

<SUPPLEMENT-II>

# ARBRE DE TRANSMISSION ET TRANSPORTATEUR DIFFERENTIEL

## SECTION **PD**

### AVIS DE MODIFICATION :

- Les schémas de câblage ont été modifiés.

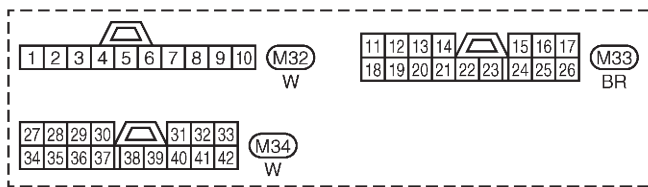
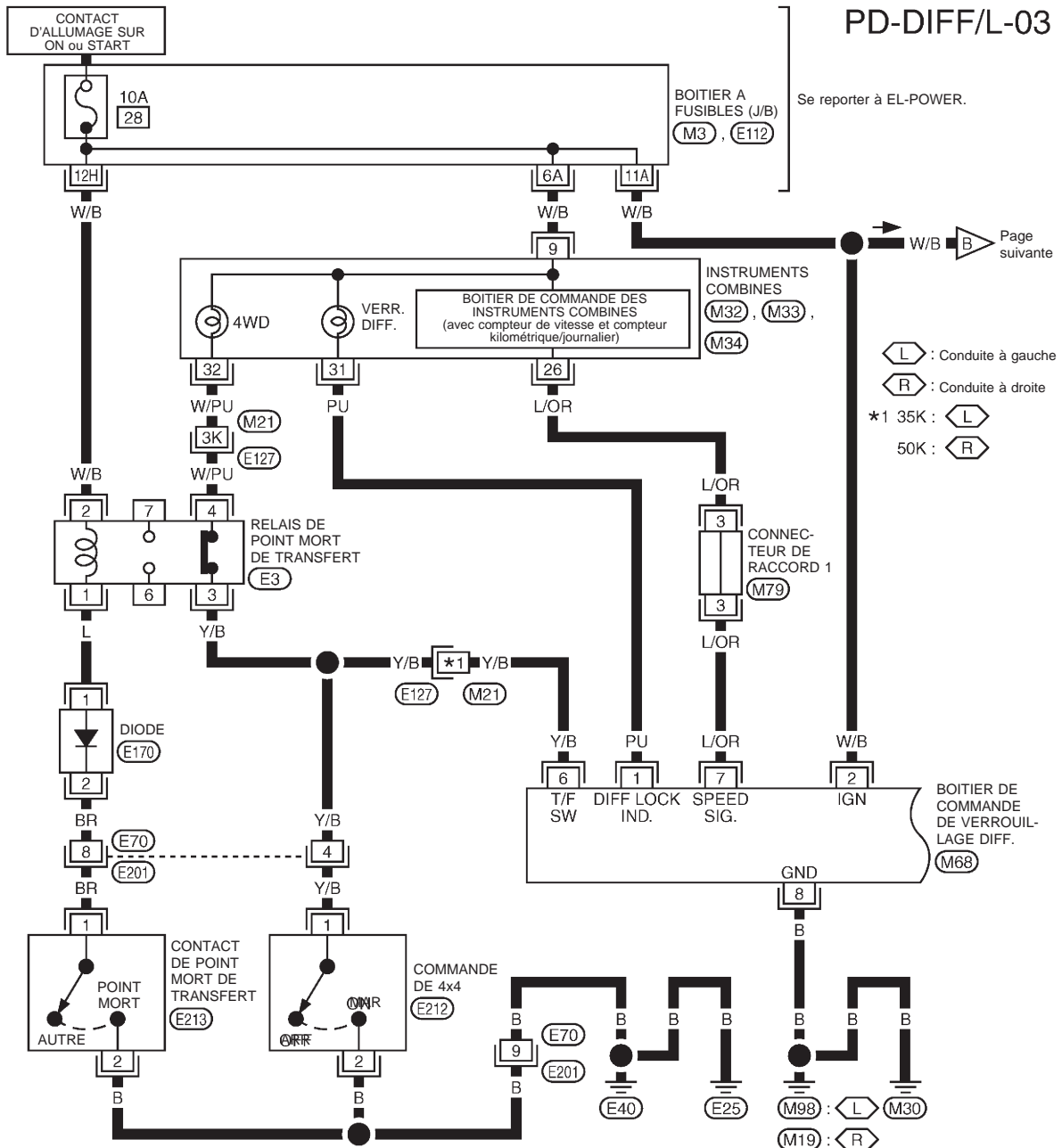
## TABLE DES MATIERES

VERROUILLAGE DE DIFFERENTIEL.....	2002	Schéma de câblage — DIFF/L.....	2002
-----------------------------------	------	---------------------------------	------

# VERROUILLAGE DE DIFFERENTIEL

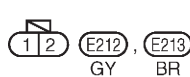
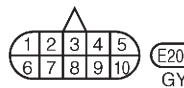
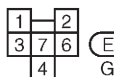
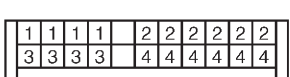
## Schéma de câblage — DIFF/L

PD-DIFF/L-03



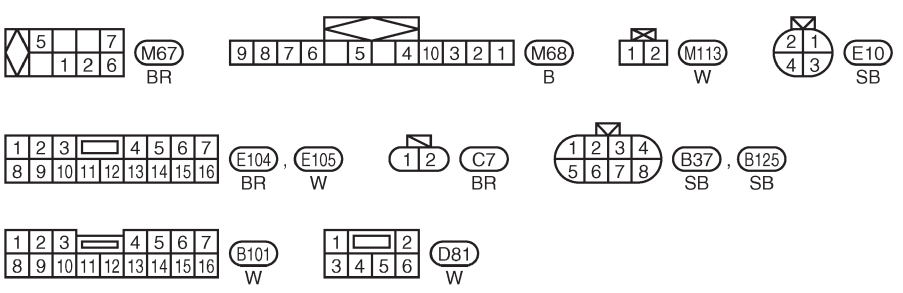
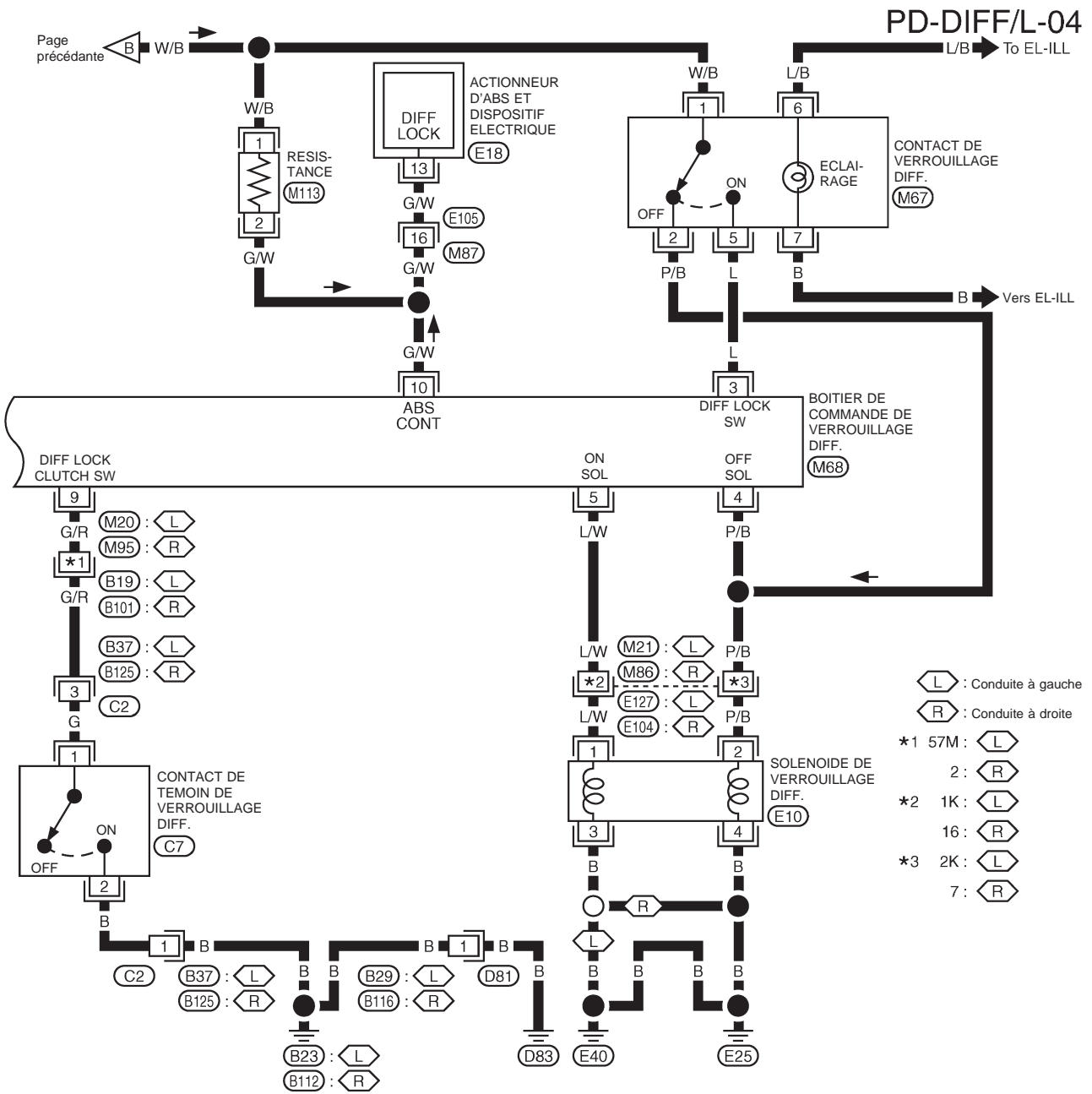
Consulter la dernière page dépliante.

- M21, E127
- M3
- E112



# VERROUILLAGE DE DIFFERENTIEL

## Schéma de câblage — DIFF/L (Suite)



Consulter la dernière page dépliant.

M20, B19  
M21, E127  
E18

# VERROUILLAGE DE DIFFERENTIEL

---

## Schéma de câblage — DIFF/L (Suite)