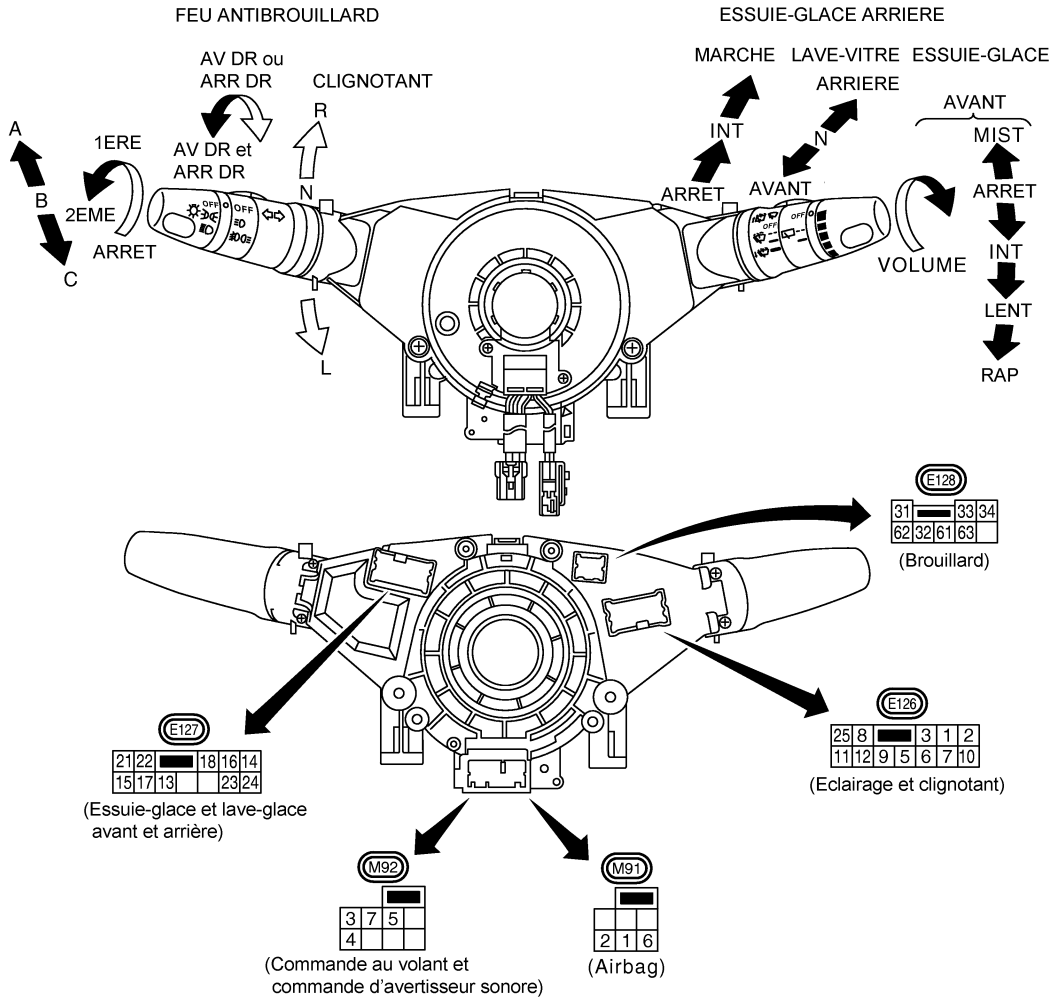


## Vérification

[Retour à la page d'origine](#)

N° FL0423



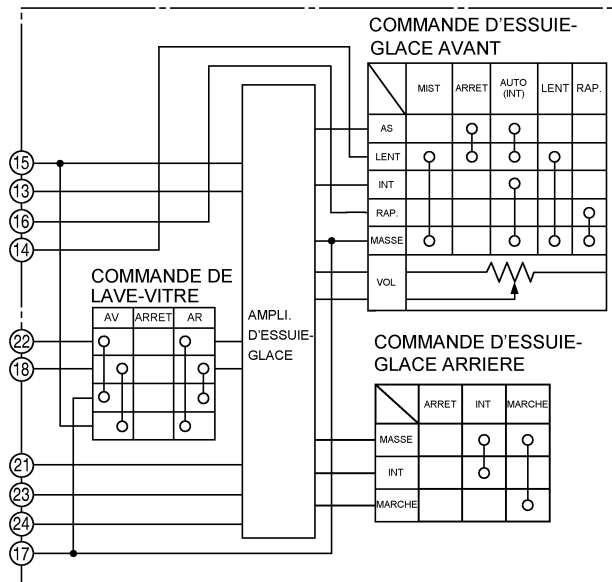
COMMANDE D'ECLAIRAGE  
(Avec feu antibrouillard arrière)

ARRET	1ERE	2EME			
A	B	C	A	B	C
25					
5					
6					
7					
8					
9					
10					
11					
12					

COMMANDE D'ECLAIRAGE  
(Avec feux antibrouillards avant et arrière)

ARRET	1ERE	2EME			
A	B	C	A	B	C
5					
6					
7					
8					
9					
10					
11					
12					

COMMANDE D'ESSUIE-GLACE ET DE LAVE-VITRE



INTERRUPTEUR DE FEU ANTIBROUILLARD  
(Avec feu antibrouillard arrière)

ARRET	AR
34	
33	

INTERRUPTEUR DE FEU ANTIBROUILLARD  
(Avec feux antibrouillards avant et arrière)

ARRET	AV	AV et AR
31		
32		
33		

COMMANDE DE CLIGNOTANT

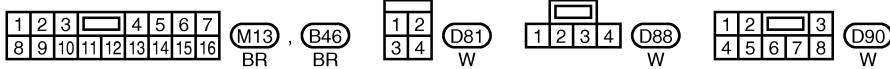
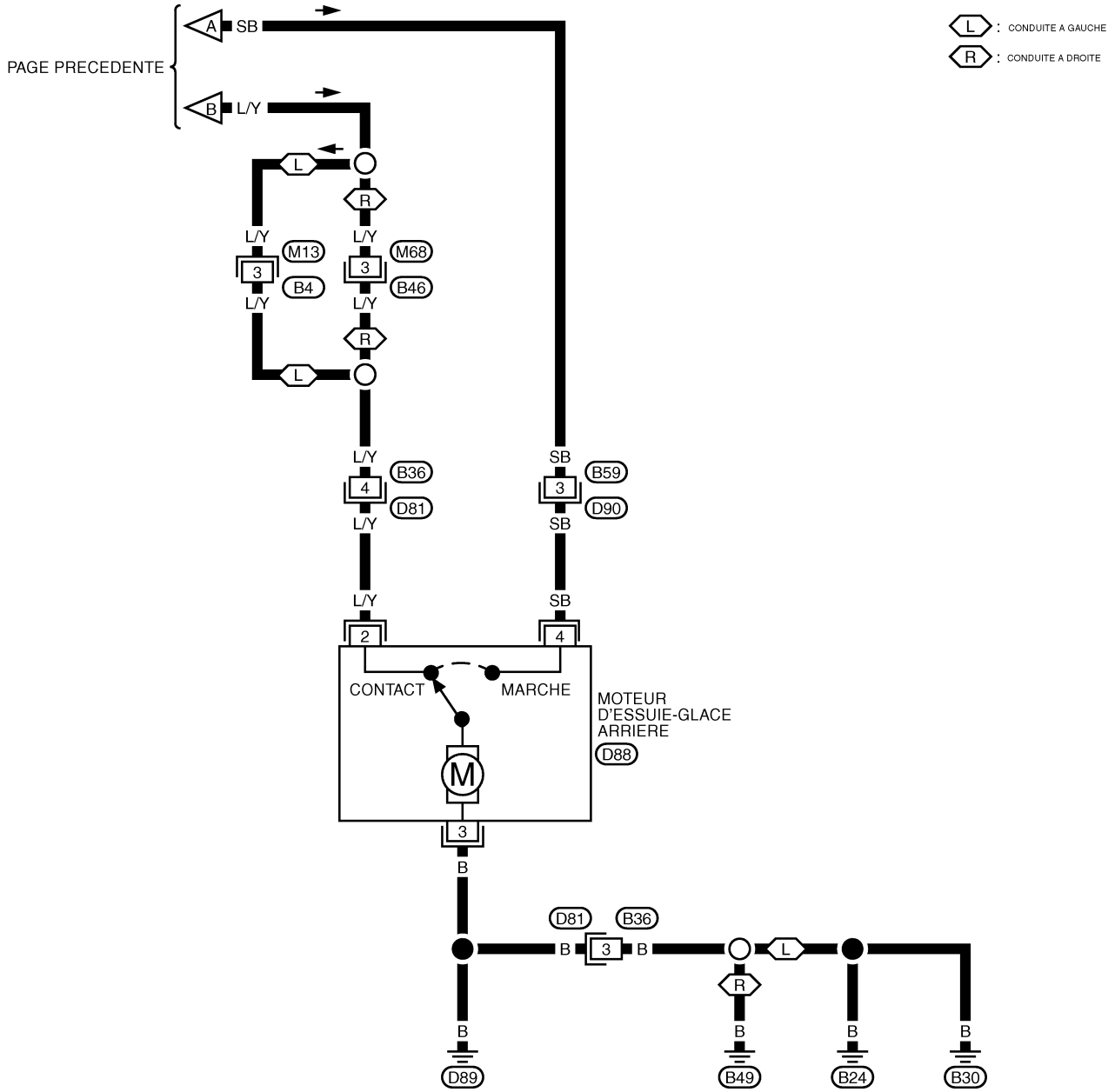
R	N	L
1		
2		
3		



# ESSUIE-GLACE ET LAVE-VITRE ARRIÈRE

Schéma de câblage— WIP/R — (Suite)

## EL-WIP/R-02



[Retour à la page d'origine](#)

GI  
MA  
EM  
LC  
EC  
FE  
CL  
MT  
AT  
AX  
SU  
BR  
ST  
RS  
BT  
HA  
SC  
EL  
IDX

YEL967D