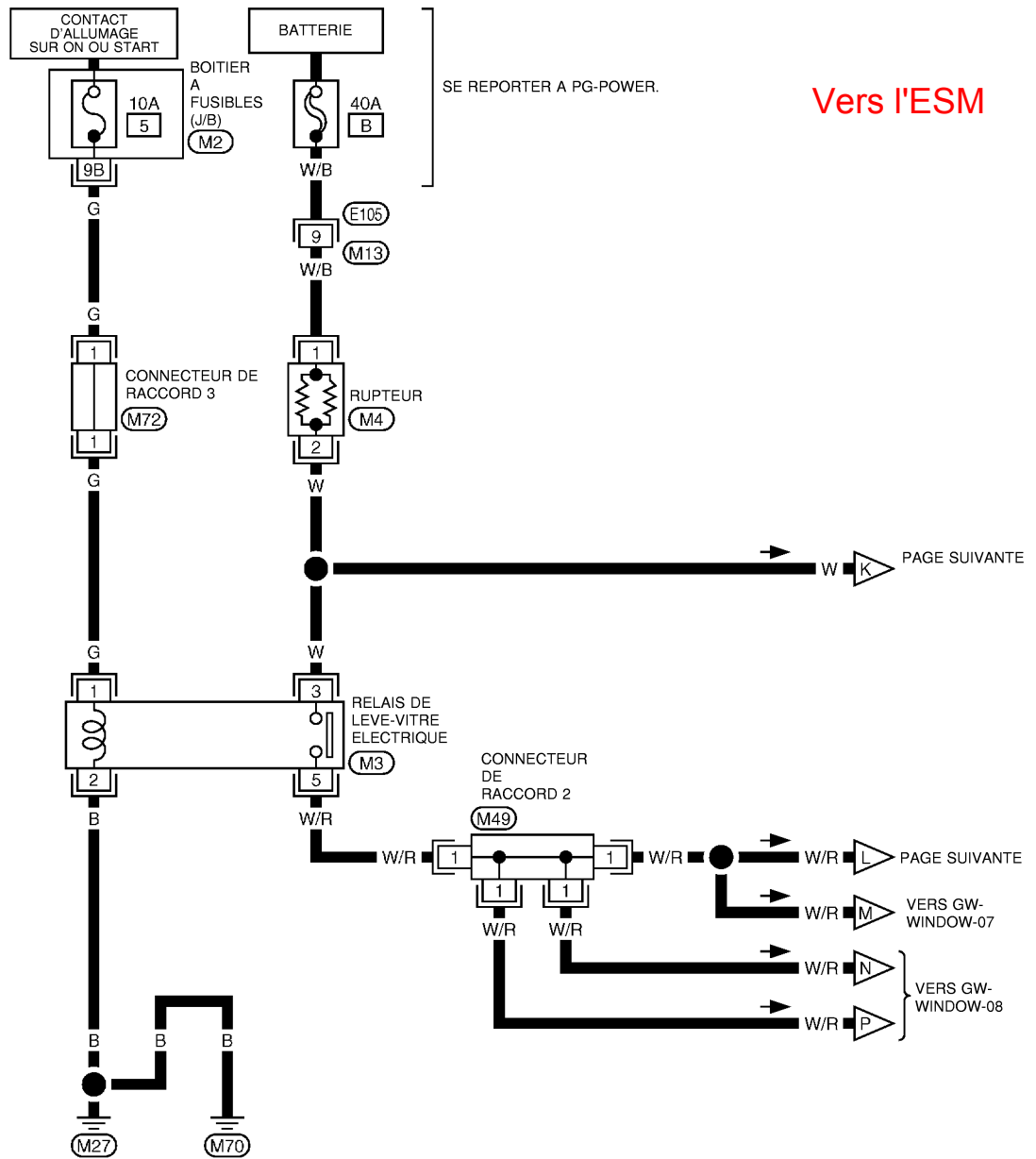


SYSTEME DE LEVE-VITRE ELECTRIQUE

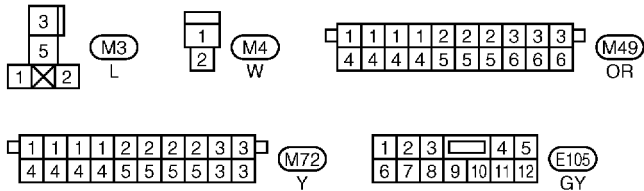
Schéma de câblage – WINDOW – (Conduite à droite)

EIS00462

GW-WINDOW-05



A
B
C
D
E
F
G
H
GW
J
K
L
M



SE REPORTER A CE QUI SUIT.

M2 -BOITIER A FUSIBLES-BOITE DE RACCORD (J/B)

TIWA0359E