

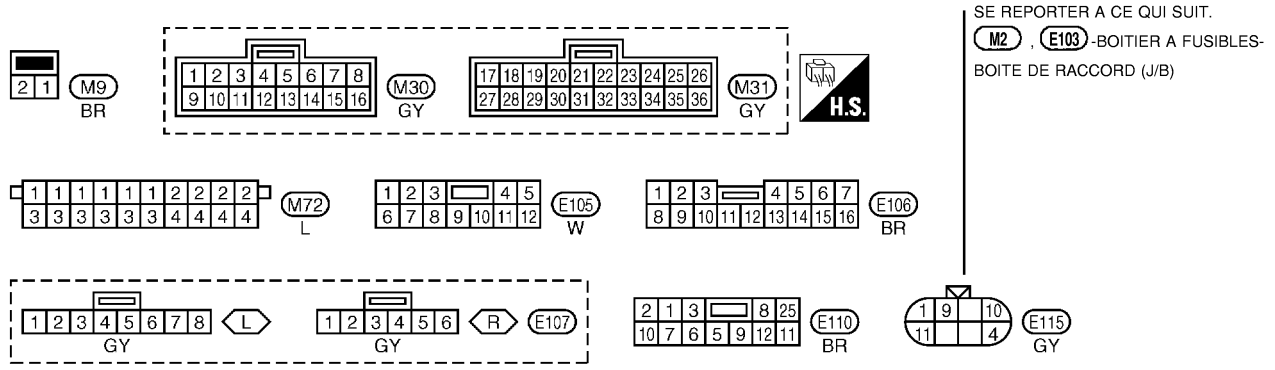
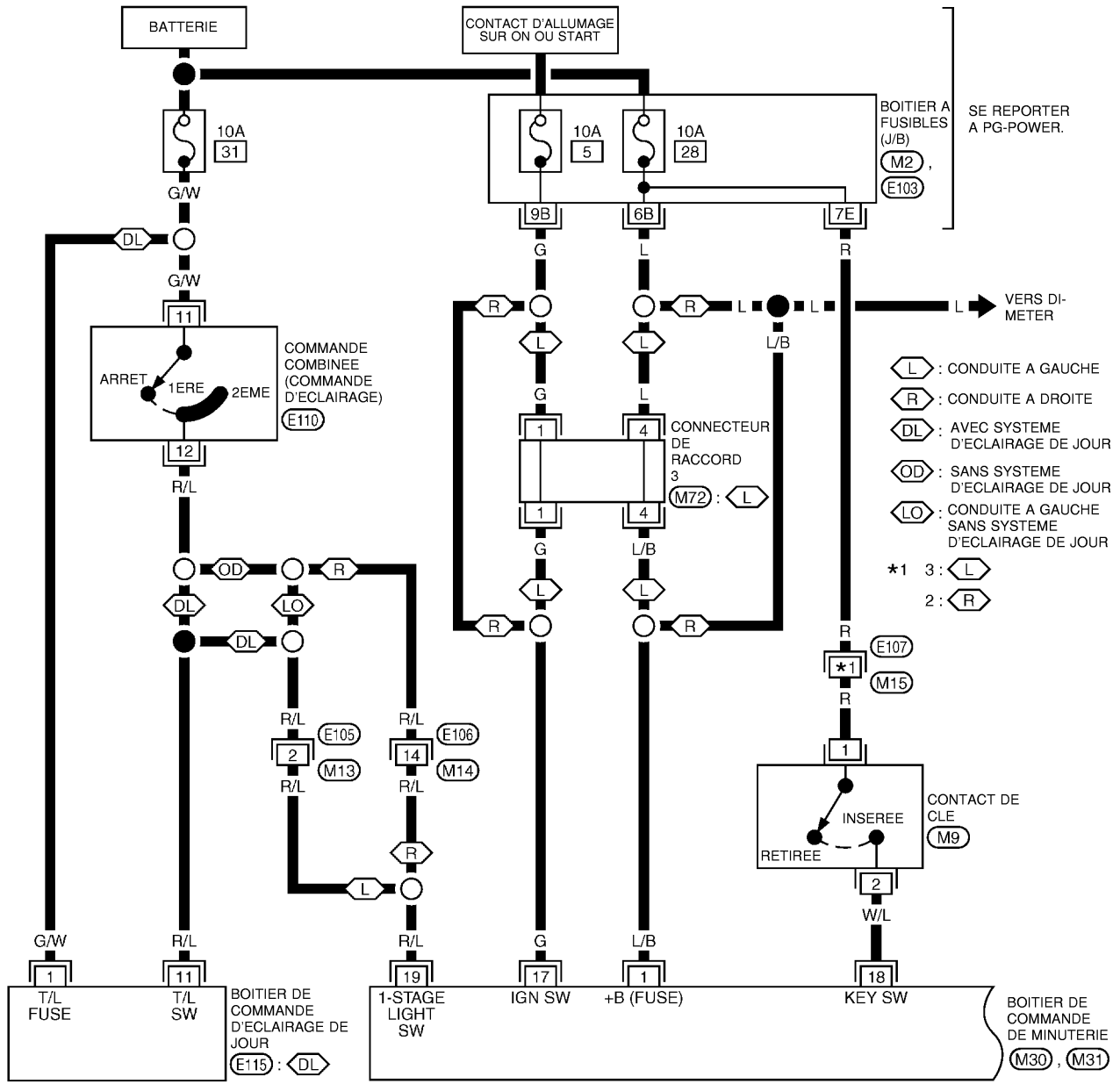
# AVERTISSEUR SONORE

## Schéma de câblage — CHIME —

EKS002XJ

Vers l'ESM

DI-CHIME-01



TKWA1106E