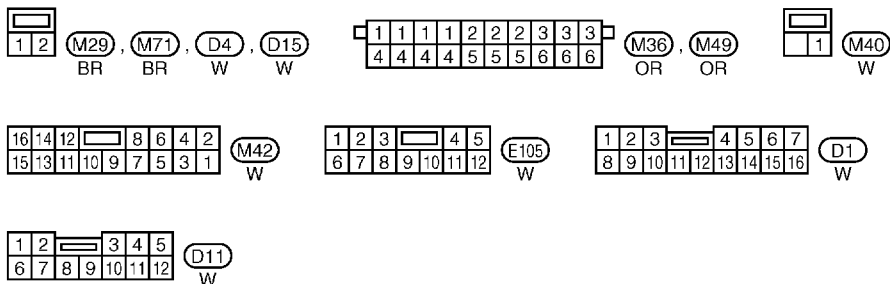
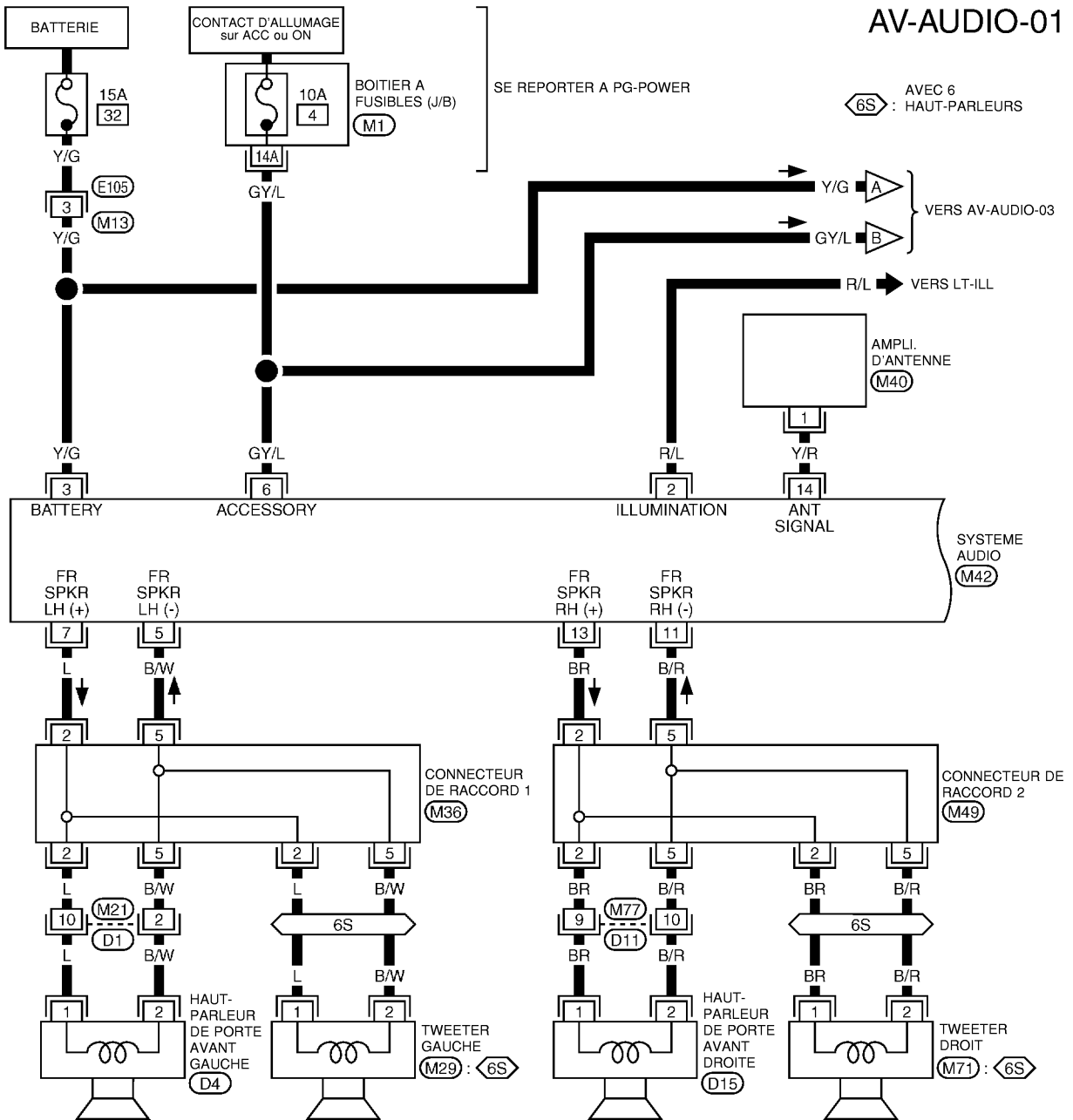


AUDIO

Schéma de câblage — AUDIO — MODÈLES AVEC CONDUITE À GAUCHE

Vers l'ESM

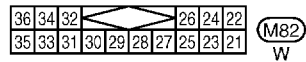
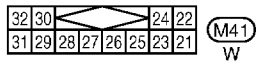
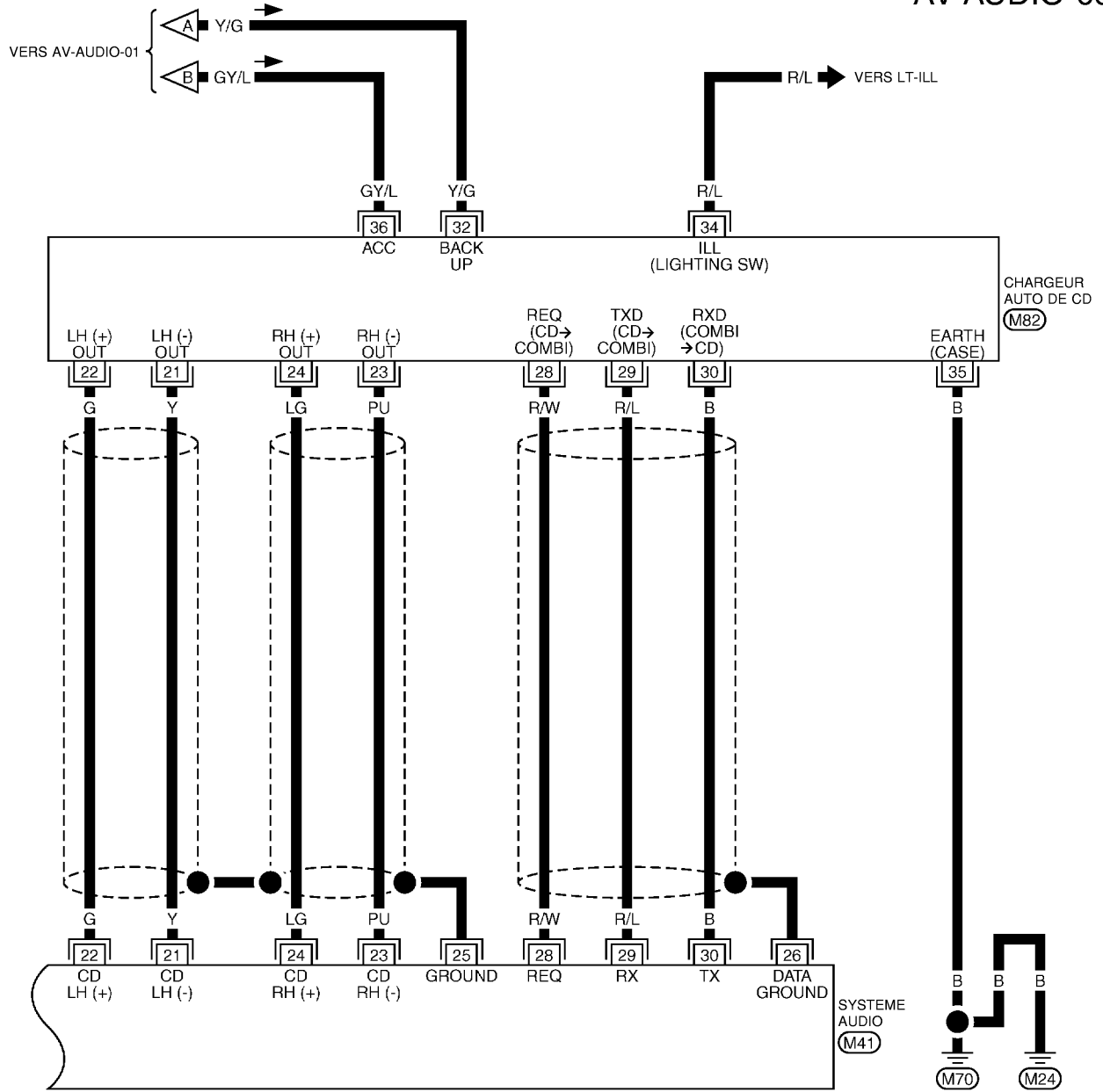
EKS002F4



TKWA1107E

AUDIO

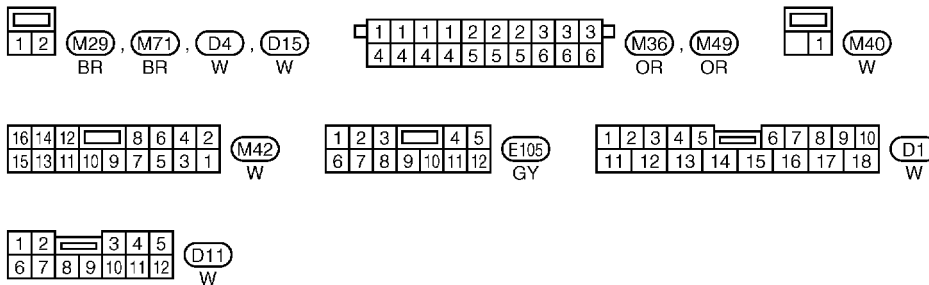
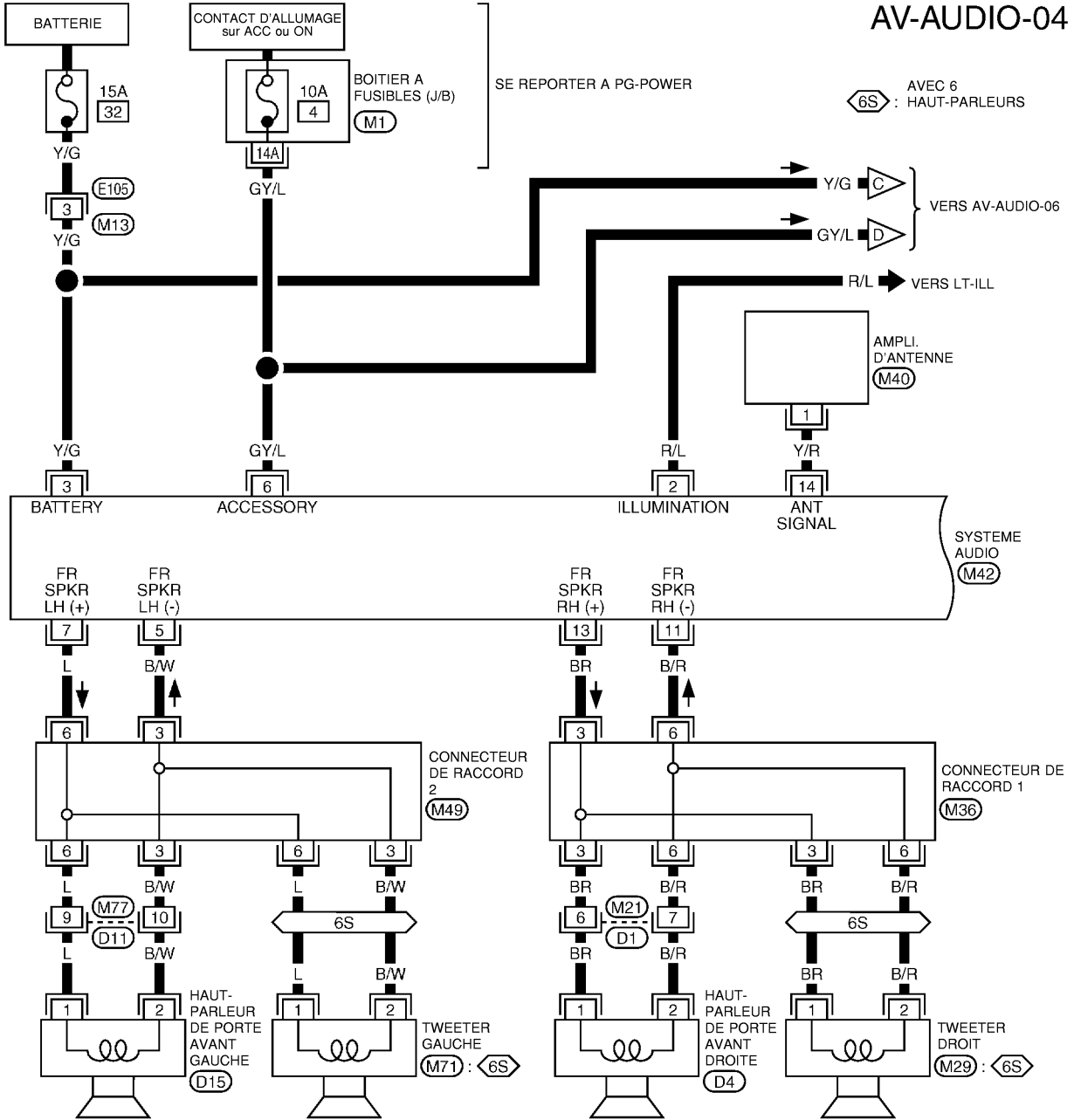
AV-AUDIO-03



AUDIO

CONDUITE A DROITE

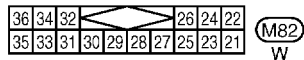
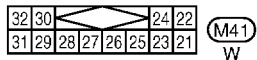
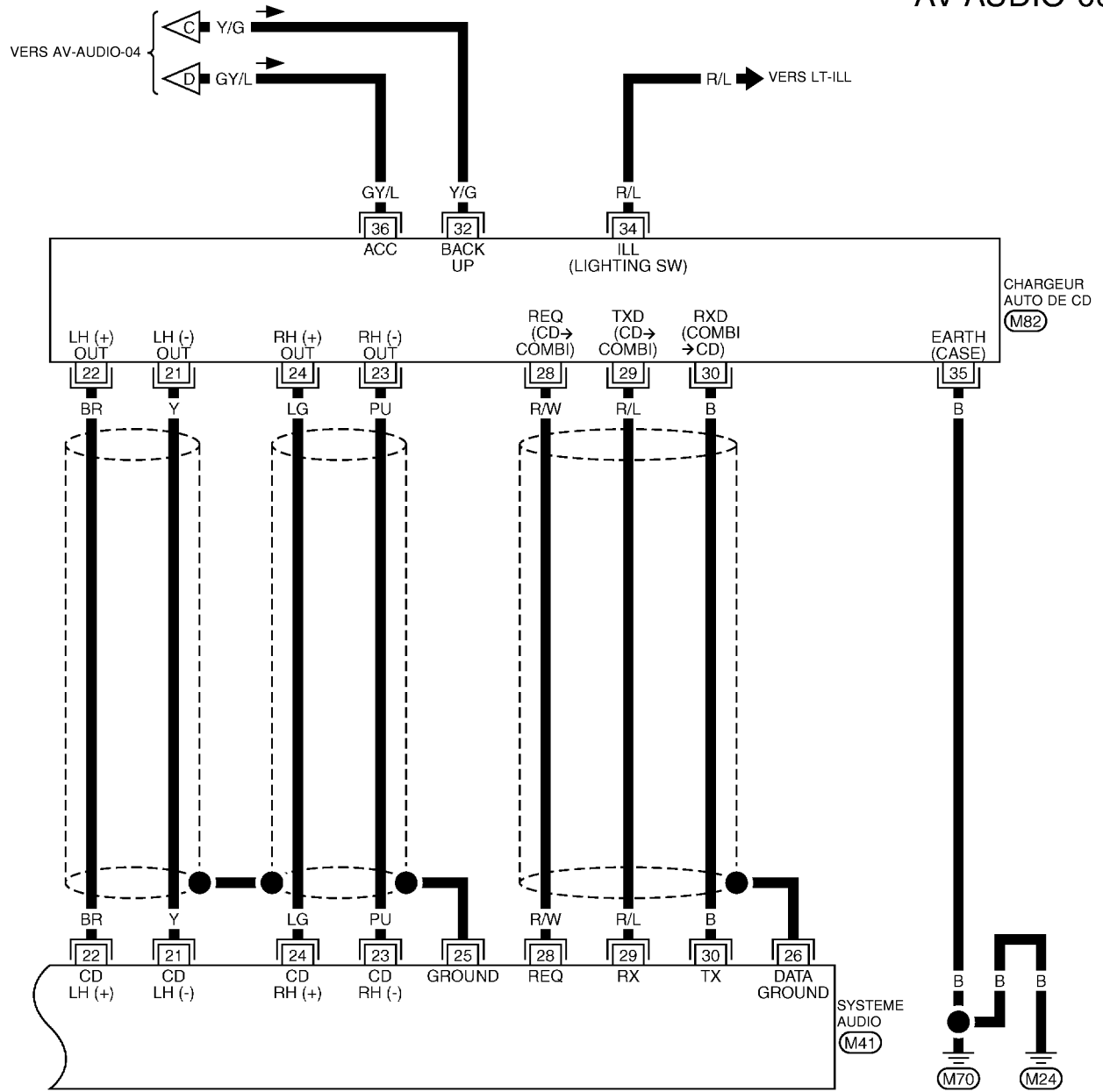
AV-AUDIO-04



SE REPORTER A CE QUI SUIT.
 (M1) BOITIER A FUSIBLES- BOITE DE RACCORD (J/B)

AUDIO

AV-AUDIO-06



A
B
C
D
E
F
G
H
I
J
K
L
M

AV