

SECTION **RAX**  
 ESSIEU ARRIERE

A  
B  
C

RAX

TABLE DES MATIERES

<b>PRECAUTIONS</b> .....	<b>2</b>	Inspection sur véhicule .....	10	F
Précaution .....	2	ROULEMENT DE ROUE ARRIERE .....	10	
<b>PREPARATION</b> .....	<b>3</b>	Dépose et repose .....	10	
Outillage spécial (SST) .....	3	DEPOSE .....	11	G
<b>DEPISTAGE DES PANNES LIEES AUX BRUITS, VIBRATIONS ET DURETES (NVH)</b> .....	<b>5</b>	REPOSE .....	11	
Tableau de dépistage de bruits, vibrations et dureté (NVH) .....	5	Démontage et remontage .....	11	H
<b>MOYEU DE ROUE (4X2)</b> .....	<b>6</b>	DEMONTAGE .....	11	
Vérification et réglage sur le véhicule .....	6	INSPECTION APRES LE DEMONTAGE .....	12	
VERIFICATION DU ROULEMENT DE ROUE .....	6	REMONTAGE .....	12	
Dépose et repose .....	6	<b>SEMI-ARBRE ARRIERE</b> .....	<b>14</b>	I
COMPOSANT .....	6	Dépose et repose .....	14	
DEPOSE .....	6	DEPOSE .....	14	J
INSPECTION APRES LA DEPOSE .....	7	INSPECTION APRES LA DEPOSE .....	14	
REPOSE .....	7	REPOSE .....	14	
Démontage et remontage .....	7	Démontage et remontage .....	15	K
DEMONTAGE .....	7	DEMONTAGE .....	15	
INSPECTION APRES LE DEMONTAGE .....	8	INSPECTION APRES LE DEMONTAGE .....	16	
REMONTAGE .....	8	REMONTAGE .....	16	
VERIFICATION APRES LE REMONTAGE .....	8	<b>CARACTERISTIQUES ET VALEURS DE REGLAGE (SDS)</b> .....	<b>19</b>	L
<b>MOYEU DE ROUE (4X4)</b> .....	<b>10</b>	Roulement de roue .....	19	
		Arbre de roue .....	19	

E  
F  
G  
H  
I  
J  
K  
L  
M

# PRECAUTIONS

---

## PRECAUTIONS

PF0:00001

### Précaution

EDS00060

- Lors de la repose des pièces en caoutchouc, effectuer le serrage final à vide\*, les pneus reposant au sol.  
\* : Plein de carburant, de liquide de refroidissement du radiateur et d'huile moteur. Avec roue de secours, cric, outillage manuel et tapis dans la position spécifiée.
- Après la repose des pièces de la suspension déposées, vérifier le parallélisme des roues et le régler si nécessaire.

Prendre les précautions suivantes lors du démontage et de l'entretien du semi-arbre.

- Travailler dans un lieu le moins poussiéreux et le moins sale possible.
- Avant toute opération de démontage ou d'entretien, nettoyer l'extérieur des pièces.
- Le lieu de démontage et d'entretien doit être propre. Prendre soin de préserver les pièces de la saleté et des corps étrangers.
- Les pièces démontées doivent être remontées avec soin et dans le bon ordre. En cas d'interruption du travail, recouvrir les pièces.
- Utiliser des serviettes en papier. Ne pas utiliser de chiffons à cause du risque de peluches adhérant aux pièces.
- Les pièces démontées (sauf les pièces en caoutchouc) doivent être nettoyées avec du kérosène que l'on retirera en soufflant de l'air ou en l'essuyant à l'aide de serviettes en papier.

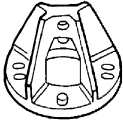
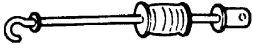
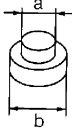
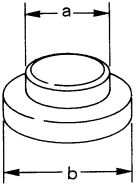
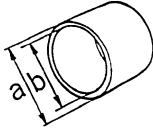
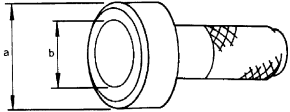
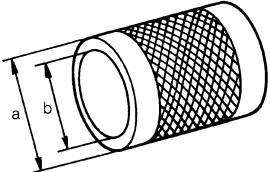
# PREPARATION

## PREPARATION

PF0:00002

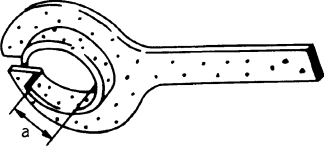
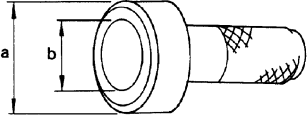
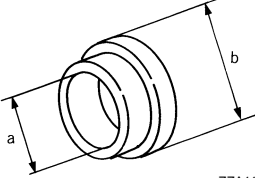
### Outillage spécial (SST)

EDS00061

Numéro de l'outil Nom de l'outil	Description
KV40104100 Attache   ZZA0804D	Démontage du moyeu et du roulement de roue
ST36230000 Marteau coulissant   ZZA0803D	Démontage du moyeu et du roulement de roue
ST33061000 Chassoir a : 28,5 mm de dia. b : 38,0 mm de dia.   ZZA0969D	Dépose de la bague interne du côté externe des roulements de roue
ST15242000 Chassoir b : 69 mm de dia.   ZZA0881D	Dépose du roulement de roue
KV40105310 Chassoir a : 75 mm de dia. b : 62 mm de dia.   ZZA1003D	<ul style="list-style-type: none"> <li>● Dépose du roulement de roue</li> <li>● Repose des moyeux de roue</li> </ul>
ST30720000 Chassoir a : 77,0 mm de dia. b : 55,5 mm de dia.   ZZA0811D	Dépose du roulement de roue
Chassoir ST33200000 a : 60,0 mm de dia. b : 44,5 mm de dia.   ZZA1002D	Repose du moyeu de roue

A  
B  
C  
RAX  
E  
F  
G  
H  
I  
J  
K  
L  
M

# PREPARATION

Numéro de l'outil Nom de l'outil	Description
<p>KV38107800 Protecteur a : 29 mm de dia.</p>  <p style="text-align: right;">ZZA0835D</p>	Repose du semi-arbre
<p>Chassoir KV38100500 a : 80 mm de dia. b : 60 mm de dia.</p>  <p style="text-align: right;">ZZA0701D</p>	Repose du rotor de capteur
<p>KV40101840 Collier a : 67 mm de dia. b : 85 mm de dia.</p>  <p style="text-align: right;">ZZA1113D</p>	Repose du rotor de capteur

# DEPISTAGE DES PANNES LIEES AUX BRUITS, VIBRATIONS ET DURETES (NVH)

## DEPISTAGE DES PANNES LIEES AUX BRUITS, VIBRATIONS ET DURETES (NVH)

PFP:00003

### Tableau de dépistage de bruits, vibrations et dureté (NVH)

EDS000FK

Utiliser l'organigramme ci-dessous pour trouver la cause du symptôme. Si nécessaire, réparer ou remplacer les pièces en cause.

Page de référence			—	<a href="#">RAX-16</a>	—	<a href="#">RAX-10</a> , <a href="#">RAX-14</a>	—	NVH (bruits, vibrations et duretés) dans la section PR.	NVH dans la section RFD.	NVH dans les sections FAX et FSU.	Se reporter à ESSIEU ARRIERE dans ce tableau.	Section WT dans NVH.	Section WT dans NVH.	Se reporter à SEMI-ARBRE dans ce tableau.	NVH dans la section BR.	NVH dans la section PS.	
Cause possible et PIECES SUSPECTEES			Angle excessif du joint	Résistance de coulissement du joint	Déséquilibre	Repose incorrecte, desserrage	Contact ou frottement de pièces	ARBRE DE TRANSMISSION	DIFFERENTIEL	ESSIEU ET SUSPENSION AVANT	ESSIEU ARRIERE	PNEUS	ROUES	SEMI-ARBRE	FREINS	DIRECTION	
Symptôme	SEMI-ARBRE	Bruit	x	x				x	x	x	x	x	x		x	x	
		Tremblements	x		x				x		x	x	x		x	x	
	ESSIEU ARRIERE	Bruit				x	x	x	x	x		x	x	x	x	x	x
		Tremblements				x	x	x			x		x	x	x	x	x
		Vibrations				x	x	x			x		x		x		x
		Shimmy				x	x				x		x	x		x	x
		Trépidations				x					x		x	x		x	x
Confort ou tenue de route médiocre				x	x				x		x	x					

x : S'applique

A  
B  
C  
RAX  
E  
F  
G  
H  
I  
J  
K  
L  
M

# MOYEU DE ROUE (4X2)

## MOYEU DE ROUE (4X2)

PFP:43200

### Vérification et réglage sur le véhicule

EDS0034G

S'assurer que les conditions de fixation (desserrage, jeu) ainsi que l'état (usure, dommage) de tous les composants sont normaux.

### VERIFICATION DU ROULEMENT DE ROUE

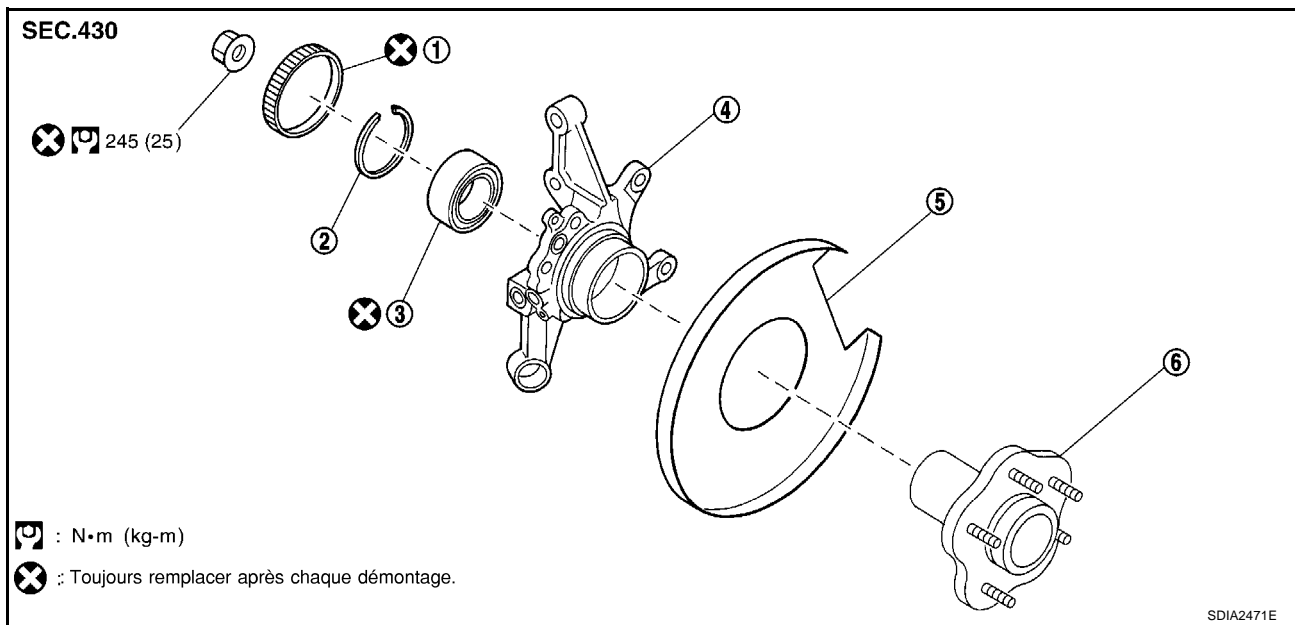
- Faire bouger le moyeu de roue dans l'axe à la main. S'assurer que les roulements de roues ne sont pas desserrés.

**Jeu axial : inférieur ou égal à 0,05 mm**

- Faire tourner le moyeu de roue et vérifier que ceci n'occasionne pas de bruit inhabituel ou d'autres conditions anormales. Si une quelconque irrégularité est remarquée, remplacer le roulement de roue.

### Dépose et repose COMPOSANT

EDS0034H



- |                      |                    |                      |
|----------------------|--------------------|----------------------|
| 1. Rotor de capteur  | 2. Jonc d'arrêt    | 3. Roulement de roue |
| 4. Logement d'essieu | 5. Plateau arrière | 6. Moyeu de roue     |

### DEPOSE

1. Retirer le pneu du véhicule à l'aide de l'outil électrique.
2. Déposer le capteur de roue du logement d'essieu. Se reporter à [BRC-48, "CAPTEURS DE ROUE"](#).

#### PRECAUTION:

**Ne pas tirer sur le capteur de faisceau.**

3. Déposer les boulons de fixation de l'élément de torsion avec l'outil électrique. Le suspendre dans un endroit où il ne gênera pas les opérations. Se reporter à [BR-34, "FREIN A DISQUE ARRIERE"](#).

#### NOTE:

Eviter d'enfoncer la pédale de frein lorsque l'étrier du frein est déposé.

4. Déposer le rotor.
5. Déposer les écrous de fixation du boîtier d'ancrage puis déposer le boîtier d'ancrage ainsi que le plateau arrière du logement d'essieu.
6. Déposer les boulons et écrous de fixation puis déposer l'amortisseur du logement d'essieu. Se reporter à [RSU-8, "RESSORT HELICOIDAL ET AMORTISSEUR"](#).
7. Déposer l'écrou et le boulon par le côté logement d'essieu de la bielle de poussée. Se reporter à [RSU-12, "BIELLE DE POUSSEE"](#).
8. Déposer le boulon, la rondelle et l'écrou de fixation du côté logement d'essieu des bras oscillants avant et arrière. Déposer le logement d'essieu du véhicule.

# MOYEU DE ROUE (4X2)

## INSPECTION APRES LA DEPOSE

Vérifier que les composants ne sont pas déformés, fissurés, ou endommagés d'une quelconque autre manière. Remplacer si nécessaire.

## REPOSE

- Reposer dans l'ordre inverse de celui de dépose. En ce qui concerne le couple de serrage, se reporter à [RAX-6, "COMPOSANT"](#).
- Effectuer le serrage final des écrous et boulons de chaque pièce de fixation (bague en caoutchouc) du bras oscillant en conditions de mise en service avec les roues posées au sol. Vérifier le parallélisme des roues. Se reporter à [RSU-6, "Parallélisme des roues"](#).
- Vérifier que le faisceau du capteur de roue est branché correctement. Se reporter à [BRC-48, "CAP-TEURS DE ROUE"](#).

## Démontage et remontage

### DEMONTAGE

EDS0034I

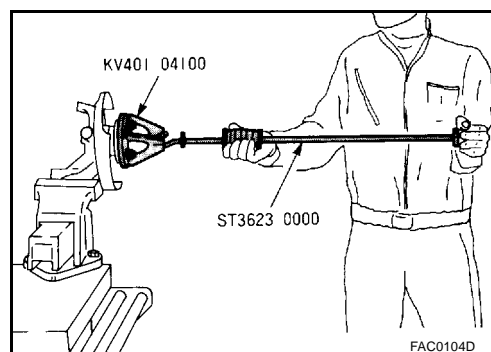
#### PRECAUTION:

Ne pas démonter si le roulement de roue ne présente pas de défauts.

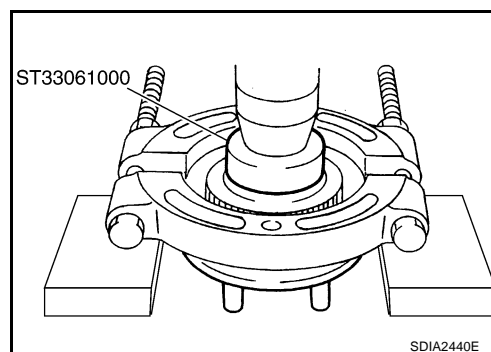
1. Retirer le mastic du contre-écrou puis retirer le contre-écrou du logement d'essieu.
2. Déposer le rotor de capteur du logement d'essieu.
3. Placer le logement d'essieu dans un étau sur le point auquel l'amortisseur est attaché. A l'aide d'un marteau coulissant [SST] et d'une attache [SST], déposer le moyeu de roue du logement d'essieu.

#### PRECAUTION:

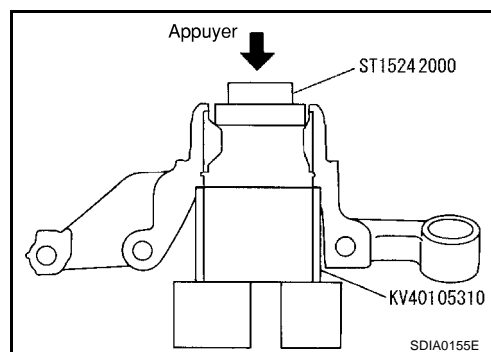
Lorsque le logement d'essieu est placé dans l'étau, veiller à ne pas endommager la surface de fixation du renfort du logement d'essieu. Utiliser une plaque en aluminium ou un outil adéquat.



4. A l'aide d'un chasoir [SST] et d'un extracteur (outil adéquat), appuyer sur la bague interne du côté externe du roulement de roue du moyeu de roue.
5. A l'aide d'un tournevis à lame plate ou d'un outil similaire, déposer le jonc d'arrêt du logement d'essieu.



6. A l'aide d'un chasoir [SST], appuyer sur le roulement de roue du logement d'essieu.



# MOYEU DE ROUE (4X2)

## INSPECTION APRES LE DEMONTAGE

Vérifier chaque pièce afin d'y détecter les déformations, fissures et/ou dommages éventuels. Les remplacer si nécessaire.

### Moyeu de roue

Vérifier que le moyeu de roue n'est pas déformé, fissuré, ou endommagé d'une quelconque autre manière. Si une quelconque irrégularité est remarquée, remplacer le moyeu de roue.

### Logement d'essieu

Vérifier que le logement d'essieu n'est pas déformé, fissuré, ou endommagé d'une quelconque autre manière. Si une quelconque irrégularité est remarquée, remplacer le logement d'essieu.

### Jonc d'arrêt

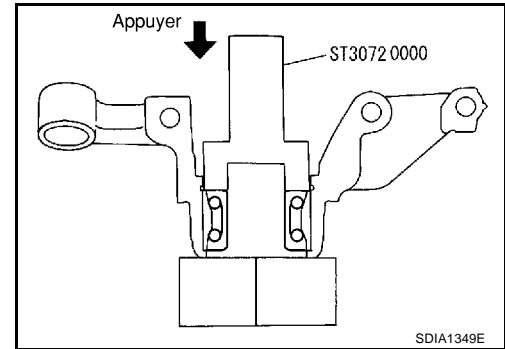
Vérifier que le jonc d'arrêt n'est pas usé ou endommagé. Si une quelconque irrégularité est remarquée, remplacer le jonc d'arrêt.

## REMONTAGE

1. A l'aide d'un tournevis à lame plate ou d'un outil similaire, reposer fermement le jonc d'arrêt sur la rainure du côté interne du logement d'essieu.
2. A l'aide d'un chassoir [SST], enfoncer fermement et le plus loin possible le roulement de roue du côté interne de l'essieu.

#### NOTE:

- Ne pas réutiliser le moyeu de roue.
- Charge à appliquer pour la pression finale : 49 033 N (5 000 kg)



3. A l'aide d'un chassoir [SST], enfoncer le moyeu de roue dans le logement d'essieu.

#### NOTE:

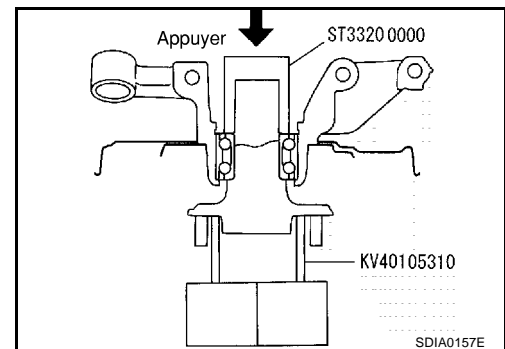
Charge à appliquer pour la pression finale : 49 033 N (5 000 kg)

4. Placer le rotor de capteur sur le logement d'essieu.

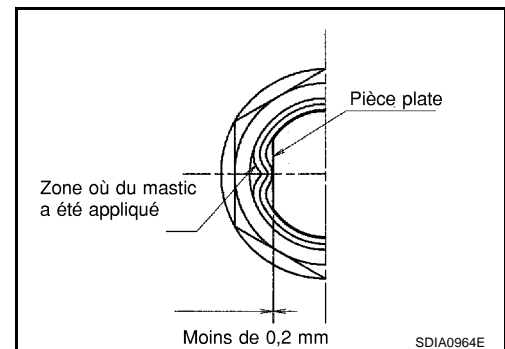
#### NOTE:

Ne pas réutiliser le rotor de capteur.

5. Reposer le contre-écrou sur le logement d'essieu.



6. Une fois le contre-écrou reposé, veiller à effectuer le calfatage. Se reporter à l'illustration en ce qui concerne la procédure de calfatage.



## VERIFICATION APRES LE REMONTAGE

1. Avec le moyeu de roue enfoncé dans le roulement de roue, appliquer une force de 49 030 N (5 000 kg) sur le moyeu de roue et les faire tourner tous les deux dans le sens des aiguilles d'une montre et dans le sens inverse des aiguilles d'une montre 10 fois pour minimiser la résistance.



## MOYEU DE ROUE (4X2)

2. A une vitesse de 8 – 12 tr/mn, placer un peson à ressort au niveau du point de connexion de l'amortisseur (orifice de boulon supérieur). Mesurer le couple de rotation.

**Couple de rotation : 1,96 N-m (0,20 kg-m) maximum**

**Indication de la balance de ressort : 12,8 N (1,30 kg) maximum**

### NOTE:

Si une charge de 49 030 N (5 000 kg) ne peut être appliquée, effectuer les opérations suivantes.

- Poser l'arbre de transmission et serrer le contre-écrou du moyeu de roue au couple spécifié. Faire tourner 10 fois vers l'avant et 10 fois vers l'arrière pour s'assurer que les pièces sont bien imbriquées.
- A une vitesse de rotation de 8-12 tr/mn, placer un peson à ressort sur le boulon de moyeu et mesurer le couple de rotation.

**Couple de rotation : 1,126 N-m (0,11 kg-m)**

**Indication de la balance de ressort : 19,70 N (2,01 kg)**

A

B

C

RAX

E

F

G

H

I

J

K

L

M

# MOYEU DE ROUE (4X4)

PFP:43202

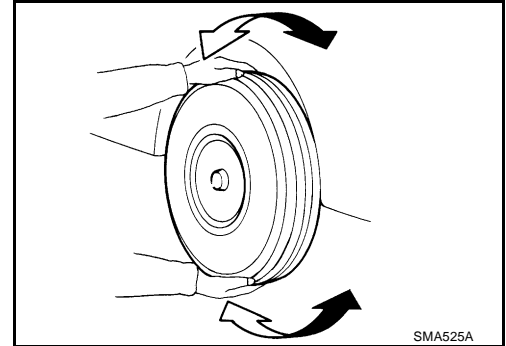
## MOYEU DE ROUE (4X4)

EDS00065

### Inspection sur véhicule

Vérifier qu'il n'y a pas de jeu excessif, de fissures, d'usure ou autres dommages sur l'essieu arrière.

- Faire tourner les roues arrière (vers la gauche/vers la droite) et vérifier le jeu.



### ROULEMENT DE ROUE ARRIERE

Lever le véhicule et contrôler ce qui suit.

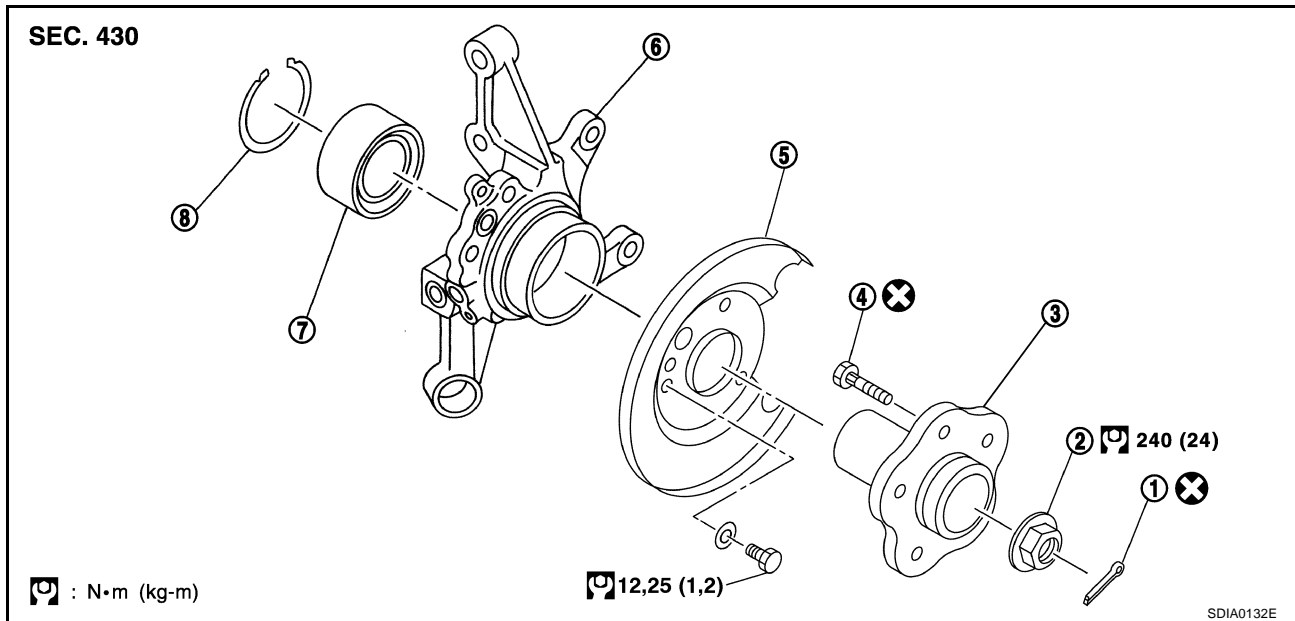
- Faire bouger le moyeu de roue dans l'axe à la main. Vérifier que les roulements des roues arrière ne sont pas desserrés.

**Jeu axial : inférieur ou égal à 0,05 mm**

- Faire tourner le moyeu de roue et vérifier l'absence de bruit inhabituel ou autre condition anormale. En cas de présence d'une condition anormale, remplacer le roulement de roue.

### Dépose et repose

EDS00066



1. Goupille fendue
7. Roulement de roue

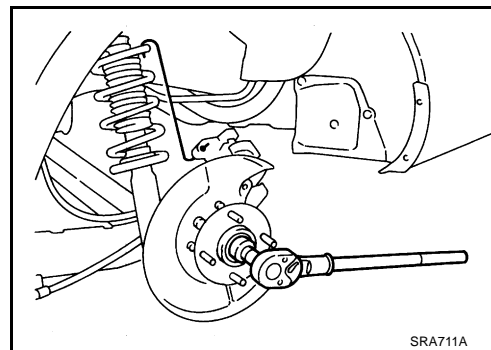
2. Contre-écrou
5. Plateau arrière
8. Jonc d'arrêt

3. Moyeu de roue
6. Logement d'essieu

# MOYEU DE ROUE (4X4)

## DEPOSE

1. Déposer le pneu.
2. Déposer le contre-écrou du moyeu de roue.  
**PRECAUTION:**  
**Mettre au rebut l'ancien contre-écrou de moyeu le remplacer par un neuf.**
3. Déposer l'étrier du frein du logement d'essieu et le suspendre quelque part.  
**PRECAUTION:**  
**Eviter d'enfoncer la pédale de frein lorsque l'étrier du frein est déposé.**
4. Déposer le rotor et le frein de stationnement du plateau de frein et du logement d'essieu.
5. Déposer le capteur de roue du logement d'essieu.
6. Déposer le logement d'essieu de l'amortisseur.
7. Déposer l'écrou et le boulon par le côté logement d'essieu de la bielle de poussée.
8. Déposer les écrous et les boulons du côté logement d'essieu du bras oscillant parallèle arrière et avant.  
Déposer le logement d'essieu du véhicule.



## REPOSE

- Pour le couple de serrage, se reporter à l'illustration des composants. Pour la repose, suivre la procédure de dépose dans l'ordre inverse.

## Démontage et remontage

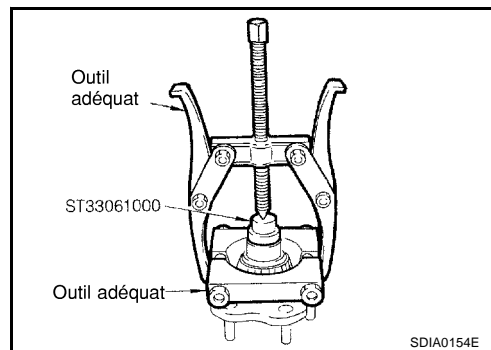
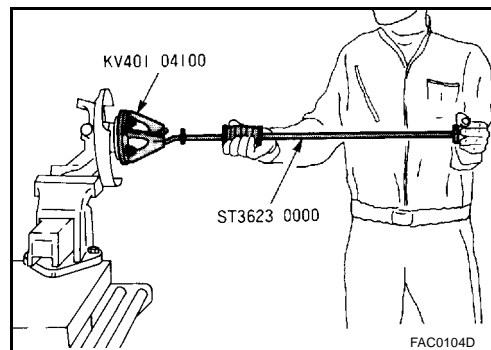
### DEMONTAGE

1. Placer le logement d'essieu sur l'étau de siège. Comme illustré ci-contre, utiliser une attache (SST) et un marteau coulissant (SST) pour déposer le moyeu et le roulement de roue du logement d'essieu.

#### **PRECAUTION:**

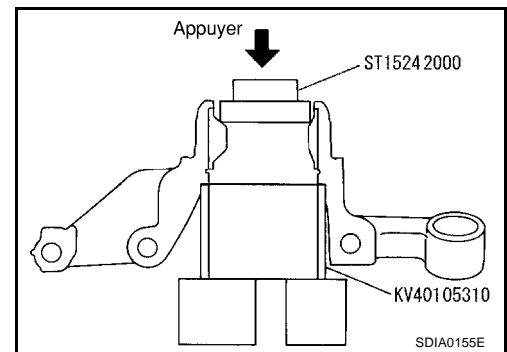
**Lors du placement sur l'étau de siège, prendre garde de ne pas endommager la surface de montage de l'amortisseur de la fusée de direction. Utiliser une plaque en aluminium ou un autre outil adéquat.**

2. Déposer la bague interne de roulement de roue externe du moyeu de roue à l'aide d'un remplaceur de roulement (outil adéquat), d'un extracteur (outil adéquat) et d'un poussoir (SST).
3. Déposer le boulon de repose et le boîtier d'ancrage du plateau de frein. Déposer le plateau de frein du logement d'essieu. Se reporter à [PB-4, "Composants"](#)
4. Utiliser un tournevis à lame plate ou un outil similaire pour déposer le jonc d'arrêt.



## MOYEU DE ROUE (4X4)

5. Déposer le roulement de roue du logement d'essieu à l'aide d'un poussoir (SST).



### INSPECTION APRES LE DEMONTAGE

#### Moyeu de roue

- Vérifier que le moyeu de roue n'est pas déformé, fissuré, ou endommagé d'une quelconque autre manière. Si une quelconque irrégularité est remarquée, remplacer le moyeu de roue.

#### Logement d'essieu

- Vérifier que le logement d'essieu n'est pas déformé, fissuré, ou endommagé d'une quelconque autre manière. Si une quelconque irrégularité est remarquée, remplacer le logement d'essieu.

#### Jonc d'arrêt

- Vérifier que le jonc d'arrêt n'est pas déformé, fissuré, ou endommagé d'une quelconque autre manière. Si une quelconque irrégularité est remarquée, remplacer le jonc d'arrêt.

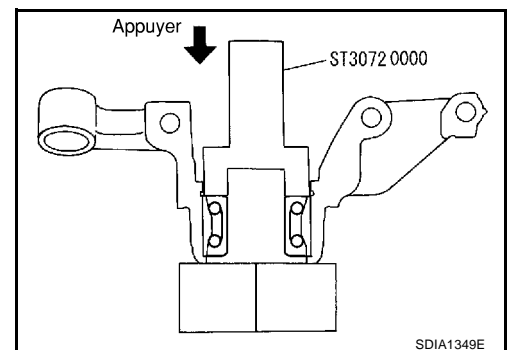
### REMONTAGE

1. Insérer le roulement de roue dans le logement d'essieu à l'aide d'un poussoir (SST).

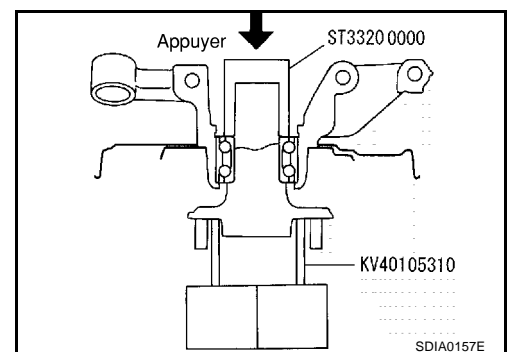
#### **PRECAUTION:**

**Mettre l'ancien roulement de roue au rebut : la remplacer par une neuve.**

2. Utiliser un tournevis à lame plate ou un outil similaire pour reposer le jonc d'arrêt.
3. Reposer le plateau de frein et le boîtier d'ancrage sur le logement d'essieu. Se reporter à [PB-4, "Composants"](#).



4. Poser le moyeu de roue sur le logement d'essieu à l'aide d'un poussoir (SST).
5. Une fois l'étape 4 effectuée, appliquer une charge supplémentaire de 49 030 N (5 000 kg). Faire tourner le logement d'essieu 10 fois vers l'avant et 10 fois vers l'arrière pour s'assurer que les pièces sont bien imbriquées.



6. Placer un peson à ressort au point de connexion du renfort (orifice de boulon du côté supérieur), puis mesurer le couple de rotation avec le ressort tendu à une vitesse de 8 -12 tr/mn. Se reporter à la section [RAX-19, "Roulement de roue"](#)

**Couple de rotation : 1,96 N-m (0,20 kg-m) maximum**

**Indication de la balance de ressort : 12,8 N (1,30 kg) maximum**

#### **NOTE:**

Si une charge 49 030 N (5 000 kg) ne peut pas être appliquée :

## MOYEU DE ROUE (4X4)

- Poser l'arbre de transmission et serrer le contre-écrou du moyeu de roue au couple spécifié. Faire tourner 10 fois vers l'avant et 10 fois vers l'arrière pour s'assurer que les pièces sont bien imbriquées.
- A une vitesse de rotation de 8-12 tr/mn, placer un peson à ressort sur le boulon de moyeu et mesurer le couple de rotation.

**Couple de rotation** : 1,126 N-m (0,11 kg-m)

**Indication de la  
balance de ressort** : 19,70 N (2,01 kg)

A

B

C

RAX

E

F

G

H

I

J

K

L

M

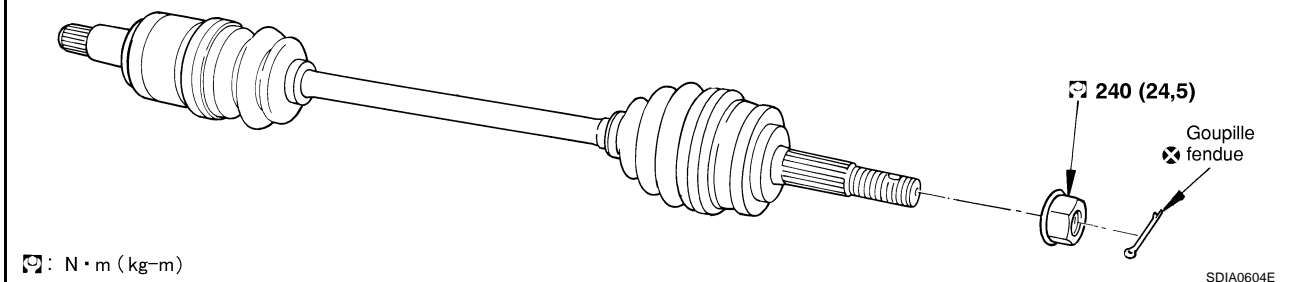
## SEMI-ARBRE ARRIERE

PFP:39600

## Dépose et repose

EDS000FL

SEC.396



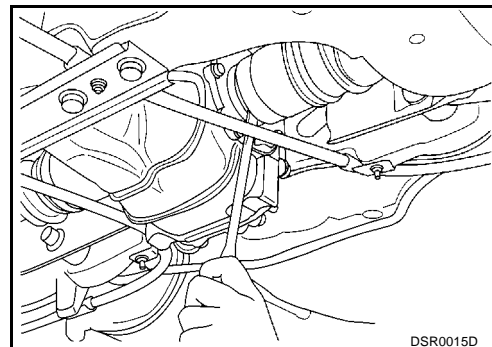
## DEPOSE

1. Déposer le logement d'essieu. Se reporter à [RAX-11, "DEPOSE"](#).

**NOTE:**

Afin de déposer le semi-arbre arrière, déposer l'essieu arrière. A ce stade, il est préférable que les bras oscillant parallèles avant et arrière du côté essieu soient desserrés (pas déposés). Ceci facilitera l'inspection et le réglage du parallélisme des roues qui seront effectués plus tard.

2. Comme illustré ci-contre, utiliser une clé de roue ou un outil similaire pour déposer l'arbre de transmission de la transmission de l'essieu arrière.



## INSPECTION APRES LA DEPOSE

- Faire bouger le joint vers le haut/bas, gauche/droite, et dans la direction axiale. Vérifier que le mouvement n'est pas difficile et qu'il n'y a pas de desserrage excessif.
- Vérifier que le soufflet n'est pas fissuré ou endommagé d'une quelconque autre manière, et qu'il ne présente pas de fuite de graisse.

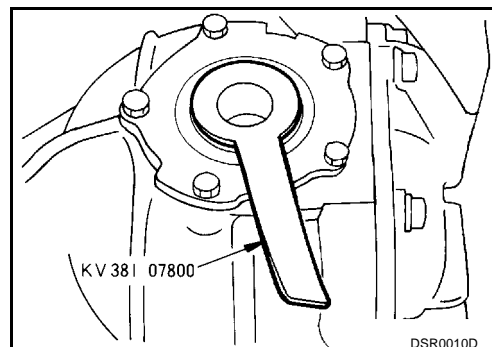
## REPOSE

1. Afin d'éviter l'endommagement du joint d'étanchéité d'huile, poser un protecteur (SST) sur le joint d'étanchéité d'huile avant d'insérer l'arbre de transmission. Faire glisser le semi-arbre dans le joint coulissant et l'enfoncer à l'aide d'un marteau afin de bien le reposer.

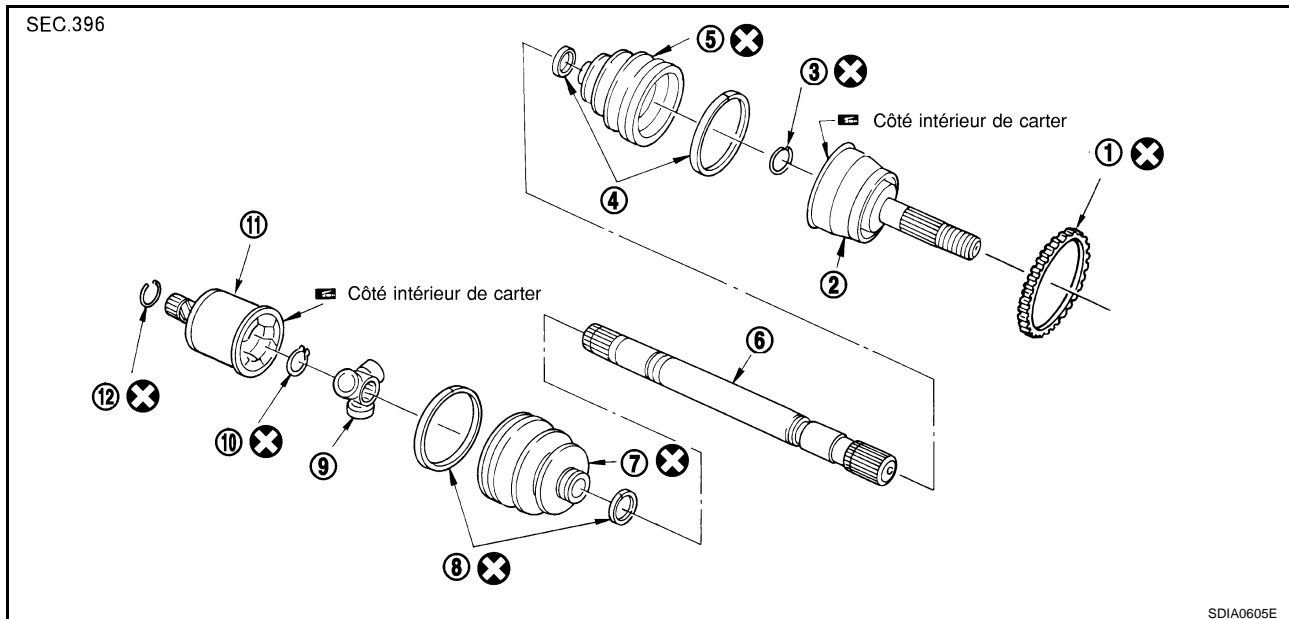
**PRECAUTION:**

**S'assurer de vérifier que le clip circulaire est bien attaché.**

2. Reposer l'essieu arrière. Se reporter à [RAX-11, "REPOSE"](#).



## Démontage et remontage



- |                         |                                    |                     |
|-------------------------|------------------------------------|---------------------|
| 1. Rotor de capteur     | 2. Sous-ensemble joint             | 3. Clip circulaire  |
| 4. Colliers de soufflet | 5. Soufflet                        | 6. Arbre            |
| 7. Soufflet             | 8. Colliers de soufflet            | 9. Croisillon       |
| 10. Jonc d'arrêt        | 11. Logement (de joint coulissant) | 12. Clip circulaire |

### DEMONTAGE

#### Côté transmission de l'essieu

- Déposer les colliers de soufflet.
- Fixer l'arbre sur l'étau de siège.

#### PRECAUTION:

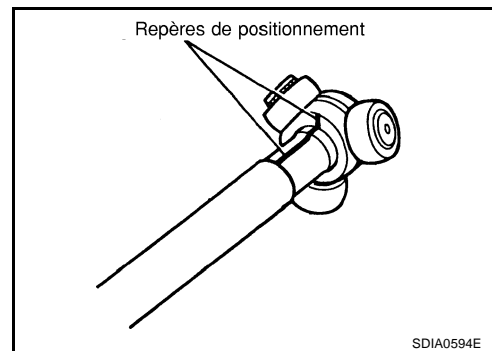
Lors de la fixation de l'arbre sur l'étau de siège, s'assurer de le protéger avec une plaque de cuivre ou d'aluminium.

- Tracer des repères d'alignement sur l'arbre et le croisillon.

#### PRECAUTION:

Utiliser de la peinture ou un produit similaire pour les repères d'alignement. Ne pas rayer la surface.

- Déposer le jonc d'arrêt. Déposer l'ensemble de croisillon de l'arbre.
- Déposer le soufflet de l'arbre.
- Déposer la graisse usagée du joint coulissant à l'aide de serviettes en papier.
- Déposer le clip circulaire et le pare-poussière du joint coulissant.



SDIA0594E

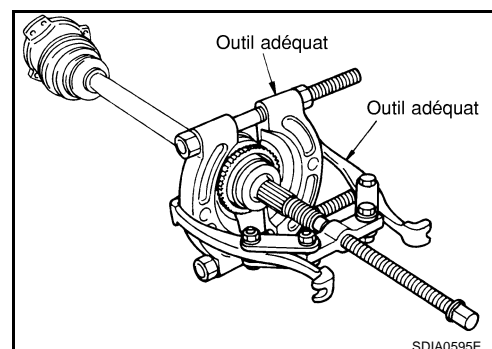
#### Côté roue

- Comme illustré ci-contre, utiliser un remplaceur de roulement (outil adéquat) et un chassoir (outil adéquat) pour déposer le rotor de capteur du semi-arbre.
- Fixer l'arbre sur l'étau de siège.

#### PRECAUTION:

Lors de la fixation de l'arbre sur l'étau de siège, s'assurer de le protéger avec une plaque de cuivre ou d'aluminium.

- Déposer les colliers de soufflet. Déposer le soufflet du sous-ensemble joint.



SDIA0595E

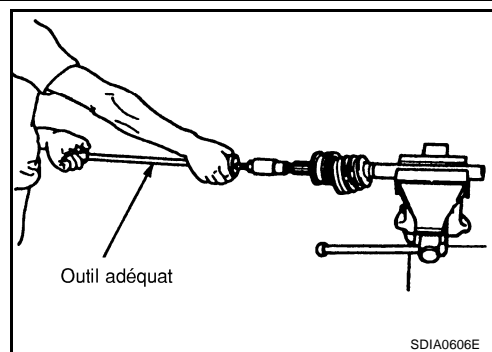
## SEMI-ARBRE ARRIERE

- Insérer par vissage un extracteur de semi-arbre (outil adéquat) sur une profondeur minimum de 30 mm dans la partie fileté du sous-ensemble joint. Tirer le sous-ensemble de joint hors de l'arbre.

### **PRECAUTION:**

**Si le sous-ensemble joint ne peut pas être déposé après cinq tentatives ratées ou plus, remplacer le semi-arbre dans sa totalité.**

- Déposer le soufflet de l'arbre.
- Déposer le clip circulaire de l'arbre.
- Enlever l'ancienne graisse.



## INSPECTION APRES LE DEMONTAGE

### Arbre

- Remplacer l'arbre en cas de voile, fissure ou autre dommage.

### Sous-ensemble joint

- Vérifier que la rotation n'est pas difficile et qu'il n'y a pas de desserrage axial excessif.
- Vérifier qu'il n'y a pas de corps étrangers à l'intérieur du joint.

### **PRECAUTION:**

**Si les composants de l'ensemble joint présentent des défauts, remplacer l'ensemble joint dans sa totalité.**

### Logement de joint coulissant

Reposer le logement sur le croisillon.

- En cas d'éraflure ou d'usure du rouleau ou de la surface du rouleau du croisillon, remplacer le logement et le croisillon.

### **NOTE:**

Le logement et le croisillon sont des composants utilisés en tant qu'ensemble.

## REMONTAGE

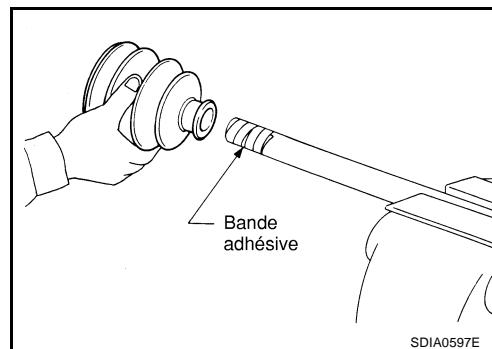
### Côté transmission de l'essieu

- Enrouler de la bande adhésive autour de la partie en dents de scie du semi-arbre. Reposer le collier de soufflet et le soufflet sur l'arbre. Veiller à ne pas endommager le soufflet.

### **PRECAUTION:**

**Mettre l'ancien collier de soufflet et le soufflet au rebut : les remplacer par des neufs.**

- Enlever la bande adhésive protégeant la partie en dents de scie de l'arbre.



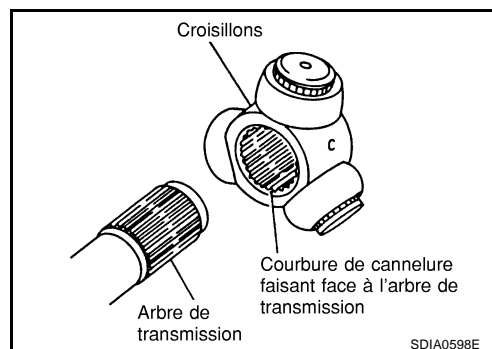
- Aligner les repères d'alignement placés lors de la dépose de l'ensemble de croisillon. Reposer l'ensemble de croisillon, avec la dentelure de cannelure faisant face au semi-arbre.

- Attacher l'ensemble de croisillon avec le jonc d'arrêt.

### **PRECAUTION:**

**Mettre l'ancien jonc d'arrêt au rebut : la remplacer par une neuve.**

- Appliquer de la graisse (d'origine Nissan ou équivalent) sur le croisillon et la surface de glissement.
- Reposer le logement sur le croisillon. Ajouter le restant de graisse (d'origine Nissan ou équivalent) jusqu'à atteindre la quantité indiquée ci-dessous.





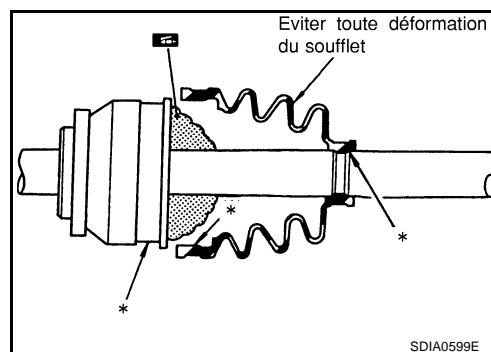
# SEMI-ARBRE ARRIERE

Quantité de graisse : 40 - 50 g

7. Bien reposer le soufflet dans les rainures indiquées (par les signes \*) sur l'illustration.

**PRECAUTION:**

S'il y a de la graisse sur les surfaces de montage du soufflet (indiquées par un signe \*) de joint, il est possible que le soufflet se détache. Enlever toute la graisse des surfaces.

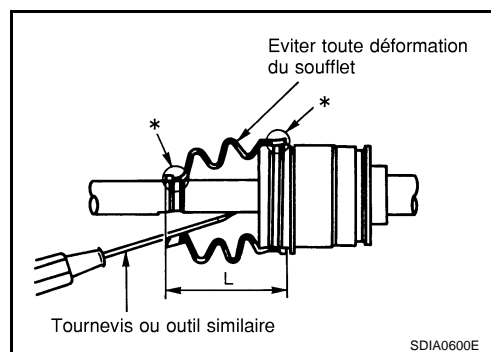


8. Vérifier que la longueur de repose de soufflet L correspond à la longueur indiquée ci-dessous. Insérer un tournevis à lame plate ou un outil similaire dans le côté le plus petit du soufflet. Enlever l'air du soufflet afin d'empêcher qu'il ne se déforme.

Longueur de repose de soufflet :  
78,6 - 80,6 mm

**PRECAUTION:**

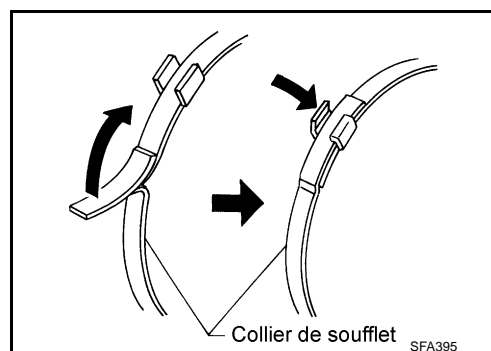
- Le soufflet risque de se casser si la longueur de repose de soufflet est inférieure à la valeur standard.
- Veiller à ce que la pointe du tournevis ne touche pas la surface interne du soufflet.



9. Attacher les extrémités (petite et grande) du soufflet avec de nouveaux colliers de soufflet comme indiqué sur l'illustration.

**PRECAUTION:**

Faire tourner le logement et vérifier que la position de montage du soufflet ne change pas. S'il change, monter à nouveau les colliers de soufflet.

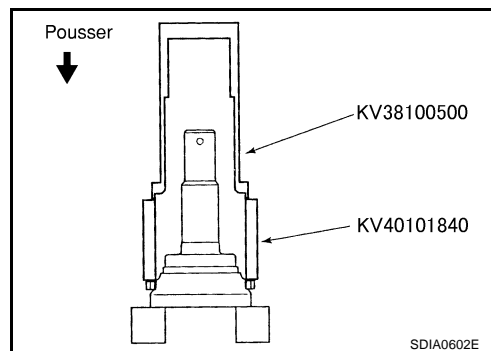


## Côté roue

1. Insérer le roulement de roue dans le logement d'essieu à l'aide d'un poussoir (SST).

**PRECAUTION:**

Mettre l'ancien rotor de capteur au rebut : la remplacer par une neuve.



A  
B  
C  
RAX  
E  
F  
G  
H  
I  
J  
K  
L  
M

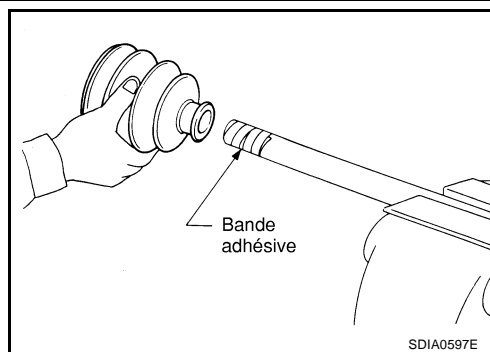
## SEMI-ARBRE ARRIERE

- Enrouler de la bande adhésive autour de la partie en dents de scie du semi-arbre. Reposer le collier de soufflet et le soufflet sur l'arbre. Veiller à ne pas endommager le soufflet.

**PRECAUTION:**

**Mettre l'ancien collier de soufflet et le soufflet au rebut : les remplacer par des neufs.**

- Enlever la bande adhésive protégeant la partie en dents de scie de l'arbre.



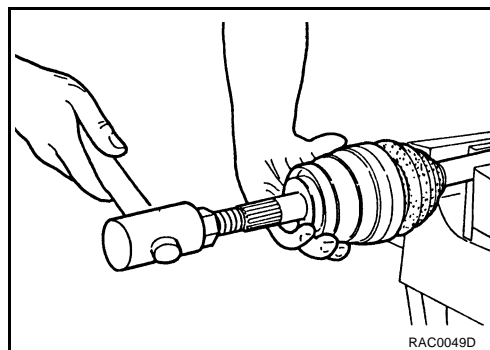
- Attacher le clip circulaire à l'arbre. A ce stade, le clip circulaire doit être bien placé dans la rainure d'arbre. Attacher l'écrou au sous-ensemble de joint. Utiliser un marteau en bois pour l'enfoncer.

**PRECAUTION:**

**Mettre l'ancien clip circulaire au rebut ; la remplacer par une neuve.**

- Insérer la quantité de graisse indiquée ci-dessous (d'origine Nissan ou équivalent) dans le logement en partant de la grande extrémité du soufflet.

**Quantité de graisse : 35 - 45 g**



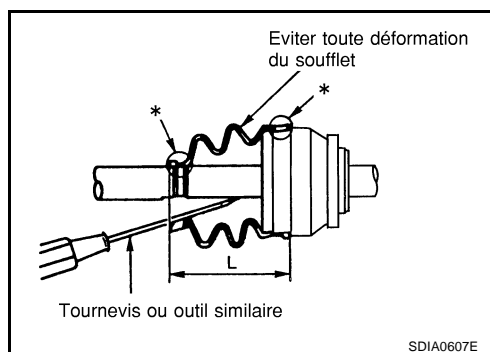
- Bien reposer le soufflet dans les rainures indiquées (par les signes \*) sur l'illustration.

**PRECAUTION:**

**S'il y a de la graisse sur les surfaces de montage du soufflet (indiquées par un signe \*) du sous-ensemble joint, il est possible que le soufflet se détache. Enlever toute la graisse des surfaces.**

- Vérifier que la longueur de repose de soufflet L correspond à la longueur indiquée ci-dessous. Insérer un tournevis à lame plate ou un outil similaire dans le côté le plus petit du soufflet. Enlever l'air du soufflet afin d'empêcher qu'il ne se déforme.

**Longueur de repose de soufflet : 66,7 - 68,7 mm**



**PRECAUTION:**

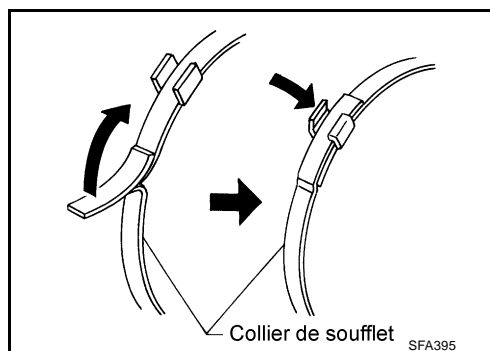
● Le soufflet risque de se casser si la longueur de repose de soufflet est inférieure à la valeur standard.

● Prendre garde que la pointe du tournevis ne touche pas la surface interne du soufflet.

- Attacher les extrémités (petite et grande) du soufflet avec des colliers de soufflet neufs comme indiqué sur l'illustration.

**PRECAUTION:**

**Faire tourner le logement et vérifier que la position de montage du soufflet ne change pas. S'il change, monter à nouveau les colliers de soufflet.**



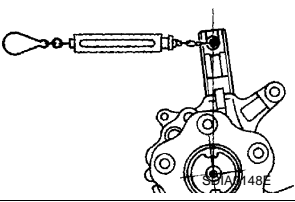
# CARACTERISTIQUES ET VALEURS DE REGLAGE (SDS)

## CARACTERISTIQUES ET VALEURS DE REGLAGE (SDS)

PF0:00030

### Roulement de roue

EDS0001D

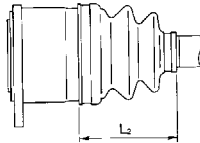
Couple de rotation	1,96 N·m (0,20 kg·m) maximum
Indication de la balance de ressort	12,8 N (1,30 kg) ou inférieur
Lieu de repose de la balance de ressort mm	
Jeu axial	0,05 mm ou moins

### Arbre de roue

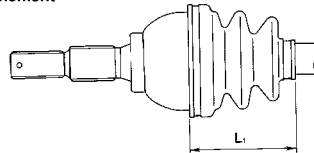
EDS0001E

Quantité de graisse spécifiée	Côté transmission de l'essieu	40 - 50 g
	Côté roue	35 - 45 g
Longueur de soufflet	Côté transmission de l'essieu (L <sub>2</sub> )	78,6 - 80,6 mm
	Côté roue (L <sub>1</sub> )	66,7 - 68,7 mm

Côté transmission de l'essieu



Côté roue d'entraînement



SDIA0618E

## CARACTERISTIQUES ET VALEURS DE REGLAGE (SDS)

---