

SECTION **GW**

VITRES, SYSTEME DES VITRES ET RETROVISEURS

TABLE DES MATIERES

<b>PRECAUTIONS</b> .....	<b>3</b>	<b>VITRE DE LUNETTE ARRIERE</b> .....	<b>16</b>
Précautions relatives au système de retenue supplémentaire (SRS) composé des AIRBAGS et des PRETENSIONNEURS DE CEINTURE DE SECURITE .....	3	Dépose et repose .....	16
Précautions .....	3	DEPOSE .....	16
<b>PREPARATION</b> .....	<b>4</b>	REPOSE .....	17
Outillage en vente dans le commerce .....	4	<b>DESEMBUAGE DE LUNETTE ARRIERE</b> .....	<b>18</b>
<b>DIAGNOSTICS DES DEFAUTS LIES AUX GRINCEMENTS ET BRUITS METALLIQUES</b> .....	<b>5</b>	Emplacement des composants et des connecteurs de faisceau .....	18
Procédure de travail .....	5	Description du système / conduite à gauche .....	18
ENTREVUE AVEC LE CLIENT .....	5	Description du système / conduite à droite .....	19
REPRODUIRE LE BRUIT ET EFFECTUER A NOUVEAU LE TEST DE CONDUITE .....	6	Schéma de câblage — DEF — / conduite à gauche..	20
VERIFIER LES NOTICES D'ENTRETIEN RELATIVES .....	6	Schéma de câblage — DEF — / conduite à droite..	22
LOCALISER LE BRUIT ET IDENTIFIER L'ORIGINE .....	6	Bornes et valeurs de référence pour le boîtier de commande de minuterie (conduite à droite) .....	24
REMEDIER AU PROBLEME .....	6	Diagnostics des défauts .....	24
CONFIRMER LA REPARATION A EFFECTUER... ..	7	Vérification 1 du circuit d'alimentation électrique du relais de désembuage de lunette arrière .....	25
Dépistage de grincement et de bruits métalliques génériques .....	7	Vérification du circuit de mise à la masse et du circuit d'alimentation du boîtier de contrôle de minuterie..	27
TABLEAU DE BORD .....	7	Vérification du circuit d'interrupteur de désembuage de lunette arrière .....	28
CONSOLE CENTRALE .....	7	Vérification 2 du circuit d'alimentation électrique du relais de désembuage de lunette arrière .....	30
PORTES .....	8	Vérification 1 du circuit du désembuage de lunette arrière .....	32
COFFRE .....	9	Vérification 2 du circuit du désembuage de lunette arrière .....	33
TOIT OUVRANT/REVETEMENT .....	9	Vérification du circuit de désembuage de rétroviseur extérieur .....	34
SIEGES .....	9	Vérification 1 du témoin de désembuage de lunette arrière .....	36
SOUS LE CAPOT .....	9	Vérification 2 du témoin de désembuage de lunette arrière .....	38
Exemple de fiche de diagnostic .....	10	Vérification des filaments .....	40
<b>PARE-BRISE ET MOULURE</b> .....	<b>12</b>	Réparation des filaments .....	40
Dépose et repose .....	12	EQUIPEMENT DE REPARATION .....	40
DEPOSE .....	12	PROCEDURE DE REPARATION .....	41
REPOSE .....	13	<b>MECANISME DE LEVE-VITRE ELECTRIQUE</b> .....	<b>42</b>
<b>VITRE LATERALE</b> .....	<b>14</b>	Emplacement des composants et des connecteurs de faisceau .....	42
Dépose et repose .....	14	Description du système .....	42
DEPOSE .....	14		
REPOSE .....	14		
COLMATER LES FUITES D'EAU .....	15		

A  
B  
C  
D  
E  
F  
G  
H  
J  
K  
L  
M

GW

FONCTIONNEMENT MANUEL .....	43	(arrière droit) .....	72
FONCTIONNEMENT AUTOMATIQUE .....	46	Vérification du circuit de l'interrupteur de limite .....	74
VERROUILLAGE DES LEVE-VITRES ELEC- TRIQUES .....	46	Vérification du circuit de l'encodeur .....	77
FONCTION DE TEMPORISATION .....	47	Vérification du contact de porte .....	81
FONCTION ANTI-PINCEMENT DU LEVE- VITRE DU CONDUCTEUR .....	47	<b>LEVE-VITRE ET REGULATEUR DE PORTE AVANT... 84</b>	
Schéma / Conduite à gauche .....	48	Dépose et repose .....	84
Schéma de câblage – WINDOW – / Conduite à gau- che .....	49	DEPOSE .....	84
Bornes et valeurs de référence de l'interrupteur prin- cipal de lève-vitre électrique / Conduite à gauche..	53	REPOSE .....	85
Schéma / Conduite à droite .....	55	INSPECTION APRES DEPOSE .....	85
Schéma de câblage – WINDOW – / Conduite à droite ... ..	56	INSPECTION APRES REPOSE .....	85
Bornes et valeurs de référence de l'interrupteur prin- cipal de lève-vitre électrique / Conduite à droite ....	60	INSPECTION DE MONTAGE .....	86
Tableau des symptômes de diagnostic des défauts..	61	<b>VITRE ET REGULATEUR DE PORTE ARRIERE .... 87</b>	
Vérification de l'alimentation électrique du relais de lève-vitre électrique et du circuit de mise à la masse..	63	Dépose et repose .....	87
Vérification de l'alimentation électrique de l'inter- rupteur principal de lève-vitre et du circuit de mise à la masse .....	64	DEPOSE .....	87
Vérification du circuit de moteur de lève-vitre élec- trique (côté conducteur) .....	65	REPOSE .....	89
Vérification du circuit de moteur de lève-vitre élec- trique .....	66	INSPECTION APRES DEPOSE .....	89
Vérification de l'interrupteur de lève-vitre électrique..	67	INSPECTION DE MONTAGE .....	89
Vérification du circuit de lève-vitre électrique (côte passager) .....	68	<b>RETROVISEUR EXTERIEUR ..... 90</b>	
Vérification du circuit de lève-vitre électrique (arrière gauche) .....	70	Précautions de manipulation des rétroviseurs élec- triques escamotables .....	90
Vérification du circuit de lève-vitre électrique		Schéma de câblage – MIRROR – / Conduite à gau- che .....	91
		Schéma de câblage – MIRROR – / Conduite à droite..	93
		Dépose et repose .....	95
		DEPOSE .....	95
		REPOSE .....	95
		Montage et démontage .....	96
		DEMONTAGE .....	96
		MONTAGE .....	97
		<b>RETROVISEUR INTERIEUR ..... 98</b>	
		Dépose et repose .....	98
		DEPOSE .....	98
		REPOSE .....	98

# PRECAUTIONS

## PRECAUTIONS

PF0:00001

### Précautions relatives au système de retenue supplémentaire (SRS) composé des AIRBAGS et des PRETENSIONNEURS DE CEINTURE DE SECURITE

EIS0045G

Les systèmes de retenue supplémentaire (SRS) comme l'AIRBAG et le PRETENSIONNEUR DE CEINTURE DE SECURITE, combinés à l'usage d'une ceinture de sécurité de siège avant, contribuent à réduire les risques de blessures ou leur gravité pour le conducteur et le passager avant, dans certains types de collision. Les informations nécessaires à la réparation système en toute sécurité figurent dans les sections SRS et SB du présent manuel de réparation.

#### ATTENTION:

- Pour ne pas affecter le fonctionnement du SRS, ce qui augmenterait les risques de blessures graves ou mortelles en cas de collision entraînant le déploiement de l'airbag, toutes les opérations d'entretien doivent être effectuées par un concessionnaire NISSAN/INFINITI agréé.
- Un entretien incorrect ainsi qu'une mauvaise dépose ou repose du système de retenue supplémentaire (SRS) peuvent entraîner des risques de blessures dues au déclenchement accidentel du système. Pour la dépose du câble spiralé et du module d'airbag, se reporter à la section SRS.
- Ne pas utiliser d'équipement de test électrique sur les circuits en rapport avec le SRS sauf si indiqué dans le manuel de réparation. Les faisceaux de câblage SRS peuvent être identifiés par les faisceaux ou connecteurs de faisceau jaunes et/ou orange.

### Précautions

EIS0045H

- Lors de la dépose ou du démontage d'une pièce, veiller à ne pas la détériorer ni la déformer. Protéger les pièces voisines avec un chiffon.
- Lors de la dépose de pièces avec un tournevis ou autre outil, protéger les pièces en les enveloppant de vinyle ou de bande adhésive.
- Protéger les pièces déposées avec un chiffon.
- Si le clip est déformé ou endommagé, le remplacer par un neuf.
- Si une pièce non réutilisable est déposée, la remplacer par une pièce neuve.
- Serrer les boulons et les écrous au couple spécifié.
- Une fois la repose terminée, s'assurer que toutes les pièces fonctionnent correctement.
- Eliminer les taches comme suit.

Taches solubles dans l'eau :

Tremper un chiffon doux dans de l'eau chaude et l'essorer fermement. Après avoir essuyé la tache, passer un chiffon doux et sec.

Tache d'huile :

Dissoudre du détergent synthétique dans de l'eau chaude (concentration de 2 à 3% maximum), tremper le chiffon, puis nettoyer la tache à l'aide du chiffon. Tremper ensuite le chiffon dans de l'eau fraîche et l'essorer correctement. Supprimer toute trace de détergent. Essuyer ensuite la zone avec un chiffon doux et sec.

- Ne pas utiliser de solvant organique, tel qu'un diluant ou une essence spéciale.

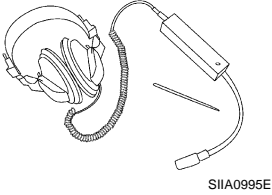
# PREPARATION

## PREPARATION

PF0:0002

### Outillage en vente dans le commerce

EIS008NO

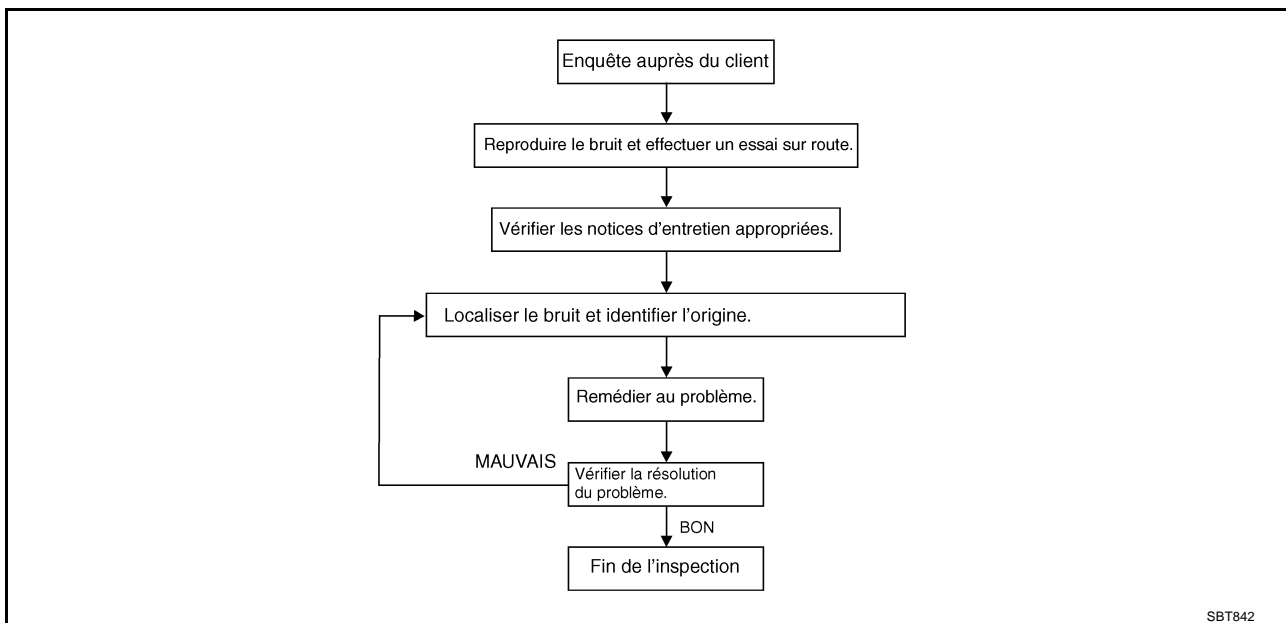
Nom de l'outil	Description
<p>Osculteurs de moteur</p>  <p>SIA0995E</p>	<p>Emplacement du bruit</p>

## DIAGNOSTICS DES DEFAUTS LIES AUX GRINCEMENTS ET BRUITS METALLIQUES

PFP:00000

### Procédure de travail

EIS008NP



SBT842

### ENTREVUE AVEC LE CLIENT

Si possible, interroger le client pour déterminer les conditions existantes lorsque le bruit s'est produit. Utiliser la fiche de diagnostic au cours de la discussion avec le client pour documenter les faits et les conditions dans lesquelles le bruit intervient ainsi que les commentaires du client; se reporter à [GW-10, "Exemple de fiche de diagnostic"](#). Ces informations sont nécessaires pour pouvoir reproduire les conditions existantes lors de l'apparition du bruit.

- Il est possible que le client ne soit pas capable de fournir une description détaillée ou de localiser le bruit. Essayer d'obtenir tous les faits et les conditions existants lors de l'apparition du bruit (ou de la non apparition).
- S'il y a plus d'un bruit sur le véhicule, s'assurer de diagnostiquer et de réparer le bruit dont le client est soucieux. Ceci peut s'effectuer par un test de conduite en présence du client.
- Après avoir identifié le type de bruit, isoler le bruit selon ses caractéristiques. Les caractéristiques du bruit sont fournies afin que le client, le conseiller concernant l'entretien et le technicien parlent tous le même langage à l'heure de définir le bruit.
- Grincement —(tel le bruit de chaussures de sport sur un sol propre)  
Les caractéristiques du grincement englobent un contact léger/mouvement rapide/provoqués par l'état de la route/surfaces dures=espacement plus important du bruit/surfaces moins dures=espacement moins important des bruits/au bord de la surface=stridulation
- Craquement—(comme marcher sur du parquet ancien)  
Les caractéristiques du craquement englobent un contact ferme/mouvement lent/vrillé avec un mouvement de rotation/l'espacement dépend des matériaux/souvent provoqués par l'activité.
- Bruit métallique—(tel le secouement d'un hochet pour bébé)  
Les caractéristiques du bruit métallique englobent un contact rapide et répété/vibration ou mouvement similaire/composants desserrés/clip ou attache manquants/jeu incorrect.
- Frappement —(comme frapper à une porte)  
Les caractéristiques du frappement englobent les sons creux/souvent provoqués par l'action du conducteur.
- Claquement—(tel le tic-tac d'une horloge d'occasion)  
Les caractéristiques du claquement englobent un contact succinct de matériaux légers/composants desserrés/peuvent être provoqués par l'action du conducteur ou l'état de la route. du conducteur ou l'état de la route.
- Martèlement sourd—(lourd, bruit de frappement sourd)  
Les caractéristiques du martèlement sourd englobent un frappement plus léger/son étouffé souvent prolongé par l'activité.

# DIAGNOSTICS DES DEFAUTS LIES AUX GRINCEMENTS ET BRUITS METALLIQUES

- Bourdonnement—(comme le son du bourdon)  
Les caractéristiques du bourdonnement englobent un bruit métallique avec une fréquence élevée/contact ferme.
- Le degré d'acceptation de l'intensité du bruit dépend souvent de la personne. Un bruit que l'on peut considérer comme acceptable peut-être perçu comme très irritant par le client.
- Les conditions climatiques et atmosphériques, surtout l'humidité et la température, peuvent avoir un effet important sur l'intensité du bruit.

## REPRODUIRE LE BRUIT ET EFFECTUER A NOUVEAU LE TEST DE CONDUITE

Si possible, conduire le véhicule avec le client jusqu'à ce que le bruit se produise. Noter toutes les informations supplémentaires sur la feuille de diagnostic concernant les conditions ou l'emplacement du bruit. Ces informations peuvent être utilisées pour reproduire les mêmes conditions lors de la confirmation de la réparation à effectuer.

Si le bruit peut être facilement reproduit pendant le test de conduite, afin d'aider à identifier la source du bruit, essayer de répéter le bruit avec le véhicule à l'arrêt en effectuant une ou toutes les étapes suivantes :

- 1) Fermer une porte.
  - 2) Taper légèrement ou pousser/tirer autour de la zone de provenance du bruit.
  - 3) Emballer le moteur.
  - 4) Utiliser un cric roulant pour recréer le phénomène de torsion de la caisse du véhicule.
  - 5) Au ralenti, appliquer une charge au moteur (charge électrique, semi-embayage sur les modèles avec T/M, marche avant pour les modèles avec T/A).
  - 6) Soulever le véhicule sur un palan et cogner sur un pneu avec un marteau en caoutchouc.
- Conduire le véhicule et tenter de reproduire les conditions dans lesquelles le client affirme que le bruit se produit.
  - S'il est difficile de reproduire le bruit, conduire le véhicule lentement sur une route ondulée ou sur une route accidentée pour solliciter la carrosserie du véhicule.

## VERIFIER LES NOTICES D'ENTRETIEN RELATIVES

Après avoir vérifié le problème ou le symptôme énoncé par le client, vérifié l'ASIST pour les notices d'entretien techniques (TSB) en relation avec le problème ou le symptôme.

Si un TSB se reporte au symptôme, suivre la procédure afin de réparer le bruit.

## LOCALISER LE BRUIT ET IDENTIFIER L'ORIGINE

1. Limiter le bruit à une zone générale. Pour aider à cerner l'origine du bruit, employer un outil d'écoute (osculteur de moteur ou stéthoscope mécanique).
2. Limiter le bruit à une zone plus spécifique et identifier la cause du bruit en :
  - déposant les composants de la zone suspecte.  
Ne pas appliquer de force excessive lors de la dépose des clips et des attaches, sinon ceux-ci peuvent se casser ou se perdre pendant la réparation ; risquant ainsi de provoquer l'apparition d'un nouveau bruit.
  - Taper légèrement ou déplacer (pousser/tirer) les pièces suspectées être source de bruit.  
Ne pas taper ou pousser/tirer avec une force excessive, sinon le bruit ne disparaîtra que temporairement.
  - en essayant de détecter manuellement une vibration en touchant le(les) composants suspecté(s) d'être la cause du bruit.
  - en plaçant un morceau de papier entre les composants suspectés d'être la cause du bruit.
  - recherchant des composants et des points de contact.  
Se reporter à [GW-7, "Dépistage de grincement et de bruits métalliques génériques"](#) .

## REMEDIER AU PROBLEME

- Si la cause est un composant desserré, serrer le composant fermement.
- Si la cause est un jeu insuffisant entre les pièces :
  - séparer les composants en les repositionnant ou en les desserrant et resserrer les composants si possible.
  - Isoler les composant à l'aide d'un isolant adapté telle que de des plaquettes en uréthane des blocs de mousse, des bandes de tissu ou des bandes d'uréthane, disponibles au service des pièces détachées des concessionnaires Nissan.

### PRECAUTION:

**Ne pas appliquer de force excessive car beaucoup de composants sont en plastique et ils pourraient être endommagés.**

# DIAGNOSTICS DES DEFAUTS LIES AUX GRINCEMENTS ET BRUITS METALLIQUES

Toujours vérifier avec le service de pièces détachées pour obtenir les informations les plus récentes concernant les pièces.

Chaque pièce peut être commandée séparément selon besoin.

**PLAQUETTES EN URETHANE [1,5 mm d'épaisseur]**

Connecteurs d'isolation, faisceau, etc.

76268-9E005 : 100 × 135 mm/76884-71L01 : 60×85 mm/76884-71L02 : 15 × 25 mm

**ISOLANT (cales en mousse)**

Isole des pièces en contact. Peut être utilisé pour combler un espace derrière un panneau par exemple.

73982-9E000 : 45 mm d'épaisseur, 50 × 50 mm /73982-50Y00 : 10 mm d'épaisseur, 50 × 50 mm

**ISOLANT (cales en mousse légère)**

80845-71L00 : 30 mm d'épaisseur, 30 × 50 mm

## BANDE ADHESIVE EN FEUTRE

Utilisé pour isoler là où le mouvement ne se produit pas. Idéal pour appliquer sur le tableau de bord.

68370-4B000 : plaquette 15 × 25 mm /68239-13E00 : rouleau adhésif de largeur 5 mm

Les matériaux, non disponibles au service des pièces détachées Nissan, peuvent aussi être employés pour solutionner des problèmes de grincement et autres bruits métalliques.

**BANDE UHMW (TEFLON)**

Isole là où un mouvement léger est présent. Idéal pour appliquer sur le tableau de bord.

**GRAISSE DE SILICONE**

Utilisé si la bande adhésive à poids moléculaire très élevé est visible ou ne cadre pas.

Remarque : ne dure que quelques mois uniquement.

**VAPORISATION DE SILICONE**

Utiliser lorsque la graisse ne peut être appliquée.

**RUBAN ADHESIF EN TOILE**

Utiliser pour éliminer le mouvement.

## CONFIRMER LA REPARATION A EFFECTUER

S'assurer que la cause d'un bruit est réparée en effectuant un test de conduite avec le véhicule.. Faire rouler le véhicule dans les mêmes conditions que lorsque le bruit d'origine est apparu. Se reporter aux notes de la fiche de diagnostique.

## Dépistage de grincement et de bruits métalliques génériques

EIS008NQ

Se reporter à la table des matières pour les informations relatives à la dépose et la repose d'un composant spécifique.

## TABLEAU DE BORD

La plupart des incidents sont provoqués par un contact et un mouvement entre :

1. Couvercle de harnais A et tableau de bord
2. La glace acrylique et le logement des instruments combinés.
3. Le tableau de bord et la garniture du montant avant.
4. Le tableau de bord et le pare-brise
5. Les goupilles de fixation du tableau de bord
6. Le faisceau de câblage derrière les instruments combinés
7. Le conduit de dégivreur A/C et le joint de conduit

Ces incidents peuvent généralement être localisés en tapant légèrement ou en bougeant les composants afin de reproduire le bruit ou en appuyant sur les composants lors de la conduite pour interrompre le bruit. La majorité de ces incidents peuvent être réparés au moyen d'adhésif à support toile ou d'une bombe de silicone (pour les zones difficiles à atteindre). Le faisceau de câblage peut être isolé au moyen de coussins en uréthane .

### **PRECAUTION:**

**Ne pas utiliser de silicone pour isoler un bruit de grincement ou un bruit métallique. Si la zone est saturée de silicone, il ne sera pas possible de vérifier la réparation à nouveau.**

## CONSOLE CENTRALE

Les composants sur lesquels l'attention doit être portée doit inclure :

1. Du couvercle de l'ensemble de sélecteur à la garniture
2. Boîtier de commande de climatisation et couvercle de harnais C

A

B

C

D

E

F

G

H

GW

J

K

L

M

# DIAGNOSTICS DES DEFAUTS LIES AUX GRINCEMENTS ET BRUITS METALLIQUES

---

3. Faisceaux de câblage derrière le système audio et boîtier de commande de climatisation  
La réparation du tableau de bord et les procédures d'isolation s'appliquent également à la console centrale.

## PORTES

Porter l'attention à ce qui suit :

1. Si la garniture et le panneau interne font un bruit de claquement
2. De l'écusson de la poignée intérieure à la garniture de porte
3. Taper légèrement les faisceaux de câblage
4. Gâche de porte hors d'alignement causant un bruit de déboîtement au démarrage et arrêt

Taper légèrement, bouger ou appuyer sur les composants lors de la conduite pour reproduire les conditions peut permettre d'isoler bon nombre de ces incidents. Il est généralement possible d'isoler ces zones avec de l'adhésif à support toile ou des blocs en mousse légère pour solutionner les problèmes de bruit.



# DIAGNOSTICS DES DEFAUTS LIES AUX GRINCEMENTS ET BRUITS METALLIQUES

## COFFRE

Les bruits provenant du coffre sont souvent causés par un cric desserré ou des éléments desserrés qui ont été mis dans le coffre par le propriétaire.

Vérifier également :

1. Si les amortisseurs de couvercles de porte ne sont pas mal réglés
2. Si la gâche de sortie du couvercle de coffre n'est pas mal réglée
3. Si les barres de torsion du couvercle de coffre ne se cognent pas entre elles
4. Si la plaque d'immatriculation ou un de ses supports n'est pas desserré

La plupart de ces incidents peuvent être réparés en réglant, en maintenant ou en isolant le ou les éléments ou composants à l'origine du bruit.

## TOIT OUVRANT/REVETEMENT

Les bruits en provenance du toit ouvrant/revêtement sont souvent détectés comme suit :

1. Bruit de frapement léger ou bruit métallique provenant du panneau de toit ouvrant, du rail, de la timonerie ou des joints.
2. Tremblement de la tige du pare-soleil dans son support
3. Grincements provoqués par le contact entre la lunette arrière ou la lunette avant et le revêtement intérieur

A nouveau, appuyer sur les composants pour interrompre le bruit tout en répétant les conditions peut permettre d'isoler la plupart de ces incidents. Les réparations consistent généralement à isoler avec de l'adhésif à support toile.

## SIEGES

Lors de l'isolation d'un bruit provenant du siège, il est important de noter la position du siège et la charge placée sur le siège lorsque le bruit se produit. Ces conditions devraient être répétées lors de la vérification et de l'isolation de la cause du bruit.

La cause d'un bruit provenant du siège peut provenir :

1. Des tiges d'appuie-tête et des supports
2. D'un grincement entre le coussin de rembourrage de siège et le cadre
3. Verrouillage de banquette arrière et support

Ces bruits peuvent être isolés en bougeant ou en appuyant sur les composants suspectés lors de la répétition des conditions sous lesquelles le bruit s'est produit. La plupart de ces incidents peuvent être réparés en repositionnant le composant ou en appliquant de la bande adhésive en uréthane à la zone de contact.

## SOUS LE CAPOT

Des bruits intérieurs peuvent être causés par des composants situés sous le capot ou sur le tablier. Le bruit se propage ensuite jusqu'à l'habitacle.

Les causes d'un bruit propagé provenant du dessous de capot peuvent être :

1. Un composant fixé sur le tablier
2. Des composants qui passent à travers le tablier
3. Des fixations du tablier et des connecteurs
4. De goupilles de fixation de radiateur desserrées
5. Des butées de capot mal ajustées
6. Des butées de capot mal réglées

Ces bruits peuvent être difficiles à isoler car ils ne peuvent être perçus depuis l'intérieur du véhicule. La meilleure méthode est de serrer, déplacer ou isoler chaque élément séparément et effectuer un essai de conduite. De la même manière, le régime moteur ou la charge peuvent être modifiées afin d'isoler le bruit. Les réparations peuvent généralement être effectuées en bougeant, réglant, maintenant ou isolant le composant qui provoque le bruit.

A

B

C

D

E

F

G

H

GW

J

K

L

M

## Exemple de fiche de diagnostic

EIS008NR



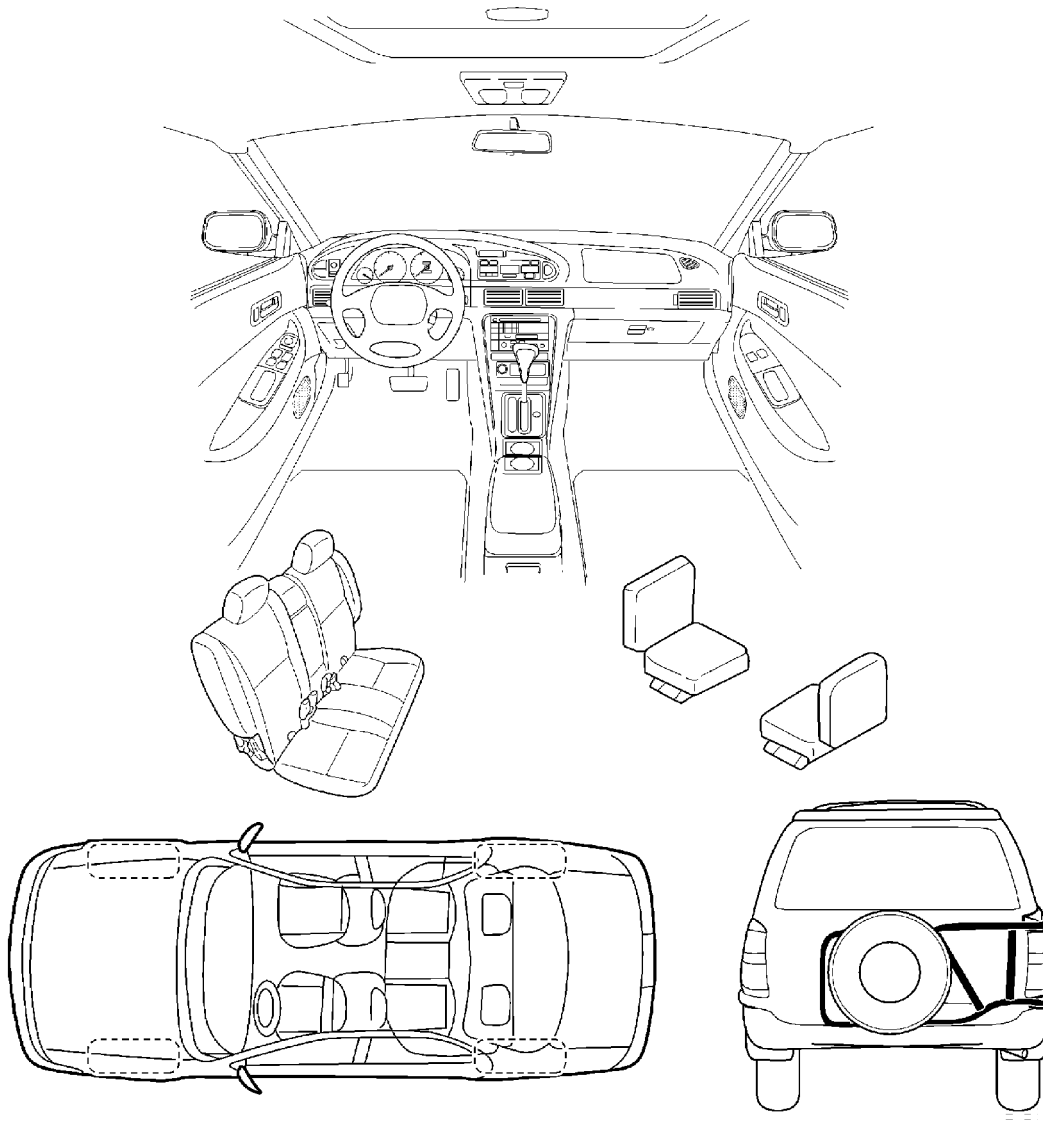
### FICHE DE DIAGNOSTIC LIEE AUX GRINCEMENTS ET BRUITS METALLIQUES

Cher client :

Nous nous soucions de connaître votre satisfaction concernant votre véhicule NISSAN. Il est parfois très délicat de réparer une panne liée à un bruit de grincement ou à un bruit métallique. Dans le but de nous aider à réparer votre véhicule dans les plus brefs délais, veuillez nous accorder un moment pour noter la zone où le bruit de grincement ou le bruit métallique se produit ainsi que les conditions existantes lors de l'apparition de ce bruit. Il vous sera peut-être demandé d'effectuer un essai sur route avec un conseiller en entretien ou un technicien afin de vérifier le bruit que vous percevez.

#### I. D'OU VIENT LE BRUIT ? (Entourez la zone du véhicule)

Les illustrations ont valeur de référence et peuvent ne pas refléter la configuration actuelle du véhicule.



Continuez au dos de la fiche et décrivez brièvement l'emplacement du bruit ou du cliquetis.  
En outre, veuillez indiquer les conditions existantes lorsque le bruit se produit.

SBT843

# DIAGNOSTICS DES DEFAUTS LIES AUX GRINCEMENTS ET BRUITS METALLIQUES

FICHE DE DIAGNOSTIC LIEE AUX GRINCEMENTS ET BRUITS METALLIQUES - page 2

Décrivez brièvement l'emplacement où le bruit se produit :

---



---



---

**II. QUAND LE BRUIT SE PRODUIT-IL ? (Cocher les cases correspondantes)**

- |  |   |
|--|---|
| <input type="checkbox"/> à tout moment   | <input type="checkbox"/> après avoir stationné le véhicule au soleil            |
| <input type="checkbox"/> dès le premier démarrage                              | <input type="checkbox"/> en cas de pluie ou de temps humide                     |
| <input type="checkbox"/> uniquement en cas de températures extérieures basses  | <input type="checkbox"/> par temps sec ou lorsque l'air est saturé de poussière |
| <input type="checkbox"/> uniquement en cas de températures extérieures élevées | <input type="checkbox"/> autre : _____  |

**III. LORS DE LA CONDUITE :**

- sur des voies d'accès
- sur des routes accidentées
- au passage de ralentisseurs
- à une vitesse de \_\_\_\_\_ km/h
- pendant l'accélération
- lors de l'arrêt
- dans des virages : à droite, à gauche, demi-tour
- avec des passagers à bord ou lorsque le véhicule est chargé
- autre : \_\_\_\_\_
- après avoir roulé \_\_\_\_\_ ou pendant \_\_\_\_\_ minutes

**IV. QUEL TYPE DE BRUIT ?**

- grincement (tel que le frottement de chaussures de sport sur sol propre)
- craquement (tel qu'un bruit de pas sur du parquet ancien)
- bruit métallique (tel que le bruit d'un hochet de bébé)
- cognement (tel que lorsque l'on frappe à une porte)
- tic-tac (tel que le son émis par une horloge)
- bruit sourd (cognement lourd et sourd)
- bourdonnement (tel que le bruit émis par un bourdon)

**PARTIE A REMPLIR PAR LE TECHNICIEN**

Remarques concernant l'essai sur route:

---



---

	OUI	NON	Initiales de la personne avant effectué l'essai sur route
Essai sur route accompagné du client	<input type="checkbox"/>	<input type="checkbox"/>	_____
— Le bruit s'est produit lors de l'essai sur route	<input type="checkbox"/>	<input type="checkbox"/>	_____
— La cause du bruit est localisée et réparée	<input type="checkbox"/>	<input type="checkbox"/>	_____
— Autre essai effectué pour vérifier la réparation	<input type="checkbox"/>	<input type="checkbox"/>	_____

Numéro d'identification du véhicule : \_\_\_\_\_

Nom du client : \_\_\_\_\_

Ordre de réparation : \_\_\_\_\_

Date : \_\_\_\_\_

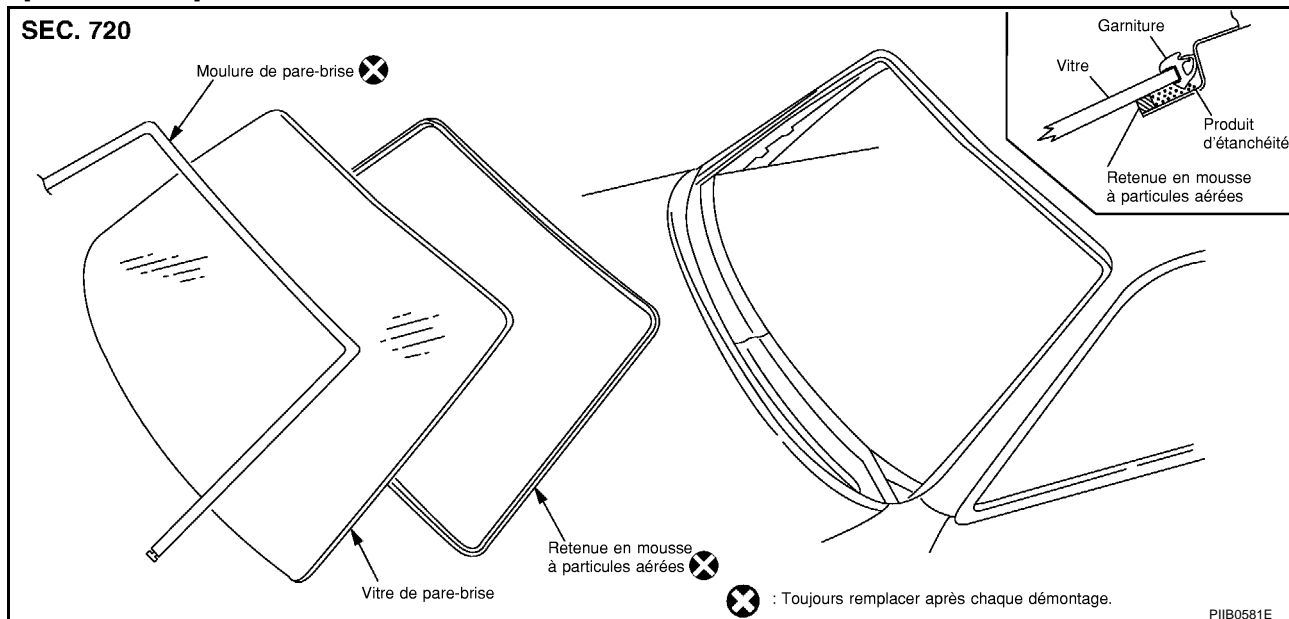
Cette fiche doit être jointe à l'ordre de réparation

SBT844

A  
B  
C  
D  
E  
F  
G  
H  
GW  
J  
K  
L  
M

### Dépose et repose

EIS0045I



### DEPOSE

1. Déposer la garniture de montant avant et la garniture de pavillon. Se reporter à [EI-36, "GARNITURE LATÉRALE DE CARROSSERIE"](#) et [EI-40, "REVETEMENT DE TOIT"](#).
2. Déposer le couvre-joint de carrosserie sur le montant avant.
3. Déposer le cache de la partie supérieure d'auvent. Se reporter à [EI-21, "DESSUS D'AUVENT"](#).
4. Appliquer un ruban de protection autour de la vitre de pare-brise pour protéger la surface peinte de tout dommage.

Une fois les moulures déposées, déposer la vitre à l'aide d'un câble de piano ou d'un outil de découpage électrique et d'un sac gonflable à pompe.

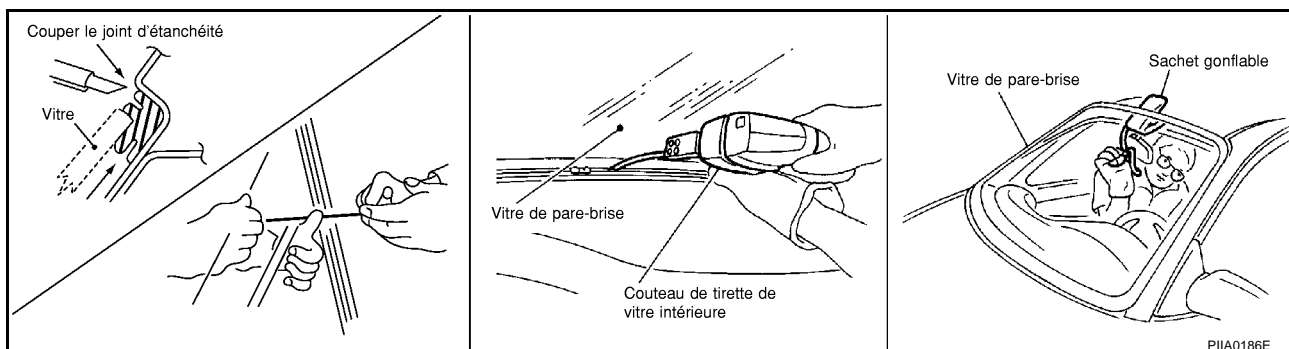
- Si une vitre de pare-brise doit être réutilisée, placer des repères d'alignement sur la carrosserie et sur la vitre.

### ATTENTION:

Lors de la découpe de la vitre du véhicule, porter toujours de lunettes de sécurité et des gants épais afin d'éviter une projection d'éclats dans les yeux ou des coupures aux mains.

### PRECAUTION:

- Si une vitre de pare-brise est sur le point d'être réutilisée, ne pas utiliser de couteau de découpe ou d'outil de découpage électrique.
- Veiller à ne pas rayer la vitre lors de la dépose.
- Ne pas placer la vitre sur ses rebords ou la faire tenir à la verticale. De petites ébréchantures pourraient se transformer en fissures.



# PARE-BRISE ET MOULURE

## REPOSE

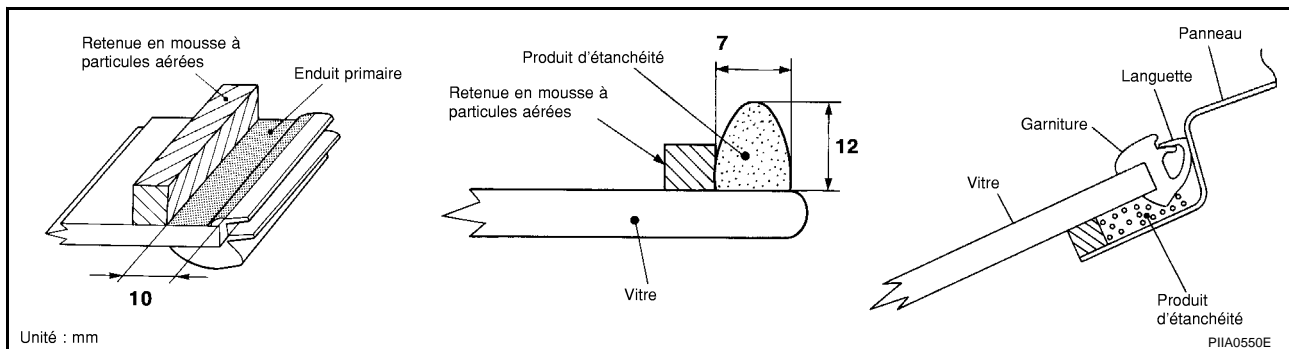
- Utiliser un kit d'adhésif en uréthane d'origine Nissan ou équivalent et suivre les instructions qui l'accompagnent.
- Pendant que l'adhésif d'uréthane est en train de sécher, ouvrir une vitre de porte. Ceci empêchera la vitre d'être expulsée par la pression d'air du compartiment passager lorsqu'une porte est fermée.
- La moulure doit être montée correctement de manière à ce qu'elle soit parfaitement en position, sans laisser aucun espace.
- Informer le client que le véhicule doit rester stationnaire jusqu'à ce que l'adhésif d'uréthane soit complètement séché (de préférence 24 heures). Le temps de séchage varie selon la température et l'humidité.

### ATTENTION:

- Les peintures de fond et les adhésifs étant inflammables, ne pas les approcher d'une source de chaleur ni d'une flamme.
- Les matériaux contenus dans le kit sont nocifs s'ils sont avalés et peuvent irriter la peau et les yeux. Éviter tout contact avec la peau et les yeux.
- A utiliser dans un emplacement ouvert et bien ventilé. Éviter de respirer les vapeurs. Elles peuvent être nocives si elles sont inhalées. En cas d'inhalation de vapeurs, se diriger immédiatement vers une zone aérée.
- La conduite du véhicule avant que l'adhésif d'uréthane ait complètement séché peut affecter les performances du pare-brise en cas d'accident.

### PRECAUTION:

- Ne pas utiliser d'adhésif dont la date d'utilisation est dépassée. La durée de stockage de ce produit est limitée à six mois après la date de fabrication. Respecter la date d'expiration ou de fabrication imprimée sur la boîte.
- Conserver les peintures de fond et les adhésifs dans un endroit sec et frais. La solution idéale consiste à les conserver dans un réfrigérateur.
- Ne pas laisser les cartouches de peinture de fond et d'adhésifs sans surveillance avec le capuchon desserré ou retiré.
- Le véhicule ne doit pas être conduit pendant 24 heures au moins ou jusqu'à ce que l'adhésif d'uréthane ait complètement séché. Le temps de séchage varie selon la température et l'humidité. Le temps de séchage augmente si le taux d'humidité est élevé et la température basse.



## Colmater les fuites d'eau

On peut colmater les fuites sans déposer et reposer la vitre.

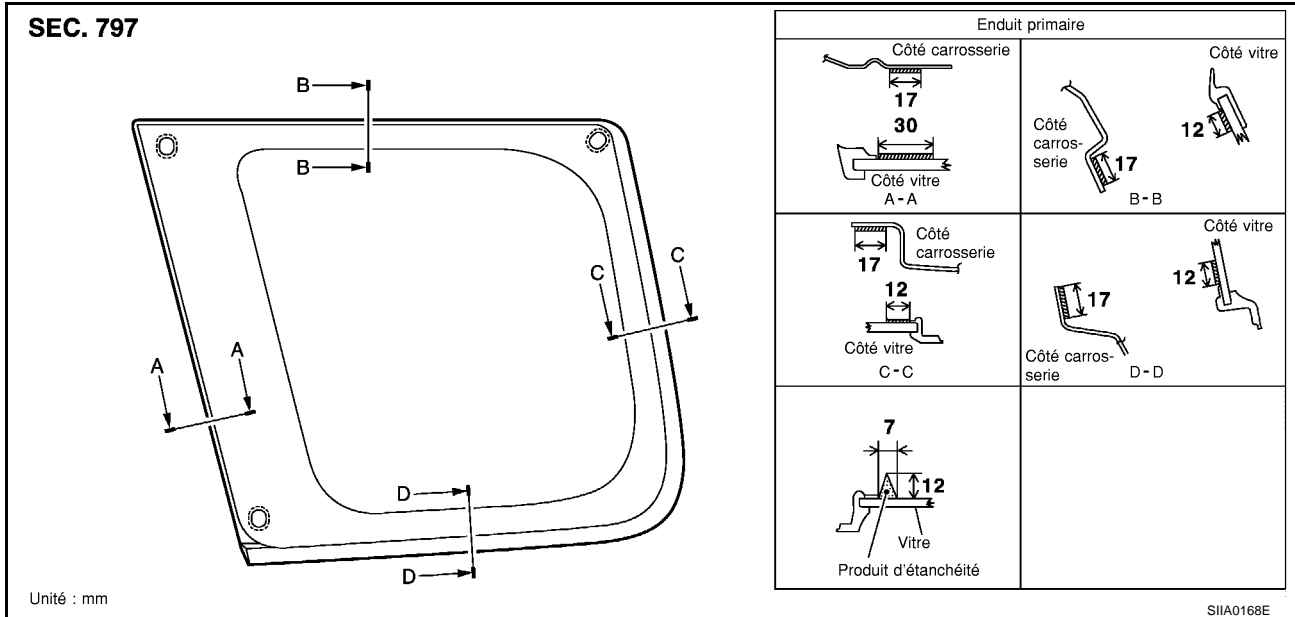
S'il y a une fuite d'eau entre le produit adhésif en uréthane et la carrosserie ou la vitre, déterminer l'importance de la fuite.

Ceci peut être fait en appliquant de l'eau sur le pare-brise tout en poussant la vitre vers l'extérieur.

Pour arrêter la fuite, appliquer de la peinture de fond (si nécessaire) et ensuite du produit adhésif en uréthane à l'endroit de la fuite.

## VITRE LATÉRALE

### Dépose et repose



### DEPOSE

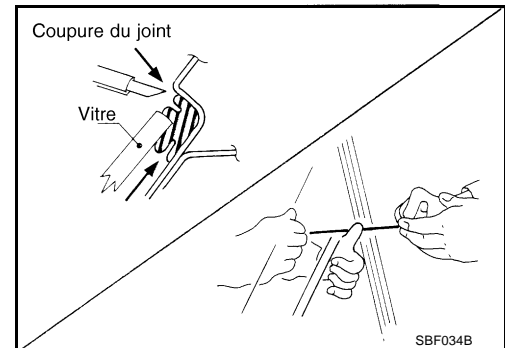
1. Déposer la garniture inférieure côté bagages et la garniture de montant arrière. Se reporter à [EI-36](#), "[GARNITURE LATÉRALE DE CARROSSERIE](#)".
  2. Appliquer un ruban de protection sur les tôles de carrosserie autour de la vitre latérale afin de ne pas endommager les surfaces peintes.
- Déposer la vitre à l'aide d'un câble de piano ou d'un outil de découpage électrique et d'un sac gonflable à pompe.
  - Si le verre d'une vitre de custode doit être réutilisé, positionner des repères d'alignement sur la carrosserie et la vitre.

### ATTENTION:

Lors de la découpe de la vitre du véhicule, porter toujours de lunettes de sécurité et des gants épais afin d'éviter une projection d'éclats dans les yeux ou des coupures aux mains.

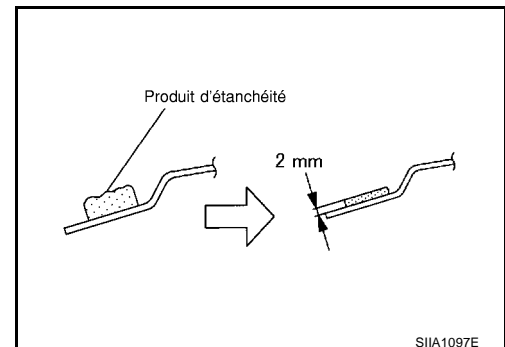
### PRECAUTION:

- Si la vitre de lunette arrière est sur le point d'être réutilisée, ne pas utiliser de couteau ni d'outil de découpage électrique.
- Veiller à ne pas rayer la vitre lors de la dépose.
- Ne pas placer la vitre sur ses rebords ou la faire tenir à la verticale. De petites ébréchures pourraient se transformer en fissures.



### REPOSE

- Utiliser un couteau afin de retirer les restes d'adhésif situés aux alentours sur le côté de la carrosserie afin d'obtenir une surface plane et épaisse de 2 mm.



## VITRE LATÉRALE

- Utiliser un kit d'adhésif en uréthane d'origine Nissan ou équivalent et suivre les instructions qui l'accompagnent. A
- Pendant que l'adhésif d'uréthane est en train de sécher, ouvrir une vitre de porte. Ceci empêchera la vitre d'être expulsée par la pression d'air du compartiment passager lorsqu'une porte est fermée. B
- La moulure doit être montée correctement de manière à ce qu'elle soit parfaitement en position, sans laisser aucun espace. B
- Informer le client que le véhicule doit rester stationnaire jusqu'à ce que l'adhésif d'uréthane soit complètement séché (de préférence 24 heures). Le temps de séchage varie selon la température et l'humidité. C

### ATTENTION:

- Les peintures de fond et les adhésifs étant inflammables, ne pas les approcher d'une source de chaleur ni d'une flamme. D
- Les matériaux contenus dans le kit sont nocifs s'ils sont avalés et peuvent irriter la peau et les yeux. Éviter tout contact avec la peau et les yeux. D
- À utiliser dans un emplacement ouvert et bien ventilé. Éviter de respirer les vapeurs. Les vapeurs sont nocives. En cas d'inhalation, se diriger immédiatement vers une zone aérée. E
- Éviter de conduire le véhicule si l'adhésif d'uréthane n'est pas sec faute de quoi les performances de la vitre de custode pourraient être diminuées en cas d'accident. F

### PRECAUTION:

- Ne pas utiliser d'adhésif dont la date d'utilisation est dépassée. La durée de stockage de ce produit est limitée à six mois après la date de fabrication. Respecter la date d'expiration ou de fabrication imprimée sur la boîte. G
- Conserver les peintures de fond et les adhésifs dans un endroit sec et frais. La solution idéale consiste à les conserver dans un réfrigérateur. H
- Ne pas laisser les cartouches de peinture de fond et d'adhésifs sans surveillance avec le capuchon desserré ou retiré. H
- Le véhicule ne doit pas être conduit pendant 24 heures au moins ou jusqu'à ce que l'adhésif d'uréthane ait complètement séché. Le temps de séchage varie selon la température et l'humidité. Le temps de séchage augmente si le taux d'humidité est élevé et la température basse. GW

### COLMATER LES FUITES D'EAU

On peut colmater les fuites sans déposer et reposer la vitre. J

S'il y a une fuite d'eau entre le produit adhésif en uréthane et la carrosserie ou la vitre, déterminer l'importance de la fuite. K

Ceci peut être fait en appliquant de l'eau sur la vitre de custode tout en poussant la vitre vers l'extérieur. K

Pour arrêter la fuite, appliquer de la peinture de fond (si nécessaire) et ensuite du produit adhésif en uréthane à l'endroit de la fuite. L

M

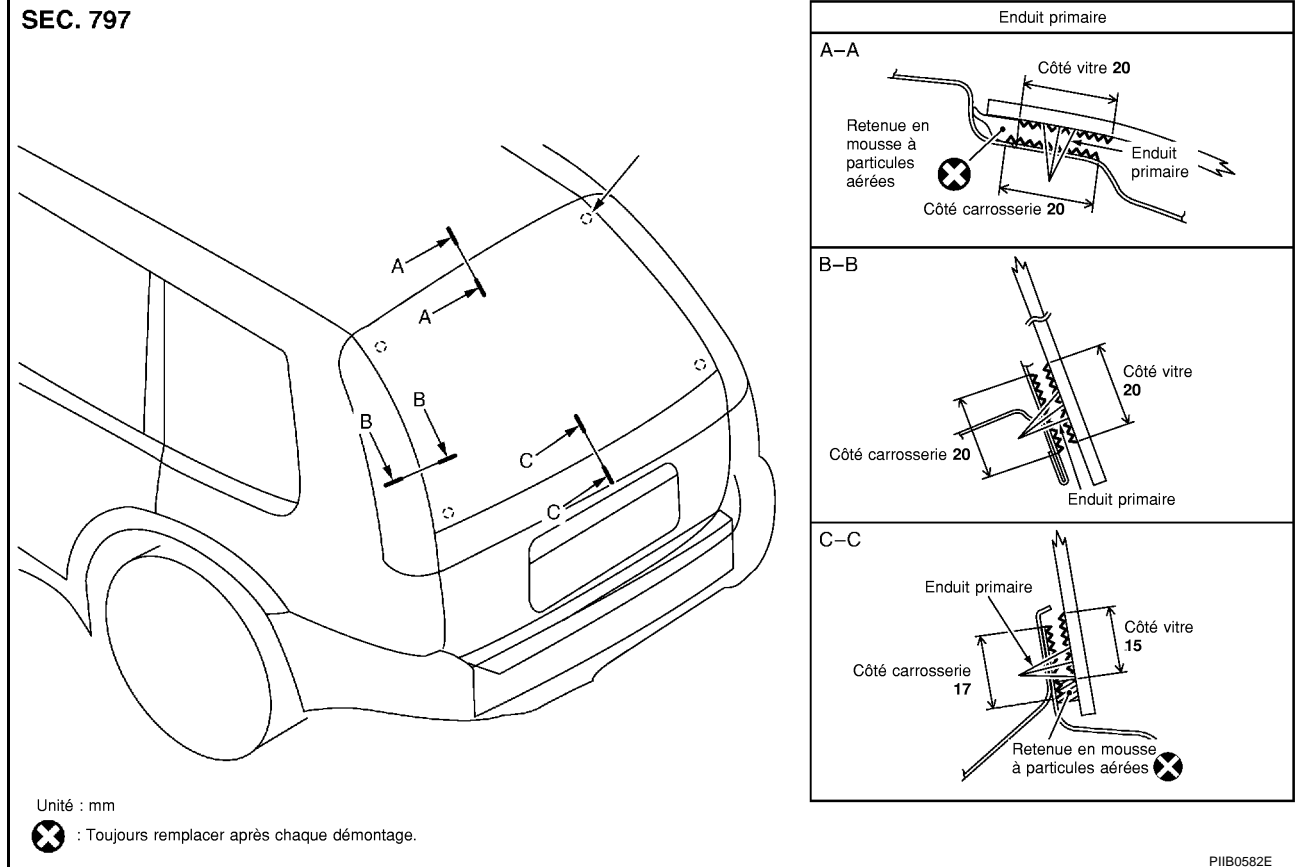
# VITRE DE LUNETTE ARRIERE

PFP:90300

## VITRE DE LUNETTE ARRIERE

### Dépose et repose

EIS0045K



### DEPOSE

1. Déposer le bras d'essuie-glace arrière. Se reporter à [WW-17, "Dépose et repose du bras d'essuie-glace arrière"](#).
2. Retirer le gicleur de lave-glace arrière. Se reporter à [WW-19, "Dépose et repose du gicleur de lave-glaces arrière"](#).
3. Retirer les connecteurs de désembuage arrière.
4. Appliquer une bande adhésive sur le contour de la vitre de lunette arrière pour ne pas endommager la peinture.
5. Couper la bande adhésive avec une corde à piano ou avec un outil de découpage électrique et un sac gonflable à pompe.

### ATTENTION:

Lors de la découpe de la vitre du véhicule, porter toujours de lunettes de sécurité et des gants épais afin d'éviter une projection d'éclats dans les yeux ou des coupures aux mains.

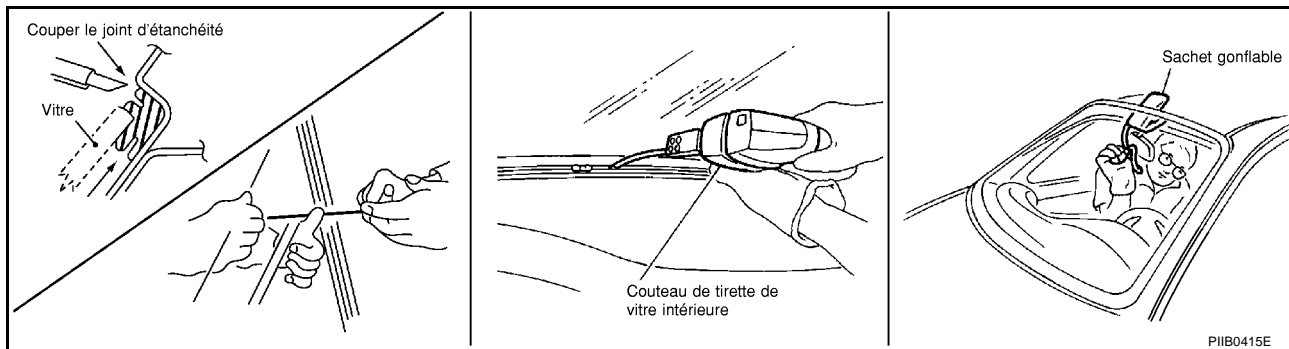
### PRECAUTION:

- Si une vitre de pare-brise est sur le point d'être réutilisée, ne pas utiliser de couteau de découpe ou d'outil de découpage électrique.
- Veiller à ne pas rayer la vitre lors de la dépose.



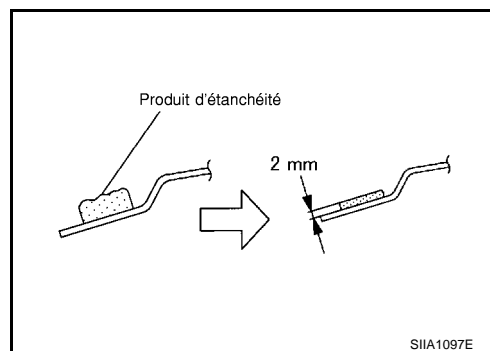
# VITRE DE LUNETTE ARRIERE

- **Ne pas placer la vitre sur ses rebords ou la faire tenir à la verticale. De petites ébréchures pourraient se transformer en fissures.**



## REPOSE

- Utiliser un couteau afin de retirer les restes d'adhésif situés aux alentours sur le côté de la carrosserie afin d'obtenir une surface plane et épaisse de 2 mm.
- Utiliser un kit d'adhésif en uréthane d'origine Nissan ou équivalent et suivre les instructions qui l'accompagnent.
- Pendant que l'adhésif d'uréthane est en train de sécher, ouvrir une vitre de porte. Ceci empêchera la vitre d'être expulsée par la pression d'air du compartiment passager lorsqu'une porte est fermée.
- Informer le client que le véhicule doit rester stationnaire jusqu'à ce que l'adhésif d'uréthane soit complètement séché (de préférence 24 heures). Le temps de séchage varie selon la température et l'humidité.



## ATTENTION:

- Les peintures de fond et les adhésifs étant inflammables, ne pas les approcher d'une source de chaleur ni d'une flamme.
- Les matériaux contenus dans le kit sont nocifs s'ils sont avalés et peuvent irriter la peau et les yeux. Éviter tout contact avec la peau et les yeux.
- A utiliser dans un emplacement ouvert et bien ventilé. Éviter de respirer les vapeurs. Elles peuvent être nocives si elles sont inhalées. En cas d'inhalation de vapeurs, se diriger immédiatement vers une zone aérée.
- Éviter de conduire le véhicule si l'adhésif d'uréthane n'est pas sec faute de quoi les performances de la vitre arrière pourraient être diminuées en cas d'accident.

## PRECAUTION:

- Ne pas utiliser d'adhésif dont la date d'utilisation est dépassée. La durée de stockage de ce produit est limitée à six mois après la date de fabrication. Respecter la date d'expiration ou de fabrication imprimée sur la boîte.
- Conserver les peintures de fond et les adhésifs dans un endroit sec et frais. La solution idéale consiste à les conserver dans un réfrigérateur.
- Ne pas laisser les cartouches de peinture de fond et d'adhésifs sans surveillance avec le capuchon desserré ou retiré.
- Le véhicule ne doit pas être conduit pendant 24 heures au moins ou jusqu'à ce que l'adhésif d'uréthane ait complètement séché. Le temps de séchage varie selon la température et l'humidité. Le temps de séchage augmente si le taux d'humidité est élevé et la température basse.

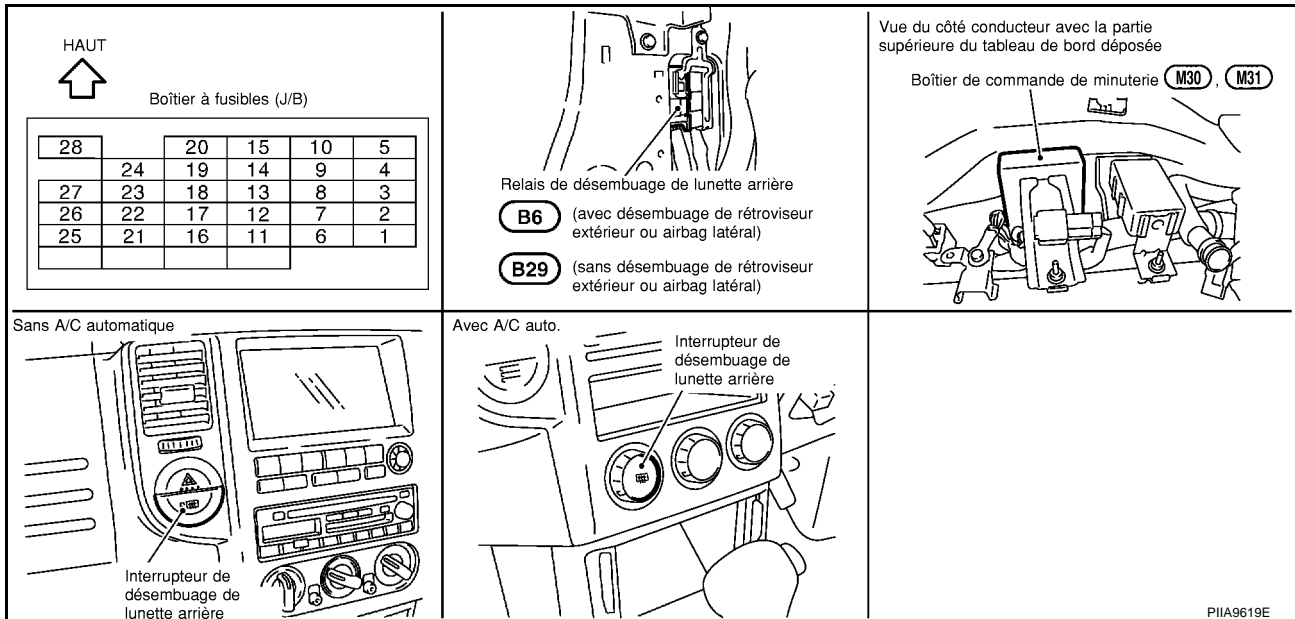
# DESEMBUAGE DE LUNETTE ARRIERE

PFP:25350

## DESEMBUAGE DE LUNETTE ARRIERE

### Emplacement des composants et des connecteurs de faisceau

EIS0045L



### Description du système / conduite à gauche

EIS0045M

Le système de désembuage de lunette arrière est commandé par le boîtier de commande de minuterie. Le désembuage de lunette arrière ne fonctionne que pendant 15 minutes environ.

L'alimentation est permanente

- à travers le fusible de 20A (n°25, situé dans le boîtier à fusibles et de raccord à fusibles) et
- vers la borne 3 du relais de désembuage de lunette arrière (avec désembuage de rétroviseur extérieur ou airbag latéral) ou
- vers la borne 5 du relais de désembuage de lunette arrière (sans désembuage de rétroviseur extérieur ou airbag latéral) .
- à travers le fusible de 10A [n°27, situé dans le boîtier à fusibles (J/B)]
- vers la borne 6 du relais de désembuage de lunette arrière (avec désembuage de rétroviseur extérieur).
- à travers le fusible de 10A [n°28, situé dans le boîtier à fusibles (J/B)]
- à la borne 1 du boîtier de commande de minuterie.

Si le contact d'allumage est en position ON ou START, l'alimentation électrique est fournie

- à travers le fusible de 10A [n°5, situé dans le boîtier à fusibles (J/B)]
- vers la borne 1 du relais de désembuage de lunette arrière et
- à la borne 17 du boîtier de commande de minuterie.

Il y a mise à la masse

- vers les bornes 2 et 4 de l'interrupteur de désembuage de lunette arrière (sans A/C auto) ou
- vers la borne 3 de l'amplificateur auto d'A/C (avec A/C auto)
- à travers les masses de carrosserie M27 et M70.

Lorsque l'interrupteur de désembuage de lunette arrière est mis sur ON, il y a mise à la masse

- à la borne 35 du boîtier de commande de minuterie
- à travers la borne 1 de l'interrupteur de désembuage de lunette arrière (sans A/C auto) ou
- à travers l'amplificateur auto d'A/C, la borne 22 (avec A/C auto).

La borne 27 du boîtier de commande de minuterie relie alors la borne 2 du relais de désembuage de lunette arrière à la masse.

Grâce à la mise à la masse et à l'alimentation électrique, le relais de désembuage de lunette arrière est mis sous tension.

L'alimentation électrique est fournie

# DESEMBUAGE DE LUNETTE ARRIERE

- à travers les bornes 5 et 7 du relais de désembuage de lunette arrière (avec désembuage de rétroviseur extérieur ou airbag latéral) A
- à travers la borne 3 du relais de désembuage de lunette arrière (sans désembuage de rétroviseur extérieur ou airbag latéral)
- au désembuage de lunette arrière et au désembuage de rétroviseur extérieur. B

Le désembuage de lunette arrière et désembuage de rétroviseur extérieur ont une masse indépendante. Avec l'alimentation et la masse fournies, les résistances de désembuage de lunette arrière et de désembuage de rétroviseur extérieur s'activent et désembuent la lunette arrière et le rétroviseur extérieur. C  
Lorsque le système est activé, le témoin de l'interrupteur de désembuage de lunette arrière s'allume. L'alimentation électrique est fournie

- à travers la borne 3 du relais de désembuage de lunette arrière (sans désembuage de rétroviseur extérieur ou airbag latéral) ou D
- à travers la borne 5 du relais de désembuage de lunette arrière (avec désembuage de rétroviseur extérieur ou airbag latéral)
- vers la borne 3 de l'interrupteur de désembuage de lunette arrière (sans A/C auto) ou E
- vers l'amplificateur auto d'A/C , la borne 23 (avec A/C auto).

## Description du système / conduite à droite

EIS00807 F

Le système de désembuage de lunette arrière est commandé par le boîtier de commande de minuterie. Le désembuage de lunette arrière ne fonctionne que pendant 15 minutes environ. G  
L'alimentation est permanente

- à travers le fusible de 20A (n°25, situé dans le boîtier à fusibles et de raccord à fusibles) et
- vers la borne 3 du relais de désembuage de lunette arrière (avec airbag latéral) ou
- vers la borne 5 du relais de désembuage de lunette arrière (sans airbag latéral). H

Si le contact d'allumage est en position ON ou START, l'alimentation électrique est fournie

- à travers le fusible de 10A [n°5, situé dans le boîtier à fusibles (J/B)]
- vers la borne 1 du relais de désembuage de lunette arrière et
- à la borne 17 du boîtier de commande de minuterie. GW

Il y a mise à la masse

- vers les bornes 2 et 4 de l'interrupteur de désembuage de lunette arrière (sans A/C auto) ou J
- vers la borne 3 de l'amplificateur auto d'A/C (avec A/C auto)
- à travers les masses de carrosserie M27 et M70. K

Lorsque l'interrupteur de désembuage de lunette arrière est mis sur ON, il y a mise à la masse

- à la borne 35 du boîtier de commande de minuterie
- à travers la borne 1 de l'interrupteur de désembuage de lunette arrière (sans A/C auto) ou L
- à travers l'amplificateur auto d'A/C, la borne 22 (avec A/C auto).

La borne 27 du boîtier de commande de minuterie relie alors la borne 2 du relais de désembuage de lunette arrière à la masse. M

Grâce à la mise à la masse et à l'alimentation électrique, le relais de désembuage de lunette arrière est mis sous tension.

L'alimentation électrique est fournie

- à travers la borne 3 du désembuage de lunette arrière (sans airbag latéral) ou
- à travers la borne 5 du désembuage de lunette arrière (avec airbag latéral)
- vers le désembuage de lunette arrière.

Le désembuage de lunette arrière et désembuage de rétroviseur extérieur ont une masse indépendante. Avec l'alimentation et la masse fournies, les résistances de désembuage de lunette arrière et de désembuage de rétroviseur extérieur s'activent et désembuent la lunette arrière et le rétroviseur extérieur. Lorsque le système est activé, le témoin de l'interrupteur de désembuage de lunette arrière s'allume. L'alimentation électrique est fournie

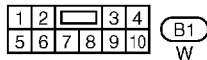
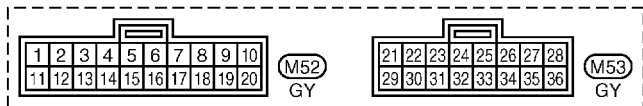
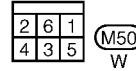
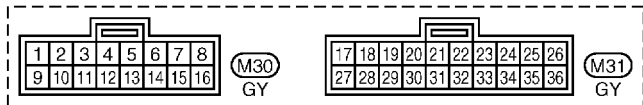
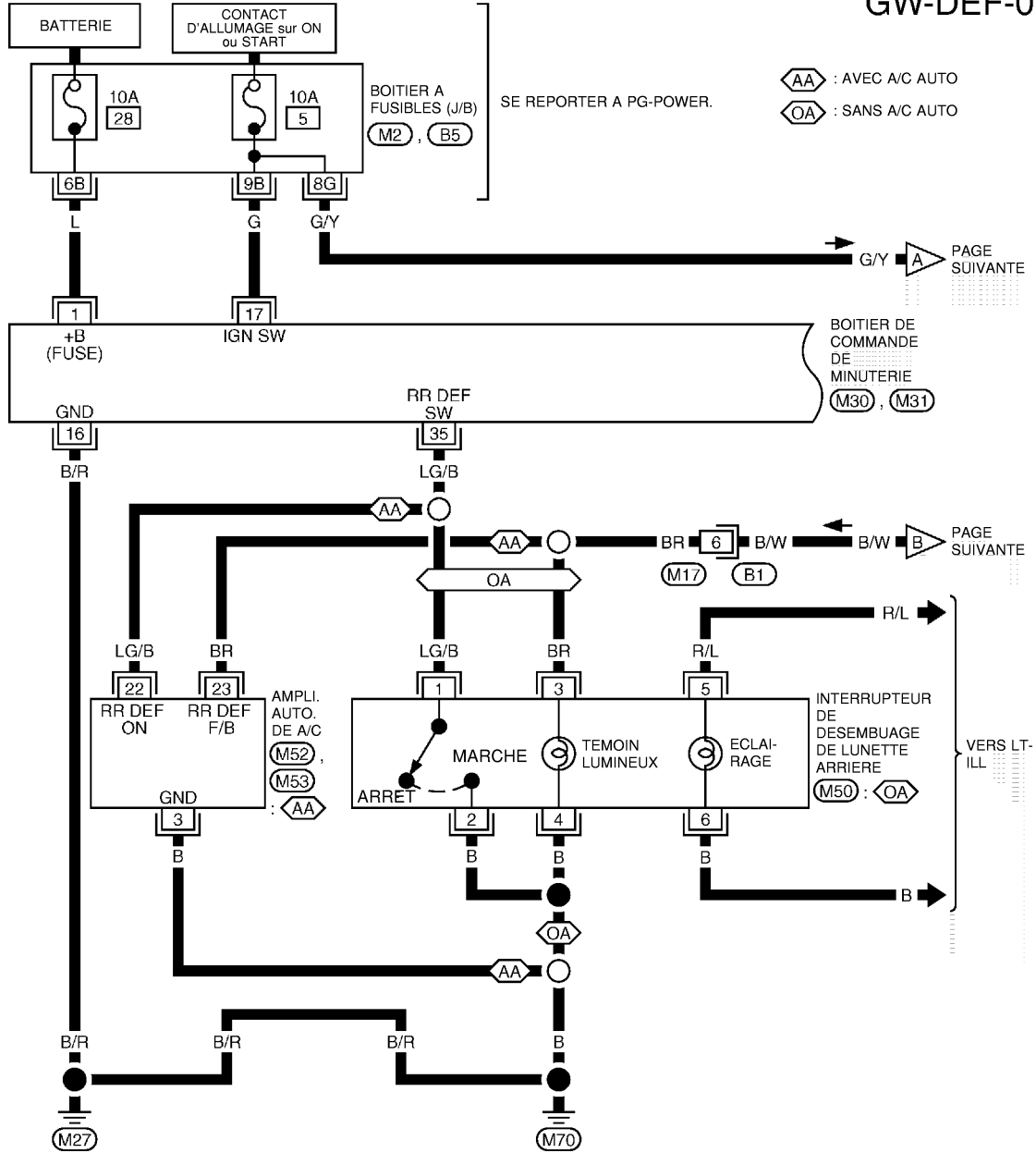
- à travers la borne 3 du relais de désembuage de lunette arrière (sans airbag latéral) ou
- à travers la borne 5 du relais de désembuage de lunette arrière (avec airbag latéral)
- vers la borne 3 de l'interrupteur de désembuage de lunette arrière (sans A/C auto) ou
- vers l'amplificateur auto d'A/C , la borne 23 (avec A/C auto).

# DESEMBUAGE DE LUNETTE ARRIERE

EIS0045N

## Schéma de câblage — DEF — / conduite à gauche

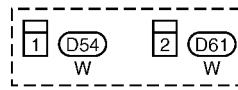
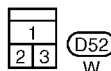
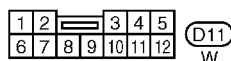
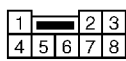
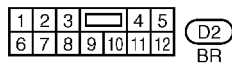
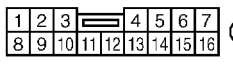
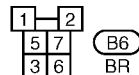
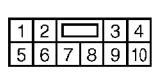
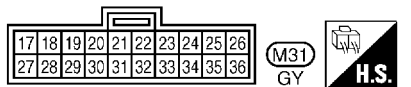
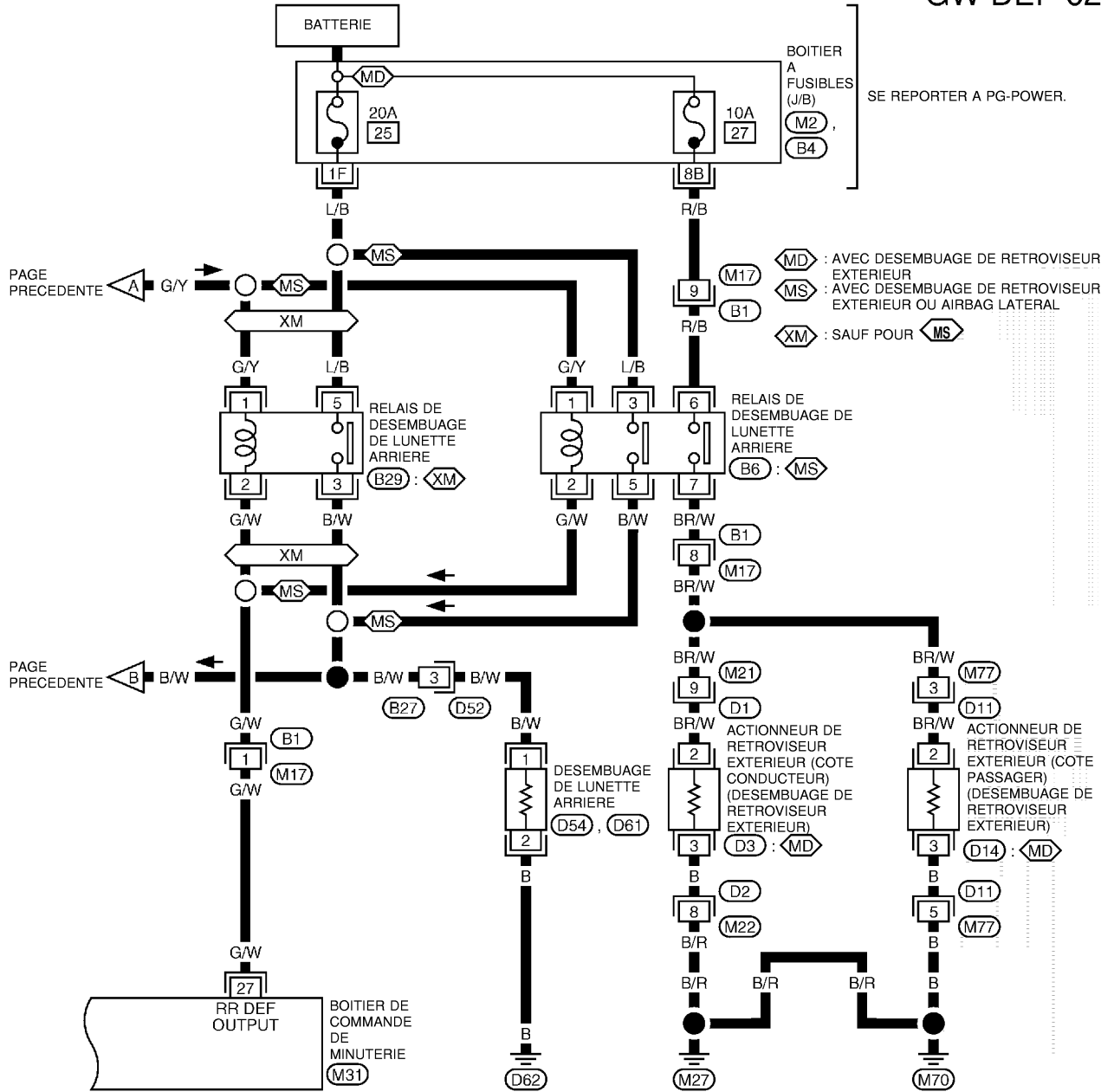
GW-DEF-01



SE REPORTER A CE QUI SUIT.  
 M2, B5 -BOITIER A FUSIBLES-BOITE DE RACCORDS (J/B)

# DESEMBUAGE DE LUNETTE ARRIERE

GW-DEF-02



SE REPORTER A CE QUI SUIT.  
 (M2), (B4) -BOITIER A FUSIBLES-BOITE DE RACCORDS (J/B)

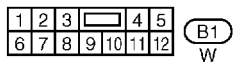
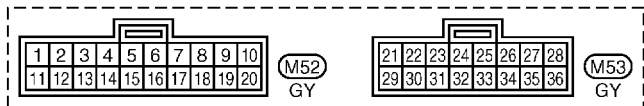
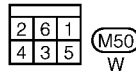
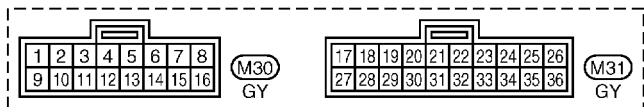
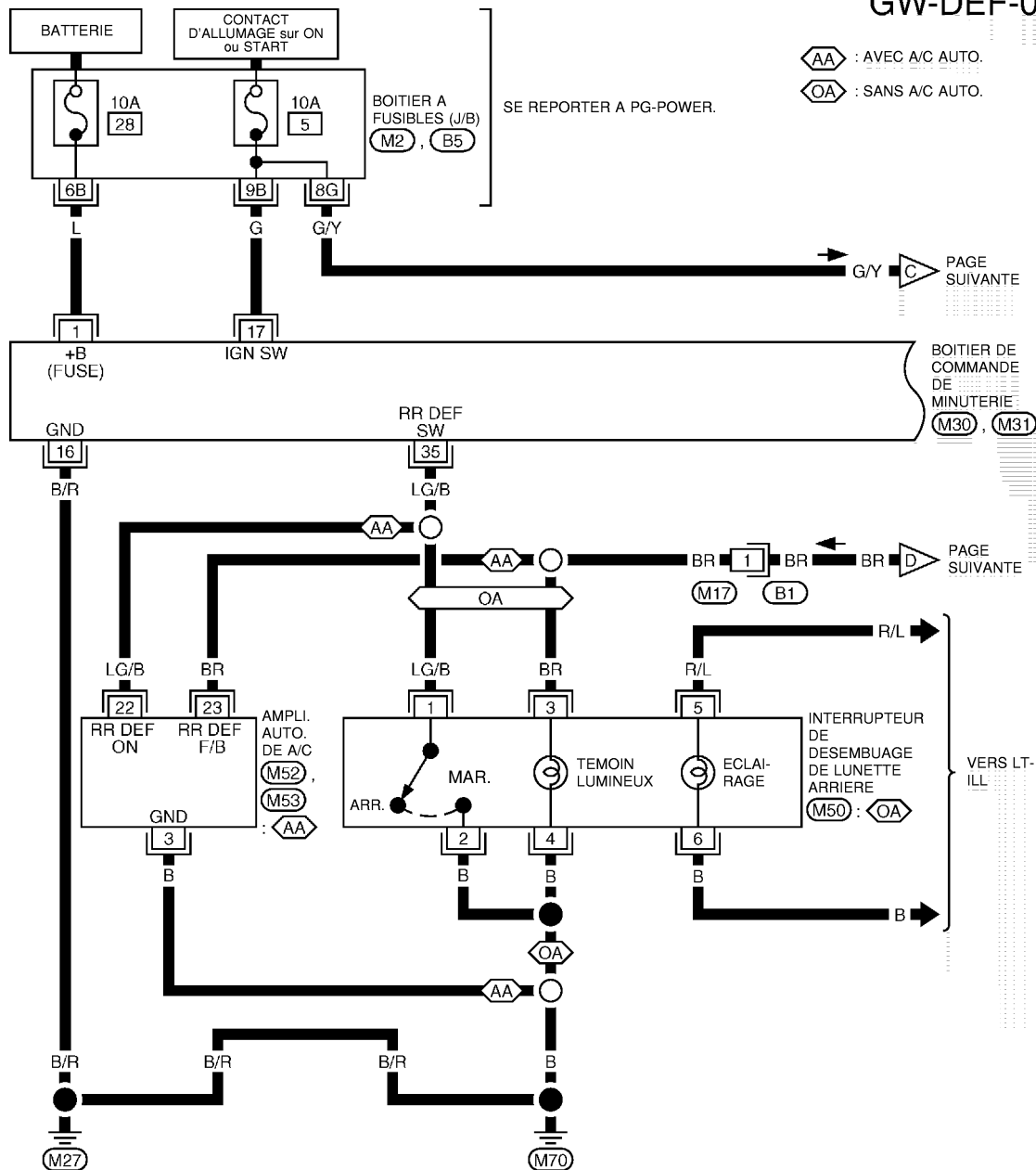
TIWA0445E

# DESEMBUAGE DE LUNETTE ARRIERE

EIS0045P

## Schéma de câblage — DEF — / conduite à droite

### GW-DEF-03



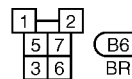
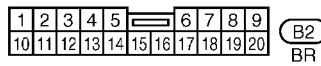
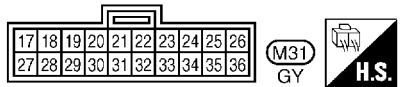
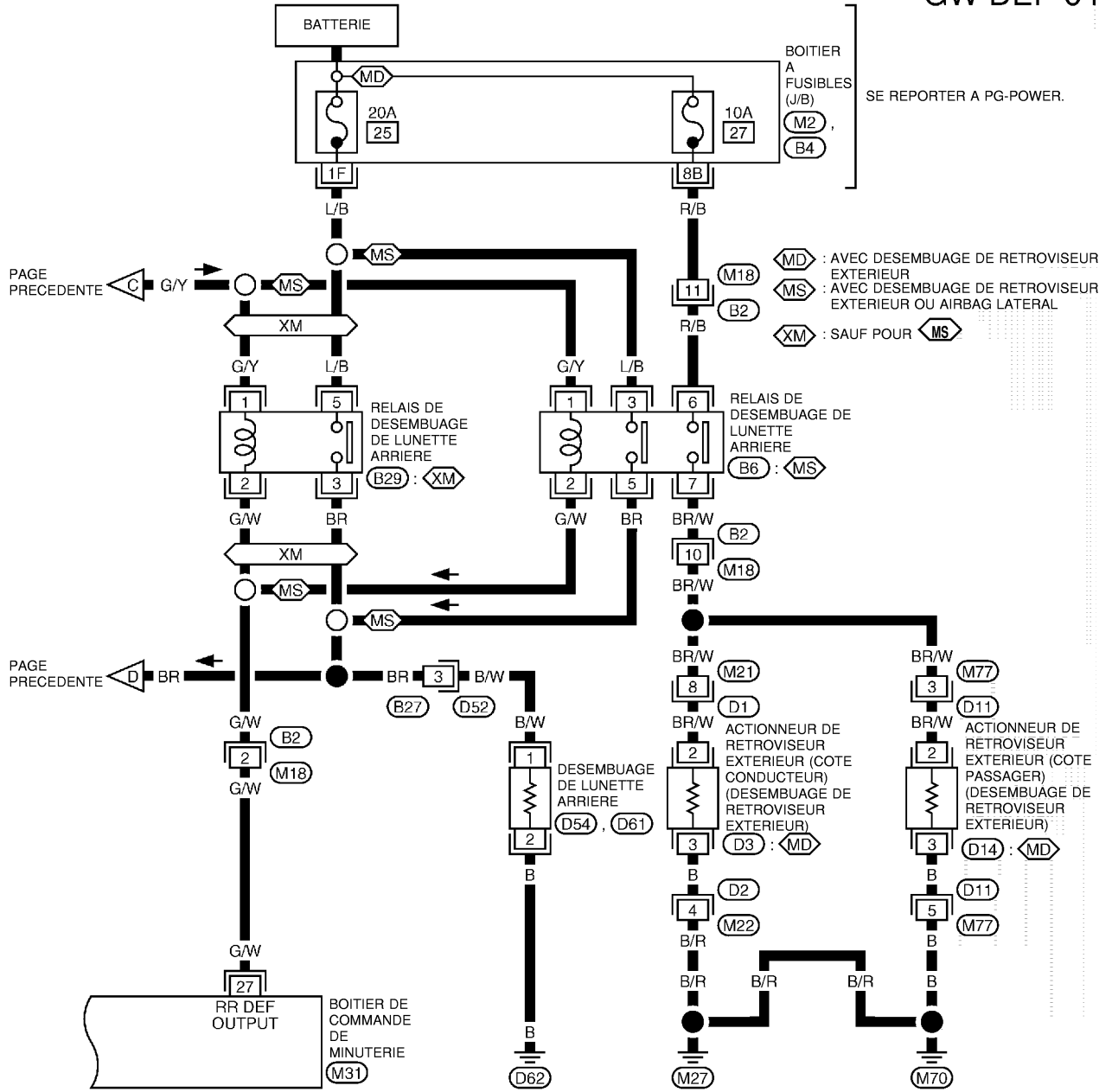
SE REPORTER A CE QUI SUIT.

M2, -BOITIER A FUSIBLES- B5  
BOITE DE RACCORDS (J/B)

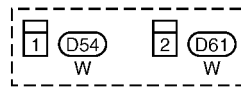
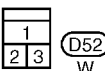
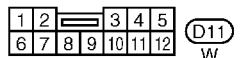
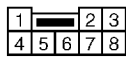
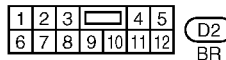
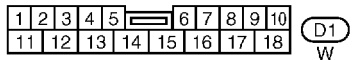
TIWA0446E

# DESEMBUAGE DE LUNETTE ARRIERE

GW-DEF-04



SE REPORTER A CE QUI SUIT.  
 M2, B4 -BOITIER A FUSIBLES-BOITE DE RACCORD (J/B)



TIWA0447E

# DESEMBUAGE DE LUNETTE ARRIERE

## Bornes et valeurs de référence pour le boîtier de commande de minuterie (conduite à droite)

EIS0046H

BORNE	COULEUR DE CABLE	ELEMENT	CONDITION	TENSION (V) (Env.)	
1	L	Alimentation électrique (fusible)	—	Tension de la batterie	
16	B	Masse	—	0	
17	G	Contact d'allumage sur ON	Position du contact d'allumage (ON ou START)	Tension de la batterie	
27	G/W	Signal de commande du relais de désembuage de lunette arrière	Interrupteur de désembuage de lunette arrière	: MAR	0
				: ARR	Tension de la batterie
35	LG/B	Signal de l'interrupteur de désembuage de lunette arrière	Interrupteur de désembuage de lunette arrière	: MAR	0
				: ARR	Tension de la batterie

## Diagnostics des défauts

EIS0045T

- Vérifier si les autres systèmes qui utilisent le signal des systèmes suivants fonctionnent correctement.

### Conduite à gauche

Symptôme	Procédure de diagnostic/d'entretien	Se reporter à la page
Le désembuage de lunette arrière ne fonctionne pas. (sans désembuage de rétroviseur extérieur ou airbag latéral)	1. Vérification 1 du circuit d'alimentation électrique du relais de désembuage de lunette arrière	<a href="#">GW-25</a>
	2. Vérification du circuit de mise à la masse et du circuit d'alimentation du boîtier de contrôle de minuterie	<a href="#">GW-27</a>
	3. Vérification du circuit d'interrupteur de désembuage de lunette arrière	<a href="#">GW-28</a>
Le désembuage de lunette arrière et de rétroviseur extérieur ne fonctionnent pas (avec désembuage de rétroviseur extérieur).	1. Vérification 2 du circuit d'alimentation électrique du relais de désembuage de lunette arrière	<a href="#">GW-30</a>
	2. Vérification du circuit de mise à la masse et du circuit d'alimentation du boîtier de contrôle de minuterie	<a href="#">GW-27</a>
	3. Vérification du circuit d'interrupteur de désembuage de lunette arrière	<a href="#">GW-28</a>
Le désembuage de lunette arrière ne fonctionne pas. (avec désembuage de rétroviseur extérieur).	1. Vérification du circuit du désembuage de lunette arrière	<a href="#">GW-28</a>
Le désembuage de lunette arrière ne fonctionne pas. (avec désembuage de rétroviseur extérieur).	1. Vérification du circuit de désembuage de rétroviseur extérieur	<a href="#">GW-34</a>
Le désembuage de lunette arrière ne fonctionne pas. (avec airbag latéral)	1. Vérification 2 du circuit d'alimentation électrique du relais de désembuage de lunette arrière	<a href="#">GW-30</a>
	2. Vérification du circuit de mise à la masse et du circuit d'alimentation du boîtier de contrôle de minuterie	<a href="#">GW-27</a>
	3. Vérification du circuit d'interrupteur de désembuage de lunette arrière	<a href="#">GW-28</a>



# DESEMBUAGE DE LUNETTE ARRIERE

Symptôme	Procédure de diagnostic/d'entretien	Se reporter à la page
L'interrupteur de désembuage de lunette arrière ne s'allume pas, mais le désembuage de lunette arrière fonctionne (sans désembuage de rétroviseur extérieur).	1. Vérification 1 du circuit d'alimentation électrique du témoin de désembuage de lunette arrière	<a href="#">GW-36</a>
L'interrupteur de désembuage de lunette arrière ne s'allume pas, mais le désembuage de lunette arrière fonctionne (avec airbag latéral)	1. Vérification 2 du circuit d'alimentation électrique du témoin de désembuage de lunette arrière	<a href="#">GW-38</a>

## Conduite à droite

Symptôme	Procédure de diagnostic/d'entretien	Se reporter à la page
Le désembuage de lunette arrière ne fonctionne pas. (sans airbag latéral de porte)	1. Vérification 1 du circuit d'alimentation électrique du relais de désembuage de lunette arrière	<a href="#">GW-25</a>
	2. Vérification du circuit de mise à la masse et du circuit d'alimentation du boîtier de contrôle de minuterie	<a href="#">GW-27</a>
	3. Vérification du circuit d'interrupteur de désembuage de lunette arrière	<a href="#">GW-28</a>
Le désembuage de lunette arrière ne fonctionne pas. (avec airbag latéral)	1. Vérification 2 du circuit d'alimentation électrique du relais de désembuage de lunette arrière	<a href="#">GW-30</a>
	2. Vérification du circuit de mise à la masse et du circuit d'alimentation du boîtier de contrôle de minuterie	<a href="#">GW-27</a>
	3. Vérification du circuit d'interrupteur de désembuage de lunette arrière	<a href="#">GW-28</a>
L'interrupteur de désembuage de lunette arrière ne s'allume pas, mais le désembuage de lunette arrière fonctionne (sans airbag latéral)	1. Vérification 1 du circuit d'alimentation électrique du témoin de désembuage de lunette arrière	<a href="#">GW-36</a>
L'interrupteur de désembuage de lunette arrière ne s'allume pas, mais le désembuage de lunette arrière fonctionne (avec airbag latéral)	1. Vérification 2 du circuit d'alimentation électrique du témoin de désembuage de lunette arrière	<a href="#">GW-38</a>

## Vérification 1 du circuit d'alimentation électrique du relais de désembuage de lunette arrière

E/ISO08AL

### 1. VERIFIER LE FUSIBLE

- Vérifier le fusible de 10A [n°5, situé dans le boîtier à fusibles (J/B)]
- Vérifier le fusible de 20A [n°25, situé dans le boîtier à fusibles (J/B)]

#### NOTE:

Se reporter à [GW-18, "Emplacement des composants et des connecteurs de faisceau"](#)

#### BON ou MAUVAIS

BON >> PASSER A L'ETAPE 2.

MAUVAIS >> Si le fusible est grillé, s'assurer d'éliminer la cause du défaut de fonctionnement avant d'installer un nouveau fusible. Se reporter à [PG-3, "DISPOSITION DE L'ALIMENTATION ELECTRIQUE"](#)

## DESEMBUAGE DE LUNETTE ARRIERE

### 2. VERIFIER LE CIRCUIT D'ALIMENTATION ELECTRIQUE DU RELAIS DE DESEMBUAGE DE LUNETTE ARRIERE

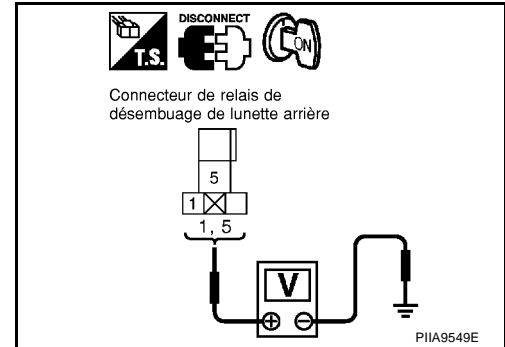
1. Mettre le contact d'allumage sur OFF.
2. Déposer le relais de désembuage de lunette arrière
3. Mettre le contact d'allumage sur ON.
4. Vérifier la tension entre les bornes 1 et 5 du connecteur de faisceau B29 du connecteur de faisceau du relais de désembuage de lunette arrière et la masse.

**1 (G/Y) - masse : tension de la batterie**  
**5 (L/B) - Masse : tension de la batterie**

#### BON ou MAUVAIS

BON >> PASSER A L'ETAPE 3.

MAUVAIS >> Réparer ou remplacer le faisceau entre le boîtier à fusibles (J/B) et le relais de désembuage de lunette arrière.



### 3. VERIFIER LE RELAIS DE DESEMBUAGE DE LUNETTE ARRIERE

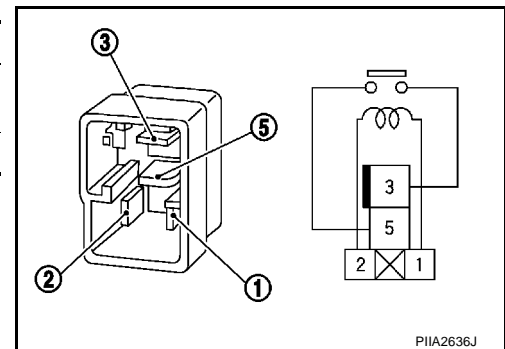
Vérifier la continuité entre les bornes 3 et 5 du relais de désembuage de lunette arrière.

Borne		Condition	Continuité
3	5	Alimentation en courant continu de 12V entre les bornes 1 et 2	Oui
		Aucune alimentation	Non

#### BON ou MAUVAIS

BON >> PASSER A L'ETAPE 4.

MAUVAIS >> Remplacer le relais de désembuage de lunette arrière



### 4. VERIFIER LE CIRCUIT DE MISE A LA MASSE DU RELAIS DE DESEMBUAGE DE LUNETTE ARRIERE

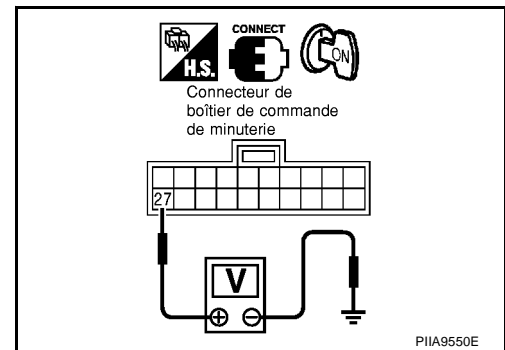
1. Mettre le contact d'allumage sur OFF.
2. Reposer le relais de désembuage de lunette arrière.
3. Mettre le contact d'allumage sur ON.
4. Vérifier la tension entre la borne 27 du connecteur M31 du boîtier de commande de minuterie et la masse.

**27 (G/W) - masse : tension de la batterie**

#### BON ou MAUVAIS

BON >> L'alimentation électrique du relais de désembuage de lunette arrière fonctionne.

MAUVAIS >> PASSER A L'ETAPE 5.



# DESEMBUAGE DE LUNETTE ARRIERE

## 5. VERIFIER LA CONTINUTE DU FAISCEAU

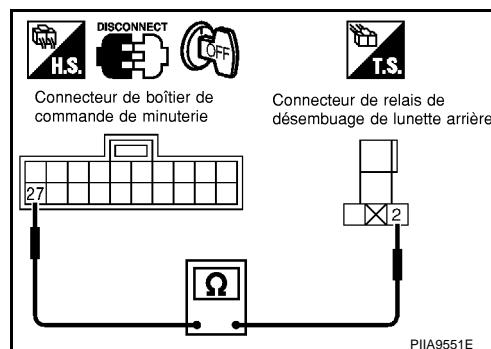
1. Mettre le contact d'allumage sur OFF.
2. Débrancher le connecteur de boîtier de commande de minuterie et le relais de désembuage de lunette arrière.
3. Vérifier la continuité entre la borne 27 de connecteur M31 du boîtier de commande de minuterie et la borne 2 du connecteur B29 du connecteur du relais de désembuage de lunette arrière.

**27 (G/W) - 2 (G/W) : il devrait y avoir continuité.**

### BON ou MAUVAIS

**BON** >> L'alimentation électrique du relais de désembuage de lunette arrière fonctionne.

**MAUVAIS** >> Réparer ou remplacer le faisceau entre le boîtier de contrôle de minuterie et le relais de désembuage de lunette arrière.



## Vérification du circuit de mise à la masse et du circuit d'alimentation du boîtier de contrôle de minuterie

EIS008AM

### 1. VERIFIER LE FUSIBLE

- Vérifier le fusible de 10A [n°5, situé dans le boîtier à fusibles (J/B)]
- Vérifier le fusible de 10A [n°28, situé dans le boîtier à fusibles (J/B)]

#### NOTE:

Se reporter à [GW-18, "Emplacement des composants et des connecteurs de faisceau"](#)

### BON ou MAUVAIS

**BON** >> PASSER A L'ETAPE 2.

**MAUVAIS** >> Si le fusible est grillé, s'assurer d'éliminer la cause du défaut de fonctionnement avant d'installer un nouveau fusible. Se reporter à [PG-3, "DISPOSITION DE L'ALIMENTATION ELECTRIQUE"](#)

## 2. VERIFIER L'ALIMENTATION ELECTRIQUE DE L'ECM

1. Mettre le contact d'allumage sur ON.
2. Vérifier la tension entre les bornes 1 et 17 des connecteurs M30, M31 du boîtier de contrôle de minuterie et la masse.

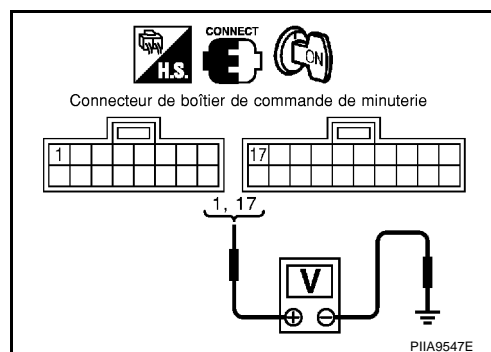
**1 (L) – masse : tension de la batterie**

**17 (G) - masse : tension de la batterie**

### BON ou MAUVAIS

**BON** >> PASSER A L'ETAPE 3.

**MAUVAIS** >> Vérifier si le circuit d'alimentation électrique du boîtier de commande de minuterie est ouvert ou en court-circuit.



# DESEMBUAGE DE LUNETTE ARRIERE

## 3. VERIFIER LE CIRCUIT DE MISE A LA MASSE

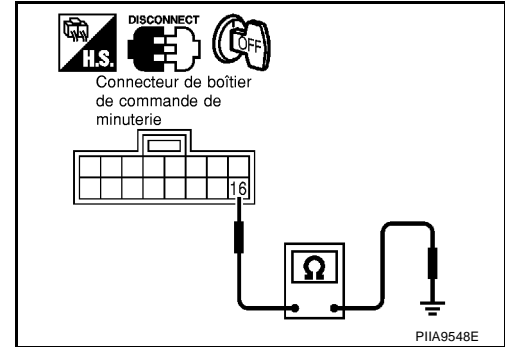
1. Mettre le contact d'allumage sur OFF.
2. Débrancher le connecteur du boîtier de commande de minuterie.
3. Vérifier la continuité entre la borne 16 du connecteur M30 du boîtier de commande de minuterie et la masse.

**16 (B/R) - masse : il doit y avoir continuité.**

### BON ou MAUVAIS

**BON** >> Les circuits d'alimentation électrique et de mise à la masse fonctionnent correctement.

**MAUVAIS** >> Vérifier si le circuit de mise à la masse du boîtier de commande de minuterie est ouvert ou en court-circuit.



## Vérification du circuit d'interrupteur de désembuage de lunette arrière

EIS008AN

### 1. VERIFICATION DU FONCTIONNEMENT DE L'INTERRUPTEUR DU DESEMBUAGE DE LUNETTE ARRIERE.

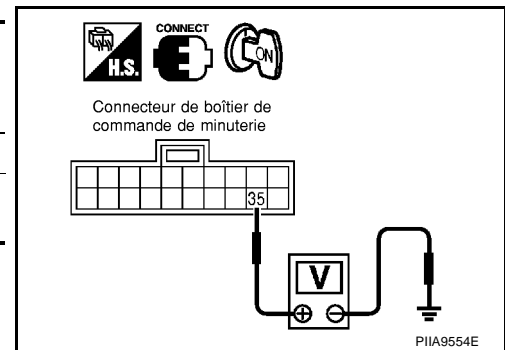
1. Mettre le contact d'allumage sur ON.
2. Vérifier la tension entre le connecteur du boîtier de contrôle de minuterie et la masse.

Connecteur	Borne (couleur de câble)		Condition	Tension (V) (Env.)
	(+)	(-)		
M31	35 (LG/B)	Masse	: MAR	0
			: ARR	Tension de la batterie

### BON ou MAUVAIS

**BON** >> L'interrupteur de désembuage de la lunette arrière est en bon état.

**MAUVAIS** >> PASSER A L'ETAPE 2.



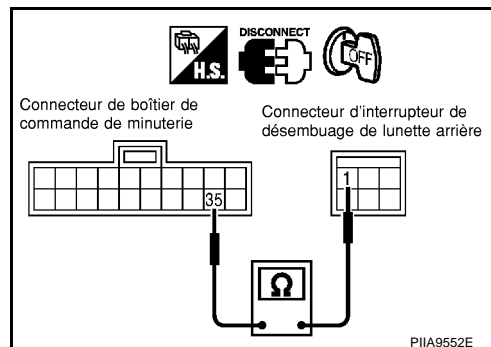
# DESEMBUAGE DE LUNETTE ARRIERE

## 2. VERIFIER L'INTERRUPTEUR DE DESEMBUAGE DE LUNETTE ARRIERE

1. Mettre le contact d'allumage sur OFF.
2. Débrancher le connecteur du boîtier de contrôle de minuterie et de l'interrupteur de désembuage de lunette arrière (sans A/C auto) ou de l'amplificateur auto d'A/C, (avec A/C auto)
3. **(Sans A/C auto)**

Vérifier la continuité entre la borne 35 du connecteur M31 du boîtier de contrôle de minuterie et la borne 1 du connecteur M50 de l'interrupteur de désembuage de lunette arrière.

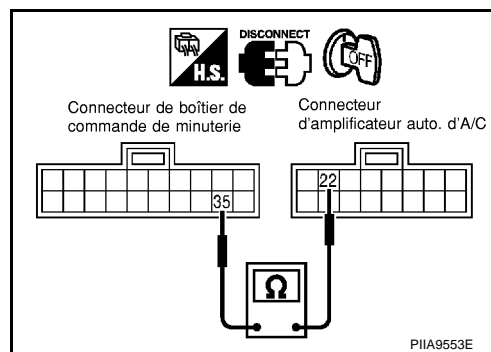
**35 (LG/B) - 1 (LG/B) : il devrait y avoir continuité.**



**(Avec A/C auto)**

Vérifier la continuité entre la borne 35 du connecteur M31 du boîtier de commande de minuterie et de l'amplificateur auto d'A/C et la borne 22 du connecteur M53.

**35 (LG/B) - 22 (LG/B) : il devrait y avoir continuité.**



BON >> PASSER A L'ETAPE 3.

MAUVAIS >> Réparer ou remplacer le faisceau entre le boîtier de contrôle de minuterie et le relais de désembuage de lunette arrière (sans A/C auto) ou l'amplificateur auto d'A/C, (avec A/C auto).

## 3. VERIFIER LE SIGNAL DE SORTIE DU BOITIER DE COMMANDE DE MINUTERIE

1. Brancher le connecteur du boîtier de commande de minuterie.
2. Mettre le contact d'allumage sur ON.
3. Vérifier la tension entre la borne 35 du connecteur M31 du connecteur du boîtier de commande de minuterie et la masse.

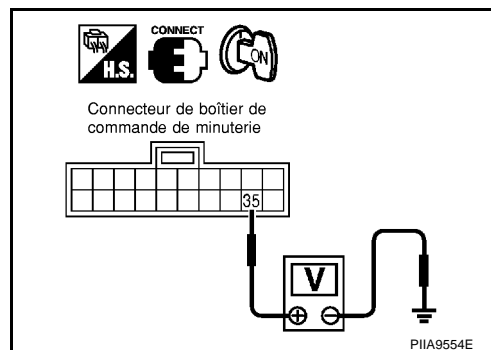
**35 (LG/B) - masse : tension de la batterie**

BON ou MAUVAIS

BON >> ● PASSER A L'ETAPE 4 (sans A/C auto)

- Vérifier l'amplificateur auto d'A/C (avec A/C auto).  
Se reporter à [ATC-38](#)

MAUVAIS >> Remplacer le boîtier de commande de minuterie.



# DESEMBUAGE DE LUNETTE ARRIERE

## 4. VERIFIER L'INTERRUPTEUR DE DESEMBUAGE DE LUNETTE ARRIERE

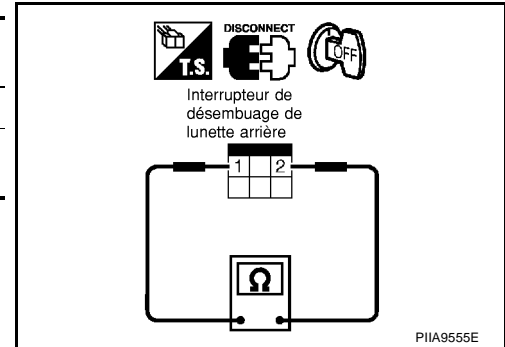
Lorsque l'interrupteur de désembuage de lunette arrière fonctionne, vérifier la continuité entre les bornes 1 et 2 du connecteur M50 de l'interrupteur de désembuage de lunette arrière.

Connecteur	Borne		Condition	Continuité
M50	1	2	Lunette arrière : MARCHÉ	Oui
			Interrupteur de désembuage : ARRÊT	Non

**BON ou MAUVAIS**

BON >> PASSER A L'ETAPE 5.

MAUVAIS >> Remplacer l'interrupteur de désembuage de lunette arrière.



## 5. VERIFICATION DE LA MISE A LA MASSE DE L'INTERRUPTEUR DE DESEMBUAGE DE LUNETTE ARRIERE

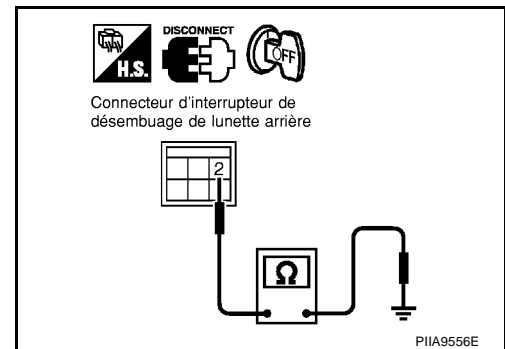
Vérifier la continuité entre la borne 2 du connecteur M50 de l'interrupteur de désembuage de lunette arrière et la masse.

**2 (B) – masse : il devrait y avoir continuité.**

**BON ou MAUVAIS**

BON >> Vérifier l'état du faisceau et du connecteur.

MAUVAIS >> Réparer ou remplacer le faisceau entre l'interrupteur de désembuage de lunette arrière et la masse.



## Vérification 2 du circuit d'alimentation électrique du relais de désembuage de lunette arrière

EIS008A0

### 1. VERIFIER LE FUSIBLE

- Vérifier le fusible de 10A [n°5, situé dans le boîtier à fusibles (J/B)]
- Vérifier le fusible de 20A [n°25, situé dans le boîtier à fusibles (J/B)]

**NOTE:**

Se reporter à [GW-18, "Emplacement des composants et des connecteurs de faisceau"](#)

**BON ou MAUVAIS**

BON >> PASSER A L'ETAPE 2.

MAUVAIS >> Si le fusible est grillé, s'assurer d'éliminer la cause du défaut de fonctionnement avant d'installer un nouveau fusible. Se reporter à [PG-3, "DISPOSITION DE L'ALIMENTATION ELECTRIQUE"](#)

# DESEMBUAGE DE LUNETTE ARRIERE

## 2. VERIFIER LE CIRCUIT D'ALIMENTATION ELECTRIQUE DU RELAIS DE DESEMBUAGE DE LUNETTE ARRIERE

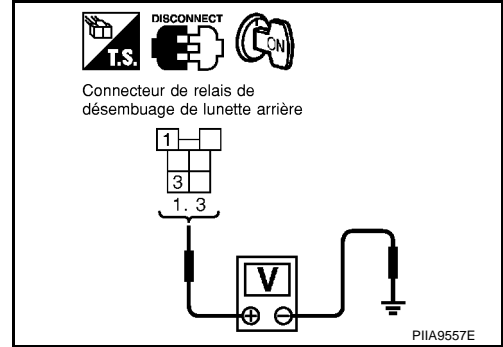
1. Mettre le contact d'allumage sur OFF.
2. Déposer le relais de désembuage de lunette arrière
3. Mettre le contact d'allumage sur ON.
4. Vérifier la tension entre les bornes 1 et 3 du connecteur B6 du relais de désembuage de lunette arrière et la masse.

**1 (G/Y) - masse : tension de la batterie**  
**3 (L/B) - masse : tension de la batterie**

### BON ou MAUVAIS

BON >> PASSER A L'ETAPE 3.

MAUVAIS >> Réparer ou remplacer le faisceau entre le boîtier à fusibles (J/B) et le relais de désembuage de lunette arrière.



## 3. VERIFIER LE RELAIS DE DESEMBUAGE DE LUNETTE ARRIERE

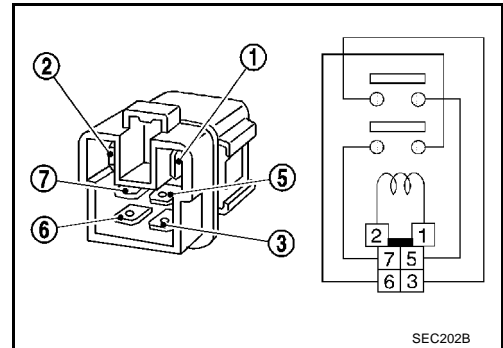
Vérifier la continuité entre les bornes 3, 5, 6, et 7 du connecteur de désembuage de lunette arrière.

Borne		Condition	Continuité
3	5	Tension continue de 12 V entre les bornes 1 et 2	Oui
		Aucune alimentation	Non

### BON ou MAUVAIS

BON >> PASSER A L'ETAPE 4.

MAUVAIS >> Remplacer le relais de désembuage de lunette arrière.



## 4. VERIFIER LE CIRCUIT DE MISE A LA MASSE DU RELAIS DE DESEMBUAGE DE LUNETTE ARRIERE

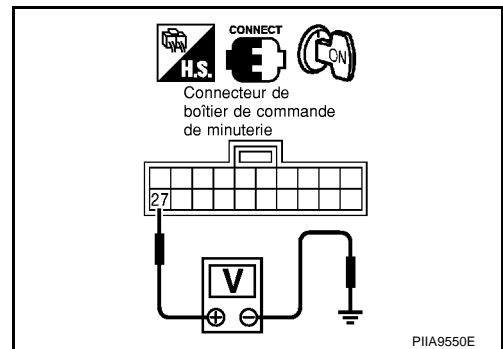
1. Mettre le contact d'allumage sur OFF.
2. Reposer le relais de désembuage de lunette arrière.
3. Mettre le contact d'allumage sur ON.
4. Vérifier la tension entre la borne 27 du connecteur M31 du boîtier de commande de minuterie et la masse.

**27 (G/W) - masse : tension de la batterie**

### BON ou MAUVAIS

BON >> L'alimentation électrique du désembuage de lunette arrière fonctionne.

MAUVAIS >> PASSER A L'ETAPE 5.



# DESEMBUAGE DE LUNETTE ARRIERE

## 5. VERIFIER LA CONTINUTE DU FAISCEAU

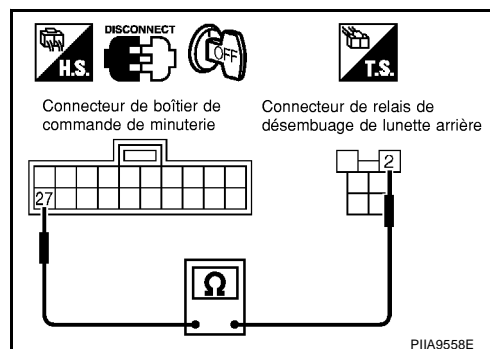
1. Mettre le contact d'allumage sur OFF.
2. Débrancher le connecteur de boîtier de commande de minuterie et le relais de désembuage de lunette arrière.
3. Vérifier la continuité entre la borne 27 du connecteur M31 du boîtier de commande de minuterie et la borne 2 du connecteur B6 du connecteur du relais de désembuage de lunette arrière.

**27 (G/W) - 2 (G/W) : il devrait y avoir continuité.**

### BON ou MAUVAIS

**BON** >> L'alimentation électrique du relais de désembuage de lunette arrière fonctionne.

**MAUVAIS** >> Réparer ou remplacer le faisceau entre le boîtier de contrôle de minuterie et le relais de désembuage de lunette arrière.



## Vérification 1 du circuit du désembuage de lunette arrière

EIS008AP

### 1. VERIFIER LE CIRCUIT D'ALIMENTATION ELECTRIQUE DU DESEMBUAGE DE LUNETTE ARRIERE

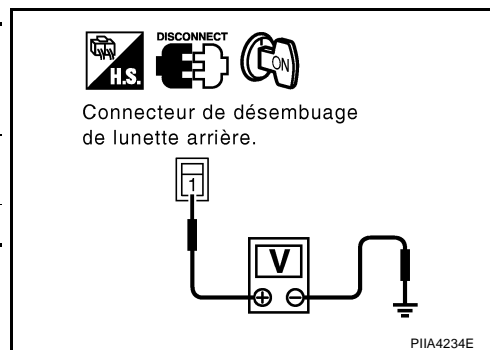
1. Mettre le contact d'allumage sur OFF.
2. Débrancher le connecteur de désembuage de lunette arrière.
3. Mettre le contact d'allumage sur ON.
4. Vérifier la tension entre le connecteur du désembuage de lunette arrière et la masse.

Conne- cteur	Borne (couleur de câble)		Condition	Tension (V) (Env.)
	(+)	(-)		
D54	1 (B/W)	Masse	Interrupteur de désembuage de lunette arrière : MAR : ARR	Tension de la batterie 0

### BON ou MAUVAIS

**BON** >> PASSER A L'ETAPE 2.

**MAUVAIS** >> PASSER A L'ETAPE 3.



### 2. VERIFIER LE CIRCUIT DE MISE A LA MASSE DU DESEMBUAGE DE LUNETTE ARRIERE

1. Mettre le contact d'allumage sur OFF.
2. Vérifier la continuité entre la borne 2 du connecteur D61 du désembuage de lunette arrière et la masse.

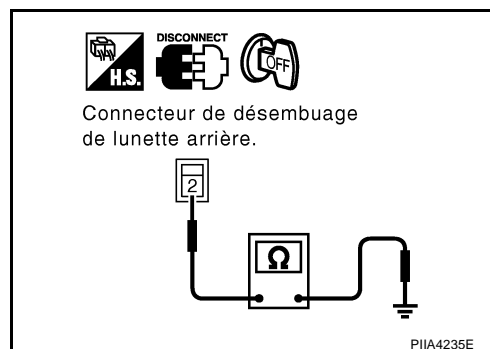
**2 (B) – masse : il devrait y avoir continuité.**

### BON ou MAUVAIS

**BON** >> Vérifier le filament, se reporter à [GW-40, "Vérification des filaments"](#)

- Si la résistance est correcte.  
Vérifier l'état du faisceau et du connecteur.
- Si le filament fonctionne  
Réparer le filament.

**MAUVAIS** >> Réparer ou remplacer le faisceau entre désembuage de lunette arrière et la masse.





# DESEMBUAGE DE LUNETTE ARRIERE

## 3. VERIFIER LA CONTINUTE DU FAISCEAU

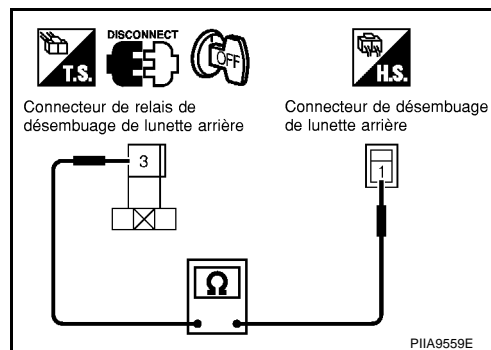
1. Mettre le contact d'allumage sur OFF.
2. Déposer le relais de désembuage de lunette arrière
3. Vérifier la continuité entre la borne 3 du connecteur B29 du relais de désembuage de lunette arrière et la borne 1 du connecteur D54 du désembuage de lunette arrière.

**3 (B/W ou BR) - 1 (B/W) : il devrait y avoir continuité.**

### BON ou MAUVAIS

**BON** >> Vérifier l'état du faisceau et du connecteur.

**MAUVAIS** >> Réparer ou remplacer le faisceau entre le relais de désembuage de lunette arrière et désembuage de lunette arrière.



## Vérification 2 du circuit du désembuage de lunette arrière

EIS008BM

### 1. VERIFIER LE CIRCUIT D'ALIMENTATION ELECTRIQUE DU DESEMBUAGE DE LUNETTE ARRIERE

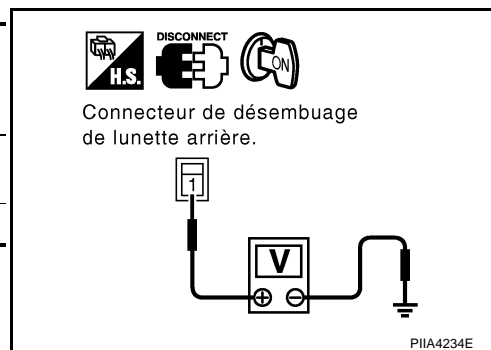
1. Mettre le contact d'allumage sur OFF.
2. Débrancher le connecteur de désembuage de lunette arrière.
3. Mettre le contact d'allumage sur ON.
4. Vérifier la tension entre le connecteur du désembuage de lunette arrière et la masse.

Connec- teur	Borne (couleur de câble)		Condition	Tension (V) (Env.)
	(+)	(-)		
D54	1 (B/W)	Masse	Interrupteur de désembuage de lunette arrière	: MAR : ARR Tension de la batterie 0

### BON ou MAUVAIS

**BON** >> PASSER A L'ETAPE 2.

**MAUVAIS** >> PASSER A L'ETAPE 3.



## 2. VERIFIER LE CIRCUIT DE MISE A LA MASSE DU DESEMBUAGE DE LUNETTE ARRIERE

1. Mettre le contact d'allumage sur OFF.
2. Vérifier la continuité entre la borne 2 du connecteur D61 du désembuage de lunette arrière et la masse.

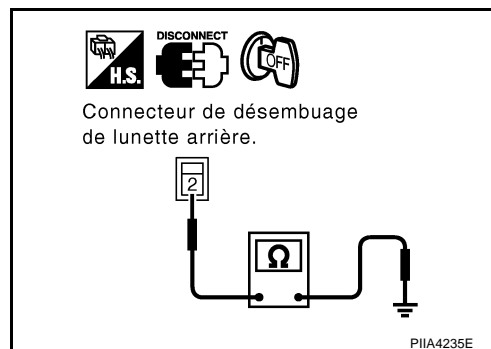
**2 (B) – masse : il devrait y avoir continuité.**

### BON ou MAUVAIS

**BON** >> Vérifier le filament, se reporter à [GW-40, "Vérification des filaments"](#)

- Si la résistance est correcte.  
Vérifier l'état du faisceau et du connecteur.
- Si le filament fonctionne  
Réparer le filament.

**MAUVAIS** >> Réparer ou remplacer le faisceau entre désembuage de lunette arrière et la masse.



# DESEMBUAGE DE LUNETTE ARRIERE

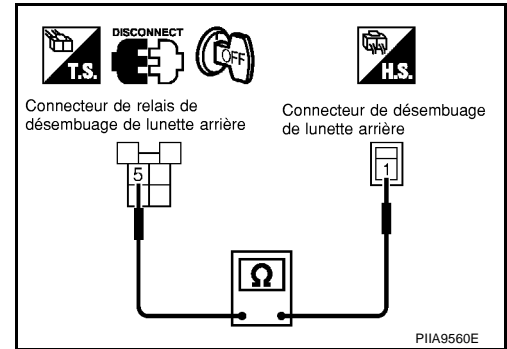
## 3. VERIFIER LA CONTINUTE DU FAISCEAU

1. Mettre le contact d'allumage sur OFF.
2. Déposer le relais de désembuage de lunette arrière
3. Vérifier la continuité entre la borne 5 du connecteur B6 du relais de désembuage de lunette arrière et la borne 1 du connecteur D54 du désembuage de lunette arrière.

**5 (B/W ou BR) - 1 (B/W) : il devrait y avoir continuité.**

### BON ou MAUVAIS

- BON >> Vérifier l'état du faisceau et du connecteur.  
MAUVAIS >> Réparer ou remplacer le faisceau entre le relais de désembuage de lunette arrière et désembuage de lunette arrière.



## Vérification du circuit de désembuage de rétroviseur extérieur

EIS008AQ

### 1. VERIFIER LE FUSIBLE

Vérifier le fusible de 10A [n°27, situé dans le boîtier à fusibles (J/B)]

#### NOTE:

Se reporter à [GW-18, "Emplacement des composants et des connecteurs de faisceau"](#)

### BON ou MAUVAIS

- BON >> PASSER A L'ETAPE 2.  
MAUVAIS >> Si le fusible est grillé, s'assurer d'éliminer la cause du défaut de fonctionnement avant d'installer un nouveau fusible. Se reporter à [PG-3, "DISPOSITION DE L'ALIMENTATION ELECTRIQUE"](#)

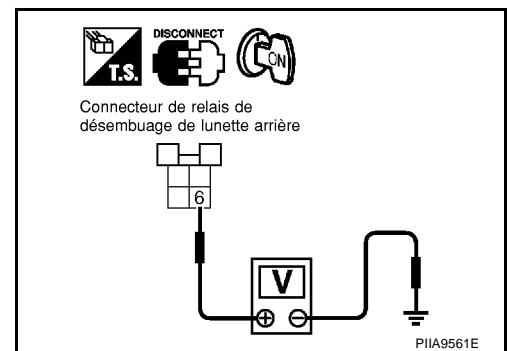
## 2. VERIFIER LE CIRCUIT D'ALIMENTATION ELECTRIQUE DU RELAIS DE DESEMBUAGE DE LUNETTE ARRIERE

1. Mettre le contact d'allumage sur OFF.
2. Déposer le relais de désembuage de lunette arrière
3. Mettre le contact d'allumage sur ON.
4. Vérifier la tension entre la borne 6 du connecteur B6 du relais de désembuage de lunette arrière et la masse.

**6 (R/B) - masse : tension de la batterie**

### BON ou MAUVAIS

- BON >> PASSER A L'ETAPE 3.  
MAUVAIS >> Réparer ou remplacer le faisceau entre le boîtier à fusibles (J/B) et le relais de désembuage de lunette arrière.



# DESEMBUAGE DE LUNETTE ARRIERE

## 3. VERIFIER LE RELAIS DE DESEMBUAGE DE LUNETTE ARRIERE

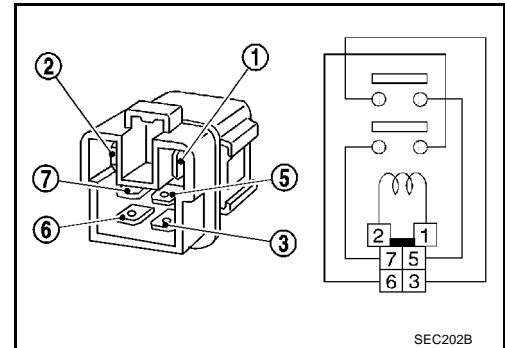
Vérifier la continuité entre les bornes 6 et 7 du relais de désembuage de lunette arrière.

Borne		Condition	Continuité
6	7	Tension continue de 12 V entre les bornes 1 et 2	Oui
		Aucune alimentation	Non

### BON ou MAUVAIS

BON >> PASSER A L'ETAPE 4.

MAUVAIS >> Remplacer le relais de désembuage de lunette arrière.



## 4. VERIFIER L'ALIMENTATION ELECTRIQUE DU DESEMBUAGE DE RETROVISEUR ARRIERE

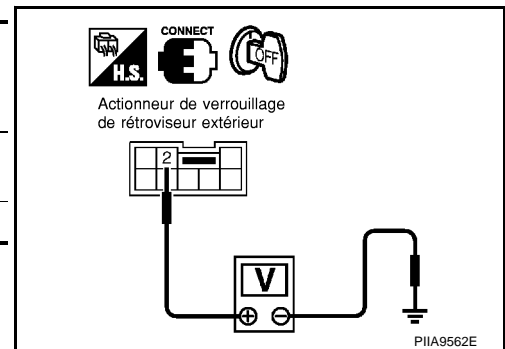
1. Mettre le contact d'allumage sur OFF.
2. Reposer le relais de désembuage de lunette arrière.
3. Mettre le contact d'allumage sur ON.
4. Vérifier la tension entre le connecteur D3 de l'actionneur de rétroviseur extérieur (conducteur), la borne 2 du connecteur D14 (passager) et la masse.

Connecteur	Borne (couleur de câble)		Condition	Tension (V) (Env.)	
	(+)	(-)			
D3 D14	2(BR/W)	Masse	Interrupteur de désembuage de lunette arrière	: MAR	Tension de la batterie
				: ARR	0

### BON ou MAUVAIS

BON >> PASSER A L'ETAPE 5.

MAUVAIS >> PASSER A L'ETAPE 6.



## 5. VERIFIER LE CIRCUIT DE MISE A LA MASSE DU DESEMBUAGE DE RETROVISEUR EXTERIEUR

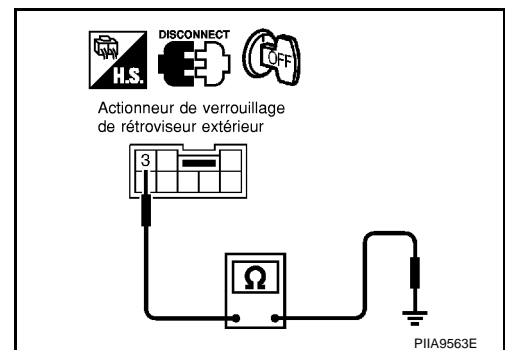
1. Mettre le contact d'allumage sur OFF.
2. Débrancher le connecteur de l'actionneur de rétroviseur extérieur.
3. Vérifier la continuité entre la borne 3 du connecteur D3 (conducteur), D14 (passager) de l'actionneur de rétroviseur extérieur et la masse.

**3 (B) – masse : il devrait y avoir continuité.**

### BON ou MAUVAIS

BON >> Remplacer l'actionneur de rétroviseur extérieur défectueux.

MAUVAIS >> Réparer ou remplacer le faisceau entre l'actionneur de rétroviseur extérieur et la masse.



# DESEMBUAGE DE LUNETTE ARRIERE

## 6. VERIFIER LA CONTINUTE DU FAISCEAU

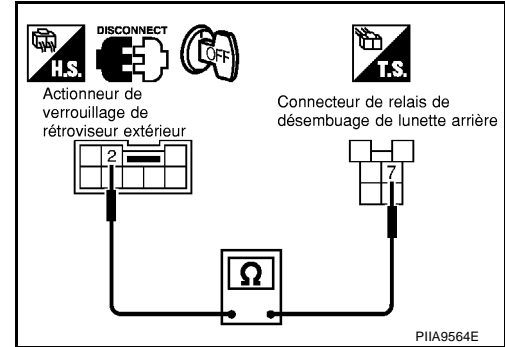
1. Mettre le contact d'allumage sur OFF.
2. Débrancher le connecteur de rétroviseur extérieur et le relais de désembuage de lunette arrière.
3. Vérifier la continuité entre la borne 2 de l'actionneur D3 de l'actionneur de rétroviseur extérieur (conducteur) et D14 (passager) et la borne 7 du connecteur B6 du relais de désembuage de lunette arrière.

**2 (BR/W) - 7 (BR/W) : il devrait y avoir continuité.**

### BON ou MAUVAIS

BON >> Vérifier l'état du faisceau et du connecteur.

MAUVAIS >> Réparer ou remplacer le faisceau entre l'actionneur de rétroviseur extérieur et le relais de désembuage de lunette arrière.



## Vérification 1 du témoin de désembuage de lunette arrière

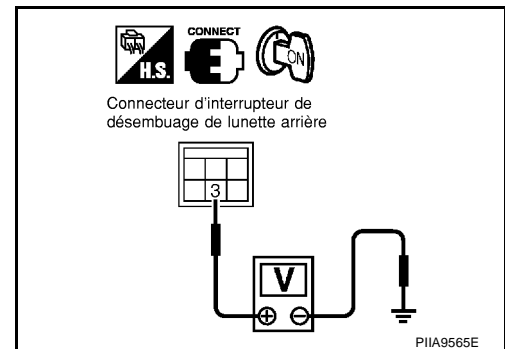
EIS008AR

### 1. VERIFIER LE SIGNAL DE DESEMBUAGE DE LUNETTE ARRIERE

1. Mettre le contact d'allumage et l'interrupteur de désembuage de lunette arrière sur MARCHÉ.
2. **(Sans A/C auto)**

Vérifier la tension entre la borne 3 du connecteur M50 de l'interrupteur de désembuage de lunette arrière et la masse.

**3 (B/W) - masse : tension de la batterie**



### **(Avec A/C auto)**

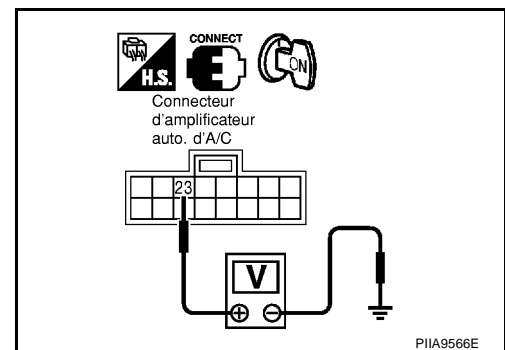
Vérifier la tension entre l'amplificateur auto d'A/C, la borne 23 du connecteur M53 et la masse.

**23 (B/W) - masse : tension de la batterie**

### BON ou MAUVAIS

BON >> PASSER A L'ETAPE 3.

MAUVAIS >> PASSER A L'ETAPE 2.

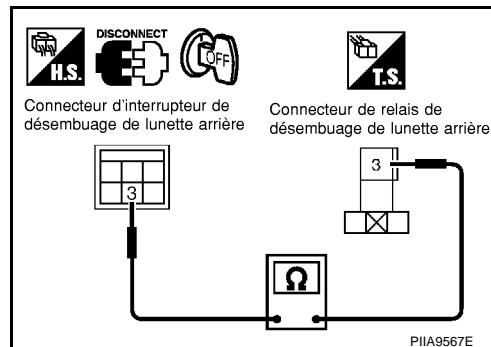


# DESEMBUAGE DE LUNETTE ARRIERE

## 2. VERIFIER LA CONTINUTE DU FAISCEAU

1. Mettre le contact d'allumage sur OFF.
2. Débrancher le connecteur de contact de désembuage de lunette arrière (sans climatisation automatique) ou d'amplificateur de climatisation automatique (avec climatisation automatique) et le relais de désembuage de lunette arrière.
3. **(Sans A/C auto)**  
Vérifier la continuité entre la borne 3 du connecteur M50 de l'interrupteur de désembuage de lunette arrière et la borne 3 du connecteur B29 du relais de désembuage de lunette arrière.

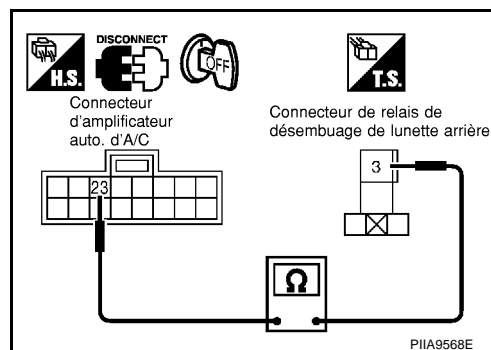
**3 (B/W) - 3 (B/W ou BR) : il devrait y avoir continuité.**



### **(Avec A/C auto)**

Vérifier la continuité entre l'amplificateur auto d'A/C, la borne 23 du connecteur M53 et la borne 3 du connecteur B29 du relais de désembuage de lunette arrière.

**23 (B/W) - 3 (B/W ou BR) : il devrait y avoir continuité.**



### BON ou MAUVAIS

**BON** >> ● PASSER A L'ETAPE 3 (sans A/C auto)

- Vérifier l'amplificateur auto d'A/C (avec A/C auto).  
Se reporter à [ATC-38](#)

**MAUVAIS** >> Réparer ou remplacer le faisceau entre l'interrupteur de désembuage de lunette arrière (sans climatisation automatique) ou l'amplificateur automatique de climatisation, (avec climatisation automatique) et le relais de désembuage de lunette arrière.

## 3. VERIFIER LE CIRCUIT DE MISE A LA MASSE DU TEMOIN DE DESEMBUAGE DE LUNETTE ARRIERE

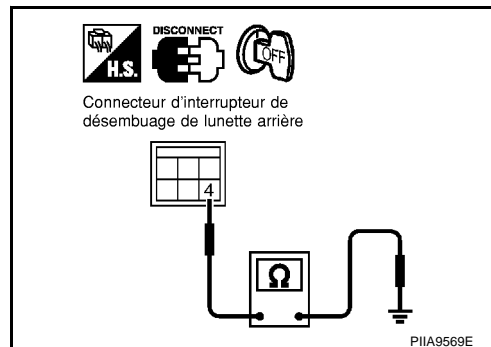
Vérifier la continuité entre la borne 4 du connecteur M50 de l'interrupteur de désembuage de lunette arrière et la masse.

**4 (B) – masse : il devrait y avoir continuité.**

### BON ou MAUVAIS

**BON** >> Remplacer l'ampoule du témoin.

**MAUVAIS** >> Réparer ou remplacer le faisceau entre l'interrupteur de désembuage de lunette arrière et la masse.



# DESEMBUAGE DE LUNETTE ARRIERE

EIS008AS

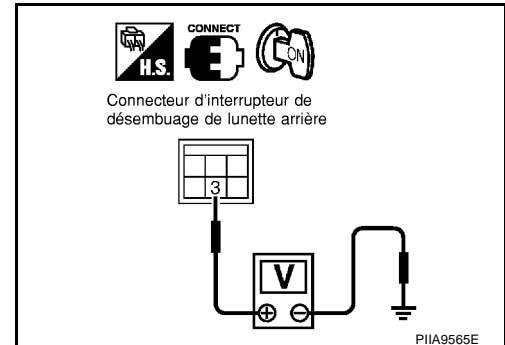
## Vérification 2 du témoin de désembuage de lunette arrière

### 1. VERIFIER LE SIGNAL DE DESEMBUAGE DE LUNETTE ARRIERE

1. Mettre le contact d'allumage et l'interrupteur de désembuage de lunette arrière sur MARCHÉ.
2. **(Sans A/C auto)**

Vérifier la tension entre la borne 3 du connecteur M50 de l'interrupteur de désembuage de lunette arrière et la masse.

**3 (B/W) - masse : tension de la batterie**



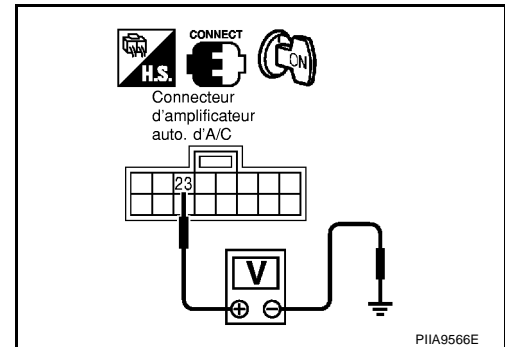
**(Avec A/C auto)**

Vérifier la tension entre l'amplificateur auto d'A/C, la borne 23 du connecteur M53 et la masse.

**23 (B/W) - masse : tension de la batterie**

BON ou MAUVAIS

BON >> PASSER A L'ETAPE 3.  
MAUVAIS >> PASSER A L'ETAPE 2.

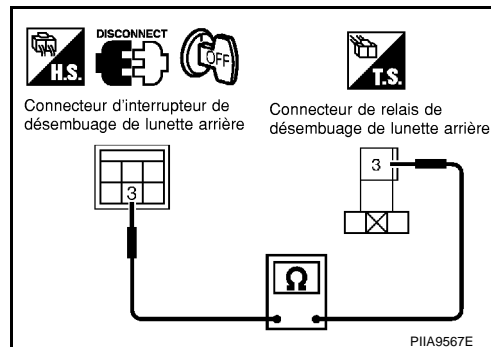


# DESEMBUAGE DE LUNETTE ARRIERE

## 2. VERIFIER LA CONTINUTE DU FAISCEAU

1. Mettre le contact d'allumage sur OFF.
2. Débrancher le connecteur de contact de désembuage de lunette arrière (sans climatisation automatique) ou d'amplificateur de climatisation automatique (avec climatisation automatique) et le relais de désembuage de lunette arrière.
3. **(Sans A/C auto)**  
Vérifier la continuité entre la borne 3 du connecteur M50 de l'interrupteur de désembuage de lunette arrière et la borne 3 du connecteur B6 du relais de désembuage de lunette arrière.

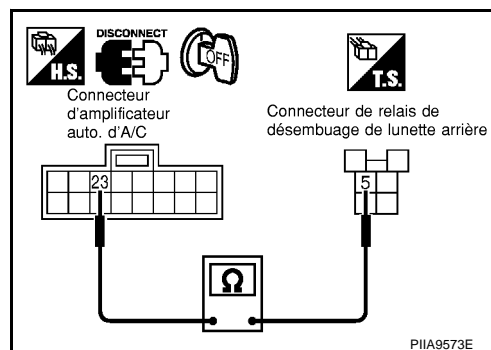
**3 (B/W) - 3 (B/W ou BR) : il devrait y avoir continuité.**



### **(Avec A/C auto)**

Vérifier la continuité entre l'amplificateur auto d'A/C, la borne 23 du connecteur M53 et la borne 5 du connecteur B6 du relais de l'interrupteur de désembuage de lunette arrière.

**23 (B/W) - 5 (B/W ou BR) : il devrait y avoir continuité.**



### BON ou MAUVAIS

**BON** >> ● PASSER A L'ETAPE 3 (sans A/C auto)

- Vérifier l'amplificateur auto d'A/C (avec A/C auto).  
Se reporter à [ATC-38](#)

**MAUVAIS** >> Réparer ou remplacer le faisceau entre l'interrupteur de désembuage de lunette arrière (sans climatisation automatique) ou l'amplificateur automatique de climatisation, (avec climatisation automatique) et le relais de désembuage de lunette arrière.

## 3. VERIFIER LE CIRCUIT DE MISE A LA MASSE DU TEMOIN DE DESEMBUAGE DE LUNETTE ARRIERE

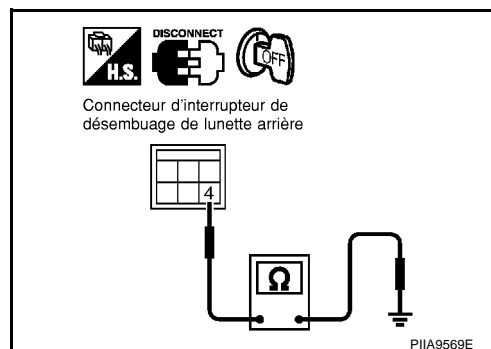
Vérifier la continuité entre la borne 4 du connecteur M50 de l'interrupteur de désembuage de lunette arrière et la masse.

**4 (B) – masse : il devrait y avoir continuité.**

### BON ou MAUVAIS

**BON** >> Remplacer l'ampoule du témoin.

**MAUVAIS** >> Réparer ou remplacer le faisceau entre l'interrupteur de désembuage de lunette arrière et la masse.

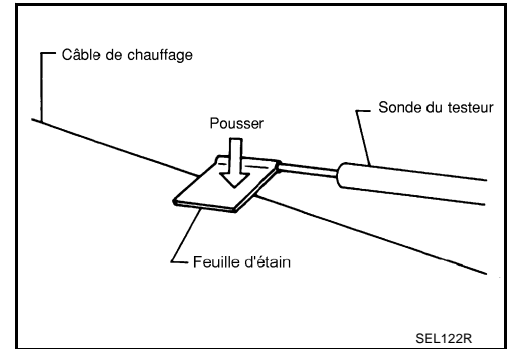


# DESEMBUAGE DE LUNETTE ARRIERE

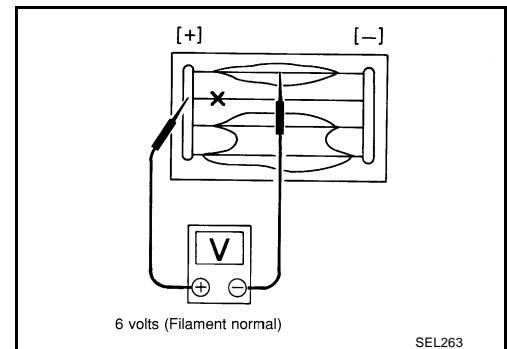
EIS008AU

## Vérification des filaments

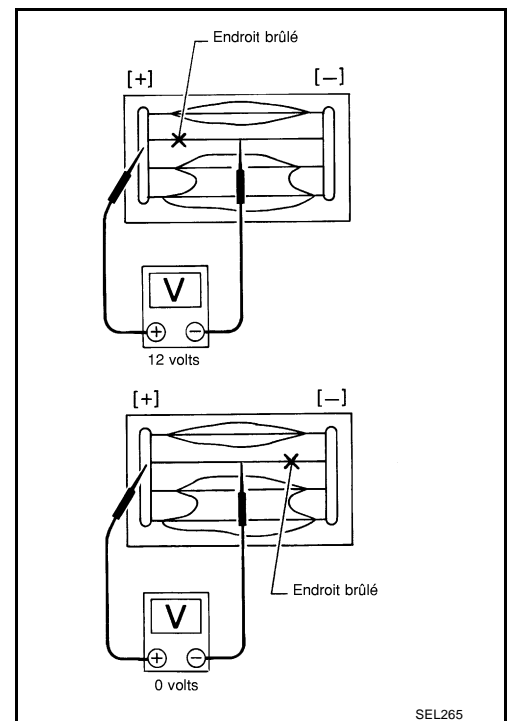
1. Lors de la mesure de la tension, envelopper une feuille d'étain autour de la partie supérieure de la sonde négative. Appuyer ensuite la feuille contre le fil avec le doigt.



2. Attacher le testeur de circuit de sonde (en volts) à la partie centrale de chaque résistance.



3. Si une résistance est grillée, le testeur de circuit enregistre 0 ou la tension de la batterie.
4. Pour localiser l'endroit où la résistance a grillé, déplacer la sonde de gauche à droite le long de la résistance. L'aiguille du testeur oscille brusquement lorsque la sonde passera l'endroit en question.



## Réparation des filaments EQUIPEMENT DE REPARATION

EIS008AV

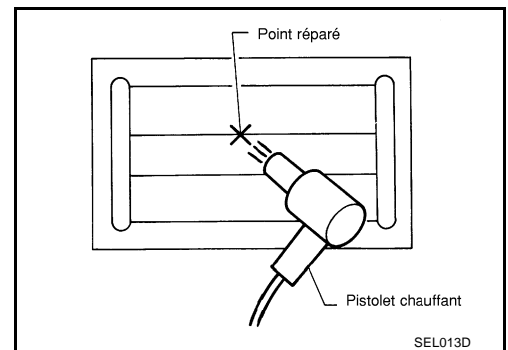
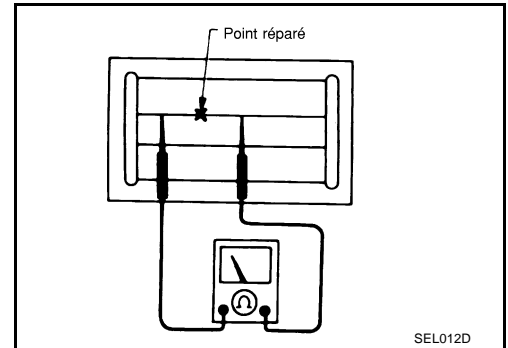
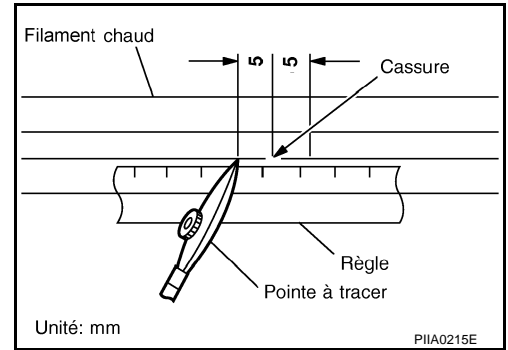
- Composition d'argent conductrice (Dupont n°4817 ou équivalent)
- Règle de 30 cm
- Tire-ligne
- Pistolet thermique
- Alcool
- Chiffon



# DESEMBUAGE DE LUNETTE ARRIERE

## PROCEDURE DE REPARATION

1. Nettoyer la résistance thermique rompue et les alentours avec un chiffon imprégné d'alcool.
2. Appliquer une fine couche de composition d'argent conductrice sur l'extrémité de la pointe à tracer.  
Secouer le récipient contenant la composition d'argent avant utilisation.
3. Placer une règle sur la vitre le long de la ligne brisée. Déposer la composition d'argent conductrice sur la rupture avec la pointe à tracer. Chevaucher légèrement les deux côtés [de préférence 5 mm] de la rupture de la résistance thermique existante.
4. Une fois la réparation effectuée, vérifier la continuité du fil réparé. Ce contrôle doit avoir lieu 10 minutes après avoir déposé la composition d'argent.  
Ne pas toucher la zone réparée tant que le test n'est pas terminé.
5. Appliquer un jet d'air chaud constant directement sur la zone réparée pendant 20 minutes environ à l'aide d'un pistolet thermique. Respecter une distance minimale de 3 cm entre la zone réparée et la sortie d'air chaud.  
A défaut de pistolet thermique, laisser sécher la zone réparée pendant 24 heures.



A  
B  
C  
D  
E  
F  
G  
H  
J  
K  
L  
M

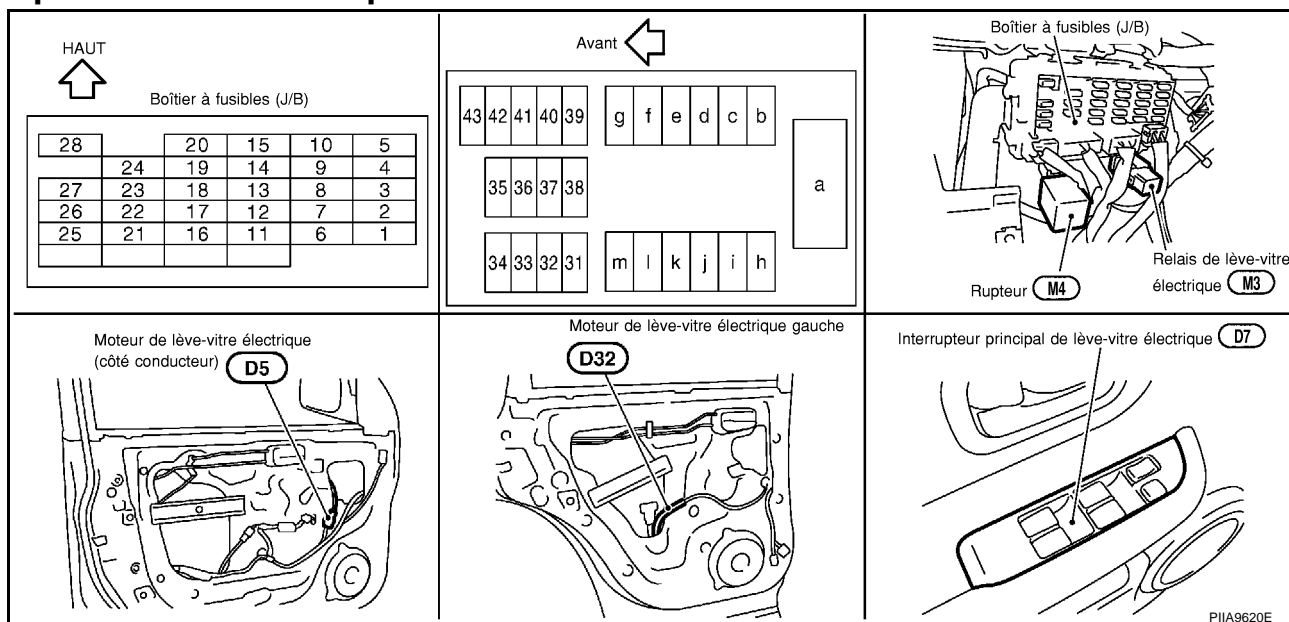
GW

## MECANISME DE LEVE-VITRE ELECTRIQUE

PFP:25401

### Emplacement des composants et des connecteurs de faisceau

EIS0045V



PIIA9620E

### Description du système

EIS0045W

L'alimentation est permanente

- du raccord à fusibles de 40A (lettre B B , situé dans le boîtier à fusibles et de raccord à fusibles)
- par la borne 1 du rupteur
- par la borne 2 du rupteur
- à la borne 3 du relais de lève-vitre électrique et
- à la borne 5 (conduite à gauche) ou 3 (conduite à droite) de l'interrupteur principal de lève-vitre électrique.

Si le contact d'allumage est en position ON ou START, l'alimentation électrique est assurée

- à travers le fusible de 10A [n°5, situé dans le boîtier à fusibles (J/B)]
- à la borne 1 de relais de lève-vitre électrique

Il y a mise à la masse

- à la borne 2 de relais de lève-vitre électrique
- à travers les masses de carrosserie M27 et M70,
- à la borne 19 de l'interrupteur principal de lève-vitre électrique
- par les masses de carrosserie M27 et M70.

Lorsque l'alimentation électrique et masse sont fournies, le relais de lève-vitre électrique est mis sous-tension puis l'alimentation électrique est fournie

- par la borne 5 du relais de lève-vitre électrique
- à la borne 12 de l'interrupteur principal de lève-vitre électrique,
- vers la borne 5 de l'interrupteur de lève-vitre électrique avant (côté passager),
- aux bornes 5 d'interrupteur de lève-vitre électrique gauche et droit.

# MECANISME DE LEVE-VITRE ELECTRIQUE

## FONCTIONNEMENT MANUEL

### Porte avant (côté conducteur)

#### VITRE RELEVÉE

Lorsque l'interrupteur principal de lève-vitre électrique côté conducteur est actionné en position relevée  
L'alimentation électrique est fournie

- par la borne 2 de l'interrupteur principal de lève-vitre électrique (conduite à gauche) ou la borne 6 (conduite à droite).
- à la borne 1 du moteur de lève-vitre électrique côté conducteur

Il y a mise à la masse

- à la borne 3 du moteur de lève-vitre électrique côté conducteur
- par la borne 1 de l'interrupteur principal de lève-vitre électrique (conduite à gauche) ou la borne 7 (conduite à droite).

Puis, le moteur lève la vitre tant que l'interrupteur est enfoncé.

#### VITRE ABAISSÉE

Lorsque l'interrupteur principal de lève-vitre électrique côté conducteur est abaissé,  
L'alimentation électrique est fournie

- par la borne 1 de l'interrupteur principal de lève-vitre électrique (conduite à gauche) ou la borne 7 (conduite à droite)
- à la borne 3 du moteur de lève-vitre électrique côté conducteur

Il y a mise à la masse

- à la borne 1 du moteur de lève-vitre électrique côté conducteur
- par la borne 2 de l'interrupteur principal de lève-vitre électrique (conduite à gauche) ou la borne 6 (conduite à droite).

Puis le moteur abaisse la vitre tant que l'interrupteur est enfoncé.

### Porte avant (côté passager)

## FONCTIONNEMENT DE L'INTERRUPTEUR PRINCIPAL DE LEVE-VITRE ELECTRIQUE

#### VITRE RELEVÉE

Lorsque l'interrupteur côté passager sur l'interrupteur principal de lève-vitre électrique est relevé,  
L'alimentation électrique est fournie

- par la borne 4 de l'interrupteur principal de lève-vitre électrique (conduite à gauche) ou la borne 5 (conduite à droite)
- à la borne 3 de l'interrupteur de lève-vitre électrique avant (côté passager)
- à la borne 1 de l'interrupteur de lève-vitre électrique avant (côté passager)
- à la borne 1 du moteur de lève-vitre électrique avant (côté passager)

Il y a mise à la masse

- à la borne 2 du moteur de lève-vitre électrique avant (côté passager)
- à la borne 2 de l'interrupteur de lève-vitre électrique avant (côté passager)
- à la borne 4 de l'interrupteur de lève-vitre électrique avant (côté passager)
- par la borne 3 de l'interrupteur principal de lève-vitre électrique (conduite à gauche) ou la borne 4 (conduite à droite)

Puis, le moteur lève la vitre tant que l'interrupteur est enfoncé.

#### VITRE ABAISSÉE

Lorsque l'interrupteur côté passager sur l'interrupteur principal de lève-vitre électrique est abaissé,  
L'alimentation électrique est fournie

- par la borne 3 de l'interrupteur principal de lève-vitre électrique (conduite à gauche) ou la borne 4 (conduite à droite)
- à la borne 4 de l'interrupteur de lève-vitre électrique avant (côté passager)
- à la borne 2 de l'interrupteur de lève-vitre électrique avant (côté passager)
- à la borne 2 du moteur de lève-vitre électrique avant (côté passager)

Il y a mise à la masse

- à la borne 1 du moteur de lève-vitre électrique avant (côté passager)
- à la borne 1 de l'interrupteur de lève-vitre électrique avant (côté passager)

A

B

C

D

E

F

G

H

GW

J

K

L

M

# MECANISME DE LEVE-VITRE ELECTRIQUE

---

- à la borne 3 de l'interrupteur de lève-vitre électrique avant (côté passager)
- par la borne 4 de l'interrupteur principal de lève-vitre électrique (conduite à gauche) ou la borne 5 (conduite à droite)

Puis le moteur abaisse la vitre tant que l'interrupteur est enfoncé.

## FONCTIONNEMENT DE L'INTERRUPTEUR DE LEVE-VITRE ELECTRIQUE AVANT (COTE PASSAGER) VITRE RELEVÉE

Lorsque l'interrupteur de lève-vitre électrique avant (côté passager) est relevé,  
L'alimentation électrique est fournie

- à travers la borne 1 de l'interrupteur de lève-vitre électrique avant (côté passager).
- à la borne 1 du moteur de lève-vitre électrique avant (côté passager)

Il y a mise à la masse

- à la borne 2 du moteur de lève-vitre électrique avant (côté passager)
- à la borne 2 de l'interrupteur de lève-vitre électrique avant (côté passager)
- à la borne 4 de l'interrupteur de lève-vitre électrique avant (côté passager)
- par la borne 3 de l'interrupteur principal de lève-vitre électrique (conduite à gauche) ou la borne 4 (conduite à droite)

Puis, le moteur lève la vitre tant que l'interrupteur est enfoncé.

## VITRE ABAISSEE

Lorsque l'interrupteur de lève-vitre électrique avant (côté passager) est abaissé,  
L'alimentation électrique est fournie

- à travers la borne 2 de l'interrupteur de lève-vitre électrique avant (côté passager).
- à la borne 2 du moteur de lève-vitre électrique avant (côté passager)

Il y a mise à la masse

- à la borne 1 du moteur de lève-vitre électrique avant (côté passager)
- à la borne 1 de l'interrupteur de lève-vitre électrique avant (côté passager)
- à la borne 3 de l'interrupteur de lève-vitre électrique avant (côté passager)
- par la borne 4 de l'interrupteur principal de lève-vitre électrique (conduite à gauche) ou la borne 5 (conduite à droite)

Puis le moteur abaisse la vitre tant que l'interrupteur est enfoncé.

## Porte arrière gauche

### FONCTIONNEMENT DE L'INTERRUPTEUR PRINCIPAL DE LEVE-VITRE ELECTRIQUE VITRE RELEVÉE

Lorsque l'interrupteur arrière gauche sur l'interrupteur principal de lève-vitre électrique est abaissé,  
L'alimentation électrique est fournie

- par la borne 14 de l'interrupteur principal de lève-vitre électrique (conduite à gauche) ou la borne 13 (conduite à droite)
- à la borne 3 de l'interrupteur de lève-vitre électrique arrière
- à la borne 1 de l'interrupteur de lève-vitre électrique arrière
- à la borne 1 du moteur de lève-vitre électrique arrière

Il y a mise à la masse

- à la borne 2 du moteur gauche de lève-vitre électrique arrière
- à la borne 2 de l'interrupteur gauche de lève-vitre électrique arrière
- à la borne 4 de l'interrupteur gauche de lève-vitre électrique arrière
- par la borne 15 de l'interrupteur principal de lève-vitre électrique (conduite à gauche) ou la borne 14 (conduite à droite)

Puis, le moteur lève la vitre tant que l'interrupteur est enfoncé.

### VITRE ABAISSEE

Lorsque l'interrupteur arrière gauche sur l'interrupteur principal de lève-vitre électrique est abaissé,  
L'alimentation électrique est fournie

# MECANISME DE LEVE-VITRE ELECTRIQUE

- par la borne 15 de l'interrupteur principal de lève-vitre électrique (conduite à gauche) ou la borne 14 (conduite à droite)
- à la borne 4 de l'interrupteur gauche de lève-vitre électrique arrière
- à la borne 2 de l'interrupteur gauche de lève-vitre électrique arrière
- à la borne 2 du moteur gauche de lève-vitre électrique arrière

Il y a mise à la masse

- à la borne 1 du moteur de lève-vitre électrique arrière
- à la borne 1 de l'interrupteur de lève-vitre électrique arrière
- à la borne 3 de l'interrupteur de lève-vitre électrique arrière
- par la borne 14 de l'interrupteur principal de lève-vitre électrique (conduite à gauche) ou la borne 13 (conduite à droite)

Puis le moteur abaisse la vitre tant que l'interrupteur est enfoncé.

## FONCTIONNEMENT DE L'INTERRUPTEUR DROIT DE LEVE-VITRE ELECTRIQUE ARRIERE VITRE RELEVEE

Lorsque l'interrupteur gauche de lève-vitre électrique arrière est relevé  
L'alimentation électrique est fournie

- par la borne 1 de l'interrupteur gauche de lève-vitre électrique arrière
- à la borne 1 du moteur de lève-vitre électrique arrière

Il y a mise à la masse

- à la borne 2 du moteur gauche de lève-vitre électrique arrière
- à la borne 2 de l'interrupteur gauche de lève-vitre électrique arrière
- à la borne 4 de l'interrupteur gauche de lève-vitre électrique arrière
- par la borne 15 de l'interrupteur principal de lève-vitre électrique (conduite à gauche) ou la borne 14 (conduite à droite)

Puis, le moteur lève la vitre tant que l'interrupteur est enfoncé.

## VITRE ABAISSEE

Lorsque l'interrupteur gauche de lève-vitre électrique arrière est abaissé  
L'alimentation électrique est fournie

- par la borne 2 de l'interrupteur gauche de lève-vitre électrique arrière
- à la borne 2 du moteur gauche de lève-vitre électrique arrière

Il y a mise à la masse

- à la borne 1 du moteur de lève-vitre électrique arrière
- à la borne 1 de l'interrupteur de lève-vitre électrique arrière
- à la borne 3 de l'interrupteur de lève-vitre électrique arrière
- par la borne 14 de l'interrupteur principal de lève-vitre électrique (conduite à gauche) ou la borne 13 (conduite à droite)

Puis le moteur abaisse la vitre tant que l'interrupteur est enfoncé.

## Porte arrière droite

### FONCTIONNEMENT DE L'INTERRUPTEUR PRINCIPAL DE LEVE-VITRE ELECTRIQUE VITRE RELEVEE

Lorsque l'interrupteur arrière droit sur l'interrupteur principal de lève-vitre électrique est relevé,  
L'alimentation électrique est fournie

- par la borne 10 de l'interrupteur principal de lève-vitre électrique (conduite à gauche) ou la borne 9 (conduite à droite)
- à la borne 3 de l'interrupteur droit de lève-vitre électrique arrière
- à la borne 1 de l'interrupteur droit de lève-vitre électrique arrière
- à la borne 1 du moteur droit de lève-vitre électrique arrière

Il y a mise à la masse

- à la borne 2 du moteur droit de lève-vitre électrique arrière
- à la borne 2 de l'interrupteur droit de lève-vitre électrique arrière
- à la borne 4 de l'interrupteur droit de lève-vitre électrique arrière

A

B

C

D

E

F

G

H

GW

J

K

L

M

## MECANISME DE LEVE-VITRE ELECTRIQUE

- par la borne 11 de l'interrupteur principal de lève-vitre électrique (conduite à gauche) ou la borne 10 (conduite à droite)

Puis, le moteur lève la vitre tant que l'interrupteur est enfoncé.

### VITRE ABAISSEE

Lorsque l'interrupteur arrière droit sur l'interrupteur principal de lève-vitre électrique est abaissé, L'alimentation électrique est fournie

- par la borne 11 de l'interrupteur principal de lève-vitre électrique (conduite à gauche) ou la borne 10 (conduite à droite)
- à la borne 4 de l'interrupteur droit de lève-vitre électrique arrière
- à la borne 2 de l'interrupteur droit de lève-vitre électrique arrière
- à la borne 2 du moteur droit de lève-vitre électrique arrière

Il y a mise à la masse

- à la borne 1 du moteur droit de lève-vitre électrique arrière
- à la borne 1 de l'interrupteur droit de lève-vitre électrique arrière
- à la borne 3 de l'interrupteur droit de lève-vitre électrique arrière
- par la borne 10 de l'interrupteur principal de lève-vitre électrique (conduite à gauche) ou la borne 9 (conduite à droite)

Puis le moteur abaisse la vitre tant que l'interrupteur est enfoncé.

### FONCTIONNEMENT DE L'INTERRUPTEUR DROIT DE LEVE-VITRE ELECTRIQUE ARRIERE

#### VITRE RELEVÉE

Lorsque l'interrupteur droit de lève-vitre électrique arrière est relevé, L'alimentation électrique est fournie

- par la borne 1 de l'interrupteur droit de lève-vitre électrique arrière
- à la borne 1 du moteur droit de lève-vitre électrique arrière

Il y a mise à la masse

- à la borne 2 du moteur droit de lève-vitre électrique arrière
- à la borne 2 de l'interrupteur droit de lève-vitre électrique arrière
- à la borne 4 de l'interrupteur droit de lève-vitre électrique arrière
- par la borne 11 de l'interrupteur principal de lève-vitre électrique (conduite à gauche) ou la borne 10 (conduite à droite)

Puis, le moteur lève la vitre tant que l'interrupteur est enfoncé.

### VITRE ABAISSEE

Lorsque l'interrupteur droit de lève-vitre électrique arrière est abaissé, L'alimentation électrique est fournie

- par la borne 2 de l'interrupteur droit de lève-vitre électrique arrière
- à la borne 2 du moteur droit de lève-vitre électrique arrière

Il y a mise à la masse

- à la borne 1 du moteur droit de lève-vitre électrique arrière
- à la borne 1 de l'interrupteur droit de lève-vitre électrique arrière
- à la borne 3 de l'interrupteur droit de lève-vitre électrique arrière
- par la borne 10 de l'interrupteur principal de lève-vitre électrique (conduite à gauche) ou la borne 9 (conduite à droite)

Puis le moteur abaisse la vitre tant que l'interrupteur est enfoncé.

### FONCTIONNEMENT AUTOMATIQUE

La fonction AUTO du lève-vitre électrique permet au conducteur d'ouvrir ou de fermer la vitre du conducteur sans maintenir l'interrupteur dans la position abaissée ou relevée.

La fonction AUTO commande la vitre du conducteur.

### VERROUILLAGE DES LEVE-VITRES ELECTRIQUES

Le verrouillage des lève-vitres électriques permet de verrouiller toutes les vitres à l'exception de la vitre du conducteur.

# MECANISME DE LEVE-VITRE ELECTRIQUE

Lorsque l'interrupteur de verrouillage est enfoncé en position de verrouillage, la masse des interrupteurs auxiliaires de l'interrupteur principal de lève-vitre électrique est interrompue. Cela empêche ainsi les moteurs de lève-vitre électrique de fonctionner.

A

## FONCTION DE TEMPORISATION

La fonction de temporisation permet de commander le lève-vitre électrique du conducteur pendant 15 minutes env. après avoir tourné le contact d'allumage sur OFF (positions autres que ON). En revanche, la temporisation est annulée après réception d'un signal spécifique, tel que le signal de fermeture de la porte conducteur (contact de porte DESACTIVE) → ouvert (contact de porte ACTIVE), ou contact d'allumage sur OFF → ON.

B

C

## FONCTION ANTI-PINCEMENT DU LEVE-VITRE DU CONDUCTEUR

Lorsque le lève-vitre électrique du conducteur est levé, si l'interrupteur principal de lève-vitre électrique détecte qu'un objet étranger est coincé, le lève-vitre électrique s'abaisse d'environ 150 mm.

D

### NOTE:

En fonction des conditions environnantes et de conduite, si le lève-vitre électrique est soumis à un impact ou une charge similaire, il peut s'abaisser.

E

### Conditions de fonctionnement

- La vitre du conducteur se trouve entre la position complètement ouverte et la position juste avant fermeture complète (contact de fin de course sur ON).
- Lors du fonctionnement automatique avec le contact d'allumage sur ON.
- Lors du fonctionnement automatique ou manuel avec le contact d'allumage sur une autre position que ON (lorsque le temporisateur fonctionne).

F

G

H

GW

J

K

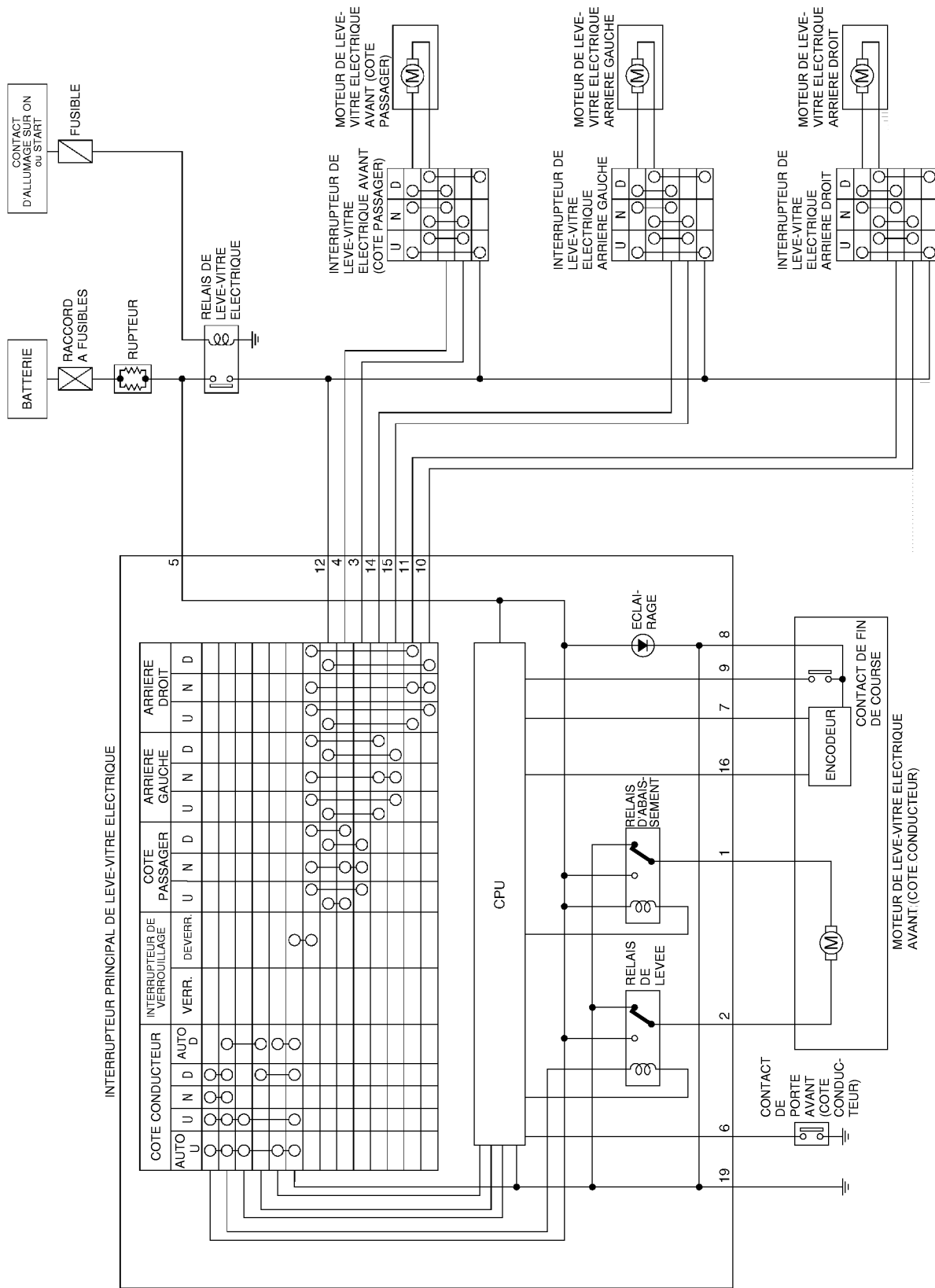
L

M

# MECANISME DE LEVE-VITRE ELECTRIQUE

## Schéma / Conduite à gauche

EIS0045X



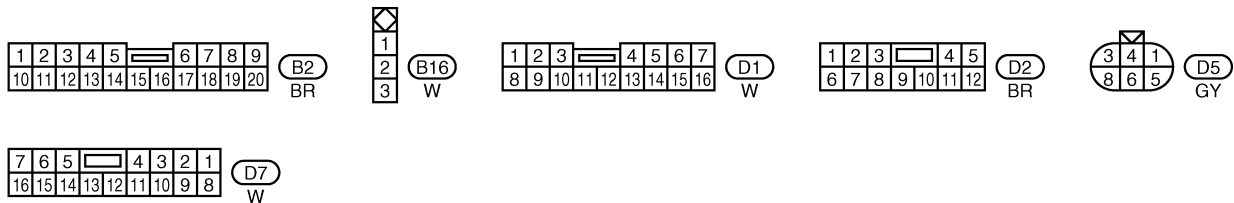
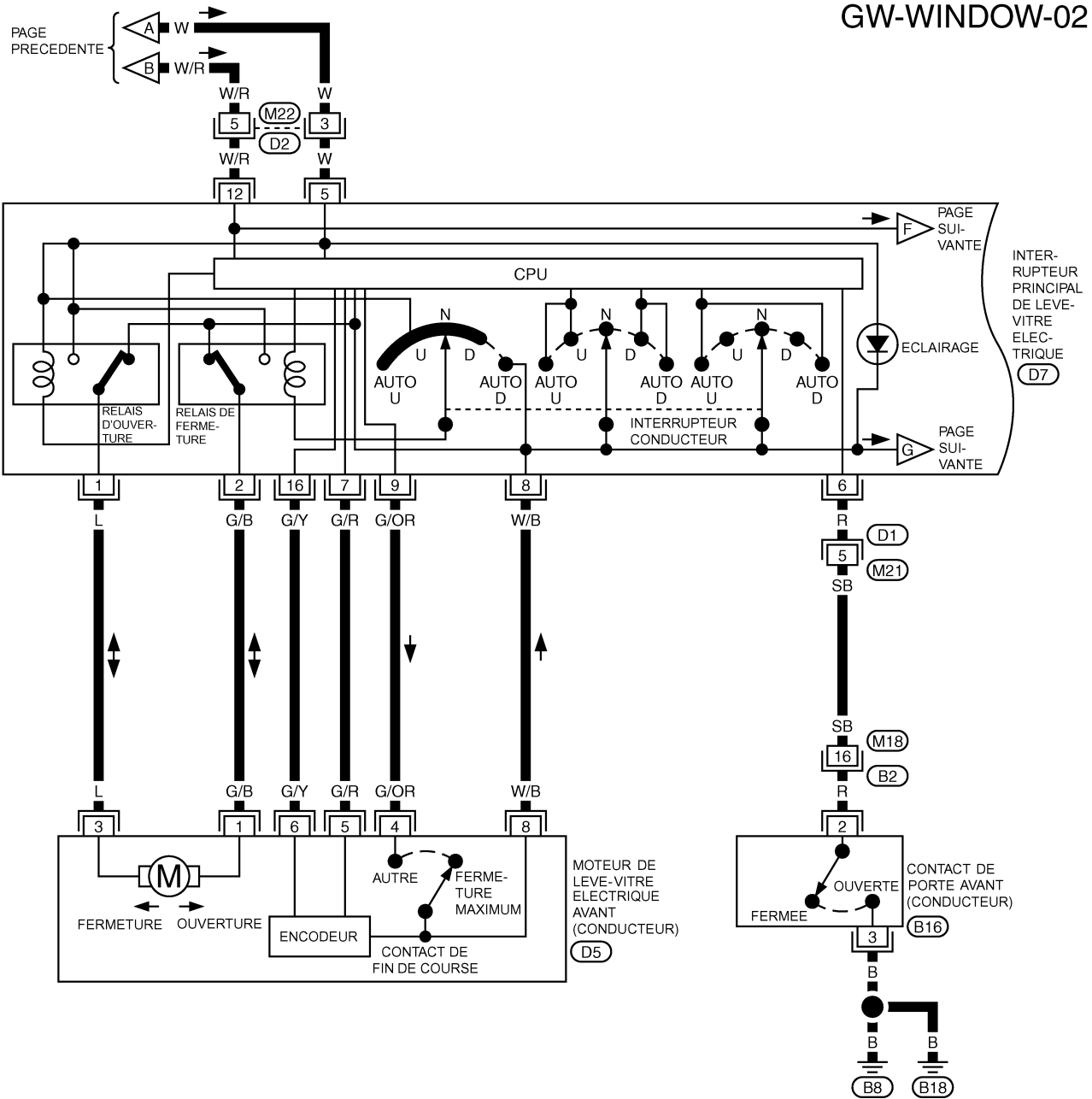
TIWA0448E





# MECANISME DE LEVE-VITRE ELECTRIQUE

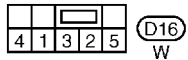
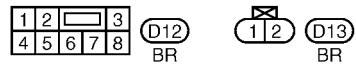
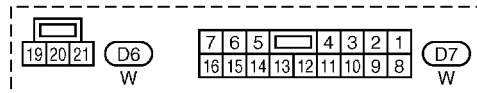
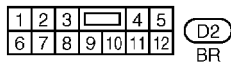
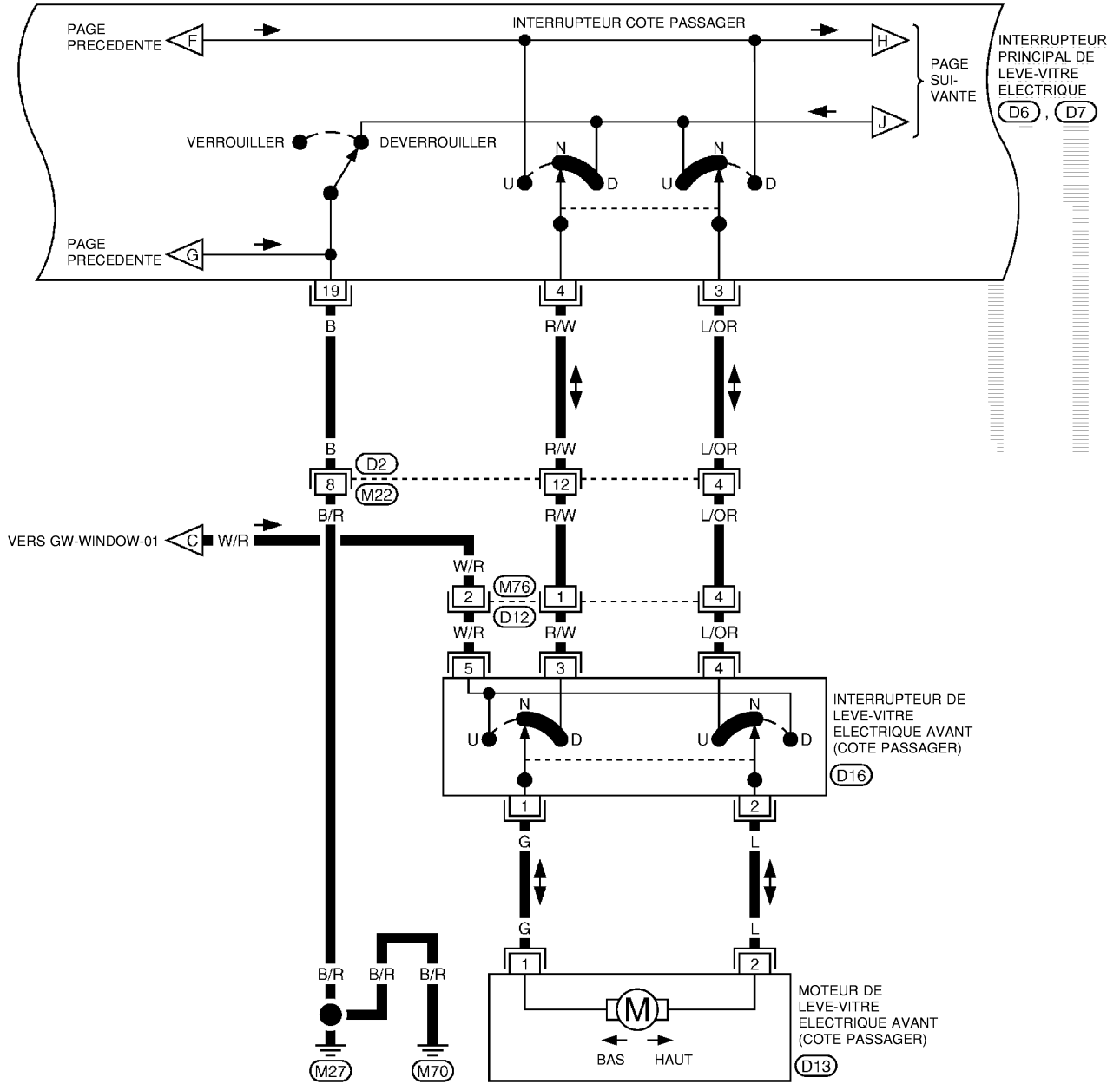
GW-WINDOW-02



TIWA0450E

# MECANISME DE LEVE-VITRE ELECTRIQUE

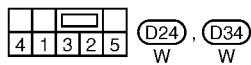
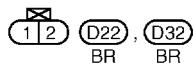
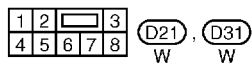
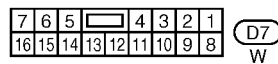
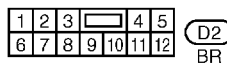
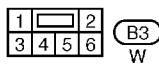
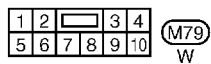
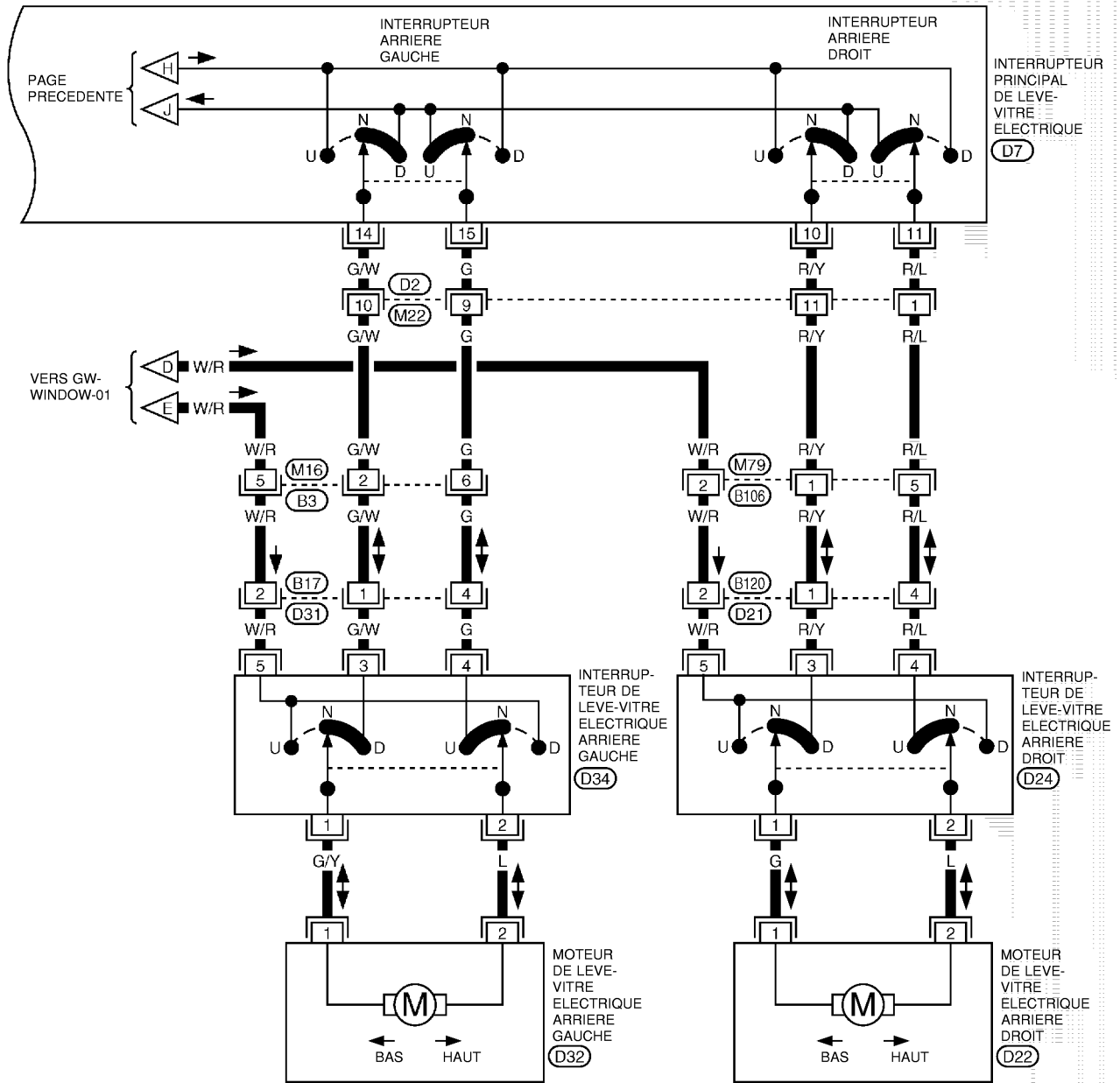
GW-WINDOW-03



A  
B  
C  
D  
E  
F  
G  
H  
GW  
J  
K  
L  
M

# MECANISME DE LEVE-VITRE ELECTRIQUE

GW-WINDOW-04



# MECANISME DE LEVE-VITRE ELECTRIQUE

## Bornes et valeurs de référence de l'interrupteur principal de lève-vitre électrique / Conduite à gauche

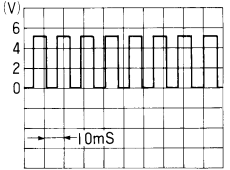
EIS0045Z

BORNE	COULEUR DE CABLE	ELEMENT	CONDITION	TENSION (V) (Env.)
1	L	Signal d'abaissement du moteur du lève-vitre électrique côté conducteur	Une fois la vitre abaissée par le moteur de lève-vitre électrique.	Tension de la batterie
			Autre que mentionné ci-dessus.	0
2	G/B	Signal du moteur de relève du lève-vitre électrique côté conducteur	Une fois la vitre relevée par le moteur de lève-vitre électrique.	Tension de la batterie
			Autre que mentionné ci-dessus.	0
3	L/OR	Signal d'abaissement du moteur du lève-vitre électrique côté passager	Une fois la vitre abaissée par l'interrupteur côté passager sur l'interrupteur principal de lève-vitre électrique.	Tension de la batterie
			Autre que mentionné ci-dessus.	0
4	R/W	Signal de levée du moteur du lève-vitre électrique côté passager	Une fois l'interrupteur côté passager sur l'interrupteur principal de lève-vitre électrique est relevé.	Tension de la batterie
			Autre que mentionné ci-dessus.	0
5	W	Alimentation électrique (raccord à fusibles)	—	Tension de la batterie
6	R	Signal de commutateur de verrouillage de porte côté conducteur	MAR (ouvert)	0
			ARR (fermé)	Tension de la batterie
7	G/R	Alimentation électrique d'encodeur	Contact d'allumage positionné sur ON et temporisateur activé	10
8	W/B	Contact de fin de course et masse de l'encodeur	—	0
9	G/OR	Signal de contact de fin de course	La vitre de porte du côté conducteur est entre la position complètement ouverte et la position juste avant fermeture complète (MARCHE).	0
			La vitre de porte du côté conducteur est entre la position juste avant fermeture complète et la position complètement fermée (ARRET).	5
10	R/Y	Signal de levée du moteur du lève-vitre électrique arrière droit	Lorsque l'interrupteur de vitre arrière droite sur l'interrupteur principal de lève-vitre électrique est relevé.	Tension de la batterie
			Autre que mentionné ci-dessus.	0
11	R/L	Signal d'abaissement du moteur du lève-vitre électrique arrière droit	Lorsque l'interrupteur de vitre arrière droite sur l'interrupteur principal de lève-vitre électrique est abaissé.	Tension de la batterie
			Autre que mentionné ci-dessus.	0
12	W/R	Relais de lève-vitres électriques	Position du contact d'allumage (ON ou START)	Tension de la batterie

A  
B  
C  
D  
E  
F  
G  
H  
J  
K  
L  
M

GW

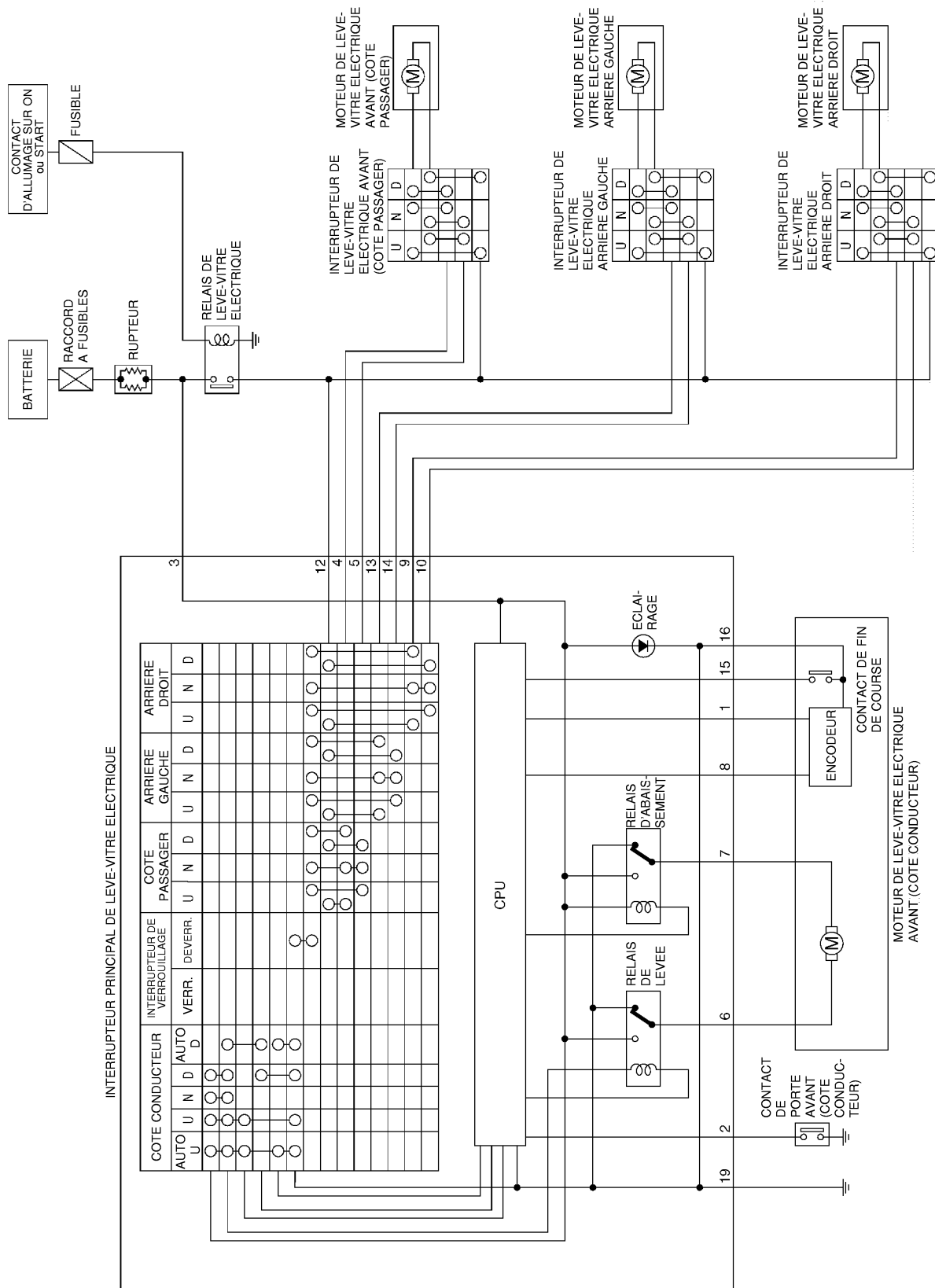
## MECANISME DE LEVE-VITRE ELECTRIQUE

BORNE	COULEUR DE CABLE	ELEMENT	CONDITION	TENSION (V) (Env.)
14	G/W	Signal de levée du moteur du lève-vitre électrique arrière gauche	Lorsque l'interrupteur de vitre arrière gauche sur l'interrupteur principal de lève-vitre électrique est relevé.	Tension de la batterie
			Autre que mentionné ci-dessus.	0
15	G	Signal d'abaissement du moteur du lève-vitre électrique arrière gauche	Lorsque l'interrupteur de vitre arrière gauche sur l'interrupteur principal de lève-vitre électrique est abaissé.	Tension de la batterie
			Autre que mentionné ci-dessus.	0
16	G/Y	Impulsion d'encodeur	Lors du fonctionnement du moteur de lève-vitre électrique.	 <p style="text-align: right; font-size: small;">OCC3383D</p>
19	B	Masse	—	0

# MECANISME DE LEVE-VITRE ELECTRIQUE

## Schéma / Conduite à droite

EIS00461



A  
B  
C  
D  
E  
F  
G  
H  
J  
K  
L  
M

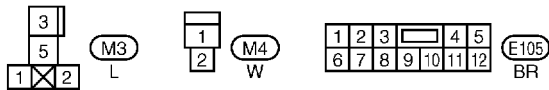
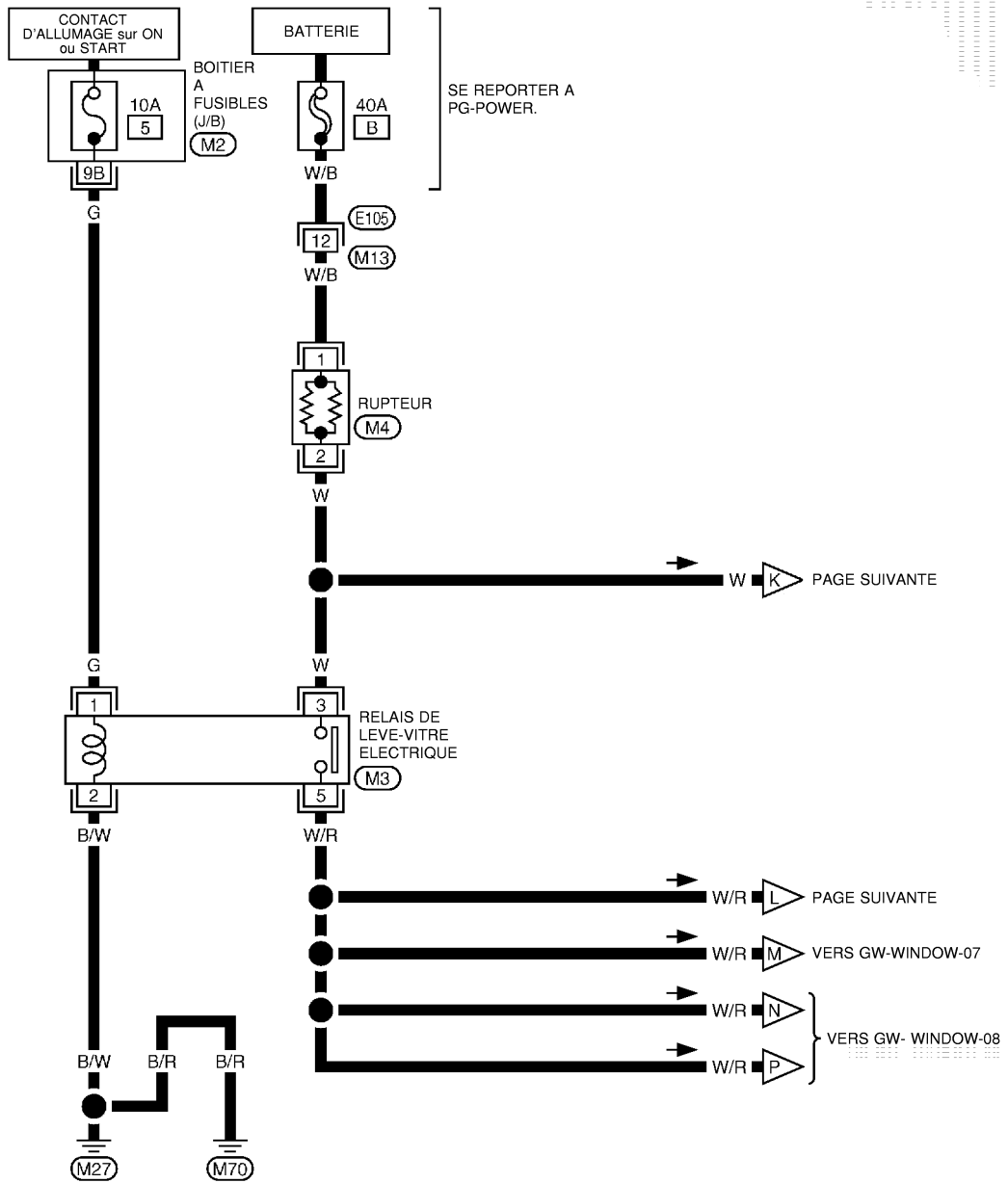
GW

# MECANISME DE LEVE-VITRE ELECTRIQUE

## Schéma de câblage – WINDOW – / Conduite à droite

EIS00462

GW-WINDOW-05



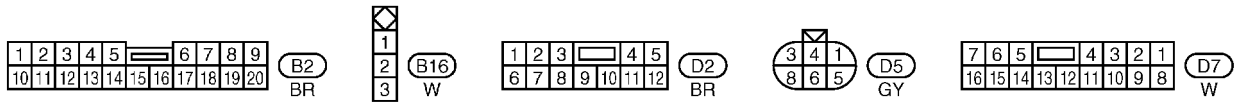
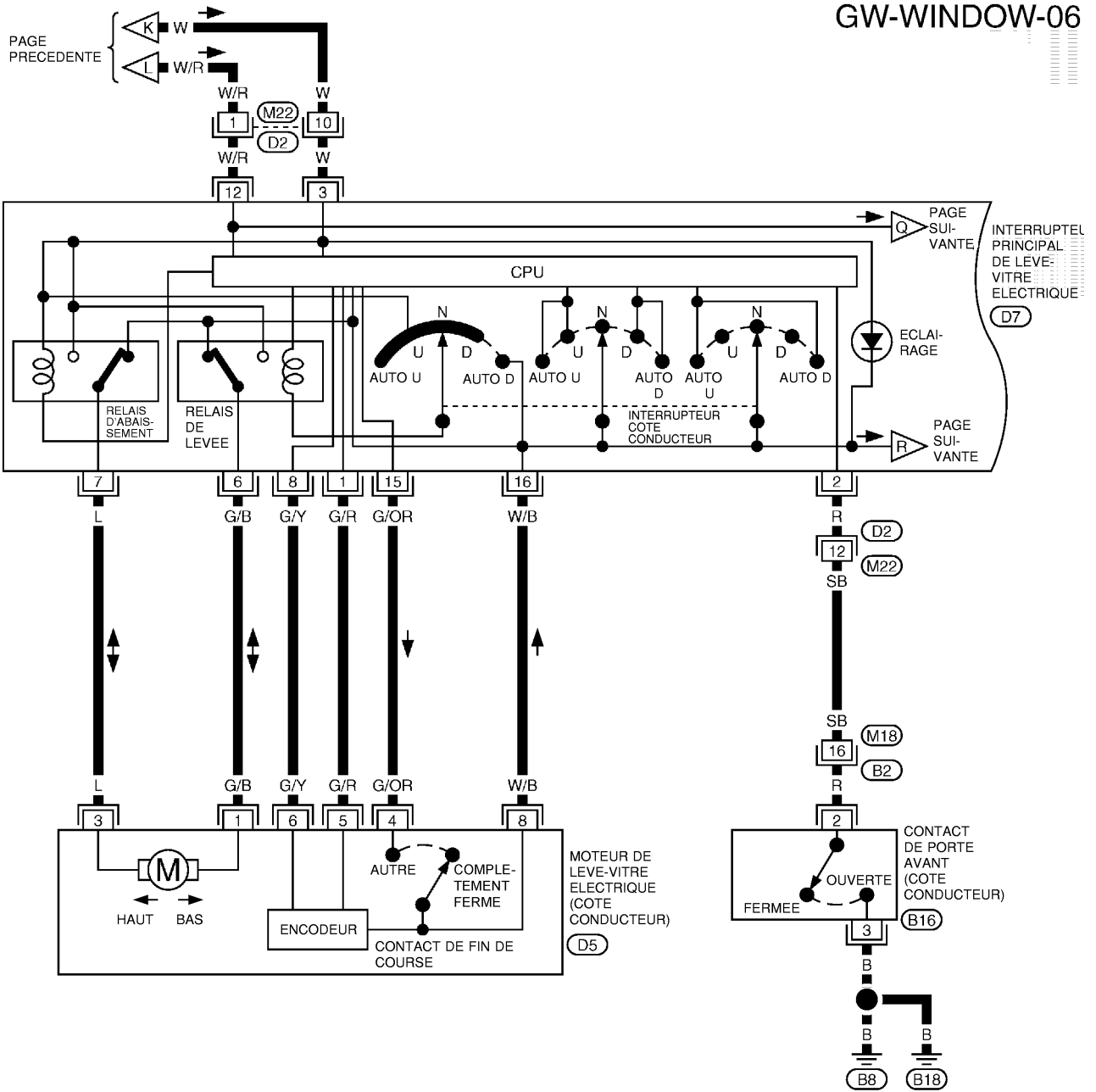
SE REPORTER A CE QUI SUIT.  
 (M2) -BOITIER A FUSIBLES- BOITE DE RACCORD (J/B)

TIWA0454E



# MECANISME DE LEVE-VITRE ELECTRIQUE

GW-WINDOW-06



A

B

C

D

E

F

G

H

J

K

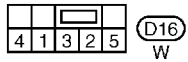
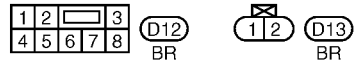
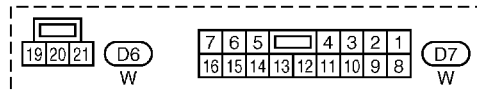
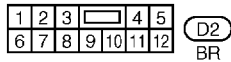
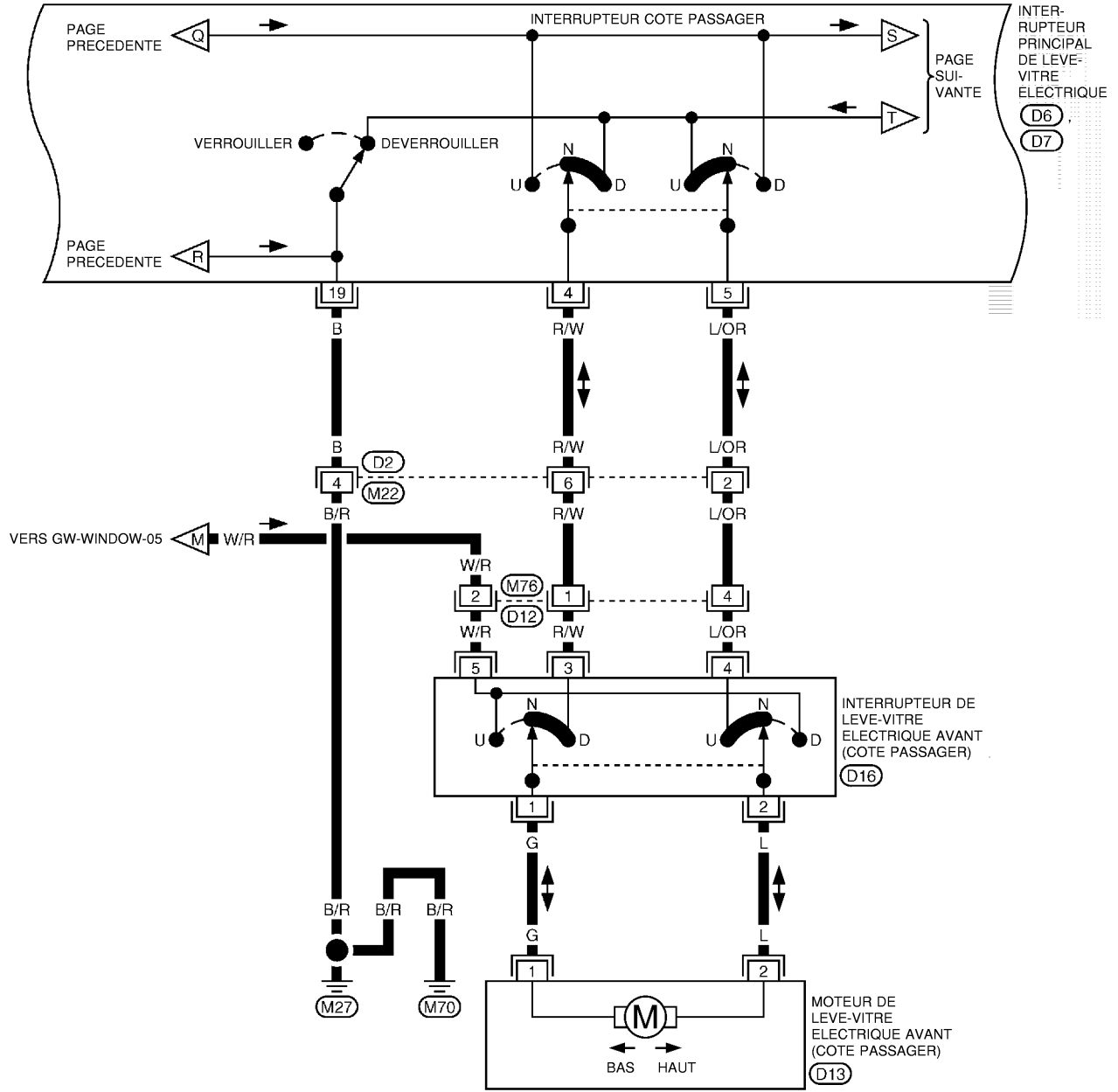
L

M

GW

# MECANISME DE LEVE-VITRE ELECTRIQUE

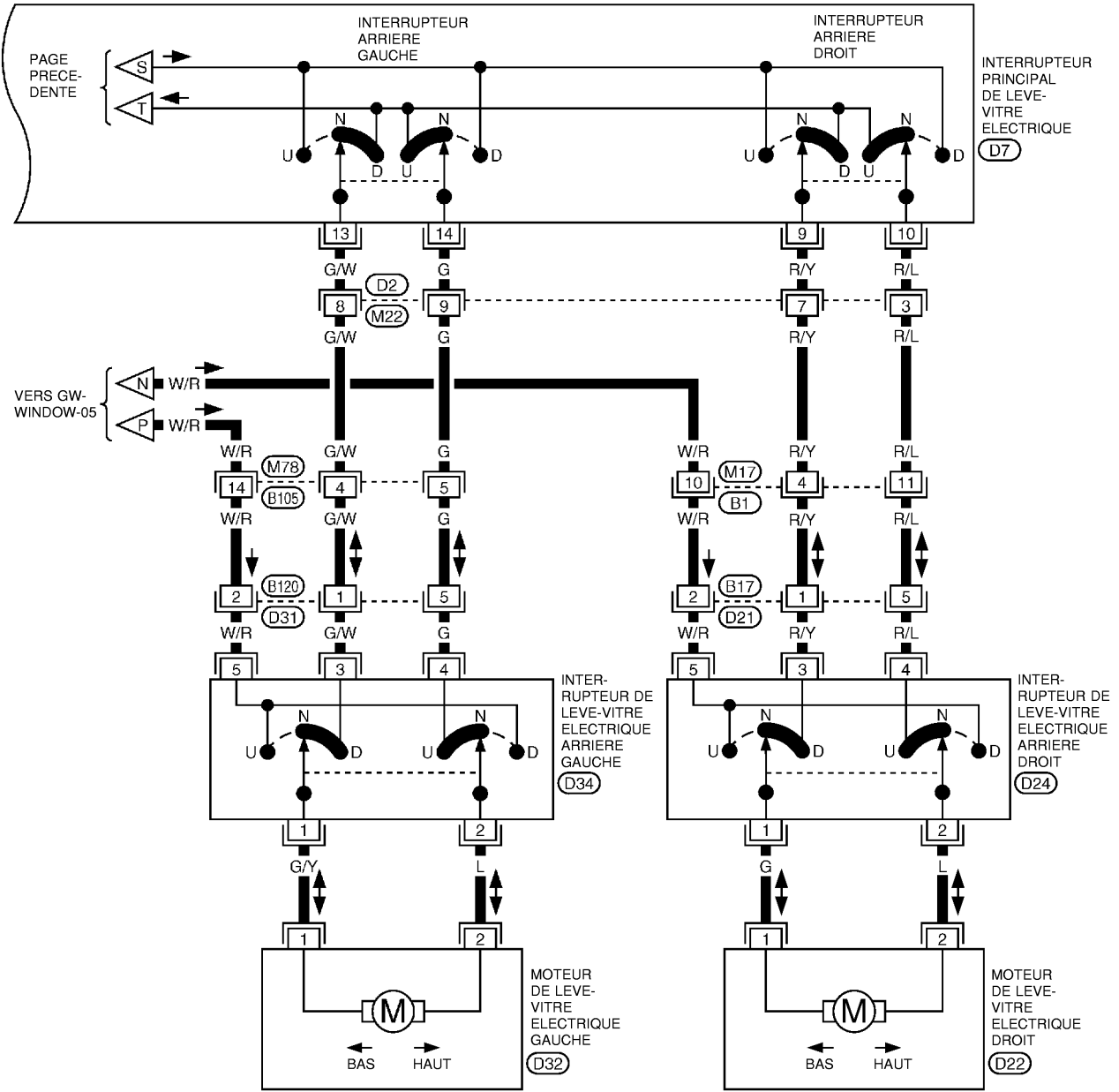
GW-WINDOW-07



TIWA0456E

# MECANISME DE LEVE-VITRE ELECTRIQUE

GW-WINDOW-08



1	2	3	4	5	6	7		
8	9	10	11	12	13	14	15	16

(M78)  
BR

1	2	3	4	5		
6	7	8	9	10	11	12

(B1), (D2)  
W, BR

7	6	5	4	3	2	1		
16	15	14	13	12	11	10	9	8

(D7)  
BR

1	2	3	4		
5	6	7	8	9	10

(D21), (D31)  
W, W

(1 2) (D22), (D32)  
BR, BR

(4 1 3 2 5) (D24), (D34)  
W, W

A  
B  
C  
D  
E  
F  
G  
H  
J  
K  
L  
M

GW

# MECANISME DE LEVE-VITRE ELECTRIQUE

## Bornes et valeurs de référence de l'interrupteur principal de lève-vitre électrique / Conduite à droite

EIS00463

BORNE	COULEUR DE CABLE	ELEMENT	CONDITION	TENSION (V) (Env.)
1	G/R	Alimentation électrique d'encodeur	Contact d'allumage positionné sur ON ou temporisateur activé	10
2	R	Signal de commutateur de verrouillage de porte côté conducteur	MAR (ouvert)	0
			ARR (fermé)	Tension de la batterie
3	W	Alimentation électrique (raccord à fusibles)	—	Tension de la batterie
4	R/W	Signal de levée du moteur du lève-vitre électrique côté passager	Une fois l'interrupteur côté passager sur l'interrupteur principal de lève-vitre électrique est relevé.	Tension de la batterie
			Autre que mentionné ci-dessus.	0
5	L/OR	Signal d'abaissement du moteur du lève-vitre électrique côté passager	Une fois la vitre abaissée par l'interrupteur côté passager sur l'interrupteur principal de lève-vitre électrique.	Tension de la batterie
			Autre que mentionné ci-dessus.	0
6	G/B	Signal de levée du moteur du lève-vitre électrique côté conducteur	Une fois la vitre relevée par le moteur de lève-vitre électrique.	Tension de la batterie
			Autre que mentionné ci-dessus.	0
7	L	Signal d'abaissement du moteur du lève-vitre électrique côté conducteur	Une fois la vitre abaissée par le moteur de lève-vitre électrique.	Tension de la batterie
			Autre que mentionné ci-dessus.	0
8	G/Y	Impulsion d'encodeur	Lors du fonctionnement du moteur de lève-vitre électrique.	
				OCC3383D
9	R/Y	Signal de levée du moteur du lève-vitre électrique arrière droit	Lorsque l'interrupteur de vitre arrière droite sur l'interrupteur principal de lève-vitre électrique est relevé.	Tension de la batterie
			Autre que mentionné ci-dessus.	0
10	R/L	Signal d'abaissement du moteur du lève-vitre électrique arrière droit	Lorsque l'interrupteur de vitre arrière droite sur l'interrupteur principal de lève-vitre électrique est abaissé.	Tension de la batterie
			Autre que mentionné ci-dessus.	0
12	W/R	Relais de lève-vitres électriques	Position du contact d'allumage (ON ou START)	Tension de la batterie
13	G/W	Signal de levée du moteur du lève-vitre électrique arrière gauche	Lorsque l'interrupteur de vitre arrière gauche sur l'interrupteur principal de lève-vitre électrique est relevé.	Tension de la batterie
			Autre que mentionné ci-dessus.	0

# MECANISME DE LEVE-VITRE ELECTRIQUE

BORNE	COULEUR DE CABLE	ELEMENT	CONDITION	TENSION (V) (Env.)
14	G	Signal d'abaissement du moteur du lève-vitre électrique arrière gauche	Lorsque l'interrupteur de vitre arrière gauche sur l'interrupteur principal de lève-vitre électrique est abaissé.	Tension de la batterie
			Autre que mentionné ci-dessus.	0
15	G/OR	Signal de contact de fin de course	La vitre de porte du côté conducteur est entre la position complètement ouverte et la position juste avant fermeture complète (MARCHE).	0
			La vitre de porte du côté conducteur est entre la position juste avant fermeture complète et la position complètement fermée (ARRET).	5
16	W/B	Contact de fin de course et masse de l'encodeur	—	0
19	B	Masse	—	0

## Tableau des symptômes de diagnostic des défauts

EIS00465

Vérifier si les autres systèmes qui utilisent le signal des systèmes suivants fonctionnent correctement.

Symptôme	Ordre de réparation	Se reporter à la page
Aucun lève-vitre électrique ne peut être commandé par interrupteur.	1. Vérification de l'alimentation électrique du relais de lève-vitre électrique et de la mise à la masse	<a href="#">GW-63</a>
	2. Vérification de l'alimentation électrique de l'interrupteur principal de lève-vitre et du circuit de mise à la masse	<a href="#">GW-64</a>
Le lève-vitre électrique côté conducteur ne fonctionne pas.	1. Vérification du circuit de moteur de lève-vitre électrique (côté conducteur)	<a href="#">GW-65</a>
Le lève-vitre électrique côté passager ne fonctionne pas.	1. Vérification du circuit de moteur de l'interrupteur de lève-vitre électrique	<a href="#">GW-66</a>
	2. Vérification de l'interrupteur de lève-vitre électrique	<a href="#">GW-67</a>
	3. Vérification du circuit de lève-vitre électrique (côté passager)	<a href="#">GW-68</a>
Le lève-vitre électrique arrière gauche ne fonctionne pas.	1. Vérification du circuit de moteur de l'interrupteur de lève-vitre électrique	<a href="#">GW-66</a>
	2. Vérification de l'interrupteur de lève-vitre électrique	<a href="#">GW-67</a>
	3. Vérification du circuit de lève-vitre électrique (arrière gauche)	<a href="#">GW-70</a>
Le lève-vitre électrique arrière droit ne fonctionne pas.	1. Vérification du circuit de moteur de l'interrupteur de lève-vitre électrique	<a href="#">GW-66</a>
	2. Vérification de l'interrupteur de lève-vitre électrique	<a href="#">GW-67</a>
	3. Vérification du circuit de lève-vitre électrique (arrière droit)	<a href="#">GW-72</a>

## MECANISME DE LEVE-VITRE ELECTRIQUE

Symptôme	Ordre de réparation	Se reporter à la page
Le système anti-pincement ne fonctionne pas normalement (côté conducteur)	1. Défaut de fonctionnement de la partie coulissante de lève-vitre électrique <ul style="list-style-type: none"> <li>● Un corps étranger adhère à la vitre ou à la glissière de guidage de vitre</li> <li>● Usure ou déformation de la glissière de guidage de vitre.</li> <li>● La cadre est trop ou pas assez incliné.</li> </ul>	—
	2. Réglage du contact de fin de course.	<a href="#">GW-85</a>
	3. Vérification du circuit de l'interrupteur de limite	<a href="#">GW-74</a>
	4. Vérification du circuit de l'encodeur	<a href="#">GW-77</a>
Les vitres peuvent être actionnées manuellement mais pas automatiquement	1. Vérification du circuit de l'encodeur	<a href="#">GW-77</a>
L'opération de tension maintenue du lève-vitre électrique ne fonctionne pas correctement	1. Vérification du contact de porte	<a href="#">GW-81</a>

# MECANISME DE LEVE-VITRE ELECTRIQUE

## Vérification de l'alimentation électrique du relais de lève-vitre électrique et du circuit de mise à la masse

EIS008BB

### 1. VERIFIER LE FUSIBLE

- Vérifier le fusible de 10A [n°5, situé dans le boîtier à fusibles (J/B)]
- Vérifier le raccord à fusible de 40A (lettre **B**, situé dans la boîte de fusibles et de raccord à fusibles).

#### NOTE:

Se reporter à [GW-42, "Emplacement des composants et des connecteurs de faisceau"](#).

**BON** ou **MAUVAIS**

**BON** >> PASSER A L'ETAPE 2.

**MAUVAIS** >> Si un fusible est grillé, veiller à supprimer la cause du défaut de fonctionnement avant d'installer un nouveau fusible. Se reporter à [PG-3, "DISPOSITION DE L'ALIMENTATION ELECTRIQUE"](#).

### 2. VERIFIER L'ALIMENTATION DU RELAIS DE LEVE-VITRE ELECTRIQUE

1. Mettre le contact d'allumage sur OFF.
2. Retirer le relais de lève-vitres électriques.
3. Mettre le contact d'allumage sur ON.
4. Vérifier la tension entre les bornes 1 et 3 du connecteur M3 du relais de vitre électrique et la masse.

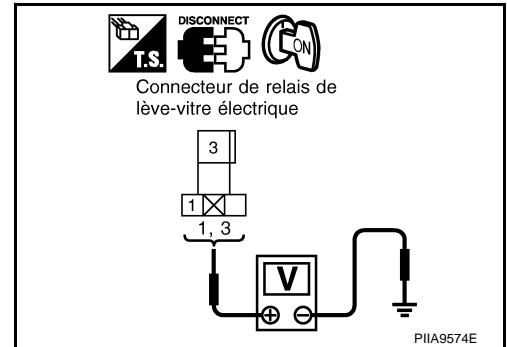
**1 (G) - masse** : tension de la batterie

**3 (W) - masse** : tension de la batterie

**BON** ou **MAUVAIS**

**BON** >> PASSER A L'ETAPE 3.

**MAUVAIS** >> Vérifier si le circuit d'alimentation électrique du relais de lève-vitre électrique n'est pas ouvert ou en court-circuit.



### 3. VERIFIER LE CIRCUIT DE MISE A LA MASSE DU RELAIS DE LEVE-VITRE ELECTRIQUE

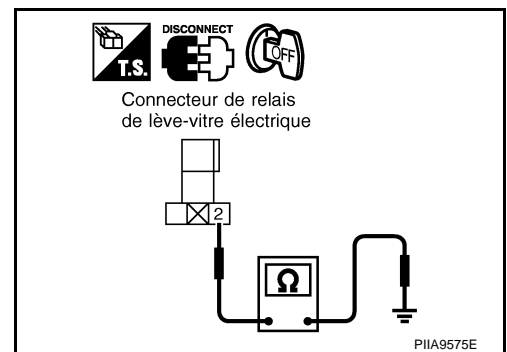
1. Mettre le contact d'allumage sur OFF.
2. Vérifier la continuité entre la borne 2 du connecteur M3 du relais de vitre électrique et la masse.

**2 (B) - masse** : il devrait y avoir continuité.

**BON** ou **MAUVAIS**

**BON** >> PASSER A L'ETAPE 4.

**MAUVAIS** >> Vérifier si le circuit de mise à la masse du relais de lève-vitre électrique n'est pas ouvert ou en court-circuit.



# MECANISME DE LEVE-VITRE ELECTRIQUE

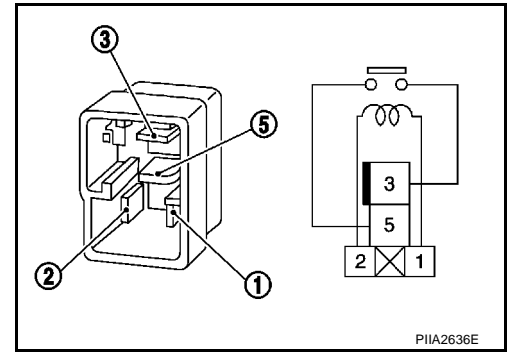
## 4. VERIFIER LE RELAIS DE LEVE-VITRE ELECTRIQUE

Vérifier la continuité entre les bornes 3 et 5 du relais de lève-vitre électrique.

Borne	Condition	Continuité	
3	5	Tension continue de 12 V entre les bornes 1 et 2	Oui
		Aucune alimentation	Non

### BON ou MAUVAIS

- BON >> Vérifier l'état du faisceau et du connecteur.  
 MAUVAIS >> Remplacer le relais de lève-vitres électriques.



## Vérification de l'alimentation électrique de l'interrupteur principal de lève-vitre et du circuit de mise à la masse

EIS008BC

### 1. VERIFIER L'ALIMENTATION ELECTRIQUE DE L'ECM

- Mettre le contact d'allumage sur ON.
- Vérifier la tension entre les bornes 5 et 12 (conduite à gauche) ou 3 et 12 (conduite à droite) du connecteur D7 de l'interrupteur principal de lève-vitre électrique et la masse.

#### (conduite à gauche)

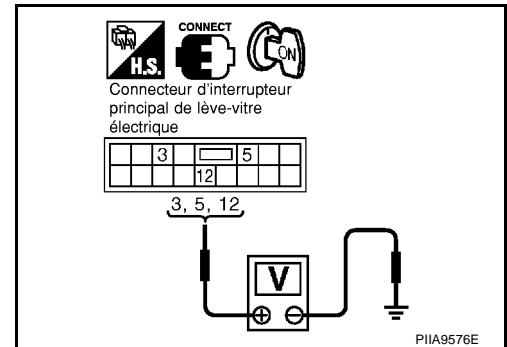
**5 (W) - masse : tension de la batterie**

**12 (W/R) - masse : tension de la batterie**

#### (conduite à droite)

**3 (W) – masse : tension de la batterie**

**12 (W/R) - masse : tension de la batterie**



### BON ou MAUVAIS

- BON >> PASSER A L'ETAPE 2.  
 MAUVAIS >> Réparer ou remplacer le faisceau du circuit d'alimentation de l'interrupteur principal de lève-vitre électrique.

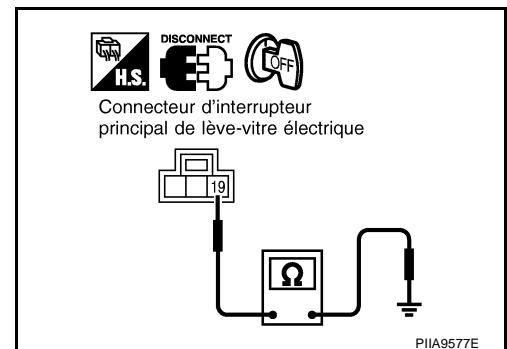
## 2. VERIFIER LE CIRCUIT DE MISE A LA MASSE DE L'INTERRUPTEUR PRINCIPAL DE LEVE-VITRE ELECTRIQUE

- Mettre le contact d'allumage sur OFF.
- Débrancher le connecteur d'interrupteur principal de lève-vitre électrique.
- Vérifier la continuité entre la borne 19 du connecteur D6 de l'interrupteur principal de lève-vitre électrique et la masse.

**19 (B) – masse : il devrait y avoir continuité.**

### BON ou MAUVAIS

- BON >> Le circuit d'alimentation et de mise à la masse de l'interrupteur principal de lève-vitre électrique est en bon état.  
 MAUVAIS >> Réparer ou remplacer le faisceau entre l'interrupteur principal de lève-vitre électrique et la masse.





# MECANISME DE LEVE-VITRE ELECTRIQUE

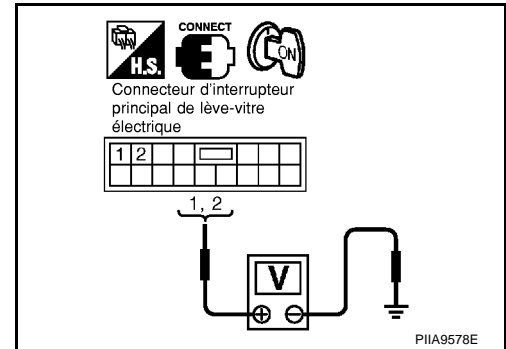
## Vérification du circuit de moteur de lève-vitre électrique (côté conducteur) EIS008BD

### 1. VERIFIER LE SIGNAL DE L'INTERRUPTEUR PRINCIPAL DE LEVE-VITRE ELECTRIQUE

1. Mettre le contact d'allumage sur ON.
2. Appuyer sur l'interrupteur conducteur sur l'interrupteur principal de lève-vitre électrique et vérifier la tension entre le connecteur de l'interrupteur principal de lève-vitre électrique et la masse.

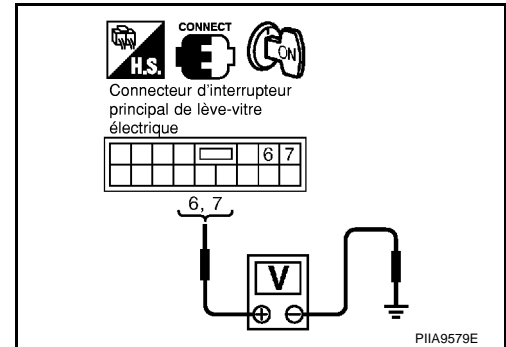
#### (conduite à gauche)

Connecteur	Borne (couleur de câble)		Condition	Tension (V) (Env.)
	(+)	(-)		
D7	1 (L)	Masse	Fermeture	0
			Ouverture	Tension de la batterie
	2 (G/B)		Fermeture	Tension de la batterie
			Ouverture	0



#### (conduite à droite)

Connecteur	Borne (couleur de câble)		Condition	Tension (V)
	(+)	(-)		
D7	6 (G/B)	Masse	Fermeture	Tension de la batterie
			Ouverture	0
	7 (L)		Fermeture	0
			Ouverture	Tension de la batterie



#### BON ou MAUVAIS

BON >> PASSER A L'ETAPE 2.

MAUVAIS >> Remplacer l'interrupteur principal de lève-vitre électrique.

# MECANISME DE LEVE-VITRE ELECTRIQUE

## 2. VERIFIER LE CIRCUIT DE MOTEUR DE L'INTERRUPTEUR DE LEVE-VITRE ELECTRIQUE

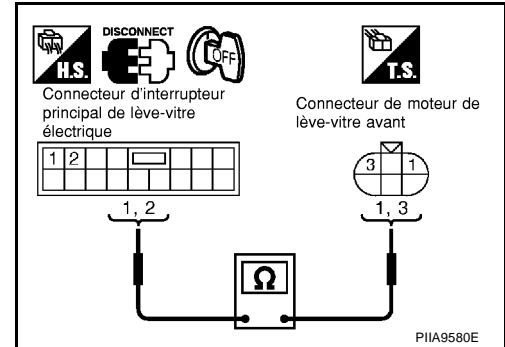
1. Mettre le contact d'allumage sur OFF.
2. Débrancher l'interrupteur principal de lève-vitre électrique et le connecteur (côté conducteur) du moteur de lève-vitre électrique avant.

### 3. (conduite à gauche)

Vérifier la continuité entre les bornes 1 et 2 du connecteur D7 de l'interrupteur principal de lève-vitre électrique et les bornes 1 et 3 du connecteur D5 du moteur de lève-vitre électrique (conducteur).

**1 (L) - 3 (L) : il devrait y avoir continuité.**

**2 (G/B) - 1 (G/B) : il devrait y avoir continuité.**

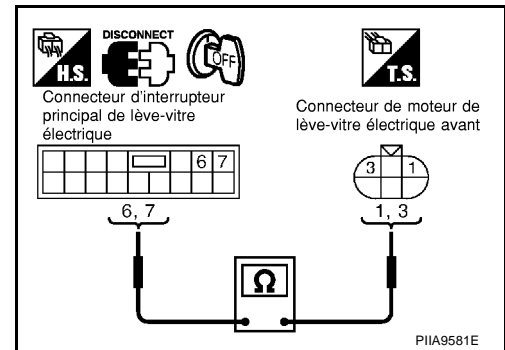


### (conduite à droite)

Vérifier la continuité entre les bornes 6 et 7 du connecteur D7 de l'interrupteur principal de lève-vitre électrique et les bornes 1 et 3 du connecteur D5 du moteur de lève-vitre électrique (conducteur).

**6 (G/B) - 1 (G/B) : il devrait y avoir continuité.**

**7 (L) - 3 (L) : il devrait y avoir continuité.**



### BON ou MAUVAIS

**BON** >> Remplacer le moteur de lève-vitre électrique avant (côté conducteur).

**MAUVAIS** >> Réparer ou remplacer le faisceau entre l'interrupteur principal de lève-vitre électrique et le moteur de lève-vitre électrique avant (côté conducteur).

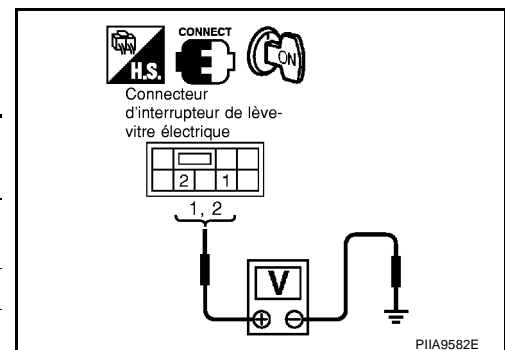
## Vérification du circuit de moteur de lève-vitre électrique

EIS008BE

### 1. VERIFIER LE SIGNAL DE L'INTERRUPTEUR DE LEVE-VITRE ELECTRIQUE

1. Mettre le contact d'allumage sur ON.
2. Appuyer sur l'interrupteur principal de lève-vitre électrique et vérifier la tension entre le connecteur de l'interrupteur principal de lève-vitre électrique et la masse.

Connecteur	Borne (couleur de câble)		Condition	Tension (V) (Env.)
	(+)	(-)		
D16 (côté passager)	1 (G ou G/Y)	Masse	Fermeture	Tension de la batterie
			Ouverture	0
D24 (arrière droit)	2 (L)		Fermeture	0
			Ouverture	Tension de la batterie



### BON ou MAUVAIS

**BON** >> PASSER A L'ETAPE 2.

**MAUVAIS** >> Vérification de l'interrupteur de lève-vitre électrique. Se reporter à [GW-67](#).

# MECANISME DE LEVE-VITRE ELECTRIQUE

## 2. VERIFIER LE CIRCUIT DE MOTEUR DE L'INTERRUPTEUR DE LEVE-VITRE ELECTRIQUE

1. Mettre le contact d'allumage sur OFF.
2. Débrancher l'interrupteur de lève-vitre électrique et le connecteur du moteur de lève-vitre électrique.
3. Vérifier la continuité entre les borne 1 et 2 des connecteurs D16 (passager), D24 (arrière droit), D34 (arrière gauche) de l'interrupteur de lève-vitre électrique et les bornes 1 et 2 des connecteurs D13 (passager), D22 (arrière droit) et D32 (arrière gauche) du moteur de lève-vitre électrique.

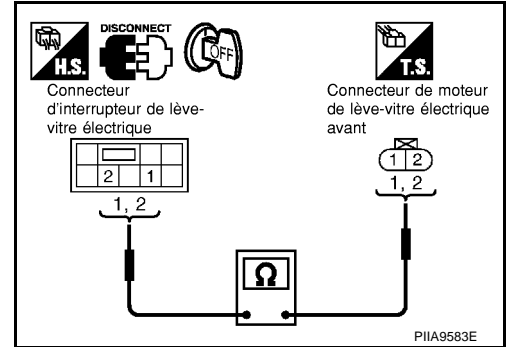
**1 (G ou G/Y) - 1 (G ou G/Y) : il devrait y avoir continuité.**

**2 (L) - 2 (L) : il devrait y avoir continuité.**

**BON ou MAUVAIS**

**BON** >> Remplacer le moteur défectueux du lève-vitre électrique.

**MAUVAIS** >> Réparer ou remplacer le faisceau entre l'interrupteur principal et le moteur de lève-vitre électrique.



## Vérification de l'interrupteur de lève-vitre électrique

EIS008BF

### 1. VERIFIER L'ALIMENTATION DE L'INTERRUPTEUR DE LEVE-VITRE ELECTRIQUE

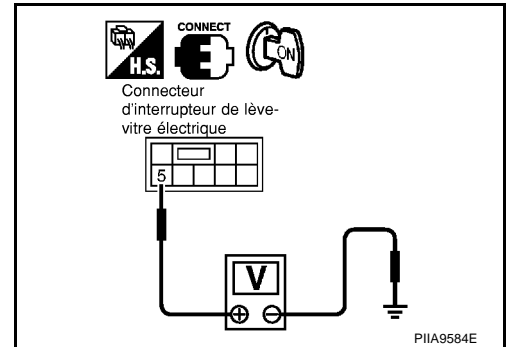
1. Mettre le contact d'allumage sur ON.
2. Vérifier la tension entre la borne 5 des connecteurs D16 (passager), D24 (arrière droit) et D34 (arrière gauche) de l'interrupteur de lève-vitre électrique et la masse.

**5 (W/R) - masse : tension de la batterie**

**BON ou MAUVAIS**

**BON** >> PASSER A L'ETAPE 3.

**MAUVAIS** >> PASSER A L'ETAPE 2.



## 2. VERIFIER LE CIRCUIT D'ALIMENTATION ELECTRIQUE DE L'INTERRUPTEUR DE LEVE-VITRE ELECTRIQUE

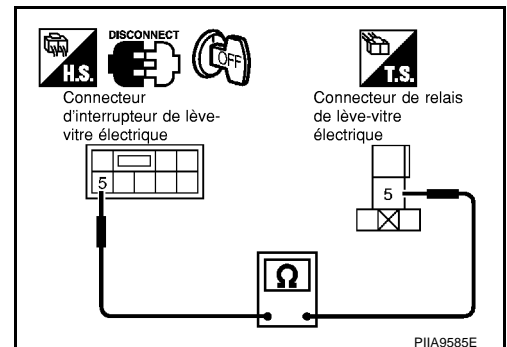
1. Mettre le contact d'allumage sur OFF.
2. Débrancher le connecteur de l'interrupteur de lève-vitre électrique et le relais de lève-vitre électrique.
3. Vérifier la continuité entre la borne 5 des connecteurs D16 (passager), D24 (arrière droit), D34 (arrière gauche) de l'interrupteur de lève-vitre électrique et la borne 5 du connecteur M3 du relais de lève-vitre électrique.

**5 (W/R) - 5 (W/R) : il devrait y avoir continuité.**

**BON ou MAUVAIS**

**BON** >> Vérifier l'état du faisceau et du connecteur.

**MAUVAIS** >> Réparer ou remplacer le faisceau entre l'interrupteur et le relais de lève-vitre électrique.



# MECANISME DE LEVE-VITRE ELECTRIQUE

## 3. VERIFIER L'INTERRUPTEUR DE LEVE-VITRE ELECTRIQUE

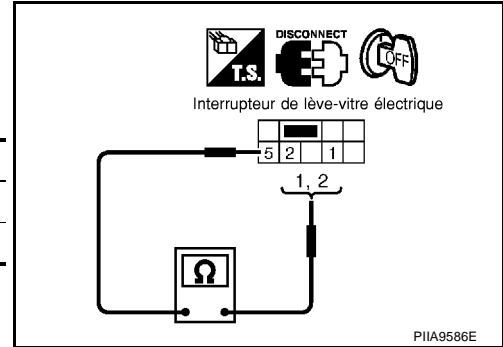
1. Mettre le contact d'allumage sur OFF.
2. Débrancher le connecteur de l'interrupteur de lève-vitre électrique.
3. Actionner l'interrupteur de lève-vitre électrique et vérifier la continuité entre les bornes 1, 2, et 5 des connecteurs D16 (passager), D24 (arrière droit) et D34 (arrière gauche) de l'interrupteur de lève-vitre électrique.

Borne		Condition	Continuité
1	5	VERS LE HAUT	Oui
2		VERS LE BAS	Oui

### BON ou MAUVAIS

BON >> L'interrupteur de lève-vitre électrique est en bon état.

MAUVAIS >> Remplacer l'interrupteur de lève-vitre électrique défectueux.



## Vérification du circuit de lève-vitre électrique (côte passager)

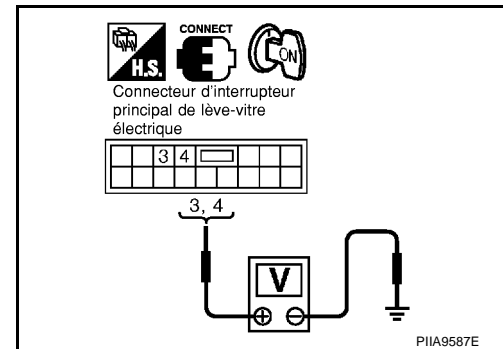
EIS008BG

### 1. VERIFIER LE SIGNAL DE SORTIE DE L'INTERRUPTEUR PRINCIPAL DE LEVE-VITRE ELECTRIQUE

1. Mettre le contact d'allumage sur ON.
2. Appuyer sur l'interrupteur passager sur l'interrupteur principal de lève-vitre électrique et vérifier la tension entre le connecteur de l'interrupteur principal de lève-vitre électrique et la masse.

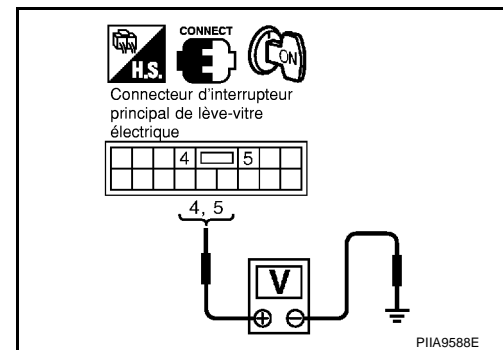
#### (conduite à gauche)

Connecteur	Borne (couleur de câble)		Condition	Tension (V) (Env.)
	(+)	(-)		
D7	3 (L/OR)	Masse	Fermeture	0
			Ouverture	Tension de la batterie
	4 (R/W)		Fermeture	Tension de la batterie
			Ouverture	0



#### (conduite à droite)

Connecteur	Borne (couleur de câble)		Condition	Tension (V) (Env.)
	(+)	(-)		
D7	4 (R/W)	Masse	Fermeture	Tension de la batterie
			Ouverture	0
	5 (L/OR)		Fermeture	0
			Ouverture	Tension de la batterie



### BON ou MAUVAIS

BON >> PASSER A L'ETAPE 2.

MAUVAIS >> Remplacer l'interrupteur principal de lève-vitre électrique.

# MECANISME DE LEVE-VITRE ELECTRIQUE

## 2. VERIFIER LE CIRCUIT DE L'INTERRUPTEUR DE LEVE-VITRE ELECTRIQUE

1. Mettre le contact d'allumage sur OFF.
2. Débrancher les connecteurs de l'interrupteur principal de lève-vitre électrique et de l'interrupteur de lève-vitre électrique avant (côté passager).

### 3. (conduite à gauche)

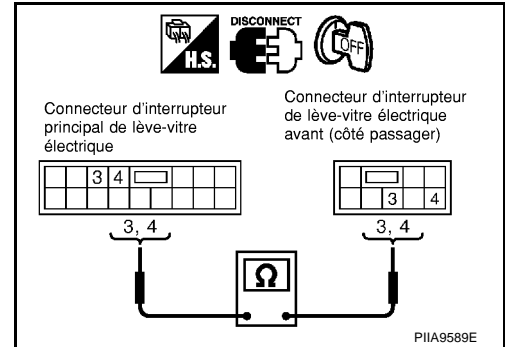
Vérifier la continuité entre les bornes 3 et 4 du connecteur D6 de l'interrupteur de lève-vitre électrique et les bornes 3 et 4 du connecteur D16 de l'interrupteur de lève-vitre électrique avant (passager).

**3 (L/OR) - 4 (L/OR)**

**: il devrait y avoir continuité.**

**4 (R/W) - 3 (R/W)**

**: il devrait y avoir continuité.**



### (conduite à droite)

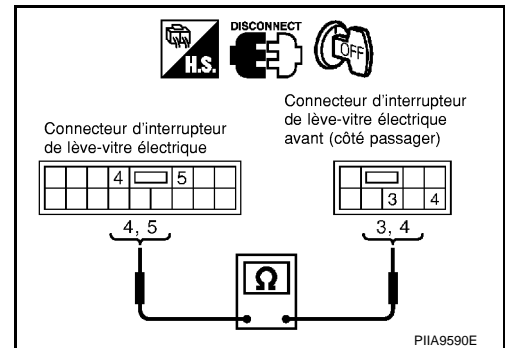
Vérifier la continuité entre les bornes 4 et 5 du connecteur D6 de l'interrupteur principal de lève-vitre électrique et les bornes 3 et 4 du connecteur D16 de l'interrupteur de lève-vitre électrique avant (passager).

**4 (RW) - 3 (R/W)**

**: il devrait y avoir continuité.**

**5 (L/OR) - 4 (L/OR)**

**: il devrait y avoir continuité.**



### BON ou MAUVAIS

**BON** >> Vérifier l'état du faisceau et du connecteur.

**MAUVAIS** >> Réparer ou remplacer le faisceau entre l'interrupteur principal de lève-vitre électrique et le moteur de lève-vitre électrique avant (côté passager).

# MECANISME DE LEVE-VITRE ELECTRIQUE

EIS008BH

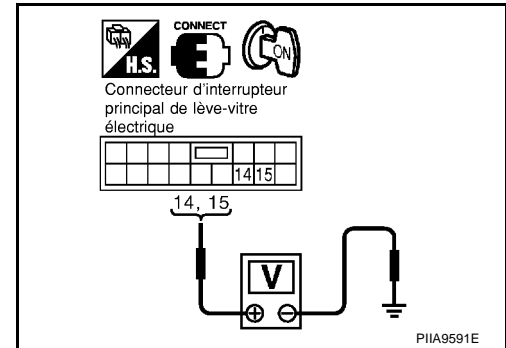
## Vérification du circuit de lève-vitre électrique (arrière gauche)

### 1. VERIFIER LE SIGNAL DE SORTIE DE L'INTERRUPTEUR PRINCIPAL DE LEVE-VITRE ELECTRIQUE

1. Mettre le contact d'allumage sur ON.
2. Appuyer sur l'interrupteur de vitre arrière gauche sur l'interrupteur principal de lève-vitre électrique et vérifier la tension entre le connecteur de l'interrupteur principal de lève-vitre électrique et la masse.

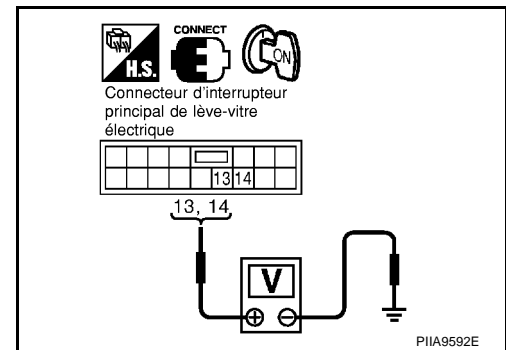
#### (conduite à gauche)

Connecteur	Borne (couleur de câble)		Condition	Tension (V) (Env.)
	(+)	(-)		
D7	14 (G/W)	Masse	Fermeture	Tension de la batterie
			Ouverture	0
	15 (G)		Fermeture	0
			Ouverture	Tension de la batterie



#### (conduite à droite)

Connecteur	Borne (couleur de câble)		Condition	Tension (V) (Env.)
	(+)	(-)		
D7	13 (G/W)	Masse	Fermeture	Tension de la batterie
			Ouverture	0
	14(G)		Fermeture	0
			Ouverture	Tension de la batterie



#### BON ou MAUVAIS

BON >> PASSER A L'ETAPE 2.

MAUVAIS >> Remplacer l'interrupteur principal de lève-vitre électrique.

# MECANISME DE LEVE-VITRE ELECTRIQUE

## 2. VERIFIER LE CIRCUIT DE L'INTERRUPTEUR DE LEVE-VITRE ELECTRIQUE

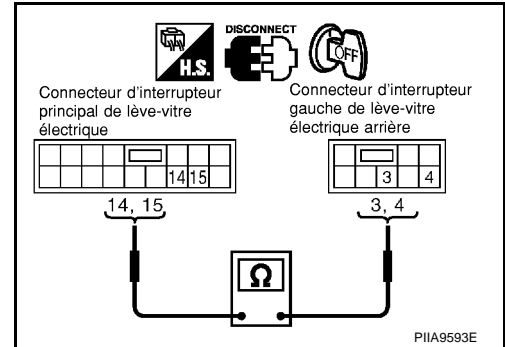
1. Mettre le contact d'allumage sur OFF.
2. Débrancher l'interrupteur principal de lève-vitre électrique et le connecteur de l'interrupteur de lève-vitre électrique arrière gauche.

### 3. (conduite à gauche)

Vérifier la continuité entre les bornes 14 et 15 du connecteur D7 de l'interrupteur principal de lève-vitre électrique et les bornes 3 et 4 du connecteur D34 de l'interrupteur de lève-vitre électrique arrière gauche.

**14 (G/W) - 3 (G/W) : il devrait y avoir continuité.**

**15 (G) - 4 (G) : il devrait y avoir continuité.**

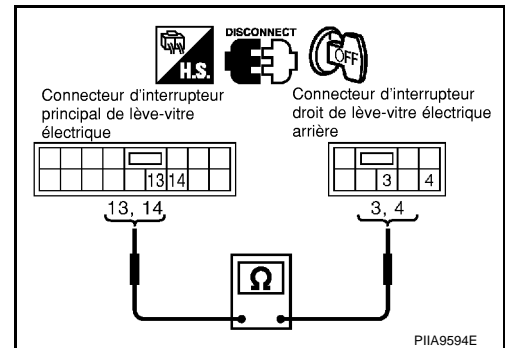


### (conduite à droite)

Vérifier la continuité entre les bornes 13 et 14 du connecteur D7 de l'interrupteur principal de lève-vitre électrique et les bornes 3 et 4 du connecteur D34 de l'interrupteur de lève-vitre électrique arrière gauche.

**13 (G/W) - 3 (G/W) : il devrait y avoir continuité.**

**14 (G) - 4 (G) : il devrait y avoir continuité.**



### BON ou MAUVAIS

**BON** >> Vérifier l'état du faisceau et du connecteur.

**MAUVAIS** >> Remplacer ou réparer le faisceau entre l'interrupteur principal de lève-vitre électrique et l'interrupteur de lève-vitre électrique arrière gauche.

# MECANISME DE LEVE-VITRE ELECTRIQUE

E/S008BI

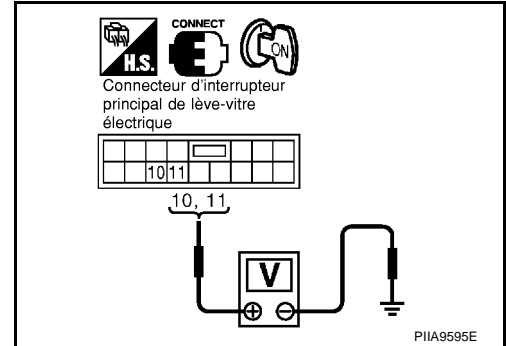
## Vérification du circuit de lève-vitre électrique (arrière droit)

### 1. VERIFIER LE SIGNAL DE SORTIE DE L'INTERRUPTEUR PRINCIPAL DE LEVE-VITRE ELECTRIQUE

1. Mettre le contact d'allumage sur ON.
2. Appuyer sur l'interrupteur de vitre arrière droit sur l'interrupteur principal de lève-vitre électrique et vérifier la tension entre le connecteur de l'interrupteur principal de lève-vitre électrique et la masse.

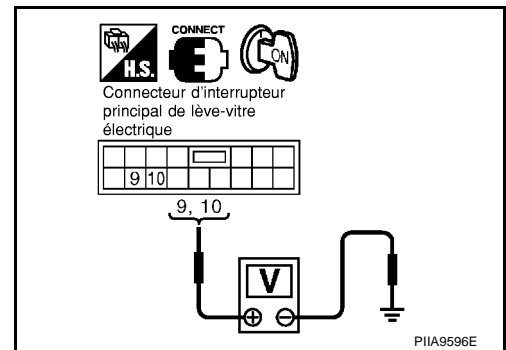
#### (conduite à gauche)

Connecteur	Borne (couleur de câble)		Condition	Tension (V) (Env.)
	(+)	(-)		
D7	10 (R/Y)	Masse	Fermeture	Tension de la batterie
			Ouverture	0
	11 (R/L)		Fermeture	0
			Ouverture	Tension de la batterie



#### (conduite à droite)

Connecteur	Borne (couleur de câble)		Condition	Tension (V) (Env.)
	(+)	(-)		
D7	9 (R/Y)	Masse	Fermeture	Tension de la batterie
			Ouverture	0
	10 (R/L)		Fermeture	0
			Ouverture	Tension de la batterie



#### BON ou MAUVAIS

BON >> PASSER A L'ETAPE 2.

MAUVAIS >> Remplacer l'interrupteur principal de lève-vitre électrique.



# MECANISME DE LEVE-VITRE ELECTRIQUE

## 2. VERIFIER LE CIRCUIT DE L'INTERRUPTEUR DE LEVE-VITRE ELECTRIQUE

1. Mettre le contact d'allumage sur OFF.
2. Débrancher l'interrupteur principal de lève-vitre électrique et le connecteur de l'interrupteur de lève-vitre électrique arrière gauche.

### 3. (conduite à gauche)

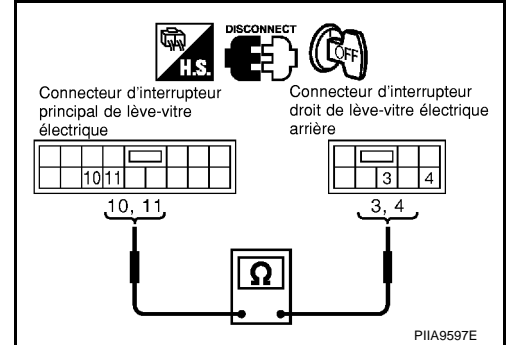
Vérifier la continuité entre les bornes 10 et 11 du connecteur D7 de l'interrupteur principal de lève-vitre électrique et les bornes 3 et 4 du connecteur droit D24 de l'interrupteur électrique de lève-vitre arrière.

**10 (R/Y) - 3 (R/Y)**

**: il devrait y avoir continuité.**

**11 (R/L) - 4 (R/L)**

**: il devrait y avoir continuité.**



### (conduite à droite)

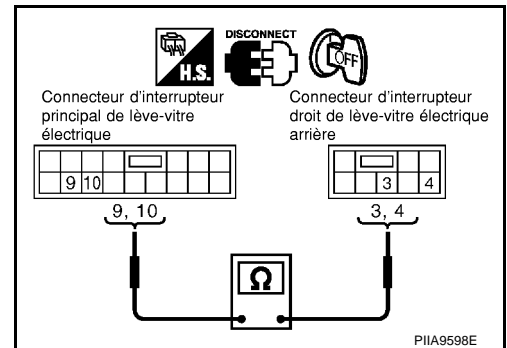
Vérifier la continuité entre les bornes 9 et 10 du connecteur D7 de l'interrupteur principal de lève-vitre arrière et les bornes 3 et 4 du connecteur D34 de l'interrupteur de lève-vitre électrique arrière gauche.

**9 (R/Y) - 3 (R/Y)**

**: il devrait y avoir continuité.**

**10 (R/L) - 4 (R/L)**

**: il devrait y avoir continuité.**



### BON ou MAUVAIS

**BON** >> Vérifier l'état du faisceau et du connecteur.

**MAUVAIS** >> Remplacer ou réparer le faisceau entre l'interrupteur principal de lève-vitre électrique et l'interrupteur de lève-vitre électrique arrière droit.

# MECANISME DE LEVE-VITRE ELECTRIQUE

EIS008BJ

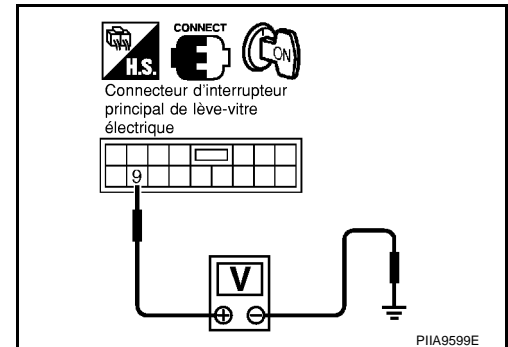
## Vérification du circuit de l'interrupteur de limite

### 1. VERIFIER LE SIGNAL DE L'INTERRUPTEUR DE LIMITE

1. Mettre le contact d'allumage sur ON.
2. Vérifier la tension entre le connecteur de l'interrupteur principal de lève-vitre électrique et la masse.

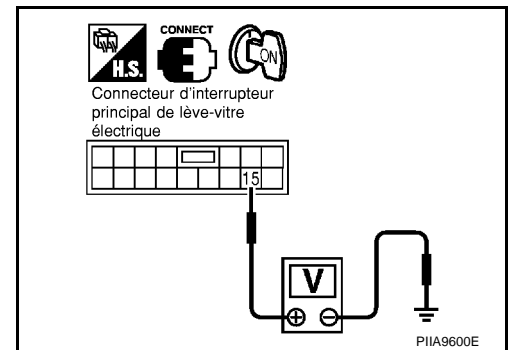
#### (conduite à gauche)

Connec- teur	Borne (couleur de câble)		Condition	Tension (V) (Env.)
	(+)	(-)		
D7	9 (G/OR)	Masse	La vitre du conducteur se trouve entre la position complètement ouverte et la position juste avant fermeture complète (MARCHE).	0
			La vitre du côté conducteur se trouve entre la position juste avant fermeture complète et la position complètement fermée (ARRET).	5



#### (conduite à droite)

Connec- teur	Borne (couleur de câble)		Condition	Tension (V) (Env.)
	(+)	(-)		
D7	15 (G/OR)	Masse	La vitre du conducteur se trouve entre la position complètement ouverte et la position juste avant fermeture complète (MARCHE).	0
			La vitre du côté conducteur se trouve entre la position juste avant fermeture complète et la position complètement fermée (ARRET).	5



#### BON ou MAUVAIS

- BON >> L'interrupteur de limite est en bon état.  
 MAUVAIS >> PASSER A L'ETAPE 2.

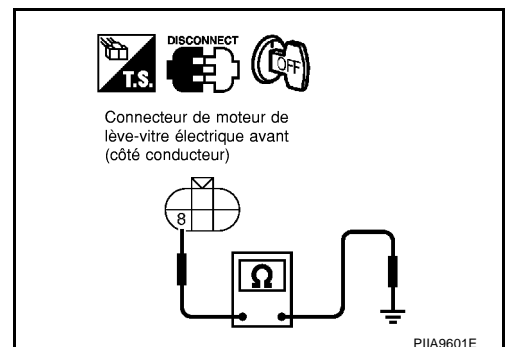
### 2. VERIFIER LE CIRCUIT DE MISE A LA MASSE DU CONTACT DE FIN DE COURSE

1. Mettre le contact d'allumage sur OFF.
2. Débrancher le connecteur du moteur (côté conducteur) de lève-vitre électrique avant.
3. Vérifier la continuité entre la borne 8 du connecteur D5 de moteur de lève-vitre électrique (côté conducteur) et la masse.

**8 (W/B) - masse : il devrait y avoir continuité.**

#### BON ou MAUVAIS

- BON >> PASSER A L'ETAPE 4.  
 MAUVAIS >> PASSER A L'ETAPE 3.



# MECANISME DE LEVE-VITRE ELECTRIQUE

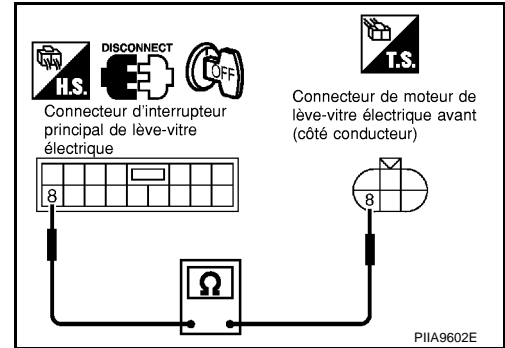
## 3. VERIFIER LA CONTINUTE DU FAISCEAU

1. Débrancher le connecteur d'interrupteur principal de lève-vitre électrique.
2. **(conduite à gauche)**

Vérifier la continuité entre la borne 8 du connecteur D7 d'interrupteur principal de lève-vitre électrique et la borne 8 du connecteur D5 du moteur de lève vitre électrique avant (côté conducteur).

**8 (W/B) - 8 (W/B)**

**: il devrait y avoir continuité.**

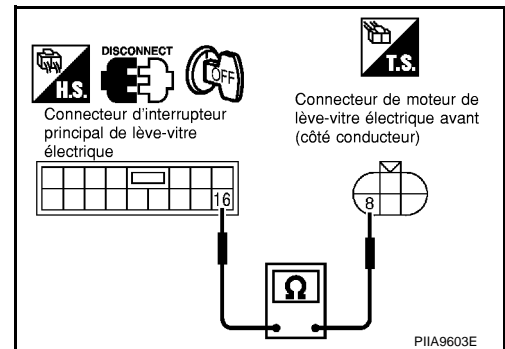


**(conduite à droite)**

Vérifier la continuité entre la borne 16 du connecteur D7 de l'interrupteur principal de lève-vitre électrique et la borne 8 du connecteur D5 du moteur de lève-vitre électrique avant (côté conducteur).

**16 (W/B) - 8 (W/B)**

**: il devrait y avoir continuité.**



### BON ou MAUVAIS

- BON** >> Remplacer l'interrupteur principal de lève-vitre électrique.
- MAUVAIS** >> Réparer ou remplacer le faisceau entre l'interrupteur principal de lève-vitre électrique et le moteur de lève-vitre électrique avant (côté conducteur).

A  
B  
C  
D  
E  
F  
G  
H  
J  
K  
L  
M

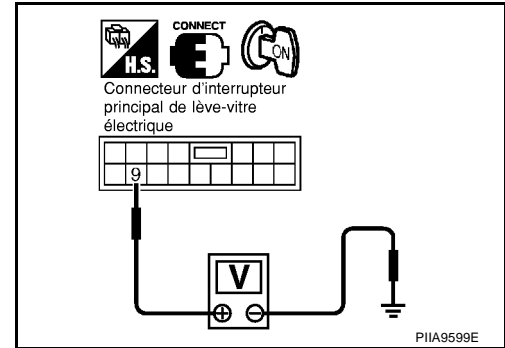
GW

# MECANISME DE LEVE-VITRE ELECTRIQUE

## 4. VERIFIER LE SIGNAL DE SORTIE DE L'INTERRUPTEUR PRINCIPAL DE LEVE-VITRE ELECTRIQUE

1. Mettre le contact d'allumage sur ON.
2. **(conduite à gauche)**  
Vérifier la tension entre la borne 9 du connecteur D7 de l'interrupteur principal de lève-vitre électrique et la masse.

**9 (G/OR) - masse : env. 5V**



### **(conduite à droite)**

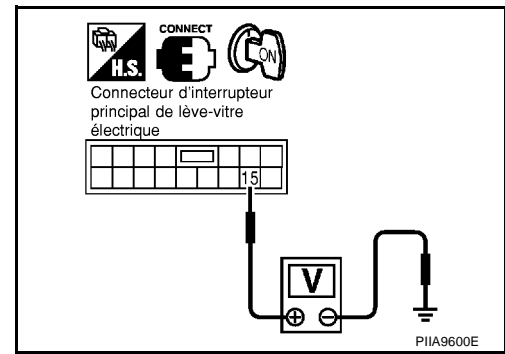
Vérifier la tension entre la borne 15 du connecteur D7 de l'interrupteur principal de lève-vitre électrique et la masse.

**15 (G/OR) - masse : env. 5V**

### BON ou MAUVAIS

BON >> PASSER A L'ETAPE 5.

MAUVAIS >> Remplacer l'interrupteur principal de lève-vitre électrique.

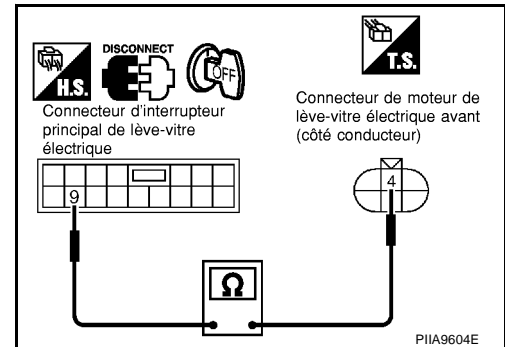


## 5. VERIFIER LA CONTINUTE DU FAISCEAU

1. Mettre le contact d'allumage sur OFF.
2. Débrancher le connecteur d'interrupteur principal de lève-vitre électrique.
3. **(conduite à gauche)**

Vérifier la continuité entre la borne 9 du connecteur D7 de l'interrupteur de lève-vitre électrique et la borne 4 du connecteur D5 du moteur de lève-vitre électrique avant (côté conducteur).

**9 (G/OR) - 4 (G/OR) : il devrait y avoir continuité.**



### **(conduite à droite)**

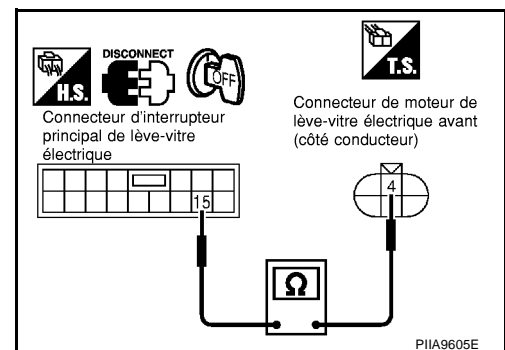
Vérifier la continuité entre la borne 15 du connecteur D7 de l'interrupteur principal de lève-vitre électrique et la borne 4 du connecteur D5 du moteur de lève-vitre électrique avant (côté conducteur).

**15 (G/OR) - 4 (G/OR) : il devrait y avoir continuité.**

### BON ou MAUVAIS

BON >> Vérifier l'état du faisceau et du connecteur.

MAUVAIS >> Remplacer le moteur de lève-vitre électrique (côté conducteur).



# MECANISME DE LEVE-VITRE ELECTRIQUE

EIS008BK

## Vérification du circuit de l'encodeur

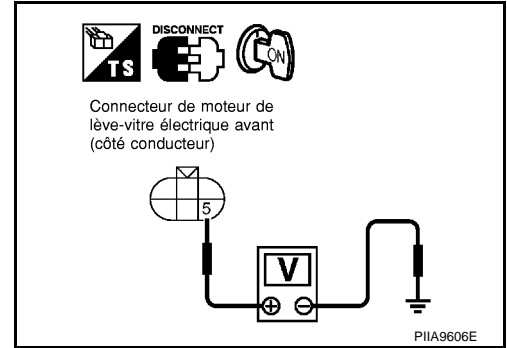
### 1. VERIFIER L'ALIMENTATION ELECTRIQUE DE L'ENCODEUR

1. Mettre le contact d'allumage sur OFF.
2. Débrancher le connecteur du moteur (côté conducteur) de lève-vitre électrique avant.
3. Mettre le contact d'allumage sur ON.
4. Vérifier la tension entre la borne 5 du connecteur D5 du moteur (côté conducteur) de l'interrupteur de lève-vitre électrique avant et la masse.

**5 (G/R) – Masse : env. 10V**

#### BON ou MAUVAIS

- BON >> PASSER A L'ETAPE 3.  
MAUVAIS >> PASSER A L'ETAPE 2.

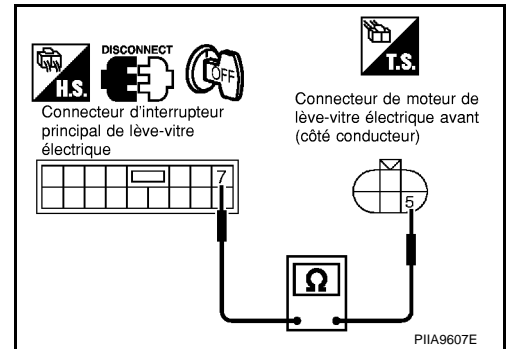


### 2. VERIFIER LA CONTINUTE DU FAISCEAU

1. Mettre le contact d'allumage sur OFF.
2. Débrancher le connecteur d'interrupteur principal de lève-vitre électrique.
3. **(conduite à gauche)**

Vérifier la continuité entre la borne 7 du connecteur D7 de l'interrupteur principal de lève-vitre électrique et la borne 5 du connecteur D5 du moteur de lève-vitre électrique avant (côté conducteur).

**7 (G/R) – 5 (G/R) : il devrait y avoir continuité.**



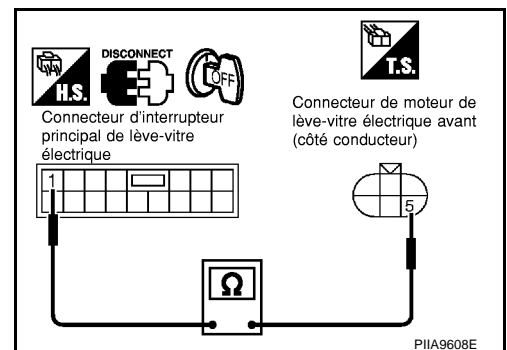
#### **(conduite à droite)**

Vérifier la continuité entre la borne 1 du connecteur D7 de l'interrupteur principal de lève-vitre électrique et la borne 5 du connecteur D5 du moteur (côté conducteur) de lève-vitre électrique avant.

**1 (G/R) – 5 (G/R) : il devrait y avoir continuité.**

#### BON ou MAUVAIS

- BON >> Remplacer l'interrupteur principal de lève-vitre électrique.  
MAUVAIS >> Réparer ou remplacer le faisceau entre l'interrupteur principal de lève-vitre électrique et le moteur de lève-vitre électrique avant (côté conducteur).



# MECANISME DE LEVE-VITRE ELECTRIQUE

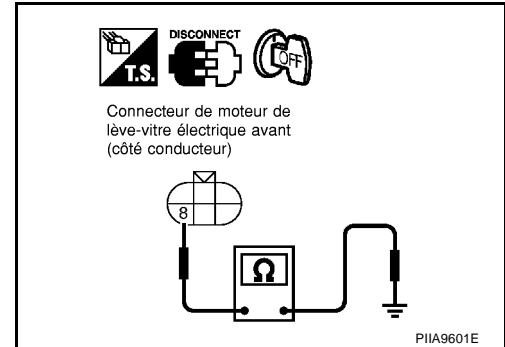
## 3. VERIFIER LA MISE A LA MASSE DE L'ENCODEUR

1. Mettre le contact d'allumage sur OFF.
2. Vérifier la continuité entre la borne 8 du connecteur D5 de moteur de lève-vitre électrique (côté conducteur) et la masse.

**8 (W/B) - masse : il devrait y avoir continuité.**

BON ou MAUVAIS

- BON >> PASSER A L'ETAPE 5.  
MAUVAIS >> PASSER A L'ETAPE 4.

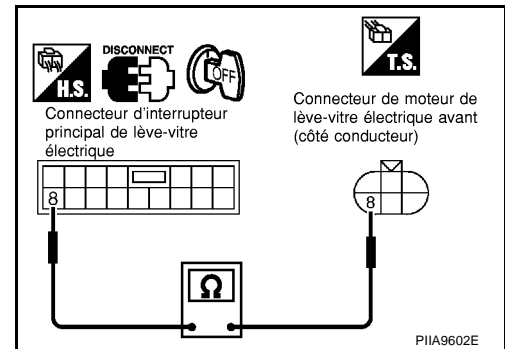


## 4. VERIFIER LE CIRCUIT DE MISE A LA MASSE DE L'ENCODEUR

1. Débrancher le connecteur d'interrupteur principal de lève-vitre électrique.
2. **(conduite à gauche)**

Vérifier la continuité entre la borne 8 du connecteur D7 d'interrupteur principal de lève-vitre électrique et la borne 8 du connecteur D5 du moteur de lève vitre électrique avant (côté conducteur).

**8 (W/B) - 8 (W/B) : il devrait y avoir continuité.**



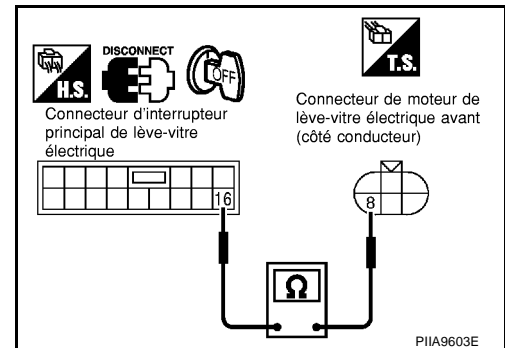
**(conduite à droite)**

Vérifier la continuité entre la borne 16 du connecteur D7 de l'interrupteur principal de lève-vitre électrique et la borne 8 du connecteur D5 du moteur de lève-vitre électrique avant (côté conducteur).

**16 (W/B) - 8 (W/B) : il devrait y avoir continuité.**

BON ou MAUVAIS

- BON >> Remplacer l'interrupteur principal de lève-vitre électrique.  
MAUVAIS >> Réparer ou remplacer le faisceau entre l'interrupteur principal de lève-vitre électrique et le moteur de lève-vitre électrique avant (côté conducteur).



# MECANISME DE LEVE-VITRE ELECTRIQUE

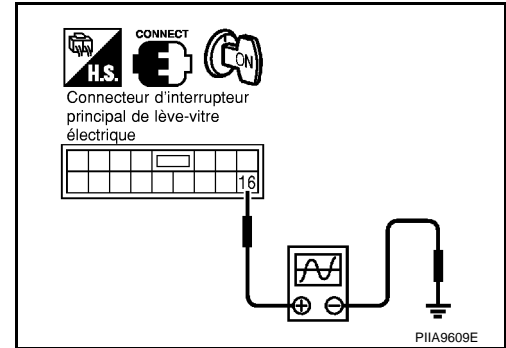
## 5. VERIFIER LE SIGNAL DE L'ENCODEUR

1. Brancher le connecteur du moteur (côté conducteur) de lève-vitre avant.
2. Mettre le contact d'allumage sur ON.
3. Vérifier le signal entre le connecteur d'interrupteur principal de lève-vitre électrique et la masse avec un oscilloscope.

### (conduite à gauche)

Connecteur	Borne (couleur du câblage)		Condition	Signal (valeur de référence)
	(+)	(-)		
D7	16 (G/Y)	Masse	Ouverture	

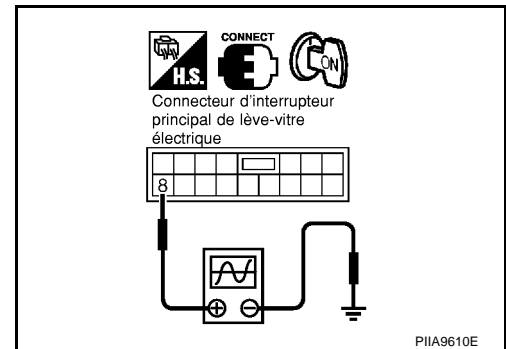
OCC3383D



### (conduite à droite)

Connecteur	Borne (couleur du câblage)		Condition	Signal (valeur de référence)
	(+)	(-)		
D7	8 (G/Y)	Masse	Ouverture	

OCC3383D



### BON ou MAUVAIS

- BON >> Remplacer l'interrupteur principal de lève-vitre électrique.  
 MAUVAIS >> PASSER A L'ETAPE 6.

A  
B  
C  
D  
E  
F  
G  
H  
J  
K  
L  
M

GW

# MECANISME DE LEVE-VITRE ELECTRIQUE

## 6. VERIFIER LE CIRCUIT DE L'ENCODEUR

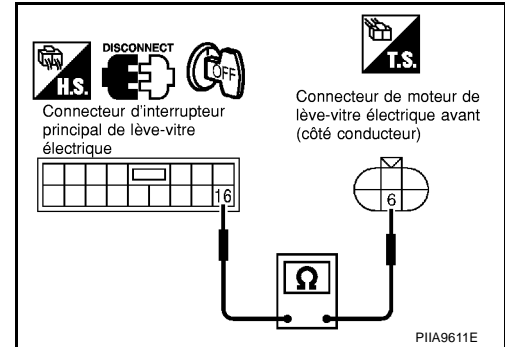
1. Mettre le contact d'allumage sur OFF.
2. Débrancher l'interrupteur principal de lève-vitre électrique et le connecteur (côté conducteur) du moteur de lève-vitre électrique avant.

### 3. (conduite à gauche)

Vérifier la continuité entre la borne 16 du connecteur D7 de l'interrupteur de lève-vitre électrique principal et la borne 6 du connecteur D5 du moteur de lève-vitre électrique avant (côté conducteur).

**16 (G/Y) - 6 (G/Y)**

**: il devrait y avoir continuité.**

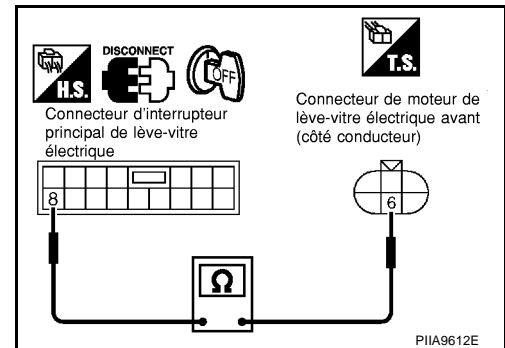


### (conduite à droite)

Vérifier la continuité entre la borne 8 du connecteur D7 de l'interrupteur principal de lève-vitre électrique et la borne 6 du connecteur D5 du moteur de lève-vitre électrique avant (côté conducteur).

**8 (G/Y) - 6 (G/Y)**

**: il devrait y avoir continuité.**



### BON ou MAUVAIS

- BON** >> Remplacer le moteur de lève-vitre électrique avant (côté conducteur).
- MAUVAIS** >> Réparer ou remplacer le faisceau entre l'interrupteur principal de lève-vitre électrique et le moteur de lève-vitre électrique avant (côté conducteur).



# MECANISME DE LEVE-VITRE ELECTRIQUE

EIS008BL

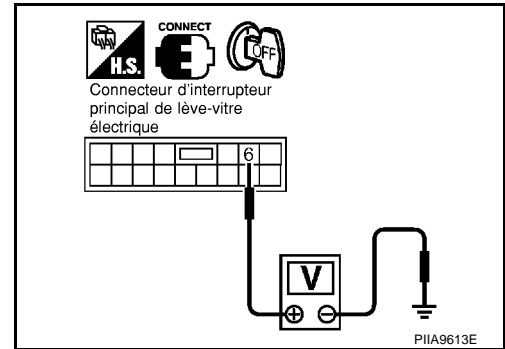
## Vérification du contact de porte

### 1. VERIFIER LE SIGNAL D'ENTREE DU CONTACT DE PORTE

Vérifier la tension entre le connecteur de l'interrupteur principal de lève-vitre électrique et la masse.

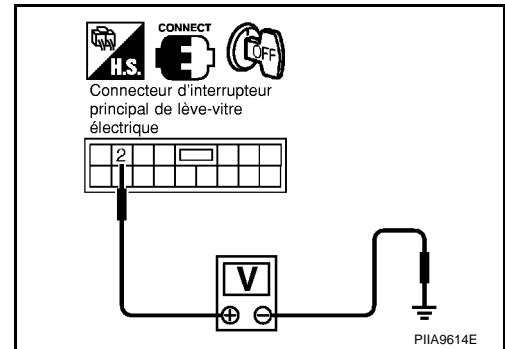
#### (conduite à gauche)

Connecteur	Borne (couleur de câble)		Condition	Tension (V) (Env.)
	(+)	(-)		
D7	6(R)	Masse	OUVERT	0
			FERME	Tension de la batterie



#### (conduite à droite)

Connecteur	Borne (couleur de câble)		Condition	Tension (V) (Env.)
	(+)	(-)		
D7	2(R)	Masse	OUVERT	0
			FERME	Tension de la batterie



#### BON ou MAUVAIS

BON >> Remplacer l'interrupteur principal de lève-vitre électrique.  
 MAUVAIS >> PASSER A L'ETAPE 2.

A  
B  
C  
D  
E  
F  
G  
H  
J  
K  
L  
M

GW

# MECANISME DE LEVE-VITRE ELECTRIQUE

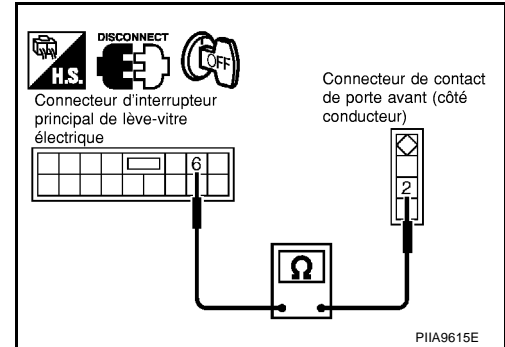
## 2. VERIFIER LE CIRCUIT DU CONTACT DE PORTE

1. Mettre le contact d'allumage sur OFF.
2. Débrancher le connecteur de l'interrupteur principal de lève-vitre électrique et du contact de porte avant (côté conducteur).

### 3. (conduite à gauche)

Vérifier la continuité entre la borne 6 de l'interrupteur principal de lève-vitre électrique D7 et la borne 2 du connecteur B16 du contact de porte avant (côté conducteur).

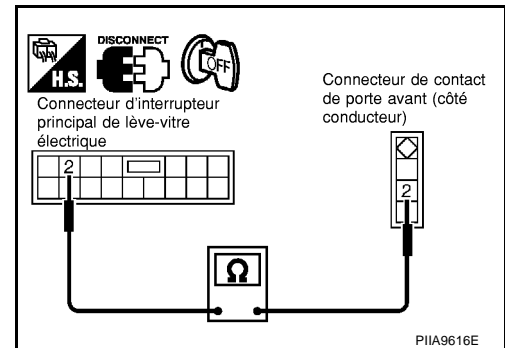
**6 (R) - 2 (R) : il devrait y avoir continuité.**



### (conduite à droite)

Vérifier la continuité entre la borne 2 de l'interrupteur principal de lève-vitre électrique D7 et la borne 2 du connecteur B16 du contact de porte avant (côté conducteur).

**2 (R) - 2 (R) : il devrait y avoir continuité.**



BON ou MAUVAIS

BON >> PASSER A L'ETAPE 3

MAUVAIS >> Réparer ou remplacer le faisceau entre l'interrupteur principal de lève-vitre électrique et le contact de porte avant (côté conducteur).

## 3. VERIFIER LE CIRCUIT DE MISE A LA MASSE DU CONTACT DE PORTE

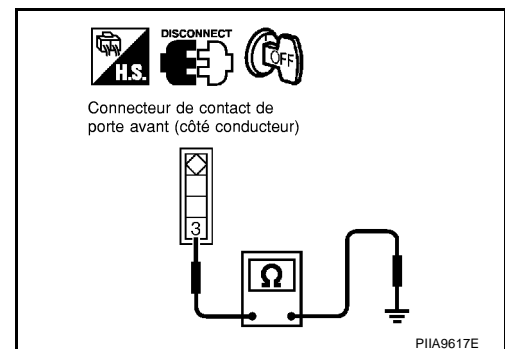
Vérifier la continuité entre la borne 3 du connecteur B16 du contact de porte avant (côté conducteur) et la masse.

**3 (B) – masse : il devrait y avoir continuité.**

BON ou MAUVAIS

BON >> PASSER A L'ETAPE 4.

MAUVAIS >> Réparer ou remplacer le faisceau entre le contact de porte avant (côté conducteur) et la masse.



## 4. VERIFIER LE CONTACT DE PORTE

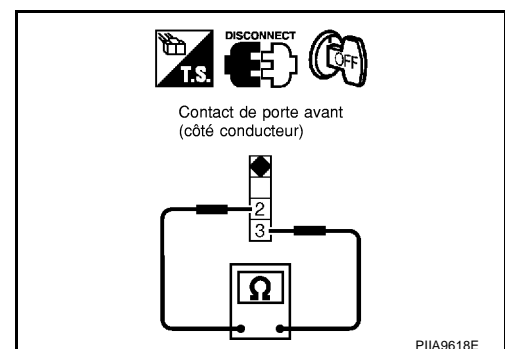
Vérifier la continuité entre les bornes 2 et 3 du contact de porte-avant (côté conducteur).

Borne		Contact de porte	Continuité
2	3	Enfoncé	Non
		Relâché	Oui

BON ou MAUVAIS

BON >> PASSER A L'ETAPE 5.

MAUVAIS >> Remplacer le contact de porte avant (côté conducteur).



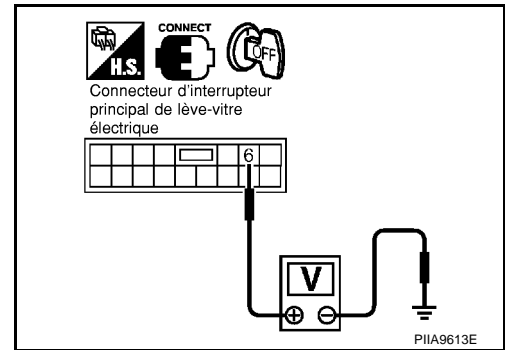
# MECANISME DE LEVE-VITRE ELECTRIQUE

## 5. VERIFIER LE SIGNAL DE SORTIE DE L'INTERRUPTEUR PRINCIPAL DE LEVE-VITRE ELECTRIQUE

1. Brancher le connecteur d'interrupteur principal de lève-vitre électrique.
2. **(conduite à gauche)**

Vérifier la tension entre la borne 6 du connecteur D7 de l'interrupteur principal de lève-vitre électrique et la masse.

**6 (R) - Masse : tension de la batterie**



**(conduite à droite)**

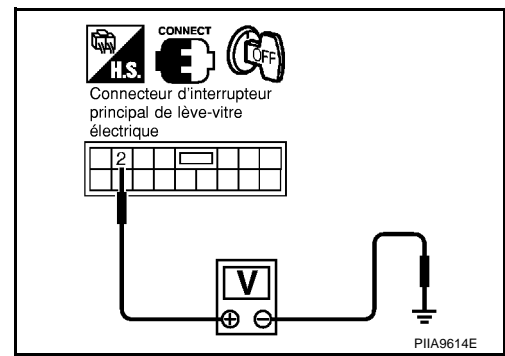
Vérifier la tension entre la borne 2 du connecteur D7 de l'interrupteur principal de lève-vitre électrique et la masse.

**2 (R) - Masse : tension de la batterie**

BON ou MAUVAIS

BON >> Vérifier l'état du faisceau et du connecteur.

MAUVAIS >> Remplacer l'interrupteur principal de lève-vitre électrique.



A  
B  
C  
D  
E  
F  
G  
H  
J  
K  
L  
M

GW

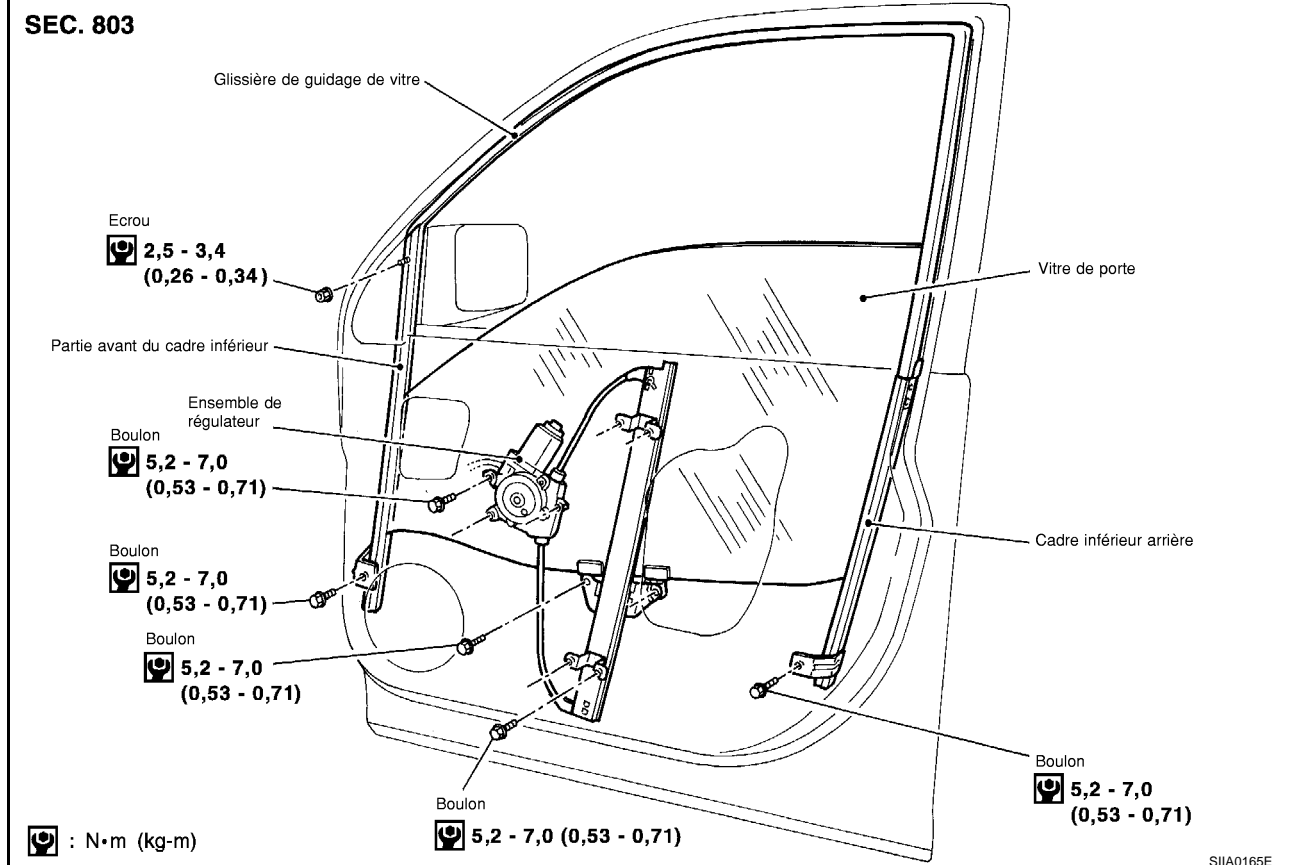
# LEVE-VITRE ET REGULATEUR DE PORTE AVANT

## LEVE-VITRE ET REGULATEUR DE PORTE AVANT

PFP:80300

### Dépose et repose

EIS00467



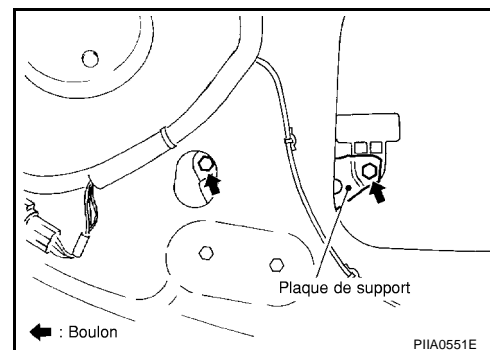
### DEPOSE

1. Déposer la garniture de porte avant. Se reporter à [EI-33. "Dépose et repose"](#).
2. Déposer l'écran de produit d'étanchéité.

#### NOTE:

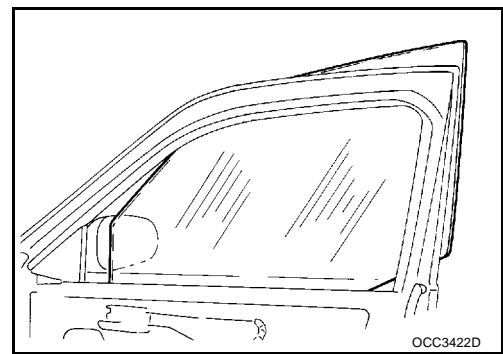
Si l'écran d'étanchéité est réutilisé, couper la bande de butyle de telle sorte qu'une partie du ruban butyle reste sur l'écran d'étanchéité.

3. Faire fonctionner l'interrupteur principal de lève-vitre électrique afin de lever ou d'abaisser la vitre jusqu'à ce que les boulons de fixation de la plaque de support apparaissent.
4. Retirer les boulons de fixation de la plaque de support.

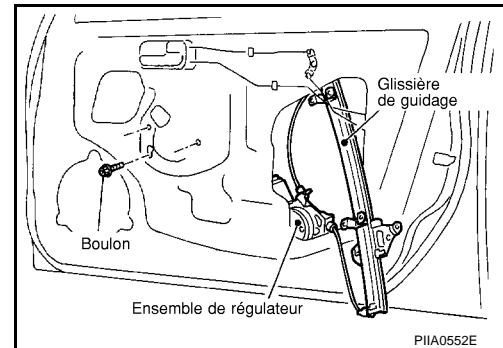


# LEVE-VITRE ET REGULATEUR DE PORTE AVANT

5. Tout en maintenant la vitre, soulever l'extrémité arrière hors du cadre vers l'extérieur de la porte.



6. Débrancher le connecteur du moteur de lève-vitre électrique.
7. Déposer l'ensemble de régulateur et les boulons de fixation du rail de guidage par l'orifice d'accès.



## REPOSE

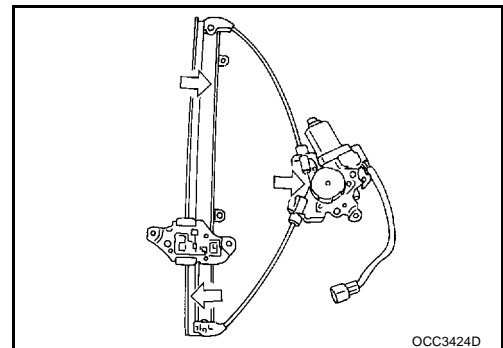
Reposer dans l'ordre inverse de celui de dépose.

## INSPECTION APRES DEPOSE

Vérifier les éléments suivants de l'ensemble de régulateur. Si une anomalie est détectée, le remplacer ou le graisser.

- Usure des câbles
- Déformation du régulateur
- Condition de graissage de chaque partie coulissante

Les flèches sur l'illustration indiquent les points de graissage sur la carrosserie.



## INSPECTION APRES REPOSE

### Positionnement de l'interrupteur de limite (côté conducteur)

Si l'une des tâches suivantes a été effectuée, régler le contact de fin de course (intégré dans le moteur).

- Dépose et repose du régulateur
- Dépose et repose du moteur à partir du régulateur
- Faire fonctionner les régulateurs en tant qu'unité
- Dépose et repose de la glace
- Dépose et repose de la coulisse de la glace

# LEVE-VITRE ET REGULATEUR DE PORTE AVANT

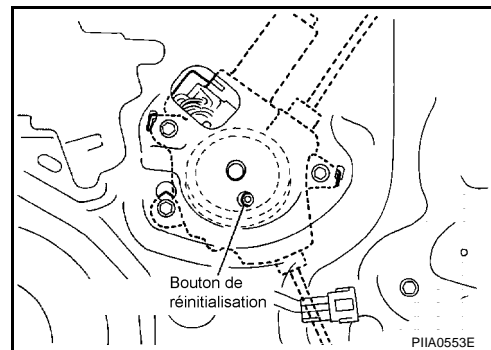
## Réinitialisation

Après avoir installé chaque composant sur le véhicule, procéder comme suit.

1. Monter la vitre en position haute extrême
2. Tout en maintenant le bouton de réinitialisation enfoncé, abaisser la vitre jusqu'en position basse extrême.
3. Relâcher l'interrupteur de réinitialisation et vérifier qu'il revient dans sa position d'origine. Monter complètement la vitre.

### **PRECAUTION:**

**Ne pas relever la vitre automatiquement pour la fermer complètement.**

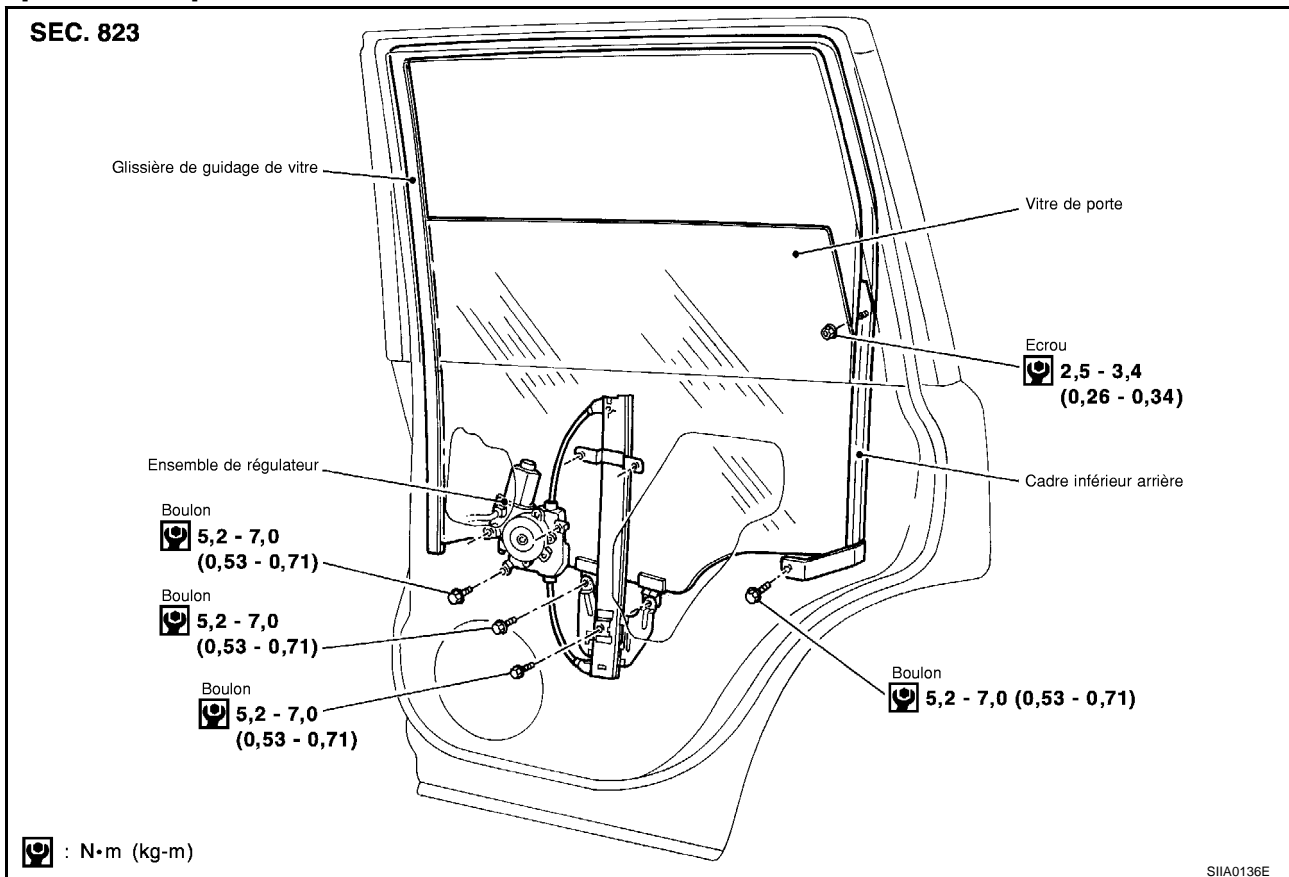


## INSPECTION DE MONTAGE

- Vérifier que la vitre est correctement montée dans la rainure de coulisse.
- Tout en levant et en abaissant la vitre, vérifier si le fonctionnement est normal.
- Abaisser légèrement la vitre (de 10 à 20 mm environ) et vérifier que le jeu du cadre est parallèle. Si le jeu entre la vitre et le cadre n'est pas parallèle, desserrer les boulons de fixation du régulateur, les boulons de montage de la glissière de guidage, et les boulons de fixation de la plaque de support de vitre pour rectifier la position de la vitre.

## VITRE ET REGULATEUR DE PORTE ARRIERE

### Dépose et repose



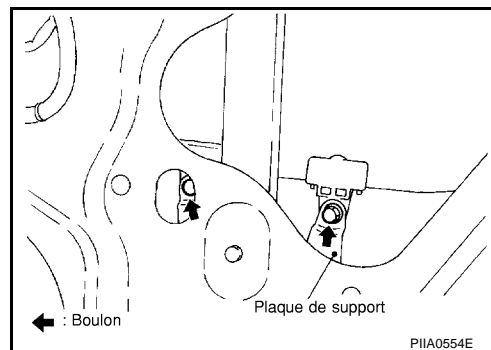
### DEPOSE

1. Déposer la moulure extérieure de porte. Se reporter à [EI-23, "Dépose et repose"](#).
2. Déposer la garniture de porte arrière. Se reporter à [EI-33, "Dépose et repose"](#).
3. Déposer l'écran de produit d'étanchéité.

#### NOTE:

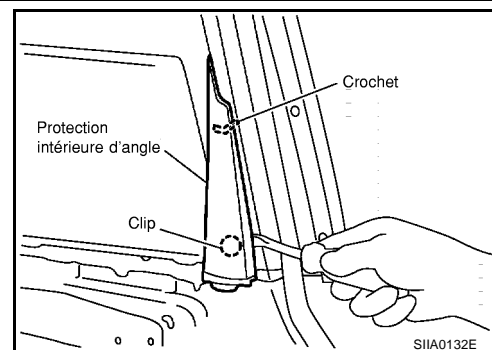
Si l'écran d'étanchéité est réutilisé, couper la bande de butyle de telle sorte qu'une partie du ruban butyle reste sur l'écran d'étanchéité.

4. Commander l'interrupteur de lève-vitre électrique pour lever ou abaisser la vitre jusqu'à ce que les boulons de fixation de la plaque de support apparaissent.
5. Retirer les boulons de fixation de la plaque de support et placer la vitre sur l'intérieur de la porte.

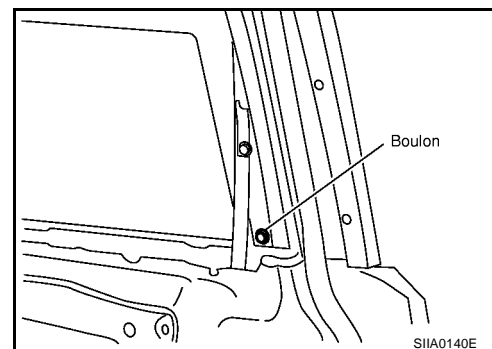


## VITRE ET REGULATEUR DE PORTE ARRIERE

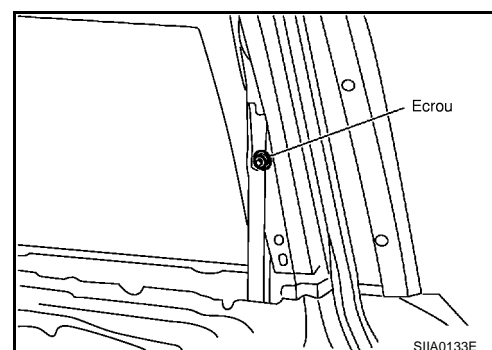
- Utiliser un tournevis pour écrous à fente ou un outil similaire pour retirer le clip sur le cache intérieur d'angle. Faire coulisser le crochet supérieur à retirer et retirer le cache.
- Faire coulisser le cache de cadre intérieur d'angle vers l'avant pour le retirer.



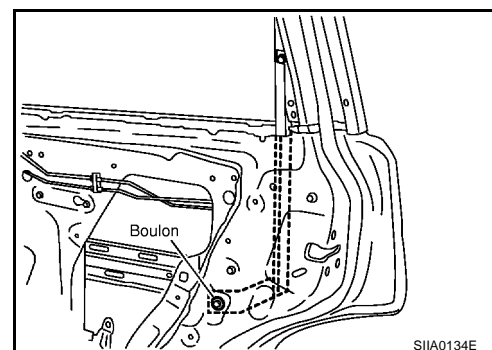
- Retirer les boulons de fixation du cache extérieur d'angle. Désaccoupler le crochet supérieur et retirer le cache.



- Retirer les écrous de fixation sur la partie supérieure du cadre inférieur arrière.



- Retirer les boulons de fixation de la partie inférieure du cadre inférieur arrière.
- Faire pivoter le cadre inférieur arrière et déposer la vitre de la coulisse de la vitre.
- Tirer la vitre à déposer vers l'extérieur de la porte.
- Retirer la coulisse de la vitre du cadre inférieur arrière.
- Déposer le cadre inférieur arrière.

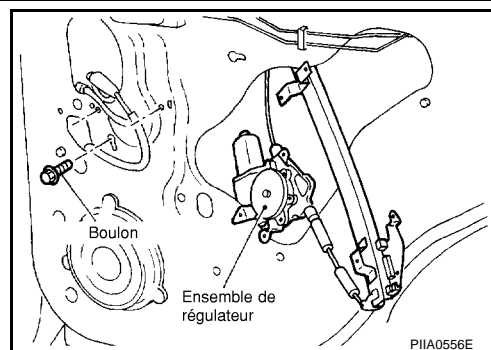


- Débrancher le connecteur du moteur de lève-vitre électrique.



## VITRE ET REGULATEUR DE PORTE ARRIERE

16. Déposer l'ensemble de régulateur et les boulons de fixation du rail de guidage par l'orifice d'accès.



### REPOSE

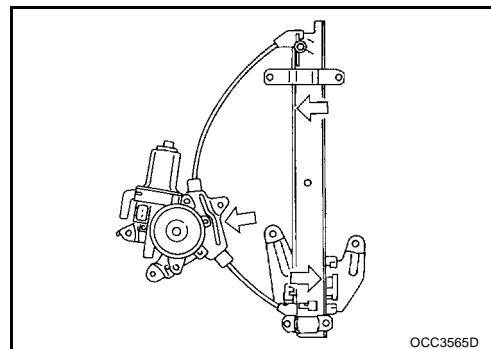
Reposer dans l'ordre inverse de celui de dépose.

### INSPECTION APRES DEPOSE

Vérifier les éléments suivants de l'ensemble de régulateur. Si une anomalie est détectée, le remplacer ou le graisser.

- Usure de l'engrenage
- Déformation du régulateur
- Endommagement du ressort
- Condition de graissage de chaque partie coulissante

Les flèches sur l'illustration indiquent les points d'application de la graisse pour carrosserie "Dow Corning Moly Coat SK 623" ou équivalent.



### INSPECTION DE MONTAGE

- Vérifier que la vitre est correctement montée dans la rainure de coulisse.
- Tout en levant et en abaissant la vitre, vérifier si le fonctionnement est normal.
- Abaisser légèrement la vitre (de 10 à 20 mm environ) et vérifier que le jeu du cadre est parallèle. Si le jeu entre la vitre et le cadre n'est pas parallèle, desserrer les boulons de fixation du régulateur, les boulons de montage de la glissière de guidage, et les boulons de fixation de la plaque de support de vitre pour rectifier la position de la vitre.

A  
B  
C  
D  
E  
F  
G  
H  
J  
K  
L  
M

GW

## RETROVISEUR EXTERIEUR

PFP:96301

### Précautions de manipulation des rétroviseurs électriques escamotables

EIS004JO

- Ne pas commander manuellement les rétroviseurs escamotables électriques. Si le rétroviseur est actionné manuellement, veiller à utiliser l'interrupteur de rappel pour actionner le rétroviseur complètement dans la direction opposée jusqu'à ce qu'il s'arrête. Dans ce cas, un déclic se fait entendre, mais cela est normal. (Si le corps de rétroviseur est déplacé manuellement dans la position neutre, le rétroviseur présentera des symptômes perturbateurs durant la conduite, y compris des vibrations, un mouvement de rappel accidenté, voire aucun mouvement de rappel.)

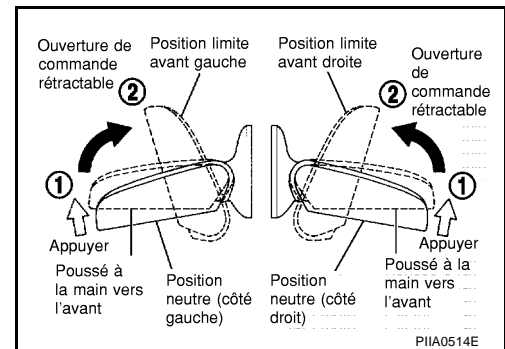
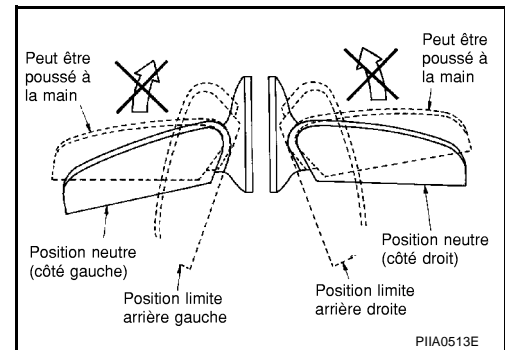
#### PRECAUTION:

**Toute inclinaison du corps de rétroviseur vers l'avant avec une force excessive risque de l'endommager.**

- Lorsque l'interrupteur de rappel est commandé en vue d'amener le rétroviseur de la position de repos à la position complètement fermée (limite de recul), au début du mouvement, un déclic sourd est émis, mais c'est tout à fait normal.
- Les corps de rétroviseurs escamotables électriques droit et gauche présentent des angles de montage différents en position de repos. C'est la raison pour laquelle le corps de rétroviseur droit retarde légèrement lorsqu'il est commandé par l'interrupteur de rappel.

#### NOTE:

- Lorsque le corps de rétroviseur escamotable électrique est en position de repos, si l'interrupteur de rappel est commandé vers le sens d'ouverture en l'actionnant vers l'avant, le corps de rétroviseur est amené dans la position avant limite, mais c'est tout à fait normal. Dans ce cas, veiller à commander l'interrupteur de rappel pour amener le rétroviseur en position complètement fermée (limite de recul).
- Lorsque l'interrupteur de rappel est commandé en continu 5 fois ou plus, le rétroviseur escamotable électrique peut s'arrêter de fonctionner pour éviter un échauffement anormal. Dans ce cas, attendre environ 5 minutes de récupération.

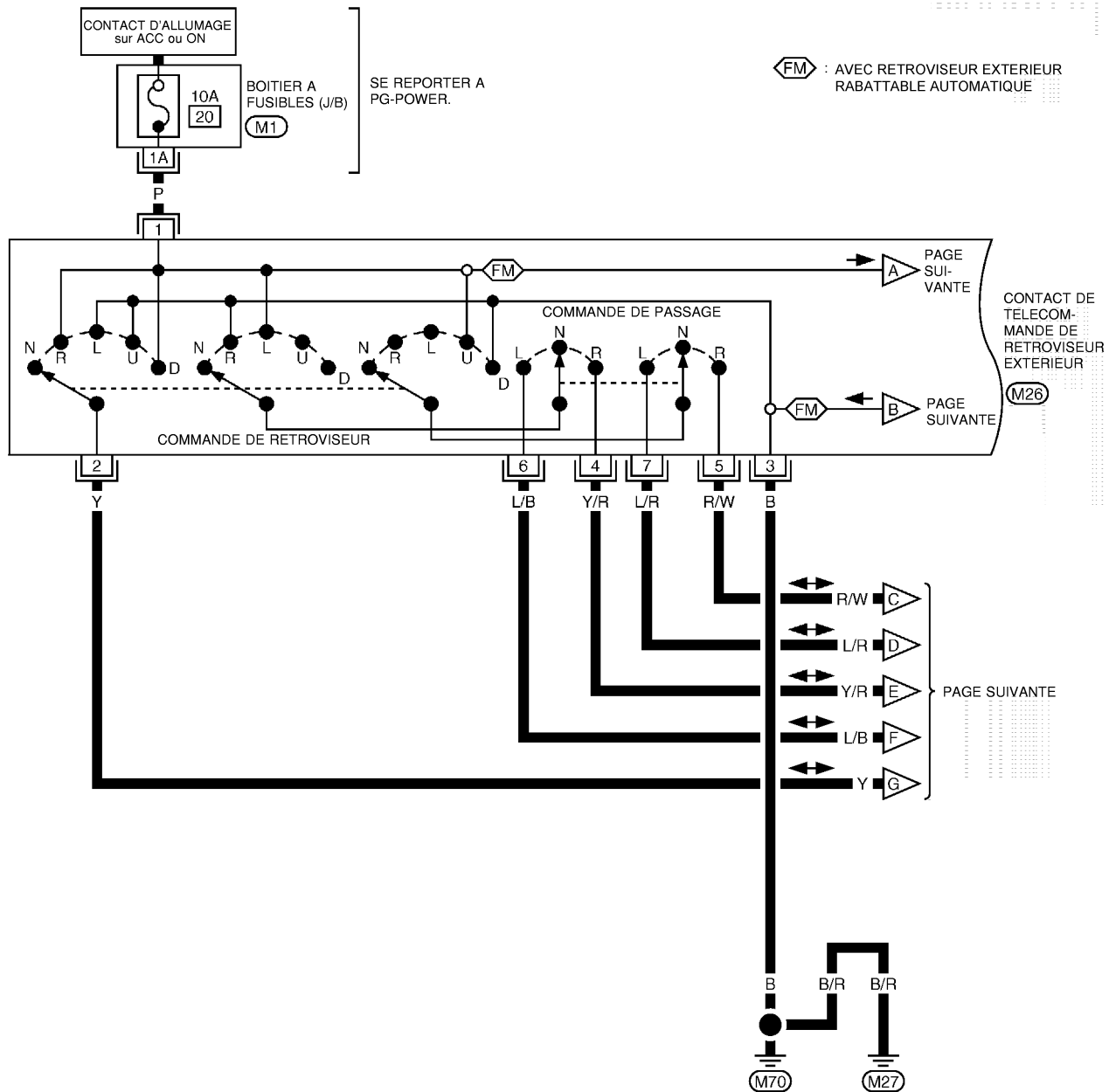


# RETROVISEUR EXTERIEUR

## Schéma de câblage – MIRROR – / Conduite à gauche

EIS004JP

GW-MIRROR-01



10	2	9	8
6	1	4	3

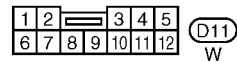
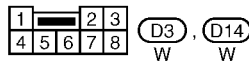
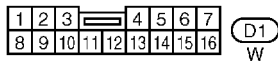
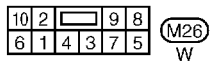
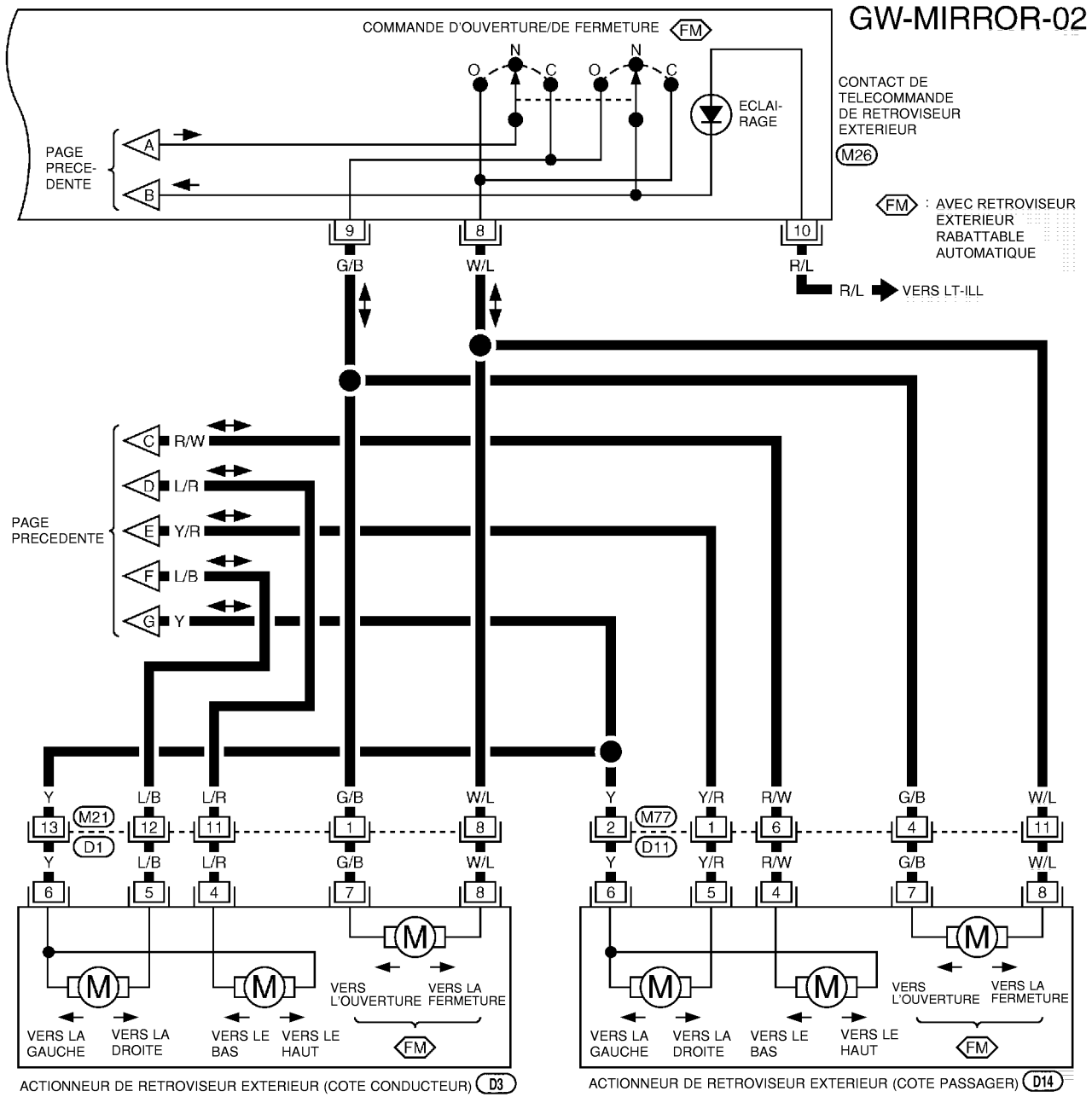
(M26)  
W

SE REPORTER A CE QUI SUIT.  
(M1) -BOITIER A FUSIBLES-  
BOITE DE RACCORDS (J/B)

A  
B  
C  
D  
E  
F  
G  
H  
I  
J  
K  
L  
M

GW

# RETROVISEUR EXTERIEUR

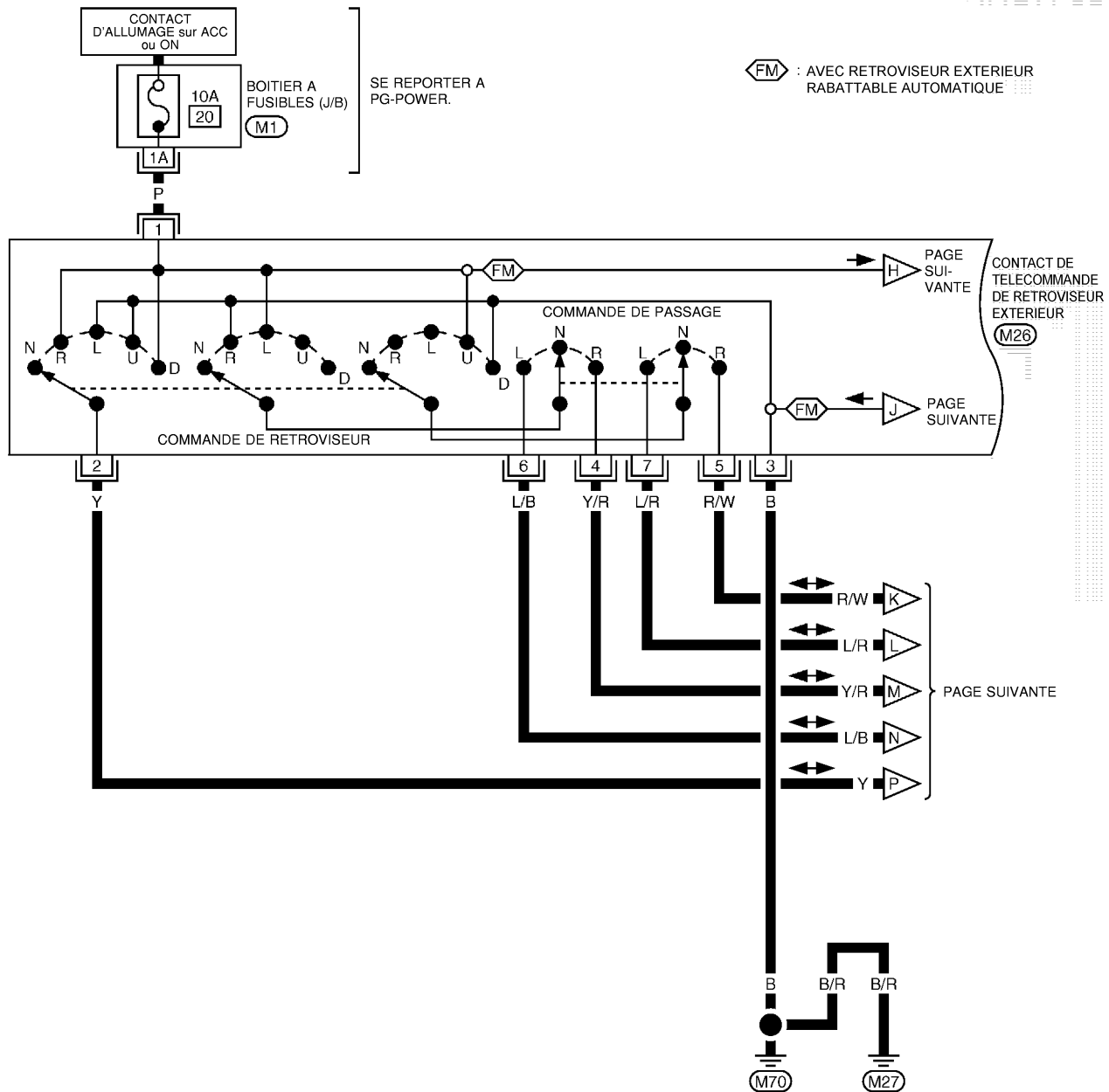


# RETROVISEUR EXTERIEUR

## Schéma de câblage – MIRROR – / Conduite à droite

EIS004JQ

### GW-MIRROR-03



10	2	9	8
6	1	4	3

M26  
W

SE REPORTER A CE QUI SUIT.  
 M1 -BOITIER A FUSIBLES-  
 BOITE DE RACCORDS (J/B)

A  
B  
C  
D  
E  
F  
G  
H  
J  
K  
L  
M

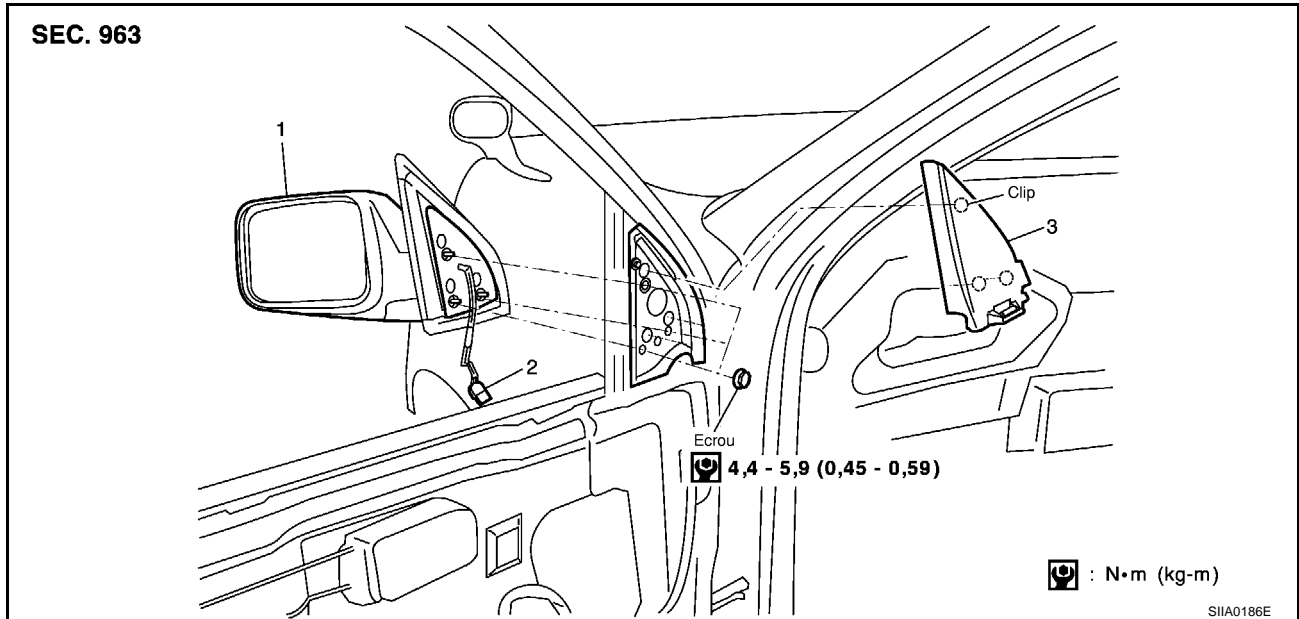
GW



# RETROVISEUR EXTERIEUR

## Dépose et repose

EIS004JR



1. Rétroviseur

2. Connecteur

3. Cache d'angle

### DEPOSE

1. Déposer la garniture de porte avant. Se reporter à [EI-33, "Dépose et repose"](#).
2. Retirer le cache d'angle.
3. Retirer le connecteur de faisceau de rétroviseur extérieur.
4. Retirer les écrous de fixation de rétroviseur extérieur et déposer l'ensemble de rétroviseur.

### REPOSE

Reposer dans l'ordre inverse de celui de dépose.

A

B

C

D

E

F

G

H

GW

J

K

L

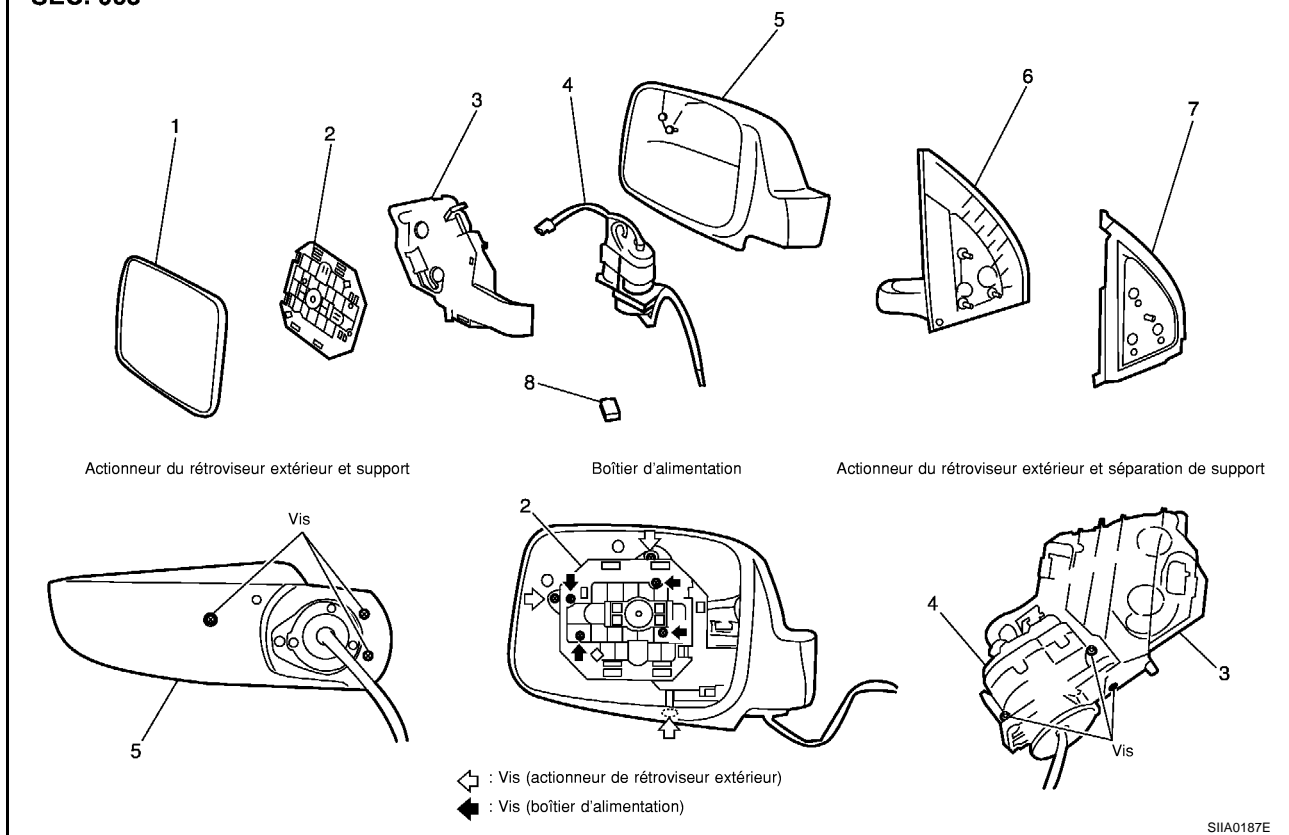
M

# RETROVISEUR EXTERIEUR

EIS004JS

## Montage et démontage

SEC. 963



- |                               |                     |            |
|-------------------------------|---------------------|------------|
| 1. Corps de rétroviseur       | 2. Unité électrique | 3. Support |
| 4. Unité de rappel électrique | 5. Boîtier          | 6. Embase  |
| 7. Garniture d'étanchéité     | 8. Connecteur       |            |

## DEMONTAGE

1. Déposer les bornes du connecteur.

### NOTE:

Avant d'extraire la borne, noter la disposition des bornes de connecteur.

2. Tourner la surface de la glace de rétroviseur vers le haut.
3. Appliquer un ruban de protection sur le boîtier.
4. Introduire un tournevis pour écrous à fente étroite dans l'extrémité concave qui se trouve entre la glace de rétroviseur et l'unité électrique afin de soulever les pattes (2 emplacements) du support de rétroviseur et ainsi dégager la partie inférieure du support, puis déposer l'ensemble du corps de rétroviseur.

### NOTE:

Au moment de soulever les pattes, ne pas forcer en utilisant 1 seule position concave mais essayer d'utiliser 2 positions concaves.

5. Déposer la garniture.
6. Déposer la base.
7. Déposer l'unité de rappel électrique.
8. Déposer l'unité électrique et débrancher le connecteur.
9. Séparer l'unité de rappel électrique du support.



# RETROVISEUR EXTERIEUR

---

## MONTAGE

1. Reposer le support sur l'unité de rappel électrique. A
2. Brancher le connecteur de l'unité électrique. Reposer l'unité de rappel électrique (support).
3. Reposer l'unité de rappel électrique et la base sur le boîtier.
4. Mettre l'unité électrique et l'ensemble de corps de rétroviseur dans une position horizontale. B
5. Engager deux pattes supérieures de la glace de rétroviseur dans l'unité électrique. Puis, appuyer sur la partie inférieure de la glace de rétroviseur jusqu'à ce qu'elle s'enclenche pour permettre l'engagement des pattes inférieures. C

**NOTE:**

Après la repose, vérifier visuellement que les pattes inférieures (2) sont correctement engagées en regardant au bas de la surface du rétroviseur. D

6. Reposer la garniture sur la base.
7. Introduire la borne de faisceau dans le connecteur. E

**NOTE:**

Veiller à introduire la borne de faisceau dans le bon connecteur. Ne pas confondre les emplacements. F

G

H

I

**GW**

J

K

L

M

# RETROVISEUR INTERIEUR

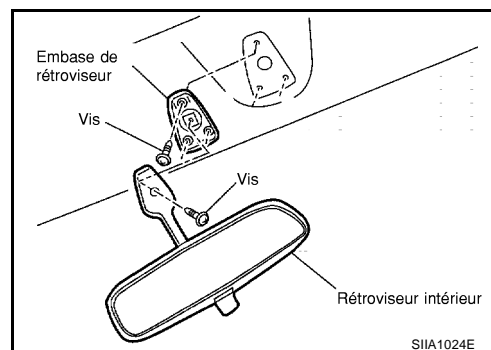
## RETROVISEUR INTERIEUR

PFP:96321

### Dépose et repose DEPOSE

EIS00804

Retirer les vis maintenant l'ensemble de rétroviseur intérieur et la base du rétroviseur comme indiqué sur l'illustration.



### REPOSE

Reposer dans l'ordre inverse de celui de dépose.