

EI  
**SECTION**  
**EXTERIEUR ET INTERIEUR**

**TABLE DES MATIERES**

<p><b>PRECAUTIONS ..... 3</b>                  Précautions relatives au système de retenue supplémentaire (SRS) comprenant les AIRBAGS et PRETENSIONNEURS DE CEINTURES DE SECURITE ..... 3                  Précautions ..... 3</p> <p><b>PREPARATION ..... 4</b>                  Outillage en vente dans le commerce ..... 4</p> <p><b>DIAGNOSTICS DES DEFAUTS LIES AUX GRINCEMENTS ET BRUITS METALLIQUES ..... 5</b>                  Procédure de travail ..... 5                  ENTREVUE AVEC LE CLIENT ..... 5                  REPRODUIRE LE BRUIT ET REITERER LE TEST DE CONDUITE ..... 6                  VERIFIER LES NOTICES D'ENTRETIEN ..... 6                  LOCALISER LE BRUIT ET IDENTIFIER L'ORIGINE ..... 6                  REMEDIER AU PROBLEME ..... 6                  VERIFIER LA REPARATION ..... 7</p> <p>Dépistage de grincements et de bruits métalliques génériques ..... 7                  TABLEAU DE BORD ..... 7                  CONSOLE CENTRALE ..... 7                  PORTES ..... 8                  COFFRE ..... 9                  TOIT OUVRANT/REVETEMENT ..... 9                  SIEGES ..... 9                  SOUS LE CAPOT ..... 9                  Exemple de fiche de diagnostic ..... 10</p> <p><b>CLIPS ET AGRAFES ..... 12</b>                  Clips et agrafes ..... 12</p> <p><b>PARE-CHOC AVANT ..... 15</b>                  Dépose et repose ..... 15                  DEPOSE ..... 17                  REPOSE ..... 17</p> <p><b>PARE-CHOC ARRIERE ..... 18</b>                  Dépose et repose ..... 18                  DEPOSE ..... 18                  REPOSE ..... 19</p>	<p><b>GRILLE AVANT ..... 20</b>                  Dépose et repose ..... 20                  DEPOSE ..... 20                  REPOSE ..... 20</p> <p><b>DESSUS D'AUVENT ..... 21</b>                  Dépose et repose ..... 21                  DEPOSE ..... 21                  REPOSE ..... 21</p> <p><b>PROTECTION D'AILE ..... 22</b>                  Dépose et repose ..... 22                  DEPOSE ..... 22                  REPOSE ..... 22</p> <p><b>MOULURE DE L'EXTERIEUR DE PORTE ..... 23</b>                  Dépose et repose ..... 23                  DEPOSE ..... 23                  REPOSE ..... 24</p> <p><b>MOULURE DE GARDE-BOUE LATERAL ..... 25</b>                  Dépose et repose ..... 25                  DEPOSE ..... 25                  REPOSE ..... 25</p> <p><b>MOULURE INFERIEURE EXTERIEURE DE PORTE ..... 26</b>                  Dépose et repose ..... 26                  DEPOSE ..... 26                  REPOSE ..... 26</p> <p><b>PROTECTION DE BAS DE MARCHE ..... 27</b>                  Dépose et repose ..... 27                  DEPOSE ..... 27                  REPOSE ..... 27</p> <p><b>LONGERON DE TOIT ..... 28</b>                  Dépose et repose (pour longeron de toit supérieur).. 28                  DEPOSE ..... 28                  REPOSE ..... 29                  Dépose et repose (longeron de toit) ..... 29                  DEPOSE ..... 29                  REPOSE ..... 30</p> <p><b>BECQUET DE TOIT ..... 31</b>                  Dépose et repose ..... 31                  DEPOSE ..... 31                  REPOSE ..... 31</p>
--	--

A  
B  
C  
D  
E  
F  
G  
H  
I  
J  
K  
L  
M



<b>GARNITURE D'ECLAIRAGE DE PLAQUE D'IMMATRICULATION</b> .....	<b>32</b>	CENTRAL .....	37
Dépose et repose .....	32	GARNITURE INFÉRIEURE LATÉRALE DE	
DEPOSE .....	32	COFFRE .....	37
REPOSE .....	32	GARNITURE CENTRALE ARRIÈRE .....	37
<b>GARNITURE DE PORTE</b> .....	<b>33</b>	GARNITURE LATÉRALE DE TABLEAU DE	
Dépose et repose .....	33	BORD .....	37
AVANT ET ARRIÈRE .....	33	COUVRE-JOINT DE CARROSSERIE .....	38
<b>GARNITURE DE HAYON</b> .....	<b>35</b>	<b>GARNITURE DE PLANCHER</b> .....	<b>39</b>
Dépose et repose .....	35	Dépose et repose .....	39
DEPOSE .....	35	DEPOSE .....	39
REPOSE .....	35	REPOSE .....	39
<b>GARNITURE LATÉRALE DE CARROSSERIE</b> .....	<b>36</b>	<b>REVÊTEMENT DE TOIT</b> .....	<b>40</b>
Dépose et repose .....	36	Dépose et repose .....	40
GARNITURE INFÉRIEURE DE MONTANT CENTRAL .....	37	DEPOSE .....	40
GARNITURE SUPÉRIEURE DE MONTANT		REPOSE .....	41

## PRECAUTIONS

PF0:00001

### Précautions relatives au système de retenue supplémentaire (SRS) comprenant les AIRBAGS et PRETENSIONNEURS DE CEINTURES DE SECURITE

EIS0047M

Les systèmes de retenue supplémentaire (SRS) comme l'AIRBAG et le PRETENSIONNEUR DE CEINTURE DE SECURITE, combinés à l'usage d'une ceinture de sécurité de siège avant, contribuent à réduire les risques de blessures ou leur gravité pour le conducteur et le passager avant lors de certains types de collision. Les informations nécessaires à un entretien sans danger du système se trouvent dans la section SRS de ce manuel de réparation.

#### ATTENTION:

- Pour ne pas affecter le fonctionnement du SRS, ce qui augmenterait les risques de blessures graves ou mortelles en cas de collision entraînant le déploiement de l'airbag, toutes les opérations d'entretien doivent être effectuées par un concessionnaire NISSAN/INFINITI agréé.
- Un entretien incorrect ainsi qu'une mauvaise dépose ou repose du système de retenue supplémentaire (SRS) peuvent entraîner des risques de blessures dues au déclenchement accidentel du système. Pour la dépose du câble spiralé et du module d'airbag, se reporter à la section SRS.
- Ne pas utiliser d'équipement d'essai électrique sur les circuits en rapport avec le SRS sauf si indiqué dans le manuel de réparation. Les faisceaux de câblage SRS peuvent être identifiés par les faisceaux ou connecteurs de faisceau jaunes et/ou orange.

### Précautions

EIS001NX

- Lors de la dépose et du démontage d'une pièce, veiller à ne pas la détériorer ni la déformer. Protéger les pièces intercalées avec un chiffon.
- Lors de la dépose de pièces avec un tournevis ou autre outil, protéger les pièces en les enveloppant de vinyle ou de bande adhésive.
- Protéger les pièces déposées avec un chiffon.
- Si le clip est déformé ou endommagé, le remplacer par un neuf.
- Si une pièce non réutilisable est déposée, la remplacer par une pièce neuve.
- Serrer les boulons et les écrous au couple spécifié.
- Une fois la repose terminée, s'assurer que toutes les pièces fonctionnent correctement.
- Eliminer les taches comme suit.

Taches solubles dans l'eau :

Tremper un chiffon doux dans de l'eau chaude et bien l'essorer. Après avoir essuyé la tâche, essuyer avec un chiffon doux et sec.

Tache d'huile :

Dissoudre un détergent synthétique dans de l'eau chaude (concentration de 2 à 3% maximum), tremper le chiffon, puis nettoyer la tache à l'aide du chiffon. Puis, tremper le chiffon dans de l'eau froide et essorer le fermement. Puis enlever le détachant complètement. Enfin essuyer la zone avec un chiffon doux et sec.

- Ne pas utiliser de solvant organique, tels que du diluant ou de l'éther de pétrole.

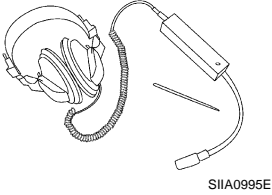
# PREPARATION

## PREPARATION

PF0:00002

### Outillage en vente dans le commerce

EIS008NS

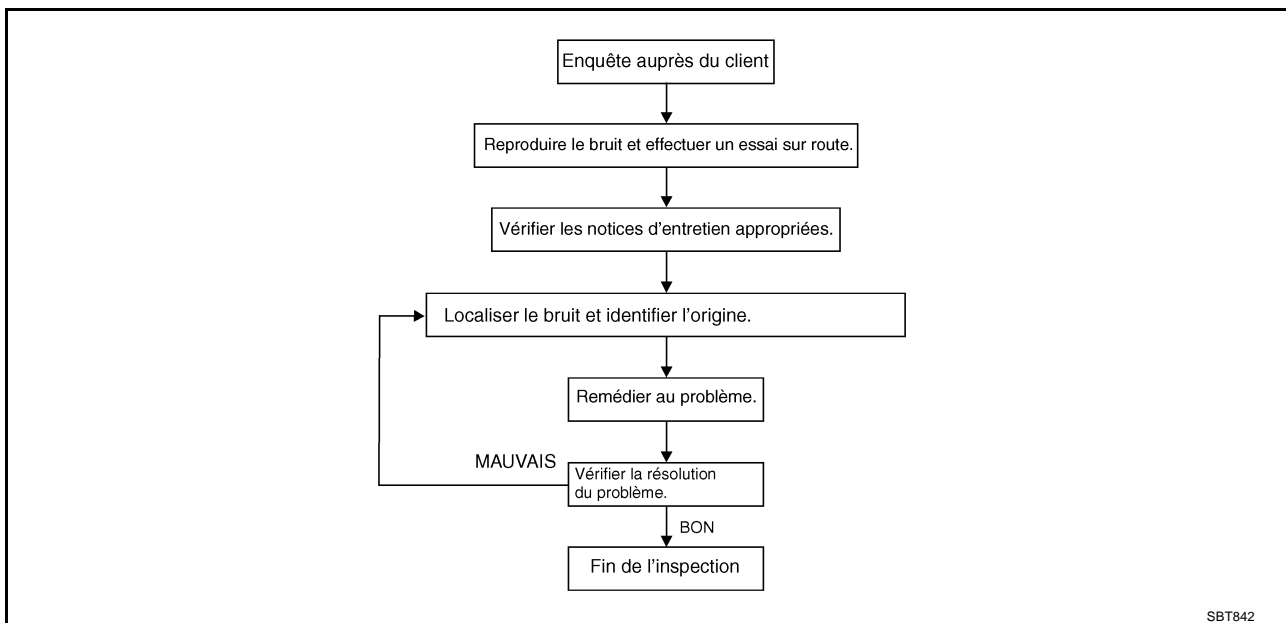
Nom de l'outil	Description
<p>Osculteurs de moteur</p>  <p>SIA0995E</p>	<p>Emplacement du bruit</p>

## DIAGNOSTICS DES DEFAUTS LIES AUX GRINCEMENTS ET BRUITS METALLIQUES

PF0:0000

### Procédure de travail

EIS008NT



### ENTREVUE AVEC LE CLIENT

Si possible, interroger le client pour déterminer les conditions d'apparition du bruit. Utiliser la fiche de diagnostic pendant l'entrevue pour répertorier les faits et les conditions lorsque le bruit s'est produit ainsi que les commentaires du client ; se reporter à [EI-10. "Exemple de fiche de diagnostic"](#) . Ces informations sont nécessaires pour pouvoir reproduire les conditions existantes lors de l'apparition du bruit.

- Il est possible que le client ne soit pas capable de fournir une description détaillée ou de localiser le bruit. Essayer d'obtenir tous les faits et les conditions existantes lors de l'apparition du bruit (ou de la non apparition).
- S'il y a plus d'un bruit sur le véhicule, s'assurer de diagnostiquer et de réparer le bruit dont le client est soucieux. Ceci peut s'effectuer par un test de conduite en présence du client.
- Après avoir identifié le type de bruit, isoler le bruit selon ses caractéristiques. Les caractéristiques du bruit sont fournies afin que le client, le conseiller à l'entretien et le technicien s'accordent sur les termes définissant le bruit.
- Grincement (tel le bruit de chaussures de sport sur un sol propre)  
Les caractéristiques du grincement incluent un contact léger/mouvement rapide/provoqués par l'état de la route/surfaces dures = espacement plus important du bruit/surfaces moins dures = espacement moins important des bruits/au bord de la surface = stridulation
- Craquement (tel le bruit de pas sur du parquet ancien)  
Les caractéristiques du craquement incluent un contact ferme/mouvement lent/vrillé avec un mouvement de rotation/l'espacement dépend des matériaux/souvent provoqués par l'activité.
- Bruit métallique (tel le secouement d'un hochet pour bébé)  
Les caractéristiques du bruit métallique incluent un contact rapide et répété/vibration ou mouvement similaire/composants desserrés/clip ou attache manquants/jeu incorrect.
- Frappement (comme lorsqu'on frappe à une porte)  
Les caractéristiques du frappement incluent les sons creux/souvent résultant d'une action commise par le conducteur.
- Tic-tac (tel le tic-tac d'une horloge d'occasion)  
Les caractéristiques du tic-tac incluent un contact succinct de matériaux légers/composants desserrés/pouvant être provoqués par une action du conducteur ou l'état de la route.
- Martèlement sourd (coups sourds, violents)  
Les caractéristiques du martèlement sourd incluent des coups plus légers/son étouffé souvent prolongé par l'activité.

# DIAGNOSTICS DES DEFAUTS LIES AUX GRINCEMENTS ET BRUITS METALLIQUES

- Bourdonnement (tel le bruit du bourdon)  
Les caractéristiques du bourdonnement incluent un bruit métallique avec une fréquence élevée/contact ferme.
- Le degré d'acceptation de l'intensité du bruit dépend souvent de la personne. Un bruit que l'on peut considérer comme acceptable peut-être perçu comme très irritant par le client.
- Les conditions climatiques et atmosphériques, en particulier l'humidité et la température, peuvent avoir un effet important sur l'intensité du bruit.

## REPRODUIRE LE BRUIT ET REITERER LE TEST DE CONDUITE

Si possible, conduire le véhicule avec le client jusqu'à production du bruit. Noter chaque information supplémentaire sur la feuille de diagnostic relative aux conditions d'apparition ou à l'emplacement du bruit. Ces informations peuvent être utilisées pour reproduire les mêmes conditions lors de la confirmation de réparation. Si le bruit peut être facilement reproduit pendant le test de conduite, l'identification de la source du bruit peut être facilitée en essayant de reproduire le bruit véhicule à l'arrêt et en effectuant une ou chacune des étapes suivantes :

- 1) Fermer une porte.
  - 2) Taper légèrement ou pousser/tirer autour de la zone de provenance du bruit.
  - 3) Emballer le moteur.
  - 4) Utiliser un cric roulant pour recréer le phénomène de torsion de la caisse du véhicule.
  - 5) Au ralenti, appliquer une charge au moteur (charge électrique, semi-embayage sur les modèles avec T/M, marche avant pour les modèles avec T/A).
  - 6) Soulever le véhicule sur un palan et cogner sur un pneu avec un marteau en caoutchouc.
- Conduire le véhicule et tenter de reproduire les conditions d'apparition du bruit relevées par le propriétaire du véhicule.
  - S'il est difficile de reproduire le bruit, conduire le véhicule lentement sur une route en lacets ou accidentée pour tester la carrosserie du véhicule.

## VERIFIER LES NOTICES D'ENTRETIEN

Après avoir vérifié le problème ou le symptôme rapporté par le client, vérifier l'ASIST et les notices d'entretien techniques relatives au problème ou au symptôme.

Si une notice d'entretien se rapporte au symptôme, suivre la procédure de réparation du bruit.

## LOCALISER LE BRUIT ET IDENTIFIER L'ORIGINE

1. Identifier la zone de provenance du bruit. Pour cerner l'origine du bruit, employer un outil d'écoute (oscul-teur de moteur ou stéthoscope mécanique).
2. Limiter le bruit à une zone plus spécifique et identifier la cause du bruit de la façon suivante :
  - Dépose les composants de la zone suspecte.  
Ne pas appliquer de force excessive lors de la dépose des clips et des attaches, ceux-ci pouvant se casser ou se perdre pendant la réparation, risquant ainsi de provoquer l'apparition d'un nouveau bruit.
  - Taper légèrement ou déplacer (pousser/tirer) les pièces suspectées être source de bruit.  
Ne pas taper ou pousser/tirer avec une force excessive, sinon le bruit ne disparaîtra que temporairement.
  - Essayer de détecter manuellement une vibration en touchant le(les) composants suspecté(s) être la cause du bruit.
  - Placer un morceau de papier entre les composants suspectés être la cause du bruit.
  - Rechercher les composants et les contacts desserrés.  
Se reporter à [EI-7, "Dépistage de grincements et de bruits métalliques génériques"](#).

## REMEDIER AU PROBLEME

- Si la cause du problème est un composant desserré, serrer le composant fermement.
- Si la cause du problème est un jeu insuffisant entre les pièces :
  - Séparer dans la mesure du possible les composants en les repositionnant ou en les desserrant et resserrer les composants.
  - Isoler les composant à l'aide d'un isolant adapté tel que des coussins en uréthane, des blocs de mousse, un adhésif à support toile ou des bandes d'uréthane, disponibles au service des pièces détachées des concessionnaires Nissan.

### PRECAUTION:

**Ne pas appliquer de force excessive ; beaucoup de composants sont en plastique et ils pourraient être endommagés.**

# DIAGNOSTICS DES DEFAUTS LIES AUX GRINCEMENTS ET BRUITS METALLIQUES

## NOTE:

Toujours contacter le service de pièces détachées pour obtenir les informations les plus récentes.

Chaque pièce peut être commandée séparément selon besoin.

COUSSINS EN URETHANE [1,5 mm d'épaisseur]

Connecteurs isolants, faisceau, etc.

76268-9E005 : 100 × 135 mm / 76884-71L01 : 60×85 mm / 76884-71L02 : 15 × 25 mm

ISOLANT (blocs en mousse)

Isole des pièces en contact. Peut être utilisé pour combler un espace derrière un panneau par exemple.

73982-9E000 : 45 mm d'épaisseur, 50 × 50 mm / 73982-50Y00 : 10 mm d'épaisseur, 50 × 50 mm

ISOLANT (bloc en mousse expansée)

80845-71L00 : 30 mm d'épaisseur, 30 × 50 mm

ADHESIF A SUPPORT TOILE

Isolation des zones immobiles. Idéal pour applications sur tableau de bord.

68370-4B000 : plaquette de 15 × 25 mm / 68239-13E00 : rouleau de ruban large 5 mm

Les matériaux suivants, non disponibles au service des pièces détachées NISSAN, peuvent aussi être employés pour solutionner des problèmes de grincement et autres bruits métalliques.

BANDE UHMW (TEFLON)

Isolation des zones enregistrant de légers mouvements. Idéal pour applications sur tableau de bord.

GRAISSE DE SILICONE

Utilisée si la bande adhésive à poids moléculaire très élevé est visible ou n'accroche pas.

Remarque : ne dure que quelques mois uniquement.

VAPORISATEUR DE SILICONE

Utiliser lorsque la graisse ne peut être appliquée.

BANDE POUR CANALISATION

Utiliser pour éliminer tout mouvement.

## VERIFIER LA REPARATION

S'assurer que le défaut à la source du bruit est réparé en effectuant un test de conduite. Faire rouler le véhicule dans des conditions similaires aux conditions d'apparition du bruit d'origine. Se reporter aux notes rapportées sur la fiche de diagnostique.

## Dépistage de grincements et de bruits métalliques génériques

EIS008NU

Pour les informations relatives à la dépose et la repose d'un composant spécifique, se reporter à la table des matières.

## TABLEAU DE BORD

La plupart des incidents sont provoqués par un contact et un mouvement entre :

1. le couvercle de harnais A et le tableau de bord
2. la glace acrylique et le logement des instruments combinés
3. le tableau de bord et la garniture de montant avant
4. le tableau de bord et le pare-brise
5. les goupilles de fixation du tableau de bord
6. le faisceau de câblage derrière les instruments combinés
7. le conduit de dégivreur A/C et le joint de conduit

Ces incidents peuvent généralement être localisés en tapant légèrement ou en bougeant les composants afin de reproduire le bruit ou en appuyant sur les composants lors de la conduite pour interrompre le bruit. La majorité de ces incidents peuvent être réparés au moyen d'adhésif à support toile ou d'une bombe de silicone (pour les zones difficiles à atteindre). Le faisceau de câblage peut être isolé au moyen de coussins en uréthane .

## PRECAUTION:

**Ne pas utiliser de silicone pour isoler un bruit de grincement ou un bruit métallique. Si la zone est saturée de silicone, il ne sera pas possible d'effectuer un test de réparation.**

## CONSOLE CENTRALE

Vérifier tout particulièrement les composants suivants :

1. couvercle de l'ensemble de sélecteur à garniture
2. boîtier de commande de climatisation et couvercle de harnais C
3. faisceaux de câblage derrière le système audio et boîtier de commande de climatisation

# DIAGNOSTICS DES DEFAUTS LIES AUX GRINCEMENTS ET BRUITS METALLIQUES

---

La réparation du tableau de bord et les procédures d'isolation s'appliquent également à la console centrale.

## PORTES

Porter l'attention à ce qui suit :

1. Si la garniture et le panneau interne émettent un bruit de claquement
2. De l'écusson de la poignée intérieure à la garniture de porte
3. Taper légèrement les faisceaux de câblage
4. Gâche de porte hors d'alignement causant un bruit de déboîtement au démarrage et à l'arrêt

Taper légèrement, bouger ou appuyer sur les composants lors de la conduite pour reproduire les conditions d'apparition du défaut, peut permettre d'isoler bon nombre de ces incidents. Il est généralement possible d'isoler ces zones avec de la bande adhésive à support toile ou des blocs en mousse isolant pour solutionner les problèmes de bruit.



# DIAGNOSTICS DES DEFAUTS LIES AUX GRINCEMENTS ET BRUITS METALLIQUES

## COFFRE

Les bruits provenant du coffre sont souvent causés par un cric desserré ou des éléments desserrés qui ont été mis dans le coffre par le propriétaire.

Vérifier également :

1. si les amortisseurs de couvercles de porte ne sont pas mal réglés
2. si la gâche de sortie du couvercle de coffre n'est pas mal réglée
3. si les barres de torsion du couvercle de coffre ne se cognent pas entre elles
4. si la plaque d'immatriculation ou un de ses supports n'est pas desserré

La plupart de ces incidents peuvent être réparés en réglant, en maintenant ou en isolant le ou les éléments ou composants qui sont la cause du bruit.

## TOIT OUVRANT/REVETEMENT

Les bruits en provenance du toit ouvrant/revêtement sont souvent détectés comme suit :

1. coups légers ou bruit métallique en provenance du panneau de toit ouvrant, du rail, de la timonerie ou des joints
2. Le tremblement de la tige du pare-soleil au niveau du support
3. grincement provoqués par le contact entre la lunette arrière ou la lunette avant et le revêtement intérieur

A nouveau, appuyer sur les composants pour interrompre le bruit tout en répétant les conditions d'apparition du défaut, peut permettre d'isoler la plupart de ces incidents. Les réparations consistent généralement à isoler avec de la bande adhésive à support toile.

## SIEGES

Lors de l'isolation d'un bruit provenant du siège, il est important de noter la position du siège et la charge placée sur le siège lorsque le bruit se produit. Ces conditions devraient être répétées lors de la vérification du symptôme et de la tentative d'isolation de la cause du bruit.

La cause d'un bruit en provenance du siège peut être causée par :

1. les tiges d'appuie-tête et les supports
2. un grincement entre le coussin de rembourrage de siège et le cadre
3. le verrouillage de dossier de siège arrière et son support

Ces bruits peuvent être isolés en bougeant ou en appuyant sur les composants suspectés lors de la répétition des conditions sous lesquelles le bruit s'est produit. La plupart de ces incidents peuvent être réparés en repositionnant le composant ou en appliquant de la bande adhésive en uréthane à la zone de contact.

## SOUS LE CAPOT

Des bruits internes peuvent être causés par des composants situés sous le capot ou sur le tablier. Le bruit se propage ensuite jusqu'à l'habitacle.

Un bruit en provenance du compartiment moteur peut être provoqué par les éléments suivants :

1. un composant fixé sur le tablier
2. des composants passant à travers le tablier
3. des fixations de tablier et des connecteurs
4. des goupilles de fixation de radiateur desserrées
5. des butées de capot mal ajustées
6. des butées de capot mal réglées

Ces bruits peuvent être difficiles à isoler car ils ne peuvent être perçus depuis l'intérieur du véhicule. La meilleure méthode est de serrer, déplacer ou isoler chaque élément séparément et d'effectuer un essai de conduite. De la même manière, le régime moteur ou la charge peuvent être modifiées afin d'isoler le bruit. Les réparations peuvent généralement être effectuées en bougeant, réglant, maintenant ou isolant le composant susceptible de provoquer le bruit.

## Exemple de fiche de diagnostic

EIS008NV

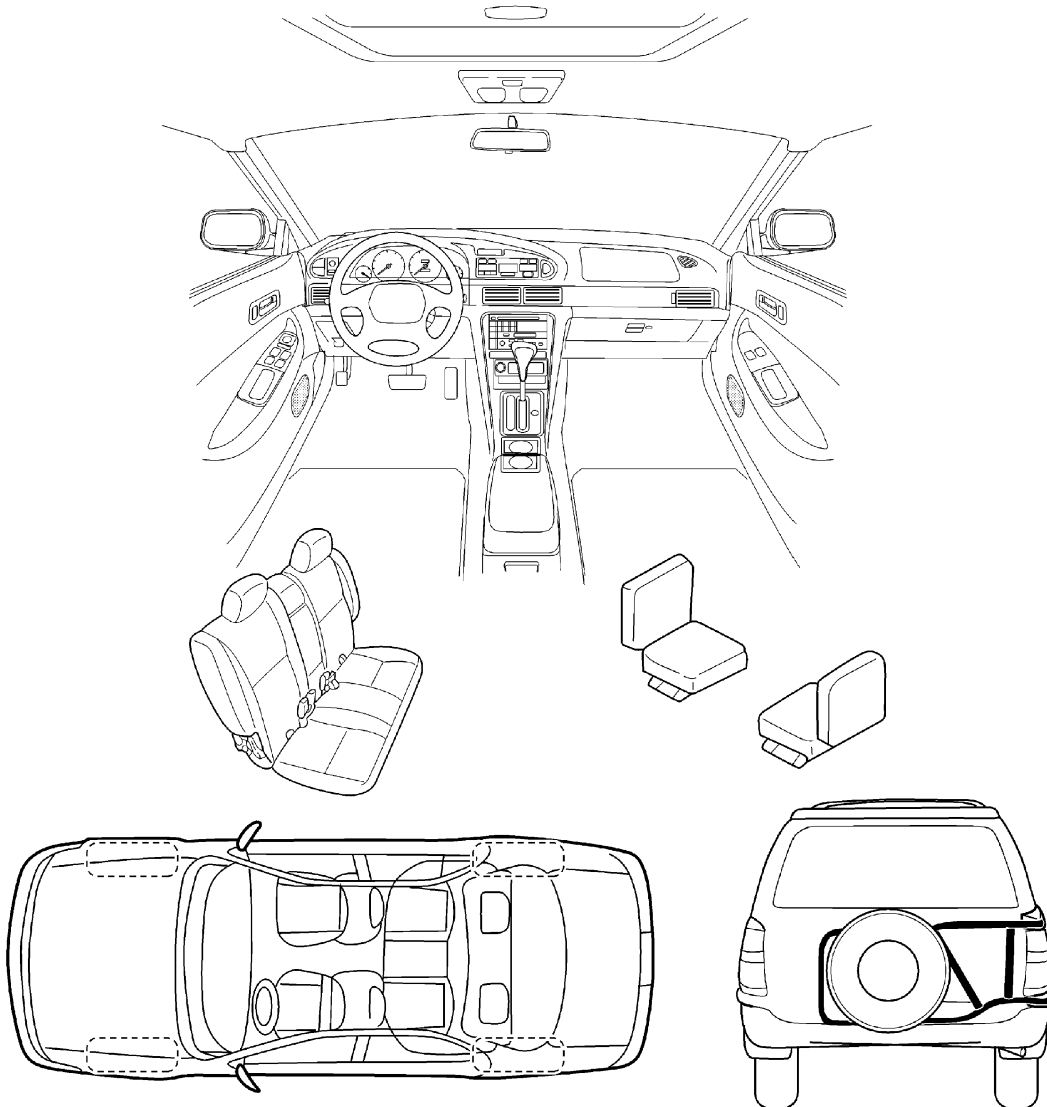
### FICHE DE DIAGNOSTIC POUR UNE PANNE LIEE A DES BRUITS METALLIQUES ET DES GRINCEMENTS

Cher client :

Nous sommes soucieux de la satisfaction que vous apportez avec votre véhicule Nissan. Il s'avère parfois difficile de réparer une panne liée à un bruit métallique ou un grincement. Pour nous aider à remédier au problème dès la première intervention, veuillez prendre un moment afin de noter la zone où se produit le bruit métallique ou le grincement et sous quelles conditions. Il vous sera peut-être demandé d'effectuer un essai sur route avec un de nos conseillers ou techniciens afin que vous nous puissiez confirmer le bruit que vous percevez.

#### I. D'OU VIENT LE BRUIT ? (entourer la zone de votre véhicule)

Les illustrations sont uniquement des références. Il est possible qu'elles ne reflètent pas la configuration réelle de votre véhicule.



Continuez au dos de la fiche et décrivez brièvement l'endroit où se situe le bruit ou le grincement. En outre, veuillez indiquer les conditions présentes lors de l'apparition du bruit.

PIIB0723E

# DIAGNOSTICS DES DEFAUTS LIES AUX GRINCEMENTS ET BRUITS METALLIQUES

FICHE DE DIAGNOSTIC LIEE AUX GRINCEMENTS ET BRUITS METALLIQUES - page 2

Décrivez brièvement l'emplacement où le bruit se produit :

---



---



---

**II. QUAND LE BRUIT SE PRODUIT-IL ? (Cocher les cases correspondantes)**

- |  |   |
|--|---|
| <input type="checkbox"/> à tout moment   | <input type="checkbox"/> après avoir stationné le véhicule au soleil            |
| <input type="checkbox"/> dès le premier démarrage                              | <input type="checkbox"/> en cas de pluie ou de temps humide                     |
| <input type="checkbox"/> uniquement en cas de températures extérieures basses  | <input type="checkbox"/> par temps sec ou lorsque l'air est saturé de poussière |
| <input type="checkbox"/> uniquement en cas de températures extérieures élevées | <input type="checkbox"/> autre : _____  |

**III. LORS DE LA CONDUITE :**

- sur des voies d'accès
- sur des routes accidentées
- au passage de ralentisseurs
- à une vitesse de \_\_\_\_\_ km/h
- pendant l'accélération
- lors de l'arrêt
- dans des virages : à droite, à gauche, demi-tour
- avec des passagers à bord ou lorsque le véhicule est chargé
- autre : \_\_\_\_\_
- après avoir roulé \_\_\_\_\_ ou pendant \_\_\_\_\_ minutes

**IV. QUEL TYPE DE BRUIT ?**

- grincement (tel que le frottement de chaussures de sport sur sol propre)
- craquement (tel qu'un bruit de pas sur du parquet ancien)
- bruit métallique (tel que le bruit d'un hochet de bébé)
- cognement (tel que lorsque l'on frappe à une porte)
- tic-tac (tel que le son émis par une horloge)
- bruit sourd (cognement lourd et sourd)
- bourdonnement (tel que le bruit émis par un bourdon)

**PARTIE A REMPLIR PAR LE TECHNICIEN**

Remarques concernant l'essai sur route:

---



---

	<u>OUI</u>	<u>NON</u>	<u>Initiales de la personne ayant effectué l'essai sur route</u>
Essai sur route accompagné du client	<input type="checkbox"/>	<input type="checkbox"/>	_____
— Le bruit s'est produit lors de l'essai sur route	<input type="checkbox"/>	<input type="checkbox"/>	_____
— La cause du bruit est localisée et réparée	<input type="checkbox"/>	<input type="checkbox"/>	_____
— Autre essai effectué pour vérifier la réparation	<input type="checkbox"/>	<input type="checkbox"/>	_____

Numéro d'identification du véhicule : \_\_\_\_\_

Nom du client : \_\_\_\_\_

Ordre de réparation : \_\_\_\_\_

Date : \_\_\_\_\_

**Cette fiche doit être jointe à l'ordre de réparation**

A  
B  
C  
D  
E  
F  
G  
H  
EI  
J  
K  
L  
M


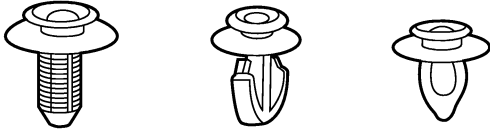


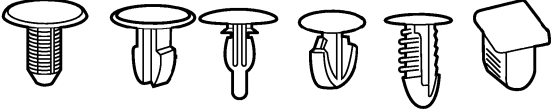
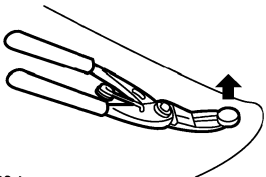

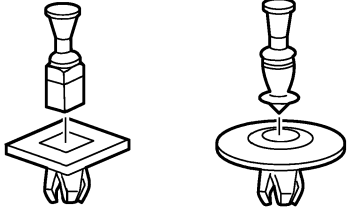
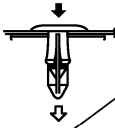
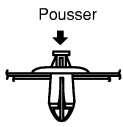

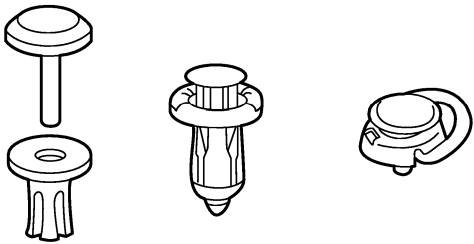

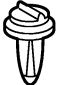
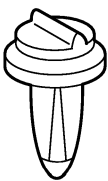
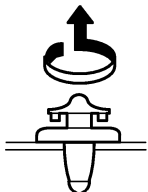
# CLIPS ET AGRAFES

## CLIPS ET AGRAFES

PF7:76906


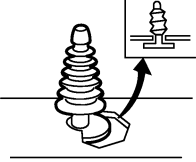
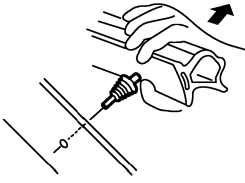

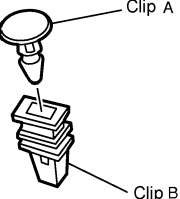
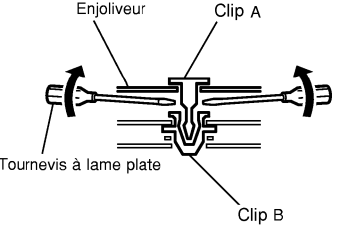

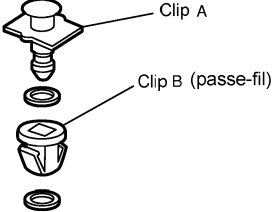
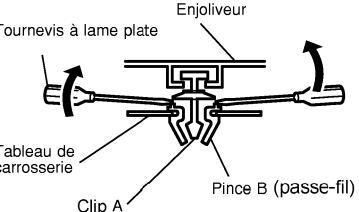
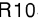

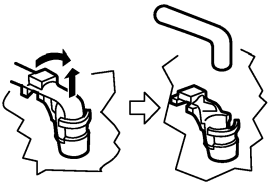

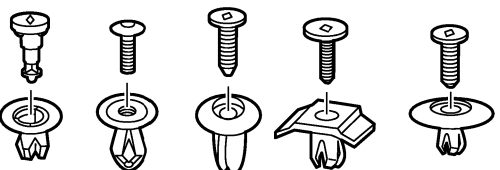

### Clips et agrafes

EIS000MW

Symbole n°	Formes	Dépose et repose
<p>C101</p> 		<p><b>Dépose :</b> Déposer en le tordant avec un tournevis à lame plate ou un déposateur de clips</p> 
<p>C103</p> 		<p><b>Dépose :</b> Déposer à l'aide d'un déposateur de clips</p> 
<p>C203</p> 		<p><b>Dépose :</b> Pousser la goupille central vers la position de fermeture. (Ne pas déposer la goupille central en la heurtant)</p> <p>Pousser</p>  <p><b>Repose :</b></p> 
<p>C205</p> 		<p><b>Dépose :</b></p> <p>Tournevis à lame plate</p>  <p>Clip</p> <p>Enjoliveur</p>
<p>C206</p> 		<p><b>Dépose :</b></p> 


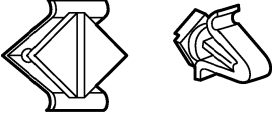

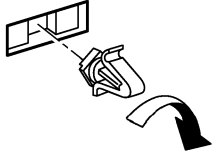

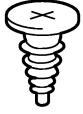



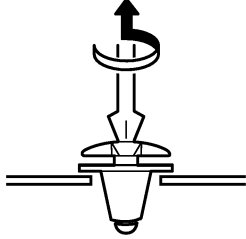


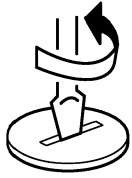
SIIA0315E

# CLIPS ET AGRAFES

Symbole n°	Formes	Dépose et repose
<p>CE103</p> 		<p><b>Dépose :</b></p> 
<p>CF110</p> 		<p><b>Dépose :</b></p> 
<p>CF118</p> 		<p><b>Dépose :</b></p> 
<p>CR103</p> 		<p><b>Dépose :</b> La partie de maintien de la pince doit être élargie lors de la dépose de la tige.</p> 
<p>CS101</p> 		<p><b>Dépose :</b></p> <ol style="list-style-type: none"> <li>1. Enlever à l'aide d'un tournevis Phillips.</li> <li>2. Déposer la partie femelle à l'aide d'un tournevis à lame plate.</li> </ol> 

A  
B  
C  
D  
E  
F  
G  
H  
EI  
J  
K  
L  
M

# CLIPS ET AGRAFES

Symbole n[00ba]	Formes	Dépose et repose	
<p>CG101</p> 		<p><b>Dépose:</b></p>  <p>Faire pivoter de 45° pour la dépose</p>	<p><b>Repose :</b></p> 
<p>CS102</p> 			
<p>CS113</p> 		<p><b>Dépose :</b> Débrancher le raccord supérieur du clip à l'aide d'un tournevis à lame plate, et puis déposer le clip en insérant un tournevis à lame plate entre le panneau de carrosserie et le clip</p> 	
<p>C111</p> 			

# PARE-CHOCS AVANT

---

## PARE-CHOCS AVANT

PFP:F2022

### Dépose et repose

EIS0098W

**PRECAUTION:**

La garniture de pare-chocs est faite de résine. Ne pas la soumettre à une force trop importante et éviter qu'elle n'entre en contact avec de l'huile.

A

B

C

D

E

F

G

H

EI

J

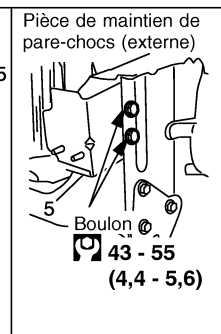
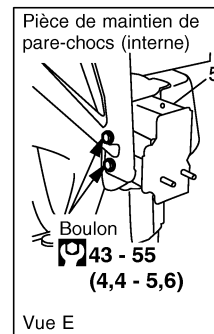
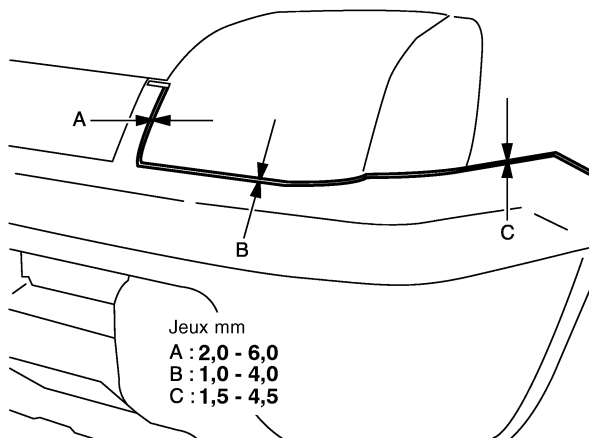
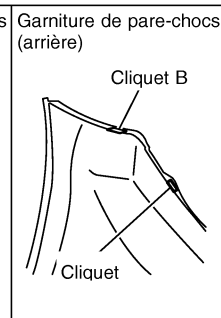
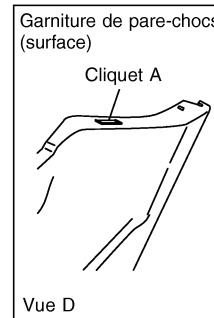
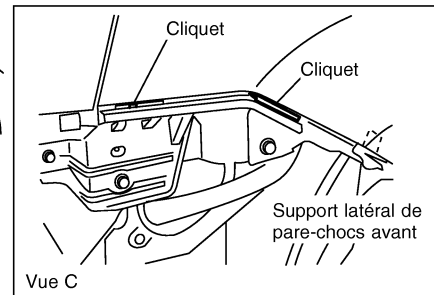
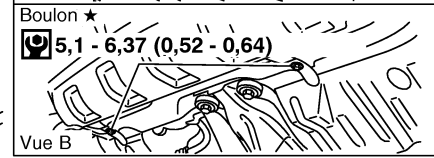
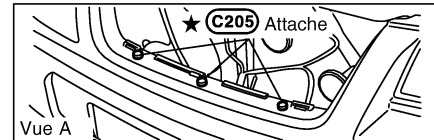
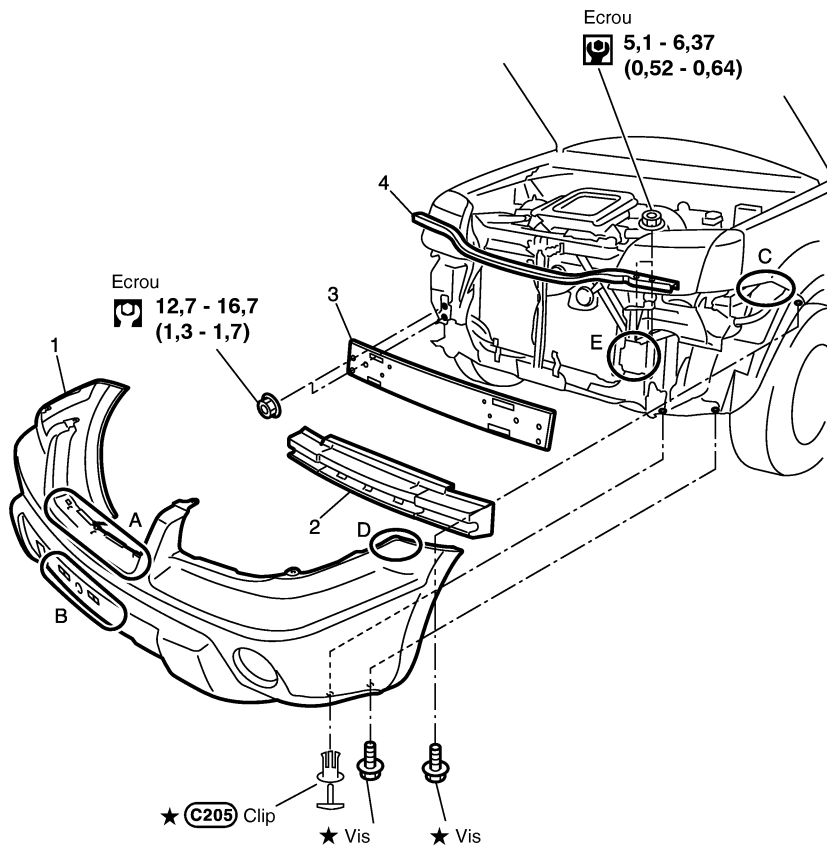
K

L

M

# PARE-CHOC AVANT

SEC. 620



PIIA0143E

: N•m (kg-m)

: N•m (kg-m)

★ : Boulons, écrous et clips de fixation de l'ensemble de pare-chocs

- |  |   |                          |
|--|---|--------------------------|
| 1. Garniture de pare-chocs avant             | 2. Amortisseur d'énergie                      | 3. Renfort de pare-chocs |
| 4. Pièce de retenue de pare-chocs supérieure | 5. Pièce de maintien de pare-chocs supérieure |                          |



# PARE-CHOCS AVANT

## DEPOSE

1. Déposer la grille avant. Se reporter à [EI-20, "Dépose et repose"](#) .
2. Déposer les vis et les clips de fixation de la protection de l'aile avant droite/gauche.
3. Déposer les vis de fixation de la garniture de pare-chocs avant de l'aile avant droite/gauche.
4. Déposer les clips de la surface supérieure du pare-chocs avant et les boulons de la surface inférieure.
5. Appuyez sur les languettes A (1 sur le côté gauche et 1 sur le côté droit) de la garniture de pare-chocs afin de permettre la dépose. Dégager ensuite les languettes B (1 sur le côté gauche et 1 sur le côté droit) de l'aile, puis déposer l'ensemble garniture de pare-chocs.

### **PRECAUTION:**

**Pour éviter qu'elle ne chute, la garniture de pare-chocs doit être déposée par deux opérateurs.**

6. Déposer l'amortisseur d'énergie.
7. Déposer les écrous de fixation de l'ensemble de renfort de pare-chocs.
8. Déposer les écrous de fixation de l'ensemble de pièce de retenue supérieure du pare-chocs.
9. Déposer les boulons de fixation de l'ensemble de pièce de maintien du pare-chocs.

## REPOSE

La repose se fait dans le sens inverse de la dépose.

### **NOTE:**

Après la repose, ajuster le jeu.

A

B

C

D

E

F

G

H

EI

J

K

L

M

# PARE-CHOCS ARRIERE

PF0:H5022

EIS000MY

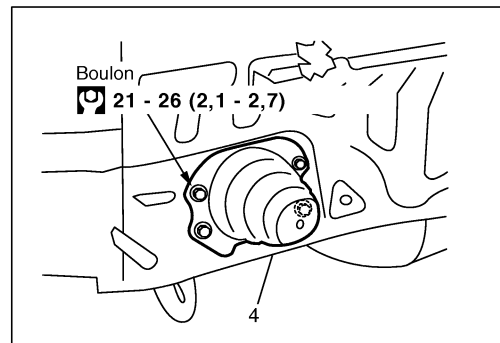
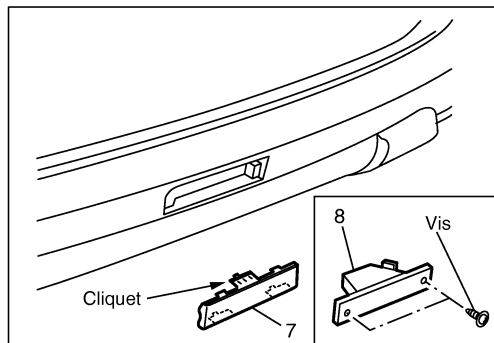
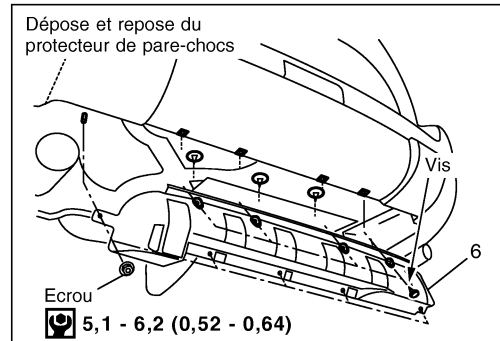
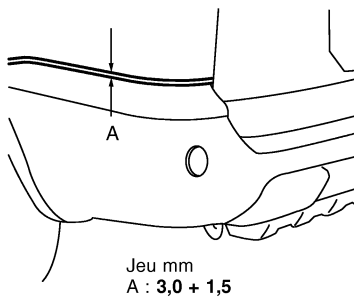
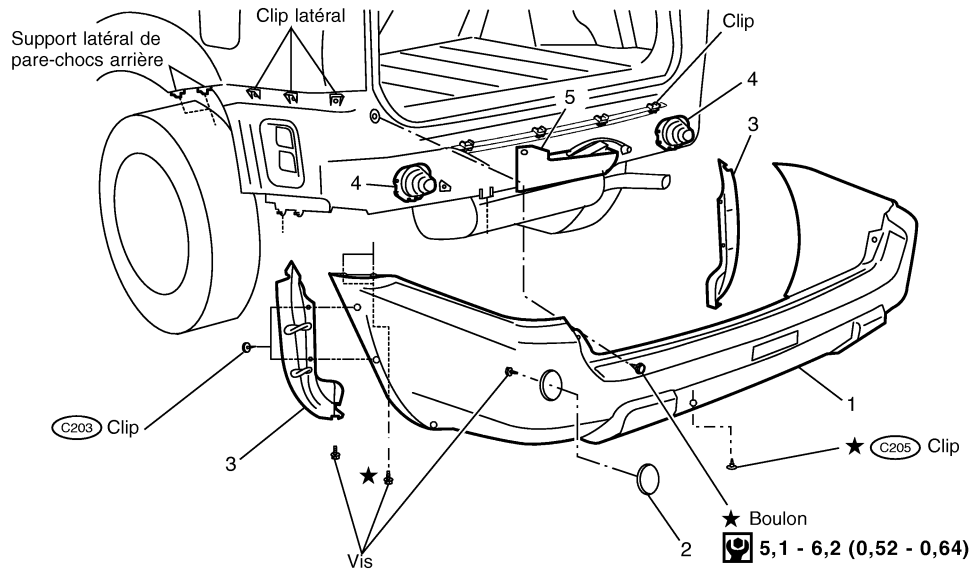
## PARE-CHOCS ARRIERE

### Dépose et repose

#### PRECAUTION:

La garniture de pare-chocs est faite de résine. Ne pas la soumettre à une force trop importante et éviter qu'elle n'entre en contact avec de l'huile.

#### SEC. 850



: N·m (kg·m)

: N·m (kg·m)

★ : Boulons, écrous et clips de fixation de pare-chocs

PIIB0590E

- |                                    |                                      |   |
|------------------------------------|--------------------------------------|---|
| 1. Garniture de pare-chocs arrière | 2. Réflecteur                        | 3. Protecteur anti-gravillon                |
| 4. Pièce de maintien de pare-chocs | 5. Absorbeur d'énergie de pare-chocs | 6. Protection de pare-chocs arrière arrière |
| 7. Garniture de pare-chocs arrière | 8. Feu antibrouillard arrière        |   |

#### DEPOSE

- Déposer les écrous de fixation de la protection de pare-chocs arrière.
- Déposer le protecteur de gravier droit/gauche.
- Déposer les vis de fixation de la protection de l'aile arrière droite/gauche.

## PARE-CHOCS ARRIERE

---

4. Déposer les boulons et clips de fixation de la garniture de pare-chocs arrière.
5. Ecarter la garniture de pare-chocs vers l'extérieur et la sortir des clips latéraux.
6. Déposer les connecteurs du feu antibrouillard arrière. Tirer l'ensemble de garniture de pare-chocs tout droit vers l'arrière pour le déposer.

**PRECAUTION:**

**Pour éviter qu'elle ne chute, la garniture de pare-chocs doit être déposée par deux opérateurs.**

7. Déposer les boulons de fixation de la pièce de maintien du pare-chocs.
8. Déposer la garniture de pare-chocs arrière, ou le feu antibrouillard arrière, et les réflecteurs de pare-chocs.

### REPOSE

La repose se fait dans le sens inverse de la dépose.

**NOTE:**

Après la repose, ajuster le jeu.

A

B

C

D

E

F

G

H

EI

J

K

L

M

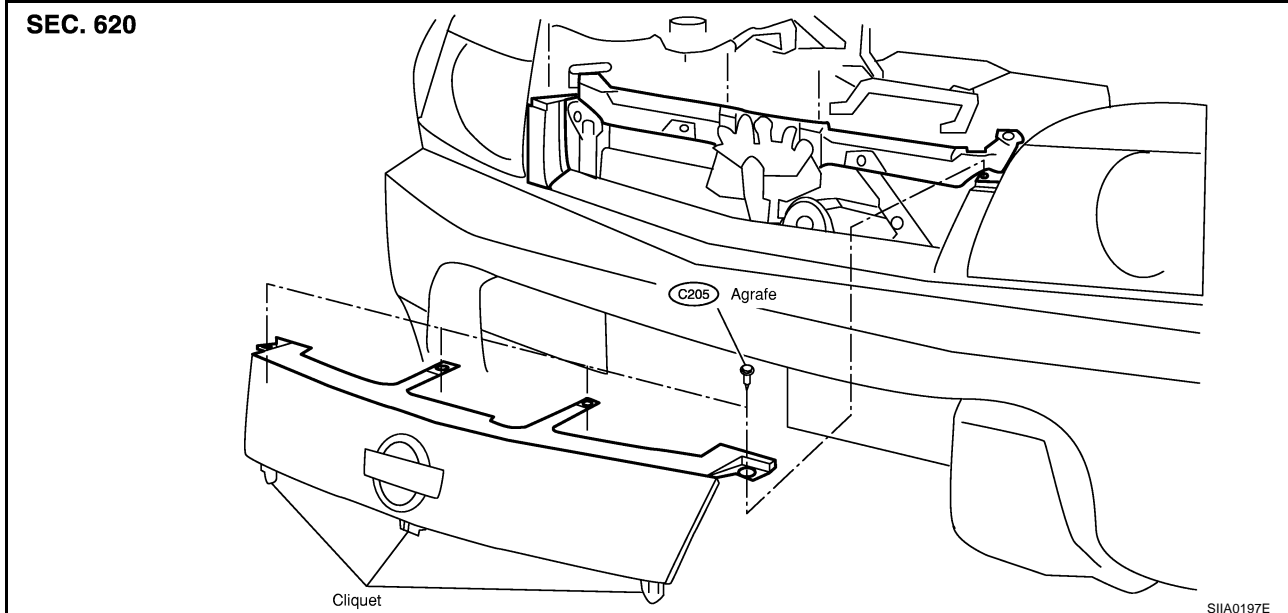
# GRILLE AVANT

## GRILLE AVANT

PF6:62310

### Dépose et repose

EIS000MZ



### DEPOSE

#### **PRECAUTION:**

Appliquer de la bande adhésive autour de la circonférence externe de la grille avant (côté garniture de pare-chocs).

1. Déposer les clips de repose du bord supérieur de la grille.
2. Déposer les clips de la surface inférieure de la grille et soulever vers le haut pour la déposer.

### RÉPOSE

La repose se fait dans le sens inverse de la dépose.

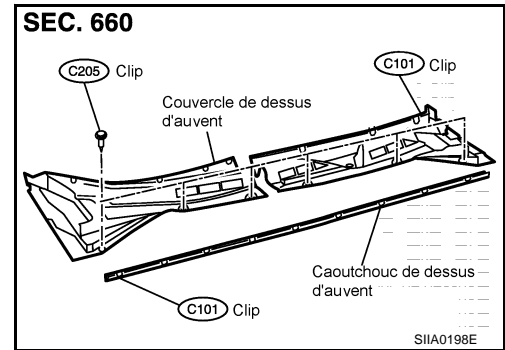
## DESSUS D'AUVENT

PFP:66100

EIS000N0

### Dépose et repose DEPOSE

1. Déposer les bras d'essuie-glace (gauche et droit). Se reporter à [WW-8, "Dépose et repose des bras d'essuie-glace et réglage du point de butée des bras d'essuie-glace"](#).
2. Déposer le caoutchouc de joint d'étanchéité de dessus d'auvent.
3. Déposer les clips de fixation du caoutchouc de dessus d'auvent. Puis déposer le couvercle du dessus d'auvent.



### REPOSE

La repose se fait dans le sens inverse de la dépose.

#### PRECAUTION:

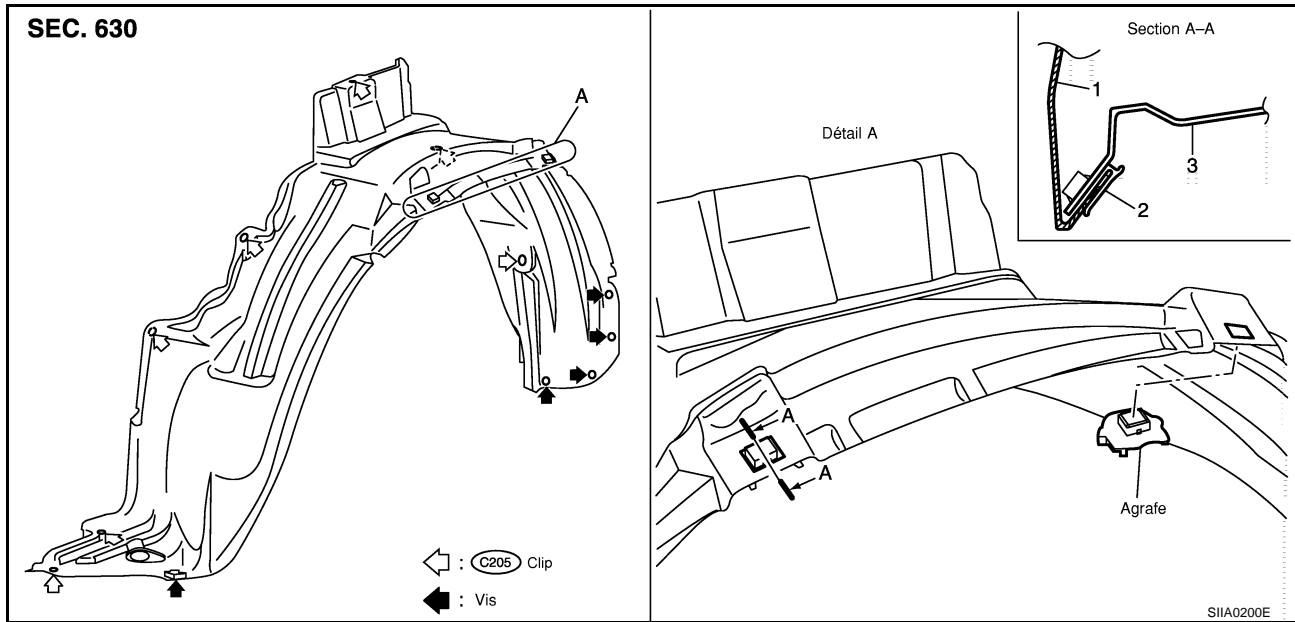
- Lors de la repose du couvercle supérieur d'auvent, vérifier que les attaches borgnes sont soigneusement positionnées sur les orifices du panneau de carrosserie et les enfoncer à l'intérieur.
- Se reporter à [WW-8, "Dépose et repose des bras d'essuie-glace et réglage du point de butée des bras d'essuie-glace"](#) dans la section WW relative à la repose des bras d'essuie-glace.

A  
B  
C  
D  
E  
F  
G  
H  
I  
J  
K  
L  
M

EI

### Dépose et repose

EIS000N1



1. Aile avant

2. Clip

3. Protection d'aile

### DEPOSE

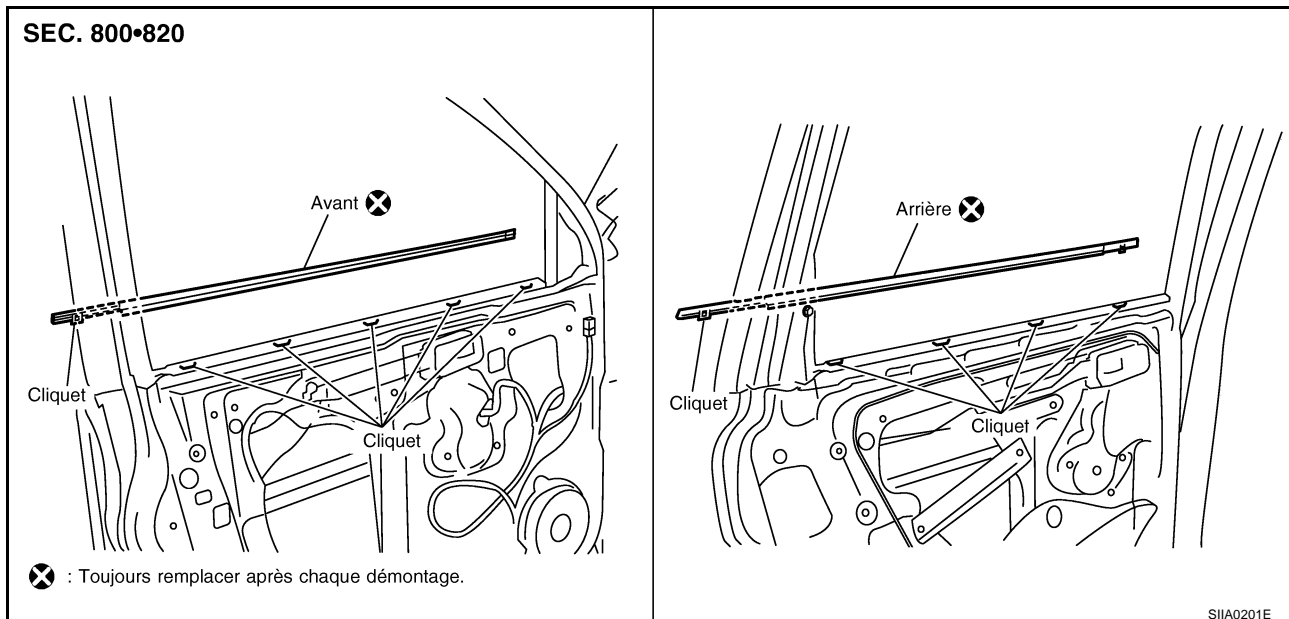
1. Retirer les vis et les clips du protecteur d'aile.
2. Déposer le protecteur d'aile (avant/arrière).

### REPOSE

La repose se fait dans le sens inverse de la dépose.

### Dépose et repose

EIS0015E



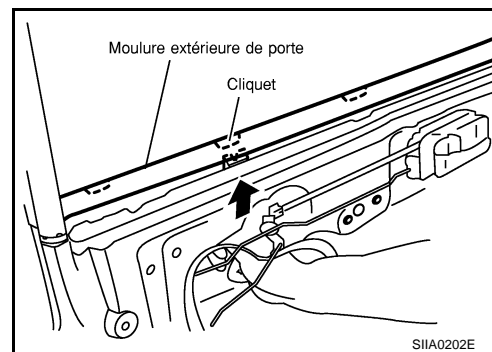
### DEPOSE

#### Moulure extérieure de porte avant

1. Remonter complètement la vitre de porte avant.
2. Déposer la garniture de porte avant. Se reporter à [EI-33, "Dépose et repose"](#).
3. Déposer le couvercle d'angle et le rétroviseur extérieur. Se reporter à [GW-95, "Dépose et repose"](#).
4. Extraire le cliquet de la moulure extérieure de porte avant.
5. Se positionner du côté interne de la porte et dégager la moulure extérieure de porte avant du cliquet avec un outil pour clip de fixation.

#### NOTE:

Insérer l'outil pour bride de fixation dans la languette de volet, puis dégager en appuyant dans la direction de la flèche. (Voir illustration ci-contre.)



#### Moulure extérieure de porte arrière

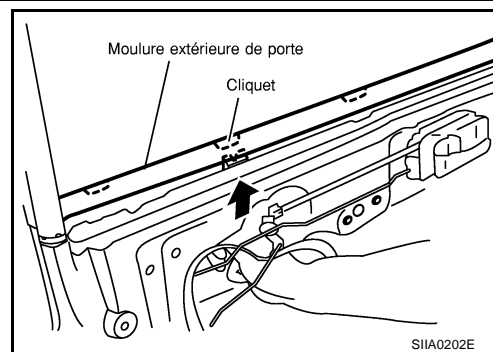
1. Remonter complètement la vitre de porte arrière.
2. Déposer la garniture de porte arrière. Se reporter à [EI-33, "Dépose et repose"](#).
3. Déposer le couvercle interne d'angle et le couvercle externe d'angle. Se reporter à [GW-87, "Dépose et repose"](#).
4. Extraire le cliquet de la moulure extérieure de porte arrière.

## MOULURE DE L'EXTERIEUR DE PORTE

5. Se positionner du côté interne de la porte et dégager la moulure extérieure de porte arrière du cliquet avec un outil pour bride de fixation.

**NOTE:**

Insérer l'outil pour bride de fixation dans le cliquet de porte, et le libérer en appuyant dans la direction de la flèche. (Voir illustration ci-contre.)



### REPOSE

Pour reposer, insérer la moulure dans la bride du panneau extérieur et enclencher les cliquets.

**PRECAUTION:**

- Attention à ne pas trop forcer lors de la dépose, au risque de déformer les pièces.
- Après la dépose, inspecter la moulure à l'oeil nu et, en cas de déformation, la remplacer par une neuve.





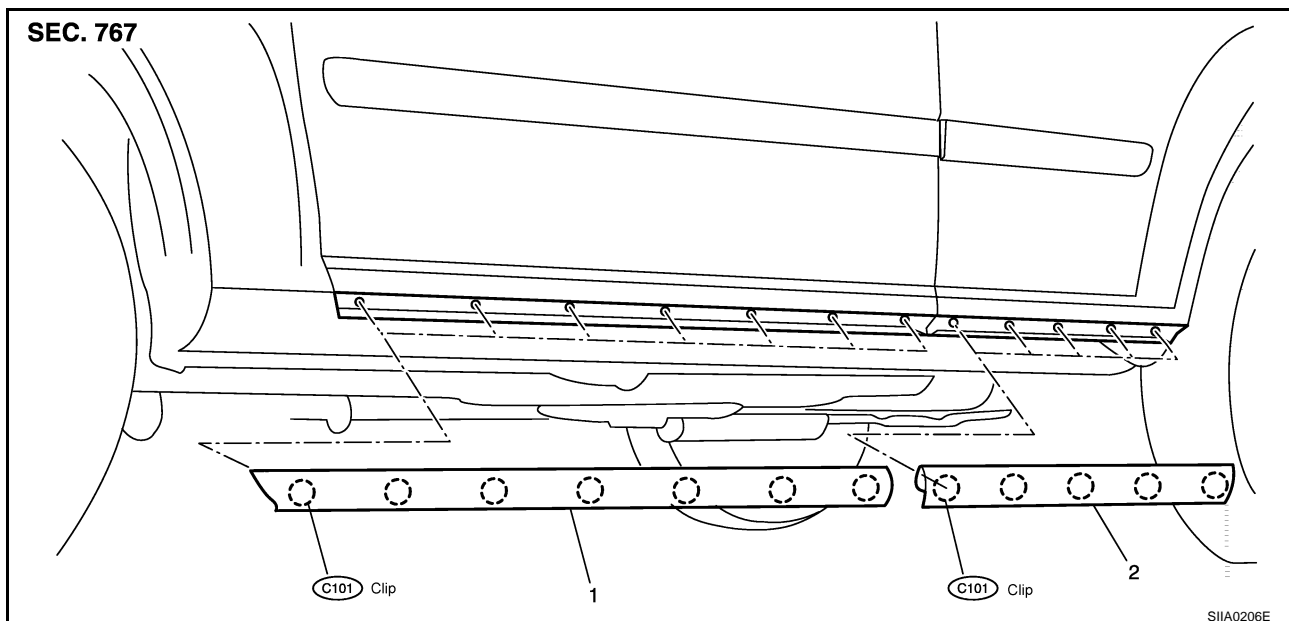
# MOULURE INFERIEURE EXTERIEURE DE PORTE

## MOULURE INFERIEURE EXTERIEURE DE PORTE

PFP:82877

### Dépose et repose

EIS000N4



1. Moulure inférieure extérieure de porte (porte avant)

2. Moulure inférieure extérieure de porte (porte arrière)

### DEPOSE

#### Moulure extérieure de porte (avant/arrière)

1. Déposer les clips de moulure extérieure de porte.
2. Déposer la moulure extérieure de porte ((avant/arrière).

### REPOSE

La repose se fait dans le sens inverse de la dépose.

#### **PRECAUTION:**

Lors de la repose de la moulure extérieure de porte, vérifier que les attaches borgnes sont soigneusement positionnées sur les orifices du panneau de carrosserie et les enfoncer à l'intérieur.

# PROTECTION DE BAS DE MARCHE

## PROTECTION DE BAS DE MARCHE

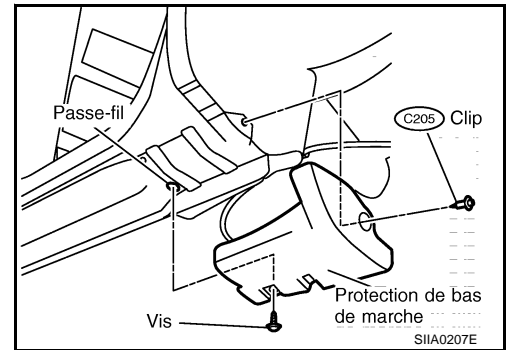
PFP:86856

### Dépose et repose

#### DEPOSE

1. Retirer la vis et le clip de la protection de bas de marche.
2. Déposer la protection de bas de marche.

EIS000N5



#### REPOSE

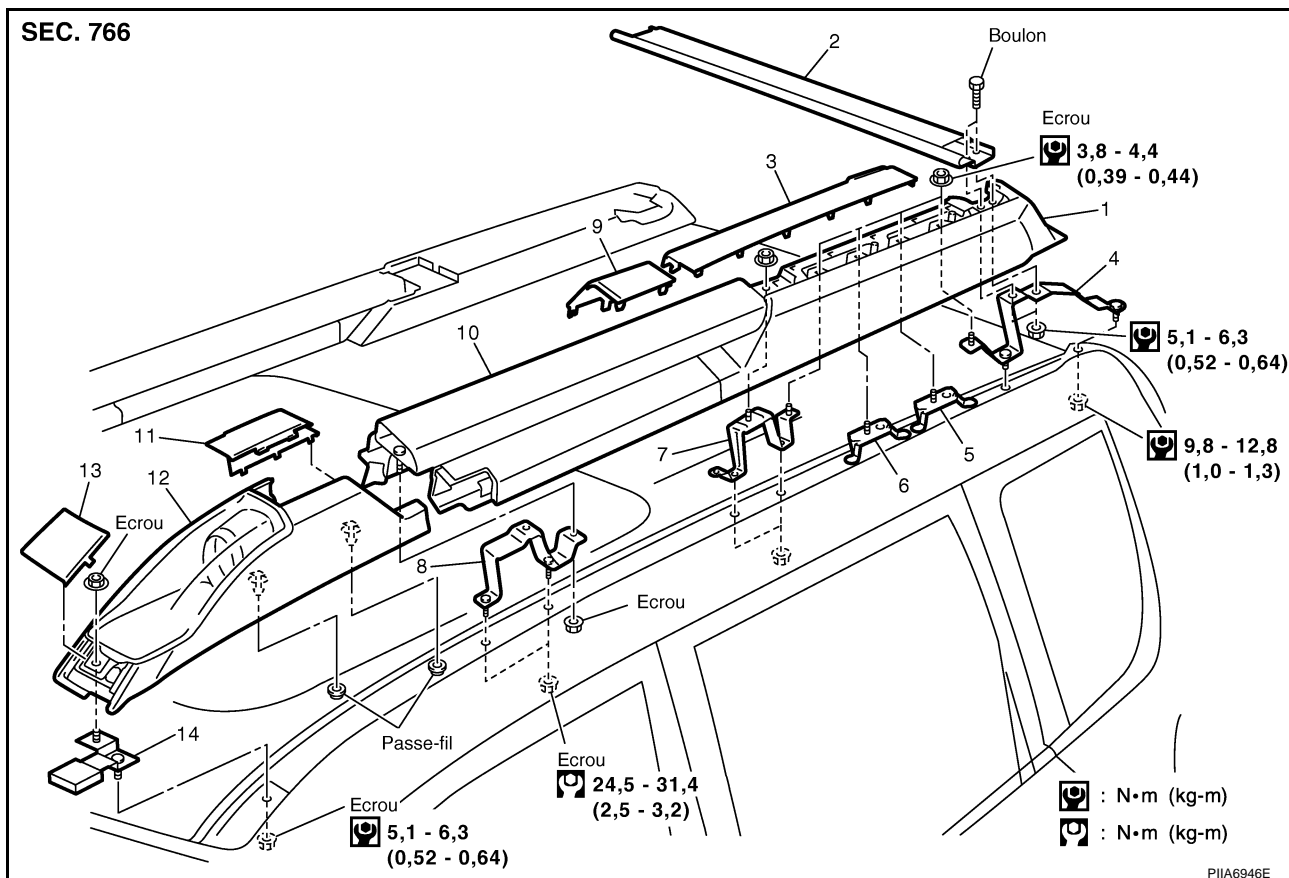
La repose se fait dans le sens inverse de la dépose.

A  
B  
C  
D  
E  
F  
G  
H  
I  
J  
K  
L  
M

EI

## LONGERON DE TOIT

### Dépose et repose (pour longeron de toit supérieur)



- |  |  |  |
|--|--|--|
| 1. Longeron de toit                                | 2. Becquet arrière   | 3. Protection arrière de longeron de toit supérieur      |
| 4. Support de becquet arrière                      | 5. Support central de longeron de toit supérieur (arrière) | 6. Support central de longeron de toit supérieur (avant) |
| 7. Support de longeron de toit supérieur (arrière) | 8. Support de longeron de toit supérieur (avant)           | 9. Protection avant de longeron de toit supérieur        |
| 10. Longeron latéral                               | 11. Protection de phare-route (arrière)                    | 12. Ensemble de phare-route                              |
| 13. Protection de phare-route (avant)              | 14. Support de phare-route                                 |  |

### PRECAUTION:

**Veiller à ne pas endommager la carrosserie.**

### DEPOSE

- Déposer la protection de phare-route (avant)
- Déposer les écrous de fixation du phare-route.
- Soulever le phare-route pour le désolidariser des clips du panneau de toit.
- Débrancher le connecteur de faisceau du phare-route.
- Déposer l'ensemble de phare-route.
- Retirer les protections (avant et arrière) du longeron de toit supérieur.
- Retirer les boulons et les écrous de fixation du longeron latéral, puis déposer le longeron latéral.
- Déposer les boulons de fixation du becquet arrière puis retirer le becquet arrière.
- Déposer les boulons de fixation du longeron de toit supérieur, puis retirer l'ensemble de longeron de toit supérieur.
- Déposer le revêtement de toit. Se reporter à [EI-40, "REVETEMENT DE TOIT"](#).
- Déposer le support de phare-route, le support (avant et arrière) de longeron de toit supérieur et le support de becquet de toit.

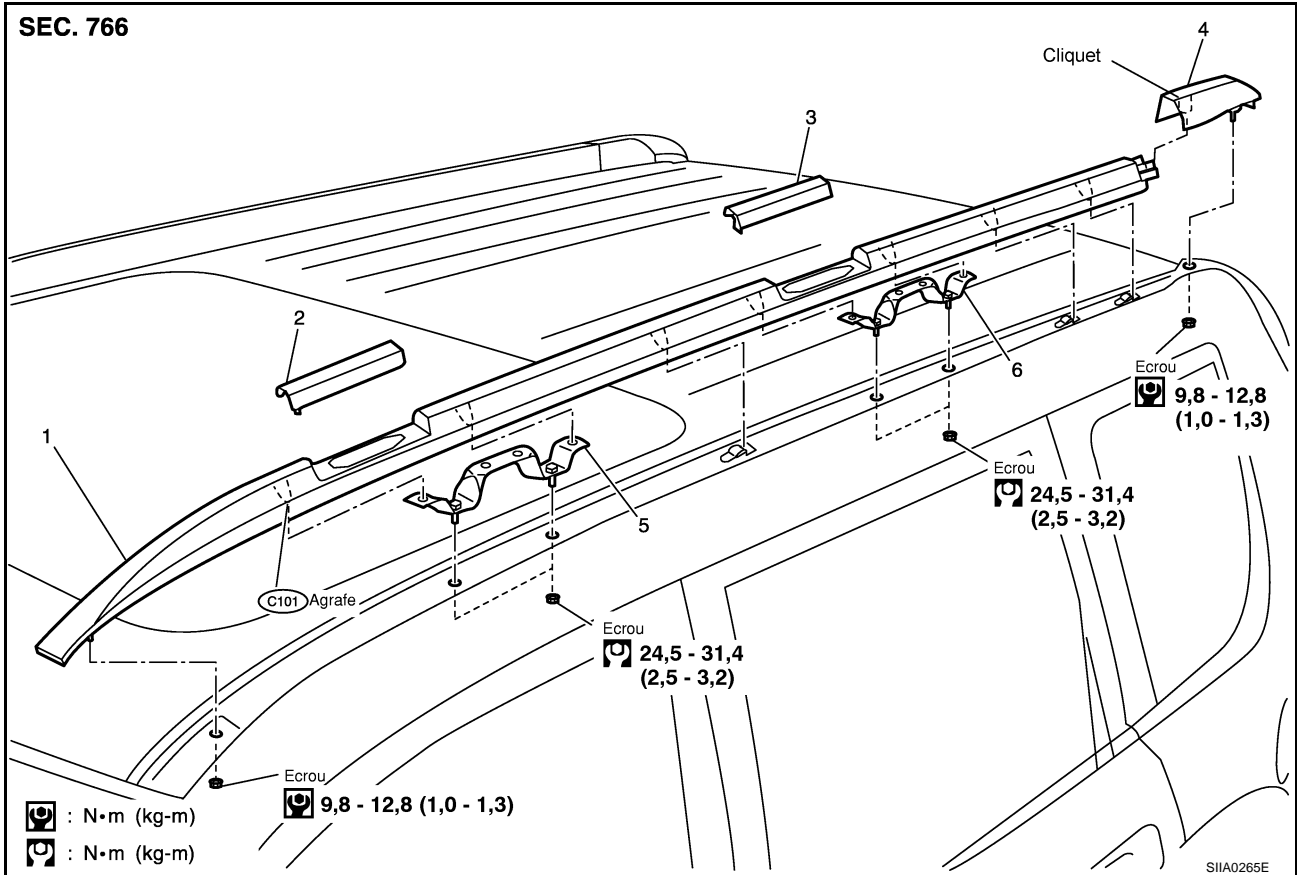
# LONGERON DE TOIT

## REPOSE

La repose se fait dans le sens inverse de la dépose.

## Dépose et repose (longeron de toit)

EIS0080Q



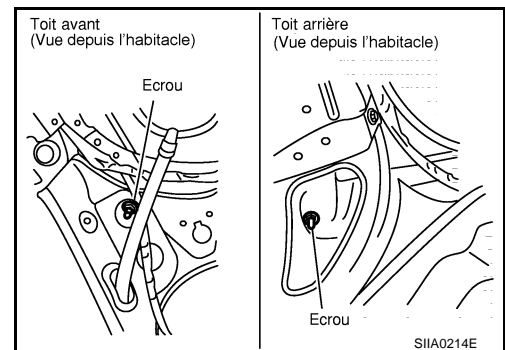
1. Longeron de toit
2. Chapeau avant
3. Chapeau arrière
4. Couvercle de longeron de toit
5. Support de longeron de toit (avant)
6. Support de longeron de toit (arrière)

### PRECAUTION:

Veiller à ne pas endommager la carrosserie.

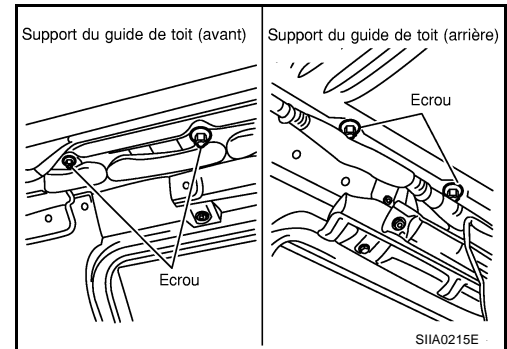
## DEPOSE

1. Déposer le revêtement de toit. Se reporter à [EI-36, "GARNITURE LATÉRALE DE CARROSSERIE"](#).
2. Déposer les écrous de fixation du longeron de toit et les écrous de fixation des protections de longeron de toit (ou becquet sur le toit).



## LONGERON DE TOIT

3. Déposer les écrous de fixation de support de longeron de toit (avant et arrière).



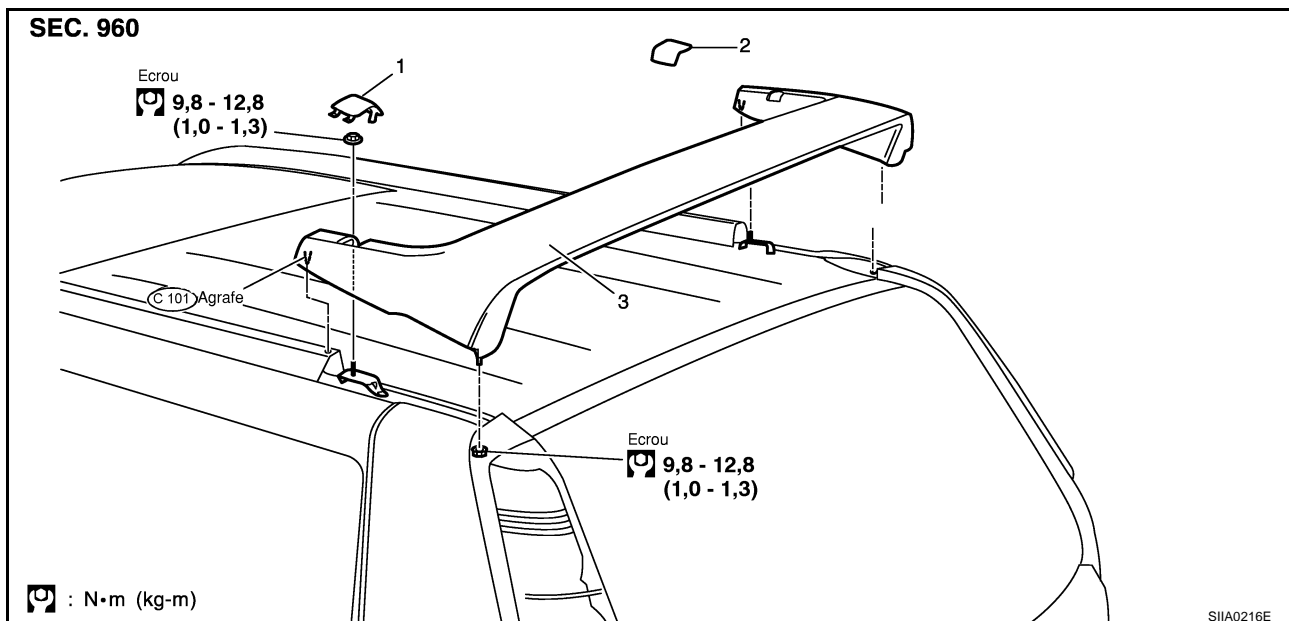
4. Déposer les protections de longeron de toit (ou becquet de toit). Pour la dépose du becquet de toit, se reporter à [EI-31, "Becquet de toit"](#).
5. Déposer les clips de fixation du longeron de toit et déposer les longerons de toit.

### REPOSE

La repose se fait dans le sens inverse de la dépose.

## BECQUET DE TOIT

### Dépose et repose



1. Protection (gauche)

2. Protection (droite)

3. Becquet de toit

#### **PRECAUTION:**

**Veiller à ne pas endommager la carrosserie.**

#### **DEPOSE**

1. Déposer le revêtement de toit. Se reporter à [EI-40, "Dépose et repose"](#).
2. Déposer les protections (gauche et droite).
3. Déposer les écrous de fixation du becquet de toit (surfaces de toit supérieure et inférieure).
4. Tirer le becquet de toit vers le haut. Déposer les languettes (droite et gauche) engagées dans les longérons de toit. Déposer le becquet de toit.

#### **REPOSE**

La repose se fait dans le sens inverse de la dépose.

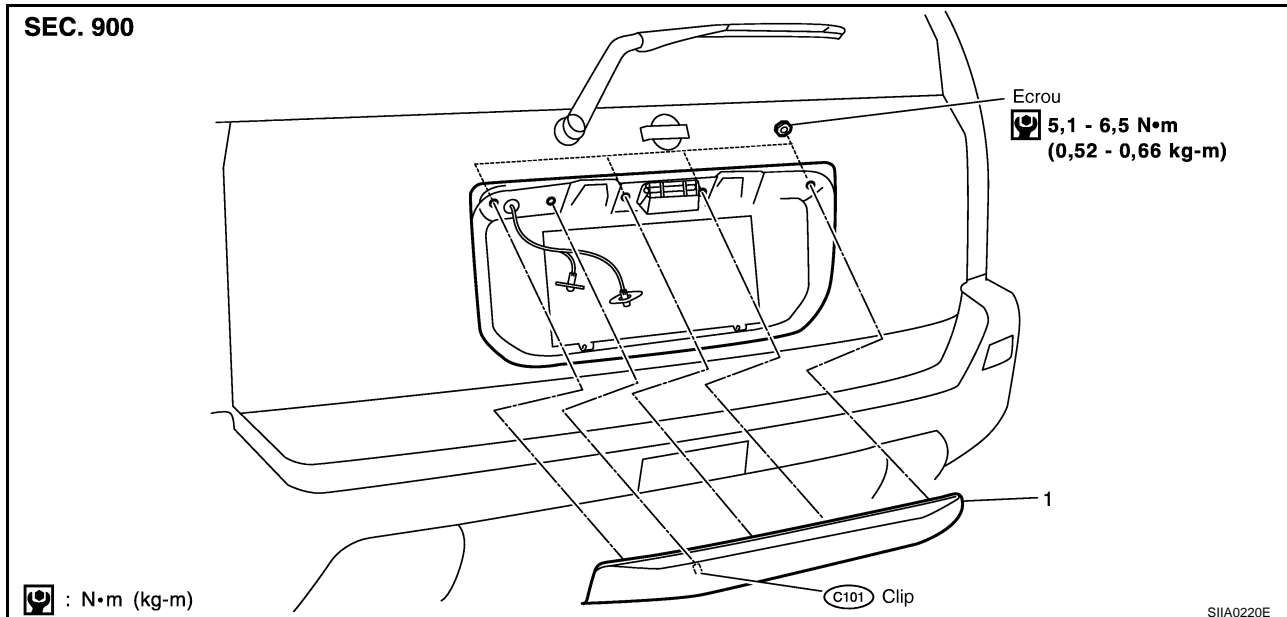
# GARNITURE D'ECLAIRAGE DE PLAQUE D'IMMATRICULATION

## GARNITURE D'ECLAIRAGE DE PLAQUE D'IMMATRICULATION

PFP:84810

### Dépose et repose

EIS001NV



1. Garniture d'éclairage de plaque d'immatriculation

### DEPOSE

1. Déposer la garniture de hayon. Se reporter à [EI-35, "Dépose et repose"](#).
2. Déposer l'éclairage de la plaque d'immatriculation. Se reporter à [LT-114, "ECLAIRAGE DE PLAQUE D'IMMATRICULATION"](#).
3. Retirer les écrous de montage de la garniture d'éclairage de plaque d'immatriculation et les attaches puis déposer la garniture.

### REPOSE

La repose se fait dans le sens inverse de la dépose.



# GARNITURE DE PORTE

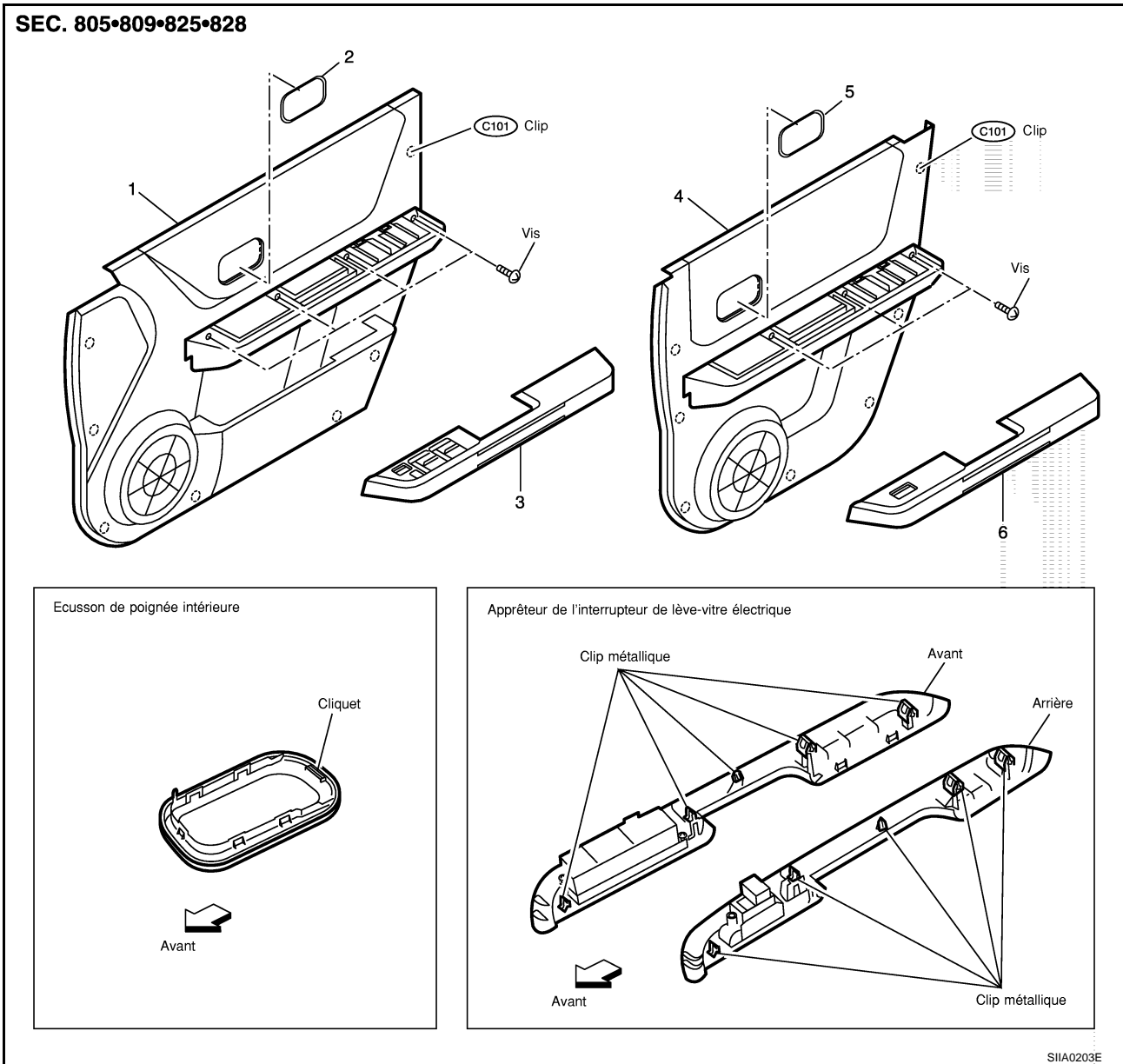
PFP:80900

EIS000N9

## GARNITURE DE PORTE

### Dépose et repose

SEC. 805•809•825•828



- 1. Garniture de porte avant
- 4. Garniture de porte arrière

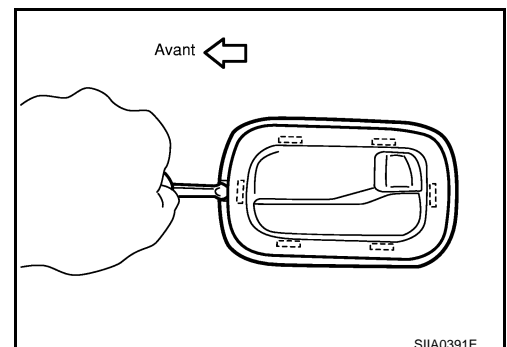
- 2. Ecusson de poignée interne
- 5. Ecusson de poignée interne

- 3. Accoudoir de porte avant
- 6. Accoudoir de porte arrière

## AVANT ET ARRIERE

### Dépose

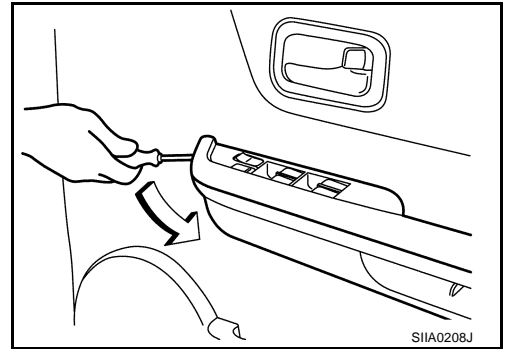
1. Insérer un tournevis, enveloppé dans un chiffon d'atelier, dans le méplat de garniture de porte du côté de l'écusson de la poignée interne. Libérer les cliquets à l'avant, sur la partie supérieure (2) et inférieure (2). Faire glisser vers l'arrière et dégager les cliquets arrière pour procéder à la dépose.



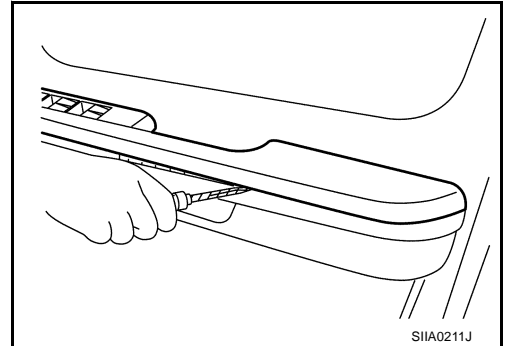
SIIA0391E

# GARNITURE DE PORTE

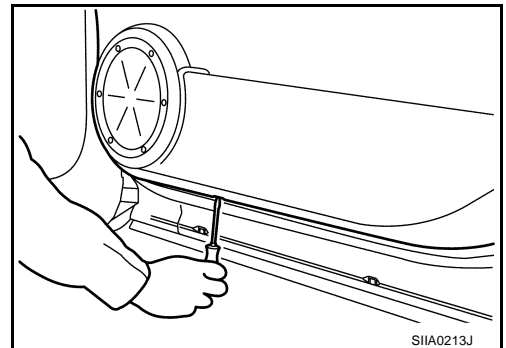
2. Insérer un tournevis, enveloppé dans un chiffon, dans le méplat sur le bord avant de la garniture de l'interrupteur de lève-vitre électrique. Desserrer le clip métallique à l'avant.



3. Insérer le tournevis dans la zone d'écartement et déposer les clips métalliques, en les bougeant d'avant en arrière.
4. Débrancher et déposer le faisceau de l'interrupteur de lève-vitre électrique.



5. Déposer la vis de fixation de la garniture de porte.
6. Insérer un tournevis, enveloppé dans un chiffon d'atelier, dans le méplat sur la partie inférieure de la garniture de porte. Desserrer les clips.
7. Tirer la garniture de porte vers le haut pour la déposer.

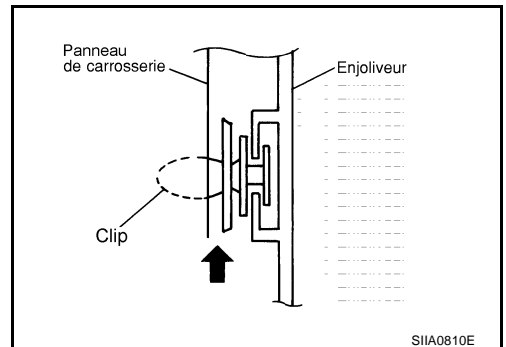


## REPOSE

La repose se fait dans le sens inverse de la dépose.

### PRECAUTION:

- Insérer un conducteur de clip ou un extracteur de bride de fixation dans la partie indiquée par la flèche (entre le panneau latéral de carrosserie et les clips). Déposer la garniture.
- Pour reposer la garniture, s'assurer que les clips sont bien alignés avec les trous sur le panneau latéral de carrosserie, puis enfoncer.



# GARNITURE DE HAYON

PFP:90900

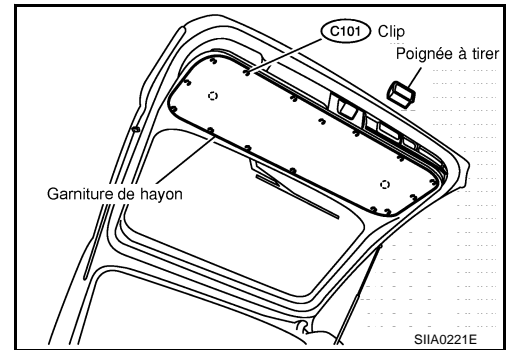
EIS000NA

## GARNITURE DE HAYON

### Dépose et repose

#### DEPOSE

1. Retirer les clips de la garniture de hayon.
2. Déposer la garniture du hayon.

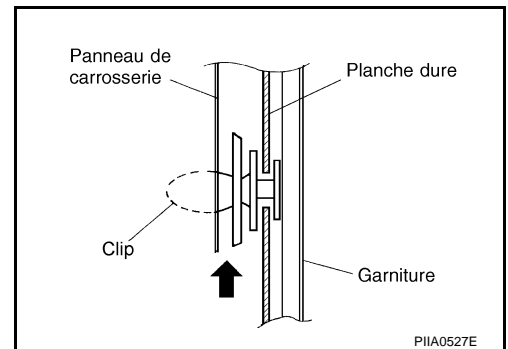


#### REPOSE

La repose se fait dans le sens inverse de la dépose.

#### PRECAUTION:

- Insérer un conducteur de clip ou un extracteur de bride de fixation dans la partie indiquée par la flèche (entre les clips et le panneau latéral de carrosserie). Déposer les clips.
- Lors de la repose, s'assurer que les clips sont bien alignés avec les trous sur le panneau latéral de carrosserie, puis enfoncer.



A

B

C

D

E

F

G

H

EI

J

K

L

M

# GARNITURE LATÉRALE DE CARROSSERIE

PF:76913

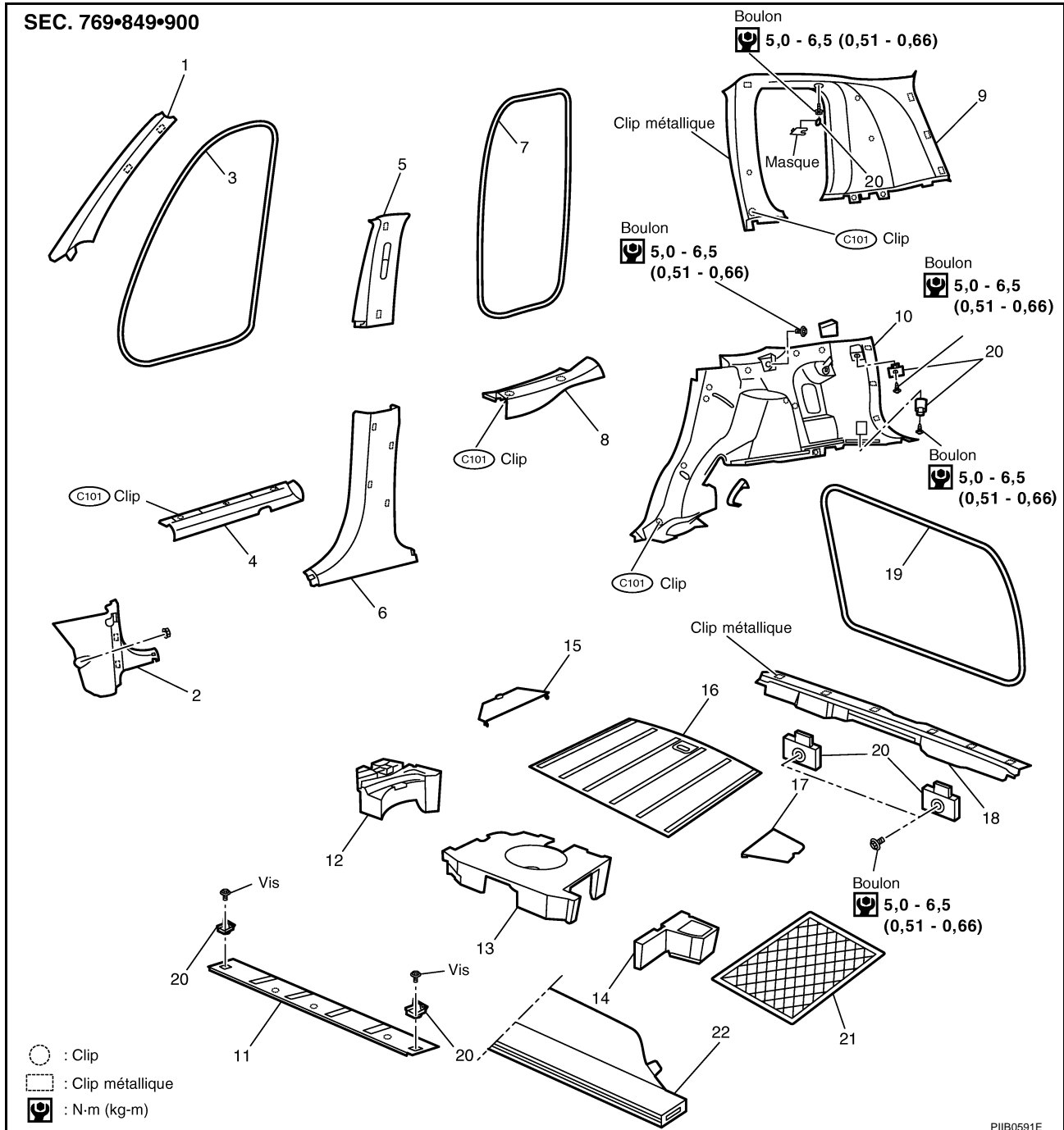
EIS000NB

## GARNITURE LATÉRALE DE CARROSSERIE

### Dépose et repose

#### PRECAUTION:

Recouvrir l'extrémité du tournevis à lame plate avec un tissu lors de la dépose des clips métalliques de la garniture.



- |   |   |   |
|---|---|---|
| 1. Garniture de montant avant                         | 2. Garniture latérale de tableau de bord              | 3. Couvre-joint de carrosserie avant                  |
| 4. Panneau de poussée avant                           | 5. Garniture supérieure de montant central            | 6. Garniture inférieure de montant central            |
| 7. Couvre-joint de carrosserie arrière                | 8. Panneau de poussée arrière                         | 9. Garniture centrale arrière                         |
| 10. Garniture inférieure côté coffre                  | 11. Plate-forme de plancher à bagages avant           | 12. Entretoise arrière du plancher à bagages (droite) |
| 13. Entretoise arrière du plancher à bagages (centre) | 14. Entretoise arrière de plancher à bagages (gauche) | 15. Plate-forme de plancher à bagages (droite)        |

# GARNITURE LATÉRALE DE CARROSSERIE

- |   |  |                              |
|---|--|------------------------------|
| 16. Plate-forme de plancher à bagages arrière | 17. Plate-forme de plancher à bagages (gauche) | 18. Plaque arrière à bagages |
| 19. Joint d'étanchéité de hayon               | 20. Crochet                                    | 21. Filet                    |
| 22. Cache-bagage                              |  |                              |

A

B

## GARNITURE INFÉRIEURE DE MONTANT CENTRAL

### Dépose

Déposer les panneaux de poussée avant et arrière.

C

### Repose

La repose se fait dans le sens inverse de la dépose.

D

## GARNITURE SUPÉRIEURE DE MONTANT CENTRAL

### Dépose

1. Retirer le boulon d'ancrage du baudrier de ceinture de sécurité. Se reporter à [SB-4, "Dépose et repose de la ceinture de sécurité du siège avant"](#).
2. Déposer les panneaux de poussée avant et arrière.
3. Déposer la garniture inférieure du montant central.

E

F

### Repose

La repose se fait dans le sens inverse de la dépose.

G

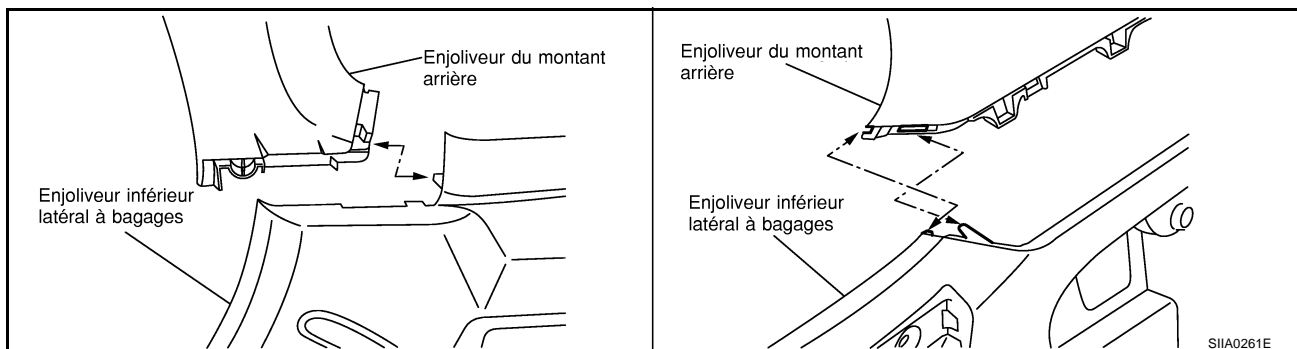
## GARNITURE INFÉRIEURE LATÉRALE DE COFFRE

### Dépose

1. Retirer les planchers et les entretoises de sol.
2. Déposer le plancher à bagages arrière.
3. Déposer le panneau de poussée arrière.

H

EI



J

K

L

### NOTE:

Lors de la dépose et de la repose, veiller à ce que le cliquet s'engage dans la garniture de pilier arrière.

M

### Repose

La repose se fait dans le sens inverse de la dépose.

## GARNITURE CENTRALE ARRIÈRE

### Dépose

1. Dépose de la garniture inférieure latérale de coffre.
2. Dépose du boulon d'ancrage du baudrier de ceinture de sécurité. Se reporter à [SB-5, "Dépose et repose de la ceinture de sécurité arrière"](#).

### Repose

La repose se fait dans le sens inverse de la dépose.

## GARNITURE LATÉRALE DE TABLEAU DE BORD

### Dépose

Dépose des garnitures latérales du tableau de bord.

### Repose

La repose se fait dans le sens inverse de la dépose.

# GARNITURE LATÉRALE DE CARROSSERIE

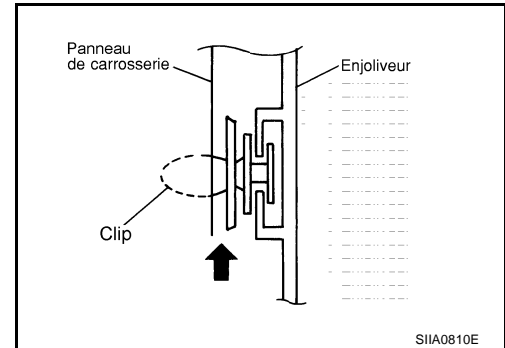
## COUVRE-JOINT DE CARROSSERIE

### Dépose

1. Déposer les panneaux de garniture.
2. Déposer la garniture inférieure du montant central.
3. Déposer la garniture supérieure du montant central.

### PRECAUTION:

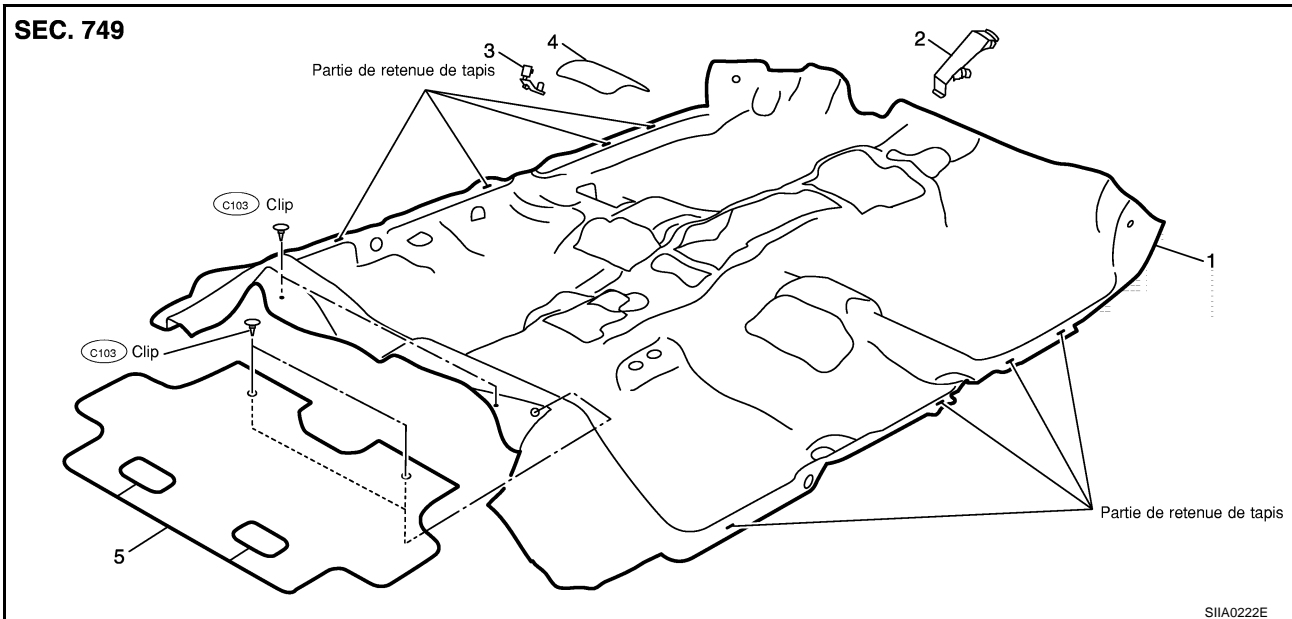
- Insérer un tournevis, enveloppé dans un chiffon d'atelier, dans la partie indiquée par la flèche (entre le panneau latéral de carrosserie et les clips). Déposer les clips.
- Lors de la repose, s'assurer que les clips sont alignés avec les trous du panneau latéral de carrosserie puis enfoncer.



## GARNITURE DE PLANCHER

### Dépose et repose

SEC. 749



- |   |                         |                     |
|---|-------------------------|---------------------|
| 1. Tapis de sol                           | 2. Repose-pied          | 3. Crochet du tapis |
| 4. Protection de plaque d'immatriculation | 5. Tapis de sol arrière |                     |

### DEPOSE

1. Déposer les coussins de sièges arrière et avant. Se reporter à [SE-27, "Dépose et repose"](#) et [SE-35, "Dépose et repose"](#).
2. Déposer les clips et déposer le tapis de sol arrière.
3. Déposer la console centrale.
4. Déposer le couvercle des instruments inférieurs.
5. Déposer le panneau central des instruments inférieurs.
6. Déposer le boulon d'ancrage au sol de la ceinture de sécurité avant. Se reporter à [SB-4, "Dépose et repose de la ceinture de sécurité du siège avant"](#).
7. Déposer les panneaux de poussée avant et arrière.
8. Déposer la garniture inférieure du montant central.
9. Déposer les couvre-joint de carrosserie avant et arrière.
10. Déposer la garniture latérale de tableau de bord.
11. Déposer le repose-pied.
12. Déposer les crochets et clips de tapis.
13. Déposer le tapis des clips d'ancrage de tapis.
14. Déposer le tapis de sol.

### NOTE:

- Pour les étapes 3-5, se reporter à [IP-11, "ENSEMBLE DU TABLEAU DE BORD"](#).
- Pour les étapes 7-10, se reporter à [EI-36, "Dépose et repose"](#).

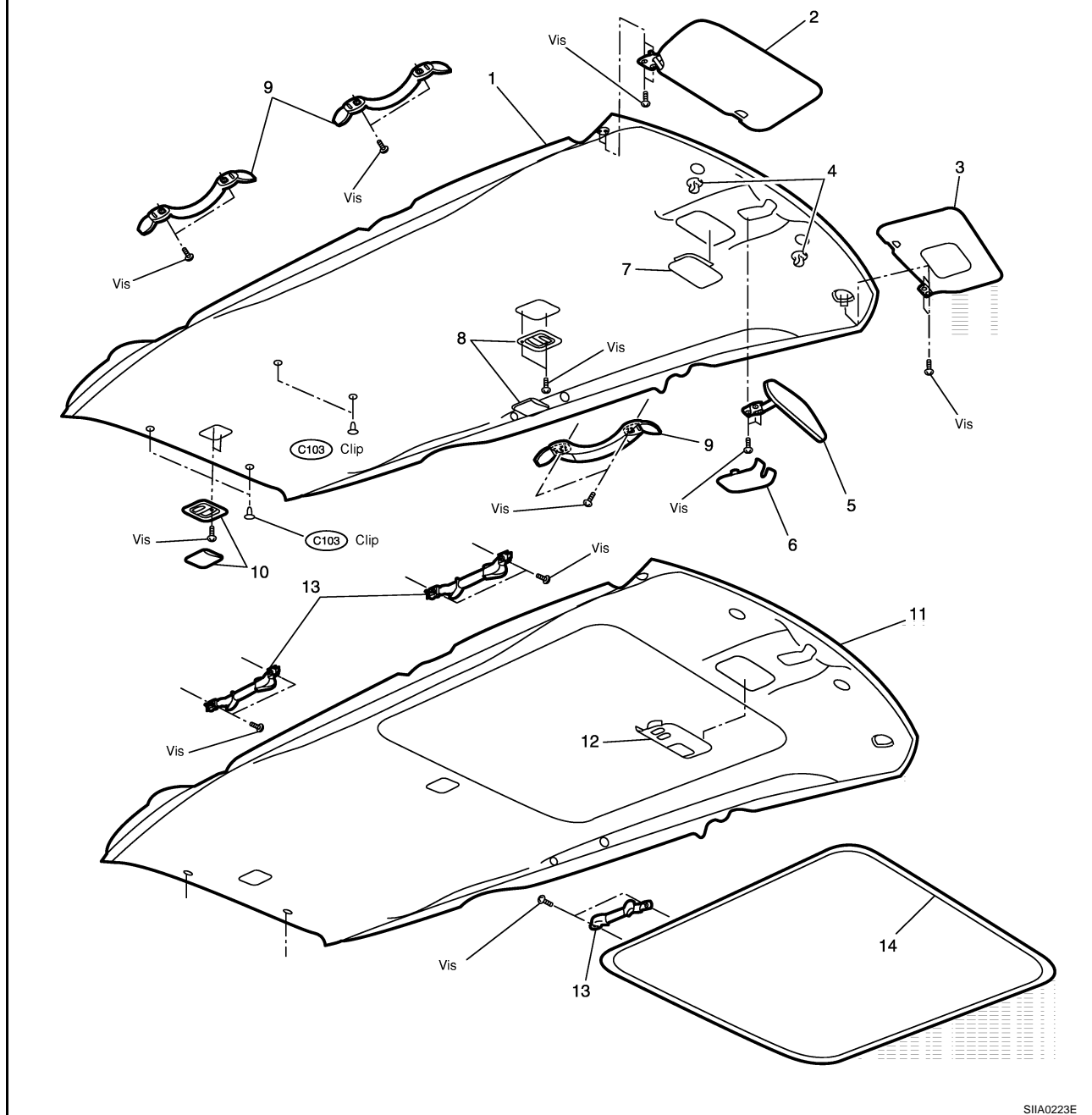
### REPOSE

La repose se fait dans le sens inverse de la dépose.

### Dépose et repose

EIS000ND

SEC. 251•264•738•963•964



SIIA0223E

- |  |  |   |
|--|--|---|
| 1. Garniture de pavillon (standard)    | 2. Pare-soleil (gauche)                  | 3. Pare-soleil (droit)                              |
| 4. Support du pare-soleil              | 5. Rétroviseur intérieur                 | 6. Protection du rétroviseur intérieur              |
| 7. Spot de lecture                     | 8. Eclairage intérieur                   | 9. Poignée d'assistance (fixe)                      |
| 10. Eclairage du coffre à bagages      | 11. Garniture de pavillon (toit ouvrant) | 12. Interrupteur de toit ouvrant et spot de lecture |
| 13. Poignée d'assistance (escamotable) | 14. Pli de toit ouvrant                  |   |

### DEPOSE

1. Déposer les garnitures de montant avant et de montant central. Se reporter à [EI-36, "Dépose et repose"](#).

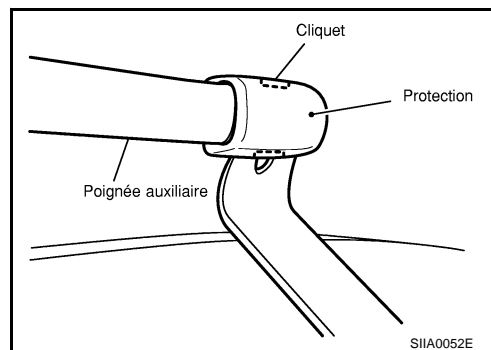


## REVETEMENT DE TOIT

2. Déposer le couvre-joint de carrosserie. Se reporter à [EI-36, "Dépose et repose"](#).
3. Déposer la garniture de montant arrière. Se reporter à [EI-36, "Dépose et repose"](#).
4. Déposer la poignée d'assistance.

### NOTE:

Lors de la dépose des protections des poignées d'assistance sur une voiture avec toit ouvrant, utiliser un outil pour bride de fixation de clip pour dégager les languettes supérieures et inférieures, faire glisser vers l'intérieur et déposer les vis (gauche et droite).



5. Déposer le spot de lecture, le plafonnier et la l'éclairage de coffre. Se reporter à [LT-151, "PLAFONNIER"](#), et [LT-152, "ECLAIRAGE DU COFFRE A BAGAGES"](#).
6. Déposer la protection du rétroviseur intérieur.
7. Déposer la vis de fixation du rétroviseur intérieur.
8. Déposer les pare-soleil (côté conducteur et côté passager).
9. Déposer les clips arrière de la garniture de pavillon.
10. Déposer le support du pare-soleil.

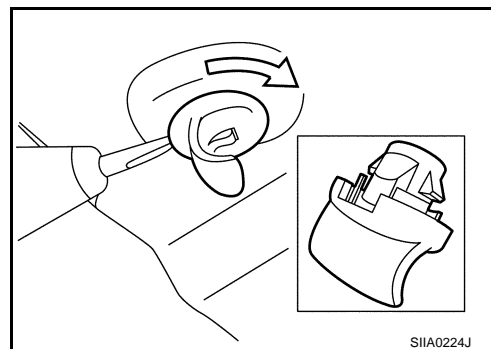
### NOTE:

Insérer un tournevis dans le méplat et tourner de 90° pour déposer.

11. Déposer la garniture des pavillon en passant par le coffre.

### PRECAUTION:

- Toujours déposer ou reposer par paire.
- Recouvrir les parties environnantes avec une protection afin d'éviter toute éraflure ou dommage.
- Ne pas plier fortement la garniture.



## REPOSE

La repose se fait dans le sens inverse de la dépose.

### PRECAUTION:

Lors de la repose, insérer les saillies de l'habillage dans les orifices situés sur la partie supérieure du montant central.

