

SECTION **IP**
TABLEAU DE BORD

A
B
C
D
E
F
G
H
IP
J
K
L
M

TABLE DES MATIERES

PRECAUTIONS	2	GARNITURE DE COUVERCLE DE HARNAIS	7
Précautions relatives au système de retenue supplémentaire (SRS) AIRBAG et PRETENSIONNEUR DE CEINTURE DE SECURITE	2	UNITE AUDIO / POCHE	7
Précautions	2	GARNITURE DE COMMANDE DE CHAUFFAGE	8
ENSEMBLE DU TABLEAU DE BORD	3	CHARGEUR AUTOMATIQUE DE CD / POCHE....	8
Plan des pièces constitutives	3	REGULATEUR DE CHAUFFAGE	8
Dépose et repose	5	GARNITURE DE T/A OU DE T/M	8
TABLEAU DES ELEMENTS DE TRAVAIL	5	MASQUE DE CONSOLE ET CONSOLE CENTRALE	8
GRILLE DE HAUT-PARLEUR AVANT	6	CACHE DES INSTRUMENTS INFERIEURS	8
GARNITURE DES INSTRUMENTS	6	PARTIE CENTRALE INFERIEURE DE TABLEAU DE BORD	8
PORTE-GOBELET	6	BOITE A GANTS	9
COUVERCLE DE HARNAIS A	6	PARTIE INFERIEURE DU TABLEAU DE BORD....	9
INSTRUMENTS COMBINES	6	CACHE DE BOITE A GANTS	9
POCHE	6	MODULE D'AIRBAG DE PASSAGER AVANT	9
CACHE DE COLONNE DE DIRECTION	6	RENFORT D'INSTRUMENTS	9
PARTIE INFERIEURE DE TABLEAU DE BORD COTE CONDUCTEUR	7	MASQUE D'INSTRUMENTS	9
INTERRUPTEUR DE COMMANDE DE RETROVISEUR	7	GARNITURE DE MONTANT AVANT	9
ANTENNE GPS	7	TABLEAU DE BORD	9
COUVERCLE DE HARNAIS C	7	Démontage et montage	10
		MONTAGE DU RANGEMENT DE CONSOLE ...	10

PRECAUTIONS

PFP:00001

Précautions relatives au système de retenue supplémentaire (SRS) AIRBAG et PRETENSIONNEUR DE CEINTURE DE SECURITE

EIS0046I

Utilisé avec une ceinture de sécurité avant, le système de retenue supplémentaire comme l'AIRBAG et le PRETENSIONNEUR DE CEINTURE DE SECURITE aide à réduire les risques ou la gravité des blessures subies par le conducteur et le passager avant lors de certains types de collision. Les informations requises en vue de réparer le système en toute sécurité figurent dans les sections SRS et SB du présent manuel de réparation.

ATTENTION:

- **Afin de ne pas rendre le système de retenue supplémentaire inopérant, ce qui augmenterait les risques de blessures graves voire mortelles en cas de choc éventuel entraînant le déploiement des airbags, toutes les opérations d'entretien doivent être effectuées par un concessionnaire agréé NISSAN/INFINITI.**
- **Un entretien incorrect, y compris la dépose et la repose incorrectes du Système de Retenue Supplémentaire (SRS), peut être à l'origine de blessures provoquées par une activation involontaire du système. Pour déposer le module des airbags et le câble spiralé, se reporter à la section SRS.**
- **Ne pas utiliser d'équipement d'essai électrique sur les circuits en rapport avec le SRS sauf si indiqué dans le manuel de réparation. Le faisceau de câblage du SRS peut être identifié à l'aide de connecteurs de faisceau jaunes et/ou oranges.**

Précautions

EIS001NZ

- Débrancher les deux câbles de batterie à l'avance.
- Débrancher d'abord le câble du système d'airbag.
- Ne pas altérer ou forcer l'ouverture du couvercle de l'airbag pour ne pas affecter les performances de l'airbag.
- Prendre soin de ne pas rayer la garniture et les autres pièces.
- Lors de la dépose et du démontage d'une pièce, veiller à ne pas la détériorer ni la déformer. Protéger les pièces voisines avec un chiffon.
- Lors de la dépose de pièces avec un tournevis ou autre outil, protéger les pièces en les enveloppant de vinyle ou de bande adhésive.
- Protéger les pièces déposées avec un chiffon.
- Si le clip est déformé ou endommagé, le remplacer par un neuf.
- Si une pièce non réutilisable est déposée, la remplacer par une pièce neuve.
- Serrer les boulons et les écrous au couple spécifié.
- Une fois la repose terminée, s'assurer que toutes les pièces fonctionnent correctement.
- Eliminer les taches comme suit.

Taches solubles dans l'eau:

Tremper un chiffon doux dans de l'eau chaude et le tordre fermement. Après avoir essuyé la tache, passer un chiffon doux et sec.

Tache d'huile:

Dissoudre un détergent synthétique dans de l'eau tiède (densité de 2 à 3% ou moins), humidifier le chiffon et nettoyer la tache. Tremper ensuite le chiffon dans de l'eau fraîche et l'essorer correctement. Supprimer toute trace de détergent. Essuyer ensuite la zone avec un chiffon doux et sec.

- Ne pas utiliser de solvant organique, tel qu'un diluant ou une essence spéciale.

ENSEMBLE DU TABLEAU DE BORD

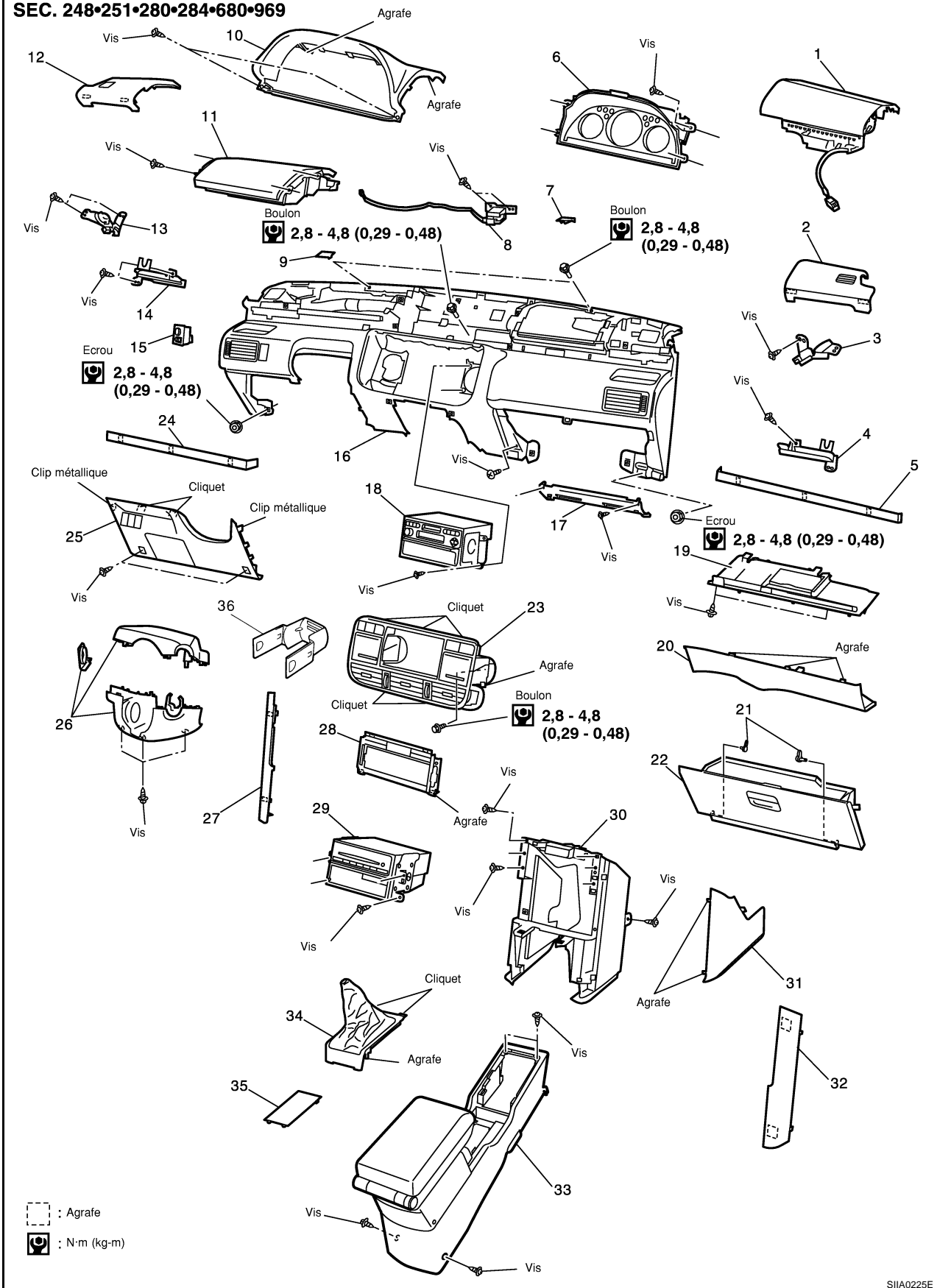
ENSEMBLE DU TABLEAU DE BORD

PF6:68200

Plan des pièces constitutives

EIS000NH

SEC. 248•251•280•284•680•969



A
B
C
D
E
F
G
H
IP
J
K
L
M

ENSEMBLE DU TABLEAU DE BORD

- | | | |
|---------------------------------------------------|------------------------------------------------|---------------------------------------------------|
| 1. Module d'airbag de passager avant | 2. Grille de haut-parleur avant (droite) | 3. Haut-parleur latéral avant (droite) |
| 4. Porte-gobelet (droite) | 5. Garniture des instruments B | 6. Instruments combinés |
| 7. Masque des instruments (droite) | 8. Antenne GPS | 9. Masque des instruments (gauche) |
| 10. Couvercle de harnais d'instruments A | 11. Poche | 12. Grille de haut-parleur avant (gauche) |
| 13. Haut-parleur latéral avant (gauche) | 14. Porte-gobelet (gauche) | 15. Interrupteur de commande de rétroviseur |
| 16. Tableau de bord et rembourrage | 17. Renfort des instruments | 18. Unité audio / poche |
| 19. Cache de boîte à gants | 20. Partie inférieure du tableau de bord | 21. Broche de boîte à gants |
| 22. Boîte à gants | 23. Couvercle de harnais C | 24. Garniture des instruments A |
| 25. Tableau de bord inférieur, panneau conducteur | 26. Cache de colonne, entrée de serrure de clé | 27. Garniture de couvercle de harnais (gauche) |
| 28. Garniture de commande de chauffage | 29. Chargeur automatique de CD / poche | 30. Partie centrale inférieure de tableau de bord |
| 31. Cache inférieur de tableau de bord | 32. Garniture de couvercle de harnais (droite) | 33. Console centrale |
| 34. Garniture de T/A ou de T/M | 35. Masque de console | 36. Carter étanche (carter intérieur) |

ENSEMBLE DU TABLEAU DE BORD

Dépose et repose TABLEAU DES ELEMENTS DE TRAVAIL

E/S000NI

Composants	Tableau de bord	Instruments combinés	Navigation Affichage	Audio		Console
				Haut	Bas	
Grille de haut-parleur avant	[1]					
Garniture des instruments A, B	[2]	[1]				
Porte-gobelet	[3]					
Couvercle de harnais d'instruments A	[4]	[2]				
Instruments combinés	[5]	[3]				
Poche	[6]					
Entrée de serrure de clé et cache de colonne de direction	[7]					
Tableau de bord inférieur, panneau conducteur	[8]					
Interrupteur de commande de rétroviseur	[9]					
Antenne GPS	[10]					
Couvercle de harnais C	[11]		[1]	[1]		
Garniture de couvercle de harnais	[12]				[1]	[1]
Unité audio / poche	[13]		[2]	[2]		
Garniture de commande de chauffage	[14]				[2]	
Chargeur automatique de CD / poche	[15]				[3]	
Régulateur de chauffage	[16]					
Garniture de T/A (T/M, CVT)	[17]					[2]
Masque de console	[18]					[3]
Console centrale	[19]					[4]
Cache inférieur de tableau de bord	[20]					
Partie centrale inférieure de tableau de bord	[21]					
Boîte à gants	[22]					
Partie inférieur de tableau de bord	[23]					
Cache de boîte à gants	[24]					
Module d'airbag de passager avant	[25]					
Renfort des instruments	[26]					
Masque des instruments	[27]					
Garniture de montant avant	[28]					
Tableau de bord	[29]					

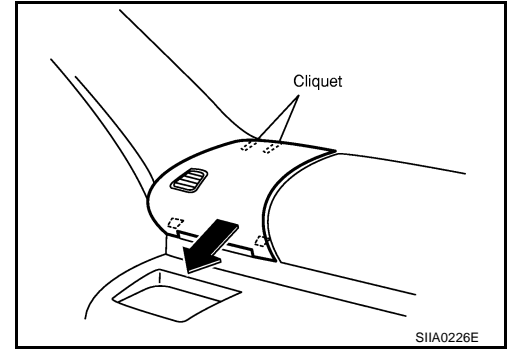
[] : Le numéro indique l'ordre de la dépose.

A
B
C
D
E
F
G
H
IP
J
K
L
M

ENSEMBLE DU TABLEAU DE BORD

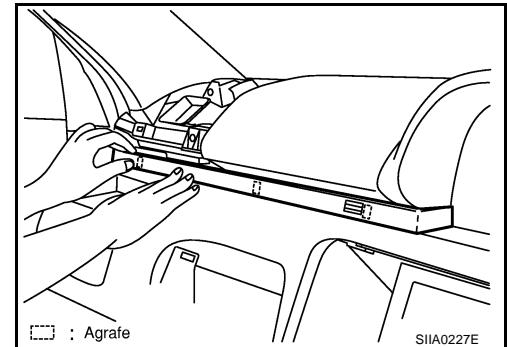
GRILLE DE HAUT-PARLEUR AVANT

- Tirer et déposer la grille de haut-parleur avant.



GARNITURE DES INSTRUMENTS

- Retirer les clips en partant de l'extérieur.

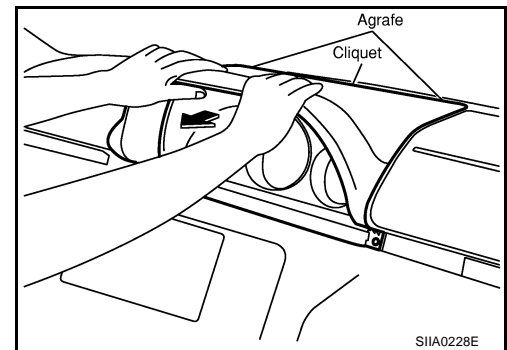


PORTE-GOBELET

- Retirer les vis et retirer le porte-gobelet.

COUVERCLE DE HARNAIS A

- Retirer les vis et tirer le couvercle de harnais d'instruments A vers l'avant pour détacher le clip.



INSTRUMENTS COMBINES

- Retirer les vis et retirer le connecteur. Puis déposer les instruments combinés.

POCHE

- Retirer les vis et retirer la poche.

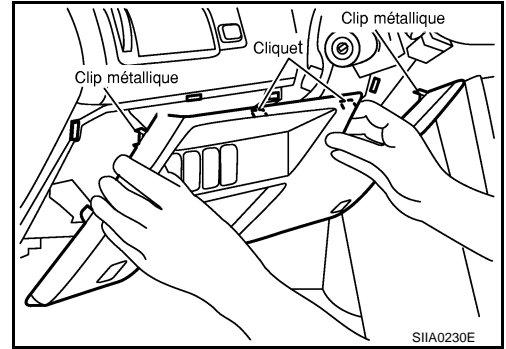
CACHE DE COLONNE DE DIRECTION

- Déposer tout d'abord l'entrée de serrure de clé. Retirer les vis.

ENSEMBLE DU TABLEAU DE BORD

PARTIE INFÉRIEURE DE TABLEAU DE BORD CÔTÉ CONDUCTEUR

- Retirer les vis et tirer la partie inférieure tableau de bord côté conducteur tout droit pour détacher le clip.



INTERRUPTEUR DE COMMANDE DE RETROVISEUR

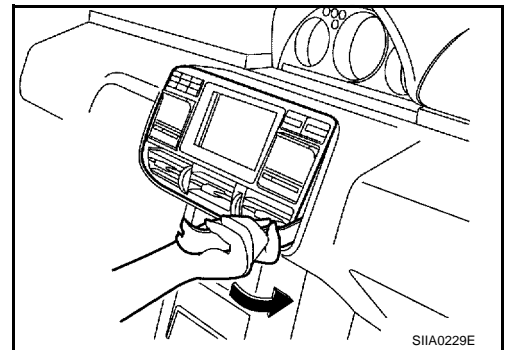
1. De l'arrière, appuyer sur la patte de l'interrupteur de commande de rétroviseur à déposer. Ou introduire un tournevis, enveloppé dans un chiffon, dans la partie inférieure de l'interrupteur pour détacher le clip inférieur.
2. Débrancher le connecteur puis déposer l'interrupteur de commande de rétroviseur.

ANTENNE GPS

- Déposer les vis et débrancher le connecteur.

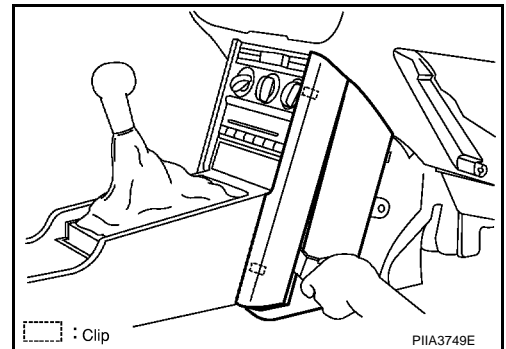
COUVERCLE DE HARNAIS C

1. Introduire un outil de dépose de clips ou un outil similaire dans la partie inférieure du couvercle de harnais C et détacher le clip.
2. Défaire les languettes en résine des côtés supérieur et inférieur et déposer le couvercle de harnais C.



GARNITURE DE COUVERCLE DE HARNAIS

- Introduire un outil de dépose de clips ou un outil similaire dans l'espace de panneau central et détacher le clip.



UNITE AUDIO / POCHE

Retirer les vis de fixation de l'unité audio / poche. Débrancher et retirer l'unité audio/poche.

NOTE:

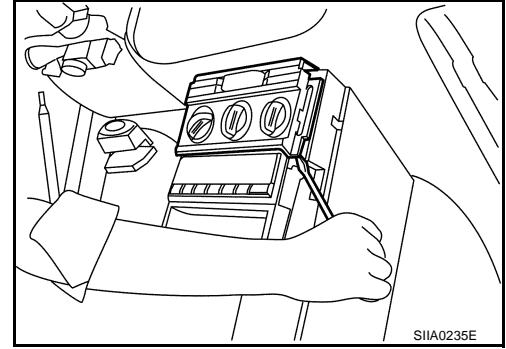
Lors de la dépose et de la repose, utiliser un chiffon pour protéger les zones voisines.

A
B
C
D
E
F
G
H
IP
J
K
L
M

ENSEMBLE DU TABLEAU DE BORD

GARNITURE DE COMMANDE DE CHAUFFAGE

- Introduire un tournevis ou un outil similaire, enveloppé dans un chiffon, dans le bord inférieur (position des clips). Retirer le clip et déposer la garniture de commande de chauffage.



CHARGEUR AUTOMATIQUE DE CD / POCHE

- Retirer les vis. Débrancher le connecteur et déposer le chargeur automatique de CD et la poche.

NOTE:

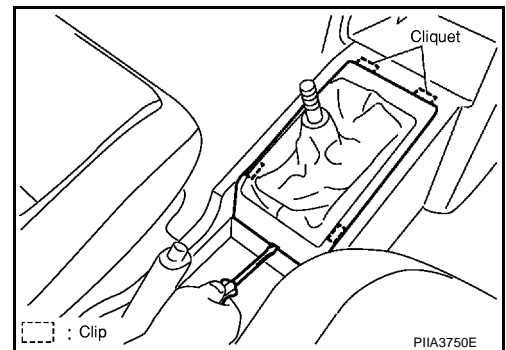
Lors de la dépose et de la repose, utiliser un chiffon pour protéger les zones voisines.

REGULATEUR DE CHAUFFAGE

- Retirer les vis de montage du régulateur de chauffage. Débrancher et retirer le régulateur de chauffage.

GARNITURE DE T/A OU DE T/M

1. Introduire un tournevis, enveloppé dans un chiffon, dans la découpe du bord arrière de la garniture, et soulever pour détacher le clip situé sur le bord arrière de la face latérale.
2. Tirer vers l'avant et déposer la garniture.

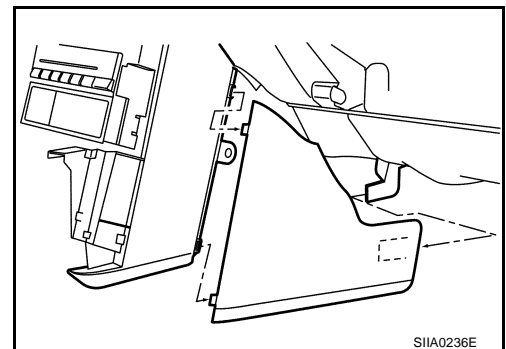


MASQUE DE CONSOLE ET CONSOLE CENTRALE

1. Retirer les vis.
2. Déposer le masque de console et déposer la console centrale.

CACHE DES INSTRUMENTS INFERIEURS

- Détacher les clips en résine et tirer vers l'arrière du véhicule.



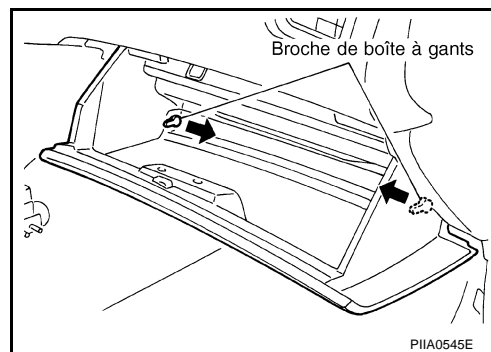
PARTIE CENTRALE INFÉRIEURE DE TABLEAU DE BORD

- Déposer les vis puis déposer la partie centrale inférieure de tableau de bord.

ENSEMBLE DU TABLEAU DE BORD

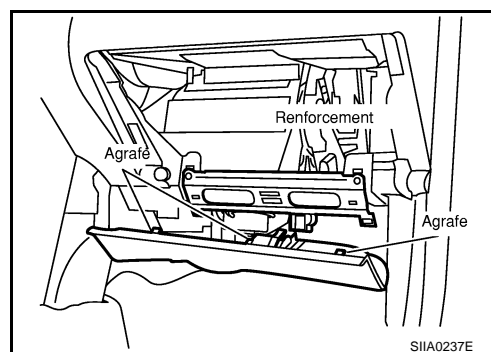
BOITE A GANTS

- Ouvrir la boîte à gants et retirer la broche de boîte à gants de l'intérieur.



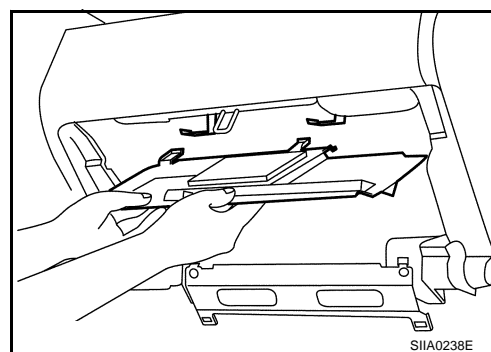
PARTIE INFERIEURE DU TABLEAU DE BORD

- Tirer les clips vers l'avant du renfort des instruments, puis retirer la patte située à l'intérieur de la partie centrale inférieure de tableau de bord de l'unité de soufflerie.



CACHE DE BOITE A GANTS

1. Retirer les vis.
2. Tirer tout droit pour le déposer du support d'élément de direction.



MODULE D'AIRBAG DE PASSAGER AVANT

- Retirer les boulons de fixation. Déposer le module d'airbag de passager avant. Se reporter à [SRS-37. "MODULE D'AIRBAG DU PASSAGER AVANT"](#).

RENFORT D'INSTRUMENTS

- Retirer les vis.
- Déposer le renfort d'instruments.

MASQUE D'INSTRUMENTS

- Introduire un tournevis pour écrous à fente, enveloppé dans un chiffon, dans la découpe du masque de tableau de bord. Retirer la languette et déposer le tableau de bord.

GARNITURE DE MONTANT AVANT

- Tirer la garniture de montant avant tout droit vers l'intérieur du véhicule. Retirer le clip métallique et déposer la garniture du montant avant.

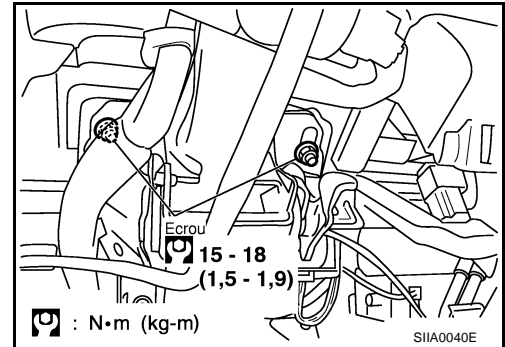
Se reporter à [EI-26. "GARNITURE LATÉRALE DE LA CARROSSERIE"](#).

TABLEAU DE BORD

1. Retirer le câble de verrouillage à clé. Se reporter à [AT-450. "CÂBLE D'INTERVERROUILLAGE DE CLÉ"](#).

ENSEMBLE DU TABLEAU DE BORD

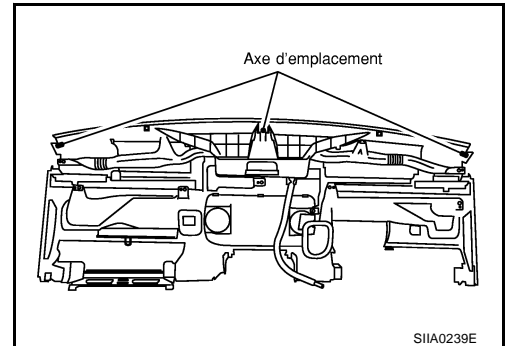
- Retirer les écrous et abaisser la colonne de direction.



- Retirer les boulons, les écrous et la vis du tableau de bord et déposer le tableau de bord.

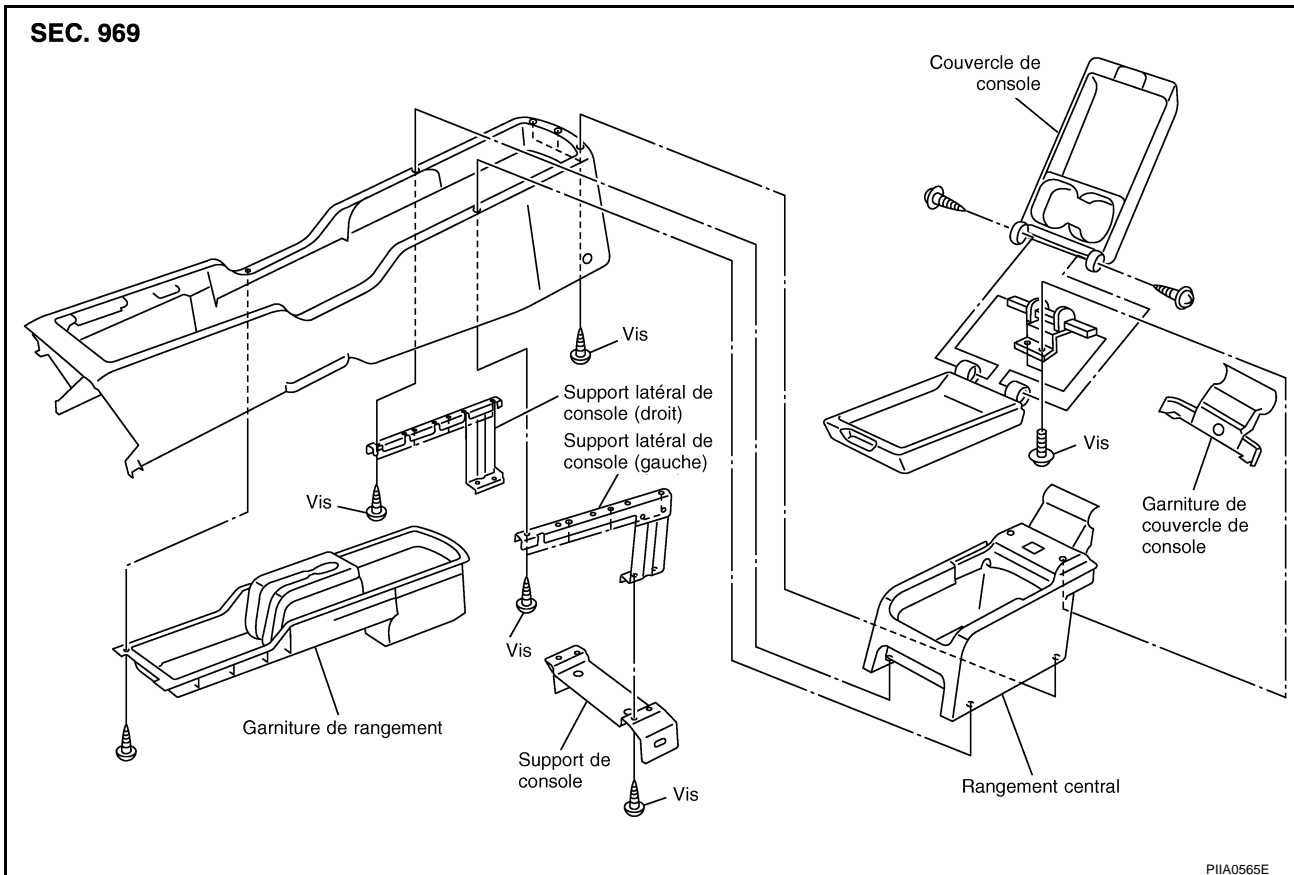
NOTE:

Lors de la repose, vérifier que la cheville de positionnement à l'arrière du tableau de bord est complètement logée dans le trou de positionnement de la carrosserie.



Démontage et montage MONTAGE DU RANGEMENT DE CONSOLE

EIS00100



- Déposer le couvercle de console.
- Retirer les vis de fixation du support de console.
- Retirer les vis de fixation du support latéral de console (droite/gauche) et du casier de la console.
- Retirer les vis de fixation de la garniture de console.