

TABLE DES MATIERES

<b>PRECAUTIONS</b> .....	<b>2</b>	<b>LONGERON DE TOIT</b> .....	<b>19</b>
Précautions relatives au système de retenue supplémentaire (SRS) AIRBAG et PRETENSIONNEUR DE CEINTURE DE SECURITE .....	2	Dépose et repose .....	19
Précautions .....	2	DEPOSE .....	19
<b>ATTACHE ET FIXATION</b> .....	<b>3</b>	REPOSE .....	20
Clips et agrafes .....	3	<b>BECQUET DE TOIT</b> .....	<b>21</b>
<b>PARE-CHOC AVANT</b> .....	<b>6</b>	Dépose et repose .....	21
Dépose et repose .....	6	DEPOSE .....	21
DEPOSE .....	8	REPOSE .....	21
REPOSE .....	8	<b>GARNITURE D'ECLAIRAGE DE PLAQUE D'IMM-TRICULATION</b> .....	<b>22</b>
<b>PARE-CHOC ARRIERE</b> .....	<b>9</b>	Dépose et repose .....	22
Dépose et repose .....	9	DEPOSE .....	22
DEPOSE .....	9	REPOSE .....	22
REPOSE .....	10	<b>GARNITURE DE PORTE</b> .....	<b>23</b>
<b>GRILLE AVANT</b> .....	<b>11</b>	Dépose et repose .....	23
Dépose et repose .....	11	AVANT ET ARRIERE .....	23
DEPOSE .....	11	<b>GARNITURE DE HAYON</b> .....	<b>25</b>
REPOSE .....	11	Dépose et repose .....	25
<b>DESSUS D'AUVENT</b> .....	<b>12</b>	<b>GARNITURE LATERALE DE LA CARROSSERIE..</b>	<b>26</b>
Dépose et repose .....	12	Dépose et repose .....	26
DEPOSE .....	12	GARNITURE INFERIEURE DU MONTANT	
REPOSE .....	12	CENTRAL .....	27
<b>PROTECTION D'AILE</b> .....	<b>13</b>	GARNITURE SUPERIEURE DE MONTANT	
Dépose et repose .....	13	CENTRAL .....	27
<b>MOULURE DE L'EXTERIEUR DE PORTE</b> .....	<b>14</b>	GARNITURE INFERIEURE DU COTE BAGAGES .....	27
Dépose et repose .....	14	GARNITURE CENTRALE ARRIERE .....	27
DEPOSE .....	14	GARNITURE LATERALE DE TABLEAU DE BORD .....	27
REPOSE .....	15	COUVRE-JOINT DE CARROSSERIE .....	27
<b>MOULURE DE GARDE-BOUE LATERALE</b> .....	<b>16</b>	<b>GARNITURE DE PLANCHER</b> .....	<b>28</b>
Dépose et repose .....	16	Dépose et repose .....	28
<b>MOULURE INFERIEURE DE L'EXTERIEUR DE PORTE</b> .....	<b>17</b>	DEPOSE .....	28
Dépose et repose .....	17	REPOSE .....	28
<b>PROTECTION DE BAS DE MARCHE</b> .....	<b>18</b>	<b>REVETEMENT DE TOIT</b> .....	<b>29</b>
Dépose et repose .....	18	Dépose et repose .....	29
		DEPOSE .....	29
		REPOSE .....	30

# PRECAUTIONS

## PRECAUTIONS

PF0:00001

### Précautions relatives au système de retenue supplémentaire (SRS) AIRBAG et PRETENSIONNEUR DE CEINTURE DE SECURITE

EIS0047M

Utilisé avec une ceinture de sécurité avant, le système de retenue supplémentaire comme l'AIRBAG et le PRETENSIONNEUR DE CEINTURE DE SECURITE aide à réduire les risques ou la gravité des blessures subies par le conducteur et le passager avant lors de certains types de collision. Les informations nécessaires à l'entretien sans danger du système se trouvent dans les sections SRS et SB de ce manuel de réparation.

#### ATTENTION:

- **Pour ne pas affecter le fonctionnement du SRS, ce qui augmenterait les risques de blessures graves ou mortelles en cas de collision entraînant le déploiement de l'airbag, toutes les opérations d'entretien doivent être effectuées par un concessionnaire NISSAN/INFINITI agréé.**
- **Un entretien incorrect, y compris la dépose et la repose incorrectes du Système de Retenue Supplémentaire (SRS), peut être à l'origine de blessures provoquées par une activation involontaire du système. Pour la dépose du câble spiralé et du module d'airbag, se reporter à la section SRS.**
- **Ne pas utiliser d'équipement d'essai électrique sur les circuits en rapport avec le SRS sauf si indiqué dans le manuel de réparation. Le faisceau de câblage du SRS peut être identifié à l'aide de connecteurs de faisceau jaunes et/ou oranges.**

## Précautions

EIS001NX

- Lors de la dépose et du démontage d'une pièce, veiller à ne pas la détériorer ni la déformer. Protéger avec un chiffon les pièces qui peuvent être gênantes.
- Lors de la dépose de pièces avec un tournevis ou autre outil, protéger les pièces en les enveloppant de vinyle ou de bande adhésive.
- Protéger les pièces déposées avec un chiffon.
- Si le clip est déformé ou endommagé, le remplacer par un neuf.
- Si une pièce non réutilisable est déposée, la remplacer par une pièce neuve.
- Serrer les boulons et les écrous au couple spécifié.
- Une fois la repose terminée, s'assurer que toutes les pièces fonctionnent correctement.
- Eliminer les taches comme suit.

Taches solubles dans l'eau:

Tremper un chiffon doux dans de l'eau chaude et le tordre fermement. Après avoir essuyé la tâche, essuyer avec un chiffon doux et sec.

Tache d'huile :

Dissoudre un détachant synthétique dans de l'eau chaude (densité de 2 à 3% ou moins), tremper le chiffon, puis enlever la tâche avec le chiffon. Puis, tremper le chiffon dans de l'eau froide et essorer le fermement. Puis enlever le détachant complètement. Enfin essuyer la zone avec un chiffon doux et sec.

- Ne pas utiliser de solvant organique, tels que du diluant ou de l'éther de pétrole.


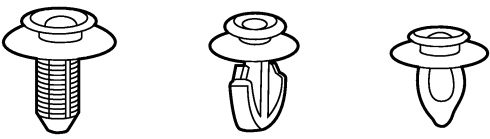


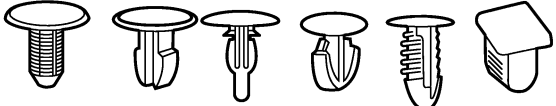
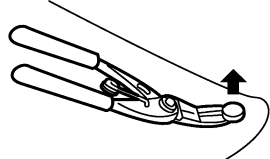

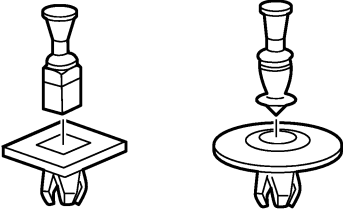
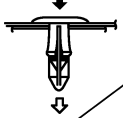
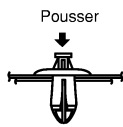

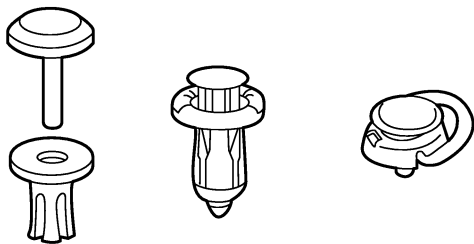
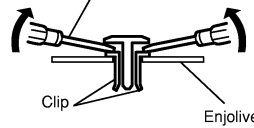
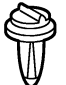
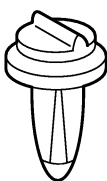
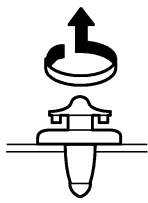
# ATTACHE ET FIXATION

## ATTACHE ET FIXATION

PFP:76906


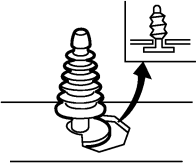
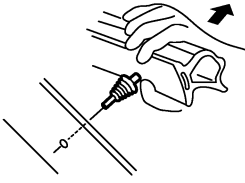

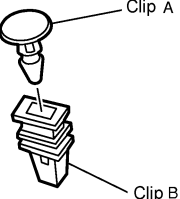
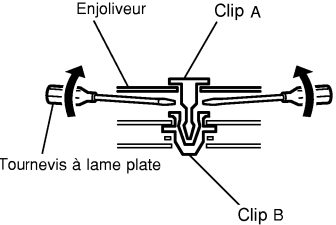

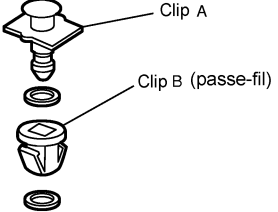
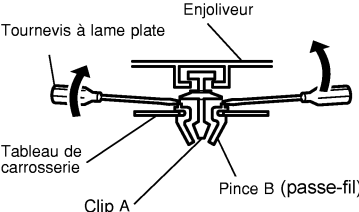
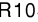

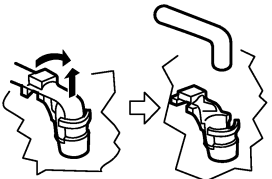

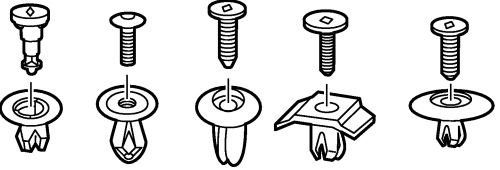

### Clips et agrafes

EIS000MW


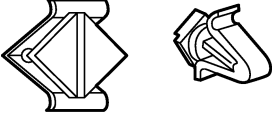

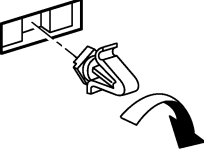

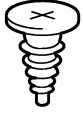



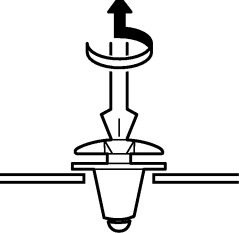


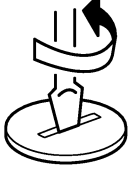
Symbole n°	Formes	Dépose et repose
<p>C101</p> 		<p><b>Dépose :</b> Déposer en le tordant avec un tournevis à lame plate ou un déposateur de clips</p> 
<p>C103</p> 		<p><b>Dépose :</b> Déposer à l'aide d'un déposateur de clips</p> 
<p>C203</p> 		<p><b>Dépose :</b> Pousser la goupille central vers la position de fermeture. (Ne pas déposer la goupille central en la heurtant)</p> <p>Pousser</p>  <p><b>Repose :</b></p> 
<p>C205</p> 		<p><b>Dépose :</b></p> <p>Tournevis à lame plate</p>  <p>Clip</p> <p>Enjoliveur</p>
<p>C206</p> 		<p><b>Dépose :</b></p> 

A  
B  
C  
D  
E  
F  
G  
H  
EI  
J  
K  
L  
M

# ATTACHE ET FIXATION

Symbole n°	Formes	Dépose et repose
<p>CE103</p> 		<p><b>Dépose :</b></p> 
<p>CF110</p> 		<p><b>Dépose :</b></p> 
<p>CF118</p> 		<p><b>Dépose :</b></p> 
<p>CR103</p> 		<p><b>Dépose :</b> La partie de maintien de la pince doit être élargie lors de la dépose de la tige.</p> 
<p>CS101</p> 		<p><b>Dépose :</b></p> <ol style="list-style-type: none"> <li>1. Enlever à l'aide d'un tournevis Phillips.</li> <li>2. Déposer la partie femelle à l'aide d'un tournevis à lame plate.</li> </ol> 

# ATTACHE ET FIXATION

Symbole n[00ba]	Formes	Dépose et repose	
<p>CG101</p> 		<p><b>Dépose:</b></p>  <p>Faire pivoter de 45° pour la dépose</p>	<p><b>Repose :</b></p> 
<p>CS102</p> 			
<p>CS113</p> 		<p><b>Dépose :</b> Débrancher le raccord supérieur du clip à l'aide d'un tournevis à lame plate, et puis déposer le clip en insérant un tournevis à lame plate entre le panneau de carrosserie et le clip</p> 	
<p>C111</p> 			

A  
B  
C  
D  
E  
F  
G  
H  
EI  
J  
K  
L  
M

---

## PARE-CHOCS AVANT

PF2:F2022

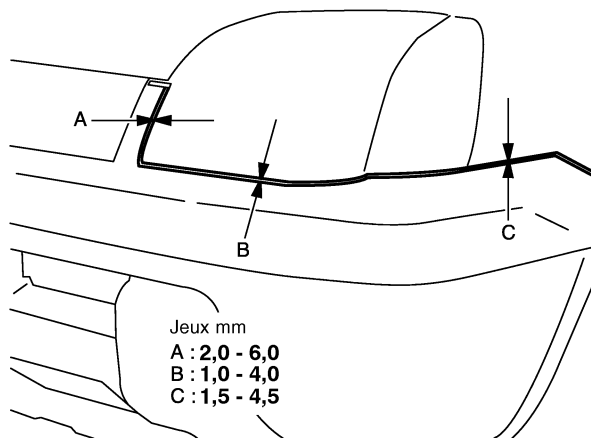
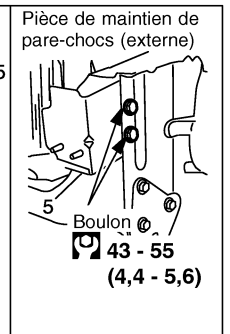
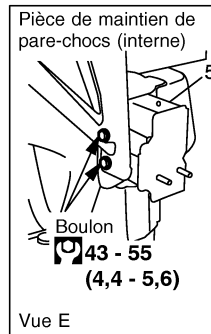
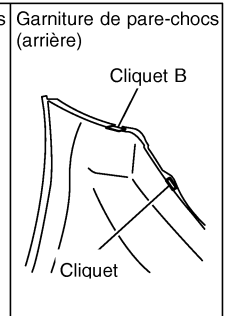
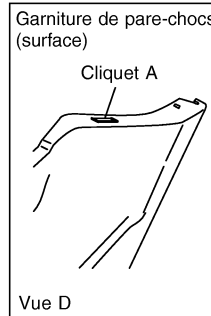
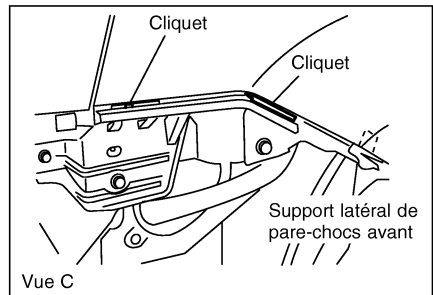
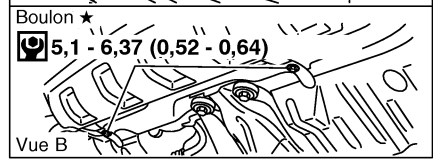
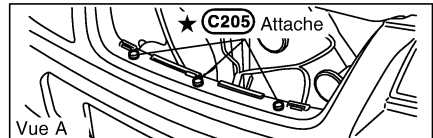
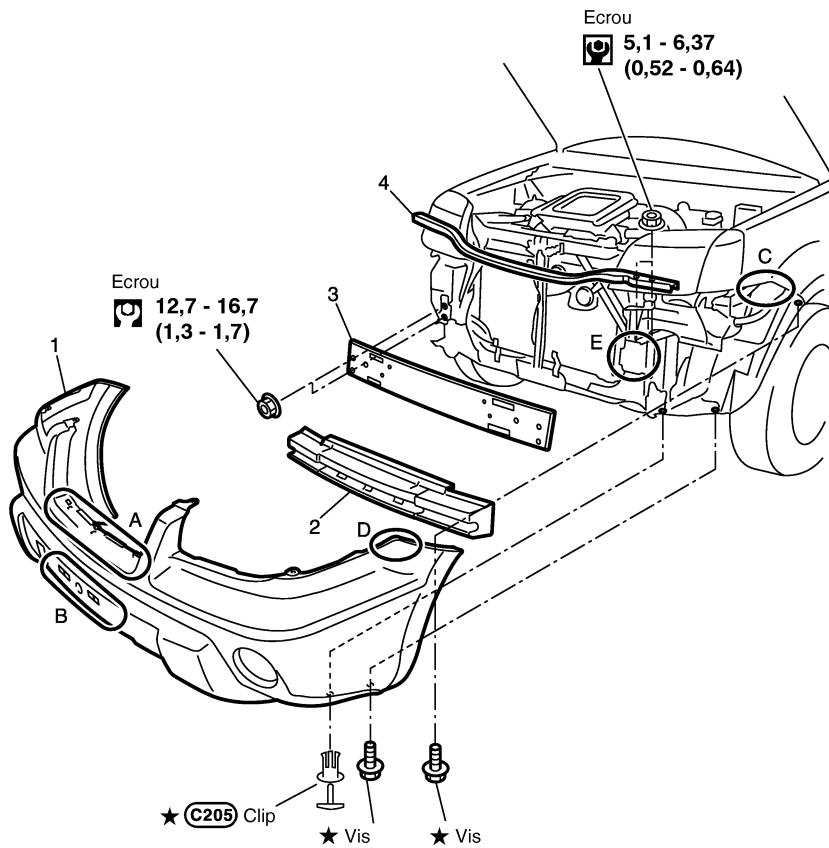
### Dépose et repose

EIS000MX

- La garniture de pare-chocs est faite de résine. Ne pas la soumettre à une force trop importante et éviter qu'elle n'entre en contact avec de l'huile.

# PARE-CHOC AVANT

SEC. 620



: N•m (kg-m)

: N•m (kg-m)

★ : Boulons, écrous et clips de montage de l'ensemble de pare-chocs

- |  |                                    |                          |
|--|------------------------------------|--------------------------|
| 1. Garniture de pare-chocs avant             | 2. Amortisseur d'énergie           | 3. Renfort de pare-chocs |
| 4. Pièce de retenue de pare-chocs supérieure | 5. Pièce de maintien de pare-chocs |                          |

A  
B  
C  
D  
E  
F  
G  
H  
EI  
J  
K  
L  
M

## PARE-CHOCS AVANT

---

### DEPOSE

1. Déposer la grille avant. Se reporter à [EI-11, "Dépose et repose"](#) .
2. Déposer les vis et les clips de fixation de la protection de l'aile avant droite/gauche.
3. Déposer les vis de fixation de la garniture de pare-chocs avant de l'aile avant droite/gauche.
4. Déposer les clips de la surface supérieure du pare-chocs avant et les boulons de la surface inférieure.
5. Pousser vers le bas les languettes A (1 sur le côté droit et 1 sur le côté gauche) sur la garniture de pare-chocs pour la déposer. Puis dégager les languettes B (1 sur le côté droit et 1 sur le côté gauche) sur l'aile et déposer l'ensemble de garniture de pare-chocs.
6. Déposer l'amortisseur d'énergie.
7. Déposer les écrous de fixation de l'ensemble de renfort de pare-chocs.
8. Déposer les écrous de fixation de l'ensemble de pièce de retenue supérieure du pare-chocs.
9. Déposer les boulons de fixation de l'ensemble de pièce de maintien du pare-chocs.

### REPOSE

La repose se fait dans le sens inverse de la dépose.

#### NOTE:

Après la repose, ajuster le jeu.



# PARE-CHOCS ARRIERE

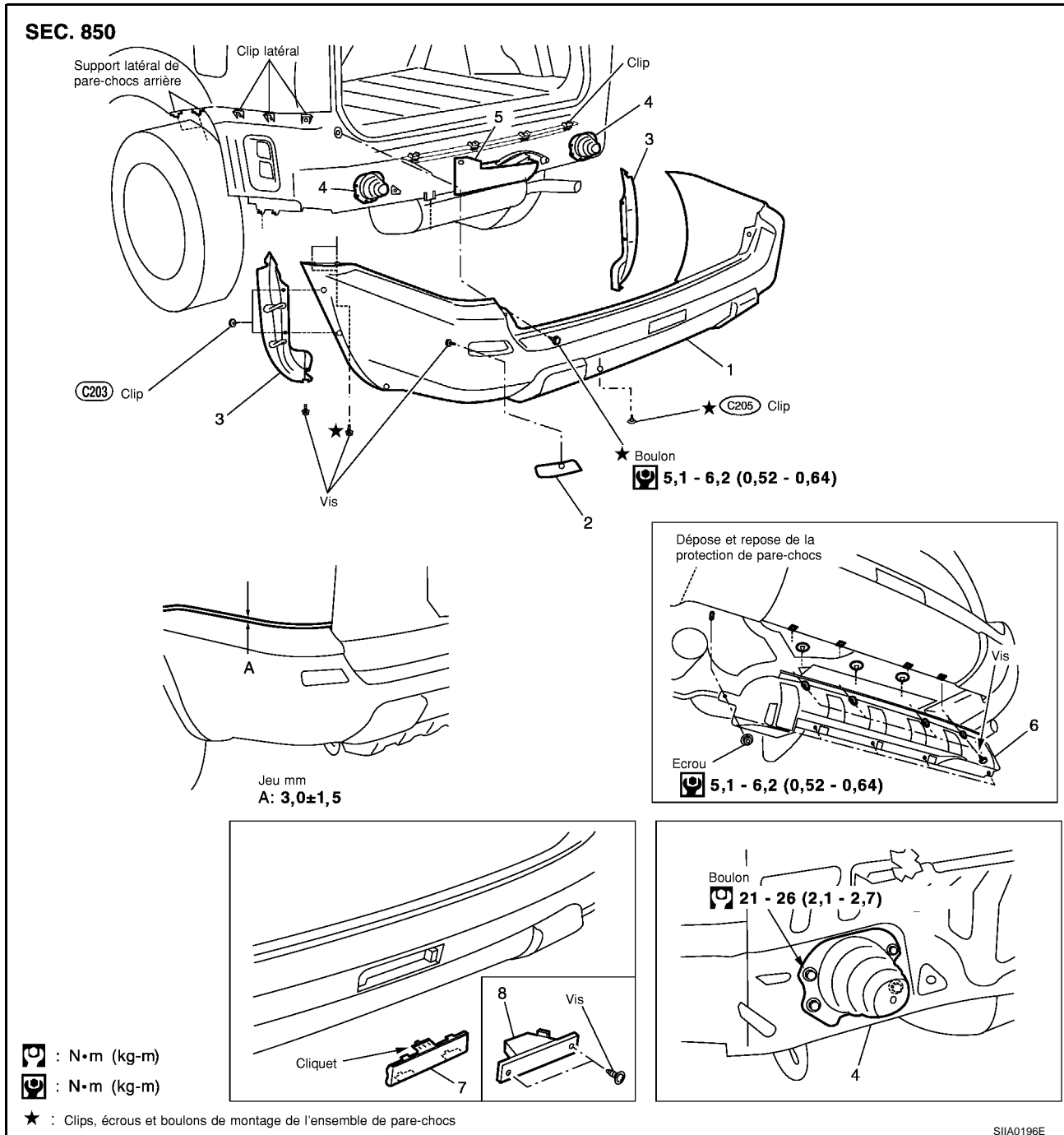
PF0:H5022

EIS000MY

## PARE-CHOCS ARRIERE

### Dépose et repose

- La garniture de pare-chocs est faite de résine. Ne pas la soumettre à une force trop importante et éviter qu'elle n'entre en contact avec de l'huile.



- |                                    |                                      |   |
|------------------------------------|--------------------------------------|---|
| 1. Garniture de pare-chocs arrière | 2. Réflecteur                        | 3. Protecteur de gravier                    |
| 4. Pièce de maintien de pare-chocs | 5. Absorbeur d'énergie de pare-chocs | 6. Protection de pare-chocs arrière arrière |
| 7. Garniture de pare-chocs arrière | 8. Feu antibrouillard arrière        |   |

### DEPOSE

- Déposer les écrous de fixation de la protection de pare-chocs arrière.
- Déposer le protecteur de gravier droit/gauche.
- Déposer les vis de fixation de la protection de l'aile arrière droite/gauche.

## PARE-CHOCs ARRIERE

---

4. Déposer les boulons et clips de fixation de la garniture de pare-chocs arrière.
5. Ecarter la garniture de pare-chocs vers l'extérieur et la déposer des clips latéraux.
6. Déposer les connecteurs du feu antibrouillard arrière. Tirer l'ensemble de garniture de pare-chocs tout droit vers l'arrière pour le déposer.
7. Déposer les boulons de fixation de la pièce de maintien du pare-chocs.
8. Déposer la garniture de pare-chocs arrière, ou le feu antibrouillard arrière, et les réflecteurs du pare-chocs.

### **REPOSE**

La repose se fait dans le sens inverse de la dépose.

### **NOTE:**

Après la repose, ajuster le jeu.

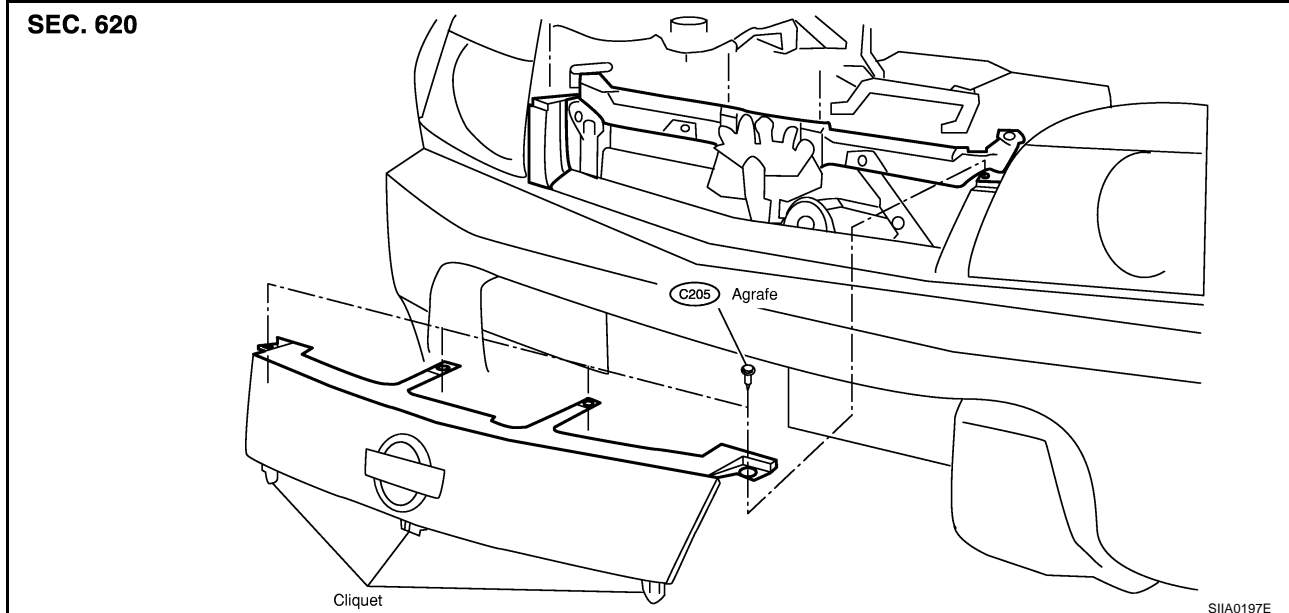
# GRILLE AVANT

## GRILLE AVANT

PFP:62310

### Dépose et repose

EIS000MZ



### DEPOSE

1. Déposer les clips de repose du bord supérieur de la grille.
2. Déposer les clips de la surface inférieure de la grille et soulever vers le haut pour la déposer.

### REPOSE

La repose se fait dans le sens inverse de la dépose.

A

B

C

D

E

F

G

H

EI

J

K

L

M

## DESSUS D'AUVENT

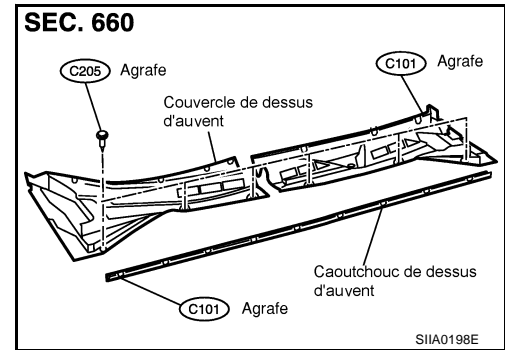
PFP:66100

### Dépose et repose

EIS000N0

#### DEPOSE

1. Déposer les bras d'essuie-glace (gauche et droit). Se reporter à [WW-7, "Dépose et repose des bras d'essuie-glace avant, réglage de la position d'arrêt des bras d'essuie-glace"](#).
2. Déposer le caoutchouc de joint d'étanchéité de dessus d'auvent.
3. Déposer les clips de fixation du caoutchouc de dessus d'auvent. Puis déposer le couvercle du dessus d'auvent.



#### REPOSE

La repose se fait dans le sens inverse de la dépose.

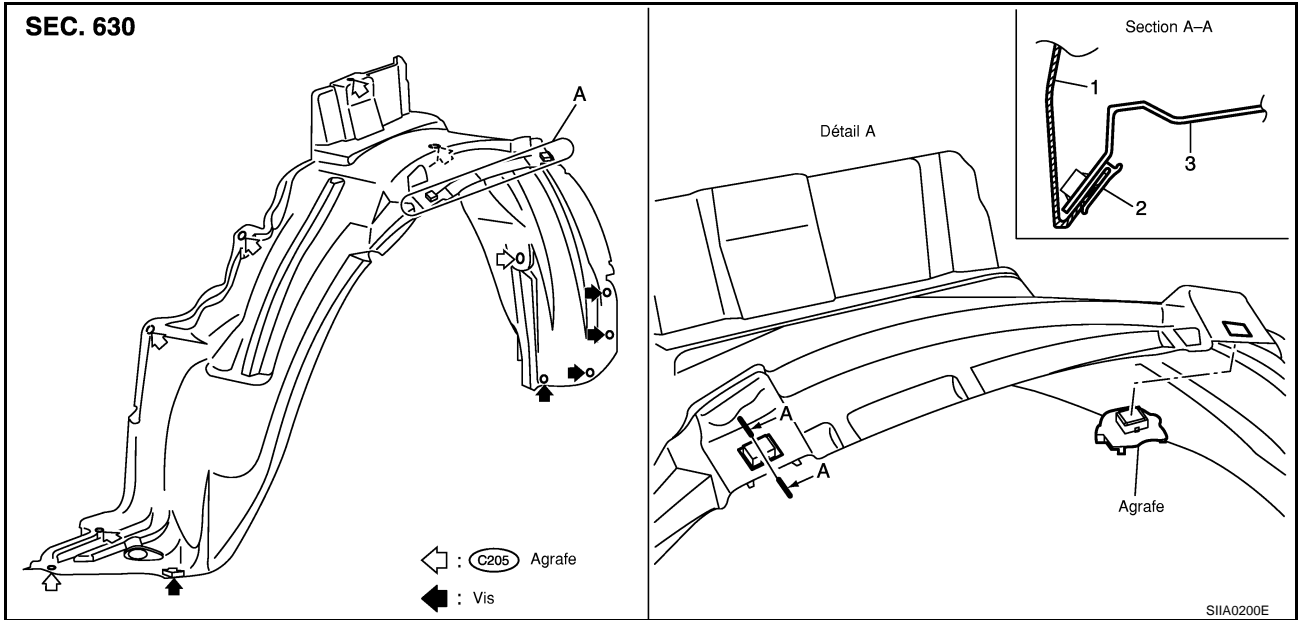
# PROTECTION D'AILE

## PROTECTION D'AILE

PFP:63840

### Dépose et repose

EIS000N1



1. Aile avant

2. Clip

3. Protection d'aile

A  
B  
C  
D  
E  
F  
G  
H  
I  
J  
K  
L  
M

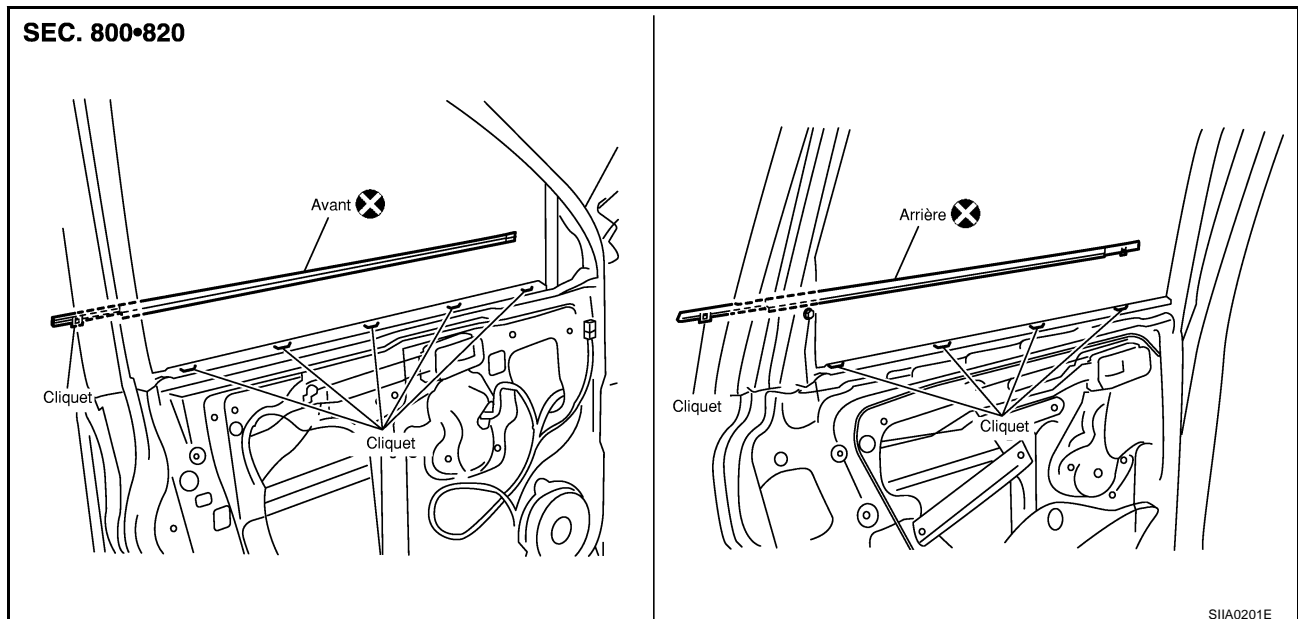
EI

## MOULURE DE L'EXTERIEUR DE PORTE

PF8:82820

### Dépose et repose

EIS0015E



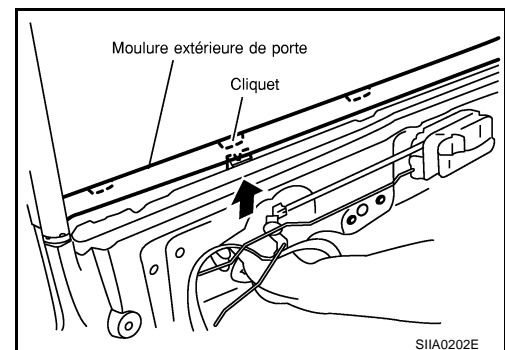
### DEPOSE

#### Avant

1. Remonter la vitre de porte avant jusqu'en haut.
2. Déposer la garniture de porte avant. Se reporter à [EI-23, "Dépose et repose"](#) .
3. Déposer le couvercle d'angle et le rétroviseur extérieur. Se reporter à [GW-58, "Dépose et repose"](#) .
4. Dégager la languette de la moulure de l'extérieur de porte avant (1).
5. A partir du côté interne de la porte, utiliser un outil pour bride de fixation de clip pour dégager la moulure de l'extérieur de porte avant de la languette.

#### NOTE:

Insérer l'outil pour bride de fixation dans la languette de volet, puis dégager en appuyant dans la direction de la flèche. (Voir l'illustration sur la droite.)



#### Arrière

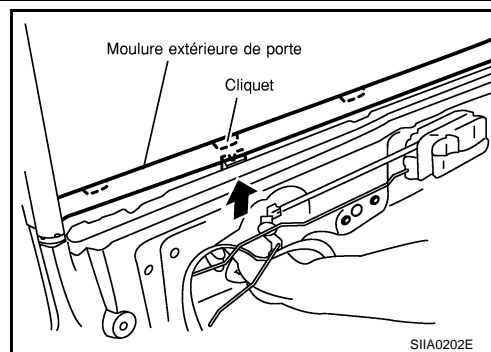
1. Remonter la vitre de porte arrière jusqu'en haut.
2. Déposer la garniture de porte arrière. Se reporter à [EI-23, "Dépose et repose"](#) .
3. Déposer le couvercle interne d'angle et le couvercle externe d'angle. Se reporter à [GW-50, "Dépose et Repose"](#) .
4. Dégager les languettes de la moulure de l'extérieur de porte arrière (2).

## MOULURE DE L'EXTERIEUR DE PORTE

5. A partir du côté interne de la porte, utiliser un outil pour bride de fixation de clip pour dégager la moulure de l'extérieur de porte arrière de la languette.

**NOTE:**

Insérer l'outil pour bride de fixation dans la languette de volet, puis dégager en appuyant dans la direction de la flèche. (Voir l'illustration sur la droite.)



### REPOSE

Pour reposer, pousser la moulure dans la bride de panneau externe et engager les languettes.

A  
B  
C  
D  
E  
F  
G  
H  
EI  
J  
K  
L  
M

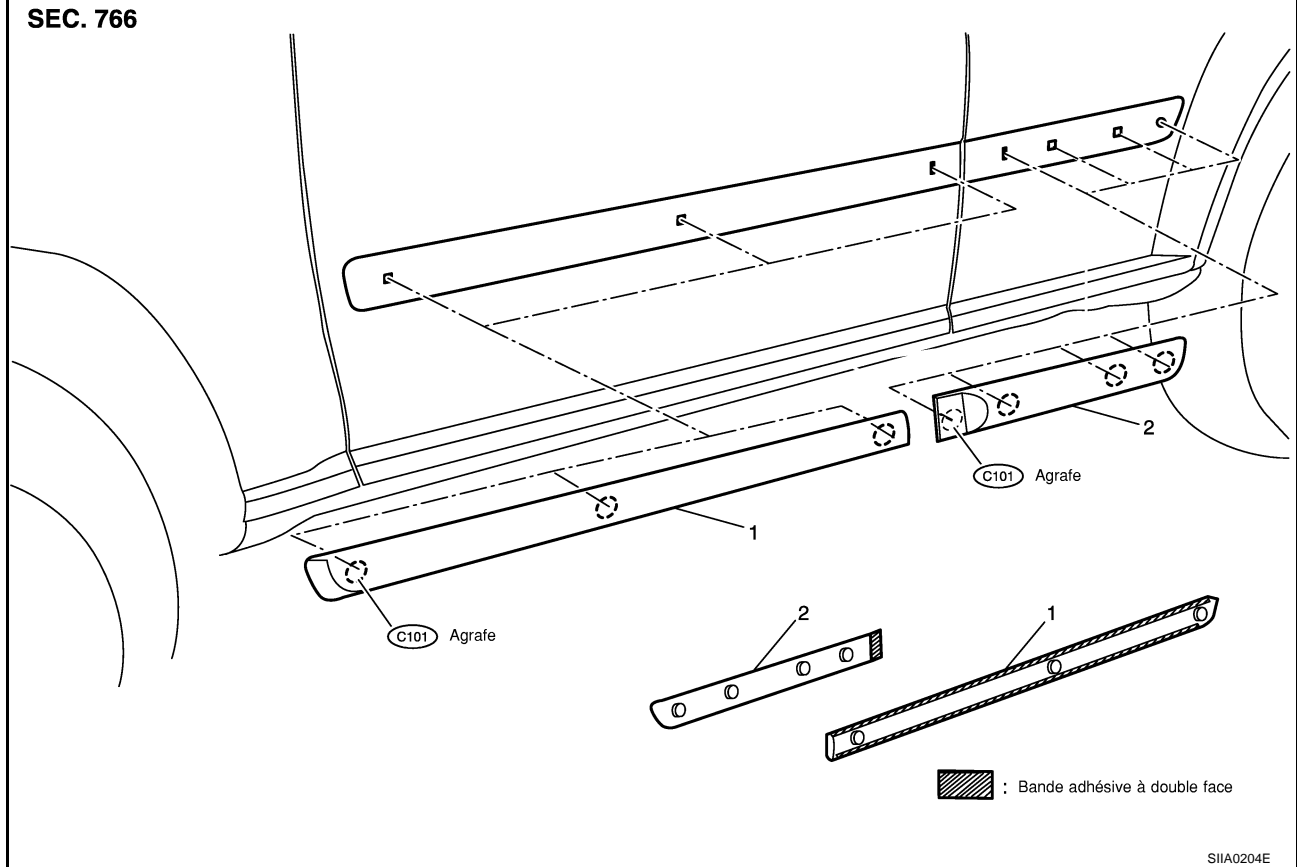
# MOULURE DE GARDE-BOUE LATERALE

## MOULURE DE GARDE-BOUE LATERALE

PF:76840

### Dépose et repose

EIS000N3



1. Moulure de garde-boue latérale  
(porte avant)

2. Moulure de garde-boue latérale  
(porte arrière)



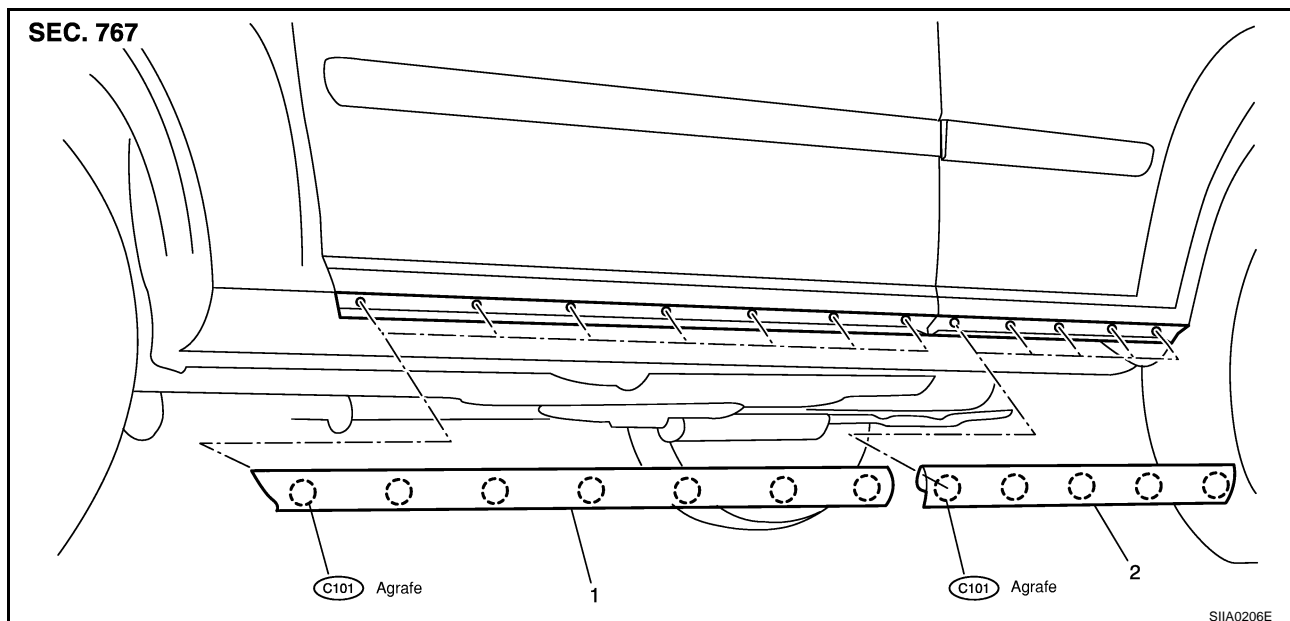
# MOULURE INFERIEURE DE L'EXTERIEUR DE PORTE

## MOULURE INFERIEURE DE L'EXTERIEUR DE PORTE

PFP:82877

### Dépose et repose

EIS000N4



1. Mouldure inférieure de l'extérieur de porte (porte avant)
2. Mouldure inférieure de l'extérieur de porte (porte arrière)

A  
B  
C  
D  
E  
F  
G  
H

EI

J  
K  
L  
M

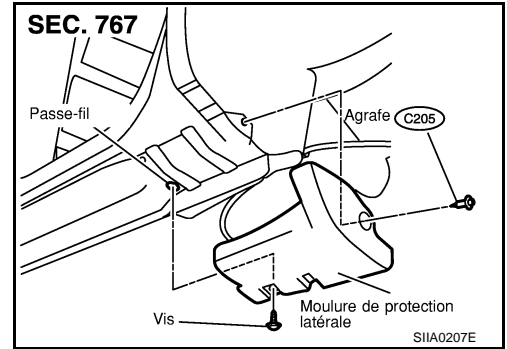
# PROTECTION DE BAS DE MARCHE

## PROTECTION DE BAS DE MARCHE

PF8:86856

### Dépose et repose

E/S000N5



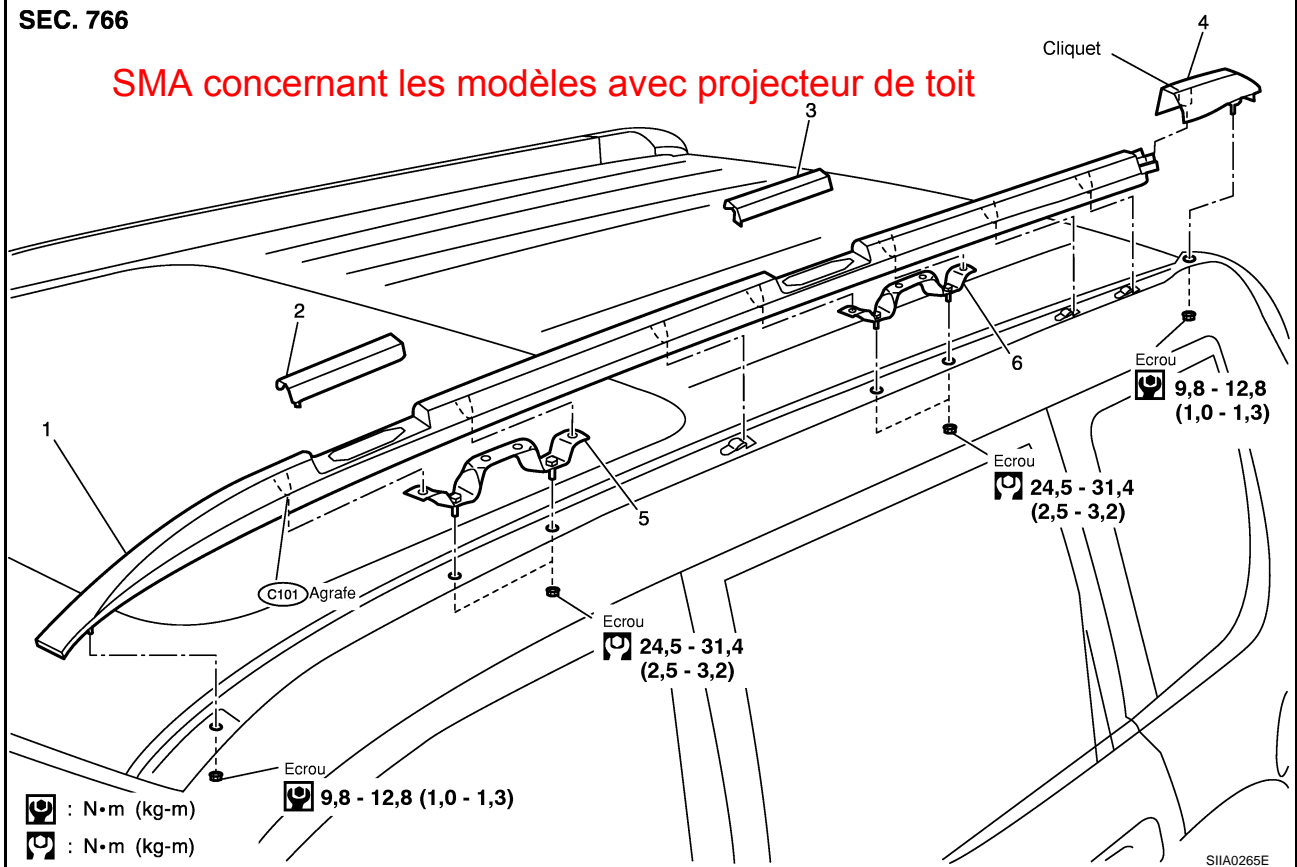
# LONGERON DE TOIT

## LONGERON DE TOIT

PF7:73820

### Dépose et repose

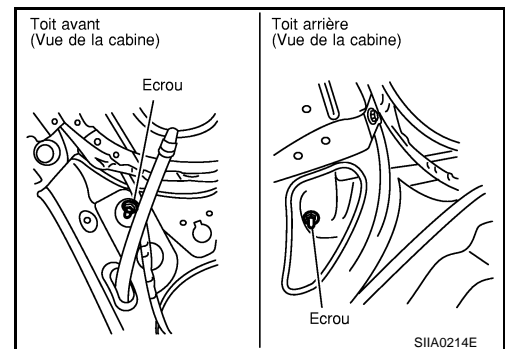
EIS000N6



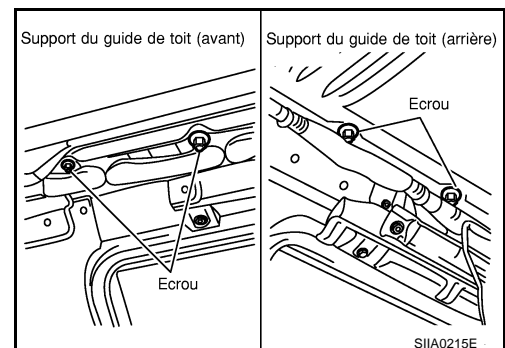
- |                                  |  |  |
|----------------------------------|--|--|
| 1. Longeron du toit              | 2. Chapeau avant                       | 3. Chapeau arrière                       |
| 4. Couvercle de longeron du toit | 5. Support de longeron du toit (avant) | 6. Support de longeron du toit (arrière) |

### DEPOSE

- Déposer le revêtement de toit. Se reporter à [EI-29, "Dépose et repose"](#).
- Déposer les écrous de fixation du longeron du toit et les écrous de fixation des protections de longeron du toit (ou becquet sur le toit).



- Déposer les écrous de fixation de support de longeron de toit (avant et arrière).



## LONGERON DE TOIT

---

4. Déposer les protections de longeron du toit (ou becquet de toit). Pour la dépose du becquet de toit, se reporter à [EI-21, "Dépose et repose"](#) .
5. Déposer les clips de fixation du longeron du toit et déposer les longerons du toit.

### **REPOSE**

La repose se fait dans le sens inverse de la dépose.

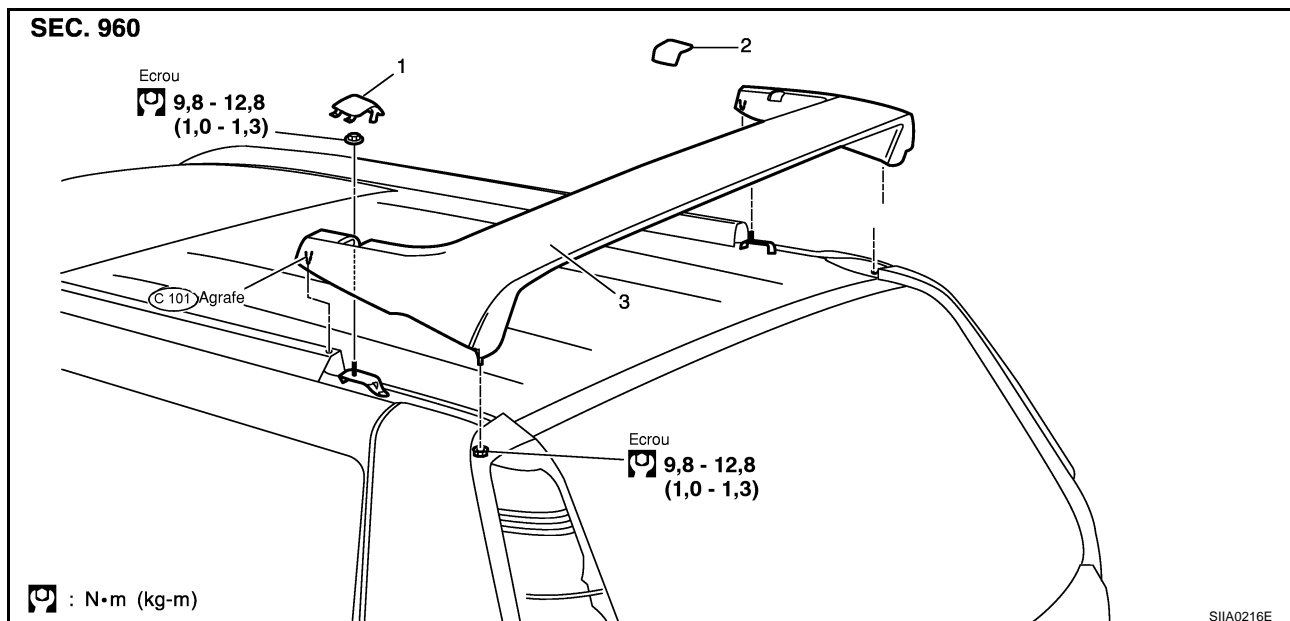
# BECQUET DE TOIT

## BECQUET DE TOIT

PF9:96030

### Dépose et repose

EIS000N7



1. Protection (gauche)

2. Protection (droite)

3. Becquet de toit

### DEPOSE

1. Déposer le revêtement de toit. Se reporter à [EI-29. "Dépose et repose"](#).
2. Déposer les protections (gauche et droite).
3. Déposer les écrous de fixation du becquet de toit (surfaces de toit supérieure et inférieure).
4. Tirer le becquet de toit vers le haut. Déposer les languettes (1 sur le côté droit et 1 sur le côté gauche) qui sont engagées dans les longerons de toit. Déposer le becquet de toit.

### REPOSE

La repose se fait dans le sens inverse de la dépose.

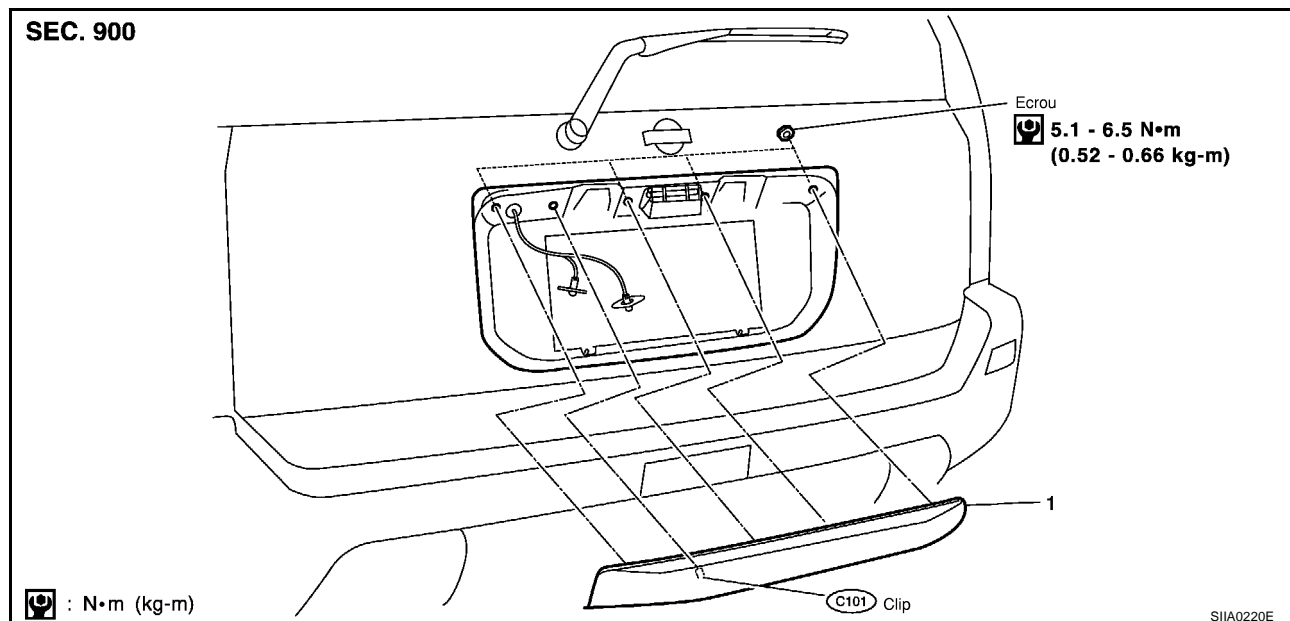
# GARNITURE D'ECLAIRAGE DE PLAQUE D'IMMATRICULATION

## GARNITURE D'ECLAIRAGE DE PLAQUE D'IMMATRICULATION

PFP:84810

### Dépose et repose

EIS001NV



1. Garniture d'éclairage de plaque d'immatriculation

### DEPOSE

1. Déposer la garniture de hayon. Se reporter à [EI-25, "Dépose et repose"](#)
2. Déposer l'éclairage de la plaque d'immatriculation. Se reporter à [LT-34, "Feu d'éclairage de la plaque d'immatriculation"](#).
3. Déposer les écrous et clips de fixation de la garniture de l'éclairage de plaque d'immatriculation. Puis déposer la garniture.

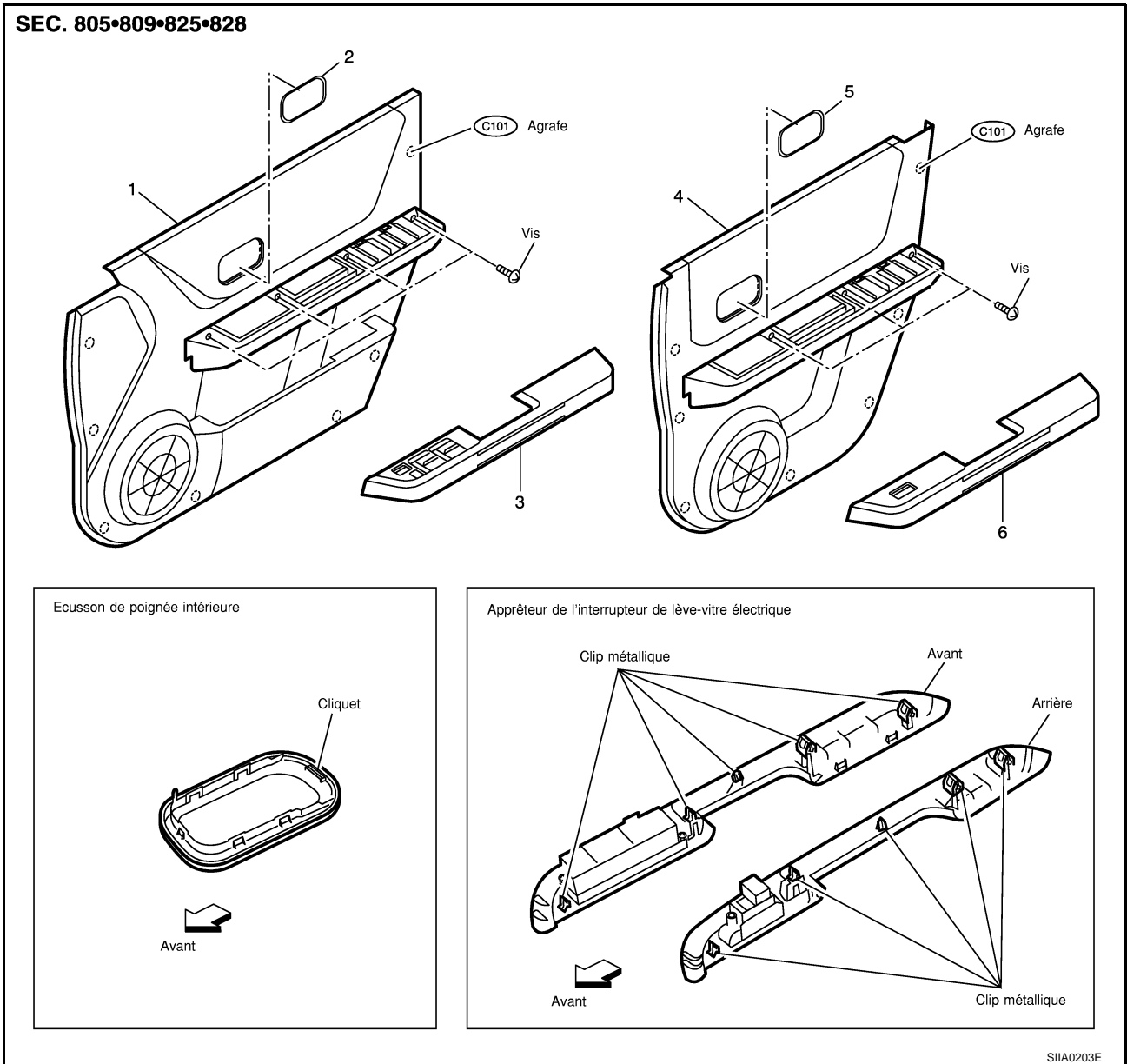
### REPOSE

La repose se fait dans le sens inverse de la dépose.

## GARNITURE DE PORTE

### Dépose et repose

SEC. 805•809•825•828



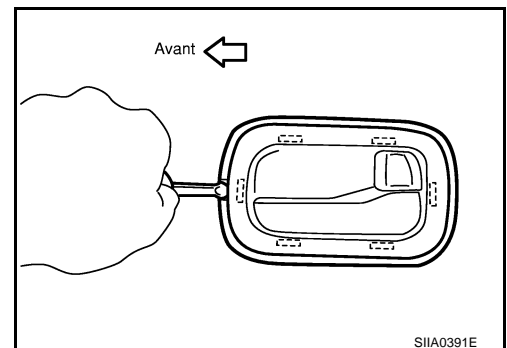
- 1. Garniture de porte avant
- 4. Garniture de porte arrière

- 2. Ecusson de poignée interne
- 5. Ecusson de poignée interne

- 3. Accoudoir de porte avant
- 6. Accoudoir de porte arrière

### AVANT ET ARRIERE

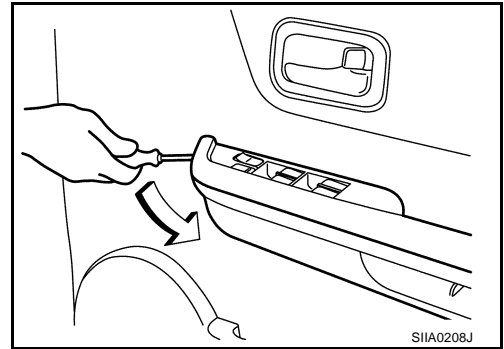
- Insérer un tournevis, enveloppé dans un chiffon d'atelier, dans le méplat de garniture de porte sur le côté de l'écusson de la poignée interne. Dégager les languettes sur les côtés avant et supérieur (2) et sur le côté inférieur (2). Faire glisser vers l'arrière et dégager les cliquets du côté arrière pour la dépose.



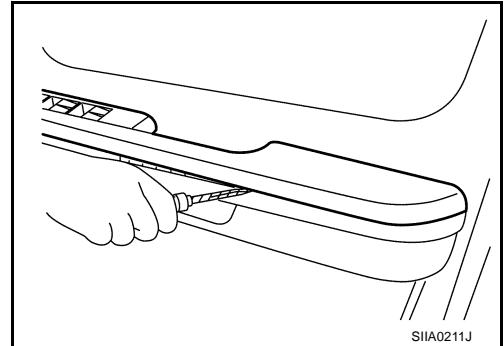
A  
B  
C  
D  
E  
F  
G  
H  
EI  
J  
K  
L  
M

## GARNITURE DE PORTE

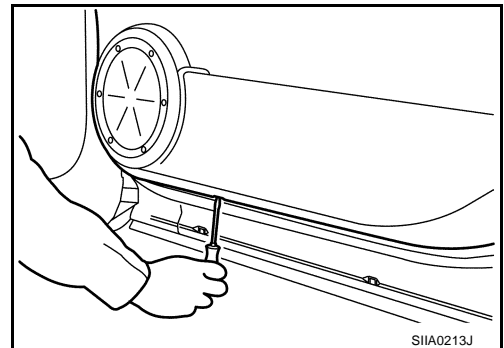
- Insérer un tournevis, enveloppé dans un chiffon, dans le méplat sur le bord avant de la garniture de l'interrupteur de lève-vitre électrique. Desserrer le clip métallique sur le côté avant.



- Insérer le tournevis dans l'écartement et déposer les clips métalliques, en bougeant de l'avant vers l'arrière.
- Débrancher et déposer le faisceau de l'interrupteur de lève-vitre électrique.

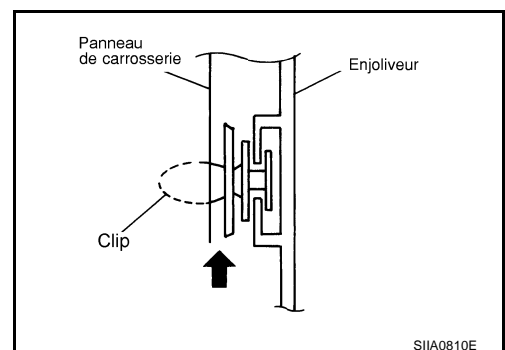


- Déposer la vis de fixation de la garniture de porte.
  - Insérer un tournevis, enveloppé dans un chiffon d'atelier, dans le méplat sur la partie inférieure de la garniture de porte. Desserrer les clips.
  - Tirer la garniture de porte vers le haut pour la déposer.
- La repose se fait dans le sens inverse de la dépose.



### NOTE:

- Insérer un conducteur de clip ou un extracteur de bride de fixation dans la partie indiquée par la flèche (entre le panneau latéral de carrosserie et les clips). Déposer la garniture.
- Pour reposer la garniture, s'assurer que les clips sont bien alignés avec les trous sur le panneau latéral de carrosserie, puis enfoncer.





# GARNITURE DE HAYON

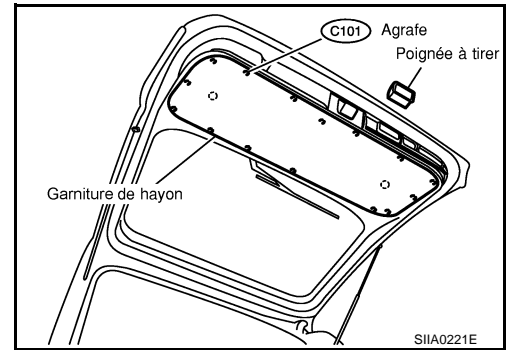
PFP:90900

## GARNITURE DE HAYON

### Dépose et repose

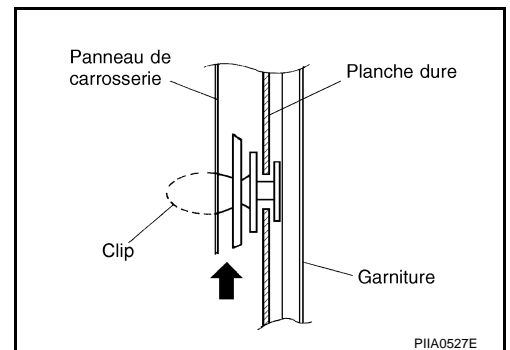
EIS000NA

- Retirer les clips et déposer la garniture de hayon.



### NOTE:

- Insérer un conducteur de clip ou un extracteur de bride de fixation dans la partie indiquée par la flèche (entre les clips et le panneau latéral de carrosserie). Déposer les clips.
- Lors de la repose, s'assurer que les clips sont bien alignés avec les trous sur le panneau latéral de carrosserie, puis enfoncer.



A  
B  
C  
D  
E  
F  
G  
H  
EI  
J  
K  
L  
M

# GARNITURE LATÉRALE DE LA CARROSSERIE

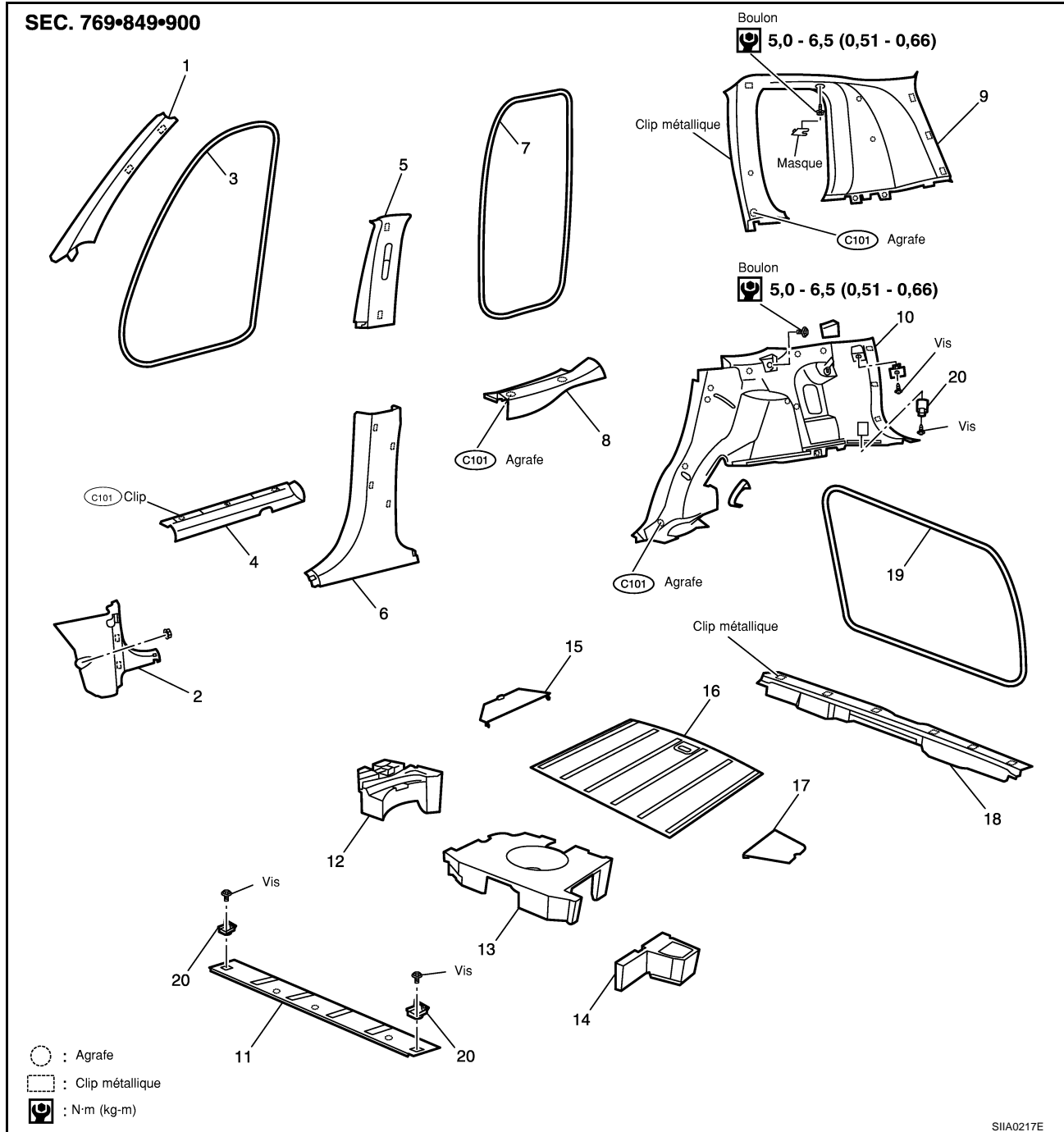
## GARNITURE LATÉRALE DE LA CARROSSERIE

PF7:76913

### Dépose et repose

EIS000NB

SEC. 769•849•900



SIIA0217E

- |   |   |   |
|---|---|---|
| 1. Garniture de montant avant                       | 2. Garniture latérale de tableau de bord            | 3. Couvre-joint de carrosserie avant                |
| 4. Panneau de garniture avant                       | 5. Garniture supérieure de montant central          | 6. Garniture inférieure de montant central          |
| 7. Couvre-joint de carrosserie arrière              | 8. Panneau de garniture arrière                     | 9. Garniture centrale arrière                       |
| 10. Garniture inférieure du côté bagages            | 11. Plate-forme de plancher à bagages avant         | 12. Entroise arrière du plancher à bagages (droite) |
| 13. Entroise arrière du plancher à bagages (centre) | 14. Entroise arrière du plancher à bagages (gauche) | 15. Plate-forme de plancher à bagages (droite)      |
| 16. Plate-forme de plancher à bagages arrière       | 17. Plate-forme de plancher à bagages (gauche)      | 18. Plaque arrière à bagages                        |
| 19. Bourrelet de hayon                              | 20. Crochet   |   |

# GARNITURE LATÉRALE DE LA CARROSSERIE

## GARNITURE INFÉRIEURE DU MONTANT CENTRAL

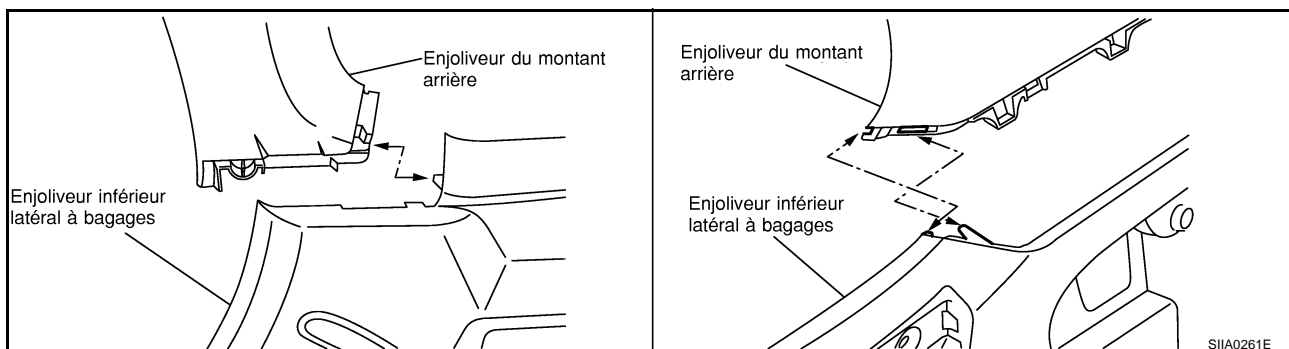
- Déposer et reposer les panneaux de garniture avant et arrière

## GARNITURE SUPÉRIEURE DE MONTANT CENTRAL

- Déposer et reposer l'ancrage du baudrier de ceinture de sécurité. Se reporter à [SB-4, "Dépose et repose de la ceinture de sécurité siège avant"](#)
- Déposer et reposer les panneaux de garniture avant et arrière
- Dépose et repose de la garniture inférieure du montant central

## GARNITURE INFÉRIEURE DU CÔTÉ BAGAGES

- Dépose et repose des plate-formes de plancher à bagages et des entretoises du plancher à bagages
- Dépose et repose de la plaque arrière à bagages
- Dépose et repose du panneau de garniture arrière



### NOTE:

Lors de la dépose ou de la repose, faire attention à la manière dont les languettes s'engagent avec la garniture du montant arrière.

## GARNITURE CENTRALE ARRIÈRE

- Dépose et repose de la garniture inférieure du côté bagages
- Dépose et repose de l'ancrage du baudrier de ceinture de sécurité arrière

## GARNITURE LATÉRALE DE TABLEAU DE BORD

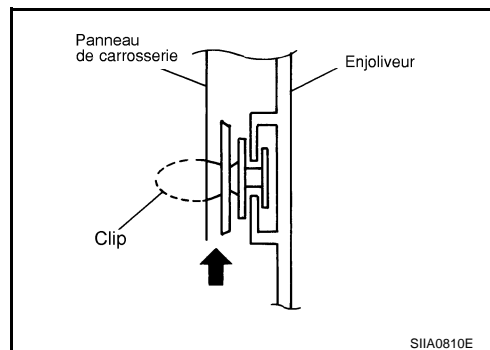
- Dépose et repose du panneau de garniture avant

## COUVRE-JOINT DE CARROSSERIE

- Dépose et repose du panneau de garniture
- Dépose et repose de la garniture inférieure du montant central
- Dépose et repose de la garniture supérieure du montant central

### NOTE:

- Insérer un tournevis, enveloppé dans un chiffon d'atelier, dans la partie indiquée par la flèche (entre le panneau latéral de carrosserie et les clips). Déposer les clips.
- Lors de la repose, s'assurer que les clips sont alignés avec les trous du panneau latéral de carrosserie puis enfoncer.

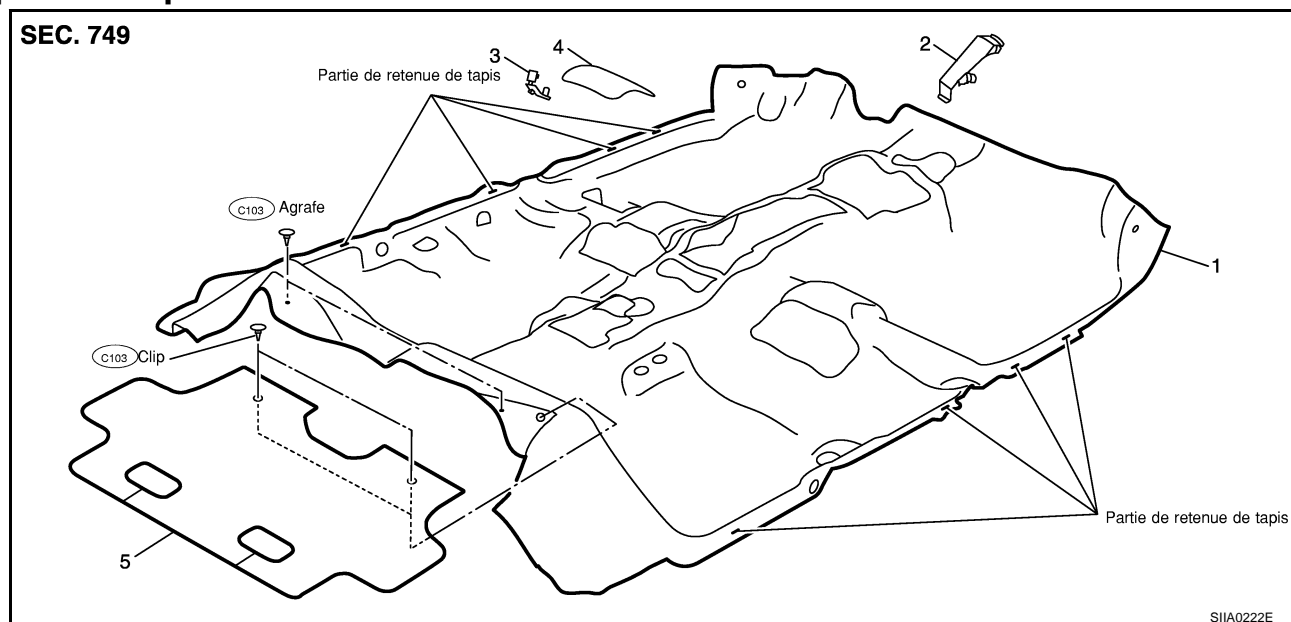


## GARNITURE DE PLANCHER

PFP:74902

### Dépose et repose

EIS000NC



- |   |                         |                     |
|---|-------------------------|---------------------|
| 1. Tapis de sol                                     | 2. Repose-pied          | 3. Crochet du tapis |
| 4. Protection de plaque d'immatriculation du modèle | 5. Tapis de sol arrière |                     |

### DEPOSE

1. Déposer les coussins de sièges arrière et avant. Se reporter à [SE-8, "Dépose et repose"](#) dans la partie concernant le siège avant, et à [SE-13, "Dépose et repose"](#) dans la partie concernant le siège arrière.
2. Déposer les clips et déposer le tapis de sol arrière.
3. Déposer la console centrale.
4. Déposer le couvercle des instruments inférieurs.
5. Déposer le panneau central des instruments inférieurs.
6. Déposer le boulon d'ancrage du sol de la ceinture de sécurité avant. Se reporter à [SB-4, "Dépose et repose de la ceinture de sécurité siège avant"](#).
7. Déposer les panneaux de garniture avant et arrière.
8. Déposer la garniture inférieure du montant central.
9. Déposer les couvre-joint de carrosserie avant et arrière.
10. Déposer la garniture latérale de tableau de bord.
11. Déposer le repose-pied.
12. Déposer les crochets et clips de tapis.
13. Déposer le tapis des clips d'ancrage de tapis.
14. Déposer le tapis de sol.

### NOTE:

- Pour les étapes 3-5, se reporter à [IP-5, "Dépose et repose"](#).
- Pour les étapes 7-10, se reporter à [EI-26, "Dépose et repose"](#).

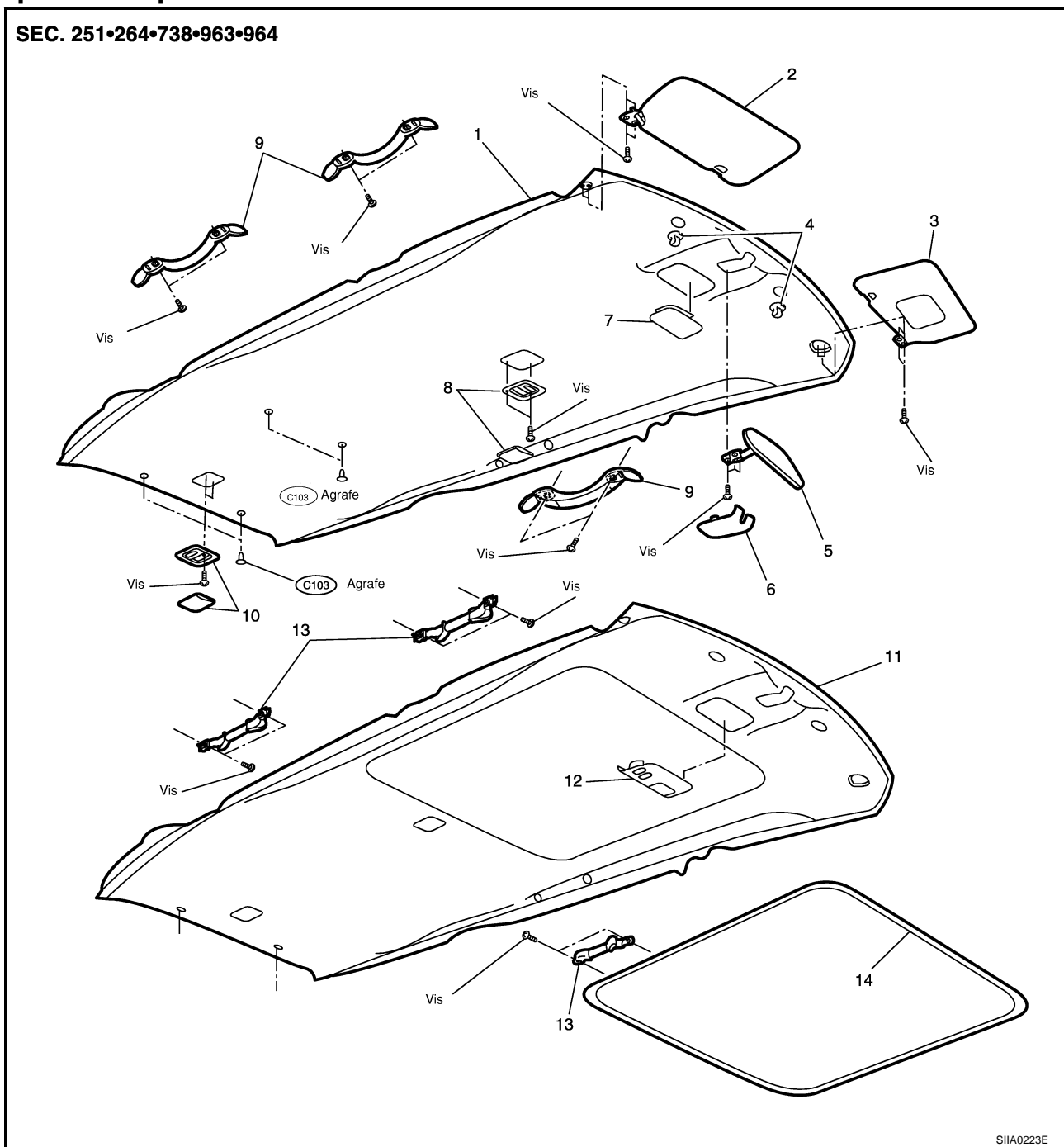
### REPOSE

La repose se fait dans le sens inverse de la dépose.

## REVETEMENT DE TOIT

### Dépose et repose

SEC. 251•264•738•963•964



- |   |                              |  |
|---|------------------------------|--|
| 1. Garniture (standard)                     | 2. Pare-soleil (gauche)      | 3. Pare-soleil (droite)                              |
| 4. Support du pare-soleil                   | 5. Rétroviseur intérieur     | 6. Protection du rétroviseur intérieur               |
| 7. Lampe de lecture                         | 8. Eclairage intérieur       | 9. Poignée d'assistance (type fixe)                  |
| 10. Eclairage du coffre à bagages           | 11. Garniture (toit ouvrant) | 12. Interrupteur de toit ouvrant et lampe de lecture |
| 13. Poignée d'assistance (type escamotable) | 14. Pli de toit ouvrant      |  |

### DEPOSE

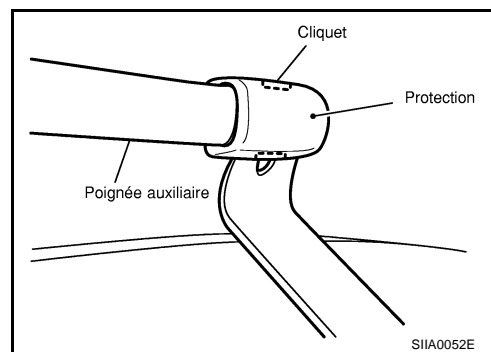
- Déposer les garnitures de montant avant et de montant central. Se reporter à [Ei-26, "Dépose et repose"](#).
- Déposer le couvre-joint de carrosserie. Se reporter à [Ei-26, "Dépose et repose"](#).

## REVETEMENT DE TOIT

- Déposer la garniture de montant arrière. Se reporter à [EI-26, "Dépose et repose"](#).
- Déposer la poignée d'assistance.

### NOTE:

Lors de la dépose des protections des poignées d'assistance sur une voiture avec un toit ouvrant, utiliser un outil pour bride de fixation de clip pour dégager les languettes supérieures et inférieures, puis faire glisser vers l'intérieur et déposer les vis (1 du côté droit et 1 du côté gauche).

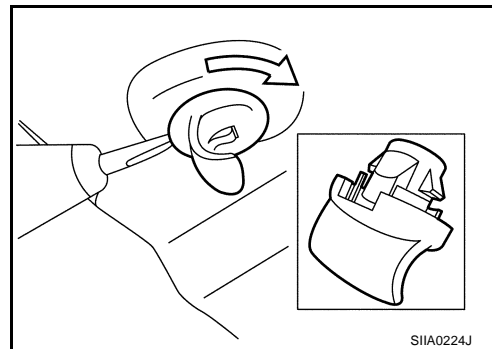


- Déposer la lampe de lecture, l'éclairage intérieur et la lampe. Se reporter à [LT-66, "PLAFONNIER"](#), [LT-68, "Spot de lecture \(sans toit ouvrant\)"](#), [LT-68, "SPOT DE LECTURE \(AVEC TOIT OUVRANT\)"](#) et [LT-66, "Eclairage du coffre à bagages"](#).
- Déposer la protection du rétroviseur intérieur.
- Déposer la vis de fixation du rétroviseur intérieur.
- Déposer les pare-soleil (côté conducteur et côté passager).
- Déposer les clips arrière de la garniture.
- Déposer le support du pare-soleil.

### NOTE:

Insérer un tournevis dans le méplat et tourner de 90° pour déposer.

- Déposer la garniture par l'ouverture de hayon.



### NOTE:

- La dépose et la repose doivent être effectuées par deux personnes.
- Ne pas plier fortement la garniture.

## REPOSE

La repose se fait dans le sens inverse de la dépose.

### NOTE:

Lors de la repose, insérer les saillies de la garniture dans les trous de la partie supérieure du montant central.

