

SECTION **WT**
ROUES & PNEUS

A
B
C
D
E
F
G
H
I
J
K
L
M
N
O
P

CONTENTS

WT

INFORMATIONS RELATIVES A L'ENTRETIEN 2

DEPISTAGE DES PANNES LIEES AUX BRUITS, VIBRATIONS ET DURETES (NVH)..... 2

 Tableau de dépistage des bruits, vibrations et durétés2

ROUE 3

 Vérification3

ENSEMBLE DE ROUE ET DE PNEUS 4

 Equilibrage des roues 4

 Permutation 5

CARACTERISTIQUES ET VALEURS DE REGLAGE 6

 Roue 6

 Pneu 6

DEPISTAGE DES PANNES LIEES AUX BRUITS, VIBRATIONS ET DURETES (NVH)

< INFORMATIONS RELATIVES A L'ENTRETIEN

INFORMATIONS RELATIVES A L'ENTRETIEN

DEPISTAGE DES PANNES LIEES AUX BRUITS, VIBRATIONS ET DURETES (NVH)

Tableau de dépistage des bruits, vibrations et duretés

INFOID:000000001479366

Utiliser le tableau ci-dessous pour déterminer la cause du symptôme. Si nécessaire, réparer ou remplacer ces pièces.

Page de référence		WT-3	WT-4	WT-6	WT-4	-	-	WT-6	FFD-6 (FFD) RFD-7 (RFD)	FAX-4 (FAX) FSU-4 (FSU)	RAX-4 (RAX) RSU-4 (RSU)	Se reporter à PNEUS dans ce tableau.	Se reporter à ROUE dans ce tableau.	BR-4	PS-6	
Cause possible et PIECES SUSPECTEES		Faux-rond	Déséquilibre	Pression des pneus incorrecte	Usure inégale des pneus	Déformation ou dommage	Non-uniformité	Taille de pneus incorrecte	TRANSMISSION FINALE AVANT ET ARRIERE	ESSIEU AVANT ET SUSPENSION AVANT	ESSIEU ARRIERE ET SUSPENSION ARRIERE	PNEUS	ROUE	FREIN	DIRECTION	
Symptôme	PNEUS	Bruit	x	x	x	x	x	x	x	x	x	x		x	x	
		Tremblements	x	x	x	x	x		x		x	x		x	x	
		Vibrations			x				x		x	x	x			x
		Flottement des roues	x	x	x	x	x	x	x		x	x	x		x	x
		Louvoiement	x	x	x	x	x		x		x	x	x		x	x
		Confort ou tenue de route médiocre	x	x	x	x	x		x		x	x	x			
	ROUE	Bruit	x	x			x			x	x	x		x	x	x
		Tremblements	x	x			x				x	x		x	x	x
Flottement des roues, louvoiement		x	x			x				x	x		x	x	x	
Confort ou tenue de route médiocre		x	x			x				x	x		x			

x : : s'applique

ROUE

< INFORMATIONS RELATIVES A L'ENTRETIEN

ROUE

Vérification

INFOID:000000001479367

1. Vérifier l'usure et la pression des pneus.
2. Vérifier que les roues ne présentent pas de fissures, de déformation et autres dommages. En cas de déformation, déposer le pneu et vérifier le voile de la roue.
 - a. Déposer le pneu de la roue et le monter sur un stabilisateur de roue.
 - b. Placer le comparateur à cadran comme indiqué sur l'illustration.

Voile de roue (valeur indiquée par le comparateur à cadran) :

Se reporter à [WT-6](#)

3. Vérifier le serrage des roulements de roues avant.
4. Vérifier le serrage de la suspension avant.

ROUE EN ACIER

1. Vérifier l'usure et la pression des pneus.
2. Vérifier que les roues ne présentent pas de fissures, de déformation et autres dommages. En cas de déformation, déposer le pneu et vérifier le voile de la roue.
 - a. Déposer le pneu de la roue en aluminium et le monter sur un stabilisateur de roue.
 - b. Régler deux comparateurs à cadran comme montré sur l'illustration.
 - c. Régler chaque comparateur à cadran sur 0.
 - d. Faire tourner la roue et vérifier les comparateurs à cadran en différents points sur la circonférence de la roue.
 - e. Mesurer le voile de roue sur chaque point comme indiqué ci-dessous.

Voile radial = $(A+B)/2$: 0,5 mm

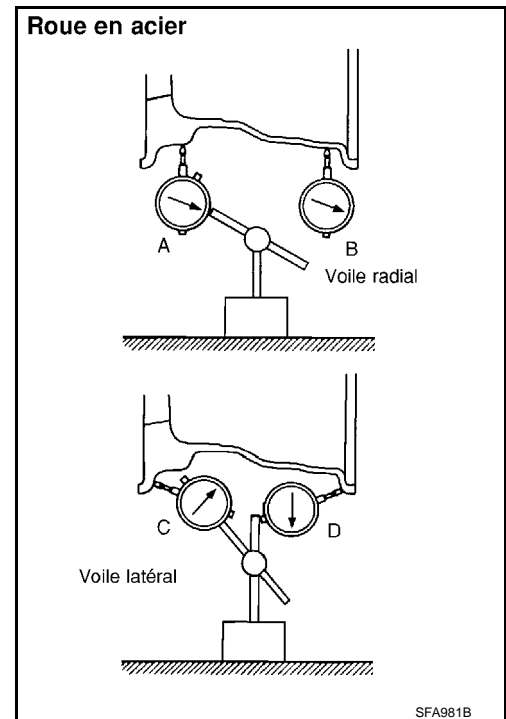
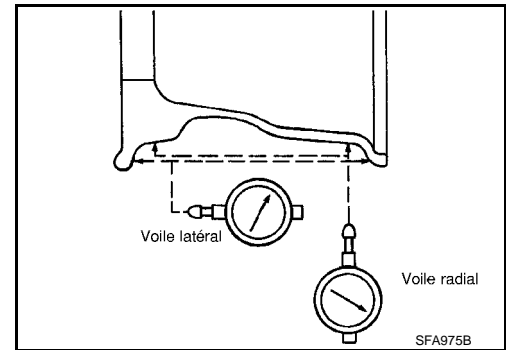
Voile latéral = $(C+D)/2$: 0,8 mm

- f. Sélectionner la valeur de voile positive maximum et la valeur négative maximum.
Additionner ces deux valeurs pour déterminer le voile total.
Si une valeur positive ou négative fait défaut, utiliser la valeur maximum (négative ou positive) pour déterminer le voile maximum.

Si la valeur totale de voile excède la limite, remplacer la roue en acier.

Voilement de la roue :

Se reporter à [WT-6](#)



ENSEMBLE DE ROUE ET DE PNEUS

< INFORMATIONS RELATIVES A L'ENTRETIEN

ENSEMBLE DE ROUE ET DE PNEUS

Equilibrage des roues

INFOID:000000001479368

DEPOSE

1. A l'aide d'un agent de décollage, retirer la bande adhésive à double face de la roue.

PRECAUTION:

- Veiller à ne pas rayer la roue lors de la dépose.
- Après avoir retiré la bande adhésive à double face, nettoyer les traces d'agent de décollage de la roue.

EQUILIBRAGE DES ROUES

- Si la machine à équilibrer les pneus peut être réglée pour des masses d'équilibrage à coller et des masses d'équilibrage à insérer, choisir et régler un mode avec masses à insérer approprié pour les roues de véhicule.

1. Fixer les roues sur l'appareil d'équilibrage des roues en prenant l'orifice central comme guide. Mettre la machine à équilibrer les pneus en marche.
2. Si les valeurs de déséquilibre intérieur et extérieur correspondent aux valeurs indiquées sur l'afficheur de l'équilibreuse de roue, multiplier la valeur de déséquilibre extérieur par 1,6 pour déterminer la masse d'équilibrage de roue à utiliser. Sélectionner la masse d'équilibrage externe se rapprochant le plus de celle calculée et la poser sur l'emplacement externe en cause, ou dans l'angle en rapport avec la roue.

PRECAUTION:

- Ne pas poser la masse d'équilibrage interne avant d'avoir posé la masse d'équilibrage externe.
- Avant de poser la masse d'équilibrage, bien nettoyer la surface de contact sur la roue.

Valeur de déséquilibre indiqué $\times 5/3 =$ masse d'équilibrage à poser

Exemple de calcul :

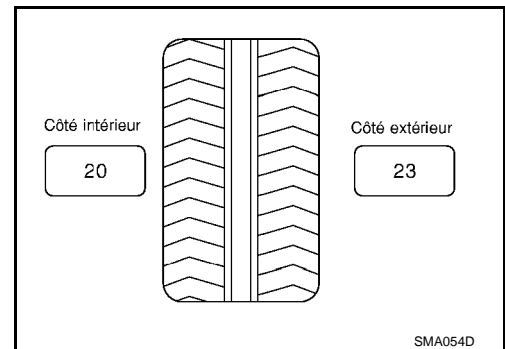
$23 \text{ g} \times 5/3 = 38,33 \text{ g} =$ masse d'équilibrage de 40 g (la plus proche de la valeur de masse d'équilibrage calculée)

Noter que la valeur de masse d'équilibrage doit être plus proche de la valeur calculée de masse d'équilibrage.

Exemple :

$37,4 \text{ g} = 35 \text{ g}$

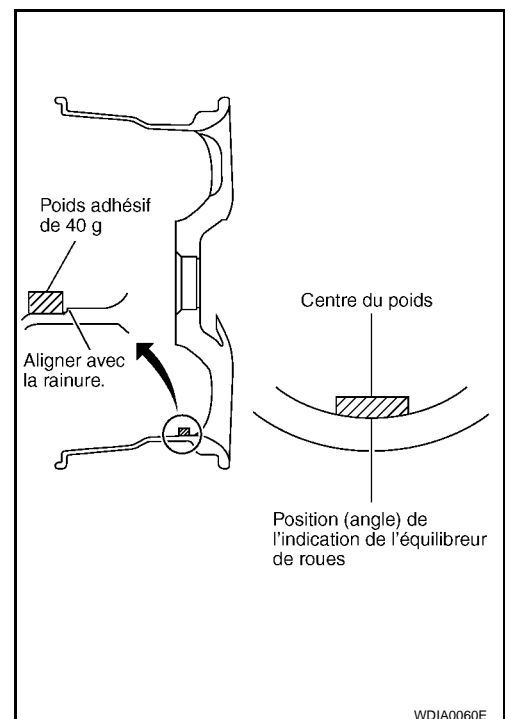
$37,5 \text{ g} = 40 \text{ g}$



- a. Poser la masse d'équilibrage dans la position indiquée.
- b. Lors de la repose de la masse d'équilibrage aux roues, l'engager dans la rainure sur la paroi interne de la roue comme indiqué sur l'illustration afin que le centre de la masse d'équilibrage soit aligné en respectant le poids et la position (angle).

PRECAUTION:

- Toujours utiliser des masses d'équilibrage adhésives NISSAN d'origine.
- Les balances d'équilibrage ne sont pas réutilisables ; toujours les remplacer avec des pièces neuves.
- Ne pas poser plus de trois plaques de masses d'équilibrage.



ENSEMBLE DE ROUE ET DE PNEUS

< INFORMATIONS RELATIVES A L'ENTRETIEN

- c. Si la valeur calculée pour la masse d'équilibrage dépasse 50 g, poser deux plaques de masses d'équilibrage en tandem (comme indiqué sur l'illustration).

PRECAUTION:

Ne pas reposer une bande de masse d'équilibrage l'une sur l'autre.

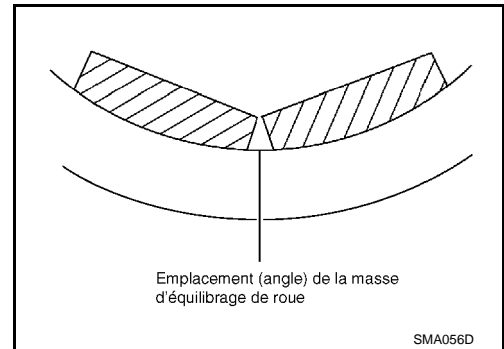
3. Redémarrer l'appareil d'équilibrage des roues.
 4. Reposer la masse d'équilibrage à insérer dans le côté intérieur de la roue en respectant le poids et la position (angle).

PRECAUTION:

Ne pas poser plus de deux masses d'équilibrage.

5. Redémarrer l'équilibreuse de roue. S'assurer que les valeurs de balourd résiduel interne et externe sont toutes deux égales ou inférieures à 5 g.
 • Si une des valeurs de balourd résiduel dépasse 5 g, recommencer l'opération.

Equilibrage des roues (déséquilibre maximum autorisé) :



Déséquilibre maximum admissible	Dynamique (au rebord de jante)	5 g (un côté)
	Statique	10 g

Permutation

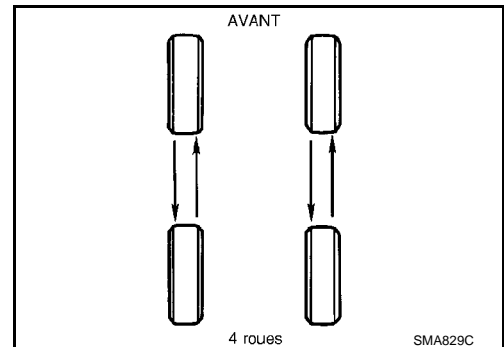
INFOID:000000001479369

- Respecter le programme d'entretien pour connaître les intervalles de permutation des roues. Se reporter à [MA-7](#).
- Ne pas utiliser la roue de secours lors de la permutation des pneus.

PRECAUTION:

Lors de la repose des roues, les serrer en diagonale en segmentant le travail deux à trois fois pour que les roues ne présentent pas de distorsion.

Couple de serrage des écrous de roue : 113 N·m (11,5 kg·m)



A
B
C
D
WT
F
G
H
I
J
K
L
M
N
O
P

CARACTERISTIQUES ET VALEURS DE REGLAGE

< INFORMATIONS RELATIVES A L'ENTRETIEN

CARACTERISTIQUES ET VALEURS DE REGLAGE

Roue

INFOID:000000001479370

Type de roue		Aluminium	Acier	
			Intérieur	Extérieur
Limite de voile radiale maximum	Latéral mm	0,3 ou moins	1,0 ou moins	0,9 ou moins
	Radial mm	0,3 ou moins	0,8 ou moins	0,4 ou moins
Déséquilibre résiduel maximum	Dynamique (au rebord de jante)	Inférieure à 5 g (par côté)		
	Statique (au rebord de jante)	Inférieure à 10 g		

Pneu

INFOID:000000001479371

Unité : kPa (kg/cm²)

Dimensions des pneus	Pression d'air	
	Pneu conventionnel	Roue de secours
Roue de secours de grande taille	-	240 (2,4)
255/65R17	240 (2,4)	-
235/70 R16	240 (2,4)	-