

SECTION **PB**  
SYSTEME DE FREIN DE STATIONNEMENT

CONTENTS

<b>INFORMATIONS RELATIVES A L'ENTRETIEN</b> .....	2	<b>SABOT DE FREIN DE STATIONNEMENT</b> .....	5
<b>SYSTEME DE FREIN DE STATIONNEMENT</b> .....	2	Composant .....	5
Entretien sur le véhicule .....	2	Dépose et repose .....	5
<b>COMMANDE DE FREIN DE STATIONNEMENT</b> .....	3	<b>CARACTERISTIQUES ET VALEURS DE REGLAGE</b> .....	8
Composant .....	3	Frein de stationnement à tambour .....	8
Dépose et repose .....	4	Commande de frein de stationnement .....	8

A  
B  
C  
D  
E  
PB  
G  
H  
I  
J  
K  
L  
M  
N  
O  
P

# SYSTEME DE FREIN DE STATIONNEMENT

< INFORMATIONS RELATIVES A L'ENTRETIEN

## INFORMATIONS RELATIVES A L'ENTRETIEN

### SYSTEME DE FREIN DE STATIONNEMENT

#### Entretien sur le véhicule

INFOID:000000001479411

#### COURSE DU LEVIER

- Lorsque le levier de frein est actionné avec une force de 196 N (20 kg), s'assurer que la course du levier correspond au nombre de crans spécifié. (Vérifier en écoutant et comptant le nombre de déclics.)

**Course du levier : 7 - 9 crans**

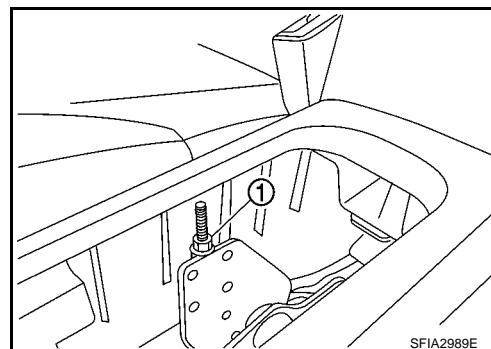
#### VERIFIER LES COMPOSANTS

- S'assurer que les conditions de fixation (desserrage, jeu, etc.) de chacun des composants sont normales.
- Vérifier ce qui suit :
  - Vérifier l'absence de courbures, de dommages et de fissures sur l'ensemble du dispositif. Remplacer le cas échéant.
  - Vérifier l'usure et l'absence de dommages sur le câble et le compensateur. Remplacer le cas échéant.
  - Commande de frein de stationnement Remplacer si le fonctionnement n'est pas correct.

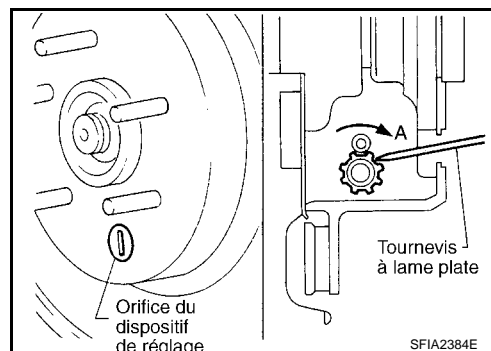
#### REGLAGE

- Pour procéder aux opérations de réglage, déposer la roue arrière du véhicule.

1. Insérer une clé à douille profonde sur l'écrou de réglage. Faire tourner l'écrou de réglage (1) afin de desserrer complètement le câble, puis relâcher le levier de frein de stationnement.
2. Fixer le rotor du disque au moyeu à l'aide d'écrous de roue de manière à ne pas incliner le rotor du disque.



3. Déposer le bouchon de l'orifice de dispositif de réglage monté sur le rotor du disque. Faire tourner le dispositif de réglage dans le sens "A" à l'aide d'un tournevis à lame plate jusqu'à ce que le rotor du disque soit verrouillé. Faire tourner le dispositif de réglage dans le sens opposé de 5 à 6 crans après verrouillage.
4. Faire tourner le rotor du disque jusqu'à ce qu'il n'y ait plus de résistance. Reposer le bouchon de l'orifice du dispositif de réglage.
5. Régler le câble de frein de stationnement suivant la procédure ci-après.



- a. Actionner le levier de frein de stationnement 10 fois au minimum avec une force de frein de 294 N (30 kg).
- b. Faire tourner l'écrou de réglage afin d'ajuster le levier de frein de stationnement à l'aide d'une clé à douille.

#### **PRECAUTION:**

**Ne pas réutiliser l'écrou de réglage après dépose.**

- c. Actionner le levier de frein avec une force de 196 N (20 kg), s'assurer que la course du levier se situe dans la plage de nombre de crans spécifiée. (Vérifier en écoutant et comptant le nombre de déclics.) Se reporter à "COURSE DU LEVIER".
- d. S'assurer qu'il n'y ait pas de résistance sur le frein arrière lorsque le levier de frein de stationnement est complètement relâché.

# COMMANDE DE FREIN DE STATIONNEMENT

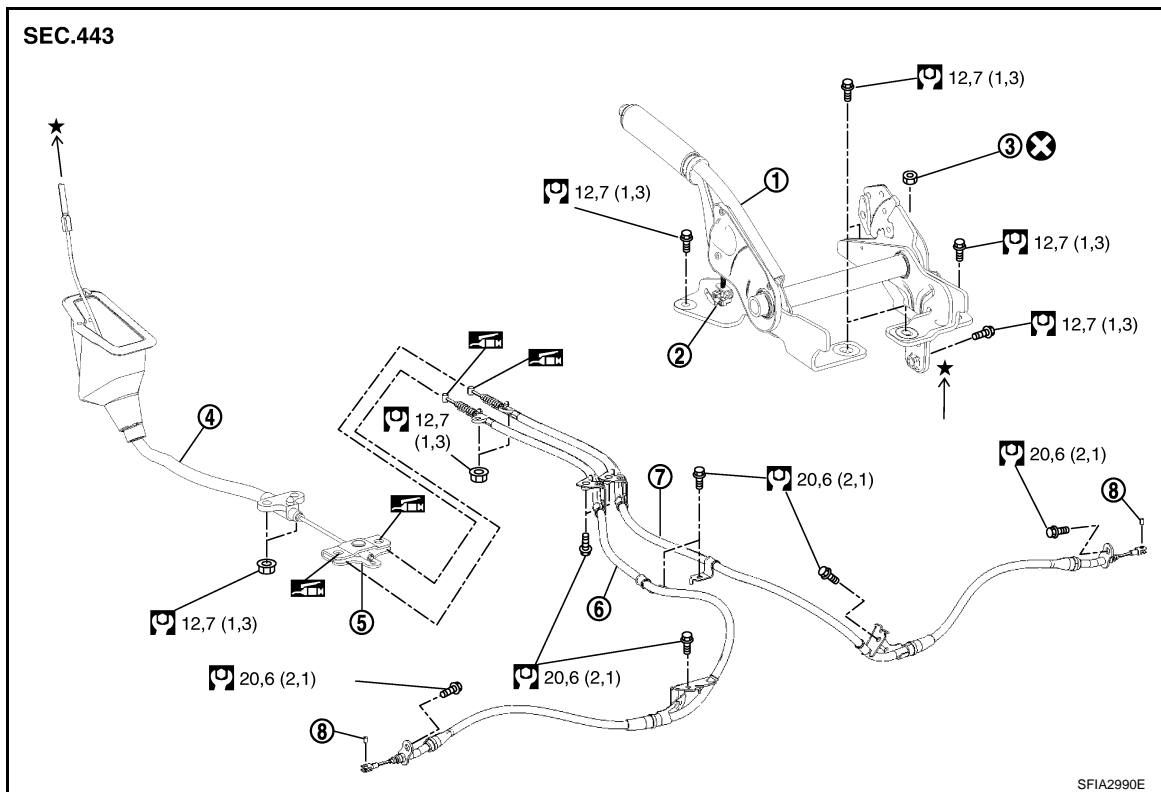
< INFORMATIONS RELATIVES A L'ENTRETIEN


## COMMANDE DE FREIN DE STATIONNEMENT

Composant

INFOID:000000001479412

### CONDUITE A GAUCHE



- |                           |                                      |  |
|---------------------------|--------------------------------------|--|
| 1. Ensemble du dispositif | 2. Contact de frein de stationnement | 3. Ecrou de réglage  |
| 4. Câble avant            | 5. Compensateur                      | 6. Câble arrière (gauche)  |
| 7. Câble arrière (droit)  | 8. Axe                               |  : Graisse à usages multiples |

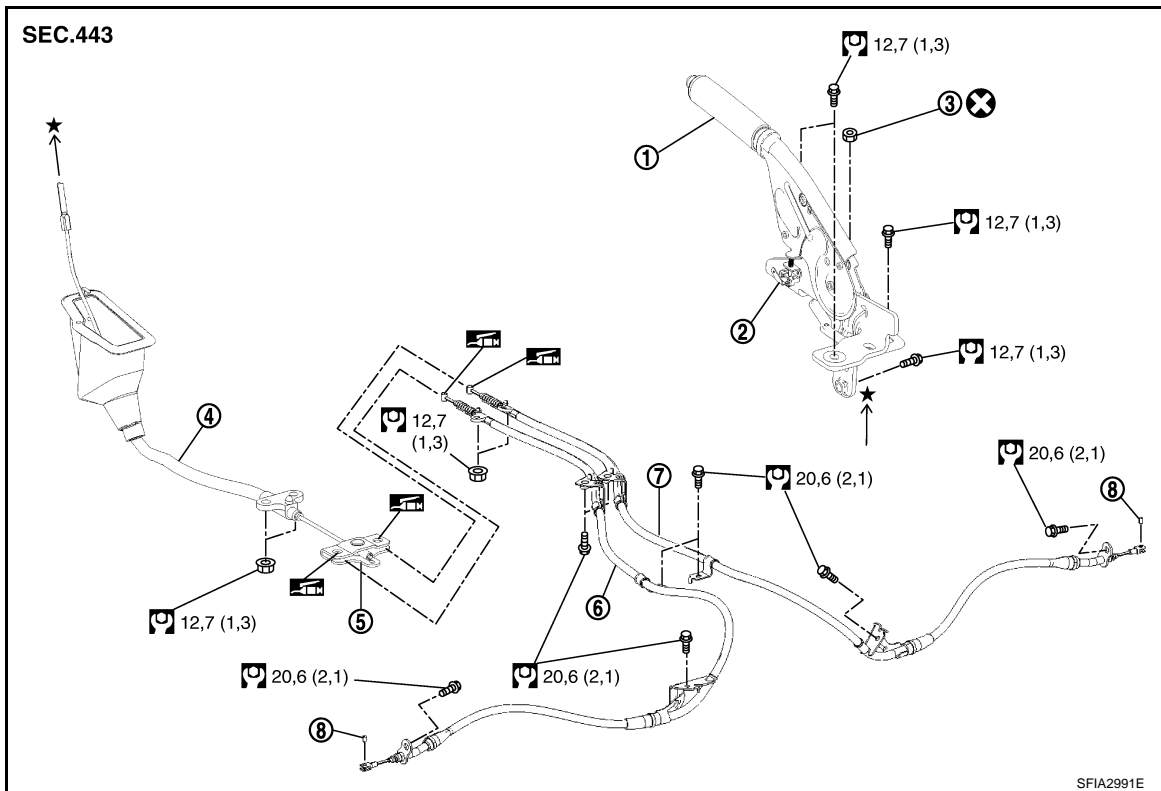
Se reporter à Composant en ce qui concerne les symboles indiqués sur l'illustration, sauf pour celle ci-dessus.


A  
B  
C  
D  
E  
PB  
G  
H  
I  
J  
K  
L  
M  
N  
O  
P

# COMMANDE DE FREIN DE STATIONNEMENT

< INFORMATIONS RELATIVES A L'ENTRETIEN

CONDUITE A DROITE



- |                           |                                      |  |
|---------------------------|--------------------------------------|--|
| 1. Ensemble du dispositif | 2. Contact de frein de stationnement | 3. Ecrou de réglage  |
| 4. Câble avant            | 5. Compensateur                      | 6. Câble arrière (gauche)  |
| 7. Câble arrière (droit)  | 8. Axe                               |  : Graisse à usages multiples |

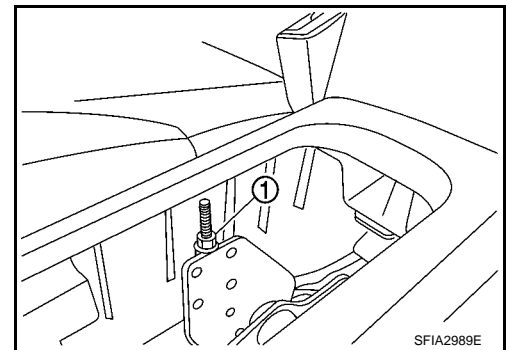
Se reporter à Composant en ce qui concerne les symboles indiqués sur l'illustration, sauf pour celle ci-dessus.

## Dépose et repose

INFOID:000000001479413

### DEPOSE

1. Relâcher le levier de frein de stationnement.
2. Déposer la console centrale. Se reporter à Dépose et repose [IP-16, "Dépose et repose \(VIN>VSKJ\\*\\*R51\\*0218001\)"](#).
3. Déconnecter le connecteur de contact de frein de stationnement.
4. Déposer l'écrou de réglage (1).
5. Déposer l'écrou de fixation de l'ensemble du dispositif et déposer ce dernier du véhicule.
6. Déposer les écrous de fixation de câble avant et déposer le câble avant du véhicule.
7. Déposer la roue de secours du véhicule.
8. Déposer le câble arrière du levier à came.
9. Déposer les écrous et boulons de fixation de câble arrière et déposer l'ensemble de câble arrière du véhicule.



### REPOSE

1. La repose se fait dans le sens inverse de la dépose. Se reporter à [PB-3, "Composant"](#) pour le couple de serrage.  
**PRECAUTION:**  
**Ne pas réutiliser l'écrou de réglage.**
2. Régler le frein de stationnement. Se reporter à [PB-2, "Entretien sur le véhicule"](#).

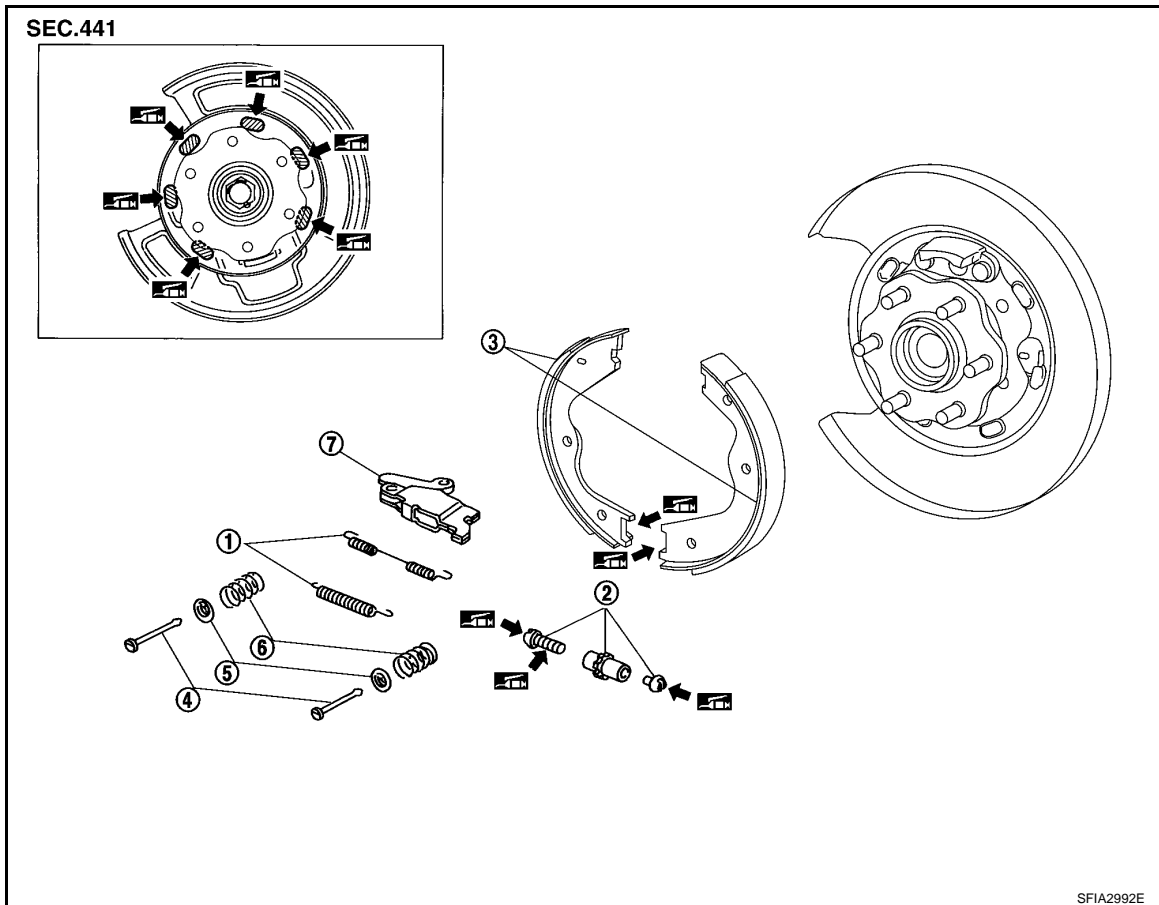
# SABOT DE FREIN DE STATIONNEMENT

< INFORMATIONS RELATIVES A L'ENTRETIEN

## SABOT DE FREIN DE STATIONNEMENT

Composant

INFOID:000000001479414



- |                       |  |                      |
|-----------------------|--|----------------------|
| 1. Ressort de rappel  | 2. Ensemble du dispositif de réglage                               | 3. Sabot             |
| 4. Goupille antibruit | 5. Retenue   | 6. Ressort antibruit |
| 7. Levier à came      | : Graisse PBC (Poly Butyl Cuprysil)<br>ou graisse à base silicone. |                      |

### Dépose et repose

INFOID:000000001479415

#### DEPOSE

##### **PRECAUTION:**

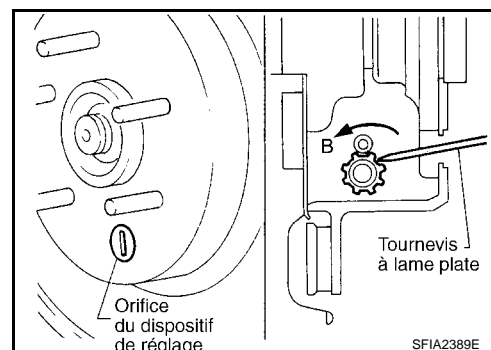
- Retirer la poussière de rotor de disque et du plateau arrière à l'aide d'un aspirateur. Ne pas injecter d'air comprimé.
- Mettre des repères de correspondance à la fois sur le rotor du disque et sur le moyeu de roue lors de la dépose du rotor de disque.

1. Déposer la roue arrière du véhicule.
2. Déposer le rotor de disque avec le levier de frein de stationnement en position complètement relâchée. Se reporter à [BR-31. "Dépose et repose de l'ensemble de l'étrier du frein"](#).
3. S'il n'est pas possible de déposer le disque, le déposer comme suit :
  - a. Fixer le rotor de disque en place à l'aide des écrous de roue et déposer le bouchon d'orifice de dispositif de réglage.

# SABOT DE FREIN DE STATIONNEMENT

## < INFORMATIONS RELATIVES A L'ENTRETIEN

- b. A l'aide d'un tournevis à lame plate, faire tourner le dispositif de réglage dans le sens "B" afin de rétracter et de desserrer le sabot de frein.
4. Déposer les goupilles anti-cliquetis, les pièces de retenue, les ressorts anti-cliquetis et les ressort de rappel.
5. Déposer les sabots de frein de stationnement, l'ensemble de dispositif de réglage et le levier à came.

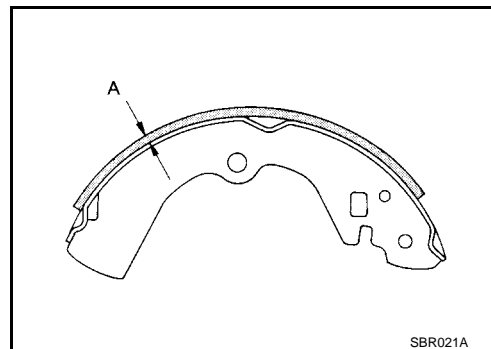


## INSPECTION APRES LA DEPOSE

Vérification de l'épaisseur de garniture

- Vérifier l'épaisseur de la garniture.

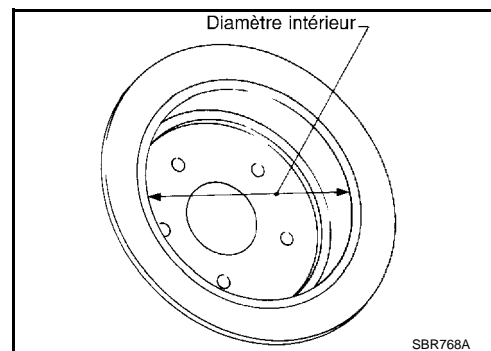
**Epaisseur standard (nouvelle) "A"** :  $3,8 \pm 0,15$  mm  
**Limite de réparation de l'épaisseur "A"** : 0,75 mm



Vérification du diamètre interne de tambour

- Vérifier le diamètre intérieur du tambour.

**Diamètre interne standard (nouveau)** : 190 mm de dia  
**Diamètre interne maximum** : 192 mm de dia



Autres vérifications

- Vérifier ce qui suit :
  - Vérifier l'absence d'usure excessive, de dommages ou de pelage sur la garniture.
  - Vérifier l'absence d'usure excessive ou de dommage sur la surface de glissement du sabot.
  - Vérifier l'absence d'usure excessive ou de corrosion sur la goupille anti-cliquetis.
  - Vérifier l'absence de fléchissement sur le ressort de rappel.
- S'assurer que le dispositif de réglage se déplace sans dureté.
- Vérifier de manière visuelle l'absence d'usure excessive, de fissure ou de dommages sur la partie intérieure du tambour. Vérifier l'intérieur du tambour à l'aide d'un pied à coulisse.
- Si la pièce mentionnée ci-dessus présente des défauts, la remplacer par une neuve.

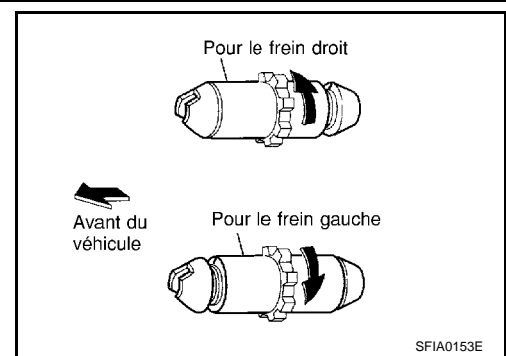
## REPOSE

Prendre en considération ce qui suit et reposer dans le sens inverse de la dépose.

# SABOT DE FREIN DE STATIONNEMENT

## < INFORMATIONS RELATIVES A L'ENTRETIEN

- Lors du montage, appliquer de la graisse PBC (Poly Butyl Cuprysil) ou un équivalent aux points spécifiés. Se reporter à [PB-5, "Composant"](#).
- Monter les dispositifs de réglage de manière à ce que la partie filetée soit saillante lors de la rotation de celle-ci dans le sens indiqué par la flèche.
- Raccourcir le dispositif de réglage en le faisant tourner.
- Vérifier l'absence de graisse sur la surface du sabot de frein ainsi que sur la surface intérieure du tambour. Essuyer si de la graisse adhère sur les surfaces.
- Procéder au rodage de la manière suivante après remplacement des sabots de frein ou des rotors de disque, ou si les freins ne fonctionnent pas correctement.



1. Régler la course du levier de frein de stationnement de la valeur spécifiée. Se reporter à [PB-2, "Entretien sur le véhicule"](#).
2. Procéder au rodage du frein de stationnement (résistance) en conduisant le véhicule dans les conditions suivantes :

**PRECAUTION:**

Afin d'éviter que la garniture ne surchauffe, attendre environ 5 minutes pour permettre le refroidissement après chaque procédure de rodage.

**Marche avant**

- **Vitesse du véhicule : Réglée à environ 40 km/h (constante vers l'avant)**
  - **Effort d'actionnement de frein de stationnement : Réglé constante à environ 196 N (15 kg)**
  - **Distance d'env. 100 m**
3. Vérifier la course du levier de frein de stationnement. Régler à nouveau si elle se trouve en dehors des valeurs spécifiées.

# CARACTERISTIQUES ET VALEURS DE REGLAGE

< INFORMATIONS RELATIVES A L'ENTRETIEN

## CARACTERISTIQUES ET VALEURS DE REGLAGE

### Frein de stationnement à tambour

INFOID:000000001479416

Type		Tambour
Garniture de frein	Epaisseur standard (neuf)	3,8 ± 0,15 mm
	Epaisseur limite de l'usure	0,75 mm
Tambour (disque)	Diamètre interne standard (nouveau)	190 mm
	Limite d'usure du diamètre interne	192 mm

### Commande de frein de stationnement

INFOID:000000001479417

Type de commande	Levier central
Nombre de crans [sous un effort de 196 N (20 kg)]	7 - 9 crans
Nombre de crans lorsque le témoin d'avertissement s'allume	1 crans