

## CONTENTS

<b>INFORMATIONS RELATIVES A L'ENTRETIEN</b> .....	3	<b>INFORMATIONS D'ENTRETIEN EN CAS D'INCIDENT ELECTRIQUE</b> .....	25
<b>PRECAUTIONS</b> .....	3	Comment accomplir un diagnostic efficace en cas d'incident électrique .....	25
Description .....	3	Boîtier de commande et pièces électriques .....	33
Précautions relatives aux systèmes de retenue supplémentaires (SRS) comprenant les "AIR-BAGS" et les "PRETENSIONNEURS DE CEINTURE DE SECURITE" .....	3	<b>PROCEDURE DE CONFIGURATION DU BOITIER DE COMMANDE</b> .....	35
Précautions concernant la procédure sans couvercle supérieur d'auvent .....	3	Description .....	35
Précaution nécessaire pour la rotation du volant après débranchement de la batterie .....	3	Tableau de référence de la procédure de remplacement des pièces. ....	35
Précautions générales .....	4	Procédure de travail .....	36
Précautions relatives au système 4 × 4 tous modes .....	5	Configuration (BCM) .....	37
Précautions relatives au catalyseur à trois voies .....	6	<b>SYSTEME DE VERIFICATION CONSULT-III/ GST</b> .....	38
Précautions relatives au carburant .....	6	Description .....	38
Précautions relatives au système d'injection de carburant multipoint ou au système de gestion moteur .....	6	Fonction de CONSULT-III et application du système*1 .....	38
Précautions relatives au turbocompresseur (selon modèles) .....	7	Circuit de la prise diagnostic (DLC) CONSULT-III/ GST .....	39
Précautions relatives aux flexibles .....	7	Schéma de câblage - CONSULT-III/GST CHECKING SYSTEM - .....	40
Précautions relatives aux huiles moteur .....	8	<b>POINT DE LEVAGE</b> .....	41
Précautions relatives à la climatisation .....	8	Prise pantographe .....	41
<b>DEBRANCHEMENT DE LA BATTERIE</b> .....	9	Cric de garage et chandelle de sécurité .....	41
Procédure à suivre après le débranchement de la batterie .....	9	Pont élévateur à deux colonnes .....	41
<b>COMMENT UTILISER CE MANUEL</b> .....	10	<b>REMORQUAGE PAR UNE DEPANNEUSE</b> .....	43
Description .....	10	Remorquage par une dépanneuse .....	43
Terminologie .....	10	Dégagement d'un véhicule bloqué .....	44
Unités .....	10	<b>COUPLE DE SERRAGE DE BOULONS STANDARD</b> .....	45
Description .....	10	Tableau des couples de serrage .....	45
Composant .....	10	<b>IDENTIFICATIONS</b> .....	46
Comment suivre les diagnostics de défauts. ....	11	Variantes de modèles .....	46
Comment lire les schémas de câblage. ....	15	Numéro d'identification .....	47
Abréviations .....	23	Dimensions .....	49

---

Roues & Pneus ..... 49

**TERMINOLOGIE** ..... **50**

Liste de terminologie ISO 15031-2 ..... 50

# PRECAUTIONS

< INFORMATIONS RELATIVES A L'ENTRETIEN

## INFORMATIONS RELATIVES A L'ENTRETIEN

### PRECAUTIONS

#### Description

INFOID:000000001476763

Pour que l'entretien puisse être effectué en toute sécurité et de manière correcte, il importe que les précautions suivantes soient rigoureusement suivies. Ces précautions ne sont pas indiquées dans chaque section.

Précautions relatives aux systèmes de retenue supplémentaires (SRS) comprenant les "AIRBAGS" et les "PRETENSIONNEURS DE CEINTURE DE SECURITE"

INFOID:000000001724001

Les systèmes de retenue supplémentaires (SRS), tels que l'"AIRBAG" et le "PRETENSIONNEUR DE CEINTURE DE SECURITE", associés à une ceinture de sécurité de siège avant, aident à réduire le risque ou la gravité des blessures qu'encourent le conducteur et le passager avant lors de certains types de collision. Les informations nécessaires pour effectuer l'entretien sans risque du système sont indiquées dans les sections "SYSTEMES DE RETENUE SUPPLEMENTAIRES" et "CEINTURES DE SECURITE" de ce manuel de réparation.

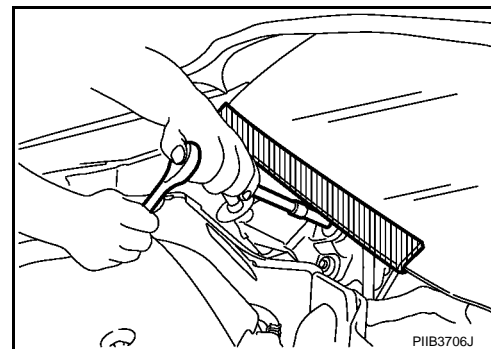
#### ATTENTION:

- Pour ne pas affecter le fonctionnement du SRS, ce qui augmenterait les risques de blessures graves ou mortelles en cas de collision entraînant le déploiement de l'airbag, toutes les opérations d'entretien doivent être effectuées par un concessionnaire NISSAN/INFINITI agréé.
- Un entretien incorrect, y compris une dépose et une repose incorrectes du système de retenue supplémentaire (SRS), peut être à l'origine de blessures provoquées par une activation involontaire du système. Pour la dépose du câble spiralé et du module d'airbag, se reporter à la section "SYSTEMES DE RETENUE SUPPLEMENTAIRES".
- Ne pas utiliser d'équipement d'essai électrique sur les circuits connexes du SRS sauf si indiqué dans ce manuel de réparation. Les faisceaux de câblage SRS peuvent être identifiés par leurs faisceaux ou connecteurs de faisceau orange et/ou jaunes.

Précautions concernant la procédure sans couvercle supérieur d'auvent

INFOID:000000001724002

Lors de la procédure après dépose du couvercle supérieur d'auvent, couvrir l'extrémité inférieure du pare-brise avec de l'uréthane, etc.



Précaution nécessaire pour la rotation du volant après débranchement de la batterie

INFOID:000000001476766

#### NOTE:

- Cette procédure s'applique uniquement aux modèles équipés du système d'Intelligent Key du système NATS (SYSTEME ANTIVOL NISSAN).
- Déposer et reposer toutes les unités de commande après avoir débranché les deux câbles de batterie en laissant le bouton d'allumage sur "LOCK".
- Toujours utiliser CONSULT-III pour effectuer l'autodiagnostic dans le cadre de chaque vérification de fonctionnement au terme du travail. Si un DTC est détecté, procéder au diagnostic des pannes en fonction des résultats de l'autodiagnostic.

Pour les modèles équipés du système d'Intelligent Key et NATS, le cylindre de la clé comporte un mécanisme d'antivol de la direction à commande électrique.

Pour cette raison, si la batterie est débranchée ou si la batterie est déchargée, le volant se bloque et la rotation du volant est impossible.

# PRECAUTIONS

## < INFORMATIONS RELATIVES A L'ENTRETIEN

S'il faut tourner le volant lorsque l'alimentation de la batterie est interrompue, suivre la procédure ci-dessous avant d'entamer les opérations de réparation.

### PROCEDURE D'UTILISATION

1. Brancher les deux câbles de la batterie.

**NOTE:**

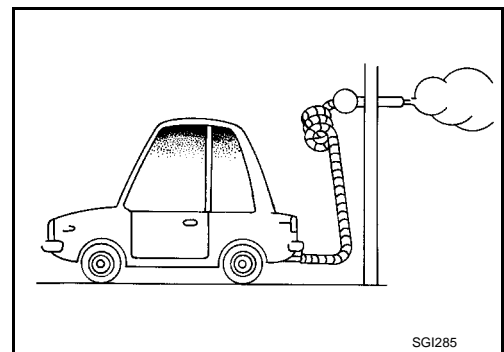
Prévoir l'alimentation électrique à l'aide de câbles de démarrage si la batterie est déchargée.

2. Utiliser l'Intelligent Key ou la clé mécanique pour mettre le contact d'allumage sur "ACC". A ce moment précis, l'antivol de direction se débloque.
3. Débrancher les deux câbles de batterie. L'antivol de direction reste débloqué et le volant peut tourner.
4. Procéder aux réparations nécessaires.
5. Une fois la réparation terminée, remettre le contact d'allumage en position "LOCK" avant de brancher les câbles de batterie. (A ce moment précis, le mécanisme d'antivol de direction se bloquera).
6. Effectuer un autodiagnostic de toutes les unités de commande à l'aide de CONSULT-III.

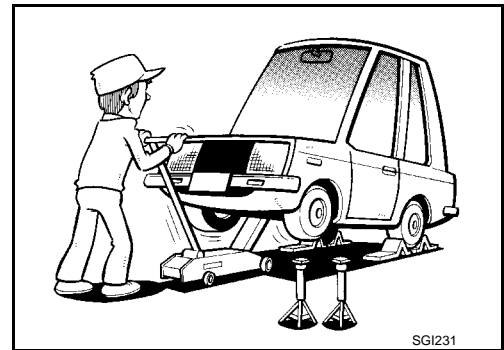
### Précautions générales

INFOID:000000001476767

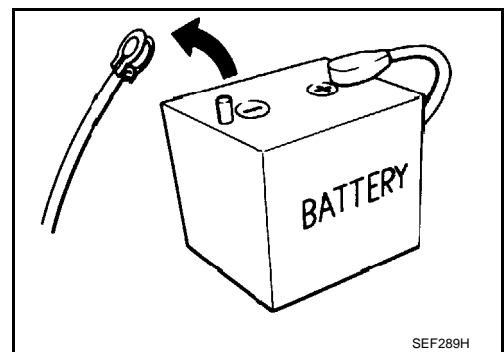
- Ne pas faire tourner le moteur pendant une période prolongée sans une bonne ventilation des gaz d'échappement. La zone de travail de l'atelier doit être bien ventilée et ne pas comporter de matériaux inflammables. Un soin tout particulier doit être pris lors de la manipulation de matières inflammables ou toxiques telles que l'essence, les gaz réfrigérants, etc. Lorsque l'on travaille en box ou local clos, s'assurer que le système de ventilation fonctionne correctement avant d'utiliser du matériel à risque. Ne pas fumer pendant que l'on travaille sur le véhicule.



- Avant de mettre le véhicule sur cric, mettre des cales ou d'autres éléments pour blocage des roues pour empêcher le déplacement du véhicule. Après levage avec un cric, caler le véhicule avec des chandelles de sécurité aux endroits désignés pour un levage sans problème avant de travailler sur ce dernier. Toutes ces opérations doivent être effectuées sur une surface plane.
- Lors de la dépose d'un composant lourd, comme le moteur ou la boîte-pont/boîte de vitesses, prendre garde à ne pas perdre l'équilibre et ne pas laisser tomber le composant. Veiller également à ce qu'il ne vienne pas heurter les pièces voisines et tout particulièrement les tuyaux de freinage et le maître-cylindre.



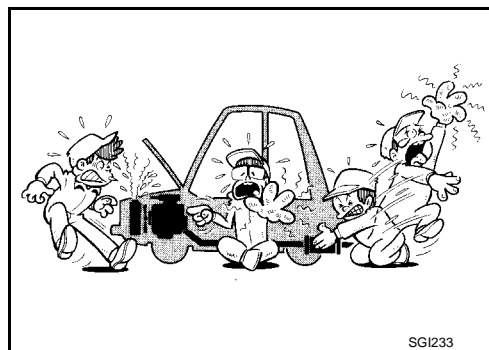
- Avant de commencer des réparations qui ne nécessitent pas d'alimentation par batterie :  
Mettre le contact d'allumage sur OFF.  
Débrancher la borne négative de la batterie.
- Si les bornes de la batterie sont débranchées, la mémoire enregistrée de la radio et de chaque boîtier de commande est effacée.



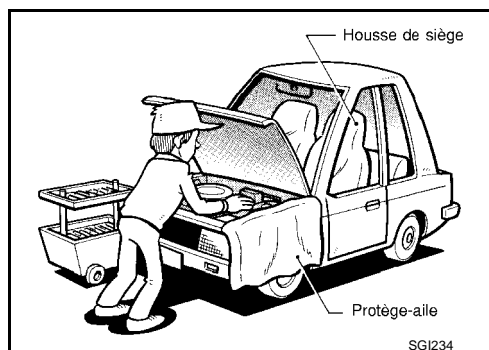
# PRECAUTIONS

## < INFORMATIONS RELATIVES A L'ENTRETIEN

- Pour éviter de graves brûlures :  
Eviter tout contact avec les pièces métalliques chaudes.  
Ne pas déposer le bouchon du radiateur lorsque le moteur est chaud.
- Mettre au rebut de manière appropriée l'huile ou le solvant vidangé utilisé pour nettoyer les pièces.
- Ne pas essayer de faire l'appoint de carburant dans le réservoir après extinction automatique de la pompe de ravitaillement.  
Un remplissage excessif de carburant pourrait causer un trop-plein, provoquant un dégagement de carburant et éventuellement un incendie.
- Avant inspection ou montage, nettoyer toutes les pièces démontées à l'aide du liquide ou du solvant approprié.
- Remplacer les joints d'étanchéité d'huile, les joints plats, les garnitures, les joints toriques, les rondelles d'arrêt, les goupilles fendues, les écrous autofreinés, etc. par des neufs.
- Remplacer les bagues internes et externes des roulements à rouleaux coniques et des roulements à aiguilles sous forme d'ensemble.
- Disposer les pièces démontées en fonction de leur emplacement et ordre de montage.
- Ne pas toucher les bornes des composants électriques qui contiennent des micro-ordinateurs (tels que l'ECM).  
L'électricité statique pourrait endommager les composants électroniques internes.
- Après avoir déconnecté les flexibles de dépression ou d'air, fixer une étiquette pour y indiquer les raccords corrects.
- N'utiliser que les liquides et lubrifiants spécifiés dans ce manuel.
- Le cas échéant, utiliser des adhésifs et des enduits d'étanchéité approuvés ou des produits équivalents.
- Utiliser les outils et l'outillage spécial conseillés, quand ils sont spécifiés, pour effectuer des réparations sûres et efficaces.
- Lors de réparations des circuits d'alimentation en carburant, huile, eau, de dépression ou d'échappement, vérifier l'absence de fuites sur les canalisations en question.
- Avant l'entretien du véhicule :  
Protéger les ailes, les rembourrages et le tapis de sol en les protégeant correctement.  
Veiller à ne pas érafler la peinture avec des clés, boucles ou boutons.



SGI233



SGI234

### ATTENTION:

Afin d'éviter que l'ECM ne conserve les codes de défaut, ne pas débrancher, par inattention, les connecteurs de faisceaux qui sont reliés aux systèmes de commande du moteur et du module de commande de transmission (TCM). Les connecteurs doivent être débranchés uniquement lorsque l'on travaille selon la PROCEDURE DE TRAVAIL des DIAGNOSTICS DE DEFAUTS à la section EL et AT.

## Précautions relatives au système 4 × 4 tous modes

INFOID:000000001476768

Même en cas de sélection du mode 4x2, le système 4x4 tous modes commute entre les modes 2 et 4 roues motrices, en fonction des conditions de conduite.

En faisant tourner les roues avant avec le moteur en marche et les roues avant levées sur un cric ou montées sur les galets libres ou sur un banc à rouleaux, faire attention car le véhicule peut se déplacer soudainement à cause de la force d'entraînement des roues arrière.

Pour éviter toute blessure ou dégât sur le véhicule, suivre l'une des méthodes ci-dessous lors d'une intervention impliquant la force motrice des roues avant et leur rotation dans le vide.

- Déposer l'arbre de transmission.
- Utiliser des galets libres/un banc à rouleaux conçus pour les véhicules 4x4,

# PRECAUTIONS

## < INFORMATIONS RELATIVES A L'ENTRETIEN

### Précautions relatives au catalyseur à trois voies

INFOID:000000001476769

Si une grande quantité d'essence non brûlée passe dans le catalyseur, la température de ce dernier sera excessivement élevée. Pour éviter cela, suivre les instructions ci-dessous.

- Utiliser uniquement de l'essence sans plomb. L'essence au plomb endommagerait gravement le catalyseur à trois voies.
- Lorsque l'on contrôle l'étincelle d'allumage ou que l'on mesure le taux de compression du moteur, les essais doivent être effectués rapidement et en cas de besoin seulement.
- Ne pas faire tourner le moteur lorsque le niveau du carburant dans le réservoir est bas ; le moteur pourrait avoir des ratés d'allumage et le catalyseur risquerait d'être endommagé.

Ne pas placer le véhicule sur un matériau inflammable. Conserver les matériaux inflammables à l'écart du tuyau d'échappement et du catalyseur à trois voies.

### Précautions relatives au carburant

INFOID:000000001476770

#### MOTEUR A ESSENCE

Utiliser de l'essence sans plomb avec un taux d'octane d'au moins 91 (RON).

#### **PRECAUTION:**

**Ne pas utiliser d'essence contenant du plomb. Ne jamais utiliser de carburant contenant du plomb pour ne pas endommager le catalyseur à trois voies. Utiliser un carburant autre que celui spécifié pourrait affecter le dispositif et système antipollution ainsi que la validité de la garantie.**

#### MOTEUR DIESEL

Carburant diesel ayant un indice de cétane d'au moins 50

Si deux types de carburant diesel sont disponibles, utiliser correctement le carburant été ou hiver, en fonction des conditions de température suivantes.

- Température supérieure à  $-7^{\circ}\text{C}$  ... Carburant diesel d'été.
- Température inférieure à  $-7^{\circ}\text{C}$  ... Carburant diesel d'hiver.

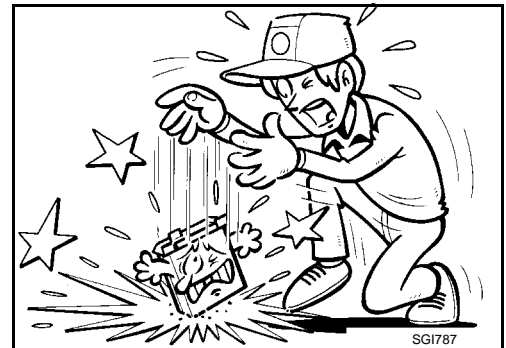
#### **PRECAUTION:**

- **Ne pas utiliser de fuel domestique, d'essence ou tout autre carburant pour votre moteur diesel. L'utilisation de ces derniers risque d'endommager le moteur.**
- **Ne pas utiliser le carburant de type été à des températures inférieures à  $-7^{\circ}\text{C}$ . Les températures froides permettent à de la cire de se former dans le carburant. Cela risque donc d'empêcher le moteur de tourner normalement.**
- **Ne pas ajouter d'essence ou tout autre type de carburant alternatif au diesel.**

### Précautions relatives au système d'injection de carburant multipoint ou au système de gestion moteur

INFOID:000000001476771

- Avant de brancher ou de débrancher un connecteur de faisceau du système d'injection de carburant multipoint ou de l'ECM :  
Mettre le contact d'allumage sur "OFF".  
Déconnecter la borne négative de la batterie.  
L'ECM risquerait sinon d'être endommagé.
- Avant de débrancher la conduite sous pression de carburant de la pompe d'alimentation aux injecteurs, s'assurer que la carburant a été dépressurisé.
- Veiller à ne pas heurter de composants tels que l'ECM et le débitmètre de masse d'air.



# PRECAUTIONS

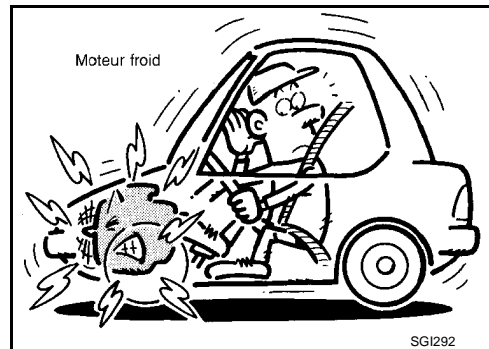
## < INFORMATIONS RELATIVES A L'ENTRETIEN

### Précautions relatives au turbocompresseur (selon modèles)

INFOID:000000001476772

La turbine du turbocompresseur tourne à des vitesses rapides et atteint des températures très élevées. Par conséquent, il est essentiel de maintenir une alimentation propre en huile s'écoulant dans le turbocompresseur et de suivre tous les conseils d'entretien et procédures de fonctionnement nécessaires.

- Utiliser toujours l'huile recommandée. Suivre les instructions relatives au changement d'huile et au niveau d'huile.
- Eviter de faire tourner le moteur à haut régime juste après le démarrage.
- Si le moteur a tourné à un régime élevé pendant une période prolongée, le faire tourner au ralenti pendant quelques minutes avant de l'arrêter.



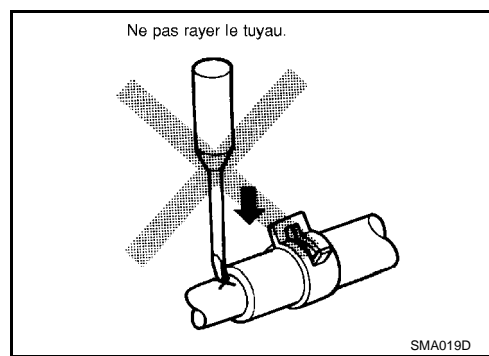
SGI292

### Précautions relatives aux flexibles

INFOID:000000001476773

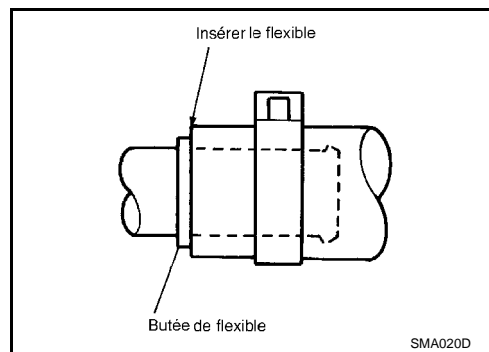
#### DEPOSE ET REPOSE DES FLEXIBLES

- Pour ne pas endommager les flexibles en caoutchouc, ne pas essayer de les disjoindre avec un outil conique ou un tournevis.



SMA019D

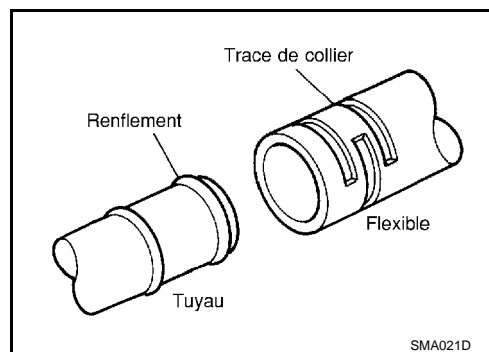
- Pour reposer correctement le flexible en caoutchouc, vérifier que la longueur d'insertion et l'orientation du flexible sont correctes. (Si le tube est équipé d'une butée de flexible, insérer le flexible en caoutchouc dans le tube jusqu'à ce qu'il entre en contact avec la butée).



SMA020D

#### FIXATION DE FLEXIBLE

- Si un ancien flexible en caoutchouc est réutilisé, reposer le collier de flexible dans sa position initiale (sur la marque laissée par l'ancien flexible). Si à un endroit de l'ancien flexible le tube est bombé, aligner le flexible en caoutchouc sur cette ligne.
- Jeter les colliers d'origine ; les remplacer par des neufs.



SMA021D

GI

B

C

D

E

F

G

H

I

J

K

L

M

N

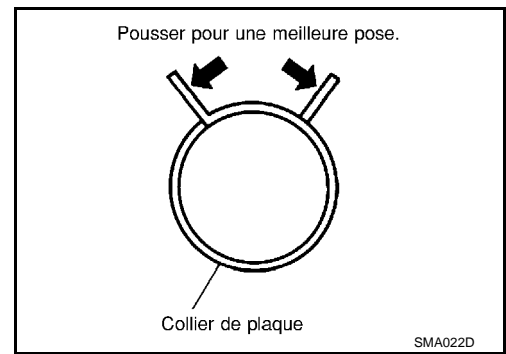
O

P

# PRECAUTIONS

## < INFORMATIONS RELATIVES A L'ENTRETIEN

- Après la repose des colliers, les serrer fermement dans la direction des flèches en serrant des deux côtés de façon égale.



## Précautions relatives aux huiles moteur

INFOID:000000001476774

Un contact prolongé et répété avec des huiles moteur usagées peut entraîner un cancer de la peau. Éviter tout contact direct entre l'huile usagée et la peau.

En cas de contact avec la peau, laver soigneusement et le plus rapidement possible avec du savon ou un produit de nettoyage pour les mains.

## PRECAUTIONS RELATIVES A LA PROTECTION DE LA SANTE

- Éviter les contacts prolongés et répétés avec les huiles et tout particulièrement les huiles moteur usagées.
- Porter des vêtements de protection, y compris des gants imperméables chaque fois que possible.
- Ne pas mettre de chiffons gras dans ses poches.
- Éviter que l'huile entre en contact avec les vêtements, en particulier les sous-vêtements.
- Ne pas porter de vêtements très tachés ou de chaussures imprégnées d'huile. Les bleus de travail doivent être lavés régulièrement.
- Les premiers soins doivent être donnés immédiatement en cas de coupure ou de blessure.
- Appliquer des crèmes de protection avant le début de chaque période de travail pour faciliter le nettoyage de la peau.
- Nettoyer à l'eau savonneuse pour s'assurer que toute l'huile est enlevée (l'emploi de produits de nettoyage spéciaux et de brosses à ongles est conseillé). Les préparations contenant de la lanoline remplacent les agents gras naturels qui ont été supprimés.
- Ne pas nettoyer la peau à l'aide d'essence, de kérosène, de diesel, de gasoil, de diluants ou de solvants.
- En cas de problèmes de peau, consulter un médecin immédiatement.
- Dans la mesure du possible, dégraisser les composants avant toute manipulation.
- Chaque fois qu'il y a un risque de contact avec les yeux, porter une protection oculaire comme par exemple des lunettes de chimie ou des protections faciales. De plus, l'atelier doit comporter des installations permettant le nettoyage des yeux.

## Précautions relatives à la climatisation

INFOID:000000001476775

Utiliser un matériel agréé de récupération du réfrigérant chaque fois que le système de climatisation doit être vidangé. Se reporter à la section ATC/MTC "Procédure d'entretien relative au liquide de refroidissement HFC-134a (R-134a)", "CONDUITES DE REFRIGERANT" pour des informations plus spécifiques.



# DEBRANCHEMENT DE LA BATTERIE

< INFORMATIONS RELATIVES A L'ENTRETIEN

## DEBRANCHEMENT DE LA BATTERIE

Procédure à suivre après le débranchement de la batterie

INFOID:000000001476776

GI

SYSTEME	ELEMENT	REFERENCE
ESP/TCS/ABS	Position neutre du capteur d'angle de braquage	<a href="#">BRC-47</a>
Lève-vitre électrique	Initialisation du système de lève-vitre électrique	<a href="#">GW-39</a> ou <a href="#">GW-118</a>
Dispositif de réglage automatique de la position de conduite	Initialisation du dispositif de réglage automatique de la position de conduite	<a href="#">SE-142</a>

B

C

D

E

F

G

H

I

J

K

L

M

N

O

P

# COMMENT UTILISER CE MANUEL

< INFORMATIONS RELATIVES A L'ENTRETIEN

## COMMENT UTILISER CE MANUEL

### Description

INFOID:000000001476777

Cette section donne des informations relatives aux éléments mentionnés dans les parties “Dépose, Démontage, Repose, Inspection et Réglage” et “Diagnostics des défauts”.

### Terminologie

INFOID:000000001476778

- Les légendes **ATTENTION** et **PRECAUTION** donnent les étapes à suivre pour éviter toute blessure et/ou dégât sur une partie du véhicule.

**ATTENTION** met en garde sur la possibilité de blessures corporelles en cas de non-respect des consignes.

**PRECAUTION** indique la possibilité de dommage sur un composant si les instructions ne sont pas suivies.

**INDICATIONS EN CARACTERES GRAS** sauf **ATTENTION** et **PRECAUTION** donnent des informations utiles.

Valeur standard : valeur tolérée lors de l'inspection et du réglage.

Valeur limite : la valeur limite maximum ou minimum ne devrait pas être dépassée lors de l'inspection ou du réglage.

### Unités

INFOID:000000001476779

- Les **UNITES** indiquées dans ce manuel sont exprimées conformément au système international d'unités SI avec les unités du système métrique.

Egalement à propos du couple de serrage des boulons et écrous, des descriptions sur les plages et les valeurs standards de couple de serrage sont disponibles.

#### “Exemple”

##### Plage

**Contre-écrou de douille externe : 59 - 78 N-m (6,0 - 8,0 kg-m)**

##### Standard

**Boulon de fixation d'arbre de transmission : 44,3 N-m (4,5 kg-m)**

### Description

INFOID:000000001476780

- **INDEX ALPHABETIQUE** se trouve à la fin de ce manuel pour trouver rapidement l'élément et la page recherchés.
- **INDEX DE REFERENCE RAPIDE**, un onglet noir (ex. **BR**) est fourni en première page. Pour trouver rapidement la première page de chaque section souhaitée, rechercher l'onglet correspondant.
- La **TABLE DES MATIERES** apparaît sur la première page de chaque section.
- **LE TITRE** est indiqué dans la partie supérieure de chaque page et indique la pièce ou le système traité.
- **LE NUMERO DE PAGE** de chaque section se compose de deux ou trois lettres indiquant une section et un numéro (par ex. “BR-5”).
- Les **PETITES ILLUSTRATIONS** représentent les étapes importantes telles que l'inspection, l'utilisation d'outils spéciaux, les conseils pratiques du métier et les étapes cachées ou délicates non illustrées dans les grandes illustrations précédentes.  
Les procédures de montage, de vérification et de réglage pour les ensembles compliqués tels que la boîte-pont automatique, ou la transmission, etc. sont présentées étape par étape si nécessaire.

### Composant

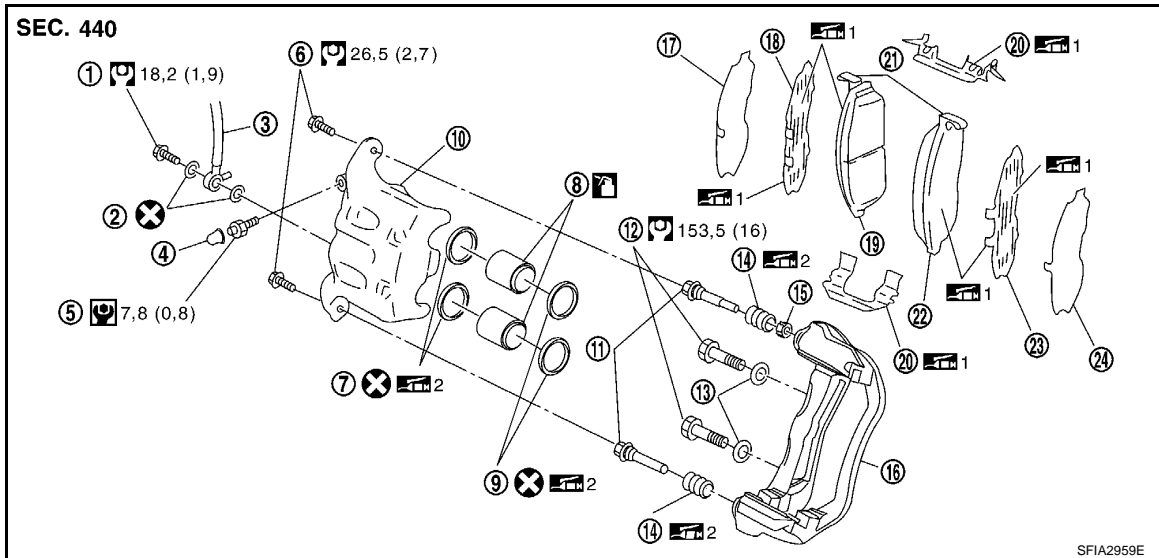
INFOID:000000001476781

- Les **GRANDES ILLUSTRATIONS** fournissent des vues éclatées (voir ci-après) et contiennent des informations telles le couple de serrage, les points de lubrification et le numéro de section du **CATALOGUE DE PIECES DETACHEES** (par exemple SEC. 440) ainsi que d'autres informations nécessaires à l'exécution des réparations.  
Les illustrations ne doivent être utilisées qu'à titre de référence pour la réalisation d'opérations d'entretien. Pour commander des pièces, se reporter au **CATALOGUE DE PIECES DETACHEES**.

# COMMENT UTILISER CE MANUEL

## < INFORMATIONS RELATIVES A L'ENTRETIEN

Les éléments apparaissant sur l'illustration peuvent être identifiés à l'aide des chiffres encadrés. Lorsque ce type d'illustration est proposée, une nomenclature y est juxtaposée.



- |                        |                               |  |
|------------------------|-------------------------------|--|
| 1. Boulon de raccord   | 2. Rondelle en cuivre         | 3. Flexible de frein                           |
| 4. Chapeau             | 5. Purgeur                    | 6. Boulon d'axe coulissant                     |
| 7. Joint de piston     | 8. Piston                     | 9. Soufflet de piston                          |
| 10. Corps de cylindre  | 11. Axe coulissant            | 12. Boulon de fixation de l'élément de torsion |
| 13. Rondelle           | 14. Soufflet d'axe coulissant | 15. Bague                                      |
| 16. Élément de torsion | 17. Couvercle de cale interne | 18. Cale interne                               |
| 19. Plaquette interne  | 20. Retenue de plaquette      | 21. Capteur d'usure de plaquette               |
| 22. Plaquette externe  | 23. Cale externe              | 24. Couvercle de cale externe                  |
- 1 : Graisse PBC (Poly Butyl Cuprysil) ou graisse à base silicone.
 2 : Graisse pour caoutchouc
 : Liquide de frein

Pour de plus amples informations sur la signification des symboles, se reporter à la section GI.

## SYMBOLES

SYMBOLE	DESCRIPTION	SYMBOLE	DESCRIPTION
	Couple de serrage. Les spécifications du couple de serrage des boulons et écrous peuvent être présentés sous forme de plage de valeurs ou sous forme de couple de serrage standard.		Toujours remplacer après chaque démontage.
			Appliquer de la vaseline.
	Lubrifier avec de la graisse. Sauf indication contraire, utiliser de la graisse multiusages.		Appliquer de la vaseline au molybdène.
	Enduire d'huile.		Appliquer du liquide pour T/A.
	Point de contact		Sélectionner avec l'épaisseur correcte.
	Point d'étanchéité avec produit de blocage.		Un réglage est nécessaire.
	Point de vérification		

Comment suivre les diagnostics de défauts.

INFOID:000000001476782

## DESCRIPTION

### NOTICE:

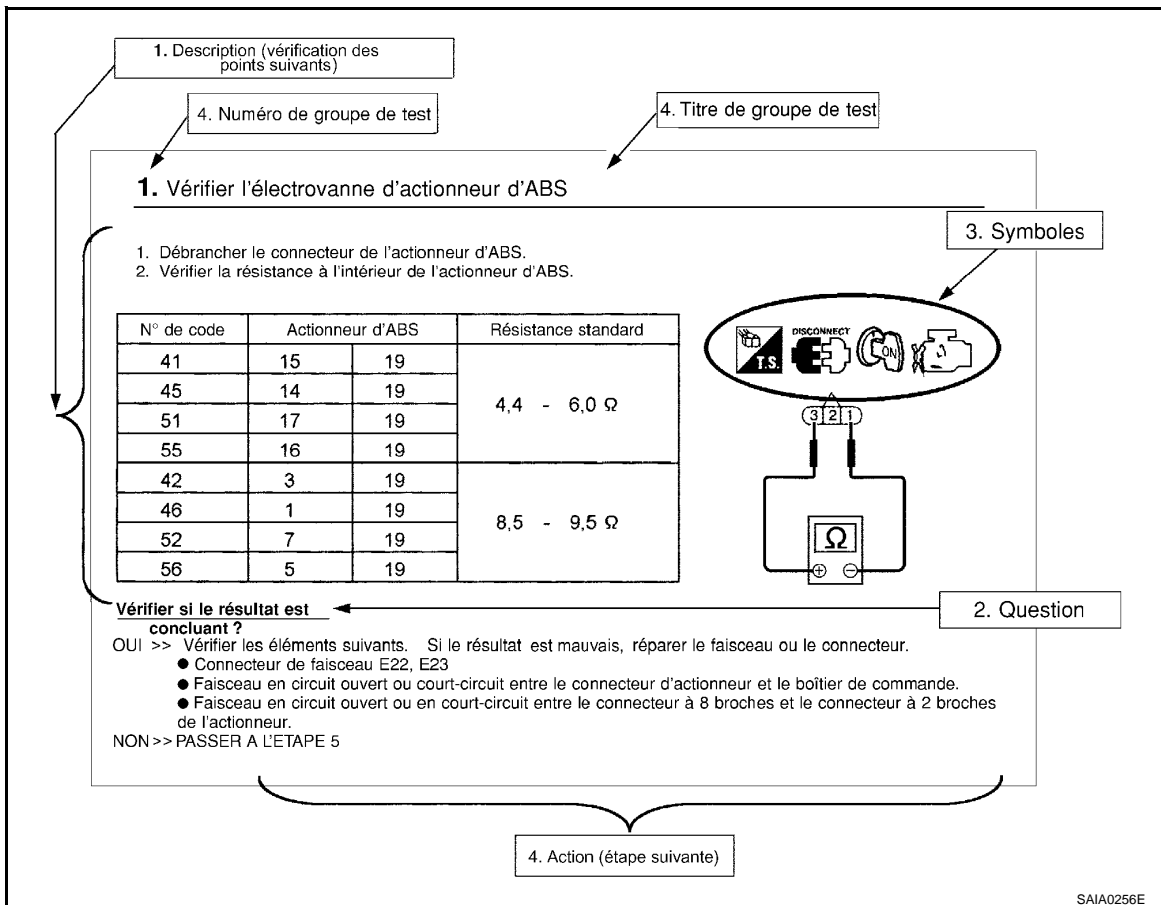
Les diagnostics de défauts indiquent les procédures de travail à suivre pour diagnostiquer correctement les défauts. Observer les instructions suivantes avant de procéder au diagnostic.

# COMMENT UTILISER CE MANUEL

## < INFORMATIONS RELATIVES A L'ENTRETIEN

1. Avant de procéder aux diagnostics de défaut, consulter la "Vérification préliminaire", le "Tableau des symptômes" ou la "Procédure de travail".
2. Après les réparations, vérifier que le défaut a bien été totalement éliminé.
3. Se reporter à l'emplacement des composants et du connecteur de faisceau des systèmes décrits dans chaque section pour l'identification/emplacement des composants et des connecteurs de faisceau.
4. Se reporter au schéma de circuit pour effectuer un contrôle ponctuel.  
Si l'on doit vérifier de manière plus détaillée la continuité de circuit entre les connecteurs de faisceaux, comme par exemple lorsqu'un faisceau secondaire est utilisé, il faut se reporter au schéma de câblage de chaque section et à la disposition des faisceaux dans la section PG pour l'identification des connecteurs de faisceaux.
5. Lors de la vérification de la continuité des circuits, le contact d'allumage doit être sur OFF.
6. Avant de vérifier la tension au niveau des connecteurs, vérifier la tension de la batterie.
7. Après avoir effectué les procédures de diagnostic et l'inspection des composants électriques, s'assurer que tous les connecteurs de faisceaux sont rebranchés correctement.

## COMMENT SUIVRE LES GROUPES DE TEST DANS LES DIAGNOSTICS DES DEFAUTS



1. **Marche à suivre et procédure de diagnostic**  
Commencer à diagnostiquer un problème en utilisant les procédures indiquées dans les groupes de test.
2. **Questions et résultats escomptés**  
Les questions et résultats escomptés sont indiqués en caractères gras dans les groupes de test. Leur signification est la suivante :

a. **Tension de la batterie** → 11 - 14 V ou environ 12 V

b. **Tension** : 0 V environ → Inférieure à 1 V

3. **Symboles utilisés dans les illustrations**  
Les symboles utilisés dans les illustrations font référence à des mesures ou procédures. Avant de procéder au diagnostic d'un défaut, se familiariser avec chaque symbole utilisé. Se reporter à "Symboles de connecteurs" dans la section GI et à "LEGENDE DES SYMBOLES UTILISES POUR REPRESENTER LES MESURES OU PROCEDURES" ci-dessous.
4. **Éléments en fonctionnement**

# COMMENT UTILISER CE MANUEL

## < INFORMATIONS RELATIVES A L'ENTRETIEN

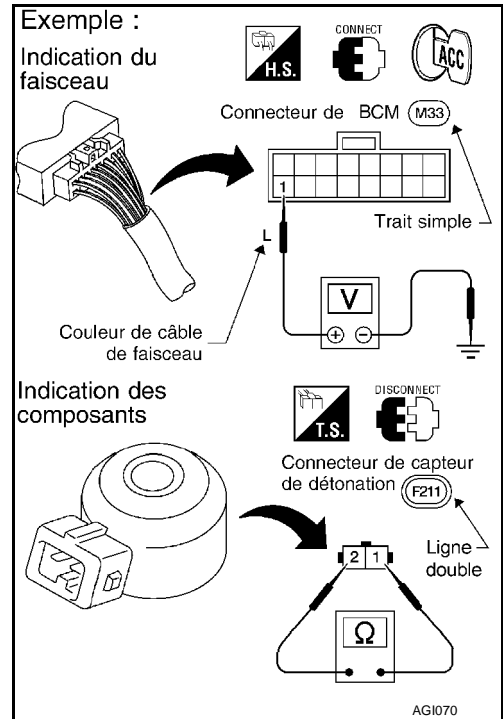
La prochaine étape pour chaque groupe de test est indiquée sur la base des résultats de chaque question. Le numéro des groupes de test est indiqué sur le côté supérieur gauche de chaque groupe de test.

## IDENTIFICATION DE LA COULEUR DE CÂBLE DE FAISCEAU ET DU NUMERO DE CONNECTEUR

Il existe deux types d'indication sur la couleur de câble de faisceau et du numéro de connecteur.

TYPE 1 : La couleur de câble de faisceau et le numéro de connecteur sont indiqués sur l'illustration.

- La lettre à côté de la sonde multimètre indique la couleur de câble de faisceau.
- Les numéros de connecteur dans un seul cercle (par ex. M33) indiquent les connecteurs de faisceau.
- Les numéros de connecteur dans un double cercle (par ex. F211) indiquent les connecteurs de composant.



TYPE 2 : La couleur de câble de faisceau et le numéro de connecteur sont indiqués dans le texte

**Exemple 1 :**

**2 CHECK INTAKE SENSOR CIRCUIT BETWEEN INTAKE SENSOR AND AUTO AMP. (LCU)**

1. Disconnect auto amp. (LCU) harness connector.
2. Check circuit continuity between intake sensor harness connector M59 terminal No. 2 (GW) and auto amp (LCU) harness connector M56 terminal No. 11 (GW).

OK or NG

**Exemple 2 :**

**POWER SUPPLY AND GROUND CIRCUIT CHECK**

**Power Supply Circuit Check**

Connector	Terminals (+)	Terminal (Wire color)	(-)	Ignition switch position		
				OFF	ACC	ON
M40	37 (Y)	Ground	Ground	Battery voltage	Battery voltage	
M41	1 (Y)	Ground	0V	0V	Battery voltage	

If NG, check the following:

- 7.5A fuse (No. 5, located in fuse block (J/B))
- 10A fuse (No. 11, located in fuse block (J/B))
- Harness for open or short between fuse and combination meter

Numéro de connecteur      Couleur de câble









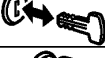








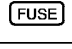

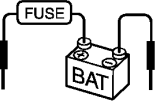


SGI144A

LEGENDE DES SYMBOLES UTILISES POUR REPRESENTER LES MESURES OU PROCE-

# COMMENT UTILISER CE MANUEL

## < INFORMATIONS RELATIVES A L'ENTRETIEN

### DURES

SYMBOLE	DESCRIPTION	SYMBOLE	DESCRIPTION
	Vérifier après avoir débranché le connecteur à mesurer.		Procédure avec l'outil scanner générique. (Outil scanner GST, OBD-II)
	Vérifier après avoir branché le connecteur à mesurer.		Procédure sans CONSULT, CONSULT-II ou GST
	Insérer la clé dans le contact d'allumage.		La commande de climatisation est désactivée.
	Retirer la clé du contact d'allumage.		La commande de climatisation est activée.
	Insérer et retirer la clé de manière répétée.		La commande de recyclage d'air est activée.
	Positionner le contact d'allumage sur "OFF".		La commande de recyclage d'air est désactivée.
	Positionner le contact d'allumage sur "ACC".		La commande de réglage est activée. (Sur n'importe quelle position à l'exception de la position "OFF")
	Positionner le contact d'allumage sur "ON".		La commande de réglage de ventilation est désactivée.
	Positionner le contact d'allumage sur "START".		Appliquer le fusible.
	Positionner le contact d'allumage de "OFF" à "ACC".		Appliquer une tension positive de la batterie en plaçant le fusible directement sur les composants.
	Positionner le contact d'allumage de "ACC" à "ON".		
	Positionner le contact d'allumage de "ACC" à "OFF".		

SAIA0750E

# COMMENT UTILISER CE MANUEL

## < INFORMATIONS RELATIVES A L'ENTRETIEN

SYMBOLE	DESCRIPTION	SYMBOLE	DESCRIPTION
	Positionner le contact d'allumage de "OFF" à "ON".		Conduire le véhicule
	Positionner le contact d'allumage de "ON" à "OFF".		Déconnecter le câble négatif de la batterie.
	Ne pas démarrer le moteur, ou vérifier après que le moteur est arrêté.		Enfoncer la pédale de frein.
	Démarrer le moteur, ou vérifier avec le moteur en marche.		Relâcher la pédale de frein.
	Serrer le frein de stationnement.		Enfoncer la pédale d'accélérateur.
	Desserrer le frein de stationnement.		Relâcher la pédale d'accélérateur.
	Vérifier une fois que le moteur est suffisamment chaud.		Vérifier la borne à broches pour les connecteurs TCM ou ECM de type super raccord multiple. <b>Pour plus de détails concernant la disposition des bornes, se reporter à la page de référence "DISPOSITIFS ELECTRIQUES" à la fin de ce manuel.</b>
	La tension doit être mesurée avec un voltmètre.		
	Mesurer la résistance du circuit à l'aide d'un ohmmètre.		
	L'intensité du courant doit être mesurée avec un ampèremètre.		
	Le signal impulsionnel doit être vérifié avec un oscilloscope.		
	Procédure avec CONSULT-II		
	Procédure sans CONSULT-II		
	Positionner le levier sélecteur sur "P".		
	Positionner le levier sélecteur sur "N".		
	Soulever la partie avant.		
	Soulever la partie arrière.		
	Inspecter sous le compartiment moteur.		
	Inspecter sous le plancher.		
	Inspecter sous le plancher arrière.		

SAIA0751E

Comment lire les schémas de câblage.

INFOID:000000001476783

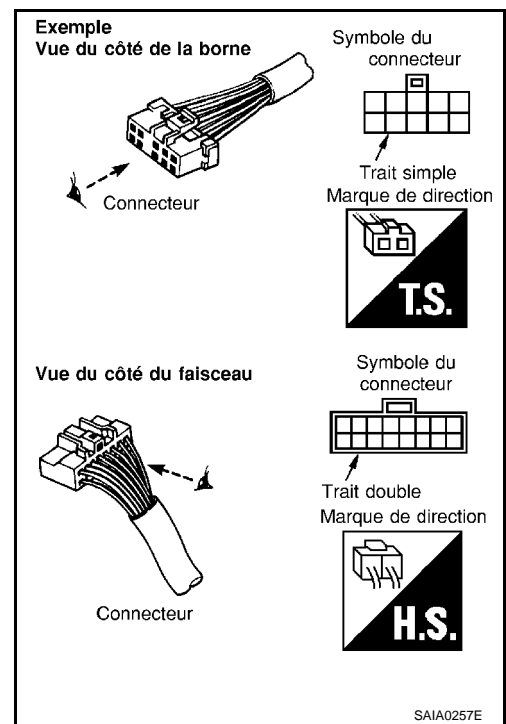
### SYMBOLES DE CONNECTEURS

La plupart des symboles de connecteurs figurant sur les schémas de câblage sont vus depuis le côté de la borne.

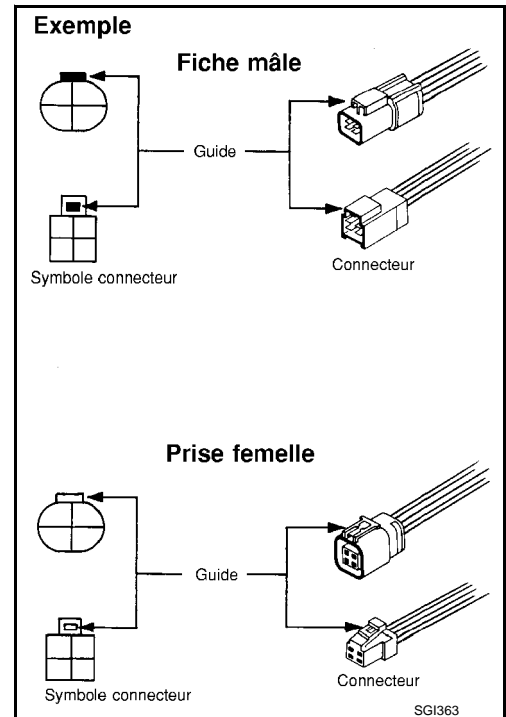
# COMMENT UTILISER CE MANUEL

## < INFORMATIONS RELATIVES A L'ENTRETIEN

- Les symboles des connecteurs vus depuis le côté borne sont entourés d'une ligne simple et suivis d'une flèche indiquant le sens.
- Les symboles des connecteurs vus depuis le côté faisceau sont entourés d'une double ligne et suivis d'une flèche indiquant le sens.
- Il est possible que certains systèmes et composants, notamment ceux liés au diagnostic de bord (OBD), utilisent des connecteurs électriques d'un nouveau type, à verrouillage coulissant. Pour une description et des informations sur la manière de les débrancher, se reporter à la section PG, "Description", "CONNECTEUR DE FAISCEAU".



- Bornes mâles et femelles  
Les guides de connecteur pour les bornes mâles sont représentés en noir sur les schémas de câblage ; les guides de connecteur pour les bornes femelles sont en blanc.



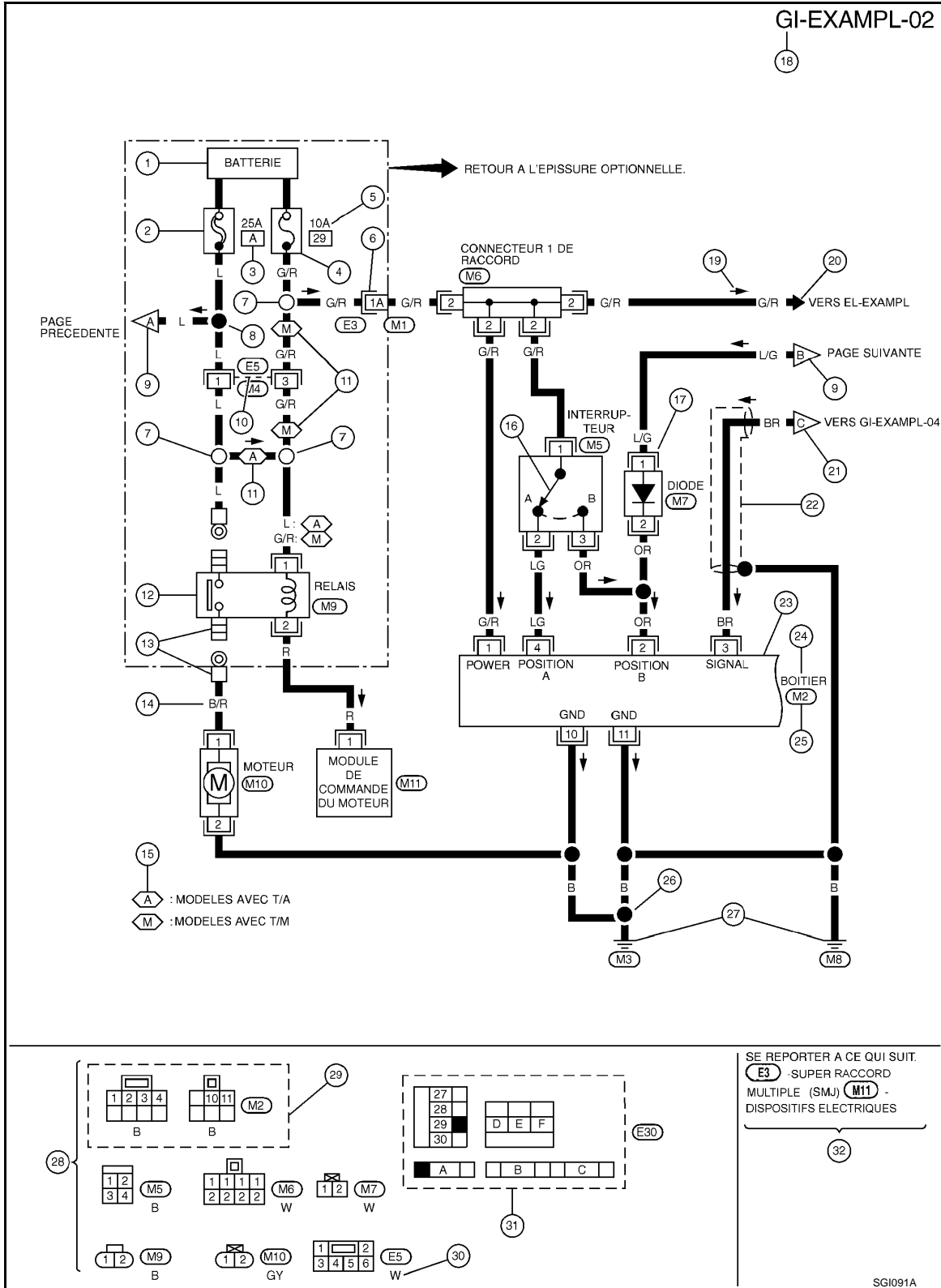
ECHANTILLON/SCHEMA DE CABLAGE - EXAMPL -



# COMMENT UTILISER CE MANUEL

## < INFORMATIONS RELATIVES A L'ENTRETIEN

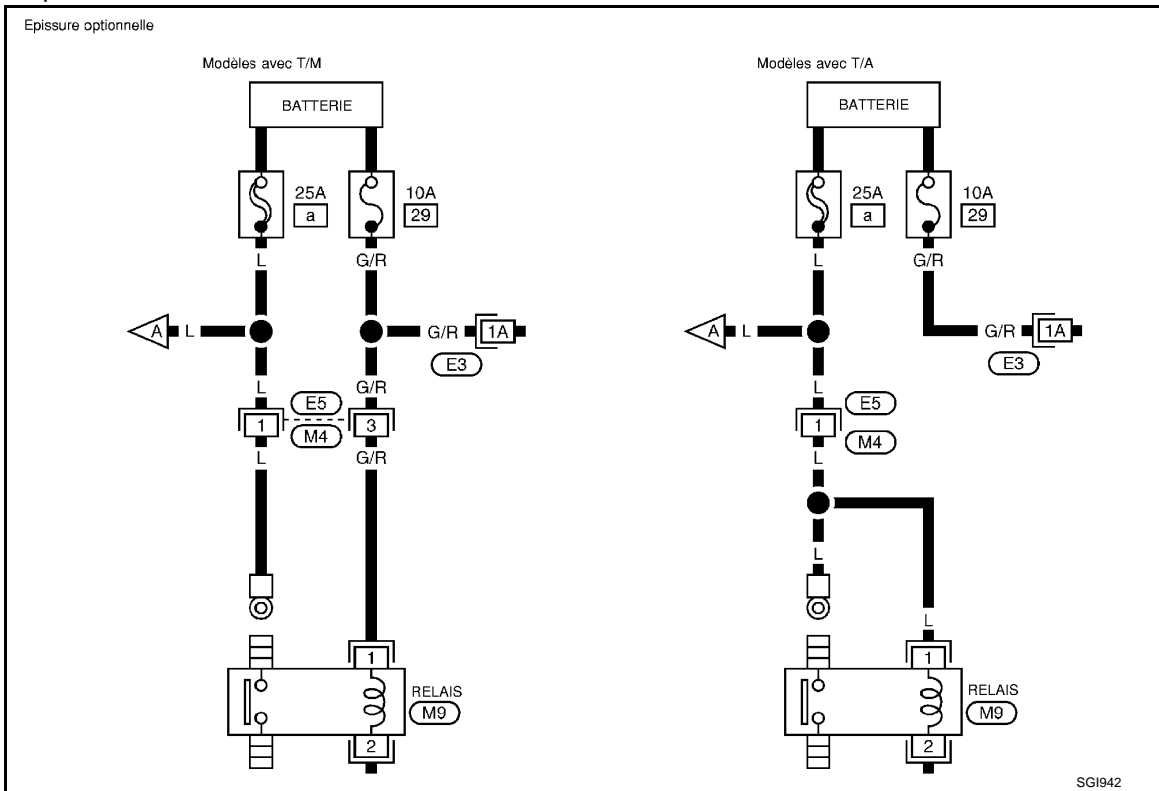
- Pour de plus amples détails, se reporter à la "DESCRIPTION" suivante.



# COMMENT UTILISER CE MANUEL

## < INFORMATIONS RELATIVES A L'ENTRETIEN

### Epissure optionnelle



### DESCRIPTION

Numéro	Élément	Description
1	Condition d'alimentation électrique	<ul style="list-style-type: none"> <li>Indique la condition pour laquelle le circuit reçoit une tension de batterie positive (peut être activé).</li> </ul>
2	Raccord à fusible	<ul style="list-style-type: none"> <li>La ligne double indique qu'il s'agit d'un raccord à fusibles.</li> <li>Le cercle vide indique l'arrivée de courant et le cercle plein la sortie de courant.</li> </ul>
3	Emplacement du fusible/raccord à fusibles	<ul style="list-style-type: none"> <li>Indique l'emplacement du raccord à fusibles ou du fusible dans le raccord à fusibles ou le boîtier à fusibles. Pour la disposition, se reporter à la section PG, DISPOSITION DE L'ALIMENTATION ELECTRIQUE.</li> </ul>
4	Fusible	<ul style="list-style-type: none"> <li>La ligne simple indique qu'il s'agit d'un fusible.</li> <li>Le cercle vide indique l'arrivée de courant et le cercle plein la sortie de courant.</li> </ul>
5	Ampérage	<ul style="list-style-type: none"> <li>Indique l'ampérage du raccord à fusibles ou du fusible.</li> </ul>
6	Connecteurs	<ul style="list-style-type: none"> <li>Indique que le connecteur E3 est femelle et que le connecteur M1 est mâle.</li> <li>Le câble G/R est situé dans la borne A1 des deux connecteurs.</li> <li>Les numéros de bornes accompagnés d'une lettre (1A, 5B, etc.) indique qu'il s'agit d'un connecteur SMJ (super raccord multiple). Se reporter à section PG, SMJ (SUPER RACCORD MULTIPLE).</li> </ul>
7	Epissure optionnelle	<ul style="list-style-type: none"> <li>Le cercle vide indique que l'épissure est optionnelle et dépend du modèle de véhicule.</li> </ul>
8	Epissure	<ul style="list-style-type: none"> <li>Le cercle plein indique que l'épissure figure en permanence sur le véhicule.</li> </ul>
9	Page adjacente	<ul style="list-style-type: none"> <li>Cette flèche indique que le circuit continue sur la page adjacente.</li> <li>Le A correspond au A de la page précédente ou suivante.</li> </ul>
10	Connecteur commun	<ul style="list-style-type: none"> <li>Les lignes en pointillé reliant les bornes indiquent que ces bornes appartiennent au même connecteur.</li> </ul>
11	Abréviation optionnelle	<ul style="list-style-type: none"> <li>Indique que le circuit est optionnel et dépend de l'utilisation du véhicule.</li> </ul>
12	Relais	<ul style="list-style-type: none"> <li>Montre une représentation interne du relais. Pour plus de détails, se reporter à la section PG, RELAIS NORMALISE.</li> </ul>
13	Connecteurs	<ul style="list-style-type: none"> <li>Indique que le connecteur est relié à la carrosserie ou à une borne par un boulon ou un écrou.</li> </ul>

# COMMENT UTILISER CE MANUEL

## < INFORMATIONS RELATIVES A L'ENTRETIEN

Numéro	Élément	Description																
14	Couleur de câble	<ul style="list-style-type: none"> <li>Indique le code de couleur de câble</li> </ul>																
		<table border="0"> <tr> <td>B = noir</td> <td>BR = Marron</td> </tr> <tr> <td>W = Blanc</td> <td>OR ou O = orange</td> </tr> <tr> <td>R = Rouge</td> <td>P = rose</td> </tr> <tr> <td>G = Vert</td> <td>PU ou V (violet) = violet</td> </tr> <tr> <td>L = Bleu</td> <td>GY ou GR = gris</td> </tr> <tr> <td>Y = Jaune</td> <td>SB = Bleu ciel</td> </tr> <tr> <td>LG = Vert clair</td> <td>CH = Marron foncé</td> </tr> <tr> <td></td> <td>DG = Vert foncé</td> </tr> </table>	B = noir	BR = Marron	W = Blanc	OR ou O = orange	R = Rouge	P = rose	G = Vert	PU ou V (violet) = violet	L = Bleu	GY ou GR = gris	Y = Jaune	SB = Bleu ciel	LG = Vert clair	CH = Marron foncé		DG = Vert foncé
		B = noir	BR = Marron															
W = Blanc	OR ou O = orange																	
R = Rouge	P = rose																	
G = Vert	PU ou V (violet) = violet																	
L = Bleu	GY ou GR = gris																	
Y = Jaune	SB = Bleu ciel																	
LG = Vert clair	CH = Marron foncé																	
	DG = Vert foncé																	
<p>Dans le cas d'un câble de couleur rayé, la couleur de base est indiquée d'abord, suivie de la couleur de la rayure :</p> <p>Exemple: L/W = bleu avec rayure blanche</p>																		
15	Description des options	<ul style="list-style-type: none"> <li>Fournit une description de l'abréviation d'option utilisée sur la page.</li> </ul>																
16	Commande	<ul style="list-style-type: none"> <li>Indique qu'il y a continuité entre les bornes 1 et 2 lorsque le contact est sur la position A. Il y a continuité entre les bornes 1 et 3 lorsque l'interrupteur est sur la position B.</li> </ul>																
17	Composants d'un ensemble	<ul style="list-style-type: none"> <li>La borne du connecteur dans le composant indique qu'il s'agit d'un ensemble incorporé à un faisceau.</li> </ul>																
18	Code de cellule	<ul style="list-style-type: none"> <li>Identifie chaque page de schéma de câblage par section, système et numéro de page du schéma de câblage.</li> </ul>																
19	Flèche de circulation du courant	<ul style="list-style-type: none"> <li>La flèche représente le trajet du courant électrique surtout lorsque le sens de trajet normal (verticalement vers le bas ou horizontalement de gauche à droite) est difficile à suivre.</li> </ul>																
		<ul style="list-style-type: none"> <li>La double flèche "  " indique que le courant peut circuler dans les deux sens selon le fonctionnement du circuit.</li> </ul>																
20	Dérivations du système	<ul style="list-style-type: none"> <li>Indique que le circuit est relié à un autre système identifié par un code de cellule (section et système).</li> </ul>																
21	Page adjacente	<ul style="list-style-type: none"> <li>Cette flèche indique que le circuit se poursuit sur une autre page identifiée par un code de cellule.</li> </ul>																
		<ul style="list-style-type: none"> <li>Le C correspond au C d'une autre page à l'intérieur du système, autre que la page précédente ou suivante.</li> </ul>																
22	Ligne blindée	<ul style="list-style-type: none"> <li>La ligne entourée d'un cercle en pointillé indique un câble blindé.</li> </ul>																
23	Composant entouré d'un cadre ondulé	<ul style="list-style-type: none"> <li>Indique qu'une autre partie du composant est également illustrée sur une autre page (indiquée par une ligne ondulée) du système.</li> </ul>																
24	Nom du composant	<ul style="list-style-type: none"> <li>Ceci indique le nom d'un composant.</li> </ul>																
25	Numéro de connecteur	<ul style="list-style-type: none"> <li>Indique le numéro du connecteur.</li> </ul>																
		<ul style="list-style-type: none"> <li>La lettre indique le faisceau dans lequel se situe le connecteur.</li> </ul>																
		<ul style="list-style-type: none"> <li>Exemple: <b>M</b> : faisceau principal. Pour de plus amples détails et des informations relatives à l'emplacement des faisceaux, se reporter à la section PG, "Faisceau principal", "Disposition des faisceaux". Une grille de coordination est incluse pour les faisceaux complexes pour faciliter la localisation des connecteurs.</li> </ul>																
26	Masse (GND)	<ul style="list-style-type: none"> <li>La ligne épissée et mise à la masse en fonction de la couleur de câble, indique que la ligne de masse est épissée au connecteur de masse.</li> </ul>																
27	Masse (GND)	<ul style="list-style-type: none"> <li>Indique la mise à la masse. Pour des informations détaillées sur la distribution de la masse, se reporter à "Distribution de la masse" dans la section PG.</li> </ul>																
28	Vues des connecteurs	<ul style="list-style-type: none"> <li>Cette zone montre les faces des composants côté connecteur dans le schéma de câblage de la page.</li> </ul>																
29	Composant commun	<ul style="list-style-type: none"> <li>Les connecteurs entourés d'une ligne brisée appartiennent au même composant.</li> </ul>																
30	Couleur du connecteur	<ul style="list-style-type: none"> <li>Indique le code de couleur du connecteur. Pour la signification du code, se référer aux codes de couleur des câbles, au numéro 14 de ce tableau.</li> </ul>																

GI

B

C

D

E

F

G

H

I

J

K

L

M

N

O

P

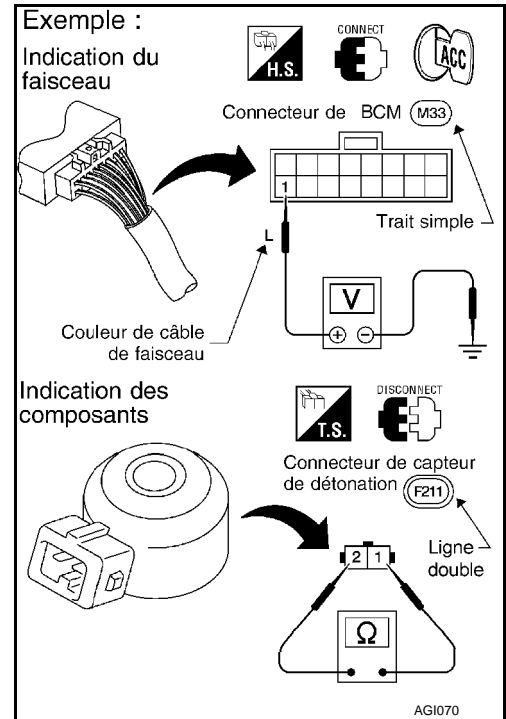
# COMMENT UTILISER CE MANUEL

## < INFORMATIONS RELATIVES A L'ENTRETIEN

Numéro	Élément	Description
31	Boîte à fusibles et de raccord à fusibles	<ul style="list-style-type: none"> <li>Indique la disposition du/des raccord(s) à fusibles et fusible(s), utilisée pour identifier les connecteurs au chapitre DISPOSITION DE L'ALIMENTATION ELECTRIQUE dans la section PG. Le carré vide montre l'arrivée de courant, et le carré plein la sortie de courant.</li> </ul>
32	Zone de référence	<ul style="list-style-type: none"> <li>Indique que d'autres informations concernant le super raccord multiple (SMJ) et le connecteurs de raccord (J/C) sont disponibles dans la section PG. Se reporter à "Zone de référence" pour plus de détails.</li> </ul>

### Indication des faisceaux

- Les désignations alphabétiques à côté de la sonde du testeur indique la couleur du câble du (connecteur) faisceau.
- Les numéros de connecteur dans un seul cercle (M33) indiquent les connecteurs de faisceau.



### Indication des composants

Le numéros de connecteur dans un double cercle (F211) indiquent les connecteurs de composant.

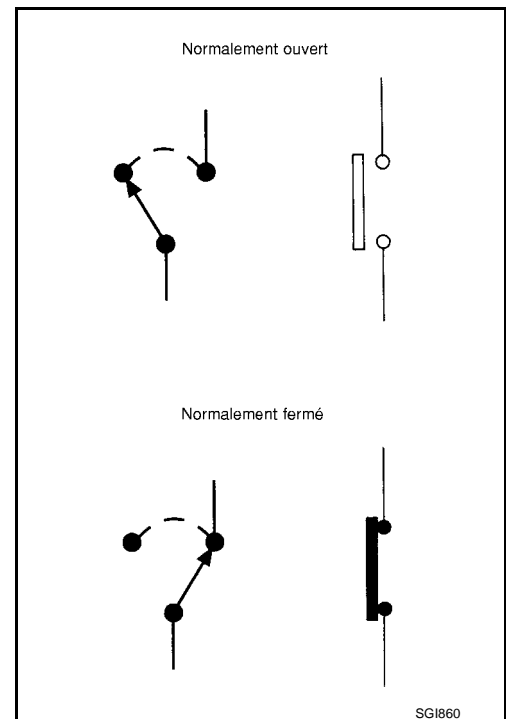
### Positions de contact

Les contacts représentés sur les schémas de câblage correspondent à une condition "normale" du véhicule. Un véhicule est en condition "normale" lorsque :

## COMMENT UTILISER CE MANUEL

### < INFORMATIONS RELATIVES A L'ENTRETIEN

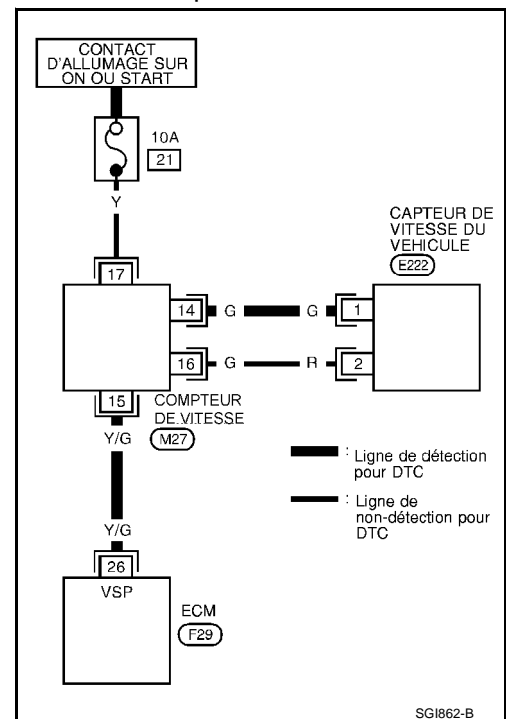
- le contact d'allumage est sur "OFF",
- les portes, capot, couvercle du coffre/hayon sont fermés,
- les pédales ne sont pas enfoncées, et
- le frein de stationnement est relâché.



### Lignes détectables et non détectables

Certains schémas de câblage utilisent deux types de lignes d'épaisseur différente représentant des câbles.

- Les lignes épaisses représentent des "lignes détectables pour DTC (code de défaut)". Une "ligne détectable pour DTC" est un circuit dans lequel l'ECM peut détecter des défauts de fonctionnement au moyen du système de diagnostic de bord.
- Les lignes plus fines représentent des "lignes non détectables pour DTC". Une "ligne non détectable pour DTC" est un circuit dans lequel l'ECM ne peut pas détecter de défauts de fonctionnement au moyen du système de diagnostic de bord.



### Commande multiple

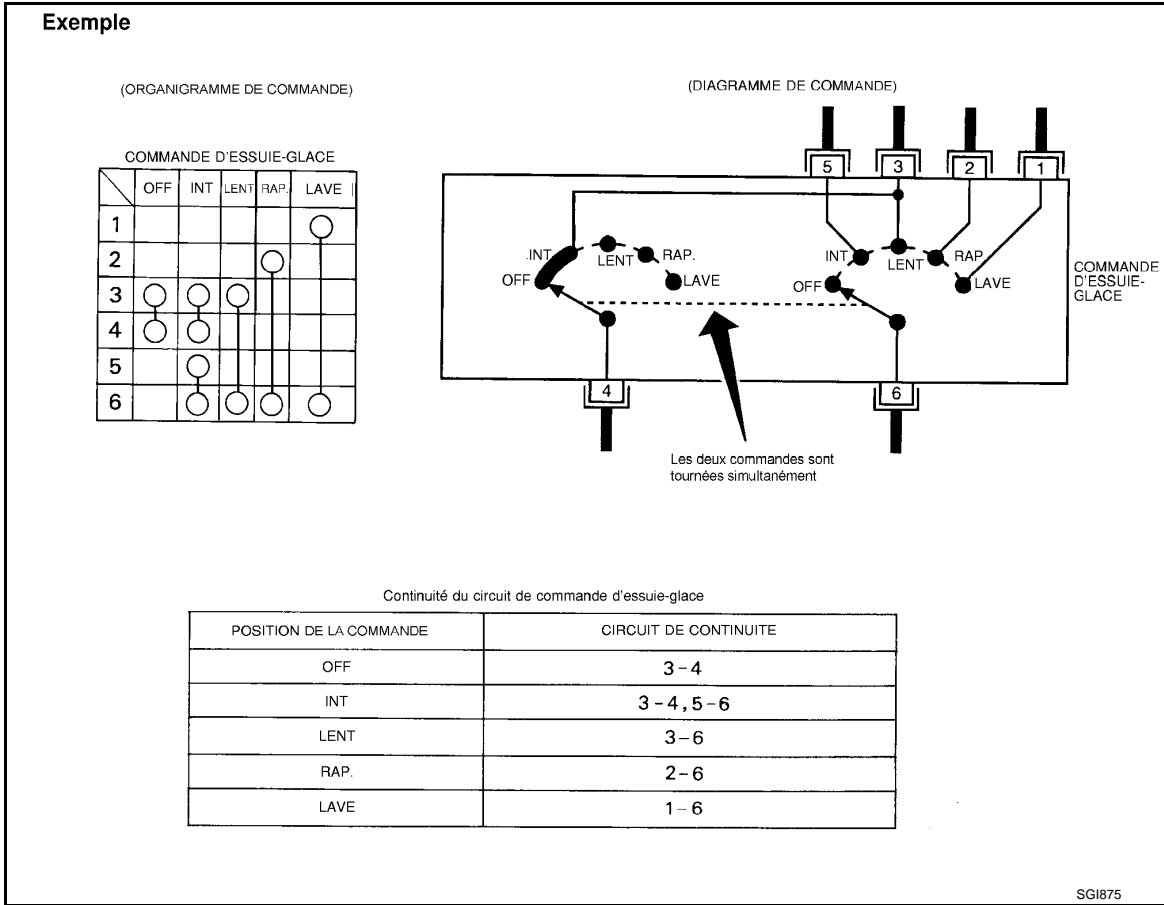
La continuité de la commande multiple est décrite des deux façons indiquées ci-dessous.

- L'organigramme de la commande est utilisé dans les schémas.

# COMMENT UTILISER CE MANUEL

## < INFORMATIONS RELATIVES A L'ENTRETIEN

- Le diagramme de la commande est utilisé dans les schémas de câblage.



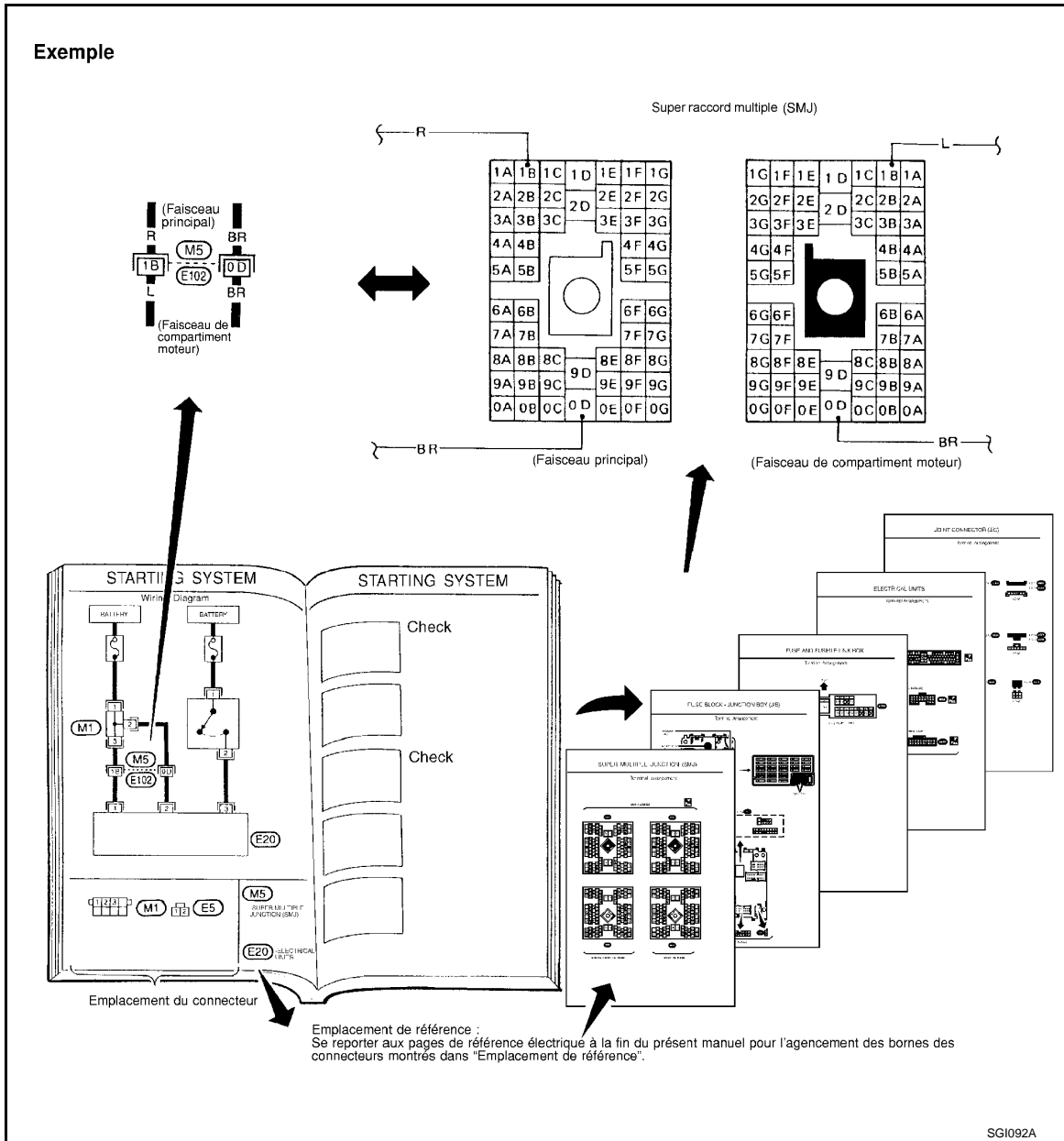
### Zone de référence

La zone de référence du schéma de câblage contient des références aux pages de référence électrique complémentaires à la fin du manuel. Les numéros de faisceau et les titres apparaissent dans la zone de référence

# COMMENT UTILISER CE MANUEL

## < INFORMATIONS RELATIVES A L'ENTRETIEN

du schéma de câblage. Par contre, les symboles de connecteurs n'apparaissent pas dans la zone des connecteurs.



## Abréviations

INFOID:000000001476784

Les **ABREVIATIONS** suivantes sont utilisées.

ABREVIATION	DESCRIPTION
A/C	Climatisation
T/A	Boîte-pont/transmission automatique
Liquide de transmission automatique ATF	Liquide pour transmission automatique
D1	Position D de conduite, première vitesse
D2	Position D de conduite, deuxième vitesse
D3	Position D de conduite, troisième vitesse
D4	Position D de conduite, quatrième vitesse
AV, ARR	Avant, arrière

## COMMENT UTILISER CE MANUEL

### < INFORMATIONS RELATIVES A L'ENTRETIEN

ABREVIATION	DESCRIPTION
Gauche, droite	Gauche, droite
T/M	Boîte-pont/transmission manuelle
OD	Surmultipliée
P/S	Direction assistée
SAE	Société des ingénieurs de l'automobile, Inc.
SDS	Caractéristiques et valeurs de réglage
SST	Outillage spécial
4x2	2 roues motrices
22	Position 2, deuxième vitesse
21	Position 2, première vitesse
12	Position 1, deuxième vitesse
11	Position 1, première vitesse



# INFORMATIONS D'ENTRETIEN EN CAS D'INCIDENT ELECTRIQUE

< INFORMATIONS RELATIVES A L'ENTRETIEN

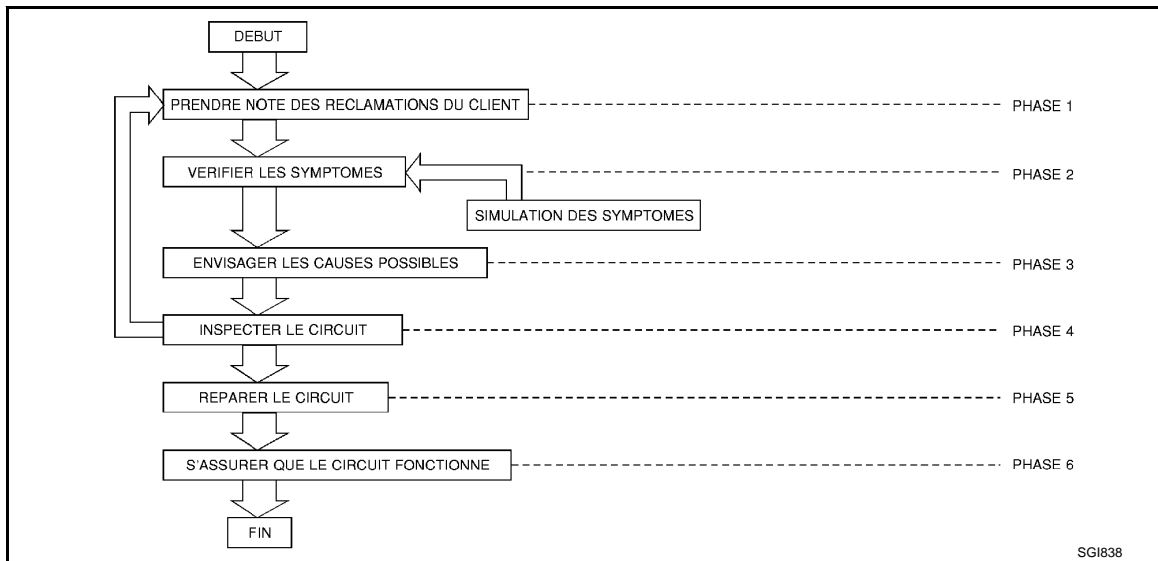
## INFORMATIONS D'ENTRETIEN EN CAS D'INCIDENT ELECTRIQUE

Comment accomplir un diagnostic efficace en cas d'incident électrique

INFOID:000000001476785

GI

### PROCEDURE DE TRAVAIL



ETAPE	DESCRIPTION	
ETAPE 1	Recueillir des informations détaillées sur les conditions et les circonstances dans lesquelles le problème s'est manifesté. Les renseignements suivants sont essentiels pour permettre une bonne analyse :	
	<b>QUOI</b>	Modèle du véhicule, moteur, transmission/Boîte-pont et le système (par ex. radio).
	<b>QUAND</b>	Date, heure du jour, conditions climatiques, fréquence.
	<b>OU</b>	Etat de la route, altitude et type de circulation.
	<b>COMMENT</b>	Symptômes du système, conditions de fonctionnement (interaction avec d'autres composants). Régularité des révisions et accessoires ajoutés.
ETAPE 2	Faire fonctionner le système et effectuer un essai sur route si nécessaire. Vérifier les paramètres du problème. S'il est impossible de reproduire le problème, se reporter à "Essais de simulation de défaut".	
ETAPE 3	Rassembler les matériaux de diagnostic appropriés, y compris: <ul style="list-style-type: none"> <li>• Disposition de l'alimentation électrique</li> <li>• Descriptions du fonctionnement du système</li> <li>• Sections du manuel de réparation correspondantes</li> <li>• Vérifier s'il existe des bulletins techniques</li> </ul> Décider d'un point de départ du diagnostic, sur la base de ses propres connaissances du fonctionnement du système et des commentaires du client.	
ETAPE 4	Inspecter le système pour vérifier les raccords mécaniques, que les connecteurs ne sont pas desserrés ou que le câblage n'est pas endommagé. Déterminer quels sont les circuits et composants concernés et établir un diagnostic à l'aide des schémas de disposition de l'alimentation électrique et des faisceaux.	
ETAPE 5	Réparer ou remplacer le circuit ou le composant défectueux.	
ETAPE 6	Faire fonctionner le circuit dans tous les modes. Vérifier que le système fonctionne correctement sous toutes les conditions. S'assurer que l'on n'a pas créé de nouveaux problèmes par inadvertance au cours des différentes étapes des diagnostics ou de la réparation.	

### ESSAIS DE SIMULATION DES PROBLEMES

#### Introduction

Il arrive que le problème ne se manifeste pas lorsque la voiture est amenée au garage. Si possible, recréer les conditions présentes au moment de l'incident. Ceci permettra d'éviter d'obtenir des diagnostics de type Aucun défaut identifié. La section suivante décrit certaines techniques permettant de simuler les conditions et circonstances pendant lesquelles le client a rencontré des problèmes d'origine électrique.

Cette section est articulée autour des six parties suivantes :

# INFORMATIONS D'ENTRETIEN EN CAS D'INCIDENT ELECTRIQUE

## < INFORMATIONS RELATIVES A L'ENTRETIEN

- Vibrations du véhicule
- Sensibilité à la chaleur
- Gel
- Infiltration d'eau
- Charge électrique
- Démarrage à froid ou à chaud

Obtenir une description précise du problème auprès du client. Ces renseignements sont essentiels pour simuler les circonstances du problème.

### Vibrations du véhicule

Le problème peut se produire ou s'aggraver lorsque l'on conduit sur une route accidentée ou lorsque le moteur vibre (tournant au ralenti avec climatisation en marche). Dans ce cas, chercher à recréer une condition de vibration. Se reporter à l'illustration ci-dessous.

## CONNECTEURS & FAISCEAU

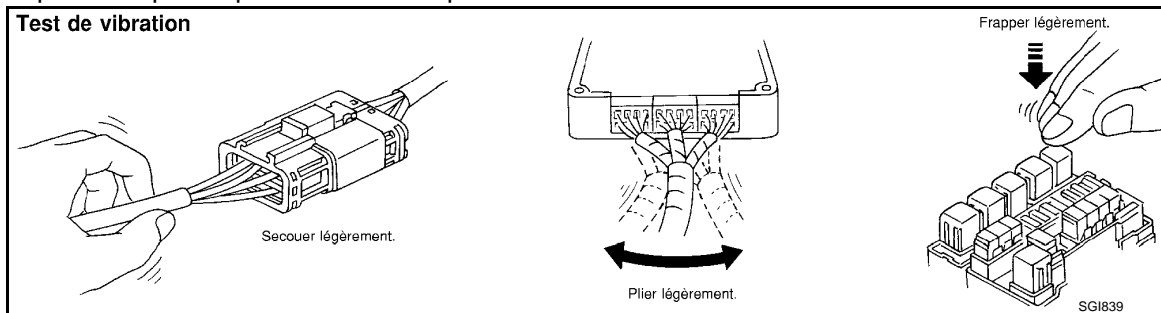
Identifier les connecteurs et le faisceau de câblage qui pourraient affecter le circuit électrique que l'on inspecte. Secouer doucement chaque connecteur et faisceau tout en observant le circuit pour voir si le problème se reproduit. Cet essai peut indiquer la présence d'une connexion électrique mauvaise ou desserrée.

## CONSEIL

Les connecteurs peuvent être exposés à l'humidité. Il est possible qu'une fine couche de corrosion se soit formée sur les bornes du connecteur. Ce problème ne pourra pas être révélé par une inspection visuelle si le connecteur n'est pas débranché. Si un problème se produit de façon intermittente, il peut être dû à la corrosion. Il est recommandé de déconnecter, de vérifier et de nettoyer les bornes des connecteurs connexes du circuit.

## CAPTEURS & RELAIS

Effectuer une **légère** secousse sur les capteurs et les relais du circuit inspectés. Cet essai peut indiquer la présence d'un capteur ou d'un relais mal fixé ou desserré.



## COMPARTIMENT MOTEUR

Les vibrations du véhicule ou du moteur peuvent être la cause de multiples problèmes électriques. Vérifier les points suivants :

- Connecteurs mal fixés.
- Faisceau de câblage trop court et tendu ou secoué par les vibrations du moteur.
- Des câbles passant sur des supports ou des composants mobiles.
- Des câbles de masse desserrés, sales ou corrodés.
- Des câblages disposés trop près des composants chauds.

Lorsque l'on vérifie les composants sous le capot, commencer par vérifier l'intégrité des connexions de mise à la masse. (Se reporter à "Inspection de la masse" détaillé plus loin.) Vérifier avant tout que le circuit est correctement mis à la masse. Vérifier ensuite qu'il n'y a pas de connexions desserrées en secouant doucement les câbles ou les composants comme décrit précédemment. Vérifier la continuité du câblage à l'aide des schémas de câblage.

## DERRIERE LE TABLEAU DE BORD

Un faisceau mal disposé ou mal fixé peut se coincer lors de l'installation des accessoires. Un faisceau disposé le long d'un support ou à proximité d'une vis peut être affecté par les vibrations du véhicule.

# INFORMATIONS D'ENTRETIEN EN CAS D'INCIDENT ELECTRIQUE

## < INFORMATIONS RELATIVES A L'ENTRETIEN

### SOUS LES SIEGES

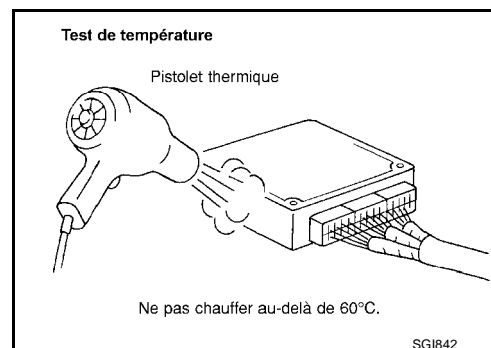
Un faisceau mal fixé ou desserré peut entraîner le coincement du câblage dans les composants des sièges (tels que les glissières de siège) lorsque le véhicule vibre. Si le câblage passe sous les sièges, vérifier qu'il n'est pas endommagé ou coincé.

#### Sensibilité à la chaleur

Le problème du client peut se produire lorsque la température est élevée ou après que le véhicule ait été immobilisé pendant une courte période. Dans ce cas, le problème est probablement lié à une sensibilité à la chaleur.

Pour déterminer si un composant est sensible à la chaleur, le chauffer à l'aide d'un pistolet thermique ou de tout appareil équivalent.

**Ne pas chauffer les composants à plus de 60°C.** Si le problème se produit lorsque l'on chauffe le dispositif, remplacer ou isoler correctement le composant.

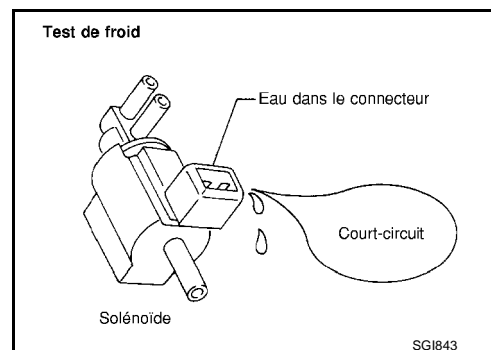


#### Gel

Le client peut mentionner que le problème disparaît une fois la température de fonctionnement du moteur atteinte (en hiver). Il se peut que le problème soit dû à la présence d'eau qui gèlerait quelque part dans le système de câblage/électrique.

Il existe deux méthodes permettant de vérifier cette hypothèse. La première nécessite que le client laisse sa voiture au garage pour la nuit. S'assurer que la température soit assez basse pour que le problème puisse ainsi se manifester. Laisser la voiture garée à l'extérieur pour la nuit. Le matin, effectuer un diagnostic rapide et complet des composants électriques qui pourraient être affectés.

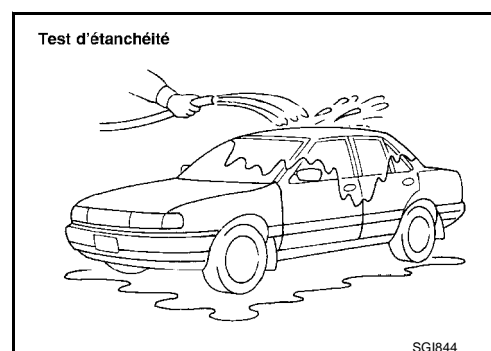
La seconde méthode consiste à placer le composant supposé être défectueux dans un congélateur et de l'y laisser assez longtemps pour permettre à l'eau de geler. Reposer le composant sur le véhicule et vérifier si le problème se reproduit. Si c'est le cas, réparer ou remplacer le composant.



#### Infiltration d'eau

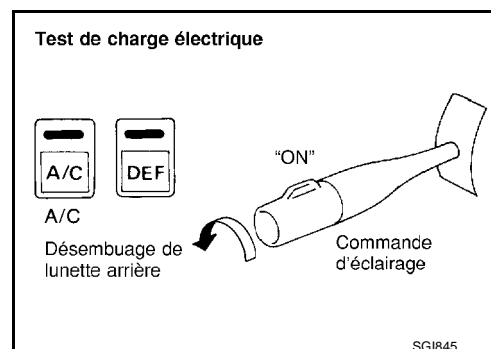
Le problème peut ne se produire que lorsque le temps est humide, qu'il pleut ou qu'il neige. Dans ce cas, il se peut que le problème soit dû à l'infiltration d'eau dans un composant électrique. Cette condition peut être simulée en aspergeant la voiture ou en la faisant passer au lavage automatique.

**Ne pas verser d'eau directement sur les composants électriques.**



#### Charge électrique

Le problème peut être lié à une sensibilité aux charges électriques. Effectuer les diagnostics avec tous les accessoires allumés (y compris climatisation, désembuage de lunette arrière, radio, feux antibrouillards).



Démarrage à froid ou à chaud

# INFORMATIONS D'ENTRETIEN EN CAS D'INCIDENT ELECTRIQUE

## < INFORMATIONS RELATIVES A L'ENTRETIEN

Il se peut qu'un incident électrique se produise uniquement lorsque la voiture est démarrée à froid. Il peut également se produire lorsque la voiture est démarrée à chaud quelques instants après avoir coupé le contact. Dans ce cas, il sera peut-être nécessaire de laisser la voiture dehors pendant la nuit pour effectuer un diagnostic correct.

### INSPECTION DU CIRCUIT

#### Introduction

En règle générale, tester des circuits électriques ne présente pas de difficultés si les tests sont effectués de façon logique et organisée. Avant de commencer, il est indispensable de se munir de toutes les informations disponibles sur le système à inspecter. Il convient également de se familiariser avec le fonctionnement du circuit. Cela permettra d'utiliser l'équipement approprié et de suivre les procédures de tests correctes.

Il peut s'avérer nécessaire de simuler les vibrations d'un véhicule lorsque l'on teste les composants électriques. secouer doucement le faisceau de câblage ou le composant électrique.

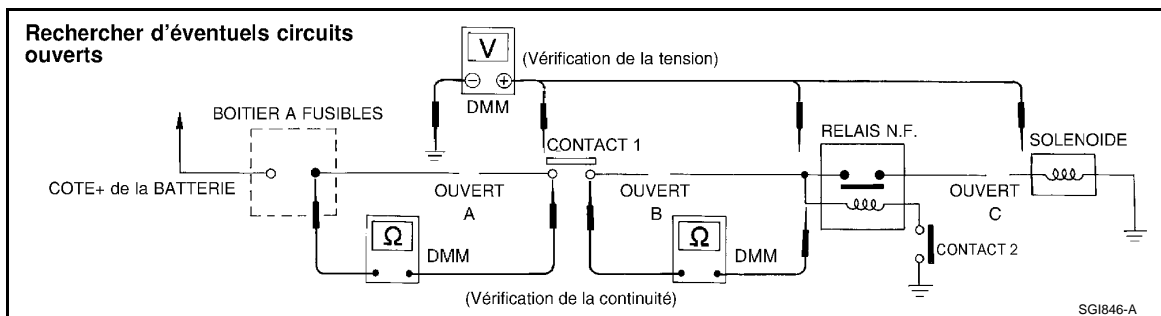
OUVERT	Un circuit est ouvert lorsqu'il n'y a pas continuité dans une section de ce circuit.
COURT-CIRCUIT	Il existe deux types de court-circuits.
	<ul style="list-style-type: none"><li>• COURT-CIRCUIT Lorsqu'un circuit entre en contact avec un autre circuit et entraîne une modification de la résistance normale.</li><li>• COURT-CIRCUIT AVEC LA MASSE Lorsqu'un circuit entre en contact avec une source ayant un contact à la masse et qu'il est mis à la masse.</li></ul>

#### NOTE:

Se reporter à "Comment tester une borne" pour la méthode de vérification d'une borne.

#### Recherche de circuits "ouverts"

Avant de commencer à diagnostiquer et à tester le circuit, en tracer un croquis schématique. Ceci permettra d'effectuer logiquement les différentes étapes du diagnostic. Le fait de tracer le croquis permettra également de se familiariser avec le circuit.



### METHODE DE VERIFICATION DE LA CONTINUTE

Cette méthode permet d'identifier une ouverture dans le circuit. Le multimètre numérique (DMM) réglé sur la fonction de résistance indique un circuit ouvert comme étant supérieur à la limite (pas de signal sonore ou de symbole ohm). S'assurer de toujours commencer avec le multimètre numérique réglé sur le niveau de résistance maximum.

Afin de bien comprendre le diagnostic des circuits ouverts, se reporter au schéma précédent.

- Déconnecter le câble négatif de la batterie.
- Progresser d'une extrémité du circuit à l'autre (dans ce cas, à partir du boîtier à fusibles).
- Connecter l'une des sondes du multimètre numérique à la borne du boîtier à fusibles, côté charge.
- Brancher l'autre sonde sur le côté du boîtier à fusibles (alimentation) du contact 1. Peu ou pas de résistance indique que la portion du circuit présente une bonne continuité. Si le circuit était ouvert, le multimètre numérique indiquerait une condition de résistance infinie ou supérieure à la limite (point A).
- Connecter les sondes entre le contact 1 et le relais. Peu ou pas de résistance indique que la portion du circuit présente une bonne continuité. Si le circuit était ouvert, le multimètre numérique indiquerait une condition de résistance infinie ou supérieure à la limite (point B).
- Brancher les sondes entre le relais et le solénoïde. Peu ou pas de résistance indique que la portion du circuit présente une bonne continuité. Si le circuit était ouvert, le multimètre numérique indiquerait une condition de résistance infinie ou supérieure à la limite (point C).

La méthode décrite dans l'exemple précédent permet de diagnostiquer n'importe quel circuit.

### METHODE DE VERIFICATION DE LA TENSION

# INFORMATIONS D'ENTRETIEN EN CAS D'INCIDENT ELECTRIQUE

## < INFORMATIONS RELATIVES A L'ENTRETIEN

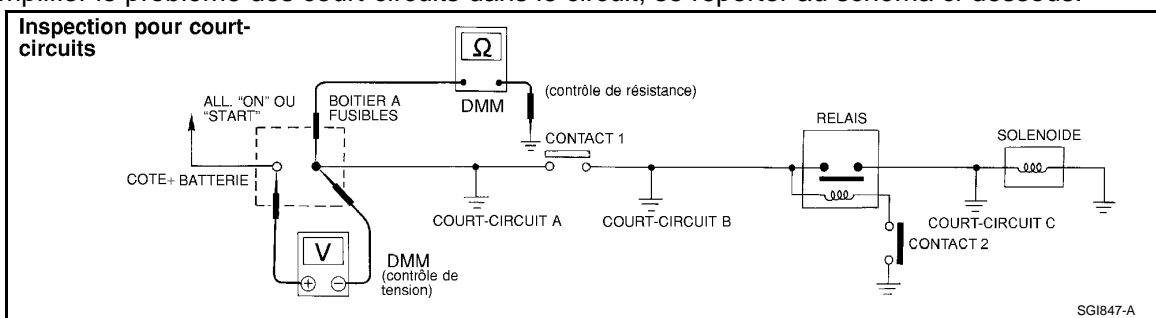
Afin de bien comprendre le diagnostic des circuits ouverts, se reporter au schéma précédent. Cette méthode permet d'identifier si un circuit sous tension est ouvert en recherchant méthodiquement la présence d'une tension. Pour ce faire, régler le multimètre numérique (DMM) sur la fonction tension.

- Brancher l'une des sondes du multimètre (DMM) à une masse correcte.
- Effectuer le test en progressant d'une extrémité du circuit à l'autre.
- Le contact 1 étant ouvert, vérifier la tension au contact 1 à l'aide de la sonde.  
tension ; l'ouverture est plus loin en aval du circuit que le contact 1.  
pas de tension ; l'ouverture se situe entre le boîtier à fusibles et le contact 1 (point A).
- Fermer le contact 1 et tester le relais à l'aide de la sonde.  
tension ; l'ouverture est plus loin en aval du circuit que le relais.  
pas de tension ; l'ouverture se situe entre le contact 1 et le relais (point B).
- Fermer le relais et tester au niveau du solénoïde à l'aide de la sonde.  
tension ; l'ouverture est plus loin en aval du circuit que le solénoïde.  
pas de tension ; l'ouverture se situe entre le relais et le solénoïde (point C).

La méthode décrite dans l'exemple précédent permet de diagnostiquer n'importe quel circuit alimenté.

### Recherche de "court-circuits"

Pour simplifier le problème des court-circuits dans le circuit, se reporter au schéma ci-dessous.



### METHODE DE VERIFICATION DE LA RESISTANCE

- Débrancher le câble négatif de la batterie et retirer le fusible grillé.
- Déconnecter toutes les charges (contact 1 ouvert, relais et solénoïde déconnectés) alimentées par le fusible.
- Connecter l'une des sondes du multimètre numérique sur le côté charge de la borne du boîtier à fusibles. Connecter l'autre sonde à une masse en bon état de fonctionnement.
- Le contact 1 étant ouvert, vérifier la continuité.  
continuité ; le court-circuit est entre la borne du fusible et le contact 1 (point A).  
pas de continuité ; le court-circuit se situe plus loin en aval sur le circuit que le contact 1.
- Fermer le contact 1 et déconnecter le relais. Placer des sondes sur le côté charge de la borne de fusibles et sur une masse en bon état de fonctionnement. Vérifier ensuite la continuité.  
continuité ; le court-circuit se situe entre le contact 1 et le relais (point B).  
pas de continuité ; le court-circuit se situe plus loin en aval sur le circuit que le relais.
- Fermer le contact 1 et connecter provisoirement les contacts de relais à l'aide d'un câble volant. Placer des sondes sur le côté charge de la borne de fusibles et sur une masse en bon état de fonctionnement. Vérifier ensuite la continuité.  
continuité ; le court-circuit se situe entre le relais et le solénoïde (point C).  
pas de continuité ; vérifier le solénoïde, refaire les étapes en sens inverse.

### METHODE DE VERIFICATION DE LA TENSION

- Retirer le fusible grillé et débrancher toutes les charges (par exemple CONT1 ouvert, relais débranché et solénoïde débranché) alimenté par le fusible.
- Tourner la clé de contact sur ON ou START. Vérifier la tension de la batterie du côté + de la borne de fusibles de la batterie (un câble relié au côté de la borne + du boîtier à fusibles et un câble relié à une masse testée).
- Le contact 1 étant ouvert et les câbles du multimètre étant connectés aux deux bornes du fusible, vérifier la tension.  
tension ; le court-circuit se situe entre le boîtier à fusibles et le contact 1 (point A).  
pas de tension ; le court-circuit se situe plus loin en aval sur le circuit que le contact 1.
- Le contact 1 étant fermé, le relais et le solénoïde déconnectés et les câbles du multimètre connectés aux deux bornes du fusible, vérifier la tension.  
tension ; le court-circuit se situe entre le contact 1 et le relais (point B).  
pas de tension ; le court-circuit se situe plus loin en aval sur le circuit que le relais.

# INFORMATIONS D'ENTRETIEN EN CAS D'INCIDENT ELECTRIQUE

## < INFORMATIONS RELATIVES A L'ENTRETIEN

- Le contact 1 étant fermé, les contacts connectés provisoirement avec le câble de connexion à fusible. Vérifier la tension.  
tension ; le court-circuit est situé en aval du relais sur le circuit ou entre le relais et le solénoïde déconnecté (point C).  
pas de tension ; refaire les étapes en sens inverse et vérifier l'alimentation au boîtier à fusibles.

### Inspection de la masse

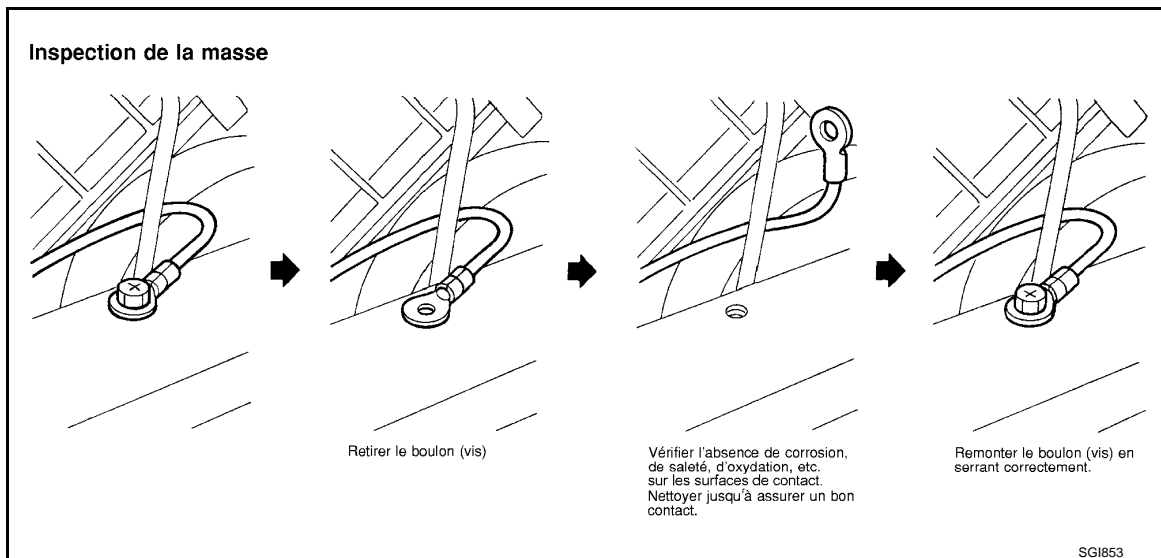
Les branchements avec la masse sont très importants pour le bon fonctionnement des dispositifs électriques et électroniques. Les connexions de masse sont souvent exposées à l'humidité, la saleté et autres éléments de corrosion. La corrosion (rouille) peut se transformer en résistance non voulue. Cette résistance non voulue peut affecter le fonctionnement d'un circuit.

Les circuits électroniques sont très sensibles à une mise à la masse fiable. Une masse desserrée ou corrodée peut affecter radicalement un dispositif à commande électronique. Une mauvaise mise à la masse ou une masse corrodée peuvent facilement affecter les circuits. Même lorsque la connexion de masse semble être propre, elle peut être recouverte d'un mince film de rouille sur sa surface.

Effectuer ce qui suit lors de l'inspection d'un branchement avec la masse.

- Déposer le boulon ou la vis de masse.
- Inspecter les surfaces de contact pour voir si elles ne sont pas ternies, sales, rouillées, etc.
- Nettoyer selon les besoins pour assurer un bon contact.
- Reposer correctement le boulon ou la vis.
- S'assurer que la présence d'accessoires supplémentaires ne gêne pas le fonctionnement du circuit de masse.
- Si plusieurs fils sont sertis dans un seul œillet, vérifier que les sertissages sont corrects. S'assurer que tous les fils sont propres, correctement fixés et qu'ils assurent une bonne trajectoire de masse. Si des fils multiples passent par un seul œillet, s'assurer qu'aucun des fils de masse ne présente une isolation excessive.

Pour des informations détaillées sur la distribution de la masse, se reporter à "Distribution de la masse" dans la section PG.



### Tests de chute de tension

Les tests de chutes de tension servent souvent à identifier les composants ou les circuits possédant une résistance excessive. Une chute de tension dans un circuit est causée par une résistance lorsque le circuit est activé.

Vérifier le câble de l'illustration. Lorsqu'on mesure la résistance à l'aide d'un multimètre digital, un contact établi à l'aide d'un seul fil à toron donnera une lecture de 0 ohm. Ceci indique que le circuit est en bon état. Lorsque le circuit est sous tension, un seul fil de toron n'est pas capable de transmettre le courant. Ce toron unique possède une résistance élevée au courant. Ceci sera identifié comme une chute de tension légère.

Les situations suivantes peuvent être à l'origine d'une résistance non voulue.

- Câblage insuffisant (un seul fil à toron par exemple)
- Contacts de commutateurs corrodés
- Branchement de câble ou épissures desserrées.

S'il s'avère nécessaire d'effectuer des réparations, toujours utiliser un appareil de mesure similaire ou plus gros.

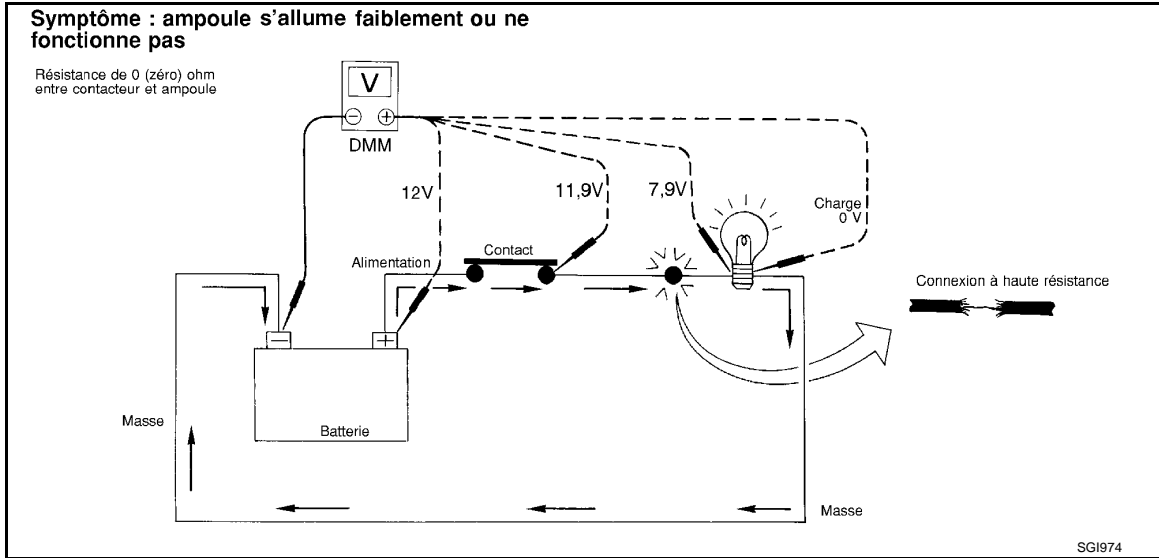
# INFORMATIONS D'ENTRETIEN EN CAS D'INCIDENT ELECTRIQUE

## < INFORMATIONS RELATIVES A L'ENTRETIEN

### MESURE DE LA CHUTE DE TENSION - METHODE GLOBALE

- Connecter le multimètre digital au connecteur ou à la partie du circuit à tester. Le câble positif du multimètre digital doit être plus proche de l'alimentation et le câble négatif plus proche de la masse.
- Mettre le circuit sous tension.
- Le multimètre digital indique le nombre de volts nécessaires à l'acheminement du courant à travers cette partie du circuit.

L'illustration indique qu'il y a une chute de tension excessive de 4,1 volts entre la batterie et l'ampoule.

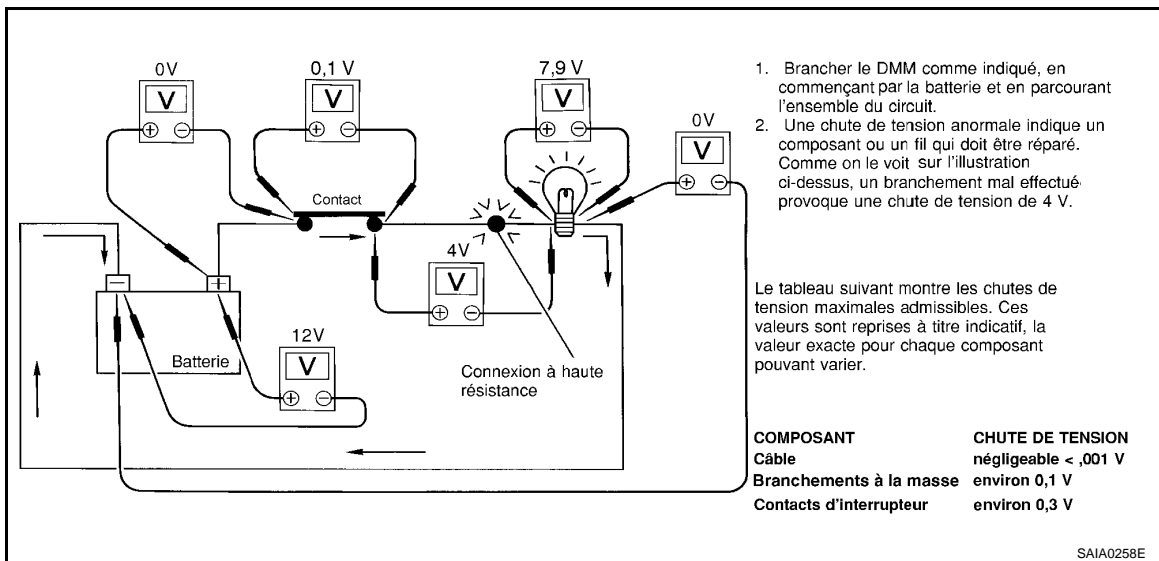


### MESURE DE LA CHUTE DE TENSION - ETAPE PAR ETAPE

La méthode par étapes est extrêmement utile pour isoler les chutes excessives dans les systèmes à basse tension (comme ceux des "Systèmes commandés par ordinateur").

Les circuits des "systèmes commandés par ordinateur" fonctionnent avec une intensité de courant très basse. Le fonctionnement du système (commandé par ordinateur) peut être affecté par une variation de la résistance dans le système. Une telle variation de la résistance peut être due à une mauvaise connexion, à une mauvaise repose, à un diamètre de fil incorrect ou à la corrosion.

Le test de chute de tension par étapes permet d'identifier un composant ou un câble dont la résistance est trop élevée.

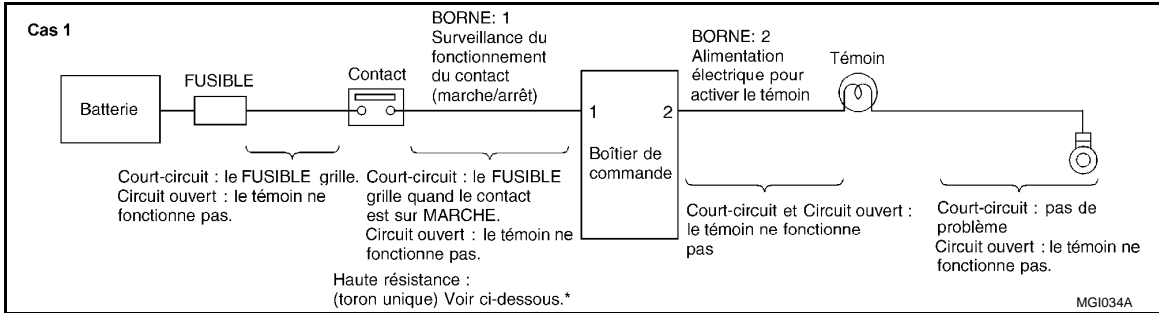


Test de circuit des boîtiers de commande

# INFORMATIONS D'ENTRETIEN EN CAS D'INCIDENT ELECTRIQUE

## < INFORMATIONS RELATIVES A L'ENTRETIEN

Description du système : lorsque l'interrupteur est sur marche, le boîtier de commande allume la lampe.

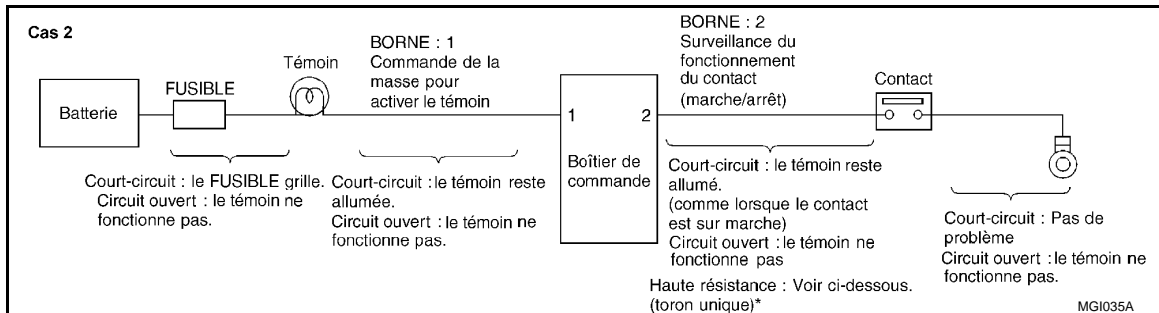


### TABLEAU DE TENSION D'ENTREE ET DE SORTIE

N° de borne	Elément	Condition	Tension [V]	En cas de haute résistance telle que dans le cas d'un fil à toron simple [V] *
1	Com- mande	Interrupteur sur MARCHÉ	Tension de la batterie	Inférieur à la tension de la batterie, environ 8 (exemple)
		Interrupteur sur ARRÉT	Environ 0	Environ 0
2	Lampe	Interrupteur sur MARCHÉ	Tension de la batterie	Environ 0 (lampe éteinte)
		Interrupteur sur ARRÉT	Environ 0	Environ 0

La valeur de la tension est basée sur la masse de la carrosserie.

\* : s'il y a une haute résistance du côté contact du circuit (causée par un fil à toron simple), la borne 1 ne détecte pas la tension de batterie. Le boîtier de commande ne détecte pas que l'interrupteur est activé même si l'interrupteur ne commute pas sur marche. Par conséquent, le boîtier de commande ne fournit pas de courant pour allumer la lampe.



### TABLEAU DE TENSION D'ENTREE ET DE SORTIE

N° de borne	Elément	Condition	Tension [V]	En cas de haute résistance telle que dans le cas d'un fil à toron simple [V] *
1	Lampe	Interrupteur sur MARCHÉ	Environ 0	Tension de la batterie (lampe non opérationnelle)
		Interrupteur sur ARRÉT	Tension de la batterie	Tension de la batterie
2	Com- mande	Interrupteur sur MARCHÉ	Environ 0	Supérieure à 0/Environ 4 V (exemple)
		Interrupteur sur ARRÉT	Environ 5	Environ 5

La valeur de la tension est basée sur la masse de la carrosserie.

\* : S'il y a une haute résistance du côté contact du circuit (causée par un fil à toron simple), la borne 2 ne détecte pas environ 0 V. Le boîtier de commande ne détecte pas que l'interrupteur est activé même si l'interrupteur ne commute pas sur marche. Par conséquent, le boîtier de commande ne fournit pas de courant pour activer le témoin.



# INFORMATIONS D'ENTRETIEN EN CAS D'INCIDENT ELECTRIQUE

## < INFORMATIONS RELATIVES A L'ENTRETIEN

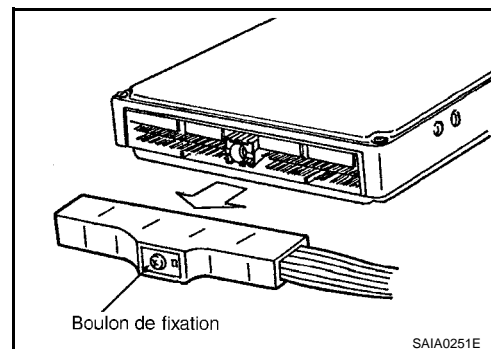
### Boîtier de commande et pièces électriques

INFOID:000000001476786

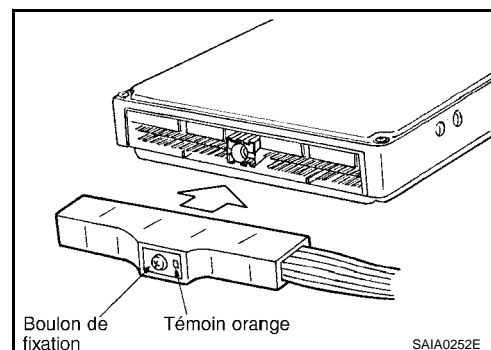
GI

#### PRECAUTIONS

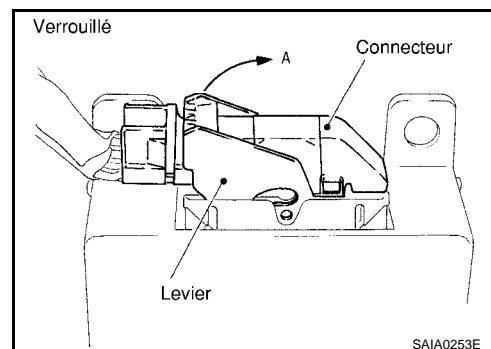
- Ne jamais inverser la polarité des bornes de batterie.
- Reposer uniquement les pièces recommandées pour le véhicule.
- Avant de remplacer le boîtier de commande, vérifier l'entrée, la sortie et les fonctions de chaque composant.
- Ne pas appliquer de force excessive en débranchant un connecteur.
- Si un connecteur est reposé par serrage de boulon, desserrer le boulon pendant le montage, puis l'enlever à la main.



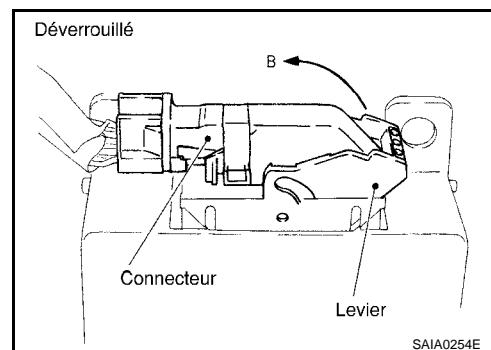
- Avant de reposer un connecteur, vérifier que la borne n'est pas tordue ni endommagée puis le brancher correctement. Lors de la repose d'un connecteur en serrant les boulons, fixer en serrant le boulon de montage jusqu'à ce que la saillie peinte du connecteur s'aligne avec la surface.



- Pour déposer le connecteur de type levier, tirer le levier vers le haut dans la direction de la flèche A sur l'illustration, puis déposer le connecteur.



- Pour reposer le connecteur de type levier, pousser le levier vers le bas dans la direction de la flèche B sur l'illustration, et pousser le connecteur jusqu'à entendre un déclic.



B

C

D

E

F

G

H

I

J

K

L

M

N

O

P

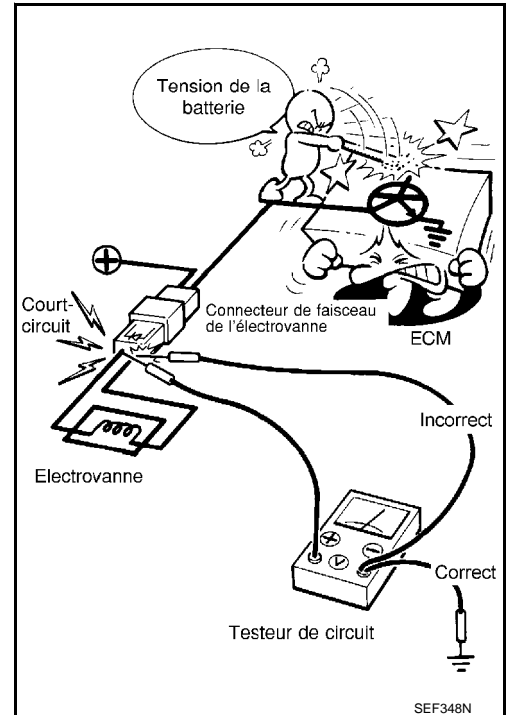
# INFORMATIONS D'ENTRETIEN EN CAS D'INCIDENT ELECTRIQUE

## < INFORMATIONS RELATIVES A L'ENTRETIEN

- Ne pas faire subir de choc excessif au boîtier de commande en le laissant tomber ou en le heurtant.
- Faire attention de ne pas laisser de condensation dans le boîtier de commande due aux changements de température rapides, et de ne pas laisser entrer le boîtier de commande en contact avec de l'eau ou la pluie. Si de l'eau pénètre dans le boîtier de commande, le sécher complètement puis le reposer sur le véhicule.
- Faire attention de ne pas laisser d'huile entrer en contact avec le connecteur du boîtier de commande.
- Eviter de nettoyer le boîtier de commande avec de l'huile volatile.
- Ne pas démonter le boîtier de commande et ne pas déposer les couvercles supérieur et inférieur.



- Lors de l'utilisation d'un multimètre digital, faire attention de ne pas laisser les sondes d'essai se toucher pour éviter que le transistor d'alimentation du boîtier de commande n'endommage la tension de la batterie à cause d'un court-circuit.
- Lors de la vérification des signaux d'entrée et de sortie du boîtier de commande, utiliser l'adaptateur de contrôle spécifié.



# PROCEDURE DE CONFIGURATION DU BOITIER DE COMMANDE

< INFORMATIONS RELATIVES A L'ENTRETIEN

## PROCEDURE DE CONFIGURATION DU BOITIER DE COMMANDE

GI

### Description

INFOID:000000001476787

Réaliser la configuration et tous taches annexes conformément aux procédures inscrites dans le tableau ci-dessous, après le remplacement du boîtier de commande.

**NOTE:**

Lors de la procédure INSCRIPTION CONFIG, toujours vérifier les spécifications du véhicule au moyen de CONFIGURATION LECTURE.

### Tableau de référence de la procédure de remplacement des pièces.

INFOID:000000001476788

1. Trouver et sélectionner un code d'article wok dans le tableau de référence de la procédure de remplacement des pièces, ci-dessous.
2. Si les boîtiers remplacés figurent dans le tableau de codes, sélectionner un code d'article wok au bout de la rangée.
3. Passer ensuite à la page de procédure de travail. (Se reporter à [GI-36, "Procédure de travail"](#))

B

C

D

E

F

G

H

I

J

K

L

M

N

O

P

# PROCEDURE DE CONFIGURATION DU BOITIER DE COMMANDE

< INFORMATIONS RELATIVES A L'ENTRETIEN

		CHANGEMENT DES PIECES					Code de travail
		ECM	BCM	Boîtier d'Intelligent Key	Intelligent Key	Boîtier de verrouillage de direction	
ETAT DU VEHICULE	AVEC SYSTEME D'INTELLIGENT KEY	x	x	x	x	x	A
		x	x	x	x	-	B
		x	x	x	-	x	A
		x	x	x	-	-	B
		x	x	-	x	x	B
		x	x	-	x	-	B
		x	x	-	-	x	C
		x	x	-	-	-	C
		x	-	x	x	x	D
		x	-	x	x	-	D
		x	-	x	-	x	E
		x	-	x	-	-	E
		x	-	-	x	x	D
		x	-	-	-	-	D
		x	-	-	-	x	F
		x	-	-	-	-	F
		-	x	x	x	x	B
		-	x	x	x	-	B
		-	x	x	-	x	B
		-	x	x	-	-	B
		-	x	-	x	x	B
		-	x	-	-	-	C
		-	x	-	-	-	C
		-	-	x	x	x	D
		-	-	x	x	-	D
		-	-	x	-	x	E
		-	-	x	-	-	E
		-	-	-	x	x	D
	-	-	-	x	-	H	
	-	-	-	-	x	F	
	SANS SYSTEME D'INTELLIGENT KEY	x	x				G
		x	-				F
		-	x				C

x: remplacer le boîtier

Procédure de travail

INFOID:000000001476789

NOTE:

# PROCEDURE DE CONFIGURATION DU BOITIER DE COMMANDE

## < INFORMATIONS RELATIVES A L'ENTRETIEN

La procédure de configuration peut varier en fonction du boîtier remplacé, mais en utilisant toujours le code article de travail pour déterminer une procédure adéquate.

Code de travail	Procédure de confirmation	Page de référence	
A	1.1. "Configuration" sur CONSULT-III.	<a href="#">GI-37. "Configuration (BCM)"</a>	B
	2. Mettre le contact d'allumage sur ON à l'aide d'une clé mécanique.	-	
	3.3. "INITIALISATION B/C" sur CONSULT-III.	Manuel d'utilisation de CONSULT-III pour le système NATS.	C
	4.4. "ENREGIST ID CLE INT" sur CONSULT-III.	Manuel d'utilisation de CONSULT-III pour le système NATS.	
B	1.1. "Configuration" sur CONSULT-III.	<a href="#">GI-37. "Configuration (BCM)"</a>	D
	2.2. "DEBLOCAGE DU VOLANT" sur CONSULT-III.	Manuel d'utilisation de CONSULT-III pour le système NATS.	
	3. Mettre le contact d'allumage sur ON à l'aide d'une clé mécanique.	-	E
	4.4. "INITIALISATION B/C" sur CONSULT-III.	Manuel d'utilisation de CONSULT-III pour le système NATS.	F
	5.5. "ENREGIST ID CLE INT" sur CONSULT-III.	Manuel d'utilisation de CONSULT-III pour le système NATS.	
C	1.1. "Configuration" sur CONSULT-III.	<a href="#">GI-37. "Configuration (BCM)"</a>	G
	2.2. "DEBLOCAGE DU VOLANT" sur CONSULT-III.	Manuel d'utilisation de CONSULT-III pour le système NATS.	
	3. Mettre le contact d'allumage sur ON à l'aide d'une clé mécanique.	-	H
	4.4. "INITIALISATION B/C" sur CONSULT-III.	Manuel d'utilisation de CONSULT-III pour le système NATS.	
D	1.1. "DEBLOCAGE DU VOLANT" sur CONSULT-III.	Manuel d'utilisation de CONSULT-III pour le système NATS.	I
	2. Mettre le contact d'allumage sur ON à l'aide d'une clé mécanique.	-	
	3.3. "INITIALISATION B/C" sur CONSULT-III.	Manuel d'utilisation de CONSULT-III pour le système NATS.	J
	4.4. "ENREGIST ID CLE INT" sur CONSULT-III.	Manuel d'utilisation de CONSULT-III pour le système NATS.	
E	1. Mettre le contact d'allumage sur ON à l'aide d'une clé mécanique.	-	K
	2.2. "ENREGIST ID CLE INT" sur CONSULT-III.	Manuel d'utilisation de CONSULT-III pour le système NATS.	L
F	Mettre le contact d'allumage sur ON à l'aide d'une clé mécanique.	-	
G	1.1. "Configuration" sur CONSULT-III.	<a href="#">GI-37. "Configuration (BCM)"</a>	M
	2. Mettre le contact d'allumage sur ON à l'aide d'une clé mécanique.	-	
	3.3. "INITIALISATION B/C" sur CONSULT-III.	Manuel d'utilisation de CONSULT-III pour le système NATS.	N
H	1.1. "DEBLOCAGE DU VOLANT" sur CONSULT-III.	Manuel d'utilisation de CONSULT-III pour le système NATS.	O
	2.2. "INITIALISATION B/C" sur CONSULT-III.	Manuel d'utilisation de CONSULT-III pour le système NATS.	
	3.3. "ENREGIST ID CLE INT" sur CONSULT-III.	Manuel d'utilisation de CONSULT-III pour le système NATS.	P

### Configuration (BCM)

INFOID:000000001476790

Se reporter à [BCS-14. "Configuration \(BCM\)"](#).

# SYSTEME DE VERIFICATION CONSULT-III/GST

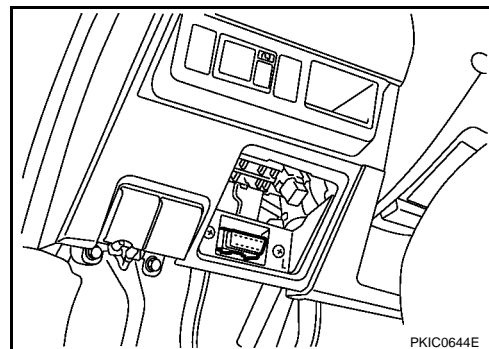
< INFORMATIONS RELATIVES A L'ENTRETIEN

## SYSTEME DE VERIFICATION CONSULT-III/GST

### Description

INFOID:000000001724007

- Lorsque CONSULT-III/GST est connecté à une prise diagnostic installée sur le côté du véhicule, il communique avec le boîtier de commande dans le véhicule et permet d'effectuer divers types de tests de diagnostic.
- Se reporter au Manuel d'utilisation du logiciel CONSULT-III pour de plus amples informations.



### Fonction de CONSULT-III et application du système\*1

INFOID:000000001476792

Mode de test de diagnostic	Fonctionnement	MOTEUR	T/A	AIRBAG	ABS	ABS (y compris ESP)	TOUT MODE 4x4/TRANSMISSION INTEGRALE	BCM	IPDM E/R	REGLAGE DE NIVEAU DES PHARES	MULTI AV	CAMERA DE VUE ARRIERE	INTELLIGENT KEY	POSIT POSTE PILOT	COMPTEUR
Support de travail	Ce mode permet au technicien de régler certains éléments plus rapidement et plus précisément en suivant les indications de CONSULT-III.	×	-	-	-	×	×	×	-	×	-	×	×	×	-
Résultats de l'autodiagnostic	Les résultats de l'auto-diagnostic peuvent être rapidement lus et effacés.	×	×	×	×	×	×	×	×	×	×	-	×	×	×
Enregistrement de diagnostic de défaut	Les résultats de l'autodiagnostic en cours et les données de diagnostic de défaut enregistrées précédemment peuvent être lus.	-	-	×	-	-	-	-	-	-	-	-	-	-	-
Contrôle de données	Les données d'entrée/de sortie dans l'ECU peuvent être lues.	×	×	-	×	×	×	×	×	×	×	×	×	×	×
Contrôle de support de diagnostic CAN	L'état de la ligne de communication CAN peut être indiqué.	×	×	-	×	×	×	×	×	-	×	-	×	×	×
Test actif	Mode de test de diagnostic dans lequel CONSULT-III sépare certains actionneurs des ECM (dispositifs de commande) et modifie certains paramètres dans une gamme spécifiée.	×	-	-	×	×	-	×	×	×	-	-	×	×	-
Confirmation de DTC	Les résultats du SRT (test de disponibilité du système) et l'état et le résultat d'autodiagnostic peuvent être confirmés.	×	-	-	-	-	-	-	-	-	-	-	-	-	-

# SYSTEME DE VERIFICATION CONSULT-III/GST

## < INFORMATIONS RELATIVES A L'ENTRETIEN

Mode de test de diagnostic	Fonctionnement	MOTEUR	T/A	AIRBAG	ABS	ABS (y compris ESP)	TOUT MODE 4x4/TRANSMISSION INTEGRALE	BCM	IPDM E/R	REGLAGE DE NIVEAU DES PHARES	MULTI AV	CAMERA DE VUE ARRIERE	INTELLIGENT KEY	POSIT POSTE PILOT	COMPTEUR
		Support de travail DTC	Il est possible de sélectionner les conditions de service pour confirmer les codes de diagnostic de défauts.	-	×	-	-	-	-	-	-	-	-	-	-
Numéro de référence de l'ECU (ECM/TCM)	Le numéro de pièce du boîtier de commande moteur (ECM/TCM) peut être lu.	×	×	-	×	×	×	×	-	×	×	×	×	×	-
N° d'identification du boîtier de commande du moteur	Il est possible de lire le numéro de classification d'un boîtier de commande de rechange afin d'éviter qu'un boîtier de commande non adapté soit reposé.	-	-	×	-	-	-	-	-	-	-	-	-	-	-
Test de fonctionnement	Ce mode permet d'afficher les résultats de l'autodiagnostic de l'ECU, qu'ils soient "BON" ou "MAUVAIS". Pour les moteurs, des tests plus poussés concernant les capteurs, contacts et/ou actionneurs sont disponibles.	×	×	×	×	×	-	-	-	-	-	-	-	-	-
Contrôle AV COMM	L'état de la ligne de communication AV peut être lu.	-	-	-	-	-	-	-	-	-	×	-	-	-	-
Configuration	La configuration du véhicule peut être consultée et enregistrée dans le nouveau ECU	-	-	-	-	-	-	×	-	×	-	-	-	-	-

×: S'applique

\* : Si l'application GST est disponible, il est possible d'utiliser les fonctions relatives aux normes SAE J1979 et ISO 15031-5.

## Circuit de la prise diagnostic (DLC) CONSULT-III/GST

INFOID:000000001476796

### PROCEDURE DE VERIFICATION

Si CONSULT-III/le GST ne peut pas effectuer un diagnostic correct du système, vérifier les points suivants.

Symptôme	Élément à vérifier
CONSULT-III/GST ne peut accéder à aucun système.	<ul style="list-style-type: none"> <li>Circuit d'alimentation de la prise diagnostic de CONSULT-III/GST (bornes 8 et 16) et circuit de masse (bornes 4 et 5)</li> </ul>
CONSULT-III ne peut pas accéder à un système particulier. (Il est possible d'accéder aux autres systèmes.)	<ul style="list-style-type: none"> <li>Carte programme de CONSULT-III (vérifier la carte programme CONSULT-III correspondant au système. Se reporter à "Équipement de vérification" ci-dessus.)</li> <li>Alimentation électrique et circuit de mise à la masse pour le boîtier de commande du système. (Pour le détail du circuit, se reporter au schéma de câblage pour chaque système.)</li> <li>Circuit ouvert ou court-circuit entre le système et la prise diagnostic de CONSULT-III. (Pour le détail du circuit, se reporter au schéma de câblage pour chaque système.)</li> <li>Communication CAN en circuit ouvert ou en court-circuit. Se reporter à <a href="#">LAN-43, "Tableau des spécifications du système CAN"</a></li> </ul>

**NOTE:**

# SYSTEME DE VERIFICATION CONSULT-III/GST

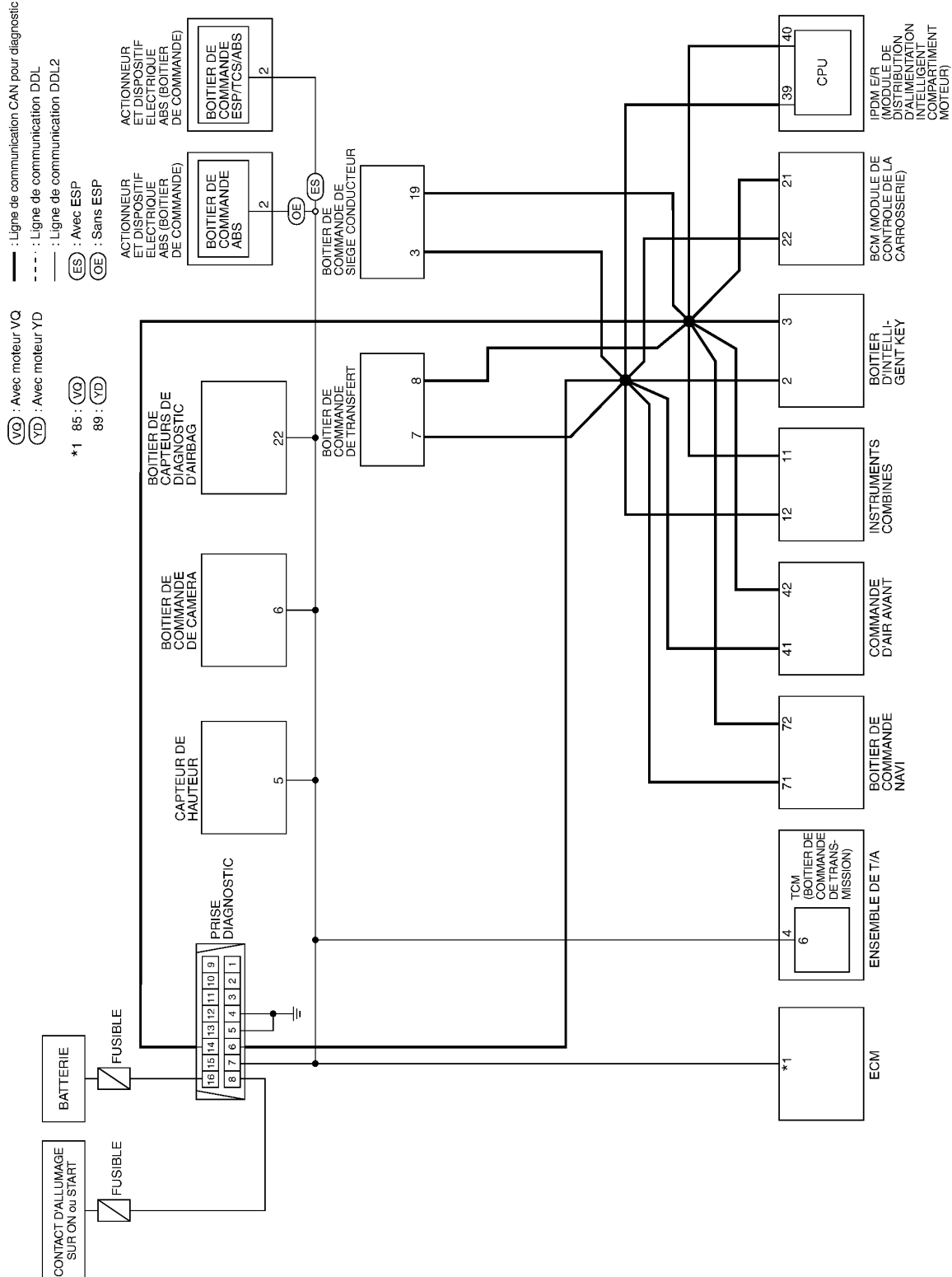
## < INFORMATIONS RELATIVES A L'ENTRETIEN

Il est possible que les circuits DDL1 et DDL2 des bornes 12, 13, 14 et 15 de la prise diagnostic soient connectés à plusieurs systèmes. Un court-circuit dans un circuit DDL connecté à un boîtier de commande d'un système particulier peut influencer l'accès de CONSULT-III à d'autres systèmes.

Si le GST ne peut fonctionner correctement, contrôler le circuit sur la base des informations relatives aux normes SAE J1962 et ISO 15031-3.

### Schéma de câblage - CONSULT-III/GST CHECKING SYSTEM -

INFOID:000000001724008



MAWA0019E



# POINT DE LEVAGE

< INFORMATIONS RELATIVES A L'ENTRETIEN

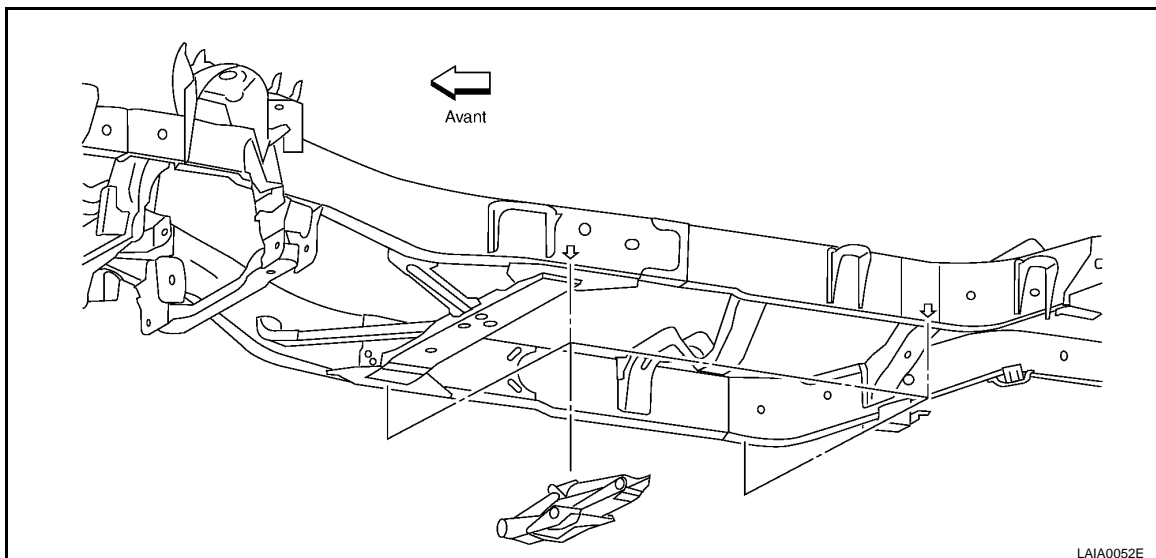
## POINT DE LEVAGE

### Prise pantographe

INFOID:000000001476797

#### ATTENTION:

- Ne jamais se glisser sous un véhicule soutenu uniquement par un cric. Toujours utiliser des chandelles de sécurité pour soutenir le châssis lors de toute intervention sous le véhicule.
- Placer des cales à l'avant et à l'arrière des roues sur le sol.

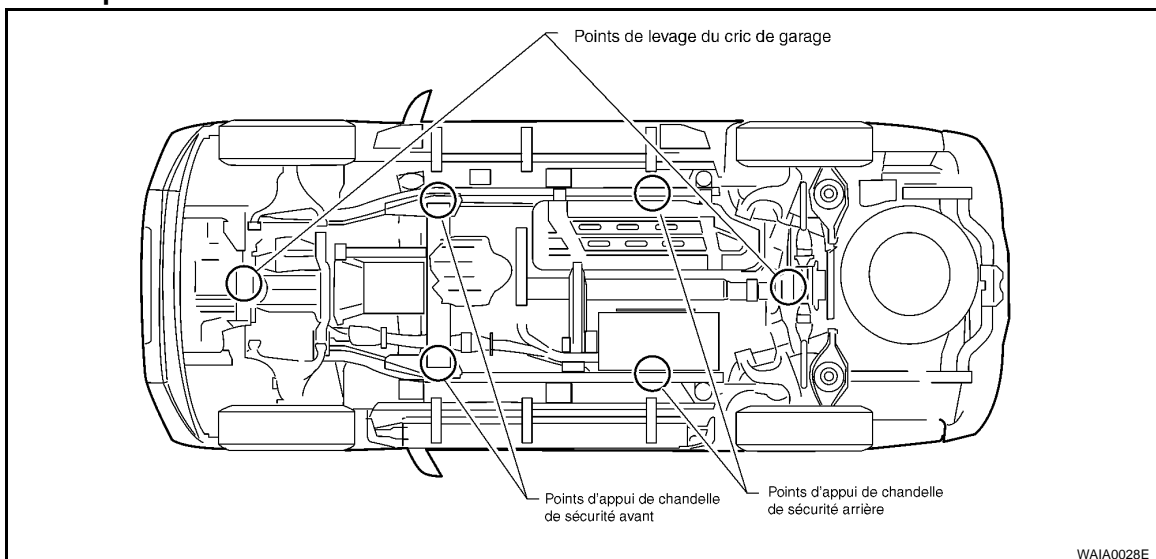


### Cric de garage et chandelle de sécurité

INFOID:000000001476798

#### PRECAUTION:

Placer un bloc en bois ou en caoutchouc entre la chandelle de sécurité et le corps du véhicule lorsque le support est plat.



### Pont élévateur à deux colonnes

INFOID:000000001476799

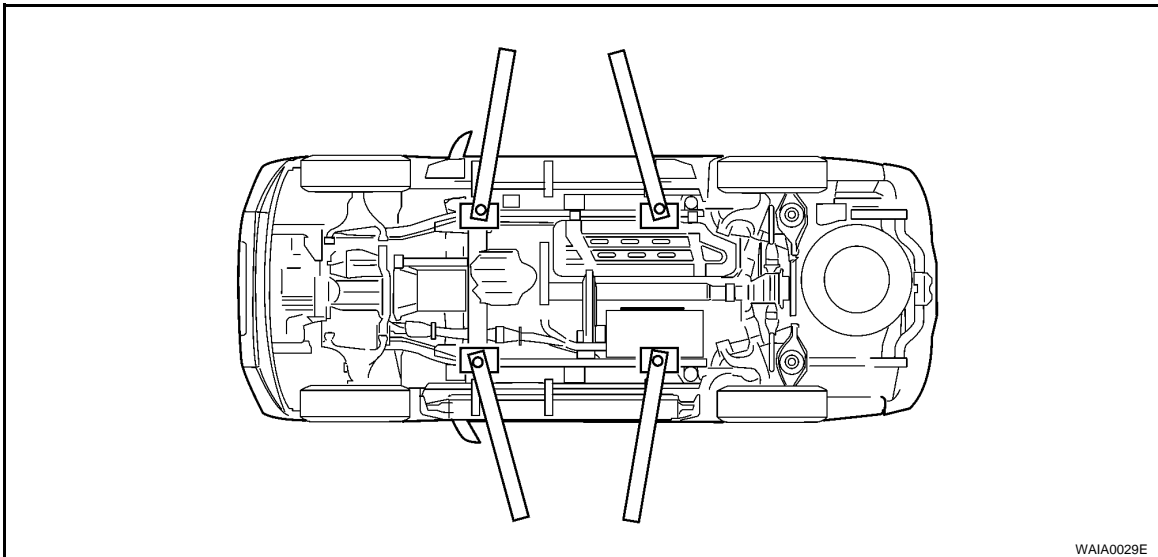
#### ATTENTION:

- Lors du levage du véhicule, écarter les bras de levage le plus possible afin que l'avant et l'arrière du véhicule soient convenablement équilibrés.

## POINT DE LEVAGE

### < INFORMATIONS RELATIVES A L'ENTRETIEN

- Lors de l'installation du bras de levage, ne pas laisser ce dernier en contact avec les conduites de freins, le câble de frein ou les conduites de carburant.



# REMORQUAGE PAR UNE DEPANNEUSE

< INFORMATIONS RELATIVES A L'ENTRETIEN

## REMORQUAGE PAR UNE DEPANNEUSE

Remorquage par une dépanneuse

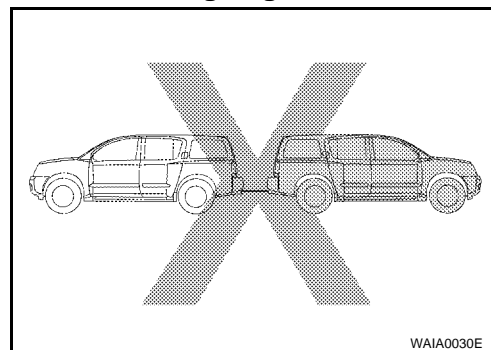
INFOID:000000001476800

### ATTENTION:

- Ne jamais se glisser sous un véhicule soutenu uniquement par un cric. Toujours utiliser des chandelles de sécurité pour soutenir le châssis lors de toute intervention sous le véhicule.
- Placer des cales à l'avant et à l'arrière des roues sur le sol.

### PRECAUTION:

- Respecter toute réglementation locale en vigueur concernant le remorquage.
- Il est nécessaire d'utiliser un équipement de remorquage adéquat afin d'éviter des dommages lors du remorquage. Le remorquage doit être fait conformément aux indications du manuel de remorquage que possèdent les concessionnaires.
- Toujours fixer les chaînes de sécurité avant de remorquer.
- Lors du remorquage, s'assurer du bon fonctionnement de la transmission, de la direction et du train de roulement. Si l'un des ensembles est endommagé, utiliser des chariots de garage.
- Ne jamais remorquer un modèle à transmission automatique par l'arrière (en arrière) avec les 4 roues au sol car ceci risquerait d'endommager la transmission et d'entraîner des réparations onéreuses.



NISSAN ne recommande pas le remorquage des véhicules équipés de transmission automatique avec les roues au sol.

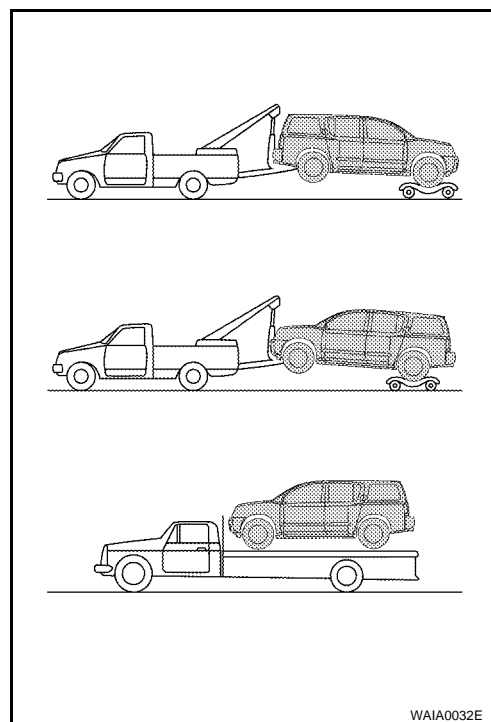
### PRECAUTION:

- Lors du remorquage avec les roues arrière ou les roues avant au sol (sans recours à un chariot de remorquage) : Placer les moyeux en position roue libre et amener le levier de vitesses de la boîte de transfert en position "2H".
- Lors d'un remorquage avec l'avant au sol : Positionner le contact d'allumage sur OFF et bloquer le volant en position droite à l'aide d'une corde ou autre. Ne jamais mettre la clé de contact sur la position LOCK. Cela provoquera un endommagement du mécanisme d'antivol de direction.

Respecter les limites de vitesse et de distance suivantes, imposées pour le remorquage.

Vitesse : inférieure à 50 km/h

Distance : inférieure à 65 km



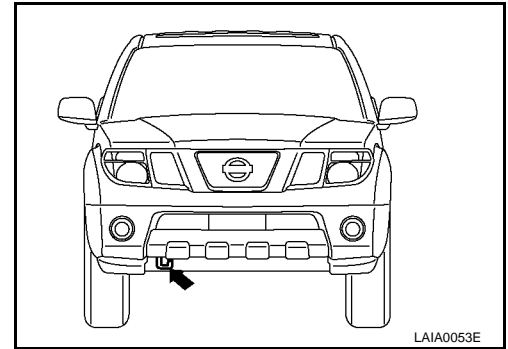
POINT DE REMORQUAGE

### PRECAUTION:

## REMORQUAGE PAR UNE DEPANNEUSE

### < INFORMATIONS RELATIVES A L'ENTRETIEN

**Ne jamais remorquer le véhicule en utilisant uniquement les points de remorquage. Pour éviter d'endommager le corps du véhicule, utiliser un équipement de remorquage adéquat.**



### Dégagement d'un véhicule bloqué

INFOID:000000001476801

- Les chaînes ou les câbles de traction doivent être fixés uniquement aux éléments principaux de la structure du véhicule.
- Les dispositifs de traction doivent être disposés de manière à ne pas toucher de pièces relatives à la suspension, direction, système de freinage et circuit de refroidissement.
- Toujours tirer le câble dans l'axe du véhicule (depuis l'avant ou l'arrière). Ne jamais tirer le véhicule en position latérale.
- Les dispositifs de traction tels que les cordes ou les sangles de canevas ne sont pas recommandés pour le remorquage ou la récupération d'un véhicule.

# COUPLE DE SERRAGE DE BOULONS STANDARD

< INFORMATIONS RELATIVES A L'ENTRETIEN

## COUPLE DE SERRAGE DE BOULONS STANDARD

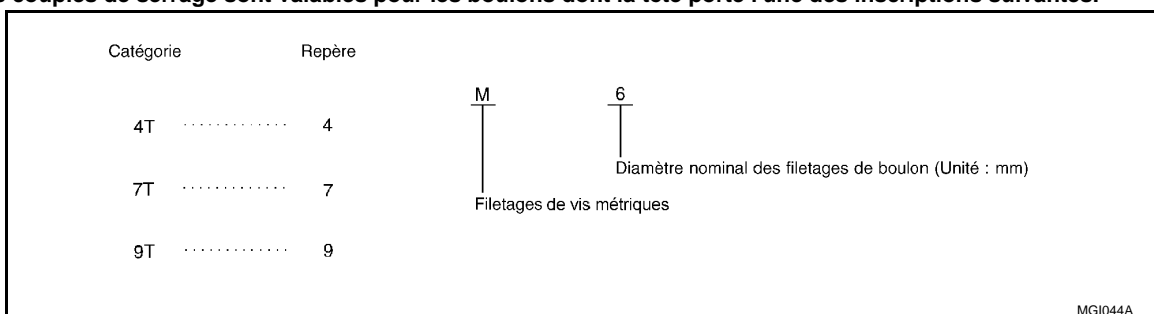
Tableau des couples de serrage

INFOID:000000001476802

Catégorie	Taille de boulon	Diamètre de boulon* mm	Pas mm	Couple de serrage (sans lubrifiant)							
				Boulon à tête hexagonale				Boulon hexagonal à brides			
				N-m	kg-m			N-m	kg-m		
4T	M6	6,0	1,0	5,5	0,56	4	49	7	0,71	5	62
	M8	8,0	1,25	13,5	1,4	10	-	17	1,7	13	-
			1,0	13,5	1,4	10	-	17	1,7	13	-
	M10	10,0	1,5	28	2,9	21	-	35	3,6	26	-
			1,25	28	2,9	21	-	35	3,6	26	-
	M12	12,0	1,75	45	4,6	33	-	55	5,6	41	-
1,25			45	4,6	33	-	65	6,6	48	-	
M14	14,0	1,5	80	8,2	59	-	100	10	74	-	
7T	M6	6,0	1,0	9	0,92	7	80	11	1,1	8	97
	M8	8,0	1,25	22	2,2	16	-	28	2,9	21	-
			1,0	22	2,2	16	-	28	2,9	21	-
	M10	10,0	1,5	45	4,6	33	-	55	5,6	41	-
			1,25	45	4,6	33	-	55	5,6	41	-
	M12	12,0	1,75	80	8,2	59	-	100	10	74	-
1,25			80	8,2	59	-	100	10	74	-	
M14	14,0	1,5	130	13	96	-	170	17	125	-	
9T	M6	6,0	1,0	11	1,1	8	-	13,5	1,4	10	-
	M8	8,0	1,25	28	2,9	21	-	35	3,6	26	-
			1,0	28	2,9	21	-	35	3,6	26	-
	M10	10,0	1,5	55	5,6	41	-	80	8,2	59	-
			1,25	55	5,6	41	-	80	8,2	59	-
	M12	12,0	1,75	100	10	74	-	130	13	96	-
1,25			100	10	74	-	130	13	96	-	
M14	14,0	1,5	170	17	125	-	210	21	155	-	

\* : diamètre nominal

1. Les pièces spéciales ne sont pas comprises.
2. Ces couples de serrage sont valables pour les boulons dont la tête porte l'une des inscriptions suivantes.



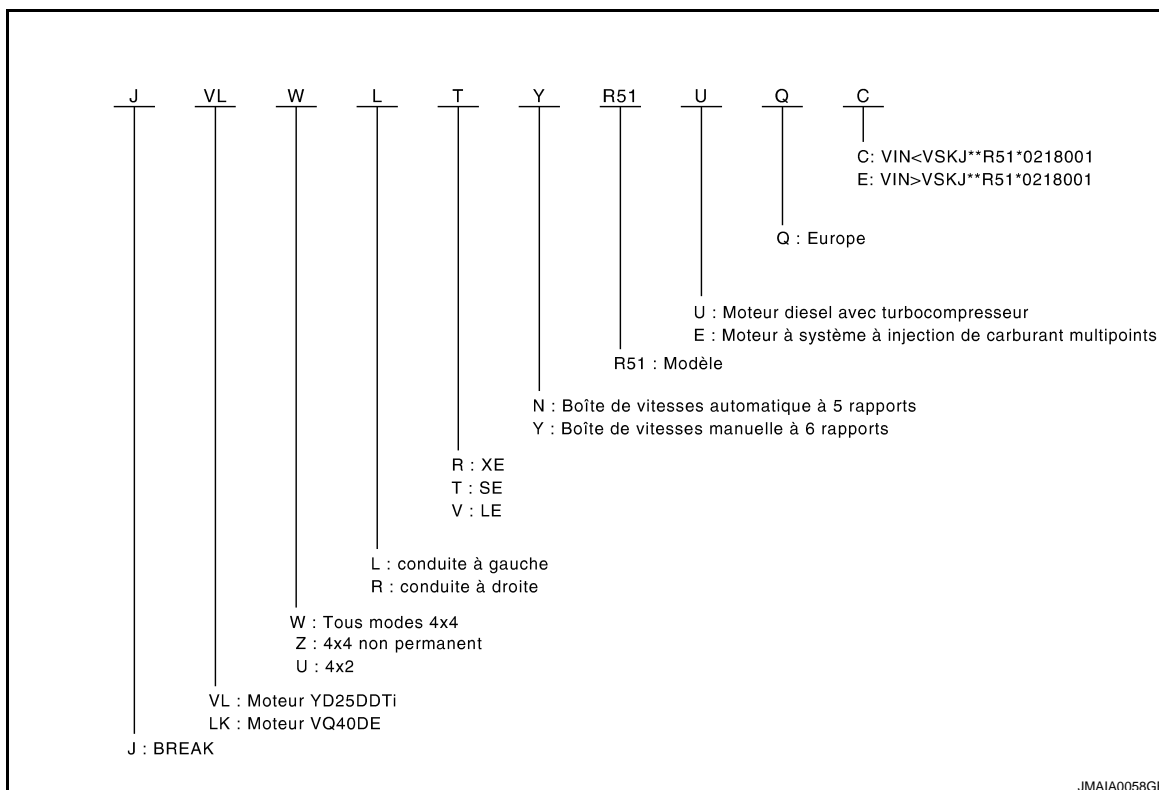
# IDENTIFICATIONS

< INFORMATIONS RELATIVES A L'ENTRETIEN

## IDENTIFICATIONS

### Variantes de modèles

INFOID:000000001476803



### CONDUITE A GAUCHE

Carros-serie	Moteur	Boîte de transfert	Transmission	Catégorie	VIN<VSKJ**R51*0218001	VIN>VSKJ**R51*0218001
Break	YD25DDTi	ATX14B (Tous-modes 4x4)	FS6R31A (T/M 6)	XE	JVLWLRJ-UQC	JVLWLRJ-UQE
			FS6R31A (T/M 6)	SE	JVLWLTY-UQC	JVLWLTY-UQE
			RE5R05A (T/A 5)		JVLWLTN-UQC	JVLWLTN-UQE
			FS6R31A (T/M 6)	LE	JVLWLVY-UQC	JVLWLVY-UQE
	RE5R05A (T/A 5)		JVLWLVN-UQC		JVLWLVN-UQE	
	VQ40DE		JLKWLVN-EQC	JLKWLVN-EQE		

### CONDUITE A DROITE

Carros-serie	Moteur	Transfert	Transmission	Catégorie	VIN<VSKJ**R51*0218001	VIN>VSKJ**R51*0218001
Break	YD25DDTi	ATX14B (Tous-modes 4x4)	FS6R31A (T/M 6)	XE	JVLWRRY-UQC	JVLWRRY-UQE
			RE5R05A (T/A 5)		JVLWRRN-UQC	JVLWRRN-UQE
			FS6R31A (T/M 6)	SE	JVLWRJY-UQC	JVLWRJY-UQE
			RE5R05A (T/A 5)		JVLWRJN-UQC	JVLWRJN-UQE
	FS6R31A (T/M 6)		LE	JVLWRJY-UQC	JVLWRJY-UQE	
	RE5R05A (T/A 5)			JVLWRJN-UQC	JVLWRJN-UQE	
VQ40DE	JLKWVRN-EQC	JLKWVRN-EQE				

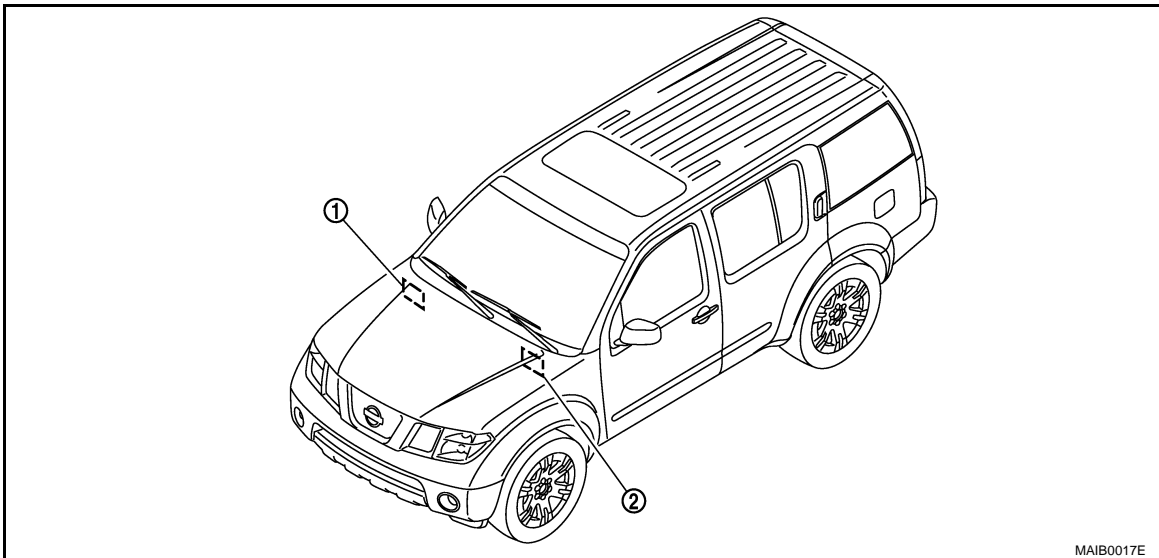
# IDENTIFICATIONS

< INFORMATIONS RELATIVES A L'ENTRETIEN

## Numéro d'identification

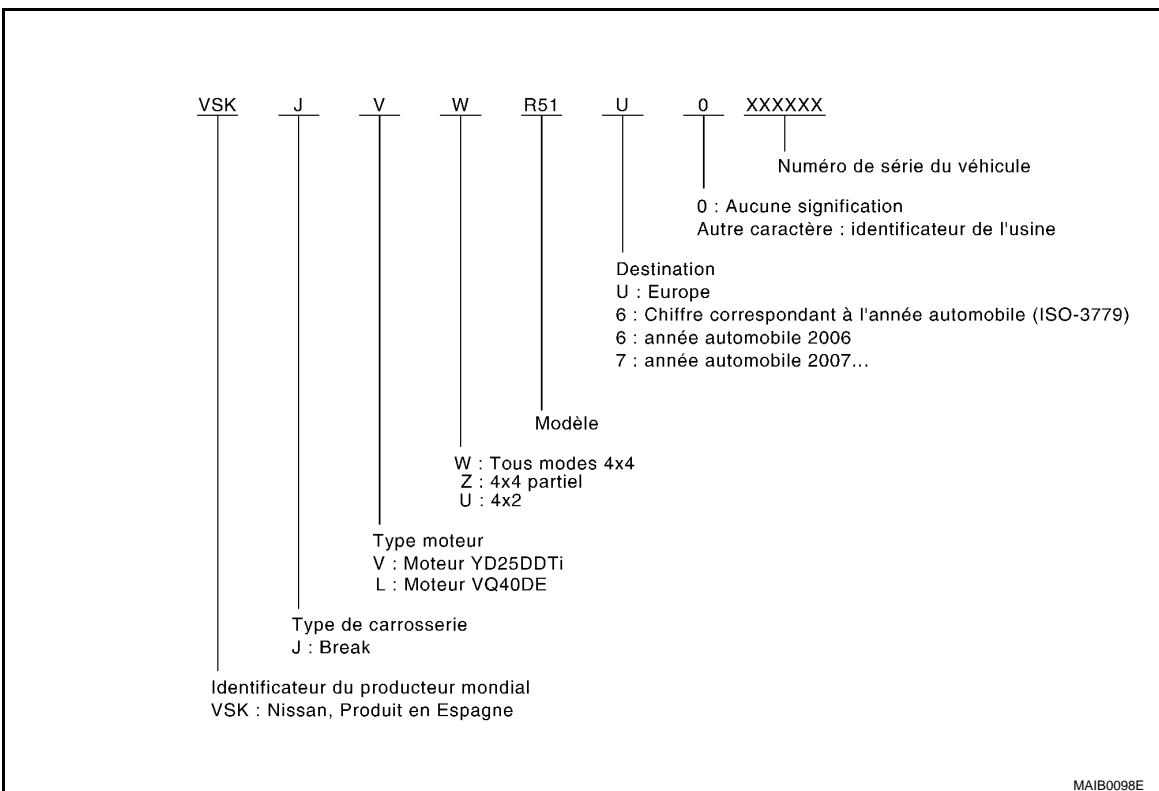
INFOID:000000001476804

GI



1. Plaque d'identification du véhicule (conduite à gauche)
2. Plaque d'identification du véhicule (conduite à droite)
3. Numéro d'identification du véhicule

## DETAIL DU NUMERO D'IDENTIFICATION DU VEHICULE



B

C

D

E

F

G

H

I

J

K

L

M

N

O

P

# IDENTIFICATIONS

< INFORMATIONS RELATIVES A L'ENTRETIEN

## PLAQUE D'IDENTIFICATION

**Europe**

**NISSAN**

1

2

3

4

5

6

7

1-  
2-

3  
4  
5  
6

kg  
kg  
kg  
kg

TYPE  
TYP

COLOR, TRIM  
FARBE, POLST

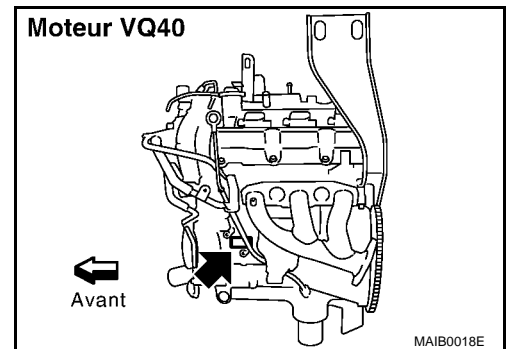
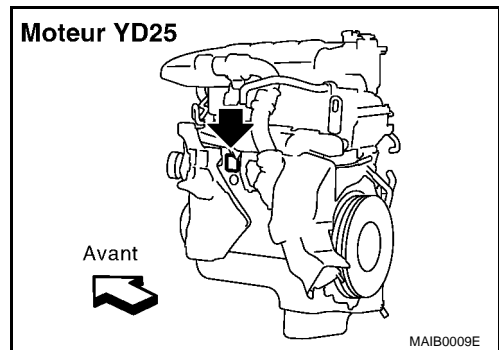
8  
9

10

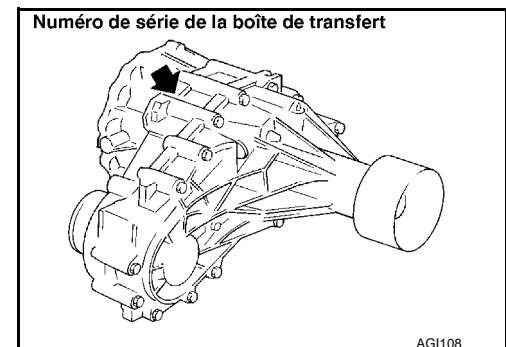
- 1 Numéro de type d'homologation (modèle pour l'Europe avec système Euro-OBD)  
Blanc (modèles pour l'Europe sans système Euro-OBD)
- 2 Numéro d'identification du véhicule (numéro de châssis)
- 3 Poids total en charge du véhicule
- 4 Poids total roulant autorisé
- 5 Poids total en charge du véhicule + capacité total de remorque (poids)
- 6 Poids total sur essieu (avant)
- 7 Type de véhicule
- 8 Code de couleur de carrosserie
- 9 Code de couleur de garniture
- 10 Modèle

PAIA0148E

## NUMERO DE SERIE DU MOTEUR



## TRANSFERT DU NUMERO DE SERIE

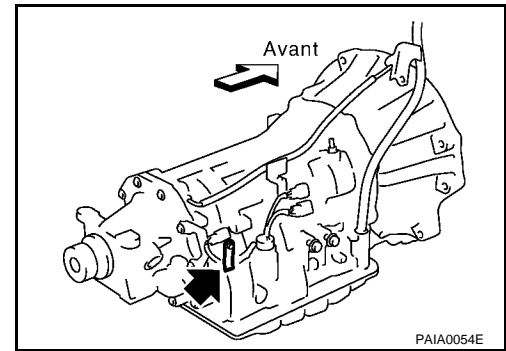




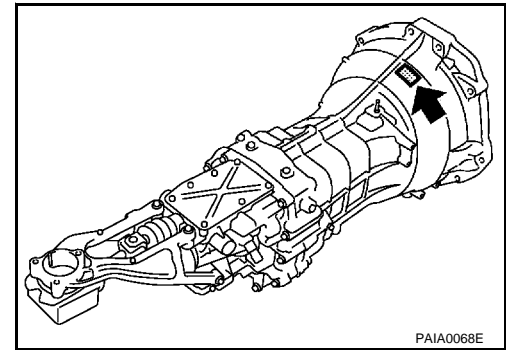
# IDENTIFICATIONS

< INFORMATIONS RELATIVES A L'ENTRETIEN

NUMERO DE TRANSMISSION AUTOMATIQUE



NUMERO DE TRANSMISSION MANUELLE



## Dimensions

INFOID:000000001476805

Unité : mm

Taille de pneus	255/65R17	235/70R16
Longueur hors tout	4740	
Largeur hors tout	1 859	
Hauteur hors tout (avec galerie de toit)	1 864,9	1 844,9
Hauteur hors tout (sans galerie de toit)	1 788,5	1 768,5
Largeur chape avant	1 570	
Largeur chape arrière		
Empattement	2 850	

## Roues & Pneus

INFOID:000000001476806

Roues	Pneu	Dimension de la roue de secours
Acier 16 X 7J	235/70R16	235/70R16
Alliage d'aluminium 16 X 7JJ	235/70R16	235/70R16
Alliage d'aluminium 17 X 7JJ	255/65R17	255/65R17

# TERMINOLOGIE

< INFORMATIONS RELATIVES A L'ENTRETIEN

## TERMINOLOGIE

### Liste de terminologie ISO 15031-2

INFOID:000000001476807

Tous les termes en rapport avec le système des gaz d'échappement utilisés dans cette publication conformément à la norme ISO 15031-2 sont répertoriés. En conséquence, les acronymes et les abréviations ainsi que les termes sont indiqués dans ce tableau.

NOUVEAU TERME	NOUVEL ACRONYME/ ABREVIATION	TERME ANCIEN
Filtre à air	ACL	Filtre à air
Pression barométrique	BARO	***
Capteur de pression barométrique-BCDD	BAROS-BCDD	BCDD
Angle d'arbre à cames	CMP	***
Capteur d'angle d'arbre à cames	CMPS	Capteur d'angle de vilebrequin
Cartouche	***	Cartouche
Carburateur	CARB	Carburateur
Refroidisseur d'air de suralimentation	CAC	Refroidisseur intermédiaire
Boucle fermée	CL	Boucle fermée
Contact de position de papillon fermé	Contact CTP	Contact de ralenti
Contact de position de pédale d'embrayage	Contact CPP	Contact d'embrayage
Système d'injection de carburant continue	Système CFI	***
Système périodique à oxydation continue	Système CTOX	***
Angle de vilebrequin	CKP	***
Capteur de position de vilebrequin	CPV	***
Prise diagnostic	DLC	***
Prise diagnostic CONSULT-III.	DLC pour CONSULT-III	Connecteur de diagnostic pour CONSULT-III
Mode de test de diagnostic	DTM	Mode de diagnostic
Sélecteur de mode de test de diagnostic	Sélecteur DTM	Sélecteur de mode de diagnostic
Mode I de test de diagnostic	DTM I	Mode I
Mode II de test de diagnostic	DTM II	Mode II
Code de défaut de diagnostic	DTC	Code de défaut
Système d'injection directe de carburant	Système DFI	***
Commande de calage d'allumage	Système DI	Commande de calage d'allumage
Evaporation de carburant prématurée - dispositif de chauffage de mélange	Dispositif de chauffage de mélange EFE	Dispositif de chauffage de mélange
Système d'évaporation précoce de carburant	Système EFE	Commande du dispositif de chauffage de mélange
Mémoire morte programmable effaçable électriquement	EEPROM	***
Système d'allumage électronique	Système EI	Commande de calage d'allumage
Commande du moteur	EC	***
Module de commande du moteur	ECM	Boîtier de commande de l'ECCS
Température du liquide de refroidissement du moteur	ECT	Température du moteur
Capteur de température du liquide de refroidissement du moteur	ECTS	Capteur de température du moteur
Modification du moteur	EM	***
Régime moteur	tr/mn	Régime moteur

# TERMINOLOGIE

## < INFORMATIONS RELATIVES A L'ENTRETIEN

NOUVEAU TERME	NOUVEL ACRONYME/ ABREVIATION	TERME ANCIEN	
Mémoire morte programmable effaçable	EPROM	***	GI
Cartouche d'évaporation des émissions	Cartouche EVAP	Cartouche	
Système de contrôle des évaporations de carburant	Système d'évaporation des émissions (EVAP)	Electrovanne de commande de cartouche	B
Soupape de recyclage des gaz d'échappement	Soupape EGR	Soupape EGR	C
Soupape de commande de recyclage des gaz d'échappement	Soupape de transduction de contre-pression EGRC-BPT	Soupape BPT	
Electrovanne de commande de recyclage des gaz d'échappement	Electrovanne EGRC	Electrovanne de commande de l'EGR	D
Capteur de température de recyclage des gaz d'échappement	Capteur EGRT	Capteur de température des gaz d'échappement	E
Capteur de température de l'EGR			
Mémoire morte programmable effaçable électriquement	FEEPROM	***	F
Mémoire morte programmable effaçable	FEPROM	***	
Capteur de flexible d'alimentation	FFS	***	G
Système de flexible d'alimentation	Système FF	***	
Régulateur de pression de carburant	***	Régulateur de pression	
Electrovanne de commande de régulateur de pression de carburant	***	Electrovanne de commande de PRVR	H
Correction de carburant	FT	***	
Sonde à oxygène chauffée	S/O2 CH	Capteur de gaz d'échappement	I
Système de commande d'air de ralenti	Système IAC	Commande de régime de ralenti	
Soupape de commande d'air du ralenti - régulateur d'air	Régulateur d'air - IACV	Régulateur d'air	J
Soupape de régime de ralenti/Soupape de commande d'air auxiliaire	Soupape IACV-AAC	Soupape de commande d'air auxiliaire (AAC)	K
Soupape de commande de régime de ralenti - Electrovanne FICD	Electrovanne IACV-FICD	Electrovanne FICD	
Soupape commande d'air du ralenti-électrovanne de commande de montée en ralenti	Electrovanne de commande de montée en ralenti-IACV	Electrovanne de commande de montée en ralenti	L
Commande du régime ralenti - pot FI	Pot ISC-FI	Pot FI	
Système de commande de régime de ralenti	Système ISC	***	M
Commande d'allumage	IC	***	
Module de commande d'allumage	ICM	***	N
Système d'injection indirecte de carburant	Système IFI	***	
Air d'admission	IA	Air	O
Capteur de température d'air d'admission	Capteur IAT	Capteur de température d'air	
Détonation	***	Détonation	
Capteur de détonation	KS	Capteur de détonation	P
Témoin de défaut	TEMOIN DEFAUT	Témoin de contrôle du moteur	
Pression absolue du collecteur	MAP	***	
Capteur de pression absolue de collecteur	MAPS	***	
Pression différentielle de la tubulure d'admission	MDP	***	

# TERMINOLOGIE

## < INFORMATIONS RELATIVES A L'ENTRETIEN

NOUVEAU TERME	NOUVEL ACRONYME/ ABREVIATION	TERME ANCIEN
Capteur de pression différentielle du collecteur	MDPS	***
Température de la surface de la tubulure d'admission	MST	***
Capteur de température de la surface de la tubulure d'admission	MSTS	***
Zone de dépression dans la tubulure d'admission	MVZ	***
Capteur de zone de dépression dans la tubulure d'admission	MVZS	***
Débitmètre d'air	MAFS	Débitmètre d'air
Electrovanne de commande de richesse de mélange air/carburant	Electrovanne MC	Electrovanne de commande de la richesse du mélange
Système d'injection de carburant multipoint	Système MFI	Commande d'injection de carburant
Mémoire non volatile à accès sélectif	NVRAM	***
Système de diagnostic de bord	Système OBD	Autodiagnostic
Boucle ouverte	OL	Boucle ouverte
Catalyseur à oxydation	OC	Catalyseur
Système de convertisseur catalytique à oxydation	Système OC	***
Sonde à oxygène	S/O2	Capteur de gaz d'échappement
Contact de position de stationnement	***	Contact de stationnement
Contact de position de stationnement/point mort	Contact de position de stationnement/point mort (PNP)	Contact de position de stationnement/point mort Contact inhibiteur Contact de position de point mort
Système de rétention périodique d'oxygène	Système PTOX	***
Recyclage des gaz du carter	PCV	Recyclage des gaz du carter
Soupape du système de recyclage des gaz du carter	Soupape PCV	Soupape PCV
Module de commande du groupe motopropulseur	PCM	***
Mémoire morte programmable	PROM	***
Electrovanne de commande d'injection d'air secondaire impulsé	Electrovanne PAIRC	Electrovanne de commande AIV
Système d'injection d'air secondaire pulsé	Système PAIR	Commande de soupape d'aspiration d'air (AIV)
Soupape d'injection d'air secondaire pulsé	Soupape PAIR	Soupape d'aspiration d'air
Mémoire vive	RAM	***
Mémoire morte	ROM	***
Outil de balayage	ST	***
Pompe à injection d'air secondaire	Pompe à AIR	***
Système d'injection d'air secondaire	Système AIR	***
Système d'injection de carburant multipoint séquentielle	Système SFI	Injection de carburant séquentielle
Indicateur de rappel d'entretien	SRI	***
Système d'injection de carburant multipoint simultanée	***	Injection de carburant simultanée
Système de limiteur de fumée	Système SPL	***

# TERMINOLOGIE

## < INFORMATIONS RELATIVES A L'ENTRETIEN

NOUVEAU TERME	NOUVEL ACRONYME/ ABREVIATION	TERME ANCIEN
Suralimentation	SC	***
Dérivation de turbocompresseur	SCB	***
Contrôle de lecture du système	SRT	***
Soupape à dépression thermique	TVV	Soupape à dépression thermique
Catalyseur à trois voies	TWC	Catalyseur
Système de catalyseur à trois voies	Système TWC	***
Catalyseur trois voies + oxydation	TWC+OC	Catalyseur
Système catalyseur trois voies + oxydation	Système TWC+OC	***
Corps de papillon	TB	Chambre de papillon Corps SPI
Système d'injection de carburant à corps de papillon	Système TBI	Commande d'injection de carburant
Position de papillon	TP	Position de papillon
Capteur de position de papillon	TPS	Capteur de papillon
Contact de position de papillon	Contact TP	Contact de papillon
Electrovanne d'embrayage de convertisseur de couple	Electrovanne TCC	Solénoïde d'annulation de verrouillage Solénoïde de verrouillage
Boîtier de commande de transmission	TCM	Boîtier de commande de T/A
Turbocompresseur	TC	Turbocompresseur
Capteur de vitesse du véhicule	VSS	Capteur de vitesse du véhicule
Débitmètre de volume d'air	VAFS	Débitmètre d'air
Catalyseur à oxydation par montée en température	WU-OC	Catalyseur
Système de catalyseur à oxydation d'échauffement	Système WU-OC	***
Catalyseur à trois voies d'échauffement	WU-TWC	Catalyseur
Système de convertisseur catalytique à trois voies d'échauffement	Système WU-TWC	***
Contact de position de papillon complètement ouvert	Contact WOTP	Contact de pleins gaz

\*\*\* : ne s'applique pas

GI

B

C

D

E

F

G

H

I

J

K

L

M

N

O

P