

SECTION **FFD**

TRANSMISSION DE L'ESSIEU AVANT

A
B
C

FFD

CONTENTS

E

INFORMATIONS RELATIVES A L'ENTRETIEN	2	Vérification de l'huile d'engrenage de différentiel	8	F
PRECAUTIONS	2	JOINT D'HUILE AVANT	9	G
Notice d'entretien ou précautions	2	Dépose et repose	9	
PREPARATION	3	JOINT D'ETANCHEITE D'HUILE LATERAL	13	H
Outillage spécial	3	Dépose et repose	13	
Outillage en vente dans le commerce	5	JOINT D'ETANCHEITE DU COUVERCLE ARRIERE	15	I
DEPISTAGE DES PANNES LIEES AUX BRUITS, VIBRATIONS ET DURETES (NVH)	6	Dépose et repose	15	
Tableau de dépistage des bruits, vibrations et durétés (NVH)	6	Transmission finale avant	16	J
DESCRIPTION	7	Dépose et repose	16	
Vue en coupe	7	Démontage et remontage	17	
HUILE D'ENGRENAGE DE DIFFERENTIEL	8	CARACTERISTIQUES ET VALEURS DE REGLAGE	38	K
Changement de l'huile d'engrenage de différentiel.....	8	Caractéristiques générales	38	
		Vérification et réglage	38	L

L

M

N

O

P

PRECAUTIONS

< INFORMATIONS RELATIVES A L'ENTRETIEN

INFORMATIONS RELATIVES A L'ENTRETIEN

PRECAUTIONS

Notice d'entretien ou précautions

INFOID:000000001479277

- Avant de commencer le diagnostic du véhicule, bien analyser les symptômes. Effectuer des opérations correctes et systématiques.
- S'assurer que la pose est correcte avant de procéder à la dépose ou au démontage. Lorsque des repères d'alignement sont nécessaires, s'assurer qu'ils n'interfèrent pas avec le fonctionnement des pièces sur lesquelles ils ont été réalisés.
- La révision doit être effectuée dans un lieu de travail propre, un endroit sans poussière est recommandé.
- Avant tout démontage, supprimer complètement le sable et la boue à l'extérieur de l'unité, en évitant de les faire pénétrer dans l'unité lors du démontage ou du remontage.
- Utiliser systématiquement du papier d'atelier pour nettoyer l'intérieur des composants.
- Ne pas utiliser de chiffon ou de gants en coton pour éviter l'introduction de peluches.
- Vérifier que les pièces démontées ne sont pas endommagées, déformées et inégalement usées. Les remplacer par des neuves si nécessaire.
- Les joints plats, les joints d'étanchéité d'huile et les joints toriques doivent être systématiquement remplacés lors du démontage de l'unité.
- Nettoyer et rincer suffisamment les pièces et les sécher à l'aide d'une soufflerie.
- Prendre soin de ne pas endommager les surfaces de glissement et d'ajustement.
- Lors de l'application d'un produit d'étanchéité, retirer l'ancien produit d'étanchéité de la surface de montage, puis supprimer toute trace d'humidité, d'huile, et tout matériau étranger des surfaces d'application et de montage.
- En général, il convient de serrer les boulons ou les écrous en plusieurs étapes, en suivant une diagonale de l'intérieur vers l'extérieur. Respecter la séquence de serrage préconisée.
- Lors du remontage, observer le couple de serrage spécifié.
- Ajouter de l'huile pour différentiel non usagée, de la graisse verte ou de la graisse universelle conformément aux spécifications.

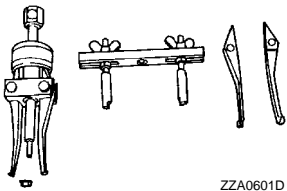
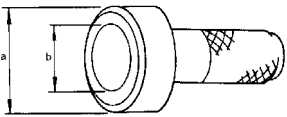
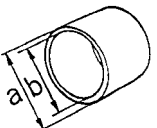
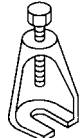
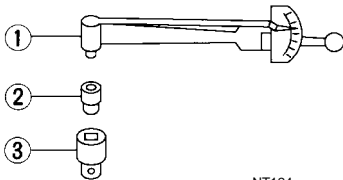
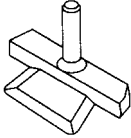
PREPARATION

< INFORMATIONS RELATIVES A L'ENTRETIEN

PREPARATION

Outillage spécial

INFOID:000000001479278

Numéro de l'outil Nom de l'outil	Description
KV381054S0 Extracteur  ZZA0601D	Dépose du joint d'huile avant
ST30720000 Chassoir a : 77 mm de dia. b : 55,5 mm de dia.  ZZA0811D	<ul style="list-style-type: none"> • Repose du joint d'huile avant • Repose du joint d'étanchéité d'huile latéral
ST27863000 Chassoir a : 74,5 mm de dia. b : 62,5 mm de dia.  ZZA1003D	<ul style="list-style-type: none"> • Repose du joint d'huile avant • Repose du joint d'étanchéité d'huile latéral
ST29020001 Extracteur  NT143	Séparation du goujon de rotule du bras oscillant supérieur
ST3127S000 Jauge de précharge 1 : GG91030000 Clé dynamométrique 2 : HT62940000 Adaptateur de douille (1/2") 3 : HT62900000 Adaptateur de douille (3/8")  NT124	Mesure de la précharge de roulement de pignon et de la précharge totale
KV10111100 Fraise pour joint  S-NT046	Dépose de la protection arrière

A

B

C

FFD

E

F

G

H

I

J

K

L

M

N

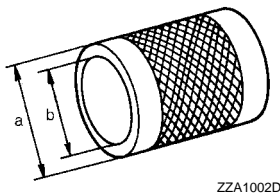
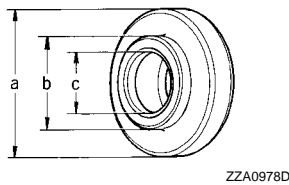
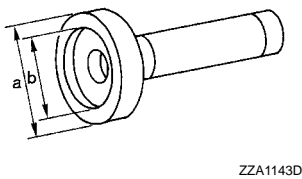
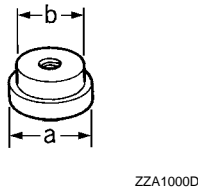
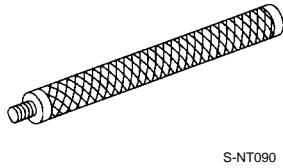
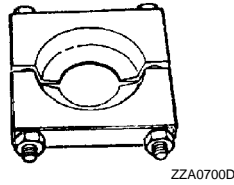
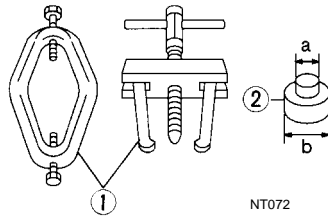
O

P

PREPARATION

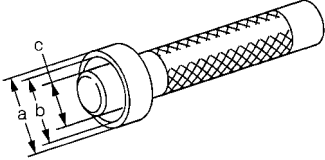
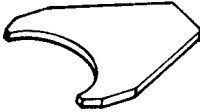
< INFORMATIONS RELATIVES A L'ENTRETIEN

Numéro de l'outil Nom de l'outil	Description
ST3306S001 Kit extracteur de roulement de satellite de différentiel 1 : ST33051001 Extracteur 2 : ST33061000 Embase a : 28,5 mm de dia. b : 38 mm de dia.	Dépose et repose de la bague interne de roulement latéral du différentiel
ST30031000 Remplaceur	Dépose de la bague interne de roulement arrière de pignon
ST30611000 Barre de chassoir	Repose de la bague externe de roulement arrière de pignon (utiliser avec ST30613000)
ST30613000 Chassoir a : 72 mm de dia. b : 48 mm de dia.	Repose de la bague externe de roulement arrière de pignon
KV38100200 Chassoir a : 65 mm de dia. b : 49 mm de dia.	Repose de la bague externe de roulement avant de pignon
ST30901000 Chassoir a : 79 mm de dia. b : 45 mm de dia. c : 35,2 mm de dia.	Repose de la bague interne de roulement arrière de pignon
ST33200000 Chassoir a : 60 mm de dia. b : 44,5 mm de dia.	Repose de la bague interne de roulement avant de pignon



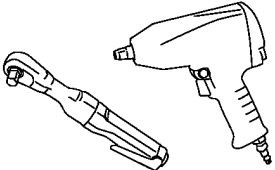
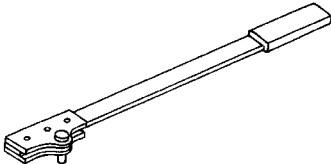
PREPARATION

< INFORMATIONS RELATIVES A L'ENTRETIEN

Numéro de l'outil Nom de l'outil	Description	A
ST33230000 Chassoir a : 51 mm de dia. b : 41 mm de dia. c : 28 mm de dia.	 Repose de la bague interne de roulement latéral	B C
KV38100600 Chassoir	 Repose de la cale de réglage de roulement latéral	FFD E F

Outillage en vente dans le commerce

INFOID:000000001479279

Nom de l'outil	Description	G
Outil électrique	 Desserrage des boulons et des écrous	H I
Clé pour écrou évasé	 Dépose et repose du contre-écrou du pignon d'attaque	J K L

M
N
O
P

DEPISTAGE DES PANNES LIEES AUX BRUITS, VIBRATIONS ET DURETES (NVH)

< INFORMATIONS RELATIVES A L'ENTRETIEN

DEPISTAGE DES PANNES LIEES AUX BRUITS, VIBRATIONS ET DURETES (NVH)

Tableau de dépistage des bruits, vibrations et duretés (NVH)

INFOID:000000001479280

Utiliser le tableau ci-dessous pour déterminer la cause du symptôme. Si nécessaire, réparer ou remplacer ces pièces.

Symptôme		Bruit	Cause possible et PIECES SUSPECTEES														
Page de référence				Se reporter à FFD-17, "Démontage et remontage" .	Se reporter à FFD-17, "Démontage et remontage" .	Se reporter à FFD-17, "Démontage et remontage" .	Se reporter à FFD-17, "Démontage et remontage" .	Se reporter à FFD-17, "Démontage et remontage" .	Se reporter à FFD-17, "Démontage et remontage" .	Se reporter à FFD-8, "Vérification de l'huile d'engrenage de différentiel" .	NVH dans la section PR.	NVH dans les sections FAX, RAX, FSU et RSU.	NVH dans la section WT.	NVH dans la section WT.	NVH dans les sections FAX et RAX	NVH dans la section BR.	NVH dans la section PS.
			Dent de pignon rugueuse	Engrenage incorrect	Surfaces de dent usées	Jeu incorrect	Voile excessif du flasque d'accouplement	Huile pour engrenages incorrect	ARBRE DE TRANSMISSION	ESSIEU ET SUSPENSION	PNEUS	ROUE	ARBRE DE ROUE	FREINS	DIRECTION		
		x	x	x	x	x	x	x	x	x	x	x	x	x	x	x	x

x: S'applique

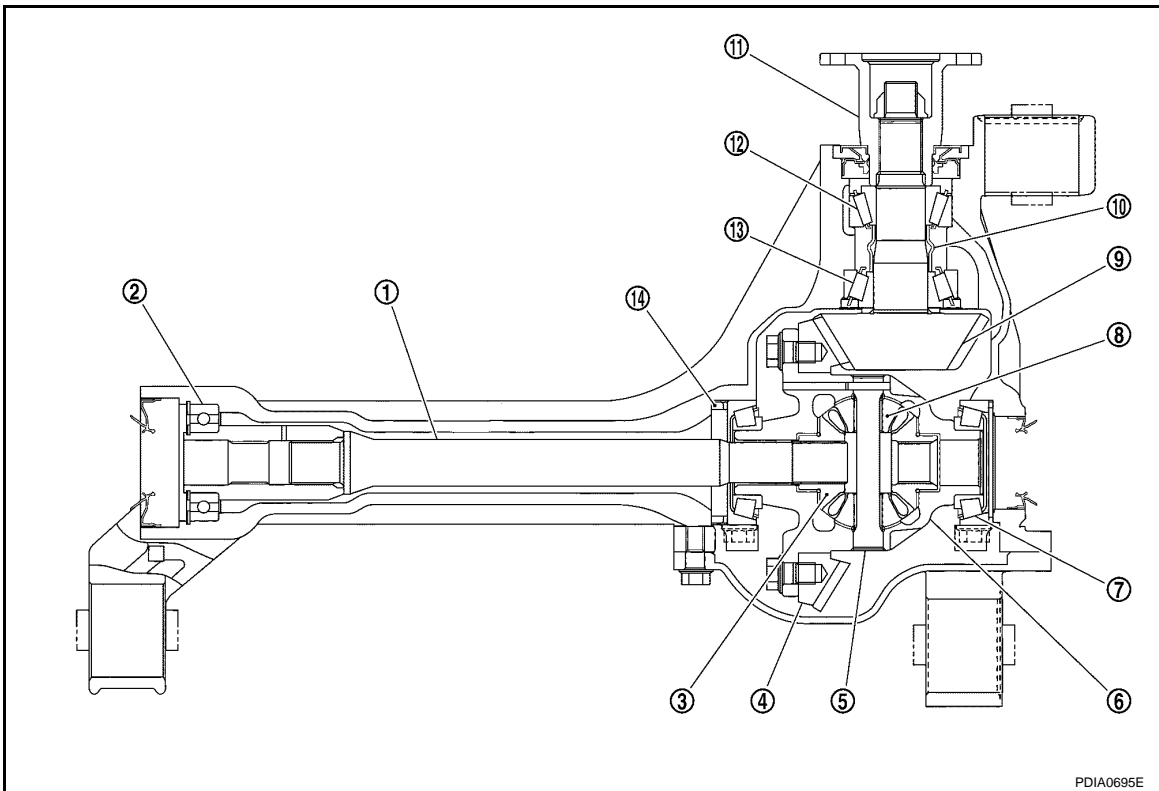
DESCRIPTION

< INFORMATIONS RELATIVES A L'ENTRETIEN

DESCRIPTION

Vue en coupe

INFOID:000000001479281



- | | | |
|---------------------------------|-------------------------------------|-------------------------------|
| 1. Arbre latéral | 2. Roulement d'arbre latéral | 3. Roulement latéral |
| 4. Couronne dentée | 5. Axe de satellite de différentiel | 6. Carter de différentiel |
| 7. Roulement latéral | 8. Satellite de différentiel | 9. Pignon d'entraînement |
| 10. Entretoise télescopique | 11. Flasque d'accouplement | 12. Roulement de pignon avant |
| 13. Roulement arrière de pignon | 14. Entretoise du boîtier | |

A

B

C

FFD

E

F

G

H

I

J

K

L

M

N

O

P

HUILE D'ENGRENAGE DE DIFFERENTIEL

< INFORMATIONS RELATIVES A L'ENTRETIEN

HUILE D'ENGRENAGE DE DIFFERENTIEL

Changement de l'huile d'engrenage de différentiel

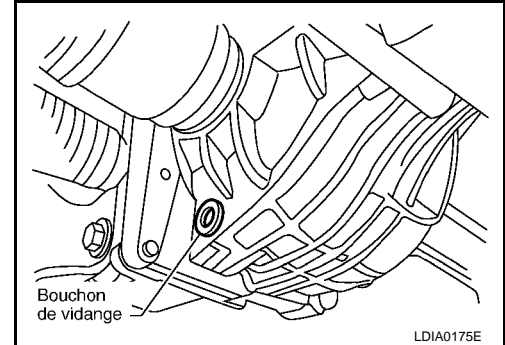
INFOID:000000001479282

VIDANGE

1. Arrêter le moteur.
2. Retirer le bouchon de vidange et le joint. Vidanger l'huile pour engrenages.
3. Reposer le bouchon de vidange avec un joint neuf sur le mécanisme d'entraînement de l'essieu. Serrer au couple prescrit. Se reporter à [FFD-17, "Démontage et remontage"](#).

PRECAUTION:

Ne pas réutiliser le joint.



REPLISSAGE

1. Retirer le bouchon et le joint du réservoir. Remplir avec de l'huile pour engrenages neuve jusqu'à ce que le niveau d'huile atteigne le niveau spécifié près de l'orifice du bouchon de remplissage.

Qualité de l'huile et viscosité :

Se reporter à [MA-18, "Liquides et lubrifiants"](#).

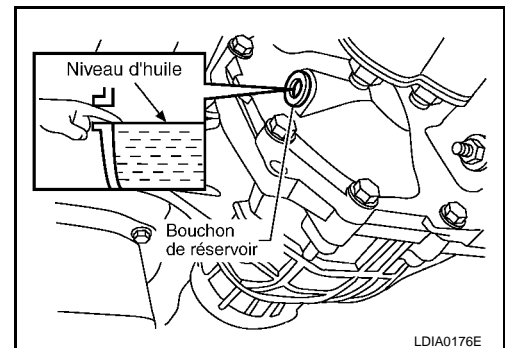
Contenance d'huile moteur :

Environ 0,85 ℓ

2. Une fois le plein d'huile effectué, vérifier le niveau d'huile. Reposer le bouchon de réservoir avec un joint neuf sur le mécanisme d'entraînement final. Serrer au couple prescrit. Se reporter à [FFD-17, "Démontage et remontage"](#).

PRECAUTION:

Ne pas réutiliser le joint.



Vérification de l'huile d'engrenage de différentiel

INFOID:000000001479283

FUITE D'HUILE ET NIVEAU D'HUILE

- S'assurer qu'il n'y a pas de fuite d'huile sur le mécanisme d'entraînement final ou autour de celui-ci.
- Vérifier le niveau d'huile de l'orifice du bouchon de remplissage, comme indiqué.

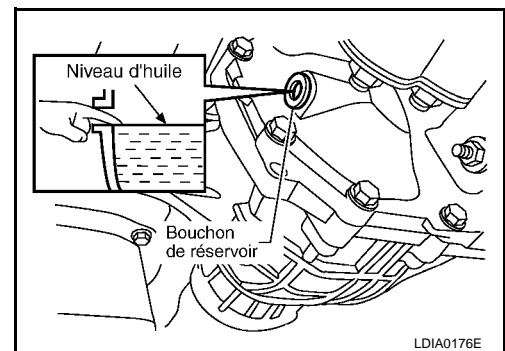
PRECAUTION:

Ne pas faire démarrer le moteur lors de la vérification du niveau d'huile.

- Reposer le bouchon de réservoir avec un joint neuf sur le mécanisme d'entraînement final. Serrer au couple prescrit. Se reporter à [FFD-17, "Démontage et remontage"](#).

PRECAUTION:

Ne pas réutiliser le joint.



JOINT D'HUILE AVANT

< INFORMATIONS RELATIVES A L'ENTRETIEN

JOINT D'HUILE AVANT

Dépose et repose

INFOID:000000001479284

PRECAUTION:

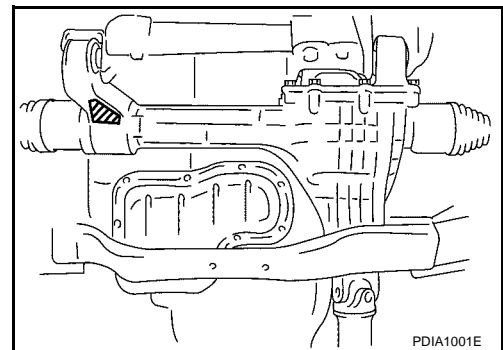
Pour déterminer si l'entretoise télescopique doit être changée lors du remplacement du joint d'étanchéité d'huile avant, vérifier la fréquence de remplacement sur le poinçon situé sur la partie inférieure du porte-satellite. Se reporter à "POINCON DE FREQUENCE DE REMPLACEMENT DU JOINT D'ETANCHEITE D'HUILE AVANT". Si le remplacement de l'entretoise télescopique s'avère nécessaire, déposer l'ensemble de transmission de l'essieu puis le démonter afin de remplacer le joint d'étanchéité d'huile avant et l'entretoise télescopique. Se reporter à [FFD-16, "Dépose et repose"](#) et [FFD-17, "Démontage et remontage"](#).

NOTE:

La réutilisation de l'entretoise télescopique est, en principe, interdite. Toutefois, elle peut être réutilisée à titre unique lors du remplacement du joint d'étanchéité d'huile avant.

POINCON DE FREQUENCE DE REMPLACEMENT DU JOINT D'ETANCHEITE D'HUILE

- La zone hachurée sur l'illustration indique l'emplacement du poinçon de fréquence de remplacement du joint d'étanchéité d'huile.
- Le tableau ci-après renseigne sur la fréquence de remplacement de l'entretoise télescopique en fonction du joint d'étanchéité d'huile.
Si l'entretoise télescopique doit nécessairement être remplacée, démonter l'ensemble de transmission finale et procéder au remplacement de l'entretoise télescopique et du joint d'étanchéité avant. Se reporter à [FFD-17, "Démontage et remontage"](#).



Poinçon	Remplacement de l'entretoise télescopique
Pas de poinçon	Non nécessaire
"0" ou "0" sur l'extrémité droite du poinçon	Nécessaire
"01" ou "1" sur l'extrémité droite du poinçon	Non nécessaire

PRECAUTION:

Ne pas oublier de poinçonner après avoir remplacé le joint d'étanchéité d'huile.

- Une fois le joint d'huile avant remplacé, poinçonner à l'emplacement prescrit conformément au tableau ci-après de façon à pouvoir déterminer la fréquence de remplacement du joint.

PRECAUTION:

Poinçonner de gauche à droite.

Poinçon précédent	Poinçon à l'extrémité droite	Poinçon
Pas de poinçon	0	0
"0" (joint d'huile avant préalablement remplacé.)	1	01
"01" (entretoise télescopique et joint d'huile avant remplacés lors de la dernière intervention.)	0	010
"0" sur l'extrémité droite. (remplacement du joint d'huile avant seul lors de la dernière intervention.)	1	...01
"1" sur l'extrémité droite. (entretoise télescopique et joint d'huile avant remplacés lors de la dernière intervention.)	0	...010

DEPOSE

- Vidanger l'huile pour engrenages. Se reporter à [FFD-8, "Changement de l'huile d'engrenage de différentiel"](#).

JOINT D'HUILE AVANT

< INFORMATIONS RELATIVES A L'ENTRETIEN

- Vérifier si l'entretoise télescopique a besoin d'être remplacée. Se reporter à "POINCON DE FREQUENCE DE REMPLACEMENT DU JOINT D'ETANCHEITE D'HUILE AVANT".
- Déposer les roues avant et les pneus avant à l'aide d'un outil électrique.
- Sans désassembler les lignes hydrauliques, déposer les boulons de traverse du couple d'étrier à l'aide d'un outil électrique. Puis repositionner l'étrier du frein sur le côté en utilisant un câble adapté. Se reporter à [BR-26. "Dépose et repose de l'ensemble de l'étrier du frein"](#).

PRECAUTION:

Ne pas appuyer sur la pédale de frein lors de la dépose de l'étrier du frein.

- Déposer le faisceau du capteur ABS de son montage sur la charnière.

PRECAUTION:

Ne pas tirer le faisceau du capteur ABS.

- Soutenir le bras oscillant inférieur à l'aide d'un cric approprié.
- Séparer le goujon de rotule du bras oscillant supérieur de la rotule de direction en utilisant l'outil.

Numéro de l'outil : ST29020001

PRECAUTION:

Soutenir le bras oscillant inférieur à l'aide d'un cric.

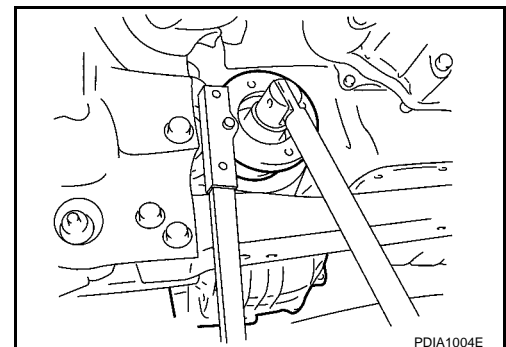
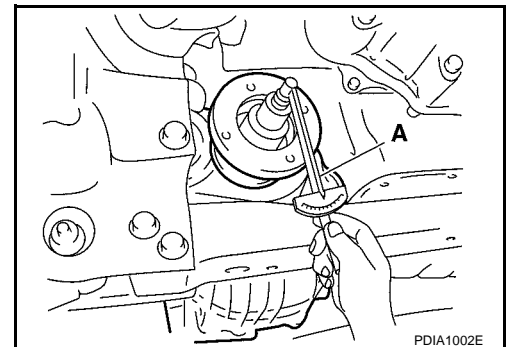
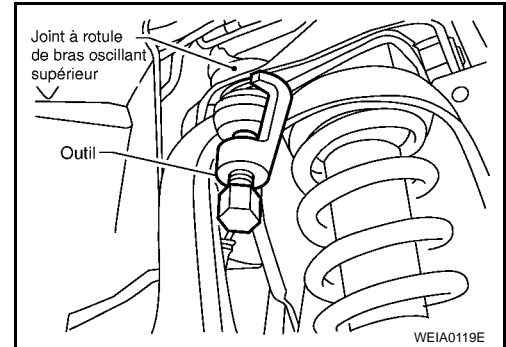
- Déposer le carénage inférieur du moteur arrière à l'aide d'un outil électrique.
- Déposer les arbres de transmission droit et gauche de la transmission de l'essieu avant à l'aide d'un outil approprié.
- Déposer le semi-arbre avant. Se reporter à [PR-3. "Dépose et repose"](#).
- Mesurer la valeur de précharge totale au moyen d'une jauge de prétension.

Numéro de l'outil A : ST3127S000

NOTE:

Enregistrer la valeur de précharge mesurée.

- Déposer le contre-écrou de pignon d'entraînement à l'aide de la clé pour écrou évasé.



JOINT D'HUILE AVANT

< INFORMATIONS RELATIVES A L'ENTRETIEN

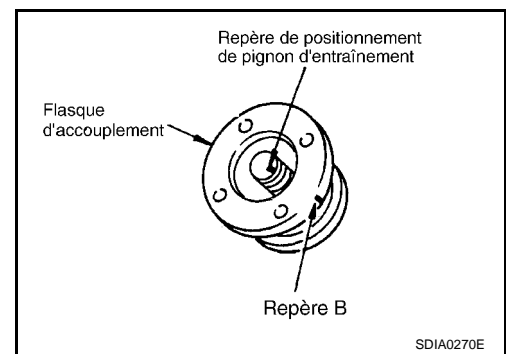
13. Placer un repère d'alignement sur l'extrémité du pignon d'entraînement en face du repère d'alignement B sur contre-flasque.

PRECAUTION:

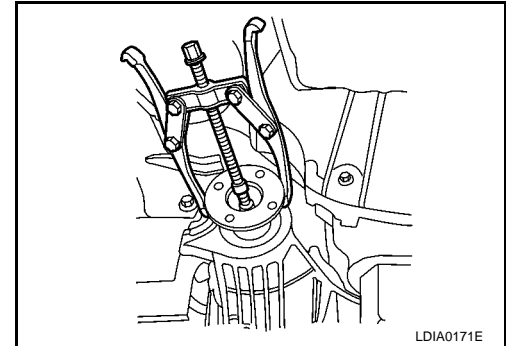
Utiliser de la peinture pour dessiner le repère de correspondance sur le pignon d'entraînement. Ne pas endommager le flasque d'accouplement ou le pignon d'entraînement.

NOTE:

Le repère d'alignement B sur le contre-flasque de transmission d'essieu indique la position du voile vertical maximum.

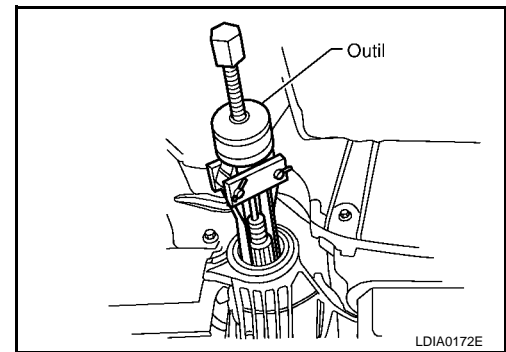


14. Déposer le flasque d'accouplement à l'aide d'un outil approprié.



15. Déposer le joint d'huile avant à l'aide de l'outil.

Numéro de l'outil : KV381054S0



REPOSE

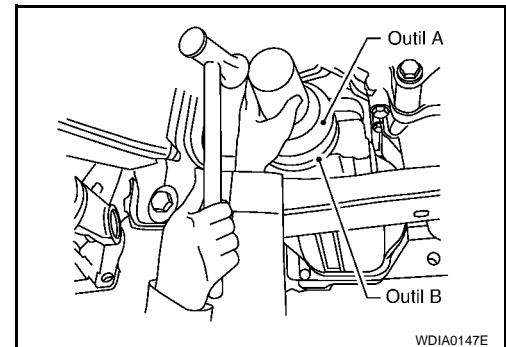
1. Entraîner le joint d'huile avant régulièrement à l'aide des outils.

Numéro de l'outil A : ST30720000

B : ST27863000

PRECAUTION:

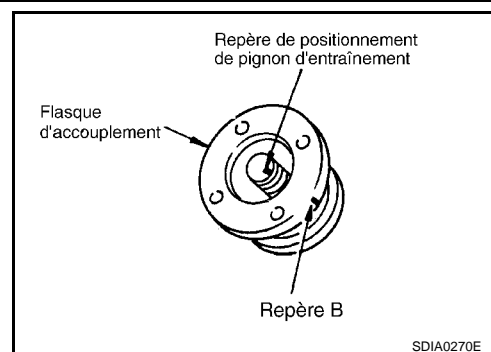
- Ne pas réutiliser les joints d'étanchéité d'huile.
- Ne pas incliner le joint d'étanchéité d'huile pendant la repose.
- Appliquer de la graisse à usages multiples sur les lèvres du joint d'étanchéité d'huile et de l'huile d'engrenage sur la circonférence du joint d'étanchéité d'huile.



JOINT D'HUILE AVANT

< INFORMATIONS RELATIVES A L'ENTRETIEN

- Aligner le repère de correspondance du pignon d'entraînement avec le repère de correspondance B du flasque d'accouplement, puis reposer le flasque d'accouplement.



- Enduire le filetage et le siège du contre-écrou du pignon d'entraînement d'une huile anticorrosion et serrer provisoirement le contre-écrou du pignon sur le pignon d'entraînement.

PRECAUTION:

Ne pas réutiliser le contre-écrou du pignon d'entraînement.

- Fixer au contre-écrou du pignon d'entraînement tout en réglant le couple de précharge total.

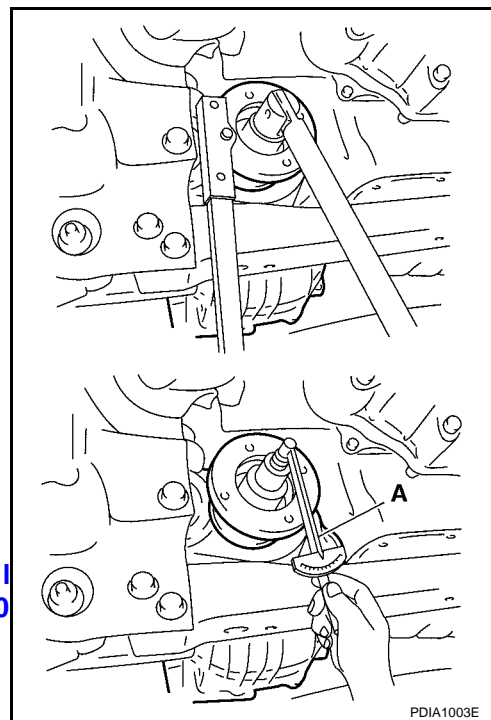
Numéro de l'outil A : ST3127S000

Couple de serrage du contre-écrou de pignon d'entraînement :

186 - 294 N·m (19 - 29 kg·m)

Couple total de précharge

La valeur du couple de précharge total doit être égale à la valeur mesurée lors de la dépose plus 0,1 - 0,4 N·m (0,0 - 0,04 kg·m) supplémentaires.



PRECAUTION:

- Régler tout d'abord la limite inférieure du couple de serrage du contre-écrou de pignon d'entraînement.
- Si le couple de précharge dépasse la valeur spécifiée, remplacer l'entretoise télescopique et la serrer de nouveau pour la régler. Ne pas desserrer l'écrou de verrouillage du pignon d'entraînement pour ajuster le couple de précharge.

- Apposer un poinçon de fréquence de remplacement de joint d'huile avant. Se reporter à "POINCON DE FREQUENCE DE REMPLACEMENT DU JOINT D'ETANCHEITE D'HUILE AVANT".

PRECAUTION:

Ne pas oublier de poinçonner après avoir remplacé le joint d'étanchéité d'huile.

- Reposer l'arbre de transmission avant. Se reporter à [PR-3. "Dépose et repose"](#).
- Reposer les arbres de transmission droit et gauche. Se reporter à [FAX-7](#).

PRECAUTION:

Ne pas réutiliser les joints à lèvres latéraux de la transmission de l'essieu avant.

- Reposer le carénage inférieur du moteur arrière. Se reporter à [FFD-16. "Dépose et repose"](#).
- Serrer le goujon de rotule du bras oscillant supérieur en suivant les spécifications. Se reporter à [FSU-5. "Composant"](#).
- Reposer le faisceau du capteur d'ABS.
- Reposer l'étrier de frein.
- Serrer les écrous de roue avant suivant la spécification. Se reporter à [WT-5. "Permutation"](#).
- Remplir la transmission de l'essieu d'huile pour engrenage et vérifier le niveau d'huile. Se reporter à [FFD-8. "Changement de l'huile d'engrenage de différentiel"](#).
- Vérifier l'étanchéité de la transmission de l'essieu. Se reporter à [FFD-8. "Vérification de l'huile d'engrenage de différentiel"](#).

JOINT D'ETANCHEITE D'HUILE LATERAL

< INFORMATIONS RELATIVES A L'ENTRETIEN

JOINT D'ETANCHEITE D'HUILE LATERAL

Dépose et repose

INFOID:000000001479285

DEPOSE

1. Déposer les roues avant et les pneus avant à l'aide d'un outil électrique.
2. Sans désassembler les lignes hydrauliques, déposer les boulons de traverse du couple d'étrier à l'aide d'un outil électrique. Puis repositionner l'étrier du frein sur le côté en utilisant un câble adapté. Se reporter à [BR-26. "Dépose et repose de l'ensemble de l'étrier du frein"](#).

PRECAUTION:

Ne pas appuyer sur la pédale de frein lors de la dépose de l'étrier du frein.

3. Déposer le faisceau du capteur ABS de son montage sur la charnière.

PRECAUTION:

Ne pas tirer le faisceau du capteur ABS.

4. Soutenir le bras oscillant inférieur à l'aide d'un cric approprié.
5. Séparer le goujon de rotule du bras oscillant supérieur de la rotule de direction en utilisant l'outil.

Numéro de l'outil : **ST29020001**

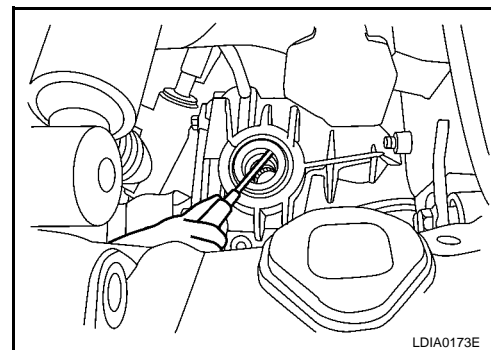
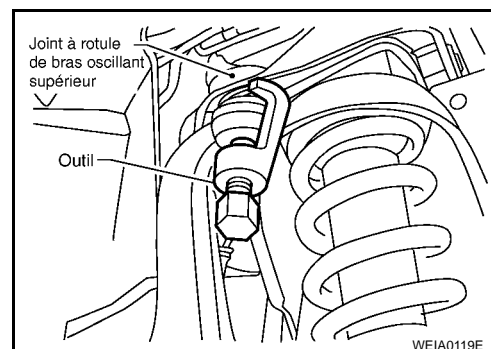
PRECAUTION:

Soutenir le bras oscillant inférieur en utilisant le cric.

6. Déposer le carénage inférieur du moteur arrière à l'aide d'un outil électrique.
7. Déposer les arbres de transmission droit et gauche de la transmission de l'essieu avant à l'aide d'un outil approprié.
8. Déposer le joint d'huile latéral à l'aide d'un outil adéquat.

PRECAUTION:

Veiller à ne pas endommager le porte-satellite.



REPOSE

La repose se fait dans l'ordre inverse de la dépose.

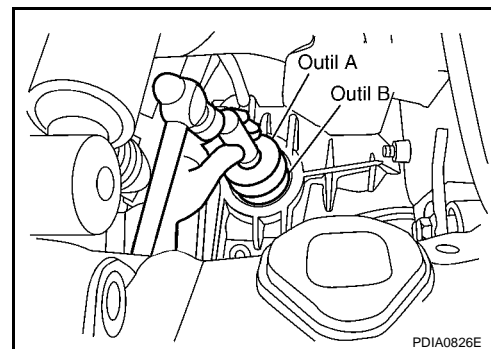
- A l'aide d'outils, engager le joint d'huile de boîte de transfert jusqu'à ce qu'il entre en contact avec l'extrémité du carter.

Numéro de l'outil **A : ST30720000**

B : ST27863000

PRECAUTION:

- **Ne pas réutiliser les joints d'étanchéité d'huile.**
- **Ne pas incliner le joint d'étanchéité d'huile pendant la repose.**
- **Appliquer de la graisse à usages multiples sur les lèvres du joint d'étanchéité d'huile et de l'huile d'engrenage sur la circonférence du joint d'étanchéité d'huile.**
- **Lors du remontage de l'arbre de transmission dans la transmission finale avant, ne pas endommager le joint d'huile latéral.**
- **Après la dépose, vérifier le niveau d'huile du pignon de commande de l'essieu. Se reporter à [FFD-8. "Vérification de l'huile d'engrenage de différentiel"](#).**



JOINT D'ETANCHEITE D'HUILE LATERAL

< INFORMATIONS RELATIVES A L'ENTRETIEN

- Serrer le goujon de rotule du bras oscillant supérieur en suivant les spécifications. Se reporter à [FSU-5. "Composant"](#).
- Serrer les écrous de roue suivant la spécification. Se reporter à [WT-5. "Permutation"](#).

JOINT D'ETANCHEITE DU COUVERCLE ARRIERE

< INFORMATIONS RELATIVES A L'ENTRETIEN

JOINT D'ETANCHEITE DU COUVERCLE ARRIERE

Dépose et repose

INFOID:000000001479286

DEPOSE

1. Déposer le bloc de transmission avant. Se reporter à [FFD-16, "Dépose et repose"](#).
2. Déposer les boulons du couvercle arrière, puis déposer le couvercle arrière du porte-satellite.

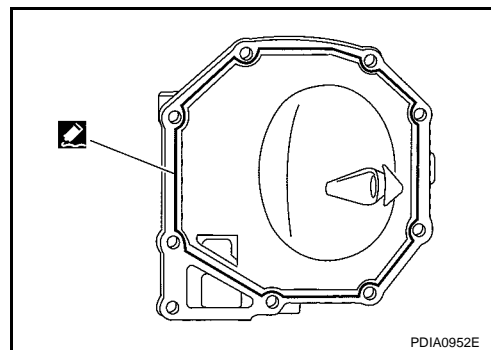
REPOSE

1. Appliquer un cordon de produit d'étanchéité de 3 mm sur la surface de jointement du couvercle arrière.

PRECAUTION:

Enlever toute trace d'ancien produit d'étanchéité sur les surfaces de contact. Enlever également toutes les traces d'humidité, d'huile, ou de matériaux étrangers susceptibles d'adhérer aux surfaces de contact.

2. Reposer le couvercle arrière sur le porte-satellite. Serrer les boulons au couple spécifié. Se reporter à [FFD-17, "Démontage et remontage"](#).
3. Reposer la transmission d'essieu avant. Se reporter à [FFD-16, "Dépose et repose"](#).
4. Remplir la transmission d'essieu avec l'huile pour engrenages recommandée. Se reporter à [FFD-8, "Vérification de l'huile d'engrenage de différentiel"](#).



A

B

C

FFD

E

F

G

H

I

J

K

L

M

N

O

P

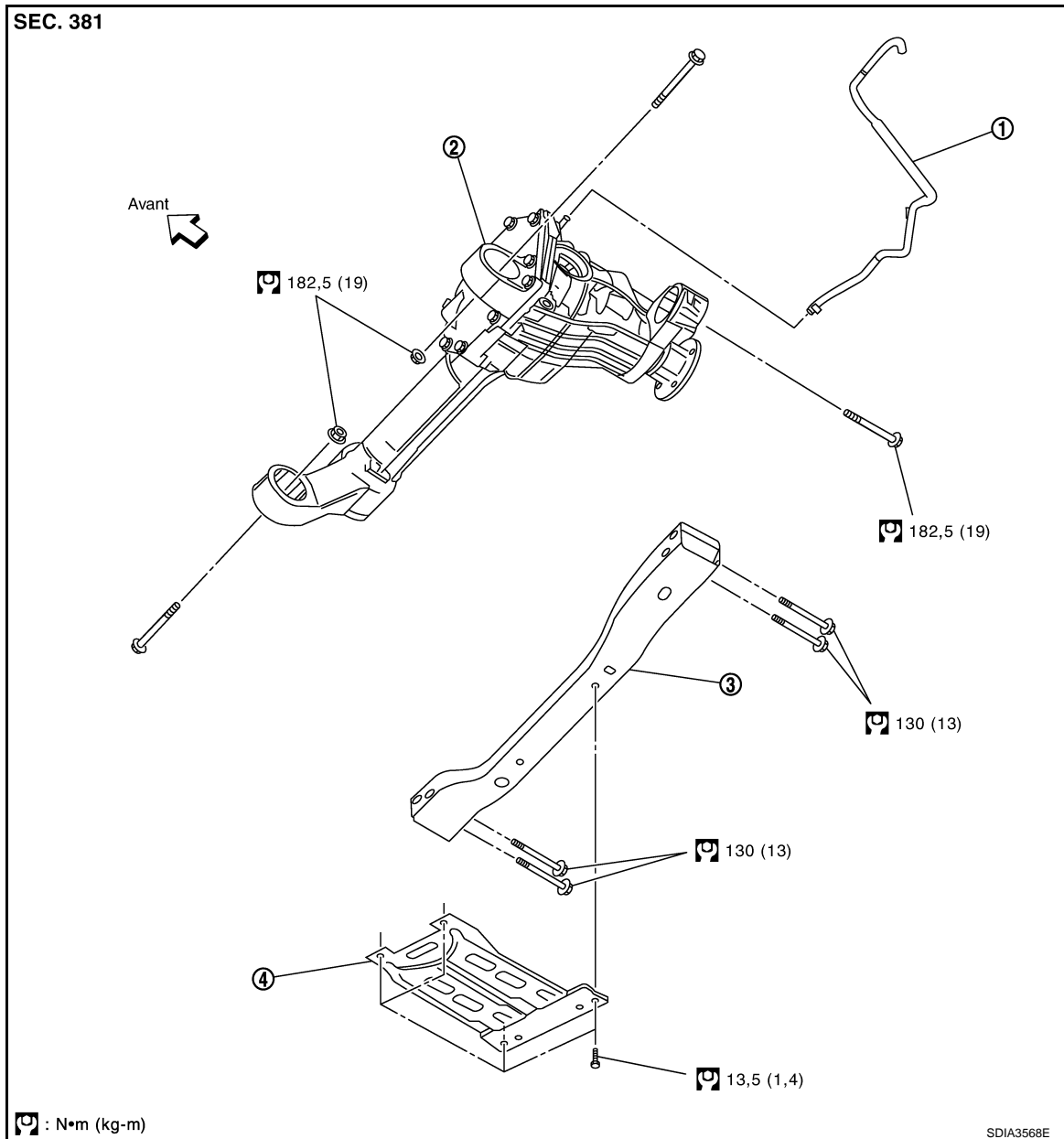
TRANSMISSION FINALE AVANT

< INFORMATIONS RELATIVES A L'ENTRETIEN

TRANSMISSION FINALE AVANT

Dépose et repose

INFOID:000000001479287



1. Flexible de reniflard
2. Ensemble de transmission de l'essieu avant
3. Traverse avant
4. Déposer le carénage inférieur du moteur arrière.

DEPOSE

1. Déposer les roues avant et les pneus avant à l'aide d'un outil électrique.
2. Sans désassembler les lignes hydrauliques, déposer les boulons de traverse du couple d'étrier à l'aide d'un outil électrique. Puis repositionner l'étrier du frein sur le côté en utilisant un câble adapté. Se reporter à [BR-26. "Dépose et repose de l'ensemble de l'étrier du frein"](#).

PRECAUTION:

Ne pas appuyer sur la pédale de frein lors de la dépose de l'étrier du frein.

3. Déposer le faisceau du capteur ABS de son montage sur la charnière.

PRECAUTION:

TRANSMISSION FINALE AVANT

< INFORMATIONS RELATIVES A L'ENTRETIEN

Ne pas tirer le faisceau du capteur ABS.

4. Soutenir le bras oscillant inférieur à l'aide d'un cric approprié.
5. Séparer le goujon de rotule du bras oscillant supérieur de la rotule de direction en utilisant l'outil.

Numéro de l'outil : ST29020001

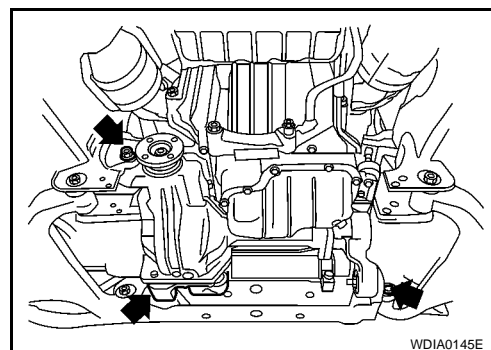
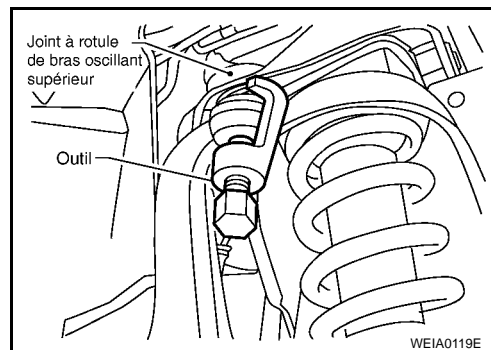
PRECAUTION:

Soutenir le bras oscillant inférieur à l'aide d'un cric.

6. Déposer le carénage inférieur du moteur arrière à l'aide d'un outil électrique.
7. Vidanger le fluide de la transmission de l'essieu avant. Se reporter à [FFD-8, "Changement de l'huile d'engrenage de différentiel"](#).
8. Déposer les arbres de transmission droit et gauche de la transmission de l'essieu avant à l'aide d'un outil approprié.
9. Déposer la traverse avant.
10. Déconnecter l'arbre de transmission avant de la transmission finale avant. Repositionner ensuite l'arbre de transmission avant sur le côté en utilisant un câble approprié. Se reporter à [PR-3, "Dépose et repose"](#).
11. Déconnecter le tuyau d'aération de la transmission finale avant.
12. Soutenir la transmission finale avant à l'aide d'un cric approprié.
13. Retirer les boulons de transmission finale avant, puis déposer la transmission finale avant.

PRECAUTION:

Fixer à l'arrière la transmission finale avant à un cric approprié après l'avoir déposé.



REPOSE

La repose se fait dans l'ordre inverse de la dépose.

- Reposer de nouveaux joints à lèvres latéraux dans la transmission de l'essieu avant. Se reporter à [FFD-13, "Dépose et repose"](#).

PRECAUTION:

- Lors du remontage de l'arbre de transmission dans la transmission finale avant, ne pas endommager le joint d'huile latéral.
- Pendant la repose du flexible du reniflard, s'assurer qu'il n'y ait pas de zones pincées ou rétrécies en raison de plis ou de sinuosités.
- Remplir la transmission d'essieu avec l'huile pour engrenages recommandée après la repose. Se reporter à [FFD-8, "Changement de l'huile d'engrenage de différentiel"](#).
- Serrer le goujon de rotule du bras oscillant supérieur en suivant les spécifications. Se reporter à [FSU-5, "Composant"](#).
- Serrer les écrous de roue suivant la spécification. Se reporter à [WT-5, "Permutation"](#).

Démontage et remontage

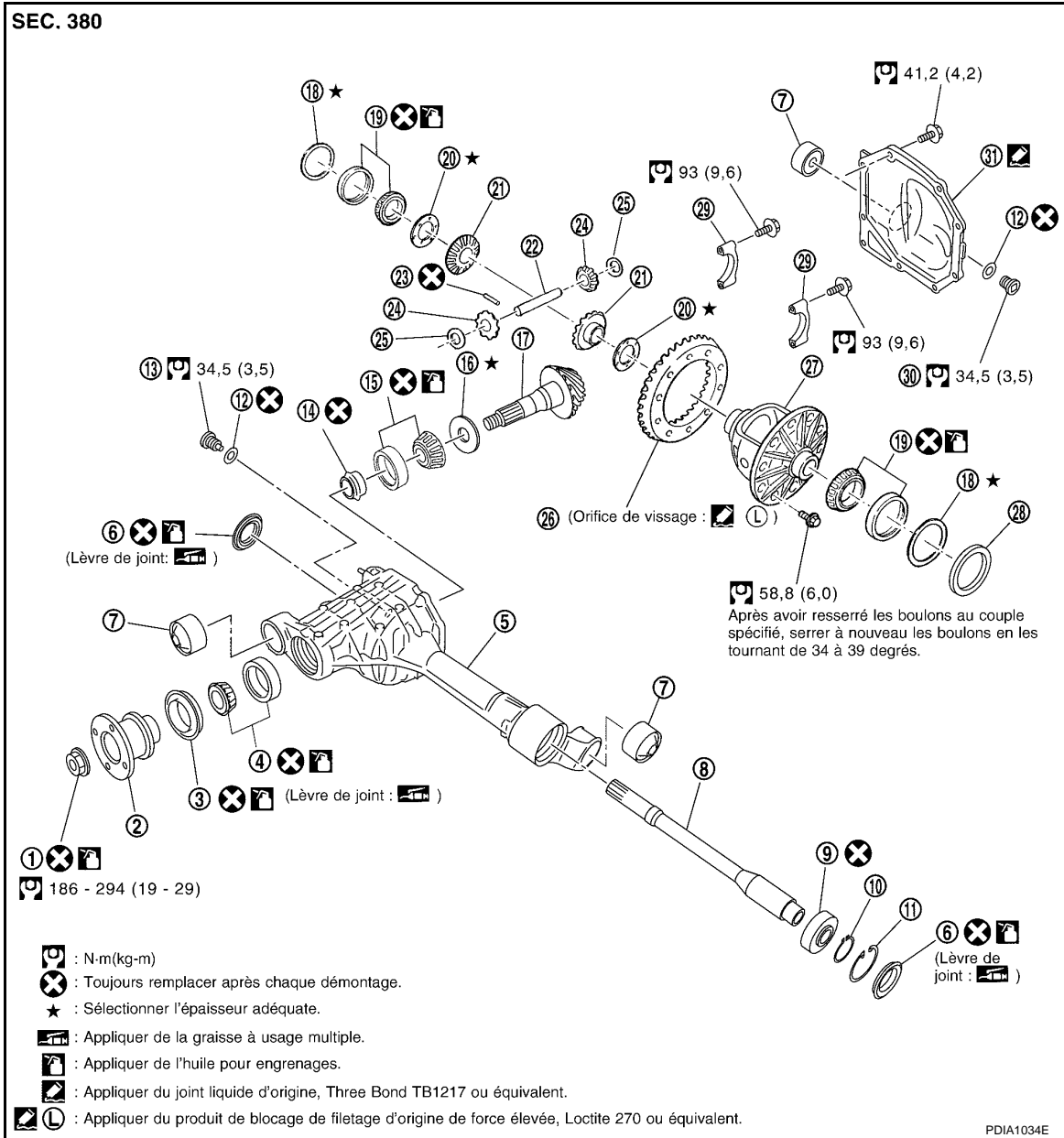
INFOID:000000001479288

COMPOSANTS

A
B
C
FFD
E
F
G
H
I
J
K
L
M
N
O
P

TRANSMISSION FINALE AVANT

< INFORMATIONS RELATIVES A L'ENTRETIEN



- | | | |
|---|-------------------------------------|--|
| 1. Contre-écrou de pignon d'entraînement | 2. Flasque d'accouplement | 3. Joint d'huile avant |
| 4. Roulement de pignon avant | 5. Support d'engrenage | 6. Joint d'huile latéral |
| 7. Bague | 8. Arbre latéral | 9. Roulement d'arbre latéral |
| 10. Jonc d'arrêt | 11. Jonc d'arrêt | 12. Joint plat |
| 13. Bouchon de vidange | 14. Entretoise télescopique | 15. Roulement arrière de pignon |
| 16. Rondelle de réglage de la hauteur de pignon | 17. Pignon d'entraînement | 18. Rondelle de réglage de roulement latéral |
| 19. Roulement latéral | 20. Rondelle de butée de planétaire | 21. Engrenage planétaire |
| 22. Axe de satellite de différentiel | 23. Goupille d'arrêt | 24. Satellite de différentiel |
| 25. Rondelle de butée de satellite | 26. Couronne dentée | 27. Carter de différentiel |
| 28. Entretoise du boîtier | 29. Chapeau de roulement | 30. Bouchon de remplissage |
| 31. Couvercle arrière | | |

VERIFICATION ET REGLAGE DE L'ENSEMBLE

- Vidanger l'huile pour engrenages avant de procéder à vérification et au réglage.

Couple de pré-tension total

TRANSMISSION FINALE AVANT

< INFORMATIONS RELATIVES A L'ENTRETIEN

1. Faire tourner la roue dentée du pignon d'entraînement d'avant en arrière 2 - 3 fois pour vérifier la présence d'un bruit anormal et une mauvaise rotation.
2. Faire tourner la roue dentée du pignon d'entraînement au moins 20 fois pour vérifier le bon fonctionnement du roulement.
3. Mesurer la précharge totale à l'aide de l'outil.

Numéro de l'outil : ST3127S000

Couple total de précharge
1,67 - 2,74 N·m (0,17 - 0,27 kg·m)

NOTE:

Couple total de précharge = Couple de précharge du roulement de pignon + Couple de précharge du roulement latéral

- Si la course mesurée est en dehors des valeurs spécifiées, démonter pour vérifier et régler chacune des pièces. Régler la précharge du roulement de pignon et la précharge du roulement latéral. Régler tout d'abord la précharge du roulement de pignon, puis celle du roulement latéral.

Lorsque le couple de précharge est supérieur à la spécification.

Sur les roulements de pignon Remplacer l'entretoise télescopique.

Sur les roulements latéraux Utiliser la même quantité de rondelles de réglage de roulement latéral plus fines de chaque côté. Se reporter à [FFD-38, "Vérification et réglage"](#).

Lorsque le couple de précharge est inférieur à la spécification.

Sur les roulements de pignon Serrer l'écrou de pignon d'entraînement.

Sur les roulements latéraux Utiliser la même quantité de rondelles de réglage de roulement latéral plus épaisses de chaque côté. Se reporter à [FFD-38, "Vérification et réglage"](#).

PRECAUTION:

Sélectionner une rondelle de réglage de roulement de différentiel individuelle pour la droite et la gauche.

Voile du pignon d'entraînement

1. Déposer le couvercle arrière. Se reporter à "Ensemble de différentiel".
2. Fixer un indicateur à cadran à l'arrière de la couronne dentée.
3. Faire tourner la couronne dentée pour mesurer le voile.

Limite du voile 0,08 mm maximum
:

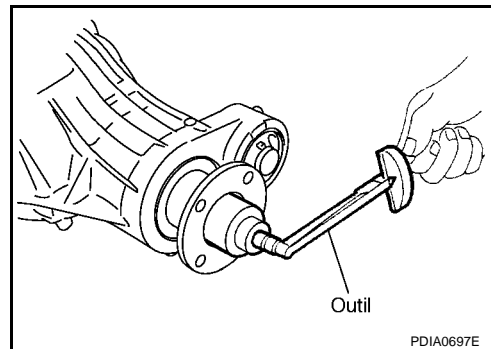
- Si la limite est en dehors de la limite de réparation, vérifier l'état de l'ensemble de pignon d'entraînement ; il est possible qu'un matériau étranger soit coincé entre le pignon d'entraînement et le boîtier de différentiel, ou que le boîtier de différentiel ou le pignon d'entraînement soit déformé.

PRECAUTION:

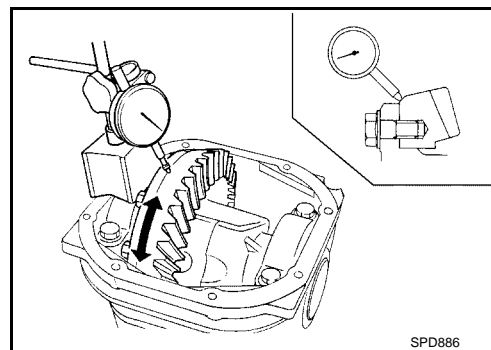
Remplacer la couronne dentée et le pignon d'entraînement un ensemble.

Portée du couple

1. Déposer le couvercle arrière. Se reporter à "Ensemble de différentiel".



PDIA0697E



SPD886

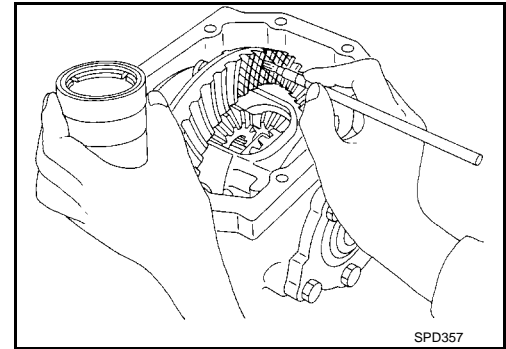
TRANSMISSION FINALE AVANT

< INFORMATIONS RELATIVES A L'ENTRETIEN

2. Enduire la couronne dentée de minium.

PRECAUTION:

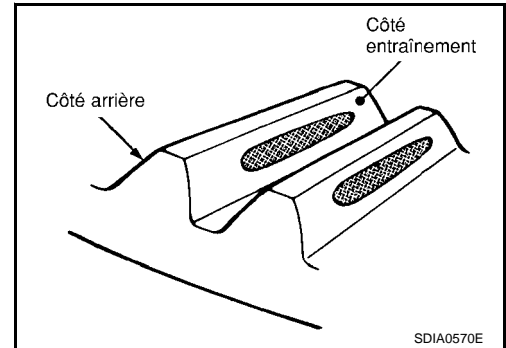
Appliquer du minium sur les deux surfaces des pignons 3 à 4 sur 4 emplacements à une distance équivalente les uns des autres sur la couronne dentée.



3. Faire tourner le pignon d'entraînement vers l'arrière puis vers l'avant plusieurs fois, vérifier le contact entre les dents de la couronne dentée et du pignon d'entraînement.

PRECAUTION:

Vérifier le contact des dents côté entraînement et côté opposé.



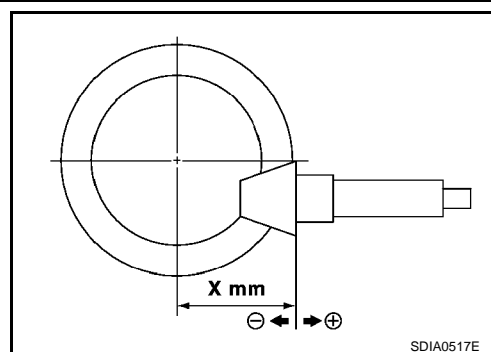
Condition de contact des dents		Valeur de sélection de cale de réglage de pignon d'entraînement (mm)	Réglage (oui/non)	Cause possible	
Côté entraînement	Côté arrière				
Côté talon Côté pied 	Côté pied Côté talon 	↑ Plus épais	Oui	Manifestation de parasites et de bruit d'éraillage à toutes les plages de vitesse.	
					+0,06
				+0,03	Non
		0			
		-0,03			
		↓ Plus mince	Oui	Manifestation de parasites à une vitesse constante et en décélération.	
					-0,06
		-0,09	Oui	Manifestation de parasites et de bruit d'éraillage à toutes les plages de vitesse.	

SDIA2549E

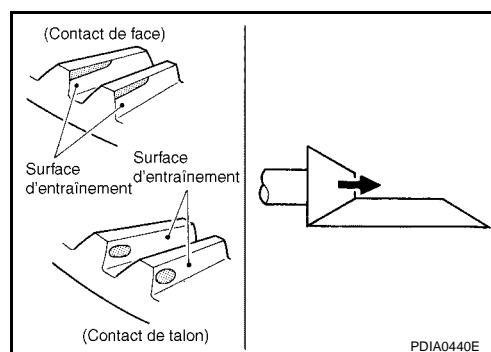
TRANSMISSION FINALE AVANT

< INFORMATIONS RELATIVES A L'ENTRETIEN

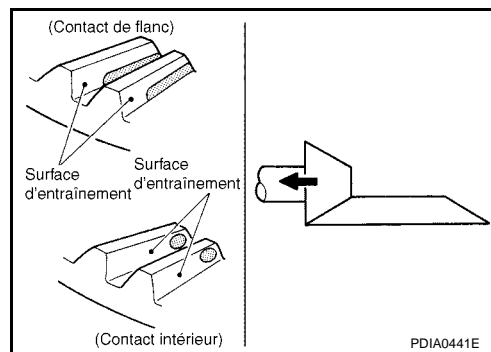
4. Si la portée du couple n'est pas correctement réglée, suivre la procédure ci-dessous pour régler la hauteur de pignon (dimension X sur l'illustration).



- Si la portée du couple s'effectue près de la tête (contact avec la tête) ou du talon (contact), grossir la taille des rondelles de réglage pour rapprocher le pignon d'entraînement de la couronne dentée. Se reporter à [FFD-38, "Vérification et réglage"](#).



- Si la portée du couple se fait près du flanc des dents (contact avec le flanc) ou près du pied (contact avec le pied), réduire la taille des rondelles de réglage pour éloigner le pignon d'entraînement de la couronne dentée. Se reporter à [FFD-38, "Vérification et réglage"](#).



Course libre entre dents

1. Déposer le couvercle arrière. Se reporter à "Ensemble de différentiel".
2. Fixer un indicateur à cadran sur la face de la couronne dentée pour mesurer la course libre entre dents.

Course libre : 0,10 - 0,15 mm

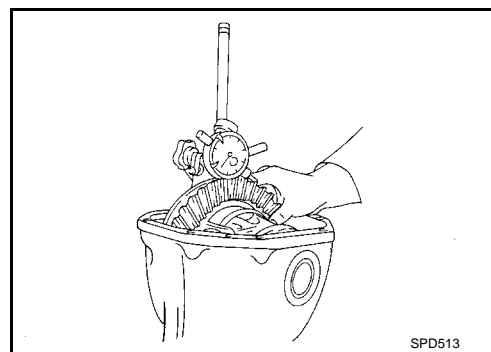
- Si la course libre est en dehors de la valeur spécifiée, changer l'épaisseur de la rondelle de réglage de roulement latéral.

Lorsque la course libre est supérieure à la spécification.

Epaissir la rondelle de réglage de l'arrière de la couronne dentée et réduire la rondelle de réglage de la face dentée de la même quantité. Se reporter à [FFD-38, "Vérification et réglage"](#).

Lorsque la course libre est inférieure à la spécification.

Epaissir la rondelle de réglage de l'arrière de la couronne dentée et réduire la rondelle de réglage de la face dentée de la même quantité. Se reporter à [FFD-38, "Vérification et réglage"](#).



PRECAUTION:

TRANSMISSION FINALE AVANT

< INFORMATIONS RELATIVES A L'ENTRETIEN

Ne pas changer la quantité totale de rondelles car cela modifierait la précharge du roulement.

Voile du flasque d'accouplement

1. Fixer un indicateur à cadran sur l'avant du flasque d'accouplement (côté intérieur des orifices de boulons de fixation de l'arbre de transmission).
2. Faire tourner le flasque d'accouplement pour vérifier qu'il n'est pas voilé.

Limite du voile : 0,1 mm maximum

3. Fixer un indicateur d'essai sur la partie intérieure du flasque d'accouplement (diamètre de douille).
4. Faire tourner le flasque d'accouplement pour vérifier qu'il n'est pas voilé.

Limite du voile : 0,1 mm maximum

5. Si la valeur du voile est en dehors de la limite du voile, procéder au réglage comme suit.
 - a. Tourner le flasque d'accouplement sur le pignon d'entraînement de 90°, 180° et 270°, tout en vérifiant la position où le voile est minimum.
 - b. Si la valeur de voile est toujours en dehors de la limite après le changement de phase, une cause possible sera un mauvais assemblage du pignon d'entraînement et du roulement de pignon ou un mauvais fonctionnement du roulement de pignon.
 - c. Si la valeur de voile est toujours en dehors de la limite après réparation de l'assemblage du pignon d'entraînement et du roulement de pignon ou du roulement de pignon, remplacer le flasque d'accouplement.

DEMONTAGE

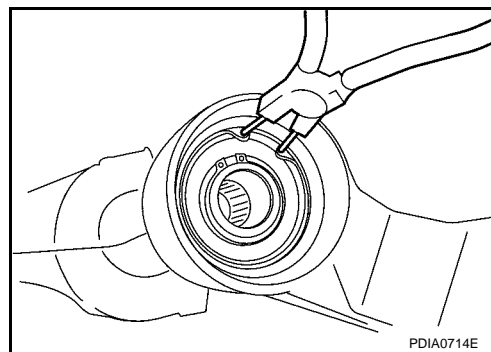
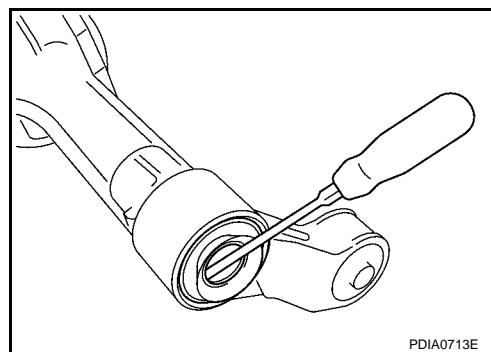
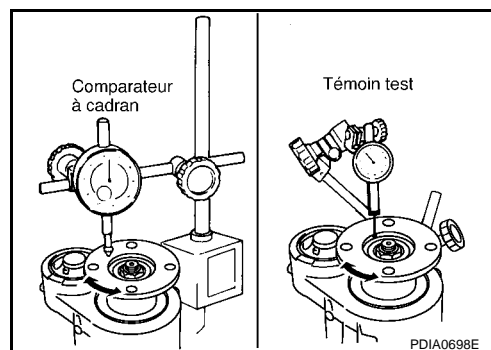
Arbre latéral

1. Vidanger l'huile d'engrenage, si nécessaire.
2. Déposer le joint d'étanchéité d'huile latéral.

PRECAUTION:

Ne pas endommager le porte-satellite.

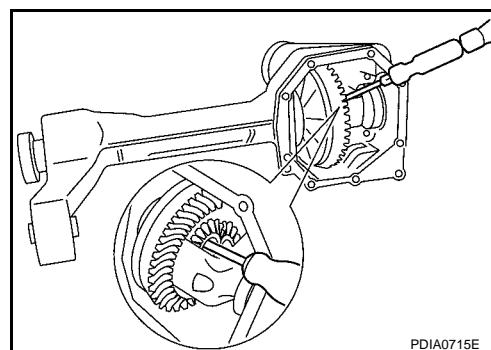
3. Déposer le joint à ergots (côté orifice) à l'aide d'un outil approprié.



TRANSMISSION FINALE AVANT

< INFORMATIONS RELATIVES A L'ENTRETIEN

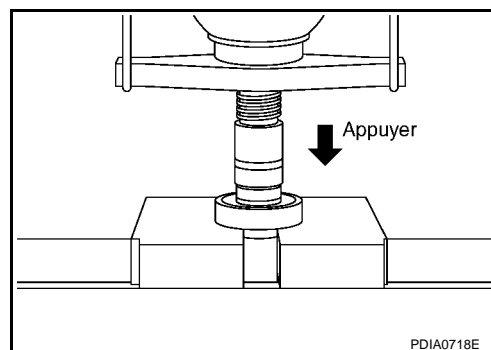
- Déposer l'axe latéral du porte-satellite à l'aide d'un outil approprié.
NOTE:
Taper sur l'axe latéral depuis le côté du porte-satellite.
- Déposer le joint à ergots (côté arbre).



- Presser le côté arbre hors du côté roulement d'arbre

PRECAUTION:

Ne pas faire tomber le côté arbre.



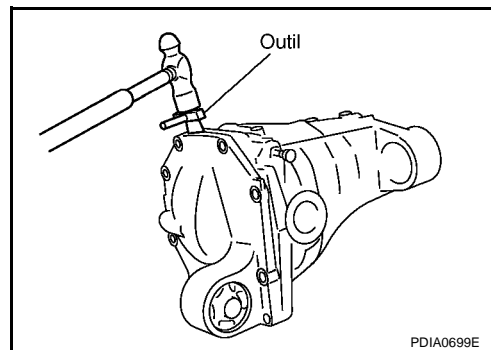
Assemblage du différentiel

- Déposer le côté arbre de transmission. Se reporter à "Arbre latéral".
- Déposer les boulons de couvercle arrière.
- Séparer le couvercle du palier arrière du porte-satellite à l'aide d'un outil.

Numéro de l'outil : KV1011100

PRECAUTION:

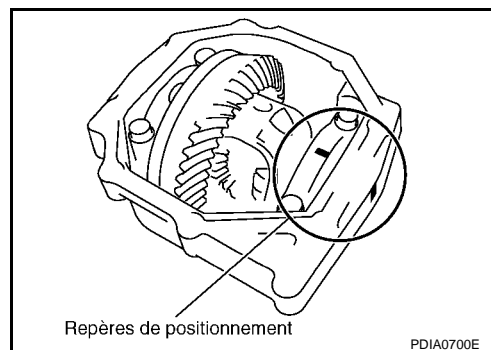
- Ne pas endommager la surface de contact.
- Ne pas insérer un tournevis à lame plate, cela endommagerait la surface de jointement.



- Pour une repose correcte, peindre des repères de correspondance sur un côté du chapeau de roulement.

PRECAUTION:

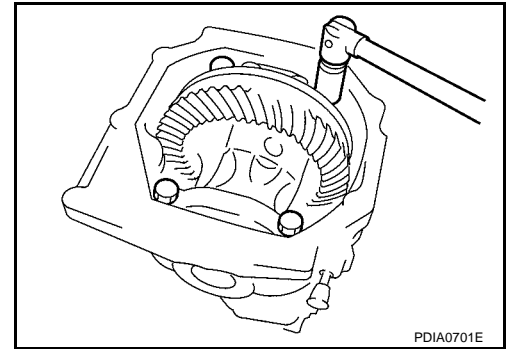
- Pour le repère de correspondance, utiliser de la peinture. Ne pas endommager les chapeaux de roulement et le porte-satellite.
- Les chapeaux de roulement sont placés en ligne pendant l'usinage. Les repères de correspondance sont utilisés pour les reposer dans leurs positions d'origine.



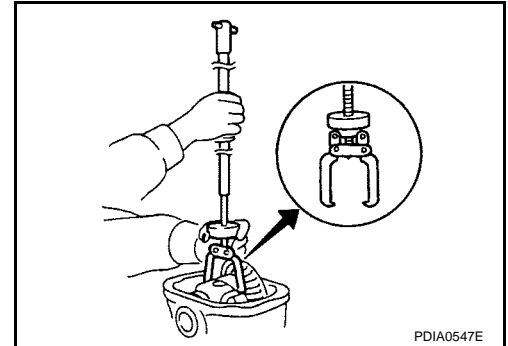
TRANSMISSION FINALE AVANT

< INFORMATIONS RELATIVES A L'ENTRETIEN

5. Déposer les chapeaux de roulement.

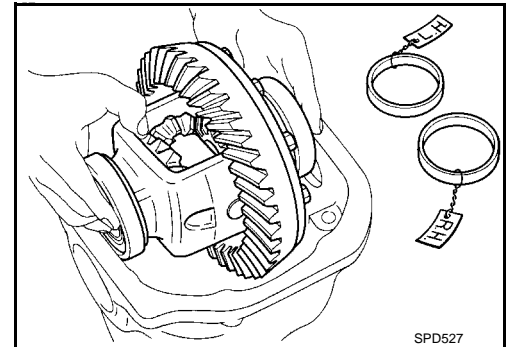


6. Faire sortir l'ensemble du carter de différentiel en utilisant un outil approprié.



PRECAUTION:

- Ne pas séparer les bagues externes de roulement latéral de la bague interne. Ne pas les mélanger.
- Conserver les rondelles de roulement latéral avec les roulements.



7. Déposer l'entretoise du boîtier.

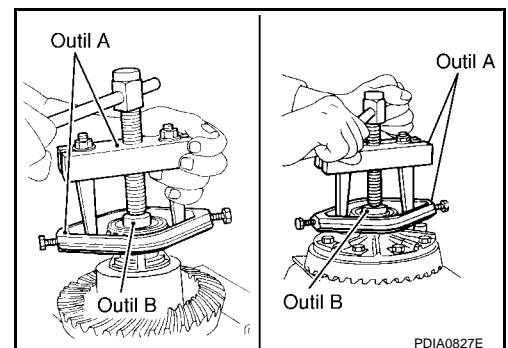
8. Déposer les bagues internes de roulement latéral à l'aide d'outils.

Numéro de l'outil A : ST33051001

B : ST33061000

PRECAUTION:

- Afin d'éviter tout dégât, glisser des plaques de cuivre entre le roulement de différentiel et la couronne dentée et l'étau.
- Ne pas déposer les bagues internes de roulement latéral sauf pour les remplacer.



TRANSMISSION FINALE AVANT

< INFORMATIONS RELATIVES A L'ENTRETIEN

9. Pour une repose correcte, peindre un repère de correspondance sur un côté du carter du différentiel.

PRECAUTION:

Pour le repère de correspondance, utiliser de la peinture. Ne pas endommager le carter de différentiel ou la couronne dentée.

10. Déposer les boulons du pignon d'entraînement.
11. Extraire le pignon d'entraînement de l'ensemble de carter de différentiel à l'aide d'un outil approprié.

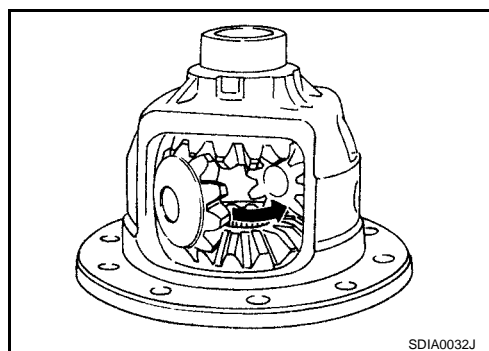
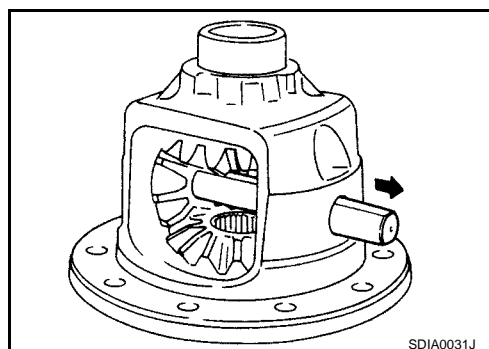
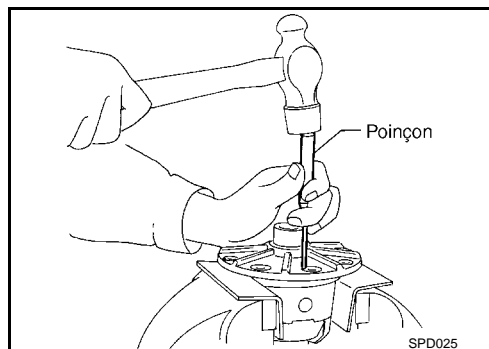
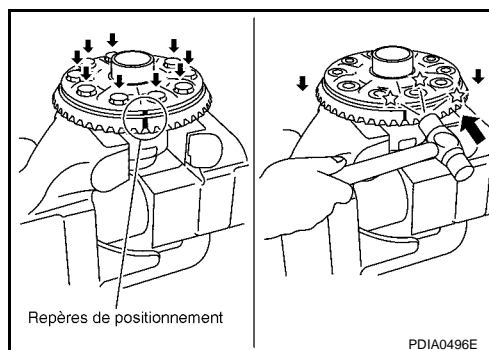
PRECAUTION:

Taper tout autour du pignon d'entraînement de manière uniforme pour éviter le cintrage.

12. Déposer la goupille de verrouillage de l'arbre de différentiel à l'arrière de la couronne dentée à l'aide d'un outil approprié.

13. Déposer l'axe de satellite de différentiel.

14. Faire tourner le roulement de satellite de différentiel, puis démonter le roulement du satellite de différentiel, l'anneau de butée du satellite de différentiel, le planétaire de différentiel et l'anneau de butée du planétaire de différentiel du carter du différentiel.



Ensemble de pignon d'entraînement

1. Déposer le côté arbre de transmission. Se reporter à "Arbre latéral".
2. Déposer l'ensemble du carter de différentiel. Se reporter à "Ensemble de différentiel".

A
B
C

FFD

E
F
G

H
I
J

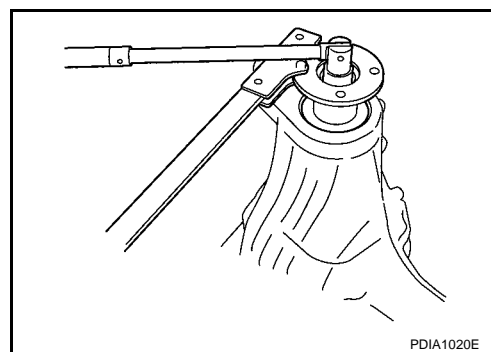
K
L
M

N
O
P

TRANSMISSION FINALE AVANT

< INFORMATIONS RELATIVES A L'ENTRETIEN

3. Déposer le contre-écrou de pignon d'entraînement à l'aide de la clé pour écrou évasé.



4. Placer un repère de correspondance à l'extrémité du pignon d'entraînement. Le repère de correspondance doit être aligné sur le repère de correspondance A du flasque d'accouplement.

PRECAUTION:

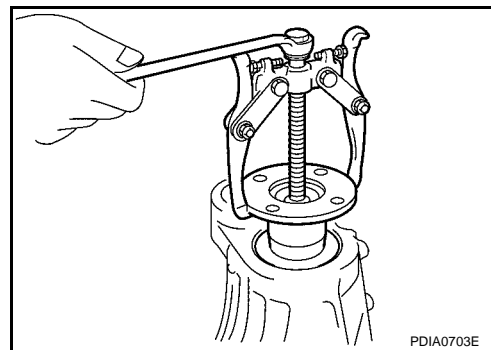
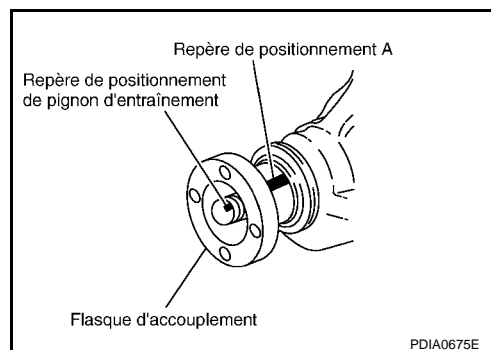
Pour le repère de correspondance, utiliser de la peinture. Ne pas endommager le flasque d'accouplement ou le pignon d'entraînement.

NOTE:

Le repère A sur le flasque d'accouplement de transmission de l'essieu indique la position du voile vertical maximum.

Lors du remplacement du flasque d'accouplement, le repère de correspondance est nécessaire.

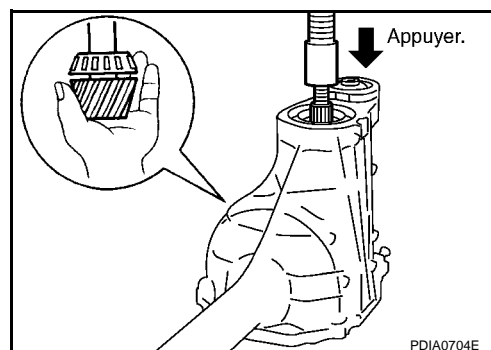
5. Déposer le flasque d'accouplement à l'aide d'un outil approprié.



6. Extraire le pignon d'entraînement du porte-satellite. (Avec l'entretoise télescopique.)

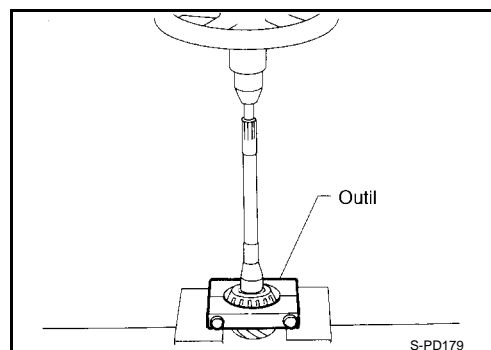
PRECAUTION:

Ne pas faire tomber le pignon d'entraînement.



7. Déposer la bague interne de roulement arrière de pignon et la rondelle de réglage de hauteur de pignon d'entraînement avec l'outil.

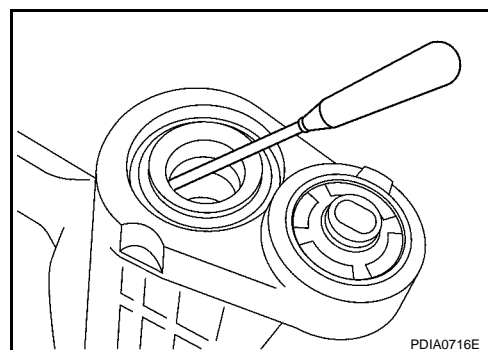
Numéro de l'outil : **ST30031000**



TRANSMISSION FINALE AVANT

< INFORMATIONS RELATIVES A L'ENTRETIEN

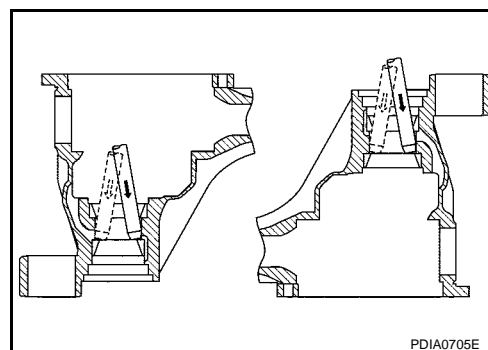
8. Déposer le joint d'huile avant à l'aide d'un outil adéquat.
PRECAUTION:
Ne pas endommager le porte-satellite.
9. Déposer la bague interne de roulement avant de pignon.
10. Retirer l'entretoise télescopique.



PDIA0716E

11. Taper les bagues externes de roulement avant/arrière de pignon uniformément pour les retirer, à l'aide d'un outil approprié.

PRECAUTION:
Ne pas endommager le porte-satellite.



PDIA0705E

INSPECTION APRES LE DEMONTAGE

Nettoyer les pièces démontées. Vérifier par la suite si les pièces ne sont pas endommagées ou ne présentent pas de signes d'usure. Si les pièces sont endommagées ou présentent des signes d'usure, prendre les mesures suivantes.

Tables des matières	Etats et mesures
Engrenage hypoïde	<ul style="list-style-type: none"> • Si la dent ne s'engrène ou ne s'aligne pas correctement, en déterminer la cause et procéder au réglage ou au remplacement si nécessaire. • Si les dents sont sensiblement usées, fendues, endommagées, piquées ou écaillées (par frottement), remplacer par un nouvel ensemble de couronne dentée et de pignon d'entraînement.
Roulement	<ul style="list-style-type: none"> • En cas d'écaillage (par frottement), de piqûres, d'usure, de rouille ou de éraflures, ou de tout bruit anormal venant des roulements, remplacer par un assemblage de roulement (nouvel ensemble).
Pignon planétaire et satellite de différentiel	<ul style="list-style-type: none"> • S'il y a des fissures ou des dégâts sur la surface des deux dents, remplacer. • Si les surfaces de contact de la rondelle de butée présentent des signes d'usure ou d'écaillage, remplacer.
Rondelle de butée de planétaire et rondelle de butée de satellite	<ul style="list-style-type: none"> • Si elle est écaillée (par frottement), endommagée ou fissurée ou présente des signes d'usure, remplacer.
Joint d'étanchéité d'huile	<ul style="list-style-type: none"> • Remplacer après chaque démontage. • En cas d'usure, de détérioration de l'adhérence (force d'étanchéité des lèvres), ou dommage détectés sur les lèvres, les remplacer.
Carter de différentiel	<ul style="list-style-type: none"> • Si les surfaces de contact du carter de différentiel présentent des signes d'usure ou d'écaillage, remplacer.
Flasque d'accouplement	<ul style="list-style-type: none"> • Si les surfaces de contact des lèvres du contre-flasque présentent des signes d'écaillage (de 0,1 mm environ) ou de dommages, remplacer.

REGLAGE ET SELECTION DES RONDELLES DE REGLAGE

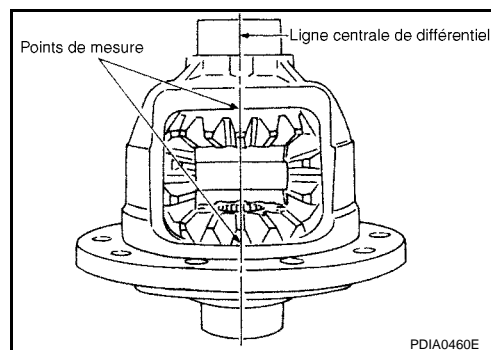
Jeu de pignon planétaire de différentiel

- Assembler les différentes pièces si elles sont démontées. Se reporter à "Ensemble de différentiel".

TRANSMISSION FINALE AVANT

< INFORMATIONS RELATIVES A L'ENTRETIEN

1. Avant toute mesure, mettre le boîtier de différentiel tout droit de sorte que le planétaire à mesurer soit orienté vers le haut.



2. Utiliser une jauge d'épaisseur pour mesurer le jeu entre l'arrière de planétaire et le boîtier de différentiel à 3 points différents, tout en faisant tourner le planétaire. Faire la moyenne des 3 lectures, puis mesurer le jeu. (Mesurer également le jeu de l'autre côté.)

Spécification du jeu arrière dans le planétaire:

0,1 mm ou moins

(Chaque engrenage doit tourner sagement, sans résistance excessive pendant le mouvement du différentiel.)

PRECAUTION:

Pour éviter de faire basculer le planétaire, introduire des jauges d'épaisseur de même épaisseur des deux côtés.

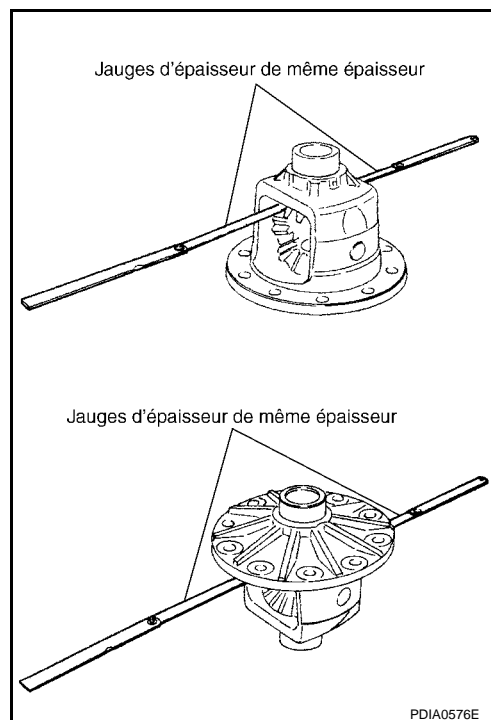
3. Si le jeu arrière est en dehors des valeurs spécifiées, utiliser un anneau de butée de planétaire plus épais ou plus fin pour l'ajustage. Se reporter à [FFD-38. "Vérification et réglage"](#).

Lorsque le jeu arrière est supérieur à la spécification.

Utiliser une rondelle de butée plus épaisse.

Lorsque le jeu arrière est inférieur à la spécification.

Utiliser un anneau de butée plus fin.



PRECAUTION:

Sélectionner une rondelle de butée de planétaire propre à droite et à gauche.

Hauteur du satellite de différentiel.

En cas de remplacement du jeu de pignon hypoïde, sélectionner la rondelle de réglage de hauteur du pignon.

1. Pour calculer l'épaisseur de la rondelle de réglage de hauteur du pignon, utiliser la formule ci-dessous.

Equation de sélection de la rondelle :

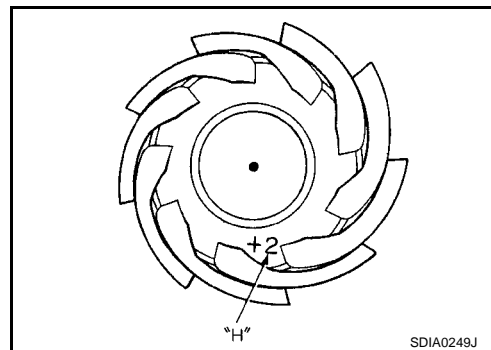
$$T = T_0 + (t_1 - t_2)$$

T : Epaisseur de rondelle convenable

T₀ : Epaisseur de la rondelle déposée

t₁ : Ancien pignon d'entraînement "H × 0,01"
("H" : tolérance usinée 1/100 mm × 100)

t₂ : Pignon d'entraînement neuf "H × 0,01"
("H" : tolérance usinée 1/100 mm × 100)



Exemple :

$$T = 3,21 + [(2 \times 0,01) - (-1 \times 0,01)] = 3,24$$

$$T_0 : 3,21$$

TRANSMISSION FINALE AVANT

< INFORMATIONS RELATIVES A L'ENTRETIEN

t1 : +2

t2 : -1

2. Sélectionner la rondelle de réglage de hauteur de pignon correcte. Se reporter à [FFD-38. "Vérification et réglage"](#).

Si l'épaisseur de rondelle désirée n'est pas disponible, utiliser une rondelle dont l'épaisseur se rapproche le plus de la valeur calculée.

Exemple :

Valeur calculée... T = 3,22 mm

Rondelle usagée... T = 3,21 mm

REMONTAGE

Ensemble de pignon d'entraînement

1. Reposer les bagues externes de roulement avant et arrière de pignon avec les outils.

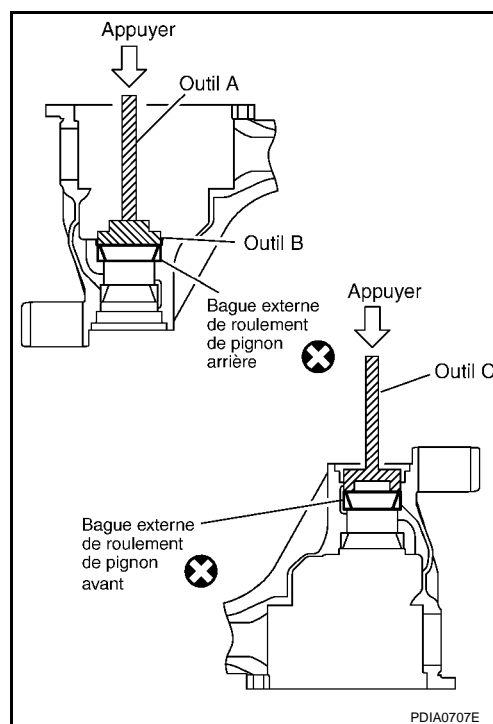
Numéro de l'outil A : ST30611000

B : ST30613000

C : KV38100200

PRECAUTION:

- Taper d'abord la bague externe de roulement jusqu'à ce qu'elle soit plate sur le porte-satellite.
- Ne pas réutiliser la bague externe de roulement avant et arrière de pignon.



PDIA0707E

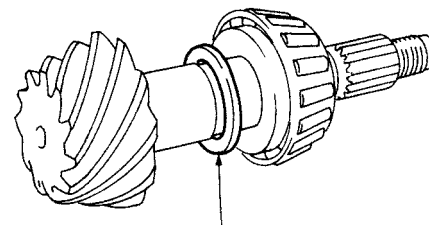
2. Reposer provisoirement la rondelle de réglage de hauteur de pignon.

Après que le jeu d'engrenages hypoïdes a été remplacé

- Sélectionner la rondelle de réglage de hauteur de pignon. Se reporter à "Hauteur du satellite de différentiel".

Après que le jeu d'engrenages hypoïdes a été réutilisé

- Reposer provisoirement la rondelle de réglage de hauteur de pignon préalablement déposée ou une rondelle de même épaisseur sur le pignon d'entraînement.



Rondelle de réglage de hauteur de pignon d'entraînement

SDIA1666E

TRANSMISSION FINALE AVANT

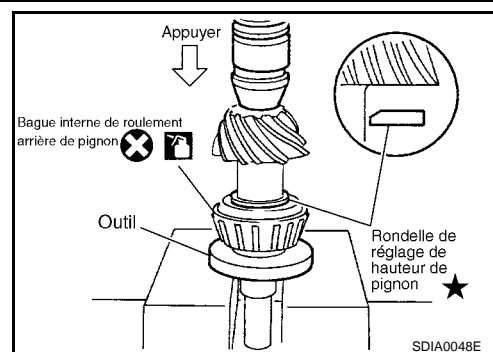
< INFORMATIONS RELATIVES A L'ENTRETIEN

3. Reposer la rondelle de réglage de hauteur de pignon d'entraînement sélectionnée sur le pignon d'entraînement. Appuyer la bague interne de roulement de pignon vers celui-ci à l'aide de l'outil.

Numéro de l'outil : ST30901000

PRECAUTION:

- Veiller au sens de repose de la rondelle de réglage de hauteur de pignon. (Assembler comme indiqué sur l'illustration.)
- Ne pas réutiliser la bague interne de roulement arrière de pignon.



4. Après avoir vérifié et réglé la portée du couple et le jeu de l'engrenage hypoïde, exécuter la procédure suivante.
- a. Enduire le roulement de pignon d'entraînement arrière d'huile d'engrenage et le monter dans le porte-satellite.

PRECAUTION:

Ne pas monter une entretoise télescopique.

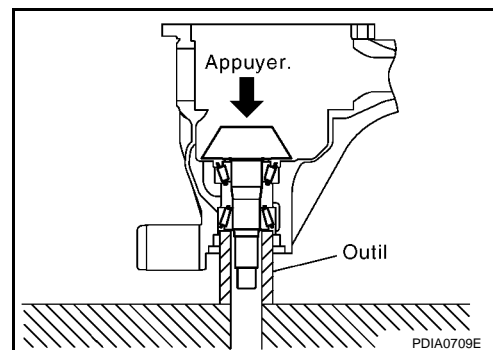
- b. Enduire le palier avant du pignon d'huile pour engrenage et monter la bague interne de roulement avant du pignon sur le pignon d'entraînement.

PRECAUTION:

Ne pas réutiliser la bague interne de roulement avant de pignon.

- c. Ajuster la bague interne de roulement avant du pignon sur le pignon d'entraînement de sorte que le contre-écrou du pignon d'entraînement puisse être serré au chassoir.

Numéro de l'outil : ST33200000



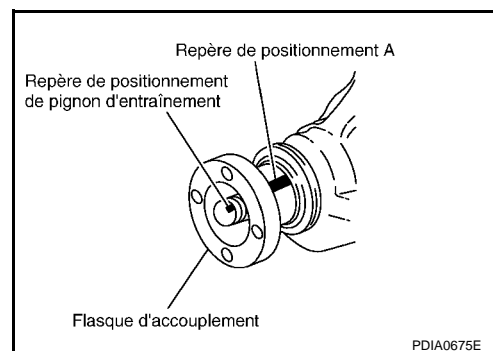
- d. Reposer le flasque d'accouplement.

PRECAUTION:

Ne pas monter de joint d'étanchéité d'huile avant.

NOTE:

Lors de la réutilisation du pignon d'entraînement, aligner le repère de correspondance du pignon d'entraînement avec le repère de correspondance A du flasque d'accouplement, puis reposer le flasque d'accouplement.



TRANSMISSION FINALE AVANT

< INFORMATIONS RELATIVES A L'ENTRETIEN

- e. Serrer provisoirement le contre-écrou de pignon d'entraînement préalablement déposé sur le pignon d'entraînement.

NOTE:

Utiliser l'écrou de pignon retiré seul pour la mesure de la précharge.

- f. Régler le couple de serrage du contre-écrou de pignon d'entraînement et le couple de précontrainte de roulement de pignon au moyen de l'outil spécialisé.

Numéro de l'outil **A : ST3127S000**

Précharge de roulement du pignon d'entraînement
1,08 - 1,66 N·m (0,11 - 0,16 kg·m)

PRECAUTION:

L'écrou de pignon d'entraînement est serré sans entretoise télescopique. Veiller à ne pas trop le serrer. Tout en mesurant la précharge, le serrer de 5° à 10°.

- g. Appliquer de l'huile pour engrenage sur les roulements latéraux et reposer de nouvelles rondelles de réglage de roulements latéraux de même épaisseur ou réinstaller les anciennes dans la même position que celle occupée avant le démontage. Reposer l'ensemble de carter de différentiel sur le porte-satellite.

- h. Aligner les repères d'alignement des chapeaux de roulement sur ceux du porte-satellite de l'engrenage.

- i. Vérifier et régler la portée du couple. Se reporter à "Contact de dent".

- j. Vérifier et régler la course libre entre dents. Se reporter à "Jeu".

- k. Déposer les chapeaux de roulement.

- l. Faire sortir l'ensemble du carter de différentiel en utilisant un outil approprié.

PRECAUTION:

- **Ne pas séparer les bagues externes de roulement latéral de la bague interne. Ne pas les mélanger.**
- **Conserver les rondelles de roulement latéral avec les roulements.**

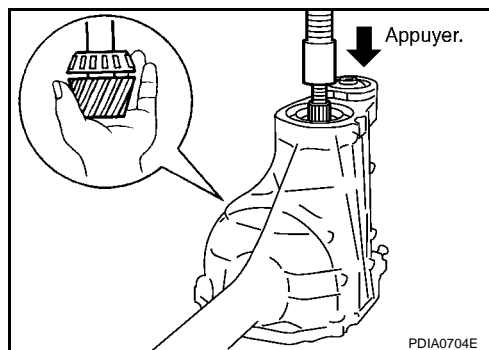
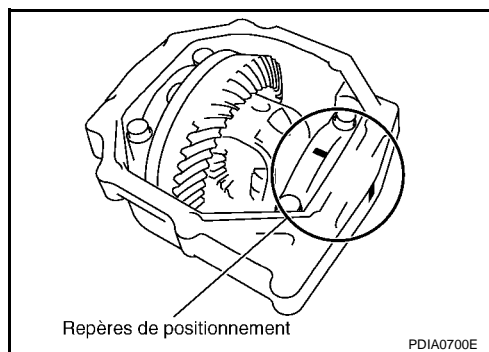
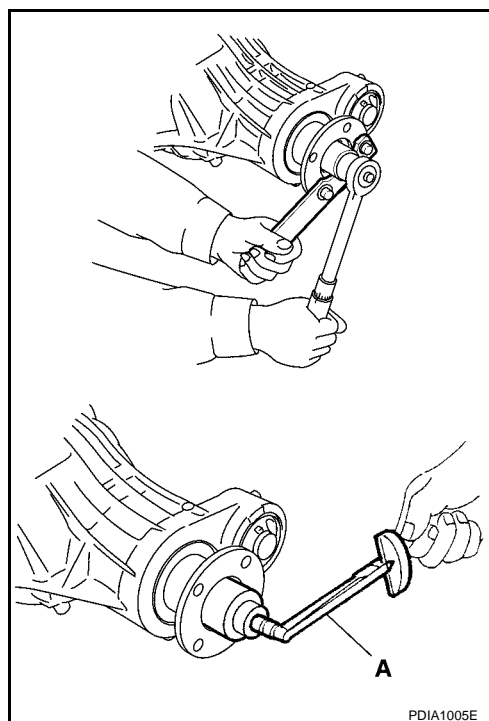
- m. Retirer le flasque d'accouplement.

- n. Extraire le pignon d'entraînement du porte-satellite. (Avec l'entretoise télescopique.)

PRECAUTION:

Ne pas faire tomber le pignon d'entraînement.

- o. Déposer la bague interne de roulement avant de pignon.



A
B
C
FFD
E
F
G
H
I
J
K
L
M
N
O
P

TRANSMISSION FINALE AVANT

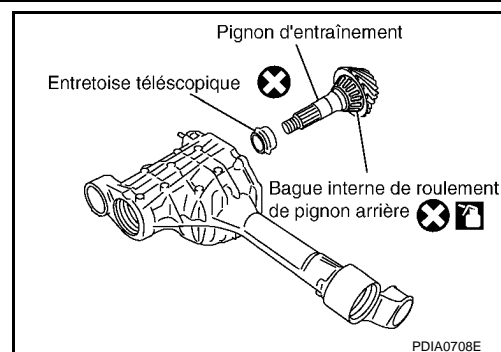
< INFORMATIONS RELATIVES A L'ENTRETIEN

5. Monter l'entretoise télescopique sur le pignon d'entraînement.

PRECAUTION:

Ne pas réutiliser l'entretoise télescopique.

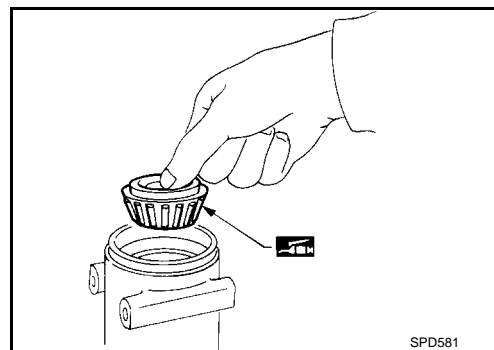
6. Appliquer de l'huile d'engrenage sur le palier arrière du pignon et monter le pignon d'entraînement dans le porte-satellite.



7. Appliquer de l'huile d'engrenage sur le palier avant du pignon et monter la bague interne de roulement avant du pignon sur le pignon d'entraînement.

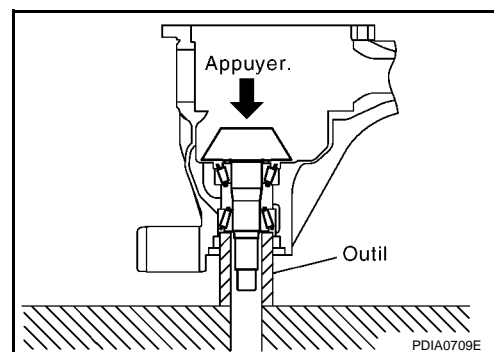
PRECAUTION:

Ne pas réutiliser la bague interne de roulement avant de pignon.



8. Ajuster la bague interne de roulement avant du pignon sur le pignon d'entraînement de sorte que le contre-écrou du pignon d'entraînement puisse être serré au chassoir.

Numéro de l'outil : **ST3320000**



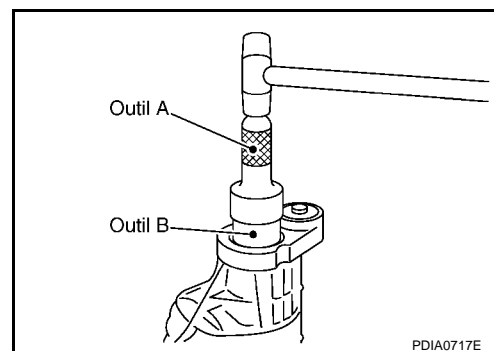
9. A l'aide d'outils, reposer le joint d'huile avant jusqu'à ce qu'il affleure l'extrémité du carter.

Numéro de l'outil **A : ST30720000**

B : ST27863000

PRECAUTION:

- Ne pas réutiliser les joints d'étanchéité d'huile.
- Ne pas incliner le joint d'étanchéité d'huile pendant la repose.
- Appliquer de la graisse universelle sur les lèvres du joint d'huile, et de l'huile pour engrenage sur la circonférence du joint d'huile.



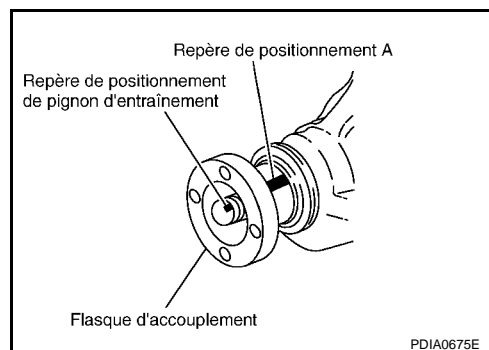
TRANSMISSION FINALE AVANT

< INFORMATIONS RELATIVES A L'ENTRETIEN

10. Reposer le flasque d'accouplement.

NOTE:

Lors de la réutilisation du pignon d'entraînement, aligner le repère de correspondance du pignon d'entraînement avec le repère de correspondance A du flasque d'accouplement, puis reposer le flasque d'accouplement.



11. Appliquer une huile anticorrosion sur le filetage et le siège de l'écrou de verrouillage du pignon d'entraînement et serrer provisoirement l'écrou de verrouillage du pignon sur le pignon d'entraînement.

PRECAUTION:

Ne pas réutiliser le contre-écrou du pignon d'entraînement.

12. Régler le couple de serrage du contre-écrou de pignon d'entraînement et le couple de précontrainte de roulement de pignon au moyen de l'outil spécialisé.

Numéro de l'outil **A : ST3127S000**

Couple de serrage du contre-écrou de pignon d'entraînement :

186 - 294 N·m (19 - 29 kg·m)

Précharge de roulement du pignon d'entraînement

1,08 - 1,66 N·m (0,11 - 0,16 kg·m)

PRECAUTION:

- Régler tout d'abord la limite inférieure du couple de serrage du contre-écrou de pignon d'attaque.
- Si le couple de précharge dépasse la valeur spécifiée, remplacer l'entretoise télescopique et la serrer de nouveau pour la régler. Ne pas desserrer l'écrou de verrouillage du pignon d'entraînement pour ajuster le couple de précharge.
- Une fois le réglage effectué, faire tourner le pignon d'entraînement d'avant en arrière 2 ou 3 fois pour vérifier la présence inhabituelle de bruits, une rotation difficile ou d'autres dysfonctionnements.

13. Reposer l'ensemble de boîtier de différentiel. Se reporter à "Ensemble de différentiel".

PRECAUTION:

Ne pas reposer le couvercle arrière pour le moment.

14. Vérifier et régler le faux-rond de la couronne dentée, le contact des dents, le jeu de la couronne dentée au pignon d'entraînement et le faux-rond du flasque d'accouplement. Se reporter à "Voile du pignon d'entraînement", "Portée du couple", "Course libre", "Voile du flasque d'accouplement".

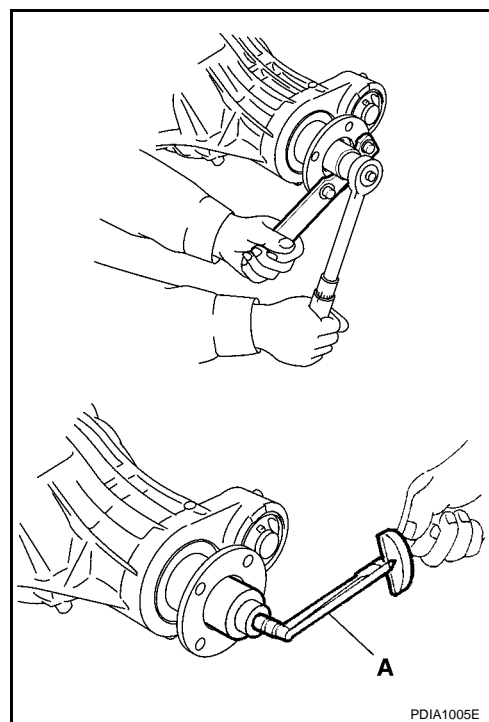
Vérifier à nouveau les éléments ci-dessus. Régler à nouveau la description ci-dessus, si nécessaire.

15. Vérifier le couple de précharge total. Se reporter à "Couple de précharge total".

16. Reposer la protection arrière. Se reporter à "Ensemble de différentiel".

17. Déposer le côté arbre de transmission. Se reporter à "Arbre latéral".

Assemblage du différentiel

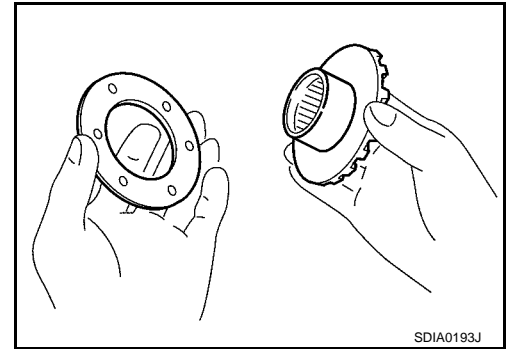


A
B
C
FFD
E
F
G
H
I
J
K
L
M
N
O
P

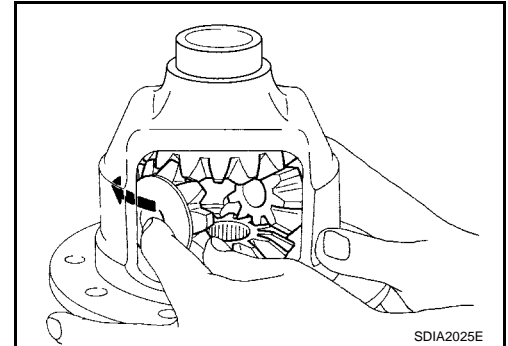
TRANSMISSION FINALE AVANT

< INFORMATIONS RELATIVES A L'ENTRETIEN

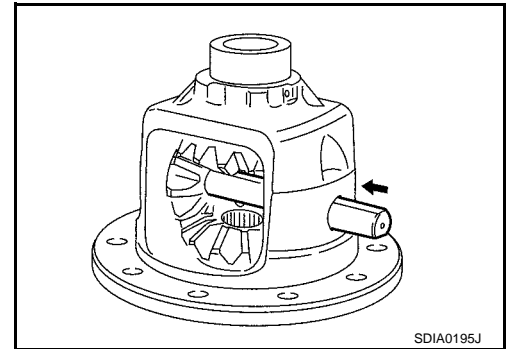
1. Reposer des rondelles de butée de planétaire de la même épaisseur que celles qui étaient montées avant le démontage ou reposer les anciennes sur les planétaires.



2. Reposer les planétaires et les rondelles de butée dans le carter de différentiel.
3. Aligner 2 satellites de différentiel en positions diagonalement opposées, puis tourner et les reposer dans le carter de différentiel après la repose de l'anneau de butée contre le satellite de différentiel.



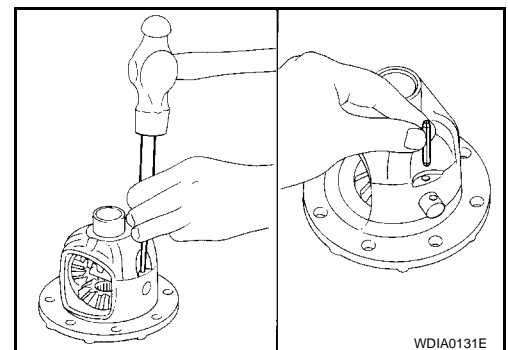
4. Aligner orifices de goupille de verrouillage sur le carter de différentiel avec arbre et reposer l'arbre de différentiel.
5. Mesurer le jeu axial de pignon planétaire. Si nécessaire, sélectionner les anneaux de butée de pignon planétaire appropriés. Se reporter à "Jeu de pignon planétaire de différentiel".



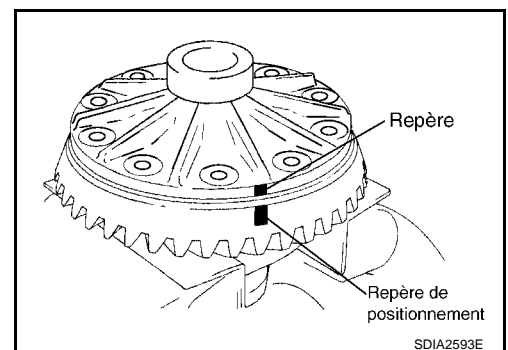
6. Engager une goupille de verrouillage dans l'arbre de différentiel, à l'aide d'un outil adéquat. S'assurer que la goupille de verrouillage est à ras du carter du différentiel.

PRECAUTION:

Ne pas réutiliser la goupille d'arrêt.



7. Aligner le repère de correspondance du carter de différentiel avec le repère de la couronne dentée, puis placer la couronne dentée.



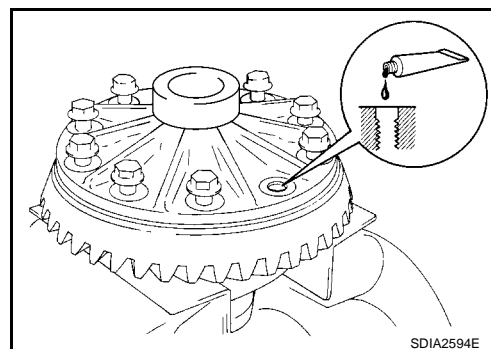
TRANSMISSION FINALE AVANT

< INFORMATIONS RELATIVES A L'ENTRETIEN

8. Enduire le filetage du pignon d'entraînement du produit de blocage recommandé pour le filetage. Se reporter à "COMPOSANTS".

PRECAUTION:

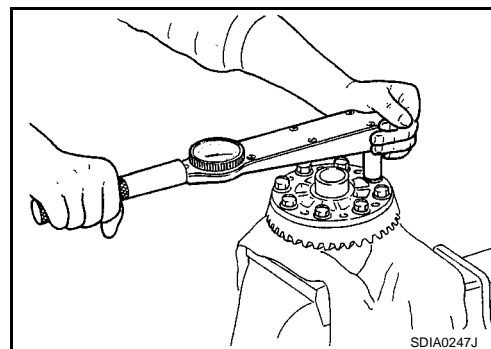
S'assurer que l'arrière du pignon d'entraînement et les trous filetés sont propres.



9. Reposer la couronne dentée sur les boulons, puis serrer au couple spécifié. Se reporter à "COMPOSANTS".

PRECAUTION:

- Serrer les boulons dans un ordre aléatoire.
- Après avoir serré les boulons au couple spécifié, les resserrer à nouveau de 34 à 39 degrés.



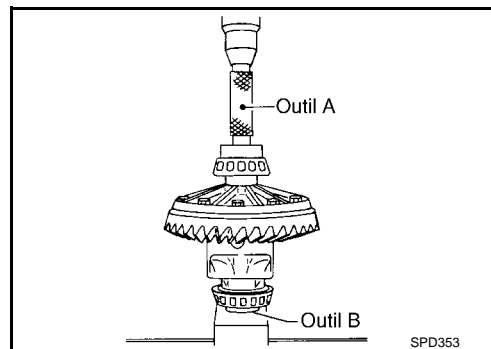
10. Appuyer les bagues internes de roulement latéral contre le carter du différentiel, à l'aide des outils.

Numéro de l'outil A : ST33230000

B : ST33061000

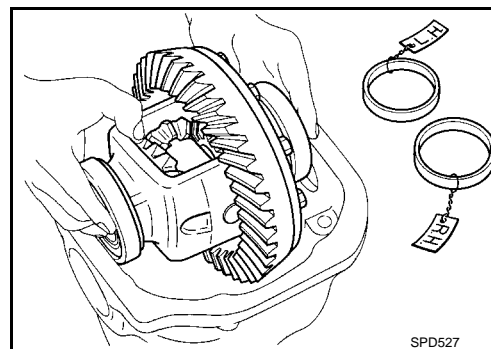
PRECAUTION:

Ne pas réutiliser la bague interne de roulement latéral.



11. Reposer l'entretoise du boîtier.

12. Appliquer de l'huile d'engrenage sur les roulements latéraux et reposer un carter de différentiel avec des bagues externes de roulement latéral dans le porte-satellite.

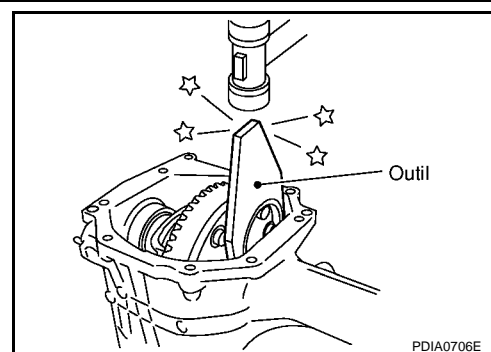


TRANSMISSION FINALE AVANT

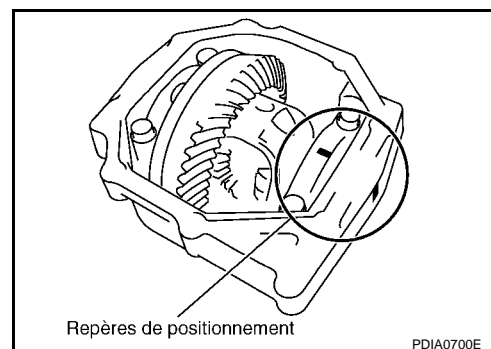
< INFORMATIONS RELATIVES A L'ENTRETIEN

13. Insérer à gauche et à droite des rondelles de réglage de roulement d'origine entre les roulements latéraux et le porte-satellite à l'aide de l'outil.

Numéro de l'outil : KV38100600



14. Aligner les repères d'alignement des chapeaux de roulement sur ceux du porte-satellite de l'engrenage.
15. Reposer les chapeaux de palier et serrer les boulons des chapeaux de palier au couple spécifié. Se reporter à "COMPOSANTS".



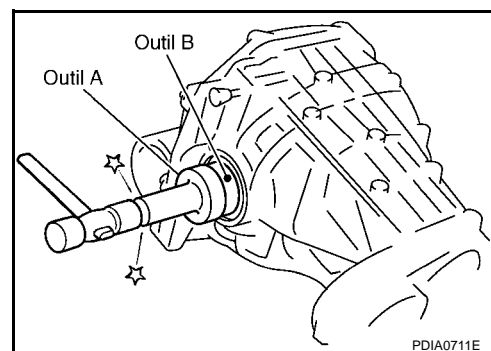
16. A l'aide d'outils, engager le joint d'huile latéral jusqu'à ce qu'il affleure l'extrémité du carter.

Numéro de l'outil A : ST30720000

B : ST27863000

PRECAUTION:

- Ne pas réutiliser les joints d'étanchéité d'huile.
- Ne pas incliner le joint d'étanchéité d'huile pendant la repose.
- Appliquer de la graisse universelle sur les lèvres du joint d'huile, et de l'huile pour engrenage sur la circonférence du joint d'huile.



17. Vérifier et régler le faux-rond de la couronne dentée, le contact des dents, le jeu de la couronne dentée au pignon d'entraînement et le couple de précharge total. Se reporter à "Voile du pignon d'entraînement", "Portée du couple", "Course libre", "Couple de précharge total". Vérifier à nouveau les éléments ci-dessus. Régler à nouveau la description ci-dessus, si nécessaire.

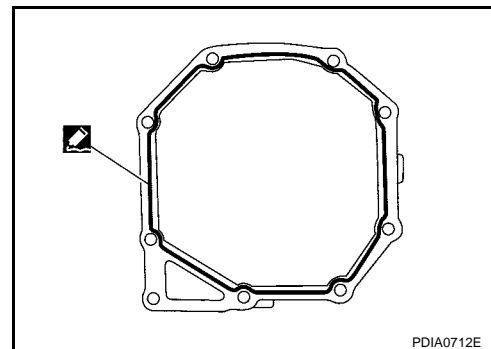
18. Enduire la surface de contact du couvercle arrière avec le produit d'étanchéité recommandé. Se reporter à "COMPOSANTS".

PRECAUTION:

Enlever toute trace d'ancien produit d'étanchéité sur les surfaces de contact. Enlever également toutes les traces d'humidité, d'huile, ou de matériaux étrangers susceptibles d'adhérer aux surfaces de contact.

19. Reposer le couvercle arrière sur le porte-satellite et serrer les boulons avec le couple spécifié. Se reporter à "COMPOSANTS".

20. Déposer le côté arbre de transmission. Se reporter à "Arbre latéral".



Arbre latéral

TRANSMISSION FINALE AVANT

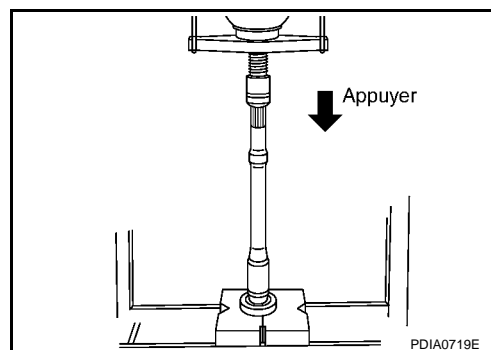
< INFORMATIONS RELATIVES A L'ENTRETIEN

1. Presser le roulement du côté arbre contre le côté arbre

PRECAUTION:

Ne pas réutiliser le roulement.

2. Reposer le joint à ergots (côté arbre).
3. Reposer l'arbre latéral dans le porte-satellite.
4. Reposer le joint à ergots (côté orifice).



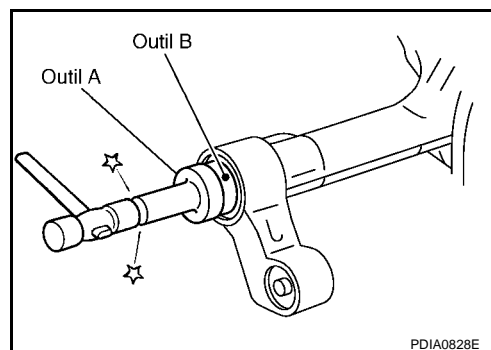
5. A l'aide d'outils, engager le joint d'huile latéral jusqu'à ce qu'il affleure l'extrémité du carter.

Numéro de l'outil **A : ST30720000**

B : ST27863000

PRECAUTION:

- Ne pas réutiliser les joints d'étanchéité d'huile.
- Ne pas incliner le joint d'étanchéité d'huile pendant la repose.
- Appliquer de la graisse universelle sur les lèvres du joint d'huile, et de l'huile pour engrenage sur la circonférence du joint d'huile.



A
B
C
FFD
E
F
G
H
I
J
K
L
M
N
O
P

CARACTERISTIQUES ET VALEURS DE REGLAGE

< INFORMATIONS RELATIVES A L'ENTRETIEN

CARACTERISTIQUES ET VALEURS DE REGLAGE

Caractéristiques générales

INFOID:000000001479289

Modèle	YD25DDTi				VQ40DE
	Sans ESP		Avec ESP		
	T/M 6	T/A 5	T/M 6	T/A 5	
Modèle de transmission de l'essieu	R180A				
Rapport d'engrenage	3,538		3,692	3,538	3,357
Nombre de dents (couronne dentée/pignon d'entraînement)	46/13		48/13	46/13	47/14
Contenance en huile (approximative) ℓ	0,85				
Nombre de pignons satellites	2				
Type d'entretoise de réglage de pignon d'entraînement	Télescopique				

Vérification et réglage

INFOID:000000001479290

VOILE DU PIGNON D'ENTRAINEMENT

Unité : mm

Elément	Limite de voile
Arrière de la couronne dentée	0,08 maximum

JEU DE PIGNON PLANETAIRE DE DIFFERENTIEL

Unité : mm

Elément	Caractéristiques
Jeu de pignon planétaire (Jeu entre le pignon planétaire et le cartier de différentiel)	0,1 maximum (Chaque engrenage doit tourner sagement, sans résistance excessive pendant le mouvement du différentiel.)

COUPLE DE PRECHARGE

Unité : N·m (kg·m)

Elément	Caractéristiques
Roulement de pignon (P1)	1,08 - 1,66 (0,11 - 0,16)
Roulement latéral (P2)	0,59 - 1,08 (0,06 - 0,11)
Roulement latéral au roulement de pignon (précharge totale) (précharge totale = P1 + P2)	1,67 - 2,74 (0,17 - 0,27)

JEU LIBRE

Unité : mm

Elément	Caractéristiques
Jeu entre la couronne dentée et le pignon d'entraînement	0,10 - 0,15

VOILE DU FLASQUE D'ACCOUPLLEMENT

Unité : mm

Elément	Limite de voile
Surface du flasque d'accouplement	0,1 maximum
Côté interne du flasque d'accouplement	0,1 maximum

PIECES DE SELECTION

Rondelle de butée de planétaire

CARACTERISTIQUES ET VALEURS DE REGLAGE

< INFORMATIONS RELATIVES A L'ENTRETIEN

Unité : mm

Epaisseur	Numéro de pièce*	Epaisseur	Numéro de pièce*
0,75	38424 W2010	0,87	38424 W2014
0,78	38424 W2011	0,90	38424 W2015
0,81	38424 W2012	0,93	38424 W2016
0,84	38424 W2013	0,96	38424 W2017

* : Toujours vérifier les dernières informations en date auprès du service des pièces détachées.

Rondelle de réglage de la hauteur de pignon

Unité : mm

Epaisseur	Numéro de pièce*	Epaisseur	Numéro de pièce*
3,09	38154 EA000	3,39	38154 EA010
3,12	38154 EA001	3,42	38154 EA011
3,15	38154 EA002	3,45	38154 EA012
3,18	38154 EA003	3,48	38154 EA013
3,21	38154 EA004	3,51	38154 EA014
3,24	38154 EA005	3,54	38154 EA015
3,27	38154 EA006	3,57	38154 EA016
3,30	38154 EA007	3,60	38154 EA017
3,33	38154 EA008	3,63	38154 EA018
3,36	38154 EA009	3,66	38154 EA019

* : Toujours vérifier les dernières informations en date auprès du service des pièces détachées.

Rondelle de réglage de roulement latéral

Unité : mm

Epaisseur	Numéro de pièce*	Epaisseur	Numéro de pièce*
1,95	38453 EA000	2,35	38453 EA008
2,00	38453 EA001	2,40	38453 EA009
2,05	38453 EA002	2,45	38453 EA010
2,10	38453 EA003	2,50	38453 EA011
2,15	38453 EA004	2,55	38453 EA012
2,20	38453 EA005	2,60	38453 EA013
2,25	38453 EA006	2,65	38453 EA014
2,30	38453 EA007		

* : Toujours vérifier les dernières informations en date auprès du service des pièces détachées.