

SECTION **BCS**

SYSTEME DE CONTROLE DE LA CARROSSERIE

CONTENTS

INFORMATIONS RELATIVES A L'ENTRETIEN	2	BCM (MODULE DE CONTROLE DE LA CARROSSERIE)	4
INDEX DE DTC	2	Description du système	4
U1000	2	Description du système de communication CAN	9
PRECAUTIONS	3	Schéma	9
Précautions relatives aux systèmes de retenue supplémentaires (SRS) comprenant "AIRBAG" et "PRETENSIONNEUR DE CEINTURE DE SECURITE"	3	Fonctions de CONSULT-III (BCM)	12
		Configuration (BCM)	14
		Procédure de configuration	14
		List de configuration	15
		U1000 Circuit de communication CAN	16
		Dépose et repose du BCM	16

A
B
C
D
E
F
G
H
I
J
L
M
N
O
P

BCS

INDEX DE DTC

< INFORMATIONS RELATIVES A L'ENTRETIEN

INFORMATIONS RELATIVES A L'ENTRETIEN

INDEX DE DTC

U1000

INFOID:000000003035988

DTC	Éléments (termes sur l'écran CONSULT)	Référence
U1000	CIRC COMMUNIC CAN	BCS-16, "U1000 Circuit de communication CAN"

PRECAUTIONS

< INFORMATIONS RELATIVES A L'ENTRETIEN

PRECAUTIONS

Précautions relatives aux systèmes de retenue supplémentaires (SRS) comprenant "AIRBAG" et "PRETENSIONNEUR DE CEINTURE DE SECURITE"

INFOID:000000001480457

Les systèmes de retenue supplémentaire (SRS), tels que l'"AIRBAG" et le "PRETENSIONNEUR DE CEINTURE DE SECURITE", associés à une ceinture de sécurité de siège avant, aident à réduire le risque ou la gravité des blessures qu'encourent le conducteur et le passager avant lors de certains types de collision. Les informations nécessaires pour effectuer l'entretien sans risque du système sont indiquées dans les sections SRS et SB de ce manuel de réparation.

ATTENTION:

- Pour ne pas affecter le fonctionnement du SRS, ce qui augmenterait les risques de blessures graves ou mortelles en cas de collision entraînant le déploiement de l'airbag, toutes les opérations d'entretien doivent être effectuées par un concessionnaire NISSAN/INFINITI agréé.
- Un entretien incorrect, y compris une dépose et une repose incorrectes du système de retenue supplémentaire (SRS), peut être à l'origine de blessures provoquées par une activation involontaire du système. Pour la dépose du câble spiralé et du module d'airbag, se reporter à la section SRS.
- Ne pas utiliser d'équipement d'essai électrique sur les circuits connexes du SRS sauf si indiqué dans ce manuel de réparation. Les faisceaux de câblage SRS peuvent être identifiés par leurs faisceaux ou connecteurs de faisceau orange et/ou jaune.

A
B
C
D
E
F
G
H
I
J
L
M
N
O
P

BCS

BCM (MODULE DE CONTROLE DE LA CARROSSERIE)

< INFORMATIONS RELATIVES A L'ENTRETIEN

BCM (MODULE DE CONTROLE DE LA CARROSSERIE)

Description du système

INFOID:000000001480458

- Le BCM (module de contrôle de la carrosserie) contrôle le fonctionnement des divers dispositifs électriques installés dans le véhicule.

FONCTIONS DU BCM

Le BCM a pour fonction la lecture du fonctionnement des commandes combinées (phares, essuie-glaces et lave-vitres, clignotants) en plus d'une fonction de contrôle du fonctionnement de divers composants électriques. De plus, il fonctionne en tant qu'interface qui reçoit les signaux du boîtier de commande de la climatisation, et envoie des signaux à l'ECM à l'aide du protocole de communication CAN.

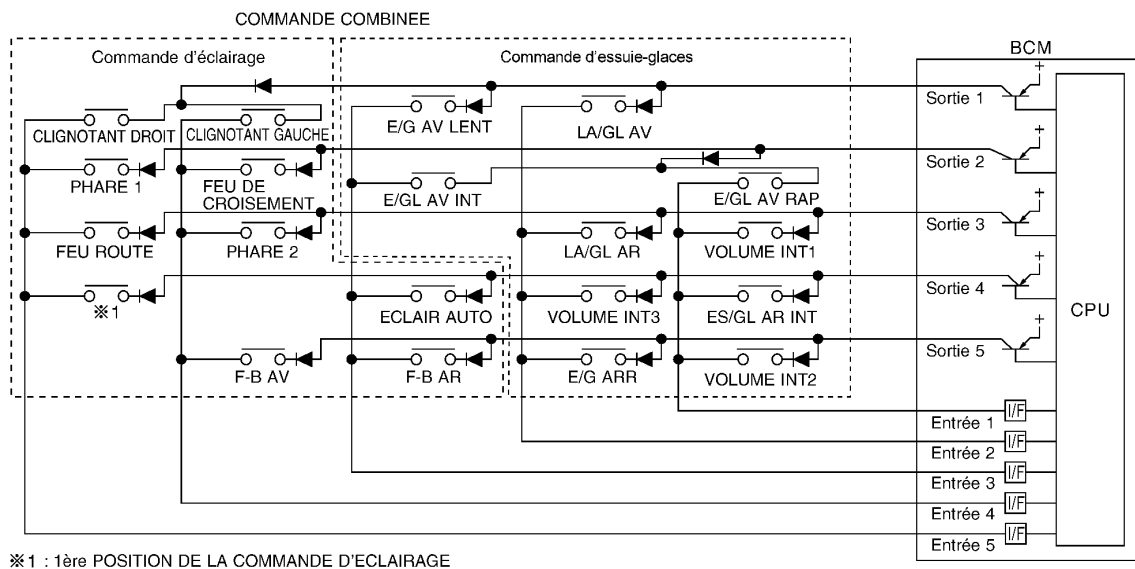
FONCTION DE LECTURE DE LA COMMANDE COMBINEE

Description

- Le BCM lit l'état de la commande combinée (lumières, essuie-glaces), et commande divers composants électriques en fonction des résultats.
- Le BCM lit les informations concernant au maximum 20 commandes en combinant cinq bornes de sortie (SORTIE 1-5) et cinq bornes d'entrée (ENTREE 1-5).

Description du fonctionnement

- Le BCM active périodiquement les transistors des bornes de sortie (SORTIE 1-5) et permet au courant de circuler en rotation.
- Si l'une (1 ou plus) des commandes est sur la position MAR, le circuit de sortie (SORTIE 1-5) et d'entrée (ENTREE 1-5) des bornes s'active.
- Au même moment, les transistors des bornes de sortie (SORTIE 1-5) sont activés pour permettre la circulation du courant. Lorsque la tension des bornes d'entrée (ENTREE 1-5) qui correspond à la commande varie, l'interface du BCM détecte ce changement de tension et le BCM détermine quelle commande est activée.



PKIC1724E

BCM - Tableau de fonctionnement de la commande combinée

BCM (MODULE DE CONTROLE DE LA CARROSSERIE)

< INFORMATIONS RELATIVES A L'ENTRETIEN

- Le BCM lit l'état de fonctionnement d'une commande combinée en fonction des combinaisons indiquées dans le tableau suivant.

	COMMODO SORTIE 1		COMMODO SORTIE 2		COMMODO SORTIE 3		COMMODO SORTIE 4		COMMODO SORTIE 5	
	MARCHE	ARRET	MARCHE	ARRET	MARCHE	ARRET	MARCHE	ARRET	MARCHE	ARRET
COMMODO ENTREE 1	—	—	E/GL AV RAP MAR	E/GL AV RAP ARR	VOLUME INT 1 MAR	VOLUME INT 1 ARR	ES/GL AR INT MAR	ES/GL AR INT ARR	VOLUME INT 2 MAR	VOLUME INT 2 ARR
COMMODO ENTREE 2	LA/GL AV MAR	LA/GL AV ARR	—	—	LA/GL AR MAR	LA/GL AR ARR	VOLUME INT 3 MAR	VOLUME INT 3 ARR	ES/GL AR MRC	ES/GL ARR ARR
COMMODO ENTREE 3	E/GL AV LENT MAR	E/GL AV LENT ARR	E/GL AV INT MAR	E/GL AV INT ARR	—	—	ECL AUTO MAR	ECL AUTO ARR	F-B AR MAR	F-B AR ARR
COMMODO ENTREE 4	CLGN GA MAR	CLGN GA ARR	CROISEMENT MAR	CROISEMENT ARR	PHARE 2 MAR	PHARE 2 ARR	—	—	F/BR AV MAR	F/BR AV ARR
COMMODO ENTREE 5	CLGN DR MAR	CLGN DR ARR	PHARE 1 MAR	PHARE 1 ARR	F-ROUTE MAR	F-ROUTE ARR	INT ECLAIRAGE (1) MAR	INT ECLAIRAGE (1) ARR	—	—

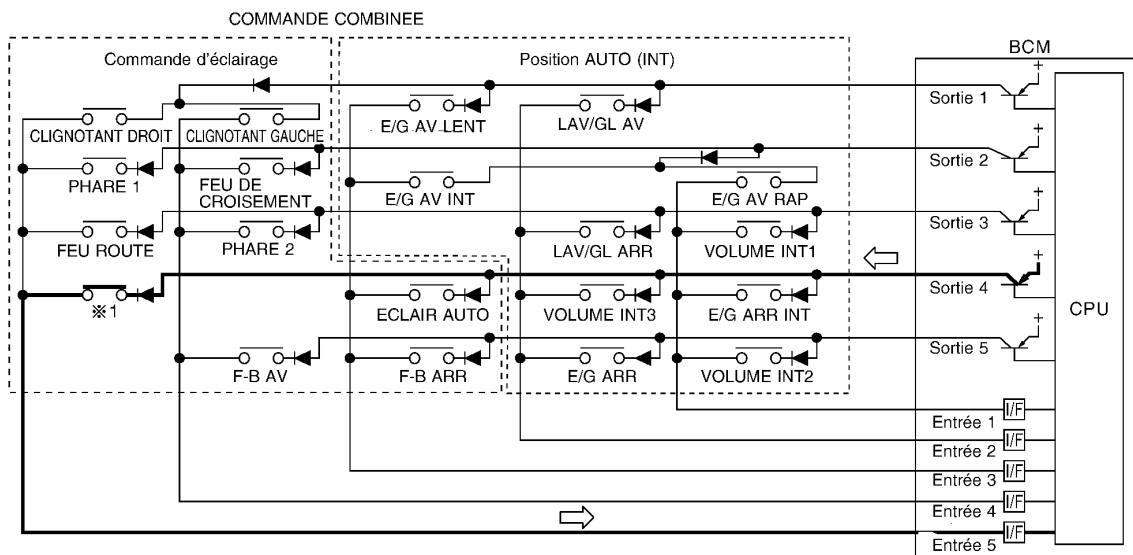
PKIC0420E

NOTE:

Les phares ont une commande à système double.

Exemple de fonctionnement : (lorsque la 1ère position de la commande d'éclairage est sur MAR)

- Lorsque la 1ère position de la commande d'éclairage est activée, le contact dans la commande combinée est établi. Au même moment, si le transistor de SORTIE 4 est activé, le BCM détecte que la tension varie dans l'ENTREE 5.
- Lorsque le transistor de SORTIE 4 est activé, le BCM détecte le changement de tension de la borne d'ENTREE 5, et détermine que la 1ère position de la commande d'éclairage est activée. Puis le BCM envoie un signal d'activation des feux arrière à l'IPDM E/R par la ligne de communication CAN.
- Lorsque le transistor de SORTIE 4 est de nouveau activé, le BCM détecte que la tension varie à la borne d'ENTREE 5 et reconnaît que la 1ère position de la commande d'éclairage est activée de manière continue.



※ 1 : 1ère POSITION DE LA COMMANDE D'ECLAIRAGE

PKIC1725E

NOTE:

Chaque transistor de borne de SORTIE est activé à 10 m/s d'intervalle. Ainsi, lorsqu'une commande est sur MARCHE, les charges électriques sont activées dans un délai donné. Mais ce délai est tellement court que l'on ne s'en aperçoit pas.

BCM (MODULE DE CONTROLE DE LA CARROSSERIE)

< INFORMATIONS RELATIVES A L'ENTRETIEN

Mode de fonctionnement

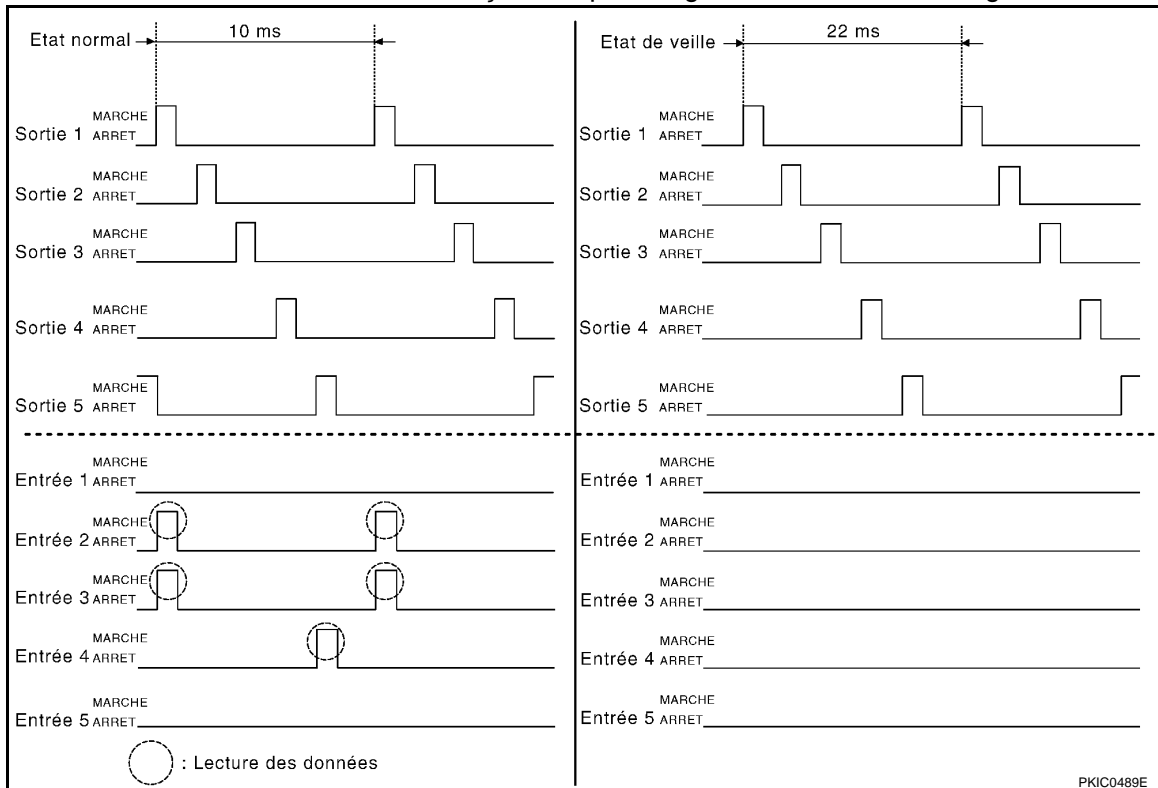
- La fonction de lecture de la commande combinée présente les modes de fonctionnement suivants :

Etat normal

- Lorsque le BCM n'est pas en état de veille, chaque borne de SORTIE (1 - 5) s'active ou se désactive par intervalles de 10 ms.

Etat de veille

- Lorsque le BCM est en état de veille, le BCM passe en mode basse puissance. Les SORTIES 1-5 passent de MAR à ARR à 22 ms d'intervalle, et ne reçoivent que le signal d'entrée de l'éclairage.



CONTROLE DE COMMUNICATION CAN

Le protocole de communication CAN permet un haut débit de circulation des deux lignes de communication (CAN-L, CAN-H) qui connectent les divers boîtiers de commande du système. Chaque boîtier de commande transmet et reçoit des données, mais ne lit que les données requises.

VERIFICATION DE L'ETAT DU BCM

Le BCM adapte son état en fonction de l'évaluation du fonctionnement pour économiser de l'énergie.

1. Etat de la communication CAN
 - Une fois le contact d'allumage sur ON, CAN communique normalement avec les autres boîtiers de commande.
 - Le contrôle par BCM s'effectue correctement.
 - Une fois le contact d'allumage sur OFF, le passage en mode de veille est possible.
 - Même lorsque le contact d'allumage est sur OFF, si la communication CAN avec l'IPDM E/R et les instruments combinés est active, l'état de la communication CAN est également actif.
2. Etat de tension temporaire en veille
 - Ce statut interrompt la communication CAN lorsque le contact d'allumage est positionné sur OFF.
 - Il transmet le signal de mise en veille à l'IPDM E/R et aux instruments combinés.
 - Deux secondes après l'interruption de tous les boîtiers de commande de communication CAN, cette dernière passe à l'état inactif.
3. Etat inactif de la communication CAN
 - Une fois le contact d'allumage sur OFF, la communication CAN n'est plus active.
 - Une fois le contact d'allumage sur OFF, le contrôle n'est effectué que par le BCM en activité.
 - Trois secondes après l'interruption de tous les boîtiers de commande de communication CAN, cette dernière passe à l'état inactif.
4. Etat de veille
 - Le BCM est mis en marche en mode d'économiseur de puissance.

BCM (MODULE DE CONTROLE DE LA CARROSSERIE)

< INFORMATIONS RELATIVES A L'ENTRETIEN

- La ligne de communication CAN n'est pas active.
- Lorsque le fonctionnement de la ligne de communication CAN est détecté, il y a basculement à l'état de communication CAN.
- Lorsque l'état d'une des commandes suivantes varie, il y a commutation à l'état de communication CAN :
 - Contact de clé
 - Interrupteur de feux de détresse
 - Interrupteur de verrouillage/déverrouillage de porte
 - Contact de portière avant (gauche, droite)
 - Contact de porte arrière (gauche, droite)
 - Commande de porte arrière
 - Commande combinée (appel de phares, 1ère position de la commande d'éclairage, feu antibrouillard avant)
 - Porte-clés (signal de verrouillage/déverrouillage)
 - Ensemble verrouillage de portière gauche (contact du cylindre de serrure)
- Lorsque seulement le contrôle par BCM est requis par la commande, la communication CAN passe alors en mode inactif.
- Le statut de la fonction de lecture de la commande combinée est modifié.

SYSTEMES CONTROLES DIRECTEMENT PAR LE BCM

Système	Référence
Verrouillage électrique des portes	<ul style="list-style-type: none"> • VIN<VSKJ**R51*0218001 - BL-27 (Normal) - BL-67 (Super lock) • VIN>VSKJ**R51*0218001 - BL-320 (Normal) - BL-357 (Super lock)
Verrouillage à télécommande sans clé	<ul style="list-style-type: none"> • BL-116 (VIN<VSKJ**R51*0218001) • BL-404 (VIN>VSKJ**R51*0218001)
Lève-vitre électrique ^{NOTE}	<ul style="list-style-type: none"> • GW-16 (VIN<VSKJ**R51*0218001) • GW-86 (VIN>VSKJ**R51*0218001)
Système de toit ouvrant ^{NOTE}	RF-10
Temporisateur de plafonnier	LT-188
Feu antibrouillard arrière	LT-129
Essuie-glace et lave-vitre de lunette arrière	WW-39

NOTE:

Alimentation électrique uniquement. Pas de contrôle du système.

SYSTEMES CONTROLES PAR LE BCM ET L'IPDM E/R

Système	Référence
NATS	<ul style="list-style-type: none"> • BL-277 (VIN<VSKJ**R51*0218001) • BL-564 (VIN>VSKJ**R51*0218001)
Système d'éclairage automatique	LT-68
Feux de stationnement, feux d'éclairage de plaque d'immatriculation et feux arrière	LT-164
Feux antibrouillards avant	LT-114
Essuie-glace et lave-vitre avant	WW-4
Déssembuage de lunette arrière	GW-129

SYSTEMES CONTROLES PAR LE BCM ET LES INSTRUMENTS COMBINES

Système	Référence
Témoin sonore	DI-72
Clignotants et feux de détresse	LT-138

BCM (MODULE DE CONTROLE DE LA CARROSSERIE)

< INFORMATIONS RELATIVES A L'ENTRETIEN

SYSTEME COMMANDE PAR LE BCM ET LE MODULE INTELLIGENT KEY

Systeme	Référence
Systeme d'Intelligent Key	<ul style="list-style-type: none"> • BL-137 (VIN<VSKJ**R51*0218001) • BL-423 (VIN>VSKJ**R51*0218001)

COMPOSANTS MAJEURS ET SYSTEME DE CONTROLE

Systeme	Entrée	Sortie
Systeme de verrouillage sans clé avec télécommande	Télécommande	<ul style="list-style-type: none"> • Actionneur de verrouillage de toutes les portières • Clignotants (gauche/droit) • Instruments combinés (clignotant)
Systeme d'Intelligent Key	Boîtier d'Intelligent Key	<ul style="list-style-type: none"> • Actionneur de verrouillage de toutes les portières • Clignotants (gauche/droit) • Instruments combinés (clignotant)
Systeme de verrouillage électrique de portes	Interrupteur de verrouillage/déverrouillage de porte	Actionneur de verrouillage de toutes les portières
Alimentation (ALL) du lève-vitre électrique et du toit ouvrant	Alimentation de l'allumage	Lève-vitre électrique et système de toit ouvrant
Alimentation (BAT) du lève-vitre électrique et du toit ouvrant	Alimentation électrique de la batterie	Lève-vitre électrique et système de toit ouvrant
Phares	Commande combinée	IPDM E/R
Systeme d'éclairage automatique	<ul style="list-style-type: none"> • Connecteur de capteur de luminosité et de • Commande combinée 	IPDM E/R
Feux arrière	Commande combinée	IPDM E/R
Feux antibrouillards avant	Commande combinée	IPDM E/R
Feu antibrouillard arrière	Commande combinée	<ul style="list-style-type: none"> • Feu antibrouillard arrière • Instruments combinés
Clignotants	Commande combinée	<ul style="list-style-type: none"> • Clignotants • Instruments combinés
Feux de détresse	Interrupteur de feux de détresse	<ul style="list-style-type: none"> • Clignotants • Instruments combinés
Temporisateur de plafonnier	<ul style="list-style-type: none"> • Contact de clé • Télécommande • Interrupteur de verrouillage/déverrouillage de porte • Contact de porte avant (côté conducteur) • Contact de toutes les portes 	Plafonnier
Témoin sonore de rappel d'éclairage	<ul style="list-style-type: none"> • Commande combinée • Contact de clé • Contact de porte avant (côté conducteur) 	Instruments combinés (témoin sonore)
Essuie-glace intermittent de détection de pluie	<ul style="list-style-type: none"> • Commande combinée • Connecteur de capteur de luminosité et de 	IPDM E/R
Vitesse de l'essuie-glace intermittent en fonction de la vitesse du véhicule	<ul style="list-style-type: none"> • Commande combinée • Instruments combinés 	IPDM E/R
Lave-vitre avant	Commande combinée	IPDM E/R
Désembuage de lunette arrière	<ul style="list-style-type: none"> • Interrupteur de désembuage de lunette arrière : • Contact d'allumage (ACC, ON) 	IPDM E/R
Signal de commande d'A/C	Commande d'air avant	ECM
Signal de la commande de réglage de ventilation de soufflerie	Commande d'air avant	ECM

BCM (MODULE DE CONTROLE DE LA CARROSSERIE)

< INFORMATIONS RELATIVES A L'ENTRETIEN

Description du système de communication CAN

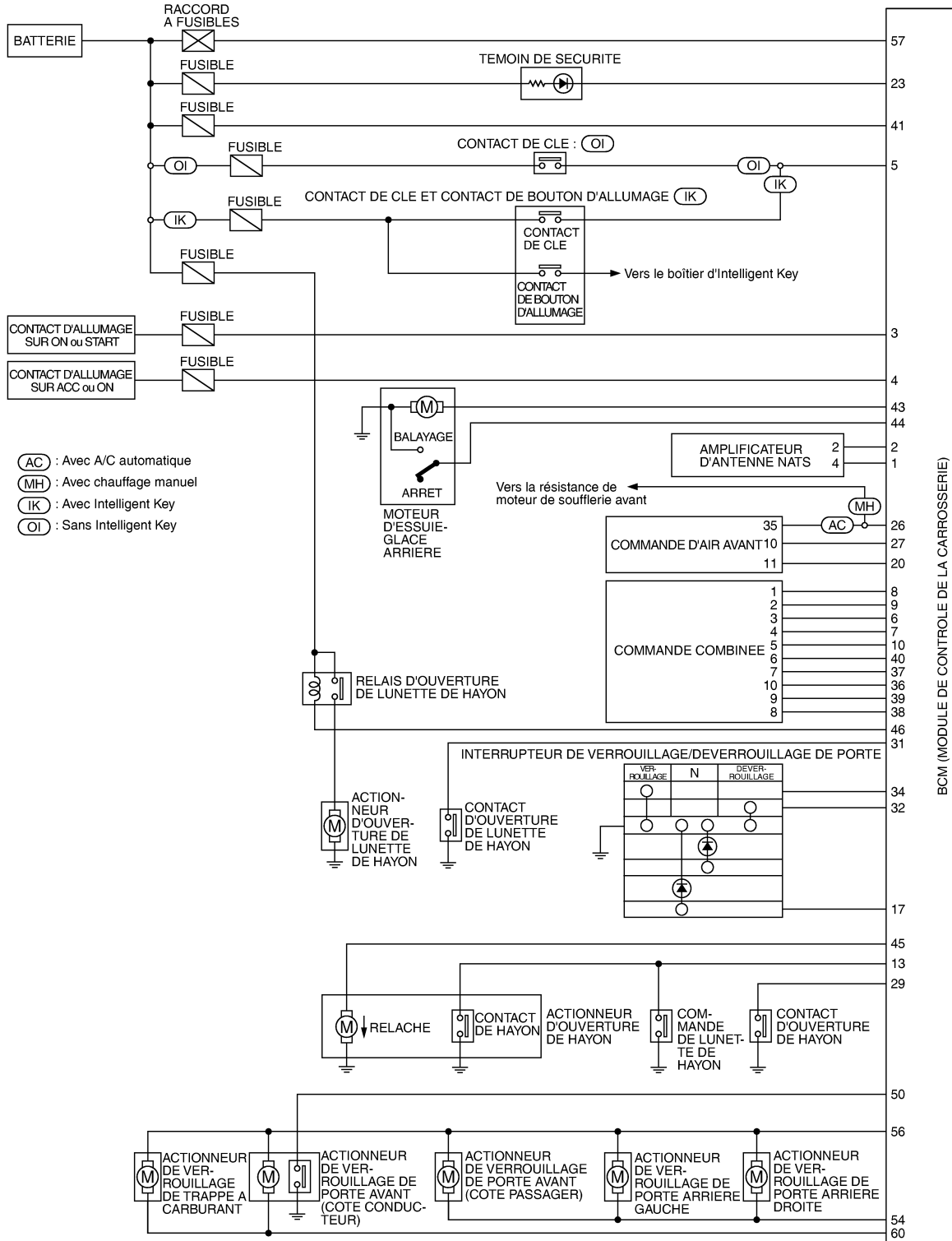
INFOID:000000001480459

Se reporter à [LAN-4. "Système de communication CAN"](#).

Schéma

INFOID:000000001480460

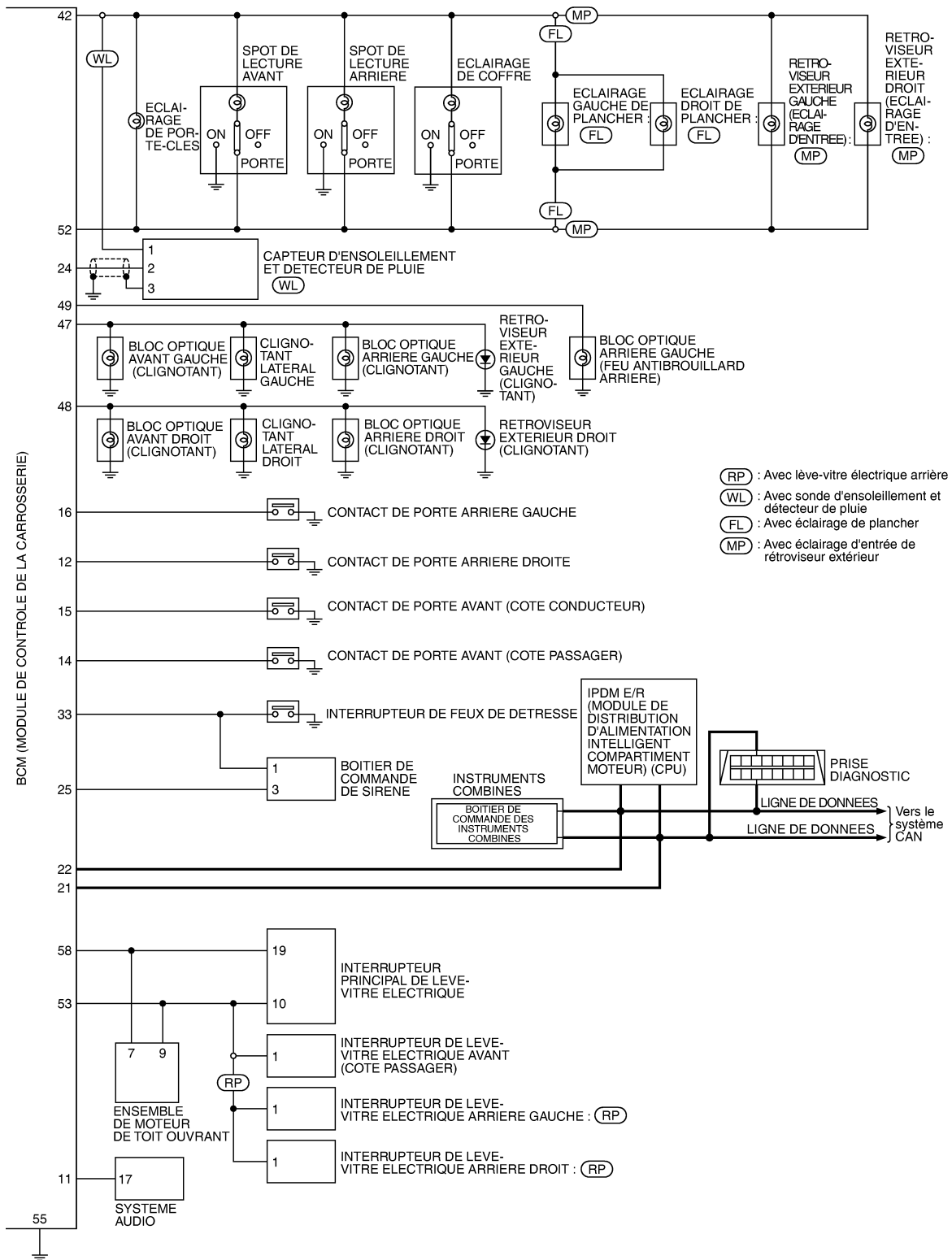
CONDUITE A GAUCHE



MKWA6098E

BCM (MODULE DE CONTROLE DE LA CARROSSERIE)

< INFORMATIONS RELATIVES A L'ENTRETIEN

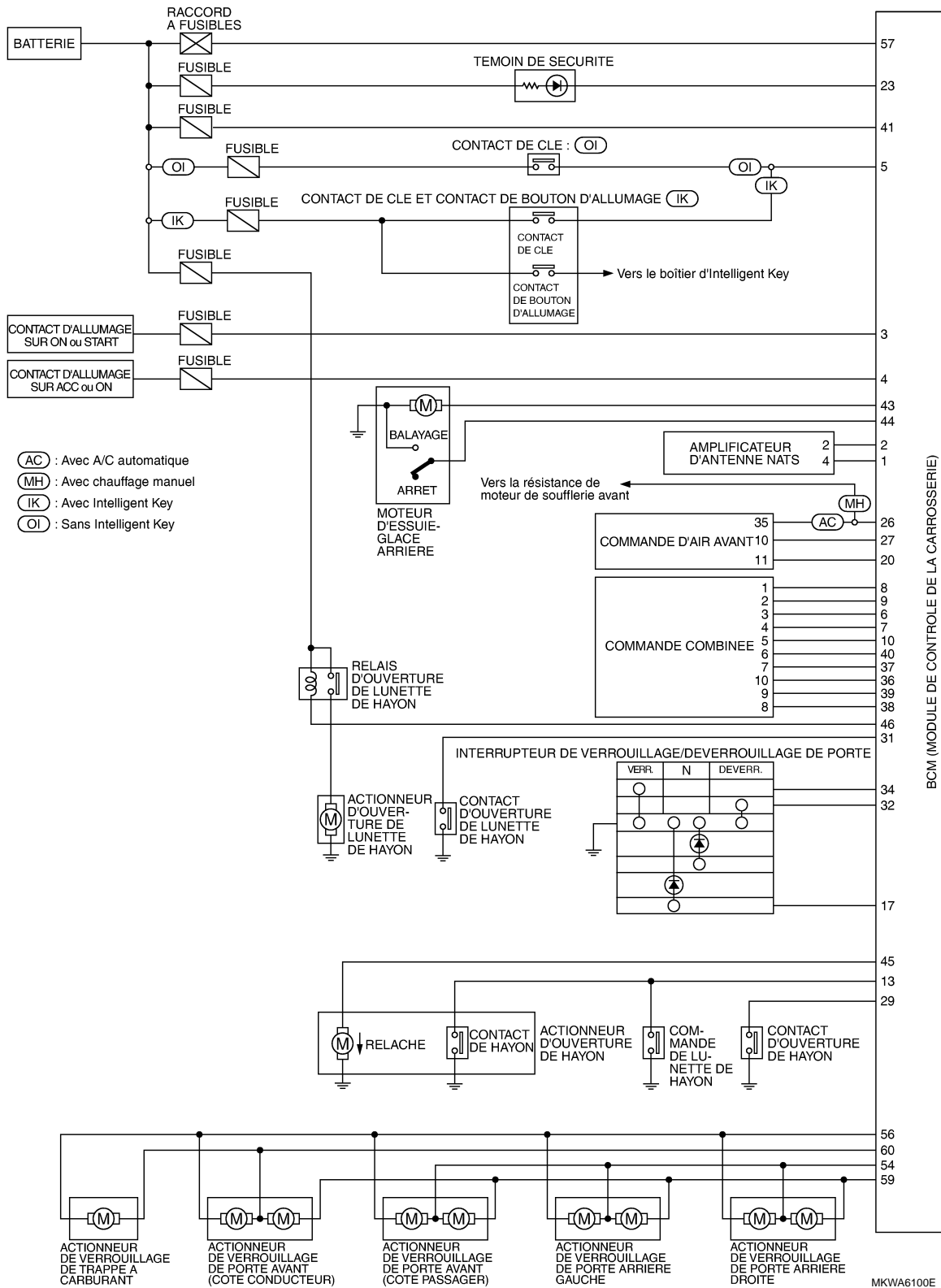


MKWA6099E

BCM (MODULE DE CONTROLE DE LA CARROSSERIE)

< INFORMATIONS RELATIVES A L'ENTRETIEN

CONDUITE A DROITE

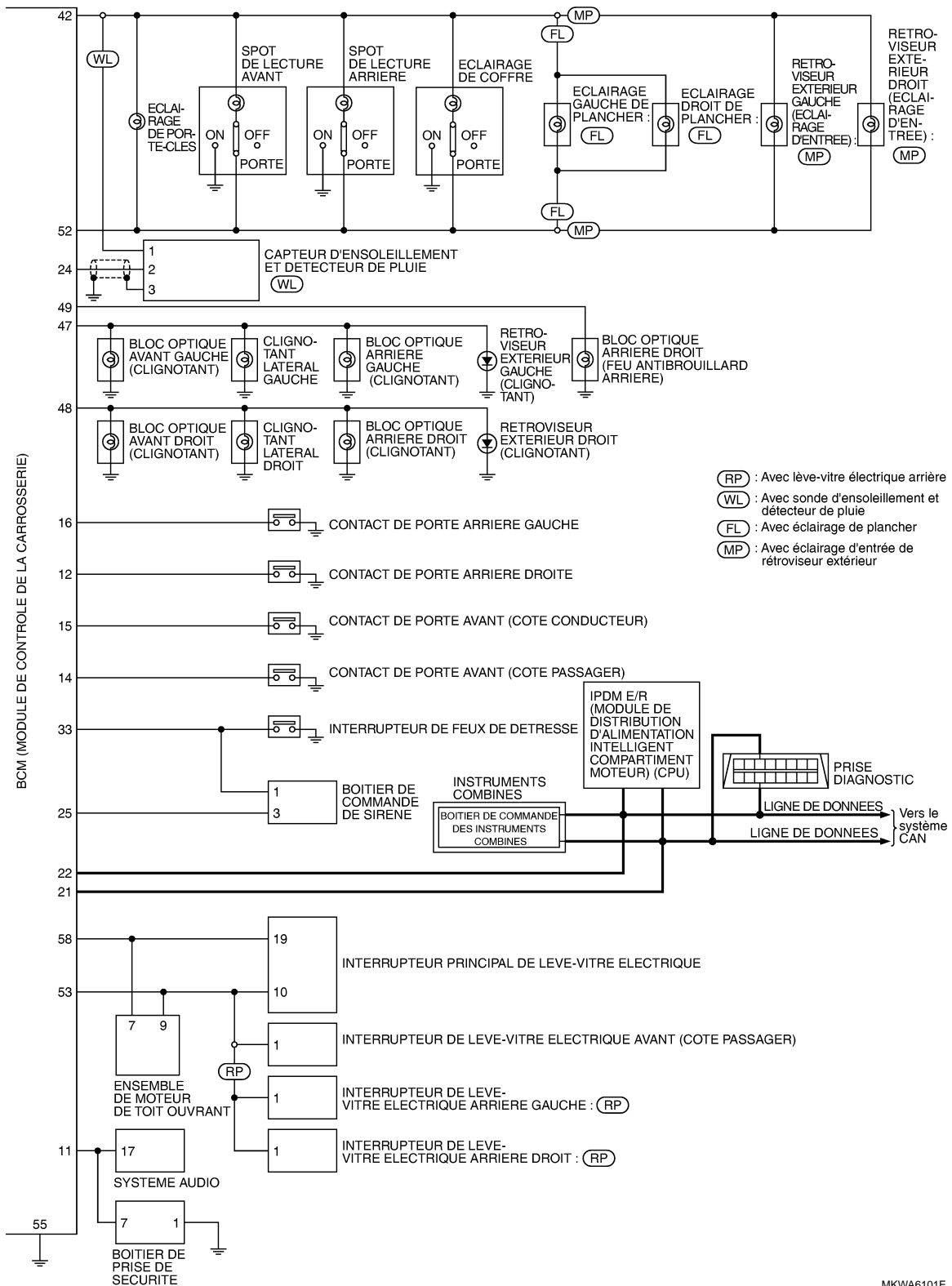


A
B
C
D
E
F
G
H
I
J
K
L
M
N
O
P

BCS

BCM (MODULE DE CONTROLE DE LA CARROSSERIE)

< INFORMATIONS RELATIVES A L'ENTRETIEN



Fonctions de CONSULT-III (BCM)

CONSULT-III peut afficher chaque élément de diagnostic à l'aide des modes de test de diagnostic indiqués ci-après.

MKWA6101E

INFOID:000000001480461

BCM (MODULE DE CONTROLE DE LA CARROSSERIE)

< INFORMATIONS RELATIVES A L'ENTRETIEN

Elément de test diagnostic BCM	Mode de diagnostic	Tables des matières
Inspection par pièce	Support de travail	Changement de réglage de chaque fonction.
	Contrôle de données	Affiche les données d'entrée et de sortie du BCM en temps réel.
	Test actif	L'opération de charge électrique peut être vérifiée en leur envoyant un signal de marche.
	Résultat de l'autodiagnostic	Affiche les résultats de l'autodiagnostic du BCM.
	Contrôle du support de diagnostic CAN	Les résultats de transmission/réception peuvent être lu par la communication CAN communication.
	Identification du boîtier de commande du moteur	Il est possible de lire le numéro de pièce du BCM.
	Configuration	Effectue les fonctions lecture/écriture de la configuration du BCM.

ELEMENTS DE CHAQUE PIECE

NOTE:

CONSULT-III affiche les systèmes dont le véhicule est équipé.

×: S'applique

Système et élément	Affichage de CONSULT-III	Mode de test de diagnostic (vérification par pièce)		
		Support de travail	Contrôle de données	Test actif
BCM	BCM	×		
Système de verrouillage électrique de portes	VERROUILLAGE DE PORTE	×	×	×
Désembuage arrière	DESEMBUAGE ARRIERE		×	×
Témoin sonore	TEMOIN SONORE		×	×
Temporisateur de plafonnier	LAMPE INT	×	×	×
Phares	PHARES	×	×	×
Essuie-glace	ESSUIE-GLACE		×	×
Clignotants Feux de détresse	CLIGNOTANT		×	×
Signal de la commande de réglage de ventilation de soufflerie Signal de commande de climatisation	CLIMATISATION		×	
Système d'Intelligent Key	INTELLIGENT KEY		×	
Commande combinée	COMMODO		×	
NATS	IMMO		×	×
Economiseur de batterie du plafonnier	ECONOMISEUR DE BATTERIE	×	×	×
Alarme d'antivol	ALARME D'ANTIVOL	×	×	×
Manocontact d'huile	SIGNAL BUFFER		×	×

SUPPORT DE TRAVAIL

Liste des éléments d'affichage

Elément	Description
REINITIALISATION VALEUR CALAGE	Avec SUPPORT DE TRAVAIL, chaque système retrouve les valeurs réglées par défaut lors de la sortie d'usine du véhicule.

RESULTAT DE L'AUTODIAGNOSTIC

BCM (MODULE DE CONTROLE DE LA CARROSSERIE)

< INFORMATIONS RELATIVES A L'ENTRETIEN

DTC	Condition de détection de DTC	Cause possible
U1000 : CIRC COMMUNIC CAN	Lorsque le BCM est incapable d'utiliser de façon continue le signal de communication CAN pendant au moins 2 secondes.	Système de communication CAN

Configuration (BCM)

INFOID:000000003036533

Les caractéristiques du véhicule doivent être inscrites à l'aide de CONSULT-III car elles ne sont pas inscrites après le remplacement du BCM.

Les trois fonctions de configuration sont les suivantes

Fonctionnement	Description
LECTURE CONFIGURATION	<ul style="list-style-type: none">• Permet de lire la configuration du véhicule du BCM actuel.• Permet d'enregistrer la configuration du véhicule qui vient d'être lue.
INSCRIPTION CONFIG - Sélection manuelle	Permet d'inscrire la configuration du véhicule à l'aide de la sélection manuelle.
INSCRIPTION CONFIG - Fichier de configuration	Permet d'inscrire la configuration du véhicule à l'aide des données enregistrées.

NOTE:

Éléments réglés manuellement : éléments devant être sélectionnés en fonction des caractéristiques du véhicule

Éléments réglés automatiquement : éléments inscrits automatiquement (il n'est pas possible de modifier les réglages)

PRECAUTION:

- Lors du remplacement du BCM, il faut effectuer la fonction "INSCRIPTION CONFIG" à l'aide de CONSULT-III.
- Effectuer la procédure "INSCRIPTION CONFIG" dans l'ordre.
- Si l'"INSCRIPTION CONFIG" est définie de façon incorrecte, des incidents pourraient se produire.
- La configuration est différente pour chaque modèle de véhicule. Confirmer la configuration de chaque modèle de véhicule.
- Ne jamais effectuer la fonction "INSCRIPTION CONFIG", sauf si le BCM est neuf.

Procédure de configuration

INFOID:000000003036534

1. ENREGISTREMENT DES CARACTERISTIQUES DU VEHICULE

ⓐ Configuration de CONSULT-III

Effectuer la fonction "LECTURE CONFIGURATION" pour enregistrer ou imprimer les caractéristiques actuelles du véhicule. Se reporter à [BCS-14, "Configuration \(BCM\)".](#)

NOTE:

Si la "LECTURE CONFIGURATION" ne peut pas être utilisée, utiliser l'"INSCRIPTION CONFIG - Sélection manuelle" après le remplacement du BCM.

>> PASSER A L'ETAPE 2.

2. REMPLACER LE BCM

Remplacer le BCM. Se reporter à [BCS-16, "Dépose et repose du BCM".](#)

>> PASSER A L'ETAPE 3.

3. SELECTION DU MODE ECRITURE

ⓐ Configuration de CONSULT-III

Sélectionner le fonction "CONFIGURATION" du BCM.

Lors de l'inscription de données enregistrées >> PASSER A L'ETAPE 4.

Lors de l'inscription manuelle >> PASSER A L'ETAPE 5.

4. EFFECTUER LA FONCTION "INSCRIPTION CONFIG - FICHER DE CONFIGURATION"

ⓐ Configuration de CONSULT-III

Effectuer la fonction "INSCRIPTION CONFIG - Fichier de configuration".

BCM (MODULE DE CONTROLE DE LA CARROSSERIE)

< INFORMATIONS RELATIVES A L'ENTRETIEN

>> FIN DU TRAVAIL

5. EFFECTUER LA FONCTION "INSCRIPTION CONFIG - SÉLECTION MANUELLE"

Ⓜ Configuration de CONSULT-III

1. Sélectionner "INSCRIPTION CONFIG - Sélection manuelle".
2. Identifier le modèle correct et la liste de configuration. Se reporter à la [BCS-15, "List de configuration"](#).
3. Confirmer et/ou modifier la valeur de configuration de chaque élément.
4. Sélectionner "Chgmt réglage".

PRECAUTION:

S'assurer de sélectionner "Chgmt réglage" même si la configuration indiquée par le nouveau BCM est identique à la configuration souhaitée. Dans le cas contraire, une configuration automatiquement réglée par sélection du modèle du véhicule, ne peut être mémorisée.

5. Lorsque "COMMANDE TERMINEE" s'affiche, sélectionner "FIN".

>> PASSER A L'ETAPE 6.

6. VERIFICATION DU FONCTIONNEMENT

Confirmer que chaque fonction contrôlée par le BCM fonctionne normalement.

>> FIN DU TRAVAIL

List de configuration

INFOID:000000003036012

Pour modèles GB

ELEM REGL MANUEL		NOTE
Eléments	Valeur de configuration	
CLE INT	AVEC ⇔ SANS	-
ECLAIRAGE AUTOMATIQUE	AVEC ⇔ SANS	-
AMPOULE DE PHARE	HALOGENE H4 ⇔ DEFAULT	<ul style="list-style-type: none">• HALOGENE H4 : Phare halogène• DEFAULT : Phare au xénon
DECL LAV-PHAR	CNT LAVE-PHARE ⇔ CNT LVV AV	<ul style="list-style-type: none">• CNT LAVE-PHARE : avec commande de lave-phare• CNT LVV AV : sans commande de lave-phare
ALARME D'ANTIVOL	AVEC ⇔ SANS	-
TYPE ALRM A/V	ALARME ACU ⇔ ALARME BCM	<ul style="list-style-type: none">• ALARME ACU : avec boîtier de commande d'alarme• ALARME BCM : sans boîtier de commande d'alarme
CAPTEUR DE CHOC	AVEC ⇔ SANS	-

⇔: éléments qui confirment les caractéristiques du véhicule

SAUF POUR MODELES GB

ELEM REGL MANUEL		NOTE
Eléments	Valeur de configuration	
ENT SANS CLE	AVEC ⇔ SANS	-
CLE INT	AVEC ⇔ SANS	-
ECLAIRAGE AUTOMATIQUE	AVEC ⇔ SANS	-
AMPOULE DE PHARE	HALOGENE H4 ⇔ DEFAULT	<ul style="list-style-type: none">• HALOGENE H4 : Phare halogène• DEFAULT : Phare au xénon
DTRL	AVEC ⇔ SANS	Sélectionner AVEC/SANS sur le système d'éclairage de jour
POIGNEE	Conduite à gauche ⇔ Conduite à droite	-

BCM (MODULE DE CONTROLE DE LA CARROSSERIE)

< INFORMATIONS RELATIVES A L'ENTRETIEN

ELEM REGL MANUEL		NOTE
Eléments	Valeur de configuration	
DECL LAV-PHAR	CNT LAVE-PHARE ↔ CNT LVV AV	<ul style="list-style-type: none">• CNT LAVE-PHARE : avec commande de lave-phare• CNT LVV AV : sans commande de lave-phare
ALARME D'ANTIVOL	AVEC ↔ SANS	-
TYPE ALRM A/V	ALARME ACU ↔ ALARME BCM	<ul style="list-style-type: none">• ALARME ACU : avec boîtier de commande d'alarme• ALARME BCM : sans boîtier de commande d'alarme
CAPTEUR DE CHOC	AVEC ↔ SANS	-

↔: éléments qui confirment les caractéristiques du véhicule

U1000 Circuit de communication CAN

INFOID:000000003036002

1. EFFECTUER L'AUTODIAGNOSTIC

1. Positionner le contact d'allumage sur ON et attendre au moins 2 secondes.
2. Vérifier le "Résultat de l'autodiagnostic" du BCM.

"CIRC COMMUNIC CAN" s'affiche-t-il ?

OUI >> Se reporter à l' [LAN-14, "Organigramme des diagnostics des défauts"](#).

NON >> Se reporter à [GI-25, "Comment accomplir un diagnostic efficace en cas d'incident électrique"](#).

Dépose et repose du BCM

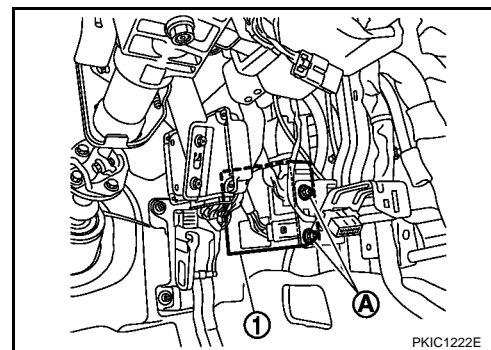
INFOID:000000001480464

DEPOSE

PRECAUTION:

Si possible, avant de déposer le BCM, sauvegarder la configuration actuelle du BCM pour servir de référence lors de la configuration du BCM neuf après sa pose. Se reporter à [BCS-14, "Configuration \(BCM\)"](#).

1. Débrancher le câble de batterie au niveau de la borne négative.
2. Déposer la protection de l'articulation inférieure. Se reporter à [IP-16, "Dépose et repose \(VIN>VSKJ**R51*0218001\)"](#).
3. Retirer les écrous (A) et extraire le BCM (1).
4. Débrancher les connecteurs, puis déposer le BCM (1).



REPOSE

La repose se fait dans l'ordre inverse de la dépose.

NOTE:

- Il faut configurer le BCM neuf en cas d'échange standard. Se reporter à [BCS-14, "Configuration \(BCM\)"](#).
- Lors de l'échange standard du BCM, initialiser le système NATS et enregistrer l'identité de toutes les clés de contact du système NATS. Se reporter à [BL-564](#).