

SECTION **ATC**

CLIMATISATION AUTOMATIQUE

A
B
C
D
E
F
G
H
I
K
L
M
N
O
P

CONTENTS

INFORMATIONS RELATIVES A L'ENTRETIEN	3	Description du système (arrière)	33	
PRECAUTIONS	3	Description du système de communication CAN	34	
Précautions relatives aux systèmes de retenue supplémentaires (SRS) comprenant "AIRBAG" et "PRETENSIONNEUR DE CEINTURE DE SECURITE"	3	DIAGNOSTIC DES DEFAUTS	35	
Précaution lors d'intervention avec HFC-134a (R-134a)	3	Fonctions de CONSULT-III (BCM)	35	
Réfrigérant contaminé	3	Comment effectuer des diagnostics de défauts permettant une réparation rapide et efficace	35	
Précautions générales relatives au réfrigérant	4	Emplacement des composants et des connecteurs de faisceau	37	
Précautions relatives au branchement de réfrigérant	4	Schéma - CONDUITE A GAUCHE -	40	
Précautions relatives à l'entretien du compresseur	14	Schéma de câblage - A/C - - CONDUITE A GAUCHE	41	
Précautions relatives à l'entretien des équipements	14	Schéma - CONDUITE A DROITE	52	
Précaution relative à la détection de fuite avec colorant	16	Schéma de câblage - A/C - - CONDUITE A DROITE	53	
PREPARATION	18	Borne de commande pneumatique avant et valeur de référence	62	
Outillage et équipement d'entretien du HFC-134a (R-134a)	18	Fonction d'autodiagnostic du système de climatisation	64	
SYSTEME DE REFRIGERATION	21	Vérification du fonctionnement (avant)	66	
Cycle de réfrigérant	21	Vérification du fonctionnement (arrière)	69	
Protection du système de réfrigération	21	Circuit d'alimentation électrique et de mise à la masse de la commande d'air avant	69	
Composant	22	Circuit du moteur de volet de mode	71	
LUBRIFIANT	25	Circuit du moteur du volet de mélange d'air	77	
Vérification de la quantité de lubrifiant dans le compresseur	25	Circuit du moteur de volet d'admission	89	
COMMANDE DE CLIMATISATION	27	Circuit de moteur de soufflerie avant	92	
Description	27	Circuit de moteur de ventilateur arrière	99	
Fonctionnement	27	Circuit de commande d'air arrière	108	
Description du système de commande	28	Circuit de l'embrayage magnétique	111	
Fonctionnement des commandes	29	Refroidissement insuffisant	117	
Débit d'air de décharge	31	Chauffage insuffisant	126	
Description du système (avant)	32	Bruit	127	
		Autodiagnostic	129	
		Fonction de mémoire	129	
		Circuit du capteur de température ambiante	130	
		Circuit de capteur de l'habitacle	132	
		Circuit de la sonde d'ensoleillement	136	
		Circuit du capteur d'admission	137	
		BOITIER DE COMMANDE	140	

ATC

Dépose et repose	140	RESISTANCE DE MOTEUR DE SOUFFLERIE ARRIERE	164
CAPTEUR DE TEMPERATURE AMBIANTE .	141	Dépose et repose	164
Dépose et repose	141	CONDUITS ET GRILLES	165
CAPTEUR DE L'HABITACLE	142	Composant	165
Dépose et repose	142	Dépose et repose	167
SONDE D'ENSOLEILLEMENT	143	CONDUITES DE REFRIGERANT	170
Dépose et repose	143	Procédure d'entretien du HFC-134a (R-134a)	170
CAPTEUR D'ADMISSION	144	Composant	172
Dépose et repose	144	Dépose et repose du compresseur	177
MOTEUR DE SOUFFLERIE	145	Dépose et repose du flexible de climatisation de haute pression avant	178
Composant	145	Dépose et repose du tuyau de climatisation de haute pression avant	178
Dépose et repose	145	Dépose et repose du flexible de climatisation de basse pression avant	179
FILTRE DE CLIMATISATION	147	Dépose et repose du tuyau de climatisation de basse pression avant	179
Dépose et repose	147	Déposer et repose des tuyaux de climatisation de haute et de basse pression arrière	179
ENSEMBLE DE CHAUFFAGE & BOITIER DE REFROIDISSEMENT	149	Dépose et repose des tuyaux de plancher du noyau de chauffage et de climatisation de haute et de basse pression	180
Composant	149	Dépose et repose du capteur de pression de réfrigérant	180
Dépose et repose	153	Dépose et repose du condenseur	181
NOYAU DE CHAUFFAGE	156	Dépose et repose de l'évaporateur avant	182
Composant	156	Dépose et repose de l'évaporateur arrière	183
Dépose et repose	157	Dépose et repose de la soupape d'expansion avant	184
POMPE DE CHAUFFAGE	158	Dépose et repose de la soupape d'expansion arrière	184
Dépose et repose	158	Vérification de l'absence de fuite de réfrigérant ...	185
MOTEUR DE VOLET D'ADMISSION	159	Vérification des fuites du système à l'aide d'un liquide fluorescent de détection de fuites	185
Dépose et repose	159	Injection de colorant	185
MOTEUR DE VOLET DE MODE	160	Détecteur de fuites de réfrigérant électronique	186
Dépose et repose	160	CARACTERISTIQUES ET VALEURS DE REGLAGE	189
MOTEUR DE VOLET DE MELANGE D'AIR ..	161	Caractéristiques et valeurs de réglage (SDS)	189
Composant	161		
Dépose et repose	161		
Commande variable de soufflerie	163		
Dépose et repose	163		

PRECAUTIONS

< INFORMATIONS RELATIVES A L'ENTRETIEN

INFORMATIONS RELATIVES A L'ENTRETIEN

PRECAUTIONS

Précautions relatives aux systèmes de retenue supplémentaires (SRS) comprenant "AIRBAG" et "PRETENSIONNEUR DE CEINTURE DE SECURITE"

INFOID:000000001479970

Les systèmes de retenue supplémentaire (SRS), tels que l'"AIRBAG" et le "PRETENSIONNEUR DE CEINTURE DE SECURITE", associés à une ceinture de sécurité de siège avant, aident à réduire le risque ou la gravité des blessures qu'encourent le conducteur et le passager avant lors de certains types de collision. Les informations nécessaires pour effectuer l'entretien sans risque du système sont indiquées dans les sections SRS et SB de ce manuel de réparation.

ATTENTION:

- Pour ne pas affecter le fonctionnement du SRS, ce qui augmenterait les risques de blessures graves ou mortelles en cas de collision entraînant le déploiement de l'airbag, toutes les opérations d'entretien doivent être effectuées par un concessionnaire NISSAN/INFINITI agréé.
- Un entretien incorrect, y compris une dépose et une repose incorrectes du système de retenue supplémentaire (SRS), peut être à l'origine de blessures provoquées par une activation involontaire du système. Pour la dépose du câble spiralé et du module d'airbag, se reporter à la section SRS.
- Ne pas utiliser d'équipement d'essai électrique sur les circuits connexes du SRS sauf si indiqué dans ce manuel de réparation. Les faisceaux de câblage SRS peuvent être identifiés par leurs faisceaux ou connecteurs de faisceau orange et/ou jaune.

Précaution lors d'intervention avec HFC-134a (R-134a)

INFOID:000000001479971

ATTENTION:

- Les réfrigérants CFC-12 (R-12) et HFC-134a (R-134a) ne sont pas compatibles. Ces réfrigérants ne doivent jamais être mélangés, même en très petites quantités. Si les réfrigérants sont mélangés, un défaut de fonctionnement du compresseur risque de se produire.
- N'utiliser que le lubrifiant spécifié pour le système de climatisation HFC-134a (R-134a) et les composants HFC-134a (R-134a). Si un autre lubrifiant est utilisé, un défaut de fonctionnement du compresseur est probable.
- Le lubrifiant spécifié pour HFC-134a (R-134a) absorbe rapidement l'humidité de l'air ambiant. Les précautions de manipulation suivantes doivent être observées :
 - Lors de la dépose des composants de refroidissement du véhicule, poser immédiatement sur ces composants des bouchons (d'étanchéité) de façon à minimiser la pénétration d'humidité contenue dans l'atmosphère.
 - Lors de la repose des composants de réfrigération sur un véhicule, déposer uniquement les bouchons d'étanchéité juste avant de connecter les composants. Il convient également de brancher les composants en boucle du circuit de réfrigérant le plus vite possible afin de minimiser l'entrée d'humidité dans le système.
 - N'utiliser que du lubrifiant spécifié conservé dans une bouteille hermétique. Refermer immédiatement et hermétiquement toutes les bouteilles de lubrifiant. Si les récipients ne sont pas hermétiques, le lubrifiant est saturé d'humidité et ne peut pas être utilisé.
 - Eviter d'inhaler du réfrigérant de climatisation, des vapeurs ou des émanations de lubrifiant. Une telle exposition peut irriter les yeux, le nez et la gorge. Utiliser uniquement un équipement de récupération/recyclage agréé pour délester le réfrigérant HFC-134a (R-134a). En cas de délestage accidentel, ventiler la zone de travail avant de reprendre l'opération d'entretien. Il est possible d'obtenir davantage d'informations relatives à la santé et à la sécurité auprès des fabricants de liquides de refroidissement et de lubrifiants.
 - Ne pas laisser le lubrifiant (huile de circuit de climatisation Nissan, type S) entrer en contact avec des pièces en polystyrène expansé. Cela pourrait provoquer des dommages.

Réfrigérant contaminé

INFOID:000000001479972

Si un réfrigérant autre que HFC-134a (R-134a) pur est identifié dans le véhicule, les options sont :

- Expliquer au client que les lois sur l'environnement interdisent la libération de réfrigérants contaminés dans l'atmosphère.
- Expliquer que la réutilisation d'un réfrigérant contaminé pourrait endommager le matériel d'entretien et les équipements de climatisation.
- Suggérer au client de se retourner le véhicule à l'atelier où la contamination a pu se produire.

A
B
C
D
E
F
G
H
I
ATC
K
L
M
N
O
P

PRECAUTIONS

< INFORMATIONS RELATIVES A L'ENTRETIEN

- Dans le cas où la réparation est effectuée, récupérer le réfrigérant en utilisant uniquement **les équipements et les récipients adéquats. Ne pas recycler du réfrigérant contaminé dans vos équipements d'entretien actuels.** Si l'atelier ne dispose pas des équipements d'entretien nécessaires, contacter un revendeur local susceptible d'intervenir sur le réfrigérant. Ce réfrigérant doit être rebuter dans le respect de la législation locale et nationale. En outre, le remplacement des composants du système de climatisation est recommandé.
- Si le véhicule est sous garantie, cette dernière est dénoncée. Contacter le service des Relations Client Nissan pour bénéficier d'une assistance prolongée.

Précautions générales relatives au réfrigérant

INFOID:000000001479973

ATTENTION:

- **Ne pas décharger de réfrigérant dans l'air. Utiliser un équipement de récupération/recyclage agréé pour récupérer le réfrigérant à chaque délestage du circuit de climatisation.**
- **Toujours porter des lunettes et des gants de protection lorsque l'on travaille avec du réfrigérant ou sur un circuit de climatisation.**
- **Ne pas conserver ou chauffer les récipients de réfrigérant à plus de 52°C.**
- **Ne pas chauffer un récipient de réfrigérant directement sur la flamme; si un réchauffement du récipient est nécessaire, placer le bas du récipient dans un seau d'eau chaude.**
- **Ne pas laisser tomber, percer ou incinérer intentionnellement les récipients de réfrigérant.**
- **Garder le réfrigérant à l'écart de toute flamme : la combustion du réfrigérant entraînera la production de gaz toxiques.**
- **Le réfrigérant prend la place de l'oxygène ; il faut donc veiller à travailler dans une zone correctement ventilée, de façon à éviter les risques d'asphyxie.**
- **Ne pas effectuer de test de pression ou de test d'étanchéité sur les équipements d'entretien HFC-134a (R-134a) et/ou sur les systèmes de climatisation du véhicule avec de l'air comprimé durant les réparations. Certains mélanges d'air et de HFC-134a (R-134a) se sont révélés inflammables à des pressions élevées. Si ces mélanges prennent feu, ils peuvent provoquer des blessures corporelles ou des dommages matériels. Des informations complémentaires relatives à la santé et à la sécurité peuvent être obtenues auprès des fabricants du réfrigérant.**

Précautions relatives au branchement de réfrigérant

INFOID:000000001479974

Un nouveau type de liquide de raccord de refroidissement est employé sur toutes les conduites de réfrigérant à l'exception de la suivante :

- De la soupape d'expansion vers le boîtier de refroidissement
- Conduites d'évaporateur à l'évaporateur (à l'intérieur du boîtier de refroidissement)
- Capteur de pression du réfrigérant

A PROPOS DU JOINT UNE PRESSION

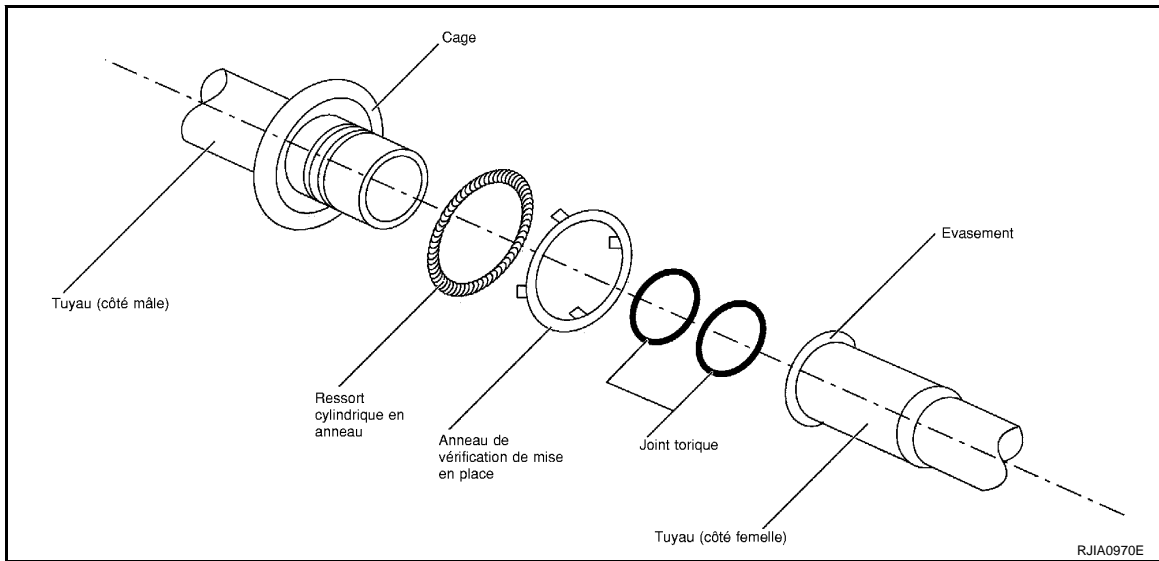
Description

- Les joints une pression sont des joints de conduite qui ne nécessitent aucun outillage particulier lors du raccordement de la tuyauterie.
- Contrairement aux méthodes de raccordement conventionnelles qui utilisent flasques et écrous de raccord, il n'est pas nécessaire de contrôler le couple de serrage au point de raccord.
- Lors de la dépose d'un joint de conduite, utiliser un séparateur.

PRECAUTIONS

< INFORMATIONS RELATIVES A L'ENTRETIEN

COMPOSANTS



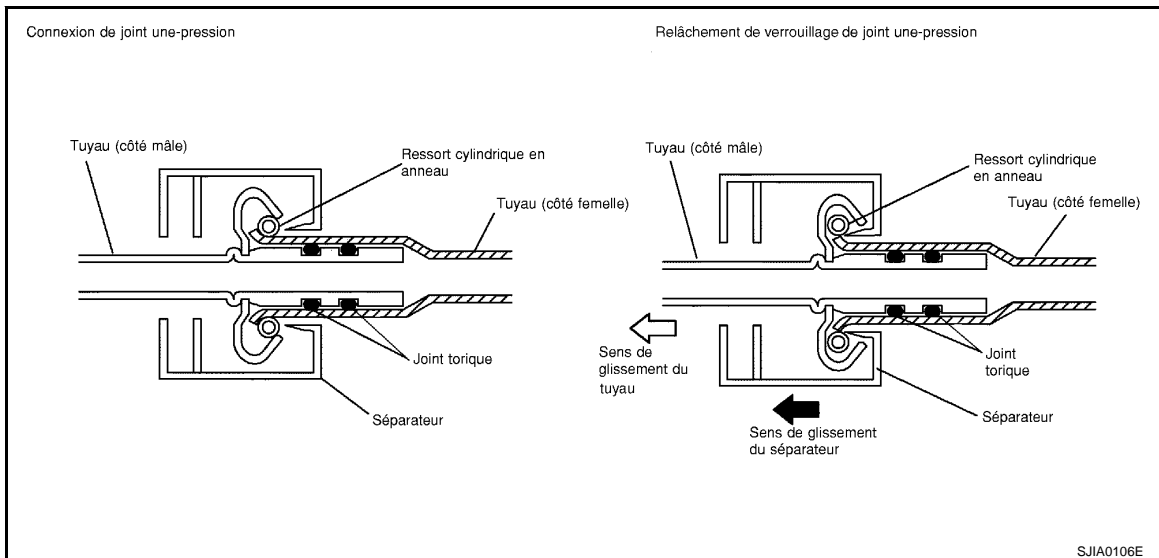
FONCTIONS DES COMPOSANTS

Tuyau (côté mâle)	<ul style="list-style-type: none"> • Retient les joints toriques. • Retient le ressort cylindrique en anneau dans sa cage.
Ressort cylindrique en anneau	Effectue l'ancrage de la tuyauterie côté femelle.
Anneau de vérification de mise en place	Lorsque le raccord est effectué correctement, celui-ci est éjecté de la tuyauterie côté mâle. (Cette pièce n'est plus nécessaire une fois le raccord effectué.)
Joint torique	Rend le point de raccord étanche (non réutilisable).
Tuyau (côté femelle)	<ul style="list-style-type: none"> • Rend le raccord étanche en comprimant les joints toriques. • Effectue l'ancrage de raccord de tuyauterie à l'aide de la partie évasée et d'un ressort cylindrique en anneau.

NOTE:

- Le ressort cylindrique en anneau ne peut être déposé de la cage de la tuyauterie côté mâle.
- L'anneau de vérification de mise en place reste près du point de raccord de tuyauterie ; cependant il ne s'agit pas d'un défaut de fonctionnement. (Ceci sert à vérifier le raccordement de tuyauterie lors de l'assemblage en usine.)

DEPOSE



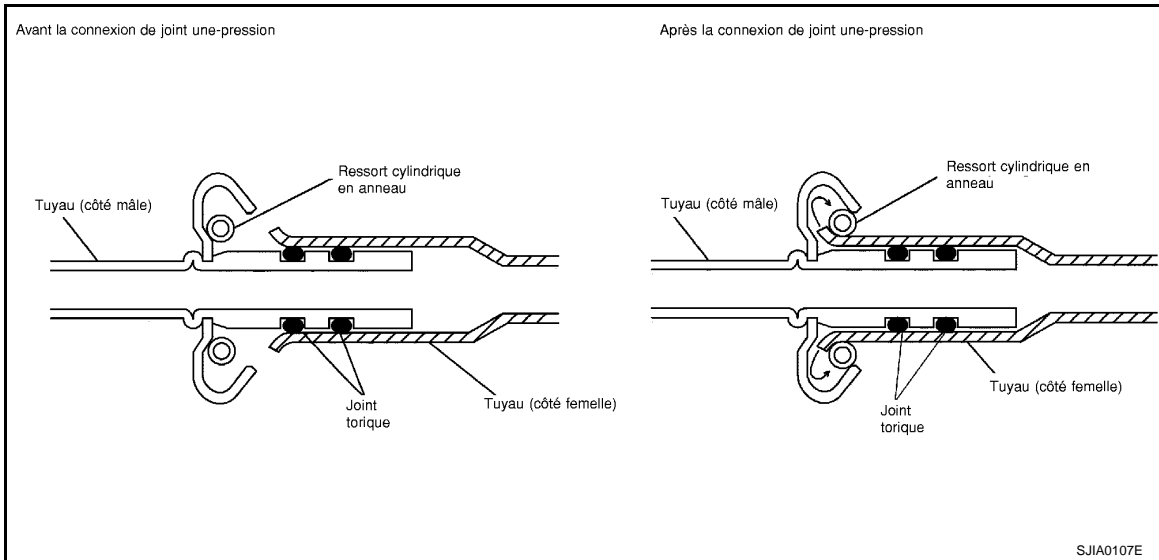
1. Nettoyer le point de raccord de tuyauterie, et engager un séparateur.

PRECAUTIONS

< INFORMATIONS RELATIVES A L'ENTRETIEN

2. Faire coulisser le séparateur dans l'axe de la tuyauterie, et allonger le ressort cylindrique en anneau avec le point conique du séparateur.
3. Faire coulisser le séparateur plus loin de telle sorte que le diamètre interne du ressort cylindrique en anneau devienne plus large que le diamètre externe de la partie évasée de tuyau côté femelle. Puis le tuyau côté mâle peut être débranché.

REPOSE



1. Nettoyer les points de raccord des tuyaux puis insérer le tuyau côté mâle dans le tuyau côté femelle.
2. Enfoncer le côté mâle de manière plus appuyée de telle sorte que la partie évasée du tuyau côté femelle allonge le ressort cylindrique en anneau.
3. Si le diamètre interne du ressort cylindrique en anneau devient plus large que le diamètre extérieur de la partie évasée du tuyau côté femelle, le ressort se place dans la partie évasée. Puis, il s'ajuste entre la cage du tuyau côté mâle et la partie évasée du tuyau côté femelle pour ancrer le point de raccord du tuyau.

NOTICE:

Lorsque le ressort cylindrique en anneau se place dans la partie évasée et s'ajuste entre la cage du tuyau côté mâle et la partie évasée du tuyau côté femelle, un déclic se produit.

PRECAUTION:

- **Le point de raccord du tuyau côté femelle est mince. Par conséquent, lors de l'insertion du tuyau côté mâle, prendre soin de ne pas déformer le tuyau côté femelle. L'insérer lentement dans la direction axiale.**
- **Insérer le tuyau solidement, jusqu'au clic.**
- **Après avoir effectué le raccordement du tuyau, tirer le tuyau côté mâle à la main pour s'assurer que le raccord ne se desserre pas.**

NOTE:

- Le raccord de joint une pression est utilisé sur les points indiqués ci-dessous.
- Du flexible basse pression à l'évaporateur (taille de joint torique : 16)
 - Du flexible haute pression au condenseur (taille de joint torique : 12)
 - Du tuyau haute pression 1 au tuyau haute pression 2 (taille de joint torique : 8)
 - Du tuyau 1 haute pression au condenseur (taille de joint torique : 8)

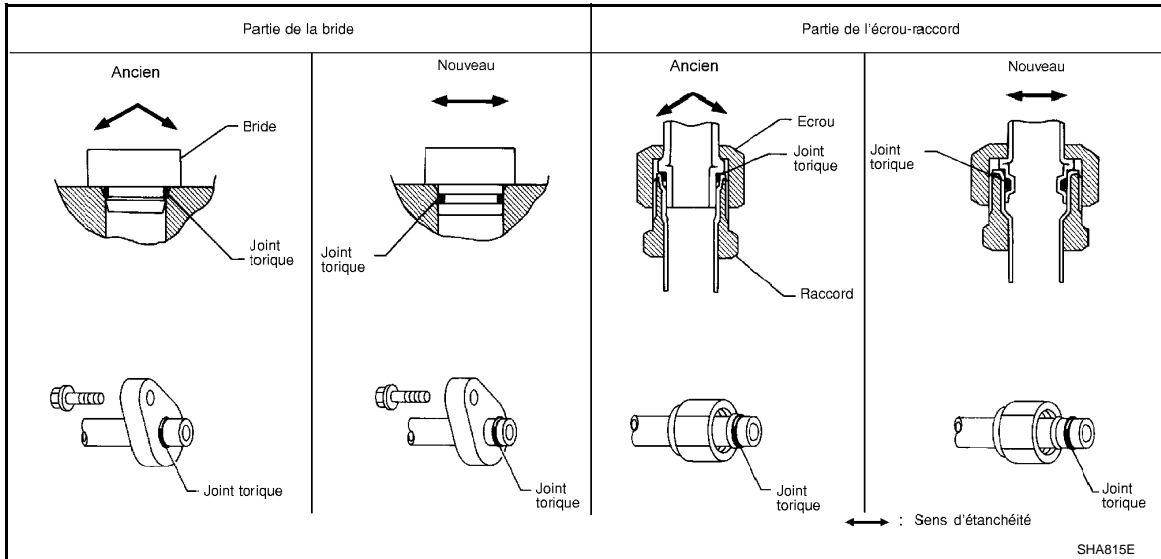
CARACTERISTIQUES DU NOUVEAU TYPE DE RACCORD DE REFRIGERANT

- Le joint torique a été déplacé. Il est désormais fourni avec une rainure pour une repose adéquate. Ceci empêche que le joint torique ne se coince dans, ou ne soit endommagé par la pièce de contact. Le sens d'étanchéité du joint torique est à présent positionné verticalement par rapport à la surface de contact de la pièce de contact afin d'améliorer les caractéristiques d'étanchéité.

PRECAUTIONS

< INFORMATIONS RELATIVES A L'ENTRETIEN

- La force de réaction du joint torique ne se produit pas dans le sens qui entraîne l'extraction du joint, ce qui facilite les raccords de tuyauterie.



JOINT TORIQUE ET RACCORD DE REFRIGERANT

A
B
C
D
E
F
G
H
I
K
L
M
N
O
P

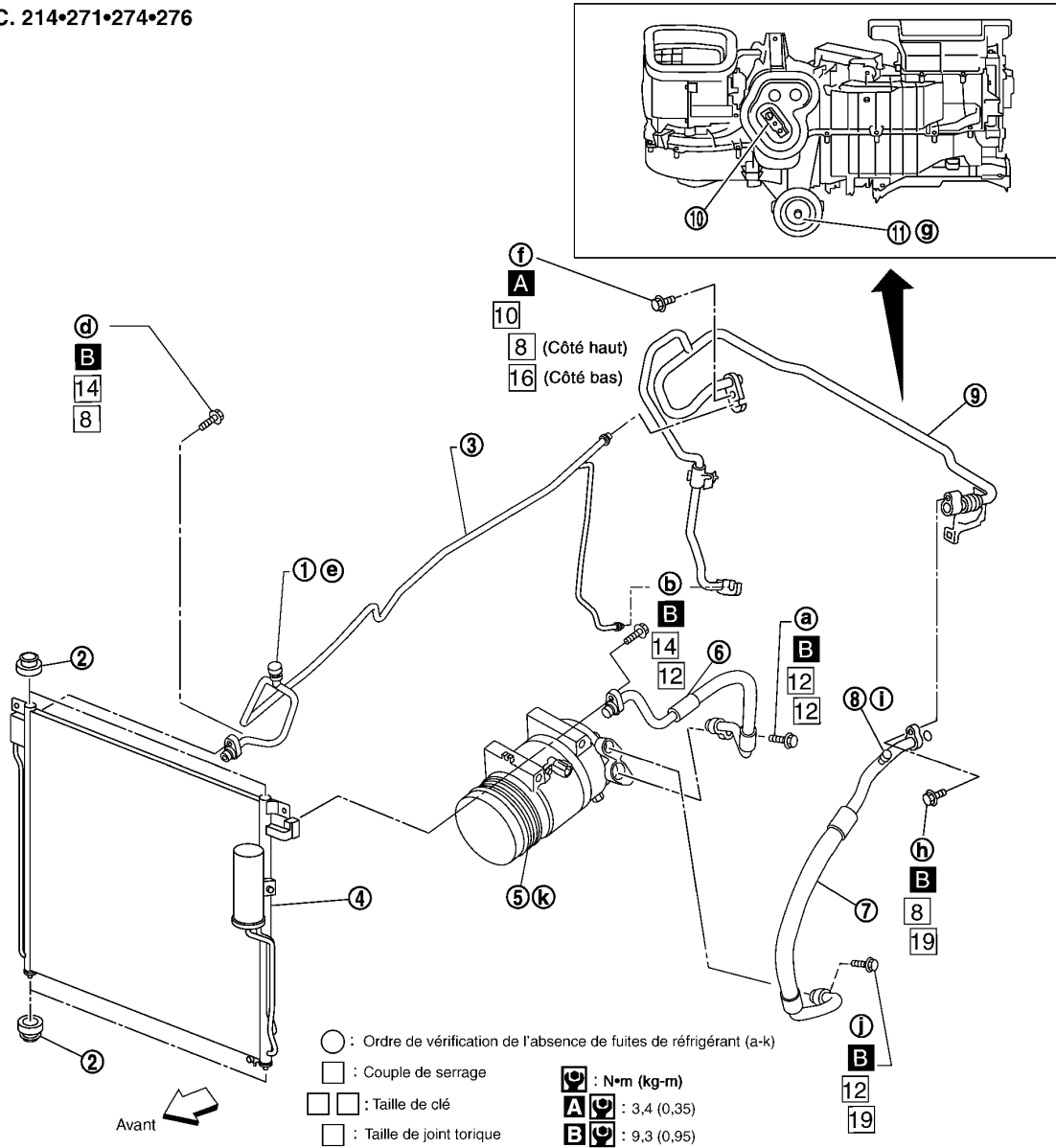
ATC

PRECAUTIONS

< INFORMATIONS RELATIVES A L'ENTRETIEN

Compresseur et condensateur de climatisation avant Moteur VQ40DE, conduite à gauche

SEC. 214•271•274•276



MJIB0182E

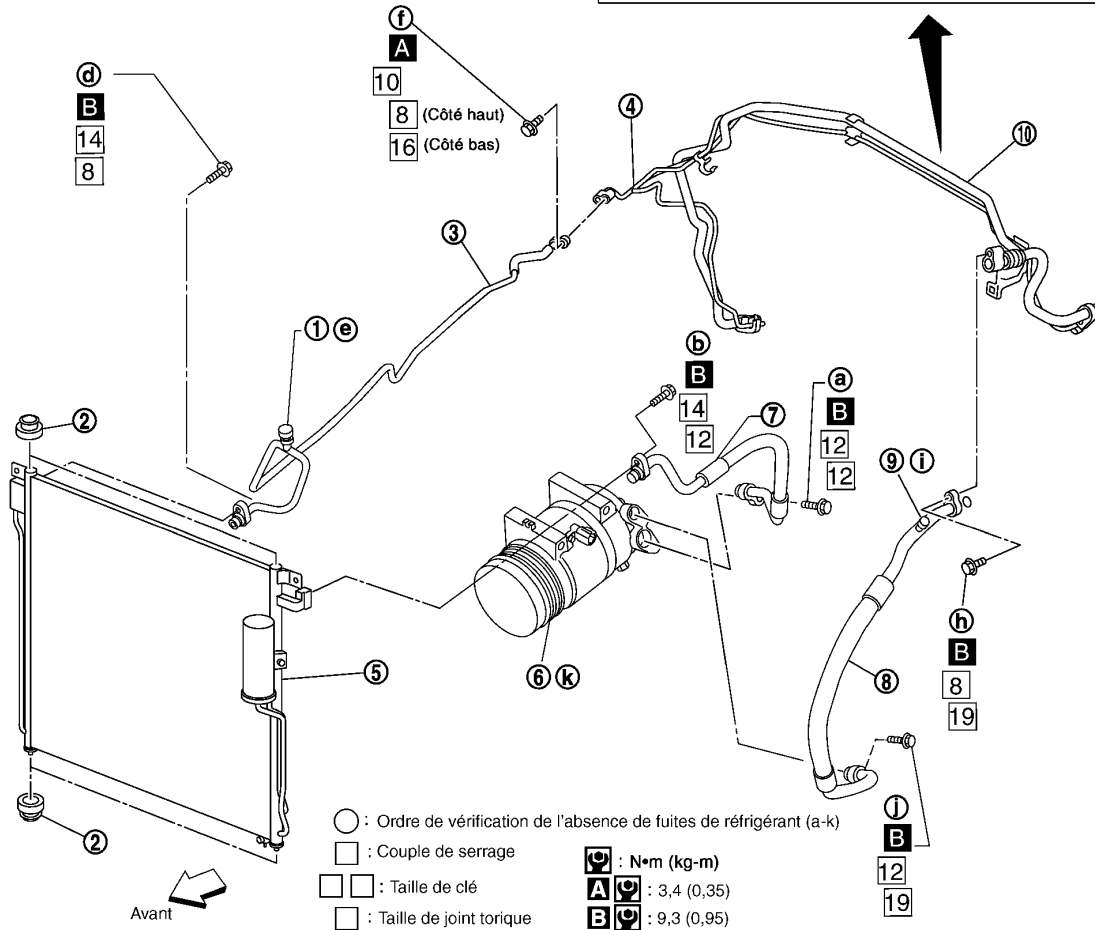
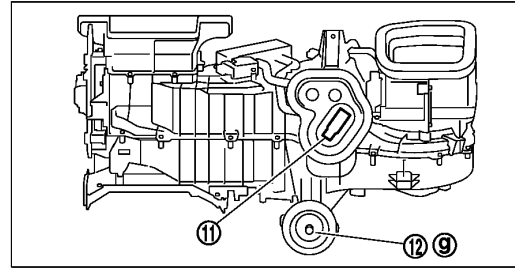
- | | | |
|---------------------------------------|---------------------------------------|----------------------------|
| 1. Soupape d'entretien haute pression | 2. Passe-fil | 3. Tuyau haute pression |
| 4. Condenseur | 5. Joint d'arbre de compresseur | 6. Flexible haute pression |
| 7. Flexible basse pression | 8. Soupape d'entretien basse pression | 9. Tuyau basse pression |
| 10. Soupape d'expansion avant | 11. Flexible de vidange | |

PRECAUTIONS

< INFORMATIONS RELATIVES A L'ENTRETIEN

Compresseur et condensateur de climatisation avant Moteur VQ40DE, conduite à droite-

SEC. 214•271•274•276



MJIB0183E

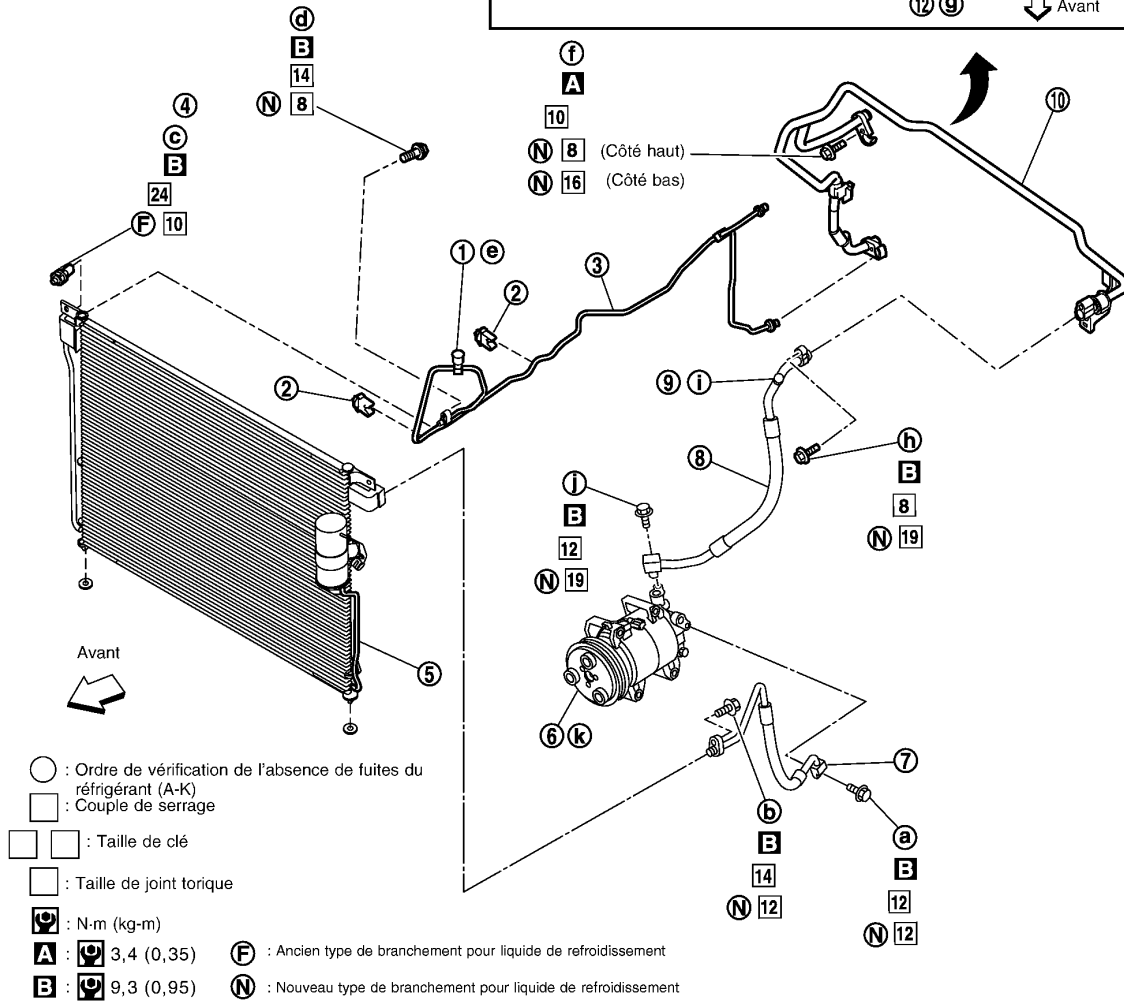
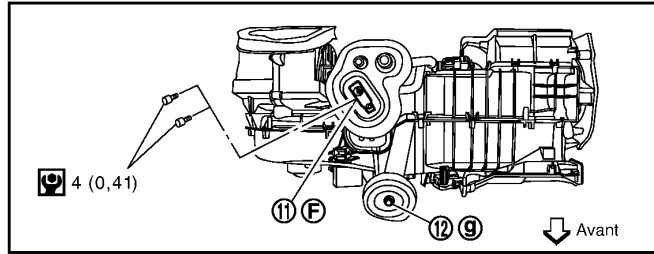
- | | | |
|---------------------------------------|-------------------------------|---------------------------------------|
| 1. Soupape d'entretien haute pression | 2. Passe-fil | 3. Tuyau haute pression A |
| 4. Tuyau haute pression B | 5. Condenseur | 6. Joint d'arbre de compresseur |
| 7. Flexible haute pression | 8. Flexible basse pression | 9. Soupape d'entretien basse pression |
| 10. Tuyau basse pression | 11. Soupape d'expansion avant | 12. Flexible de vidange |

PRECAUTIONS

< INFORMATIONS RELATIVES A L'ENTRETIEN

Compresseur et condensateur de climatisation avant - moteur YD25DDTi, conduite à gauche

SEC. 270•271•274•276•278



MJIB0151E

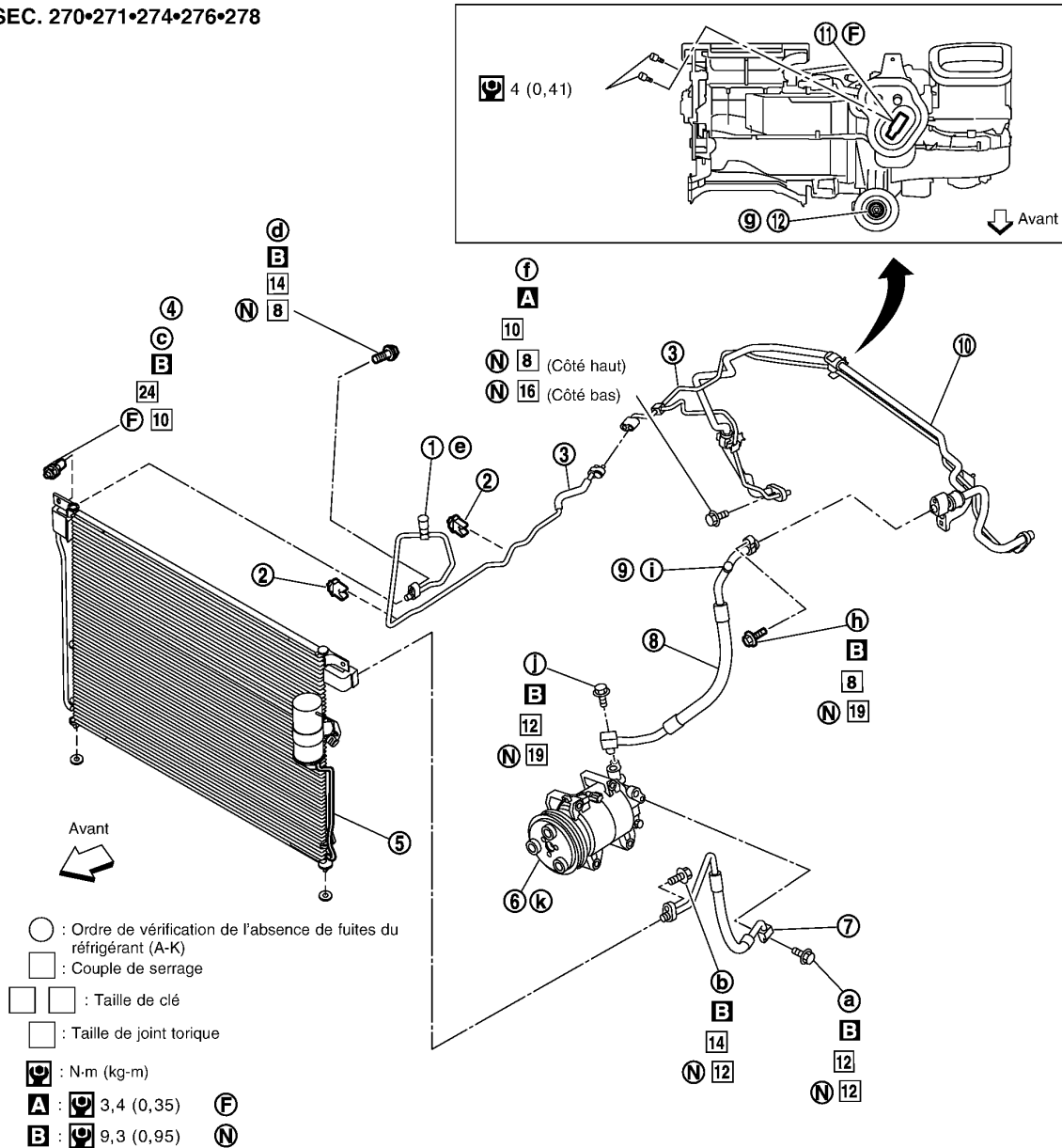
- | | | |
|--|---|---|
| 1. Soupape d'entretien haute pression | 2. Clip | 3. Conduite de climatisation haute pression avant |
| 4. Capteur de pression du réfrigérant | 5. Condenseur | 6. Joint d'arbre de compresseur |
| 7. Flexible de climatisation haute pression avant | 8. Flexible de climatisation basse pression avant | 9. Soupape d'entretien basse pression |
| 10. Conduite de climatisation basse pression avant | 11. Soupape d'expansion avant | 12. Flexible de vidange du système de climatisation avant |

PRECAUTIONS

< INFORMATIONS RELATIVES A L'ENTRETIEN

Compresseur et condensateur de climatisation avant - moteur YD25DDTi, conduite à droite

SEC. 270•271•274•276•278



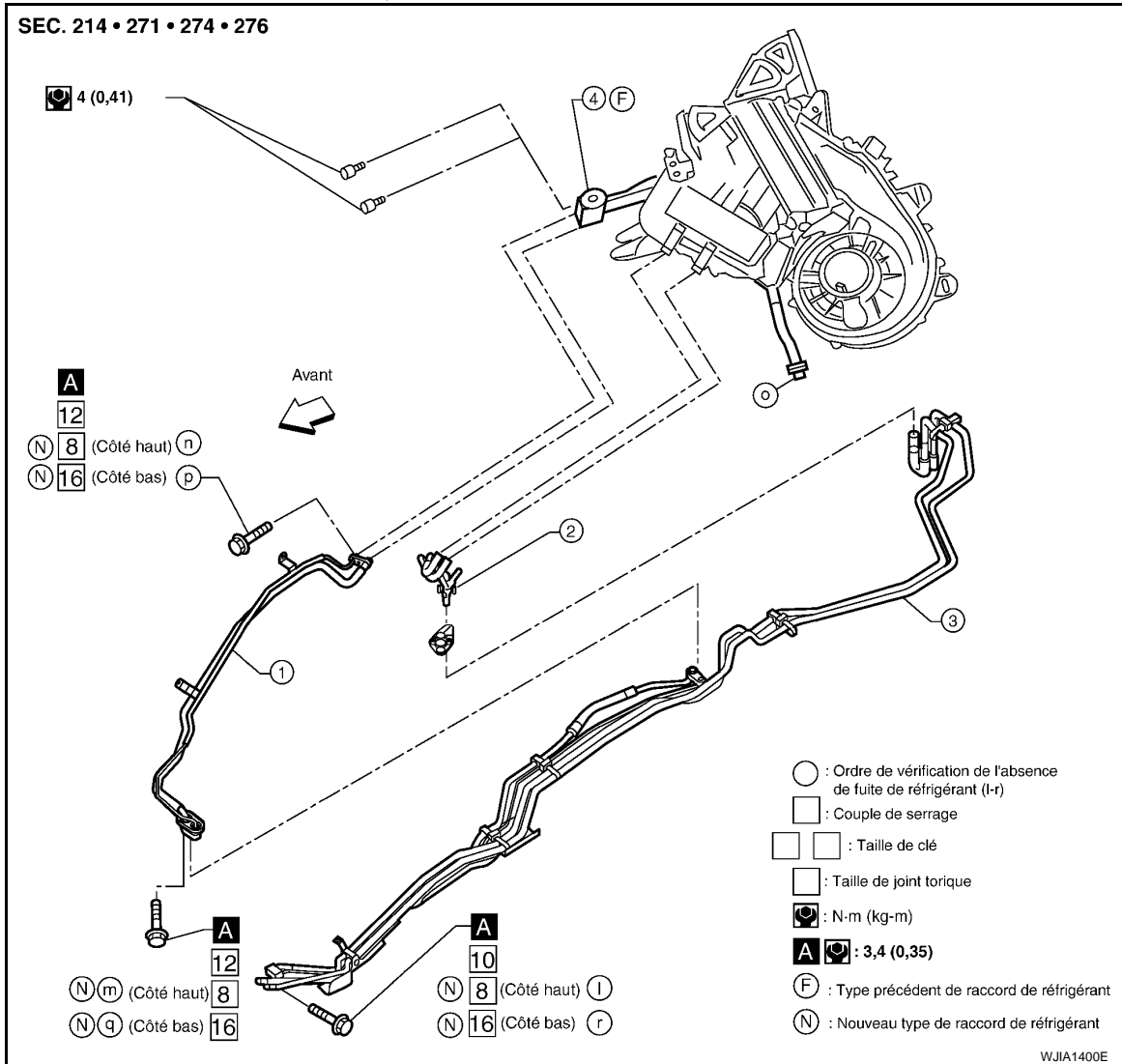
MJIB0152E

- | | | |
|--|---|---|
| 1. Soupape d'entretien haute pression | 2. Clip | 3. Conduite de climatisation haute pression avant |
| 4. Capteur de pression du réfrigérant | 5. Condenseur | 6. Joint d'arbre de compresseur |
| 7. Flexible de climatisation haute pression avant | 8. Flexible de climatisation basse pression avant | 9. Soupape d'entretien basse pression |
| 10. Conduite de climatisation basse pression avant | 11. Soupape d'expansion avant | 12. Flexible de vidange du système de climatisation avant |

PRECAUTIONS

< INFORMATIONS RELATIVES A L'ENTRETIEN

Systeme de climatisation arriere



1. Conduites de climatisation haute et basse pression arriere
2. Flexibles de noyau de chauffage arriere
3. Conduites de plancher de noyau de chauffage et de climatisation haute et basse pression arriere
4. Soupape d'expansion arriere

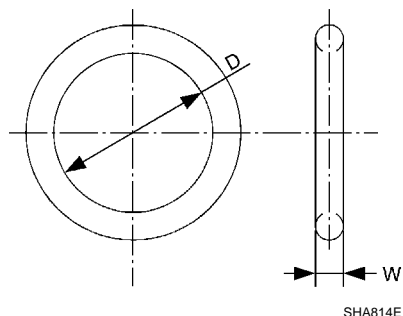
PRECAUTION:

Les nouveaux raccords pour réfrigérant nécessitent des joints toriques dont la configuration est différente de ceux utilisés par les anciens raccords. Ne pas confondre les joints toriques car ils ne sont pas interchangeables. Si un joint torique inadapté est posé, le réfrigérant va fuir au niveau ou autour du raccord.

Numéros de pièce de joints toriques et spécifications

PRECAUTIONS

< INFORMATIONS RELATIVES A L'ENTRETIEN



Type de raccord	Taille de joint torique	Numéro de pièce*	D mm	W mm
Nouveau	8	92471 N8210	6,8	1,85
Précédent	10	J2476 89956	9,25	1,78
Nouveau	12	92472 N8210	10,9	2,43
Précédent		92475 71L00	11,0	2,4
Nouveau	16	92473 N8210	13,6	2,43
Précédent		92475 72L00	14,3	2,3
Nouveau	19	92474 N8210	16,5	2,43
Précédent		92477 N8200	17,12	1,78
Nouveau	24	92195 AH300	21,8	2,4

* : Toujours vérifier les dernières informations en date auprès du service des pièces détachées.

ATTENTION:

S'assurer que tout le réfrigérant est vidé dans l'équipement de récupération et que la pression du circuit est inférieure à la pression atmosphérique. Ensuite, desserrer progressivement le raccord du flexible latéral de délestage et le déposer.

PRECAUTION:

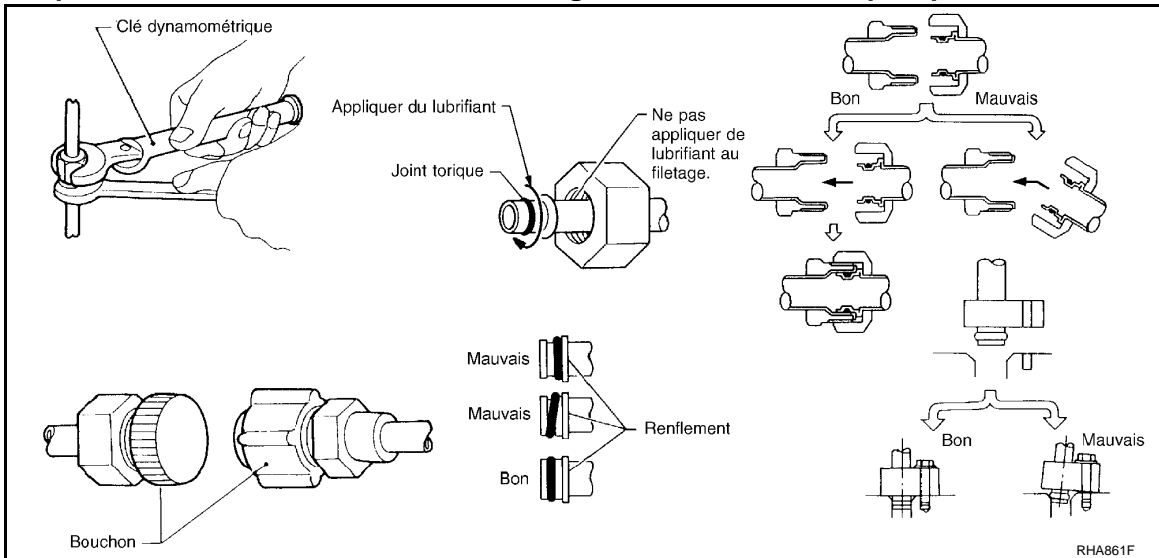
Prendre garde aux points suivants en ce qui concerne le remplacement ou le nettoyage des pièces constitutives du circuit de réfrigération :

- Entreposer le compresseur, une fois déposé, dans la même position que celle qu'il occupe lorsqu'il est monté sur la voiture. Faute de quoi, le lubrifiant s'écoulera dans la chambre de basse pression.
- Lors du branchement des conduits, toujours utiliser une clé dynamométrique et une clé d'immobilisation.
- Après avoir déconnecté les conduites, boucher immédiatement tous les orifices pour empêcher la pénétration de saletés et d'humidité.
- Lors de la repose d'une climatisation sur le véhicule, raccorder les tuyaux en dernier lieu. Ne déposer les bouchons d'étanchéité des tuyaux et des autres composants uniquement au moment du raccord.
- Laisser les composants entreposés dans des locaux plus froids se réchauffer à la température ambiante avant de déposer les bouchons d'étanchéité. Ceci prévient la formation de condensation dans les composants du circuit A/C.
- Eliminer soigneusement l'humidité du circuit de refroidissement avant de charger le réfrigérant.
- Toujours remplacer les joints toriques usagés.
- Lors du raccord du tuyau, appliquer du lubrifiant sur les joints toriques entourés sur l'illustration. Veiller à ne pas enduire le filetage de lubrifiant.
Nom du lubrifiant : Lubrifiant pour système de climatisation NISSAN d'origine de type S (DH-PS) ou équivalent
Numéro de pièce : KLH00-PAGS0
- Le joint torique doit être correctement ajusté à la partie incurvée du tuyau.
- Lors du remplacement du joint torique, veiller à ne pas endommager le joint torique et le tuyau.
- Brancher le tuyau jusqu'à ce qu'un déclic se fasse entendre, puis serrer l'écrou ou le boulon à la main jusqu'à ce qu'il soit bien ajusté. S'assurer que le joint torique est installé correctement sur le tuyau.

PRECAUTIONS

< INFORMATIONS RELATIVES A L'ENTRETIEN

- **Après un branchement de conduite, vérifier l'étanchéité et veiller à ce qu'il n'y ait aucune fuite au niveau des raccords. En cas de fuite de gaz, débrancher la conduite en question et remplacer son joint torique. Puis serrer le raccordement du siège d'étanchéité au couple spécifié.**



Précautions relatives à l'entretien du compresseur

INFOID:000000001479975

- **Boucher toutes les ouvertures pour empêcher la pénétration d'humidité et de substances étrangères.**
- **Entreposer le compresseur, une fois déposé, dans la même position que celle qu'il occupe lorsqu'il est monté sur la voiture.**
- **Lors du remplacement ou de la réparation du compresseur, suivre minutieusement les instructions données dans "Vérification de la quantité de lubrifiant dans le compresseur". Se reporter à [ATC-189](#).**
- **Veiller à ce que les surfaces de friction entre l'embrayage et la poulie soient propres. Si la surface est contaminée avec du lubrifiant, l'essuyer à l'aide d'un chiffon propre humidifié avec du diluant.**
- **Après avoir effectué l'entretien du compresseur, tourner l'arbre de compresseur à la main de plus de cinq tours dans les deux sens. Cela permettra une répartition égale du lubrifiant dans le compresseur. Après avoir reposé le compresseur, faire tourner le moteur au ralenti afin que le compresseur fonctionne pendant une heure.**
- **Une fois l'embrayage magnétique de compresseur remplacé, appliquer une tension sur le nouvel embrayage et vérifier le fonctionnement.**

Précautions relatives à l'entretien des équipements

INFOID:000000001479976

EQUIPEMENT DE RECUPERATION/DE RECYCLAGE

Toujours suivre les instructions du constructeur relatives au fonctionnement et à l'entretien de la machine. Ne jamais introduire dans le système un réfrigérant autre que celui préconisé.

DETECTEUR ELECTRONIQUE DE FUITES

Toujours suivre les instructions du fabricant concernant le fonctionnement et l'entretien du testeur.

POMPE A DEPRESSION

PRECAUTIONS

< INFORMATIONS RELATIVES A L'ENTRETIEN

Le lubrifiant contenu dans la pompe à dépression n'est pas compatible avec le lubrifiant spécifié pour les systèmes de climatisation à réfrigérant HFC-134a (R-134a). Le côté avec bouche d'aération de la pompe à dépression est exposé à la pression atmosphérique. Le lubrifiant de la pompe à vide peut s'échapper hors de la pompe dans le flexible de service. Ceci se produit lorsque la pompe est coupée après l'évacuation (dépression) et qu'elle est raccordée au flexible. Pour éviter ceci, utiliser une soupape manuelle placée près du raccord entre le flexible et la pompe, comme suit.

- Les pompes à dépression sont normalement équipées d'une soupape d'arrêt manuelle qui fait partie intégrante de la pompe. Fermer cette soupape pour isoler le flexible d'entretien de la pompe.
- Pour les pompes qui ne sont pas équipées d'une soupape d'arrêt, utiliser un flexible équipé d'une soupape d'arrêt manuelle située près de l'extrémité de la pompe. Fermer la soupape pour isoler le flexible de la pompe.
- Si le flexible est équipé d'une soupape d'arrêt automatique, débrancher le flexible de la pompe. Tant que le flexible reste raccordé, la soupape est ouverte et de l'huile de lubrification pourrait s'échapper.

Certaines soupapes unidirectionnelles s'ouvrent lorsqu'une dépression est appliquée et se ferment lorsqu'il n'y a pas de dépression. Ces soupapes peuvent limiter la capacité de la pompe à aspirer une dépression importante et sont déconseillées.

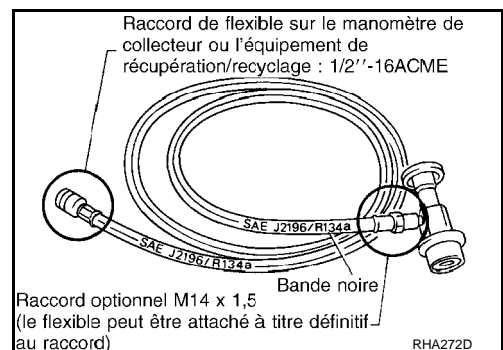
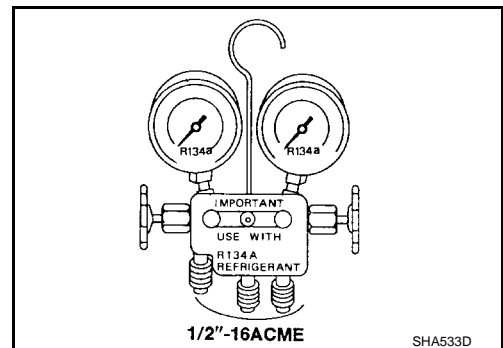
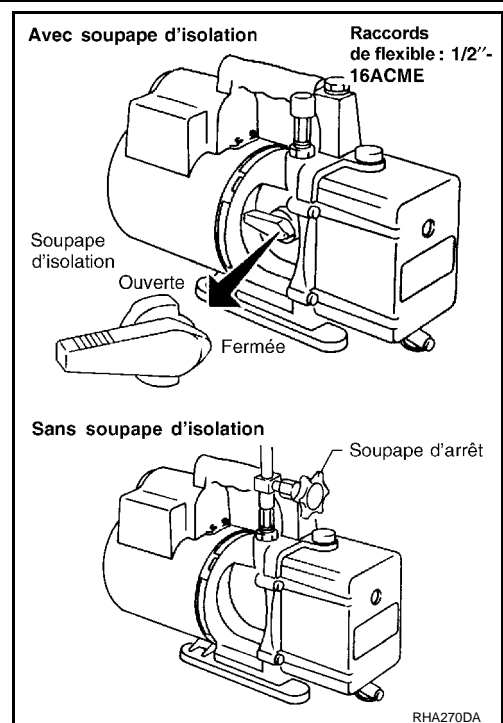
MANOMETRE DE COLLECTEUR

Vérifier que l'indication HFC-134a ou R-134a figure sur la partie avant de la jauge. S'assurer que le kit de manomètre est équipé de raccords filetés 1/2"-16 ACME pour les flexibles d'entretien. S'assurer que seuls le réfrigérant HFC-134a (R-134a) et les lubrifiants spécifiés ont été utilisés.

FLEXIBLES D'ENTRETIEN

S'assurer que les flexibles d'entretien comportent les inscriptions décrites (flexible de couleur avec une bande noire). Tous les flexibles doivent être équipés d'un dispositif de coupure positif (manuel ou automatique) situé près de l'extrémité des flexibles opposée au manomètre.

RACCORDS D'ENTRETIEN



A
B
C
D
E
F
G
H
I
K
L
M
N
O
P

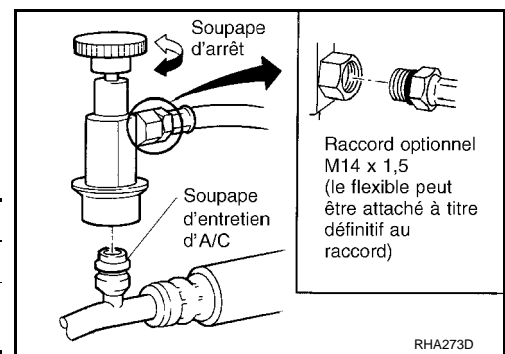
ATC

PRECAUTIONS

< INFORMATIONS RELATIVES A L'ENTRETIEN

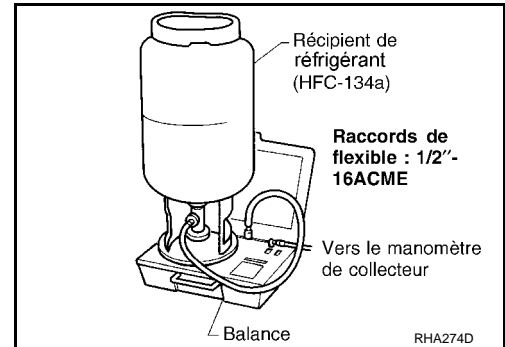
Ne jamais tenter de connecter des raccords d'entretien HFC-134a (R-134a) à un système de climatisation CFC-12 (R-12). Les raccords HFC-134a (R-134a) ne permettent pas d'établir une connexion correcte avec le circuit de CFC-12 (R-12). Un raccord incorrect aurait pour conséquence une décharge et une contamination.

Permutation de la soupape d'arrêt	Soupape d'entretien de climatisation
Dans le sens des aiguilles d'une montre	Ouvert
Dans le sens inverse des aiguilles d'une montre	Fermé



BALANCE DE REFRIGERANT

Vérifier que la balance n'a pas été utilisée avec un réfrigérant autre que le réfrigérant HFC-134a (R-134a) et les lubrifiants spécifiés. Si la balance contrôle le flux de réfrigérant électroniquement, le raccord du tuyau doit être 1/2"-16 ACME.



ETALONNAGE DE LA BALANCE ACR4

Étalonnage de la balance tous les trois mois.

Pour étalonner la balance sur l'ACR4 :

1. Appuyer sur "**Shift/Reset**" et "**Enter**" en même temps.
2. Appuyer sur "**8787**". "**A1**" s'affiche.
3. Déposer tous les poids de la balance.
4. Appuyer sur "**0**", puis sur "**Enter**". "**0,00**" s'affiche, puis est remplacé par "**A2**".
5. Placer un poids connu (haltère ou poids similaire), entre 4,5 et 8,6 kg au centre de la balance.
6. Entrer le poids en quatre chiffres. (exemple : 10 kg = 10,00 ; 10,5 kg = 10,50)
7. Appuyer sur "**Enter**" - l'écran revient au mode de dépression.
8. Appuyer sur "**Shift/Reset**" et "**Enter**" en même temps.
9. Appuyer sur "**6**" - le poids connu sur la balance s'affiche.
10. Retirer le poids de la balance. "**0,00**" s'affiche.
11. Appuyer sur "**Shift/Reset**" pour ramener l'ACR4 au mode programme.

CYLINDRE DE CHARGE

L'utilisation d'un cylindre de charge est déconseillée. Le réfrigérant pourrait se décharger dans l'atmosphère à travers la soupape supérieure du cylindre lorsqu'on remplit le cylindre de réfrigérant. Par ailleurs, la précision d'un cylindre de charge est généralement inférieure à celle d'une balance électronique ou d'un bon équipement de recyclage et de recharge.

Précaution relative à la détection de fuite avec colorant

INFOID:000000001479977

- Le circuit de climatisation contient un colorant de détection de fuites fluorescent utilisé pour localiser les fuites de réfrigérant. Une lampe à ultraviolets (lampe UV) est nécessaire pour faire apparaître le colorant lors du contrôle de fuites.
- Afin de protéger les yeux et augmenter la visibilité du colorant fluorescent, porter toujours des lunettes de protection contre les rayons UV optimisant la fluorescence.
- Le colorant de détection de fuites fluorescent ne remplace pas un détecteur de fuites de réfrigérant électronique. Le détecteur de fuites de colorant fluorescent doit être utilisé avec un détecteur électronique de fuites de réfrigérant (J-41995) pour la détection des fuites de réfrigérant.
- Pour votre sécurité et la satisfaction de vos clients, lire et suivre les instructions ainsi que les mises en garde du fabricant avant d'effectuer le travail.

PRECAUTIONS

< INFORMATIONS RELATIVES A L'ENTRETIEN

- Un joint d'arbre de compresseur ne doit pas être réparé à cause d'une infiltration de colorant. Le joint d'arbre du compresseur doit être réparé uniquement après repérage de la fuite par un détecteur électronique de fuite de réfrigérant (J-41995).??
- Toujours retirer tout colorant restant de la zone de liquide une fois les réparations terminées pour éviter une erreur de diagnostic lors du prochain entretien.
- Ne pas laisser le colorant aller au contact des panneaux de la carrosserie peinte ou des composants intérieurs. Si du colorant a été déversé, nettoyer immédiatement avec le nettoyant de colorant adéquat. Le colorant fluorescent laissé sur la surface pendant une longue période ne peut être retiré.
- Ne pas pulvériser le produit de nettoyage de colorant fluorescent sur des surfaces chaudes (collecteur d'échappement du moteur, etc.).
- Ne pas utiliser plus d'une bouteille de 7,4 cm³ de colorant de réfrigérant par système de climatisation.
- Les colorants de détection de fuites pour les systèmes A/C HFC-134a (R-134a) et CFC-12 (R-12) sont différents. Ne pas utiliser le colorant de détection de fuites HFC-134a (R-134a) avec le système de climatisation CFC-12 (R-12) ou le colorant de détection de fuites CFC-12 (R-12) avec le système de climatisation HFC-134a (R-134a) : le système de climatisation risquerait d'être endommagé.
- Les propriétés fluorescentes du colorant se maintiendront pendant trois (3) ans, sauf dans le cas de défaillance du compresseur.

IDENTIFICATION


NOTE:

Les véhicules disposant d'un colorant fluorescent installé d'origine portent une vignette verte.

Les véhicules ne disposant pas d'un colorant fluorescent installé en usine d'origine portent une vignette bleue.

VIGNETTE D'IDENTIFICATION DU VEHICULE

Les véhicules disposant d'un colorant fluorescent installé en usine portent cette étiquette sur le côté avant du capot.

		AIR CONDITIONER KLIMAANLAGE AIR CONDITIONNE	AR CONDICIONADO AIRE ACONDICIONADO ARIA CONDIZIONATA	NISSAN
REFRIGERANT KÜHLMITTEL FLUIDE FRIGORIGÈNE REFRIGERANTE	COMPRESSOR LUBRICANT KOMPRESSOR ÖL LUBRIFIANT DU COMPRESSEUR OLEO DO COMPRESSOR LUBRICANTE COMPRESOR LUBRIFICANTE DEL COMPRESSORE			
HFC 134a (R134a) 0,55±0,025 kg	Huile de type NISSAN S KLHOO-PAGSO 135 ml			
27090 BC40C				
MJIB0432E				

A
B
C
D
E
F
G
H
I
K
L
M
N
O
P

ATC

PREPARATION

< INFORMATIONS RELATIVES A L'ENTRETIEN

PREPARATION

Outillage et équipement d'entretien du HFC-134a (R-134a)

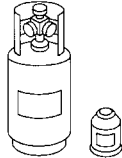

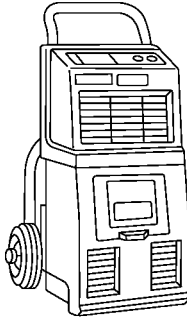
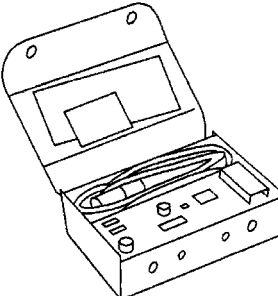
INFOID:000000001479978

Ne jamais mélanger du réfrigérant HFC-134a (R-134A) et/ou son lubrifiant avec du réfrigérant CFC-12 (R-12) et/ou son lubrifiant.

Un équipement d'entretien distinct et non interchangeable doit être utilisé pour chaque type de réfrigérant ou lubrifiant.

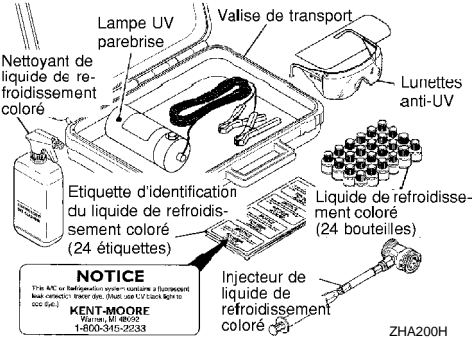
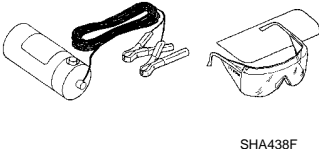
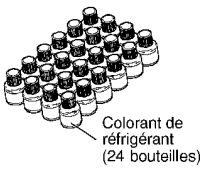
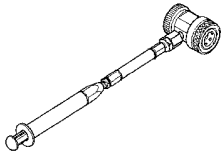

Les raccords des récipients de réfrigérant, des flexibles d'entretien et de l'équipement d'entretien (équipement pour manipulation de réfrigérant et/ou lubrifiant) diffèrent entre les systèmes CFC-12 (R-12) et HFC-134a (R-134a). Cette différence vise à prévenir le mélange de liquides de refroidissement et de lubrifiants différents.

Ne jamais utiliser d'adaptateurs qui convertissent une taille d'accessoire en une autre : cela provoquerait la contamination du réfrigérant/lubrifiant ainsi que le défaut de fonctionnement du compresseur.

Numéro de l'outil Nom de l'outil	Description
<p>Réfrigérant HFC-134a (R-134a)</p>  <p style="text-align: right;">S-NT196</p>	<p>Couleur de récipient : bleu clair Repère de récipient : HFC-134a (R-134a) Taille du raccord : Taille de filetage</p> <ul style="list-style-type: none"> • Grand récipient 1/2"-16 ACME
<p>KLH00-PAGS0 Huile de système de climatisation Nissan de type S (DH-PS)</p>  <p style="text-align: right;">S-NT197</p>	<p>Type : Huile polyalkylène glycol (PAG), type S (DH-PS) Application : compresseurs de plateau cyclique (oscillant) HFC-134a (R-134a) (uniquement Nissan) Pouvoir lubrifiant : 40 m ℓ</p>
<p>Récupération/recyclage/ Recharge de l'équipement (ACR4)</p>  <p style="text-align: right;">RJIA0195E</p>	<p>Fonction : Récupération, recyclage et chargement du réfrigérant</p>
<p>Détecteur électrique de fuite</p>  <p style="text-align: center;">Détecteur de fuite d'A/C</p> <p style="text-align: right;">SHA705EB</p>	<p>Alimentation électrique : DC 12 V (allume-cigare)</p>

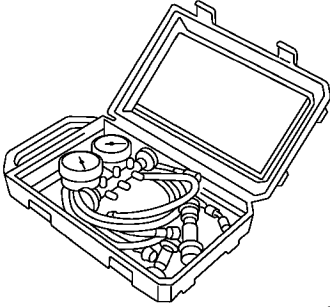
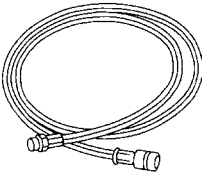
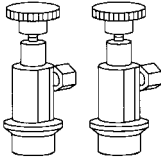
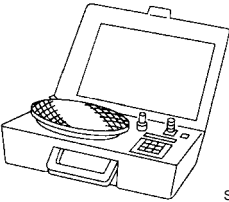
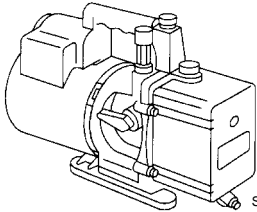
PREPARATION

< INFORMATIONS RELATIVES A L'ENTRETIEN

Numéro de l'outil Nom de l'outil	Description	
<p>(J-43926) Ensemble de détection de fuites de réfrigérant par colorant Le kit comprend :</p> <p>(J-42220) Lampe UV et lunettes de protection anti-UV</p> <p>(J-41459) Injecteur de colorant HFC-134a (R-134a) Utiliser avec J-41447, bouteille de 7,4 cm3</p> <p>(J-41447) Colorant de détection de fuite fluorescent HFC-134a (R-134a) [boîte de 24 bouteilles de 73,75 ml (7,4 cm3)]</p> <p>(J-43872) Agent nettoyant pour colorant de réfrigérant</p>	 <p>Alimentation électrique : DC 12 V (Borne de batterie)</p>	<p>A</p> <p>B</p> <p>C</p> <p>D</p> <p>E</p> <p>F</p>
<p>(J-42220) Lampe UV et lunettes de protection anti-UV</p>	 <p>Alimentation électrique : DC 12 V (Borne de batterie) Pour vérifier une éventuelle fuite de réfrigérant lorsque le colorant fluorescent est appliqué dans le système de climatisation. Comprend : Lampe UV et lunettes de protection anti-UV</p>	<p>G</p> <p>H</p> <p>I</p>
<p>(J-41447) Colorant de détection de fuite fluorescent HFC-134a (R-134a) [boîte de 24 bouteilles de 73,75 ml (7,4 cm3)]</p>	 <p>Application : Pour Huile Polyalkylène Glycol (PAG) HFC-134a (R-134a) Récipient : bouteille de 7,4 cm3 (Comprend des étiquettes autocollantes d'identification de colorant à coller sur le véhicule une fois le colorant injecté dans le système.)</p>	<p>ATC</p> <p>K</p>
<p>(J-41459) Injecteur de colorant HFC-134a (R-134a) Utiliser avec J-41447, bouteille de 7,4 cm3</p>	 <p>Pour l'injection de 7,4 cm3 de colorant fluorescent de détection de fuites dans le circuit de climatisation.</p>	<p>L</p> <p>M</p>
<p>(J-43872) Agent nettoyant pour colorant de réfrigérant</p>	 <p>Pour nettoyer les éclaboussures de colorant.</p>	<p>N</p> <p>O</p> <p>P</p>

PREPARATION

< INFORMATIONS RELATIVES A L'ENTRETIEN

Numéro de l'outil Nom de l'outil	Description
Kit de manomètre de collecteur (avec flexibles et raccords)	 <p>RJIA0196E</p> <p>Identification :</p> <ul style="list-style-type: none"> • L'avant du manomètre indique HFC-134a (R-134a). <p>Taille du raccord : Taille de filetage</p> <ul style="list-style-type: none"> • 1/2"-16 ACME
Flexibles d'entretien <ul style="list-style-type: none"> • Flexible côté haute pression • Flexible côté basse pression • Flexible universel 	 <p>S-NT201</p> <p>Couleur de flexible :</p> <ul style="list-style-type: none"> • Flexible basse pression : bleu à bande noire • Flexible haute pression : Rouge avec une bande noire • Flexible universel : jaune à bande noire ou vert à bande noire <p>Raccord de flexible au manomètre :</p> <ul style="list-style-type: none"> • 1/2"-16 ACME
Raccords d'entretien <ul style="list-style-type: none"> • Raccord côté haute pression • Raccord côté basse pression 	 <p>S-NT202</p> <p>Du raccord de flexible au flexible d'entretien :</p> <p>Le raccord de M14 x 1,5 est optionnel ou attaché en permanence.</p>
Balance de réfrigérant	 <p>S-NT200</p> <p>Pour mesurer le réfrigérant</p> <p>Taille du raccord : Taille de filetage</p> <p>1/2"-16 ACME</p>
Pompe à dépression (y compris la soupape d'isolation)	 <p>S-NT203</p> <p>Contenance :</p> <ul style="list-style-type: none"> • Déplacement d'air : 4 PCM • Taux de microns : 20 microns • Contenance d'huile moteur : 482 g <p>Taille du raccord : Taille de filetage</p> <ul style="list-style-type: none"> • 1/2"-16 ACME

SYSTEME DE REFRIGERATION

< INFORMATIONS RELATIVES A L'ENTRETIEN

SYSTEME DE REFRIGERATION

Cycle de réfrigérant

INFOID:000000001479979

A

CIRCULATION DU REFRIGERANT

La circulation du réfrigérant obéit à un schéma standard. Le réfrigérant passe par le compresseur, le condenseur avec le réservoir de liquide, l'évaporateur et retourne dans le compresseur. L'évaporation du réfrigérant par l'évaporateur est commandée par une soupape d'expansion externe, intégrée au boîtier de l'évaporateur.

B

C

PROTECTION ANTIGEL

Dans des conditions normales de fonctionnement, lorsque la climatisation est mise sur ON, le compresseur fonctionne continuellement, et la pression d'évaporation, et, par conséquent, la température, est contrôlée par le compresseur à cylindrée variable V-6 afin d'éviter le gel.

D

Protection du système de réfrigération

INFOID:000000001479980

E

CAPTEUR DE PRESSION DU REFRIGERANT

Le système de réfrigérant est protégé contre les pressions excessivement hautes ou basses par le capteur de pression de réfrigérant situé sur le condenseur. Si la pression du système devient supérieure ou inférieure aux spécifications, le capteur de pression du réfrigérant détecte la pression dans la conduite de réfrigérant et envoie un signal de tension à l'ECM. L'ECM désactive le relais de climatisation pour désengager l'embrayage du compresseur magnétique lorsque la pression détectée par le capteur de pression du réfrigérant du côté haute pression est supérieure à 2 746 kPa (28 kg/cm², 398), ou inférieure à 120 kPa environ (1,22 kg/cm²).

F

G

SOUPAPE DE DECHARGE DE PRESSION

Le système de réfrigérant est également protégé par la soupape de décharge de pression située dans la tête arrière du compresseur. Lorsque la pression du réfrigérant dans le circuit augmente et atteint un niveau inha-

H

I

ATC

K

L

M

N

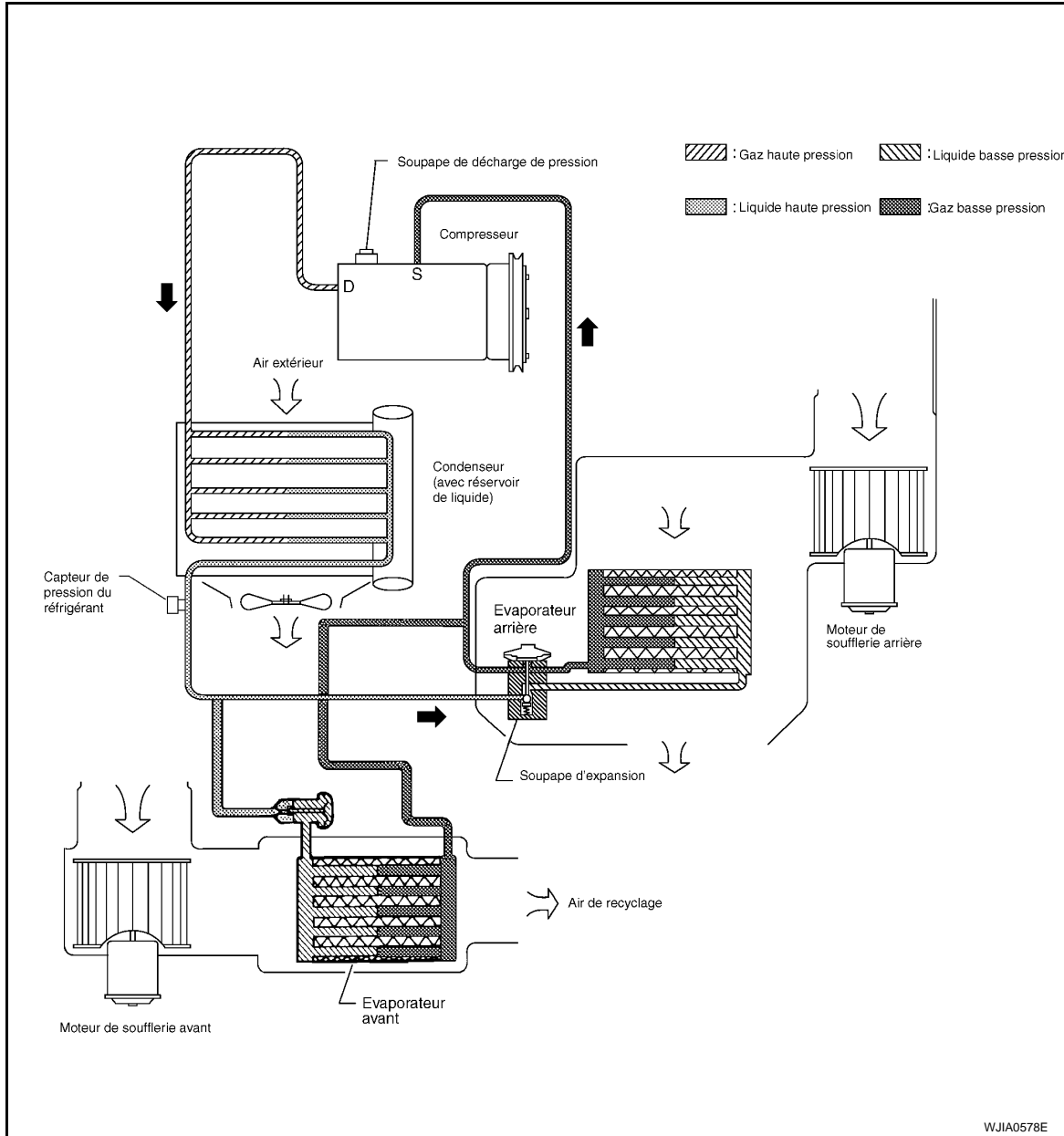
O

P

SYSTEME DE REFRIGERATION

< INFORMATIONS RELATIVES A L'ENTRETIEN

bituel [au-dessus de 2 990 kPa (30,5 kg/cm²)], l'orifice de relâchement sur la soupape de décharge de pression s'ouvre automatiquement et libère le réfrigérant dans l'atmosphère.



Composant

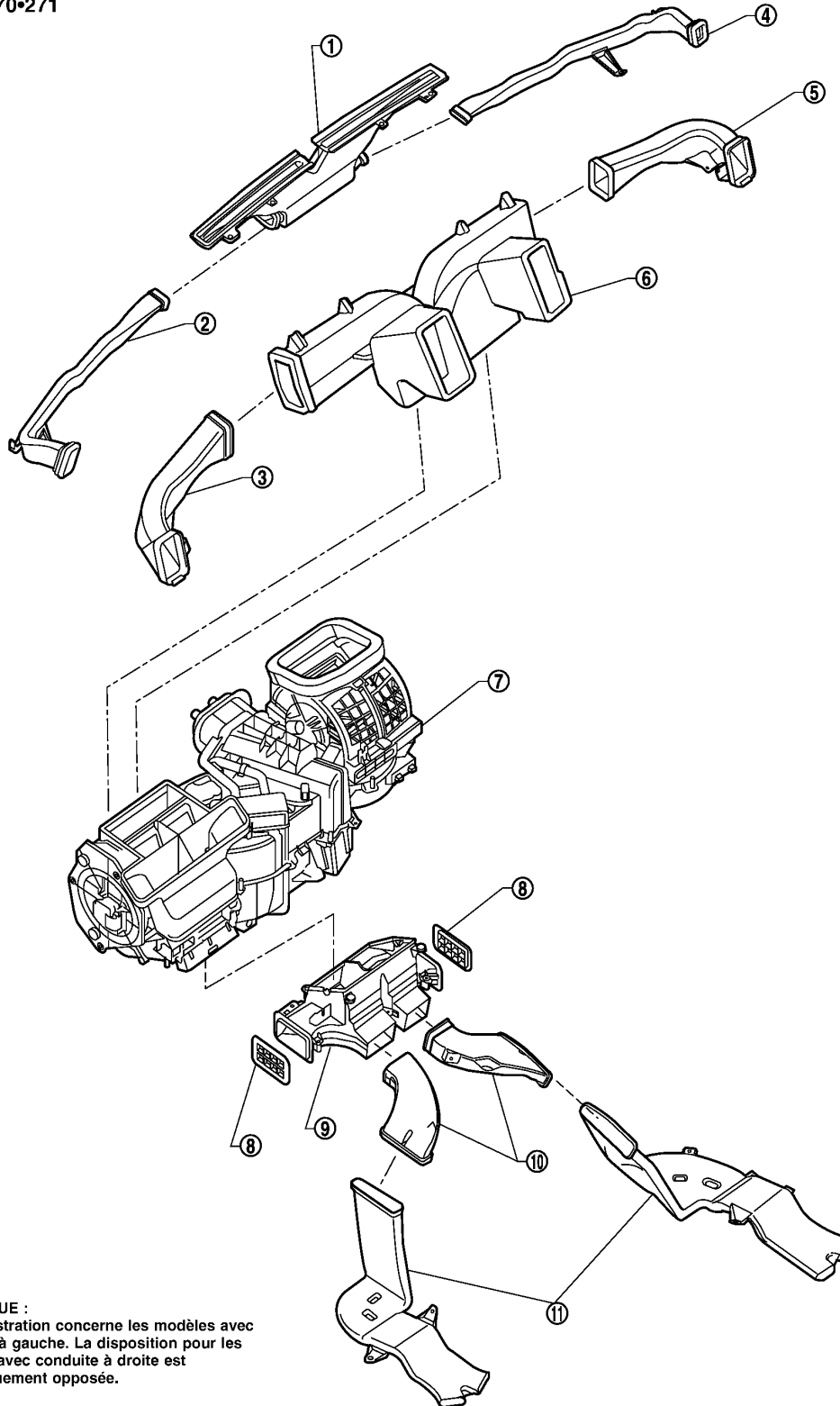
INFOID:000000001479981

SYSTEME DE REFRIGERATION AVANT

SYSTEME DE REFRIGERATION

< INFORMATIONS RELATIVES A L'ENTRETIEN

SEC. 270•271



REMARQUE :
Cette illustration concerne les modèles avec conduite à gauche. La disposition pour les modèles avec conduite à droite est symétriquement opposée.

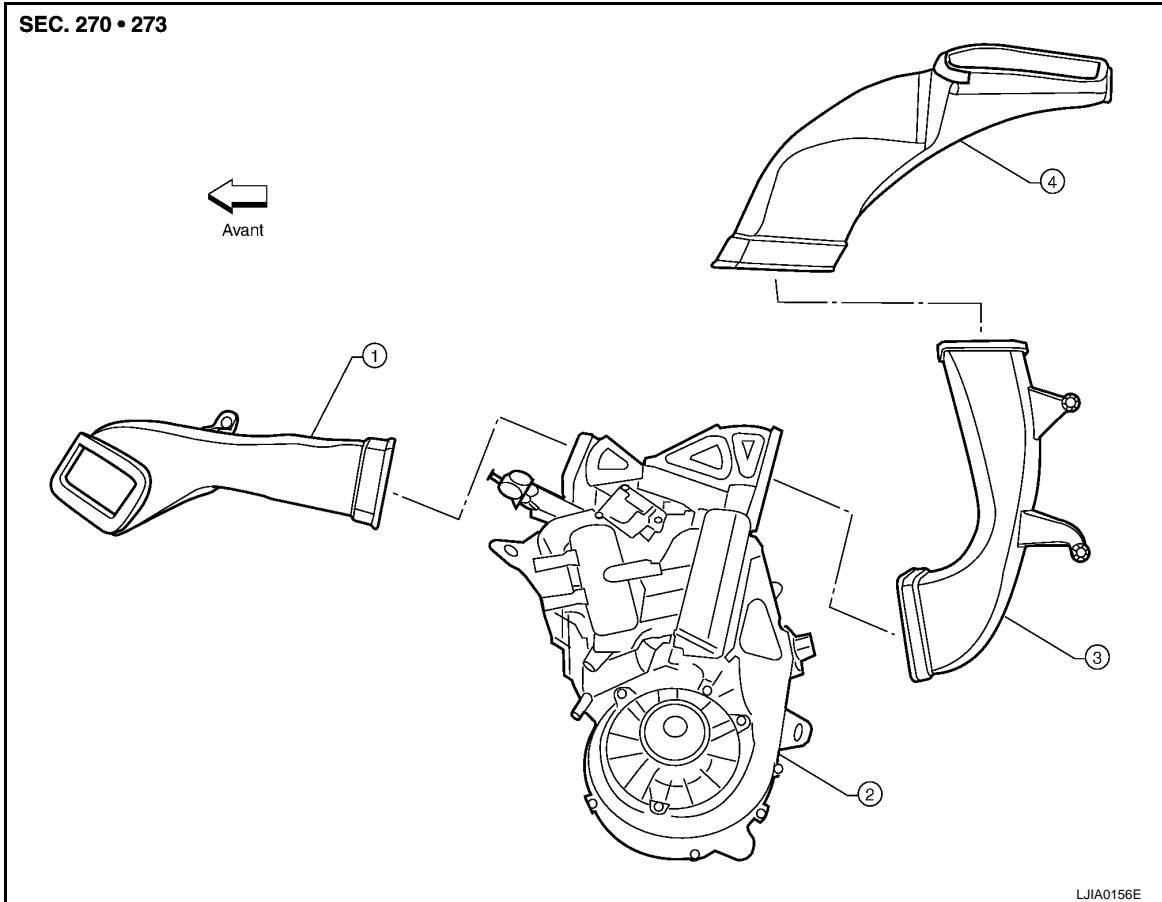
- | | | |
|---|---|-------------------------------------|
| 1. Diffuseur de dégivreur | 2. Conduit de désembuage côté gauche | 3. Conduit de ventilateur gauche |
| 4. Conduit de désembuage côté droit | 5. Conduit de ventilateur droite | 6. Conduite de ventilation centrale |
| 7. Ensemble de boîtier de refroidissement et de chauffage avant | 8. Grilles de plancher des conduites de raccord | 9. Conduites de raccord de plancher |
| 10. Conduite de plancher avant | 11. Conduite de plancher arrière | |

MJIB0209E

SYSTEME DE REFRIGERATION

< INFORMATIONS RELATIVES A L'ENTRETIEN

SYSTEME DE REFRIGERATION ARRIERE



1. Conduite de plancher arrière et latérale
2. Ensemble de boîtier de refroidissement et de chauffage arrière
3. Conduite en hauteur inférieure arrière
4. Conduite en hauteur supérieure arrière

LUBRIFIANT

< INFORMATIONS RELATIVES A L'ENTRETIEN

LUBRIFIANT

Vérification de la quantité de lubrifiant dans le compresseur

INFOID:000000001479982

Le lubrifiant circule dans le compresseur tout autour du système avec le réfrigérant. Ajouter du lubrifiant au compresseur chaque fois que l'on remplace un composant quelconque ou qu'il se produit une fuite de réfrigérant importante. Il est important de maintenir la quantité spécifiée.

Si la quantité de lubrifiant n'est pas maintenue à un niveau correct, les pannes suivantes risquent de se produire :

- Manque de lubrifiant : peut conduire au grippage du compresseur
- Excès de lubrifiant : refroidissement inadapté (interférence avec l'échange thermique)

LUBRIFIANT

Nom : Lubrifiant pour système de climatisation NISSAN d'origine de type S (DH-PS) ou équivalent
Numéro de pièce : KLH00-PAGS0


VERIFICATION ET REGLAGE

PRECAUTION:

En cas de fuite excessive de lubrifiant, ne pas effectuer l'opération de retour de lubrifiant.

Démarrer le moteur, et reproduire les conditions suivantes :

Condition d'essai

- Régime moteur : ralenti à 1 200 tr/mn
- Commande de climatisation : MAR
- Vitesse de soufflerie : Max. max.
- Commande de température : optionnelle (régler de telle sorte que la température de l'air d'admission se situe entre 25 et 30°C)
- Position d'admission : Recyclage ()
- Effectuer l'opération de retour de lubrifiant pendant dix minutes environ.

Doser la quantité de lubrifiant en fonction du tableau ci-dessous :

Procédure de mise à niveau du lubrifiant en cas de remplacement de composants à l'exception du compresseur
Après avoir remplacé une ou plusieurs pièces principales, rajouter la quantité de lubrifiant nécessaire dans le circuit.

Quantité de lubrifiant à ajouter:

Pièce remplacée	Lubrifiant à ajouter au système	
	Quantité de lubrifiant m ℓ	Remarques
Evaporateur avant	75 (2.6)	-
Evaporateur arrière	75 (2.6)	-
Condenseur	75 (2.6)	-
Réservoir de liquide	5	En ajouter si le compresseur n'est pas remplacé.
En cas de fuite de réfrigérant	30	Fuite importante
	-	Fuite réduite*1

- *1 : Si la fuite de réfrigérant est réduite, il n'est pas nécessaire d'ajouter du lubrifiant.

Procédure de réglage du lubrifiant en cas de remplacement du compresseur

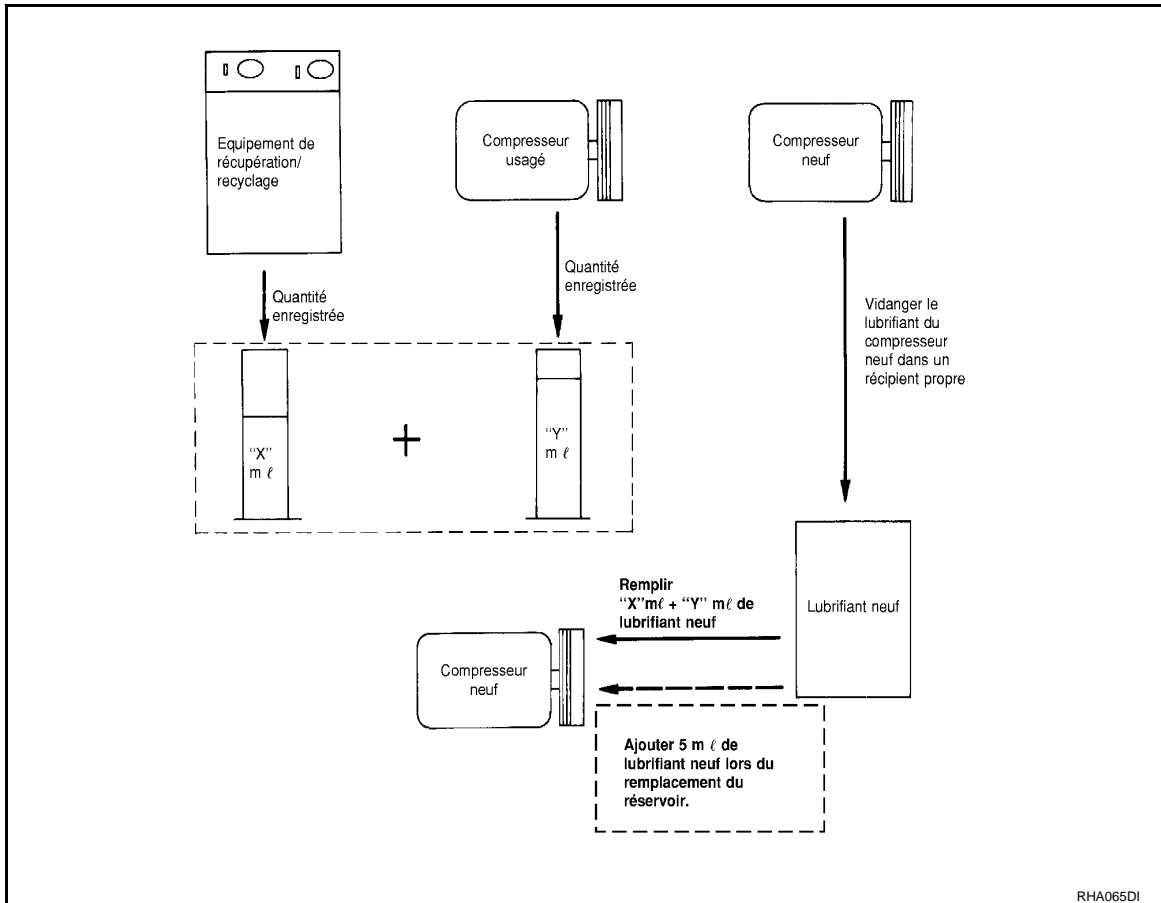
1. Avant de raccorder l'équipement de récupération, de recyclage et de recharge sur le véhicule, vérifier les jauges de cet équipement. Aucune pression du réfrigérant ne doit être affichée. Dans le cas contraire, récupérer le réfrigérant des conduits du circuit.
2. Délester le réfrigérant dans l'équipement de récupération/recyclage. Mesurer le lubrifiant délesté dans l'équipement de récupération/recyclage.
3. Vidanger le lubrifiant du compresseur "usagé" dans un récipient gradué et récupérer la quantité de lubrifiant vidangé.
4. Vidanger le lubrifiant du compresseur "neuf" dans un récipient séparé et propre.

LUBRIFIANT

< INFORMATIONS RELATIVES A L'ENTRETIEN

5. Mesurer une quantité de nouveau lubrifiant égale à la quantité vidangée du compresseur "usagé". Ajouter ce lubrifiant dans le "nouveau" compresseur via l'ouverture du passage d'aspiration.
6. Mesurer une quantité de lubrifiant neuf égale à la quantité collectée pendant le délestage. Ajouter ce lubrifiant dans le "nouveau" compresseur via l'ouverture du passage d'aspiration.
7. S'il est également nécessaire de remplacer le réservoir de liquide, ajouter 5 mℓ de lubrifiant à cette étape.

Ne pas ajouter ces 5 mℓ de lubrifiant en cas de remplacement du compresseur uniquement.



COMMANDE DE CLIMATISATION

< INFORMATIONS RELATIVES A L'ENTRETIEN

COMMANDE DE CLIMATISATION

Description

INFOID:000000001479983

La commande d'air avant régule automatiquement la température de l'habitacle. Le système se base sur les "températures pré-réglées" par le conducteur et le passager, quelle que soit la température extérieure. Cette opération s'effectue à l'aide d'un micro-ordinateur, également appelé commande d'air avant, qui reçoit les signaux d'admission des six capteurs suivants :

- Capteur de température ambiante
- Capteur de l'habitacle
- Capteur d'air d'admission
- Sonde d'ensoleillement (côté conducteur et côté passager)
- Résistance à chute de potentiel.
- Capteur de vitesse du véhicule

La commande d'air avant utilise ces signaux (température pré-réglée incluse) pour contrôler automatiquement :

- Le volume d'air de sortie
- Température d'air
- La distribution de l'air

La commande d'air avant régule aussi séparément la température de l'habitacle à l'arrière du véhicule. Le système se base sur les réglages de la température et des ventilateurs arrière effectués à partir des interrupteurs arrière situés sur la commande d'air avant ou sur les réglages de la température et des ventilateurs arrière à partir des interrupteurs arrière situés sur la commande d'air arrière, lorsque les interrupteurs de commande d'air avant sont réglés sur l'arrière.

La commande d'air avant est utilisée pour sélectionner :

- Le volume d'air de sortie
- La température de l'air et la distribution

Fonctionnement

INFOID:000000001479984

COMMANDE DES VOLETS DE MELANGE D'AIR

Les volets de mélange d'air sont commandés automatiquement de façon à ce que la température de l'habitacle soit maintenue à la valeur prédéterminée avec les réglages de température, température ambiante et température de l'habitacle ainsi que le taux d'ensoleillement.

COMMANDE DE VITESSE DE SOUFLERIE

La vitesse de soufflerie est commandée automatiquement sur la base du réglage de la température, de la température ambiante, de la température de l'habitacle, de la température d'admission, de la quantité d'ensoleillement et de la position du volet de mélange d'air.

En appuyant sur l'interrupteur AUTO, le moteur du ventilateur commence à voir augmenter (si besoin est) son volume de débit d'air régulièrement.

Lorsque la température du réfrigérant est basse, l'entrée en fonction du moteur de soufflerie est retardée pour éviter la circulation de l'air froid.

COMMANDE DE VOLET D'ADMISSION

Le volet d'admission est commandé automatiquement au moyen des réglages de température, température ambiante, température de l'habitacle, température d'admission, taux d'ensoleillement et la fonction MAR-ARR du compresseur.

COMMANDE DE VOLET DE MODE

Le volet de mode est commandé automatiquement au moyen des réglages de température, température ambiante, température de l'habitacle, température d'admission, et taux d'ensoleillement.

COMMANDE DE VOLET DE DEGIVRAGE

Le volet de dégivrage est contrôlé par : commutateur de dégivrage positionné sur dégivrage avant.

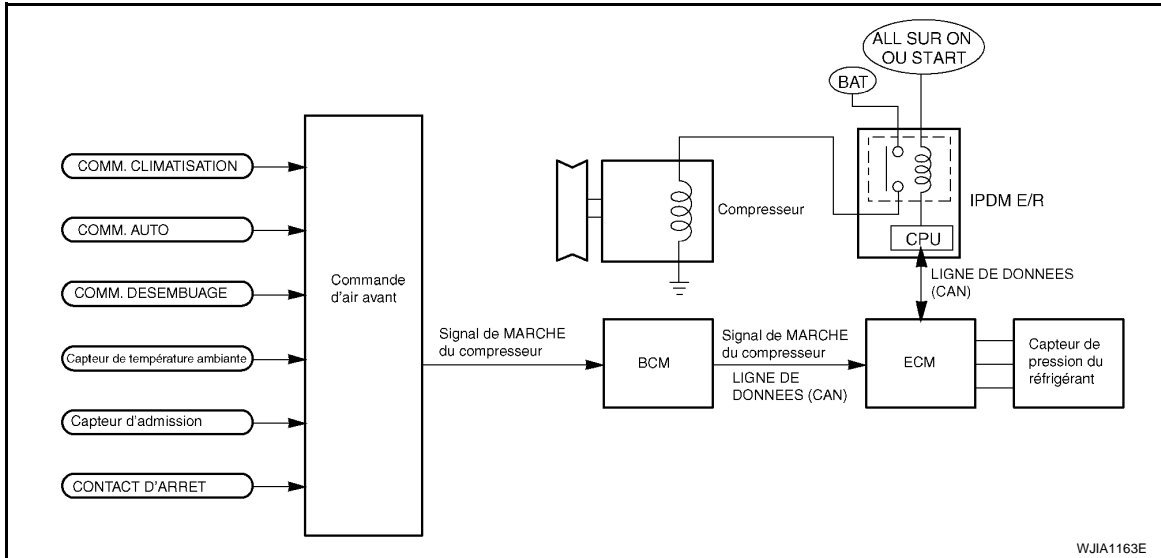
A
B
C
D
E
F
G
H
I
K
L
M
N
O
P

ATC

COMMANDE DE CLIMATISATION

< INFORMATIONS RELATIVES A L'ENTRETIEN

COMMANDE D'EMBRAYAGE MAGNETIQUE



Lorsque la commande de climatisation ou la commande de dégivrage DEF est appuyé, la commande d'air avant transmet un signal d'activation du compresseur au BCM. Le BCM envoie le signal d'activation du compresseur à l'ECM à travers la ligne de communication CAN. L'ECM évalue si le compresseur peut être mis sur MARCHE, selon l'état de chaque capteur (signal du capteur de pression du réfrigérant, angle du papillon, etc.). S'il évalue que le compresseur peut être mis sur MARCHE, il envoie le signal d'activation du compresseur à l'IPDM E/R à travers la ligne de communication CAN. Une fois que l'IPDM E/R reçoit le signal d'activation de la part de l'ECM, l'IPDM E/R active le relais de climatisation pour faire fonctionner le compresseur.

SYSTEME D'AUTODIAGNOSTIC

Le système d'autodiagnostic est situé à l'intérieur de la commande d'air avant afin de localiser rapidement la cause des dysfonctionnements. Se reporter à [ATC-64, "Fonction d'autodiagnostic du système de climatisation"](#).

Description du système de commande

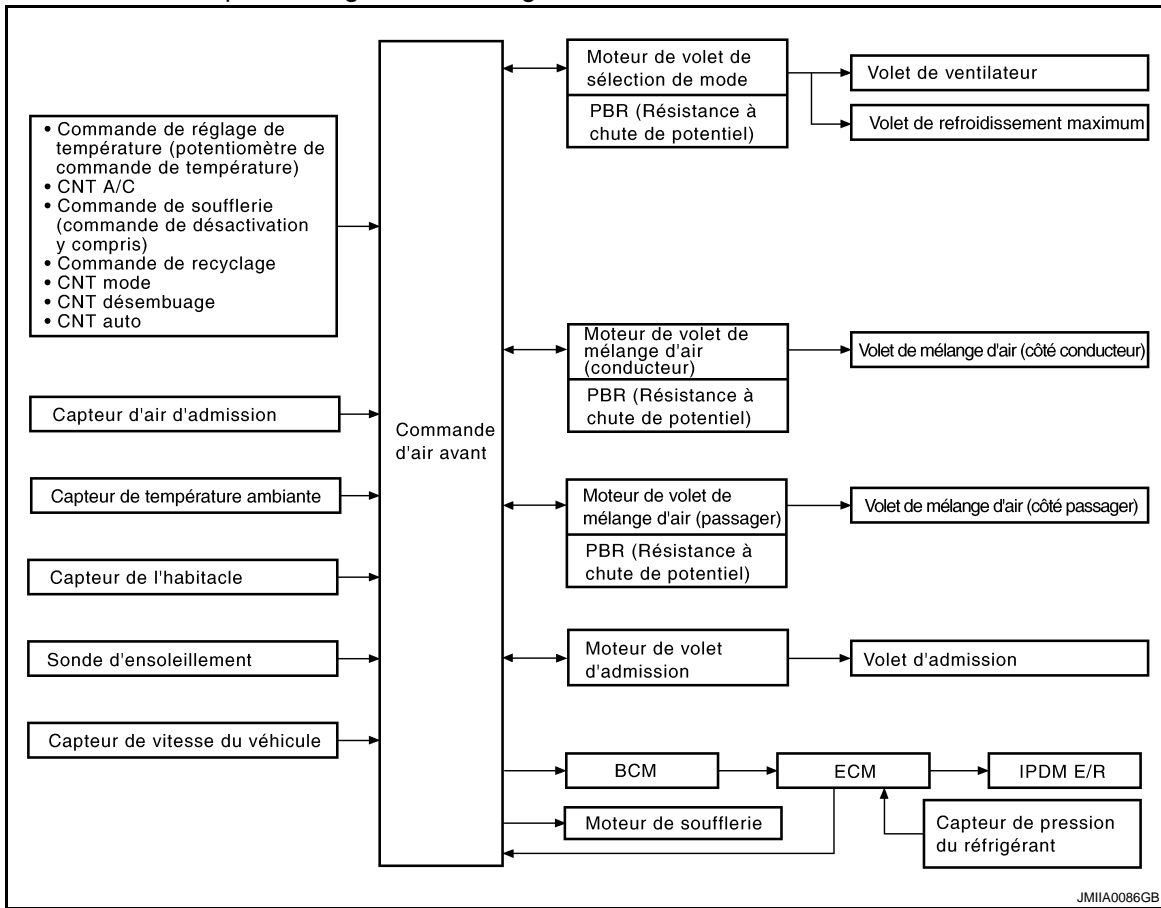
INFOID:000000001479985

Le système de contrôle est composé de capteurs d'admission, d'interrupteurs, de la commande d'air avant (micro-ordinateur) et de sorties.

COMMANDE DE CLIMATISATION

< INFORMATIONS RELATIVES A L'ENTRETIEN

La relation entre ces composants figure sur le diagramme ci-dessous :

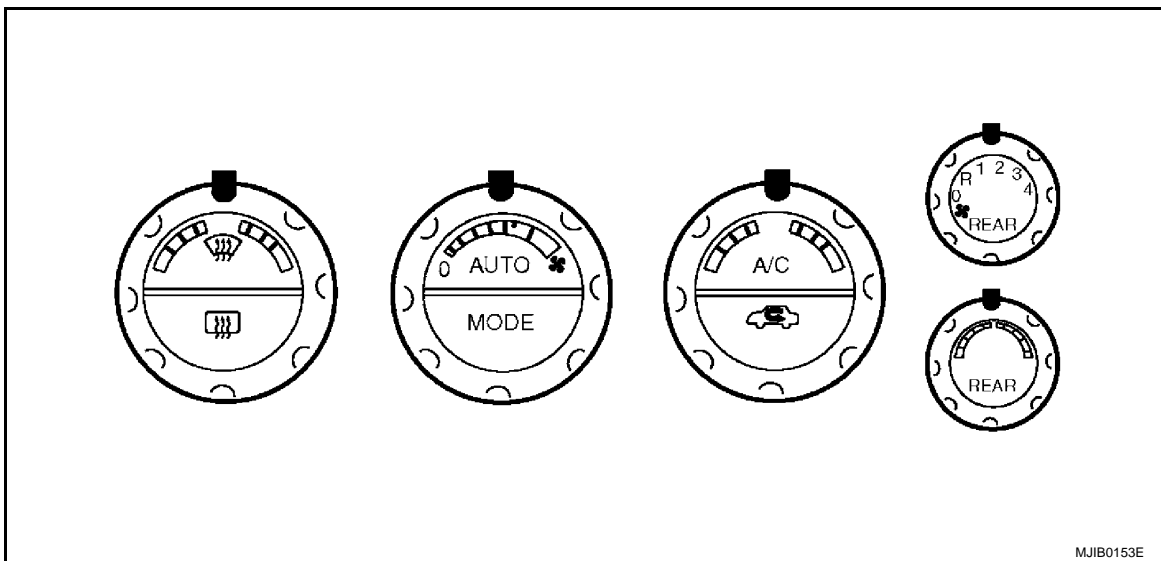


Fonctionnement des commandes

INFOID:000000001479986

ATC

Commande d'air avant



ECRAN D'AFFICHAGE

Affiche l'état de fonctionnement du système.

COMMANDE AUTO

- Le compresseur, les volets d'admission, les volets de mélange d'air, les volets d'échappement et la vitesse du ventilateur sont automatiquement réglés de manière à ce que la température de l'habitacle atteigne et soit maintenue au degré choisit par l'opérateur.

COMMANDE DE CLIMATISATION

< INFORMATIONS RELATIVES A L'ENTRETIEN

- Une pression sur l'interrupteur AUTO commande automatiquement l'entrée d'air, la sortie d'air, la vitesse de ventilation et la température d'air de décharge.

COMMANDE DE REGLAGE DE TEMPERATURE (COMMANDE DE TEMPERATURE) (COTE CONDUCTEUR)

Augmente ou réduit la température de référence.

COMMANDE DE REGLAGE DE TEMPERATURE (COMMANDE DE TEMPERATURE) (COTE PASSAGER)

Augmente ou réduit la température de référence.

COMMANDE DE REGLAGE DE TEMPERATURE (COMMANDE DE TEMPERATURE ET DE MODE) (ARRIERE)

Augmente ou réduit la température de référence. Le mode varie également du réglage plancher à plein chaud, plancher, ventilation moyenne (chaude), puis évent plein froid.

INTERRUPTEUR DE RECYCLAGE D'AIR ()

- Lorsque la commande de recyclage REC est activée, le témoin de la commande REC s'allume, et l'admission d'air est réglée sur REC.
- Lorsque la commande de recyclage REC est désactivée, ou lors de la désactivation du compresseur, la commande de recyclage REC est automatiquement désactivée. Le mode de RECYCLAGE D'AIR peut être réactivé en appuyant de nouveau sur la commande RECYCLAGE D'AIR.
- La commande de recyclage d'air REC n'est pas opérationnelle lorsque la commande de dégivrage FRE est activée ou en position D/F.

COMMANDE DE DEGIVRAGE

Cette commande permet de positionner les volets de sortie d'air en position de dégivrage, Mettre également les positions des volets d'admission sur la position d'air extérieur.

INTERRUPTEUR DE DESEMBUAGE DE LUNETTE ARRIERE

Lorsque la commande est activée, la lunette arrière est dégivrée.

COMMANDE D'ARRET

Le compresseur et le ventilateur sont désactivés, les volets d'admission d'air sont placés en position d'apport d'air extérieur et les volets de sortie d'air sont placés en position plancher (75 % plancher et 25 % dégivrage).

COMMANDE DE CLIMATISATION

Le compresseur est sur MARCHE ou ARRET.

(Le fait d'appuyer sur l'interrupteur de climatisation lorsque l'interrupteur AUTO est sur MARCHE interrompra l'interrupteur de climatisation et le compresseur.)

INTERRUPTEUR DE MODE (AVANT)

Commande les sorties de décharge d'air.

COMMANDE DE REGLAGE DE VENTILATEUR AVANT

Commande manuelle de vitesse de ventilateur Sept vitesses sont disponibles en commande manuelle (tel qu'indiqué à l'écran).

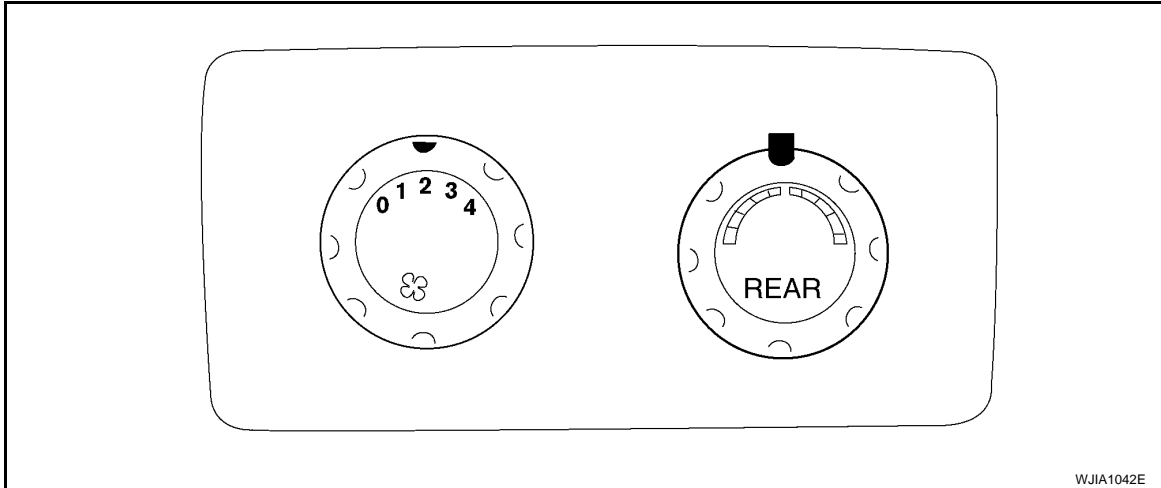
INTERRUPTEUR DE MODE (ARRIERE)

Commande la distribution de l'air et la température au niveau des orifices de décharge.

COMMANDE DE CLIMATISATION

< INFORMATIONS RELATIVES A L'ENTRETIEN

Commande d'air arrière



WJIA1042E

COMMANDE DE REGLAGE DE TEMPERATURE (COMMANDE DE TEMPERATURE ET DE MODE)

Augmentation ou abaissement de la température pré réglée. Le mode varie également du réglage plancher à plein chaud, plancher, ventilation moyenne (chaude), puis évent plein froid.

COMMANDE DE REGLAGE DE VENTILATEUR ARRIERE

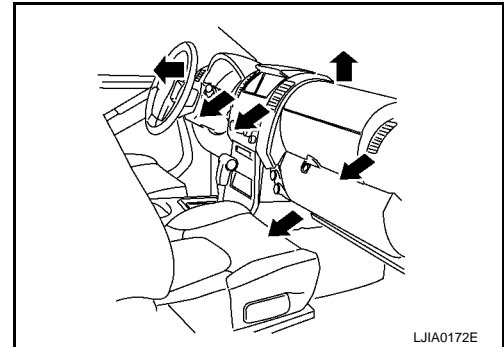
Lorsque l'interrupteur de ventilateur arrière (à l'avant) est sur ARRET, le moteur de ventilateur arrière ne peut pas fonctionner.

Lorsque l'interrupteur de soufflerie arrière (à l'avant) est positionné sur ARRIERE, l'interrupteur de ventilateur arrière (à l'arrière) peut contrôler la vitesse du moteur de ventilateur arrière. Placé sur n'importe quelle autre position (1-4), l'interrupteur de soufflerie arrière (à l'avant) contrôle le moteur de soufflerie arrière indépendamment du positionnement de l'interrupteur de soufflerie arrière (à l'arrière).

Débit d'air de décharge

INFOID:000000001479987

AVANT



LJIA0172E

Débit d'air de décharge

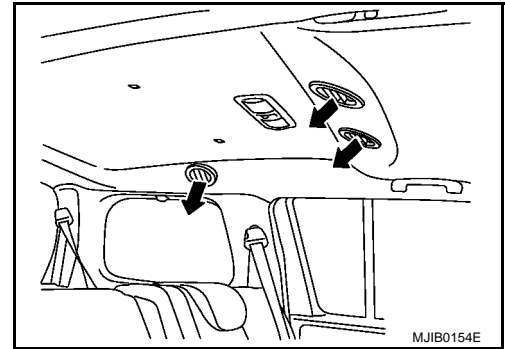
Position du volet de mode	Sortie/distribution d'air		
	Bouche d'aération	Plancher	Dégivreur
	100%	–	–
	60%	40%	–
	18%	64%	18%
	14%	53%	33%
	–	13%	83%

MJIB0284E

COMMANDE DE CLIMATISATION

< INFORMATIONS RELATIVES A L'ENTRETIEN

ARRIERE



Débit d'air de décharge

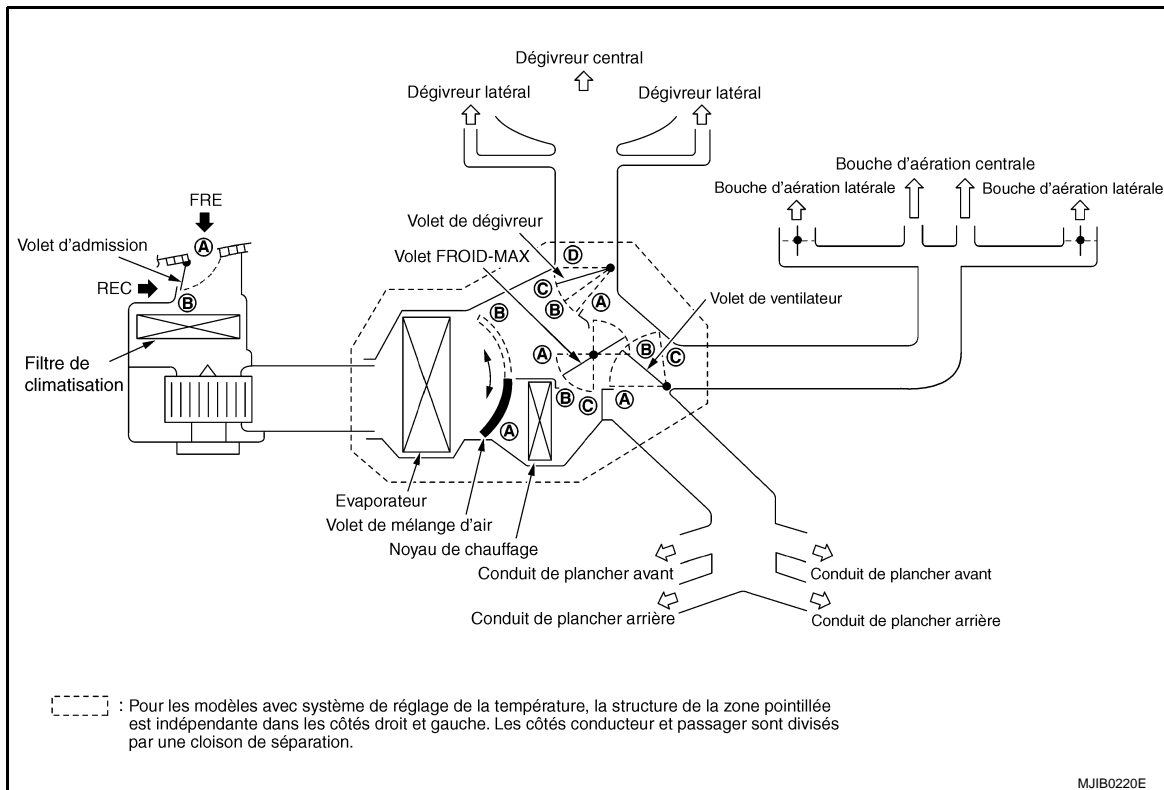
Temp. d'air	Sortie/distribution d'air	
	Bouche d'aération	Plancher
FROID	80%	20%
TIEDE	80%	20%
CHAUD	80%	20%

Le débit d'air est toujours constant. MJIB0285E

Description du système (avant)

INFOID:000000001479988

COMMANDES ET LEURS FONCTIONS DE REGLAGE



COMMANDE DE CLIMATISATION

< INFORMATIONS RELATIVES A L'ENTRETIEN

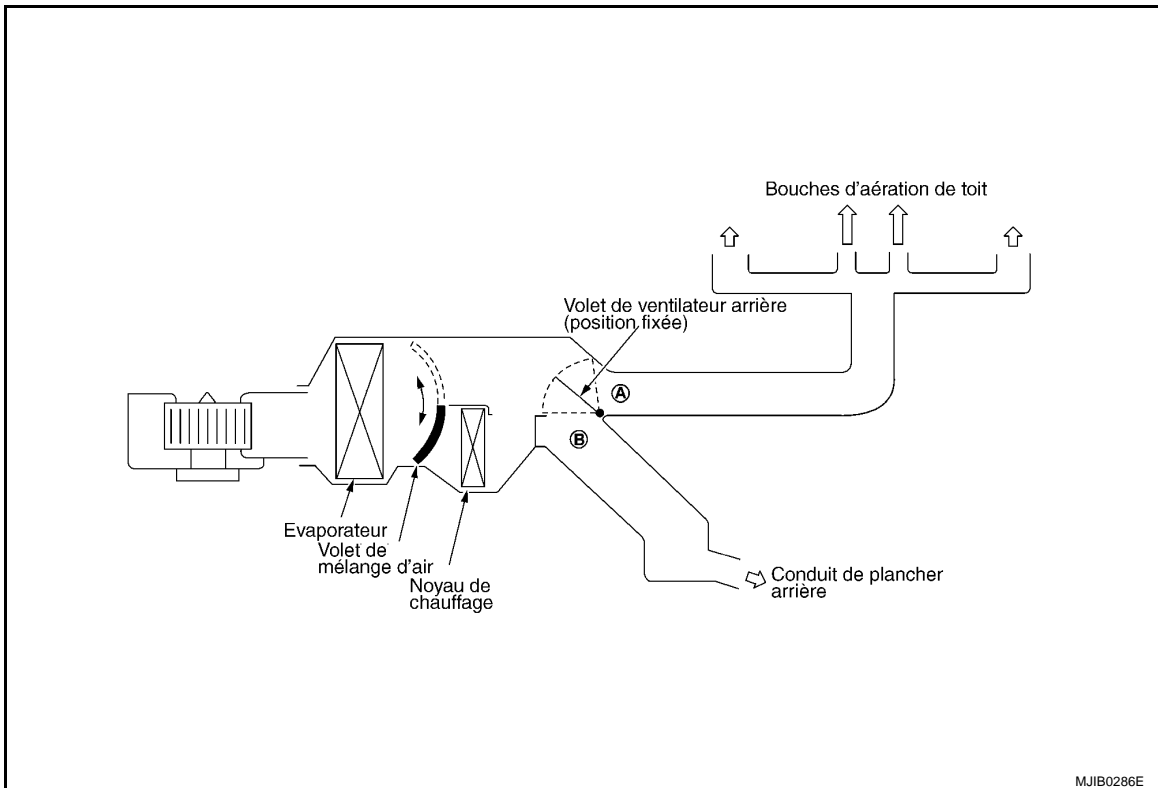
Position ou commande	COMM. MODE				COMM. DESEMBUAGE		COMM. RECYCLAGE		Commande de réglage de température			CONTACT D'ARRET
	BOUCHE D'AERATION	VISAGE /PLANCHER	PLANCHER	DESEMBUAGE	MARCHE	ARRET	MARCHE	ARRET	FROID	~	CHAUD	
Volet												
Volet de ventilateur	(A)	(B)	(C)	(C)	(C)	—	—	—	—	—	—	(C)
Volet de refroidissement maximum	(A)	(B)	(B)	(B)	(C)	—	—	—	—	—	—	(B)
Volet de dégivreur	(D)	(D)	(D) ou (C)	(B)	(A)	—	—	—	—	—	—	(C)
Volet d'admission	—				(B)	—	(A)	(B)	—	—	—	(B)
Volet de mélange d'air	—				—	—	—	—	(A)	AUTO	(B)	—

WJIA1237E

Description du système (arrière)

INFOID:000000001479989

COMMANDES ET LEURS FONCTIONS DE REGLAGE





MJIB0286E

A
B
C
D
E
F
G
H
I
K
L
M
N
O
P

ATC

COMMANDE DE CLIMATISATION

< INFORMATIONS RELATIVES A L'ENTRETIEN

Position ou commande	Commande de réglage de température		CNT ARRET
			
Volet	FROID	~	CHAUD ARR
Volet de mode	—		—
Volet de mélange d'air	Ⓐ 80% / Ⓑ 20%		—

MJIB0287E

Description du système de communication CAN

INFOID:000000001479990

Se reporter à [LAN-43, "Tableau des spécifications du système CAN"](#).

DIAGNOSTIC DES DEFAUTS

< INFORMATIONS RELATIVES A L'ENTRETIEN

DIAGNOSTIC DES DEFAUTS

Fonctions de CONSULT-III (BCM)

INFOID:000000001479991

CONSULT-III peut afficher chaque élément de diagnostic à l'aide des modes de test de diagnostic indiqués ci-après.

Elément de test diagnostic BCM	Mode de diagnostic	Description
Inspection par pièce	SUPPORT DE TRAVAIL	Inspections des supports et réglages. Le BCM reçoit les ordres de réglage de statut d'une opération spécifique, envoie des signaux d'entrée et de sortie et les données reçues sont affichées.
	CONTROLE DES DONNEES	Affiche les données d'entrée et de sortie du BCM en temps réel.
	TEST ACTIF	L'opération de charge électrique peut être vérifiée en leur envoyant un signal de marche.
	RESULTATS DE L'AUTODIAGNOSTIC	Affiche les résultats de l'autodiagnostic du BCM.
	SIG COMMUNIC CAN	Le résultat de transmission/réception peut être lu par la communication CAN.
	N° PIECE BOIT CONTR	Il est possible de lire le numéro de pièce du BCM.
	CONFIGURATION	Effectue les fonctions lecture/écriture de la configuration du BCM.

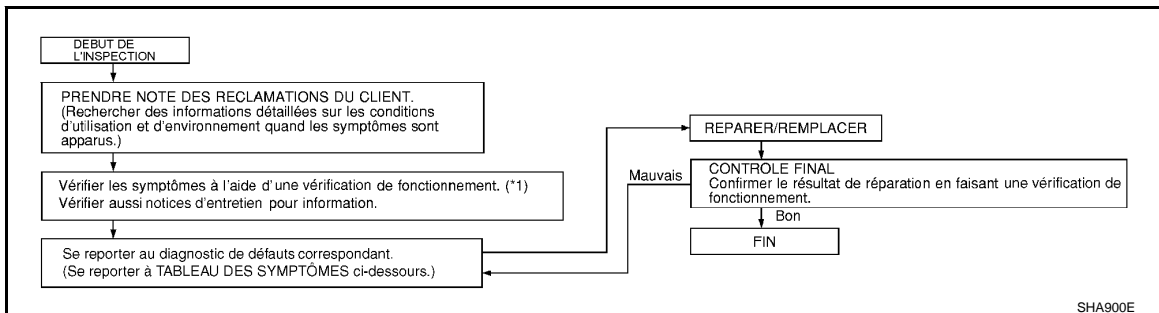
CONTROLE DE DONNEES

Dénomination de l'élément de contrôle "FONCTIONNEMENT OU UNITE"	Tables des matières
CON ALL ON	"MAR/ARR" Affiche l'état "Position d'ALL (MAR)/ARR, position ACC (ARR)" déduit sur la base du signal du contact d'allumage.
SIG MRC COMP	"MAR/ARR" Affiche l'état "COMP (MAR)/COMP (ARR)" déduit sur la base du signal de commande de climatisation.
SIG VENT MAR	"MAR/ARR" Affiche l'état "FAN (MAR)/FAN (ARR)" déduit sur la base du signal de commande du moteur de climatisation.

Comment effectuer des diagnostics de défauts permettant une réparation rapide et efficace

INFOID:000000001479992

PROCEDURE DE TRAVAIL



*1 [ATC-66. "Vérification du fonctionnement \(avant\)"](#) ou [ATC-69. "Vérification du fonctionnement \(arrière\)"](#).

TABLEAU DES SYMPTOMES

DIAGNOSTIC DES DEFAUTS

< INFORMATIONS RELATIVES A L'ENTRETIEN

Symptôme	Page de référence	
Le système de climatisation ne se met pas en marche.	Se reporter à la procédure de diagnostic des défauts relative au système de climatisation.	ATC-69. "Circuit d'alimentation électrique et de mise à la masse de la commande d'air avant"
Le système de climatisation ne peut pas être commandé.	Se reporter à la procédure d'autodiagnostic.	ATC-64. "Fonction d'autodiagnostic du système de climatisation"
La sortie d'air ne change pas.	Se reporter à la procédure de diagnostic des défauts relative au moteur du volet de mode.	ATC-71. "Circuit du moteur de volet de mode."
Le moteur de volet de mode est défaillant.		
La température de l'air de décharge ne change pas.	Se reporter à la procédure de diagnostic des défauts relative au moteur du volet de mélange d'air.	ATC-77. "Circuit du moteur du volet de mélange d'air"
Le moteur de volet de mélange d'air est défaillant.		
Le volet d'admission ne change pas.	Se reporter à la procédure de diagnostic des défauts relative au moteur de volet d'admission.	ATC-89. "Circuit du moteur de volet d'admission"
Le moteur de volet d'admission d'air est défaillant.		
Le moteur de ventilateur avant ne fonctionne pas normalement.	Se reporter à "Procédure de diagnostic de défaut concernant le moteur de ventilateur avant".	ATC-92. "Circuit de moteur de soufflerie avant"
Le moteur de ventilateur arrière ne fonctionne pas normalement.	Se reporter à "Procédure de diagnostic de défaut concernant le moteur de ventilateur arrière".	ATC-99. "Circuit de moteur de ventilateur arrière"
La température de l'air de décharge arrière ou l'air de sortie ne change pas.	Se reporter à "Procédure de diagnostic des défauts du circuit de commande d'air arrière".	ATC-108. "Circuit de commande d'air arrière"
L'embrayage magnétique ne s'enclenche pas.	Se reporter à la procédure de diagnostic des défauts relative à l'embrayage magnétique.	ATC-111. "Circuit de l'embrayage magnétique"
Refroidissement insuffisant	Se reporter à la procédure de diagnostic des défauts relative au refroidissement insuffisant.	ATC-117. "Refroidissement insuffisant"
Chauffage insuffisant	Se reporter à la procédure de diagnostic des défauts relative au chauffage insuffisant	ATC-126. "Chauffage insuffisant"
Bruit	Se reporter à la procédure de diagnostic des défauts relative aux bruits.	ATC-127. "Bruit"
L'autodiagnostic ne peut être réalisé.	Se reporter à la procédure de diagnostic des défauts relative à l'autodiagnostic.	ATC-129. "Autodiagnostic"
La fonction de mémoire ne fonctionne pas.	Passer à la procédure de diagnostic des défauts relative à la fonction de mémoire.	ATC-129. "Fonction de mémoire"

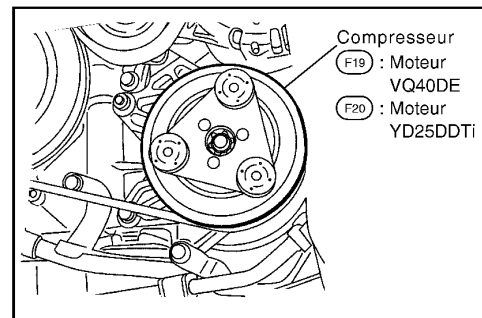
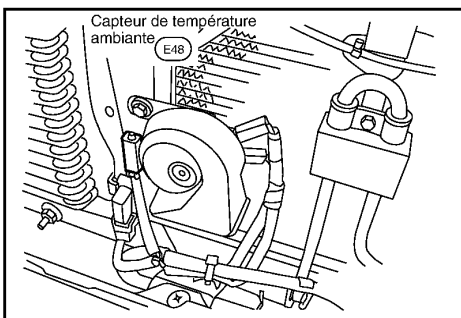
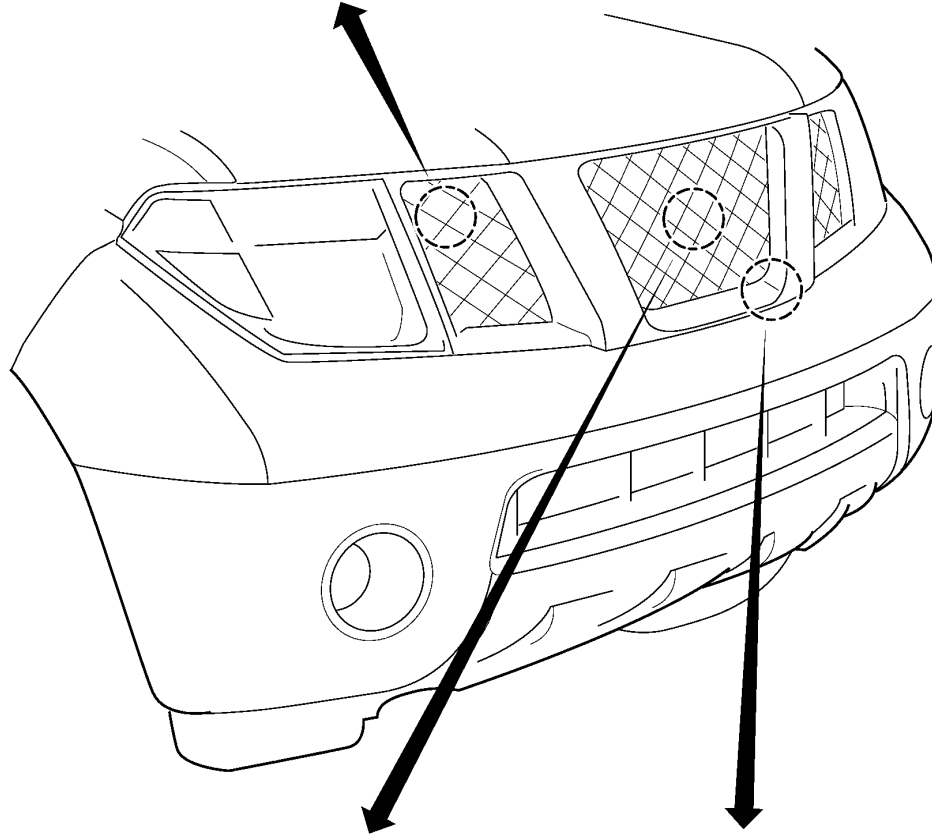
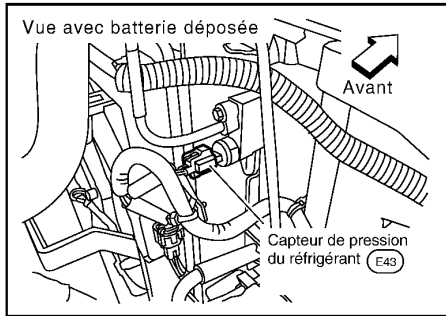
DIAGNOSTIC DES DEFAUTS

< INFORMATIONS RELATIVES A L'ENTRETIEN

Emplacement des composants et des connecteurs de faisceau

INFOID:000000001479993

COMPARTIMENT MOTEUR



A
B
C
D
E
F
G
H
I
K
L
M
N
O
P

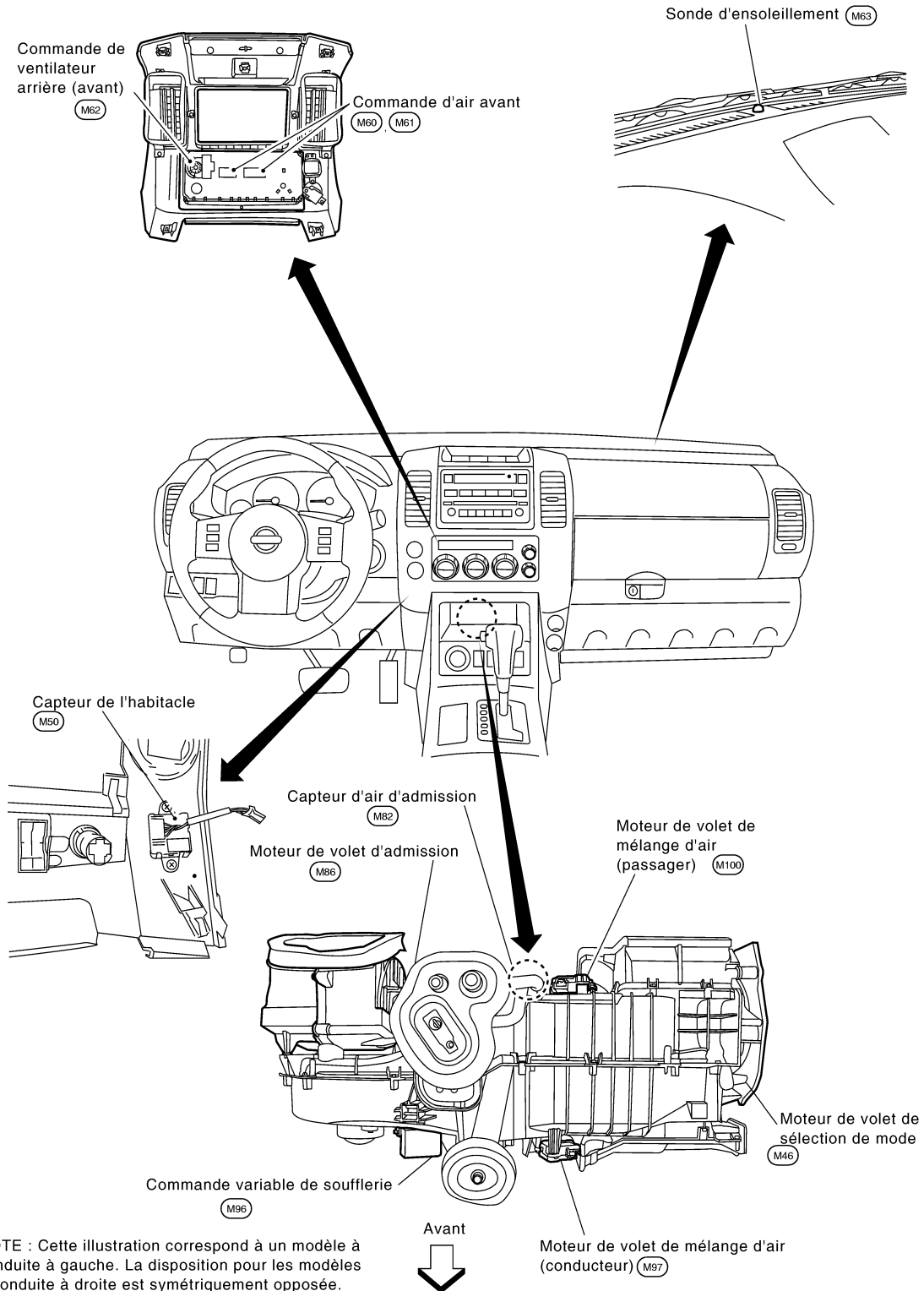
ATC

MJIB0253E

DIAGNOSTIC DES DEFAUTS

< INFORMATIONS RELATIVES A L'ENTRETIEN

COMPARTIMENT PASSAGER AVANT

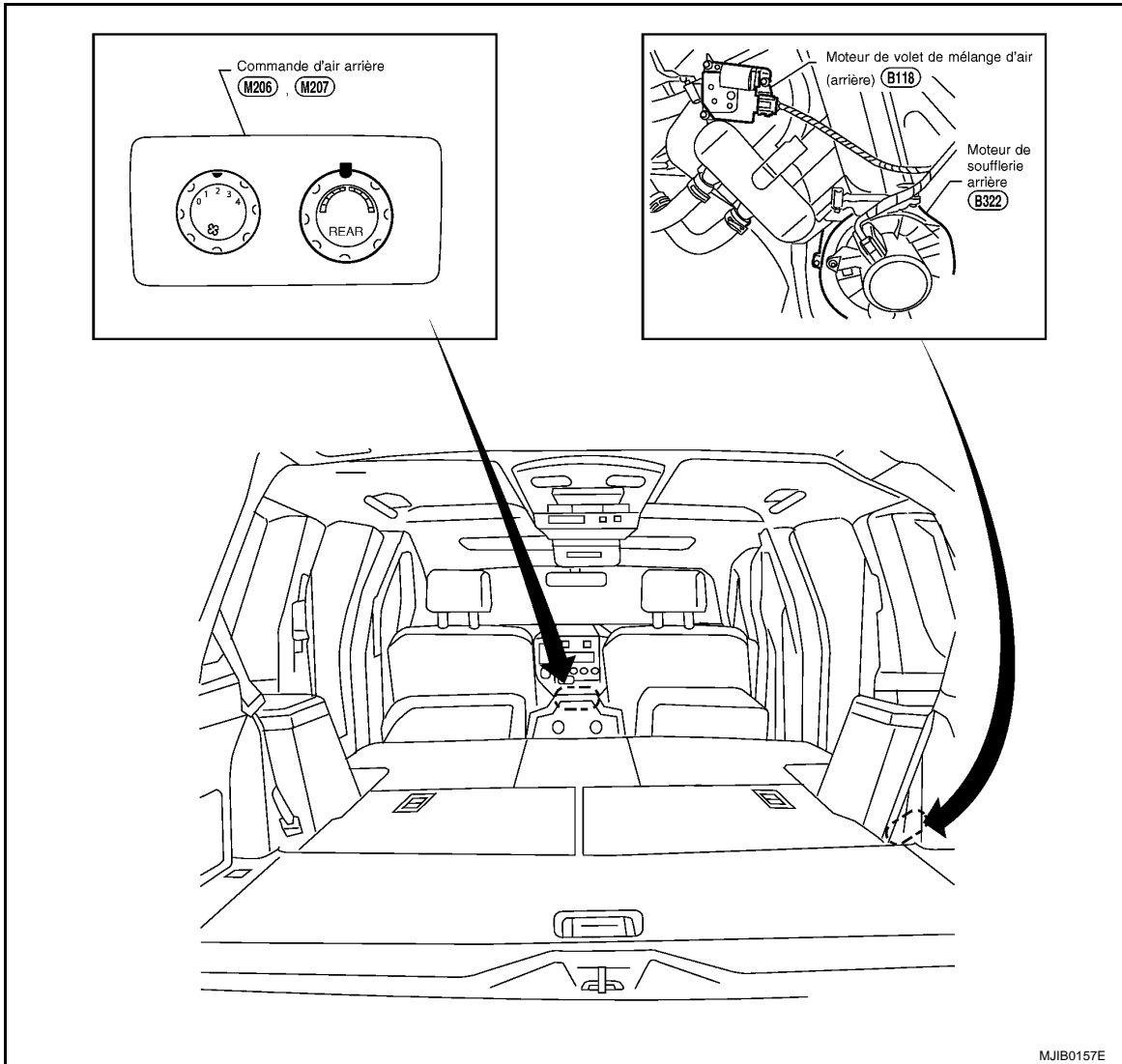


JMIIA0043GB

DIAGNOSTIC DES DEFAUTS

< INFORMATIONS RELATIVES A L'ENTRETIEN

COMPARTIMENT PASSAGER ARRIERE



A
B
C
D
E
F
G
H
I

ATC

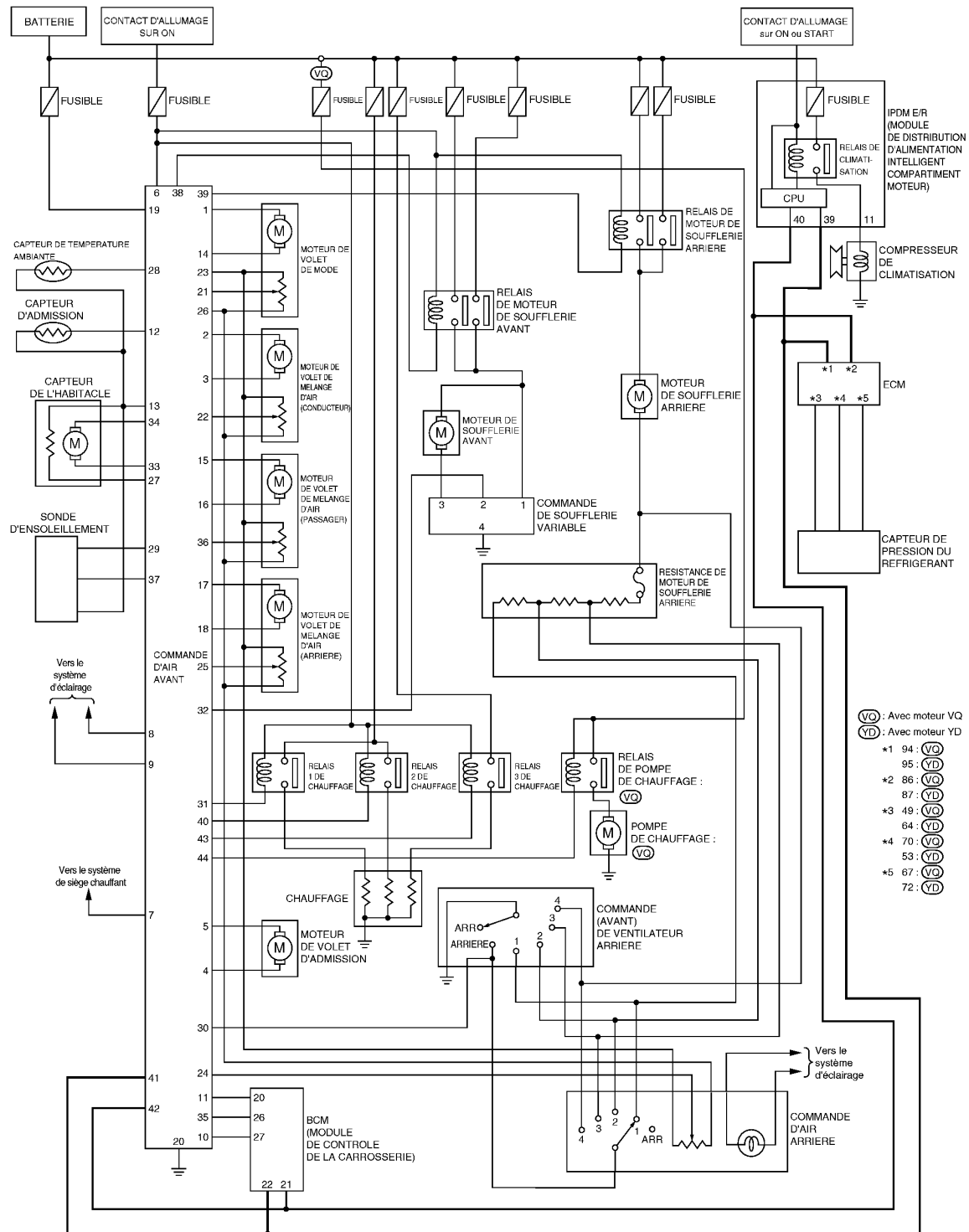
K
L
M
N
O
P

DIAGNOSTIC DES DEFAUTS

< INFORMATIONS RELATIVES A L'ENTRETIEN

Schéma - CONDUITE A GAUCHE -

INFOID:000000001479994



MJWA0228E

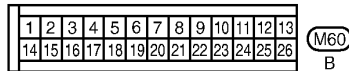
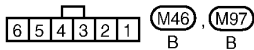
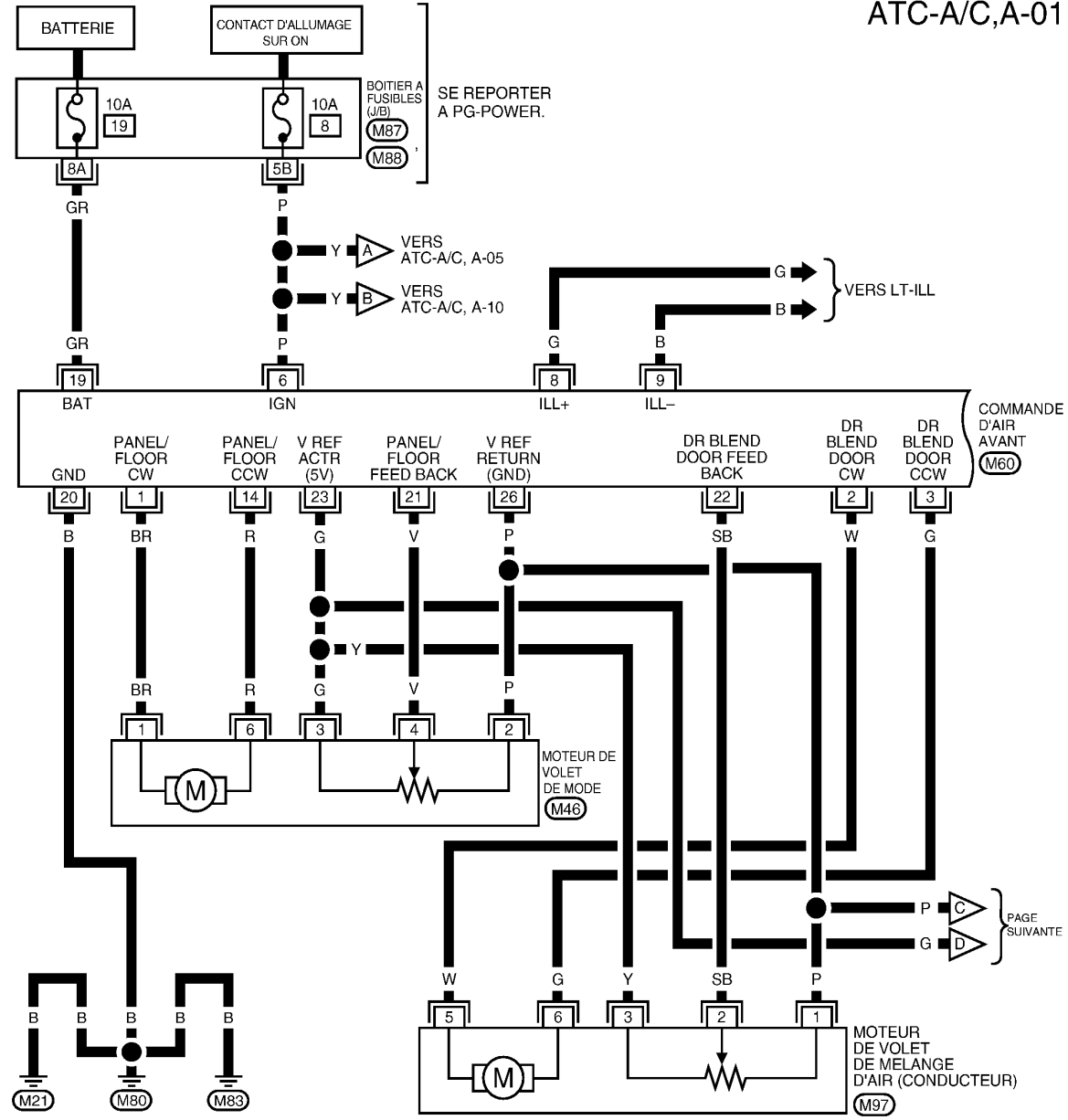
DIAGNOSTIC DES DEFAUTS

< INFORMATIONS RELATIVES A L'ENTRETIEN

Schéma de câblage - A/C - - CONDUITE A GAUCHE

INFOID:000000001479995

ATC-A/C,A-01



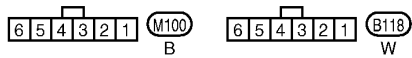
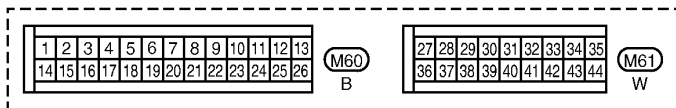
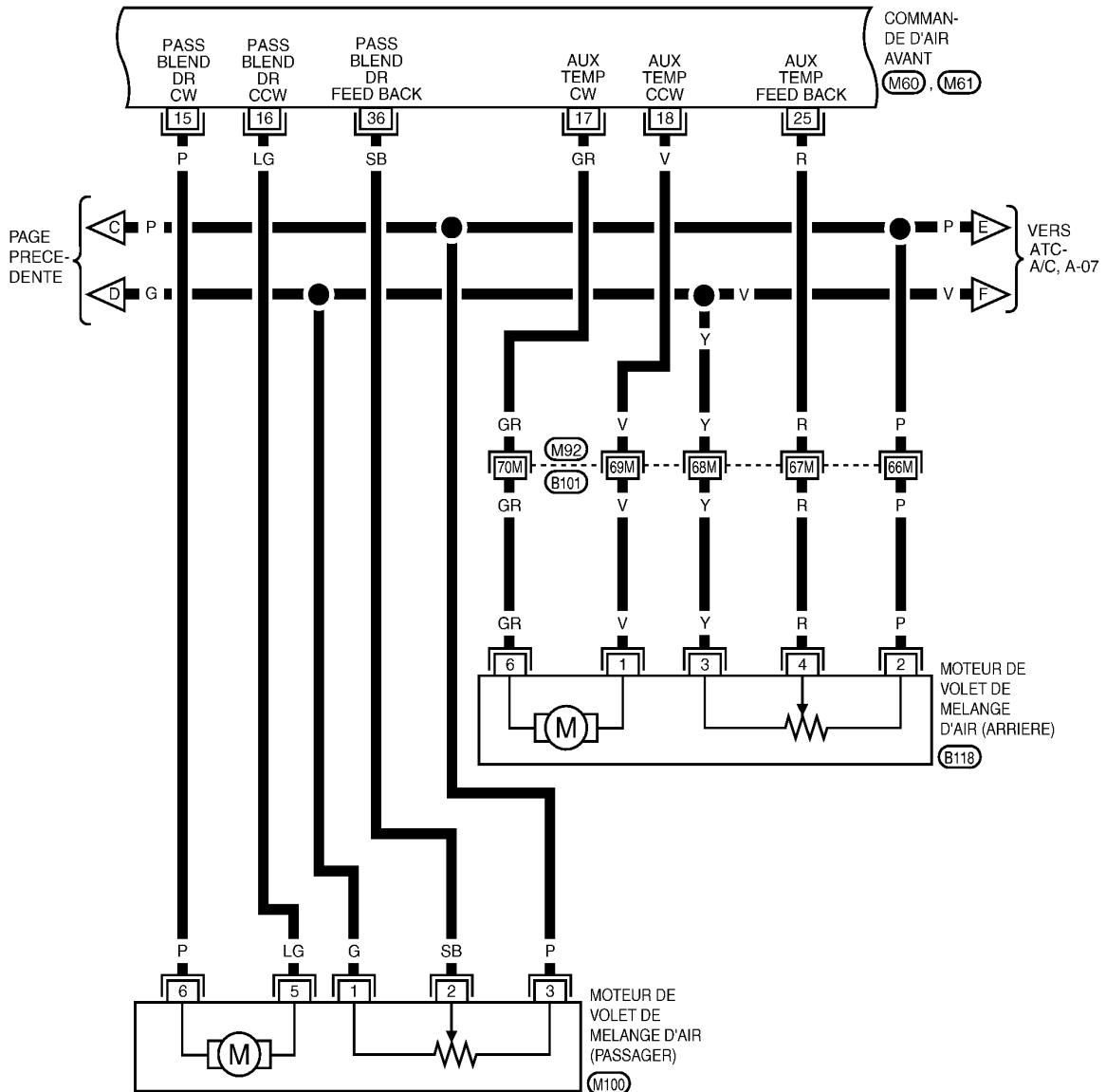
SE REPORTER A CE QUI SUIT.
 (M87), (M88) - BOITIER A FUSIBLES -
 BOITE DE RACCORD (J/B)

MJWA0229E

DIAGNOSTIC DES DEFAUTS

< INFORMATIONS RELATIVES A L'ENTRETIEN

ATC-A/C,A-02



SE REPORTER A CE QUI SUIT.

(M92) -SUPER RACCORD MULTIPLE (SMJ)

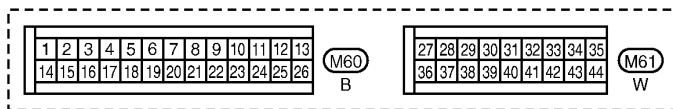
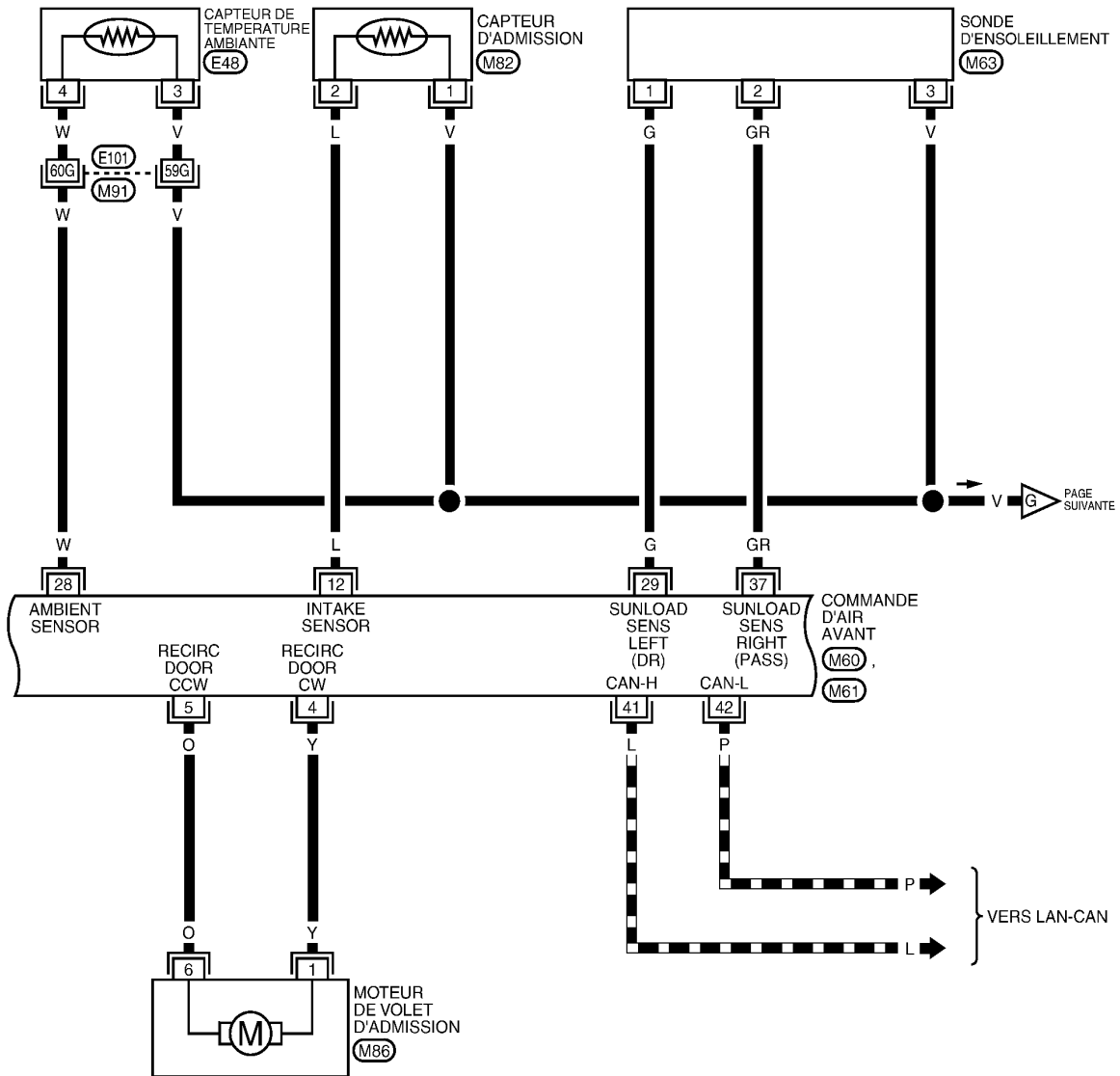
MJWA0119E

DIAGNOSTIC DES DEFAUTS

< INFORMATIONS RELATIVES A L'ENTRETIEN

ATC-A/C,A-03

— : LIGNE DE DONNEES



SE REPORTER A CE QUI SUIT.

(M91) - SUPER RACCORD MULTIPLE (SMJ)

MJWA0202E

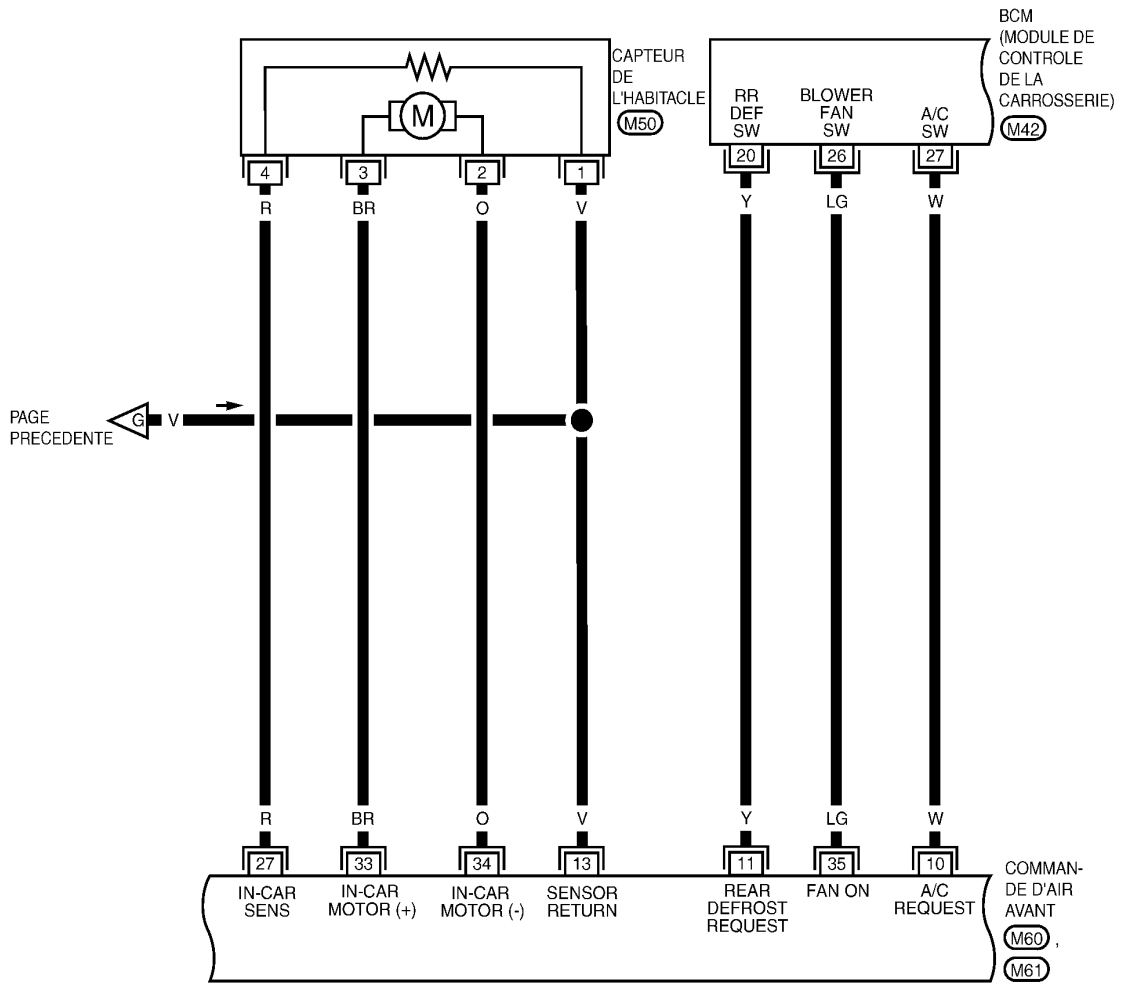
A
B
C
D
E
F
G
H
I
K
L
M
N
O
P

ATC

DIAGNOSTIC DES DEFAUTS

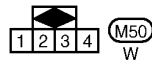
< INFORMATIONS RELATIVES A L'ENTRETIEN

ATC-A/C,A-04

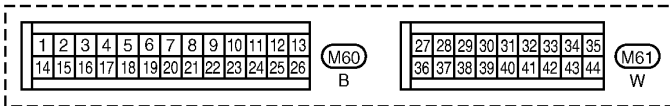


1	2	3	4	5	6	7	8	9	10
11	12	13	14	15	16	17	18	19	20
21	22	23	24	25	26	27	28	29	30
31	32	33	34	35	36	37	38	39	40

(M42)
B



(M50)
W



(M60)
B

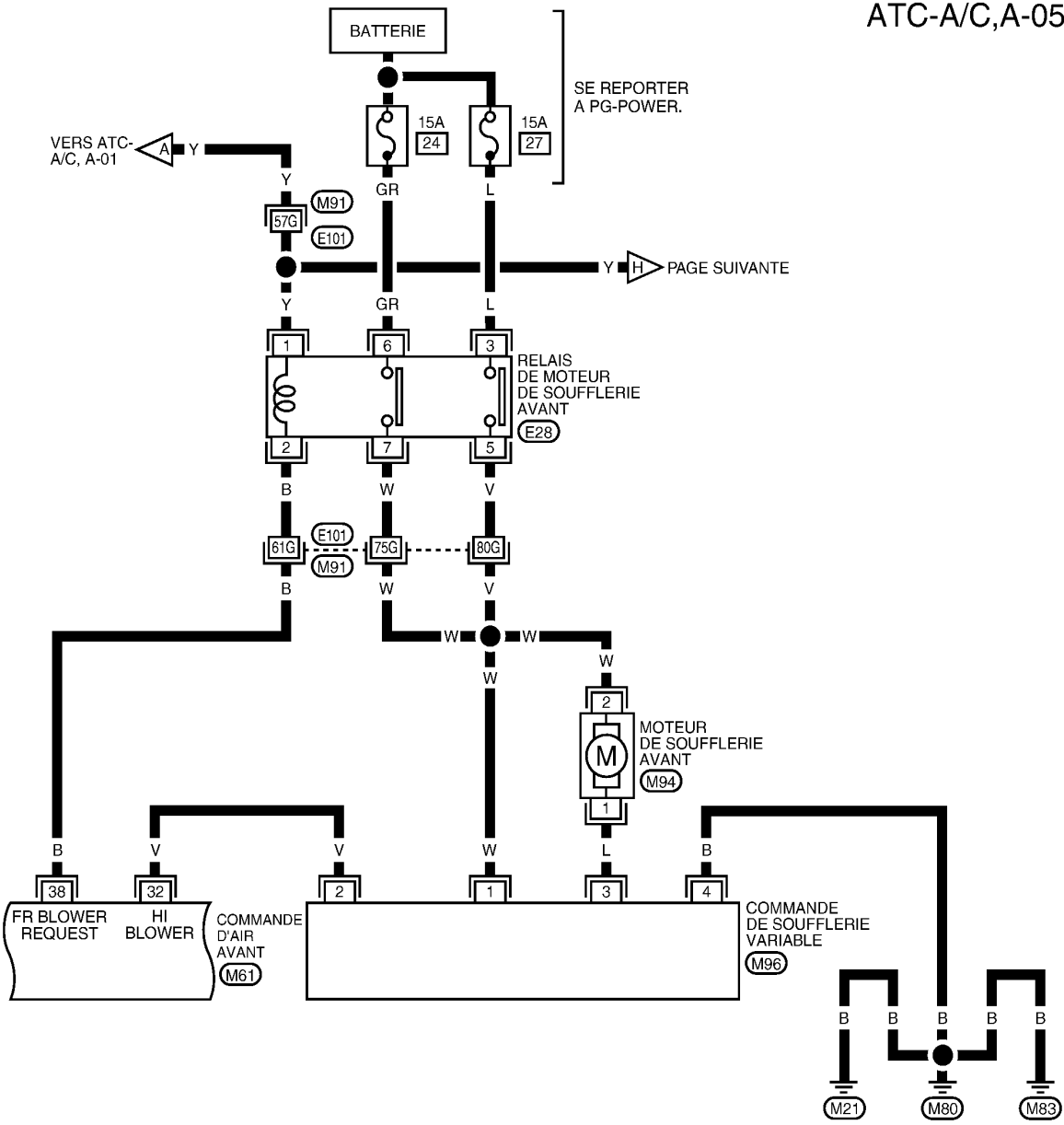
(M61)
W

MJWA0121E

DIAGNOSTIC DES DEFAUTS

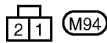
< INFORMATIONS RELATIVES A L'ENTRETIEN

ATC-A/C,A-05



27	28	29	30	31	32	33	34	35
36	37	38	39	40	41	42	43	44

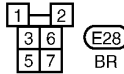
(M61)
W



(M94)



(M96)
B



(E28)
BR

SE REPORTER A CE QUI SUIT.

(M91) - SUPER RACCORD
MULTIPLE (SMJ)

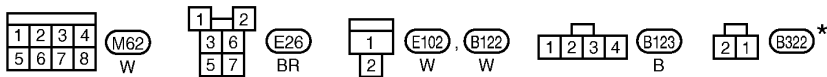
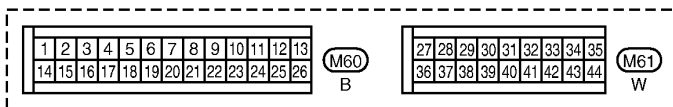
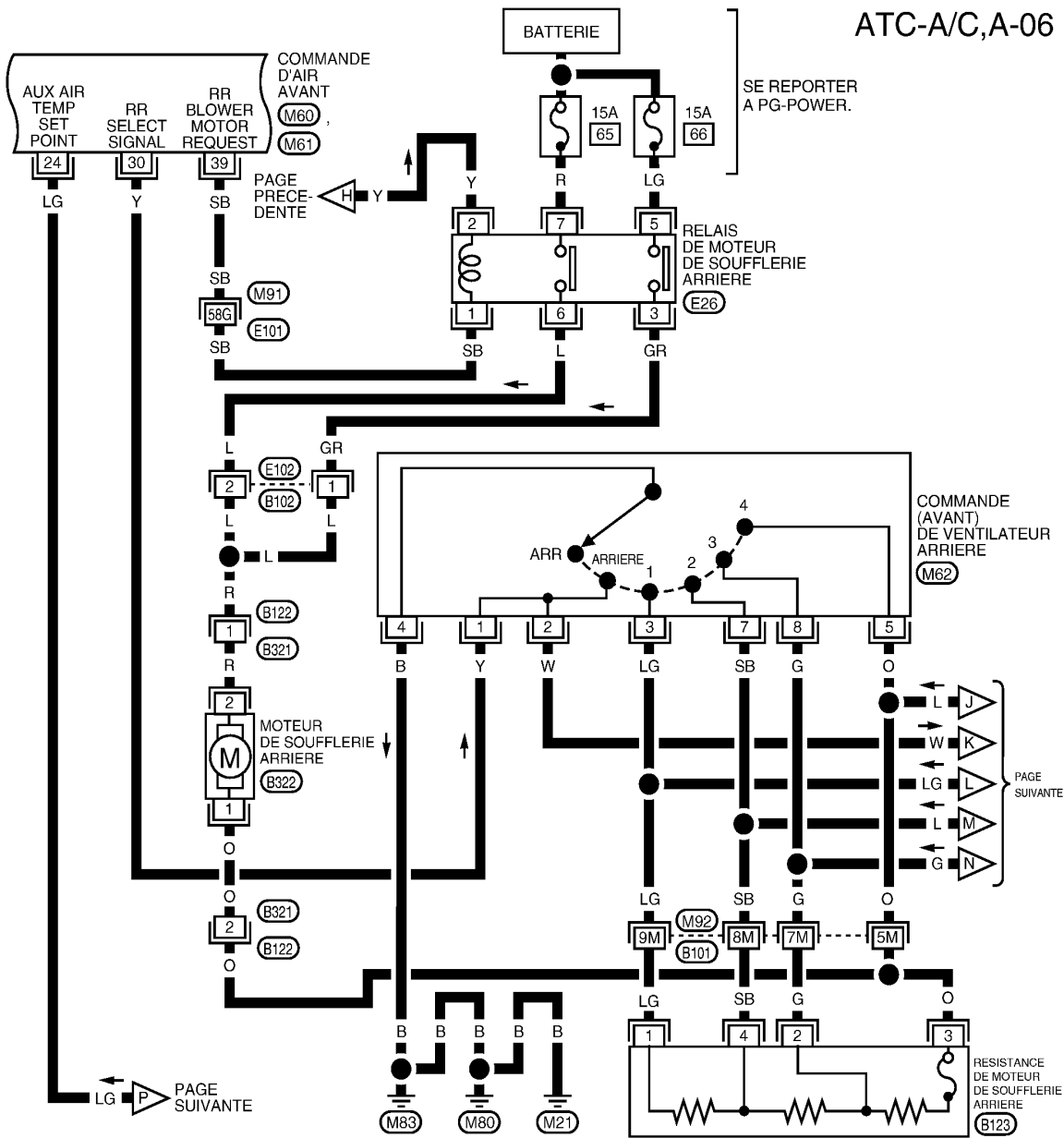
MJWA0203E

A
B
C
D
E
F
G
H
I
ATC
K
L
M
N
O
P

DIAGNOSTIC DES DEFAUTS

< INFORMATIONS RELATIVES A L'ENTRETIEN

ATC-A/C,A-06



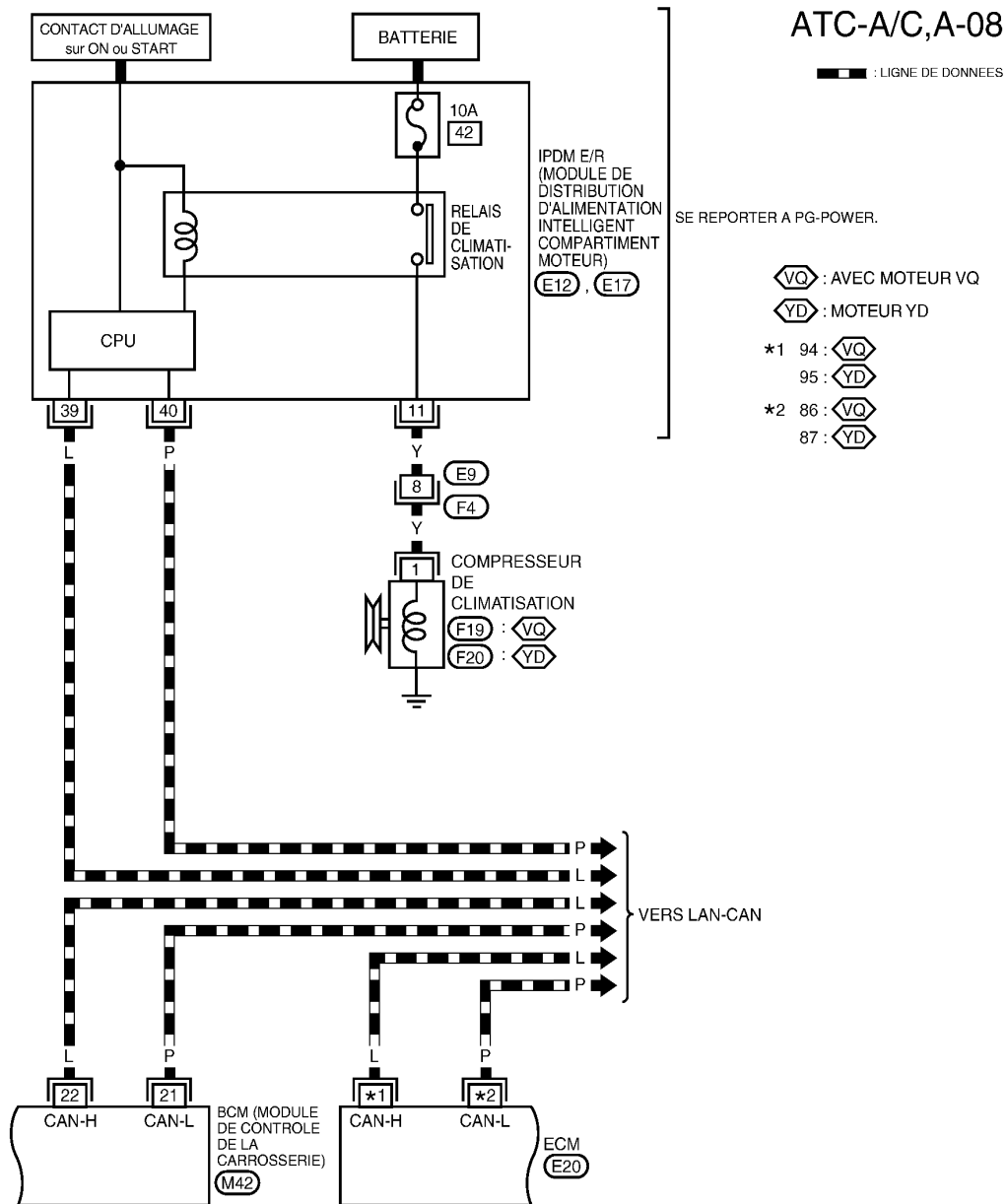
SE REPORTER A CE QUI SUIT.
 (M91), (M92) - SUPER RACCORD MULTIPLE (SMJ)

* : CE CONNECTEUR N'EST PAS INDIQUE DANS "DISPOSITION DES FAISCEAUX", SECTION PG.

MJWA0204E

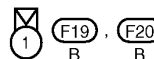
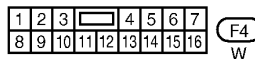
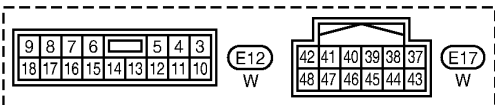
DIAGNOSTIC DES DEFAUTS

< INFORMATIONS RELATIVES A L'ENTRETIEN



1	2	3	4	5	6	7	8	9	10
11	12	13	14	15	16	17	18	19	20
21	22	23	24	25	26	27	28	29	30
31	32	33	34	35	36	37	38	39	40

M42
B



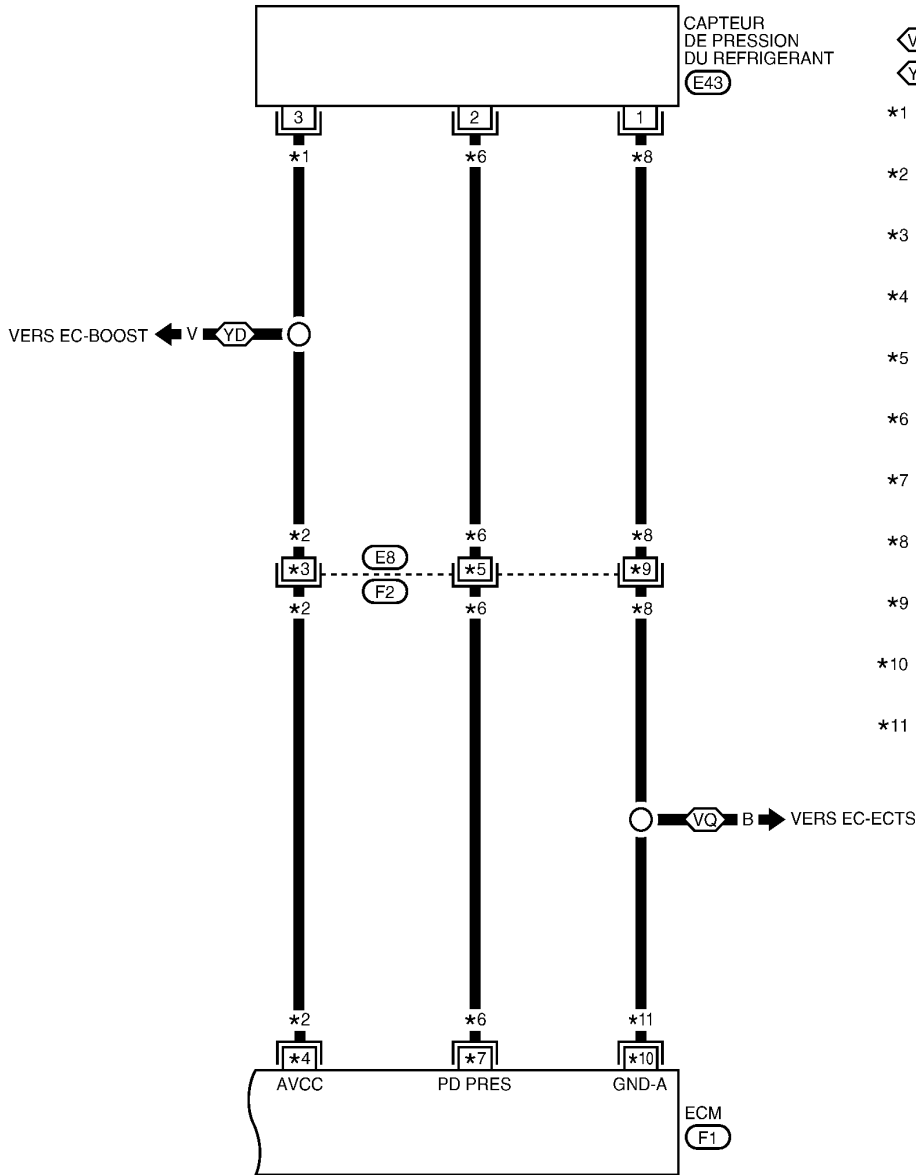
SE REPORTER A CE QUI SUIT.
 (E20) - DISPOSITIFS ELECTRIQUES

MJWA0160E

DIAGNOSTIC DES DEFAUTS

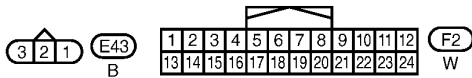
< INFORMATIONS RELATIVES A L'ENTRETIEN

ATC-A/C,A-09



(VQ) : AVEC MOTEUR VQ
 (YD) : AVEC MOTEUR YD

- *1 P: (VQ)
B: (YD)
- *2 P: (VQ)
V: (YD)
- *3 17: (VQ)
15: (YD)
- *4 49: (VQ)
64: (YD)
- *5 15: (VQ)
8: (YD)
- *6 BR: (VQ)
W: (YD)
- *7 70: (VQ)
53: (YD)
- *8 B: (VQ)
BR: (YD)
- *9 16: (VQ)
7: (YD)
- *10 67: (VQ)
72: (YD)
- *11 GR: (VQ)
BR: (YD)



SE REPORTER A CE QUI SUIT.

(F1) - DISPOSITIFS ELECTRIQUES

MJWA0232E

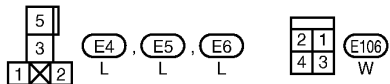
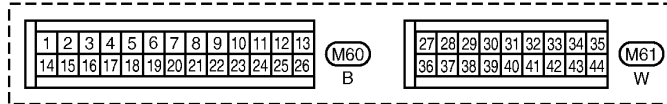
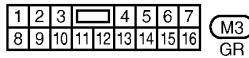
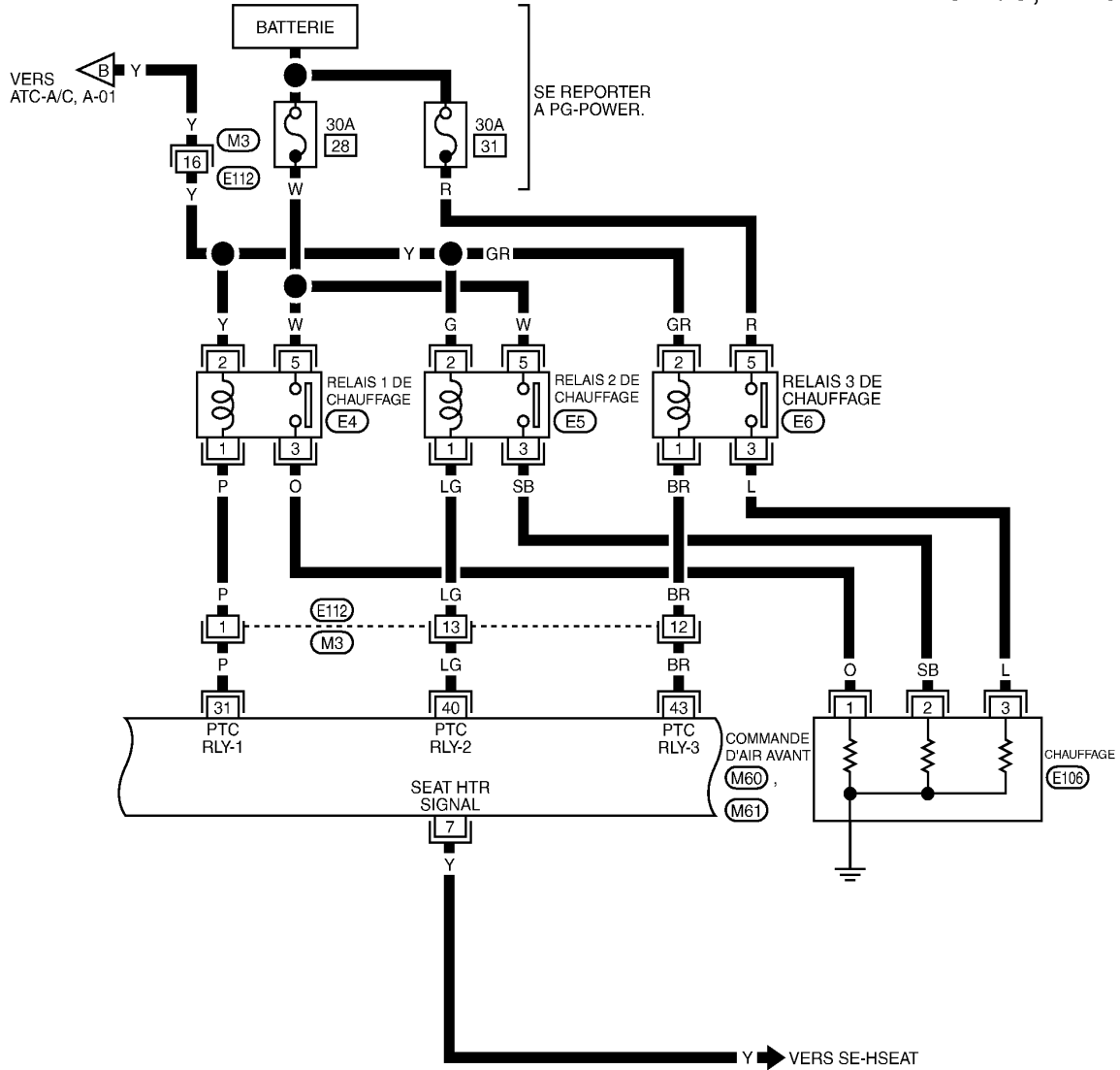
A
B
C
D
E
F
G
H
I
K
L
M
N
O
P

ATC

DIAGNOSTIC DES DEFAUTS

< INFORMATIONS RELATIVES A L'ENTRETIEN

ATC-A/C, A-10



MJWA0233E

ATC-50

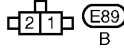
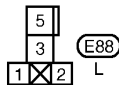
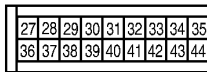
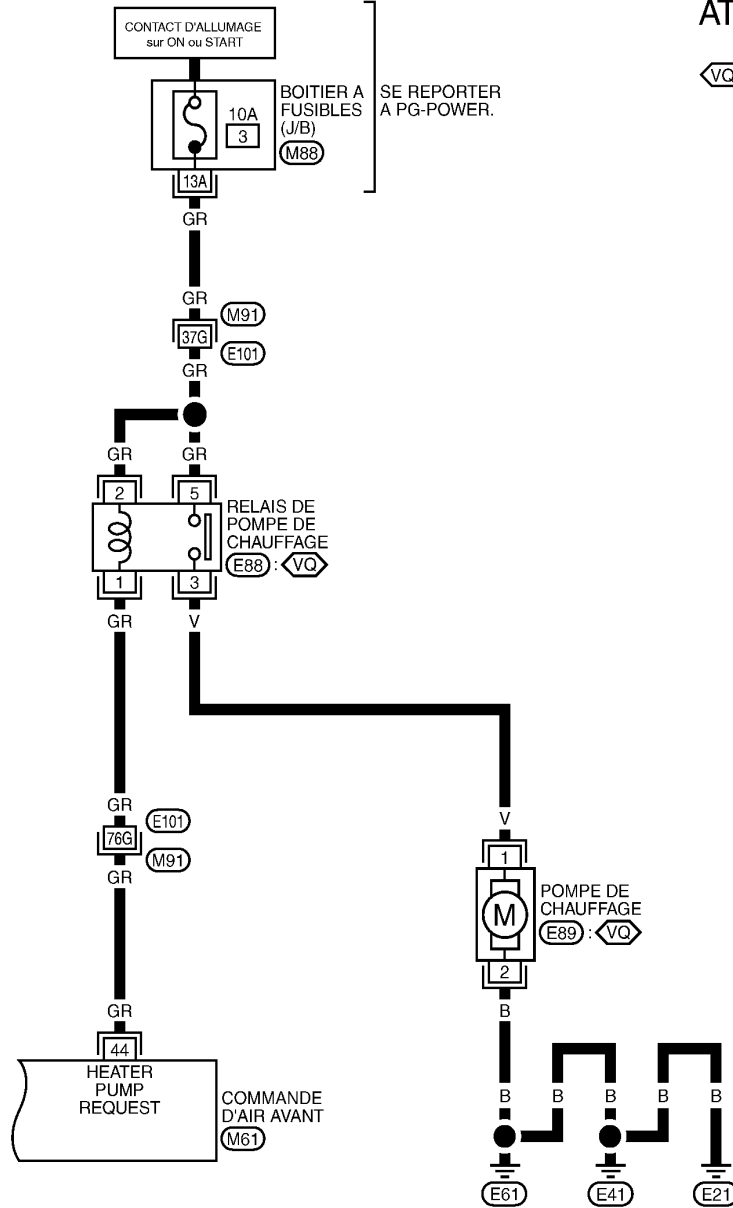
DIAGNOSTIC DES DEFAUTS

< INFORMATIONS RELATIVES A L'ENTRETIEN

MODELES AVEC MOTEUR VQ UNIQUEMENT

ATC-A/C, A-11

⬡VQ : AVEC MOTEUR VQ



SE REPORTER A CE QUI SUIT.

M91 - SUPER RACCORD MULTIPLE (SMJ)

M88 - BOITIER A FUSIBLES - BOITE DE RACCORD (J/B)

MJWA0234E

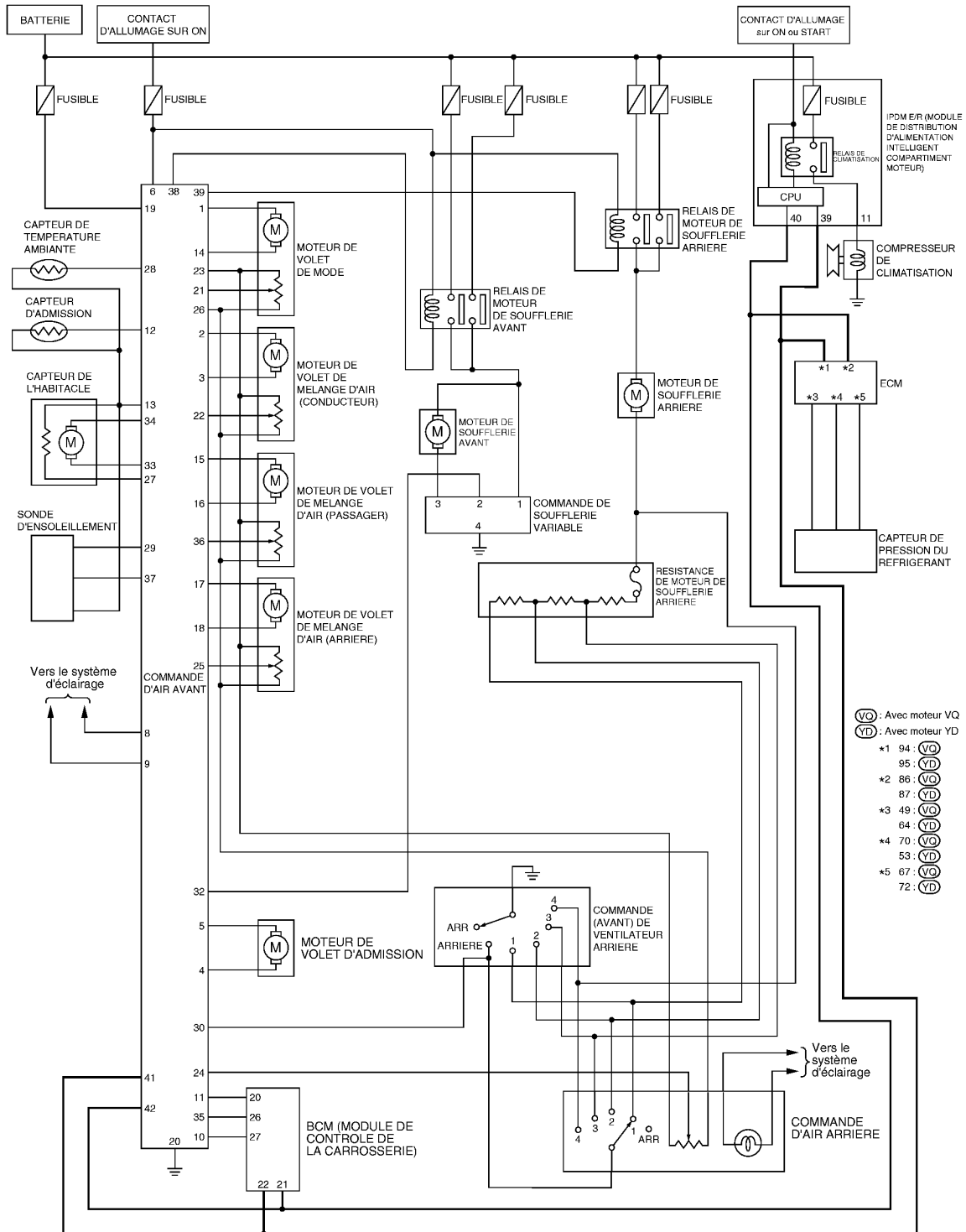
A
B
C
D
E
F
G
H
I
ATC
K
L
M
N
O
P

DIAGNOSTIC DES DEFAUTS

< INFORMATIONS RELATIVES A L'ENTRETIEN

Schéma - CONDUITE A DROITE

INFOID:000000001479996



- (VO) : Avec moteur VQ
 (YD) : Avec moteur YD
- *1 94: (VO)
 - 95: (YD)
 - *2 86: (VO)
 - 87: (YD)
 - *3 49: (VO)
 - 64: (YD)
 - *4 70: (VO)
 - 53: (YD)
 - *5 67: (VO)
 - 72: (YD)

MJWA0235E

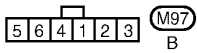
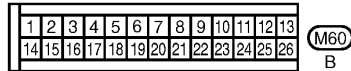
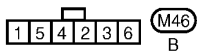
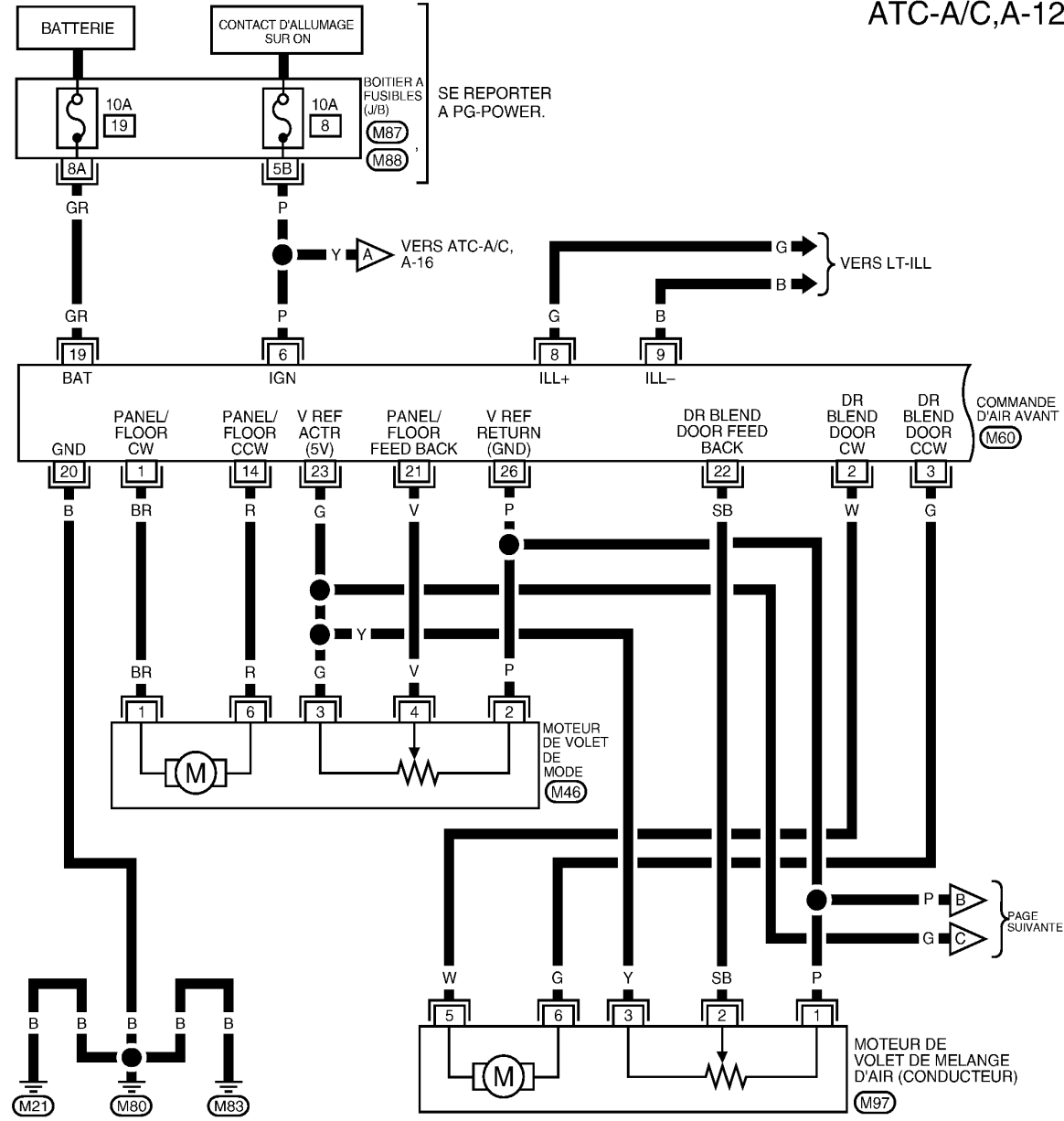
DIAGNOSTIC DES DEFAUTS

< INFORMATIONS RELATIVES A L'ENTRETIEN

Schéma de câblage - A/C - - CONDUITE A DROITE

INFOID:000000001479997

ATC-A/C,A-12



SE REPORTER A CE QUI SUIT.
 (M87), (M88) - BOITIER A FUSIBLES - BOITE DE RACCORD (J/B)

A
B
C
D
E
F
G
H
I
K
L
M
N
O
P

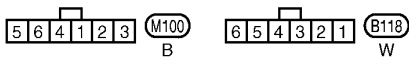
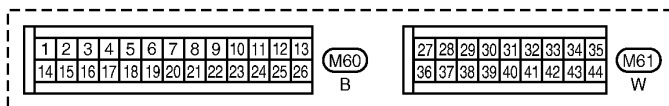
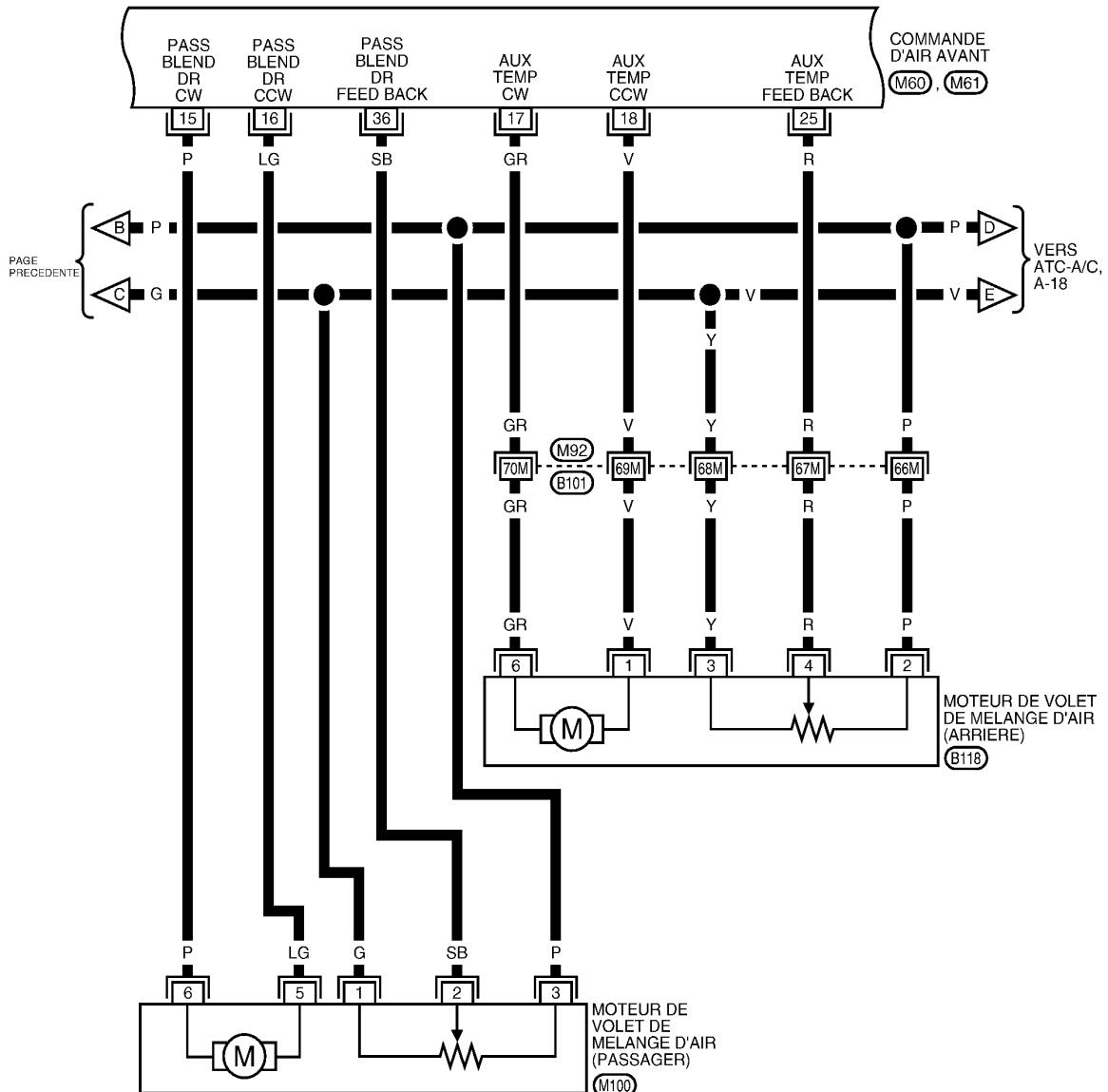
ATC

MJWA0236E

DIAGNOSTIC DES DEFAUTS

< INFORMATIONS RELATIVES A L'ENTRETIEN

ATC-A/C,A-13



SE REPORTER A CE QUI SUIT.

(M92) - SUPER RACCORD MULTIPLE (SMJ)

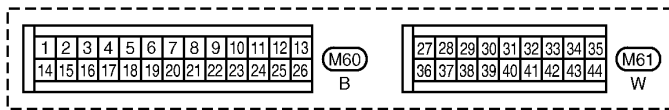
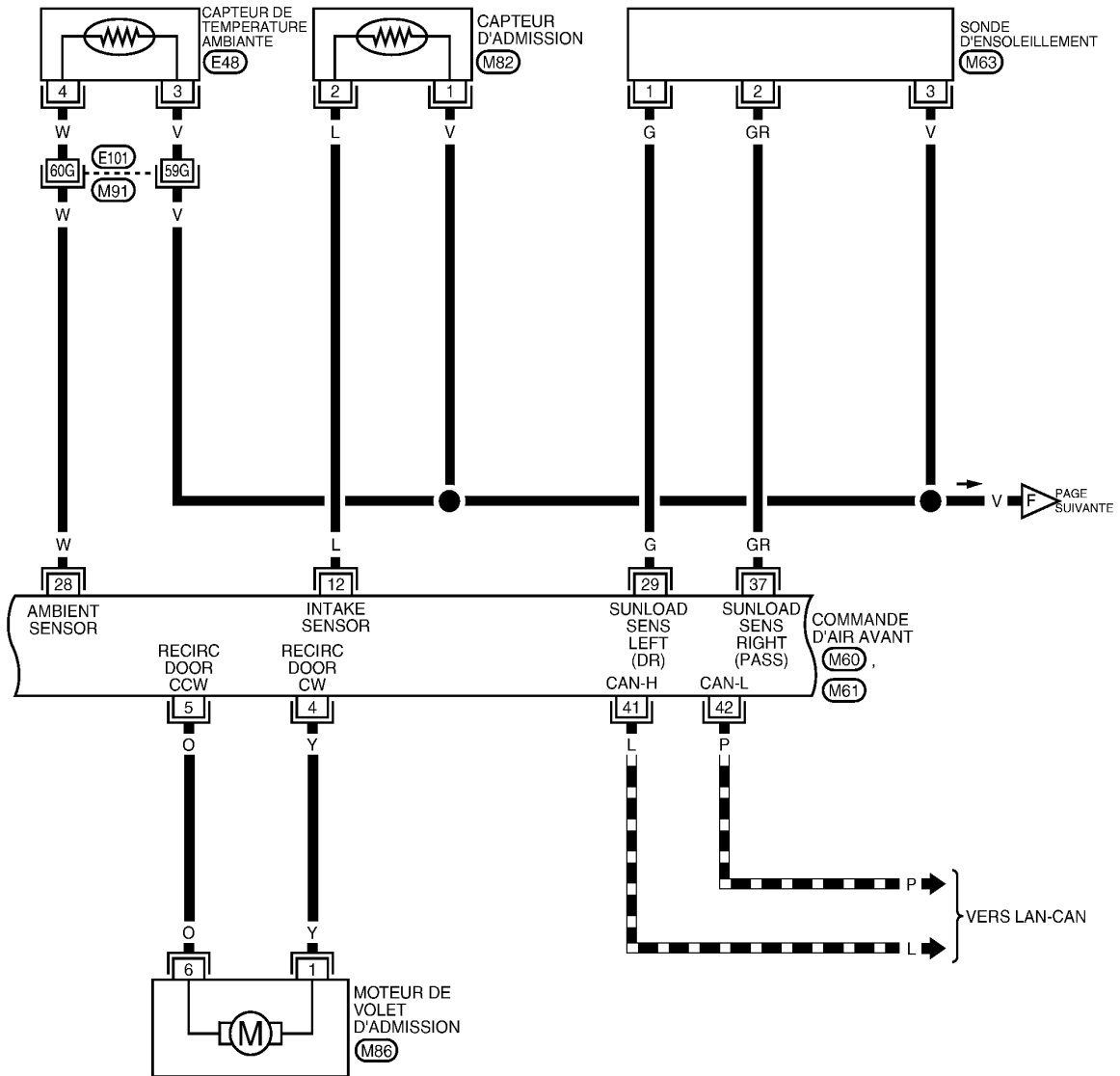
MJWA0237E

DIAGNOSTIC DES DEFAUTS

< INFORMATIONS RELATIVES A L'ENTRETIEN

ATC-A/C,A-14

— : LIGNE DE DONNEES



SE REPORTER A CE QUI SUIT.

(M91) - SUPER RACCORD MULTIPLE (SMJ)

MJWA0238E

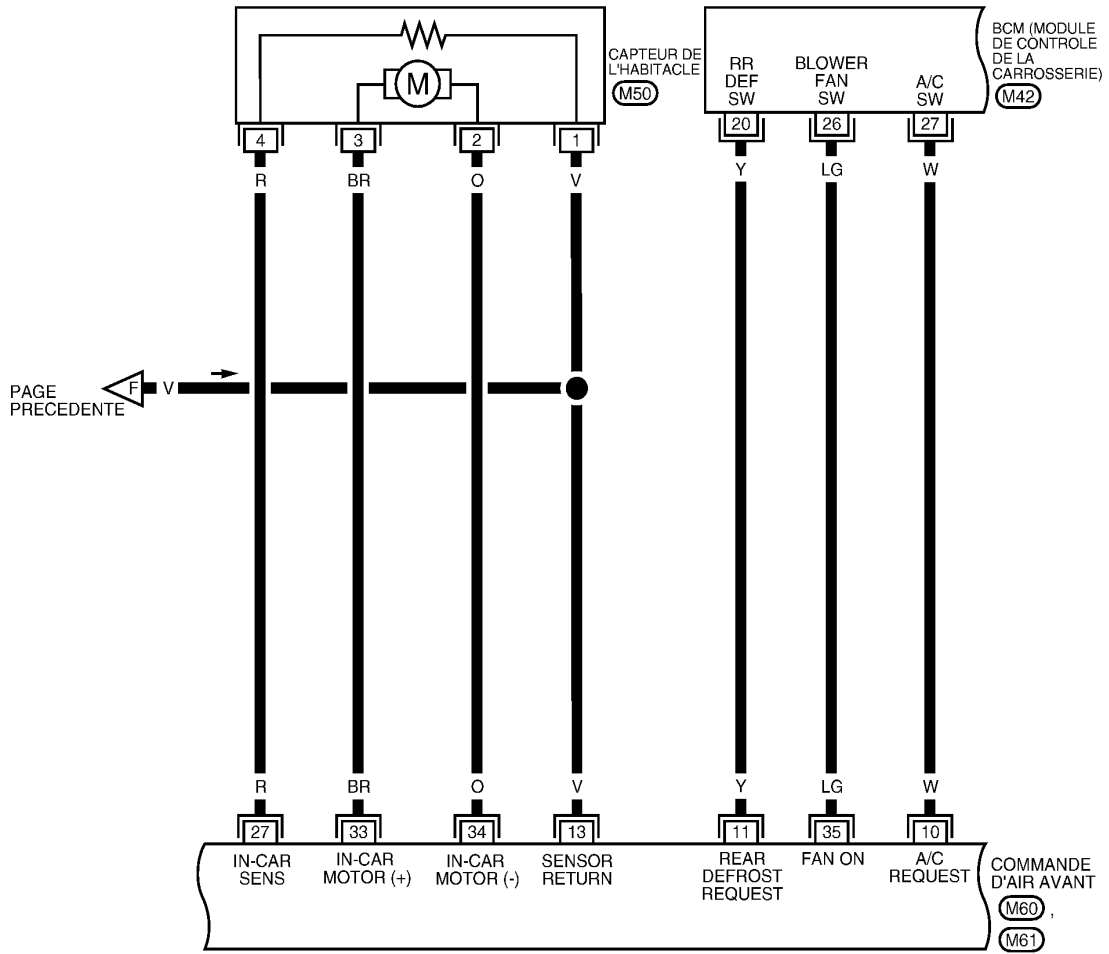
A
B
C
D
E
F
G
H
I
K
L
M
N
O
P

ATC

DIAGNOSTIC DES DEFAUTS

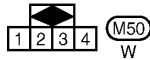
< INFORMATIONS RELATIVES A L'ENTRETIEN

ATC-A/C,A-15



1	2	3	4	5	6	7	8	9	10
11	12	13	14	15	16	17	18	19	20
21	22	23	24	25	26	27	28	29	30
31	32	33	34	35	36	37	38	39	40

M42
B



M50
W

1	2	3	4	5	6	7	8	9	10	11	12	13
14	15	16	17	18	19	20	21	22	23	24	25	26

M60
B

27	28	29	30	31	32	33	34	35
36	37	38	39	40	41	42	43	44

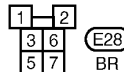
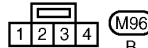
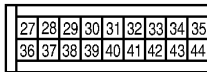
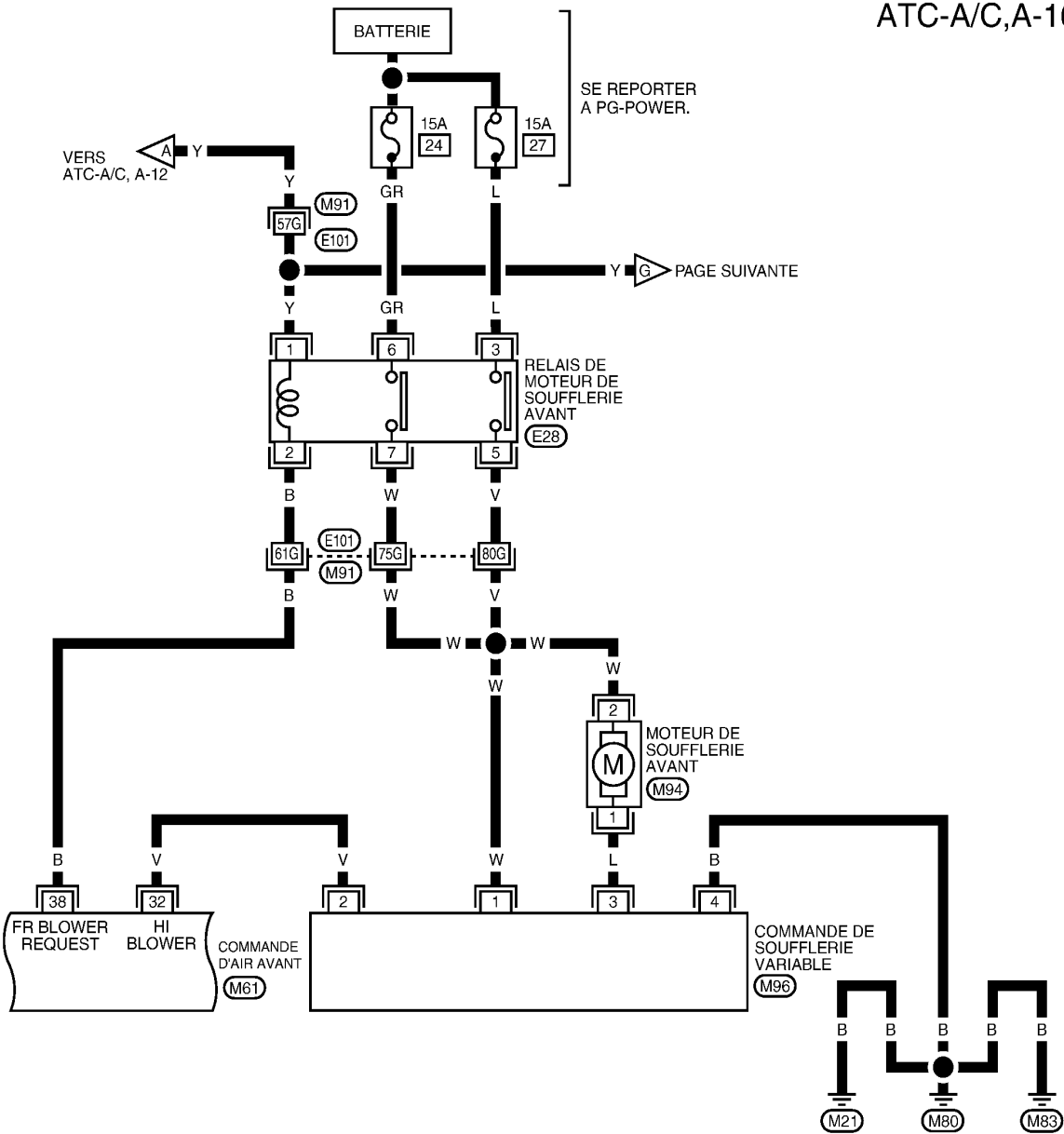
M61
W

MJWA0239E

DIAGNOSTIC DES DEFAUTS

< INFORMATIONS RELATIVES A L'ENTRETIEN

ATC-A/C,A-16



SE REPORTER A CE QUI SUIT.

M91 - SUPER RACCORD MULTIPLE (SMJ)

MJWA0240E

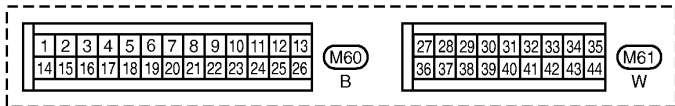
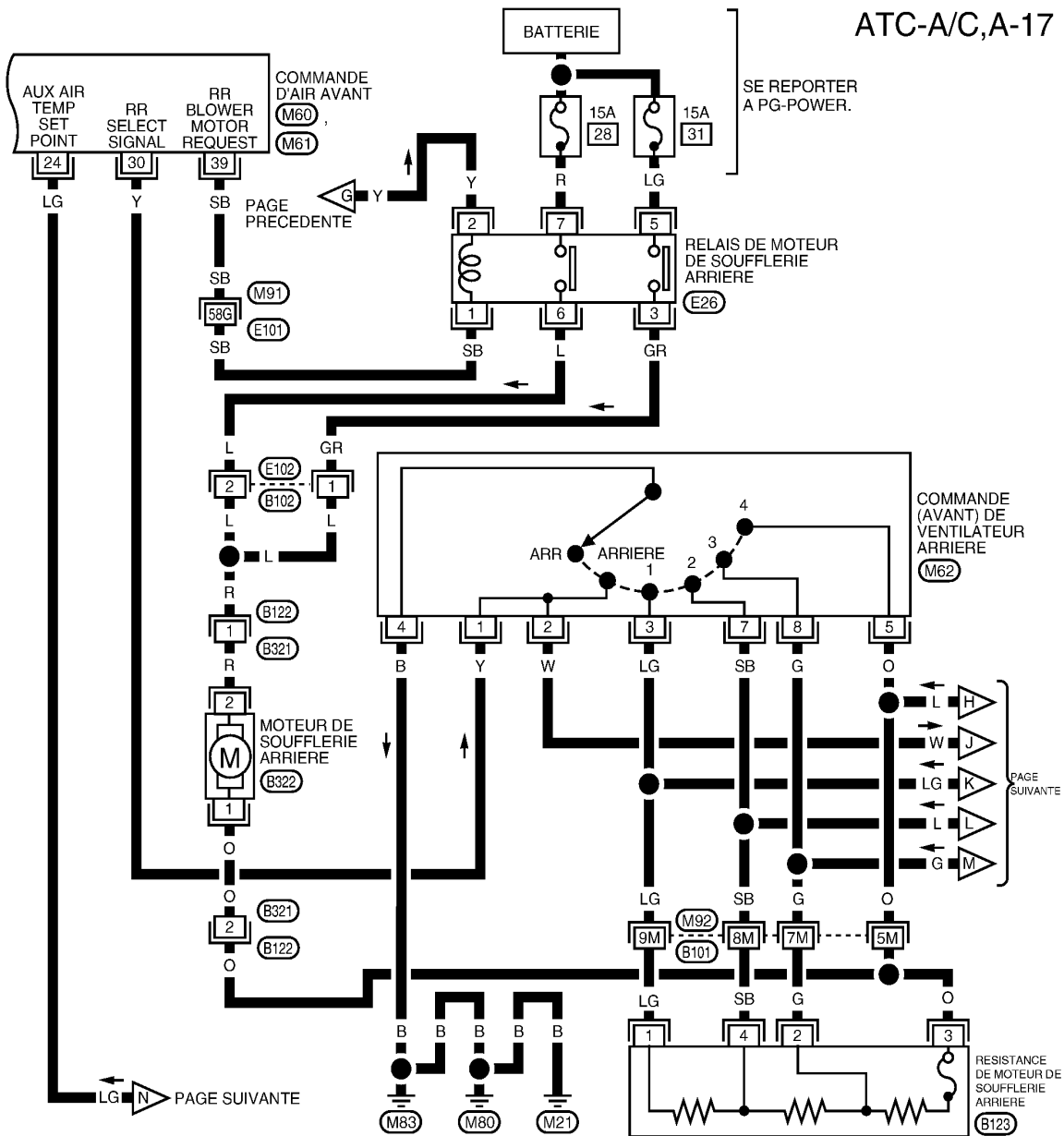
A
B
C
D
E
F
G
H
I
K
L
M
N
O
P

ATC

DIAGNOSTIC DES DEFAUTS

< INFORMATIONS RELATIVES A L'ENTRETIEN

ATC-A/C,A-17



SE REPORTER A CE QUI SUIT.
 (M91), (M92) - SUPER RACCORD
 MULTIPLE (SMJ)

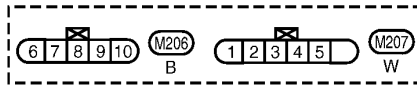
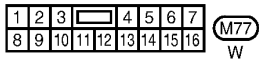
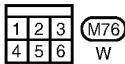
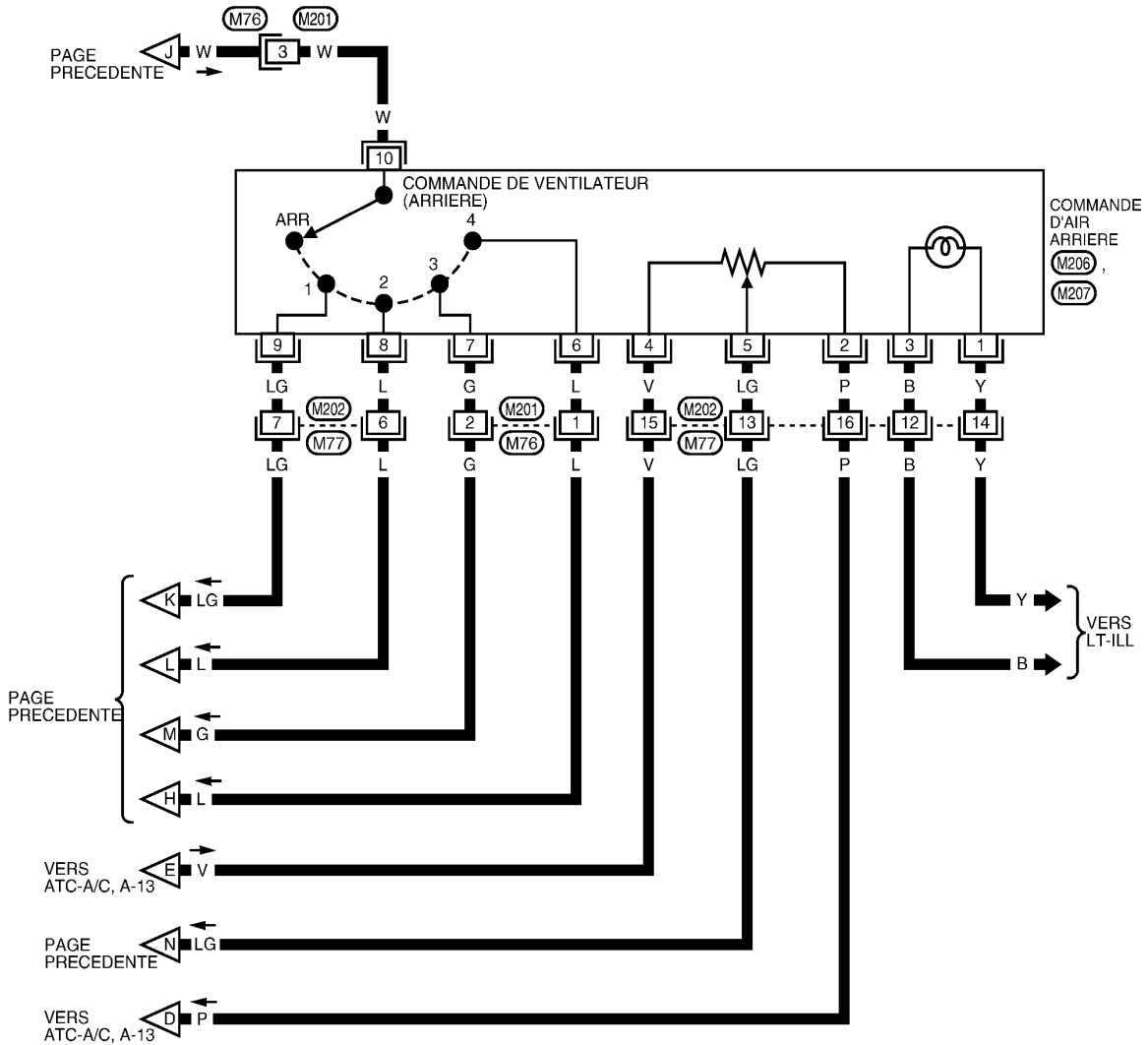
*: CE CONNECTEUR N'EST PAS INDIQUE DANS "DISPOSITION DES FAISCEAUX", SECTION PG.

MJWA0241E

DIAGNOSTIC DES DEFAUTS

< INFORMATIONS RELATIVES A L'ENTRETIEN

ATC-A/C,A-18

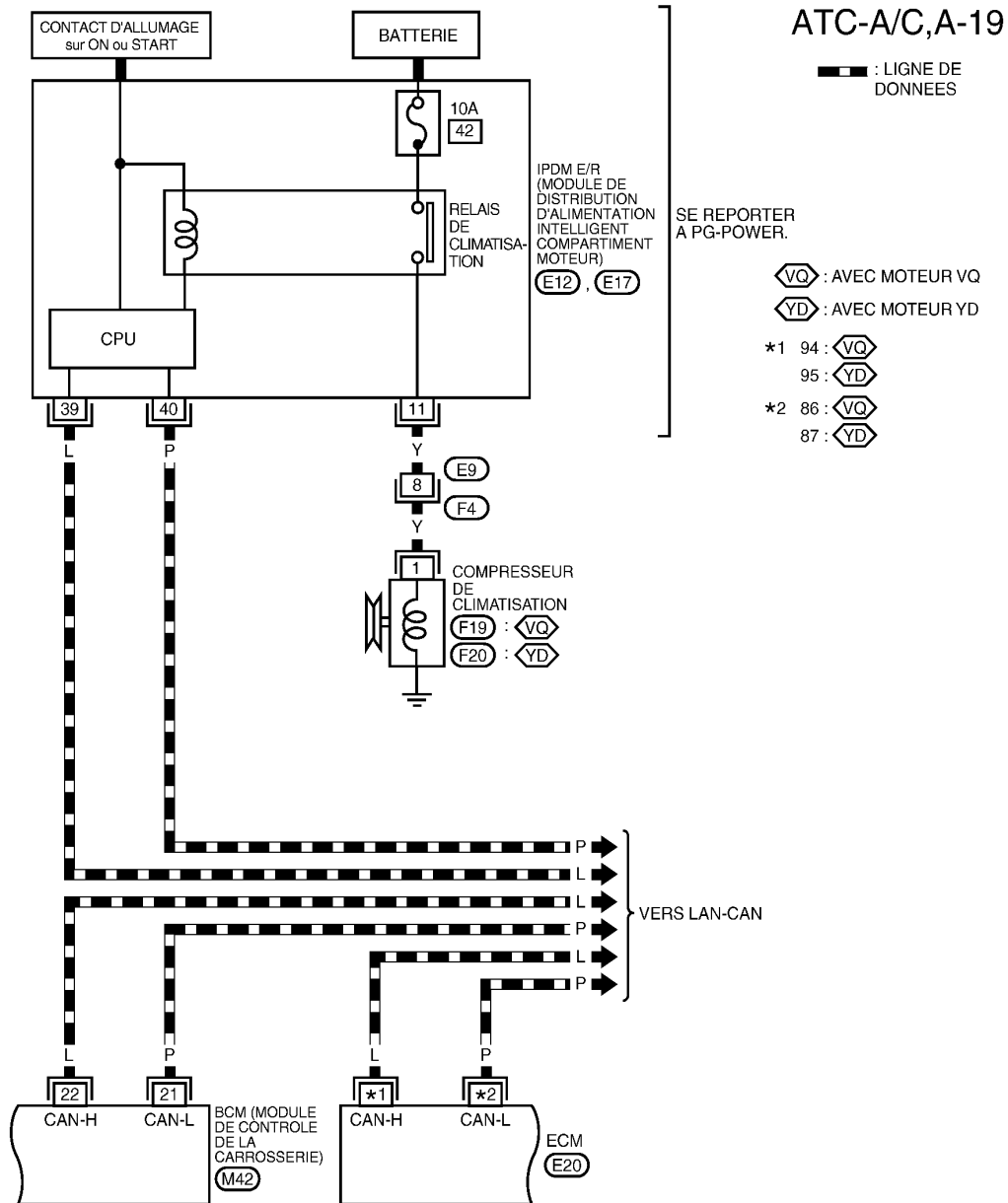


A
B
C
D
E
F
G
H
I
ATC
K
L
M
N
O
P

MJWA0242E

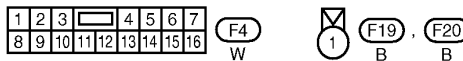
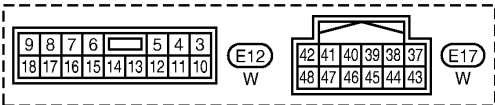
DIAGNOSTIC DES DEFAUTS

< INFORMATIONS RELATIVES A L'ENTRETIEN



1	2	3	4	5	6	7	8	9	10
11	12	13	14	15	16	17	18	19	20
21	22	23	24	25	26	27	28	29	30
31	32	33	34	35	36	37	38	39	40

(M42) B



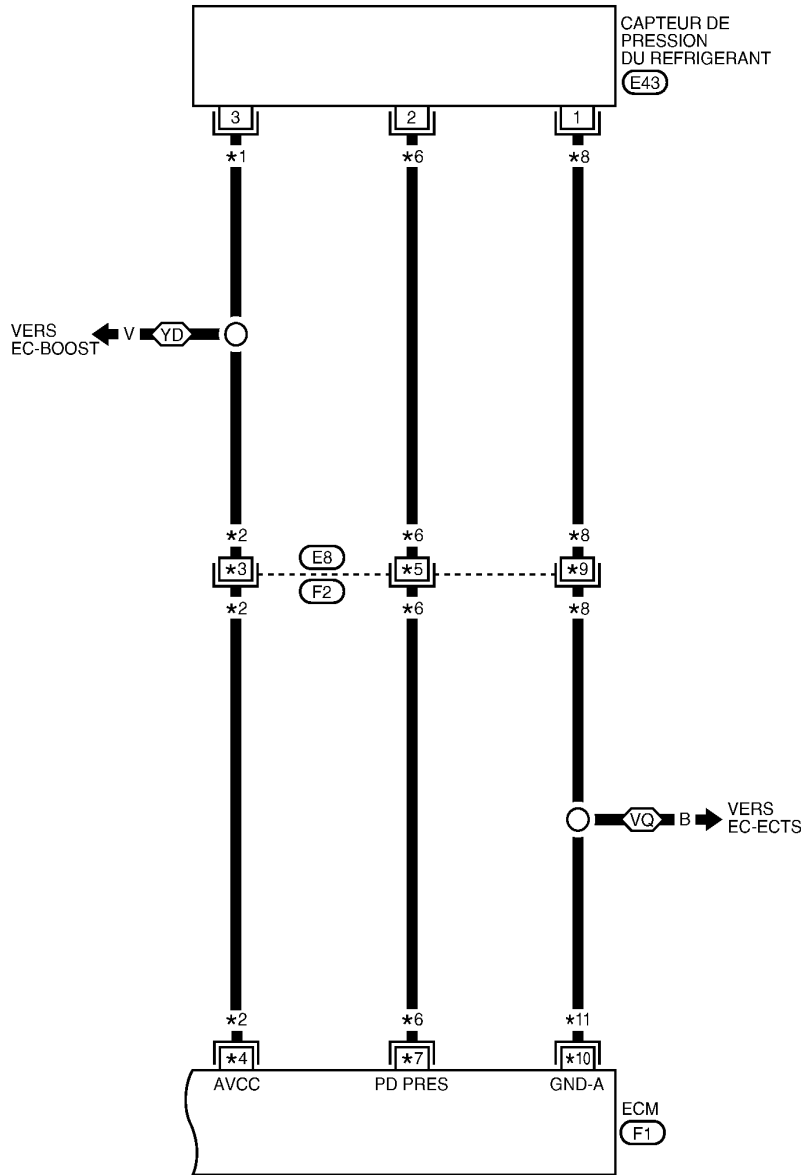
SE REPORTER A CE QUI SUIT.
(E20) - DISPOSITIFS ELECTRIQUES

MJWA0243E

DIAGNOSTIC DES DEFAUTS

< INFORMATIONS RELATIVES A L'ENTRETIEN

ATC-A/C,A-20



⬡VQ : AVEC MOTEUR VQ

⬡YD : AVEC MOTEUR YD

*1 P: ⬡VQ

B: ⬡YD

*2 P: ⬡VQ

V: ⬡YD

*3 17: ⬡VQ

15: ⬡YD

*4 49: ⬡VQ

64: ⬡YD

*5 15: ⬡VQ

8: ⬡YD

*6 BR: ⬡VQ

W: ⬡YD

*7 70: ⬡VQ

53: ⬡YD

*8 B: ⬡VQ

BR: ⬡YD

*9 16: ⬡VQ

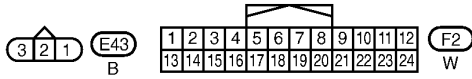
7: ⬡YD

*10 67: ⬡VQ

72: ⬡YD

*11 GR: ⬡VQ

BR: ⬡YD



SE REPORTER A CE QUI SUIT.

⬡F1 - DISPOSITIFS ELECTRIQUES

MJWA0244E

A
B
C
D
E
F
G
H
I
K
L
M
N
O
P

ATC

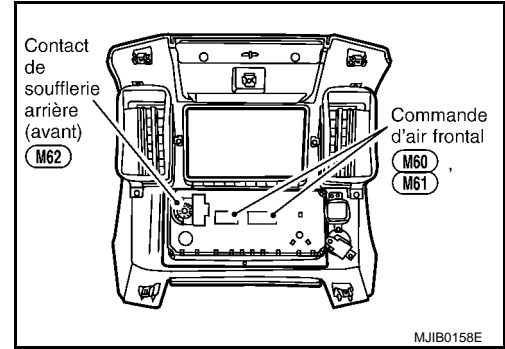
DIAGNOSTIC DES DEFAUTS

< INFORMATIONS RELATIVES A L'ENTRETIEN

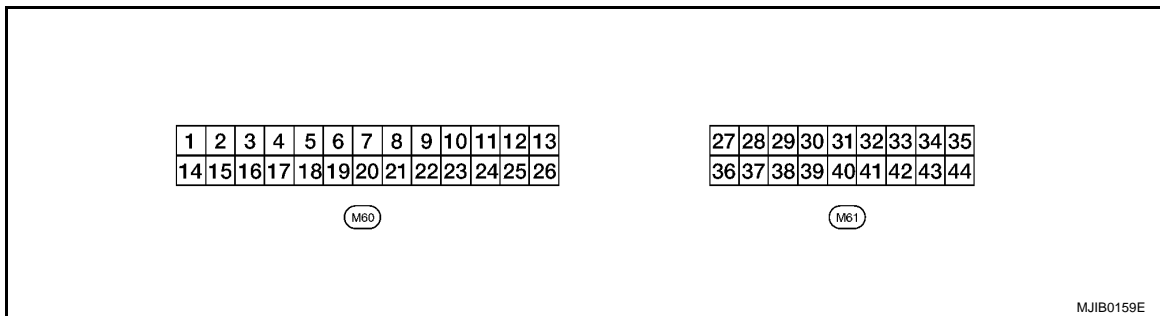
Borne de commande pneumatique avant et valeur de référence

INFOID:000000001479998

Mesurer la tension entre chaque borne et la masse en suivant les bornes et la valeur de référence pour la commande d'air avant.



DISPOSITION DES BORNES DU CONNECTEUR A BROCHES



BORNE DE COMMANDE D'AIR AVANT ET VALEURS DE REFERENCE

N° de borne	Couleur de câble	Élément	Contact d'allumage	Condition	Tension (V) (Env.)
1	BR	Moteur du volet de mode SH	ON	Rotation dans le sens horaire	Tension de la batterie
2	W	Moteur de volet de mélange d'air (côté conducteur) SH	ON	Rotation dans le sens horaire	Tension de la batterie
3	G	Moteur de volet de mélange d'air (côté conducteur) SAH	ON	Rotation dans le sens inverse des aiguilles d'une montre	Tension de la batterie
4	Y	Moteur de volet d'admission SH	ON	Rotation dans le sens inverse des aiguilles d'une montre	Tension de la batterie
5	O	Moteur du volet d'admission SAH	ON	Rotation dans le sens horaire	Tension de la batterie
6	P	Alimentation électrique de l'ALL	ON	-	Tension de la batterie
7	Y	Chauffage de siège	ON	Chauffage de siège activé	Tension de la batterie
				Chauffage de siège désactivé	0V
8	G	Eclairage +	ON	Feux de stationnement allumés	Tension de la batterie
9	B	Eclairage -	-	Feux de stationnement allumés	

PIIA2344E

DIAGNOSTIC DES DEFAUTS

< INFORMATIONS RELATIVES A L'ENTRETIEN

N° de borne	Couleur de câble	Élément	Contact d'allumage	Condition	Tension (V) (Env.)	
10	W	Signal de marche du compresseur	ON	Commande de climatisation sur ARRET	5 V	A
			ON	Commande de climatisation sur MARCHÉ	0V	B
11	Y	Demande de dégivrage arrière	ON	-	Tension de la batterie	C
12	L	Capteur d'air d'admission	ON	-	0 - 5 V	
13	V	Masse de capteur	ON	-	0V	
14	R	Moteur du volet de mode SAH	ON	Rotation dans le sens inverse des aiguilles d'une montre	Tension de la batterie	D
15	P	Moteur de volet de mélange d'air (côté passager) SH	ON	Rotation dans le sens horaire	Tension de la batterie	E
16	LG	Moteur de volet de mélange d'air (côté passager) SAH	ON	Rotation dans le sens inverse des aiguilles d'une montre	Tension de la batterie	F
17	GR	Moteur de volet de mélange d'air (côté passager) SH	ON	Rotation dans le sens horaire	Tension de la batterie	G
18	V	Moteur de volet de mélange d'air (côté passager) SAH	ON	Rotation dans le sens inverse des aiguilles d'une montre	Tension de la batterie	H
19	GR	Alimentation électrique de la BAT	-	-	Tension de la batterie	
20	B	Masse	-	-	0V	
21	V	Réponse du moteur de volet de mode	ON	-	0 - 5 V	I
22	SB	Réponse du moteur de volet de mélange d'air (côté conducteur)	ON	-	0 - 5 V	ATC
23	G	Alimentation électrique du rhéostat du moteur de volet de mode	ON	-	5 V	
24	LG	Commande de température par potentiomètre du moteur de volet de mélange d'air (arrière)	ON	-	0 - 5 V	K
25	R	Réponse du moteur de volet de mélange d'air (arrière)	ON	-	0 - 5 V	L
26	P	Masse du rhéostat du moteur de volet de mode	ON	-	0V	
27	R	Signal de capteur de l'habitacle	ON	-	0 - 5 V	M
28	W	Capteur de température ambiante	ON	-	0 - 5 V	
29	G	Sonde d'ensoleillement (conducteur)	ON	-	0 - 5 V	N
30	Y	Signal de sélection arrière	ON	-	0 V - Tension de la batterie	
31	P	Relais de chauffage PTC 1 (conduite à gauche avec moteur YD)	ON	Relais activé	Tension de la batterie	O
			ON	Relais désactivé	0V	
32	V	Commande variable de soufflerie	ON	-	0 - 5 V	
33	BR	Moteur de capteur de l'habitacle (+)	ON	-	Tension de la batterie	P
34	O	Moteur de capteur de l'habitacle (-)	ON	-	0V	
35	LG	Signal de MARCHÉ du ventilateur	ON	Interrupteur de ventilateur sur ARRET	5 V	
			ON	Interrupteur de ventilateur sur MARCHÉ	0V	

DIAGNOSTIC DES DEFAUTS

< INFORMATIONS RELATIVES A L'ENTRETIEN

N° de borne	Couleur de câble	Elément	Contact d'allumage	Condition	Tension (V) (Env.)
36	SB	Réponse du moteur de volet de mélange d'air (côté passager)	ON	-	0 - 5 V
37	GR	Sonde d'ensoleillement (passager)	ON	-	0 - 5 V
38	B	Demande de ventilateur avant	ON	Moteur de ventilateur avant sur ARRET	Tension de la batterie
				Moteur de ventilateur avant sur MARCHE	0V
39	SB	Demande de ventilateur arrière	ON	Moteur de ventilateur avant sur ARRET	Tension de la batterie
				Moteur de ventilateur avant sur MARCHE	0V
40	LG	Relais 2 de chauffage PTC (conduite à gauche avec moteur YD)	ON	Relais activé	Tension de la batterie
				Relais désactivé	0V
41	L	CAN - H	ON	-	0 - 5 V
42	P	CAN L	ON	-	0 - 5 V
43	BR	Relais 3 de chauffage PCT (conduite à gauche avec moteur YD)	ON	Relais activé	Tension de la batterie
				Relais désactivé	0V
44	GR	Relais de pompe de chauffage	ON	Température chaud maximum et vitesse de ventilateur élevée	0V
				Sauf ci-dessus	Tension de la batterie

Fonction d'autodiagnostic du système de climatisation

INFOID:000000001479999

Description

Le système d'autodiagnostic effectue le diagnostic des capteurs, des moteurs de volets, des moteurs de soufflerie, etc.

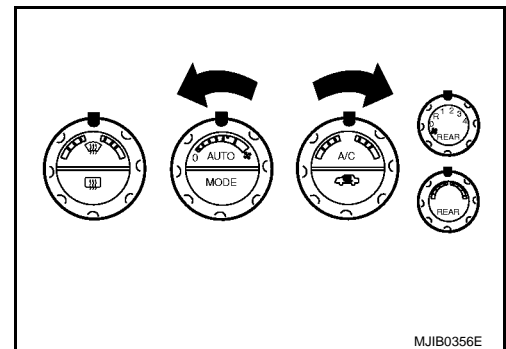
COMMENT PASSER EN MODE D'AUTODIAGNOSTIC

CONDITION :

Réaliser l'autodiagnostic à une température ambiante supérieure à 10°C.

1. Tourner le contact d'allumage sur ON.
2. Tourner la commande de réglage du ventilateur avant dans le sens contraire des aiguilles d'une montre et la commande de réglage de température côté droit* dans le sens des aiguilles d'une montre simultanément, comme illustré. Maintenez ces deux commandes dans cette position pendant 1 seconde.

* : Pour modèles à conduite à gauche - côté passager
Pour modèles avec conduite à droite - côté conducteur

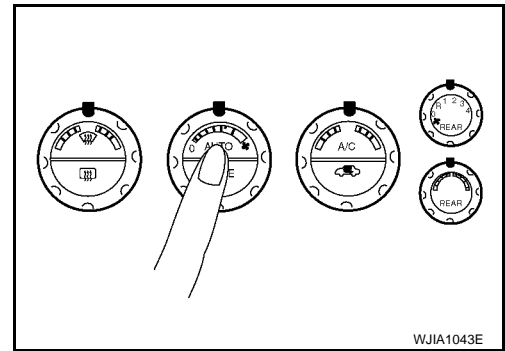


MJIB0356E

DIAGNOSTIC DES DEFAUTS

< INFORMATIONS RELATIVES A L'ENTRETIEN

3. Relâchez les deux commandes, puis appuyez sur la COMMANDE AUTO dans les 3 secondes.



4. La vitesse de soufflerie avant clignote à l'écran jusqu'à l'affichage du code d'autodiagnostic. (L'autodiagnostic est effectué pendant le clignotement de l'indication.)
5. Le code d'autodiagnostic s'affiche à l'écran. ("00" s'affiche si aucun défaut de fonctionnement n'est détecté.)
Se reporter à "TABLEAU DES CODES D'AUTODIAGNOSTIC".

NOTE:

Pour quitter le mode d'autodiagnostic, appuyer sur n'importe quelle commande liée à la commande d'air avant.

TABLEAU DES CODES D'AUTODIAGNOSTIC

N° de code	Page de référence	
00	Aucune anomalie détectée.	-
02	Modification EE par étalonnage	ATC-140. "Dépose et repose"
12	Dysfonctionnement du circuit de moteur de volet de mélange d'air (côté conducteur)	ATC-77. "Circuit du moteur du volet de mélange d'air"
20	Le BCM ne répond pas à la demande de climatisation	ATC-111. "Circuit de l'embrayage magnétique"
21	Le BCM ne répond pas à la demande du dégivreur arrière	GW-129
22	Circuit de moteur de volet de mélange d'air (côté passager) défectueux	ATC-77. "Circuit du moteur du volet de mélange d'air"
30	Circuit de capteur de l'habitacle hors des limites spécifiées (inférieures)	ATC-132. "Circuit de capteur de l'habitacle."
31	Circuit de capteur de l'habitacle hors des limites spécifiées (supérieures)	
38	Circuit de moteur de volet de mélange d'air (arrière) défectueux	ATC-77. "Circuit du moteur du volet de mélange d'air"
40	Circuit du capteur de température ambiante en court-circuit.	ATC-130. "Circuit du capteur de température ambiante"
41	Circuit du capteur de température ambiante ouvert.	
50	Circuit de la sonde d'ensoleillement (conducteur) ouvert ou en court-circuit	ATC-136. "Circuit de la sonde d'ensoleillement"
52	Circuit de la sonde d'ensoleillement (passager) ouvert ou en court-circuit	
56	Capteur d'air d'admission en court-circuit	ATC-137. "Circuit du capteur d'admission."
57	Capteur d'air d'admission en circuit ouvert	
80	Défaut de barrette CAN	LAN-43. "Tableau des spécifications du système CAN"
81	Message CAN du BCM manquant	
82	Défaut au niveau du circuit du moteur du volet d'admission	ATC-89. "Circuit du moteur de volet d'admission"

DIAGNOSTIC DES DEFAUTS

< INFORMATIONS RELATIVES A L'ENTRETIEN

N° de code	Page de référence	
90	Bouton coincé	ATC-140. "Dépose et repose"
92	Circuit du moteur de volet de mode défaillant	ATC-71. "Circuit du moteur de volet de mode."

Vérification du fonctionnement (avant)

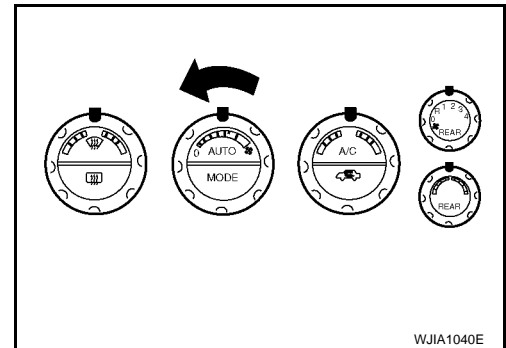
INFOID:000000001480000

Le contrôle de fonctionnement a pour but de vérifier que le système fonctionne correctement.

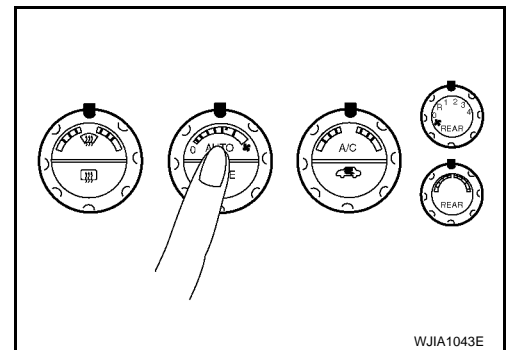
Conditions : moteur fonctionnant à une température normale de fonctionnement

VERIFIER LA FONCTION MEMOIRE

1. Régler la température à 32°C°
2. Tourner la commande de réglage du ventilateur avant dans le sens contraire des aiguilles d'une montre jusqu'à ce que le système soit désactivé.
3. Tourner le contact d'allumage sur OFF.
4. Tourner le contact d'allumage sur ON.

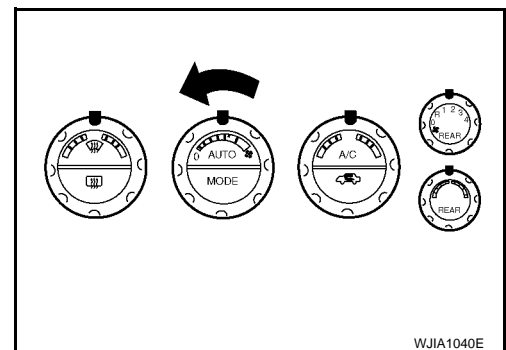


5. Appuyer sur la commande AUTO.
6. Confirmer que la température programmée reste à la valeur précédente.



7. Tourner la commande de réglage du ventilateur avant dans le sens contraire des aiguilles d'une montre jusqu'à ce que le système soit désactivé.

Si le résultat n'est pas satisfaisant, se reporter à la procédure de diagnostic des défauts pour la [ATC-129. "Fonction de mémoire"](#).
Si le résultat est concluant, poursuivre avec le contrôle suivant.



VERIFIER LA SOUFFLERIE

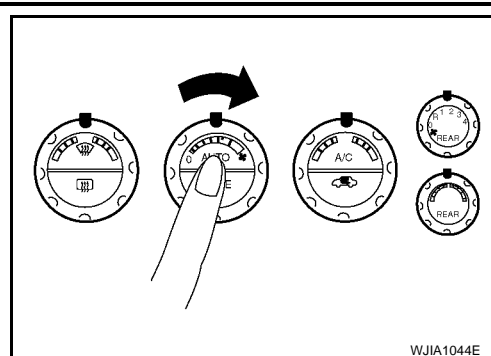
DIAGNOSTIC DES DEFAUTS

< INFORMATIONS RELATIVES A L'ENTRETIEN

1. Appuyer sur la commande AUTO. La soufflerie doit fonctionner à vitesse lente. Seule une ailette doit s'allumer sur le symbole du ventilateur (affiché).
2. Tourner la commande de réglage de ventilation avant dans le sens des aiguilles d'une montre à nouveau, et continuer à vérifier la vitesse du ventilateur et le symbole à ailettes jusqu'à ce que toutes les vitesses soient contrôlées.
3. Laisser la soufflerie en vitesse MAX .

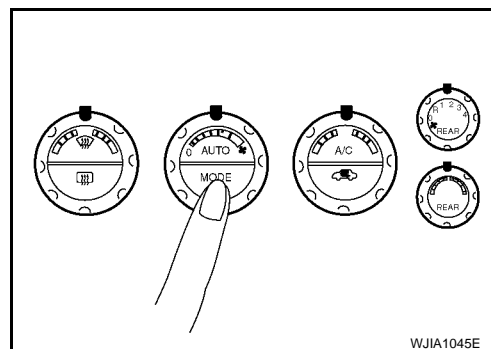
Si le résultat n'est pas satisfaisant, passer à la procédure de diagnostic de défauts pour [ATC-92. "Circuit de moteur de soufflerie avant"](#).

Si le résultat est concluant, poursuivre avec le contrôle suivant.



VERIFICATION DE L'AIR DE DECHARGE

1. Appuyer sur le bouton de mode quatre fois puis sur le bouton DEF (DEGIV.).
2. La forme de chaque indicateur de position doit varier (sur l'affichage).



3. S'assurer que l'air de décharge sorte comme indiqué dans le tableau de distribution d'air. Se reporter à [ATC-31. "Débit d'air de décharge"](#).

La position de volet de mode est vérifiée dans l'étape suivante.

Si le résultat n'est pas satisfaisant, se reporter à la procédure de diagnostic des défauts pour [ATC-71. "Circuit du moteur de volet de mode."](#)

Si le résultat est concluant, poursuivre la vérification.



NOTE:

Vérifier que l'embrayage de compresseur est enclenché (vérification auditive ou visuelle) et que le volet d'admission est positionné sur frais en cas de sélection du mode de dégivrage DEF ou D/F.

Position du volet de mode	Sortie/distribution d'air		
	Bouche d'aération	Plancher	Dégivreur
	100%	–	–
	60%	40%	–
	18%	64%	18%
	14%	53%	33%
	–	13%	83%

MJIB0284E

VERIFICATION DU RECYCLAGE

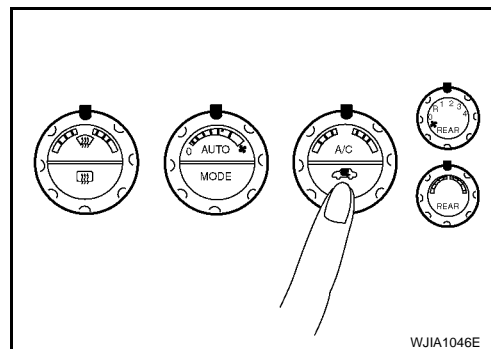
1. Appuyer une fois sur la commande de recyclage (). Le voyant de recyclage doit s'allumer.
2. Appuyer une fois de plus sur la commande de recyclage (). Le témoin de recyclage doit s'éteindre.
3. Ecouter le changement de position du volet d'admission (le bruit émis par la soufflerie doit changer légèrement).

Si le résultat n'est pas satisfaisant, se reporter à la procédure de diagnostic des défauts pour le [ATC-89. "Circuit du moteur de volet d'admission"](#).

Si le résultat est concluant, poursuivre la vérification.

NOTE:

Vérifier que l'embrayage de compresseur est enclenché (vérification auditive ou visuelle) et que le volet d'admission est positionné sur frais en cas de sélection du mode de dégivrage DEF ou D/F.



VERIFIER LA BAISSSE DE TEMPERATURE

DIAGNOSTIC DES DEFAUTS

< INFORMATIONS RELATIVES A L'ENTRETIEN

1. Tourner le commande de réglage de température (côté conducteur) dans le sens inverse des aiguilles d'une montre jusqu'à ce que 18°C s'affiche.°
2. Vérifier la présence d'air froid aux bouches d'air de décharge adéquates.

Si le résultat n'est pas concluant (MAUVAIS), vérifier le bruit du fonctionnement du moteur de volet de mélange d'air. Si le résultat n'est pas satisfaisant, se reporter à la procédure de diagnostic des défauts pour [ATC-117, "Refroidissement insuffisant"](#). S'il s'avère que le moteur de volet de mode ne fonctionne pas correctement, aller à [ATC-77, "Circuit du moteur du volet de mélange d'air"](#) ou [ATC-77, "Circuit du moteur du volet de mélange d'air"](#).

Si le résultat est concluant, poursuivre la vérification.

VERIFIER LA HAUSSE DE TEMPERATURE

1. Tourner le commande de réglage de température (côté conducteur) dans le sens des aiguilles d'une montre jusqu'à ce que 32°C s'affiche.°
2. Vérifier la présence d'air chaud aux bouches d'air de décharge adéquates.

Si le résultat n'est pas concluant (MAUVAIS), vérifier le bruit du fonctionnement du moteur de volet de mélange d'air. Si le résultat est concluant, passer à la procédure de diagnostic de défauts pour [ATC-126, "Chauffage insuffisant"](#). S'il s'avère que le moteur de volet de mode ne fonctionne pas correctement, aller à [ATC-77, "Circuit du moteur du volet de mélange d'air"](#) ou [ATC-77, "Circuit du moteur du volet de mélange d'air"](#).

Si le résultat est concluant, poursuivre avec le contrôle suivant.

VERIFICATION DE LA COMMANDE DE CLIMATISATION

1. Appuyer sur la commande de climatisation lorsque la commande AUTO est activée ou en mode manuel.
2. Le témoin de la commande de climatisation s'allume.
 - Vérifier que l'embrayage du compresseur soit enclenché (examen auditif ou visuel).

Si le résultat n'est pas satisfaisant, se reporter à la procédure de diagnostic des défauts pour [ATC-111, "Circuit de l'embrayage magnétique"](#).

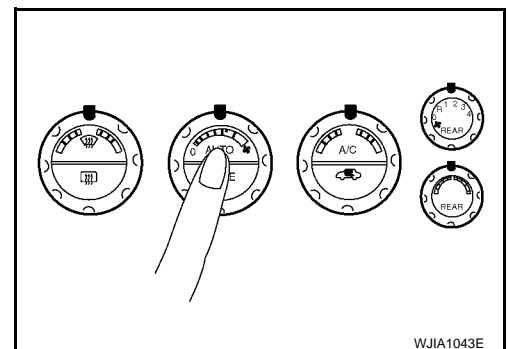
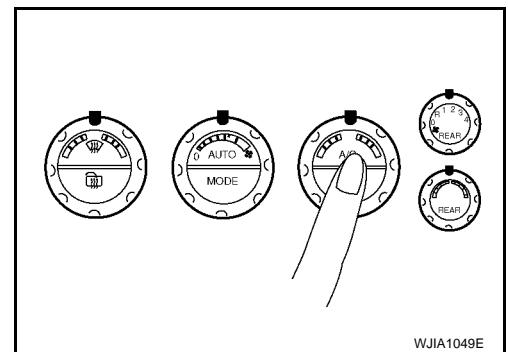
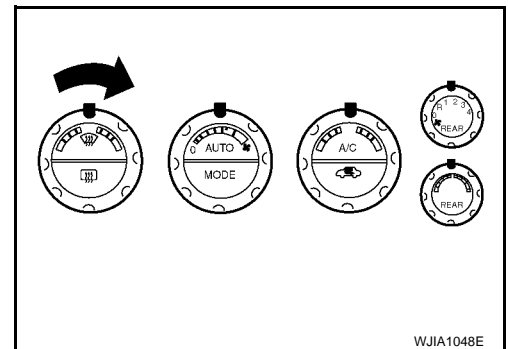
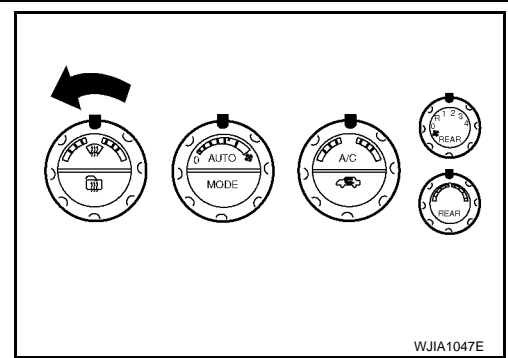
Si le résultat est concluant, poursuivre avec le contrôle suivant.

VERIFICATION DU MODE AUTOMATIQUE

1. Appuyer sur l'interrupteur AUTO.
2. L'écran doit indiquer AUTO.
 - Si la température ambiante est chaude alors que de l'air froid a été sélectionné, vérifier que l'embrayage du compresseur s'enclenche (inspection auditive ou visuelle). (La décharge d'air et la vitesse de soufflerie dépendent de la température ambiante, de la température de l'habitacle et des températures de référence.)

Si le résultat n'est pas satisfaisant, se reporter à la procédure de diagnostic des défauts pour [ATC-69, "Circuit d'alimentation électrique et de mise à la masse de la commande d'air avant"](#), , puis, si nécessaire, à la procédure de diagnostic des défauts pour [ATC-111, "Circuit de l'embrayage magnétique"](#).

Si toutes les vérifications de fonctionnement sont satisfaisantes (Le symptôme ne peut pas être répété), passer aux tests de simulation des incidents dans [ATC-35, "Comment effectuer des diagnostics de défauts permettant une réparation rapide et efficace"](#) et effectuer les tests comme décrit pour simuler des conditions de con-



DIAGNOSTIC DES DEFAUTS

< INFORMATIONS RELATIVES A L'ENTRETIEN

duite. Si un symptôme apparaît, se reporter à [ATC-35. "Comment effectuer des diagnostics de défauts permettant une réparation rapide et efficace"](#) , [ATC-35. "Comment effectuer des diagnostics de défauts permettant une réparation rapide et efficace"](#) et appliquer les procédures de résolution de défaut convenables.

Vérification du fonctionnement (arrière)

INFOID:000000001480001

Le contrôle de fonctionnement a pour but de vérifier que le système fonctionne correctement.

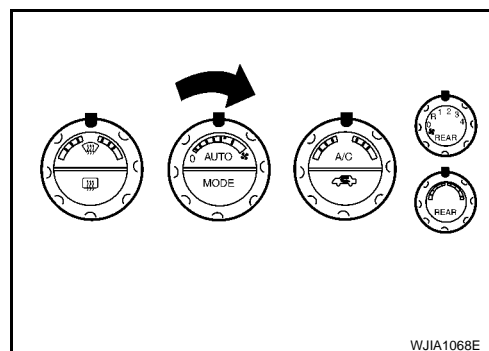
Conditions : moteur fonctionnant à une température normale de fonctionnement

VERIFIER LA SOUFLERIE

1. Tourner la commande de réglage du ventilateur arrière dans le sens contraire des aiguilles d'une montre sur 1. Le ventilateur doit fonctionner à vitesse lente.
2. Tourner la commande de réglage de ventilateur arrière dans le sens des aiguilles d'une montre sur 2, 3, et 4 jusqu'à ce que toutes les vitesses aient été vérifiées.
3. Laisser le ventilateur en vitesse MAX.

Si le résultat n'est pas satisfaisant, passer à la procédure de diagnostic de défauts pour [ATC-99. "Circuit de moteur de ventilateur arrière"](#).

Si le résultat est concluant, poursuivre la vérification.

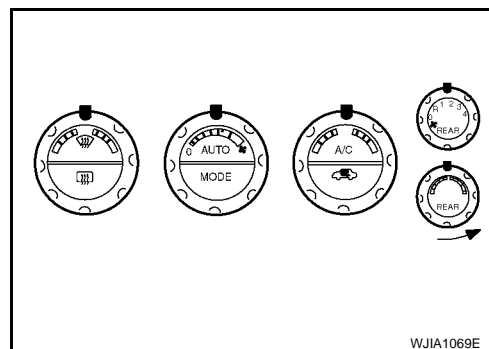


VERIFIER LA BAISSSE DE TEMPERATURE

1. Tourner la commande de réglage de mode et de température complètement dans le sens inverse des aiguilles d'une montre.
2. Vérifier la présence d'air froid aux bouches d'air de décharge adéquates.

Si le résultat n'est pas concluant (MAUVAIS), vérifier le bruit du fonctionnement du moteur de volet de mélange d'air. Si le résultat n'est pas satisfaisant, se reporter à la procédure de diagnostic des défauts pour [ATC-117. "Refroidissement insuffisant"](#). S'il s'avère que le moteur de volet de mélange d'air ne fonctionne pas correctement, aller à [ATC-77. "Circuit du moteur du volet de mélange d'air"](#).

Si le résultat est concluant, poursuivre la vérification.

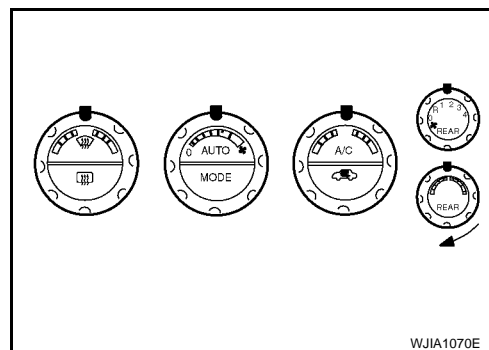


VERIFIER LA HAUSSE DE TEMPERATURE

1. Tourner la commande de réglage de mode et de température dans le sens horaire.
2. Vérifier la présence d'air chaud aux bouches d'air de décharge adéquates.

Si le résultat n'est pas concluant (MAUVAIS), vérifier le bruit du fonctionnement du moteur de volet de mélange d'air. Si le résultat est concluant, passer à la procédure de diagnostic de défauts pour [ATC-126. "Chauffage insuffisant"](#). S'il s'avère que le moteur de volet de mélange d'air ne fonctionne pas correctement, aller à [ATC-77. "Circuit du moteur du volet de mélange d'air"](#).

Si le résultat est concluant, poursuivre la vérification.



Circuit d'alimentation électrique et de mise à la masse de la commande d'air avant

INFOID:000000001480002

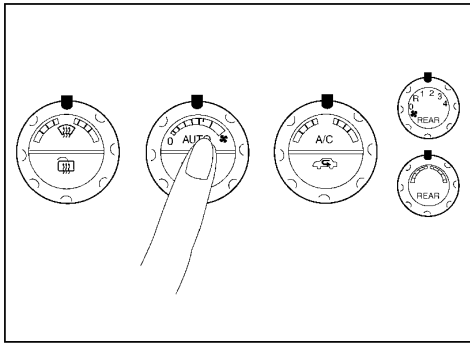
SYMPTOME : Le système de climatisation ne se met pas en marche.

PROCEDURE D'INSPECTION

DIAGNOSTIC DES DEFAUTS

< INFORMATIONS RELATIVES A L'ENTRETIEN

1. Confirmer la présence du symptôme en procédant à la vérification de fonctionnement suivante.



VERIFICATION DE FONCTIONNEMENT - Mode AUTO

- Appuyer sur la commande AUTO.
- AUTO doit s'afficher sur l'écran. Vérifier que l'embrayage de compresseur s'engage (inspection auditive ou visuelle).
(L'air de décharge et la vitesse de soufflerie dépendent de la température extérieure, intérieure, et pré-réglée.)

Si le résultat est concluant (le symptôme ne peut pas se reproduire), effectuer une vérification complète du fonctionnement. (*2).
Si le résultat n'est pas satisfaisant (le symptôme est confirmé), passer à l'ETAPE 2 ci-après.

2. Rechercher les notices d'entretien.

3. Vérifier le circuit de mise à la masse et d'alimentation principale. (*1)

4. Remplacer la commande d'air avant.

WJIA1051E

*1 "Circuit d'alimentation électrique et de mise à la masse de la commande d'air avant".

*2 [ATC-66. "Vérification du fonctionnement \(avant\)"](#) ou [ATC-69. "Vérification du fonctionnement \(arrière\)"](#).

DESCRIPTION DES COMPOSANTS

Commande d'air avant

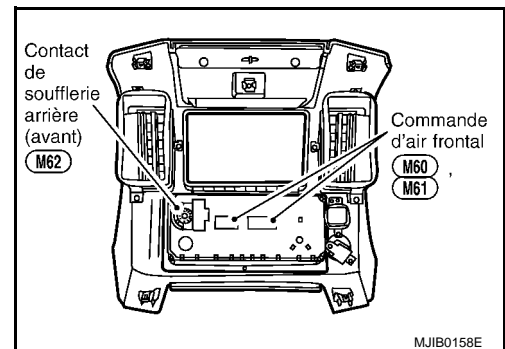
La commande d'air avant possède un micro-ordinateur intégré qui transforme l'information envoyée par plusieurs capteurs, nécessaire au fonctionnement de la climatisation. Les moteurs de volet de mélange d'air, le moteur de volet de mode, le moteur de volet d'admission, le moteur de volet de dégivrage, le moteur du ventilateur et le compresseur sont ensuite contrôlés.

Les unités de la commande d'air avant sont assemblées par des mécanismes de contrôle. Lorsque les différents interrupteurs et commandes de réglage de température sont activés, les données sont envoyées à la commande d'air avant.

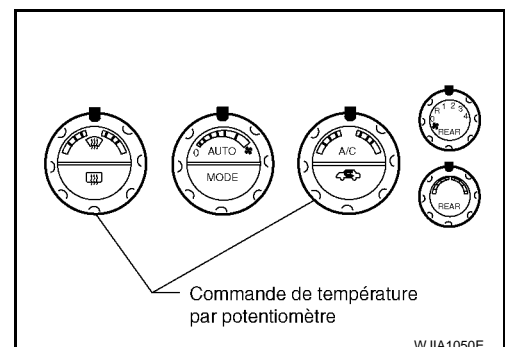
Les fonctions d'autodiagnostic sont également incorporées à la commande d'air avant pour permettre une vérification rapide des défauts de fonctionnement du circuit de climatisation automatique.

Commande de température par potentiomètre (PTC)

Deux PTC (passager et conducteur) sont embarqués dans la commande d'air avant. Elles peuvent être réglées par intervalles de 0,5°C sur la plage de température de ° 18°C à ° 32°C en tournant la commande de température°. La température réglée s'affiche.



MJIB0158E



WJIA1050E

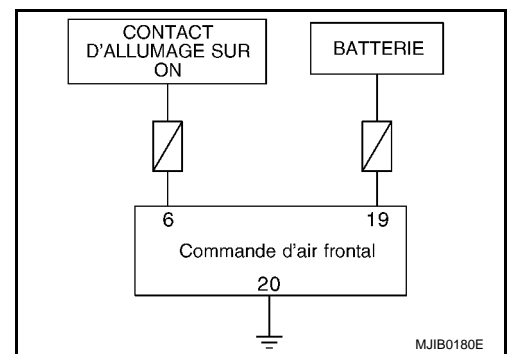
PROCEDURE DE DIAGNOSTIC POUR LE SYSTEME DE CLIMATISATION

ATC-70

DIAGNOSTIC DES DEFAUTS

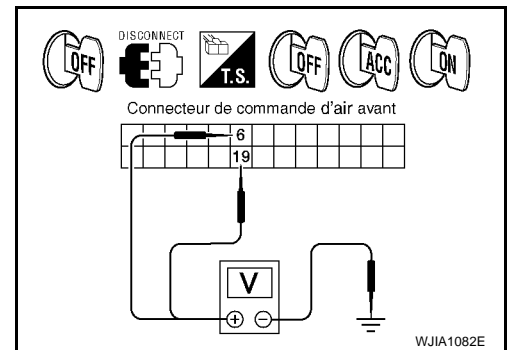
< INFORMATIONS RELATIVES A L'ENTRETIEN

SYMPTOME : Le système de climatisation ne se met pas en marche.



1. VERIFIER LES CIRCUITS D'ALIMENTATION ELECTRIQUE DE LA COMMANDE D'AIR AVANT

1. Tourner le contact d'allumage sur OFF.
2. Débrancher le connecteur de commande d'air avant.
3. Tourner le contact d'allumage sur ON.
4. Vérifier la tension entre les bornes 6 et 19 du connecteur M60 de faisceau de commande d'air avant et la masse.



Bornes		Position du contact d'allumage			
(+)		(-)	OFF	ACC	ON
Connecteur de commande d'air avant	N° de borne				
M60	6	Masse	Env. 0 V	Env. 0 V	Tension de la batterie
M60	19		Tension de la batterie	Tension de la batterie	Tension de la batterie

BON ou MAUVAIS

BON >> PASSER A L'ETAPE 2.

MAUVAIS >> Vérifier les fusibles de 10 A [n° 8 et 19, situés dans le boîtier à fusibles (J/B)]. Se reporter à [PG-142](#).

- Si les fusibles sont en bon état, vérifier si le faisceau est en circuit ouvert. Réparer ou remplacer si nécessaire.
- Si les fusibles sont grillés, les remplacer et vérifier que le faisceau ne présente pas de court-circuit. Réparer ou remplacer si nécessaire.

2. VERIFIER LE CIRCUIT DE MISE A LA MASSE DE LA COMMANDE D'AIR AVANT

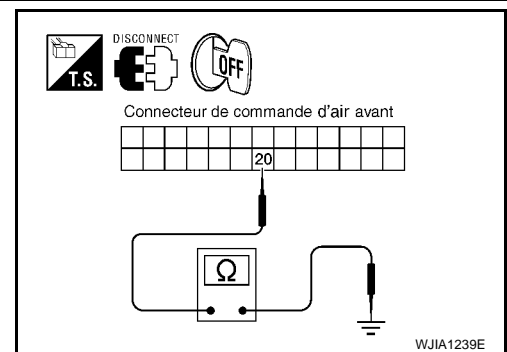
1. Tourner le contact d'allumage sur OFF.
2. Vérifier la continuité entre la borne 20 du connecteur de faisceau M60 de la commande d'air avant et la masse.

20 - Masse : Il doit y avoir continuité.

BON ou MAUVAIS

BON >> Remplacer la commande d'air avant. Se reporter à [ATC-140, "Dépose et repose"](#).

MAUVAIS >> Réparer ou remplacer le faisceau ou le connecteur.



Circuit du moteur de volet de mode.

INFOID:000000001480003

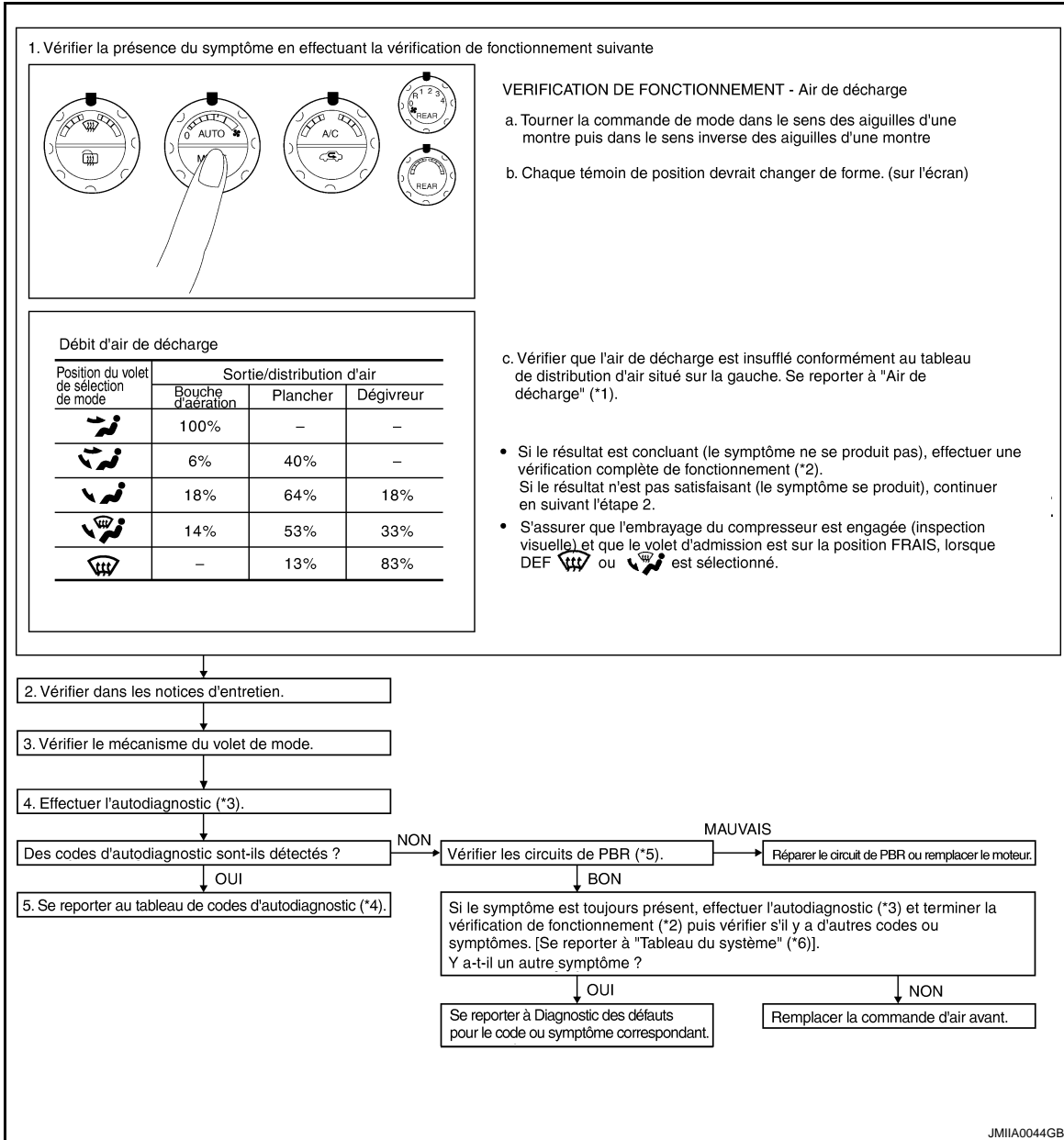
SYMPTOME :

- La sortie d'air ne change pas.
- Le moteur de volet de mode ne fonctionne pas normalement.

DIAGNOSTIC DES DEFAUTS

< INFORMATIONS RELATIVES A L'ENTRETIEN

PROCEDURE D'INSPECTION



*1 [ATC-31. "Débit d'air de décharge".](#)

*2 [ATC-66. "Vérification du fonctionnement \(avant\)".](#)

*3 [ATC-64. "Fonction d'autodiagnostic du système de climatisation".](#)

*4 [ATC-64. "Fonction d'autodiagnostic du système de climatisation".](#)

*5 "PROCEDURE DE DIAGNOSTIC POUR LE MOTEUR DE VOLET DE MODE".

*6 @@@

DESCRIPTION DU SYSTEME

Composants

Les composants du système de commande de volet de mode sont les suivants :

- Commande d'air avant
- Moteur de volet de sélection de mode
- Résistance à chute de potentiel (intégré dans le moteur de volet de mode)
- Capteur de l'habitacle
- Capteur de température ambiante
- Sonde d'ensoleillement
- Capteur d'air d'admission

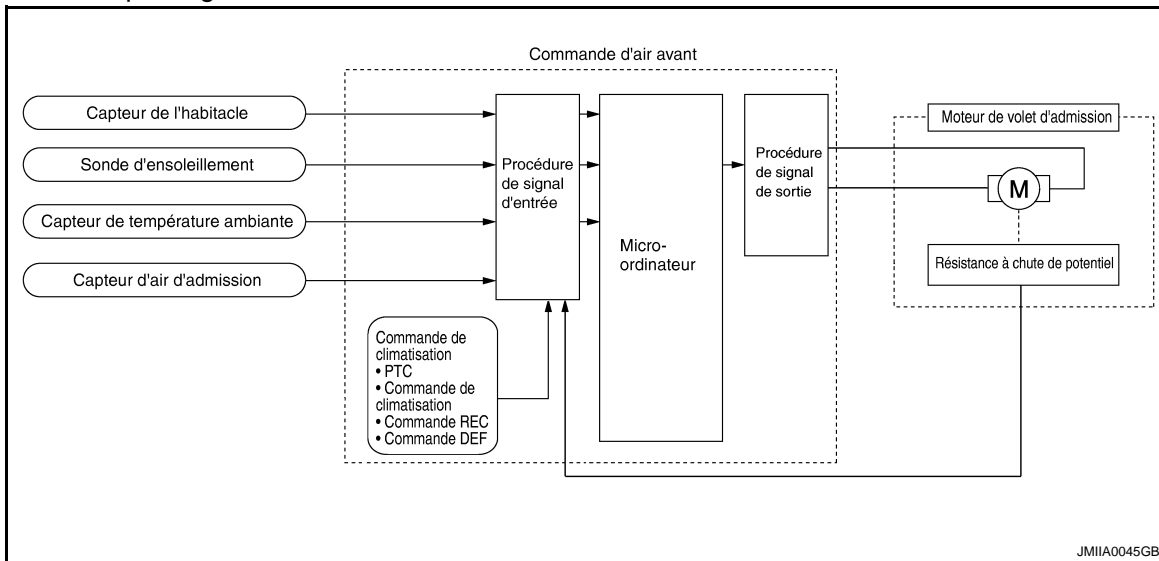
DIAGNOSTIC DES DEFAUTS

< INFORMATIONS RELATIVES A L'ENTRETIEN

Fonctionnement du système

La position du volet de mode (bouche d'aération, chauffage mixte, plancher et dégivrage) est réglée par la commande d'air avant au moyen du moteur de volet de mode. Lorsqu'une position du volet de mode est sélectionnée sur la commande d'air avant, la tension est appliquée à un circuit du moteur de volet de mode tandis que l'autre circuit est mis à la masse, entraînant la rotation du moteur de volet de mode. Le sens de la rotation est déterminé en fonction du circuit auquel est appliquée la tension et celui qui est mis à la masse. La commande d'air avant contrôle la position du volet de mode en mesurant le signal de tension du circuit de résistance à chute de potentiel.

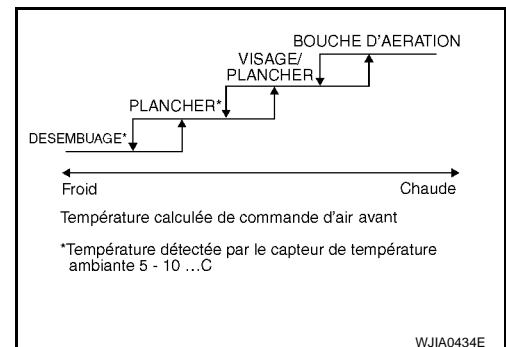
En mode AUTO la position du volet de mode se fait à l'aide de la commande d'air avant qui détermine la position adéquate en fonction des signaux d'entrée envoyés par le capteur de l'habitacle, le capteur de température ambiante, la sonde d'ensoleillement, le capteur d'admission et la température sélectionnée par le conducteur ou le passager.



Spécifications de la commande de volet de mode

DESCRIPTION DES COMPOSANTS

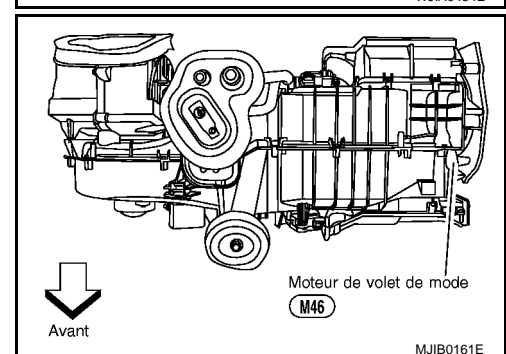
Moteur de volet de mode



Le moteur de volet de mode est fixé au boîtier du dispositif de chauffage & de refroidissement. Ce dernier pivote pour que l'air se décharge de la sortie, comme indiqué sur la commande d'air avant. La rotation du moteur est transmise à un lien qui active le volet de mode.

NOTE:

Cette illustration s'applique aux modèles avec conduite à gauche. La disposition pour les modèles avec conduite à droite est symétriquement opposée.



PROCEDURE DE DIAGNOSTIC POUR LE MOTEUR DE VOLET DE MODE

1. VERIFIER LE RESULTAT D'AUTODIAGNOSTIC DE LA COMMANDE D'AIR AVANT

Affichage du code d'autodiagnostic 92. Se reporter à [ATC-64, "Fonction d'autodiagnostic du système de climatisation"](#).

OUI ou NON

DIAGNOSTIC DES DEFAUTS

< INFORMATIONS RELATIVES A L'ENTRETIEN

- OUI >> PASSER A L'ETAPE 2.
NON >> PASSER A L'ETAPE 4.

2. VERIFIER LA TENSION DU MOTEUR DE VOLET DE MODE

1. Tourner le contact d'allumage sur OFF.
2. Débrancher le connecteur de moteur de volet de mode.
3. Tourner le contact d'allumage sur ON.
4. Vérifier la tension entre les bornes 1, 6 du connecteur de faisceau M46 du moteur de volet de mode et la masse.

(+)		(-)	Condition	Tension (V) (Env.)	
Moteur de volet de sélection de mode					
Connecteur	Borne				
M46	1	Masse	Commande de mode	Tourner dans le sens des aiguilles d'une montre	Tension de la batterie
	6			Tourner dans le sens inverse des aiguilles d'une montre	

BON ou MAUVAIS

- BON >> Remplacer le moteur de volet de mode.
MAUVAIS >> PASSER A L'ETAPE 3.

3. VERIFIER LES CIRCUITS D'ALIMENTATION ELECTRIQUE ET DE MISE A LA MASSE DU MOTEUR DE VOLET DE MODE

1. Tourner le contact d'allumage sur OFF.
2. Débrancher les connecteurs de la commande d'air avant et du moteur de volet de mode.
3. Vérifier la continuité entre la borne 1 du connecteur de faisceau M60 de la commande d'air avant et la borne 1 du connecteur de faisceau M46 du moteur de volet de mode et entre la borne 14 du connecteur de faisceau M60 de la commande d'air avant et la borne 6 du connecteur de faisceau M46 du moteur de volet de mode.

1 - 1 : Il doit y avoir continuité.

14 - 6 : Il doit y avoir continuité.

4. Vérifier la continuité entre les bornes 1, 14 du connecteur de faisceau M60 de la commande d'air avant et la masse.

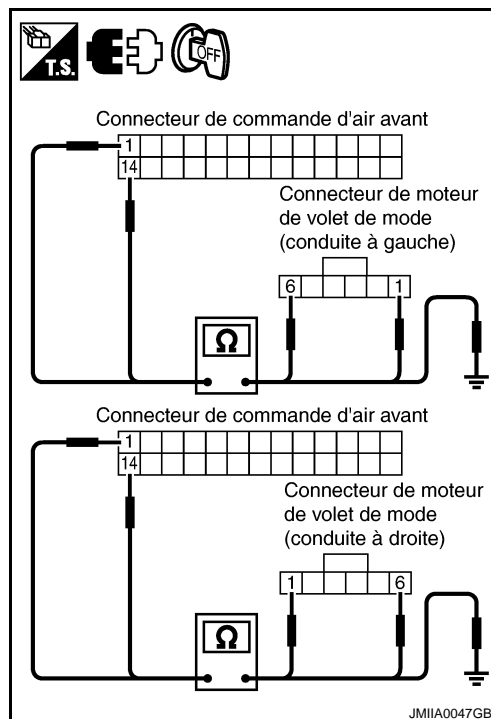
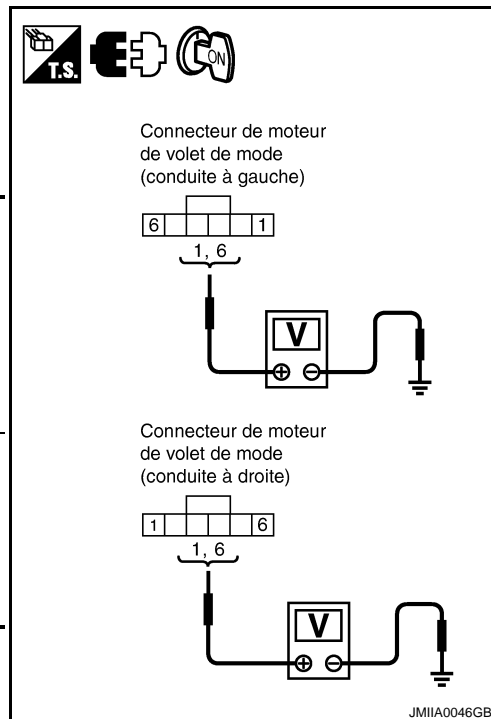
1 - Masse : Il ne doit pas y avoir continuité.

14 - Masse : Il ne doit pas y avoir continuité.

BON ou MAUVAIS

- BON >> Remplacer la commande d'air avant.
MAUVAIS >> Réparer ou remplacer le faisceau au besoin.

4. VERIFIER LA TENSION DU SIGNAL DE REFERENCE DE LA RESISTANCE A CHUTE DE POTENTIAL



DIAGNOSTIC DES DEFAUTS

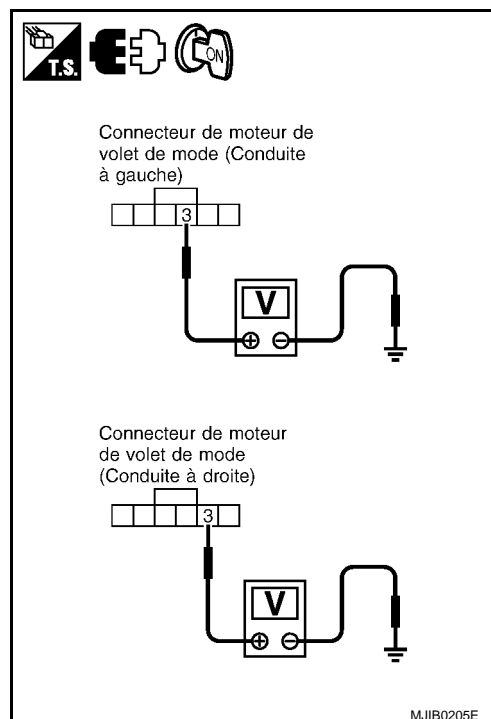
< INFORMATIONS RELATIVES A L'ENTRETIEN

1. Tourner le contact d'allumage sur OFF.
2. Débrancher le connecteur de moteur de volet de sélection de mode.
3. Tourner le contact d'allumage sur ON.
4. Vérifier la tension entre la borne 3 du connecteur de faisceau M46 de moteur de volet de mode et la masse.

3 - Masse : Env. 5V

BON ou MAUVAIS

BON >> PASSER A L'ETAPE 6.
MAUVAIS>>PASSER A L'ETAPE 5.



5. VERIFIER LE CIRCUIT DE TENSION DE REFERENCE DE LA RESISTANCE A CHUTE DE POTENTIEL ENTRE LE VOLET DE MODE ET LA COMMANDE D'AIR AVANT

1. Tourner le contact d'allumage sur OFF.
2. Débrancher le connecteur de commande d'air avant.
3. Vérifier la continuité entre la borne 3 du connecteur de faisceau M46 de moteur de volet de mode et la borne 23 du connecteur de faisceau M60 de la commande d'air avant.

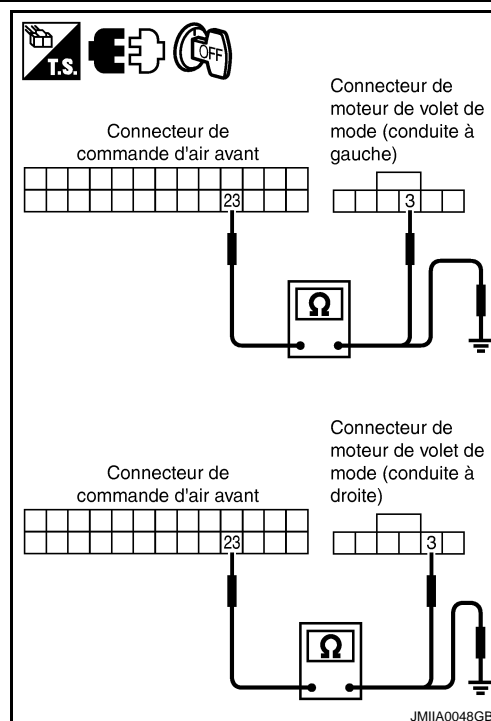
3 - 23 : Il doit y avoir continuité.

4. Vérifier la continuité entre la borne 23 du connecteur de faisceau M60 de la commande d'air avant et la masse.

23 - masse : Il ne doit pas y avoir continuité.

BON ou MAUVAIS

BON >> Remplacer la commande d'air avant. Se reporter à [ATC-140, "Dépose et repose"](#).
MAUVAIS>>Réparer ou remplacer le faisceau au besoin.



6. VERIFIER LE CIRCUIT DE REFERENCE DE MISE A LA MASSE DE LA RESISTANCE A CHUTE DE POTENTIEL

DIAGNOSTIC DES DEFAUTS

< INFORMATIONS RELATIVES A L'ENTRETIEN

1. Tourner le contact d'allumage sur OFF.
2. Débrancher le connecteur de commande d'air avant.
3. Vérifier la continuité entre la borne 2 du connecteur de faisceau M46 de moteur de volet de mode et la borne 26 du connecteur de faisceau M60 de la commande d'air avant.

2 - 26 : Il doit y avoir continuité.

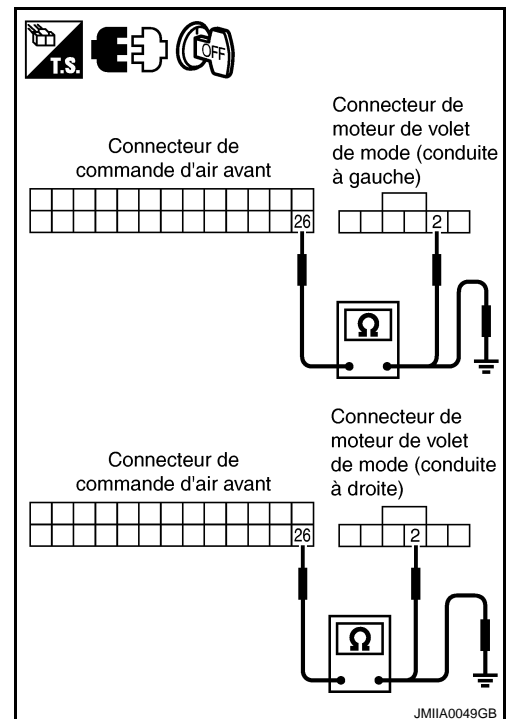
4. Vérifier la continuité entre la borne 26 du connecteur de faisceau M60 de la commande d'air avant et la masse.

26 - Masse : Il ne doit pas y avoir continuité.

BON ou MAUVAIS

BON >> ALLER A 7.

MAUVAIS>>Réparer ou remplacer le faisceau au besoin.



7. VERIFIER LE SIGNAL DE REPONSE DE LA RESISTANCE A CHUTE DE POTENTIEL

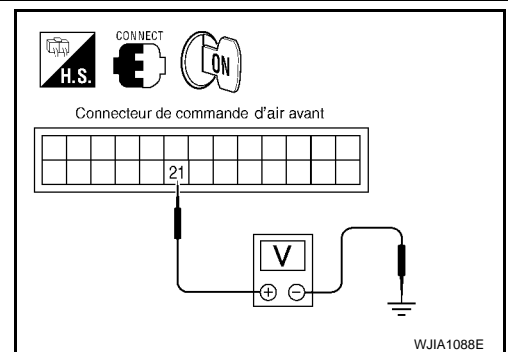
1. Rebrancher les connecteurs de la commande d'air avant et du moteur de volet de mode.
2. Tourner le contact d'allumage sur ON.
3. Vérifier la tension entre la borne 21 du connecteur de faisceau M60 de la commande d'air avant et la masse.
4. Appuyer sur l'interrupteur de mode et passer en revue tous les modes.

21 - Masse : Environ 0 - 5 V

BON ou MAUVAIS

BON >> Remplacer la commande d'air avant. Se reporter à [ATC-140. "Dépose et repose"](#).

MAUVAIS>>PASSER A L'ETAPE 8.



8. VERIFICATION DU CIRCUIT RESONNANT DE LA RESISTANCE A CHUTE DE POTENTIEL

1. Tourner le contact d'allumage sur OFF.
2. Débrancher les connecteurs du moteur de volet de mode et de la commande d'air avant.
3. Vérifier la continuité entre la borne 4 du connecteur de faisceau M46 de moteur de volet de mode et la borne 21 du connecteur de faisceau M60 de la commande d'air avant.

4 - 21 : Il doit y avoir continuité.

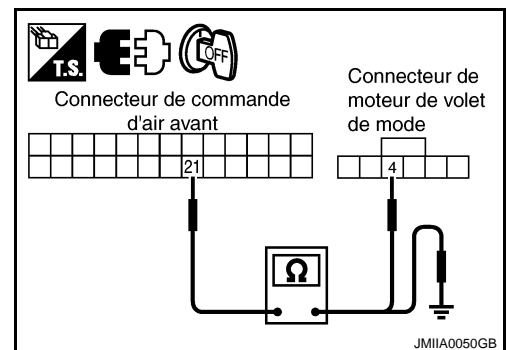
4. Vérifier la continuité entre la borne 21 du connecteur de faisceau M60 de la commande d'air avant et la masse.

21 - Masse : Il ne doit pas y avoir continuité.

BON ou MAUVAIS

BON >> Remplacer le moteur de volet de mode. Se reporter à [ATC-160](#).

MAUVAIS>>Réparer ou remplacer le faisceau au besoin.



DIAGNOSTIC DES DEFAUTS

< INFORMATIONS RELATIVES A L'ENTRETIEN

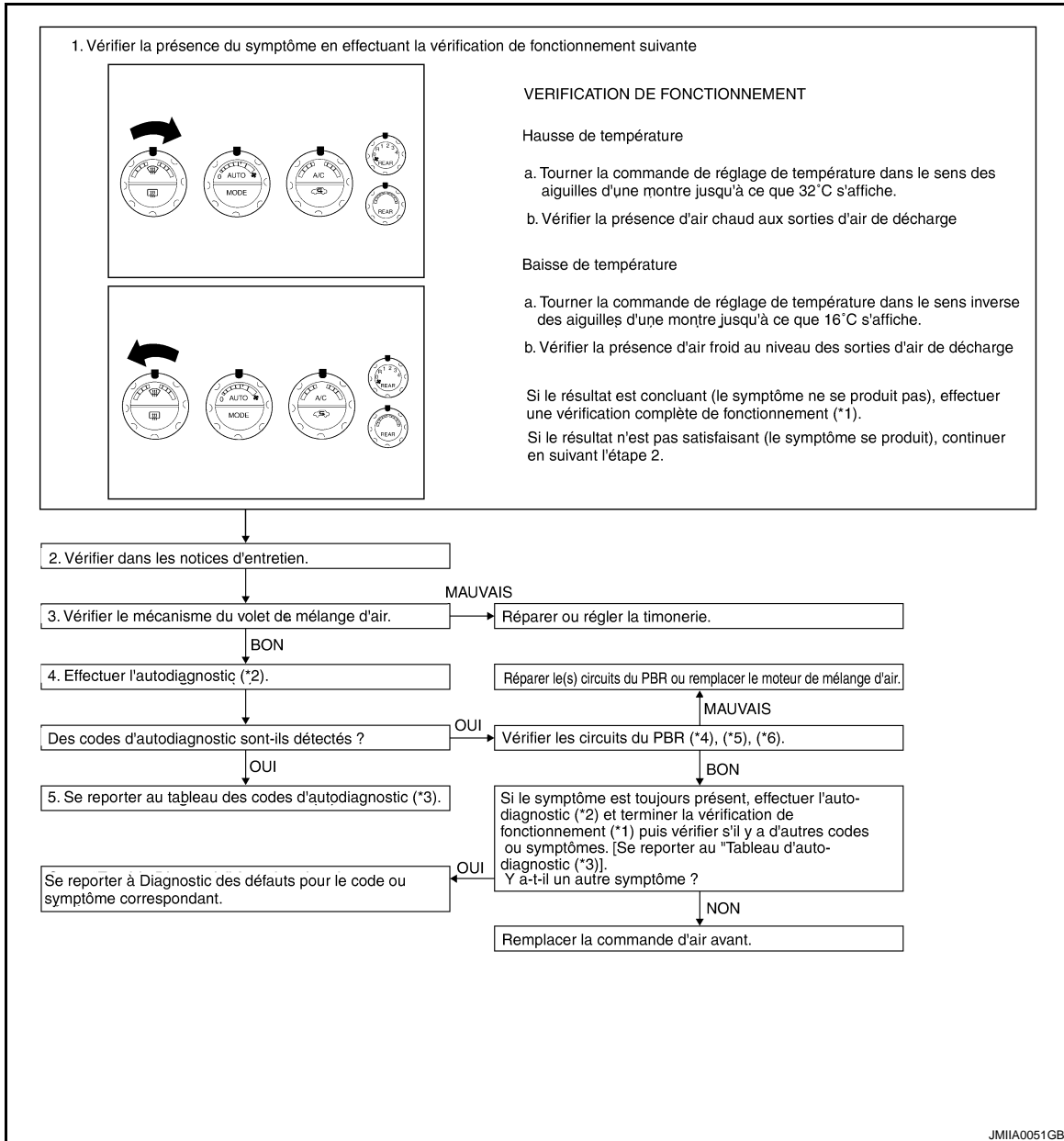
Circuit du moteur du volet de mélange d'air

INFOID:000000001480004

SYMPTOME :

- La température de l'air de décharge ne change pas.
- Le moteur de volet de mélange d'air ne fonctionne pas.

PROCEDURE D'INSPECTION



*1 [ATC-66. "Vérification du fonctionnement \(avant\)"](#) ou [ATC-69. "Vérification du fonctionnement \(arrière\)".](#)

*2 [ATC-64. "Fonction d'autodiagnostic du système de climatisation".](#)

*3 [ATC-64. "Fonction d'autodiagnostic du système de climatisation".](#)

*4 "PROCEDURE DE DIAGNOSTIC POUR MOTEUR DE VOLET DE MELANGE D'AIR (COTE CONDUCTEUR)".

*5 "PROCEDURE DE DIAGNOSTIC POUR MOTEUR DE VOLET DE MELANGE D'AIR (COTE PASSAGER)".

*6 "PROCEDURE DE DIAGNOSTIC POUR MOTEUR DE VOLET DE MELANGE D'AIR (ARRIERE)".

DESCRIPTION DU SYSTEME

Composants

DIAGNOSTIC DES DEFAUTS

< INFORMATIONS RELATIVES A L'ENTRETIEN

Les composants du système de commande de volet de mélange d'air sont les suivants :

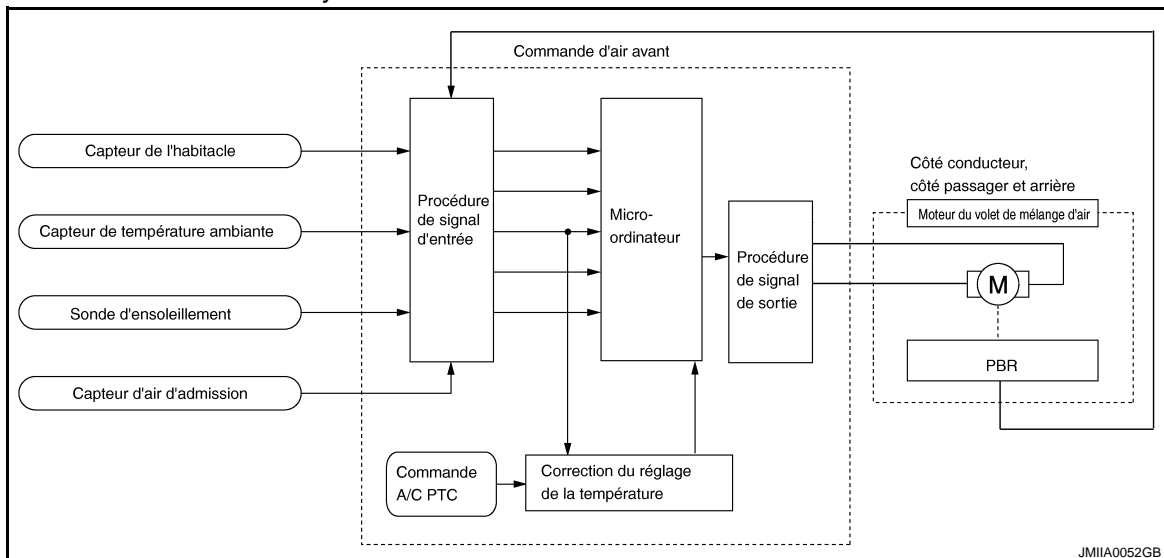
- Commande d'air avant.
- Moteurs de volet de mélange d'air (conducteur, passager et passagers arrière)
- Rhéostat (embarqué dans les moteurs de volet de mélange d'air)
- Capteur de l'habitacle
- Capteur de température ambiante
- Sonde d'ensoleillement
- Capteur d'air d'admission

Fonctionnement du système

La commande d'air avant reçoit des données fournies par la température sélectionnée côté conducteur, passager ou passagers arrière. La commande d'air avant applique ensuite une tension à un circuit du moteur de volet de mode adéquat tandis que l'autre circuit est mis à la masse, entraînant la rotation du moteur de volet de mode adéquat. Le sens de la rotation est déterminé en fonction du circuit auquel est appliquée la tension et celui qui est mis à la masse. La commande d'air avant contrôle les positions du volet de mélange d'air en mesurant le signal de tension provenant des circuits de résistance à chute de potentiel de chaque volet.

En mode AUTO la position des volets de mélange d'air, d'admission, de mode et de dégivrage est réglée par la commande d'air avant qui détermine la position adéquate en fonction de signaux reçus par le capteur de l'habitacle, le capteur de température ambiante, la sonde d'ensoleillement, le capteur d'admission et la température sélectionnée par le conducteur et les passagers avant et arrière.

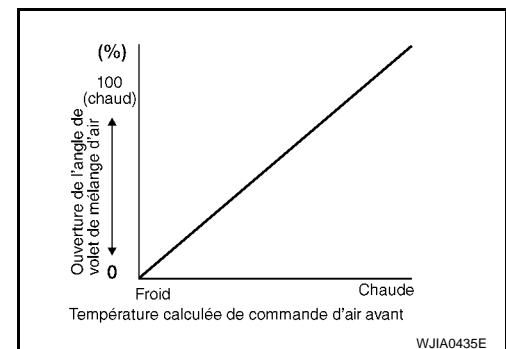
Par la suite, les fonctions CHAUD/FROID (HOT/COLD) DEGIV./BOUCHE D'AERATION (DEFROST/VENT) ou AIR FRAIS/RECYCLAGE (FRESH/RECIRCULATION) sont sélectionnées. Les nouvelles données de positionnement des volets sont renvoyées à la commande d'air avant.



Spécification de la commande de volet de mélange d'air

DESCRIPTION DES COMPOSANTS

Moteurs de volets de mélange d'air



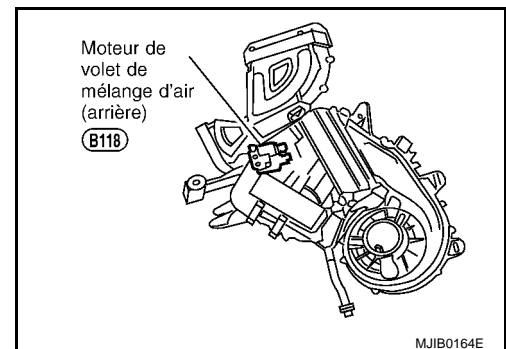
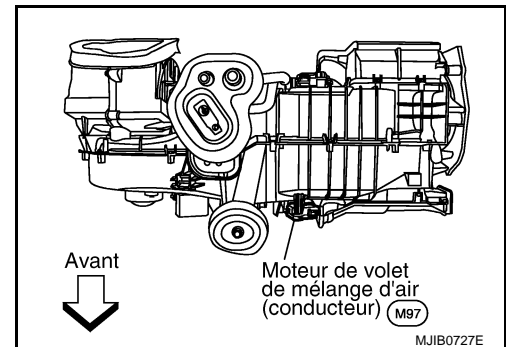
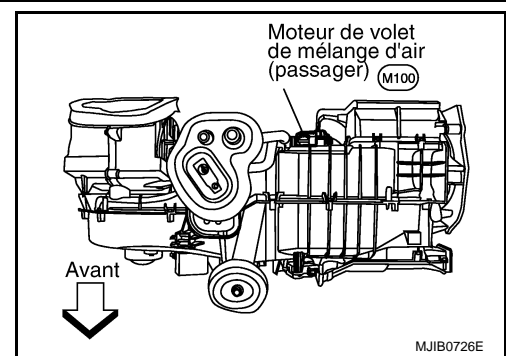
DIAGNOSTIC DES DEFAUTS

< INFORMATIONS RELATIVES A L'ENTRETIEN

Les moteurs des volets de mélange d'air conducteur et passager avant sont fixés au dispositif de chauffage & de refroidissement avant. Le moteur de volet de mélange d'air arrière est fixé au boîtier du dispositif de chauffage & de refroidissement arrière. Ces moteurs tournent pour ouvrir ou fermer le volet de mélange d'air dans une position réglée à partir de la commande de contrôle avant (ou arrière). La rotation du moteur est ensuite transportée à travers un arbre et la position du volet de mélange d'air est réappliquée à la commande d'air avant par le rhéostat intégré au moteur de volets de mélange d'air.

NOTE:

Les illustrations des moteurs de volets de mélange d'air (côté conducteur et passager) sont destinées aux modèles de conduite à gauche. La disposition pour les modèles avec conduite à droite est symétriquement opposée.



PROCEDURE DE DIAGNOSTIC POUR MOTEUR DE VOLET DE MELANGE D'AIR (COTE CONDUCTEUR)

1. VERIFIER LE RESULTAT D'AUTODIAGNOSTIC DE LA COMMANDE D'AIR AVANT

Affichage du code d'autodiagnostic 12. Se reporter à [ATC-64, "Fonction d'autodiagnostic du système de climatisation"](#).

OUI ou NON

- OUI >> PASSER A L'ETAPE 2.
- NON >> PASSER A L'ETAPE 4.

2. VERIFIER LA TENSION DU MOTEUR DE VOLET DE MELANGE D'AIR (COTE CONDUCTEUR)

DIAGNOSTIC DES DEFAUTS

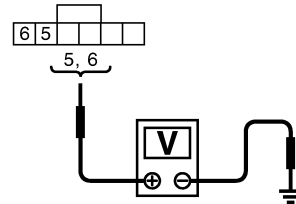
< INFORMATIONS RELATIVES A L'ENTRETIEN

1. Tourner le contact d'allumage sur OFF.
2. Débrancher le connecteur de moteur de volet de mélange d'air (côté conducteur).
3. Tourner le contact d'allumage sur ON.
4. Vérifier la tension entre les bornes 5, 6 du connecteur de faisceau M97 du moteur de volet de mélange d'air (côté conducteur) et la masse.

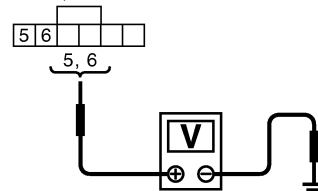
(+)		(-)	Condition	Tension (V) (Env.)
Moteur de volet de mélange d'air (côté conducteur)				
Connecteur	Borne			
M97	5	Masse	Commande de température	Tension de la batterie
	6			



Connecteur de moteur (conducteur) de volet de mélange d'air (conduite à gauche)



Connecteur de moteur (conducteur) de volet de mélange d'air (conduite à droite)



JMIIA0053GB

BON ou MAUVAIS

BON >> Remplacer le moteur de volet de mélange d'air (côté conducteur).

MAUVAIS>>PASSER A L'ETAPE 3.

3. VERIFIER LES CIRCUITS D'ALIMENTATION ELECTRIQUE DU MOTEUR DE VOLET DE MODE (CONDUCTEUR)

1. Tourner le contact d'allumage sur OFF.
2. Débrancher les connecteurs de la commande d'air avant et du moteur de volet de mode (conducteur).
3. Vérifier la continuité entre les bornes 2 et 3 du connecteur de faisceau M60 de la commande d'air avant et les bornes 5 et 6 de la commande de faisceau M97 du moteur de volet de mélange d'air (conducteur).

2 - 5 : Il doit y avoir continuité.

3 - 6 : Il doit y avoir continuité.

4. Vérifier la continuité entre les bornes 2, 3 du connecteur de faisceau M60 de la commande d'air avant et la masse.

2 - Masse : Il ne doit pas y avoir continuité.

3 - Masse : Il ne doit pas y avoir continuité.

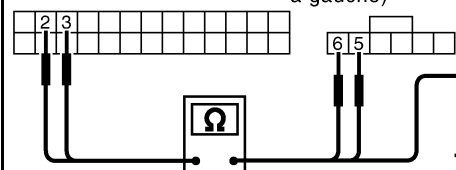
BON ou MAUVAIS

BON >> Remplacer la commande d'air avant.

MAUVAIS>>Réparer ou remplacer le faisceau au besoin.

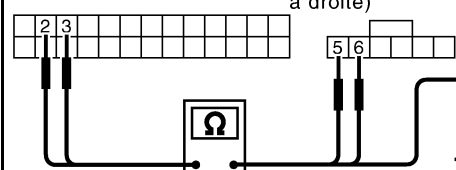


Connecteur de commande d'air avant



Connecteur de moteur (conducteur) de volet de mélange d'air (conduite à gauche)

Connecteur de commande d'air avant



Connecteur de moteur (conducteur) de volet de mélange d'air (conduite à droite)

JMIIA0054GB

4. VERIFIER LA TENSION DU SIGNAL DE REFERENCE DE LA RESISTANCE A CHUTE DE POTENTIAL

DIAGNOSTIC DES DEFAUTS

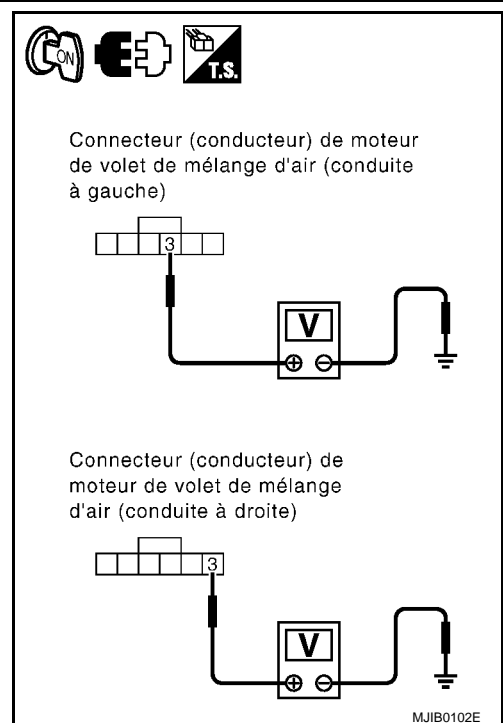
< INFORMATIONS RELATIVES A L'ENTRETIEN

1. Tourner le contact d'allumage sur OFF.
2. Débrancher le connecteur de moteur de volet de mélange d'air (côté conducteur).
3. Tourner le contact d'allumage sur ON.
4. Vérifier la tension entre la borne 3 du connecteur de faisceau M97 du moteur de volet de mélange d'air (côté conducteur) et la masse.

3 - Masse : Env. 5V

BON ou MAUVAIS

BON >> PASSER A L'ETAPE 6.
 MAUVAIS>>PASSER A L'ETAPE 5.



5. VERIFIER LE CIRCUIT DE TENSION DE REFERENCE DE LA RESISTANCE A CHUTE DE POTENTIEL ENTRE LE MOTEUR DE VOLET DE MELANGE D'AIR (COTE CONDUCTEUR) ET LA COMMANDE D'AIR AVANT

1. Tourner le contact d'allumage sur OFF.
2. Débrancher le connecteur de commande d'air avant.
3. Vérifier la continuité entre la borne 3 du connecteur de faisceau M97 du moteur de volet de mélange d'air (conducteur) et la borne 23 du connecteur de faisceau de la commande d'air avant.

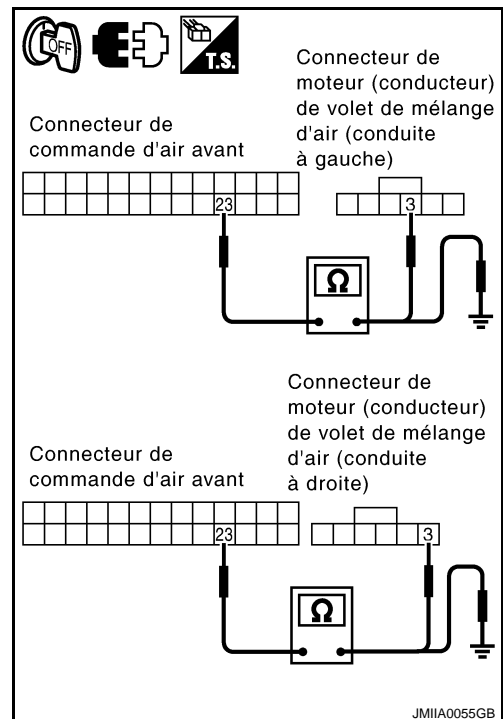
3 - 23 : Il doit y avoir continuité.

4. Vérifier la continuité entre la borne 23 du connecteur de faisceau M60 de la commande d'air avant et la masse.

23 - masse : Il ne doit pas y avoir continuité.

BON ou MAUVAIS

BON >> Remplacer la commande d'air avant. Se reporter à [ATC-140. "Dépose et repose"](#).
 MAUVAIS>>Réparer ou remplacer le faisceau au besoin.



6. VERIFIER LE CIRCUIT DE REFERENCE DE MISE A LA MASSE DE LA RESISTANCE A CHUTE DE POTENTIEL

DIAGNOSTIC DES DEFAUTS

< INFORMATIONS RELATIVES A L'ENTRETIEN

1. Tourner le contact d'allumage sur OFF.
2. Débrancher le connecteur de commande d'air avant.
3. Vérifier la continuité entre la borne 1 du connecteur de faisceau M97 du moteur de volet de mélange d'air (conducteur) et la borne 26 du connecteur de faisceau M60 de la commande d'air avant.

1 - 26 : Il doit y avoir continuité.

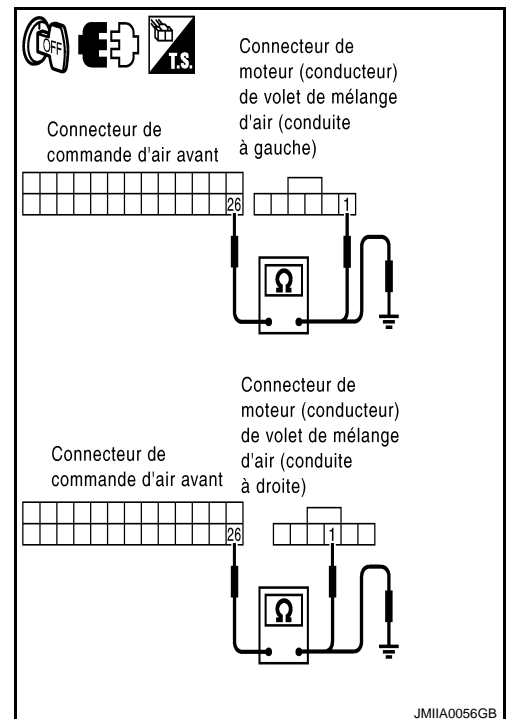
4. Vérifier la continuité entre la borne 26 du connecteur de faisceau M60 de la commande d'air avant et la masse.

26 - Masse : Il ne doit pas y avoir continuité.

BON ou MAUVAIS

BON >> ALLER A 7.

MAUVAIS>>Réparer ou remplacer le faisceau au besoin.



JMIIA0056GB

7. VERIFIER LE SIGNAL DE REPONSE DE LA RESISTANCE A CHUTE DE POTENTIEL

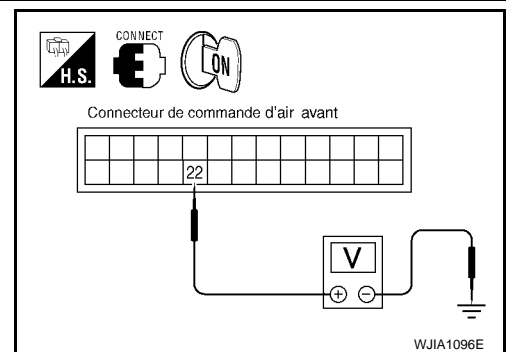
1. Rebrancher les connecteurs de la commande d'air avant et du moteur de volet de mode (conducteur).
2. Tourner le contact d'allumage sur ON.
3. Vérifier la tension entre la borne 22 du connecteur de faisceau M60 de la commande d'air avant et la masse.
4. Passer en revue toute la gamme du cadran de la commande de réglage de la température.

22 - Masse : Environ 0V - 5 V

BON ou MAUVAIS

BON >> Remplacer la commande d'air avant. Se reporter à [ATC-140. "Dépose et repose"](#).

MAUVAIS>>PASSER A L'ETAPE 8.



WJIA1096E

8. VERIFICATION DU CIRCUIT RESONNANT DE LA RESISTANCE A CHUTE DE POTENTIEL

1. Tourner le contact d'allumage sur OFF.
2. Débrancher les connecteurs du moteur de volet de mélange d'air (conducteur) et de la commande d'air avant.
3. Vérifier la continuité entre la borne 2 du connecteur de faisceau M97 du moteur de volet de mélange d'air (conducteur) et la borne 22 du connecteur de faisceau M60 de la commande d'air avant.

2 - 22 : Il doit y avoir continuité.

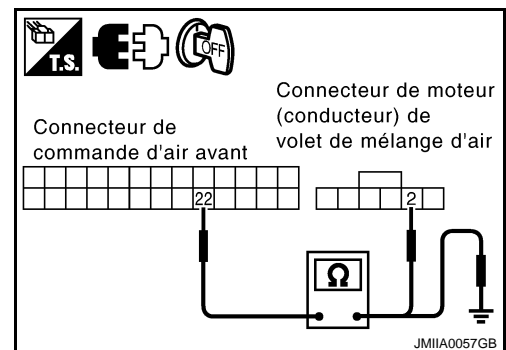
4. Vérifier la continuité entre la borne 22 du connecteur de faisceau M60 de la commande d'air avant et la masse.

22 - Masse : Il ne doit pas y avoir continuité.

BON ou MAUVAIS

BON >> Remplacer le moteur de volet de mélange d'air (côté conducteur). Se reporter à [ATC-161. "Dépose et repose"](#).

MAUVAIS>>Réparer ou remplacer le faisceau au besoin.



JMIIA0057GB

DIAGNOSTIC DES DEFAUTS

< INFORMATIONS RELATIVES A L'ENTRETIEN

PROCEDURE DE DIAGNOSTIC POUR MOTEUR DE VOLET DE MELANGE D'AIR (COTE PAS-SAGER)

1. VERIFIER LE RESULTAT D'AUTODIAGNOSTIC DE LA COMMANDE D'AIR AVANT

Affichage du code d'autodiagnostic 22. Se reporter à [ATC-64. "Fonction d'autodiagnostic du système de cli-matisation"](#).

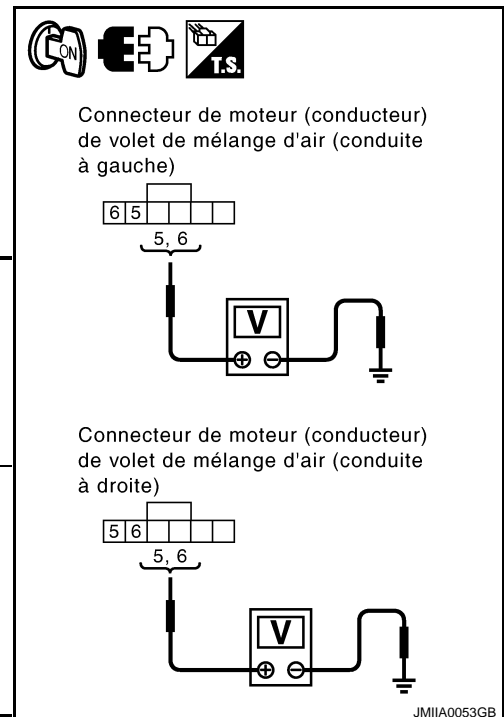
OUI ou NON

- OUI >> PASSER A L'ETAPE 2.
- NON >> PASSER A L'ETAPE 4.

2. VERIFIER LA TENSION DU MOTEUR DE VOLET DE MELANGE D'AIR (COTE PASSAGER)

1. Tourner le contact d'allumage sur OFF.
2. Débrancher le connecteur de moteur de volet de mélange d'air (côté passager).
3. Tourner le contact d'allumage sur ON.
4. Vérifier la tension entre les bornes 5, 6 du connecteur de faisceau M100 du moteur de volet de mélange d'air (côté passager) et la masse.

(+)		(-)	Condition	Tension (V) (Env.)
Moteur de volet de mélange d'air (côté passager)				
Con-necteur	Borne			
M100	5	Masse	Commande de température	Tension de la batterie
	6			



BON ou MAUVAIS

- BON >> Remplacer le moteur de volet de mélange d'air (côté passager).
- MAUVAIS >> PASSER A L'ETAPE 3.

3. VERIFIER LES CIRCUITS D'ALIMENTATION ELECTRIQUE DU MOTEUR DE VOLET DE MELANGE D'AIR (PASSAGER)

1. Tourner le contact d'allumage sur OFF.

DIAGNOSTIC DES DEFAUTS

< INFORMATIONS RELATIVES A L'ENTRETIEN

- Débrancher les connecteurs de la commande d'air avant et du moteur de volet de mode (passager).
- Vérifier la continuité entre les bornes 15 et 16 du connecteur de faisceau M60 de la commande d'air avant et les bornes 6 et 5 de la commande de faisceau M97 du moteur de volet de mélange d'air (passager).

15 - 6 : Il doit y avoir continuité.

16 - 5 : Il doit y avoir continuité.

- Vérifier la continuité entre les bornes 15, 16 du connecteur de faisceau M60 de la commande d'air avant et la masse.

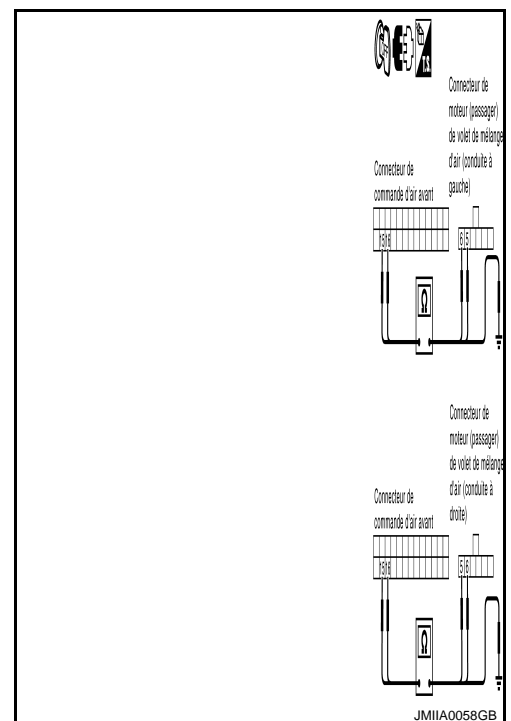
15 - Masse : Il ne doit pas y avoir continuité.

16 - Masse : Il ne doit pas y avoir continuité.

BON ou MAUVAIS

BON >> Remplacer la commande d'air avant.

MAUVAIS>>Réparer ou remplacer le faisceau au besoin.



4. VERIFIER LA TENSION DU SIGNAL DE REFERENCE DE LA RESISTANCE A CHUTE DE POTENTIEL

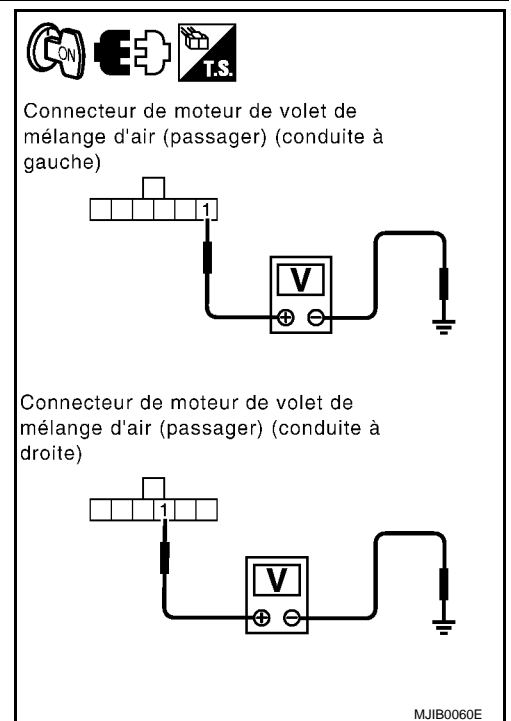
- Tourner le contact d'allumage sur OFF.
- Débrancher le connecteur de moteur de volet de mélange d'air (côté passager).
- Tourner le contact d'allumage sur ON.
- Vérifier la tension entre la borne 1 du connecteur de faisceau M97 du moteur de volet de mélange d'air (côté passager) et la masse.

1 - Masse : Env. 5V

BON ou MAUVAIS

BON >> PASSER A L'ETAPE 6.

MAUVAIS>>PASSER A L'ETAPE 5.



5. VERIFIER LE CIRCUIT DE TENSION DE REFERENCE DE LA RESISTANCE A CHUTE DE POTENTIEL ENTRE LE MOTEUR DE VOLET DE MELANGE D'AIR (COTE PASSAGER) ET LA COMMANDE D'AIR AVANT

DIAGNOSTIC DES DEFAUTS

< INFORMATIONS RELATIVES A L'ENTRETIEN

1. Tourner le contact d'allumage sur OFF.
2. Débrancher le connecteur de commande d'air avant.
3. Vérifier la continuité entre la borne 1 du connecteur de faisceau M100 du moteur de volet de mélange d'air (passager) et la borne 23 du connecteur de faisceau M60 de la commande d'air avant.

1 - 23 : Il doit y avoir continuité.

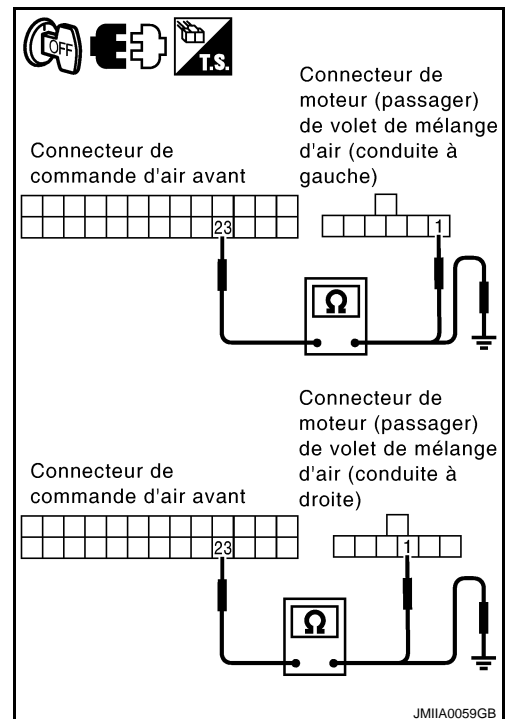
4. Vérifier la continuité entre la borne 23 du connecteur de faisceau M60 de la commande d'air avant et la masse.

23 - masse : Il ne doit pas y avoir continuité.

BON ou MAUVAIS

BON >> Remplacer la commande d'air avant. Se reporter à [ATC-140](#), "Dépose et repose".

MAUVAIS >> Réparer ou remplacer le faisceau au besoin.



6. VERIFIER LE CIRCUIT DE REFERENCE DE MISE A LA MASSE DE LA RESISTANCE A CHUTE DE POTENTIEL

1. Tourner le contact d'allumage sur OFF.
2. Débrancher le connecteur de commande d'air avant.
3. Vérifier la continuité entre la borne 3 du connecteur de faisceau M100 du moteur de volet de mélange d'air (passager) et la borne 26 du connecteur de faisceau M60 de la commande d'air avant.

3 - 26 : Il doit y avoir continuité.

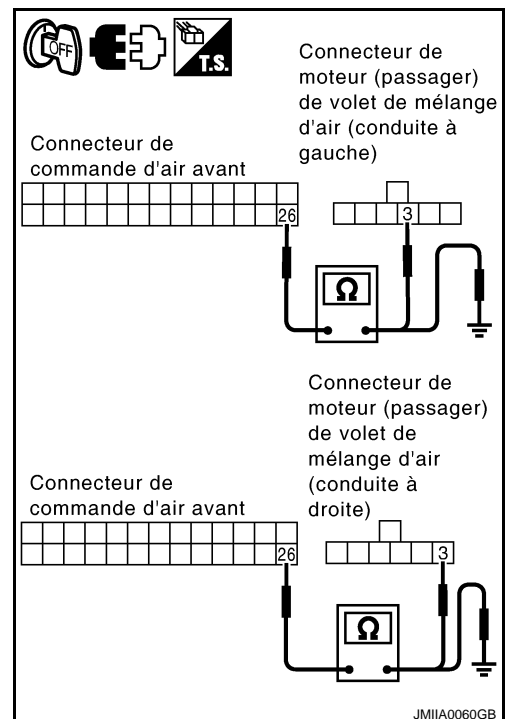
4. Vérifier la continuité entre la borne 26 du connecteur de faisceau M60 de la commande d'air avant et la masse.

26 - Masse : Il ne doit pas y avoir continuité.

BON ou MAUVAIS

BON >> ALLER A 7.

MAUVAIS >> Réparer ou remplacer le faisceau au besoin.



7. VERIFIER LE SIGNAL DE REPONSE DE LA RESISTANCE A CHUTE DE POTENTIEL

A
B
C
D
E
F
G
H
I
K
L
M
N
O
P

ATC

DIAGNOSTIC DES DEFAUTS

< INFORMATIONS RELATIVES A L'ENTRETIEN

1. Rebrancher les connecteurs de la commande d'air avant et du moteur de volet de mode (passager).
2. Tourner le contact d'allumage sur ON.
3. Vérifier la tension entre la borne 36 du connecteur de faisceau M61 de la commande d'air avant et la masse.
4. Passer en revue toute la gamme du cadran de la commande de réglage de la température côté passager.

36 - Masse

: Environ 0 - 5 V

BON ou MAUVAIS

BON >> Remplacer la commande d'air avant. Se reporter à [ATC-140. "Dépose et repose"](#).

MAUVAIS>>PASSER A L'ETAPE 8.

8. VERIFICATION DU CIRCUIT RESONNANT DE LA RESISTANCE A CHUTE DE POTENTIEL

1. Tourner le contact d'allumage sur OFF.
2. Débrancher les connecteurs du moteur de volet de mélange d'air (passager) et de la commande d'air avant.
3. Vérifier la continuité entre la borne 2 du connecteur de faisceau M100 du moteur de volet de mélange d'air (passager) et la borne 36 du connecteur de faisceau M61 de la commande d'air avant.

2 - 36

: Il doit y avoir continuité.

4. Vérifier la continuité entre la borne 36 du connecteur de faisceau M61 de la commande d'air avant et la masse.

36 - Masse

: Il ne doit pas y avoir continuité.

BON ou MAUVAIS

BON >> Remplacer le moteur de volet de mélange d'air (côté passager). Se reporter à [ATC-161. "Dépose et repose"](#).

MAUVAIS>>Réparer ou remplacer le faisceau au besoin.

PROCEDURE DE DIAGNOSTIC POUR MOTEUR DE VOLET DE MELANGE D'AIR (ARRIERE)

1. VERIFIER LE RESULTAT D'AUTODIAGNOSTIC DE LA COMMANDE D'AIR AVANT

Affichage du code d'autodiagnostic 38. Se reporter à [ATC-64. "Fonction d'autodiagnostic du système de climatisation"](#).

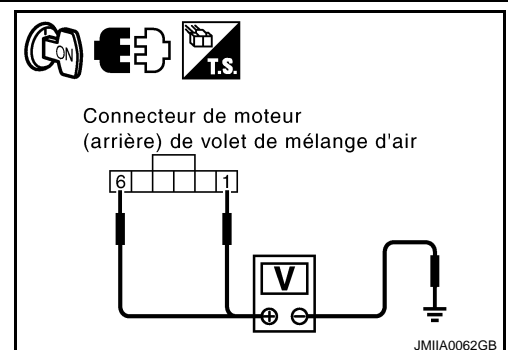
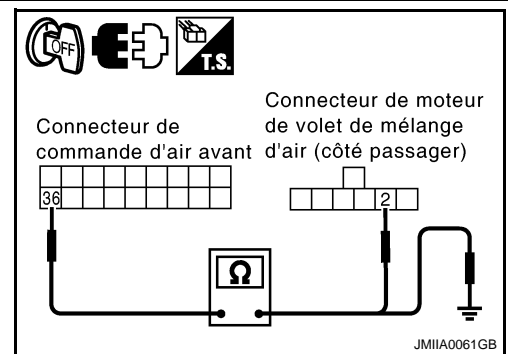
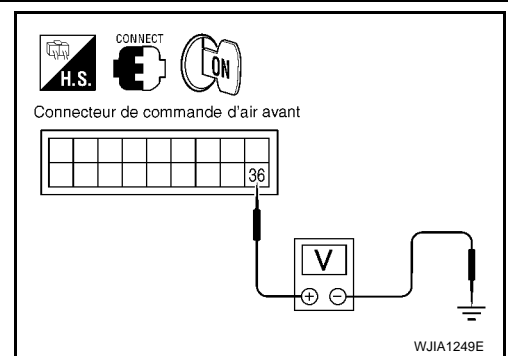
OUI ou NON

OUI >> PASSER A L'ETAPE 2.

NON >> PASSER A L'ETAPE 4.

2. VERIFIER LA TENSION DU MOTEUR DE VOLET DE MELANGE D'AIR (ARRIERE)

1. Tourner le contact d'allumage sur OFF.
2. Débrancher le connecteur de moteur (arrière) de volet de mélange d'air.
3. Tourner le contact d'allumage sur ON.
4. Vérifier la tension entre les bornes 1, 6 du connecteur de faisceau B118 du moteur de volet de mélange d'air (arrière) et la masse.



DIAGNOSTIC DES DEFAUTS

< INFORMATIONS RELATIVES A L'ENTRETIEN

(+)		(-)	Condition	Tension (V) (Env.)
Moteur (arrière) de volet de mélange d'air				
Connecteur	Borne			
B118	1	Masse	Commande de température	Tension de la batterie
	6			

BON ou MAUVAIS

BON >> Remplacer le moteur de volet de mélange d'air (arrière).
 MAUVAIS>>PASSER A L'ETAPE 3.

3. VERIFIER LES CIRCUITS D'ALIMENTATION ELECTRIQUE DU MOTEUR DE VOLET DE MELANGE D'AIR (ARRIERE)

1. Tourner le contact d'allumage sur OFF.
2. Débrancher les connecteurs de la commande d'air avant et du moteur de volet de mode (arrière).
3. Vérifier la continuité entre la borne 17 du connecteur de faisceau M60 de la commande d'air avant et la borne 6 du connecteur de faisceau B118 du moteur de volet de mélange d'air et entre la borne 18 du connecteur de faisceau M60 de la commande d'air avant et la borne 1 du connecteur de faisceau B118 du moteur de volet de mélange d'air (arrière).

17 - 6 : Il doit y avoir continuité.

18 - 1 : Il doit y avoir continuité.

4. Vérifier la continuité entre les bornes 17, 18 du connecteur de faisceau M60 de la commande d'air avant et la masse.

17 - Masse : Il ne doit pas y avoir continuité.

18 - Masse : Il ne doit pas y avoir continuité.

BON ou MAUVAIS

BON >> Remplacer la commande d'air avant.
 MAUVAIS>>Réparer ou remplacer le faisceau au besoin.

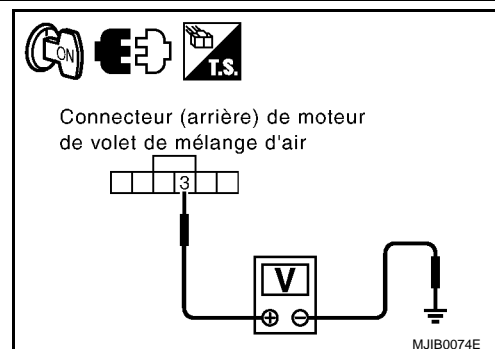
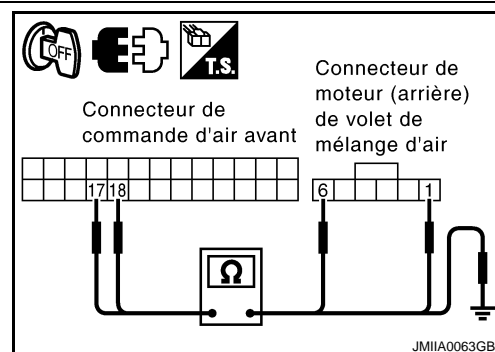
4. VERIFIER LA TENSION DU SIGNAL DE REFERENCE DE LA RESISTANCE A CHUTE DE POTENTIEL

1. Tourner le contact d'allumage sur OFF.
2. Débrancher le connecteur de moteur de volet de mélange d'air (arrière).
3. Tourner le contact d'allumage sur ON.
4. Vérifier la tension entre la borne 3 du connecteur de faisceau B118 du moteur de volet de mélange d'air (arrière) et la masse.

3 - Masse : Env. 5V

BON ou MAUVAIS

BON >> PASSER A L'ETAPE 6.
 MAUVAIS>>PASSER A L'ETAPE 5.



DIAGNOSTIC DES DEFAUTS

< INFORMATIONS RELATIVES A L'ENTRETIEN

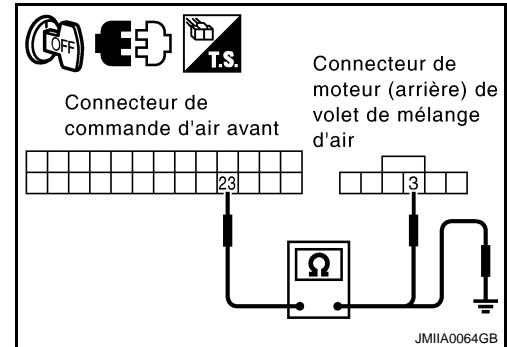
5. VERIFIER LE CIRCUIT DE TENSION DE REFERENCE DE LA RESISTANCE A CHUTE DE POTENTIEL ENTRE LE MOTEUR DE VOLET DE MELANGE D'AIR (ARRIERE) ET LA COMMANDE D'AIR AVANT

1. Tourner le contact d'allumage sur OFF.
2. Débrancher le connecteur de commande d'air avant.
3. Vérifier la continuité entre la borne 3 du connecteur de faisceau B118 du moteur de volet de mélange d'air (arrière) et la borne 23 du connecteur de faisceau M60 de la commande d'air avant.

3 - 23 : Il doit y avoir continuité.

4. Vérifier la continuité entre la borne 23 du connecteur de faisceau M60 de la commande d'air avant et la masse.

23 - masse : Il ne doit pas y avoir continuité.



BON ou MAUVAIS

BON >> Remplacer la commande d'air avant. Se reporter à [ATC-140, "Dépose et repose"](#).
MAUVAIS >> Réparer ou remplacer le faisceau au besoin.

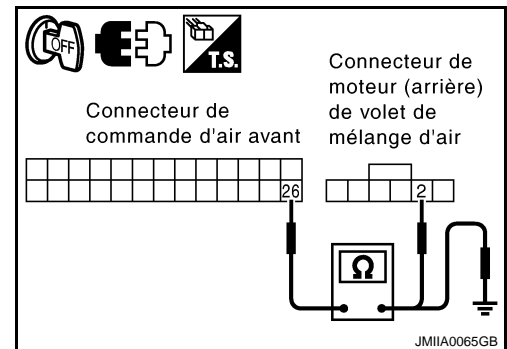
6. VERIFIER LE CIRCUIT DE REFERENCE DE MISE A LA MASSE DE LA RESISTANCE A CHUTE DE POTENTIEL

1. Tourner le contact d'allumage sur OFF.
2. Débrancher le connecteur de commande d'air avant.
3. Vérifier la continuité entre la borne 2 du connecteur de faisceau B118 du moteur de volet de mélange d'air (arrière) et la borne 26 du connecteur de faisceau M60 de la commande d'air avant.

2 - 26 : Il doit y avoir continuité.

4. Vérifier la continuité entre la borne 26 du connecteur de faisceau M60 de la commande d'air avant et la masse.

26 - Masse : Il ne doit pas y avoir continuité.



BON ou MAUVAIS

BON >> ALLER A 7.
MAUVAIS >> Réparer ou remplacer le faisceau au besoin.

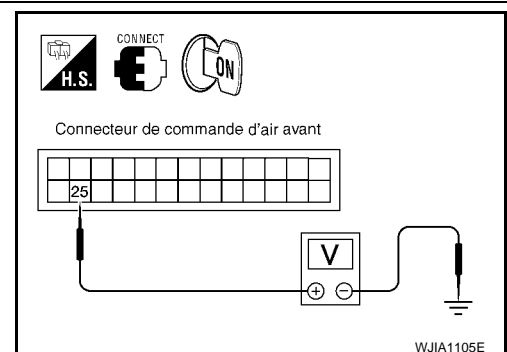
7. VERIFIER LE SIGNAL DE REPONSE DE LA RESISTANCE A CHUTE DE POTENTIEL

1. Rebrancher les connecteurs de la commande d'air avant et du moteur de volet de mode (arrière).
2. Tourner le contact d'allumage sur ON.
3. Vérifier la tension entre la borne 25 du connecteur de faisceau M60 de la commande d'air avant et la masse.
4. Passer en revue toute la gamme du cadran de la commande de réglage de la température.

25 - Masse : Environ 0 - 5 V

BON ou MAUVAIS

BON >> Remplacer la commande d'air avant. Se reporter à [ATC-140, "Dépose et repose"](#).
MAUVAIS >> PASSER A L'ETAPE 8.



DIAGNOSTIC DES DEFAUTS

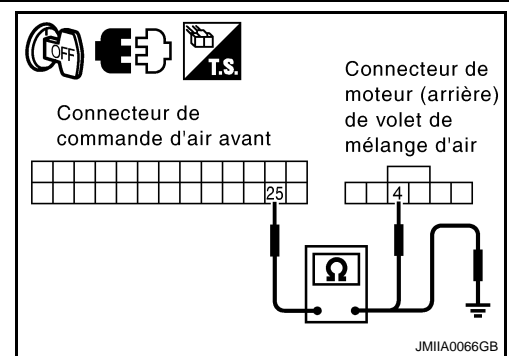
< INFORMATIONS RELATIVES A L'ENTRETIEN

1. Tourner le contact d'allumage sur OFF.
2. Débrancher les connecteurs du moteur de volet de mode (arrière) et de la commande d'air avant.
3. Vérifier la continuité entre la borne 4 du connecteur de faisceau B118 du moteur de volet de mélange d'air (arrière) et la borne 25 du connecteur de faisceau M60 de la commande d'air avant.

4 - 25 : Il doit y avoir continuité.

4. Vérifier la continuité entre la borne 25 du connecteur de faisceau M60 de la commande d'air avant et la masse.

25 - Masse : Il ne doit pas y avoir continuité.



BON ou MAUVAIS

BON >> Remplacer le moteur de volet de mélange d'air (arrière). Se reporter à [ATC-161. "Dépose et repose"](#).

MAUVAIS>> Réparer ou remplacer le faisceau au besoin.

Circuit du moteur de volet d'admission

INFOID:000000001480005

SYMPTOME :

- Le volet d'admission ne change pas.
- Le moteur de volet d'admission ne fonctionne pas normalement.

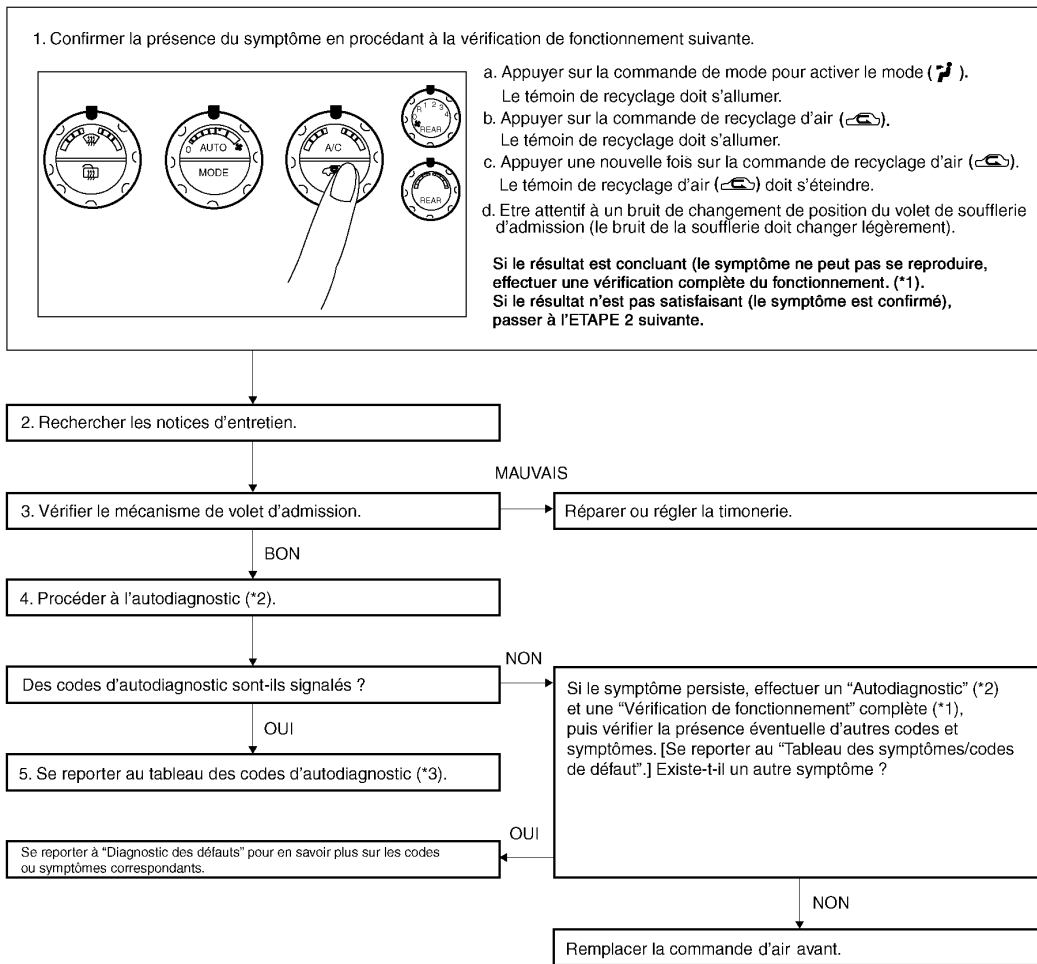
PROCEDURE D'INSPECTION

A
B
C
D
E
F
G
H
I
K
L
M
N
O
P

ATC

DIAGNOSTIC DES DEFAUTS

< INFORMATIONS RELATIVES A L'ENTRETIEN



WJIA1053E

*1 [ATC-66. "Vérification du fonctionnement \(avant\)".](#)

*2 [ATC-64. "Fonction d'autodiagnostic du système de climatisation".](#)

*3 [ATC-64. "Fonction d'autodiagnostic du système de climatisation".](#)

DESCRIPTION DU SYSTEME

Composants

Les composants du système de commande de volet d'admission sont les suivants :

- Commande d'air avant
- Moteur de volet d'admission
- Capteur de l'habitacle
- Capteur de température ambiante
- Sonde d'ensoleillement
- Capteur d'air d'admission

Fonctionnement du système

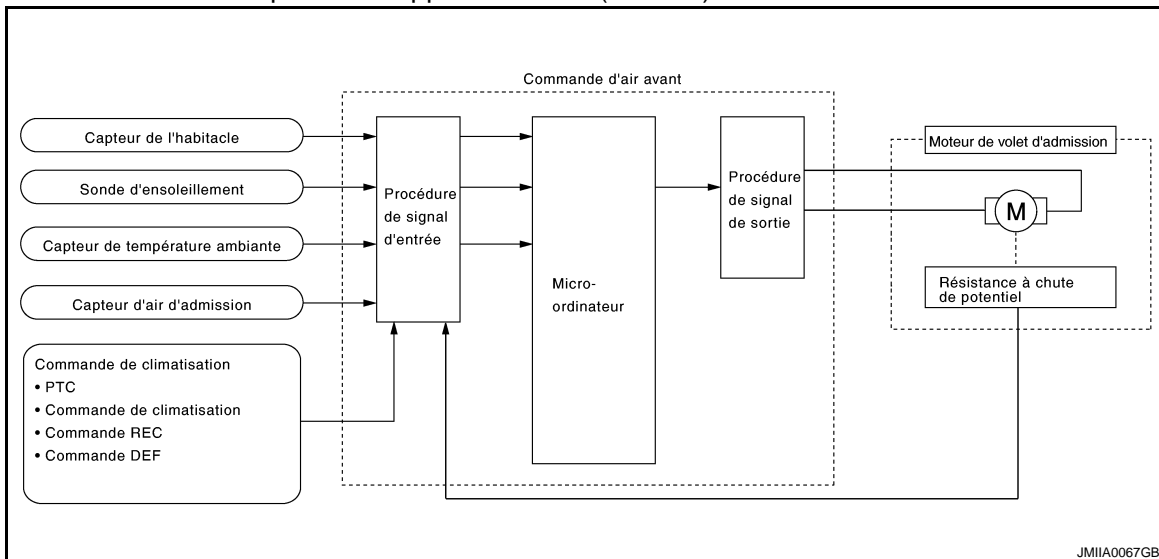
La commande de volet d'admission détermine la position du volet d'admission en fonction de la position de la commande de recyclage. Lorsque l'interrupteur de recyclage est enfoncé, le moteur du volet d'admission tourne, fermant l'entrée d'air extérieur et activant le recyclage de l'air de l'habitacle. Si l'interrupteur de recy-

DIAGNOSTIC DES DEFAUTS

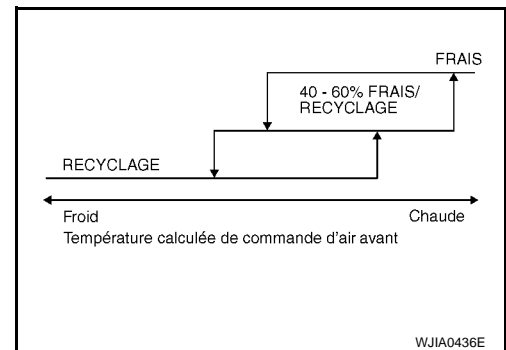
< INFORMATIONS RELATIVES A L'ENTRETIEN

clage est à nouveau enfoncé, le moteur du volet d'admission tourne dans le sens opposé, laissant l'air extérieur pénétrer à nouveau dans l'habitacle.

En mode AUTO, la commande d'air avant détermine la position du volet d'admission en fonction de la température ambiante, de la température d'air d'admission et de la température de l'habitacle. Lorsque les commandes de dégivrage (DEFROST), ou d'arrêt de climatisation sont enfoncées, la commande d'air avant règle le volet d'admission en position d'apport extérieur (FRESH).



Spécifications de la commande de volet d'admission



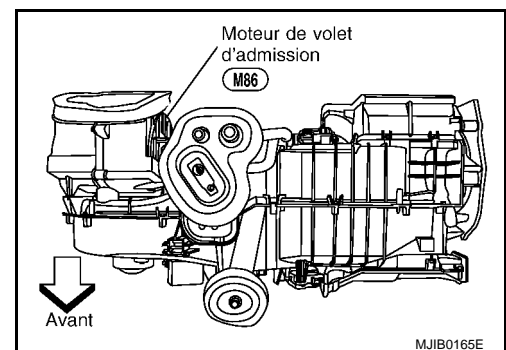
DESCRIPTION DES COMPOSANTS

Moteur de volet d'admission

Le moteur de volet d'admission est monté sur le boîtier d'admission. Il tourne de telle sorte que l'air est aspiré des entrées définies par la commande d'air avant. La rotation du moteur est transmise à un levier qui active le volet d'admission.

NOTE:

Cette illustration s'applique aux modèles avec conduite à gauche. La disposition pour les modèles avec conduite à droite est symétriquement opposée.



PROCEDURE DE DIAGNOSTIC POUR MOTEUR DE VOLET D'ADMISSION

1. VERIFIER LE RESULTAT D'AUTODIAGNOSTIC DE LA COMMANDE D'AIR AVANT

Affichage du code d'autodiagnostic 82. Se reporter à [ATC-64, "Fonction d'autodiagnostic du système de climatisation"](#).

OUI ou NON

OUI >> PASSER A L'ETAPE 2.

NON >> Remplacer la commande d'air avant. Se reporter à [ATC-140, "Dépose et repose"](#).

DIAGNOSTIC DES DEFAUTS

< INFORMATIONS RELATIVES A L'ENTRETIEN

2. VERIFICATION DU CIRCUIT D'ALIMENTATION ELECTRIQUE DU MOTEUR DE VOLET D'ADMISSION

1. Tourner le contact d'allumage sur OFF.
2. Débrancher les connecteurs de la commande d'air avant et du moteur de volet d'admission.
3. Vérifier la continuité entre la borne 5 du connecteur de faisceau M60 de la commande d'air avant et la borne 6 du connecteur de faisceau M86 du moteur de volet d'admission et entre la borne 4 du connecteur de faisceau M60 de la commande d'air avant et la borne 1 du connecteur de faisceau M86 du moteur de volet d'admission.

5 - 6 : Il doit y avoir continuité.

4 - 1 : Il doit y avoir continuité.

4. Vérifier la continuité entre les bornes 4, 5 du connecteur de faisceau M60 de la commande d'air avant et la masse.

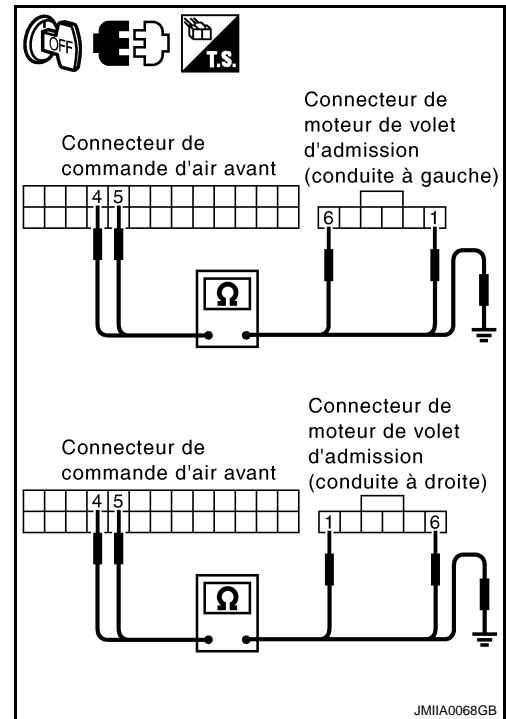
4 - Masse : Il ne doit pas y avoir continuité.

5 - Masse : Il ne doit pas y avoir continuité.

BON ou MAUVAIS

BON >> Remplacer le moteur du volet d'admission. Se reporter à [ATC-159](#).

MAUVAIS >> Réparer ou remplacer le faisceau au besoin.



Circuit de moteur de soufflerie avant

INFOID:000000001480006

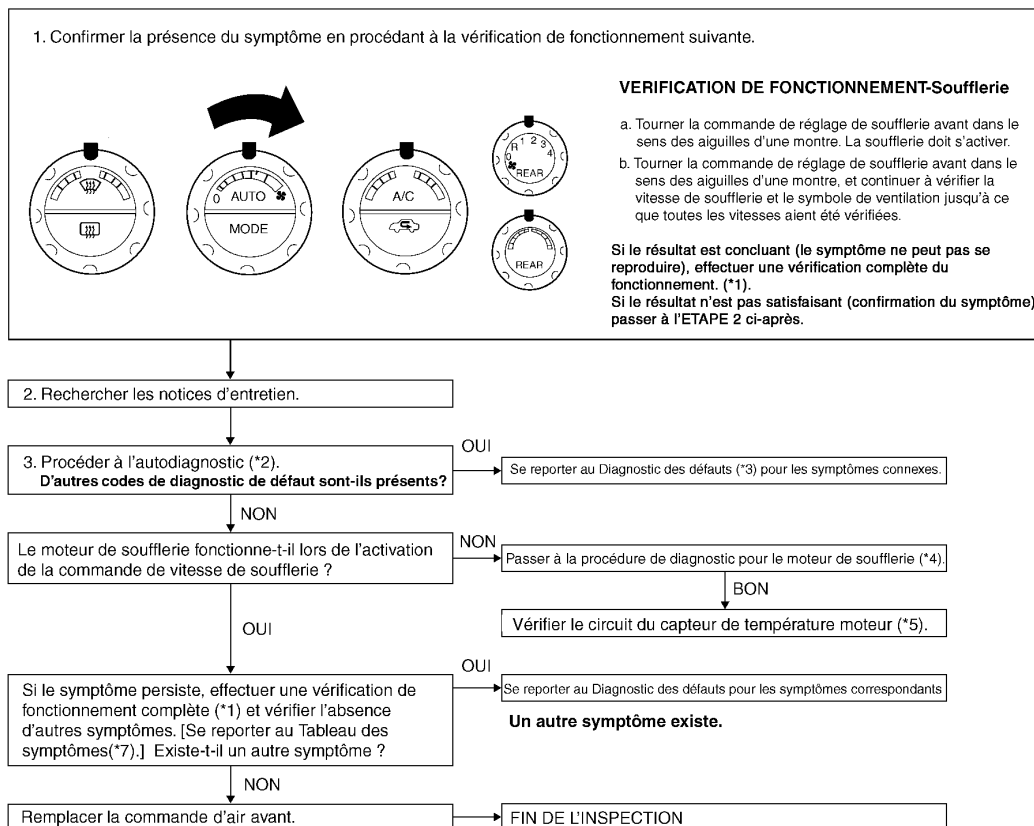
SYMPTOME :

- Le moteur de soufflerie ne fonctionne pas correctement.
- Le moteur de la soufflerie fonctionne mal dans des conditions de démarrage à froid.

PROCEDURE D'INSPECTION

DIAGNOSTIC DES DEFAUTS

< INFORMATIONS RELATIVES A L'ENTRETIEN



WJIA1251E

*1 [ATC-66. "Vérification du fonctionnement \(avant\)".](#)

*2 [ATC-64. "Fonction d'autodiagnostic du système de climatisation".](#)

*3 [ATC-64. "Fonction d'autodiagnostic du système de climatisation".](#)

*4 "PROCEDURE DE DIAGNOSTIC POUR MOTEUR DE SOUFFLERIE".

*5 @@@.

*6 @@@.

DESCRIPTION DU SYSTEME

Composants

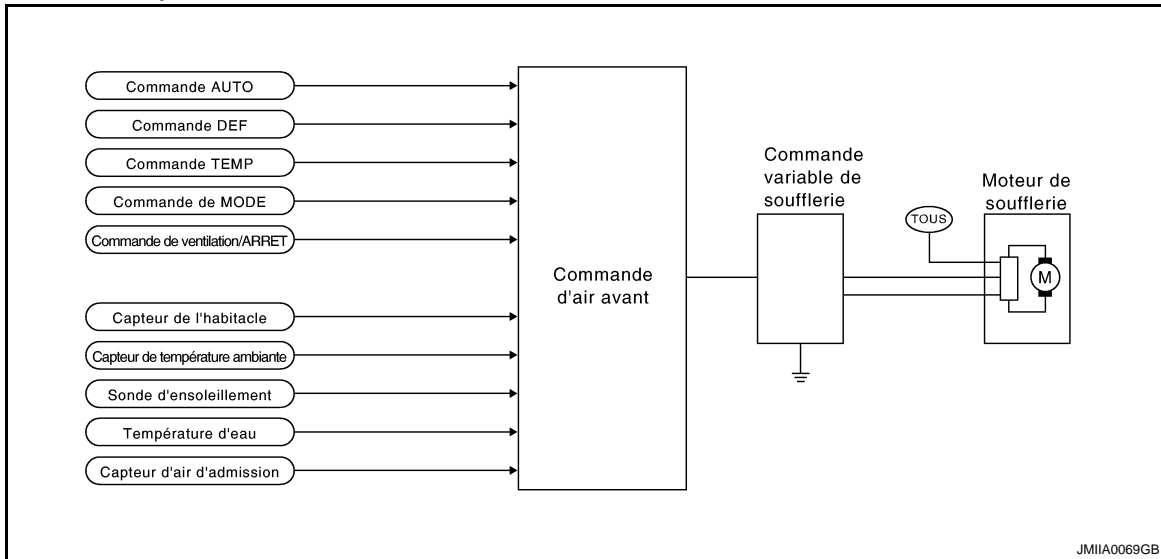
Le système de commande de vitesse du ventilateur comprend les éléments suivants :

- Commande d'air avant
- Capteur de l'habitacle
- Capteur de température ambiante
- Sonde d'ensoleillement
- Capteur d'air d'admission

DIAGNOSTIC DES DEFAUTS

< INFORMATIONS RELATIVES A L'ENTRETIEN

Fonctionnement du système



Mode Automatique

En mode automatique, la vitesse du moteur du ventilateur est calculée par la commande d'air avant et la commande variable du ventilateur d'après les données fournies par le capteur de l'habitacle, la sonde d'ensoleillement, le capteur d'admission, le capteur de température ambiante et la commande de température par potentiomètre (PTC).

Lorsque le débit d'air augmente, la vitesse du moteur de ventilateur est graduellement rectifiée, pour éviter toute augmentation soudaine du débit d'air.

En plus de la commande manuelle de réglage de répartition d'air et de la commande automatique de réglage de répartition d'air, la commande d'activation de débit d'air, la commande d'activation de température basse de l'eau et la commande d'initialisation de température élevée de l'habitacle sont disponibles.

Démarrage de la commande de vitesse du ventilateur

Démarrage par temps froid et humide (mode automatique)

Dans des conditions de démarrage à froid où la température du liquide de refroidissement moteur est inférieure à 50°C, la soufflerie ne fonctionne pas en position 1 pendant quelques instants (jusqu'à 210 secondes). Le délai de démarrage exact dépend de la température ambiante et de celle du liquide de refroidissement moteur.

Dans le cas le plus extrême (température ambiante très basse), le délai de démarrage de la soufflerie atteint 210 secondes, comme décrit ci-dessus. Une fois que la température du liquide de refroidissement a atteint 50°C ou une fois les 210 secondes écoulées, la vitesse de soufflerie augmentera jusqu'à la vitesse objective.

Démarrage dans des conditions normales ou chaudes et humides (mode automatique).

La soufflerie commence à fonctionner quelques instants après avoir appuyé sur la commande AUTO. La vitesse de la soufflerie augmente alors graduellement jusqu'à la vitesse programmée dans un laps de temps de 3 secondes ou moins (ce laps de temps dépend de la vitesse de soufflerie programmée).

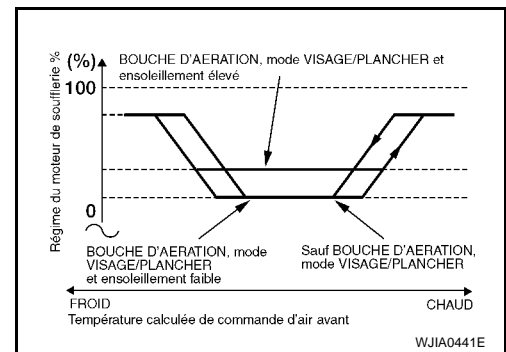
Relèvement de la vitesse de ventilateur - charge solaire

Lorsque la température du véhicule et la température réglée sont très proches, la soufflerie fonctionnera à une vitesse faible. Cette vitesse varie selon la charge solaire. Lorsque la charge solaire est faible, voire inexistante, la soufflerie fonctionne à vitesse lente. Lorsque l'ensoleillement est fort, la commande d'air avant provoque une augmentation de la vitesse du ventilateur de soufflerie.

DIAGNOSTIC DES DEFAUTS

< INFORMATIONS RELATIVES A L'ENTRETIEN

Spécifications relatives à la commande de vitesse de soufflerie



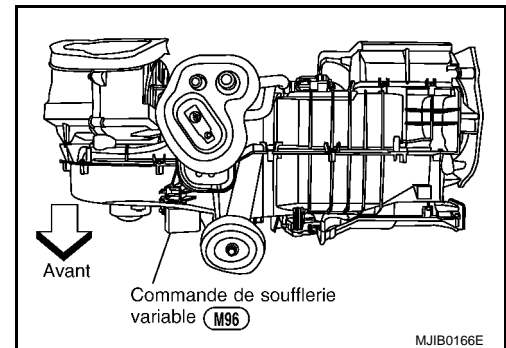
DESCRIPTION DES COMPOSANTS

Commande variable de soufflerie

La commande variable de soufflerie est située sur le boîtier de refroidissement. La commande de soufflerie variable reçoit une entrée de tension depuis la commande d'air avant afin de maintenir sans seuil la tension du moteur de soufflerie dans une fourchette de 0 à 5 volts (environ).

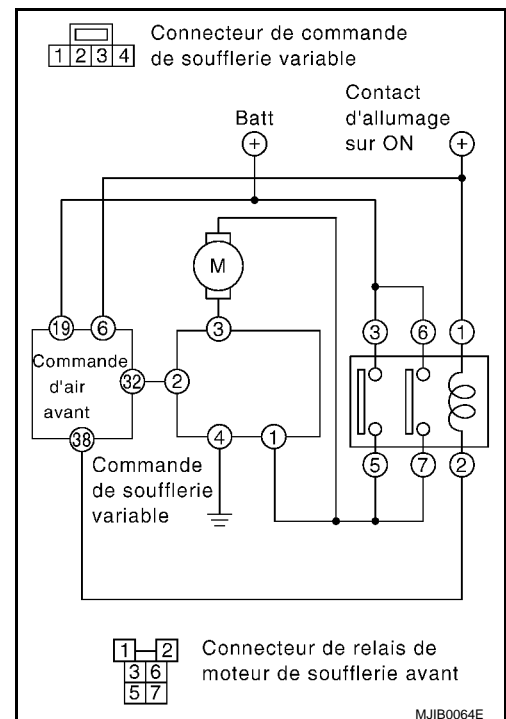
NOTE:

Cette illustration s'applique aux modèles avec conduite à gauche. La disposition pour les modèles avec conduite à droite est symétriquement opposée.



PROCEDURE DE DIAGNOSTIC POUR MOTEUR DE SOUFFLERIE

SYMPTOME : Le moteur de la soufflerie fonctionne mal sous la commande de vitesse initiale de la soufflerie.



1. VERIFIER LES FUSIBLES

Fusibles de 15A (n°24 et 27, situé dans le boîtier de fusibles et de raccord à fusibles). Pour la disposition des faisceaux, se reporter à [PG-143](#).

Fusibles en bon état.

BON ou MAUVAIS

BON >> PASSER A L'ETAPE 2.

DIAGNOSTIC DES DEFAUTS

< INFORMATIONS RELATIVES A L'ENTRETIEN

MAUVAIS>>PASSER A L'ETAPE 8.

2. VERIFIER LE CIRCUIT D'ALIMENTATION ELECTRIQUE DU MOTEUR DE SOUFFLERIE AVANT

1. Tourner le contact d'allumage sur OFF.
2. Débrancher le connecteur du moteur de soufflerie avant.
3. Tourner le contact d'allumage sur ON.
4. Tourner le cadran de la commande de soufflerie pour sélectionner un mode quelconque à l'exception de ARRET.
5. Vérifier la tension entre la borne 2 du connecteur de faisceau M94 de moteur de soufflerie avant et la masse.

2 - Masse : **Tension de la batterie.**

BON ou MAUVAIS

BON >> PASSER A L'ETAPE 10.

MAUVAIS>>PASSER A L'ETAPE 3.

3. VERIFIER LE CIRCUIT D'ALIMENTATION ELECTRIQUE DU RELAIS DE MOTEUR DE SOUFFLERIE AVANT (COTE INTERRUPTEUR)

1. Tourner le contact d'allumage sur OFF.
2. Débrancher le relais du moteur de soufflerie avant.
3. Vérifier la tension entre les bornes 3 et 6 du connecteur E28 de faisceau du relais du moteur de soufflerie avant et la masse.

3, 6 - Masse : **Tension de la batterie.**

BON ou MAUVAIS

BON >> PASSER A L'ETAPE 4.

MAUVAIS>>Réparer ou remplacer le faisceau ou le connecteur.

4. VERIFIER LE RELAIS DU MOTEUR DE SOUFFLERIE AVANT

Se reporter à "Relais de moteur de soufflerie avant".

BON ou MAUVAIS

BON >> PASSER A L'ETAPE 5.

MAUVAIS>>Remplacer le relais du moteur de soufflerie avant.

5. VERIFIER LE CIRCUIT D'ALIMENTATION ELECTRIQUE DU RELAIS DE MOTEUR DE SOUFFLERIE AVANT (COTE INTERRUPTEUR) N'EST PAS OUVERT

1. Tourner le contact d'allumage sur OFF.
2. Débrancher le connecteur du relais de moteur de soufflerie et le connecteur du moteur de soufflerie avant.
3. Vérifier la continuité entre les bornes 5 et 7 du connecteur de faisceau E28 du relais de moteur de soufflerie avant et la borne 2 du connecteur de faisceau M94 du moteur de soufflerie avant.

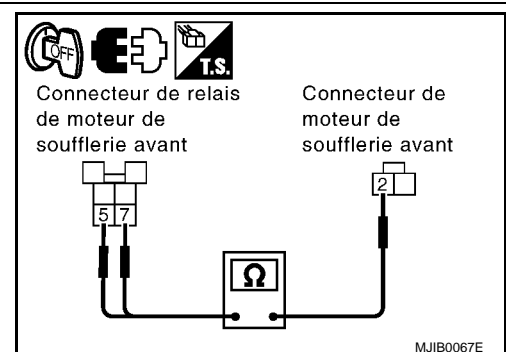
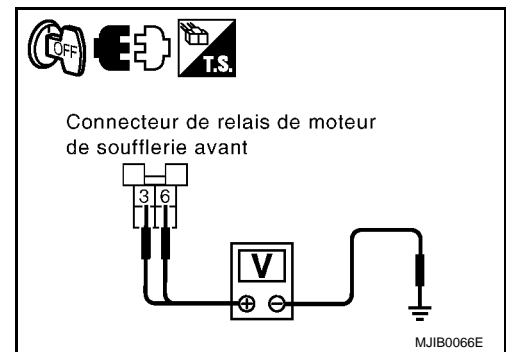
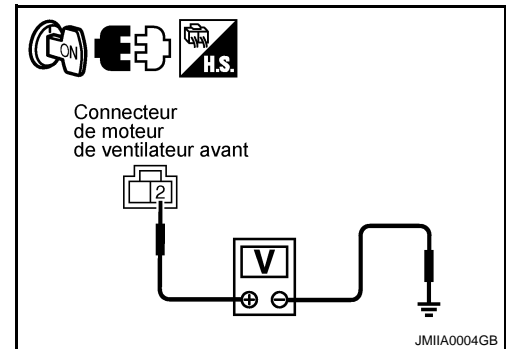
5, 7 - 2 : **Il doit y avoir continuité.**

BON ou MAUVAIS

BON >> PASSER A L'ETAPE 6.

MAUVAIS>>Réparer ou remplacer le faisceau ou le connecteur.

6. VERIFIER L'ALIMENTATION ELECTRIQUE DU RELAIS DE MOTEUR DE SOUFFLERIE AVANT (COTE BOBINE)



DIAGNOSTIC DES DEFAUTS

< INFORMATIONS RELATIVES A L'ENTRETIEN

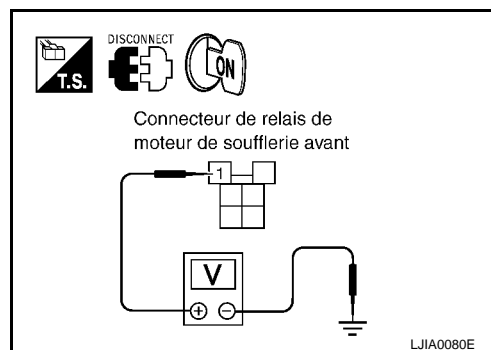
1. Tourner le contact d'allumage sur ON.
2. Vérifier la tension entre la borne 1 du connecteur de faisceau M28 du relais de moteur de soufflerie avant et la masse.

1 - Masse : Tension de la batterie.

BON ou MAUVAIS

BON >> ALLER A 7.

MAUVAIS>>Réparer ou remplacer le faisceau ou le connecteur.



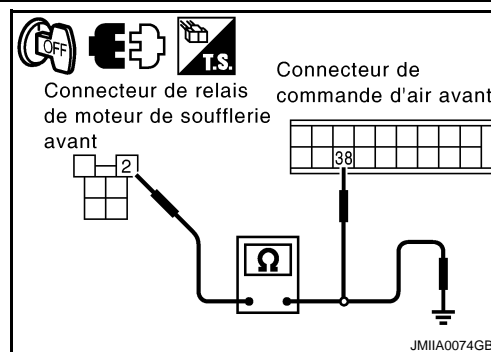
7.VERIFIER LE CIRCUIT DE MISE A LA MASSE DU RELAIS DE MOTEUR DE SOUFFLERIE AVANT (COTE BOBINE)

1. Tourner le contact d'allumage sur OFF.
2. Vérifier la continuité entre la borne 2 du connecteur de faisceau E28 du relais de moteur de soufflerie avant et la borne 38 du connecteur de faisceau M61 de la commande d'air avant.

2 - 38 : Il doit y avoir continuité.

3. Vérifier la continuité entre la borne 2 du connecteur E28 du relais du moteur de soufflerie avant et la masse.

2 - Masse : Il ne doit pas y avoir continuité.



BON ou MAUVAIS

BON >> Remplacer la commande d'air avant. Se reporter à [ATC-140. "Dépose et repose"](#).

MAUVAIS>>Réparer ou remplacer le faisceau ou le connecteur.

8.REEMPLACER LES FUSIBLES

1. Remplacer les fusibles.
2. Activer le moteur de soufflerie avant.
3. Les fusibles grillent-ils ?

OUI ou NON

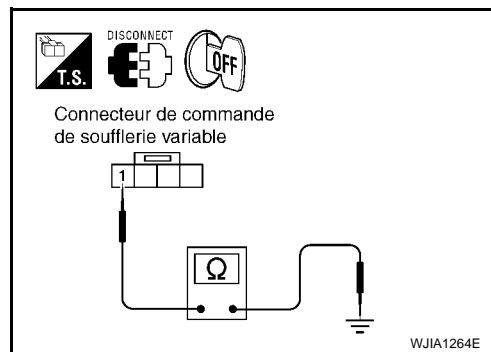
OUI >> PASSER A L'ETAPE 9.

NON >> FIN DE L'INSPECTION

9.VERIFIER QUE LE MOTEUR DE SOUFFLERIE AVANT N'EST PAS EN COURT-CIRCUIT AVEC L'ALIMENTATION

1. Tourner le contact d'allumage sur OFF.
2. Débrancher le connecteur du moteur de relais de soufflerie avant et le connecteur de la commande variable de soufflerie.
3. Brancher le relais de moteur de soufflerie avant.
4. Débrancher le fusible de 15A (N° 24 et 27).
5. Tourner le contact d'allumage sur ON.
6. Contact de demande de soufflerie activé.
7. Vérifier la continuité entre la borne 1 du connecteur de faisceau M96 de la commande de soufflerie variable et la masse.

1 - Masse : Il ne doit pas y avoir continuité.



BON ou MAUVAIS

BON >> Vérifier le moteur de soufflerie. Si le résultat est concluant, remplacer la commande variable de soufflerie. Se reporter à [ATC-163. "Dépose et repose"](#).

MAUVAIS>>Réparer ou remplacer le faisceau ou le connecteur.

10.VERIFIER LE FAISCEAU DE MASSE DU MOTEUR DE SOUFFLERIE

A
B
C
D
E
F
G
H
I
K
L
M
N
O
P

ATC

DIAGNOSTIC DES DEFAUTS

< INFORMATIONS RELATIVES A L'ENTRETIEN

1. Tourner le contact d'allumage sur OFF.
2. Vérifier la continuité entre la borne 1 du connecteur de faisceau M94 du moteur de soufflerie avant et la borne 3 du connecteur de faisceau M96 de la commande variable de soufflerie.

1 - 3 : Il doit y avoir continuité.

3. Vérifier la continuité entre la borne 1 du connecteur de faisceau M94 du moteur de soufflerie avant et la masse.

1 - Masse : Il ne doit pas y avoir continuité.

BON ou MAUVAIS

BON >> PASSER A L'ETAPE 11.

MAUVAIS>>Réparer ou remplacer le faisceau ou le connecteur.

11.VERIFIER LE FAISCEAU DE MASSE DE LA COMMANDE DE SOUFFLERIE VARIABLE

1. Vérifier la continuité entre la borne 4 du connecteur de faisceau M96 de la commande de soufflerie variable et la masse.

4 - Masse : Il doit y avoir continuité.

BON ou MAUVAIS

BON >> PASSER A L'ETAPE 12.

MAUVAIS>>Réparer ou remplacer le faisceau ou le connecteur.

12.VERIFIER QUE LE CIRCUIT D'ALIMENTATION ELECTRIQUE DE COMMANDE DE SOUFFLERIE VARIABLE N'EST PAS OUVERT

1. Débrancher le connecteur de faisceau de la commande de soufflerie variable.
2. Vérifier la continuité entre les bornes 5 et 7 du connecteur de faisceau E28 du relais de moteur de soufflerie avant et la borne 1 du connecteur de faisceau M96 de la commande variable de soufflerie.

5, 7 - 1 : Il doit y avoir continuité.

BON ou MAUVAIS

BON >> PASSER A L'ETAPE 13.

MAUVAIS>>Réparer ou remplacer le faisceau ou le connecteur.

13.VERIFIER LE SIGNAL DE SORTIE DE LA COMMANDE D'AIR AVANT

1. Brancher le connecteur de faisceau de la commande de soufflerie variable.
2. Tourner le contact d'allumage sur ON.
3. Vérifier la tension entre la borne 32 du connecteur de faisceau M61 de la commande d'air avant et la masse.

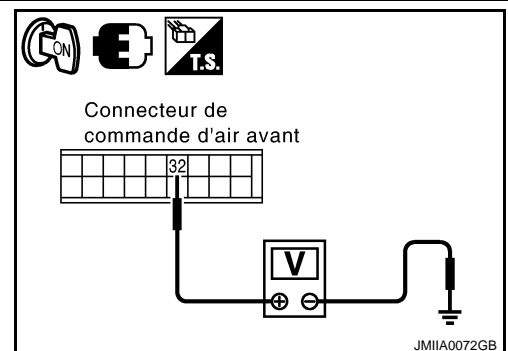
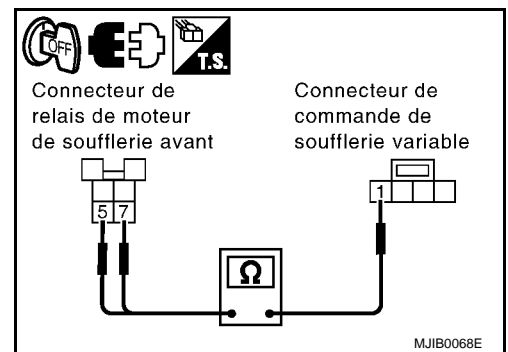
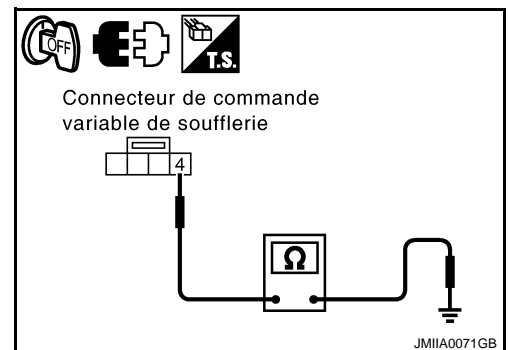
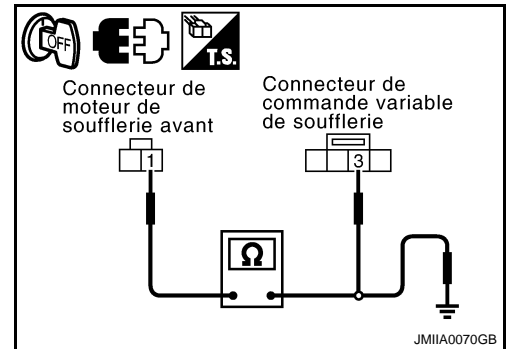
32 - Masse : Environ 0V - 5 V

BON ou MAUVAIS

BON >> PASSER A L'ETAPE 14.

MAUVAIS>>Remplacer la commande d'air avant.

14.VERIFIER LE CIRCUIT DU SIGNAL DE LA COMMANDE VARIABLE DE SOUFFLERIE



DIAGNOSTIC DES DEFAUTS

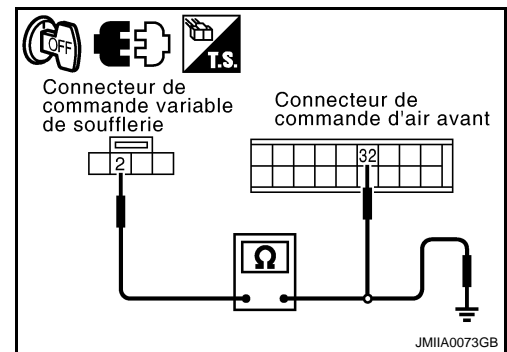
< INFORMATIONS RELATIVES A L'ENTRETIEN

1. Débrancher le connecteur de commande d'air avant.
2. Vérifier la continuité entre la borne 32 du connecteur de faisceau M61 de la commande d'air avant et la borne 2 du connecteur de faisceau M96 de la commande variable de soufflerie.

32 - 2 : Il doit y avoir continuité.

3. Vérifier la continuité entre la borne 2 du connecteur de faisceau M96 de la commande de soufflerie variable et la masse.

2 - Masse : Il ne doit pas y avoir continuité.



BON ou MAUVAIS

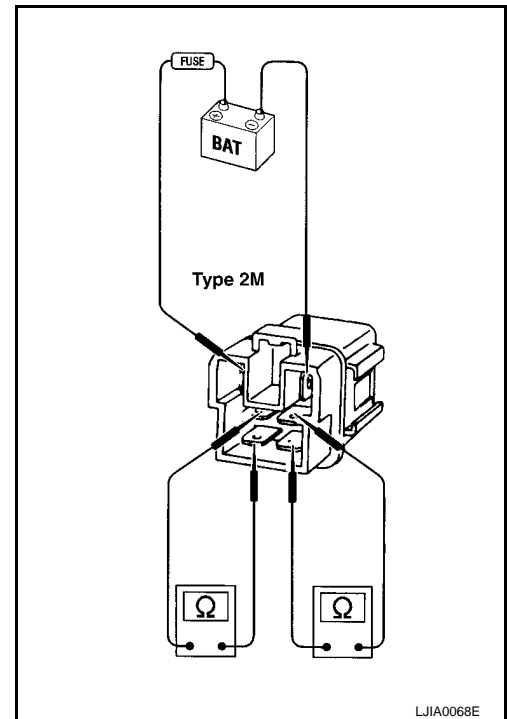
BON >> Remplacer la commande de soufflerie variable.

MAUVAIS >> Réparer ou remplacer le faisceau ou le connecteur.

INSPECTION DES COMPOSANTS

Relais de moteur de soufflerie avant

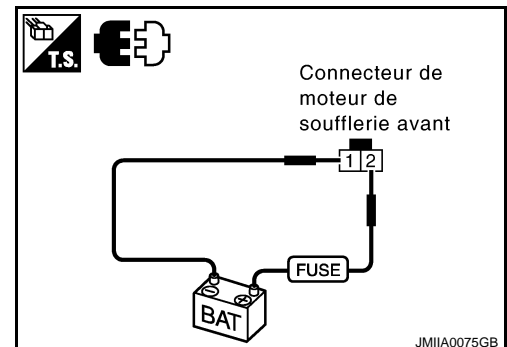
Vérifier la continuité entre les bornes et la masse en appliquant une tension de 12 volts aux bornes des relais côté bobine.



Moteur de soufflerie avant

S'assurer que le moteur de soufflerie tourne librement.

- S'assurer que l'intérieur du boîtier de soufflerie ne contient aucune particule étrangère.
- Appliquer une tension de 12 volts à la borne + et mettre la borne - à la masse, puis vérifier que le moteur fonctionne sans contraintes et sans bruit.



Circuit de moteur de ventilateur arrière

INFOID:000000001480007

SYMPTOME :

- Le moteur de soufflerie ne fonctionne pas correctement.

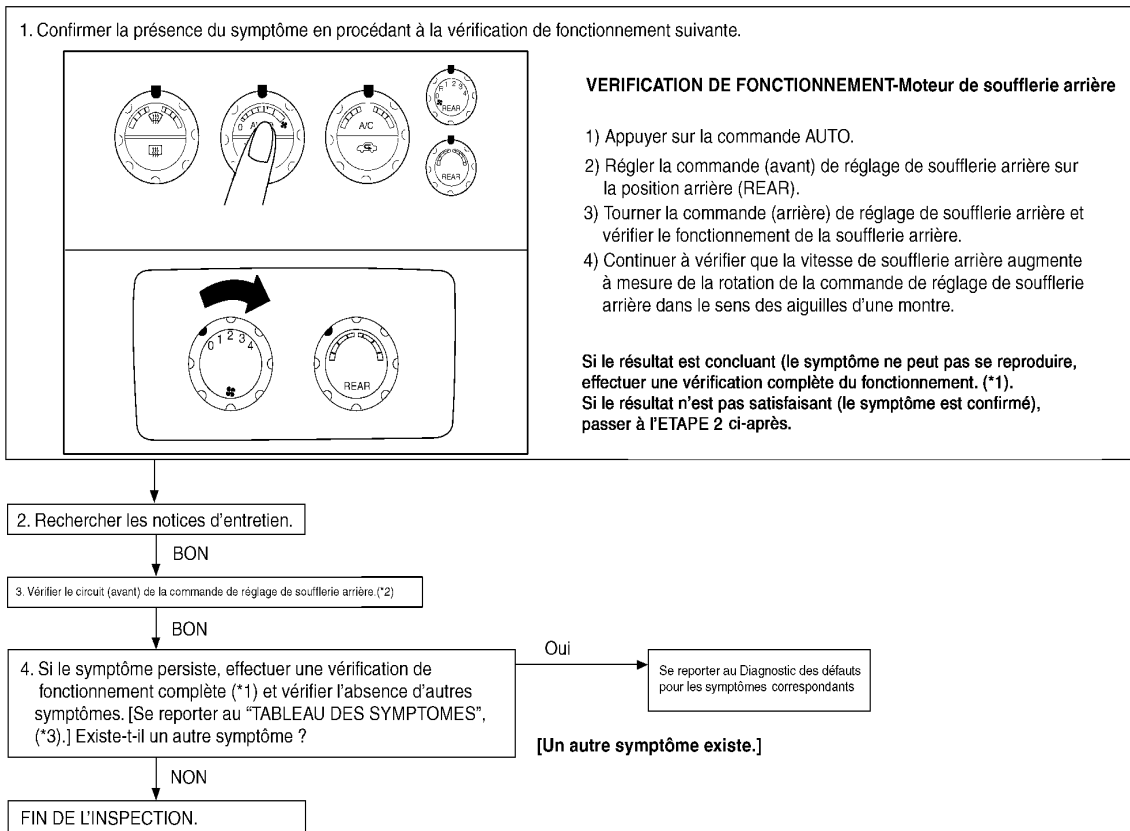
A
B
C
D
E
F
G
H
I
K
L
M
N
O
P

ATC

DIAGNOSTIC DES DEFAUTS

< INFORMATIONS RELATIVES A L'ENTRETIEN

PROCEDURE D'INSPECTION



WJIA1266E

*1 [ATC-69. "Vérification du fonctionnement \(arrière\)".](#)

*2 "Interrupteur (avant) de soufflerie arrière".

*3 [ATC-35. "Comment effectuer des diagnostics de défauts permettant une réparation rapide et efficace".](#)

DESCRIPTION DU SYSTEME

Composants

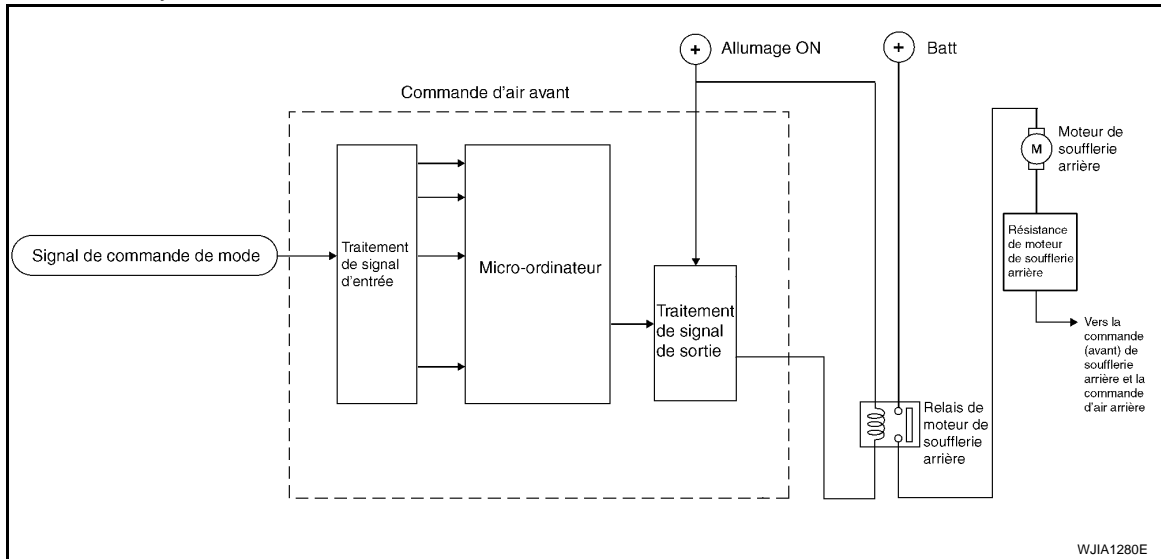
Le système de commande de vitesse de soufflerie arrière comprend les éléments suivants :

- Commande d'air avant
- Interrupteur (avant) de soufflerie arrière
- Interrupteur (avant) de soufflerie arrière
- Résistance de moteur de soufflerie arrière
- Moteur de soufflerie arrière
- Relais de moteur de soufflerie arrière

DIAGNOSTIC DES DEFAUTS

< INFORMATIONS RELATIVES A L'ENTRETIEN

Fonctionnement du système



Commande de réglage de soufflerie arrière

Lorsque l'interrupteur de ventilateur arrière (à l'avant) est sur ARRET, le moteur de ventilateur arrière ne peut pas fonctionner.

Lorsque l'interrupteur de soufflerie arrière (à l'avant) est positionné sur ARRIERE, l'interrupteur de ventilateur arrière (à l'arrière) peut contrôler la vitesse du moteur de ventilateur arrière. Placé sur n'importe quelle autre position (1-4), l'interrupteur de soufflerie arrière (à l'avant) contrôle le moteur de soufflerie arrière indépendamment du positionnement de l'interrupteur de soufflerie arrière (à l'arrière).

PROCEDURE DE DIAGNOSTIC POUR MOTEUR DE SOUFFLERIE ARRIERE

Circuit (arrière) d'interrupteur de ventilateur arrière

SYMPTOME :

- Le moteur de soufflerie arrière ne pivote pas lorsque l'interrupteur (avant) de ventilateur arrière est positionné sur ARRIERE et que l'interrupteur (avant) de soufflerie arrière est réglé sur les vitesses 1 - 4.

1. VERIFIER LE FONCTIONNEMENT DU MOTEUR DE SOUFFLERIE ARRIERE

Le moteur de soufflerie arrière tourne normalement lorsque l'interrupteur (avant) de ventilateur arrière est positionné sur les vitesses 1 - 4.

BON ou MAUVAIS

BON >> PASSER A L'ETAPE 2.

MAUVAIS >> Se reporter à "Procédure de diagnostic de défaut pour le moteur de soufflerie arrière (vitesse 1 - 4)".

2. VERIFIER L'INTERRUPTEUR (AVANT) DU VENTILATEUR ARRIERE

Se reporter à "Interrupteur (avant) de soufflerie arrière".

BON ou MAUVAIS

BON >> PASSER A L'ETAPE 3.

MAUVAIS >> Remplacer l'interrupteur (avant) du ventilateur arrière.

3. VERIFIER L'INTERRUPTEUR ARRIERE DE SOUFFLERIE (ARRIERE)

Se reporter à "Commande d'air arrière".

BON ou MAUVAIS

BON >> PASSER A L'ETAPE 4.

MAUVAIS >> Remplacer l'interrupteur (arrière) de soufflerie arrière. Se reporter à [ATC-140. "Dépose et repose"](#).

4. VERIFIER LA CONTINUTE DU CIRCUIT

DIAGNOSTIC DES DEFAUTS

< INFORMATIONS RELATIVES A L'ENTRETIEN

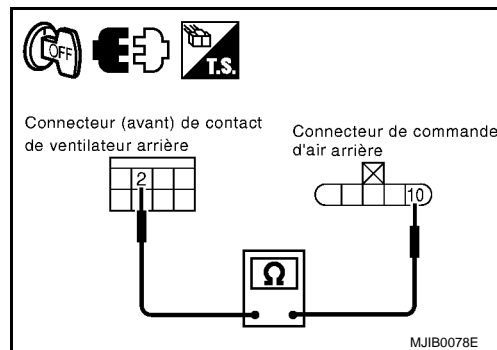
1. Tourner le contact d'allumage sur OFF.
2. Débrancher les connecteurs de l'interrupteur (avant) du ventilateur arrière et de la commande d'air arrière.
3. Vérifier la continuité entre la borne 2 du connecteur de faisceau M62 de l'interrupteur (avant) de ventilateur arrière et la borne 10 du connecteur de faisceau M206 de la commande d'air arrière.

2 - 10 : Il doit y avoir continuité.

BON ou MAUVAIS

BON >> FIN DE L'INSPECTION

MAUVAIS >> Réparer ou remplacer le faisceau ou le connecteur.

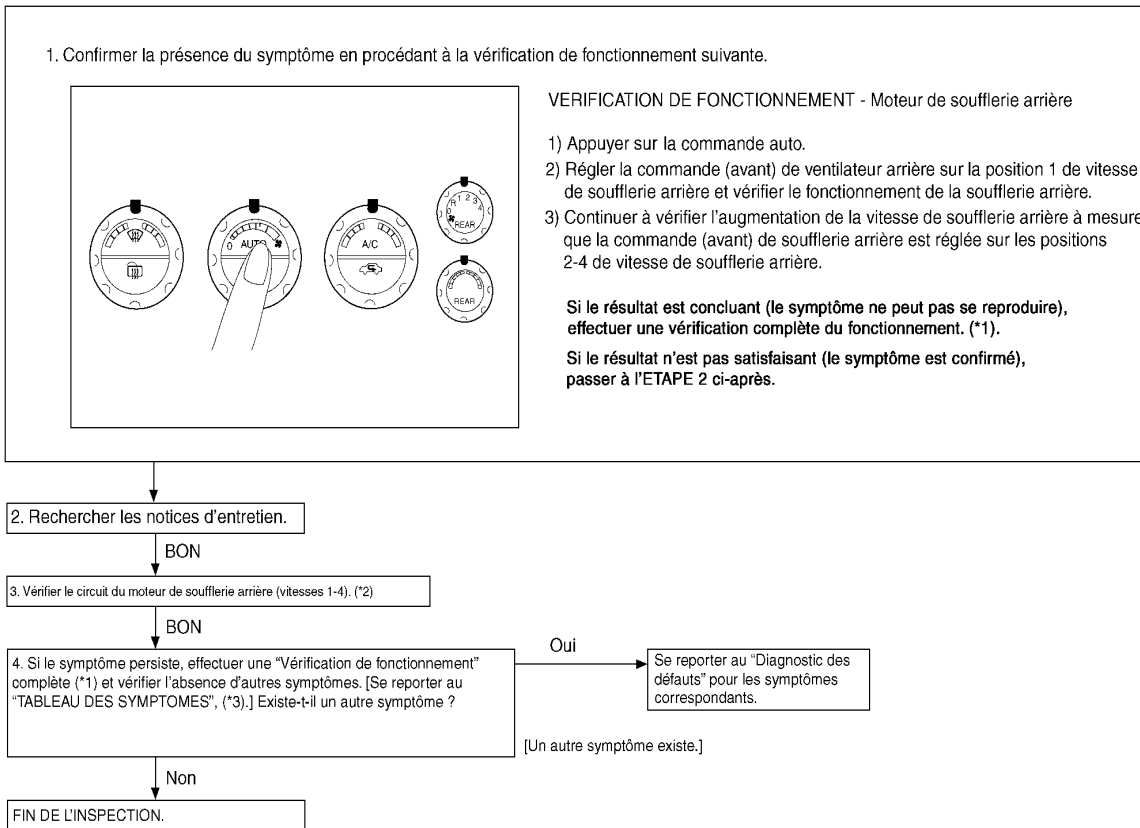


Procédure de diagnostic de défaut du moteur de soufflerie arrière (vitesses 1 - 4)

SYMPTOME :

- Le moteur de soufflerie arrière ne tourne pas lorsque l'interrupteur (avant) de ventilateur arrière est positionné sur les vitesses 1 - 4.

PROCEDURE D'INSPECTION



DIAGNOSTIC DES DEFAUTS

< INFORMATIONS RELATIVES A L'ENTRETIEN

*1 [ATC-69. "Vérification du fonctionnement \(arrière\)".](#)

*2 "Procédure de diagnostic de défaut du moteur de soufflerie arrière (vitesses 1 - 4)".

*3 [ATC-35. "Comment effectuer des diagnostics de défauts permettant une réparation rapide et efficace".](#)

1. PROCEDURE DE DIAGNOSTIC

Le moteur de soufflerie tourne normalement quelle que soit la vitesse.

BON ou MAUVAIS

BON >> FIN DE L'INSPECTION

MAUVAIS>>1. Ne tourne pas, indifféremment de la vitesse choisie, SE REPORTER A 2.

2. S'il ne fonctionne pas lorsque les vitesses 1 à 3 sont sélectionnées, SE REPORTER A 13.

3. S'il ne fonctionne pas lorsque la vitesses 4 est sélectionnée, SE REPORTER A 18.

2. VERIFIER LES FUSIBLES

Vérifier les fusibles de 15 A n° 28 et 31, situés dans le boîtier de fusible et de raccord à fusibles et la boîte de relais (conduite à droite), et n° 65 et 66, situé dans le boîtier à fusible n°3 (conduite à gauche). Se reporter à [PG-143](#).

BON ou MAUVAIS

BON >> PASSER A L'ETAPE 3.

MAUVAIS>>PASSER A L'ETAPE 8.

3. VERIFIER L'ALIMENTATION ELECTRIQUE DU MOTEUR DE SOUFFLERIE ARRIERE

1. Tourner le contact d'allumage sur OFF.
2. Débrancher le connecteur du moteur de soufflerie arrière.
3. Sélectionner une vitesse de ventilateur au hasard excepté ARRET.
4. Tourner le contact d'allumage sur ON.
5. Vérifier la tension entre la borne 2 du connecteur de faisceau B322 de moteur de soufflerie arrière et la masse.

2 - Masse

: Tension de la batterie.

BON ou MAUVAIS

BON >> PASSER A L'ETAPE 11.

MAUVAIS>>PASSER A L'ETAPE 4.

4. VERIFIER LE RELAIS DU MOTEUR DE SOUFFLERIE ARRIERE

Se reporter à "Relais de moteur de soufflerie arrière".

BON ou MAUVAIS

BON >> PASSER A L'ETAPE 5.

MAUVAIS>>Remplacer le relais du moteur de soufflerie arrière.

5. VERIFIER L'ALIMENTATION DU MOTEUR DE SOUFFLERIE ARRIERE ENTRE LE RELAIS ET LE MOTEUR DE SOUFFLERIE ARRIERE

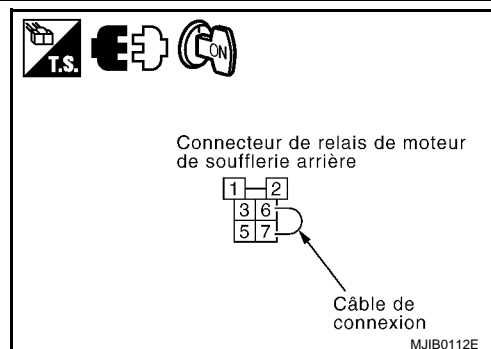
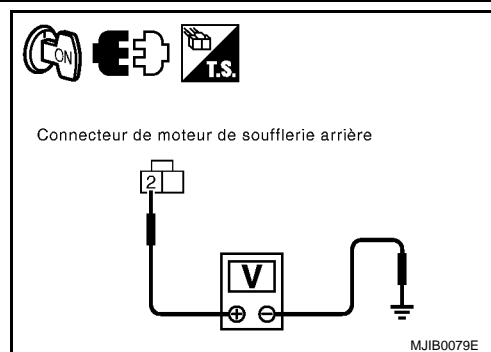
1. Tourner le contact d'allumage sur OFF.
2. Rebrancher le connecteur du moteur de soufflerie arrière.
3. Débrancher le relais E26 du moteur de soufflerie arrière.
4. Tourner le contact d'allumage sur ON.
5. Positionner l'interrupteur (avant) de ventilateur arrière sur une position au hasard excepté ARRET, ARRIERE ou vitesse 4.
6. Brancher temporairement (pas plus de 4 secondes), un câble de connexion entre les bornes 6 et 7 (côté faisceau) du connecteur E26 du relais de moteur de soufflerie avant.

Le moteur de soufflerie arrière doit tourner.

BON ou MAUVAIS

BON >> PASSER A L'ETAPE 6.

MAUVAIS>>PASSER A L'ETAPE 10.



DIAGNOSTIC DES DEFAUTS

< INFORMATIONS RELATIVES A L'ENTRETIEN

6. VERIFIER LE CIRCUIT D'ALIMENTATION ELECTRIQUE DU RELAIS DE MOTEUR DE SOUFFLERIE ARRIERE (COTE BOBINE)

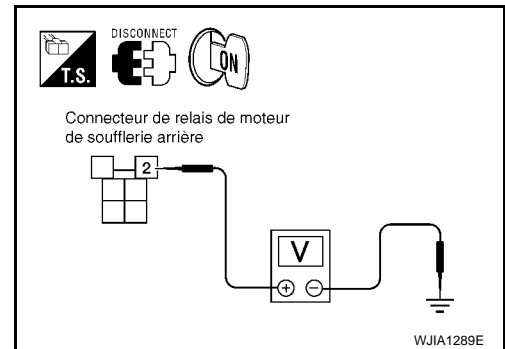
Vérifier la tension entre la borne 2 du connecteur de faisceau E26 du relais de moteur de soufflerie arrière et la masse.

2 - Masse : Tension de la batterie.

BON ou MAUVAIS

BON >> ALLER A 7.

MAUVAIS >> Réparer ou remplacer le faisceau ou le connecteur.



7. VERIFIER LE CIRCUIT DE MISE A LA MASSE DU RELAIS DE MOTEUR DE SOUFFLERIE ARRIERE (COTE BOBINE)

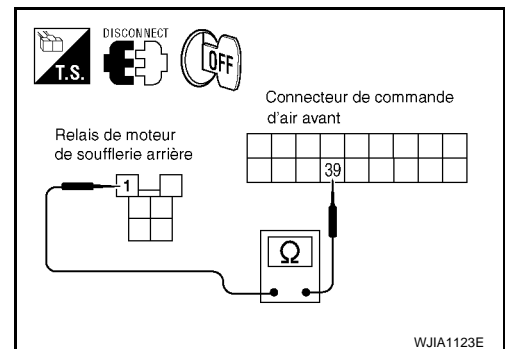
1. Tourner le contact d'allumage sur OFF.
2. Débrancher la commande d'air avant M61.
3. Vérifier la continuité entre la borne 1 du connecteur de faisceau E26 du relais de moteur de soufflerie arrière et la borne 39 du connecteur de faisceau M61 de la commande d'air avant.

1 - 39 : Il doit y avoir continuité.

BON ou MAUVAIS

BON >> Remplacer la commande d'air avant. Se reporter à [ATC-140, "Dépose et repose"](#).

MAUVAIS >> Réparer ou remplacer le faisceau ou le connecteur.



8. REMPLACER LE FUSIBLE

Se reporter à [PG-143](#).

Le fusible ne doit pas être ouvert lorsque le moteur de soufflerie arrière est activé.

BON ou MAUVAIS

BON >> FIN DE L'INSPECTION

MAUVAIS >> PASSER A L'ETAPE 9.

9. VERIFIER LE MOTEUR DE SOUFFLERIE ARRIERE

Se reporter à "Moteur de soufflerie arrière".

BON ou MAUVAIS

BON >> Réparer le faisceau entre le moteur de soufflerie arrière et le fusible.

MAUVAIS >> Remplacer le moteur de soufflerie arrière. Se reporter à [ATC-145, "Dépose et repose"](#)

10. VERIFIER LE CIRCUIT D'ALIMENTATION ELECTRIQUE DU RELAIS DE MOTEUR DE SOUFFLERIE ARRIERE (COTE INTERRUPTEUR)

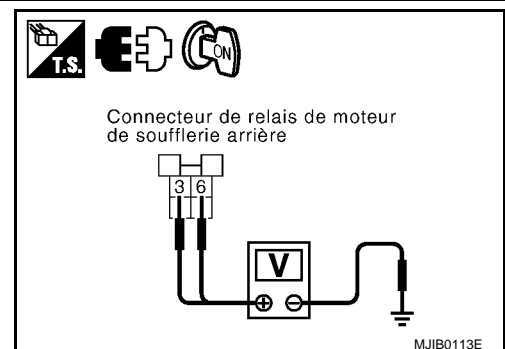
1. Tourner le contact d'allumage sur OFF.
2. Débrancher le relais E26 du moteur de soufflerie arrière.
3. Tourner le contact d'allumage sur ON.
4. Vérifier la tension entre les bornes 6 et 3 du connecteur E26 de faisceau du relais du moteur de soufflerie arrière et la masse.

3, 6 - Masse : Il doit y avoir une tension au niveau de la batterie.

BON ou MAUVAIS

BON >> PASSER A L'ETAPE 20.

MAUVAIS >> Réparer ou remplacer le faisceau ou le connecteur.



11. VERIFIER LE MOTEUR DE SOUFFLERIE ARRIERE

Se reporter à "Moteur de soufflerie arrière".

DIAGNOSTIC DES DEFAUTS

< INFORMATIONS RELATIVES A L'ENTRETIEN

BON ou MAUVAIS

BON >> PASSER A L'ETAPE 12.

MAUVAIS>>Remplacer le moteur de soufflerie arrière. Se reporter à [ATC-145. "Dépose et repose"](#)

12.VERIFIER L'INTERRUPTEUR (AVANT) DE SOUFFLERIE ARRIERE

Se reporter à "Interrupteur (avant) de soufflerie arrière".

BON ou MAUVAIS

BON >> PASSER A L'ETAPE 15.

MAUVAIS>>Remplacer l'interrupteur (avant) du ventilateur arrière.

13.VERIFIER LA RESISTANCE DU MOTEUR DE SOUFFLERIE ARRIERE

Se reporter à "Résistance de moteur de soufflerie arrière".

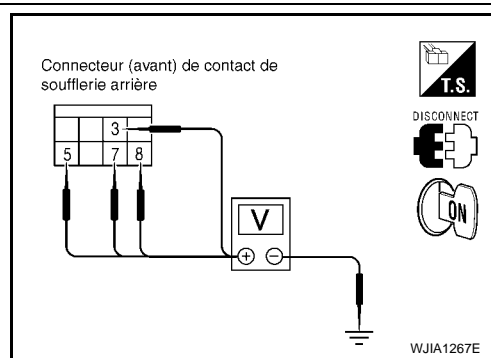
BON ou MAUVAIS

BON >> PASSER A L'ETAPE 14.

MAUVAIS>>Remplacer la résistance du moteur de soufflerie arrière.

14.VERIFIER LE CIRCUIT DE L'INTERRUPTEUR (AVANT) DU VENTILATEUR ARRIERE

1. Tourner le contact d'allumage sur OFF.
2. Débrancher l'interrupteur (avant) de ventilateur arrière M62.
3. Rebrancher le connecteur de faisceau B123 de la résistance du moteur de soufflerie arrière.
4. Tourner le contact d'allumage sur ON.
5. Vérifier la tension entre chacune des bornes 3, 5, 7 et 8 du connecteur de faisceau M62 de l'interrupteur avant du ventilateur arrière et la masse.



N° de borne		Tension (V) (Env.)
(+)	(-)	
3	Masse	Tension de la batterie
5		
7		
8		

BON ou MAUVAIS

BON >> PASSER A L'ETAPE 17.

MAUVAIS>>PASSER A L'ETAPE 16.

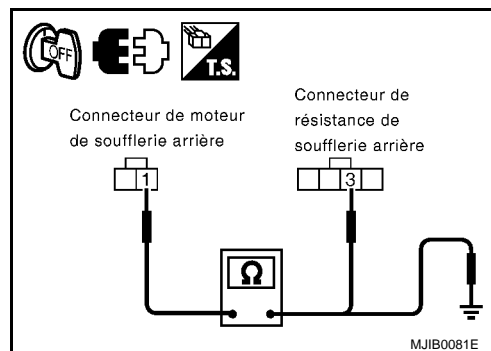
15.VERIFIER LA TENSION ENTRE LE CIRCUIT DE MISE A LA MASSE DU MOTEUR DE SOUFFLERIE ARRIERE ET LA RESISTANCE DU MOTEUR DE SOUFFLERIE ARRIERE

1. Tourner le contact d'allumage sur OFF.
2. Débrancher les connecteurs du moteur de soufflerie arrière et de la résistance du moteur de soufflerie arrière.
3. Vérifier la continuité entre la borne 1 du connecteur B322 du moteur de soufflerie arrière et la borne 3 du connecteur de faisceau B123 de la résistance du moteur de soufflerie arrière.

1 - 3 : Il doit y avoir continuité.

4. Vérifier la continuité entre la borne 1 du connecteur B322 de moteur de soufflerie arrière et la masse.

1 - Masse : Il ne doit pas y avoir continuité.



BON ou MAUVAIS

BON >> PASSER A L'ETAPE 16.

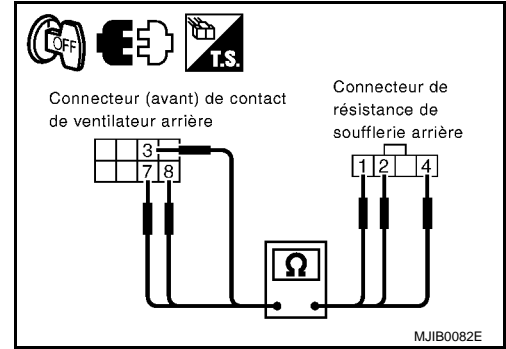
MAUVAIS>>Réparer ou remplacer le faisceau ou le connecteur.

DIAGNOSTIC DES DEFAUTS

< INFORMATIONS RELATIVES A L'ENTRETIEN

16. VERIFIER LE CIRCUIT DE L'INTERRUPTEUR (AVANT) DU VENTILATEUR ARRIERE

1. Tourner le contact d'allumage sur OFF.
2. Débrancher le connecteur (avant) de l'interrupteur de ventilateur arrière.
3. Vérifier la continuité entre les bornes 3, 7 et 8 du connecteur M62 de l'interrupteur (avant) de ventilateur arrière et les bornes 1, 4 et 2 du connecteur B123 de la résistance du moteur de soufflerie arrière.



N° de borne		Continuité
Interrupteur (avant) de ventilateur arrière	Résistance de moteur de soufflerie arrière	
3	1	Oui
7	4	
8	2	

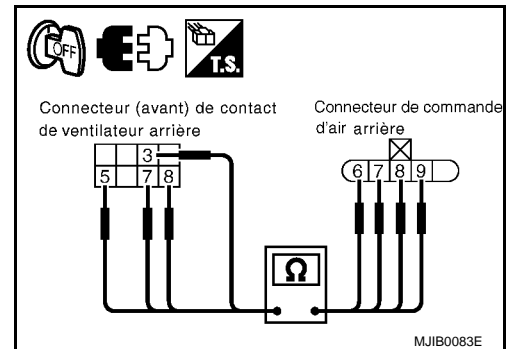
BON ou MAUVAIS

BON >> Réparer le faisceau entre la résistance du moteur de soufflerie arrière et le moteur de soufflerie arrière.

MAUVAIS>> Réparer ou remplacer le faisceau ou le connecteur.

17. VERIFIER LE CIRCUIT DE L'INTERRUPTEUR (AVANT) DU VENTILATEUR ARRIERE

1. Tourner le contact d'allumage sur OFF.
2. Débrancher le connecteur de commande d'air arrière.
3. Vérifier la continuité entre les bornes 3, 5, 7 et 8 du connecteur M62 de l'interrupteur (avant) de ventilateur arrière et les bornes 9, 6, 8 et 7 du connecteur M206 de la commande d'air arrière.



N° de borne		Continuité
Interrupteur (avant) de ventilateur arrière	Commande d'air arrière	
3	9	Oui
5	6	
7	8	
8	7	

BON ou MAUVAIS

BON >> PASSER A L'ETAPE 18.

MAUVAIS>> Réparer ou remplacer le faisceau ou le connecteur.

18. VERIFIER L'INTERRUPTEUR (AVANT) DU VENTILATEUR ARRIERE

Se reporter à "Interrupteur (avant) de soufflerie arrière".

BON ou MAUVAIS

BON >> PASSER A L'ETAPE 19.

MAUVAIS>> Remplacer l'interrupteur (avant) du ventilateur arrière.

19. VERIFIER L'INTERRUPTEUR (ARRIERE) DE LA SOUFFLERIE ARRIERE DE LA COMMANDE D'AIR ARRIERE

Se reporter à "Commande d'air arrière".

BON ou MAUVAIS

BON >> Réparer le faisceau entre le moteur de soufflerie arrière et l'interrupteur (avant) de ventilateur arrière ou la commande d'air arrière.

MAUVAIS>> Remplacer la commande d'air arrière.

20. VERIFIER LE CIRCUIT ENTRE LA COMMANDE D'AIR AVANT ET LE BOITIER A FUSIBLES (J/B) [ALIMENTATION (COTE BOBINE) DU RELAIS DE MOTEUR DE SOUFFLERIE]

DIAGNOSTIC DES DEFAUTS

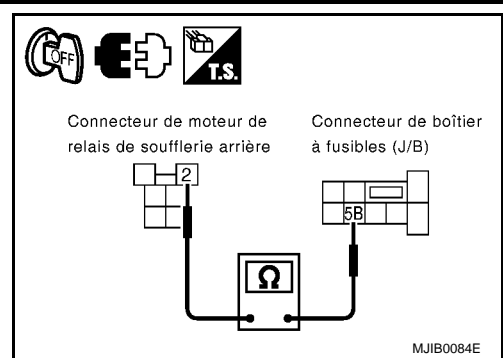
< INFORMATIONS RELATIVES A L'ENTRETIEN

1. Débrancher les connecteurs M87 du relais de moteur de soufflerie arrière et du boîtier à fusibles (J/B).
2. Vérifier la continuité entre la borne 2 du connecteur de faisceau E26 du relais de moteur de soufflerie arrière et la borne 5B du connecteur M87 du boîtier à fusibles (J/B).

Il doit y avoir continuité.

BON ou MAUVAIS

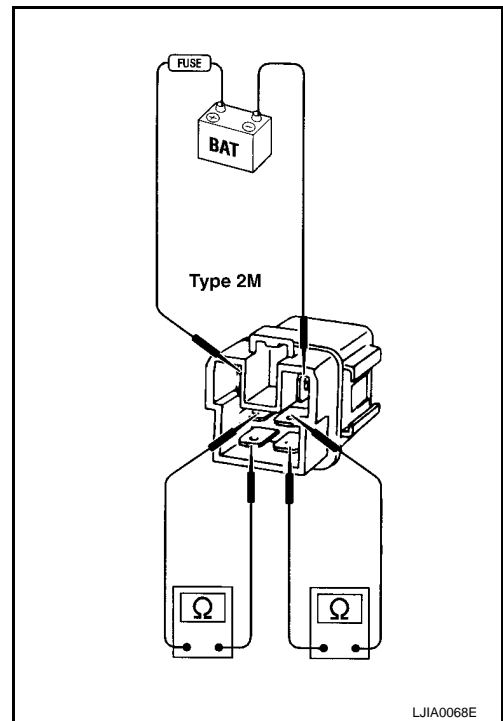
BON >> Remplacer le relais du moteur de soufflerie arrière.
 MAUVAIS >> Réparer ou remplacer le faisceau ou le connecteur.



INSPECTION DES COMPOSANTS

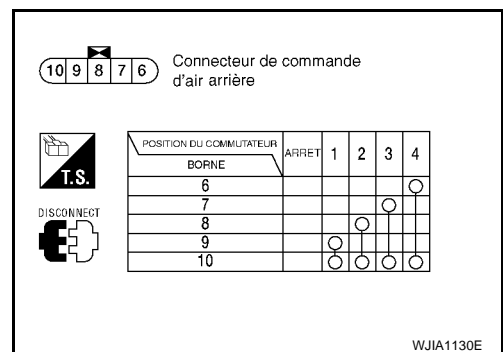
Relais de moteur de soufflerie arrière

Vérifier la continuité du circuit entre les bornes en envoyant une tension de 12 volts aux bornes des relais côté bobine et en les mettant à la masse.



Commande d'air arrière

Vérifier la continuité entre les bornes à chaque position de l'interrupteur.



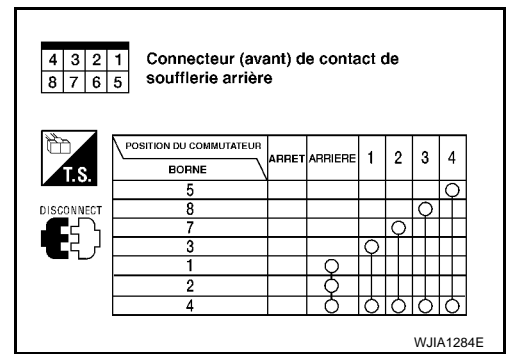
Interrupteur (avant) de soufflerie arrière

A
B
C
D
E
F
G
H
I
ATC
K
L
M
N
O
P

DIAGNOSTIC DES DEFAUTS

< INFORMATIONS RELATIVES A L'ENTRETIEN

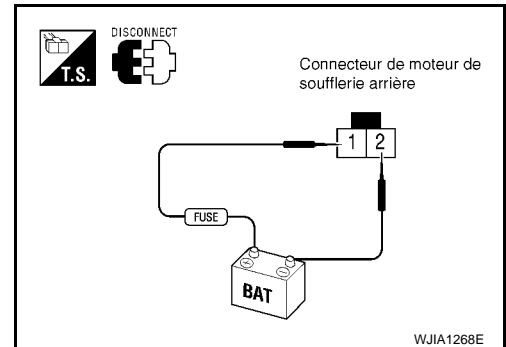
Vérifier la continuité entre les bornes à chaque position de l'interrupteur.



Moteur de soufflerie arrière

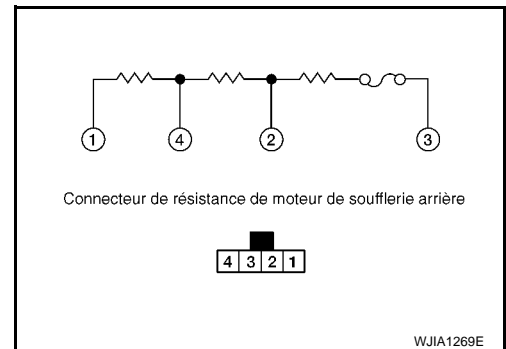
S'assurer que l'intérieur du boîtier d'admission ne contient aucune particule étrangère.

Appliquer une tension de 12 volts à la borne 2 et mettre à la masse - vérifier ensuite que le moteur fonctionne sans contraintes et sans bruit.



Résistance de moteur de soufflerie arrière

Vérifier la continuité entre les bornes. Il doit y avoir une résistance mais pas de circuit ouvert ou fermé entre aucune borne, quelles qu'elles soient.



Circuit de commande d'air arrière

INFOID:000000001480008

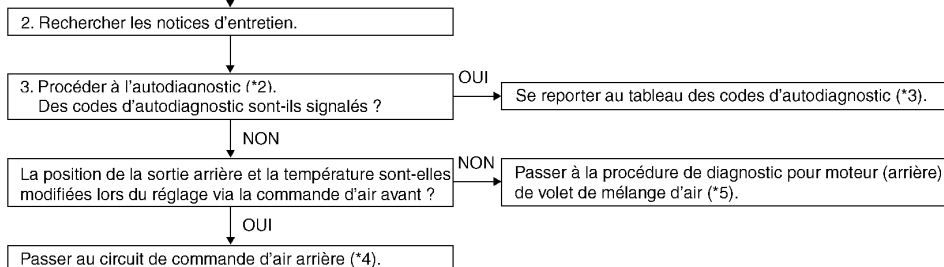
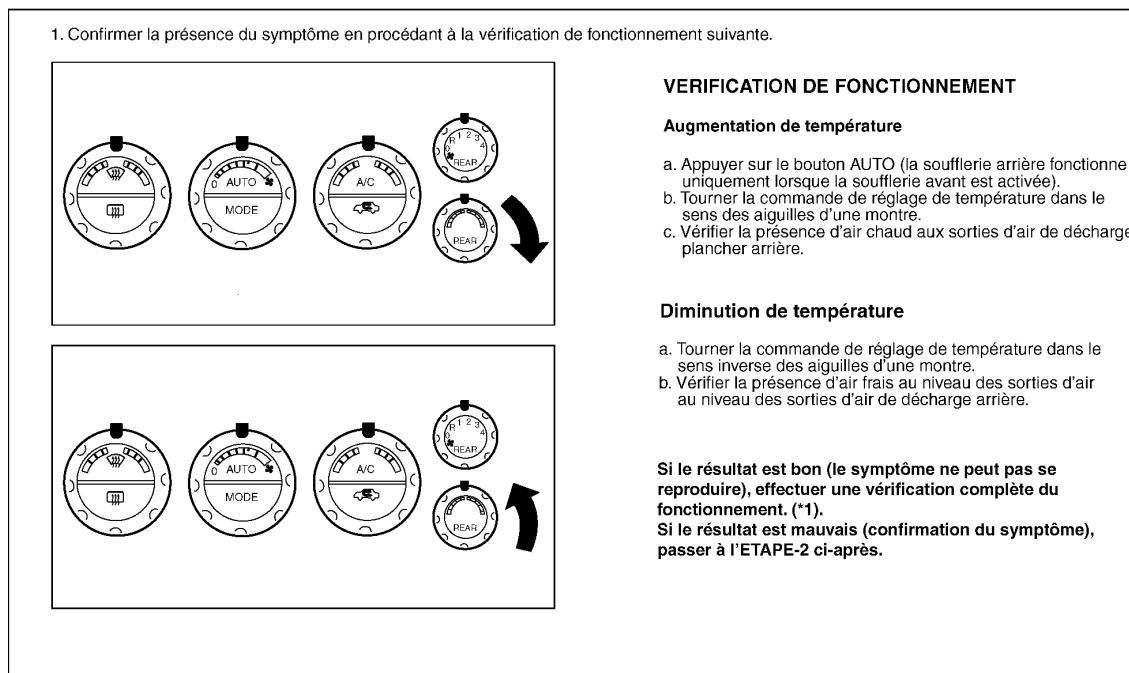
SYMPTOME :

- La température ne peut pas être ajustée à partir de la commande d'air arrière.

PROCEDURE D'INSPECTION

DIAGNOSTIC DES DEFAUTS

< INFORMATIONS RELATIVES A L'ENTRETIEN



WJIA1270E

*1 [ATC-69. "Vérification du fonctionnement \(arrière\)".](#)

*2 [ATC-64. "Fonction d'autodiagnostic du système de climatisation".](#)

*3 [ATC-64. "Fonction d'autodiagnostic du système de climatisation".](#)

*4 "PROCEDURE DE DIAGNOSTIC DE COMMANDE D'AIR ARRIERE".

*5 [ATC-77. "Circuit du moteur du volet de mélange d'air".](#)

DESCRIPTION DU SYSTEME

Composants

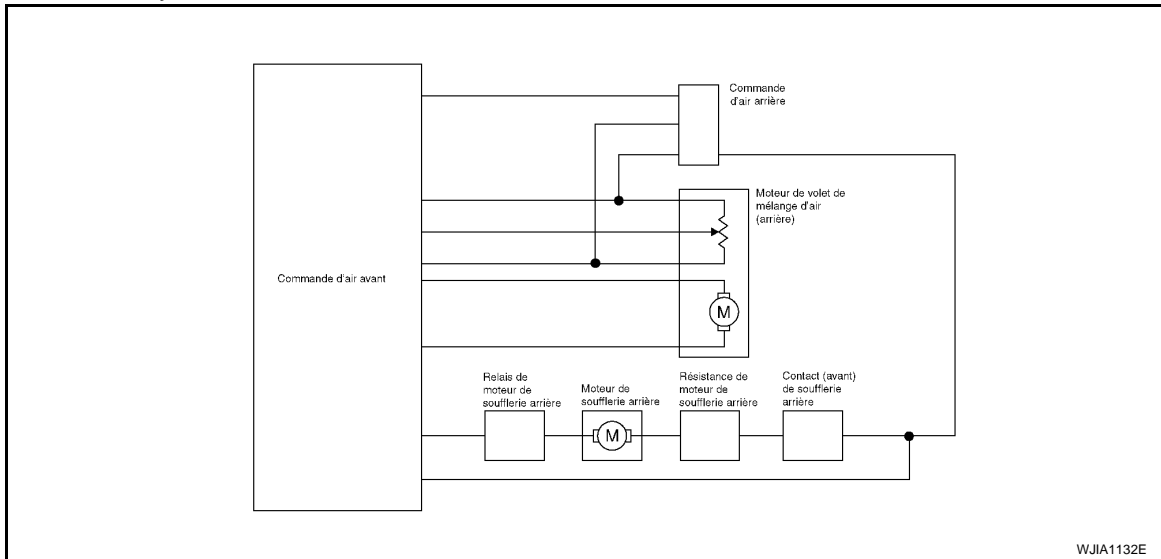
Les composants du système de commande d'air arrière sont les suivants :

- Commande d'air avant
- Commande d'air arrière
- Moteur (arrière) de volet de mélange d'air
- Relais de moteur de soufflerie arrière
- Résistance de moteur de soufflerie arrière
- Moteur de soufflerie arrière

DIAGNOSTIC DES DEFAUTS

< INFORMATIONS RELATIVES A L'ENTRETIEN

Fonctionnement du système



Commande d'air arrière

Lorsque l'interrupteur (avant) du ventilateur arrière (intégré à la commande d'air avant) est positionné sur ARRIERE, la vitesse du moteur de soufflerie arrière et la température et le mode arrière sont contrôlés par l'interrupteur (arrière) du ventilateur arrière et l'interrupteur (arrière) de température arrière (tous deux intégrés à la commande d'air arrière).

PROCEDURE DE DIAGNOSTIC DE COMMANDE D'AIR ARRIERE

SYMPTOME :

- Le moteur de soufflerie ne fonctionne pas correctement. Se reporter à [ATC-99. "Circuit de moteur de ventilateur arrière"](#).
- Dysfonctionnement du mode et de la température.

1. VERIFIER LE FONCTIONNEMENT DE LA COMMANDE D'AIR AVANT

Le dispositif de mode et de température fonctionne-t-il normalement depuis la commande d'air avant ?

OUI ou NON

OUI >> PASSER A L'ETAPE 2.

NON >> Se reporter à [ATC-77. "Circuit du moteur du volet de mélange d'air"](#).

2. VERIFIER QUE LE CIRCUIT ENTRE LA COMMANDE D'AIR ARRIERE ET LA COMMANDE D'AIR AVANT N'EST PAS OUVERT OU EN COURT-CIRCUIT

1. Tourner le contact d'allumage sur OFF.
2. Débrancher les connecteurs de la commande d'air avant et de la commande d'air arrière.
3. Vérifier la continuité entre la borne 24 du connecteur de faisceau M60 de la commande d'air avant et la borne 5 du connecteur de faisceau M207 de la commande d'air arrière.

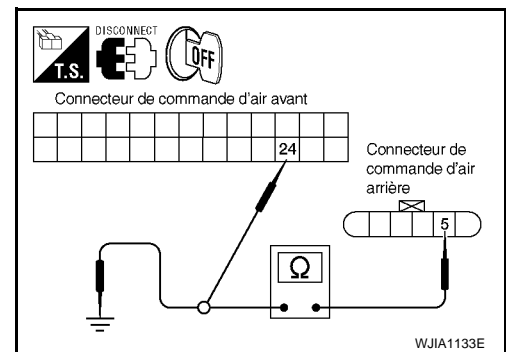
24 - 5

Il doit y avoir continuité.

4. Vérifier la continuité entre la borne 5 du connecteur de faisceau M207 de la commande d'air arrière et la masse.

5 - Masse

Il ne doit pas y avoir continuité.



BON ou MAUVAIS

BON >> PASSER A L'ETAPE 3.

MAUVAIS >> Réparer ou remplacer le faisceau ou le connecteur.

3. VERIFIER QUE LE CIRCUIT ENTRE LA COMMANDE D'AIR ARRIERE ET LE MOTEUR (ARRIERE) DE VOLET DE MELANGE D'AIR N'EST PAS OUVERT OU EN COURT-CIRCUIT

DIAGNOSTIC DES DEFAUTS

< INFORMATIONS RELATIVES A L'ENTRETIEN

1. Débrancher le connecteur de moteur (arrière) de volet de mélange d'air.
2. Vérifier la continuité entre les bornes 2 et 4 du connecteur de faisceau M207 de la commande d'air arrière et les bornes 2 et 3 du connecteur de faisceau B118 du moteur (arrière) de volet de mélange d'air.

2 - 2

Il doit y avoir continuité.

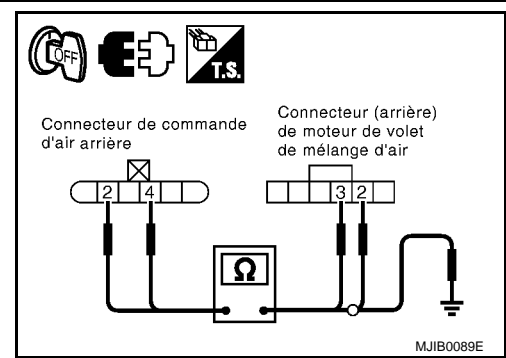
4 - 3

Il doit y avoir continuité.

3. Vérifier la continuité entre les bornes 2 (P) et 4 (V) du connecteur de faisceau M207 de la commande d'air arrière et la masse.

2, 4 - Masse

Il ne doit pas y avoir continuité.



BON ou MAUVAIS

BON >> Remplacer la commande d'air arrière. Se reporter à [ATC-140. "Dépose et repose"](#).
MAUVAIS>>Réparer ou remplacer le faisceau ou le connecteur.

Circuit de l'embrayage magnétique

INFOID:000000001480009

SYMPTOME : L'embrayage magnétique ne s'enclenche pas.

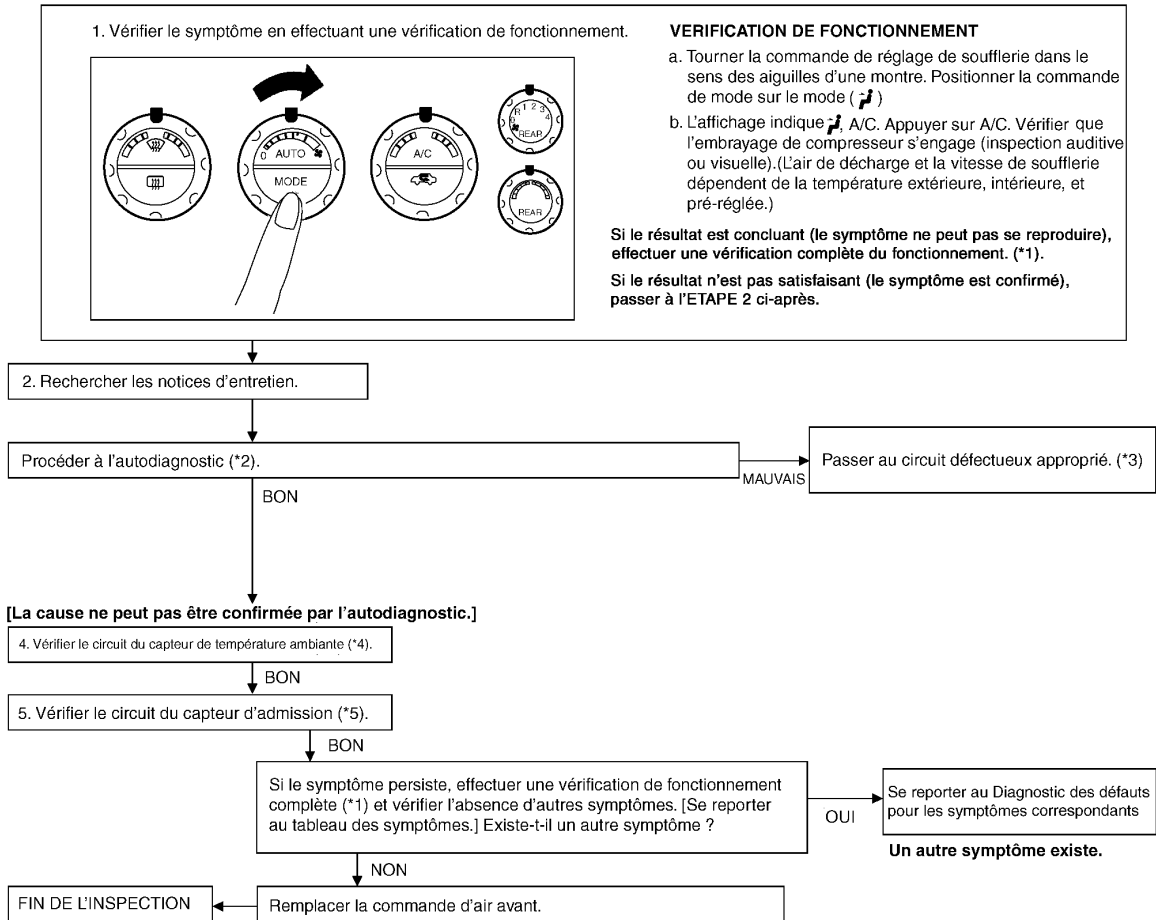
PROCEDURE D'INSPECTION

A
B
C
D
E
F
G
H
I
K
L
M
N
O
P

ATC

DIAGNOSTIC DES DEFAUTS

< INFORMATIONS RELATIVES A L'ENTRETIEN



WJIA1285E

*1 [ATC-66. "Vérification du fonctionnement \(avant\)".](#)

*2 [ATC-64. "Fonction d'autodiagnostic du système de climatisation".](#)

*3 [ATC-64. "Fonction d'autodiagnostic du système de climatisation".](#)

*4 [ATC-130. "Circuit du capteur de température ambiante".](#)

*5 [ATC-137. "Circuit du capteur d'admission".](#)

DESCRIPTION DU SYSTEME

La commande d'air avant contrôle le fonctionnement du compresseur à partir de la température ambiante et de la température d'admission et d'un signal envoyé par l'ECM.

Commande de protection à basse température

La commande d'air avant active ou désactive le compresseur en réponse à un signal détecté par le capteur d'admission et le capteur de température ambiante.

Lorsque la température d'air d'admission est supérieure à la valeur pré-réglée, le compresseur s'active. Lorsque la température d'air d'admission est inférieure à la valeur pré-réglée, le compresseur s'éteint. La valeur pré-réglée dépend de la température ambiante ; voir le tableau suivant.

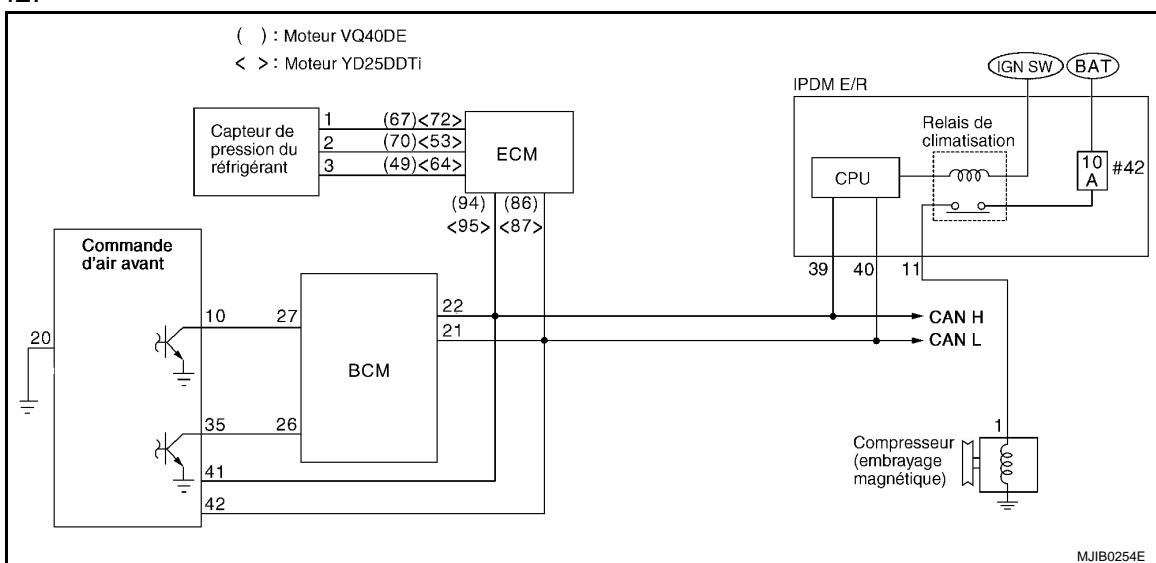
DIAGNOSTIC DES DEFAUTS

< INFORMATIONS RELATIVES A L'ENTRETIEN

Température ambiante °C	Compresseur MARCHE température d'admission °C°	Compresseur ARRÊT température d'admission °C °
0	5,5	5,0
10	4,5	4,5
20	2,5	2,0
30	2,0	1,5
40	2,0	1,5
50	2,0	1,5

PROCEDURE DE DIAGNOSTIC POUR L'EMBRAYAGE MAGNETIQUE

SYMPTOME : l'embrayage magnétique ne s'enclenche pas lorsque la commande de climatisation est en MARCHE.



1. VERIFIER LES CIRCUITS DU CAPTEUR DE TEMPERATURE AMBIANTE ET DU CAPTEUR D'ADMISSION

Vérifier les capteurs de température ambiante et d'admission. Se reporter à [ATC-64. "Fonction d'autodiagnostic du système de climatisation"](#).

BON ou MAUVAIS

BON >> PASSER A L'ETAPE 2.

MAUVAIS >> • Capteur d'admission défectueux. Se reporter à [ATC-137. "Circuit du capteur d'admission."](#)

- Capteur de température ambiante défectueux. Se reporter à [ATC-130. "Circuit du capteur de température ambiante"](#).

2. PROCEDER AU TEST ACTIF AUTOMATIQUE

Se reporter à [PG-28. "Test actif automatique"](#).

L'embrayage magnétique fonctionne-t-il ?

OUI ou NON

OUI >> • AVEC CONSULT-III
PASSER A L'ETAPE 5.

- SANS CONSULT-III
PASSER A L'ETAPE 6.

NON >> Vérifier le fusible de 10A (n°42, situé dans l'IPDM E/R), et PASSER A 3.

3. VERIFIER LA CONTINUTE DU CIRCUIT ENTRE L'IPDM E/R ET LE COMPRESSEUR

DIAGNOSTIC DES DEFAUTS

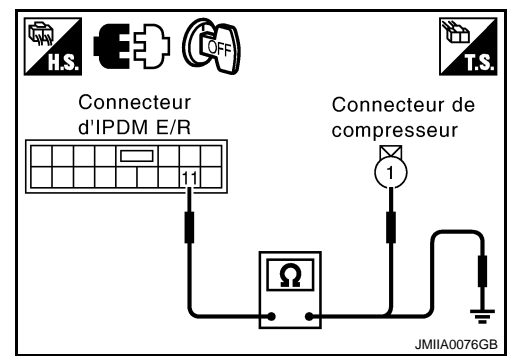
< INFORMATIONS RELATIVES A L'ENTRETIEN

1. Tourner le contact d'allumage sur OFF.
2. Débrancher le connecteur d'IPDM E/R et le connecteur du compresseur (embrayage magnétique).
3. Vérifier la continuité entre la borne 11 du connecteur de faisceau E12 de l'IPDM E/R et la borne 1 du connecteur de faisceau F19 (modèles avec moteur VQ) ou F20 (modèles avec moteur YD) du compresseur.

11 - 1 : Il doit y avoir continuité.

4. Vérifier la continuité entre la borne 11 et le connecteur de faisceau E12 de l'IPDM E/R et la masse.

11 - masse : Il ne doit pas y avoir continuité.



BON ou MAUVAIS

BON >> PASSER A L'ETAPE 4.

MAUVAIS>>Réparer ou remplacer le faisceau ou le connecteur.

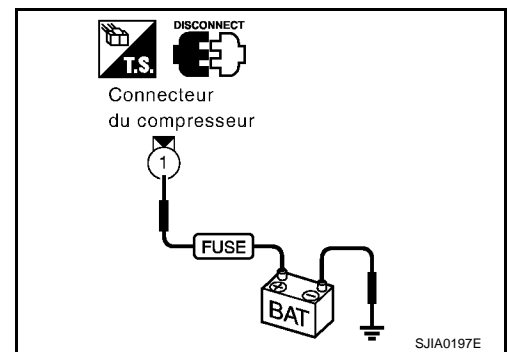
4.VERIFIER LE CIRCUIT D'EMBRAYAGE MAGNETIQUE

Vérifier qu'un son de fonctionnement est émis lorsque du courant continu provenant de la batterie est appliqué à la borne.

BON ou MAUVAIS

BON >> Remplacer l'IPDM E/R. Se reporter à [PG-34. "Dépose et repose de l'IPDM E/R"](#).

MAUVAIS>>Remplacer l'ensemble de compresseur.



5.VERIFIER LE SIGNAL D'ENTREE (COMPRESSEUR SUR MARCHE) DU BCM

Vérifier le signal de MARCHE/ARRET du compresseur. Se reporter à [ATC-35. "Fonctions de CONSULT-III \(BCM\)"](#).

INT A/C MAR : SIG MRC COMP MAR

INT A/C ARR : SIG MRC COMP ARR

BON ou MAUVAIS

BON >> PASSER A L'ETAPE 8.

MAUVAIS>>PASSER A L'ETAPE 6.

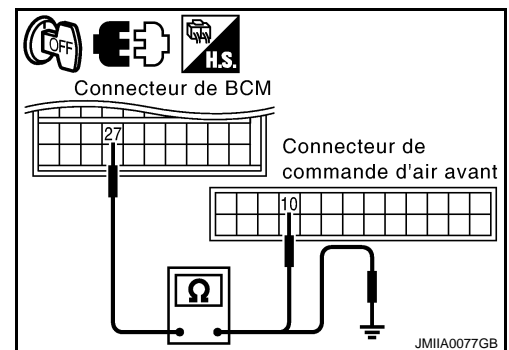
6.VERIFIER LA CONTINUITE DU CIRCUIT ENTRE LE BCM ET LA COMMANDE D'AIR AVANT

1. Tourner le contact d'allumage sur OFF.
2. Débrancher le connecteur de BCM et le connecteur de commande d'air avant.
3. Vérifier la continuité entre la borne 27 du connecteur de faisceau M42 du BCM et la borne 10 du connecteur de faisceau M60 de la commande d'air avant.

27 - 10 : Il doit y avoir continuité.

4. Vérifier la continuité entre la borne 27 du connecteur de faisceau M42 du BCM et la masse.

27 - Masse : Il ne doit pas y avoir continuité.



BON ou MAUVAIS

DIAGNOSTIC DES DEFAUTS

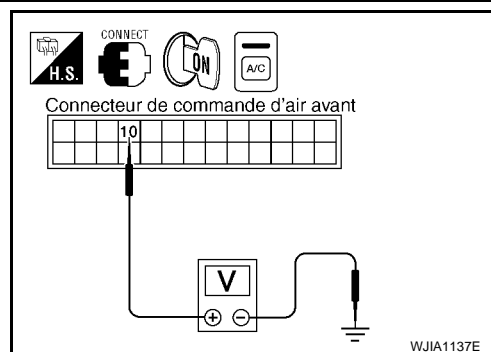
< INFORMATIONS RELATIVES A L'ENTRETIEN

BON >> ALLER A 7.

MAUVAIS>>Réparer ou remplacer le faisceau ou le connecteur.

7. VERIFIER LA TENSION DE LA COMMANDE D'AIR AVANT (SIGNAL DE MARCHE DU COMPRESSEUR)

1. Rebrancher le connecteur de BCM et le connecteur de commande d'air avant.
2. Tourner le contact d'allumage sur ON.
3. Vérifier la tension entre la borne 10 du connecteur de faisceau M60 de la commande d'air avant et la masse.



Bornes (+)		(-)	Condition	Tension (V) (Env.)
Connecteur de commande d'air avant	N° de borne			
M60	10	Masse	Commande de climatisation : ON	0V
			Commande de climatisation : OFF	5 V

BON ou MAUVAIS

BON >> PASSER A L'ETAPE 8.

MAUVAIS 1>>Si la tension est d'environ 5V lorsque la commande de climatisation est activée, remplacer la commande d'air avant. Se reporter à [ATC-140. "Dépose et repose"](#).

MAUVAIS 2>>Si la tension est d'environ 0V lorsque la commande de climatisation est désactivée, remplacer le BCM. Se reporter à [BCS-16. "Dépose et repose du BCM"](#).

8. VERIFICATION DU CAPTEUR DE PRESSION DE REFRIGERANT

AVEC CONSULT-III

1. Démarrer le moteur.
2. Vérifier la tension du capteur de pression de réfrigérant. Se reporter à [ATC-35. "Fonctions de CONSULT-III \(BCM\)"](#).

SANS CONSULT-III

1. Démarrer le moteur.
2. Vérifier la tension entre la borne 70 (modèles avec moteur VQ) ou 53 (modèles avec moteur YD) du connecteur de faisceau F1 de l'ECM et la masse.

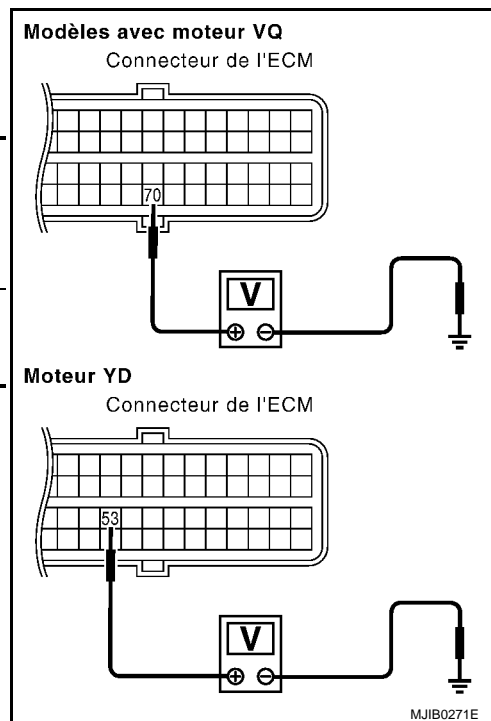
Bornes (+)		(-)	Condition	Tension (V) (Env.)
Connecteur de l'ECM	N° de borne			
F1	70 (VQ)	Masse	Commande de climatisation : ON	0,36 - 3,88 V
	53 (YD)			

BON ou MAUVAIS

BON >> • AVEC CONSULT-III PASSER A L'ETAPE 9.

• SANS CONSULT-III PASSER A L'ETAPE 10.

MAUVAIS>>Se reporter à [EC-537](#) (modèles à moteur VQ avec EURO-OBD), [EC-944](#) (modèles à moteur VQ sans EURO-OBD) ou [EC-1291](#) (modèles à moteur YD).



DIAGNOSTIC DES DEFAUTS

< INFORMATIONS RELATIVES A L'ENTRETIEN

9. VERIFIER LE SIGNAL D'ENTREE (VENTILATEUR SUR MARCHE) DU BCM

Vérifier le signal de MARCHE/ARRET du ventilateur. Se reporter à [ATC-35. "Fonctions de CONSULT-III \(BCM\)"](#).

COMMANDE DE REGLAGE DE SOUFFLERIE AVANT SUR ON : SIG MRC VENT MAR

COMMANDE DE REGLAGE DE SOUFFLERIE AVANT SUR OFF : SIG MRC VENT ARR

BON ou MAUVAIS

BON >> PASSER A L'ETAPE 12.
MAUVAIS>>PASSER A L'ETAPE 10.

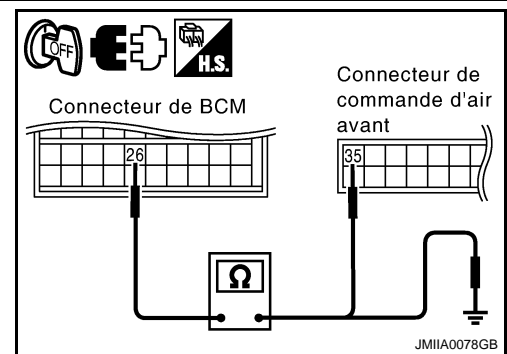
10. VERIFIER LA CONTINUTE DU CIRCUIT ENTRE LE BCM ET LA COMMANDE D'AIR AVANT

1. Tourner le contact d'allumage sur OFF.
2. Débrancher le connecteur de BCM et le connecteur de commande d'air avant.
3. Vérifier la continuité entre la borne 26 du connecteur de faisceau M42 du BCM et la borne 35 du connecteur de faisceau M61 de la commande d'air avant.

26 - 35 : Il doit y avoir continuité.

4. Vérifier la continuité entre la borne 26 du connecteur de faisceau M42 du BCM et la masse.

26 - Masse : Il ne doit pas y avoir continuité.

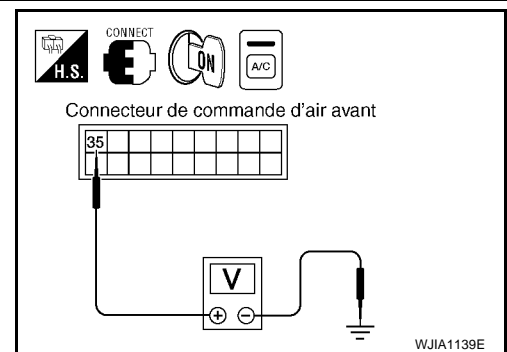


BON ou MAUVAIS

BON >> PASSER A L'ETAPE 11.
MAUVAIS>>Réparer ou remplacer le faisceau ou le connecteur.

11. VERIFIER LA TENSION DE LA COMMANDE D'AIR AVANT (SIGNAL DE MARCHE DU VENTILATEUR)

1. Rebrancher le connecteur de BCM et le connecteur de commande d'air avant.
2. Tourner le contact d'allumage sur ON.
3. Vérifier la tension entre la borne 35 du connecteur de faisceau M61 de la commande d'air avant et la masse.



Bornes		(-)	Condition	Tension (V) (Env.)
(+)	N° de borne			
Connecteur de commande d'air avant				
M61	35	Masse	Commande de climatisation : ON Le moteur de soufflerie fonctionne	0V
			Commande de climatisation : OFF	5 V

BON ou MAUVAIS

BON >> PASSER A L'ETAPE 12.

DIAGNOSTIC DES DEFAUTS

< INFORMATIONS RELATIVES A L'ENTRETIEN

- MAUVAIS 1>>Si la tension est d'environ 5V lorsque le moteur de soufflerie est sur ON, remplacer la commande d'air avant. Se reporter à [ATC-140. "Dépose et repose"](#).
- MAUVAIS 2>>Si la tension est d'environ 0 V lorsque le moteur de soufflerie est à l'arrêt, remplacer le BCM. Se reporter à [BCS-16. "Dépose et repose du BCM"](#).

12. VERIFIER LA COMMUNICATION CAN

Vérifier la communication CAN. Se reporter à [ATC-34. "Description du système de communication CAN"](#).

- BCM – ECM
- ECM – IPDM E/R
- ECM – Commande d'air avant

BON ou MAUVAIS

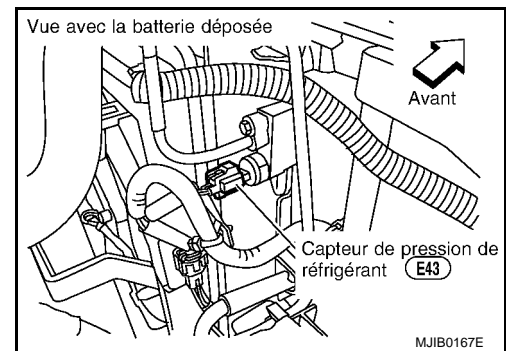
BON >> FIN DE L'INSPECTION

MAUVAIS>>Réparer ou remplacer la (les) partie(s) défectueuse(s).

INSPECTION DES COMPOSANTS

Capteur de pression de réfrigérant

Le capteur de pression du réfrigérant est raccordé au condensateur.



Refroidissement insuffisant

SYMPTOME : Refroidissement insuffisant

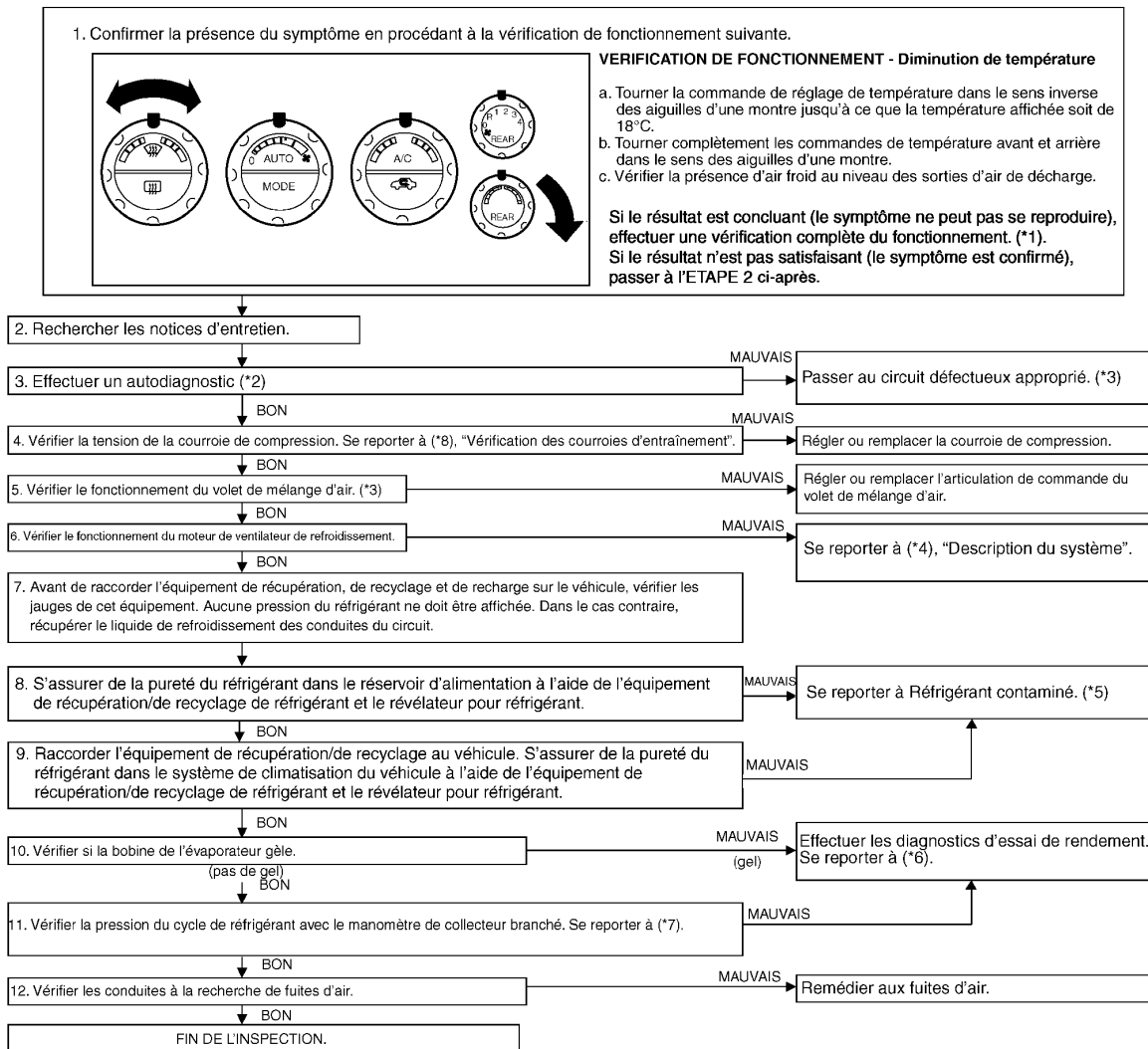
PROCEDURE D'INSPECTION

A
B
C
D
E
F
G
H
I
K
L
M
N
O
P

ATC

DIAGNOSTIC DES DEFAUTS

< INFORMATIONS RELATIVES A L'ENTRETIEN



WJIA1061E

*1 [ATC-66, "Vérification du fonctionnement \(avant\)".](#)

*2 [ATC-64, "Fonction d'autodiagnostic du système de climatisation".](#)

*3 [ATC-64, "Fonction d'autodiagnostic du système de climatisation".](#)

*4 [EC-348](#) (VQ avec EURO-OBD)
[EC-765](#) (VQ sans EURO-OBD)
[EC-1097](#) (YD)

*5 [ATC-3, "Réfrigérant contaminé".](#)

*6 "DIAGNOSTIC DE TEST DE PERFORMANCE".

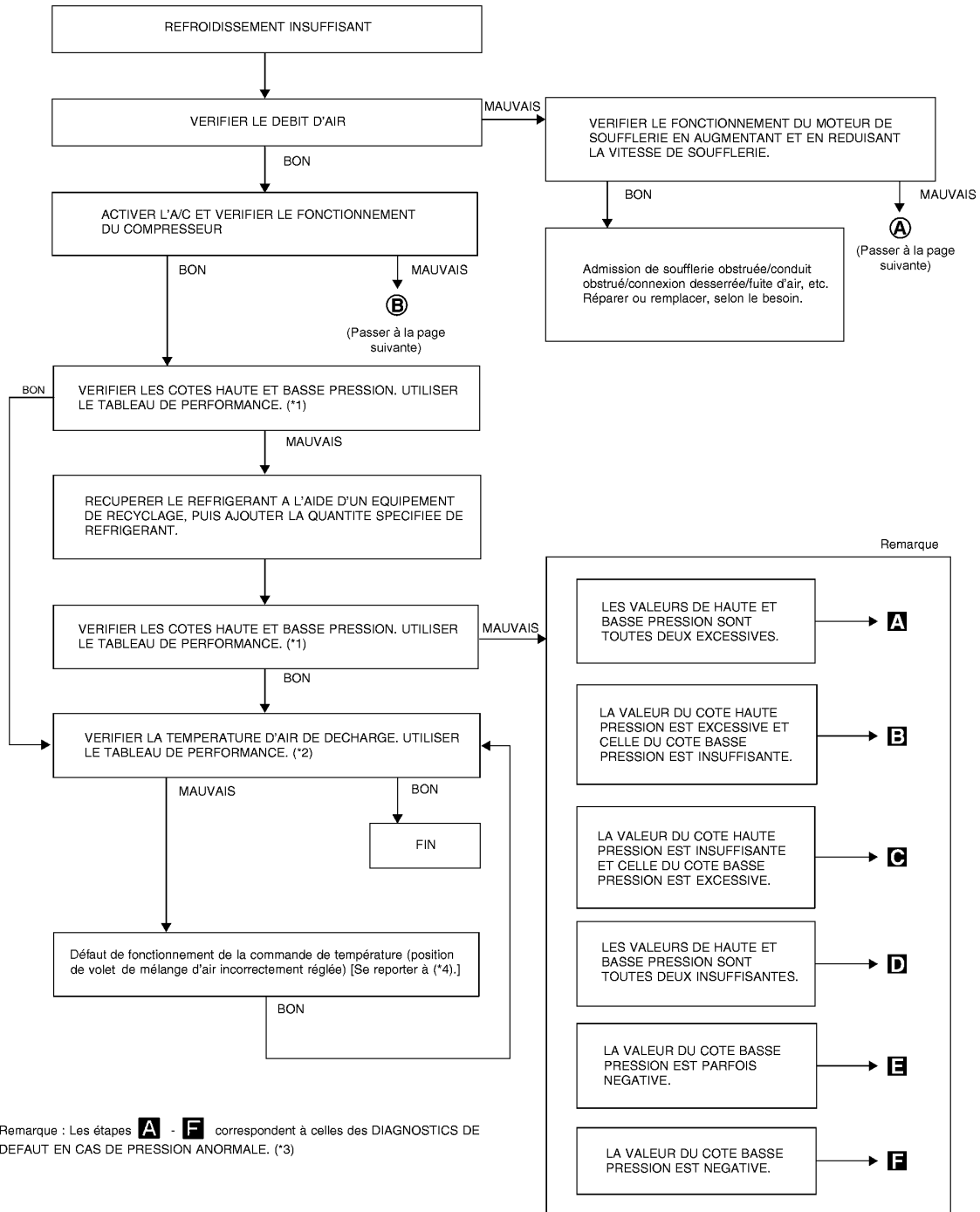
*7 "Lecture du test (modèles à moteur VQ40DE)" ou "Lecture du test (modèles à moteur YD25DDTi)".

*8 [MA-21, "Vérification des courroies d'entraînement" \(VQ\)](#)
[MA-30, "Vérification des courroies d'entraînement" \(YD\).](#)

DIAGNOSTIC DE TEST DE PERFORMANCE.

DIAGNOSTIC DES DEFAUTS

< INFORMATIONS RELATIVES A L'ENTRETIEN



Remarque : Les étapes **A** - **F** correspondent à celles des DIAGNOSTICS DE DEFAUT EN CAS DE PRESSION ANORMALE. (*3)

RJA1601E

*1 "TABLEAU DES PERFORMANCES".

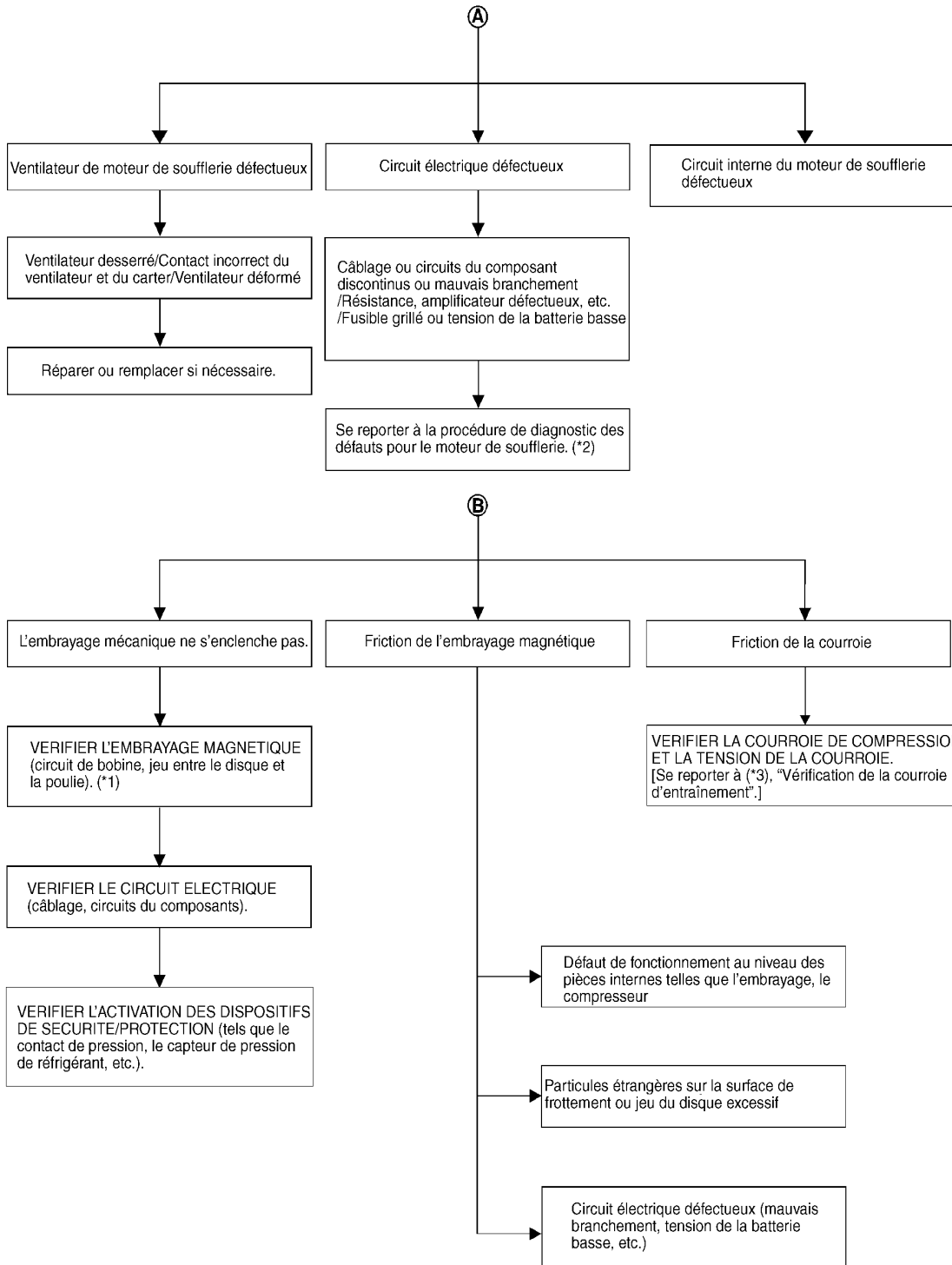
*2 "TABLEAU DES PERFORMANCES".

*3 "DIAGNOSTIC DES DEFAUTS CONCERNANT UNE PRESSION ANORMALE".

*4 [ATC-77, "Circuit du moteur du volet de mélange d'air"](#).

DIAGNOSTIC DES DEFAUTS

< INFORMATIONS RELATIVES A L'ENTRETIEN



RJIA3107E

*1 [ATC-177, "Dépose et repose du compresseur"](#).

*2 [ATC-92, "Circuit de moteur de soufflerie avant"](#).

*3 [MA-21, "Vérification des courroies d'entraînement" \(VQ\)](#).
[MA-30, "Vérification des courroies d'entraînement" \(YD\)](#).




TABLEAU DE RENDEMENT

Condition d'essai

DIAGNOSTIC DES DEFAUTS

< INFORMATIONS RELATIVES A L'ENTRETIEN

L'essai doit être effectué comme suit :

Emplacement du véhicule	A l'intérieur ou à l'ombre (dans un lieu bien aéré)
Portes	Fermées
Vitre de porte	Ouvert
Capot	Ouvert
TEMP.	Max. FROID
Commande de mode	 activée (ventilation)
INTERRUPTEUR DE RECYCLAGE D'AIR (REC)	 activé (recyclage)
 Vitesse de soufflerie	Max. max. réglé
Régime moteur	Régime de ralenti

Faire fonctionner le système de climatisation pendant 10 minutes avant d'effectuer les mesures.

Interprétation des tests (modèles avec moteur VQ40DE)

Tableau des températures de l'air de décharge par rapport à l'air recyclé

Air intérieur (air recyclé) à l'entrée de l'ensemble de soufflerie		Température d'air déchargé par la bouche d'aération centrale °C
Humidité relative %	Température d'air °C	
50 - 60	20	5,3 - 6,5
	25	9,7 - 11,5
	30	13,8 - 16,3
	35	18,0 - 21,2
	40	22,2 - 25,7
60 - 70	20	6,5 - 7,7
	25	11,5 - 13,3
	30	16,3 - 18,8
	35	21,2 - 24,0
	40	25,7 - 29,2

Tableau de la pression de fonctionnement par rapport à la température ambiante

Air ambiant		Haute pression (côté décharge) kPa (kg/cm ²)	Basse pression (côté aspiration) kPa (kg/cm ²)
Humidité relative %	Température d'air °C		
50 - 70	20	680 - 840 (6,94 - 8,57)	160 - 198 (1,63 - 2,02)
	25	800 - 985 (8,16 - 10,05)	198 - 245 (2,02 - 2,50)
	30	940 - 1 150 (9,59 - 11,73)	225 - 278 (2,30 - 2,84)
	35	1 160 - 1 410 (11,83 - 14,38)	273 - 335 (2,78 - 3,42)
	40	1 325 - 1 620 (13,52 - 16,52)	325 - 398 (3,32 - 4,06)

Interprétation des tests (modèles avec moteur YD25DDTi)

Tableau des températures de l'air de décharge par rapport à l'air recyclé

DIAGNOSTIC DES DEFAUTS

< INFORMATIONS RELATIVES A L'ENTRETIEN

Air intérieur (air recyclé) à l'entrée de l'ensemble de soufflerie		Température d'air déchargé par la bouche d'aération centrale °C	
Humidité relative %	Température d'air °C	Avant	Arrière
40 - 60	20	9,6 - 12,0	11,7 - 13,8
	25	13,6 - 16,5	15,7 - 18,4
	30	18,0 - 21,4	20,0 - 23,3
	35	22,8 - 26,7	24,6 - 28,4
60 - 80	20	12,0 - 14,3	13,8 - 16,0
	25	16,5 - 19,3	18,4 - 21,1
	30	21,4 - 24,8	23,3 - 26,6
	35	26,7 - 30,5	28,4 - 32,3

Tableau de la pression de fonctionnement par rapport à la température ambiante

Air ambiant		Haute pression (côté décharge) kPa (kg/cm ²)	Basse pression (côté aspiration) kPa (kg/cm ²)
Humidité relative %	Température d'air °C		
40 - 60	20	1 090 - 1 210 (11,11 - 12,33)	220 - 240 (2,24 - 2,45)
	25	1 370 - 1 520 (13,97 - 15,49)	280 - 310 (2,85 - 3,16)
	30	1 610 - 1 790 (16,41 - 18,25)	330 - 370 (3,36 - 3,77)
	35	1 940 - 2 150 (19,78 - 21,92)	390 - 430 (3,98 - 4,38)
60 - 80	20	1 210 - 1 330 (12,33 - 13,56)	240 - 260 (2,45 - 2,65)
	25	1 520 - 1 670 (15,49 - 17,02)	310 - 340 (3,16 - 3,47)
	30	1 790 - 1 970 (18,25 - 20,08)	370 - 410 (3,77 - 4,18)
	35	2 150 - 2 370 (21,92 - 24,16)	430 - 470 (4,38 - 4,79)

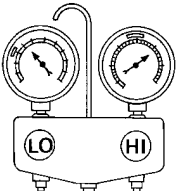
DIAGNOSTIC DES DEFAUTS CONCERNANT UNE PRESSION ANORMALE

En cas de valeurs de haute et/ou de basse pression anormales dans le circuit, effectuer un diagnostic à l'aide d'un manomètre de collecteur. Le repère au dessus de la graduation de la jauge dans les tableaux suivants indique la plage de pression standard (normale). Comme la pression standard (normale) varie tout de même d'un véhicule à l'autre, se reporter au tableau (des pressions de fonctionnement par rapport aux températures d'air ambiant).

Les côtés haute pression et basse pression sont tous les deux trop élevés.

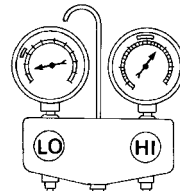
DIAGNOSTIC DES DEFAUTS

< INFORMATIONS RELATIVES A L'ENTRETIEN

Indication de la jauge	Cycle du réfrigérant	Cause probable	Mesures à prendre
<p>Les valeurs de haute et basse pression sont toutes deux excessives.</p>  <p>AC359A</p>	La pression baisse immédiatement après que l'eau est projetée sur le condensateur.	Charge excessive de liquide de refroidissement dans le cycle de réfrigération	Réduire la quantité de réfrigérant jusqu'à obtention de la pression spécifiée.
	L'aspiration d'air par le ventilateur de refroidissement est insuffisante.	Le condensateur ne refroidit pas suffisamment ↓ 1. Les ailettes du condensateur sont obstruées. 2. Mauvaise rotation du ventilateur de refroidissement	<ul style="list-style-type: none"> Nettoyer le condensateur. Vérifier et réparer le ventilateur de refroidissement si nécessaire.
	<ul style="list-style-type: none"> Le tuyau du côté basse pression n'est pas froid. Lorsque le compresseur est arrêté, la valeur de haute pression chute rapidement d'environ 196 kPa (2 kg/cm²). Après quoi elle descend progressivement. 	Mauvais échange de chaleur dans le condensateur (Après l'arrêt du compresseur, la haute pression diminue trop lentement.) ↓ Air dans le circuit de réfrigération	Purger et recharger le système à plusieurs reprises.
	Le moteur tend à surchauffer.	Défaut des systèmes de refroidissement du moteur.	Vérifier et réparer le circuit de refroidissement de moteur.
	<ul style="list-style-type: none"> Une zone du tuyau basse pression est plus froide que les zones proches de la sortie de l'évaporateur. Les plateaux sont parfois recouverts de givre. 	<ul style="list-style-type: none"> Trop de réfrigérant du côté basse pression Débit de vidange de réfrigérant trop important La soupape d'expansion s'ouvre à peine comparé à la spécification. ↓ Mauvais réglage de la soupape d'expansion	Remplacer la soupape d'expansion.

A
B
C
D
E
F
G
H
I
ATC

Le côté haute pression est trop élevé et le côté basse pression est trop bas.

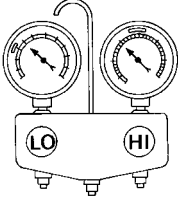
Indication de la jauge	Cycle du réfrigérant	Cause probable	Mesures à prendre
<p>Le côté haute pression est trop élevé et le côté basse pression est trop bas.</p>  <p>AC360A</p>	La partie supérieure du condensateur et le côté haute pression sont chauds alors que le réservoir à liquide n'est pas aussi chaud.	Le tube haute pression ou les pièces situées entre le compresseur et le condensateur sont collés ou écrasés.	<ul style="list-style-type: none"> Vérifier et réparer ou remplacer les pièces défectueuses. Vérifier que le lubrifiant n'est pas contaminé.

Le côté haute pression est trop bas et le côté basse pression est trop élevé.

K
L
M
N
O
P

DIAGNOSTIC DES DEFAUTS

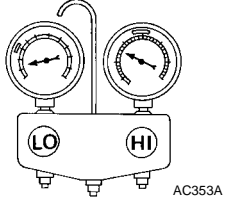
< INFORMATIONS RELATIVES A L'ENTRETIEN

Indication de la jauge	Cycle du réfrigérant	Cause probable	Mesures à prendre
<p>Le côté haute pression est trop bas et le côté basse pression est trop élevé.</p>  <p>AC356A</p>	<p>Les côtés haute et basse pression deviennent équivalents peu après l'arrêt du compresseur.</p>	<p>Le fonctionnement de la pression du compresseur est mauvais. ↓ Dommages à l'intérieur de la garniture de compresseur.</p>	<p>Remplacer le compresseur.</p>
	<p>Aucune différence de température entre les côtés haute et basse pression.</p>	<p>Le fonctionnement de la pression du compresseur est mauvais. ↓ Dommages à l'intérieur de la garniture de compresseur.</p>	<p>Remplacer le compresseur.</p>

Les côtés haute pression et basse pression sont tous les deux trop bas.

DIAGNOSTIC DES DEFAUTS

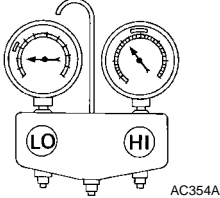
< INFORMATIONS RELATIVES A L'ENTRETIEN

Indication de la jauge	Cycle du réfrigérant	Cause probable	Mesures à prendre
	<ul style="list-style-type: none"> Il y a une grande différence de température entre la sortie et l'admission du réservoir de liquide. La température de sortie est extrêmement basse. L'admission du réservoir à liquide et la soupape d'expansion sont givrées. 	L'intérieur du réservoir de liquide est légèrement obstrué.	<ul style="list-style-type: none"> Remplacer le réservoir de liquide. Vérifier que le lubrifiant n'est pas contaminé.
	<ul style="list-style-type: none"> La température à l'admission de la soupape d'expansion est extrêmement basse en comparaison avec les zones à proximité du réservoir à liquide. L'entrée de la soupape d'expansion peut être givrée. Des différences de température se produisent quelque part du côté haute pression. 	Le tuyau haute pression situé entre le réservoir de liquide et la soupape d'expansion est obstrué.	<ul style="list-style-type: none"> Vérifier et réparer les pièces défectueuses. Vérifier que le lubrifiant n'est pas contaminé.
Les valeurs des côtés haute et basse pression sont trop basses.	La soupape d'expansion et le réservoir de liquide sont chauds ou juste refroidis lorsqu'on les touche.	Charge de réfrigérant faible. ↓ Raccords ou composants comportant une fuite.	Vérifier qu'il n'y a aucune fuite de réfrigérant. Se reporter à ATC-185. "Vérification de l'absence de fuite de réfrigérant" .
	Il y a une grande différence de température entre l'admission et la sortie de la soupape d'expansion alors que la soupape elle-même est givrée.	La soupape d'expansion se ferme à peine, comparé à la spécification. ↓ 1. Mauvais réglage de la soupape d'expansion. 2. Soupape d'expansion défectueuse. 3. La sortie et l'admission peuvent être obstruées.	<ul style="list-style-type: none"> Retirer les corps étrangers à l'air comprimé. Vérifier que le lubrifiant n'est pas contaminé.
	Une zone du tuyau basse pression est plus froide que les zones proches de la sortie de l'évaporateur.	Le tuyau basse pression est obstrué ou écrasé.	<ul style="list-style-type: none"> Vérifier et réparer les pièces défectueuses. Vérifier que le lubrifiant n'est pas contaminé.
	Le volume d'air est trop faible.	L'évaporateur est gelé.	<ul style="list-style-type: none"> Vérifier le circuit du capteur d'air d'admission. Se reporter à ATC-137. "Circuit du capteur d'admission". Remplacer le compresseur. Réparer les ailettes de l'évaporateur. Remplacer l'évaporateur. Se reporter à ATC-92. "Circuit de moteur de soufflerie avant".

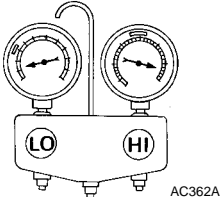
La valeur du côté basse pression devient parfois négative.

DIAGNOSTIC DES DEFAUTS

< INFORMATIONS RELATIVES A L'ENTRETIEN

Indication de la jauge	Cycle du réfrigérant	Cause probable	Mesures à prendre
<p>Le côté basse pression devient parfois négatif.</p>  <p>AC354A</p>	<ul style="list-style-type: none"> Le système de conditionnement d'air ne fonctionne pas et ne refroidit pas l'air du compartiment de façon cyclique. Le système fonctionne de façon continue pendant un certain laps de temps après l'arrêt et le redémarrage du compresseur. 	<p>Le réfrigérant n'est pas déchargé périodiquement.</p> <p>↓</p> <p>L'humidité a gelé l'entrée et la sortie de la soupape d'expansion.</p> <p>↓</p> <p>De l'eau est mélangée au réfrigérant.</p>	<ul style="list-style-type: none"> Purger l'eau du réfrigérant ou remplacer le réfrigérant. Remplacer le réservoir de liquide.

La valeur du côté basse pression devient négative

Indication de la jauge	Cycle du réfrigérant	Cause probable	Mesures à prendre
<p>Le côté basse pression devient négatif.</p>  <p>AC362A</p>	<p>Du givre ou de la rosée recouvre le réservoir de liquide ou la partie avant/arrière du tuyau de la soupape d'expansion.</p>	<p>Le côté haute pression est fermé et le réfrigérant ne circule pas.</p> <p>↓</p> <p>La soupape d'expansion ou le réservoir à liquide est givré.</p>	<p>Laisser le système reposer jusqu'à disparition du gel. Le remettre en marche afin de vérifier si le dysfonctionnement est provoqué par de l'eau ou des corps étrangers.</p> <ul style="list-style-type: none"> Si le problème est dû à l'eau, le refroidissement initial s'effectue correctement. L'eau gèle ensuite et bloque le tuyau. Purger l'eau du réfrigérant ou remplacer le réfrigérant. Si cela est dû à des particules étrangères, déposer la soupape d'expansion et évacuer ces particules à l'aide d'air sec et comprimé (et non pas d'air saturé). Si aucune des méthodes indiquées ci-dessus ne résout le problème, remplacer la soupape d'expansion. Remplacer le réservoir de liquide. Vérifier que le lubrifiant n'est pas contaminé.

Chauffage insuffisant

INFOID:000000001480011

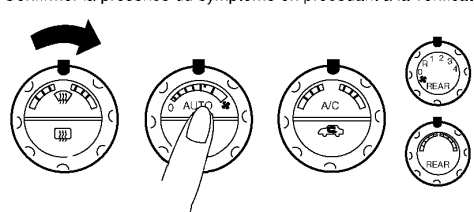
SYMPTOME : Chauffage insuffisant

PROCEDURE D'INSPECTION

DIAGNOSTIC DES DEFAUTS

< INFORMATIONS RELATIVES A L'ENTRETIEN

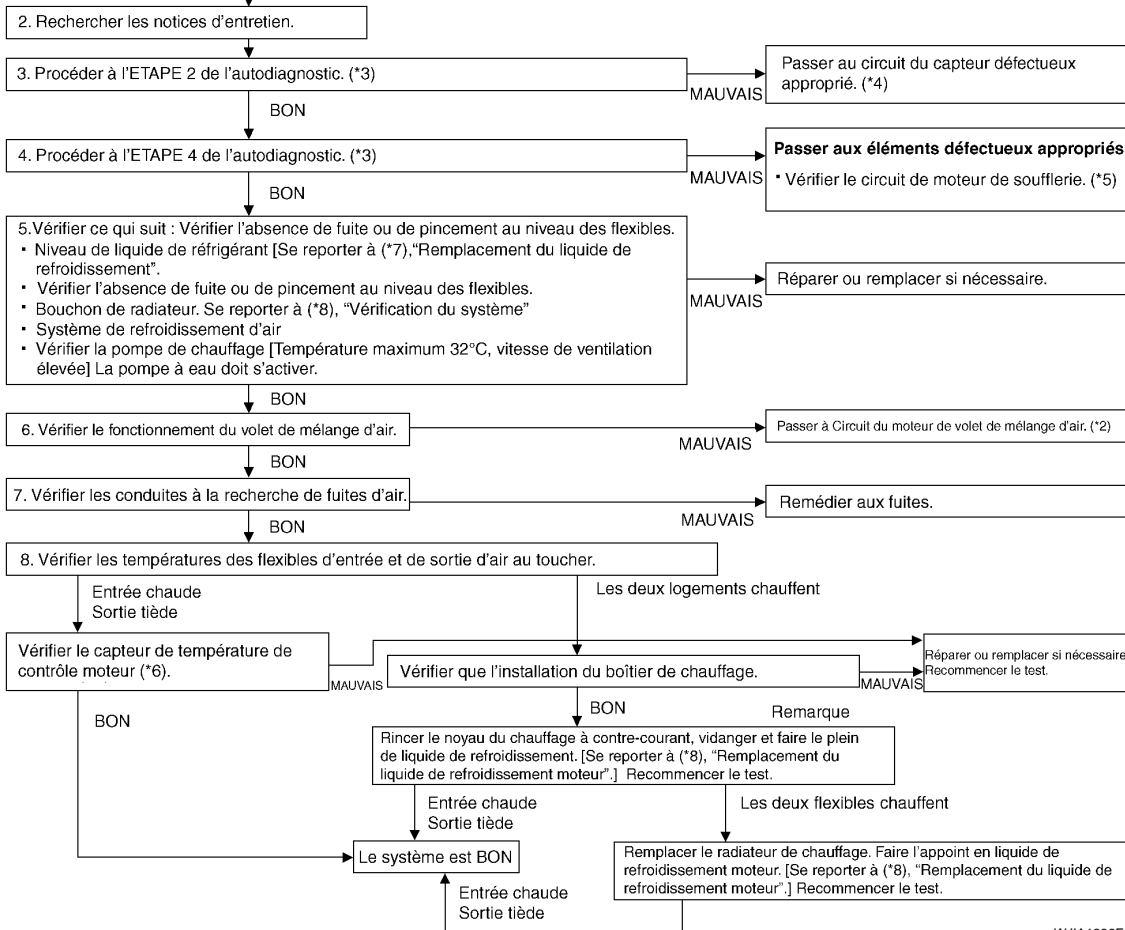
1. Confirmer la présence du symptôme en procédant à la vérification de fonctionnement suivante.



VERIFICATION DE FONCTIONNEMENT-Augmentation de la température

a. Appuyer sur la commande AUTO.
b. Tourner la commande de réglage de température (conducteur) dans le sens des aiguilles d'une montre jusqu'à l'affichage de 32°C.

**Si le résultat est concluant (le symptôme ne peut pas se reproduire), effectuer une vérification complète du fonctionnement. (*1).
Si le résultat n'est pas satisfaisant (le symptôme est confirmé), passer à l'ETAPE 2 suivante.**



*1 [ATC-66. "Vérification du fonctionnement \(avant\)"](#) ou [ATC-69. "Vérification du fonctionnement \(arrière\)".](#)

*4 [ATC-64. "Fonction d'autodiagnostic du système de climatisation".](#)

*7 [MA-21. "Remplacement du liquide de refroidissement du moteur"](#) (VQ) ou [MA-32. "Remplacement du liquide de refroidissement du moteur"](#) (YD).

*2 [ATC-77. "Circuit du moteur du volet de mélange d'air".](#)

*5 [ATC-92. "Circuit de moteur de soufflerie avant".](#)

*8 [CO-14. "Dépose et repose"](#) (VQ) or [CO-44. "Dépose et repose"](#) (YD).

*3 [ATC-64. "Fonction d'autodiagnostic du système de climatisation".](#)

*6 [EC-181](#) (avec VQ EURO-OBD). [EC-679](#) (VQ sans EURO-OBD). [EC-1071](#) (YD).

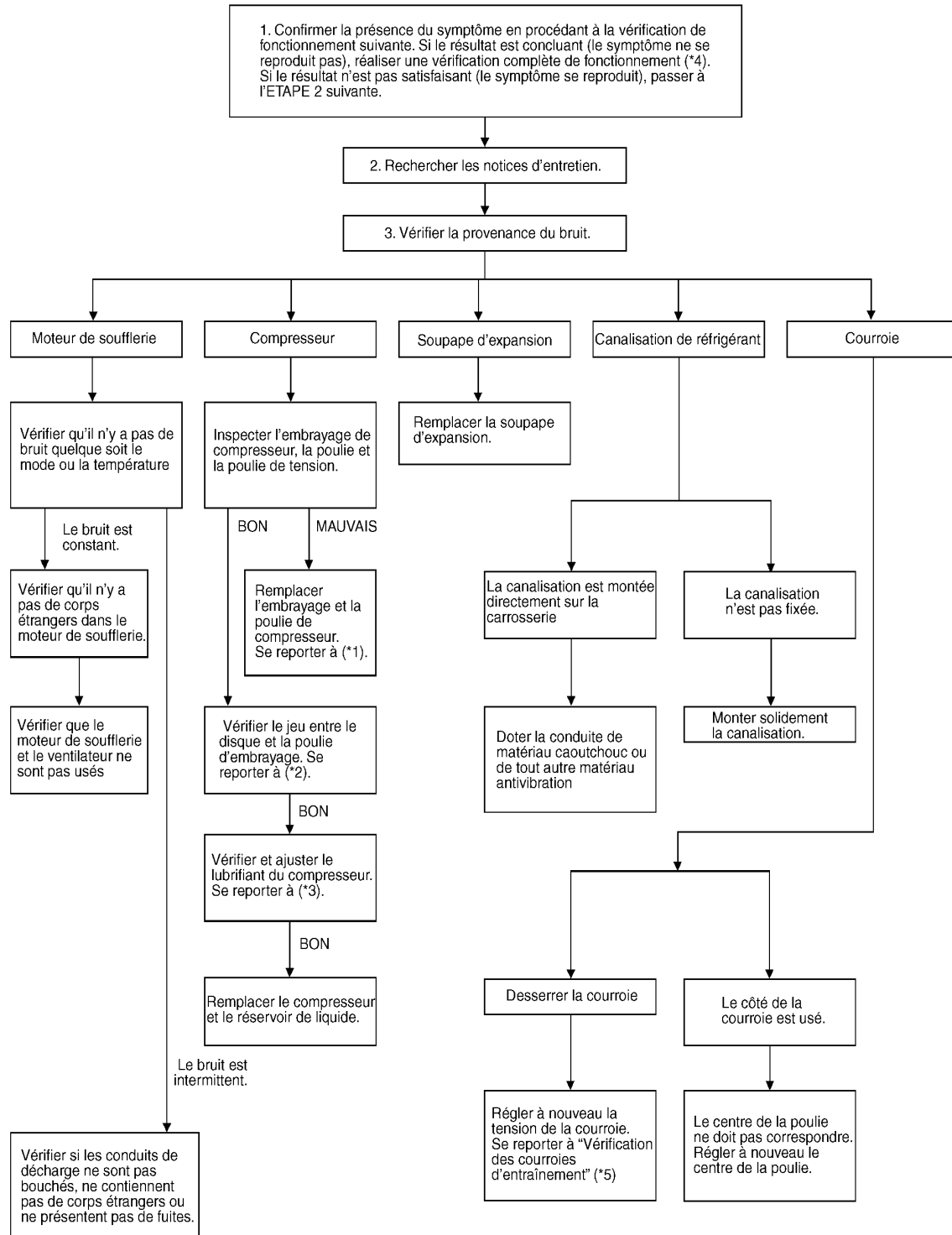
Bruit

SYMPTOME : Bruit

PROCEDURE D'INSPECTION

DIAGNOSTIC DES DEFAUTS

< INFORMATIONS RELATIVES A L'ENTRETIEN



WJIA0473E

*1 [ATC-177. "Dépose et repose du compresseur".](#)

*4 [ATC-66. "Vérification du fonctionnement \(avant\)"](#) ou [ATC-69. "Vérification du fonctionnement \(arrière\)".](#)

*2 [ATC-177. "Dépose et repose du compresseur".](#)

*5 [MA-21. "Vérification des courroies d'entraînement" \(VQ\).](#)
[MA-30. "Vérification des courroies d'entraînement" \(YD\).](#)

*3 [ATC-25. "Vérification de la quantité de lubrifiant dans le compresseur".](#)

DIAGNOSTIC DES DEFAUTS

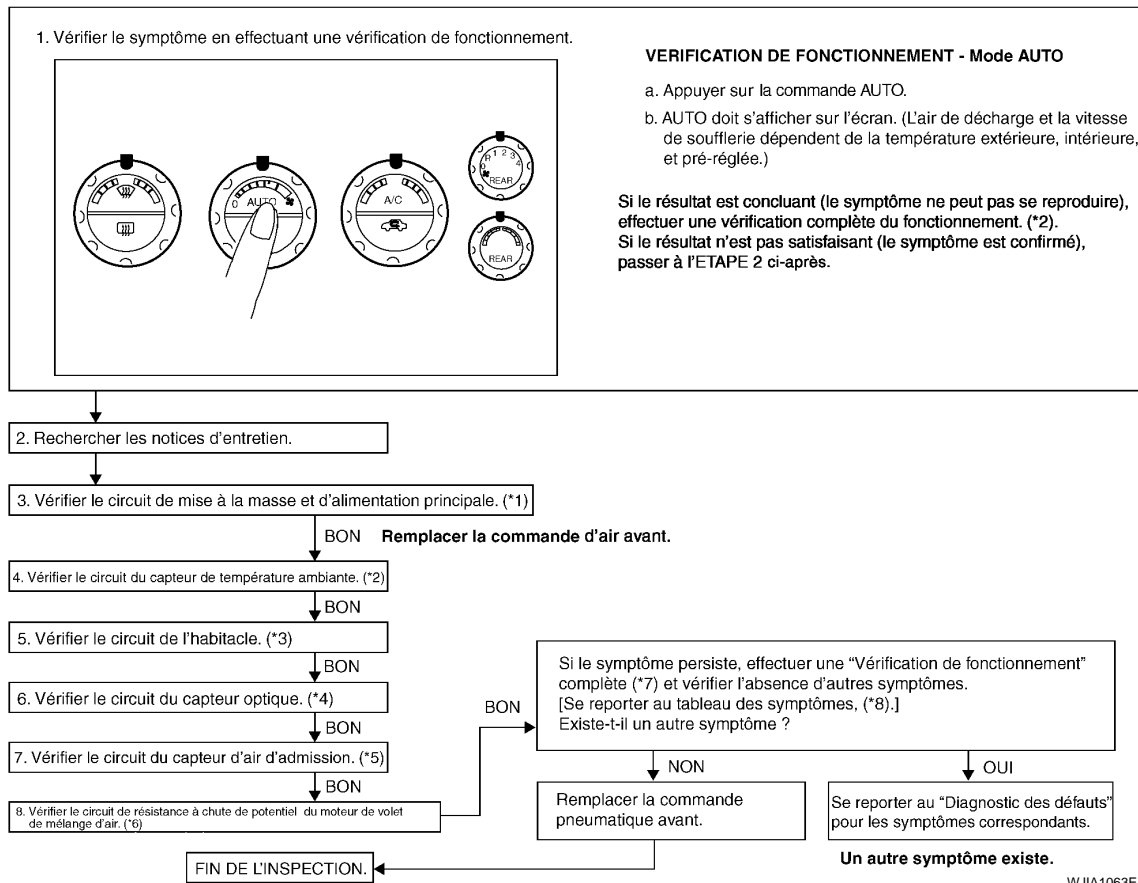
< INFORMATIONS RELATIVES A L'ENTRETIEN

Autodiagnostic

INFOID:000000001480013

SYMPTOME : L'autodiagnostic ne peut être réalisé.

PROCEDURE D'INSPECTION



*1 [ATC-69, "Circuit d'alimentation électrique et de mise à la masse de la commande d'air avant".](#)

*2 [ATC-130, "Circuit du capteur de température ambiante".](#)

*3 [ATC-132, "Circuit de capteur de l'habitacle".](#)

*4 [ATC-136, "Circuit de la sonde d'ensoleillement".](#)

*5 [ATC-137, "Circuit du capteur d'admission".](#)

*6 [ATC-77, "Circuit du moteur du volet de mélange d'air".](#)

*7 [ATC-66, "Vérification du fonctionnement \(avant\)".](#)

*8 [ATC-35, "Comment effectuer des diagnostics de défauts permettant une réparation rapide et efficace".](#)

Fonction de mémoire

INFOID:000000001480014

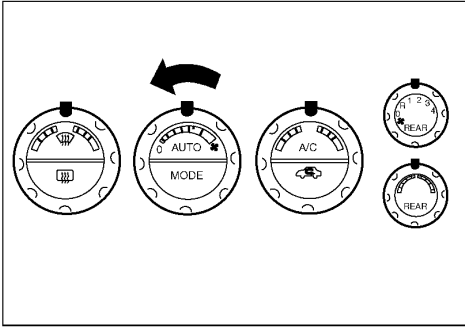
SYMPTOME : La fonction de mémoire ne fonctionne pas.

PROCEDURE D'INSPECTION

DIAGNOSTIC DES DEFAUTS

< INFORMATIONS RELATIVES A L'ENTRETIEN

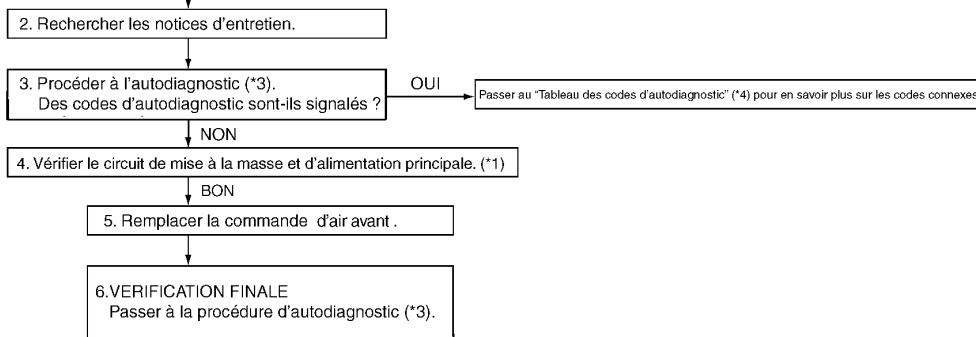
1. Confirmer la présence du symptôme en procédant à la vérification de fonctionnement suivante.



VERIFICATION DE FONCTIONNEMENT - Fonction de mémoire

- Régler la température sur 32°C.
- Tourner le commande de réglage de la soufflerie avant (côté conducteur) pour désactiver le système.
- Positionner le contact d'allumage sur OFF.
- Positionner le contact d'allumage sur ON.
- Appuyer sur la commande AUTO.
- Vérifier que la température réglée reste identique.
- Appuyer sur l'interrupteur d'arrêt.

Si le résultat est concluant (le symptôme ne peut pas se reproduire), effectuer une vérification complète du fonctionnement. (*2).
Si le résultat n'est pas satisfaisant (le symptôme est confirmé), passer à l'ETAPE 2 suivante.



WJIA1287E

*1 [ATC-69, "Circuit d'alimentation électrique et de mise à la masse de la commande d'air avant"](#).

*2 [ATC-136, "Circuit de la sonde d'ensoleillement"](#).

*3 [ATC-64, "Fonction d'autodiagnostic du système de climatisation"](#).

*4 @@@.

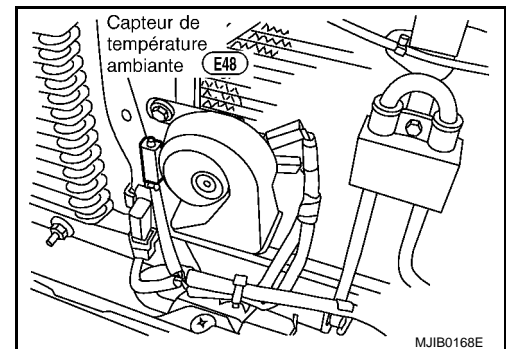
Circuit du capteur de température ambiante

INFOID:000000001480015

DESCRIPTION DES COMPOSANTS

Capteur de température ambiante

Le capteur de température ambiante est fixé sur le support de noyau de radiateur (côté gauche). Il détecte la température ambiante et la convertit en une valeur de résistance qui est ensuite entrée dans la commande d'air avant.



PROCEDURE D'ADMISSION DE TEMPERATURE AMBIANTE

La commande d'air avant inclut un circuit processeur pour le capteur de température ambiante. Néanmoins, lorsque la température détectée par le capteur de température ambiante monte subitement, le circuit de traitement retarde le fonctionnement de la commande d'air avant. La commande d'air avant peut seulement identifier des montées de température ambiante de 0,33°C toutes les 100 secondes.

Cette caractéristique permet d'éviter des modifications constantes suite à des conditions momentanées, telles que l'arrêt après une conduite trop rapide. Bien que la température ambiante réelle n'ait pas changé, la

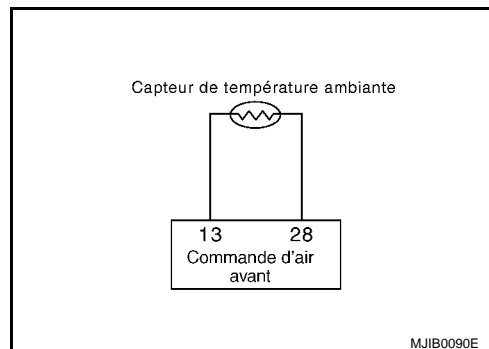
DIAGNOSTIC DES DEFAUTS

< INFORMATIONS RELATIVES A L'ENTRETIEN

température détectée par le capteur de température ambiante sera plus élevée. Ceci parce que la chaleur du compartiment moteur peut rayonner jusqu'à la zone de calandre avant, situation du capteur ambiant.

PROCEDURE DE DIAGNOSTIC POUR LE CAPTEUR DE TEMPERATURE AMBIANTE

SYMPTOME : le circuit du capteur de température ambiante est ouvert ou en court-circuit. (la commande d'air avant affiche 40 ou 41 après exécution de l'autodiagnostic).



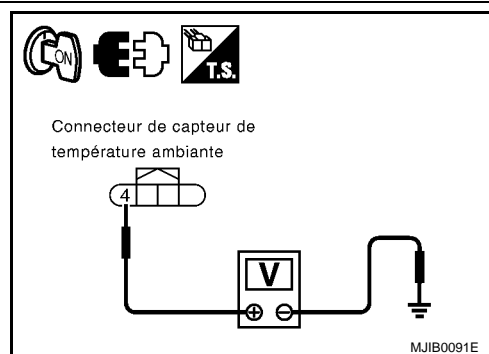
1. VERIFIER LA TENSION ENTRE LE CAPTEUR DE TEMPERATURE AMBIANTE ET LA MASSE

1. Débrancher le connecteur de température ambiante.
2. Tourner le contact d'allumage sur ON.
3. Vérifier la tension entre la borne 4 du connecteur de faisceau E48 de capteur de température ambiante et la masse.

4 - Masse : Env. 5V

BON ou MAUVAIS

BON >> PASSER A L'ETAPE 2.
MAUVAIS>>PASSER A L'ETAPE 4.



2. VERIFIER LA CONTINUTE DU CIRCUIT ENTRE LE CAPTEUR DE TEMPERATURE AMBIANTE ET LA COMMANDE D'AIR AVANT

1. Tourner le contact d'allumage sur OFF.
2. Débrancher le connecteur de commande d'air avant.
3. Vérifier la continuité entre la borne 3 du connecteur de faisceau M48 du capteur de température ambiante et la borne 13 du connecteur de faisceau M60 de la commande d'air avant.

3 - 13 : Il doit y avoir continuité.

4. Vérifier la tension entre la borne 3 du connecteur de faisceau E48 de capteur de température ambiante et la masse.

3 - Masse : Il ne doit pas y avoir continuité.

BON ou MAUVAIS

BON >> PASSER A L'ETAPE 3.
MAUVAIS>>Réparer ou remplacer le faisceau ou le connecteur.

3. VERIFIER LE CAPTEUR DE TEMPERATURE AMBIANTE

Se reporter à "Capteur de température ambiante".

BON ou MAUVAIS

- BON >> 1. Remplacer la commande d'air avant.
2. Se reporter à l'autodiagnostic [ATC-64, "Fonction d'autodiagnostic du système de climatisation"](#) et procéder à l'autodiagnostic..
- MAUVAIS>>1. Remplacer le capteur de température ambiante.
2. Se reporter à l'autodiagnostic [ATC-64, "Fonction d'autodiagnostic du système de climatisation"](#) et procéder à l'autodiagnostic..

DIAGNOSTIC DES DEFAUTS

< INFORMATIONS RELATIVES A L'ENTRETIEN

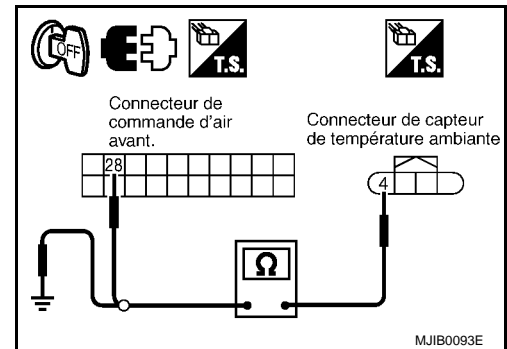
4. VERIFIER LA CONTINUTE DU CIRCUIT ENTRE LE CAPTEUR DE TEMPERATURE AMBIANTE ET LA COMMANDE D'AIR AVANT

1. Tourner le contact d'allumage sur OFF.
2. Débrancher le connecteur de commande d'air avant.
3. Vérifier la continuité entre la borne 4 du connecteur de faisceau M48 du capteur de température ambiante et la borne 28 du connecteur de faisceau M61 de la commande d'air avant.

4 - 28 : Il doit y avoir continuité.

4. Vérifier la tension entre la borne 4 du connecteur de faisceau E48 de capteur de température ambiante et la masse.

4 - Masse : Il ne doit pas y avoir continuité.



BON ou MAUVAIS

- BON >> 1. Remplacer la commande d'air avant.
2. Se reporter à l'autodiagnostic [ATC-64. "Fonction d'autodiagnostic du système de climatisation"](#) et procéder à l'autodiagnostic..

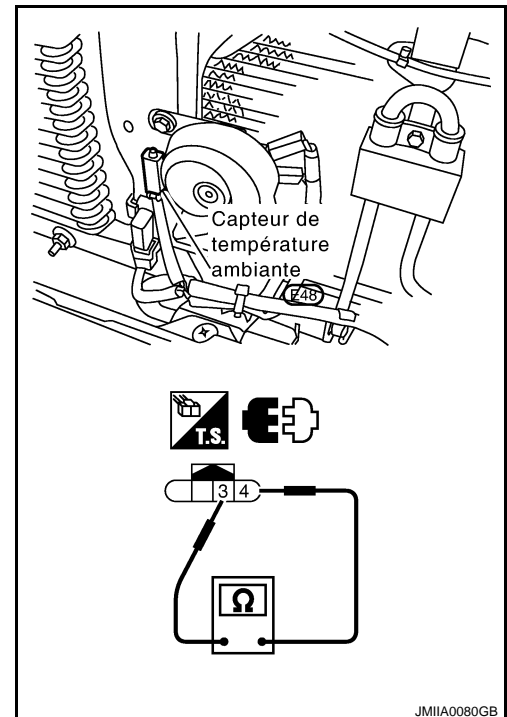
MAUVAIS>> Réparer ou remplacer le faisceau ou le connecteur.

INSPECTION DES COMPOSANTS

Capteur de température ambiante

Après avoir débranché le connecteur E1 du capteur de température ambiante, mesurer la résistance entre les bornes 3 et 4 du côté composant de capteur, à l'aide du tableau ci-dessous.

Température °C	Résistance kΩ
0	9,39
20	3,51
35	1,80
40	1,46



Circuit de capteur de l'habitacle.

INFOID:000000001480016

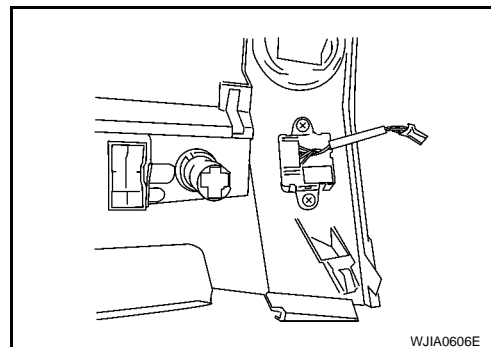
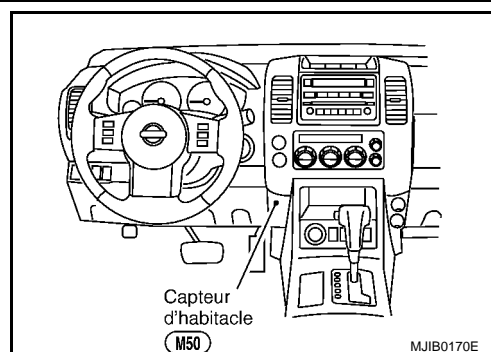
DESCRIPTION DES COMPOSANTS

Capteur de température de l'habitacle

DIAGNOSTIC DES DEFAUTS

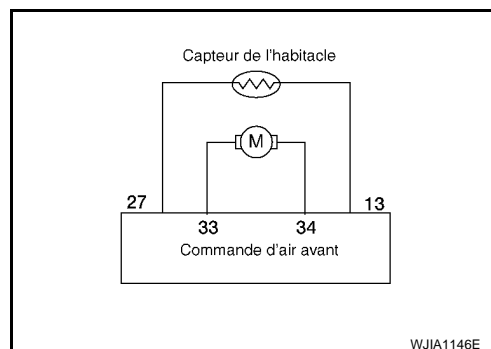
< INFORMATIONS RELATIVES A L'ENTRETIEN

Le capteur de l'habitacle est situé au niveau de la partie inférieure du tableau de bord, côté conducteur. Il convertit les variations de température de l'air de l'habitacle côté passager (aspiré par le ventilateur intégré) en une valeur de résistance. Cette valeur est ensuite envoyée à la commande d'air avant.



PROCEDURE DE DIAGNOSTIC DU CAPTEUR DE L'HABITACLE

SYMPTOME : le circuit du capteur de l'habitacle est ouvert ou en court-circuit. (la commande d'air avant affiche 44 ou 46 comme résultat de l'autodiagnostic).



1. VERIFIER LE CIRCUIT DU CAPTEUR DE L'HABITACLE

Les codes de diagnostic 30 ou 31 sont-ils présents ?

OUI ou NON

OUI >> PASSER A L'ETAPE 6.

NON >> PASSER A L'ETAPE 2.

2. VERIFIER LA TENSION ENTRE LE CAPTEUR DE L'HABITACLE ET LA MASSE

1. Tourner le contact d'allumage sur OFF.
2. Débrancher le connecteur du capteur de l'habitacle.
3. Tourner le contact d'allumage sur ON.
4. Vérifier la tension entre la borne 4 du connecteur de faisceau M50 du capteur de l'habitacle et la masse.

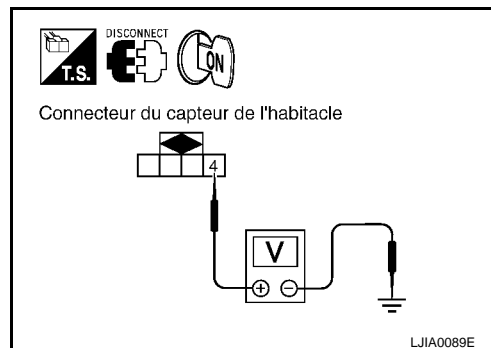
4 - Masse

: Env. 5V.

BON ou MAUVAIS

BON >> PASSER A L'ETAPE 3.

MAUVAIS >> PASSER A L'ETAPE 5.



3. VERIFIER LA CONTINUITÉ DU CIRCUIT ENTRE LE CAPTEUR DE L'HABITACLE ET LA COMMANDE

DIAGNOSTIC DES DEFAUTS

< INFORMATIONS RELATIVES A L'ENTRETIEN

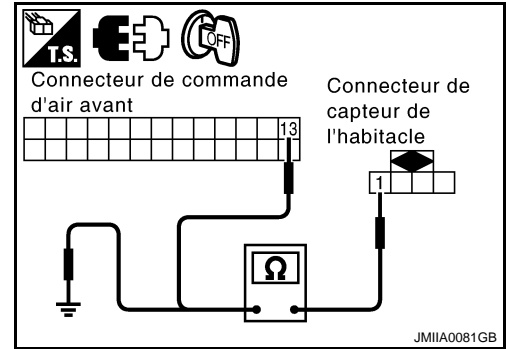
D'AIR AVANT

1. Tourner le contact d'allumage sur OFF.
2. Débrancher le connecteur M60 de commande d'air avant.
3. Vérifier la continuité entre la borne 1 du connecteur de faisceau M50 du capteur de l'habitacle et la borne 13 du connecteur de faisceau M60 de la commande d'air avant.

1 - 13 : Il doit y avoir continuité.

4. Vérifier la continuité entre la borne 1 du connecteur de faisceau M50 du capteur de l'habitacle et la masse.

1 - Masse : Il ne doit pas y avoir continuité.



BON ou MAUVAIS

BON >> PASSER A L'ETAPE 4.

MAUVAIS>>Réparer ou remplacer le faisceau ou le connecteur.

4.VERIFIER LE CAPTEUR DE L'HABITACLE

Se reporter à "Capteur de l'habitacle".

BON ou MAUVAIS

BON >> 1. Remplacer la commande d'air avant.
2. Se reporter à [ATC-64, "Fonction d'autodiagnostic du système de climatisation"](#) et effectuer l'autodiagnostic.

MAUVAIS>>1. Remplacer le capteur du véhicule.
2. Se reporter à [ATC-64, "Fonction d'autodiagnostic du système de climatisation"](#) et effectuer l'autodiagnostic.

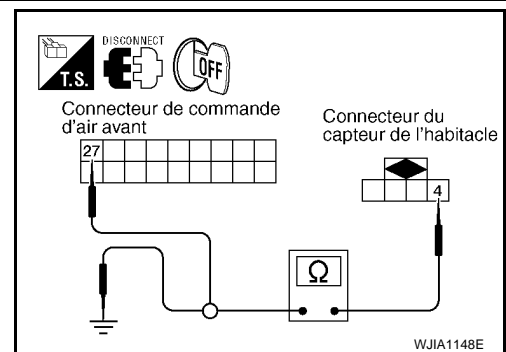
5.VERIFIER LA CONTINUTE DU CIRCUIT ENTRE LE CAPTEUR DE L'HABITACLE ET LA COMMANDE D'AIR AVANT

1. Tourner le contact d'allumage sur OFF.
2. Débrancher le connecteur de commande d'air avant.
3. Vérifier la continuité entre la borne 4 du connecteur de faisceau M50 du capteur de l'habitacle et la borne 27 du connecteur de faisceau M61 de la commande d'air avant.

4 - 27 : Il doit y avoir continuité.

4. Vérifier la continuité entre la borne 4 du connecteur de faisceau M50 du capteur de l'habitacle et la masse.

4 - Masse : Il ne doit pas y avoir continuité.



BON ou MAUVAIS

BON >> 1. Remplacer la commande d'air avant.

2. Se reporter à l'autodiagnostic [ATC-64, "Fonction d'autodiagnostic du système de climatisation"](#) et procéder à l'autodiagnostic..

MAUVAIS>>Réparer ou remplacer le faisceau ou le connecteur.

6.VERIFIER LA TENSION DU MOTEUR DE CAPTEUR DE L'HABITACLE

DIAGNOSTIC DES DEFAUTS

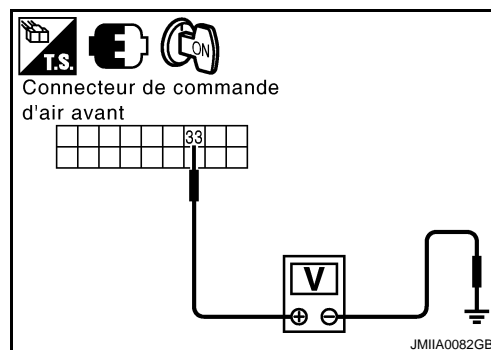
< INFORMATIONS RELATIVES A L'ENTRETIEN

1. Tourner le contact d'allumage sur ON.
2. Vérifier la tension entre la borne 33 du connecteur de faisceau M61 de la commande d'air avant et la masse.

33 - Masse : Tension de la batterie

BON ou MAUVAIS

BON >> ALLER A 7.
MAUVAIS>>Remplacer la commande d'air avant.



7. VERIFIER LA CONTINUITÉ DU CIRCUIT ENTRE LE MOTEUR DU CAPTEUR DE L'HABITACLE ET LA COMMANDE D'AIR AVANT (CODES D'AUTODIAGNOSTIC 30 OU 31)

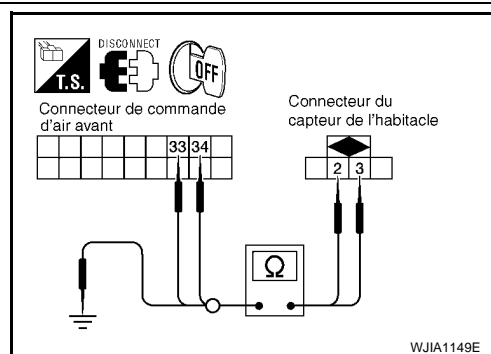
1. Tourner le contact d'allumage sur OFF.
2. Débrancher les connecteurs de la commande d'air avant et du capteur d'habitacle.
3. Vérifier la continuité entre les bornes 2 et 3 du connecteur de faisceau M50 du capteur de l'habitacle et les bornes 34 et 33 du connecteur de faisceau M61 de la commande d'air avant.

2 - 34 : Il doit y avoir continuité.

3 - 33 : Il doit y avoir continuité.

4. Vérifier la continuité entre les bornes 2 et 3 du connecteur de faisceau M50 du capteur de l'habitacle et la masse.

2, 3 - Masse : Il ne doit pas y avoir continuité.



BON ou MAUVAIS

BON >> 1. Remplacer le capteur du véhicule.
2. Se reporter à [ATC-64, "Fonction d'autodiagnostic du système de climatisation"](#) et effectuer l'autodiagnostic.

MAUVAIS>>Réparer ou remplacer le faisceau ou le connecteur.

INSPECTION DES COMPOSANTS

Capteur de température de l'habitacle

A
B
C
D
E
F
G
H
I
K
L
M
N
O
P

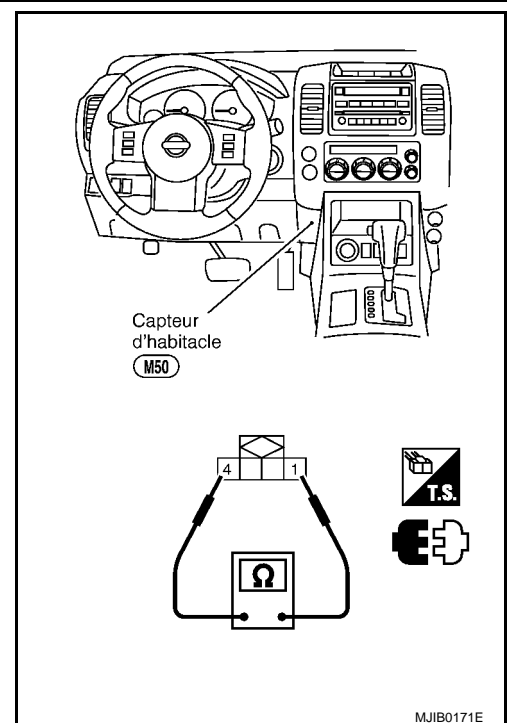
ATC

DIAGNOSTIC DES DEFAUTS

< INFORMATIONS RELATIVES A L'ENTRETIEN

Après avoir débranché le connecteur de faisceau M32 du capteur de l'habitacle, mesurer la résistance entre les bornes 1 et 4 du côté du composant du capteur à l'aide du tableau ci-dessous.

Température °C	Résistance kΩ
-15	21,40
-10	16,15
-5	12,29
0	9,41
5	7,27
10	5,66
15	4,45
20	3,51
25	2,79
30	2,24
35	1,80
40	1,45
45	1,18

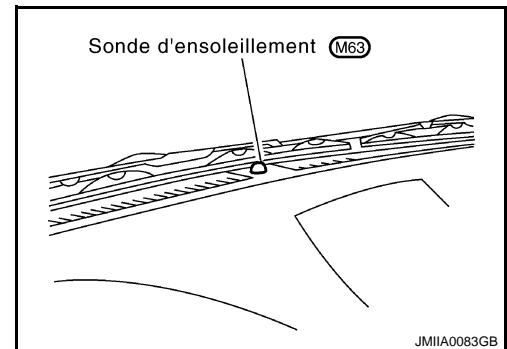


Circuit de la sonde d'ensoleillement

INFOID:000000001480017

DESCRIPTION DES COMPOSANTS

La sonde d'ensoleillement est située au centre de la grille de dégivreur. Elle capte l'énergie solaire à travers le pare-brise, à l'aide d'une photodiode. Le capteur fait la conversion de la charge solaire en une valeur actuelle qui est ensuite introduite dans la commande d'air avant.



PROCEDE D'ENTREE DE TAUX D'ENSOLEILLEMENT

La commande d'air avant comprend un circuit de traitement qui fait une moyenne des variations d'ensoleillement enregistrée pendant une période donnée. Cela permet de prévenir les petits changements ou les changements radicaux dus à une charge solaire variable au cours du fonctionnement du système de climatisation automatique.

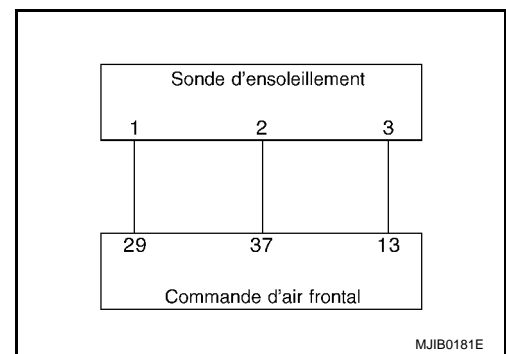
Supposons par exemple que l'on roule le long d'une route bordée de groupes de grands arbres espacés. L'ensoleillement détecté par la sonde varie en fonction de la présence d'arbres obstruant la lumière. Le circuit de traitement effectue la moyenne de la charge solaire détectée sur une certaine période, de façon que l'effet (insignifiant) des arbres cachant momentanément la lumière du soleil ne provoque aucune modification au niveau du fonctionnement du circuit de climatisation automatique. D'un autre côté, un court moment après que le véhicule soit entré dans un long tunnel, le circuit reconnaît le changement au niveau de l'ensoleillement et réagit en conséquence.

PROCEDURE DE DIAGNOSTIC DE LA SONDRE D'ENSOLEILLEMENT

DIAGNOSTIC DES DEFAUTS

< INFORMATIONS RELATIVES A L'ENTRETIEN

SYMPTOME : le circuit de la sonde d'ensoleillement est ouvert ou en court-circuit. (la commande d'air avant affiche 50 ou 52 ; il s'agit du résultat de l'autodiagnostic).



1. VERIFIER LA CONTINUTE DU CIRCUIT ENTRE LA SONDE D'ENSOLEILLEMENT ET LA COMMANDE D'AIR AVANT

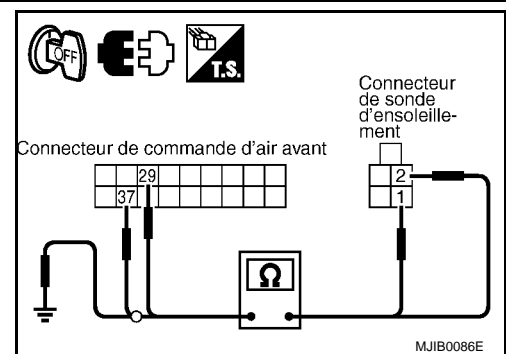
1. Vérifier la continuité entre les bornes 1 et 2 du connecteur de faisceau M63 de la sonde d'ensoleillement et les bornes 29 et 37 du connecteur de faisceau M61 de la commande d'air avant.

1 - 29 : Il doit y avoir continuité.

2 - 37 : Il doit y avoir continuité.

2. Vérifier la continuité entre les bornes 1 et 2 du connecteur de faisceau M63 de la sonde d'ensoleillement et la masse.

1, 2 - Masse : Il ne doit pas y avoir continuité.



BON ou MAUVAIS

BON >> PASSER A L'ETAPE 2.

MAUVAIS>>Réparer ou remplacer le faisceau ou le connecteur.

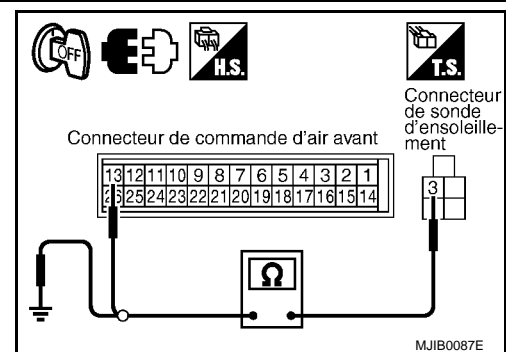
2. VERIFIER LA CONTINUTE DU CIRCUIT ENTRE LA SONDE D'ENSOLEILLEMENT ET LA COMMANDE D'AIR AVANT

1. Vérifier la continuité entre la borne 3 du connecteur de faisceau M63 de la sonde d'ensoleillement et la borne 13 du connecteur de faisceau M60 de la commande d'air avant.

3 - 13 : Il doit y avoir continuité.

2. Vérifier la continuité entre la borne 3 du connecteur de faisceau M63 de la sonde d'ensoleillement et la masse.

3 - Masse : Il ne doit pas y avoir continuité.



BON ou MAUVAIS

BON >> Remplacer la sonde d'ensoleillement.

MAUVAIS>>Réparer ou remplacer le faisceau ou le connecteur.

Circuit du capteur d'admission.

INFOID:000000001480018

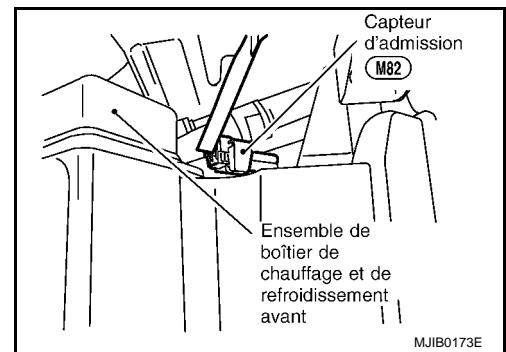
DESCRIPTION DES COMPOSANTS

Capteur d'air d'admission

DIAGNOSTIC DES DEFAUTS

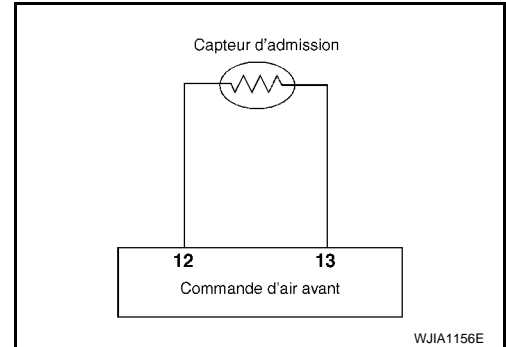
< INFORMATIONS RELATIVES A L'ENTRETIEN

Le capteur d'admission est situé dans le circuit de chauffage & refroidissement. Il fait la conversion de la température de l'air, après passage par l'évaporateur, à une valeur de résistance qui est ensuite introduite dans la commande d'air avant.



PROCEDURE DE DIAGNOSTIC DU CAPTEUR D'ADMISSION

SYMPTOME : le circuit de capteur d'admission est ouvert ou en court-circuit. (la commande d'air avant affiche 56 ou 57 comme résultat de l'autodiagnostic).



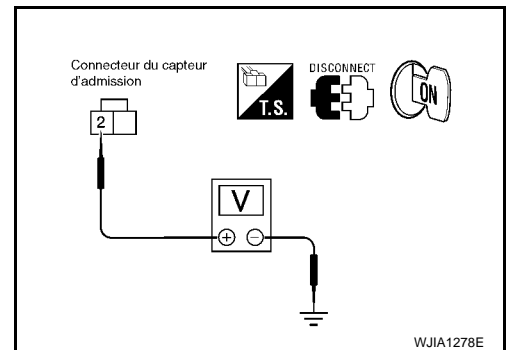
1. VERIFIER LA TENSION ENTRE LE CAPTEUR D'ADMISSION ET LA MASSE

1. Tourner le contact d'allumage sur OFF.
2. Débrancher le connecteur du capteur d'admission.
3. Tourner le contact d'allumage sur ON.
4. Vérifier la tension entre la borne 2 du connecteur de faisceau M82 du capteur d'admission et la masse.

2 - Masse : Env. 5V

BON ou MAUVAIS

BON >> PASSER A L'ETAPE 2.
MAUVAIS >> PASSER A L'ETAPE 4.



2. VERIFIER LA CONTINUTE DU CIRCUIT ENTRE LE CAPTEUR D'ADMISSION ET LA COMMANDE D'AIR AVANT

1. Tourner le contact d'allumage sur OFF.
2. Débrancher le connecteur de commande d'air avant.
3. Vérifier la continuité entre la borne 1 du connecteur de faisceau M82 du capteur d'admission et la borne 13 du connecteur de faisceau M60 de la commande d'air avant.

1 - 13 : Il doit y avoir continuité.

4. Vérifier la continuité entre la borne 1 du connecteur de faisceau M82 du capteur d'admission et la masse.

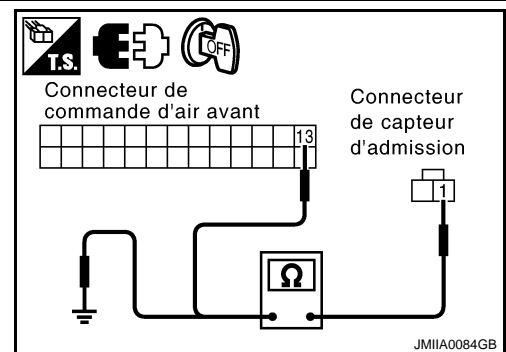
1 - Masse : Il ne doit pas y avoir continuité.

BON ou MAUVAIS

BON >> PASSER A L'ETAPE 3.
MAUVAIS >> Réparer ou remplacer le faisceau ou le connecteur.

3. VERIFIER LE CAPTEUR D'ADMISSION

Se reporter à "Capteur d'admission".



DIAGNOSTIC DES DEFAUTS

< INFORMATIONS RELATIVES A L'ENTRETIEN

BON ou MAUVAIS

- BON >> 1. Remplacer la commande d'air avant.
 2. Se reporter à l'autodiagnostic [ATC-64. "Fonction d'autodiagnostic du système de climatisation"](#) et procéder à l'autodiagnostic..
- MAUVAIS>>1. Remplacer le capteur d'admission.
 2. Se reporter à l'autodiagnostic [ATC-64. "Fonction d'autodiagnostic du système de climatisation"](#) et procéder à l'autodiagnostic..

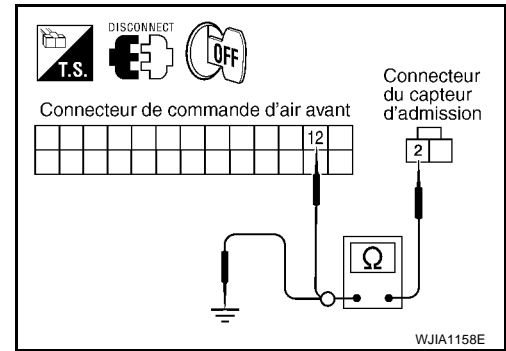
4. VERIFIER LA CONTINUITE DU CIRCUIT ENTRE LE CAPTEUR D'ADMISSION ET LA COMMANDE D'AIR AVANT AVANT

1. Tourner le contact d'allumage sur OFF.
2. Débrancher le connecteur de commande d'air avant.
3. Vérifier la continuité entre la borne 2 du connecteur de faisceau M82 du capteur d'admission et la borne 12 du connecteur de faisceau M60 de la commande d'air avant.

2 - 12 : Il doit y avoir continuité.

4. Vérifier la continuité entre la borne 2 du connecteur de faisceau M82 du capteur d'admission et la masse.

2 - Masse : Il ne doit pas y avoir continuité.



BON ou MAUVAIS

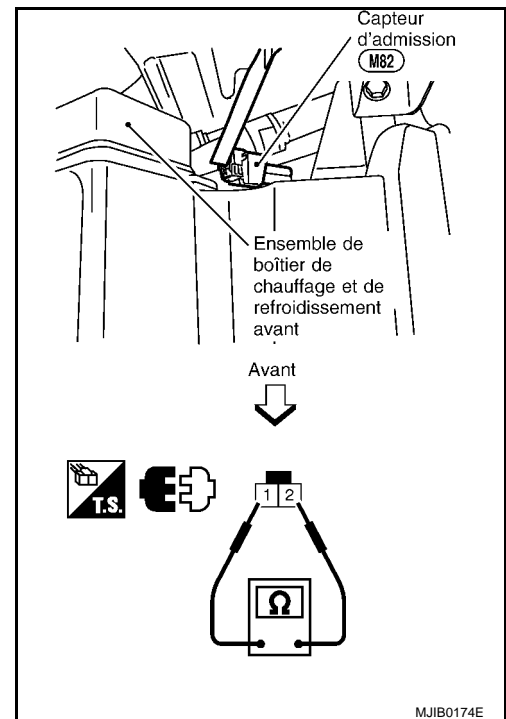
- BON >> 1. Remplacer la commande d'air avant.
 2. Se reporter à l'autodiagnostic [ATC-64. "Fonction d'autodiagnostic du système de climatisation"](#) et procéder à l'autodiagnostic..
- MAUVAIS>> Réparer ou remplacer le faisceau ou le connecteur.

INSPECTION DES COMPOSANTS

Capteur d'air d'admission

Après avoir débranché le connecteur du capteur d'admission, mesurer la résistance entre les bornes du capteur 1 et 2 en vous reportant au tableau ci-dessous.

Température °C	Résistance kΩ
-15	209,8
-10	160,3
-5	123,4
0	95,8
5	74,9
10	59,0
15	46,8
20	37,4
25	30,0
30	24,2
35	19,7
40	16,1
45	13,2



BOITIER DE COMMANDE

< INFORMATIONS RELATIVES A L'ENTRETIEN

BOITIER DE COMMANDE

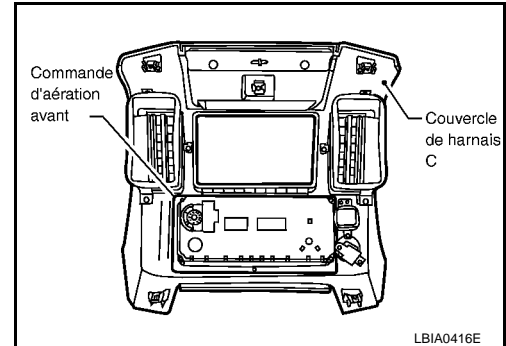
Dépose et repose

INFOID:000000001480019

Commande d'air avant

Dépose

1. Déposer le couvercle de harnais C. Se reporter à [IP-16. "Dépose et repose \(VIN>VSKJ**R51*0218001\)".](#)
2. Retirer les quatre vis de fixation de la commande d'air avant sur le couvercle de harnais C.
3. Déposer la commande d'air avant.



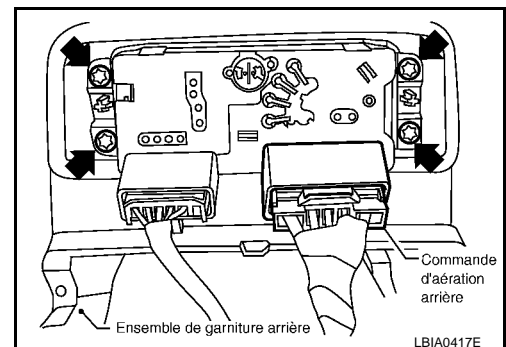
Repose

La repose se fait dans le sens inverse de la dépose.

COMMANDE D'AIR ARRIERE

Dépose

1. Déposer la garniture arrière au dos de la console centrale. Se reporter à [IP-16. "Dépose et repose \(VIN>VSKJ**R51*0218001\)".](#)
2. Retirer les quatre vis et déposer la commande d'air arrière.



Repose

La repose se fait dans le sens inverse de la dépose.

CAPTEUR DE TEMPERATURE AMBIANTE

< INFORMATIONS RELATIVES A L'ENTRETIEN

CAPTEUR DE TEMPERATURE AMBIANTE

Dépose et repose

INFOID:000000001480020

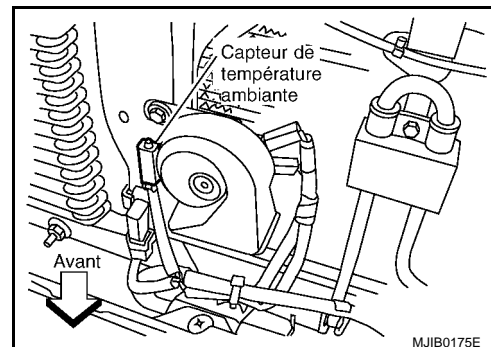
DEPOSE

1. Déposer la grille avant. Se reporter à [EI-17](#).
2. Débrancher le connecteur électrique du capteur de température ambiante.

NOTE:

Le capteur de température ambiante se situe derrière le pare-chocs avant, face au condensateur.

3. Défaire l'attache du capteur de température ambiante et retirer le capteur.



REPOSE

La repose se fait dans le sens inverse de la dépose.

A
B
C
D
E
F
G
H
I
K
L
M
N
O
P

ATC

CAPTEUR DE L'HABITACLE

< INFORMATIONS RELATIVES A L'ENTRETIEN

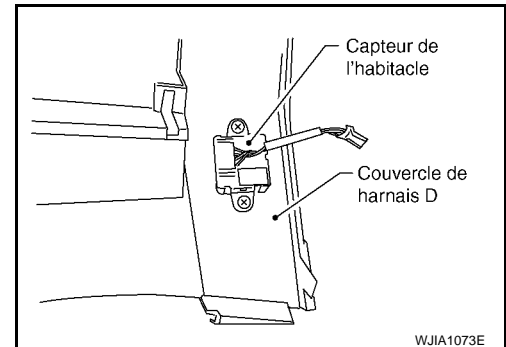
CAPTEUR DE L'HABITACLE

Dépose et repose

INFOID:000000001480021

DEPOSE

1. Déposer le couvercle de harnais D. Se reporter à [IP-16. "Dépose et repose \(VIN>VSKJ**R51*0218001\)"](#).
2. Retirer les deux vis et déposer le capteur de l'habitacle.



REPOSE

La repose se fait dans le sens inverse de la dépose.

SONDE D'ENSOLEILLEMENT

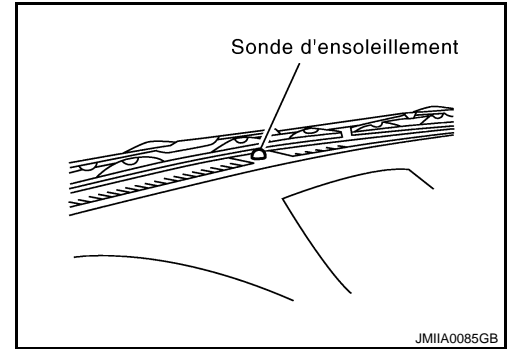
< INFORMATIONS RELATIVES A L'ENTRETIEN

SONDE D'ENSOLEILLEMENT

Dépose et repose

INFOID:000000001480022

La sonde d'ensoleillement est située en haut au centre du tableau de bord.



A

B

C

D

E

F

G

H

I

ATC

K

L

M

N

O

P

CAPTEUR D'ADMISSION

< INFORMATIONS RELATIVES A L'ENTRETIEN

CAPTEUR D'ADMISSION

Dépose et repose

INFOID:000000001480023

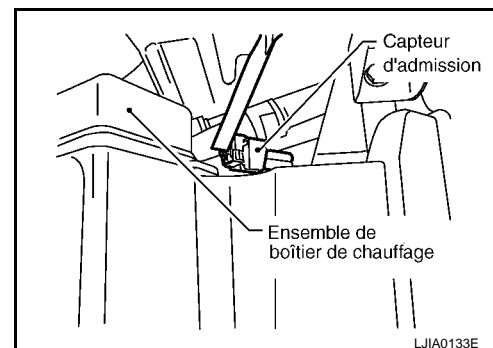
DEPOSE

1. Déposer la plaque de poussée avant.
2. Déposer la garniture latérale du tableau de bord.
3. Déposer la boîte à gants.
4. Déposer la garniture de montant avant.
5. Déposer la boîte à gants supérieure (couverture de harnais E).
6. Débrancher le connecteur électrique du capteur d'admission.

NOTE:

Le capteur d'admission se situe en haut du boîtier de chauffage et de refroidissement avant et à proximité du couvercle de l'évaporateur.

7. Tordre le capteur d'admission pour pouvoir le retirer du boîtier de chauffage et de refroidissement avant.



REPOSE

La repose se fait dans le sens inverse de la dépose.

MOTEUR DE SOUFFLERIE

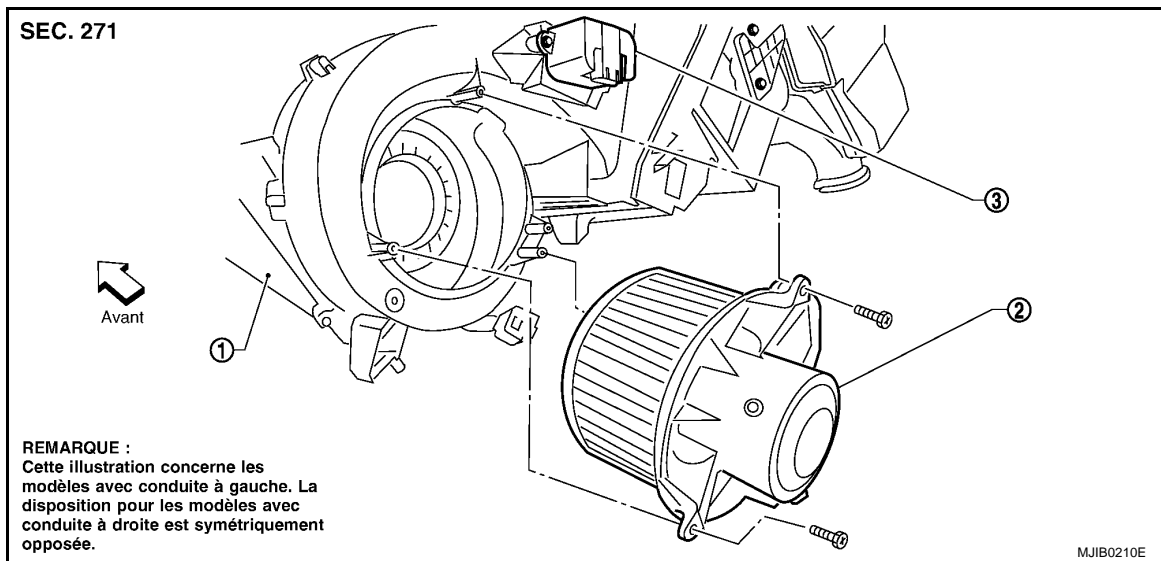
< INFORMATIONS RELATIVES A L'ENTRETIEN

MOTEUR DE SOUFFLERIE

Composant

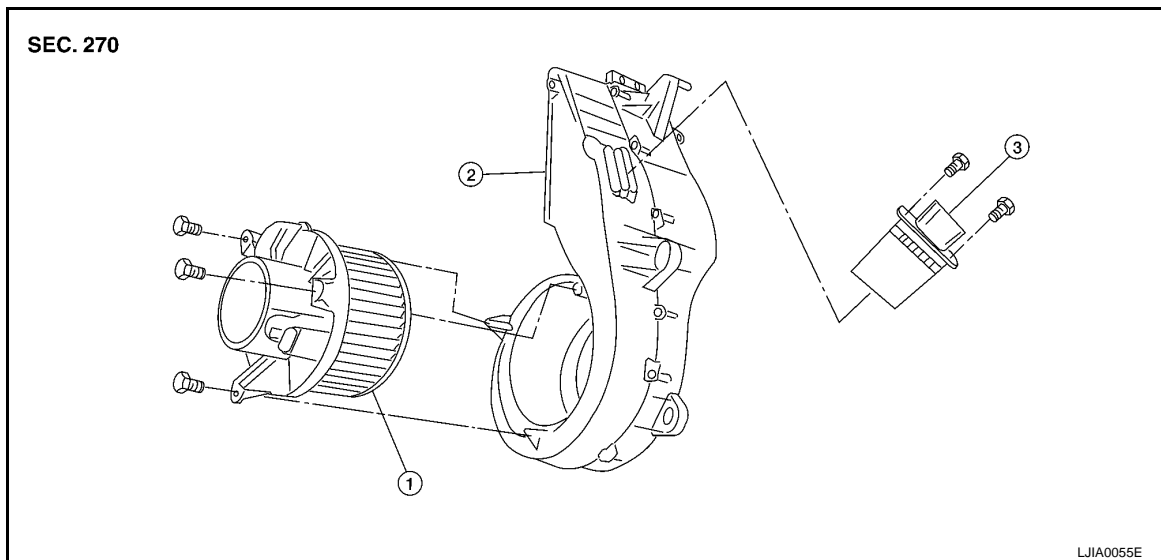
INFOID:000000001480024

Moteur de soufflerie avant



1. Ensemble de boîtier de refroidissement et de chauffage avant
2. Moteur de soufflerie avant
3. Commande variable de soufflerie

Moteur de soufflerie arrière



1. Moteur de soufflerie arrière
2. Carter de moteur de soufflerie arrière
3. Résistance de moteur de soufflerie arrière

Dépose et repose

INFOID:000000001480025

MOTEUR DE SOUFFLERIE AVANT

Dépose

1. Déposer l'ensemble de la boîte à gants inférieure. Se reporter à [IP-16, "Dépose et repose \(VIN>VSKJ**R51*0218001\)"](#).
2. Débrancher le connecteur électrique du moteur de soufflerie avant.
3. Retirer les trois vis et déposer le moteur de soufflerie avant.

A
B
C
D
E
F
G
H
I
K
L
M
N
O
P

ATC

MOTEUR DE SOUFFLERIE

< INFORMATIONS RELATIVES A L'ENTRETIEN

Repose

La repose se fait dans le sens inverse de la dépose.

MOTEUR DE SOUFFLERIE ARRIERE

Dépose

1. Déposer le boîtier de chauffage et de refroidissement arrière. Se reporter à [ATC-153, "Dépose et repose"](#).
2. Débrancher le connecteur électrique du moteur de soufflerie arrière.
3. Retirer les trois vis et déposer le moteur de soufflerie avant.

Repose

La repose se fait dans le sens inverse de la dépose.

FILTRE DE CLIMATISATION

< INFORMATIONS RELATIVES A L'ENTRETIEN

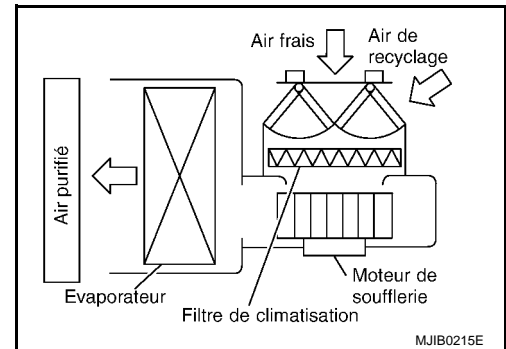
FILTRE DE CLIMATISATION

Dépose et repose

INFOID:000000001480026

FONCTION

L'air de l'habitacle est filtré par les filtres de climatisation lorsque les commandes de chauffage et de climatisation sont positionnées sur le mode de recyclage ou d'apport d'air extérieur. Les deux filtres de climatisation sont situés dans l'ensemble du boîtier de chauffage et de refroidissement avant. Le boîtier de chauffage et de refroidissement arrière aspire uniquement l'air de l'habitacle pour le faire recycler dans l'habitacle, ce qui explique que le boîtier de chauffage et de refroidissement arrière ne soit pas équipé de filtres de climatisation.

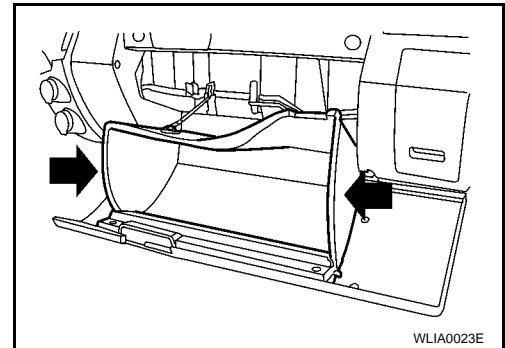


FREQUENCE DE REMPLACEMENT

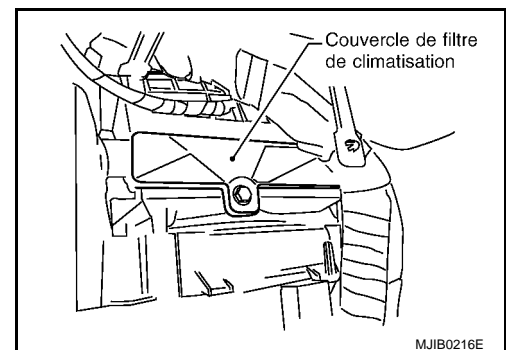
Un remplacement régulier des deux filtres de climatisation est recommandé en fonction des conditions de conduite. Se reporter à [MA-9](#). Il peut également s'avérer nécessaire de changer les deux filtres de climatisation dans le cadre d'un remplacement de pièce s'ils sont défectueux.

PROCEDURE DE REMPLACEMENT

1. Déposer la garniture latérale du tablier inférieur droit. Se reporter à [EI-29](#).
2. Déposer la garniture inférieure de montant avant. Se reporter à [EI-29](#).
3. Déposer la boîte à gants inférieure.
 - a. Retirer les vis inférieures de la boîte à gants inférieure.
 - b. Ouvrir la boîte à gants inférieure et retirer les deux vis supérieures de la boîte à gants inférieure.
 - c. Desserrer les deux attaches supérieures et déposer la boîte à gants inférieure du tableau de bord pour accéder au cache des filtres de climatisation.



4. Retirer la vis puis déposer le couvercle du filtre de climatisation.
5. Déposer les filtres de climatisation du carter du boîtier de chauffage et de refroidissement avant.



A
B
C
D
E
F
G
H
I
ATC
K
L
M
N
O
P

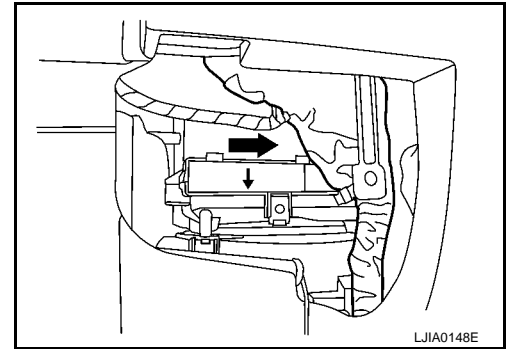
FILTRE DE CLIMATISATION

< INFORMATIONS RELATIVES A L'ENTRETIEN

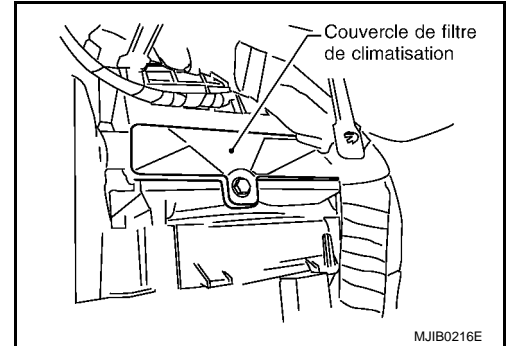
6. Insérer le premier filtre de climatisation neuf dans le carter du boîtier de chauffage et de refroidissement avant et le faire glisser à droite. Insérer le deuxième filtre de climatisation neuf dans le carter du boîtier de chauffage et de refroidissement avant.

NOTE:

Les filtres à air de climatisation sont agrémentés de flèche de débit d'air. L'extrémité du microfiltre marquée de la flèche doit être orientée vers l'arrière du véhicule. Les flèches doivent être orientées vers le bas.



7. Reposer le couvercle du filtre de climatisation.



8. Reposer la boîte à gants inférieure dans le sens inverse de la dépose.

Vis inférieures de boîte à gants inférieure : 3,3 N·m (0,34 kg·m)

Vis supérieures de boîte à gants inférieure : 3,3 N·m (0,34 kg·m)

NOTE:

- Utiliser les deux languettes au bas de la boîte à gants inférieure pour aligner la boîte à gants prête à être reposée.
- Les attaches en haut de la boîte à gants inférieures doivent avoir une assise parfaite avant de procéder à la repose des vis supérieures et inférieures de la boîte à gants inférieure.

ENSEMBLE DE CHAUFFAGE & BOITIER DE REFROIDISSEMENT

< INFORMATIONS RELATIVES A L'ENTRETIEN

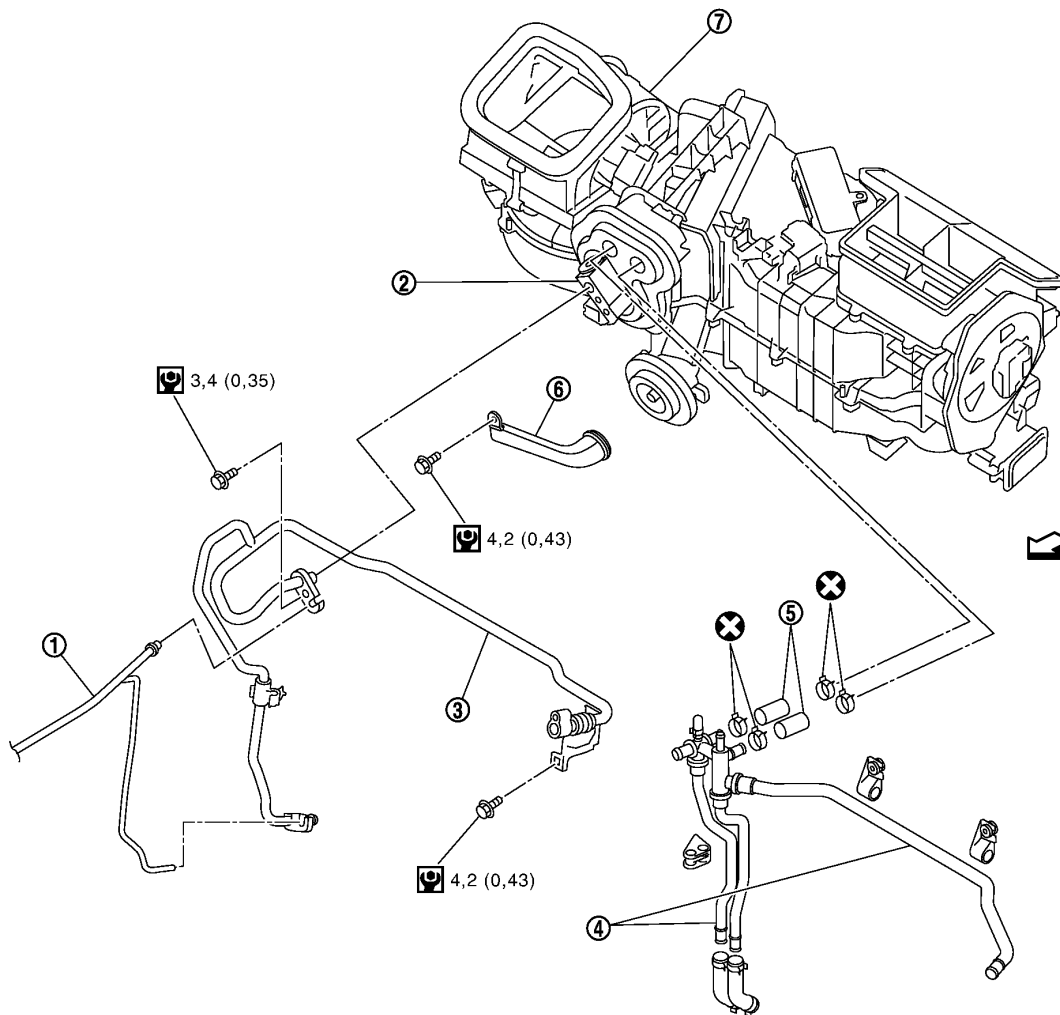
ENSEMBLE DE CHAUFFAGE & BOITIER DE REFROIDISSEMENT

Composant

INFOID:000000001480027

Ensemble de boîtier de refroidissement et de chauffage avant - Modèles avec moteur VQ40DE, conduite à gauche

SEC. 271•276•278



⊗ : Toujours remplacer après démontage.

⊕ : N•m (kg-m)

MJIB0200E

- | | | |
|---|---|--|
| 1. Tuyau haute pression de climatisation | 2. Soupape d'expansion avant | 3. Tuyau basse pression de climatisation |
| 4. Tuyau du noyau de chauffage avant | 5. Flexible du noyau de chauffage avant | 6. Flexible de vidange de climatisation |
| 7. Ensemble de boîtier de refroidissement et de chauffage avant | | |

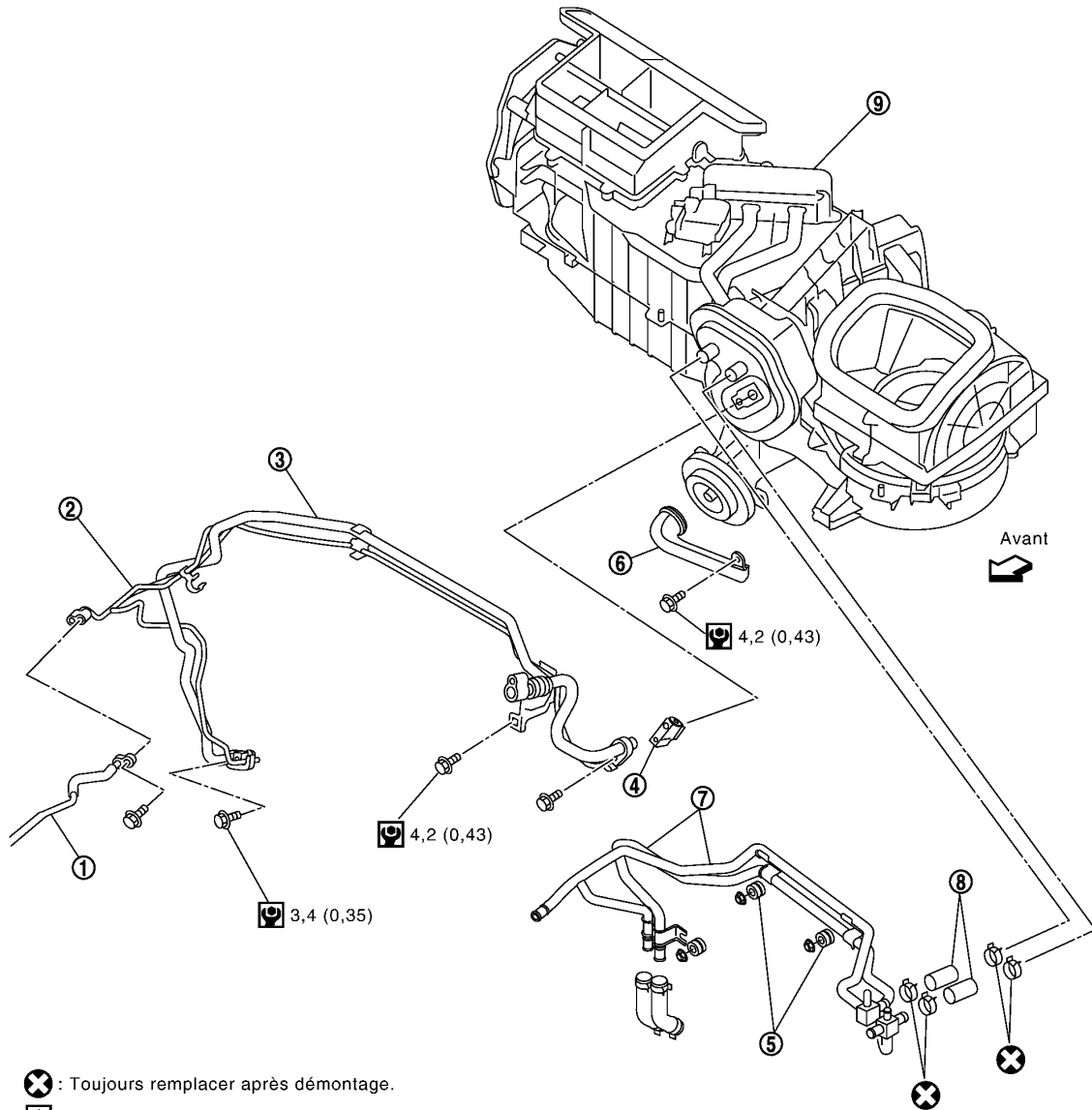
A
B
C
D
E
F
G
H
I
ATC
K
L
M
N
O
P

ENSEMBLE DE CHAUFFAGE & BOITIER DE REFROIDISSEMENT

< INFORMATIONS RELATIVES A L'ENTRETIEN

Ensemble de boîtier de refroidissement et de chauffage avant - Modèles à moteur VQ40DE, conduite à droite -

SEC. 271•276•278



⊗ : Toujours remplacer après démontage.

Ⓜ : N•m (kg-m)

MJIB0201E

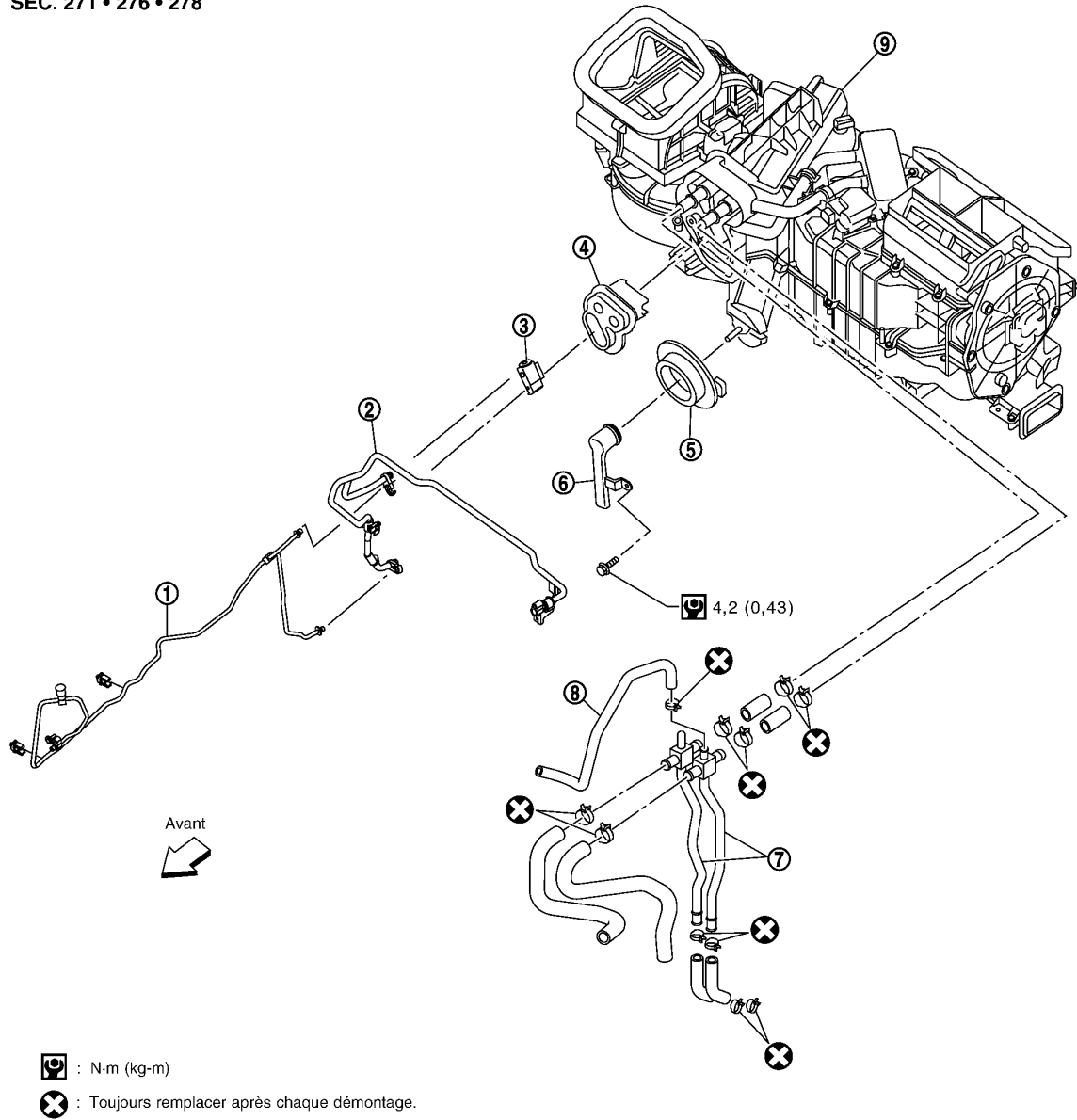
- | | | |
|--|---|---|
| 1. Tuyau A haute pression de climatisation | 2. Tuyau B haute pression de climatisation | 3. Tuyau basse pression de climatisation |
| 4. Soupape d'expansion avant | 5. Fixations des tuyaux du noyau de chauffage avant | 6. Flexible de vidange du système de climatisation avant |
| 7. Tuyaux de noyau de chauffage avant | 8. Flexible du noyau de chauffage avant | 9. Ensemble de boîtier de refroidissement et de chauffage avant |

ENSEMBLE DE CHAUFFAGE & BOITIER DE REFROIDISSEMENT

< INFORMATIONS RELATIVES A L'ENTRETIEN

Ensemble de boîtier de refroidissement et de chauffage avant - Modèles avec moteur YD25DDTi et conduite à gauche

SEC. 271 • 276 • 278



Avant

: N·m (kg·m)

: Toujours remplacer après chaque démontage.

MJIB0176E

- | | | |
|--|--|---|
| 1. Conduite de climatisation haute pression avant | 2. Conduite de climatisation basse pression avant | 3. Soupape d'expansion avant |
| 4. Noyau de chauffage avant et œillet de tuyaux évaporateurs | 5. Œillet de flexible de vidange du système de climatisation avant | 6. Flexible de vidange du système de climatisation avant |
| 7. Tuyaux de noyau de chauffage avant | 8. Flexible du réservoir de liquide de refroidissement | 9. Ensemble de boîtier de refroidissement et de chauffage avant |

A
B
C
D
E
F
G
H
I
K
L
M
N
O
P

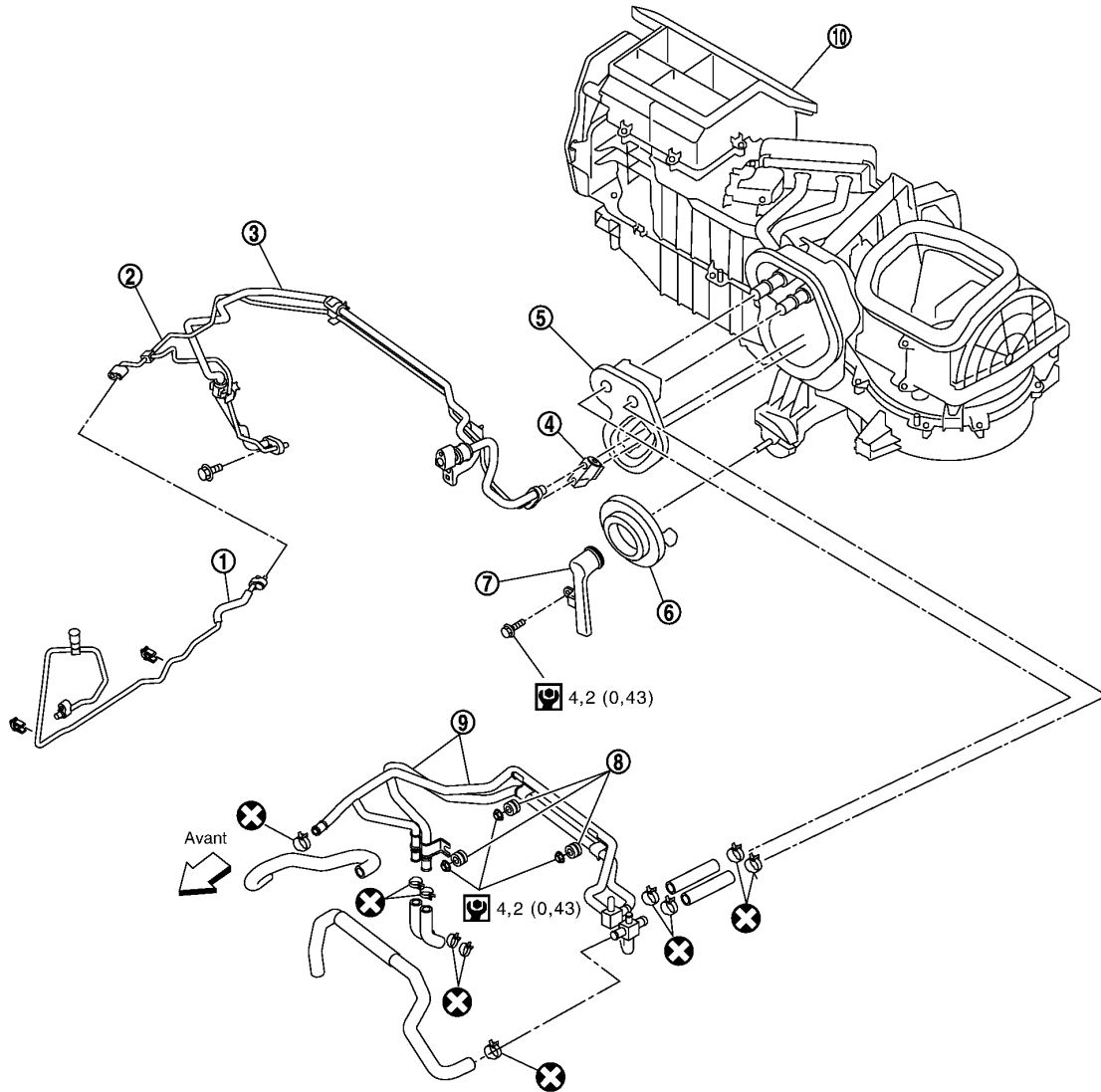
ATC


ENSEMBLE DE CHAUFFAGE & BOÎTIER DE REFROIDISSEMENT


< INFORMATIONS RELATIVES A L'ENTRETIEN

Ensemble de boîtier de refroidissement et de chauffage avant - Modèles avec moteur YD25DDTi et conduite à droite

SEC. 271 • 276 • 278



 : N-m (kg-m)

 : Toujours remplacer après chaque démontage.

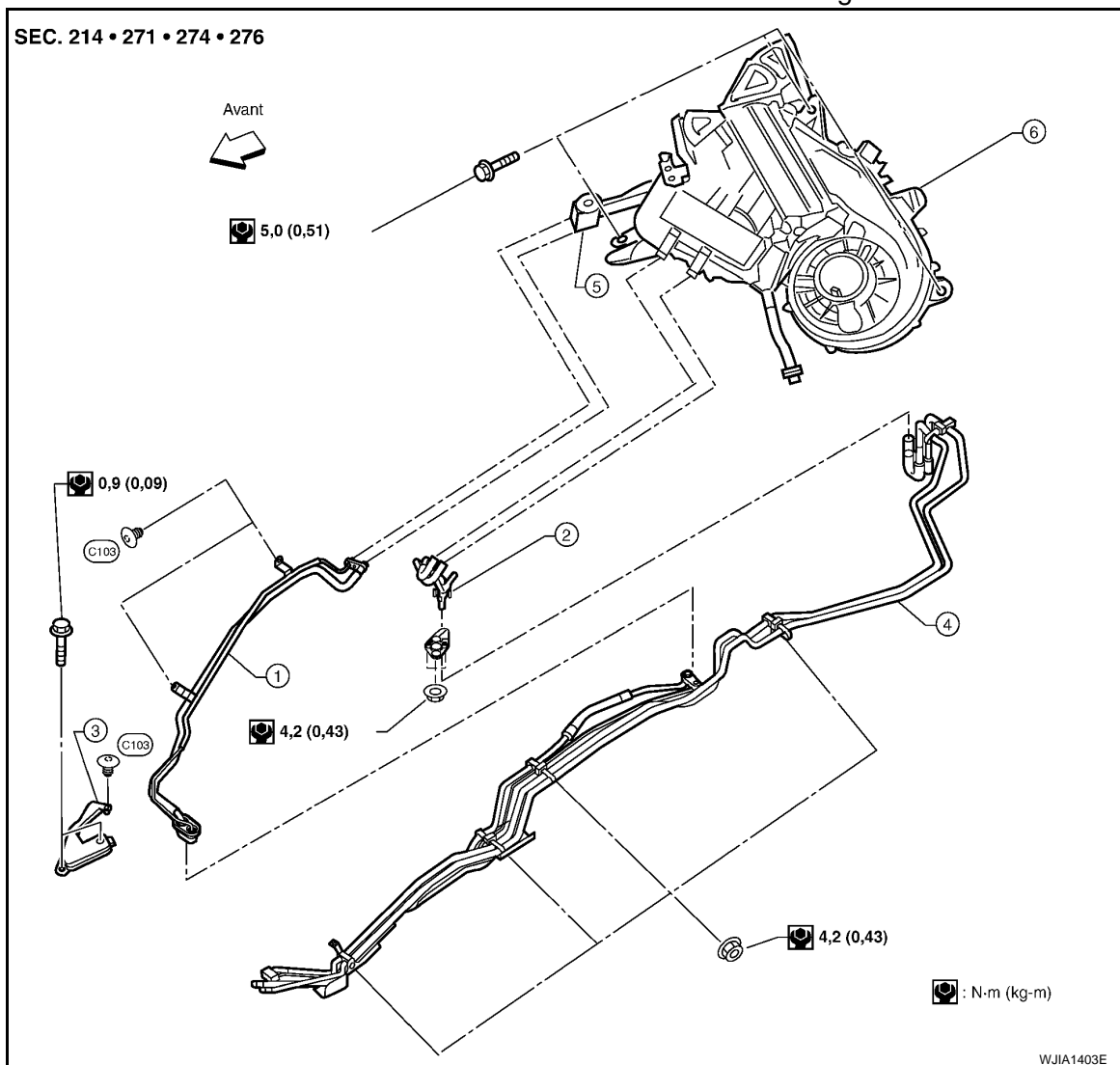
MJIB0177E

- | | | |
|--|--|--|
| 1. Conduite de climatisation haute pression avant A | 2. Conduite de climatisation haute pression avant B | 3. Conduite de climatisation basse pression avant |
| 4. Soupape d'expansion avant | 5. Noyau de chauffage avant et œillet de tuyaux évaporateurs | 6. Œillet de flexible de vidange du système de climatisation avant |
| 7. Flexible de vidange du système de climatisation avant | 8. Fixations des tuyaux du noyau de chauffage avant | 9. Tuyaux de noyau de chauffage avant |
| 10. Ensemble de boîtier de refroidissement et de chauffage avant | | |

ENSEMBLE DE CHAUFFAGE & BOITIER DE REFROIDISSEMENT

< INFORMATIONS RELATIVES A L'ENTRETIEN

Ensemble de boîtier de refroidissement et de chauffage arrière



- | | | |
|--|--|--|
| 1. Conduites de climatisation haute et basse pression arrière | 2. Flexibles de noyau de chauffage arrière | 3. Couvercle de conduites de climatisation haute et basse pression arrière |
| 4. Conduites de plancher de noyau de chauffage et de climatisation haute et basse pression arrière | 5. Soupape d'expansion arrière | 6. Ensemble de boîtier de refroidissement et de chauffage arrière |

Dépose et repose

INFOID:000000001480028

ENSEMBLE DE BOITIER DE REFROIDISSEMENT ET DE CHAUFFAGE AVANT

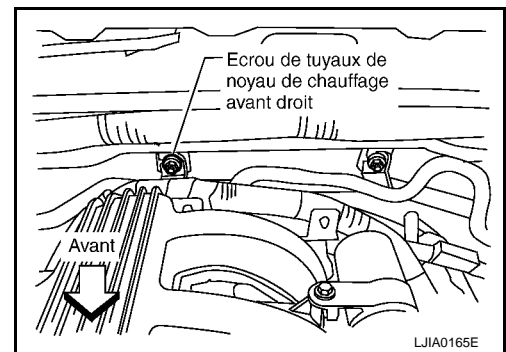
Dépose

1. Vidanger le réfrigérant du système de climatisation. Se reporter à [ATC-170. "Procédure d'entretien du HFC-134a \(R-134a\)"](#).
2. Vidanger le liquide de refroidissement du circuit de refroidissement du moteur. Se reporter à [MA-21. "Remplacement du liquide de refroidissement du moteur" \(VQ\)](#) ou [MA-32. "Remplacement du liquide de refroidissement du moteur" \(YD\)](#).

ENSEMBLE DE CHAUFFAGE & BOITIER DE REFROIDISSEMENT

< INFORMATIONS RELATIVES A L'ENTRETIEN

- Déposer l'écrou droit des tuyaux du noyau de chauffage avant.
- Débrancher les flexibles du noyau de chauffage avant du noyau de chauffage avant.
- Débrancher les tuyaux de climatisation haute et basse pression de la soupape d'expansion avant.
- Reculer les deux sièges avant le plus en arrière sur les glissières de sièges.
- Déposer le tableau de bord et le panneau de la console. Se reporter à [IP-16, "Dépose et repose \(VIN>VSKJ**R51*0218001\)"](#).
- Déposer les deux conduites de plancher avant.
- Déposer la colonne de direction. Se reporter à [PS-12, "Dépose et repose"](#).
- Débrancher le faisceau de câblage du tableau de bord au niveau des supports de connecteurs alignés droit et gauche et les connecteurs électriques du boîtier à fusibles. Se reporter à [PG-61, "Disposition des faisceaux \(VIN < VSKJ**R51*0218001\)"](#).
- Déposer les couvercles puis retirer les trois boulons de l'élément de direction de chaque côté pour retirer l'élément de direction de la carrosserie.
- Déposer le boîtier de chauffage et de refroidissement avant attaché à l'élément de direction, du véhicule.
PRECAUTION:
 - Lors de la dépose du boîtier de chauffage et de refroidissement avant, veiller à ne pas endommager les sièges et les panneaux de garniture intérieurs auquel le membre de direction est attaché.
 - Pour éviter toute fuite de liquide de refroidissement, obstruer les tuyaux du noyau de chauffage avec des bouchons adéquats.
- Déposer le boîtier de chauffage et de refroidissement du membre de direction.



Repose

La repose se fait dans le sens inverse de la dépose.

PRECAUTION:

- Remplacer le joint torique des tuyaux de climatisation de haute et de basse pression puis enduire le nouveau joint torique d'huile pour compresseur au moment de la repose.
- Après remplissage du réfrigérant, vérifier l'absence de fuite. Se reporter à [ATC-185, "Vérification de l'absence de fuite de réfrigérant"](#).

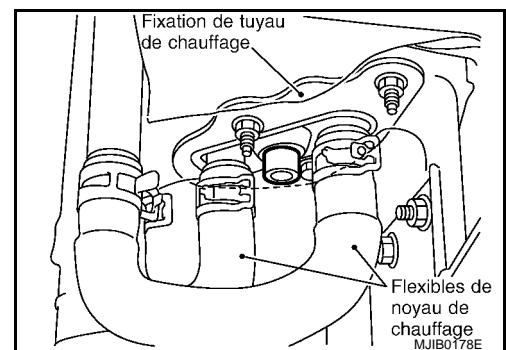
NOTE:

- Remplir le circuit de refroidissement du moteur de mélange de liquide de refroidissement spécifié. Se reporter à [MA-21, "Remplacement du liquide de refroidissement du moteur" \(VQ\)](#) ou [MA-32, "Remplacement du liquide de refroidissement du moteur" \(YD\)](#).
- Recharger le système de climatisation. Se reporter à [ATC-170, "Procédure d'entretien du HFC-134a \(R-134a\)"](#).

ENSEMBLE DE BOITIER DE REFROIDISSEMENT ET DE CHAUFFAGE ARRIERE

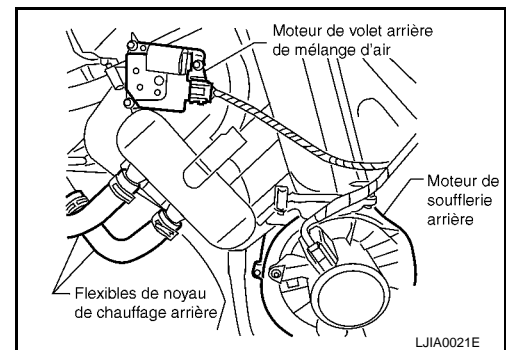
Dépose

- Vidanger le réfrigérant du système de climatisation. Se reporter à [ATC-170, "Procédure d'entretien du HFC-134a \(R-134a\)"](#).
- Vidanger le liquide de refroidissement du circuit de refroidissement du moteur. Se reporter à [MA-21, "Remplacement du liquide de refroidissement du moteur" \(VQ\)](#) ou [MA-32, "Remplacement du liquide de refroidissement du moteur" \(YD\)](#).
- Débrancher les flexibles du noyau de chauffage arrière du noyau de chauffage arrière
- Retirer les écrous de l'attache du tuyau de chauffage arrière.



ENSEMBLE DE CHAUFFAGE & BOÎTIER DE REFROIDISSEMENT

< INFORMATIONS RELATIVES A L'ENTRETIEN



5. Débrancher les tuyaux de climatisation arrière de la soupape d'expansion arrière.
6. Déposer le panneau de garniture intérieur droit arrière. Se reporter à [EI-36, "Dépose et repose"](#).
7. Débrancher les connecteurs électriques suivants :
 - Moteur de soufflerie arrière
 - Résistance de moteur de soufflerie arrière
 - Moteur arrière de volet de mélange d'air
8. Débrancher les conduites du boîtier de chauffage et de refroidissement arrière.
9. Déposer le boîtier de chauffage et de refroidissement arrière.

Repose

La repose se fait dans le sens inverse de la dépose.

PRECAUTION:

- Remplacer le joint torique des tuyaux de haute et de basse pression, puis appliquer de l'huile de compresseur au nouveau joint torique au moment de la repose.
- Après remplissage du réfrigérant, vérifier l'absence de fuite.

NOTE:

- Remplir le circuit de refroidissement du moteur de mélange de liquide de refroidissement spécifié. Se reporter à [MA-21, "Remplacement du liquide de refroidissement du moteur"](#) (VQ) ou [MA-32, "Remplacement du liquide de refroidissement du moteur"](#) (YD).
- Recharger le système de climatisation. Se reporter à [ATC-170, "Procédure d'entretien du HFC-134a \(R-134a\)"](#).

NOYAU DE CHAUFFAGE

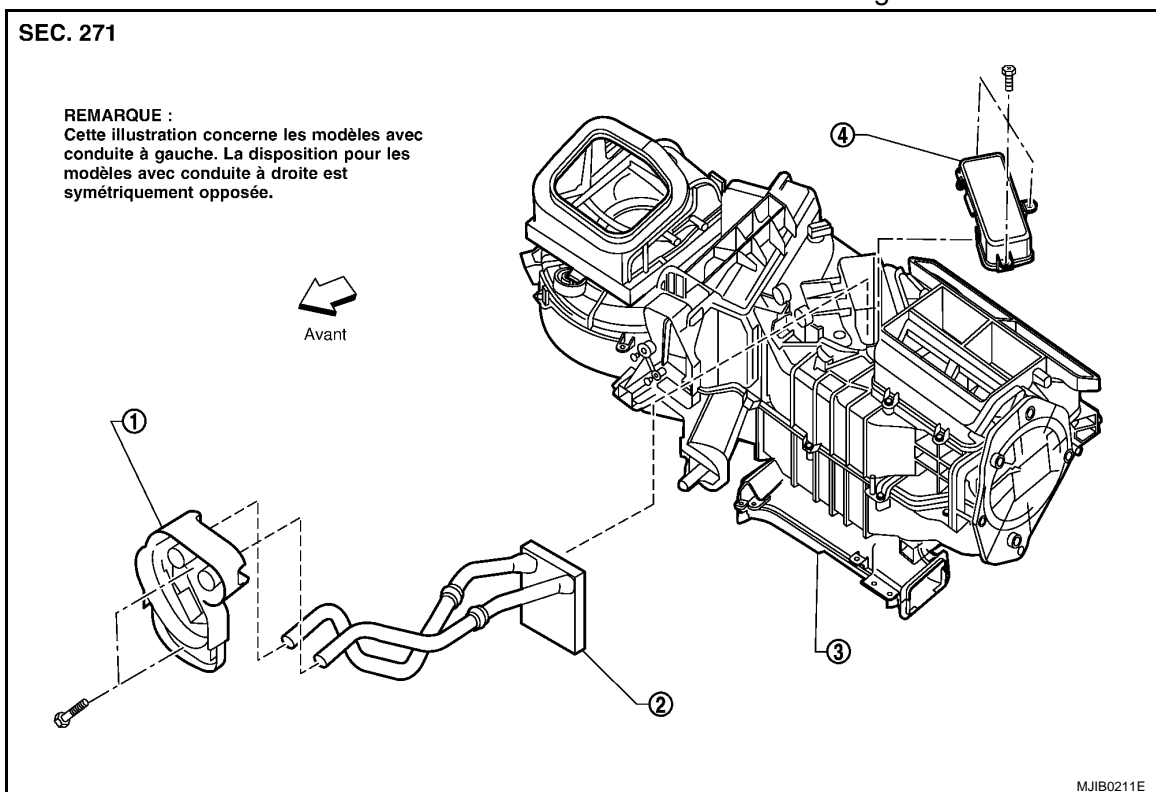
< INFORMATIONS RELATIVES A L'ENTRETIEN

NOYAU DE CHAUFFAGE

Composant

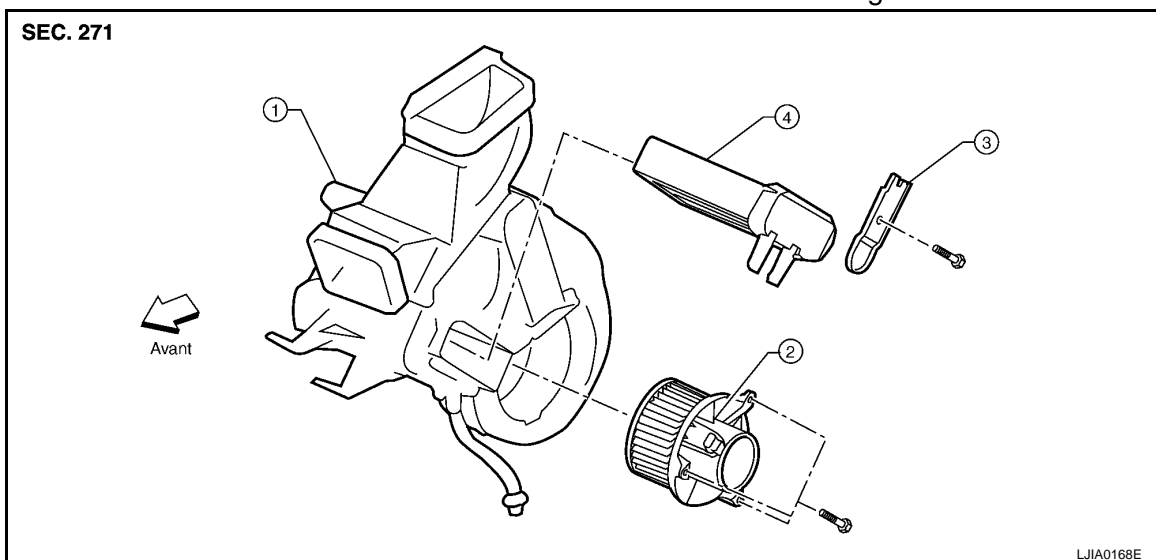
INFOID:000000001480029

Ensemble de boîtier de refroidissement et de chauffage avant



1. Noyau de chauffage avant et support de tuyaux évaporateurs
2. Noyau de chauffage avant
3. Ensemble de boîtier de refroidissement et de chauffage avant
4. Couvercle de noyau de chauffage avant

Ensemble de boîtier de refroidissement et de chauffage arrière



1. Ensemble de boîtier de refroidissement et de chauffage arrière
2. Moteur de soufflerie arrière
3. Support de noyau de chauffage arrière
4. Noyau de chauffage arrière

NOYAU DE CHAUFFAGE

< INFORMATIONS RELATIVES A L'ENTRETIEN

Dépose et repose

INFOID:000000001480030

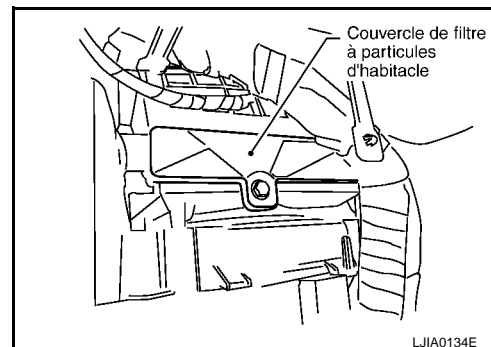
Noyau de chauffage avant

Dépose

1. Déposer le boîtier de chauffage et de refroidissement avant. Se reporter à [ATC-153, "Dépose et repose"](#).
2. Retirer les trois vis et déposer le couvercle de noyau de chauffage avant.
3. Déposer le noyau de chauffage avant et le support de tuyaux évaporateurs.
4. Déposer le noyau de chauffage avant.

NOTE:

Si les microfiltres d'habitacle sont contaminés par une fuite du liquide de refroidissement en provenance du noyau du système de chauffage avant, les remplacer par des microfiltres neufs avant de reposer le nouveau noyau de chauffage avant.



Repose

La repose se fait dans le sens inverse de la dépose.

NOYAU DE CHAUFFAGE ARRIERE

Dépose

1. Vidanger partiellement le circuit de refroidissement moteur. Se reporter à [MA-21, "Remplacement du liquide de refroidissement du moteur"](#) (VQ) ou [MA-32, "Remplacement du liquide de refroidissement du moteur"](#) (YD).
2. Déposer le boîtier de chauffage et de refroidissement arrière. Se reporter à [ATC-153, "Dépose et repose"](#).
3. Déposer le support du noyau de chauffage arrière.
4. Déposer le noyau de chauffage.

Repose

La repose se fait dans le sens inverse de la dépose.

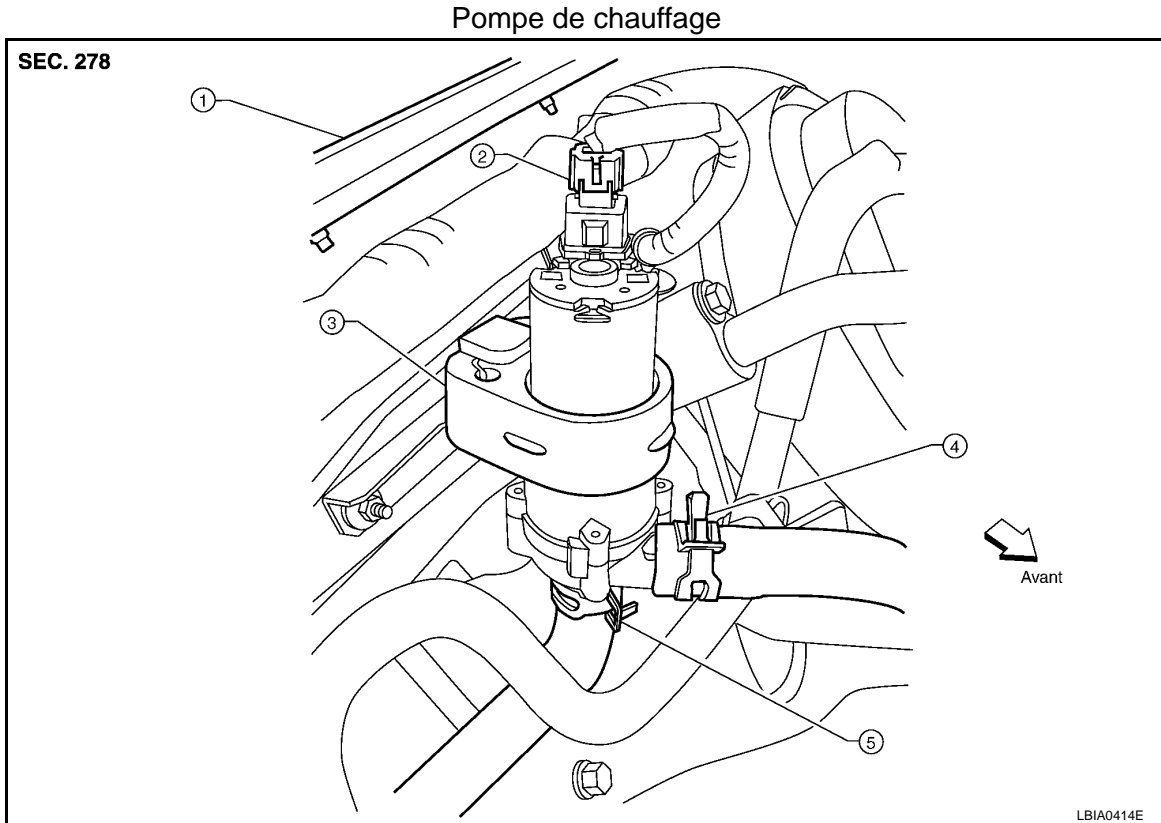
POMPE DE CHAUFFAGE

< INFORMATIONS RELATIVES A L'ENTRETIEN

POMPE DE CHAUFFAGE

Dépose et repose

INFOID:000000001480031



- | | | |
|--------------------------|--|-----------------------|
| 1. Dessus d'auvent | 2. Connecteur électrique de pompe de chauffage | 3. Pompe de chauffage |
| 4. Flexible de chauffage | 5. Flexible de chauffage | |

DEPOSE

1. Vidanger partiellement le circuit de refroidissement moteur. Se reporter à [MA-21, "Remplacement du liquide de refroidissement du moteur"](#) (VQ) ou [MA-32, "Remplacement du liquide de refroidissement du moteur"](#) (YD).
2. Débrancher le connecteur électrique de pompe de chauffage.
3. Débrancher les deux flexibles de chauffage.
4. Déposer la pompe de chauffage du support maintenant la pompe au-dessus d'auvent.

PRECAUTION:

Ne pas démonter la pompe de chauffage ; la remplacer comme un tout.

REPOSE

La repose se fait dans le sens inverse de la dépose.

PRECAUTION:

- **Le tampon de caoutchouc de la pompe de chauffage doit être parfaitement assis sur le support.**
- **Ne pas démonter la pompe de chauffage ; la remplacer comme un tout.**

MOTEUR DE VOLET D'ADMISSION

< INFORMATIONS RELATIVES A L'ENTRETIEN

MOTEUR DE VOLET D'ADMISSION

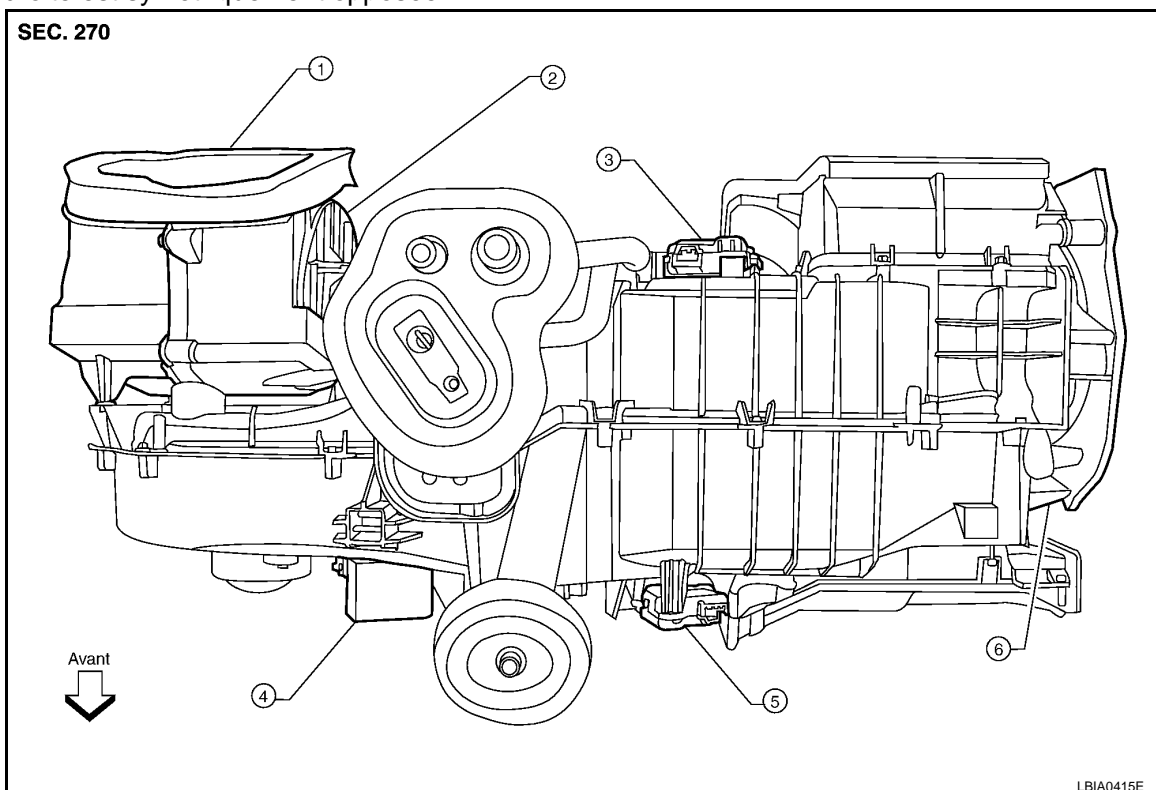
Dépose et repose

INFOID:000000001480032

Moteur de volet d'admission - Boîtier de chauffage et de refroidissement avant

NOTE:

Cette illustration s'applique aux modèles avec conduite à gauche. La disposition pour les modèles avec conduite à droite est symétriquement opposée.



- | | | |
|---|---|---|
| 1. Ensemble de boîtier de refroidissement et de chauffage avant | 2. Moteur de volet d'admission | 3. Moteur de volet de mélange d'air (côté passager) |
| 4. Commande variable de soufflerie | 5. Moteur de volet de mélange d'air (côté conducteur) | 6. Moteur de volet de sélection de mode |

DEPOSE

1. Déposer le boîtier de chauffage et de refroidissement avant. Se reporter à [ATC-153, "Dépose et repose"](#).
2. Déposer le boîtier de chauffage et de refroidissement du membre de direction.
3. Débrancher le connecteur électrique du moteur de volet d'admission.
4. Retirer les trois vis et déposer le moteur de volet d'admission.

REPOSE

La repose se fait dans le sens inverse de la dépose.

MOTEUR DE VOLET DE MODE

< INFORMATIONS RELATIVES A L'ENTRETIEN

MOTEUR DE VOLET DE MODE

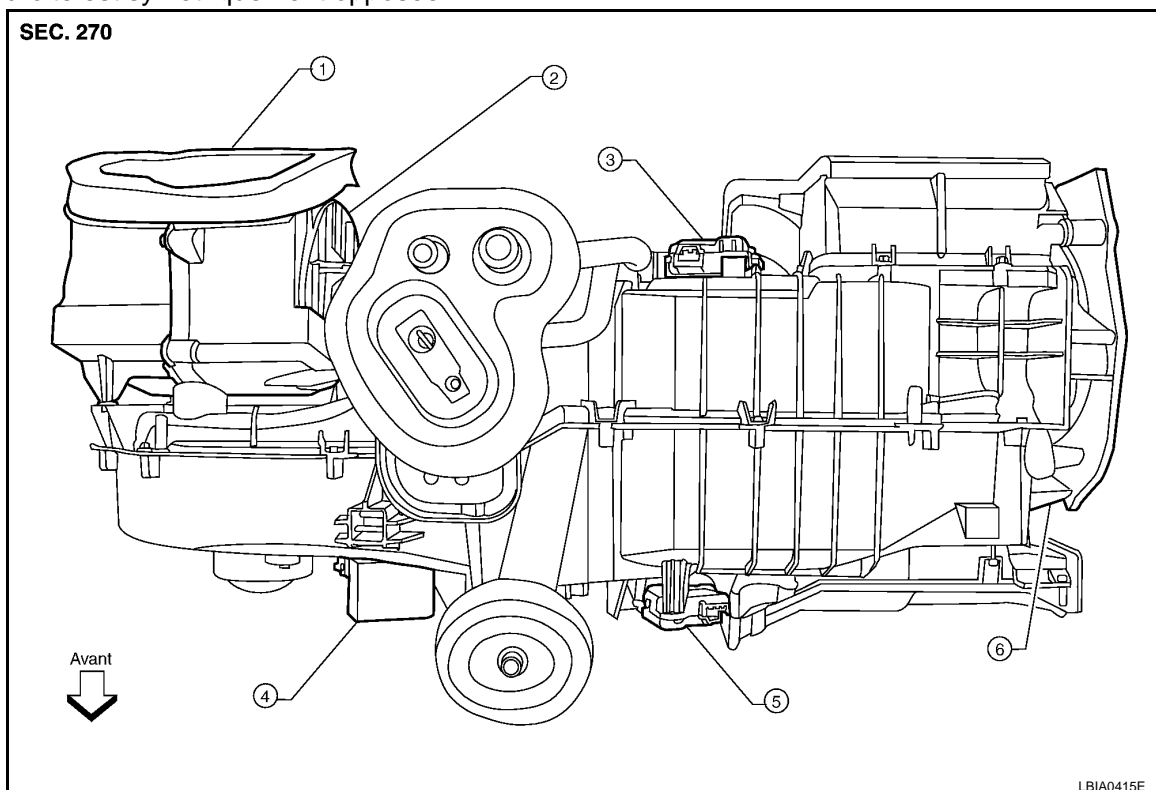
Dépose et repose

INFOID:000000001480033

Moteur de volet de mode - Boîtier de chauffage et de refroidissement avant

NOTE:

Cette illustration s'applique aux modèles avec conduite à gauche. La disposition pour les modèles avec conduite à droite est symétriquement opposée.



- | | | |
|---|---|---|
| 1. Ensemble de boîtier de refroidissement et de chauffage avant | 2. Moteur de volet d'admission | 3. Moteur de volet de mélange d'air (côté passager) |
| 4. Commande variable de soufflerie | 5. Moteur de volet de mélange d'air (côté conducteur) | 6. Moteur de volet de sélection de mode |

DEPOSE

1. Déposer la garniture latérale du tableau de bord. Se reporter à [IP-16](#).
2. Déposer le cache des instruments inférieurs. Se reporter à [IP-16](#).
3. Débrancher le connecteur électrique du moteur de volet de mode.
4. Retirer les trois vis et déposer le moteur de volet de mode.

REPOSE

La repose se fait dans le sens inverse de la dépose.

MOTEUR DE VOLET DE MELANGE D'AIR

< INFORMATIONS RELATIVES A L'ENTRETIEN

MOTEUR DE VOLET DE MELANGE D'AIR

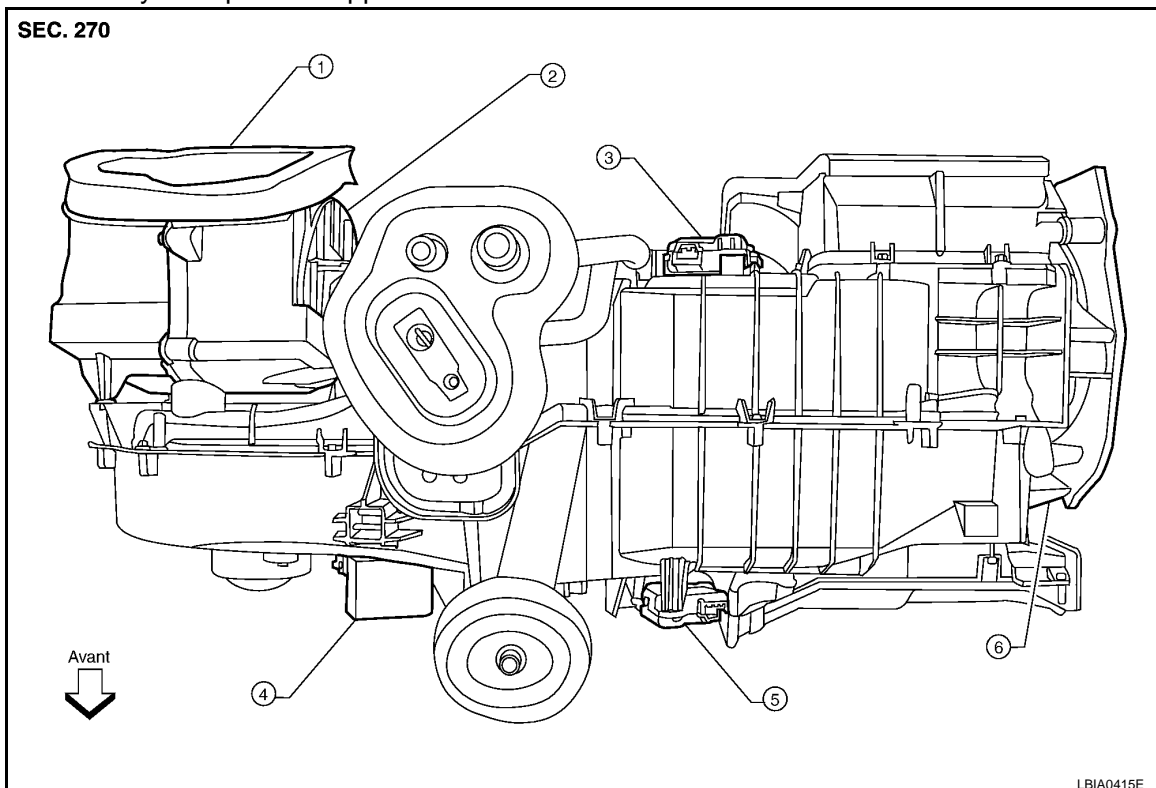
Composant

INFOID:000000001480034

Moteur de volet de mélange d'air - Boîtier de chauffage et de refroidissement avant

NOTE:

Cette illustration s'applique aux modèles avec conduite à gauche. La disposition pour les modèles avec conduite à droite est symétriquement opposée.



- | | | |
|---|---|---|
| 1. Ensemble de boîtier de refroidissement et de chauffage avant | 2. Moteur de volet d'admission | 3. Moteur de volet de mélange d'air (côté passager) |
| 4. Commande variable de soufflerie | 5. Moteur de volet de mélange d'air (côté conducteur) | 6. Moteur de volet de sélection de mode |

Dépose et repose

INFOID:000000001480035

MOTEUR DE VOLET DE MELANGE D'AIR AVANT (COTE PASSAGER)

Dépose

1. Déposer le boîtier de chauffage et de refroidissement avant. Se reporter à [ATC-153. "Dépose et repose"](#).
2. Déposer le boîtier de chauffage et de refroidissement du membre de direction.
3. Débrancher le connecteur électrique du moteur de volet de mélange d'air.
4. Retirer les trois vis et déposer le moteur de volet de mélange d'air.

Repose

La repose se fait dans le sens inverse de la dépose.

MOTEUR DE VOLET DE MELANGE D'AIR AVANT (COTE CONDUCTEUR)

Dépose

1. Déposer la garniture latérale du tableau de bord. Se reporter à [EI-29. "Composant"](#).
2. Déposer la partie inférieure droite du tableau de bord. Se reporter à [IP-16. "Dépose et repose \(VIN>VSKJ**R51*0218001\)"](#).
3. Déposer le boîtier de chauffage et de refroidissement du membre de direction.

MOTEUR DE VOLET DE MELANGE D'AIR

< INFORMATIONS RELATIVES A L'ENTRETIEN

4. Débrancher le connecteur électrique du moteur de volet de mélange d'air.
5. Retirer les trois vis et déposer le moteur de volet de mélange d'air.

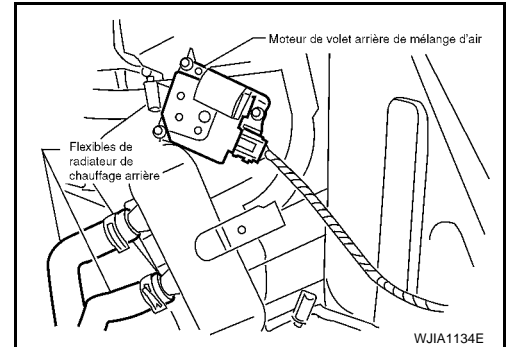
Repose

La repose se fait dans le sens inverse de la dépose.

MOTEUR DE VOLET DE MELANGE D'AIR ARRIERE

Dépose

1. Déposer le panneau de garniture intérieur droit arrière. Se reporter à [IP-16, "Dépose et repose \(VIN>VSKJ**R51*0218001\)"](#).
2. Débrancher le connecteur électrique de moteur de volet de mélange d'air arrière.
3. Retirer les trois vis et déposer le moteur de volet de mélange d'air arrière.



Repose

La repose se fait dans le sens inverse de la dépose.

COMMANDE VARIABLE DE SOUFFLERIE

< INFORMATIONS RELATIVES A L'ENTRETIEN

COMMANDE VARIABLE DE SOUFFLERIE

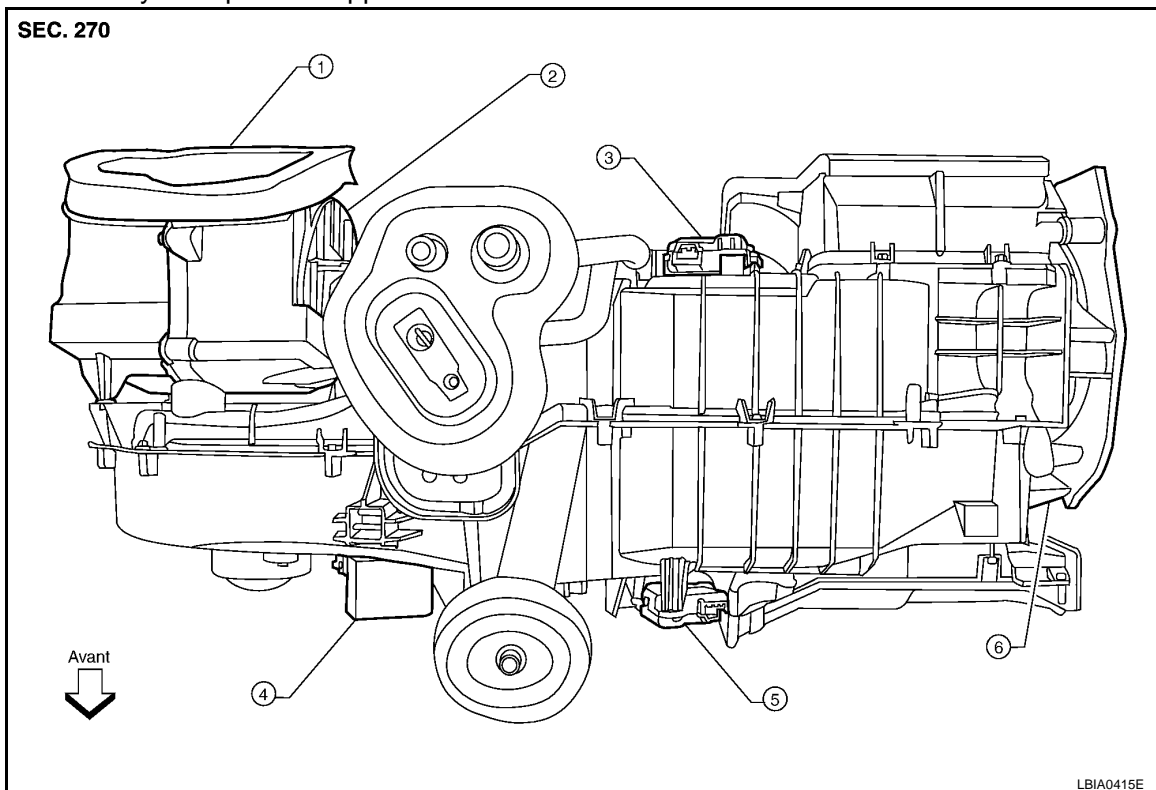
Dépose et repose

INFOID:000000001480036

Commande de soufflerie variable - Boîtier de chauffage et de refroidissement avant

NOTE:

Cette illustration s'applique aux modèles avec conduite à gauche. La disposition pour les modèles avec conduite à droite est symétriquement opposée.



- | | | |
|---|---|---|
| 1. Ensemble de boîtier de refroidissement et de chauffage avant | 2. Moteur de volet d'admission | 3. Moteur de volet de mélange d'air (côté passager) |
| 4. Commande variable de soufflerie | 5. Moteur de volet de mélange d'air (côté conducteur) | 6. Moteur de volet de sélection de mode |

DEPOSE

1. Débrancher le connecteur électrique de la commande de soufflerie variable.
2. Retirer les deux vis et déposer la commande de soufflerie variable.

REPOSE

La repose se fait dans le sens inverse de la dépose.

RESISTANCE DE MOTEUR DE SOUFFLERIE ARRIERE

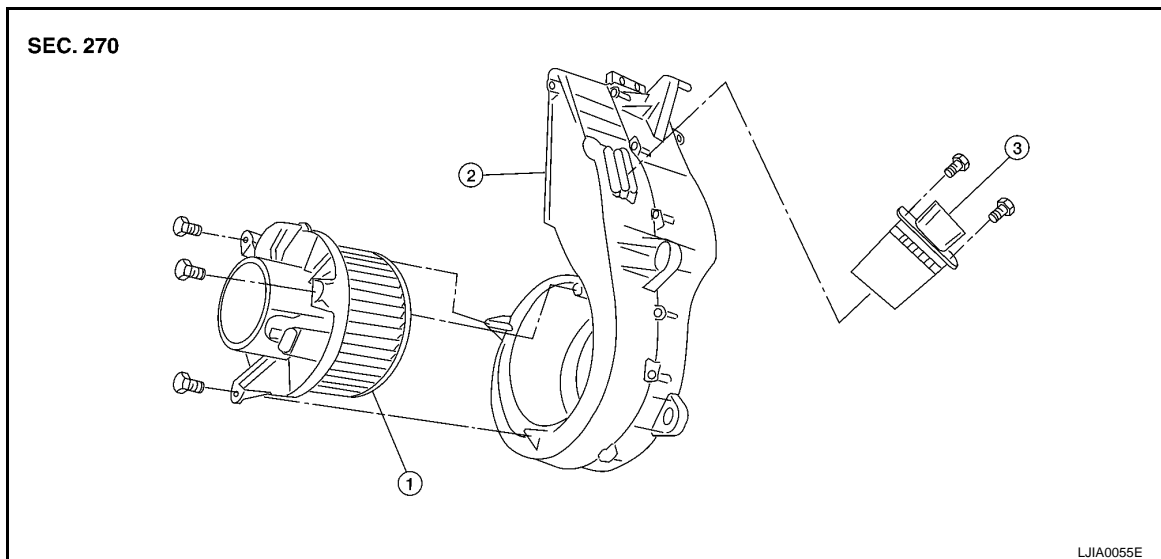
< INFORMATIONS RELATIVES A L'ENTRETIEN

RESISTANCE DE MOTEUR DE SOUFFLERIE ARRIERE

Dépose et repose

INFOID:000000001480037

Résistance de moteur de soufflerie arrière



1. Moteur de soufflerie arrière
2. Carter de moteur de soufflerie arrière
3. Résistance de moteur de soufflerie arrière

DEPOSE

1. Déposer le panneau de garniture intérieur droit arrière. Se reporter à [P-16, "Dépose et repose \(VIN>VSKJ**R51*0218001\)"](#).
2. Débrancher le connecteur électrique de la résistance du moteur de soufflerie arrière.
3. Retirer les deux vis et déposer la résistance du moteur de soufflerie avant.

REPOSE

La repose se fait dans le sens inverse de la dépose.

CONDUITS ET GRILLES

< INFORMATIONS RELATIVES A L'ENTRETIEN

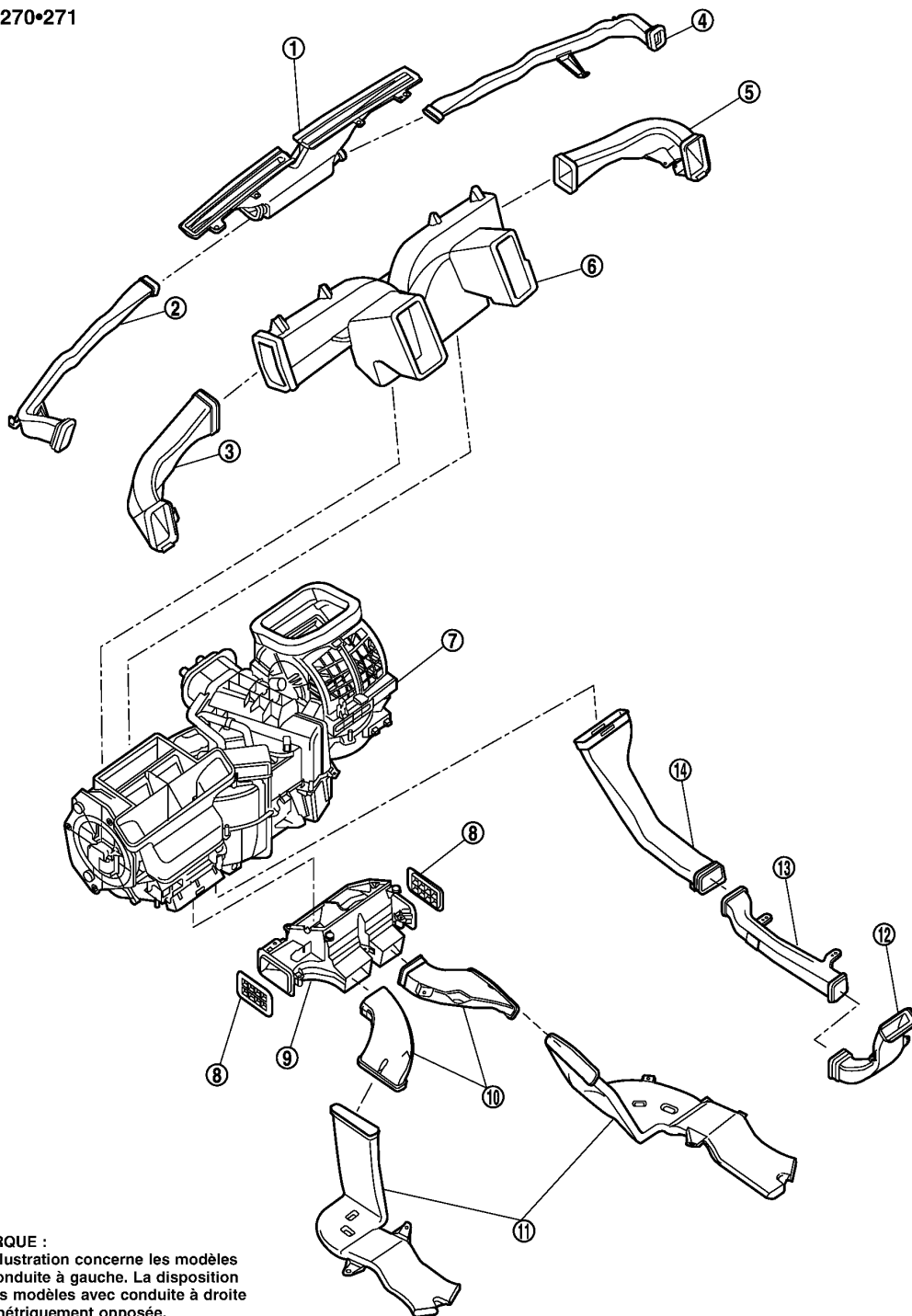
CONDUITS ET GRILLES

Composant

INFOID:000000001480038

Conduites - Boîtier de refroidissement et de chauffage avant

SEC. 270•271



REMARQUE :
Cette illustration concerne les modèles avec conduite à gauche. La disposition pour les modèles avec conduite à droite est symétriquement opposée.

- | | | |
|---|---|--|
| 1. Diffuseur de dégivreur | 2. Conduit de désembuage côté gauche | 3. Conduit de ventilateur gauche |
| 4. Conduit de désembuage côté droit | 5. Conduit de ventilateur droit | 6. Conduit de ventilateur central |
| 7. Ensemble de boîtier de refroidissement et de chauffage avant | 8. Grilles de plancher des conduites de raccord | 9. Conduites de raccord de plancher de raccord |
| 10. Conduites de plancher avant | 11. Conduite de plancher arrière | 12. Conduite de console arrière |
| 13. Conduite de console centrale | 14. Conduite de console avant | |

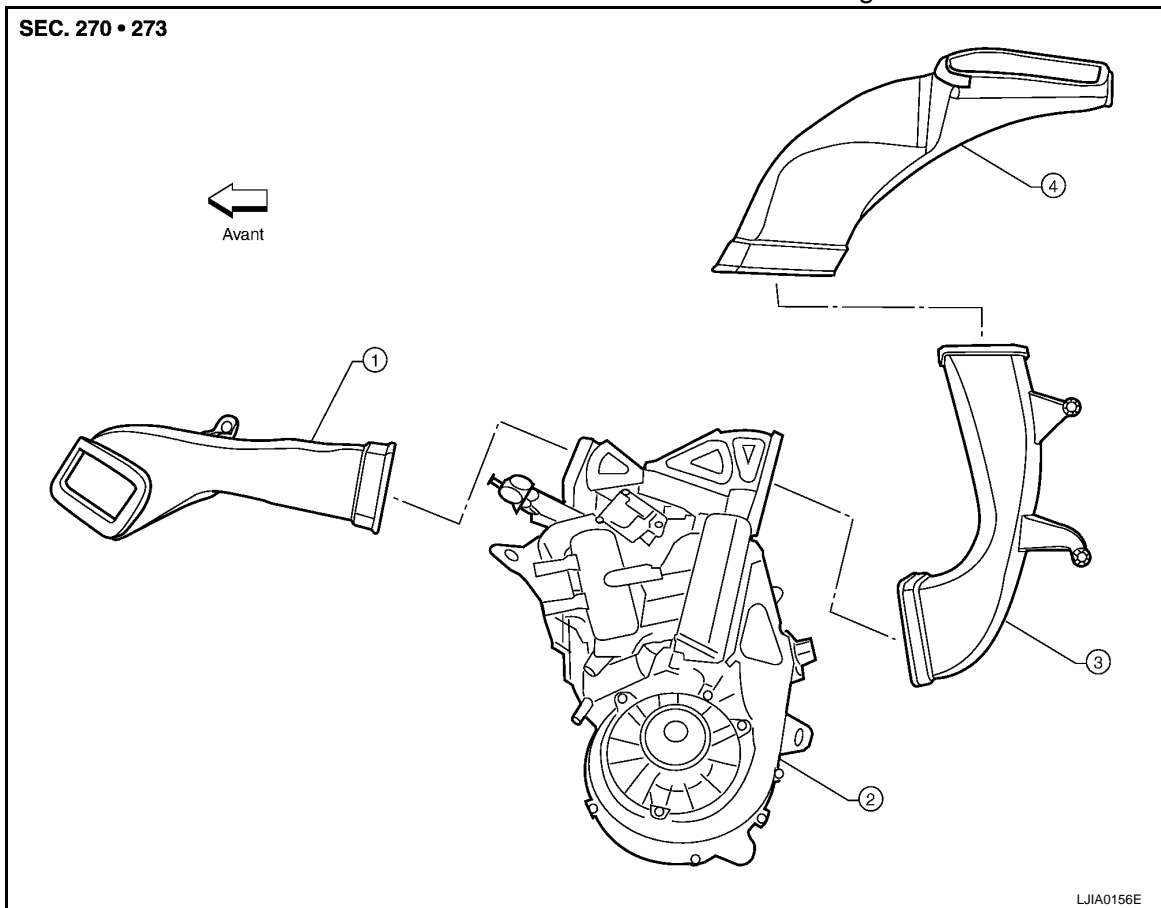
MJIB0212E

ATC-165

CONDUITS ET GRILLES

< INFORMATIONS RELATIVES A L'ENTRETIEN

Conduites - Boîtier de refroidissement et de chauffage arrière

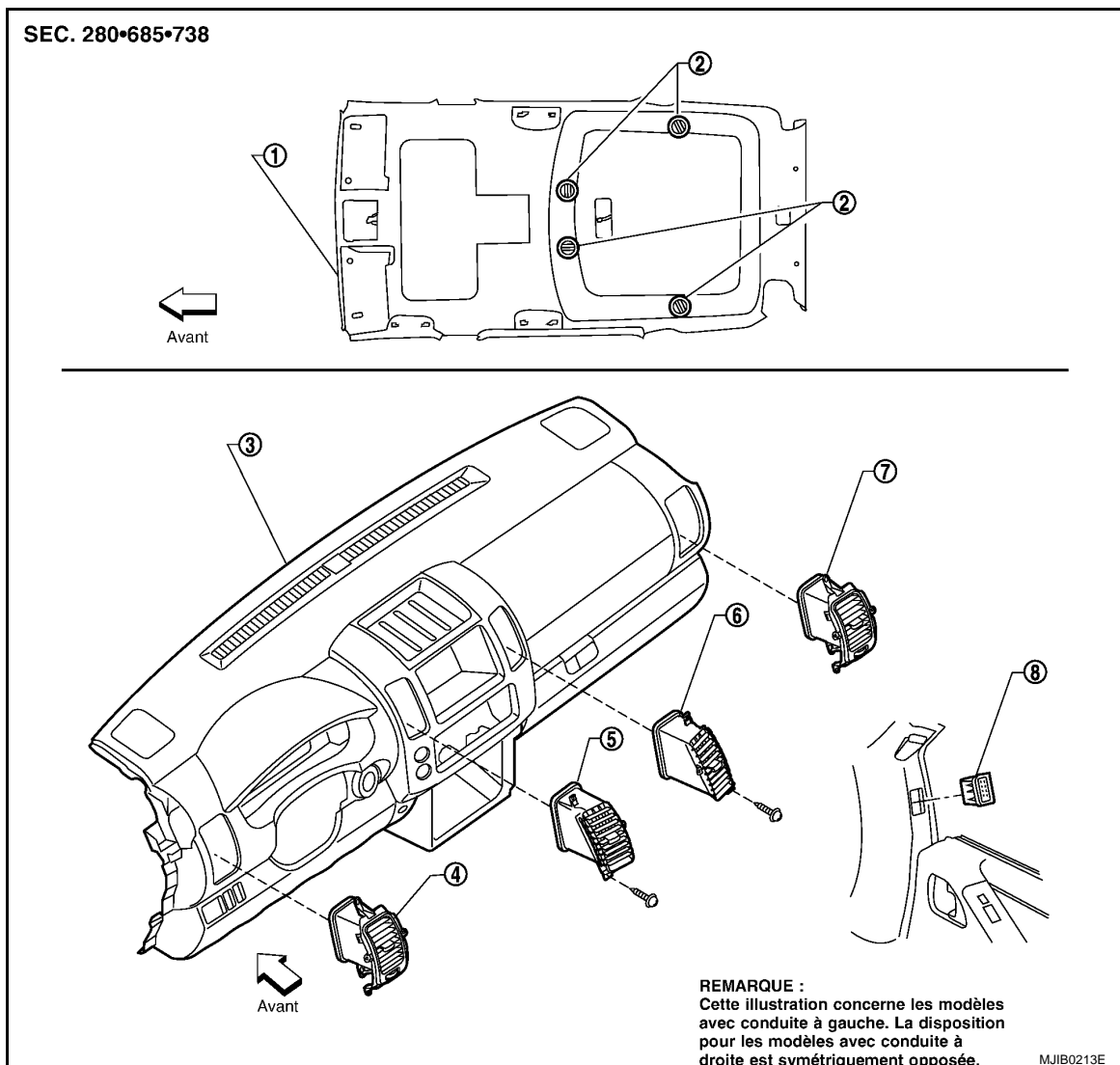


1. Conduite de plancher arrière et latérale
2. Ensemble de boîtier de refroidissement et de chauffage arrière
3. Conduite en hauteur inférieure arrière
4. Conduite en hauteur supérieure arrière

CONDUITS ET GRILLES

< INFORMATIONS RELATIVES A L'ENTRETIEN

Grilles



- | | | |
|--|------------------------------------|---------------------------------|
| 1. Equipement intérieur | 2. Grilles en hauteur | 3. Tableau de bord |
| 4. Grille de ventilateur latérale gauche | 5. Grille de ventilateur droite | 6. Grille de ventilateur droite |
| 7. Grille de ventilateur latérale droite | 8. Grille de désembuage côté droit | |

Dépose et repose

INFOID:000000001480039

CONDUITES ET GRILLE DE CONSOLE

Dépose

Avant de déposer les conduites et la grille de la console, déposer et démonter la console centrale. Se reporter à [IP-16. "Dépose et repose \(VIN>VSKJ**R51*0218001\)".](#)

Repose

La repose se fait dans le sens inverse de la dépose.

Gicleur de dégivreur

Dépose

1. Déposer la garniture du tableau de bord. Se reporter à [IP-16. "Dépose et repose \(VIN>VSKJ**R51*0218001\)".](#)
2. Déposer le gicleur de dégivreur.

CONDUITS ET GRILLES

< INFORMATIONS RELATIVES A L'ENTRETIEN

Repose

La repose se fait dans le sens inverse de la dépose.

CONDUITE DE DESEMBUAGE LATERAL DROITE ET GAUCHE

Dépose

1. Déposer la garniture du tableau de bord. Se reporter à [IP-16, "Dépose et repose \(VIN>VSKJ**R51*0218001\)".](#)
2. Déposer la console centrale. Se reporter à [IP-16, "Dépose et repose \(VIN>VSKJ**R51*0218001\)".](#)
3. Déposer la conduite de désembuage latérale droite ou gauche.

Repose

La repose se fait dans le sens inverse de la dépose.

CONDUIT DE VENTILATEUR GAUCHE ET DROIT

Dépose

1. Déposer la garniture du tableau de bord. Se reporter à [IP-16, "Dépose et repose \(VIN>VSKJ**R51*0218001\)".](#)
2. Déposer la console centrale. Se reporter à [IP-16, "Dépose et repose \(VIN>VSKJ**R51*0218001\)".](#)
3. Déposer le conduit de ventilateur gauche ou droit.

Repose

La repose se fait dans le sens inverse de la dépose.

Conduit de ventilateur central

Dépose

1. Déposer le boîtier de chauffage et de refroidissement avant. Se reporter à [ATC-153, "Dépose et repose".](#)
2. Déposer la console centrale. Se reporter à [IP-16, "Dépose et repose \(VIN>VSKJ**R51*0218001\)".](#)
3. Déposer le gicleur de dégivreur.
4. Déposer les conduits de ventilateur gauche et droit.
5. Déposer les conduites de désembuage gauche et droite.
6. Déposer la conduite de ventilateur central.

Repose

La repose se fait dans le sens inverse de la dépose.

Conduites de raccord de plancher

Dépose

1. Déposer le boîtier de chauffage et de refroidissement avant. Se reporter à [ATC-153, "Dépose et repose".](#)
2. Déposer la console centrale. Se reporter à [IP-16, "Dépose et repose \(VIN>VSKJ**R51*0218001\)".](#)
3. Déposer le conduit de raccord de plancher.

Repose

La repose se fait dans le sens inverse de la dépose.

CONDUITS DE PLANCHER AVANT ET ARRIERE

Dépose

1. Déposer la console centrale. Se reporter à [IP-27, "Démontage et montage \(VIN>VSKJ**R51*0218001\)".](#)
2. Déposer le tapis de plancher. Se reporter à [EI-32, "Dépose et repose".](#)
3. Retirer les attaches et déposer les conduits de plancher avant et arrière.

Repose

La repose se fait dans le sens inverse de la dépose.

CONDUITS ARRIERE EN HAUTEUR

Dépose

1. Déposer le panneau de garniture intérieur droit arrière. Se reporter à [EI-29, "Composant".](#)
2. Déposer l'équipement intérieur. Se reporter à [EI-33.](#)

CONDUITS ET GRILLES

< INFORMATIONS RELATIVES A L'ENTRETIEN

NOTE:

La conduite de l'équipement intérieur arrière (connectée au conduit supérieur arrière en hauteur) fait partie intégrante de l'équipement intérieur et doit être remplacée avec l'ensemble.

3. Retirer les attaches et déposer les conduits de plancher inférieurs arrière et en hauteur.

Repose

La repose se fait dans le sens inverse de la dépose.

CONDUITE DE PLANCHER ARRIERE ET LATERALE

Dépose

1. Déposer le panneau de garniture intérieur droit arrière. Se reporter à [EI-29. "Composant"](#).
2. Mettre de côté le tapis de sol.
3. Retirer les attaches et déposer le conduit de plancher arrière latéral.

Repose

La repose se fait dans le sens inverse de la dépose.

Grilles

Dépose

1. Déposer le(s) panneau(x) de garniture intérieur(s) permettant d'accéder à la grille. Se reporter à [P-16. "Dépose et repose \(VIN>VSKJ**R51*0218001\)"](#).

NOTE:

Les grilles en hauteur font partie de l'équipement intérieur. Lors du remplacement des grilles en hauteur, remplacer l'équipement intérieur. Se reporter à [EI-33](#).

2. Déposer la grille du panneau de garniture intérieur.

Repose

La repose se fait dans le sens inverse de la dépose.

A
B
C
D
E
F
G
H
I
K
L
M
N
O
P

ATC

CONDUITES DE REFRIGERANT

< INFORMATIONS RELATIVES A L'ENTRETIEN

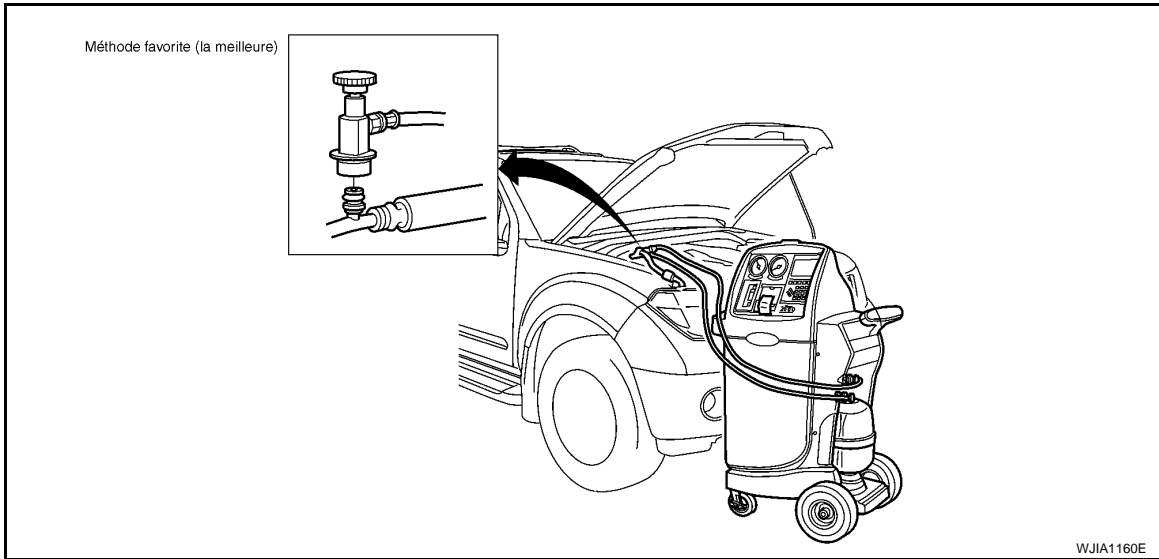
CONDUITES DE REFRIGERANT

Procédure d'entretien du HFC-134a (R-134a)

INFOID:000000001480040

MISE EN PLACE DES OUTILS ET EQUIPEMENTS D'ENTRETIEN

Décharge de réfrigérant

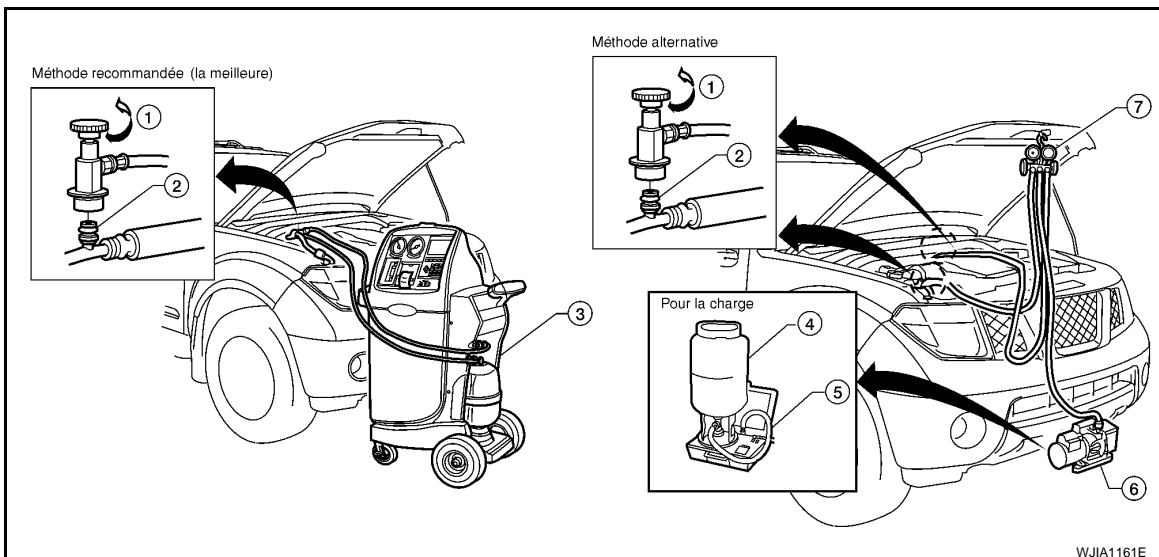


1. Soupape d'arrêt
2. Soupape d'entretien de climatisation
3. Equipement de récupération et de recyclage ACR 2000 (J-43600) avec identificateur de réfrigérant

ATTENTION:

Eviter d'inhaler du réfrigérant de climatisation, des vapeurs ou des émanations de lubrifiant. Une telle exposition peut irriter les yeux, le nez et la gorge. Utiliser uniquement un équipement de récupération/recyclage agréé pour délester le réfrigérant HFC-134a (R-134a). En cas de délestage accidentel, ventiler la zone de travail avant de reprendre l'opération d'entretien. Il est possible d'obtenir davantage d'informations relatives à la santé et à la sécurité auprès des fabricants de liquides de refroidissement et de lubrifiants.

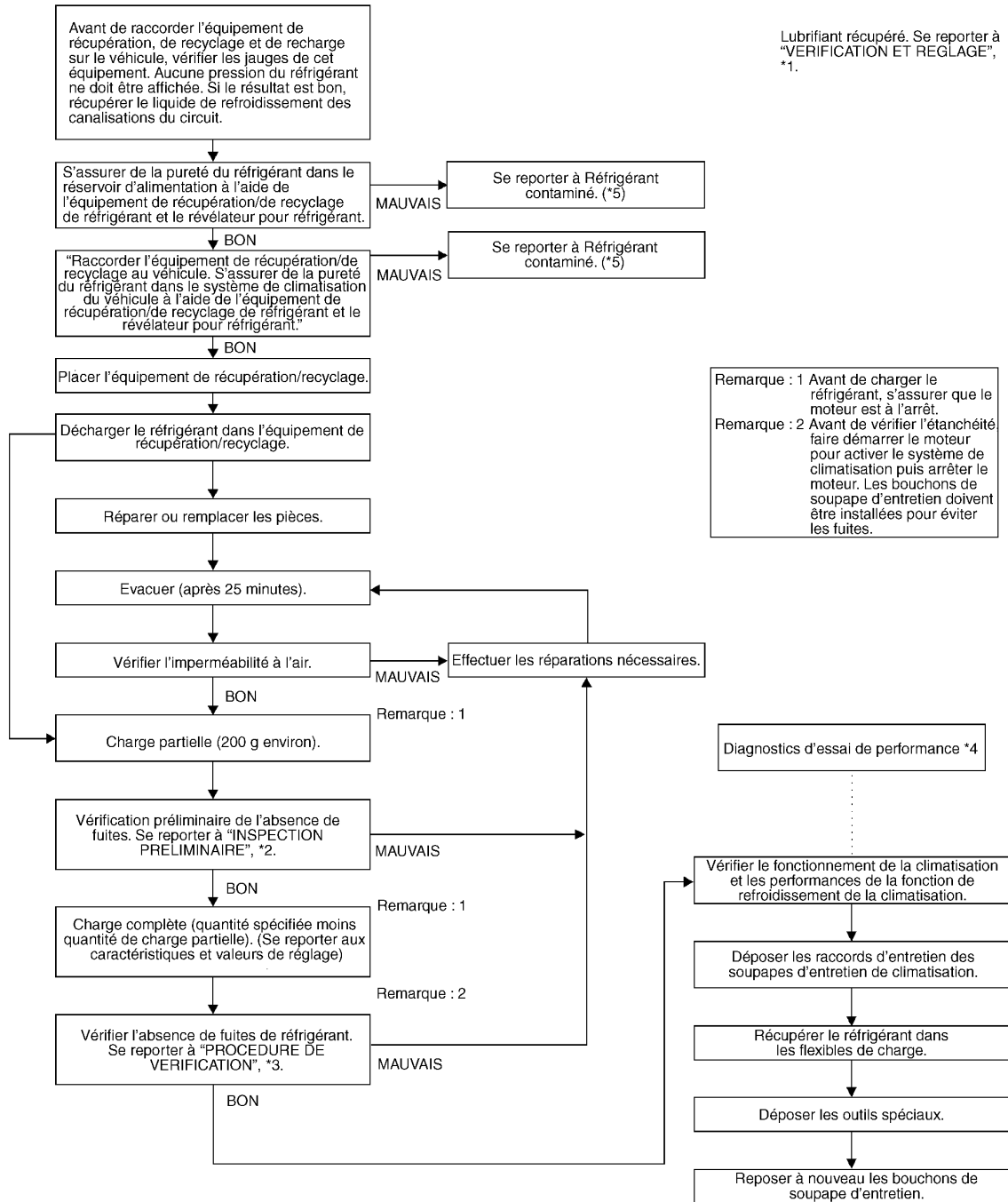
Système d'évacuation et charge du réfrigérant



CONDUITES DE REFRIGERANT

< INFORMATIONS RELATIVES A L'ENTRETIEN

- | | | | |
|---|---|---|---|
| 1. Soupape d'arrêt | 2. Soupape d'entretien de climatisation | 3. Equipement de récupération et de recyclage ACR 2000 (J-43600) avec identificateur de réfrigérant | A |
| 4. Bouteille de réfrigérant (HFC-134a) | 5. Balance pour réfrigérant (J-39699) | 6. Pompe à dépression (J-39649) | B |
| 7. Kit de manomètre avec flexibles et embouts (J-39183-C) | | | C |



Lubrifiant récupéré. Se reporter à "VERIFICATION ET REGLAGE", *1.

Remarque : 1 Avant de charger le réfrigérant, s'assurer que le moteur est à l'arrêt.
Remarque : 2 Avant de vérifier l'étanchéité faire démarrer le moteur pour activer le système de climatisation puis arrêter le moteur. Les bouchons de soupape d'entretien doivent être installés pour éviter les fuites.

ATC

CONDUITES DE REFRIGERANT

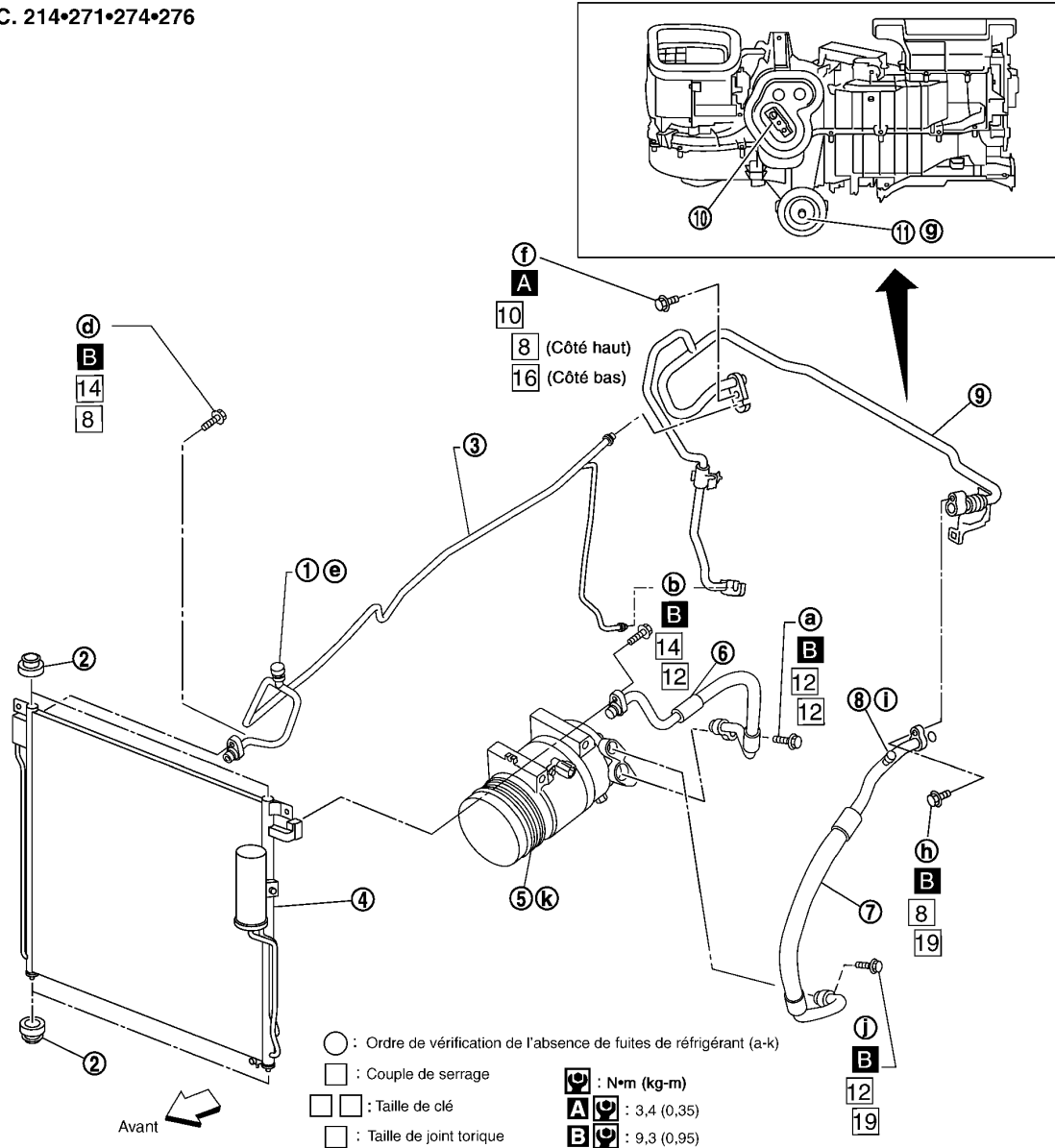
< INFORMATIONS RELATIVES A L'ENTRETIEN

- *1 [ATC-25. "Vérification de la quantité de lubrifiant dans le compresseur".](#)
- *2 [ATC-185. "Vérification de l'absence de fuite de réfrigérant".](#)
- *3 [ATC-185. "Vérification de l'absence de fuite de réfrigérant".](#)
- *4 [ATC-117. "Refroidissement insuffisant".](#)
- *5 [ATC-3. "Réfrigérant contaminé".](#)

Composant

INFOID:000000001480041

Compresseur et condensateur de climatisation avant Moteur VQ40DE, conduite à gauche
SEC. 214•271•274•276



MJIB0182E

- | | | |
|---------------------------------------|---------------------------------------|----------------------------|
| 1. Soupape d'entretien haute pression | 2. Passe-fil | 3. Tuyau haute pression |
| 4. Condenseur | 5. Joint d'arbre de compresseur | 6. Flexible haute pression |
| 7. Flexible basse pression | 8. Soupape d'entretien basse pression | 9. Tuyau basse pression |
| 10. Soupape d'expansion avant | 11. Flexible de vidange | |

NOTE:

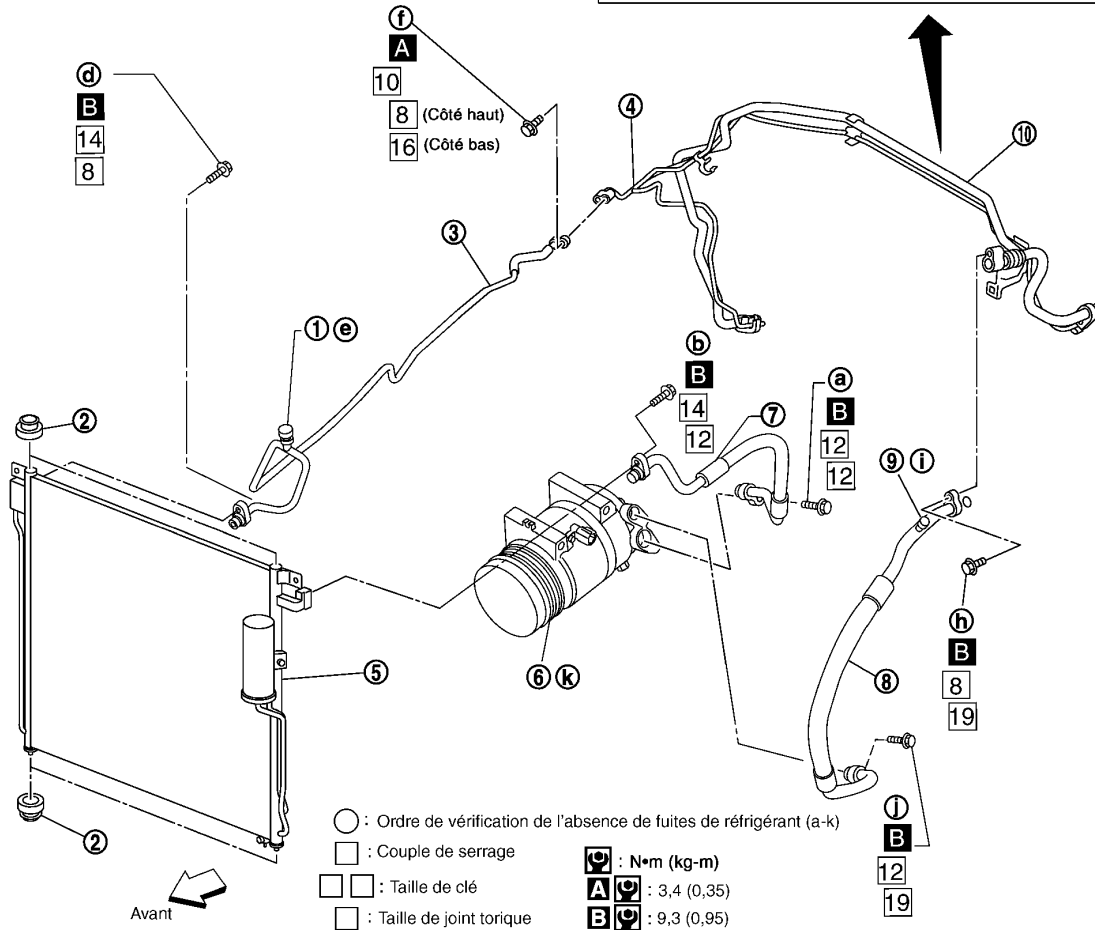
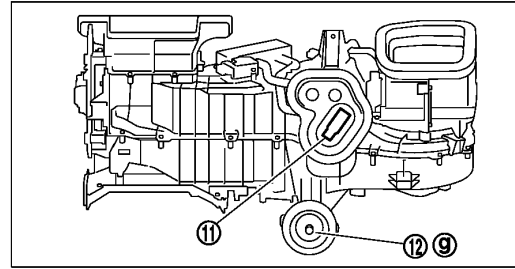
Se reporter à [ATC-4. "Précautions relatives au branchement de réfrigérant".](#)

CONDUITES DE REFRIGERANT

< INFORMATIONS RELATIVES A L'ENTRETIEN

Compresseur et condensateur de climatisation avant Moteur VQ40DE, conduite à droite-

SEC. 214•271•274•276



MJIB0183E

- | | | |
|---------------------------------------|-------------------------------|---------------------------------------|
| 1. Soupape d'entretien haute pression | 2. Passe-fil | 3. Tuyau haute pression A |
| 4. Tuyau haute pression B | 5. Condenseur | 6. Joint d'arbre de compresseur |
| 7. Flexible haute pression | 8. Flexible basse pression | 9. Soupape d'entretien basse pression |
| 10. Tuyau basse pression | 11. Soupape d'expansion avant | 12. Flexible de vidange |

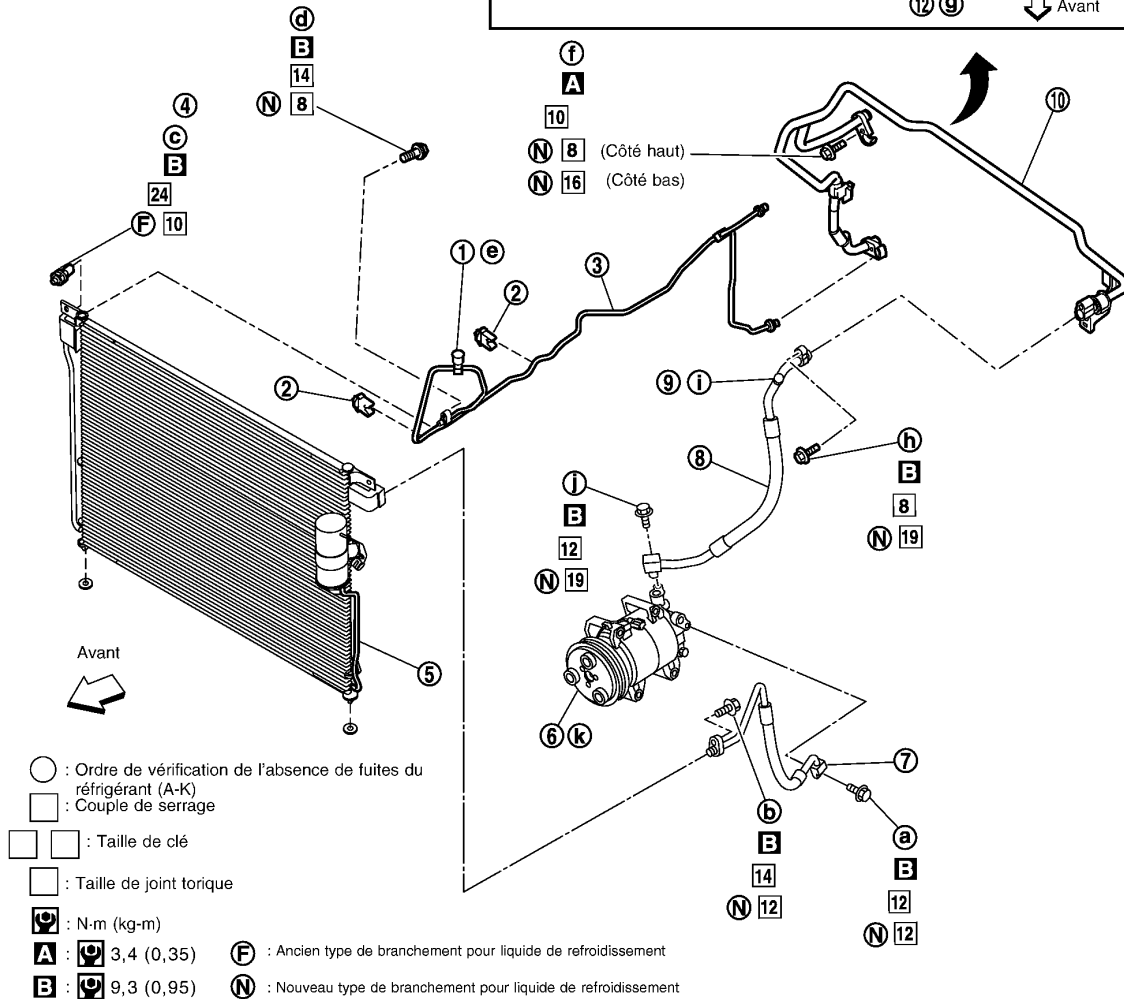
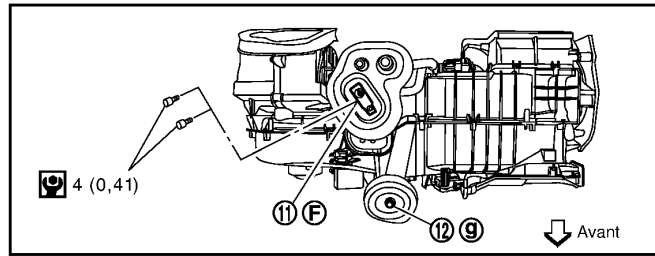
A
B
C
D
E
F
G
H
I
ATC
K
L
M
N
O
P

CONDUITES DE REFRIGERANT

< INFORMATIONS RELATIVES A L'ENTRETIEN

Compresseur et condensateur de climatisation avant - moteur YD25DDTi, conduite à gauche

SEC. 270•271•274•276•278



MJIB0151E

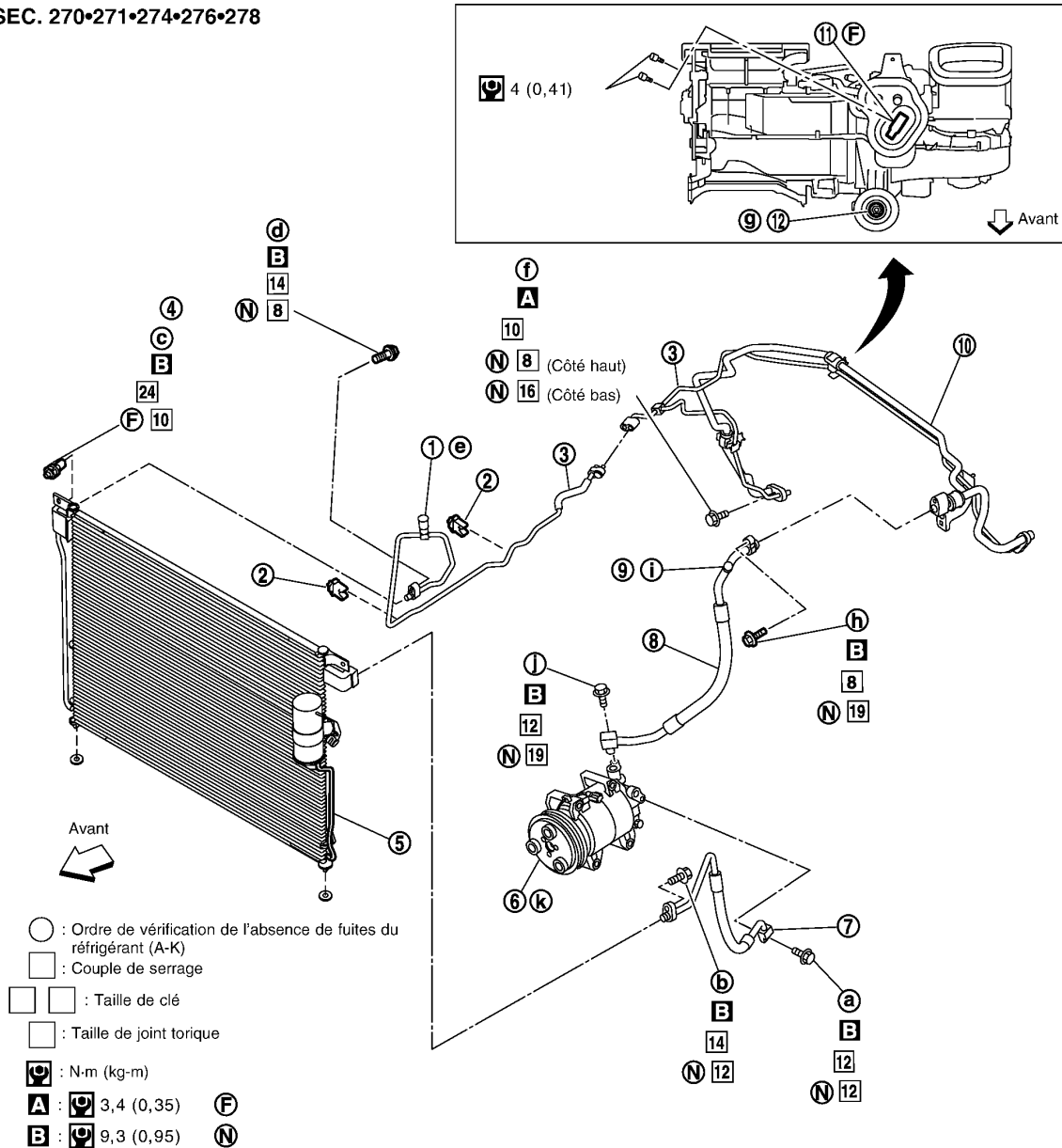
- | | | |
|--|---|---|
| 1. Soupape d'entretien haute pression | 2. Clip | 3. Conduite de climatisation haute pression avant |
| 4. Capteur de pression du réfrigérant | 5. Condenseur | 6. Joint d'arbre de compresseur |
| 7. Flexible de climatisation haute pression avant | 8. Flexible de climatisation basse pression avant | 9. Soupape d'entretien basse pression |
| 10. Conduite de climatisation basse pression avant | 11. Soupape d'expansion avant | 12. Flexible de vidange du système de climatisation avant |

CONDUITES DE REFRIGERANT

< INFORMATIONS RELATIVES A L'ENTRETIEN

Compresseur et condensateur de climatisation avant - moteur YD25DDTi, conduite à droite

SEC. 270•271•274•276•278



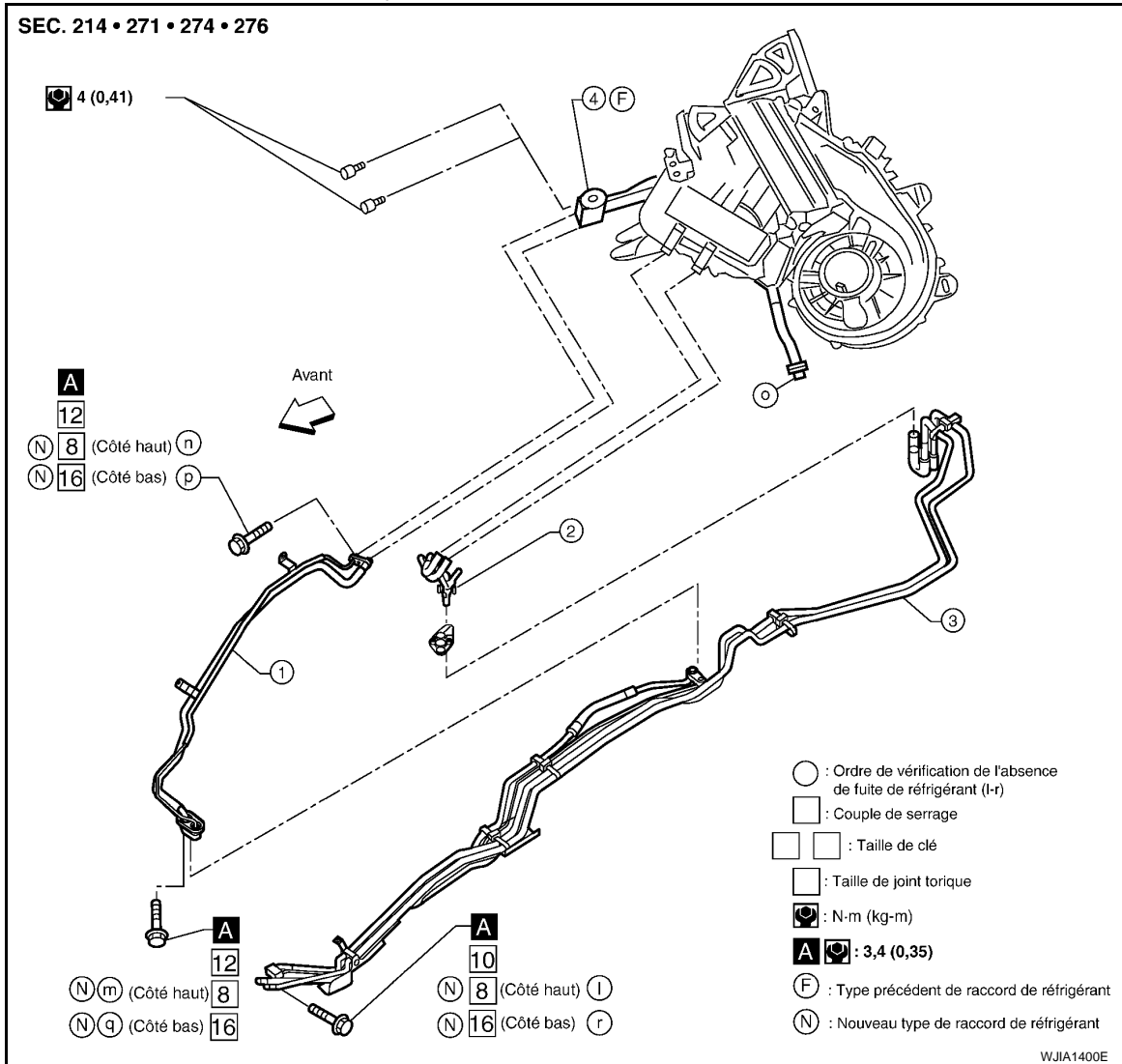
MJIB0152E

- | | | |
|--|---|---|
| 1. Soupape d'entretien haute pression | 2. Clip | 3. Conduite de climatisation haute pression avant |
| 4. Capteur de pression du réfrigérant | 5. Condenseur | 6. Joint d'arbre de compresseur |
| 7. Flexible de climatisation haute pression avant | 8. Flexible de climatisation basse pression avant | 9. Soupape d'entretien basse pression |
| 10. Conduite de climatisation basse pression avant | 11. Soupape d'expansion avant | 12. Flexible de vidange du système de climatisation avant |

CONDUITES DE REFRIGERANT

< INFORMATIONS RELATIVES A L'ENTRETIEN

Systeme de climatisation arriere



1. Conduites de climatisation haute et basse pression arrière
2. Flexibles de noyau de chauffage arrière
3. Conduites de plancher de noyau de chauffage et de climatisation haute et basse pression arrière
4. Soupape d'expansion arrière

NOTE:

Se reporter à [ATC-4, "Précautions relatives au branchement de réfrigérant"](#).

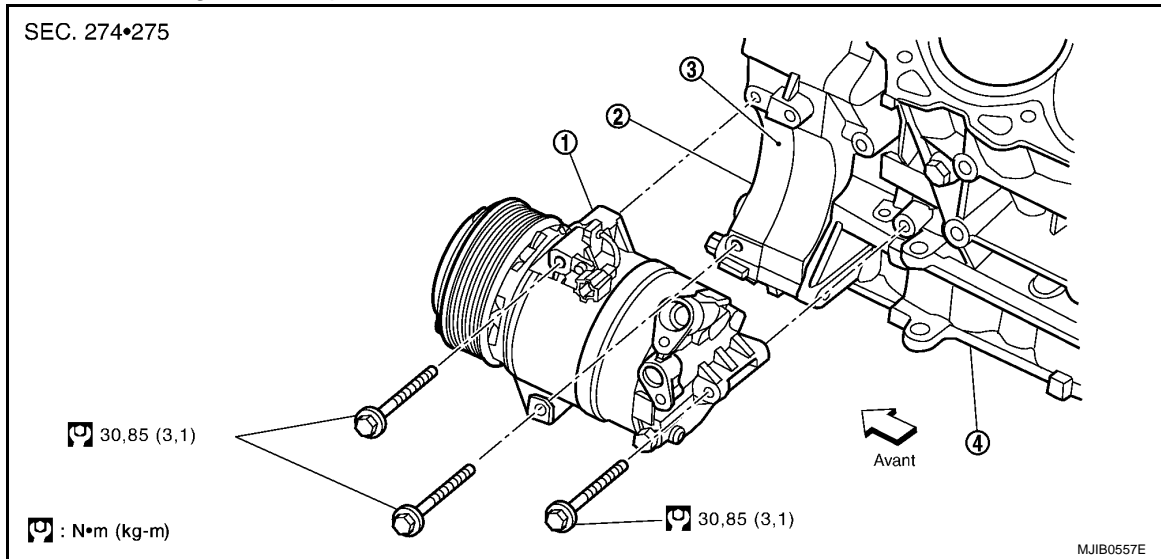
CONDUITES DE REFRIGERANT

< INFORMATIONS RELATIVES A L'ENTRETIEN

Dépose et repose du compresseur

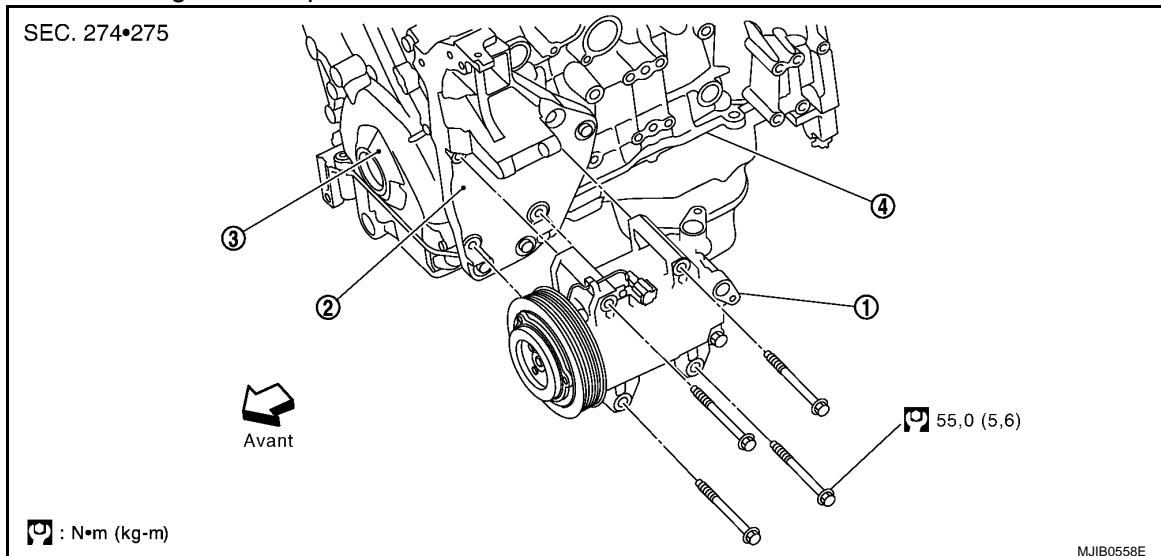
INFOID:000000001480042

Montage du compresseur de climatisation - Modèles à moteur VQ40DE -



1. Compresseur
2. Carter de chaîne de distribution avant
3. Carter de chaîne de distribution arrière
4. Bloc-cylindres

Montage du compresseur de climatisation - Modèles avec moteur YD25DDTi



1. Compresseur
2. Alternateur et support de compresseur de climatisation
3. Carter de la chaîne de distribution
4. Bloc-cylindres

DEPOSE

1. Décharge du réfrigérant du système de climatisation. Se reporter à [ATC-170. "Procédure d'entretien du HFC-134a \(R-134a\)"](#).
2. Déposer la roue avant gauche et l'ensemble de pneu. Se reporter à [WT-5. "Permutation"](#).
3. Déposer le couvercle de moteur.
4. Déposer le pare-boue avant gauche.
5. Déposer le garde-boue avant gauche.
6. Déposer le filtre à air du moteur et les conduites d'airs. Se reporter à [EM-17 \(VQ\)](#) ou [EM-161 \(YD\)](#).
7. Déposer la courroie d'entraînement. Se reporter à [EM-14 \(VQ\)](#) ou [EM-158 \(YD\)](#).

CONDUITES DE REFRIGERANT

< INFORMATIONS RELATIVES A L'ENTRETIEN

- Débrancher le connecteur de faisceau du compresseur.
- Débrancher les deux flexibles de climatisation de haute et basse pression du compresseur.
PRECAUTION:
Boucher ou isoler le joint du tuyau avec un accessoire adéquat, tel que du ruban adhésif pour éviter une entrée d'air.
- Déposer les boulons du compresseur de climatisation avec des outils électriques.

REPOSE

La repose se fait dans le sens inverse de la dépose.

PRECAUTION:

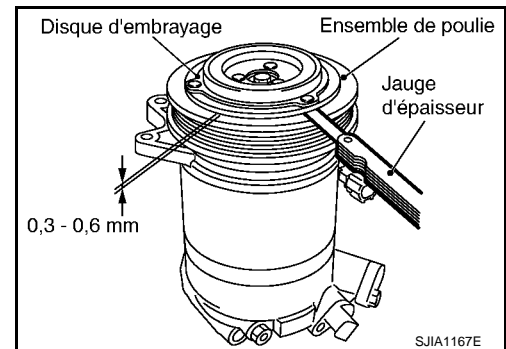
- Remplacer le joint torique des flexibles de climatisation de haute et de basse pression puis enduire le nouveau joint torique d'huile pour compresseur avant la repose.
- Après avoir rempli le circuit de climatisation de réfrigérant, vérifier l'absence de fuites. Se reporter à [ATC-185. "Vérification de l'absence de fuite de réfrigérant"](#).

VERIFIER LE JEU ENTRE LE DISQUE ET LA POULIE

Vérifier le jeu tout autour de la périphérie du disque d'embrayage.

**Tolérance disque/
poulie** : 0,3 - 0,6 mm

S'il est impossible d'obtenir le jeu spécifié, remplacer le compresseur.



Dépose et repose du flexible de climatisation de haute pression avant

INFOID:000000001480043

DEPOSE

- Déposer la roue avant gauche et l'ensemble de pneu. Se reporter à [WT-5. "Permutation"](#).
- Déposer le pare-boue avant gauche.
- Déposer le garde-boue avant gauche.
- Vidanger le réfrigérant. Se reporter à [ATC-170. "Procédure d'entretien du HFC-134a \(R-134a\)"](#).
- Déposer le flexible de climatisation haute pression avant. Se reporter à [ATC-172. "Composant"](#).

PRECAUTION:

Boucher ou isoler le joint du tuyau avec un accessoire adéquat, tel que du ruban adhésif pour éviter une entrée d'air.

REPOSE

La repose se fait dans le sens inverse de la dépose.

Se reporter à [ATC-172. "Composant"](#).

PRECAUTION:

- Remplacer le joint torique du flexible haute pression avant et enduire le nouveau joint torique d'huile pour compresseur avant la dépose.
- Après remplissage du réfrigérant, vérifier l'absence de fuite.

Dépose et repose du tuyau de climatisation de haute pression avant

INFOID:000000001480044

DEPOSE

- Déposer la roue avant droite et l'ensemble de pneu. Se reporter à [WT-5. "Permutation"](#).
- Déposer le pare-boue avant droit.
- Déposer le garde-boue avant droit.
- Vidanger le réfrigérant. Se reporter à [ATC-170. "Procédure d'entretien du HFC-134a \(R-134a\)"](#).
- Déposer le tuyau de climatisation de basse pression avant. Se reporter à [ATC-179. "Déposer et repose des tuyaux de climatisation de haute et de basse pression arrière"](#).
- Déposer le tuyau de climatisation de haute pression avant. Se reporter à [ATC-172. "Composant"](#).

CONDUITES DE REFRIGERANT

< INFORMATIONS RELATIVES A L'ENTRETIEN

PRECAUTION:

Boucher ou isoler le joint du tuyau avec un accessoire adéquat, tel que du ruban adhésif pour éviter une entrée d'air.

REPOSE

La repose se fait dans le sens inverse de la dépose.

Se reporter à [ATC-172, "Composant"](#).

PRECAUTION:

- Remplacer le joint torique du tuyau de climatisation de haute pression avant et enduire le nouveau joint torique d'huile pour compresseur au moment de la dépose.
- Après remplissage du réfrigérant, vérifier l'absence de fuite.

Dépose et repose du flexible de climatisation de basse pression avant

INFOID:000000001480045

DEPOSE

1. Déposer la roue avant droite et l'ensemble de pneu. Se reporter à [WT-5, "Permutation"](#).
2. Déposer le pare-boue avant droit.
3. Déposer le garde-boue avant droit.
4. Vidanger le réfrigérant. Se reporter à [ATC-170, "Procédure d'entretien du HFC-134a \(R-134a\)"](#).

PRECAUTION:

Boucher ou isoler le joint du tuyau avec un accessoire adéquat, tel que du ruban adhésif pour éviter une entrée d'air.

5. Déposer le flexible de climatisation de basse pression avant Se reporter à [ATC-172, "Composant"](#).

REPOSE

La repose se fait dans le sens inverse de la dépose.

Se reporter à [ATC-172, "Composant"](#).

PRECAUTION:

- Remplacer le joint torique du flexible de basse pression avant et enduire le nouveau joint torique d'huile pour compresseur avant la dépose.
- Après remplissage du réfrigérant, vérifier l'absence de fuite.

Dépose et repose du tuyau de climatisation de basse pression avant

INFOID:000000001480046

ATC

DEPOSE

1. Vidanger le réfrigérant. Se reporter à [ATC-170, "Procédure d'entretien du HFC-134a \(R-134a\)"](#).
2. Débrancher le connecteur de pompe de chauffage.
3. Déposer la pompe de chauffage de son support et la mettre de côté. Ne pas débrancher les flexibles de chauffage de la pompe de chauffage.
4. Déposer le tuyau de climatisation de basse pression avant. Se reporter à [ATC-172, "Composant"](#).

PRECAUTION:

Boucher ou isoler le joint du tuyau avec un accessoire adéquat, tel que du ruban adhésif pour éviter une entrée d'air.

REPOSE

La repose se fait dans le sens inverse de la dépose.

Se reporter à [ATC-172, "Composant"](#).

PRECAUTION:

- Remplacer le joint torique du tuyau de climatisation de basse pression avant et enduire le nouveau joint torique d'huile pour compresseur au moment de la dépose.
- Après remplissage du réfrigérant, vérifier l'absence de fuite.

Déposer et repose des tuyaux de climatisation de haute et de basse pression arrière

INFOID:000000001480047

DEPOSE

1. Vidanger le réfrigérant. Se reporter à [ATC-170, "Procédure d'entretien du HFC-134a \(R-134a\)"](#).
2. Déposer le panneau de garniture intérieur droit arrière. Se reporter à [ATC-172, "Composant"](#).

CONDUITES DE REFRIGERANT

< INFORMATIONS RELATIVES A L'ENTRETIEN

3. Déposer les tuyaux de climatisation de haute et de basse pression arrière. Se reporter à [ATC-172. "Composant"](#).

PRECAUTION:

Boucher ou isoler le joint du tuyau avec un accessoire adéquat, tel que du ruban adhésif pour éviter une entrée d'air.

REPOSE

La repose se fait dans le sens inverse de la dépose.

Se reporter à [ATC-172. "Composant"](#).

PRECAUTION:

- Remplacer le joint torique du tuyau de climatisation de haute et de basse pression arrière et enduire le nouveau joint torique d'huile pour compresseur au moment de la dépose.
- Après remplissage du réfrigérant, vérifier l'absence de fuite.

Dépose et repose des tuyaux de plancher du noyau de chauffage et de climatisation de haute et de basse pression

INFOID:000000001480048

DEPOSE

1. Vidanger le réfrigérant. Se reporter à [ATC-170. "Procédure d'entretien du HFC-134a \(R-134a\)"](#).
2. Déposer les tuyaux de plancher de noyau de chauffage et de climatisation de haute et de basse pression arrière. Se reporter à [ATC-172. "Composant"](#).

PRECAUTION:

Boucher ou isoler le joint du tuyau avec un accessoire adéquat, tel que du ruban adhésif, pour éviter l'entrée de l'air.

REPOSE

La repose se fait dans le sens inverse de la dépose.

Se reporter à [ATC-172. "Composant"](#).

PRECAUTION:

- Remplacer le joint torique des tuyaux de plancher de noyau de chauffage et de climatisation de haute et de basse pression arrière par un joint neuf, et enduire le nouveau joint torique d'huile pour compresseur au moment de la repose.
- Après remplissage du réfrigérant, vérifier l'absence de fuite.

Dépose et repose du capteur de pression de réfrigérant

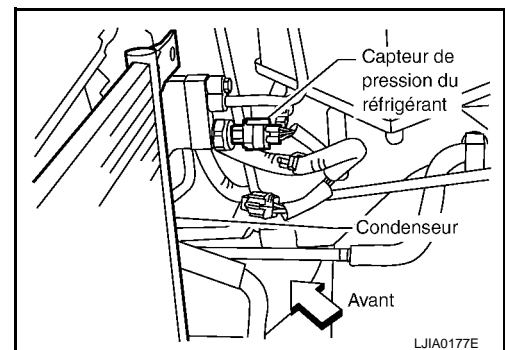
INFOID:000000001480049

DEPOSE

1. Vidanger le réfrigérant. Se reporter à [ATC-170. "Procédure d'entretien du HFC-134a \(R-134a\)"](#).
2. Débrancher le connecteur de faisceau du capteur de pression de réfrigérant et déposer le capteur de pression de réfrigérant du condenseur.

PRECAUTION:

Veiller à ne pas abîmer les ailettes du condenseur.



REPOSE

La repose se fait dans le sens inverse de la dépose.

Se reporter à [ATC-172. "Composant"](#).

PRECAUTION:

- Veiller à ne pas abîmer les ailettes du condenseur.
- Lors de la repose du capteur de pression de réfrigérant, appliquer de l'huile pour compresseur sur le joint torique.
- Après remplissage du réfrigérant, vérifier l'absence de fuite.

CONDUITES DE REFRIGERANT

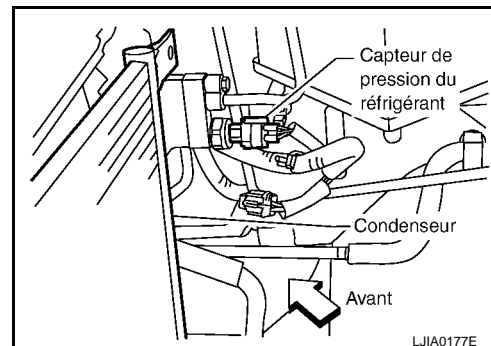
< INFORMATIONS RELATIVES A L'ENTRETIEN

Dépose et repose du condenseur

INFOID:000000001480050

DEPOSE

1. Vidanger le réfrigérant. Se reporter à [ATC-170. "Procédure d'entretien du HFC-134a \(R-134a\)"](#).
2. Déposer le radiateur. Se reporter à [CO-14](#) (VQ) ou [CO-44](#) (YD).
PRECAUTION:
Prendre soin de ne pas endommager la surface du noyau du condenseur et du radiateur.
3. Débrancher les tuyaux de climatisation de haute et de basse pression du condenseur.
PRECAUTION:
Boucher ou isoler le joint du tuyau avec un accessoire adéquat, tel que du ruban adhésif, pour éviter l'entrée de l'air.
4. Débrancher le connecteur de faisceau du capteur de pression de réfrigérant.
5. Déposer le capteur de pression du réfrigérant du condenseur.
6. Extraire le condenseur des œillets de fixation et le déposer.



REPOSE

La repose se fait dans le sens inverse de la dépose.

Se reporter à [ATC-172. "Composant"](#).

PRECAUTION:

- Remplacer les joints toriques des tuyaux de climatisation de haute et de basse pression puis enduire le nouveau joint torique d'huile pour compresseur au moment de la repose.
- Après remplissage du réfrigérant, vérifier l'absence de fuite.
- Remplacer les œillets de fixation au besoin.

ATC

CONDUITES DE REFRIGERANT

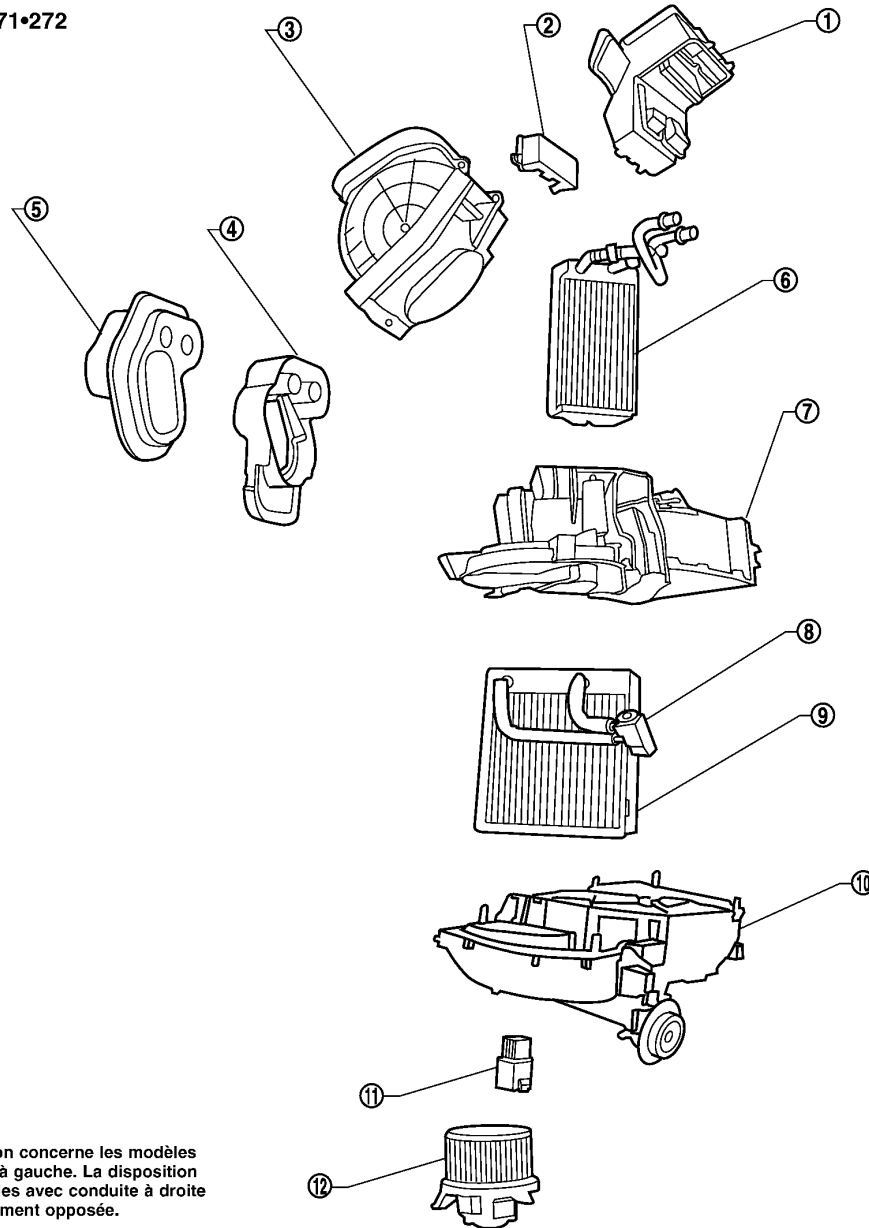
< INFORMATIONS RELATIVES A L'ENTRETIEN

Dépose et repose de l'évaporateur avant

INFOID:000000001480051

Ensemble de boîtier de refroidissement et de chauffage avant

SEC. 270•271•272



REMARQUE :
Cette illustration concerne les modèles avec conduite à gauche. La disposition pour les modèles avec conduite à droite est symétriquement opposée.

MJIB0214E

- | | | |
|--|--|-----------------------------|
| 1. Conduit de raccordement de ventilateur central | 2. Couverture de noyau de chauffage avant | 3. Carter d'air d'admission |
| 4. Noyau de chauffage avant et support de tuyaux évaporateurs | 5. Noyau de chauffage avant et œillet de tuyaux évaporateurs | 6. Noyau de chauffage avant |
| 7. Carter supérieur de boîtier de chauffage et de refroidissement | 8. Soupape d'expansion avant | 9. Evaporateur avant |
| 10. Carter inférieur de boîtier de chauffage et de refroidissement | 11. Commande variable de soufflerie | 12. Moteur de soufflerie |

DEPOSE

1. Déposer le noyau de chauffage avant. Se reporter à [ATC-157. "Dépose et repose"](#).
2. Désolidariser le chauffage du boîtier de refroidissement.
3. Déposer l'évaporateur avant.

REPOSE

La repose se fait dans le sens inverse de la dépose.

CONDUITES DE REFRIGERANT

< INFORMATIONS RELATIVES A L'ENTRETIEN

PRECAUTION:

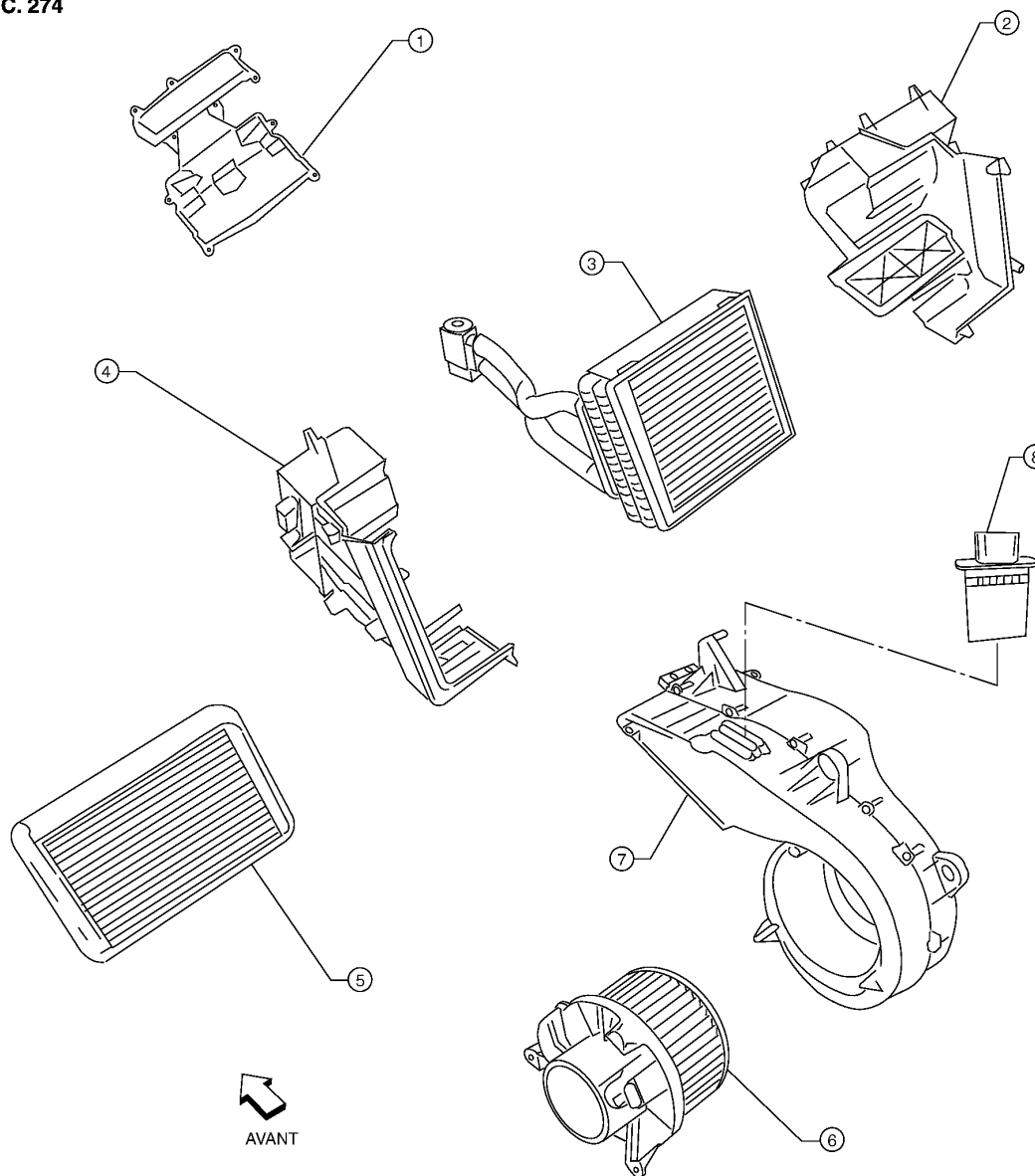
Remplacer les joints toriques du flexible de climatisation de basse pression avant et du tuyau de climatisation de haute pression avant par des neufs. Enduire les joints toriques d'huile pour compresseur au moment de la repose.

Dépose et repose de l'évaporateur arrière

INFOID:000000001480052

Ensemble de boîtier de refroidissement et de chauffage arrière

SEC. 274



- | | | |
|-----------------------------------|--|---------------------------------|
| 1. Couvercle avant | 2. Evaporateur arrière et carter de noyau de chauffage | 3. Evaporateur arrière |
| 4. Protection latérale | 5. Noyau de chauffage arrière | 6. Moteur de soufflerie arrière |
| 7. Carter de moteur de soufflerie | 8. Résistance de moteur de soufflerie arrière | |

DEPOSE

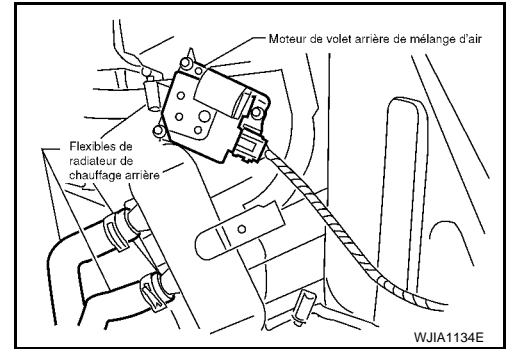
1. Déposer le boîtier de chauffage et de refroidissement arrière du véhicule. Se reporter à [ATC-153](#), "[Dépose et repose](#)".
2. Déposer le moteur de soufflerie arrière.
3. Déposer la résistance de la vitesse de soufflerie arrière.

A
B
C
D
E
F
G
H
I
ATC
K
L
M
N
O
P

CONDUITES DE REFRIGERANT

< INFORMATIONS RELATIVES A L'ENTRETIEN

4. Déposer le moteur de volet de mélange d'air arrière.
5. Déposer le conduit arrière et l'ensemble de volet de mélange. Se reporter à [ATC-167, "Dépose et repose"](#).
6. Démonter le boîtier de chauffage et de refroidissement arrière pour déposer l'évaporateur arrière.



REPOSE

La repose se fait dans le sens inverse de la dépose.

PRECAUTION:

- Remplacer les joints toriques des tuyaux de climatisation de haute et de basse pression arrière par des neufs. Enduire les joints toriques d'huile pour compresseur au moment de la repose.
- Après remplissage du réfrigérant, vérifier l'absence de fuite.

Dépose et repose de la soupape d'expansion avant

INFOID:000000001480053

DEPOSE

1. Vidanger le réfrigérant. Se reporter à [ATC-170, "Procédure d'entretien du HFC-134a \(R-134a\)"](#).
2. Déposer le boîtier de chauffage et de refroidissement avant. Se reporter à [ATC-153, "Dépose et repose"](#).
3. Déposer le noyau de chauffage avant et l'œillet des tuyaux évaporateurs.
4. Déposer la soupape d'expansion.

REPOSE

La repose se fait dans le sens inverse de la dépose.

Boulons de soupape d'expansion : 4 N-m (0,41 kg-m)

Tuyau de réfrigérant de système de climatisation vers boulon de soupape d'expansion : Se reporter à [ATC-172, "Composant"](#).

PRECAUTION:

- Remplacer les joints toriques sur la soupape d'expansion avant et les tuyaux de réfrigérant de climatisation puis enduire les nouveaux joints toriques d'huile pour compresseur au moment de la repose.
- Après remplissage du réfrigérant, vérifier l'absence de fuite.

Dépose et repose de la soupape d'expansion arrière

INFOID:000000001480054

DEPOSE

1. Vidanger le réfrigérant. Se reporter à [ATC-170, "Procédure d'entretien du HFC-134a \(R-134a\)"](#).
2. Déposer le volet d'accès au panneau de garniture latérale intérieur droit.
3. Débrancher les tuyaux de climatisation de haute et de basse pression de la soupape d'expansion arrière.
PRECAUTION:
Boucher ou isoler l'extrémité du tuyau de réfrigérant avec un accessoire adéquat, tel que du ruban adhésif, pour éviter l'entrée d'air et de particules étrangères.
4. Déposer la soupape d'expansion.

REPOSE

La repose se fait dans le sens inverse de la dépose.

Boulons de soupape d'expansion : 4 N-m (0,41 kg-m)

Tuyau de réfrigérant de système de climatisation vers boulon de soupape d'expansion : Se reporter à [ATC-172, "Composant"](#).

PRECAUTION:

CONDUITES DE REFRIGERANT

< INFORMATIONS RELATIVES A L'ENTRETIEN

- Remplacer les joints toriques sur la soupape d'expansion arrière et les tuyaux de climatisation de haute et de basse pression puis enduire les nouveaux joints toriques d'huile pour compresseur au moment de la repose.
- Après remplissage du réfrigérant, vérifier l'absence de fuite.

Vérification de l'absence de fuite de réfrigérant

INFOID:000000001480055

Réaliser une inspection visuelle de tous les composants du système de refroidissement, fixations, flexibles et composants en vue de signe de fuites de lubrifiant de climatisation, de dommages ou de corrosion. Une fuite de lubrifiant de climatisation peut indiquer une zone de fuites de réfrigérant. Lors d'une inspection au moyen d'un détecteur de fuites de réfrigérant ou bien d'un colorant détecteur de fuites.

S'il y a coloration, confirmer la fuite avec un détecteur de fuites de réfrigérant électronique. C'est possible d'une fuite d'être réparée mais pas nettoyée proprement.

Lors de la détection de fuite, ne pas s'arrêter au premier cas mais continuer la vérification sur les organes du système et les connexions.

En cherchant des fuites de réfrigérant avec un détecteur de fuites électronique, passer la sonde tout au long de la zone de fuite en question à une vitesse comprise entre 2,5 et 5 cm par seconde et à une distance inférieure à 0,6 cm de l'élément.

PRECAUTION:

Déplacer doucement la sonde de détection électronique de fuite, pour, en s'approchant de la zone suspecte améliorer les chances de trouver une fuite.

Vérification des fuites du système à l'aide d'un liquide fluorescent de détection de fuites

INFOID:000000001480056

1. Vérifier l'absence de fuites dans le système de climatisation à l'aide de la lampe UV et de lunettes de protection [outil spécial : J-42220] dans une zone faiblement éclairée (lieu exempt de fenêtres, de préférence). Eclairer tous les éléments, en fixant toutes les lignes. Le colorant apparaît sous la forme d'une zone verte/jaune vive au point de la fuite. Le colorant fluorescent observé au niveau de l'orifice de purge de l'évaporateur indique que l'ensemble du corps de l'évaporateur (tuyaux, corps ou soupape d'expansion) fuit.
2. Si la zone suspecte est difficile à voir, utiliser un miroir ajustable ou essayer l'endroit avec un chiffon d'atelier ou autre tissu, en utilisant une lampe UV pour détecter le résidu de colorant.
3. Une fois la fuite colmatée, éliminer tout résidu de colorant à l'aide d'un nettoyant [outil spécial : J-43872] pour prévenir de futures erreurs de diagnostic.
4. Accomplir une vérification du fonctionnement du système et vérifier la réparation de la fuite avec un détecteur de fuites de liquide du refroidissement électronique.

NOTE:

D'autres gaz dans la zone de travail ou substances sur les organes de la climatisation, comme par exemple de l'antigel, du liquide de lave-vitre, des solvants et lubrifiants, peuvent déclencher le détecteur de fuites. S'assurer que les surfaces à contrôler sont propres.

Nettoyer avec un chiffon sec ou à l'air comprimé sec.

Ne pas laisser l'extrémité du capteur du détecteur entrer en contact avec d'autres substances. Ceci peut également entraîner une mauvaise interprétation et endommager le détecteur.

Injection de colorant

INFOID:000000001480057

(Cette procédure n'est applicable que lors de la recharge du système ou si le compresseur est grippé et a été remplacé.)

1. Vérifier la pression statique (à l'arrêt) du système de climatisation. La pression doit être au moins de 345 kPa (3,45 bars ; 3,52 kg/cm²).
2. Vider une bouteille (7,4 cm³) de colorant de réfrigérant de climatisation dans l'outil d'injection [outil spécial : J-41459].
3. Brancher l'outil d'injection sur le raccord de service du côté basse pression de la climatisation.
4. Démarrer le moteur et mettre la climatisation en marche.
5. Lorsque la climatisation fonctionne (compresseur en marche), injecter le contenu d'une bouteille (7,4 cm³) de colorant fluorescent à travers la soupape de service de basse pression à l'aide de l'injecteur J-41459 (se reporter aux instructions de fonctionnement du fabricant).
6. Moteur toujours en marche, débrancher l'outil d'injection du raccord de service.

CONDUITES DE REFRIGERANT

< INFORMATIONS RELATIVES A L'ENTRETIEN

PRECAUTION:

Manipuler le système de climatisation avec soin, et lors du remplacement d'un élément, verser le colorant directement sur le branchement ouvert du système et opérer selon les procédures d'entretien.

7. Faire fonctionner le système de climatisation pendant au moins 20 minutes pour mélanger le colorant avec l'huile du système. Selon l'importance de la fuite, les conditions de fonctionnement et l'emplacement de la fuite, ça peut prendre quelques minutes ou même jours pour que le colorant se met dans une fuite et se fait visible.

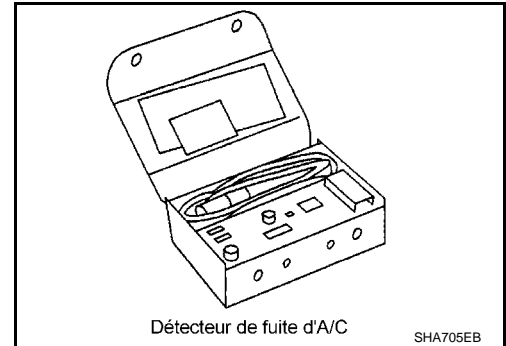
Détecteur de fuites de réfrigérant électronique

INFOID:000000001480058

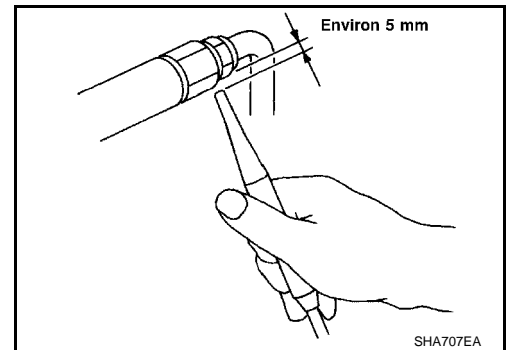
PRECAUTIONS DE MANIPULATION DU DETECTEUR DE FUITES

Lors de la vérification de l'absence de fuites de réfrigérant, utiliser un détecteur électrique de fuites de climatisation (outil spécial) ou équivalent. S'assurer que l'instrument est calibré et qu'il est positionné conformément aux instructions de fonctionnement.

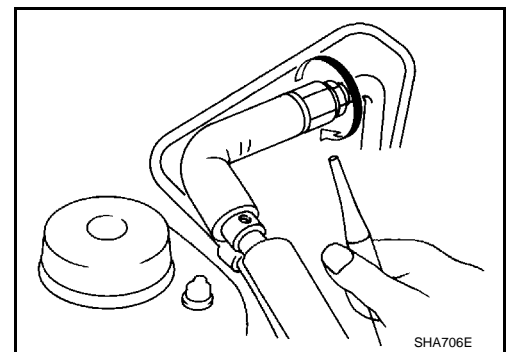
Le détecteur de fuite est un dispositif fragile. Pour en faire bonne utilisation, lire les instructions de fonctionnement et effectuer tout entretien spécifié.



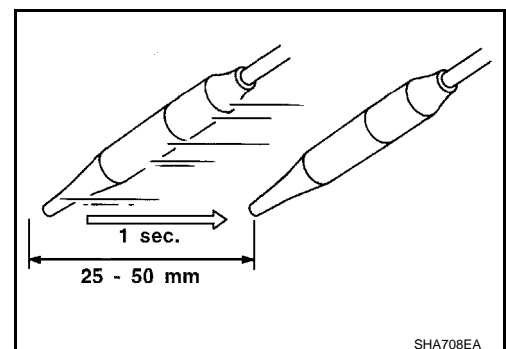
1. Positionner la sonde à environ 5 mm du point à contrôler.



2. Lors du contrôle, encercler complètement chaque raccord à l'aide de la sonde.



3. Déplacer la sonde le long du composant à une vitesse d'environ 25 à 50 mm/s.



CONDUITES DE REFRIGERANT

< INFORMATIONS RELATIVES A L'ENTRETIEN

PROCEDURE DE VERIFICATION

Pour éviter toute interprétation imprécise ou erronée, s'assurer qu'il n'y a pas de vapeur de réfrigérant, de produits chimiques ou de fumée de cigarette à proximité du véhicule. Effectuer une recherche de fuite dans une zone calme (à l'abri des mouvements d'air/vent) de sorte que le réfrigérant qui fuit ne se disperse pas.

1. Couper le moteur.
2. Brancher un jeu de manomètre de collecteur de climatisation (outil spécial) adéquat sur les soupapes d'entretien de climatisation.
3. Vérifier que la pression du réfrigérant de climatisation est au moins de 345 kPa (3,45 bars ; 3,52 kg/cm²) au-dessus de 16°C. Si la valeur est inférieure aux spécifications, récupérer/évacuer et recharger le système avec la quantité de réfrigérant spécifiée.

NOTE:

A des températures inférieures à 16°C, les fuites peuvent ne pas être détectées puisque le système peut ne pas atteindre 345 kPa (3,45 bars ; 3,52 kg/cm²).

4. Effectuer la recherche de fuites en allant du côté haute pression (décharge du compresseur a vers l'admission de l'évaporateur g) vers le côté basse pression (flexible de vidange d'évaporation h, vers le joint d'arbre l). Se reporter à [ATC-172. "Composant"](#). Effectuer avec précaution un test d'étanchéité dans les zones suivantes. Nettoyer le composant à contrôler et avec la sonde de détection de fuites, faire complètement le tour du raccord/composant.

Compresseur

Vérifier le raccordement des flexibles de haute et basse pression, du clapet de décharge et du joint d'arbre.

Réservoir de liquide

Vérifier le capteur de pression de réfrigérant.

Soupapes d'entretien :

Vérifier tout autour des soupapes d'entretien. S'assurer que les couvercles de soupape sont bien fixés sur les soupapes d'entretien (afin d'éviter les fuites).

NOTE:

Après avoir déposé le jeu de manomètre de collecteur de climatisation des soupapes d'entretien, essuyer toute trace de résidus sur les soupapes afin d'éviter une lecture fautive due à une fuite dans le détecteur.

Boîtier de refroidissement (évaporateur)

Moteur à l'arrêt, positionner le ventilateur de soufflerie sur la vitesse "rapide" pendant au moins 15 secondes afin de dissiper toute trace de réfrigérant dans le boîtier de refroidissement. Attendre au moins 10 minutes (se reporter à la procédure recommandée par le fabricant concernant le temps d'attente) avant d'insérer la sonde du détecteur de fuites dans le flexible de vidange.

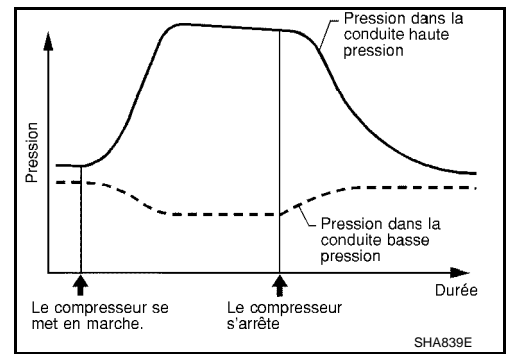
Laisser la sonde en place pendant au moins 10 secondes. Veiller à ne pas contaminer l'extrémité de la sonde avec de l'eau ou des impuretés qui pourraient se trouver dans le flexible de vidange.

5. Si un détecteur de fuites détecte une fuite, vérifier la fuite au moins une fois en soufflant de l'air comprimé dans la zone suspecte et reprendre la vérification comme décrit ci-dessus.
6. Ne pas arrêter lorsqu'une fuite est localisée. Continuer de vérifier qu'il n'existe pas d'autres fuites dans les autres composants du circuits.
Si aucune fuite n'est détectée, effectuer les étapes 7 - 10.
7. Démarrer le moteur.
8. Régler la commande de climatisation du radiateur comme suit ;
 - a. Commande de climatisation : ON
 - b. Commande de réglage de mode : BOUCHE D'AERATION (ventilation)
 - c. Position du volet d'admission : Recyclage
 - d. Max. froid maxi.
 - e. Vitesse du ventilateur : rapide
9. Faire tourner le moteur à un régime de 1 500 tr/mn pendant au moins 2 minutes.
10. Arrêter le moteur et vérifier à nouveau l'absence de fuites en répétant les étapes 4 à 6 décrites ci-dessus.

CONDUITES DE REFRIGERANT

< INFORMATIONS RELATIVES A L'ENTRETIEN

Les fuites de réfrigérant doivent être contrôlées immédiatement après l'arrêt du moteur. Commencer avec le détecteur de fuite au niveau du compresseur. La pression du côté haute pression diminue progressivement après les arrêts de recyclage du réfrigérant et la pression du côté basse pression augmentera progressivement, comme indiqué dans le graphique. Certaines fuites se détectent plus facilement lorsque la pression est élevée.



11. Délester le système de climatisation en utilisant un équipement de récupération de réfrigérant approuvé. Réparer les rapports ou composants comportant des fuites.
12. Purger et recharger le circuit de climatisation, puis procéder à un test d'étanchéité pour vérifier qu'il n'y a pas de fuites de réfrigérant.
13. Effectuer le test de rendement de climatisation pour s'assurer que le système fonctionne correctement.

CARACTERISTIQUES ET VALEURS DE REGLAGE

< INFORMATIONS RELATIVES A L'ENTRETIEN

CARACTERISTIQUES ET VALEURS DE REGLAGE

Caractéristiques et valeurs de réglage (SDS)

INFOID:000000001480059

COMPRESSEUR

Marque	COMMANDE DE CLIMATISATION ZEXEL VALEO
Modèle	DKS-17D
Type	Plateau oscillant
Cylindrée	175,5 cm ³ / tour
Alésage de cylindre × course	30,5 mm x 24,0 mm
Sens de rotation	Dans le sens des aiguilles d'une montre (vue du côté entraînement)
Courroie d'entraînement	Poly V

LUBRIFIANT

Marque	COMMANDE DE CLIMATISATION ZEXEL VALEO	
Modèle	DKS-17D	
Nom	Huile pour système de lubrification NISSAN A/C de type S (DH-PS)	
Numéro de pièce	KLH00-PAGS0	
Capacité	Modèles sans climatisation à l'arrière	180 m ℓ
	Modèles avec climatisation à l'arrière	210 m ℓ

REFRIGERANT

Type	HFC134a (R-134a)	
Capacité	Modèles sans climatisation à l'arrière	0,70 ± 0,05 kg
	Modèles avec climatisation à l'arrière	0,85 ± 0,05 kg

REGIME DE RALENTI

Se reporter à [EC-76. "Procédure de vérification de base"](#) (VQ avec E-OBD), [EC-589. "Procédure de vérification de base"](#) (VQ sans E-OBD) ou [EC-994. "Procédure de vérification de base"](#) (YD).

TENSION DE LA COURROIE

Se reporter à [MA-21. "Réglage de la tension"](#) (VQ) ou [MA-31. "Réglage de l'angle de déviation"](#) (YD).