

# SECTION **SRS**

## SYSTEMES DE RETENUE SUPPLEMENTAIRES (SRS)

A  
B  
C  
D  
E  
F  
G  
SRS  
I  
J  
K  
L  
M  
N  
O  
P

### CONTENTS

<b>INFORMATIONS RELATIVES A L'ENTRETIEN</b> .....	3	Schéma de câblage - SRS - .....	18
<b>INDEX DE DTC</b> .....	3	Fonction CONSULT-III .....	20
B1001-B1015 .....	3	Fonctionnement de l'autodiagnostic (sans CONSULT-III) .....	21
B1042-B1057 .....	3	Vérification du fonctionnement du SRS .....	22
B1058-B1073 .....	4	Diagnostic des défauts avec CONSULT-III .....	23
B1074-B1089 .....	4	Diagnostic des défauts sans CONSULT-III .....	27
B1106-B1120 .....	5	Diagnostic des défauts : Le témoin d'avertissement d'airbag ne s'éteint pas .....	30
B1122-B1137 .....	5	Diagnostic des défauts : Le témoin d'avertissement d'AIRBAG ne s'allume pas .....	31
B1138-B1153 .....	6	<b>MODULE D'AIRBAG CONDUCTEUR</b> .....	32
B1186-B1201 .....	6	Dépose et repose .....	32
B1202-B1210 .....	6	<b>CABLE SPIRALE</b> .....	34
<b>PRECAUTIONS</b> .....	8	Dépose et repose .....	34
Précautions relatives aux systèmes de retenue supplémentaires (SRS) composés des AIRBAGS et PRETENSIONNEURS DE CEINTURES DE SECURITE .....	8	<b>MODULE D'AIRBAG PASSAGER AVANT</b> .....	37
Précautions pour l'entretien de l'AIRBAG et du PRETENSIONNEUR DE CEINTURE DE SECURITE du système de retenue supplémentaire .....	8	Dépose et repose .....	37
<b>PREPARATION</b> .....	9	<b>MODULE D'AIRBAG LATERAL AVANT</b> .....	40
Outillage spécial .....	9	Dépose et repose .....	40
Outillage en vente dans le commerce .....	10	<b>MODULE D'AIRBAG DE FENETRE</b> .....	42
<b>SYSTEMES DE RETENUE SUPPLEMENTAIRES (SRS)</b> .....	11	Dépose et repose .....	42
Configuration SRS .....	11	<b>CAPTEUR D'AIRBAG (SATELLITE) LATERAL</b> .....	44
Prétensionneur de ceinture de sécurité avant avec limiteur de charge .....	12	Dépose et repose .....	44
Airbag avant .....	12	<b>PRETENSIONNEUR DE CEINTURE DE SECURITE AVANT</b> .....	45
Airbag de fenêtre .....	12	Dépose et repose .....	45
Connecteurs à branchement direct de composants SRS .....	12	<b>BOITIER DE CAPTEURS DE DIAGNOSTIC</b> .....	46
<b>DIAGNOSTIC DES DEFAUTS</b> .....	14	Dépose et repose .....	46
Diagnostic des défauts - Introduction .....	14	<b>MISE AU REBUT DU MODULE D'AIRBAG ET DU PRETENSIONNEUR DE CEINTURE DE SECURITE</b> .....	48
Disposition des composants du SRS .....	16		
Schéma .....	17		

---

Précaution à prendre pour le module d'airbag et le prétensionneur de ceinture de sécurité .....	48
--	----

<b>DIAGNOSTIC DE COLLISION .....</b>	<b>55</b>
Lors d'une collision frontale .....	55
Lors d'une collision latérale .....	56

# INDEX DE DTC

< INFORMATIONS RELATIVES A L'ENTRETIEN

## INFORMATIONS RELATIVES A L'ENTRETIEN

### INDEX DE DTC

B1001-B1015

INFOID:000000001726429

DTC	Éléments (termes sur l'écran CONSULT)	Référence
B1001	BOITIER DE CAPTEURS DE DIAGNOSTIC	<a href="#">SRS-23, "Diagnostic des défauts avec CONSULT-III"</a>
B1002		
B1003		
B1004		
B1005		
B1006		
B1007		
B1008		
B1009		
B1010		
B1011		
B1012		
B1013		
B1014		
B1015		

B1042-B1057

INFOID:000000001726431

DTC	Éléments (termes sur l'écran CONSULT)	Référence
B1042	BOITIER DE CAPTEURS DE DIAGNOSTIC	<a href="#">SRS-23, "Diagnostic des défauts avec CONSULT-III"</a>
B1043		
B1044		
B1045		
B1046		
B1047		
B1049		
B1050	MODULE D'AIRBAG CONDUCTEUR	<a href="#">SRS-23, "Diagnostic des défauts avec CONSULT-III"</a>
B1051		
B1052		
B1054		
B1055		
B1056		
B1057		

A  
B  
C  
D  
E  
F  
G  
I  
J  
K  
L  
M  
N  
O  
P

SRS

# INDEX DE DTC

## < INFORMATIONS RELATIVES A L'ENTRETIEN

### B1058-B1073

INFOID:000000001726432

DTC	Éléments (termes sur l'écran CONSULT)	Référence
B1058	BOITIER DE CAPTEURS DE DIAGNOSTIC	<a href="#">SRS-23, "Diagnostic des défauts avec CONSULT-III"</a>
B1059		
B1060		
B1061		
B1062		
B1063		
B1065	MODULE A/B PASSAG	
B1066		
B1067		
B1068		
B1070		
B1071		
B1072		
B1073		

### B1074-B1089

INFOID:000000001726433

DTC	Éléments (termes sur l'écran CONSULT)	Référence
B1074	BOITIER DE CAPTEURS DE DIAGNOSTIC	<a href="#">SRS-23, "Diagnostic des défauts avec CONSULT-III"</a>
B1075		
B1076		
B1077		
B1078		
B1079	PRETENSIONNEUR AV DR	
B1081		
B1082		
B1083		
B1084	PRETENSIONNEUR AV GA	
B1086		
B1087		
B1088		
B1089		

# INDEX DE DTC

< INFORMATIONS RELATIVES A L'ENTRETIEN

**B1106-B1120**

INFOID:000000001726434

DTC	Éléments (termes sur l'écran CONSULT)	Référence
B1106	BOITIER DE CAPTEURS DE DIAGNOSTIC	<a href="#">SRS-23, "Diagnostic des défauts avec CONSULT-III"</a>
B1107		
B1108		
B1109		
B1110		
B1111		
B1113	CAP SATELLITE DROIT	
B1114		
B1115		
B1118	CAP SATELLITE GAUCHE	
B1119		
B1120		

**B1122-B1137**

INFOID:000000001726435

DTC	Éléments (termes sur l'écran CONSULT)	Référence
B1122	BOITIER DE CAPTEURS DE DIAGNOSTIC	<a href="#">SRS-23, "Diagnostic des défauts avec CONSULT-III"</a>
B1123		
B1124		
B1125		
B1126		
B1127		
B1129	MODULE LATE DROIT	
B1130		
B1131		
B1132	MODULE LATE GAUCHE	
B1134		
B1135		
B1136		
B1137		

A  
B  
C  
D  
E  
F  
G  
I  
J  
K  
L  
M  
N  
O  
P

**SRS**

# INDEX DE DTC

## < INFORMATIONS RELATIVES A L'ENTRETIEN

**B1138-B1153**

INFOID:000000001726436

DTC	Éléments (termes sur l'écran CONSULT)	Référence
B1138	BOITIER DE CAPTEURS DE DIAGNOSTIC	<a href="#">SRS-23, "Diagnostic des défauts avec CONSULT-III"</a>
B1139		
B1140		
B1141		
B1142		
B1143		
B1145	MODULE A/B RID DR	
B1146		
B1147		
B1148		
B1150	MODULE A/B RID GA	
B1151		
B1152		
B1153		

**B1186-B1201**

INFOID:000000001726438

DTC	Éléments (termes sur l'écran CONSULT)	Référence
B1186	BOITIER DE CAPTEURS DE DIAGNOSTIC	<a href="#">SRS-23, "Diagnostic des défauts avec CONSULT-III"</a>
B1187		
B1188		
B1189		
B1190		
B1191		
B1193	MODULE DROIT D'AIRBAG DE FENETRE DROIT	
B1194		
B1195		
B1196	MODULE DROIT D'AIRBAG DE FENETRE GAUCHE	
B1198		
B1199		
B1200		
B1201		

**B1202-B1210**

INFOID:000000001726437

DTC	Éléments (termes sur l'écran CONSULT)	Référence
B1202	BOITIER DE CAPTEURS DE DIAGNOSTIC	<a href="#">SRS-23, "Diagnostic des défauts avec CONSULT-III"</a>
B1203		
B1204		
B1205		
B1206		
B1207		

# INDEX DE DTC

## < INFORMATIONS RELATIVES A L'ENTRETIEN

DTC	Éléments (termes sur l'écran CONSULT)	Référence
B1209	COLLISION FRONTALE	<a href="#">SRS-55, "Lors d'une collision frontale"</a>
B1210	COLLISION LATÉRALE	<a href="#">SRS-56, "Lors d'une collision latérale"</a>

A

B

C

D

E

F

G

**SRS**

I

J

K

L

M

N

O

P

# PRECAUTIONS

< INFORMATIONS RELATIVES A L'ENTRETIEN

## PRECAUTIONS

### Précautions relatives aux systèmes de retenue supplémentaires (SRS) composés des AIRBAGS et PRETENSIONNEURS DE CEINTURES DE SECURITE

INFOID:000000001724259

Utilisés avec une ceinture de sécurité avant, les éléments du système de retenue supplémentaire tels que l'“AIRBAG” et le “PRETENSIONNEUR DE CEINTURE DE SECURITE” aident à réduire les risques ou la gravité des blessures subies par le conducteur et le passager avant lors de certains types de collision. Les informations nécessaires pour intervenir en toute sécurité sur le système figurent dans “SYSTEMES DE RETENUE SUPPLEMENTAIRES” et “CEINTURES DE SECURITE” dans ce manuel de l'utilisateur.

#### **ATTENTION:**

- **Pour ne pas affecter le fonctionnement du SRS, ce qui augmenterait les risques de blessures graves ou mortelles en cas de collision entraînant le déploiement de l'airbag, toutes les opérations d'entretien doivent être effectuées par un concessionnaire NISSAN/INFINITI agréé.**
- **Un entretien incorrect, y compris une dépose et une repose incorrectes du système de retenue supplémentaire (SRS), peut être à l'origine de blessures provoquées par une activation involontaire du système. Pour retirer le câble spiralé et le module d'airbag, voir la section “SYSTEMES DE RETENUE SUPPLEMENTAIRES”.**
- **Ne pas utiliser d'équipement d'essai électrique sur les circuits en rapport avec le SRS sauf si indiqué dans le manuel de réparation. Les faisceaux de câblage SRS peuvent être identifiés par les faisceaux ou connecteurs de faisceau jaune et/ou orange.**

### Précautions pour l'entretien de l'AIRBAG et du PRETENSIONNEUR DE CEINTURE DE SECURITE du système de retenue supplémentaire

INFOID:000000001617472

- Ne pas utiliser d'équipement d'essai électrique pour vérifier le SRS, sauf instructions contraires données dans ce manuel de réparation.
- Avant d'effectuer l'entretien du SRS, positionner le contact d'allumage sur OFF, débrancher les deux câbles de batterie et attendre pendant 3 minutes minimum.  
L'airbag et le prétensionneur de ceinture de sécurité peuvent se déployer pendant les trois 3 minutes qui suivent le débranchement des câbles. Attendre par conséquent au moins 3 minutes avant de travailler sur les connecteurs ou les câbles du SRS.
- Toujours poser le boîtier de capteurs de diagnostic en prenant soin d'orienter les flèches “←” vers l'avant du véhicule pour un fonctionnement normal. Vérifier également que le boîtier de capteurs de diagnostic ne présente pas de fissures, de déformations ou de traces de rouille avant de le reposer et le remplacer le cas échéant.
- Le câble spiralé doit être aligné avec la position neutre car le nombre de tours qu'il peut faire est limité. Ne pas tenter de tourner le volant ou la colonne de direction après la dépose du pignon de direction.
- Manipuler le module d'airbag avec précaution. Toujours placer les modules d'airbag conducteur et passager avant avec le côté de la garniture dirigé vers le haut et diriger le module d'airbag avant latéral vers le haut avec le côté des boulons filetés vers le bas.
- Effectuer l'autodiagnostic pour vérifier que l'ensemble du SRS fonctionne normalement après avoir remplacé n'importe quel composant.
- Après le déploiement de l'airbag, l'ensemble de tableau de bord avant devra être remplacé si endommagé.
- Toujours remplacer la plaquette du tableau de bord en fonction du déploiement de l'airbag avant côté passager.



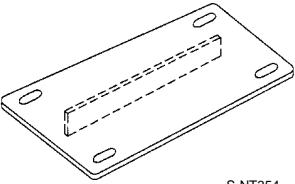
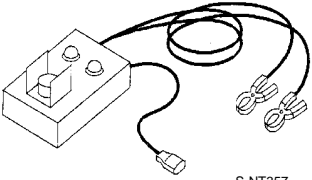
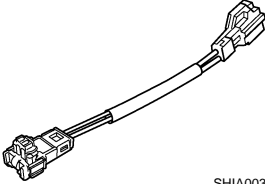
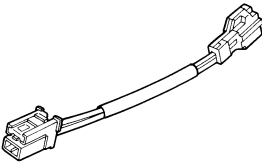
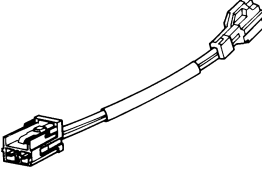
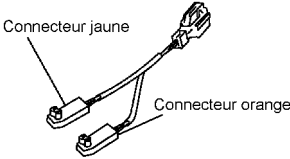
# PREPARATION

< INFORMATIONS RELATIVES A L'ENTRETIEN

## PREPARATION

### Outillage spécial

INFOID:000000001617474

Numéro de l'outil Nom de l'outil	Description
KV99105300 Support de module d'airbag	 <p>S-NT354</p> Plaque d'ancrage du module d'airbag
KV99106400 Outil de déploiement	 <p>S-NT357</p> Mise au rebut du module d'airbag et du prétensionneur de ceinture de sécurité avant
KV99109700 <ul style="list-style-type: none"> <li>Adaptateur d'outil de déploiement pour le prétensionneur de ceinture de sécurité avant</li> <li>Adaptateur de l'outil de déploiement pour le module d'airbag côté conducteur</li> </ul>	 <p>SHIA0038J</p> <ul style="list-style-type: none"> <li>Connexion entre l'outil de déploiement et le prétensionneur de ceinture de sécurité</li> <li>Connexion entre l'outil de déploiement et le module d'airbag conducteur</li> </ul>
KV99109000 Adaptateurs de l'outil de déploiement pour module d'airbag latéral	 <p>ZZA1190D</p> Connexion entre l'outil de déploiement et le module d'airbag latéral
KV99108300 Adaptateurs de l'outil de déploiement pour module d'airbag du passager avant	 <p>ZZA1166D</p> Connexion entre l'outil de déploiement et le module d'airbag passager avant
KV99110500 Adaptateurs de l'outil de déploiement pour module d'airbag de fenêtre (connecteur jaune)	 <p>PHIA0184E</p> Connexion entre l'outil de déploiement et le module d'airbag latéral de fenêtre

A

B

C

D

E

F

G

**SRS**

I

J

K

L

M

N

O

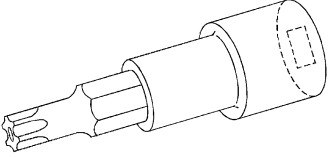
P

# PREPARATION

## < INFORMATIONS RELATIVES A L'ENTRETIEN

### Outillage en vente dans le commerce

INFOID:000000001617475

Nom de l'outil	Description
<p data-bbox="191 394 542 422">Tournevis pour vis inviolable TORX</p>  <p data-bbox="850 506 902 525">S-NT757</p>	<p data-bbox="1000 380 1430 436">Outil de dépose du boîtier de capteurs de diagnostic.</p>

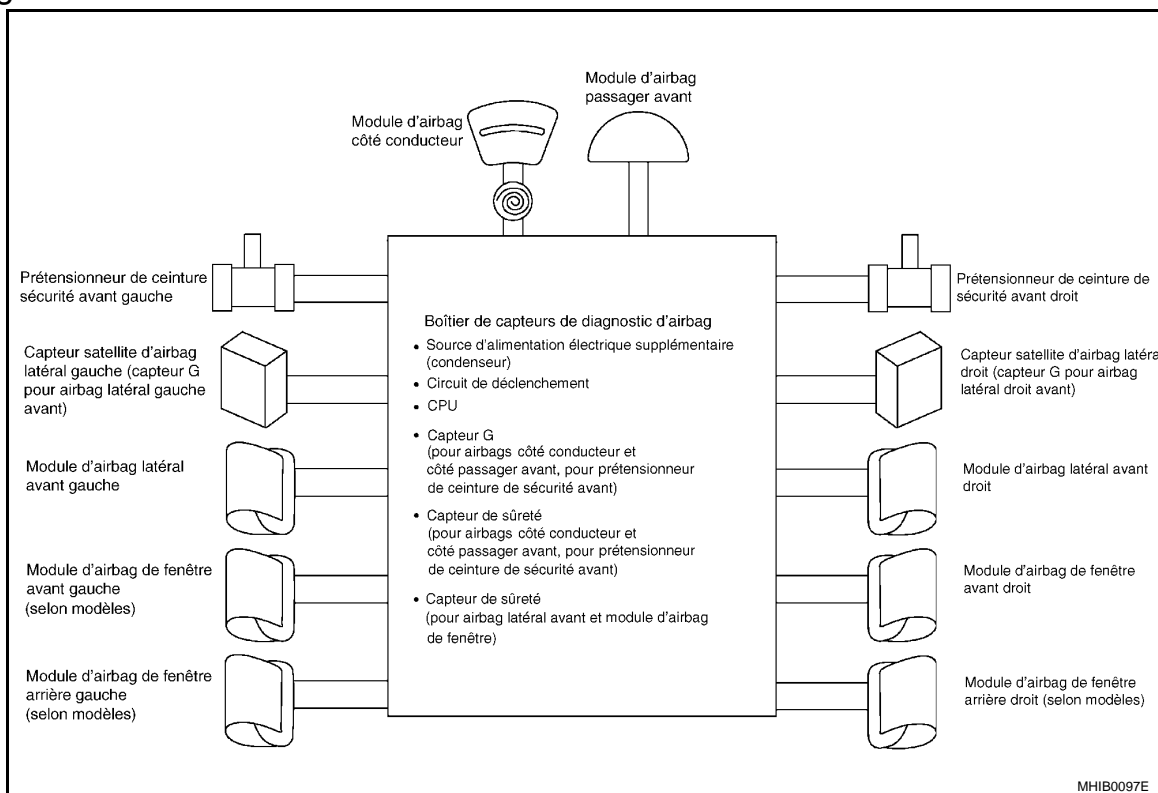
# SYSTEMES DE RETENUE SUPPLEMENTAIRES (SRS)

< INFORMATIONS RELATIVES A L'ENTRETIEN

## SYSTEMES DE RETENUE SUPPLEMENTAIRES (SRS)

### Configuration SRS

INFOID:000000001617476



L'airbag se déploie lorsque le boîtier de capteurs de diagnostic d' airbag est activé alors que le contact d'allumage est sur la position ON ou START.

Les modes de collision pour lesquels les systèmes de retenue supplémentaires sont activés diffèrent selon les systèmes SRS. Par exemple, les modules d'airbags conducteur et passager avant et les prétensionneurs de ceinture de sécurité s'activent lors d'une collision frontale, mais pas lors d'une collision latérale.

Les configurations SRS selon les différents modes de collisions sont les suivantes :

Configuration SRS	Collision frontale	Collision latérale gauche	Collision latérale droite
Module d'airbag côté conducteur	×	-	-
Module d'airbag de passager avant	×	-	-
Prétensionneur de ceinture de sécurité avant gauche	×	-	-
Prétensionneur de ceinture de sécurité avant droit	×	-	-
Module d'airbag latéral avant gauche	-	×	-
Module d'airbag latéral avant droit	-	-	×
Module d'airbag de fenêtre avant gauche	-	×	-
Module d'airbag de fenêtre arrière gauche	-	×	-
Module d'airbag de fenêtre avant droit	-	-	×
Module d'airbag de fenêtre arrière droit	-	-	×

# SYSTEMES DE RETENUE SUPPLEMENTAIRES (SRS)

## < INFORMATIONS RELATIVES A L'ENTRETIEN

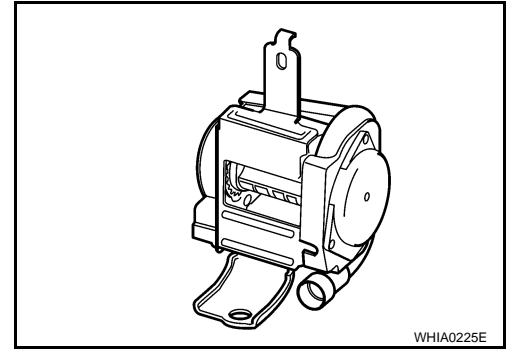
### Prétensionneur de ceinture de sécurité avant avec limiteur de charge

INFOID:000000001617477

Le système de prétensionneur de ceinture de sécurité avec limiteur de charge est installé sur le siège côté conducteur et côté passager avant. Il fonctionne simultanément avec le système d'airbag de SRS dans le cas d'une collision frontale avec un impact excédant le niveau spécifié.

En cas de collision frontale dont l'impact excède le niveau spécifié, le jeu de la ceinture de sécurité résultant des vêtements ou d'autres facteurs est immédiatement tendu par le prétensionneur. Les passagers du véhicule sont retenus en toute sécurité.

Lorsque les passagers du véhicule sont projetés vers l'avant dans une collision et que la force de retenue des ceintures de sécurité dépasse le niveau spécifié, le limiteur de charge permet une extension spécifiée de la ceinture de sécurité en tournant l'axe ELR, ainsi qu'un relâchement de la tension de la sangle sur le buste tout en maintenant la force.

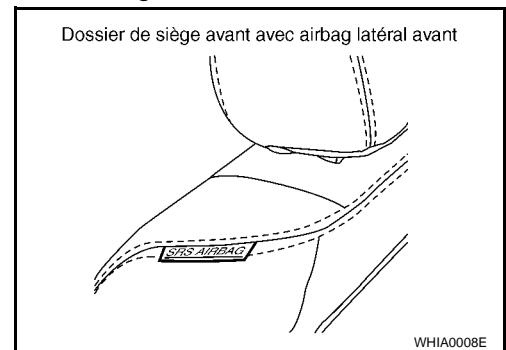


### Airbag avant

INFOID:000000001617478

Les modules d'airbag avant sont intégrés dans les ensembles de dossier de siège avant.

Les véhicules avec airbags latéraux sont équipés d'étiquettes tel qu'indiqué.



### Airbag de fenêtre

INFOID:000000001617479

Les modules d'airbag de fenêtre (avant/arrière) sont situés au-dessus de la garniture de pavillon.

Les véhicules avec airbags de fenêtre sont équipés d'étiquettes tel qu'indiqué.



### Connecteurs à branchement direct de composants SRS

INFOID:000000001617480

Les composants SRS suivants utilisent des connecteurs de faisceau à branchement direct.

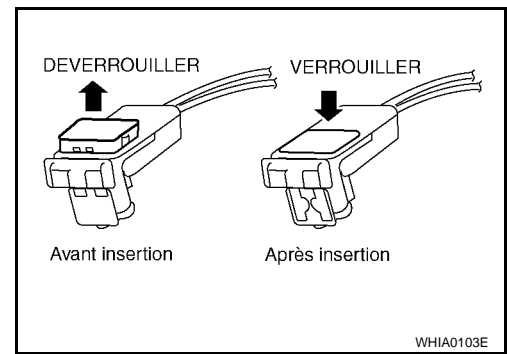
- Module d'airbag côté conducteur
- Module d'airbag de passager avant
- Module d'airbag de fenêtre avant gauche
- Module d'airbag de fenêtre arrière gauche
- Module d'airbag de fenêtre avant droit
- Module d'airbag de fenêtre arrière droit
- Prétensionneur de ceinture de sécurité avant gauche
- Prétensionneur de ceinture de sécurité avant droit

Toujours tirer vers le haut pour relâcher la languette de verrouillage noire avant de déposer le connecteur du composant SRS.

# SYSTEMES DE RETENUE SUPPLEMENTAIRES (SRS)

## < INFORMATIONS RELATIVES A L'ENTRETIEN

Toujours pousser vers le bas pour verrouiller la languette de verrouillage noire après avoir reposé le connecteur sur le composant SRS. Lorsqu'elle est verrouillée, la languette de verrouillage noire est au même niveau que le logement du connecteur.



A  
B  
C  
D  
E  
F  
G  
I  
J  
K  
L  
M  
N  
O  
P

SRS

# DIAGNOSTIC DES DEFAUTS

< INFORMATIONS RELATIVES A L'ENTRETIEN

## DIAGNOSTIC DES DEFAUTS

### Diagnostic des défauts - Introduction

INFOID:000000001724724

#### PRECAUTION:

- **Ne pas utiliser d'équipement d'essai électrique sur les circuits en rapport avec le SRS sauf si indiqué dans le manuel de réparation. Les faisceaux de câblage SRS peuvent être identifiés par les faisceaux ou connecteurs de faisceau jaune et/ou orange.**
- **Ne pas réparer, épisser ou modifier le faisceau de câblage du système SRS. Si le faisceau est endommagé, le remplacer par un neuf.**
- **Maintenir le circuit de masse dans un état de propreté satisfaisant.**

#### FONCTION DE DIAGNOSTIC

Les résultats de l'autodiagnostic du SRS peuvent être lus à l'aide du témoin d'avertissement d'"AIRBAG" et/ou de CONSULT-III.

Le mode utilisateur est exclusivement conçu pour le client (conducteur). Ce mode avertit le conducteur de la présence d'un défaut dans le système en actionnant le témoin d'avertissement d'"AIRBAG".

Le mode de diagnostic permet au technicien de localiser et de vérifier la pièce défectueuse.

Les applications des modes pour le témoin d'avertissement d'"AIRBAG" et CONSULT-III sont comme suit :

	Mode utilisateur	Mode de diagnostic	Type d'affichage du témoin d'avertissement
Témoin d'avertissement d'"AIR-BAG"	X	X	Fonctionnement MAR/ARR
CONSULT-III	-	X	Contrôle

#### COMMENT EFFECTUER DES DIAGNOSTICS DE DEFAUTS PERMETTANT UNE REPARATION RAPIDE ET EFFICACE

Une bonne compréhension des conditions de panne permet un dépistage des pannes plus rapide et plus précis.

En général, un problème sera apprécié de manière différente par chaque client. Il est indispensable de bien comprendre les symptômes ou les conditions afférentes à la plainte d'un client.

Informations fournies par le client

QUOI..... Modèles du véhicule

QUAND..... Date, fréquences

OU..... Etats des routes

COMMENT..... Conditions de fonctionnement, symptômes

Inspection préliminaire

Vérifier si les pièces suivantes sont en bon état.

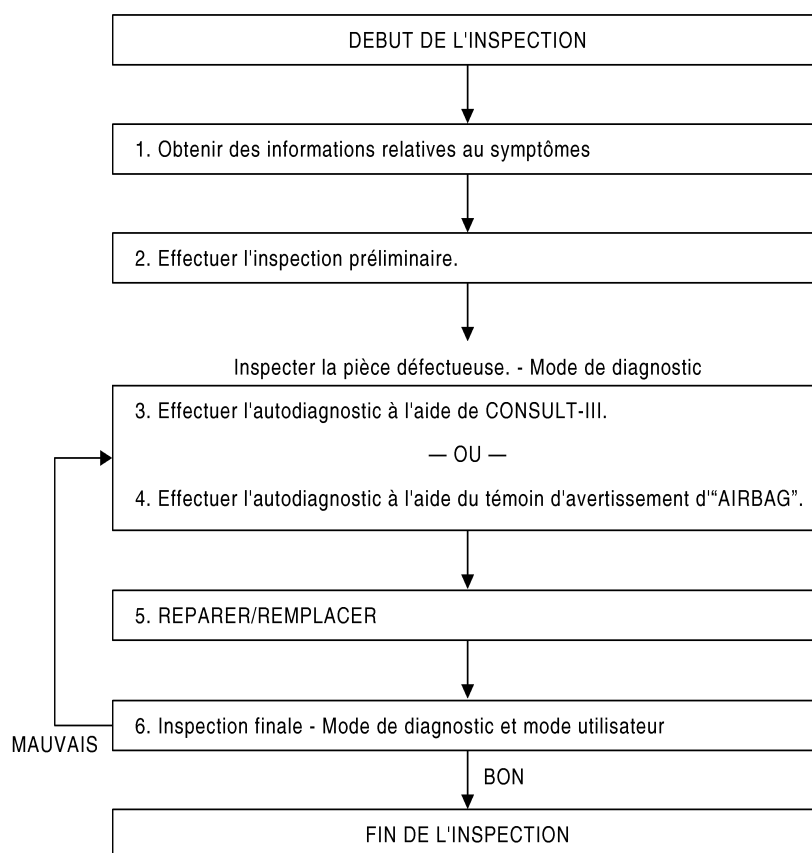
- Batterie (se reporter à [SC-3. "Comment manipuler la batterie".](#))
- Fusible (Se reporter à [SRS-18. "Schéma de câblage - SRS -".](#))
- Connexions des composants du système au faisceau

Procédure de travail

SEQUENCE GENERALE

# DIAGNOSTIC DES DEFAUTS

## < INFORMATIONS RELATIVES A L'ENTRETIEN



JMHIA0027GB

### PROCEDURE DETAILLEE

#### 1. OBTENIR DES INFORMATIONS RELATIVES AU SYMPTOME

Obtenir les informations détaillées auprès du client en ce qui concerne le symptôme.

>> PASSER A L'ETAPE 2.

#### 2. EFFECTUER LA VERIFICATION PRELIMINAIRE

Au début de l'inspection, vérifier l'état du circuit d'alimentation électrique, que la batterie est chargée et les fusibles et raccords ne sont pas fondus.

L'alimentation du circuit est-elle normale ?

OUI >> PASSER A L'ETAPE 3 ou PASSER A L'ETAPE 4.

NON >> Réparer ou remplacer les fusibles/raccords à fusible.

#### 3. PROCEDER A L'AUTODIAGNOSTIC AVEC “CONSULT-III” (AVEC CONSULT-III)

Vérifier l'écran de CONSULT-III.

La pièce défectueuse est-elle affichée sur CONSULT-III ?

OUI >> PASSER A L'ETAPE 5.

NON >> Répéter la confirmation des DTC via la procédure de diagnostic.

#### 4. EFFECTUER L'AUTODIAGNOSTIC “AIRBAG” TEMOIN D'AVERTISSEMENT (SANS CONSULT-III)

Vérifier l'état du témoin d'avertissement.

# DIAGNOSTIC DES DEFAUTS

## < INFORMATIONS RELATIVES A L'ENTRETIEN

### Une pièce défectueuse est-elle détectée ?

OUI >> PASSER A L'ETAPE 5.

NON >> Répéter la confirmation des DTC via la procédure de diagnostic.

## 5. REPARER OU REMPLACER

Réparer ou remplacer la pièce défectueuse.

Après réparation du défaut, effacer le résultat de l'autodiagnostic. Se reporter à [SRS-20. "Fonction CONSULT-III"](#).

>> PASSER A L'ETAPE 6.

## 6. VERIFICATION FINALE - MODE DE DIAGNOSTIC ET MODE UTILISATEUR

Vérifier l'écran de CONSULT-III et /ou l'état de témoin d'avertissement d'airbag.

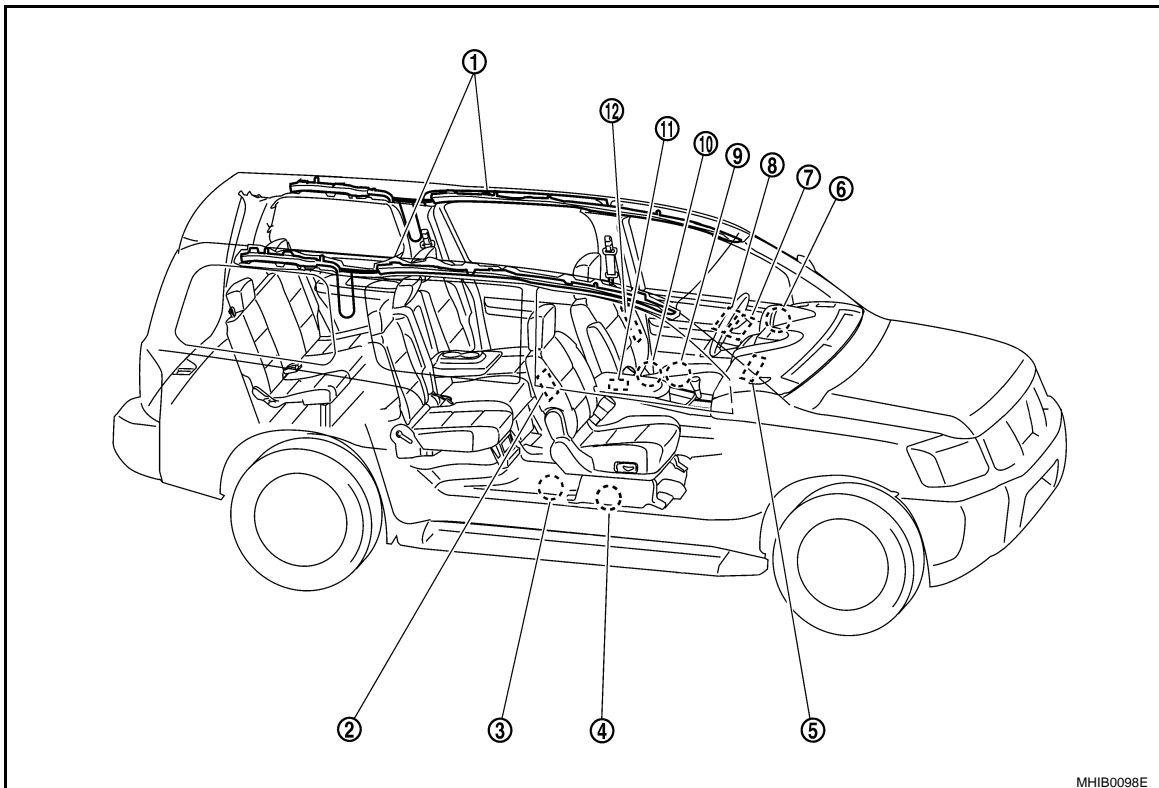
### Tous les défauts sont-ils corrigés ?

OUI >> **FIN DE L'INSPECTION.**

NON >> PASSER A L'ETAPE 3 ou PASSER A L'ETAPE 4.

## Disposition des composants du SRS

INFOID:000000001617482



- |  |  |   |
|--|--|---|
| 1. Modules d'airbag de fenêtre (avant/arrière) (selon modèles) | 2. Module d'airbag latéral avant droit | 3. Prétensionneur de ceinture de sécurité avant droit |
| 4. Capteur (satellite) d'airbag latéral droit                  | 5. Module d'airbag de passager avant   | 6. Témoin d'avertissement d'airbag                    |
| 7. Câble spiralé   | 8. Module d'airbag côté conducteur     | 9. Capteur (satellite) d'airbag latéral gauche        |
| 10. Prétensionneur de ceinture de sécurité avant gauche        | 11. Boîtier de capteurs de diagnostic  | 12. Module d'airbag latéral avant gauche              |

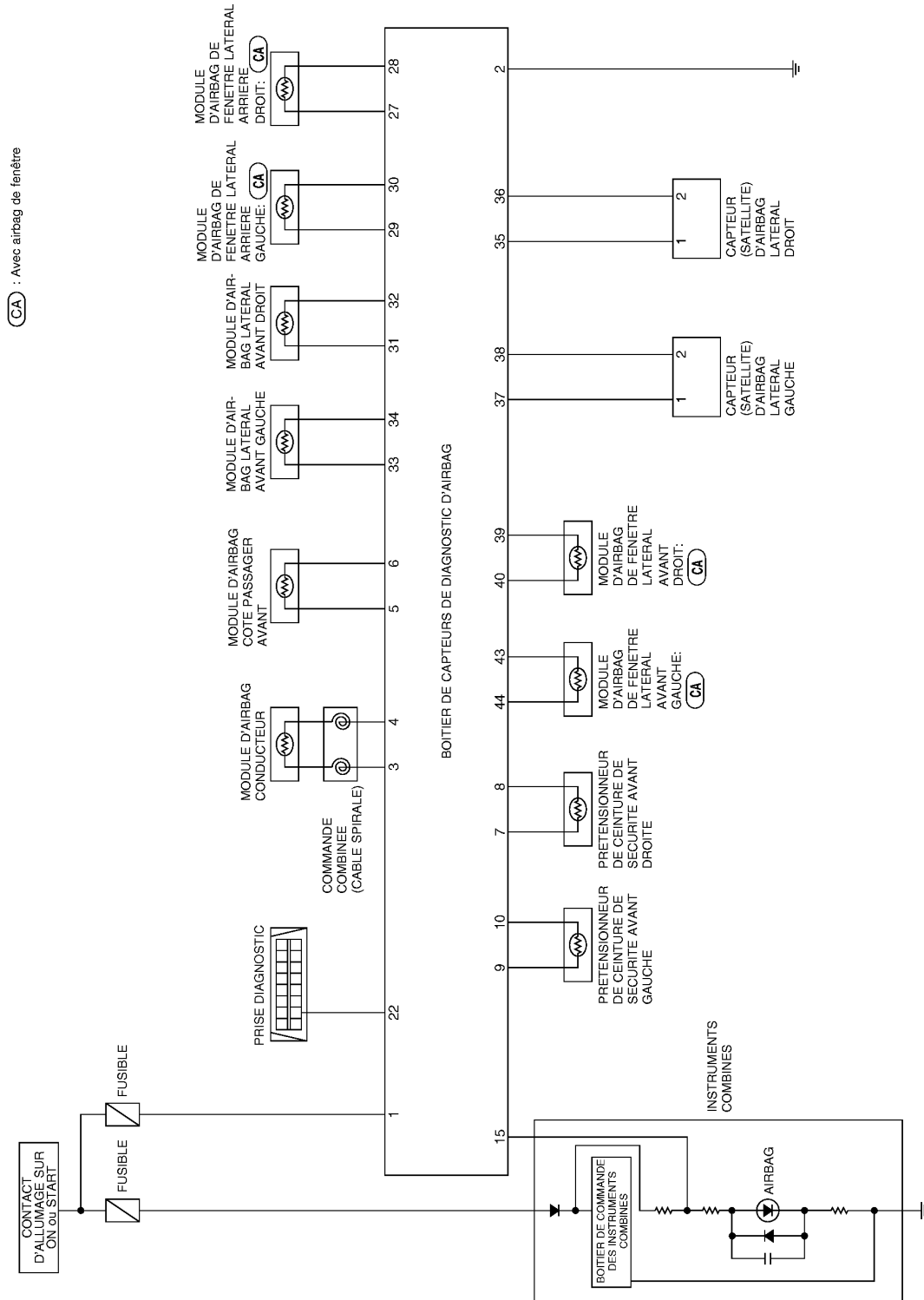


# DIAGNOSTIC DES DEFAUTS

< INFORMATIONS RELATIVES A L'ENTRETIEN

## Schéma

INFOID:000000001617483



MHWA0052E

A  
B  
C  
D  
E  
F  
G  
SRS  
I  
J  
K  
L  
M  
N  
O  
P

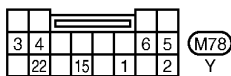
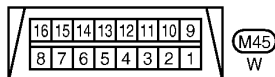
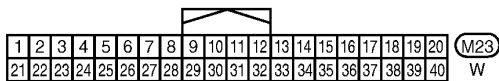
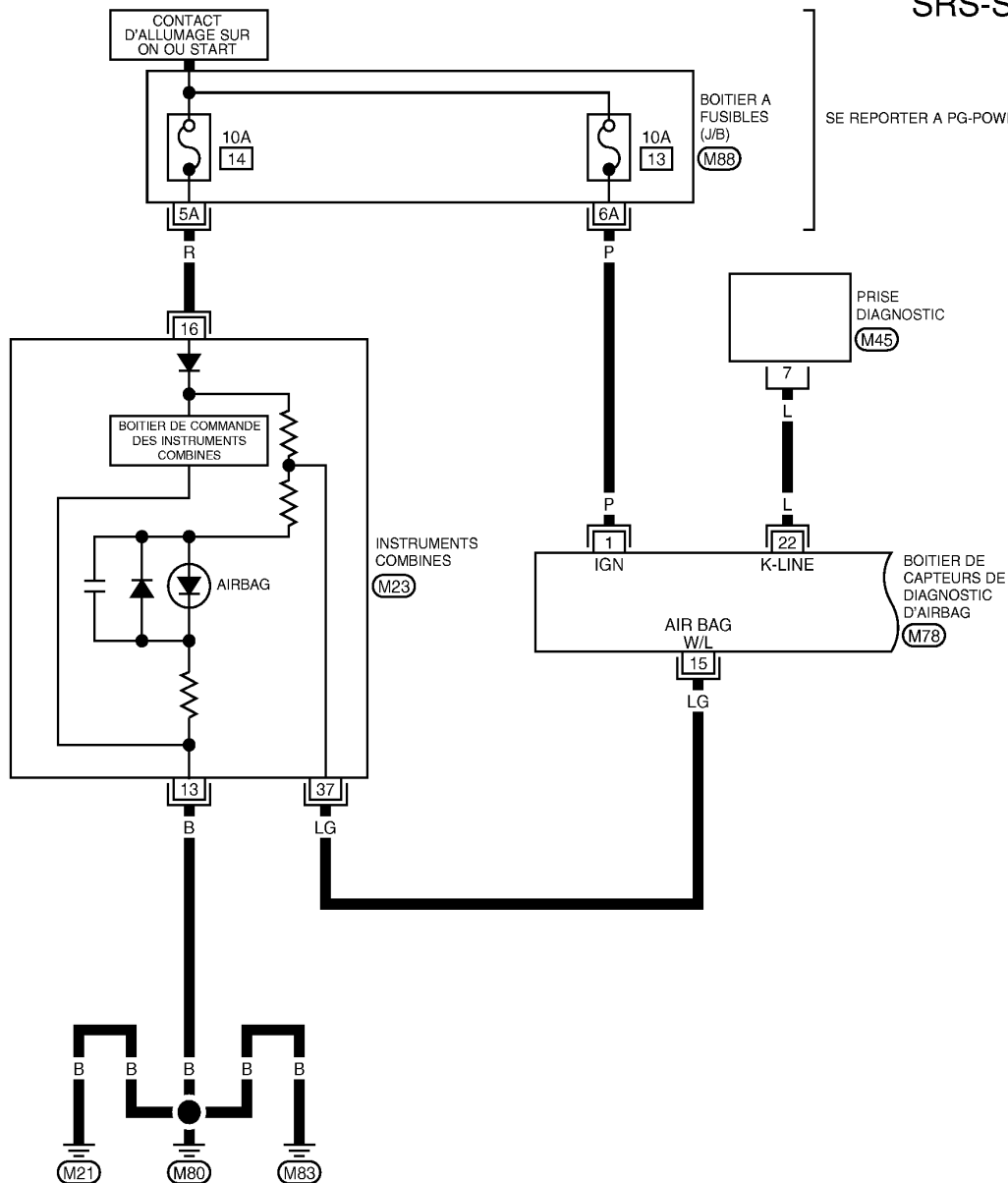
# DIAGNOSTIC DES DEFAUTS

< INFORMATIONS RELATIVES A L'ENTRETIEN

## Schéma de câblage - SRS -

INFOID:000000001617484

### SRS-SRS-01



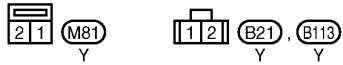
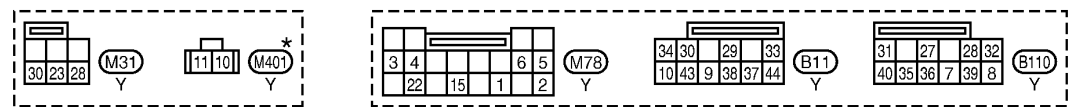
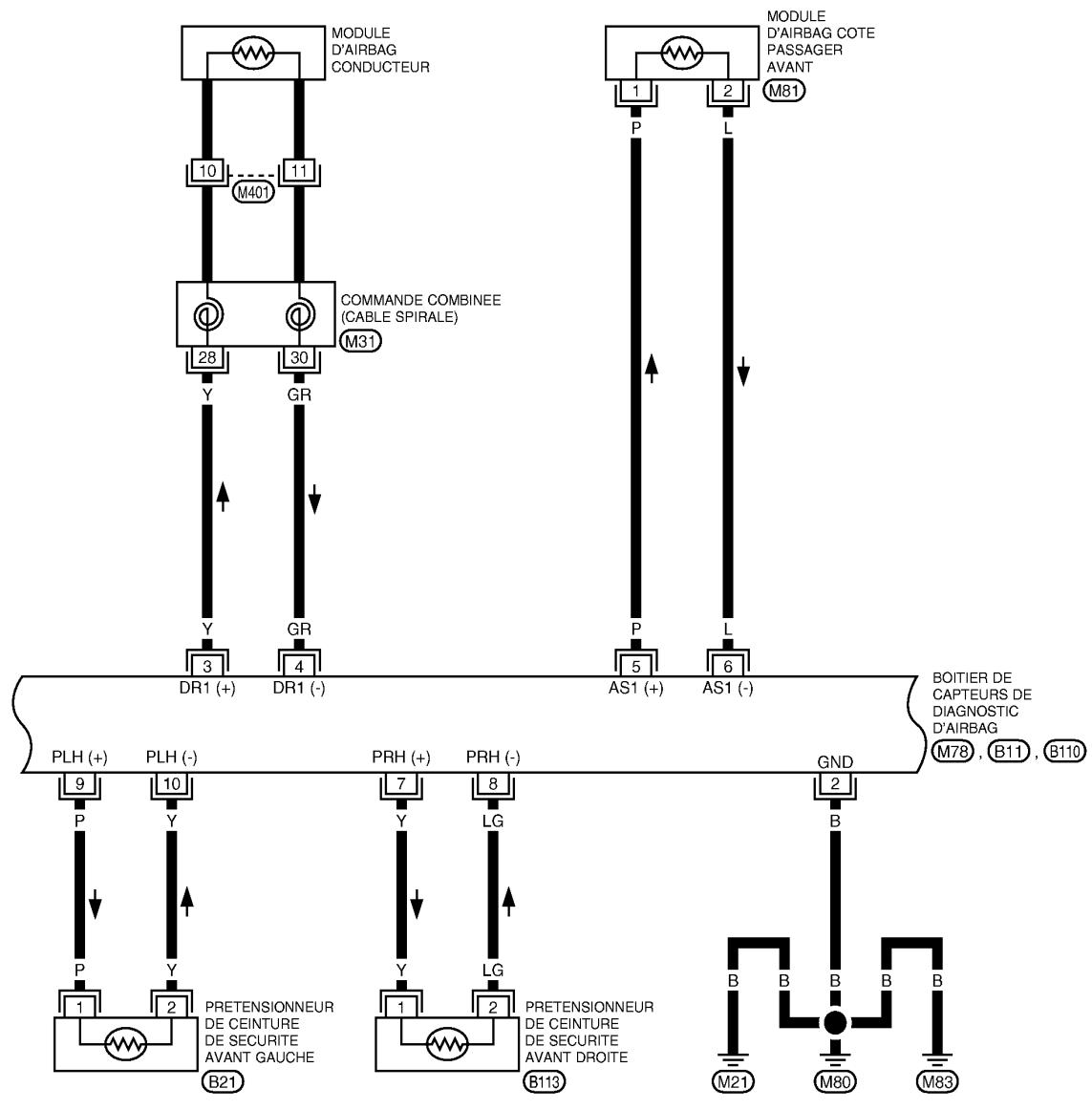
SE REPORTER A CE QUI SUIT.  
 (M88) - BOITIER A FUSIBLES - BOITE DE RACCORDES (J/B)

MHWA0053E

# DIAGNOSTIC DES DEFAUTS

< INFORMATIONS RELATIVES A L'ENTRETIEN

SRS-SRS-02



\* : CE CONNECTEUR N'EST PAS INDIQUE DANS "DISPOSITION DES FAISCEAUX", SECTION PG.

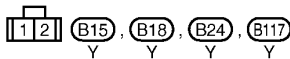
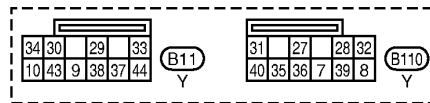
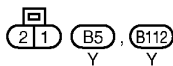
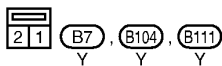
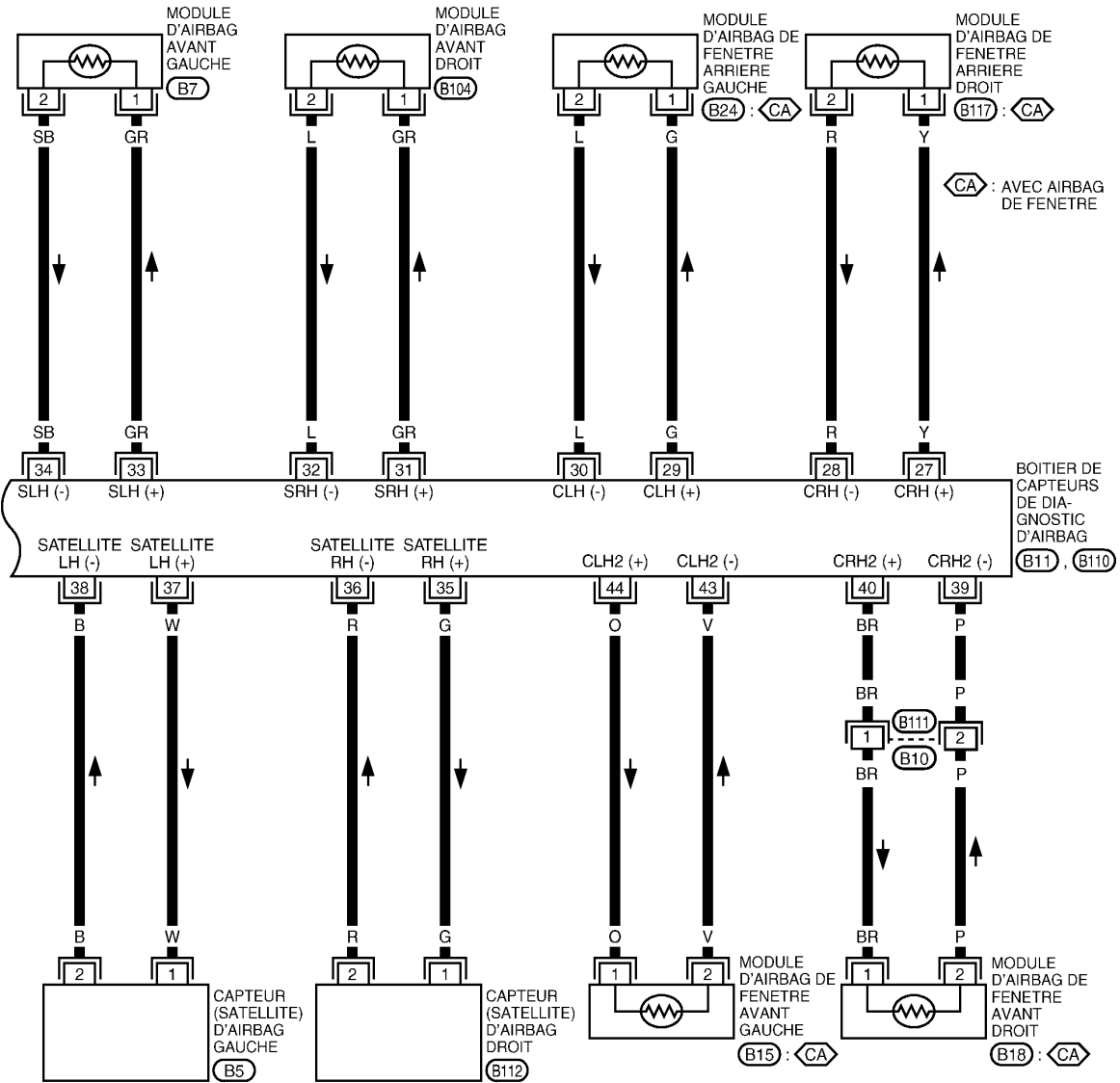
MHWA0054E

A  
B  
C  
D  
E  
F  
G  
SRS  
I  
J  
K  
L  
M  
N  
O  
P

# DIAGNOSTIC DES DEFAUTS

< INFORMATIONS RELATIVES A L'ENTRETIEN

SRS-SRS-03



MHWA0038E

INFOID:000000001724726

## Fonction CONSULT-III

### MODE DE DIAGNOSTIC POUR CONSULT-III

- "AUTO-DIAG [EN COURS]"

Des résultats d'autodiagnostic actualisés (également indiqués par le nombre de clignotements du témoin d'avertissement en mode de diagnostic) sont affichés en temps réel sur l'écran de CONSULT-III. Cela signifie qu'une pièce défectueuse doit être réparée.

- "AUTO-DIAG [PASSE]"

# DIAGNOSTIC DES DEFAUTS

## < INFORMATIONS RELATIVES A L'ENTRETIEN

Les résultats d'autodiagnostic précédemment enregistrés dans la mémoire sont affichés sur l'écran de CONSULT-III. Les résultats enregistrés sont gardés en mémoire tant que celle-ci n'a pas été effacée.

- "ENREG DIAG DEFAULT"

La fonction ENREG DIAG DEFAULT permet d'afficher sur l'écran CONSULT-III les résultats de diagnostic précédemment effacés lors de la réinitialisation du système.

- "N° IDENT BOIT CONTR"

Pour chaque modèle, le boîtier de capteurs de diagnostic est assorti d'un numéro d'identification propre et individuel. Ce numéro s'affiche sur l'écran CONSULT-III comme indiqué. Lors du remplacement du boîtier de capteurs de diagnostic, se reporter au numéro de pièce pour une bonne compatibilité. Après la repose, il est possible de vérifier que le boîtier de remplacement est approprié en confirmant ce numéro d'identification sur l'écran du CONSULT-III.

Une fois les réparations effectuées, s'assurer que le nombre de boîtiers de capteurs de diagnostic installés sur le véhicule est identique. Se reporter à [SRS-46. "Dépose et repose"](#).

### ⓑ COMMENT CHANGER LE MODE D'AUTODIAGNOSTIC AVEC CONSULT-III

Du mode utilisateur au mode de diagnostic

Le système passe automatiquement du mode utilisateur au mode de diagnostic lorsque l'on sélectionne l'option "AIRBAG" sur l'écran "SYSTEME DE SELECTION".

Du mode de diagnostic au mode utilisateur

Appuyer sur "RETOUR" de CONSULT-III jusqu'à l'affichage de "SELECTION SYSTEME" afin de retourner au mode utilisateur depuis le mode de diagnostic ; le mode de diagnostic passe alors automatiquement au mode utilisateur.

### COMMENT EFFACER LES RESULTATS DES AUTODIAGNOSTICS

- "AUTO-DIAG [EN COURS]"

Un résultat d'autodiagnostic actualisé est affiché en temps réel sur l'écran de CONSULT-III.

Une fois le défaut complètement éliminé, aucun défaut de fonctionnement n'est plus détecté sur l'écran "AUTO-DIAG [COURANT]".

- "AUTO-DIAG [PASSE]"

Revenir sur l'écran CONSULT-III "AUTO-DIAG [COURANT]" en appuyant sur la touche "RETOUR" de CONSULT-III et en sélectionnant "AUTO-DIAG [COURANT]" dans SELECT MODE DIAG. Appuyer sur "EFFAC" en mode "AUTO-DIAG [COURANT]".

**NOTE:**

Si le défaut mémorisé en mode "AUTO-DIAG [PASSE]" n'est pas effacé, le mode utilisateur continue à indiquer un défaut de fonctionnement système par le biais du témoin d'avertissement, même si le défaut a été complètement éliminé.

- "ENREG DIAG DEFAULT"

La mémoire du mode "ENREG DIAG DEFAULT" ne peut pas être effacée.

### Fonctionnement de l'autodiagnostic (sans CONSULT-III)

INFOID:000000001724727

- La lecture de ces résultats est effectuée en "mode utilisateur" et en "mode de diagnostic".

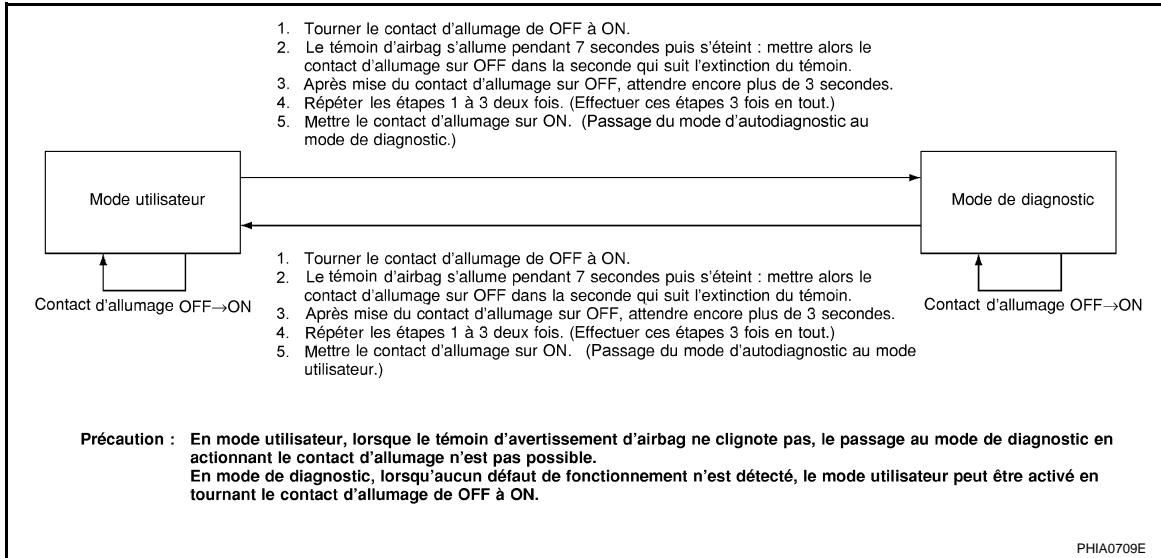
- Une fois un défaut de fonctionnement réparé, positionner le contact d'allumage sur ON. Le mode de diagnostic retourne au mode utilisateur. Le résultat de l'autodiagnostic est alors effacé.

SRS

# DIAGNOSTIC DES DEFAUTS

## < INFORMATIONS RELATIVES A L'ENTRETIEN

### COMMENT CHANGER LE MODE D'AUTODIAGNOSTIC SANS CONSULT-III



### COMMENT EFFACER LES RESULTATS DE L'AUTODIAGNOSTIC

Une fois le défaut réparé, mettre le contact d'allumage sur OFF pendant au moins une seconde avant de le remettre sur ON. Le mode de diagnostic retourne au mode utilisateur. Le résultat de l'autodiagnostic est alors effacé.

### Vérification du fonctionnement du SRS

INFOID:000000001724728

### PROCEDURE DE DIAGNOSTIC

Vérification du fonctionnement de l'airbag à l'aide du témoin d'avertissement d'airbag - Mode utilisateur

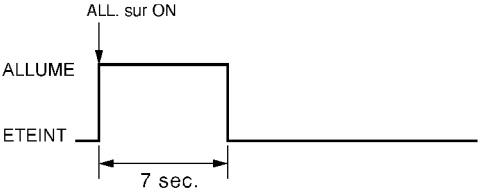
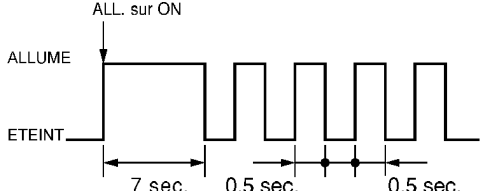


1. Faire passer le contact d'allumage de la position OFF à la position ON et s'assurer que le témoin d'avertissement d'airbag clignote.
2. Comparer la fréquence de clignotement du témoin d'avertissement AIRBAG aux exemples.



# DIAGNOSTIC DES DEFAUTS

## < INFORMATIONS RELATIVES A L'ENTRETIEN

### Exemples du témoin d'avertissement d'AIRBAG

Fonctionnement du témoin d'avertissement d'"AIRBAG" - Mode utilisateur	Conditions du SRS	Elément de référence
 <p style="text-align: right;">SHIA0011E</p>	<ul style="list-style-type: none"> <li>Aucun défaut n'est détecté.</li> <li>Aucune démarche supplémentaire n'est nécessaire.</li> </ul>	-
 <p style="text-align: right;">SHIA0012E</p>	<ul style="list-style-type: none"> <li>Le système est défectueux et a besoin d'être réparé comme indiqué.</li> </ul>	Se reporter à <a href="#">SRS-23, "Diagnostic des défauts avec CONSULT-III"</a> ou <a href="#">SRS-27, "Diagnostic des défauts sans CONSULT-III"</a> .
 <p style="text-align: right;">SHIA0013E</p>	<ul style="list-style-type: none"> <li>L'airbag est déployé.</li> <li>Le prétensionneur de ceinture de sécurité est déployé.</li> <li>Défaut de fonctionnement du boîtier de capteurs de diagnostic.</li> <li>Défaut de fonctionnement du circuit d'alimentation électrique de l'airbag.</li> <li>Défaut de fonctionnement du circuit du témoin d'avertissement d'airbag SRS.</li> </ul>	Se reporter à <a href="#">SRS-55, "Lors d'une collision frontale"</a> ou <a href="#">SRS-56, "Lors d'une collision latérale"</a>  Se reporter à <a href="#">SRS-30, "Diagnostic des défauts : Le témoin d'avertissement d'airbag ne s'éteint pas"</a> .
 <p style="text-align: right;">SHIA0014E</p>	<ul style="list-style-type: none"> <li>Défaut de fonctionnement du boîtier de capteurs de diagnostic.</li> <li>Défaut de fonctionnement du circuit du témoin d'avertissement d'airbag.</li> </ul>	Se reporter à <a href="#">SRS-31, "Diagnostic des défauts : Le témoin d'avertissement d'AIRBAG ne s'allume pas"</a> .

A  
B  
C  
D  
E  
F  
G  
SRS  
I  
J  
K  
L  
M  
N  
O  
P

## Diagnostic des défauts avec CONSULT-III

INFOID:000000001617489

### PROCEDURE DE DIAGNOSTIC

Mode de diagnostic	Description
RESULTAT AUTO-DIAG	Le résultat de l'autodiagnostic s'affiche. (AUTO-DIAG [COURANT], [PASSE], [ENREGISTREMENT])
N° IDENT BOIT CONTR	Le numéro de pièce du capteur de diagnostic s'affiche.

# DIAGNOSTIC DES DEFAUTS

## < INFORMATIONS RELATIVES A L'ENTRETIEN

Index pour n° de DTC ("AUTO-DIAG [COURANT]" "AUTO-DIAG [PASSE]" ou ENREG DIAG DEFAUT)

Elément de diagnostic	Explication	Ordre de réparation Vérifier le système SRS à chaque remplacement
AUCUN DTC INDIQUE	Lorsque le défaut de fonctionnement est indiqué par le témoin d'avertissement d'"AIRBAG" en mode utilisateur. <ul style="list-style-type: none"> <li>• Tension de la batterie basse (moins de 9 V).</li> <li>• Le résultat d'autodiagnostic "AUTO-DIAG [PASSE]" (précédemment mémorisé) peut ne pas être effacé après réparation.</li> <li>• Un défaut intermittent a été détecté dans le passé.</li> </ul>	Se reporter à <a href="#">SRS-20, "Fonction CONSULT-III"</a> .
	<ul style="list-style-type: none"> <li>• Aucun défaut n'est détecté.</li> </ul>	-
BOITIER DE COMMANDE [B1001-B1015] [B1042-B1047]	<ul style="list-style-type: none"> <li>• Défaut de fonctionnement du boîtier de capteurs de diagnostic.</li> </ul>	<ol style="list-style-type: none"> <li>1. Réparer ou remplacer le faisceau de câblage/connecteur de faisceau.</li> <li>2. Remplacer le boîtier de capteurs de diagnostic.</li> </ol>
MODULE D'AIRBAG CONDUCTEUR [OUVERT] [B1049] ou [B1054]	<ul style="list-style-type: none"> <li>• Le circuit du module d'airbag conducteur est ouvert (y compris le câble spiralé).</li> </ul>	<ol style="list-style-type: none"> <li>1. Réparer ou remplacer le faisceau de câblage/connecteur de faisceau.</li> <li>2. Remplacer le module d'airbag côté conducteur. (Il doit être déployé avant d'être mis au rebut.)</li> </ol>
MODULE D'AIRBAG CONDUCTEUR [COURT TENS BATT] [B1050] ou [B1055]	<ul style="list-style-type: none"> <li>• Le circuit du module d'airbag conducteur est en court-circuit avec un circuit d'alimentation électrique (y compris le câble spiralé).</li> </ul>	<ol style="list-style-type: none"> <li>3. Remplacer le câble spiralé.</li> <li>4. Remplacer le boîtier de capteurs de diagnostic.</li> </ol>
MODULE D'AIRBAG CONDUCTEUR [COURT-CIRC MASSE] [B1051] ou [B1056]	<ul style="list-style-type: none"> <li>• Le circuit du module d'airbag conducteur est en court-circuit avec la masse (y compris le câble spiralé).</li> </ul>	<ol style="list-style-type: none"> <li>5. Remplacer le faisceau correspondant.</li> </ol>
MODULE D'AIRBAG CONDUCTEUR [COURT-CIRC] [B1052] ou [B1057]	<ul style="list-style-type: none"> <li>• Les circuits du module d'airbag côté conducteur sont en court-circuits les uns aux autres.</li> </ul>	
BOITIER DE COMMANDE [B1058-B1063]	<ul style="list-style-type: none"> <li>• Défaut de fonctionnement du boîtier de capteurs de diagnostic.</li> </ul>	<ol style="list-style-type: none"> <li>1. Réparer ou remplacer le faisceau de câblage/connecteur de faisceau.</li> <li>2. Remplacer le boîtier de capteurs de diagnostic.</li> </ol>
MODULE A/B PASSAG [OUVERT] [B1065] ou [B1070]	<ul style="list-style-type: none"> <li>• Le circuit du module d'airbag côté passager avant est ouvert.</li> </ul>	<ol style="list-style-type: none"> <li>1. Réparer ou remplacer le faisceau de câblage/connecteur de faisceau.</li> </ol>
MODULE A/B PASSAG [COURT TENS BATT] [B1066] ou [B1071]	<ul style="list-style-type: none"> <li>• Le circuit du module d'airbag passager avant est en court-circuit avec un circuit d'alimentation électrique.</li> </ul>	<ol style="list-style-type: none"> <li>2. Remplacer le module d'airbag côté passager avant. (Il doit être déployé avant d'être mis au rebut.)</li> </ol>
MODULE A/B PASSAG [COURT-CIRC MASSE] [B1067] ou [B1072]	<ul style="list-style-type: none"> <li>• Le circuit du module d'airbag côté passager avant est en court-circuit avec la masse.</li> </ul>	<ol style="list-style-type: none"> <li>3. Remplacer le boîtier de capteurs de diagnostic.</li> <li>4. Remplacer le faisceau correspondant.</li> </ol>
MODULE A/B PASSAG [COURT-CIRC] [B1068] ou [B1073]	<ul style="list-style-type: none"> <li>• Les circuits du module d'airbag avant côté passager sont en court-circuits les uns aux autres.</li> </ul>	
BOITIER DE COMMANDE [B1074-B1079]	<ul style="list-style-type: none"> <li>• Défaut de fonctionnement du boîtier de capteurs de diagnostic.</li> </ul>	<ol style="list-style-type: none"> <li>1. Réparer ou remplacer le faisceau de câblage/connecteur de faisceau.</li> <li>2. Remplacer le boîtier de capteurs de diagnostic.</li> </ol>



## DIAGNOSTIC DES DEFAUTS

### < INFORMATIONS RELATIVES A L'ENTRETIEN

Elément de diagnostic	Explication	Ordre de réparation Vérifier le système SRS à chaque rem- placement	A
PRETENSIONNEUR AV DR [OUVERT] [B1081]	<ul style="list-style-type: none"> <li>Le circuit du prétensionneur de ceinture de sécurité avant droit est ouvert.</li> </ul>	1. Réparer ou remplacer le faisceau de câblage/connecteur de faisceau.	B
PRETENSIONNEUR AV DR [COURT TENS BATT] [B1082]	<ul style="list-style-type: none"> <li>Le circuit du prétensionneur de ceinture de sécurité avant droit est en court-circuit avec un circuit d'alimentation électrique.</li> </ul>	2. Remplacer le prétensionneur de ceinture de sécurité avant droite. (Il doit être déployé avant d'être mis au rebut.)	C
PRETENSIONNEUR AV DR [COURT-CIRC MASSE] [B1083]	<ul style="list-style-type: none"> <li>Le circuit de prétensionneur de ceinture de sécurité avant droit est en court-circuit avec la masse.</li> </ul>	3. Remplacer le boîtier de capteurs de diagnostic.	D
PRETENSIONNEUR AV DR [COURT-CIRC] [B1084]	<ul style="list-style-type: none"> <li>Les circuits du prétensionneur de ceinture de sécurité avant droit sont en court-circuit les uns avec les autres.</li> </ul>	4. Remplacer le faisceau correspondant.	E
PRETENSIONNEUR AV GA [OUVERT] [B1086]	<ul style="list-style-type: none"> <li>Le circuit du prétensionneur de ceinture de sécurité avant gauche est ouvert.</li> </ul>	1. Réparer ou remplacer le faisceau de câblage/connecteur de faisceau.	F
PRETENSIONNEUR AV GA [COURT TENS BATT] [B1087]	<ul style="list-style-type: none"> <li>Le circuit du prétensionneur de ceinture de sécurité avant gauche est en court-circuit avec un circuit d'alimentation électrique.</li> </ul>	2. Remplacer le prétensionneur de ceinture de sécurité avant gauche. (Il doit être déployé avant d'être mis au rebut.)	G
PRETENSIONNEUR AV GA [COURT-CIRC MASSE] [B1088]	<ul style="list-style-type: none"> <li>Le circuit du prétensionneur de ceinture de sécurité avant gauche est en court-circuit avec la masse.</li> </ul>	3. Remplacer le boîtier de capteurs de diagnostic.	SRS
PRETENSIONNEUR AV GA [COURT-CIRC] [B1089]	<ul style="list-style-type: none"> <li>Les circuits du prétensionneur de ceinture de sécurité avant gauche sont en court-circuit les uns avec les autres.</li> </ul>	4. Remplacer le faisceau correspondant.	I
BOITIER DE COMMANDE [B1106-B1111]	<ul style="list-style-type: none"> <li>Défaut de fonctionnement du boîtier de capteurs de diagnostic.</li> </ul>	1. Réparer ou remplacer le faisceau de câblage/connecteur de faisceau.	J
		2. Remplacer le boîtier de capteurs de diagnostic.	K
CAP SATELLITE DROIT [PANNE BOITIER] [B1113] ou [B1114] CAP SATELLITE DROIT [PANNE COMMUNIC] [B1115] [INEGALES] [B1116]	<ul style="list-style-type: none"> <li>Capteur (satellite) d'airbag latéral droit</li> </ul>	1. Inspecter visuellement la connexion du faisceau de câblage.	L
		2. Remplacer le capteur (satellite) d'airbag latéral droit.	M
		3. Remplacer le boîtier de capteurs de diagnostic.	N
		4. Remplacer le faisceau correspondant.	O
CAP SATELLITE GAUCHE [PANNE BOITIER] [B1118] ou [B1119] CAP SATELLITE GAUCHE [PANNE COMMUNIC] [B1120] [INEGALES] [B1121]	<ul style="list-style-type: none"> <li>Capteur (satellite) d'airbag latéral gauche</li> </ul>	1. Réparer ou remplacer le faisceau de câblage/connecteur de faisceau.	P
		2. Remplacer le capteur (satellite) d'airbag latéral gauche.	
		3. Remplacer le boîtier de capteurs de diagnostic.	
		4. Remplacer le faisceau correspondant.	
BOITIER DE COMMANDE [B1122-B1127]	<ul style="list-style-type: none"> <li>Défaut de fonctionnement du boîtier de capteurs de diagnostic.</li> </ul>	1. Réparer ou remplacer le faisceau de câblage/connecteur de faisceau.	
		2. Remplacer le boîtier de capteurs de diagnostic.	

## DIAGNOSTIC DES DEFAUTS

### < INFORMATIONS RELATIVES A L'ENTRETIEN

Elément de diagnostic	Explication	Ordre de réparation Vérifier le système SRS à chaque remplacement
MODULE LATE DROIT [OUVERT] [B1129]	<ul style="list-style-type: none"> <li>Le circuit du module d'airbag latéral avant droit est ouvert.</li> </ul>	<ol style="list-style-type: none"> <li>Réparer ou remplacer le faisceau de câblage/connecteur de faisceau.</li> <li>Remplacer l'ensemble du dossier de siège avant droit (module d'airbag latéral avant gauche). (Il doit être déployé avant d'être mis au rebut.)</li> <li>Remplacer le boîtier de capteurs de diagnostic.</li> <li>Remplacer le faisceau correspondant.</li> </ol>
MODULE LATE DROIT [COURT TENS BATT] [B1130]	<ul style="list-style-type: none"> <li>Le circuit du module d'airbag latéral avant droit est en court-circuit avec un circuit d'alimentation.</li> </ul>	
MODULE LATE DROIT [COURT-CIRC MASSE] [B1131]	<ul style="list-style-type: none"> <li>Le circuit du module d'airbag latéral avant droit est en court-circuit avec la masse.</li> </ul>	
MODULE LATE DROIT [COURT-CIRC] [B1132]	<ul style="list-style-type: none"> <li>Les circuits du module d'airbag latéral avant droit sont en court-circuits les uns aux autres.</li> </ul>	
MODULE LATE GAUCHE [OUVERT] [B1134]	<ul style="list-style-type: none"> <li>Le circuit du module d'airbag latéral avant gauche est ouvert.</li> </ul>	<ol style="list-style-type: none"> <li>Réparer ou remplacer le faisceau de câblage/connecteur de faisceau.</li> <li>Remplacer l'ensemble du dossier de siège avant gauche (module d'airbag latéral avant gauche). (Il doit être déployé avant d'être mis au rebut.)</li> <li>Remplacer le boîtier de capteurs de diagnostic.</li> <li>Remplacer le faisceau correspondant.</li> </ol>
MODULE LATE GAUCHE [COURT TENS BATT] [B1135]	<ul style="list-style-type: none"> <li>Le circuit du module d'airbag latéral avant gauche est en court-circuit avec un circuit d'alimentation.</li> </ul>	
MODULE LATE GAUCHE [COURT-CIRC MASSE] [B1136]	<ul style="list-style-type: none"> <li>Le circuit du module d'airbag latéral avant gauche est en court-circuit avec la masse.</li> </ul>	
MODULE LATE GAUCHE [COURT-CIRC] [B1137]	<ul style="list-style-type: none"> <li>Les circuits du module d'airbag latéral avant gauche sont en court-circuits les uns aux autres.</li> </ul>	
BOITIER DE COMMANDE [B1138-B1143]	<ul style="list-style-type: none"> <li>Défaut de fonctionnement du boîtier de capteurs de diagnostic.</li> </ul>	<ol style="list-style-type: none"> <li>Réparer ou remplacer le faisceau de câblage/connecteur de faisceau.</li> <li>Remplacer le boîtier de capteurs de diagnostic.</li> </ol>
MODULE A/B RID DR [OUVERT] [B1145]	<ul style="list-style-type: none"> <li>Vérifier que le circuit de module d'airbag de fenêtre arrière droit n'est pas en circuit ouvert.</li> </ul>	<ol style="list-style-type: none"> <li>Réparer ou remplacer le faisceau de câblage/connecteur de faisceau.</li> <li>Remplacer le module d'airbag de fenêtre arrière droit. (Il doit être déployé avant d'être mis au rebut.)</li> <li>Remplacer le boîtier de capteurs de diagnostic.</li> <li>Remplacer le faisceau correspondant.</li> </ol>
MODULE A/B RID DR [COURT TENS BATT] [B1146]	<ul style="list-style-type: none"> <li>Le circuit de module d'airbag de fenêtre arrière droit est en court-circuit avec des circuits d'alimentation.</li> </ul>	
MODULE A/B RID DR [COURT-CIRC MASSE] [B1147]	<ul style="list-style-type: none"> <li>Le circuit du module d'airbag latéral arrière droit est en court-circuit avec la masse.</li> </ul>	
MODULE A/B RID DR [COURT-CIRC] [B1148]	<ul style="list-style-type: none"> <li>Les circuits du module d'airbag de fenêtre arrière droit sont en court-circuit les uns avec les autres.</li> </ul>	
MODULE A/B RID GA [OUVERT] [B1150]	<ul style="list-style-type: none"> <li>Le circuit de l'airbag de fenêtre arrière gauche est ouvert.</li> </ul>	<ol style="list-style-type: none"> <li>Réparer ou remplacer le faisceau de câblage/connecteur de faisceau.</li> <li>Remplacer le module d'airbag de fenêtre arrière gauche. (Il doit être déployé avant d'être mis au rebut.)</li> <li>Remplacer le boîtier de capteurs de diagnostic.</li> <li>Remplacer le faisceau correspondant.</li> </ol>
MODULE A/B RID GA [COURT TENS BATT] [B1151]	<ul style="list-style-type: none"> <li>Le circuit du module d'airbag latéral arrière gauche est en court-circuit avec des circuits d'alimentation électrique.</li> </ul>	
MODULE A/B RID GA [COURT-CIRC MASSE] [B1152]	<ul style="list-style-type: none"> <li>Le circuit du module d'airbag latéral arrière gauche est en court-circuit avec la masse.</li> </ul>	
MODULE A/B RID GA [COURT-CIRC] [B1153]	<ul style="list-style-type: none"> <li>Les circuits du module d'airbag de fenêtre arrière gauche sont en court-circuit les uns avec les autres.</li> </ul>	

# DIAGNOSTIC DES DEFAUTS

## < INFORMATIONS RELATIVES A L'ENTRETIEN

Elément de diagnostic	Explication	Ordre de réparation Vérifier le système SRS à chaque remplacement	
BOITIER DE COMMANDE [B1186-B1191]	• Défaut de fonctionnement du boîtier de capteurs de diagnostic.	1. Réparer ou remplacer le faisceau de câblage/connecteur de faisceau. 2. Remplacer le boîtier de capteurs de diagnostic.	A B
MODULE FENETRE AV DR [COURT-CIRC] [OUVERT] [B1193]	• Le circuit de l'airbag de fenêtre avant droit est ouvert.	1. Réparer ou remplacer le faisceau de câblage/connecteur de faisceau. 2. Remplacer le module d'airbag de fenêtre avant droit. (Il doit être déployé avant d'être mis au rebut.) 3. Remplacer le boîtier de capteurs de diagnostic. 4. Remplacer le faisceau correspondant.	C D
MODULE FENETRE AV DR [COURT-CIRC] [COURT TENS BATT] [B1194]	• Le circuit du module d'airbag latéral avant droit est en court-circuit avec des circuits d'alimentation électrique.		E
MODULE FENETRE AV DR [COURT-CIRC] [COURT-CIRC MASSE] [B1195]	• Le circuit du module d'airbag latéral avant droit est en court-circuit avec la masse.		F
MODULE FENETRE AV DR [COURT-CIRC] [COURT-CIRC] [B1196]	• Les circuits du module d'airbag de fenêtre avant droit sont en court-circuit les uns avec les autres.		G
MODULE FENETRE AV GA [COURT-CIRC] [OUVERT] [B1198]	• Le circuit de l'airbag de fenêtre avant gauche est ouvert.	1. Réparer ou remplacer le faisceau de câblage/connecteur de faisceau. 2. Remplacer le module d'airbag de fenêtre avant gauche. (Il doit être déployé avant d'être mis au rebut.) 3. Remplacer le boîtier de capteurs de diagnostic. 4. Remplacer le faisceau correspondant.	SRS I
MODULE FENETRE AV GA [COURT-CIRC] [COURT TENS BATT] [B1199]	• Le circuit du module d'airbag latéral avant gauche est en court-circuit avec des circuits d'alimentation électrique.		J
MODULE FENETRE AV GA [COURT-CIRC] [COURT-CIRC MASSE] [B1200]	• Le circuit du module d'airbag latéral avant gauche est en court-circuit avec la masse.		K
MODULE FENETRE AV GA [COURT-CIRC] [COURT-CIRC] [B1201]	• Les circuits du module d'airbag de fenêtre avant gauche sont en court-circuit les uns avec les autres.		L
BOITIER DE COMMANDE [B1202-B1207]	• Défaut de fonctionnement du boîtier de capteurs de diagnostic.		M
DETECTION DE COLLISION FRONTALE [B1209]	• Le prétensionneur de ceinture de sécurité et le module d'airbag avant sont déployés.	Se reporter à <a href="#">SRS-55, "Lors d'une collision frontale"</a> .	N
DETECTION DE COLLISION LATERALE [B1210]	• Module d'airbag latéral avant et module d'airbag de fenêtre déployés.	Se reporter à <a href="#">SRS-56, "Lors d'une collision latérale"</a> .	O

### NOTE:

Suivre les procédures dans l'ordre numérique lors de la réparation des pièces défectueuses. Vérifier que le défaut de fonctionnement est éliminé à l'aide du témoin d'airbag ou de CONSULT-III après chaque réparation. Si le défaut subsiste, passer à l'étape suivante. Aucune réparation supplémentaire n'est requise si le défaut a disparu.

## Diagnostic des défauts sans CONSULT-III

INFOID:000000001617490

## PROCEDURE DE DIAGNOSTIC

# DIAGNOSTIC DES DEFAUTS

## < INFORMATIONS RELATIVES A L'ENTRETIEN

Vérifier la présence éventuelle de pièces défectueuses au niveau du SRS à l'aide du mode de diagnostic du témoin d'avertissement d'"AIRBAG"

### NOTE:

Le SRS ne passe pas en mode de diagnostic si aucun défaut n'est détecté en mode utilisateur.

1. Mettre le contact d'allumage sur ON.
2. Après que le témoin d'avertissement d'"AIRBAG" soit allumé pendant 7 secondes, mettre le contact d'allumage sur OFF dans la seconde qui suit.
3. Attendre plus de 3 secondes.
4. Répéter 2 fois les étapes 1 à 3 (3 fois au total).
5. Mettre le contact d'allumage sur ON.

Le SRS est maintenant en mode de diagnostic.

Le témoin d'avertissement d'AIRBAG fonctionne en mode de diagnostic comme suit :

## TABLEAU DES CODES DE CLIGNOTEMENT DE TEMON D'AVERTISSEMENT

<Il se peut que les résultats de diagnostic (sauvegardés précédemment dans la mémoire) n'aient pas été effacés après la réparation ou que des défauts de fonctionnement intermittents aient été détectés dans le passé.>	
Schéma de clignotement	Ordre de réparation
<p>Les étapes a à b sont répétées</p>	<ol style="list-style-type: none"> <li>1. Effacer la mémoire. (Une fois que le contact d'allumage est passé de OFF à ON, ENREG DIAG DEFAUT s'efface.)</li> </ol>
PHIA0532E	
<Unité de capteurs de diagnostic>	
Schéma de clignotement	Ordre de réparation
<p>Les étapes a à d sont répétées d : sept clignotements indiquent un dysfonctionnement du circuit du boîtier de capteurs de diagnostic.</p>	<ol style="list-style-type: none"> <li>1. Inspecter visuellement les connexions du faisceau de câblage.</li> <li>2. Remplacer le faisceau s'il y a des dégâts visibles.</li> <li>3. Remplacer le boîtier de capteurs de diagnostic.</li> <li>4. Remplacer le faisceau connexe.</li> </ol>
SHIA0028E	
<Module d'airbag conducteur>	
Condition du clignotement	Ordre de réparation
<p>Répété de a à d. d : deux clignotements indiquent que des circuits du module d'airbag conducteur sont défectueux.</p>	<ol style="list-style-type: none"> <li>1. Vérifier visuellement la connexion du faisceau de câblage.</li> <li>2. Remplacer le faisceau s'il y a des dommages visibles.</li> <li>3. Remplacer le câble spirale.</li> <li>4. Remplacer le module d'airbag conducteur. (Il doit être déployé avant d'être mis au rebut.)</li> <li>5. Remplacer le boîtier de capteur de diagnostic d'airbag.</li> <li>6. Remplacer le faisceau correspondant.</li> </ol>
WHIA0197E	
<Module d'airbag passager avant>	
Condition du clignotement	Ordre de réparation
<p>Répété de a à d. d : Huit clignotement indiquent que le circuit du module d'airbag passager avant est défectueux.</p>	<ol style="list-style-type: none"> <li>1. Vérifier visuellement la connexion du faisceau de câblage.</li> <li>2. Remplacer le faisceau s'il y a des dommages visibles.</li> <li>3. Remplacer le module d'airbag passager avant. (Il doit être déployé avant d'être mis au rebut.)</li> <li>4. Remplacer le boîtier de capteur de diagnostic d'airbag.</li> <li>5. Remplacer le faisceau correspondant.</li> </ol>
WHIA0199E	

# DIAGNOSTIC DES DEFAUTS

## < INFORMATIONS RELATIVES A L'ENTRETIEN

<Prétensionneur de ceinture de sécurité avant droite>	
Condition du clignotement	Ordre de réparation
<p>Répété de a à d. d : Un clignotement indique que le circuit du prétensionneur de ceinture de sécurité avant droite est défectueux</p> <p>1 clignotement</p>	<ol style="list-style-type: none"> <li>Vérifier visuellement les branchements du faisceau de câblage.</li> <li>Remplacer le faisceau s'il y a des dommages visibles.</li> <li>Remplacer le prétensionneur de ceinture de sécurité avant droite. (Il doit être activé avant d'être mis au rebut.)</li> <li>Remplacer le boîtier de capteur de diagnostic d'airbag.</li> <li>Remplacer le faisceau correspondant.</li> </ol>

WHIA0201E

<Prétensionneur de ceinture de sécurité avant gauche>	
Condition du clignotement	Ordre de réparation
<p>Répété de a à d. d : Trois clignotements indiquent que le circuit du prétensionneur de ceinture de sécurité avant gauche est défectueux.</p> <p>3 clignotements</p>	<ol style="list-style-type: none"> <li>Vérifier visuellement les branchements du faisceau de câblage.</li> <li>Remplacer le faisceau s'il y a des dommages visibles.</li> <li>Remplacer le prétensionneur de ceinture de sécurité avant gauche. (Il doit être activé avant d'être mis au rebut.)</li> <li>Remplacer le boîtier de capteur de diagnostic d'airbag.</li> <li>Remplacer le faisceau correspondant.</li> </ol>

WHIA0202E

<Capteur (satellite) d'airbag latéral droit>	
Condition du clignotement	Ordre de réparation
<p>Répété de a à f. f : Trois clignotements indiquent que le circuit du capteur (satellite) d'airbag latéral droit est défectueux.</p> <p>3 clignotements</p>	<ol style="list-style-type: none"> <li>Vérifier visuellement la connexion du faisceau de câblage.</li> <li>Remplacer le faisceau s'il y a des dommages visibles.</li> <li>Remplacer le capteur (satellite) d'airbag latéral droit.</li> <li>Remplacer le boîtier de capteur de diagnostic d'airbag.</li> <li>Remplacer le faisceau correspondant.</li> </ol>

WHIA0203E

<Capteur (satellite) d'airbag latéral gauche>	
Condition du clignotement	Ordre de réparation
<p>Répété de a à f. f : Quatre clignotements indiquent que le capteur (satellite) d'airbag latéral gauche est défectueux.</p> <p>4 clignotements</p>	<ol style="list-style-type: none"> <li>Vérifier visuellement la connexion du faisceau de câblage.</li> <li>Remplacer le faisceau s'il y a des dommages visibles.</li> <li>Remplacer le capteur (satellite) d'airbag latéral gauche.</li> <li>Remplacer le boîtier de capteur de diagnostic d'airbag.</li> <li>Remplacer le faisceau correspondant.</li> </ol>

WHIA0204E

<Module d'airbag latéral avant droit>	
Condition du clignotement	Ordre de réparation
<p>Répété de a à f. f : Un clignotement indique que le circuit du module d'airbag latéral avant droit est défectueux.</p> <p>1 clignotement</p>	<ol style="list-style-type: none"> <li>Vérifier visuellement la connexion du faisceau de câblage.</li> <li>Remplacer le faisceau s'il y a des dommages visibles.</li> <li>Remplacer l'ensemble de dossier de siège avant droit. (Le module d'airbag doit être déployé avant de le mettre au rebut.)</li> <li>Remplacer le boîtier de capteur de diagnostic d'airbag.</li> <li>Remplacer le faisceau correspondant.</li> </ol>

WHIA0205E

A  
B  
C  
D  
E  
F  
G  
SRS  
I  
J  
K  
L  
M  
N  
O  
P

# DIAGNOSTIC DES DEFAUTS

## < INFORMATIONS RELATIVES A L'ENTRETIEN

<Module d'airbag latéral avant gauche>	
Condition du clignotement	Ordre de réparation
<p>Répété de a à f. f : Deux clignotements indiquent que le circuit du module d'airbag latéral avant gauche est défectueux.</p> <p style="text-align: center;">2 clignotements</p>	<ol style="list-style-type: none"> <li>1. Vérifier visuellement la connexion du faisceau de câblage.</li> <li>2. Remplacer le faisceau s'il y a des dommages visibles.</li> <li>3. Remplacer l'ensemble de dossier de siège avant gauche. (Le module d'airbag doit être déployé avant de le mettre au rebut.)</li> <li>4. Remplacer le boîtier de capteur de diagnostic d'airbag.</li> <li>5. Remplacer le faisceau correspondant.</li> </ol>

WHIA0206E

<Module (arrière) d'airbag de fenêtre droit>	
Condition du clignotement	Ordre de réparation
<p>Répété de a à f. f : Cinq clignotements indiquent que le circuit (arrière) du module d'airbag de fenêtre droit est défectueux.</p> <p style="text-align: center;">5 clignotements</p>	<ol style="list-style-type: none"> <li>1. Vérifier visuellement la connexion du faisceau de câblage.</li> <li>2. Remplacer le faisceau s'il y a des dommages visibles.</li> <li>3. Remplacer le module d'airbag de fenêtre droit. (Il doit être déployé avant d'être mis au rebut.)</li> <li>4. Remplacer le boîtier de capteur de diagnostic d'airbag.</li> <li>5. Remplacer le faisceau correspondant.</li> </ol>

WHIA0207E

<Module (arrière) d'airbag de fenêtre gauche>	
Condition du clignotement	Ordre de réparation
<p>Répété de a à f. f : Six clignotements indiquent que le circuit (arrière) du module d'airbag de fenêtre gauche est défectueux.</p> <p style="text-align: center;">6 clignotements</p>	<ol style="list-style-type: none"> <li>1. Vérifier visuellement la connexion du faisceau de câblage.</li> <li>2. Remplacer le faisceau s'il y a des dommages visibles.</li> <li>3. Remplacer le module d'airbag de fenêtre gauche. (Il doit être déployé avant d'être mis au rebut.)</li> <li>4. Remplacer le boîtier de capteur de diagnostic d'airbag.</li> <li>5. Remplacer le faisceau correspondant.</li> </ol>

WHIA0209E

<Module (avant) d'airbag de fenêtre droit>	
Condition du clignotement	Ordre de réparation
<p>Répété de a à f. f : Sept clignotements indiquent que le circuit (avant) du module d'airbag de fenêtre droit est défectueux.</p> <p style="text-align: center;">7 clignotements</p>	<ol style="list-style-type: none"> <li>1. Vérifier visuellement la connexion du faisceau de câblage.</li> <li>2. Remplacer le faisceau s'il y a des dommages visibles.</li> <li>3. Remplacer le module d'airbag de fenêtre droit. (Il doit être déployé avant d'être mis au rebut.)</li> <li>4. Remplacer le boîtier de capteur de diagnostic d'airbag.</li> <li>5. Remplacer le faisceau correspondant.</li> </ol>

WHIA0208E

<Module (avant) d'airbag de fenêtre gauche>	
Condition du clignotement	Ordre de réparation
<p>Répété de a à f. f : Huit clignotements indiquent que le circuit (avant) du module d'airbag de fenêtre gauche est défectueux.</p> <p style="text-align: center;">8 clignotements</p>	<ol style="list-style-type: none"> <li>1. Vérifier visuellement la connexion du faisceau de câblage.</li> <li>2. Remplacer le faisceau s'il y a des dommages visibles.</li> <li>3. Remplacer le module d'airbag de fenêtre gauche. (Il doit être déployé avant d'être mis au rebut.)</li> <li>4. Remplacer le boîtier de capteur de diagnostic d'airbag.</li> <li>5. Remplacer le faisceau correspondant.</li> </ol>

WHIA0210E

Diagnostic des défauts : Le témoin d'avertissement d'airbag ne s'éteint pas

INFOID:000000001724864

PROCEDURE DE DIAGNOSTIC

SRS-30

# DIAGNOSTIC DES DEFAUTS

## < INFORMATIONS RELATIVES A L'ENTRETIEN

### 1. VERIFIER LE DEPLOIEMENT DU MODULE D'AIRBAG

Vérifier le module d'airbag.

Le "MODULE D'AIRBAG" est-il déployé ?

- OUI >> Se reporter à [SRS-55. "Lors d'une collision frontale"](#) ou [SRS-56. "Lors d'une collision latérale"](#).
- NON >> PASSER A L'ETAPE 2.

### 2. VERIFIER LE FUSIBLE D'AIRBAG

Vérification du fusible de l'airbag Se reporter à [SRS-18. "Schéma de câblage - SRS -"](#).

Le fusible de 10A fuse [n°13, situé dans le boîtier à fusibles (J/B) est-il en bon état ?

- OUI >> PASSER A L'ETAPE 4.
- NON >> PASSER A L'ETAPE 3.

### 3. VERIFIER UNE NOUVELLE FOIS LE FUSIBLE DE L'AIRBAG

Remplacer le fusible d'airbag et mettre le contact d'allumage sur ON.

Le fusible d'"AIRBAG" est-il à nouveau grillé ?

- OUI >> Réparer ou remplacer le faisceau principal.
- NON >> **FIN DE L'INSPECTION**

### 4. VERIFIER LE BOITIER DE CAPTEURS DE DIAGNOSTIC

Vérifier l'écran de CONSULT-III.

"ELEMENT DEFECTUEUX" s'affiche-t-il sur CONSULT-III ?

- OUI >> Remplacer le boîtier de capteurs de diagnostic.
- NON >> PASSER A L'ETAPE 5.

### 5. VERIFICATION DU BRANCHEMENT DE FAISCEAU

Vérifier le branchement du connecteur de faisceau.

Le branchement du faisceau entre les témoin d'avertissement et le boîtier de capteur de diagnostic sont-ils normaux ?

- OUI >> Contrôler le défaut intermittent.
- NON >> Remplacer le connecteur de faisceau de câblage.

Diagnostic des défauts : Le témoin d'avertissement d'AIRBAG ne s'allume pas

INFOID:000000001724865

## PROCEDURE DE DIAGNOSTIC

### 1. VERIFIER LE FUSIBLE DES INSTRUMENTS

Vérifier le fusible des instruments. Se reporter à [SRS-18. "Schéma de câblage - SRS -"](#).

Le fusible de 10A fuse [n°14, situé dans le boîtier à fusibles (J/B) est-il en bon état ?

- OUI >> PASSER A L'ETAPE 3.
- NON >> PASSER A L'ETAPE 2.

### 2. VERIFIER A NOUVEAU LE FUSIBLE DES INSTRUMENTS

Remplacer le fusible de 10A [n°14, situé dans le boîtier à fusibles (J/B)] puis mettre le contact d'allumage sur ON.

Le fusible des instruments est-il à nouveau grillé ?

- OUI >> Réparer ou remplacer le faisceau concerné.
- NON >> **FIN DE L'INSPECTION**

### 3. VERIFIER LE CONNECTEUR DE FAISCEAU ENTRE LE BOITIER DE CAPTEURS DE DIAGNOSTIC ET LES INSTRUMENTS COMBINES

Débrancher le connecteur du boîtier de capteurs de diagnostic et mettre le contact d'allumage sur ON.

Le témoin d'avertissement d'"AIRBAG" s'allume-t-il ?

- OUI >> Remplacer le boîtier de capteurs de diagnostic.
- NON >> Remplacer l'ensemble d'instruments combinés.

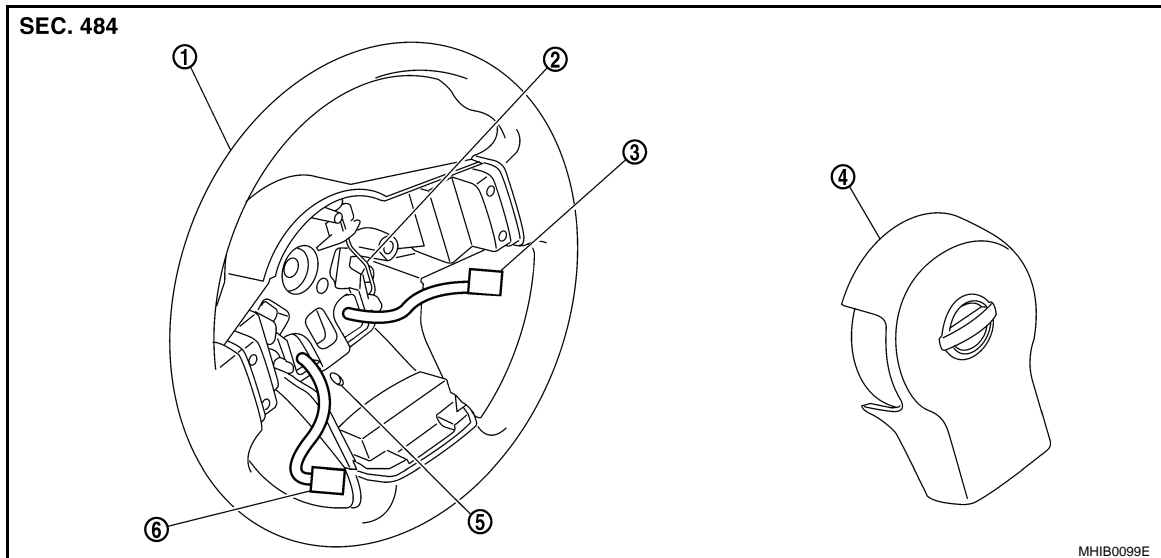
# MODULE D'AIRBAG CONDUCTEUR

< INFORMATIONS RELATIVES A L'ENTRETIEN

## MODULE D'AIRBAG CONDUCTEUR

Dépose et repose

INFOID:000000001617493



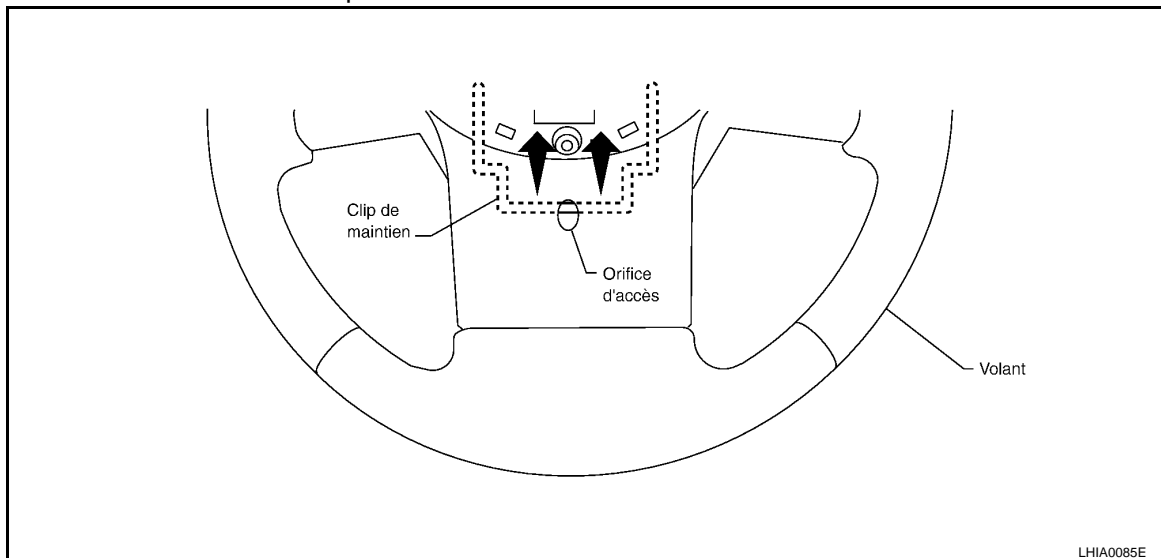
- |                                    |  |   |
|------------------------------------|--|---|
| 1. Volant de direction             | 2. Clip de maintien                    | 3. Connecteur de faisceau de module d'airbag conducteur |
| 4. Module d'airbag côté conducteur | 5. Orifice d'accès du clip de maintien | 6. Connecteur de faisceau d'avertisseur sonore          |

### ATTENTION:

- Avant d'effectuer l'entretien du SRS, positionner le contact d'allumage sur OFF, débrancher les deux câbles de batterie et attendre pendant 3 minutes minimum.
- Lors de l'entretien du SRS, ne pas travailler directement devant le module d'airbag conducteur.

### DEPOSE

1. Localiser l'orifice d'accès du clip de maintien et insérer le tournevis.



2. Appuyer vers le haut (vers le centre du volant de direction) sur le clip de retenue jusqu'à ce que le module d'airbag soit relâché du volant.
3. Soulever le module d'airbag conducteur du volant.
4. Débrancher les connecteurs du module d'airbag et de l'avertisseur sonore puis déposer le module d'airbag conducteur.



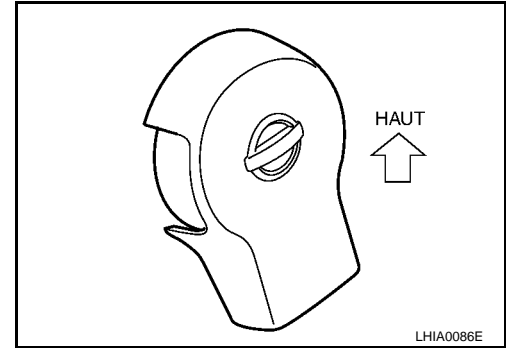
# MODULE D'AIRBAG CONDUCTEUR

## < INFORMATIONS RELATIVES A L'ENTRETIEN

- a. Pour la dépose/repose des connecteurs SRS à branchement direct, se reporter à [SRS-12. "Connecteurs à branchement direct de composants SRS"](#).

### PRECAUTION:

- Ne pas essayer de réparer ou remplacer les connecteurs de composant SRS à branchement direct endommagés. Si un connecteur de faisceau à branchement direct de module d'airbag conducteur est endommagé, le câble spiralé doit être remplacé.
- Toujours poser le module d'airbag du conducteur avec la garniture dirigée vers le haut.
- Ne pas insérer de corps étrangers (tournevis, etc.) dans le module d'airbag conducteur ou les connecteurs.
- Ne pas démonter le module d'airbag conducteur.
- Ne pas exposer le module d'airbag conducteur à des températures excédant 90°C°.



- Remplacer le module d'airbag du conducteur en cas de chute ou d'impact.
- Ne pas laisser d'huile, de graisse ou d'eau entrer en contact avec le module d'airbag conducteur.
- Si le module d'airbag conducteur est en cours de remplacement pour cause de déploiement, le câble spiralé doit également être remplacé. Se reporter à [SRS-34. "Dépose et repose"](#).
- Pour la dépose/repose des connecteurs SRS à branchement direct, se reporter à [SRS-12. "Connecteurs à branchement direct de composants SRS"](#).



### REPOSE

Reposer dans l'ordre inverse de celui de dépose.

### PRECAUTION:

- Une fois la réparation effectuée, vérifier qu'aucun défaut de fonctionnement n'est détecté par le témoin d'airbag.
- En cas de détection de défauts de fonctionnement via le témoin d'airbag, procéder à la réinitialisation via la fonction d'autodiagnostic et effacer la mémoire via CONSULT-III.
- En cas de détection de défauts de fonctionnement après les opérations suivantes, effectuer l'autodiagnostic pour réparer les défauts. Se reporter à [SRS-22. "Vérification du fonctionnement du SRS"](#).

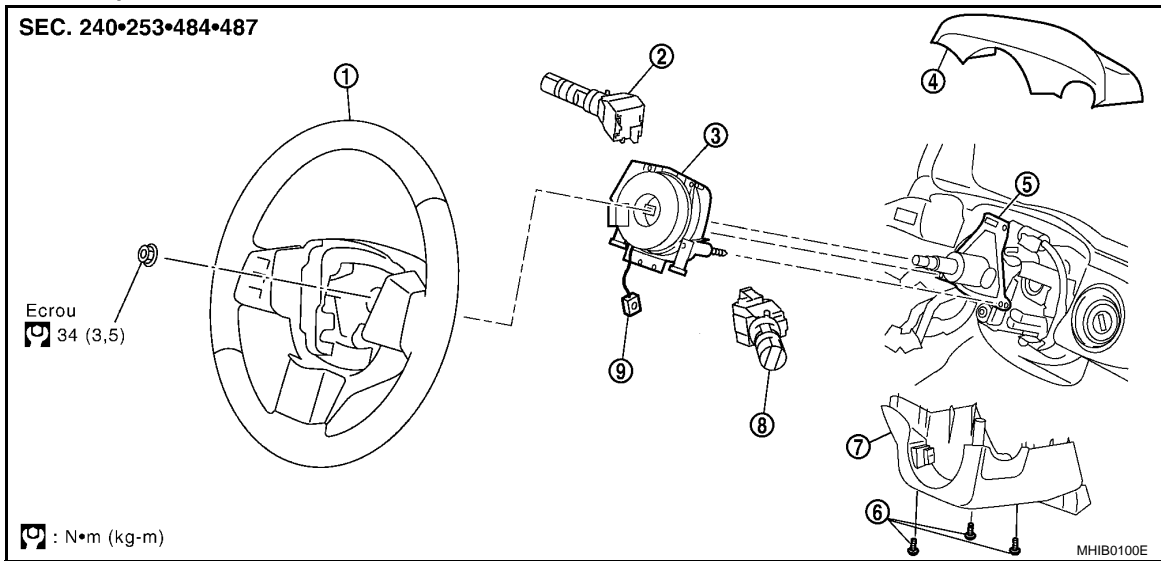
# CABLE SPIRALE

< INFORMATIONS RELATIVES A L'ENTRETIEN

## CABLE SPIRALE

### Dépose et repose

INFOID:000000001617494



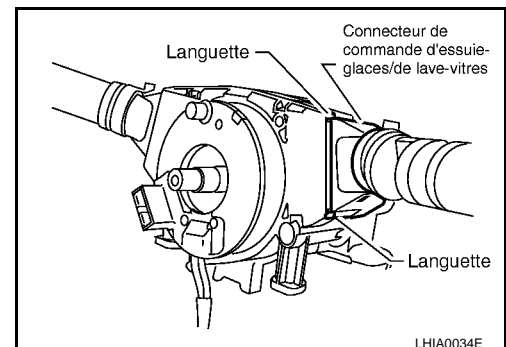
- |  |   |   |
|--|---|---|
| 1. Volant de direction                     | 2. Commande d'éclairage et de clignotant      | 3. Câble spiralé  |
| 4. Cache supérieur de colonne de direction | 5. Ensemble de colonne de direction           | 6. Vis  |
| 7. Cache inférieur de colonne de direction | 8. Commande d'essuie-glaces et de lave-vitres | 9. Connecteur de faisceau de module d'airbag conducteur |

### DEPOSE

#### ATTENTION:

- Avant d'effectuer l'entretien du SRS, positionner le contact d'allumage sur OFF, débrancher les deux câbles de batterie et attendre pendant 3 minutes minimum.
- Lors de l'entretien du SRS, ne pas travailler directement devant le module d'airbag conducteur.
- Ne pas utiliser d'outils pneumatiques ni d'outils électriques pour les opérations d'entretien.

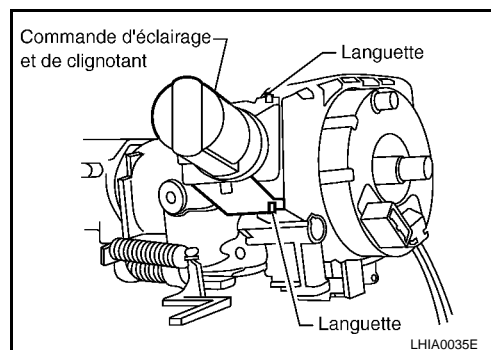
1. Déposer le module d'airbag conducteur. Se reporter à [SRS-32. "Dépose et repose"](#).
2. Positionner les roues avant en ligne droite.
3. Déposer le volant. Se reporter à [PS-10. "Dépose et repose"](#).
4. Déposer les caches supérieur et inférieur de colonne de direction.
5. Débrancher le connecteur d'essuie-glace et de lave-vitre. Puis, tout en enfonçant les languettes, tirer la commande d'essuie-glaces et de lave-vitre du câble spiralé et déposer.



# CABLE SPIRALE

## < INFORMATIONS RELATIVES A L'ENTRETIEN

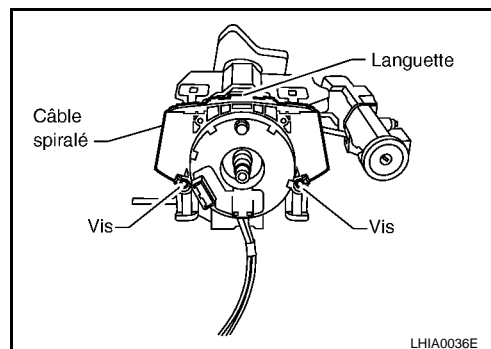
6. Débrancher le connecteur de la commande d'éclairage et de clignotant. Tout en enfonçant les languettes, tirer la commande d'éclairage et de clignotant vers la porte conducteur pour la déposer.



7. Déposer les vis. Puis tout en enfonçant les languettes, tirer le câble spiralé à l'écart de la colonne de direction pour le déposer.

**PRECAUTION:**

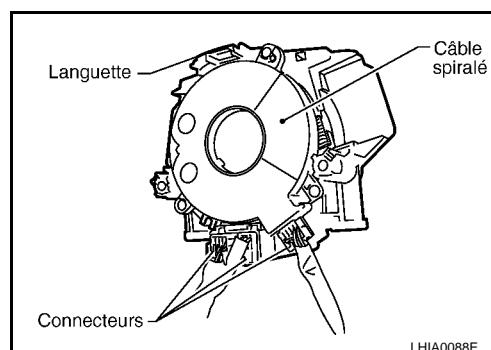
- Ne pas démonter le câble spiralé.
- Ne pas lubrifier le câble spiralé.



8. Débrancher les connecteurs du câble spiralé.

**PRECAUTION:**

La timonerie de direction étant déconnectée, le câble risque de se rompre si le volant est braqué au delà d'un nombre limité de tours. Le câble spiralé peut effectuer environ 2,5 tours dans le sens inverse des aiguilles d'une montre depuis la position droite extrême.

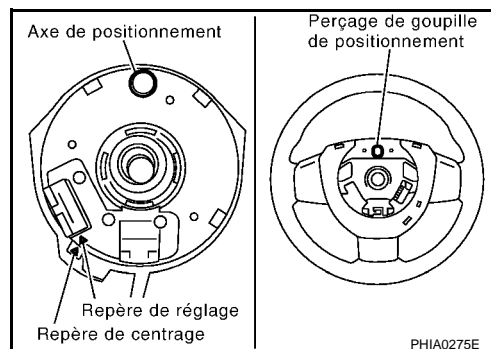


## REPOSE

Reposer dans l'ordre inverse de celui de dépose.

**PRECAUTION:**

- Aligner correctement le câble spiralé lors de la repose du volant, se reporter à [PS-10, "Dépose et repose"](#). Vérifier que le câble spiralé est sur la position point mort. La position neutre est détectée en tournant de 2,6 tours vers la gauche à partir de la position de fin de course droite et disposant d'un axe de positionnement à l'extrémité.
- Réinitialiser l'étalonnage du capteur d'angle de braquage après avoir installé le câble spiralé. Se reporter à [BRC-101, "Dépose et repose"](#).
- Un câble spiralé mal monté risque de se rompre lorsque le volant est tourné.
- La timonerie de direction étant déconnectée, le câble risque de se rompre si le volant est braqué au delà d'un nombre limité de tours. Le câble spiralé peut effectuer environ 2,5 tours dans le sens inverse des aiguilles d'une montre depuis la position droite extrême.
- Une fois la réparation effectuée, vérifier qu'aucun défaut de fonctionnement n'est détecté par le témoin d'airbag.
- En cas de détection de défauts de fonctionnement via le témoin d'airbag, procéder à la réinitialisation via la fonction d'autodiagnostic et effacer la mémoire via CONSULT-III.



## CABLE SPIRALE

### < INFORMATIONS RELATIVES A L'ENTRETIEN

---

- En cas de détection de défauts de fonctionnement après les opérations suivantes, effectuer l'autodiagnostic pour réparer les défauts. Se reporter à [SRS-22, "Vérification du fonctionnement du SRS"](#).

# MODULE D'AIRBAG PASSAGER AVANT

< INFORMATIONS RELATIVES A L'ENTRETIEN

## MODULE D'AIRBAG PASSAGER AVANT

### Dépose et repose

INFOID:000000001617495

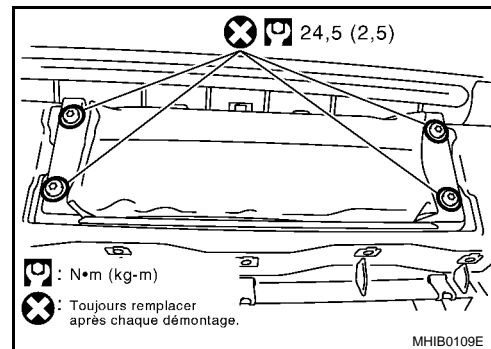
Les connecteurs de faisceau utiliser pour la pose d'origine du module d'airbag passager dans le véhicule sont de type à branchement direct. Les modules d'airbag passager de remplacement disposent de connecteurs de faisceau de type à verrouillage à languette. Si le module d'airbag passager ou si le connecteur de faisceau de type à branchement direct est endommagé, le faisceau de câblage du véhicule doit être modifié afin de permettre le branchement du module d'airbag passager de remplacement. Se reporter à "MODIFICATION DU FAISCEAU DE CABLAGE" pour la procédure de modification du faisceau de câblage.

#### ATTENTION:

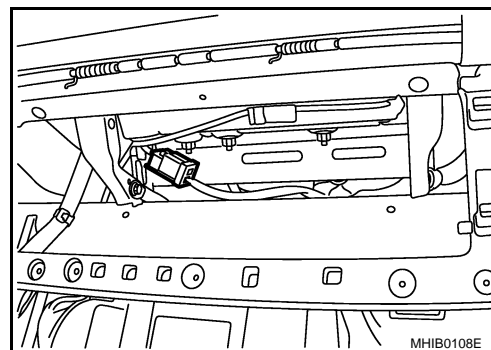
- Avant d'effectuer l'entretien du SRS, mettre le contact d'allumage sur OFF, débrancher les deux câbles de la batterie et attendre au moins trois minutes.
- Toujours se positionner sur le côté ou dessous le module d'airbag du passager.
- Ne pas utiliser d'outils pneumatiques ni d'outils électriques pour les opérations d'entretien.

#### DEPOSE

1. Déposer la boîte à gants puis déposer le tableau de bord. Se reporter à [IP-10, "Dépose et repose"](#).
2. Déposer les boulons TORX de retenue du module d'airbag passager avant de l'élément de direction.

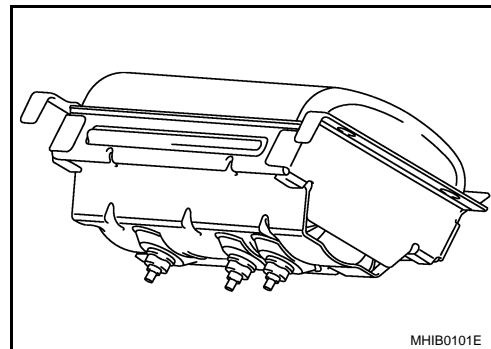


3. Débrancher le connecteur de faisceau de module d'airbag côté passager avant.



#### PRECAUTION:

- N'essayer pas de réparer ou remplacer les connecteurs endommagés du module d'airbag passager avant à branchement direct. Si un connecteur de faisceau de type à branchement direct est débranché, l'airbag passager avant doit être remplacé et le faisceau de câblage modifié.
- Toujours poser le module d'airbag côté passager avant avec l'étiquette d'avertissement dirigée vers le haut.
- Ne pas insérer de corps étrangers (tournevis, etc.) dans le module d'airbag passager avant ou les connecteurs de faisceau.
- Ne pas démonter le module d'airbag passager avant.
- Ne pas réutiliser le boulon TORX une fois déposé ; les remplacer par un boulon TORX neuf.
- Ne pas exposer le module d'airbag passager avant à des températures supérieures à 90°C.



# MODULE D'AIRBAG PASSAGER AVANT

## < INFORMATIONS RELATIVES A L'ENTRETIEN

- Remplacer le module d'airbag du passager avant en cas de chute ou d'impact.
- Ne pas laisser d'huile, de graisse ou d'eau entrer en contact avec le module d'airbag de passager avant.
- Pour la dépose/repose des connecteurs SRS à branchement direct, se reporter à [SRS-12. "Connecteurs à branchement direct de composants SRS"](#).



## REPOSE

Module d'airbag passager avant d'origine

Pour la repose, procéder dans l'ordre inverse de la dépose.

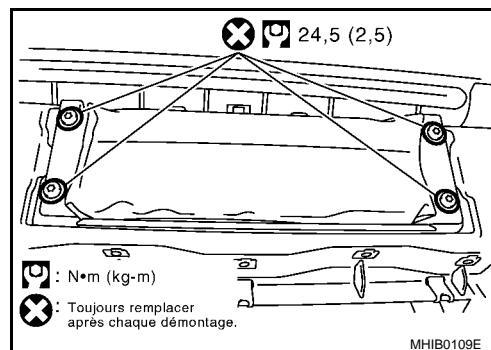
- Pour la dépose/repose des connecteurs SRS à branchement direct, se reporter à [SRS-12. "Connecteurs à branchement direct de composants SRS"](#).

### PRECAUTION:

- Une fois la réparation effectuée, vérifier qu'aucun défaut de fonctionnement n'est détecté par le témoin d'airbag.
- En cas de détection de défauts de fonctionnement via le témoin d'airbag, procéder à la réinitialisation via la fonction d'autodiagnostic et effacer la mémoire via CONSULT-III.
- En cas de détection de défauts de fonctionnement après les opérations suivantes, effectuer l'autodiagnostic pour réparer les défauts. Se reporter à [SRS-22. "Vérification du fonctionnement du SRS"](#).

Module d'airbag passager avant de remplacement

1. Reposer l'ensemble du tableau de bord. Se reporter à [IP-10. "Dépose et repose"](#).
2. Reposer le module d'airbag passager avant sur l'élément de direction.



3. Brancher le connecteur de faisceau du module d'airbag passager avant au connecteur jaune à 4 tiges de l'airbag de remplacement puis attacher le connecteur sur le support de fixation.

### PRECAUTION:

Une fois la réparation effectuée, exécuter un autodiagnostic pour vérifier qu'aucun défaut de fonctionnement n'est détecté. Se reporter à [SRS-22. "Vérification du fonctionnement du SRS"](#).

## MODIFICATION DU FAISCEAU DE CABLAGE

Les connecteurs de faisceau utilisés pour la pose d'origine du module d'airbag passager avant dans le véhicule sont de type à branchement direct. Les modules d'airbag passager avant de remplacement disposent de connecteurs de faisceau de type à verrouillage à languette. Si le module d'airbag passager avant ou si le connecteur de faisceau de type à branchement direct est endommagé, le faisceau de câblage du véhicule doit être modifié afin de permettre le branchement du module d'airbag passager avant de remplacement.

### NOTE:

La modification du faisceau de câblage doit être effectuée uniquement si le véhicule est équipé d'un module d'airbag passager avant d'origine composé de connecteurs de faisceau à branchement direct. Si le module d'airbag passager avant doit être remplacé sur un véhicule disposant déjà d'un module d'airbag passager avant de remplacement, la modification du faisceau de câblage n'est pas nécessaire.

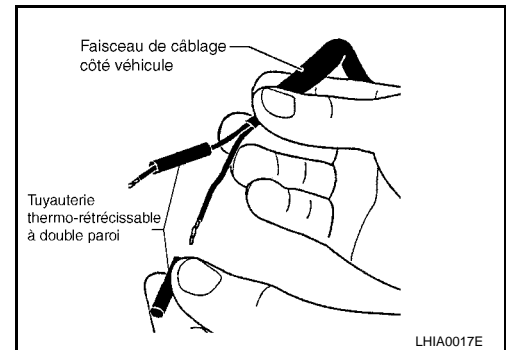
### PRECAUTION:

# MODULE D'AIRBAG PASSAGER AVANT

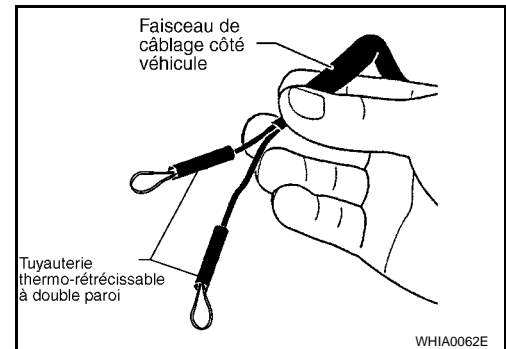
## < INFORMATIONS RELATIVES A L'ENTRETIEN

- **Ne pas essayer de réparer ou remplacer les connecteurs endommagés du module d'airbag passager avant à branchement direct. Si un connecteur de faisceau de type à branchement direct est débranché, le module d'airbag passager avant doit être remplacé et le faisceau de câblage modifié.**
- **Avant d'effectuer l'entretien du SRS, mettre le contact d'allumage sur OFF, débrancher les deux câbles de la batterie et attendre au moins trois minutes.**
- **Toujours se positionner sur le côté ou dessous le module d'airbag du passager.**
- **Une fois la réparation effectuée, exécuter un autodiagnostic pour vérifier qu'aucun défaut de fonctionnement n'est détecté. Se reporter à [SRS-22, "Vérification du fonctionnement du SRS"](#).**

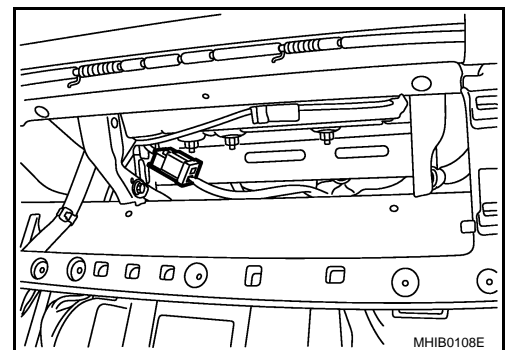
1. Localiser les connecteurs de faisceau à branchement direct jaune et orange du module d'airbag passager avant.
2. Utiliser des fraises pour tailler les connecteurs de faisceau à branchement direct du module d'airbag passager avant précédemment utilisés du faisceau de câblage du véhicule. Tailler d'environ 50 mm à partir des connecteurs.
3. Déposer environ 150 mm du faisceau du véhicule en couvrant à partir de l'extrémité de la coupure.
4. Faire coulisser une partie de la tuyauterie thermo-rétractible de paroi double (fourni avec le kit d'entretien de module d'airbag passager avant) sur chaque câble du faisceau de câblage du véhicule précédemment utilisé.



5. Replier tous les câbles et insérer dans l'extrémité de la tuyauterie thermo-rétractible de façon que l'extrémité du câble soit approximativement centrée dans la tuyauterie thermo-rétractible.



6. Utiliser un pistolet à air chaud pour rétrécir la tuyauterie thermo-rétractible puis étanchéifier le câble.
7. Utiliser du ruban isolant pour fixer les circuits modifiés sur l'extérieur du faisceau de câblage.
8. Localiser le connecteur de remplacement de module d'airbag passager avant qui est fixé avec du ruban sur le faisceau principal. Retirer le ruban afin de pouvoir accéder au connecteur de remplacement jaune puis déposer le cache-poussière du connecteur.



# MODULE D'AIRBAG LATERAL AVANT

< INFORMATIONS RELATIVES A L'ENTRETIEN

## MODULE D'AIRBAG LATERAL AVANT

Dépose et repose

INFOID:000000001617496

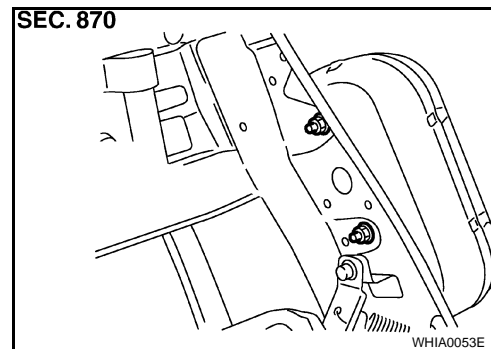
### ATTENTION:

- Avant d'effectuer l'entretien du SRS, mettre le contact d'allumage sur OFF, débrancher les deux câbles de la batterie et attendre au moins trois minutes.
- Lors de l'entretien du SRS, ne pas travailler directement devant le module d'airbag latéral avant.
- Ne pas utiliser d'outils pneumatiques ni d'outils électriques pour les opérations d'entretien.

DEPOSE

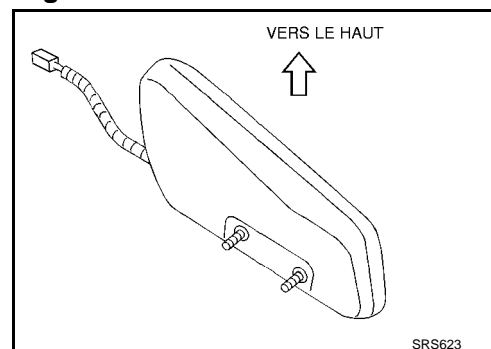
### PRECAUTION:

- La dépose du module d'airbag latéral avant doit uniquement être effectuée afin de permettre le déploiement du module d'airbag latéral avant préalable à la mise au rebut de l'ensemble de dossier de siège.
  - Uniquement les ensembles de dossier de siège complets peuvent être remplacés. Se reporter à [SE-116, "Démontage et remontage"](#) et [SE-116, "Démontage et remontage"](#).
1. Déposer le siège avant. Se reporter à [SE-115, "Dépose et repose"](#).
  2. Déposer la garniture et le rembourrage de siège. Se reporter à [SE-116, "Démontage et remontage"](#) et [SE-116, "Démontage et remontage"](#).
  3. Déposer la garniture arrière de dossier de siège puis déposer les pièces de retenue fixant la garniture de coussin de siège. Se reporter à [SE-116, "Démontage et remontage"](#) et [SE-116, "Démontage et remontage"](#).
  4. Déposer les clips de faisceau du module d'airbag.
  5. Déposer les attaches du module d'airbag latéral avant.
  6. Déposer les écrous puis déposer le module d'airbag latéral avant.



### PRECAUTION:

- Dans le cas de l'utilisation d'un outil d'extraction de clip pour la dépose du panneau de dossier de siège, veiller à ne pas endommager le faisceau du module d'airbag latéral avant.
- Toujours placer le module d'airbag avant avec le côté goujon de fixation orienté vers le bas.
- Ne pas insérer de corps étrangers (tournevis, etc.) dans le module d'airbag latéral avant ou les connecteurs de faisceau.
- Ne pas démonter le module d'airbag avant latéral.
- Ne pas exposer l'ensemble de dossier de siège avant (module d'airbag latéral avant) à des températures supérieures à 90°C.





# MODULE D'AIRBAG LATERAL AVANT

## < INFORMATIONS RELATIVES A L'ENTRETIEN

- Remplacer l'ensemble de dossier de siège avant (module d'airbag latéral avant) en cas de chute ou d'impact.
- Ne pas laisser d'huile, de graisse ou d'eau entrer en contact avec le module d'airbag latéral avant.
- Si le module d'airbag avant est déployé, l'ensemble de dossier de siège avant doit être remplacé.



## REPOSE

Reposer dans l'ordre inverse de celui de dépose.

### **PRECAUTION:**

- Une fois la réparation effectuée, vérifier qu'aucun défaut de fonctionnement n'est détecté par le témoin d'airbag.
- En cas de détection de défauts de fonctionnement via le témoin d'airbag, procéder à la réinitialisation via la fonction d'autodiagnostic et effacer la mémoire via CONSULT-III.
- En cas de détection de défauts de fonctionnement après les opérations suivantes, effectuer l'autodiagnostic pour réparer les défauts. Se reporter à [SRS-22, "Vérification du fonctionnement du SRS"](#).

A  
B  
C  
D  
E  
F  
G  
I  
J  
K  
L  
M  
N  
O  
P

SRS

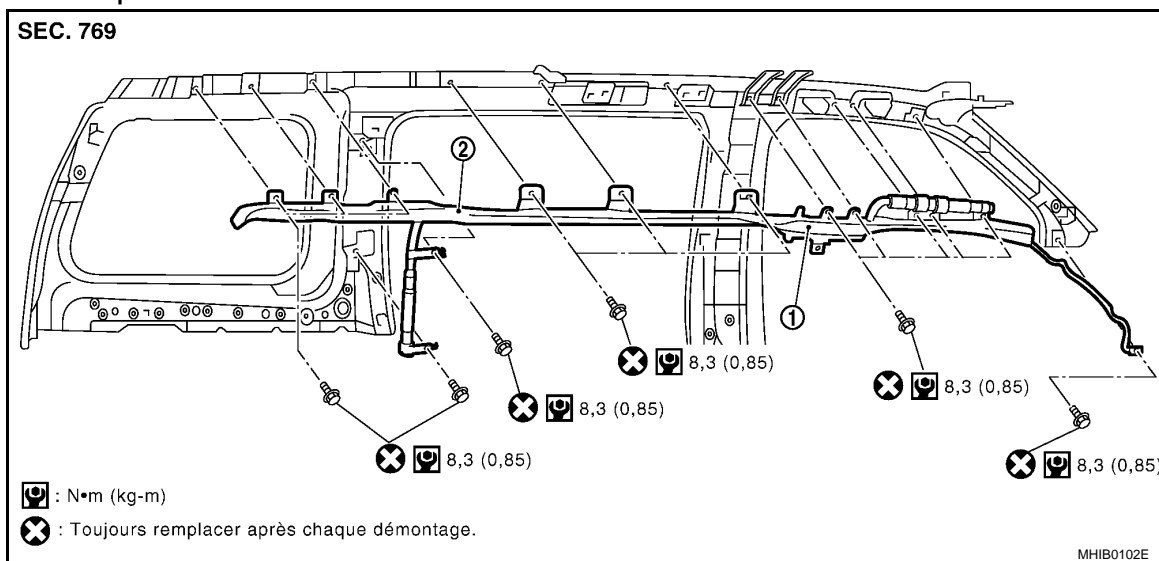
# MODULE D'AIRBAG DE FENETRE

< INFORMATIONS RELATIVES A L'ENTRETIEN

## MODULE D'AIRBAG DE FENETRE

### Dépose et repose

INFOID:000000001617497



1. Module d'airbag de fenêtre avant
2. Module d'airbag de fenêtre arrière

### ATTENTION:

- Avant d'effectuer l'entretien du SRS, mettre le contact d'allumage sur OFF, débrancher les deux câbles de la batterie et attendre au moins trois minutes.
- Lors de l'entretien du SRS, ne pas travailler directement devant le module d'airbag de fenêtre.
- Ne pas utiliser d'outils pneumatiques ni d'outils électriques pour les opérations d'entretien.

### DEPOSE

1. Déposer la garniture de pavillon. Se reporter à [EI-33. "Dépose et repose"](#).
2. Débrancher le connecteur de module d'airbag de fenêtre (avant/arrière).
  - a. Pour la dépose/repose des connecteurs SRS à branchement direct, se reporter à [SRS-12. "Connecteurs à branchement direct de composants SRS"](#).
3. Déposer les boulons puis déposer le module d'airbag de fenêtre avant et/ou arrière.

### PRECAUTION:

- Ne pas essayer de réparer ou remplacer les connecteurs de composant SRS à branchement direct endommagés. Si un connecteur de faisceau à branchement direct est endommagé, le faisceau doit être remplacé.
- Ne pas insérer de corps étrangers (tournevis, etc.) dans le module d'airbag de fenêtre ou les connecteurs de faisceau.
- Ne pas réutiliser le boulon une fois déposé ; les remplacer par un boulon neuf.
- Ne pas démonter le module d'airbag de fenêtre.
- Ne pas exposer le module d'airbag de fenêtre à des températures supérieures à 90°C.
- Remplacer le module d'airbag de fenêtre en cas de chute ou d'impact.
- Ne pas laisser d'huile, de graisse ou d'eau entrer en contact avec le module d'airbag de fenêtre.
- Pour la dépose/repose des connecteurs SRS à branchement direct, se reporter à [SRS-12. "Connecteurs à branchement direct de composants SRS"](#).



### REPOSE

Reposer dans l'ordre inverse de celui de dépose.

## MODULE D'AIRBAG DE FENETRE

### < INFORMATIONS RELATIVES A L'ENTRETIEN

---

#### **PRECAUTION:**

- Une fois la réparation effectuée, vérifier qu'aucun défaut de fonctionnement n'est détecté par le témoin d'airbag.
- En cas de détection de défauts de fonctionnement via le témoin d'airbag, procéder à la réinitialisation via la fonction d'autodiagnostic et effacer la mémoire via CONSULT-III.
- En cas de détection de défauts de fonctionnement après les opérations suivantes, effectuer l'autodiagnostic pour réparer les défauts. Se reporter à [SRS-22, "Vérification du fonctionnement du SRS"](#).

A

B

C

D

E

F

G

SRS

I

J

K

L

M

N

O

P

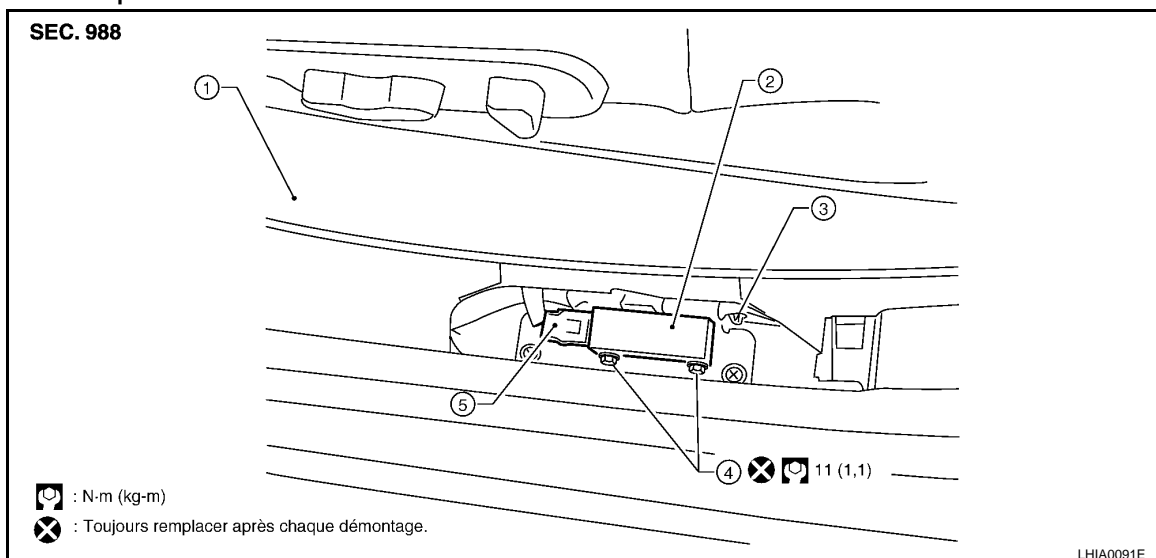
# CAPTEUR D'AIRBAG (SATELLITE) LATERAL

< INFORMATIONS RELATIVES A L'ENTRETIEN

## CAPTEUR D'AIRBAG (SATELLITE) LATERAL

### Dépose et repose

INFOID:000000001617498



1. Garniture de siège avant
2. Capteur (satellite) d'airbag latéral
3. Clip
4. Ecrous
5. Connecteur de faisceau de capteur (satellite) d'airbag latéral

### ATTENTION:

- Avant d'effectuer l'entretien du SRS, mettre le contact d'allumage sur OFF, débrancher les deux câbles de la batterie et attendre au moins trois minutes.
- Ne pas utiliser d'outils pneumatiques ni d'outils électriques pour les opérations d'entretien.

### DEPOSE

1. Déposer la garniture de bas de marche de porte avant et soulever le tapis. Se reporter à [EI-32, "Dépose et repose"](#).
2. Déposer les écrous du capteur (satellite) d'airbag latéral et relâcher les clips.
3. Débrancher le connecteur de faisceau du capteur (satellite) d'airbag latéral.

### PRECAUTION:

- Ne pas utiliser l'ancien boulon après la dépose ; le remplacer par un boulon neuf.
- Vérifier si le capteur (satellite) n'est pas déformé, endommagé, fissuré ou rouillé. En cas d'endommagement, le remplacer par un neuf.
- Ne pas démonter le capteur (satellite) d'airbag latéral.
- Remplacer le capteur (satellite) d'airbag latéral s'il est tombé ou a subi un choc.

### REPOSE

Reposer dans l'ordre inverse de celui de dépose.

### PRECAUTION:

- Une fois la réparation effectuée, vérifier qu'aucun défaut de fonctionnement n'est détecté par le témoin d'airbag.
- En cas de détection de défauts de fonctionnement via le témoin d'airbag, procéder à la réinitialisation via la fonction d'autodiagnostic et effacer la mémoire via CONSULT-III.
- En cas de détection de défauts de fonctionnement après les opérations suivantes, effectuer l'autodiagnostic pour réparer les défauts. Se reporter à [SRS-22, "Vérification du fonctionnement du SRS"](#).

# PRETENSIONNEUR DE CEINTURE DE SECURITE AVANT

< INFORMATIONS RELATIVES A L'ENTRETIEN

## PRETENSIONNEUR DE CEINTURE DE SECURITE AVANT

Dépose et repose

INFOID:000000001617499

Pour la dépose et repose, se reporter à [SB-4, "Dépose et repose de la ceinture de sécurité avant"](#).

A

B

C

D

E

F

G

SRS

I

J

K

L

M

N

O

P

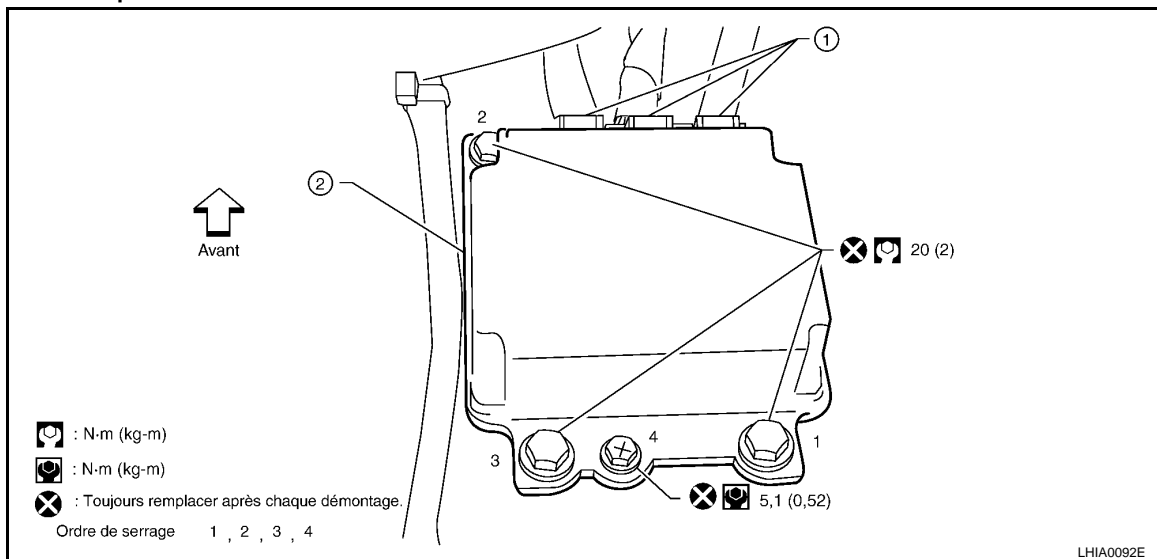
# BOITIER DE CAPTEURS DE DIAGNOSTIC

< INFORMATIONS RELATIVES A L'ENTRETIEN

## BOITIER DE CAPTEURS DE DIAGNOSTIC

### Dépose et repose

INFOID:000000001617500



1. Connecteurs de faisceau de boîtier de capteur de diagnostic
2. Boîtier de capteurs de diagnostic

#### ATTENTION:

- Avant d'effectuer l'entretien du SRS, mettre le contact d'allumage sur OFF, débrancher les deux câbles de la batterie et attendre au moins trois minutes.
- Ne pas utiliser d'outils pneumatiques ni d'outils électriques pour les opérations d'entretien.

#### DEPOSE

1. Débrancher les connecteurs de tous les modules d'airbag et prétensionneurs de ceinture de sécurité.
2. Déposer la console centrale. Se reporter à [IP-10, "Dépose et repose"](#).
3. Débrancher les connecteurs du boîtier de capteurs de diagnostic.
4. Déposer les boulons TORX du boîtier de capteurs de diagnostic.

#### PRECAUTION:

- Ne pas utiliser l'ancien boulon TORX; remplacer par un boulon TORX neuf.
- Vérifier si le support du boîtier de capteurs de diagnostic n'est pas déformé, bosselé, fissuré ou rouillé. S'il est visiblement endommagé, le remplacer par un neuf.
- Remplacer le boîtier de capteurs de diagnostic en cas de chute ou d'impact.
- Toujours poser le boîtier de capteurs de diagnostic en prenant soin d'orienter les flèches "←" vers l'avant du véhicule pour un fonctionnement correct.

#### REPOSE

Reposer dans l'ordre inverse de celui de dépose.

#### PRECAUTION:

- Une fois la réparation effectuée, vérifier qu'aucun défaut de fonctionnement n'est détecté par le témoin d'airbag.
- En cas de détection de défauts de fonctionnement via le témoin d'airbag, procéder à la réinitialisation via la fonction d'autodiagnostic et effacer la mémoire via CONSULT-III.
- En cas de détection de défauts de fonctionnement après les opérations suivantes, effectuer l'autodiagnostic pour réparer les défauts. Se reporter à [SRS-22, "Vérification du fonctionnement du SRS"](#).

#### N° IDENT BOIT CONTR

Après avoir remplacé le boîtier de capteurs de diagnostic, confirmer que l'identification du boîtier de capteurs de diagnostic est conforme au modèle du véhicule.

# BOITIER DE CAPTEURS DE DIAGNOSTIC

## < INFORMATIONS RELATIVES A L'ENTRETIEN

Caractéristiques	N° IDENT BOIT CONTR
Modèles avec module d'airbag conducteur et passager, prétensionneur de ceinture de sécurité, module d'airbag latéral et module d'airbag de fenêtre (avant/arrière)	A937
Modèles avec module d'airbag conducteur et passager, ceinture de sécurité à prétensionneur	A939

A

B

C

D

E

F

G

**SRS**

I

J

K

L

M

N

O

P

# MISE AU REBUT DU MODULE D'AIRBAG ET DU PRETENSIONNEUR DE CEINTURE DE SECURITE

< INFORMATIONS RELATIVES A L'ENTRETIEN

## MISE AU REBUT DU MODULE D'AIRBAG ET DU PRETENSIONNEUR DE CEINTURE DE SECURITE

Précaution à prendre pour le module d'airbag et le prétensionneur de ceinture de sécurité

INFOID:000000001617501

- Avant de mettre au rebut le module d'airbag et le prétensionneur de ceinture de sécurité, ou des véhicules équipés de tels systèmes, déployer lesdits systèmes. Si ces systèmes ont déjà été déployés lors d'un accident, les mettre au rebut en utilisant l'outil de déploiement.
- Lors du déploiement du module d'airbag et du prétensionneur de ceinture de sécurité, toujours utiliser l'outil de déploiement spécial [KV99106400].
- Lors du déploiement du module d'airbag ou de l'activation du prétensionneur de ceinture de sécurité, se tenir à plus de 5 m du composant en cours de déploiement ou d'activation.
- Le déploiement du module d'airbag ou l'activation du prétensionneur de ceinture de sécurité s'accompagne d'une détonation bruyante et d'un dégagement de fumée. La fumée n'est pas nocive, mais veiller toutefois à ne pas l'inhaler en raison de ses propriétés irritantes pouvant être à l'origine d'un étouffement.
- Déployer ou activer uniquement un module d'airbag ou un prétensionneur de ceinture de sécurité à la fois.
- En raison de la température élevée des composants du module d'airbag, ne pas toucher le module pendant au moins 30 minutes après le déploiement. Laisser le module de prétensionneur de ceinture de sécurité refroidir pendant 10 minutes minimum après activation.
- Veiller à porter des gants lors de la manipulation d'un module d'airbag ou d'un prétensionneur de ceinture de sécurité déployés.
- Ne jamais asperger d'eau un module d'airbag ou un prétensionneur de ceinture de sécurité déployés.
- Se laver les mains minutieusement une fois le travail effectué.
- Garer le véhicule à l'extérieur dans un espace libre d'au moins 6 mètres de rayon avant de déployer un module d'airbag ou d'activer un prétensionneur de ceinture de sécurité monté sur le véhicule.
- Utiliser un voltmètre pour vérifier que la batterie du véhicule est complètement chargée.
- Ne pas mettre au rebut le module d'airbag ou le prétensionneur de ceinture de sécurité non déployés.

### VERIFICATION DE L'OUTIL DE DEPLOIEMENT

Branchement sur la batterie

#### **PRECAUTION:**

**La batterie doit avoir une tension de 9,6 V ou plus.**

Sortir la batterie du véhicule et la placer sur une cale en bois dur à environ 5 m du véhicule.

- Débrancher la batterie du véhicule et attendre 3 minutes avant toute opération.
- Brancher le clip rouge de l'outil de déploiement à la borne positive de la batterie et le clip noir à la borne négative.

**Vérifier que la polarité est correcte. Le témoin côté droit de l'outil, sur lequel est indiqué "alimentation de l'outil de déploiement", doit s'allumer en vert. Si le témoin de droite s'allume en rouge, inverser les polarités à la batterie.**

Vérification de l'outil de déploiement

Activer la commande de l'outil de déploiement. Le témoin côté gauche de l'outil, sur lequel est indiqué "Tension du connecteur d'airbag", doit s'allumer. S'il ne s'allume pas, remplacer l'outil.

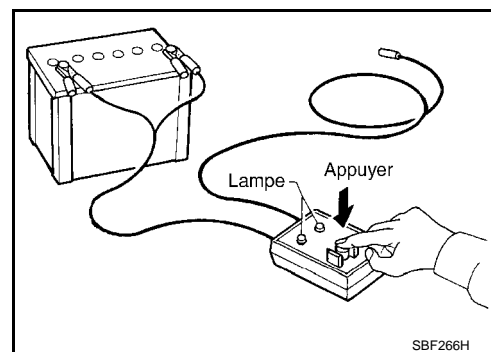
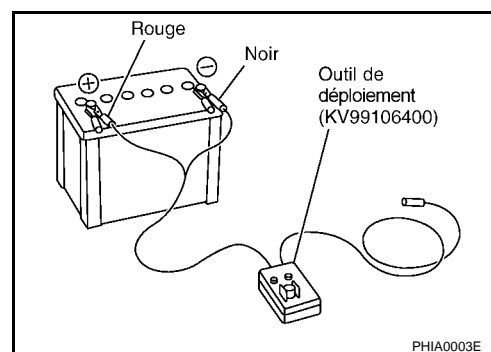


Tableau de fonctionnement des témoins de l'outil de déploiement d'airbag (batterie branchée)



# MISE AU REBUT DU MODULE D'AIRBAG ET DU PRETENSIONNEUR DE CEINTURE DE SECURITE

## < INFORMATIONS RELATIVES A L'ENTRETIEN

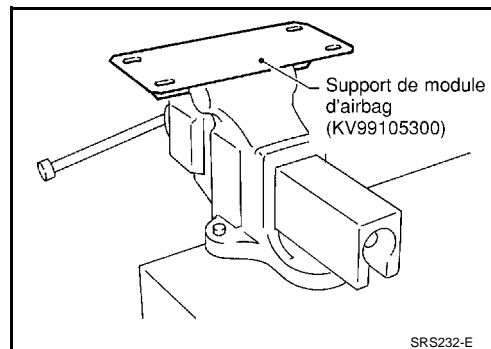
Fonctionnement de l'inter-rupteur	Témoin de gauche, vert "TENSION DU CONNec-TEUR DE L'AIRBAG"	Témoin de droite, vert* "ALIMENTATION DE L'OUTIL DE DEPLOIEMENT"
Eteint	Eteint	Marche
Marche	Marche	Marche

\* : Si ce témoin s'allume en rouge, l'outil est mal connecté à la batterie. Inverser le sens des polarités et s'assurer que le témoin s'allume en vert.

## PROCEDURES DE DEPLOIEMENT DU MODULE D'AIRBAG (EXTERIEUR DU VEHICULE)

Il est déconseillé de déployer le module d'airbag à bord du véhicule, sauf si ce dernier doit être mis au rebut. Ceci est susceptible d'endommager l'intérieur du véhicule.

Immobiliser le support de module d'airbag dans un étau fixé à une base solide pendant le déploiement.



### Déploiement du module d'airbag conducteur (extérieur du véhicule)

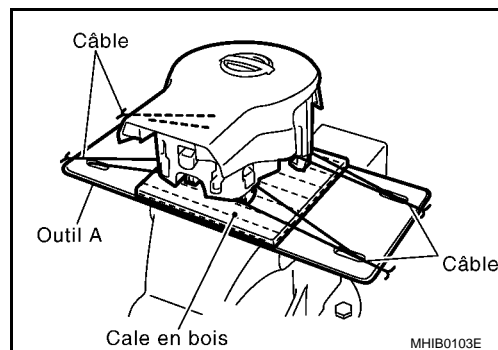
1. A l'aide d'un câble, fixer le module d'airbag sur l'outil à 4 emplacements.

**PRECAUTION:**

**Utiliser un câble d'au moins 1 mm de diamètre.**

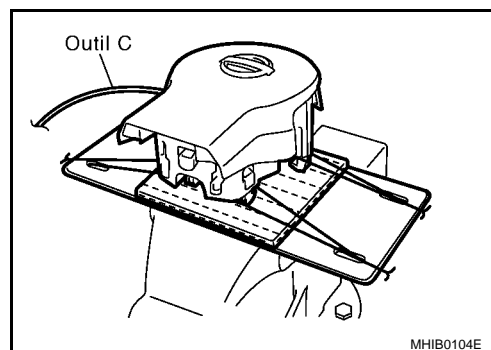
2. Fixer fermement l'outil avec le module d'airbag serré dans un étau.

**Outil A : KV99105300**



3. Brancher l'outil de déploiement A sur le connecteur de module d'airbag à l'aide de l'outil C.

**Outil C : KV99109700**



# MISE AU REBUT DU MODULE D'AIRBAG ET DU PRETENSIONNEUR DE CEINTURE DE SECURITE

## < INFORMATIONS RELATIVES A L'ENTRETIEN

4. Brancher le clip rouge de l'outil à la borne positive de la batterie et le clip noir à la borne négative.

**Outil B : KV99106400**

**Outil C : KV99109700**

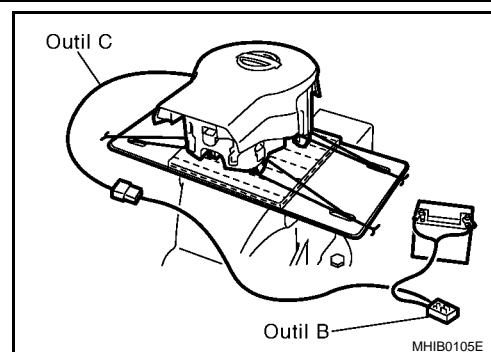
5. Le témoin côté droit de l'outil, sur lequel est indiqué "alimentation de l'outil de déploiement", doit s'allumer en vert et non en rouge.
6. Appuyer sur le bouton de l'outil de déploiement. Le témoin côté gauche de l'outil, sur lequel est indiqué "tension du connecteur d'airbag", doit s'allumer et le module d'airbag se déployer.

### **PRECAUTION:**

**Se tenir à une distance minimum de 5 m lors du déploiement du module d'airbag.**

Déploiement du module d'airbag passager avant (extérieur du véhicule)

1. Fixer fermement l'outil dans un étau.



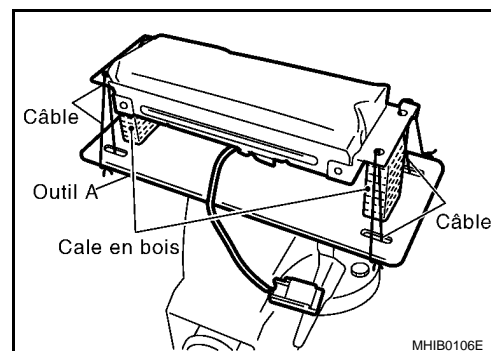
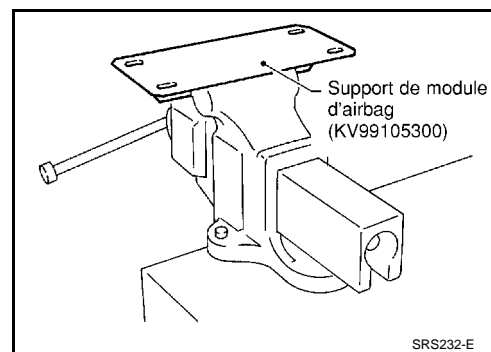
2. A l'aide d'un câble, fixer le module d'airbag sur l'outil à 4 emplacements.

### **PRECAUTION:**

**Utiliser un câble d'au moins 1 mm de diamètre.**

3. Fixer fermement l'outil avec le module d'airbag serré dans un étau.

**Outil A : KV99105300**

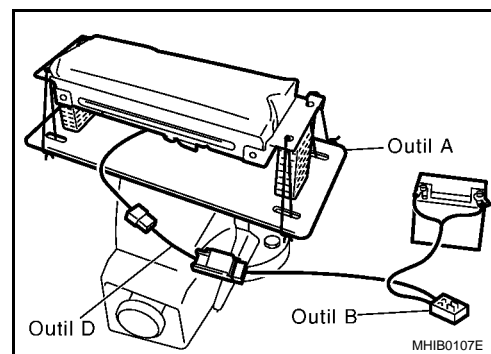


4. Brancher l'outil de déploiement A sur le module d'airbag passager avant à l'aide de l'outil B.

**Outil A : KV99105300**

**Outil B : KV99106400**

**Outil D : KV99108300**



5. Brancher le clip rouge de l'outil à la borne positive de la batterie et le clip noir à la borne négative.
6. Le témoin côté droit de l'outil, sur lequel est indiqué "alimentation de l'outil de déploiement", doit s'allumer en vert et non en rouge.
7. Appuyer sur le bouton de l'outil. Le témoin côté gauche de l'outil, sur lequel est indiqué "tension du connecteur d'airbag", doit s'allumer et le module d'airbag se déployer.

### **PRECAUTION:**

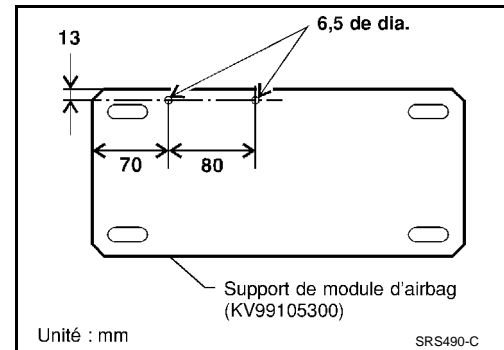
# MISE AU REBUT DU MODULE D'AIRBAG ET DU PRETENSIONNEUR DE CEINTURE DE SECURITE

## < INFORMATIONS RELATIVES A L'ENTRETIEN

- Ne pas se tenir à côté du déploiement du module d'airbag côté passager avant lors de ce dernier.
- Se tenir à 5 m au moins du module d'airbag.

Module de déploiement de l'airbag avant latéral (extérieur du véhicule)

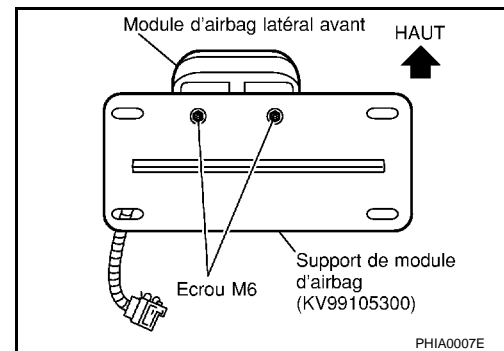
1. Percer des orifices de 6,5 mm de diamètre dans le support de module d'airbag (outil spécial : KV99105300) aux endroits indiqués sur l'illustration.



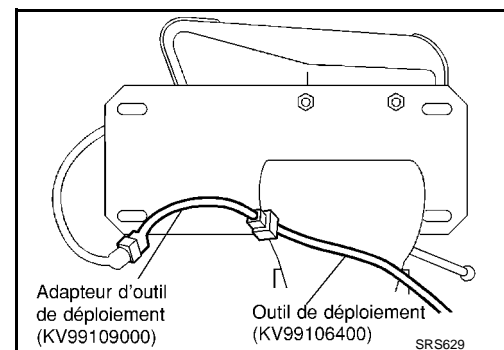
2. Fixer solidement le support de module d'airbag (outil spécial : KV99105300) dans un étau.
3. Insérer les boulons filetés du module d'airbag latéral dans les deux orifices du support de module d'airbag (maintenu dans l'étau) et les fixer à l'aide de deux boulons M6.

**PRECAUTION:**

Le module d'airbag latéral avant doit être fixé sur le support du module d'airbag (outil spécial : KV99105300) dans un étau avec le côté du boulon fileté posé vers le bas.



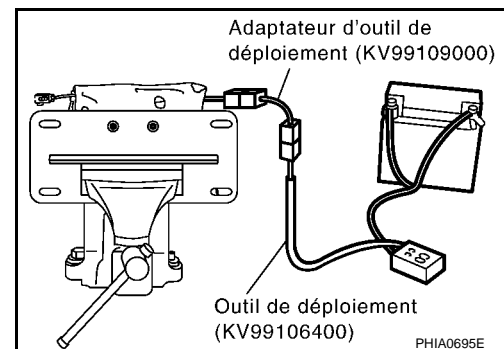
4. Brancher l'outil de déploiement (outil spécial : KV99106400) au connecteur de module d'airbag à l'aide de l'adaptateur d'outil de déploiement [outil spécial : KV99109000].



5. Brancher le clip rouge de l'outil de déploiement à la borne positive de la batterie et le clip noir à la borne négative.
6. Le témoin côté droit de l'outil, sur lequel est indiqué "alimentation de l'outil de déploiement", doit s'allumer en vert et non en rouge.
7. Appuyer sur le bouton de l'outil de déploiement. Le témoin côté gauche de l'outil, sur lequel est indiqué "tension du connecteur d'airbag", doit s'allumer et le module d'airbag se déployer.

**PRECAUTION:**

Se tenir à une distance minimum de 5 m lors du déploiement du module d'airbag latéral avant.



Déploiement du module d'airbag de fenêtre (avant/arrière) (hors du véhicule)

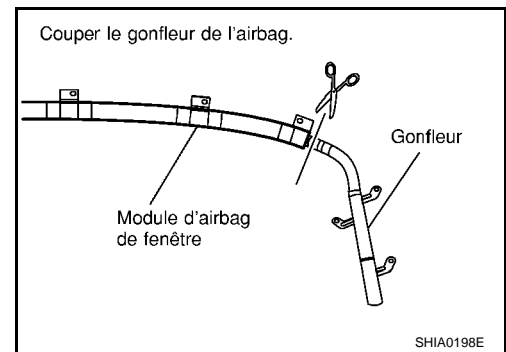
**NOTE:**

L'airbag de fenêtre comprend un système de gonflage avant et arrière connectés par le tissu de l'airbag de fenêtre. Suivre la procédure pour séparer le matériau du système de gonflage, continuer la procédure pour déployer chaque système de gonflage.

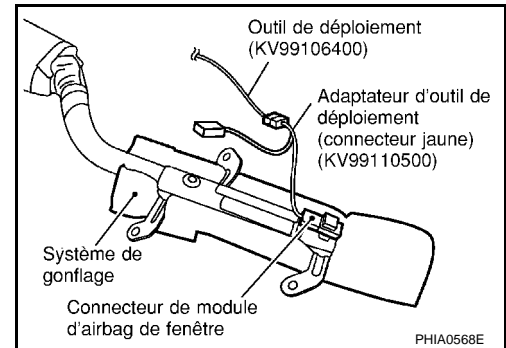
# MISE AU REBUT DU MODULE D'AIRBAG ET DU PRETENSIONNEUR DE CEINTURE DE SECURITE

## < INFORMATIONS RELATIVES A L'ENTRETIEN

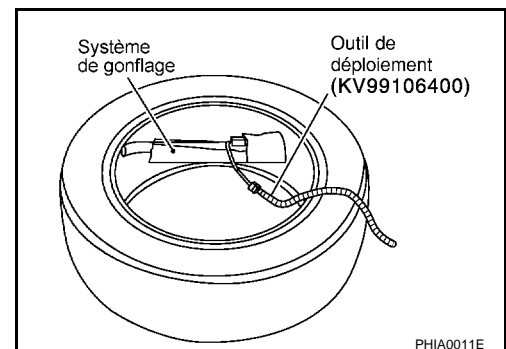
1. Couper le gonfleur du module d'airbag de fenêtre.



2. Brancher l'outil de déploiement (outil spécial : KV99106400) sur le système de gonflage à l'aide de l'adaptateur de l'outil de déploiement [outil spécial : KV99110500].



3. Placer le système de gonflage connecté avec l'outil de déploiement (outil spécial : KV99106400) dans un pneu sans roue.

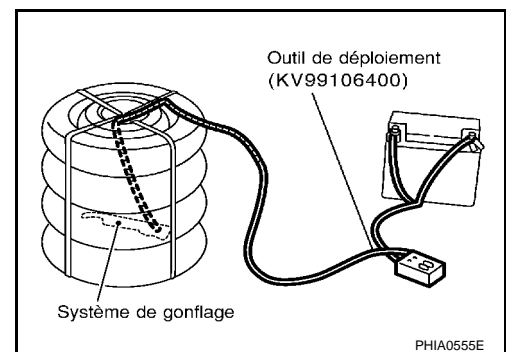


4. Placer le pneu avec le système de gonflage sur un autre pneu sans roue. Ajouter un pneu supplémentaire sans roue puis un pneu dont une roue est fixée sur le dessus.

**PRECAUTION:**

**Attacher tous les pneus ensemble avec une bande afin qu'ils gardent la position debout.**

5. Brancher le clip rouge de l'outil de déploiement à la borne positive de la batterie et le clip noir à la borne négative.
6. Le témoin côté droit de l'outil, sur lequel est indiqué "alimentation de l'outil de déploiement", doit s'allumer en vert et non en rouge.



7. Appuyer sur le bouton de l'outil de déploiement. Le témoin côté gauche de l'outil, sur lequel est indiqué "tension du connecteur d'airbag", doit s'allumer et le module d'airbag se déployer.

**PRECAUTION:**

**Lors du déploiement du module d'airbag de fenêtre, se tenir à une distance d'au moins 5 mètres du module d'airbag de fenêtre.**

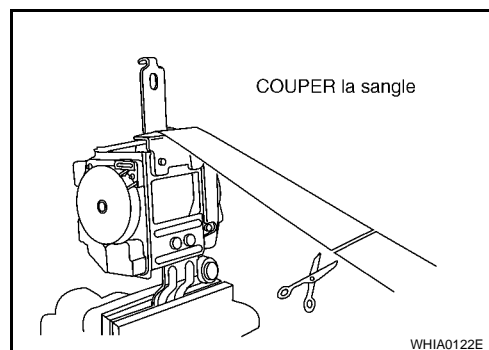
8. Répéter la procédure pour déployer le second système de gonflage.

## PROCEDURES DE DEPLOIEMENT DU PRETENSIONNEUR (EXTERIEUR DU VEHICULE)

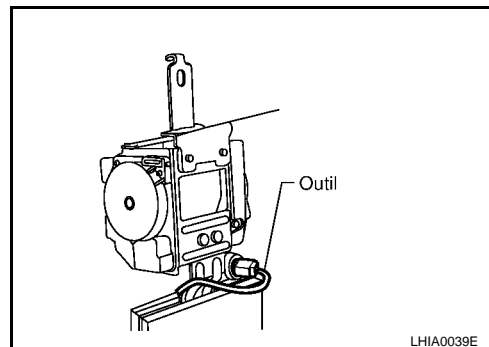
# MISE AU REBUT DU MODULE D'AIRBAG ET DU PRETENSIONNEUR DE CEINTURE DE SECURITE

## < INFORMATIONS RELATIVES A L'ENTRETIEN

1. Serrer fermement le prétensionneur dans un étau et couper la sangle.



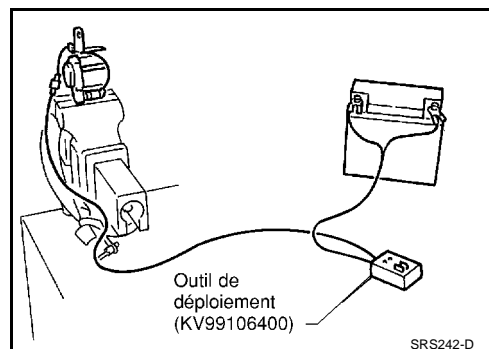
2. Brancher l'outil de déploiement (outil spécial : KV99106400] au connecteur de module de prétensionneur de ceinture de sécurité avant à l'aide de l'adaptateur d'outil de déploiement. KV99109700



3. Brancher le clip rouge de l'outil de déploiement à la borne positive de la batterie et le clip noir à la borne négative.
4. Le témoin côté droit de l'outil, sur lequel est indiqué "alimentation de l'outil de déploiement", doit s'allumer en vert et non en rouge.
5. Appuyer sur le bouton de l'outil de déploiement. Le témoin côté gauche de l'outil, sur lequel est indiqué "tension de connexion du prétensionneur de ceinture de sécurité", s'allume et le prétensionneur de ceinture de sécurité se déploie.

### **PRECAUTION:**

**Se tenir à une distance minimum de 5 m lors du déploiement du prétensionneur de ceinture de sécurité avant.**



## DEPLOIEMENT DES MODULES D'AIRBAG ET DES PRETENSIONNEURS DE CEINTURE DE SECURITE INSTALLES SUR LE VEHICULE

Lors de la mise au rebut du véhicule, déployer les modules d'airbag et les prétensionneurs de ceinture de sécurité avant lorsqu'ils sont toujours installés dans le véhicule.

### **PRECAUTION:**

**Lors du déploiement du module d'airbag ou du prétensionneur, s'assurer que le véhicule est vide.**

1. Débrancher les deux câbles de batterie et attendre au moins 3 minutes.
2. Débrancher tous les connecteurs de faisceau de module d'airbag et de prétensionneur de ceinture de sécurité.
3. Brancher l'outil de déploiement (outil spécial : KV99106400) au module d'airbag ou au prétensionneur de ceinture de sécurité.

Pour le module d'airbag de commande, utiliser un adaptateur pour outil de déploiement. KV99109700

Pour le module d'airbag passager avant, utiliser l'adaptateur d'outil de déploiement [outil spécial : KV99108300].

Pour le module d'airbag de fenêtre, utiliser l'adaptateur de l'outil de déploiement. KV99110500].

Pour le module d'airbag latéral, utiliser l'adaptateur de l'outil de déploiement [outil spécial : KV99109000].

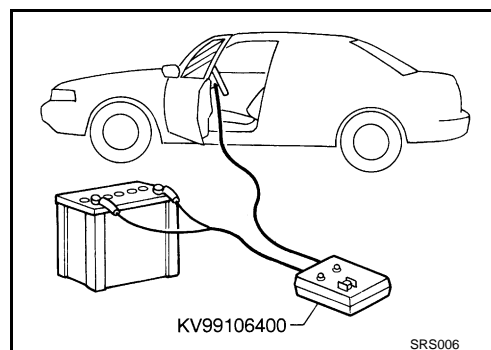
# MISE AU REBUT DU MODULE D'AIRBAG ET DU PRETENSIONNEUR DE CEINTURE DE SECURITE

## < INFORMATIONS RELATIVES A L'ENTRETIEN

4. Brancher le clip rouge de l'outil de déploiement à la borne positive de la batterie et le clip noir à la borne négative.
5. Le témoin côté droit de l'outil, sur lequel est indiqué "alimentation de l'outil de déploiement", doit s'allumer en vert et non en rouge.
6. Appuyer sur le bouton de l'outil de déploiement. Le témoin côté gauche de l'outil, sur lequel est indiqué "tension du connecteur d'airbag", doit s'allumer et le module d'airbag ou le prétensionneur de ceinture de sécurité se déploier.

### **PRECAUTION:**

**Déployer ou activer uniquement un module d'airbag ou un prétensionneur de ceinture de sécurité à la fois.**

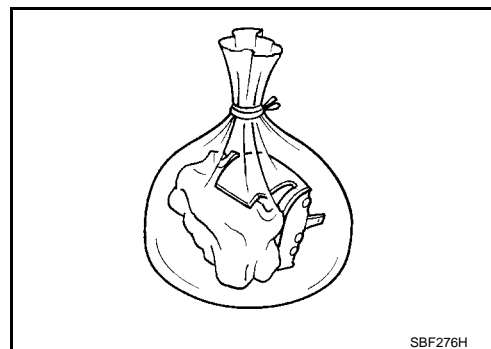


## MISE AU REBUT DU MODULE D'AIRBAG ET DU PRETENSIONNEUR DE CEINTURE DE SECURITE

Les modules d'airbag et les prétensionneurs de ceinture de sécurité activés sont très chauds. Avant de mettre le module d'airbag et le prétensionneur de ceinture de sécurité au rebut, attendre au moins 30 minutes et 10 minutes respectivement. Les mettre dans des sacs en plastique hermétiques avant de les mettre au rebut.

### **PRECAUTION:**

- Ne jamais asperger d'eau un module d'airbag ou un prétensionneur de ceinture de sécurité déployés.
- Veiller à porter des gants lors de la manipulation d'un module d'airbag ou d'un prétensionneur de ceinture de sécurité déployés.
- Le déploiement de l'airbag ne dégage pas de gaz nocifs. Toutefois veiller à ne pas inhaler le gaz en raison de ses propriétés irritantes pouvant être à l'origine d'un étouffement.
- Ne pas démonter le module d'airbag ni le prétensionneur de ceinture de sécurité.
- Les modules d'airbag et les prétensionneurs de ceinture de sécurité ne peuvent être réutilisés.
- Se laver les mains minutieusement une fois le travail effectué.



# DIAGNOSTIC DE COLLISION

< INFORMATIONS RELATIVES A L'ENTRETIEN

## DIAGNOSTIC DE COLLISION

### Lors d'une collision frontale

INFOID:000000001617502

Vérifier les composants du SRS à l'aide du tableau suivant.

- Une fois la réparation effectuée, exécuter un autodiagnostic pour vérifier qu'aucun défaut de fonctionnement n'est détecté. Se reporter à [SRS-22, "Vérification du fonctionnement du SRS"](#).

### VERIFICATION DU SRS (LORS D'UNE COLLISION FRONTALE)

Pièce	Le SRS est activé.	Le SRS n'est PAS activé.
Le module d'airbag (module d'airbag conducteur et passager avant)	Remplacer Reposer avec des attaches neuves.	<ol style="list-style-type: none"> <li>Déposer le module d'airbag. Vérifier que le cache du faisceau et les connecteurs ne sont pas endommagés, les bornes déformées et le faisceau coincé.</li> <li>Poser le module d'airbag côté conducteur dans le volant afin de vérifier qu'il s'insère bien et est bien aligné avec le volant.</li> <li>Reposer le module d'airbag côté passager avant sur le tableau de bord et vérifier s'il est correctement aligné avec le tableau de bord.</li> <li>Si aucun dommage n'est détecté, reposer avec des attaches neuves.</li> <li>Remplacer si un dommage est détecté. Reposer les modules d'airbag avec des attaches neuves. Les modules d'airbag doivent être déployés avant la mise au rebut.</li> </ol>
Ensembles de prétensionneur de ceinture de sécurité	Remplacer Reposer le prétensionneur de ceinture de sécurité en utilisant des attaches neuves.	<ol style="list-style-type: none"> <li>Déposer les prétensionneurs de ceinture de sécurité. Vérifier que le cache du faisceau et les connecteurs ne sont pas endommagés, les bornes déformées et le faisceau coincé.</li> <li>Vérifier que les ceintures ne sont pas endommagées et si les ancrages ne sont pas desserrés.</li> <li>Vérifier le bon fonctionnement des enrouleurs.</li> <li>Vérifier si le rattrapage automatique de ceinture de sécurité n'est pas endommagé.</li> <li>Si aucun dommage n'est trouvé, reposer l'ensemble de prétensionneur de ceinture de sécurité.</li> <li>Remplacer si un dommage est détecté. Reposer les prétensionneurs de ceinture de sécurité en utilisant des attaches neuves. Les prétensionneurs de ceintures de sécurité avant doivent être déployés avant d'être mis au rebut.</li> </ol>
Boîtier de capteurs de diagnostic	Remplacer Reposer avec des attaches neuves.	<ol style="list-style-type: none"> <li>Vérifier si le boîtier n'est pas bosselé, fissuré ou déformé.</li> <li>Vérifier que les connecteurs ne sont pas endommagés et les bornes déformées.</li> <li>Si aucun dommage n'est détecté, reposer avec des attaches neuves.</li> <li>Remplacer si un dommage est détecté. Reposer le boîtier de capteurs de diagnostic avec des attaches neuves.</li> </ol>
Volant de direction		<ol style="list-style-type: none"> <li>Vérifier visuellement si le volant de direction n'est pas déformé.</li> <li>Vérifier si le faisceau (intégré au volant) et les connecteurs ne sont pas endommagés et les bornes déformées.</li> <li>Poser le module d'airbag côté conducteur dans le volant afin de vérifier qu'il s'insère bien et est bien aligné avec le volant.</li> <li>Vérifier si le volant ne présente pas un jeu excessif.</li> <li>Si aucun dommage n'est détecté, reposer à nouveau.</li> <li>Remplacer si un dommage est détecté.</li> </ol>
Câble spiralé	REPLACER le câble spiralé.	<ol style="list-style-type: none"> <li>Vérifier visuellement que le câble spiralé et la commande combinée ne sont pas endommagés.</li> <li>Vérifier si les connecteurs et la bande de protection ne sont pas endommagés.</li> <li>Vérifier si le volant est exempt de tout bruit, point de force et s'il tourne librement.</li> <li>Si aucun dommage n'est détecté, reposer à nouveau.</li> <li>Remplacer si un dommage est détecté.</li> </ol>
Faisceau et connecteurs		<ol style="list-style-type: none"> <li>Vérifier si les connecteurs sont bien branchés, s'ils ne sont pas endommagés et si les bornes ne sont pas déformées.</li> <li>Vérifier si le faisceau ne se courbe pas et s'il n'est pas effiloché, coupé ou déformé.</li> <li>Reposer le faisceau et les connecteurs s'il n'y a pas de dommage.</li> <li>En cas de dommage, remplacer le faisceau endommagé. Ne pas essayer de réparer, épisser ou modifier le faisceau du SRS.</li> </ol>
Tableau de bord	Remplacer l'ensemble de tableau de bord.	<ol style="list-style-type: none"> <li>Vérifier visuellement que le tableau de bord n'est pas endommagé.</li> <li>Si aucun dommage n'est constaté, reposer le tableau de bord.</li> <li>En cas de dommage, remplacer le tableau de bord.</li> </ol>

A

B

C

D

E

F

G

SRS

I

J

K

L

M

N

O

P

# DIAGNOSTIC DE COLLISION

## < INFORMATIONS RELATIVES A L'ENTRETIEN

### Lors d'une collision latérale

INFOID:000000001617503

Vérifier les composants du SRS à l'aide du tableau suivant.

- Une fois la réparation effectuée, exécuter un autodiagnostic pour vérifier qu'aucun défaut de fonctionnement n'est détecté. Se reporter à [SRS-22, "Vérification du fonctionnement du SRS"](#).

#### SI LE SRS EST ACTIVE PENDANT LA COLLISION LATERALE

1. Remplacer les composants suivants :
  - Ensemble de dossier de siège avant (sur le côté où l'airbag latéral est activé)
  - Boîtier de capteurs de diagnostic
  - Capteur (satellite) d'airbag latéral (gauche ou droit) (sur le côté où l'airbag latéral est activé)
2. Vérifier les composants du SRS et les pièces concernées à l'aide du tableau suivant.
  - Remplacer tous les composants du SRS et les pièces connexes présentant des signes visibles de dommage (bosses, fissures, déformations).
3. Effectuer un autodiagnostic à l'aide de CONSULT-III ou du témoin d'avertissement d'"AIRBAG". Se reporter à [SRS-22, "Vérification du fonctionnement du SRS"](#) pour plus de détails. S'assurer que l'ensemble du SRS fonctionne correctement.

#### SI LE SRS N'EST PAS ACTIVE PENDANT LA COLLISION LATERALE

1. Vérifier les composants du SRS et les pièces concernées à l'aide du tableau suivant.
  - Si l'ensemble de dossier de siège avant est endommagé, l'ensemble de dossier de siège avant doit être remplacé.
2. Effectuer un autodiagnostic à l'aide de CONSULT-III ou du témoin d'avertissement d'"AIRBAG". Se reporter à [SRS-22, "Vérification du fonctionnement du SRS"](#) pour plus de détails. S'assurer que l'ensemble du SRS fonctionne correctement.

#### VERIFICATION DU SRS (LORS D'UNE COLLISION LATERALE)

Pièce	Le SRS est activé.	Le SRS n'est PAS activé.
Module d'airbag de fenêtre (gauche ou droit)	Remplacer le module d'airbag de fenêtre. (Réparer la partie intérieure du montant central, etc. avant de reposer un airbag neuf en cas de dommage.)	<ol style="list-style-type: none"><li>1. Rechercher les signes visibles de dommage (bosses, fissures, déformations) sur le montant central côté collision.</li><li>2. En cas de dommage, déposer le module d'airbag de fenêtre.</li><li>3. Rechercher les signes visibles de dommages (déchirures etc.) du côté du module d'airbag de fenêtre.</li><li>4. Vérifier si le faisceau et les connecteurs ne sont pas endommagés et que les bornes ne sont pas déformées.</li><li>5. Si aucun dommage n'est détecté, reposer à nouveau le module d'airbag de fenêtre avec des attaches neuves.</li><li>6. En cas de dommage, remplacer le module d'airbag de fenêtre avec des attaches neuves. Les modules d'airbag doivent être déployés avant la mise au rebut.</li></ol>
Module d'airbag latéral (gauche ou droit) avant	Remplacer l'ensemble de dossier de siège avant.	<ol style="list-style-type: none"><li>1. Rechercher les signes visibles de dommage (bosses, fissures, déformations) sur le dossier du siège côté collision.</li><li>2. Vérifier si le faisceau et les connecteurs ne sont pas endommagés et que les bornes ne sont pas déformées.</li><li>3. Reposer l'ensemble des sièges avant s'il n'y a pas de dommage.</li><li>4. En cas de dommage, remplacer l'ensemble de dossier de siège avant.</li></ol>
Capteur (satellite) de l'airbag latéral (DR ou GA)	Remplacer le capteur (satellite) d'airbag latéral du côté de la collision avec des attaches neuves. (Réparer la partie intérieure du montant central, etc. avant de reposer un airbag neuf en cas de dommage.)	<ol style="list-style-type: none"><li>1. Déposer le capteur (satellite) d'airbag latéral côté collision. Vérifier que les connecteurs ne sont pas endommagés, que les bornes ne sont pas déformées et que le faisceau ne coince pas.</li><li>2. Rechercher les signes visibles de dommage (bosses, fissures, déformations) sur le capteur (satellite) d'airbag latéral.</li><li>3. Vérifier si le capteur (satellite) de l'airbag latéral est correctement reposé.</li><li>4. Si l'on ne constate aucun dommage, reposer le capteur (satellite) d'airbag latéral en utilisant des attaches neuves.</li><li>5. En cas de dommage, remplacer le capteur (satellite) d'airbag latéral avec des attaches neuves.</li></ol>



# DIAGNOSTIC DE COLLISION

## < INFORMATIONS RELATIVES A L'ENTRETIEN

Pièce	Le SRS est activé.	Le SRS n'est PAS activé.	
Boîtier de capteurs de diagnostic	Remplacer le boîtier de capteurs de diagnostic avec des attaches neuves.	<ol style="list-style-type: none"> <li>1. Vérifier si le boîtier et son support ne sont pas bosselés, fissurés ou déformés.</li> <li>2. Vérifier que les connecteurs ne sont pas endommagés et les bornes déformées.</li> <li>3. Si l'on ne constate aucun dommage, reposer le boîtier de capteurs de diagnostic en utilisant des attaches neuves.</li> <li>4. En cas de dommage, remplacer le boîtier de capteurs de diagnostic avec des attaches neuves.</li> </ol>	A B
Ensemble de prétensionneur de ceinture de sécurité	<ol style="list-style-type: none"> <li>1. Vérifier si la ceinture de sécurité se déroule facilement. Si la ceinture de sécurité ne se déroule pas facilement :               <ul style="list-style-type: none"> <li>- Vérifier si la partie interne du montant central n'est pas déformée.</li> <li>- Si la partie interne du montant central n'est pas endommagée, remplacer l'ensemble de prétensionneur de ceinture de sécurité.</li> </ul> </li> <li>2. Déposer l'ensemble de prétensionneur de ceinture de sécurité côté collision. Vérifier que le cache du faisceau et les connecteurs ne sont pas endommagés, les bornes déformées et le faisceau coincé.</li> <li>3. Vérifier si l'ensemble de prétensionneur de ceinture de sécurité ne présente pas de signes de dommages visibles (bosses, fissures, déformations).</li> <li>4. Vérifier si le rattrapage automatique de ceinture de sécurité n'est pas endommagé.</li> <li>5. Si aucun dommage n'est trouvé, reposer l'ensemble de prétensionneur de ceinture de sécurité.</li> <li>6. En cas de dommage, remplacer le prétensionneur de ceinture de sécurité avec des attaches neuves. Les prétensionneurs de ceintures de sécurité avant doivent être déployés avant d'être mis au rebut.</li> </ol>		C D E F
Siège (avec airbag latéral avant)	Remplacer l'ensemble de dossier de siège avant.	<ol style="list-style-type: none"> <li>1. Inspecter visuellement le siège côté collision.</li> <li>2. Déposer le siège côté collision et vérifier si les composants suivants ne sont pas endommagés ni déformés.               <ul style="list-style-type: none"> <li>- Faisceau, connecteurs et bornes</li> <li>- Cadre et mécanisme d'inclinaison (pour les sièges avant et arrière), ainsi que les dispositifs de réglage et de glissière (pour les sièges avant)</li> </ul> </li> <li>3. Si aucun dommage n'est constaté, reposer le siège.</li> <li>4. En cas de dommage, remplacer les pièces endommagées du siège avec des attaches neuves. En cas d'endommagement du dossier de siège avant, l'ensemble de dossier de siège avant doit être remplacé.</li> </ol>	G <b>SRS</b>
Partie interne du montant central	<ol style="list-style-type: none"> <li>1. Vérifier si la partie interne du montant central côté collision n'est pas endommagée (bosselée, fendue ou déformée).</li> <li>2. En cas de dommage, réparer la partie interne du montant central.</li> </ol>		I
Garniture/Garniture de pavillon	<ol style="list-style-type: none"> <li>1. Rechercher les signes visibles de dommage (bosses, fissures, déformations) de la garniture intérieure côté collision.</li> <li>2. En cas de dommage, remplacer les parties endommagées de la garniture.</li> </ol>		J K L M N O P