

A
B

SECTION **MT**

BOITE DE VITESSES MANUELLE

MT

CONTENTS

| | | |
|---|---|--|
| <p>INFORMATIONS RELATIVES A L'ENTRETIEN 2</p> <p>PRECAUTIONS 2 Notice d'entretien ou précautions2</p> <p>PREPARATION 3 Outillage spécial3 Outillage en vente dans le commerce5</p> <p>DEPISTAGE DES PANNES LIEES AUX BRUITS, VIBRATIONS ET DURETES (NVH)..... 7 Tableau de dépistage des bruits, vibrations et durétés (NVH)7</p> <p>DESCRIPTION 8 Vue en coupe8</p> <p>HUILE DE T/M10 Changement de l'huile de T/M10 Vérification de l'huile de T/M10</p> | <p>JOINT D'HUILE ARRIERE11 Dépose et repose11</p> <p>CONTACT DE POSITION12 Vérification12</p> <p>COMMANDE DES VITESSES13 Dépose et repose13</p> <p>FLEXIBLE DE RENIFLARD17 Dépose et repose17</p> <p>ENSEMBLE DE TRANSMISSION18 Dépose et repose du véhicule18 Démontage et remontage20</p> <p>CARACTERISTIQUES ET VALEURS DE REGLAGE68 Caractéristiques générales68 Jeu axial des pignons69 Joncs d'arrêt69 Jeu de l'anneau de synchronisation70</p> | <p>F G H I J K L M N O P</p> |
|---|---|--|

PRECAUTIONS

< INFORMATIONS RELATIVES A L'ENTRETIEN

INFORMATIONS RELATIVES A L'ENTRETIEN

PRECAUTIONS

Notice d'entretien ou précautions

INFOID:000000001616811

- Ne pas réutiliser l'huile de boîte de vitesses une fois qu'elle a été vidangée.
- Vérifier le niveau de l'huile ou remplacer l'huile avec le véhicule garé sur une surface plate.
- Durant la dépose ou la repose, protéger l'intérieur de la boîte de vitesses de la poussière et des salissures.
- S'assurer que la pose est correcte avant de procéder à la dépose ou au démontage. Si des repères de positionnement sont nécessaires, s'assurer qu'ils n'interfèrent pas avec le fonctionnement des pièces sur lesquelles ils sont apposés.
- En général, il convient de serrer les boulons ou les écrous en plusieurs étapes, en suivant une diagonale de l'intérieur vers l'extérieur. Si un ordre de serrage est spécifié, le respecter.
- Prendre soin de ne pas endommager les surfaces de glissement et d'ajustement.

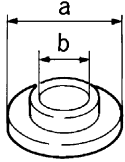
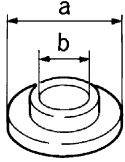
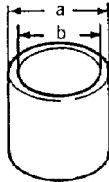
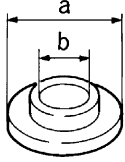
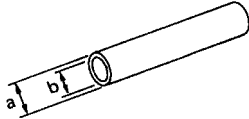
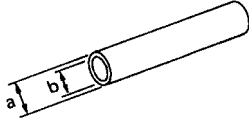
PREPARATION

< INFORMATIONS RELATIVES A L'ENTRETIEN

PREPARATION

Outillage spécial

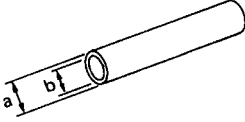
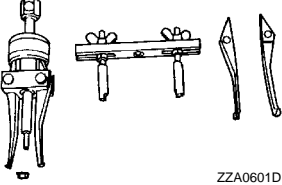
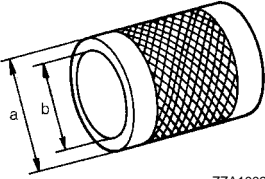
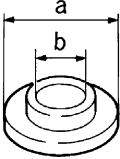
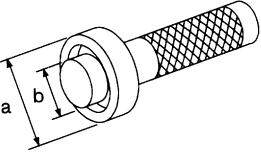
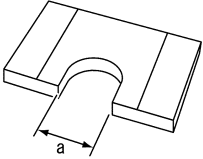
INFOID:000000001616812

| Numéro de l'outil Nom de l'outil | Description |
|--|---|
| ST30911000 Cale a : 98 mm de dia. b : 40 mm de dia. |  <p style="text-align: center;">ZZA0920D</p> <ul style="list-style-type: none"> • Repose du roulement d'arbre secondaire • Repose de l'ensemble de moyeu de baladeur de 5ème et de 6ème • Repose de la bague de pignon de marche arrière • Repose de bague de pignon de 3ème • Repose de l'ensemble de moyeu de baladeur de 3ème et de 4ème |
| ST30022000 Cale a : 110 mm de dia. b : 46 mm de dia. |  <p style="text-align: center;">ZZA0920D</p> <ul style="list-style-type: none"> • Repose du pignon d'arbre secondaire de 3ème • Repose du pignon d'arbre secondaire de 4ème |
| ST27861000 Bague de support a : 62 mm de dia. b : 52 mm de dia. |  <p style="text-align: center;">ZZA0832D</p> <ul style="list-style-type: none"> • Repose de l'ensemble de moyeu de baladeur de 1ère et de 2ème • Repose de la bague de pignon de 1ère |
| ST30032000 Cale a : 80 mm de dia. b : 31 mm de dia. |  <p style="text-align: center;">ZZA0920D</p> <p>Repose de la bague interne de roulement arrière de pignon de renvoi</p> |
| KV32102700 Chassoir a : 48 mm de dia. b : 41 mm de dia. |  <p style="text-align: center;">ZZA0534D</p> <p>Repose du roulement du pignon d'entraînement principal</p> |
| ST23860000 Chassoir a : 38 mm de dia. b : 33 mm de dia. |  <p style="text-align: center;">ZZA0534D</p> <p>Repose du pignon de marche arrière de renvoi</p> |

A
B
MT
D
E
F
G
H
I
J
K
L
M
N
O
P

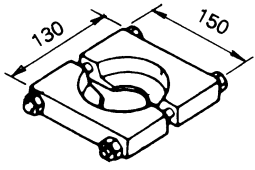
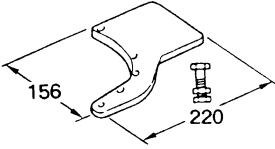
PREPARATION

< INFORMATIONS RELATIVES A L'ENTRETIEN

| Numéro de l'outil Nom de l'outil | Description |
|--|--|
| ST01530000 Chassoir a : 50 mm de dia. b : 41 mm de dia.  ZZA0534D | Repose de l'ensemble de moyeu de baladeur de marche arrière |
| KV381054S0 Extracteur  ZZA0601D | Dépose du joint d'huile arrière |
| ST33200000 Chassoir a : 60 mm de dia. b : 44,5 mm de dia.  ZZA1002D | <ul style="list-style-type: none"> • Repose du roulement arrière de pignon de renvoi • Repose du joint d'huile arrière |
| KV40100630 Cale a : 67 mm de dia. b : 38 mm de dia.  ZZA0920D | Repose de la rondelle de butée de pignon de renvoi de 4ème |
| KV38102100 Chassoir a : 44 mm de diamètre. b : 28 mm de dia.  NT084 | Repose du joint d'étanchéité d'huile de couvercle avant |
| KV32103300 Plateau de pression a : 73 mm  PCIB0165J | Repose de l'ensemble de moyeu de baladeur de marche arrière |

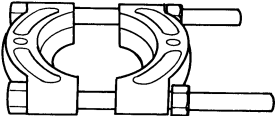

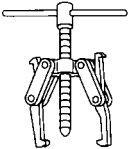
PREPARATION

< INFORMATIONS RELATIVES A L'ENTRETIEN

| Numéro de l'outil Nom de l'outil | Description |
|---|--|
| ST30031000 Extracteur | Mesure de l'usure de l'anneau de synchronisation interne |
|  ZZC0499D | |
| ST22490000 Outil de montage de plaque d'adaptation | Maintien de la plaque d'adaptation |
|  ZZC0465D | |

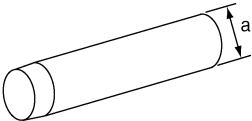

Outillage en vente dans le commerce

INFOID:000000001616813

| Nom de l'outil | Description |
|---|---|
| Extracteur | Dépose de chaque roulement, pignon et bague |
|  ZZB0823D | |
| Chasse-goupille Diamètre de tête : 6,0 mm de dia. | Dépose et repose de chaque goupille de retenue |
|  ZZA0815D | |
| Extracteur | <ul style="list-style-type: none"> Dépose de l'ensemble de moyeu de baladeur de marche arrière Dépose du pignon de marche arrière Dépose du pignon de renvoi de marche arrière |
|  NT077 | |

PREPARATION

< INFORMATIONS RELATIVES A L'ENTRETIEN

| Nom de l'outil | Description |
|--|--|
| <p>Chasoir a : 32 mm de dia.</p>  <p>L CIA0362E</p> | Repose du palier de renvoi d'extrémité |
| <p>Extracteur</p>  <p>S-NT134</p> | Dépose du palier de renvoi d'extrémité |

DEPISTAGE DES PANNES LIEES AUX BRUITS, VIBRATIONS ET DURETES (NVH)

< INFORMATIONS RELATIVES A L'ENTRETIEN

DEPISTAGE DES PANNES LIEES AUX BRUITS, VIBRATIONS ET DURETES (NVH)

Tableau de dépistage des bruits, vibrations et duretés (NVH)

INFOID:000000001616814

Utiliser le tableau ci-dessous pour déterminer la cause du symptôme. Les numéros indiquent l'ordre d'inspection. Si nécessaire, réparer ou remplacer ces pièces.

| Page de référence | MT-10 | MT-20 | MT-13 | MT-20 | MT-20 | | | | | | | |
|---|-------------------------------------|-------------------------|------------------------------|-------------------|---------------------------------------|--|--|--|---------------------------|------------------------------|--|-----------------------------|
| PIECES SUSPECTEES (causes possibles) | HUILE (niveau d'huile bas) | HUILE (huile inadaptée) | HUILE (niveau d'huile élevé) | JOINT (endommagé) | JOINT D'ETANCHEITE (usé ou endommagé) | TIMONERIE DE PASSAGE DES VITESSES (usée) | RESSORT DE RAPPEL DU BOUCHON DE VERROUILLAGE ET BILLE DE VERROUILLAGE (usés ou endommagés) | FOURCHETTE DE PASSAGE DE VITESSES (usée) | PIGNON (usé ou endommagé) | ROULEMENT (usé ou endommagé) | ANNEAU DE SYNCHRONISATION (usé ou endommagé) | RESSORT DE CALE (endommagé) |
| Symptômes | Bruit | 1 | 2 | | | | | | 3 | 3 | | |
| | Fuite d'huile | | 3 | 1 | 2 | 2 | | | | | | |
| | Passage difficile ou pas de passage | | 1 | 1 | | | 2 | | | | 2 | 2 |
| | Saut de rapport | | | | | 1 | 1 | 2 | 2 | | | |

A
B
MT
D
E
F
G
H
I
J
K
L
M
N
O
P

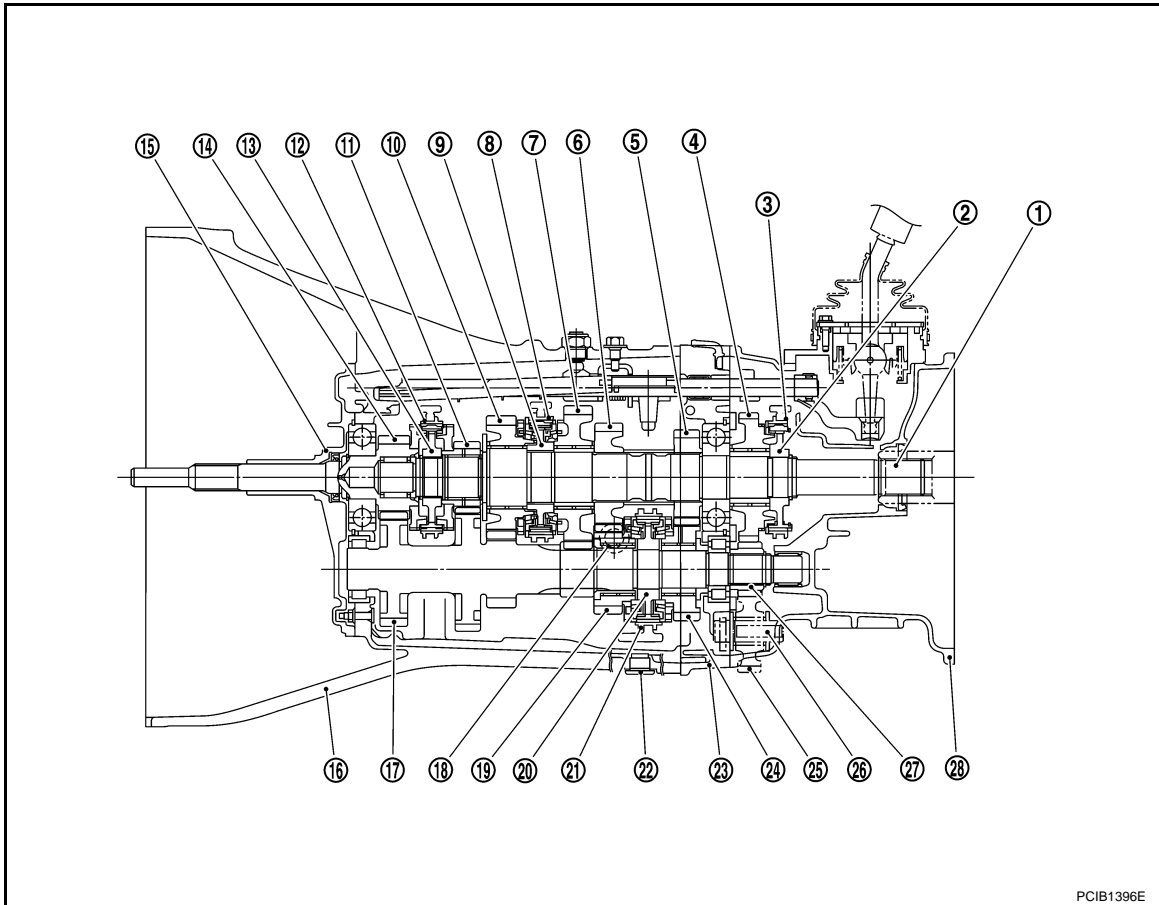
DESCRIPTION

< INFORMATIONS RELATIVES A L'ENTRETIEN

DESCRIPTION

Vue en coupe

INFOID:000000001616815



- | | | |
|--|--|---|
| 1. Arbre secondaire | 2. Moyeu de baladeur de marche arrière | 3. Baladeur de marche arrière |
| 4. Pignon principal de marche arrière | 5. Pignon principal de 4ème | 6. Pignon principal de 3ème |
| 7. Pignon d'arbre secondaire de 1ère | 8. Baladeur de 1ère et de 2ème | 9. Moyeu de baladeur de 1ère et de 2ème |
| 10. Pignon principal de 2ème | 11. Pignon d'arbre secondaire de 6ème | 12. Baladeur de 5ème et de 6ème |
| 13. Moyeu de baladeur de 5ème et de 6ème | 14. Pignon d'entraînement principal | 15. Couvercle avant |
| 16. Carter de boîte de vitesses | 17. Pignon de renvoi | 18. Bouchon de remplissage |
| 19. Pignon de renvoi de 3ème | 20. Moyeu de baladeur de 3ème et de 4ème | 21. Baladeur de 3ème et de 4ème |
| 22. Bouchon de vidange | 23. Plaque d'adaptation | 24. Pignon de renvoi de 4ème |
| 25. Pignon de renvoi de marche arrière | 26. Arbre de renvoi de marche arrière | 27. Pignon de marche arrière de renvoi |
| 28. Carter d'engrenage de surmultipliée | | |

CONE DE SYNCHRONISATION DOUBLE

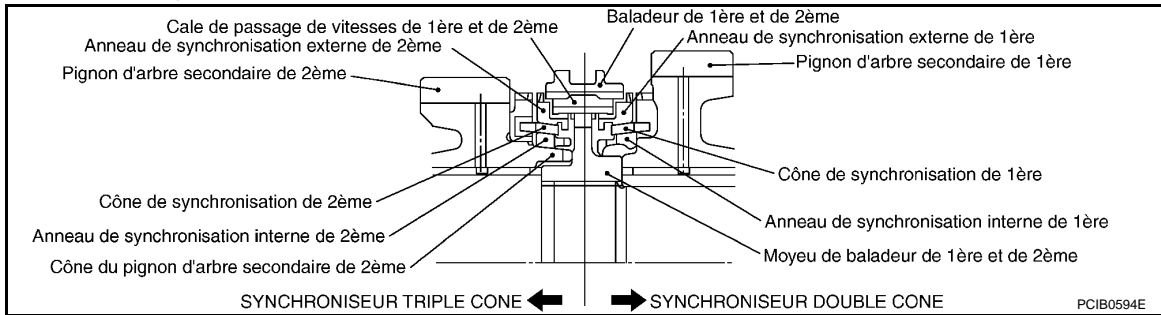
Les pignons de 1ère, 3ème et 4ème sont équipés d'un cône de synchronisation double permettant de réduire la force de manœuvre du levier de changement de vitesse.

CONE DE SYNCHRONISATION TRIPLE

DESCRIPTION

< INFORMATIONS RELATIVES A L'ENTRETIEN

Le pignon de 2ème est équipé d'un cône de synchronisation triple permettant de réduire la force de manœuvre du levier de changement de vitesse.



A

B

MT

D

E

F

G

H

I

J

K

L

M

N

O

P

HUILE DE T/M

< INFORMATIONS RELATIVES A L'ENTRETIEN

HUILE DE T/M

Changement de l'huile de T/M

INFOID:000000001616816

VIDANGE

1. Faire démarrer le moteur et le laisser tourner de manière à faire monter la transmission en température.
2. Arrêter le moteur. Déposer le bouchon de vidange et le joint d'étanchéité, puis vidanger l'huile.
3. Placer un joint d'étanchéité sur le bouchon de vidange et le poser sur le carter de boîte de vitesses. Serrer le bouchon de vidange au couple spécifié. Se reporter à [MT-20, "Démontage et remontage"](#).

PRECAUTION:

Ne pas réutiliser le joint.

REPLISSAGE

1. Déposer le bouchon et le joint du réservoir. Remplir avec de l'huile neuve jusqu'à ce que le niveau d'huile atteigne la limite spécifiée près de l'orifice de fixation du bouchon de remplissage.

Qualité de l'huile et viscosité : : Se reporter à [MA-17, "Liquides et lubrifiants"](#).

Contenance en huile : : Environ 4,32 ℓ

2. Une fois le plein d'huile effectué, vérifier le niveau d'huile. Placer un joint d'étanchéité sur le bouchon du réservoir et le reposer sur le carter de boîte de vitesses. Serrer le bouchon du réservoir au couple spécifié. Se reporter à [MT-20, "Démontage et remontage"](#).

PRECAUTION:

Ne pas réutiliser le joint.

Vérification de l'huile de T/M

INFOID:000000001616817

FUITE D'HUILE ET NIVEAU D'HUILE

- Vérifier l'absence de fuite d'huile au niveau de la transmission et dans la zone environnante.
- Vérifier le niveau d'huile au niveau du trou de fixation du bouchon de remplissage comme indiqué dans l'illustration.

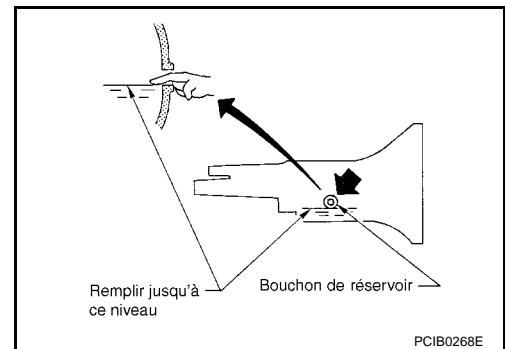
PRECAUTION:

Ne pas faire démarrer le moteur lors de la vérification du niveau d'huile.

- Placer un joint d'étanchéité sur le bouchon de remplissage et le poser sur le carter de boîte de vitesses. Serrer le bouchon du réservoir au couple spécifié. Se reporter à [MT-20, "Démontage et remontage"](#).

PRECAUTION:

Ne pas réutiliser le joint.



JOINT D'HUILE ARRIERE

< INFORMATIONS RELATIVES A L'ENTRETIEN

JOINT D'HUILE ARRIERE

Dépose et repose

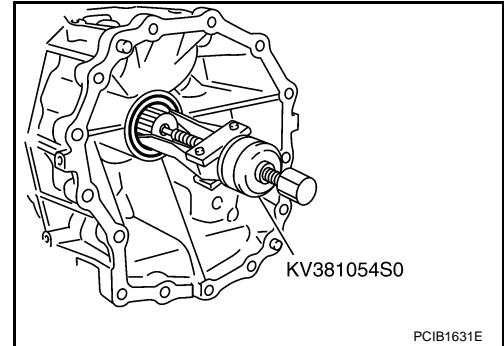
INFOID:000000001616818

DEPOSE

1. Déposer les arbres de transmission avant et arrière. Se reporter à [PR-3. "Dépose et repose"](#) (avant) et [PR-7. "Dépose et repose"](#) (arrière).
2. Déposer l'ensemble de transfert. Se reporter à [TF-175. "Dépose et repose"](#).
3. Retirer le joint d'huile arrière à l'aide du chassoir.

PRECAUTION:

Veiller à ne pas endommager le carter d'engrenage de sur-multipliée.



REPOSE

Noter ce qui suit, et reposer dans l'ordre inverse de la dépose.

- Insérer le joint d'huile arrière à l'aide du chassoir.

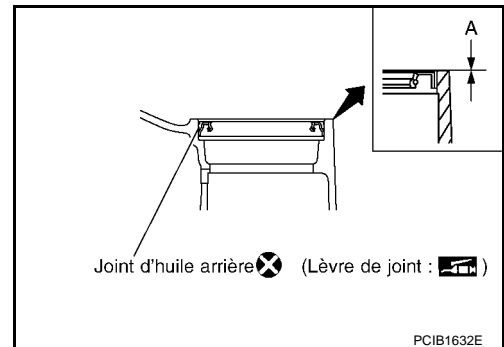
Numéro de l'outil : ST33200000

Dimension "A" : -0,5 - 0,5 mm

PRECAUTION:

Lors de la repose, ne pas incliner le joint d'huile arrière.

- Vérifier le niveau d'huile de transmission après la repose. Se reporter à [MT-10. "Vérification de l'huile de T/M"](#).



A
B
MT
D
E
F
G
H
I
J
K
L
M
N
O
P

CONTACT DE POSITION

< INFORMATIONS RELATIVES A L'ENTRETIEN

CONTACT DE POSITION

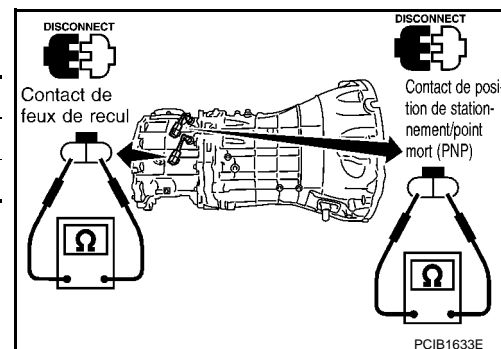
Vérification

INFOID:000000001616819

CONTACT DE FEU DE RECUL

- Vérifier la continuité.

| Position de rapport | Continuité |
|---------------------|------------|
| Marche arrière | Oui |
| Sauf marche arrière | Non |



CONTACT DE POSITION DE STATIONNEMENT/POINT MORT (PNP)

- Vérifier la continuité.

| Position de rapport | Continuité |
|---------------------|------------|
| Neutre | Oui |
| Sauf point mort | Non |

COMMANDE DES VITESSES

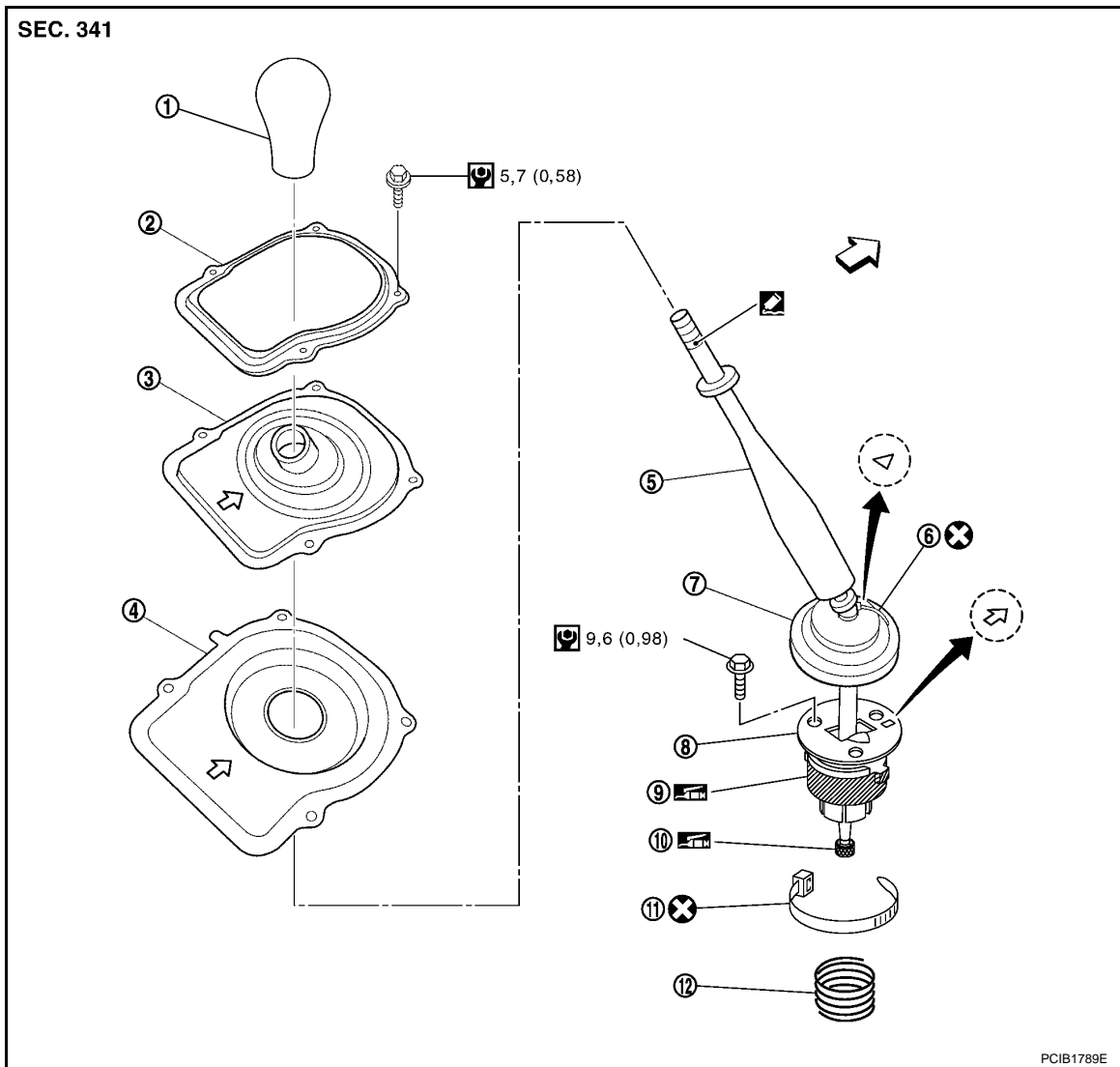
< INFORMATIONS RELATIVES A L'ENTRETIEN

COMMANDE DES VITESSES

Dépose et repose

INFOID:000000001616820

COMPOSANTS



- | | | |
|--|-----------------------------------|-----------------------------------|
| 1. Pommeau du levier de passage de vitesse | 2. Capot | 3. Soufflet de levier de commande |
| 4. Isolant | 5. Ensemble de levier de commande | 6. Attache (A) |
| 7. Soufflet | 8. Plaque de guide | 9. Douille |
| 10. Bague | 11. Clip (B) | 12. Ressort |

: Appliquer de l'adhésif.

: Appliquer de la graisse à usages multiples.

△ : Avant

◁ : Avant

Se reporter à [GI-10, "Composant"](#), pour en savoir plus sur la signification des symboles non décrits ci-dessus.

DEPOSE

- Déposer le coffre de console. Se reporter à [IP-10, "Dépose et repose"](#).
- Déposer la console centrale. Se reporter à [IP-10, "Dépose et repose"](#).

COMMANDE DES VITESSES

< INFORMATIONS RELATIVES A L'ENTRETIEN

3. Déposer la conduite de chauffage. Se reporter à [ATC-164, "Dépose et repose"](#) (Climatisation auto.) ou [MTC-58, "Dépose et repose"](#) (Climatisation manuelle).
4. Déposer le pommeau du levier de passage de vitesse.
5. Déposer les boulons de fixation de la protection, puis la protection, le soufflet du levier de commande et l'isolateur.
6. Déposer le clip (B) puis séparer le soufflet du carter de commande.
7. Déposer les boulons de fixation de la plaque de guide, puis séparer la plaque de guide.
8. Déposer l'ensemble de levier de commande et le ressort de la transmission.

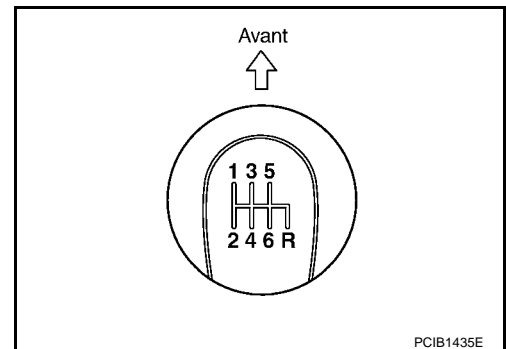
REPOSE (numéro de série : jusqu'à VSKJ**R51U0008204)

Noter ce qui suit, et reposer dans l'ordre inverse de la dépose.

- Reposer le pommeau du levier de passage de vitesse comme suit.
- Appliquer du ciment sur le filetage de l'ensemble de levier de vitesse.
- Serrer le pommeau du levier de passage de vitesse jusqu'à l'obtention d'une réaction. Tourner le pommeau du levier de passage de vitesse sur un trou maximum de façon à l'aligner avec l'emplacement illustré ci-contre.

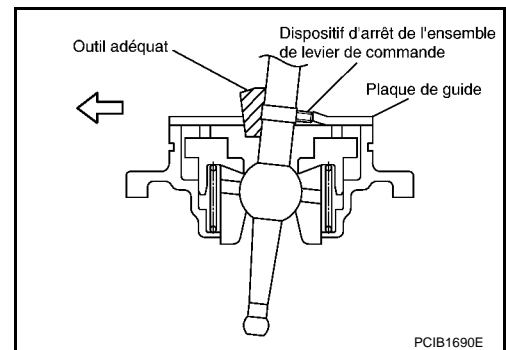
PRECAUTION:

Ne pas régler le pommeau du levier de passage de vitesse lorsqu'il est desserré.



Reposer la plaque de guide en suivant les indications suivantes.

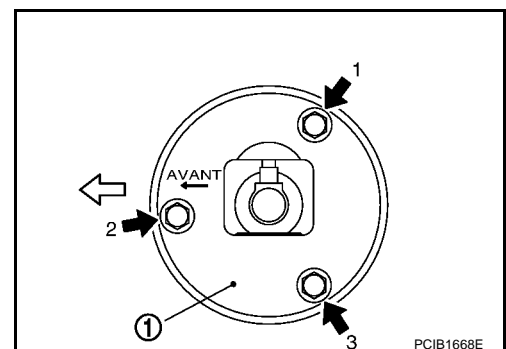
1. Serrer temporairement les boulons de fixation de la plaque de guide, puis s'assurer que cette dernière se déplace dans le jeu de l'alésage de boulon.
2. Mettre le levier de commande au point mort.
3. Poser un outil approprié sur la plaque de guide comme illustré, jusqu'à ce que la butée de l'ensemble de levier de commande entre en contact avec la plaque de guide. Relâcher l'outil, puis s'assurer que la plaque de guide se déplace dans le sens de la flèche, sur une distance équivalente au jeu.



4. Serrer les boulon de fixation de plaque de guide (1) au couple spécifié dans l'ordre numérique indiqué sur l'illustration. Se reporter à "COMPOSANTS".

⇐ : Avant

5. Déposer l'outil de la plaque de guide.
6. Mettre le levier de commande au point mort.

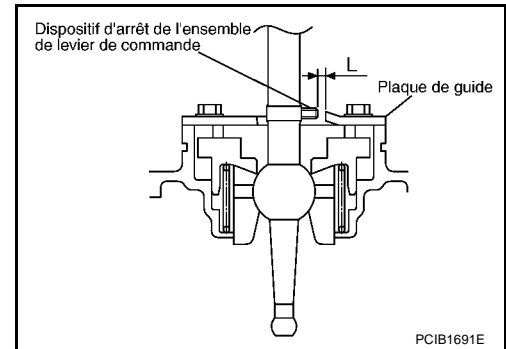


COMMANDE DES VITESSES

< INFORMATIONS RELATIVES A L'ENTRETIEN

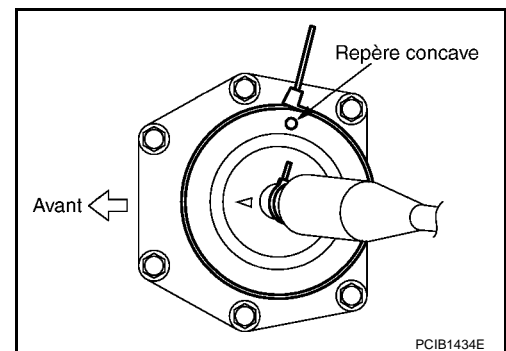
7. Mesurer la dimension "L" entre la butée de l'ensemble de levier de commande et la plaque de guide. Si elle ne correspond pas aux spécifications, reposer l'outil sur la plaque de guide jusqu'à ce que la butée de l'ensemble de levier de commande entre en contact avec la plaque de guide, puis répéter les étapes 3 à 7.

Dimension "L" : 3,6 mm maximum



PRECAUTION:

- Insérer au maximum la bague de l'ensemble du levier de commande dans le perçage du bras de passage de vitesse.
- Appliquer de la graisse multiusage sur la douille et la bague.
- Veiller à orienter correctement la plaque de guide et le soufflet.
- Veiller à orienter correctement le clip.
- Ne pas réutiliser le clip.
- Veiller à orienter correctement le soufflet du levier de commande et l'isolateur.



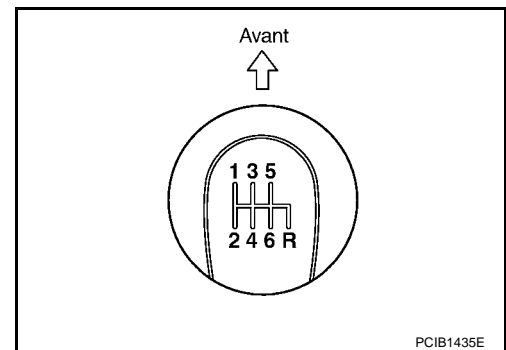
REPOSE (numéro de série : à partir de VSKJ**R51U0008205)

Noter ce qui suit, et reposer dans l'ordre inverse de la dépose.

- Reposer le pommeau du levier de passage de vitesse comme suit.
- Appliquer du ciment sur le filetage de l'ensemble de levier de vitesse.
- Serrer le pommeau du levier de passage de vitesse jusqu'à l'obtention d'une réaction. Tourner le pommeau du levier de passage de vitesse sur un trou maximum de façon à l'aligner avec l'emplacement illustré ci-contre.

PRECAUTION:

Ne pas régler le pommeau du levier de passage de vitesse lorsqu'il est desserré.



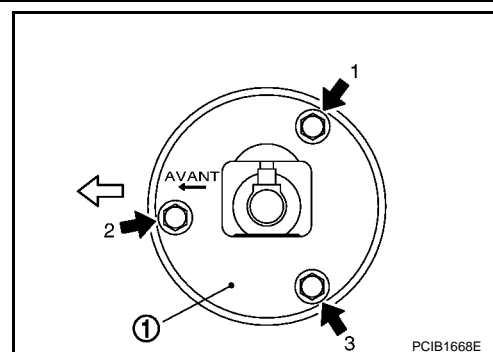
PRECAUTION:

- Insérer au maximum la bague de l'ensemble du levier de commande dans le perçage du bras de passage de vitesse.
- Appliquer de la graisse multiusage sur la douille et la bague.

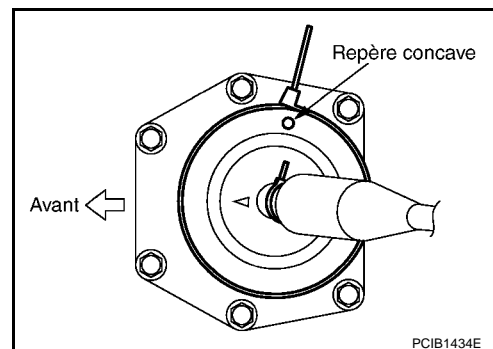
COMMANDE DES VITESSES

< INFORMATIONS RELATIVES A L'ENTRETIEN

- **Serrer les boulon de fixation de plaque de guide (1) au couple spécifié dans l'ordre numérique indiqué sur l'illustration. Se reporter à "COMPOSANTS".**
⇐: Avant
- **Veiller à orienter correctement la plaque de guide et le soufflet.**



- **Veiller à orienter correctement le clip.**
- **Ne pas réutiliser le clip.**
- **Veiller à orienter correctement le soufflet du levier de commande et l'isolateur.**



INSPECTION APRES LA REPOSE

Une fois la repose effectuée, confirmer les éléments suivants :

- Lors du passage de l'ensemble de levier de commande dans chaque position, s'assurer que les soufflets ne sont pas bloqués ou désolidarisés.
- Lors du passage de chaque position, s'assurer qu'il n'y a pas de bruit, de coincement et de jeu. En particulier lorsque l'ensemble de levier de commande est passée en 5ème ou en 6ème sans appuyer vers le bas, vérifier qu'il n'y a pas de coincement.
- Lorsque l'on passe l'ensemble de levier de commande sur le côté de 1ère, 2ème et sur le côté de 5ème, 6ème, s'assurer que l'ensemble de levier de commande retourne en position neutre sans à-coups.
- Dans toute position autre que la marche arrière, vérifier que l'ensemble de levier de commande peut être enfoncé vers le bas.
- Lorsque l'ensemble de levier de commande est enfoncé vers le bas, s'assurer qu'il est possible de le faire passer en marche arrière.
- Lorsqu'on le fait passer de la position de marche arrière à la position neutre, s'assurer que l'ensemble de levier de commande retourne à la position neutre sans à-coups avec la puissance du ressort.
- Lorsque l'ensemble de levier de commande n'est pas enfoncé vers le bas, s'assurer qu'il est possible de le faire passer en marche arrière.

FLEXIBLE DE RENIFLARD

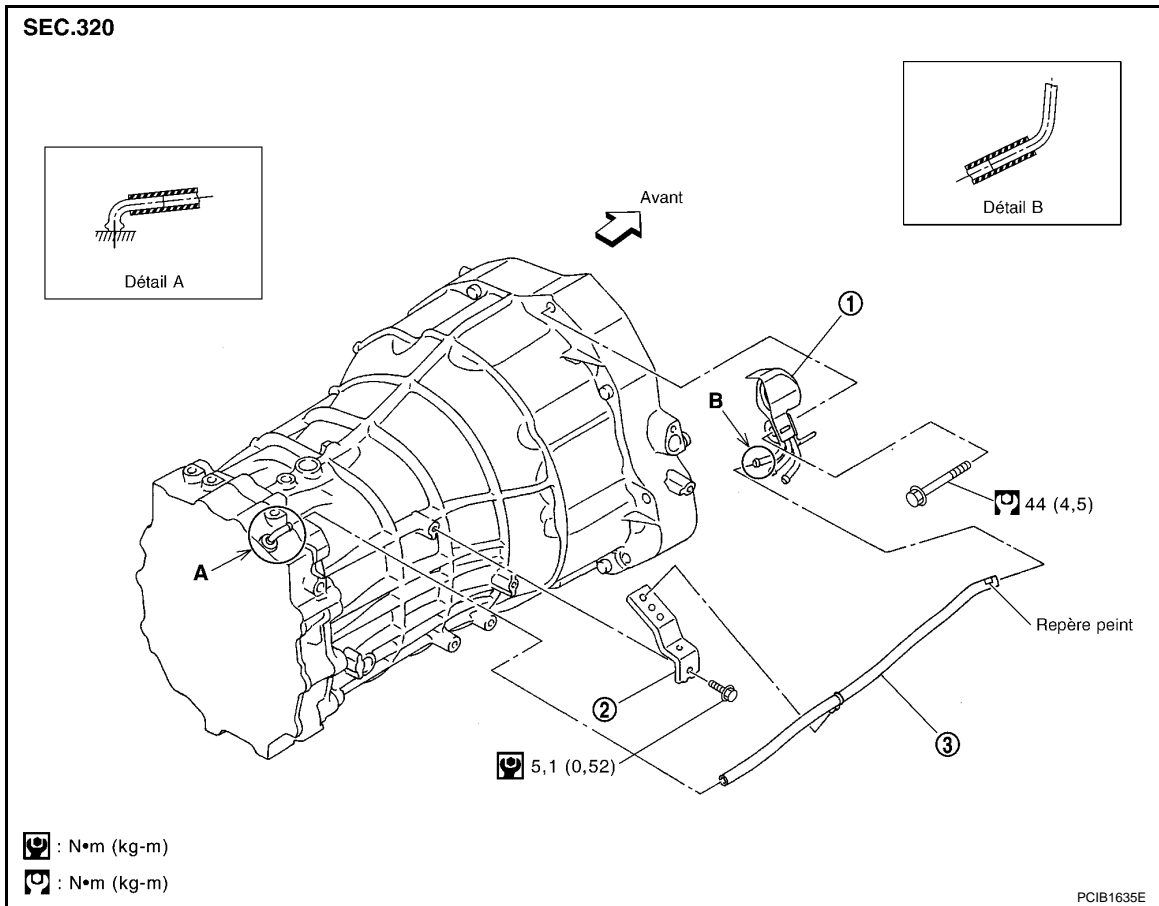
< INFORMATIONS RELATIVES A L'ENTRETIEN

FLEXIBLE DE RENIFLARD

Dépose et repose

INFOID:000000001616821

Se reporter à l'illustration ci-après pour en savoir plus sur la dépose et la repose du flexible de reniflard.



1. Tuyau d'aspiration

2. Support

3. Flexible de reniflard

- Pour en savoir plus sur la dépose et la repose du flexible de reniflard de la boîte de transfert et de celui de l'actionneur/du moteur de transfert, se reporter à [TF-167, "Dépose et repose"](#).

PRECAUTION:

- S'assurer que le flexible de reniflard ne présente aucune zone pincée ou obstruée due au pliage ou à l'enroulement lors de la repose.
- Enfoncer le flexible du reniflard dans le reniflard jusqu'à ce que son extrémité atteigne le fond de la section courbe.
- Enfoncer le flexible du reniflard dans le tube du reniflard jusqu'à ce que son extrémité atteigne le fond de la section courbe.
- Reposer le flexible de reniflard en orientant le repère peint vers le haut.

ENSEMBLE DE TRANSMISSION

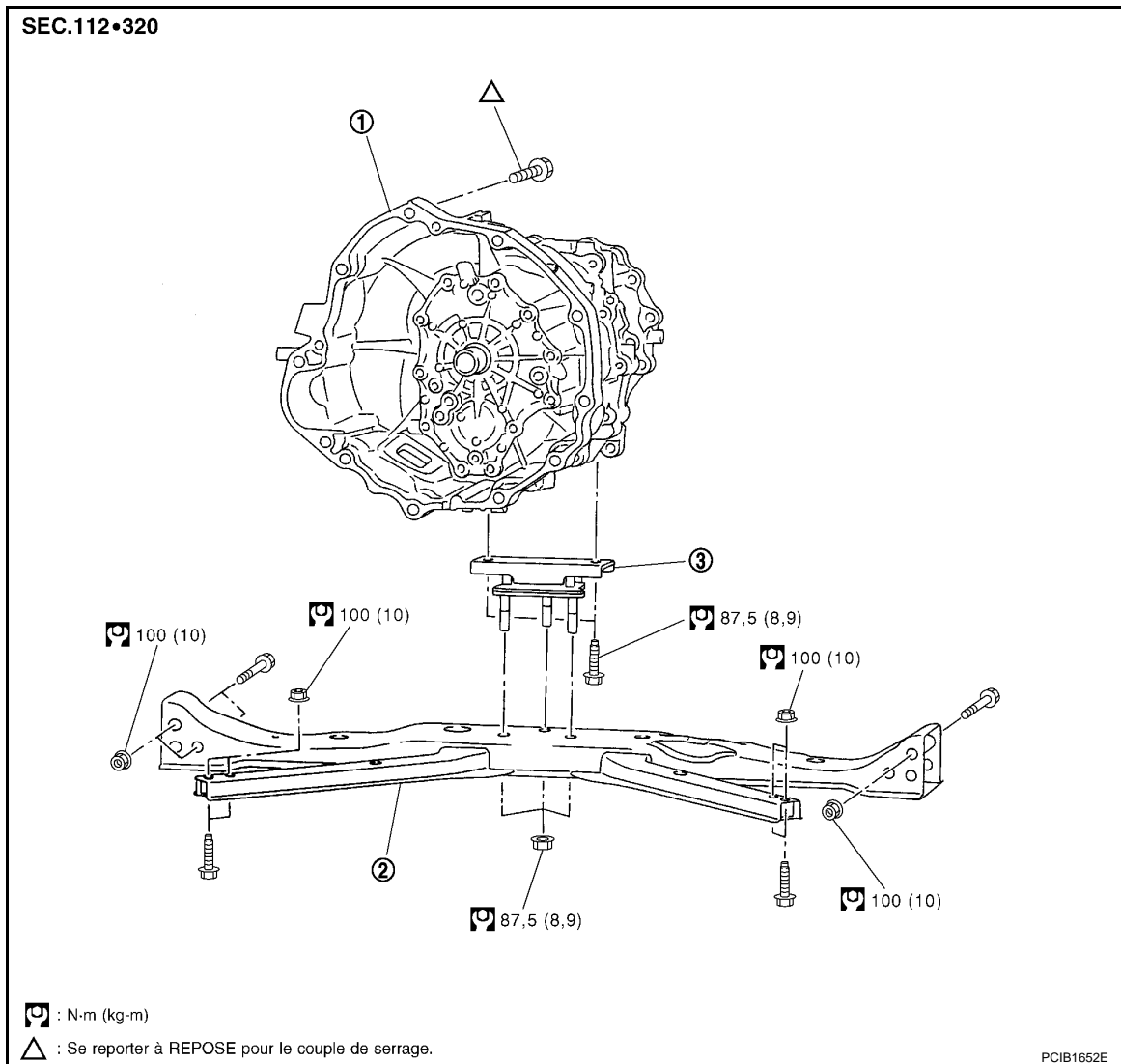
< INFORMATIONS RELATIVES A L'ENTRETIEN

ENSEMBLE DE TRANSMISSION

Dépose et repose du véhicule

INFOID:000000001616822

COMPOSANTS



1. Ensemble de transmission 2. Traverse de cadre de châssis 3. Isolant

DEPOSE

1. Débrancher le câble de batterie au niveau de la borne négative.
2. Si l'ensemble de transfert est déposé, vidanger l'huile pour engrenages. Se reporter à [MT-10, "Change-ment de l'huile de T/M"](#).
3. Déposer l'ensemble de levier de commande. Se reporter à [MT-13, "Dépose et repose"](#).
4. Retirer les couvercles inférieurs arrière et central du moteur.
5. Déposer le silencieux principal et le tube arrière. Se reporter à [EX-3, "Dépose et repose"](#).
6. Déposer les arbres de transmission avant et arrière. Se reporter à [PR-3, "Dépose et repose"](#) (avant) et [PR-7, "Dépose et repose"](#) (arrière).

PRECAUTION:

Lors de la dépose de l'arbre de transmission, attention à ne pas endommager la cannelure, la mâchoire à coulisse et le joint d'huile arrière.

NOTE:

ENSEMBLE DE TRANSMISSION

< INFORMATIONS RELATIVES A L'ENTRETIEN

Après la dépose de l'arbre de transmission, insérer un bouchon adapté au niveau du joint d'huile arrière du boîtier de transfert.

7. Déposer le cylindre récepteur d'embrayage. Se reporter à [CL-14, "Dépose et repose"](#).

PRECAUTION:

Ne pas appuyer sur la pédale d'embrayage pendant la procédure de démontage.

8. Déposer le capteur de position de vilebrequin (POS) de l'ensemble de transmission.

PRECAUTION:

- **Eviter les chocs comme par exemple celui résultant d'une chute.**
- **Ne pas démonter.**
- **Garder à l'écart des particules métalliques.**
- **Ne pas exposer le capteur à un champ magnétique.**

9. Déposer le démarreur. Se reporter à [SC-30, "Dépose et repose"](#).

10. Débrancher les connecteurs de contact suivants :

• **Pour bloc de transmission**

- Contact de feux de recul
- Contact de position de stationnement/point mort (PNP)

• **Pour ensemble de transfert**

- Contact d'ATP
- Contact 4LO neutre
- Contact de détection d'attente
- Dispositif de commande de transfert
- Moteur de transfert
- Ensemble de câbles de bornes de transfert.

11. Faire reposer l'ensemble de transmission sur un cric.

PRECAUTION:

Lors la mise en place du cric, éviter que celui-ci ne touche le contact.

12. Déposer le renifleur de tuyau d'air. Se reporter à [MT-17, "Dépose et repose"](#).

13. Déposer le dispositif de protection (tuyau de carburant), et débrancher les tuyaux de carburant. Se reporter à [FL-22, "Dépose et repose"](#).

14. Déposer les écrous de fixation de l'isolateur.

15. Déposer la traverse de transmission et l'isolateur.

16. Déposer les boulons de fixation de l'ensemble de transmission.

17. Déposer l'ensemble de transmission du véhicule.

PRECAUTION:

Faire reposer l'ensemble de transmission sur le jack pour sa dépose.

18. Déposer l'ensemble de transfert. Se reporter à [TF-175, "Dépose et repose"](#).

19. Au besoin, déposer l'ensemble du manchon de palier de débrayage et le levier de débrayage. Se reporter à [CL-18, "Dépose et repose"](#).

REPOSE

Noter ce qui suit, et reposer dans l'ordre inverse de la dépose.

- Serrer les boulons au couple spécifié.

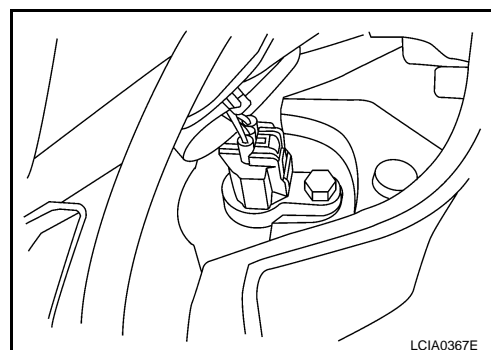
Longueur de boulon : 85 mm

"*ℓ*"

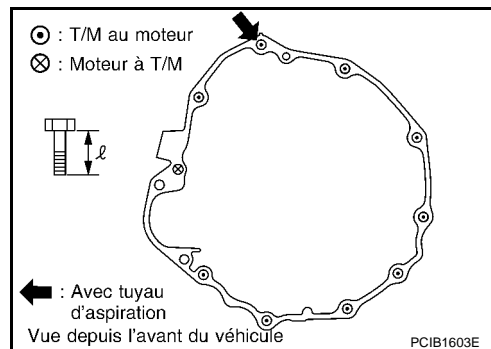
Couple de serrage : 44 N·m (4,5 kg·m)

PRECAUTION:

- **Lors de la repose de l'ensemble de transmission, veiller à éviter tout contact entre le pignon d'entraînement principal et le couvercle d'embrayage.**
- Après la repose, vérifier le niveau d'huile et l'absence de fuites d'huile. Se reporter à [MT-10, "Vérification de l'huile de T/M"](#).
- Si le volant est déposé, aligner la cheville de positionnement avec le plus petit orifice du volant. Se reporter à [EM-253, "Démontage et remontage"](#).



LCIA0367E



PCIB1603E

ENSEMBLE DE TRANSMISSION

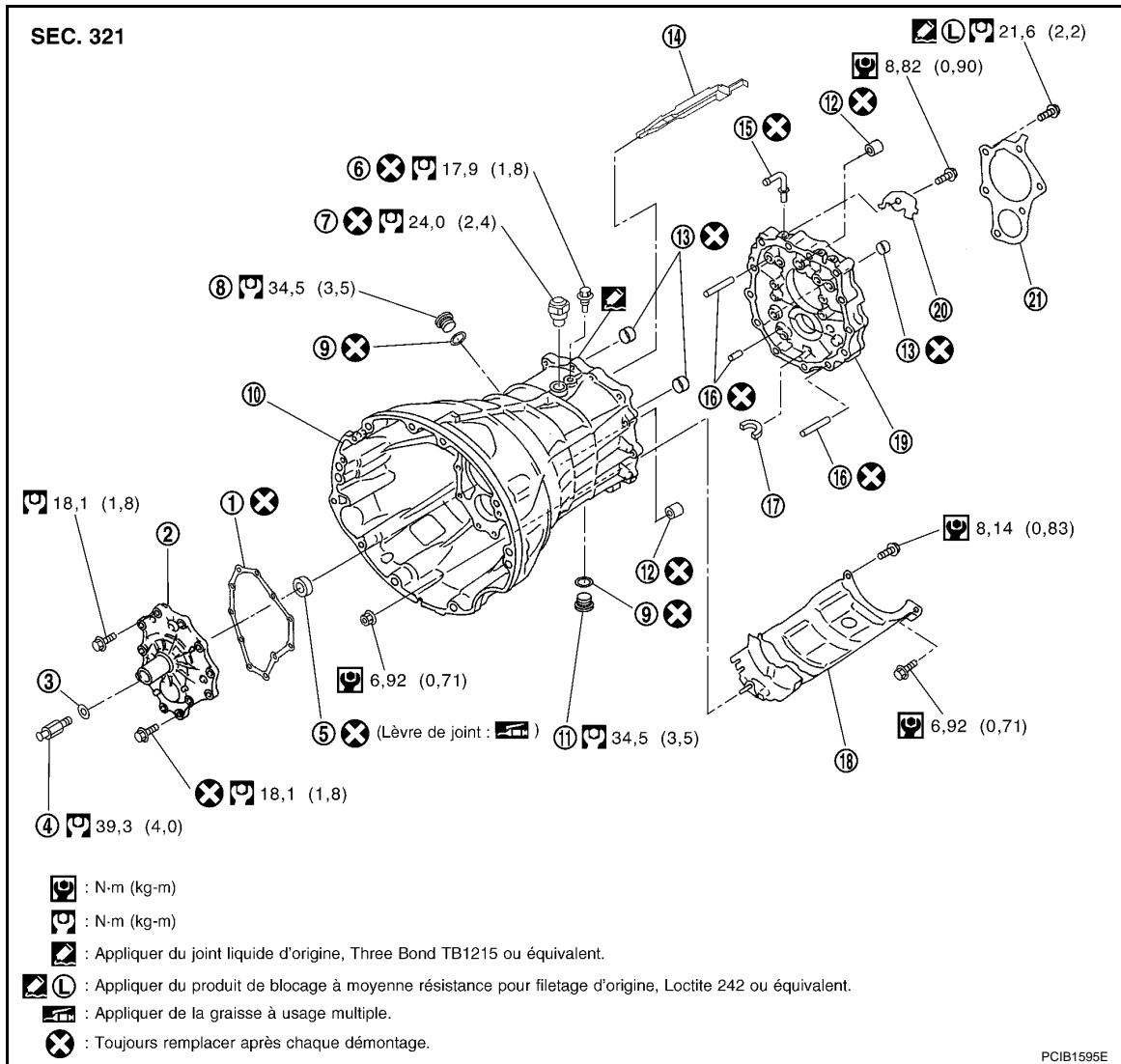
< INFORMATIONS RELATIVES A L'ENTRETIEN

Démontage et remontage

INFOID:000000001616823

COMPOSANTS

Composants du carter

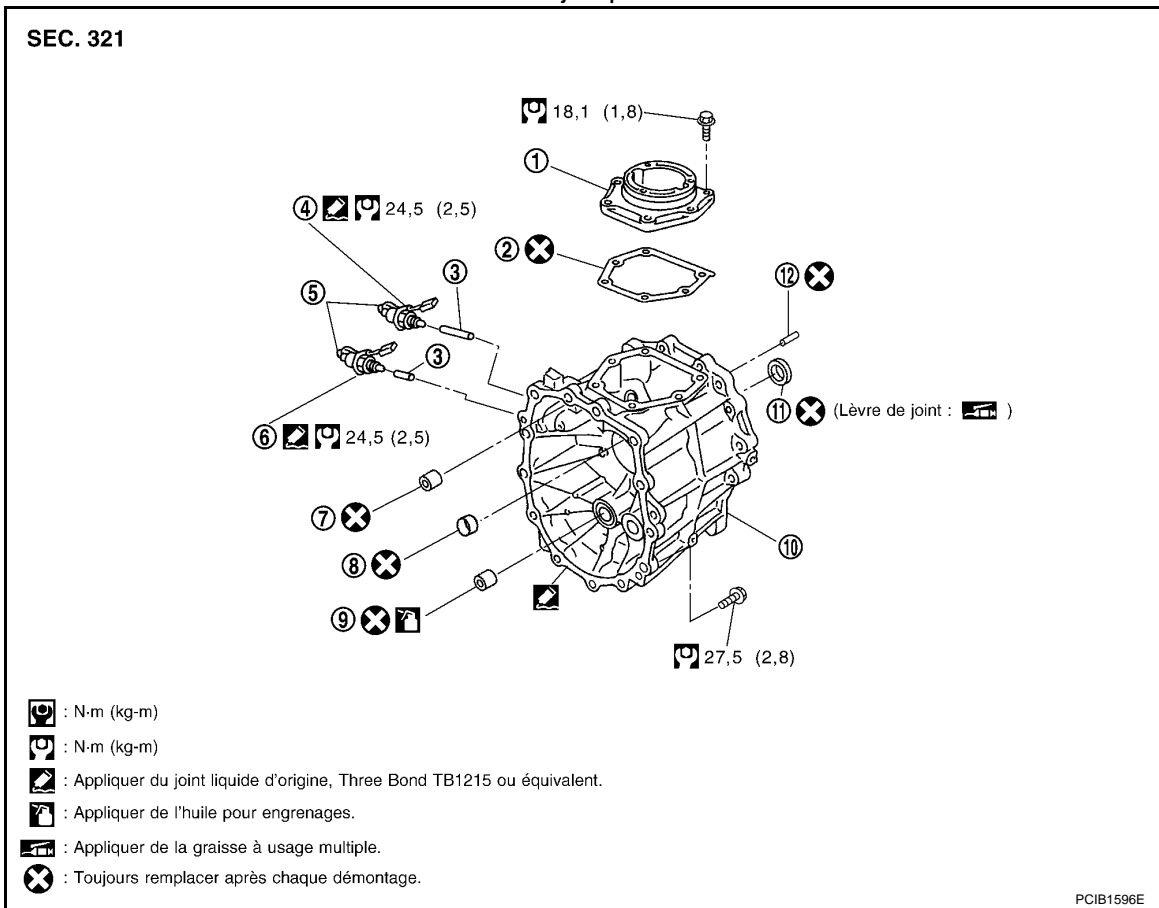


- | | | |
|---|--|-----------------------------------|
| 1. Joint plat de couvercle avant | 2. Couvercle avant | 3. Rondelle |
| 4. Boulon à rotule de levier de débrayage | 5. Joint d'étanchéité d'huile du couvercle avant | 6. Boulon à œil |
| 7. Axe de goupille de verrouillage | 8. Bouchon de remplissage | 9. Joint plat |
| 10. Carter de boîte de vitesses | 11. Bouchon de vidange | 12. Roulement à billes coulissant |
| 13. Bague | 14. Gouttière d'huile | 15. Reniflard |
| 16. Cheville de positionnement | 17. Aimant | 18. Tôle chicane |
| 19. Plaque d'adaptation | 20. Tôle chicane | 21. Butée de roulement |

ENSEMBLE DE TRANSMISSION

< INFORMATIONS RELATIVES A L'ENTRETIEN

Pour le numéro de série : jusqu'à VSKJ**R51U0035330



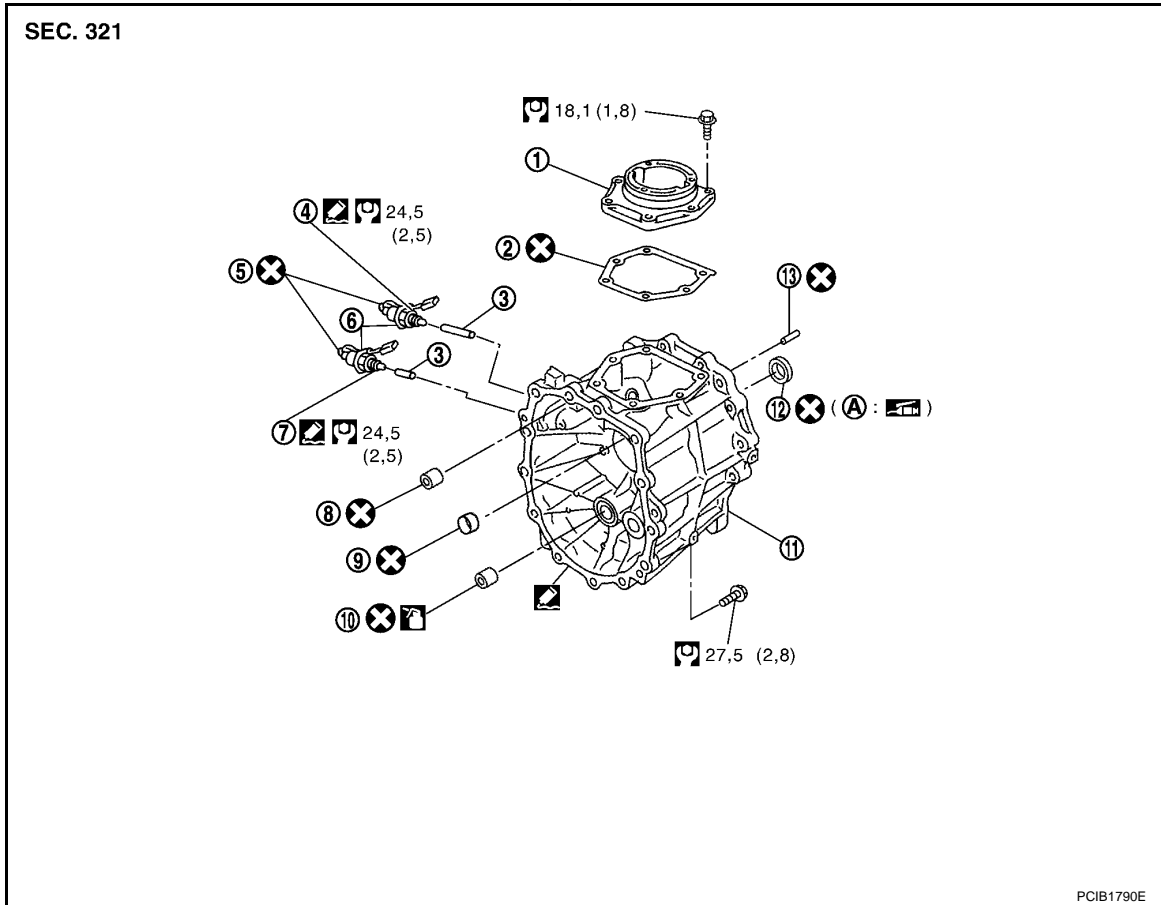
- | | | |
|--|--|---------------------------------|
| 1. Carter de commande | 2. Joint plat | 3. Plongeur |
| 4. Contact de position de stationnement/point mort (PNP) | 5. Clip | 6. Contact de feux de recul |
| 7. Roulement à billes coulissant | 8. Bague | 9. Palier d'extrémité de renvoi |
| 10. Carter d'engrenage de surmultipliée | 11. Joint d'étanchéité d'huile arrière | 12. Cheville de positionnement |

A
B
MT
D
E
F
G
H
I
J
K
L
M
N
O
P

ENSEMBLE DE TRANSMISSION

< INFORMATIONS RELATIVES A L'ENTRETIEN

Pour le numéro de série : à partir de VSKJ**R51U0035331



PCIB1790E

- | | | |
|--|---|--|
| 1. Carter de commande | 2. Joint plat | 3. Plongeur |
| 4. Contact de position de stationnement/point mort (PNP) | 5. Clip de bande | 6. Clip |
| 7. Contact de feux de recul | 8. Roulement à billes coulissant | 9. Bague |
| 10. Palier d'extrémité de renvoi | 11. Carter d'engrenage de surmultipliée | 12. Joint d'étanchéité d'huile arrière |
| 13. Cheville de positionnement | | |
| A. Lèvre de joint | | |

: Appliquer du joint liquide d'origine, Three Bond 1215 ou équivalent.

: Appliquer de l'huile pour engrenages.

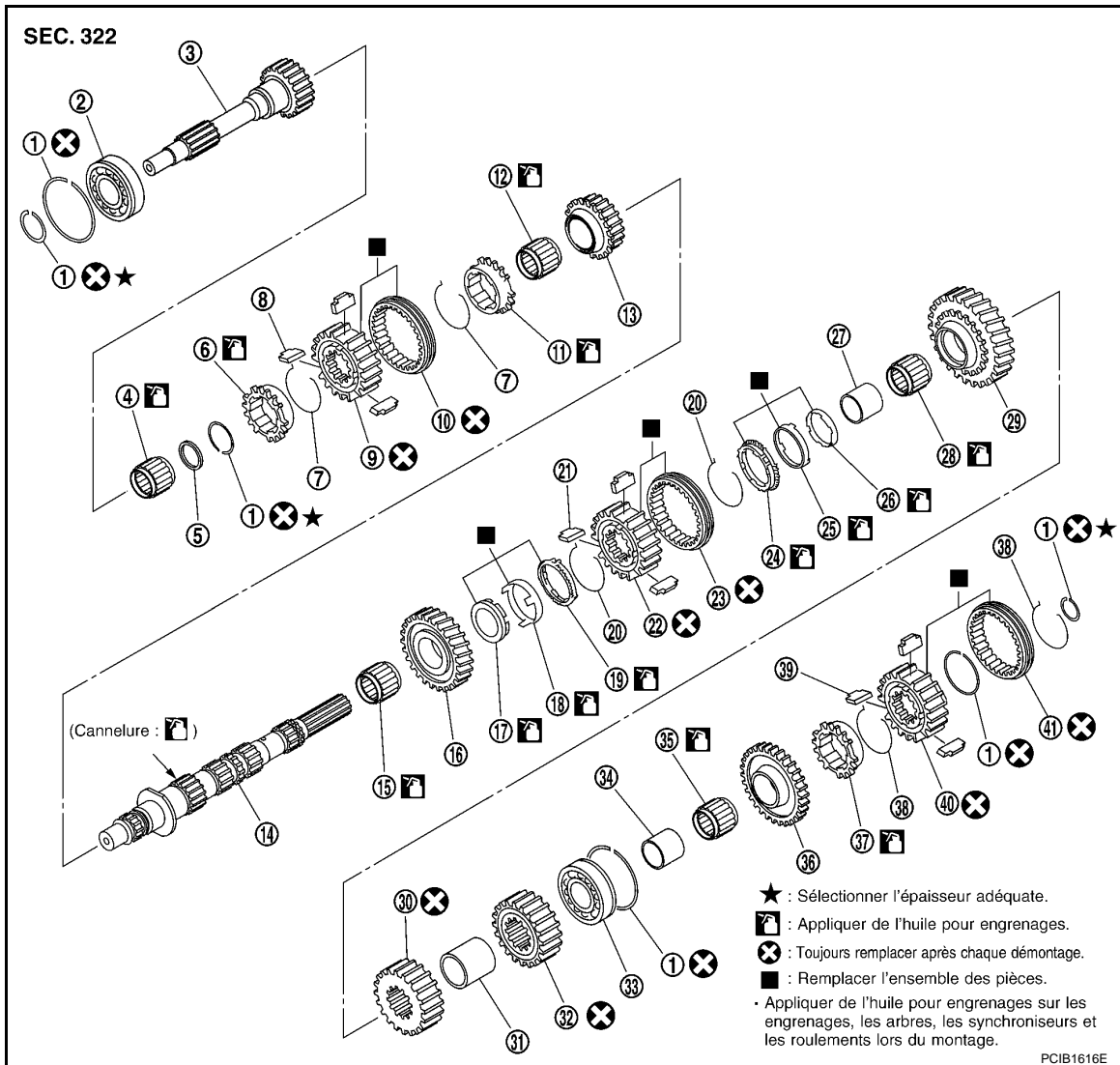
: Appliquer de la graisse à usages multiples.

Se reporter à [GI-10. "Composant"](#), pour en savoir plus sur la signification des symboles non décrits ci-dessus.

Composants de l'engrenage

ENSEMBLE DE TRANSMISSION

< INFORMATIONS RELATIVES A L'ENTRETIEN

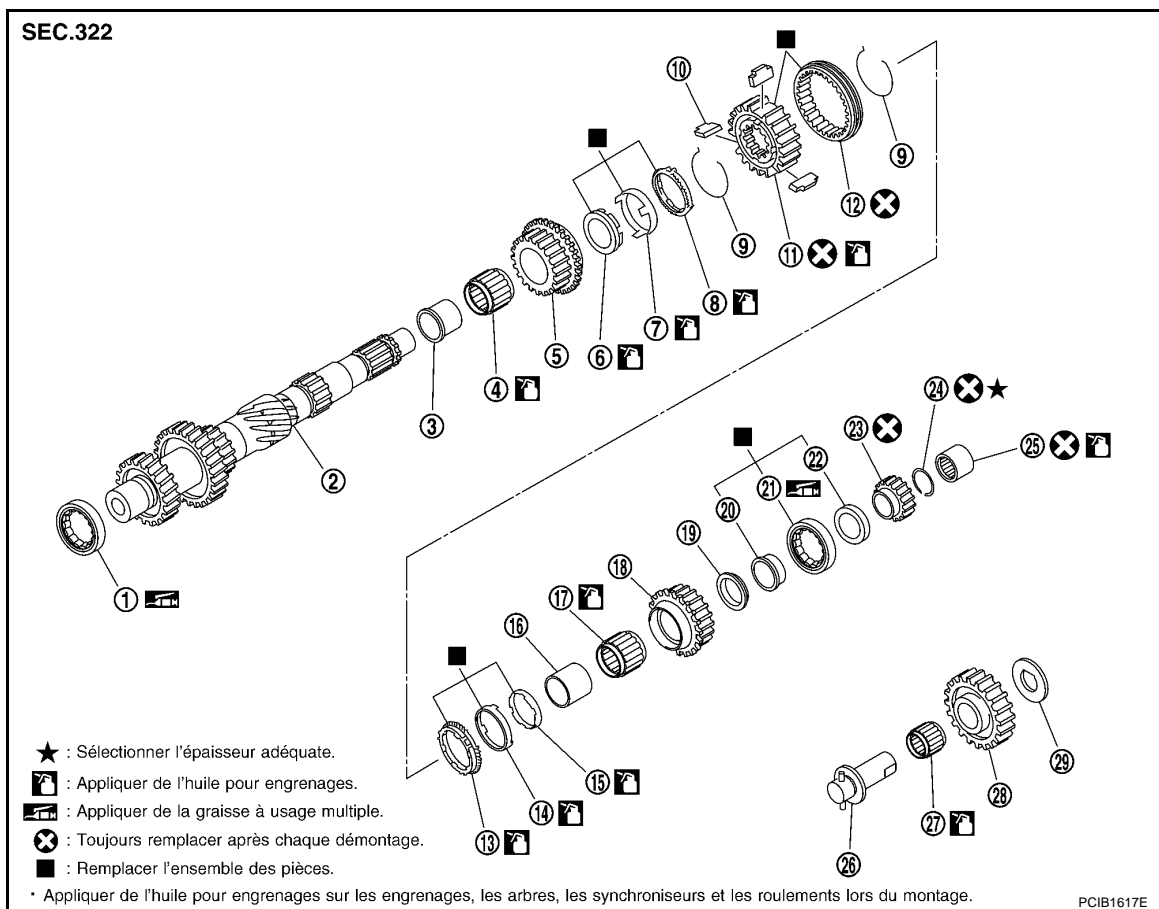


- | | | |
|---|--|--|
| 1. Jonc d'arrêt | 2. Roulement de pignon d'entraînement principal | 3. Pignon d'entraînement principal |
| 4. Palier de guidage principal | 5. Entretoise de palier de guidage | 6. Anneau de synchronisation de 5ème |
| 7. Ressort d'expansion de 5ème et de 6ème | 8. Cale de passage des vitesses de 5ème et de 6ème | 9. Moyeu de baladeur de 5ème et de 6ème |
| 10. Baladeur de 5ème et de 6ème | 11. Anneau de synchronisation de 6ème | 12. Roulement à aiguilles de 6ème |
| 13. Pignon d'arbre secondaire de 6ème | 14. Arbre secondaire | 15. Roulement à aiguilles de 2ème |
| 16. Pignon principal de 2ème | 17. Anneau de synchronisation interne de 2ème | 18. Cône de synchronisation de 2ème |
| 19. Anneau de synchronisation externe de 2ème | 20. Ressort d'expansion de 1ère et de 2ème | 21. Cale de passage des vitesses de 1ère et 2ème |
| 22. Moyeu de baladeur de 1ère et de 2ème | 23. Baladeur de 1ère et de 2ème | 24. Anneau de synchronisation externe de 1ère |
| 25. Cône de synchronisation de 1ère | 26. Anneau de synchronisation interne de 1ère | 27. Bague de pignon de 1ère |
| 28. Roulement à aiguilles de 1ère | 29. Pignon d'arbre secondaire de 1ère | 30. Pignon principal de 3ème |
| 31. Entretoise principale de 3ème et de 4ème | 32. Pignon principal de 4ème | 33. Roulement d'arbre secondaire |
| 34. Bague de pignon de marche arrière | 35. Roulement à aiguilles de marche arrière | 36. Pignon principal de marche arrière |

ENSEMBLE DE TRANSMISSION

< INFORMATIONS RELATIVES A L'ENTRETIEN

- | | | |
|---|---|--|
| 37. Anneau de synchronisation de marche arrière | 38. Ressort d'expansion de marche arrière | 39. Cale de passage de vitesse de marche arrière |
| 40. Moyeu de baladeur de marche arrière | 41. Baladeur de marche arrière | |

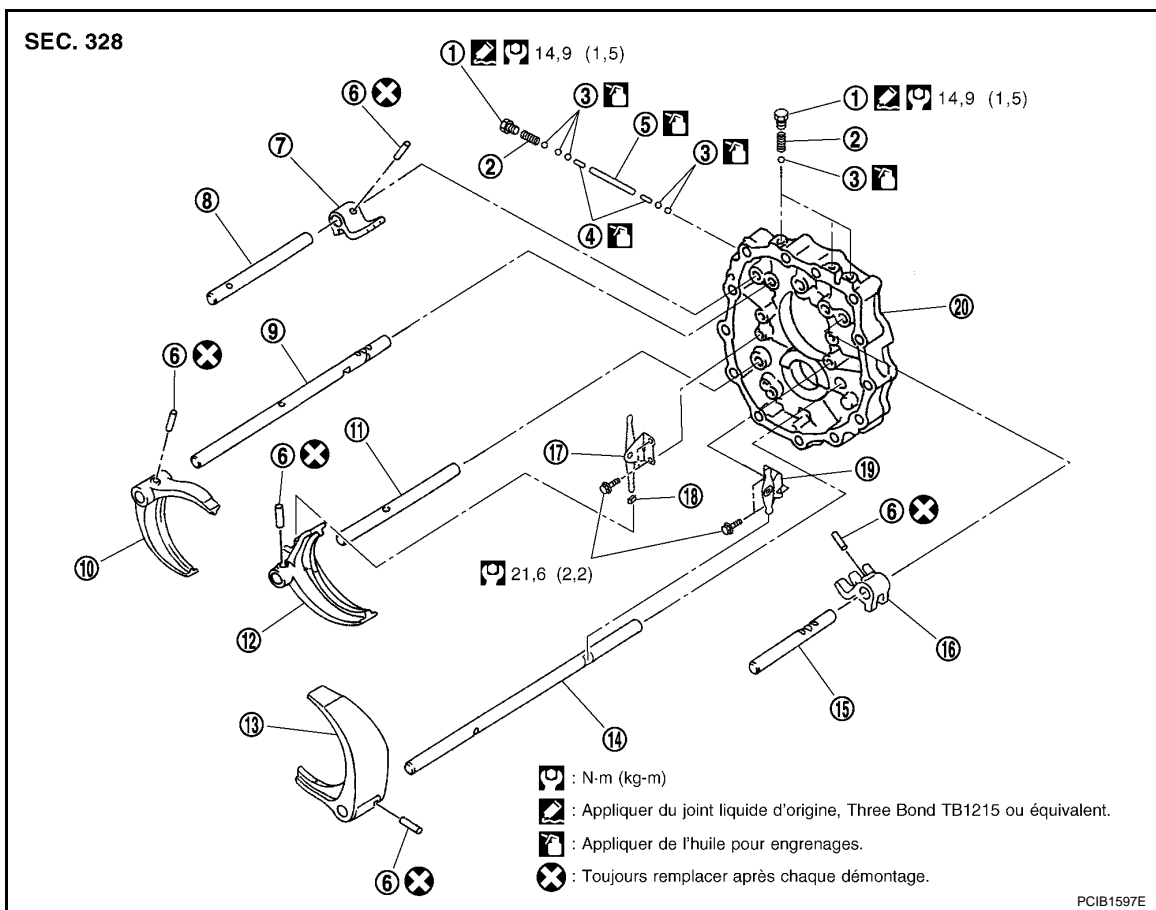


- | | | |
|---|---|---|
| 1. Roulement avant de pignon de renvoi | 2. Pignon de renvoi | 3. Bague de pignon de 3ème |
| 4. Roulement à aiguilles de 3ème | 5. Pignon de renvoi de 3ème | 6. Anneau de synchronisation interne de 3ème |
| 7. Cône de synchronisation de 3ème | 8. Anneau de synchronisation externe de 2ème | 9. Ressort d'expansion de 3ème et de 4ème |
| 10. Cale de passage des vitesses de 3ème et de 4ème | 11. Moyeu de baladeur de 3ème et de 4ème | 12. Baladeur de 3ème et de 4ème |
| 13. Anneau de synchronisation externe de 4ème | 14. Cône de synchronisation de 4ème | 15. Anneau de synchronisation interne de 4ème |
| 16. Bague de pignon de 4ème | 17. Roulement à aiguilles de 4ème | 18. Pignon de renvoi de 4ème |
| 19. Rondelle de butée de pignon de renvoi de 4ème | 20. Bague interne de roulement arrière de pignon de renvoi | 21. Roulement arrière de pignon de renvoi |
| 22. Entretoise de roulement arrière de pignon de renvoi | 23. Pignon de marche arrière de renvoi | 24. Jonc d'arrêt |
| 25. Palier d'extrémité de renvoi | 26. Arbre de renvoi de marche arrière | 27. Roulement à aiguilles de renvoi de marche arrière |
| 28. Pignon de renvoi de marche arrière | 29. Rondelle de butée de pignon intermédiaire de marche arrière | |

Composants de la commande de vitesse

ENSEMBLE DE TRANSMISSION

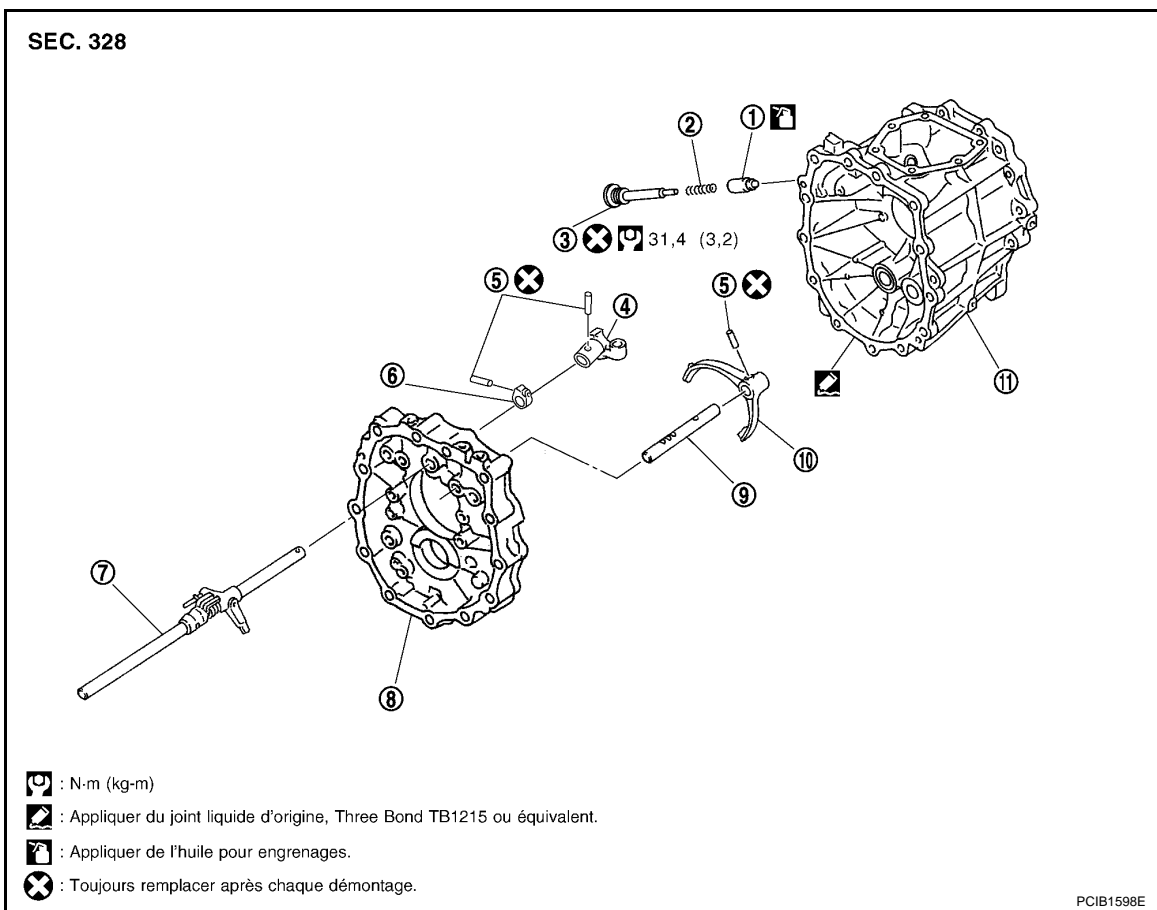
< INFORMATIONS RELATIVES A L'ENTRETIEN



- | | | |
|--|---|--|
| 1. Bouchon de bille de verrouillage | 2. Ressort de bille de verrouillage | 3. Bille de verrouillage |
| 4. Goupille d'interverrouillage | 5. Plongeur d'interverrouillage | 6. Goupille de retenue |
| 7. Support d'axe de fourchette de 3ème et de 4ème | 8. Axe de fourchette de 3ème et de 4ème | 9. Axe de fourchette de 1ère et 2ème |
| 10. Fourchette de passage de 1ère et de 2ème | 11. Axe de fourchette de 3ème et de 4ème (côté inverse) | 12. Fourchette de changement de vitesse de 3ème et de 4ème |
| 13. Fourchette de changement de vitesse de 5ème et de 6ème | 14. Axe de fourchette de 5ème et de 6ème (côté inverse) | 15. Axe de fourchette de 5ème et de 6ème |
| 16. Support d'axe de fourchette de 5ème et 6ème | 17. Levier de commande de 3ème et de 4ème | 18. Chapeau de passage des vitesses |
| 19. Levier de commande de 5ème et de 6ème | 20. Plaque d'adaptation | |

ENSEMBLE DE TRANSMISSION

< INFORMATIONS RELATIVES A L'ENTRETIEN

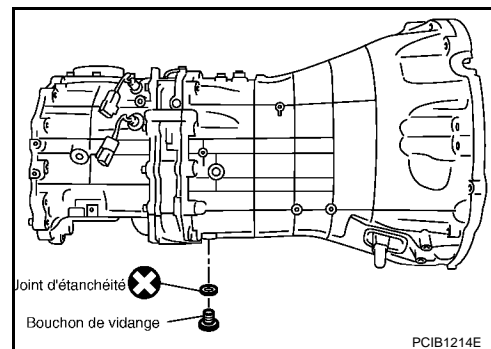


- | | | |
|---|---|--|
| 1. Plongeur de ressort de rappel | 2. Ressort de rappel | 3. Orifice de ressort de rappel |
| 4. Bras de passage de vitesse | 5. Goupille de retenue | 6. Anneau de butée |
| 7. Ensemble de tige de passage de vitesse | 8. Plaque d'adaptation | 9. Axe de fourchette de marche arrière |
| 10. Fourchette de passage de marche arrière | 11. Carter d'engrenage de surmultipliée | |

DEMONTAGE

Composants du carter

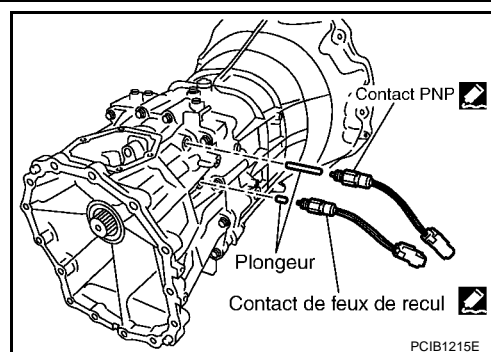
1. Retirer le bouchon de vidange et le joint du carter de la boîte de vitesses.



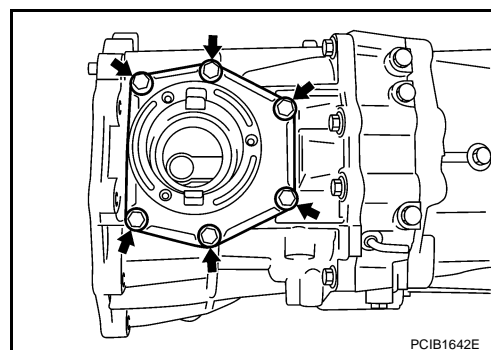
ENSEMBLE DE TRANSMISSION

< INFORMATIONS RELATIVES A L'ENTRETIEN

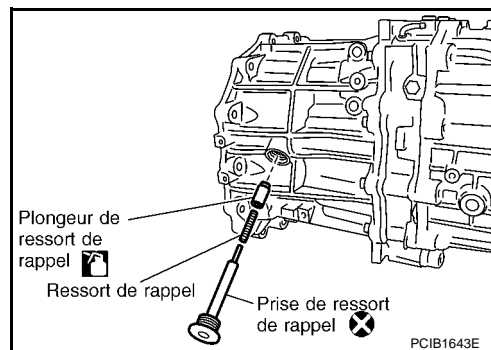
- Retirer les clips du contact de position de stationnement/point mort (PNP) et du contact de feux de recul.
- Retirer les clips de bande du contact de position de stationnement/point mort (PNP) et du contact de feux de recul. (Pour le numéro de série : à partir de VSKJ**R51U0035331)
- Déposer le contact de position de stationnement/point mort (PNP), le contact de feux de recul et les plongeurs du carter d'engrenage de surmultipliée.



- Déposer les boulons de fixation du carter de commande, puis le déposer le carter de commande et le joint du carter d'engrenage de surmultipliée.



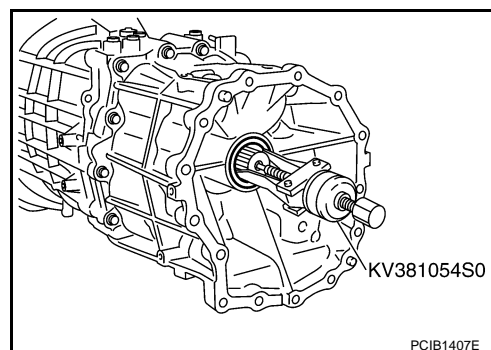
- Déposer le cache de ressort de rappel, le ressort de rappel et le plongeur de ressort de rappel du carter d'engrenage de surmultipliée.



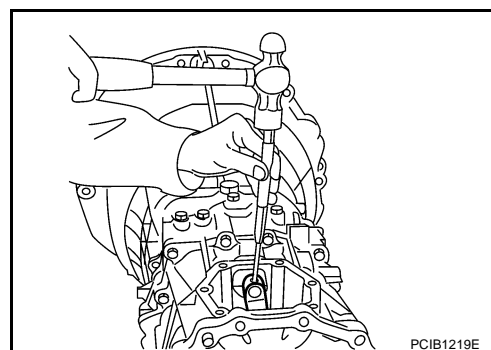
- Déposer le joint d'huile arrière du carter d'engrenage de surmultipliée à l'aide de l'extracteur.

PRECAUTION:

Veiller à ne pas endommager le carter d'engrenage de surmultipliée.



- Déposer la goupille de retenue à l'aide d'un chasse-goupille, puis déposer le bras de passage de vitesses de l'ensemble de tige de passage de vitesses.

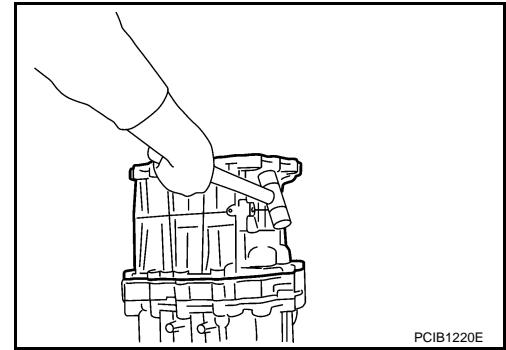


A
B
MT
D
E
F
G
H
I
J
K
L
M
N
O
P

ENSEMBLE DE TRANSMISSION

< INFORMATIONS RELATIVES A L'ENTRETIEN

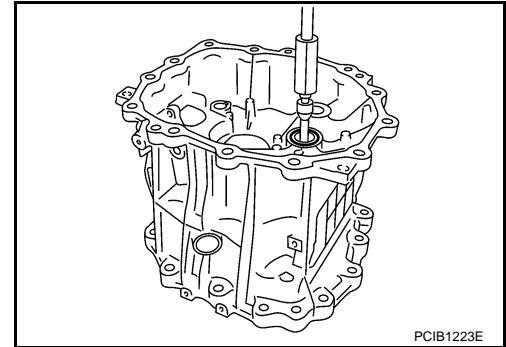
9. Déposer les boulons de fixation du carter d'engrenage de surmultipliée, puis déposer le carter d'engrenage de surmultipliée de la plaque d'adaptation à l'aide d'un marteau à tête souple.



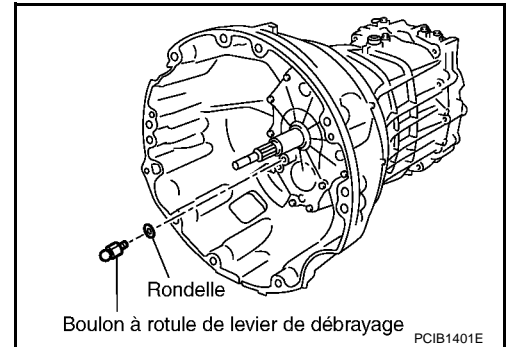
10. Déposer le palier d'extrémité de renvoi du carter d'engrenage de surmultipliée à l'aide d'un extracteur.

PRECAUTION:

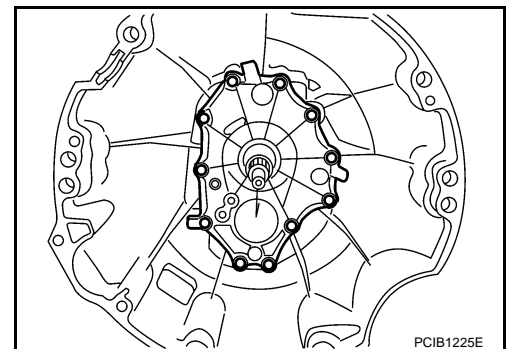
Veiller à ne pas endommager le carter d'engrenage de surmultipliée.



11. Déposer la rondelle et le boulon à rotule de levier de débrayage du couvercle avant.



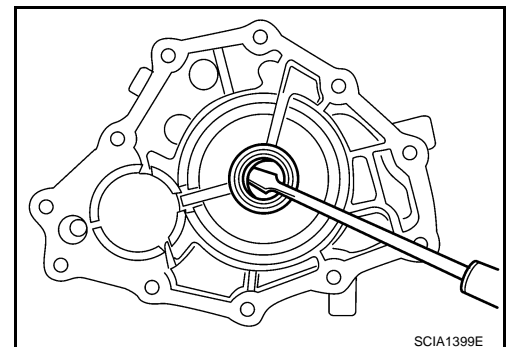
12. Déposer les boulons de fixation de couvercle avant, puis déposer le couvercle avant et le joint de couvercle avant de la boîte de transmission.



13. Déposer le joint d'huile du couvercle avant à l'aide d'un tournevis à lame plate.

PRECAUTION:

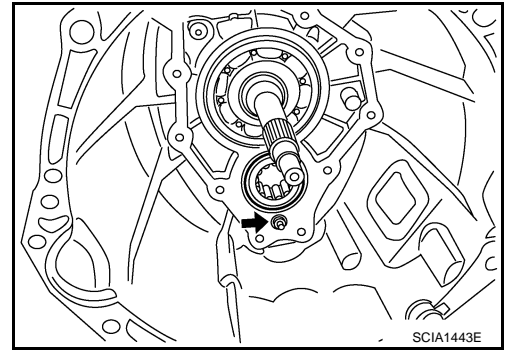
Veiller à ne pas endommager le couvercle avant.



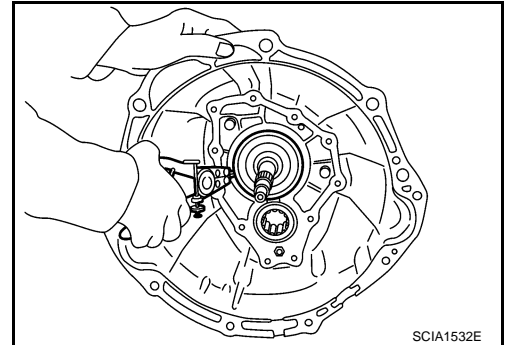
ENSEMBLE DE TRANSMISSION

< INFORMATIONS RELATIVES A L'ENTRETIEN

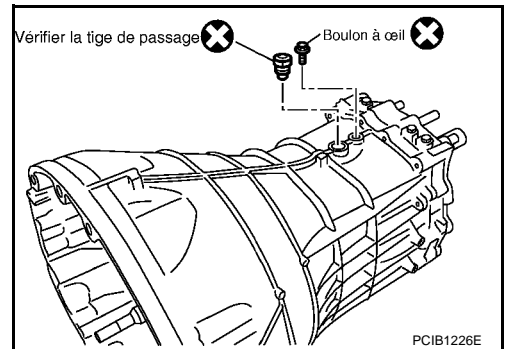
14. Déposer l'écrou de fixation de tôle chicane du carter de boîte de vitesses.



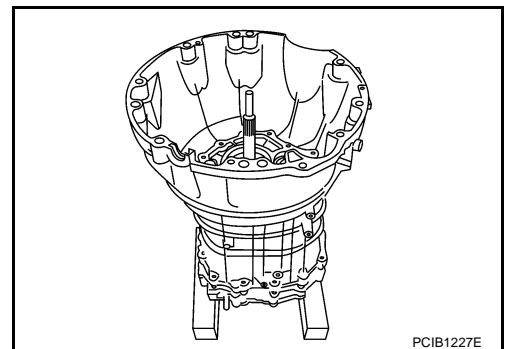
15. Déposer le jonc d'arrêt du roulement de pignon d'entraînement principal, à l'aide de pinces pour jonc d'arrêt.



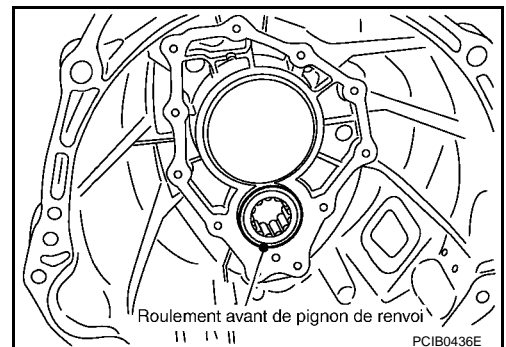
16. Déposer le boulon à œil, puis vérifier la tige de passage depuis le carter de boîte de vitesses.



17. Déposer le carter de boîte de vitesses de la plaque d'adaptation.



18. Déposer le roulement avant de pignon de renvoi du carter de la boîte de vitesses.

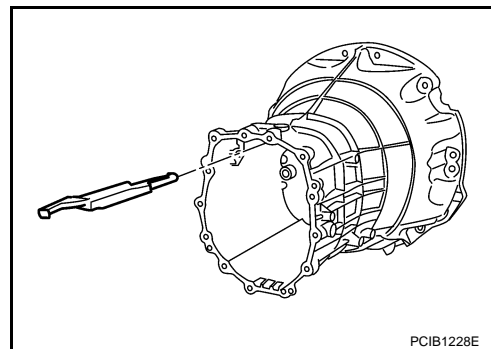


A
B
MT
D
E
F
G
H
I
J
K
L
M
N
O
P

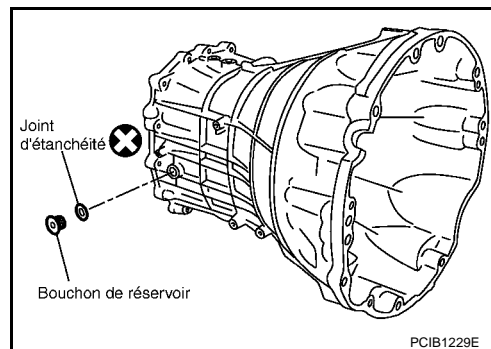
ENSEMBLE DE TRANSMISSION

< INFORMATIONS RELATIVES A L'ENTRETIEN

19. Déposer la gouttière d'huile du carter de boîte de vitesses.



20. Déposer le bouchon de remplissage et le joint du carter de la boîte de vitesses.



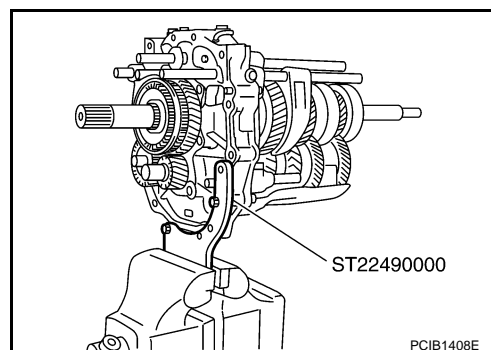
Composants de la commande de vitesse

1. Déposer le carter d'engrenage de surmultipliée et le carter d'engrenage. Se reporter à "Composants du carter".

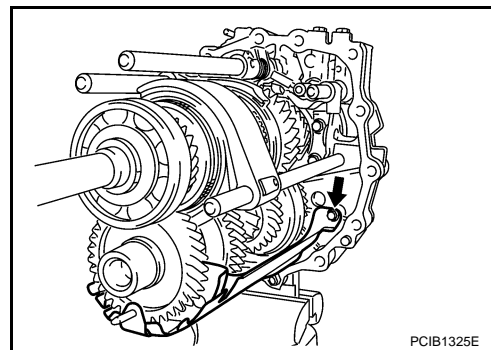
2. Poser l'outil de montage de plaque d'adaptation avec la plaque d'adaptation et fixer dans l'outil de montage de plaque d'adaptation à l'aide d'un étau.

PRECAUTION:

Ne pas fixer la surface de contact de la plaque d'adaptation directement sur un étau.



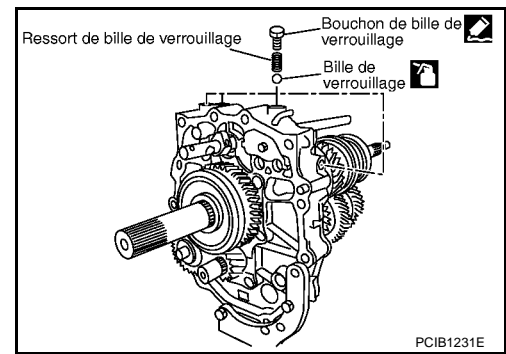
3. Déposer les boulons de fixation de la tôle chicane, puis déposer cette dernière de la plaque d'adaptation.



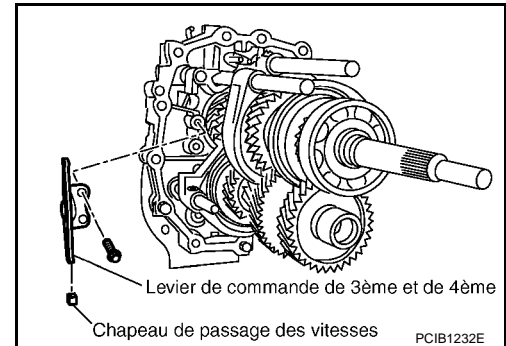
ENSEMBLE DE TRANSMISSION

< INFORMATIONS RELATIVES A L'ENTRETIEN

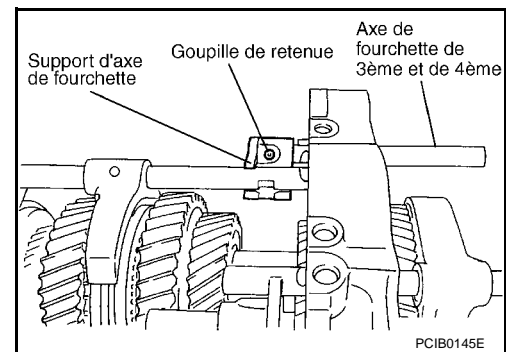
4. Déposer le bouchon de bille de verrouillage, les ressorts de bille de verrouillage et les billes de verrouillage de la plaque d'adaptation.



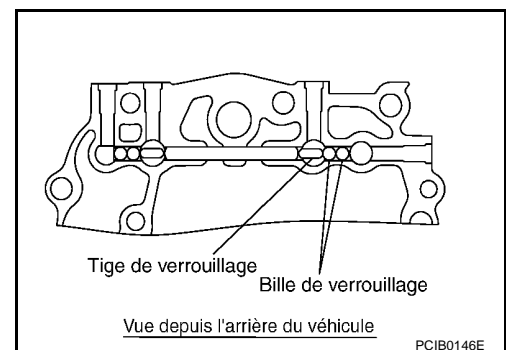
5. Déposer les boulons de fixation de tige de commande de 3ème et de 4ème puis déposer la tige de commande de 3ème et de 4ème et le chapeau de passage des vitesses de la plaque d'adaptation.



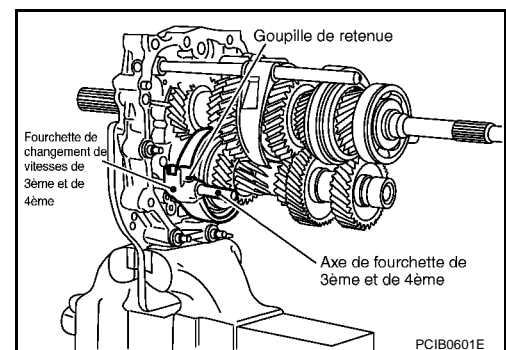
6. A l'aide d'un chasse-goupille, extraire la goupille de retenue, puis déposer le support de fourchette de 3ème et de 4ème et l'axe de fourchette de 3ème et de 4ème de la plaque d'adaptation.



7. Déposer les billes de verrouillage et la goupille de verrouillage de la plaque d'adaptation.



8. Déposer la goupille de retenue à l'aide d'un chasse-goupille, puis déposer la fourchette de passage de vitesse de 3ème-4ème et son axe de la plaque d'adaptation.



A
B
MT

D
E
F
G

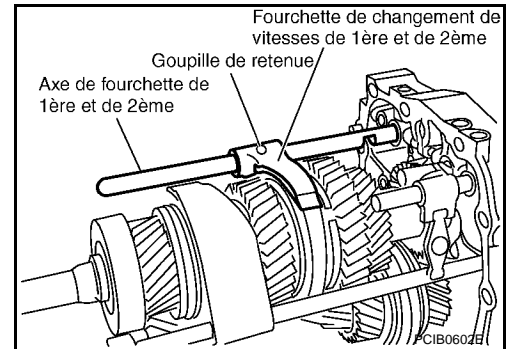
H
I
J
K

L
M
N
O
P

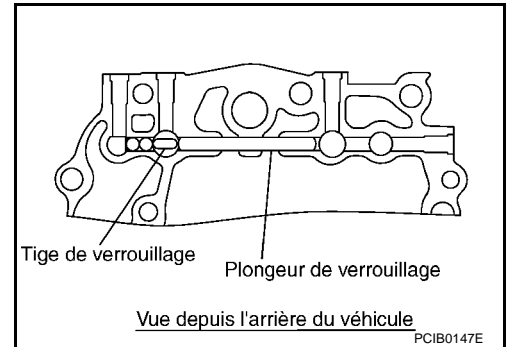
ENSEMBLE DE TRANSMISSION

< INFORMATIONS RELATIVES A L'ENTRETIEN

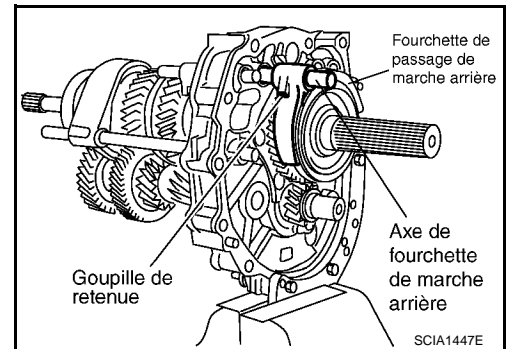
9. Déposer la goupille de retenue à l'aide d'un chasse-goupille, puis déposer la fourchette de passage de vitesses de 1ère-2ème et son axe de la plaque d'adaptation.



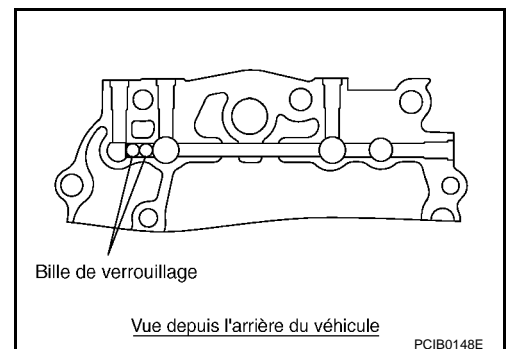
10. Déposer le plongeur d'interverrouillage et la goupille de verrouillage de la plaque d'adaptation.



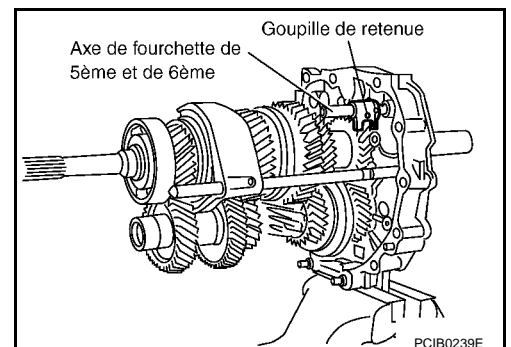
11. A l'aide d'un chasse-goupille, extraire la goupille de retenue, puis déposer la fourchette de passage de marche arrière et l'axe de fourchette de marche arrière de la plaque d'adaptation.



12. Déposer les billes de verrouillage de la plaque d'adaptation.



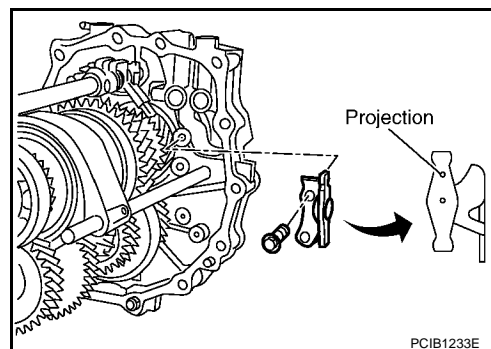
13. Déposer la goupille de retenue à l'aide d'un chasse-goupille, puis déposer le support d'axe de fourchette de 5ème-6ème et son axe de la plaque d'adaptation.



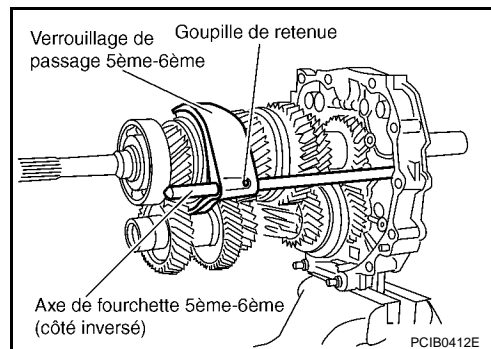
ENSEMBLE DE TRANSMISSION

< INFORMATIONS RELATIVES A L'ENTRETIEN

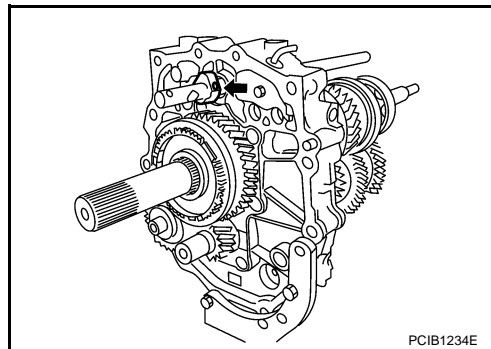
14. Déposer les boulons de fixation de la tige de commande de 5ème et de 6ème, puis déposer la tige de commande de 5ème et de 6ème de la plaque d'adaptation.



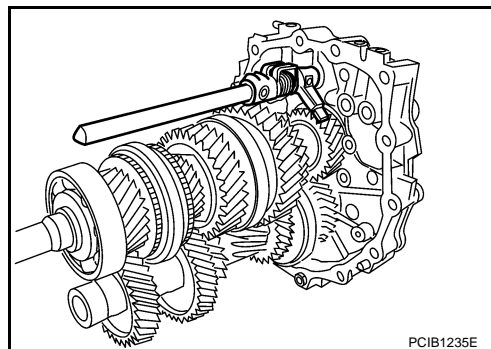
15. A l'aide d'un chasse-goupille, extraire la goupille de retenue, puis déposer la fourchette de changement de vitesses de 5ème et de 6ème et l'axe de fourchette de 5ème et de 6ème de la plaque d'adaptation.



16. Déposer la goupille de retenue à l'aide d'un chasse-goupille, puis déposer l'anneau de butée de l'ensemble de tige de passage de vitesses.



17. Déposer l'ensemble de tige de passage de vitesses de la plaque d'adaptation.



Composants de l'engrenage

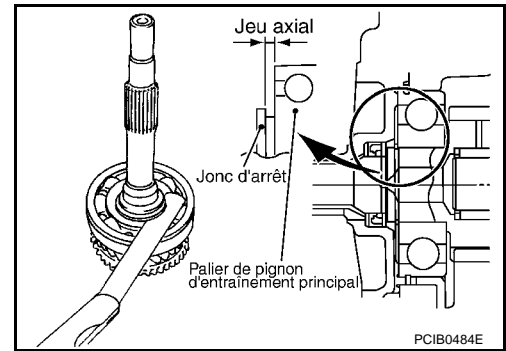
1. Déposer le carter d'engrenage de surmultipliée et le carter d'engrenage. Se reporter à "Composants du carter".
2. Déposer les fourchettes de changement de vitesses et les axes de fourchette. Se reporter à "Composants de la commande de passage des vitesses".
3. Avant le démontage, mesurer le jeu axial pour chaque position. Si le jeu axial ou jeu se trouve hors des valeurs standard, démonter et inspecter.

ENSEMBLE DE TRANSMISSION

< INFORMATIONS RELATIVES A L'ENTRETIEN

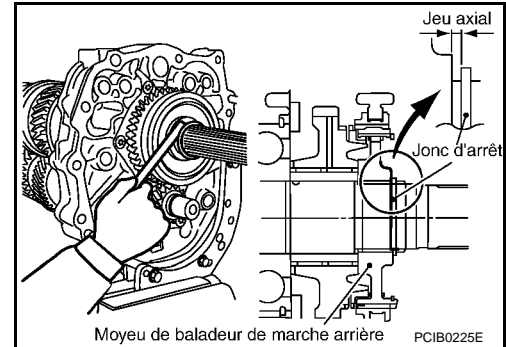
- Pignon d'entraînement principal

Jeu axial : 0 - 0,10 mm



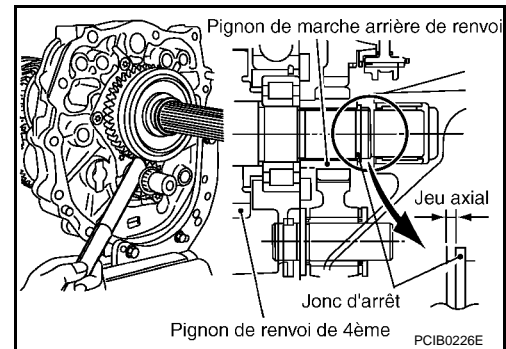
- Arbre secondaire (côté arrière)

Jeu axial : 0 - 0,10 mm



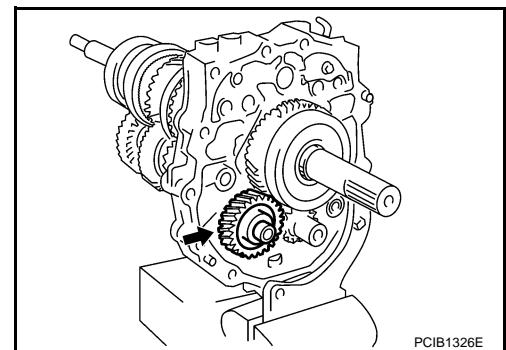
- Pignon de renvoi

Jeu axial : 0 - 0,10 mm



4. Déposer le roulement de pignon intermédiaire de marche arrière en suivant les indications suivantes.

- Déposer l'ensemble d'arbre de renvoi de marche arrière de la plaque d'adaptation.
- Déposer la rondelle de butée de pignon intermédiaire de marche arrière, le pignon intermédiaire de marche arrière et le roulement à aiguilles de pignon intermédiaire de l'arbre de renvoi de marche arrière.

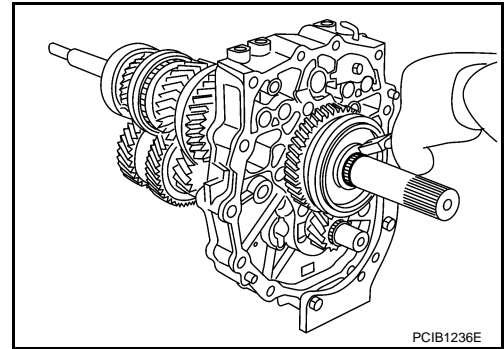


5. Déposer le pignon de marche arrière et l'ensemble de moyeu de baladeur de marche arrière en suivant les indications suivantes.

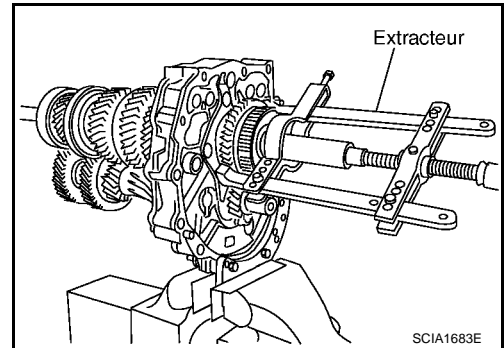
ENSEMBLE DE TRANSMISSION

< INFORMATIONS RELATIVES A L'ENTRETIEN

- a. Déposer le jonc d'arrêt de l'arbre secondaire à l'aide d'une pince à circlips.

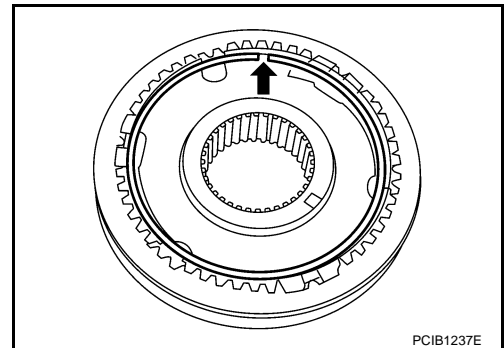


- b. Déposer le pignon de marche arrière et l'ensemble de moyeu de baladeur de marche arrière à l'aide d'un extracteur.
c. Déposer le roulement à aiguilles de marche arrière de l'arbre secondaire.



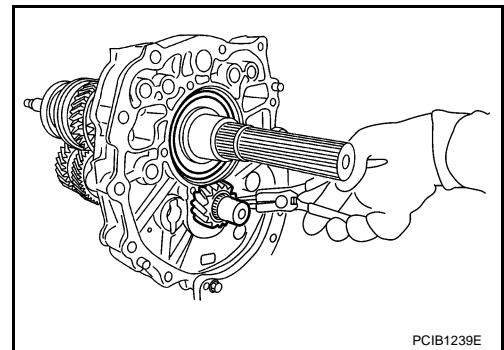
6. Déposer le manchon de baladeur de marche arrière en suivant les indications suivantes.

- a. Déposer le jonc d'arrêt du moyeu de baladeur de marche arrière.
b. Déposer les ressorts d'expansion et les cales de passage de vitesses du moyeu de baladeur de marche arrière.
c. Déposer le baladeur de marche arrière du moyeu de baladeur de marche arrière.



7. Déposer le pignon de marche arrière de renvoi en suivant les indications suivantes.

- a. A l'aide de pinces pour jonc d'arrêt, déposer le jonc d'arrêt du pignon de renvoi.

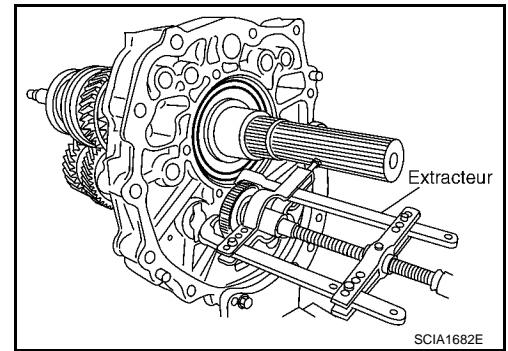


A
B
MT
D
E
F
G
H
I
J
K
L
M
N
O
P

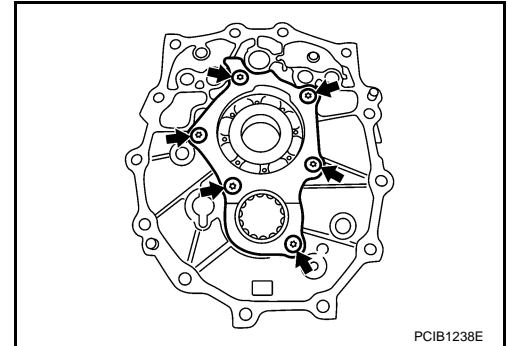
ENSEMBLE DE TRANSMISSION

< INFORMATIONS RELATIVES A L'ENTRETIEN

- b. Déposer le pignon de marche arrière de renvoi à l'aide d'un extracteur.
- 8. Déposer l'entretoise de roulement arrière de pignon de renvoi.

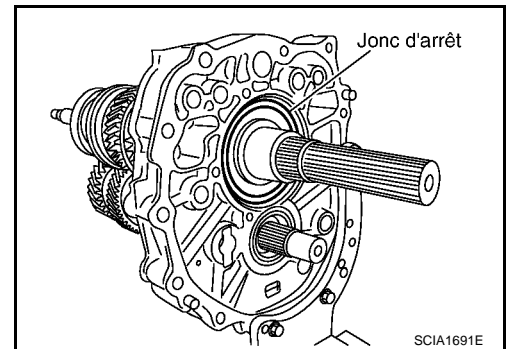


- 9. Déposer les boulons de fixation du dispositif de retenue de roulement, puis déposer le dispositif de retenue de roulement.

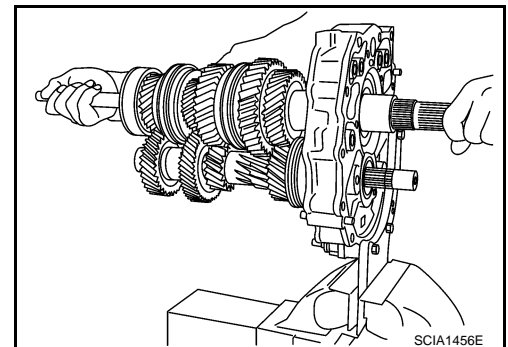


- 10. Déposer le pignon d'entraînement principal, l'arbre secondaire et le pignon de renvoi en suivant les indications suivantes.

- a. Déposer le jonc d'arrêt du roulement d'arbre secondaire à l'aide d'une pince à circlips.



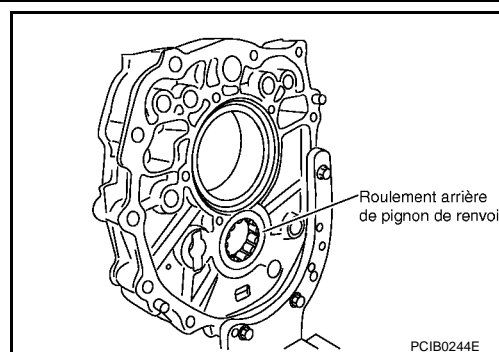
- b. Taper légèrement l'arbre secondaire à l'aide d'un maillet à tête plastique, puis déposer de la plaque d'adaptation l'ensemble de pignon d'entraînement principal, l'ensemble d'arbre secondaire et l'ensemble de pignon de renvoi.
- c. Déposer de l'arbre secondaire le palier de guidage principal et l'entretoise du palier de guidage.
- d. Déposer l'anneau de synchronisation de 5ème du pignon d'entraînement principal.



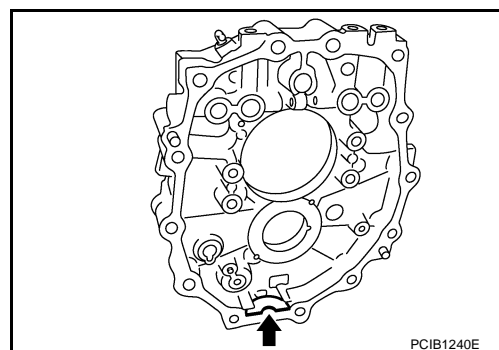
ENSEMBLE DE TRANSMISSION

< INFORMATIONS RELATIVES A L'ENTRETIEN

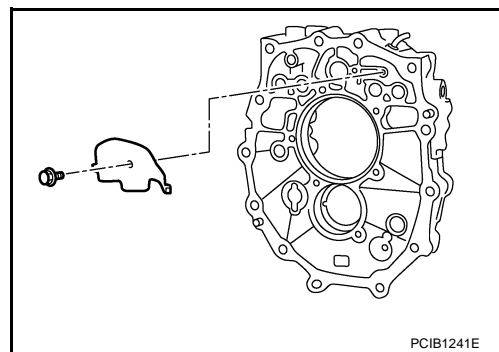
11. Déposer le roulement arrière de pignon de renvoi de la plaque d'adaptation.



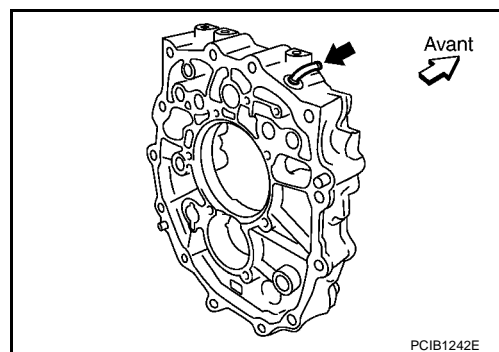
12. Déposer l'aimant de la plaque d'adaptation.



13. Déposer les boulons de fixation de la tôle chicane, puis déposer la tôle chicane de la plaque d'adaptation.



14. Déposer le reniflard de la plaque d'adaptation.



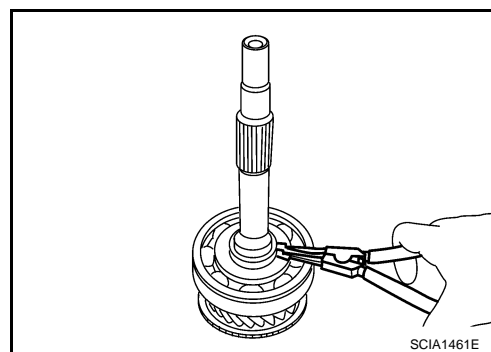
15. Déposer le roulement de pignon d'entraînement principal en suivant les indications suivantes.

A
B
MT
D
E
F
G
H
I
J
K
L
M
N
O
P

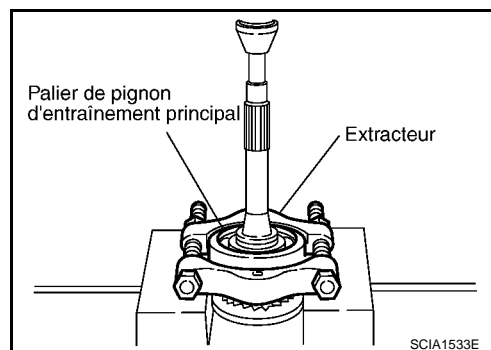
ENSEMBLE DE TRANSMISSION

< INFORMATIONS RELATIVES A L'ENTRETIEN

- a. Déposer le jonc d'arrêt du pignon d'entraînement principal à l'aide de pinces pour jonc d'arrêt.

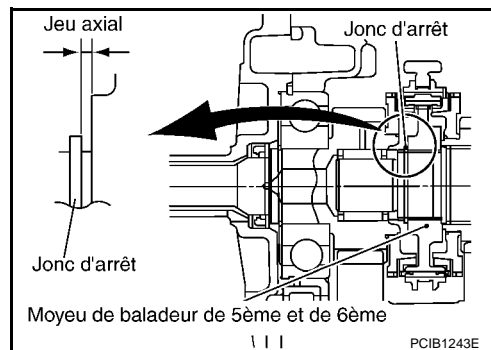


- b. Extraire le roulement du pignon d'entraînement principal à l'aide d'un extracteur.



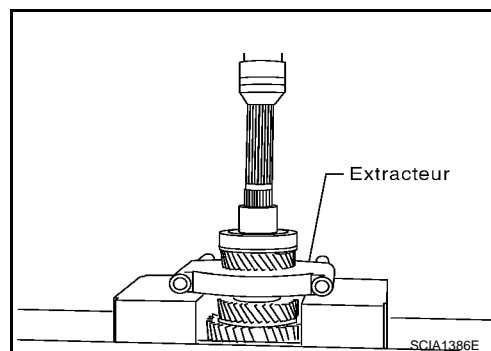
16. Avant la dépose, mesurer le jeu axial de l'arbre secondaire (côté avant). Si le jeu axial ou jeu se trouve hors des valeurs standard, démonter et inspecter.

Jeu axial : 0 - 0,10 mm



17. Extraire la bague de pignon de marche arrière, le roulement d'arbre secondaire et le pignon d'arbre secondaire de 4ème à l'aide d'un extracteur.

18. Déposer l'entretoise principale de 3ème et de 4ème de l'arbre secondaire.



19. Déposer le pignon d'arbre secondaire de 3ème et le pignon d'arbre secondaire de 1ère en suivant les instructions suivantes.

ENSEMBLE DE TRANSMISSION

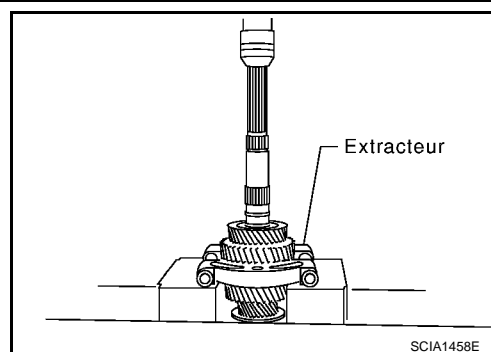
< INFORMATIONS RELATIVES A L'ENTRETIEN

- a. Extraire le pignon d'arbre secondaire de 3ème et le pignon d'arbre secondaire de 1ère à l'aide d'un extracteur.

PRECAUTION:

Veiller à ne pas endommager l'anneau de synchronisation externe de 1ère.

- b. Déposer le roulement à aiguilles de 1ère de l'arbre secondaire.



20. Déposer l'ensemble du moyeu de baladeur de 1ère et de 2ème et le pignon d'arbre secondaire de 2ème en suivant les indications suivantes.

- a. Extraire la bague de pignon de 1ère, l'ensemble de moyeu de baladeur de 1ère et de 2ème et le pignon d'arbre secondaire de 2ème à l'aide d'un extracteur.

PRECAUTION:

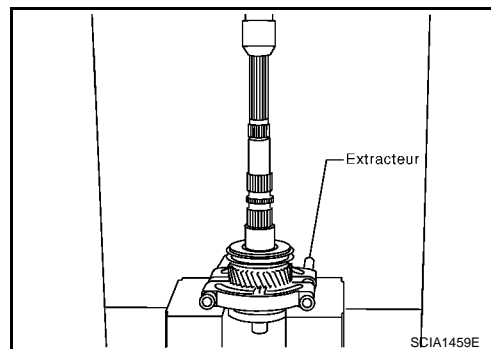
Ne pas oublier que lors de l'utilisation de la presse, l'arbre secondaire risque d'être endommagé en cas de contact entre le dispositif de positionnement du pignon d'arbre secondaire et le bloc en V, etc.

- b. Déposer le roulement à aiguilles de 2ème de l'arbre secondaire.

21. Déposer le manchon de baladeur de 1ère et de 2ème en suivant les indications suivantes.

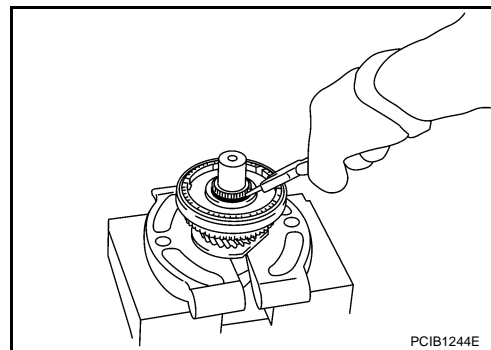
- a. Déposer les ressorts d'expansion et les cales de passage des vitesses du moyeu de baladeur de 1ère et de 2ème.

- b. Déposer le baladeur de 1ère et de 2ème du moyeu de baladeur de 1ère et de 2ème.



22. Déposer le pignon d'arbre secondaire de 6ème et le moyeu de baladeur de 5ème et de 6ème en suivant les indications suivantes.

- a. Déposer le jonc d'arrêt de l'arbre secondaire à l'aide d'une pince à circlips.



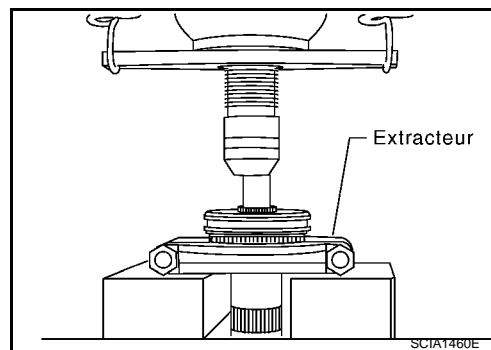
- b. Extraire le pignon d'arbre secondaire de 6ème et l'ensemble de moyeu de baladeur de 5ème et de 6ème à l'aide d'un extracteur.

- c. Déposer de l'arbre secondaire le roulement à aiguilles de 6ème.

23. Déposer le manchon de baladeur de 5ème et de 6ème en suivant les indications suivantes.

- a. Déposer les ressorts d'expansion et les cales de passage de vitesses du moyeu de baladeur de 5ème et de 6ème.

- b. Déposer le baladeur de 5ème et de 6ème du moyeu de baladeur de 5ème et de 6ème.



24. Déposer le pignon de renvoi de 3ème, l'ensemble de moyeu de baladeur de 3ème et de 4ème et pignon de renvoi de 4ème, en suivant les indications suivantes.

A
B
MT

D

E

F

G

H

I

J

K

L

M

N

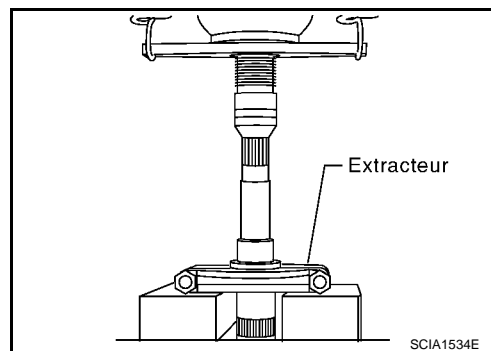
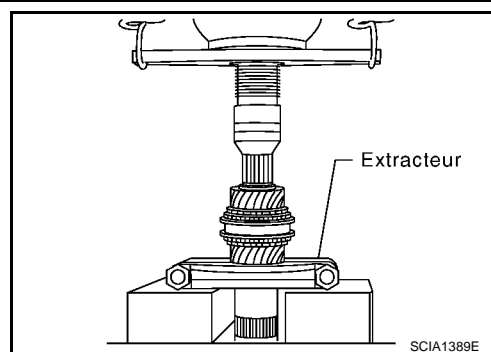
O

P

ENSEMBLE DE TRANSMISSION

< INFORMATIONS RELATIVES A L'ENTRETIEN

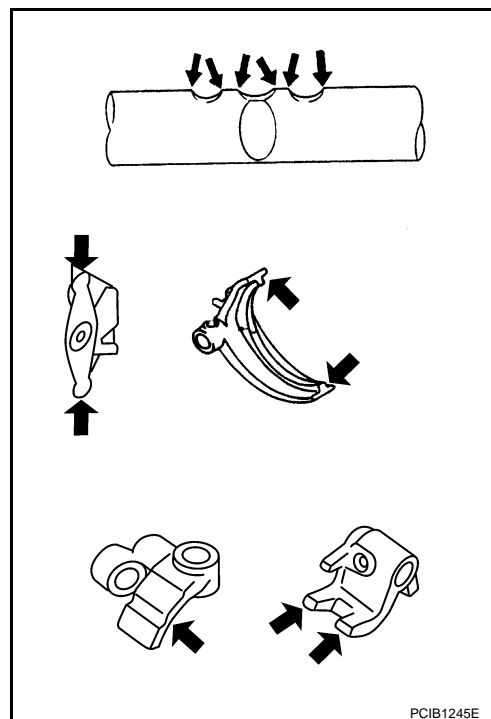
- a. A l'aide d'un extracteur, déposer le pignon de renvoi de 3ème, l'ensemble de baladeur de 3ème et de 4ème, le pignon de renvoi de 4ème, le roulement à aiguilles de 4ème, la bague de pignon de 4ème, la rondelle de butée de pignon de renvoi de 4ème et la bague interne de roulement arrière de pignon de renvoi.
- b. Déposer le roulement à aiguilles de 3ème du pignon de renvoi.
25. Déposer le baladeur de 3ème et de 4ème en suivant les indications suivantes.
 - a. Déposer les ressorts d'expansion et les cales de passage des vitesses du moyeu de baladeur de 3ème et de 4ème.
 - b. Déposer le baladeur de 3ème et de 4ème du moyeu de baladeur de 3ème et de 4ème.
26. Extraire le pignon de 3ème à l'aide d'un extracteur.



INSPECTION APRES LE DEMONTAGE

Passage des vitesses

Si la surface de contact du levier de passage de vitesses, de l'axe de fourchette, de la fourchette, etc. présente une usure excessive, des traces de frottement, si elle est tordue ou endommagée de toute autre manière, remplacer les composants.



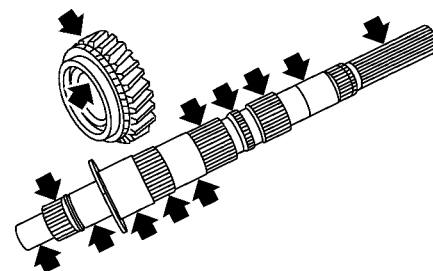
Pignon et arbre

ENSEMBLE DE TRANSMISSION

< INFORMATIONS RELATIVES A L'ENTRETIEN

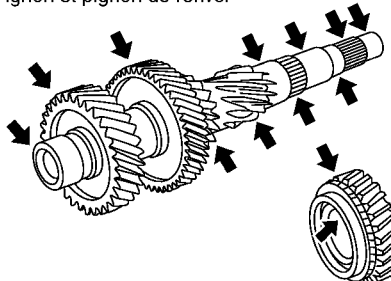
Si la surface de contact d'un pignon, de l'arbre secondaire, du pignon d'entraînement principal, du pignon de renvoi, etc., est endommagée (écaillage, traces d'abrasion ou de choc, pliure, etc.), remplacer les composants.

Arbre secondaire et engrenage



SCIA1680E

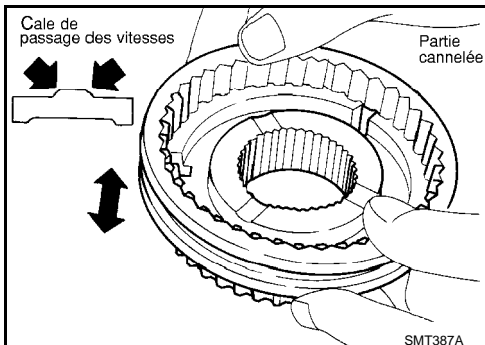
Pignon et pignon de renvoi



PCIB1246E

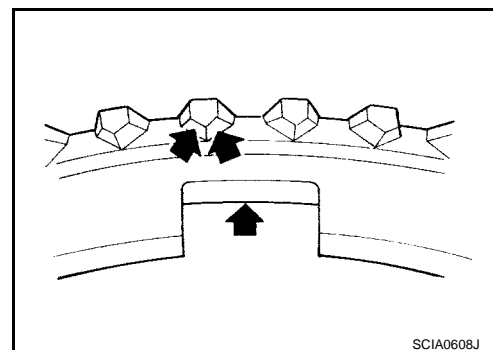
Baladeur

- Si la surface de contact du baladeur, du moyeu de baladeur, et de la cale de passage des vitesses est endommagée ou présente des traces d'abrasion, remplacer les composants.
- Le baladeur et le moyeu de baladeur devraient se déplacer librement.



SMT387A

- Si la surface de la came sur l'anneau de synchronisation ou la surface de contact sur la cale est endommagée ou usée de manière excessive, remplacer avec une pièce neuve.
- Si le ressort d'expansion est endommagé, remplacer avec une pièce neuve.



SCIA0608J

Jeu de l'anneau de synchronisation

- **Cône de synchronisation simple (5ème et 6ème)**

A
B
MT
D
E
F
G
H
I
J
K
L
M
N
O
P

ENSEMBLE DE TRANSMISSION

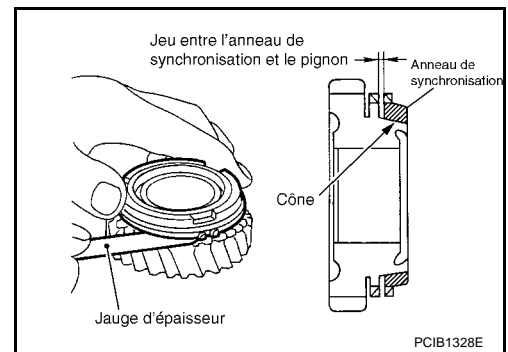
< INFORMATIONS RELATIVES A L'ENTRETIEN

Pousser l'anneau de synchronisation sur le cône, puis mesurer le jeu entre l'anneau de synchronisation et le cône. Si la valeur mesurée est en deçà de la valeur limite, le remplacer par un neuf.

Jeu

Valeur standard : 0,7 - 1,35 mm

Valeur limite : 0,5 mm

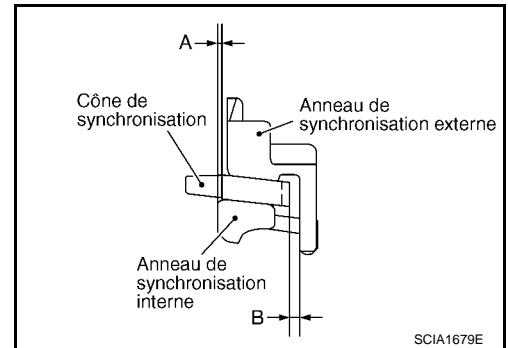


• Cône de synchronisation double (1ère, 3ème et 4ème)

Vérifier le jeu entre l'anneau de synchronisation externe, le cône de synchronisation et l'anneau de synchronisation interne comme suit.

PRECAUTION:

Les jeux "A" et "B" sont commandés avec l'anneau de synchronisation externe, le cône de synchronisation et l'anneau de synchronisation interne comme un ensemble. Si la valeur de jeu mesurée se situe en dehors de la valeur limite les remplacer comme un ensemble.

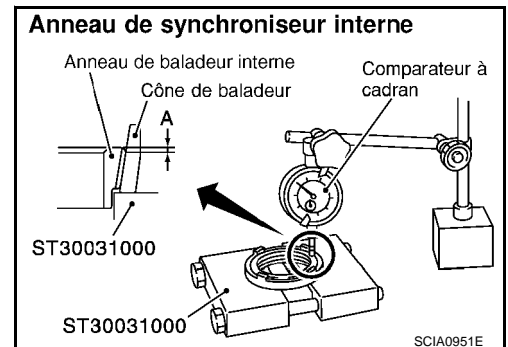


1. Mesurer le jeu "A" en au moins 2 points diamétralement opposés à l'aide d'un comparateur à cadran. Calculer ensuite la valeur moyenne.

Jeu "A"

Valeur standard : 0,5 - 0,7 mm

Valeur limite : 0,3 mm



2. Mesurer le jeu "B" en au moins 2 points diamétralement opposés à l'aide d'une jauge d'épaisseur. Calculer ensuite la valeur moyenne.

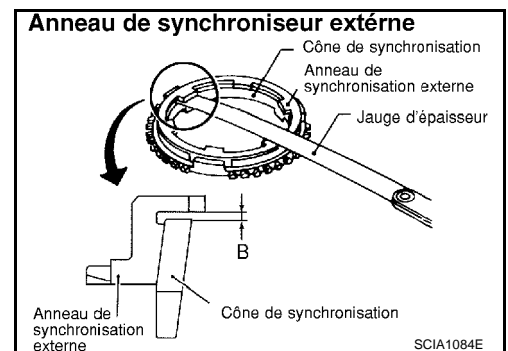
Jeu "B"

Valeur standard

1ère : 1,0 - 1,5 mm

3ème, 4ème : 0,85 - 1,35 mm

Valeur limite : 0,7 mm



• Cône de synchronisation triple (2ème)

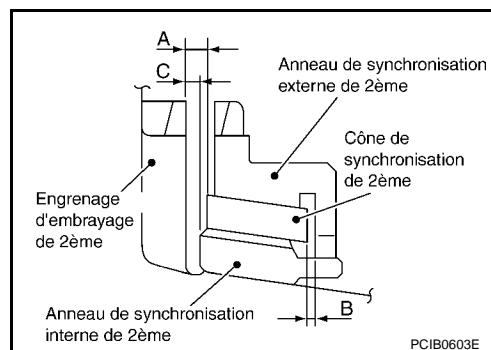
ENSEMBLE DE TRANSMISSION

< INFORMATIONS RELATIVES A L'ENTRETIEN

Vérifier le jeu entre l'anneau de synchronisation externe, le cône de synchronisation et l'anneau de synchronisation interne comme suit.

PRECAUTION:

Les jeux "A", "B" et "C" sont commandés avec l'anneau de synchronisation externe, le cône de synchronisation et l'anneau de synchronisation interne comme un ensemble. Si la valeur de jeu mesurée se situe en dehors de la valeur limite les remplacer comme un ensemble.

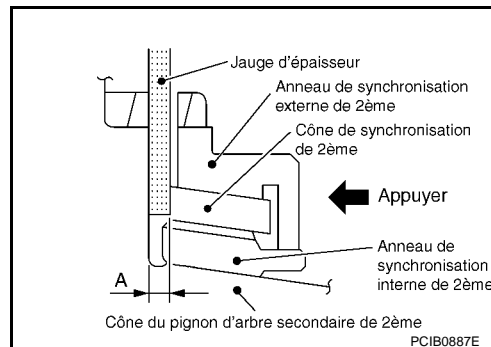


1. Mesurer le jeu "A" en au moins 2 points diagonalement opposés à l'aide d'une jauge d'épaisseur tout en appuyant l'anneau de synchronisation vers le cône du pignon d'embrayage. Calculer ensuite la valeur moyenne.

Jeu "A"

Valeur standard : 0,6 - 1,3 mm

Valeur limite : 0,3 mm

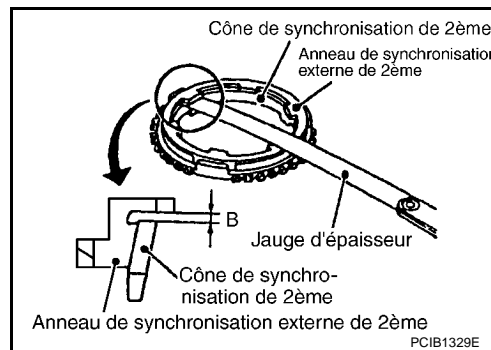


2. Mesurer le jeu "B" en au moins 2 points diamétralement opposés à l'aide d'une jauge d'épaisseur. Calculer ensuite la valeur moyenne.

Jeu "B"

Valeur standard : 0,85 - 1,35 mm

Valeur limite : 0,7 mm

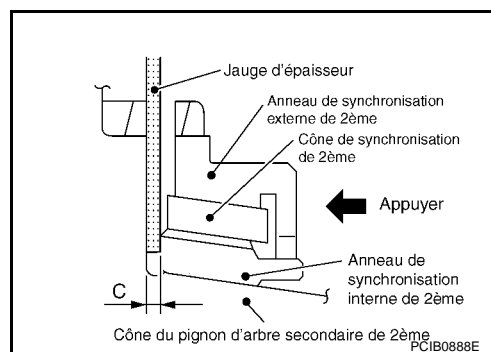


3. Mesurer le jeu "C" en au moins 2 points diagonalement opposés à l'aide d'une jauge d'épaisseur tout en appuyant l'anneau de synchronisation vers le cône du pignon d'embrayage. Calculer ensuite la valeur moyenne.

Jeu "C"

Valeur standard : 0,7 - 1,25 mm

Valeur limite : 0,3 mm



- Baladeur de marche arrière

ENSEMBLE DE TRANSMISSION

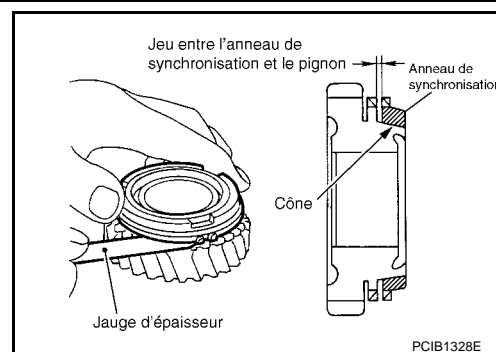
< INFORMATIONS RELATIVES A L'ENTRETIEN

Pousser l'anneau de synchronisation sur le cône, puis mesurer le jeu entre l'anneau de synchronisation et le cône. Si la valeur mesurée est en deçà de la valeur limite, le remplacer par un neuf.

Jeu

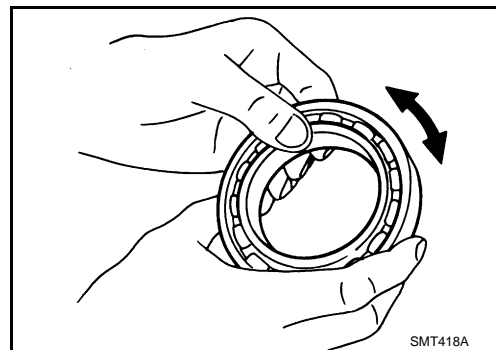
Valeur standard : 0,75 - 1,2 mm

Valeur limite : 0,5 mm



Palier

Si le roulement ne tourne pas sans à-coups ou si la surface de contact de la bille ou de la bague est endommagée ou s'écaille, remplacer par des pièces neuves.



REMONTAGE

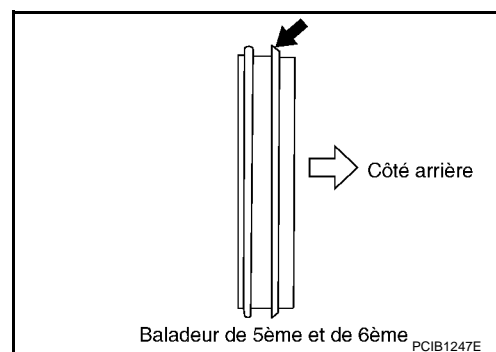
Composants de l'engrenage

1. Reposer le moyeu de baladeur de 5ème et de 6ème en suivant les instructions suivantes.

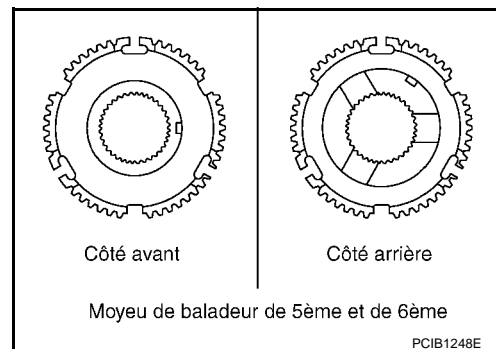
a. Reposer le baladeur de 5ème et de 6ème sur le moyeu de baladeur de 5ème et de 6ème.

PRECAUTION:

- Ne pas réutiliser le moyeu de baladeur de 5ème et de 6ème et le baladeur de 5ème et de 6ème.
- Remplacer le moyeu de baladeur de 5ème et de 6ème et le baladeur de 5ème et de 6ème comme un ensemble.
- Faire attention au sens de repose du manchon d'accouplement de 5ème et de 6ème.



- Faire attention au sens de repose du moyeu de synchronisation de 5ème et de 6ème.



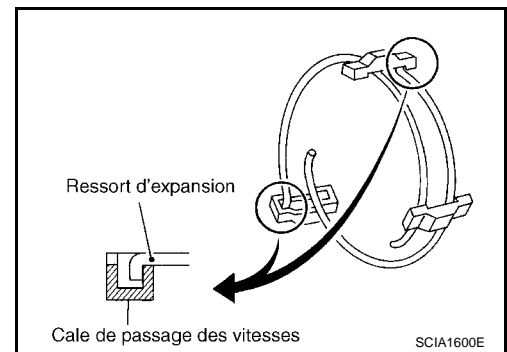
ENSEMBLE DE TRANSMISSION

< INFORMATIONS RELATIVES A L'ENTRETIEN

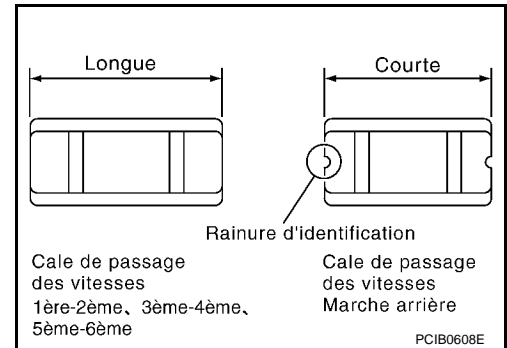
- b. Reposer les cales de passage des vitesses et les ressorts d'expansion sur le moyeu de baladeur de 5ème et de 6ème.

PRECAUTION:

- Ne pas installer le crochet du ressort de cale sur la même cale de passage des vitesses .



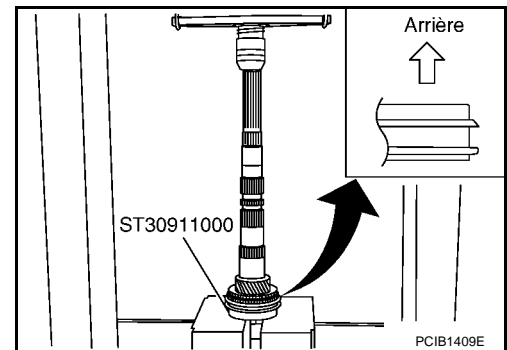
- Prendre garde à la forme de la cale de passage des vitesses de réserve, de façon à éviter une utilisation incorrecte.



- c. Enfoncer l'ensemble de moyeu de baladeur de 5ème et de 6ème, l'anneau de synchronisation de 6ème et le roulement à aiguilles de 6ème à l'aide de l'outil d'insertion.

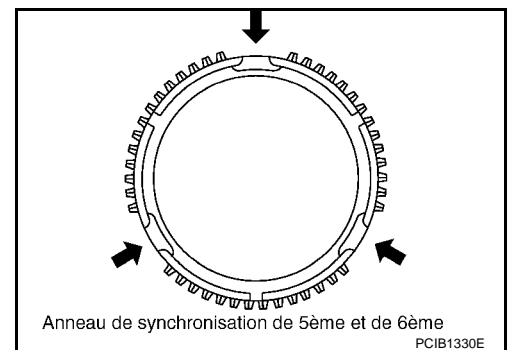
PRECAUTION:

- Appliquer de l'huile pour engrenages sur l'anneau de synchronisation de 6ème et le roulement à aiguilles de 6ème.
- Faire attention au sens de repose du manchon d'accouplement de 5ème et de 6ème.



NOTE:

Comme indiqué sur l'illustration, il manque quatre dents d'engrenage en trois emplacements différents sur les anneaux de synchronisation de 5ème et de 6ème.



A
B
MT
D
E
F
G
H
I
J
K
L
M
N
O
P

ENSEMBLE DE TRANSMISSION

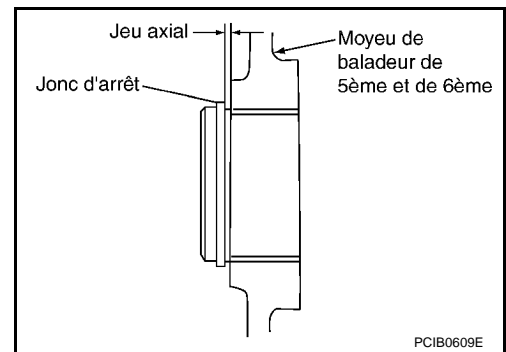
< INFORMATIONS RELATIVES A L'ENTRETIEN

2. Sélectionner et reposer un jonc d'arrêt de telle sorte que le jeu axial corresponde aux valeurs standard. Se reporter à [MT-69](#), "[Joncs d'arrêt](#)".

Jeu axial : 0 - 0,10 mm

PRECAUTION:

Ne pas réutiliser le jonc d'arrêt.

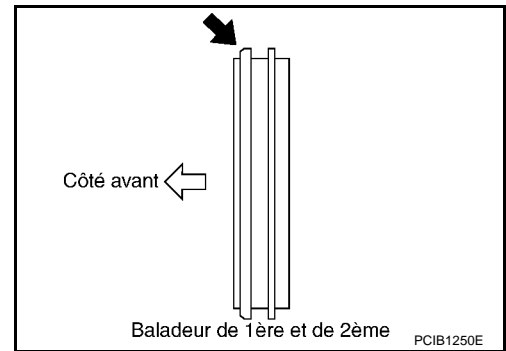


3. Reposer le moyeu de baladeur de 1ère et de 2ème en suivant les instructions suivantes.

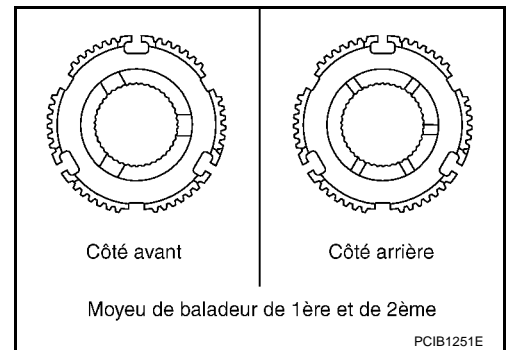
- a. Reposer le baladeur de 1ère et de 2ème sur le moyeu de baladeur de 1ère et de 2ème.

PRECAUTION:

- Ne pas réutiliser le baladeur de 1ère et de 2ème et le moyeu de baladeur de 1ère et de 2ème.
- Remplacer en tant qu'ensemble le moyeu de baladeur de 1ère et de 2ème et le baladeur de 1ère et de 2ème.
- Faire attention au sens de repose du manchon d'accouplement de 1ère et de 2ème.



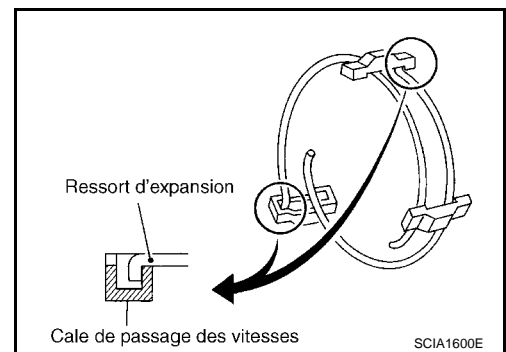
- Faire attention au sens de repose du moyeu de synchronisation de 1ère et de 2ème.



- b. Reposer les ressorts d'expansion et les cales de passage de vitesses sur le moyeu de baladeur de 1ère et de 2ème.

PRECAUTION:

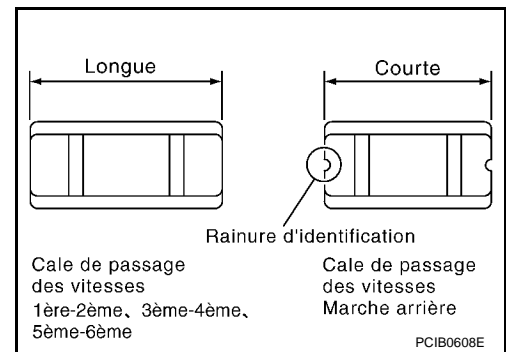
- Ne pas installer le crochet du ressort de cale sur la même cale de passage des vitesses.



ENSEMBLE DE TRANSMISSION

< INFORMATIONS RELATIVES A L'ENTRETIEN

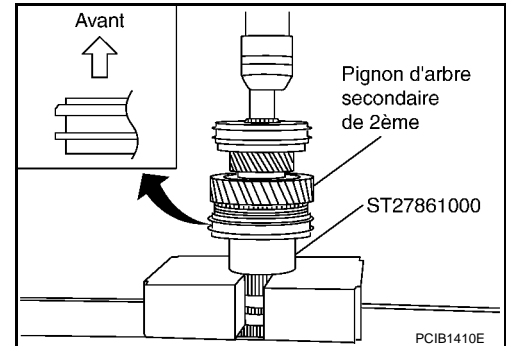
- Prendre garde à la cale de passage des vitesses de marche arrière afin d'éviter les mauvais assemblages.



- c. Insérer le moyeu de baladeur de 1ère et de 2ème, l'anneau de synchronisation interne de 2ème, le cône de synchronisation de 2ème et l'anneau de synchronisation externe de 2ème, le pignon d'arbre secondaire de 2ème et le roulement à aiguilles de 2ème à l'aide de la bague de support.

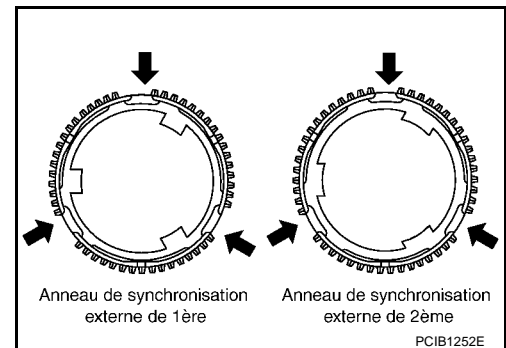
PRECAUTION:

- Appliquer de l'huile pour engrenages sur le roulement à aiguilles de 2ème, l'anneau de synchronisation interne de 2ème, le cône de synchronisation de 2ème, l'anneau de synchronisation externe de 2ème, le moyeu de baladeur de 1ère et de 2ème et la zone cannelée de l'arbre secondaire.
- Remplacer en tant qu'ensemble l'anneau de synchronisation interne de 2ème, le cône de synchronisation de 2ème et l'anneau de synchronisation externe de 2ème.
- Faire attention au sens de repose du manchon d'accouplement de 1ère et de 2ème.



NOTE:

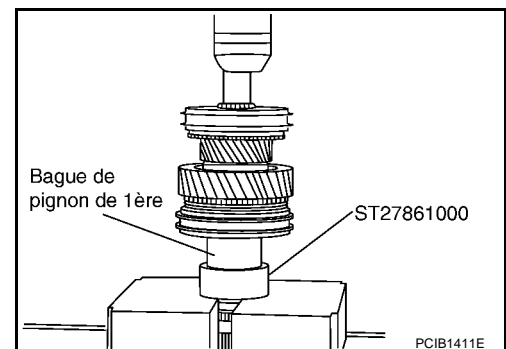
L'anneau de synchronisation externe de 1ère comporte 3 espaces présentant une dent manquante et l'anneau de synchronisation externe de 2ème comporte 3 espaces présentant deux dents manquantes.



4. Enfoncez la bague de pignon de 1ère à l'aide de la bague de support.
5. Reposer l'anneau de synchronisation externe de 1ère, le cône de synchronisation de 1ère, l'anneau de synchronisation interne de 1ère, le roulement à aiguilles de 1ère et le pignon d'arbre secondaire de 1ère sur l'arbre secondaire.

PRECAUTION:

- Appliquer de l'huile pour engrenages sur l'anneau de synchronisation externe de 1ère, le cône de synchronisation de 1ère, l'anneau de synchronisation interne de 1ère et le roulement à aiguilles de 1ère.
- Remplacer en tant qu'ensemble l'anneau de synchronisation interne de 1ère, le cône de synchronisation de 1ère et l'anneau de synchronisation externe de 1ère.

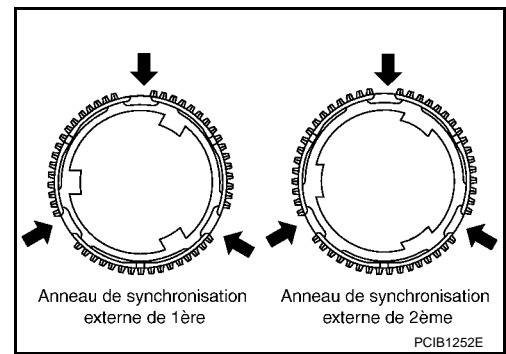


NOTE:

ENSEMBLE DE TRANSMISSION

< INFORMATIONS RELATIVES A L'ENTRETIEN

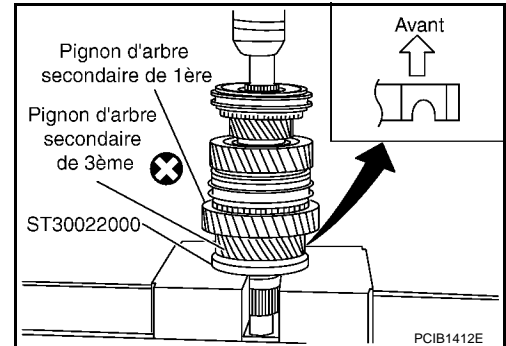
L'anneau de synchronisation externe de 1ère comporte 3 espaces présentant une dent manquante et l'anneau de synchronisation externe de 2ème comporte 3 espaces présentant deux dents manquantes.



6. Enfoncer le pignon d'arbre secondaire de 3ème à l'aide d'un outil d'insertion.

PRECAUTION:

Faire attention au sens de repose du pignon d'arbre secondaire de 3ème.

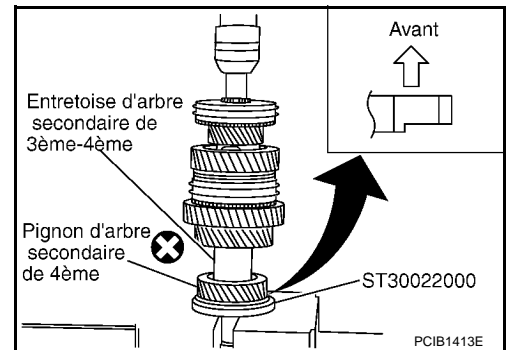


7. Reposer l'entretoise principale de 3ème-4ème sur l'arbre secondaire.

8. Insérer le pignon d'arbre secondaire de 4ème à l'aide de l'outil d'insertion.

PRECAUTION:

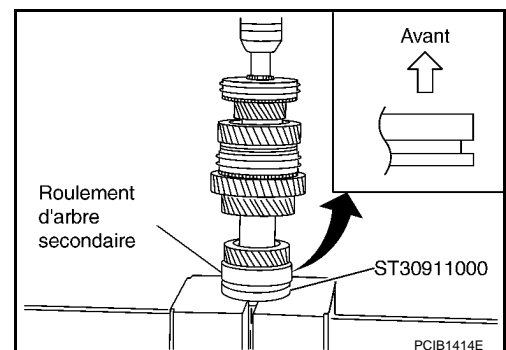
Faire attention au sens de repose du pignon d'arbre secondaire de 4ème.



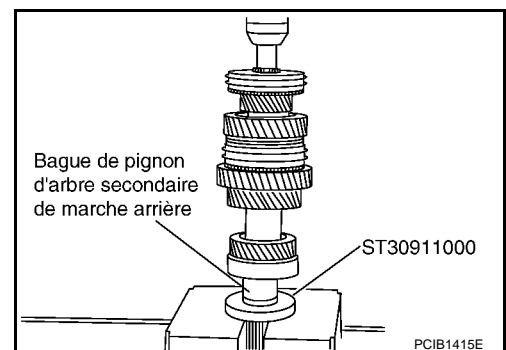
9. Insérer le roulement d'arbre secondaire à l'aide de l'outil d'insertion.

PRECAUTION:

Faire attention au sens de repose du roulement d'arbre secondaire.



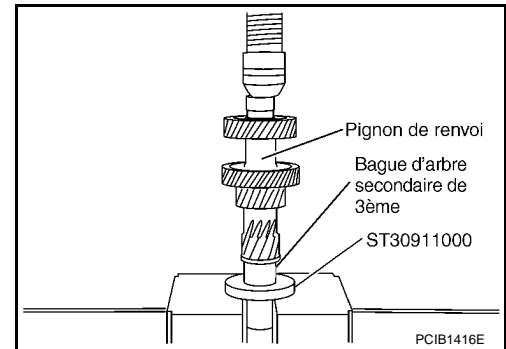
10. Enfoncer la bague du pignon d'arbre secondaire de marche arrière à l'aide d'un outil d'insertion.



ENSEMBLE DE TRANSMISSION

< INFORMATIONS RELATIVES A L'ENTRETIEN

11. Enfoncer la bague du pignon de 3ème à l'aide d'un outil d'insertion.



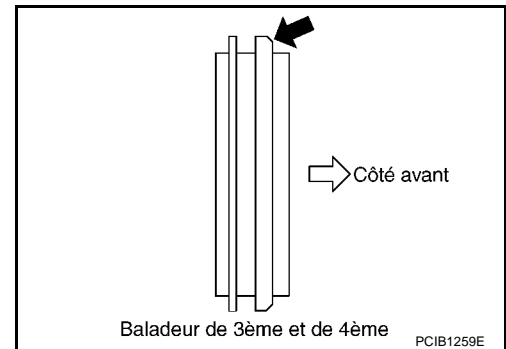
12. Reposer l'ensemble de moyeu de baladeur de 3ème et de 4ème en suivant les indications suivantes.

- a. Reposer le baladeur de 3ème et de 4ème du moyeu sur le baladeur de 3ème et de 4ème.

PRECAUTION:

- Ne pas réutiliser le moyeu de baladeur de 3ème et de 4ème et le baladeur de 3ème et de 4ème.
- Remplacer le moyeu de baladeur de 3ème et de 4ème et le baladeur de 3ème et de 4ème comme un ensemble.

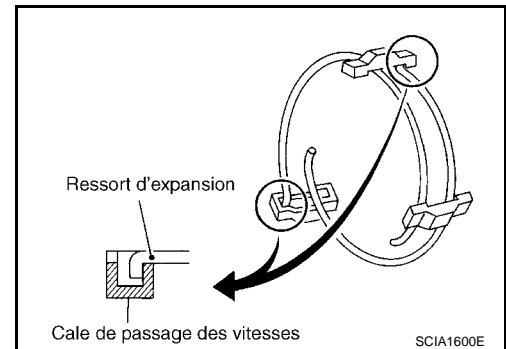
- Faire attention au sens de repose du manchon d'accouplement de 3ème et de 4ème.



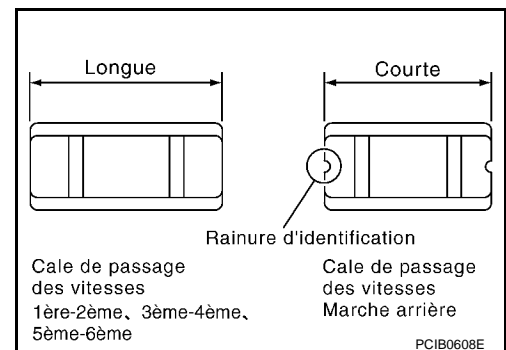
- b. Reposer les ressorts d'expansion et les cales de passage des vitesses sur le moyeu de baladeur de 3ème et de 4ème.

PRECAUTION:

- Ne pas installer le crochet du ressort de cale sur la même cale de passage des vitesses .



- Prendre garde à la cale de passage des vitesses de marche arrière afin d'éviter les mauvais assemblages.



A
B
MT
D
E
F
G
H
I
J
K
L
M
N
O
P

ENSEMBLE DE TRANSMISSION

< INFORMATIONS RELATIVES A L'ENTRETIEN

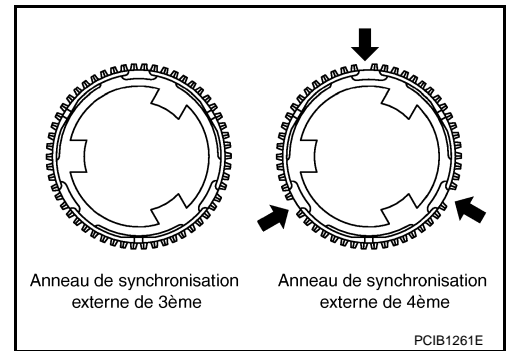
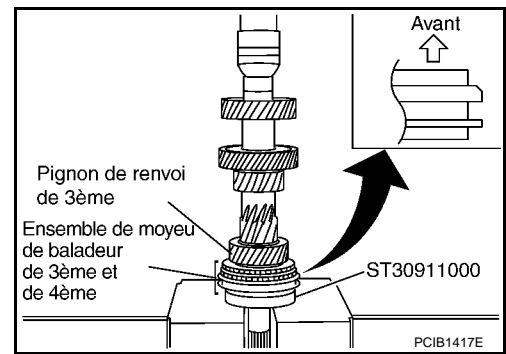
- c. Enfoncer l'ensemble de moyeu de baladeur de 3ème et de 4ème, l'anneau de synchronisation interne de 3ème, le cône de synchronisation de 3ème, l'anneau de synchronisation externe de 3ème, le pignon de renvoi de 3ème et le roulement à aiguilles de 3ème à l'aide de l'outil d'insertion.

PRECAUTION:

- Appliquer de l'huile pour engrenages sur l'anneau de synchronisation interne de 3ème, le cône de synchronisation de 3ème, l'anneau de synchronisation externe de 3ème et le roulement à aiguilles de 3ème, la cannelure de l'orifice du moyeu de baladeur de 3ème et de 4ème.
- Remplacer en tant qu'ensemble l'anneau de synchronisation interne de 3ème, le cône de synchronisation de 3ème et l'anneau de synchronisation externe de 3ème.
- Faire attention au sens de repose du manchon d'accouplement de 3ème et de 4ème.

NOTE:

L'anneau de synchronisation de 4ème comporte 3 espaces présentant une dent manquante, mais pas l'anneau de synchronisation de 3ème.



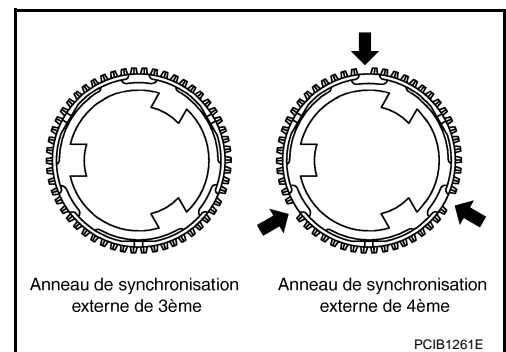
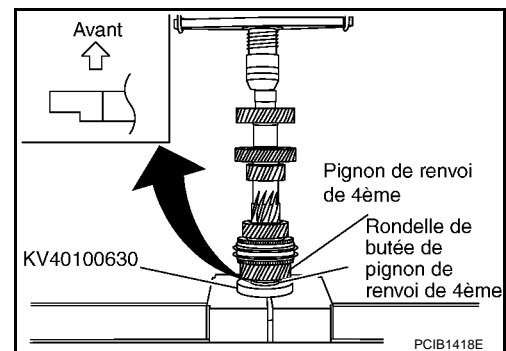
13. Enfoncer la rondelle de butée du pignon de renvoi de 4ème, la bague de pignon de 4ème, le roulement à aiguilles de 4ème, le pignon de renvoi de 4ème, l'anneau de synchronisation externe de 4ème, le cône de synchronisation de 4ème et l'anneau de synchronisation interne de 4ème à l'aide de l'outil d'insertion.

PRECAUTION:

- Appliquer de l'huile pour engrenages sur l'anneau de synchronisation externe de 4ème, le cône de synchronisation de 4ème, l'anneau de synchronisation interne de 4ème et le roulement à aiguilles de 4ème.
- Remplacer l'anneau de synchronisation interne de 4ème, le cône de synchronisation de 4ème et l'anneau de synchronisation externe de 4ème comme un ensemble.
- Faire attention au sens de repose de la rondelle de butée du pignon de renvoi de 4ème.

NOTE:

L'anneau de synchronisation de 4ème comporte 3 espaces présentant une dent manquante, mais pas l'anneau de synchronisation de 3ème.



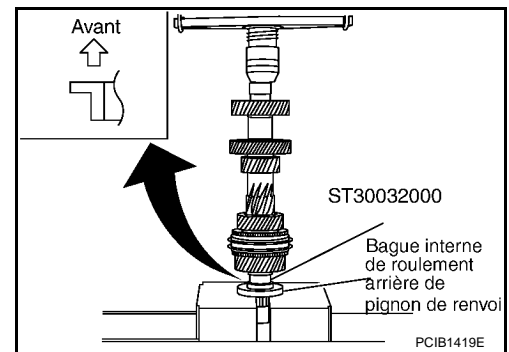
ENSEMBLE DE TRANSMISSION

< INFORMATIONS RELATIVES A L'ENTRETIEN

14. Insérer la bague interne de roulement arrière de pignon de renvoi à l'aide d'un outil d'insertion.

PRECAUTION:

- Faire attention au sens de repose de la bague interne de roulement arrière de pignon de renvoi.
- Remplacer la bague interne de roulement arrière de pignon de renvoi, le roulement arrière de pignon de renvoi et l'entretoise de roulement arrière de pignon de renvoi comme un ensemble.

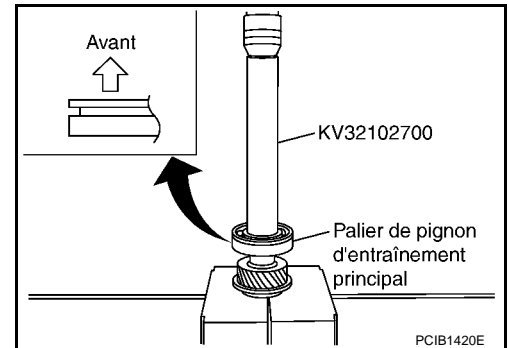


15. Reposer le roulement du pignon d'entraînement principal en suivant les indications suivantes.

- a. Insérer le roulement de pignon d'entraînement principal à l'aide d'un chassoir.

PRECAUTION:

Faire attention au sens de repose du pignon d'entraînement principal.

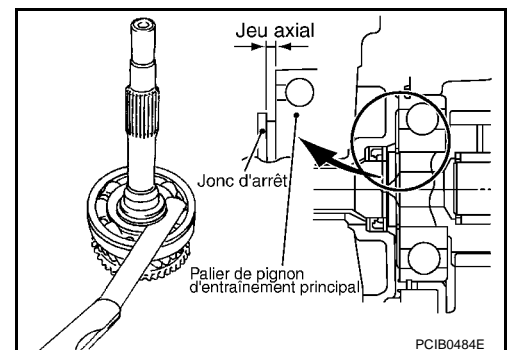


- b. Sélectionner et reposer un jonc d'arrêt sur le roulement de pignon d'entraînement principal de telle sorte que le jeu axial corresponde aux valeurs standard. Se reporter à [MT-69, "Joncs d'arrêt"](#).

Jeu axial : 0 - 0,10 mm

PRECAUTION:

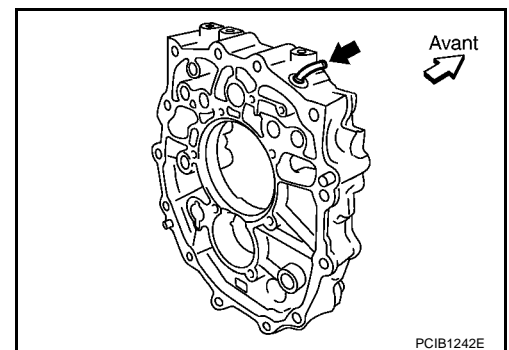
Ne pas réutiliser le jonc d'arrêt.



16. Reposer le reniflard sur la plaque d'adaptation.

PRECAUTION:

- Ne pas réutiliser le reniflard.
- Veiller à orienter correctement le reniflard.



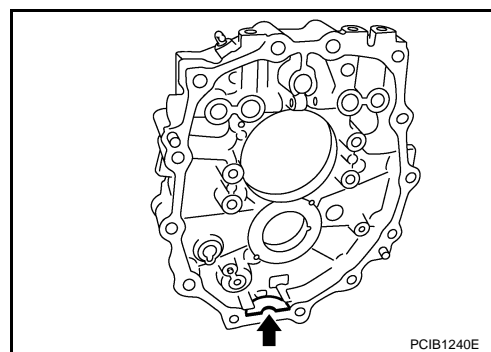
ENSEMBLE DE TRANSMISSION

< INFORMATIONS RELATIVES A L'ENTRETIEN

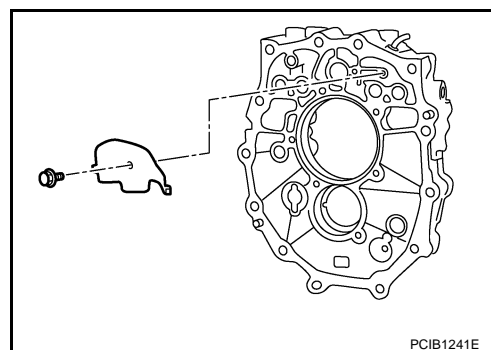
17. Reposer l'aimant sur la plaque d'adaptation.

PRECAUTION:

Veiller à orienter correctement l'aimant.

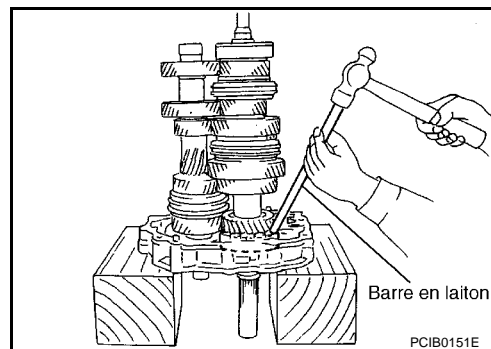


18. Reposer la tôle chicane sur la plaque d'adaptation, serrer ensuite le boulon de fixation au couple spécifié. Se reporter à "Composants du carter".



19. Reposer l'ensemble de pignon d'entraînement principal, l'ensemble d'arbre secondaire et l'ensemble de pignon de renvoi en suivant les indications suivantes.

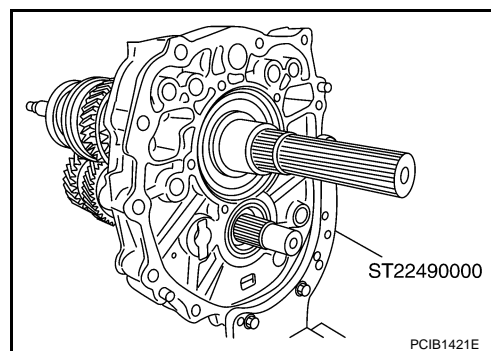
- Reposer le palier de guidage principal, l'entretoise du palier de guidage et l'anneau de synchronisation de 5ème sur le pignon d'entraînement principal.
- Reposer l'ensemble de pignon d'entraînement principal, l'ensemble d'arbre secondaire et l'ensemble de pignon de renvoi associés en un ensemble unique sur la plaque d'adaptation à l'aide d'une barre en laiton.



20. Poser l'outil de montage de plaque d'adaptation avec la plaque d'adaptation et fixer dans l'outil de montage de plaque d'adaptation à l'aide d'un étau.

PRECAUTION:

Ne pas fixer la surface de contact de la plaque d'adaptation directement sur un étau.



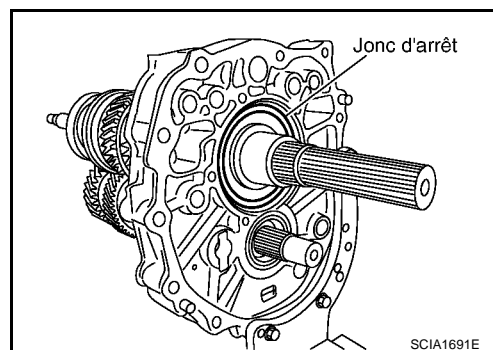
ENSEMBLE DE TRANSMISSION

< INFORMATIONS RELATIVES A L'ENTRETIEN

21. Reposer le jonc d'arrêt sur le roulement d'arbre secondaire.

PRECAUTION:

Ne pas réutiliser le jonc d'arrêt.



22. Reposer le roulement arrière de pignon de renvoi sur la plaque d'adaptation à l'aide d'un chassoir.

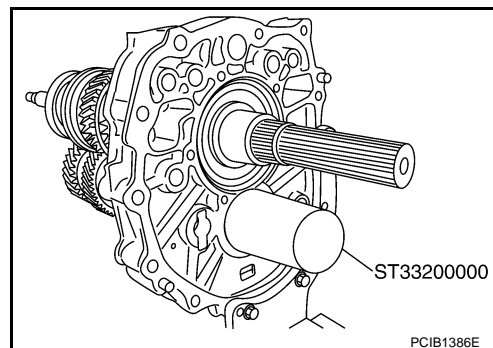
PRECAUTION:

Remplacer la bague interne de roulement arrière de pignon de renvoi, le roulement arrière de pignon de renvoi et l'entretoise de roulement arrière de pignon de renvoi comme un ensemble.

23. Reposer l'entretoise de roulement arrière de pignon de renvoi sur le pignon de renvoi.

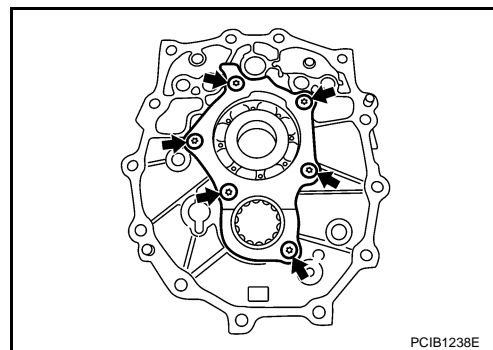
PRECAUTION:

- **Lors de la pose de l'entretoise de roulement arrière de renvoi, la rainure doit être dirigée vers l'arrière**
- **Remplacer la bague interne de roulement arrière de pignon de renvoi, le roulement arrière de pignon de renvoi et l'entretoise de roulement arrière de pignon de renvoi comme un ensemble.**



24. Reposer la retenue de roulement en suivant les indications suivantes.

- Reposer la retenue de roulement sur la plaque d'adaptation.
- Appliquer du produit de blocage pour filetage recommandé sur les filetages de boulons, puis serrer les boulons de fixation au couple spécifié. Se reporter à "Composants du carter".

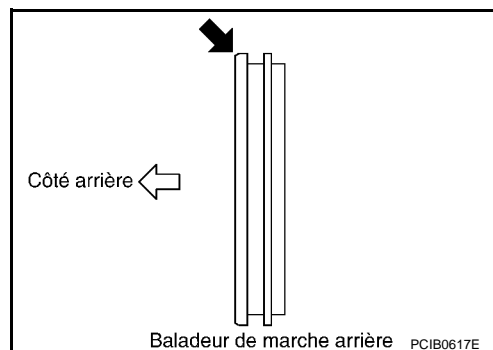


25. Reposer le moyeu de baladeur de marche arrière en suivant les instructions suivantes.

- Reposer le baladeur de marche arrière sur le moyeu de baladeur de marche arrière.

PRECAUTION:

- **Ne pas réutiliser le baladeur de marche arrière ni le moyeu de baladeur de marche arrière.**
- **Remplacer le baladeur de marche arrière et le moyeu de baladeur de marche arrière comme un ensemble.**
- **Faire attention au sens de pose du baladeur de marche arrière.**

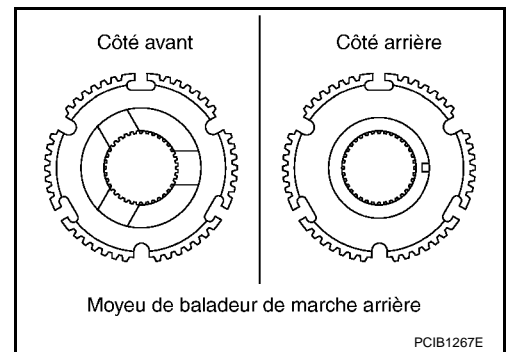


A
B
MT
D
E
F
G
H
I
J
K
L
M
N
O
P

ENSEMBLE DE TRANSMISSION

< INFORMATIONS RELATIVES A L'ENTRETIEN

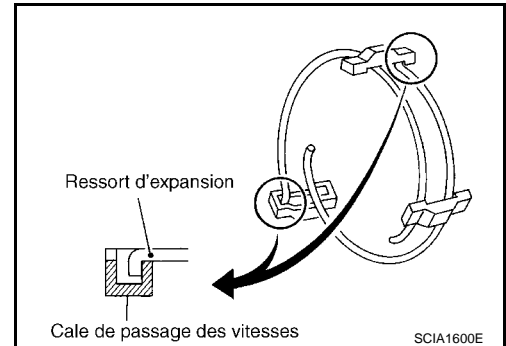
- Faire attention au sens de pose du moyeu de baladeur de marche arrière.



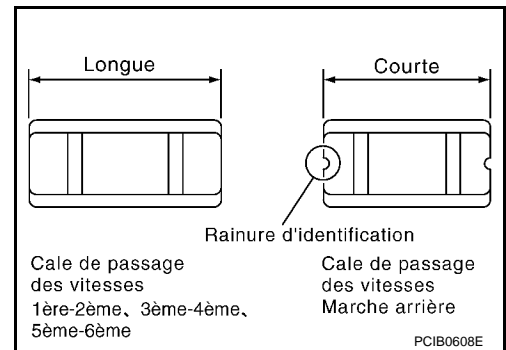
- b. Reposer les ressorts d'expansion et les cales de passage des vitesses sur le moyeu de baladeur de marche arrière.

PRECAUTION:

- Ne pas installer le crochet du ressort de cale sur la même cale de passage des vitesses .



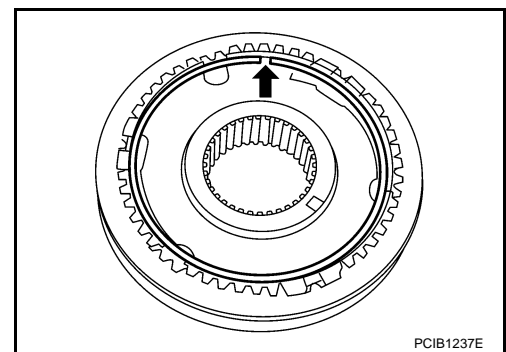
- Faire attention à la forme des cales de passage des vitesses de 1ère et de 2ème, de 3ème et de 4ème, et de 5ème et de 6ème afin d'éviter les mauvais assemblages.



- c. Reposer le jonc d'arrêt sur le moyeu de baladeur de marche arrière.

PRECAUTION:

- Ne pas réutiliser le jonc d'arrêt.
- Ne pas aligner le cran de jonc d'arrêt avec la rainure de moyeu de baladeur lors de la pose.



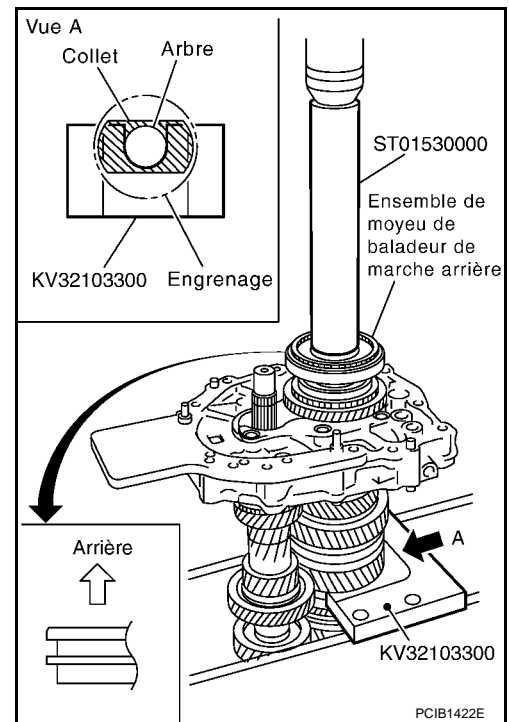
ENSEMBLE DE TRANSMISSION

< INFORMATIONS RELATIVES A L'ENTRETIEN

- d. Insérer le moyeu de baladeur de marche arrière, l'anneau de synchronisation de marche arrière, le pignon de marche arrière et le roulement à aiguilles de marche arrière à l'aide d'un chas-soir et d'une plaque de pression.

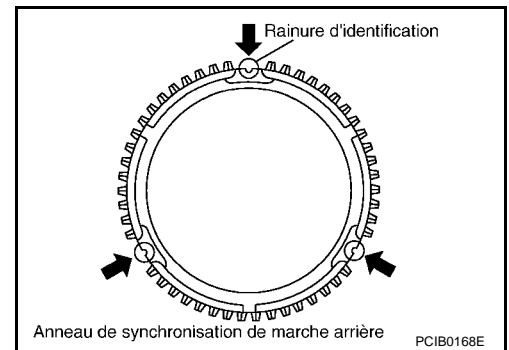
PRECAUTION:

- Appliquer de l'huile pour engrenages sur l'anneau de syn-chronisation de marche arrière et le roulement à aiguilles de marche arrière.
- Faire attention au sens de repose du baladeur de marche arrière.



NOTE:

Comme indiqué sur l'illustration, deux dents d'engrenage manquent en trois emplacements de l'anneau de synchronisation de marche arrière, et chaque emplacement est identifiable par une petite rainure.

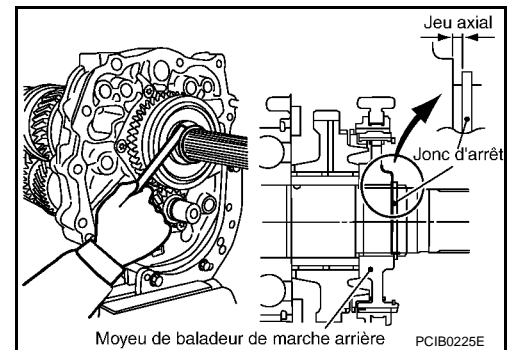


26. Sélectionner et reposer un jonc d'arrêt de telle sorte que le jeu axial corresponde aux valeurs standard. Se reporter à [MT-69](#), "[Joncs d'arrêt](#)".

Jeu axial : 0 - 0,10 mm

PRECAUTION:

Ne pas réutiliser le jonc d'arrêt.



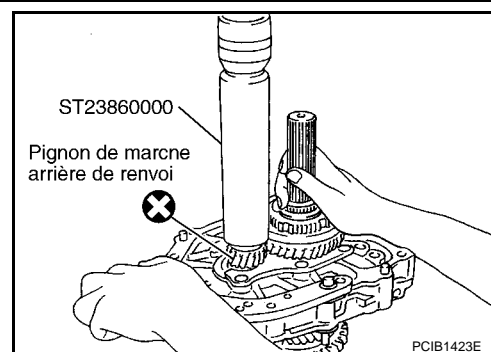
ENSEMBLE DE TRANSMISSION

< INFORMATIONS RELATIVES A L'ENTRETIEN

27. Insérer le pignon de marche arrière de renvoi à l'aide d'un chas-soir.

PRECAUTION:

Faire attention au sens de repose du pignon de marche arrière de renvoi.

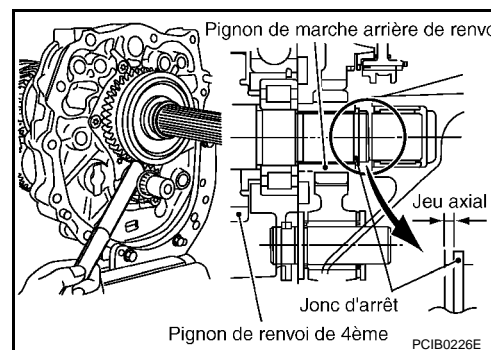


28. Sélectionner et reposer un jonc d'arrêt de telle sorte que le jeu axial corresponde aux valeurs standard. Se reporter à [MT-69](#), "[Joncs d'arrêt](#)".

Jeu axial : 0 - 0,10 mm

PRECAUTION:

Ne pas réutiliser le jonc d'arrêt.



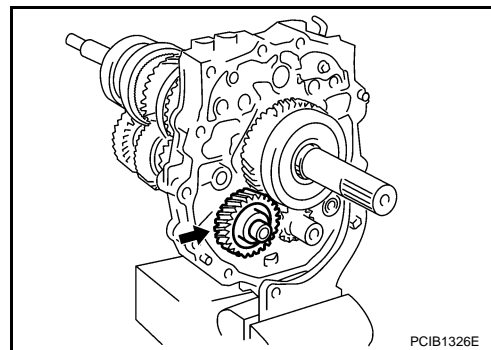
29. Reposer l'arbre de renvoi de marche arrière en suivant les instructions suivantes.

a. Reposer le roulement à aiguilles de pignon intermédiaire, le pignon intermédiaire de marche arrière et la rondelle de butée de pignon intermédiaire de marche arrière sur l'arbre de renvoi de marche arrière.

PRECAUTION:

Appliquer de l'huile pour engrenages sur les roulements à aiguilles de pignon intermédiaire.

b. Reposer l'arbre de renvoi de marche arrière sur la plaque d'adaptation.

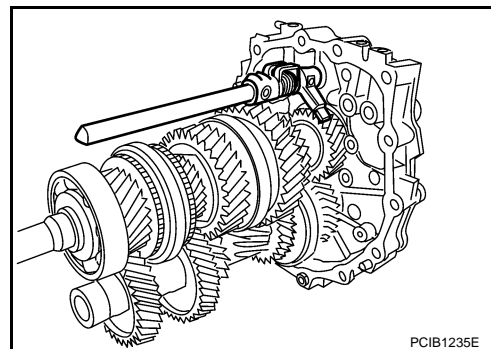


Composants de la commande de vitesse

1. Reposer le pignon d'entraînement principal, l'ensemble arbre secondaire, le pignon de renvoi et l'arbre de renvoi de marche arrière. Se reporter à "Composants de l'engrenage".

2. Reposer la tige de passage de vitesses en suivant les instructions suivantes.

a. Reposer la tige de passage de vitesses sur la plaque d'adaptation.



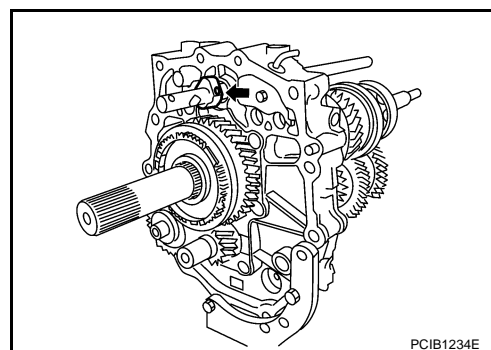
ENSEMBLE DE TRANSMISSION

< INFORMATIONS RELATIVES A L'ENTRETIEN

- b. Reposer l'anneau de butée sur la tige de passage de vitesses.
- c. Reposer la goupille de retenue sur l'anneau de butée à l'aide d'un chasse-goupille.

PRECAUTION:

Ne pas réutiliser la goupille de retenue.

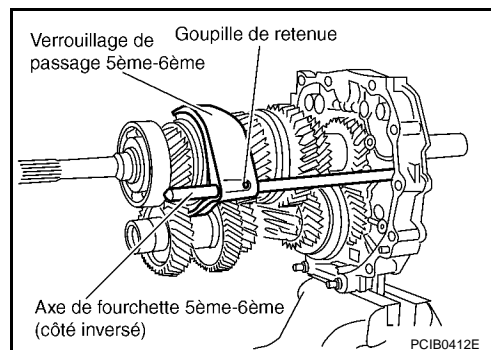


- 3. Reposer l'axe de fourchette de 5ème et de 6ème (côté inverse) en suivant les indications suivantes.

- a. Poser la fourchette de changement de vitesses de 5ème et de 6ème sur le baladeur de 5ème et de 6ème.
- b. Reposer l'axe de fourchette de 5ème et de 6ème (côté inverse) sur la fourchette de changement de vitesses de 5ème et de 6ème.
- c. Reposer la goupille de retenue sur la fourchette de changement de vitesses de 5ème et de 6ème à l'aide d'un chasse-goupille.

PRECAUTION:

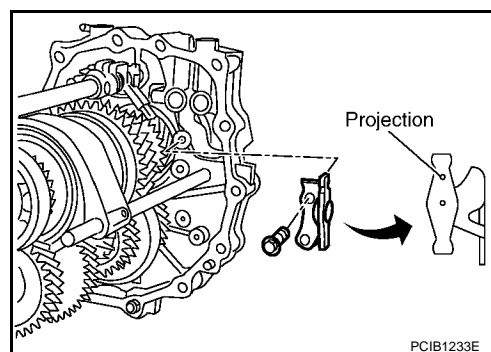
Ne pas réutiliser la goupille de retenue.



- 4. Reposer la tige de commande de 5ème et 6ème sur la plaque d'adaptation, puis serrer les boulons de fixation au couple spécifié. Se reporter à "Composants de la commande de passage des vitesses".

PRECAUTION:

Reposer la tige de commande de 5ème et de 6ème avec la zone en saillie vers l'extérieur.

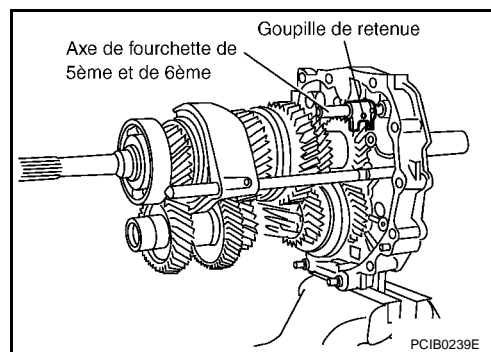


- 5. Reposer l'axe de fourchette de 5ème et de 6ème en suivant les indications suivantes.

- a. Reposer le support d'axe de fourchette de 5ème et de 6ème et l'axe de fourchette de 5ème et de 6ème sur la plaque d'adaptation.
- b. Reposer la goupille de retenue sur le support de fourchette de changement de vitesses de 5ème et de 6ème à l'aide d'un chasse-goupille.

PRECAUTION:

Ne pas réutiliser la goupille de retenue.



A
B
MT
D
E
F
G
H
I
J
K
L
M
N
O
P

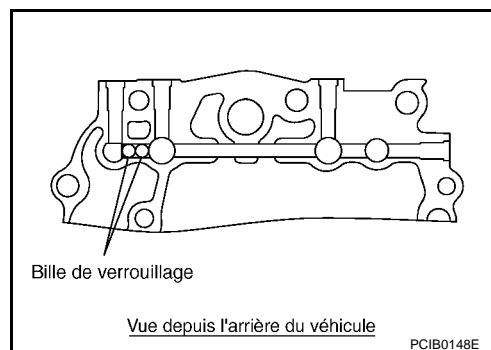
ENSEMBLE DE TRANSMISSION

< INFORMATIONS RELATIVES A L'ENTRETIEN

6. Reposer les billes de verrouillage sur la plaque d'adaptation.

PRECAUTION:

Appliquer de l'huile pour engrenages sur les billes de verrouillage.

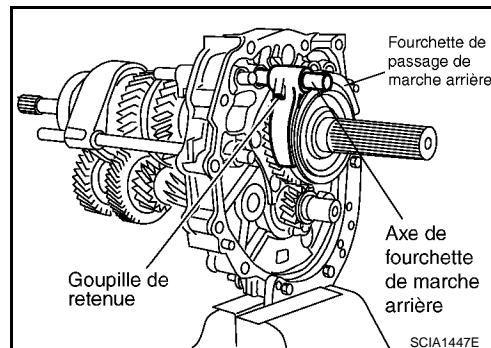


7. Reposer l'axe de fourchette de marche arrière en suivant les instructions suivantes.

- a. Reposer la fourchette de passage de marche arrière sur le manchon d'accouplement de marche arrière.
- b. Reposer la fourchette de passage de marche arrière sur la fourchette de passage de marche arrière.
- c. Reposer la goupille de retenue sur la fourchette de passage de marche arrière à l'aide d'un chasse-goupille.

PRECAUTION:

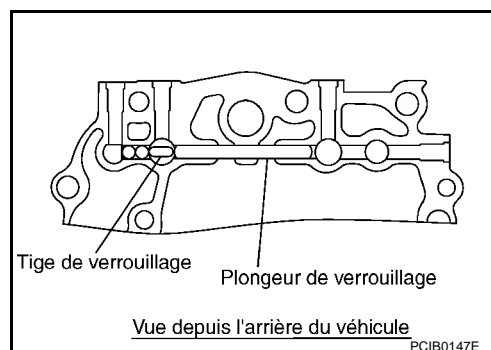
Ne pas réutiliser la goupille de retenue.



8. Reposer la goupille de verrouillage et le plongeur d'interverrouillage sur la plaque d'adaptation.

PRECAUTION:

Appliquer de l'huile pour engrenages sur la tige et le plongeur d'interverrouillage.

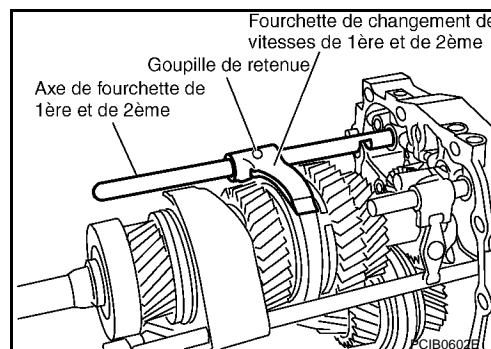


9. Reposer l'axe de fourchette de 1ère et de 2ème en suivant les indications suivantes.

- a. Reposer la fourchette de changement de vitesses de 1ère et de 2ème sur le baladeur de 1ère et de 2ème.
- b. Reposer l'axe de fourchette de changement de vitesses de 1ère et 2ème sur la fourchette de passage de 1ère et de 2ème.
- c. Reposer la goupille de retenue sur la fourchette de changement de vitesses de 1ère et de 2ème à l'aide d'un chasse-goupille.

PRECAUTION:

Ne pas réutiliser la goupille de retenue.



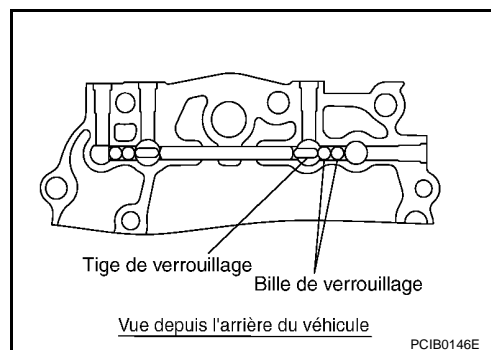
ENSEMBLE DE TRANSMISSION

< INFORMATIONS RELATIVES A L'ENTRETIEN

10. Reposer les goupilles de verrouillage et la bille de verrouillage sur la plaque d'adaptation.

PRECAUTION:

Appliquer de l'huile pour engrenages sur la tige et les billes de verrouillage.

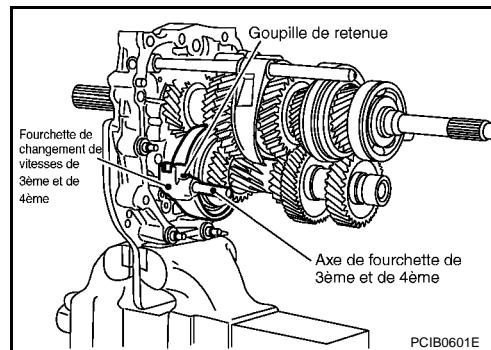


11. Reposer l'axe de fourchette de 3ème et de 4ème (côté inverse) en suivant les indications suivantes.

- a. Poser la fourchette de changement de vitesses de 3ème et de 4ème sur le manchon d'accouplement de 3ème et de 4ème.
- b. Reposer l'axe de fourchette de 3ème et de 4ème (côté inverse) sur la fourchette de changement de vitesses de 3ème et de 4ème.
- c. Reposer la goupille de retenue sur la fourchette de changement de vitesses de 3ème et de 4ème à l'aide d'un chasse-goupille.

PRECAUTION:

Ne pas réutiliser la goupille de retenue.

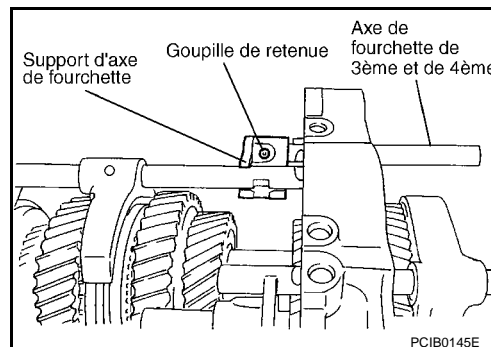


12. Reposer l'axe de fourchette de 3ème et de 4ème en suivant les indications suivantes.

- a. Reposer l'axe de fourchette de 3ème et de 4ème sur la plaque d'adaptation.
- b. Reposer le support d'axe de fourchette de 3ème et de 4ème sur l'axe de fourchette de 3ème et de 4ème.
- c. Reposer la goupille de retenue sur la fourchette de changement de vitesses de 3ème et de 4ème à l'aide d'un chasse-goupille.

PRECAUTION:

Ne pas réutiliser la goupille de retenue.

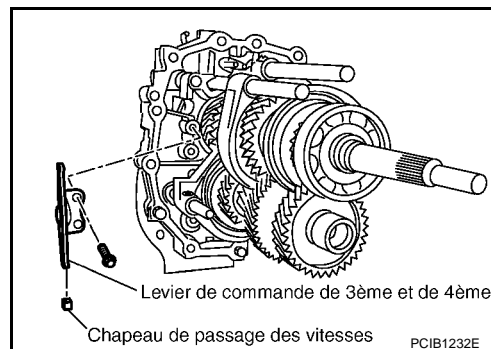


13. Reposer la tige de commande de 3ème et de 4ème en suivant les indications suivantes.

- a. Reposer le chapeau de passage des vitesses sur la tige de commande de 3ème et de 4ème.
- b. Reposer la tige de commande de 3ème et de 4ème sur la plaque d'adaptation, puis serrer les boulons de fixation au couple spécifié. Se reporter à "Composants de la commande de passage des vitesses".

PRECAUTION:

Faire attention au sens de repose du levier de commande de 3ème et de 4ème.



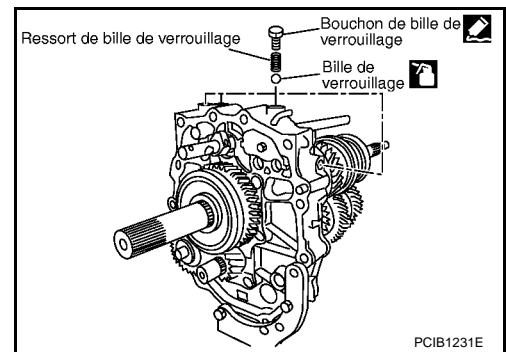
14. Reposer les bouchons de bille de verrouillage en suivant les indications suivantes.

A
B
MT
D
E
F
G
H
I
J
K
L
M
N
O
P

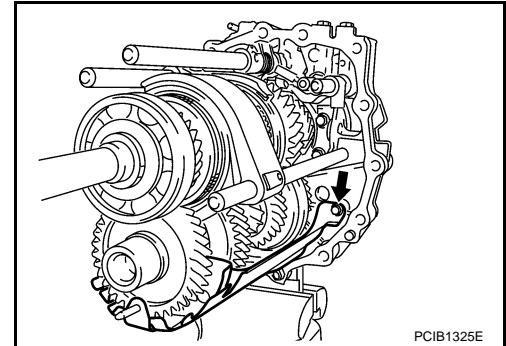
ENSEMBLE DE TRANSMISSION

< INFORMATIONS RELATIVES A L'ENTRETIEN

- a. Reposer les billes de verrouillage et vérifier les ressorts de bille de verrouillage sur la plaque d'adaptation.
- b. Appliquer du produit d'étanchéité recommandé sur les filetages des bouchons de bille de verrouillage, puis serrer les bouchons de bille de verrouillage au couple spécifié. Se reporter à "Composants de la commande de passage des vitesses".

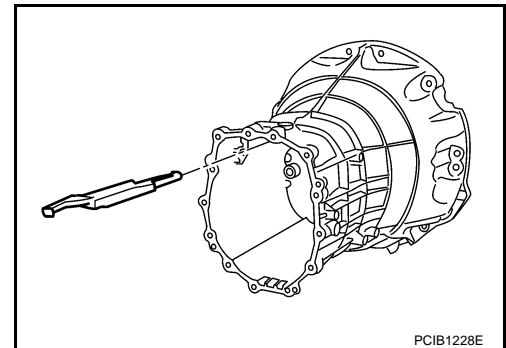


15. Reposer la tôle chicane sur la plaque d'adaptation, serrer ensuite le boulon de fixation au couple spécifié. Se reporter à "Composants du carter".



Composants du carter

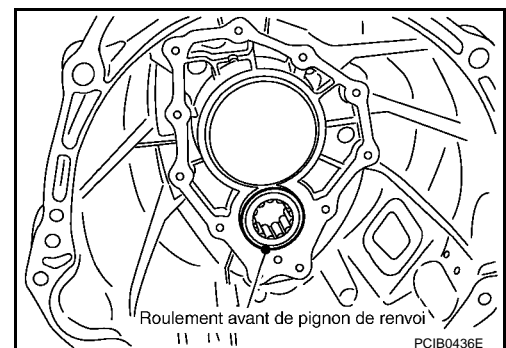
1. Reposer le pignon d'entraînement principal, l'ensemble arbre secondaire, le pignon de renvoi et l'arbre de renvoi de marche arrière. Se reporter à "Composants de l'engrenage".
2. Reposer les axes de fourchette et les fourchettes de changement de vitesses. Se reporter à "Composants de la commande de passage des vitesses".
3. Reposer la gouttière d'huile sur le carter de boîte de vitesses.



4. Reposer le roulement avant de pignon de renvoi sur le carter de boîte de vitesses.

PRECAUTION:

Appliquer de la graisse à usages multiples sur les galets de roulement avant de pignon de renvoi.



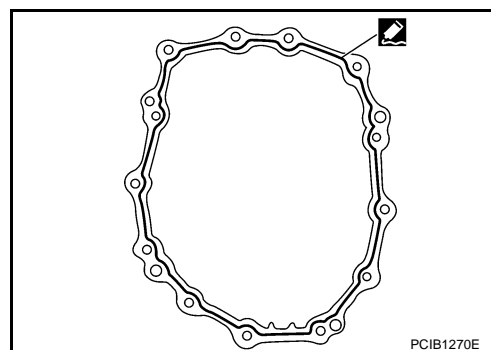
ENSEMBLE DE TRANSMISSION

< INFORMATIONS RELATIVES A L'ENTRETIEN

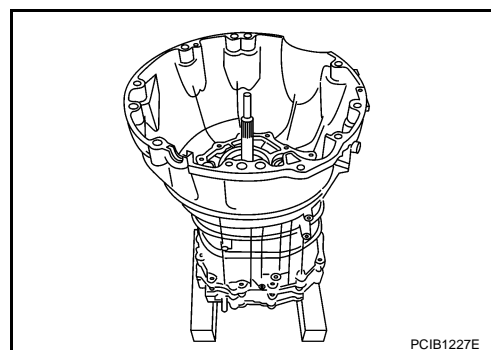
5. Appliquer du produit d'étanchéité recommandé sur la surface de contact du carter de boîte de vitesses comme indiqué sur l'illustration.

PRECAUTION:

Enlever toute trace d'ancien produit d'étanchéité sur les surfaces de contact. Enlever également toutes les traces d'humidité, d'huile ou de matériaux étrangers susceptibles d'adhérer aux surfaces de contact.



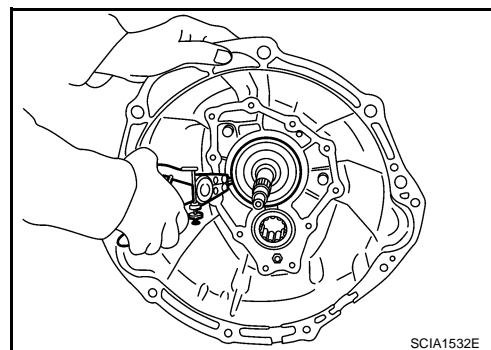
6. Reposer le carter de boîte de vitesses sur la plaque d'adaptation.



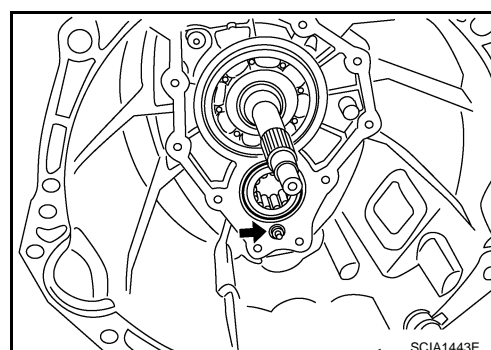
7. Reposer le jonc d'arrêt sur le palier de pignon d'entraînement principal, à l'aide de pinces pour jonc d'arrêt.

PRECAUTION:

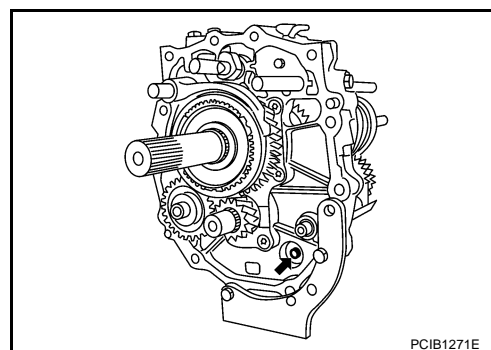
Ne pas réutiliser le jonc d'arrêt.



8. Serrer les écrous de fixation de tôle chicane au couple spécifié. Se reporter à "Composants du carter".



9. Serrer les boulons de fixation de tôle chicane au couple spécifié. Se reporter à "Composants du carter".



A
B
MT
D
E
F
G
H
I
J
K
L
M
N
O
P

ENSEMBLE DE TRANSMISSION

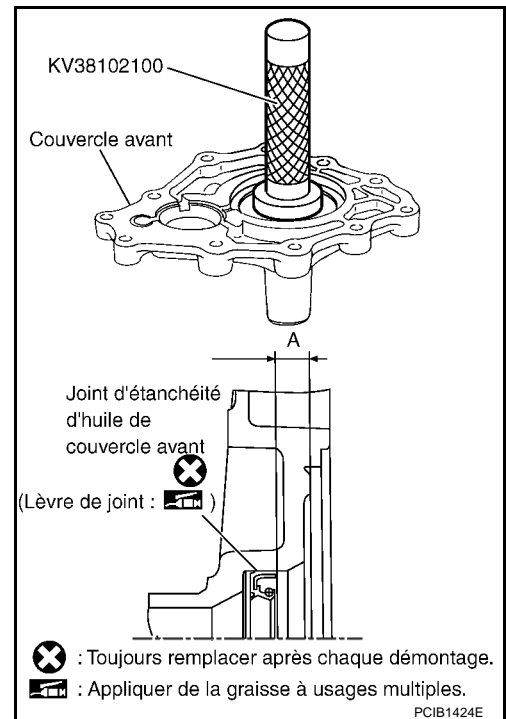
< INFORMATIONS RELATIVES A L'ENTRETIEN

10. Reposer le joint d'étanchéité d'huile du couvercle avant à l'aide d'un chasoir.

Dimension "A" : 8,55 - 9,55

PRECAUTION:

Lors de la repose, ne pas incliner le joint d'étanchéité de couvercle avant.



11. Reposer le couvercle avant en suivant les indications suivantes.

a. Reposer le joint de couvercle avant et le couvercle avant sur le carter de boîte de vitesses.

PRECAUTION:

- Ne pas réutiliser le joint plat de couvercle avant.
- Enlever également toutes traces d'humidité, d'huile ou de matériaux étrangers adhérant aux deux surfaces de contact.
- Ne pas endommager le joint d'étanchéité d'huile de couvercle avant.

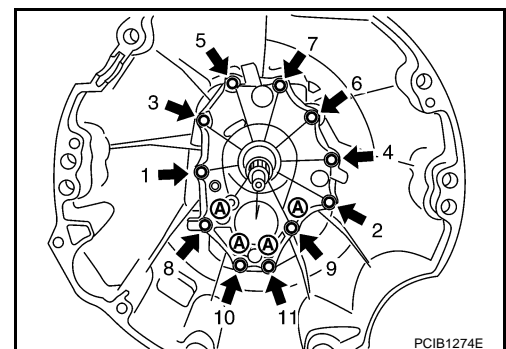
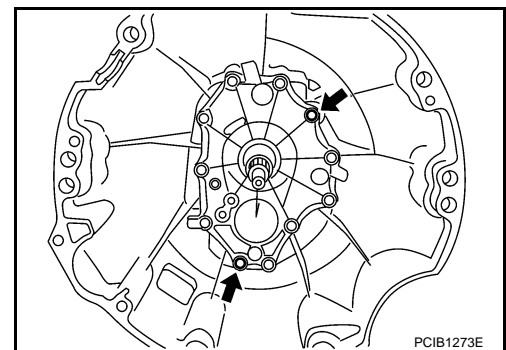
b. Serrage temporaire de 2 boulons aux emplacements indiqués sur l'illustration.

c. Serrage temporaire des 9 boulons restants.

d. Serrer les boulons au couple spécifié en suivant l'ordre indiqué sur l'illustration. Se reporter à "Composants du carter".

PRECAUTION:

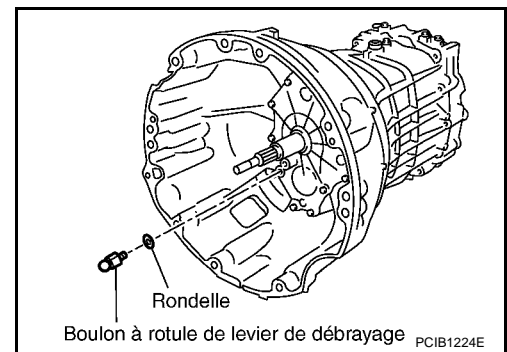
Ne pas réutiliser les boulons indiqués par la lettre A sur l'illustration.



ENSEMBLE DE TRANSMISSION

< INFORMATIONS RELATIVES A L'ENTRETIEN

12. Reposer la rondelle sur le boulon à rotule du levier de débrayage, puis reposer ce dernier sur le couvercle avant. Serrer le boulon à rotule de levier de débrayage au couple spécifié. Se reporter à "Composants du carter".

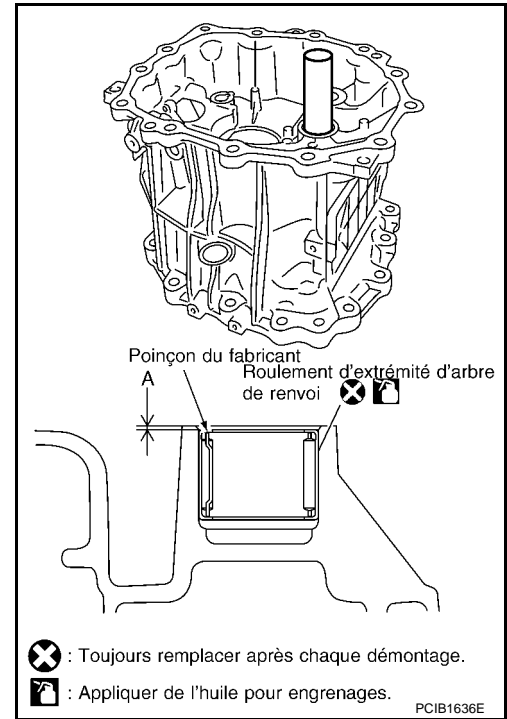


13. Reposer le palier d'extrémité de renvoi sur le carter d'engrenage de surmultipliée à l'aide d'un chassoir adéquat (32 mm).

Dimension "A" : 0,5 - 1,5

PRECAUTION:

Reposer le palier d'extrémité de renvoi en positionnant le repère poinçonné vers le haut.



14. Reposer le joint d'huile arrière (1) sur le carter d'engrenage de surmultipliée à l'aide d'un chassoir.

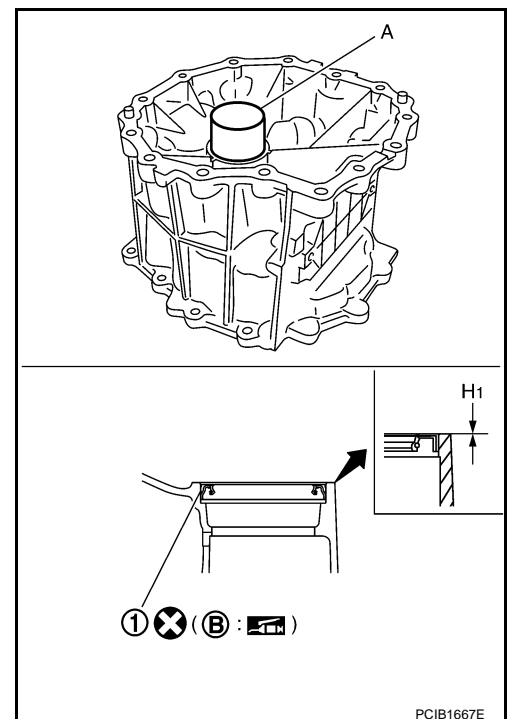
Numéro de l'outil A : ST33200000

Dimension "H1" : -0,5 - 0,5 mm

PRECAUTION:

Lors de la repose, ne pas incliner le joint d'étanchéité d'huile arrière.

(B) : Lèvre de joint



A
B
MT
D
E
F
G
H
I
J
K
L
M
N
O
P

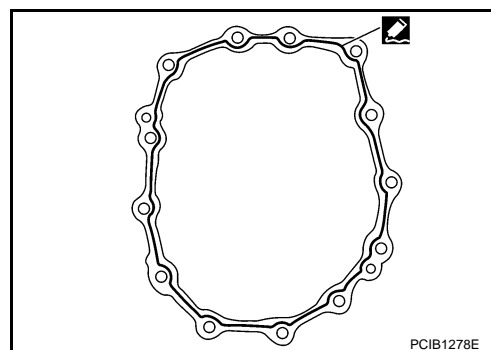
ENSEMBLE DE TRANSMISSION

< INFORMATIONS RELATIVES A L'ENTRETIEN

15. Appliquer du produit d'étanchéité recommandé sur la surface de contact du carter d'engrenage de surmultipliée comme indiqué sur l'illustration.

PRECAUTION:

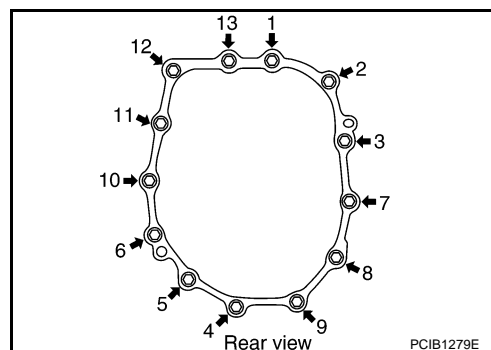
Enlever toute trace d'ancien produit d'étanchéité sur les surfaces de contact. Enlever également toutes les traces d'humidité, d'huile ou de matériaux étrangers susceptibles d'adhérer aux surfaces de contact.



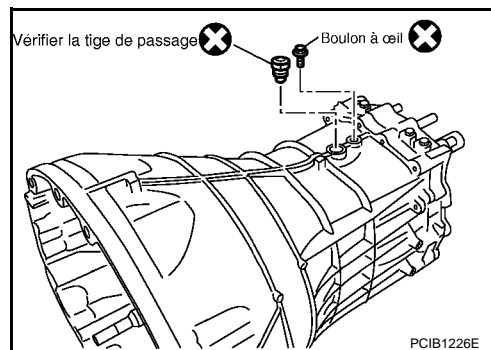
16. Reposer le carter d'engrenage de surmultipliée sur la plaque d'adaptation, serrer ensuite le boulons de fixation au couple spécifié dans l'ordre indiqué sur l'illustration. Se reporter à "Composants du carter".

PRECAUTION:

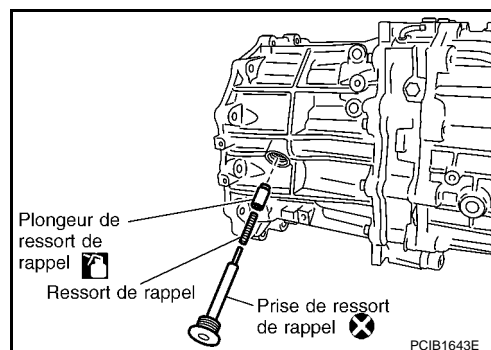
Ne pas endommager le joint d'étanchéité d'huile arrière.



17. Reposer la tige de passage de verrouillage et le boulon à œil sur le carter de boîte de vitesses, puis les serrer au couple spécifié. Se reporter à "Composants du carter".



18. Reposer le plongeur de ressort de rappel, le ressort de rappel et le cache de ressort de rappel sur le carter d'engrenage de surmultipliée, puis serrer le cache de ressort de rappel au couple spécifié. Se reporter à "Composants de la commande de passage des vitesses".

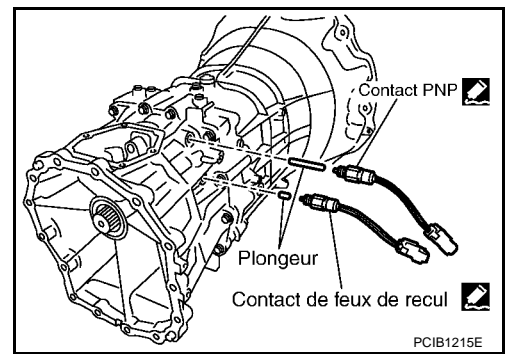


19. Reposer le contact de position de stationnement/point mort (PNP) et le contact de feux de recul en respectant la procédure suivante.

ENSEMBLE DE TRANSMISSION

< INFORMATIONS RELATIVES A L'ENTRETIEN

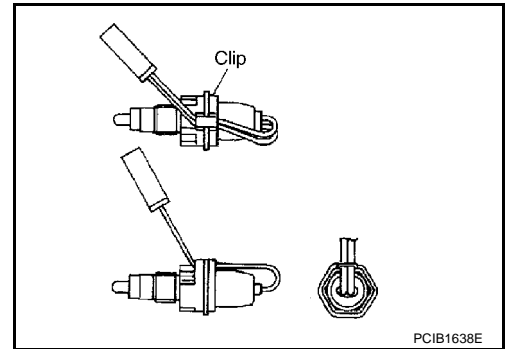
- a. Reposer les plongeurs sur le carter d'engrenage de surmultipliée.
- b. Enduire les filetages du contact de position de stationnement/point mort (PNP) et du contact de feux de recul du produit d'étanchéité préconisé.
- c. Reposer le contact de position de stationnement/point mort (PNP) et le contact de feux de recul sur le carter d'engrenage de surmultipliée, et les serrer au couple spécifié. Se reporter à "Composants du carter".



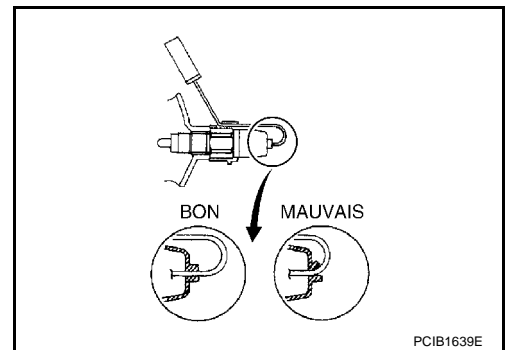
20. Reposer les clips sur le contact PNP et le contact de feux de recul. (Pour le numéro de série : jusqu'à VSKJ**R51U0035330)

PRECAUTION:

- Enfiler le harnais dans le cran d'un clip.



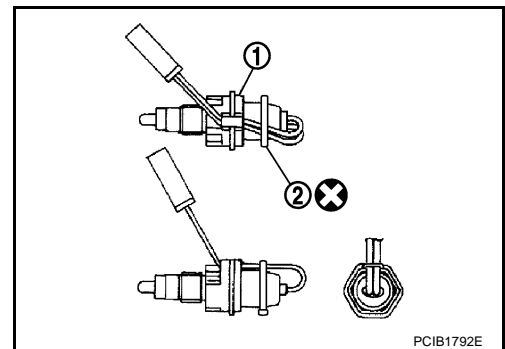
- Le faire soigneusement comme indiqué sur la figure.



21. Poser les clips (1) et les clips de bande (2) sur le contact de stationnement/point mort (PNP) et sur le contact de feux de recul. (Pour le numéro de série : à partir de VSKJ**R51U0035331)

PRECAUTION:

- Enfiler le harnais dans le cran d'un clip.

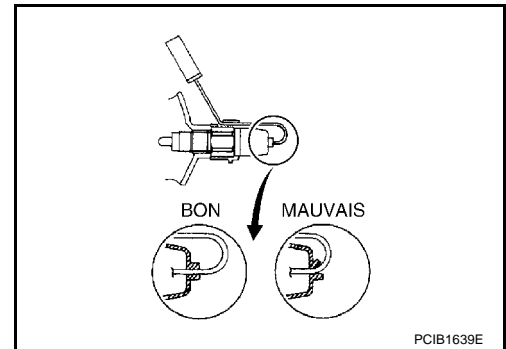


A
B
MT
D
E
F
G
H
I
J
K
L
M
N
O
P

ENSEMBLE DE TRANSMISSION

< INFORMATIONS RELATIVES A L'ENTRETIEN

- Le faire soigneusement comme indiqué sur la figure.

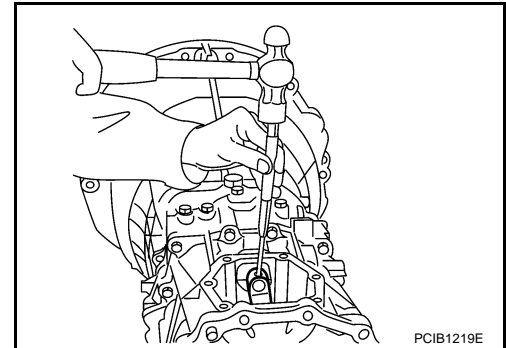


22. Reposer le bras de passage de vitesses en suivant les indications suivantes.

- Reposer le bras de passage de vitesses sur la tige de passage de vitesses.
- Reposer la goupille de retenue sur le bras de passage de vitesses à l'aide d'un chasse-goupille.

PRECAUTION:

Ne pas réutiliser la goupille de retenue.



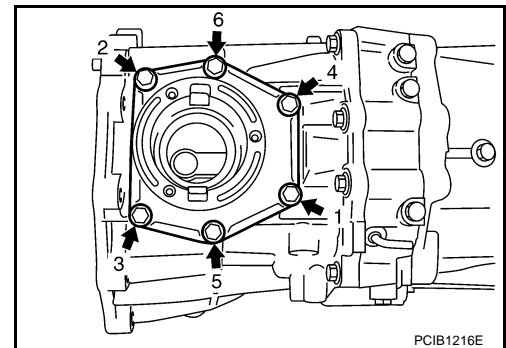
23. Reposer le carter de commande en suivant les indications suivantes.

- Reposer le joint plat et le carter de commande sur le carter d'engrenage de surmultipliée.

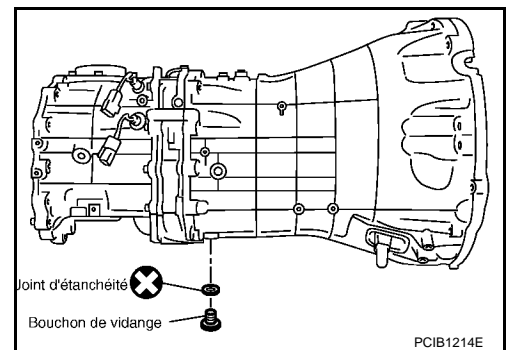
PRECAUTION:

- Ne pas réutiliser le joint.
- Enlever également toutes traces d'humidité, d'huile ou de matériaux étrangers adhérant aux deux surfaces de contact.

- Serrer les boulons de fixation au couple spécifié en suivant l'ordre indiqué sur l'illustration. Se reporter à "Composants du carter".



24. Reposer le joint plat sur le bouchon de vidange, puis sur le carter de boîte de vitesses. Serrer le bouchon de vidange au couple spécifié. Se reporter à "Composants du carter".



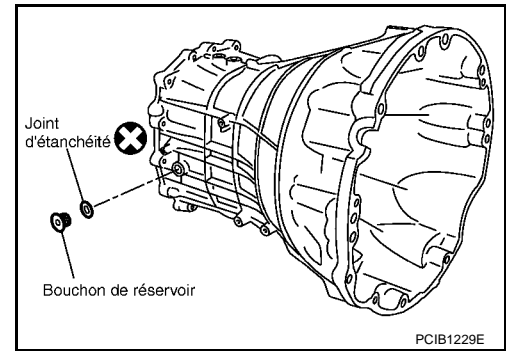
ENSEMBLE DE TRANSMISSION

< INFORMATIONS RELATIVES A L'ENTRETIEN

25. Reposer le joint plat sur le bouchon de vidange, puis sur le carter de boîte de vitesses. Serrer le bouchon du réservoir au couple spécifié. Se reporter à "Composants du carter".

PRECAUTION:

Une fois le plein d'huile effectué, serrer le bouchon de remplissage au couple spécifié.



A

B

MT

D

E

F

G

H

I

J

K

L

M

N

O

P

CARACTERISTIQUES ET VALEURS DE REGLAGE

< INFORMATIONS RELATIVES A L'ENTRETIEN

CARACTERISTIQUES ET VALEURS DE REGLAGE

Caractéristiques générales

INFOID:000000001616824

| | | |
|--|---|--------------------|
| Type du moteur | YD25DDTi | |
| Modèle de transmission | FS6R31A | |
| Nombre de vitesses | 6 | |
| Type de synchronisation | Avertisseur | |
| Disposition des vitesses | <p style="text-align: right;">SCIA0955E</p> | |
| Rapport d'engrenage | 1ère | 4,692 |
| | 2ème | 2,705 |
| | 3ème | 1,747 |
| | 4ème | 1,291 |
| | 5ème | 1,000 |
| | 6ème | 0,827 |
| | Marche arrière | 4,260 |
| Pignon d'arbre secondaire (nombre de dents) | Entraînement | 23 |
| | 1ère | 37 |
| | 2ème | 32 |
| | 3ème | 31 |
| | 4ème | 28 |
| | 6ème | 25 |
| | Marche arrière | 42 |
| Pignon de renvoi (nombre de dents) | Entraînement | 35 |
| | 1ère | 12 |
| | 2ème | 18 |
| | 3ème | 27 |
| | 4ème | 33 |
| | 6ème | 46 |
| | Marche arrière | 15 |
| Pignon intermédiaire de marche arrière (nombre de dents) | 26 | |
| Contenance en huile (env.) | ℓ | 4,32 |
| Remarques | Baladeur de marche arrière | Reposé |
| | Baladeur à cône double | 1ère, 3ème et 4ème |
| | Baladeur à cône triple | 2ème |

CARACTERISTIQUES ET VALEURS DE REGLAGE

< INFORMATIONS RELATIVES A L'ENTRETIEN

Jeu axial des pignons

INFOID:000000001616825

Unité : mm

| Elément | Valeur standard |
|---------------------------------|-----------------|
| Pignon de renvoi | 0 - 0,10 |
| Pignon d'entraînement principal | 0 - 0,10 |
| Arbre secondaire (côté avant) | 0 - 0,10 |
| Arbre secondaire (côté arrière) | 0 - 0,10 |

Joncs d'arrêt

INFOID:000000001616826

Unité : mm

| Pièces de sélection | Epaisseur | Numéro de pièce* |
|---------------------------------|-------------|------------------|
| Pignon d'entraînement principal | 1,89 | 32204 01G60 |
| | 1,95 | 32204 01G61 |
| | 1,99 | 32204 01G62 |
| | 2,03 | 32204 01G63 |
| | 2,07 | 32204 01G64 |
| | 2,11 | 32204 01G65 |
| Pignon de renvoi | 1,96 | 32236 CD000 |
| | 2,02 | 32236 CD001 |
| | 2,08 | 32236 CD002 |
| | 2,14 | 32236 CD003 |
| | 2,20 | 32236 CD004 |
| | 2,26 | 32236 CD005 |
| | 2,32 | 32236 CD006 |
| | 2,38 | 32236 CD007 |
| | 2,44 | 32236 CD008 |
| | 2,50 | 32236 CD009 |
| | 2,56 | 32236 CD010 |
| 2,62 | 32236 CD011 | |
| Côté avant | 2,08 | 32204 CD000 |
| | 2,14 | 32204 CD001 |
| | 2,20 | 32204 CD002 |
| | 2,26 | 32204 CD003 |
| Côté arrière | 2,08 | 32204 CD000 |
| | 2,14 | 32204 CD001 |
| | 2,20 | 32204 CD002 |
| | 2,26 | 32204 CD003 |
| | 2,32 | 32204 CD004 |
| | 2,38 | 32204 CD005 |
| | 2,44 | 32204 CD006 |
| | 2,50 | 32204 CD007 |
| | 2,56 | 32204 CD008 |
| | 2,62 | 32204 CD009 |
| | 2,68 | 32204 CD010 |
| | 2,74 | 32204 CD011 |
| | 2,80 | 32204 CD012 |
| | 2,86 | 32204 CD013 |
| | 2,92 | 32204 CD014 |
| 2,98 | 32204 CD015 | |

* : Toujours vérifier avec le service de pièces détachées pour obtenir les informations les plus récentes concernant les pièces.

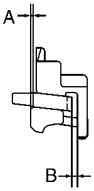
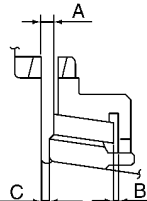
CARACTERISTIQUES ET VALEURS DE REGLAGE

< INFORMATIONS RELATIVES A L'ENTRETIEN

Jeu de l'anneau de synchronisation

INFOID:000000001616827

Unité : mm

| Point de mesure | Valeur standard | Valeur limite | | |
|--|--|--|-------------------|-----|
| 1ère, 3ème et 4ème (cône de synchronisation double) | 0,5 - 0,7 | 0,3 | | |
|  PCIB0249E | Jeu entre le cône de synchronisation et l'extrémité de l'anneau de synchronisation interne "A" | | | |
| | Jeu entre l'anneau de synchronisation externe et le cône de synchronisation "B" | 1ère : 1,0 - 1,5 3ème : 0,85 - 1,35 4ème : 0,85 - 1,35 | 0,7 0,7 0,7 | |
| 2ème (cône de synchronisation triple) | Jeu "A" entre le baladeur et l'extrémité du pignon d'embrayage | 0,6 - 1,3 | 0,3 | |
| |  PCIB0835J | Jeu entre l'anneau de synchronisation externe et le cône de synchronisation "B" | 0,85 - 1,35 | 0,7 |
| | | Jeu entre l'anneau de synchronisation interne et l'extrémité du pignon d'embrayage "C" | 0,7 - 1,25 | 0,3 |
| 5ème et 6ème | 0,7 - 1,35 | 0,5 | | |
| Marche arrière | 0,75 - 1,2 | 0,5 | | |