

A

# SECTION **EM**

EM

## ELEMENTS DU MOTEUR

C

### CONTENTS

D

E

<b>VQ</b>		
<b>INFORMATIONS RELATIVES A L'ENTRETIEN</b> .....	Composant .....	17
4	Dépose et repose .....	17
<b>PRECAUTIONS</b> .....	<b>COLLECTEUR D'ADMISSION</b> .....	20
4	Composant .....	20
Précautions relatives à la vidange de liquide de refroidissement moteur .....	Dépose et repose .....	20
4	<b>COLLECTEUR D'ECHAPPEMENT ET CATALYSEUR A TROIS VOIES</b> .....	22
Précautions concernant le débranchement des tuyaux de carburant .....	Composant .....	22
4	Dépose et repose .....	22
Précautions concernant la dépose et le démontage .....	<b>CARTER D'HUILE ET CREPINE D'HUILE</b> .....	27
4	Composant .....	27
Précautions concernant les procédures d'inspection, de réparation et de remplacement .....	Dépose et repose .....	27
4	<b>BOBINE D'ALLUMAGE</b> .....	32
Précautions concernant le montage et la repose .....	Composant .....	32
4	Dépose et repose .....	32
Pièces nécessitant un serrage angulaire .....	<b>BOUGIE D'ALLUMAGE (TYPE A ELECTRODE AU PLATINE)</b> .....	33
4	Composant .....	33
Précautions concernant le joint liquide .....	Dépose et repose .....	33
5	<b>INJECTEUR DE CARBURANT ET FLEXIBLE A CARBURANT</b> .....	35
<b>PREPARATION</b> .....	Composant .....	35
6	Dépose et repose .....	35
Outillage spécial .....	<b>CACHE-CULBUTEURS</b> .....	40
6	Composant .....	40
Outillage en vente dans le commerce .....	Dépose et repose .....	40
7	<b>CARTER AVANT DE LA CHAINE DE DISTRIBUTION</b> .....	43
<b>DEPISTAGE DES PANNES LIEES AUX BRUITS, VIBRATIONS ET DURETES (NVH)</b> .....	Dépose et repose .....	43
10	<b>CHAINE DE DISTRIBUTION</b> .....	52
Dépistage des pannes NVH - Bruits du moteur .....	Composant .....	52
10	Dépose et repose .....	53
Utiliser l'organigramme ci-dessous pour trouver les causes du symptôme. ....	<b>ARBRE A CAMES</b> .....	71
10		
<b>COURROIES D'ENTRAINEMENT</b> .....		
13		
Vérification des courroies d'entraînement .....		
13		
Réglage de la tension .....		
13		
Dépose et repose .....		
13		
Tendeur automatique de courroie d'entraînement et poulie de tension .....		
14		
<b>FILTRE A AIR ET CONDUIT DE VENTILATION</b> .....		
16		
Composant .....		
16		
Dépose et repose .....		
16		
Changement du filtre à air .....		
16		
<b>COLLECTEUR D'ADMISSION</b> .....		
17		

Composant .....	71	Vérification des courroies d'entraînement .....	154
Dépose et repose .....	72	Réglage de l'angle de déviation .....	155
Jeu de soupape .....	80	Dépose et repose .....	156
<b>JOINT D'ETANCHEITE D'HUILE .....</b>	<b>86</b>	<b>FILTRE A AIR ET CONDUIT DE VENTILA-</b>	<b>157</b>
Dépose et repose du joint d'huile de soupape .....	86	<b>TION .....</b>	<b>157</b>
Dépose et repose du joint d'étanchéité d'huile		Composant .....	157
avant .....	86	Dépose et repose .....	157
Dépose et repose du joint d'étanchéité d'huile ar-		<b>REFROIDISSEUR D'AIR DE SURALIMENTA-</b>	<b>160</b>
rière .....	87	<b>TION .....</b>	<b>160</b>
<b>CULASSE .....</b>	<b>89</b>	Composant .....	160
Entretien sur le véhicule .....	89	Dépose et repose .....	160
Composant .....	90	<b>COLLECTEUR D'ADMISSION .....</b>	<b>162</b>
Dépose et repose .....	90	Composant .....	162
Composant .....	94	Dépose et repose .....	163
Démontage et remontage .....	94	<b>CATALYSEUR .....</b>	<b>168</b>
Vérification après démontage .....	96	Composant .....	168
<b>ENSEMBLE DU MOTEUR .....</b>	<b>101</b>	Dépose et repose .....	168
Composant .....	101	<b>TURBOCOMPRESSEUR .....</b>	<b>170</b>
Dépose et repose .....	102	Composant .....	170
<b>BLOC-CYLINDRES .....</b>	<b>105</b>	Dépose et repose .....	170
Composant .....	105	<b>Collecteur d'échappement .....</b>	<b>175</b>
Démontage et remontage .....	106	Composant .....	175
Comment sélectionner un piston et un palier .....	115	Dépose et repose .....	175
Vérification après démontage .....	120	<b>CARTER D'HUILE ET CREPINE D'HUILE .....</b>	<b>177</b>
<b>CARACTERISTIQUES ET VALEURS DE</b>		Composant .....	177
<b>REGLAGE .....</b>	<b>131</b>	Dépose et repose .....	177
Standard et limite .....	131	<b>BOUGIE DE PRECHAUFFAGE .....</b>	<b>182</b>
<b>YD</b>		Composant .....	182
<b>INFORMATIONS RELATIVES A L'EN-</b>		Dépose et repose .....	182
<b>TRETIEN .....</b>	<b>144</b>	<b>POMPE A DEPRESSION .....</b>	<b>183</b>
<b>PRECAUTIONS .....</b>	<b>144</b>	Composant .....	183
Précautions relatives à la vidange de liquide de re-		Dépose et repose .....	183
froidissement moteur .....	144	<b>TUBE D'INJECTION ET INJECTEUR DE</b>	<b>185</b>
Précautions concernant le débranchement des		<b>CARBURANT .....</b>	<b>185</b>
tuyaux de carburant .....	144	Composant .....	185
Précautions concernant la dépose et le démon-		Dépose et repose .....	185
tage .....	144	<b>POMPE A CARBURANT .....</b>	<b>190</b>
Précautions concernant les procédures d'inspec-		Composant .....	190
tion, de réparation et de remplacement .....	144	Dépose et repose .....	190
Précautions concernant le montage et la repose ..	144	<b>CACHE-CULBUTEURS .....</b>	<b>197</b>
Pièces nécessitant un serrage angulaire .....	144	Composant .....	197
Précautions concernant le joint liquide .....	145	Dépose et repose .....	197
<b>PREPARATION .....</b>	<b>146</b>	<b>ARBRE A CAMES .....</b>	<b>200</b>
Outillage spécial .....	146	Composant .....	200
Outillage en vente dans le commerce .....	148	Dépose et repose .....	201
<b>DEPISTAGE DES PANNES LIEES AUX</b>		Jeu de la soupape .....	207
<b>BRUITS, VIBRATIONS ET DURETES (NVH) .</b>	<b>151</b>	<b>JOINT D'ETANCHEITE D'HUILE .....</b>	<b>211</b>
Dépistage des pannes NVH - Bruits du moteur ....	151	Dépose et repose du joint d'huile de soupape .....	211
Utiliser l'organigramme ci-dessous pour trouver			
les causes du symptôme. ....	151		
<b>COURROIES D'ENTRAINEMENT .....</b>	<b>154</b>		

Dépose et repose du joint d'étanchéité d'huile avant ..... 211	Composant ..... 241	A
Dépose et repose du joint d'étanchéité d'huile ar- rière ..... 213	Démontage et remontage ..... 241	
<b>CHAINE DE DISTRIBUTION SECONDAIRE .. 214</b>	<b>ENSEMBLE DU MOTEUR ..... 248</b>	<b>EM</b>
Composant ..... 214	Composant ..... 248	
Dépose et repose ..... 214	Dépose et repose ..... 249	
<b>CHAINE DE DISTRIBUTION PRIMAIRE ..... 220</b>	<b>BLOC-CYLINDRES ..... 252</b>	C
Composant ..... 220	Composant ..... 252	
Dépose et repose ..... 221	Démontage et remontage ..... 253	
<b>CULASSE ..... 235</b>	Comment sélectionner un piston et un palier ..... 263	D
Entretien sur le véhicule ..... 235	Vérification après démontage ..... 266	
Composant ..... 236	<b>CARACTERISTIQUES ET VALEURS DE</b>	E
Dépose et repose ..... 237	<b>REGLAGE ..... 277</b>	
	Standard et limite ..... 277	
		F
		G
		H
		I
		J
		K
		L
		M
		N
		O
		P

## INFORMATIONS RELATIVES A L'ENTRETIEN

### PRECAUTIONS

#### Précautions relatives à la vidange de liquide de refroidissement moteur

INFOID:000000001615316

Vidanger le liquide de refroidissement moteur lorsque le moteur est froid.

#### Précautions concernant le débranchement des tuyaux de carburant

INFOID:000000001615317

- S'assurer, avant toute intervention, qu'il n'y a pas d'objets pouvant produire des étincelles dans les environs.
- Relâcher la pression de carburant avant de débrancher et de démonter les raccords.
- Une fois les tuyaux débranchés, en boucher les ouvertures afin d'arrêter le flux de carburant.

#### Précautions concernant la dépose et le démontage

INFOID:000000001615318

- Lorsqu'il est indiqué dans le texte que l'utilisation d'outils spéciaux est nécessaire, utiliser les outils spécifiés. Toujours s'assurer de travailler dans de bonnes conditions de sécurité, et éviter les interventions demandant de la force ou non indiquées.
- Prendre tout particulièrement soin de ne pas endommager les surfaces de contact ou de glissement.
- Si nécessaire, couvrir les ouvertures du système moteur avec une bande adhésive ou un matériau équivalent, afin de prévenir l'introduction de corps étrangers.
- Marquer et poser les pièces démontées de manière ordonnée afin de faciliter le dépiage des pannes et le remontage.
- Lors du desserrage des écrous et des boulons, toujours commencer par celui qui se trouve le plus vers l'extérieur, puis par celui qui lui est diagonalement opposé, et ainsi de suite. Si l'ordre de desserrage est spécifié, suivre les instructions.

#### Précautions concernant les procédures d'inspection, de réparation et de remplacement

INFOID:000000001615319

Inspecter soigneusement les pièces avant de les réparer ou de les remplacer. De la même manière, inspecter les pièces de remplacement neuves, et remplacer si nécessaire.

#### Précautions concernant le montage et la repose

INFOID:000000001615320

- Utiliser une clé dynamométrique pour serrer les boulons et écrous à la valeur spécifiée.
- Lors du serrage des écrous et des boulons, toujours serrer en plusieurs étapes et de manière identique en commençant par ceux qui se trouvent au centre, puis par ceux qui se trouvent à l'intérieur et à l'extérieur, diagonalement et en respectant cet ordre. Si l'ordre de serrage est spécifié, respecter les indications.
- Remplacer avec un nouveau joint plat, garniture, joint d'étanchéité d'huile ou joint torique.
- Des chevilles de positionnement sont utilisées pour l'alignement de plusieurs pièces. Lors du remplacement et du remontage des pièces au moyen de chevilles de positionnement, veiller à ce que les chevilles de positionnement soient reposées dans leur position d'origine.
- Nettoyer et souffler de l'air avec soin sur chaque pièce. Vérifier soigneusement que les conduites d'huile moteur ou de liquide de refroidissement moteur ne présentent pas de blocages.
- Eviter d'endommager les surfaces de contact ou de glissement. Retirer complètement tous les corps étrangers tels que les peluches de tissu ou la poussière. Avant le montage, bien huiler les surfaces de glissement.
- Libérer l'air au travers du conduit une fois le liquide de refroidissement vidangé.
- Une fois la réparation effectuée, faire démarrer le moteur et augmenter son régime afin de vérifier que les systèmes de liquide de refroidissement moteur, de carburant, d'huile moteur, et de gaz d'échappement ne présentent pas de fuites.

#### Pièces nécessitant un serrage angulaire

INFOID:000000001615321

- Utiliser une clé angulaire [outil spécial : KV10112100] pour le serrage final des pièces du moteur suivantes :
  - Boulons de culasse
  - Boulons de bloc-cylindres inférieur
  - Boulons de chapeau de bielle
  - Boulon de poulie de vilebrequin
- Ne pas utiliser une valeur de couple pour le serrage final.
- La valeur de couple de ces pièces est valable pour une étape préliminaire.

# PRECAUTIONS

## < INFORMATIONS RELATIVES A L'ENTRETIEN

[VQ]

- S'assurer que le filetage et les surfaces de siège sont propres et enduits d'une couche d'huile moteur.

### Précautions concernant le joint liquide

INFOID:000000001615322

#### DEPOSE DU JOINT D'ETANCHEITE LIQUIDE

- Après avoir retiré les boulons et les écrous de fixation, séparer les surfaces de contact avec une fraise pour joint (outillage spécial) et retirer le joint d'étanchéité liquide.

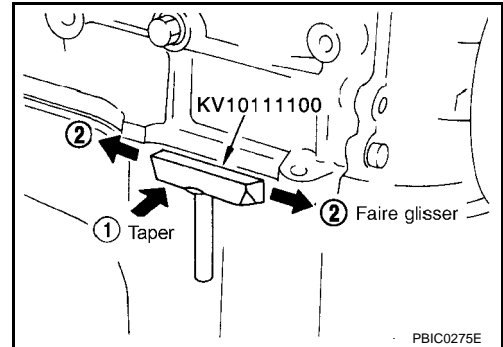
**PRECAUTION:**

**Veiller à ne pas endommager les surfaces de contact.**

- Taper sur la fraise pour joint afin de l'insérer, puis la faire glisser en la tapant latéralement comme indiqué sur l'illustration ci-contre.
- Pour les espaces où il est difficile d'utiliser la fraise pour joint (outil spécial), taper légèrement sur les pièces à l'aide d'un marteau en plastique afin de déposer le joint.

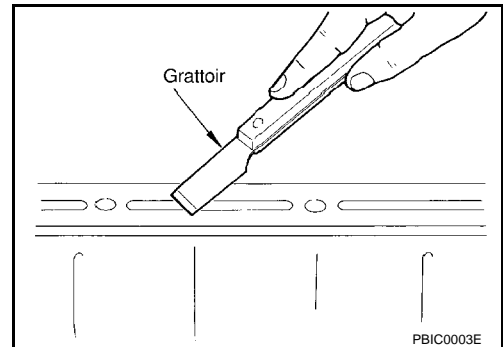
**PRECAUTION:**

**Si l'utilisation d'un outil tel qu'un tournevis est inévitable, s'assurer de ne pas endommager les surfaces de contact.**

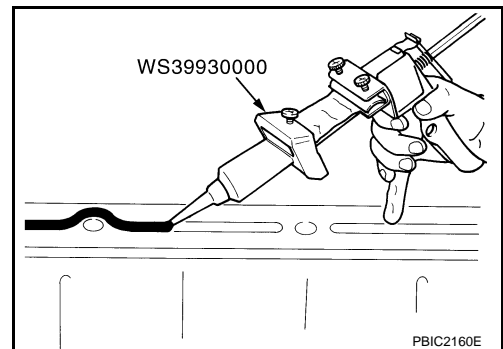


#### PROCEDURE D'APPLICATION DU JOINT LIQUIDE

1. A l'aide d'un grattoir, déposer le joint liquide usagé adhérent à la surface d'application du joint liquide et à la surface de contact.
  - Retirer complètement le joint liquide de la rainure de la surface d'application du joint liquide, des boulons de fixation et des orifices de boulon.
2. Essuyer la surface d'application du joint et la surface de contact avec du white spirit afin d'enlever l'humidité, la graisse et les corps étrangers.



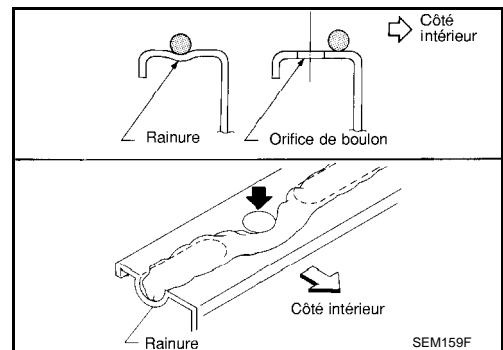
3. Attacher le tube de joint liquide au presse-tube (outil spécial).  
**Utiliser du joint d'étanchéité liquide d'origine ou un produit équivalent.**
4. Appliquer le joint aux endroits indiqués de manière uniforme en respectant les dimensions spécifiées.
  - Si une rainure est prévue pour l'application du joint liquide, appliquer le joint liquide dans cette rainure.



- Appliquer du joint normalement dans les orifices de boulon. En appliquer à l'extérieur des orifices si spécifié. Bien lire les instructions de ce manuel de réparation.
- Poser l'élément de contact dans les cinq minutes suivant l'application du joint.
- Si le joint liquide dépasse, l'essuyer immédiatement.
- Ne pas serrer à nouveau les boulons et les écrous de fixation après la repose.
- Faire le plein d'huile moteur et de liquide de refroidissement moteur au moins 30 minutes après la repose.

**PRECAUTION:**

**Respecter les instructions fournies dans le manuel de réparation.**



# PREPARATION

< INFORMATIONS RELATIVES A L'ENTRETIEN

[VQ]

## PREPARATION

### Outillage spécial

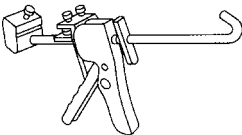
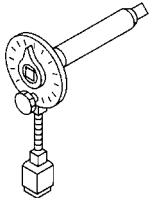
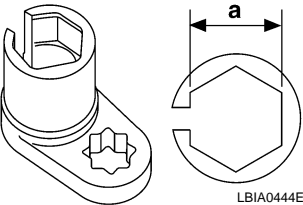
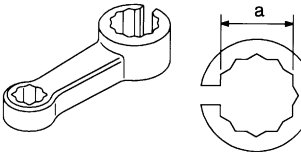
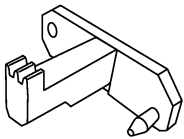

INFOID:000000001615323

Numéro de l'outil Nom de l'outil	Description
KV10116200 Clé à compression pour le ressort de soupape 1. KV10115900 Attache 2. KV10109220 Adaptateur	Démontage du mécanisme de soupape La pièce (1) est un composant de l'outil KV10116200, mais pas la pièce (2).
KV10107902 Extracteur de joint d'huile de soupape	Remplacement du joint d'huile de soupape
KV10115600 Chasseur de joint d'huile de soupape	Repose du joint d'étanchéité d'huile de soupape
EM03470000 Compresseur de segment de piston	Repose du piston dans l'alésage du cylindre
ST16610001 Extracteur de bague pilote	Dépose du convertisseur pilote
KV10111100 Fraise pour joint	Dépose du carter d'huile (supérieur et inférieur), du carter de chaîne de distribution avant et arrière, etc.

# PREPARATION

## < INFORMATIONS RELATIVES A L'ENTRETIEN

[VQ]

Numéro de l'outil Nom de l'outil	Description
WS39930000 Presse-tube  NT052	Pour presser le tube de joint liquide
KV10112100 Clé angulaire  NT014	Serrage angulaire des boulons de chapeau de palier, de culasse, etc.
KV991- J0050 Clé pour sonde à oxygène chauffée  LBIA0444E	Desserrage ou serrage de capteur 1 de rapport air/carburant <b>a : 22 mm</b>
KV10114400 Clé pour sonde à oxygène chauffée  NT636	Desserrage ou serrage de la sonde 2 à oxygène chauffée <b>a : 22 mm</b>
KV10117700 Dispositif d'arrêt de couronne dentée  NT822	Dépose et repose de la poulie de vilebrequin
- Relâchement du connecteur rapide  PBIC0198E	Dépose des connecteurs rapides du tuyau de carburant dans le compartiment moteur (disponibles dans la SEC. 164 du CATALOGUE DES PIECES DETACHEES : Pièce n°16441 6N210)

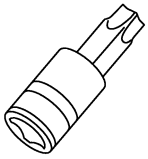
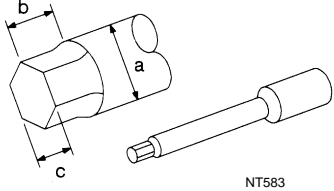
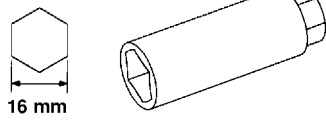
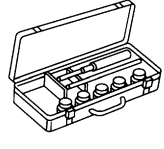
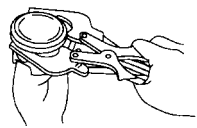
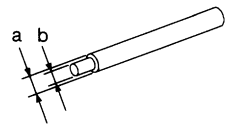
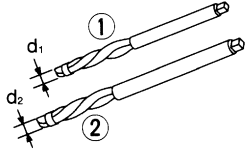
Outillage en vente dans le commerce

INFOID:000000001615324

# PREPARATION

## < INFORMATIONS RELATIVES A L'ENTRETIEN

[VQ]

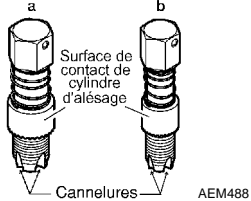

Nom de l'outil	Description
<p>Douille TORX</p>  <p>PBIC1113E</p>	<p>Dépose et repose du volant <b>Taille : T55</b></p>
<p>Clé à boulon de culasse</p>  <p>NT583</p>	<p>Desserrage et serrage des boulons de culasse, à utiliser avec une clé angulaire [outil spécial : KV10112100] <b>a : 13 de dia.</b> <b>b : 12</b> <b>c : 10</b> Unité : mm</p>
<p>Clé pour bougie d'allumage</p>  <p>16 mm</p> <p>NT047</p>	<p>Dépose et repose des bougies d'allumage</p>
<p>Jeu de fraises pour siège de soupape</p>  <p>NT048</p>	<p>Ajustement des dimensions du siège de soupape</p>
<p>Pinces d'écartement de segment de piston</p>  <p>NT030</p>	<p>Dépose et repose du segment de piston</p>
<p>Chassoir de guide de soupape</p>  <p>NT015</p>	<p>Dépose et repose du guide de soupape <b>Admission et échappement :</b> <b>a : 9,5 mm de dia.</b> <b>b : 5,5 mm de dia.</b></p>
<p>Alésoir du guide de soupape</p>  <p>NT016</p>	<p>(1) : alésage de l'orifice interne du guide de soupape (2) : alésage des orifices surdimensionnés du guide de soupape <b>Admission et échappement :</b> <b>d1 : 6,0 mm de dia.</b> <b>d2 : 10,2 mm de dia.</b></p>



# PREPARATION

## < INFORMATIONS RELATIVES A L'ENTRETIEN

[VQ]

Nom de l'outil	Description
<p>Outil de nettoyage pour filetage des sondes à oxygène</p> 	<p>Reconditionnement du filetage du système d'échappement avant la repose d'une nouvelle sonde à oxygène chauffée. (Utiliser avec le lubrifiant antigrippant indiqué ci-dessous.)  <b>a : 18 mm de dia. pour la sonde à oxygène chauffée à la zircone</b>  <b>b : 12 mm de dia. pour la sonde à oxygène chauffée au titane</b></p>
<p>Lubrifiant antigrippant (Permatex 133AR ou produit équivalent conforme à la spécification MIL-A-907)</p> 	<p>Lubrification de l'outil de nettoyage pour filetage de sonde à oxygène lors de la remise en état des filetages du système d'échappement</p>

A  
EM  
C  
D  
E  
F  
G  
H  
I  
J  
K  
L  
M  
N  
O  
P

# DEPISTAGE DES PANNES LIEES AUX BRUITS, VIBRATIONS ET DURETES (NVH)

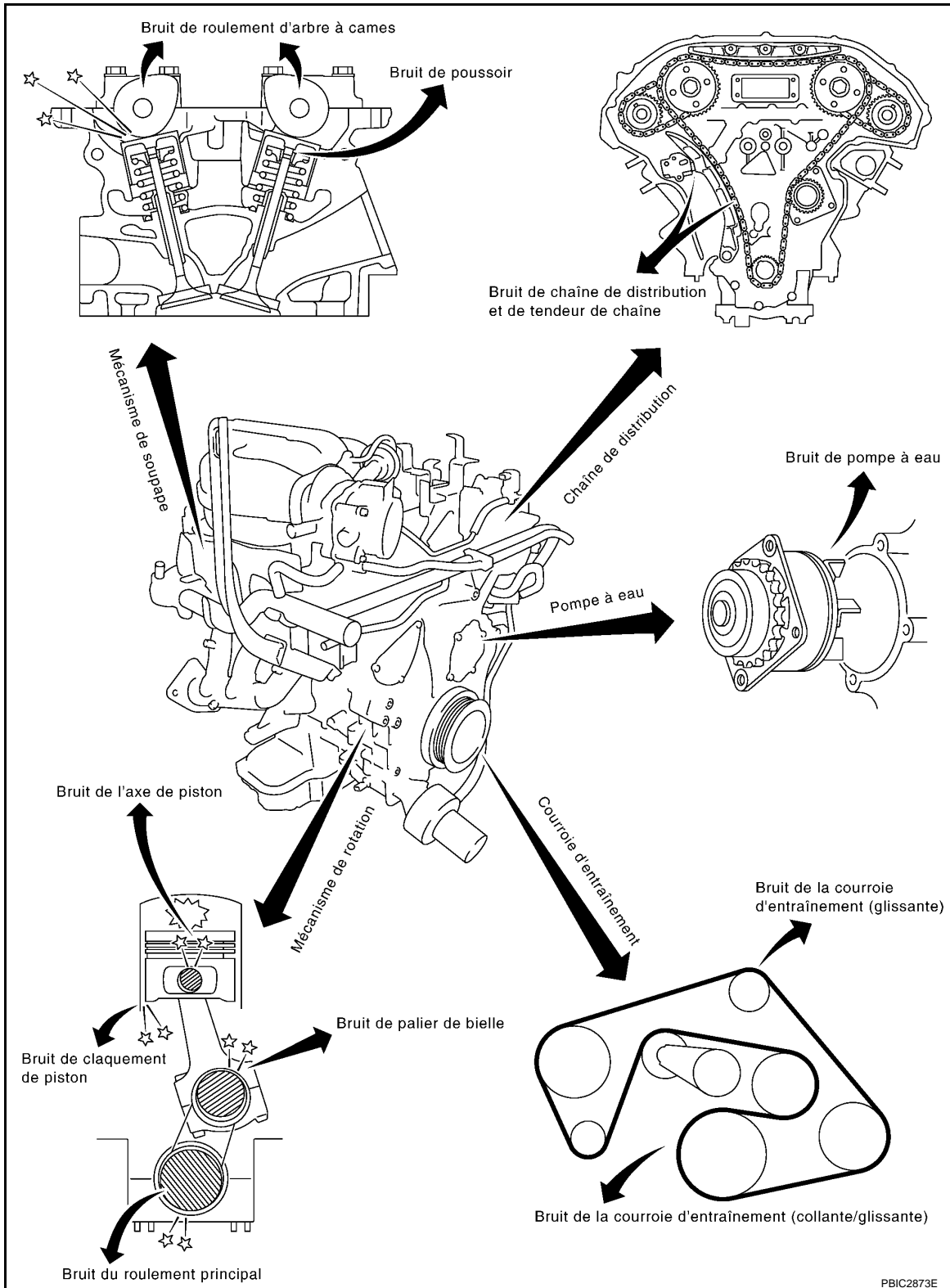
< INFORMATIONS RELATIVES A L'ENTRETIEN

[VQ]

## DEPISTAGE DES PANNES LIEES AUX BRUITS, VIBRATIONS ET DURETES (NVH)

### Dépistage des pannes NVH - Bruits du moteur

INFOID:000000001615325



Utiliser l'organigramme ci-dessous pour trouver les causes du symptôme.

INFOID:000000001615326

1. Situer l'endroit où le bruit se produit.

# DEPISTAGE DES PANNES LIEES AUX BRUITS, VIBRATIONS ET DURETES (NVH)

< INFORMATIONS RELATIVES A L'ENTRETIEN

[VQ]

2. Vérifier le type de bruit.
  3. Préciser les conditions de fonctionnement du moteur.
  4. Vérifier la source du bruit spécifié.
- Si nécessaire, réparer ou remplacer ces pièces.

Emplacement du bruit	Type de bruit	Conditions de fonctionnement du moteur						Source du bruit	Elément à vérifier	Page de référence
		Avant monté e en température du moteur	Après monté e en température du moteur	Au démarrage	Au ralenti	Au lancement	Pendant la conduite			
Dessus du moteur Cache-culbuteurs Culasse	Bruit sec ou cliquetis	C	A	-	A	B	-	Bruit de poussoir	Jeu de la soupape	<a href="#">EM-80</a>
	Bruit de ferraille	C	A	-	A	B	C	Bruit des roulements d'arbre à cames	Voile de l'arbre à cames Jeu d'huile du tourillon d'arbre à cames	<a href="#">EM-72</a> <a href="#">EM-72</a>
Poulie de vilebrequin Bloc-cylindres (côté du moteur) Carter d'huile	Claquement ou détonation	-	A	-	B	B	-	Bruit de l'axe de piston	Jeu d'huile entre le piston et l'axe de piston Jeu d'huile de la bague de bielle	<a href="#">EM-120</a> <a href="#">EM-120</a>
	Claquement ou bruit sec	A	-	-	B	B	A	Bruit de claquement du piston	Jeu du piston à l'alésage du cylindre Jeu latéral des segments de piston Ecartement à l'extrémité du segment de piston Courbure et torsion des bielles	<a href="#">EM-120</a> <a href="#">EM-120</a> <a href="#">EM-120</a> <a href="#">EM-120</a>
	Détonation	A	B	C	B	B	B	Bruit de palier de bielle	Jeu d'huile de la bague de bielle Jeu d'huile du palier de bielle (tête de bielle)	<a href="#">EM-120</a> <a href="#">EM-120</a>
	Détonation	A	B	-	A	B	C	Bruit du palier principal	Jeu du palier principal. Voile du vilebrequin	<a href="#">EM-120</a> <a href="#">EM-120</a>
Avant du moteur Carter de la chaîne de distribution	Frappe-ment ou bruit sec	A	A	-	B	B	B	Bruit de chaîne de distribution et de tendeur de chaîne	Fissures et usure de la chaîne de distribution Fonctionnement du tendeur de la chaîne de distribution	<a href="#">EM-52</a> <a href="#">EM-52</a>

A  
EM  
C  
D  
E  
F  
G  
H  
I  
J  
K  
L  
M  
N  
O  
P

# DEPISTAGE DES PANNES LIEES AUX BRUITS, VIBRATIONS ET DURETES (NVH)

< INFORMATIONS RELATIVES A L'ENTRETIEN

[VQ]

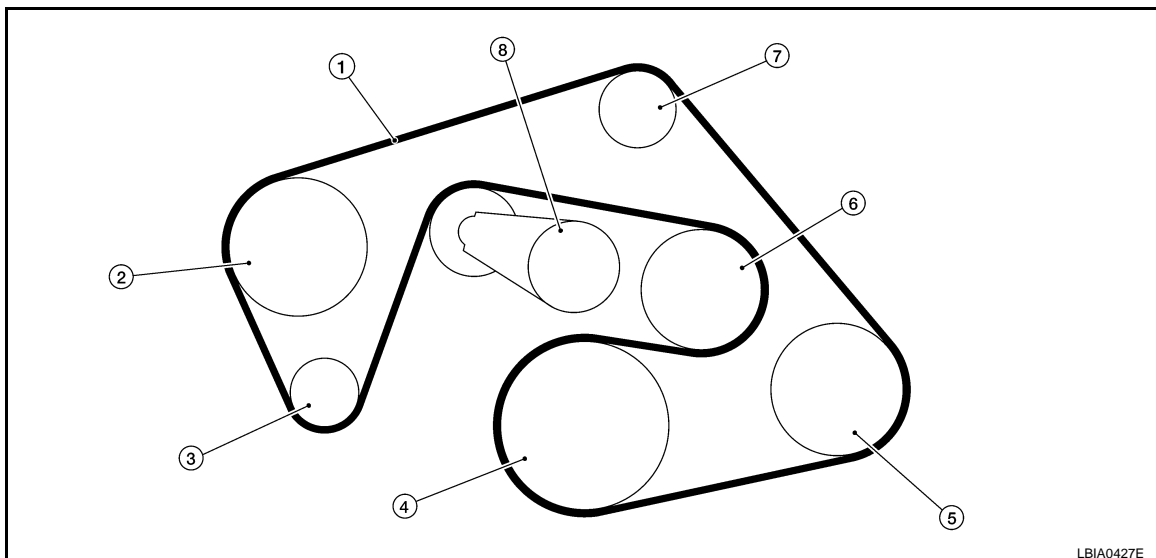
Emplacement du bruit	Type de bruit	Conditions de fonctionnement du moteur						Source du bruit	Elément à vérifier	Page de référence
		Avant monté e en température du moteur	Après monté e en température du moteur	Au démarrage	Au ralenti	Au lancement	Pendant la conduite			
Avant du moteur	Grincement ou sifflement	A	B	-	B	-	C	Courroies d'entraînement (accrochage ou friction)	Déflexion des courroies d'entraînement	<a href="#">EM-13</a>
	Craquement	A	B	A	B	A	B	Courroies d'entraînement (friction)	Fonctionnement du palier de la poulie de tension	
	Grincement Craquement	A	B	-	B	A	B	Bruit de pompe à eau	Fonctionnement de la pompe à eau	<a href="#">CO-25</a>

A : Etroitement lié B : Lié C : Parfois lié -: Non lié

## COURROIES D'ENTRAÎNEMENT

### Vérification des courroies d'entraînement

INFOID:000000001615327



- |                            |   |   |
|----------------------------|---|---|
| 1. Courroie d'entraînement | 2. Poulie de pompe à huile de direction           | 3. Poulie d'alternateur assistée            |
| 4. Poulie de vilebrequin   | 5. Poulie de compresseur de climatisation         | 6. Poulie de ventilateur de refroidissement |
| 7. Poulie de tension       | 8. Tendeur automatique de courroie d'entraînement |   |

#### ATTENTION:

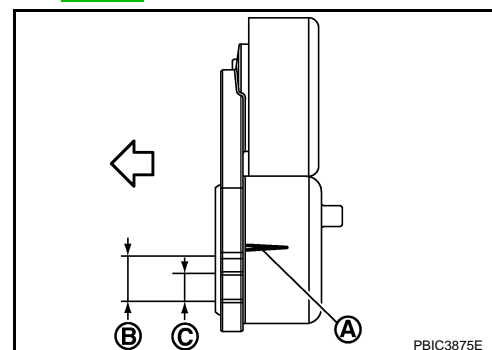
#### S'assurer d'effectuer l'intervention lorsque le véhicule est à l'arrêt.

- Déposer le carénage inférieur du moteur avant et l'ensemble de conduit d'air et de silencieux à résonance lors de l'inspection de courroie d'entraînement. Se reporter à [EI-14](#) et à [EM-16](#).
- S'assurer que le repère (A) du tendeur automatique se trouve dans la gamme de fonctionnement acceptable (entre les trois encoches "B").

← Avant du moteur

#### NOTE:

- Vérifier l'indication du tendeur automatique lorsque le moteur est froid. .
- Une fois la courroie d'entraînement neuve posée, la plage doit être (C).
- Le repère est situé sur la partie mobile du tendeur automatique en ce qui concerne la courroie de l'alternateur, la pompe à eau, de compresseur d'A/C et sur la partie fixe en ce qui concerne la courroie de pompe à huile de direction assistée.
- Vérifier visuellement l'absence d'usure, de dommages ou de fissures sur la courroie d'entraînement.
- Si le repère se trouve hors de la plage d'utilisation possible, ou si la courroie est endommagée, remplacer la courroie d'entraînement.



### Réglage de la tension

INFOID:000000001615328

Le réglage de la tension de la courroie n'est pas nécessaire, car cette opération est effectuée automatiquement par le tendeur automatique de courroie.

### Dépose et repose

INFOID:000000001615329

DEPOSE

# COURROIES D'ENTRAÎNEMENT

## < INFORMATIONS RELATIVES A L'ENTRETIEN

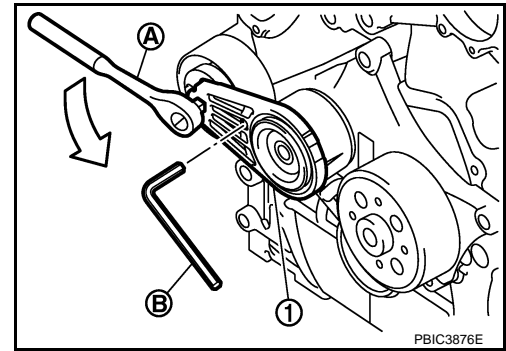
[VQ]

1. Déposer le carénage inférieur du moteur avant et l'ensemble de conduit d'air et de silencieux à résonance lors de l'inspection de courroie d'entraînement. Se reporter à [EI-14](#) et à [EM-16](#).
2. Déplacer la rallonge à manche (A) dans le sens de la flèche (sens de serrage du tendeur) tout en maintenant l'orifice carré dans le centre de la poulie de tension automatique (1).

**PRECAUTION:**

Eviter de mettre ses mains dans un endroit où elles pourraient être coincées si l'outil de retenue venait à tomber accidentellement.

3. Dans les conditions ci-dessus, insérer une tige de métal (B) d'environ 6 mm de diamètre (clé à tige hexagonale comme sur l'illustration par exemple) à travers le bossage de maintien afin de verrouiller le bras de poulie de tendeur automatique (1).
  - Laisser le bras de poulie de tendeur automatique verrouillé jusqu'à ce que la courroie d'entraînement soit à nouveau reposée.
4. Déposer la courroie d'entraînement.



## REPOSE

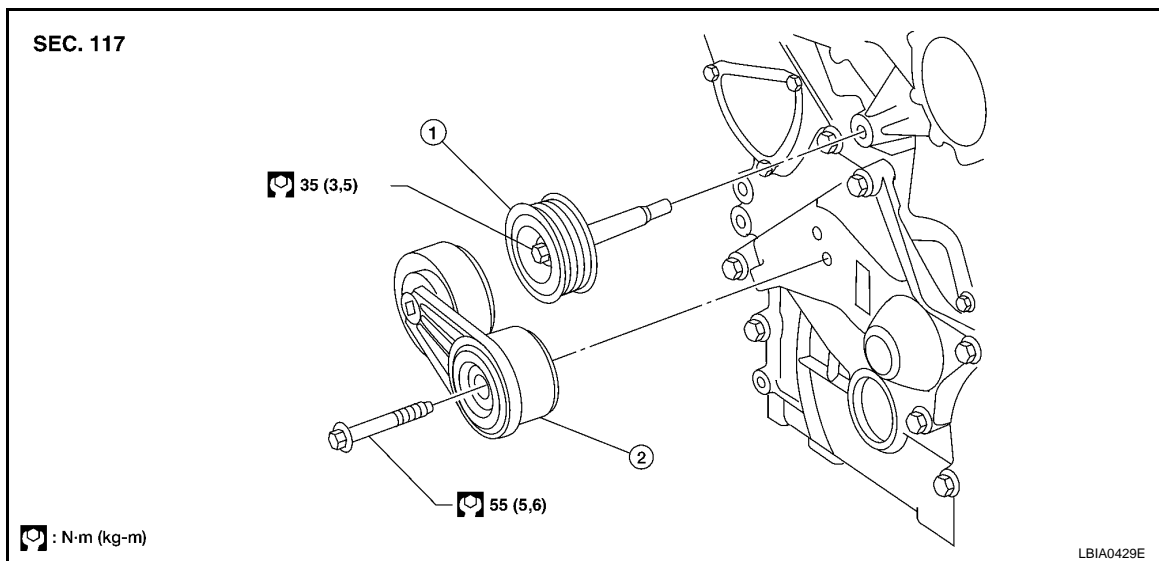
Noter ce qui suit, et reposer dans l'ordre inverse de la dépose.

**PRECAUTION:**

- S'assurer que la courroie d'entraînement soit correctement reposée autour de chaque poulies.
- S'assurer que la courroie d'entraînement est correctement engagée dans la gorge de poulie.
- S'assurer que les courroies d'entraînement et toutes rainures de poulie sont exemptes d'huile moteur et liquide de refroidissement moteur, etc.
- S'assurer que la tension de chaque courroie d'entraînement se trouve dans la plage de fonctionnement admissible à l'aide du cran de repère sur le tendeur automatique. Se reporter à [EM-13](#), "[Vérification des courroies d'entraînement](#)".

## Tendeur automatique de courroie d'entraînement et poulie de tension

INFOID:000000001615330



1. Poulie de tension

2. Tendeur automatique de courroie d'entraînement

## DEPOSE

1. Déposer le carénage inférieur du moteur avant et l'ensemble de conduit d'air et de silencieux à résonance lors de l'inspection de courroie d'entraînement. Se reporter à [EI-14](#) et à [EM-16](#).
2. Déposer la courroie d'entraînement. Se reporter à [EM-13](#), "[Dépose et repose](#)".
  - Laisser le bras de poulie de tendeur automatique verrouillé après dépose de la courroie d'entraînement.
3. Déposer le tendeur automatique et la poulie de tension

# COURROIES D'ENTRAINEMENT

< INFORMATIONS RELATIVES A L'ENTRETIEN

[VQ]

- Laisser le bras de poulie de tendeur automatique verrouillé lors de la dépose ou de la repose de la courroie d'entraînement.

A

## REPOSE

La repose se fait dans l'ordre inverse de la dépose.

EM

C

D

E

F

G

H

I

J

K

L

M

N

O

P

# FILTRE A AIR ET CONDUIT DE VENTILATION

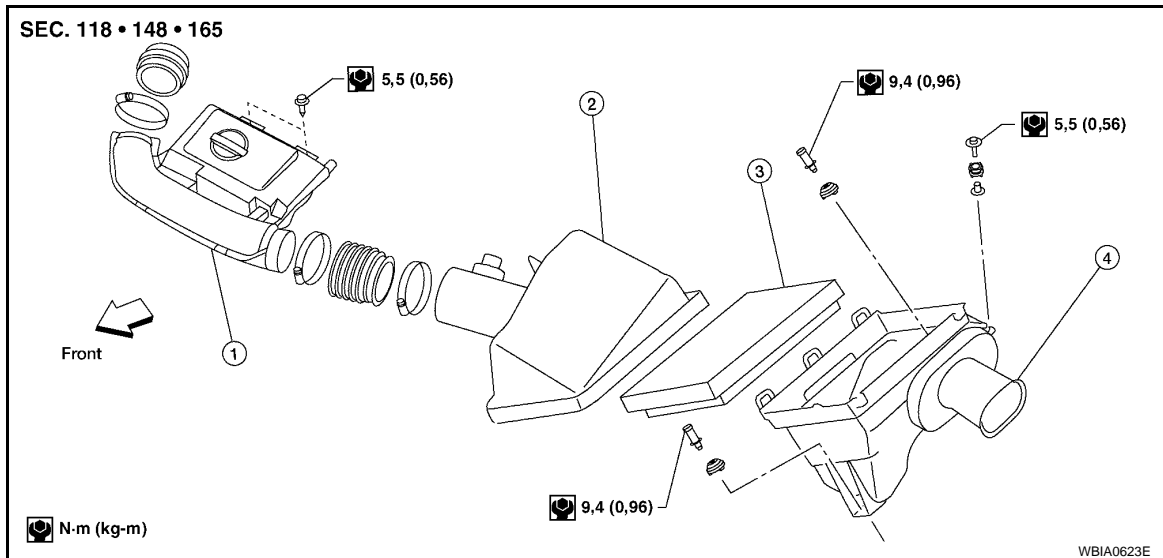
< INFORMATIONS RELATIVES A L'ENTRETIEN

[VQ]

## FILTRE A AIR ET CONDUIT DE VENTILATION

### Composant

INFOID:000000001615331



1. Conduit d'air et silencieux à résonance
2. Carter du filtre à air (supérieur)
3. Filtre à air
4. Carter du filtre à air (inférieur)

### Dépose et repose

INFOID:000000001615332

#### DEPOSE

1. Débrancher le connecteur de faisceau du débitmètre d'air.
2. Débrancher le flexible PCV.
3. Déposer l'ensemble de carter de filtre à air/débitmètre d'air et l'ensemble de conduit d'air et déconnectant leurs joints.
  - Ajouter les repères nécessaires pour faciliter la repose plus facile.

**PRECAUTION:**  
**Manipuler le débitmètre d'air avec soin.**

  - **Ne pas le cogner.**
  - **Ne pas le démonter.**
  - **Ne pas toucher son capteur.**

#### INSPECTION APRES LA DEPOSE

- Vérifier l'absence de fissure ou de fente sur le conduit d'air.
- En cas de détection d'un problème, remplacer le conduit d'air.

#### REPOSE

- Noter ce qui suit, et reposer dans l'ordre inverse de la dépose.
- Repères d'alignement. Fixer chaque joint. Visser solidement les colliers.

### Changement du filtre à air

INFOID:000000001615333

#### DEPOSE

1. Détacher les clips et soulever le carter de filtre à air (supérieur).
2. Déposer le filtre à air.

#### REPOSE

La repose se fait dans l'ordre inverse de la dépose.



# COLLECTEUR D'ADMISSION

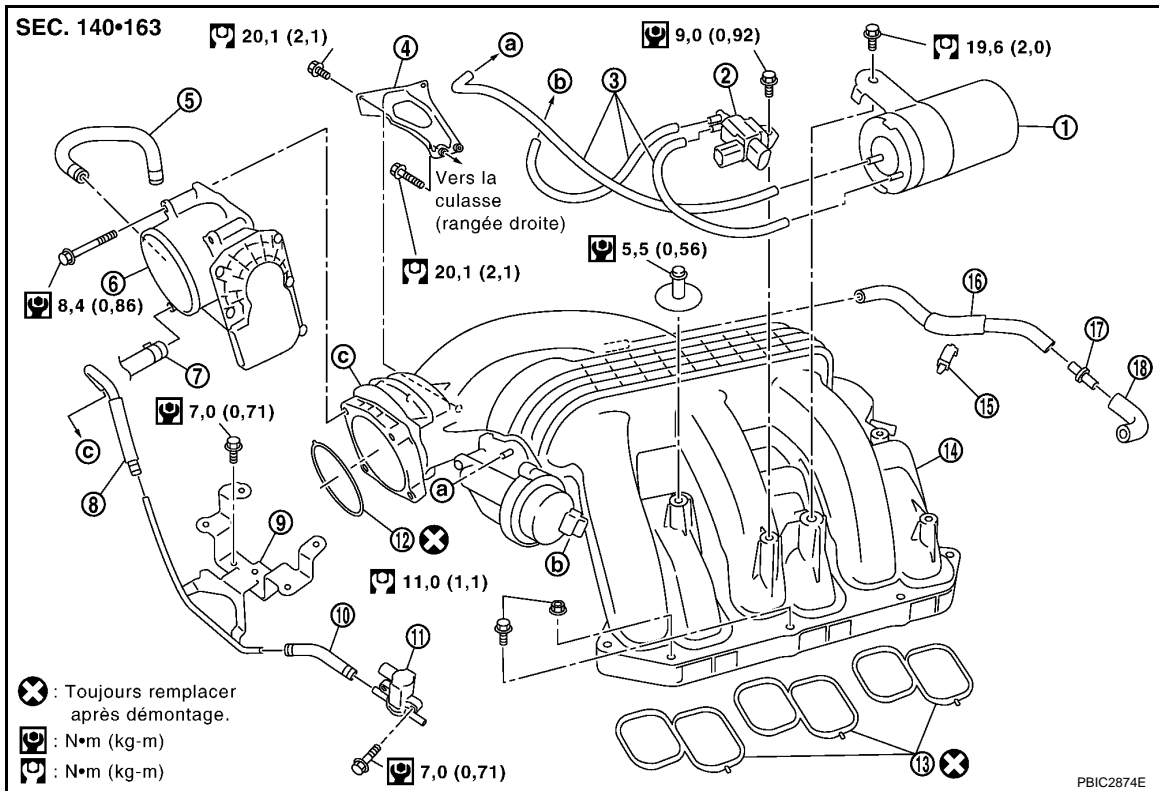
< INFORMATIONS RELATIVES A L'ENTRETIEN

[VQ]

## COLLECTEUR D'ADMISSION

Composant

INFOID:000000001615334



- |                                      |   |  |
|--------------------------------------|---|--|
| 1. Réservoir à dépression            | 2. Electrovanne de commande VIAS                                  | 3. Flexible à dépression                         |
| 4. Support de collecteur d'admission | 5. Flexible d'eau   | 6. Actionneur de commande de papillon électrique |
| 7. Flexible d'eau                    | 8. Flexible EVAP  | 9. Support                                       |
| 10. Flexible EVAP                    | 11. Electrovanne de commande de volume de purge de cartouche EVAP | 12. Joint plat                                   |
| 13. Joint plat                       | 14. Collecteur d'admission  | 15. Clip   |
| 16. Flexible PCV                     | 17. Connecteur  | 18. Flexible PCV                                 |

### Dépose et repose

INFOID:000000001615335

#### DEPOSE

##### ATTENTION:

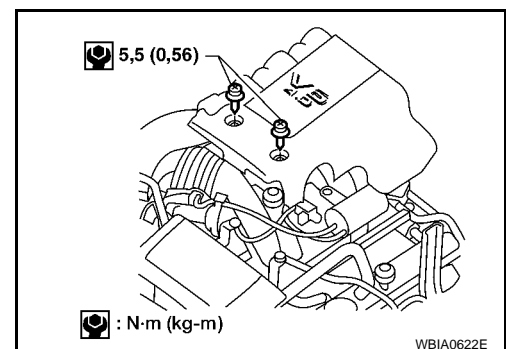
Pour éviter d'être ébouillanté, ne jamais vidanger le liquide de refroidissement moteur lorsque le moteur est chaud.

- Déposer le couvercle du moteur.

##### PRECAUTION:

Veiller à ne pas endommager ni érafler la surface du couvercle du moteur.

- Desserrer les boulons de fixation.
- Soulever le couvercle de moteur fermement afin de déloger les supports à emboîtement par pression.



# COLLECTEUR D'ADMISSION

< INFORMATIONS RELATIVES A L'ENTRETIEN

[VQ]

2. Déposer l'ensemble de carter de filtre à air (supérieur) avec l'ensemble de débitmètre d'air et de conduit d'air. Se reporter à [EM-16](#).
3. Déposer l'actionneur de commande de papillon électrique comme suit :
  - a. Vidanger le liquide de refroidissement du moteur, ou si les flexibles d'eau sont débranchés, mettre le bouchon afin d'éviter une fuite du liquide de refroidissement moteur. Se reporter à [CO-9, "Changement du liquide de refroidissement moteur"](#).

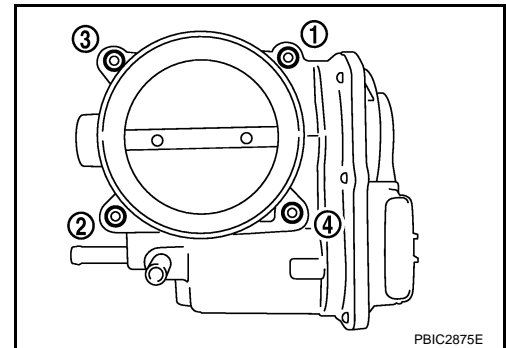
**PRECAUTION:**

- Effectuer la vidange lorsque le moteur est froid.
- Ne pas renverser de liquide de refroidissement moteur sur la courroie d'entraînement.

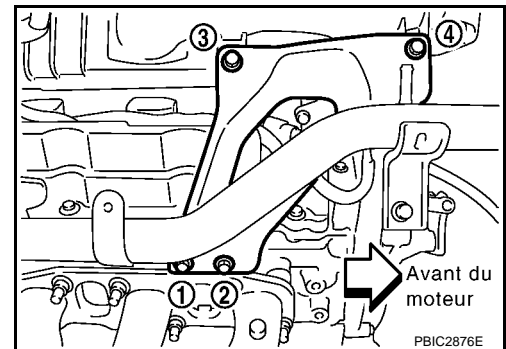
- b. Débrancher les tuyaux d'eau de l'actionneur de commande de papillon électrique.
      - Lorsque le liquide de refroidissement moteur n'est pas purgé du radiateur, fixer le bouchon aux flexibles d'eau afin de prévenir toute fuite de liquide de refroidissement.
    - c. Débrancher le connecteur de faisceau.
    - d. Desserrer les boulons de fixation dans l'ordre inverse de celui indiqué sur l'illustration.

**PRECAUTION:**

- Manipuler avec soin afin d'éviter tout choc sur l'actionneur de commande de papillon électrique.
- Ne pas démonter.



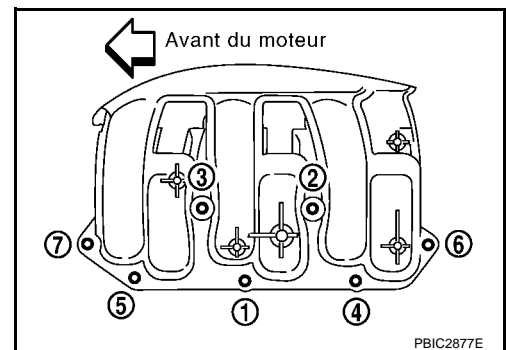
4. Déposer les pièces suivantes :
  - Flexible à dépression (vers le servofrein)
  - Flexible PCV
5. Desserrer les boulons de fixation dans le sens inverse de celui indiqué sur l'illustration afin de déposer le support de collecteur d'admission.



6. Débrancher les flexibles EVAP et les connecteurs de faisceau de l'électrovanne de commande de volume de purge de cartouche EVAP.
7. Déposer l'électrovanne de commande de volume de purge de cartouche EVAP
8. Déposer l'électrovanne de commande de réglage des soupapes d'admission et le réservoir à dépression.
  - Ajouter les repères nécessaires pour faciliter la repose.
9. Desserrer les écrous et boulons de fixation dans le sens inverse de celui indiqué sur l'illustration afin de déposer le support de collecteur d'admission.

**PRECAUTION:**

- Couvrir les ouvertures du moteur afin d'éviter l'entrée de corps étrangers.



REPOSE

# COLLECTEUR D'ADMISSION

## < INFORMATIONS RELATIVES A L'ENTRETIEN

[VQ]

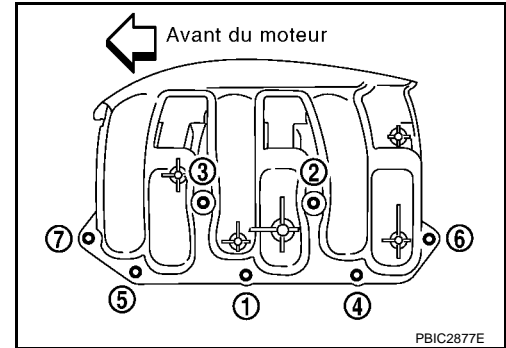
Noter ce qui suit, et reposer dans l'ordre inverse de la dépose.

Collecteur d'admission

- Lorsque les boulons filetés sont retirés du collecteur d'admission, les reposer et les serrer au couple spécifié ci-dessous.

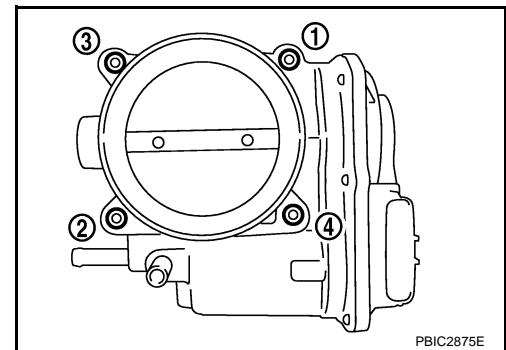
: **6,9 N·m (0,70 kg·m)**

- Serrer les écrous et boulons de fixation et les écrous dans l'ordre numérique indiqué sur l'illustration.



Actionneur de commande de papillon électrique

- Serrer les boulons de fixation dans l'ordre numérique indiqué sur l'illustration.
- Procéder à l'“Instruction de papillon en position fermée” lorsque le connecteur du faisceau de l'actionneur de commande du papillon électronique est débranché. Se reporter à [EC-73, "Initialisation de la position fermée du papillon"](#) (AVEC EURO-OBD) ou [EC-566, "Initialisation de la position fermée du papillon"](#) (SANS EURO-OBD).
- Procéder à l'“Initialisation du volume d'air de ralenti” et à l'“Instruction de papillon en position fermée” lors du remplacement de l'actionneur de commande du papillon électronique. Se reporter à [EC-74, "Initialisation du volume d'air de ralenti"](#) (AVEC EURO-OBD) ou [EC-567, "Initialisation du volume d'air de ralenti"](#) (SANS EURO-OBD).



A  
EM  
C  
D  
E  
F  
G  
H  
I  
J  
K  
L  
M  
N  
O  
P

# COLLECTEUR D'ADMISSION

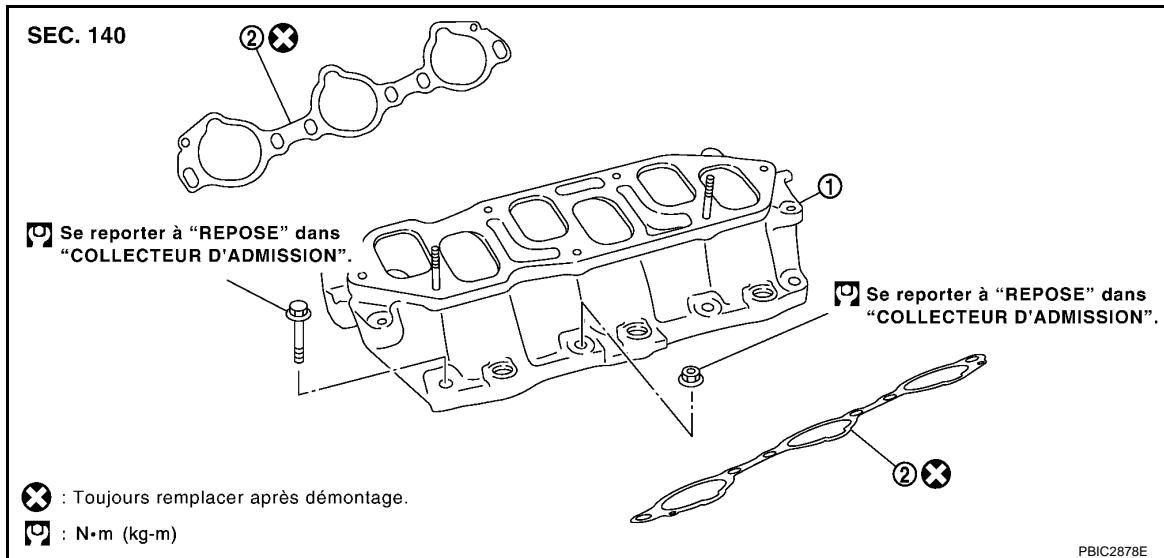
< INFORMATIONS RELATIVES A L'ENTRETIEN

[VQ]

## COLLECTEUR D'ADMISSION

Composant

INFOID:000000001615336



1. Collecteur d'admission

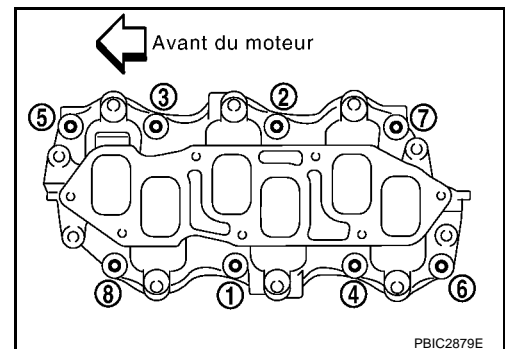
2. Joint plat

### Dépose et repose

INFOID:000000001615337

#### DEPOSE

1. Relâcher la pression de carburant. Se reporter à [EC-75. "Vérification de la pression de carburant"](#) (AVEC EURO-OBD) ou [EC-568. "Vérification de la pression de carburant"](#) (SANS EURO-OBD).
2. Déposer le collecteur d'admission. Se reporter à [EM-17](#).
3. Déposer le flexible de carburant et l'ensemble de l'injecteur. Se reporter à [EM-35](#).
4. Desserrer les écrous et boulons de fixation dans le sens inverse de celui indiqué sur l'illustration à l'aide d'un outil électrique et déposer le support de collecteur d'admission.



5. Déposer les joints d'étanchéité.

#### **PRECAUTION:**

**Couvrir les ouvertures du moteur afin d'éviter l'entrée de corps étrangers.**

#### INSPECTION APRES LA DEPOSE

Distorsion de la surface

# COLLECTEUR D'ADMISSION

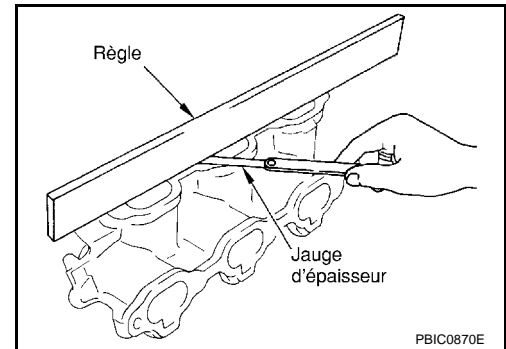
## < INFORMATIONS RELATIVES A L'ENTRETIEN

[VQ]

- Vérifier que la surface de contact du collecteur d'admission n'est pas déformée, à l'aide d'une règle et une jauge d'épaisseur.

**Limite : 0,1 mm**

- Si elle dépasse la limite, remplacer la tubulure d'admission.



## REPOSE

Noter ce qui suit, et reposer dans l'ordre inverse de la dépose.

Tubulure d'admission

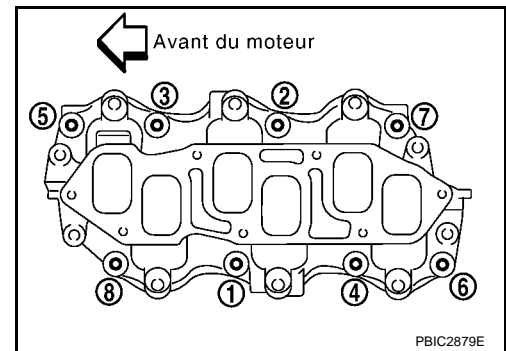
- Lorsque les boulons filetés sont retirés de la culasse, les reposer et les serrer au couple spécifié ci-dessous.

: **10,8 N·m (1,1 kg·m)**

- Serrer tous les boulons et les écrous de fixation au couple spécifié en deux étapes minimum, en suivant l'ordre numérique indiqué sur l'illustration.

**1ère étape**  
: **7,4 N·m (0,75 kg·m)**

**2ème étape et suite**  
: **29,0 N·m (3,0 kg·m)**



A  
EM  
C  
D  
E  
F  
G  
H  
I  
J  
K  
L  
M  
N  
O  
P

# COLLECTEUR D'ÉCHAPPEMENT ET CATALYSEUR A TROIS VOIES

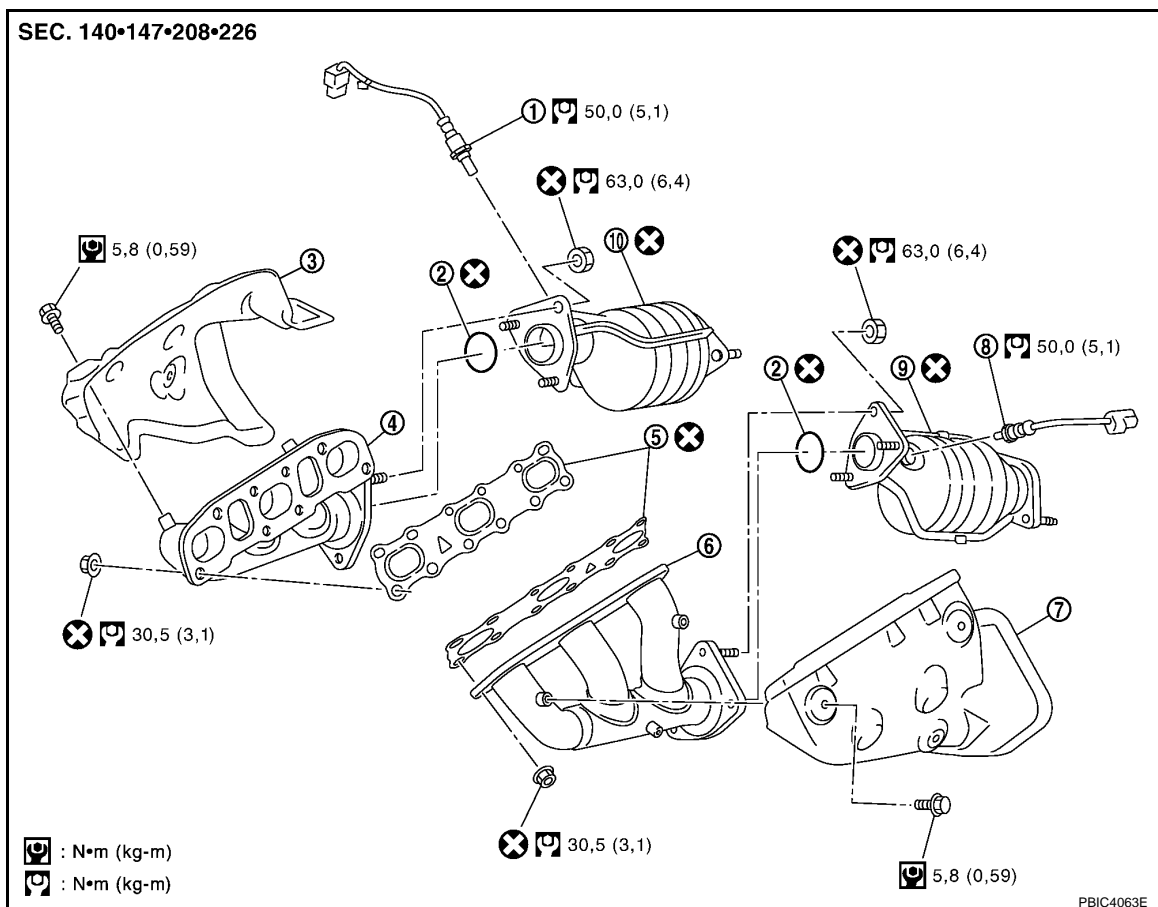
< INFORMATIONS RELATIVES A L'ENTRETIEN

[VQ]

## COLLECTEUR D'ÉCHAPPEMENT ET CATALYSEUR A TROIS VOIES

Composant

INFOID:000000001615338



- |   |  |   |
|---|--|---|
| 1. Capteur de ratio air/carburant 1 (rangée 1)            | 2. Joint circulaire                            | 3. Couvercle de collecteur d'échappement (rangée de droite) |
| 4. Collecteur d'échappement (rangée de droite)            | 5. Joint plat                                  | 6. Collecteur d'échappement (rangée gauche)                 |
| 7. Couvercle de collecteur d'échappement (rangée gauche)  | 8. Capteur de ratio air/carburant 1 (rangée 2) | 9. Catalyseur à trois voies (collecteur) (rangée gauche)    |
| 10. Catalyseur à trois voies (collecteur) (rangée droite) |  |   |

• Se reporter à [GI-10, "Composant"](#) pour plus d'informations sur les symboles utilisés sur l'illustration.

### Dépose et repose

INFOID:000000001615339

#### DEPOSE (RANGÉE GAUCHE)

1. Déposer le carter du filtre à air et le conduit d'air. Se reporter à [EM-16](#).
2. Déposer la partie avant de carter inférieur de moteur et la partie intermédiaire de carter inférieur de moteur. Se reporter à [EI-14](#).

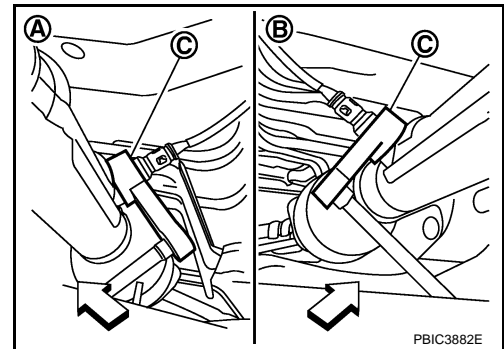
# COLLECTEUR D'ÉCHAPPEMENT ET CATALYSEUR A TROIS VOIES

< INFORMATIONS RELATIVES A L'ENTRETIEN

[VQ]

3. Débrancher le connecteur de faisceau et la sonde à oxygène chauffée 2 sur chaque rangée à l'aide de la clé à sonde à oxygène chauffée (C) [Outil spécial: KV10114400].

A : Rangée droite  
B : Rangée gauche  
⇐ : Avant du véhicule

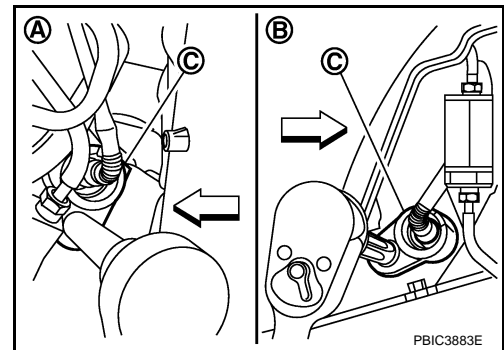


**PRECAUTION:**

- Veiller à ne pas endommager la sonde 2 à oxygène chauffée.
- Mettre au rebut toute sonde à oxygène chauffée 2 tombée d'une hauteur supérieure à 0,5 m sur une surface dure, telle qu'un sol en béton ; la remplacer par une pièce neuve.

4. Fixer temporairement le silencieux principal au véhicule, et retirer le tuyau d'échappement avant (rangée gauche). Se reporter à [EX-2](#).
5. Déposer le couvercle de collecteur d'échappement (rangée gauche)
6. Débrancher le connecteur de faisceau et le capteur de ratio air/carburant 1 sur chaque rangée à l'aide de la clé à sonde à oxygène chauffée (C) [Outil spécial: KV991- J0050].

A : Rangée gauche  
B : Rangée droite  
⇐ : Avant du véhicule



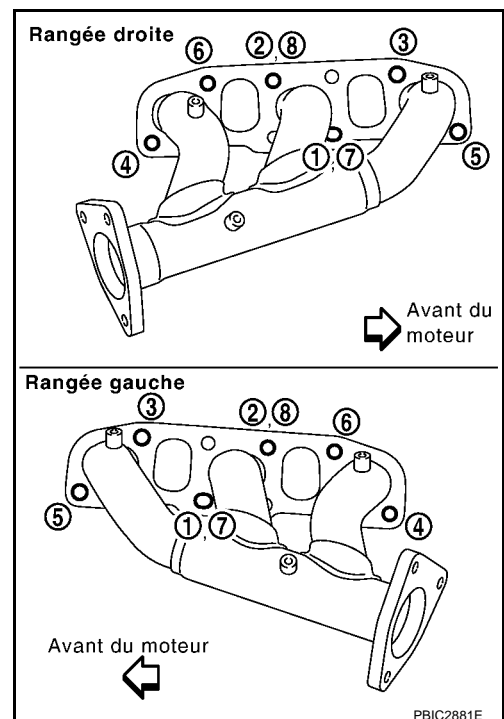
**PRECAUTION:**

- Veiller à ne pas endommager le capteur 1 de rapport air/carburant.
- Mettre au rebut toute sonde à oxygène chauffée 1 tombée d'une hauteur supérieure à 0,5 m sur une surface dure, telle qu'un sol en béton ; la remplacer par une pièce neuve.

7. Déposer le catalyseur à trois voies (collecteur) (rangée gauche)
8. Serrer les écrous de fixation dans l'ordre inverse de celui indiqué sur l'illustration pour déposer le collecteur d'admission.

**NOTE:**

Ignorer l'ordre numérique 7 et 8 lors de la dépose.



9. Déposer les joints d'étanchéité.

**PRECAUTION:**

# COLLECTEUR D'ÉCHAPPEMENT ET CATALYSEUR A TROIS VOIES

< INFORMATIONS RELATIVES A L'ENTRETIEN

[VQ]

Couvrir les ouvertures du moteur afin d'éviter l'entrée de corps étrangers.

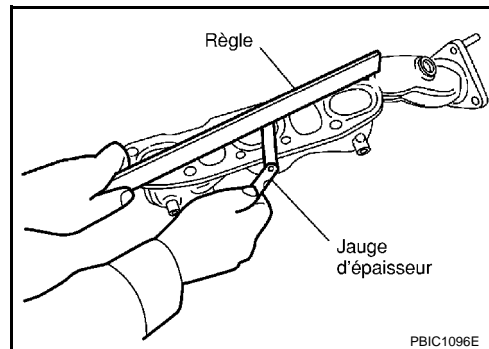
## INSPECTION APRES LA DEPOSE (RANGEE GAUCHE)

Distorsion de la surface

- Vérifier que la surface de contact du collecteur d'échappement n'est pas déformée avec une règle et une jauge d'épaisseur.

**Limite : 0,3 mm**

- En cas de dépassement de la valeur limite, remplacer le collecteur d'échappement.

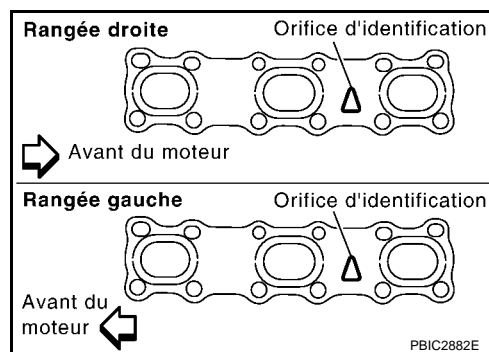


## REPOSE (RANGEE GAUCHE)

Noter ce qui suit, et reposer dans l'ordre inverse de la dépose.

Joint plat du collecteur d'échappement

Reposer dans le sens indiqué sur l'illustration.



Collecteur d'échappement

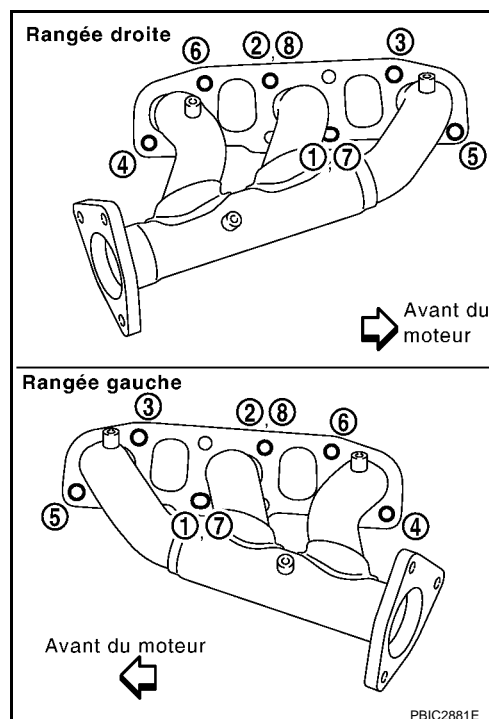
- Lorsque les boulons filetés (entre le collecteur d'échappement et le moteur) sont retirés, les reposer et les serrer au couple spécifié ci-dessous.

**🔧 : 14,7 N·m (1,5 kg·m)**

- Reposer le collecteur d'échappement et serrer les écrous de fixation dans l'ordre indiqué sur l'illustration.

### NOTE:

Serrer les écrous n°1 et 2 en 2 étapes. L'ordre numérique 7 et 8 fait état de 2 étapes.





# COLLECTEUR D'ÉCHAPPEMENT ET CATALYSEUR A TROIS VOIES

< INFORMATIONS RELATIVES A L'ENTRETIEN

[VQ]

Convertisseur catalytique à trois voies

- Dans le cas où les boulons filetés ont été préalablement déposés, les reposer et les serrer au couple spécifié ci-dessous.

 : 25,4 N·m (2,6 kg·m)

Sonde à oxygène chauffée

## PRECAUTION:

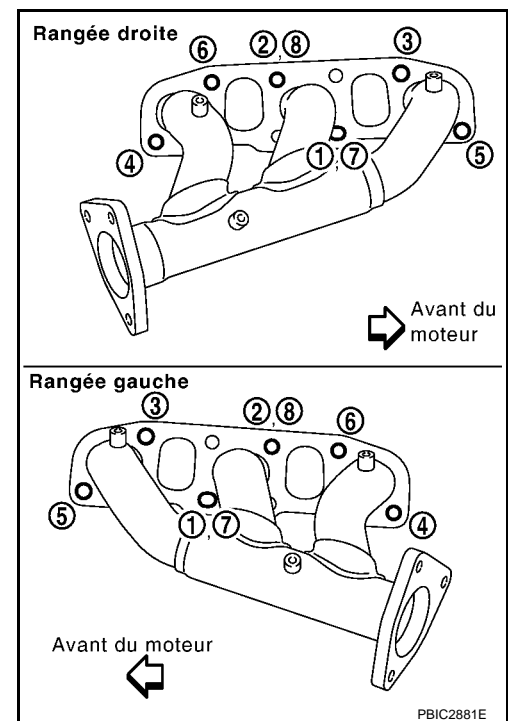
- Avant l'installation d'un nouveau capteur de ratio air/carburant 1 et d'une sonde à oxygène chauffée 2, nettoyer les filetages de dispositif d'échappement à l'aide d'un outil de nettoyage pour filetage de sonde à oxygène (outillage en vente dans le commerce) et appliquer du lubrifiant antigrippant (outillage en vente dans le commerce).
- Ne pas serrer excessivement le capteur 1 de rapport air carburant et la sonde à oxygène chauffée 2. Dans le cas contraire, le capteur de ratio air/carburant 1 et la sonde à oxygène chauffée 2 risqueraient d'être endommagées, entraînant l'activation du témoin de défaut.

## DEPOSE (RANGEE DROITE)

1. Déposer l'ensemble de moteur. Se reporter à [EM-101](#).
2. Desserrer les écrous dans l'ordre indiqué.

### NOTE:

Ignorer l'ordre numérique 7 et 8 lors de la dépose.



3. Déposer le joint plat.

### PRECAUTION:

Couvrir les ouvertures du moteur afin d'éviter l'entrée de corps étrangers.

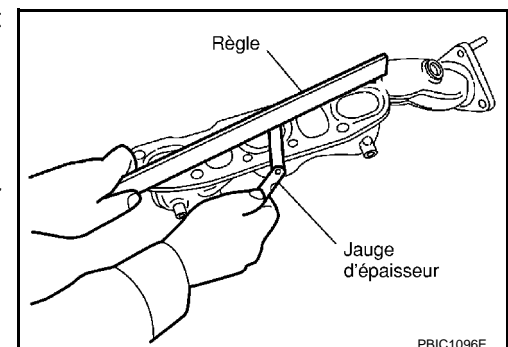
## INSPECTION APRES LA DEPOSE (RANGEE DROITE)

Distorsion de la surface

- Vérifier que la surface de contact du collecteur d'échappement n'est pas déformée avec une règle et une jauge d'épaisseur.

Limite : 0,3 mm

- En cas de dépassement de la valeur limite, remplacer le collecteur d'échappement.



# COLLECTEUR D'ÉCHAPPEMENT ET CATALYSEUR A TROIS VOIES

< INFORMATIONS RELATIVES A L'ENTRETIEN

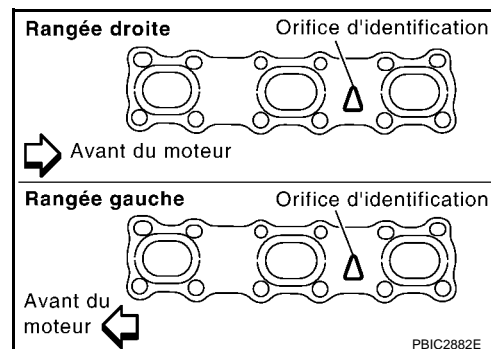
[VQ]

## REPOSE (RANGÉE DROITE)

Noter ce qui suit, et reposer dans l'ordre inverse de la dépose.

Joint plat du collecteur d'échappement

Reposer dans le sens indiqué sur l'illustration.



Collecteur d'échappement

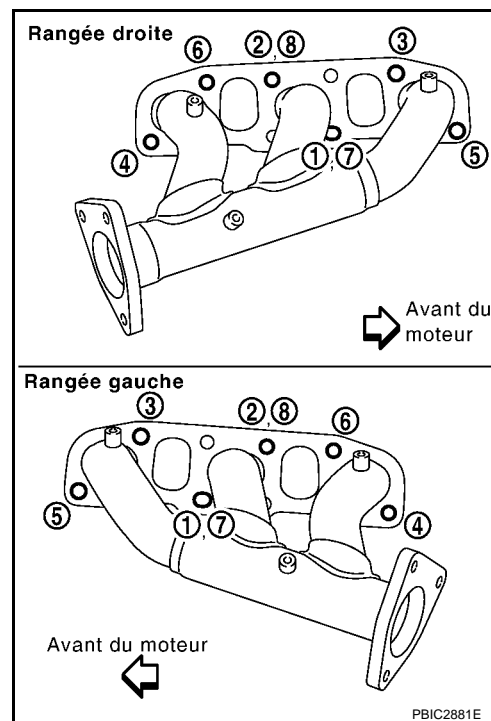
- Dans le cas où les boulons filetés ont été préalablement déposés, les reposer et les serrer au couple spécifié ci-dessous.

: 14,7 N·m (1,5 kg·m)

- Reposer le collecteur d'échappement et serrer les écrous de fixation dans l'ordre indiqué sur l'illustration.

### NOTE:

Serrer les écrous n°1 et 2 en 2 étapes. L'ordre numérique 7 et 8 fait état de 2 étapes.



Convertisseur catalytique à trois voies

- Dans le cas où les boulons filetés ont été préalablement déposés, les reposer et les serrer au couple spécifié ci-dessous.

: 25,4 N·m (2,6 kg·m)

Sonde à oxygène chauffée

### PRECAUTION:

- Avant l'installation d'un nouveau capteur de ratio air/carburant 1 et d'une sonde à oxygène chauffée 2, nettoyer les filetages de dispositif d'échappement à l'aide d'un outil de nettoyage pour filetage de sonde à oxygène (outillage en vente dans le commerce) et appliquer du lubrifiant antigrippant (outillage en vente dans le commerce).
- Ne pas serrer excessivement le capteur 1 de rapport air carburant et la sonde à oxygène chauffée 2. Dans le cas contraire, le capteur de ratio air/carburant 1 et la sonde à oxygène chauffée 2 risqueraient d'être endommagées, entraînant l'activation du témoin de défaut.

# CARTER D'HUILE ET CREPINE D'HUILE

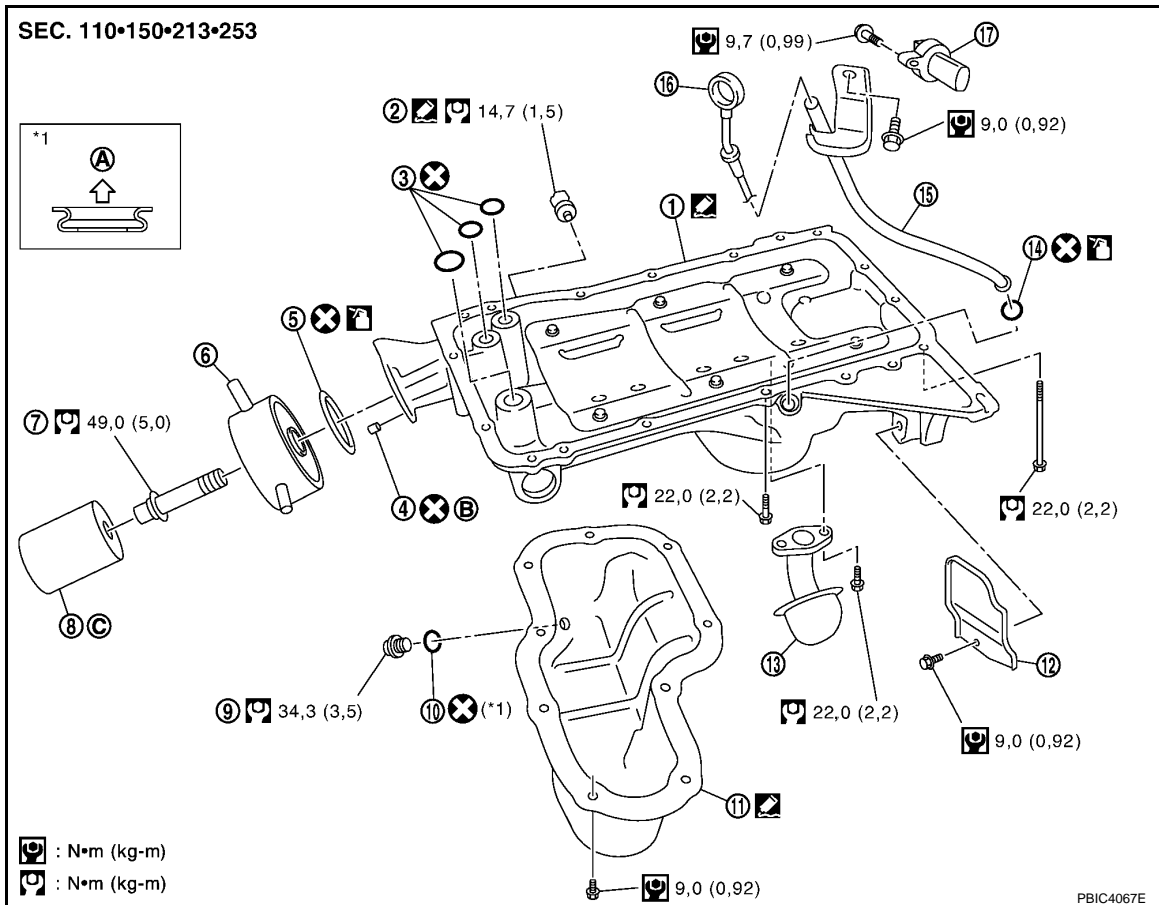
< INFORMATIONS RELATIVES A L'ENTRETIEN

[VQ]

## CARTER D'HUILE ET CREPINE D'HUILE

Composant

INFOID:000000001615340



- |                                    |  |   |
|------------------------------------|--|---|
| 1. Carter d'huile (supérieur)      | 2. Commande de pression d'huile              | 3. Joint torique                        |
| 4. Soupape de décharge             | 5. Joint torique                             | 6. Refroidisseur d'huile                |
| 7. Boulon de connecteur            | 8. Filtre à huile                            | 9. Bouchon de vidange                   |
| 10. Rondelle de bouchon de vidange | 11. Carter d'huile (inférieur)               | 12. Plaque de couvercle arrière         |
| 13. Crépine d'huile                | 14. Joint torique                            | 15. Guide de jauge de niveau d'huile    |
| 16. Jauge de niveau d'huile        | 17. Capteur de position de vilebrequin (POS) |   |
| A. Côté carter d'huile             | B. Se reporter à <a href="#">LU-9</a> .      | C. Se reporter à <a href="#">LU-8</a> . |

- Se reporter à [GI-10, "Composant"](#) pour plus d'informations sur les symboles utilisés sur l'illustration.

### Dépose et repose

INFOID:000000001615341

#### DEPOSE

#### ATTENTION:

**Pour éviter d'être ébouillanté, ne pas vidanger l'huile moteur lorsque le moteur est chaud.**

#### NOTE:

Pour déposer uniquement le carter d'huile (inférieur), procéder aux étapes 3, 4 et 14. Les étapes 1 et 2, 5 à 13 et 15 à 19 ne sont pas nécessaires.

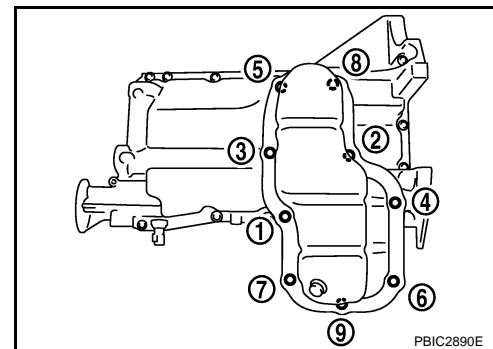
1. Déposer le couvercle du moteur. Se reporter à [EM-17](#).
2. Retirer le conduit d'air. Se reporter à [EM-16](#).
3. Déposer la partie avant de carter inférieur de moteur et la partie intermédiaire de carter inférieur de moteur. Se reporter à [EI-14](#).

# CARTER D'HUILE ET CREPINE D'HUILE

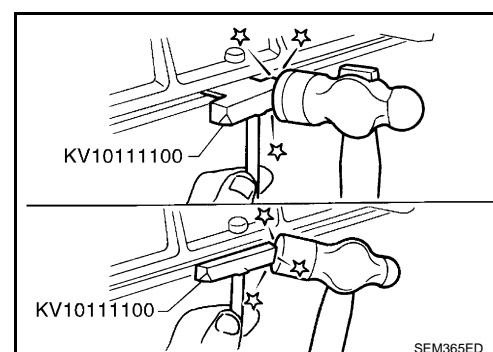
< INFORMATIONS RELATIVES A L'ENTRETIEN

[VQ]

4. Vidanger l'huile moteur. Se reporter à [LU-6. "Remplacement de l'huile moteur"](#).  
**PRECAUTION:**
  - Effectuer cette étape lorsque le moteur est froid.
  - Ne pas renverser d'huile moteur sur les courroies d'entraînement.
5. Vidanger le liquide de refroidissement moteur. Se reporter à [CO-9. "Changement du liquide de refroidissement moteur"](#).  
**PRECAUTION:**
  - Effectuer cette étape lorsque le moteur est froid.
  - Ne pas renverser de liquide de refroidissement moteur sur les courroies d'entraînement.
6. Déposer la transmission finale avant. Se reporter à [FFD-16](#).
7. Désolidariser le boulon d'arbre de joint inférieur de mécanisme de direction et les écrous de dispositif de direction disposés sur le passage. Se reporter à [PS-15](#).
8. Déposer le démarreur. Se reporter à [SC-30. "Dépose et repose"](#).
9. Désolidariser les supports de tuyau de liquide de refroidissement de T/A et les dégager du passage. Se reporter à [AT-228](#).
10. Reposer l'élingue de moteur afin de suspendre l'ensemble moteur pour le positionner. Se reporter à [EM-101](#).
11. Débrancher les flexibles d'eau du refroidisseur d'huile et déposer le boulon de fixation du flexible d'eau du refroidisseur d'huile. Se reporter à [LU-9](#).
12. Dépose du filtre à huile Se reporter à [LU-8](#).
13. Déposer le refroidisseur d'huile Se reporter à [LU-9](#).
14. Déposer le carter d'huile (inférieur) comme suit :
  - a. Desserrer les boulons de fixation dans l'ordre inverse de celui qui est indiqué sur l'illustration pour la dépose.



- b. Insérer la fraise pour joint (SST) entre le carter d'huile inférieur et le carter d'huile supérieur.  
**PRECAUTION:**
  - Veiller à ne pas endommager les surfaces de contact.
  - Ne pas insérer de tournevis ; ceci risquerait d'endommager la surface de contact.



- c. Faire coulisser la fraise pour joint en tapant sur le côté de l'outil de l'outil avec un marteau. Déposer le carter d'huile (inférieur).
15. Déposer la crépine d'huile.
16. Déposer les boulons de joint de transmission avec le carter d'huile percé (supérieur). Se reporter à [AT-234. "Dépose et repose \(modèles VQ40DE\)"](#).
17. Déposer la plaque de couvercle arrière.

# CARTER D'HUILE ET CREPINE D'HUILE

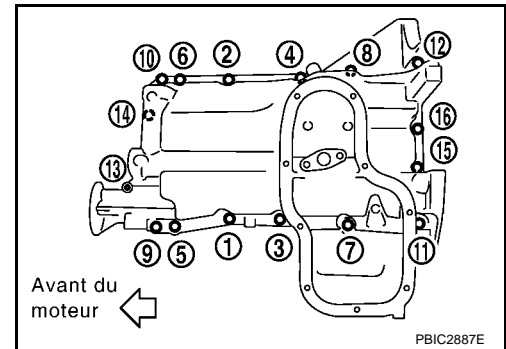
## < INFORMATIONS RELATIVES A L'ENTRETIEN

[VQ]

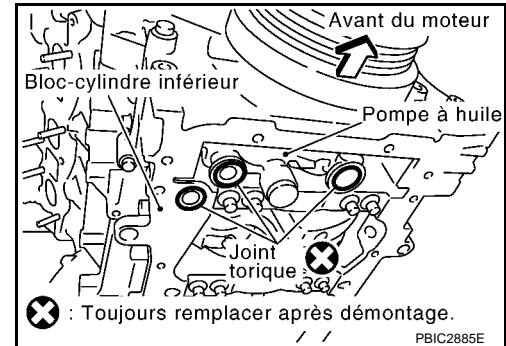
18. Desserrer les boulons de fixation dans l'ordre inverse de celui qui est indiqué sur l'illustration pour la dépose.
- Insérer une fraise pour joint [SST : KV10111100] entre le carter d'huile (supérieur) et le bloc-cylindres inférieur. Faire coulisser la fraise pour joint en tapant sur le côté de l'outil de l'outil avec un marteau. Déposer le carter d'huile (supérieur).

**PRECAUTION:**

**Veiller à ne pas endommager les surfaces de contact.**



19. Déposer les joints toriques du dessous de bloc-cylindres inférieur et de pompe à huile.



## INSPECTION APRES LA DEPOSE

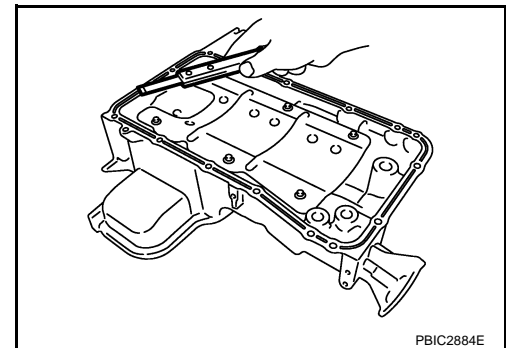
Nettoyer la crépine d'huile en cas de présence d'un corps étranger.

## REPOSE

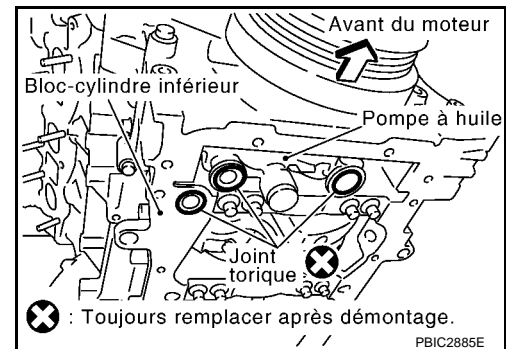
1. Reposer le carter d'huile (supérieur) comme suit :
- a. Utiliser un grattoir pour enlever le joint liquide usagé des surfaces de contact.
- Retirer également l'ancien joint liquide des surfaces de contact du bloc-cylindres inférieur.
  - Déposer le joint liquide usagé des orifices de boulon et des filetages.

**PRECAUTION:**

**Ne pas érafler ou endommager la surface de contact en retirant le joint liquide usagé.**



- b. Déposer les joints toriques neufs au dessous du bloc-cylindres inférieur et de la pompe à huile.



A  
EM  
C  
D  
E  
F  
G  
H  
I  
J  
K  
L  
M  
N  
O  
P

## CARTER D'HUILE ET CREPINE D'HUILE

### < INFORMATIONS RELATIVES A L'ENTRETIEN

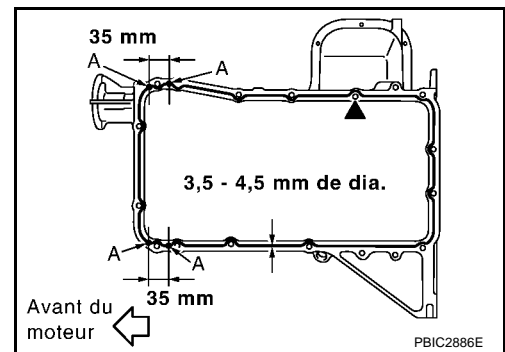
[VQ]

- c. Appliquer un cordon continu de joint liquide avec le presse-tube [outil spécial : WS39930000] sur les surfaces de contact de bloc-cylindres inférieur et de carter d'huile sur une portion restreinte comme indiquées sur l'illustration.

**Utiliser du joint d'étanchéité liquide d'origine ou un produit équivalent.**

**PRECAUTION:**

- Appliquer du joint liquide sur la partie externe des orifices de boulon marqués d'un ▲.
- Appliquer un cordon de 4,5 à 5,5 mm de diamètre dans la zone "A".
- L'assemblage doit être effectué dans les 5 minutes qui suivent l'application du produit.



- d. Reposer le carter d'huile (supérieur).

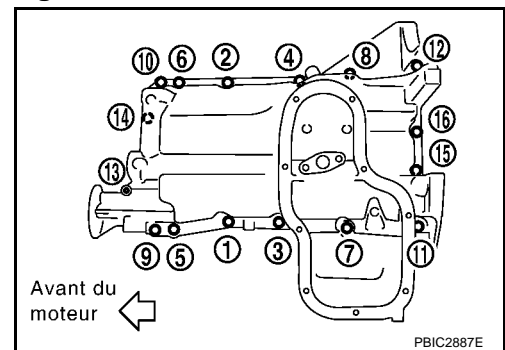
**PRECAUTION:**

**Reposer les joints plats et joints toriques en évitant tout désalignement.**

- Serrer les boulons de fixation dans l'ordre numérique indiqué sur l'illustration.
- On compte deux types de boulons de fixation. Se reporter à ce qui suit pour la localisation des boulons.

**M8 × 100 mm : 7, 11, 12, 13**

**M8 × 25 mm : sauf ci-dessus**



- e. Serrer les boulons de joint de transmission. Se reporter à [AT-231](#).

2. Reposer la crépine d'huile sur le carter d'huile (supérieur).

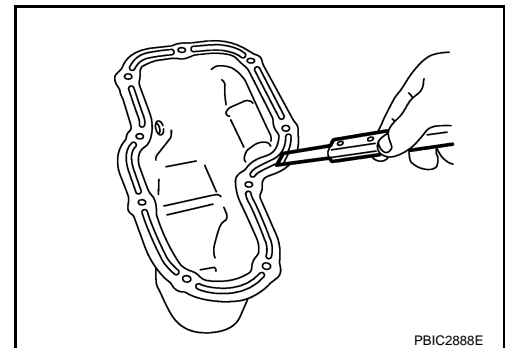
3. Reposer le carter d'huile supérieur (inférieur) comme suit :

- a. Utiliser un grattoir pour enlever le joint liquide usagé des surfaces de contact.

- Enlever également le joint liquide usagé de la surface de contact du carter d'huile (supérieur).
- Retirer le joint liquide usagé des perçages et du filetage de boulon.

**PRECAUTION:**

**Ne pas érafler ou endommager la surface de contact en retirant le joint liquide usagé.**

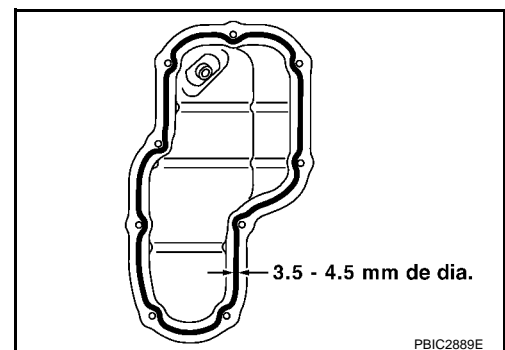


- b. Appliquer un cordon continu de joint liquide avec le presse-tube [outil spécial : WS39930000] sur le carter d'huile (inférieur) comme indiqué sur l'illustration.

**Utiliser du joint d'étanchéité liquide d'origine ou un produit équivalent.**

**PRECAUTION:**

**L'assemblage doit être effectué dans les 5 minutes qui suivent l'application du produit.**



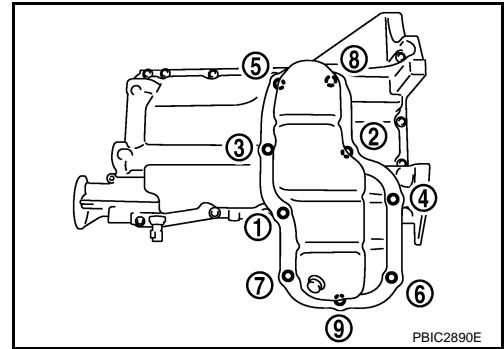
- c. Reposer le carter d'huile (inférieur).

# CARTER D'HUILE ET CREPINE D'HUILE

< INFORMATIONS RELATIVES A L'ENTRETIEN

[VQ]

- Serrer les boulons de fixation dans l'ordre numérique indiqué sur l'illustration.



4. Reposer le bouchon de vidange du carter d'huile.
  - Se reporter à l'illustration des composants de la page précédente pour le sens de repose de la rondelle du bouchon de vidange. Se reporter à "Dépose et repose".
5. La repose se fait dans l'ordre inverse de celui de la dépose après cette étape.  
**NOTE:**  
Verser l'huile moteur au moins 30 minutes après la repose du carter d'huile.

## INSPECTION APRES LA REPOSE

1. Vérifier le niveau d'huile moteur et ajouter de l'huile moteur. Se reporter à [LU-5](#).
2. Faire démarrer le moteur et s'assurer qu'il n'y a pas de fuite d'huile moteur.
3. Arrêter le moteur et attendre 10 minutes.
4. Vérifier à nouveau le niveau d'huile moteur. Se reporter à [LU-5](#).

A  
EM  
C  
D  
E  
F  
G  
H  
I  
J  
K  
L  
M  
N  
O  
P

# BOBINE D'ALLUMAGE

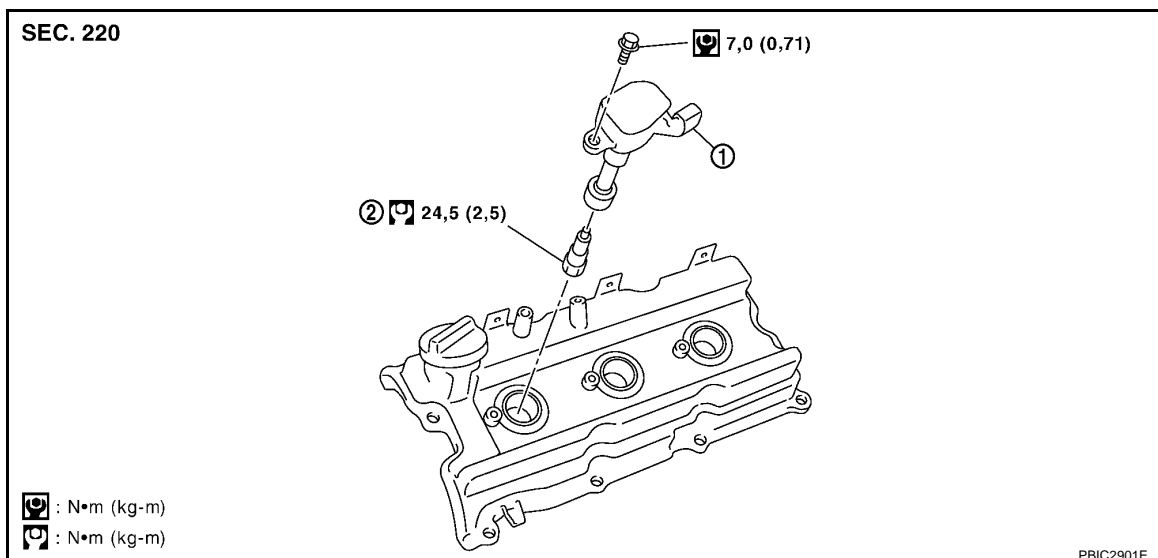
< INFORMATIONS RELATIVES A L'ENTRETIEN

[VQ]

## BOBINE D'ALLUMAGE

Composant

INFOID:000000001615342



1. Bobine d'allumage

2. Bougie d'allumage

### Dépose et repose

INFOID:000000001615343

#### DEPOSE (RANGEE GAUCHE)

1. Déposer le couvercle du moteur. Se reporter à [EM-17](#).
2. Déposer le carter du filtre à air et le conduit d'air. (Sur le côté de la rangée gauche, déposer la bobine d'allumage). Se reporter à [EM-16](#).
3. Mettre de côté le faisceau, le support de faisceau, et les flexibles situés au dessus de la bobine d'allumage.
4. Débrancher les connecteurs de faisceau de la bobine d'allumage.
5. Déposer la bobine.

**PRECAUTION:**

**Ne pas le cogner.**

#### REPOSE (RANGEE GAUCHE)

La repose se fait dans l'ordre inverse de la dépose.

#### DEPOSE (RANGEE DROITE)

1. Déposer le collecteur d'admission. Se reporter à [EM-17](#).
2. Mettre de côté le faisceau, le support de faisceau, et les flexibles situés au dessus de la bobine d'allumage.
3. Débrancher les connecteurs de faisceau de la bobine d'allumage.
4. Déposer la bobine.

**PRECAUTION:**

**Ne pas le cogner.**

#### REPOSE (RANGEE DROITE)

La repose se fait dans l'ordre inverse de la dépose.



# BOUGIE D'ALLUMAGE (TYPE A ELECTRODE AU PLATINE)

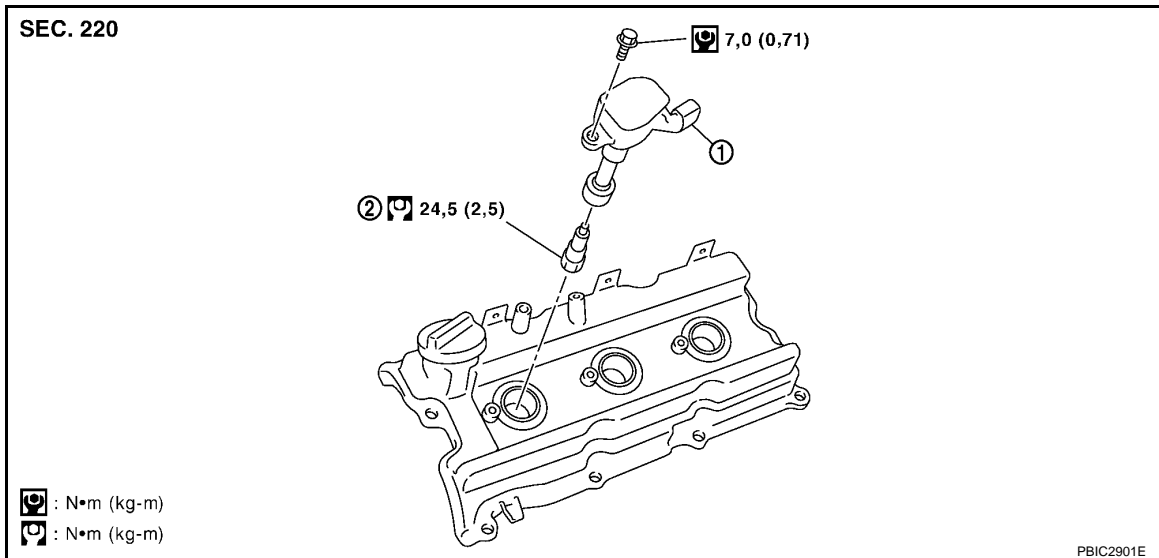
< INFORMATIONS RELATIVES A L'ENTRETIEN

[VQ]

## BOUGIE D'ALLUMAGE (TYPE A ELECTRODE AU PLATINE)

Composant

INFOID:000000001615344



1. Bobine d'allumage

2. Bougie d'allumage

### Dépose et repose

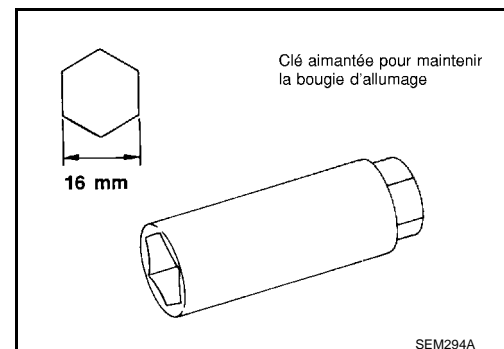
INFOID:000000001615345

#### DEPOSE

1. Déposer la bobine. Se reporter à [EM-32](#).
2. Déposer la bougie d'allumage à l'aide la clé pour bougie d'allumage (outillage en vente dans le commerce).

**PRECAUTION:**

**Ne pas la laisser tomber ni la cogner.**



Clé aimantée pour maintenir la bougie d'allumage

16 mm

#### INSPECTION APRES LA DEPOSE

**Utiliser une bougie d'allumage de type standard pour des conditions d'utilisation normales.**

La bougie d'allumage de type chaud convient en cas d'encrassement de la bougie d'allumage de type standard dans des situations telles que :

- Démarrages fréquents du moteur
- Températures ambiantes basses

La bougie d'allumage de type froid convient en cas de coups à l'allumage avec la bougie de type standard dans des situations telles que :

- Conduite prolongée sur autoroute
- régime du moteur fréquemment élevé

Marque	NGK
Type standard	PLFR5A-11
Type chaud	PLFR4A-11
Type froid	PLFR6A-11

# BOUGIE D'ALLUMAGE (TYPE A ELECTRODE AU PLATINE)

< INFORMATIONS RELATIVES A L'ENTRETIEN

[VQ]

**Ecartement** : 1,1 mm  
**(nominal)**

## PRECAUTION:

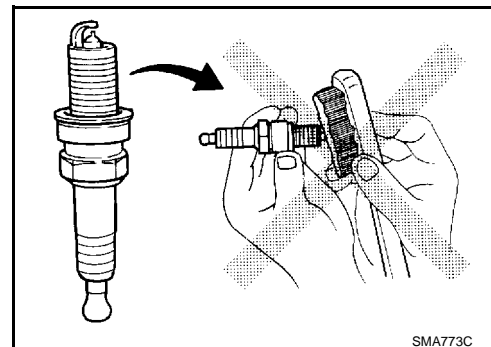
- Ne pas cogner ou laisser tomber la bougie d'allumage.
- Ne jamais nettoyer les bougies avec une brosse métallique.
- Si les contacts de la bougie sont recouverts de carbone, utiliser un produit de nettoyage pour bougie.

**Pression d'air de l'appareil de nettoyage :**

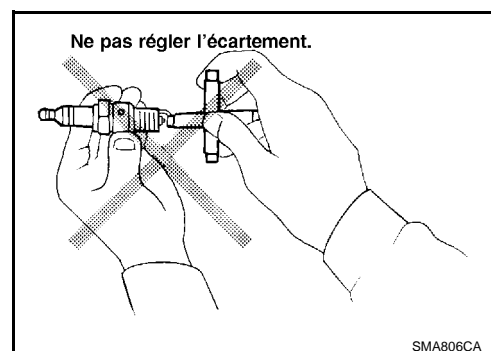
**Inférieur à 588 kPa (6 kg/cm<sup>2</sup>)**

**Durée de nettoyage :**

**Moins de 20 secondes**



- Il n'est pas nécessaire de vérifier et de régler l'écartement des électrodes entre deux remplacements.



## REPOSE

La repose se fait dans l'ordre inverse de la dépose.

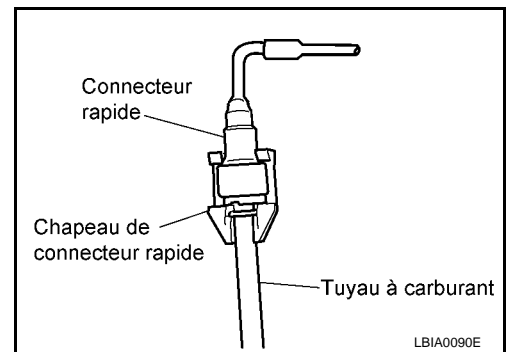


# INJECTEUR DE CARBURANT ET FLEXIBLE A CARBURANT

< INFORMATIONS RELATIVES A L'ENTRETIEN

[VQ]

- a. Déposer le chapeau du connecteur rapide.



- b. Débrancher le connecteur rapide comme suit.

**PRECAUTION:**

**Débrancher le connecteur rapide à l'aide d'un extracteur de connecteur rapide (A) [outil spécial], pas en l'extrayant par les languettes de pièce de retenue.**

- i. Avec la face (B) du manchon d'extracteur de connecteur rapide (A) orientée vers le connecteur rapide (1), appliquer l'extracteur de connecteur rapide (A) sur le tuyau à carburant (2).

- ii. Insérer l'extracteur de connecteur rapide (A) dans le connecteur rapide (1) jusqu'à ce que le manchon (B) entre en contact et ne puisse aller plus loin (D). Maintenir l'extracteur de connecteur rapide (A) dans cette position.

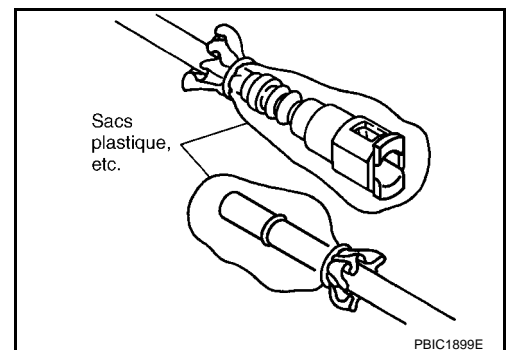
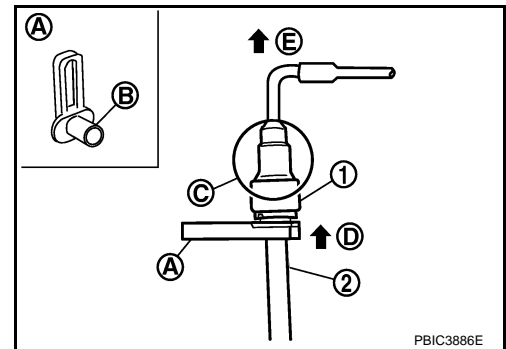
**PRECAUTION:**

**La pénétration dure de l'extracteur de connecteur rapide (A) ne désolidarise pas le connecteur rapide (1). Maintien l'extracteur de connecteur rapide (A) en position de contact et sans qu'il ne puisse aller plus loin (D).**

- iii. Tirer et extraire (E) le connecteur rapide (1) du tuyau à carburant (2) de manière droite.

**PRECAUTION:**

- Tirer la pièce de maintien du connecteur rapide (C) en position comme indiqué sur l'illustration.
- Ne pas tirer avec une force latérale appliquée. Le connecteur rapide (1) de joint torique peut être endommagé.
- Prévoir un récipient et un chiffon à proximité car du carburant va se répandre.
- Éviter les flammes et les étincelles.
- Garder les pièces à l'abri de toute source de chaleur. Faire particulièrement attention lors d'une opération de soudure aux alentours.
- Ne pas laisser les pièces entrer en contact avec l'électrolyte de batterie ou d'autres acides.
- Ne plier ni ne tourner le raccord entre le connecteur rapide et le tuyau à carburant lors de la repose/dépose.
- Afin de garder la zone de raccord propre et d'éviter tout dommage et toute intrusion de corps étrangers, les couvrir entièrement avec des sacs en plastique ou un objet similaire.



4. Déposer le flexible PCV entre les cache-culbuteurs (rangée gauche et droite).  
5. Débrancher le connecteur de faisceau de l'injecteur de carburant.

# INJECTEUR DE CARBURANT ET FLEXIBLE A CARBURANT

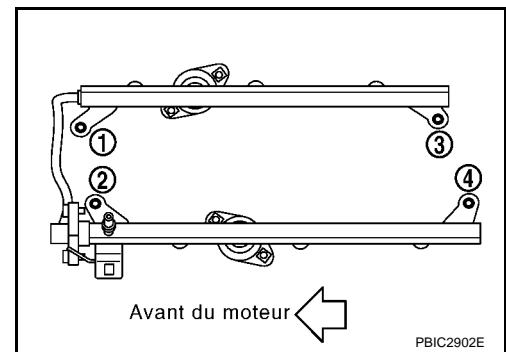
## < INFORMATIONS RELATIVES A L'ENTRETIEN

[VQ]

6. Desserrer les boulons de fixation dans l'ordre inverse comme indiqué sur l'illustration, puis déposer le tuyau de carburant et l'ensemble injecteur de carburant.

**PRECAUTION:**

- Ne pas l'incliner : le carburant restant dans les tuyaux risquerait de s'en échapper.
- Ne pas démonter le tuyau à carburant.

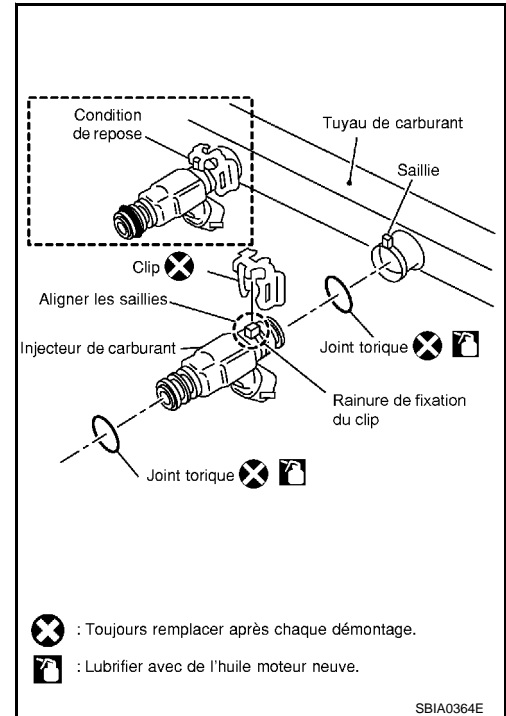


7. Déposer l'injecteur de carburant du tuyau de carburant en respectant ce qui suit :

- a. Ouvrir et déposer le clip.
- b. Extraire l'injecteur de carburant du tuyau à carburant à la verticale.

**PRECAUTION:**

- Veiller à ce que le liquide restant ne s'échappe pas du tuyau à carburant.
- Veiller à ne pas endommager les gicleurs d'injecteur durant la dépose.
- Ne pas heurter ou laisser tomber l'injecteur à carburant.
- Ne pas déposer le flexible de carburant et l'ensemble de l'injecteur.



8. Desserrer les boulons de fixation afin de déposer le chapeau de silencieux à carburant et le silencieux à carburant, si nécessaire.

REPOSE

A  
EM  
C  
D  
E  
F  
G  
H  
I  
J  
K  
L  
M  
N  
O  
P

# INJECTEUR DE CARBURANT ET FLEXIBLE A CARBURANT

< INFORMATIONS RELATIVES A L'ENTRETIEN

[VQ]

1. Reposer le silencieux à carburant comme suit :

a. Reposer le nouveau joint torique sur le tuyau à carburant comme indiqué sur l'illustration.

- Lors de l'utilisation de joints toriques neufs, suivre les instructions suivantes :

**PRECAUTION:**

- Manipuler le joint torique à mains nues. Ne pas porter de gants.
- Enduire le joint torique d'huile moteur neuve.
- Ne pas utiliser de solvant pour nettoyer le joint torique.
- S'assurer que le joint torique et sa zone de contact sont exempts de toute particule étrangère.
- Lors de la repose du joint torique, prendre garde de ne le griffer avec un outil ou avec vos ongles. Veiller également à ne pas tordre ou détendre le joint torique. Si le joint torique a été détendu lors de sa fixation, ne pas l'insérer trop rapidement dans le tuyau à carburant.
- Insérer le joint torique dans le tuyau à carburant de manière droite. Ne pas le décentrer ni le tordre.

b. Reposer l'entretoise sur le silencieux à carburant.

c. Insérer le silencieux à carburant dans le tuyau à carburant de manière droite.

- Insérer le silencieux à carburant jusqu'à ce que "B" atteigne "A" sur le tuyau à carburant.

d. Serrer les boulons de fixation de manière égale.

- Après desserrage des boulons de fixation, s'assurer de l'absence de jeu entre le chapeau de silencieux à carburant et le tuyau à carburant.

2. Reposer des joints toriques neufs sur l'injecteur de carburant en prêtant attention à ce qui suit.

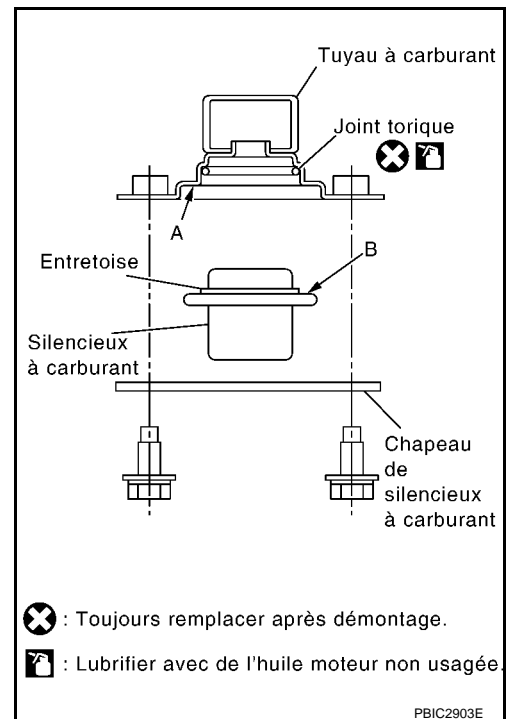
**PRECAUTION:**

- Le joint torique supérieur est différent du joint torique inférieur. Veiller à ne pas les confondre.

Côté tuyau à carburant : Bleu

Côté du gicleur : Marron

- Manipuler le joint torique à mains nues. Ne pas porter de gants.
- Enduire le joint torique d'huile moteur neuve.
- Ne pas utiliser de solvant pour nettoyer le joint torique.
- S'assurer que le joint torique et sa zone de contact sont exempts de toute particule étrangère.
- Lors de la repose du joint torique, prendre garde de ne le griffer avec un outil ou avec vos ongles. Veiller également à ne pas tordre ou détendre le joint torique. Si le joint torique a été détendu lors de sa fixation, ne pas l'insérer trop rapidement dans le tuyau à carburant.
- Insérer le joint torique dans l'injecteur à carburant de manière droite. Ne pas le décentrer ni le tordre.

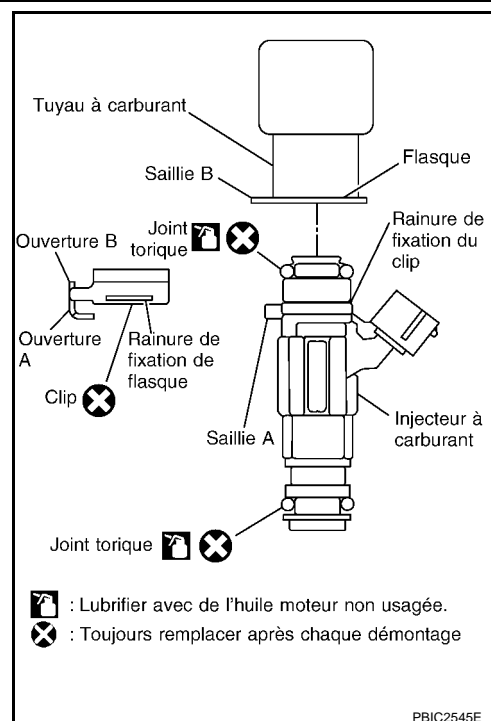


# INJECTEUR DE CARBURANT ET FLEXIBLE A CARBURANT

< INFORMATIONS RELATIVES A L'ENTRETIEN

[VQ]

3. Reposer l'injecteur de carburant du tuyau de carburant comme suit :
  - a. Insérer le clip dans la rainure de montage de clip sur l'injecteur de carburant.
    - Insérer le clip de sorte que la saillie "A" de l'injecteur de carburant corresponde à l'ouverture "A" du clip.
    - PRECAUTION:**
      - **Ne pas réutiliser le clip. Le remplacer par une pièce neuve.**
      - **S'assurer que le clip n'interfère pas avec le joint torique. En cas d'interférence, remplacer le joint torique.**
  - b. Insérer l'injecteur de carburant dans le tuyau de carburant avec le clip attaché.
    - L'insérer tout en le faisant correspondre avec le centre axial.
    - Insérer l'injecteur de carburant de sorte que la saillie "B" du tuyau à carburant corresponde à l'ouverture "B" du clip.
    - S'assurer que la bride de tuyau de carburant est bien fixée sur la rainure de fixation de bride du clip.
  - c. S'assurer que la repose est terminée en vérifiant que l'injecteur de carburant ne tourne pas ou ne se détache pas.
    - S'assurer que les saillies des injecteurs de carburant sont alignées avec les ouvertures de clips après la repose.



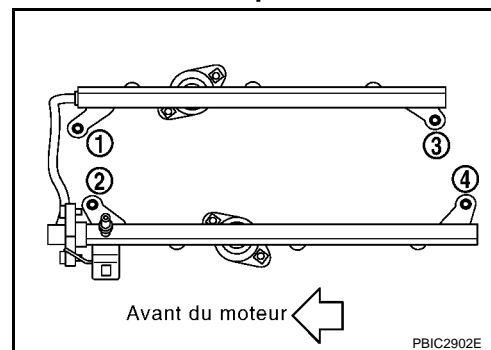
4. Reposer l'ensemble de tuyau à carburant et d'injecteur à carburant sur la tubulure d'admission.  
**PRECAUTION:**  
**Veiller à ne pas laisser l'extrémité de l'injecteur entrer en contact avec d'autres pièces.**
  - Serrer les boulons de fixation en deux étapes en suivant l'ordre numérique comme indiqué sur l'illustration.

## ☞ 1ère étape

: 10,1 N·m (1,0 kg·m)

## ☞ 2ème étape

: 22,0 N·m (2,2 kg·m)



5. Brancher le connecteur de faisceau de l'injecteur à carburant.
6. Reposer le collecteur d'admission. Se reporter à [EM-17](#).
7. Reposer dans l'ordre inverse de celui de dépose après cette étape.

## INSPECTION APRES LA REPOSE

Vérification de l'absence de fuites de carburant

1. Mettre le contact d'allumage sur "ON" (moteur à l'arrêt). Vérifier l'étanchéité des branchements en envoyant la pression de carburant dans la tuyauterie d'alimentation.  
**NOTE:**  
Utiliser les rétroviseurs pour vérifier les points non visibles à l'œil nu.
2. Démarrer le moteur. Vérifier à nouveau l'étanchéité des branchements en augmentant le régime moteur.  
**PRECAUTION:**  
**Ne pas toucher le moteur juste après l'avoir arrêté, car il est encore très chaud.**

# CACHE-CULBUTEURS

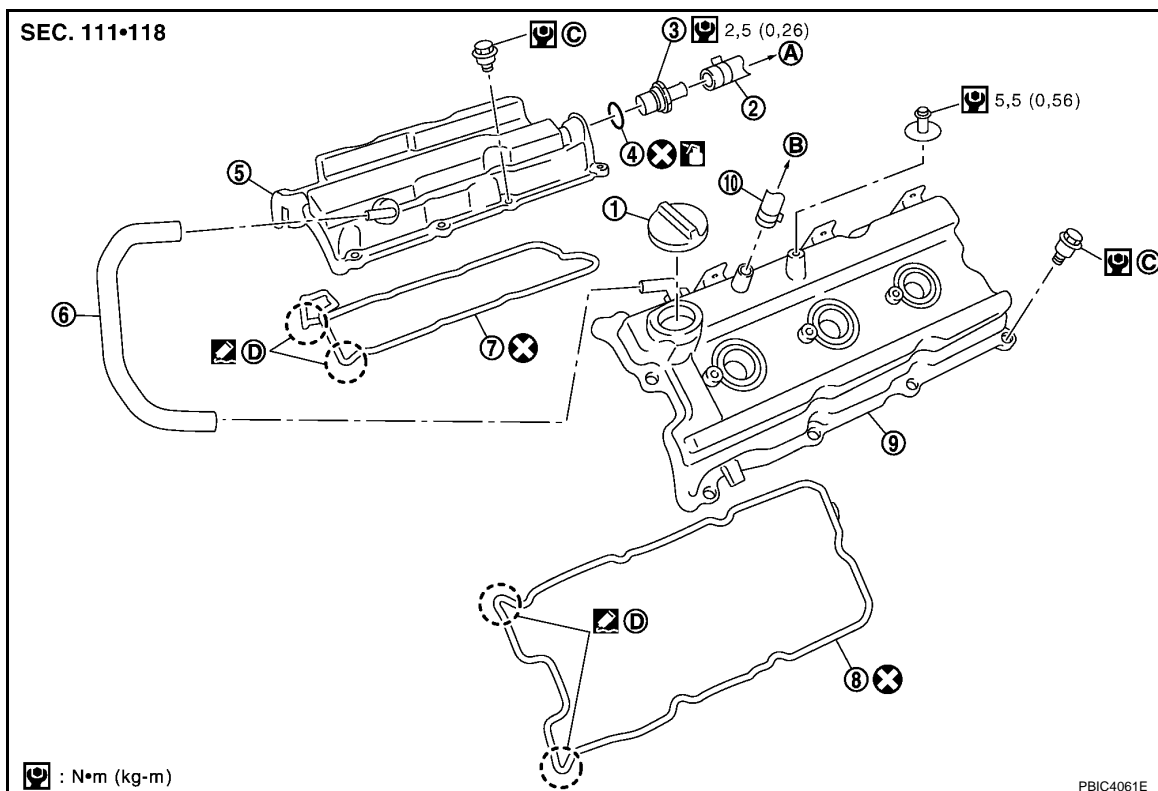
< INFORMATIONS RELATIVES A L'ENTRETIEN

[VQ]

## CACHE-CULBUTEURS

Composant

INFOID:000000001615348



- |   |   |  |
|---|---|--|
| 1. Bouchon de réservoir d'huile                   | 2. Flexible PCV                                   | 3. Soupape PCV                           |
| 4. Joint torique                                  | 5. Cache-culbuteurs (rangée droite)               | 6. Flexible PCV                          |
| 7. Joint plat de cache-culbuteurs (rangée droite) | 8. Joint plat de cache-culbuteurs (rangée gauche) | 9. Cache-culbuteurs (rangée gauche)      |
| 10. Flexible PCV                                  |   |  |
| A. Vers le collecteur d'admission                 | B. Vers le conduit d'air                          | C. Se reporter à <a href="#">EM-40</a> . |
| D. Côté support d'arbre à cames                   |   |  |

- Se reporter à [GI-10. "Composant"](#) pour plus d'informations sur les symboles utilisés sur l'illustration.

## Dépose et repose

INFOID:000000001615349

### DEPOSE

1. Déposer le couvercle du moteur. Se reporter à [EM-17](#).
2. Vidanger le liquide de refroidissement du moteur, ou si les flexibles d'eau sont débranchés, mettre le bouchon afin d'éviter une fuite du liquide de refroidissement moteur. Se reporter à [CO-9. "Changement du liquide de refroidissement moteur"](#) et [EM-17](#).  
**PRECAUTION:**  
**Effectuer cette étape lorsque le moteur est froid.**
3. Déposer le collecteur d'admission. Se reporter à [EM-17](#).
4. Séparer le faisceau moteur en déposant leurs supports des cache-culbuteurs.
5. Déposer le support de faisceau de la culasse (rangée droite). Se reporter à [EM-89](#).
6. Déposer la bobine. Se reporter à [EM-32](#).
7. Déposer les flexibles PCV des cache-culbuteurs.
8. Déposer la soupape PCV et le joint torique du cache-culbuteurs (rangée droite), si nécessaire.
9. Déposer le bouchon de réservoir d'huile du cache-culbuteurs (rangée gauche), si nécessaire.

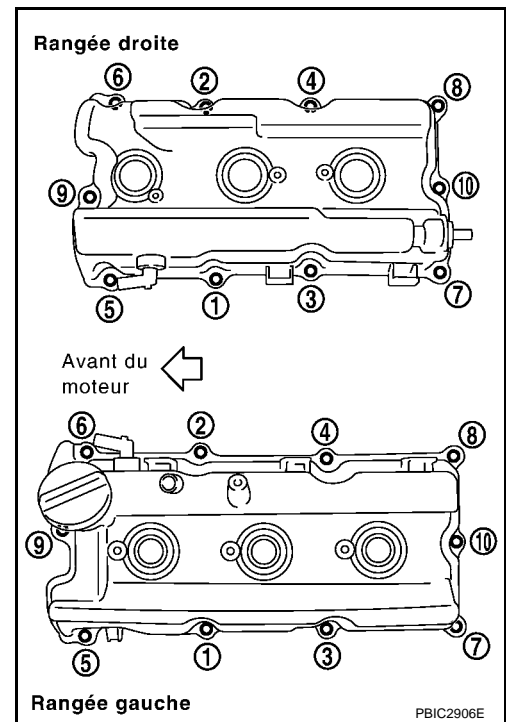


# CACHE-CULBUTEURS

< INFORMATIONS RELATIVES A L'ENTRETIEN

[VQ]

10. Desserrer les boulons de fixation dans l'ordre inverse de celui qui est indiqué sur l'illustration à l'aide d'un outil électrique.



11. Déposer les joints plats des cache-culbuteurs.  
12. Retirer toute trace de joint liquide de la culasse et de l'arbre à came (n°1) à l'aide d'un grattoir.

**PRECAUTION:**

**Veiller à ne pas rayer ni endommager la surface de contact en enlevant le joint liquide.**

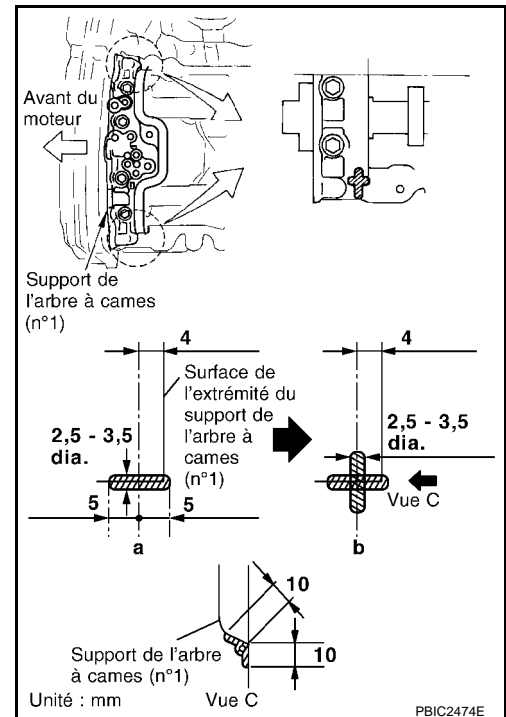
**REPOSE**

1. Appliquer du joint liquide à l'aide du presse-tube [outil spécial : WS39930000] pour joindre les éléments tels que cache-culbuteurs, culasse et support d'arbre à cames (n°1) comme suit :  
**Utiliser du joint d'étanchéité liquide d'origine ou un produit équivalent.**

**NOTE:**

L'illustration ci-contre représente le côté rangée gauche [zoom avant sur le support de l'arbre à cames (n° 1)].

- a. Se reporter à l'illustration "a" pour appliquer le joint liquide sur la zone de raccord du support de l'arbre à cames (n° 1) et de la culasse.  
b. Se reporter à la zone "b" pour appliquer le joint liquide sur toute la zone "a".



2. Poser un joint plat neuf sur le cache-culbuteurs.  
3. Reposer le cache-culbuteurs.  
• Vérifier si le joint plat de cache-culbuteurs n'est pas tombé de la rainure de repose du cache-culbuteurs.

## CACHE-CULBUTEURS

< INFORMATIONS RELATIVES A L'ENTRETIEN

[VQ]

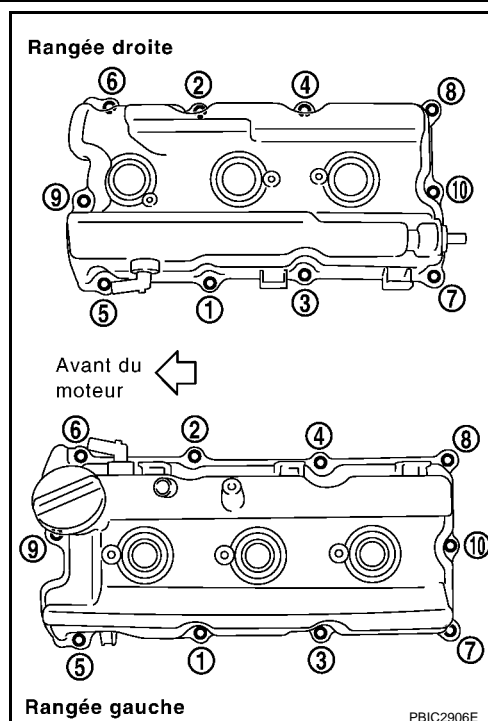
4. Serrer les boulons en deux étapes dans l'ordre numérique indiqué sur l'illustration.

 **1ère étape**

: 1,96 N·m (0,20 kg·m)

 **2ème étape**

: 8,33 N·m (0,85 kg·m)



5. Poser le bouchon de filtre à huile sur le cache-culbuteurs (rangée gauche), en cas de dépose préalable.
6. Poser une soupape PCV et un joint torique neufs sur le cache-culbuteurs (rangée droite), en cas de dépose préalable.
7. Reposer le flexible PCV.
- Insérer le flexible PCV de 25 à 30 mm de l'extrémité du connecteur.
  - Lors de la pose, veiller à ne pas le tordre ou le laisser entrer en contact avec d'autres pièces.
8. Reposer dans l'ordre inverse de celui de dépose après cette étape.

# CARTER AVANT DE LA CHAÎNE DE DISTRIBUTION

< INFORMATIONS RELATIVES A L'ENTRETIEN

[VQ]

## CARTER AVANT DE LA CHAÎNE DE DISTRIBUTION

### Dépose et repose

INFOID:000000001615350

#### NOTE:

- Cette section décrit les procédures de dépose/repose du carter de chaîne de distribution avant et des pièces connexes sans déposer le carter d'huile (supérieur) du véhicule.
- Lorsque le carter d'huile (supérieur) doit être déposé ou reposé, ou lorsque le carter arrière de chaîne de distribution est déposé ou reposé, déposer les carters d'huile (supérieur et inférieur) auparavant. Puis déposer le carter avant de chaîne de distribution, les pièces connexes à la chaîne de distribution, et le carter arrière de chaîne de distribution dans cet ordre, et reposer en inversant les étapes de la procédure de dépose. Se reporter à [EM-52](#).
- Se reporter à [EM-52](#) pour la disposition des composants.

#### DEPOSE

1. Déposer le couvercle du moteur. Se reporter à [EM-17](#).
2. Déposer la partie avant de carter inférieur de moteur et la partie intermédiaire de carter inférieur de moteur. Se reporter à [EI-14](#).
3. Libérer la pression de carburant. Se reporter à [EC-75](#), "[Vérification de la pression de carburant](#)" (AVEC EURO-OBD) ou [EC-568](#), "[Vérification de la pression de carburant](#)" (SANS EURO-OBD).
4. Vidanger l'huile moteur. Se reporter à [LU-6](#), "[Remplacement de l'huile moteur](#)".

#### PRECAUTION:

- Effectuer cette étape lorsque le moteur est froid.
- Ne pas renverser d'huile moteur sur les courroies d'entraînement.

5. Vidanger le liquide de refroidissement moteur du radiateur. Se reporter à [CO-9](#), "[Changement du liquide de refroidissement moteur](#)".

#### PRECAUTION:

- Effectuer cette étape lorsque le moteur est froid.
- Ne pas renverser de liquide de refroidissement moteur sur les courroies d'entraînement.

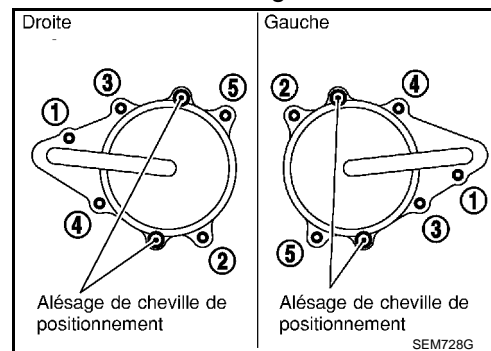
6. Déposer l'ensemble de ventilateur de refroidissement de radiateur. Se reporter à [CO-23](#).
7. Séparer les faisceaux moteur en déposant leurs supports du carter de la chaîne de distribution avant.
8. Déposer la courroie d'entraînement. Se reporter à [EM-13](#).
9. Déposer la pompe à huile de direction assistée du support avec la tuyauterie connectée et la fixer temporairement sur le côté. Se reporter à [PS-34](#).
10. Déposer le support de pompe à huile de direction assistée. Se reporter à [PS-34](#).
11. Déposer l'alternateur. Se reporter à [SC-12](#).
12. Déposer le flexible de dérivation d'eau, le collier de flexible d'eau et le support de poulie de tension du carter de la chaîne de distribution avant.

13. Déposer les couvercles de commande de réglage des soupapes d'admission droits et gauches.

- Desserrer les boulons de fixation dans l'ordre inverse de celui indiqué sur l'illustration.
- Utiliser la fraise pour joint [outil spécial : KV10111100] afin de couper le joint liquide pour la dépose.

#### PRECAUTION:

L'arbre est lié de manière interne à l'orifice central de la roue dentée d'arbre à cames d'admission. Lors de la dépose, le maintenir à l'horizontale jusqu'à ce qu'il soit complètement débranché.

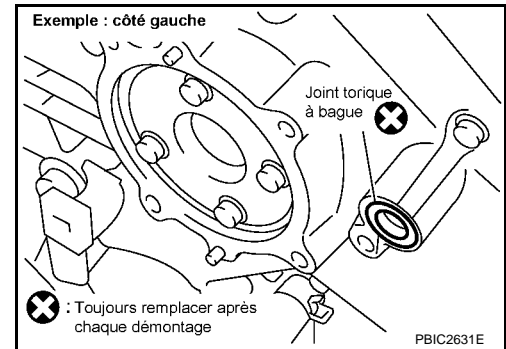


# CARTER AVANT DE LA CHAÎNE DE DISTRIBUTION

< INFORMATIONS RELATIVES A L'ENTRETIEN

[VQ]

14. Déposer les joint toriques à colleté du carter de la chaîne de distribution avant (côté droit et gauche).



15. Déposer les cache-culbuteurs (rangées droite et gauche). Se reporter à [EM-40](#).

**NOTE:**

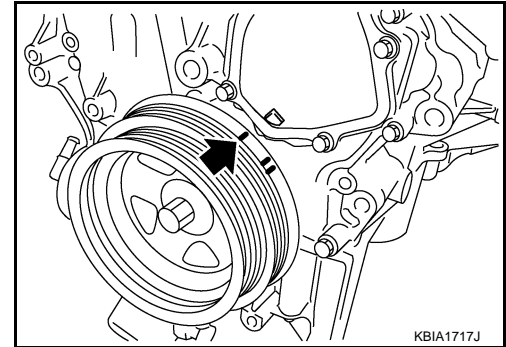
Lorsque seule la chaîne de distribution (primaire) est déposée, il n'est pas nécessaire de déposer le cache-culbuteurs.

16. Obtenir le cylindre n°1 au PMH sur sa course de compression comme suit :

**NOTE:**

Lorsque la chaîne de distribution secondaire n'est pas déposée/reposée, cette étape n'est pas nécessaire.

- a. Tourner la poulie de vilebrequin dans le sens des aiguilles d'une montre pour aligner le repère de calage (rainure incolore) avec l'indicateur de calage.

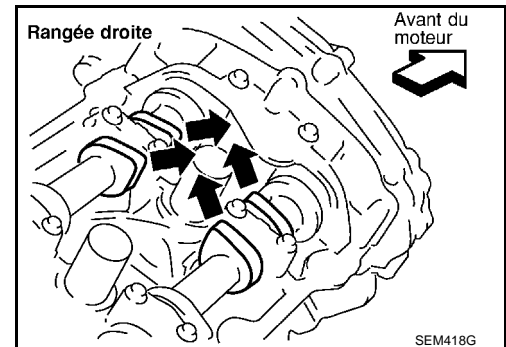


- b. S'assurer que les parties avant de came d'admission et d'échappement sur le cylindre n°1 (côté avant du moteur de la rangée droite) se situent comme indiqué sur l'illustration.

- Si ce n'est pas le cas, tourner le vilebrequin d'un tour complet (360 degrés) et l'aligner comme indiqué sur l'illustration.

**NOTE:**

Lorsque seule la chaîne de distribution (primaire) est déposée, il n'est pas nécessaire de déposer le cache-culbuteurs. Pour s'assurer que le cylindre n°1 est bien à son PMH de compression, déposer le carter avant de chaîne de distribution en premier. Puis vérifier les repères d'alignement sur les roues dentées d'arbre à cames. Se reporter à [EM-53](#). "[Dépose et repose](#)".

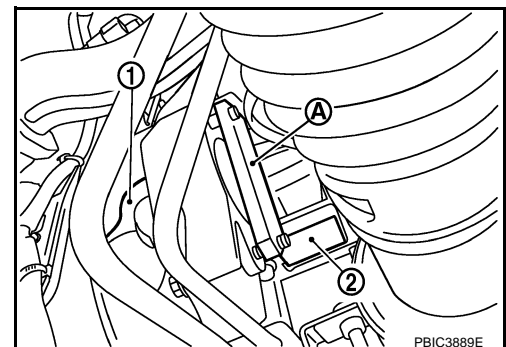


17. Déposer la poulie de vilebrequin comme suit :

- a. Déposer le moteur de démarreur et engager le dispositif d'arrêt de couronne dentée (A) [Outil spécial : KV10117700] comme indiqué sur l'illustration. Se reporter à [SC-27](#).

1 : Transmission

2 : Carter d'huile (supérieur)



# CARTER AVANT DE LA CHAÎNE DE DISTRIBUTION

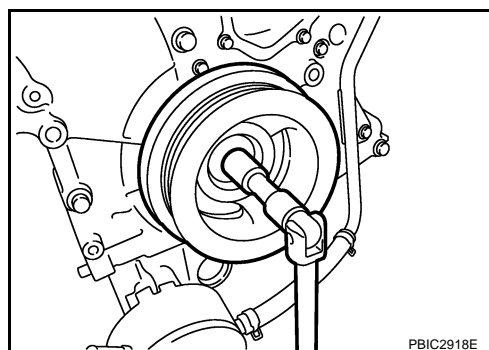
< INFORMATIONS RELATIVES A L'ENTRETIEN

[VQ]

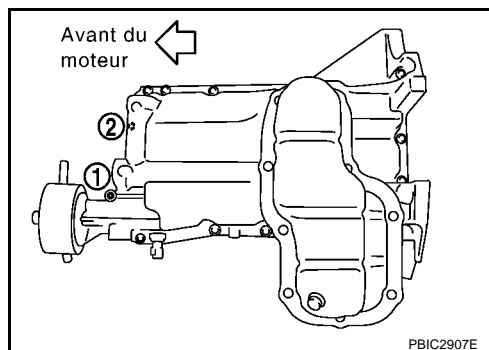
- b. Desserrer le boulon de fixation de poulie de vilebrequin et placer la surface d'assise de boulon à 10 mm de sa position d'origine.

**PRECAUTION:**

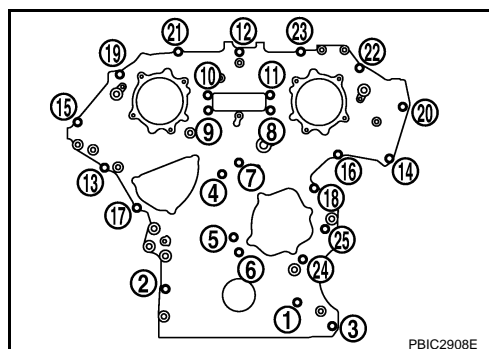
**Ne pas enlever le boulon de la poulie de vilebrequin. Maintenir le boulon de poulie de vilebrequin desserré en place afin d'éviter que la poulie de vilebrequin déposée ne chute.**



- c. Tirer la poulie de vilebrequin à deux mains pour la déposer.
18. Desserrer deux boulons de fixation sur la partie avant du carter d'huile (supérieur) dans l'ordre inverse à celui indiqué sur l'illustration.



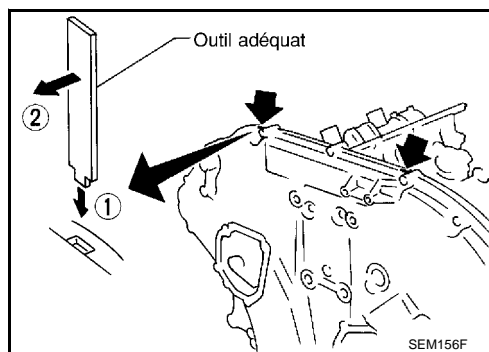
19. Déposer le carter avant de la chaîne de distribution comme suit :
- a. Desserrer les boulons de fixation dans l'ordre inverse de celui indiqué sur l'illustration.



- b. Insérer un outil adéquat dans le cran situé en haut du carter avant de la chaîne de distribution comme indiqué (1).
- c. Faire riper le carter en faisant bouger l'outil comme indiqué (2).
- Utiliser la fraise pour joint [outil spécial : KV10111100] afin de couper le joint liquide pour la dépose.

**PRECAUTION:**

- **Ne pas utiliser de tournevis ou d'outils similaires.**
- **Après la dépose, manipuler prudemment le carter de chaîne de distribution afin qu'il ne s'incline ou ne plie pas sous une charge.**



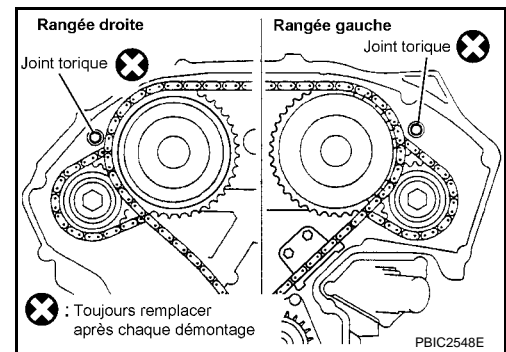
A  
EM  
C  
D  
E  
F  
G  
H  
I  
J  
K  
L  
M  
N  
O  
P

# CARTER AVANT DE LA CHAÎNE DE DISTRIBUTION

< INFORMATIONS RELATIVES A L'ENTRETIEN

[VQ]

20. Déposer les joints toriques du carter de la chaîne de distribution.



21. Déposer la protection de la pompe à eau et la protection de tendeur de chaîne de distribution du carter avant de chaîne de distribution si nécessaire.

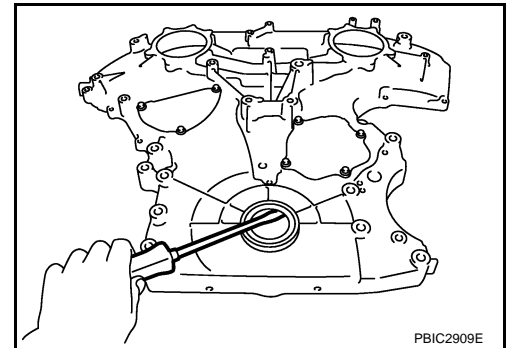
- Utiliser la fraise pour joint [outil spécial : KV10111100] afin de couper le joint liquide pour la dépose.

22. Déposer le joint d'huile avant du carter avant de la chaîne de distribution à l'aide d'un outil adéquat.

- Utiliser un tournevis pour la dépose.

**PRECAUTION:**

**Veiller à ne pas endommager le carter de la chaîne de distribution avant.**

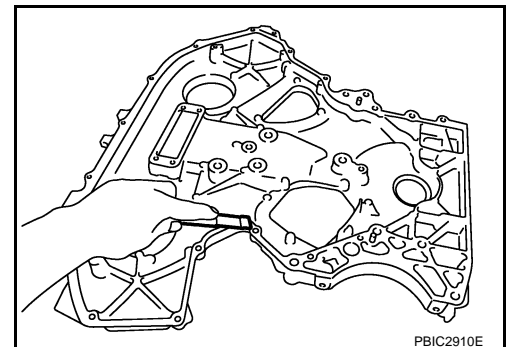


23. Déposer la chaîne de distribution et les pièces connexes. Se reporter à [EM-52](#).

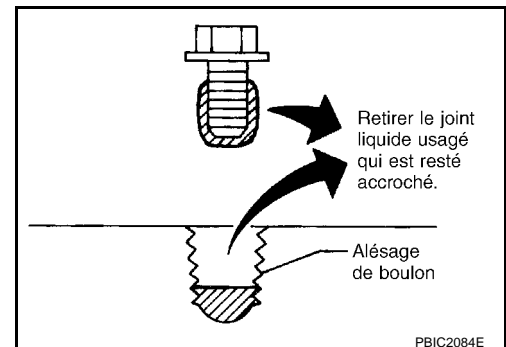
24. Utiliser un grattoir pour déposer toute trace de joint liquide des carters avant et arrière de chaîne de distribution (supérieurs), ainsi que sur les surfaces de contact.

**PRECAUTION:**

**Veiller à ne pas laisser de morceaux de joint s'infiltrer dans le carter d'huile.**



- Déposer le joint liquide usagé de l'orifice de boulon et du filetage.

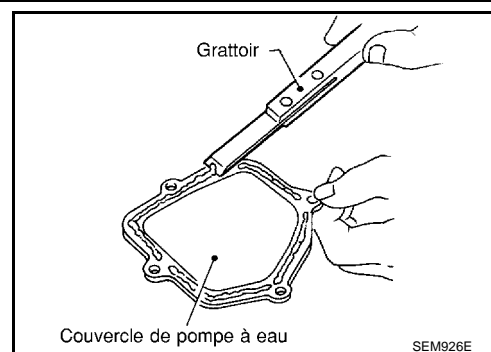


# CARTER AVANT DE LA CHAÎNE DE DISTRIBUTION

< INFORMATIONS RELATIVES A L'ENTRETIEN

[VQ]

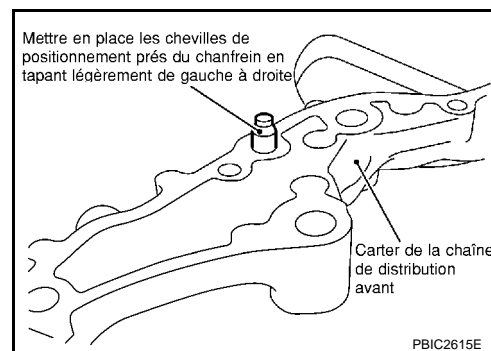
25. Utiliser un grattoir pour déposer toute trace de joint liquide ancien du couvercle de pompe à eau, du couvercle de tendeur de chaîne et du couvercle de commande de réglage des soupapes d'admission.



## REPOSE

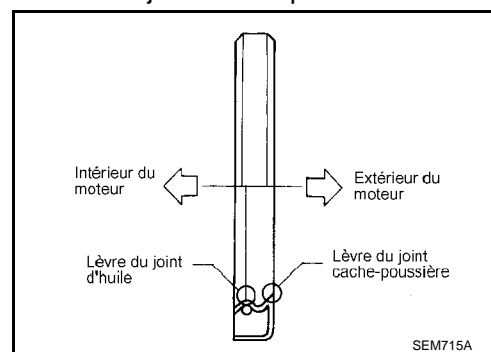
1. Reposer la chaîne de distribution et les éléments associés. Se reporter à [EM-52](#).

2. Enfoncer les chevilles de positionnement (droite et gauche) à l'aide d'un marteau dans le carter avant de chaîne de distribution jusqu'à ce qu'elles soient proches du niveau du cône afin de réduire au maximum la longueur de la saillie.

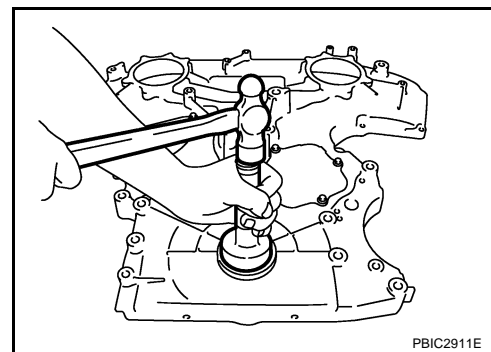


3. Poser un joint d'huile neuf sur le carter avant de chaîne de distribution.

- Appliquer de l'huile moteur non usagée sur les lèvres du joint d'huile et du joint cache-poussière.
- Le reposer afin que chaque lèvre de joint soit orientée comme indiqué sur l'illustration.



- A l'aide d'un poussoir approprié (diamètre externe : 60 mm), emmancher à force le joint d'étanchéité d'huile jusqu'à ce qu'il affleure l'extrémité du carter avant de chaîne de distribution.
- S'assurer que le ressort cylindrique en anneau se trouve dans la bonne position et que la lèvre de joint n'est pas à l'envers.



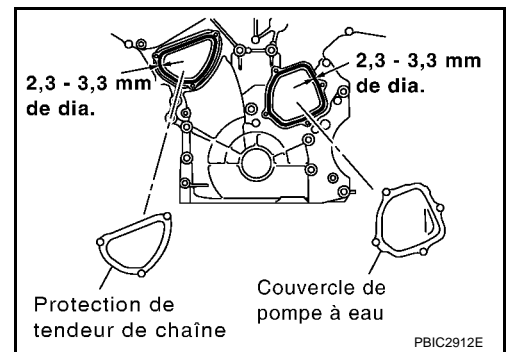
4. Reposer la protection de la pompe à eau et la protection de tendeur de chaîne de distribution sur le carter avant de chaîne de distribution si déposé.

# CARTER AVANT DE LA CHAÎNE DE DISTRIBUTION

## < INFORMATIONS RELATIVES A L'ENTRETIEN

[VQ]

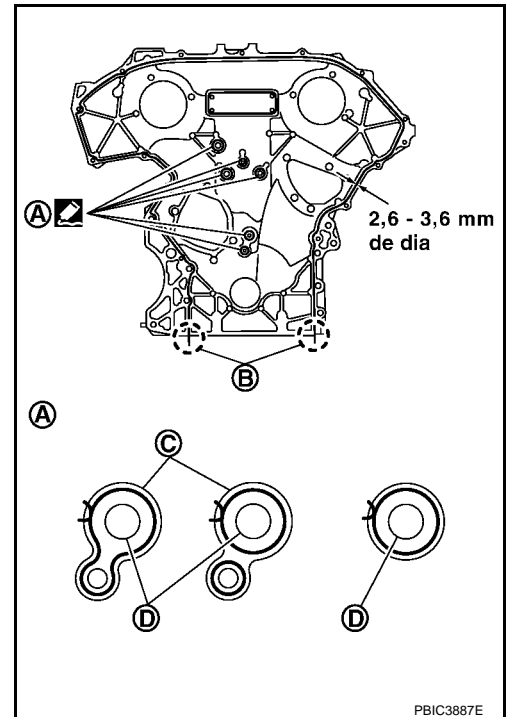
- Appliquer un cordon continu de joint liquide avec le presse-tube [outil spécial : WS39930000] sur le carter de la chaîne de distribution avant comme indiqué sur l'illustration.  
**Utiliser du joint d'étanchéité liquide d'origine ou un produit équivalent.**



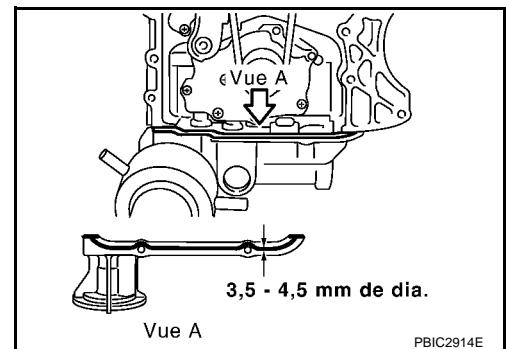
5. Reposer le carter avant de chaîne de distribution comme suit :
- a. Appliquer un cordon continu de joint liquide avec le presse-tube [outil spécial : WS39930000] sur la partie arrière de carter de chaîne de distribution avant comme indiqué sur l'illustration.

- B : Saillie
- C : Egalement admissible
- D : Orifice de boulon

**Utiliser du joint d'étanchéité liquide d'origine ou un produit équivalent.**



- b. Appliquer du joint liquide à l'aide du presse-tube [outil spécial : WS39930000] sur la surface supérieure de carter d'huile (supérieur) comme indiqué sur l'illustration.  
**Utiliser du joint d'étanchéité liquide d'origine ou un produit équivalent.**



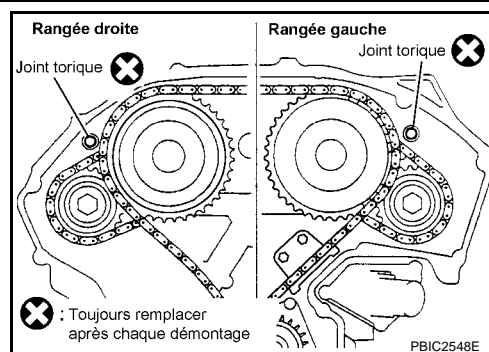


# CARTER AVANT DE LA CHAÎNE DE DISTRIBUTION

< INFORMATIONS RELATIVES A L'ENTRETIEN

[VQ]

- c. Reposer des joints toriques neufs sur le carter arrière de la chaîne de distribution.

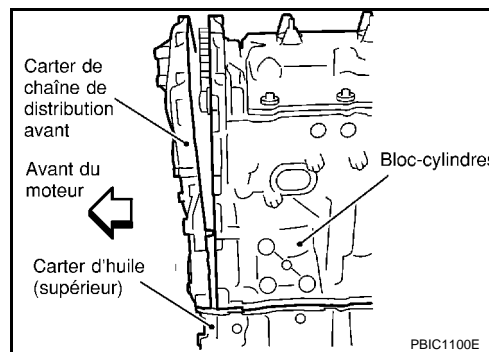


- d. Monter le carter avant de la chaîne de distribution comme suit :

- i. Placer l'extrémité inférieure du carter avant de chaîne de distribution fixement sur la partie supérieure du carter d'huile (supérieur). A partir du point de raccord, faire en sorte que la totalité du carter avant de chaîne de distribution soit en contact avec le carter arrière de chaîne de distribution.

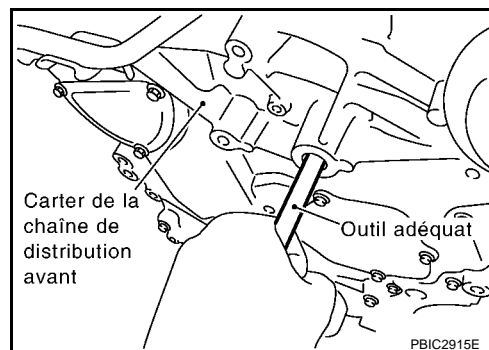
**PRECAUTION:**

**S'assurer que le joint du carter d'huile soit en place.**



- ii. En raison du déport de carter de la chaîne de distribution avant par la différence d'orifice de boulons, serrer les boulons temporairement en maintenant le carter de la chaîne de distribution avant par l'avant et le haut comme indiqué sur l'illustration.

- iii. Identique à l'étape ii, insérer la cheville de positionnement en maintenant complètement l'avant et le haut du carter de distribution avant.



- e. Serrer les boulons de fixation au couple spécifié en respectant l'ordre numérique illustré ci-contre.

- On compte quatre types de boulons de fixation. Se reporter à ce qui suit pour la localisation des boulons.

**M10 × 70 mm : 5**

: 55,0 N·m (5,6 kg·m)

**M10 × 90 mm : 1, 2, 3, 4**

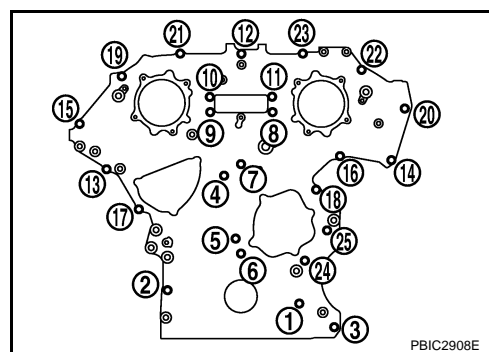
: 55,0 N·m (5,6 kg·m)

**M6 × 40 mm : 24, 25**

: 12,7 N·m (1,3 kg·m)

**M6 × 25 mm : Sauf ci-dessus**

: 12,7 N·m (1,3 kg·m)



- f. Une fois tous les boulons serrés, les serrer à nouveau au couple spécifié en suivant l'ordre numérique indiqué sur l'illustration.

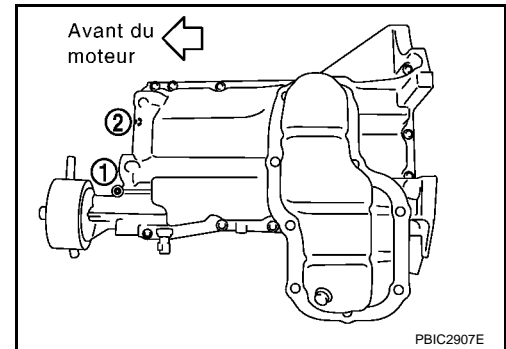
# CARTER AVANT DE LA CHAÎNE DE DISTRIBUTION

< INFORMATIONS RELATIVES A L'ENTRETIEN

[VQ]

6. Desserrer deux boulons de fixation sur la partie avant du carter d'huile (supérieur) dans l'ordre inverse à celui indiqué sur l'illustration.

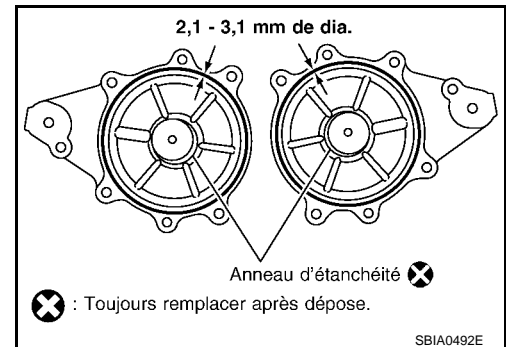
: 22,0 N·m (2,2 kg-m)



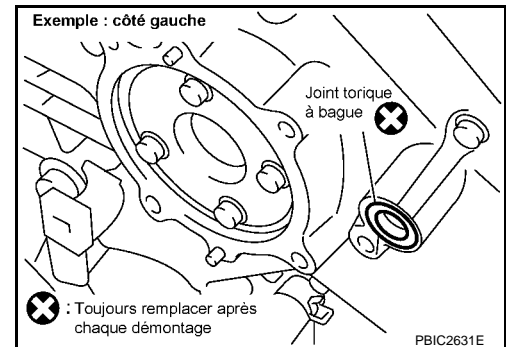
7. Reposer les couvercles droit et gauche de commande de réglage des soupapes d'admission comme suit :
- a. Poser des joints toriques neufs au niveau des rainures de l'arbre.

- b. Appliquer un cordon continu de joint liquide avec le presse-tube [outil spécial : WS39930000] vers le couvercle de commande de réglage des soupapes d'admission comme indiqué sur l'illustration.

**Utiliser du joint d'étanchéité liquide d'origine ou un produit équivalent.**

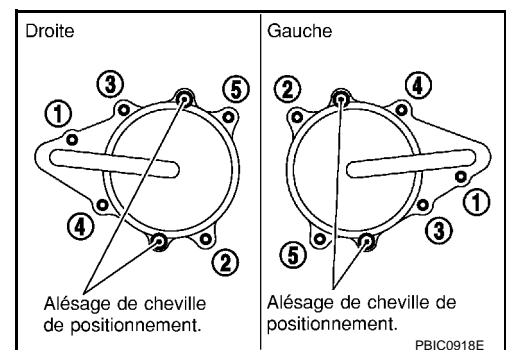


- c. Reposer les joint toriques à colleté de l'orifice d'huile du carter de la chaîne de distribution avant (côté droit et gauche).



- d. Veiller à ne pas faire bouger l'anneau d'étanchéité de la rainure de pose, aligner les chevilles de positionnement du carter avant de la chaîne de distribution avec les orifices afin de poser les couvercles de commande de réglage des soupapes d'admission.

- e. Serrer les boulons de fixation dans l'ordre numérique indiqué sur l'illustration.



8. Reposer la poulie de vilebrequin comme suit :

- a. Fixer le vilebrequin à l'aide du dispositif d'arrêt de couronne dentée [outil spécial : KV10117700].

- b. Reposer la poulie de vilebrequin, en veillant à ne pas endommager le joint d'étanchéité d'huile avant.

• En enfonçant la poulie de vilebrequin à l'aide d'un maillet à tête plastique, frapper sur sa partie centrale (pas sur la circonférence).

# CARTER AVANT DE LA CHAÎNE DE DISTRIBUTION

< INFORMATIONS RELATIVES A L'ENTRETIEN

[VQ]

c. Serrer le boulon de fixation de la poulie de vilebrequin.

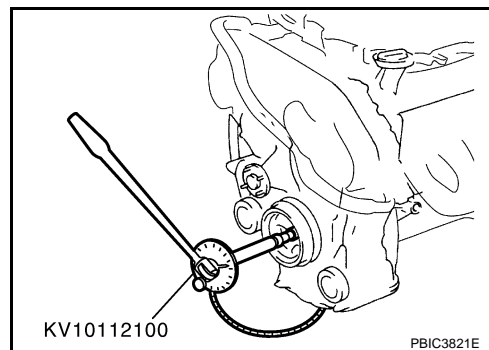
: 44,1 N·m (4,5 kg·m)

d. Tourner le boulon de la poulie de vilebrequin de 90 degrés dans le sens des aiguilles d'une montre (serrage angulaire).

**PRECAUTION:**

**Vérifier l'angle de serrage en utilisant une clé angulaire (outil spécial). Ne pas se contenter d'une inspection visuelle sans outil spécial.**

- Vérifier l'angle de serrage indiqué sur la plaque de la clé angulaire.



9. Faire tourner la poulie de vilebrequin dans le sens normal (dans le sens des aiguilles d'une montre lorsqu'elle est vue de l'avant) pour s'assurer qu'elle tourne librement.

10. Reposer dans l'ordre inverse de celui de dépose après cette étape.

## INSPECTION APRES LA REPOSE

### Vérification de l'étanchéité

Procédures de vérification d'absence de fuite de liquide, de lubrifiant et de gaz d'échappement.

- Avant de faire démarrer le moteur, vérifier les niveaux d'huile moteur, de liquide de refroidissement et de liquides et d'huiles de lubrification. Si la quantité est inférieure à ce qui est recommandé, remplir jusqu'au niveau spécifié. Se reporter à [MA-17](#).
- Suivre la procédure ci-dessous afin de vérifier l'absence de fuite de carburant.
  - Mettre le contact d'allumage sur "ON" (moteur à l'arrêt). Vérifier l'étanchéité des branchements en envoyant la pression de carburant dans la tuyauterie d'alimentation.
  - Démarrer le moteur. Vérifier à nouveau l'étanchéité des branchements en augmentant le régime moteur.
- Faire tourner le moteur pour vérifier l'absence de bruits et de vibrations inhabituels.

**NOTE:**

Si la pression hydraulique à l'intérieur du tendeur de chaîne de distribution tombe après la dépose/repose, le jeu de la courroie peut occasionner un bruit de pilonnage pendant et juste après le démarrage du moteur. Il s'agit toutefois d'une condition normale. Le bruit s'arrête une fois que la pression hydraulique est remontée.

- Faire chauffer le moteur au maximum pour s'assurer de l'absence de fuite de carburant, d'huile moteur, de liquide de refroidissement moteur, de lubrifiant et de gaz d'échappement.
- Purger l'air des conduits et des tuyaux des lignes concernées, comme le circuit de refroidissement.
- Après refroidissement du moteur, vérifier à nouveau le niveau d'huile moteur, de liquide de refroidissement du moteur, et de lubrifiants. Faire l'appoint jusqu'au niveau spécifié, si nécessaire.

### Sommaire des éléments d'inspection

Elément	Avant le démarrage du moteur	Moteur en marche	Une fois le moteur à l'arrêt
Liquide de refroidissement moteur	Niveau	Fuite	Niveau
Pression	Niveau	Fuite	Niveau
Autres huiles et liquides*	Niveau	Fuite	Niveau
Carburant	Fuite	Fuite	Fuite

\* Liquide de transmission/boîte-pont/boîte CVT, liquide de direction assistée, liquide de frein, etc.



# CHAINE DE DISTRIBUTION

## < INFORMATIONS RELATIVES A L'ENTRETIEN

[VQ]

- |   |  |   |    |
|---|--|---|----|
| 1. Tendeur de chaîne de distribution (secondaire) (rangée gauche) | 2. Guide-chaîne interne  | 3. Tendeur de chaîne de distribution (secondaire) (rangée droite) | A  |
| 4. Roue dentée d'arbre à cames (EC-HAP)                           | 5. Chaîne de distribution (secondaire)                                 | 6. Chaîne de distribution (primaire)                              | EM |
| 7. Roue dentée d'arbre à cames (ADM)                              | 8. Roue dentée d'arbre à cames (ADM)                                   | 9. Guide de relâchement   | C  |
| 10. Tendeur de chaîne de distribution (primaire)                  | 11. Roue dentée de vilebrequin   | 12. Joint torique colleté   | D  |
| 13. Joint torique   | 14. Couvercle de la commande de distribution de la soupape d'admission | 15. Poulie de tension   | E  |
| 16. Tendeur automatique de courroie d'entraînement                | 17. Support de ventilateur de refroidissement                          | 18. Poulie de vilebrequin   | F  |
| 19. Joint d'huile avant   | 20. Couvercle de pompe à eau   | 21. Couvercle de tendeur de chaîne                                | G  |
| 22. Carter avant de la chaîne de distribution                     | 23. Carter arrière de la chaîne de distribution                        | 24. Bouchon de vidange d'eau (avant)                              | H  |
| 25. Guide de tension  | 26. Joint torique  |   | I  |
- A. Se reporter à "REPOSE" sous "CHAINE DE DISTRIBUTION".

- Se reporter à [GI-10. "Composant"](#) pour plus d'informations sur les symboles utilisés sur l'illustration.

### NOTE:

- Cette section décrit les procédures de dépose/repose du carter avant de la chaîne de distribution et des pièces liées à la chaîne de distribution, ainsi que du carter arrière de la chaîne de distribution, lorsque le carter d'huile (supérieur) doit être déposé/reposé pour une révision du moteur, etc.
- Pour déposer/reposer le carter avant de la chaîne de distribution, la chaîne de distribution, et les pièces concernées sans déposer le carter d'huile (supérieur), se reporter à [EM-43](#).

## Dépose et repose

INFOID:000000001615352

### DEPOSE

1. Déposer le couvercle du moteur. Se reporter à [EM-17](#).
2. Déposer le conduit d'air et silencieux à résonance. Se reporter à [EM-16](#).
3. Déposer la partie avant de carter inférieur de moteur et la partie intermédiaire de carter inférieur de moteur. Se reporter à [EI-14](#).
4. Libérer la pression de carburant. Se reporter à [EC-75. "Vérification de la pression de carburant"](#) (AVEC EURO-OBD) ou [EC-568. "Vérification de la pression de carburant"](#) (SANS EURO-OBD).
5. Vidanger le liquide de refroidissement moteur du radiateur. Se reporter à [CO-9. "Changement du liquide de refroidissement moteur"](#).  
**PRECAUTION:**
  - Effectuer cette étape lorsque le moteur est froid.
  - Ne pas renverser de liquide de refroidissement moteur sur les courroies d'entraînement.
6. Vidanger l'huile moteur. Se reporter à [LU-6. "Remplacement de l'huile moteur"](#).  
**PRECAUTION:**
  - Effectuer cette étape lorsque le moteur est froid.
  - Ne pas renverser d'huile moteur sur les courroies d'entraînement.
7. Déposer l'ensemble de ventilateur de refroidissement de radiateur. Se reporter à [CO-23](#).
8. Séparer les faisceaux moteur en déposant leurs supports du carter de la chaîne de distribution avant.
9. Déposer la courroie d'entraînement. Se reporter à [EM-13](#).
10. Déposer le compresseur d'A/C tuyaux branchés. L'attacher temporairement sur la carrosserie à l'aide d'une corde afin d'éviter de faire peser une charge sur la conduite. Se reporter à [ATC-174. "Dépose et repose du compresseur \(VIN<VSKJ\\*\\*R51U0098121\)"](#).
11. Déposer la pompe à huile de direction assistée du support avec la tuyauterie connectée au moteur. L'attacher temporairement sur la carrosserie à l'aide d'une corde afin d'éviter de faire peser une charge sur la conduite. Se reporter à [PS-34](#).
12. Déposer le support de pompe à huile de direction assistée. Se reporter à [PS-34](#).
13. Déposer l'alternateur. Se reporter à [SC-12](#).

# CHAINE DE DISTRIBUTION

## < INFORMATIONS RELATIVES A L'ENTRETIEN

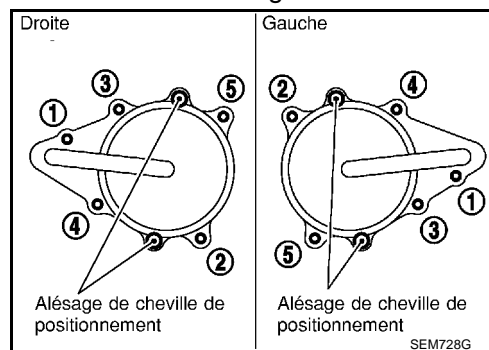
[VQ]

14. Déposer le flexible de dérivation d'eau, le collier de flexible d'eau et le support de poulie de tension du carter de la chaîne de distribution avant.
15. Déposer les couvercles de commande de réglage des soupapes d'admission droits et gauches.

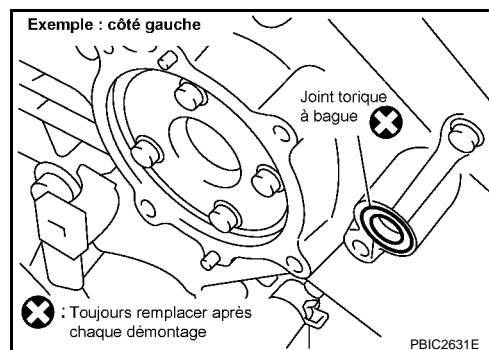
- Desserrer les boulons de fixation dans l'ordre inverse de celui indiqué sur l'illustration.
- Utiliser la fraise pour joint [outil spécial : KV10111100] afin de couper le joint liquide pour la dépose.

**PRECAUTION:**

L'arbre est lié de manière interne à l'orifice central de la roue dentée d'arbre à cames d'admission. Lors de la dépose, le maintenir à l'horizontale jusqu'à ce qu'il soit complètement débranché.



16. Déposer les joint toriques à colleté du carter de la chaîne de distribution avant (côté droit et gauche).



17. Déposer les cache-culbuteurs (rangées droite et gauche). Se reporter à [EM-40](#).

**NOTE:**

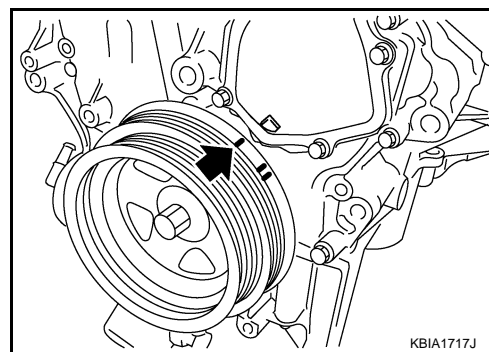
Lorsque seule la chaîne de distribution (primaire) est déposée, il n'est pas nécessaire de déposer le cache-culbuteurs.

18. Obtenir le cylindre n°1 au PMH sur sa course de compression comme suit :

**NOTE:**

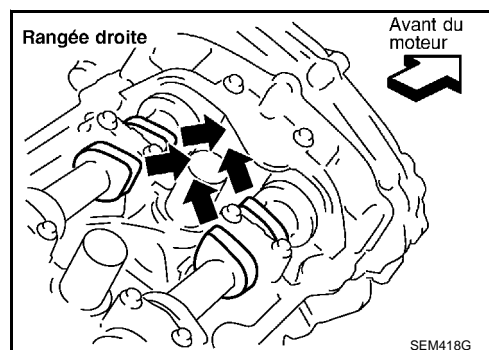
Lorsque la chaîne de distribution secondaire n'est pas déposée/reposée, cette étape n'est pas nécessaire.

- a. Tourner la poulie de vilebrequin dans le sens des aiguilles d'une montre pour aligner le repère de calage (rainure incolore) avec l'indicateur de calage.



- b. S'assurer que les parties avant de came d'admission et d'échappement sur le cylindre n°1 (côté avant du moteur de la rangée droite) se situent comme indiqué sur l'illustration.

- Si ce n'est pas le cas, tourner le vilebrequin d'un tour complet (360 degrés) et l'aligner comme indiqué sur l'illustration.



# CHAÎNE DE DISTRIBUTION

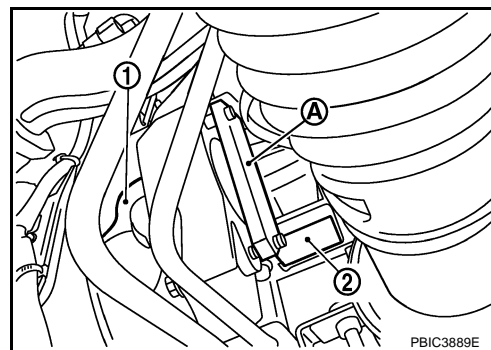
## < INFORMATIONS RELATIVES A L'ENTRETIEN

[VQ]

19. Déposer la poulie de vilebrequin comme suit :

- a. Déposer le moteur de démarreur et engager le dispositif d'arrêt de couronne dentée (A) [Outil spécial : KV10117700] comme indiqué sur l'illustration. Se reporter à [SC-27](#).

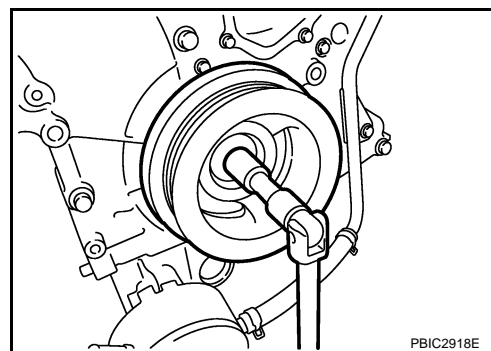
- 1 : Transmission  
2 : Carter d'huile (supérieur)



- b. Desserrer le boulon de fixation de poulie de vilebrequin et placer la surface d'assise de boulon à 10 mm de sa position d'origine.

**PRECAUTION:**

**Ne pas enlever le boulon de la poulie de vilebrequin. Maintenir le boulon de poulie de vilebrequin desserré en place afin d'éviter que la poulie de vilebrequin déposée ne chute.**

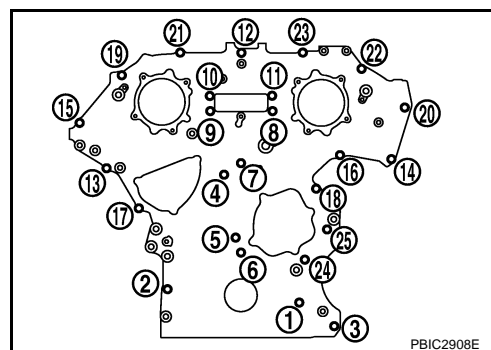


- c. Tirer la poulie de vilebrequin à deux mains pour la dépose.

20. Déposer les carters d'huile supérieur et inférieur. Se reporter à [EM-27](#).

21. Déposer le carter avant de la chaîne de distribution comme suit :

- a. Desserrer les boulons de fixation dans l'ordre inverse de celui indiqué sur l'illustration.

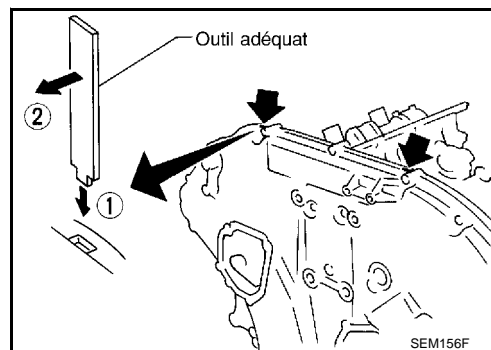


- b. Insérer un outil adéquat dans le cran situé en haut du carter avant de la chaîne de distribution comme indiqué (1).

- c. Faire riper le carter en faisant bouger l'outil comme indiqué (2).
- Utiliser la fraise pour joint [outil spécial : KV10111100] afin de couper le joint liquide pour la dépose.

**PRECAUTION:**

- **Ne pas utiliser de tournevis ou d'outils similaires.**
- **Après la dépose, manipuler prudemment le carter de chaîne de distribution afin qu'il ne s'incline ou ne plie pas sous une charge.**

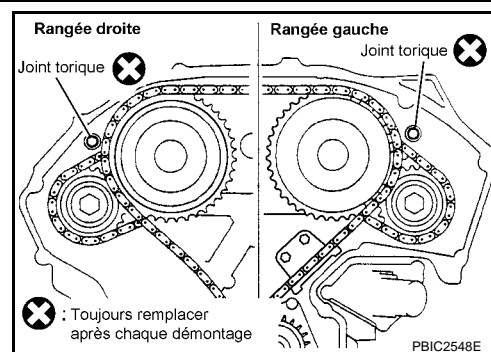


# CHAÎNE DE DISTRIBUTION

< INFORMATIONS RELATIVES A L'ENTRETIEN

[VQ]

22. Déposer les joints toriques du carter de la chaîne de distribution.



23. Déposer la protection de la pompe à eau et la protection de tendeur de chaîne de distribution du carter avant de chaîne de distribution.

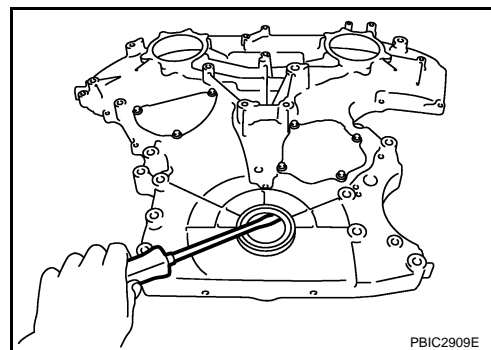
- Utiliser la fraise pour joint [outil spécial : KV10111100] afin de couper le joint liquide pour la dépose.

24. Déposer le joint d'huile avant du carter avant de la chaîne de distribution à l'aide d'un outil adéquat.

- Utiliser un tournevis pour la dépose.

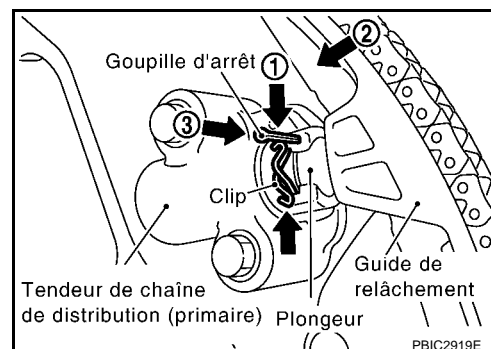
**PRECAUTION:**

**Veiller à ne pas endommager le carter de la chaîne de distribution avant.**



25. Déposer le tendeur de chaîne de distribution (primaire) comme suit :

- Défaire le clip de tendeur de chaîne de distribution (primaire), et relâcher la butée de plongeur. (1)
- Insérer le plongeur dans le corps de tendeur en appuyant sur le guide de relâchement. (2)
- Maintenir le guide de relâchement enfoncé et le plongeur à l'intérieur en appuyant sur la goupille d'arrêt à travers l'orifice du corps de tendeur et la rainure de plongeur. (3)



d. Déposer les boulons de fixation et déposer le tendeur de chaîne de distribution (primaire).



# CHAÎNE DE DISTRIBUTION

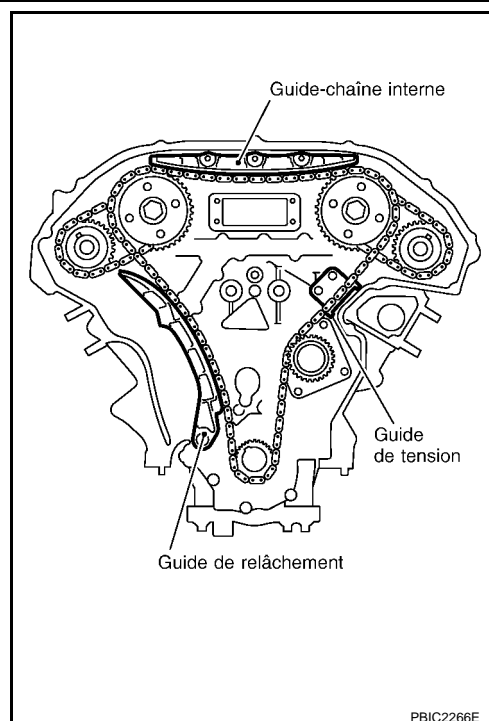
< INFORMATIONS RELATIVES A L'ENTRETIEN

[VQ]

26. Déposer le guide-chaîne interne, le guide de tension et le guide de relâchement.

**NOTE:**

Le guide de tension peut être déposé après la chaîne de distribution (primaire).



27. Déposer la chaîne de distribution (primaire) et la roue dentée de vilebrequin.

**PRECAUTION:**

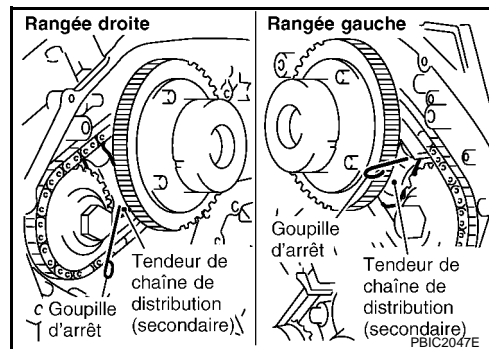
Après avoir déposé la chaîne de distribution (primaire), ne pas faire tourner séparément le vilebrequin et l'arbre à cames car les soupapes heurteraient les têtes de piston.

28. Déposer la chaîne de distribution (secondaire) et les roues dentées d'arbre à cames comme suit :

- a. Fixer une goupille d'arrêt adéquate sur les tendeurs gauche et droit de la chaîne de distribution secondaire.

**NOTE:**

- Utiliser une goupille en métal dur d'environ 0,5 mm de dia. comme goupille d'arrêt.
- Pour la dépose du tendeur de chaîne de distribution (secondaire), se reporter à [EM-71](#). [Il est nécessaire de déposer le support de l'arbre à cames n°1.]

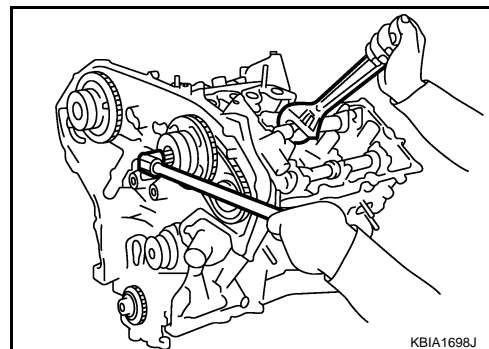


- b. Déposer les boulons de roue dentée d'arbre à cames (ADM et ECHAP).

- Fixer la partie hexagonale de l'arbre à cames à l'aide d'une clé pour desserrer les boulons de fixation.

**PRECAUTION:**

Ne pas desserrer les boulons de fixation sans ne sécuriser autre chose que la partie hexagonale de l'arbre à came ni en tendant la chaîne de distribution.



- c. Déposer la chaîne de distribution secondaire ainsi que les roues dentées d'arbre à cames.
- Tourner légèrement l'arbre à cames afin de fixer la partie lâche de la chaîne de distribution (secondaire) sur le côté du tendeur de chaîne de distribution.

# CHAÎNE DE DISTRIBUTION

## < INFORMATIONS RELATIVES A L'ENTRETIEN

[VQ]

- Insérer une plaque de métal ou de résine de 0,5 mm d'épaisseur entre la chaîne de distribution et le piston du tendeur de chaîne (guide). Déposer la chaîne de distribution (secondaire) en même temps que les roues dentées d'arbre à cames avec la chaîne de distribution dégagée de la rainure de guidage.

### PRECAUTION:

Prendre garde que le plongeur ne soit pas éjecté lors de la dépose de la chaîne de distribution (secondaire). En effet, le plongeur du tendeur de chaîne de distribution (secondaire) bouge pendant le fonctionnement, ce qui entraîne une éjection de la goupille d'arrêt attachée.

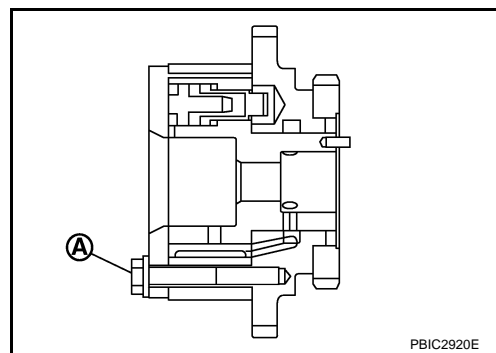
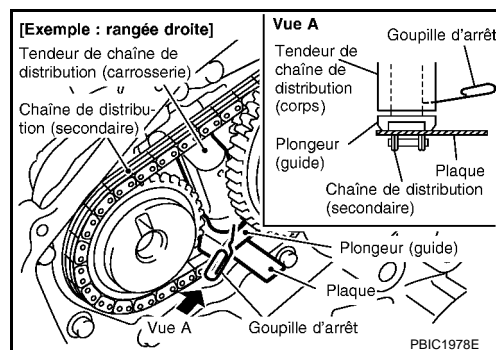
### NOTE:

La roue dentée d'arbre à cames (ADM) est une structure double de roue dentée pour chaîne de distribution (primaire) et chaîne de distribution (secondaire).

- Lors de la manipulation de la roue dentée d'arbre à cames (INT), porter particulièrement attention à ce qui suit :

### PRECAUTION:

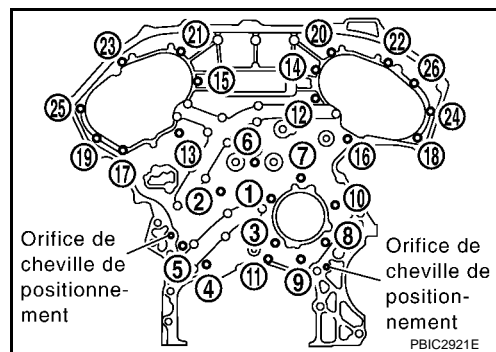
- Manipuler avec soin pour éviter tout choc de la roue dentée d'arbre à cames.
- Ne pas démonter. (Ne pas desserrer les boulons "A" indiqués sur l'illustration.)



29. Déposer la pompe à eau. Se reporter à [CO-25](#).

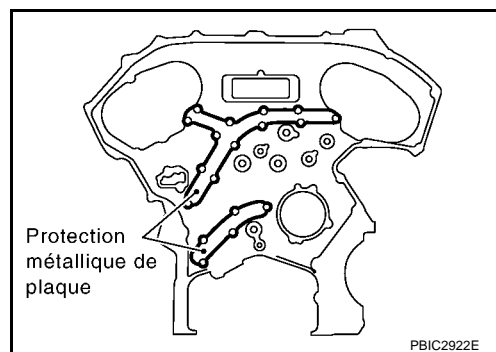
30. Déposer le carter arrière de la chaîne de distribution comme suit :

- Desserrer et enlever les boulons de fixation dans l'ordre inverse de celui qui est indiqué sur l'illustration.
- Couper le joint liquide à l'aide de la fraise pour joint [SST: KV10111100] et déposer le carter arrière de chaîne de distribution.



### PRECAUTION:

- Ne pas déposer le couvercle de plaque métallique du passage d'huile.
- Après la dépose, manipuler le carter de la chaîne de distribution prudemment afin qu'il ne s'incline ou ne plie pas sous une charge.

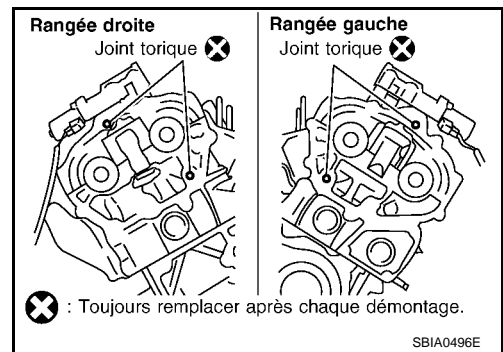


# CHAINE DE DISTRIBUTION

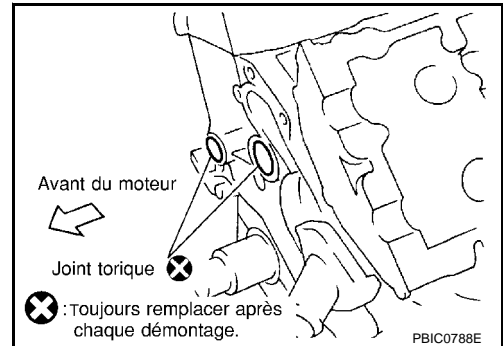
## < INFORMATIONS RELATIVES A L'ENTRETIEN

[VQ]

31. Déposer les joints toriques de la culasse et du support d'arbre à cames (n°1).



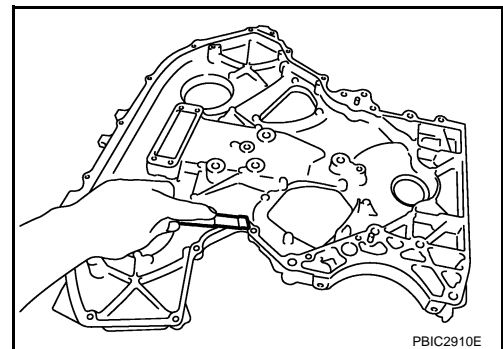
32. Déposer les joints toriques du bloc-cylindres.



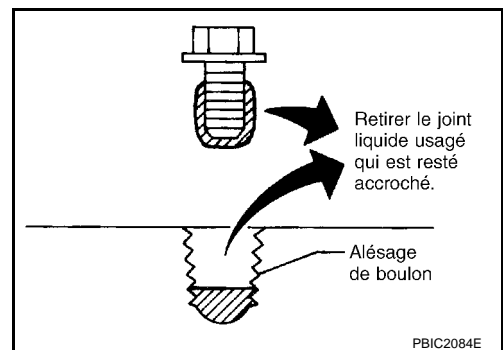
33. Si nécessaire, déposer les tendeurs de la chaîne de distribution (secondaire) de la culasse comme suit.

- Déposer le support de l'arbre à cames (n°1). Se reporter à [EM-72. "Dépose et repose"](#).
- Déposer les tendeurs de chaîne de distribution (secondaire) avec leur goupille d'arrêt attachée.

34. Utilise un grattoir pour retirer toutes les traces de joint liquide usagé des carters arrière et avant de chaîne de distribution et des surfaces de contact opposées.



- Déposer le joint liquide usagé de l'orifice de boulon et du filetage.

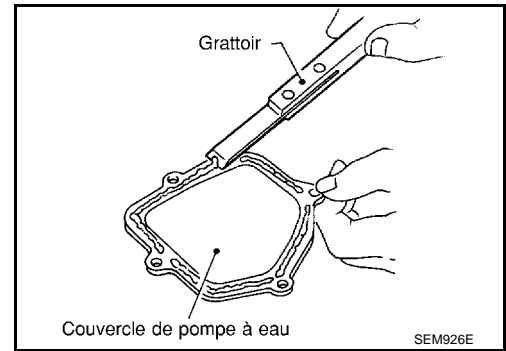


# CHAINE DE DISTRIBUTION

## < INFORMATIONS RELATIVES A L'ENTRETIEN

[VQ]

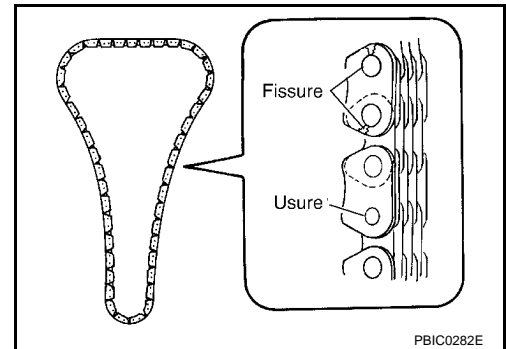
35. Utiliser un grattoir pour déposer toute trace de joint liquide du couvercle de pompe à eau, du couvercle de tendeur de chaîne et du couvercle de commande de réglage des soupapes d'admission.



## INSPECTION APRES LA DEPOSE

### CHAINE DE DISTRIBUTION

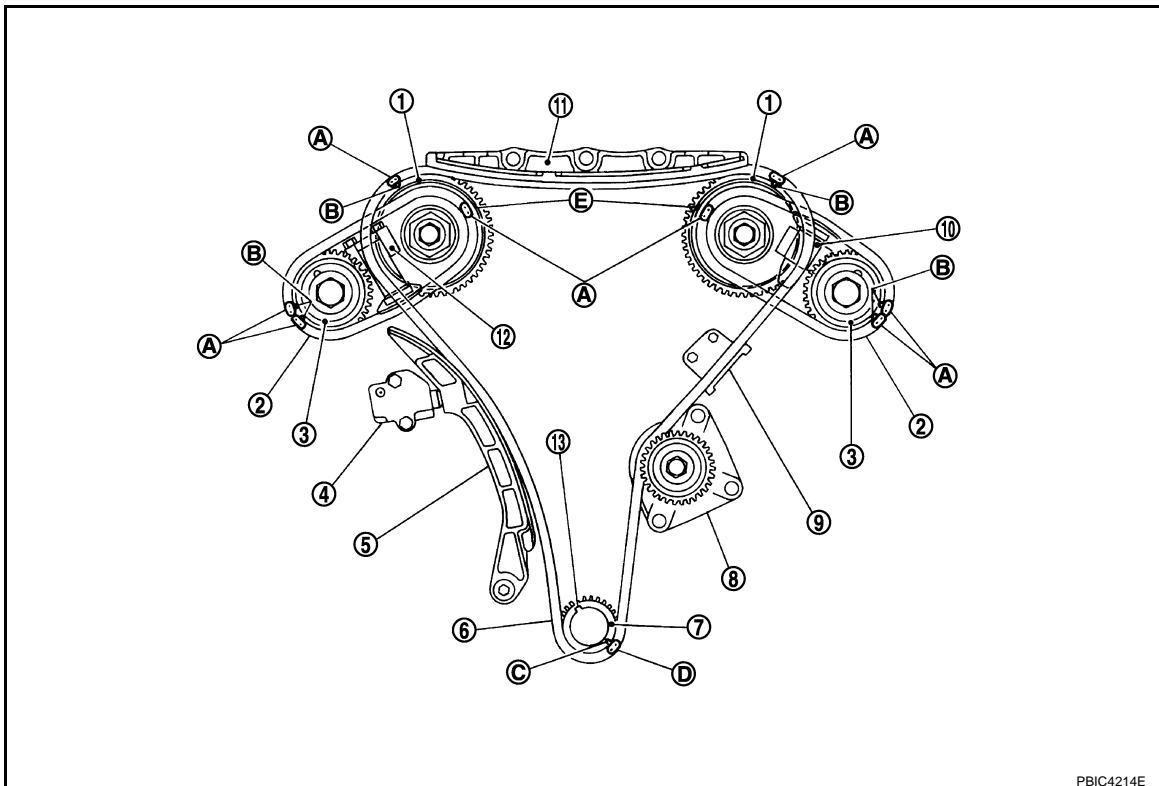
S'assurer de l'absence de fissure ou d'usure excessive sur les plaques de raccordement de la chaîne de distribution. Remplacer la chaîne de distribution si nécessaire.



## REPOSE

### NOTE:

L'illustration ci-dessous montre la relation entre le repère d'alignement sur chaque chaîne de distribution et celui se trouvant sur la roue dentée correspondante, avec les composants posés.



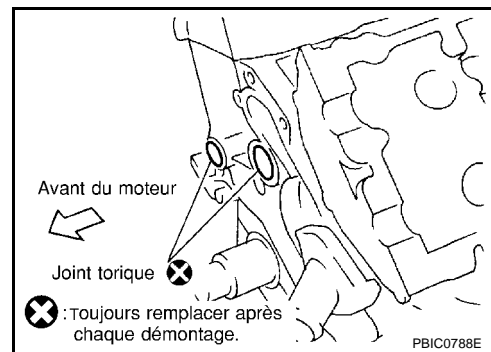
# CHAINE DE DISTRIBUTION

< INFORMATIONS RELATIVES A L'ENTRETIEN

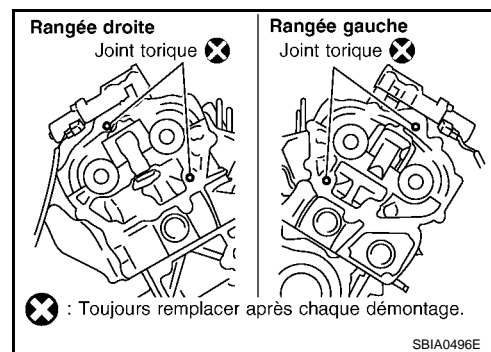
[VQ]

- |  |  |  |
|--|--|--|
| 1. Roue dentée d'arbre à cames (ADM)               | 2. Chaîne de distribution (secondaire) | 3. Roue dentée d'arbre à cames (EC-HAP)            |
| 4. Tendeur de chaîne de distribution (primaire)    | 5. Guide de relâchement                | 6. Chaîne de distribution (primaire)               |
| 7. Roue dentée de vilebrequin                      | 8. Pompe à eau                         | 9. Guide de tension                                |
| 10. Tendeur de chaîne de distribution (secondaire) | 11. Guide-chaîne interne               | 12. Tendeur de chaîne de distribution (secondaire) |
| 13. Clavette de vilebrequin                        |  |  |
| A. Repère d'alignement (liaison couleur cuivre)    | B. Repère d'alignement (poinçonné)     | C. Repère d'alignement (encoche)                   |
| D. Repère d'alignement (peinture jaune)            | E. Repère d'alignement (côté arrière)  |  |

1. S'ils ont été déposés, reposer les tendeurs droit et gauche de la chaîne de distribution (secondaire) de la culasse comme suit. Se reporter à [EM-72. "Dépose et repose"](#).
  - a. Reposer les tendeurs de la chaîne de distribution (secondaire) avec la goupille d'arrêt fixée ainsi que le joint torique neuf.
  - b. Reposer les supports de l'arbre à cames (n°1). Se reporter à [EM-72. "Dépose et repose"](#).
2. Reposer le carter de chaîne de distribution avant comme suit :
  - a. Reposer des joints toriques neufs sur le bloc-cylindres.



- b. Reposer les nouveaux joints toriques sur la culasse et le support d'arbre à came (n°1).



- c. Appliquer du joint liquide à l'aide du presse-tube [outil spécial : WS39930000] sur la partie arrière de carter de chaîne de distribution arrière comme indiqué sur l'illustration.

**Utiliser du joint d'étanchéité liquide d'origine ou un produit équivalent.**

**PRECAUTION:**

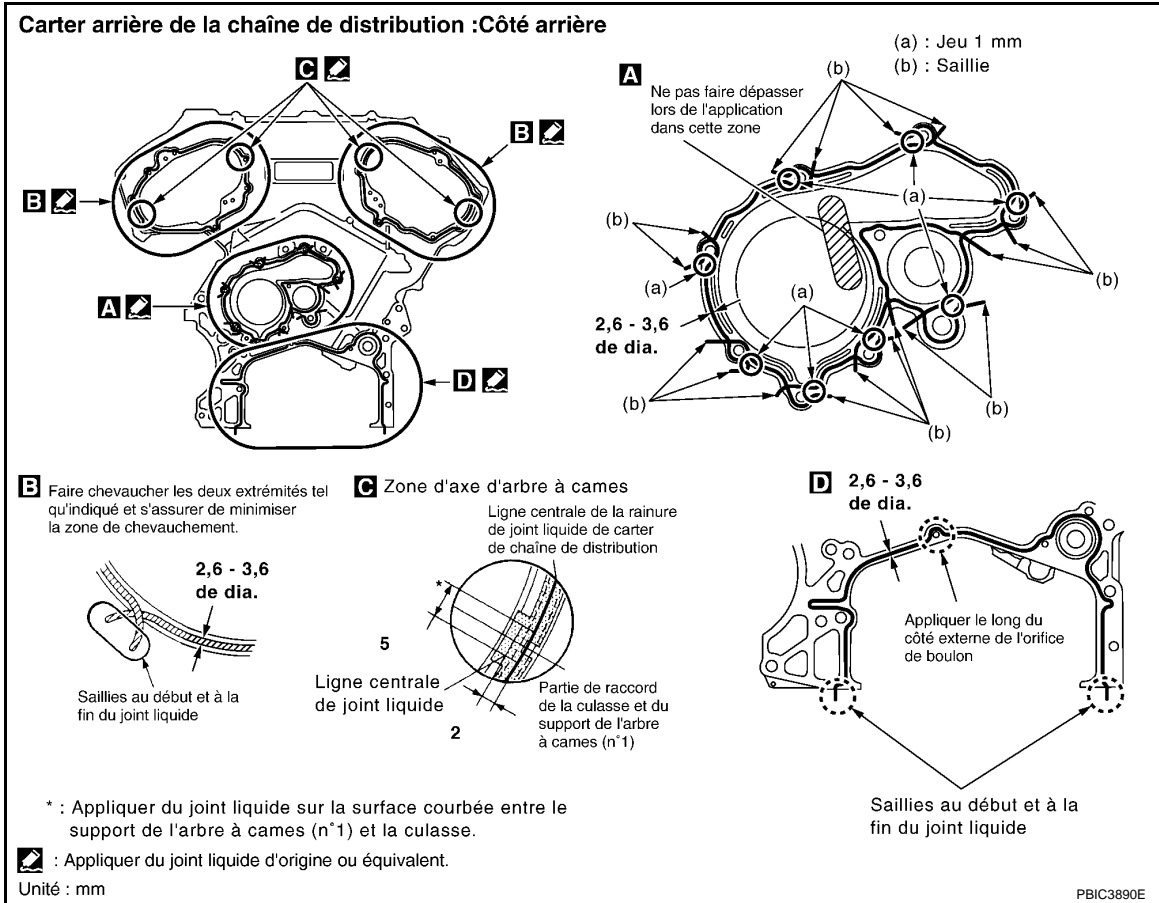
- Pour la lettre "A" sur l'illustration, éliminer toute trace de joint liquide dépassant sur les parties en contact avec du liquide de refroidissement moteur.

# CHAINE DE DISTRIBUTION

< INFORMATIONS RELATIVES A L'ENTRETIEN

[VQ]

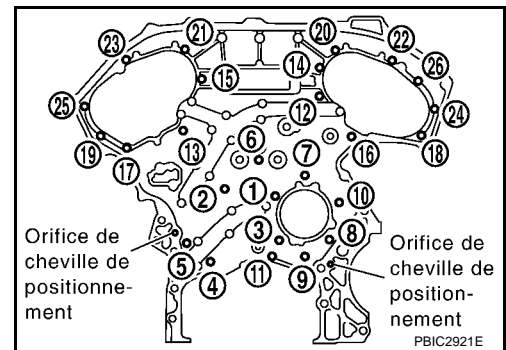
- Appliquer du joint liquide sur la position de repose complète de la pompe à eau et de la culasse.



- d. Aligner le carter de chaîne de distribution arrière avec les chevilles de positionnement (droite et gauche) sur le bloc-cylindres et reposer le carter de chaîne de distribution.
- S'assurer que les joints toriques restent en place lors de la repose du bloc-cylindres, de la culasse et du support d'arbre à came (n°1).
- e. Serrer les boulons de fixation dans l'ordre numérique indiqué sur l'illustration.
- Il existe deux types de boulons de fixation. Se reporter à ce qui suit pour la localisation des boulons.

Longueur de boulon	Position du boulon
20 mm	: 1, 2, 3, 6, 7, 8, 9, 10
16 mm	: sauf ci-dessus

: 12,7 N·m (1,3 kg·m)



- f. Une fois tous les boulons serrés, les serrer à nouveau au couple spécifié en suivant l'ordre numérique indiqué sur l'illustration.
- Si le joint liquide dépasse, l'essuyer immédiatement.

# CHAINE DE DISTRIBUTION

< INFORMATIONS RELATIVES A L'ENTRETIEN

[VQ]

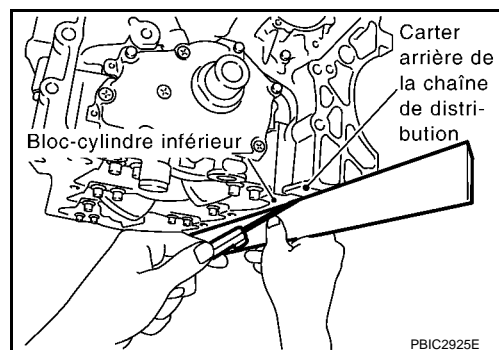
- g. Une fois le carter arrière de chaîne de distribution reposé, vérifier la différence de hauteur de surface entre les pièces suivantes de la surface de fixation du carter d'huile (supérieur).

## Standard

**Carter de chaîne de distribution arrière vers le bloc-cylindres inférieur :**

**-0,24 à 0,14 mm**

- Si hors tolérance, répéter la procédure d'installation.



3. Reposer la pompe à eau avec des joints toriques neufs. Se reporter à [CO-25](#).
4. S'assurer que l'orifice de cheville de positionnement, la cheville de positionnement d'arbre à came la clavette d'arbre à came sont situés comme indiqué sur l'illustration. (cylindre n°1 au PMH sur sa course de compression).

### • NOTE:

Bien que l'arbre à cames ne s'arrête pas à la position indiquée sur l'illustration, pour le positionnement de la partie avant de la came, l'arbre à cames, il est généralement toléré générale que l'arbre à cames se place dans le même sens que celui indiqué sur l'illustration.

**Orifice de cheville de positionnement d'arbre à cames (côté admission)**

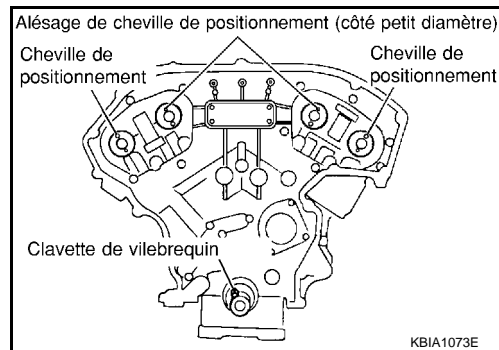
**: côté supérieur de la culasse dans chaque rangée.**

**Cheville de positionnement d'arbre à cames (côté échappement)**

**: côté supérieur de la culasse dans chaque rangée.**

**Clavette de vilebrequin**

**: côté culasse de la rangée droite.**



### PRECAUTION:

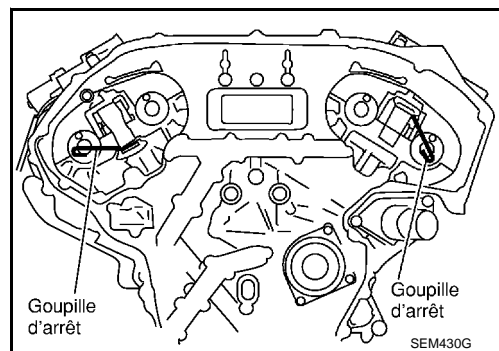
Utiliser l'orifice sur le côté du petit diamètre pour la cheville de positionnement du côté de l'admission. Ne pas se tromper de côté (ignorer le côté grand diamètre).

5. Reposer les chaînes de distribution (secondaires) et les roues dentées d'arbre à cames comme suit.

### PRECAUTION:

Les repères d'alignement entre la chaîne de distribution et la roue dentée glissent facilement. Toujours vérifier tous les emplacements des repères d'alignement à plusieurs reprises durant le processus de repose.

- a. Pousser le plongeur du tendeur de la chaîne de distribution (secondaire) et le maintenir enfoncé à l'aide d'une goupille d'arrêt.



# CHAINE DE DISTRIBUTION

## < INFORMATIONS RELATIVES A L'ENTRETIEN

[VQ]

- b. Reposer les chaînes de distribution (secondaire) ainsi que les roues dentées d'arbre à cames (ADM et ECHAP).
- Aligner les repères d'alignement sur la chaîne de distribution (secondaire) (liaison couleur cuivre) avec ceux des roues dentées d'arbre à cames (ADM et ECHAP) (poinçonné), et les reposer.

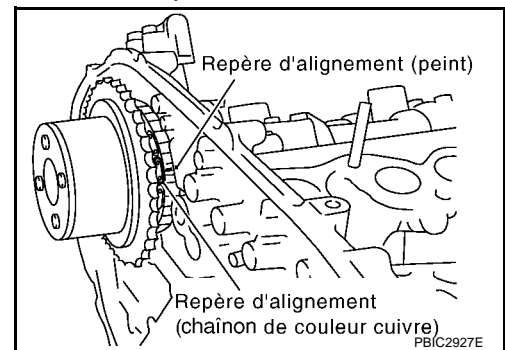
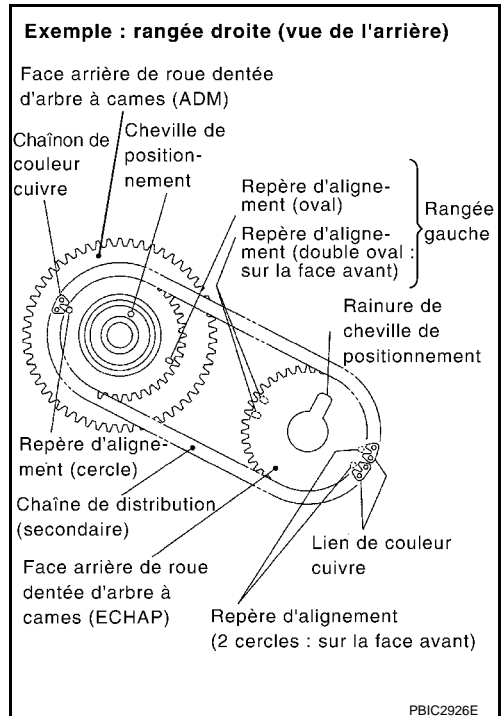
### NOTE:

- Les repères d'alignement de roue dentée d'arbre à cames (ADM) sont situés sur le face arrière de roue dentée d'arbre à cames (secondaire).
- Il existe deux types de repères d'alignement : circulaires et ovales. Ils devraient être utilisés respectivement pour les rangées droite et gauche.

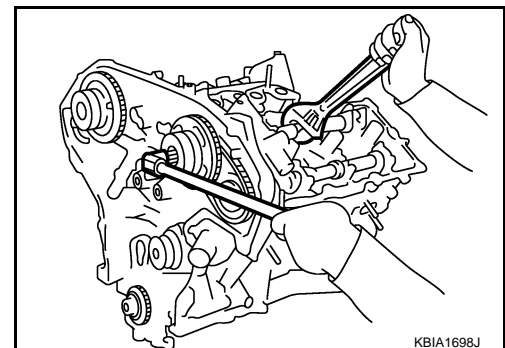
**Rangée droite** : utiliser le type circulaire.

**Rangée gauche** : utiliser le type ovale.

- Aligner la cheville de positionnement et le perçage de goupille situé sur l'arbre à cames avec la rainure et le perçage de goupille situés sur les roues dentées puis les reposer.
- Du côté de l'admission, aligner le perçage de goupille du côté de petit diamètre de l'extrémité avant de l'arbre à cames avec la cheville de positionnement sur le côté de la roue dentée d'arbre à cames puis les reposer.
- Sur le côté échappement, aligner la cheville de positionnement sur l'extrémité avant de l'arbre à cames avec la rainure de goupille sur la roue dentée d'arbre à cames puis les reposer.
- Dans le cas où l'emplacement de chaque repère d'alignement et de chaque cheville de positionnement ne correspond pas aux pièces de contact, effectuer un réglage de la partie hexagonale de réglage de l'emplacement de l'arbre à cames à l'aide d'une clé ou d'un outil équivalent.
- Les boulons de fixation des roues dentées d'arbre à cames doivent être serrés lors de l'étape suivante. Il suffit de les serrer à la main pour empêcher la dislocation des chevilles de positionnement.
- Il peut s'avérer difficile de vérifier visuellement le déplacement des repères d'alignement pendant et après la pose. Pour rendre la correspondance plus aisée, faire un repère d'alignement à la peinture sur le haut de la dent de roue dentée et sur sa ligne d'extension en avance.



- c. Après s'être assuré que les repères d'alignement sont alignés, serrer les boulons de fixation de roue dentée d'arbre à cames.
- Fixer l'arbre à cames à l'aide d'une clé sur la partie hexagonale pour serrer les boulons de fixation.



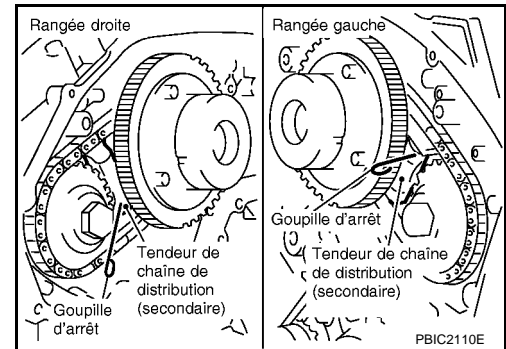


# CHAÎNE DE DISTRIBUTION

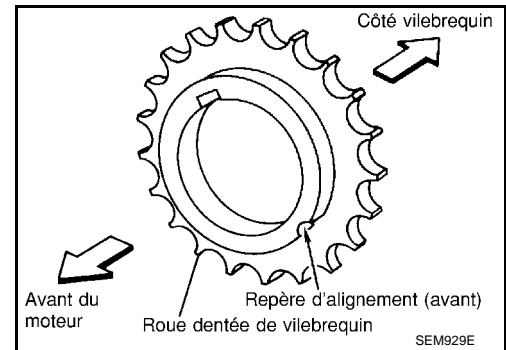
## < INFORMATIONS RELATIVES A L'ENTRETIEN

[VQ]

- d. Extraire les goupilles d'arrêt des tendeurs de chaîne de distribution (secondaire).



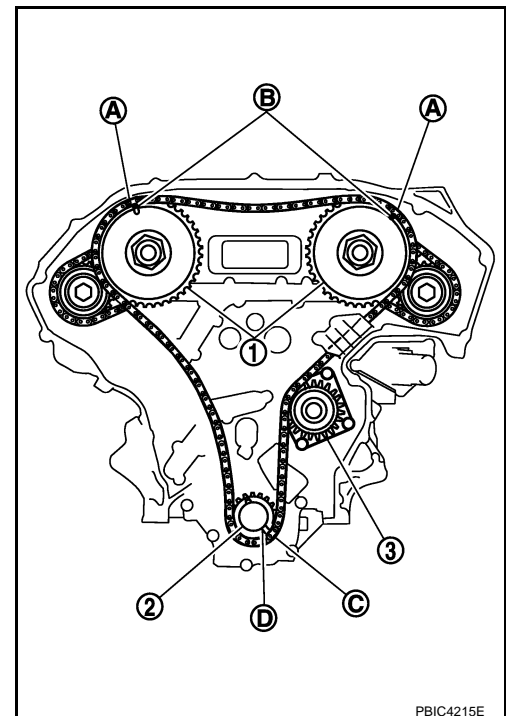
6. Reposer le guide de tension.  
7. Reposer la chaîne de distribution (primaire) comme suit :  
a. Reposer la roue dentée de vilebrequin.  
• S'assurer les repères d'alignement sur la roue dentée de vilebrequin font face à l'avant du moteur.



- b. Reposer la chaîne de distribution (primaire).  
• Reposer la chaîne de distribution (primaire) de telle sorte que le repère d'alignement (poinçonné) de roue dentée d'arbre à cames (1) soit aligné avec la liaison couleur cuivre (A) sur la chaîne de distribution, et que le repère d'alignement (cranté) (D) de roue dentée de vilebrequin (2) soit aligné avec le repère jaune (C) sur la chaîne de distribution comme illustré.

3 : Pompe à eau

- Lorsqu'il est difficile d'aligner les repères d'alignement de la chaîne de distribution (primaire) avec chaque roue dentée, faire tourner l'arbre à cames petit à petit à l'aide d'une clé sur la partie hexagonale pour l'aligner avec les repères d'alignement.
- Pendant l'alignement, prendre soin de maintenir les repères d'alignement de la chaîne de distribution secondaire alignés.

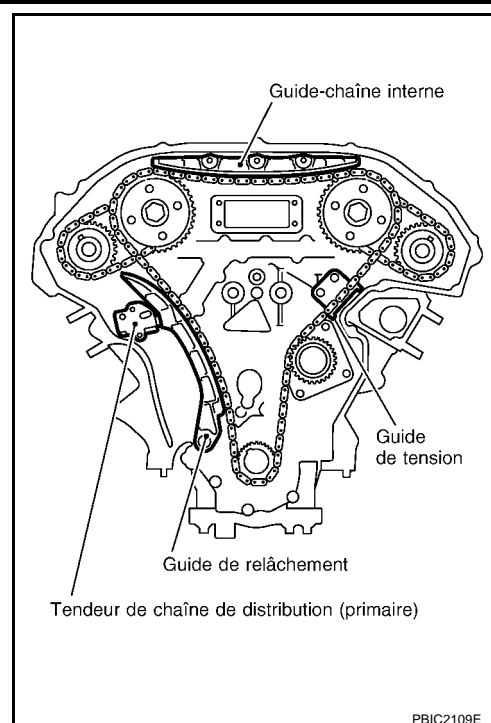


# CHAINE DE DISTRIBUTION

< INFORMATIONS RELATIVES A L'ENTRETIEN

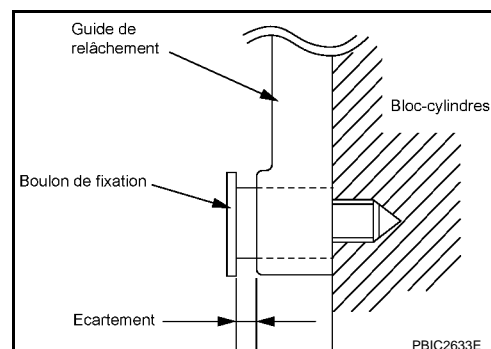
[VQ]

8. Reposer le guide de chaîne interne, le guide de relâchement et le tendeur de chaîne de distribution (primaire).

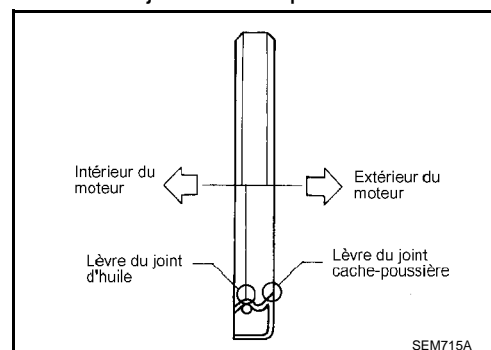


## PRECAUTION:

Ne pas serrer les boulons de fixation de guide de relâchement excessivement. Il est normal qu'un jeu existe sous les sièges de boulon lorsque les boulons de fixation sont serrés au couple spécifié.



- Lors de la repose du tendeur de chaîne de distribution (primaire), pousser le plongeur et le maintenir enfoncé avec la goupille d'arrêt.
  - Retirer toute poussière et matériaux étrangers de l'arrière et des surfaces de montage du tendeur de chaîne de distribution (primaire).
  - Après la repose, extraire la goupille d'arrêt en appuyant sur le guide de relâchement.
9. Vérifier à nouveau que les repères d'alignement des roues dentées et de chaîne de distribution sont toujours alignés.
10. Poser un joint d'huile avant neuf au niveau du carter avant de la chaîne de distribution.
- Appliquer de l'huile moteur non usagée sur les lèvres du joint d'huile et du joint cache-poussière.
  - Le reposer afin que chaque lèvre de joint soit orientée comme indiqué sur l'illustration.

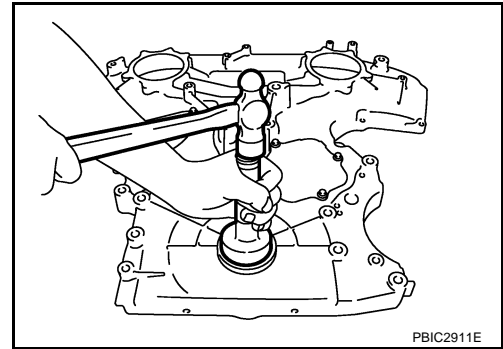


# CHAINE DE DISTRIBUTION

## < INFORMATIONS RELATIVES A L'ENTRETIEN

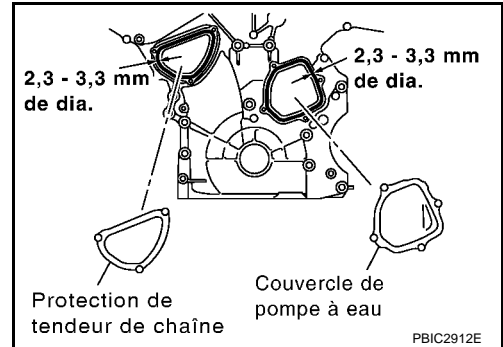
[VQ]

- A l'aide d'un poussoir approprié (diamètre externe : 60 mm), emmancher à force le joint d'étanchéité d'huile jusqu'à ce qu'il affleure l'extrémité du carter avant de chaîne de distribution.
- S'assurer que le ressort cylindrique en anneau se trouve dans la bonne position et que la lèvre de joint n'est pas à l'envers.



11. Reposer la protection de la pompe à eau et la protection du tendeur de chaîne sur le couvercle avant.

- Appliquer un cordon continu de joint liquide avec le presse-tube [outil spécial : WS39930000] sur le carter de la chaîne de distribution avant comme indiqué sur l'illustration.  
**Utiliser du joint d'étanchéité liquide d'origine ou un produit équivalent.**

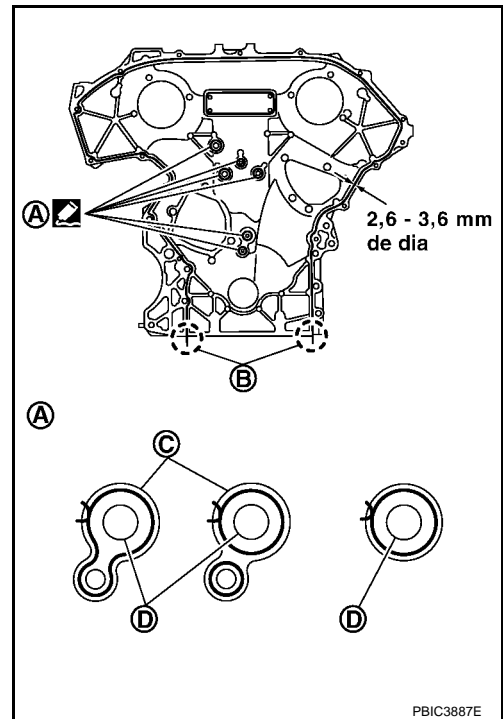


12. Reposer le carter avant de chaîne de distribution comme suit :

- a. Appliquer un cordon continu de joint liquide avec le presse-tube [outil spécial : WS39930000] sur la partie arrière de carter de chaîne de distribution avant comme indiqué sur l'illustration.

- B : Saillie
- C : Egalement admissible
- D : Orifice de boulon

**Utiliser du joint d'étanchéité liquide d'origine ou un produit équivalent.**



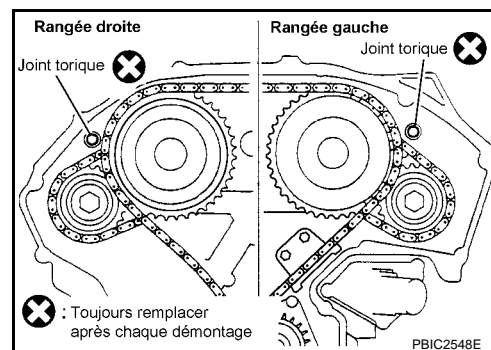
A  
EM  
C  
D  
E  
F  
G  
H  
I  
J  
K  
L  
M  
N  
O  
P

## CHAÎNE DE DISTRIBUTION

### < INFORMATIONS RELATIVES A L'ENTRETIEN

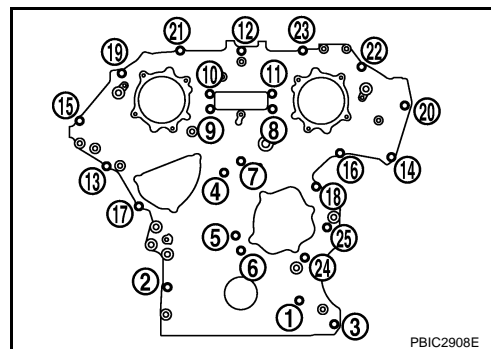
[VQ]

- b. Reposer des joints toriques neufs sur le carter arrière de la chaîne de distribution.



- c. Reposer le carter avant de chaîne de distribution de façon à faire correspondre son perçage de cheville de positionnement avec la cheville de positionnement du carter arrière de chaîne de distribution.
- d. Serrer les boulons de fixation au couple spécifié en respectant l'ordre numérique illustré ci-contre.
- On compte quatre types de boulons de fixation. Se reporter à ce qui suit pour la localisation des boulons.

<b>M10 × 70 mm</b>	<b>: 5</b>
 : 55,0 N·m (5,6 kg·m)	
<b>M10 × 90 mm</b>	<b>: 1, 2, 3, 4</b>
 : 55,0 N·m (5,6 kg·m)	
<b>M6 × 40 mm</b>	<b>: 24, 25</b>
 : 12,7 N·m (1,3 kg·m)	
<b>M6 × 25 mm</b>	<b>: Sauf ci-dessus</b>
 : 12,7 N·m (1,3 kg·m)	



- e. Une fois tous les boulons serrés, les serrer à nouveau au couple spécifié en suivant l'ordre numérique indiqué sur l'illustration.

**PRECAUTION:**

**S'assurer de bien essuyer tout débordement excessif de joint liquide sur la surface s'alignant avec le carter d'huile (supérieur).**

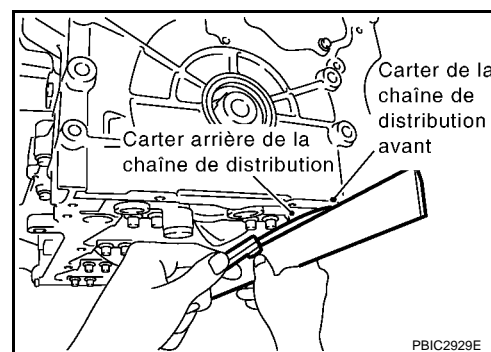
- f. Après repose du carter avant de chaîne de distribution, vérifier la différence de hauteur de surface entre les pièces suivantes sur la surface de fixation de carter d'huile (supérieur).

**Standard**

**Du carter avant de la chaîne de distribution au carter arrière de la chaîne de distribution :**

**-0,14 à 0,14 mm**

- Si hors tolérance, répéter la procédure d'installation.



13. Reposer les couvercles droit et gauche de commande de réglage des soupapes d'admission comme suit :
- a. Poser des joints toriques neufs au niveau des rainures de l'arbre.

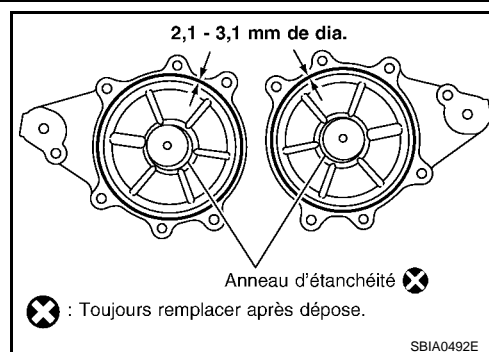
# CHAINE DE DISTRIBUTION

## < INFORMATIONS RELATIVES A L'ENTRETIEN

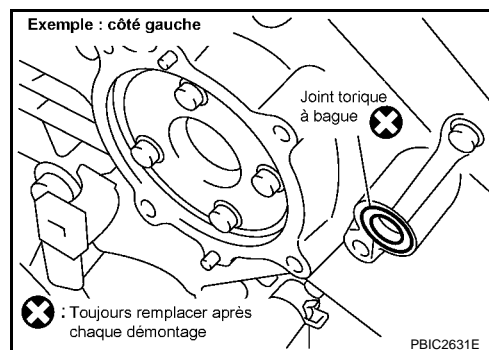
[VQ]

- b. Appliquer un cordon continu de joint liquide avec le presse-tube [outil spécial : WS39930000] vers le couvercle de commande de réglage des soupapes d'admission comme indiqué sur l'illustration.

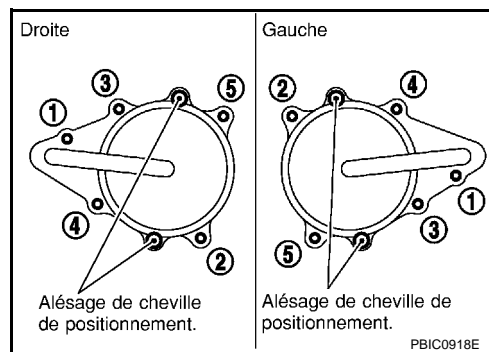
**Utiliser du joint d'étanchéité liquide d'origine ou un produit équivalent.**



- c. Reposer les joint toriques à colleté de l'orifice d'huile du carter de la chaîne de distribution avant (côté droit et gauche).



- d. Veiller à ne pas faire bouger l'anneau d'étanchéité de la rainure de pose, aligner les chevilles de positionnement du carter avant de la chaîne de distribution avec les orifices afin de poser les couvercles de commande de réglage des soupapes d'admission.
- e. Serrer les boulons de fixation dans l'ordre numérique indiqué sur l'illustration.



14. Reposer les carters d'huile (supérieur et inférieur). Se reporter à [EM-27](#).
15. Déposer les cache-culbuteurs (rangées droite et gauche). Se reporter à [EM-40](#).
16. Reposer la poulie de vilebrequin comme suit :
- a. Fixer le vilebrequin à l'aide du dispositif d'arrêt de couronne dentée [outil spécial : KV10117700].
- b. Reposer la poulie de vilebrequin, en veillant à ne pas endommager le joint d'étanchéité d'huile avant.
- En enfonçant la poulie de vilebrequin à l'aide d'un maillet à tête plastique, frapper sur sa partie centrale (pas sur la circonférence).
- c. Serrer le boulon de fixation de la poulie de vilebrequin.

: 44,1 N·m (4,5 kg·m)

# CHAINE DE DISTRIBUTION

## < INFORMATIONS RELATIVES A L'ENTRETIEN

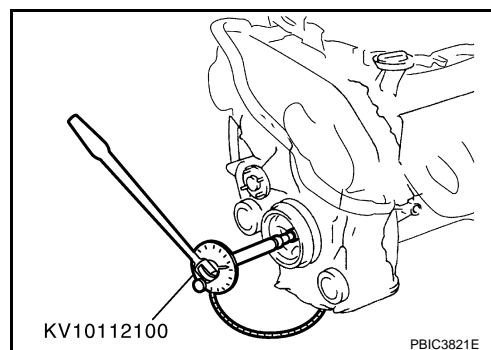
[VQ]

- d. Tourner le boulon de la poulie de vilebrequin de 90 degrés dans le sens des aiguilles d'une montre (serrage angulaire).

**PRECAUTION:**

**Vérifier l'angle de serrage en utilisant une clé angulaire (outil spécial). Ne pas se contenter d'une inspection visuelle sans outil spécial.**

- Vérifier l'angle de serrage indiqué sur la plaque de la clé angulaire.



17. Faire tourner la poulie de vilebrequin dans le sens normal (dans le sens des aiguilles d'une montre lorsqu'elle est visible depuis l'avant du moteur) pour s'assurer qu'elle tourne librement.
18. Reposer dans l'ordre inverse de celui de dépose après cette étape.

## INSPECTION APRES LA REPOSE

### Vérification de l'étanchéité

Procédures de vérification d'absence de fuite de liquide, de lubrifiant et de gaz d'échappement.

- Avant de faire démarrer le moteur, vérifier les niveaux d'huile moteur, de liquide de refroidissement et de liquides et d'huiles de lubrification. Si la quantité est inférieure à ce qui est recommandé, remplir jusqu'au niveau spécifié. Se reporter à [MA-17](#).
- Suivre la procédure ci-dessous afin de vérifier l'absence de fuite de carburant.
- Mettre le contact d'allumage sur "ON" (moteur à l'arrêt). Vérifier l'étanchéité des branchements en envoyant la pression de carburant dans la tuyauterie d'alimentation.
- Démarrer le moteur. Vérifier à nouveau l'étanchéité des branchements en augmentant le régime moteur.
- Faire tourner le moteur pour vérifier l'absence de bruits et de vibrations inhabituels.

**NOTE:**

Si la pression hydraulique à l'intérieur du tendeur de chaîne de distribution tombe après la dépose/repose, le jeu de la courroie peut occasionner un bruit de pilonnage pendant et juste après le démarrage du moteur. Il s'agit toutefois d'une condition normale. Le bruit s'arrête une fois que la pression hydraulique est remontée.

- Faire chauffer le moteur au maximum pour s'assurer de l'absence de fuite de carburant, d'huile moteur, de liquide de refroidissement moteur, de lubrifiant et de gaz d'échappement.
- Purger l'air des conduits et des tuyaux des lignes concernées, comme le circuit de refroidissement.
- Après refroidissement du moteur, vérifier à nouveau le niveau d'huile moteur, de liquide de refroidissement du moteur, et de lubrifiants. Faire l'appoint jusqu'au niveau spécifié, si nécessaire.

### Sommaire des éléments d'inspection

Elément	Avant le démarrage du moteur	Moteur en marche	Une fois le moteur à l'arrêt
Liquide de refroidissement moteur	Niveau	Fuite	Niveau
Pression	Niveau	Fuite	Niveau
Autres huiles et liquides*	Niveau	Fuite	Niveau
Carburant	Fuite	Fuite	Fuite

\* Liquide de transmission/boîte-pont/boîte CVT, liquide de direction assistée, liquide de frein, etc.

# ARBRE A CAMES

< INFORMATIONS RELATIVES A L'ENTRETIEN

[VQ]

## ARBRE A CAMES

Composant

INFOID:000000001615353

A

EM

C

D

E

F

G

H

I

J

K

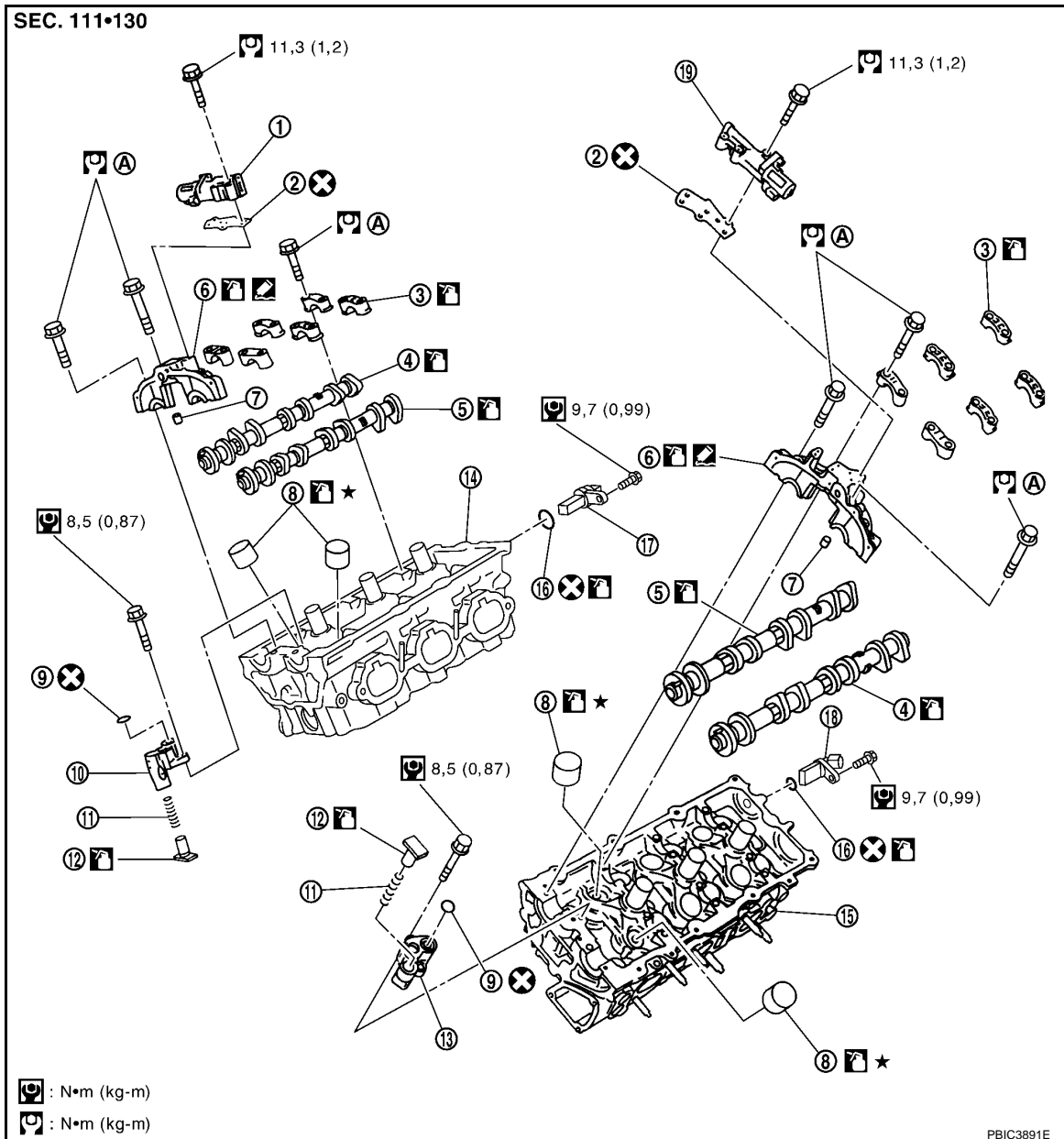
L

M

N

O

P



- |   |   |   |
|---|---|---|
| 1. Electrovanne de commande de réglage des soupapes d'admission (rangée droite) | 2. Joint plat   | 3. Support de l'arbre à cames (n° 2 à 4)                    |
| 4. Arbre à cames (ECHAP)  | 5. Arbre à cames (ADM)                                      | 6. Support de l'arbre à cames (n°1)                         |
| 7. Cheville de positionnement   | 8. Lève-soupape   | 9. Joint torique  |
| 10. Tendeur de chaîne de distribution (secondaire) (rangée droite)              | 11. Ressort   | 12. Plongeur  |
| 13. Tendeur de chaîne de distribution (secondaire) (rangée gauche)              | 14. Culasse (rangée droite)                                 | 15. Culasse (rangée gauche)                                 |
| 16. Joint torique   | 17. Capteur d'angle d'arbre à cames (PHASE) (rangée droite) | 18. Capteur d'angle d'arbre à cames (PHASE) (rangée gauche) |

# ARBRE A CAMES

## < INFORMATIONS RELATIVES A L'ENTRETIEN

[VQ]

19. Electrovanne de commande de réglage des soupapes d'admission (rangée gauche)
  - A. Se reporter à "REPOSE" sous "ARBRE A CAMES".

- Se reporter à [GI-10, "Composant"](#) pour plus d'informations sur les symboles utilisés sur l'illustration.

## Dépose et repose

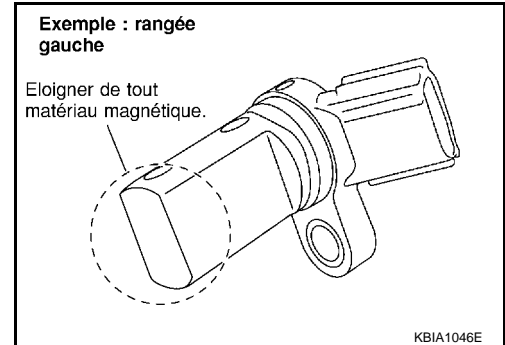
INFOID:000000001615354

### DEPOSE

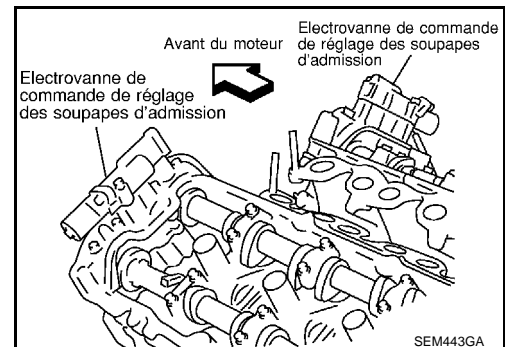
1. Déposer le carter avant de la chaîne de distribution, la roue dentée d'arbre à cames, la chaîne de distribution et le carter arrière de la chaîne de distribution. Se reporter à [EM-52](#).
2. Déposer le capteur d'angle d'arbre à cames (PHASE) (rangées droite et gauche) du côté arrière de la culasse.

#### **PRECAUTION:**

- **Le manipuler avec soin pour éviter qu'il tombe et ne subisse des chocs.**
- **Ne pas démonter.**
- **Eviter à ce que de la poudre métallique se fixe sur l'extrémité magnétique du capteur.**
- **Ne pas placer les capteurs dans des zones magnétiques.**



3. Déposer l'électrovanne de commande de réglage des soupapes d'admission.
  - Mettre au rebut les joints d'électrovanne de commande de réglage des soupapes d'admission et utiliser des joints neufs pour la repose.



4. Déposer les supports de l'arbre à cames.
  - Placer des repères sur les arbres à cames, les supports d'arbre à cames et les boulons afin qu'ils soient placés au même endroit et dans le même sens lors de la repose.

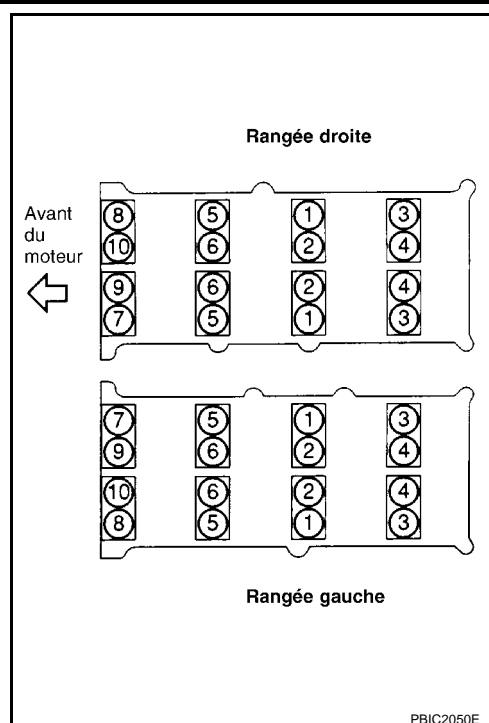


# ARBRE A CAMES

## < INFORMATIONS RELATIVES A L'ENTRETIEN

[VQ]

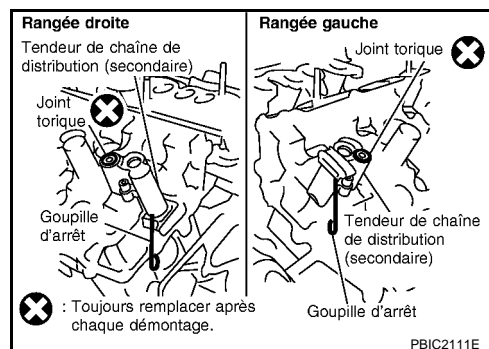
- Desserrer de façon égale les boulons de support d'arbre à cames en plusieurs étapes, dans l'ordre inverse à l'ordre numérique indiqué sur l'illustration.



- Déposer les arbres à cames.
- Déposer les lève-soupapes.
  - Noter les emplacements de pose, et les mettre de côté sans les mélanger.
- Déposer le tendeur chaîne de distribution (secondaire) de la culasse.
  - Déposer le tendeur de chaîne de distribution (secondaire) avec sa goupille d'arrêt attachée.

### NOTE:

La goupille d'arrêt était attachée lorsque la chaîne de distribution (secondaire) était déposée.

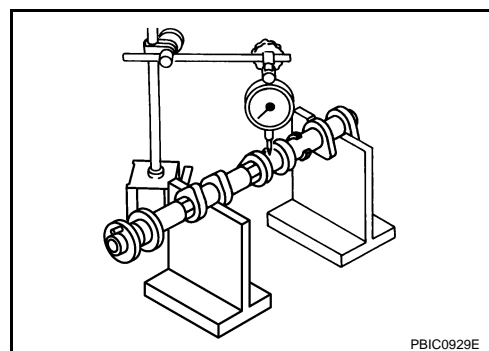


## INSPECTION APRES LA DEPOSE

Voile de l'arbre à cames

- Placer un bloc en V sur une surface parfaitement plane pour supporter les tourillons n°2 et 4 d'arbre à came.
 

**PRECAUTION:**  
Ne pas faire porter le tourillon n°1 (sur la partie latérale de roue dentée d'arbre à cames) en raison de la différence de diamètre par rapport aux emplacements.
- Régler verticalement le comparateur à cadran sur le tourillon n°3.
- Tourner manuellement l'arbre à cames dans un sens, puis mesurer le voilement de l'arbre à cames sur le comparateur à cadran. (Indication totale de la jauge).



**Standard** : inférieur à 0,02 mm

**Limite** : 0,05 mm

- Si la limite spécifiée est dépassée, remplacer l'arbre à cames.

# ARBRE A CAMES

## < INFORMATIONS RELATIVES A L'ENTRETIEN

[VQ]

Hauteur des cames de l'arbre à cames

1. Mesurer la hauteur de cames de l'arbre à cames à l'aide d'un micromètre.

**Standard :**

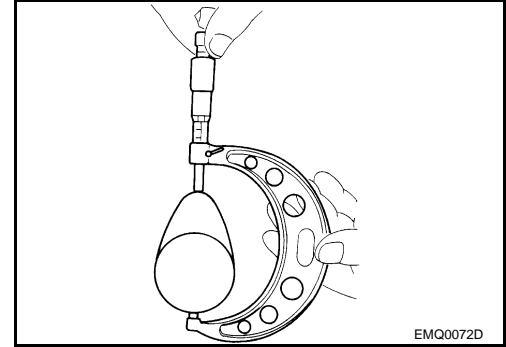
**Admission** : 45,465 - 45,655 mm

**Echappement** : 45,075 - 45,265 mm

**Limite :**

**Admission** : 45,265 mm

**Echappement** : 44,875 mm



2. Si la limite spécifiée d'usure est dépassée, remplacer l'arbre à cames.

Jeu d'huile du tourillon d'arbre à cames

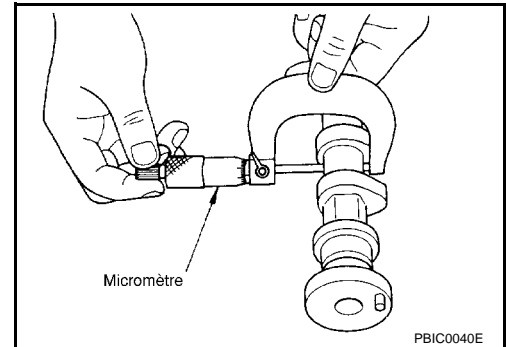
### DIAMETRE DU TOURILLON D'ARBRE A CAMES

- Mesurer le diamètre externe du tourillon d'arbre à cames avec un micromètre.

**Standard :**

**N°1** : 25,935 - 25,955 mm

**n°2, 3, 4** : 23,445 - 23,465 mm



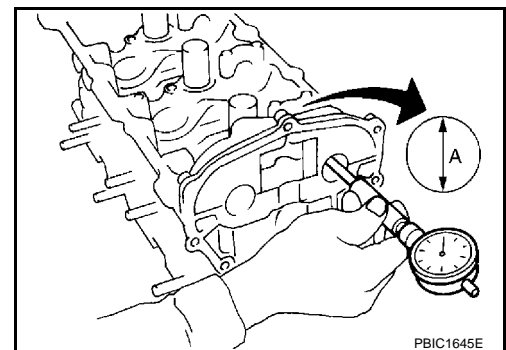
### DIAMETRE INTERNE DU SUPPORT DE L'ARBRE A CAMES

- Serrer le boulon de support d'arbre à cames au couple spécifié. Se reporter à "POSE" pour la procédure de serrage.
- Mesurer le diamètre interne "A" de support d'arbre à cames avec une jauge pour alésage.

**Standard :**

**N°1** : 26,000 - 26,021 mm

**n°2, 3, 4** : 23,500 - 23,521 mm



### JEU D'HUILE DU TOURILLON D'ARBRE A CAMES

- (Jeu d'huile) = (Diamètre interne du support d'arbre à cames) – (Diamètre du tourillon d'arbre à cames)

**Standard :**

**N°1** : 0,045 - 0,086 mm

**n°2, 3, 4** : 0,035 - 0,076 mm

**Limite** : 0,15 mm

- Si la valeur calculée est supérieure à la limite, remplacer l'arbre à cames et/ou la culasse.

**NOTE:**

# ARBRE A CAMES

## < INFORMATIONS RELATIVES A L'ENTRETIEN

[VQ]

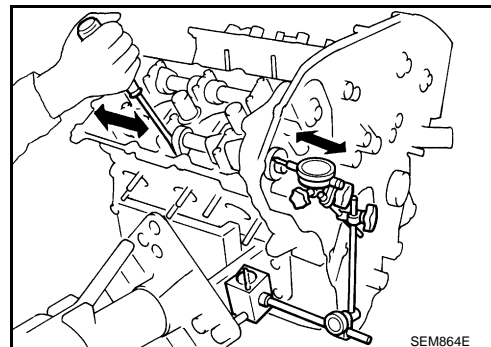
Le support de l'arbre à cames ne peut pas être remplacé seul ; il est étroitement lié à la culasse. Remplacer l'ensemble complet de culasse.

Jeu axial de l'arbre à cames

- Reposer le comparateur à cadran en l'orientant vers la butée sur l'extrémité avant de l'arbre à cames. Mesurer le jeu axial du comparateur lorsque l'arbre à cames est déplacé vers l'avant/l'arrière (en direction de l'axe).

**Standard : 0,115 - 0,188 mm**

**Limite : 0,24 mm**



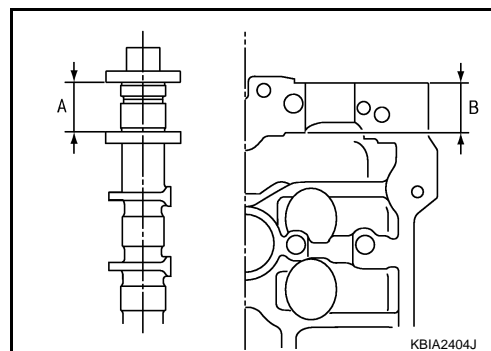
- Mesurer les pièces suivantes si la valeur est en dehors des limites.
  - Dimension "A" du tourillon n°1 d'arbre à cames

**Standard : 27,500 - 27,548 mm**

- Dimension "B" pour palier à collet de culasse n°1

**Standard : 27,360 - 27,385 mm**

- Se reporter aux valeurs standards ci-dessus puis remplacer l'arbre à cames et/ou la culasse.



Voile de la roue dentée d'arbre à cames

1. Placer un bloc en V sur une surface parfaitement plane pour supporter les tourillons n°2 et 4 d'arbre à came.

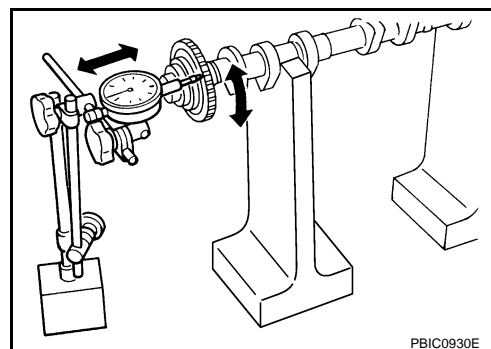
**PRECAUTION:**

**Ne pas faire porter le tourillon n°1 (sur la partie latérale de roue dentée d'arbre à cames) en raison de la différence de diamètre par rapport aux emplacements.**

2. Mesurer le voilement de la roue dentée d'arbre à cames à l'aide d'un comparateur à cadran. (Indication totale de la jauge).

**Limite : 0,15 mm**

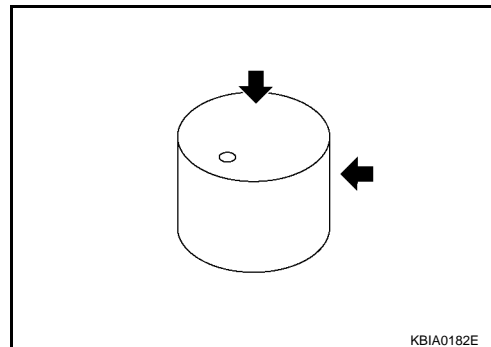
- Si la valeur excède la limite, remplacer le pignon de l'arbre à cames.



Lève-soupape

Vérifier si la surface de lève-soupape présente des signes d'usure ou de fissures.

- Si l'un des défauts mentionnés ci-dessus est détecté, remplacer le lève-soupape. Se reporter à [EM-131, "Standard et limite"](#).



Jeu de lève-soupape

# ARBRE A CAMES

## < INFORMATIONS RELATIVES A L'ENTRETIEN

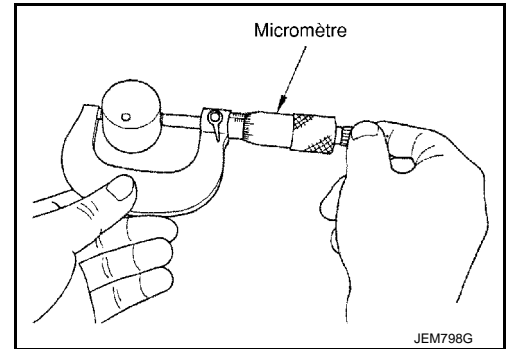
[VQ]

### Diamètre externe du lève-soupape

- Mesurer le diamètre extérieur à mi-hauteur du lève-soupape à l'aide d'un micromètre en raison de la forme cylindrique du lève-soupape.

**Standard (admission et échappement)**

**: 33,977 - 33,987 mm**

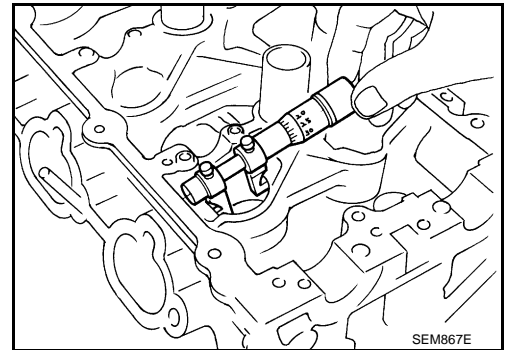


### DIAMETRE D'ORIFICE DE LEVE-SOUPAPE

- Mesurer le diamètre interne de l'orifice de lève-soupape de culasse avec un micromètre d'intérieur.

**Standard (admission et échappement)**

**: 34,000 - 34,016 mm**



### JEU DE LEVE-SOUPAPE

- (Jeu de lève-soupape) = (Diamètre d'orifice de lève-soupape) – (Diamètre externe de lève-soupape).

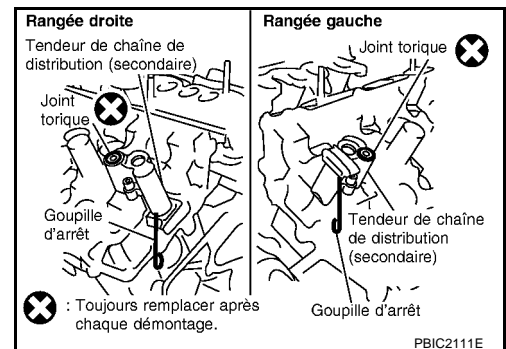
**Standard (admission et échappement)**

**: 0,013 - 0,039 mm**

- Si la valeur calculée est hors norme (par rapport aux normes spécifiques de diamètre externe et de diamètre d'orifice de lève-soupape), remplacer le lève-soupape et/ou la culasse.

### REPOSE

1. Reposer les tendeurs de chaîne de distribution (secondaire) sur chaque côté de la culasse.
  - Reposer le tendeur de chaîne de distribution avec sa goupille d'arrêt fixée.
  - Reposer le tendeur de chaîne de distribution avec la pièce de coulissement face vers l'avant sur le côté droit de la culasse, et avec la pièce coulissante face vers le haut sur le côté gauche de la culasse.
  - Reposer le nouveau joint torique comme indiqué sur l'illustration.
2. Reposer les lève-soupapes.
  - Le reposer dans sa position d'origine.
3. Reposer les arbres à cames.

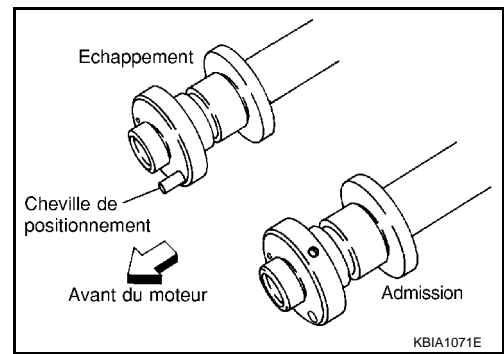


# ARBRE A CAMES

## < INFORMATIONS RELATIVES A L'ENTRETIEN

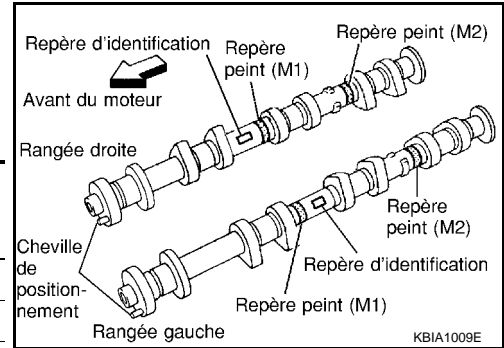
[VQ]

- Reposer l'arbre à cames avec la cheville de positionnement attachée sur son extrémité avant du côté de l'échappement.



- Pour un emplacement et un sens corrects, suivre les repères d'identification faits durant la dépose, ou suivre les repères d'identification qui se trouvent sur les nouveaux arbres à cames.

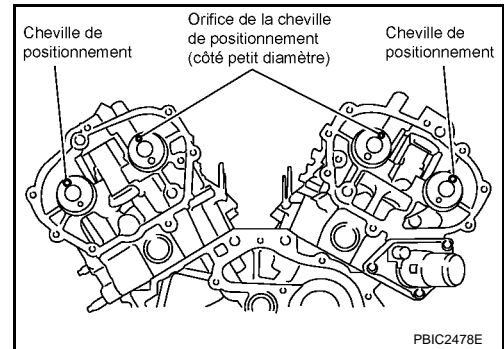
Rangée	ADM/ECH	Cheville de positionnement	Repères peints		Repère d'identification
			M1	M2	
Droit	INT	Non	Vert	Non	RE
	ECH	Oui	Non	Blanc	RE
Gauche	INT	Non	Vert	Non	Gauche
	ECH	Oui	Non	Blanc	Gauche



- Reposer l'arbre à cames de telle manière que l'orifice de cheville de positionnement et la cheville de positionnement sur l'extrémité avant soient placés comme indiqué sur l'illustration. (PMH du cylindre n°1 sur sa course de compression)

**NOTE:**

- Les petits et les grands perçages sont situés sur la face de l'extrémité avant de l'arbre à cames (ADM), à intervalles de 180 degrés. Diriger le perçage de goupille de petit diamètre vers le haut (dans le sens de la face supérieure de la culasse).
- Bien que l'arbre à cames ne s'arrête pas comme indiqué sur l'illustration ci-contre, il est généralement accepté qu'il soit orienté dans ce sens pour le placement de la partie avant des cames.



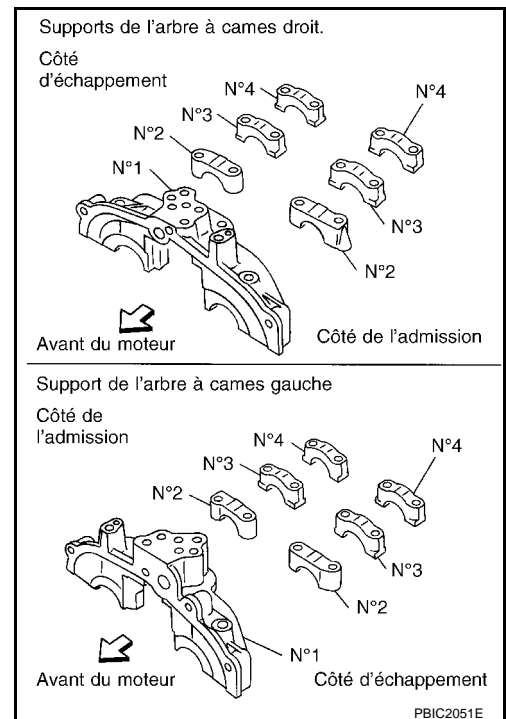
A  
EM  
C  
D  
E  
F  
G  
H  
I  
J  
K  
L  
M  
N  
O  
P

# ARBRE A CAMES

## < INFORMATIONS RELATIVES A L'ENTRETIEN

[VQ]

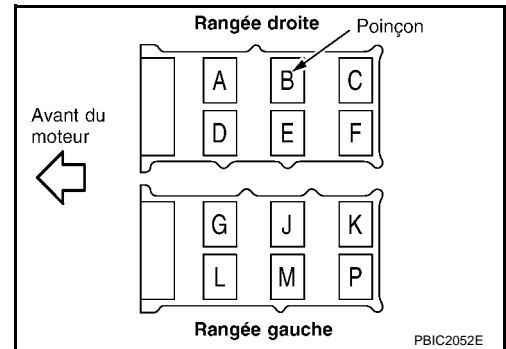
4. Reposer les supports d'arbre à cames.
- Enlever toute trace de corps étranger du côté arrière du support de l'arbre à cames et de la surface de repose de la culasse.
  - Reposer le support de l'arbre à cames dans son emplacement et son sens d'origine comme indiqué sur l'illustration.



- Reposer les supports d'arbre à cames (n° 2 à 4) en alignant les repères poinçonnés comme indiqué sur l'illustration ci-contre.

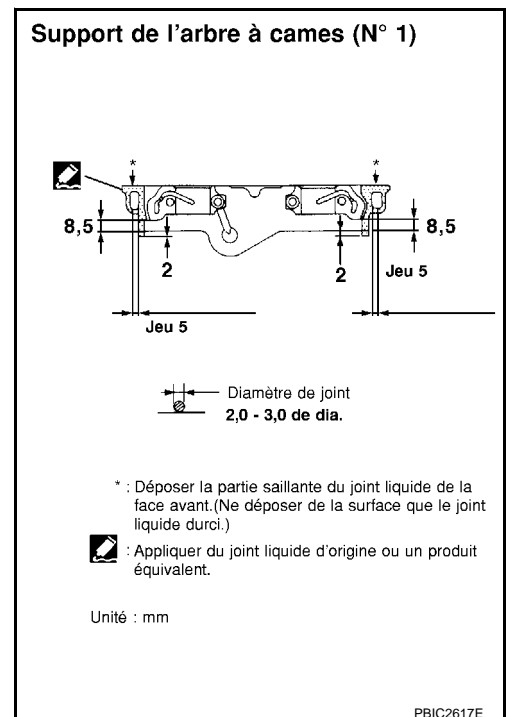
**NOTE:**

Le support d'arbre à cames (n°1) ne dispose pas de repères d'identification indiquant la gauche et la droite.



- Appliquer du joint liquide sur la surface de contact du support de l'arbre à cames (n°1) comme indiqué sur les rangées droite et gauche.

**Utiliser du joint d'étanchéité liquide d'origine ou un produit équivalent.**



# ARBRE A CAMES

## < INFORMATIONS RELATIVES A L'ENTRETIEN

[VQ]

5. Serrer les boulons de support d'arbre à cames en plusieurs étapes, dans l'ordre numérique indiqué sur l'illustration.
  - a. Serrer du n°7 à 10 dans l'ordre indiqué.

: 1,96 N-m (0,2 kg-m)

- b. Serrer du n°1 à 6 dans l'ordre indiqué.

: 1,96 N-m (0,2 kg-m)

- c. Serrer du n°1 à 10 dans l'ordre numérique indiqué.

: 5,88 N-m (0,6 kg-m)

- d. Serrer du n°1 à 10 dans l'ordre numérique indiqué.

: 10,4 N-m (1,1 kg-m)

### PRECAUTION:

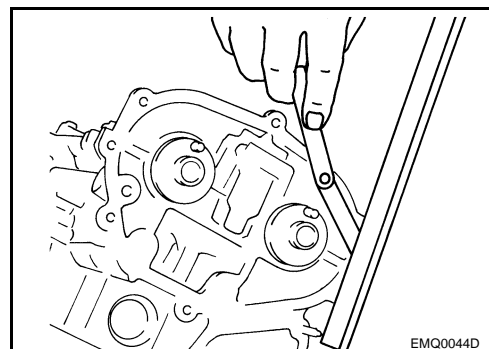
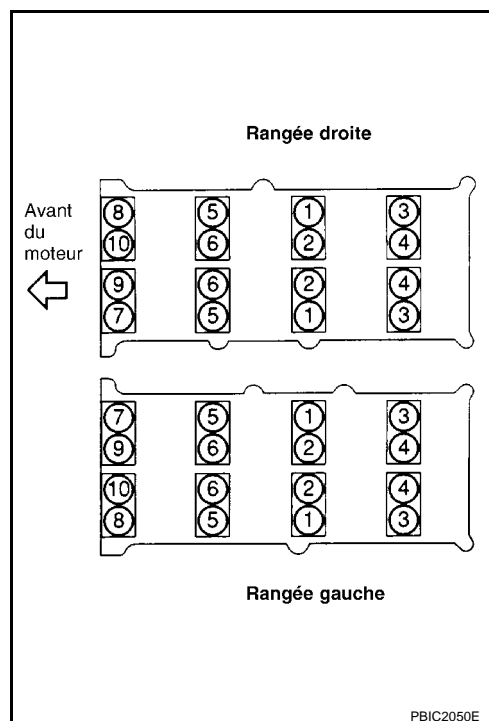
Après avoir serré les boulons de fixation des supports de l'arbre à cames (n°1), s'assurer de bien essuyer tout débordement excessif de joint liquide sur les pièces répertoriées ci-dessous.

- Surface de contact du cache-culbuteurs.
- Surface de contact du carter de la chaîne de distribution

6. Mesurer la différence de niveau entre les faces d'extrémité avant du support d'arbre à cames (n°1) et de la culasse.

**Standard** : -0,14 à 0,14 mm

- Prendre les mesures en deux points (côtés admission et échappement) pour chaque rangée.
- Si la valeur mesurée ne figure pas dans la plage autorisée, procéder à la repose du support d'arbre à cames (n°1).



7. Vérifier et régler le jeu de la soupape. Se reporter à [EM-131. "Standard et limite"](#).
8. Reposer dans l'ordre inverse de celui de dépose après cette étape.

## INSPECTION APRES LA REPOSE

Vérification de la rainure d'huile de la roue dentée d'arbre à cames (ADM)

### PRECAUTION:

- Procéder à cette vérification uniquement lorsque les DTC P0011 ou P0021 sont détectés dans les résultats de l'autodiagnostic de CONSULT-III, en la menant selon la procédure d'inspection de la section EC. Se reporter à [EC-111. "Fonctions de CONSULT-III \(MOTEUR\)"](#) (AVEC EURO-OBD) ou [EC-604. "Fonctions de CONSULT-III \(MOTEUR\)"](#) (SANS EURO-OBD).
  - Procéder à la vérification moteur à froid de manière à éviter toute brûlure par éclaboussement d'huile moteur.
1. Vérifier le niveau d'huile moteur. Se reporter à [LU-5](#).
  2. Effectuer les procédures suivantes en vous assurant que le moteur ne peut être démarré de manière non intentionnelle lors de la vérification.
    - a. Relâcher la pression de carburant. Se reporter à [EC-75. "Vérification de la pression de carburant"](#) (AVEC EURO-OBD) ou [EC-568. "Vérification de la pression de carburant"](#) (SANS EURO-OBD).
    - b. Débrancher les connecteurs de faisceau de bobine d'allumage et d'injecteur.
  3. Déposer l'électrovanne de commande de réglage des soupapes d'admission. Se reporter à [EM-71](#).

# ARBRE A CAMES

## < INFORMATIONS RELATIVES A L'ENTRETIEN

[VQ]

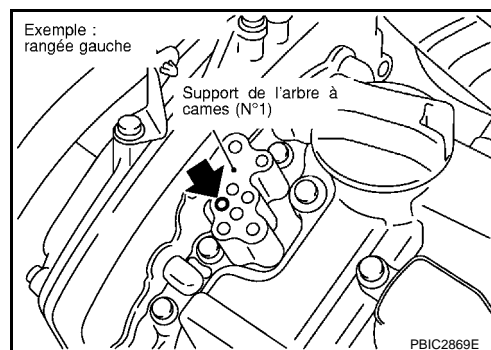
- Actionner le démarreur et s'assurer que de l'huile moteur sorte de l'orifice d'huile du support d'arbre à cames (n°1). Arrêter d'actionner le démarreur après vérification.

**ATTENTION:**

**Veiller à ne pas toucher les éléments tournants (courroie d'entraînement, poulie de tension, poulie de vilebrequin, etc.).**

**PRECAUTION:**

**De l'huile moteur peut gicler par l'orifice de montage de l'électrovanne de commande de réglage des soupapes d'admission lors de l'actionnement du démarreur. Utiliser un chiffon pour protéger les éléments du moteur et le véhicule. Ne pas laisser d'huile moteur entrer en contact avec les composants en caoutchouc tels que les courroies d'entraînement et les silentblochs. Essuyer immédiatement toute éclaboussure d'huile moteur.**



- Nettoyer la rainure d'huile entre la crépine d'huile et l'électrovanne de commande de réglage des soupapes d'admission si de l'huile moteur sort par l'orifice d'huile support d'arbre à cames (n°1). Se reporter à [LU-4](#).
- Déposer les éléments entre l'électrovanne de commande de réglage des soupapes d'admission et la roue dentée d'arbre à cames (ADM), puis vérifier l'absence d'encrassement dans les rainures d'huile.
  - Nettoyer la rainure d'huile si nécessaire. Se reporter à [LU-4](#).
- Une fois l'inspection terminée, reposer les pièces déposées.

### Vérification de l'étanchéité

Procédures de vérification d'absence de fuite de liquide, de lubrifiant et de gaz d'échappement.

- Avant de faire démarrer le moteur, vérifier les niveaux d'huile moteur, de liquide de refroidissement et de liquides et d'huiles de lubrification. Si la quantité est inférieure à ce qui est recommandé, remplir jusqu'au niveau spécifié. Se reporter à [MA-17](#).
- Suivre la procédure ci-dessous afin de vérifier l'absence de fuite de carburant.
  - Mettre le contact d'allumage sur "ON" (moteur à l'arrêt). Vérifier l'étanchéité des branchements en envoyant la pression de carburant dans la tuyauterie d'alimentation.
  - Démarrer le moteur. Vérifier à nouveau l'étanchéité des branchements en augmentant le régime moteur.
  - Faire tourner le moteur pour vérifier l'absence de bruits et de vibrations inhabituels.

**NOTE:**

- Si la pression hydraulique à l'intérieur du tendeur de chaîne de distribution tombe après la dépose/repose, le jeu de la courroie peut occasionner un bruit de pilonnage pendant et juste après le démarrage du moteur. Il s'agit toutefois d'une condition normale. Le bruit s'arrête une fois que la pression hydraulique est remontée.
- Faire chauffer le moteur au maximum pour s'assurer de l'absence de fuite de carburant, d'huile moteur, de liquide de refroidissement moteur, de lubrifiant et de gaz d'échappement.
- Purger l'air des conduits et des tuyaux des lignes concernées, comme le circuit de refroidissement.
- Après refroidissement du moteur, vérifier à nouveau le niveau d'huile moteur, de liquide de refroidissement du moteur, et de lubrifiants. Faire l'appoint jusqu'au niveau spécifié, si nécessaire.

### Sommaire des éléments d'inspection

Elément	Avant le démarrage du moteur	Moteur en marche	Une fois le moteur à l'arrêt
Liquide de refroidissement moteur	Niveau	Fuite	Niveau
Pression	Niveau	Fuite	Niveau
Autres huiles et liquides*	Niveau	Fuite	Niveau
Carburant	Fuite	Fuite	Fuite

\* Liquide de transmission/boîte-pont/boîte CVT, liquide de direction assistée, liquide de frein, etc.

## Jeu de soupape

INFOID:000000001615355

## INSPECTION

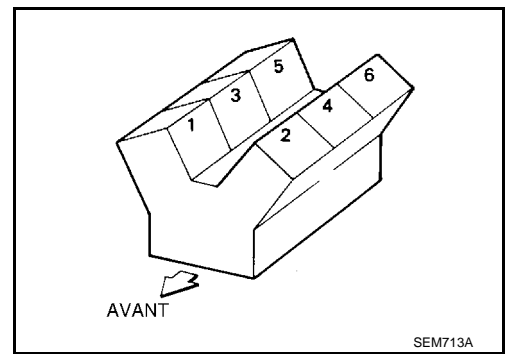


# ARBRE A CAMES

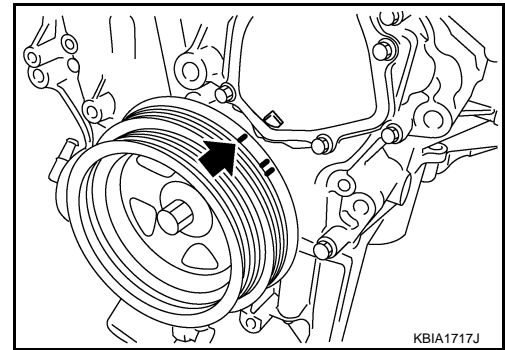
## < INFORMATIONS RELATIVES A L'ENTRETIEN

[VQ]

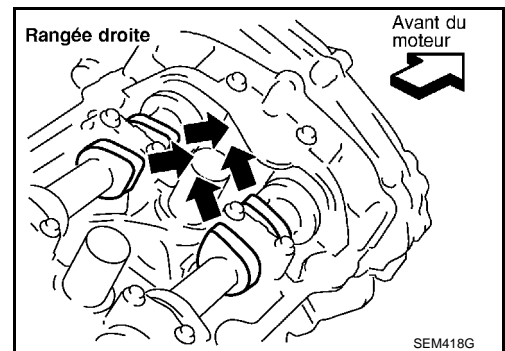
Effectuer l'inspection comme suit en cas de dépose/repose ou de remplacement de l'arbre à cames et des pièces relatives à la soupape, ou en cas d'états inhabituels du moteur dus à des modifications dans le jeu de soupape (détection de défauts de fonctionnement pendant le démarrage, au ralenti ou apparition de bruits) :



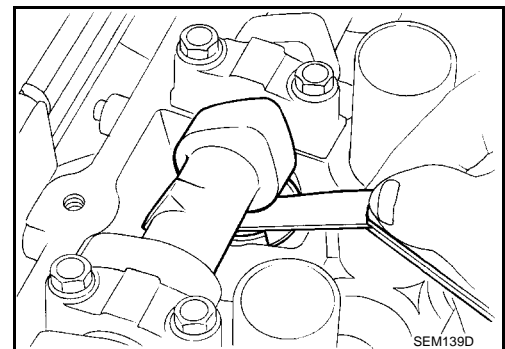
1. Déposer les cache-culbuteurs (rangées droite et gauche). Se reporter à [EM-40](#).
2. Mesurer le jeu de la soupape comme suit :
  - a. Régler le cylindre n°1 au PMH sur sa course de compression.
    - Tourner la poulie de vilebrequin dans le sens des aiguilles d'une montre pour aligner le repère de calage (rainure incolore) avec l'indicateur de calage.



- S'assurer que les parties avant des cames d'admission et d'échappement sur le cylindre n°1 (côté avant du moteur de la rangée droite) se situent comme indiqué sur l'illustration.
- Si ce n'est pas le cas, tourner le vilebrequin d'un tour complet (360 degrés) et l'aligner comme indiqué sur l'illustration.



- b. A l'aide de la jauge d'épaisseur, mesurer le jeu entre le lève-soupape et le vilebrequin.



Jeu de soupape :

Unité : mm

	Froid	Chaud * (valeurs de référence)
Admission	0,26 - 0,34	0,304 - 0,416
Echappement	0,29 - 0,37	0,308 - 0,432

\* : Environ 80°C°

A  
EM  
C  
D  
E  
F  
G  
H  
I  
J  
K  
L  
M  
N  
O  
P

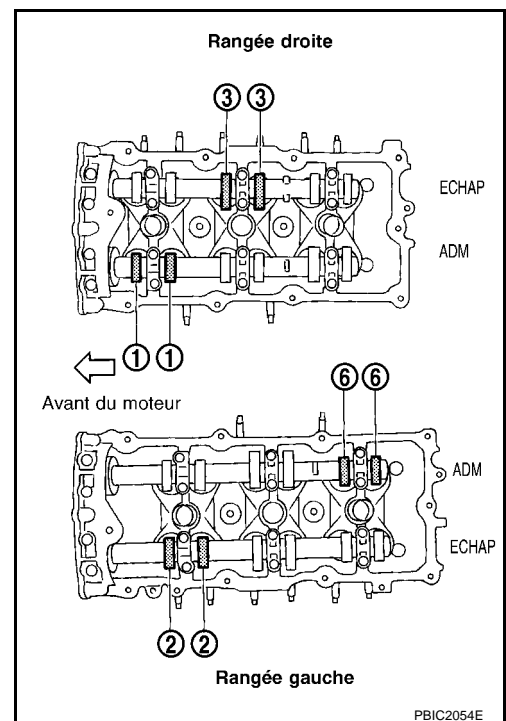
# ARBRE A CAMES

## < INFORMATIONS RELATIVES A L'ENTRETIEN

[VQ]

- En se référant à l'illustration, mesurer les jeux de soupape aux points indiqués par le signe "x" tel qu'indiqué dans le tableau ci-dessous (emplacements indiqués sur l'illustration) à l'aide d'une jauge d'épaisseur.
- Cylindre n°1 au PMH de sa course de compression

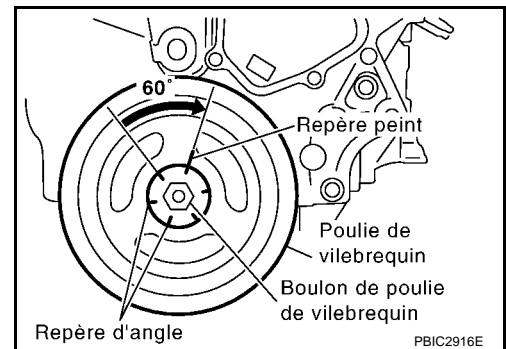
Mesure de l'angle (rangée de droite)		CYL n°1	CYL n°3	CYL n°5
Cylindre n°1 au PMH de sa course de compression	ECH		x	
	INT	x		
Mesure de l'angle (rangée de gauche)		CYL n°2	CYL n°4	CYL n°6
Cylindre n°1 au PMH de sa course de compression	INT			x
	ECH	x		



- c. Faire tourner le vilebrequin de 240 degrés dans le sens des aiguilles d'une montre (lorsqu'on le voit depuis l'avant du moteur) afin d'aligner le cylindre n°3 au PMH sur sa course de compression.

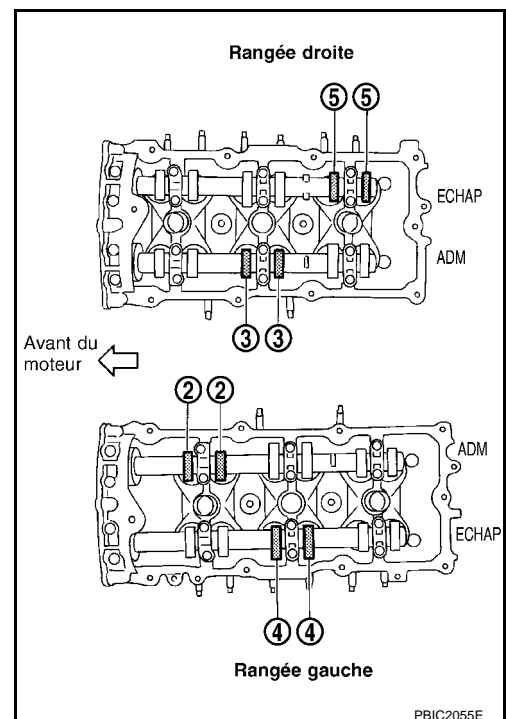
**NOTE:**

Une ligne est poinçonnée tous les 60 degrés sur le rebord du boulon de fixation de la poulie de vilebrequin. Ces lignes peuvent être utilisées comme guide pour l'angle de rotation.



- En se référant à l'illustration, mesurer les jeux de soupape aux points indiqués par le signe "x" tel qu'indiqué dans le tableau ci-dessous (emplacements indiqués sur l'illustration) à l'aide d'une jauge d'épaisseur.
- Cylindre n°3 au PMH sur sa course de compression

Mesure de l'angle (rangée de droite)		CYL n°1	CYL n°3	CYL n°5
Cylindre n°3 au PMH sur sa course de compression	ECH			x
	INT		x	
Mesure de l'angle (rangée de gauche)		CYL n°2	CYL n°4	CYL n°6
Cylindre n°3 au PMH sur sa course de compression	INT	x		
	ECH		x	

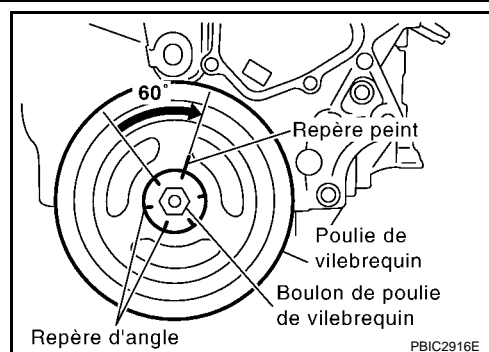


# ARBRE A CAMES

## < INFORMATIONS RELATIVES A L'ENTRETIEN

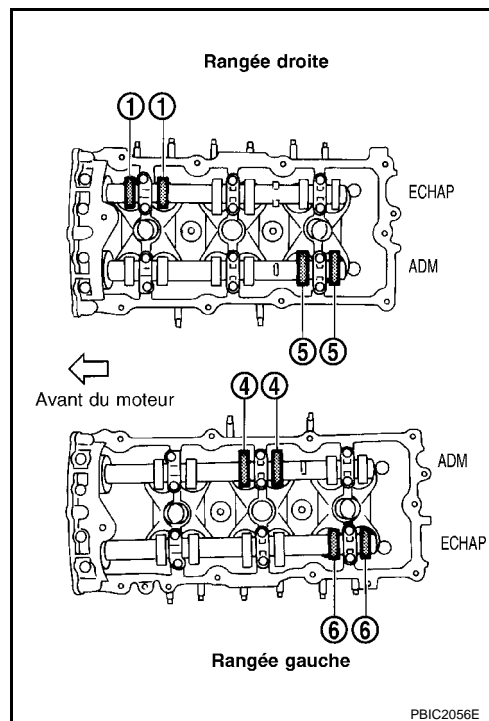
[VQ]

- d. Faire tourner le vilebrequin de 240 degrés dans le sens des aiguilles d'une montre (vu depuis l'avant du moteur) afin d'aligner le cylindre n°5 au PMH sur sa course de compression.



- En se référant à l'illustration, mesurer les jeux de soupape aux points indiqués par le signe "x" tel qu'indiqué dans le tableau ci-dessous (emplacements indiqués sur l'illustration) à l'aide d'une jauge d'épaisseur.
- Cylindre n°5 au PMH sur sa course de compression

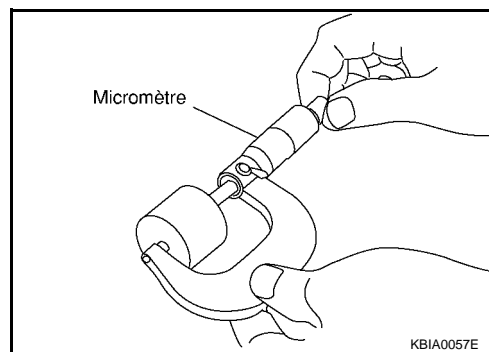
Mesure de l'angle (rangée de droite)		CYL n°1	CYL n°3	CYL n°5
Cylindre n°5 au PMH sur sa course de compression	ECH	x		
	INT			x
Mesure de l'angle (rangée de gauche)		CYL n°2	CYL n°4	CYL n°6
Cylindre n°5 au PMH sur sa course de compression	INT		x	
	ECH			x



3. Procéder à un réglage si la valeur mesurée est hors tolérance. Se reporter à "REGLAGE".

## REGLAGE

- Effectuer les réglages en fonction de l'épaisseur de tête du lève-soupape sélectionné.
1. Mesurer le jeu de la soupape. Se reporter à "INSPECTION".
  2. Déposer l'arbre à cames. Se reporter à [EM-72. "Dépose et repose"](#).
  3. Déposer les lève-soupapes aux emplacements ne correspondant pas aux valeurs standard.
  4. Mesurer l'épaisseur au centre du lève-soupape déposé à l'aide d'un micromètre.



5. Utiliser l'équation ci-dessous afin de calculer l'épaisseur du lève-soupape de remplacement.

# ARBRE A CAMES

< INFORMATIONS RELATIVES A L'ENTRETIEN

[VQ]

Calcul de l'épaisseur de lève-soupape :  $t = t_1 + (C_1 - C_2)$   
 pape :

**T** = épaisseur du lève-soupape à remplacer

**t<sub>1</sub>** = Epaisseur du lève-soupape déposé.

**C<sub>1</sub>** = jeu de la soupape mesuré

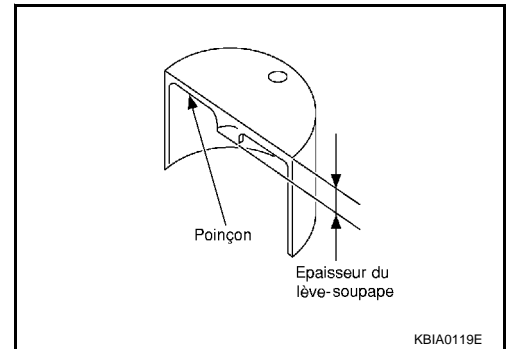
**C<sub>2</sub>** = jeu standard de la soupape :

**Admission** : 0,30 mm\*

**Echappement** : 0,33 mm\*

\* : Environ 20°C

- L'épaisseur d'un lève-soupape neuf peut être identifiée par les repères poinçonnés sur le côté arrière (à l'intérieur du cylindre).



## Admission

Repère poinçonné	Epaisseur
788U	7,88 mm
790U	7,90 mm
.	.
.	.
840U	8,40 mm

Epaisseurs disponibles de lève-soupapes : 27 tailles avec une plage de 7,88 à 8,40 mm par étapes de 0,02 mm (si monté en usine). Se reporter à [EM-131, "Standard et limite"](#).

## Echappement

Repère poinçonné	Epaisseur
N788	7,88 mm
N790	7,90 mm
.	.
.	.
N836	8,36 mm

Epaisseurs disponibles de lève-soupapes : 25 tailles avec une gamme de 7,88 à 8,36 mm par étapes de 0,02 mm (si produits en usine). Se reporter à [EM-131, "Standard et limite"](#).

### PRECAUTION:

**Placer une lettre de repère à l'extrémité et au sommet, "U" et "N", à chaque emplacement correct. (S'assurer d'une repose correcte entre l'admission et l'échappement)**

- Reposer le lève-soupape sélectionné.
- Reposer l'arbre à cames. Se reporter à [EM-72, "Dépose et repose"](#).
- Faire tourner la poulie de vilebrequin de quelques tours.
- S'assurer que les jeux de soupape avec le moteur froid figurent dans la plage autorisée en se reportant aux valeurs spécifiées.
- La repose de toutes les pièces déposées se fait dans l'ordre inverse de celui de la dépose. Se reporter à [EM-72, "Dépose et repose"](#).

# ARBRE A CAMES

< INFORMATIONS RELATIVES A L'ENTRETIEN

[VQ]

11. Faire tourner le moteur pour vérifier l'absence de bruits et de vibrations inhabituels.

A

EM

C

D

E

F

G

H

I

J

K

L

M

N

O

P

# JOINT D'ETANCHEITE D'HUILE

< INFORMATIONS RELATIVES A L'ENTRETIEN

[VQ]

## JOINT D'ETANCHEITE D'HUILE

### Dépose et repose du joint d'huile de soupape

INFOID:000000001615356

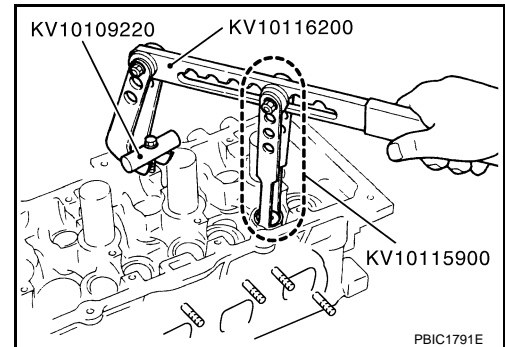
#### DEPOSE

1. Faire tourner le vilebrequin jusqu'à ce que le cylindre nécessitant de nouveaux joints d'étanchéité d'huile se trouve au PMH de sa course. Ceci empêchera la soupape de tomber dans le cylindre.
2. Déposer l'arbre à cames correspondant au joint d'huile de soupape à déposer. Se reporter à [EM-71](#).
3. Déposer les lève-soupapes. Se reporter à [EM-71](#).
4. Déposer la clavette de soupape.

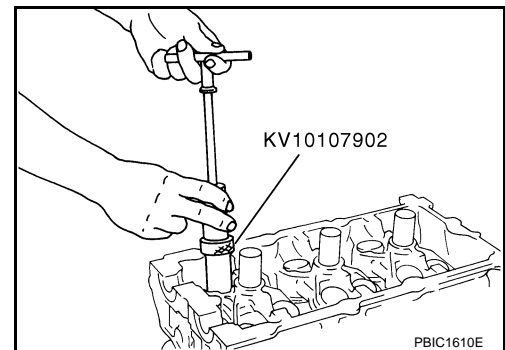
- Comprimer le ressort de soupape à l'aide du compresseur de ressort de soupape, l'attache et l'adaptateur [outil spécial]. Déposer la clavette de soupape à l'aide d'un outil de préhension magnétique.

**PRECAUTION:**

Lors de l'opération, veiller à ne pas endommager les orifices de lève-soupape.



5. Déposer la retenue du ressort de soupape et le ressort de soupape.
6. Déposer les joints d'huile de la soupape en utilisant un extracteur à joint d'étanchéité d'huile (SST).



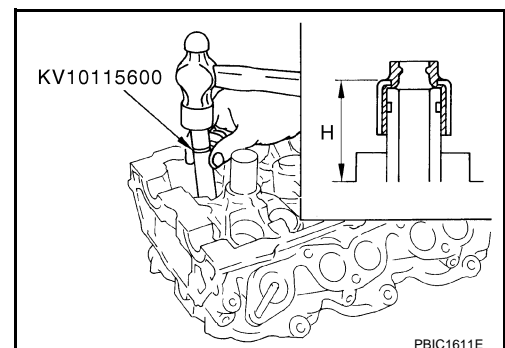
#### REPOSE

1. Appliquer de l'huile moteur non usagée sur le joint d'huile de soupape neuf et la lèvre de joint.
2. A l'aide d'un chassoir de joint d'huile de soupape [outil spécial], monter à force le joint de soupape afin de l'ajuster à la hauteur "H" indiquée sur l'illustration.

**NOTE:**

Dimension "H" : hauteur mesurée avant repose du siège de ressort de soupape

**Admission et échappement** : 14,3 - 14,9 mm



3. Reposer dans l'ordre inverse de celui de dépose après cette étape.

### Dépose et repose du joint d'étanchéité d'huile avant

INFOID:000000001615357

#### DEPOSE

1. Déposer les pièces suivantes :
  - Carénage avant du moteur, carénage central du moteur ; se reporter à [EI-14](#).
  - Courroies d'entraînement ; se reporter à [EM-13](#).
  - Ensemble de ventilateur de refroidissement du radiateur ; se reporter à [CO-23](#).

# JOINT D'ETANCHEITE D'HUILE

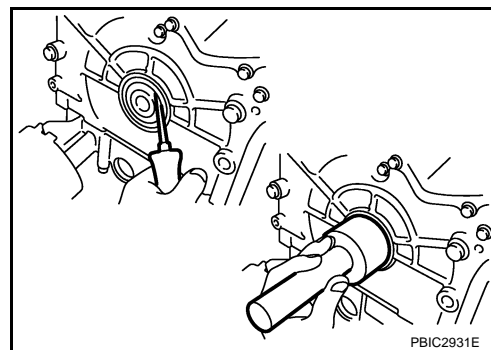
< INFORMATIONS RELATIVES A L'ENTRETIEN

[VQ]

- Poulie du vilebrequin ; se reporter à [EM-52](#).
2. Déposer le joint d'huile avant à l'aide d'un outil adéquat.

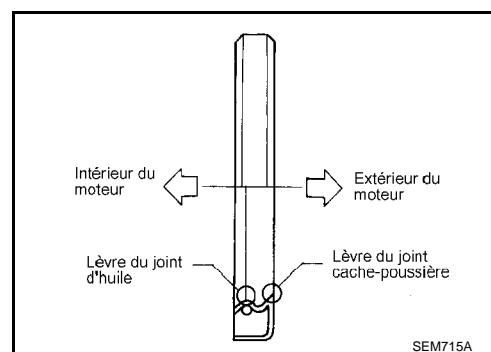
**PRECAUTION:**

**Prendre garde de ne pas endommager le carter de la chaîne de distribution avant et le vilebrequin.**



## REPOSE

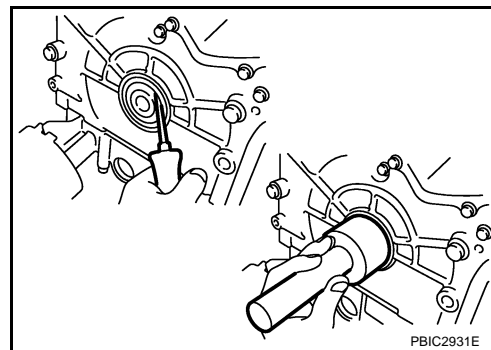
1. Appliquer de l'huile moteur non usagée sur les lèvres du joint d'huile et du joint cache-poussière du joint d'huile avant neuf.
2. Reposer le joint d'huile avant.
  - Reposer le joint d'huile avant pour que chaque lèvre de joint se trouve dans le sens indiqué sur l'illustration.



- A l'aide d'un chasoir adéquate, appuyer afin d'ajuster à hauteur entre le niveau du joint d'huile avant et la surface de fixation.
- Chasoir adéquat : 60 mm de diamètre externe, 50 mm de diamètre interne.

**PRECAUTION:**

- **Prendre garde de ne pas endommager le carter de la chaîne de distribution avant et le vilebrequin.**
- **Emmancher à force de façon rectiligne et éviter de provoquer des ébarbures ou d'incliner le joint d'étanchéité d'huile.**



3. Reposer dans l'ordre inverse de celui de dépose après cette étape.

## Dépose et repose du joint d'étanchéité d'huile arrière

INFOID:000000001615358

## DEPOSE

1. Déposer l'ensemble de transmission. Se reporter à [AT-231AT-234](#), "[Dépose et repose \(modèles VQ40DE\)](#)".
2. Déposer le plateau d'entraînement. Se reporter à [EM-105](#).

# JOINT D'ETANCHEITE D'HUILE

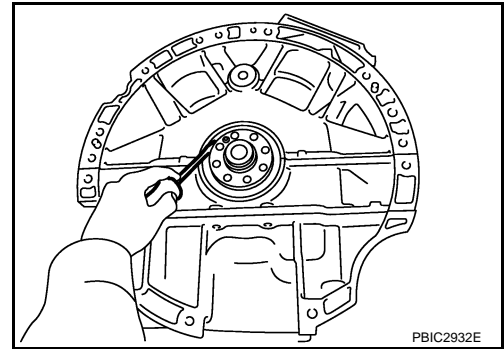
< INFORMATIONS RELATIVES A L'ENTRETIEN

[VQ]

3. Déposer le joint d'huile arrière à l'aide d'un outil adéquat.

**PRECAUTION:**

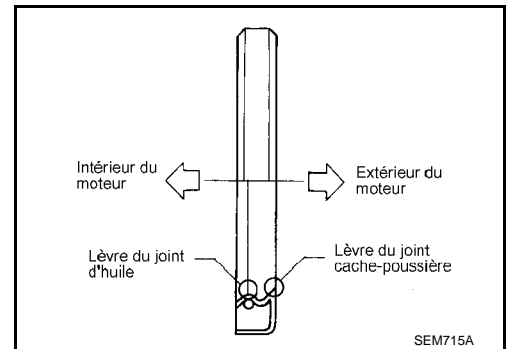
Prendre garde de ne pas endommager le vilebrequin et le bloc-cylindres.



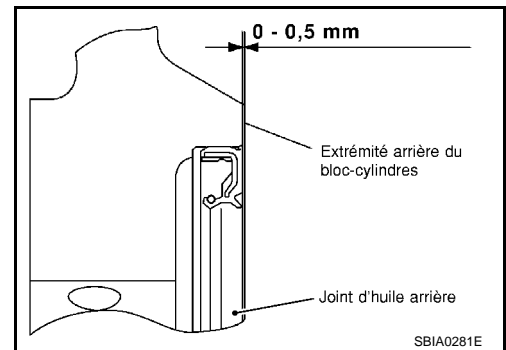
## REPOSE

1. Enduire le nouveau joint d'étanchéité arrière et la lèvre du joint d'huile moteur neuve.

2. Reposer le joint d'huile arrière pour que chaque lèvre de joint se trouve dans le sens indiqué sur l'illustration.



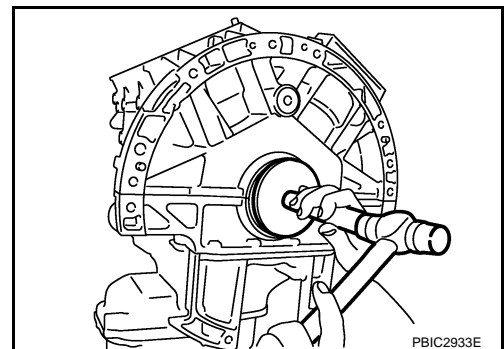
• Enfoncez le joint d'huile arrière dans la position indiquée sur l'illustration.



• Enfoncez le joint d'huile arrière avec un chasoir adéquat [diamètre externe de 104 mm, diamètre interne de 88 mm].

**PRECAUTION:**

- Prendre garde de ne pas endommager le vilebrequin et le bloc-cylindres.
- Enfoncez le joint d'étanchéité d'huile à la verticale pour éviter toute inclinaison.
- Ne pas toucher la graisse appliquée à la lèvre du joint d'étanchéité d'huile



3. La repose de toutes les pièces restantes se fait dans l'ordre inverse de celui de la dépose.



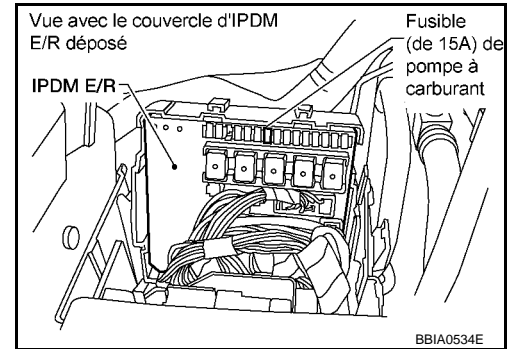
## CULASSE

### Entretien sur le véhicule

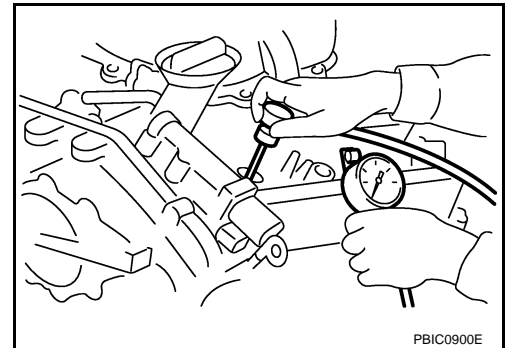
INFOID:000000001615359

#### VERIFICATION DE LA PRESSION DE COMPRESSION

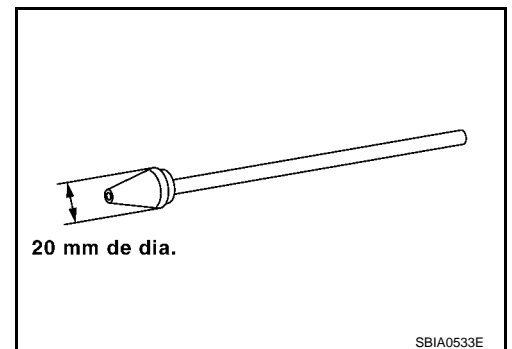
1. Faire chauffer le moteur au maximum. Puis l'arrêter.
2. Relâcher la pression de carburant. Se reporter à [EC-75, "Vérification de la pression de carburant"](#) (modèles avec EURO-OBD) ou [EC-568, "Vérification de la pression de carburant"](#) (modèles sans EURO-OBD).
3. Débrancher le faisceau secondaire de l'injecteur de carburant afin de prévenir toute injection de carburant durant les mesures.



4. Déposer le collecteur d'admission. Se reporter à [EM-17](#).
5. Déposer la bobine d'allumage et la bougie d'allumage de chaque cylindre. Se reporter à [EM-32](#) et [EM-33](#).
6. Brancher le compte-tours moteur (pas nécessaire avec CONSULT-III).
7. Reposer le compressiomètre avec adaptateur sur l'orifice de la bougie d'allumage.



- Utiliser une jauge de compression dont l'extrémité remontante insérée dans l'orifice de la bougie d'allumage est inférieure à 20 mm de diamètre. Autrement, elle pourrait se trouver coincée par la culasse pendant la dépose.



8. Pédale d'accélérateur complètement enfoncée, mettre le contact d'allumage sur "START" pour lancer le moteur. Une fois l'aiguille de la jauge stabilisée, relever la pression de compression et le régime moteur. Effectuer cette procédure de vérification pour chaque cylindre.

Pression de compression :

Unité : kPa (kg/cm<sup>2</sup>) /tr/mn

Standard	Minimum	Limite différentielle entre les cylindres
1 275 (13,0) / 300	981 (10,0) / 300	98 (1,0) / 300

**PRECAUTION:**

# CULASSE

## < INFORMATIONS RELATIVES A L'ENTRETIEN

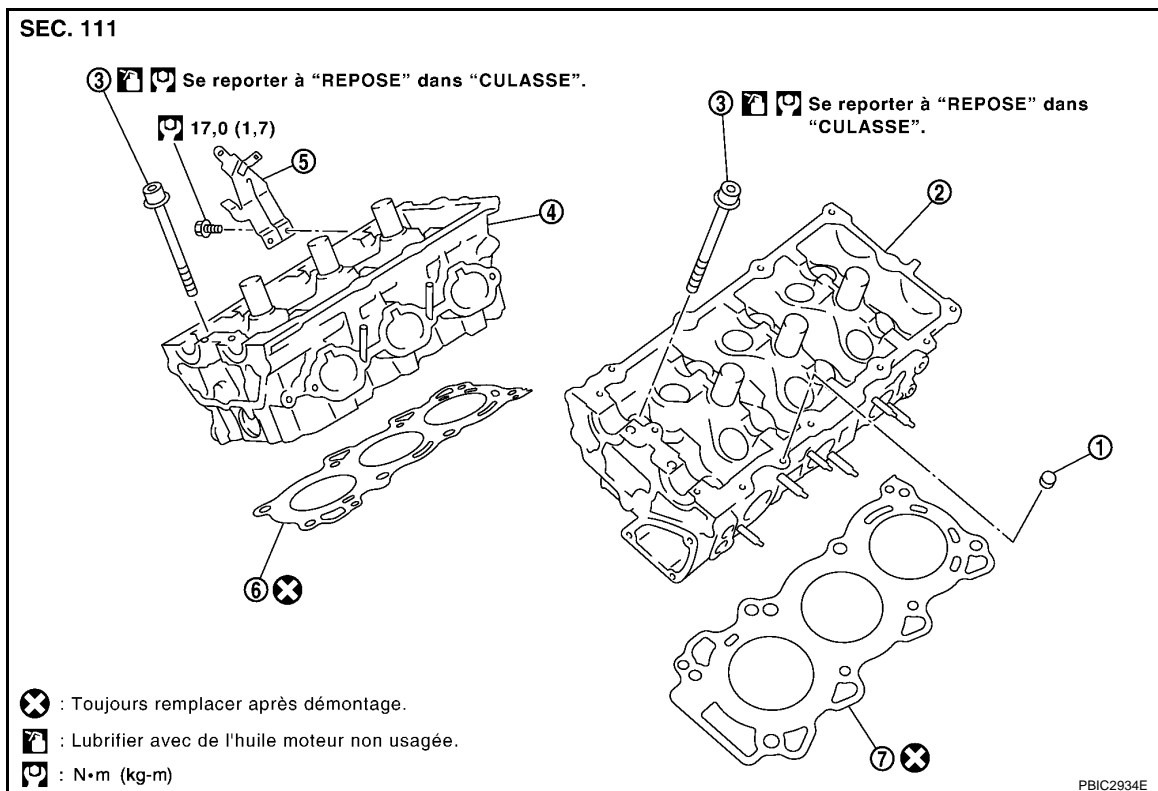
[VQ]

### Toujours utiliser une batterie ayant sa pleine charge pour obtenir le régime moteur spécifié.

- Si le régime-moteur est hors de la fourchette spécifiée, vérifier que la densité du liquide de batterie est appropriée. Vérifier à nouveau le régime-moteur avec une densité de batterie normale.
  - Si la pression de compression est inférieure à la valeur minimum, vérifier le jeu de la soupape et des pièces correspondantes à la chambre de combustion (soupape, siège de soupape, piston, segment de piston, alésage de cylindre, culasse, joint de culasse). Une fois la vérification faite, mesurer à nouveau la pression de compression.
  - Si certains cylindres ont une pression de compression faible, verser une petite quantité d'huile moteur dans l'orifice de la bougie d'allumage du cylindre afin de vérifier à nouveau sa compression.
  - Si l'huile moteur ajoutée permet d'améliorer la compression, il est possible que les segments de piston soient usés ou endommagés. Vérifier les segments de piston et les remplacer si nécessaire.
  - Si la pression de compression reste basse malgré l'ajout d'huile moteur, il est possible que les soupapes ne fonctionnent pas bien. Vérifier que les soupapes ne sont pas endommagées. Remplacer la soupape ou le siège de soupape en conséquence.
  - Si deux cylindres adjacents ont une pression de compression faible, et que la pression reste faible même après ajout d'huile moteur, les joints de culasse fuient. Le cas échéant, remplacer les joints plats de culasse.
9. Une fois l'inspection terminée, reposer les pièces déposées.
  10. Faire démarrer le moteur et s'assurer que le moteur tourne librement.
  11. Procéder au diagnostic des défauts. Si le DTC s'affiche, l'effacer. Se reporter à [EC-78](#) (modèles avec EURO-OBD) ou [EC-571](#) (modèles sans EURO-OBD).

## Composant

INFOID:000000001615360



- |                                      |                            |                                      |
|--------------------------------------|----------------------------|--------------------------------------|
| 1. Bouchon caoutchouc                | 2. Culasse (rangée gauche) | 3. Boulon de culasse                 |
| 4. Culasse (rangée droite)           | 5. Support de faisceau     | 6. Joint de culasse (rangée droite). |
| 7. Joint de culasse (rangée gauche). |                            |                                      |

## Dépose et repose

INFOID:000000001615361

### DEPOSE

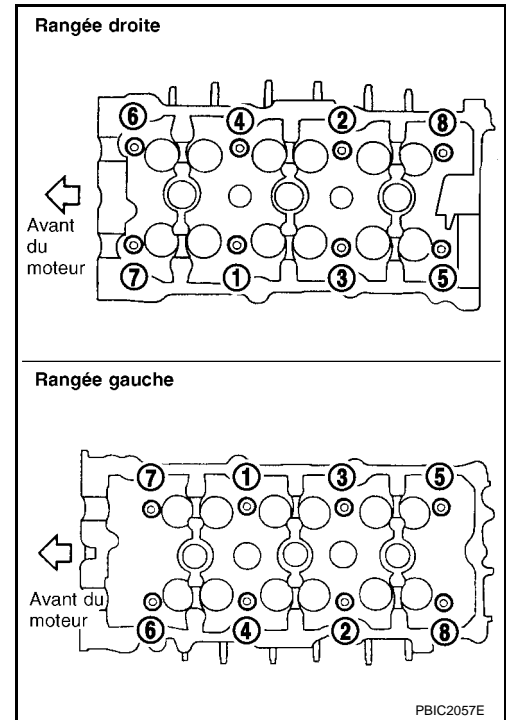
1. Déposer l'arbre à cames. Se reporter à [EM-71](#).

# CULASSE

## < INFORMATIONS RELATIVES A L'ENTRETIEN

[VQ]

- Relâcher le palan depuis sa position suspendue, puis déposer les élingues du moteur.
- Déposer les pièces suivantes :
  - Collecteur d'admission ; se reporter à [EM-20](#).
  - Collecteur d'échappement ; se reporter à [EM-22](#).
  - Entrée d'eau et ensemble de thermostat ; se reporter à [CO-30](#).
  - Sortie d'eau, conduite d'eau et conduite de chauffage ; se reporter à [CO-32](#).
- Déposer les boulons de culasse dans l'ordre inverse de celui indiqué sur l'illustration à l'aide de la clé à boulons de culasse (outillage en vente dans le commerce) et un outil électrique afin de déposer la culasse (rangées gauche et droite).



- Déposer les joints de la culasse.

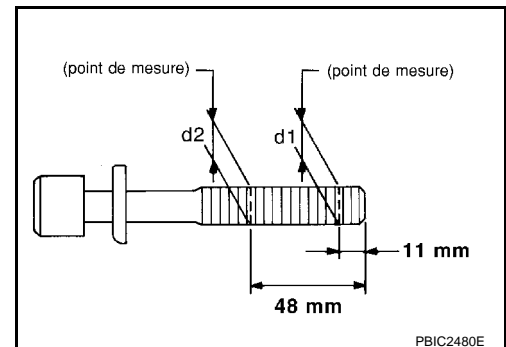
## INSPECTION APRES LA DEPOSE

### Diamètre externe des boulons de culasse

- Les boulons de culasse sont serrés par une méthode de serrage des zones plastiques. A chaque fois que la différence de taille entre "d1" et "d2" dépasse la limite, les remplacer par des pièces neuves.

**Limite ("d1" – "d2") : 0,11 mm**

- Si la réduction du diamètre externe apparaît sur un point autre que "d2", utiliser ce dernier point comme "d2".



### Déformation du joint de culasse

#### NOTE:

Lors de cette inspection, vérifier également l'absence de déformation au niveau de la culasse. Se reporter à [EM-120](#), "[Vérification après démontage](#)".

- A l'aide d'un grattoir, éliminer l'huile, les écailles, le joint, le produit d'étanchéité et les dépôts de carbone sur la surface de la culasse.

#### **PRECAUTION:**

**Empêcher des fragments de joint de pénétrer dans l'huile moteur ou les conduits du liquide de refroidissement.**

# CULASSE

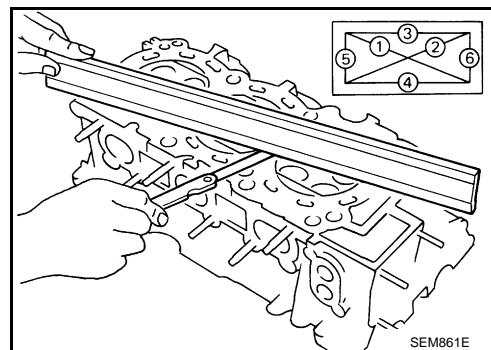
## < INFORMATIONS RELATIVES A L'ENTRETIEN

[VQ]

2. A chacun des emplacements suivants sur la surface supérieure de la culasse, mesurer la déformation dans six directions différentes.

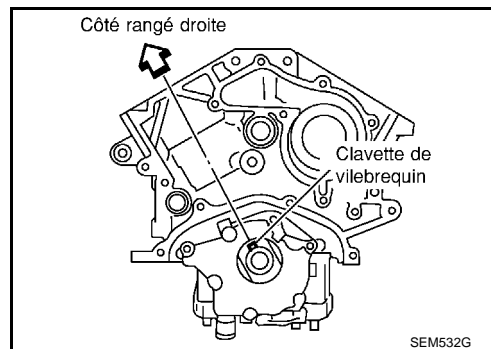
**Limite : 0,1 mm**

- Si la valeur n'est pas dans les limites admises, remplacer la culasse.



## REPOSE

1. Reposer le nouveau joint de culasse.
2. Tourner le vilebrequin jusqu'à ce que le piston n°1 s'engage au PMH.
  - La clavette de vilebrequin doit être alignée avec la ligne centrale du cylindre de la rangée droite comme indiqué sur l'illustration.



3. Suivre les étapes ci-dessous pour serrer les boulons de fixation dans l'ordre numérique indiqué sur l'illustration afin de reposer la culasse.

### **PRECAUTION:**

**Si les boulons de culasse sont réutilisés, vérifier leur diamètre externe avant la repose. Se reporter à "Diamètre externe des boulons de culasse".**

- a. Appliquer de l'huile moteur neuve sur les filetages et les surfaces d'appui des boulons de culasse.
- b. Serrer tous les boulons de culasse.

: **98,1 N·m (10 kg·m)**

- c. Desserrer complètement tous les boulons de culasse.

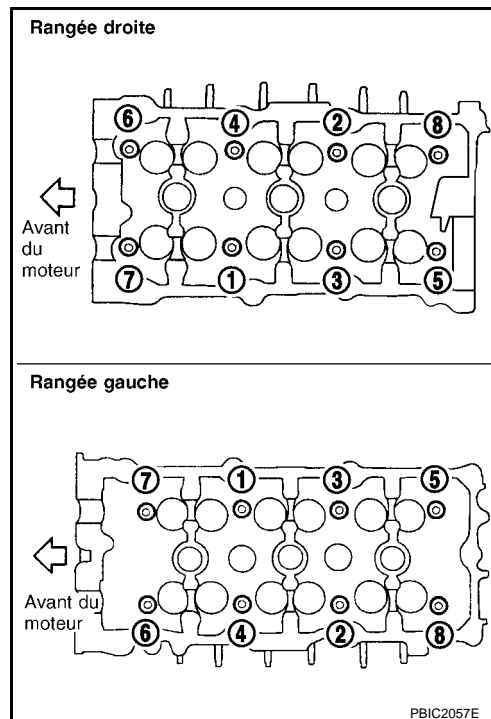
: **0 N·m (0 kg·m)**

### **PRECAUTION:**

**A l'étape "c", desserrer les boulons de culasse dans l'ordre inverse de celui indiqué sur l'illustration.**

- d. Serrer tous les boulons de culasse.

: **39,2 N·m (4,0 kg·m)**



# CULASSE

## < INFORMATIONS RELATIVES A L'ENTRETIEN

[VQ]

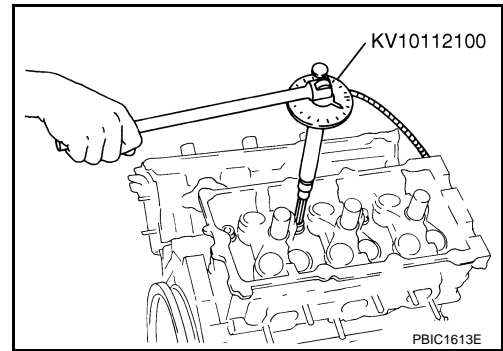
- e. Tourner tous les boulons de culasse de 90 degrés dans le sens des aiguilles d'une montre (serrage angulaire).

**PRECAUTION:**

**Vérifier l'angle de serrage à l'aide d'une clé angulaire [outil spécial]. Eviter les jugements par inspection visuelle sans outil.**

- Vérifier l'angle de serrage indiqué sur le cadran de clé angulaire [outil spécial].

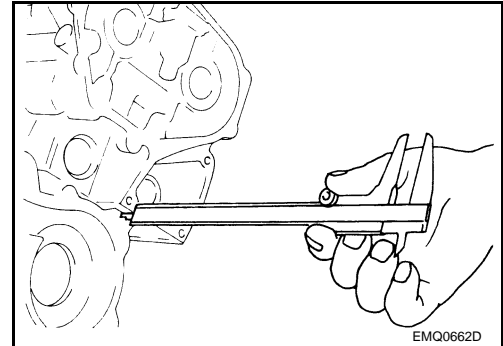
- f. Tourner tous les boulons de culasse de 90 degrés dans le sens des aiguilles d'une montre à nouveau.



4. Une fois la culasse reposée, mesurer la distance entre les surfaces extrêmes avant du bloc-cylindres et de la culasse (rangées droite et gauche).

**Standard : 14,1 - 14,9 mm**

- Si la valeur mesurée ne se trouve pas dans la tolérance, procéder à la repose de la culasse.



5. Reposer dans l'ordre inverse de celui de dépose après cette étape.

## INSPECTION APRES LA REPOSE

### Vérification de l'étanchéité

Procédures de vérification d'absence de fuite de liquide, de lubrifiant et de gaz d'échappement.

- Avant de faire démarrer le moteur, vérifier les niveaux d'huile moteur, de liquide de refroidissement et de liquides et d'huiles de lubrification. Si la quantité est inférieure à ce qui est recommandé, remplir jusqu'au niveau spécifié. Se reporter à [MA-17](#).
- Suivre la procédure ci-dessous afin de vérifier l'absence de fuite de carburant.
  - Mettre le contact d'allumage sur "ON" (moteur à l'arrêt). Vérifier l'étanchéité des branchements en envoyant la pression de carburant dans la tuyauterie d'alimentation.
  - Démarrer le moteur. Vérifier à nouveau l'étanchéité des branchements en augmentant le régime moteur.
- Faire tourner le moteur pour vérifier l'absence de bruits et de vibrations inhabituels.
- Faire chauffer le moteur au maximum pour s'assurer de l'absence de fuite de carburant, d'huile moteur, de liquide de refroidissement moteur, de lubrifiant et de gaz d'échappement.
- Purger l'air des conduits et des tuyaux des lignes concernées, comme le circuit de refroidissement.
- Après refroidissement du moteur, vérifier à nouveau le niveau d'huile moteur, de liquide de refroidissement du moteur, et de lubrifiants. Faire l'appoint jusqu'au niveau spécifié, si nécessaire.

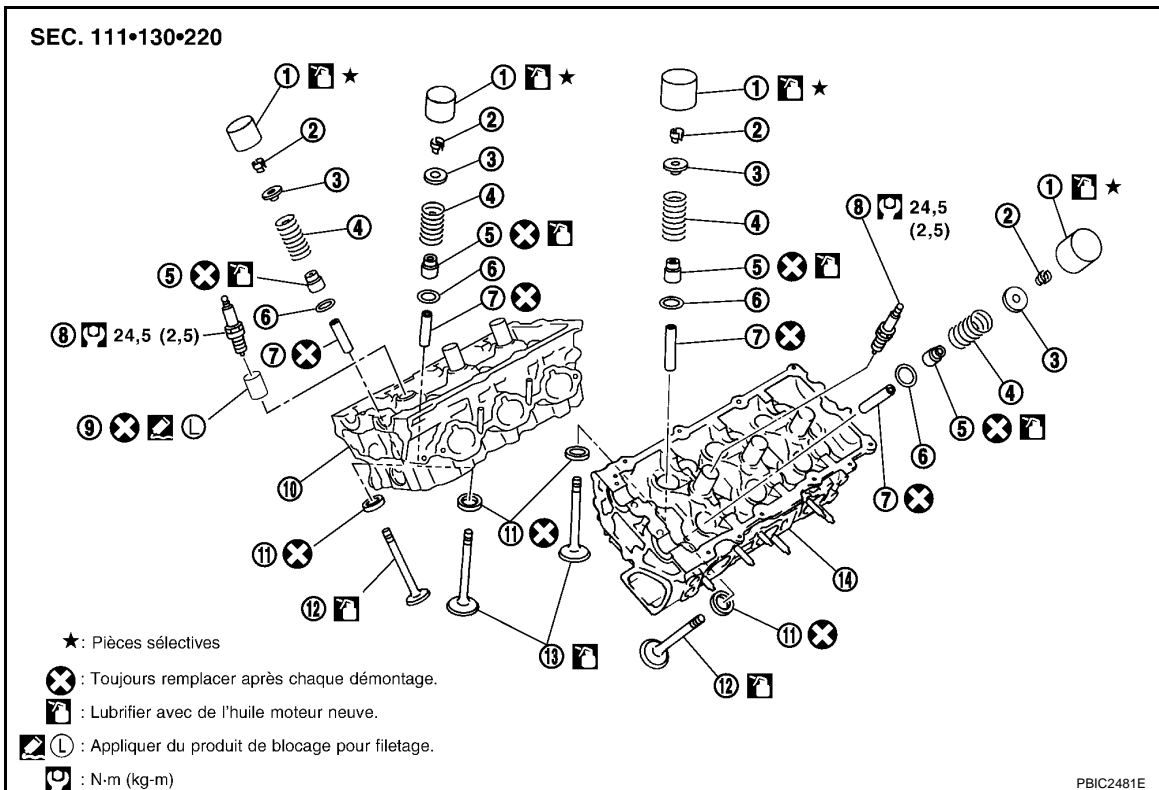
### Sommaire des éléments d'inspection

Elément	Avant le démarrage du moteur	Moteur en marche	Une fois le moteur à l'arrêt
Liquide de refroidissement moteur	Niveau	Fuite	Niveau
Pression	Niveau	Fuite	Niveau
Autres huiles et liquides*	Niveau	Fuite	Niveau
Carburant	Fuite	Fuite	Fuite
Gaz d'échappement	-	Fuite	-

\* Liquide de transmission/boîte-pont/boîte CVT, liquide de direction assistée, liquide de frein, etc.

## Composant

INFOID:000000001615362



- |                             |  |                                   |
|-----------------------------|--|-----------------------------------|
| 1. Lève-soupape             | 2. Clavette de soupape                   | 3. Coupelle du ressort de soupape |
| 4. Ressort de soupape       | 5. Joint d'étanchéité d'huile de soupape | 6. Siège du ressort de soupape    |
| 7. Guide de soupape         | 8. Bougie d'allumage                     | 9. Tuyau de bougie d'allumage     |
| 10. Culasse (rangée droite) | 11. Siège de soupape                     | 12. Soupape (ECHAP)               |
| 13. Soupape (ADM)           | 14. Culasse (rangée gauche)              |                                   |

## Démontage et remontage

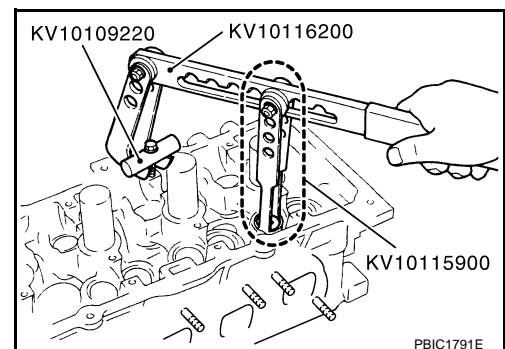
INFOID:000000001615363

### DEMONTAGE

- Déposer la bougie d'allumage à l'aide d'une clé pour bougie d'allumage (outillage en vente dans le commerce).
- Déposer les lève-soupapes.
  - Noter les emplacements de pose, et les mettre de côté sans les mélanger.
- Déposer la clavette de soupape.
  - Comprimer le ressort de soupape à l'aide du compresseur de ressort de soupape, l'attache et l'adaptateur [outil spécial]. Déposer la clavette de soupape à l'aide d'un outil de préhension magnétique.

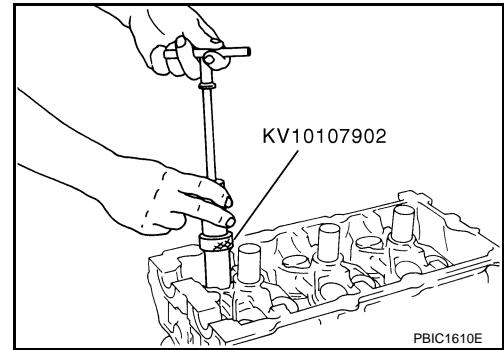
### PRECAUTION:

Lors de l'opération, veiller à ne pas endommager les orifices de lève-soupape.



- Déposer le dispositif de retenue du ressort de soupape, le ressort de soupape et le siège du ressort de soupape.
- Pousser la queue de soupape du côté de la chambre de combustion, puis déposer la soupape.

- Noter les emplacements de pose, et les mettre de côté sans les mélanger.
6. Déposer les joints d'huile de la soupape en utilisant un extracteur à joint d'étanchéité d'huile (SST).

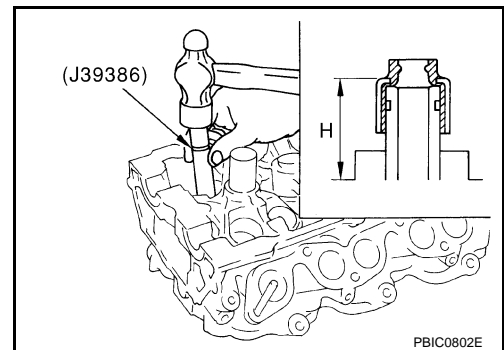


7. Si le siège de soupape doit être remplacé, se reporter à [EM-96. "Vérification après démontage"](#).
8. Si le guide de soupape doit être remplacé, se reporter à [EM-96. "Vérification après démontage"](#).
9. Déposer le tuyau de la bougie d'allumage seulement lorsque cela s'avère nécessaire.
- A l'aide de pince, extraire les câbles de bougie d'allumage hors de la culasse.
- PRECAUTION:**
- **Prendre garde de ne pas endommager la culasse.**
  - **Une fois déposé, un tuyau de bougie d'allumage subit des déformations et ne peut être réutilisé. Ne jamais le déposer, à moins que ce ne soit nécessaire.**

### REMONTAGE

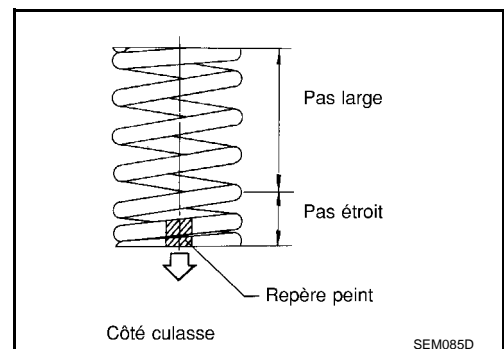
1. Lorsque le guide de soupape est déposé, le reposer. Se reporter à [EM-96. "Vérification après démontage"](#).
2. Lorsque le siège de soupape est déposé, le reposer. Se reporter à [EM-96. "Vérification après démontage"](#).
3. Reposer le joint d'étanchéité d'huile de soupape
- Reposer avec chasseur de joint d'huile de soupape [outil spécial] afin de correspondre au dimension de l'illustration.

**Hauteur "H" (siège du ressort de soupape non reposé)**  
**Admission et échappement : 14,3 - 14,9 mm**



4. Poser le siège du ressort de soupape.
5. Reposer les soupapes.
- Le reposer dans sa position d'origine.
- NOTE:**  
 Les soupapes de diamètre supérieur sont destinées au côté d'admission.

6. Reposer le ressort de soupape (type à pas irrégulier).
- Reposer l'extrémité à pas étroit (repère peint) sur le côté de culasse (côté du siège du ressort de soupape).
  - Les côtés admission et échappement du ressort de soupape sont différents. Les reposer les quatre types de boulons suivants, en se reportant à l'illustration.



7. Reposer la cale du ressort de soupape.

# CULASSE

## < INFORMATIONS RELATIVES A L'ENTRETIEN

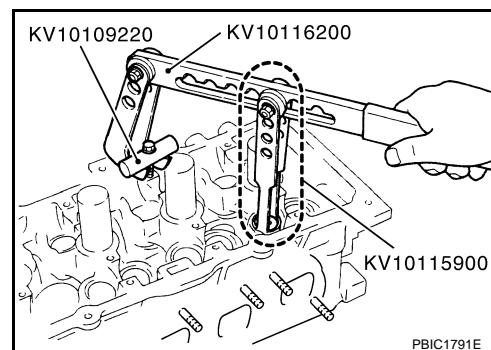
[VQ]

8. Reposer la clavette de soupape.
- Comprimer le ressort de soupape à l'aide du compresseur de ressort de soupape, l'attache et l'adaptateur [outil spécial]. Reposer la clavette de soupape avec une main aimantée.

**PRECAUTION:**

**Lors de l'opération, veiller à ne pas endommager les orifices de lève-soupape.**

- Donner des petits coups sur la queue de soupape avec un maillet à tête plastique après la repose afin de vérifier son état une fois installée.



9. Reposer les lève-soupapes.
- Le reposer dans sa position d'origine.
10. Reposer le tuyau de bougie d'allumage.
- Enfoncer le tuyau de bougie d'allumage comme suit.
- a. Enlever les restes de joint liquide se trouvant sur l'orifice de fixation de la culasse.
- b. Appliquer du produit d'étanchéité sur la zone située à environ 12 mm du bord du côté câble de bougie d'allumage emmanché à force.
- Utiliser un produit à haut pouvoir de blocage d'origine ou un équivalent.**
- c. A l'aide d'un chassoir, ajuster le tuyau de bougie d'allumage de manière à obtenir la hauteur "H" indiquée sur l'illustration.

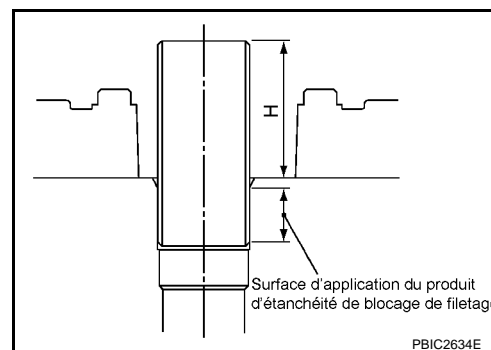
**Hauteur d'enfoncement standard "H"**

**: 38,1 - 39,1 mm**

**PRECAUTION:**

- Veiller à ne pas déformer le tube de la bougie d'allumage pendant son insertion.
- Après insertion, essuyer le surplus de joint liquide sur la partie supérieur de la culasse.

11. Reposer la bougie d'allumage avec une clé pour bougie d'allumage (outillage en vente dans le commerce).



## Vérification après démontage

INFOID:000000001615364

## DIMENSIONS DE LA SOUPE

- Vérifier les dimensions de chaque soupape. Pour les dimensions, se reporter à [EM-131, "Standard et limite"](#).
- Si les dimensions sont hors tolérance, remplacer la soupape et vérifier le contact avec le siège de soupape. Se reporter à "CONTACT DE SIEGE DE SOUPE".

## JEU DU GUIDE DE SOUPE

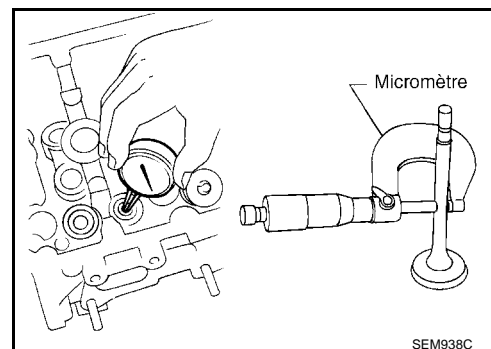
Diamètre de la queue de soupape

Mesurer le diamètre de la queue de soupape avec un micromètre.

**Standard**

**Admission : 5,965 - 5,980 mm**

**Echappement : 5,955 - 5,970 mm**



Diamètre interne du guide de soupape

Mesurer le diamètre interne du guide de soupape avec un micromètre interne.



**Standard**

**Admission et échappement : 6,000 - 6,018 mm**

Jeu du guide de soupape

(Jeu du guide de soupape) = (Diamètre interne du guide de soupape) – (Diamètre de la queue de soupape).

**Jeu du guide de soupape :**

**Standard**

**Admission : 0,020 - 0,053 mm**

**Echappement : 0,030 - 0,063 mm**

**Limite**

**Admission : 0,08 mm**

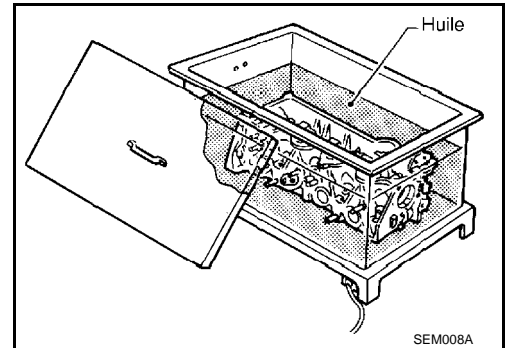
**Echappement : 0,09 mm**

- Si la valeur calculée est supérieure à la limite, remplacer l'ensemble de piston et d'axe de piston. Lorsque le guide de soupape doit être remplacé, se reporter à "REPLACEMENT DU GUIDE DE SOUPAPE".

**REPLACEMENT DU GUIDE DE SOUPAPE**

Lorsque le guide de soupape est déposé, le remplacer avec un guide de soupape surdimensionné (0,2 mm).

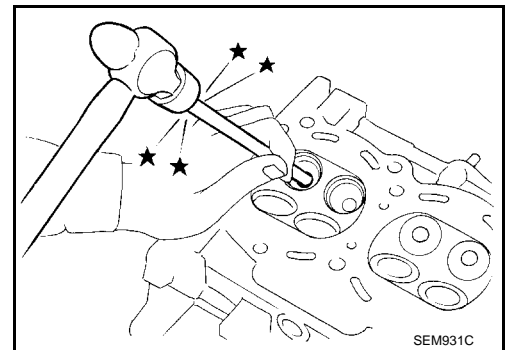
1. Pour déposer le guide de soupape, chauffer la culasse de 110 à 130°C en la faisant tremper dans de l'huile chaude.



2. Extraire le guide de soupape à l'aide d'une presse [sous un effort de 20 kN] ou un marteau et un chassoir de guide de soupape (outillage en vente dans le commerce).

**PRECAUTION:**

**La culasse est chaude. Lors de manipulations, porter des vêtements de protection afin d'éviter toute brûlure.**



A  
EM  
C  
D  
E  
F  
G  
H  
I  
J  
K  
L  
M  
N  
O  
P

# CULASSE

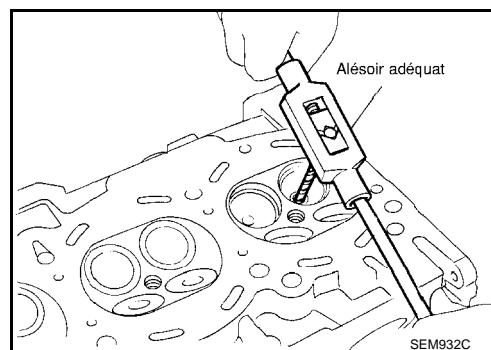
## < INFORMATIONS RELATIVES A L'ENTRETIEN

[VQ]

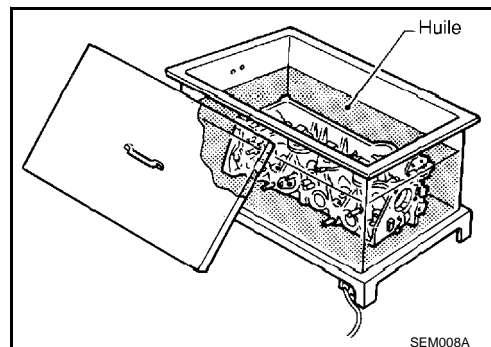
3. Aléser l'orifice du guide de soupape de culasse avec un alésoir pour guide de soupape (outillage en vente dans le commerce).

**Diamètre de l'orifice de guide de soupape (pièces détachées) :**

**Admission et échappement  
: 10,175 - 10,196 mm**



4. Chauffer la culasse de 110 à 130°C en la trempant dans de l'huile chaude.



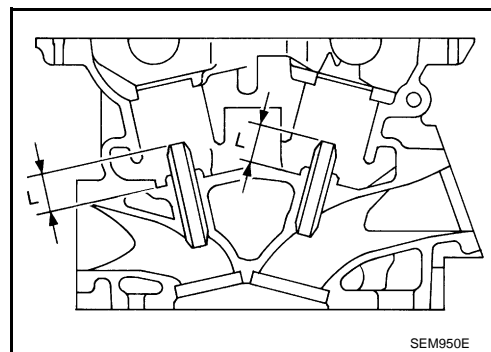
5. Emmancher à force le guide de soupape depuis le côté de l'arbre à cames en se référant aux dimensions indiquées sur l'illustration à l'aide d'un chasoir pour guide de soupape (outillage en vente dans le commerce).

**Saillie "L"**

**Admission et échappement  
: 12,6 - 12,8 mm**

**PRECAUTION:**

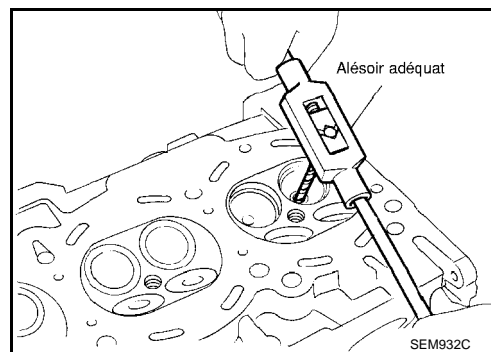
**La culasse est chaude. Lors de manipulations, porter des vêtements de protection afin d'éviter toute brûlure.**



6. A l'aide d'un alésoir de guide de soupape (en vente dans le commerce), appliquer un produit de finition d'alésage sur le guide de soupape de la culasse.

**Standard :**

**Admission et échappement  
: 6,000 - 6,018 mm**



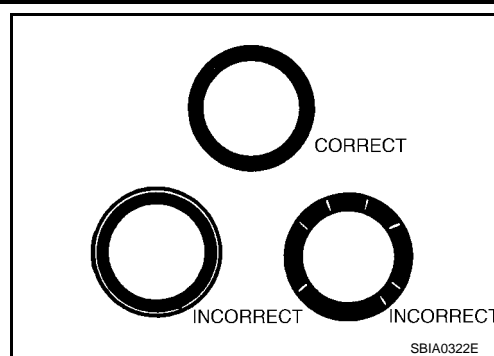
## CONTACT DE SIEGE DE SOUPAPE

# CULASSE

## < INFORMATIONS RELATIVES A L'ENTRETIEN

[VQ]

- Après avoir vérifié les dimensions des guides de soupape et s'être assuré que les soupapes figurent dans la plage spécifiée, effectuer cette procédure.
- Appliquer du bleu de Prusse (ou un cordon blanc) sur la surface du siège de soupape afin de vérifier l'état du contact de la soupape sur la surface.
- Vérifier si la bande de zone de contact est continue tout autour de la circonférence.
- Si ce n'est pas le cas, meuler afin d'ajuster la soupape et vérifier à nouveau. Si la surface de contact est toujours anormale ("MAUVAIS") au terme de la nouvelle vérification, remplacer le siège de soupape. Se reporter à "REPLACEMENT DU SIEGE DE SOUPE".



## REPLACEMENT DU SIEGE DE SOUPE

Lorsque le siège de soupape est déposé, le remplacer par un siège de soupape surdimensionné (0,5 mm).

1. Les anciens sièges peuvent être déposés à l'aide d'une perceuse, jusqu'à ce qu'ils s'effondrent. Ne pas descendre au-delà du fond du creux de la culasse. Pour cela, régler la butée de profondeur de l'outil. Se reporter à [EM-131, "Standard et limite"](#).

### PRECAUTION:

**Ne pas effectuer de réalésage excessif afin d'éviter de ne pas érafler la culasse.**

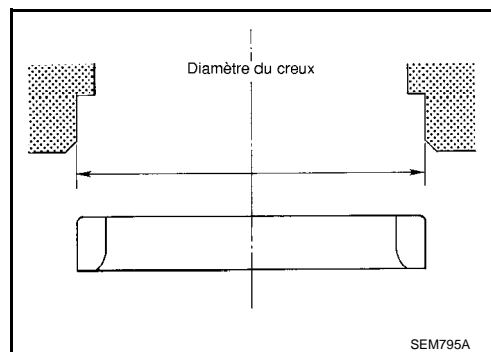
2. Aléser le diamètre du creux de la culasse pour l'entretien du siège de soupape.

### Surdimension (0,5 mm)

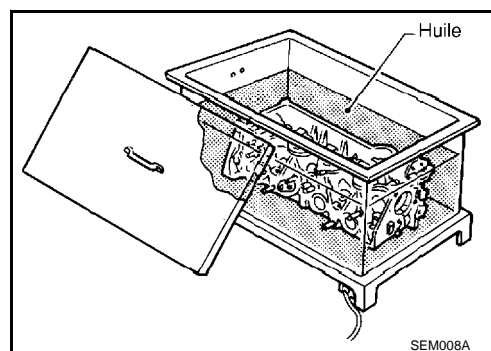
**Admis-  
sion** : 38,500 - 38,516 mm

**Echappe  
ment** : 32,700 - 32,716 mm

- Veiller à roder en cercles concentriques par rapport au centre du guide de soupape. Cela permettra à l'ensemble de soupape de s'adapter correctement.



3. Chauffer la culasse de 110 à 130°C en la trempant dans de l'huile chaude.



4. Bien refroidir les sièges de soupape avec de la neige carbonique. Insérer le siège de soupape dans la culasse.

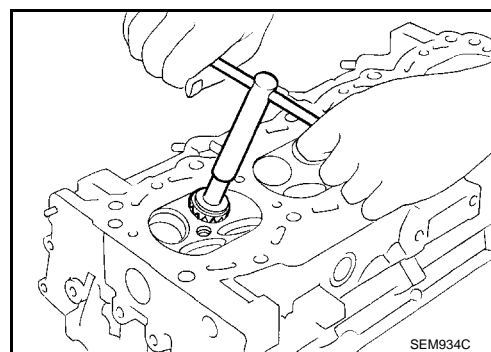
### PRECAUTION:

- **Eviter de toucher directement les sièges de soupape froids.**
- **La culasse est chaude. Lors de manipulations, porter des vêtements de protection afin d'éviter toute brûlure.**

5. A l'aide d'un jeu de fraises pour siège de soupape (outillage en vente dans le commerce) ou une meule pour siège de soupape, procéder à la finition du siège aux dimensions spécifiées. Se reporter à [EM-131. "Standard et limite"](#).

**PRECAUTION:**

Lors de l'utilisation de la fraise pour siège de soupape, tenir fermement la fraise à deux mains. Monter ensuite la surface de contact à la presse tout autour de la circonférence afin de couper d'un coup. Une pression non appropriée avec la fraise ou le fait de couper en plusieurs fois peut entraîner des à-coups sur le siège de soupape.



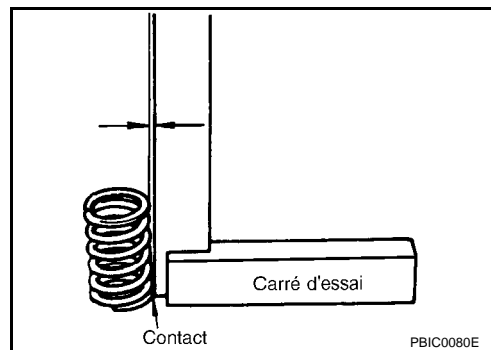
6. Meuler pour régler la soupape en utilisant de la pâte.  
7. Vérifier à nouveau que le contact est normal. Se reporter à "CONTACT DE SIEGE DE SOUPAPE".

**EQUERRAGE DU RESSORT DE SOUPAPE**

- Appliquer une équerre le long du ressort de soupape et faire pivoter le ressort. Mesurer le jeu maximum entre la surface supérieure du ressort et l'équerrage du ressort.

**Limite : 2,1 mm**

- Si la limite est dépassée, remplacer les ressorts de soupape.



**DIMENSIONS ET PRESSION DE CHARGE DU RESSORT DE SOUPAPE**

- Vérifier la pression du ressort de soupape à la hauteur de ressort spécifiée.

**Standard :**

**Admission et échappement**

**Hauteur libre**

**: 47,07 mm**

**Hauteur de repose**

**: 37,00 mm**

**Charge de repose**

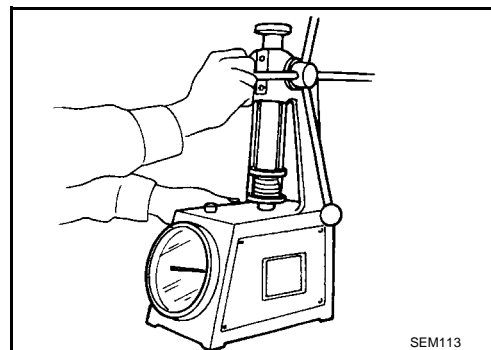
**: 166 - 188 N (16,9 - 19,2 kg)**

**Hauteur durant l'ouverture de la soupape**

**: 27,20 mm**

**Charge avec soupape ouverte**

**: 373 - 421 N (38,0 - 42,9 kg)**



- Si la charge de repose ou la charge avec la soupape ouverte est hors valeurs standard, remplacer le ressort de soupape.

# ENSEMBLE DU MOTEUR

< INFORMATIONS RELATIVES A L'ENTRETIEN

[VQ]

## ENSEMBLE DU MOTEUR

Composant

INFOID:000000001615365

A

EM

C

D

E

F

G

H

I

J

K

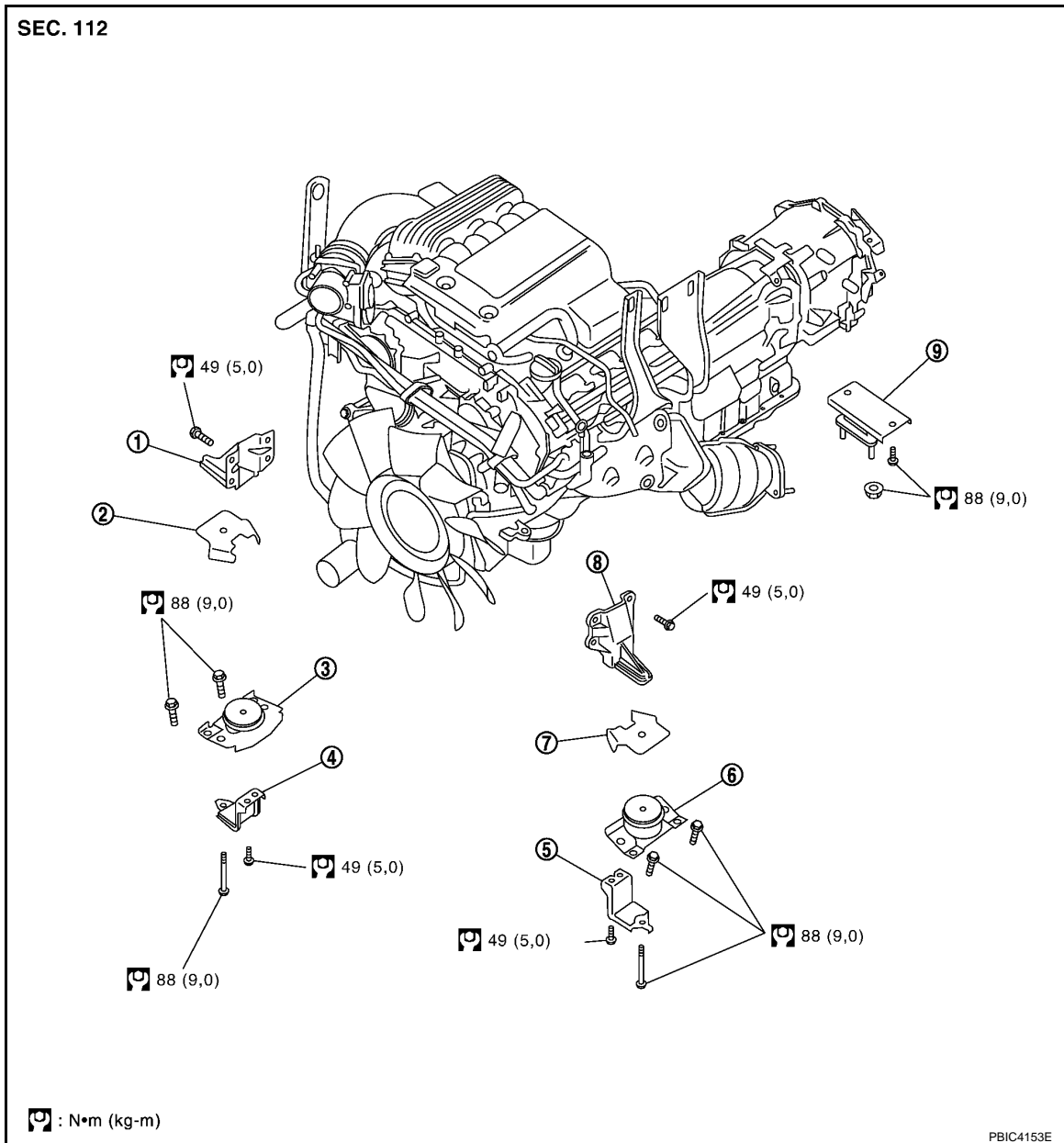
L

M

N

O

P



- |  |   |   |
|--|---|---|
| 1. Support de fixation droit du moteur (supérieur) | 2. Plaque de protection thermique droite            | 3. Silentbloc de fixation droite du moteur  |
| 4. Support de fixation droit du moteur (inférieur) | 5. Support de fixation gauche du moteur (inférieur) | 6. Isolateur de fixation gauche du moteur   |
| 7. Plaque de protection thermique gauche           | 8. Support de fixation gauche du moteur (supérieur) | 9. Silentbloc de fixation arrière du moteur |

### ATTENTION:

- **Garer le véhicule sur une surface plane et dure.**
- **Placer des cales à l'avant et à l'arrière des roues arrière.**
- **Pour les moteurs qui ne sont pas équipés d'élingues de moteur, utiliser les élingues et les boulons de levage appropriés décrits dans le CATALOGUE DES PIECES DETACHEES.**

### PRECAUTION:

- **Toujours s'assurer de travailler dans de bonnes conditions de sécurité, et éviter les interventions demandant de la force ou non indiquées.**

# ENSEMBLE DU MOTEUR

< INFORMATIONS RELATIVES A L'ENTRETIEN

[VQ]

- **Ne pas commencer l'opération tant que le système d'échappement ni le liquide de refroidissement ne sont pas suffisamment refroidis.**
- **Si les éléments nécessaires à l'opération ne sont pas traités dans la section sur le corps principal de moteur, se reporter aux sections applicables.**
- **Toujours utiliser le point de support spécifié pour le levage.**
- **Utiliser soit l'élevateur à deux colonnes soit un élévateur de type séparé. Si un élévateur de bord doit absolument être utilisé, prendre le guide-cric de l'essieu arrière comme support avec le cric pour boîte de vitesses ou un outil similaire avant de commencer l'intervention, afin de préparer le recul du centre de gravité.**
- **En ce qui concerne les points de support pour le levage et le guide-cric de l'essieu arrière, se reporter à [GI-41, "Cric de garage et chandelle de sécurité"](#).**

## Dépose et repose

INFOID:000000001615366

### DEPOSE

#### Préparation

1. Relâcher la pression de carburant. Se reporter à [EC-75, "Vérification de la pression de carburant"](#) (modèles avec EURO-OBD) ou [EC-568, "Vérification de la pression de carburant"](#) (modèles sans EURO-OBD).
2. Débrancher les deux câbles de batterie. Se reporter à [SC-3](#).
3. Vidanger le liquide de refroidissement moteur. Se reporter à [CO-9, "Changement du liquide de refroidissement moteur"](#).
4. Déposer les pièces suivantes :
  - Carénage avant du moteur ; se reporter à [EI-14](#).
  - Milieu de couvercle inférieur de moteur, arrière de couvercle inférieur de moteur
  - Ensemble de capot ; se reporter à [BL-17, "Dépose et repose de l'ensemble de capot"](#).
  - Batterie ; se reporter à [SC-3](#).
  - Couvercle du moteur ; se reporter à [EM-17](#).
  - Ensemble de conduit d'air et de carter de filtre à air ; se reporter à [EM-16](#).
  - Radiateur, couvercle de radiateur (supérieur et inférieur) et ensemble de ventilateur de refroidissement ; se reporter à [CO-14](#) et [CO-23](#).
  - Courroie d'entraînement ; se reporter à [EM-13](#).
5. Débrancher le flexible à dépression entre le véhicule et le moteur et le mettre de côté.
6. Débrancher le faisceau de compartiment moteur côté moteur et le mettre de côté pour faciliter le travail.
7. Débrancher les masses de faisceau moteur.
8. Déposer le réservoir de liquide de direction assistée du moteur et le mettre de côté pour faciliter le travail. Se reporter à [PS-48, "Composants \(modèles avec moteur VQ40DE, conduite à droite\)"](#) ou [PS-49, "Composant \(modèles avec moteur VQ40DE, conduite à gauche\)"](#).
9. Déposer la pompe à huile de direction assistée du moteur. Déplacer la de son emplacement et fixer la avec une corde pour faciliter le travail. Se reporter à [PS-34, "Dépose et repose"](#).
10. Déposer les boulons de compresseur de climatisation et le mettre de côté. Se reporter à [ATC-174, "Dépose et repose du compresseur \(VIN<VSKJ\\*\\*R51U0098121\)"](#).
11. Débrancher le conduit de dépression de servofrein.
12. Débrancher les conduite EVAP.
13. Débrancher le flexible à carburant au niveau du branchement moteur. Se reporter à [EM-35](#).
14. Débrancher les flexibles de chauffage au niveau du auvent et moteur les bouchons afin d'éviter les fuites de liquide de refroidissement moteur.
15. Déposer le témoin de niveau de T/A et le tuyau de témoin. Se reporter à [AT-234, "Dépose et repose \(modèles VQ40DE\)"](#).
16. Déposer le catalyseur à trois voies. Se reporter à [EM-22](#).

# ENSEMBLE DU MOTEUR

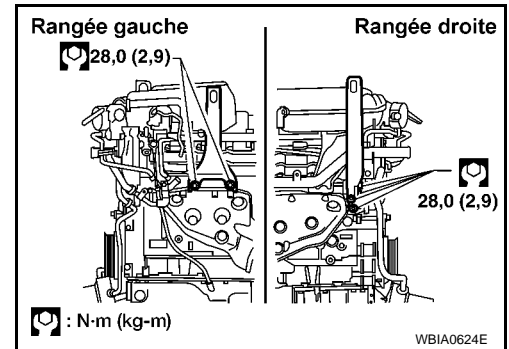
< INFORMATIONS RELATIVES A L'ENTRETIEN

[VQ]

17. Reposer les élingues moteur sur les rangées gauche et droite.

**Boulons pour élingue de moteur :**

 : 28,0 N·m (2,9 kg·m)



18. Déposer la transmission. Se reporter à [AT-234, "Dépose et repose \(modèles VQ40DE\)"](#).

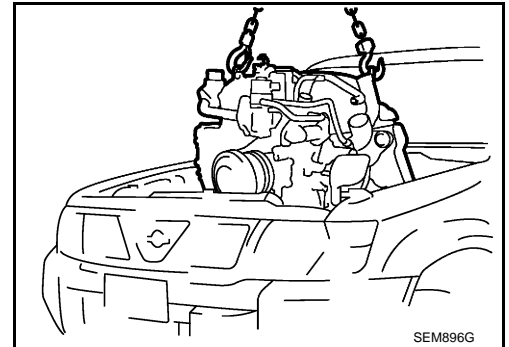
19. Suspendre le moteur avec un palan et le maintenir dans la même position.

20. Desserrer les boulons de fixation de silentbloc gauche et droit.

21. Déposer le moteur.

**PRECAUTION:**

- Lors de cette opération, s'assurer qu'aucun élément n'interfère avec la partie latérale de la carrosserie.
- Avant et pendant le levage, toujours vérifier si des faisceaux ne sont pas restés branchés.



22. Déposer l'alternateur. Se reporter à [SC-21, "Dépose et repose"](#).

23. Déposer le support de silentbloc (supérieur).

## REPOSE

La repose se fait dans l'ordre inverse de la dépose.

- Veiller à ce que l'huile moteur ne pénètre pas dans le silentbloc de fixation. Veiller à ne pas endommager l'isolateur de fixation.
- S'assurer que chaque isolateur de fixation a une assise correcte, et serrer les boulons de fixation et les écrous.
- Insérer le flexible à dépression dans la galerie de dépression jusqu'à ce qu'il touche la butée (pour les galeries de dépression équipées de butée).

## INSPECTION APRES LA REPOSE

Vérification de l'étanchéité

Procédures de vérification d'absence de fuite de liquide, de lubrifiant et de gaz d'échappement.

- Avant de faire démarrer le moteur, vérifier les niveaux d'huile moteur, de liquide de refroidissement et de liquides et d'huiles de lubrification. Si la quantité est inférieure à ce qui est recommandé, remplir jusqu'au niveau spécifié. Se reporter à [MA-17](#).
- Suivre la procédure ci-dessous afin de vérifier l'absence de fuite de carburant.
  - Mettre le contact d'allumage sur "ON" (moteur à l'arrêt). Vérifier l'étanchéité des branchements en envoyant la pression de carburant dans la tuyauterie d'alimentation.
  - Démarrer le moteur. Vérifier à nouveau l'étanchéité des branchements en augmentant le régime moteur.
- Faire tourner le moteur pour vérifier l'absence de bruits et de vibrations inhabituels.
- Faire chauffer le moteur au maximum pour s'assurer de l'absence de fuite de carburant, d'huile moteur, de liquide de refroidissement moteur, de lubrifiant et de gaz d'échappement.
- Purger l'air des conduits et des tuyaux des lignes concernées, comme le circuit de refroidissement.
- Après refroidissement du moteur, vérifier à nouveau le niveau d'huile moteur, de liquide de refroidissement du moteur, et de lubrifiants. Faire l'appoint jusqu'au niveau spécifié, si nécessaire.

# ENSEMBLE DU MOTEUR

## < INFORMATIONS RELATIVES A L'ENTRETIEN

[VQ]

### Sommaire des éléments d'inspection

Elément	Avant le démarrage du moteur	Moteur en marche	Une fois le moteur à l'arrêt
Liquide de refroidissement moteur	Niveau	Fuite	Niveau
Pression	Niveau	Fuite	Niveau (*2)
Autres huiles et liquides (*1)	Niveau	Fuite	Niveau
Carburant	Fuite	Fuite	Fuite
Gaz d'échappement	-	Fuite	-

\*1 : Transmission/boîte-pont/liquide de TA, liquide de direction assistée, liquide de frein, etc.

\*2 : Vérifier le niveau d'huile moteur 10 minutes après arrêt du moteur.



# BLOC-CYLINDRES

< INFORMATIONS RELATIVES A L'ENTRETIEN

[VQ]

## BLOC-CYLINDRES

Composant

INFOID:000000001615367

A

EM

C

D

E

F

G

H

I

J

K

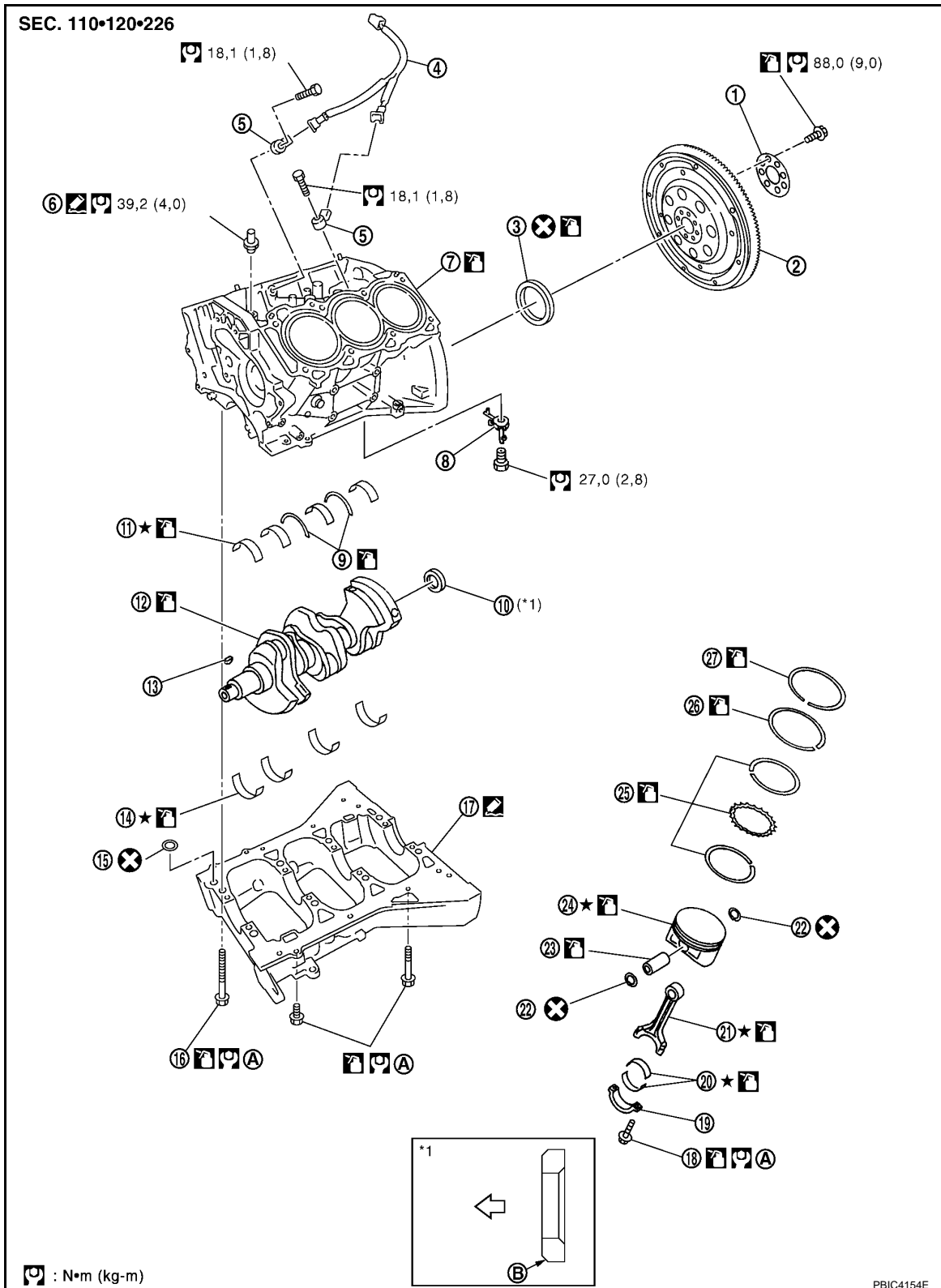
L

M

N

O

P



- |                        |                           |                                       |
|------------------------|---------------------------|---------------------------------------|
| 1. Plaque de renfort   | 2. Plateau d'entraînement | 3. Joint d'étanchéité d'huile arrière |
| 4. Faisceau auxiliaire | 5. Capteur de détonation  | 6. Raccord de durite                  |
| 7. Bloc-cylindres      | 8. Injecteur d'huile      | 9. Palier de butée                    |

EM-105

PBIC4154E

# BLOC-CYLINDRES

## < INFORMATIONS RELATIVES A L'ENTRETIEN

[VQ]

- |  |                                |                      |
|--|--------------------------------|----------------------|
| 10. Convertisseur pilote                             | 11. Palier principal supérieur | 12. Vilebrequin      |
| 13. Clavette de vilebrequin                          | 14. Palier principal inférieur | 15. Joint torique    |
| 16. Boulon de bloc-cylindres inférieur               | 17. Bloc-cylindres inférieur   | 18. Boulon de bielle |
| 19. Chapeau de palier de bielle                      | 20. Palier de bielle           | 21. Bielle           |
| 22. Jonc d'arrêt                                     | 23. Axe de piston              | 24. Piston           |
| 25. Segment racleur                                  | 26. Segment de compression     | 27. Segment de feu   |
| A. Se reporter à la section <a href="#">EM-106</a> . | B. Chanfreiné                  | ↩ Côté vilebrequin   |

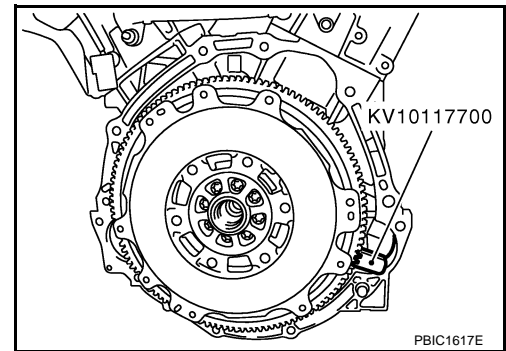
- Se reporter à [GI-10. "Composant"](#) pour connaître les repères des symboles, excepté ci-dessus.

## Démontage et remontage

INFOID:000000001615368

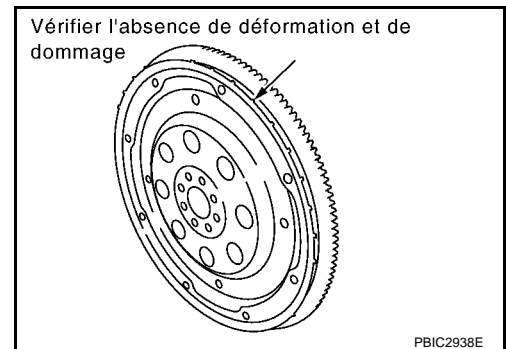
### DEMONTAGE

1. Déposer l'ensemble de moteur du véhicule. Se reporter à [EM-101](#).
2. Déposer chaque collecteur d'échappement. Se reporter à [EM-22](#).
3. Reposer le moteur dans le support de moteur comme suit.
- a. Déposer le plateau d'entraînement. Fixer le vilebrequin à l'aide d'un dispositif d'arrêt de couronne dentée (outil spécial), et retirer les boulons de fixation.
  - Desserrer les boulons diagonalement.



### PRECAUTION:

- **Ne pas démonter le plateau d'entraînement.**
- **Ne pas placer un plateau d'entraînement en orientant la couronne vers le bas.**
- **Veiller à ne pas endommager ou érafler la couronne en la manipulant.**
- **Manipuler la couronne de façon à l'empêcher de se magnétiser.**



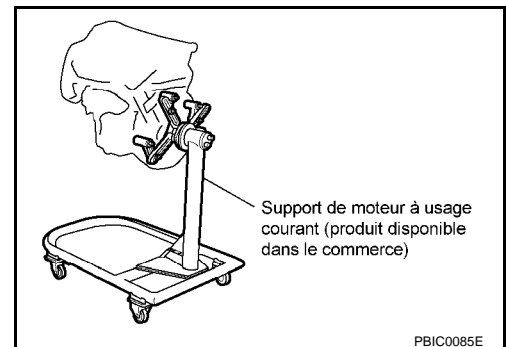
- b. Hisser le moteur sur le support de moteur (outil en vente dans le commerce).

### PRECAUTION:

**Utiliser un support de moteur ayant une capacité de charge (220 kg minimum) assez importante pour supporter le poids du moteur.**

### NOTE:

L'image montre un exemple d'un support de moteur polyvalent qui peut supporter la surface d'accouplement de transmission avec la plaque de transmission et la plaque arrière déposées.



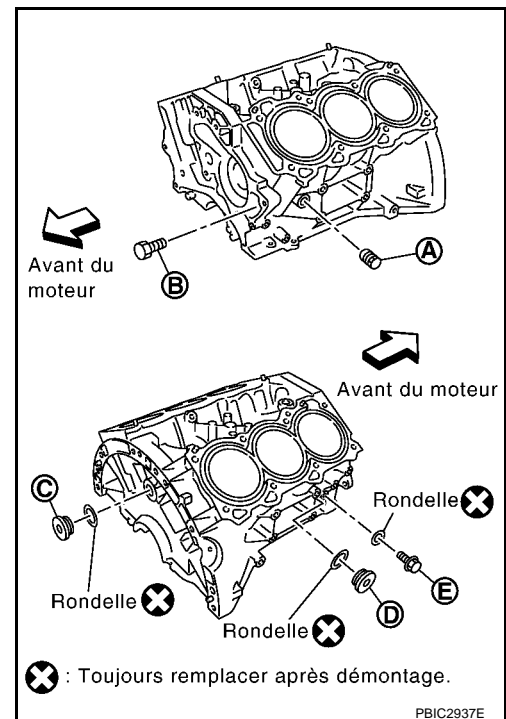
4. Vidanger l'huile moteur. Se reporter à [LU-6. "Remplacement de l'huile moteur"](#).

# BLOC-CYLINDRES

## < INFORMATIONS RELATIVES A L'ENTRETIEN

[VQ]

5. Vidanger le liquide de refroidissement moteur en retirant les bouchons de vidange d'eau au point "A" sur la partie latérale gauche du bloc-cylindres et au point "B" sur la partie avant du bloc-cylindres, comme illustré.

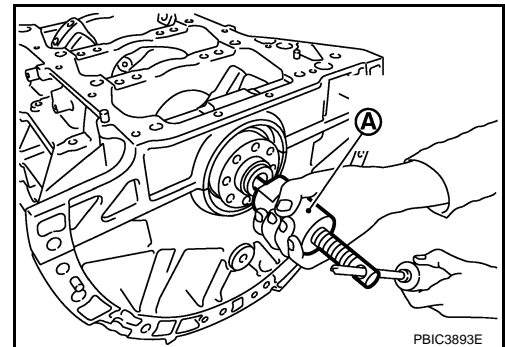


6. Déposer la culasse. Se reporter à [EM-89](#).  
7. Déposer les faisceaux auxiliaires ainsi que les capteurs de détonation.

**PRECAUTION:**

**Manipuler le capteur avec soin en évitant les chocs.**

8. Déposer le convertisseur pilote à l'aide d'un extracteur à convertisseur pilote (A) [outil spécial : 16610001] comme nécessaire.



9. Déposer le piston et l'ensemble de bielle comme suit :
- Avant de déposer le piston et l'ensemble de bielle, vérifier le jeu latéral de la bielle. Se reporter à [EM-120](#). "[Vérification après démontage](#)".

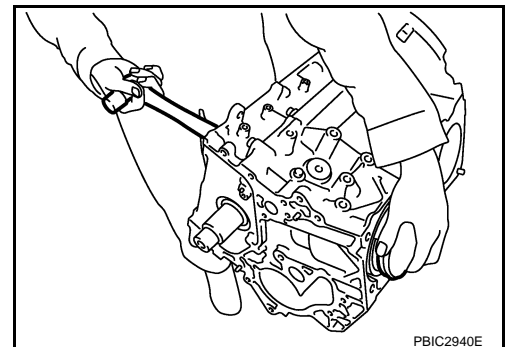
**PRECAUTION:**

**Veiller à ne pas laisser tomber le palier de bielle ni d'en érafler la surface.**

- Placer l'axe du vilebrequin correspondant à la bielle à déposer sur le point mort haut.
- Déposer le chapeau de palier de bielle
- A l'aide d'un marteau ou d'un outil similaire, extraire l'ensemble de piston hors de la partie latérale de culasse.

**PRECAUTION:**

**Veiller à ne pas endommager la paroi du cylindre et l'axe du vilebrequin, ce qui pourrait être la conséquence d'une interférence créée par la tête de bielle.**



# BLOC-CYLINDRES

## < INFORMATIONS RELATIVES A L'ENTRETIEN

[VQ]

10. Déposer les paliers de la bielle de la bielle et des chapeaux de palier de bielle.

**PRECAUTION:**

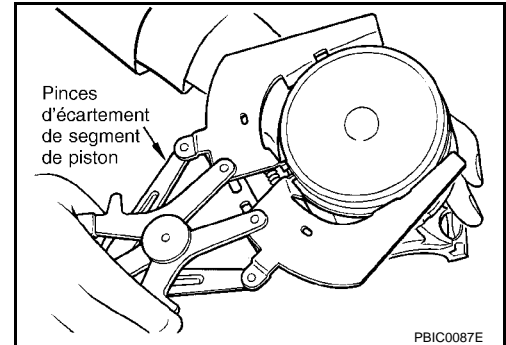
**Noter l'emplacement de pose, et les mettre de côté sans les mélanger.**

11. Déposer les segments de piston hors du piston.

- Avant de déposer les segments de piston, vérifier le jeu latéral du segment de piston. Se reporter à [EM-120, "Vérification après démontage"](#).
- Utiliser une pince d'écartement de segment de piston (outil en vente dans le commerce).

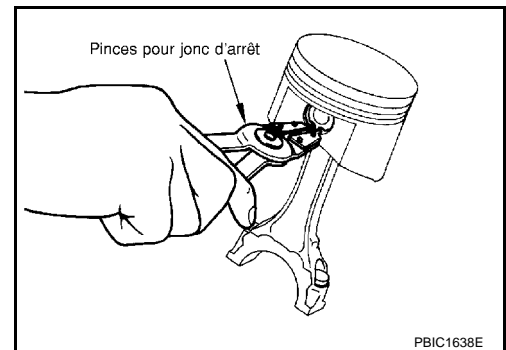
**PRECAUTION:**

- Lors de la dépose des segments de piston, veiller à ne pas endommager le piston.
- Prendre garde de ne pas endommager les segments de piston en les écartant de manière excessive.

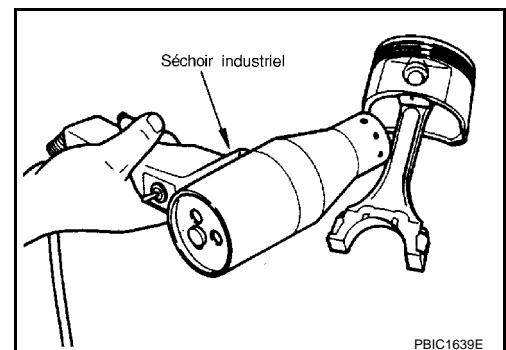


12. Déposer le piston de la bielle comme suit.

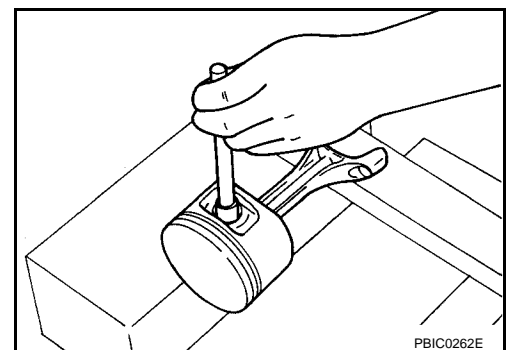
a. Déposer les joncs d'arrêts à l'aide de pinces pour jonc d'arrêt.



b. Faire chauffer le piston de 60 à 70°C à l'aide d'un séchoir industriel ou équivalent.



c. Pousser l'axe de piston avec un manche de diamètre externe d'environ 20 mm.



13. Déposer les boulons de bloc-cylindres inférieur.

- Avant de desserrer les boulons de bloc-cylindres inférieur, mesurer le jeu axial du vilebrequin. Se reporter à [EM-120, "Vérification après démontage"](#).

# BLOC-CYLINDRES

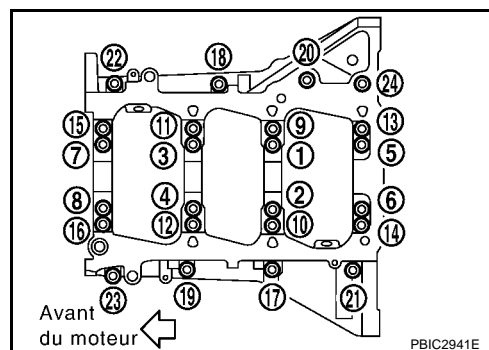
## < INFORMATIONS RELATIVES A L'ENTRETIEN

[VQ]

- Desserrer les boulons de bloc-cylindres inférieur dans l'ordre inverse de celui indiqué sur l'illustration en procédant en différentes étapes.

**NOTE:**

Utiliser une douille TORX (taille E14) pour les boulons n° 1 à 16 (boulon M10).



14. Déposer le bloc-cylindres inférieur.
  - Utiliser la fraise pour joint [outil spécial : KV10111100] afin de couper le joint liquide pour la dépose. Se reporter à [EM-5. "Précautions concernant le joint liquide"](#).
  - PRECAUTION:**  
**Veiller à ne pas endommager les surfaces de fixation.**
15. Déposer le vilebrequin.
16. Tirer le joint d'huile arrière hors de l'extrémité arrière du vilebrequin.

**NOTE:**  
Lors du remplacement du joint d'huile arrière sans dépose du bloc-cylindres inférieur, utiliser un tournevis pour extraire le joint d'huile arrière monté entre le vilebrequin et le bloc-cylindres.

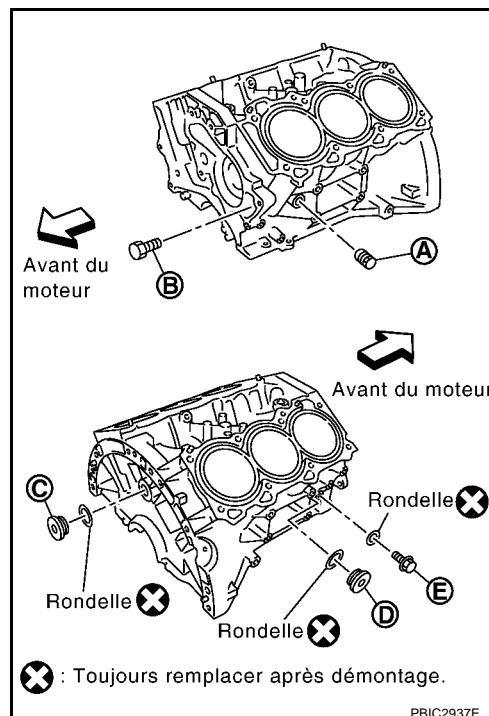
- PRECAUTION:**  
**Prendre garde de ne pas endommager le vilebrequin et le bloc-cylindres.**
17. Déposer les roulements principaux et les cales latérales du bloc-cylindres et du bloc-cylindres inférieur.

**PRECAUTION:**  
• **Veiller à ne pas laisser tomber le palier principal ni d'en érafler la surface.**  
• **Noter les emplacements de pose, et les mettre de côté sans les mélanger.**
18. Déposer le gicleur d'huile.

## REMONTAGE

1. Souffler de l'air dans les conduites de liquide de refroidissement moteur et d'huile moteur du bloc-cylindres, de l'alésage de cylindre et du carter de vilebrequin afin d'éliminer tout corps étranger.

**PRECAUTION:**  
**Utiliser des lunettes de protection pour vos yeux.**
2. Reposer chaque bouchon sur le bloc-cylindres comme indiqué sur l'illustration ci-contre.
  - Appliquer du produit d'étanchéité sur les filetages de bouchons de vidange d'eau "A" et "B".  
**Utiliser du joint d'étanchéité liquide d'origine ou un produit équivalent.**
  - Appliquer du produit d'étanchéité sur les filetages de bouchons "C" et "E".  
**Utiliser un produit de blocage d'origine ou un équivalent.**
  - Appliquer du produit d'étanchéité sur le filetage du bouchon "D".  
**Utiliser du joint liquide anaérobie ou un produit équivalent.**
  - Remplacer les rondelles par des pièces neuves.



# BLOC-CYLINDRES

## < INFORMATIONS RELATIVES A L'ENTRETIEN

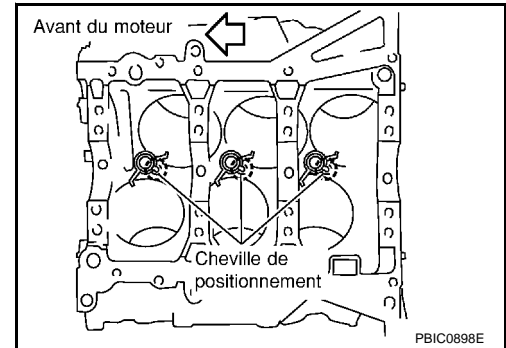
[VQ]

- Serrer chaque bouchon comme indiqué ci-dessous.

Pièce	Rondelle	Couple de serrage
A	Non	19,6 N·m (2,0 kg·m)
B	Non	Réutilisé : 9,8 N·m (1,0 kg·m)
		Nouveau : 6,0 N·m (0,61 kg·m)
C	Oui	78 N·m (8,0 kg·m)
D	Oui	62 N·m (6,3 kg·m)
E	Oui	12,3 N·m (1,3 kg·m)

### 3. Reposer le gicleur d'huile.

- Insérer la cheville de positionnement de gicleur d'huile dans l'orifice de cheville de positionnement de bloc-cylindres, et serrer les boulons de fixation.

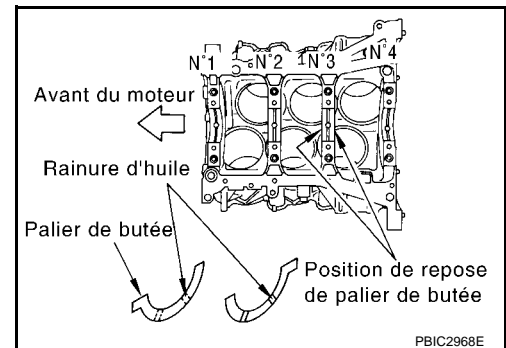


### 4. Reposer les paliers principaux et les paliers de butée comme suit :

- a. Retirer la poussière, la saleté et l'huile moteur sur les surfaces de contact des paliers de bloc-cylindres et de bloc-cylindres inférieur.

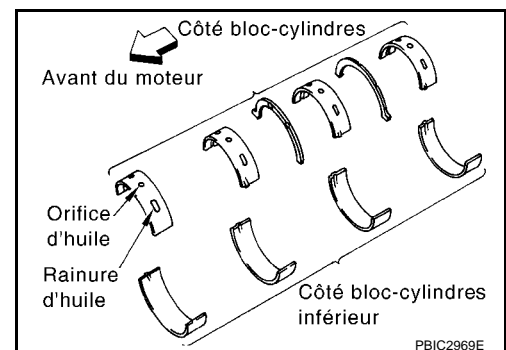
- b. Reposer les paliers de butée de chaque côté du carter de tourillon n°3, sur le bloc-cylindres.

- Reposer les paliers de butée avec la rainure d'huile en face du bras de vilebrequin (extérieur).
- Reposer le palier de butée présentant une saillie sur l'une des extrémités sur le bloc-cylindres, et le palier de butée présentant une saillie au centre sur le bloc-cylindres inférieur. Aligner chaque saillie avec l'encoche de contact.



- c. Reposer les paliers principaux en faisant attention au sens de pose.

- Le palier principal avec un orifice d'huile et une rainure doit être placé sur le bloc-cylindres. Le palier qui n'en est pas équipé se repose sur le bloc-cylindres inférieur.
- Avant de reposer les paliers principaux, appliquer de l'huile moteur sur la surface des paliers (interne). Ne pas appliquer d'huile moteur sur la surface arrière, mais la nettoyer correctement.
- Lors de la repose, aligner les saillies de dispositifs d'arrêt de bloc-cylindres et de bloc-cylindres inférieur.
- S'assurer que les orifices d'huile sur le bloc-cylindres et ceux du palier correspondant sont alignés.



### 5. Reposer le vilebrequin sur le bloc-cylindres.

- Lorsque le vilebrequin est tourné à la main, vérifier que la rotation se fait librement.

6. Vérifier le diamètre externe du boulon de bloc-cylindres inférieur. Se reporter à [EM-120, "Vérification après démontage"](#).

### 7. Reposer le bloc-cylindres inférieur comme suit :

**NOTE:**

# BLOC-CYLINDRES

## < INFORMATIONS RELATIVES A L'ENTRETIEN

[VQ]

Le bloc-cylindre inférieur ne peut pas être remplacé en bloc ; il est relié au bloc-cylindres.

- a. Appliquer un cordon continu de joint liquide avec le presse-tube [outil spécial : WS39930000] sur le bloc-cylindres inférieur comme indiqué sur l'illustration.

**Utiliser du joint d'étanchéité liquide d'origine ou un produit équivalent.**

**PRECAUTION:**

**Une fois le joint liquide appliquée, la pose du joint d'huile arrière doit être terminée dans les cinq minutes. Par conséquent, la procédure qui suit doit être effectuée rapidement.**

- b. Serrer le boulon de fixation de bloc-cylindres inférieur comme suit :
- i. Appliquer de l'huile moteur neuve sur les filetages et les surfaces d'appui des boulons de montage.
- ii. Serrer les boulons M8 n°17 à 24 en respectant l'ordre numérique indiqué sur l'illustration.

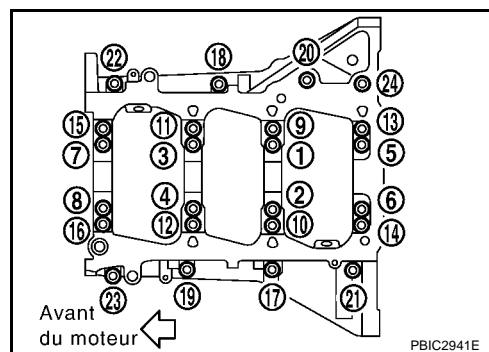
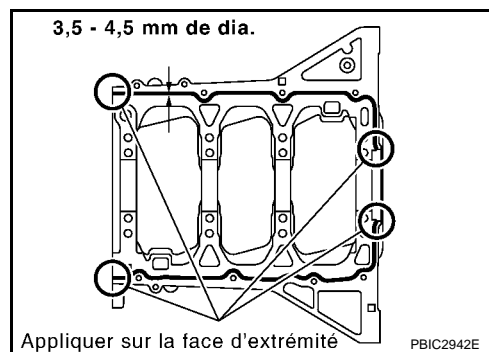
: 22,1 N-m (2,3 kg-m)

**PRECAUTION:**

**Nettoyer complètement toute trace de joint liquide dépassant de la surface de montage de joint d'huile arrière.**

**NOTE:**

Le serrage final des boulons de fixation peut se dérouler de plusieurs façons. Cependant, arrêter l'opération ici afin de poser le joint d'étanchéité d'huile arrière.



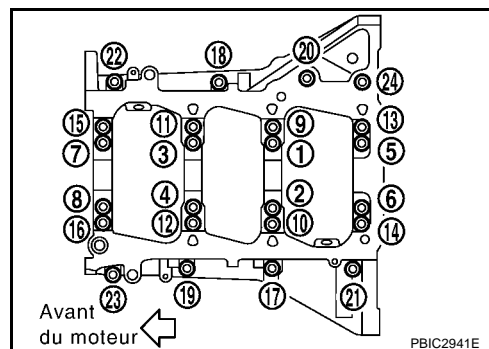
- c. Reposer le joint d'étanchéité d'huile arrière. Se reporter à [EM-87. "Dépose et repose du joint d'étanchéité d'huile arrière"](#).
- d. Recommencer le serrage des boulons de fixation de bloc-cylindres inférieur comme suit :

- i. Serrer les boulons M10 n°1 à 16 en respectant l'ordre numérique indiqué sur l'illustration.

**NOTE:**

Utiliser une douille TORX (taille E14) pour les boulons n° 1 à 16 (boulon M10).

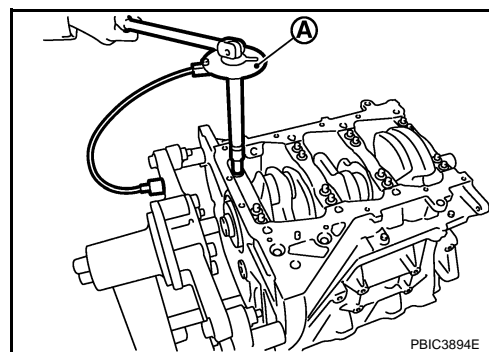
: 35,3 N-m (3,6 kg-m)



- ii. Tourner les boulons M10 de 90 degrés dans le sens des aiguilles d'une montre (angle de serrage) dans l'ordre numérique du n°1 à 16 indiqué sur l'illustration.

**PRECAUTION:**

**Utiliser une clé angulaire (A) [outil spécial : KV10112100] pour vérifier l'angle de serrage. Ne pas se contenter d'une vérification uniquement visuelle.**



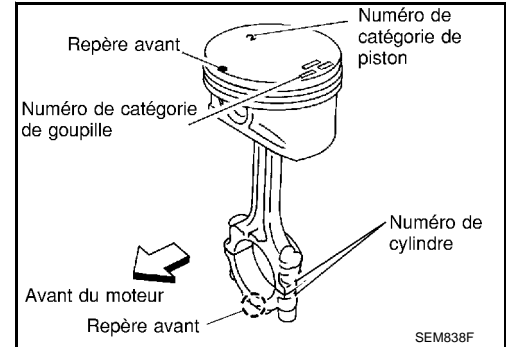
- Après repose des boulons, s'assurer que le vilebrequin tourne à la main sans dureté.
  - Nettoyer complètement toute trace de joint liquide dépassant de la partie avant du moteur.
  - Vérifier le jeu axial du vilebrequin. Se reporter à [EM-120. "Vérification après démontage"](#).
8. Vérifier le diamètre externe du boulon de bielle. Se reporter à [EM-120. "Vérification après démontage"](#).

# BLOC-CYLINDRES

## < INFORMATIONS RELATIVES A L'ENTRETIEN

[VQ]

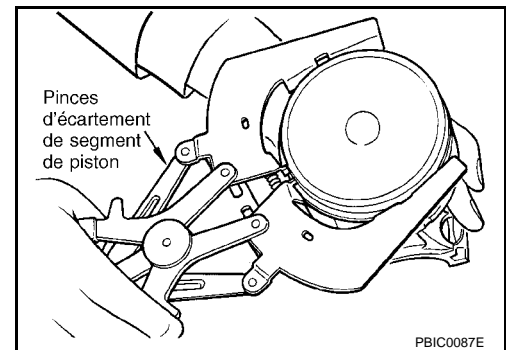
9. Reposer le piston sur la bielle comme suit :
- Reposer les nouveaux circlips dans la gorge sur la partie arrière du piston à l'aide de pinces pour circlips.
    - L'insérer complètement dans la rainure pour la repose.
  - Reposer le piston sur les bielles.
    - A l'aide d'un déshumidificateur usage industriel ou d'un outil similaire, chauffer le piston jusqu'à ce que l'axe de piston puisse être enfoncé à la main sans avoir à forcer [environ 60 à 70 °C]. D'avant en arrière, insérer l'axe de piston dans le piston et la bielle.
    - Monter de manière à ce que la marque vers l'avant sur la face supérieure de la tête de piston et le numéro poinçonné sur la bielle soit positionnés comme indiqué sur l'illustration.
  - Reposer un jonc d'arrêt neuf sur la rainure à l'avant du piston.
    - L'insérer complètement dans la rainure pour la repose.
    - Une fois reposée, vérifier que le mouvement de la bielle ne rencontre pas de résistance.



10. Reposer les segments de piston avec la pince d'écartement de segment de piston (outillage en vente dans le commerce).

### PRECAUTION:

- Lors de la repose des segments de piston, veiller à ne pas endommager le piston.
- Prendre garde d'endommager les segments de piston en les écartant de manière excessive.



- S'il y a un symbole poinçonné sur le segment, le monter avec le côté poinçonné vers le haut.

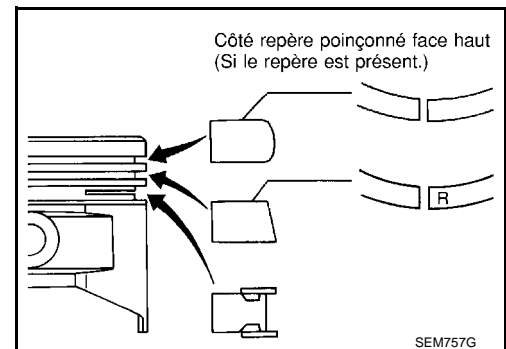
### NOTE:

En cas d'absence de poinçon sur le segment, la repose peut se faire dans n'importe quel sens.

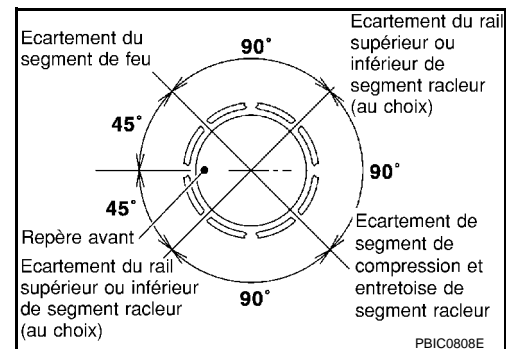
### Symbole poinçonné :

Segment de feu : -

Segment de compression : R



- Placer chaque segment avec un écartement similaire à celui indiqué sur l'illustration en se reportant au repère avant du piston.



- Vérifier le jeu latéral de segment de piston. Se reporter à [EM-120. "Vérification après démontage"](#).

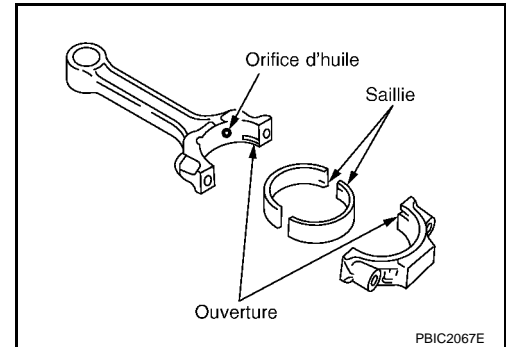


# BLOC-CYLINDRES

## < INFORMATIONS RELATIVES A L'ENTRETIEN

[VQ]

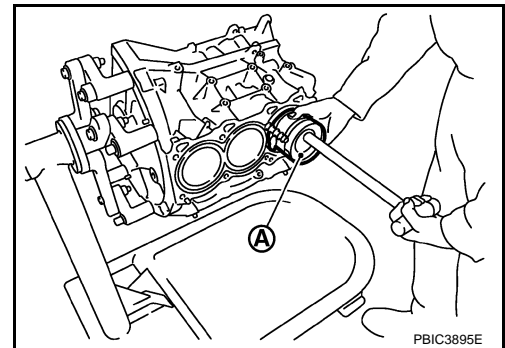
11. Reposer les paliers sur la bielle sur la bielle et le chapeau de palier de bielle.
- Avant la repose des paliers de bielle, appliquer de l'huile moteur sur la surface de palier (interne). Ne pas appliquer d'huile moteur sur la surface arrière, mais la nettoyer correctement.
  - Lors de la repose, aligner la saillie de butée de palier de bielle avec l'ouverture des bielles et les chapeaux de palier de bielle à reposer.
  - Vérifier que les orifices d'huile de la bielle et du palier correspondant sont alignés.



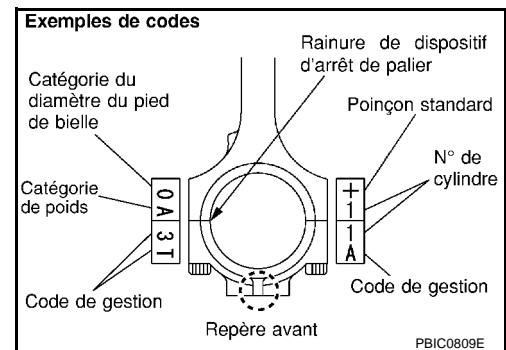
12. Reposer le piston et l'ensemble de bielle sur le vilebrequin.
- Placer l'axe du vilebrequin correspondant à la bielle à reposer sur le point mort haut.
  - Appliquer suffisamment d'huile moteur sur l'alésage de cylindre, le piston et l'axe de vilebrequin.
  - Positionner le cylindre en fonction du numéro sur la bielle à installer.
  - S'assurer que le repère avant sur la tête de piston est face à l'avant du moteur.
  - A l'aide d'un compresseur de segment de piston (A) [outil spécial : EM03470000] ou un outil adéquat, reposer le piston avec le repère avant sur la tête de piston orientée vers l'avant du moteur.

**PRECAUTION:**

**Veiller à ne pas endommager la paroi du cylindre et l'axe du vilebrequin, ce qui pourrait être la conséquence d'une interférence créée par la tête de bielle.**



13. Reposer le chapeau de palier de bielle.
- Pour la repose, faire correspondre les repères de numéro de cylindre poinçonnés sur la bielle avec ceux figurant sur le chapeau de palier de bielle.
  - S'assurer que la marque avant sur le chapeau de palier de bielle se trouve orienté vers l'avant du moteur.



14. Reposer les boulons de bielle comme suit :
- a. Appliquer de l'huile moteur sur les filetages et les appuis des boulons de bielle.
  - b. Serrer les boulons de bielle.

 : 19,6 N·m (2,0 kg·m)

# BLOC-CYLINDRES

## < INFORMATIONS RELATIVES A L'ENTRETIEN

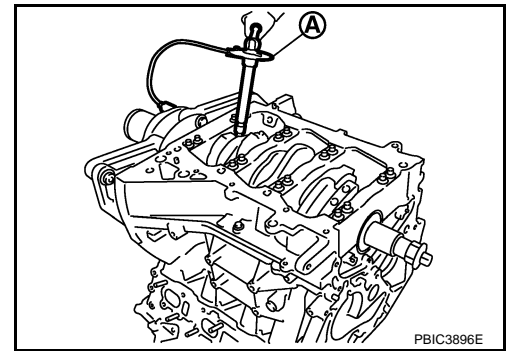
[VQ]

- c. Serrer ensuite tous les boulons de bielle de 90 degrés dans le sens des aiguilles d'une montre (serrage angulaire).

**PRECAUTION:**

**Toujours utiliser une clé angulaire (A) [outil spécial : KV10112100]. Eviter les serrages sur la base de simples contrôles visuels.**

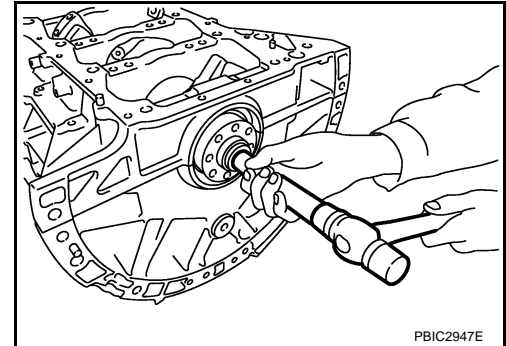
- Une fois les boulons de bielle serrés, s'assurer que le vilebrequin tourne sans à-coup.
- Vérifier le jeu latéral de la bielle. Se reporter à [EM-120, "Vérification après démontage"](#).



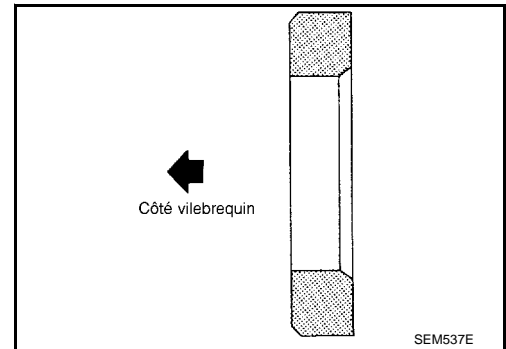
15. Repose du convertisseur pilote

- Avec le chasois de diamètre extérieur suivant, emmancher aussi loin que possible.

**Convertisseur : Environ 33 mm pilote**



- Emmancher à force le convertisseur pilote en positionnant son chanfrein vers le vilebrequin comme indiqué sur l'illustration ci-contre.



16. Reposer les capteurs de détonation.

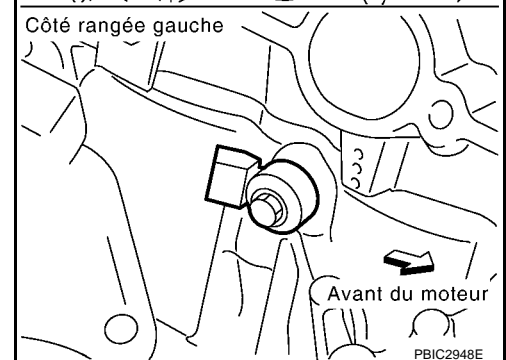
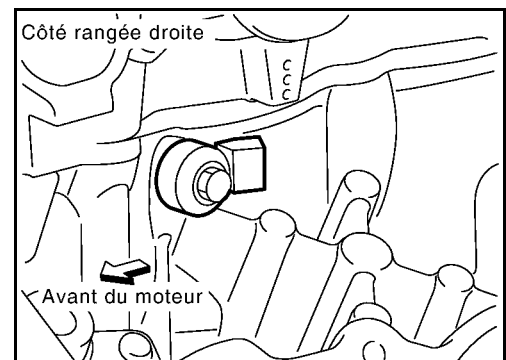
- Reposer le capteur de détonation de manière à ce que le connecteur soit orienté vers l'arrière du moteur.
- Après repose du capteur de détonation, brancher le connecteur de faisceau et disposer le vers l'arrière du moteur.

**PRECAUTION:**

- **Ne pas serrer les boulons de fixation en maintenant le connecteur.**
- **Si le capteur de détonation reçoit un choc dû à une chute, le remplacer par une pièce neuve.**

**NOTE:**

- S'assurer qu'il n'y a pas de corps étrangers sur la surface de contact du bloc-cylindres et sur la surface arrière du capteur de détonation.
- S'assurer que le capteur de détonation n'interfère pas avec d'autres pièces.



# BLOC-CYLINDRES

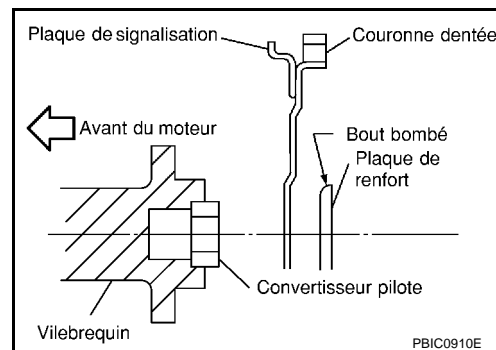
< INFORMATIONS RELATIVES A L'ENTRETIEN

[VQ]

17. Après cette opération, reposer en inversant les étapes de la procédure de repose, en faisant attention à ce qui suit.

## Plateau d'entraînement

- Reposer le plateau d'entraînement et la plaque de renfort comme indiqué sur l'illustration ci-contre.
- Maintenir la couronne dentée à l'aide du dispositif d'arrêt de couronne dentée [outil spécial : KV10117700].
- Serrer les boulons de fixation de manière diagonale à plusieurs reprises.



## Comment sélectionner un piston et un palier

INFOID:000000001615369

### DESCRIPTION

Points de sélection	Pièces de sélection	Éléments de sélection	Méthodes de sélection
Entre le bloc-cylindres et le vilebrequin	Palier principal	Catégorie de coussinet de palier principal (épaisseur de roulement)	Déterminé par la taille du logement de palier de bloc-cylindres (diamètre interne du logement) et la taille du tourillon de vilebrequin (diamètre externe du tourillon)
Entre le vilebrequin et la bielle	Palier de bielle	Catégorie de palier de bielle (épaisseur de palier)	En combinant les tailles du diamètre interne de tête de bielle et du diamètre externe de l'axe du vilebrequin, sélectionner un palier de bielle.
Entre le bloc-cylindres et le piston	Ensemble de piston et d'axe de piston (Le piston le piston est disponible avec l'axe de piston comme un ensemble.)	Catégorie du piston (diamètre de jupe de piston)	Catégorie de piston = taille d'alésage de cylindre (diamètre interne de l'alésage)
Entre le piston et la bielle*	-	-	-

\* : Les catégories de raccord des pièces détachées ne peuvent pas être sélectionnées entre l'axe de piston et la bielle. (Seule la catégorie "0" est disponible.) Les renseignements sur l'envoi depuis l'usine sont donnés comme référence.

- La catégorie d'identification poinçonnée sur chaque pièce correspond à la dimension mesurée dans une nouvelle condition. Cette catégorie ne permet pas la réutilisation de pièces.
- En ce qui concerne les pièces réutilisées ou réparées, mesurer précisément la dimension. Déterminer la taille en comparant les mesures avec les valeurs indiquées dans chaque tableau de sélection.
- Pour obtenir plus de renseignements sur les méthodes de mesure de chaque pièce, les normes de réutilisation et la méthode de sélection des pièces adéquates, se reporter au texte.

### COMMENT SELECTIONNER LE PISTON

Lorsque le nouveau bloc-cylindres est abîmé

# BLOC-CYLINDRES

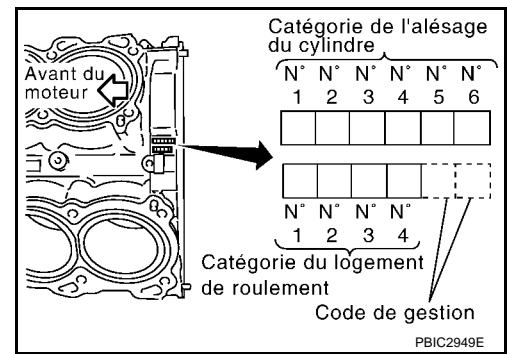
## < INFORMATIONS RELATIVES A L'ENTRETIEN

[VQ]

Vérifier la catégorie de l'alésage de cylindre ("1", "2" ou "3") sur la partie arrière du bloc-cylindres, puis sélectionner un piston correspondant à cette catégorie.

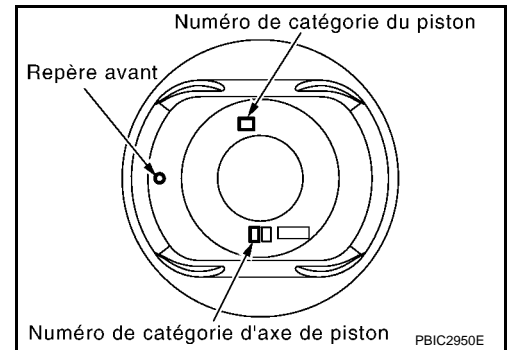
**NOTE:**

Le piston est disponible avec l'axe de piston comme un ensemble pour les pièces détachées. (Seule la catégorie "0" d'axe de piston est disponible.)



Lorsque le bloc-cylindres est réutilisé

1. Mesurer le diamètre interne de l'alésage du cylindre. Se reporter à [EM-120, "Vérification après démontage"](#).
2. Déterminer la catégorie de l'alésage en comparant les mesures avec les valeurs inscrites sous le diamètre interne de l'alésage du cylindre indiquées dans le "Tableau de sélection du piston".



3. Sélectionner un piston de la même taille.

Tableau de sélection du piston

Unité : mm

Catégorie	1	2 (ou aucun symbole)	3
Diamètre interne de l'alésage du cylindre	95,500 - 95,510	95,510 - 95,520	95,520 - 95,530
Diamètre de jupe de piston	95,480 - 95,490	95,490 - 95,500	95,500 - 95,510

**NOTE:**

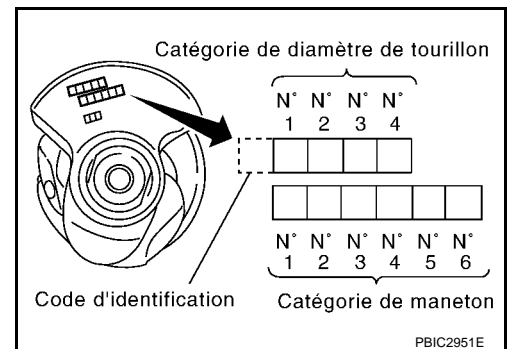
- Le piston le piston est disponible avec l'axe de piston comme un ensemble.
- Les catégories d'axe de piston (alésage de l'axe de piston) sont uniquement fournies pour les composants montés en usine. Il est impossible de sélectionner une catégorie d'axe de piston pour les pièces de rechange (Seule la catégorie "0" est disponible.)
- Le piston ne dispose pas de repère pour la catégorie 2.

## COMMENT SELECTIONNER LE PALIER DE BIELLE

Lors de l'utilisation d'une bielle et d'un vilebrequin neufs  
Vérifier la catégorie du tourillon d'axe ("0", "1" ou "2") sur la partie avant du vilebrequin, puis sélectionner un palier de bielle de même catégorie.

**NOTE:**

Il n'y a pas de graduation pour la tête de la bielle et le diamètre interne.



Lors de la réutilisation du vilebrequin et de la bielle

1. Mesurer le diamètre de la tête de bielle. Se reporter à [EM-120, "Vérification après démontage"](#).

# BLOC-CYLINDRES

## < INFORMATIONS RELATIVES A L'ENTRETIEN

[VQ]

- S'assurer que la tête de bielle est conforme à la valeur standard.
- Mesurer le diamètre du tourillon de l'axe de vilebrequin. Se reporter à [EM-120, "Vérification après démontage"](#).
- Déterminer la catégorie de tourillon d'axe de vilebrequin en se référant aux dimensions mesurées dans la colonne "Diamètre de tourillon d'axe de vilebrequin" du "Tableau de sélection du palier de bielle".
- Sélectionner les paliers de bielle de même catégorie.

Tableau de sélection du palier de bielle

Unité : mm

Vilebrequin		Palier de bielle		
Diamètre du tourillon de l'axe de vilebrequin	Catégorie (repère)	Dimension (fourchette d'épaisseur du palier)	N° de catégorie de palier	Couleur
53,968 - 53,974	0	1,500 - 1,503	STD 0	Noir
53,962 - 53,968	1	1,503 - 1,506	STD 1	Marron
53,956 - 53,962	2	1,506 - 1,509	STD 2	Vert

### Guide d'utilisation des paliers sous-dimensionnés

- Lorsqu'il est impossible d'obtenir le jeu de lubrification du palier de bielle spécifié avec des paliers de bielle de taille standard, utiliser des paliers sous-dimensionnés (SI).
- Lors de l'utilisation de paliers sous-dimensionnés, mesurer le diamètre interne du palier de bielle avec le palier posé, puis meuler l'axe du vilebrequin de façon que le jeu d'huile du palier de bielle soit conforme à la norme.

#### PRECAUTION:

Lors du meulage de l'axe du vilebrequin de façon à utiliser des roulements sous-dimensionnés, conserver le flanc de raccord R (1,5-1,7 mm).

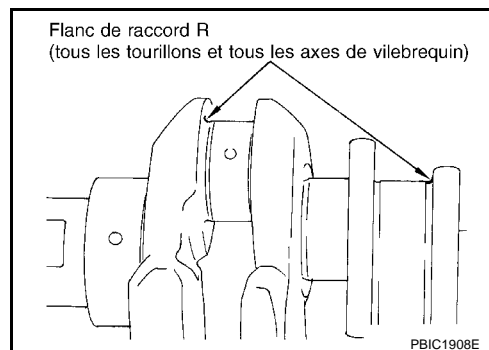


Tableau de paliers sous-dimensionnés

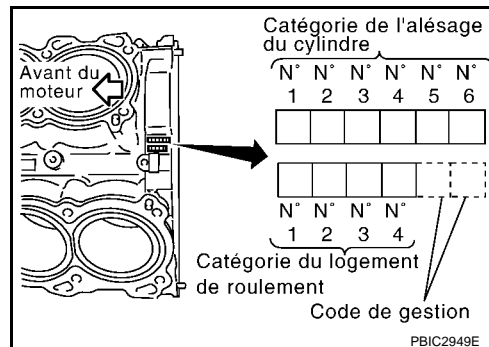
Unité : mm

Taille	Epaisseur
US 0,25	1,626 - 1,634

## COMMENT SELECTIONNER LE PALIER PRINCIPAL

En cas d'utilisation d'un bloc-cylindres et d'un vilebrequin neufs

- Les lignes du "Tableau de sélection du roulement principal" correspondent à la catégorie de logement de palier sur la partie arrière gauche du bloc-cylindres.

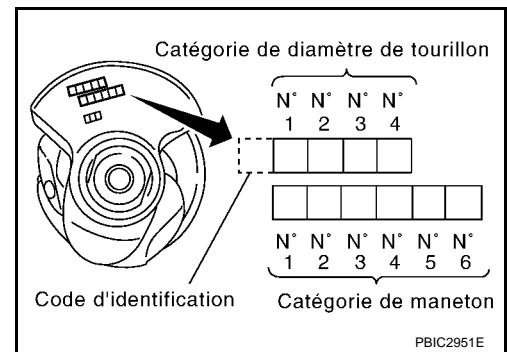


# BLOC-CYLINDRES

## < INFORMATIONS RELATIVES A L'ENTRETIEN

[VQ]

2. Les colonnes du "Tableau de sélection du roulement principal" correspondent à la catégorie du diamètre de tourillon sur la partie avant du vilebrequin.



3. Sélectionner la catégorie de palier principal à l'intersection de la ligne et de la colonne sélectionnées dans le "Tableau de sélection du palier principal".

Lorsque le bloc-cylindres et le vilebrequin sont réutilisés

1. Mesurer le diamètre interne du logement de palier principal du bloc-cylindres et le diamètre de tourillon du vilebrequin. Se reporter à [EM-120, "Vérification après démontage"](#) et [EM-120, "Vérification après démontage"](#).
2. Faire correspondre la dimension mesurée dans la colonne "Diamètre interne du logement de palier principal du bloc-cylindres" du "Tableau de sélection de palier principal".
3. Faire correspondre la dimension mesurée dans la colonne "Diamètre du tourillon de vilebrequin" dans le "Tableau de sélection de palier principal".
4. Sélectionner la catégorie de palier principal à l'intersection de la ligne et de la colonne sélectionnées dans le tableau suivant.

# BLOC-CYLINDRES

< INFORMATIONS RELATIVES A L'ENTRETIEN

[VQ]

Tableau de sélection de palier principal

Diamètre interne de longement de roulement principal de bloc-cylindre Unité: mm  Diamètre de tourillon de vilebrequin Unité: mm		Repère																									
		Diamètre d'orifice																									
Repère	Diamètre d'essieu	A	B	C	D	E	F	G	H	J	K	L	M	N	P	R	S	T	U	V	W	X	Y	4	7		
A	69,975 - 69,974	0	0	0	01	01	01	1	1	1	12	12	12	2	2	2	23	23	23	3	3	3	34	34	34		
B	69,974 - 69,973	0	0	01	01	01	1	1	1	1	12	12	12	2	2	2	23	23	23	3	3	3	34	34	34		
C	69,973 - 69,972	0	01	01	01	1	1	1	1	1	12	12	12	2	2	2	23	23	23	3	3	3	34	34	34		
D	69,972 - 69,971	01	01	01	1	1	1	1	1	1	12	12	12	2	2	2	23	23	23	3	3	3	34	34	34		
E	69,971 - 69,970	01	01	1	1	1	1	12	12	12	2	2	2	2	23	23	23	3	3	3	34	34	34	4	4		
F	69,970 - 69,969	01	1	1	1	1	12	12	12	2	2	2	23	23	23	3	3	3	34	34	34	4	4	4	45		
G	69,969 - 69,968	1	1	1	12	12	12	2	2	2	23	23	23	3	3	3	34	34	34	4	4	4	4	45	45		
H	69,968 - 69,967	1	1	12	12	12	2	2	2	23	23	23	3	3	3	34	34	34	4	4	4	4	45	45	45		
J	69,967 - 69,966	1	12	12	12	2	2	2	23	23	23	3	3	3	34	34	34	4	4	4	4	45	45	45	5		
K	69,966 - 69,965	12	12	12	2	2	2	23	23	23	3	3	3	34	34	34	4	4	4	4	45	45	45	5	5		
L	69,965 - 69,964	12	12	2	2	2	23	23	23	3	3	3	34	34	34	4	4	4	4	45	45	45	5	5	56		
M	69,964 - 69,963	12	2	2	2	23	23	23	3	3	3	34	34	34	4	4	4	45	45	45	5	5	5	56	56		
N	69,963 - 69,962	2	2	2	23	23	23	3	3	3	34	34	34	4	4	4	45	45	45	5	5	5	56	56	56		
P	69,962 - 69,961	2	2	23	23	23	3	3	3	34	34	34	4	4	4	45	45	45	5	5	5	56	56	56	6		
R	69,961 - 69,960	2	23	23	23	3	3	3	34	34	34	4	4	4	45	45	45	5	5	5	56	56	56	6	6		
S	69,960 - 69,959	23	23	23	3	3	3	34	34	34	4	4	4	45	45	45	5	5	5	56	56	56	6	6	6		
T	69,959 - 69,958	23	23	3	3	3	34	34	34	4	4	4	45	45	45	5	5	5	56	56	56	6	6	6	67		
U	69,958 - 69,957	23	3	3	3	34	34	34	4	4	4	45	45	45	5	5	5	56	56	56	6	6	6	67	67		
V	69,957 - 69,956	3	3	3	34	34	34	4	4	4	45	45	45	5	5	5	56	56	56	6	6	6	67	67	67		
W	69,956 - 69,955	3	3	34	34	34	4	4	4	45	45	45	5	5	5	56	56	56	6	6	6	67	67	67	7		
X	69,955 - 69,954	3	34	34	34	4	4	4	45	45	45	5	5	5	56	56	56	6	6	6	67	67	67	7	7		
Y	69,954 - 69,953	34	34	34	4	4	4	45	45	45	5	5	5	56	56	56	6	6	6	67	67	67	7	7	7		
4	69,953 - 69,952	34	34	4	4	4	45	45	45	5	5	5	56	56	56	6	6	6	67	67	67	7	7	7	X		
7	69,952 - 69,951	34	4	4	4	45	45	45	5	5	5	56	56	56	6	6	6	67	67	67	7	7	7	X	X		

WBIA0625E

Tableau de catégorie de roulement principal (tous les tourillons)

Numéro de catégorie	Epaisseur Unité : mm	Largeur Unité : mm	Couleur d'identification	Remarques
---------------------	-------------------------	-----------------------	--------------------------	-----------

# BLOC-CYLINDRES

< INFORMATIONS RELATIVES A L'ENTRETIEN

[VQ]

0		2,500 - 2,503		Noir	Le numéro de catégorie est identique pour les paliers supérieurs et inférieurs.
1		2,503 - 2,506		Marron	
2		2,506 - 2,509		Vert	
3		2,509 - 2,512		Jaune	
4		2,512 - 2,515		Bleu	
5		2,515 - 2,518		Rose	
6		2,518 - 2,521		Violet	
7		2,521 - 2,524		Blanc	
01	SUP	2,503 - 2,506	19,9 - 20,1	Marron	Le numéro de catégorie est différent pour les paliers supérieurs et inférieurs.
	INF	2,500 - 2,503		Noir	
12	SUP	2,506 - 2,509		Vert	
	INF	2,503 - 2,506		Marron	
23	SUP	2,509 - 2,512		Jaune	
	INF	2,506 - 2,509		Vert	
34	SUP	2,512 - 2,515		Bleu	
	INF	2,509 - 2,512		Jaune	
45	SUP	2,515 - 2,518		Rose	
	INF	2,512 - 2,515		Bleu	
56	SUP	2,518 - 2,521		Violet	
	INF	2,515 - 2,518		Rose	
67	SUP	2,521 - 2,524		Blanc	
	INF	2,518 - 2,521		Violet	

Guide d'utilisation des paliers sous-dimensionnés.

- Lorsque le jeu d'huile du palier principal spécifié n'est pas obtenu avec les paliers principaux de taille standard, utiliser le palier sous-dimensionné.
- Lors de l'utilisation du palier sous-dimensionné, mesurer le diamètre interne de palier principal avec le palier reposé et meuler le tourillon de telle sorte que le jeu d'huile du palier principal soit conforme à la valeur standard.

### PRECAUTION:

Lors du meulage du tourillon de vilebrequin de façon à utiliser des roulements sous-dimensionnés, conserver le flanc de raccord R (1,5 - 1,7 mm).

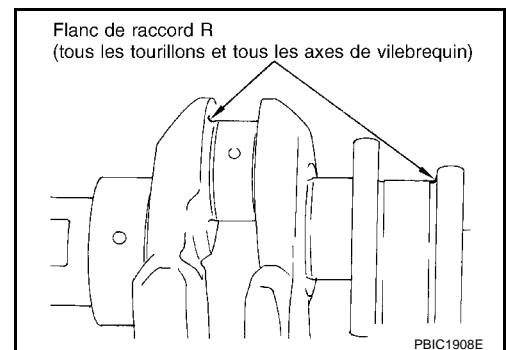


Tableau de paliers sous-dimensionnés

Unité : mm

Taille	Epaisseur
SD 0,25	2,633 - 2,641

Vérification après démontage

INFOID:000000001615370

JEU AXIAL DU VILEBREQUIN



# BLOC-CYLINDRES

## < INFORMATIONS RELATIVES A L'ENTRETIEN

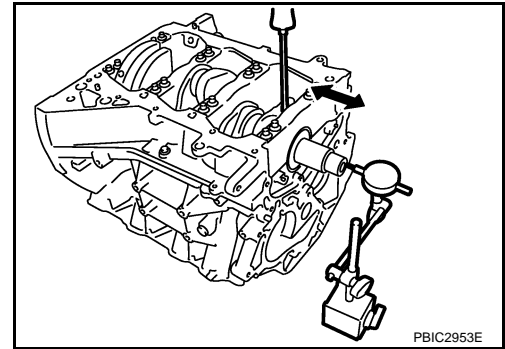
[VQ]

- A l'aide du comparateur à cadran, mesurer le jeu entre les paliers de butée et le bras de vilebrequin lorsque le vilebrequin est totalement déplacé vers l'avant ou vers l'arrière.

**Standard : 0,14 - 0,22 mm**

**Limite : 0,30 mm**

- Si la valeur mesurée est supérieure à la limite, remplacer les paliers de butée et mesurer de nouveau. Si elle est toujours supérieure à la limite, remplacer également le vilebrequin.



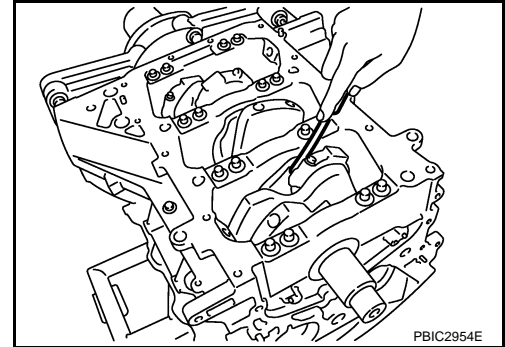
### JEU LATERAL DE LA BIELLE

- A l'aide de la jauge d'épaisseur, mesurer le jeu latéral entre la bielle et le bras du vilebrequin.

**Standard : 0,20 - 0,35 mm**

**Limite : 0,40 mm**

- Si la valeur mesurée est supérieure à la limite, remplacer la bielle et mesurer de nouveau. Si elle est toujours supérieure à la limite, remplacer également le vilebrequin.

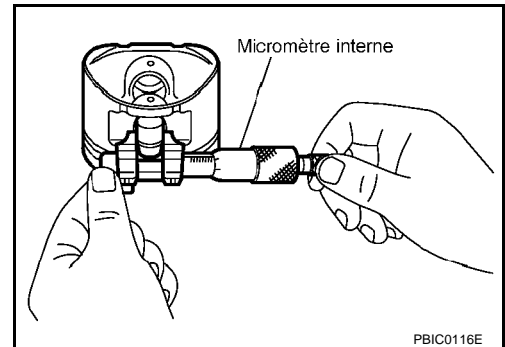


### JEU D'HUILE ENTRE LE PISTON ET L'AXE DE PISTON

Diamètre de l'orifice de l'axe de piston

Mesurer le diamètre interne de l'alésage d'axe de piston avec un micromètre interne.

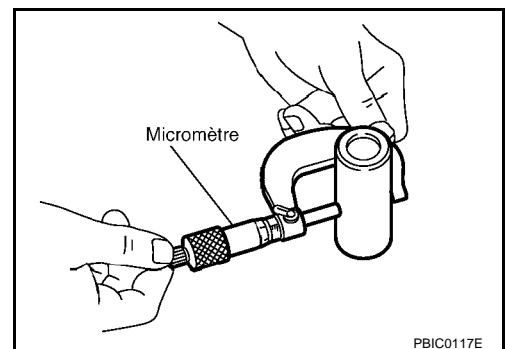
**Standard : 21,993 - 22,005 mm**



Diamètre externe de l'axe de piston

Mesurer le diamètre externe d'axe de piston avec un micromètre.

**Standard : 21,989 - 22,001 mm**



Jeu d'huile entre le piston et l'axe de piston

(Jeu d'huile entre le piston et l'axe de piston) = (Diamètre interne de l'orifice de l'axe de piston) – (Diamètre externe de l'axe de piston)

**Standard : 0,002 - 0,006 mm**

- Si la valeur calculée dépasse la fourchette de tolérance, remplacer le piston et l'ensemble de l'axe de piston.
- Lors du remplacement de l'ensemble piston/axe de piston, se reporter à [EM-115. "Comment sélectionner un piston et un palier"](#).

A  
EM  
C  
D  
E  
F  
G  
H  
I  
J  
K  
L  
M  
N  
O  
P

# BLOC-CYLINDRES

< INFORMATIONS RELATIVES A L'ENTRETIEN

[VQ]

## NOTE:

- Le piston le piston est disponible avec l'axe de piston comme un ensemble.
- Les catégories d'axe de piston (alésage de l'axe de piston) sont uniquement fournies pour les composants montés en usine. Il est impossible de sélectionner une catégorie d'axe de piston pour les pièces de rechange (Seule la catégorie "0" est disponible.)

## JEU LATÉRAL DU SEGMENT DE COMPRESSION DU PISTON

- Mesurer le jeu latéral du segment de compression du piston et la rainure du segment de compression du piston à l'aide de la jauge d'épaisseur.

### Standard :

**Segment de feu** : 0,045 - 0,080 mm

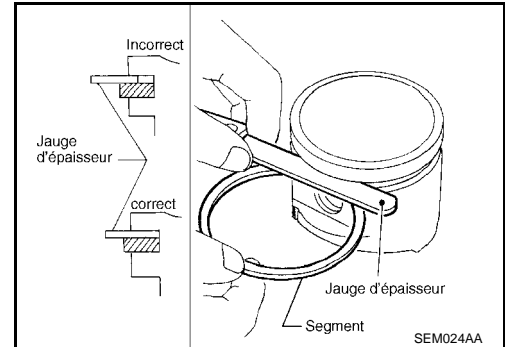
**Segment de compression** : 0,030 - 0,070 mm

**Segment racleur** : 0,065 - 0,135 mm

### Limite :

**Segment de feu** : 0,11 mm

**Segment de compression** : 0,10 mm



- Si la valeur mesurée est supérieure à la limite, remplacer le segment piston et mesurer de nouveau. Si elle est toujours supérieure à la limite, remplacer également le piston.

## ECARTEMENT A L'EXTREMITÉ DU SEGMENT DE PISTON

- S'assurer que le diamètre interne de l'alésage de cylindre est conforme aux spécifications. Se reporter à la section "Diamètre interne d'alésage de cylindre".
- Lubrifier le piston et le segment de piston avec de l'huile moteur neuve, puis insérer le segment de piston jusqu'au milieu du cylindre avec le piston, et mesurer l'écartement du segment de piston avec la jauge d'épaisseur.

### Standard :

**Segment de feu** : 0,23 - 0,33 mm

**Segment de compression** : 0,33 - 0,48 mm

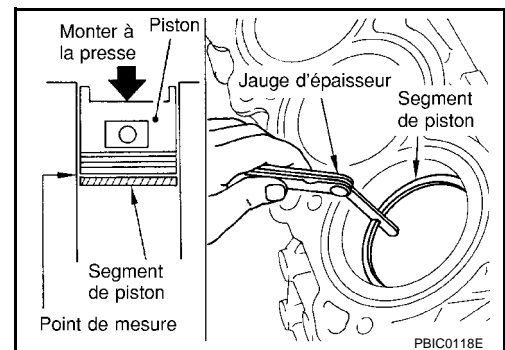
**Segment racleur** : 0,20 - 0,50 mm

### Limite :

**Segment de feu** : 0,56 mm

**Segment de compression** : 0,68 mm

**Segment racleur** : 0,85 mm



# BLOC-CYLINDRES

## < INFORMATIONS RELATIVES A L'ENTRETIEN

[VQ]

- Si la valeur mesurée est supérieure à la limite, remplacer le segment piston et mesurer de nouveau. Si la valeur dépasse encore la limite, aléser à nouveau le cylindre et utiliser le piston sous-dimensionné et les segments de piston.

### COURBURE ET TORSION DES BIELLES

- Vérifier avec un outil d'alignement de bielle.

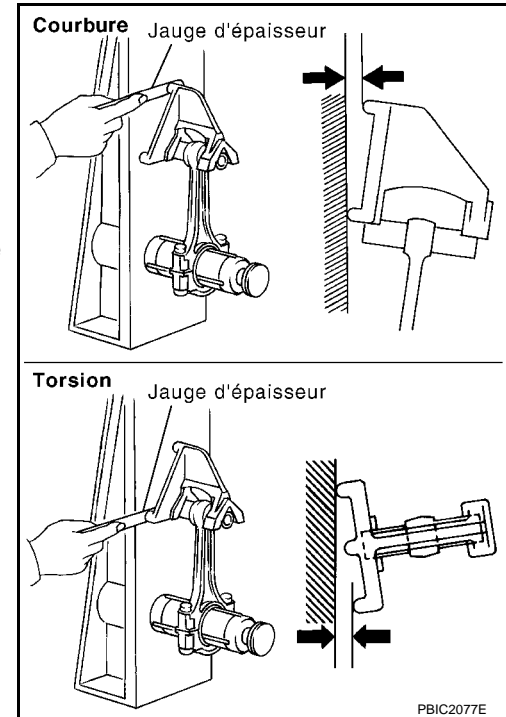
#### Courbure :

Limite : 0,15 mm pour une longueur de 100 mm.

#### Torsion :

Limite : 0,30 mm pour une longueur de 100 mm.

- En cas de dépassement de ces valeurs, remplacer l'ensemble de bielle

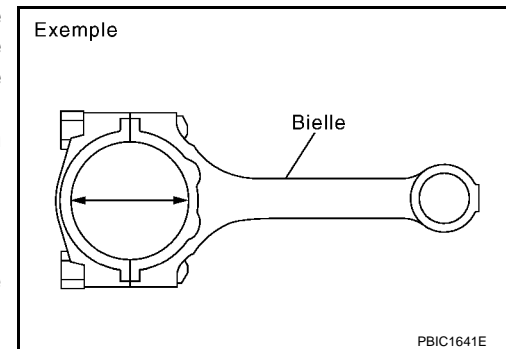


### DIAMETRE DE LA TETE DE BIELLE

- Reposer un chapeau de palier de bielle sans reposer le palier de bielle, et serrer les boulons de la bielle au couple spécifié. Se reporter à [EM-106. "Démontage et remontage"](#) pour la procédure de serrage.
- Mesurer le diamètre interne de la tête de bielle avec un micromètre.

Standard : 57,000 - 57,013 mm

- En cas de dépassement de ces valeurs, remplacer l'ensemble de bielle

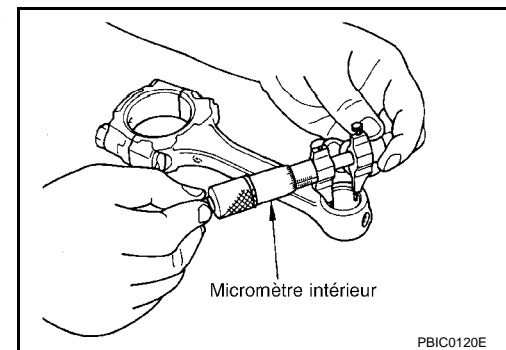


### JEU D'HUILE DE BAGUE DE BIELLE

Diamètre interne de la bague de bielle

Mesurer le diamètre interne de la bague de bielle avec un micromètre.

Standard : 22,000 - 22,012 mm



Diamètre externe de l'axe de piston

A  
EM  
C  
D  
E  
F  
G  
H  
I  
J  
K  
L  
M  
N  
O  
P

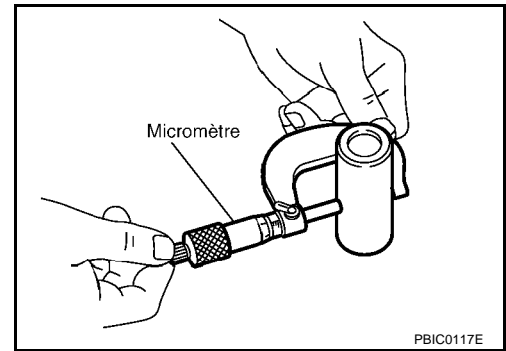
# BLOC-CYLINDRES

## < INFORMATIONS RELATIVES A L'ENTRETIEN

[VQ]

Mesurer le diamètre externe d'axe de piston avec un micromètre.

**Standard : 21,989 - 22,001 mm**



PBIC0117E

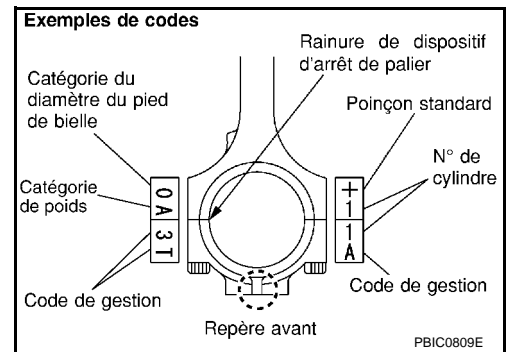
Jeu d'huile de la bague de bielle

(Jeu d'huile de la bague de bielle) = (Diamètre interne de bague de bielle) – (Diamètre externe de l'axe de piston)

**Standard : 0,005 - 0,017 mm**

**Limite : 0,030 mm**

- Si la valeur calculée est supérieure à la limite, remplacer l'ensemble de bielle et/ou l'ensemble de piston et d'axe de piston.
- Si le piston et l'ensemble d'axe de piston doivent être remplacés, se reporter à [EM-115. "Comment sélectionner un piston et un palier"](#).
- Lors du remplacement de l'ensemble de bielle, se reporter à "JEU D'HUILE DU PALIER DE BIELLE" pour sélectionner le palier de bielle.



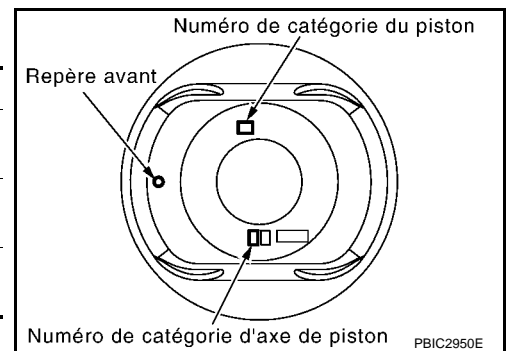
PBIC0809E

### Classement des pièces montées en usine :

- Les pièces détachées s'appliquent uniquement à la catégorie "0".

Catégorie	Unité : mm	
	0	1
Diamètre interne de la bague de bielle*	22,000 - 22,006	22,006 - 22,012
Diamètre de l'alésage d'axe de piston	21,993 - 21,999	21,999 - 22,005
Diamètre externe de l'axe de piston	21,989 - 21,995	21,995 - 22,001

\* : Après repose dans la bielle



PBIC2950E

### DEFORMATION DU BLOC-CYLINDRES

- A l'aide d'un grattoir, déposer le joint liquide usagé adhérent à la surface du bloc-cylindres, retirer aussi l'huile moteur, les copeaux, le carbone et autres contamination liquide et à la surface de contact.

#### **PRECAUTION:**

**Prendre garde à ne pas laisser des restes de joint pénétrer dans les conduites de l'huile moteur ou du liquide de refroidissement moteur.**

# BLOC-CYLINDRES

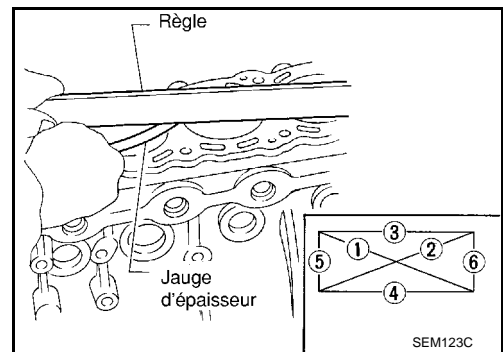
## < INFORMATIONS RELATIVES A L'ENTRETIEN

[VQ]

- Mesurer la déformation sur la face supérieure du bloc-cylindres à des points différents dans 6 directions avec une règle et une jauge d'épaisseur.

**Limite** : 0,1 mm

- Si la valeur n'est pas dans les limites admises, remplacer le bloc-cylindres.



## DIAMETRE INTERIEUR DU BOITIER DU PALIER PRINCIPAL

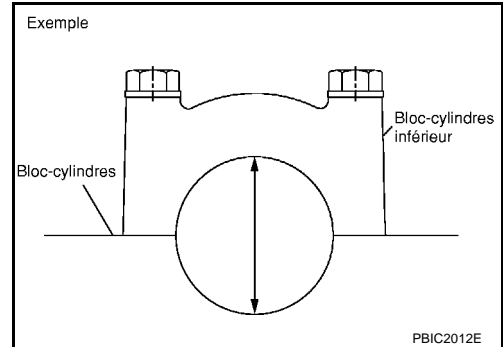
- Reposer le bloc-cylindres sans paliers principaux et serrer les boulons de bloc-cylindres inférieur au couple spécifié. Se reporter à [EM-106. "Démontage et remontage"](#) pour la procédure de serrage.
- Mesurer le diamètre interne du logement de roulement principal avec une jauge à cadran.

**Standard** : 74,993 - 75,017 mm

- Si les valeurs mesurées sont en dehors des tolérances, remplacer le bloc-cylindres comme un ensemble.

### NOTE:

Le bloc-cylindres inférieur ne peut pas être remplacé comme une pièce seule, il est usiné avec le bloc-cylindres inférieur.



## JEU DU PISTON A L'ALESAGE DU CYLINDRE

Diamètre interne de l'alésage du cylindre

- A l'aide d'une jauge pour alésage, mesurer l'usure, L'ovalisation et la conicité des alésages de chaque cylindre en six points différents. (dans le sens de "X" et de "Y" aux points "A", "B" et "C") ("X" se trouve dans l'axe longitudinal du moteur)

**Diamètre interne standard :**

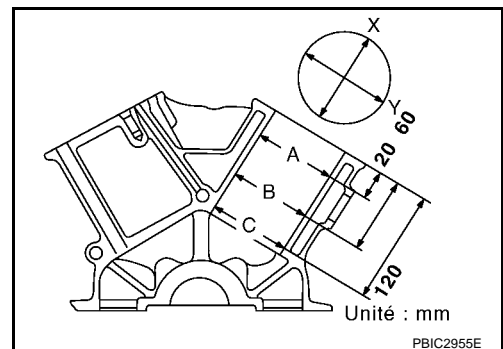
**95,500 - 95,530 mm**

**Ovalisation : (différence entre "X" et "Y") :**

**0,015 mm**

**Limite de conicité (différence entre "A" et "C") :**

**0,01 mm**

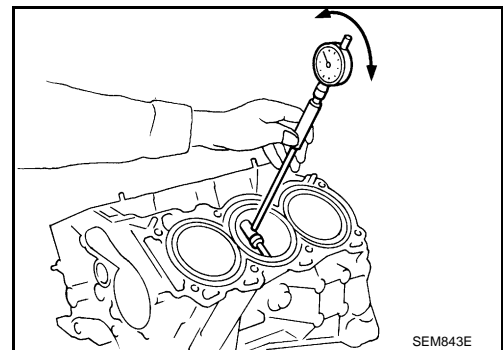


- Si la valeur mesurée est supérieure à la limite ou s'il y a des éraflures et/ou grippage sur la paroi interne du cylindre, roder ou aléser de nouveau la paroi interne.
- Un piston surdimensionné est fourni. Lorsqu'un piston surdimensionné est utilisé, aléser de nouveau le cylindre de façon à ce que le jeu de l'alésage du piston vers le cylindre soit dans les limites tolérées.

### PRECAUTION:

Lorsqu'un piston surdimensionné est utilisé, utiliser des pistons surdimensionnés pour tous les cylindres avec des segments de piston surdimensionnés.

**Surdimension (OS)** : 0,2 mm



Diamètre de jupe de piston

# BLOC-CYLINDRES

## < INFORMATIONS RELATIVES A L'ENTRETIEN

[VQ]

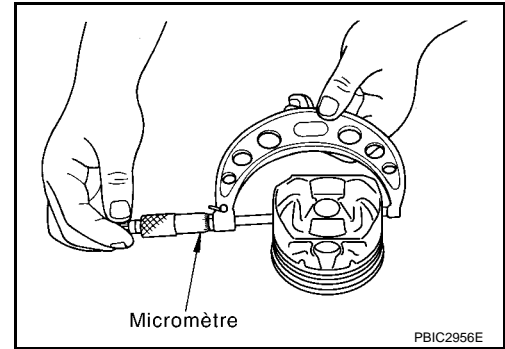
Mesurer le diamètre externe de la jupe de piston avec un micromètre.

### Point de mesure

: Distance depuis le haut 43,03 mm

### Standard

: 95,480 - 95,510 mm



Jeu du piston de l'alésage du cylindre

Effectuer le calcul à partir du diamètre de la jupe de piston et du diamètre interne de l'alésage de cylindre (sens "Y", position "B").

(Jeu) = (Diamètre interne de l'alésage de cylindre) – (Diamètre de la jupe du piston).

**Standard** : 0,010 - 0,030 mm

**Limite** : 0,08 mm

- Si la valeur calculée est supérieure à la limite, remplacer l'ensemble de piston et d'axe de piston. Se reporter à [EM-115. "Comment sélectionner un piston et un palier"](#).

Alésage du cylindre réalésé

1. La taille de l'alésage de cylindre est déterminée par ajout de jeu entre le piston et l'alésage de cylindre sur le diamètre de jupe de piston.

**Calcul de la taille du réalésage :  $D = A + B - C$**

où :

**D : Diamètre alésé**

**A : diamètre de la jupe piston mesurée**

**B : Jeu piston/alésage cylindre (valeur standard)**

**C : Tolérance de finition 0,02 mm**

2. Reposer le bloc-cylindres inférieur, et serrer les boulons du bloc-cylindres inférieur au couple spécifié. Sinon les alésages de cylindre pourraient être tordus à l'assemblage final.

3. Aléser les cylindres.

#### NOTE:

- Lorsqu'un cylindre doit être alésé, tous les autres cylindres doivent également l'être.
- Ne pas aléser trop profondément un cylindre en une fois. Rectifier uniquement 0,05 mm de diamètre à la fois.

4. Rectifier les cylindres de façon à obtenir le jeu spécifié entre le piston et l'alésage de cylindre.

5. Mesurer l'alésage de cylindre rectifié et vérifier l'absence d'ovalisation et de conicité.

#### NOTE:

La mesure doit être prise une fois que l'alésage du cylindre est refroidi.

## DIAMETRE DE TOURILLON DU VILEBREQUIN

- Mesurer le diamètre externe des tourillons de vilebrequin avec un micromètre.

**Standard** : 69,951 - 69,975 mm de dia.

- Si les valeurs ne sont pas conformes aux spécifications, mesurer le jeu d'huile du palier principal. Utiliser alors un palier sous-dimensionné. Se reporter à la section "JEU D'HUILE DU PALIER PRINCIPAL".

## DIAMETRE DU TOURILLON DE L'AXE DE VILEBREQUIN

# BLOC-CYLINDRES

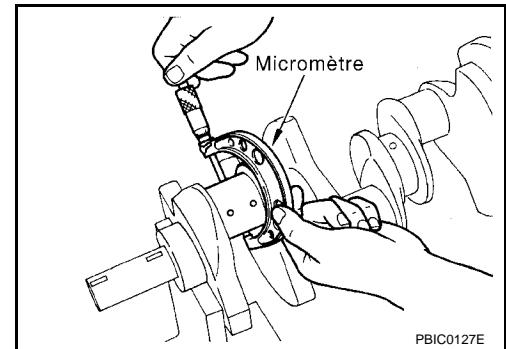
## < INFORMATIONS RELATIVES A L'ENTRETIEN

[VQ]

- Mesurer le diamètre externe du tourillon d'axe de vilebrequin avec un micromètre.

**Standard : 53,956 - 53,974 mm de dia.**

- Si les valeurs ne sont pas conformes aux spécifications, mesurer le jeu d'huile du palier de bielle. Utiliser alors un palier sous-dimensionné. Se reporter à la section "JEU D'HUILE DU PALIER DE BIELLE".



## OVALISATION ET CONICITE DU VILEBREQUIN

- Mesurer les dimensions en quatre points différents comme indiqué sur l'illustration sur chaque tourillon et maneton à l'aide d'un micromètre.
- L'ovalisation est indiquée par la différence entre les valeurs "X" et "Y" aux points "A" et "B".
- La conicité est indiquée par une différence entre les valeurs "A" et "B" aux points "X" et "Y".

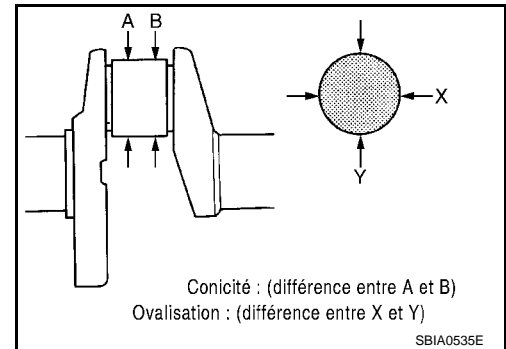
**Limite :**

**Ovalisation (différence entre "X" et "Y")**

**: 0,002 mm**

**Conicité (différence entre "A" et "B")**

**: 0,002 mm**



- Si la valeur mesurée dépasse la limite prescrite, rectifier ou remplacer le vilebrequin.
- Si corrigé, mesurer le jeu d'huile du palier du tourillon ou du maneton corrigé. Sélectionner ensuite le palier principal et/ou le palier de bielle. Se reporter à la section "JEU D'HUILE DU PALIER PRINCIPAL" et/ou "JEU D'HUILE DU PALIER DE BIELLE".

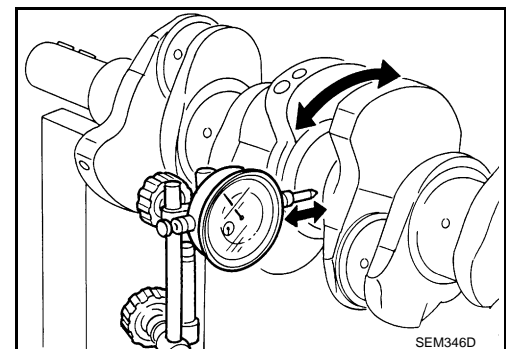
## Voile de vilebrequin

- Placer un bloc en V sur une surface parfaitement plane pour supporter les tourillons sur les deux extrémités du vilebrequin.
- Placer un comparateur à cadran directement sur le tourillon n°3.
- En faisant tourner le vilebrequin, lire le mouvement du pointeur du comparateur à cadran (Indication totale de la jauge).

**Standard : Inférieur à 0,05 mm**

**Limite : 0,10 mm**

- Si la valeur excède la limite, remplacer le vilebrequin.



## JEU D'HUILE DU PALIER DE BIELLE

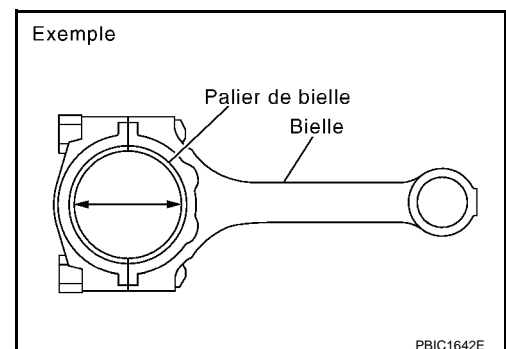
### Méthode de calcul

- Reposer les paliers de bielle sans connecter la bielle et le chapeau et serrer les boulons de bielle au couple spécifié. Se reporter à [EM-106. "Démontage et remontage"](#) pour la procédure de serrage.
- Mesurer le diamètre interne du palier de bielle avec un micromètre.  
(Jeu d'huile de palier) = (Diamètre interne de palier de bielle) – (Diamètre de tourillon d'axe de vilebrequin)

**Standard : 0,034 - 0,059 mm (jeu réel)**

**Limite : 0,070 mm**

- Si le jeu dépasse les tolérances, sélectionner le palier de bielle adéquat en fonction du diamètre de tête de bielle et du diamètre



# BLOC-CYLINDRES

## < INFORMATIONS RELATIVES A L'ENTRETIEN

[VQ]

de l'axe de vilebrequin pour obtenir le jeu de palier spécifié. Se reporter à [EM-115. "Comment sélectionner un piston et un palier"](#).

Méthode d'utilisation de la cale en plastique

- Enlever complètement l'huile et la poussière du tourillon de l'axe de vilebrequin et des surfaces de chaque palier.
- Couper la jauge plastique un peu plus légèrement que la largeur du palier, la placer dans l'axe du vilebrequin, en évitant les orifices de graissage.
- Reposer les paliers de bielle sans connecter la bielle et le chapeau et serrer les boulons de bielle au couple spécifié. Se reporter à [EM-106. "Démontage et remontage"](#) pour la procédure de serrage.

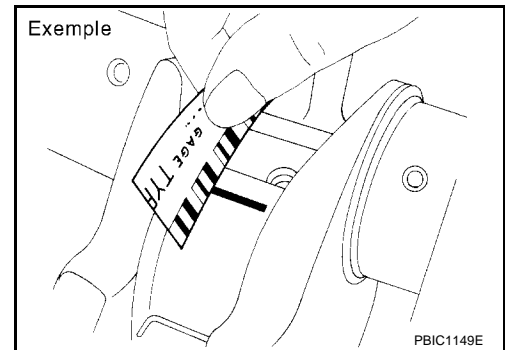
### **PRECAUTION:**

**Ne pas faire tourner le vilebrequin.**

- Déposer les chapeaux et les paliers de bielle, et mesurer avec la jauge plastique la largeur d'un palier à l'aide de l'échelle de la jauge.

### **NOTE:**

La procédure à suivre si la valeur mesurée est supérieure à la limite est la même que celle qui est décrite sous "Méthode de calcul".



## Jeu d'huile du palier principal

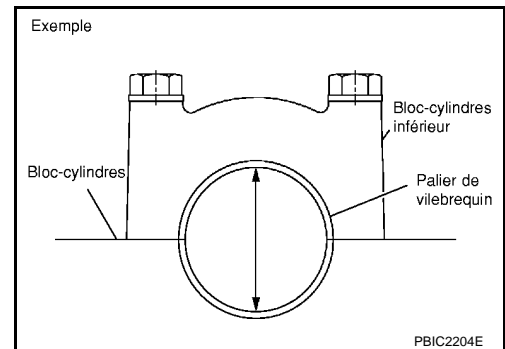
Méthode de calcul

- Reposer les paliers principaux sur le bloc-cylindres et le bloc-cylindres inférieur et serrer les boulons du bloc-cylindres inférieur au couple spécifié. Se reporter à [EM-106. "Démontage et remontage"](#) pour la procédure de serrage.
- Mesurer le diamètre interne de palier principal avec une jauge à cadran.

(Jeu de roulement) = (Diamètre interne de palier principal) – (Diamètre de tourillon de vilebrequin)

**Standard** : : 0,035 - 0,045 mm (jeu réel)

**Limite** : : 0,065 mm



- Si la valeur calculée dépasse la limite, sélectionner le palier principal correct en fonction du diamètre interne du palier principal et du diamètre de tourillon de vilebrequin afin d'obtenir le jeu d'huile de palier spécifié. Se reporter à [EM-115. "Comment sélectionner un piston et un palier"](#).

Méthode d'utilisation de la cale en plastique

- Essuyer complètement l'huile moteur et la poussière sur le tourillon de vilebrequin et les surfaces de chaque palier.
- Couper la jauge plastique un peu plus légèrement que la largeur du palier, la placer dans l'axe du vilebrequin, en évitant les orifices de graissage.
- Reposer les paliers principaux sur le bloc-cylindres et le bloc-cylindres inférieur et serrer les boulons du bloc-cylindres inférieur au couple spécifié. Se reporter à [EM-106. "Démontage et remontage"](#) pour la procédure de serrage.

### **PRECAUTION:**

**Ne pas faire tourner le vilebrequin.**



# BLOC-CYLINDRES

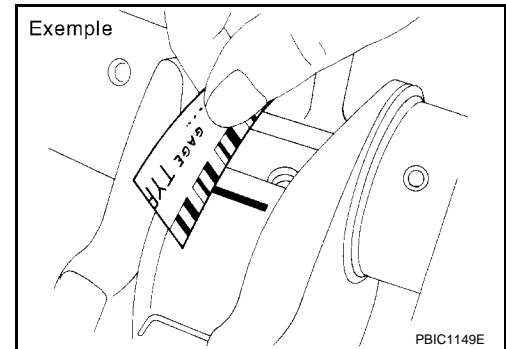
## < INFORMATIONS RELATIVES A L'ENTRETIEN

[VQ]

- Déposer le bloc-cylindre principal et les paliers principaux, et mesurer avec la jauge plastique la largeur d'un palier à l'aide de l'échelle de la jauge.

### NOTE:

La procédure à suivre si la valeur mesurée est supérieure à la limite est la même que celle qui est décrite sous "Méthode de calcul".

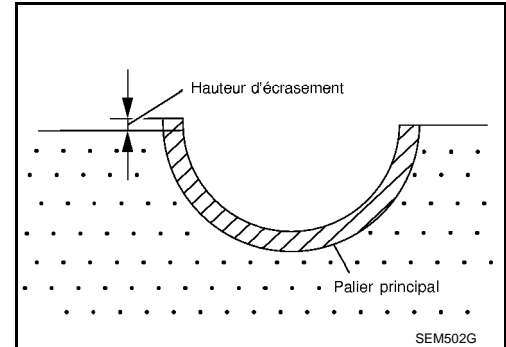


## HAUTEUR D'ECRASEMENT DE PALIER PRINCIPAL

- Une fois le bloc-cylindres inférieur déposé, après avoir été serré au couple spécifié, paliers principaux reposés, l'extrémité du palier doit dépasser. Se reporter à [EM-106. "Démontage et remontage"](#) pour la procédure de réglage.

**Standard** : Il doit y avoir une hauteur d'écrasement.

- Si la norme n'est pas respectée, remplacer les paliers principaux.

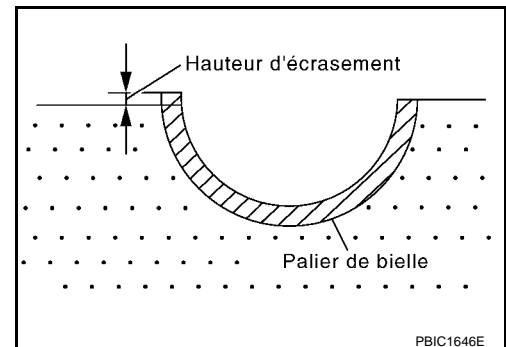


## HAUTEUR D'ECRASEMENT DU PALIER DE BIELLE

- Lorsque le chapeau de palier de bielle est enlevé, après avoir été serré au couple spécifié et une fois les paliers de bielle reposés, le bout du palier doit être en saillie. Se reporter à [EM-106. "Démontage et remontage"](#) pour la procédure de serrage.

**Standard** : Il doit y avoir une hauteur d'écrasement.

- Si la norme n'est pas respectée, remplacer les paliers de bielle.

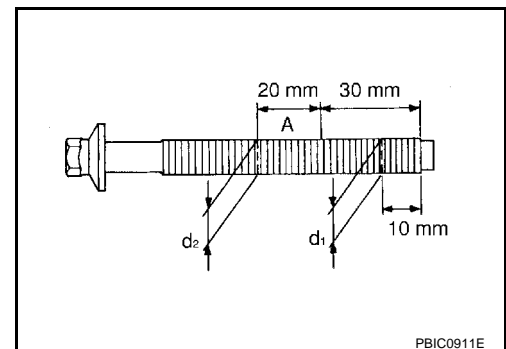


## DIAMETRE EXTERNE DU BOULON DE BLOC-CYLINDRES INFÉRIEUR

- Mesurer les diamètres externes ("d1", "d2") aux deux emplacements spécifiés sur l'illustration.
- Si la plage "A" est réduite, la considérer comme "d2".

**Limite ("d1" – "d2")** : 0,11 mm

- Si les valeurs sont en dehors des limites spécifiées (écart important entre les dimensions), remplacer le bloc-cylindres inférieur par un neuf.



## DIAMETRE EXTERNE DU BOULON DE BIELLE

# BLOC-CYLINDRES

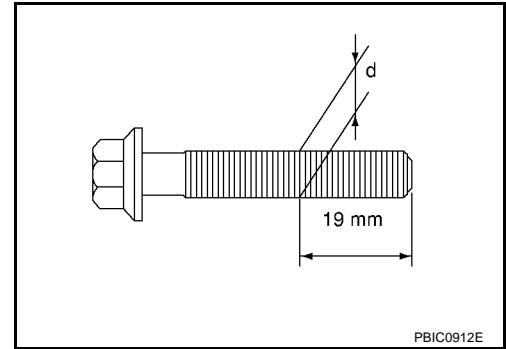
## < INFORMATIONS RELATIVES A L'ENTRETIEN

[VQ]

- Mesurer le diamètre externe "d" au point illustré.
- En cas de réduction à un point autre que le point "d", le considérer comme le point "d".

**Limite : 7,75 mm**

- Lorsque "d" est supérieur à la limite spécifiée (lorsqu'il s'affine), remplacer le boulon de bielle par un boulon neuf.

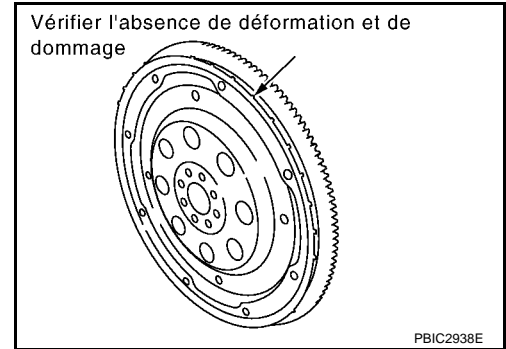


## PLATEAU D'ENTRAINEMENT

- Vérifier le plateau d'entraînement et la couronne afin de détecter des déformations ou fissures éventuelles.

### **PRECAUTION:**

- **Ne pas démonter le plateau d'entraînement.**
- **Ne pas placer un plateau d'entraînement en orientant la couronne vers le bas.**
- **Veiller à ne pas endommager ou érafler la couronne en la manipulant.**
- **Manipuler la couronne de façon à l'empêcher de se magnétiser.**
- En cas de détection d'un problème, remplacer le plateau d'entraînement.

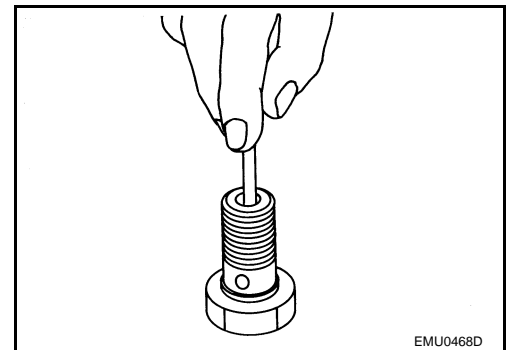


## GICLEUR D'HUILE

- Vérifier que la douille n'est pas déformée ou endommagée.
- Souffler l'air comprimé de la douille et vérifier qu'il n'y ait pas d'obstructions.
- En cas d'obstruction, nettoyer ou remplacer le gicleur d'huile.

## CLAPET DE DECHARGE DE GICLEUR D'HUILE

- A l'aide d'une tige en plastique propre, appuyer sur le clapet de retenue de soupape dans la soupape de décharge de gicleur d'huile. Veiller à ce que les soupapes aient un mouvement sans accrocs avec une force de réaction convenable.
- Si le résultat n'est pas satisfaisant, remplacer la soupape de décharge du gicleur d'huile.



# CARACTERISTIQUES ET VALEURS DE REGLAGE

< INFORMATIONS RELATIVES A L'ENTRETIEN

[VQ]

## CARACTERISTIQUES ET VALEURS DE REGLAGE

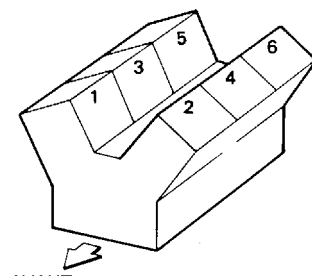
Standard et limite

INFOID:000000001615371

### CARACTERISTIQUES GENERALES

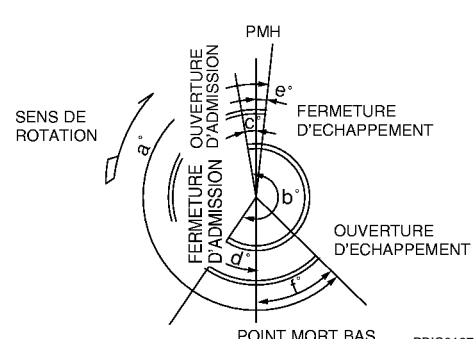
Disposition des cylindres		V-6
Cylindrée cm <sup>3</sup>		3 954
Alésage et course mm		95,5 × 92,0
Disposition des soupapes		Deux arbres à cames en tête (DOHC)
Ordre d'allumage		1-2-3-4-5-6
Nombre de segments de piston	Compression	2
	Huile	1
Nombre de paliers principaux		4
Rapport de compression		9,7
Pression de compression kPa (kg/cm <sup>2</sup> )/300 tr/mn	Standard	1 275 (13,0)
	Minimum	981 (10,0)
	Limite différentielle entre les cylindres	98 (1,0)

Numéro de cylindre



SEM713A

Distribution des soupapes  
(commande de réglage des soupapes d'admission - "ARRET")



PBIC0187E

Unité : degré

A	b	c	d	e	f
244	240	-4	64	6	58

### COURROIE D'ENTRAINEMENT

Tension des courroies d'entraînement	Réglage automatique avec le tendeur automatique
--------------------------------------	---

### COLLECTEUR D'ADMISSION, TUBULURE D'ADMISSION ET COLLECTEUR D'ECHAPPEMENT

# CARACTERISTIQUES ET VALEURS DE REGLAGE

< INFORMATIONS RELATIVES A L'ENTRETIEN

[VQ]

Unité : mm

Eléments		Limite
Distorsion de la surface	Collecteur d'admission	0,1
	Tubulure d'échappement	0,3

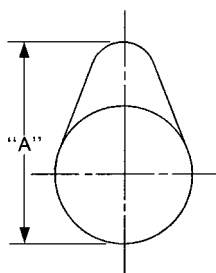
## BOUGIE D'ALLUMAGE

Marque	NGK
Type standard	PLFR5A-11
Type chaud	PLFR4A-11
Type froid	PLFR6A-11
Ecartement (nominal)	1,1 mm

## ARBRE A CAMES ET PALIER DE L'ARBRE A CAMES

Unité : mm

Eléments		Standard	Limite
Jeu d'huile du tourillon d'arbre à cames	N°1	0,045 - 0,086	0,15
	n°2, 3, 4	0,035 - 0,076	
Diamètre interne du support de l'arbre à cames	N°1	26,000 - 26,021	-
	n°2, 3, 4	23,500 - 23,521	-
Diamètre du tourillon d'arbre à cames	N°1	25,935 - 25,955	-
	n°2, 3, 4	23,445 - 23,465	-
Jeu axial de l'arbre à cames		0,115 - 0,188	0,24
Hauteur des cames "A"	Admission	45,465 - 45,655	45,265
	Echappement	45,075 - 45,265	44,875
Voile d'arbre à cames [ITC* <sup>1</sup> ]		Inférieur à 0,02 mm	0,05
Voile de la roue dentée d'arbre à cames [TIR* <sup>2</sup> ]		-	0,15



SEM671

\*<sup>1</sup> : Indication totale de la jauge

## Lève-soupape

Unité : mm

Eléments	Standard
Diamètre externe du lève-soupape	33,977 - 33,987
Diamètre d'orifice de lève-soupape	34,000 - 34,016
Jeu de lève-soupape	0,013 - 0,039

Jeu de soupape

# CARACTERISTIQUES ET VALEURS DE REGLAGE

< INFORMATIONS RELATIVES A L'ENTRETIEN

[VQ]

Unité : mm

Eléments	Froid	Chaud* (valeurs de référence)
Admission	0,26 - 0,34	0,304 - 0,416
Echappement	0,29 - 0,37	0,308 - 0,432

\* : Environ 80°C°

Lève-soupape disponible

VQ40DE

Unité : mm

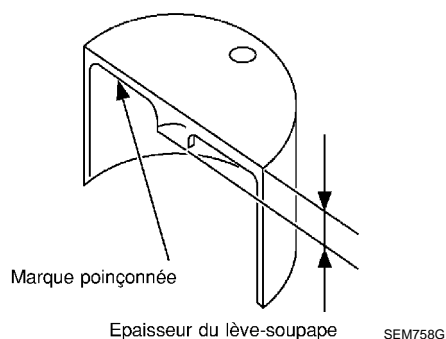
Repère d'identification (poinçonné)		Epaisseur
Admission	Echappement	
788U	N788	7,88
790U	N790	7,90
792U	N792	7,92
794U	N794	7,94
796U	N796	7,96
798U	N798	7,98
800U	N800	8,00
802U	N802	8,02
804U	N804	8,04
806U	N806	8,06
808U	N808	8,08
810U	N810	8,10
812U	N812	8,12
814U	N814	8,14
816U	N816	8,16
818U	N818	8,18
820U	N820	8,20
822U	N822	8,22
824U	N824	8,24
826U	N826	8,26
828U	N828	8,28
830U	N830	8,30
832U	N832	8,32
834U	N834	8,34
836U	N836	8,36
838U	-	8,38

# CARACTERISTIQUES ET VALEURS DE REGLAGE

< INFORMATIONS RELATIVES A L'ENTRETIEN

[VQ]

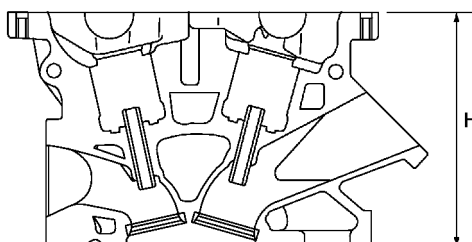
Repère d'identification (poinçonné)		Epaisseur
Admission	Echappement	
840U	-	8,40



## CULASSE

Unité : mm

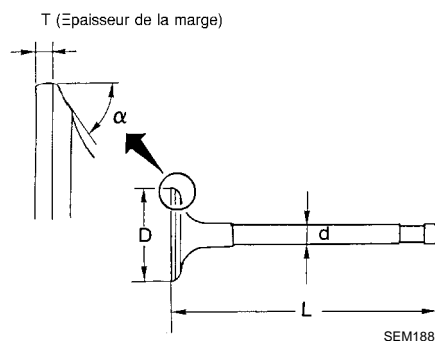
Eléments	Standard	Limite
Déformation de la surface de la culasse	Moins de 0,03	0,1
Hauteur "H" normale de la culasse	126,3 - 126,5	-



PBIC0924E

## DIMENSIONS DE LA SOUPAPE

Unité : mm



Diamètre de la tête de soupape "D"	Admission	37,0 - 37,3
	Echappement	31,2 - 31,5
Longueur de soupape "L"	Admission	96,46
	Echappement	93,99
Diamètre de la queue de soupape "d"	Admission	5,965 - 5,980
	Echappement	5,955 - 5,970

# CARACTERISTIQUES ET VALEURS DE REGLAGE

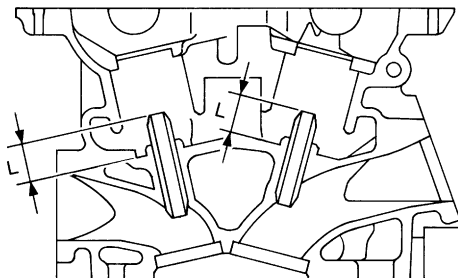
< INFORMATIONS RELATIVES A L'ENTRETIEN

[VQ]

Angle du siège de soupape "α"	Admission	45°15' - 45°45'
	Echappement	
Marge de la soupape "T"	Admission	1,1
	Echappement	1,3

## Guide de soupape

Unité : mm

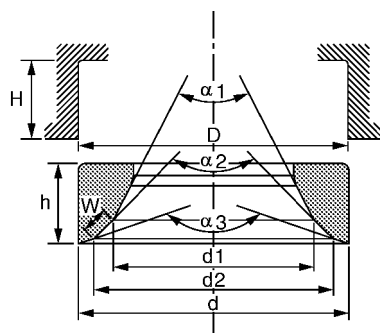


SEM950E

Eléments		Standard	0,2 (Surdimension (entretien))
Guide de soupape	Diamètre externe	10,023 - 10,034	10,223 - 10,234
	Diamètre interne (taille de finition)	6,000 - 6,018	
Diamètre de l'orifice de guide de soupape dans la culasse		9,975 - 9,996	10,175 - 10,196
Ajustement serré du guide de soupape		0,027 - 0,059	
Eléments		Standard	Limite
JEU DU GUIDE DE SOU-PAPE	Admission	0,020 - 0,053	0,08
	Echappement	0,030 - 0,063	0,09
Longueur de la saillie "L"		12,6 - 12,8	

## Siège de soupape

Unité : mm



PBIC2745E

Eléments		Standard	Surdimension (0,5) (entretien)
Diamètre du creux du siège de culasse "D"	Admission	38,000 - 38,016	38,500 - 38,516
	Echappement	32,200 - 32,216	32,700 - 32,716
Diamètre externe du siège de soupape "d"	Admission	38,097 - 38,113	38,597 - 38,613
	Echappement	32,280 - 32,296	32,780 - 32,796

# CARACTERISTIQUES ET VALEURS DE REGLAGE

< INFORMATIONS RELATIVES A L'ENTRETIEN

[VQ]

Ajustement serré du siège de soupape	Admission	0,081 - 0,113	
	Echappement	0,064 - 0,096	
Diamètre "d1"*1	Admission	35 (1,38)	
	Echappement	28,7	
Diamètre "d2"*2	Admission	36,6 - 36,8	
	Echappement	30,6 - 30,8	
Angle "α1"	Admission	60°	
	Echappement	60°	
Angle "α2"	Admission	88°45' - 90°15'	
	Echappement	88°45' - 90°15'	
Angle "α3"	Admission	120°	
	Echappement	120°	
Largeur de contact "W"*3	Admission	1,09 - 1,31	
	Echappement	1,29 - 1,51	
Hauteur "h"	Admission	5,9 - 6,0	5,05 - 5,15
	Echappement	5,9 - 6,0	4,95 - 5,05
Profondeur "H"		6,0	

\*1 : Diamètre créé entre les points d'intersection des angles coniques "α1" et "α2"

\*2 : Diamètre créé entre les points d'intersection des angles coniques "α2" et "α3"

\*3 : Données d'usinage

## Ressort de soupape

Hauteur libre mm		47,07
Pression N (kg) à la hauteur de mm	Repose	166 - 188 (16,9 - 19,2) à 37,00
	Ouverture de soupape	373 - 421 (38,0 - 42,9) à 27,20
Equerrage mm	Limite	2,1

## BLOC-CYLINDRES

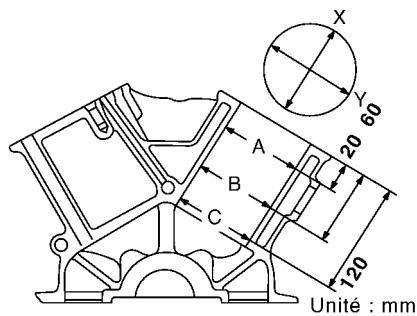


# CARACTERISTIQUES ET VALEURS DE REGLAGE

< INFORMATIONS RELATIVES A L'ENTRETIEN

[VQ]

Unité : mm



PBIC2955E

Planéité de la surface		Standard		Moins de 0,03
		Limite		0,1
Diamètre interne du logement du palier principal		Standard		74,993 - 75,017
Alésage de cylindre	Diamètre interne	Standard	Catégorie n° 1	95,500 - 95,510
			Catégorie n° 2	95,510 - 95,520
			Catégorie n°3	95,520 - 95,530
Ovalisation (différence entre "X" et "Y")		Limite		0,015
Conicité (différence entre "A" et "C")				0,01

A

EM

C

D

E

F

G

H

I

J

K

L

M

N

O

P

# CARACTERISTIQUES ET VALEURS DE REGLAGE

< INFORMATIONS RELATIVES A L'ENTRETIEN

[VQ]

Diamètre interne du logement du roulement principal (sans palier)	N° de catégorie	
	A	
	N° de catégorie	
	B	
	N° de catégorie	
	C	
	N° de catégorie	
	D	
	N° de catégorie	
	E	
	N° de catégorie	
	F	74,993 - 74,994
	N° de catégorie	74,994 - 74,995
	G	74,995 - 74,996
	N° de catégorie	74,996 - 74,997
	H	74,997 - 74,998
	N° de catégorie	74,998 - 74,999
	J	74,999 - 75,000
	N° de catégorie	75,000 - 75,001
	K	75,001 - 75,002
	N° de catégorie	75,002 - 75,003
	L	75,003 - 75,004
	N° de catégorie	75,004 - 75,005
	M	75,005 - 75,006
	N° de catégorie	75,006 - 75,007
	N	75,007 - 75,008
	N° de catégorie	75,008 - 75,009
	P	75,009 - 75,010
N° de catégorie	75,010 - 75,011	
R	75,011 - 75,012	
N° de catégorie	75,012 - 75,013	
S	75,013 - 75,014	
N° de catégorie	75,014 - 75,015	
T	75,015 - 75,016	
N° de catégorie	75,016 - 75,017	
U		
N° de catégorie		
V		
N° de catégorie		
W		
N° de catégorie		
X		
N° de catégorie		
Y		
Catégorie n°4		
Catégorie n°7		
Différence du diamètre interne entre les cylindres	Standard	Moins de 0,03

## PISTON, SEGMENT DE PISTON ET AXE DE PISTON

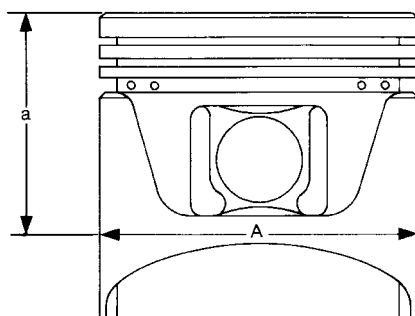
Piston disponible

# CARACTERISTIQUES ET VALEURS DE REGLAGE

< INFORMATIONS RELATIVES A L'ENTRETIEN

[VQ]

Unité : mm



SEM882E

Eléments		Standard	Surdimension de 0,20
Diamètre de jupe de piston "A"	Catégorie n° 1	95,480 - 95,490	-
	Catégorie n° 2	95,490 - 95,500	-
	Catégorie n°3	95,500 - 95,510	-
	Fonctionnement	-	95,680 - 95,710
Eléments		Standard	Limite
dimension "a"		43,03	-
Diamètre de l'alésage d'axe de piston	Catégorie n°0	21,993 - 21,999	-
	Catégorie n° 1	21,999 - 22,005	-
Jeu du piston à l'alésage du cylindre		0,010 - 0,030	0,08

## Segment de piston

Unité : mm

Eléments		Standard	Limite
Jeu latéral	Segment de feu	0,045 - 0,080	0,11
	2ème	0,030 - 0,070	0,10
	Segment racleur	0,065 - 0,135	-
Ecartement	Segment de feu	0,23 - 0,33	0,56
	2ème	0,33 - 0,48	0,68
	Huile (segment racleur)	0,20 - 0,50	0,85

## Axe de piston

Unité : mm

Eléments		Standard	Limite
Diamètre externe de l'axe de piston	Catégorie n°0	21,989 - 21,995	-
	Catégorie n° 1	21,995 - 22,001	-
Jeu d'huile entre le piston et l'axe de piston		0,002 - 0,006	-
Jeu d'huile de la bague de bielle		0,005 - 0,017	0,030

## BIELLE

Unité : mm

Eléments		Standard	Limite
Distance de centre à centre		165,82 - 165,92	-
Courbe (par 100)		-	0,15
Torsion (par 100)		-	0,30
Diamètre interne de la bague de bielle	Catégorie n°0	22,000 - 22,006	-
	Catégorie n° 1	22,006 - 22,012	-

# CARACTERISTIQUES ET VALEURS DE REGLAGE

< INFORMATIONS RELATIVES A L'ENTRETIEN

[VQ]

Diamètre de la tête de bielle (sans palier)	57,000 - 57,013	-
Jeu latéral	0,20 - 0,35	0,40

\* : Après repose dans la bielle

VILEBREQUIN



# CARACTERISTIQUES ET VALEURS DE REGLAGE

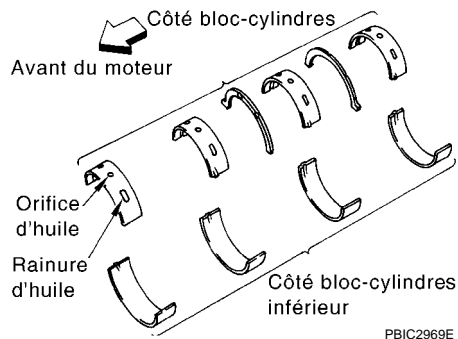
< INFORMATIONS RELATIVES A L'ENTRETIEN

[VQ]

Conicité (différence entre "A" et "B")	Limite	0,002
Ovalisation (différence entre "X" et "Y")		0,002
Voile de vilebrequin [TIR*]	Standard	Inférieur à 0,05
	Limite	0,10
Jeu axial du vilebrequin	Standard	0,14 - 0,22
	Limite	0,30

\* : Indication totale de la jauge

## PALIER PRINCIPAL



Numéro de catégorie	SUP/INF	Epaisseur mm	Largeur mm	Couleur d'identification	Remarques	
0	-	2,500 - 2,503	19,9 - 20,1	Noir	Le numéro de catégorie est identique pour les paliers supérieurs et inférieurs.	
1	-	2,503 - 2,506		Marron		
2	-	2,506 - 2,509		Vert		
3	-	2,509 - 2,512		Jaune		
4	-	2,512 - 2,515		Bleu		
5	-	2,515 - 2,518		Rose		
6	-	2,518 - 2,521		Violet		
7	-	2,521 - 2,524		Blanc		
01	SUP	2,503 - 2,506		Marron		Le numéro de catégorie est différent pour les paliers supérieurs et inférieurs.
	INF	2,500 - 2,503		Noir		
12	SUP	2,506 - 2,509		Vert		
	INF	2,503 - 2,506		Marron		
23	SUP	2,509 - 2,512		Jaune		
	INF	2,506 - 2,509		Vert		
34	SUP	2,512 - 2,515	Bleu			
	INF	2,509 - 2,512	Jaune			
45	SUP	2,515 - 2,518	Rose			
	INF	2,512 - 2,515	Bleu			
56	SUP	2,518 - 2,521	Violet			
	INF	2,515 - 2,518	Rose			
67	SUP	2,521 - 2,524	Blanc			
	INF	2,518 - 2,521	Violet			

Sous-dimensionné

# CARACTERISTIQUES ET VALEURS DE REGLAGE

< INFORMATIONS RELATIVES A L'ENTRETIEN

[VQ]

Unité : mm

Eléments	Epaisseur	Diamètre de tourillon
0,25	2,633 - 2,641	Meuler jusqu'à ce que le jeu de palier soit conforme aux valeurs spécifiées.

Jeu d'huile du palier principal

Unité : mm

Eléments	Standard	Limite
Jeu du palier principal.	0,035 - 0,045*	0,065

\* : Jeu réel

## PALIER DE BIELLE

Numéro de catégorie	Epaisseur mm	Couleur d'identification (repère)
0	1,500 - 1,503	Noir
1	1,503 - 1,506	Marron
2	1,506 - 1,509	Vert

Sous-dimensionné

Unité : mm

Eléments	Epaisseur	Diamètre de tourillon de maneton
0,25	1,626 - 1,634	Meuler jusqu'à ce que le jeu de palier soit conforme aux valeurs spécifiées.

Jeu d'huile du palier de bielle

Unité : mm

Eléments	Standard	Limite
Jeu d'huile du palier de bielle	0,034 - 0,059 *	0,070

\* : Jeu réel

## INFORMATIONS RELATIVES A L'ENTRETIEN

### PRECAUTIONS

#### Précautions relatives à la vidange de liquide de refroidissement moteur

INFOID:000000001615372

Vidanger le liquide de refroidissement moteur lorsque le moteur est froid.

#### Précautions concernant le débranchement des tuyaux de carburant

INFOID:000000001615373

- S'assurer, avant toute intervention, qu'il n'y a pas d'objets pouvant produire des étincelles dans les environs.
- Une fois les tuyaux débranchés, en boucher les ouvertures afin d'arrêter le flux de carburant.

#### Précautions concernant la dépose et le démontage

INFOID:000000001615374

- Lorsqu'il est indiqué dans le texte que l'utilisation d'outils spéciaux est nécessaire, utiliser les outils spécifiés. Toujours s'assurer de travailler dans de bonnes conditions de sécurité, et éviter les interventions demandant de la force ou non indiquées.
- Prendre tout particulièrement soin de ne pas endommager les surfaces de contact ou de glissement.
- Si nécessaire, couvrir les ouvertures du système moteur avec une bande adhésive ou un matériau équivalent, afin de prévenir l'introduction de corps étrangers.
- Marquer et poser les pièces démontées de manière ordonnée afin de faciliter le dépiage des pannes et le remontage.
- Lors du desserrage des écrous et des boulons, toujours commencer par celui qui se trouve le plus vers l'extérieur, puis par celui qui lui est diagonalement opposé, et ainsi de suite. Si l'ordre de desserrage est spécifié, suivre les instructions.

#### Précautions concernant les procédures d'inspection, de réparation et de remplacement

INFOID:000000001615375

Inspecter soigneusement les pièces avant de les réparer ou de les remplacer. De la même manière, inspecter les pièces de remplacement neuves, et remplacer si nécessaire.

#### Précautions concernant le montage et la repose

INFOID:000000001615376

- Utiliser une clé dynamométrique pour serrer les boulons et écrous à la valeur spécifiée.
- Lors du serrage des écrous et des boulons, toujours serrer en plusieurs étapes et de manière identique en commençant par ceux qui se trouvent au centre, puis par ceux qui se trouvent à l'intérieur et à l'extérieur, diagonalement et en respectant cet ordre. Si l'ordre de serrage est spécifié, respecter les indications.
- Remplacer par un joint liquide, une garniture, un joint d'huile et un joint torique neufs.
- Des chevilles de positionnement sont utilisées pour l'alignement de plusieurs pièces. Lors du remplacement et du remontage des pièces au moyen de chevilles de positionnement, veiller à ce que les chevilles de positionnement soient reposées dans leur position d'origine.
- Nettoyer et souffler de l'air avec soin sur chaque pièce. Vérifier soigneusement que les conduites d'huile moteur ou de liquide de refroidissement moteur ne présentent pas de blocages.
- Eviter d'endommager les surfaces de contact ou de glissement. Retirer complètement tous les corps étrangers tels que les peluches de tissu ou la poussière. Avant le montage, enduire généreusement les surfaces de frottement d'huile moteur.
- Libérer l'air au travers du conduit une fois le liquide de refroidissement vidangé.
- Une fois la réparation effectuée, faire démarrer le moteur et augmenter son régime afin de vérifier que les systèmes de liquide de refroidissement moteur, de carburant, d'huile moteur, et d'échappement ne présentent pas de fuites.

#### Pièces nécessitant un serrage angulaire

INFOID:000000001615377

- Utiliser une clé angulaire [outil spécial : KV10112100] pour le serrage final des pièces du moteur suivantes :
  - Boulons de culasse
  - Boulons de chapeau de palier principal
  - Ecrous de chapeau de bielle
  - Boulon de poulie de vilebrequin (il n'est pas nécessaire de disposer d'une clé angulaire, car le collet du boulon est muni de crans pour un serrage angulaire)
- Ne pas utiliser une valeur de couple pour le serrage final.



# PRECAUTIONS

## < INFORMATIONS RELATIVES A L'ENTRETIEN

[YD]

- La valeur de couple de ces pièces est valable pour une étape préliminaire.
- S'assurer que le filetage et les surfaces de siège sont propres et enduits d'une couche d'huile moteur.

## Précautions concernant le joint liquide

INFOID:000000001615378

### DEPOSE DU JOINT LIQUIDE

- Après avoir retiré les boulons et les écrous de fixation, séparer les surfaces de contact avec une fraise pour joint (outillage spécial) et retirer le joint d'étanchéité liquide.

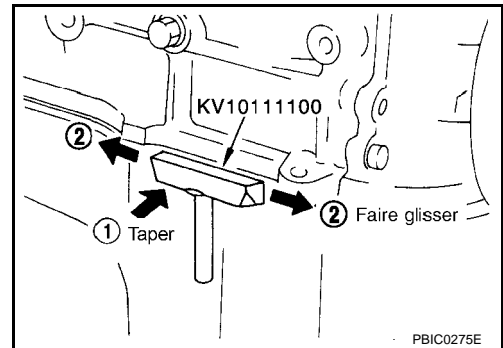
#### **PRECAUTION:**

**Veiller à ne pas endommager les surfaces de contact.**

- Taper sur la fraise pour joint afin de l'insérer, puis la faire glisser en la tapant latéralement comme indiqué sur l'illustration ci-contre.
- Pour les espaces où il est difficile d'utiliser la fraise pour joint (outil spécial), taper légèrement sur les pièces à l'aide d'un marteau en plastique afin de déposer le joint.

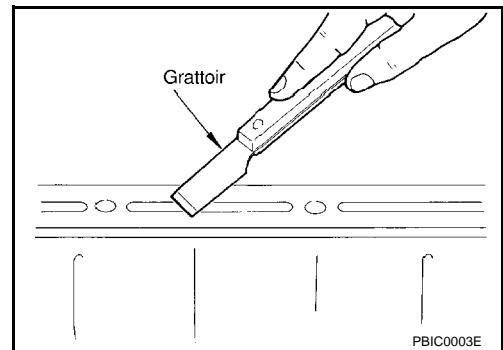
#### **PRECAUTION:**

**Si l'utilisation d'un outil tel qu'un tournevis est inévitable, s'assurer de ne pas endommager les surfaces de contact.**

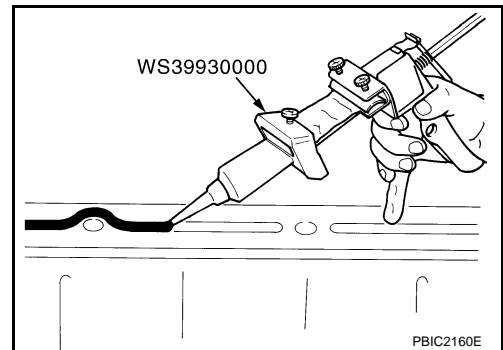


### PROCEDURE D'APPLICATION DU JOINT LIQUIDE

1. A l'aide d'un grattoir, déposer le joint liquide usagé adhérent à la surface d'application du joint liquide et à la surface de contact.
  - Retirer complètement le joint liquide de la rainure de la surface d'application du joint liquide, des boulons de montage et des orifices de boulon.
2. Essuyer la surface d'application du joint et la surface de contact avec du white spirit afin d'enlever l'humidité, la graisse et les corps étrangers.



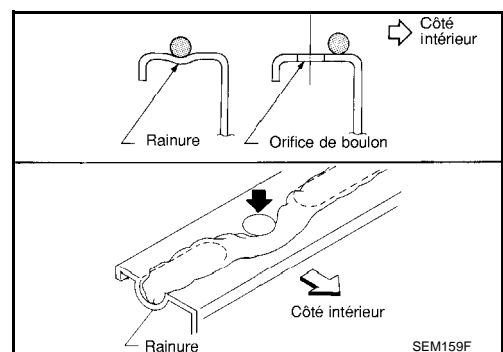
3. Attacher le tube de joint liquide au presse-tube (outil spécial).  
**Utiliser du joint d'étanchéité liquide d'origine ou un produit équivalent.**
4. Appliquer le joint aux endroits indiqués de manière uniforme en respectant les dimensions spécifiées.
  - Si une rainure est prévue pour l'application du joint liquide, appliquer le joint liquide dans cette rainure.



- Appliquer du joint normalement dans les orifices de boulon. En appliquer à l'extérieur des orifices si spécifié. Bien lire les instructions de ce manuel de réparation.
- Poser l'élément de contact dans les cinq minutes suivant l'application du joint.
- Si le joint liquide dépasse, l'essuyer immédiatement.
- Ne pas serrer à nouveau les boulons et les écrous de fixation après la repose.
- Faire le plein d'huile moteur et de liquide de refroidissement moteur au moins 30 minutes après la repose.

#### **PRECAUTION:**

**Respecter les instructions de ce manuel.**



# PREPARATION

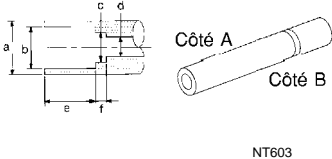
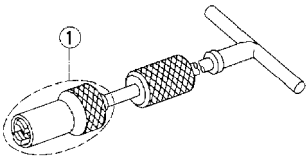
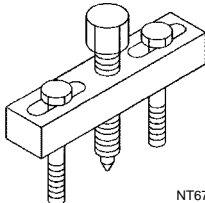
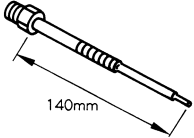
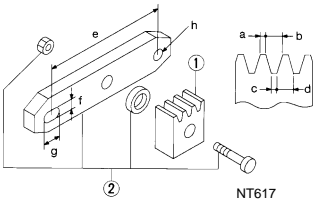
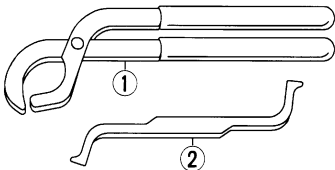
< INFORMATIONS RELATIVES A L'ENTRETIEN

[YD]

## PREPARATION

### Outillage spécial

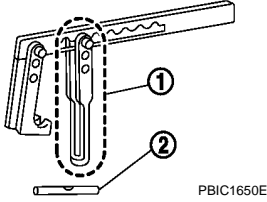
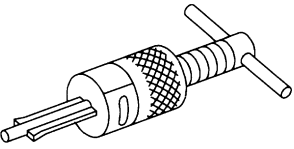
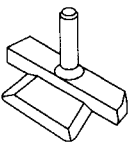
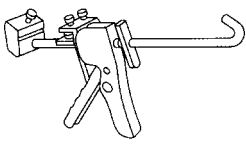
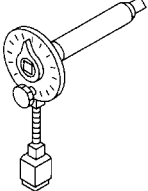
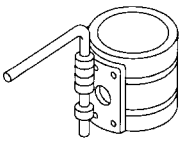
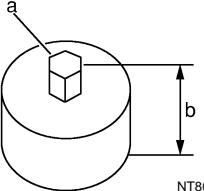
INFOID:000000001615379

Numéro de l'outil Nom de l'outil	Description
KV10115600 Chasseur de joint d'huile de soupape  NT603	Repose du joint d'étanchéité d'huile de soupape <b>Utiliser le côté A.</b> <b>Côté A</b> <b>a : 20 de dia.</b> <b>b : 13 de dia.</b> <b>c : 10,3 de dia.</b> <b>d : 8 de dia.</b> <b>e : 10,7</b> <b>f : 5</b> Unité : mm
KV10107902 Extracteur de joint d'huile de soupape 1. KV10116100 Adaptateur d'extracteur de joint d'huile de soupape  S-NT605	Dépose du joint d'étanchéité d'huile de soupape
KV11103000 Extracteur de poulie  NT676	Dépose de la poulie de vilebrequin
ED19600610 Adaptateur de jauge de compression  ZZA1188D	Contrôle de la pression de compression
KV101056S0 Dispositif d'arrêt de couronne dentée 1. KV10105630 Adaptateur 2. KV10105610 Plaque  NT617	Immobilisation du vilebrequin <b>a : 3</b> <b>b : 6,4</b> <b>c : 2,8</b> <b>d : 6,6</b> <b>e : 107</b> <b>f : 14</b> <b>g : 20</b> <b>h : 14 de dia.</b> Unité : mm
KV101151S0 Jeu de butée de lève-soupape 1. KV10115110 Pinces d'arbre à cames 2. KV10115120 Outil de blocage de poussoir  NT041	Remplacement de la cale d'épaisseur

# PREPARATION

## < INFORMATIONS RELATIVES A L'ENTRETIEN

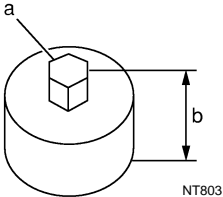
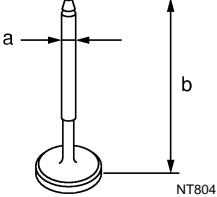
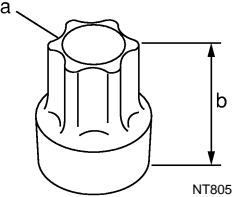
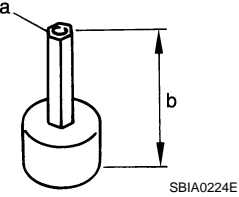
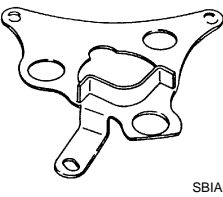
[YD]

Numéro de l'outil Nom de l'outil	Description	A
KV10116200 Clé à compression pour le ressort de soupape 1. KV10115900 Attache 2. KV10109220 Adaptateur	 Description Démontage et remontage du mécanisme des soupapes La pièce (1) est un composant de l'outil KV10116200, mais pas la pièce (2).	EM
ST16610001 Extracteur de bague pilote	 Description Dépose de la bague-guide de vilebrequin	C D E
KV10111100 Fraise pour joint	 Description Dépose du carter d'huile supérieur, du carter d'huile inférieur et du carter de chaîne arrière, etc.	F G H
WS39930000 Presse-tube	 Description Pour presser le tube de joint liquide	I J
KV10112100 Clé angulaire	 Description Serrage des boulons de chapeau de palier, de culasse, etc.	K L M
EM03470000 Compresseur de segment de piston	 Description Repose du piston dans l'alésage du cylindre	N O
KV11106010 Clé hexagonale	 Description Dépose et repose du tendeur de chaîne <b>a : 5 mm (face à face)</b> <b>b : 20 mm</b>	P

# PREPARATION

< INFORMATIONS RELATIVES A L'ENTRETIEN

[YD]

Numéro de l'outil Nom de l'outil	Description
KV11106020 Clé hexagonale 	Dépose et repose du guide de relâchement <b>a : 6 mm (face à face)</b> <b>b : 20 mm</b>
KV11106030 Goupille d'arrêt de positionnement 	Fixation de la roue dentée de pompe à carburant <b>a : 6 mm de dia.</b> <b>b : 80 mm</b>
KV11106040 Clé TORX 	Dépose et repose de l'écrou de roue dentée de pompe à carburant <b>a : T70</b> <b>b : 26 mm</b>
KV11106050 Clé hexagonale 	Dépose et repose de la roue dentée de pompe à carburant <b>a : 6 mm (face à face)</b> <b>b : 42 mm</b>
KV11106060 Outil de maintien du pignon 	Maintenir la roue dentée de pompe à carburant

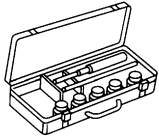
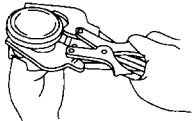
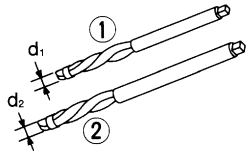
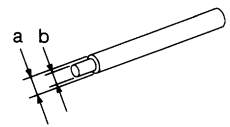
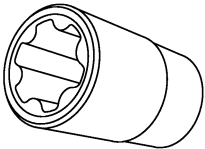
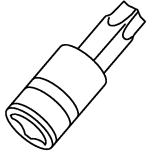
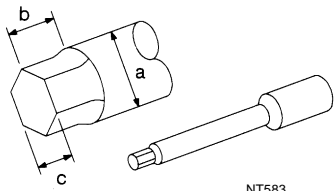
Outillage en vente dans le commerce

INFOID:000000001615380

# PREPARATION

< INFORMATIONS RELATIVES A L'ENTRETIEN

[YD]

Nom de l'outil	Description
<p>Jeu de fraises pour siège de soupape</p>  <p style="text-align: center;">NT048</p>	<p>Ajustement des dimensions du siège de soupape</p>
<p>Pincettes d'écartement de segment de piston</p>  <p style="text-align: center;">NT030</p>	<p>Dépose et repose du segment de piston</p>
<p>Alésoir du guide de soupape</p>  <p style="text-align: center;">NT016</p>	<p>Alésage du guide 1() de soupape ou orifice pour guide (2) de soupape surdimensionné  <b>Admission et échappement :</b>  <b>d1 = 6,0 mm de dia.</b>  <b>d2 = 10,2 mm de dia.</b></p>
<p>Chasseur de guide de soupape</p>  <p style="text-align: center;">NT015</p>	<p>Dépose et repose du guide de soupape  <b>Admission et échappement :</b>  <b>a = 9,5 mm de dia.</b>  <b>b = 5,5 mm de dia.</b></p>
<p>Douille TORX</p>  <p style="text-align: center;">NT807</p>	<p>Desserrage et serrage du boulon de fixation de pompe à carburant  <b>Taille : E10</b></p>
<p>Douille Torx</p>  <p style="text-align: center;">PBIC1113E</p>	<p>Desserrage et serrage du boulon de fixation de volant moteur  <b>Taille : T55</b></p>
<p>Clé à boulon de culasse</p>  <p style="text-align: center;">NT583</p>	<p>Desserrage et serrage des boulons de culasse, à utiliser avec une clé angulaire [outil spécial : KV10112100]  <b>a : 13 de dia.</b>  <b>b : 12</b>  <b>c : 10</b>  Unité : mm</p>

A

EM

C

D

E

F

G

H

I

J

K

L

M

N

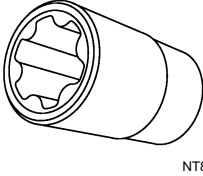
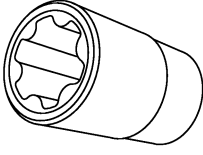
O

P

# PREPARATION

< INFORMATIONS RELATIVES A L'ENTRETIEN

[YD]

Nom de l'outil	Description
<p data-bbox="164 197 305 222">Douille TORX</p>  <p data-bbox="850 415 894 432">NT807</p>	<p data-bbox="1013 197 1453 275">Desserrage et serrage du boulon de fixation de plateau d'entraînement <b>Taille : E 20</b></p>
<p data-bbox="164 449 305 474">Douille TORX</p>  <p data-bbox="850 667 894 684">NT807</p>	<p data-bbox="1013 449 1453 527">Desserrage et serrage du boulon de chapeau de palier principal <b>Taille : E14</b></p>

# DEPISTAGE DES PANNES LIEES AUX BRUITS, VIBRATIONS ET DURETES (NVH)

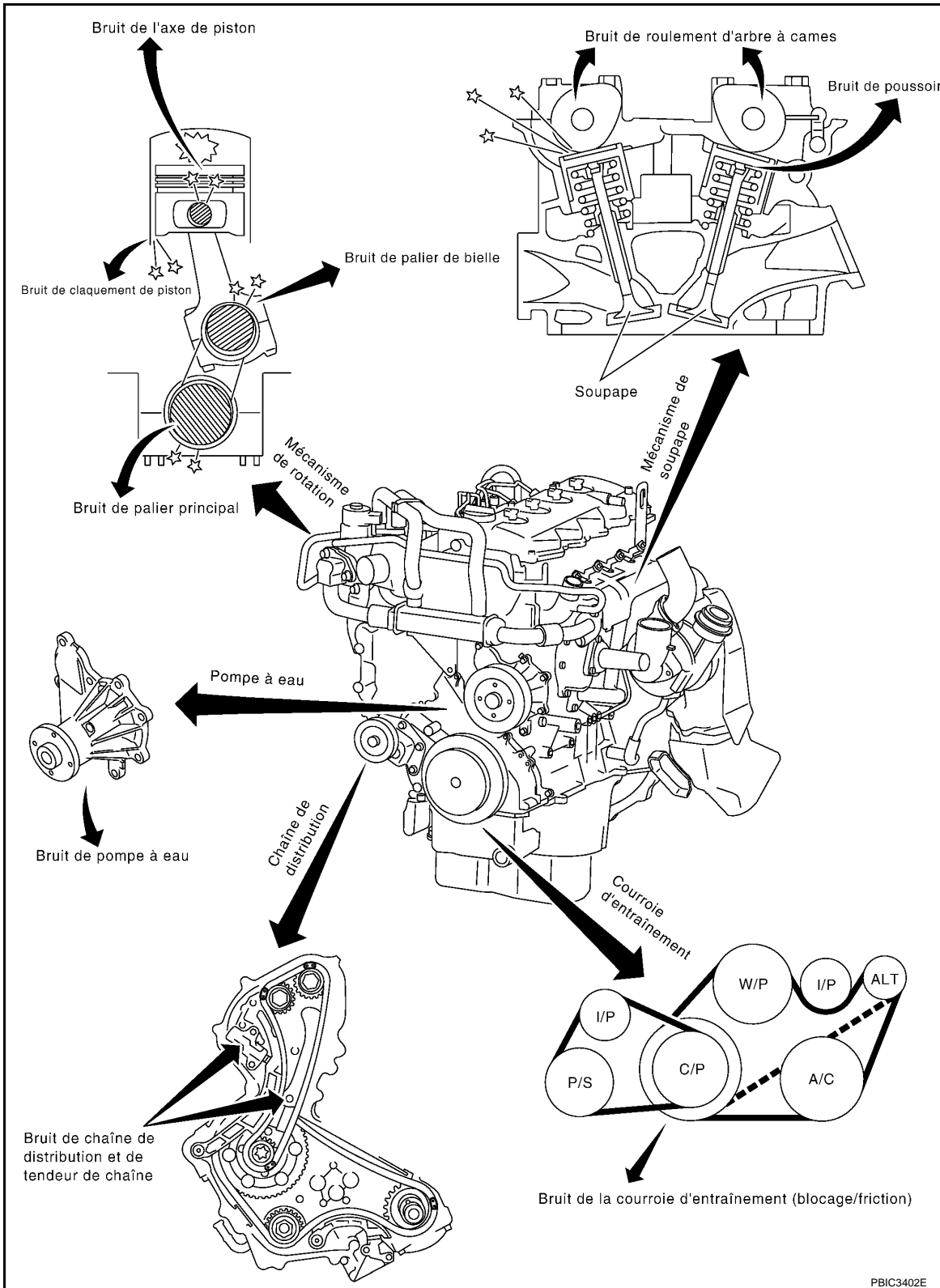
< INFORMATIONS RELATIVES A L'ENTRETIEN

[YD]

## DEPISTAGE DES PANNES LIEES AUX BRUITS, VIBRATIONS ET DURETES (NVH)

### Dépistage des pannes NVH - Bruits du moteur

INFOID:000000001615381



Utiliser l'organigramme ci-dessous pour trouver les causes du symptôme.

INFOID:000000001615382

1. Situer l'endroit où le bruit se produit.

# DEPISTAGE DES PANNES LIEES AUX BRUITS, VIBRATIONS ET DURETES (NVH)

< INFORMATIONS RELATIVES A L'ENTRETIEN

[YD]

2. Vérifier le type de bruit.
3. Préciser les conditions de fonctionnement du moteur.
4. Vérifier la source du bruit spécifié.

Si nécessaire, réparer ou remplacer ces pièces.

Emplacement du bruit	Type de bruit	Conditions de fonctionnement du moteur						Source du bruit	Elément à vérifier	Page de référence
		Avant montée en température du moteur	Après montée en température du moteur	Au démarrage	Au ralenti	Au lancement	Pendant la conduite			
Dessus du moteur Cache-culbuteurs Culasse	Bruit sec ou cliquetis	C	A	-	A	B	-	Bruit de poussoir	Jeu de la soupape	<a href="#">EM-207</a>
	Bruit de ferraille	C	A	-	A	B	C	Bruit des roulements d'arbre à cames	Jeu d'huile de l'arbre à cames Voile de l'arbre à cames	<a href="#">EM-201</a> <a href="#">EM-201</a>
Poulie de vilebrequin Bloc-cylindres (côté du moteur) Carter d'huile	Claquement ou détonation	-	A	-	B	B	-	Bruit de l'axe de piston	Piston au jeu de l'axe de piston Jeu d'huile de la bague de bielle	<a href="#">EM-266</a> <a href="#">EM-266</a>
	Claquement ou bruit sec	A	-	-	B	B	A	Bruit de claquement du piston	Jeu du piston à l'alésage du cylindre Jeu latéral des segments de piston Ecartement à l'extrémité du segment de piston Courbure et torsion des bielles	<a href="#">EM-266</a> <a href="#">EM-266</a> <a href="#">EM-266</a> <a href="#">EM-266</a>
	Détonation	A	B	C	B	B	B	Bruit de palier de bielle	Jeu d'huile de la bague de bielle Jeu d'huile du palier de bielle (tête de bielle)	<a href="#">EM-266</a> <a href="#">EM-266</a>
	Détonation	A	B	-	A	B	C	Bruit du palier principal	Jeu du palier principal. Voile du vilebrequin	<a href="#">EM-266</a> <a href="#">EM-266</a>
Avant du moteur Carter de la chaîne de distribution	Frappe-ment ou bruit sec	A	A	-	B	B	B	Bruit de chaîne de distribution et de tendeur de chaîne	Fissures et usure de la chaîne de distribution Fonctionnement du tendeur de la chaîne de distribution	<a href="#">EM-214</a> <a href="#">EM-221</a> <a href="#">EM-220</a>



# DEPISTAGE DES PANNES LIEES AUX BRUITS, VIBRATIONS ET DURETES (NVH)

< INFORMATIONS RELATIVES A L'ENTRETIEN

[YD]

Emplacement du bruit	Type de bruit	Conditions de fonctionnement du moteur						Source du bruit	Elément à vérifier	Page de référence
		Avant montée en température du moteur	Après montée en température du moteur	Au démarrage	Au ralenti	Au lancement	Pendant la conduite			
Avant du moteur	Grincement ou sifflement	A	B	-	B	-	C	Courroies d'entraînement (accrochage ou friction)	Déflexion des courroies d'entraînement	<a href="#">EM-154</a>
	Craquement	A	B	A	B	A	B	Courroies d'entraînement (friction)	Fonctionnement du palier de la poulie de tension	
	Grincement Craquement	A	B	-	B	A	B	Bruit de pompe à eau	Fonctionnement de la pompe à eau	<a href="#">CO-56</a>

A : Etroitement lié B : Lié C : Parfois lié - : Non lié

A  
EM  
C  
D  
E  
F  
G  
H  
I  
J  
K  
L  
M  
N  
O  
P

# COURROIES D'ENTRAÎNEMENT

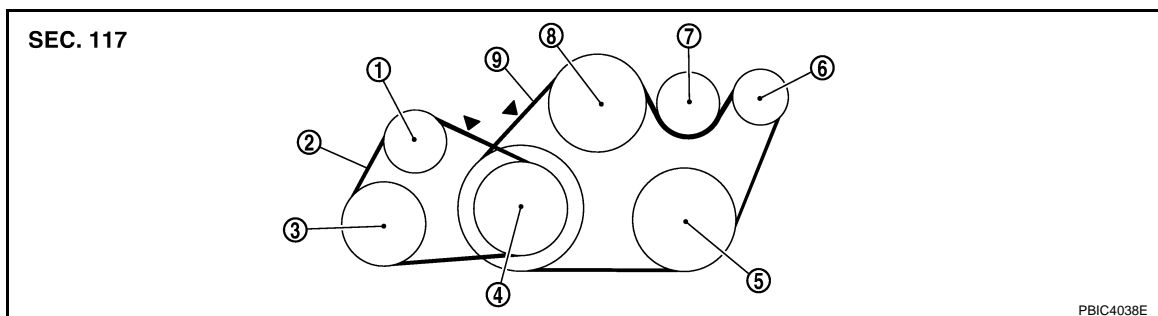
< INFORMATIONS RELATIVES A L'ENTRETIEN

[YD]

## COURROIES D'ENTRAÎNEMENT

### Vérification des courroies d'entraînement

INFOID:000000001615383



- |                          |   |   |
|--------------------------|---|---|
| 1. Poulie de tension     | 2. Courroie de pompe à huile de direction assistée                          | 3. Pompe d'huile de direction assistée                                  |
| 4. Poulie de vilebrequin | 5. Compresseur d'A/C (modèles avec A/C)<br>Fausse poulie (modèles sans A/C) | 6. Alternateur  |
| 7. Poulie de tension     | 8. Poulie de la pompe à eau   | 9. Compresseur de climatisation, alternateur et courroie de pompe à eau |

- Avant d'inspecter le moteur, s'assurer qu'il a refroidi ; attendre environ 30 minutes après l'arrêt du moteur.
- Vérifier visuellement que les surfaces de contact et les bords des courroies ne sont pas usées, endommagées ou fissurées.
- Mesurer l'angle de déviation au point indiqué (▲).

#### PRECAUTION:

- Lors de la vérification immédiate après repose de la déflexion de la courroie, la régler d'abord sur une valeur spécifiée. Puis, après avoir tourné le vilebrequin de deux tours ou plus, la régler à nouveau sur la valeur spécifiée afin d'éviter une variation dans la déflexion entre les poulies.
- Serrer l'écrou de verrouillage de la poulie de tension à la main et mesurer la déflexion sans desserrer.

Déflexion des courroies :

Courroie appliquée	Déflexion de la courroie avec une force de 98 N (10 kg) appliquée* en mm		
	Neuve	Réglée	Limite de réajustement
Compresseur de climatisation, alternateur et courroie de pompe à eau	2,9 - 3,4	3,9 - 4,4	8,5
Courroie de pompe à huile de direction assistée	4,6 - 5,4	7,1 - 7,7	11,3

\* : Lorsque le moteur est froid.

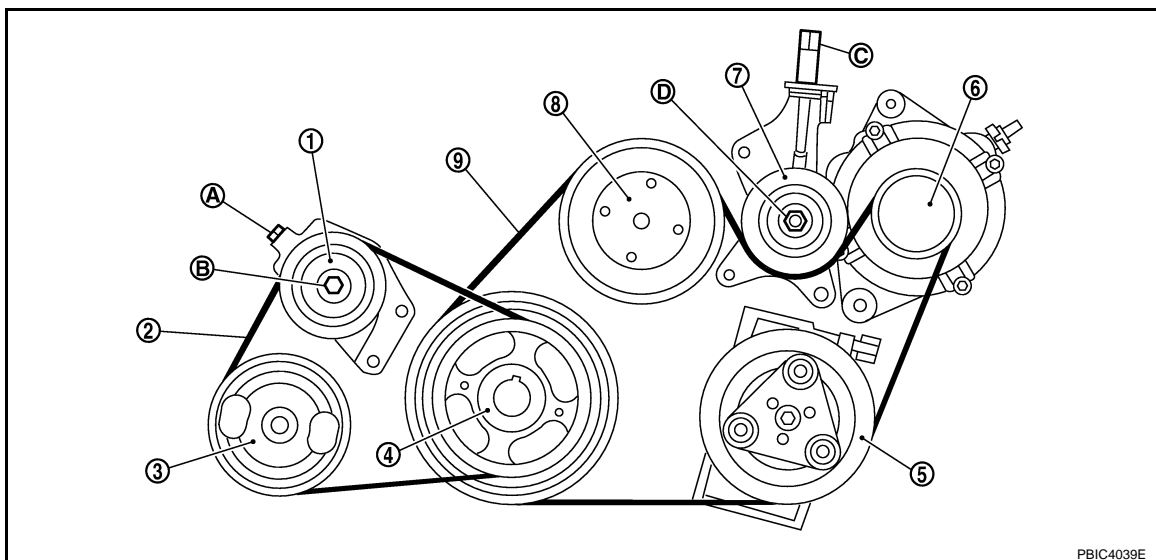
# COURROIES D'ENTRAINEMENT

< INFORMATIONS RELATIVES A L'ENTRETIEN

[YD]

## Réglage de l'angle de déviation

INFOID:000000001615384



- |                                 |   |   |
|---------------------------------|---|---|
| 1. Poulie de tension            | 2. Courroie de pompe à huile de direction assistée                          | 3. Pompe d'huile de direction assistée                                  |
| 4. Poulie de vilebrequin        | 5. Compresseur d'A/C (modèles avec A/C)<br>Fausse poulie (modèles sans A/C) | 6. Alternateur  |
| 7. Poulie de tension            | 8. Poulie de la pompe à eau   | 9. Compresseur de climatisation, alternateur et courroie de pompe à eau |
| A. Boulon de réglage            | B. Contre-écrou de poulie libre   | C. Ecrou de réglage   |
| D. Contre-écrou de poulie libre |   |   |

- Régler les courroies avec les éléments indiqués ci-dessous.

Courroie appliquée	Méthode de réglage des courroies
Courroie de pompe à huile de direction assistée	Réglage du boulon sur la poulie libre (A)
Alternateur et courroie de pompe à eau ou compresseur de climatisation, alternateur et courroie de pompe à eau	Réglage de l'écrou sur la poulie libre (C)

### PRECAUTION:

- Lorsqu'une courroie neuve vient remplacer l'ancienne, la régler à la valeur spécifiée "Neuve", les facultés d'adaptation des rainures de poulie étant insuffisantes.
- Si la déflexion de la courroie est hors des "Limites pour le réajustement", régler à la valeur "Ajustée".
- Lors de la vérification immédiate après repose de la déflexion de la courroie, la régler d'abord sur une valeur spécifiée. Puis, après avoir tourné le vilebrequin de deux tours ou plus, la régler à nouveau sur la valeur spécifiée afin d'éviter une variation dans la déflexion entre les poulies.
- S'assurer que les courroies sont entièrement posées dans les rainures de la poulie durant la repose.
- Exécuter cette procédure avec soin pour éviter de contaminer les courroies d'huile ou de liquide de refroidissement moteur.
- Ne pas tordre ou plier les courroies avec force.

### COURROIE DE POMPE A HUILE DE DIRECTION ASSISTEE

1. Déposer le capot de moteur avant. Se reporter à [EI-14](#).
2. Desserrer le contre-écrou (B) de la poulie libre.
3. Tourner le boulon de fixation (A) pour le régler. Se reporter à "Réglage de l'angle de déviation".
4. Serrer le contre-écrou (B) de la poulie libre.

## Ecrou B :

 : 28,0 N·m (2,9 kg-m)

Compresseur de climatisation, alternateur et courroie de pompe à eau

1. Desserrer le contre-écrou (D) de la poulie libre.
2. Tourner le contre-écrou (C) pour le régler. Se reporter à "Réglage de l'angle de déviation".
3. Serrer le contre-écrou (D).

## Ecrou D :

 : 45,0 N·m (4,6 kg-m)

## Dépose et repose

INFOID:000000001615385

### DEPOSE

1. Desserrer chaque courroie. Se reporter à [EM-155. "Réglage de l'angle de déviation"](#).
2. Déposer la courroie de pompe à huile de direction assistée. Se reporter à [EM-155. "Réglage de l'angle de déviation"](#).
3. Déposer le compresseur de climatisation, l'alternateur et la courroie de pompe à eau. Se reporter à [EM-155. "Réglage de l'angle de déviation"](#).

### REPOSE

1. Reposer chacune des courroies sur la poulie dans le sens inverse de la dépose.
2. Régler l'angle de déviation de la courroie. Se reporter à [EM-155. "Réglage de l'angle de déviation"](#).
3. Serrer les écrous fournis pour régler au couple spécifié.
4. Vérifier une nouvelle fois que le coefficient de déviation de chaque courroie correspond aux valeurs spécifiées.

# FILTRE A AIR ET CONDUIT DE VENTILATION

< INFORMATIONS RELATIVES A L'ENTRETIEN

[YD]

## FILTRE A AIR ET CONDUIT DE VENTILATION

Composant

INFOID:000000001615386

A

EM

C

D

E

F

G

H

I

J

K

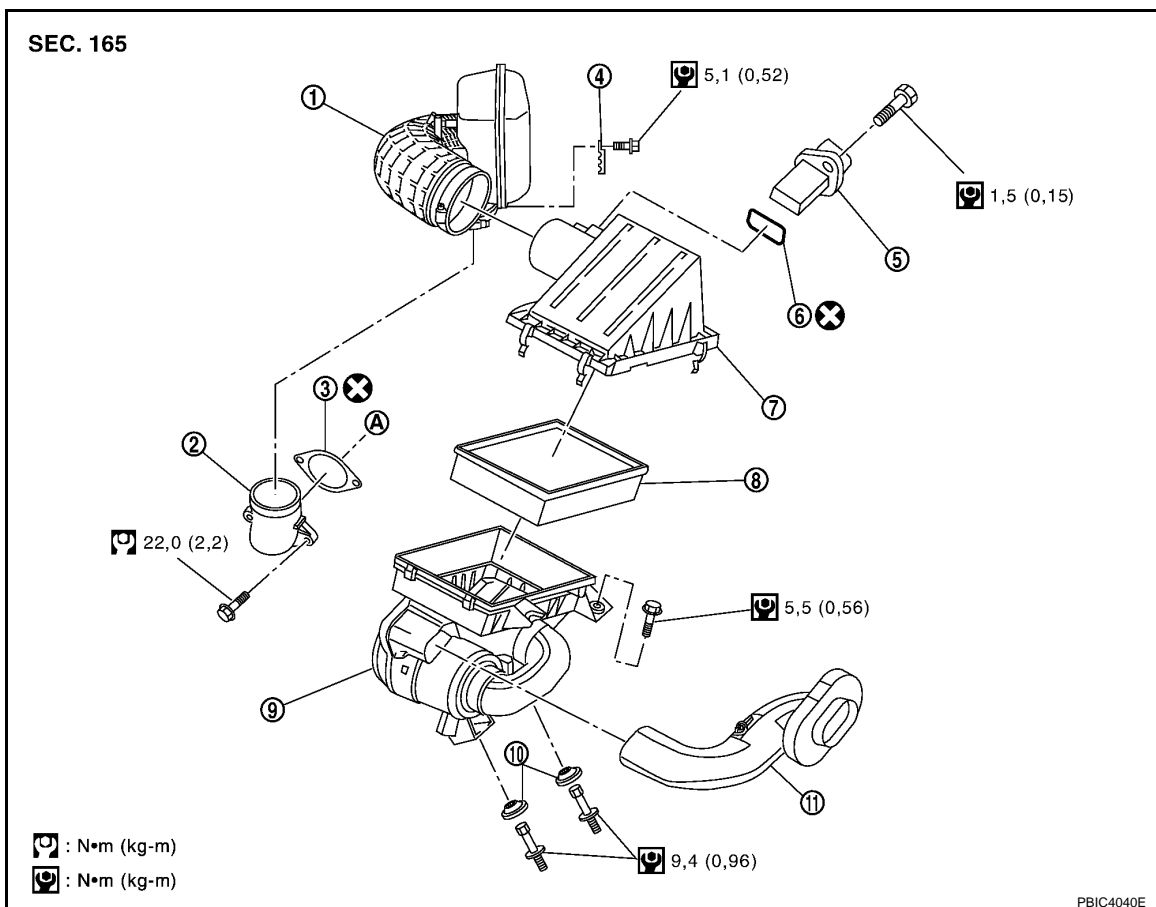
L

M

N

O

P



- |                                       |                           |                                       |
|---------------------------------------|---------------------------|---------------------------------------|
| 1. Conduit d'air                      | 2. Tuyau d'entrée d'air   | 3. Joint plat                         |
| 4. Support                            | 5. Débitmètre d'air       | 6. Joint torique                      |
| 7. Carter du filtre à air (supérieur) | 8. Filtre à air           | 9. Carter du filtre à air (inférieur) |
| 10. Caoutchouc de fixation            | 11. Coté du conduit d'air |                                       |
- A. Vers le turbocompresseur

- Se reporter à [GI-10. "Composant"](#) pour plus d'informations sur les symboles utilisés sur l'illustration.

### Dépose et repose

INFOID:000000001615387

#### DEPOSE

1. Retirer le collier du faisceau du débitmètre d'air du carter (supérieur) de filtre à air.
2. Débrancher le connecteur de faisceau du débitmètre d'air.
3. Retirer le carter de filtre à air (supérieur) ainsi que le filtre à air.
  - Ajouter les repères nécessaires pour faciliter la repose plus facile.
4. Déposer le débitmètre d'air du carter de filtre à air (supérieur).

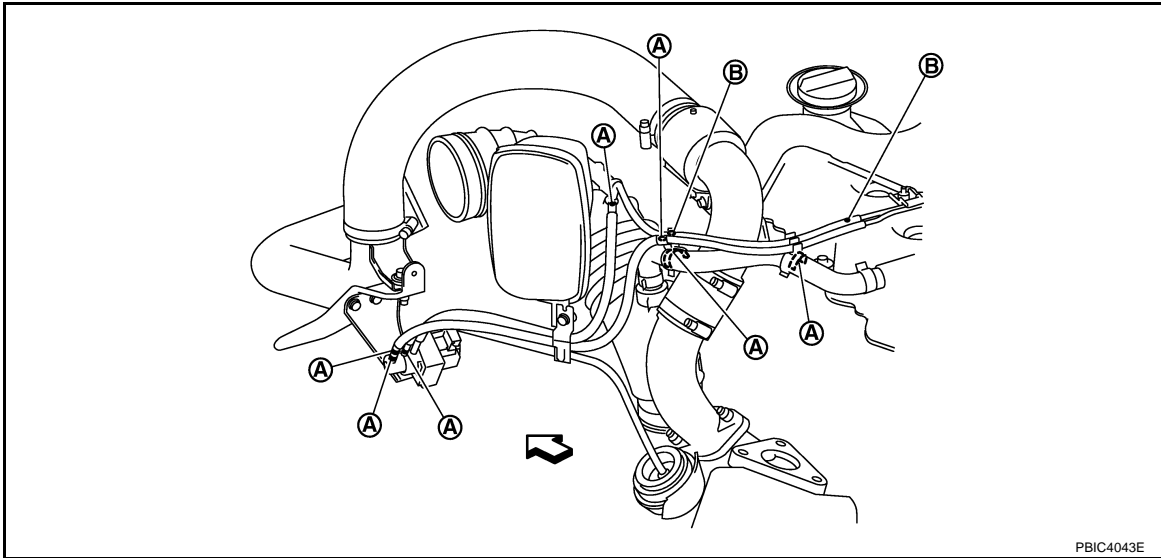
**PRECAUTION:**

  - **Ne pas le cogner.**
  - **Ne pas le démonter.**
  - **Ne pas toucher son capteur.**
5. Déposer la conduite d'air avec la conduite de ventilation débranchée.
  - Ajouter les repères nécessaires pour faciliter la repose plus facile.

# FILTRE A AIR ET CONDUIT DE VENTILATION

< INFORMATIONS RELATIVES A L'ENTRETIEN

[YD]



A. Repère blanc

B. Repère jaune

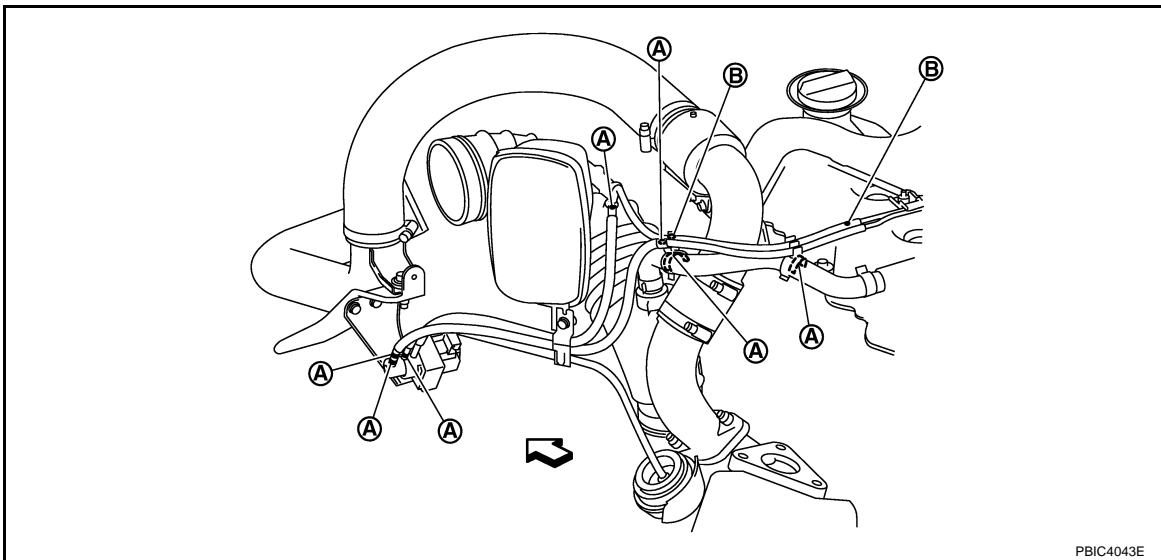
⇐ Avant du véhicule

6. Déposer le carter de filtre à air (inférieur) et le côté de la conduite d'air.

## REPOSE

Noter ce qui suit, et reposer dans l'ordre inverse de la dépose.

- Repères d'alignement. Fixer chaque joint. Visser solidement les colliers.
- Reposer la conduite de ventilation et les flexibles à dépression comme indiqué sur l'illustration.



A. Repère blanc

B. Repère jaune

⇐ Avant du véhicule

- Reposer le flexible à dépression en s'aidant des repères peints et en évitant de le tordre.
- Lorsque aucune goupille d'arrêt d'insertion n'est fournie avec le tuyau, insérer le flexible sur la longueur A. Si le tuyau est plus court que la longueur A, insérer complètement le flexible jusqu'à ce qu'il atteigne le bout.

**Dimension A : 15 - 20 mm**

- Si le côté du tuyau est équipé d'une goupille d'arrêt d'insertion, insérer le flexible jusqu'à la goupille.

REPLACEMENT DU FILTRE A AIR

# FILTRE A AIR ET CONDUIT DE VENTILATION

< INFORMATIONS RELATIVES A L'ENTRETIEN

[YD]

Dépose

1. Retirer le collier du faisceau du débitmètre d'air du carter (supérieur) de filtre à air.
2. Débrancher le connecteur de faisceau du débitmètre d'air.
3. Défaire les clips et soulever le carter de filtre à air (supérieur).
4. Déposer le filtre à air.

Repose

La repose se fait dans l'ordre inverse de la dépose.

A

EM

C

D

E

F

G

H

I

J

K

L

M

N

O

P

# REFROIDISSEUR D'AIR DE SURALIMENTATION

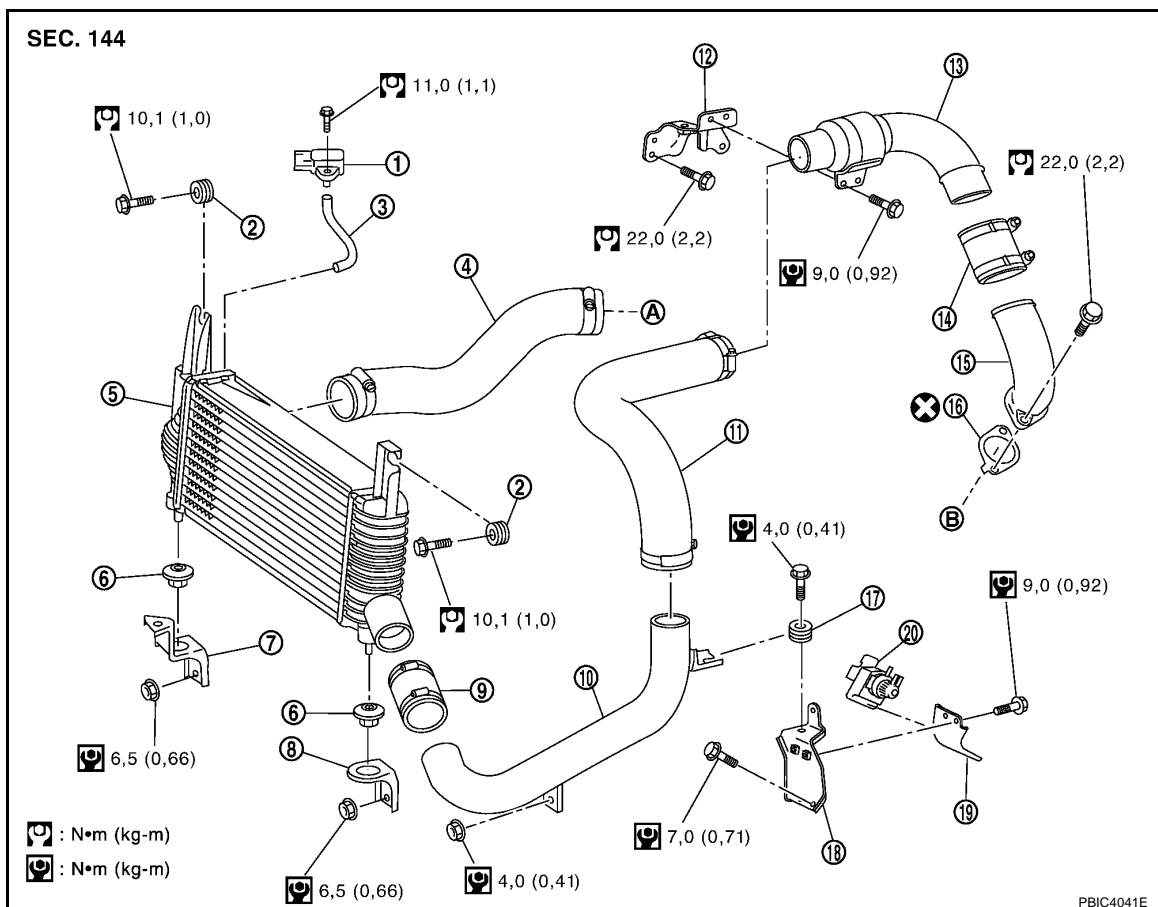
< INFORMATIONS RELATIVES A L'ENTRETIEN

[YD]

## REFROIDISSEUR D'AIR DE SURALIMENTATION

Composant

INFOID:000000001615388



- |   |   |                            |
|---|---|----------------------------|
| 1. Capteur de turbocompresseur de suralimentation | 2. Œillet   | 3. Flexible à dépression   |
| 4. Flexible d'entrée d'air                        | 5. Refroidisseur d'air de suralimentation                           | 6. Caoutchouc de fixation  |
| 7. Support  | 8. Support  | 9. Flexible d'entrée d'air |
| 10. Tube d'entrée d'air                           | 11. Flexible d'entrée d'air   | 12. Support                |
| 13. Tube d'entrée d'air                           | 14. Flexible d'entrée d'air   | 15. Tuyau d'entrée d'air   |
| 16. Joint plat                                    | 17. Œillet  | 18. Support                |
| 19. Support                                       | 20. Electrovanne de commande de turbocompresseur de suralimentation |                            |
| A. Vers la chambre de papillon                    | B. Vers le turbocompresseur   |                            |

### Dépose et repose

INFOID:000000001615389

#### DEPOSE

- Déposer la grille avant. Se reporter à [EI-17](#).
- Débrancher le connecteur de faisceau du capteur de suralimentation du turbocompresseur.
- Déposer l'électrovanne de commande de turbocompresseur de suralimentation
- Retirer le tube et le tuyau d'admission d'air.
  - Ajouter les repères nécessaires pour faciliter la repose plus facile.
- Déposer le refroidisseur d'air de suralimentation.
- Déposer le capteur de suralimentation du turbocompresseur au besoin.

**PRECAUTION:**



# REFROIDISSEUR D'AIR DE SURALIMENTATION

< INFORMATIONS RELATIVES A L'ENTRETIEN

[YD]

**En déposant le refroidisseur d'air de suralimentation, recouvrir l'ouverture du turbocompresseur et du collecteur d'admission avec un chiffon d'atelier ou tout autre objet adapté.**

A

## INSPECTION APRES DEPOSE

Vérifier que les passages d'air du noyau du refroidisseur d'air de suralimentation et les ailettes ne sont pas encrassés, ne présentent pas de fuites et ne sont pas déformés. Nettoyer ou remplacer le refroidisseur d'air de suralimentation, lorsque cela s'avère nécessaire.

EM

- **Prendre garde de ne pas déformer les finitions du noyau.**
- **Pour les procédures de nettoyage du noyau du refroidisseur d'air de suralimentation, se reporter à [CO-46, "Dépose et repose"](#).**

C

## REPOSE

Noter ce qui suit, et reposer dans l'ordre inverse de la dépose.

- Prêter attention aux repères d'identification colorés et au sens de repose du tuyau d'admission d'air.
- Repères d'alignement. Fixer chaque joint. Visser solidement les colliers.

D

E

F

G

H

I

J

K

L

M

N

O

P

# COLLECTEUR D'ADMISSION

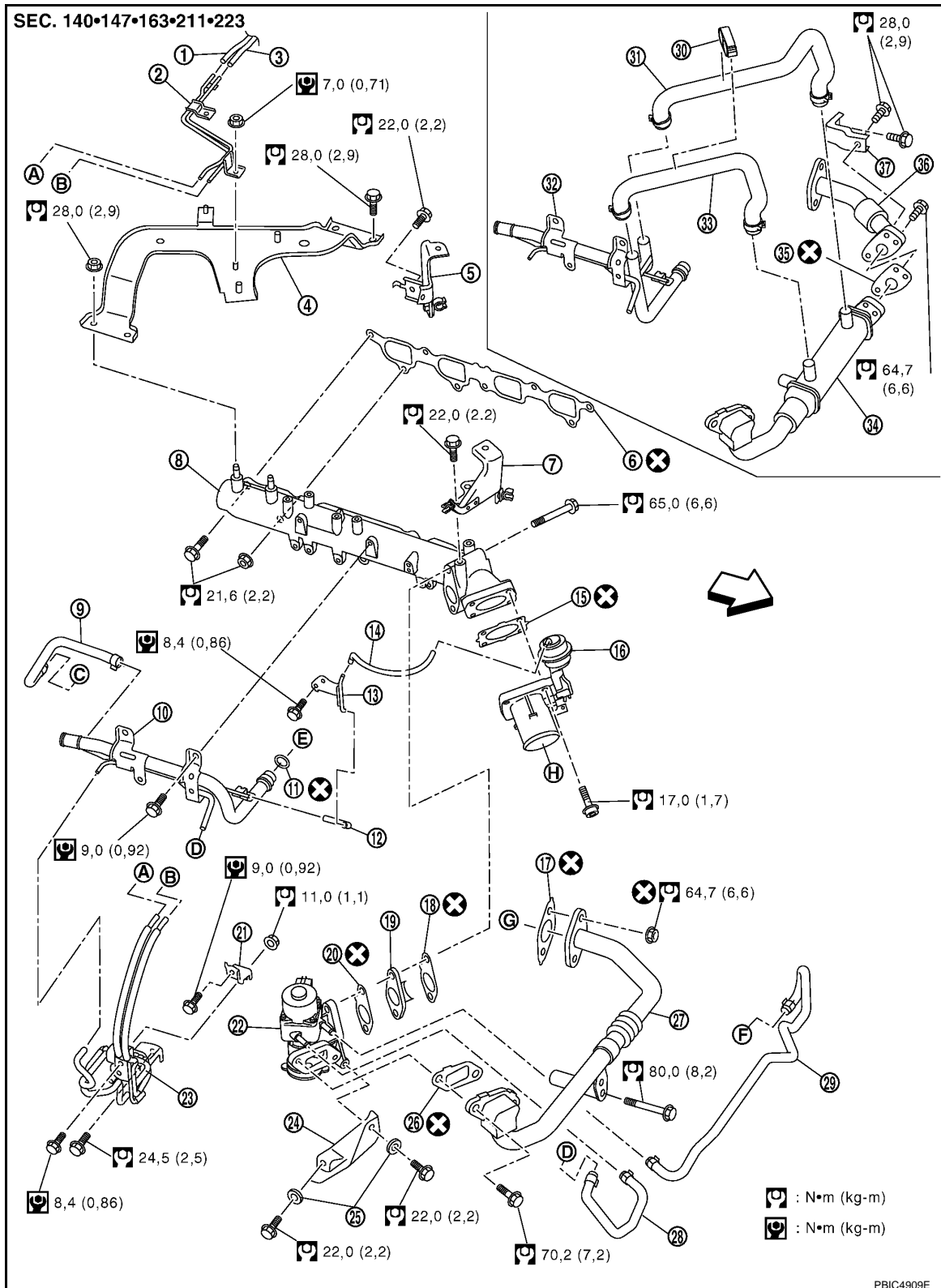
< INFORMATIONS RELATIVES A L'ENTRETIEN

[YD]

## COLLECTEUR D'ADMISSION

Composant

INFOID:000000001615390



PBIC4909E

1. Flexible à dépression
4. Support
7. Support

2. Galerie de dépression
5. Support
8. Collecteur d'admission

3. Flexible à dépression
6. Joint plat
9. Flexible d'eau

**EM-162**

# COLLECTEUR D'ADMISSION

## < INFORMATIONS RELATIVES A L'ENTRETIEN

[YD]

10. Tuyau d'alimentation du chauffage (modèles avec T/M)	11. Joint torique	12. Flexible à dépression
13. Galerie de dépression	14. Flexible à dépression	15. Joint plat
16. Chambre de papillon	17. Joint plat	18. Joint plat
19. Passage de l'EGR	20. Joint plat	21. Support
22. Soupape de commande de volume de l'EGR	23. Galerie de dépression	24. Support
25. Rondelle	26. Joint plat	27. Tuyau EGR (modèles avec T/M)
28. Flexible d'eau	29. Flexible d'eau	30. Clip (modèles avec T/A)
31. Tuyau d'eau (modèles avec T/A)	32. Tuyau d'alimentation du chauffage (modèles avec T/A)	33. Tuyau d'eau (modèles avec T/A)
34. Refroidisseur EGR (modèles avec T/A)	35. Joint (modèles avec boîte de vitesse automatique)	36. Tuyau EGR (modèles avec boîte de vitesse automatique)
37. Support (modèles avec T/A)		
C. Vers tuyau de retour de chauffage	E. Vers la culasse	F. Vers la sortie d'eau
G. Vers la tubulure d'échappement	H. Vers le flexible d'entrée d'air	

↩ Avant du véhicule

A

EM

C

D

E

F

- Se reporter à [GI-10. "Composant"](#) pour connaître les repères des symboles, excepté ci-dessus.

## Dépose et repose

INFOID:000000001615391

### DEPOSE

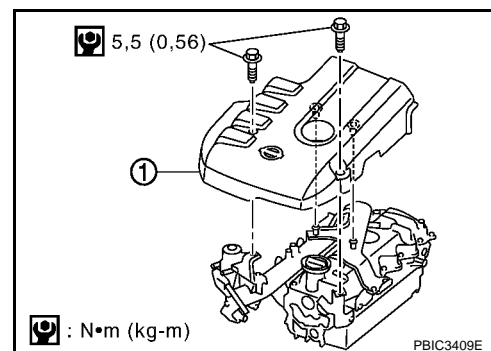
#### ATTENTION:

**Pour éviter d'être ébouillanté, ne pas vidanger le liquide de refroidissement moteur lorsque le moteur est chaud.**

1. Vidanger le liquide de refroidissement moteur. Se reporter à [CO-40. "Changement du liquide de refroidissement moteur"](#).
2. Déposer le couvercle du moteur (1).

#### PRECAUTION:

**Veiller à ne pas endommager la surface du couvercle du moteur.**



3. Débrancher le tuyau d'admission d'air de la chambre de papillon. Se reporter à [EM-160](#).
4. Déposer le filtre à carburant. Se reporter à [FL-16](#).
5. Déposer le guide de jauge de niveau d'huile. Se reporter à [EM-177](#).
6. Déposer les flexibles de carburant et la galerie de carburant. Se reporter à [EM-185](#).
  - Pour éviter tout débordement de carburant, obstruer l'ouverture du flexible avec un bouchon après l'avoir débranché.
- PRECAUTION:**  
**Prendre garde de ne pas faire déborder du carburant dans les composants du moteur.**
  - Ajouter les repères nécessaires pour faciliter la repose plus facile.
7. Déposer les galeries de dépression et les flexibles de dépression.
  - Ajouter les repères nécessaires pour faciliter la repose plus facile.
8. Débrancher les tuyaux d'eau de la soupape de commande EGR et le faisceau de câblage.
9. Débrancher le tuyau d'alimentation du chauffage, les tuyaux d'eau, et déposer le tuyau d'alimentation du chauffage.
10. Déposer le refroidisseur EGR (modèles avec T/A) ou le tuyau EGR (modèles avec T/M).
11. Déposer le centre du tube d'injection. Se reporter à [EM-185. "Dépose et repose"](#).

# COLLECTEUR D'ADMISSION

< INFORMATIONS RELATIVES A L'ENTRETIEN

[YD]

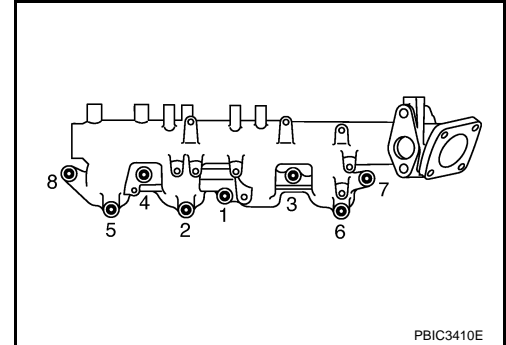
## PRECAUTION:

Prendre garde de ne pas faire déborder du carburant dans les composants du moteur.

12. Déposer le tuyau d'eau.
13. Desserrer les boulons et les écrous dans le sens inverse de celui indiqué sur l'illustration puis déposer la tubulure d'admission.

## PRECAUTION:

Couvrir les ouvertures du moteur afin d'éviter l'entrée de corps étrangers.



14. Déposer la soupape de commande de volume d'EGR et la chambre de papillon de la tubulure d'admission.

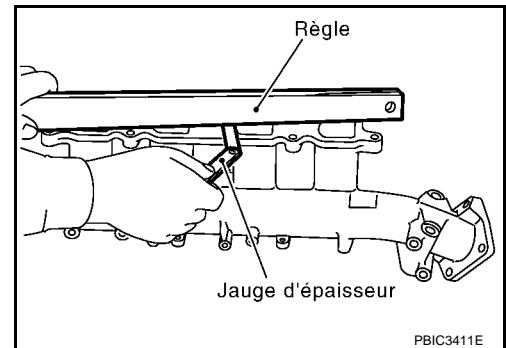
## INSPECTION APRES DEPOSE

Distorsion de la surface

- Vérifier toute déformation sur la surface de fixation avec une règle et une jauge d'épaisseur.

**Limite : 0,1 mm**

- Si elle dépasse la limite, remplacer la tubulure d'admission.

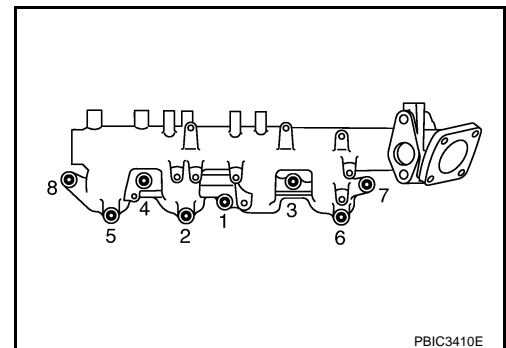


## REPOSE

Noter ce qui suit, et reposer dans l'ordre inverse de la dépose.

- Reposer le collecteur d'admission.
- Serrer les boulons de fixation et les écrous dans l'ordre numérique indiqué sur l'illustration.
- Si les goujons ont été retirés, les serrer au couple spécifié.

 : **10,8 N·m (1,1 kg·m)**

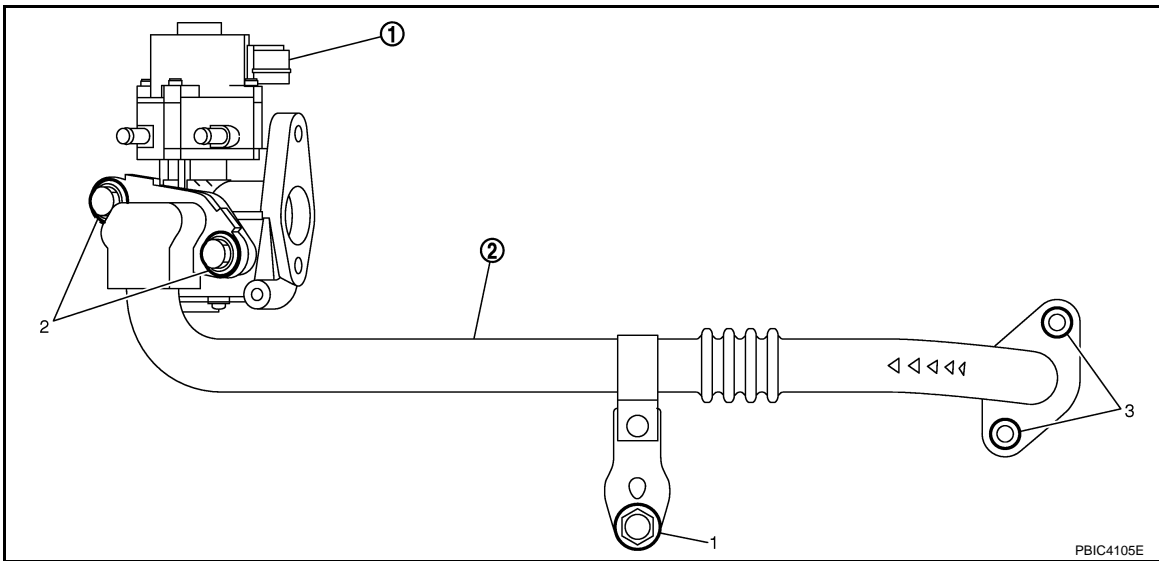


- Reposer le tuyau d'EGR (modèles avec T/M).
- Serrer les boulons de fixation et les écrous dans l'ordre numérique indiqué sur l'illustration.

# COLLECTEUR D'ADMISSION

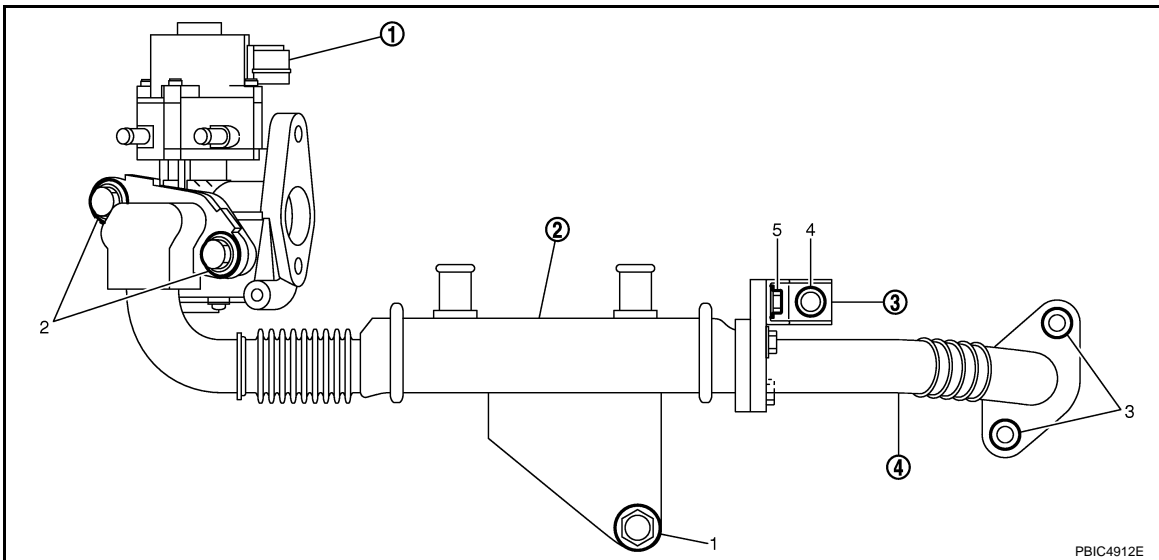
< INFORMATIONS RELATIVES A L'ENTRETIEN

[YD]



1. Soupape de commande de volume 2. Tuyau EGR de l'EGR

- Reposer le refroidisseur d'EGR (modèles avec T/A).
- Serrer les boulons de fixation et les écrous dans l'ordre numérique indiqué sur l'illustration.



1. Soupape de commande de volume 2. Refroidisseur de l'EGR 3. Support  
4. Tuyau EGR

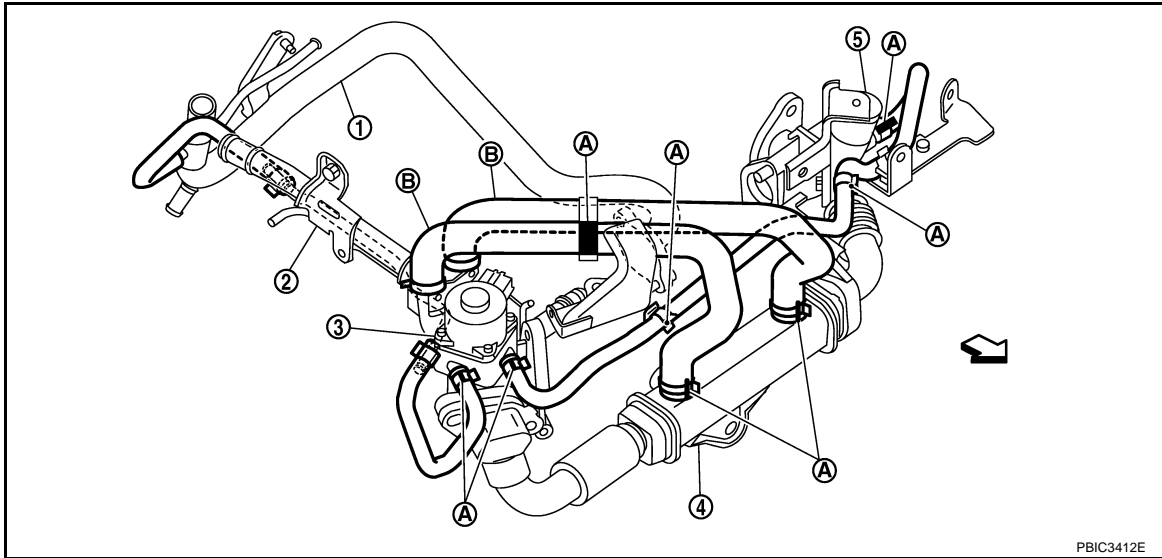
- Reposer les tuyaux d'eau et les tuyaux d'alimentation de chauffage.

A  
EM  
C  
D  
E  
F  
G  
H  
I  
J  
K  
L  
M  
N  
O  
P

# COLLECTEUR D'ADMISSION

< INFORMATIONS RELATIVES A L'ENTRETIEN

[YD]



1. Tuyau de retour de chauffage      2. Tuyau d'alimentation du chauffage      3. Soupape de commande de volume de l'EGR

Refroidisseur EGR (modèles avec T/

4. A)      5. Sortie d'eau  
Tuyau EGR (modèles avec T/M)

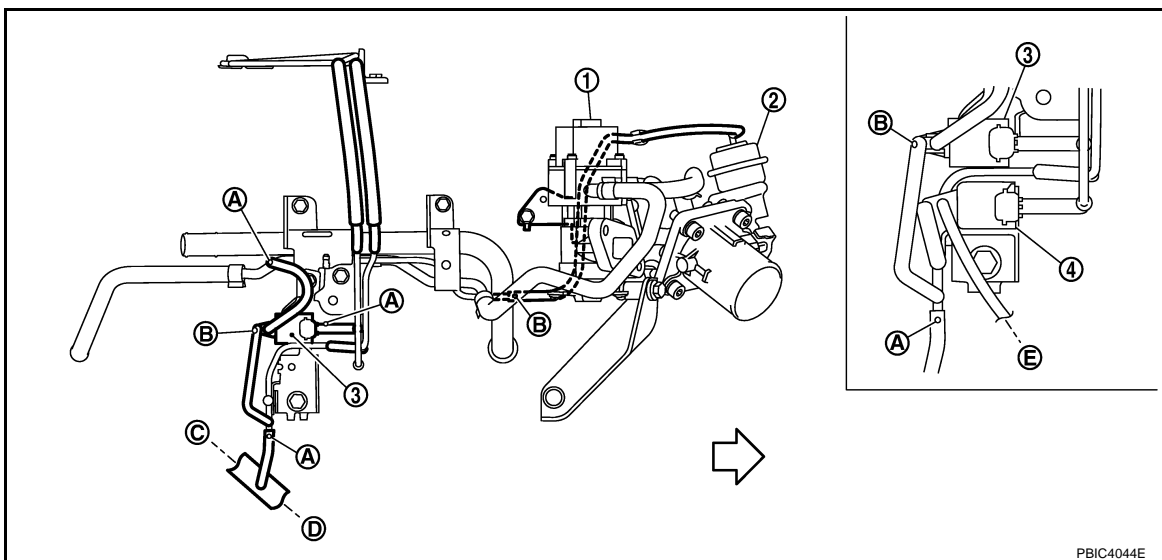
A. Repère peint      B. Modèles avec T/A exclusivement

⇐ Avant du véhicule

- Reposer le tuyau d'eau en s'aidant des repères peints et en évitant de le tordre.
- Lorsque aucune goupille d'arrêt d'insertion n'est fournie avec le tuyau, insérer le flexible sur la longueur A. Si le tuyau est plus court que la longueur A, insérer complètement le flexible jusqu'à ce qu'il atteigne le bout.

**Dimension A : 27 - 32 mm**

- Si le côté du tuyau est équipé d'une goupille d'arrêt d'insertion, insérer le flexible jusqu'à la goupille.
- Reposer les tuyaux de dépression.



# COLLECTEUR D'ADMISSION

< INFORMATIONS RELATIVES A L'ENTRETIEN

[YD]

- |   |   |  |    |
|---|---|--|----|
| 1. Soupape de commande de volume de l'EGR                         | 2. Chambre de papillon  | 3. Electrovanne de commande de volet d'admission | A  |
| Electrovanne de commande de support de moteur                     |   |  |    |
| 4. (modèles équipés de support de moteur à commande électronique) |   |  | EM |
| A. Repère jaune   | B. Repère blanc   | C. Vers l'amplificateur de freinage              |    |
|   | Vers le silentbloc  |  | C  |
| D. Vers la pompe à dépression                                     | E. (modèles équipés de support de moteur à commande électronique) |  |    |

⇐ Avant du véhicule

- Reposer le flexible à dépression en s'aidant des repères peints et en évitant de le tordre.
- Lorsque aucune goupille d'arrêt d'insertion n'est fournie avec le tuyau, insérer le flexible sur la longueur A. Si le tuyau est plus court que la longueur A, insérer complètement le flexible jusqu'à ce qu'il atteigne le bout.

**Dimension A : 15 – 20 mm**

- Si le côté du tuyau est équipé d'une goupille d'arrêt d'insertion, insérer le flexible jusqu'à la goupille.
- Avant de démarrer le moteur, purger l'air des tuyaux d'alimentation en carburant. Se reporter à [FL-18](#), "[Purge d'air](#)" (type 1) ou [FL-21](#), "[Purge d'air](#)" (type 2).

## INSPECTION APRES LA REPOSE

Démarrer le moteur et augmenter le régime moteur pour vérifier qu'il n'y a pas de fuite de carburant.

### **PRECAUTION:**

**Ne pas toucher le moteur juste après l'avoir arrêté, car il est encore très chaud.**

### **NOTE:**

Utiliser les rétroviseurs pour vérifier les points non visibles à l'œil nu.

# CATALYSEUR

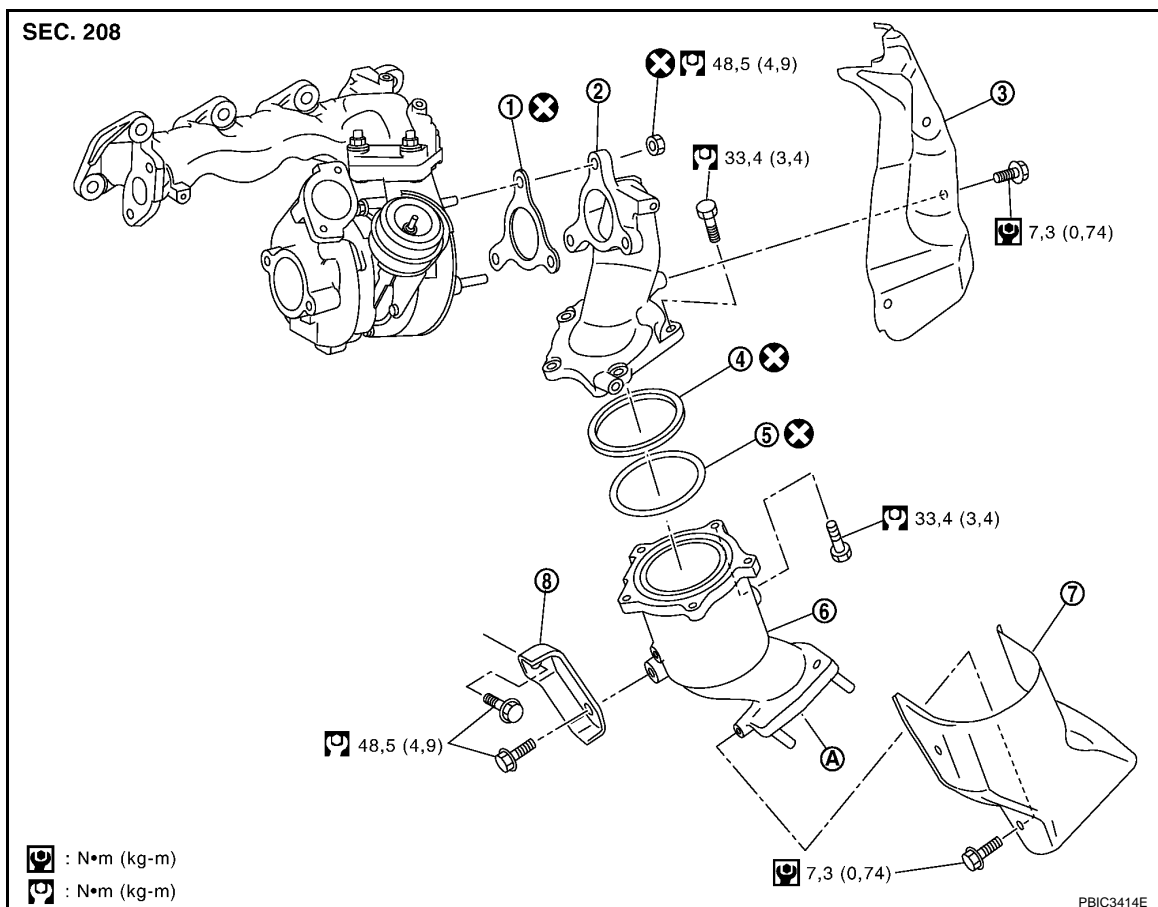
< INFORMATIONS RELATIVES A L'ENTRETIEN

[YD]

## CATALYSEUR

Composant

INFOID:000000001615392



- |                            |                          |                              |
|----------------------------|--------------------------|------------------------------|
| 1. Joint plat              | 2. Sortie d'air          | 3. Couvercle de sortie d'air |
| 4. Joint plat              | 5. Chapeau de joint plat | 6. Catalyseur                |
| 7. Couvercle de catalyseur | 8. Support               |                              |
- A. Vers le tuyau avant de l'échappement.

- Se reporter à [GI-10. "Composant"](#) pour plus d'informations sur les symboles utilisés sur l'illustration.

### Dépose et repose

INFOID:000000001615393

#### DEPOSE

1. Déposer la partie intermédiaire de carter inférieur de moteur.
2. Déposer le couvercle du catalyseur et de la sortie d'air.
3. Déposer le tuyau avant de l'échappement. Se reporter à [EX-2](#).
4. Retirer le tuyau et le tube d'admission d'air. Se reporter à [EM-160](#).
5. Déposer le couvercle du collecteur d'échappement. Se reporter à [EM-175](#).
6. Déposer le catalyseur et la sortie d'air.
7. Au besoin, déposer le catalyseur de la sortie d'air.

#### REPOSE

Noter ce qui suit, et reposer dans l'ordre inverse de la dépose.

- Si les goujons du turbocompresseur ont été retirés, les serrer au couple spécifié.



# CATALYSEUR

< INFORMATIONS RELATIVES A L'ENTRETIEN

[YD]



**: 25,5 N-m (2,6 kg-m)**

A

- Si les goujons du catalyseur ont été retirés, les serrer au couple spécifié.



**: 45,0 N-m (4,6 kg-m)**

EM

- Serrer provisoirement le boulon de fixation en pressant le support contre le bloc-cylindres et le catalyseur. Puis le serrer au couple spécifié.

C

D

E

F

G

H

I

J

K

L

M

N

O

P

# TURBOCOMPRESSEUR

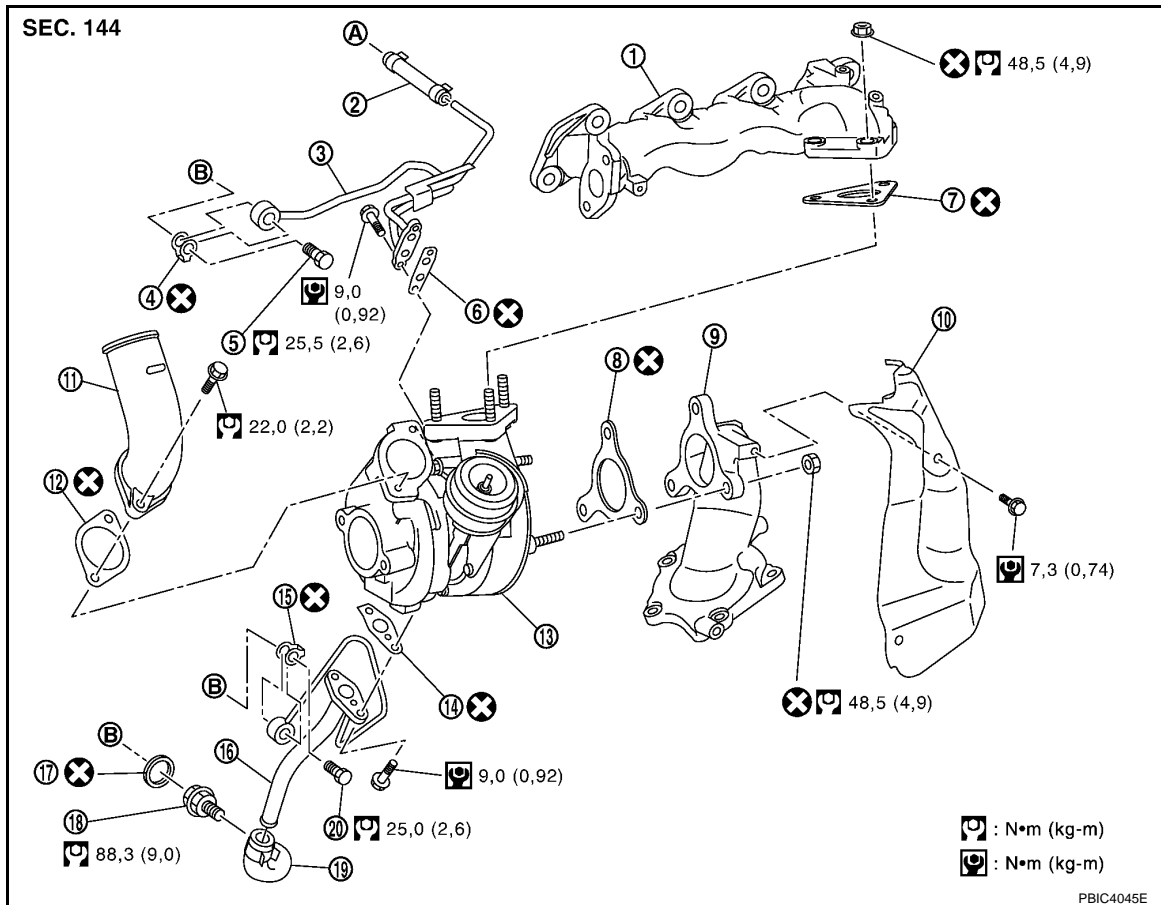
< INFORMATIONS RELATIVES A L'ENTRETIEN

[YD]

## TURBOCOMPRESSEUR

Composant

INFOID:000000001615394



- |  |                          |                        |
|--|--------------------------|------------------------|
| 1. Tubulure d'échappement                                    | 2. Flexible d'eau        | 3. Tuyau d'eau         |
| 4. Rondelle en cuivre  | 5. Boulon à œil          | 6. Joint plat          |
| 7. Joint plat  | 8. Joint plat            | 9. Sortie d'air        |
| 10. Couvercle de sortie d'air                                | 11. Tuyau d'entrée d'air | 12. Joint plat         |
| 13. Turbocompresseur   | 14. Joint plat           | 15. Rondelle en cuivre |
| 16. Tuyau d'alimentation en huile et tuyau de retour d'huile | 17. Rondelle             | 18. Connecteur         |
| 19. Flexible de retour d'huile                               | 20. Boulon à œil         |                        |
- A. Vers tuyau de retour de chauffage  
B. Vers le bloc-cylindres
- Se reporter à [GI-10, "Composant"](#) pour plus d'informations sur les symboles utilisés sur l'illustration.

### Dépose et repose

INFOID:000000001615395

#### DEPOSE

- Après avoir appliqué un lubrifiant pénétrant sur les écrous de fixation, vérifier la pénétration du lubrifiant, puis desserrer les écrous pour la dépose.
1. Vidanger le liquide de refroidissement moteur. Se reporter à [CO-40, "Changement du liquide de refroidissement moteur"](#).
  2. Retirer le flexible d'entrée d'air et le tuyau d'entrée d'air. Se reporter à [EM-160](#).
  3. Déposer la conduite d'air et les tuyaux d'entrée d'air. Se reporter à [EM-157](#).
  4. Déposer le couvercle du collecteur d'échappement. Se reporter à [EM-175](#).
  5. Déposer la sortie d'air et le catalyseur. Se reporter à [EM-168](#).

EM-170

# TURBOCOMPRESSEUR

## < INFORMATIONS RELATIVES A L'ENTRETIEN

[YD]

6. Déposer le boulon à œil et le flexible d'eau du tube d'eau.
7. Desserrer et déposer les boulons à œil du tube d'alimentation en huile.
8. Débrancher le flexible de retour d'huile du tube de retour d'huile.
9. Déposer le turbocompresseur avec le tube d'eau, le tube d'alimentation d'huile et le tube de retour d'huile.

**PRECAUTION:**

**Veiller à ne pas déformer le tube d'eau, le tube d'alimentation d'huile ni le tube de retour d'huile.**

10. Déposer le tube d'eau, le tube d'alimentation d'huile et le tube de retour d'huile.

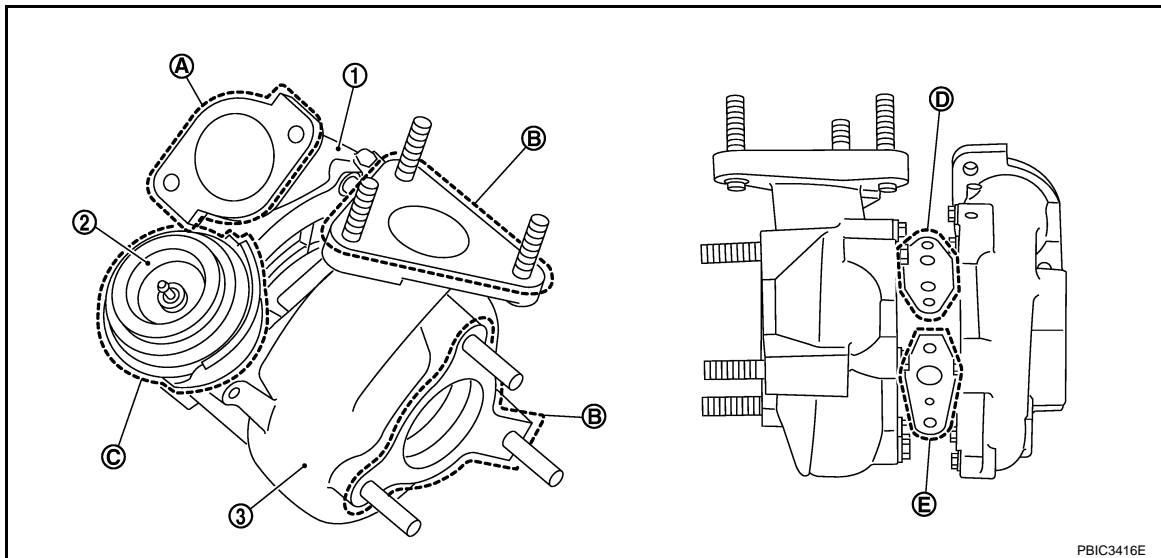
**PRECAUTION:**

- **Ne pas démonter ou ajuster le turbocompresseur.**
- **Ne pas toucher le véhicule.**
- **Ne pas tenir l'actionneur de suralimentation du turbocompresseur ni la tige d'asservissement.**

Tube de graissage et tube d'eau

- Nettoyer l'intérieur du tube d'eau, du tube d'alimentation d'huile et du tube de retour d'huile et vérifier l'absence d'encrassement.
- Remplacer le tube d'alimentation d'huile, le tube de retour d'huile et/ou tube d'eau s'ils restent encrassés après nettoyage.

## INSPECTION APRES DEPOSE



- |   |  |  |
|---|--|--|
| 1. Logement du compresseur  | 2. Actionneur de suralimentation du turbocompresseur | 3. Logement de la turbine                    |
| A. Vérifier l'absence de fuite d'air de suralimentation             | B. Vérifier l'absence de fuite de gaz d'échappement  | C. Vérifier l'absence de fuite d'air négatif |
| D. Vérifier l'absence de fuite de liquide de refroidissement moteur | E. Vérifier l'absence de fuite d'huile moteur        |  |

**PRECAUTION:**

**Si la turbine à roues du compresseur, la roue ou l'arbre du rotor sont endommagés, retirer tous les fragments et les corps étrangers des conduites suivantes pour pallier tout autre défaut de fonctionnement :**

**Côté admission : entre le turbocompresseur et le refroidisseur d'air de suralimentation**

**Côté échappement : Entre le turbocompresseur et le catalyseur**

Jeu de l'arbre du rotor

# TURBOCOMPRESSEUR

[YD]

## < INFORMATIONS RELATIVES A L'ENTRETIEN

- Vérifier du bout des doigts que l'arbre du rotor (1) tourne facilement et sans rencontrer de résistance.
- Vérifier que l'arbre du rotor (1) est bien fixé lorsqu'il est déplacé à la verticale et à l'horizontale.
- Mesurer le jeu à l'aide de la jauge à cadran en insérant la tige de mesure au travers de l'orifice de vidange d'huile moteur du turbocompresseur.

**Standard : 0,086 - 0,117 mm**

- Si le turbocompresseur se situe en dehors des valeurs standard, remplacer.

### Jeu axial de l'arbre du rotor

- Placer une jauge à cadran (A) à l'extrémité de l'arbre du rotor (1) dans le sens axial afin de mesurer le jeu axial.

**Standard : 0,036 - 0,090 mm**

- Si le turbocompresseur se situe en dehors des valeurs standard, remplacer.

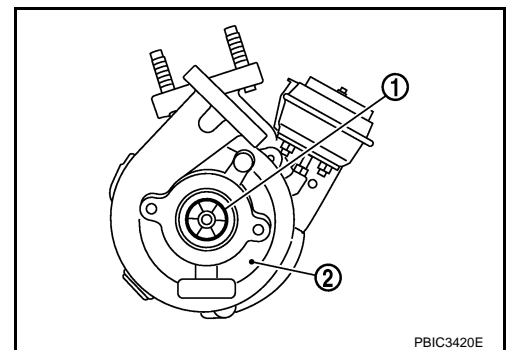
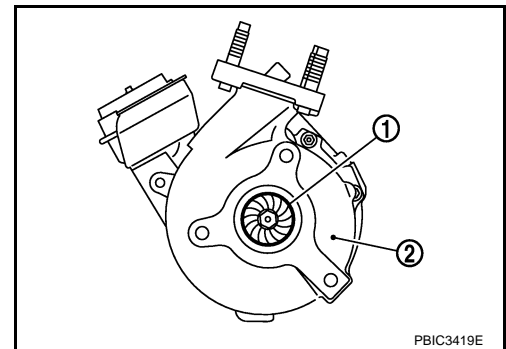
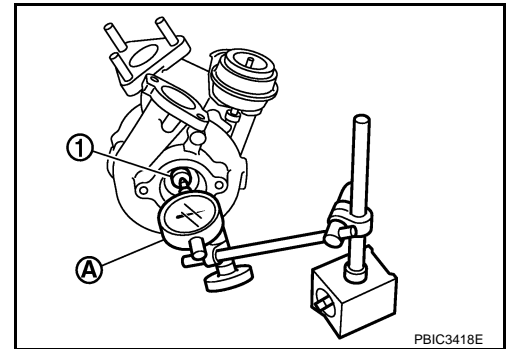
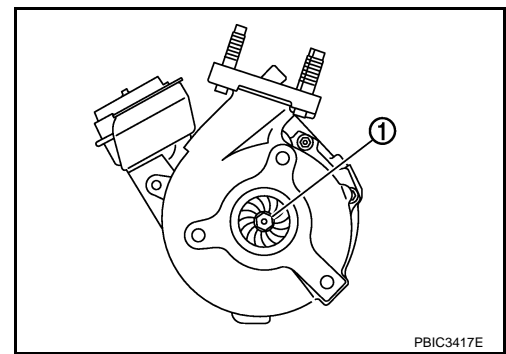
### Roue de turbine

- Vérifier l'absence d'huile moteur.
- Vérifier qu'il n'y a pas d'accumulation de carbone.
- Vérifier que les ailettes de la roue de turbine (1) ne sont pas pliées ni cassées.
- Vérifier que la roue de turbine (1) n'interfère pas avec le logement de la turbine (2).

### Roue du compresseur

- Vérifier l'absence d'huile moteur dans le tuyau d'entrée d'air.
- Vérifier que la roue du compresseur (1) n'interfère pas avec le logement du compresseur (2).
- Vérifier que la roue du compresseur (1) n'est pas pliée ou cassée.

### Actionneur de suralimentation du turbocompresseur



# TURBOCOMPRESSEUR

## < INFORMATIONS RELATIVES A L'ENTRETIEN

[YD]

- Connecter la pompe à dépression manuelle (B) à l'actionneur de commande de suralimentation du turbocompresseur (1), et vérifier la tige se déplace sans heurts (2) conformément à la pression suivante.

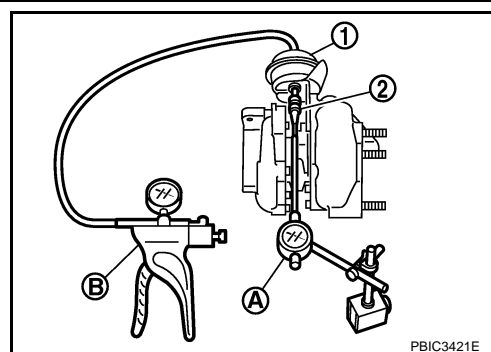
A : Comparateur à cadran

- Pression appliquée à l'actionneur de commande de suralimentation du turbocompresseur (1) pour actionner l'embout (2) comme suit :

### Standard (quantité de pression/course de la bielle) :

: -52,0 à -54,6 kPa (-520 à -546 mbar, -390 à -410 mm-Hg)/0,2 mm

: -32,0 à -40,0 kPa (-320 à -400 mbar, -240 à -300 mm-Hg)/5,0 mm



## DIAGNOSTIC DES DEFAUTS DU TURBOCOMPRESSEUR

### Vérification préliminaire :

- Vérifier que l'huile moteur se situe entre les niveaux MIN et MAX de la jauge d'huile. (Lorsque le niveau d'huile est supérieur au repère MAX, le trop plein d'huile moteur se déverse dans la conduite d'admission d'air par le conduit de gaz de soufflage et le turbocompresseur est jugé défectueux.)
- Demander au client s'il ou elle fait toujours tourner le véhicule au ralenti pour refroidir l'huile moteur après la conduite.
- Remplacer l'ensemble de turbocompresseur lorsqu'un dysfonctionnement est détecté après avoir inspecté les éléments spécifiés dans le tableau ci-dessous.
- Si aucun défaut n'est constaté après l'inspection des boîtiers, le turbocompresseur n'est pas défectueux. Contrôler à nouveau les autres pièces.

Élément d'inspection	Résultat de l'inspection	Symptôme (Lorsque chaque élément d'inspection correspond à chaque résultat d'inspection)			
		Fuite d'huile moteur	Fumée	Bruit	Problème de puissance / mauvaise accélération
Roue de turbine	Fuites d'huile moteur	C	A	C	C
	Accumulation de carbone	C	A	B	B
	Friction avec le logement	C	B	A	B
	Les lamelles sont déformées ou cassées	-	-	A	A
Roue du compresseur	L'intérieur de l'entrée d'air est sérieusement contaminé par de l'huile moteur.	B	B	-	-
	Friction avec le logement	C	B	A	B
	Les lamelles sont déformées ou cassées	-	-	A	A
Après vérification de la turbine et du compresseur, inspecter le jeu axial de l'arbre du rotor.	Il y a une résistance lorsqu'on tourne l'arbre du rotor du bout des doigts.	-	C	C	B
	Parfois, on ne peut pas faire tourner l'arbre du rotor du bout des doigts.	-	-	-	A
	Il y a trop de jeu dans le palier.	C	C	B	C
Orifice de retour d'huile	Du carbone ou de la boue s'est accumulé(e) dans l'orifice d'huile usagée.	C	A	C	C

A : forte possibilité

B : possibilité moyenne

C : faible possibilité

# TURBOCOMPRESSEUR

< INFORMATIONS RELATIVES A L'ENTRETIEN

[YD]

## REPOSE

- Lorsqu'un goujon est retiré, le remplacer par un neuf et le serrer au couple suivant.

 : 25,5 N·m (2,6 kg-m)

# COLLECTEUR D'ÉCHAPPEMENT

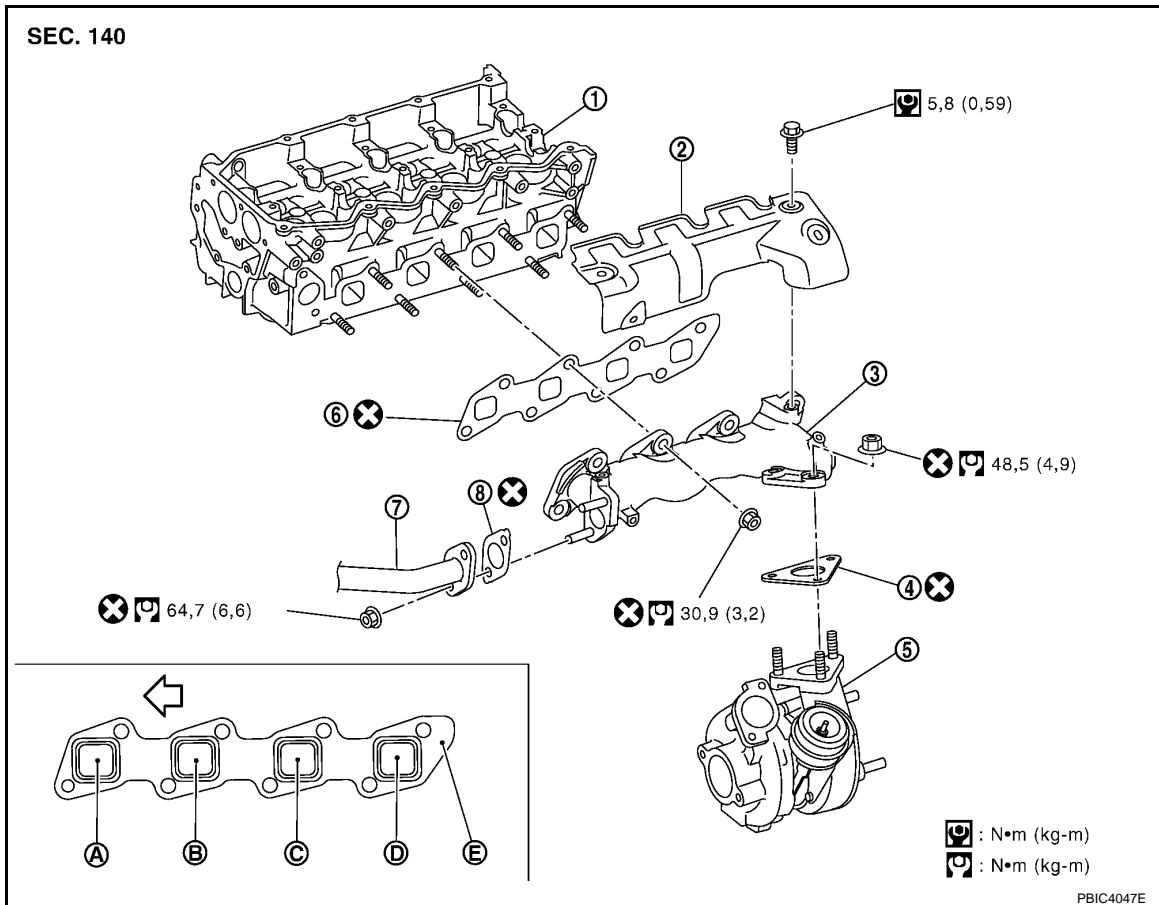
< INFORMATIONS RELATIVES A L'ENTRETIEN

[YD]

## COLLECTEUR D'ÉCHAPPEMENT

Composant

INFOID:000000001615396



- |                |  |                           |
|----------------|--|---------------------------|
| 1. Culasse     | 2. Couvercle de collecteur d'échappement | 3. Tubulure d'échappement |
| 4. Joint plat  | 5. Turbocompresseur                      | 6. Joint plat             |
| 7. Tuyau EGR   | 8. Joint plat                            |                           |
| A. Orifice n°1 | B. Orifice n°2                           | C. Orifice n°3            |
| D. Orifice n°4 | E. Saillie d'alignement                  |                           |

← Avant du véhicule

- Se reporter à [GI-10. "Composant"](#) pour connaître les repères des symboles, excepté ci-dessus.

### Dépose et repose

INFOID:000000001615397

#### DEPOSE

1. Vidanger le liquide de refroidissement moteur. Se reporter à [CO-40. "Changement du liquide de refroidissement moteur"](#).
2. Déposer le couvercle du collecteur d'échappement.
3. Déposer le turbocompresseur. Se reporter à [EM-170](#).
4. Déposer le tuyau de l'EGR. Se reporter à [EM-162](#).

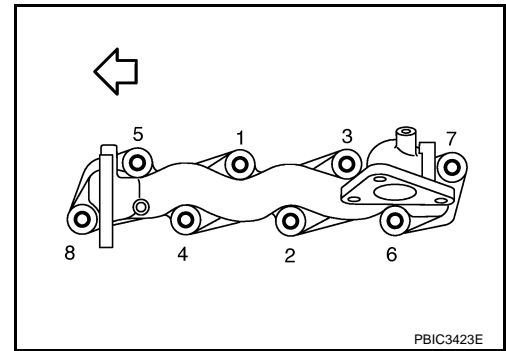
# COLLECTEUR D'ÉCHAPPEMENT

## < INFORMATIONS RELATIVES A L'ENTRETIEN

[YD]

5. Desserrer les écrous de fixation dans l'ordre inverse de celui indiqué sur l'illustration.

← : Avant du véhicule



6. Faire pivoter la tubulure d'admission.

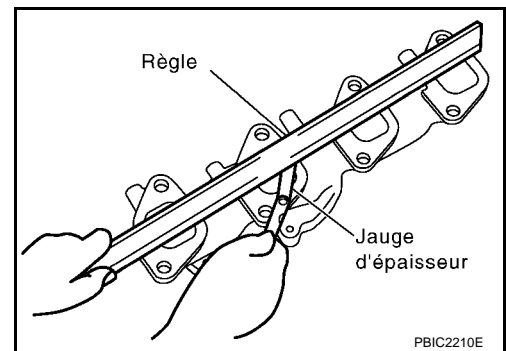
## INSPECTION APRES DEPOSE

Distorsion de la surface

- Utiliser une règle rectifiée fiable et une jauge d'épaisseur pour vérifier la planéité de la surface usinée de la tubulure d'échappement.

**Limite : 0,3 mm**

- En cas de dépassement de la valeur limite, remplacer le collecteur d'échappement.



## REPOSE

- Lorsque les goujons sont remplacés, les remplacer par des neufs et les serrer au couple spécifié :

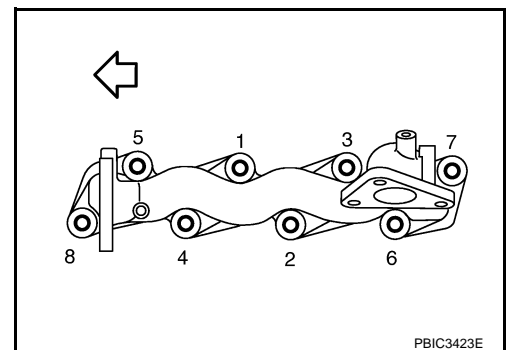
 : **14,7 N·m (1,5 kg·m)**

- Serrer les écrous de fixation du collecteur d'échappement selon la procédure suivante :

- Reposer le joint plat de façon à ce que la saillie d'alignement fasse face au port n°4. Se reporter à "Dépose et repose".
- Serrer les écrous dans l'ordre préconisé sur l'illustration.

← : Avant du véhicule

- Resserrer les écrous 1 à 8.
- Reposer dans l'ordre inverse de la dépose.



## INSPECTION APRES LA REPOSE

Démarrer le moteur et l'emballer pour vérifier l'absence de fuite de gaz d'échappement et d'huile moteur.



# CARTER D'HUILE ET CREPINE D'HUILE

< INFORMATIONS RELATIVES A L'ENTRETIEN

[YD]

## CARTER D'HUILE ET CREPINE D'HUILE

Composant

INFOID:000000001615398

A

EM

C

D

E

F

G

H

I

J

K

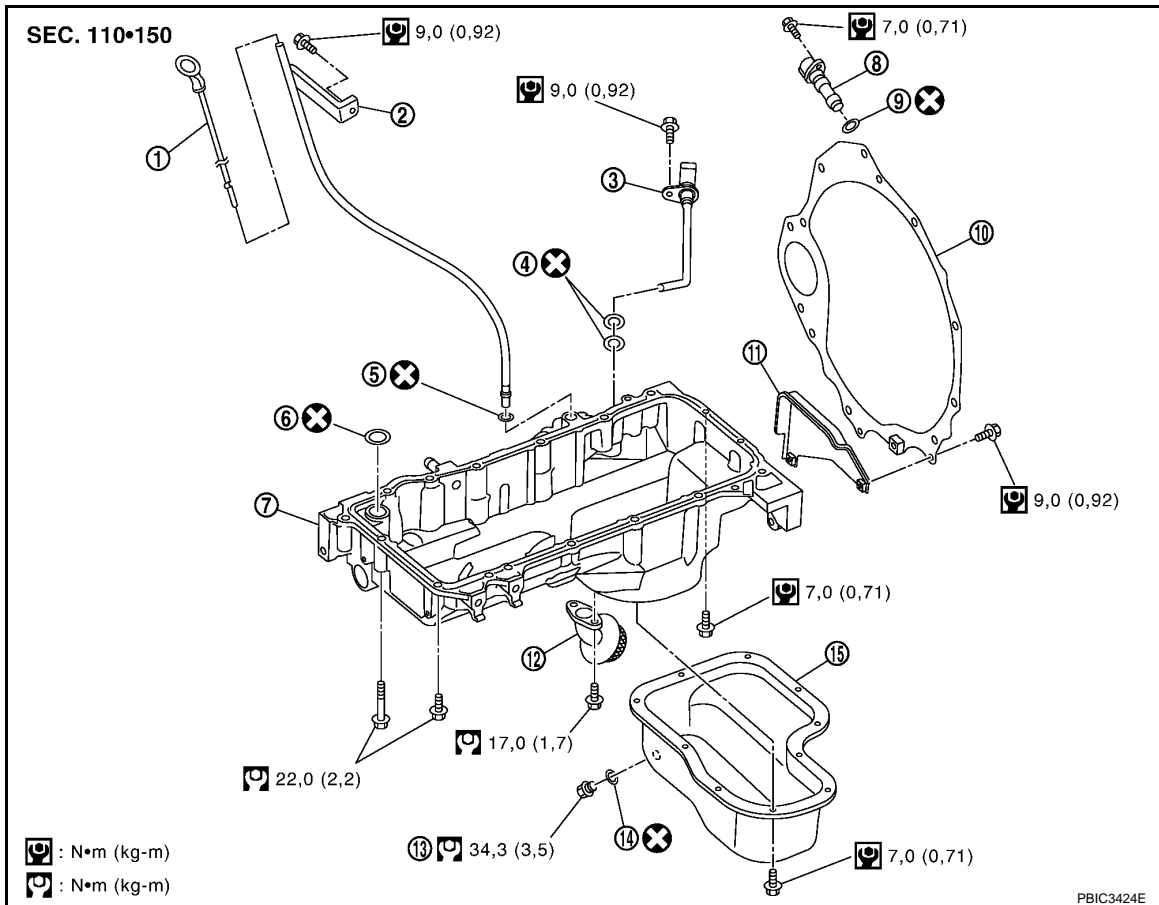
L

M

N

O

P



- |  |                                       |                              |
|--|---------------------------------------|------------------------------|
| 1. Jauge de niveau d'huile               | 2. Guide de jauge de niveau d'huile   | 3. Capteur de niveau d'huile |
| 4. Joint torique                         | 5. Joint torique                      | 6. Joint torique             |
| 7. Carter d'huile supérieur              | 8. Capteur de position de vilebrequin | 9. Joint torique             |
| 10. Plaque arrière                       | 11. Couvercle de plaque arrière       | 12. Crépine d'huile          |
| 13. Bouchon de vidange de carter d'huile | 14. Rondelle de bouchon de vidange    | 15. Carter d'huile inférieur |

• Se reporter à [GI-10. "Composant"](#) pour plus d'informations sur les symboles utilisés sur l'illustration.

Dépose et repose

INFOID:000000001615399

DEPOSE

### ATTENTION:

**Pour éviter d'être ébouillanté, ne pas vidanger l'huile moteur lorsque le moteur est chaud.**

1. Déposer la partie avant de carter inférieur de moteur et la partie intermédiaire de carter inférieur de moteur. Se reporter à [EI-14](#).
2. Vidanger l'huile moteur. Se reporter à [LU-19. "Remplacement de l'huile moteur"](#).

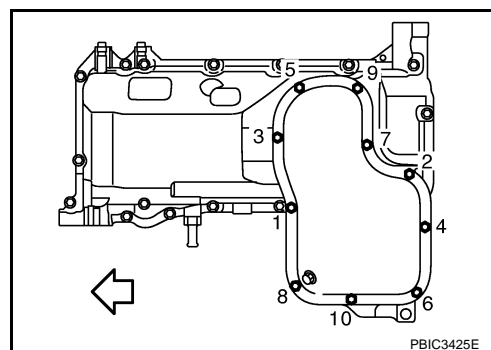
# CARTER D'HUILE ET CREPINE D'HUILE

## < INFORMATIONS RELATIVES A L'ENTRETIEN

[YD]

3. Desserrer les boulons de fixation dans l'ordre inverse de celui qui est indiqué sur l'illustration et les déposer.

← : Avant du véhicule



4. Déposer le carter d'huile inférieur.

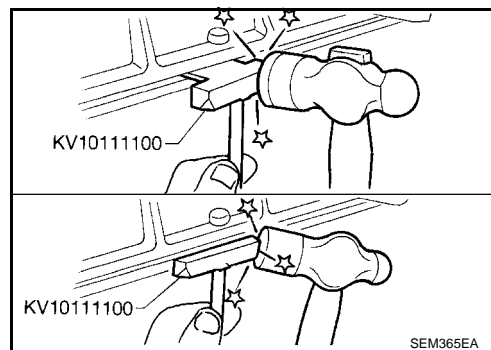
- a. Insérer la fraise pour joint (outil spécial) entre le carter d'huile inférieur et le carter d'huile supérieur.

**PRECAUTION:**

- Veiller à ne pas détériorer les surfaces de contact en aluminium.
- Ne pas insérer de tournevis pour ne pas déformer la bride du carter d'huile.

- b. Faire glisser la fraise pour joint en frappant sur le côté avec un marteau.

- c. Déposer le carter d'huile inférieur.



5. Déposer la crépine d'huile.

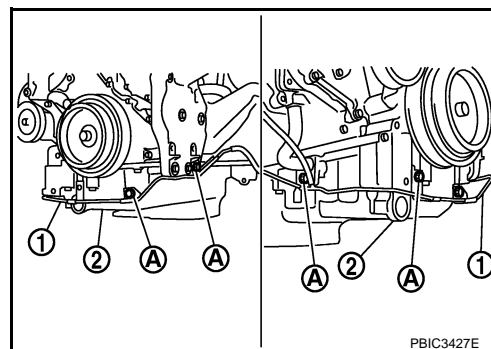
6. Déposer la courroie de pompe à huile de direction assistée. Se reporter à [EM-154](#).

7. Déposer le support de pompe à huile de direction assistée et mettre de côté la pompe à huile de direction assistée, tuyauterie connectée. L'attacher temporairement sur la carrosserie à l'aide d'une corde afin d'éviter d'y faire peser une charge. Se reporter à [PS-34](#).

8. Débrancher le flexible de retour d'huile (pompe à vide) du carter d'huile supérieur. Se reporter à [EM-183](#).

9. Déposer les boulons de fixation du tube à dépression (A). (modèles équipés de support de moteur électrique). Se reporter à [EM-248](#).

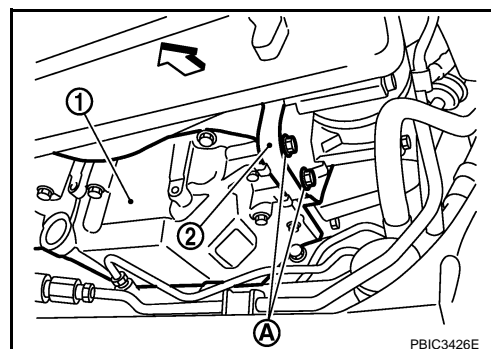
- 1 : Tuyau à dépression  
2 : Carter d'huile supérieur



10. Déposer les boulons de fixation du support de compresseur de climatisation (A).

- 1 : Carter d'huile supérieur  
2 : Support de compresseur de climatisation

← : Avant du véhicule



11. Déposer le capteur de position de vilebrequin et le capteur de niveau d'huile.

**PRECAUTION:**

- Eviter les chocs comme, par exemple, celui résultant d'une chute.

# CARTER D'HUILE ET CREPINE D'HUILE

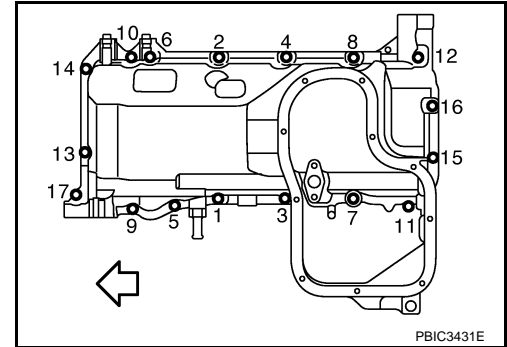
< INFORMATIONS RELATIVES A L'ENTRETIEN

[YD]

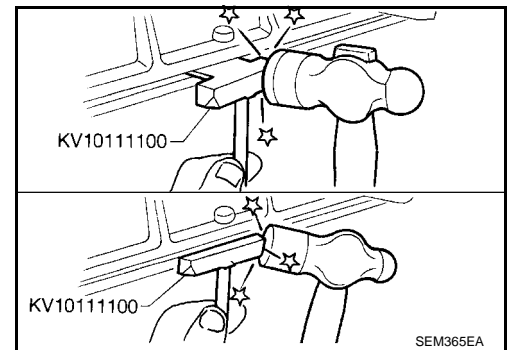
- **Ne pas démonter.**
- **Garder à l'écart des particules métalliques.**
- **Ne pas placer le capteur à proximité d'éléments magnétiques.**

12. Déposer l'arbre de transmission avant. Se reporter à [PR-3](#).
13. Déposer l'ensemble du semi-arbre côté droit et gauche. Se reporter à [FAX-7](#).
14. Déposer la transmission finale avant. Se reporter à [FFD-16](#).
15. Déposer le carter du plateau arrière et les boulons mécaniques à bout pointeau de la boîte de vitesses.
16. Pour déposer le carter d'huile supérieur, desserrer les boulons dans le sens inverse de celui indiqué sur l'illustration.

← : Avant du véhicule



17. Déposer le carter d'huile supérieur.
  - Insérer la fraise pour joint (outil spécial) entre le carter d'huile supérieur et le bloc moteur. Faire glisser la fraise pour joint en frappant sur le côté avec un marteau. Déposer le carter d'huile supérieur.
  - **Veiller à ne pas détériorer les surfaces de contact en aluminium.**
  - **Ne pas insérer de tournevis pour ne pas déformer la bride du carter d'huile.**



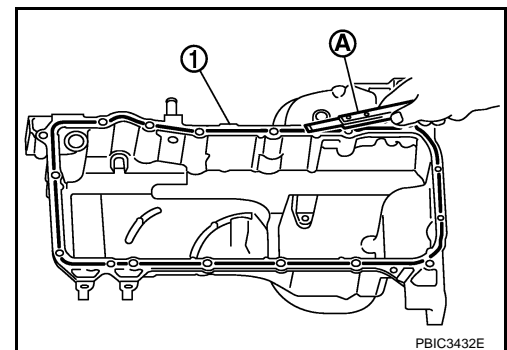
## INSPECTION APRES DEPOSE

Nettoyer la crépine d'huile en cas de présence d'un corps étranger.

## REPOSE

Noter ce qui suit, et reposer dans l'ordre inverse de la dépose.

- Reposer le carter d'huile supérieur en respectant les procédures suivantes :
  - Pour retirer le joint liquide usagé des surfaces de contact du carter d'huile supérieur (1), utiliser le grattoir (A).
- **Retirer également le joint liquide usagé des surfaces de contact du bloc-cylindres et du carter de chaîne arrière.**
- **Déposer le joint liquide usagé de l'orifice de boulon et du filetage.**



# CARTER D'HUILE ET CREPINE D'HUILE

## < INFORMATIONS RELATIVES A L'ENTRETIEN

[YD]

- Appliquer un cordon continu de joint liquide avec le presse-tube (outil spécial : WS39930000) sur les zones indiquées sur l'illustration.

← : Avant du véhicule

Utiliser du joint d'étanchéité liquide d'origine ou un produit équivalent.

### PRECAUTION:

- Appliquer le joint liquide à l'extérieur des orifices des 2 orifices de boulon indiqués par ▲.
- Veiller à ce que le joint liquide ait une largeur de 3,5 à 4,5 mm ou de 4,5 à 5,5 mm (s'assurer que le diamètre du joint liquide est différent autour de l'avant).
- L'assemblage doit être effectué dans les 5 minutes qui suivent l'application du produit.
- Reposer le carter d'huile supérieur.

### PRECAUTION:

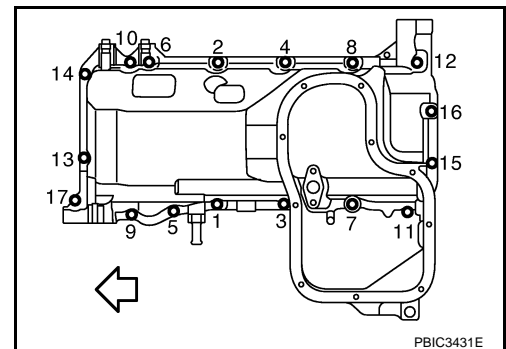
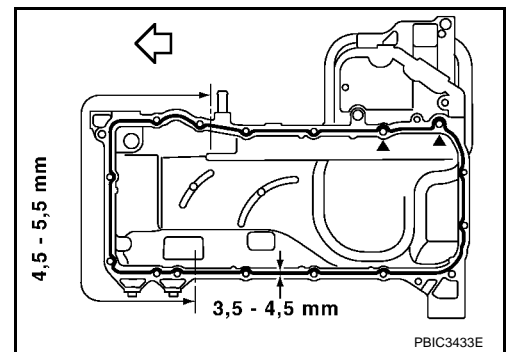
Reposer les joints toriques en évitant tout désalignement.

- Serrer les boulons dans l'ordre numérique et au couple spécifié.

← : Avant du véhicule

- Les dimensions des boulons varient selon l'emplacement de la repose. Se reporter à ce qui suit et utiliser des boulons appropriés.

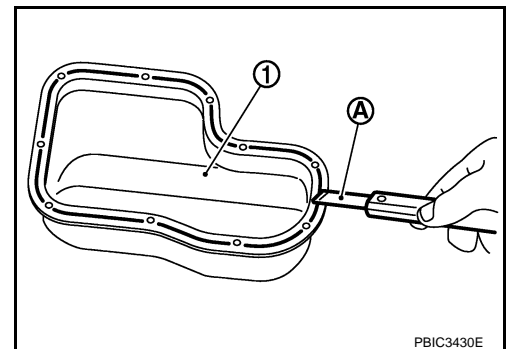
M6 x 30 mm	: boulons n°15 et 16
M8 x 25 mm	: Boulons n° 2, 4, 5, 8, 9, 10, 14
M8 x 60 mm	: Boulons n° 1, 3, 6, 7, 11, 12, 13, 17



- La longueur du manche sous le collet du boulon de dessus est la longueur de la partie filetée (partie pilote non incluse).
- Reposer le carter d'huile inférieur en respectant les procédures suivantes :
- Pour retirer le joint liquide usagé des surfaces de contact du carter d'huile inférieur (1), utiliser le grattoir (A).

### PRECAUTION:

- Retirer également le joint liquide usagé de la surface de contact du carter d'huile supérieur.
- Déposer le joint liquide usagé de l'orifice de boulon et du filetage.

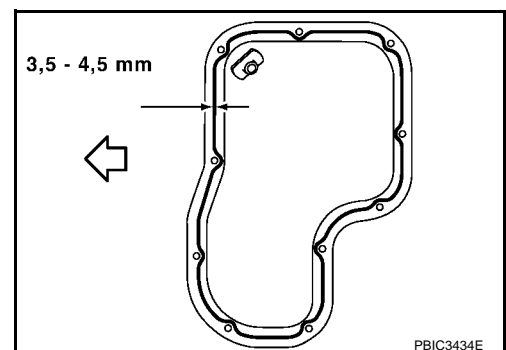


- Appliquer un cordon continu de joint liquide avec le presse-tube (outil spécial : WS39930000) comme indiqué sur l'illustration.

← : avant du véhicule

Utiliser du joint d'étanchéité liquide d'origine ou un produit équivalent.

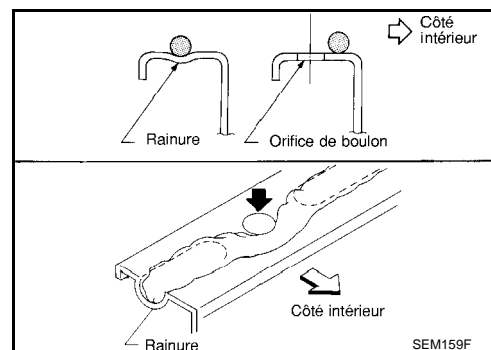
- Veiller à ce que le joint liquide ait une largeur de 3,5 à 4,5 mm.
- L'assemblage doit être effectué dans les 5 minutes qui suivent l'application du produit.



# CARTER D'HUILE ET CREPINE D'HUILE

< INFORMATIONS RELATIVES A L'ENTRETIEN

[YD]

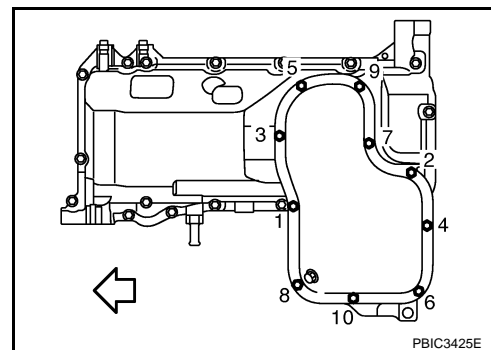


- Reposer le carter d'huile inférieur.
- Serrer les boulons dans l'ordre numérique et au couple spécifié.

← : Avant du véhicule

## NOTE:

Faire le plein d'huile moteur ou faire démarrer le moteur au moins 30 minutes après la repose du carter d'huile.



## INSPECTION APRES LA REPOSE

1. Vérifier le niveau d'huile moteur et ajouter de l'huile moteur. Se reporter à [LU-18](#).
2. Vérifier l'absence de fuite de l'huile moteur lorsque le moteur est réchauffé.
3. Arrêter le moteur et attendre 10 minutes.
4. Vérifier à nouveau le niveau d'huile moteur. Se reporter à [LU-18](#).

A  
EM  
C  
D  
E  
F  
G  
H  
I  
J  
K  
L  
M  
N  
O  
P

# BOUGIE DE PRECHAUFFAGE

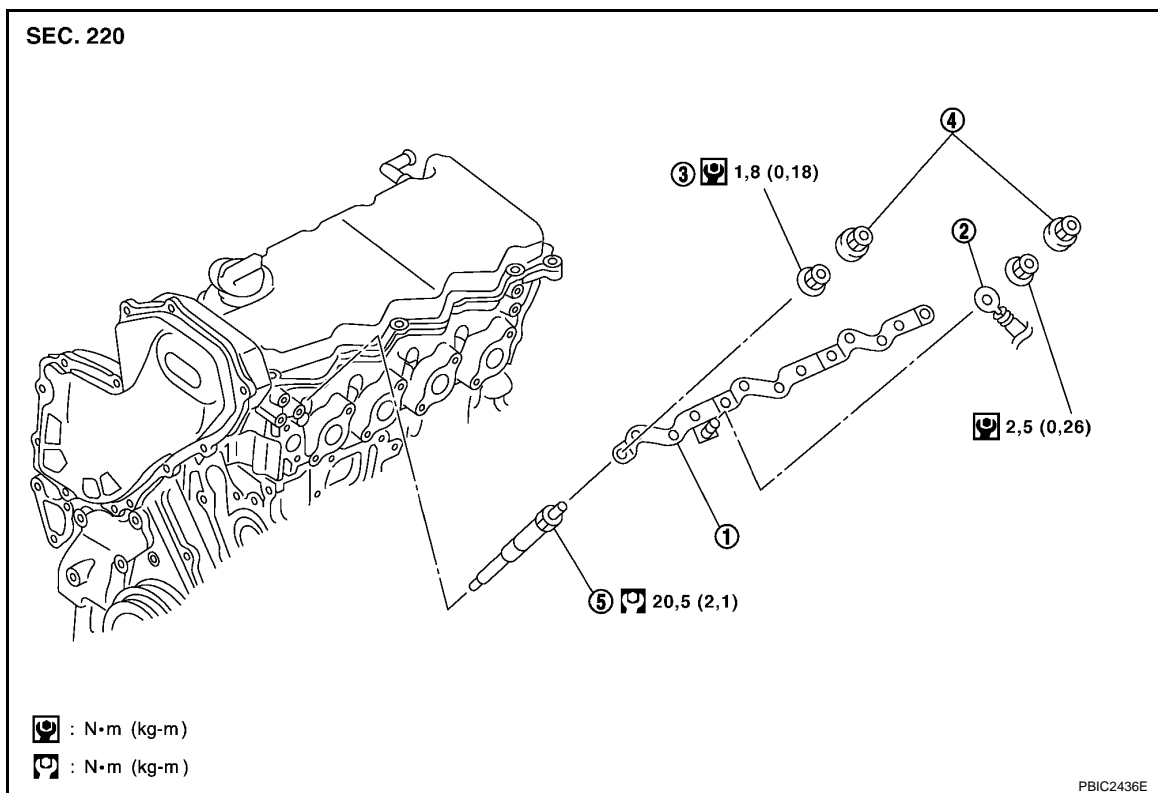
< INFORMATIONS RELATIVES A L'ENTRETIEN

[YD]

## BOUGIE DE PRECHAUFFAGE

Composant

INFOID:000000001615400



1. Plaque de préchauffage
2. Faisceau de préchauffage
3. Ecrou de préchauffage
4. Chapeau
5. Bougie de préchauffage

### Dépose et repose

INFOID:000000001615401

#### DEPOSE

##### **PRECAUTION:**

**Déposer la bougie de préchauffage seulement lorsque cela s'avère nécessaire. En cas de présence de dépôt de carbone, elle pourrait être coincée et cassée.**

1. Débrancher le faisceau de préchauffage de la plaque de préchauffage.
2. Déposer son écrou pour enlever la bougie de préchauffage.
3. Déposer la bougie de préchauffage.

##### **PRECAUTION:**

- Pour la dépose ou la repose, ne pas utiliser d'outils tels qu'une clé à chocs pneumatique.
- La manipuler avec soin sans permettre aucun choc, même après la dépose. [Faisant office de guide, si elle chute d'une hauteur supérieure ou égale à 10 cm, toujours remplacer.]

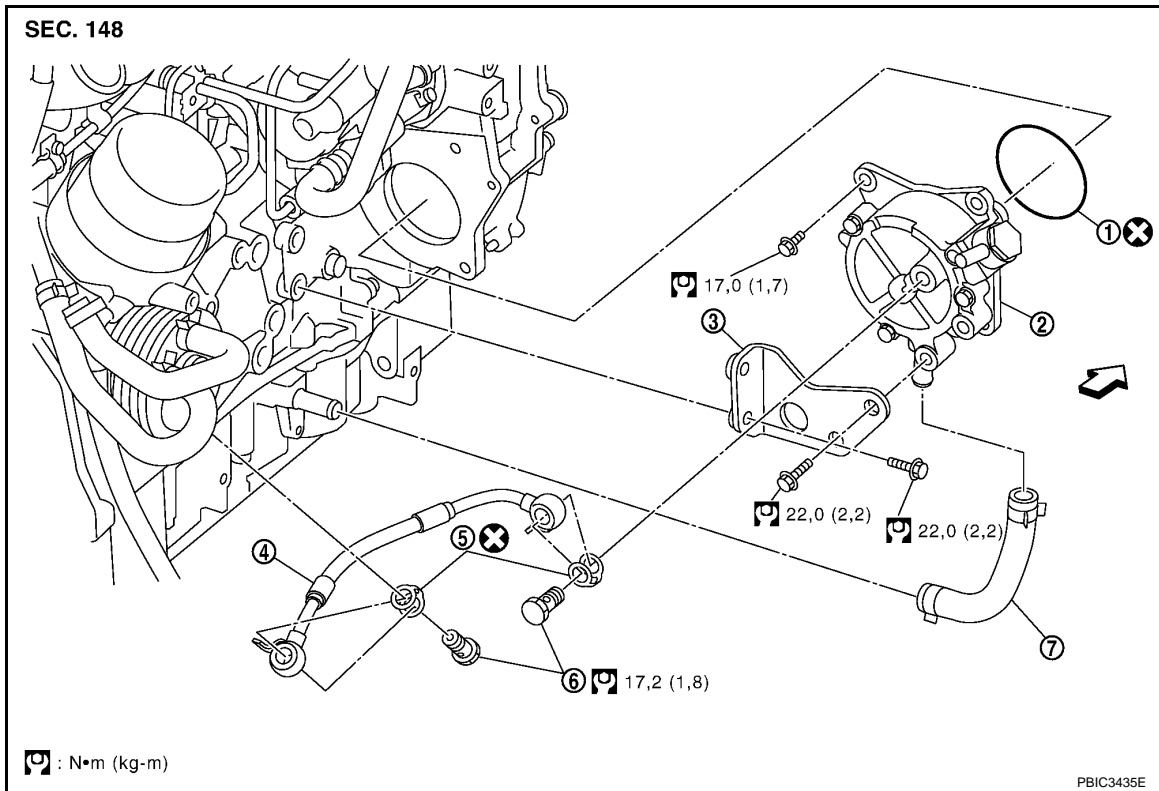
#### REPOSE

1. Enlever le carbone adhérent de l'orifice de repose de la bougie de préchauffage avec un alésoir.
2. Reposer la bougie de préchauffage.
3. Reposer les pièces restantes dans l'ordre inverse de celui de la dépose.

## POMPE A DEPRESSION

### Composant

INFOID:000000001615402



- |                                  |                       |                 |
|----------------------------------|-----------------------|-----------------|
| 1. Joint torique                 | 2. Pompe à dépression | 3. Support      |
| 4. Tuyau d'alimentation en huile | 5. Rondelle en cuivre | 6. Boulon à œil |
| 7. Flexible de retour d'huile    |                       |                 |
- ← Avant du véhicule

- Se reporter à [GI-10. "Composant"](#) pour connaître les repères des symboles, excepté ci-dessus.

### Dépose et repose

INFOID:000000001615403

#### INSPECTION AVANT DEPOSE

- Débrancher le flexible à dépression et connecter une jauge à dépression par un raccord à trois voies.
  - Débrancher au point où la dépression de la pompe à dépression peut être mesurée directement et reposer le raccord à trois voies.
- Démarrer le moteur et mesurer la dépression générée au régime ralenti.

#### Standard :

**-94,0 à - 96,1 kPa (- 940 à - 961 mbar, - 705 à - 721 mmHg)**

- Si elle n'est pas conforme aux normes, vérifier l'aspiration dans la route de dépression et mesurer de nouveau.
- Si elle n'est toujours pas conforme aux normes, remplacer la pompe à dépression.

#### DEPOSE

- Vidanger l'huile moteur. Se reporter à [LU-19. "Remplacement de l'huile moteur"](#).
- Déposer la chaîne de distribution primaire. Se reporter à [EM-220](#).
- Débrancher le flexible à dépression du côté de la pompe à dépression.
- Déposer le tuyau d'alimentation en huile et le tuyau de retour d'huile

## **POMPE A DEPRESSION**

< INFORMATIONS RELATIVES A L'ENTRETIEN

---

[YD]

5. Déposer le support.
6. Déposer la pompe à vide et le joint torique.

### **REPOSE**

La repose se fait dans l'ordre inverse de la dépose.



# TUBE D'INJECTION ET INJECTEUR DE CARBURANT

< INFORMATIONS RELATIVES A L'ENTRETIEN

[YD]

## TUBE D'INJECTION ET INJECTEUR DE CARBURANT

Composant

INFOID:000000001615404

A

EM

C

D

E

F

G

H

I

J

K

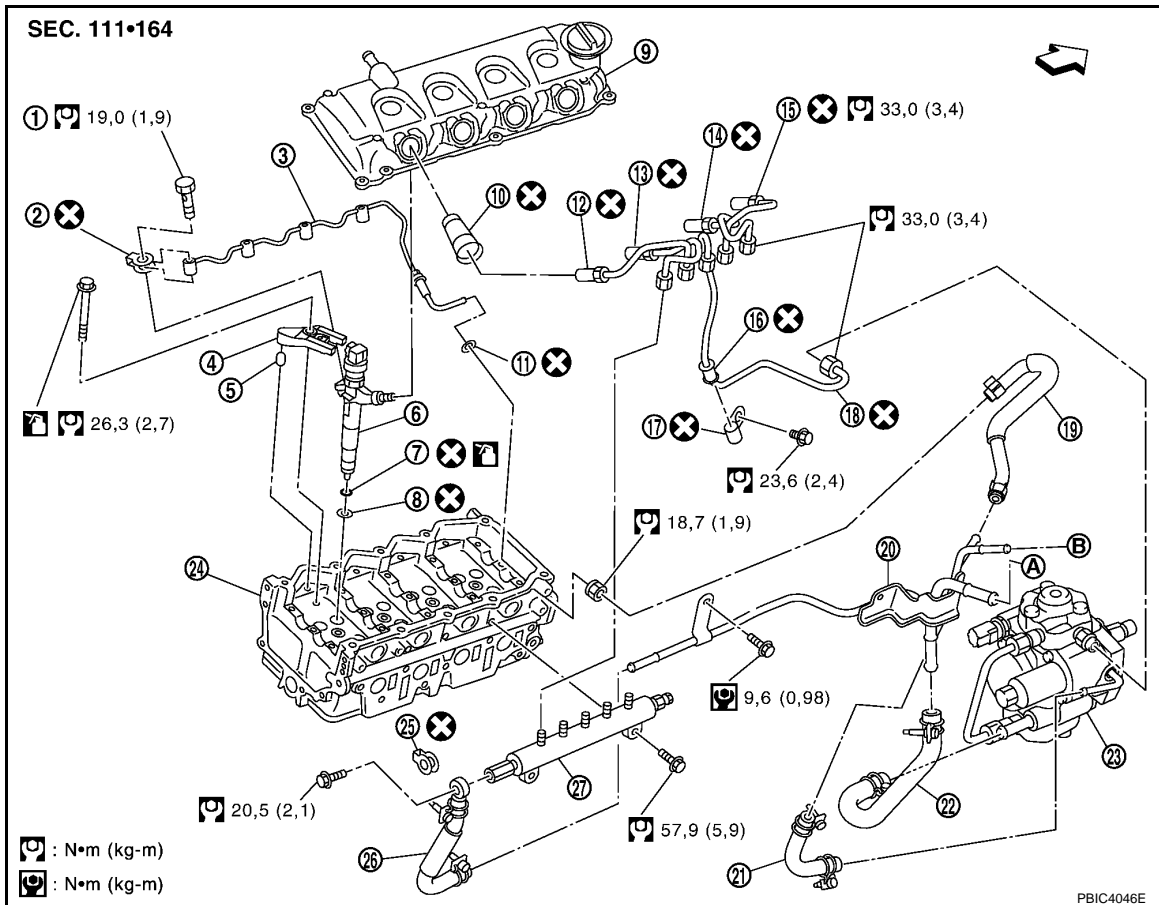
L

M

N

O

P



- |   |  |                                |
|---|--|--------------------------------|
| 1. Boulon à œil                           | 2. Rondelle en cuivre                                    | 3. Tube de trop-plein          |
| 4. Support du gicleur                     | 5. Axe   | 6. Injecteur de carburant      |
| 7. Joint torique                          | 8. Joint du gicleur                                      | 9. Cache-culbuteurs            |
| 10. Joint d'étanchéité d'huile du gicleur | 11. Rondelle   | 12. Tube d'injection n°4       |
| 13. Tube d'injection n°3                  | 14. Tube d'injection n°2                                 | 15. Tube d'injection n°1,      |
| 16. Lame de caoutchouc                    | 17. Clip   | 18. Centre du tube d'injection |
| 19. Tuyau de trop-plein                   | 20. Galerie à carburant                                  | 21. Tuyau de trop-plein        |
| 22. Flexible d'alimentation               | 23. Pompe à carburant                                    | 24. Culasse                    |
| 25. Rondelle en cuivre                    | 26. Flexible d'alimentation                              | 27. Rampe à carburant          |
| A. Vers le filtre à carburant             | B. Vers le refroidisseur de carburant (sous le plancher) |                                |

← Avant du véhicule

- Se reporter à [GI-10. "Composant"](#) pour connaître les repères des symboles, excepté ci-dessus.

### Dépose et repose

INFOID:000000001615405

#### DEPOSE

1. Déposer le couvercle du moteur. Se reporter à [EM-162](#).
2. Déposer le filtre à carburant. Se reporter à [FL-16](#).

#### PRECAUTION:

**Veiller à ce que le carburant ne fuit pas et ne vienne pas contaminer le compartiment moteur. Veiller tout particulièrement à ce que le silentbloc de fixation du moteur soit exempt de carburant.**

# TUBE D'INJECTION ET INJECTEUR DE CARBURANT

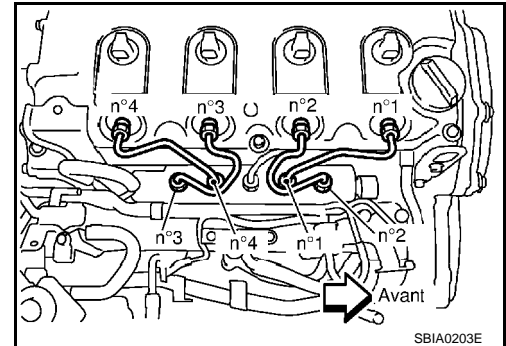
## < INFORMATIONS RELATIVES A L'ENTRETIEN

[YD]

3. Débrancher le connecteur de faisceau de l'injecteur de carburant.
4. Déposer le flexible de trop-plein.
5. En suivant les étapes suivantes, enlever les tuyaux d'injection.
  - a. Faire une marque à la peinture ou étiqueter les tuyaux d'injection afin d'identifier chaque cylindre.
    - Ces repères doivent résister au carburant.
  - b. Déposer séparément les tuyaux d'injection dans l'ordre 2-1-4-3.

**PRECAUTION:**

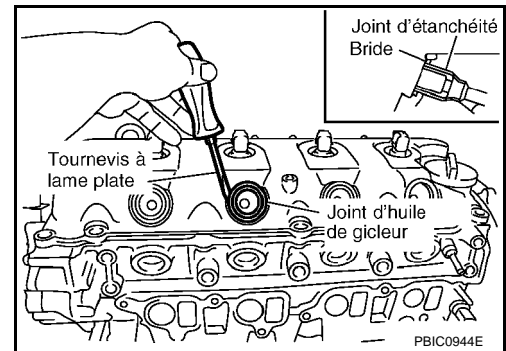
Veiller à ce que le carburant ne fuit pas et ne vienne pas contaminer le compartiment moteur. Veiller tout particulièrement à ce que le silentbloc de fixation du moteur soit exempt de carburant.



6. Déposer le joint d'étanchéité d'huile du gicleur.
  - A l'aide d'un tournevis à tête plate, soulever la bride en faisant levier pour retirer le joint d'huile.

**NOTE:**

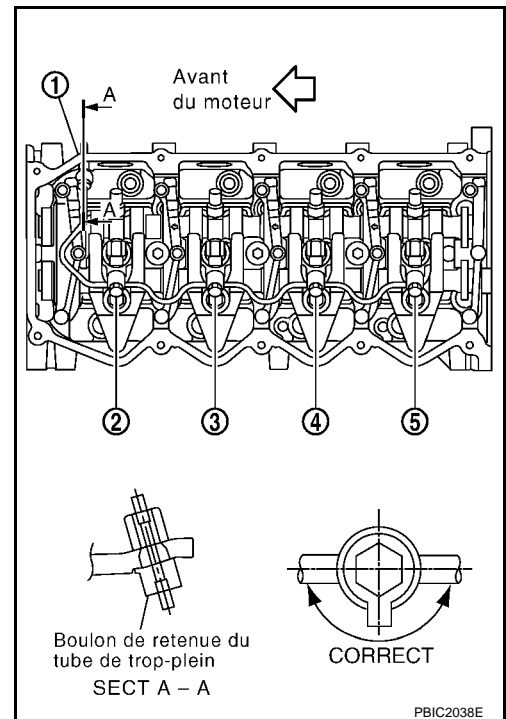
Le joint d'étanchéité d'huile du gicleur fait obturation entre l'injecteur de carburant et le cache-culbuteurs. Si l'on ne doit déposer et reposer que le tube d'injection, il n'est pas nécessaire de remplacer le joint d'étanchéité d'huile du gicleur.



7. Déposer le cache-culbuteurs. Se reporter à [EM-197](#).
8. Enlever les boulons de fixation et l'écrou du tube de trop-plein.
  - Desserrer les boulons et l'écrou dans le sens inverse de celui indiqué sur l'illustration et les retirer.

**PRECAUTION:**

Lors du desserrage de l'écrou, fixer la vis de fixation du tube de trop-plein à l'aide d'une clé.

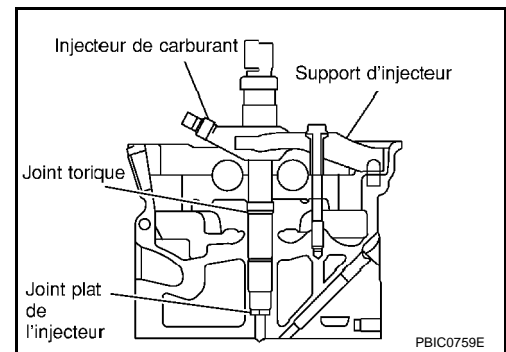


# TUBE D'INJECTION ET INJECTEUR DE CARBURANT

## < INFORMATIONS RELATIVES A L'ENTRETIEN

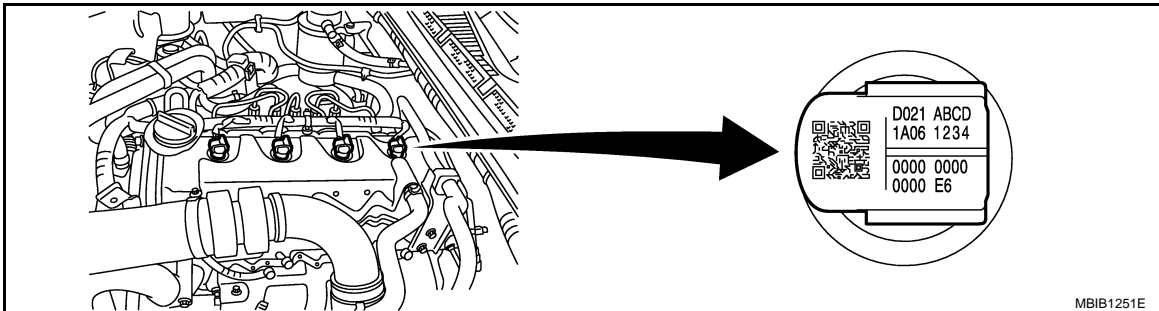
[YD]

9. En suivant les étapes suivantes, déposer l'injecteur de carburant.
    - a. Déposer le support du gicleur.
    - b. Déposer l'injecteur de carburant. En faisant tourner de gauche à droite, le lever pour l'enlever.
- PRECAUTION:**
- Manipuler l'injecteur de carburant avec soin en évitant tout choc.
  - Ne pas démonter l'injecteur de carburant.
- c. Si le joint du gicleur reste dans la culasse, le retirer avec l'extrémité d'un tournevis à tête plate.
  - d. Déposer le joint torique de l'injecteur de carburant.



## REPOSE

1. Lors du remplacement de l'injecteur de carburant, noter la "VALEUR DE REGLAGE DE L'INJECTEUR" sur la surface supérieure.
  - Se reporter à [EC-935. "Enregistrement de la valeur de réglage de l'injecteur"](#) pour l'utilisation de la "VALEUR DE REGLAGE DE L'INJECTEUR".



**Exemple : Valeur de réglage de l'injecteur = D021ABCD1A061234000000000000E6**

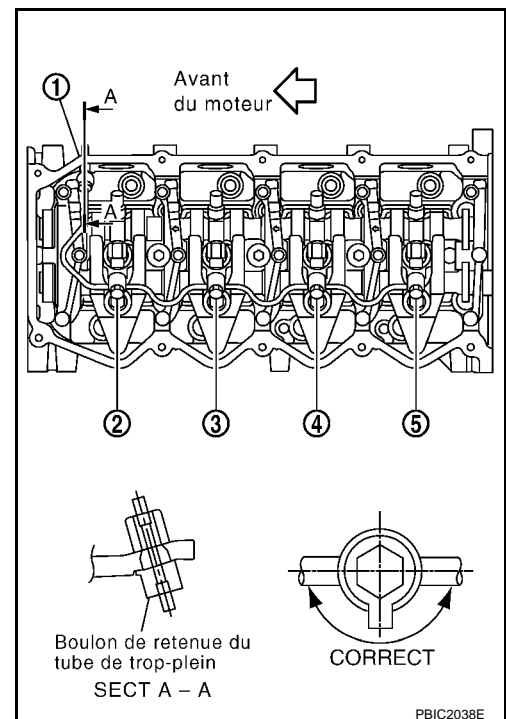
2. En suivant les étapes ci-dessous, reposer l'injecteur de carburant.
  - a. Reposer le joint torique et le joint du gicleur à l'injecteur de carburant, et les insérer dans la culasse.
  - b. Resserrer temporairement les tuyaux d'injection dans l'ordre 3-4-1-2.
  - c. Veiller à ce que le support du gicleur et la goupille soient bien serrés.
  - d. Serrer les boulons de support du gicleur.
  - e. Desserrer séparément les tuyaux d'injection dans l'ordre 2-1-4-3.
3. Brancher le tube de trop-plein.
  - Serrer les boulons et l'écrou de fixation dans l'ordre numérique indiqué sur l'illustration.

**PRECAUTION:**

**Lors du serrage de l'écrou, serrer la vis de fixation du tube de trop-plein avec une clé.**

**NOTE:**

Il se peut que la connexion du joint de tube de trop-plein soit cassée, même après avoir été serrée au couple spécifié. Cela n'affecte pas le fonctionnement.



# TUBE D'INJECTION ET INJECTEUR DE CARBURANT

< INFORMATIONS RELATIVES A L'ENTRETIEN

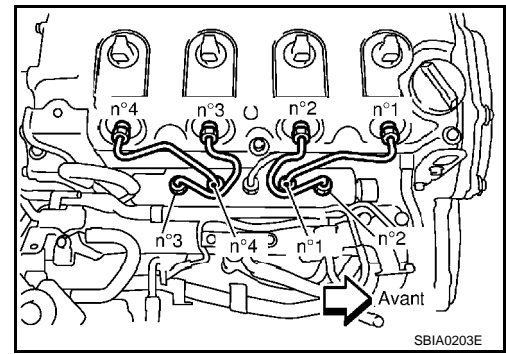
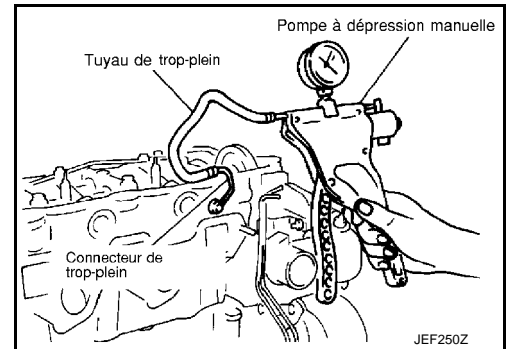
[YD]

- Exécuter un test d'étanchéité pneumatique sur le tube de trop-plein.
  - Brancher une pompe à vide manuelle au connecteur de trop-plein. Vérifier que la dépression appliquée ci-dessous est conservée.

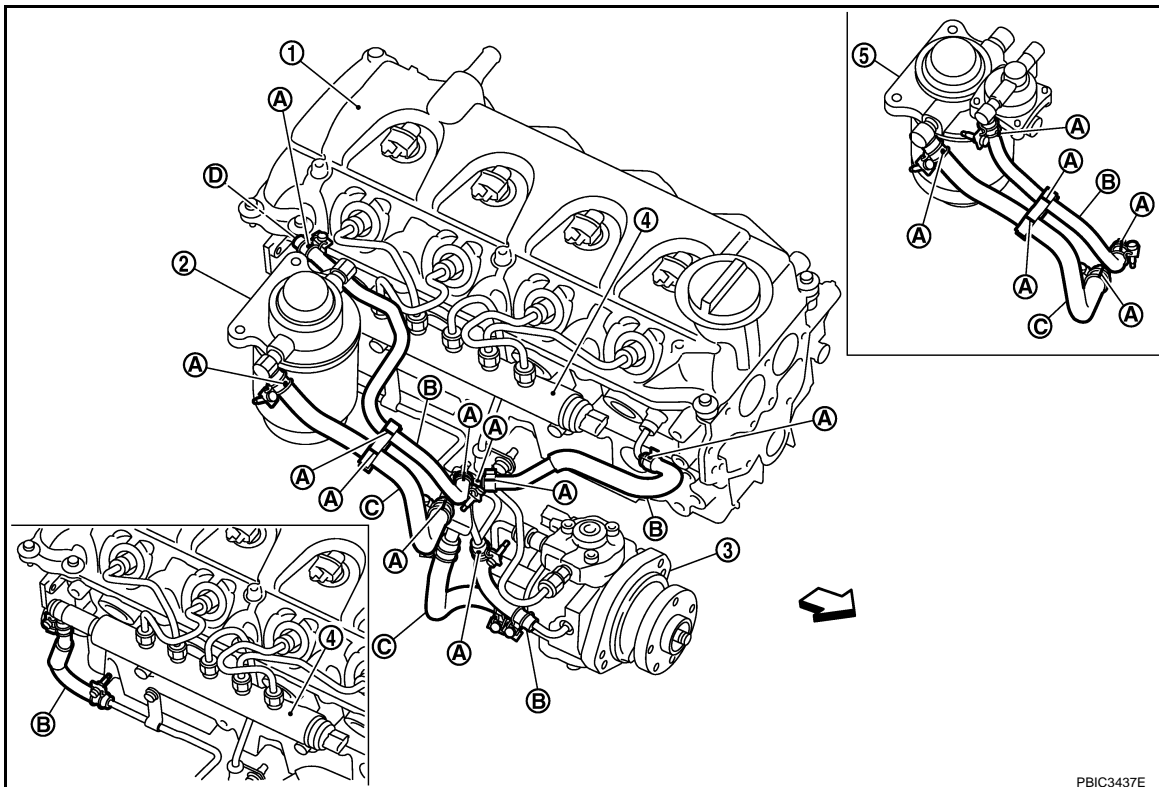
### Standard :

– 53,3 à – 66,7 kPa (– 533 à – 667 mbar, – 400 to – 500 mmHg–)

- Si le résultat n'est pas conforme aux valeurs spécifiées, reconecter le tube de trop-plein (dans ce cas, remplacer le joint).
  - Reposer le cache-culbuteurs. Se reporter à [EM-197, "Dépose et repose"](#).
  - Reposer le joint d'étanchéité d'huile du gicleur.
    - L'insérer droit jusqu'à ce que son manchon soit en contact complet avec le cache-culbuteurs.
- PRECAUTION:**
- Vérifier que le ressort du joint de gicleur d'huile sur l'injecteur de carburant ne fait pas défaut.**
- Connecter séparément les tuyaux d'injection à chaque cylindre dans l'ordre 3-4-1-2.



- Reposer les flexibles de carburant, les tuyaux de trop-plein et la galerie de carburant comme indiqué sur l'illustration.



# TUBE D'INJECTION ET INJECTEUR DE CARBURANT

## < INFORMATIONS RELATIVES A L'ENTRETIEN

[YD]

- |  |  |                                      |
|--|--|--------------------------------------|
| 1. Cache-culbuteurs                                      | 2. Filtre à carburant (modèles standards)            | 3. Pompe à carburant                 |
| 4. Rampe à carburant                                     | 5. Filtre à carburant (modèles pour régions froides) |                                      |
| A. Aligner les repères peints                            | B. Insérer le flexible jusqu'à 26 mm                 | C. Insérer le flexible jusqu'à 28 mm |
| D. Vers le refroidisseur de carburant (sous le plancher) |  |                                      |
- ← Avant du véhicule

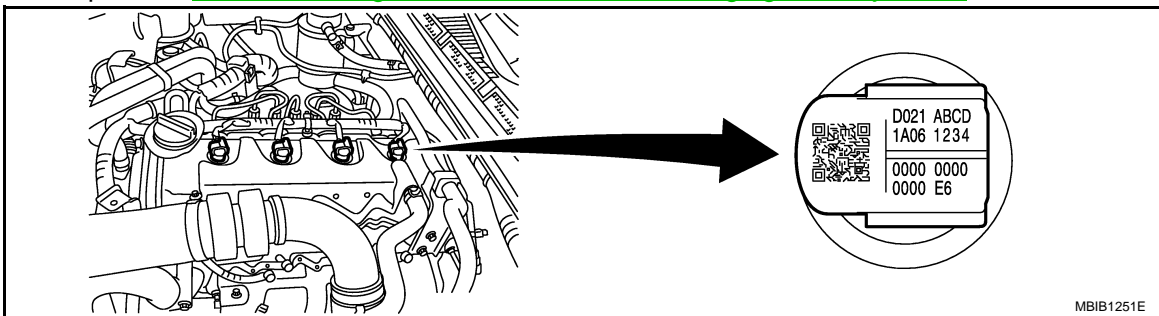
### NOTE:

La tubulure d'admission et les pièces connexes ne sont pas passées en revue.

9. Reposer les pièces restantes dans l'ordre inverse de celui de la dépose.

## INSPECTION APRES LA REPOSE

- Après avoir remplacé l'injecteur de carburant, entrer la "VALEUR DE REGLAGE DE L'INJECTEUR" dans l'ECM. Se reporter à [EC-935. "Enregistrement de la valeur de réglage de l'injecteur"](#).



**Exemple : Valeur de réglage de l'injecteur = D021ABCD1A061234000000000000E6**

- Démarrer le moteur et augmenter le régime moteur pour vérifier qu'il n'y a pas de fuite de carburant.

### **PRECAUTION:**

**Ne pas toucher le moteur juste après l'avoir arrêté ; il est encore très chaud.**

# POMPE A CARBURANT

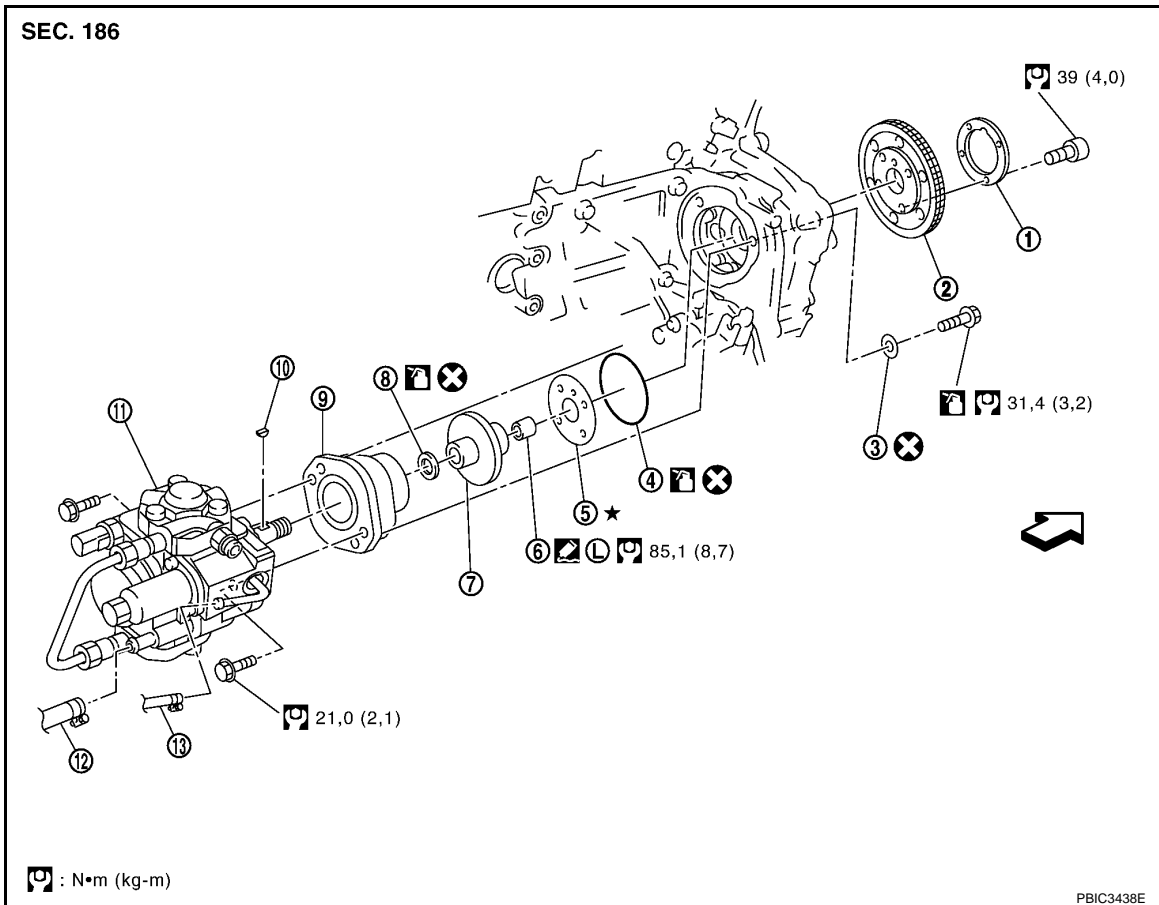
< INFORMATIONS RELATIVES A L'ENTRETIEN

[YD]

## POMPE A CARBURANT

Composant

INFOID:000000001615406



- |                  |  |                             |
|------------------|--|-----------------------------|
| 1. Rondelle      | 2. Roue dentée de la pompe à carburant | 3. Rondelle étanche         |
| 4. Joint torique | 5. Cale de réglage                     | 6. Pignon d'arbre à cames   |
| 7. Couplage      | 8. Joint d'étanchéité d'huile          | 9. Entretoise               |
| 10. Clavette     | 11. Pompe à carburant                  | 12. Flexible d'alimentation |

13. Tuyau de trop-plein

← Avant du moteur

- Se reporter à [GI-10, "Composant"](#) pour connaître les repères des symboles, excepté ci-dessus.

### Dépose et repose

INFOID:000000001615407

#### PRECAUTION:

- Avant de déposer et reposer la pompe d'alimentation en carburant, veiller à enlever le pignon. Ne pas desserrer ou déposer l'écrou de repose dans le centre de la pompe d'alimentation en carburant. Si elle est desserrée ou enlevée, remplacer la pompe d'alimentation en carburant.
- Après avoir déposé la chaîne de distribution, ne pas faire tourner séparément le vilebrequin et l'arbre à cames car les soupapes heurteraient les têtes de piston.
- Lors de la repose des arbres à cames, des tendeurs de chaîne, des joints d'huile ou d'autres pièces coulissantes, lubrifier les surfaces de contact avec de l'huile moteur non usagée.
- Lorsque la pompe est remplacée par une pompe neuve ou usagée, procéder à l'effacement des valeurs de mélange pauvre de la pompe à carburant avant de démarrer le moteur. Se reporter à [EC-935, "Effacement des valeurs d'initialisation de la pompe à carburant"](#).

DEPOSE

# POMPE A CARBURANT

< INFORMATIONS RELATIVES A L'ENTRETIEN

[YD]

1. Déposer le couvercle du moteur, la galerie de dépression et le tuyau d'alimentation du dispositif de chauffage. Se reporter à [EM-162](#).
2. Déposer le flexible à carburant et le tuyau de trop plein de la pompe à carburant. Se reporter à [EM-185](#).  
**PRECAUTION:**  
**Prendre garde de ne pas faire déborder du carburant dans les composants du moteur.**
3. Débrancher les connecteurs de faisceau de la pompe à carburant.
4. Déposer la partie centrale du tuyau d'injection, le clip et la lame de caoutchouc. Se reporter à [EM-185](#).  
**PRECAUTION:**  
**Prendre garde de ne pas faire déborder du carburant dans les composants du moteur.**

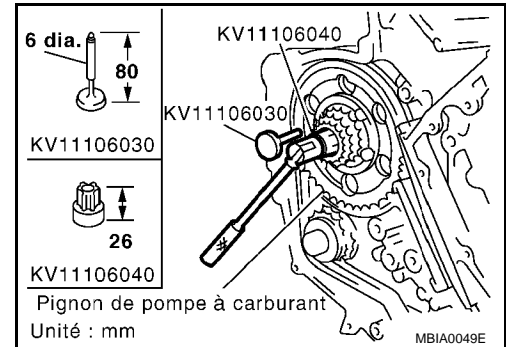
5. Déposer la chaîne de distribution secondaire. Se reporter à [EM-214](#).

6. Maintenir la roue dentée de la pompe d'alimentation en carburant et déposer le boulon.

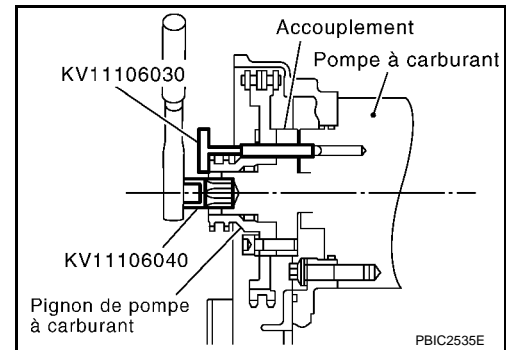
a. Insérer la goupille d'arrêt de positionnement (outil spécial) dans l'alésage de 6 mm de diamètre de la roue dentée de la pompe à carburant.

b. A l'aide d'une clé TORX (outil spécial), tourner l'arbre de la pompe petit à petit et régler la position de la roue dentée de pompe à carburant pour aligner les orifices.

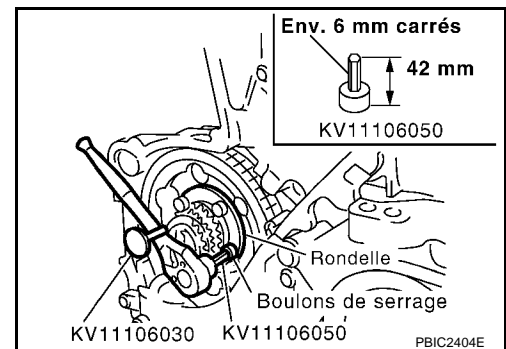
c. Pousser la goupille d'arrêt de positionnement (outil spécial) à travers la roue dentée de pompe à carburant vers le corps de pompe pour maintenir la roue dentée.



• Insérer la goupille d'arrêt de positionnement jusqu'à ce que le rebord de la goupille touche la roue dentée de la pompe.



7. A l'aide d'une clé hexagonale (outil spécial), déposer les boulons de fixation de la roue dentée de pompe à carburant.

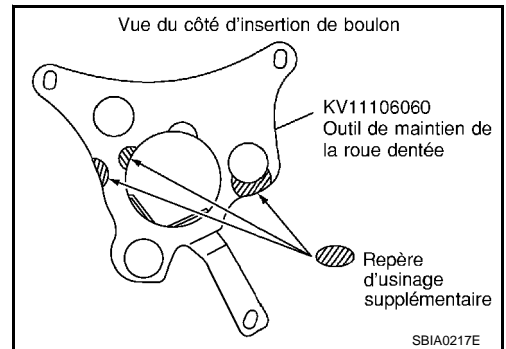
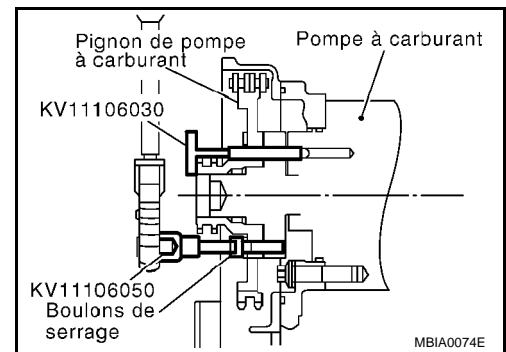


# POMPE A CARBURANT

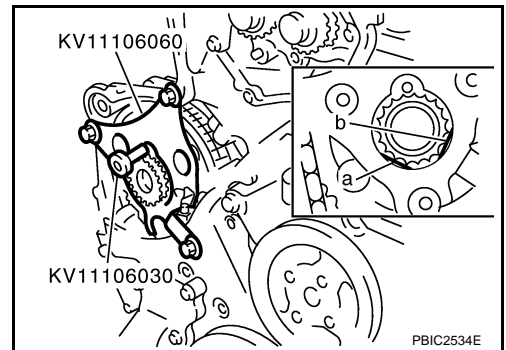
< INFORMATIONS RELATIVES A L'ENTRETIEN

[YD]

8. A l'aide du support de pignon (outil spécial), maintenir la roue dentée de pompe à carburant afin d'éviter qu'elle ne tombe.
- Comme dispositif de maintien de roue, utiliser un dispositif usiné KV11106060 comme indiqué sur l'illustration, l'ancien alésage ne convenant pas.



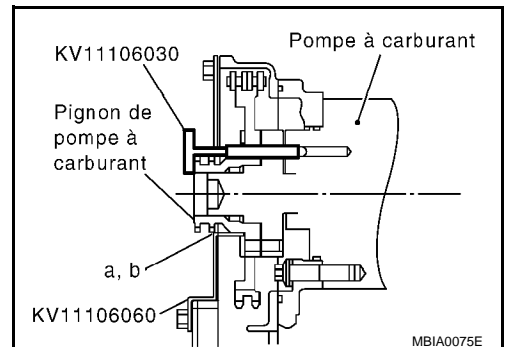
- Lorsque le support de roue dentée est installé, en cas d'interférence avec la goupille d'arrêt de positionnement (outil spécial), sortir la goupille d'arrêt de positionnement d'environ 10 mm, puis la reposer.
- Après avoir temporairement reposé le support de pignon, serrer ce dernier après avoir inséré la barre d'extension et la douille TORX (taille : E10) (outillage en vente dans le commerce) dans l'alésage usiné.
- La longueur des boulons de fixation du support de la roue devrait être d'environ 15 mm (longueur de fil M6).
- Veiller à ce que les faces a et b de l'outil de maintien du pignon soient bien en contact avec la partie latérale supérieure du pignon (côté de petit diamètre).



**PRECAUTION:**

**Ne pas retirer le support de roue dentée (outil spécial) avant que la pompe à carburant ne soit installée.**

- Après avoir reposé le dispositif de maintien de roue dentée, retirer la goupille d'arrêt de positionnement de la roue dentée de pompe à carburant.





# POMPE A CARBURANT

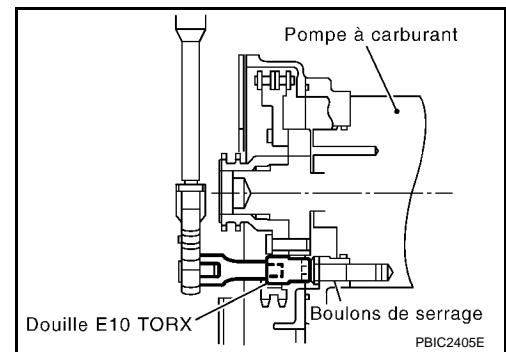
## < INFORMATIONS RELATIVES A L'ENTRETIEN

[YD]

9. A l'aide de la barre d'extension et de la douille TORX (taille : E10) (outillage en vente dans le commerce), déposer les boulons de serrage.

**PRECAUTION:**

**Ne pas démonter ou ajuster la pompe à carburant.**



10. Déposer la pompe à carburant par l'arrière du moteur.

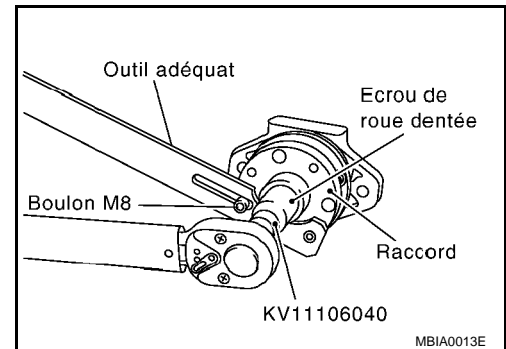
**PRECAUTION:**

**Lors de la dépose, prendre garde de ne pas faire tomber la rondelle d'étanchéité dans le moteur.**

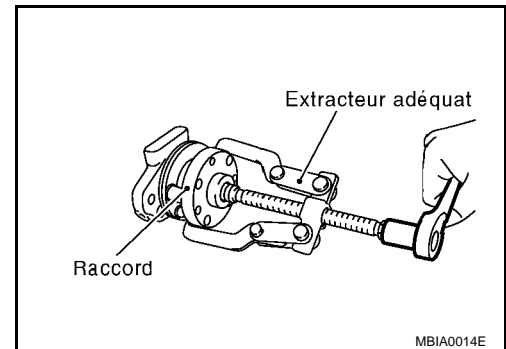
**NOTE:**

La rondelle d'étanchéité des boulons de fixation ne peut pas être réutilisée.

11. Démonter la cale de réglage.  
12. Fixer l'outil adéquate dans le trou du boulon M 8 dur le raccord.  
13. Desserrer l'écrou de roue dentée avec la clé TORX (outil spécial).



14. Déposer le raccord avec l'extracteur approprié



15. Déposer l'entretoise de la pompe à carburant.  
16. Retirer le joint d'huile de l'entretoise.

## INSPECTION APRES DEPOSE

### CHAINE DE DISTRIBUTION

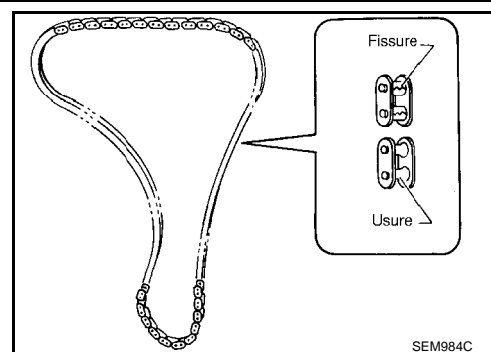
A  
EM  
C  
D  
E  
F  
G  
H  
I  
J  
K  
L  
M  
N  
O  
P

# POMPE A CARBURANT

< INFORMATIONS RELATIVES A L'ENTRETIEN

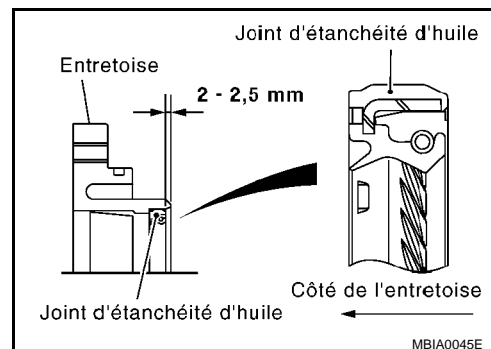
[YD]

Vérifier s'il n'y a pas de fissures ou de signes d'usure excessive aux chaînes. Remplacer au besoin la chaîne de distribution.



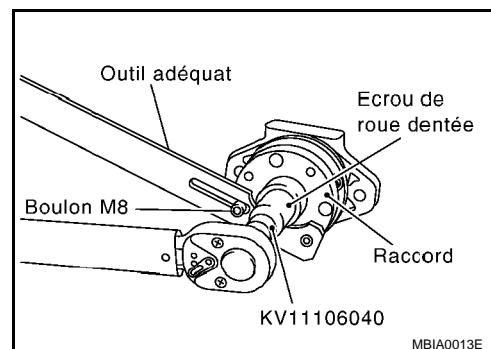
## REPOSE

1. Reposer un joint d'huile neuf sur l'entretoise.



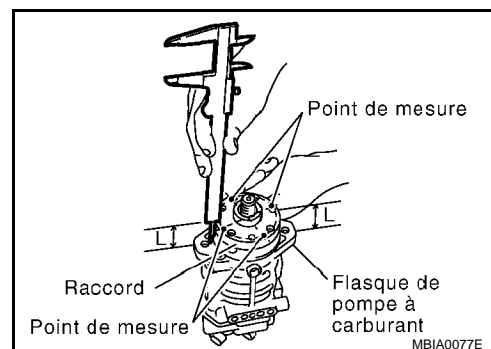
2. Reposer l'entretoise sur la pompe à carburant.

3. Reposer le raccord sur l'entretoise de la pompe à carburant.  
• A l'aide de la clé TORX (outil spécial), serrer la roue dentée afin de fixer le raccordement.



4. Reposer la cale de réglage.

• Pour procéder au réglage de la cale, mesurer la cote L [distance entre la surface avant du raccord et la bride (entretoise) de la pompe à carburant] en deux points opposés à proximité du centre du boulon d'accouplement. Utiliser la moyenne de ces deux mesures pour sélectionner la catégorie de la cale de réglage inscrit sur celle-ci.

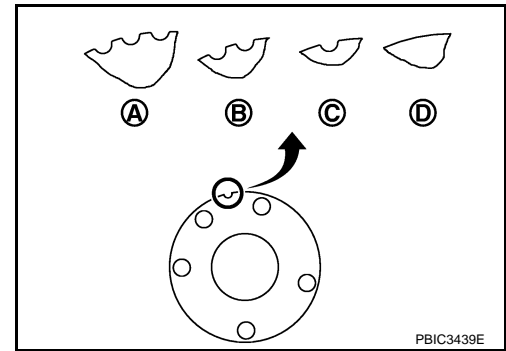


# POMPE A CARBURANT

## < INFORMATIONS RELATIVES A L'ENTRETIEN

[YD]

- L'ajustement avec la cale est nécessaire seulement lorsque la pompe est remplacée.



A

EM

C

D

E

F

G

H

I

J

K

L

M

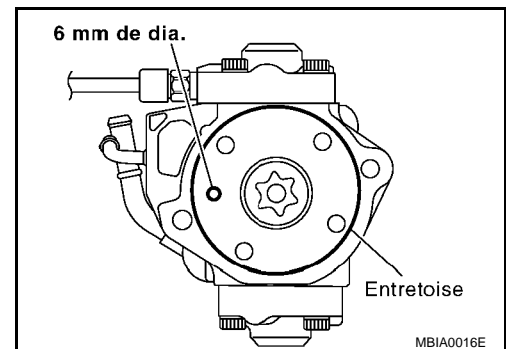
N

O

P

N° de pièce de la cale de réglage	Numéro de catégorie	Mesure de la dimension L en mm	Type
16614 8H800	0,5 t	39,23 - 39,77	A
16614 8H810	1,0 t	38,76 - 39,23	B
16614 8H860	1,2 t	38,57 - 38,76	C
16614 8H820	1,6 t	38,18 - 38,57	D
16614 8H800 + 16614 8H860	0,5 t + 1,2 t	38,09 - 38,18	A + C
16614 8H810 + 16614 8H810	1,0 t + 1,0 t	37,80 - 38,09	B + B
16614 8H860 + 16614 8H810	1,2 t + 1,0 t	37,60 - 37,80	C + B
16614 8H820 + 16614 8H810	1,6 t + 1,0 t	37,21 - 37,60	D + B

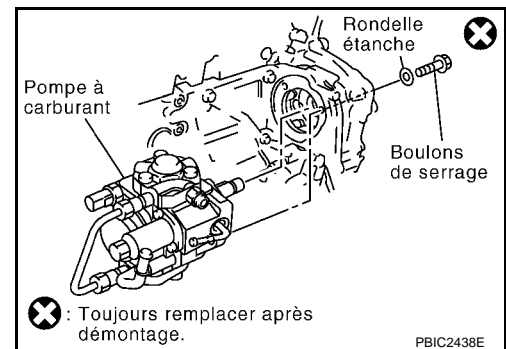
5. Avant de reposer la pompe à carburant, vérifier que l'entretoise se trouve dans l'alignement de l'orifice du raccord de 6 mm de diamètre.



6. Insérer et positionner la pompe pour le montage depuis l'arrière du moteur et reposer les boulons de serrage équipés d'une rondelle d'étanchéité.

**PRECAUTION:**

**Veiller à ne pas laisser tomber la rondelle d'étanchéité dans le moteur.**

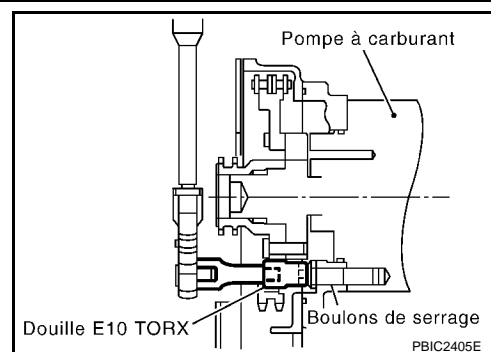


# POMPE A CARBURANT

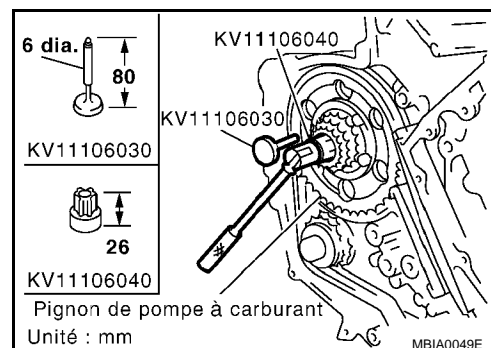
## < INFORMATIONS RELATIVES A L'ENTRETIEN

[YD]

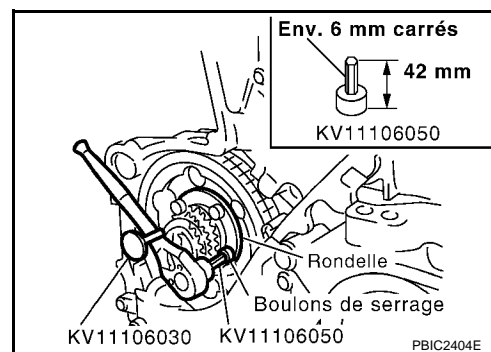
7. A l'aide de la barre d'extension et de la douille TORX (taille : E10) (outillage en vente dans le commerce), serrer les boulons de fixation de la pompe à carburant.
8. Déposer le support de pignon (outil spécial).



9. A l'aide de la clé TORX (outil spécial), tourner l'arbre de pompe progressivement afin de régler la position du support de pompe à carburant. Insérer ensuite la goupille d'arrêt de positionnement [outil spécial] dans l'orifice de 6 mm de dia. de la roue dentée de la pompe à carburant via le corps de pompe.
10. Retirer la clé TORX (outil spécial).



11. A l'aide de la clé hexagonale (outil spécial), serrer les boulons de serrage de roue dentée.
  - Une fois la rondelle de la roue dentée de pompe à carburant déposée, reposer, repère "F" (avant) dirigé vers l'avant du moteur.
12. Extraire la goupille d'arrêt de positionnement (outil spécial).



13. Reposer la chaîne de distribution secondaire. Se reporter à [EM-214](#).
14. Reposer la partie centrale du tuyau d'injection en respectant les étapes suivantes. Se reporter à [EM-185](#).
  - a. Pré-régler le clip et la lame de caoutchouc sur la partie centrale du tuyau d'injection.
  - b. Visser manuellement au préalable l'écrou de la partie centrale du tuyau d'injection à la pompe à carburant et à la rampe à carburant (jusqu'à atteindre la surface du joint)
  - c. Régler les dimensions du clip et serrer le boulon de serrage du clip sur la tubulure d'admission avec l'outil.
  - d. Serrer l'écrou de la partie centrale du tuyau d'injection sur la pompe à carburant avec l'outil.
  - e. Serrer l'écrou de la partie centrale du tuyau d'injection sur la rampe à carburant avec l'outil.
15. Brancher le connecteur de faisceau à la pompe à carburant.
16. Reposer les flexibles à carburant. Se reporter à [EM-185](#).
17. Ensuite, reposer dans l'ordre inverse de la dépose.

### PRECAUTION:

Lorsque la pompe est remplacée par une pompe neuve ou usagée, procéder à l'effacement des valeurs de mélange pauvre de la pompe à carburant avant de démarrer le moteur. Se reporter à [EC-935, "Effacement des valeurs d'initialisation de la pompe à carburant"](#).

# CACHE-CULBUTEURS

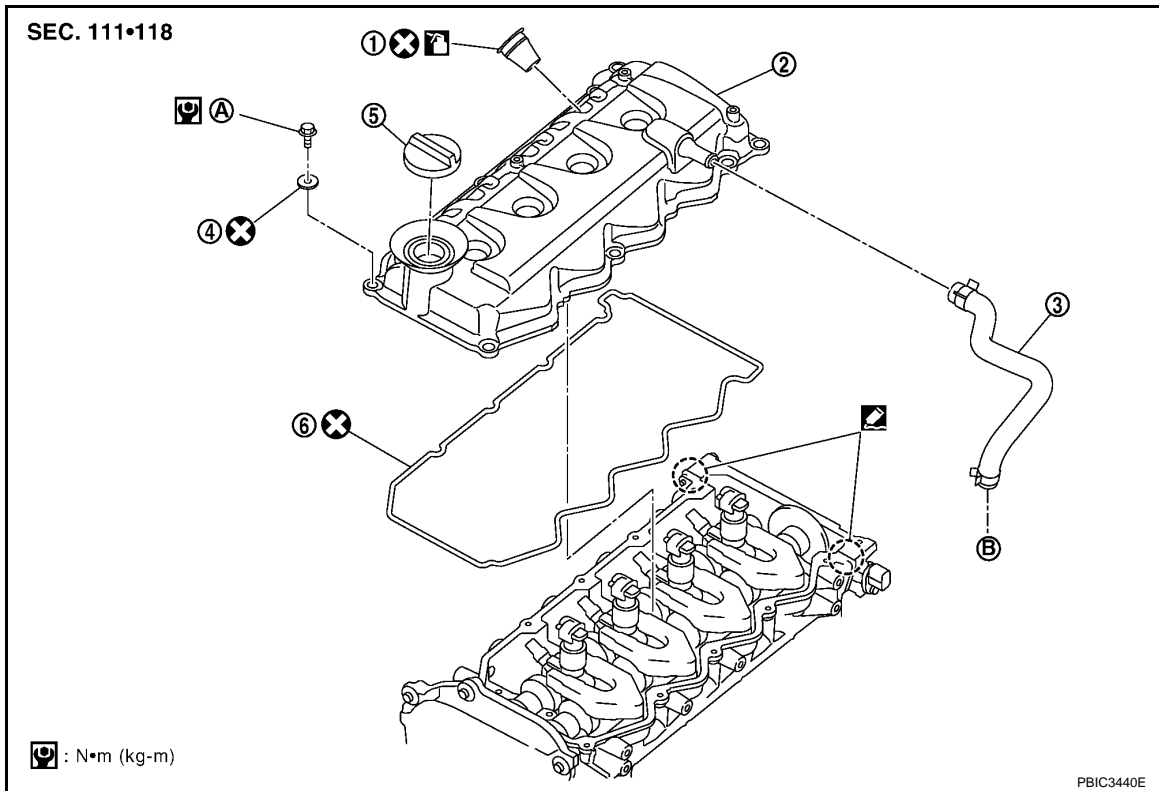
< INFORMATIONS RELATIVES A L'ENTRETIEN

[YD]

## CACHE-CULBUTEURS

Composant

INFOID:000000001615408



- |   |                                  |                            |
|---|----------------------------------|----------------------------|
| 1. Joint d'étanchéité d'huile du gicleur  | 2. Cache-culbuteurs              | 3. Flexible de ventilation |
| 4. Rondelle                               | 5. Bouchon de réservoir d'huile  | 6. Joint plat              |
| A. Se reporter à <a href="#">EM-197</a> . | B. Vers la durite de ventilation |                            |

- Se reporter à [GI-10. "Composant"](#) pour plus d'informations sur les symboles utilisés sur l'illustration.

### Dépose et repose

INFOID:000000001615409

#### DEPOSE

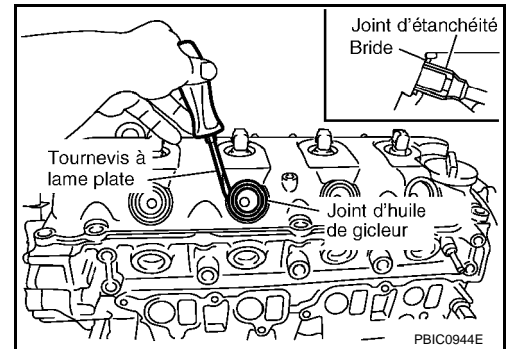
1. Déposer le couvercle du moteur. Se reporter à [EM-162](#).
2. Déposer la galerie de dépression et le support du couvercle du moteur sur le cache culbuteur et le flexible de ventilation. Se reporter à [EM-162](#) et [EM-157](#).
3. Débrancher le connecteur de faisceau de l'injecteur de carburant. Se reporter à [EM-185](#).
4. En suivant les étapes suivantes, enlever les tuyaux d'injection. Se reporter à [EM-185](#).
  - a. Faire une marque à la peinture ou étiqueter les tuyaux d'injection afin d'identifier chaque cylindre.
    - Ces repères doivent résister au carburant.
  - b. Déposer séparément les tuyaux d'injection dans l'ordre 2-1-4-3.  
**PRECAUTION:**  
**Veiller à ce que le carburant ne fuit pas et ne vienne pas contaminer le compartiment moteur. Veiller tout particulièrement à ce que le silentbloc de fixation du moteur soit exempt de carburant.**
5. Déposer le joint d'étanchéité d'huile de l'injecteur de carburant.

# CACHE-CULBUTEURS

## < INFORMATIONS RELATIVES A L'ENTRETIEN

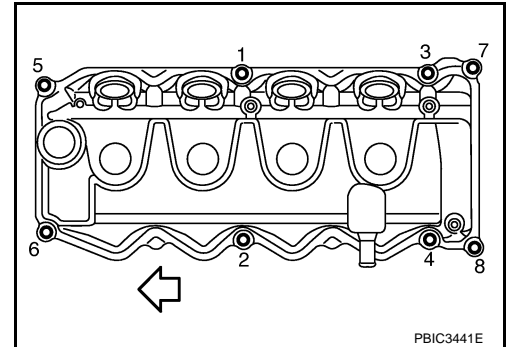
[YD]

- A l'aide d'un tournevis à tête plate, soulever la bride en faisant levier pour retirer le joint d'huile de l'injecteur.



6. Déposer le cache-culbuteurs.
  - Desserrer les boulons dans le sens inverse de celui indiqué sur l'illustration et les retirer.

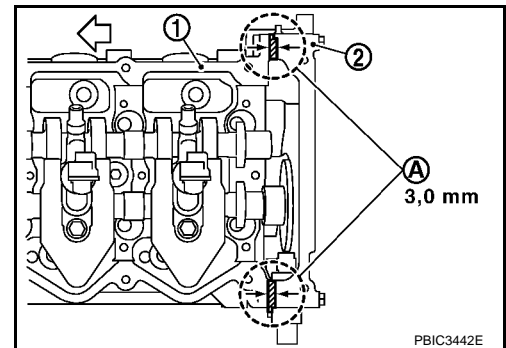
← : Avant du moteur



## REPOSE

1. Poser un joint plat neuf sur le cache-culbuteurs.
2. Appliquer du joint liquide à l'aide du presse-tube [outil spécial : WS39930000) aux emplacements indiqués sur l'illustration.
  - **Utiliser du joint d'étanchéité liquide d'origine ou un produit équivalent.**

1 : Culasse  
2 : Couvercle arrière de la culasse  
A : Zone d'application de joint liquide  
← : Avant du moteur

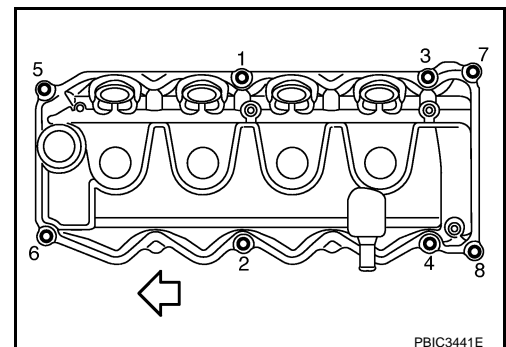


3. Serrer les boulons de maintien dans l'ordre numérique indiqué sur l'illustration.

← : Avant du moteur

 : 7,8 N·m (0,8 kg·m)

Resserrer au même couple dans le même ordre que ci-dessus.



4. Reposer le joint d'étanchéité d'huile du gicleur.
  - L'insérer à la verticale jusqu'à ce que son manchon soit en contact complet avec le couvercle de cache-culbuteurs.
5. Reposer les pièces restantes dans l'ordre inverse de celui de la dépose.
6. Avant de démarrer le moteur, purger l'air des tuyaux d'alimentation en carburant. Se reporter à [FL-18](#), "[Purge d'air](#)" (type 1) ou [FL-21](#), "[Purge d'air](#)" (type 2).

## INSPECTION APRES LA REPOSE

## CACHE-CULBUTEURS

< INFORMATIONS RELATIVES A L'ENTRETIEN

[YD]

Démarrer le moteur et l'emballer pour vérifier l'absence de fuite de carburant ou d'huile moteur.

**PRECAUTION:**

**Ne pas toucher le moteur juste après l'avoir arrêté, car il est encore très chaud.**

A

EM

C

D

E

F

G

H

I

J

K

L

M

N

O

P

# ARBRE A CAMES

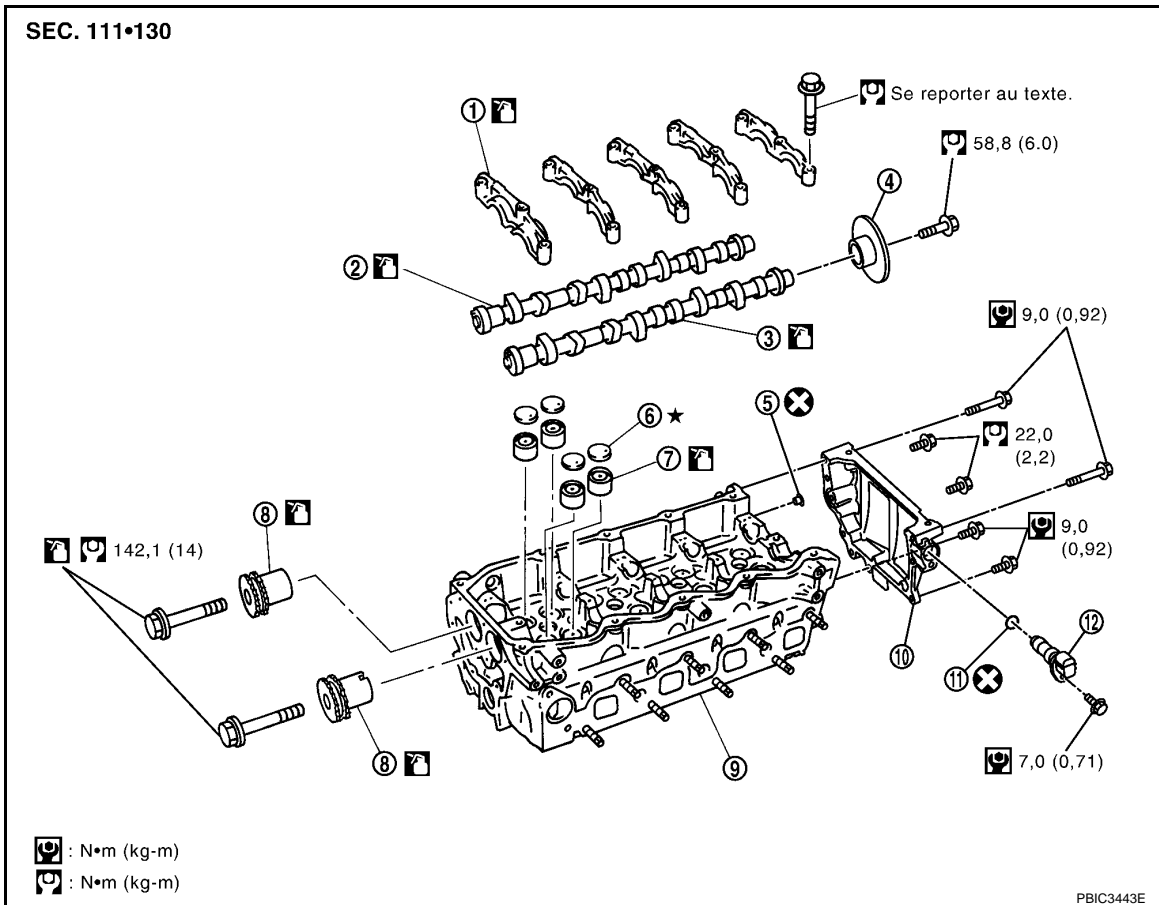
< INFORMATIONS RELATIVES A L'ENTRETIEN

[YD]

## ARBRE A CAMES

Composant

INFOID:000000001615410



- |                                     |                               |                                     |
|-------------------------------------|-------------------------------|-------------------------------------|
| 1. Support d'arbre à cames          | 2. Arbre à cames (côté droit) | 3. Arbre à cames (côté gauche)      |
| 4. Couronne                         | 5. Rondelle en caoutchouc     | 6. Cale de réglage                  |
| 7. Lève-soupape                     | 8. Pignon d'arbre à cames     | 9. Culasse                          |
| 10. Couvercle arrière de la culasse | 11. Joint torique             | 12. Capteur d'angle d'arbre à cames |

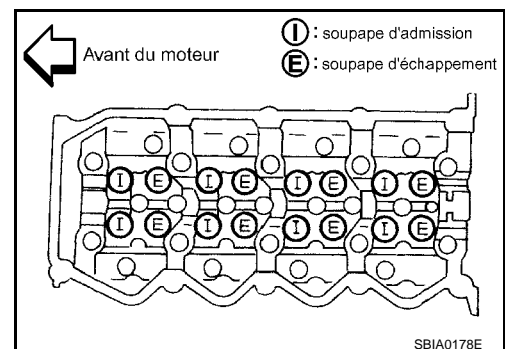
• Se reporter à [GI-10. "Composant"](#) pour plus d'informations sur les symboles utilisés sur l'illustration.

### PRECAUTION:

• La disposition des soupapes de ce moteur sera différente que pour les moteurs courants de type 4 soupapes DOHC. Comme les deux différents arbres à cames de ce moteur sont d'admission et d'échappement, dans ce chapitre, ils seront nommés comme suit :

**Arbre à cames (côté droit)** : côté du collecteur d'admission

**Arbre à cames (côté gauche)** : Côté collecteur d'échappement



• Se reporter à l'illustration pour la position de la soupape d'admission et d'échappement.

(Les arbres à cames sont équipés tantôt d'une soupape d'admission, tantôt d'une soupape de décharge.)



# ARBRE A CAMES

< INFORMATIONS RELATIVES A L'ENTRETIEN

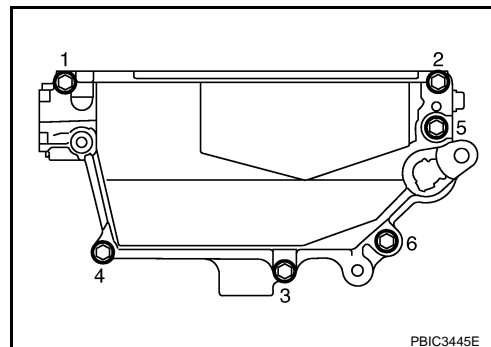
[YD]

## Dépose et repose

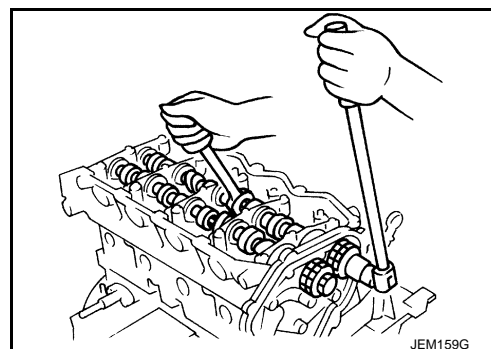
INFOID:000000001615411

### DEPOSE

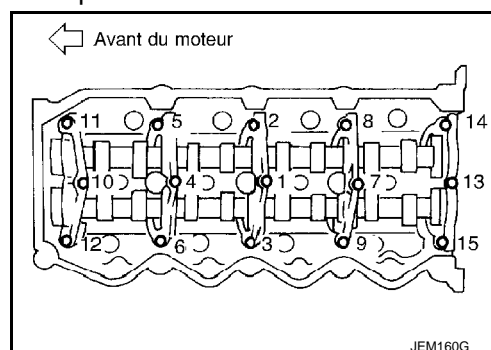
1. Vidanger le liquide de refroidissement moteur. Se reporter à [CO-40. "Changement du liquide de refroidissement moteur"](#).
2. Déposer le cache-culbuteurs. Se reporter à [EM-197](#).
3. Déposer le couvercle arrière de la culasse, le capteur d'angle d'arbre à cames et la rondelle en caoutchouc.  
Desserrer les boulons de fixation de la culasse dans l'ordre contraire à celui indiqué sur l'illustration.



4. Déposer l'injecteur de carburant. Se reporter à [EM-185](#).
5. Déposer la chaîne de distribution secondaire. Se reporter à [EM-214](#).
6. Déposer les roues dentées de l'arbre à cames et la couronne.
  - Desserrer les boulons de fixation de la roue dentée de l'arbre à cames et de la couronne en fixant la portion hexagonale de l'arbre à cames.



7. Déposer l'arbre à cames.
  - Marquer les repères distinctifs sur le côté gauche et le côté droit à la peinture.
  - Desserrer les boulons de la roue dentée de l'arbre à cames dans le sens inverse de celui indiqué sur l'illustration et les retirer.



8. Déposer la cale d'épaisseur et le filtre de soupape.
  - Déposer en prenant note de l'emplacement de l'installation, et placer hors du moteur afin d'éviter toute confusion.

### INSPECTION APRES DEPOSE

Vérification visuelle de l'arbre à cames

- Vérifier si l'arbre à cames n'est pas usé ou éraflé sur un côté.
- Remplacer l'arbre à cames s'il y a une anomalie.

# ARBRE A CAMES

## < INFORMATIONS RELATIVES A L'ENTRETIEN

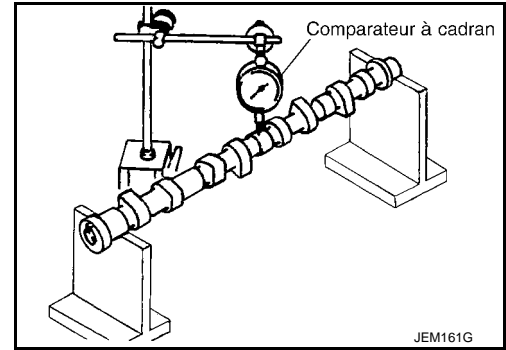
[YD]

Voile de l'arbre à cames

- Reposer le bloc en V sur une surface plane et bien fixer les tourillons n°2 et 5 de l'arbre à cames.
- Placer la jauge à cadran verticalement sur le tourillon n°3.
- Faire pivoter manuellement l'arbre à cames dans un sens et déchiffrer le mouvement de l'aiguille sur le comparateur à cadran. (Indication totale de la jauge).

**Limite** : 0,02 mm

- Si la limite spécifiée est dépassée, remplacer l'arbre à cames.



Hauteur du nez de came

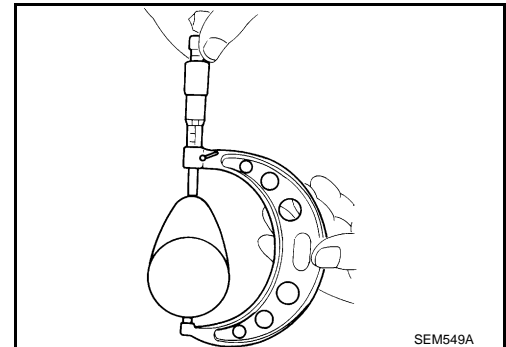
- Mesurer la hauteur du nez de came à l'aide d'un micromètre.

**Standard :**

**Admission** : 39,505 - 39,695 mm

**Echappement** : 39,905 - 40,095 mm

- Si en dehors des valeurs standard, remplacer l'arbre à cames.



Jeu d'huile du tourillon d'arbre à cames

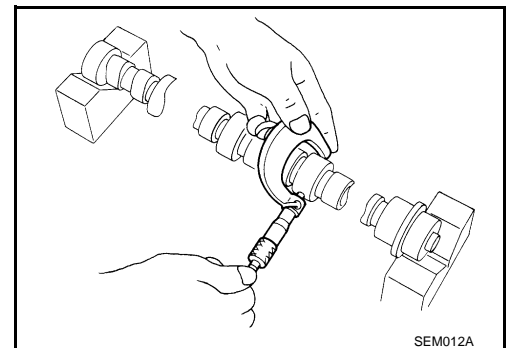
**Diamètre externe du tourillon de l'arbre à cames**

- Mesurer le diamètre externe du tourillon d'arbre à cames avec un micromètre.

**Standard :**

**N°1** : 30,435 - 30,455 mm  
(1,1982 - 1,1990 in)

**N° 2, 3, 4, 5** : 23,935 - 23,955 mm  
(0,9423 - 0,9431 in)



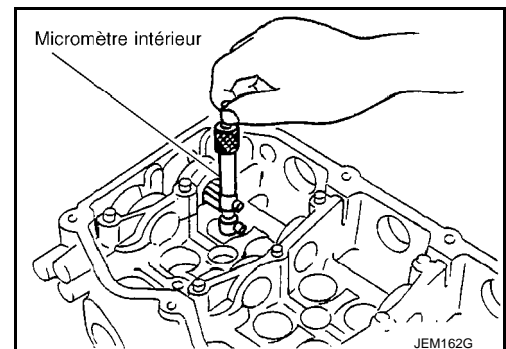
**DIAMETRE INTERNE DU SUPPORT DE L'ARBRE A CAMES**

- Reposer le support de l'arbre à cames et serrer les boulons au couple spécifié. Se reporter à "POSE" pour la procédure de serrage.
- Mesurer le diamètre interne du support d'arbre à cames à l'aide d'un micromètre.

**Standard :**

**N°1** : 30,500 - 30,521 mm  
(1,2008 - 1,2016 in)

**N° 2, 3, 4, 5** : 24,000 - 24,021 mm  
(0,9449 - 0,9457 in)



**CALCULS DU JEU D'ARBRE A CAMES**

- (Jeu d'huile) = (Diamètre interne du support d'arbre à cames) – Diamètre externe du tourillon de l'arbre à cames)

# ARBRE A CAMES

< INFORMATIONS RELATIVES A L'ENTRETIEN

[YD]

**Standard : 0,045 - 0,086 mm**

- Si la valeur enregistrée se situe en dehors des tolérances, se reporter à la valeur standard de chaque unité puis remplacer l'arbre à cames et/ou la culasse.

**NOTE:**

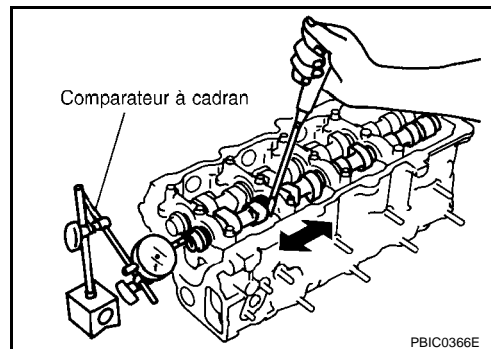
Comme le support de l'arbre à cames est fabriqué en usine avec la culasse, on ne peut pas remplacer uniquement le support de l'arbre à cames.

Jeu axial de l'arbre à cames

- Poser le comparateur dans la direction de la poussée sur l'extrémité avant de l'arbre à cames. Mesurer le jeu axial du comparateur lorsque l'arbre à cames est déplacé vers l'avant/l'arrière (en direction de l'axe).

**Standard : 0,070 - 0,148 mm**

**Limite : 0,24 mm**



- Mesurer les pièces suivantes si elles s'avèrent être en dehors des limites standard.

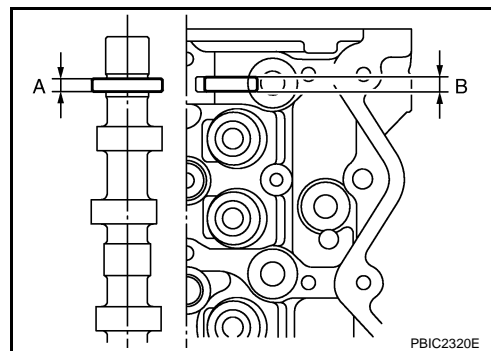
- Dimension "A" de l'arbre à cames

**Standard : 6,882 - 6,930 mm**

- Dimension "B" de la culasse

**Standard : 7,000 - 7,030 mm**

- Se reporter aux valeurs standards ci-dessus puis remplacer l'arbre à cames et/ou la culasse.

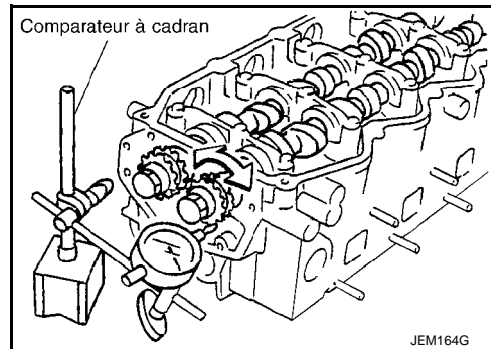


Voile de la roue dentée d'arbre à cames

1. Reposer l'arbre à cames sur la culasse. Se reporter à "POSE" pour la procédure de serrage.
2. Reposer la roue dentée sur l'arbre à cames. Se reporter à "REPOSE".
3. Mesurer le voile de la roue dentée d'arbre à cames (Indication totale de la jauge).

**Limite : 0,15 mm**

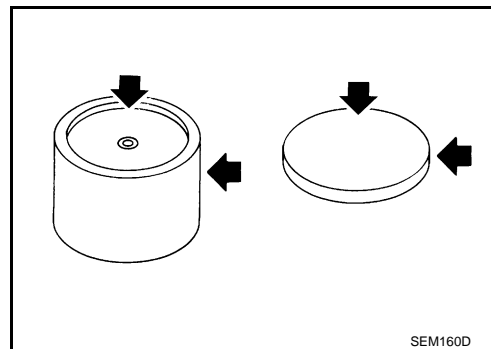
- Si la valeur excède la limite, remplacer le pignon de l'arbre à cames.



Inspection visuelle du lève-soupape et des cales d'épaisseur

Vérifier que les surfaces du lève-soupape et de la cale d'épaisseur ne sont pas usées ni fissurées.

- Le cas échéant, remplacer le lève-soupape ou la cale d'épaisseur.



A  
EM  
C  
D  
E  
F  
G  
H  
I  
J  
K  
L  
M  
N  
O  
P

# ARBRE A CAMES

< INFORMATIONS RELATIVES A L'ENTRETIEN

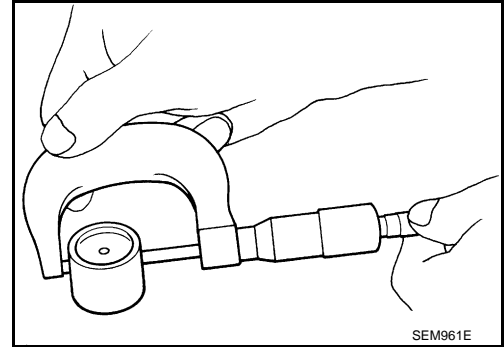
[YD]

Jeu de lève-soupape

## Diamètre externe du lève-soupape

- Mesurer le diamètre externe du lève-soupape avec un micromètre.

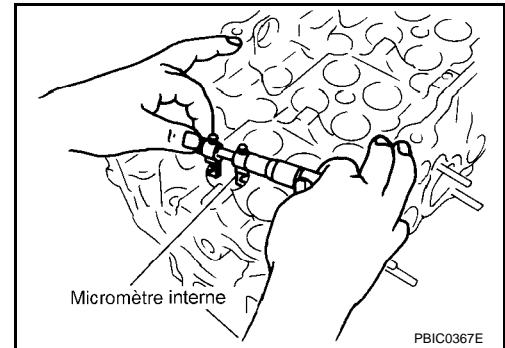
**Standard : 29,960 - 29,975 mm**



## DIAMETRE DE L'ALESAGE DE LEVE-SOUPAPE

- Mesurer le diamètre d'alésage du lève-soupape de culasse avec un micromètre interne.

**Standard : 30,000 - 30,021 mm**



## CALCULS DU JEU DU LEVE-SOUPAPE

- $(\text{Jeu}) = (\text{Diamètre d'alésage du lève-soupape}) - (\text{Diamètre externe du lève-soupape})$

**Standard : 0,025 - 0,061 mm**

- Si la valeur mesurée se situe en dehors des valeurs standard, se référer aux valeurs standard du diamètre externe et du diamètre d'alésage et procéder au remplacement du lève-soupape et/ou de la culasse.

## REPOSE

- Reposer le lève-soupape et la cale d'épaisseur.
  - Veiller à ce qu'ils soient installés au même emplacement qu'avant le procédé de dépose.
- Reposer l'arbre à cames.

⇐ : Avant du moteur

- Identifier les arbres à cames à l'aide de la position de la marque peinte et visser l'orifice à l'extrémité arrière.

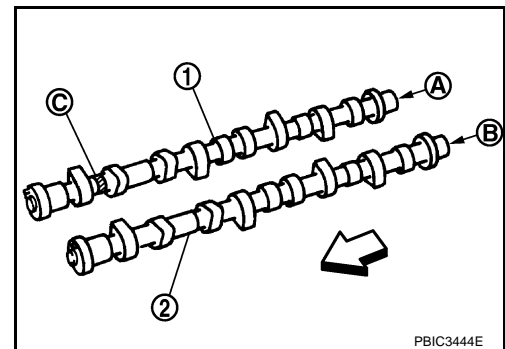
**Arbre à cames (droit) côté tubulure d'admission (1) :**

**Le repère peint est en (C) (bleu), sans orifice pour vis (A).**

**Arbre à cames (gauche), côté tubulure d'échappement (2) :**

**(2) :**

**Orifice de vis non marqué d'un repère peint (B).**

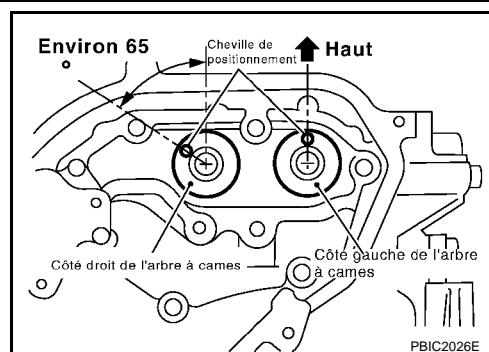


# ARBRE A CAMES

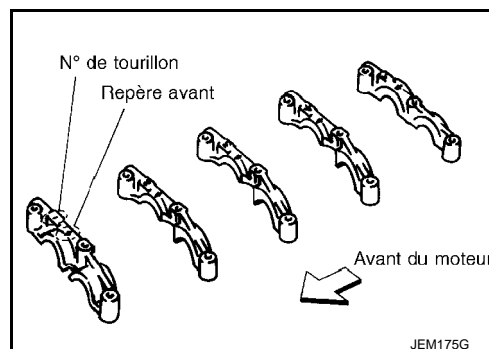
## < INFORMATIONS RELATIVES A L'ENTRETIEN

[YD]

- Reposer de manière à ce que les chevilles de positionnement soient placées dans les directions indiquées sur l'illustration.



3. Reposer les supports d'arbre à cames.
  - Enlever complètement toutes les particules étrangères sur les surfaces à l'arrière des supports de l'arbre à cames et le dessus de la culasse.
  - Procéder à une repose correcte en identifiant les supports au moyen des n° de tourillons et des repères avant sur la surface supérieure.



4. Serrer les boulons dans l'ordre indiqué sur l'illustration selon la procédure suivante :
  - a. Serrer tous les boulons.

 : 2 N·m (0,2 kg·m)

- S'assurer que les pièces de soutien de l'arbre à cames (sur le côté arrière) soient reposées fermement dans leurs pièces de contact sur la culasse.

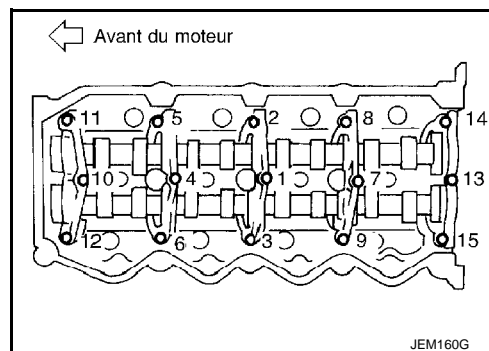
- b. Serrer tous les boulons.

 : 6 N·m (0,6 kg·m)

- c. Serrer tous les boulons.

 : 12 - 13 N·m (1,2 - 1,4 kg·m)

5. Reposer les roues dentées de l'arbre à cames et la couronne.
  - Les roues dentées d'arbre à cames sont généralement utilisées pour les côtés droit et gauche.
  - Aligner la roue dentée de l'arbre à cames et la cheville de positionnement sur l'arbre à cames, et reposer.
  - Tout en maintenant la partie hexagonale de l'arbre à cames à l'aide d'une clé, serrer le boulon de fixation des roues dentées d'arbre à cames et de la couronne.
6. Reposer la rondelle en caoutchouc sur l'arrière de la culasse.

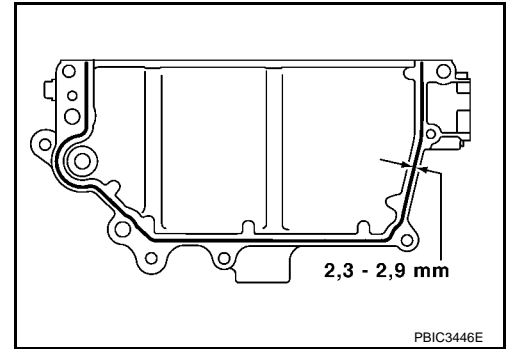


# ARBRE A CAMES

## < INFORMATIONS RELATIVES A L'ENTRETIEN

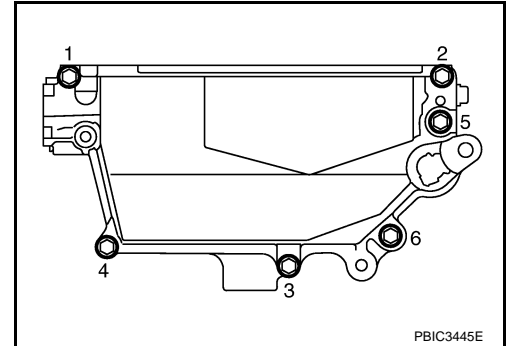
[YD]

7. Enduire la couverture arrière de culasse de joint liquide comme indiqué sur l'illustration.  
**Utiliser du joint d'étanchéité liquide d'origine ou un produit équivalent.**



8. Reposer le couvercle de culasse et serrer les boulons de fixation dans l'ordre numérique comme indiqué sur l'illustration.

- M6 × 50 mm** : Boulons n° 1, 2  
**M6 × 20 mm** : Boulons n° 3, 4  
**M8 × 20 mm** : Boulons n° .5, 6



9. Avant de reposer le tube de trop-plein après avoir reposé la chaîne de distribution secondaire, vérifier et régler le jeu de la soupape. Se reporter à [EM-207. "Jeu de la soupape"](#).  
 10. Ensuite, reposer dans l'ordre inverse de la dépose.

## INSPECTION APRES LA REPOSE

### Vérification de l'étanchéité

Procédures de vérification d'absence de fuite de liquide, de lubrifiant et de gaz d'échappement.

- Avant de faire démarrer le moteur, vérifier les niveaux d'huile moteur, de liquide de refroidissement et de liquides et d'huiles de lubrification. Si la quantité est inférieure à ce qui est recommandé, remplir jusqu'au niveau spécifié. Se reporter à [MA-17](#).
- Suivre la procédure ci-dessous afin de vérifier l'absence de fuite de carburant.
  - Mettre le contact d'allumage sur "ON" (moteur à l'arrêt). Vérifier l'étanchéité des branchements en envoyant la pression de carburant dans la tuyauterie d'alimentation.
  - Démarrer le moteur. Vérifier à nouveau l'étanchéité des branchements en augmentant le régime moteur.
- Faire tourner le moteur pour vérifier l'absence de bruits et de vibrations inhabituels.
- Faire chauffer le moteur au maximum pour s'assurer de l'absence de fuite de carburant, d'huile moteur, de liquide de refroidissement moteur, de lubrifiant et de gaz d'échappement.
- Purger l'air des conduits et des tuyaux des lignes concernées, comme le circuit de refroidissement.
- Après refroidissement du moteur, vérifier à nouveau le niveau d'huile moteur, de liquide de refroidissement du moteur, et de lubrifiants. Faire l'appoint jusqu'au niveau spécifié, si nécessaire.

### Sommaire des éléments d'inspection

Elément	Avant le démarrage du moteur	Moteur en marche	Une fois le moteur à l'arrêt
Liquide de refroidissement moteur	Niveau	Fuite	Niveau
Pression	Niveau	Fuite	Niveau (*2)
Autres huiles et liquides (*1)	Niveau	Fuite	Niveau
Carburant	Fuite	Fuite	Fuite
Gaz d'échappement	-	Fuite	-

\*1 : Transmission/boîte-pont/liquide de boîte CVT, liquide de direction assistée, liquide de frein, etc.

\*2 : Vérifier le niveau d'huile moteur 10 minutes après arrêt du moteur.

# ARBRE A CAMES

< INFORMATIONS RELATIVES A L'ENTRETIEN

[YD]

## Jeu de la soupape

INFOID:000000001615412

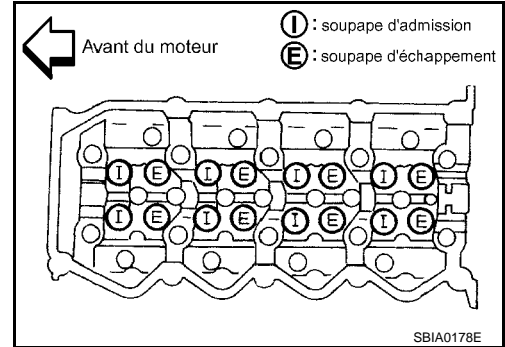
### INSPECTION

- Lorsque l'arbre à cames ou les pièces connexes aux soupapes sont déposés ou remplacés, et qu'un défaut de fonctionnement survient (mauvais démarrage, ralenti, ou autre) en raison d'un mauvais jeu de soupape, inspecter les éléments suivants.
- Vérifier et régler lorsque le moteur est froid (à température normale).
- Faire attention à la position de la soupape d'admission et d'échappement. La position des soupapes est différente de celle d'un moteur normal.

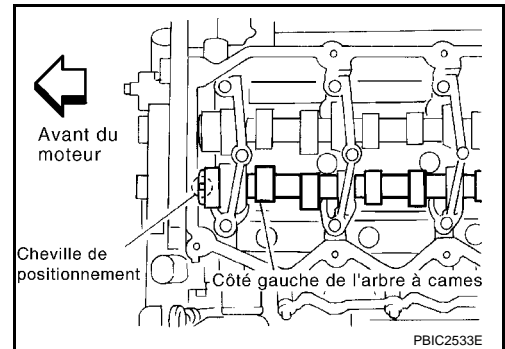
EM

#### NOTE:

Les arbres à cames sont équipés tantôt d'une soupape d'admission, tantôt d'une soupape de décharge. (Se reporter à l'illustration.)

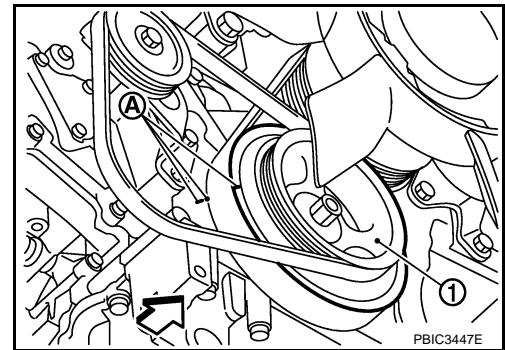


1. Déposer le cache-culbuteurs. Se reporter à [EM-197](#).
2. Déposer l'injecteur de carburant. Se reporter à [EM-185](#).
3. Engager le piston n°1 au PMH dans sa course de compression.
  - Faire pivoter la poulie de vilebrequin dans le sens horaire de façon à ce que la tige d'éjection sur le côté gauche de l'arbre à cames soit située directement au-dessus. Aucun indicateur d'angle n'est fourni sur la poulie de vilebrequin.



4. Déposer le sous-couvercle et marquer un repère à la peinture blanche, etc. sur la poulie de vilebrequin et le logement de pompe à huile comme indicateur d'angle.

- 1 : Poulie de vilebrequin
- A : Repère d'alignement
- ↔ : Avant du véhicule

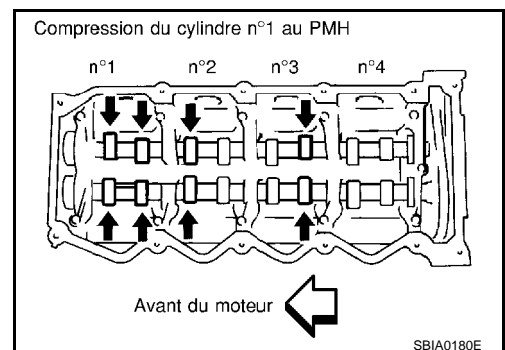


5. En se reportant à l'image, mesurer le jeu de soupape indiqué dans le tableau suivant.

Point de mesure	N°1		N° 2		N° 3		N° 4	
	INT	ECH	INT	ECH	INT	ECH	INT	ECH
Lorsque le cylindre n°1 est à la compression PMH.	X	X	X			X		

#### NOTE:

- L'ordre d'injection est 1-3-4-2.

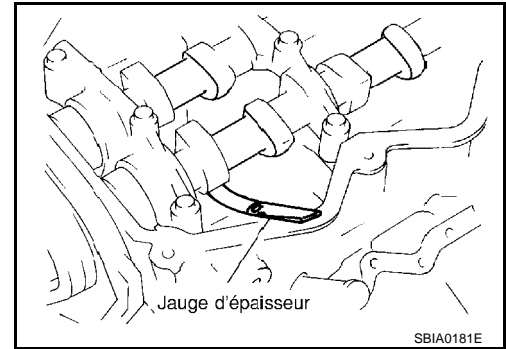


# ARBRE A CAMES

## < INFORMATIONS RELATIVES A L'ENTRETIEN

[YD]

- Mesurer le jeu de soupape à l'aide d'une jauge d'épaisseur moteur à froid (à température normale).



Jeu de soupape :

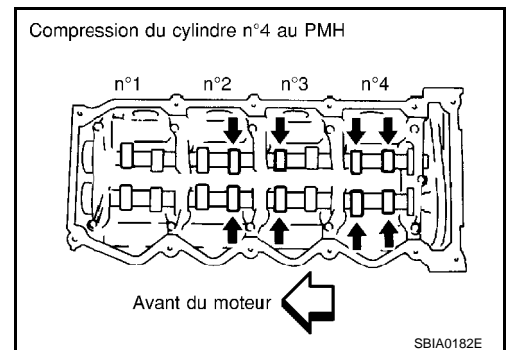
Unité : mm

Élément	A froid	A chaud* (valeurs de référence)
Admission	0,24 - 0,32	0,274 - 0,386
Echappement	0,26 - 0,34	0,308 - 0,432

\* : Valeurs de référence environ 80°C

- Régler le cylindre n°4 sur le PMH en faisant pivoter le vilebrequin dans le sens des aiguilles d'une montre une fois. (360 degrés)
- En se reportant à l'image, mesurer le jeu de soupape indiqué dans le tableau suivant.

Point de mesure	N°1		N° 2		N° 3		N° 4	
	INT	ECH	INT	ECH	INT	ECH	INT	ECH
Lorsque le cylindre n°4 est à la compression PMH.				X	X		X	X

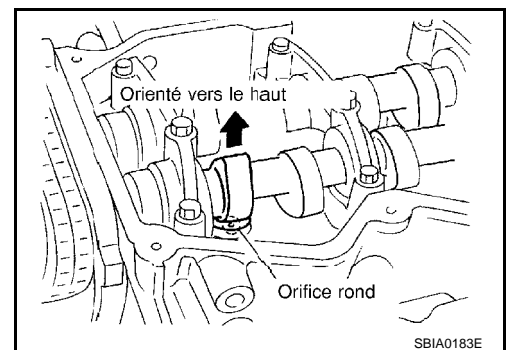


- Si le jeu de soupape ne correspond pas aux caractéristiques, régler comme suit.

### REGLAGES

- Déposer les cales d'épaisseur des pièces en dehors du jeu de soupape spécifié.

- Extraire de l'huile moteur de la partie supérieure de la culasse (soufflage étape 6).
- Faire pivoter le vilebrequin de façon à se qu'il soit orienté à l'arbre à cames pour pouvoir retirer les cales d'épaisseur à la verticale.





## ARBRE A CAMES

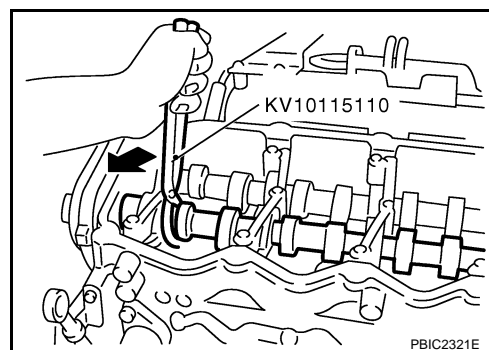
### < INFORMATIONS RELATIVES A L'ENTRETIEN

[YD]

3. Saisir l'arbre à cames à l'aide des pinces à arbre à cames [outil spécial] puis, en prenant l'arbre à cames comme point de support, enfoncer la cale de réglage vers le bas afin de compresser le ressort de soupape.

**PRECAUTION:**

**Ne pas endommager l'arbre à cames, la culasse et la circonférence externe du lève-soupape.**

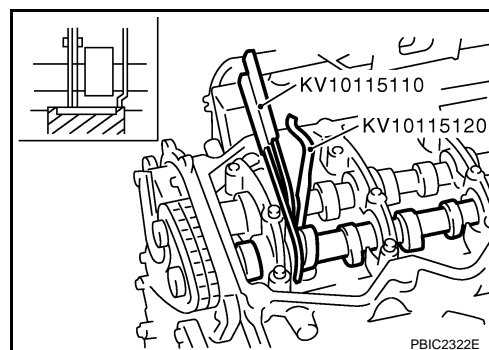


4. Avec le ressort de soupape comprimé, retirer les pinces à arbre à cames [outil spécial] en fixant de manière sûre la circonférence externe du lève-soupape à l'extrémité de la butée de lève-soupape [outil spécial].

- Maintenir la butée de lève-soupape à la main jusqu'à ce que la cale soit déposée.

**PRECAUTION:**

**Ne pas tenter de récupérer les pinces pour arbres à cames par l'usage de la force, au risque d'endommager l'arbre à cames.**



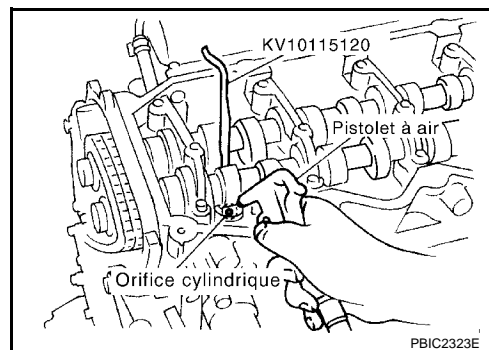
5. Déplacer les orifices cylindriques de la cale d'épaisseur vers l'avant au moyen d'un tournevis très fin ou autre objet équivalent.

- Lorsque la cale de réglage ne tourne pas librement sur le lève-soupape, reprendre à partir de l'étape 3 afin de supprimer le contact entre l'extrémité la butée de lève-soupape [outil spécial] et la cale de réglage.

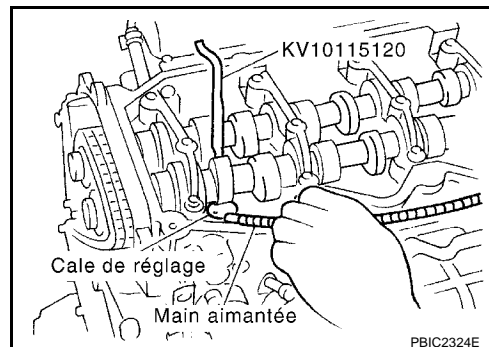
6. Déposer la cale d'épaisseur du lève-soupape en insufflant de l'air à travers l'orifice cylindrique de la cale d'épaisseur à l'aide d'un pistolet pneumatique.

**PRECAUTION:**

**Pour éviter de disperser un résidu d'huile éventuel, bien nettoyer la zone avec des lunettes de protection.**



7. Déposer la cale d'épaisseur à l'aide d'un outil de préhension magnétique.



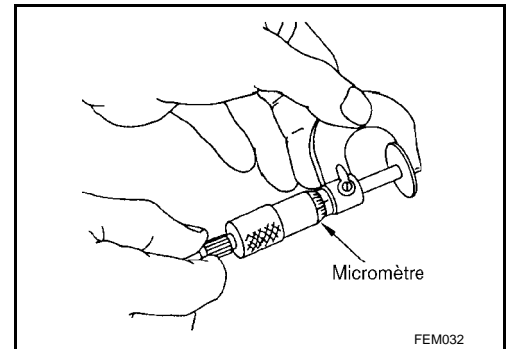
A  
EM  
C  
D  
E  
F  
G  
H  
I  
J  
K  
L  
M  
N  
O  
P

# ARBRE A CAMES

## < INFORMATIONS RELATIVES A L'ENTRETIEN

[YD]

8. Mesurer l'épaisseur de la cale à l'aide d'un micromètre.
  - Mesurer à proximité du centre de la cale (partie connexe à l'arbre à cames).



9. Sélectionner la nouvelle pastille de réglage en suivant la méthode suivante.

### Méthode pour calculer l'épaisseur de la pastille de réglage :

**R = Epaisseur de la cale déposée**

**N = Epaisseur de la cale neuve**

**M = Jeu de la soupape mesuré**

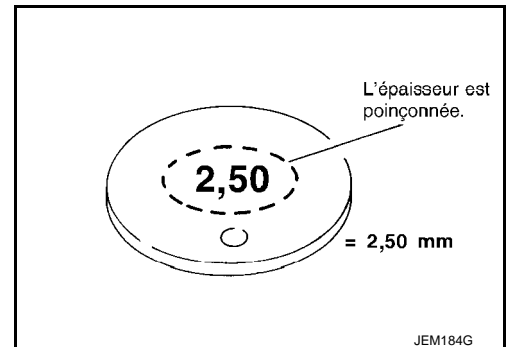
**Admission**

$$N = R + [M - 0,28 \text{ mm}]$$

**Echappement**

$$N = R + [M - 0,30 \text{ mm}]$$

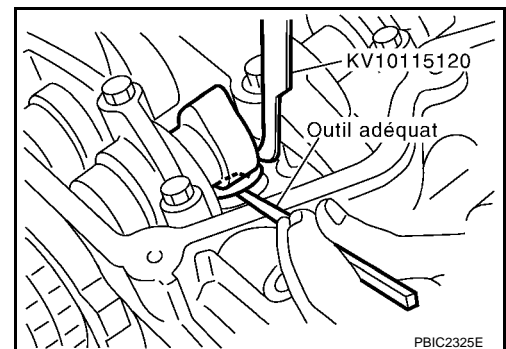
- L'épaisseur des nouvelles pastilles de réglage est poinçonnée sur leur côté arrière.
- 33 tailles de pastilles sont disponibles de 2,10 mm à 2,74 mm, par étapes de 0,02 mm. Se reporter à [EM-277. "Standard et limite"](#).



10. Positionner la cale d'épaisseur sélectionnée sur le lève-soupape.

### **PRECAUTION:**

**Positionner le côté poinçonné de la cale d'épaisseur sur le lève-soupape.**



11. Comprimer le ressort de soupape à l'aide des pinces à arbre à cames (outil spécial : KV10115110) et déposer la butée de lève-soupape (outil spécial).
12. Faire pivoter manuellement le vilebrequin de 2 à 3 tours.
13. Vérifier que le jeu de la soupape se trouve dans les caractéristiques. Se reporter à "INSPECTION".
14. Reposer les pièces restantes dans l'ordre inverse de celui de la dépose.
15. Faire monter le moteur en température pour vérifier l'absence de bruits et de vibrations inhabituels.

## JOINT D'ETANCHEITE D'HUILE

### Dépose et repose du joint d'huile de soupape

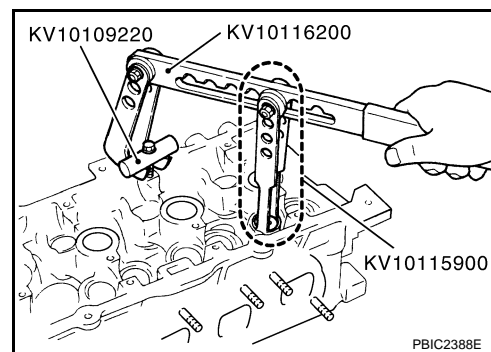
INFOID:000000001615413

#### DEPOSE

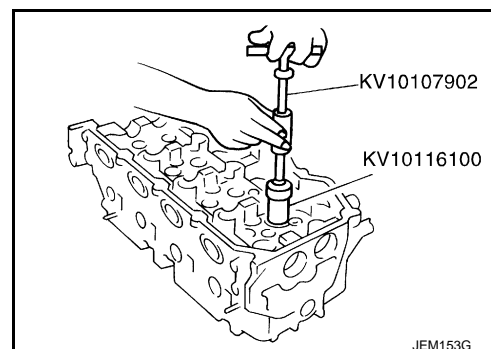
1. Faire tourner le vilebrequin jusqu'à ce que le cylindre nécessitant de nouveaux joints d'étanchéité d'huile se trouve au PMH de sa course. Ceci empêchera la soupape de tomber dans le cylindre.
2. Déposer les arbres à cames. Se reporter à [EM-200](#).
3. Déposer les cales de réglage et les poussoirs de soupapes. Se reporter à [EM-200](#).
  - Vérifier les emplacements de pose, et les garder pour éviter toute confusion.
4. Faire pivoter le vilebrequin et positionner le piston dont le joint d'huile de soupape doit être déposé au PMH de sa course. Ceci empêchera la soupape de tomber dans le cylindre.
5. Déposer la clavette de soupape.
  - Comprimer le ressort de soupape à l'aide du compresseur de ressort de soupape, l'attache et l'adaptateur [outil spécial]. Déposer la clavette de soupape à l'aide d'un outil de préhension magnétique.

**PRECAUTION:**

Lors de l'exécution des procédures, veiller à ne pas endommager les orifices de lève-soupape.

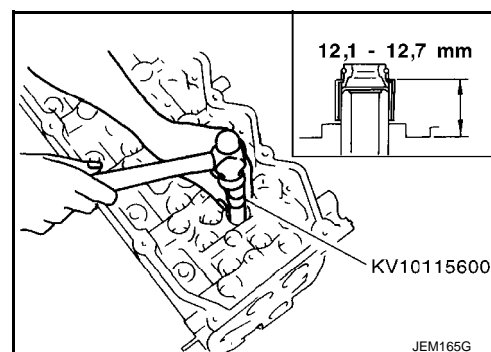


6. Déposer la retenue du ressort de soupape et le ressort de soupape.
7. Déposer le joint d'huile de la soupape en utilisant un extracteur à joint d'étanchéité d'huile (outil spécial).



#### REPOSE

1. Enduire la surface du nouveau joint d'étanchéité et la lèvre du joint d'huile moteur non usagée.
2. A l'aide du chasoir joint d'huile de soupape (outil spécial), reposer les joints d'huile de soupape en se rapportant à la dimension indiquée sur l'illustration.



3. Reposer dans l'ordre inverse de la dépose.

### Dépose et repose du joint d'étanchéité d'huile avant

INFOID:000000001615414

#### DEPOSE

# JOINT D'ETANCHEITE D'HUILE

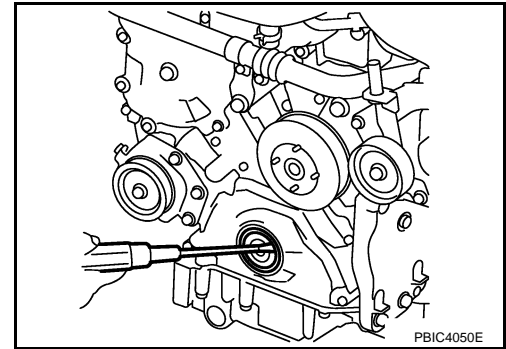
< INFORMATIONS RELATIVES A L'ENTRETIEN

[YD]

1. Déposer les pièces suivantes :
  - Carénage avant du moteur ; se reporter à [EI-14](#).
  - Courroie d'entraînement ; se reporter à [EM-154](#).
  - Poulie du vilebrequin ; se reporter à [EM-220](#).
2. Déposer le joint d'huile avant à l'aide d'un outil adéquat.

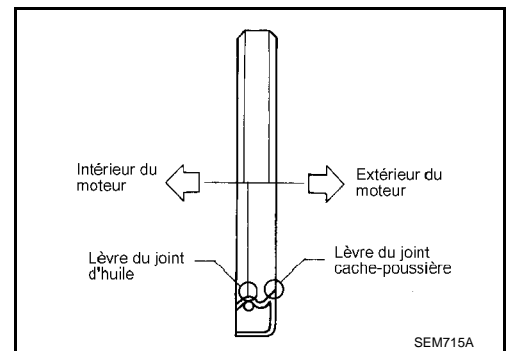
**PRECAUTION:**

**Veiller à ne pas endommager le logement de pompe à huile et le vilebrequin.**



## REPOSE

1. Enduire d'huile moteur non usagée le nouveau joint d'étanchéité avant et la lèvre du joint.
2. Reposer le joint d'huile avant pour que chaque lèvre de joint se trouve dans le sens indiqué sur l'illustration.

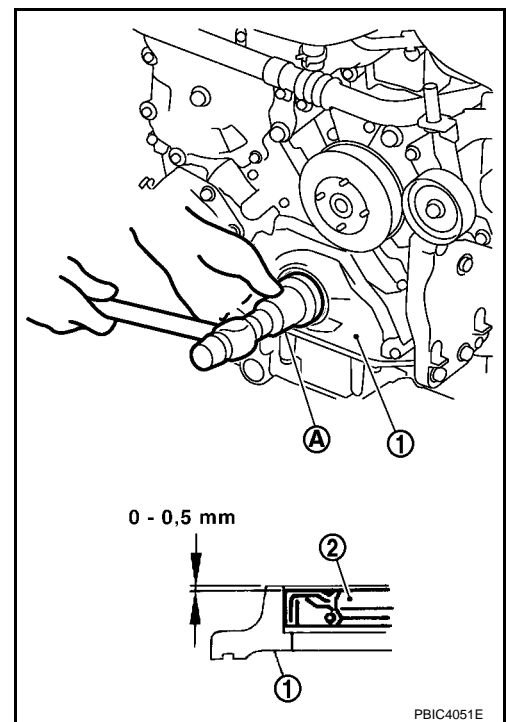


- A l'aide d'un chassoir adéquat (de 60 mm de dia.) (A), monter à force le joint d'huile (2) aux dimensions préconisées sur l'illustration.

1 : Pompe à huile

**PRECAUTION:**

**Ne pas toucher les lèvres du joint d'huile. S'assurer que les surfaces d'étanchéité soient dégagées de tout corps étranger.**



3. Reposer dans l'ordre inverse de la dépose.

# JOINT D'ETANCHEITE D'HUILE

< INFORMATIONS RELATIVES A L'ENTRETIEN

[YD]

## Dépose et repose du joint d'étanchéité d'huile arrière

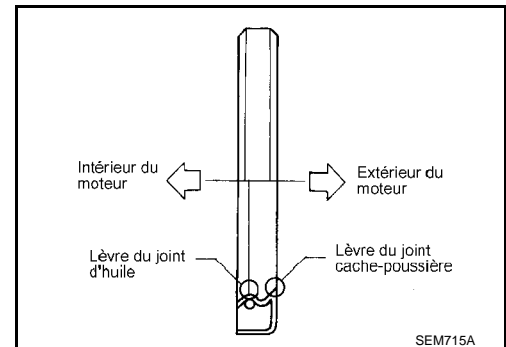
INFOID:000000001615415

### DEPOSE

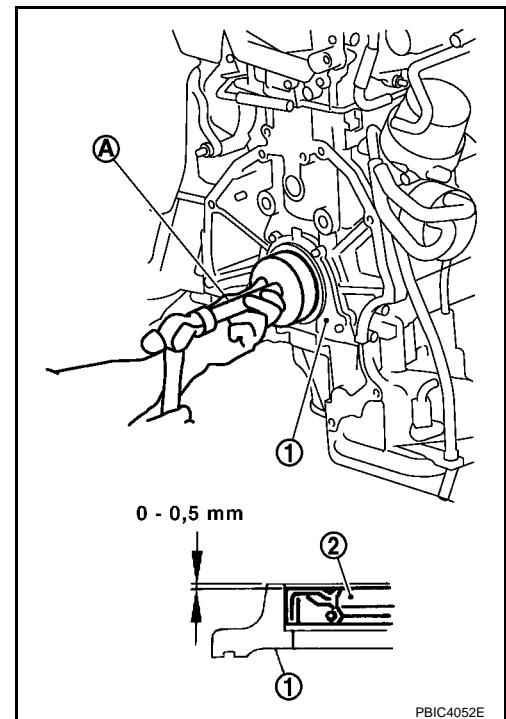
1. Déposer la boîte de vitesses et l'ensemble de transfert. Se reporter à [MT-18](#) (modèles avec T/M) et [AT-231](#) (modèles avec T/A).
2. Déposer le volant (modèles avec T/M) ou le plateau d'entraînement (modèles avec T/A). Se reporter à [EM-252](#).
3. Déposer le joint d'huile arrière à l'aide d'un outil adéquat.  
**PRECAUTION:**  
**Prendre garde de ne pas endommager le vilebrequin et le bloc-cylindres.**

### REPOSE

1. Enduire le nouveau joint d'étanchéité arrière et la lèvre du joint d'huile moteur neuve.
2. Reposer le joint d'huile arrière pour que chaque lèvre de joint se trouve dans le sens indiqué sur l'illustration.



- Enfoncer le joint d'étanchéité d'huile arrière (2) sur la retenue de joint d'huile arrière (1) comme indiqué sur l'illustration.
- A l'aide du chasseur (100 mm de dia.) (A), monter à force le joint aux dimensions préconisées sur l'illustration.
- Eviter un réglage incliné. Insérer perpendiculairement.



3. Reposer dans l'ordre inverse de celui de dépose après cette étape.

# CHAÎNE DE DISTRIBUTION SECONDAIRE

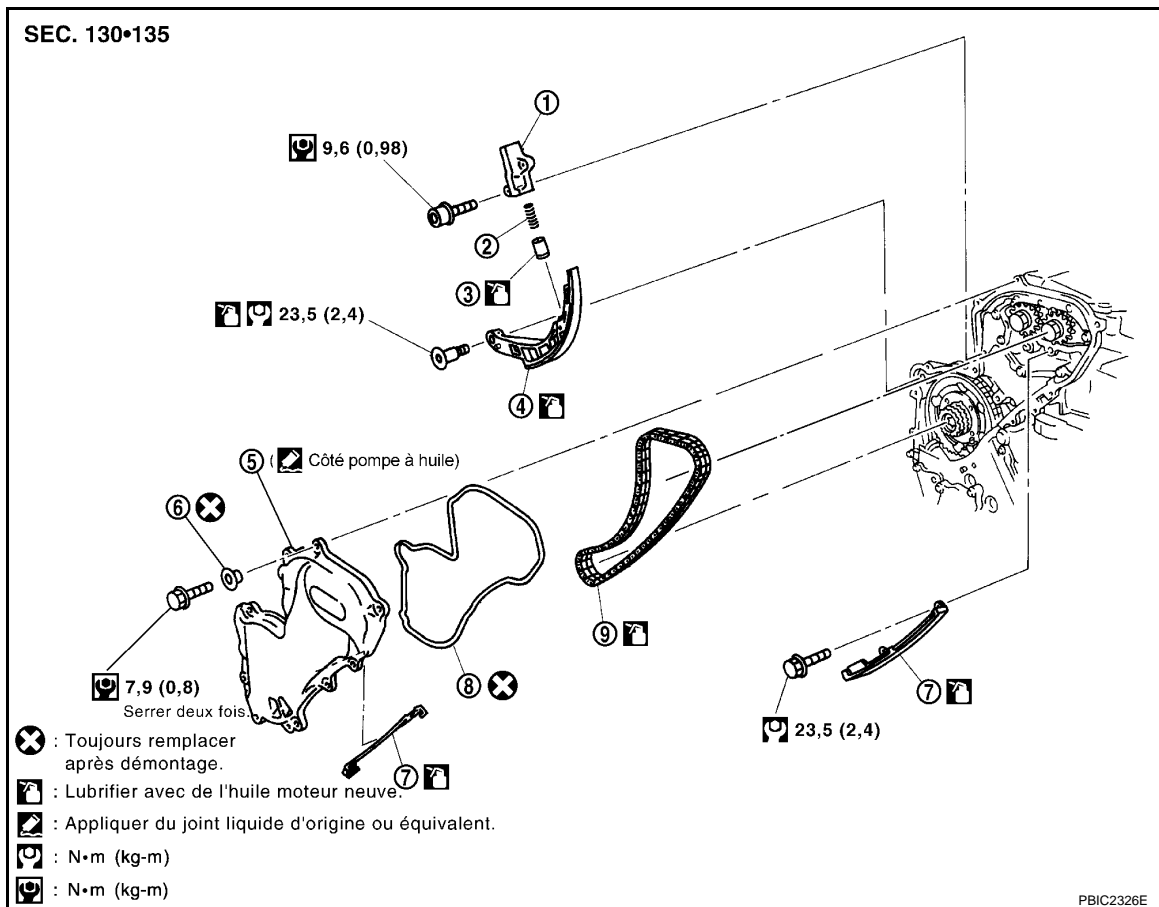
< INFORMATIONS RELATIVES A L'ENTRETIEN

[YD]

## CHAÎNE DE DISTRIBUTION SECONDAIRE

Composant

INFOID:000000001615416



- |                         |                               |                                      |
|-------------------------|-------------------------------|--------------------------------------|
| 1. Tendeur de chaîne    | 2. Ressort                    | 3. Plongeur                          |
| 4. Guide de relâchement | 5. Boîtier de la chaîne avant | 6. Rondelle en caoutchouc            |
| 7. Guide de tension     | 8. Joint plat                 | 9. Chaîne de distribution secondaire |

### Dépose et repose

INFOID:000000001615417

#### PRECAUTION:

- Après avoir déposé la chaîne de distribution, ne pas faire tourner séparément le vilebrequin et l'arbre à cames car les soupapes heurteraient les têtes de piston.
- Lors de la repose des arbres à cames, des tendeurs de chaîne, des joints d'huile ou d'autres pièces coulissantes, lubrifier les surfaces de contact avec de l'huile moteur non usagée.

#### DEPOSE

- En ce qui concerne les travaux préalables à la dépose et à la repose de la chaîne de distribution secondaire pour pouvoir déposer et reposer la pompe à huile, se reporter à [EM-190](#).
- En ce qui concerne la dépose et la repose de la chaîne de distribution secondaire pour déposer et reposer l'arbre à cames, se reporter à [EM-201, "Dépose et repose"](#).

1. Déposer le bouclier de radiateur (supérieur et inférieur) et le ventilateur de refroidissement (type à vilebrequin). Se reporter à [CO-45](#) et [CO-54](#).
2. Déposer le refroidisseur EGR (modèles avec T/A) et les flexibles d'eau connexes, ou le tube EGR (modèles avec T/M).

#### PRECAUTION:

- Effectuer cette étape lorsque le moteur est froid.
  - Ne pas renverser de liquide de refroidissement moteur sur les courroies d'entraînement.
3. Déposer le boîtier de la chaîne avant.

# CHAÎNE DE DISTRIBUTION SECONDAIRE

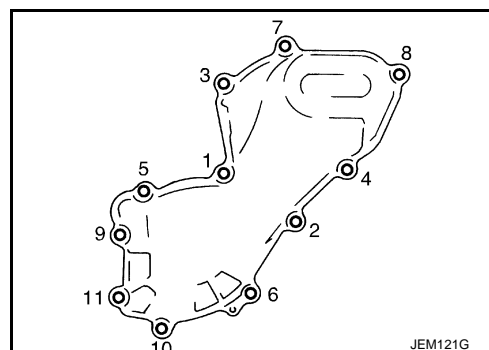
## < INFORMATIONS RELATIVES A L'ENTRETIEN

[YD]

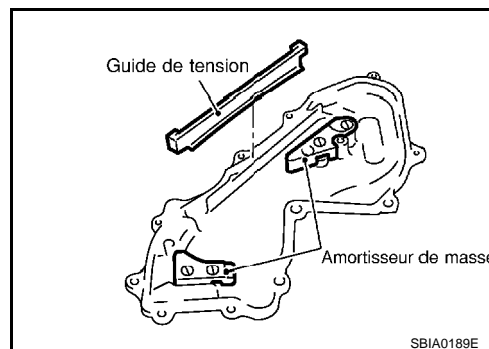
- Desserrer les boulons de fixation dans le sens inverse de celui indiqué sur l'illustration et les retirer.

### PRECAUTION:

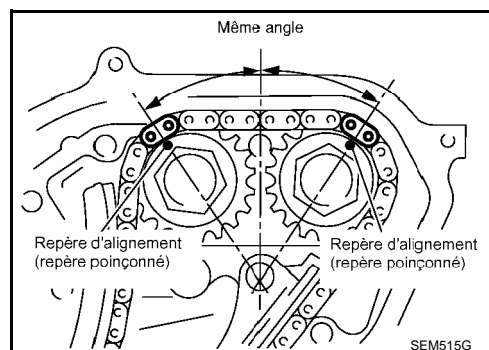
- Au moment de déposer le boîtier de la chaîne avant, recouvrir les ouvertures pour empêcher l'entrée de corps étrangers dans le moteur.



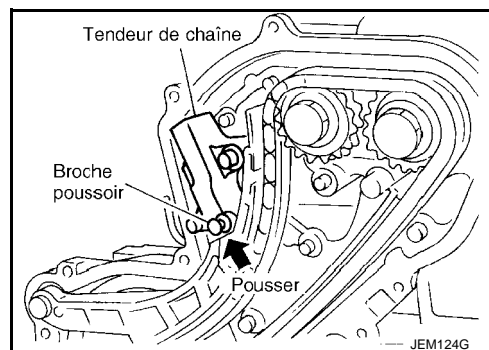
- Ne pas déposer les deux amortisseurs de masse à l'arrière de la protection.



4. Engager le piston n°1 au PMH dans sa course de compression.
  - Tourner la poulie du vilebrequin dans le sens des aiguilles d'une montre de sorte que la marque de l'alignement (marque perforée) sur chaque roue de l'arbre à cames soit placée comme indiqué sur l'illustration.
  - **Aucun indicateur d'angle n'est fourni sur la poulie de vilebrequin.**
  - **Lors de la repose, utiliser les maillons de couleur codés sur la chaîne de distribution secondaire comme repères d'alignement. Un repérage n'est pas forcément nécessaire pour la dépose ; toutefois, il est conseillé de tracer des repères d'alignement, les repères sur la roue dentée de la pompe à huile n'étant pas très visibles.**



5. Déposer le tendeur de chaîne.
  - a. Pousser le plongeur du tendeur de la chaîne et le maintenir enfoncé avec une broche poussoir.



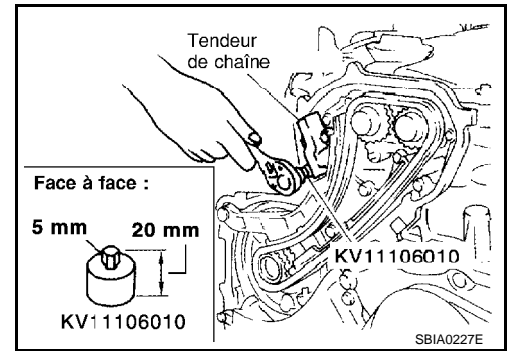
A  
EM  
C  
D  
E  
F  
G  
H  
I  
J  
K  
L  
M  
N  
O  
P

# CHAINE DE DISTRIBUTION SECONDAIRE

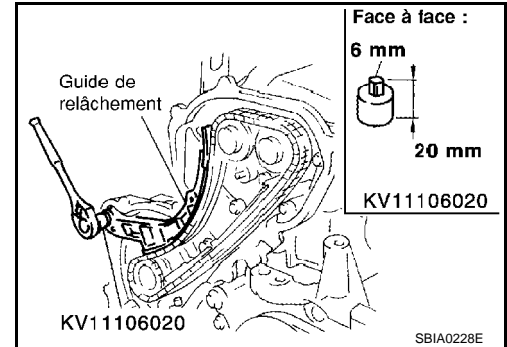
## < INFORMATIONS RELATIVES A L'ENTRETIEN

[YD]

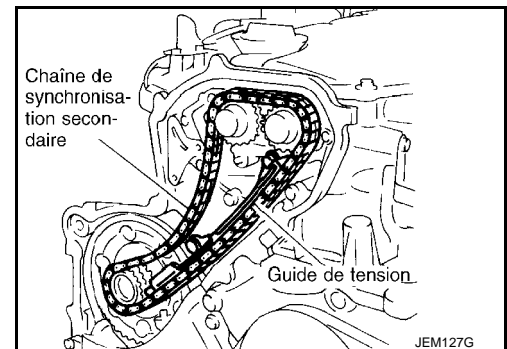
- b. A l'aide d'une clé hexagonale (outil spécial), déposer les boulons afin de retirer le tendeur de chaîne.



6. Déposer le guide de relâchement.
- A l'aide d'une clé hexagonale (outil spécial), déposer les boulons afin de retirer le guide de relâchement.



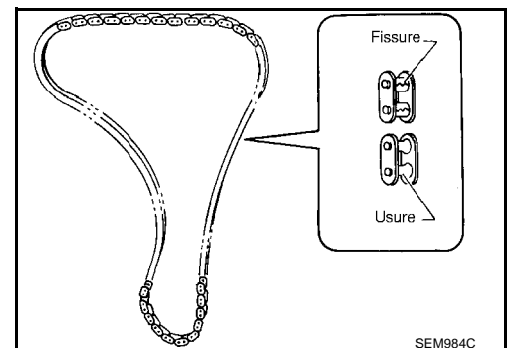
7. Déposer le guide de tension.
8. Déposer la chaîne de distribution secondaire.
- La chaîne de distribution seule peut être déposée sans déposer les pignons.



## INSPECTION APRES DEPOSE

### CHAINE DE DISTRIBUTION

**Vérifier s'il n'y a pas de fissures ou de signes d'usure excessive aux chaînons. Remplacer au besoin la chaîne de distribution.**



## REPOSE

1. Reposer la chaîne de distribution secondaire.



# CHAÎNE DE DISTRIBUTION SECONDAIRE

## < INFORMATIONS RELATIVES A L'ENTRETIEN

[YD]

- Lors de la repose, aligner les repères d'alignement sur les roues dentées à l'aide des repères codés colorés (maillons colorés) sur la chaîne de distribution.

- 1 : Chaîne de distribution secondaire
- 2 : Tendeur de chaîne
- 3 : Guide de relâchement
- 4 : Roue dentée de la pompe à carburant
- 5 : Guide de tension
- 6 : Pignon d'arbre à cames
- A : Repère d'alignement (raccord argenté)
- B : Repère d'alignement (repère poinçonné)
- C : Repère d'alignement (raccord jaune)

### 2. Reposer le guide de tension (5).

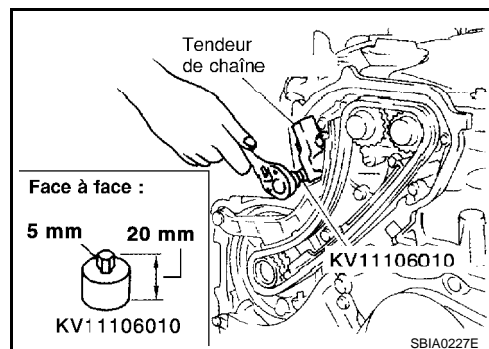
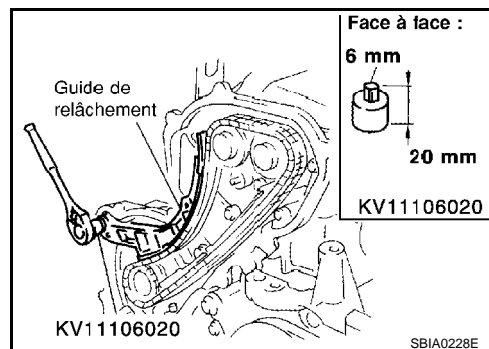
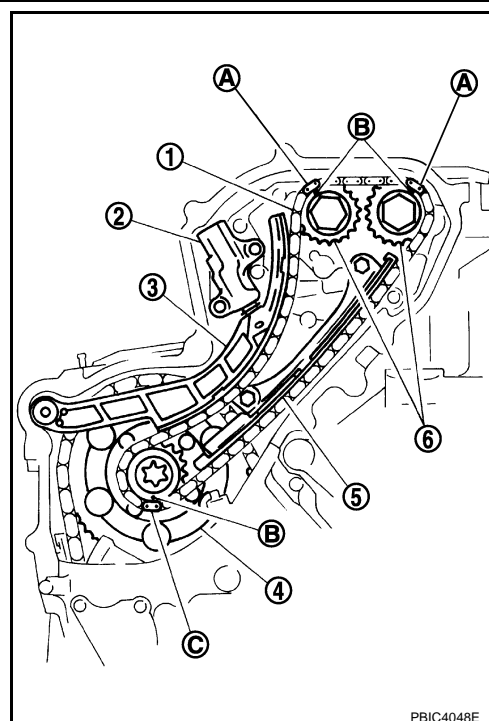
- Le boulon supérieur a un manche plus grand que le boulon inférieur.

### 3. A l'aide d'une clé hexagonale (outil spécial), reposer le guide de relâchement.

### 4. Reposer le tendeur de chaîne.

- a. Pousser le plongeur du tendeur de chaîne. Reposer le tendeur de chaîne tout en le maintenant avec une broche poussoir.
- b. A l'aide de la clé hexagonale (outil spécial), desserrer les boulons.
- c. Faire sortir la broche poussoir, etc. en maintenant le plongeur.
  - Vérifier à nouveau que les repères d'alignement des roues dentées et de la chaîne de distribution sont alignés.**

### 5. Reposer le boîtier de la chaîne avant.



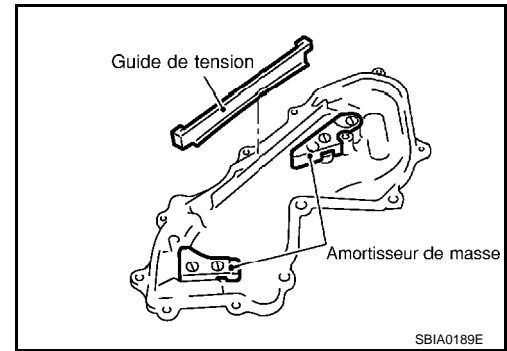
A  
EM  
C  
D  
E  
F  
G  
H  
I  
J  
K  
L  
M  
N  
O  
P

# CHAÎNE DE DISTRIBUTION SECONDAIRE

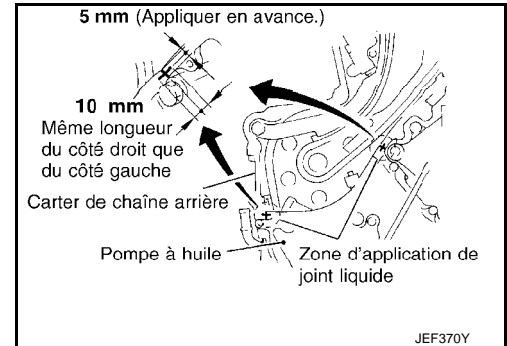
## < INFORMATIONS RELATIVES A L'ENTRETIEN

[YD]

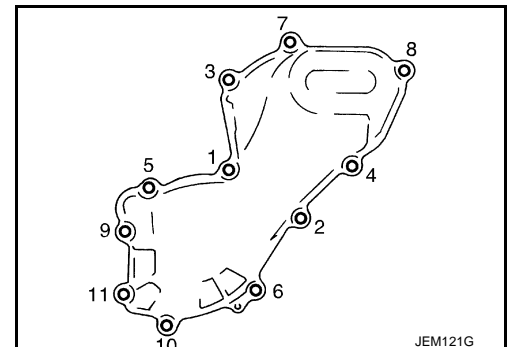
- a. Reposer le guide de tension sur la surface arrière du boîtier de la chaîne avant.
- Maintenir le boîtier de la chaîne avant verticalement lors de la repose. Le guide de tension peut sortir si le boîtier de la chaîne avant est secoué.



- b. Appliquer un cordon ininterrompu de joint liquide sur les deux extrémités de la zone arquée (où la carter de chaîne arrière a été ajouté) comme indiqué sur l'illustration.
- **Utiliser du joint d'étanchéité liquide d'origine ou un produit équivalent.**



- c. Reposer le boîtier de la chaîne avant.
- Au moment de la repose, aligner la cheville de positionnement de la pompe à huile sur l'orifice de l'alésage.
  - Reposer les boulons n°6, 10 et 11 avec les rondelles en caoutchouc sur le carter de chaîne avant.
- d. Serrer les boulons de fixation dans l'ordre numérique indiqué sur l'illustration.
- e. Après avoir serré tous les boulons, resserrer dans le même ordre.



6. Ensuite, reposer dans l'ordre inverse de la dépose.

## INSPECTION APRES LA REPOSE

### Vérification de l'étanchéité

Procédures de vérification d'absence de fuite de liquide, de lubrifiant et de gaz d'échappement.

- Avant de faire démarrer le moteur, vérifier les niveaux d'huile moteur, de liquide de refroidissement et de liquides et d'huiles de lubrification. Si la quantité est inférieure à ce qui est recommandé, remplir jusqu'au niveau spécifié. Se reporter à [MA-17](#).
- Suivre la procédure ci-dessous afin de vérifier l'absence de fuite de carburant.
  - Mettre le contact d'allumage sur "ON" (moteur à l'arrêt). Vérifier l'étanchéité des branchements en envoyant la pression de carburant dans la tuyauterie d'alimentation.
  - Démarrer le moteur. Vérifier à nouveau l'étanchéité des branchements en augmentant le régime moteur.
- Faire tourner le moteur pour vérifier l'absence de bruits et de vibrations inhabituels.
- Faire chauffer le moteur au maximum pour s'assurer de l'absence de fuite de carburant, d'huile moteur, de liquide de refroidissement moteur, de lubrifiant et de gaz d'échappement.
- Purger l'air des conduits et des tuyaux des lignes concernées, comme le circuit de refroidissement.
- Après refroidissement du moteur, vérifier à nouveau le niveau d'huile moteur, de liquide de refroidissement du moteur, et de lubrifiants. Faire l'appoint jusqu'au niveau spécifié, si nécessaire.

# CHAINE DE DISTRIBUTION SECONDAIRE

< INFORMATIONS RELATIVES A L'ENTRETIEN

[YD]

Sommaire des éléments d'inspection

Elément	Avant le démarrage du moteur	Moteur en marche	Une fois le moteur à l'arrêt
Liquide de refroidissement moteur	Niveau	Fuite	Niveau
Pression	Niveau	Fuite	Niveau (*2)
Autres huiles et liquides (*1)	Niveau	Fuite	Niveau
Carburant	Fuite	Fuite	Fuite
Gaz d'échappement	-	Fuite	-

A

EM

C

D

E

F

G

H

I

J

K

L

M

N

O

P

\*1 : Transmission/boîte-pont/liquide de boîte CVT, liquide de direction assistée, liquide de frein, etc.

\*2 : Vérifier le niveau d'huile moteur 10 minutes après arrêt du moteur.

# CHAINE DE DISTRIBUTION PRIMAIRE

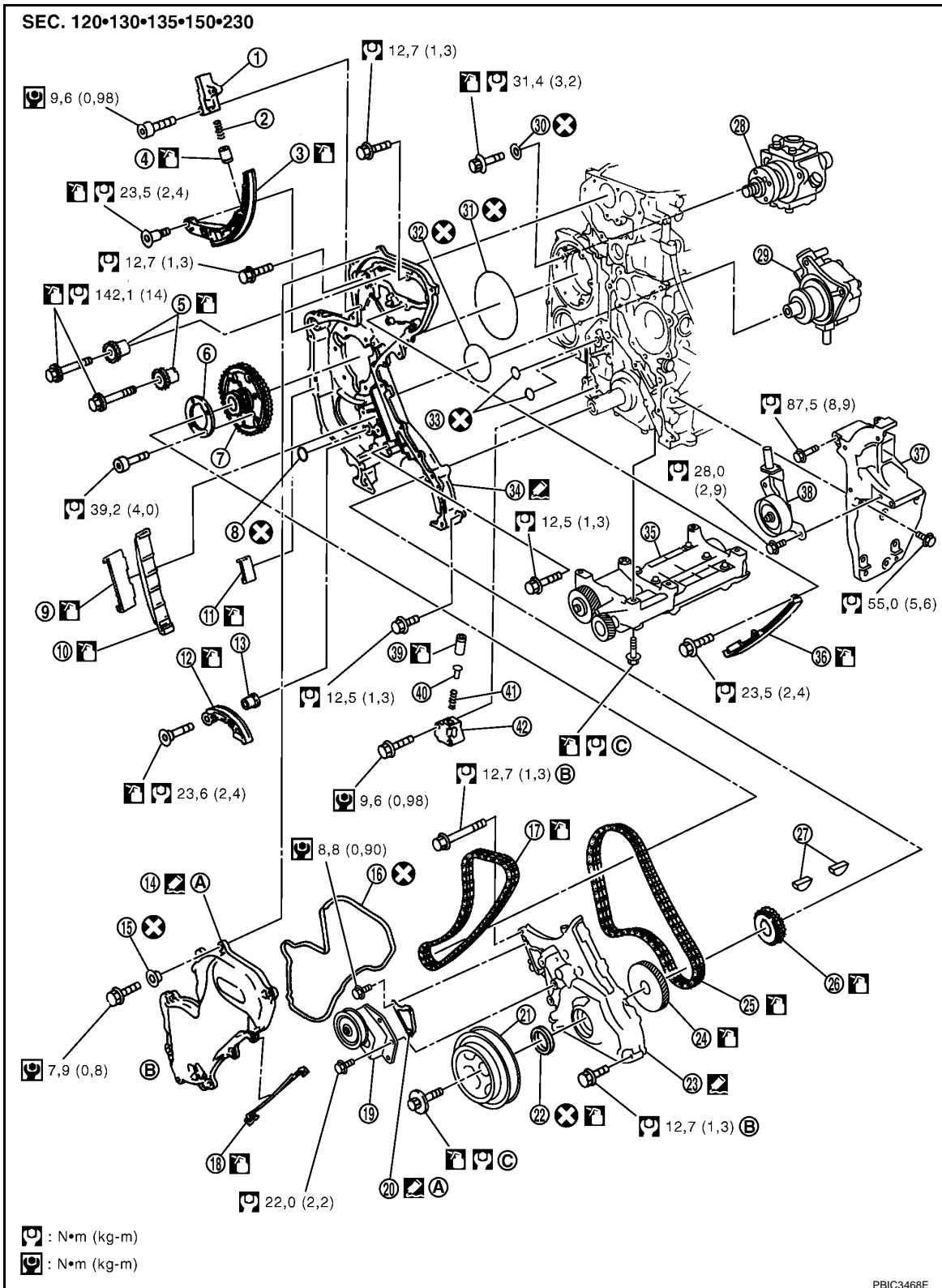
< INFORMATIONS RELATIVES A L'ENTRETIEN

[YD]

## CHAINE DE DISTRIBUTION PRIMAIRE

Composant

INFOID:000000001615418



- 1. Tendeur de chaîne
- 4. Plongeur

- 2. Ressort
- 5. Pignon d'arbre à cames

- 3. Guide de relâchement
- 6. Rondelle

# CHAÎNE DE DISTRIBUTION PRIMAIRE

< INFORMATIONS RELATIVES A L'ENTRETIEN

[YD]

- |   |   |   |
|---|---|---|
| 7. Roue dentée de la pompe à carburant      | 8. Joint torique                        | 9. Guide de tension                       |
| 10. Guide de tension                        | 11. Guide-chaîne                        | 12. Guide de relâchement                  |
| 13. Entretoise                              | 14. Boîtier de la chaîne avant          | 15. Rondelle en caoutchouc                |
| 16. Joint plat                              | 17. Chaîne de distribution secondaire   | 18. Guide-chaîne                          |
| 19. Poulie de tension                       | 20. Couvercle de pompe à vide           | 21. Poulie de vilebrequin                 |
| 22. Joint d'huile avant                     | 23. Carter de pompe à huile             | 24. Pignon de vilebrequin                 |
| 25. Chaîne de distribution primaire         | 26. Roue dentée de vilebrequin          | 27. Clavette                              |
| 28. Pompe à carburant                       | 29. Pompe à dépression                  | 30. Rondelle étanche                      |
| 31. Joint torique                           | 32. Joint torique                       | 33. Joint torique                         |
| 34. Boîtier de la chaîne arrière            | 35. Volant d'équilibrage de vilebrequin | 36. Guide de tension                      |
| 37. Support de compresseur de climatisation | 38. Poulie de tension                   | 39. Plongeur                              |
| 40. Bouchon                                 | 41. Ressort                             | 42. Tendeur de chaîne                     |
| A. Côté pompe à huile                       | B. Serrer à deux reprises.              | C. Se reporter à <a href="#">EM-221</a> . |

- Se reporter à [GI-10. "Composant"](#) pour plus d'informations sur les symboles utilisés sur l'illustration.

## Dépose et repose

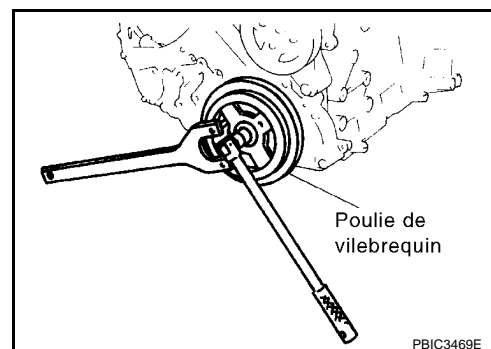
INFOID:000000001615419

### PRECAUTION:

- **Après avoir déposé la chaîne de distribution, ne pas faire tourner séparément le vilebrequin et l'arbre à cames car les soupapes heurteraient les têtes de piston.**
- **Lors de la repose des arbres à cames, des tendeurs de chaîne, des joints d'huile ou d'autres pièces coulissantes, lubrifier les surfaces de contact avec de l'huile moteur non usagée.**

## DEPOSE

1. Déposer la pompe à huile de direction assistée et le support de pompe à huile de direction assistée. Se reporter à [PS-34](#).
2. Déposer les poulies de tension.
3. Déposer le cache-culbuteurs. Se reporter à [EM-197](#).
4. Déposer le carter d'huile (supérieur et inférieur). Se reporter à [EM-177](#).
5. Déposer l'injecteur de carburant. Se reporter à [EM-185](#).
6. Déposer la chaîne de distribution secondaire et les pièces associées. Se reporter à [EM-214](#).
7. Lors de la dépose du boîtier de la chaîne arrière, déposer la roue d'entraînement de l'arbre à cames. Se reporter à [EM-200](#).
8. Déposer la poulie de vilebrequin.
  - a. Maintenir la poulie de vilebrequin avec l'outil de maintien de poulie (outil spécial).
  - b. Desserrer le boulon de fixation de la poulie du vilebrequin et tirer le boulon d'environ 10 mm.

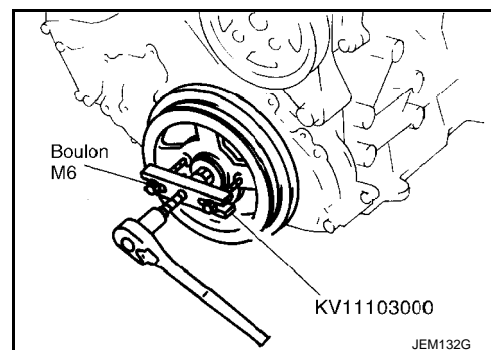


# CHAINE DE DISTRIBUTION PRIMAIRE

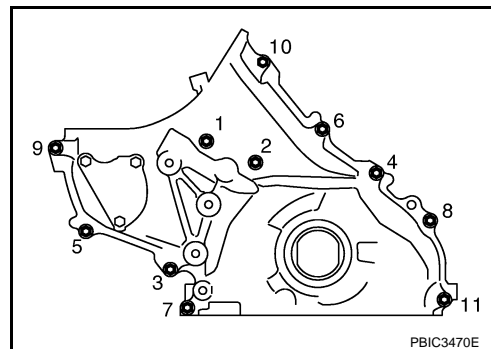
## < INFORMATIONS RELATIVES A L'ENTRETIEN

[YD]

- c. A l'aide de l'extracteur de poulie (outil spécial), déposer la poulie de vilebrequin.
- Utiliser deux boulons M6 d'environ 60 mm de longueur de manche pour maintenir la poulie de vilebrequin.



9. Déposer le carter de la pompe à huile.
- Desserrer les boulons dans le sens inverse de celui indiqué sur l'illustration et les retirer.
  - Utiliser la fraise pour joint [(outil spécial) KV10111100] etc. pour la dépose.

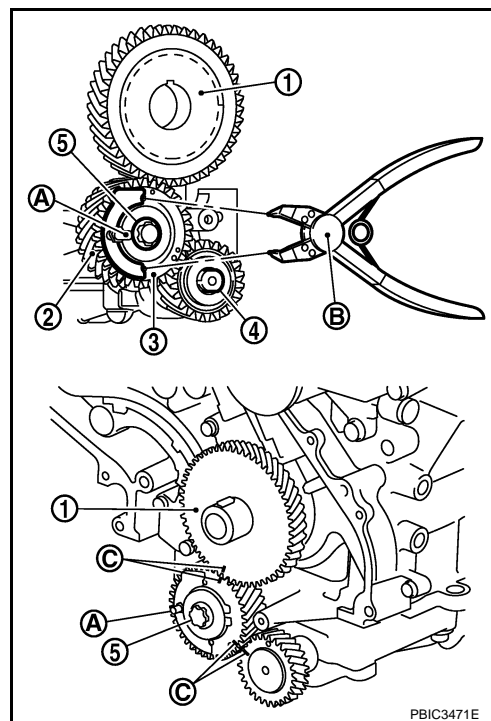


10. Déposer le pignon de vilebrequin.
- Déposer le pignon de vilebrequin (1) en respectant la procédure.
- a. Vérifier que le piston n° 1 est au PMH de sa course de compression.
- b. Tourner le pignon intermédiaire de renvoi (3) dans le sens inverse des aiguilles d'une montre à l'aide d'une pince pour jonc d'arrêt (B) ou d'un outil adéquat et mettre le pignon secondaire de renvoi (3) dans l'alignement du pignon principal de renvoi (2).
- Si les pignons intermédiaires tournent, maintenir les faces planes sur l'extrémité avant d'arbre d'entraînement de volant d'équilibrage de vilebrequin (4).
- c. Reposer le boulon de fixation du mécanisme interne et la plaque (pièce de rechange : 13012 EB30A et 13013 EB30A) (A) et serrer au couple spécifié.

 : 4,0 N·m (0,41 kg·m)

### PRECAUTION:

- Ne pas dévisser le boulon de fixation du pignon intermédiaire (5).
  - Utiliser exclusivement un boulon de fixation pour mécanisme interne et une plaque d'origines (A) au risque d'endommager les pignons intermédiaires (2) et (3).
  - Ne pas déposer le boulon de fixation du mécanisme interne et la plaque (A) des pignons intermédiaires (2) et (3) avant que le pignon de vilebrequin (1) et toutes les pièces connectées aient été branchées.
  - Si le boulon de fixation du mécanisme interne et la plaque (A) n'ont pas été reposés, le mécanisme interne des pignons intermédiaires (2) et (3) se désengrènera une fois le pignon de vilebrequin (1) déposé. Le volant d'équilibrage de vilebrequin ne pourra pas être réutilisé.
- d. Appliquer des repères d'alignement (C) sur le pignon de vilebrequin (1) et le pignon intermédiaire de renvoi (3).
- e. Déposer le pignon de vilebrequin (1).
11. Enlever le joint d'étanchéité d'huile avant du carter de la pompe à huile.



# CHAINE DE DISTRIBUTION PRIMAIRE

## < INFORMATIONS RELATIVES A L'ENTRETIEN

[YD]

- Retirer le joint de la surface arrière du logement de pompe à huile avec un tournevis à lame plate.

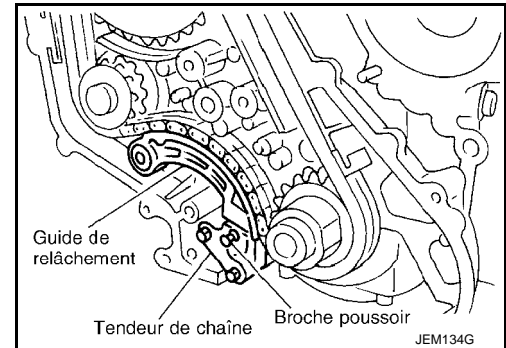
**PRECAUTION:**

**Veiller à ne pas endommager le carter de pompe à huile.**

12. Déposer le tendeur de chaîne.

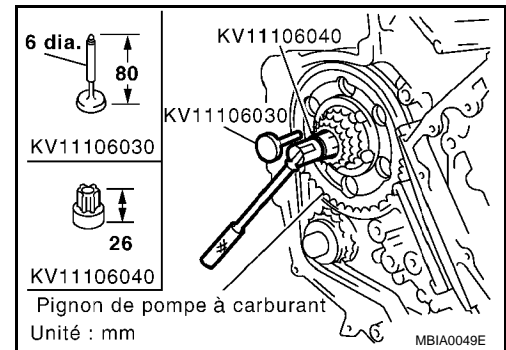
- Lors de la repose du tendeur de chaîne, enfoncer le plongeur de tendeur de chaîne et le maintenir enfoncé avec une broche poussoir etc.

13. Déposer le guide de relâchement.

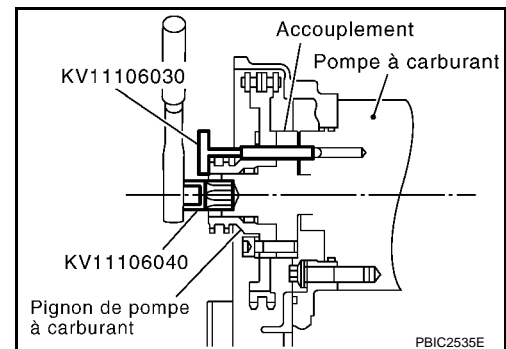


14. Maintenir la roue dentée de la pompe d'alimentation en carburant et déposer le boulon.

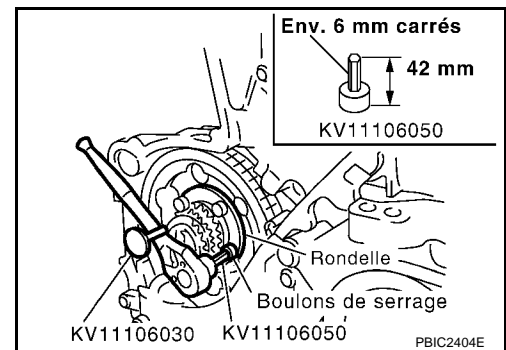
- Insérer la goupille d'arrêt de positionnement (outil spécial) dans l'alésage de 6 mm de diamètre de la roue dentée de la pompe à carburant.
- Au moyen d'une clé TORX, tourner l'arbre de la pompe petit à petit et régler la position de la roue dentée de pompe à carburant pour aligner les orifices.
- Pousser la goupille d'arrêt de positionnement à travers la roue dentée de pompe à carburant vers le corps de pompe pour maintenir la roue dentée.



- Insérer la goupille d'arrêt de positionnement jusqu'à ce que le rebord de la goupille touche la roue dentée de la pompe à carburant.



15. A l'aide d'une clé hexagonale (outil spécial), déposer les boulons de fixation de la roue dentée de pompe à carburant.



A

EM

C

D

E

F

G

H

I

J

K

L

M

N

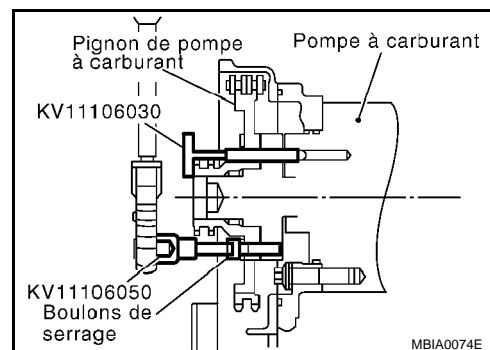
O

P

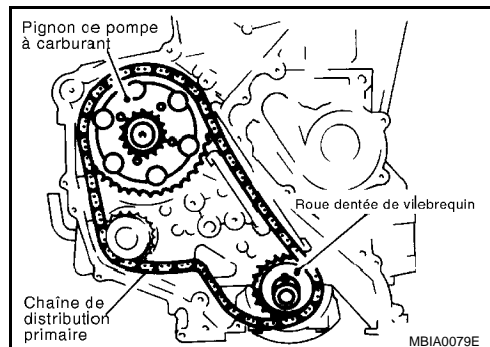
# CHAINE DE DISTRIBUTION PRIMAIRE

< INFORMATIONS RELATIVES A L'ENTRETIEN

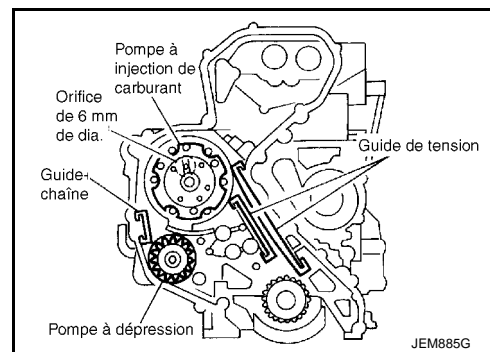
[YD]



16. Déposer la chaîne de distribution primaire avec la roue d'entraînement de la pompe d'alimentation en carburant et la roue dentée du vilebrequin.



17. Déposer le guide de chaîne et les guides de tension.



18. Déposer la pompe à carburant. Se reporter à [EM-190](#).  
19. Déposer la pompe à dépression. Se reporter à [EM-183](#).



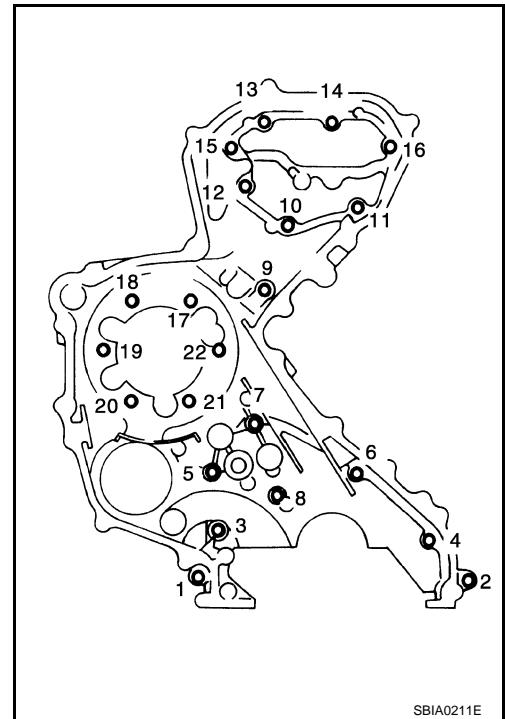
# CHAINE DE DISTRIBUTION PRIMAIRE

## < INFORMATIONS RELATIVES A L'ENTRETIEN

[YD]

20. Déposer le boîtier de la chaîne arrière.

- Desserrer les boulons de fixation dans l'ordre inverse de celui qui est indiqué sur l'illustration et les déposer.
- Utiliser la fraise pour joint [(outil spécial) KV10111100] pour la dépose.



A

EM

C

D

E

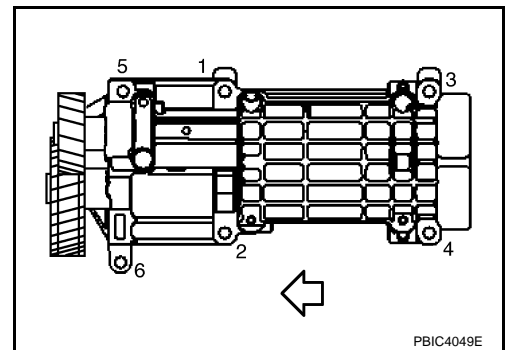
F

G

21. Déposer le volant d'équilibrage du vilebrequin.

- Desserrer les boulons de fixation dans l'ordre inverse de celui indiqué sur l'illustration.

← : Avant du moteur



H

I

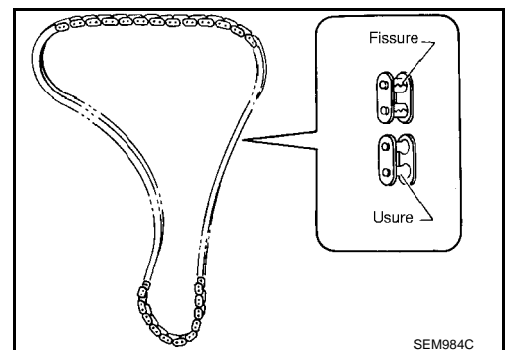
J

K

## INSPECTION APRES DEPOSE

### CHAINE DE DISTRIBUTION

**Vérifier s'il n'y a pas de fissures ou de signes d'usure excessive aux chaînons. Remplacer au besoin la chaîne de distribution.**



L

M

N

O

Diamètre extérieur du boulon de fixation du volant d'équilibrage de vilebrequin

P

# CHAÎNE DE DISTRIBUTION PRIMAIRE

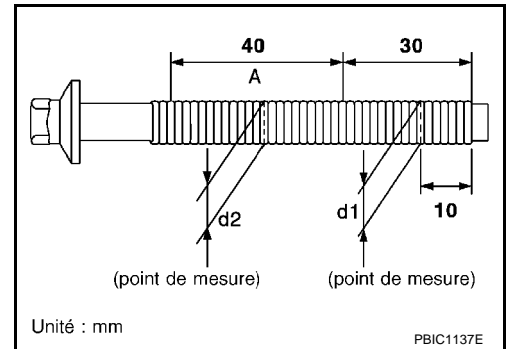
## < INFORMATIONS RELATIVES A L'ENTRETIEN

[YD]

- Mesurer les diamètres externes ("d1", "d2") aux deux emplacements spécifiés sur l'illustration.
- Si la plage "A" est réduite, la considérer comme "d2".

**Limite ("d1" - "d2" : 0,15 mm)**

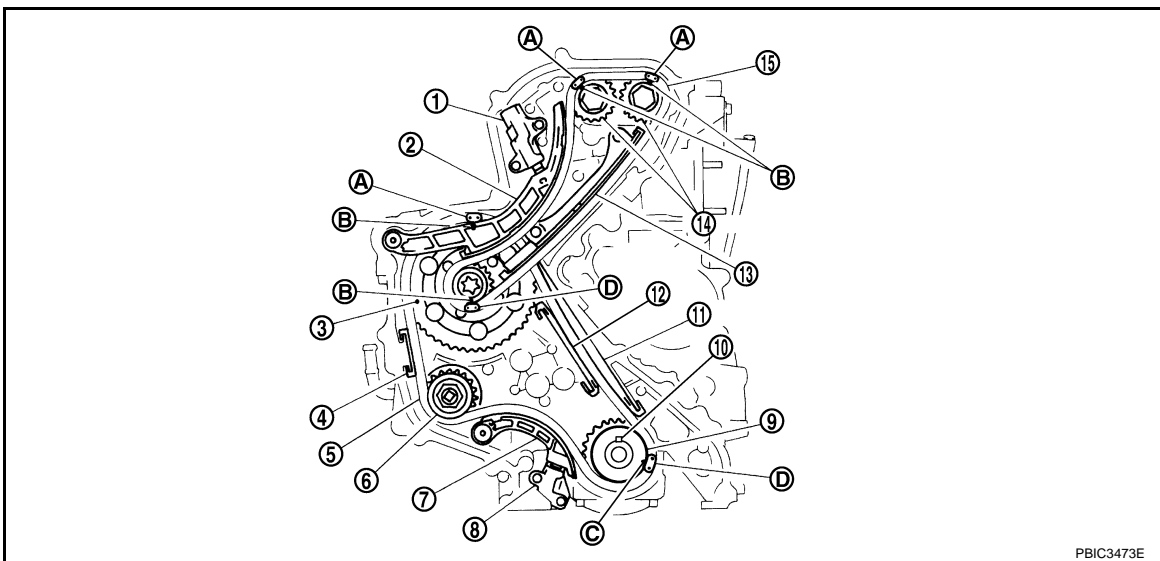
- Si les valeurs sont en dehors des limites spécifiées (écart important entre les dimensions), remplacer par un neuf.



## REPOSE

### NOTE:

L'illustration montre la relation entre le repère d'alignement sur chaque chaîne de distribution et celui se trouvant sur la roue dentée correspondante, avec les composants posés.



- |  |   |  |
|--|---|--|
| 1. Tendeur de chaîne                     | 2. Guide de relâchement                   | 3. Roue dentée de la pompe à carburant   |
| 4. Guide-chaîne                          | 5. Chaîne de distribution primaire        | 6. Roue dentée de pompe à dépression     |
| 7. Guide de relâchement                  | 8. Tendeur de chaîne                      | 9. Roue dentée de vilebrequin            |
| 10. Clavette                             | 11. Guide de tension                      | 12. Guide de tension                     |
| 13. Guide de tension                     | 14. Pignon d'arbre à cames                | 15. Chaîne de distribution secondaire    |
| A. Repère d'alignement (raccord argenté) | B. Repère d'alignement (repère poinçonné) | C. Repère d'alignement (zone échan-crée) |
| D. Repère d'alignement (raccord jaune)   |   |  |

### PRECAUTION:

Avant de procéder aux réparations, vérifier que le piston n° 1 est au PMH de sa course de compression.

# CHAINE DE DISTRIBUTION PRIMAIRE

## < INFORMATIONS RELATIVES A L'ENTRETIEN

[YD]

1. Reposer le couvercle du volant d'équilibrage de vilebrequin et serrer les boulons de montage dans l'ordre numérique comme indiqué sur l'illustration.

← : Avant du moteur

### PRECAUTION:

Si les boulons de montage sont réutilisés, vérifier leur diamètre externe avant la repose. Se reporter à "Diamètre extérieur du boulon de fixation du volant d'équilibrage de vilebrequin".

- a. Appliquer de l'huile moteur neuve sur les filetages et les surfaces d'appui des boulons de montage.
- b. Serrer tous les boulons.

 : 29,4 N·m (3,0 kg·m)

- c. Tourner tous les boulons à 65 degrés dans le sens horaire (serrage angulaire).

1 : Volant d'équilibrage de vilebrequin

A : KV10112100

- d. Desserrer complètement.

 : 0 N·m (0 kg·m)

### PRECAUTION:

Desserrer à présent les boulons de fixation dans l'ordre inverse de celui indiqué sur l'illustration.

- e. Serrer tous les boulons.

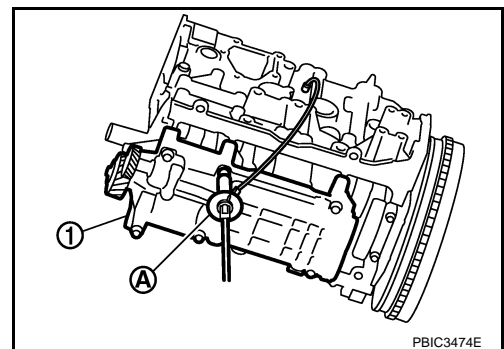
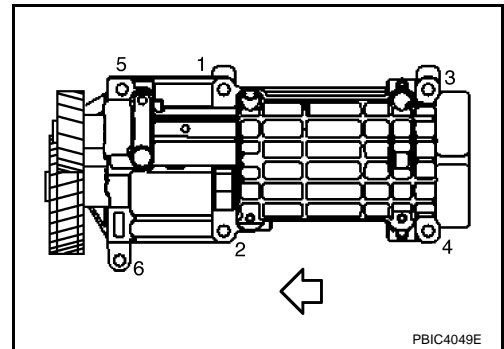
 : 29,4 N·m (3,0 kg·m)

- f. Tourner à nouveau les boulons à 65 degrés dans le sens horaire (serrage angulaire).

### PRECAUTION:

Vérifier l'angle de serrage à l'aide d'une clé angulaire (outil spécial) (A) ou d'un rapporteur. Ne pas se contenter d'une vérification uniquement visuelle.

2. Reposer le boîtier de la chaîne arrière.



A

EM

C

D

E

F

G

H

I

J

K

L

M

N

O

P

# CHAINE DE DISTRIBUTION PRIMAIRE

## < INFORMATIONS RELATIVES A L'ENTRETIEN

[YD]

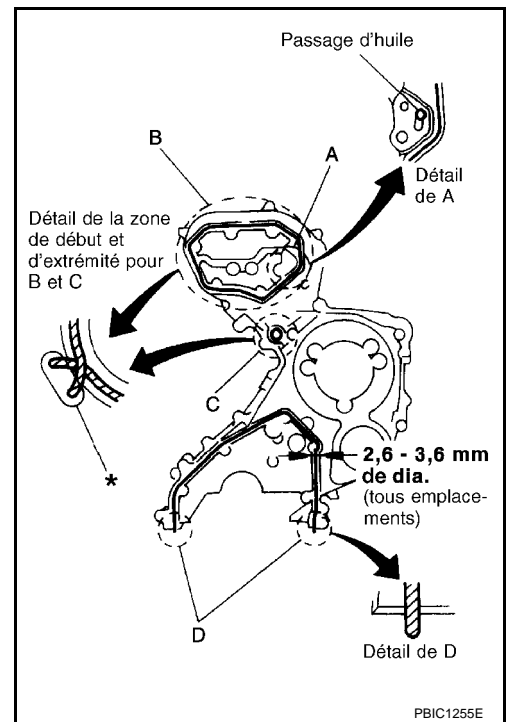
- a. Appliquer un cordon continu de joint liquide avec le presse-tube (outil spécial : WS39930000) aux emplacements indiqués sur l'illustration.

**Utiliser du joint d'étanchéité liquide d'origine ou un produit équivalent.**

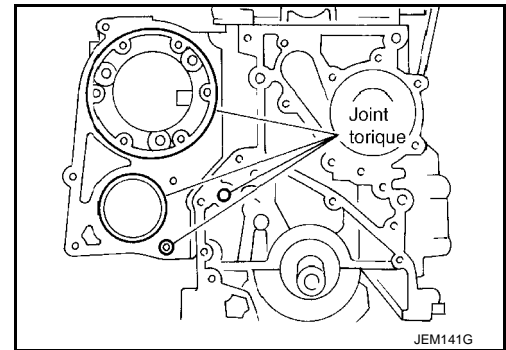
A : Appliquer le cordon de manière à ce qu'il ne dépasse pas dans le passage d'huile.

B, C : Diminuer les surface recouvertes du talon, aux surface initiales et finales du talon indiquées sur l'illustration. Appliquer de manière à ce que la portion marquée \* ressorte en un endroit mais ne puisse être vue de l'extérieur après le montage du moteur.

D : Laisser les zones de début et de fin de cordon légèrement en saillie de la surface du boîtier.



- b. Reposer quatre joints toriques aux rainures du bloc-cylindres et au support de la pompe d'alimentation en carburant.



- c. Reposer le boîtier de la chaîne arrière.

- Au moment de la repose, aligner la cheville de positionnement sur l'orifice de l'alésage de l'axe de piston.

# CHAINE DE DISTRIBUTION PRIMAIRE

## < INFORMATIONS RELATIVES A L'ENTRETIEN

[YD]

d. Serrer les boulons dans l'ordre numérique comme indiqué sur l'illustration.

- Reposer les quatre types de boulons suivants, en se reportant à l'illustration.

**16 mm** : Boulon n° 1, 2, 16, 17, 18, 19, 20, 21, 22

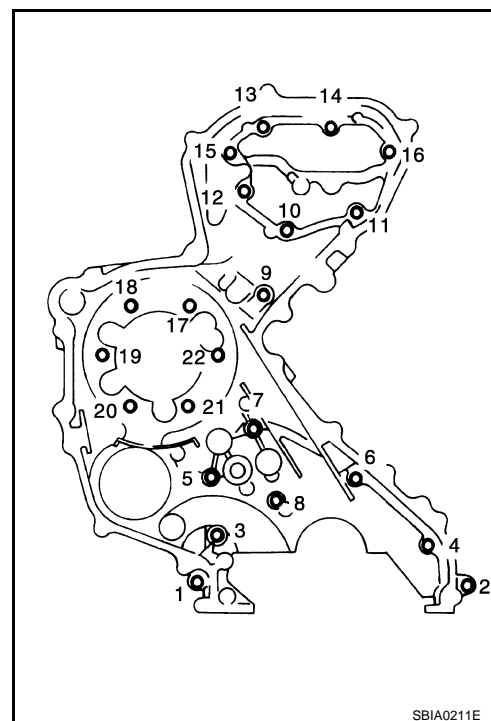
**20 mm** : Boulon n° 3, 4, 6, 9, 10, 11, 13, 14

**25 mm** : Boulon n° 12, 15

**35 mm** : Boulon n° 5, 7, 8

- La longueur du manche sous le collet du boulon du dessus est la longueur de la partie filetée (partie pilote non incluse).

e. Après avoir serré tous les boulons, resserrer dans le même ordre.



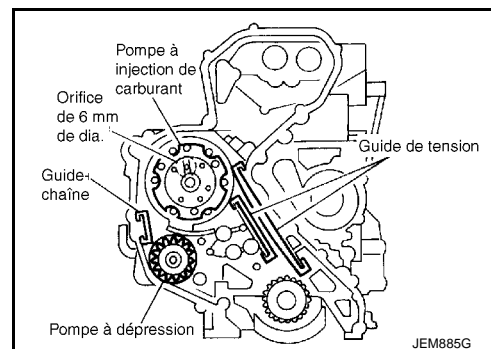
3. Reposer la pompe à dépression. Se reporter à [EM-183](#).

4. Reposer la pompe d'alimentation en carburant. Se reporter à [EM-190](#).

- Avant de procéder à la repose, vérifier que l'entretoise se trouve dans l'alignement de l'orifice du raccord de 6 mm de dia.

5. Reposer le guide de chaîne et les guides de tension.

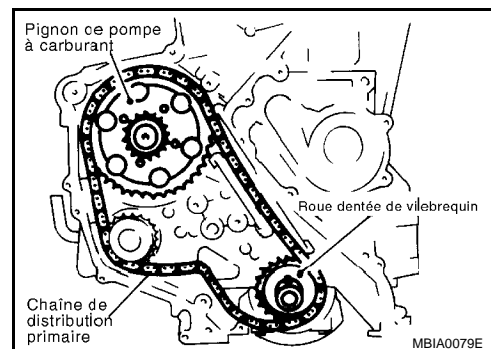
6. Reposer la roue dentée de vilebrequin en la positionnant dans l'alignement de la clé de vilebrequin de l'autre côté.



7. Reposer la chaîne de distribution primaire avec la roue dentée de la pompe d'alimentation en carburant.

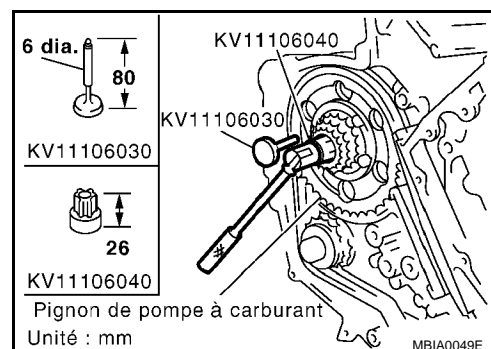
- Lors de la repose, aligner les repères d'alignement sur les roues dentées à l'aide des repères codés colorés (maillons colorés) sur la chaîne de distribution primaire.
- Reposer la rondelle de roue dentée de pompe à carburant avec la surface marquée d'un "F" (avant) orientée vers l'avant du moteur.

8. Reposer la chaîne de distribution sur la roue dentée de la pompe à huile de direction assistée à travers le guide de chaîne.



9. Utiliser la goupille d'arrêt de positionnement (SST) pour maintenir la roue dentée de pompe à carburant et reposer le boulon.

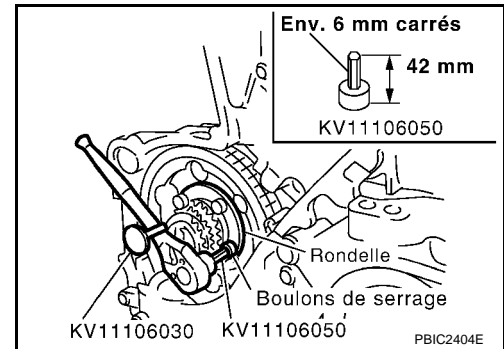
- Au moyen d'une clé TORX (outil spécial), tourner l'arbre de la pompe à carburant petit à petit et régler la position de la roue dentée de pompe à carburant pour aligner les orifices. Insérer la goupille d'arrêt de positionnement dans l'orifice de 6 mm de diamètre de la roue dentée de pompe à carburant pour que la goupille passe par le corps de pompe à carburant. Pendant que la goupille d'arrêt est en place, installer le boulon.



# CHAINE DE DISTRIBUTION PRIMAIRE

< INFORMATIONS RELATIVES A L'ENTRETIEN

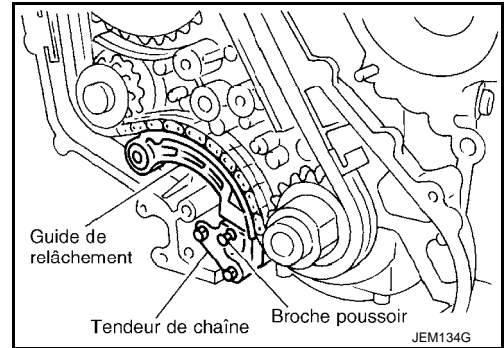
[YD]



10. Reposer le guide desserré de la chaîne de distribution.
11. Reposer le tendeur de chaîne.
  - Pousser le plongeur du tendeur de chaîne. Tout en maintenant le plongeur vers le bas avec une broche poussoir, etc., reposer le tendeur de chaîne.
  - Après la repose, faire sortir la broche poussoir en maintenant le plongeur.

**PRECAUTION:**

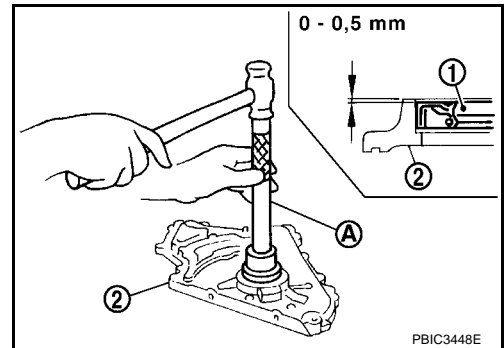
**Vérifier à nouveau que les repères d'alignement des roues dentées et les repères d'alignement de couleur de la chaîne de distribution sont alignés.**



12. Reposer le joint d'étanchéité d'huile avant (1) sur le carter de pompe à huile (2).
  - Engager à force le joint jusqu'à ce qu'il touche le fond à l'aide d'un chassoir adéquat (A) [de 62 mm de dia.].

**PRECAUTION:**

**Ne pas toucher les lèvres du joint d'huile. S'assurer que les surfaces d'étanchéité soient dégagées de tout corps étranger.**

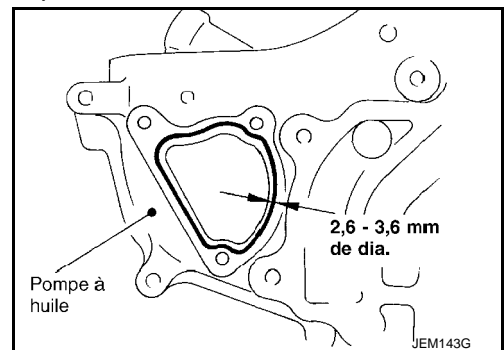


13. Reposer le couvercle de la pompe à vide sur le logement de la pompe à huile.

- Appliquer un cordon continu de joint liquide avec le presse-tube (outil spécial : WS39930000) comme indiqué sur l'illustration.

**Utiliser du joint d'étanchéité liquide d'origine ou un produit équivalent.**

- Appliquer du joint liquide sur la surface latérale de la pompe à huile.



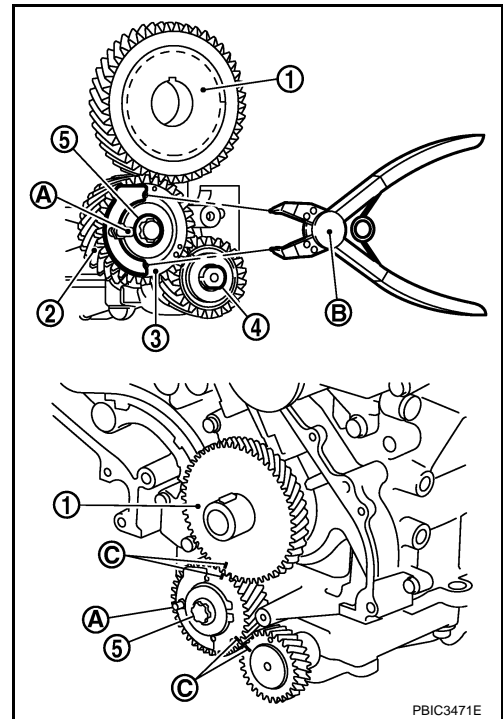
14. Reposer le pignon de vilebrequin.
  - Déposer le pignon de vilebrequin en respectant la procédure suivante.

# CHAINE DE DISTRIBUTION PRIMAIRE

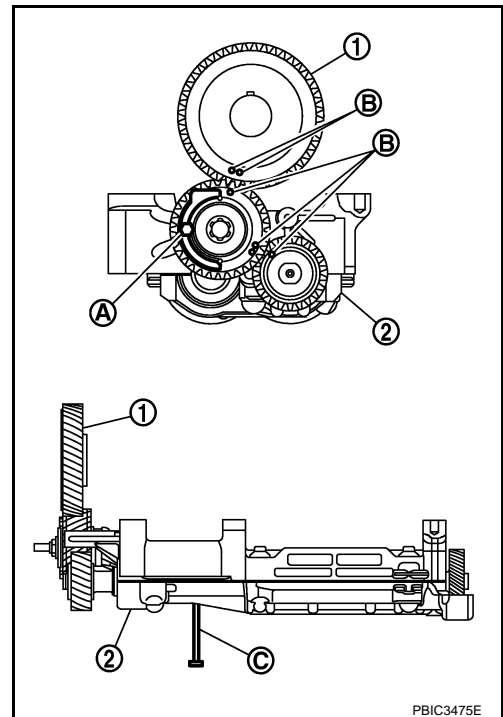
## < INFORMATIONS RELATIVES A L'ENTRETIEN

[YD]

- Aligner les repères d'alignement du pignon de vilebrequin (1) et du pignon intermédiaire de renvoi (3) (C).
- 2 : pignon principal de renvoi
- 4 : extrémité avant du semi-arbre du volant d'équilibrage de vilebrequin
- 5 : boulon de montage de pignon intermédiaire (ne pas desserrer)
- B : pince pour jonc d'arrêt
- Déposer le boulon de fixation du mécanisme interne et la plaque (pièce de rechange : 13012 EB30A et 13013 EB30A) (A).



- Si un volant d'équilibrage de vilebrequin (2) neuf est utilisé, aligner les repères d'alignement (B) de chaque pignon comme indiqué sur l'illustration.
- Une fois le pignon de vilebrequin reposé (1), déposer le boulon de fixation et la plaque (A) ainsi que la clavette de blocage (C).



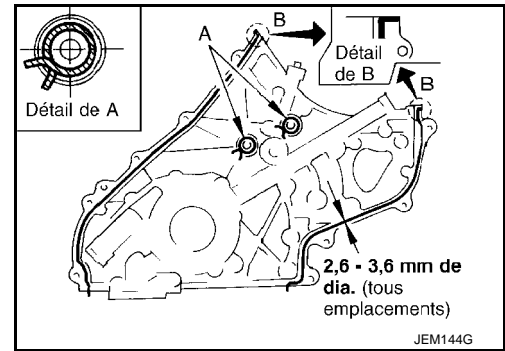
15. Reposer le carter de la pompe à huile.

# CHAINE DE DISTRIBUTION PRIMAIRE

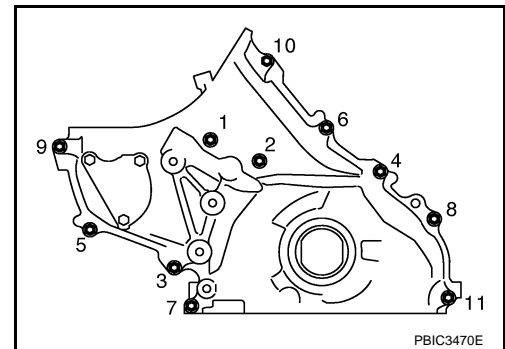
## < INFORMATIONS RELATIVES A L'ENTRETIEN

[YD]

- a. Appliquer un cordon continu de joint liquide avec le presse-tube (outil spécial : WS39930000) comme indiqué sur l'illustration.  
A : laisser les zones de démarrage et de fin du cordon légèrement en saillie de la surface.  
B : Appliquer du joint liquide le long de la surface de l'extrémité supérieure du carter de la pompe à huile.



- b. Reposer un joint torique dans la rainure du boîtier de la chaîne arrière.
- c. Reposer le carter de la pompe à huile.
- Au moment de la repose, diriger le rotor interne sur les deux faces opposées de l'entretoise de l'entraînement de pompe à huile.
  - Au moment de la repose, aligner la cheville de positionnement sur l'orifice de l'alésage de l'axe de piston.
- d. Serrer les boulons de fixation dans l'ordre numérique indiqué sur l'illustration.
- e. Après avoir serré tous les boulons, resserrer dans le même ordre.



16. Contrôler les ouvertures sur la surface de fixation du carter d'huile supérieur.
- A l'aide d'une règle et d'une jauge d'épaisseur, mesurer les écarts entre les emplacements des pièces suivantes :

**Le carter de la pompe à huile et celui de la chaîne arrière :**

**Standard : - 0,09 à 0,09 mm**

**Boîtier de la chaîne arrière et bloc-cylindres :**

**Standard : - 0,19 à 0,07 mm**

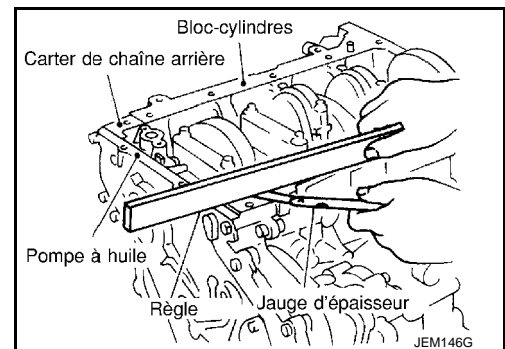
- Lorsque la valeur mesurée est hors des limites admises, procéder à une nouvelle repose.

17. Reposer la poulie de vilebrequin.

**PRECAUTION:**

**Veiller à ne pas endommager le joint d'étanchéité d'huile avant.**

- a. Reposer la poulie de vilebrequin sur le vilebrequin.
- b. Enduire le filetage et les surfaces d'appui du boulon de poulie de vilebrequin d'huile moteur non usagée.





# CHAINE DE DISTRIBUTION PRIMAIRE

## < INFORMATIONS RELATIVES A L'ENTRETIEN

[YD]

- c. Maintenir la poulie de vilebrequin avec l'outil de maintien de poulie (outil spécial).
- d. Serrer le boulon de fixation de la poulie de vilebrequin.

 : 75,0 N·m (7,7 kg·m)

- e. Desserrer complètement.

 : 0 N·m (0 kg·m)

- f. Serrer le boulon de fixation de la poulie de vilebrequin.

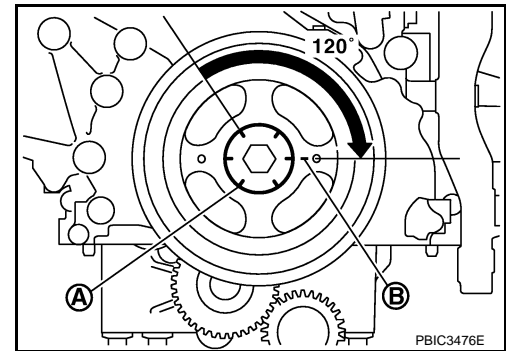
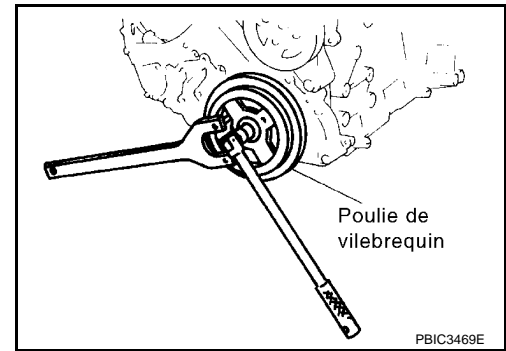
 : 75,0 N·m (7,7 kg·m)

- g. Placer une marque d'alignement sur la poulie du vilebrequin qui soit alignée avec une des marques perforées sur le boulon.

- h. Serrer le boulon de fixation de 120 degrés de plus (angle de serrage) (tourner de 2 crans).

A : Indique les bossages

B : Repère d'alignement



- 18. Reposer la chaîne de distribution secondaire et les éléments associés.

Se reporter à [EM-214. "Dépose et repose"](#).

- 19. Reposer dans l'ordre inverse de la dépose.

## INSPECTION APRES LA REPOSE

### Vérification de l'étanchéité

Procédures de vérification d'absence de fuite de liquide, de lubrifiant et de gaz d'échappement.

- Avant de faire démarrer le moteur, vérifier les niveaux d'huile moteur, de liquide de refroidissement et de liquides et d'huiles de lubrification. Si la quantité est inférieure à ce qui est recommandé, remplir jusqu'au niveau spécifié. Se reporter à [MA-17](#).
- Suivre la procédure ci-dessous afin de vérifier l'absence de fuite de carburant.
  - Mettre le contact d'allumage sur "ON" (moteur à l'arrêt). Vérifier l'étanchéité des branchements en envoyant la pression de carburant dans la tuyauterie d'alimentation.
  - Démarrer le moteur. Vérifier à nouveau l'étanchéité des branchements en augmentant le régime moteur.
- Faire tourner le moteur pour vérifier l'absence de bruits et de vibrations inhabituels.
- Faire chauffer le moteur au maximum pour s'assurer de l'absence de fuite de carburant, d'huile moteur, de liquide de refroidissement moteur, de lubrifiant et de gaz d'échappement.
- Purger l'air des conduits et des tuyaux des lignes concernées, comme le circuit de refroidissement.
- Après refroidissement du moteur, vérifier à nouveau le niveau d'huile moteur, de liquide de refroidissement du moteur, et de lubrifiants. Faire l'appoint jusqu'au niveau spécifié, si nécessaire.

Sommaire des éléments d'inspection

Elément	Avant le démarrage du moteur	Moteur en marche	Une fois le moteur à l'arrêt
Liquide de refroidissement moteur	Niveau	Fuite	Niveau
Pression	Niveau	Fuite	Niveau (*2)
Autres huiles et liquides (*1)	Niveau	Fuite	Niveau

## CHAINE DE DISTRIBUTION PRIMAIRE

< INFORMATIONS RELATIVES A L'ENTRETIEN

[YD]

Carburant	Fuite	Fuite	Fuite
Gaz d'échappement	-	Fuite	-

\*1 : Transmission/boîte-pont/liquide de boîte CVT, liquide de direction assistée, liquide de frein, etc.

\*2 : Vérifier le niveau d'huile moteur 10 minutes après arrêt du moteur.

## CULASSE

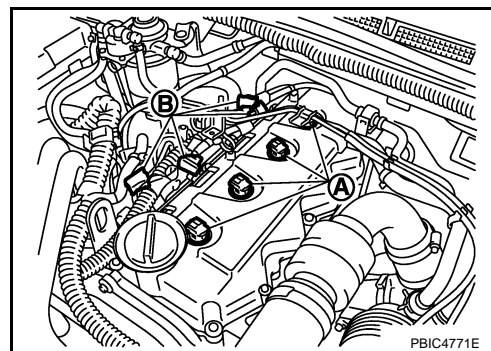
### Entretien sur le véhicule

INFOID:000000001615420

#### VERIFICATION DE LA PRESSION DE COMPRESSION

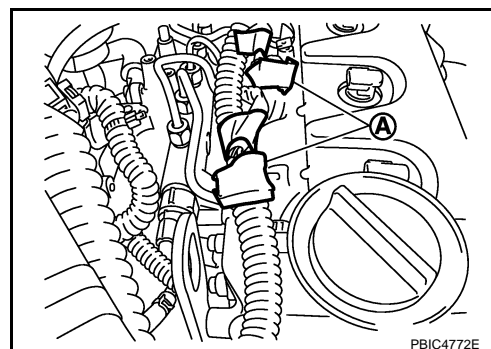
1. Faire chauffer le moteur au maximum. Puis l'arrêter.
2. A l'aide de CONSULT-III, s'assurer qu'aucun code de défaut n'est indiqué pour les éléments soumis à l'autodiagnostic. Se reporter à [EC-947. "Procédure de vérification de base"](#).
  - Ne pas déconnecter CONSULT-III jusqu'à la fin de cette opération ; il sera utilisé pour vérifier les tr/mn du moteur et pour la détection d'erreurs à la fin de cette opération.
3. Débrancher le câble de batterie au niveau de la borne négative.
4. Déposer le couvercle et le support du moteur. Se reporter à [EM-162](#)
5. Pour éviter toute injection de carburant pendant la vérification, débrancher tous les connecteurs de l'injecteur de carburant.

- A : Injecteur  
B : Connecteur



6. Enrouler la bande isolante autour de l'électrode des connecteurs débranchés. Les lier ensemble, puis les fixer sur le côté du faisceau.

- A : Connecteur



7. Déposer la bougie de préchauffage de tous les cylindres. Se reporter à [EM-182](#).
 

**PRECAUTION:**

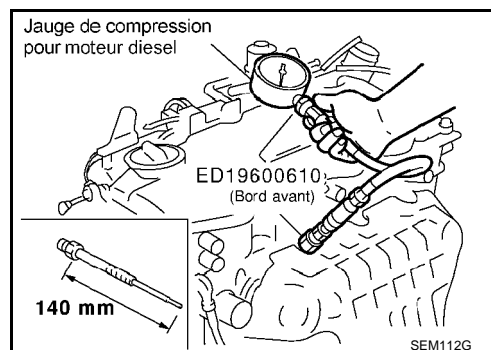
  - Avant la dépose, nettoyer la zone environnante pour éviter qu'aucun corps étranger ne pénètre dans le moteur.
  - Déposer avec précaution la bougie de préchauffage pour éviter de l'endommager ou de la casser.
  - Manipuler avec soin pour éviter de cogner les bougies de préchauffage.

8. Reposer l'adaptateur de jauge de compression (outil spécial) sur les orifices de montage de bougies de préchauffage et brancher la jauge de compression pour moteur diesel.

: 20,0 N-m (2,0 kg-m)

9. Brancher le câble de batterie à la borne négative.
10. Mettre le contact d'allumage sur "START" pour lancer le moteur. Une fois l'aiguille de la jauge stabilisée, relever la pression de compression et le régime moteur. Effectuer cette procédure de vérification pour chaque cylindre.
  - Toujours utiliser une batterie ayant sa pleine charge pour obtenir le régime moteur spécifié.

Pression de compression



# CULASSE

## < INFORMATIONS RELATIVES A L'ENTRETIEN

[YD]

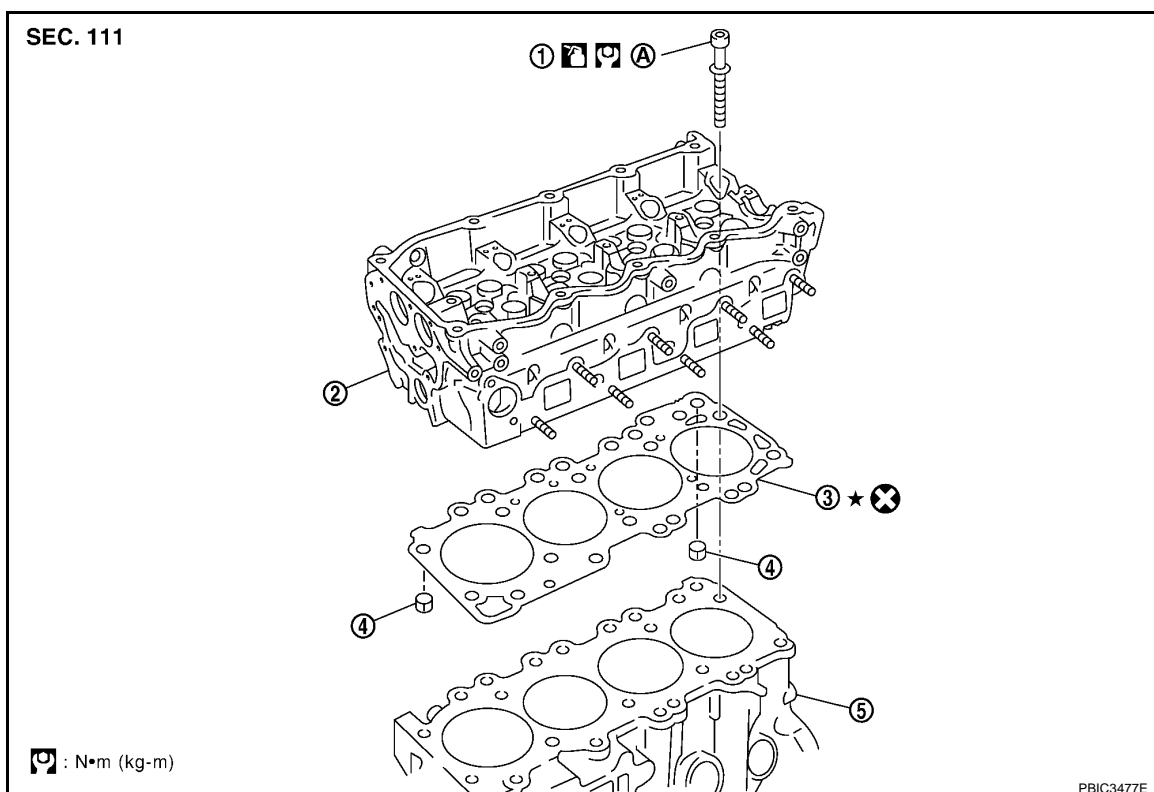
Unité : kPa (bar, kg/cm<sup>2</sup>/tr/mn)

Standard	Minimum	Limite de différence entre les cylindres
3 100 (31, 31,6)/200	2 500 (25 ; 25,5)/200	490 (4,9 ; 5,0)/200

- Lorsque le régime du moteur est en dehors de l'intervalle spécifié, vérifier la gravité spécifique du liquide de batterie. Mesurer à nouveau dans des conditions corrigées.
  - Si les tr/min du moteur dépassent la limite, contrôler le jeu de la soupape et les composants de la chambre de combustion (soupapes, sièges de soupape, joints de culasse, segments, pistons, alésages de cylindre, surfaces supérieure et inférieure du bloc-cylindres) et mesurer de nouveau.
  - Si la pression de compression est basse dans quelques cylindres, appliquer de l'huile moteur par l'orifice de la bougie de préchauffage. Ensuite, vérifier la pression de nouveau.
  - Si la pression mesurée par le compressiomètre se normalise après avoir appliqué de l'huile moteur, il se peut que le segment de piston soit usé ou endommagé. Vérifier s'il y a dysfonctionnement du segment de piston. Si tel est le cas, remplacer le segment de piston.
  - Si la pression mesurée par le compressiomètre est toujours basse après avoir appliqué de l'huile moteur, il se peut que la soupape soit défectueuse. Vérifier si la soupape est défectueuse. Si un dysfonctionnement du contact est détecté, remplacer la soupape ou le siège de soupape.
  - Si la pression mesurée par le compressiomètre dans les deux cylindres adjacents est basse après avoir appliqué de l'huile moteur, il se peut que le joint fuit. Dans ce cas, remplacer le joint de culasse
11. Terminer cette opération comme suit :
- a. Mettre le contact d'allumage sur "OFF".
  - b. Débrancher le câble de batterie au niveau de la borne négative.
  - c. Reposer la bougie de préchauffage et reposer toutes les pièces déposées dans l'étape 4.
  - d. Brancher tous les connecteurs sur l'injecteur de carburant.
  - e. Brancher le câble de batterie à la borne négative.
  - f. Vérifier le DTC. Si le DTC est affiché, l'effacer. Se reporter à [EC-937](#)

## Composant

INFOID:000000001615421



1. Boulon de culasse

2. Ensemble de culasse

3. Joint plat

# CULASSE

## < INFORMATIONS RELATIVES A L'ENTRETIEN

[YD]

- 4. Cheville de positionnement
- 5. Bloc-cylindres
- A. Se reporter à [EM-237](#).

• Se reporter à [GI-10, "Composant"](#) pour plus d'informations sur les symboles utilisés sur l'illustration.

## Dépose et repose

INFOID:000000001615422

EM

### DEPOSE

1. Vidanger le liquide de refroidissement moteur. Se reporter à [CO-40, "Changement du liquide de refroidissement moteur"](#).
2. Déposer les pièces suivantes:
  - Cache-culbuteur (se reporter à [EM-197](#).)
  - Tube de trop-plein et injecteur de carburant (se reporter à [EM-185](#).)
  - Collecteur d'admission (se reporter à [EM-162](#).)
  - Turbocompresseur (se reporter à [EM-170](#).)
  - Collecteur d'échappement (se reporter à [EM-175](#).)
  - Chaîne de distribution secondaire (se reporter à [EM-214](#).)
  - Arbre à cames (se reporter à [EM-200](#).)
3. Déposer l'ensemble de la culasse.
  - Déposer les boulons entre le carter de chaîne arrière et la culasse. Se reporter à [EM-220](#).
  - Retirer les boulons de culasse dans le sens inverse de celui indiqué sur l'illustration à l'aide de la clé pour boulon de culasse (outil spécial).
  - Soulever l'ensemble de culasse pour éviter toute interférence avec les chevilles de positionnement situées entre le bloc-cylindres et la culasse et déposer l'ensemble de culasse.

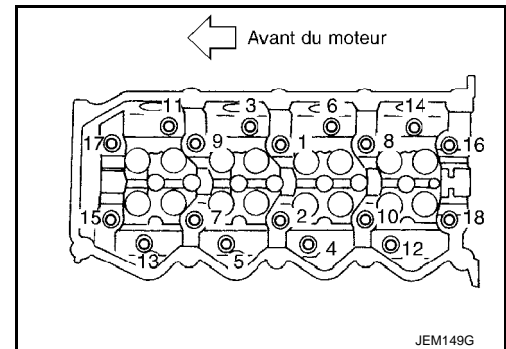
#### **PRECAUTION:**

**Déposer la bougie de préchauffage au préalable pour éviter tout dommage lorsque l'extrémité de la bougie de préchauffage fait saillie sur le fond de la culasse ou positionner des cales en bois sous les deux extrémités de la culasse pour éviter tout contact avec la base de la culasse.**

- Prendre les précautions suivantes pour la dépose de la bougie de préchauffage.

#### **PRECAUTION:**

- **Afin d'éviter tout dégât, ne pas enlever la bougie de préchauffage si cela n'est pas nécessaire.**
- **Effectuer un test de continuité lorsque la bougie de préchauffage est installée.**
- **Préserver la bougie de préchauffage de tout choc. [La remplacer après une chute supérieure ou égale à 10 cm.]**
- **Ne pas utiliser de clé à chocs pneumatique.**



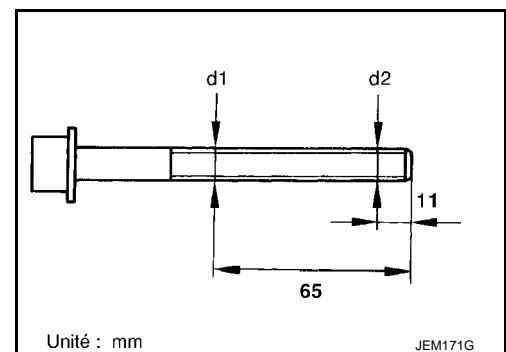
### INSPECTION APRES DEPOSE

#### Déformation du boulon de culasse

- A l'aide d'un micromètre, mesurer les diamètres externes d1 et d2 de la partie filetée comme indiqué sur l'illustration.
- Si le point de striction peut être identifié, le définir comme point de mesure d1.
- Calculer la différence entre d1 et d2.

**Limite : 0,15 mm**

- Si la valeur n'est pas dans les limites admises, remplacer le boulon de culasse.



Unité : mm

JEM171G

#### Déformation du joint de culasse

1. Essuyer les excès d'huile et retirer la balance à eau (dépôt), le joint plat, le produit d'étanchéité, le carbone, etc. au moyen d'un grattoir.

#### **PRECAUTION:**

# CULASSE

## < INFORMATIONS RELATIVES A L'ENTRETIEN

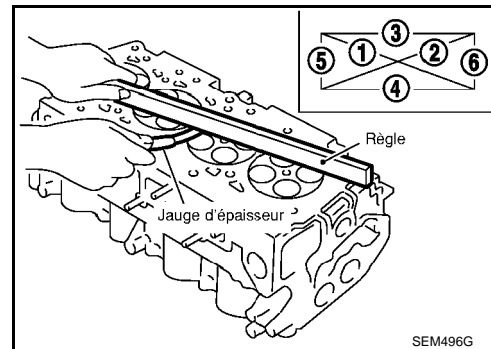
[YD]

**Effectuer les opérations avec le plus de soin possible afin de ne pas laisser de restes de joint plat entrer dans les conduites d'huile et d'eau.**

- Mesurer la déformation dans six directions différentes à chacun des emplacements suivants sur la surface supérieure de la culasse.

**Limite : 0,1 mm**

- Si la valeur n'est pas dans les limites admises, remplacer la culasse.



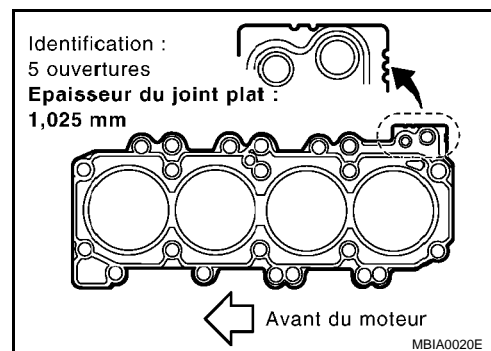
## REPOSE

**Avant repose, enlever le joint liquide usagé de la surface de contact de toutes les pièces sur lesquelles il a été appliqué.**

- Reposer le joint de culasse.
  - Le joint de culasse qui doit être installé est choisi selon son épaisseur d'après la procédure qui suit.
  - **Lors du remplacement du joint seul**
  - Reposer un joint de la même épaisseur que celui qui a été enlevé.
  - Identifier l'épaisseur du joint par le nombre de crans et orifices sur le côté avant droit.

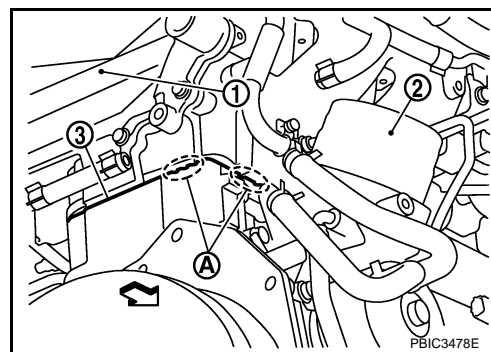
Epaisseur du joint*mm	Numéro de catégorie	Nombre de crans
0,900	1	0
0,925	2	1
0,950	3	2
0,975	4	3
1,000	5	4
1,025	6	5

\* : Mesuré avec les boulons de culasse serrés



- L'épaisseur du joint (3) peut être identifiée à l'emplacement (A) indiqué sur l'illustration par le nombre de crans avant la dépose.

- 1 : Couvercle arrière de la culasse
- 2 : Filtre à huile
- ⇐ : Avant du véhicule



- Le tuyau de retour de chauffage n'est pas passé en revue.

### NOTE:

Utiliser les rétroviseurs pour vérifier les points non visibles à l'œil nu.

- **Lorsque les pièces suivantes ont été réparées/remplacées :**
- Avec la surface supérieure du bloc-cylindres et/ou la base du tourillon de l'axe du vilebrequin
- Avec le bloc-cylindre, les pistons, les bielles, et/ou le vilebrequin remplacés

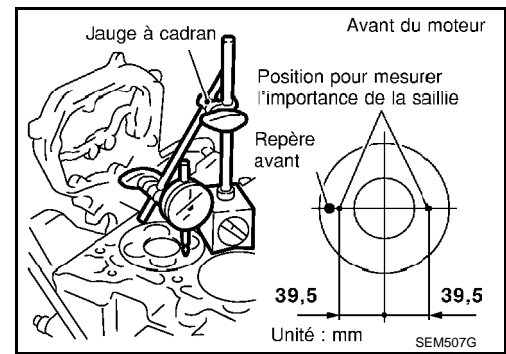
- Placer le piston au point proche de PMH.

# CULASSE

## < INFORMATIONS RELATIVES A L'ENTRETIEN

[YD]

- b. Positionner le comparateur à cadran à l'emplacement indiqué sur l'illustration. Tourner graduellement le vilebrequin, régler l'échelle de la jauge sur "0" où la saillie du piston est maximisée.
- c. Modifier la position du comparateur à cadran de façon à ce que l'extrémité de la jauge touche le bloc-cylindres. Lire la différence.
- d. Mesurer chacun des deux cylindres en deux points pour obtenir une valeur moyenne. Choisir un joint plat d'une épaisseur correcte correspondant à la valeur mesurée la plus importante.



Saillie de piston mm	Epaisseur du joint*mm	Identification
		Nombre de crans
0,230 - 0,255	0,900	0
0,255 - 0,280	0,925	1
0,280 - 0,305	0,950	2
0,305 - 0,330	0,975	3
0,330 - 0,355	1,000	4
0,355 - 0,400	1,025	5

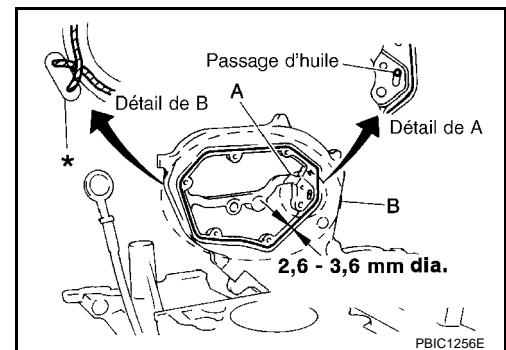
\* : Mesuré avec les boulons de culasse serrés

- e. Si les dimensions se situent en dehors des limites de la saillie précitées, vérifier les pièces remplacées.

2. Appliquer un cordon continu de joint liquide avec le presse-tube (outil spécial : WS39930000) comme indiqué sur l'illustration.  
A : Appliquer un cordon de manière à ce qu'il ne dépasse pas dans le passage d'huile.

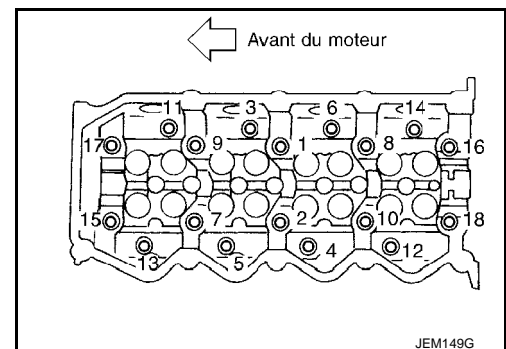
B : minimiser la zone de chevauchement du cordon, avec des zones de démarrage et de fin du cordon comme indiqué sur l'illustration.

Appliquer de manière à ce que la portion marquée \* ressorte en un endroit mais ne puisse être vue de l'extérieur après montage du moteur.



3. Reposer l'ensemble de la culasse.
  - Serrer les boulons dans l'ordre numérique comme indiqué sur l'illustration selon la procédure suivante :
    - a. Appliquer de l'huile moteur sur les parties filetées des boulons et les surfaces d'appui.
    - b. Serrer tous les boulons.

 : 39,2 N·m (4,0 kg·m)



- c. Serrer à 180 degrés (angle de serrage).
- d. Desserrer totalement dans l'ordre inverse à celui indiqué sur l'illustration.

 : 0 N·m (0 kg·m)

- e. Serrer tous les boulons.

 : 39,2 N·m (4,0 kg·m)

- f. Serrer à 90 degrés (angle de serrage).
- g. Serrer de nouveau à 90 degrés (angle de serrage).

**PRECAUTION:**

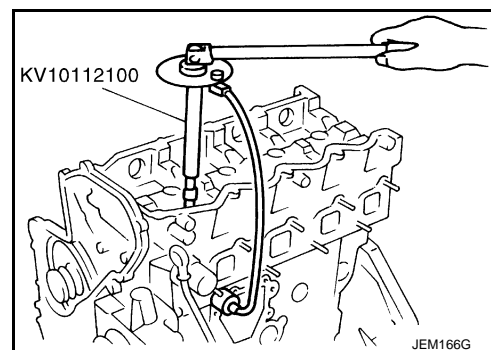
- Lorsque la clé angulaire (outil spécial) n'est pas utilisée, peindre un repère d'alignement sur la tête de boulon de cylindre et la surface de culasse avant serrage. Contrôler l'angle avec un rapporteur.

4. Déposer les boulons entre le carter de chaîne arrière et la culasse. Se reporter à [EM-220](#).

5. Après repose de la culasse, mesurer la dimension depuis l'extrémité de la surface avant du bloc-cylindres jusqu'à celle de la culasse (en cas de dépose du carter de chaîne arrière).

**Standard** : 23,53 - 24,07 mm

- Si les valeurs sont en dehors des mesures spécifiées, vérifier la fixation des chevilles de positionnement et de la culasse.

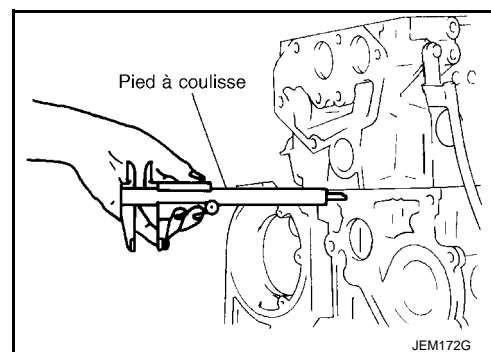


6. Reposer la bougie de préchauffage.

**PRECAUTION:**

- Pour éviter tout endommagement, la bougie de préchauffage devrait être déposée uniquement lorsque cela est nécessaire.
- La manipuler avec soin pour éviter les chocs. Si la bougie chute d'une hauteur supérieure ou égale à 10 cm, toujours la remplacer par une neuve.
- Avant la repose, enlever le dépôt de carbone de l'orifice de fixation de la bougie de préchauffage avec un alésoir.

7. Reposer dans l'ordre inverse de la dépose.



## INSPECTION APRES LA REPOSE

### Vérification de l'étanchéité

Procédures de vérification d'absence de fuite de liquide, de lubrifiant et de gaz d'échappement.

- Avant de faire démarrer le moteur, vérifier les niveaux d'huile moteur, de liquide de refroidissement et de liquides et d'huiles de lubrification. Si la quantité est inférieure à ce qui est recommandé, remplir jusqu'au niveau spécifié. Se reporter à [MA-17](#).
- Suivre la procédure ci-dessous afin de vérifier l'absence de fuite de carburant.
  - Mettre le contact d'allumage sur "ON" (moteur à l'arrêt). Vérifier l'étanchéité des branchements en envoyant la pression de carburant dans la tuyauterie d'alimentation.
  - Démarrer le moteur. Vérifier à nouveau l'étanchéité des branchements en augmentant le régime moteur.
- Faire tourner le moteur pour vérifier l'absence de bruits et de vibrations inhabituels.
- Faire chauffer le moteur au maximum pour s'assurer de l'absence de fuite de carburant, d'huile moteur, de liquide de refroidissement moteur, de lubrifiant et de gaz d'échappement.
- Purger l'air des conduits et des tuyaux des lignes concernées, comme le circuit de refroidissement.
- Après refroidissement du moteur, vérifier à nouveau le niveau d'huile moteur, de liquide de refroidissement du moteur, et de lubrifiants. Faire l'appoint jusqu'au niveau spécifié, si nécessaire.



# CULASSE

## < INFORMATIONS RELATIVES A L'ENTRETIEN

[YD]

### Sommaire des éléments d'inspection

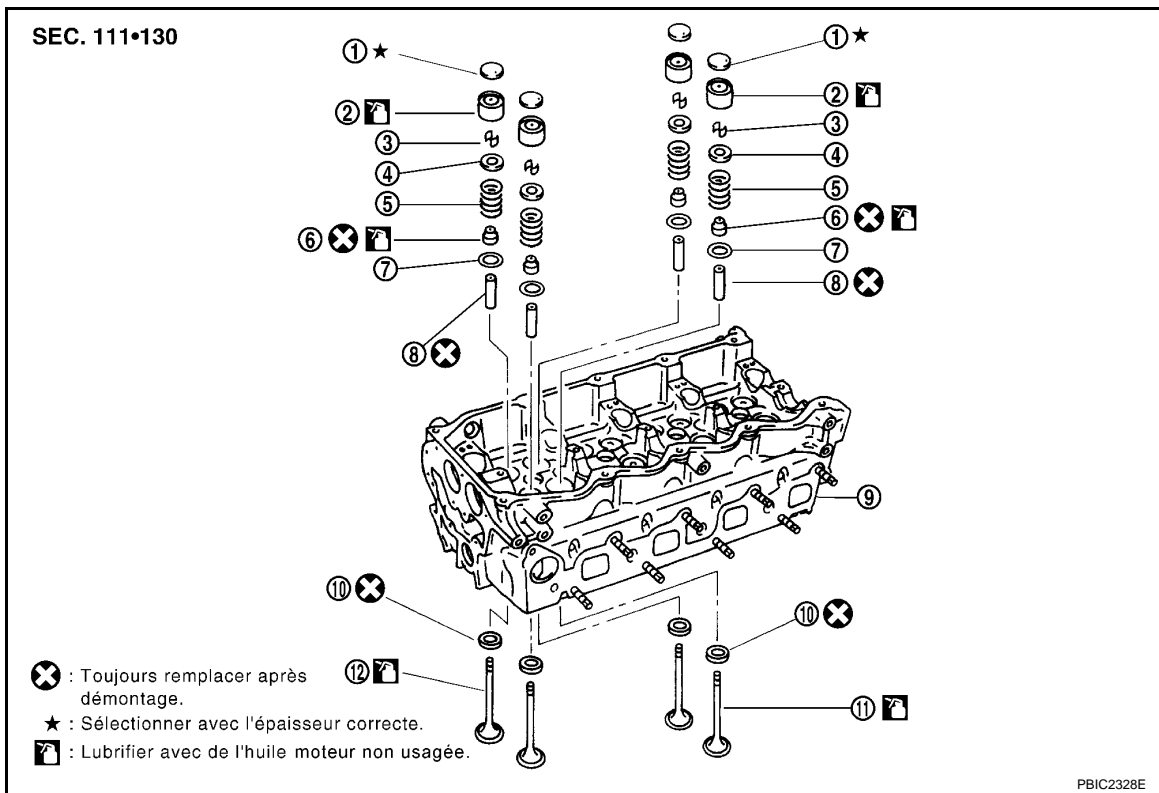
Elément	Avant le démarrage du moteur	Moteur en marche	Une fois le moteur à l'arrêt
Liquide de refroidissement moteur	Niveau	Fuite	Niveau
Pression	Niveau	Fuite	Niveau (*2)
Autres huiles et liquides (*1)	Niveau	Fuite	Niveau
Carburant	Fuite	Fuite	Fuite
Gaz d'échappement	-	Fuite	-

\*1 : Transmission/boîte-pont/liquide de boîte CVT, liquide de direction assistée, liquide de frein, etc.

\*2 : Vérifier le niveau d'huile moteur 10 minutes après arrêt du moteur.

## Composant

INFOID:000000001615423



- |                                   |                           |  |
|-----------------------------------|---------------------------|--|
| 1. Cale de réglage                | 2. Lève-soupape           | 3. Clavette de soupape                   |
| 4. Coupelle du ressort de soupape | 5. Ressort de soupape     | 6. Joint d'étanchéité d'huile de soupape |
| 7. Siège du ressort de soupape    | 8. Guide de soupape       | 9. Culasse                               |
| 10. Siège de soupape              | 11. Soupape (échappement) | 12. Soupape (admission)                  |

## Démontage et remontage

INFOID:000000001615424

### DEMONTAGE

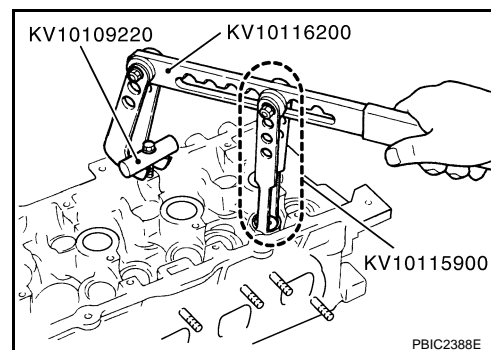
- Déposer les cales de réglage et les poussoirs de soupapes.
  - Vérifier les emplacements de pose, et les garder pour éviter toute confusion.

# CULASSE

## < INFORMATIONS RELATIVES A L'ENTRETIEN

[YD]

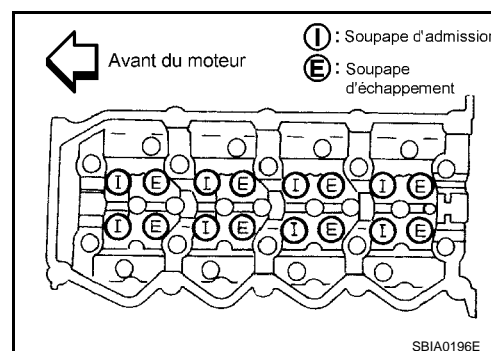
- Déposer la clavette de soupape.
  - A l'aide du compresseur de ressort de soupape (outil spécial), comprimer le ressort de soupape. Retirer les clavettes de soupape avec un outil de préhension magnétique.



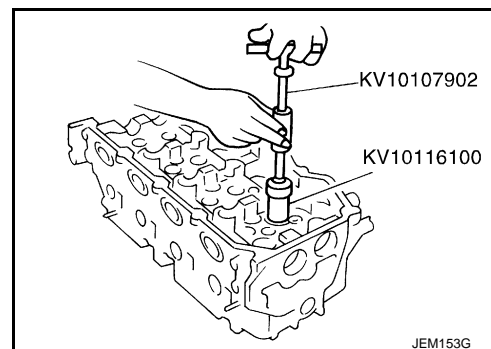
- Enlever la retenue du ressort de soupape et les ressorts de soupape.
- Enlever les soupapes en appuyant sur les tiges de soupape vers la chambre de combustion.
  - Avant d'enlever les guides de soupape, vérifier le jeu du guide de soupape. Se reporter à "Jeu du guide de la soupape".

### NOTE:

Se reporter à l'illustration sur les emplacements des soupapes d'admission et d'échappement. Les cames conductrices des soupapes d'admission et d'échappement sont respectivement fournies pour chaque arbre à cames.

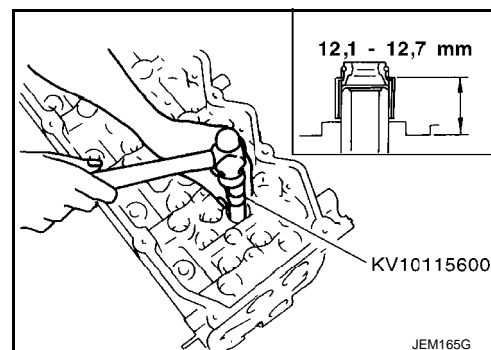


- Déposer les joints d'huile de soupape en utilisant un extracteur à joint d'huile pour soupape (outil spécial).
- Déposer les sièges du ressort de soupape.
- Avant de déposer les sièges de soupape, vérifier leur contact. Se reporter à "Contact de siège de soupape".
- Avant d'enlever les guides de soupape, faire un essai du jeu du guide de soupape. Se reporter à "Jeu du guide de la soupape".



## MONTAGE

- Reposer les guides de soupape. Se reporter à "Remplacement du guide de soupape".
- Reposer les sièges de soupape. Se reporter à "Remplacement de siège de soupape".
- A l'aide du chasoir joint d'huile de soupape (outil spécial), reposer les joints d'huile de soupape en se rapportant à la dimension indiquée sur l'illustration.
- Reposer les sièges du ressort de la soupape.

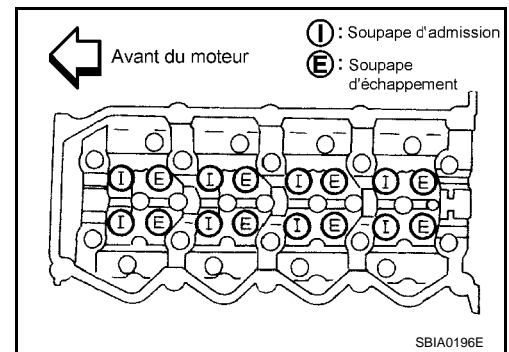


# CULASSE

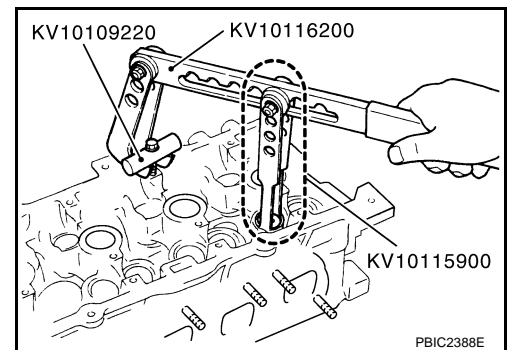
## < INFORMATIONS RELATIVES A L'ENTRETIEN

[YD]

5. Reposer les soupapes.
- Reposer les soupapes avec un diamètre externe supérieur à celui des côtés de la soupape d'admission.
  - Remarquer ici que la disposition des soupapes est différente de celle pour un moteur conventionnel.



6. Reposer le ressort de soupape.
7. Reposer les retenues du ressort de soupape.
8. A l'aide du compresseur de ressort de soupape (outil spécial), comprimer les ressorts de soupape. Reposer ensuite les clavettes de soupape avec l'outil de préhension magnétique.
- Une fois les clavettes de soupape reposées, donner de petits coups sur la tige avec le marteau en plastique et vérifier le statut de la repose.

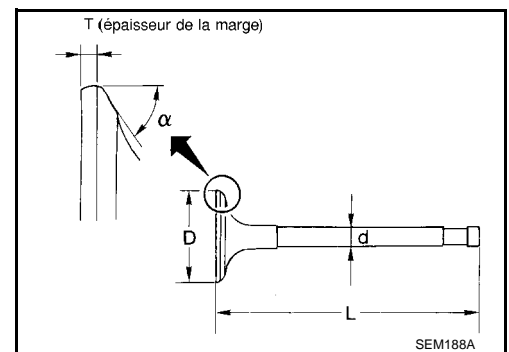


9. Reposer les lève-soupapes et les cales d'épaisseur aux mêmes emplacements que précédemment.

## INSPECTION APRES LE DEMONTAGE

### Dimension de la soupape

- Vérifier les dimensions de chaque soupape. Pour les dimensions, se reporter à [EM-277. "Standard et limite"](#).
- Si les dimensions ne sont pas conformes aux spécifications, remplacer la soupape.



### Jeu du guide de la soupape

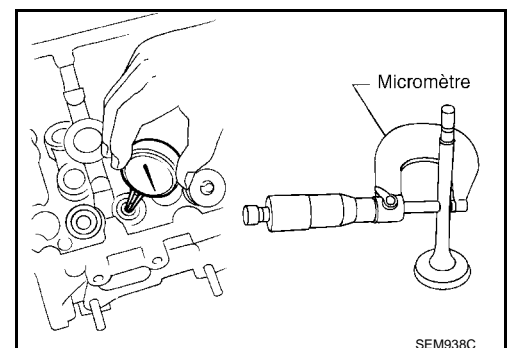
#### Diamètre de la queue de soupape

- Mesurer le diamètre de la queue de soupape avec un micromètre.

#### Standard

**Admission** : 5,965 - 5,980 mm

**Echappement** : 5,945 - 5,960 mm



#### Diamètre interne du guide de soupape

- Mesurer le diamètre interne du guide de soupape avec un micromètre interne.

## Standard

Admission et  
échappement : 6,000 - 6,018 mm

### Jeu du guide de la soupape

- (Jeu du guide de soupape) = (Diamètre interne du guide de soupape) – (Diamètre de la queue de soupape).

### Jeu du guide de soupape :

#### Standard

Admission : 0,020 - 0,053 mm

Echappement : 0,040 - 0,073 mm

#### Limite

Admission : 0,08 mm

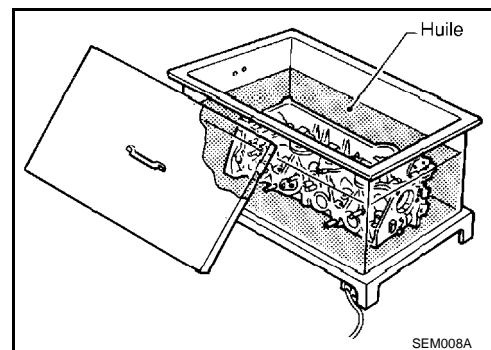
Echappement : 0,10 mm

- Si la valeur mesurée est en dehors des limites, remplacer la soupape et/ou le guide de soupape.

### Remplacement du guide de soupape

Si l'on enlève le guide de soupape, le remplacer par un guide de soupape surdimensionné (0,2 mm).

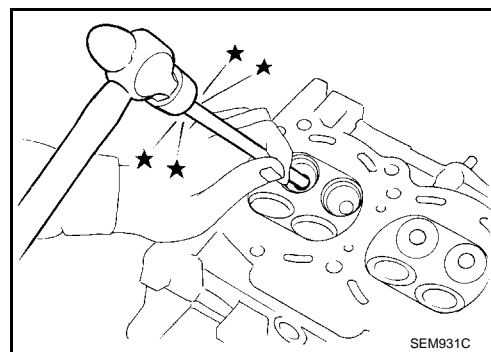
1. Chauffer la culasse de 110 à 130°C dans un bain d'huile.



2. Pousser les guides de soupape hors de la chambre de combustion à l'aide du chasoir de guide de soupape (outillage en vente dans le commerce).

### ATTENTION:

La culasse est chaude. Lors de la manipulation, porter un équipement de protection individuel pour éviter toute brûlure.



# CULASSE

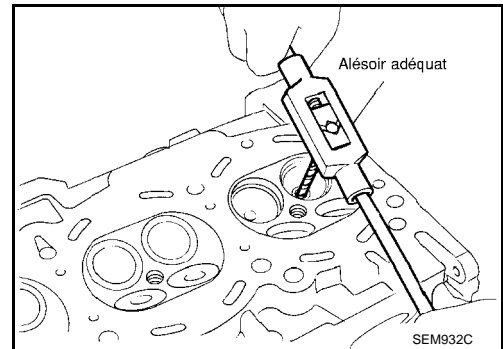
## < INFORMATIONS RELATIVES A L'ENTRETIEN

[YD]

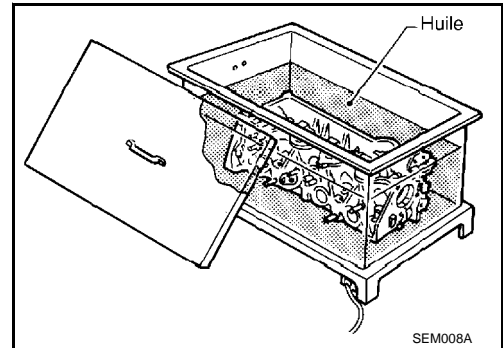
3. Aléser l'orifice du guide de soupape de culasse avec un alésoir pour guide de soupape (outillage en vente dans le commerce).

**Diamètre de l'orifice de guide de soupape (pièces détachées) :**

**10,175 - 10,196 mm**



4. Chauffer la culasse de 110 à 130°C dans un bain d'huile.

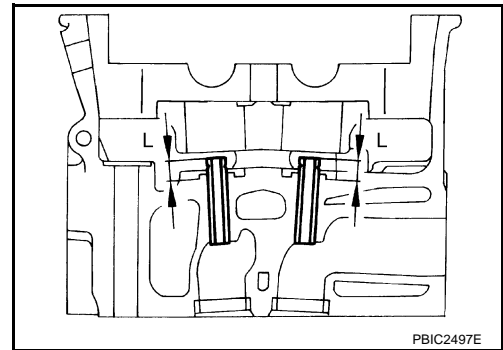


5. Emmancher à force les guides de soupape depuis le côté de l'arbre à cames en se reportant aux dimensions indiquées sur l'illustration à l'aide d'un chasseur pour guide de soupape (outillage en vente dans le commerce).

**Saillie "L" : 10,4 - 10,6 mm**

**ATTENTION:**

**La culasse est chaude. Lors de la manipulation, porter un équipement de protection individuel pour éviter toute brûlure.**

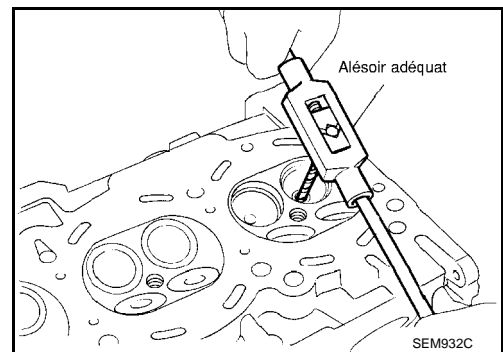


6. Aléser les guides de soupape montés à force avec l'alésoir pour guide de soupape (outillage en vente dans le commerce).

**Caractéristiques de l'alésage:**

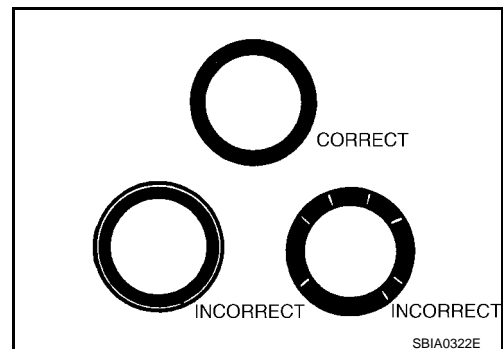
**Admission et échappement**

**6,000 - 6,018 mm**



### Contact de siège de soupape

- Avant de commencer cette vérification, confirmer que la taille de la soupape et les soupapes sont comme il est spécifié.
- Appliquer de la peinture rouge dans les surfaces de contact du siège des soupapes et dans les faces des soupapes afin d'examiner les conditions de les surfaces de contact.
- Veiller à ce que la peinture recouvre la totalité de la circonférence des surfaces de contact.
- Si des indications anormales apparaissent, meuler la soupape et contrôler à nouveau le contact. Si le défaut de fonctionnement persiste, remplacer le siège de soupape.



A

EM

C

D

E

F

G

H

I

J

K

L

M

N

O

P

# CULASSE

## < INFORMATIONS RELATIVES A L'ENTRETIEN

[YD]

### Remplacement de siège de soupape

Lorsque le siège de soupape est déposé, le remplacer par un siège de soupape surdimensionné (0,5 mm).

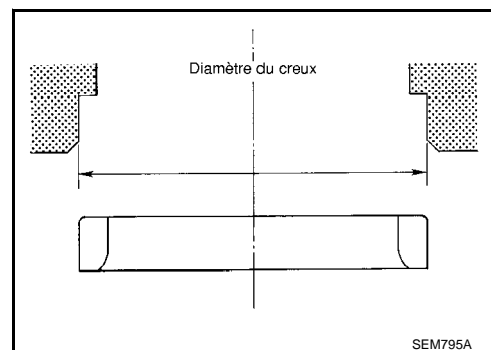
1. Les anciens sièges peuvent être déposés à l'aide d'une perceuse, jusqu'à ce qu'ils s'effondrent. Ne pas descendre au-delà du fond du creux de la culasse. Pour cela, régler la butée de profondeur de l'outil. Se reporter à [EM-277. "Standard et limite"](#).
2. Aléser le diamètre du creux de la culasse pour l'entretien du siège de soupape.

#### Surdimension (0,5 mm) :

**Admis-  
sion** : 30,500 - 30,516 mm

**Echappe-  
ment** : 29,500 - 29,516 mm

- Veiller à roder en cercles concentriques par rapport au centre du guide de soupape.
- Cela permettra au siège de soupape de s'adapter correctement.



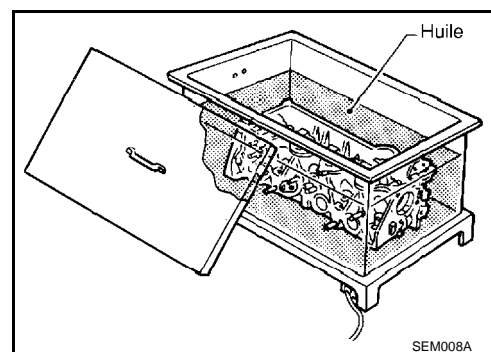
3. Chauffer la culasse de 110 à 130°C environ dans un bain d'huile.
4. Après avoir refroidi les sièges de soupape suffisamment avec de la neige carbonique, les régler dans la culasse.

#### ATTENTION:

**La culasse est chaude. Lors de la manipulation, porter un équipement de protection individuel pour éviter toute brûlure.**

#### PRECAUTION:

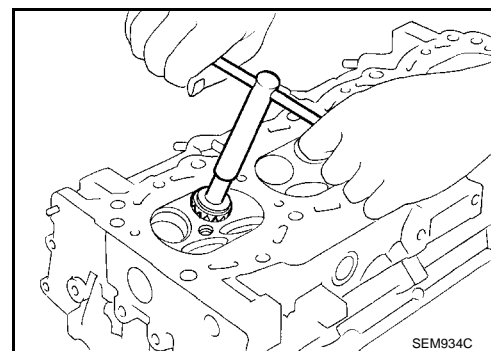
**Ne pas toucher les sièges de soupape refroidis avec la main.**



5. Finir le travail en se reportant aux dimensions indiquées sur l'illustration avec un jeu de fraises pour siège de soupape (outillage en vente dans le commerce). Se reporter à [EM-277. "Standard et limite"](#).

#### PRECAUTION:

**Lors de l'utilisation du jeu fraise pour siège de soupape, saisir la poignée de la fraise à deux mains, positionner et appuyer la fraise tout autour des surfaces de contact et effectuer une découpe minutieuse. Si la fraise est appuyée de façon irrégulière ou plusieurs fois, la surface de siège de soupape peut être endommagée.**

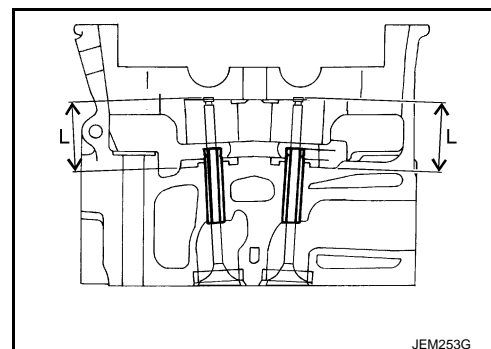


6. A l'aide d'un compound, réaliser la finition de la soupape.
7. Vérifier encore une fois pour garantir que l'état de contact est satisfaisant. Pour plus de détails, se reporter à "Contact de siège de soupape".
8. Mesurer la distance entre la surface de fixation du siège du ressort de culasse et l'extrémité de la tige de soupape avec une jauge de profondeur. Si la distance est plus courte que spécifiée, répéter l'étape 5 ci-dessus pour la régler. Si la distance mesurée est plus longue, remplacer le siège de soupape par un neuf.

#### Limite de rectification du siège de soupape "L" :

**Admis-  
sion** : 36,53 - 36,98 mm

**Echappe-  
ment** : 36,53 - 37,01 mm

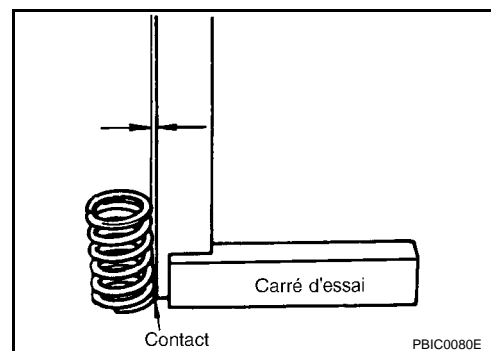


### Equerre de ressort de soupape

- Positionner l'équerre de menuisier sur le ressort de soupape, tourner le ressort et mesurer le jeu maximum entre la surface supérieure du ressort et l'équerre.

**Limite : 1,9 mm**

- Si la limite est dépassée, remplacer les ressorts de soupape.

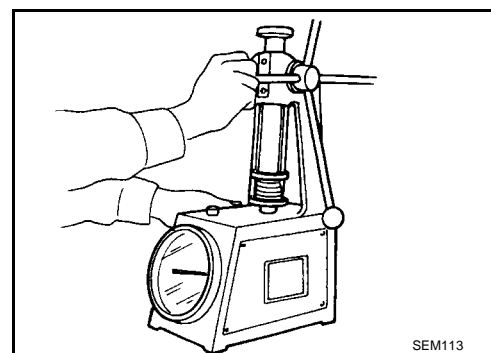


### Dimensions et pression de charge du ressort de soupape

- A l'aide d'un testeur de ressort de soupape, vérifier les points suivants.

#### Standard :

<b>Hauteur libre</b>	<b>: 44,74 mm</b>
<b>Hauteur de repose</b>	<b>: 32,82 mm</b>
<b>Charge de repose</b>	<b>: 184 - 208 N (18,77 - 21,22 kg)</b>
<b>Hauteur durant l'ouverture de la soupape</b>	<b>: 24,82 mm</b>
<b>Charge avec soupape ouverte</b>	<b>: 320 - 360 N (32,65 - 36,73 kg)</b>



- Si les dimensions ne sont pas conformes aux spécifications, remplacer le ressort de soupape.

A

EM

C

D

E

F

G

H

I

J

K

L

M

N

O

P

# ENSEMBLE DU MOTEUR

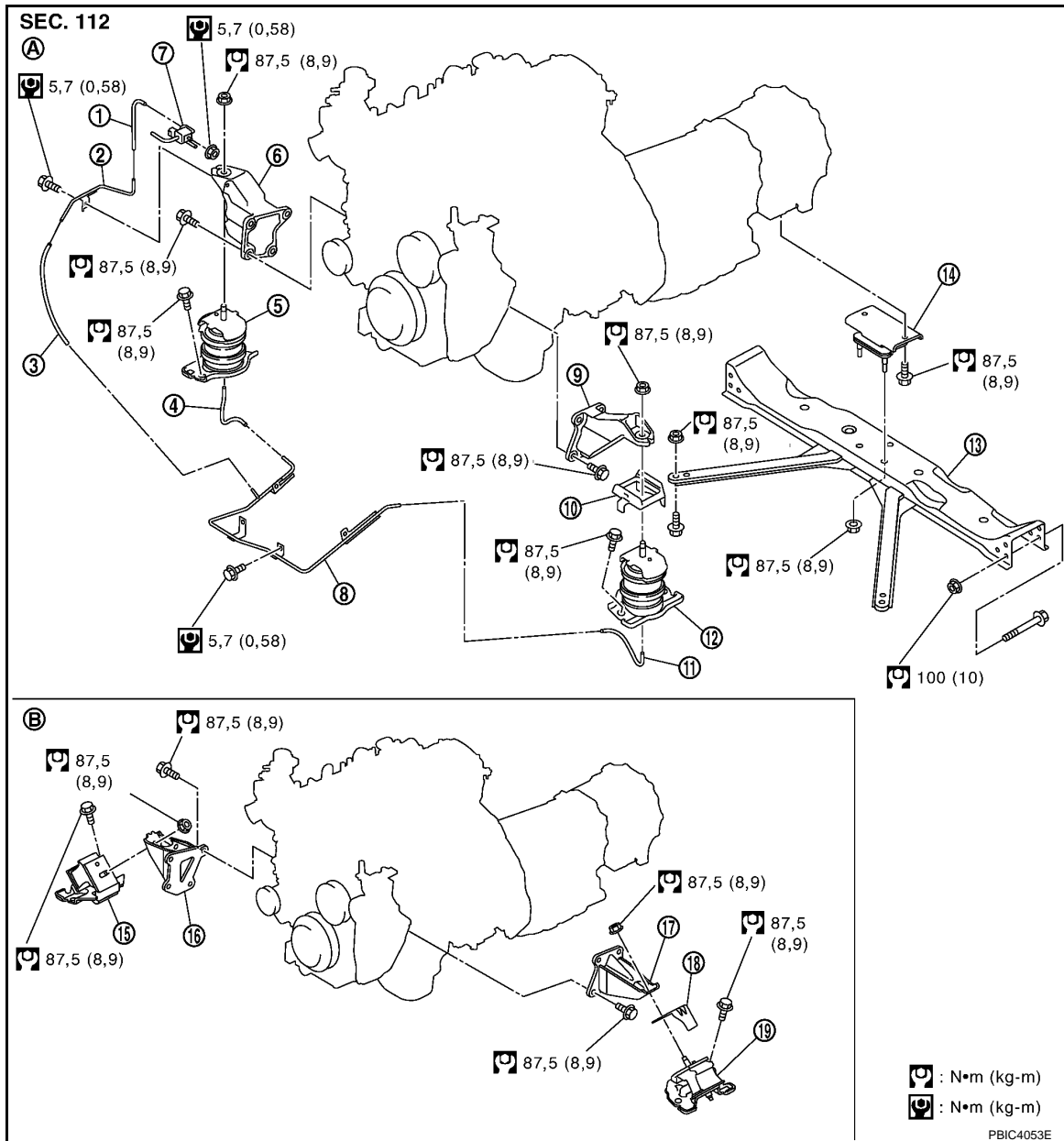
< INFORMATIONS RELATIVES A L'ENTRETIEN

[YD]

## ENSEMBLE DU MOTEUR

Composant

INFOID:000000001615425



- |  |  |   |
|--|--|---|
| 1. Flexible à dépression                         | 2. Galerie de dépression                       | 3. Flexible à dépression                    |
| 4. Flexible à dépression                         | 5. Silentbloc de fixation droite du moteur     | 6. Support droit du moteur                  |
| 7. Electrovanne de commande de support de moteur | 8. Galerie de dépression                       | 9. Support de fixation gauche du moteur     |
| 10. Isolant thermique                            | 11. Flexible à dépression                      | 12. Isolateur de fixation gauche du moteur  |
| 13. Traverse de cadre de châssis                 | 14. Silentbloc de fixation (arrière) du moteur | 15. Silentbloc de fixation droite du moteur |
| 16. Support droit du moteur                      | 17. Support de fixation gauche du moteur       | 18. Isolant thermique                       |



# ENSEMBLE DU MOTEUR

< INFORMATIONS RELATIVES A L'ENTRETIEN

[YD]

19. Isolateur de fixation gauche du moteur

A. Modèles équipés de support de moteur à commande électronique

B. Modèles non équipés de support de moteur à commande électronique

## Dépose et repose

INFOID:000000001615426

EM

### ATTENTION:

- **Garer le véhicule sur une surface plane et dure.**
- **Placer des cales à l'avant et à l'arrière des roues arrière.**
- **Pour les moteurs qui ne sont pas équipés d'élingues de moteur, utiliser les élingues et les boulons de levage appropriés décrits dans le CATALOGUE DES PIECES DETACHEES.**

### PRECAUTION:

- **Toujours s'assurer de travailler dans de bonnes conditions de sécurité, et éviter les interventions demandant de la force ou non indiquées.**
- **Ne pas commencer l'opération tant que le système d'échappement et le liquide de refroidissement ne sont pas suffisamment refroidis.**
- **Si les éléments nécessaires à l'opération ne sont pas traités dans la section sur le corps principal de moteur, se reporter aux sections applicables.**
- **Toujours utiliser le point de support spécifié pour le levage.**
- **Utiliser soit l'élevateur à deux colonnes soit un élévateur de type séparé le mieux possible. Si un élévateur de bord doit absolument être utilisé, prendre le guide-cric de l'essieu arrière comme support avec le cric pour boîte de vitesses ou un outil similaire avant de commencer l'intervention, afin de préparer le recul du centre de gravité.**
- **En ce qui concerne les points de support pour le levage et le guide-cric de l'essieu arrière, se reporter à [GI-41](#), "[Cric de garage et chandelle de sécurité](#)".**

## DEPOSE

Description de l'intervention

Déposer l'ensemble de transmission du véhicule par le dessous de caisse. Puis hisser le moteur à l'aide d'un palan.

Préparation

1. Débrancher le câble de batterie au niveau de la borne négative. Se reporter à [SC-3](#).
2. Vidanger le liquide de refroidissement moteur du radiateur. Se reporter à [CO-40](#), "[Changement du liquide de refroidissement moteur](#)".
3. Déposer les pièces suivantes :
  - Carénage inférieur de moteur avant, carénage inférieur de moteur central, carénage inférieur de moteur arrière ; se reporter à [EI-14](#).
  - Ensemble de capot ; se reporter à [BL-15](#).
  - Couvercle du moteur ; se reporter à [EM-162](#).
  - Courroies d'entraînement ; se reporter à [EM-154](#).
  - Ventilateur de refroidissement, embrayage de ventilateur et poulie de pompe à eau ; se reporter à [CO-54](#).
  - Conduit d'air et carter de filtre à air ; se reporter à [EM-157](#).
  - Tuyau et flexible d'admission d'air ; se reporter à [EM-160](#).
  - Alternateur ; se reporter à [SC-21](#), "[Dépose et repose](#)".
  - Radiateur, couvercle de radiateur (supérieur et inférieur) et ensemble de ventilateur de refroidissement ; se reporter à [CO-45](#) et [CO-54](#).
4. Débrancher le faisceau de compartiment moteur du côté du moteur, et le mettre de côté afin de se faciliter la tâche.
5. Débrancher tous les flexibles à dépression sur le côté du corps et les flexibles du côté du moteur.

Compartiment moteur droit

1. Débrancher le flexible d'alimentation en carburant et le flexible de retour et les obstruer pour éviter que du carburant ne coule. Se reporter à [EM-185](#).
2. Déposer le filtre à carburant. Se reporter à [FL-16](#).
3. Débrancher le flexible de chauffage, et le boucher afin d'empêcher le liquide de refroidissement moteur de couler. Se reporter à [CO-58](#).

# ENSEMBLE DU MOTEUR

< INFORMATIONS RELATIVES A L'ENTRETIEN

[YD]

Compartment moteur gauche

1. Déposer le compresseur d'A/C tuyaux branchés. L'attacher temporairement sur la carrosserie à l'aide d'une corde afin d'éviter d'y faire peser une charge. Se reporter à [ATC-174, "Dépose et repose du compresseur \(VIN<VSKJ\\*\\*R51U0098121\)"](#).

Bas de caisse du véhicule

1. Déposer le tuyau avant de l'échappement. Se reporter à [EX-3, "Dépose et repose"](#).
2. Déposer l'arbre de transmission avant et arrière. Se reporter à [PR-3](#) et [PR-7](#).
3. Déposer le cylindre récepteur d'embrayage de la transmission et le mettre de côté (modèles avec T/M). Se reporter à [MT-18](#) et [CL-14](#).
4. Débrancher la tuyauterie du liquide de direction assistée entre la carrosserie et le moteur. Se reporter à [PS-43](#).
5. Déposer le démarreur. Se reporter à [SC-30, "Dépose et repose"](#).
6. Déposer l'ensemble de transmission. Se reporter à [MT-18](#) (modèles avec T/M) ou [AT-231](#) (modèles avec T/A).

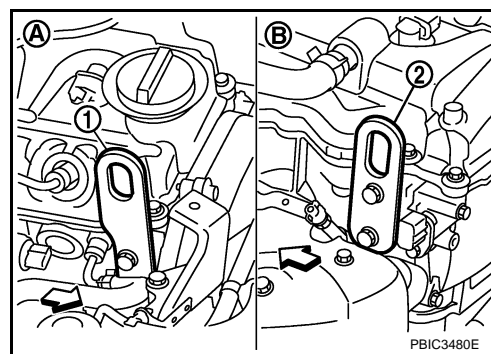
Dépose

1. Monter les élingues de moteur à l'avant droite de la culasse (A) et à l'arrière gauche de la culasse (B).

- 1 : élingue de moteur (avant)  
2 : Elingue de moteur (arrière)  
⇐ : Avant du moteur

**Boulons pour élingue de moteur :**

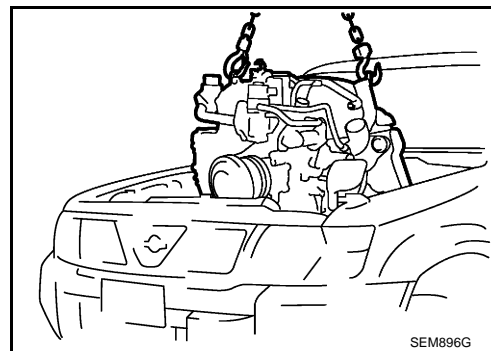
 : 28,0 N-m (2,9 kg-m)



2. Soulever le moteur avec un treuil et le maintenir en position.
3. Desserrer les écrous de montage des silentblochs de fixation moteur gauche et droit.
4. Déposer le moteur.

**PRECAUTION:**

- **Durant l'intervention, s'assurer qu'aucune pièce n'interfère avec le côté de la carrosserie.**
- **Avant et pendant le levage, toujours vérifier si des faisceaux ne sont pas restés branchés.**



## REPOSE

Reposer dans l'ordre inverse de la dépose.

- Veiller à ce que l'huile moteur ne pénètre pas dans le silentbloc de fixation. Veiller à ne pas endommager l'isolateur de fixation.
- Lorsque le sens de repose des pièces est spécifié, reposer les pièces en suivant les repères se reportant à l'illustration des composants. Se reporter à [EM-248](#).
- S'assurer que chaque isolateur de fixation a une assise correcte, et serrer les boulons de fixation et les écrous.
- Insérer le flexible à dépression dans la galerie de dépression jusqu'à ce qu'il touche la butée (pour les galeries de dépression équipées de butée).
- A défaut de butée, insérer le tuyau de dépression sur 15 mm.

## INSPECTION APRES LA REPOSE

Vérification de l'étanchéité

Procédures de vérification d'absence de fuite de liquide, de lubrifiant et de gaz d'échappement.

# ENSEMBLE DU MOTEUR

## < INFORMATIONS RELATIVES A L'ENTRETIEN

[YD]

- Avant de faire démarrer le moteur, vérifier les niveaux d'huile moteur, de liquide de refroidissement et de liquides et d'huiles de lubrification. Si la quantité est inférieure à ce qui est recommandé, remplir jusqu'au niveau spécifié. Se reporter à [MA-17](#).
- Suivre la procédure ci-dessous afin de vérifier l'absence de fuite de carburant.
- Vérifier à nouveau l'étanchéité des branchements avant de démarrer le moteur.
- Démarrer le moteur. Vérifier à nouveau l'étanchéité des branchements en augmentant le régime moteur.
- Faire tourner le moteur pour vérifier l'absence de bruits et de vibrations inhabituels.
- Faire chauffer le moteur au maximum pour s'assurer de l'absence de fuite de carburant, d'huile moteur, de liquide de refroidissement moteur, de lubrifiant et de gaz d'échappement.
- Purger l'air des conduits et des tuyaux des lignes concernées, comme le circuit de refroidissement.
- Après refroidissement du moteur, vérifier à nouveau le niveau d'huile moteur, de liquide de refroidissement du moteur, et de lubrifiants. Faire l'appoint jusqu'au niveau spécifié, si nécessaire.

A

EM

C

D

E

F

G

H

I

J

K

L

M

N

O

P

### Sommaire des éléments d'inspection

Elément	Avant le démarrage du moteur	Moteur en marche	Une fois le moteur à l'arrêt
Liquide de refroidissement moteur	Niveau	Fuite	Niveau
Pression	Niveau	Fuite	Niveau (*2)
Autres huiles et liquides (*1)	Niveau	Fuite	Niveau
Carburant	Fuite	Fuite	Fuite
Gaz d'échappement	-	Fuite	-

\*1 : Transmission/boîte-pont/liquide de TA, liquide de direction assistée, liquide de frein, etc.

\*2 : Vérifier le niveau d'huile moteur 10 minutes après arrêt du moteur.

# BLOC-CYLINDRES

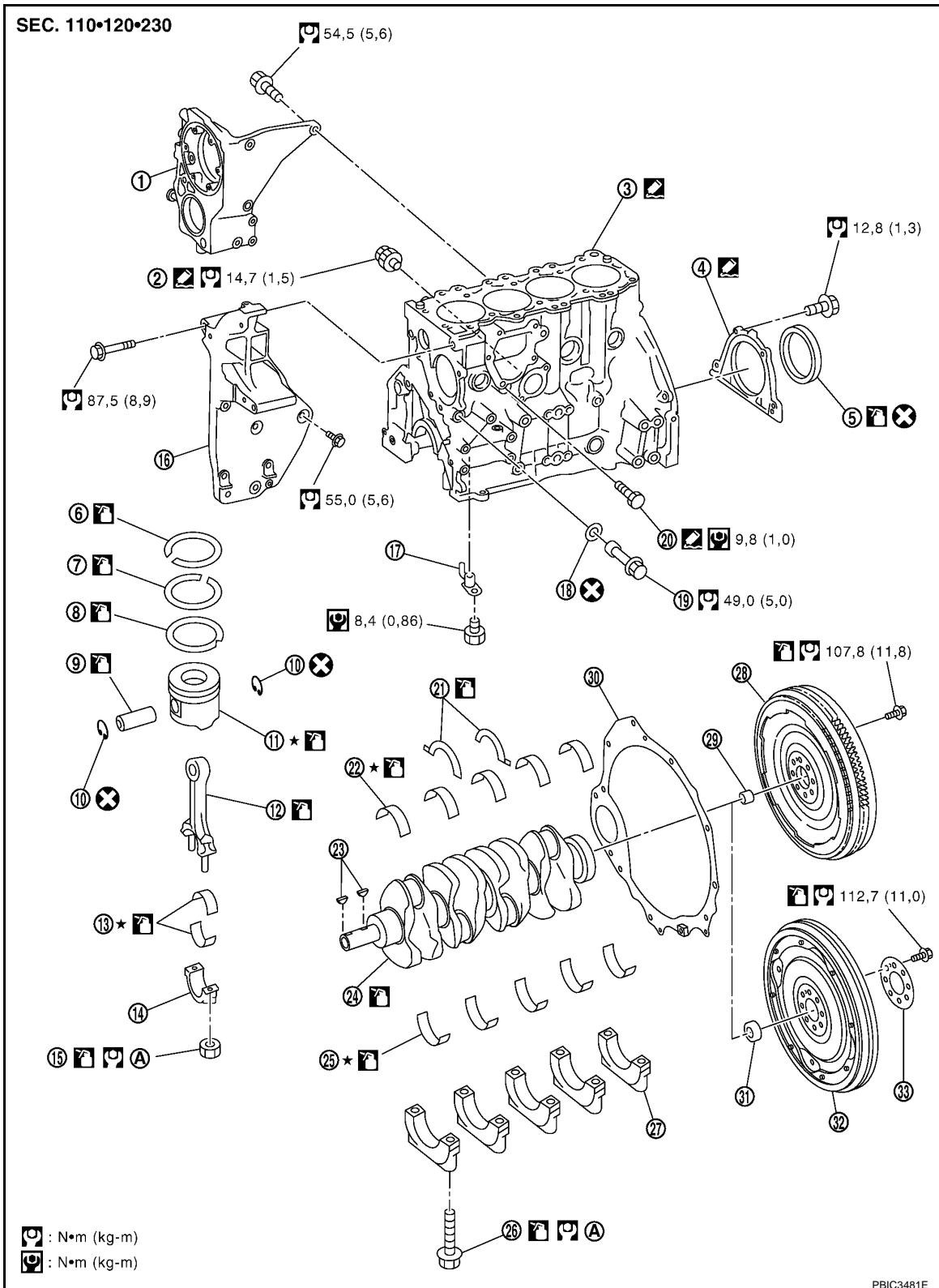
< INFORMATIONS RELATIVES A L'ENTRETIEN

[YD]

## BLOC-CYLINDRES

Composant

INFOID:000000001615427



- |                                     |                                       |                   |
|-------------------------------------|---------------------------------------|-------------------|
| 1. Support de pompe à carburant     | 2. Commande de pression d'huile       | 3. Bloc-cylindres |
| 4. Retenue de joint d'huile arrière | 5. Joint d'étanchéité d'huile arrière | 6. Segment de feu |
| 7. Segment de compression           | 8. Segment racleur                    | 9. Axe de piston  |

EM-252

# BLOC-CYLINDRES

## < INFORMATIONS RELATIVES A L'ENTRETIEN

[YD]

- |  |   |   |
|--|---|---|
| 10. Jonc d'arrêt                                 | 11. Piston                                    | 12. Bielle  |
| 13. Palier de bielle                             | 14. Chapeau de bielle                         | 15. Ecrou de bielle   |
| 16. Support de compresseur de climatisation      | 17. Injecteur d'huile                         | 18. Rondelle en cuivre  |
| 19. Clapet de décharge d'injecteur d'huile       | 20. Bouchon de vidange                        | 21. Palier de butée   |
| 22. Palier principal supérieur                   | 23. Clavette                                  | 24. Vilebrequin   |
| 25. Palier principal inférieur                   | 26. Boulon de chapeau de palier principal     | 27. Chapeau de palier principal                                   |
| 28. Volant de moteur (modèles avec T/M)          | 29. Bague pilote (modèles avec T/M)           | 30. Plaque arrière  |
| 31. Convertisseur de pilotage (modèles avec T/A) | 32. Plateau d'entraînement (modèles avec T/A) | 33. Plaque de renfort (modèles avec boîte de vitesse automatique) |
- A. Se reporter à la section [EM-253](#).

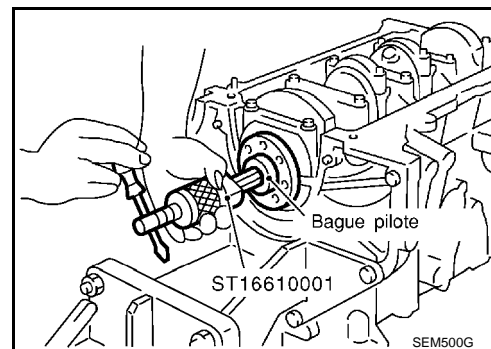
- Se reporter à [GI-10. "Composant"](#) pour plus d'informations sur les symboles utilisés sur l'illustration.

## Démontage et remontage

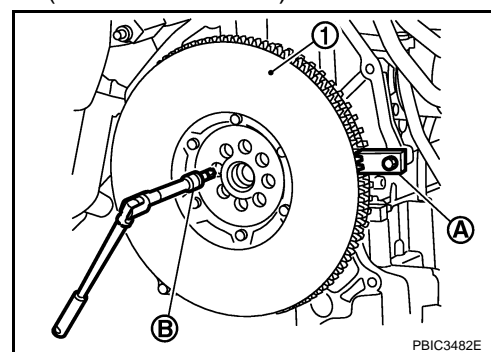
INFOID:000000001615428

### DEMONTAGE

1. Déposer le moteur du véhicule. Se reporter à [EM-248](#).
2. Déposer le couvercle de l'embrayage et le disque. (modèles avec T/M). Se reporter à [CL-21](#).
3. Au besoin, remplacer la bague pilote (modèles avec T/M) ou le convertisseur pilote (modèles avec T/A).
  - A l'aide de l'extracteur de bague pilote (outil spécial), déposer la bague pilote (modèle avec T/M) ou le convertisseur pilote (modèles avec T/A) à partir d'extrémité de vilebrequin.



4. Reposer le moteur dans le support de moteur comme suit.
- a. Déposer le volant (modèles avec T/M) ou le plateau d'entraînement (modèles avec T/A).
  - Fixer la couronne dentée avec la butée de couronne dentée (A) (outil spécial), puis desserrer les boulons de fixation avec la clé TORX (B) (outillage en vente dans le commerce) et les déposer. Comme alternative, maintenir la poulie de vilebrequin avec le support de poulie (outil en vente dans le commerce) et retirer le volant moteur (modèles avec T/M) ou le plateau d'entraînement (modèles avec T/A).



1 : Volant moteur (modèles avec T/M) ou plateau d'entraînement (modèles avec T/A)

A : KV10105630

B : embout TORX (taille : T55) (modèles avec T/M) ou douille TORX (taille : E20) (modèles avec boîte de vitesse automatique)

### PRECAUTION:

- **Ne pas démonter le volant (modèles avec T/M) ou le plateau d'entraînement (modèles avec T/A).**
- **Ne pas positionner le volant moteur (modèles avec T/M) ou le plateau d'entraînement (modèles avec T/A) couronne dirigée vers le bas.**
- **Veiller à ne pas endommager ou érafler la couronne en la manipulant.**
- **Manipuler la couronne de façon à l'empêcher de se magnétiser.**

# BLOC-CYLINDRES

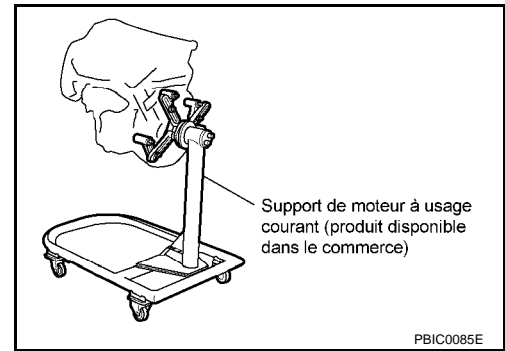
## < INFORMATIONS RELATIVES A L'ENTRETIEN

[YD]

- b. Hisser le moteur sur le support de moteur (outil en vente dans le commerce).

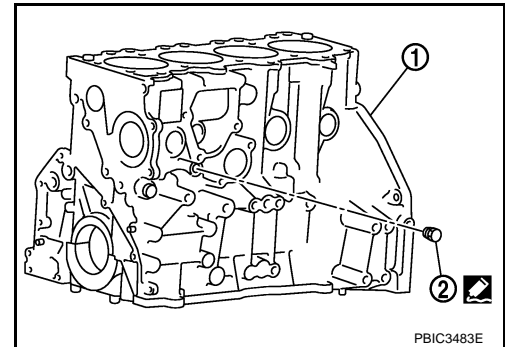
**NOTE:**

L'image montre un exemple d'un support de moteur polyvalent qui peut supporter la surface d'accouplement de transmission avec la plaque de transmission et la plaque arrière déposées.



5. Vidanger l'huile moteur et le liquide de refroidissement moteur. Se reporter à [LU-19. "Remplacement de l'huile moteur"](#).
6. Pour vidanger le liquide de refroidissement moteur, retirer le bouchon de vidange depuis l'intérieur du moteur.

- 1 : Bloc-cylindres  
2 : Bouchon de vidange



7. Déposer les composants suivants et les pièces associées. (Seules les pièces principales sont listées).
- Collecteur d'admission (se reporter à [EM-162.](#))
  - Turbocompresseur (se reporter à [EM-170.](#))
  - Collecteur d'échappement (se reporter à [EM-175.](#))
  - Cache-culbuteur (se reporter à [EM-197.](#))
  - Injecteur de carburant (se reporter à [EM-185.](#))
  - Carter d'huile et crépine d'huile (se reporter à [EM-177.](#))
  - Pompe à eau (se reporter à [CO-56.](#))
  - Thermostat et tuyau à eau (se reporter à [CO-58.](#))
  - Chaîne de distribution secondaire (se reporter à [EM-214.](#))
  - Chaîne de distribution primaire (se reporter à [EM-220.](#))
  - Pompe à carburant (se reporter à [EM-190.](#))
  - Pompe à dépression (se reporter à [EM-183.](#))
  - Arbre à cames (se reporter à [EM-200.](#))
  - Culasse (se reporter à [EM-235.](#))
  - Refroidisseur d'huile (se reporter à [LU-24.](#))
  - Accessoire, support d'accessoire et supports de fixation
8. Déposer le support de la pompe d'alimentation en carburant.
9. Déposer la retenue de joint d'étanchéité d'huile arrière.
- Insérer un tournevis à lame plate entre le chapeau de palier principal et la coupelle du joint d'étanchéité d'huile arrière pour déposer le dispositif de retenue.
10. Déposer le joint de l'huile arrière de la retenue de joint d'étanchéité d'huile arrière. Se reporter à [EM-211.](#)
- Perforer à l'aide d'un tournevis à lame plate.

**PRECAUTION:**

**Veiller à ne pas endommager la retenue du joint d'huile arrière.**

# BLOC-CYLINDRES

## < INFORMATIONS RELATIVES A L'ENTRETIEN

[YD]

11. Déposer l'ensemble du piston et de la bielle.
  - Avant de déposer l'ensemble du piston et de la bielle, vérifier le jeu latéral de la bielle. Se reporter à [EM-266. "Vérification après démontage"](#).
- a. Tourner l'axe du vilebrequin à déposer jusqu'aux environs de la position PMB (point mort bas).
- b. Déposer les chapeaux de bielle.
- c. A l'aide d'un manche de marteau, pousser le piston et l'ensemble de bielle hors du côté culasse.

**PRECAUTION:**

- **Veiller à ne pas endommager la paroi du cylindre et l'axe du vilebrequin, ce qui pourrait être la conséquence d'une interférence créée par la tête de bielle.**

- **Lors de la repose du piston et de l'ensemble de bielle, veiller à ce que la tête de bielle ne touche pas le gicleur d'huile.**

12. Déposer les paliers de bielle des bielles et des chapeaux.
  - Les maintenir à côté du cylindre afin d'éviter une confusion.

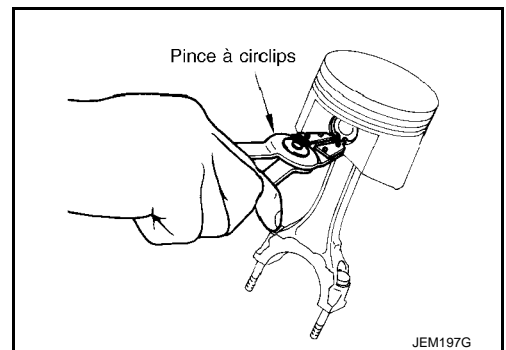
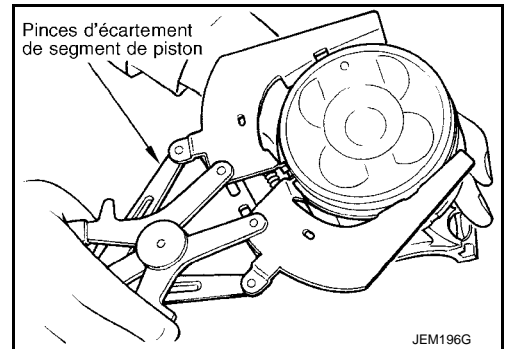
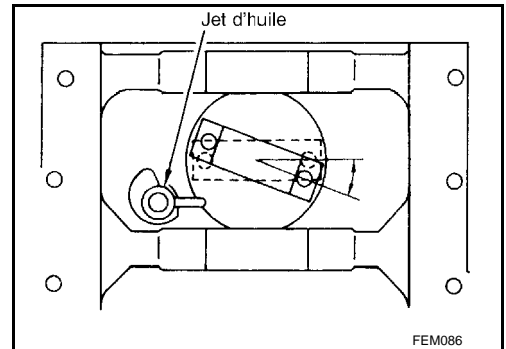
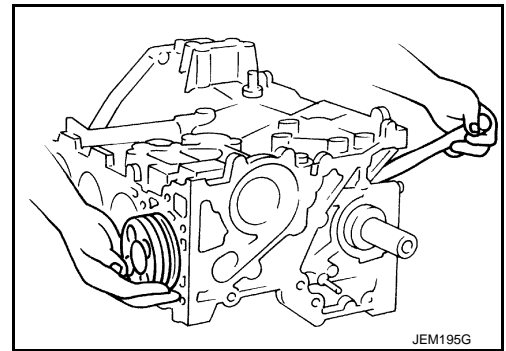
13. Déposer les segments de piston des pistons à l'aide de la pince d'écartement de segment de piston (outillage disponible dans le commerce).

**PRECAUTION:**

- **Lors de la dépose, faire en sorte que les pistons ne soient pas endommagés.**
- **Ne pas écarter excessivement les segments de pistons. Ceci risque d'endommager les segments de piston.**

14. Déposer les pistons des bielles.

- a. Déposer les joncs d'arrêts à l'aide de la pince pour jonc d'arrêt.



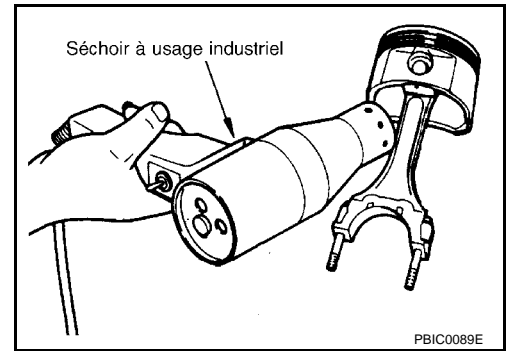
A  
EM  
C  
D  
E  
F  
G  
H  
I  
J  
K  
L  
M  
N  
O  
P

# BLOC-CYLINDRES

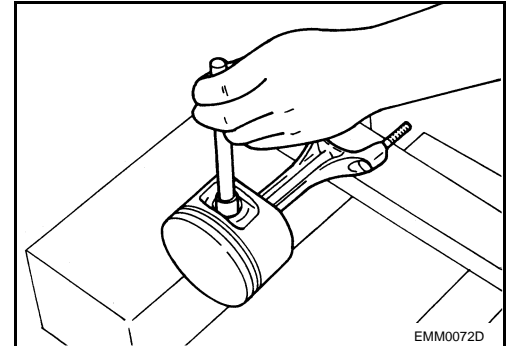
## < INFORMATIONS RELATIVES A L'ENTRETIEN

[YD]

b. Chauffer les pistons de 60 à 70°C avec le séchoir industriel.

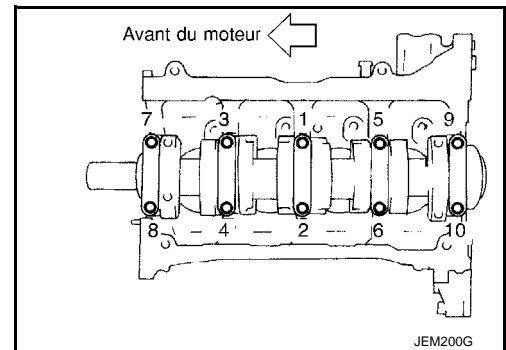


c. A l'aide d'une tige de diamètre extérieur de 26 mm, extraire les axes de pistons.



15. Déposer les boulons du chapeau de palier principal.

- Avec une douille Torx (taille : E14, outillage en vente dans le commerce), desserrer les boulons du chapeau de roulement principal en plusieurs étapes dans l'ordre inverse de celui indiqué sur l'illustration et les déposer.
- Avant de desserrer les boulons du chapeau de roulement principal, mesurer le jeu axial du vilebrequin. Se reporter à [EM-266](#). "Vérification après démontage".



16. Déposer les chapeaux de palier principal.

- A l'aide des boulons du chapeau de palier principal, déposer en balançant le chapeau de palier d'avant en arrière.

17. Déposer le vilebrequin.

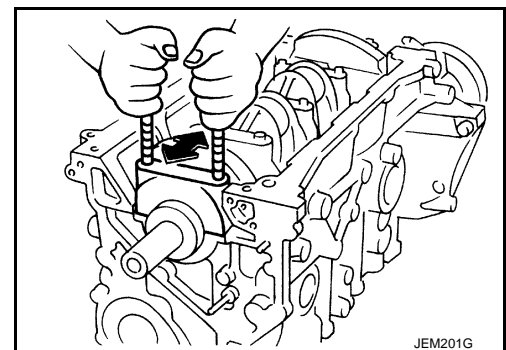
18. Enlever les paliers principaux et de butée hors des bloc-cylindres et des chapeaux de palier principal.

**PRECAUTION:**

**Noter les bons emplacements de repose des pièces démontées. Les ranger soigneusement afin d'éviter qu'elles se mélangent.**

19. Déposer le gicleur d'huile.

20. Déposer le clapet de décharge d'injecteur d'huile.



## MONTAGE

1. Insuffler suffisamment d'air dans la conduite de liquide de refroidissement moteur, la conduite d'huile moteur, le vilebrequin et l'alésage du cylindre pour éliminer tout corps étranger.

**PRECAUTION:**

**Utiliser des lunettes de protection pour vos yeux.**



# BLOC-CYLINDRES

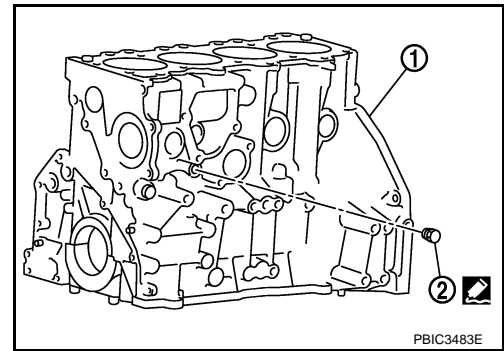
## < INFORMATIONS RELATIVES A L'ENTRETIEN

[YD]

### 2. Reposer les bouchons de vidange du bloc-cylindres.

- 1 : Bloc-cylindres
- 2 : Bouchon de vidange

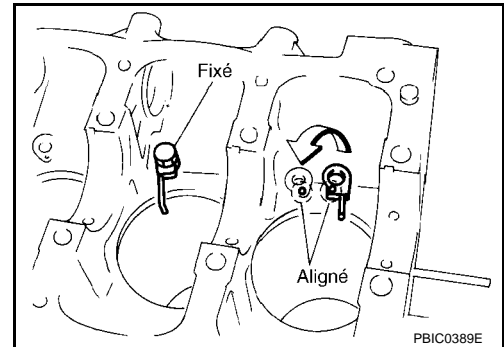
- Appliquer du joint liquide sur le bouchon de vidange.  
**Utiliser le joint liquide d'origine ou un produit équivalent**



### 3. Reposer le clapet de décharge d'injecteur d'huile.

### 4. Reposer le gicleur d'huile.

- Aligner la cheville de positionnement dans la partie arrière du gicleur à huile avec l'orifice dans le bloc lors de la repose du gicleur à huile.

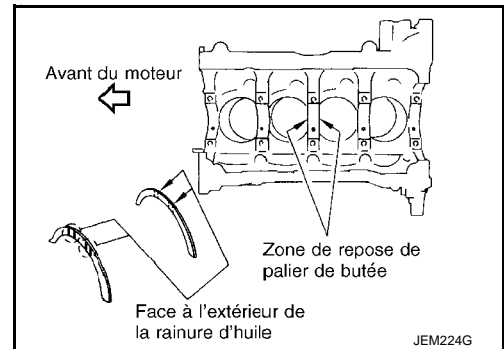


### 5. Reposer les paliers principaux et les paliers de butée.

#### a. Retirer toute contamination, saleté et huile moteur des emplacements des fixations de palier du bloc-cylindres et des chapeaux de palier principal.

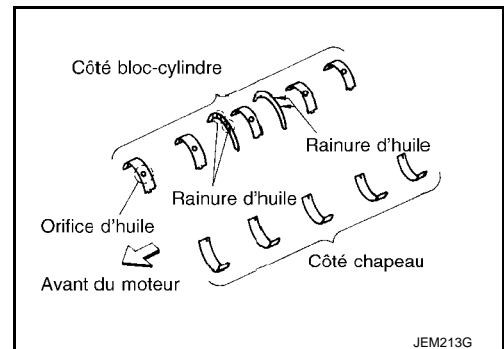
#### b. Reposer les paliers de butée des deux cotés du logement n°3 sur le bloc-cylindres.

- Reposer les paliers de butée avec la rainure d'huile en face du bras de vilebrequin (extérieur).



#### c. Reposer les paliers principaux en prenant garde au sens de montage.

- Reposer les paliers principaux avec les orifices d'huile et les rainures sur le côté du bloc du cylindre et ceux sans orifices d'huile et rainures sur le côté du chapeau principal.
- Lors de la repose des paliers, appliquer de l'huile moteur sur surfaces des paliers (intérieur). Ne pas enduire les surfaces arrière d'huile moteur ; les nettoyer entièrement.
- Aligner les crans de la butée sur les paliers pour les reposer.
- Veiller à ce que les orifices de graissage sur le corps du bloc-cylindres et les trous de graissage des paliers s'assemblent.



### 6. Reposer le vilebrequin sur le bloc-cylindres.

- S'assurer manuellement que le vilebrequin tourne librement.

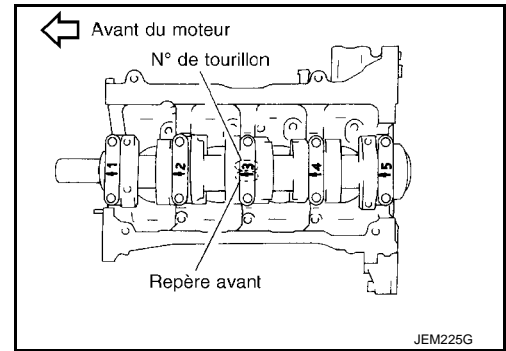
A  
EM  
C  
D  
E  
F  
G  
H  
I  
J  
K  
L  
M  
N  
O  
P

# BLOC-CYLINDRES

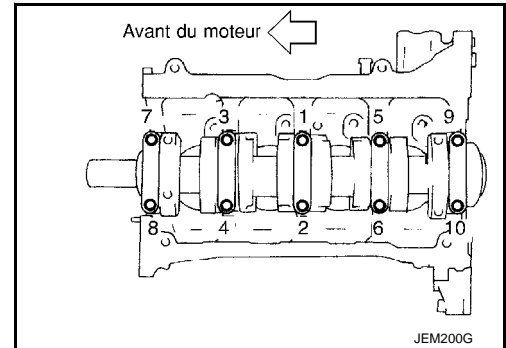
## < INFORMATIONS RELATIVES A L'ENTRETIEN

[YD]

7. Reposer les chapeaux de palier principal.
- Identifier les chapeaux de palier principal à l'aide du repère poinçonné. Reposer en respectant le n° de tourillon inscrit sur le chapeau de palier, repère supérieur de tourillon dirigé vers l'avant.
  - Les chapeaux de palier principal sont généralement traités avec le bloc-cylindres. Par conséquent, les chapeaux et le bloc-cylindres devraient être remplacés comme un ensemble.
8. Vérifier que les boulons du chapeau de palier principal ne sont pas déformés. Se reporter à [EM-266. "Vérification après démontage"](#).

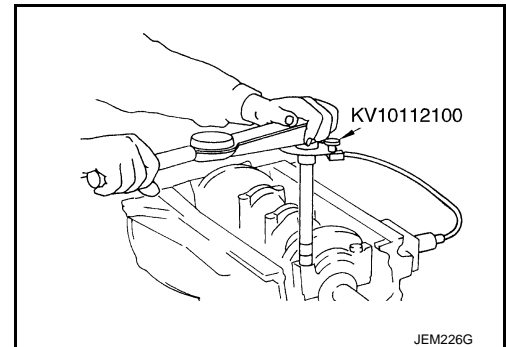


9. Avec une douille Torx (taille : E14, outillage en vente dans le commerce), serrer les boulons de chapeau de palier principal en respectant la procédure suivante :
- a. Appliquer de l'huile moteur sur la partie filetée et la surface de contact de chaque boulon.
  - b. Serrer tous les boulons dans l'ordre numérique indiqué sur l'illustration.

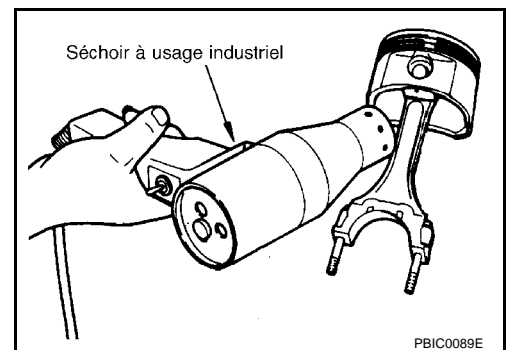


 : 27,0 N·m (2,8 kg·m)

- c. Placer des marques d'alignement (avec de la peinture) sur chaque boulon et sur le chapeau de palier principal, toutes dans la même direction (en utilisant un rapporteur).
  - d. Serrer ensuite à 90 degrés. (Serrage angulaire)  
**PRECAUTION:**  
**Effectuer toujours le serrage angulaire avec une clé angulaire (outillage spécial) ou un rapporteur. Eviter les serrages sur la base de simples contrôles visuels.**
    - Après avoir serré les boulons au couple spécifié, s'assurer que le vilebrequin tourne sans accroc.
    - Vérifier le jeu axial du vilebrequin. Se reporter à [EM-266. "Vérification après démontage"](#).
10. Contrôler le diamètre externe des boulons de la bielle. Se reporter à [EM-266. "Vérification après démontage"](#).



11. Reposer le piston sur les bielles.
- a. Reposer les joncs d'arrêt sur la gorge à l'arrière du piston à l'aide d'une pince pour jonc d'arrêt.
    - Reposer correctement le jonc d'arrêt dans les rainures.
  - b. Reposer les pistons sur les bielles.
    - A l'aide d'un séchoir industriel, chauffer les pistons de 60 à 70°C jusqu'à ce que l'axe de piston puisse être poussé d'une seule pression du doigt. Insérer ensuite l'axe de piston dans le piston et la bielle d'avant en arrière.

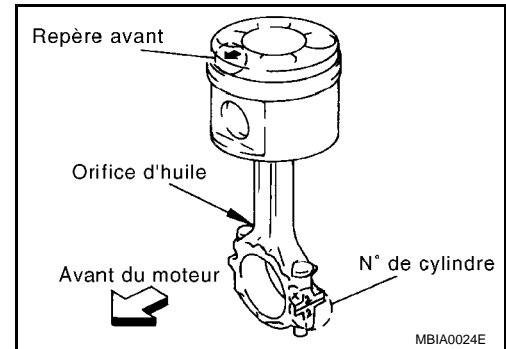


# BLOC-CYLINDRES

## < INFORMATIONS RELATIVES A L'ENTRETIEN

[YD]

- Monter le piston et la bielle, repère avant de la tête de piston et n° de cylindre poinçonné sur la bielle positionnée comme indiqué sur l'illustration.
- c. Reposer les joncs d'arrêt sur l'avant du piston.
- Se reporter à l'étape antérieure "a" pour les précautions sur la repose des circlips.
  - Après la repose, vérifier que les bielles fonctionnent sans accroc.



12. Reposer les segments de piston avec la pince d'écartement de segment de piston (outillage en vente dans le commerce).

### PRECAUTION:

Lors de la repose, faire en sorte que les pistons ne soient pas endommagés.

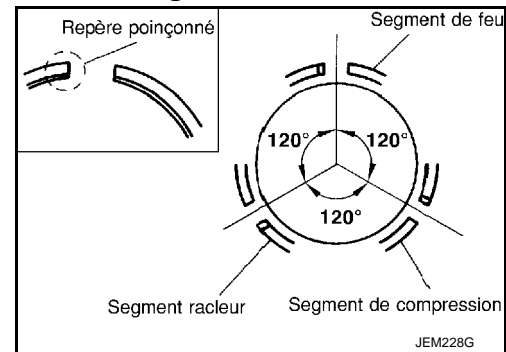
- Reposer le segment de feu et le segment de compression sur surfaces poinçonnées dirigées vers le haut.

### Poinçons :

Segment de feu : RTOP

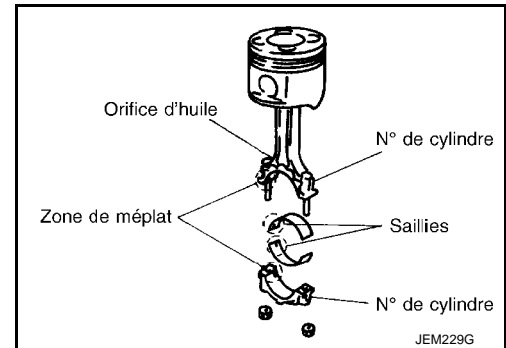
Segment de compression : R2EME

- Reposer les trois segments à 120 degrés l'un de l'autre.
- Les écartements ne doivent pas forcément respecter un sens particulier du moment où ils sont positionnés à 120 degrés l'un de l'autre.



13. Reposer le palier de bielle sur la bielle et le chapeau.

- Lors de la repose du palier de bielle, enduire les surfaces (intérieures) du palier d'huile moteur. Ne pas enduire les surfaces arrière d'huile moteur ; les nettoyer entièrement.
- Aligner les saillies des paliers de bielle sur les crans de la bielle pour procéder à la repose des paliers de bielle.

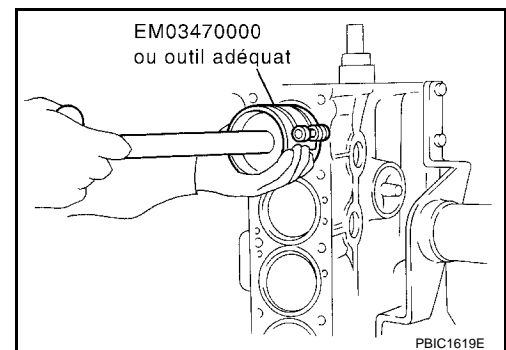


14. Reposer le piston et l'ensemble de bielle sur le vilebrequin.

- Faire tourner l'axe de vilebrequin à remonter jusqu'au PMB (point mort bas).
- Aligner la position du cylindre avec le n° de cylindre sur la bielle pour reposer le piston et l'ensemble de bielle.
- A l'aide du compresseur de segment de piston (outil spécial) ou un outil adéquat, reposer l'ensemble de piston et de bielle avec le repère avant de la tête de piston orienté vers l'avant du moteur.

### PRECAUTION:

Lors de la repose du piston et de l'ensemble de bielle, faire que l'extrémité de la tige de raccord ne touche pas le gicleur d'huile.

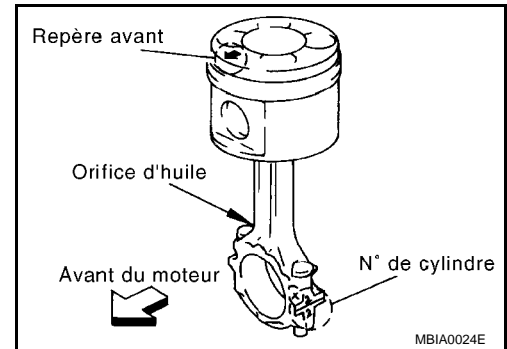


# BLOC-CYLINDRES

## < INFORMATIONS RELATIVES A L'ENTRETIEN

[YD]

15. Reposer les chapeaux de bielle et les écrous de fixation.
- Aligner le n° de cylindre inscrit sur la bielle avec celui du chapeau pour reposer le chapeau de bielle.
  - S'assurer que la marque avant sur le chapeau de bielle se trouve face à l'avant du moteur.



16. Serrer les écrous de la bielle selon la procédure suivante :
- a. Appliquer de l'huile moteur sur les parties filetées des boulons et sur la surface d'appui des écrous.
  - b. Serrer les boulons.

 : 29,4 N·m (3,0 kg·m)

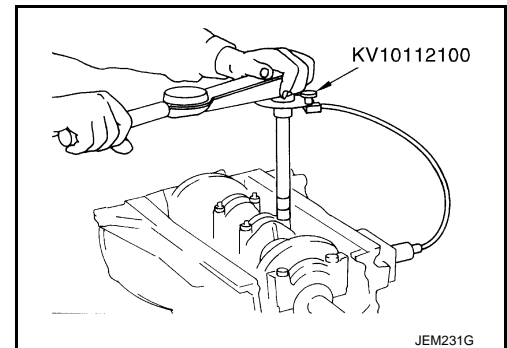
- c. Desserrer complètement.

 : 0 N·m (0 kg·m)

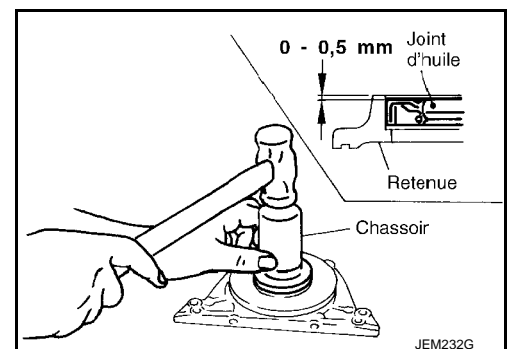
- d. Serrer les boulons.

 : 19,6 N·m (2,0 kg·m)

- e. Serrer à 120 degrés. (Serrage angulaire)
- **Effectuer toujours le serrage angulaire avec une clé angulaire (outillage spécial) ou un rapporteur. Eviter les serrages sur la base de simples contrôles visuels.**
  - Après avoir serré les écrous, s'assurer que le vilebrequin tourne sans accroc.
  - Vérifier le jeu latéral de la bielle. Se reporter à [EM-266. "Vérification après démontage"](#).



17. Emmancher à force le joint d'huile arrière dans la retenue de joint d'étanchéité d'huile arrière.
- Utiliser un chassoir [de 105 mm de dia.], pour monter à force le joint aux dimensions préconisées sur l'illustration.
  - Eviter un réglage incliné. Insérer perpendiculairement.

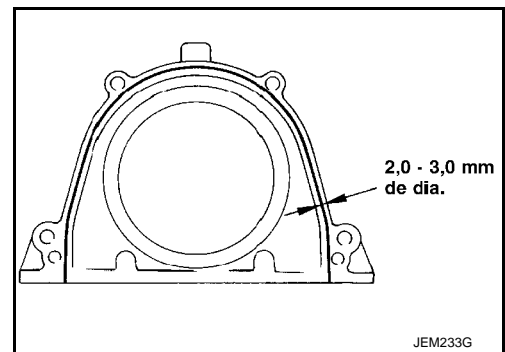


# BLOC-CYLINDRES

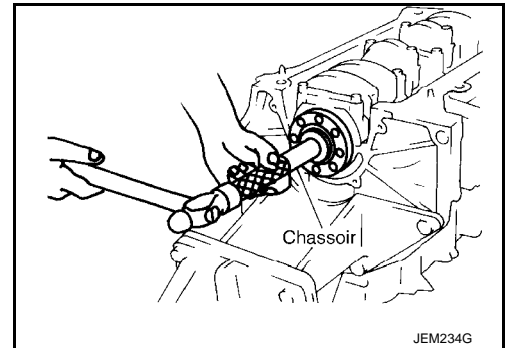
## < INFORMATIONS RELATIVES A L'ENTRETIEN

[YD]

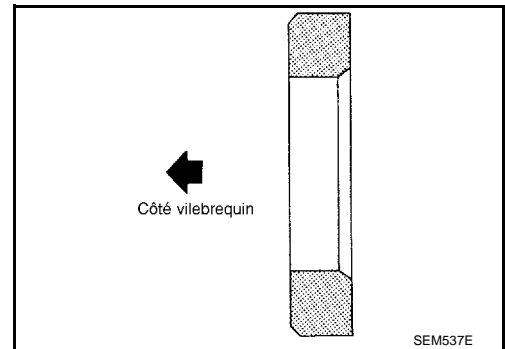
18. Reposer la retenue de joint d'huile arrière sur le bloc-cylindres.
- Appliquer de l'huile moteur non usagée sur les lèvres du joint cache-poussière et du joint d'huile.
  - Appliquer un cordon continu de joint liquide à la retenue de joint d'huile arrière à l'aide du presse-tube (outil spécial : WS39930000) comme indiqué sur l'illustration.
- Utiliser du joint d'étanchéité liquide d'origine ou un produit équivalent.**



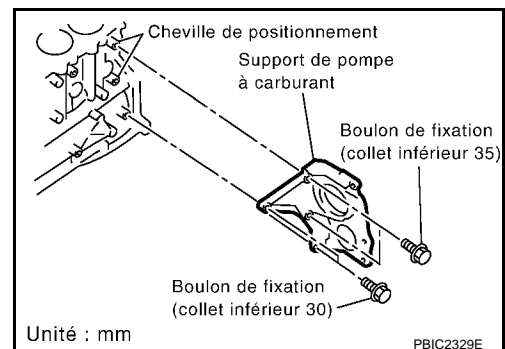
19. Emmancher à force la bague pilote dans le vilebrequin (modèles avec T/M).
- Emmancher à force la bague pilote à l'aide d'un chassoir avec un diamètre extérieur de 19 mm jusqu'à ce qu'elle s'arrête.



20. Emmancher à force le convertisseur dans le vilebrequin (modèles avec T/A).
- Monter à force le convertisseur pilote à l'aide d'un chassoir avec un diamètre extérieur de 33 mm jusqu'à ce qu'il s'arrête.
  - Emmancher à force le convertisseur pilote en positionnant son chanfrein vers le vilebrequin comme indiqué sur l'illustration ci-contre.



21. Reposer le support de la pompe d'alimentation en carburant.
- Pour la repose, aligner le support avec les chevilles de positionnement sur le bloc-cylindres.
  - Les deux boulons utilisés pour les chevilles de positionnement ont un manche plus long que les deux autres.



22. Reposer les pièces sur le moteur dans le sens inverse de la dépose.
23. Déposer le moteur de son support dans l'ordre inverse du montage.
24. Reposer le volant-moteur (modèles avec T/M)

A  
EM  
C  
D  
E  
F  
G  
H  
I  
J  
K  
L  
M  
N  
O  
P

# BLOC-CYLINDRES

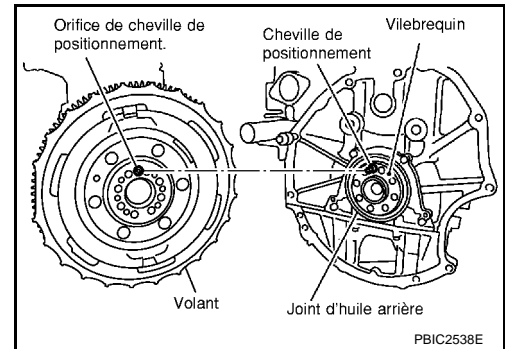
## < INFORMATIONS RELATIVES A L'ENTRETIEN

[YD]

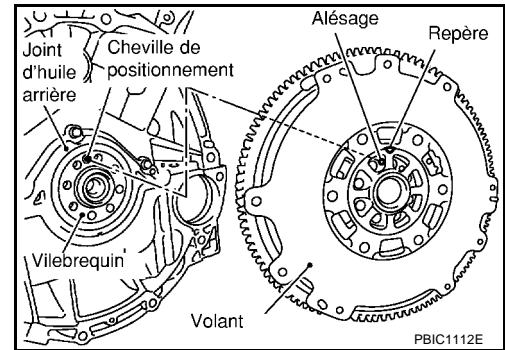
- Lors de la repose du volant-moteur sur le vilebrequin, veiller à aligner correctement la cheville de positionnement latérale du vilebrequin et le perçage de goupille de cheville latérale du volant-moteur.

**PRECAUTION:**

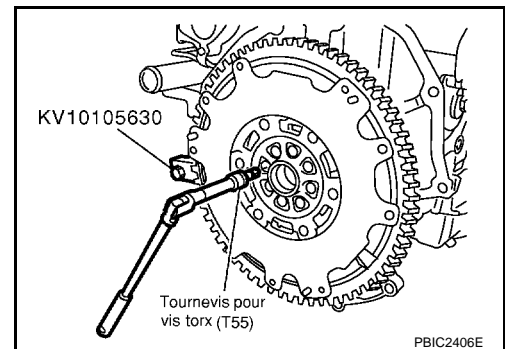
**S'ils ne sont pas correctement alignés, le moteur tourne difficilement et le témoin de défaut "MIL" s'allume.**



- Un repère d'alignement se trouve sur le côté de couvercle d'embrayage du volant. L'utiliser pendant la repose.



- En maintenant la couronne dentée avec le dispositif d'arrêt de couronne dentée (outil spécial), serrer les boulons de sécurité avec une douille TORX (taille : T55, outillage en vente dans le commerce)
- Serrer les boulons uniformément de manière entrecroisée.



- S'ils ne sont pas correctement alignés, le moteur tourne difficilement et le témoin de défaut s'allume.

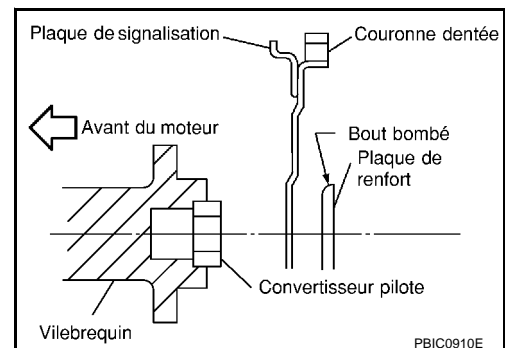
### 25. Reposer le plateau d'entraînement (modèles avec T/A).

- Lors de la repose du plateau d'entraînement sur le vilebrequin, veiller à aligner correctement la cheville de positionnement latérale du vilebrequin et le perçage de goupille de cheville latérale du plateau d'entraînement.

**PRECAUTION:**

**S'ils ne sont pas correctement alignés, le moteur tourne difficilement et le témoin de défaut s'allume.**

- Reposer le plateau d'entraînement et la plaque de renfort comme indiqué sur l'illustration ci-contre.
- Maintenir la couronne dentée à l'aide du dispositif d'arrêt de couronne dentée [outil spécial : KV10105630], serrer les boulons de sécurité à l'aide d'une clé TORX (taille : E20) (outillage en vente dans le commerce).
- Serrer les boulons uniformément de manière entrecroisée.



### 26. Reposer dans l'ordre inverse de la dépose.

# BLOC-CYLINDRES

< INFORMATIONS RELATIVES A L'ENTRETIEN

[YD]

## Comment sélectionner un piston et un palier

INFOID:000000001615429

### DESCRIPTION

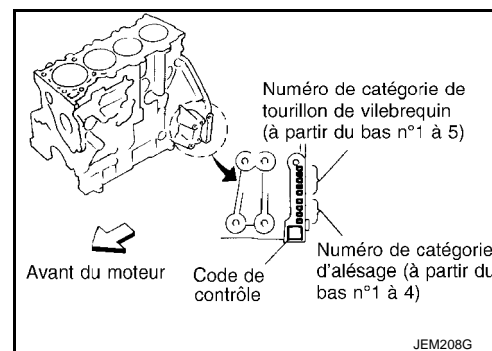
Points de sélection	Pièces de sélection	Éléments de sélection	Méthodes de sélection
Entre le bloc-cylindres et le vilebrequin	Palier principal	Catégorie de palier principal (épaisseur du palier)	Déterminé par la taille du logement de palier de bloc-cylindres (diamètre interne du logement) et la taille du tourillon de vilebrequin (diamètre externe du tourillon)
Entre le vilebrequin et la bielle	Palier de bielle	Catégorie de palier de bielle (épaisseur de palier)	En combinant les tailles du diamètre interne de tête de bielle et du diamètre externe de l'axe du vilebrequin, sélectionner un palier de bielle.
Entre le bloc-cylindres et le piston	Ensemble de piston et d'axe de piston Le piston est disponible avec l'axe de piston, comme un ensemble.	Catégorie de piston (diamètre externe du piston)	Catégorie de piston = taille d'alésage de cylindre (diamètre interne de l'alésage)

- La catégorie d'identification poinçonnée sur chaque pièce correspond à la dimension mesurée dans une nouvelle condition.  
Cette catégorie ne permet pas la réutilisation de pièces.
- En ce qui concerne les pièces réutilisées ou réparées, mesurer précisément la dimension. Déterminer la taille en comparant les mesures avec les valeurs indiquées dans chaque tableau de sélection.
- Pour obtenir plus de renseignements sur les méthodes de mesure de chaque pièce, les normes de réutilisation et la méthode de sélection des pièces adéquates, se reporter au texte.

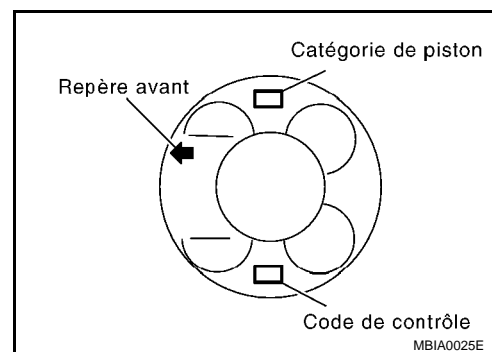
### COMMENT SÉLECTIONNER LE PISTON

Lorsque l'on utilise un bloc-cylindres neuf

1. Identifier les catégories de l'alésage du cylindre (n°1, 2, ou 3) sur la surface gauche à l'arrière du bloc-cylindres.
2. Sélectionner un piston de la même taille.
  - Le piston et l'axe de piston, considérés comme un ensemble, portent le même n° de référence.



Lors de la réutilisation d'un vieux bloc-cylindres



1. Mesurer le diamètre interne de l'alésage du cylindre. Se reporter à [EM-266. "Vérification après démontage"](#).
2. Déterminer la catégorie d'alésage du piston en se reportant à "Diamètre interne de l'alésage de piston" dans le "Tableau de sélection des pistons".

# BLOC-CYLINDRES

## < INFORMATIONS RELATIVES A L'ENTRETIEN

[YD]

### 3. Sélectionner un piston de la même taille.

Tableau de sélection du piston

Unité : mm

Catégorie (perforé)	1	2	3
Diamètre interne de l'alésage du cylindre	89,000 - 89,010	89,010 - 89,020	89,020 - 89,030
Diamètre externe du piston	88,928 - 88,942	88,938 - 88,952	88,948 - 88,962

#### NOTE:

Le piston est disponible avec l'axe de piston comme un ensemble.

### COMMENT SÉLECTIONNER LE PALIER DE BIELLE

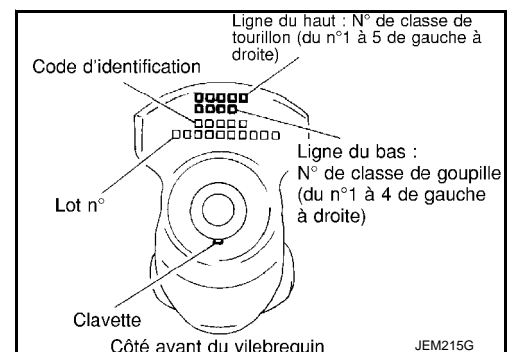
Utilisation d'un vilebrequin et d'une bielle neufs

1. Identifier la catégorie du diamètre de la cheville (n°0, 1, ou 2) sur la surface avant du vilebrequin.

2. Sélectionner des paliers de bielle de même catégorie.

#### NOTE:

Il n'y a pas de catégorie pour le diamètre interne de la tête de bielle.



Lors de la réutilisation du vilebrequin et de la bielle déposés

- Mesurer le diamètre interne de la tête de bielle et veiller à ce qu'il soit entre les limites spécifiées. Se reporter à [EM-266. "Vérification après démontage"](#).
- Mesurer le diamètre externe de l'axe du vilebrequin. Se reporter à [EM-266. "Vérification après démontage"](#).
- Déterminer la catégorie de l'axe de vilebrequin en comparant les mesures effectuées avec les valeurs affichées dans la colonne "Diamètre externe de l'axe de vilebrequin" dans le "Tableau de sélection de palier de bielle".
- Choisir des paliers de même catégorie.

Tableau de sélection du palier de bielle

Unité : mm

Diamètre interne de la tête de bielle	55,000 - 55,013
---------------------------------------	-----------------

Unité : mm

Diamètre externe de l'axe du vilebrequin	Catégorie (repère)	Dimension (fourchette d'épaisseur du palier)	N° de catégorie de palier	Couleur
51,968 - 51,974	0	1,492 - 1,496	STD 0	Noir
51,961 - 51,968	1	1,496 - 1,500	STD 1	Marron
51,954 - 51,961	2	1,500 - 1,504	STD 2	Vert

Tableau de paliers sous-dimensionnés

- Si le jeu de palier est en dehors des spécifications applicables aux paliers de bielle de taille standard, utiliser des paliers sous-dimensionnés.
- Lors de l'utilisation des paliers sous-dimensionnés, mesurer le diamètre interne du palier avec le palier reposé, et tourner les tourillons du vilebrequin afin de régler le jeu aux spécifications.



# BLOC-CYLINDRES

## < INFORMATIONS RELATIVES A L'ENTRETIEN

[YD]

Paliers sous-dimensionnés de bielle

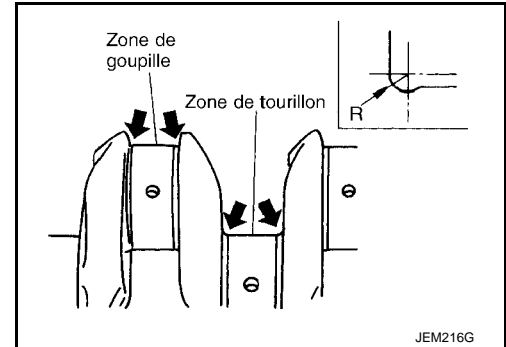
Unité : mm

Taille	Epaisseur
SD 0,08	1,536 - 1,540
SD 0,12	1,556 - 1,560
SD 0,25	1,621 - 1,625

### PRECAUTION:

L'utilisation d'un palier sous-dimensionné lors de la rectification de l'axe de vilebrequin évite d'endommager la gorge R.

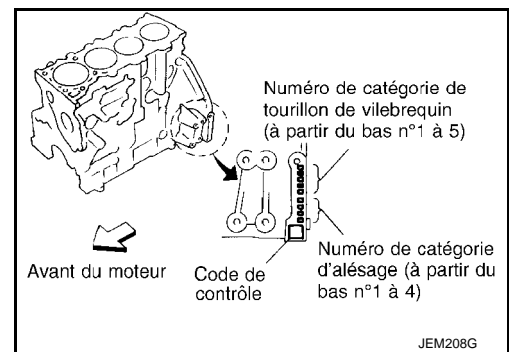
**Dimension standard R : 1,5 - 1,7 mm**



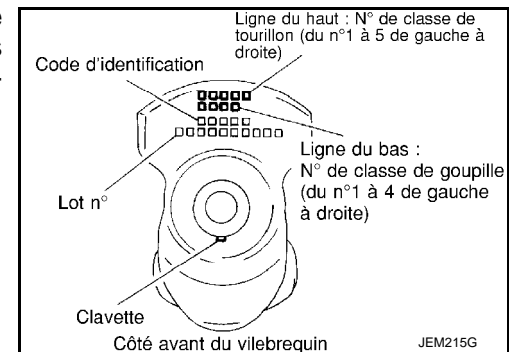
## COMMENT SELECTIONNER LE PALIER PRINCIPAL

Utilisation d'un bloc-cylindres et d'un vilebrequin neufs

1. Identifier les catégories de tourillons de vilebrequin (n° 0, 1 ou 2) sur la face gauche à l'arrière du bloc-cylindres et localiser les catégories concernées dans la colonne "Catégories" du "Tableau de catégories de palier principal".



2. Identifier les catégories des tourillons (n° 0, 1, ou 2) sur la face avant du vilebrequin et localiser les catégories concernées dans la colonne "Catégories" du "Tableau de catégories de palier principal".



3. Le palier principal à utiliser (STD 0 à STD 4) est indiqué dans la case où la ligne et la colonne se croisent. Lorsque le bloc-cylindres et le vilebrequin déposés sont réutilisés

1. Mesurer le diamètre interne du palier principal du bloc-cylindres. Se reporter à [EM-266. "Vérification après démontage"](#).
2. Localiser les cases correspondant aux valeurs mesurées dans la colonne "Diamètre interne de logement de palier principal de bloc-cylindres" du "Tableau de catégories de palier principal".
3. Mesurer le diamètre externe du tourillon de vilebrequin. Se reporter à [EM-266. "Vérification après démontage"](#).
4. Localiser la case correspondant aux valeurs mesurées dans la colonne "Diamètre externe de tourillon de vilebrequin" du "Tableau de catégories de palier principal".
5. Le palier principal à utiliser (STD 0 à STD 4) est indiqué dans la case où la ligne et la colonne se croisent.

# BLOC-CYLINDRES

## < INFORMATIONS RELATIVES A L'ENTRETIEN

[YD]

Tableau de catégorie de palier principal

Unité : mm

Diamètre interne du logement de palier principal de bloc-cylindres.			66,654 - 66,663 (2.6242 - 2.6245)	66,663 - 66,672 (2.6245 - 2.6249)	66,672 - 66,681 (2.6249 - 2.6252)
Diamètre externe du tourillon de vilebrequin	Catégorie (perforé)		0	1	2
62,967 - 62,975 (2.4790 - 2.4793)	0	<ul style="list-style-type: none"> <li>N° de catégorie de palier</li> <li>Epaisseur de palier</li> <li>Jeu de lubrification</li> <li>Couleur d'identification</li> </ul>	STD 0 1,816 - 1,820 0,039 - 0,066 Noir	STD 1 1,820 - 1,824 0,039 - 0,066 Marron	STD 2 1,824 - 1,828 0,039 - 0,066 Vert
62,959 - 62,967 (2.4787 - 2.6790)	1	<ul style="list-style-type: none"> <li>N° de catégorie de palier</li> <li>Epaisseur de palier</li> <li>Jeu de lubrification</li> <li>Couleur d'identification</li> </ul>	STD 1 1,820 - 1,824 0,039 - 0,066 Marron	STD 2 1,824 - 1,828 0,039 - 0,066 Vert	STD 3 1,828 - 1,832 0,039 - 0,066 Jaune
62,951 - 62,959 (2.4784 - 2.4787)	2	<ul style="list-style-type: none"> <li>N° de catégorie de palier</li> <li>Epaisseur de palier</li> <li>Jeu de lubrification</li> <li>Couleur d'identification</li> </ul>	STD 2 1,824 - 1,828 0,039 - 0,066 Vert	STD 3 1,828 - 1,832 0,039 - 0,066 Jaune	STD 4 1,832 - 1,836 0,039 - 0,066 Bleu

Tableau de paliers sous-dimensionnés

- Si le jeu de palier est en dehors des spécifications applicables aux paliers principaux de taille standard, utiliser des paliers sous-dimensionnés.
- Lors de l'utilisation des paliers sous-dimensionnés, mesurer le diamètre interne du palier reposé, et meuler les tourillons du vilebrequin afin de rectifier le jeu en fonction des spécifications.

Liste de palier principal sous-dimensionné

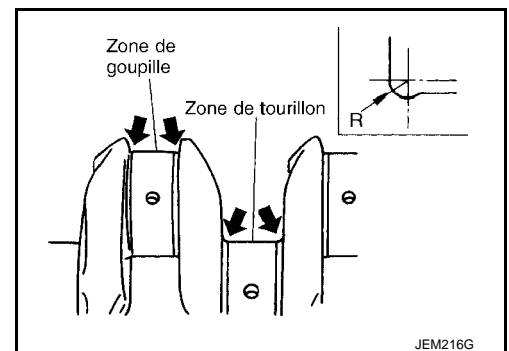
Unité : mm

Taille	Epaisseur
SD 0,25	1,949 - 1,953

### PRECAUTION:

Lors de la rectification des tourillons de vilebrequin avec des paliers sous-dimensionnés, garder le rayon de pointe de la gorge R. (tous les tourillons)

Dimension standard R : 1,5 - 1,7 mm



Vérification après démontage

INFOID:000000001615430

JEU AXIAL DU VILEBREQUIN

# BLOC-CYLINDRES

## < INFORMATIONS RELATIVES A L'ENTRETIEN

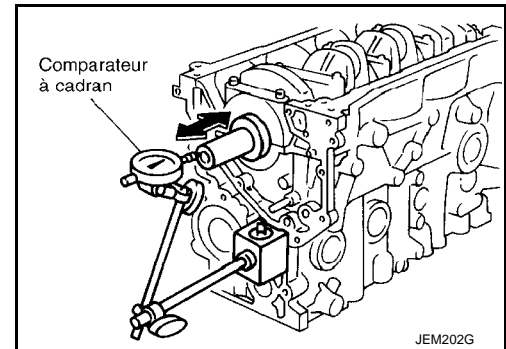
[YD]

- A l'aide d'une jauge d'épaisseur, mesurer la course du vilebrequin en bougeant le vilebrequin d'avant en arrière.

**Standard : 0,10 - 0,25 mm**

**Limite : 0,30 mm**

- Si la valeur dépasse la limite, remplacer les paliers de butée par des pièces neuves et mesurer de nouveau.  
Si la mesure excède de nouveau la limite, remplacer le vilebrequin par une pièce neuve.



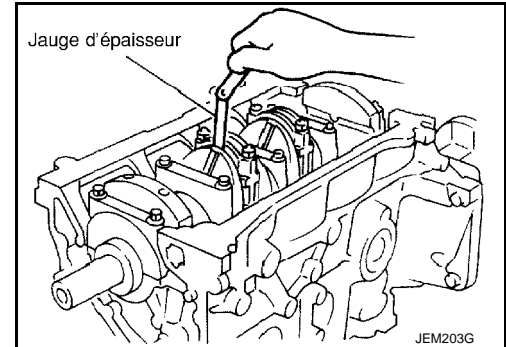
### JEU LATÉRAL DE LA BIELLE

- A l'aide de la jauge d'épaisseur, mesurer le jeu latéral entre la bielle et le bras du vilebrequin.

**Standard : 0,20 - 0,35**

**Limite : 0,40 mm**

- Si la mesure excède la limite, remplacer les boulons et prendre à nouveau la mesure.  
Si la valeur mesurée est encore supérieure à la limite, remplacer le vilebrequin.

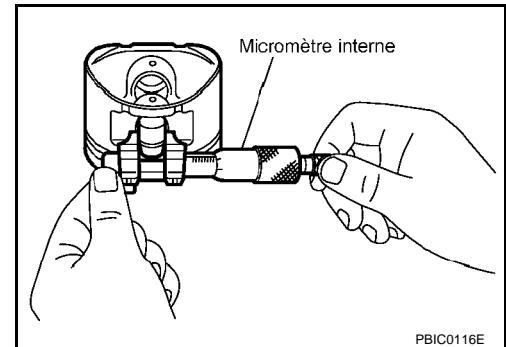


### JEU ENTRE LE PISTON ET L'AXE DE PISTON

Diamètre de l'alésage de l'axe de piston

A l'aide d'un micromètre interne, mesurer le diamètre d'alésage de l'axe de piston.

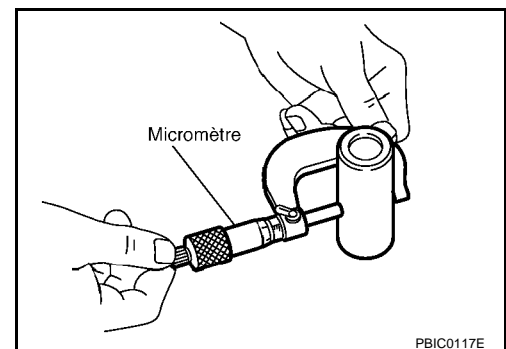
**Standard : 28,003 - 28,009 mm**



Diamètre externe de l'axe de piston

A l'aide d'un micromètre, mesurer le diamètre externe de l'axe de piston.

**Standard : 27,995 - 28,000 mm**



Calcul du jeu du piston à l'axe

(Jeu de l'axe de piston) = (Diamètre d'alésage de l'axe de piston) – (Diamètre externe de l'axe de piston)

**Standard : 0,003 - 0,014 mm**

- Si la valeur est en dehors des tolérances, remplacer le piston / l'ensemble d'axe de piston.

**NOTE:**

Le piston le piston est disponible avec l'axe de piston comme un ensemble.

A  
EM  
C  
D  
E  
F  
G  
H  
I  
J  
K  
L  
M  
N  
O  
P

# BLOC-CYLINDRES

## < INFORMATIONS RELATIVES A L'ENTRETIEN

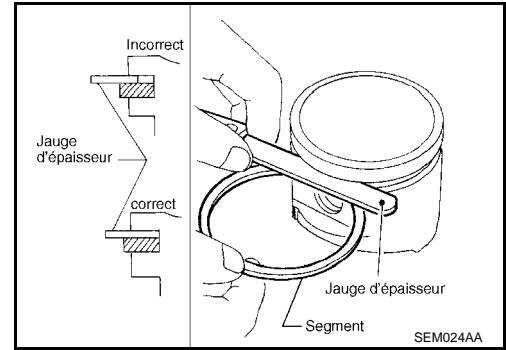
[YD]

### JEU LATERAL DU SEGMENT DE COMPRESSION DU PISTON

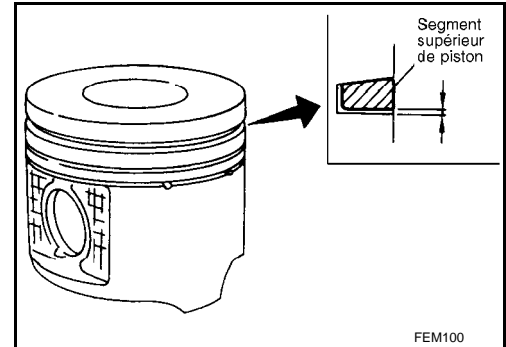
- A l'aide d'une jauge d'épaisseur, mesurer le jeu latéral entre le segment de piston et la rainure du segment de piston.

Unité : mm

Elément	Standard	Limite
Segment de feu	0,050 - 0,090	0,2
Segment de compression	0,050 - 0,090	0,1
Segment racleur	0,030 - 0,070	-



- Aligner l'anneau supérieur et la surface extérieure du piston. Mesurer le jeu inférieur latéral de l'anneau supérieur avec l'anneau supérieur appuyé sur l'anneau latéral de la rainure de l'anneau.
- Si le jeu latéral excède la limite, remplacer l'anneau du piston.
- Vérifier le jeu encore une fois. Si le jeu latéral excède encore la limite, remplacer le piston.

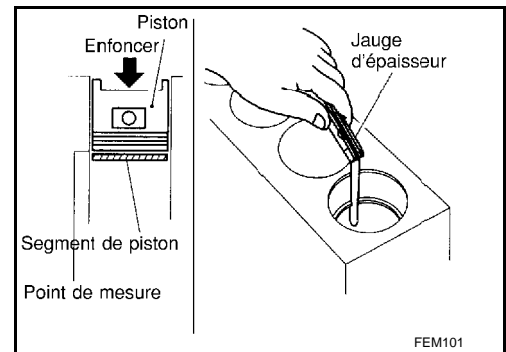


### ECARTEMENT A L'EXTREMITE DU SEGMENT DE PISTON

- Vérifier que le diamètre d'alésage du cylindre se trouve dans les limites spécifiées. Se reporter à "JEU ENTRE LE PISTON ET L'ALESAGE DU CYLINDRE".
- Lubrifier le piston et le segment de piston avec de l'huile moteur non usagée, puis insérer le segment de piston jusqu'au milieu du cylindre avec le piston, et mesurer l'écartement du segment de piston avec la jauge d'épaisseur.

Unité : mm

Elément	Standard	Limite
Segment de feu	0,21 - 0,28	1,0
Segment de compression	0,32 - 0,47	
Segment racleur	0,30 - 0,55	



- Si la valeur est en dehors des limites spécifiées, remplacer l'axe de piston. Si l'écartement est toujours supérieur à la limite même avec un nouveau segment, aléser de nouveau le cylindre et utiliser un piston et un segment de piston surdimensionnés. Se reporter à "JEU ENTRE LE PISTON ET L'ALESAGE DU CYLINDRE".

### COURBURE ET TORSION DES BIELLES

# BLOC-CYLINDRES

## < INFORMATIONS RELATIVES A L'ENTRETIEN

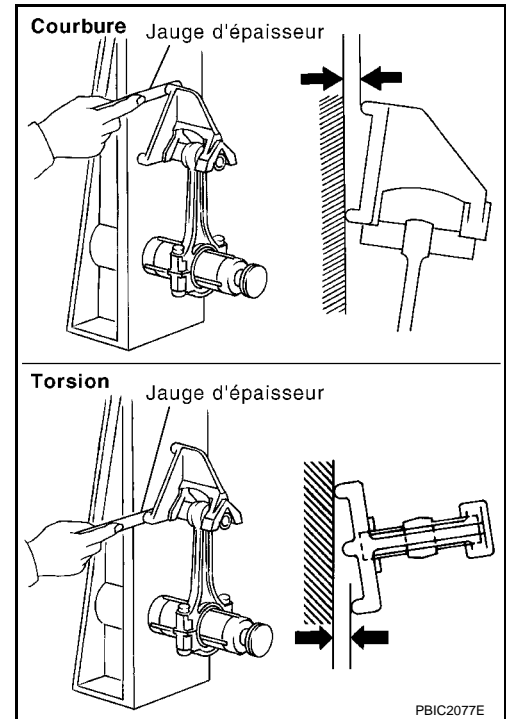
[YD]

- Utiliser une jauge de bielle pour vérifier la courbe et la torsion.

**Limite de courbe : 0,12 mm/100 mm**

**Limite de torsion : 0,12 mm/100 mm**

- En cas de dépassement de ces valeurs, remplacer l'ensemble de bielle

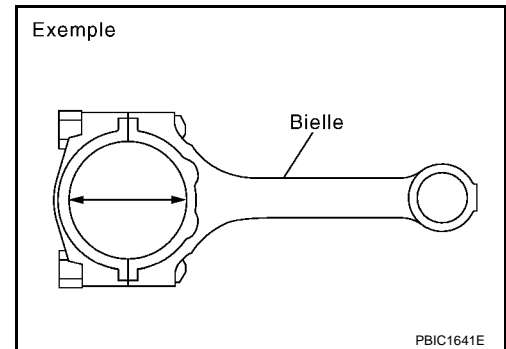


### DIAMETRE INTERNE DE LA TETE DE BIELLE

- Reposer les chapeaux des bielles sans reposer les paliers et serrer les écrous des bielles au couple spécifié. Se reporter à la section [EM-253, "Démontage et remontage"](#).
- A l'aide d'un micromètre interne, mesurer le diamètre interne de la tête de bielle.

**Standard : 55,000 - 55,013 mm**

- Si la valeur se situe en dehors des valeurs standard, remplacer la bielle.

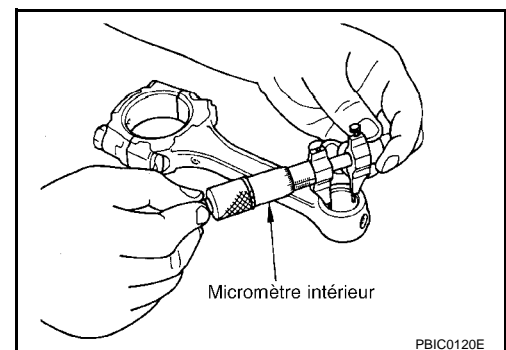


### JEU D'HUILE DE BAGUE DE BIELLE

Diamètre interne de la bague de bielle

Mesurer le diamètre interne de la bague à l'aide d'un micromètre interne.

**Standard : 28,026 - 28,038 mm**



Diamètre externe de l'axe de piston

A  
EM  
C  
D  
E  
F  
G  
H  
I  
J  
K  
L  
M  
N  
O  
P

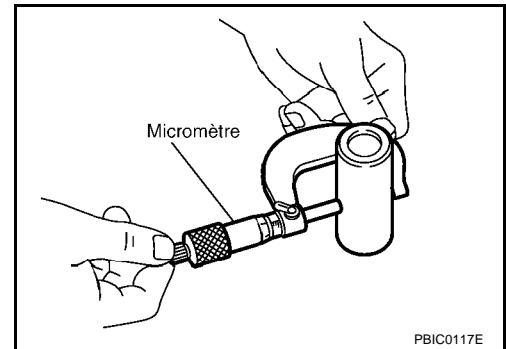
# BLOC-CYLINDRES

## < INFORMATIONS RELATIVES A L'ENTRETIEN

[YD]

Utiliser le micromètre pour mesurer le diamètre externe de l'axe de piston.

**Standard : 27,995 - 28,000 mm**



Calcul du jeu de la bague de bielle

(Jeu de la bague de bielle) = (Diamètre interne de bague de bielle) – (Diamètre externe de l'axe de piston)

**Standard : 0,026 - 0,043 mm**

**Limite : 0,057 mm**

- Si la valeur est supérieure aux limites spécifiées, remplacer la bielle et / ou le piston et l'ensemble d'axe de piston. Se reporter à [EM-263, "Comment sélectionner un piston et un palier"](#) et/ou [EM-263, "Comment sélectionner un piston et un palier"](#).

## DEFORMATION DE LA SURFACE SUPERIEURE DU BLOC-CYLINDRES

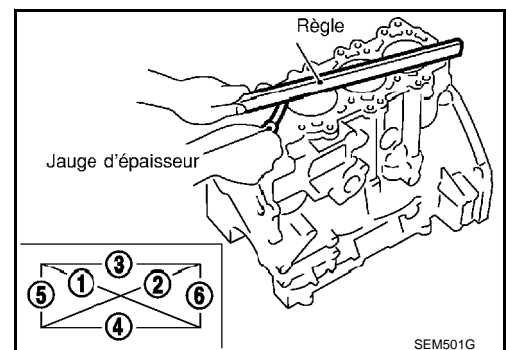
- A l'aide d'un racloir, déposer la joint plat installé sur la surface du bloc-cylindres. Retirer toute trace de contamination telle que de l'huile moteur, du tartre ou du carbone.

### **PRECAUTION:**

**Veiller à ce que les morceaux du joint cassé ne tombent pas dans l'huile moteur ou les conduits de liquide de refroidissement moteur.**

- Vérifier les six déformations sur la surface supérieure du bloc à l'aide d'une règle et d'une jauge d'épaisseur.

**Limite : 0,1 mm**



- Si la valeur n'est pas dans les limites admises, remplacer le bloc-cylindres.

## DIAMETRE INTERIEUR DU BOITIER DU PALIER PRINCIPAL

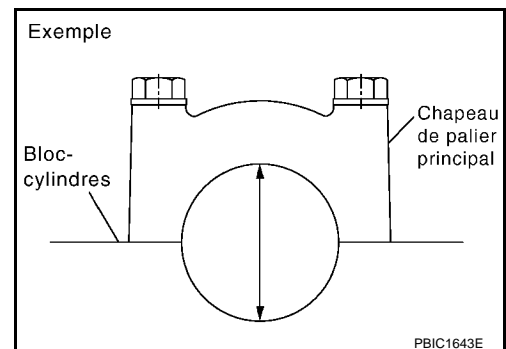
- Sans reposer les paliers principaux, reposer les chapeaux de palier principal et serrer les boulons au couple spécifié. Se reporter à [EM-253, "Démontage et remontage"](#) et [EM-253, "Démontage et remontage"](#).
- Mesurer le diamètre interne du logement du palier principal avec une jauge à cadran.

**Standard : 66,654 - 66,681 mm**

- Si les valeurs mesurées sont en dehors des tolérances, remplacer le bloc-cylindres et les chapeaux de palier principal.

### **NOTE:**

Ces composants ne peuvent être remplacés en tant qu'éléments singuliers, car ils ont été traités comme un tout.



## JEU ENTRE LE PISTON ET L'ALESAGE DU CYLINDRE

Diamètre interne de l'alésage du cylindre

# BLOC-CYLINDRES

## < INFORMATIONS RELATIVES A L'ENTRETIEN

[YD]

- Mesurer les diamètres internes du cylindre en six points différents, haut, milieu et bas (A, B, C) et dans deux directions différentes (X, Y) à l'aide d'une jauge d'alésage.

### Diamètre interne de l'alésage du cylindre

: 89,000 – 89,030 mm

### Limite d'usure

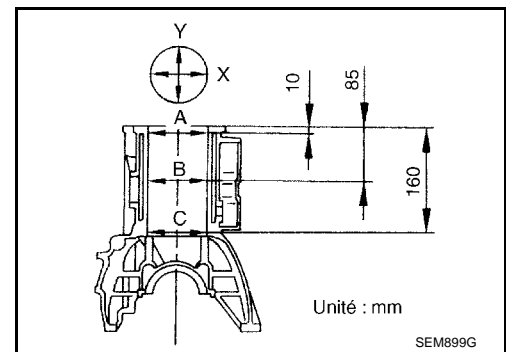
: 0,07 mm

### Limite d'ovalisation (différence entre X et Y)

: 0,015 mm

### Limite d'ovalisation (différence entre A et C)

: 0,010 mm



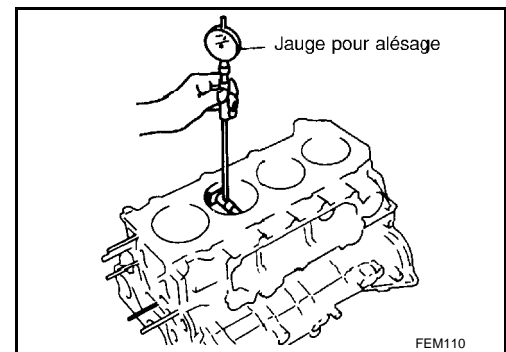
- Si la valeur mesurée est en dehors des limites spécifiées, ou si la paroi interne du cylindre est rayée et / ou grippée, rectifier ou aléser la paroi interne.
- Un piston surdimensionné est fourni. Lors de l'utilisation d'un piston surdimensionné, rectifier le cylindre pour que le jeu entre le piston et le cylindre satisfasse les spécifications.

### PRECAUTION:

En cas d'utilisation d'un piston surdimensionné, utiliser ce dernier sur tous les cylindres équipés de segment de piston surdimensionné.

**Surdimension (OS) : 0,25 mm**

**: 0,50 mm**



Diamètre externe du piston

Utiliser le micromètre pour mesurer le diamètre externe du piston.

### Diamètre externe du piston

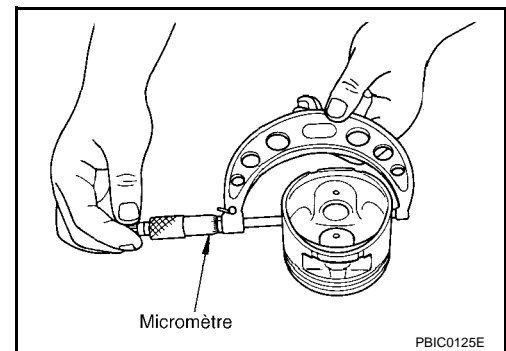
**Position de mesure : 11,0 mm**

**Distance depuis le bas**

**Standard : 88,928 – 88,962 mm**

**SRD 0,25 : 89,188 – 89,202**

**SRD 0,50 : 89,438 – 89,452**



Calcul du jeu du piston à l'alésage du cylindre

- Calculer à partir du diamètre externe du piston et du diamètre interne d'alésage du cylindre (direction X, position B).

(Jeu) = (Diamètre interne de l'alésage de cylindre) – (Diamètre externe du piston).

### Spécifications à température ambiante (20°C) :

**Standard : 0,058 - 0,082 mm**

- S'il est supérieur à la limite, remplacer le piston et le jeu de l'axe de piston. Se reporter à [EM-263, "Comment sélectionner un piston et un palier"](#).

Alésage du cylindre réaléséur

- Déterminer la taille de l'alésage de cylindre en additionnant le jeu du piston au cylindre au diamètre du piston.

## Calcul du réalésage :

$$D = A + B - C$$

Où,

**D : Diamètre alésé**

**A : Diamètre externe réel du piston**

**B : Jeu du piston à l'alésage du cylindre**

**C : Tolérance de finition 0,02 mm**

2. Reposer les chapeaux de palier principal et serrer les boulons au couple spécifié. Se reporter à la section [EM-253, "Démontage et remontage"](#). Cela empêchera la déformation des alésages de cylindre.

3. Couper l'alésage du cylindre.

### NOTE:

- Lorsqu'un cylindre doit être alésé, tous les autres cylindres doivent également l'être.
- Ne pas aléser trop profondément un cylindre en une fois. Ne pas tailler plus de 0,05 mm chaque fois.

4. Rectifier les cylindres de façon à obtenir le jeu du piston à l'alésage de cylindre spécifié.

5. Mesurer l'alésage de cylindre rectifié et vérifier l'absence d'ovalisation et de conicité.

### NOTE:

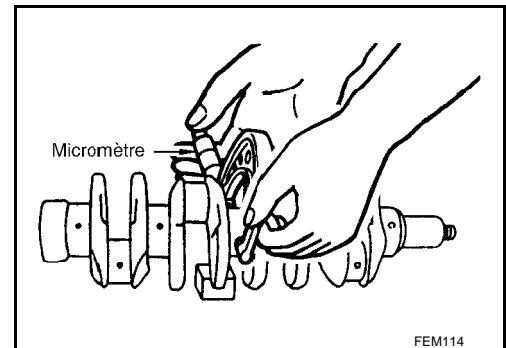
- La mesure doit être prise une fois que l'alésage du cylindre est refroidi.

## DIAMETRE EXTERNE DU TOURILLON DE VILEBREQUIN

• Utiliser un micromètre pour mesurer le diamètre externe du tourillon.

**Standard : 62,951 - 62,975 mm**

• Si les valeurs ne sont pas conformes aux spécifications, mesurer le jeu d'huile du palier principal. puis utiliser un palier sous-dimensionné. Se reporter à la section "JEU D'HUILE DU PALIER PRINCIPAL".

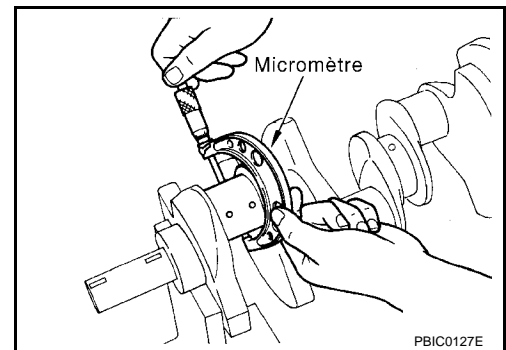


## DIAMETRE EXTERNE DE L'AXE DU VILEBREQUIN

• Utiliser le micromètre pour mesurer le diamètre externe de l'axe de vilebrequin.

**Standard : 51,954 - 51,974 mm**

• Si les valeurs ne sont pas conformes aux spécifications, mesurer le jeu d'huile du palier de bielle. puis utiliser un palier sous-dimensionné. Se reporter à la section "JEU D'HUILE DU PALIER DE BIELLE".



## OVALISATION ET CONICITE DU VILEBREQUIN

• Mesurer chaque tourillon et l'axe en quatre points, comme indiqué sur l'illustration, à l'aide d'un micromètre.

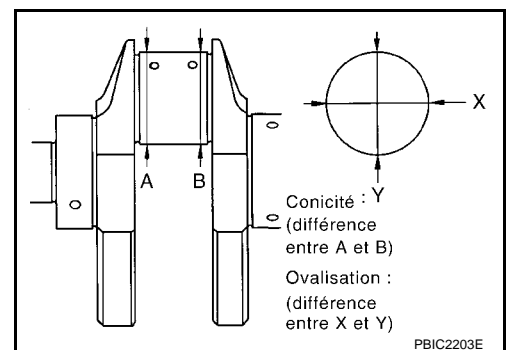
• La valeur de la mèche est indiquée par la différence de dimensions entre les directions X et Y aux points A et B.

• La valeur de la mèche est indiquée par la différence de dimensions entre les points A et B aux directions X et Y.

**Ovalisation : (Différence entre X et Y)**

**Standard : 0,003 mm**

**Limite : 0,005 mm**





# BLOC-CYLINDRES

< INFORMATIONS RELATIVES A L'ENTRETIEN

[YD]

## Conicité: (Différence entre A et B)

Standard : 0,003 mm

Limite : 0,005 mm

- Si la valeur mesurée dépasse la limite prescrite, rectifier ou remplacer le vilebrequin.
- Si rectifié, mesurer le jeu de palier du tourillon et / ou de l'axe. Sélectionner ensuite le palier principal ou le palier de bielle approprié. Se reporter à la section "JEU D'HUILE DU PALIER PRINCIPAL" et/ou "JEU D'HUILE DU PALIER DE BIELLE".

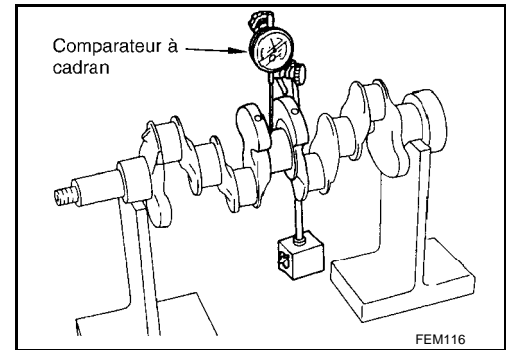
## Voile de vilebrequin

- Placer un bloc en V sur la plaque de surface pour supporter les tourillons aux deux côtés du vilebrequin.
- Positionner le comparateur à cadran à la verticale sur le tourillon n°3.
- Faire pivoter le vilebrequin et déchiffrer le mouvement de l'aiguille sur le comparateur à cadran (Indication totale de la jauge).

Standard : 0,05 mm

Limite : 0,10 mm

- Si la valeur excède la limite, remplacer le vilebrequin.



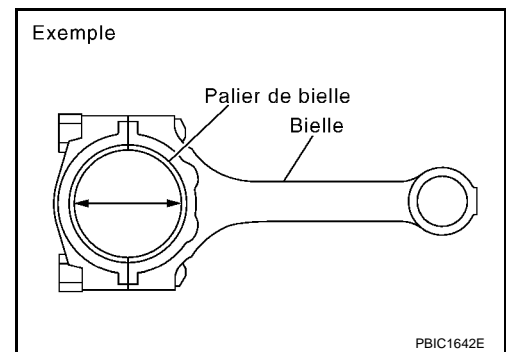
## JEU D'HUILE DU PALIER DE BIELLE

### Méthode par mesure

- Reposer les paliers de bielle sur la bielle et les chapeaux et serrer les écrous d'accouplement au couple spécifié. Se reporter à la section [EM-253, "Démontage et remontage"](#). A l'aide d'un micromètre interne, mesurer le diamètre interne de la tête de bielle.  
(Jeu de palier) = (Diamètre interne de palier de bielle) – (Diamètre externe d'axe de vilebrequin)

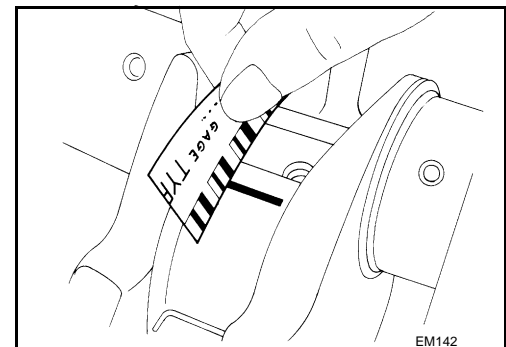
Standard : 0,039 - 0,070 mm

- Si le jeu dépasse les tolérances, sélectionner le palier de bielle adéquat en fonction du diamètre de la tête de bielle et du diamètre externe de l'axe de vilebrequin pour obtenir le jeu de palier spécifié. Se reporter à [EM-263, "Comment sélectionner un piston et un palier"](#).



### Méthode d'utilisation de la cale en plastique

- Retirer toute trace de contamination, telle que de l'huile moteur ou de la poussière, des axes de vilebrequin et des surfaces de palier.
  - Couper la jauge plastique afin qu'elle soit légèrement plus courte que la largeur du palier, et la placer dans la direction du vilebrequin, en évitant des fuites d'huile.
  - Reposer les bouchons des bielles et serrer les écrous des bielles au couple spécifié.
- PRECAUTION:**  
**Ne pas faire tourner le vilebrequin.**
- Déposer les bouchons des bielles et les roulements et mesurer la longueur de la cale en plastique à l'aide de l'échelle sur le sac de la cale en plastique.



### NOTE:

Si la valeur est en dehors des limites spécifiées, adopter la "Méthode de mesure".

## Jeu d'huile du palier principal

### Méthode par mesure

# BLOC-CYLINDRES

## < INFORMATIONS RELATIVES A L'ENTRETIEN

[YD]

- Reposer les paliers principaux sur le bloc-cylindres et le chapeau de palier et serrer les boulons au couple spécifié. Se reporter à la section [EM-253. "Démontage et remontage"](#). Mesurer ensuite le diamètre interne des paliers principaux.  
(Jeu de roulement) = (Diamètre interne de palier) – (Diamètre de tourillon de vilebrequin)

**Standard : 0,047 - 0,077 mm**

- Si la valeur est en dehors des tolérances, vérifier le diamètre interne du logement de palier principal et le diamètre externe du tourillon de vilebrequin et sélectionner le palier principal adéquat pour obtenir le jeu spécifié. Se reporter à [EM-263. "Comment sélectionner un piston et un palier"](#).

Méthode d'utilisation de la cale en plastique

- Retirer toute trace de contamination, telle que de l'huile moteur ou de la poussière, des tourillons de vilebrequin et des surfaces de palier.
- Couper la cale en plastique de façon à ce qu'elle soit un peu plus courte que la largeur du palier. La positionner dans le vilebrequin en changeant de sens et en évitant les orifices de graissage.
- Reposer les paliers principaux et les chapeaux de palier principal et serrer les boulons au couple spécifié. Se reporter à [EM-253. "Démontage et remontage"](#) pour la procédure de serrage.

### **PRECAUTION:**

**Ne pas faire tourner le vilebrequin.**

- Déposer les paliers principaux et les chapeaux et mesurer la longueur de la cale en plastique à l'aide de l'échelle sur le sac de la cale en plastique.

### **NOTE:**

Si la valeur est en dehors des limites spécifiées, adopter la "Méthode de mesure".

## HAUTEUR D'ECRASEMENT DE PALIER PRINCIPAL

- Lorsque le chapeau de palier est déposé, après avoir été serré au couple spécifié et une fois les paliers principaux reposés, le bout du palier doit être en saillie. Se reporter à la section [EM-253. "Démontage et remontage"](#).

**Standard : Il doit y avoir une hauteur d'écrasement.**

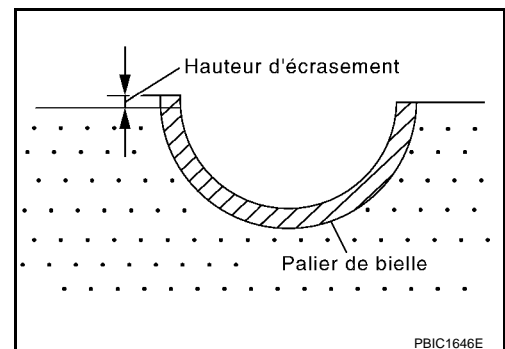
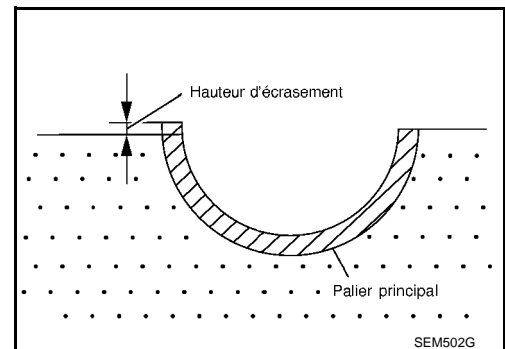
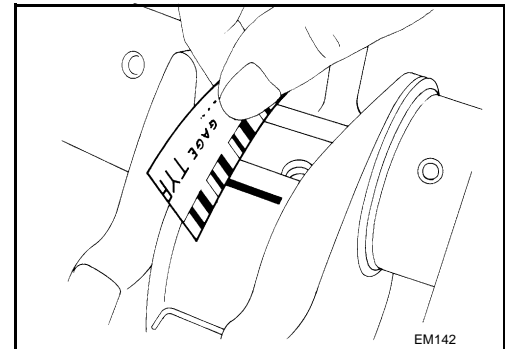
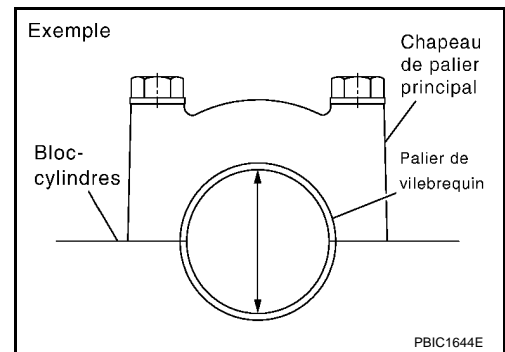
- Si la valeur se situe en dehors des valeurs standard, remplacer les paliers principaux.

## HAUTEUR D'ECRASEMENT DU PALIER DE BIELLE

- Lorsque le chapeau de palier de bielle est enlevé, après avoir été serré au couple spécifié et une fois les paliers de bielle reposés, le bout du palier doit être en saillie. Se reporter à la section [EM-253. "Démontage et remontage"](#).

**Standard : Il doit y avoir une hauteur d'écrasement.**

- Si la valeur se situe en dehors des valeurs standard, remplacer les paliers de bielle.



## DEFORMATION DU BOULON DU CHAPEAU DU PALIER PRINCIPAL

# BLOC-CYLINDRES

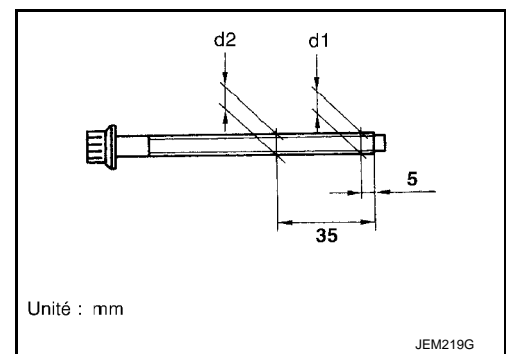
## < INFORMATIONS RELATIVES A L'ENTRETIEN

[YD]

- Mesurer les diamètres externes d1 et d2 de la zone filetée aux points spécifiés sur l'illustration.
- Lorsque le point en collet est identifié à un point autre que le points spécifié, utiliser ce point pour la mesure de d2.
- Calculer la différence entre d1 et d2.

**Limite : 0,13 mm**

- Si la valeur n'est pas dans les limites admises, remplacer le boulon de chapeau de palier principal.



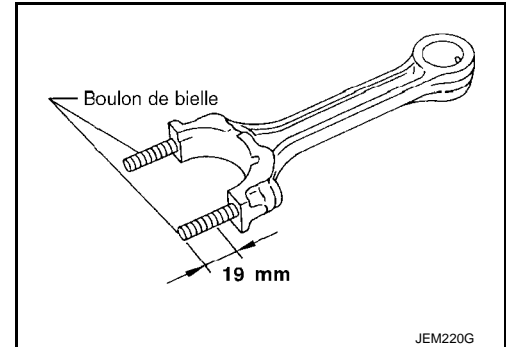
## DEFORMATION DU BOULON DE LA BIELLE

- Reposer des écrous aux boulons de la bielle. Visser manuellement et délicatement l'écrou sur les filetages de boulon jusqu'au dernier filetage.
- Si l'écrou ne se visse pas facilement, mesurer le diamètre externe de la partie filetée du boulon au point spécifié sur l'illustration.
- Si un point en collet est identifié, mesurer au niveau de ce point.

**Standard : 8,90 - 9,00 mm de dia.**

**Limite : 8,75 mm de dia.**

- En cas de dépassement de ces valeurs, remplacer les boulons et les écrous de bielle.

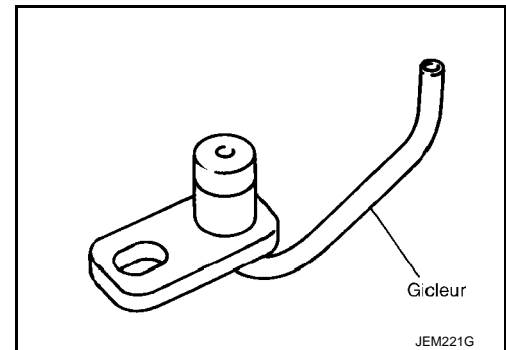


## GICLEUR D'HUILE

- Vérifier que la douille n'est pas déformée ou endommagée.
- Souffler l'air comprimé de la douille et vérifier qu'il n'y ait pas d'obstructions.

**Standard : Aucune déformation ni dommage.**

- Si en dehors des valeurs standard, remplacer le gicleur d'huile.



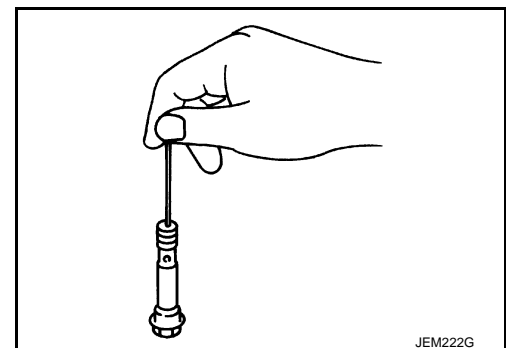
## CLAPET DE DECHARGE DE GICLEUR D'HUILE

- A l'aide d'une tige en plastique propre, appuyer sur le clapet de retenue de soupape dans la soupape de décharge de gicleur d'huile. Veiller à ce que les soupapes aient un mouvement sans accroc avec une force de réaction convenable.

**Standard :**

**La soupape se déplace sans accroc avec une force de réaction convenable.**

- Si en dehors des valeurs standard, remplacer le clapet de décharge du gicleur d'huile.



## DEFLEXION DU VOLANT MOTEUR

A  
EM  
C  
D  
E  
F  
G  
H  
I  
J  
K  
L  
M  
N  
O  
P

# BLOC-CYLINDRES

## < INFORMATIONS RELATIVES A L'ENTRETIEN

[YD]

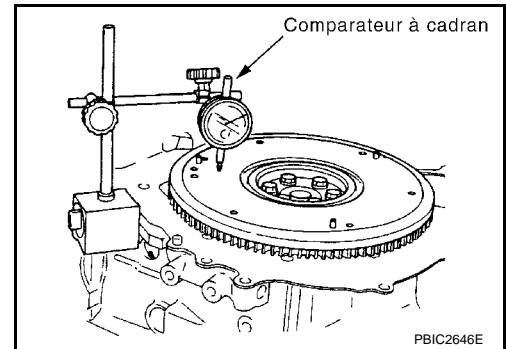
- Mesurer la déflexion de la surface de contact du volant et de l'embrayage à l'aide d'un comparateur à cadran.
- Mesurer la déflexion à 210 mm de dia.

**Standard : 0,45 mm maximum.**

- Lorsque la valeur mesurée est hors des limites admises, remplacer le volant moteur.

### **PRECAUTION:**

**Lors du mesurage, écarter la couronne à l'arrière du vilebrequin de tout champ magnétique (tel que le support du comparateur à cadran).**



## AMPLEUR DU MOUVEMENT DU VOLANT MOTEUR

### **PRECAUTION:**

**Ne pas démonter le volant-moteur de double masse.**

Valeur du mouvement de poussée axiale (réglage longitudinal)

- Mesure l'ampleur du mouvement de poussée axiale (réglage longitudinal) lorsqu'une force de 100 N (10,2 kg) est ajoutée à la portion du rayon de 125 mm à partir du centre du volant.

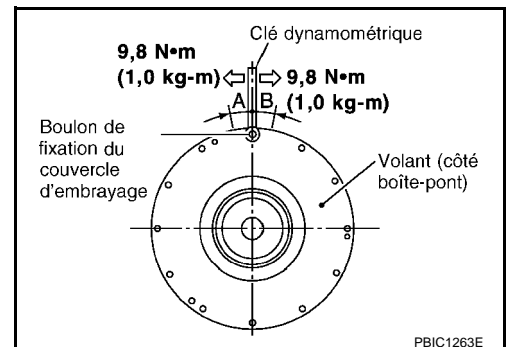
**Standard : 1,3 mm ou moins**

- Lorsque la valeur mesurée est hors des limites admises, remplacer le volant moteur.

Amplitude des mouvements dans le sens radial (rotation)

Vérifier l'amplitude des mouvements dans le sens radial (rotation) en respectant la procédure suivante :

1. Reposer un boulon à l'orifice de fixation du couvercle de l'embrayage, et placer une clé de couple sur la ligne transversale de la ligne centrale du volant-moteur.
  - Serrer le boulon avec une force de 9,8 N·m (1,0 kg·m) pour qu'il ne se desserre pas.
2. Mettre des repères d'alignement sur les circonférences des deux masses du volant-moteur sans appliquer aucune charge (Points standard de la mesure).
3. Appliquer une force de 9,8 N·m (1,0 kg·m) dans chaque direction, et marquer l'ampleur du mouvement sur la masse du côté de la transmission.
4. Mesurer l'amplitude des mouvements "A" et "B" sur la circonférence du volant-moteur côté transmission.



**Standard : 32,0 mm ou moins**

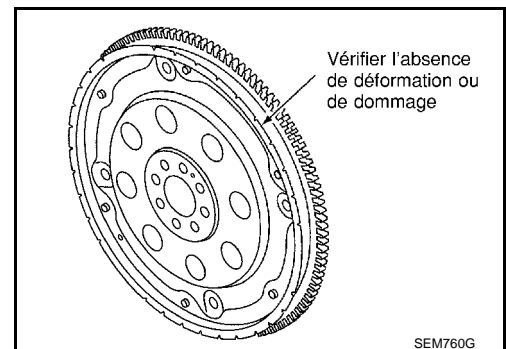
- Lorsque la valeur mesurée est hors des limites admises, remplacer le volant moteur.

## PLATEAU D'ENTRAÎNEMENT

- Vérifier le plateau d'entraînement et la couronne afin de détecter des déformations ou fissures éventuelles.

### **PRECAUTION:**

- **Ne pas démonter le plateau d'entraînement.**
- **Ne pas placer un plateau d'entraînement en orientant la couronne vers le bas.**
- **Veiller à ne pas endommager ou érafler la couronne en la manipulant.**
- **Manipuler la couronne de façon à l'empêcher de se magnétiser.**
- En cas de détection d'un problème, remplacer le plateau d'entraînement.



# CARACTERISTIQUES ET VALEURS DE REGLAGE

< INFORMATIONS RELATIVES A L'ENTRETIEN

[YD]

## CARACTERISTIQUES ET VALEURS DE REGLAGE

Standard et limite

INFOID:000000001615431

### CARACTERISTIQUES GENERALES

Disposition des cylindres		4 en ligne
Cylindrée	Unité : cm <sup>3</sup>	2 488
Alésage et course	Unité : mm	89,0 x 100
Disposition des soupapes		Deux arbres à cames en tête (DOHC)
Ordre d'allumage		1-3-4-2
Nombre de segments de piston	Compression	2
	Huile	1
Nombre de paliers principaux		5
Rapport de compression		16,5
Unité de pression de compression : kPa (bar, kg/cm <sup>2</sup> )/200 tr/mn	Standard	3 100 (31 ; 31,6)
	Minimum	2 500 (25 ; 25,5)
	Limite différentielle entre les cylindres	490 (4,9 ; 5,0)

Distribution des soupapes					
---------------------------	--	--	--	--	--

Unité : degré					
A	b	c	d	e	f
226	210	2	28	-2	48

### COLLECTEUR D'ADMISSION ET POT D'ECHAPPEMENT

		Unité : mm
Elément		Limite
Distorsion de la surface	Collecteur d'admission	0,1
	Tubulure d'échappement	0,3

### COURROIE D'ENTRAINEMENT

Déflexion des courroies :

Courroie appliquée	Déflexion de la courroie avec une force de 98 N (10 kg) appliquée* en mm		
	Neuve	Réglée	Limite de réajustement
Compresseur de climatisation, alternateur et courroie de pompe à eau	2,9 - 3,4	3,9 - 4,4	8,5
Courroie de pompe à huile de direction assistée	4,6 - 5,4	7,1 - 7,7	11,3

\* : Lorsque le moteur est froid.

### CULASSE

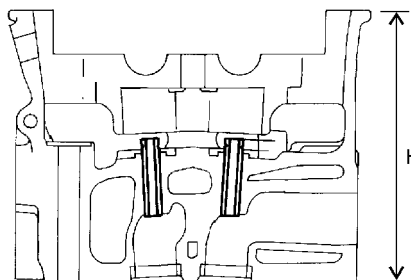
# CARACTERISTIQUES ET VALEURS DE REGLAGE

< INFORMATIONS RELATIVES A L'ENTRETIEN

[YD]

Unité : mm

Elément	Standard	Limite
Déformation du joint de culasse	Moins de 0,04	0,1



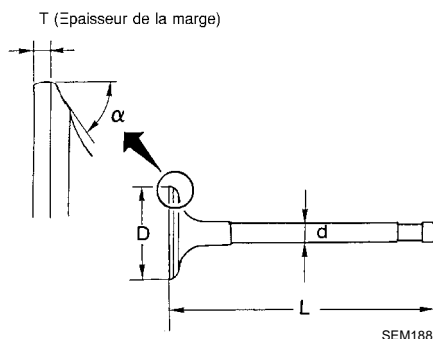
Hauteur nominale de la culasse :  
H = 153,9 - 154,1 mm

JEM204G

## SOUPAPE

### DIMENSIONS DE LA SOUPAPE

Unité : mm



Diamètre de la tête de soupape "D"	Admission	28,0 - 28,3
	Echappement	26,0 - 26,3
Longueur de soupape "L"	Admission	106,72
	Echappement	106,36
Diamètre de la queue de soupape "d"	Admission	5,965 - 5,980
	Echappement	5,945 - 5,960
Angle du siège de soupape "α"	Admission et échappement	45 degrés 15' - 45 degrés 45'
Marge de la soupape "T"	Admission	1,60
	Echappement	1,48
Limite de marge de la soupape "T"		Plus de 1,0
Limite de meulage de la surface de l'extrémité de la queue de soupape		Moins de 0,2

### Jeu de la soupape

Unité : mm

Elément	A froid	A chaud* (valeurs de référence)
Admission	0,24 - 0,32	0,274 - 0,386
Echappement	0,26 - 0,34	0,308 - 0,432

\* : Environ 80°C°

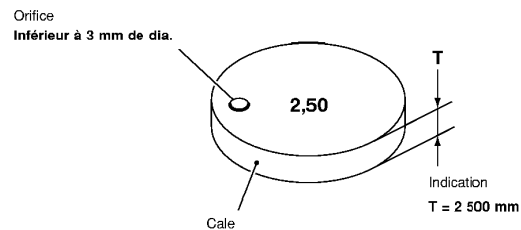
Cales disponibles

# CARACTERISTIQUES ET VALEURS DE REGLAGE

< INFORMATIONS RELATIVES A L'ENTRETIEN

[YD]

Repère poinçonné	Epaisseur mm	
2,10	2,10	A
2,12	2,12	
2,14	2,14	EM
2,16	2,16	
2,18	2,18	C
2,20	2,20	
2,22	2,22	
2,24	2,24	D
2,26	2,26	
2,28	2,28	
2,30	2,30	E
2,32	2,32	
2,34	2,34	F
2,36	2,36	
2,38	2,38	
2,40	2,40	G
2,42	2,42	
2,44	2,44	H
2,46	2,46	
2,48	2,48	
2,50	2,50	I
2,52	2,52	
2,54	2,54	J
2,56	2,56	
2,58	2,58	
2,60	2,60	K
2,62	2,62	
2,64	2,64	L
2,66	2,66	
2,68	2,68	
2,70	2,70	M
2,72	2,72	
2,74	2,74	N



SEM512G

Ressort de soupape

EM-279

# CARACTERISTIQUES ET VALEURS DE REGLAGE

< INFORMATIONS RELATIVES A L'ENTRETIEN

[YD]

Equerre de ressort de soupape	mm	1,9
Hauteur libre	mm	44,74
Pression	N (kg) à hauteur mm	184 - 208 (18,77 - 21,22) à 32,82
Hauteur durant l'ouverture de la soupape	mm	24,82
Charge avec soupape ouverte	N (kg)	320 - 360 (32,65 - 36,73)

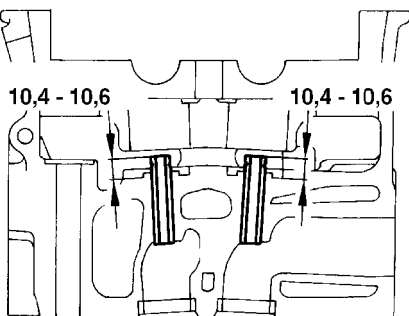
## Lève-soupape

Unité : mm

Elément	Standard
Diamètre externe du lève-soupape	29,960 - 29,975
Diamètre de l'alésage de lève-soupape	30,000 - 30,021
Jeu de lève-soupape	0,025 - 0,061

## Guide de soupape

Unité : mm



Unité : mm

JEM156G

Elément	Standard	Fonctionnement	
Guide de soupape	Diamètre externe	10,023 - 10,034	
	Diamètre interne (taille de finition)	6,000 - 6,018	
Diamètre de l'orifice de guide de soupape dans la culasse	9,975 - 9,996	10,175 - 10,196	
Ajustement serré du guide de soupape	0,027 - 0,059		
Elément	Standard	Limite	
JEU DU GUIDE DE SOU- PAPE	Admission	0,020 - 0,053	0,08
	Echappement	0,040 - 0,073	0,10
Longueur de saillie	10,4 - 10,6		

## Siège de soupape

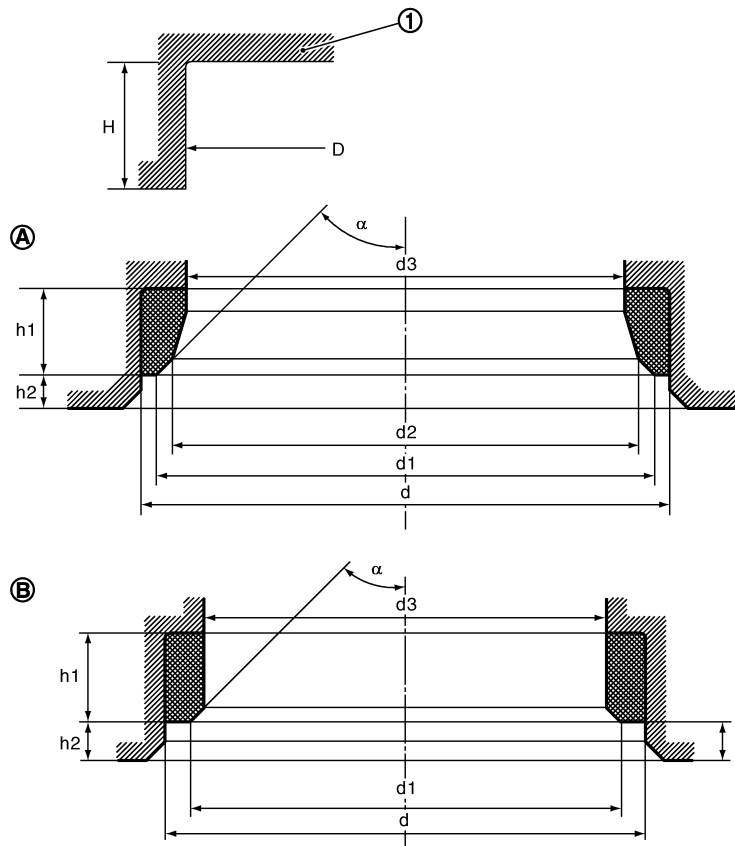


# CARACTERISTIQUES ET VALEURS DE REGLAGE

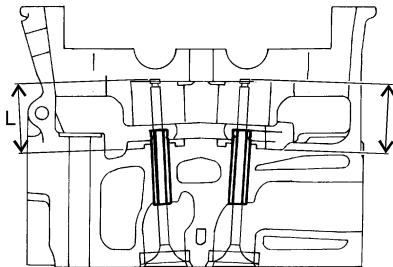
< INFORMATIONS RELATIVES A L'ENTRETIEN

[YD]

Unité : mm



PBIC4054E



JEM253G

Eléments		Standard	Surdimension (0,5) (entretien)
Diamètre de creux de siège de cu-lasse (1) "D"	Admission	30,000 - 30,016	30,500 - 30,516
	Echappement	29,000 - 29,016	29,500 - 29,516
Diamètre externe du siège de sou-pape "d"	Admission (A)	30,080 - 30,100	30,580 - 30,600
	Echappe-ment (B)	29,080 - 29,096	29,580 - 29,596
Ajustement serré du siège de sou-pape	Admission (A)	0,064 - 0,100	
	Echappe-ment (B)	0,064 - 0,096	
Diamètre "d1"	Admission (A)	27,15 - 27,65	26,05 - 26,55
	Echappe-ment (B)	24,95 - 25,45	24,15 - 24,65

# CARACTERISTIQUES ET VALEURS DE REGLAGE

< INFORMATIONS RELATIVES A L'ENTRETIEN

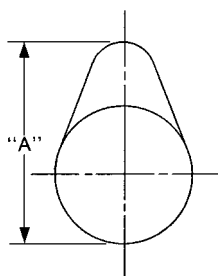
[YD]

Diamètre "d2"	Admission (A)	26,00 - 26,50	-
	Echappement (B)	-	
Diamètre "d3"	Admission (A)	25,3 - 25,7	
	Echappement (B)	23,3 - 23,7	
Angle "α"	43°30' - 46°30'		
Hauteur "h1"	Admission (A)	7,0 - 7,1	6,6 - 6,7
	Echappement (B)	6,7 - 6,8	6,3 - 6,4
Hauteur "h2"	Admission (A)	2,23 - 2,43	2,13 - 2,53
	Echappement (B)	2,76 - 2,96	2,66 - 3,06
Profondeur "H"	Admission	8,83 - 9,13	
	Echappement	9,06 - 9,36	
Saillie (L)	Admission	36,53 - 36,98	
	Echappement	36,53 - 37,01	

## ARBRE A CAMES

Unité : mm

Elément		Standard	Limite
Jeu d'huile du tourillon d'arbre à cames		0,045 - 0,086	-
Diamètre interne du support de l'arbre à cames	N° 1	30,500 - 30,521	
	N° 2, 3, 4, 5	24,000 - 24,021	
Diamètre externe du tourillon de l'arbre à cames	N°1	30,435 - 30,455	
	N° 2, 3, 4, 5	23,935 - 23,955	
Voile d'arbre à cames [TIR*]			0,02
Voile de la roue dentée d'arbre à cames [TIR*]		-	0,15
Jeu axial de l'arbre à cames		0,070 - 0,148	0,24



SEM671

Hauteur de came "A"	Admission	39,505 - 39,695	-
	Echappement	39,905 - 40,095	

\* : Indication totale de la jauge

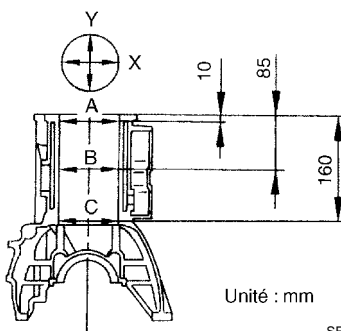
## BLOC-CYLINDRES

# CARACTERISTIQUES ET VALEURS DE REGLAGE

< INFORMATIONS RELATIVES A L'ENTRETIEN

[YD]

Unité : mm

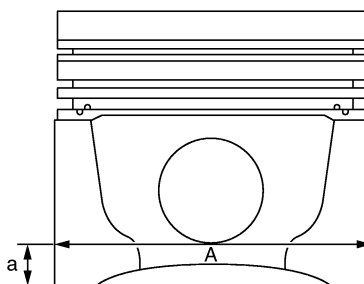


Déformation de la surface supérieure		Standard	Moins de 0,03	
		Limite	0,1	
Alésage de cylindre	Diamètre interne	Standard	Catégorie n° 1	89,000 - 89,010
			Catégorie n° 2	89,010 - 89,020
			Catégorie n° 3	89,020 - 89,030
		Limite d'usure	0,07	
Ovalisation (différence entre X et Y)		Limite	0,015	
Conicité (différence entre A et C)			0,010	
Diamètre interne du logement du roulement principal (sans palier)			66,654 - 66,681	
Différence du diamètre interne entre les cylindres		Limite	Moins de 0,05	

## PISTON, SEGMENT DE PISTON ET AXE DE PISTON

Piston disponible

Unité : mm



Diamètre externe de piston "A"	Standard	Catégorie n° 1	88,928 - 88,942
		Catégorie n° 2	88,938 - 88,952
		Catégorie n° 3	88,948 - 88,962
		0,25 O/S (fonctionnement)	89,188 - 89,202
		0,50 O/S (fonctionnement)	89,438 - 89,452
dimension "a"			11,0
Diamètre de l'alésage de l'axe de piston			28,003 - 28,009
Jeu du piston à l'alésage du cylindre			0,058 - 0,082

Segment de piston

Unité : mm

Elément	Standard	Limite
---------	----------	--------

# CARACTERISTIQUES ET VALEURS DE REGLAGE

< INFORMATIONS RELATIVES A L'ENTRETIEN

[YD]

Jeu latéral	Segment de feu	0,050 - 0,090	0,2
	2ème	0,050 - 0,090	0,1
	Segment racléur	0,030 - 0,070	-
Ecartement	Segment de feu	0,21 - 0,28	1,0
	2ème	0,32 - 0,47	
	Segment racléur	0,30 - 0,55	

Axe de piston

Unité : mm

Diamètre externe de l'axe de piston		27,995 - 28,000
Piston au jeu de l'axe de piston		0,003 - 0,014
Jeu de la bague de bielle	Standard	0,026 - 0,043
	Limite	0,057

BIELLE

Unité : mm

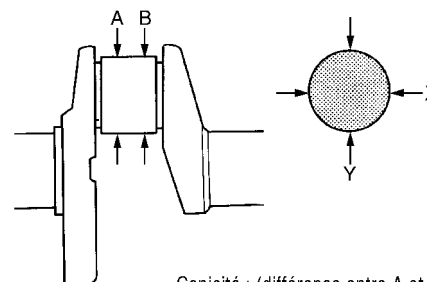
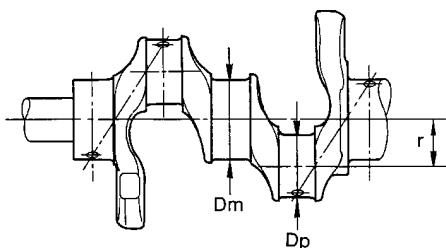
Distance de centre à centre		154,5
Courbe (par fourchette de 100)	Limite	0,12
	Limite	0,12
Diamètre interne de la bague de bielle		28,026 - 28,038
Diamètre interne de la tête de bielle*		55,000 - 55,013
Jeu latéral	Standard	0,20 - 0,35
	Limite	0,40

\* : Après repose dans la bielle

VILEBREQUIN

Unité : mm

Diamètre du tourillon "Dm"		62,951 - 62,975
Diamètre du tourillon "Dp"		51,954 - 51,974
Distance au centre "r"		49,97 - 50,03
Ovalisation (différence entre X et Y)	Standard	0,003
	Limite	0,005
Conicité (différence entre A et B)	Standard	0,003
	Limite	0,005
Voile [TIR*]	Standard	0,05
	Limite	0,10
Jeu axial	Standard	0,10 - 0,25
	Limite	0,30



Conicité : (différence entre A et B)  
Ovalisation : (différence entre X et Y)

SEM645

SBIA0535E

\* : Indication totale de la jauge

# CARACTERISTIQUES ET VALEURS DE REGLAGE

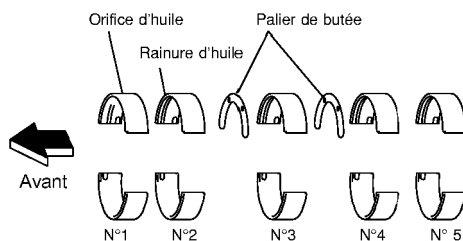
< INFORMATIONS RELATIVES A L'ENTRETIEN

[YD]

## PALIER PRINCIPAL DISPONIBLE

Palier principal

Unité : mm



SEM255G

Numéro de catégorie	Epaisseur "T"	Largeur "W"	Couleur d'identification
STD 0	1,816 - 1,820	19,9 - 20,1	Noir
STD 1	1,820 - 1,824		Marron
STD 2	1,824 - 1,828		Vert
STD 3	1,828 - 1,832		Jaune
STD 4	1,832 - 1,836		Bleu

Sous-dimensionné

Unité : mm

Taille	Epaisseur	Diamètre du tourillon principal "Dm"
0,25	1,949 - 1,953	Meuler jusqu'à ce que le jeu de palier soit conforme aux valeurs spécifiées.

## PALIER DE BIELLE DISPONIBLE

Palier de bielle

Unité : mm

Numéro de catégorie	Epaisseur "T"	Largeur "W"	Couleur d'identification (repère)
STD 0	1,492 - 1,496	22,9 - 23,1 (0.902 - 0.909)	Noir
STD 1	1,496 - 1,500		Marron
STD 2	1,500 - 1,504		Vert

Sous-dimensionné

Unité : mm

Taille	Epaisseur	Diamètre de tourillon de maneton "Dp"
0,08	1,536 - 1,540	Meuler jusqu'à ce que le jeu de palier soit conforme aux valeurs spécifiées.
0,12	1,556 - 1,560	
0,25	1,621 - 1,625	

## COMPOSANTS DIVERS

Volant

Unité : mm

Déflexion du volant [TIR]*	Standard	0,45 ou mois

\* : Indication totale de la jauge

Jeu de palier

# CARACTERISTIQUES ET VALEURS DE REGLAGE

< INFORMATIONS RELATIVES A L'ENTRETIEN

[YD]

Unité : mm

Jeu du palier principal.	Standard	0,047 - 0,077
Jeu d'huile du palier de bielle	Standard	0,039 - 0,070