

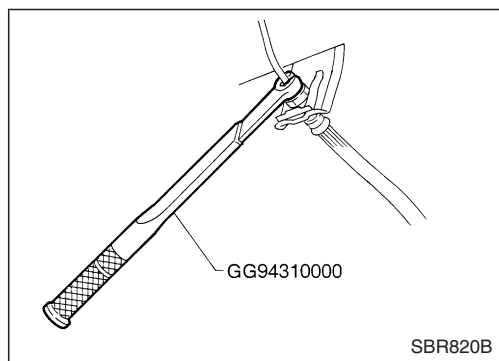
ESSIEU ARRIERE ET SUSPENSION ARRIERE

SECTION **RA**

TABLE DES MATIERES

PRECAUTIONS ET PREPARATION	2	ESSIEU ARRIERE ET SUSPENSION ARRIERE	12
Précautions	2	Dépose et repose	12
Préparation	2	SUSPENSION ARRIERE	13
ESSIEU ARRIERE ET SUSPENSION ARRIERE	4	Composants	13
CONTROLES ET REGLAGES	5	Ressort hélicoïdal et amortisseur	14
Essieu arrière et pièces de suspension arrière	5	bielle supérieure, bielle de traction et barre	
Roulement de roue arrière	5	Panhard	14
ESSIEU ARRIERE	6	Barre stabilisatrice	15
Composants	6	CARACTERISTIQUES ET VALEURS DE	
Dépose	7	REGLAGE (SDS)	16
Inspection	8	Caractéristiques générales	16
Repose	9	Vérification et réglage	16

PRECAUTIONS ET PREPARATION



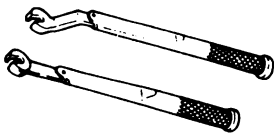
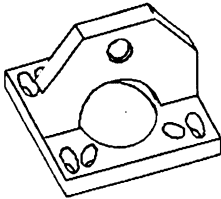
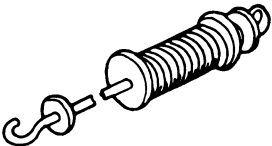
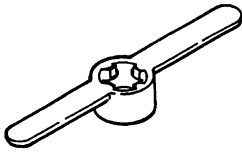
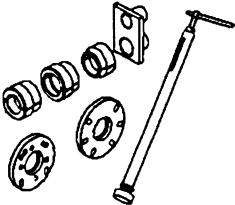
Précautions

- Lors de la repose de chaque pièce en caoutchouc, effectuer le serrage final à vide*, les pneus reposant au sol.
 - * Avec plein de carburant, de liquide de refroidissement et d'huile moteur. Avec roue de secours], cric, outillage manuel et tapis dans la position spécifiée.
- Utiliser l'outil spécial pour la dépose ou la repose des tuyaux de frein.
- Si la suspension ou des pièces de suspension sont démontées, vérifier l'alignement des roues et régler si nécessaire.
- Ne pas soulever le véhicule en positionnant le cric sur la bielle de traction.

Préparation

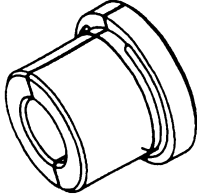
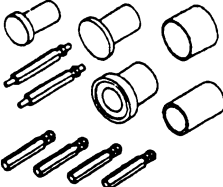
OUTILLAGE SPECIAL

* : Outil spécial ou équivalent dans le commerce

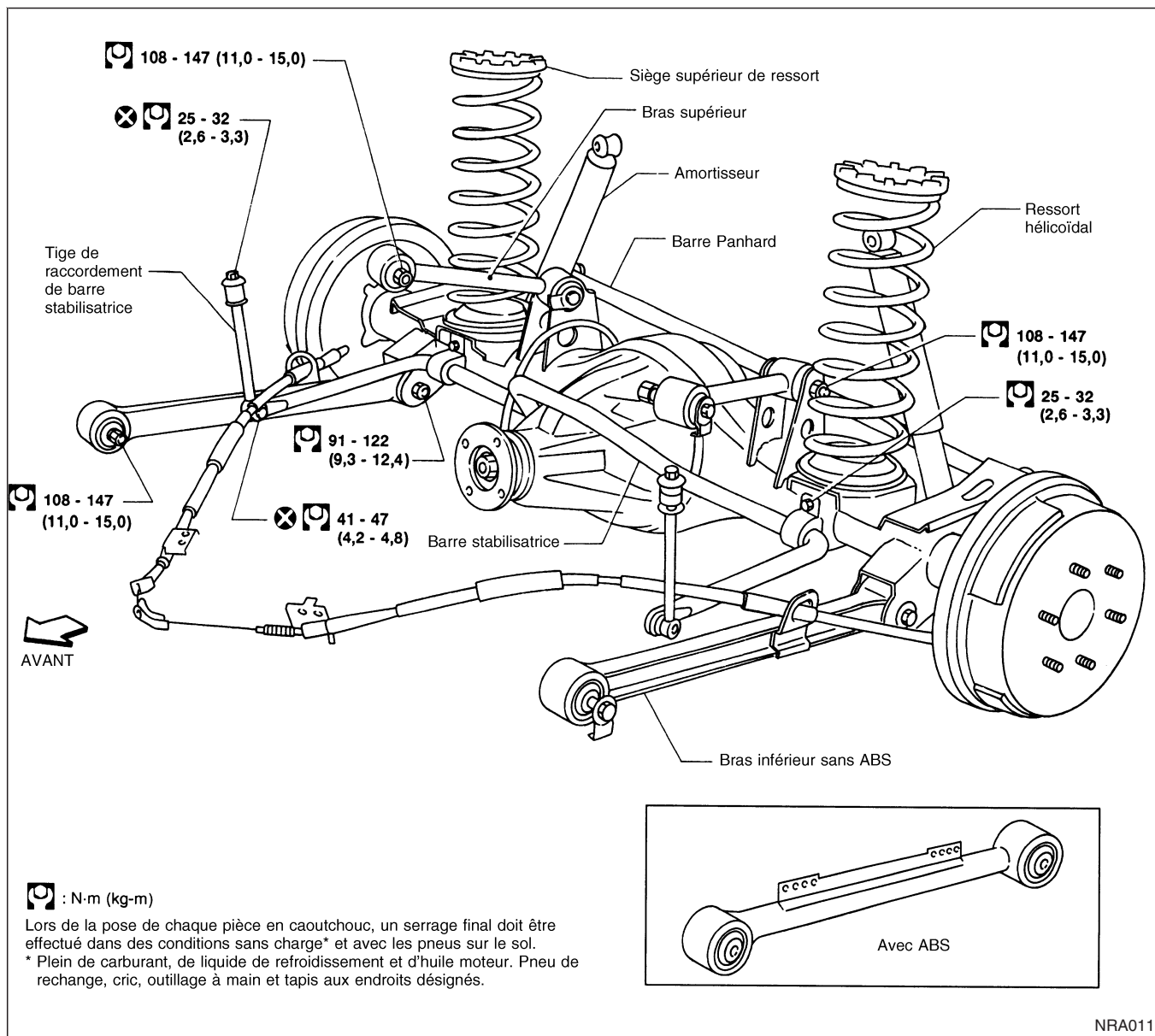
Numéro d'outil Nom d'outil	Description
GG94310000* Clé dynamométrique pour écrou évasé	 Dépose ou repose des canalisations de frein
KV40101000* Chandelle de support d'essieu	 Dépose de l'arbre d'essieu arrière
ST36230000* Marteau coulissant	 Dépose de l'arbre d'essieu arrière
ST38020000 Clé pour contre-écrou de roulement	 Dépose du contre-écrou de roulement de roue
KV401-06700-B Extracteur de palier d'arbre d'essieu arrière	 Déposer le roulement de roue et le rotor ABS

PRECAUTIONS ET PREPARATION

Préparation (Suite)

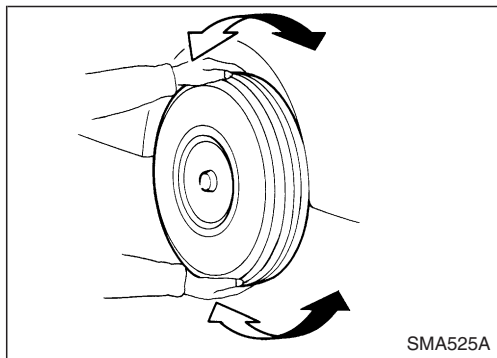
Numéro d'outil Nom d'outil	Description
NI-110 Guide d'arbre d'essieu arrière	 <p data-bbox="1091 271 1442 293">Repose de l'arbre d'essieu arrière</p>
NI-104 Trousse de dépose et de repose de palier d'essieu arrière	 <p data-bbox="1091 510 1474 562">Reposer et déposer le roulement de roue arrière et l'arbre</p>

ESSIEU ARRIERE ET SUSPENSION ARRIERE



NRA011

CONTROLES ET REGLAGES

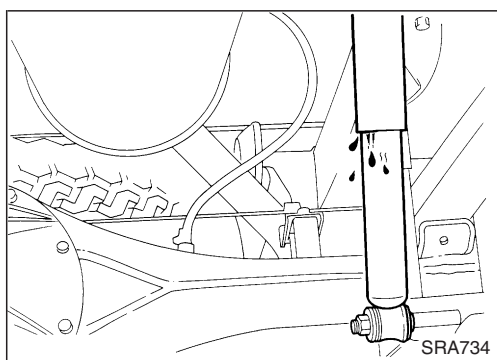


Essieu arrière et pièces de suspension arrière

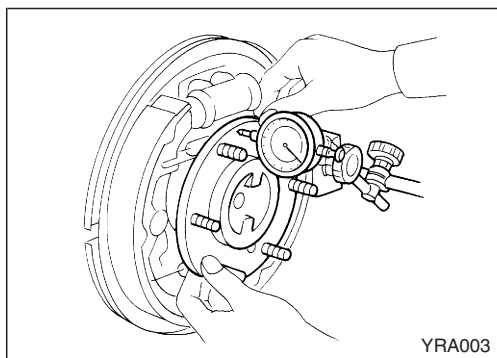
Vérifier si l'essieu arrière et les pièces arrière ne sont pas desserrés, usés ou endommagés.

- Secouer chaque roue arrière pour détecter tout jeu excessif.

- Resserrer tous les écrous et boulons au couple spécifié.
Couple de serrage : Consulter ESSIEU ARRIERE ET SUSPENSION ARRIERE, RA-4.



- Vérifier que les amortisseurs ne présentent pas de fuites d'huile ou autres dommages.



Roulement de roue arrière

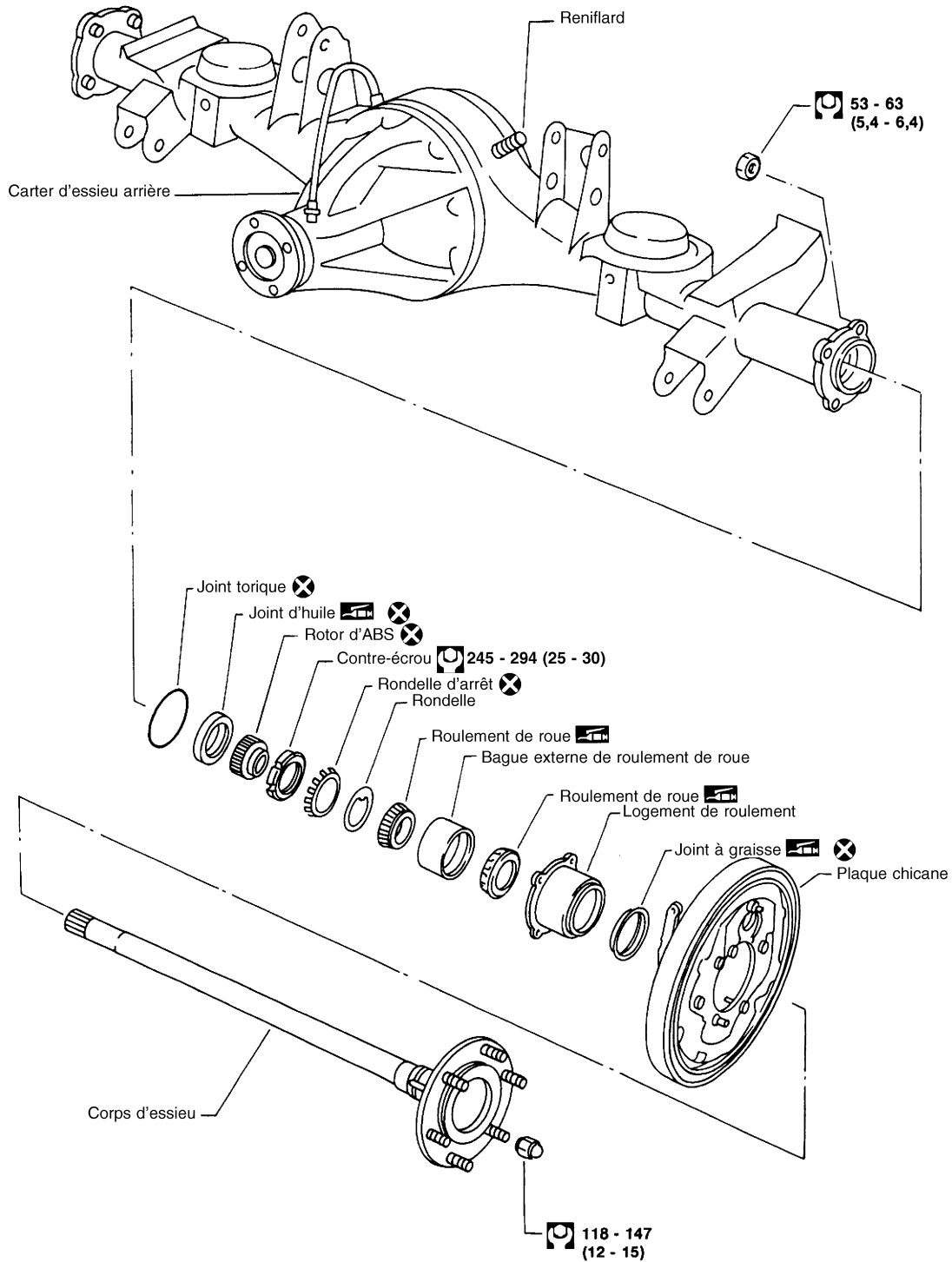
- Vérifier si les roulements de roues tournent librement.
- Vérifier le jeu axial.

Jeu axial :

Se reporter à SDS, RA-16.

ESSIEU ARRIERE

Composants

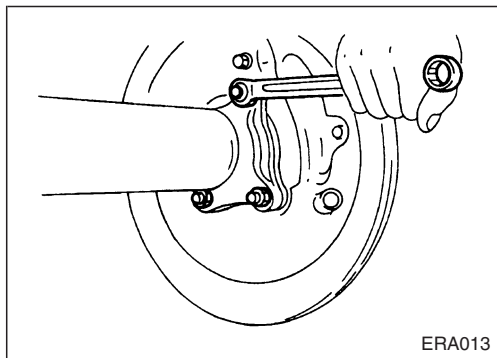


: N-m (kg-m)

NRA026

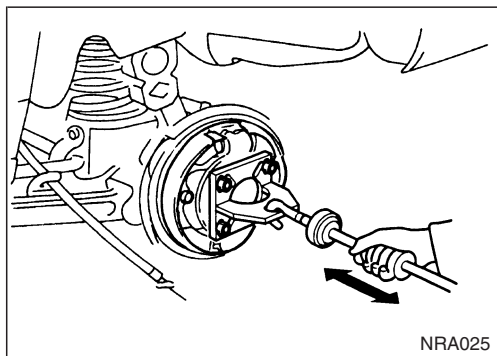
RA-6

ESSIEU ARRIERE

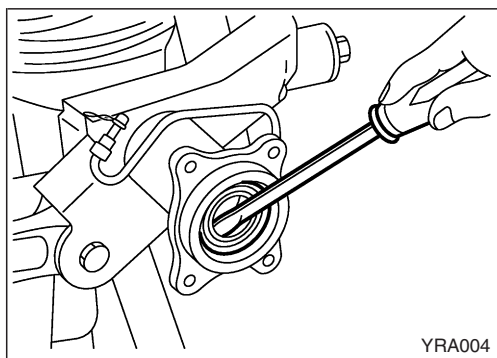


Dépose

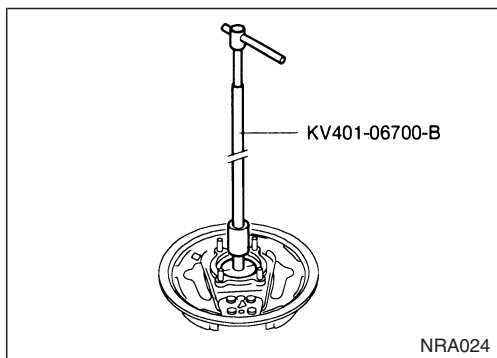
- Débrancher le câble de frein de stationnement et le tuyau de frein.
- Déposer les écrous fixant la cage de roulement de roue au plateau de frein.
- Déposer le capteur d'ABS.



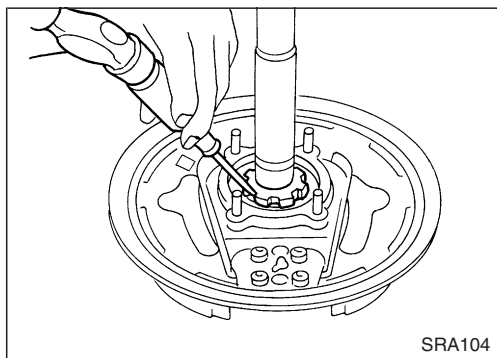
- Extraire l'arbre d'essieu à l'aide d'un outil spécial.
Lors de l'extraction de l'arbre d'essieu, veiller à ne pas endommager le joint d'huile.



- Déposer le joint d'étanchéité d'huile.
**Ne pas réutiliser le joint d'huile une fois déposé.
Toujours reposer un joint neuf.**



- Déposer le rotor d'ABS à l'aide de l'outil spécial.

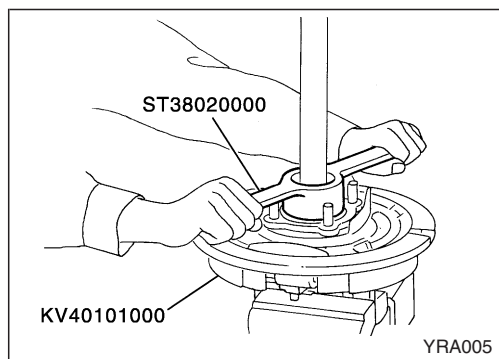


- Redresser la rondelle de verrouillage à l'aide d'un tournevis.
**Ne pas réutiliser la rondelle de verrouillage une fois déposée.
Toujours reposer un joint neuf.**

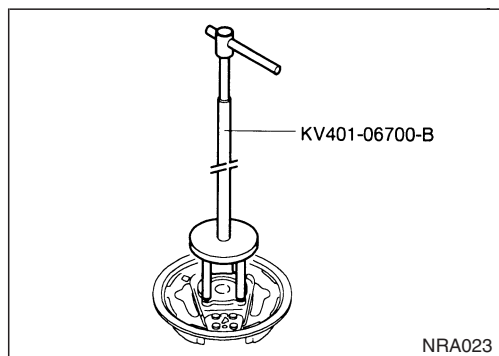
ESSIEU ARRIERE

Dépose (Suite)

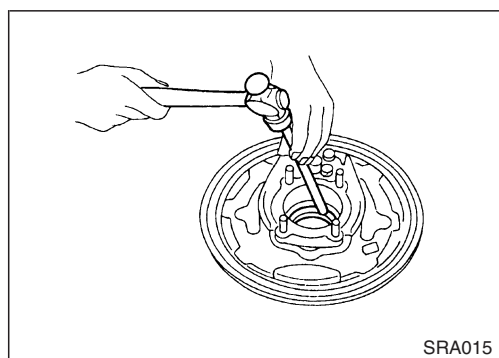
- Déposer le contre-écrou de roulement de roue à l'aide de l'outil spécial.



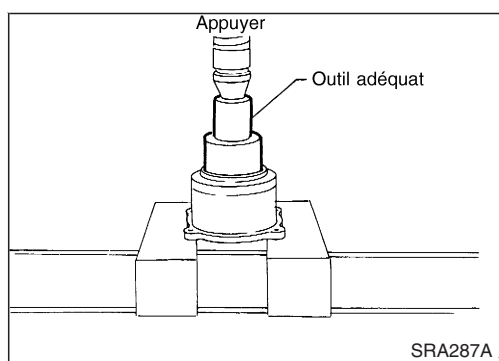
- Déposer l'arbre de l'essieu arrière à l'aide de l'outil spécial.



- Déposer le joint à graisse dans la cage de roulement à l'aide d'une barre adéquate.



- Déposer la cage extérieure du roulement de roue. L'outil adéquat est inclus dans le kit de pose et dépose de l'essieu arrière NI-104.



Inspection

ARBRE D'ESSIEU

- Vérifier que le semi-arbre n'est pas tordu, fendu, abîmé, usé ou déformé. Remplacer si nécessaire.

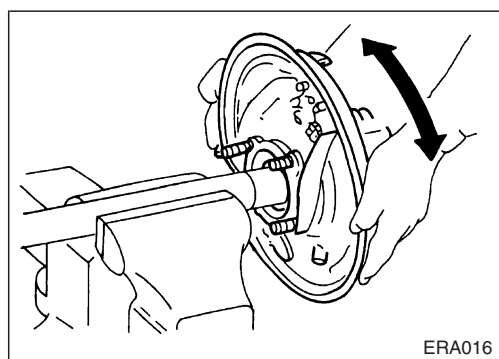
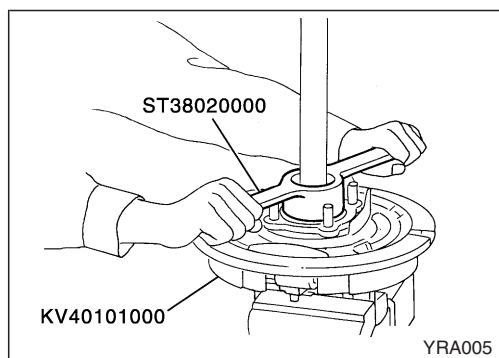
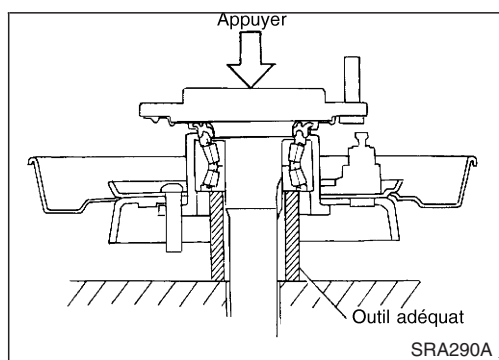
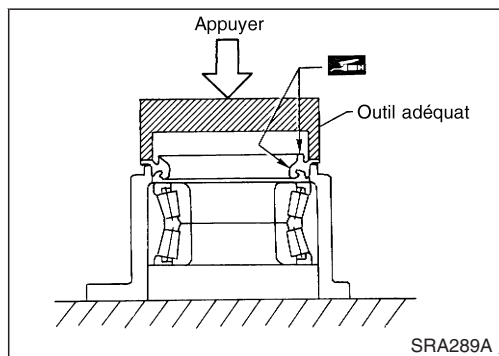
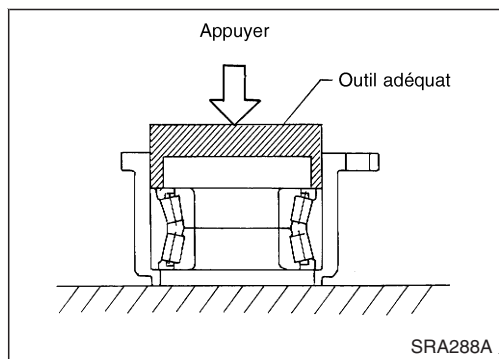
LOGEMENT DE PALIER

- Vérifier si le logement de palier ne présente pas de fissures ou de déformations. Remplacer si nécessaire.

CARTER D'ESSIEU ARRIERE

- Vérifier la limite d'élasticité du logement de l'essieu arrière, s'il est déformé ou fissuré. Remplacer si nécessaire.

ESSIEU ARRIERE



Repose

- Appuyer sur le roulement de roue neuf jusqu'à ce qu'il touche le fond du logement de palier.

Toujours enfoncer la cage extérieure de roulement de roue lors de la repose.


- Pousser le déflecteur à graisse neuf jusqu'à ce que le fond soit face au logement du roulement.

Après la repose d'un déflecteur à graisse neuf, enduire la lèvre d'étanchéité de graisse à usages multiples.

- Reposer le plateau de frein au-dessus du logement de roulement et appuyer sur l'arbre de l'essieu dans la cage intérieure du roulement de roue.

Veiller à ne pas endommager ou déformer le joint d'huile.

- Reposer la rondelle et la rondelle de verrouillage.
- Avant de reposer le contre-écrou, appliquer une couche de graisse de roulement de roue sur son siège. Serrer le contre-écrou au couple spécifié.

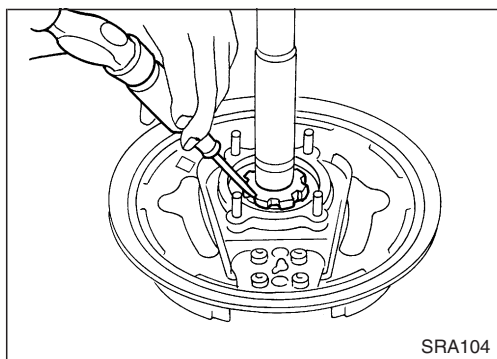
 : 245 - 249 N·m
(25 - 30 kg·m)

- Tourner le logement de roulement (en prenant soin de l'arbre d'essieu) deux ou trois fois. Il doit tourner sans rencontrer de résistance.

ESSIEU ARRIERE

Repose (Suite)

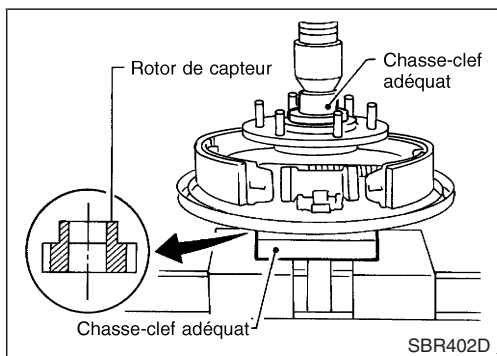
- Fixer le contre-écrou en pliant une partie de la rondelle de verrouillage.



Repose

Reposer le rotor de capteur à l'aide d'un chasoir et d'une presse adéquats et appuyer.

- Toujours remplacer le rotor du capteur par un neuf.
- Veiller au sens du rotor de capteur avant comme indiqué sur l'illustration.

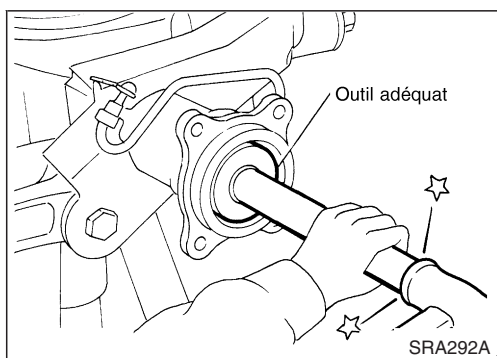


- Reposer un joint d'huile neuf sur le carter de l'essieu arrière à l'aide d'un outil adéquat.

Après la repose d'un joint d'huile neuf, enduire la lèvre du joint de graisse à usages multiples.

- Positionner les arbres de l'essieu dans le logement de l'essieu arrière.

Veiller à ne pas endommager le joint d'huile.



- Lorsque le support de roulement à billes et le frein sont reposés sur la base de l'essieu, ils doivent être correctement positionnés.

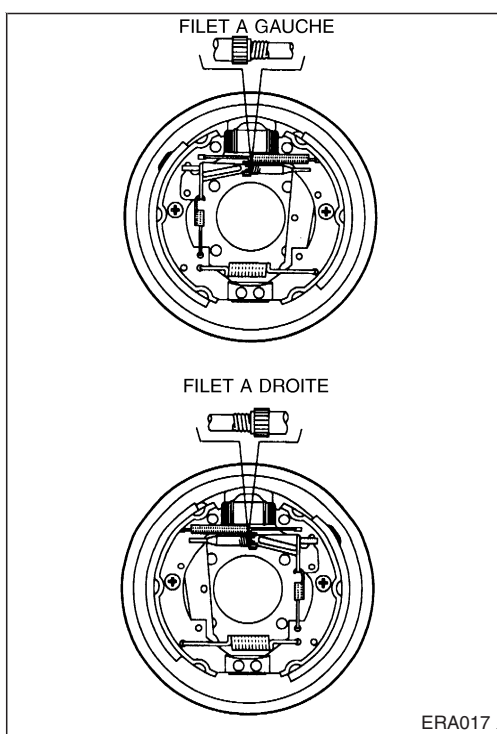
Une méthode rapide pour déterminer de quel côté le support doit être positionné est de vérifier la vis de réglage du frein.

Filetage de gauche :

reposer le support du côté gauche.

Filetage de droite (normal)

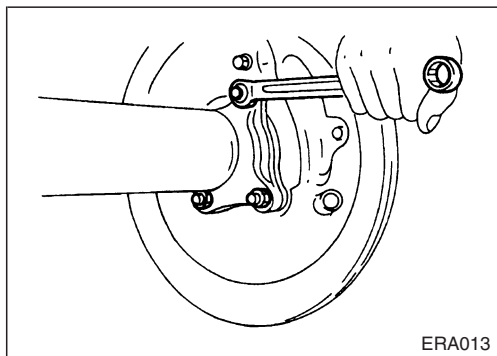
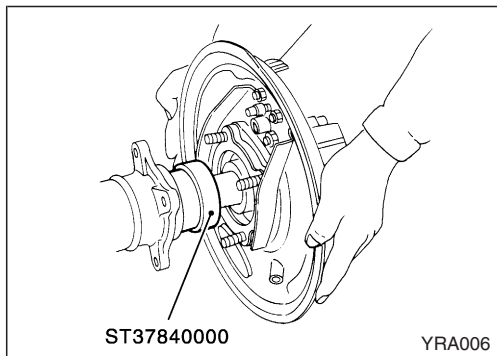
Reposer le support du côté droit.



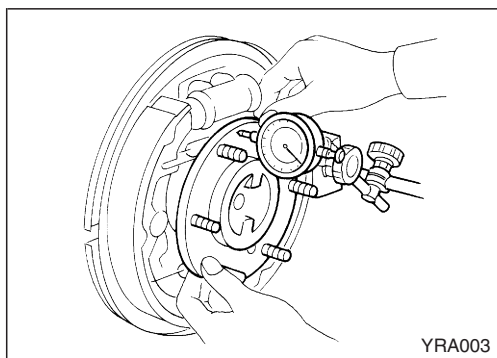
ESSIEU ARRIERE

Repose (Suite)

- Insérer l'arbre de l'essieu avec l'outil spécial comme guide.
Lors de l'insertion de l'arbre d'essieu, veiller à ne pas endommager le joint d'huile.



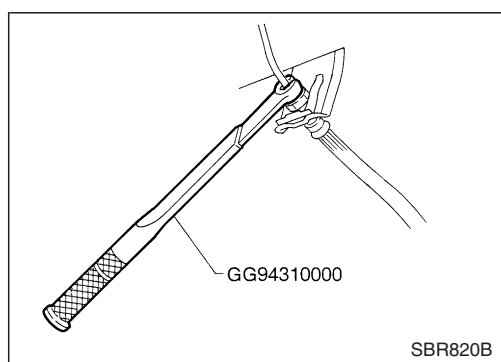
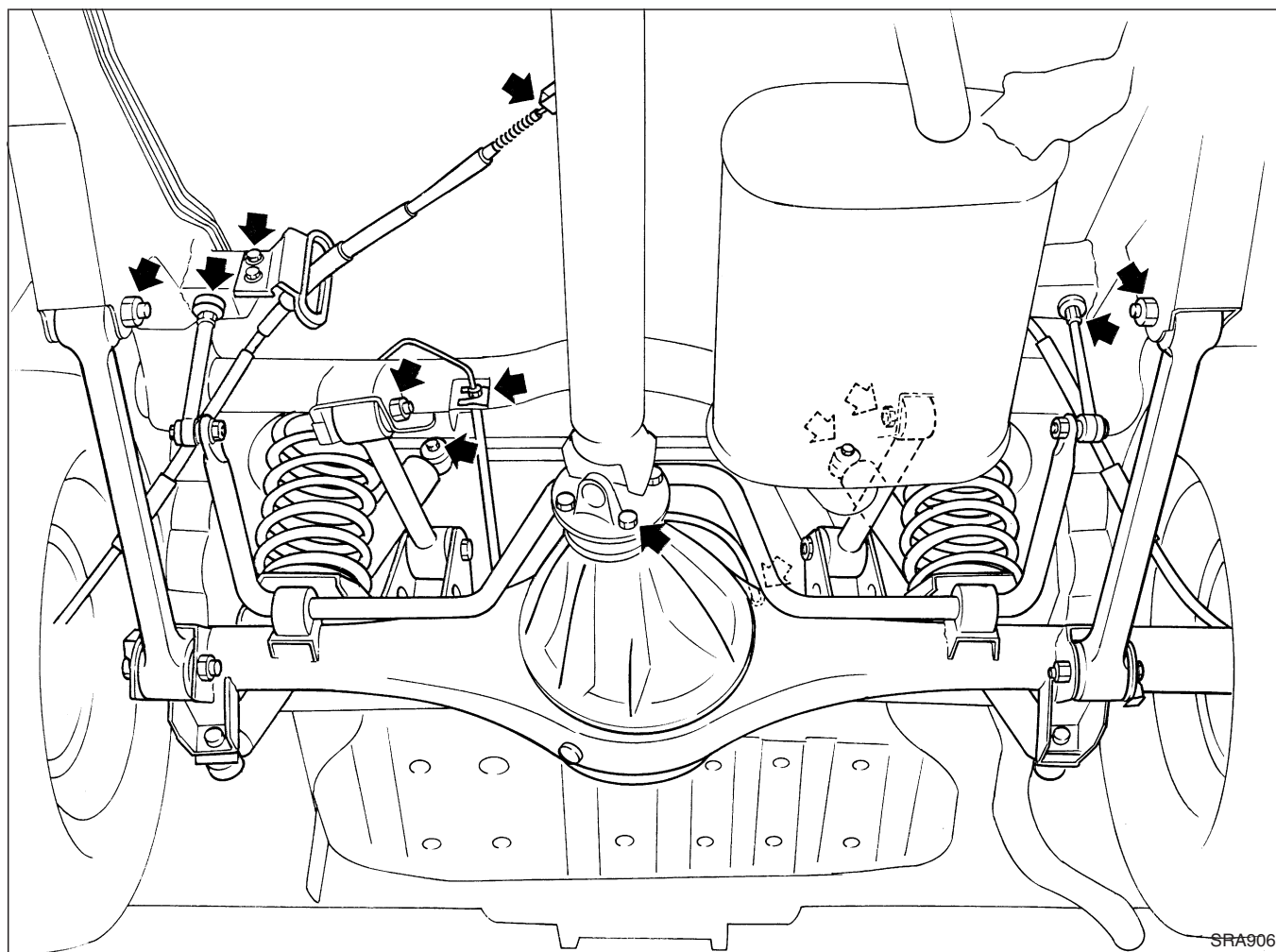
- Serrer les écrous au couple prescrit.
☐ : 53 - 63 N·m (5,4 - 6,4 kg·m)
- Reposer le capteur ABS.



- Mesurer le jeu de l'arbre d'essieu.
Jeu axial :
0,0 mm

ESSIEU ARRIERE ET SUSPENSION ARRIERE

Dépose et repose

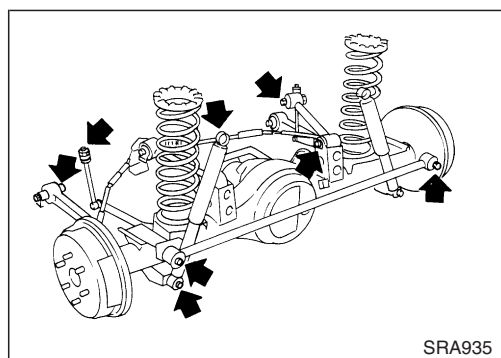


- Débrancher la conduite de frein hydraulique et le câble de frein de stationnement.

ATTENTION :
Utiliser l'outil spécial pour la dépose ou la repose des tuyaux de frein.

- Enlever la barre stabilisatrice de la carrosserie
- Enlever les bielles supérieures et les bielles de traction de la carrosserie.
- Enlever la barre Panhard de la carrosserie.
- Débrancher l'arbre de transmission.
- Déposer les écrous de l'axe supérieur de l'amortisseur.

La fixation finale des pièces de caoutchouc doit se faire véhicule à vide, roues au sol.

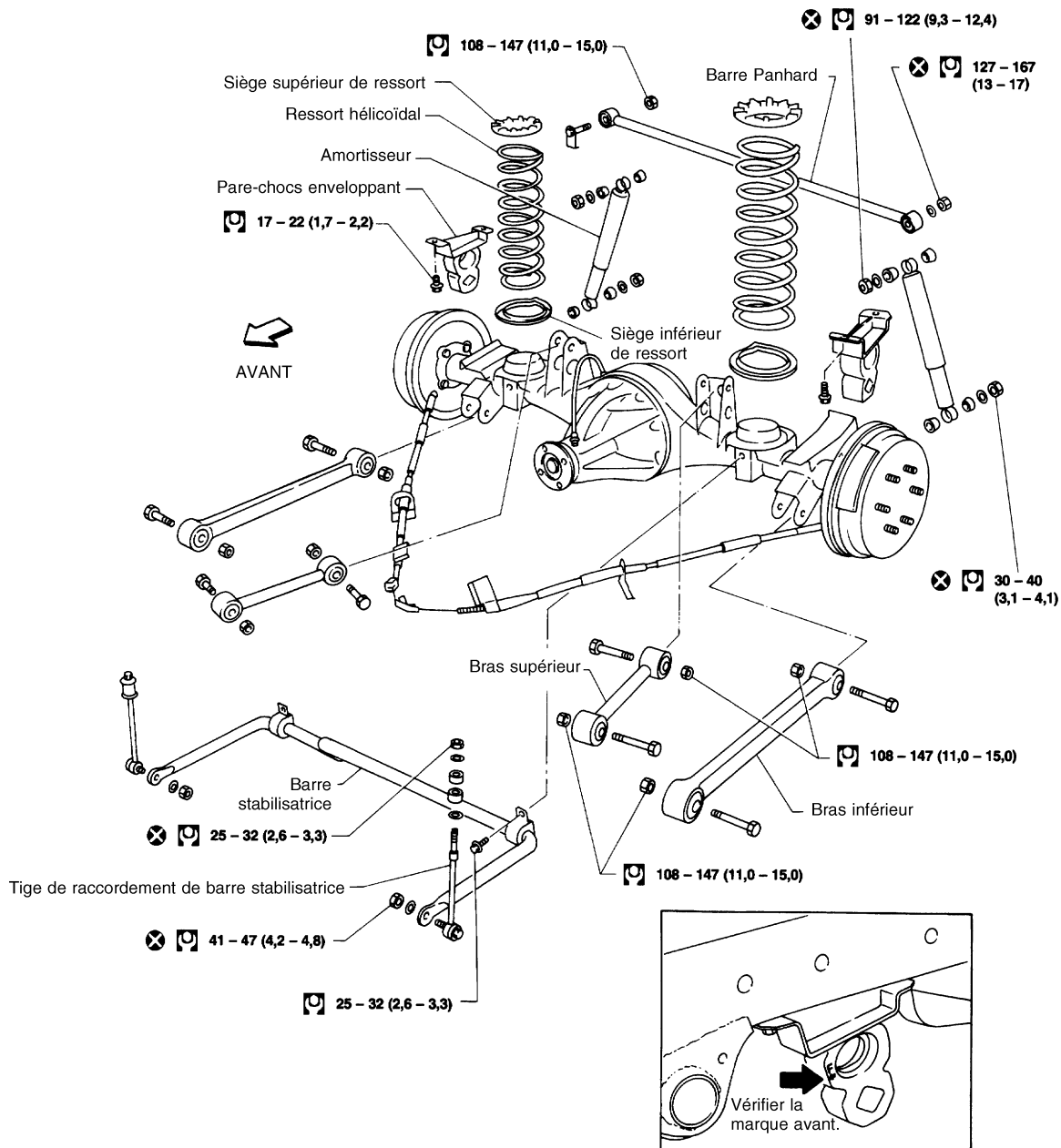


SUSPENSION ARRIERE

Composants

Lors de la pose de chaque pièce en caoutchouc, un serrage final doit être effectué dans des conditions sans charge* et avec les pneus sur le sol.

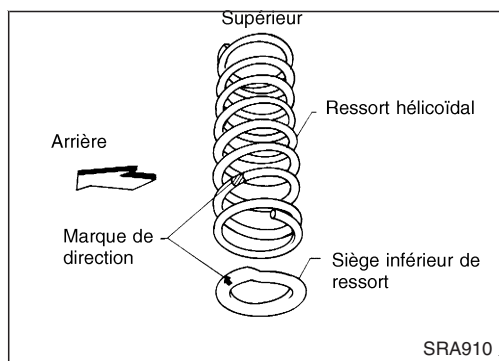
* Avec plein de carburant, de liquide de refroidissement et d'huile moteur. Pneu de rechange, cric, outillage à main et tapis aux endroits désignés.



: N·m (kg·m)

SRA297A

SUSPENSION ARRIERE



Ressort hélicoïdal et amortisseur

Dépose et repose

- Consulter Dépose et repose de l'ESSIEU ARRIERE ET DE LA SUSPENSION ARRIERE, RA-12.

Attention à poser le ressort hélicoïdal et le siège du ressort inférieur dans le bon sens.

Vérifier que le siège de caoutchouc du ressort n'est pas tordu ou n'a pas glissé hors de sa position lors de la pose du ressort hélicoïdal.

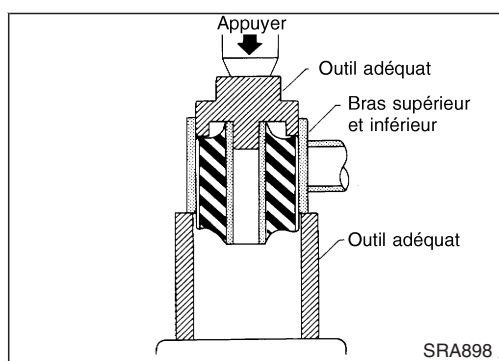
INSPECTION

- Vérifier que le ressort hélicoïdal n'est pas tordu, déformé ou craquelé.
- Vérifier les caractéristiques du ressort hélicoïdal. Se reporter à SDS, RA-16.
- Vérifier si l'amortisseur de choc n'a pas de fuites d'huile, de craquelure ou de déformation.
- Vérifier les caractéristiques de l'amortisseur. Se reporter à SDS, RA-16.
- Vérifier si les parties en caoutchouc ne sont pas usées, fissurées ou déformées. Remplacer si nécessaire.

bielle supérieure, bielle de traction et barre Panhard

INSPECTION

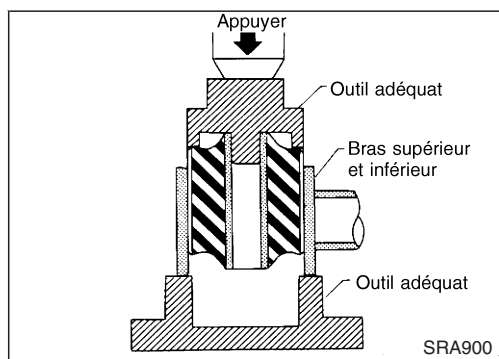
Vérifier s'il n'y a pas de fissures, déformations ou autres endommagements. Remplacer si nécessaire.



REMPACEMENT DE LA BAGUE

Vérifier s'il n'y a pas de fissures ou autres endommagements. Remplacer avec l'outil adéquat au nécessaire.

- Déposer la bague à l'aide d'un outil adéquat.



Lors de la pose de la bague, enduire la paroi extérieure de la bague de 1% d'eau savonneuse.

Toujours reposer une bague neuve.

Ne pas taper à même le côté axial de la bague avec un marteau.

SUSPENSION ARRIERE

bielle supérieure, bielle de traction et barre Panhard (Suite)

REPOSE

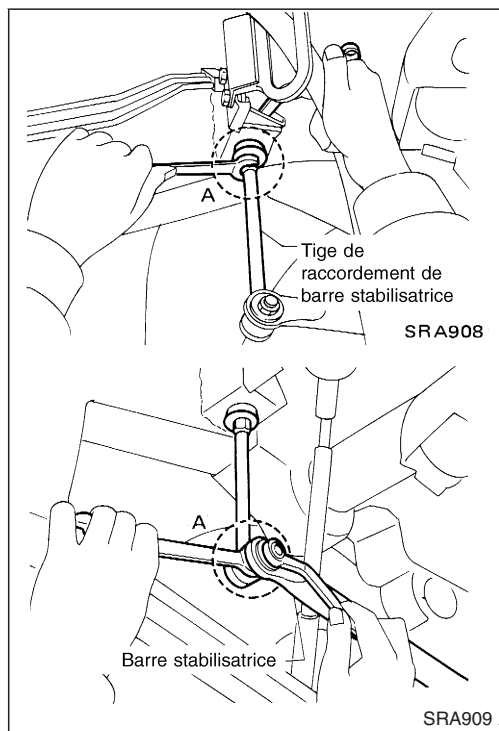
Lors de la pose de chaque bielle, faire attention au sens de repose des boulons et des écrous. Consulter **SUSPENSION ARRIERE - Composants, RA-13**.

Lors de la repose de chaque pièce en caoutchouc, effectuer le serrage final à vide, les pneus reposant au sol.

Barre stabilisatrice

Dépose et repose

- Lors de la dépose et de la pose de la barre stabilisatrice, fixer la portion A.

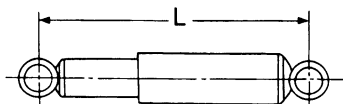


CARACTERISTIQUES ET VALEURS DE REGLAGE (SDS)

Caractéristiques générales

RESSORT HELICOÏDAL ET AMORTISSEUR

Modèle	Modèles	Modèles
Ressort hélicoïdal		
Diamètre du câble mm	13,0	13,5
Longueur libre mm	400	417
Taux d'élasticité N/mm (kg/mm)	25,5 (2,6)	29 (3,0)
Amortisseur	Non réglable (hydraulique)	
Type d'amortisseur	Non réglable (hydraulique)	
Longueur maximum mm	586	596
Longueur minimum mm	350	356
Force d'amortissement [à 0,3m/sec.] N (kg)		
Détente	990 - 1 330 (101 - 136)	1 169 - 1 563 (119 - 159)
Compression	346 - 524 (35,3 - 53,4)	301 - 461 (30,7 - 47,0)



RA260

BARRE STABILISATRICE

Modèle	Modèles	Modèles
de l'arbre à cames mm	23	24
Constante du ressort N/mm (kg/mm)	24,5 (2,5)	29,0 (3,0)

Vérification et réglage

ROULEMENT DE ROUE

Jeu axial total mm	0
--------------------	---