

# SECTION FSU

## SUSPENSION AVANT

### TABLE DES MATIERES

<b>PRECAUTIONS</b> .....	<b>2</b>	<b>BRAS OSCILLANT TRANSVERSAL</b> .....	<b>11</b>	F
Précaution .....	2	Dépose et repose .....	11	
Précautions relatives au circuit de freinage .....	2	DEPOSE .....	11	
<b>PREPARATION</b> .....	<b>3</b>	INSPECTION APRES LA DEPOSE .....	11	G
Outillage spécial .....	3	REPOSE .....	12	
Outillage en vente dans le commerce .....	3	<b>BARRE STABILISATRICE</b> .....	<b>13</b>	
<b>DEPISTAGE DES PANNES LIEES AUX BRUITS, VIBRATIONS ET DURETES (NVH)</b> .....	<b>4</b>	Dépose et repose .....	13	H
Tableau de dépistage des bruits, vibrations et duretés (NVH) .....	4	DEPOSE .....	13	
<b>ENSEMBLE DE SUSPENSION AVANT</b> .....	<b>5</b>	INSPECTION APRES LA DEPOSE .....	13	
Composants .....	5	REPOSE .....	13	
Vérification et réglage sur le véhicule .....	6	<b>ELEMENT DE SUSPENSION AVANT</b> .....	<b>14</b>	I
PIECES DE FIXATION ET RACCORDS DES-SERRES, EN COURSE LIBRE ET ENDOMMAGES .....	6	Dépose et repose .....	14	
Parallélisme des roues .....	6	DEPOSE .....	14	J
DESCRIPTION .....	6	REPOSE .....	14	
INSPECTION PRELIMINAIRE .....	6	<b>BRAS OSCILLANT SUPERIEUR</b> .....	<b>15</b>	
VERIFICATION DES ANGLES D'INCLINAISON DU CARROSSAGE, DE LA CHASSE ET DU PIVOT DE FUSEE .....	6	Dépose et repose .....	15	K
VERIFICATION DE L'ANGLE DE BRAQUAGE.....	7	DEPOSE .....	15	
<b>RESSORT HELICOIDAL ET AMORTISSEUR</b> .....	<b>8</b>	INSPECTION APRES LA DEPOSE .....	15	
Dépose et repose .....	8	REPOSE .....	15	L
DEPOSE .....	8	<b>TROISIEME BRAS OSCILLANT</b> .....	<b>16</b>	
REPOSE .....	8	Dépose et repose .....	16	
Démontage et remontage .....	8	DEPOSE .....	16	
DEMONTAGE .....	8	INSPECTION APRES LA DEPOSE .....	16	M
INSPECTION APRES LE DEMONTAGE .....	9	REPOSE .....	16	
MONTAGE .....	9	<b>CARACTERISTIQUES ET VALEURS DE REGLAGE (SDS)</b> .....	<b>17</b>	
		Spécifications générales .....	17	
		Parallélisme des roues (à vide) .....	17	
		Rotule .....	17	
		Hauteur de passage de roue (conditions de mise en service* .....	17	

# PRECAUTIONS

## PRECAUTIONS

PFP:00001

### Précaution

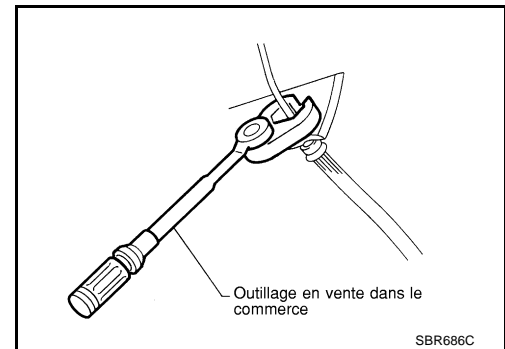
EES001VW

- Lors de la repose des bagues en caoutchouc, le serrage final doit être effectué dans des conditions de mise en service, roues au sol sur une surface horizontale et plate. L'huile réduit la durée de vie des bagues en caoutchouc. S'assurer de bien essuyer toute trace d'huile renversée.
- "Condition de mise en service" signifie que le plein de carburant, de liquide de refroidissement et lubrifiant est fait. Avec roue de secours, cric et outillage manuel dans la position spécifiée.
- Après la repose des pièces de la suspension déposées, toujours vérifier le parallélisme des roues et le régler si nécessaire.
- Remplacer l'écrou de calfatage par une pièce neuve. Reposer un nouvel écrou sans essuyer l'huile avant le serrage.

### Précautions relatives au circuit de freinage

EES001VX

- Lors de la repose des pièces en caoutchouc, effectuer le serrage final à vide\*, les pneus reposant au sol.  
\* : plein de carburant, de liquide de refroidissement du radiateur et d'huile moteur. Avec roue de secours, cric, outillage manuel et tapis dans la position spécifiée.
- Utiliser une clé pour écrou évasé lors de la dépose ou de la repose des conduites de frein.
- Après la repose des pièces de la suspension déposées, vérifier le parallélisme des roues et le régler si nécessaire.
- Lors de la repose, toujours serrer les conduites de frein au couple spécifié.



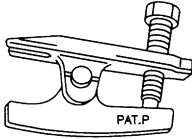
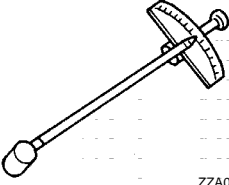
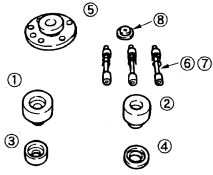
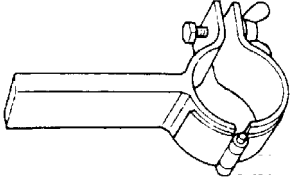
# PREPARATION

## PREPARATION

PF0:0002

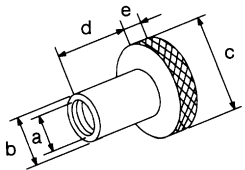
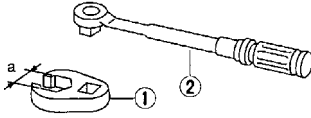
### Outillage spécial

EES001VY

Nom de l'outil Numéro de l'outil	Description
HT7252000 Extracteur de rotule 	Dépose de la partie externe de la barre d'accouplement et de la rotule inférieure
Jauge de prétension ST3127S000 	Mesure du couple de glissement de la rotule
Attache de jauge CCK KV991040S1 1 KV99104020 Adaptateur A 2 KV99104030 Adaptateur B 3 KV99104040 Adaptateur C 4 KV99104050 Adaptateur D 5 KV99104060 Plaque 6 KV99104070 Boulon de guidage 7 KV99104080 Ressort 8 KV99104090 Plaque centrale 	Mesure du parallélisme des roues.
Attache d'amortisseur ST35652000 	Démontage et remontage de l'amortisseur

### Outillage en vente dans le commerce

EES001VZ

Nom de l'outil	Description
Attache pour l'alignement des roues a : vis M24 x pas de 1,5 b : 35 mm de dia. c : 65 mm de dia. d : 56 mm de dia. e : 12 mm de dia. 	Mesure du parallélisme.
1. Adaptateur pour écrou évasé 2. Clé dynamométrique a : 10 mm 	Dépose et repose des tuyaux de frein

# DEPISTAGE DES PANNES LIEES AUX BRUITS, VIBRATIONS ET DURETES (NVH)

## DEPISTAGE DES PANNES LIEES AUX BRUITS, VIBRATIONS ET DURETES (NVH)

PFP:00003

### Tableau de dépistage des bruits, vibrations et duretés (NVH)

EES001W0

Utiliser le tableau ci-dessous pour déterminer la cause du symptôme. Si nécessaire, réparer ou remplacer ces pièces.

Page de référence															
Cause possible et PIECES SUSPECTEES															
Symptôme	SUSPENSION AVANT	Bruit	×	×	×	×	×	×	×	×	×	×	×	×	×
		Tremblements	×	×	×	×	×	×	×	×	×	×	×	×	×
		Vibrations	×	×	×	×	×	×	×	×	×	×	×	×	×
		Flottement des roues	×	×	×	×	×	×	×	×	×	×	×	×	×
		Trépidations	×	×	×	×	×	×	×	×	×	×	×	×	×
		Confort ou tenue de route médiocre	×	×	×	×	×	×	×	×	×	×	×	×	×
				Repose incorrecte, desserrage	Amortisseur déformé, endommagé ou tordu	Détérioration des bagues ou fixations	Contact ou frottement de pièces	Distension de ressort	Desserrage de la suspension	Parallélisme des roues incorrect	Distension de la barre stabilisatrice	ESSIEU ARRIERE ET SUSPENSION ARRIERE	PNEUS	ROUE	ARBRE DE ROUE
		Se reporter à <a href="#">FSU-5</a>	Se reporter à <a href="#">FSU-8</a>	—	—	—	Se reporter à <a href="#">FSU-5</a>	Se reporter à <a href="#">FSU-6</a>	Se reporter à <a href="#">FSU-13</a>	NVH dans les sections RAX et RSU.	NVH dans la section WT.	NVH dans la section WT.	NVH dans la section FAX	NVH dans la section BR.	NVH dans la section PS.

× : S'applique

# ENSEMBLE DE SUSPENSION AVANT

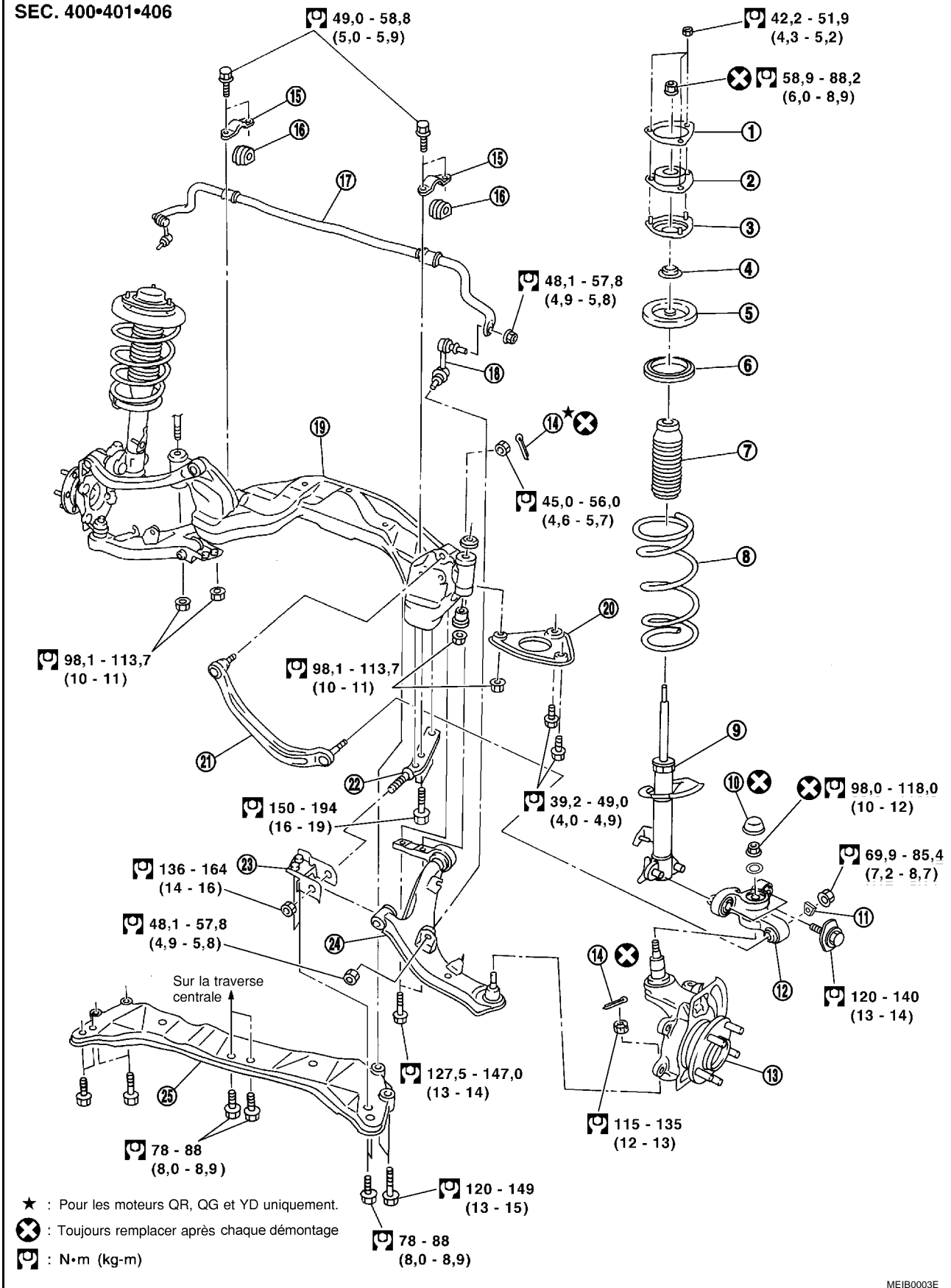
PFP:54010

## ENSEMBLE DE SUSPENSION AVANT

### Composants

EES001W1

SEC. 400•401•406



A  
B  
C  
D  
FSU  
F  
G  
H  
I  
J  
K  
L  
M

# ENSEMBLE DE SUSPENSION AVANT

- |   |   |                                    |
|---|---|------------------------------------|
| 1. Entretoise d'amortisseur             | 2. Isolateur de fixation d'amortisseur    | 3. Support supérieur d'amortisseur |
| 4. Palier de butée                      | 5. Siège supérieur de ressort             | 6. Siège en caoutchouc supérieur   |
| 7. Butée de rebond                      | 8. Ressort hélicoïdal                     | 9. Amortisseur (et renfort)        |
| 10. Chapeau                             | 11. Rondelle                              | 12. Troisième bras oscillant       |
| 13. Ensemble d'essieu                   | 14. Goupille fendue                       | 15. Collier                        |
| 16. Bague                               | 17. Barre stabilisatrice                  | 18. Bielle                         |
| 19. Élément de suspension               | 20. Support d'axe de longeron             | 21. Bras oscillant supérieur       |
| 22. Goupille du bras oscillant de bague | 23. Support de bras oscillant transversal | 24. Bras oscillant transversal     |
| 25. Barre transversale de suspension    |   |                                    |

## Vérification et réglage sur le véhicule

EES001W2

### PIECES DE FIXATION ET RACCORDS DESSERRÉS, EN COURSE LIBRE ET ENDOMMAGÉS

Lever le véhicule et contrôler ce qui suit :

- Vérifier le point de fixation de chaque composant pour s'assurer qu'il n'est pas desserré, en course libre ou endommagé.
- Vérifier le jeu axial de la rotule inférieure.
  1. Fixer une jauge à cadran afin que le contact reste sur l'étrier du frein.
  2. Mettre les roues droites. Ne pas enfoncer la pédale de frein.
  3. Mesurer le jeu axial en plaçant une barre de ripage ou un objet similaire entre le bras oscillant transversal et la fusée de direction.

**Jeu axial : 0 mm**

#### **PRECAUTION:**

**Veiller à ne pas endommager le soufflet du joint à rotule.**

4. Si le jeu axial n'est pas conforme aux valeurs spécifiées, déposer le bras oscillant transversal et vérifier la rotule inférieure.

## Parallélisme des roues

EES001W3

### DESCRIPTION

- Mesurer le parallélisme des roues dans des conditions de mise en service. "Conditions de mise en service" signifie que le plein de carburant, de liquide de refroidissement et de lubrifiant est fait. En revanche, la roue de secours, le cric, et les outils doivent être déchargés.

### INSPECTION PRELIMINAIRE

1. Vérifier que les pneus ne sont pas trop usés et que leur pression est correcte.
2. Vérifier que les roues ne sont pas voilées.
3. Vérifier le jeu axial du roulement de roue.
4. Vérifier le jeu axial de la rotule inférieure.
5. Vérifier le fonctionnement de l'amortisseur.
6. Vérifier chaque point de fixation de l'essieu et de la suspension pour voir s'il ne sont pas desserrés ou déformés.
7. Vérifier chaque chaînon et bras pour voir s'ils ne sont pas fendus, déformés, ou endommagés d'une quelconque autre manière.
8. Vérifier l'assiette du véhicule.

### VERIFICATION DES ANGLES D'INCLINAISON DU CARROSSAGE, DE LA CHASSE ET DU PIVOT DE FUSEE

- Les angle d'inclinaison du carrossage, de la chasse, et du pivot de fusée ne peuvent pas être réglés.
- Avant l'inspection, monter les roues avant sur une jauge de mesure d'angle pivotante. Monter les roues arrière sur un support de même hauteur afin que le véhicule reste à l'horizontale.

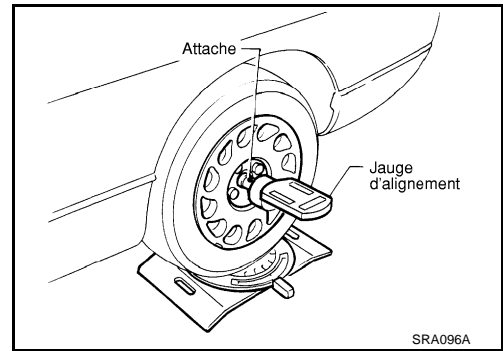
# ENSEMBLE DE SUSPENSION AVANT

1. Mesurer les angles d'inclinaison de carrossage, de chasse et du pivot de fusée des roues droite et gauche à l'aide d'une jauge d'alignement appropriée.

**Angles d'inclinaison de carrossage, de chasse et du pivot de fusée :**

**FSU-17. "CARACTERISTIQUES ET VALEURS DE REGLAGE (SDS)"**

2. Si les angles d'inclinaison de carrossage, de chasse et du pivot de fusée ne sont pas conformes à la spécification, inspecter les pièces de la suspension avant. Remplacer les pièces endommagées ou usées.



## Pincement

Faire balancer de haut en bas l'avant du véhicule pour stabiliser l'assiette.

### ATTENTION:

- **Toujours réaliser la procédure suivante sur une surface plane.**
- **S'assurer que personne ne se trouve devant le véhicule avant de le pousser.**

**Pincement total :**

**FSU-17. "CARACTERISTIQUES ET VALEURS DE REGLAGE (SDS)"**

## VERIFICATION DE L'ANGLE DE BRAQUAGE

1. Mettre les roues en position droite. Déplacer le véhicule afin de placer les roues avant sur la jauge de mesure d'angle pivotante.
2. Faire tourner le volant à bout de course vers la droite et vers la gauche et mesurer l'angle de braquage. Se reporter à **PS-31. "CARACTERISTIQUES ET VALEURS DE REGLAGE (SDS)"**.

A  
B  
C  
D

FSU

F

G

H

I

J

K

L

M

## RESSORT HELICOIDAL ET AMORTISSEUR

PFP:54302

### Dépose et repose DEPOSE

EES001W4

1. Déposer les pneus. Déposer l'étrier du frein et le suspendre à un endroit où il ne dérange pas les travaux.

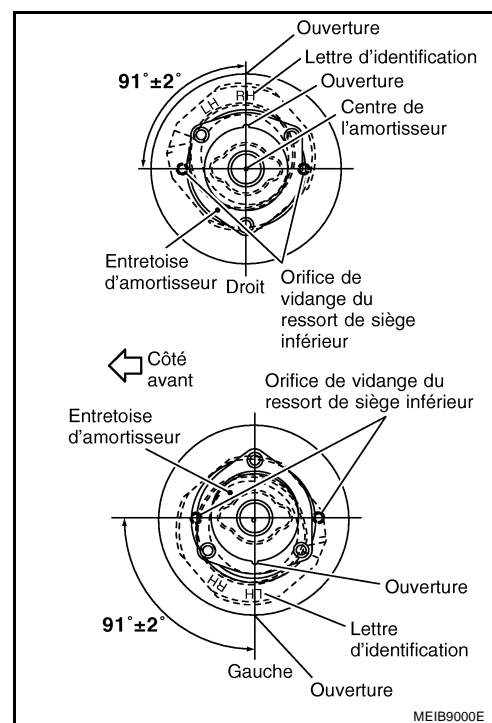
**PRECAUTION:**

**Eviter d'enfoncer la pédale de frein lorsque l'étrier du frein est déposé.**

2. Déposer les fils électriques du capteur de vitesse de roue de l'ABS de l'amortisseur.
3. Déposer la plaque de verrouillage du flexible de frein.
4. Déposer les boulons de fixation maintenant le troisième bras oscillant sur l'amortisseur.
5. Déposer les écrous de fixation sur la partie supérieure de l'amortisseur et déposer la plaque de fixation supérieure et l'amortisseur du véhicule.

### REPOSE

- Se reporter à [FSU-5. "Composants"](#) dans "Ensemble de suspension avant" pour le couple de serrage. Serrer dans l'ordre inverse de la dépose.
- S'assurer que les lettres d'identification situées sur le siège supérieur de ressort sont positionnées comme indiqué sur l'illustration. S'assurer également que le méplat de l'entretoise d'amortisseur se trouve dans la position indiquée. Puis reposer l'amortisseur.



### Démontage et remontage DEMONTAGE

EES001W5

1. Reposer l'attache d'amortisseur sur l'amortisseur et la fixer dans un étau.

**PRECAUTION:**

**Lors de la pose de l'attache d'amortisseur, enrouler un chiffon autour de l'amortisseur afin de le protéger de tout endommagement.**

2. Desserrer légèrement le contre-écrou de tige de piston.

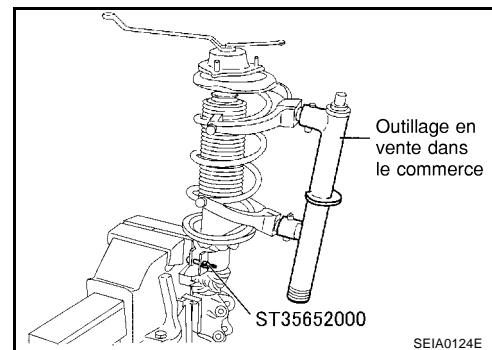
**ATTENTION:**

**Ne pas déposer le contre-écrou de tige de piston entièrement. Si tel est le cas, le ressort hélicoïdal est éjecté, ce qui peut causer des dommages ou des blessures graves.**

3. A l'aide d'un compresseur de ressort, compresser le ressort hélicoïdal.

**ATTENTION:**

**S'assurer que les cliquets des deux compresseurs de ressort sont fermement accrochés sur le ressort. Les compresseurs de ressort doivent être serrés alternativement pour ne pas faire pencher le ressort.**





# RESSORT HELICOÏDAL ET AMORTISSEUR

4. Vérifier que le ressort hélicoïdal est libre entre les sièges supérieur et inférieur après l'étape 3. Placer le contre-écrou de tige de piston.
5. Déposer les petites pièces de l'amortisseur.
  - Déposer l'entretoise d'amortisseur, l'isolateur de fixation d'amortisseur, les roulements de butée, le siège de ressort supérieur et le siège en caoutchouc supérieur. Puis déposer le ressort hélicoïdal.
6. Déposer la butée de rebond du siège de ressort supérieur.
7. Relâcher progressivement le compresseur de ressort, et déposer le ressort hélicoïdal.

## INSPECTION APRES LE DEMONTAGE

### Inspection de l'amortisseur

- Vérifier que l'amortisseur n'est pas déformé, fissuré, ou endommagé, et remplacer si nécessaire.
- Vérifier que la tige de piston n'est pas endommagée, irrégulièrement usée et déformée, et remplacer si nécessaire.
- Vérifier que les zones soudées et jointes ne présentent pas de fuite d'huile, et remplacer si nécessaire.

### Inspection des pièces d'isolation et de caoutchouc

Vérifier que l'isolateur de fixation d'amortisseur n'est pas fissuré et que les pièces de caoutchouc ne sont pas usées. Les remplacer si nécessaire.

### Vérification du ressort hélicoïdal

Vérifier qu'il n'y a pas de fissures, usure, et autres dommages, et remplacer si nécessaire.

## MONTAGE

1. Compresser le ressort hélicoïdal à l'aide d'un compresseur de ressort, et le reposer sur l'amortisseur.

### **PRECAUTION:**

**Diriger le petit diamètre du ressort hélicoïdal vers le bas. Aligner l'extrémité inférieure sur le siège de ressort comme indiqué sur l'illustration.**

### **ATTENTION:**

**S'assurer que le compresseur de ressort est attaché fermement au ressort hélicoïdal. Comprimer le ressort hélicoïdal.**

2. Brancher la butée de rebond sur le siège supérieur de ressort.

### **PRECAUTION:**

● **S'assurer de reposer fermement la butée de rebond sur le siège supérieur de ressort.**

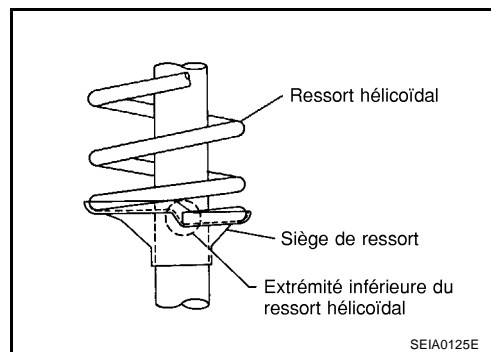
● **Lors de la repose de la butée de rebond, utiliser de l'eau savonneuse. Ne pas utiliser d'huile de graissage ou d'autre lubrifiants.**

3. Reposer les petites pièces sur l'amortisseur.

● Brancher le siège en caoutchouc supérieur, le siège supérieur de ressort, le palier de butée, l'isolateur de fixation d'amortisseur, et l'entretoise d'amortisseur. Reposer temporairement le contre-écrou de tige de piston.

### **PRECAUTION:**

**Ne pas réutiliser le contre-écrou de tige de piston.**



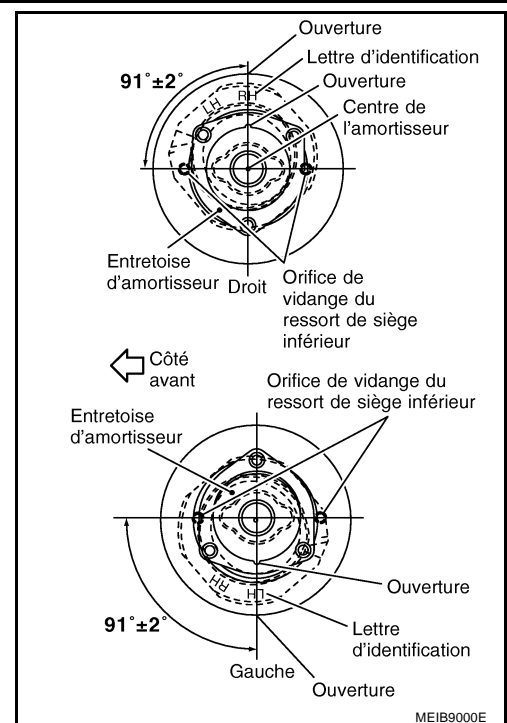
## RESSORT HELICOÏDAL ET AMORTISSEUR

4. S'assurer que les lettres d'identification situées sur le siège supérieur de ressort sont positionnées comme indiqué sur l'illustration. S'assurer également que le cran de l'entretoise d'amortisseur est dans la position indiquée.
5. S'assurer que le ressort hélicoïdal est bien placé dans le siège de ressort en caoutchouc. Relâcher progressivement le compresseur de ressort.

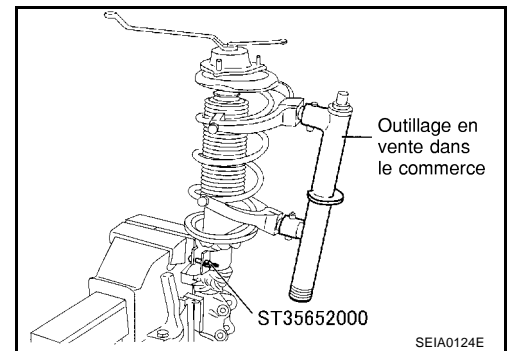
**PRECAUTION:**

**S'assurer que le siège en caoutchouc supérieur est bien aligné avec le siège supérieur de ressort et le ressort hélicoïdal.**

6. Serrer le contre-écrou de tige de piston au couple spécifié.



7. Déposer l'attache d'amortisseur.



## BRAS OSCILLANT TRANSVERSAL

PFP:54500

EES001W6

### Dépose et repose

#### DEPOSE

1. Déposer la fusée de direction du bras oscillant transversal. Se reporter à [FAX-7, "MOYEU DE ROUE AVANT ET FUSEE"](#).
2. Déposer l'écrou de fixation sur la partie inférieure de la bielle stabilisatrice.
3. Déposer les fils électriques du capteur de vitesse de roue.
4. Déposer la barre transversale de suspension.
5. Desserrer légèrement les boulons de fixation du bras oscillant transversal.
6. Déposer les boulons de fixation de la goupille du bras oscillant de bague.
7. Déposer les boulons et les écrous de fixation de bras oscillant transversal, puis déposer le bras oscillant transversal de l'élément de suspension.

### INSPECTION APRES LA DEPOSE

#### Inspection visuelle

Vérifier que le bras oscillant transversal et la bague ne sont pas déformés, fissurés ou endommagés d'une quelconque autre manière. Si des déformations, des fissures, ou des dommages quelconque sont détectés, remplacer l'ensemble complet de bras oscillant transversal.

#### Vérification du joint à rotule

##### PRECAUTION:

Avant la mesure, faire bouger la rotule au moins dix fois à la main pour vérifier si elle bouge librement.

#### Inspection du couple oscillant

- Crocheter le dynamomètre sur l'orifice de fixation de la goupille fendue. Vérifier que la valeur mesurée au dynamomètre se trouve dans la fourchette spécifiée lorsque le pivot à rotule commence à bouger.

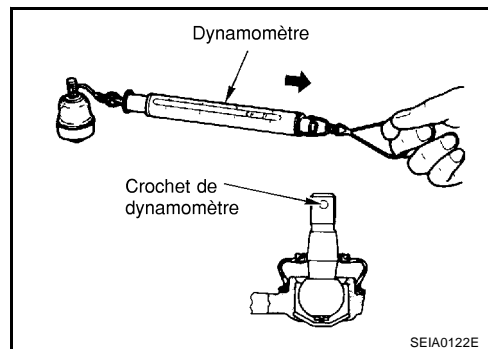
##### Force de traction :

**0,5 - 3,4 N·m (0,05 - 0,35 kg·m)**

##### Mesure sur la balance de ressort :

**7,94 - 53,97 N (0,81 - 5,50 kg)**

- Si la valeur ne correspond pas à la valeur standard, remplacer le bras oscillant transversal.



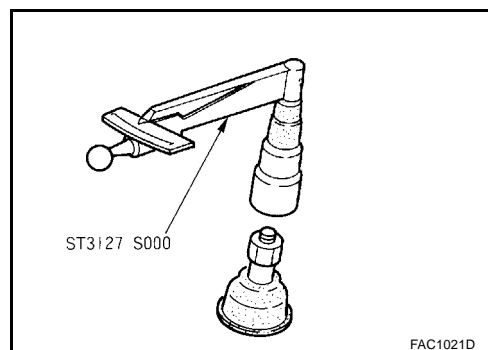
#### Inspection du couple de glissement

- Attacher l'écrou de fixation sur le pivot à rotule. Vérifier que le couple de glissement est conforme aux spécifications à l'aide d'une jauge de prétension.

##### Couple de glissement :

**0,5 - 3,4 N·m (0,05 - 0,35 kg·m)**

- Si la valeur ne correspond pas à la valeur standard, remplacer le bras oscillant transversal.



#### Vérification du jeu axial

- Faire bouger le bout du joint à rotule dans la direction de l'axe afin de vérifier le serrage.

**Jeu axial : 0,1 mm maximum**

- Si la pièce est desserrée, remplacer le bras transversal.

## BRAS OSCILLANT TRANSVERSAL

---

### REPOSE

- Se reporter à [FSU-5, "Composants"](#) pour le couple de serrage. Reposer dans l'ordre inverse de la dépose.
- Lors de la repose du bras oscillant transversal, confirmer que le caoutchouc de butée est correctement reposé (derrière le collet de la bague avant).
- Serrer les boulons de fixation du bras oscillant transversal avec le véhicule à vide et les quatre pneus reposant sur un sol plat.
- Après la repose, vérifier le parallélisme des roues. Se reporter à [FSU-6, "Parallélisme des roues"](#)

# BARRE STABILISATRICE

## BARRE STABILISATRICE

PF5:54611

### Dépose et repose DEPOSE

EES001W7

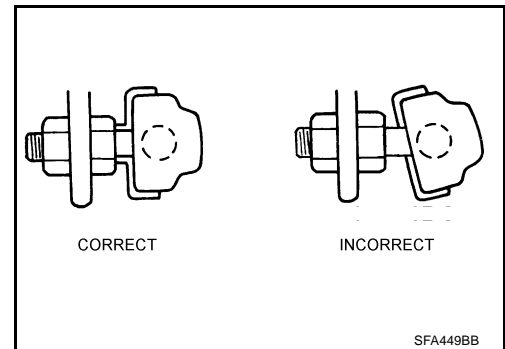
1. Déposer les écrous de fixation sur la partie supérieure de la bielle stabilisatrice.
2. Déposer les boulons de fixation du collier stabilisateur.
3. Déposer le mécanisme de direction de l'élément de suspension. Se reporter à [PS-15, "Dépose et repose"](#).
4. Déposer le stabilisateur du véhicule.

### INSPECTION APRES LA DEPOSE

Vérifier que le stabilisateur, la bielle, la bague et le collier ne sont pas déformés, fissurés ou endommagés, et remplacer si nécessaire.

### REPOSE

- Se reporter à [FSU-5, "Composants"](#) dans l'ordre inverse de la dépose.
- Le stabilisateur utilise une bielle à tête ronde insérable. Placer la rotule avec le carter sur la tête ronde insérable parallèle au stabilisateur.



A

B

C

D

FSU

F

G

H

I

J

K

L

M

---

## ELEMENT DE SUSPENSION AVANT

PFP:54401

### Dépose et repose DEPOSE

EES001W8

1. Soulever le véhicule. Déposer les roues avant.
2. Déposer l'étrier du frein et le suspendre à un endroit où il ne dérange pas les travaux.
3. Déposer la fusée de direction. Se reporter à [FAX-7, "MOYEU DE ROUE AVANT ET FUSEE"](#).
4. Déposer la barre transversale de suspension.
5. Déposer le tuyau avant de l'échappement.
6. Déposer le support de tuyau de direction assistée.
7. Déposer les fils électriques du capteur de roue du bras oscillant transversal.
8. Peindre un repère sur l'articulation inférieure de la colonne de direction et sur le mécanisme de direction pour une repose facile. Déposer le boulon de sécurité du côté mécanisme de la rotule inférieure.
9. Déposer le tuyau latéral de haute-pression et le flexible latéral de basse-pression de tuyauterie hydraulique du mécanisme de direction.
10. Déposer le bras oscillant supérieur.
11. Déposer le bras oscillant transversal de l'élément de suspension. Se reporter à [FSU-11, "BRAS OSCILLANT TRANSVERSAL"](#).
12. Maintenir le moteur ou la transmission avec un cric pour boîte de vitesses.
13. Déposer la traverse centrale du véhicule.
14. Déposer les boulons de fixation du côté carrosserie du support d'axe de longeron.
15. Placer un cric pour boîte de vitesses sous l'élément de suspension, et déposer les écrous de fixation de l'élément de suspension et le dispositif d'arrêt (côté avant).
16. Baisser lentement le cric pour boîte de vitesses pour déposer l'élément de suspension du véhicule.

### REPOSE

- Se reporter à [FSU-5, "Composants"](#) pour le couple de serrage à effectuer dans l'ordre inverse de celui de dépose.
- Après la repose, effectuer le serrage final de chaque pièce dans des conditions de mise en service avec les roues au sol. Vérifier le parallélisme des roues. Se reporter à [FSU-6, "Parallélisme des roues"](#)

## BRAS OSCILLANT SUPERIEUR

PFP:54524

### Dépose et repose DEPOSE

EES001W9

1. Déposer la goupille fendue et l'écrou de la rotule du bras oscillant supérieur de l'élément de suspension.
2. Déposer l'écrou de fixation du bras oscillant supérieur et la rondelle du troisième bras oscillant.
3. Déposer le goujon de la rotule et la goupille de l'élément de suspension et le troisième bras oscillant, séparer le bras oscillant supérieur.

### INSPECTION APRES LA DEPOSE

#### Inspection visuelle

Vérifier si le bras oscillant supérieur n'est pas déformé, fissuré ou endommagé d'une quelconque autre manière. Si des déformations, des fissures ou d'autres dommages sont détectés, remplacer l'ensemble de bras oscillant supérieur.

#### Vérification du joint à rotule

##### **PRECAUTION:**

**Avant la mesure, faire bouger la rotule au moins dix fois à la main pour vérifier si elle bouge librement.**

#### Inspection du couple oscillant

- Crocheter le dynamomètre sur l'orifice de fixation de la goupille fendue. Vérifier que la valeur mesurée au dynamomètre se trouve dans la fourchette spécifiée lorsque le pivot à rotule commence à bouger.

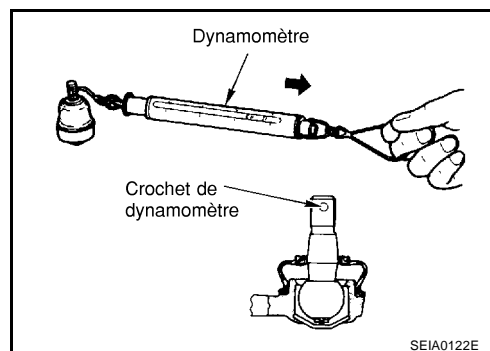
##### **Force de traction :**

**0,6 - 2,9 N-m (0,06 - 0,30 kg-m) maximum**

##### **Mesure sur la balance de ressort :**

**10,4 - 50,5 N (1,06 - 5,10 kg) maximum**

- Si la valeur ne correspond pas à la valeur standard, remplacer le bras oscillant transversal.



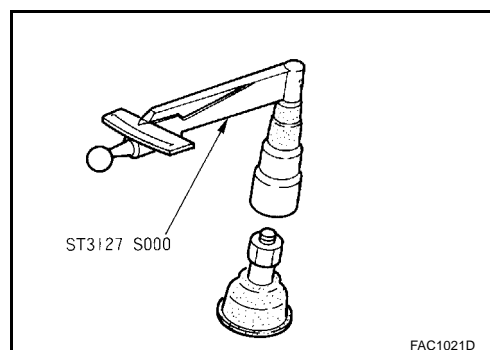
#### Inspection du couple de glissement

- Attacher l'écrou de fixation sur le pivot à rotule. Vérifier que le couple de glissement est conforme aux spécifications à l'aide d'une jauge de pré-tension.

##### **Couple de glissement :**

**0,8 - 2,9 N-m (0,08 - 0,30 kg-m) maximum**

- Si la valeur ne correspond pas à la valeur standard, remplacer le bras oscillant transversal.



### REPOSE

1. Serrer la rotule et l'écrou sur la pièce de repose de l'élément de suspension au couple spécifié. Ensuite, reposer la goupille fendue.

##### **PRECAUTION:**

**La goupille fendue n'est pas réutilisable. Lors de la repose, utiliser toujours une pièce neuve.**

2. Serrer temporairement l'écrou et la rondelle sur la pièce de repose du troisième bras oscillant. Ensuite les serrer au couple de serrage spécifié sous des conditions de mise en service avec les pneus au sol.

## TROISIEME BRAS OSCILLANT

PFP:54592

### Dépose et repose DEPOSE

EES001WA

1. Déposer le chapeau du pivot de fusée avec un tournevis à lame plate.
2. Déposer l'écrou et la rondelle maintenant la fusée de direction et le troisième bras oscillant.
3. Déposer l'écrou et la rondelle maintenant le bras oscillant supérieur et le troisième bras oscillant.
4. Déposer les boulons de fixation et déposer le troisième bras oscillant de l'amortisseur.

#### **PRECAUTION:**

**Ne pas démonter le pivot de fusée du troisième bras oscillant.**

## INSPECTION APRES LA DEPOSE

### Inspection visuelle

Vérifier que le troisième bras oscillant et la bague ne sont pas déformés, fissurés ou endommagés d'une quelconque autre manière. Si des déformations, des fissures, ou d'autres dommages sont détectés, remplacer l'ensemble du troisième bras oscillant.

## REPOSE

1. Placer le troisième bras oscillant sur le pivot de fusée, reposer la rondelle et l'écrou. Serrer l'écrou au couple spécifié.

#### **PRECAUTION:**

**L'écrou n'est pas réutilisable. Toujours utiliser une pièce neuve.**

2. Protéger le chapeau de pivot de fusée avec de la graisse à usages multiples. Ensuite, reposer le chapeau sur le troisième bras oscillant.

#### **PRECAUTION:**

**Le pivot de fusée n'est pas réutilisable. Toujours utiliser une pièce neuve.**

3. Reposer les boulons de fixation pour le troisième bras oscillant sur l'amortisseur. Serrer les boulons au couple spécifié.
4. Reposer l'écrou de fixation du bras oscillant supérieur et la rondelle sur le troisième bras oscillant. Serrer l'écrou au couple spécifié.



# CARACTERISTIQUES ET VALEURS DE REGLAGE (SDS)

## CARACTERISTIQUES ET VALEURS DE REGLAGE (SDS)

PF0:00030

### Spécifications générales

EES001WB

Type de suspension	Amortisseur multi-bras indépendant avec ressort hélicoïdal
Type d'amortisseur	Hydraulique à double effet
Barre stabilisatrice	Equipement standard

### ★Parallélisme des roues (à vide)

EES001WC

Type d'entraînement		deux roues motrices
Carrossage Degré minute (degré décimal)	Minimum	-0°55' (-0,92°)
	Nominal	-0°10' (-0,17°)
	Maximum	0°35' (0,58°)
	Différence à gauche et à droite	45' (0,75°)
Chasse Degré minute (degré décimal)	Minimum	1°05' (1,08°)
	Nominal	1°50' (1,83°)
	Maximum	2°35' (2,580°)
	Différence à gauche et à droite	45' (0,75°)
Déport de pivot de fusée Degré minute (degré décimal)	Minimum	13°55' (13,92°)
	Nominal	14°40' (14,67°)
	Maximum	15°25' (15,42°)
Pincement total Degré minute (degré décimal)	Minimum	0°0' (0,00°)
	Nominal	0°6' (0,10°)
	Maximum	0°12' (0,20°)
Angle de braquage de roue		Se reporter à <a href="#">PS-31. "CARACTERISTIQUES ET VALEURS DE REGLAGE (SDS)".</a>

★: Avec plein de carburant, de liquide de refroidissement et d'huile moteur. Avec roue de secours, cric, outillage manuel et tapis dans la position spécifiée.

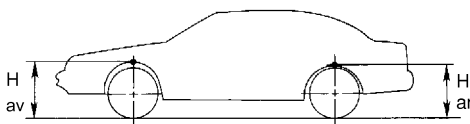
### Rotule

EES001WD

Couple oscillant	0,5 - 3,4 N·m (0,05 - 0,35 kg-m)
Mesure de l'équilibre du ressort (angle de perçage de goupille de clavette)	7,94 - 53,97 N (0,81 - 5,50 kg)
Couple de glissement	0,5 - 3,4 N·m (0,05 - 0,35 kg-m)
Jeu axial	0,1 mm maximum

### ★Hauteur de passage de roue (conditions de mise en service\*)

EES001WE



SFA818A

## CARACTERISTIQUES ET VALEURS DE REGLAGE (SDS)

Modèle concerné	Berline et Hatchback				Break			
	Moteurs QG et QR		Moteurs F9Q et YD		Moteurs QG et QR		Moteurs F9Q et YD	
	205/60/R16	215/50/R17	205/60/R16	215/50/R17	205/60/R16	215/50/R17	205/60/R16	215/50/R17
Avant (HAv) mm	696	695	696	695	697	697	697	697
Arrière (HArr) mm	699	696	699	696	695	692	695	692

★: Avec plein de carburant, de liquide de refroidissement et d'huile moteur. Avec roue de secours], cric, outillage manuel et tapis dans la position spécifiée.