



SECTION

ESSUIE-GLACES, LAVE-VITRE ET AVERTISSEUR SONORE

TABLE DES MATIERES

<b>PRECAUTIONS</b> .....	<b>3</b>	Dépose et repose de la commande d'essuie-glace et de lave-vitre .....	<b>16</b>	A
Précautions relatives aux systèmes de retenue supplémentaires (SRS) composés des "AIRBAGS" et "PRETENSIONNEURS DE CEINTURES DE SECURITE" .....	3	DEPOSE .....	16	B
Schémas de câblage et diagnostic de défauts .....	3	REPOSE .....	16	C
<b>SYSTEME D'ESSUIE-GLACE ET DE LAVE-VITRE</b>		Dépose et repose du réservoir de lave-vitre .....	17	D
<b>AVANT</b> .....	<b>4</b>	DEPOSE .....	17	E
Description du système .....	4	REPOSE .....	17	F
<b>FONCTIONNEMENT DE L'ESSUIE-GLACE</b> .....	4	Dépose et repose de la pompe du lave-vitre .....	17	G
<b>FONCTIONNEMENT DU LAVE-VITRE</b> .....	5	DEPOSE .....	17	H
Schéma de câblage — WIPER — .....	6	REPOSE .....	17	I
Bornes et valeurs de référence de la commande combinée .....	8	<b>SYSTEME D'ESSUIE-GLACE ET DE LAVE-VITRE</b>		J
Diagnostic des défauts .....	8	<b>AVANT (AVEC DETECTEUR DE PLUIE)</b> .....	<b>18</b>	
<b>TABLEAU DES SYMPTOMES</b> .....	8	Description du système .....	18	
<b>VERIFICATION DE L'ALIMENTATION ELECTRIQUE ET DU CIRCUIT DE MISE A LA MASSE...</b>	9	<b>FONCTIONNEMENT DE L'ESSUIE-GLACE</b> .....	18	
<b>VERIFICATION DU CIRCUIT DE VITESSE LENTE</b> .....	10	<b>FONCTIONNEMENT DU LAVE-VITRE</b> .....	19	
<b>VERIFICATION DU CIRCUIT DE VITESSE RAPIDE</b> .....	10	Schéma de câblage — WIPER — .....	20	
<b>VERIFICATION DU CIRCUIT D'ARRET AUTOMATIQUE</b> .....	11	Bornes et valeurs de référence de la commande combinée .....	22	
<b>VERIFICATION DU CIRCUIT DU MOTEUR DE LAVE-VITRE</b> .....	12	Diagnostic des défauts .....	23	
Dépose et repose des bras d'essuie-glace et réglage de l'emplacement de butée des bras d'essuie-glace .....	12	<b>TABLEAU DES SYMPTOMES</b> .....	23	
Dépose et repose des bras d'essuie-glace et de la timonerie .....	13	<b>VERIFICATION DE L'ALIMENTATION ELECTRIQUE ET DU CIRCUIT DE MISE A LA MASSE..</b>	24	
DEPOSE .....	14	<b>VERIFIER LES CIRCUITS D'ALIMENTATION ELECTRIQUE ET DE MISE A LA MASSE DU DETECTEUR DE PLUIE</b> .....	25	
REPOSE .....	14	<b>VERIFICATION DU CIRCUIT DE VITESSE LENTE</b> .....	26	
Réglage des gicleurs de lave-vitre .....	15	<b>VERIFICATION DU CIRCUIT DE VITESSE RAPIDE</b> .....	26	
Disposition du tuyau de lave-vitre .....	15	<b>VERIFICATION DU CIRCUIT D'ARRET AUTOMATIQUE</b> .....	27	
Dépose et repose du gicleur de lave-vitre .....	16	<b>VERIFICATION DU CIRCUIT D'ESSUIE-GLACE AUTOMATIQUE</b> .....	27	
DEPOSE .....	16	<b>VERIFICATION DU SIGNAL D'ESSUIE-GLACE AUTOMATIQUE</b> .....	28	
REPOSE .....	16	<b>VERIFICATION DU CIRCUIT DU MOTEUR DE LAVE-VITRE</b> .....	29	
Inspection du gicleur de lave-vitre .....	16	<b>VERIFIER LE DETECTEUR 1 DE PLUIE</b> .....	29	
<b>SOUPAPE DE CONTROLE</b> .....	16	<b>VERIFIER LE DETECTEUR 2 DE PLUIE</b> .....	31	
		Dépose et repose des bras d'essuie-glace et		

WW

réglage de l'emplacement de butée des bras d'essuie-glace .....	33	DEPOSE (HATCHBACK) .....	49
Dépose et repose des bras d'essuie-glace et de la timonerie .....	34	REPOSE .....	49
DEPOSE .....	35	Réglage des gicleurs de lave-vitre .....	50
REPOSE .....	35	(BREAK) .....	50
Réglage des gicleurs de lave-vitre .....	36	(HATCHBACK) .....	50
Disposition du tuyau de lave-vitre .....	36	Dépose et repose du gicleur de lave-vitre arrière ...	51
Dépose et repose du gicleur de lave-vitre .....	37	DEPOSE (BREAK) .....	51
DEPOSE .....	37	DEPOSE (HATCHBACK) .....	52
REPOSE .....	37	REPOSE .....	52
Inspection du gicleur de lave-vitre .....	37	Inspection du gicleur de lave-vitre .....	52
SOUPAPE DE CONTROLE .....	37	SOUPAPE DE CONTROLE .....	52
Dépose et repose de la commande d'essuie-glace et de lave-vitre .....	37	Dépose et repose de la commande d'essuie-glace et de lave-vitre .....	52
DEPOSE .....	37	Dépose et repose du réservoir de lave-vitre .....	52
REPOSE .....	37	Dépose et repose de la pompe du lave-vitre .....	52
Dépose et repose du détecteur de pluie .....	38	Disposition du tuyau de lave-vitre .....	53
DEPOSE .....	38	(BREAK) .....	53
REPOSE .....	38	(HATCHBACK) .....	53
Dépose et repose du réservoir de lave-vitre .....	38	<b>COMMANDE COMBINEE .....</b>	<b>54</b>
DEPOSE .....	38	Inspection du circuit de commutation .....	54
REPOSE .....	38	<b>LAVE-PHARES .....</b>	<b>55</b>
Dépose et repose de la pompe du lave-vitre .....	38	Description du système .....	55
DEPOSE .....	38	Schéma de câblage —HLC— .....	56
REPOSE .....	39	Dépose et repose du gicleur de lave-vitre .....	57
<b>SYSTEME D'ESSUIE-GLACE ET DE LAVE-VITRE</b>		DEPOSE .....	57
<b>ARRIERE .....</b>	<b>40</b>	REPOSE .....	57
Description du système .....	40	Inspection du gicleur de lave-vitre .....	57
FONCTIONNEMENT DE L'ESSUIE-GLACE .....	40	SOUPAPE DE CONTROLE .....	57
FONCTIONNEMENT DU LAVE-VITRE .....	40	Dépose et repose du réservoir de lave-vitre .....	57
Schéma de câblage — WIP/R — .....	42	Dépose et repose de la pompe du lave-vitre .....	57
Bornes et valeurs de référence de la commande combinée .....	44	Disposition du tuyau de lave-vitre .....	58
Diagnostic des défauts .....	44	<b>AVERTISSEUR SONORE .....</b>	<b>59</b>
TABLEAU DES SYMPTOMES .....	44	Schéma de câblage — HORN — .....	59
VERIFICATION DE L'ALIMENTATION ELEC- TRIQUE ET DU CIRCUIT DE MISE A LA MASSE..	45	Dépose et repose .....	60
VERIFIER LE CIRCUIT D'ESSUIE-GLACE ARRIERE .....	46	DEPOSE .....	60
VERIFICATION DU CIRCUIT DU MOTEUR DE LAVE-VITRE .....	47	REPOSE .....	60
Dépose et repose du bras de l'essuie-glace arrière..	47	<b>ALLUME-CIGARE .....</b>	<b>61</b>
BRAS DE L'ESSUIE-GLACE .....	47	Schéma de câblage — CIGAR — .....	61
Dépose et repose des bras d'essuie-glace et de la timonerie .....	48	Schéma de câblage —POWER SOCKET— .....	62
(BREAK) .....	48	Dépose et repose de l'allume-cigare .....	63
(HATCHBACK) .....	48	DEPOSE .....	63
DEPOSE (BREAK) .....	49	REPOSE .....	63
		Dépose et repose de la douille d'alimentation avant..	63
		DEPOSE .....	63
		REPOSE .....	63
		Dépose et repose de la douille d'alimentation arrière..	63
		DEPOSE .....	63
		REPOSE .....	63

## PRECAUTIONS

PFP:00011

### Précautions relatives aux systèmes de retenue supplémentaires (SRS) composés des "AIRBAGS" et "PRETENSIONNEURS DE CEINTURES DE SECURITE"

BKS0064P

Utilisés avec une ceinture de sécurité avant, les éléments du système de retenue supplémentaire tels que l'"AIRBAG" et le "PRETENSIONNEUR DE CEINTURE DE SECURITE" aident à réduire les risques ou la gravité des blessures subies par le conducteur et le passager avant lors de certains types de collision. Les informations nécessaires à un entretien sans danger du système se trouvent dans la section SRS de ce manuel de réparation.

#### ATTENTION:

- **Pour ne pas affecter le fonctionnement du SRS, ce qui augmenterait les risques de blessures graves ou mortelles en cas de collision entraînant le déploiement de l'airbag, toutes les opérations d'entretien doivent être effectuées par un concessionnaire NISSAN/INFINITI agréé.**
- **Un entretien incorrect, y compris une dépose et une repose incorrectes du système de retenue supplémentaire (SRS), peuvent être à l'origine de blessures provoquées par une activation involontaire du système. Pour la dépose du câble spiralé et du module d'airbag, se reporter à la section SRS.**
- **Ne pas utiliser d'équipement d'essai électrique sur les circuits relatifs au SRS sauf si indiqué dans le manuel de réparation. Les faisceaux de câblage SRS peuvent être identifiés par les faisceaux ou connecteurs de couleur jaune et/ou orange.**

### Schémas de câblage et diagnostic de défauts

BKS0064Q

Pour l'étude des schémas électriques, se reporter aux sections suivantes :

- [GI-15, "Comment lire les schémas de câblage"](#) dans la section GI
- [PG-3, "DISPOSITION DE L'ALIMENTATION ELECTRIQUE"](#) dans la section PG pour en savoir plus sur le circuit d'alimentation électrique

Pour le diagnostic des défauts, se reporter aux sections suivantes :

- [GI-11, "COMMENT SUIVRE LES GROUPES DE TEST DANS LES DIAGNOSTICS DES DEFAUTS"](#) dans la section GI
- [GI-25, "Comment accomplir un diagnostic efficace en cas d'incident électrique"](#) dans la section GI

WW

## SYSTEME D'ESSUIE-GLACE ET DE LAVE-VITRE AVANT

PF2:28810

### Description du système

#### FONCTIONNEMENT DE L'ESSUIE-GLACE

BKS0064R

La commande d'essuie-glace est contrôlée par un levier intégré à la commande combinée. Il existe trois positions de la commande d'essuie-glace :

- Vitesse LENTE
- Vitesse RAPIDE
- Vitesse INT (intermittent)

Lorsque le contact d'allumage est sur la position ON ou START, l'alimentation est fournie

- à travers le fusible de 20 A [n° 15, situé dans le boîtier à fusibles (J/B)]
- à la borne 1 du moteur d'essuie-glace avant.

La masse est fournie à la borne 17 de la commande d'essuie-glace et de lave-vitre avant par les masses de carrosserie E10 et E58.

#### FONCTIONNEMENT DE L'ESSUIE-GLACE A VITESSES LENTE ET RAPIDE

Lorsque la commande d'essuie-glace est placée sur la position LENT ou BUEE, la masse est appliquée

- par la borne 14 de la commande d'essuie-glace et de lave-vitre avant
- à la borne 5 du moteur d'essuie-glace avant.

Lorsque l'alimentation électrique et la masse sont fournies, le moteur d'essuie-glace fonctionne en vitesse lente.

Lorsque la commande d'essuie-glace est placée sur la position RAPIDE, la masse est fournie

- par la borne 16 de la commande d'essuie-glace et de lave-vitre avant
- à la borne 3 du moteur d'essuie-glace.

Lorsque l'alimentation électrique et la masse sont fournies, le moteur d'essuie-glace fonctionne en vitesse rapide.

#### FONCTIONNEMENT DE L'ARRET AUTOMATIQUE

Lorsque la commande d'essuie-glace est sur ARRET, le moteur d'essuie-glace continue à tourner jusqu'à ce que les bras d'essuie-glaces aient repris leur position de repos.

Lorsque les bras d'essuie-glaces ne sont pas à la position repos en bas du pare-brise alors que la commande d'essuie-glace est sur OFF, la masse est fournie

- depuis la borne 14 de la commande d'essuie-glace et de lave-vitre avant
- à la borne 5 du moteur de l'essuie-glace avant, afin que le moteur d'essuie-glace arrière continue de fonctionner à vitesse lente.

La masse est également fournie

- par la borne 13 de la commande d'essuie-glace et de lave-vitre avant
- à la borne 4 du moteur d'essuie-glace avant
- par la borne 6 du moteur d'essuie-glace avant, et
- par les masses de carrosserie E10 et E58.

Lorsque les bras d'essuie-glace atteignent la base du pare-brise, les bornes 1 et 4 du moteur d'essuie-glace avant sont connectées à la place des bornes 6 et 4. Le moteur d'essuie-glace va alors immobiliser les bras d'essuie-glace sur la position d'arrêt.

#### FONCTIONNEMENT INTERMITTENT

Le moteur d'essuie-glace avant actionne une fois les bras d'essuie-glace à vitesse lente à un intervalle de 1 à 13 secondes environ. Cette fonction est commandée par l'amplificateur d'essuie-glace (COMMANDE INT) combiné à la commande d'essuie-glace et de lave-vitre.

Lorsque la commande d'essuie-glace est placée en position INT, la masse est fournie à l'amplificateur d'essuie-glace.

La durée d'intervalle souhaitée est entrée dans l'amplificateur d'essuie-glace (VR INT) depuis la commande de volume d'essuie-glace combinée à la commande d'essuie-glace et de lave-vitre avant.

Puis la masse intermittente est fournie

- par l'amplificateur d'essuie-glace (SORTIE) et
- par la borne 14 de la commande d'essuie-glace et de lave-vitre avant

# SYSTEME D'ESSUIE-GLACE ET DE LAVE-VITRE AVANT

---

- à la borne 5 du moteur d'essuie-glace avant.

Le moteur d'essuie-glace fonctionne à vitesse lente au rythme souhaité.

A

## FONCTIONNEMENT DU LAVE-VITRE

Lorsque le contact d'allumage est sur la position ON ou START, l'alimentation est fournie

B

- à travers le fusible de 15 A [n° 15, situé dans le boîtier à fusibles (J/B)]
- par les bornes 15 et 18 de la commande d'essuie-glace et de lave-vitre avant
- à la borne 1 du moteur de lave-vitre.

C

Lorsque le levier est tiré en position avant, la masse est fournie

- depuis les masses de carrosserie E10 et E58
- par la borne 17 de la commande d'essuie-glace et de lave-vitre avant, et
- par la borne 22 de la commande d'essuie-glace et de lave-vitre avant
- à la borne 2 du moteur de lave-vitre avant.

D

E

Lorsque l'alimentation électrique et la masse sont fournies, le moteur de lave-vitre fonctionne.

Lorsque le levier est ramené sur la position BUEE pendant une seconde ou plus, le moteur d'essuie-glace fonctionne à vitesse lente pendant environ 3 secondes pour laver le pare-brise. Cette fonction est commandée par l'amplificateur de l'essuie-glace de la même manière qu'en position intermittente.

F

G

H

I

J

WW

L

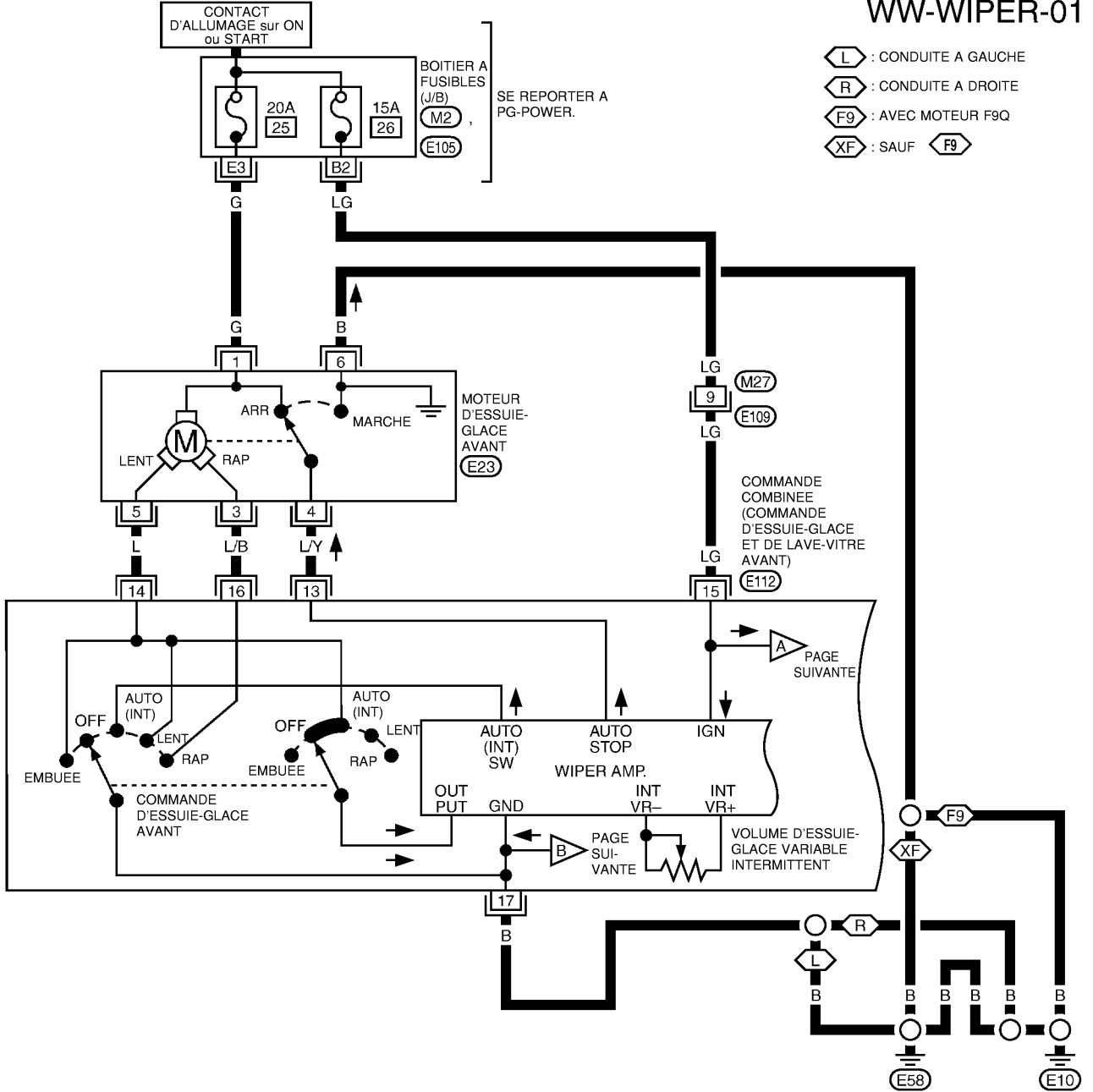
M

# SYSTEME D'ESSUIE-GLACE ET DE LAVE-VITRE AVANT

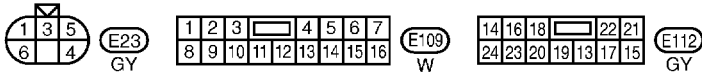
BKS0064S

## Schéma de câblage — WIPER —

### WW-WIPER-01



- ⬡ L : CONDUITE A GAUCHE
- ⬡ R : CONDUITE A DROITE
- ⬡ F9 : AVEC MOTEUR F9Q
- ⬡ XF : SAUF ⬡ F9




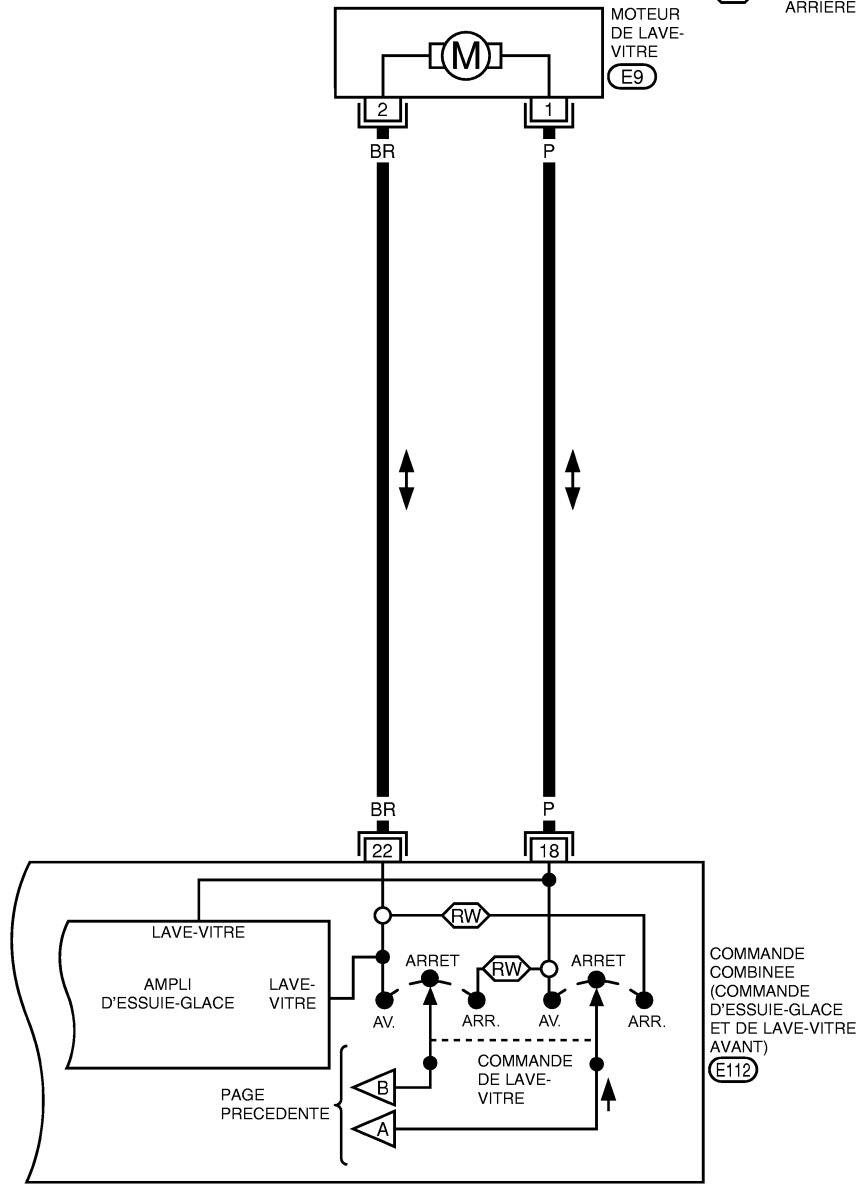
SE REPORTER A CE QUI SUIT.  
 ⬡ M2 , ⬡ E105 -BOITIER A FUSIBLES- BOITE DE RACCORD (J/B)

MKWA1011E

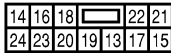
# SYSTEME D'ESSUIE-GLACE ET DE LAVE-VITRE AVANT

WW-WIPER-02

 : AVEC ESSUIE-GLACE ET LAVE-VITRE ARRIERE



E9



E112

GY

A  
B  
C  
D  
E  
F  
G  
H  
I  
J  
L  
M

WW

# SYSTEME D'ESSUIE-GLACE ET DE LAVE-VITRE AVANT

## Bornes et valeurs de référence de la commande combinée

BKS0064T

N° DE BORNE	COULEUR DE CABLE	ELEMENT	CONDITION			DONNEES (tension de courant continu)
			CONTACT D'ALLUMAGE	ETAT OU FONCTIONNEMENT		
13	L/Y	Signal d'arrêt de l'essuie-glace automatique	MAR	L'essuie-glace est à en fonctionnement		Environ 0
				L'essuie-glace est à l'arrêt		Environ 12
14	L	Moteur d'essuie-glace moteur d'essuie-glace (LENT)	MAR	Commande d'essuie-glace	ARR	Environ 12
					BAS	Environ 0
15	LG	Signal ON de l'allumage	MAR	—		Environ 12
16	L/B	Moteur d'essuie-glace moteur d'essuie-glace (RAPIDE)	MAR	Commande d'essuie-glace	ARR	Environ 12
					RAPIDE	Environ 0
17	B	Masse	ARR	—		Environ 0
18	P	Moteur de lave-vitre du moteur d'essuie-glace	MAR	Commande de lave-vitre	LAVAGE (AVANT)	Environ 12
22	BR	Signal de fonctionnement du moteur de lave-vitre	MAR	Commande de lave-vitre	LAVAGE (AVANT)	Environ 0

## Diagnostic des défauts TABLEAU DES SYMPTOMES

BKS0064U

Symptôme	Cause possible	Ordre de réparation
L'essuie-glace avant ne fonctionne pas.	Circuits d'alimentation électrique et de mise à la masse	Vérifier les circuits d'alimentation électrique et de mise à la masse ( <a href="#">WW-9</a> ).
	Commande d'essuie-glace et lave-vitre avant	Vérifier la commande d'essuie-glace et de lave-vitre avant ( <a href="#">WW-54</a> ).
	Moteur d'essuie-glace	Remplacer le moteur d'essuie-glace.
L'essuie-glace à vitesse lente ne fonctionne pas.	Circuit ouvert ou court-circuit	Vérifier l'absence de faisceau en circuit ouvert ou en court-circuit ( <a href="#">WW-10</a> ).
	Commande d'essuie-glace et lave-vitre avant	Vérifier la commande d'essuie-glace et de lave-vitre avant ( <a href="#">WW-54</a> ).
L'essuie-glace ne fonctionne pas en vitesse rapide.	Circuit ouvert ou court-circuit	Vérifier l'absence de faisceau en circuit ouvert ou en court-circuit ( <a href="#">WW-10</a> ).
	Commande d'essuie-glace et lave-vitre avant	Vérifier la commande d'essuie-glace et de lave-vitre avant ( <a href="#">WW-54</a> ).
L'essuie-glace à opération intermittente ne fonctionne pas.	Commande d'essuie-glace et lave-vitre avant	Vérifier la commande d'essuie-glace et de lave-vitre avant ( <a href="#">WW-54</a> ).
La fonction d'arrêt automatique de l'essuie-glace ne fonctionne pas.	Circuit ouvert ou court-circuit	Vérifier l'absence de faisceau en circuit ouvert ou en court-circuit ( <a href="#">WW-11</a> ).
	Commande d'essuie-glace et lave-vitre avant	Vérifier la commande d'essuie-glace et de lave-vitre avant ( <a href="#">WW-54</a> ).
Le lave-vitre avant ne fonctionne pas.	Circuit ouvert ou court-circuit	Vérifier l'absence de faisceau en circuit ouvert ou en court-circuit ( <a href="#">WW-12</a> ).
	Commande d'essuie-glace et lave-vitre avant	Vérifier la commande d'essuie-glace et de lave-vitre avant ( <a href="#">WW-54</a> ).
	Moteur de lave-vitre	Remplacer le moteur de lave-vitre.



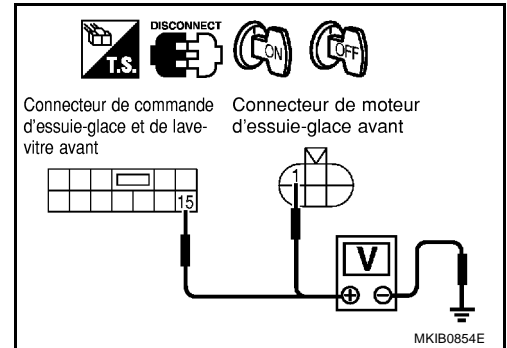
# SYSTEME D'ESSUIE-GLACE ET DE LAVE-VITRE AVANT

## VERIFICATION DE L'ALIMENTATION ELECTRIQUE ET DU CIRCUIT DE MISE A LA MASSE

### 1. VERIFICATION DES CIRCUITS D'ALIMENTATION ELECTRIQUE

1. Mettre le contact d'allumage sur OFF.
2. Débrancher la commande d'essuie-glace et de lave-vitre avant et le connecteur de faisceau du moteur d'essuie-glace avant.
3. Vérifier le circuit dans les conditions suivantes.
  - Vérifier la tension entre la borne 15 du connecteur E112 de faisceau de commande d'essuie-glace et de lave-vitre avant et la masse.
  - Vérifier la tension entre la borne 1 du connecteur E23 de faisceau du moteur d'essuie-glace avant et la masse.

Bornes		Position du contact d'allumage		
(+)		(-)	ARR	ON ou START
Connecteur	Borne (couleur de câble)			
E112	15 (LG)	Masse	0 V	Tension de la batterie
E23	1 (G)	Masse	0 V	Tension de la batterie



#### BON ou MAUVAIS

BON >> PASSER A L'ETAPE 2.

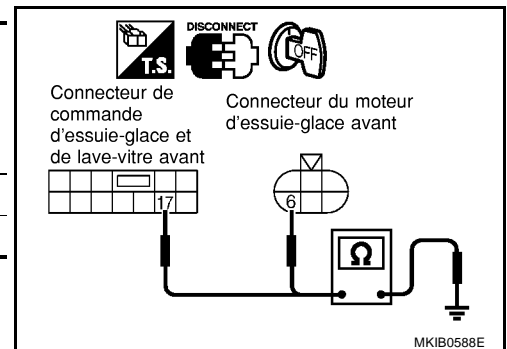
MAUVAIS >> Vérifier les points suivants.

- Fusible de 20A [n° 25, situé dans le boîtier à fusibles (J/B)]
- Fusible de 15A [n° 26, situé dans le boîtier à fusibles (J/B)]
- Faisceau ouvert ou en court circuit entre le fusible et le moteur de l'essuie-glace avant ou la commande d'essuie-glace et de lave-vitre avant.

### 2. VERIFICATION DES CIRCUITS DE MISE A LA MASSE

1. Mettre le contact d'allumage sur OFF.
2. Vérifier les points suivants.
  - Vérifier la continuité entre la borne 17 du connecteur E112 de faisceau de la commande d'essuie-glace et de lave-vitre avant et la masse.
  - Vérifier la continuité entre la borne 6 du connecteur E23 de faisceau du moteur d'essuie-glace avant et la masse.

Bornes		(-)	Continuité
(+)			
Connecteur	Borne (couleur de câble)		
E112	17 (B)	Masse	Oui
E23	6 (B)	Masse	Oui



#### BON ou MAUVAIS

BON >> FIN DE L'INSPECTION

MAUVAIS >> Circuit de mise à la masse ouvert au niveau du faisceau

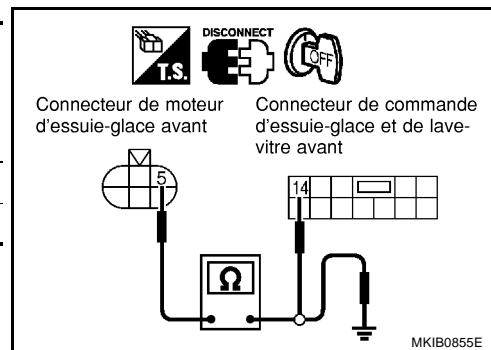
# SYSTEME D'ESSUIE-GLACE ET DE LAVE-VITRE AVANT

## VERIFICATION DU CIRCUIT DE VITESSE LENTE

### 1. VERIFIER QUE LE FAISCEAU N'EST NI OUVERT, NI EN COURT-CIRCUIT

1. Mettre le contact d'allumage sur OFF.
2. Débrancher le moteur d'essuie-glace avant et le connecteur de faisceau de la commande d'essuie-glace et de lave-vitre avant.
3. Vérifier les points suivants.
  - Vérifier la continuité entre la borne 5 du connecteur de faisceau E23 du moteur d'essuie-glace avant et la borne 14 du connecteur de faisceau E112 de la commande d'essuie-glace et de lave-vitre avant.
  - Vérifier la continuité entre la borne 5 du connecteur de faisceau E23 du moteur d'essuie-glace avant et la masse de carrosserie.

Borne				Continuité
Connecteur	Borne (couleur de câble)	Connecteur	Borne (couleur de câble)	
E23	5 (L)	E112	14 (L)	Oui
		Masse		Non



#### BON ou MAUVAIS

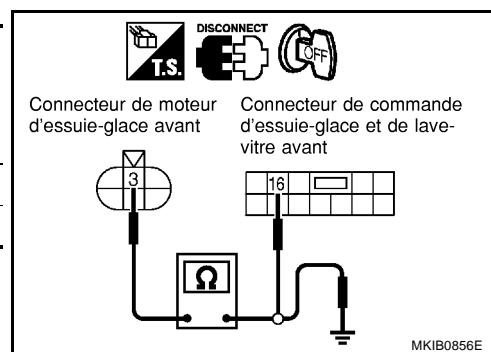
BON >> FIN DE L'INSPECTION  
 MAUVAIS >> Réparer ou remplacer le faisceau.

## VERIFICATION DU CIRCUIT DE VITESSE RAPIDE

### 1. VERIFIER QUE LE FAISCEAU N'EST NI OUVERT, NI EN COURT-CIRCUIT

1. Mettre le contact d'allumage sur OFF.
2. Débrancher le moteur d'essuie-glace avant et le connecteur de faisceau de la commande d'essuie-glace et de lave-vitre avant.
3. Vérifier les points suivants.
  - Vérifier la continuité entre la borne 3 du connecteur de faisceau E23 du moteur d'essuie-glace avant et la borne 16 du connecteur de faisceau E112 de la commande d'essuie-glace et de lave-vitre avant.
  - Vérifier la continuité entre la borne 3 du connecteur de faisceau E23 du moteur d'essuie-glace avant et la masse de carrosserie.

Borne				Continuité
Connecteur	Borne (couleur de câble)	Connecteur	Borne (couleur de câble)	
E23	3 (L/B)	E112	16 (L/B)	Oui
		Masse		Non



#### BON ou MAUVAIS

BON >> FIN DE L'INSPECTION  
 MAUVAIS >> Réparer ou remplacer le faisceau.

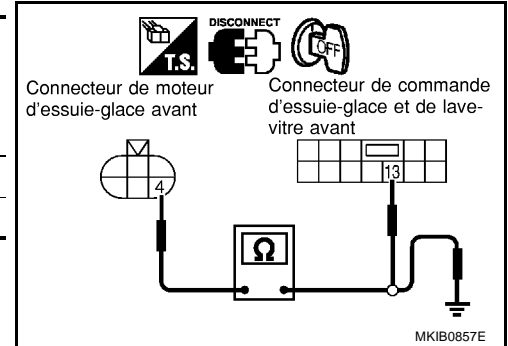
# SYSTEME D'ESSUIE-GLACE ET DE LAVE-VITRE AVANT

## VERIFICATION DU CIRCUIT D'ARRET AUTOMATIQUE

### 1. VERIFIER QUE LE FAISCEAU N'EST NI OUVERT, NI EN COURT-CIRCUIT

1. Mettre le contact d'allumage sur OFF.
2. Débrancher le moteur d'essuie-glace avant et le connecteur de faisceau de la commande d'essuie-glace et de lave-vitre avant.
3. Vérifier les points suivants.
  - Vérifier la continuité entre la borne 4 du connecteur de faisceau E23 du moteur d'essuie-glace avant et la borne 13 du connecteur de faisceau E112 de la commande d'essuie-glace et de lave-vitre avant.
  - Vérifier la continuité entre la borne 4 du connecteur de faisceau E23 du moteur d'essuie-glace avant et la masse de carrosserie.

Borne				Continuité
Connecteur	Borne (couleur de câble)	Connecteur	Borne (couleur de câble)	
E23	4 (L/Y)	E112	13 (L/Y)	Oui
		Masse		Non



#### BON ou MAUVAIS

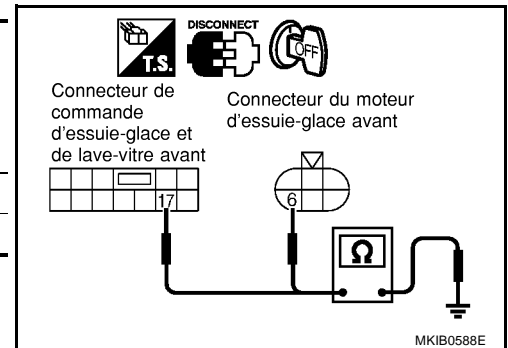
- BON >> PASSER A L'ETAPE 2.  
 MAUVAIS >> Réparer ou remplacer le faisceau.

### 2. VERIFICATION DES CIRCUITS DE MISE A LA MASSE

Vérifier les points suivants.

- Vérifier la continuité entre la borne 17 du connecteur E112 de faisceau de la commande d'essuie-glace et de lave-vitre avant et la masse.
- Vérifier la continuité entre la borne 6 du connecteur E23 de faisceau du moteur d'essuie-glace avant et la masse.

Bornes			Continuité
(+)		(-)	
Connecteur	Borne (couleur de câble)		
E112	17 (B)	Masse	Oui
E23	6 (B)	Masse	Oui



#### BON ou MAUVAIS

- BON >> FIN DE L'INSPECTION  
 MAUVAIS >> Circuit de mise à la masse ouvert au niveau du faisceau

# SYSTEME D'ESSUIE-GLACE ET DE LAVE-VITRE AVANT

## VERIFICATION DU CIRCUIT DU MOTEUR DE LAVE-VITRE

### 1. VERIFIER QUE LE FAISCEAU N'EST NI OUVERT, NI EN COURT-CIRCUIT

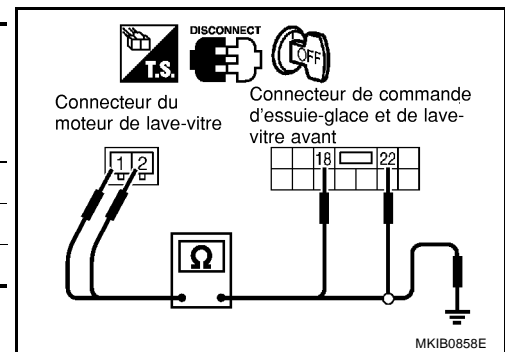
1. Mettre le contact d'allumage sur OFF.
2. Débrancher le moteur de lave-vitre et le connecteur de faisceau de la commande d'essuie-glace et de lave-vitre avant.
3. Vérifier les points suivants.
  - Vérifier la continuité entre la borne 1 du connecteur de faisceau E9 du moteur de lave-vitre et la borne 18 du connecteur de faisceau E112 de la commande d'essuie-glace et de lave-vitre avant.
  - Vérifier la continuité entre la borne 2 du connecteur de faisceau E9 du moteur de lave-vitre et la borne 22 du connecteur de faisceau E112 de la commande d'essuie-glace et de lave-vitre avant.
  - Vérifier la continuité entre les bornes 1 et 2 du connecteur de faisceau E9 du moteur de lave-vitre et la masse de carrosserie.

Connecteur	Borne		Continuité
	Borne (couleur de câble)	Borne (couleur de câble)	
E9	1 (P)	18 (P)	Oui
	2 (BR)	22 (BR)	Oui
	1 (P), 2 (BR)	Masse	Non

BON ou MAUVAIS

BON >> FIN DE L'INSPECTION

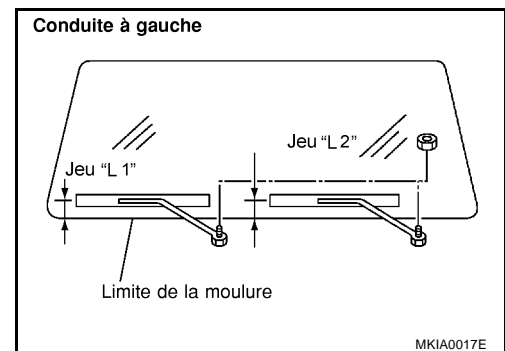
MAUVAIS >> Réparer ou remplacer le faisceau.



### Dépose et repose des bras d'essuie-glace et réglage de l'emplacement de butée des bras d'essuie-glace

BKS0064V

1. Avant de monter les bras d'essuie-glace, actionner la commande d'essuie-glaces afin de mettre le moteur d'essuie-glaces en marche, puis le couper ("ARR", arrêt automatique).
2. Soulever le balai d'essuie-glace puis le reposer sur le pare-brise au niveau indiqué par les cotes "L1" et "L2", et serrer immédiatement l'écrou.
3. Ejecter le liquide de lave-vitre. Mettre le moteur d'essuie-glaces en marche puis l'arrêter ("ARR").



4. Veiller à ce que les balais d'essuie-glaces s'arrêtent bien en respectant le jeu entre "L1" et "L2".

**Jeu "L1" 23,3 - 38,3 mm**

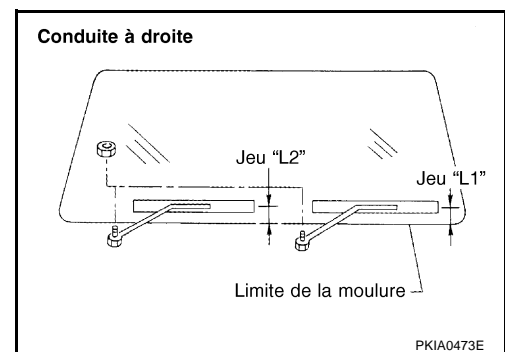
**Jeu "L2" 21,8 - 36,8 mm**

- Serrer les écrous du bras d'essuie-glace au couple spécifié.

**Essuie-glace avant 21,4 - 26,5 N-m (2,2 - 2,7 kg-m)**

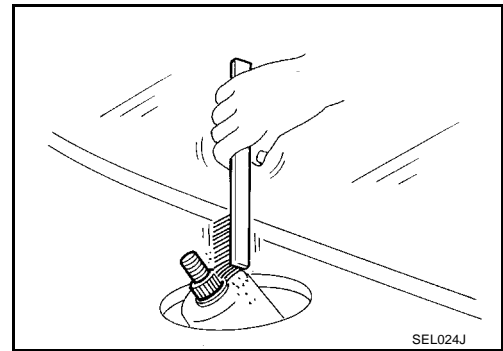
:

:



# SYSTEME D'ESSUIE-GLACE ET DE LAVE-VITRE AVANT

- Avant la repose du bras d'essuie-glace, nettoyer son pivot comme indiqué sur l'illustration. Cela réduira la possibilité de desserrage du bras d'essuie-glace.

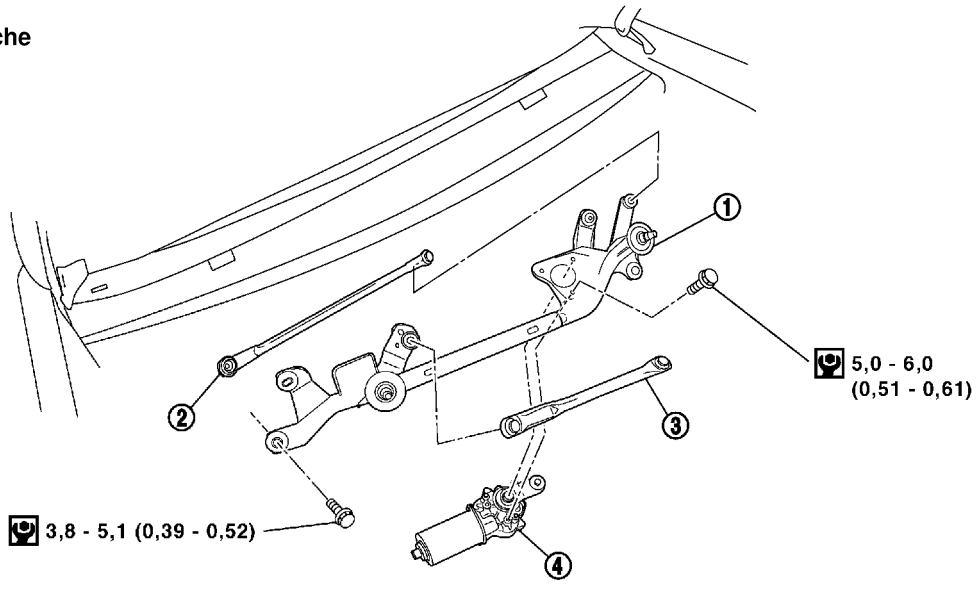


SEL024J

## Dépose et repose des bras d'essuie-glace et de la timonerie

BKS0064W

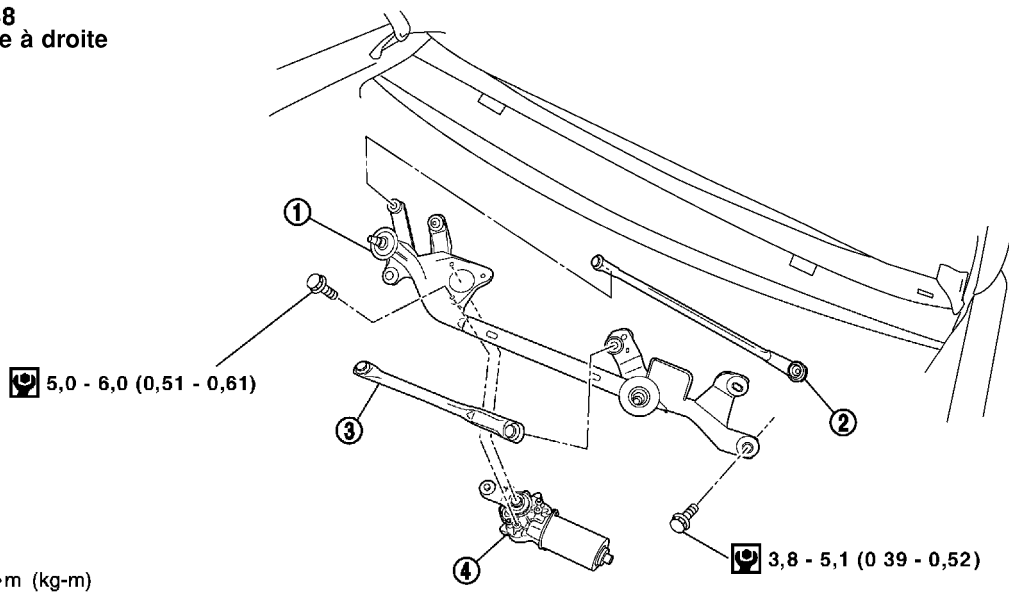
SEC. 288  
Conduite à gauche



MKIB0859E

1. Articulation d'essuie-glace
2. Timonerie d'essuie-glace
3. Timonerie d'essuie-glace
4. Moteur d'essuie-glace

SEC. 288  
Conduite à droite



MKIB0860E

1. Articulation d'essuie-glace
2. Timonerie d'essuie-glace
3. Timonerie d'essuie-glace
4. Moteur d'essuie-glace

A  
B  
C  
D  
E  
F  
G  
H  
I  
J

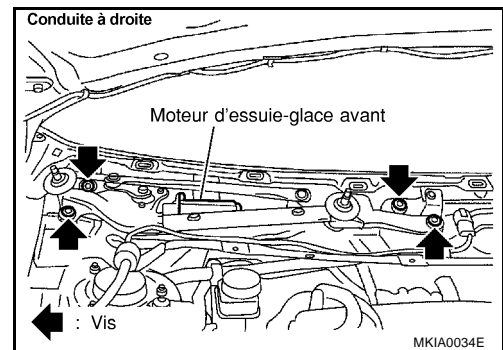
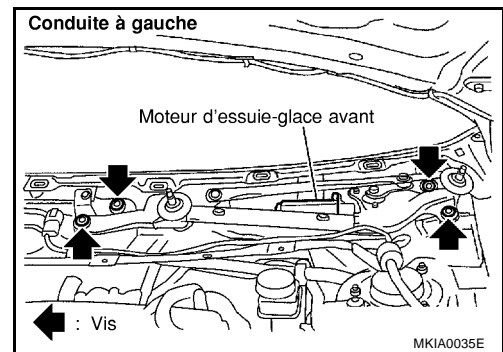
WW

L  
M

# SYSTEME D'ESSUIE-GLACE ET DE LAVE-VITRE AVANT

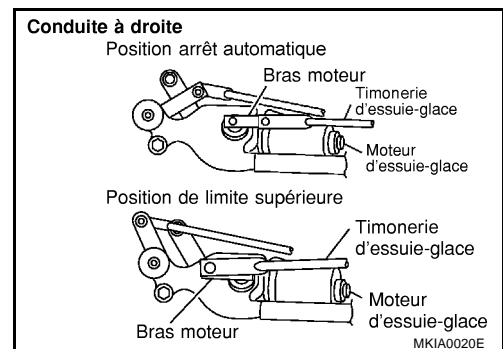
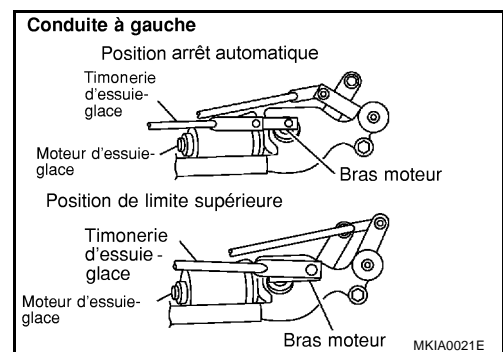
## DEPOSE

1. Mettre le moteur d'essuie-glace en marche, puis l'arrêter en position d'arrêt automatique.
2. Déposer le bras d'essuie-glace du véhicule.
3. Déposer le couvercle supérieur d'auvent. Se reporter à [EI-13](#), "[DESSUS D'AUVENT](#)" dans la section EI.
4. Déposer les 4 vis et retirer le bloc moteur d'essuie-glace du véhicule.
5. Débrancher le connecteur du moteur d'essuie-glaces.
6. Déposer la timonerie d'essuie-glace du bâti d'essuie-glace.
7. Déposer le moteur d'essuie-glace du bâti d'essuie-glace.



## REPOSE

1. Brancher le moteur d'essuie-glace au connecteur. Mettre la commande d'essuie-glace sur MARCHE pour mettre le moteur d'essuie-glace en marche, puis mettre la commande d'essuie-glace sur OFF (arrêt automatique).
2. Débrancher le connecteur du moteur d'essuie-glaces.
3. Monter le bloc moteur d'essuie-glace sur le bâti d'essuie-glace.
4. Monter le bloc moteur d'essuie-glace sur le véhicule.
5. Monter la timonerie d'essuie-glace sur le bras du moteur d'essuie-glace.
6. Brancher le connecteur du moteur d'essuie-glace. Mettre la commande d'essuie-glace sur ON pour mettre le moteur d'essuie-glace en marche, puis mettre la commande d'essuie-glace sur OFF (arrêt automatique)
7. Faire tourner le bras du moteur jusqu'à la position limite supérieure.
8. Monter le bloc moteur d'essuie-glace sur le véhicule.
9. Mettre la commande d'essuie-glace sur ON pour mettre le moteur d'essuie-glace en marche, puis mettre la commande d'essuie-glace sur OFF (arrêt automatique)
10. Reposer le couvercle supérieur d'auvent. Se reporter à [EI-13](#), "[DESSUS D'AUVENT](#)" dans la section EI.
11. Reposer le bras d'essuie-glace sur le véhicule.



## PRECAUTION:

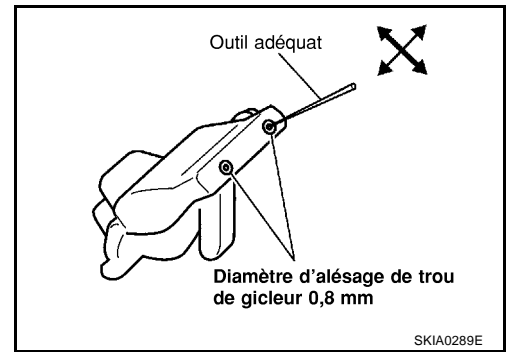
- Ne pas faire tomber le moteur d'essuie-glace et ne pas le laisser entrer en contact avec d'autres pièces.
- Vérifier l'état de graissage du raccord entre le bras et la timonerie (au niveau du dispositif de maintien). Appliquer de la graisse si nécessaire.

# SYSTEME D'ESSUIE-GLACE ET DE LAVE-VITRE AVANT

## Réglage des gicleurs de lave-vitre

BKS0064X

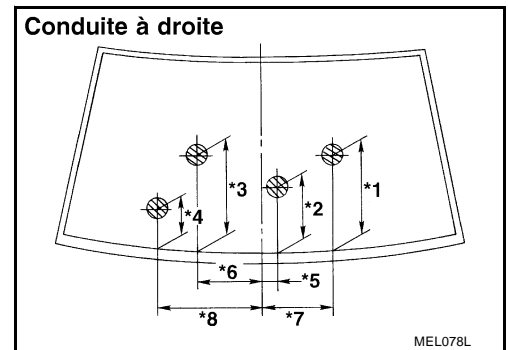
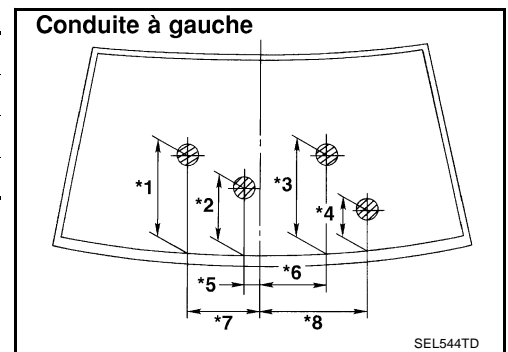
Régler les gicleurs de lave-vitre avec un outil adéquat comme indiqué sur l'illustration ci-contre.



Unité : mm			
*1	385	*5	120
*2	245	*6	207
*3	314	*7	295
*4	212	*8	454

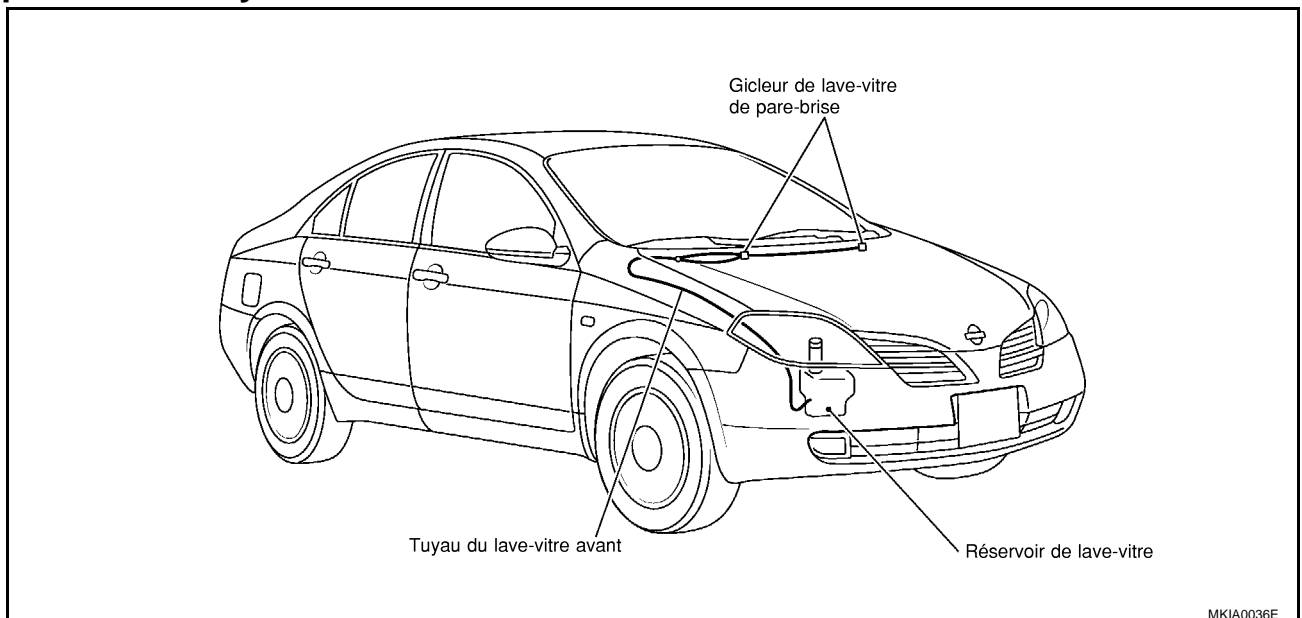
### NOTE:

- \* : Les diamètres de ces cercles sont de moins de 80 mm.



## Disposition du tuyau de lave-vitre

BKS0064Y



A

B

C

D

E

F

G

H

I

J

WW

L

M

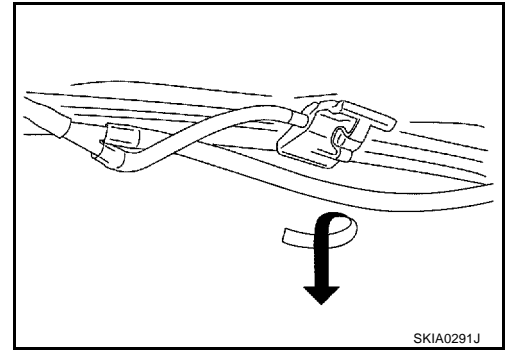
# SYSTEME D'ESSUIE-GLACE ET DE LAVE-VITRE AVANT

## Dépose et repose du gicleur de lave-vitre

BKS0064Z

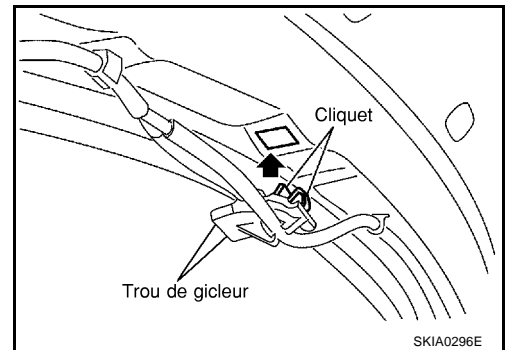
### DEPOSE

1. Pousser et tourner le cliquet du gicleur de lave-vitre vers le capot moteur pour l'extraire.



### REPOSE

1. Après avoir connecté le tuyau de lave-vitre, appuyer sur le gicleur au niveau du capot moteur.
2. Régler la position d'injection du gicleur.

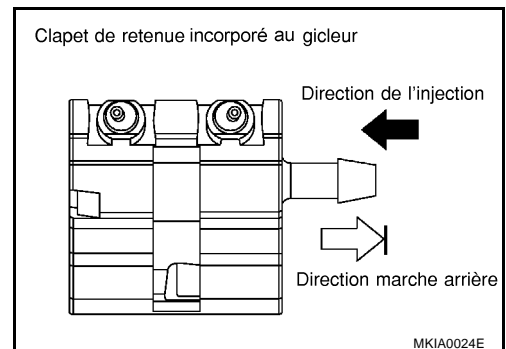


## Inspection du gicleur de lave-vitre

### SOUPAPE DE CONTRÔLE

BKS00650

- Insuffler de l'air dans la direction d'injection, et vérifier que l'air ne circule que dans un sens. S'assurer que le sens inverse (inhalation) est impossible.

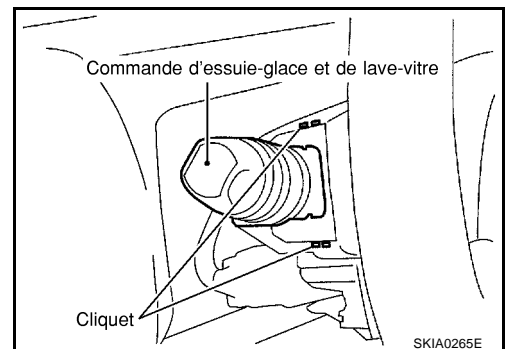


## Dépose et repose de la commande d'essuie-glace et de lave-vitre

BKS00651

### DEPOSE

1. Déposer le cache de colonne de direction. Se reporter à [PS-11, "COLONNE DE DIRECTION"](#).
2. Débrancher le connecteur de la commande d'essuie-glace et de lave-vitre.
3. Pousser les deux cliquets puis déposer la commande d'essuie-glace et de lave-vitre de son socle.



### REPOSE

La repose se fait dans le sens inverse de la dépose.



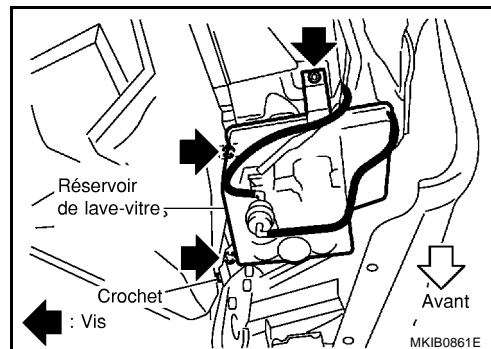
# SYSTEME D'ESSUIE-GLACE ET DE LAVE-VITRE AVANT

## Dépose et repose du réservoir de lave-vitre

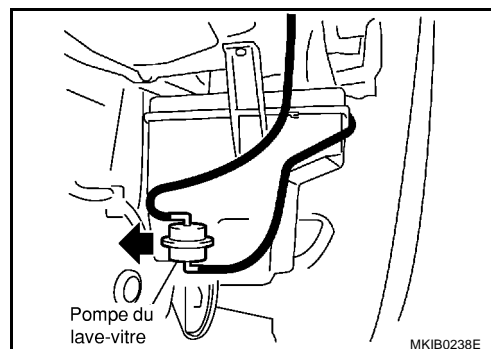
BKS00652

### DEPOSE

1. Retirer l'orifice d'entrée du réservoir de lave-vitre.
2. Déposer la jupe de protection. Se reporter à [EI-14. "PROTECTION D'AILE"](#) dans la section EI.
3. Déposer le connecteur de la pompe de lave-vitre.
4. Déposer la vis et le cliquet de fixation du réservoir de lave-vitre.



5. Déposer le tuyau du lave-vitre, et extraire le réservoir de lave-vitre du véhicule.



### REPOSE

La repose se fait dans le sens inverse de la dépose.

#### **PRECAUTION:**

Après la repose, ajouter de l'eau jusqu'au niveau supérieur de l'orifice d'entrée du lave-vitre et vérifier qu'il n'y a pas de fuites d'eau.

Vis de fixation du réservoir de lave-vitre

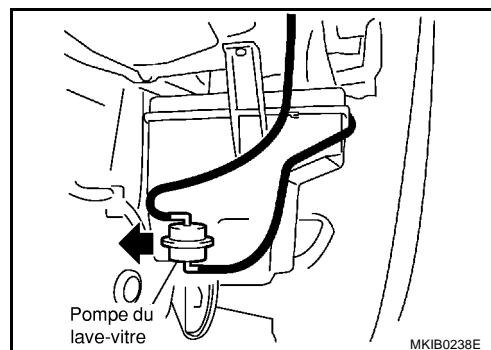
 : 3,8 N-m- 5,1 N-m (0,39 kg-m - 0,52 kg-m)

## Dépose et repose de la pompe du lave-vitre

BKS00653

### DEPOSE

1. Déposer la jupe de protection. Se reporter à [EI-14. "PROTECTION D'AILE"](#) dans la section EI.
2. Déposer le connecteur et le tuyau de la pompe du lave-vitre.
3. Tirer la pompe du lave-vitre dans la direction de la flèche sur l'illustration et extraire la pompe du lave-vitre du réservoir du lave-vitre.



### REPOSE

La repose se fait dans le sens inverse de la dépose.

#### **PRECAUTION:**

Lors de la repose de la pompe de lave-vitre, veiller à ne pas tordre le joint d'étanchéité, etc.

A  
B  
C  
D  
E  
F  
G  
H  
I  
J  
L  
M

## SYSTEME D'ESSUIE-GLACE ET DE LAVE-VITRE AVANT (AVEC DETECTEUR DE PLUIE)

PF2:28536

BKS00654

### Description du système

#### FONCTIONNEMENT DE L'ESSUIE-GLACE

La commande d'essuie-glace est contrôlée par un levier intégré à la commande combinée. Il existe trois positions de la commande d'essuie-glace :

- Vitesse LENTE (BUÉE)
- Vitesse RAPIDE
- AUTO (INT)

Lorsque le contact d'allumage est sur la position ON ou START, l'alimentation est fournie

- à travers le fusible de 20 A [n° 15, situé dans le boîtier à fusibles (J/B)]
- à la borne 1 du moteur d'essuie-glace avant.
- à travers le fusible de 15 A [n° 15, situé dans le boîtier à fusibles (J/B)]
- à la borne 15 de la commande d'essuie-glace et de lave-vitre avant.
- à travers le fusible de 10 A [n° 10, situé dans le boîtier à fusibles (J/B)]
- à la borne 4 du détecteur de pluie.

La masse est fournie à la borne 17 de la commande d'essuie-glace et de lave-vitre avant par les masses de carrosserie E10 et E58.

La masse est fournie à la borne 3 du détecteur de pluie par les masses de carrosserie M16, M50, M70 et F115.

#### FONCTIONNEMENT DE L'ESSUIE-GLACE A VITESSES LENTE ET RAPIDE

Lorsque la commande d'essuie-glace est placée sur la position LENTE ou BUÉE, la masse est appliquée

- par la borne 14 de la commande d'essuie-glace et de lave-vitre avant
- à la borne 5 du moteur d'essuie-glace avant.

Lorsque l'alimentation électrique et la masse sont fournies, le moteur d'essuie-glace fonctionne en vitesse lente.

Lorsque la commande d'essuie-glace est placée sur la position RAPIDE, la masse est fournie

- par la borne 16 de la commande d'essuie-glace et de lave-vitre avant
- à la borne 3 du moteur d'essuie-glace.

Lorsque l'alimentation électrique et la masse sont fournies, le moteur d'essuie-glace fonctionne en vitesse rapide.

#### FONCTIONNEMENT DE L'ARRET AUTOMATIQUE

Lorsque la commande d'essuie-glace est sur ARRET, le moteur d'essuie-glace continue à tourner jusqu'à ce que les bras d'essuie-glaces aient repris leur position de repos.

Lorsque les bras d'essuie-glaces ne sont pas à la position repos en bas du pare-brise alors que la commande d'essuie-glace est sur OFF, la masse est fournie

- depuis la borne 14 de la commande d'essuie-glace et de lave-vitre avant
- à la borne 5 du moteur de l'essuie-glace avant, afin que le moteur d'essuie-glace arrière continue de fonctionner à vitesse lente.

La masse est également fournie

- par la borne 13 de la commande d'essuie-glace et de lave-vitre avant
- à la borne 4 du moteur d'essuie-glace avant
- par la borne 6 du moteur d'essuie-glace avant, et
- par les masses de carrosserie E10 et E58.

Lorsque les bras d'essuie-glace atteignent la base du pare-brise, les bornes 1 et 4 du moteur d'essuie-glace avant sont connectées à la place des bornes 6 et 4. Le moteur d'essuie-glace va alors immobiliser les bras d'essuie-glace sur la position d'arrêt.

#### FONCTIONNEMENT DE L'ESSUIE-GLACE AUTOMATIQUE

Lorsque la commande d'essuie-glace est mise sur la position AUTO (INT), le détecteur de pluie détecte les gouttes de pluie.

Le détecteur de pluie transmet un signal de demande à l'essuie-glace

# SYSTEME D'ESSUIE-GLACE ET DE LAVE-VITRE AVANT (AVEC DETECTEUR DE PLUIE)

- depuis la borne 1 du détecteur de pluie
- à la borne 20 de la commande combinée.

Adapter la vitesse de l'essuie-glace à l'intensité de la pluie

La sensibilité du détecteur de pluie est contrôlée par la commande de volume de l'essuie-glace combinée à la commande d'essuie-glace et de lave-vitre avant.

## FONCTIONNEMENT DU LAVE-VITRE

- par les bornes 15 et 18 de la commande d'essuie-glace et de lave-vitre avant
- à la borne 1 du moteur de lave-vitre.

Lorsque le levier est tiré en position avant, la masse est fournie

- depuis les masses de carrosserie E10 et E58
- par la borne 17 de la commande d'essuie-glace et de lave-vitre avant, et
- par la borne 22 de la commande d'essuie-glace et de lave-vitre avant
- à la borne 2 du moteur de lave-vitre avant.

Lorsque l'alimentation électrique et la masse sont fournies, le moteur de lave-vitre fonctionne.

Lorsque le levier est ramené sur la position BUEE pendant une seconde ou plus, le moteur d'essuie-glace fonctionne à vitesse lente pendant environ 3 secondes pour laver le pare-brise. Cette fonction est commandée par l'amplificateur de l'essuie-glace de la même manière qu'en position intermittente.

A

B

C

D

E

F

G

H

I

J

WW

L

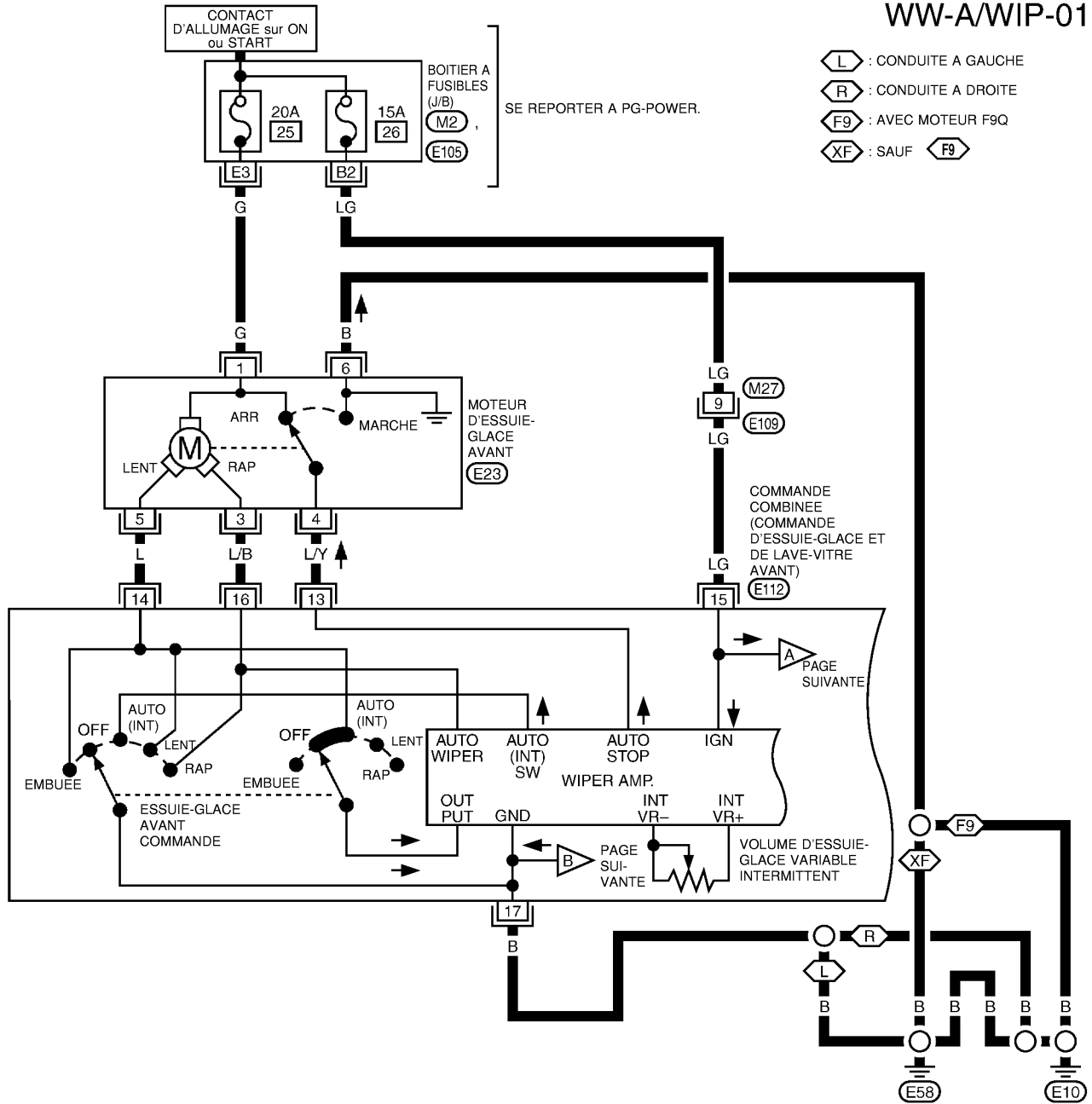
M

# SYSTEME D'ESSUIE-GLACE ET DE LAVE-VITRE AVANT (AVEC DETECTEUR DE PLUIE)

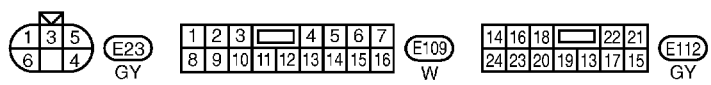
BKS00655

## Schéma de câblage — WIPER —

WW-A/WIP-01



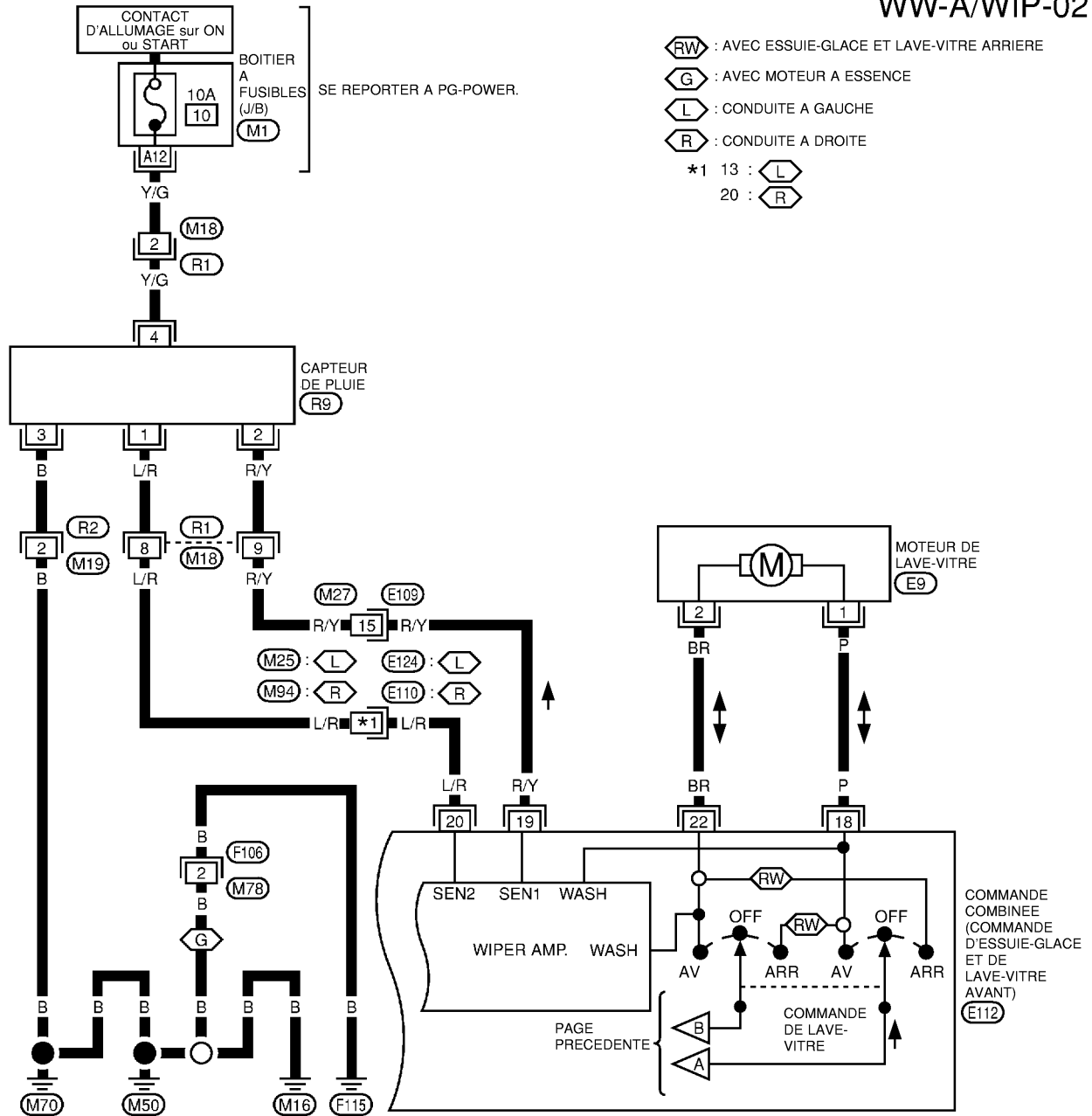
- (L) : CONDUITE A GAUCHE
- (R) : CONDUITE A DROITE
- (F9) : AVEC MOTEUR F9Q
- (XF) : SAUF (F9)



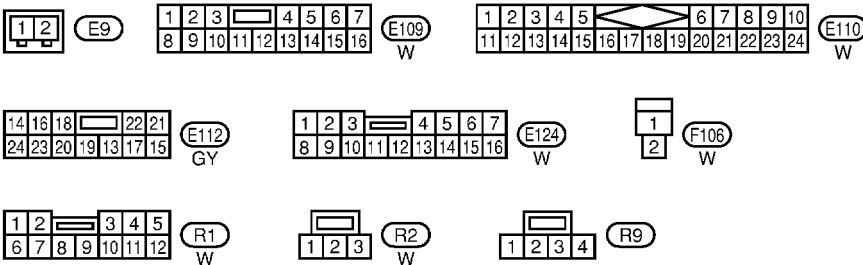
SE REPORTER A CE QUI SUIT.  
 (M2), (E105) -BOITIER A FUSIBLES- BOITE DE RACCORD (J/B)

# SYSTEME D'ESSUIE-GLACE ET DE LAVE-VITRE AVANT (AVEC DETECTEUR DE PLUIE)

WW-A/WIP-02



- RW** : AVEC ESSUIE-GLACE ET LAVE-VITRE ARRIERE
- G** : AVEC MOTEUR A ESSENCE
- L** : CONDUITE A GAUCHE
- R** : CONDUITE A DROITE
- \*1 13 : **L**
- 20 : **R**



SE REPORTER A CE QUI SUIT.  
**(M1)** -BOITIER A FUSIBLES-BOITE DE RACCORD (J/B)

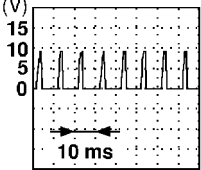
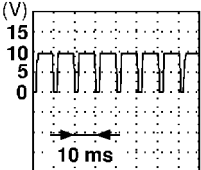
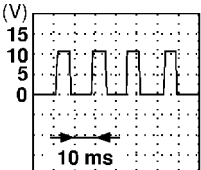
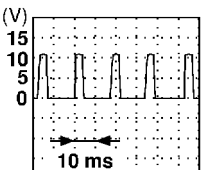
A  
B  
C  
D  
E  
F  
G  
H  
I  
J  
L  
M

WW

# SYSTEME D'ESSUIE-GLACE ET DE LAVE-VITRE AVANT (AVEC DETECTEUR DE PLUIE)

## Bornes et valeurs de référence de la commande combinée

BKS00656

N° DE BORNE	COULEUR DE CABLE	ELEMENT	CONDITION		DONNEES (tension de courant continu)	
			CONTACT D'ALLUMAGE	ETAT OU FONCTIONNEMENT		
13	L/Y	Signal d'arrêt de l'essuie-glace automatique	MAR	L'essuie-glace est à en fonctionnement	Environ 0	
				L'essuie-glace est à l'arrêt	Environ 12	
14	L	Moteur d'essuie-glace moteur d'essuie-glace (LENT)	MAR	Commande d'essuie-glace	ARR	Environ 12
					BAS	Environ 0
15	LG	Signal ON de l'allumage	MAR	—	Environ 12	
16	L/B	Moteur d'essuie-glace moteur d'essuie-glace (RAPIDE)	MAR	Commande d'essuie-glace	ARR	Environ 12
					RAPIDE	Environ 0
17	B	Masse	ARR	—	Environ 0	
18	P	Moteur de lave-vitre du moteur d'essuie-glace	MAR	Commande de lave-vitre	LAVAGE (AVANT)	Environ 12
19	R/Y	Signal du détecteur de pluie (ENTREE)	MAR	Commande d'essuie-glace de la commande d'essuie-glace	L'essuie-glace est à l'arrêt	 <p style="text-align: right; font-size: small;">MKIB0171E</p>
					L'essuie-glace est en mouvement (appliquer quelques gouttes d'eau sur système de détection)	 <p style="text-align: right; font-size: small;">MKIB0172E</p>
20	L/R	Signal du détecteur de pluie (SORTIE)	MAR	Commande d'essuie-glace de la commande d'essuie-glace	L'essuie-glace est à l'arrêt	 <p style="text-align: right; font-size: small;">MKIB0173E</p>
					L'essuie-glace est en mouvement (appliquer quelques gouttes d'eau sur système de détection)	 <p style="text-align: right; font-size: small;">MKIB0174E</p>
22	BR	Moteur de lave-vitre du moteur d'essuie-glace	MAR	Commande de lave-vitre	LAVAGE (AVANT)	Environ 0

# SYSTEME D'ESSUIE-GLACE ET DE LAVE-VITRE AVANT (AVEC DETECTEUR DE PLUIE)

## Diagnostic des défauts TABLEAU DES SYMPTOMES

BKS00657

Symptôme	Cause possible	Ordre de réparation
L'essuie-glace avant ne fonctionne pas.	Circuits d'alimentation électrique et de mise à la masse	Vérifier les circuits d'alimentation électrique et de mise à la masse ( <a href="#">WW-24</a> ).
	Commande d'essuie-glace et lave-vitre avant	Vérifier la commande d'essuie-glace et de lave-vitre avant ( <a href="#">WW-54</a> ).
	Moteur d'essuie-glace	Remplacer le moteur d'essuie-glace.
L'essuie-glace à vitesse lente ne fonctionne pas.	Circuit ouvert ou court-circuit	Vérifier l'absence de faisceau en circuit ouvert ou en court-circuit ( <a href="#">WW-26</a> ).
	Commande d'essuie-glace et lave-vitre avant	Vérifier la commande d'essuie-glace et de lave-vitre avant ( <a href="#">WW-54</a> ).
L'essuie-glace ne fonctionne pas en vitesse rapide.	Circuit ouvert ou court-circuit	Vérifier l'absence de faisceau en circuit ouvert ou en court-circuit ( <a href="#">WW-26</a> ).
	Commande d'essuie-glace et lave-vitre avant	Vérifier la commande d'essuie-glace et de lave-vitre avant ( <a href="#">WW-54</a> ).
La fonction d'arrêt automatique de l'essuie-glace ne fonctionne pas.	Circuit ouvert ou court-circuit	Vérifier l'absence de faisceau en circuit ouvert ou en court-circuit ( <a href="#">WW-27</a> ).
	Détecteur de pluie	Vérifier le détecteur 1 de pluie ( <a href="#">WW-29</a> ).
	Commande d'essuie-glace et lave-vitre avant	Vérifier la commande d'essuie-glace et de lave-vitre avant ( <a href="#">WW-54</a> ).
Le lave-vitre avant ne fonctionne pas.	Circuit ouvert ou court-circuit	Vérifier l'absence de faisceau en circuit ouvert ou en court-circuit ( <a href="#">WW-29</a> ).
	Commande d'essuie-glace et lave-vitre avant	Vérifier la commande d'essuie-glace et de lave-vitre avant ( <a href="#">WW-54</a> ).
	Moteur de lave-vitre	Remplacer le moteur de lave-vitre.
L'essuie-glace automatique ne fonctionne pas par temps pluvieux.	Détecteur de pluie	Vérifier le détecteur 1 de pluie ( <a href="#">WW-29</a> ).
	Circuits d'alimentation électrique et de mise à la masse	Vérifier les circuits d'alimentation électrique et de mise à la masse pour le détecteur de pluie ( <a href="#">WW-25</a> ).
	Circuit ouvert ou court-circuit	Vérifier l'absence de faisceau en circuit ouvert ou en court-circuit ( <a href="#">WW-27</a> ).
	Commande d'essuie-glace et lave-vitre avant	Vérifier la commande d'essuie-glace et de lave-vitre avant ( <a href="#">WW-54</a> ).
L'essuie-glace automatique fonctionne par temps normal	Détecteur de pluie	Vérifier le détecteur 2 de pluie ( <a href="#">WW-31</a> ).
	Commande d'essuie-glace et lave-vitre avant	Vérifier la commande d'essuie-glace et de lave-vitre avant ( <a href="#">WW-54</a> ).

A  
B  
C  
D  
E  
F  
G  
H  
I  
J  
L  
M

WW

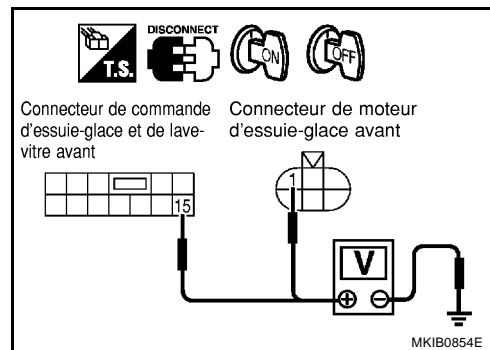
# SYSTEME D'ESSUIE-GLACE ET DE LAVE-VITRE AVANT (AVEC DETECTEUR DE PLUIE)

## VERIFICATION DE L'ALIMENTATION ELECTRIQUE ET DU CIRCUIT DE MISE A LA MASSE

### 1. VERIFICATION DES CIRCUITS D'ALIMENTATION ELECTRIQUE

1. Mettre le contact d'allumage sur OFF.
2. Débrancher la commande d'essuie-glace et de lave-vitre avant et le connecteur de faisceau du moteur d'essuie-glace avant.
3. Vérifier le circuit dans les conditions suivantes.
  - Vérifier la tension entre la borne 15 du connecteur E112 de faisceau de commande d'essuie-glace et de lave-vitre avant et la masse.
  - Vérifier la tension entre la borne 1 du connecteur E23 de faisceau du moteur d'essuie-glace avant et la masse.

Bornes		Position du contact d'allumage		
(+)		(-)	ARR	ON ou START
Connecteur	Borne (couleur de câble)			
E112	15 (LG)	Masse	0 V	Tension de la batterie
E23	1 (G)		0 V	Tension de la batterie



#### BON ou MAUVAIS

Oui >> PASSER A L'ETAPE 2.

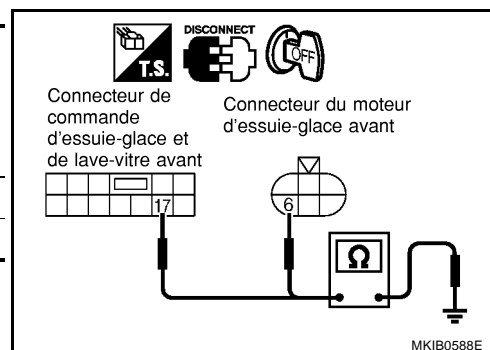
Non >> Vérifier les points suivants.

- Fusible de 20A [n° 25, situé dans le boîtier à fusibles (J/B)]
- Fusible de 15A [n° 26, situé dans le boîtier à fusibles (J/B)]
- Faisceau ouvert ou en court circuit entre le fusible et le moteur de l'essuie-glace avant ou la commande d'essuie-glace et de lave-vitre avant.

### 2. VERIFICATION DES CIRCUITS DE MISE A LA MASSE

1. Mettre le contact d'allumage sur OFF.
2. Vérifier les points suivants.
  - Vérifier la continuité entre la borne 17 du connecteur E112 de faisceau de la commande d'essuie-glace et de lave-vitre avant et la masse.
  - Vérifier la continuité entre la borne 6 du connecteur E23 de faisceau du moteur d'essuie-glace avant et la masse.

Bornes		(-)	Continuité
(+)			
Connecteur	Borne (couleur de câble)		
E112	17 (B)	Masse	Oui
E23	6 (B)	Masse	Oui



#### BON ou MAUVAIS

BON >> FIN DE L'INSPECTION

MAUVAIS >> Circuit de mise à la masse ouvert au niveau du faisceau



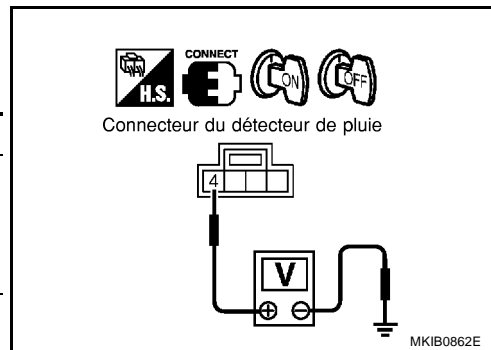
# SYSTEME D'ESSUIE-GLACE ET DE LAVE-VITRE AVANT (AVEC DETECTEUR DE PLUIE)

## VERIFIER LES CIRCUITS D'ALIMENTATION ELECTRIQUE ET DE MISE A LA MASSE DU DETECTEUR DE PLUIE

### 1. VERIFICATION DES CIRCUITS D'ALIMENTATION ELECTRIQUE

Vérifier la tension entre la borne 4 du connecteur R9 du connecteur de faisceau du détecteur de pluie et la masse dans les conditions suivantes.

Bornes		Position du contact d'allumage		
(+) Borne (couleur de câble)		(-)	ARR	ON ou START
Connecteur				
R9	4 (Y/G)	Masse	0 V	Tension de la batterie



#### BON ou MAUVAIS

BON >> PASSER A L'ETAPE 2.

MAUVAIS >> Vérifier les points suivants.

- Fusible de 10 A [n° 10, situé dans le boîtier à fusibles (J/B)]
- Vérifier l'absence de faisceau en circuit ouvert ou en court-circuit entre le détecteur de pluie et le fusible

### 2. VERIFICATION DES CIRCUITS DE MISE A LA MASSE

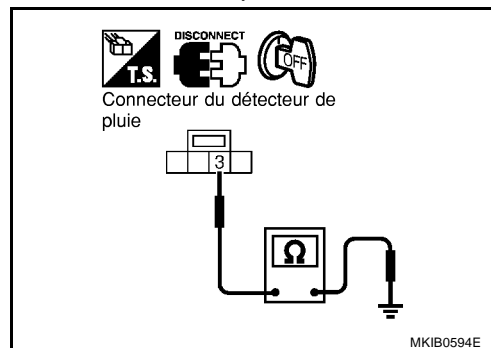
1. Mettre le contact d'allumage sur OFF.
2. Débrancher le connecteur de faisceau du détecteur de pluie.
3. Vérifier la continuité entre la borne 3 du connecteur de faisceau R9 du détecteur de pluie et la masse.

**Il doit y avoir continuité.**

#### BON ou MAUVAIS

BON >> FIN DE L'INSPECTION

MAUVAIS >> Réparer ou remplacer le faisceau.



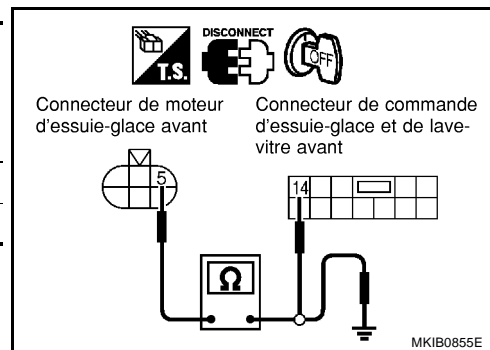
# SYSTEME D'ESSUIE-GLACE ET DE LAVE-VITRE AVANT (AVEC DETECTEUR DE PLUIE)

## VERIFICATION DU CIRCUIT DE VITESSE LENTE

### 1. VERIFIER QUE LE FAISCEAU N'EST NI OUVERT, NI EN COURT-CIRCUIT

1. Mettre le contact d'allumage sur OFF.
2. Débrancher le moteur d'essuie-glace avant et le connecteur de faisceau de la commande d'essuie-glace et de lave-vitre avant.
3. Vérifier les points suivants.
  - Vérifier la continuité entre la borne 5 du connecteur de faisceau E23 du moteur d'essuie-glace avant et la borne 14 du connecteur de faisceau E112 de la commande d'essuie-glace et de lave-vitre avant.
  - Vérifier la continuité entre la borne 5 du connecteur de faisceau E23 du moteur d'essuie-glace avant et la masse de carrosserie.

Borne				Continuité
Connecteur	Borne (couleur de câble)	Connecteur	Borne (couleur de câble)	
E23	5 (L)	E112	14 (L)	Oui
		Masse		Non



#### BON ou MAUVAIS

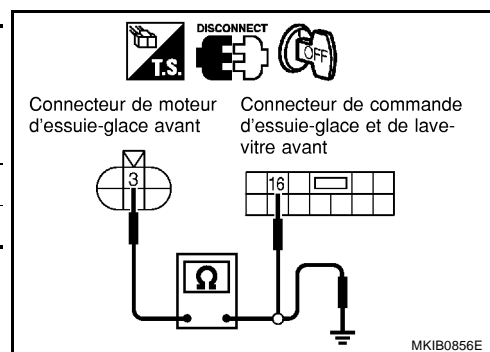
BON >> FIN DE L'INSPECTION  
 MAUVAIS >> Réparer ou remplacer le faisceau.

## VERIFICATION DU CIRCUIT DE VITESSE RAPIDE

### 1. VERIFIER QUE LE FAISCEAU N'EST NI OUVERT, NI EN COURT-CIRCUIT

1. Mettre le contact d'allumage sur OFF.
2. Débrancher le moteur d'essuie-glace avant et le connecteur de faisceau de la commande d'essuie-glace et de lave-vitre avant.
3. Vérifier les points suivants.
  - Vérifier la continuité entre la borne 3 du connecteur de faisceau E23 du moteur d'essuie-glace avant et la borne 16 du connecteur de faisceau E112 de la commande d'essuie-glace et de lave-vitre avant.
  - Vérifier la continuité entre la borne 3 du connecteur de faisceau E23 du moteur d'essuie-glace avant et la masse de carrosserie.

Borne				Continuité
Connecteur	Borne (couleur de câble)	Connecteur	Borne (couleur de câble)	
E23	3 (L/B)	E112	16 (L/B)	Oui
		Masse		Non



#### BON ou MAUVAIS

BON >> FIN DE L'INSPECTION  
 MAUVAIS >> Réparer ou remplacer le faisceau.

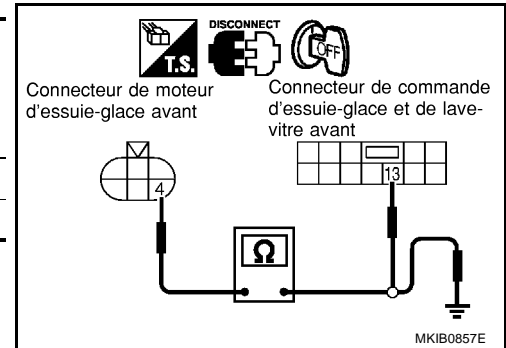
# SYSTEME D'ESSUIE-GLACE ET DE LAVE-VITRE AVANT (AVEC DETECTEUR DE PLUIE)

## VERIFICATION DU CIRCUIT D'ARRET AUTOMATIQUE

### 1. VERIFIER QUE LE FAISCEAU N'EST NI OUVERT, NI EN COURT-CIRCUIT

1. Mettre le contact d'allumage sur OFF.
2. Débrancher le moteur d'essuie-glace avant et le connecteur de faisceau de la commande d'essuie-glace et de lave-vitre avant.
3. Vérifier les points suivants.
  - Vérifier la continuité entre la borne 4 du connecteur de faisceau E23 du moteur d'essuie-glace avant et la borne 13 du connecteur de faisceau E112 de la commande d'essuie-glace et de lave-vitre avant.
  - Vérifier la continuité entre la borne 4 du connecteur de faisceau E23 du moteur d'essuie-glace avant et la masse de carrosserie.

Borne				Continuité
Connecteur	Borne (couleur de câble)	Connecteur	Borne (couleur de câble)	
E23	4 (L/Y)	E112	13 (L/Y)	Oui
		Masse		Non



#### BON ou MAUVAIS

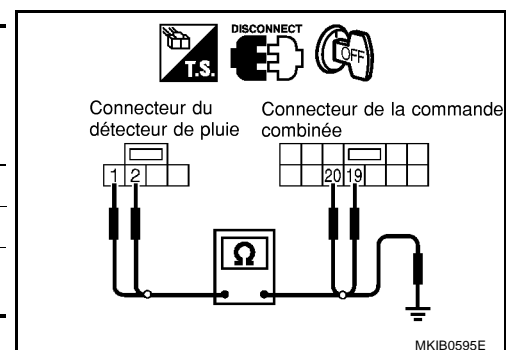
BON >> FIN DE L'INSPECTION  
 MAUVAIS >> Réparer ou remplacer le faisceau.

## VERIFICATION DU CIRCUIT D'ESSUIE-GLACE AUTOMATIQUE

### 1. VERIFIER QUE LE FAISCEAU N'EST NI OUVERT, NI EN COURT-CIRCUIT

1. Mettre le contact d'allumage sur OFF.
2. Débrancher le connecteur du détecteur de pluie et le connecteur de faisceau de la commande d'essuie-glace et de lave-vitre avant.
3. Vérifier les points suivants.
  - Vérifier la continuité entre la borne 1 du connecteur de faisceau R9 du détecteur de pluie et la borne 20 du connecteur de faisceau E112 de la commande d'essuie-glace et de lave-vitre avant
  - Vérifier la continuité entre la borne 2 du connecteur de faisceau R9 du détecteur de pluie et la borne 19 du connecteur de faisceau E112 de la commande d'essuie-glace et de lave-vitre avant
  - Vérifier la continuité entre les bornes 1, 2 du connecteur de faisceau R9 du détecteur de pluie et la masse.

Borne				Continuité
Connecteur	Borne (couleur de câble)	Connecteur	Borne (couleur de câble)	
R9	1 (L/R)	E112	20 (L/R)	Oui
	2 (R/Y)		19 (R/Y)	Oui
	1 (L/R), 2 (R/Y)		Masse	



#### BON ou MAUVAIS

BON >> FIN DE L'INSPECTION  
 MAUVAIS >> Réparer ou remplacer le faisceau.

# SYSTEME D'ESSUIE-GLACE ET DE LAVE-VITRE AVANT (AVEC DETECTEUR DE PLUIE)

## VERIFICATION DU SIGNAL D'ESSUIE-GLACE AUTOMATIQUE

### 1. VERIFICATION DU SIGNAL D'ESSUIE-GLACE AUTOMATIQUE

1. Mettre le contact d'allumage sur OFF.
2. Débrancher le connecteur de faisceau d'essuie-glace et de lave-vitre avant.
3. Mettre le contact d'allumage sur ON.
4. Vérifier les bornes 19 et 20 du connecteur E112 de faisceau de la commande d'essuie-glace et de lave-vitre avant avec un oscilloscope ou CONSULT-II.

Borne (+)		(-)	Etat		Signal
Connecteur	Borne (couleur de câble)				
E112	19 (R/Y)	Masse	Position AUTO (INT) de la commande d'essuie-glace	L'essuie-glace est à l'arrêt	 MKIB0171E
				L'essuie-glace est à en fonctionnement	 MKIB0172E
	20 (L/Y)		Position AUTO (INT) de la commande d'essuie-glace	L'essuie-glace est à l'arrêt	 MKIB0173E
				L'essuie-glace est à en fonctionnement	 MKIB0174E

#### BON ou MAUVAIS

BON >> FIN DE L'INSPECTION

MAUVAIS >> Vérifier les points suivants.

- Vérifier si le faisceau est ouvert ou en court-circuit entre le détecteur de pluie et la commande combinée
- Remplacer le détecteur de pluie

# SYSTEME D'ESSUIE-GLACE ET DE LAVE-VITRE AVANT (AVEC DETECTEUR DE PLUIE)

## VERIFICATION DU CIRCUIT DU MOTEUR DE LAVE-VITRE

### 1. VERIFIER QUE LE FAISCEAU N'EST NI OUVERT, NI EN COURT-CIRCUIT

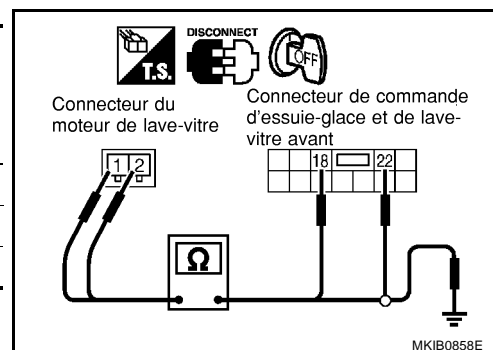
1. Mettre le contact d'allumage sur OFF.
2. Débrancher le moteur de lave-vitre et le connecteur de faisceau de la commande d'essuie-glace et de lave-vitre avant.
3. Vérifier les points suivants.
  - Vérifier la continuité entre la borne 1 du connecteur de faisceau E9 du moteur de lave-vitre et la borne 18 du connecteur de faisceau E112 de la commande d'essuie-glace et de lave-vitre avant.
  - Vérifier la continuité entre la borne 2 du connecteur de faisceau E9 du moteur de lave-vitre et la borne 22 du connecteur de faisceau E112 de la commande d'essuie-glace et de lave-vitre avant.
  - Vérifier la continuité entre les bornes 1 et 2 du connecteur de faisceau E9 du moteur de lave-vitre et la masse de carrosserie.

Connecteur	Borne		Continuité
	Borne (couleur de câble)	Borne (couleur de câble)	
E9	1 (P)	18 (P)	Oui
	2 (BR)	22 (BR)	Oui
	1 (P), 2 (BR)	Masse	Non

**BON ou MAUVAIS**

BON >> FIN DE L'INSPECTION

MAUVAIS >> Réparer ou remplacer le faisceau.



## VERIFIER LE DETECTEUR 1 DE PLUIE

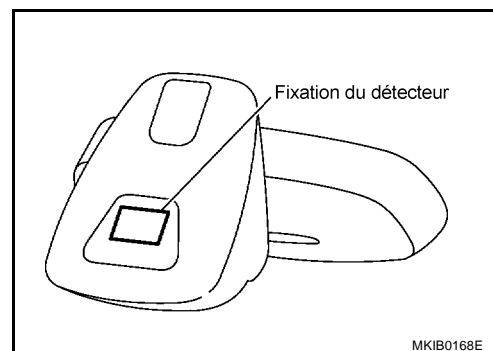
### 1. VERIFIER L'ETAT DU DETECTEUR DE PLUIE

Vérifier la température de l'attache de détection dans le détecteur de pluie intégré au pare-brise.

Etat : supérieure à 70°C

Oui >> Attendre que le pare-brise se refroidisse.

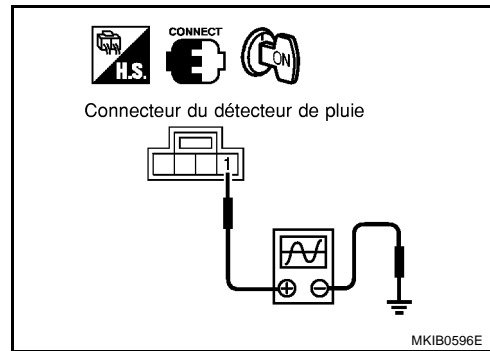
Non >> PASSER A L'ETAPE 2.



# SYSTEME D'ESSUIE-GLACE ET DE LAVE-VITRE AVANT (AVEC DETECTEUR DE PLUIE)

## 2. VERIFIER LE SIGNAL DE SORTIE DU DETECTEUR DE PLUIE

1. Mettre le contact d'allumage sur ON.
2. Mettre la commande d'essuie-glace et de lave-vitre avant sur la position AUTO (INT).
3. Vérifier le signal de sortie de la borne 1 du connecteur R9 de faisceau du détecteur de pluie avec un oscilloscope ou CONSULT-II.



Borne (+)		(-)	Etat		Signal
Connecteur	Borne (couleur de câble)				
R9	1 (L/R)	Masse	Position AUTO (INT) de la commande d'essuie-glace	L'essuie-glace est à l'arrêt	
				L'essuie-glace est à en fonctionnement	

**BON ou MAUVAIS**

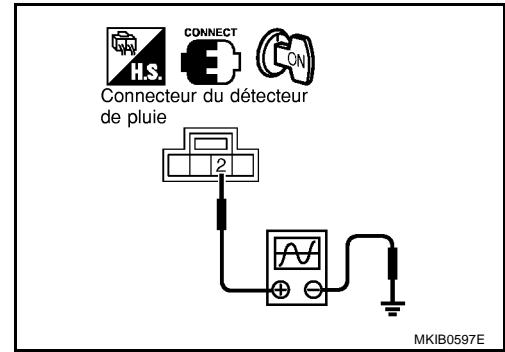
BON >> PASSER A L'ETAPE 3.

MAUVAIS >> Remplacer le détecteur de pluie.

# SYSTEME D'ESSUIE-GLACE ET DE LAVE-VITRE AVANT (AVEC DETECTEUR DE PLUIE)

## 3. VERIFIER LE SIGNAL D'ENTREE DU DETECTEUR DE PLUIE

Vérifier le signal d'entrée de la borne 2 du connecteur R9 de faisceau du détecteur de pluie avec un oscilloscope ou CONSULT-II.



Borne (+)		Borne (-)	Etat	Signal
Connecteur	Borne (couleur de câble)			
R9	2 (R/Y)	Masse	Position AUTO (INT) de la commande d'essuie-glace	
			L'essuie-glace est à en fonctionnement	

**BON ou MAUVAIS**

BON >> FIN DE L'INSPECTION

MAUVAIS >> Remplacer la commande d'essuie-glace et de lave-vitre avant.

## VERIFIER LE DETECTEUR 2 DE PLUIE

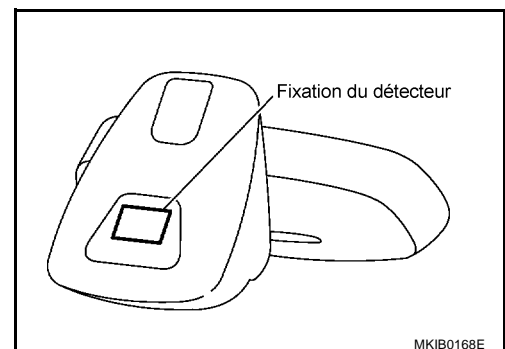
### 1. VERIFIER L'ETAT DU DETECTEUR DE PLUIE

Vérifier la propreté de l'attache de détection dans le détecteur de pluie intégré au pare-brise.

Etat : adhésion ou saletés ?

Oui >> Nettoyer le pare-brise.

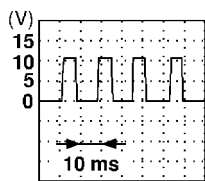
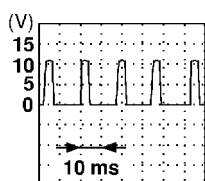
Non >> PASSER A L'ETAPE 2.



# SYSTEME D'ESSUIE-GLACE ET DE LAVE-VITRE AVANT (AVEC DETECTEUR DE PLUIE)

## 2. VERIFIER LE SIGNAL DE SORTIE DU DETECTEUR DE PLUIE

1. Mettre le contact d'allumage sur ON.
2. Mettre la commande d'essuie-glace et de lave-vitre avant sur la position AUTO (INT).
3. Vérifier le signal de sortie de la borne 1 du connecteur R9 de faisceau du détecteur de pluie avec un oscilloscope ou CONSULT-II.

Borne			Etat	Signal
( + )		( - )		
Connecteur	Borne (couleur de câble)			
R9	1 (L/R)	Masse	Position AUTO (INT) de la commande d'essuie-glace	<p>L'essuie-glace est à l'arrêt</p>  <p>MKIB0173E</p>
			<p>L'essuie-glace est en fonctionnement</p>  <p>MKIB0174E</p>	

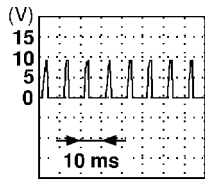
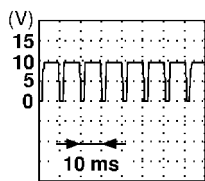
### BON ou MAUVAIS

BON >> PASSER A L'ETAPE 3.

MAUVAIS >> Remplacer le détecteur de pluie.

## 3. VERIFIER LE SIGNAL D'ENTREE DU DETECTEUR DE PLUIE

Vérifier le signal d'entrée de la borne 2 du connecteur R9 de faisceau du détecteur de pluie avec un oscilloscope ou CONSULT-II.

Borne			Etat	Signal
( + )		( - )		
Connecteur	Borne (couleur de câble)			
R9	2 (R/Y)	Masse	Position AUTO (INT) de la commande d'essuie-glace	<p>L'essuie-glace est à l'arrêt</p>  <p>MKIB0171E</p>
			<p>L'essuie-glace est en fonctionnement</p>  <p>MKIB0172E</p>	



# SYSTEME D'ESSUIE-GLACE ET DE LAVE-VITRE AVANT (AVEC DETECTEUR DE PLUIE)

## BON ou MAUVAIS

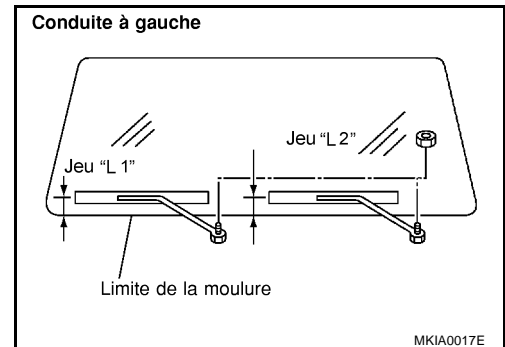
BON >> FIN DE L'INSPECTION

MAUVAIS >> Remplacer la commande d'essuie-glace et de lave-vitre avant.

## Dépose et repose des bras d'essuie-glace et réglage de l'emplacement de butée des bras d'essuie-glace

BKS00658

1. Avant de monter les bras d'essuie-glace, actionner la commande d'essuie-glaces afin de mettre le moteur d'essuie-glaces en marche, puis le couper ("ARR", arrêt automatique).
2. Soulever le balai d'essuie-glace puis le reposer sur le pare-brise au niveau indiqué par les cotes "L1" et "L2", et serrer immédiatement l'écrou.
3. Ejecter le liquide de lave-vitre. Mettre le moteur d'essuie-glaces en marche puis l'arrêter ("ARR").



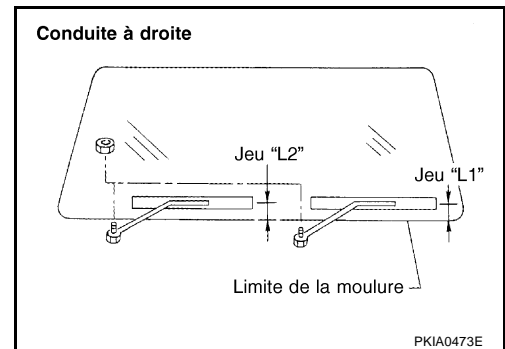
4. Veiller à ce que les balais d'essuie-glaces s'arrêtent bien en respectant le jeu entre "L1" et "L2".

**Jeu "L1" 23,3 - 38,3 mm**

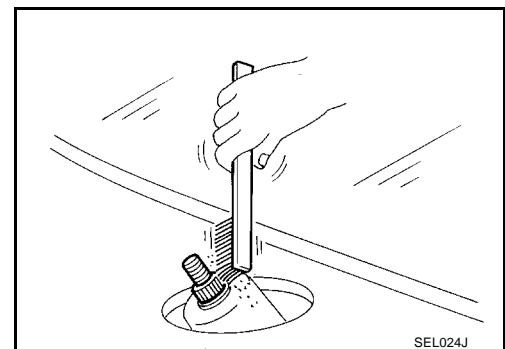
**Jeu "L2" 21,8 - 36,8 mm**

- Serrer les écrous du bras d'essuie-glace au couple spécifié.

**Essuie-  
glace avant : 21,6 - 26,5 N-m (2,2 - 2,7 kg-m)**



- Avant la repose du bras d'essuie-glace, nettoyer son pivot comme indiqué sur l'illustration. Cela réduira la possibilité de desserrage du bras d'essuie-glace.



A  
B  
C  
D  
E  
F  
G  
H  
I  
J  
L  
M

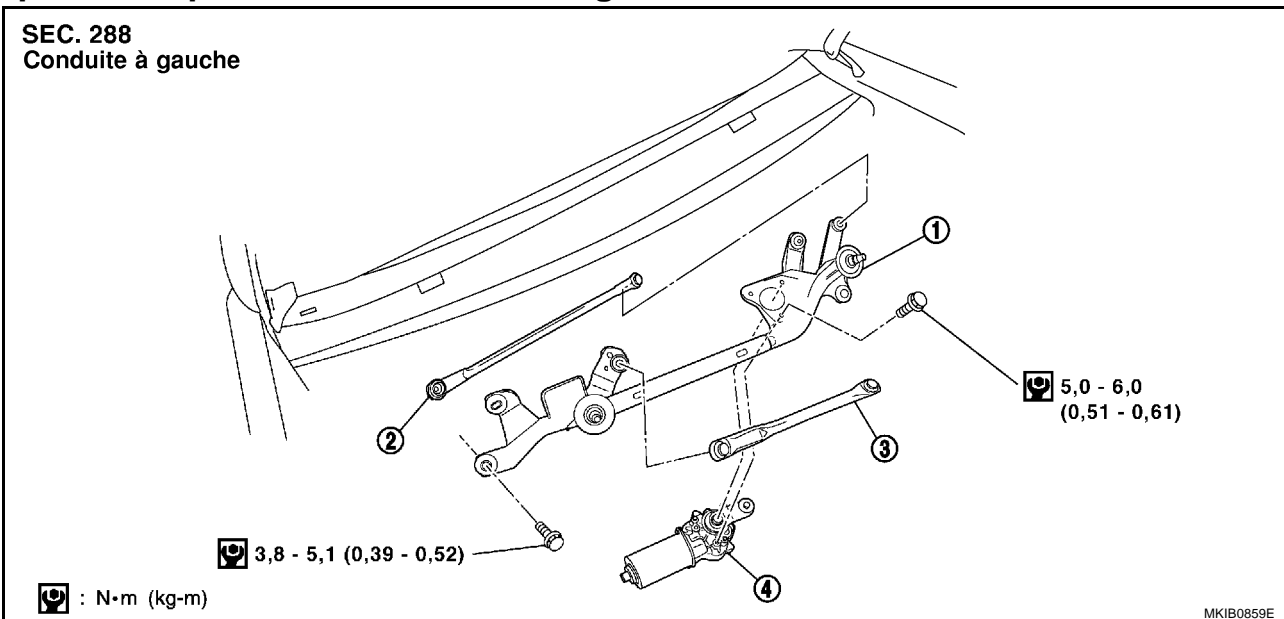
WW

# SYSTEME D'ESSUIE-GLACE ET DE LAVE-VITRE AVANT (AVEC DETECTEUR DE PLUIE)

## Dépose et repose des bras d'essuie-glace et de la timonerie

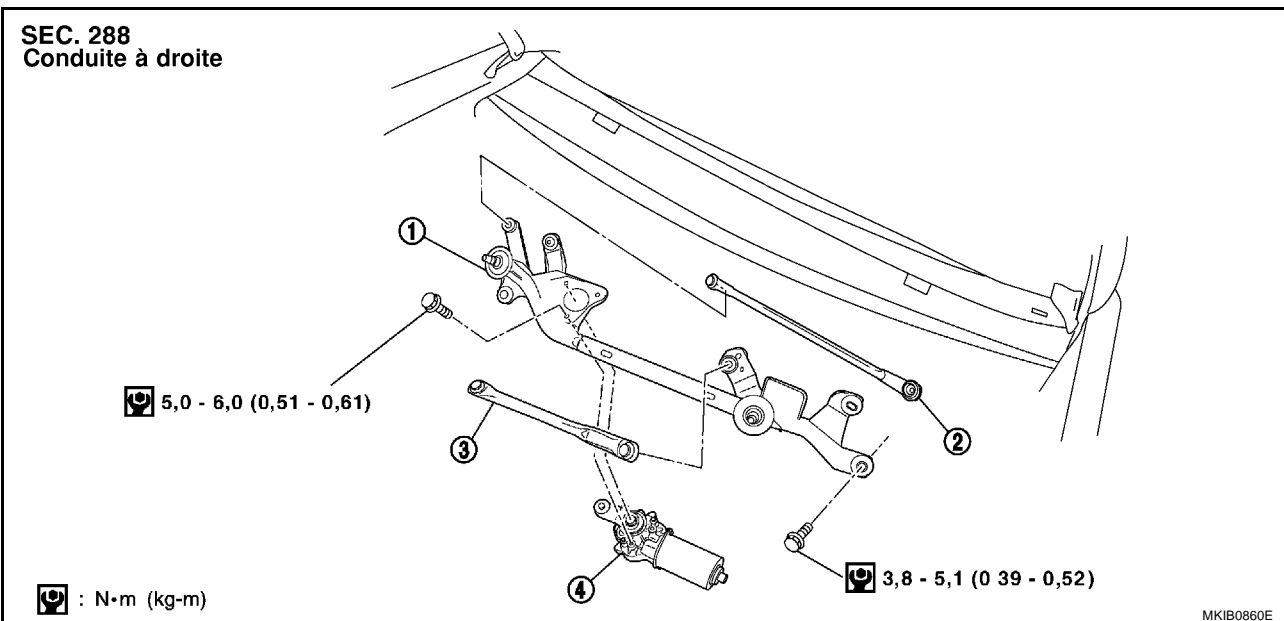
BKS00659

**SEC. 288**  
Conduite à gauche



- 1. Articulation d'essuie-glace
- 2. Timonerie d'essuie-glace
- 3. Timonerie d'essuie-glace
- 4. Moteur d'essuie-glace

**SEC. 288**  
Conduite à droite

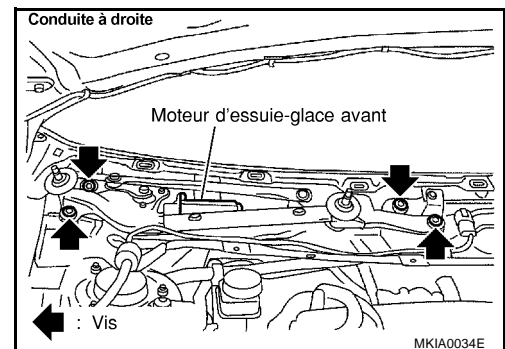
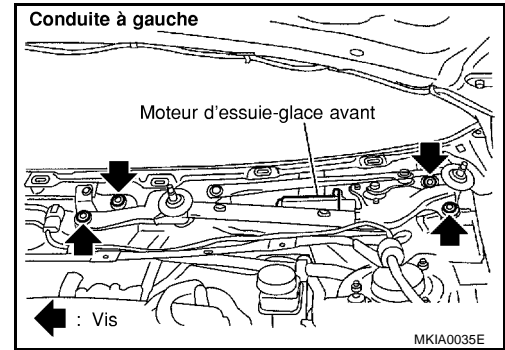


- 1. Articulation d'essuie-glace
- 2. Timonerie d'essuie-glace
- 3. Timonerie d'essuie-glace
- 4. Moteur d'essuie-glace

# SYSTEME D'ESSUIE-GLACE ET DE LAVE-VITRE AVANT (AVEC DETECTEUR DE PLUIE)

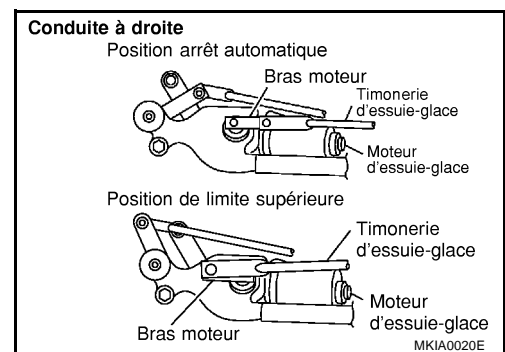
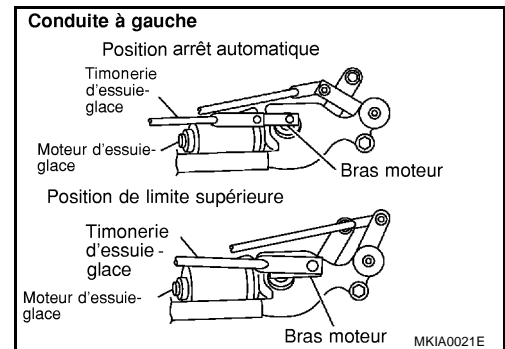
## DEPOSE

1. Mettre le moteur d'essuie-glace en marche, puis l'arrêter en position d'arrêt automatique.
2. Déposer le bras d'essuie-glace du véhicule.
3. Déposer le couvercle supérieur d'auvent. Se reporter à [EI-13](#), "[DESSUS D'AUVENT](#)" dans la section EI.
4. Déposer les 4 vis et retirer le bloc moteur d'essuie-glace du véhicule.
5. Débrancher le connecteur du moteur d'essuie-glaces.
6. Déposer la timonerie d'essuie-glace du bâti d'essuie-glace.
7. Déposer le moteur d'essuie-glace du bâti d'essuie-glace.



## REPOSE

1. Brancher le moteur d'essuie-glace au connecteur. Mettre la commande d'essuie-glace sur MARCHE pour mettre le moteur d'essuie-glace en marche, puis mettre la commande d'essuie-glace sur OFF (arrêt automatique).
2. Débrancher le connecteur du moteur d'essuie-glaces.
3. Monter le bloc moteur d'essuie-glace sur le bâti d'essuie-glace.
4. Monter le bloc moteur d'essuie-glace sur le véhicule.
5. Monter la timonerie d'essuie-glace sur le bras du moteur d'essuie-glace.
6. Brancher le connecteur du moteur d'essuie-glace. Mettre la commande d'essuie-glace sur MARCHE pour mettre le moteur d'essuie-glace en marche, puis mettre la commande d'essuie-glace sur OFF (arrêt automatique).
7. Faire tourner le bras du moteur jusqu'à la position limite supérieure.
8. Monter le bloc moteur d'essuie-glace sur le véhicule.
9. Mettre la commande d'essuie-glace sur ON pour mettre le moteur d'essuie-glace en marche, puis mettre la commande d'essuie-glace sur OFF (arrêt automatique)
10. Reposer le couvercle supérieur d'auvent. Se reporter à [EI-13](#), "[DESSUS D'AUVENT](#)" dans la section EI.
11. Reposer le bras d'essuie-glace sur le véhicule.



## PRECAUTION:

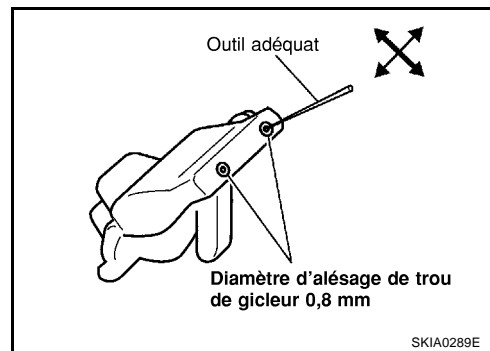
- Ne pas faire tomber le moteur d'essuie-glace et ne pas le laisser entrer en contact avec d'autres pièces.
- Vérifier l'état de graissage du raccord entre le bras et la timonerie (au niveau du dispositif de maintien). Appliquer de la graisse si nécessaire.

# SYSTEME D'ESSUIE-GLACE ET DE LAVE-VITRE AVANT (AVEC DETECTEUR DE PLUIE)

## Réglage des gicleurs de lave-vitre

BKS0065A

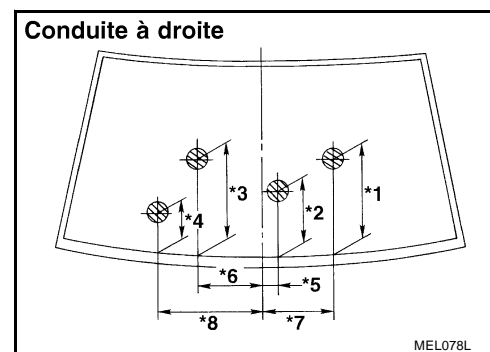
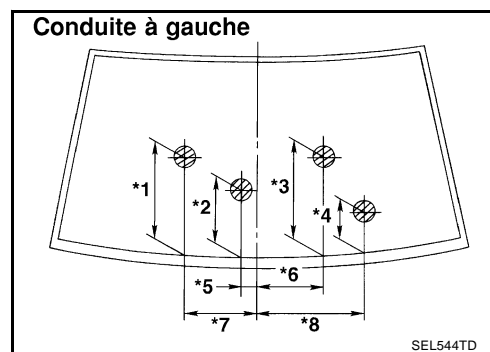
Régler les gicleurs de lave-vitre avec un outil adéquat comme indiqué sur l'illustration ci-contre.



Unité : mm			
*1	385	*5	120
*2	245	*6	207
*3	314	*7	295
*4	212	*8	454

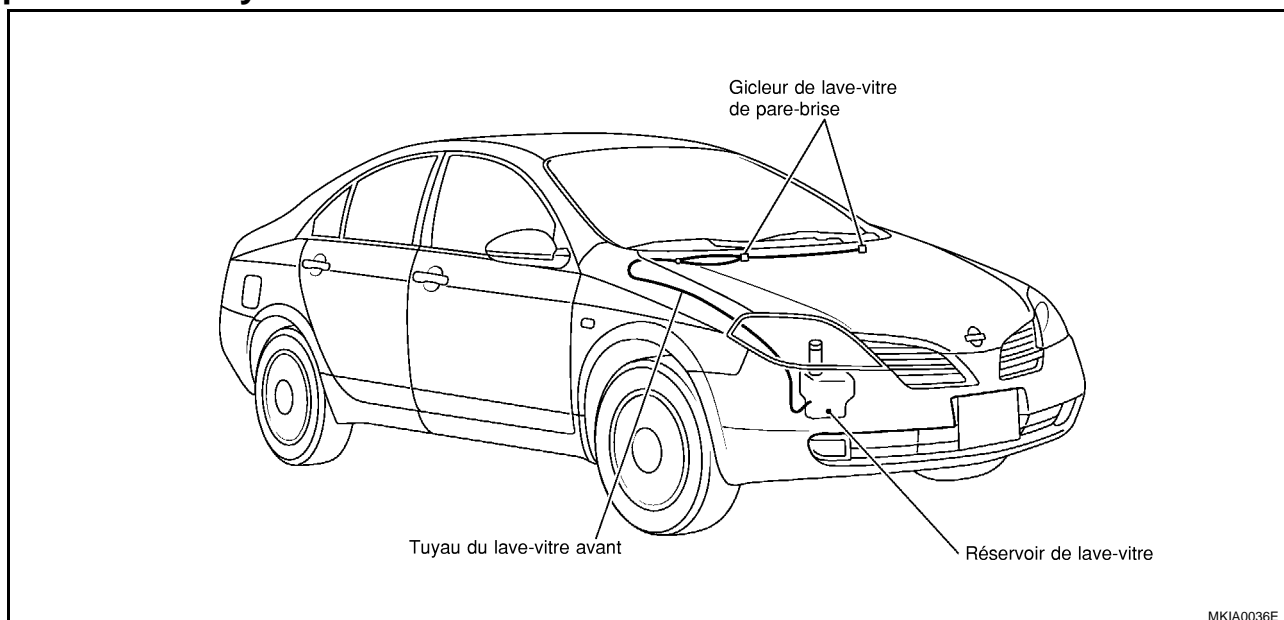
### NOTE:

- \* : Les diamètres de ces cercles sont de moins de 80 mm.



## Disposition du tuyau de lave-vitre

BKS0065B



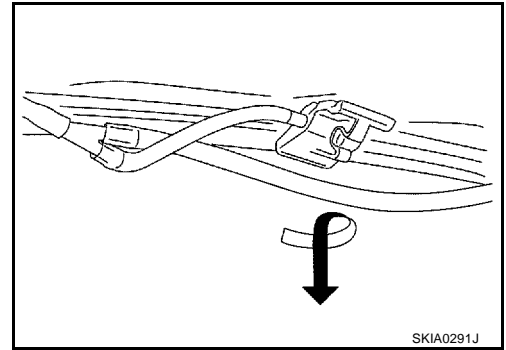
# SYSTEME D'ESSUIE-GLACE ET DE LAVE-VITRE AVANT (AVEC DETECTEUR DE PLUIE)

## Dépose et repose du gicleur de lave-vitre

BKS0065C

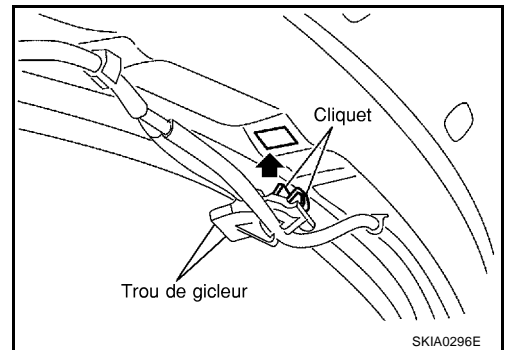
### DÉPOSE

1. Pousser et tourner le cliquet du gicleur de lave-vitre vers le capot moteur pour l'extraire.



### REPOSE

1. Après avoir connecté le tuyau de lave-vitre, appuyer sur le gicleur au niveau du capot moteur.
2. Régler la position d'injection du gicleur.

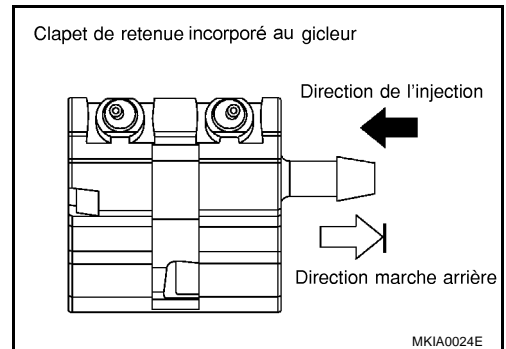


## Inspection du gicleur de lave-vitre

### SOUPAPE DE CONTRÔLE

- Insuffler de l'air dans la direction d'injection, et vérifier que l'air ne circule que dans un sens. S'assurer que le sens inverse (inhalation) est impossible.

BKS0065D

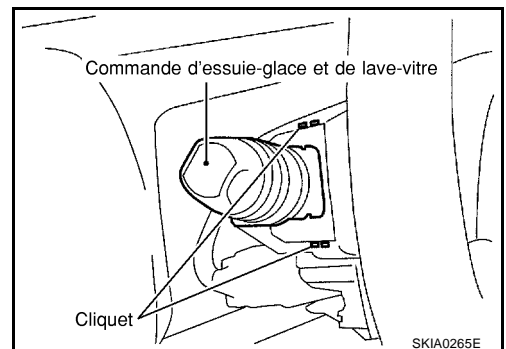


## Dépose et repose de la commande d'essuie-glace et de lave-vitre

BKS0065E

### DÉPOSE

1. Déposer le cache de colonne de direction. Se reporter à [IP-7, "CACHE DE COUVERCLE DE COLONNE DE DIRECTION"](#).
2. Débrancher le connecteur de la commande d'essuie-glace et de lave-vitre.
3. Pousser les deux cliquets puis déposer la commande d'essuie-glace et de lave-vitre de son socle.



### REPOSE

La repose se fait dans le sens inverse de la dépose.

A  
B  
C  
D  
E  
F  
G  
H  
I  
J  
L  
M

WW

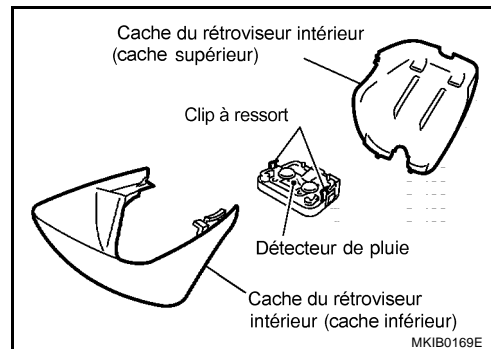
# SYSTEME D'ESSUIE-GLACE ET DE LAVE-VITRE AVANT (AVEC DETECTEUR DE PLUIE)

## Dépose et repose du détecteur de pluie

BKS0065F

### DEPOSE

1. Déposer le cache du rétroviseur intérieur.
2. Tirer et déposer le cliquet à ressort du détecteur de pluie.
3. Déposer le détecteur de pluie et débrancher le connecteur du détecteur de pluie.



### REPOSE

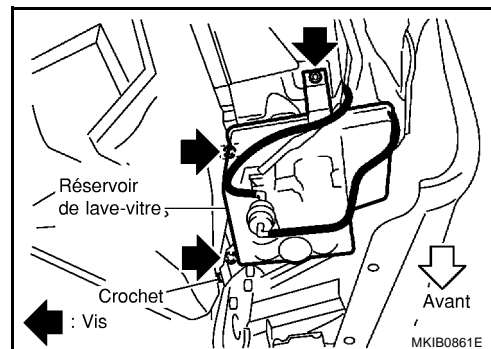
La repose se fait dans le sens inverse de la dépose.

## Dépose et repose du réservoir de lave-vitre

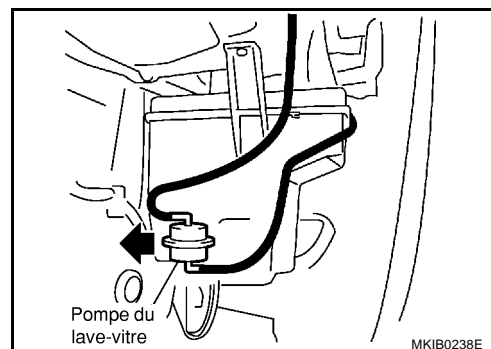
BKS0065G

### DEPOSE

1. Retirer l'orifice d'entrée du réservoir de lave-vitre.
2. Déposer la jupe de protection. Se reporter à [EI-14, "PROTECTION D'AILE"](#) dans la section EI.
3. Déposer la vis et le cliquet de fixation du réservoir de lave-vitre.
4. Déposer le connecteur de la pompe de lave-vitre.



5. Déposer le tuyau du lave-vitre, et extraire le réservoir de lave-vitre du véhicule.



### REPOSE

La repose se fait dans le sens inverse de la dépose.

### PRECAUTION:

Après la repose, ajouter de l'eau jusqu'au niveau supérieur de l'orifice d'entrée du lave-vitre et vérifier qu'il n'y a pas de fuites d'eau.

Vis de fixation du réservoir de lave-vitre

 : 3,8 N-m- 5,1 N-m (0,39 kg-m - 0,52 kg-m)

## Dépose et repose de la pompe du lave-vitre

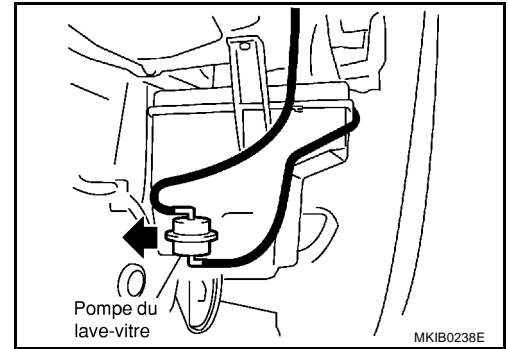
BKS0065H

### DEPOSE

1. Déposer la jupe de protection. Se reporter à [EI-14, "PROTECTION D'AILE"](#) dans la section EI.
2. Déposer le connecteur et le tuyau de la pompe du lave-vitre.

# SYSTEME D'ESSUIE-GLACE ET DE LAVE-VITRE AVANT (AVEC DETECTEUR DE PLUIE)

3. Tirer la pompe du lave-vitre dans la direction de la flèche sur l'illustration et extraire la pompe du lave-vitre du réservoir du lave-vitre.



## REPOSE

La repose se fait dans le sens inverse de la dépose.

### **PRECAUTION:**

Lors de la repose de la pompe de lave-vitre, veiller à ne pas tordre le joint d'étanchéité, etc.

A  
B  
C  
D  
E  
F  
G  
H  
I  
J  
L  
M

WW

## SYSTEME D'ESSUIE-GLACE ET DE LAVE-VITRE ARRIERE

PF2:28710

BKS0065I

### Description du système

#### FONCTIONNEMENT DE L'ESSUIE-GLACE

La commande d'essuie-glace est contrôlée par un levier intégré à la commande combinée. Il existe deux positions de la commande d'essuie-glace :

- MAR
- Vitesse INT (intermittent)

Lorsque le contact d'allumage est sur la position ON ou START, l'alimentation est fournie

- à travers le fusible de 10 A [n° 28, situé dans le boîtier à fusibles (J/B)]
- à la borne 2 du moteur d'essuie-glace et
- à la borne 23 de la commande d'essuie-glace et de lave-vitre.

La masse est fournie aux bornes 17 et 24 de la commande d'essuie-glace et de lave-vitre arrière par les masses de carrosserie E10 et E58.

Lorsque l'interrupteur d'essuie-glace est positionné sur MARCHE, l'alimentation est fournie

- par la borne 21 de la commande d'essuie-glace et de lave-glace arrière
- à la borne 3 du moteur d'essuie-glace.

La masse est fournie

- par les masses de carrosserie B17, B24 et D94 (modèles break) ou B17, B24 et B55 (modèles hatchback)
- à la borne 1 du moteur d'essuie-glaces.

Lorsque l'alimentation électrique et la masse sont fournies, le moteur d'essuie-glace fonctionne.

#### FONCTIONNEMENT DE L'ARRET AUTOMATIQUE

Lorsque la commande d'essuie-glace arrière est mise sur ARRET, le moteur d'essuie-glace arrière continue de fonctionner à vitesse lente jusqu'à ce que les balais de l'essuie-glace atteignent le bas du pare-brise.

Lorsque les balais de l'essuie-glace ne se trouvent pas à la base du pare-brise et que la commande d'essuie-glace arrière est mise sur ARRET et le contact d'allumage est sur "ON", l'alimentation électrique est fournie

- à travers le fusible de 10 A [n° 28, situé dans le boîtier à fusibles (J/B)]
- à la borne 2 du moteur d'essuie-glace.

La masse est également fournie

- à la borne 1 du moteur d'essuie-glace arrière
- par les masses de carrosserie B17, B24 et D94 (modèles break) ou B17, B24 et B55 (modèles hatchback)

Lorsque les bras d'essuie-glace atteignent la base du pare-brise, les bornes 1 et 3 du moteur d'essuie-glace arrière sont connectées à la place des bornes 2 et 1. Le moteur d'essuie-glace va alors arrêter les bras d'essuie-glace sur la position STOP.

#### FONCTIONNEMENT INTERMITTENT

Le moteur d'essuie-glace arrière actionne les bras d'essuie-glace une fois à un intervalle de 25 secondes environ. Cette fonction est commandée par l'amplificateur d'essuie-glace (COMMANDE INT) combiné à la commande d'essuie-glace et de lave-vitre arrière.

Lorsque la commande d'essuie-glace arrière est placée en position INT, la masse est fournie à l'amplificateur d'essuie-glace.

Puis l'alimentation intermittente est fournie

- par l'amplificateur d'essuie-glace (MASSE et INT) et
- par la borne 21 de la commande d'essuie-glace et de lave-vitre arrière
- à la borne 3 du moteur d'essuie-glace.

Le moteur d'essuie-glace fonctionne à l'intervalle souhaité.

#### FONCTIONNEMENT DU LAVE-VITRE

Avec le contact d'allumage en position ON ou START, lorsque le levier est ramené sur la position LAVE, l'alimentation est fournie

- à travers le fusible de 15 A [n° 15, situé dans le boîtier à fusibles (J/B)]
- à la borne 15 de la commande d'essuie-glace et de lave-vitre arrière.
- à la borne 2 du moteur de lave-vitre.

La masse est fournie



## SYSTEME D'ESSUIE-GLACE ET DE LAVE-VITRE ARRIERE

---

- depuis les masses de carrosserie E10 et E58
- par la borne 17 de la commande d'essuie-glace et de lave-vitre arrière, et
- à travers la borne 18 de la commande d'essuie-glaces et de lave-vitre arrière
- à la borne 1 du moteur de lave-vitre avant.

Lorsque l'alimentation électrique et la masse sont fournies, le moteur de lave-vitre fonctionne.

Lorsque le levier est ramené sur la position LAVE pendant une seconde ou plus, le moteur d'essuie-glace fonctionne à vitesse lente pendant environ 3 secondes pour laver le pare-brise. Cette fonction est commandée par l'amplificateur de l'essuie-glace de la même manière qu'en position intermittente.

A

B

C

D

E

F

G

H

I

J

WW

L

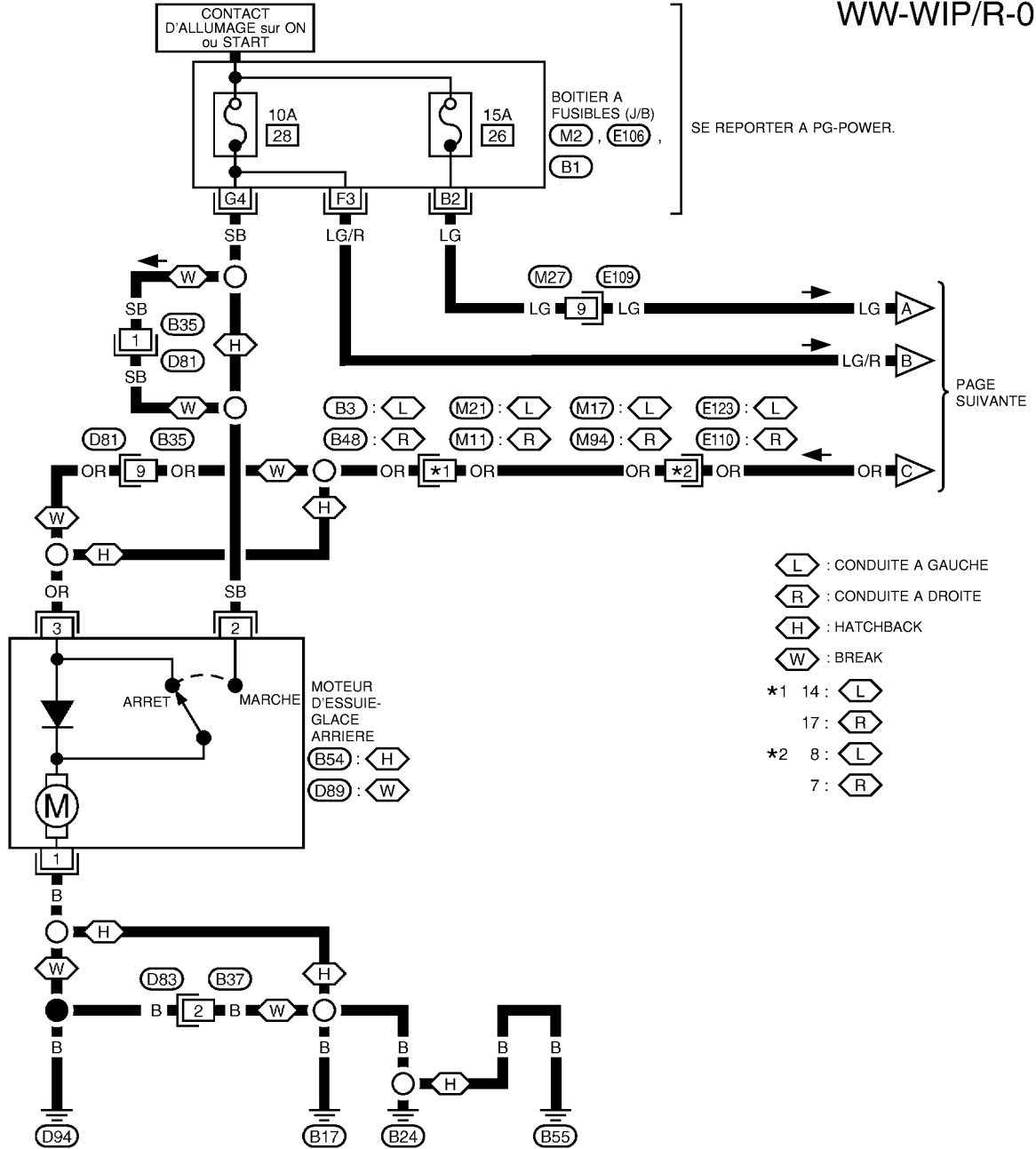
M

# SYSTEME D'ESSUIE-GLACE ET DE LAVE-VITRE ARRIERE

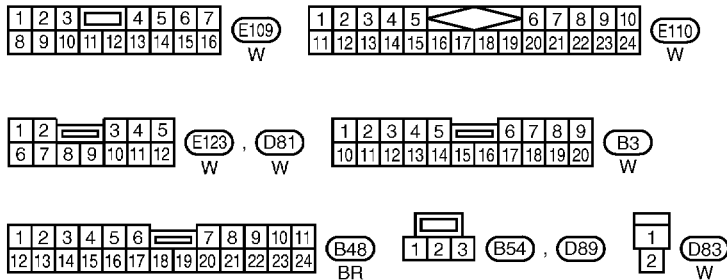
## Schéma de câblage — WIP/R —

BKS0065J

WW-WIP/R-01



PAGE SUIVANTE

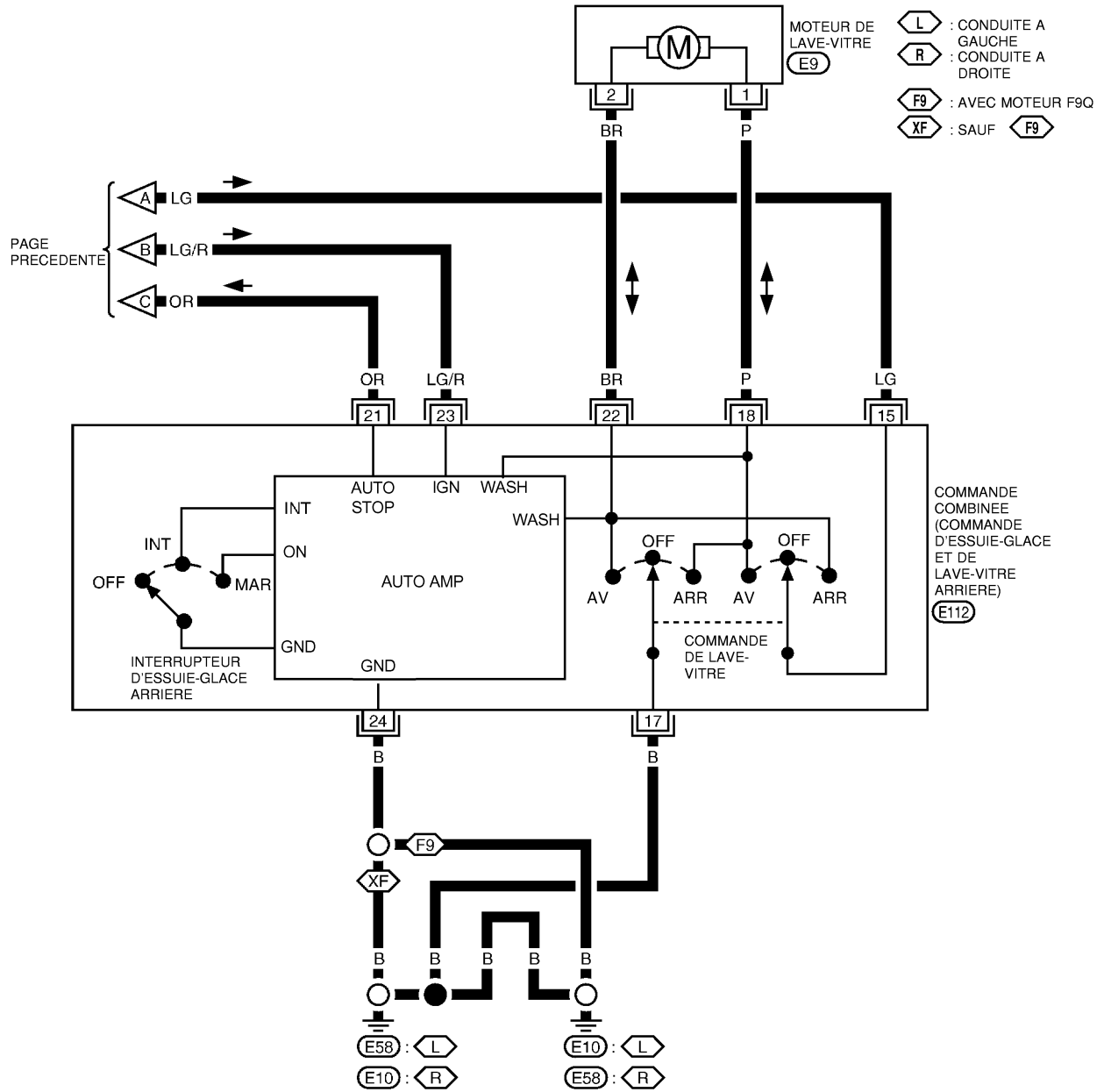


SE REPORTER A CE QUI SUIT.  
 (M2), (E106), (B1) -  
 BOITIER A FUSIBLES- BOITE DE  
 RACCORD (J/B)

MKWA1013E

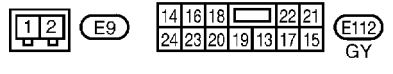
# SYSTEME D'ESSUIE-GLACE ET DE LAVE-VITRE ARRIERE

WW-WIP/R-02



A  
B  
C  
D  
E  
F  
G  
H  
I  
J  
L  
M

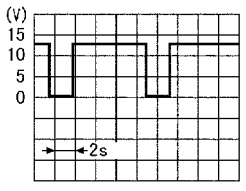
WW



# SYSTEME D'ESSUIE-GLACE ET DE LAVE-VITRE ARRIERE

## Bornes et valeurs de référence de la commande combinée

BKS0065K

N° DE BORNE	COULEUR DE CABLE	ELEMENT	CONDITION		DONNEES (tension de courant continu)
			CONTACT D'ALLUMAGE	ETAT OU FONCTIONNEMENT	
15	LG	Signal ON de l'allumage	MAR	—	Environ 12
17	B	Masse	ARR	—	Environ 0
18	P	Moteur de lave-vitre du moteur d'essuie-glace	MAR	Commande de lave-vitre	LAVE (ARRIERE) Environ 0
21	OR	Moteur d'essuie-glace du moteur d'essuie-glace	MAR	Commande d'essuie-glaces : INT	 <p style="text-align: right; font-size: small;">SKIA0083J</p>
22	BR	Signal de fonctionnement du moteur de lave-vitre	MAR	Commande de lave-vitre	LAVE (ARRIERE) Environ 12
23	LG/R	Signal ON de l'allumage	MAR	—	Environ 12
24	B	Masse	ARR	—	Environ 0

## Diagnostic des défauts TABLEAU DES SYMPTOMES

BKS0065L

Symptôme	Cause possible	Ordre de réparation
L'essuie-glace arrière ne fonctionne pas.	Circuits d'alimentation électrique et de mise à la masse	Vérifier les circuits d'alimentation électrique et de mise à la masse ( <a href="#">WW-45</a> ).
	Circuit ouvert ou court-circuit	Vérifier l'absence de faisceau en circuit ouvert ou en court-circuit ( <a href="#">WW-46</a> ).
	Commande d'essuie-glace et lave-vitre avant	Vérifier la commande d'essuie-glace et de lave-vitre avant ( <a href="#">WW-54</a> ).
	Moteur d'essuie-glace	Remplacer le moteur d'essuie-glace.
La fonction d'arrêt automatique de l'essuie-glace ne fonctionne pas.	Commande d'essuie-glaces et lave-vitre arrière	Vérifier la commande d'essuie-glace et de lave-vitre avant ( <a href="#">WW-54</a> ).
Le lave-vitre arrière ne fonctionne pas.	Circuit ouvert ou court-circuit	Vérifier l'absence de faisceau en circuit ouvert ou en court-circuit ( <a href="#">WW-47</a> ).
	Commande d'essuie-glaces et lave-vitre arrière	Vérifier la commande d'essuie-glace et de lave-vitre avant ( <a href="#">WW-54</a> ).
	Moteur de lave-vitre	Remplacer le moteur de lave-vitre.

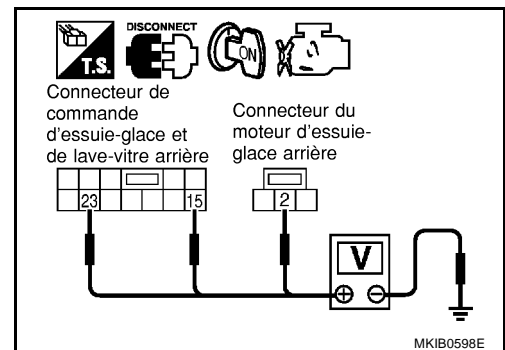
# SYSTEME D'ESSUIE-GLACE ET DE LAVE-VITRE ARRIERE

## VERIFICATION DE L'ALIMENTATION ELECTRIQUE ET DU CIRCUIT DE MISE A LA MASSE

### 1. VERIFICATION DES CIRCUITS D'ALIMENTATION ELECTRIQUE

1. Mettre le contact d'allumage sur OFF.
2. Débrancher la commande d'essuie-glace et de lave-vitre arrière et le connecteur de faisceau du moteur d'essuie-glace arrière.
3. Vérifier le circuit dans les conditions suivantes.
  - Vérifier la tension entre la borne 15 du connecteur E112 de faisceau de commande d'essuie-glace arrière et de lave-vitre et la masse.
  - Vérifier la tension entre la borne 23 du connecteur E112 de faisceau de commande d'essuie-glace arrière et de lave-vitre et la masse.
  - Vérifier la tension entre la borne 2 du connecteur B54 (hatchback) ou D89 (break) de faisceau du moteur d'essuie-glace arrière.

Bornes		Position du contact d'allumage		
(+) Borne (couleur de câble)		(-)	ARR	ON ou START
E112	15 (LG)	Masse	0 V	Tension de la batterie
	23 (LG/R)		0 V	Tension de la batterie
B54 (HATCHBACK) D89 (BREAK)	2 (SB)		0 V	Tension de la batterie



#### BON ou MAUVAIS

BON >> PASSER A L'ETAPE 2.

MAUVAIS >> Vérifier les points suivants.

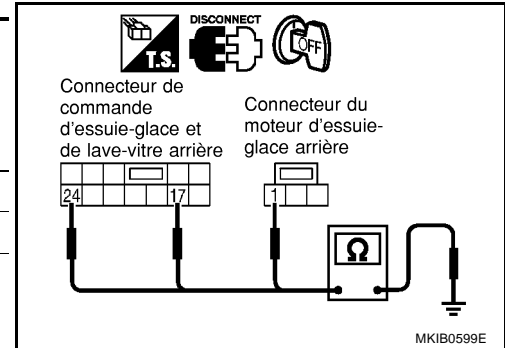
- Fusible de 10 A [n° 28, situé dans le boîtier à fusibles (J/B)]
- Fusible de 15A [n° 26, situé dans le boîtier à fusibles (J/B)]
- Vérifier l'absence de faisceau ouvert ou en court-circuit entre le fusible et le moteur de l'essuie-glace arrière ou la commande d'essuie-glace et de lave-vitre arrière.

# SYSTEME D'ESSUIE-GLACE ET DE LAVE-VITRE ARRIERE

## 2. VERIFICATION DES CIRCUITS DE MISE A LA MASSE

1. Mettre le contact d'allumage sur OFF.
2. Vérifier les points suivants.
  - Vérifier la continuité entre la borne 17, 24 du connecteur E112 de faisceau de la commande d'essuie-glace et de lave-vitre arrière et la masse.
  - Vérifier la continuité entre la borne 1 du connecteur B54 (hatchback) ou D89 (break) de faisceau du moteur d'essuie-glace arrière et la masse.

Bornes		(-)	Continuité
(+) Connecteur			
Connecteur	Borne (couleur de câble)		
E112	17 (B)	Masse	Oui
	24 (B)		Oui
B54 (HATCHBACK) D89 (BREAK)	1 (B)		Oui



### BON ou MAUVAIS

BON >> FIN DE L'INSPECTION

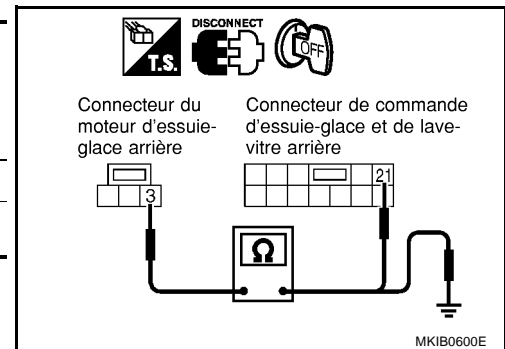
MAUVAIS >> Circuit de mise à la masse ouvert au niveau du faisceau

## VERIFIER LE CIRCUIT D'ESSUIE-GLACE ARRIERE

### 1. VERIFIER QUE LE FAISCEAU N'EST NI OUVERT, NI EN COURT-CIRCUIT

1. Mettre le contact d'allumage sur OFF.
2. Débrancher le connecteur de faisceau du moteur de l'essuie-glace arrière et le connecteur de faisceau de la commande d'essuie-glace et du lave-vitre arrière.
3. Vérifier les points suivants.
  - Vérifier la continuité entre la borne 3 du connecteur de faisceau D89 (break) ou B54 (hatchback) du moteur d'essuie-glace arrière et la borne 21 du connecteur de faisceau E112 de la commande d'essuie-glace et de lave-vitre arrière.
  - Vérifier la continuité entre la borne 3 du connecteur de faisceau D89 (break) ou B54 (hatchback) du moteur d'essuie-glace avant et la masse de carrosserie.

Borne				Continuité
Connecteur	Borne (couleur de câble)	Connecteur	Borne (couleur de câble)	
B54 (hatchback) / D89 (break)	3 (OR)	E112	21 (OR)	Oui
		Masse		Non



### BON ou MAUVAIS

BON >> FIN DE L'INSPECTION

MAUVAIS >> Réparer ou remplacer le faisceau.

# SYSTEME D'ESSUIE-GLACE ET DE LAVE-VITRE ARRIERE

## VERIFICATION DU CIRCUIT DU MOTEUR DE LAVE-VITRE

### 1. VERIFIER QUE LE FAISCEAU N'EST NI OUVERT, NI EN COURT-CIRCUIT

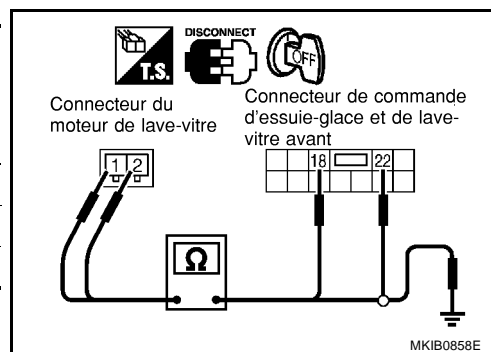
1. Mettre le contact d'allumage sur OFF.
2. Débrancher le connecteur de faisceau du moteur de lave-vitre et le connecteur de faisceau de la commande de l'essuie-glace et du lave-vitre arrière.
3. Vérifier les points suivants.
  - Vérifier la continuité entre la borne 1 du connecteur de faisceau E9 du moteur de lave-vitre et la borne 18 du connecteur de faisceau E112 de la commande d'essuie-glace et de lave-vitre arrière.
  - Vérifier la continuité entre la borne 2 du connecteur de faisceau E9 du moteur de lave-vitre et la borne 22 du connecteur de faisceau E112 de la commande d'essuie-glace et de lave-vitre arrière.
  - Vérifier la continuité entre les bornes 1 et 2 du connecteur de faisceau E9 du moteur de lave-vitre et la masse de carrosserie.

Connecteur	Borne		Continuité
	Borne (couleur de câble)	Borne (couleur de câble)	
E9	1 (P)	18 (P)	Oui
	2 (BR)	22 (BR)	Oui
	1 (P), 2 (BR)	Masse	Non

**BON ou MAUVAIS**

BON >> FIN DE L'INSPECTION

MAUVAIS >> Réparer ou remplacer le faisceau.



## Dépose et repose du bras de l'essuie-glace arrière

### BRAS DE L'ESSUIE-GLACE

1. Mettre le moteur d'essuie-glace en marche puis le positionner sur "ARRET" (arrêt automatique).
2. Soulever le balai d'essuie-glace et le poser sur la surface du pare-brise. Poser le balai de manière à ce que son centre se situe à la cote "L", puis serrer immédiatement l'écrou.
3. Ejecter le liquide de lave-vitre. Mettre le moteur d'essuie-glaces en marche puis l'arrêter ("ARR").
4. Veiller à ce que le balai d'essuie-glace s'arrête sur le câble de chauffage le plus bas.

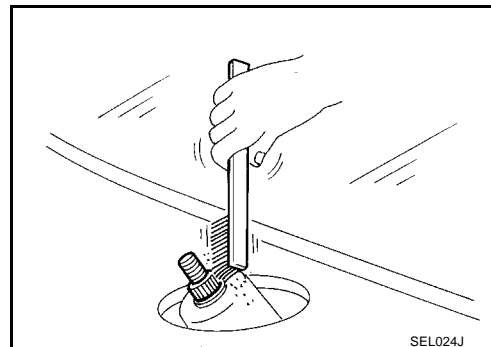
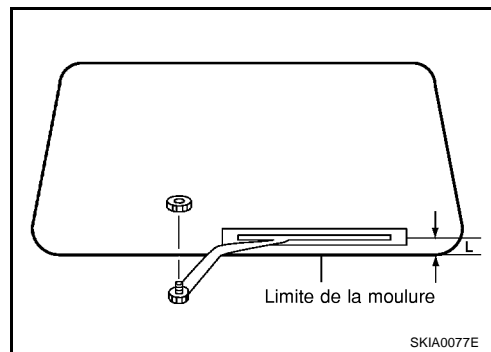
- Régler le centre de façon à avoir le jeu "L".

"L" : 48,5 - 63,5 mm

- Serrer les écrous de bras d'essuie-glace de pare-brise au couple spécifié.

 : 12,7 - 17,6 N-m (1,3 - 1,8 kg-m)

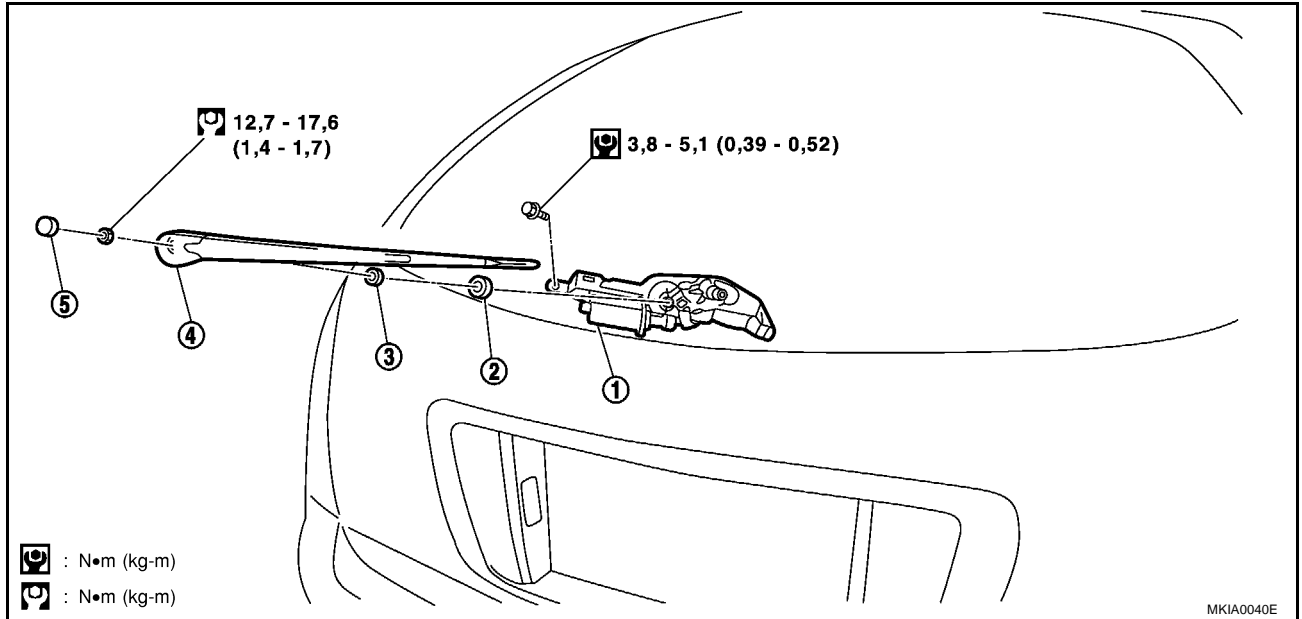
- Avant la repose du bras d'essuie-glace, nettoyer son pivot comme indiqué sur l'illustration. Cela réduira la possibilité de desserrage du bras d'essuie-glace.



# SYSTEME D'ESSUIE-GLACE ET DE LAVE-VITRE ARRIERE

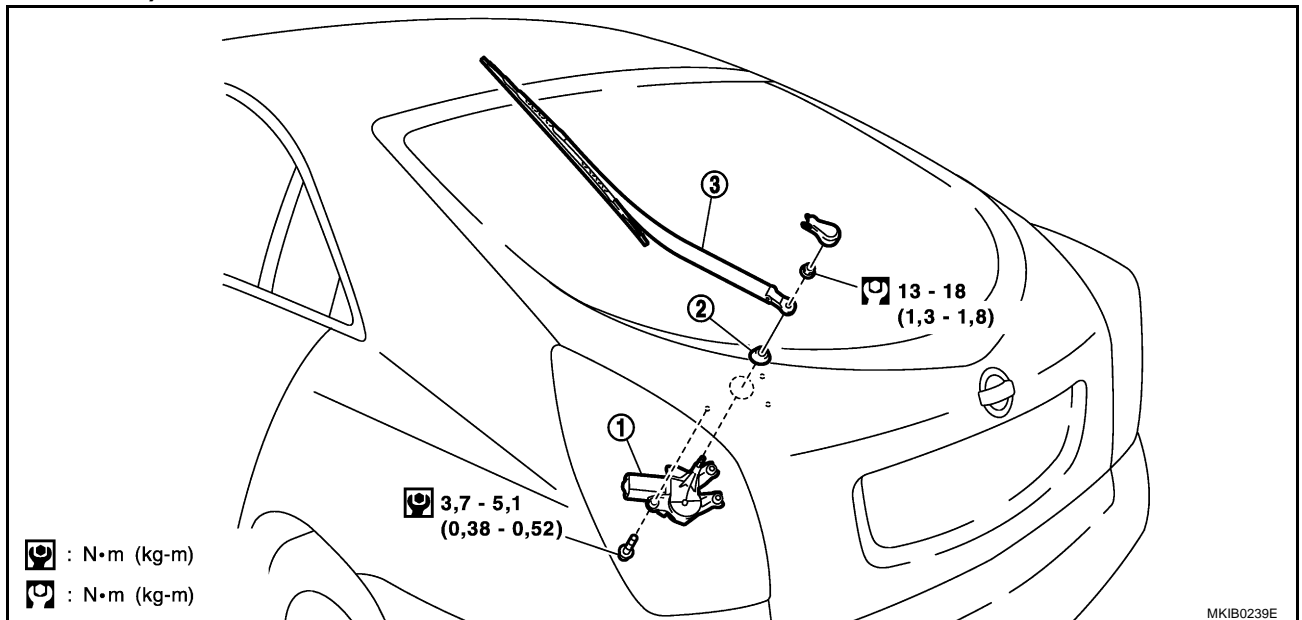
## Dépose et repose des bras d'essuie-glace et de la timonerie (BREAK)

BKS0065N



1. Moteur d'essuie-glace
2. Caoutchouc
3. Cache-écrou
4. Bras d'essuie-glace
5. Balai de l'essuie-glace

## (HATCHBACK)



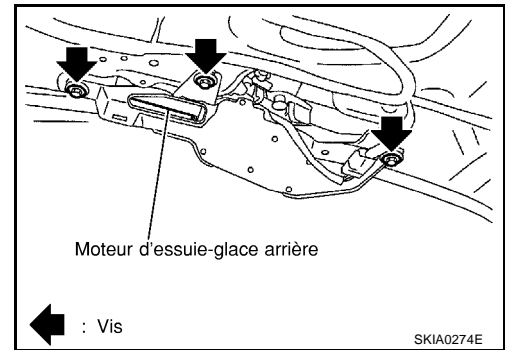
1. Moteur d'essuie-glace
2. Caoutchouc
3. Bras d'essuie-glace



# SYSTEME D'ESSUIE-GLACE ET DE LAVE-VITRE ARRIERE

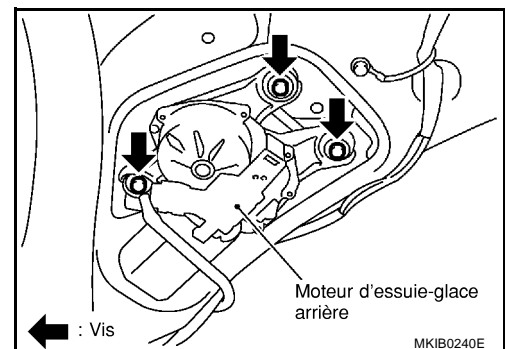
## DEPOSE (BREAK)

1. Déposer la garniture du hayon. Se reporter à [EI-24, "GARNITURE DE HAYON"](#) dans la section EI.
2. Mettre le moteur d'essuie-glace en marche, puis l'arrêter en position d'arrêt automatique.
3. Débrancher le connecteur du moteur d'essuie-glaces.
4. Déposer le bras d'essuie-glace du véhicule.
5. Déposer le moteur d'essuie-glace du véhicule.
6. Déposer le caoutchouc du véhicule.



## DEPOSE (HATCHBACK)

1. Déposer la garniture du hayon. Se reporter à [EI-24, "GARNITURE DE HAYON"](#) dans la section EI.
2. Mettre le moteur d'essuie-glace en marche, puis l'arrêter en position d'arrêt automatique.
3. Débrancher le connecteur du moteur d'essuie-glaces.
4. Déposer le bras d'essuie-glace du véhicule.
5. Déposer le moteur d'essuie-glace du véhicule.
6. Déposer le caoutchouc du véhicule.



## REPOSE

1. Reposer le caoutchouc sur le véhicule.
  2. Monter le moteur d'essuie-glace sur le véhicule.
  3. Brancher le moteur d'essuie-glace au connecteur. Mettre la commande d'essuie-glace sur MARCHE pour mettre le moteur d'essuie-glace en marche, puis mettre la commande d'essuie-glace sur OFF (arrêt automatique).
  4. Reposer le bras d'essuie-glace sur le véhicule.
  5. Reposer la garniture du hayon. Se reporter à [EI-24, "GARNITURE DE HAYON"](#) dans la section EI.
- **Serrer les écrous de bras d'essuie-glace de pare-brise au couple spécifié.**

 : 12,7 - 17,6 N-m (1,3 - 1,8 kg-m)

- **Serrer les écrous du moteur d'essuie-glace de pare-brise au couple spécifié.**

 : 3,8 N-m- 5,1 N-m (0,39 kg-m - 0,52 kg-m)

## PRECAUTION:

- Ne pas faire tomber le moteur d'essuie-glace et ne pas le laisser entrer en contact avec d'autres pièces.
- Vérifier l'état de graissage du raccord entre le bras et la timonerie (au niveau du dispositif de maintien). Appliquer de la graisse si nécessaire.

A  
B  
C  
D  
E  
F  
G  
H  
I  
J  
L  
M

WW

# SYSTEME D'ESSUIE-GLACE ET DE LAVE-VITRE ARRIERE

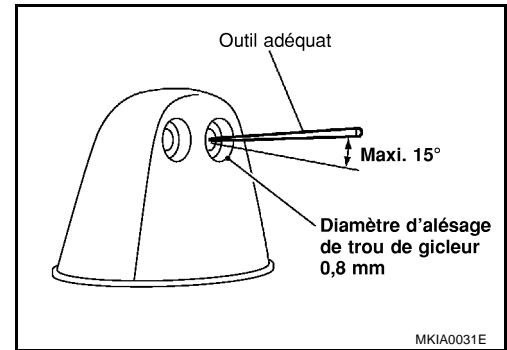
BKS00650

## Réglage des gicleurs de lave-vitre

- Régler les gicleurs de lave-vitre avec un outil adéquat comme indiqué sur l'illustration ci-contre.

Plage de réglage

:  $\pm 15^\circ$  (dans n'importe quelle direction)

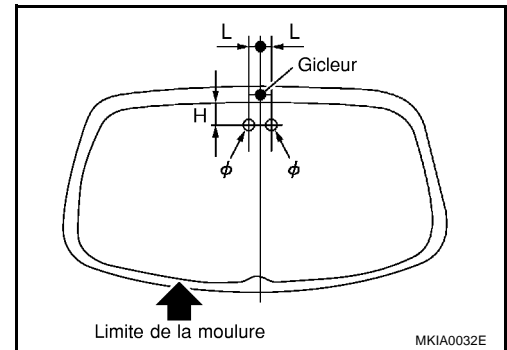


### (BREAK)

Unité : mm

*H	113
* L	22,7

\* : Le diamètre de ce cercle est de moins de 30 mm.

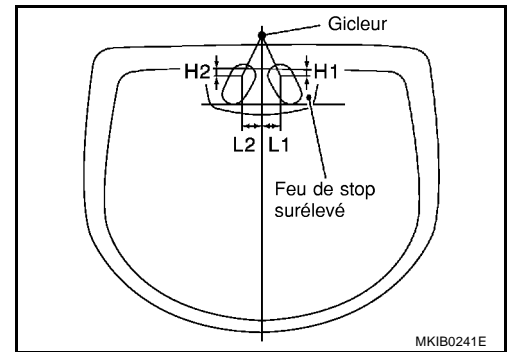


### (HATCHBACK)

#### (Orifices doubles)

Unité : mm

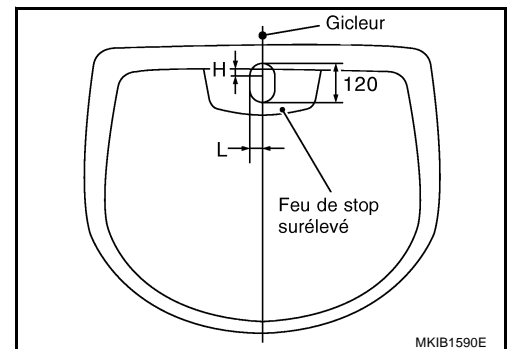
H1	16
H2	20
L1	65
L2	69



#### (Orifices simples)

Unité : mm

H	20
L	40

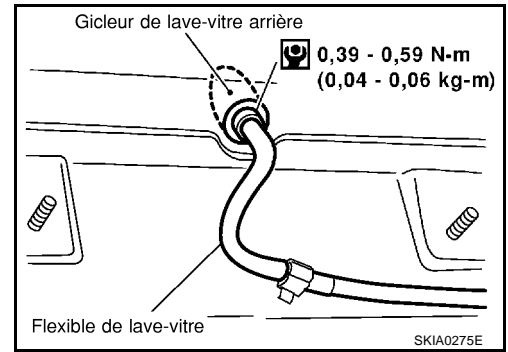


# SYSTEME D'ESSUIE-GLACE ET DE LAVE-VITRE ARRIERE

## Dépose et repose du gicleur de lave-vitre arrière DEPOSE (BREAK)

BKS0065P

1. Débrancher le tuyau du gicleur de lave-vitre.
2. Déposer l'écrou de fixation du gicleur de lave-vitre et déposer le gicleur de lave-vitre.



A

B

C

D

E

F

G

H

I

J

WW

L

M

# SYSTEME D'ESSUIE-GLACE ET DE LAVE-VITRE ARRIERE

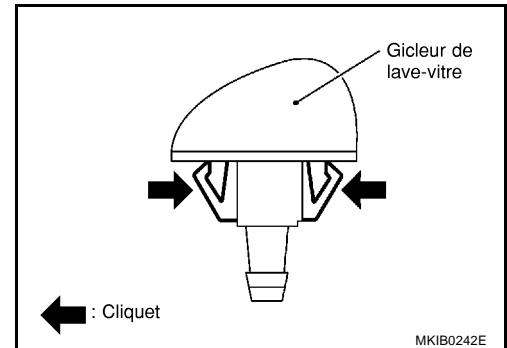
## DÉPOSE (HATCHBACK)

1. Pousser le cliquet du gicleur de lave-vitre pour l'extraire.

### NOTE:

En déposant ou en reposant le gicleur de lave-vitre, le manipuler avec soin pour éviter des dommages.

2. Débrancher le tuyau du gicleur de lave-vitre.



## REPOSE

1. La repose se fait dans le sens inverse de la dépose.

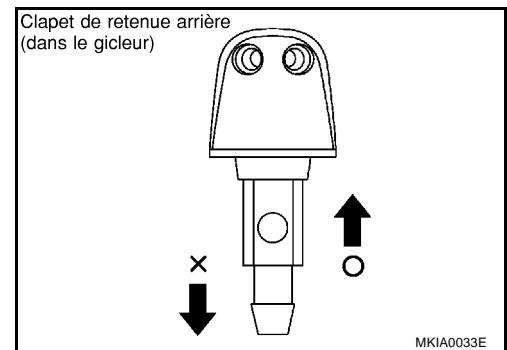
2. Régler la position d'injection du gicleur.

## Inspection du gicleur de lave-vitre

### SOUPAPE DE CONTRÔLE

- Insuffler de l'air dans la direction d'injection, et vérifier que l'air ne circule que dans un sens. S'assurer que le sens inverse (inhalation) est impossible.

BKS0065Q



## Dépose et repose de la commande d'essuie-glace et de lave-vitre

BKS0065R

Se reporter à [WW-16, "Dépose et repose de la commande d'essuie-glace et de lave-vitre"](#).

## Dépose et repose du réservoir de lave-vitre

BKS0065S

Se reporter à [WW-17, "Dépose et repose du réservoir de lave-vitre"](#).

## Dépose et repose de la pompe du lave-vitre

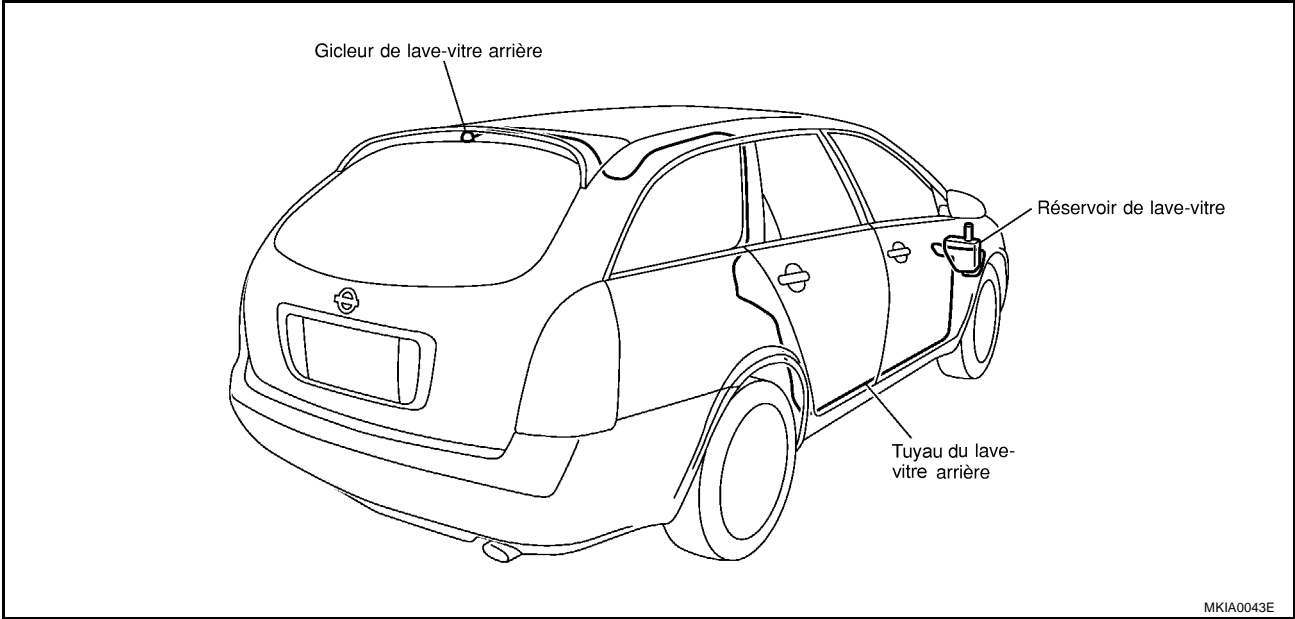
BKS0065T

Se reporter à [WW-17, "Dépose et repose de la pompe du lave-vitre"](#).

# SYSTEME D'ESSUIE-GLACE ET DE LAVE-VITRE ARRIERE

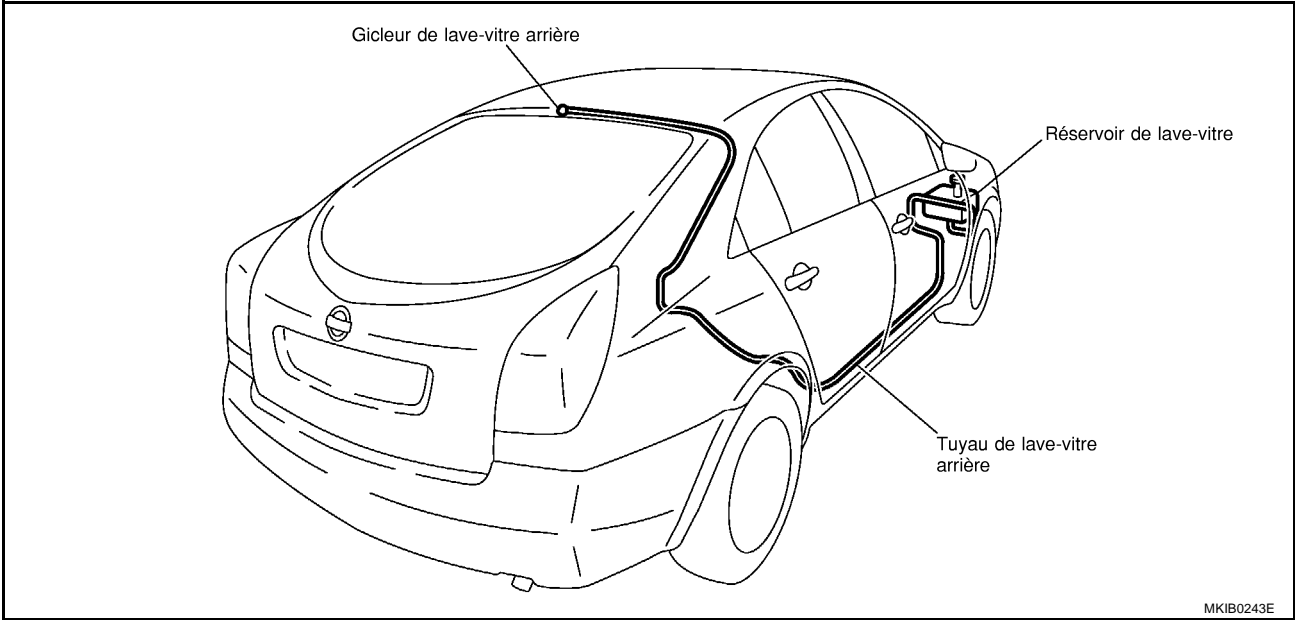
## Disposition du tuyau de lave-vitre (BREAK)

BKS0065U



MKIA0043E

## (HATCHBACK)



MKIB0243E

A  
B  
C  
D  
E  
F  
G  
H  
I  
J  
L  
M

WW

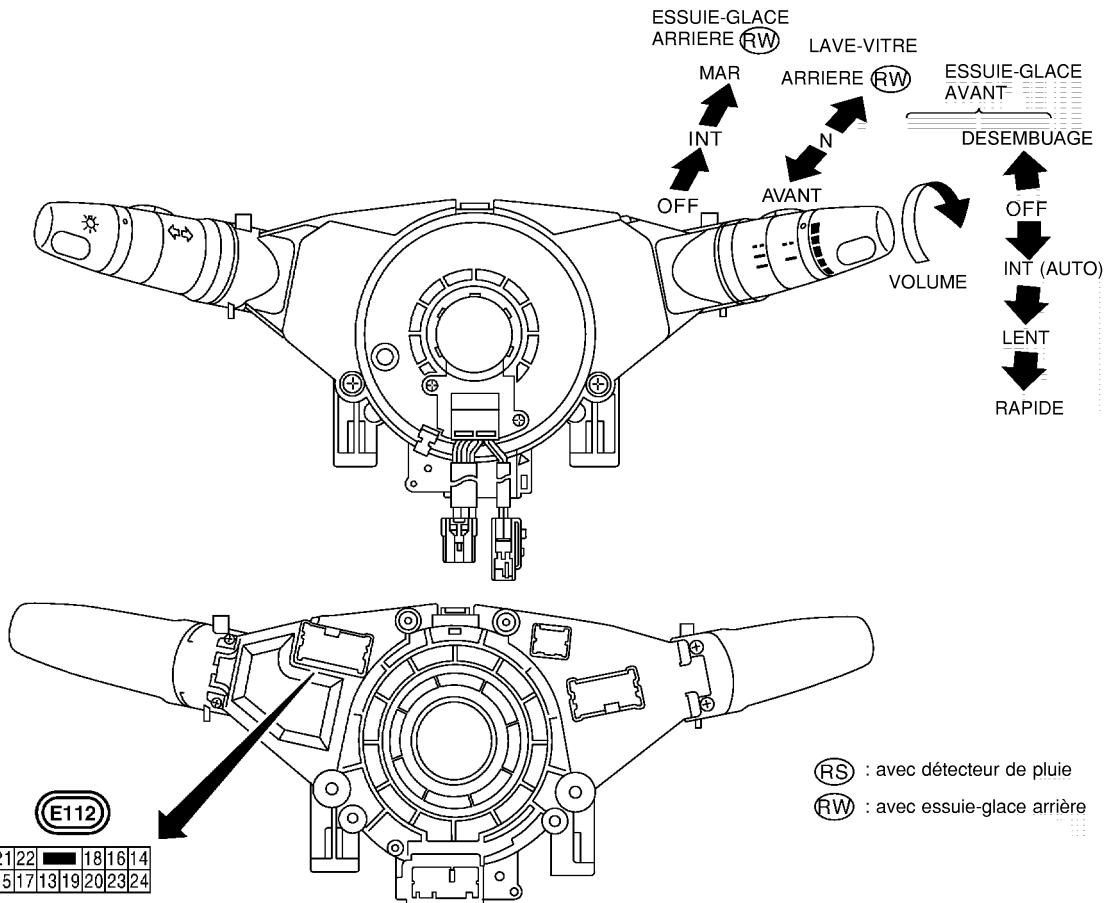
# COMMANDE COMBINEE

## COMMANDE COMBINEE

PF2:25567

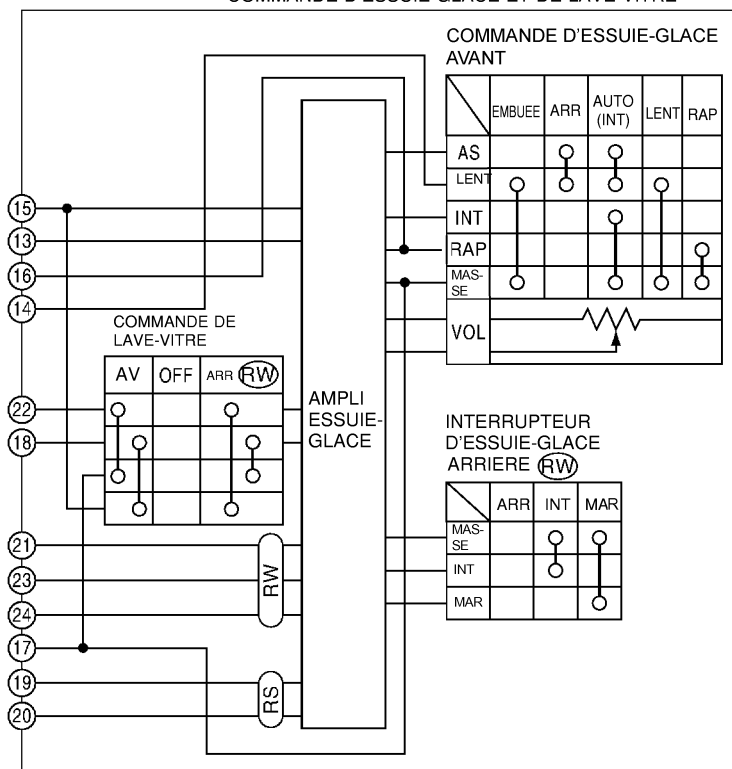
### Inspection du circuit de commutation

BKS0065V



Essuie-glace et lave-vitre avant et arrière

COMMANDE D'ESSUIE-GLACE ET DE LAVE-VITRE



MKWA1017E

## LAVE-PHARES

PFP:28620

BKS0065W

### Description du système

Le lave-phares est contrôlé par le boîtier de commande d'accès intelligent et si la masse est fournie, le moteur de lave-phares fonctionne.

L'alimentation est appliquée en permanence.

- à travers le raccord à fusibles de 30A (repère **E**, situé dans la boîte de fusibles et de raccord à fusibles)
- à la borne 2 du moteur de lave-phares, et
- à travers le fusible de 10 A (n° 32, situé dans le boîtier à fusibles et de raccords à fusibles)
- à la borne 11 de la commande d'éclairage (sans système de commande d'éclairage de jour)
- à la borne 1 du boîtier de commande d'éclairage de jour (avec système commande d'éclairage de jour)
- à travers le fusible de 10 A [n° 10, situé dans le boîtier à fusibles (J/B)]
- à la borne 29 du boîtier de commande d'accès intelligente.

La masse est fournie à la borne 53 du boîtier de commande d'accès intelligent par les masses de carrosserie M16, M50, M70 et F115. Lorsque la commande de lave-phares est activée lorsque la commande d'éclairage est sur la position 1ERE ou 2NDE, la masse est fournie

- à la borne 24 du boîtier de commande d'accès intelligent
- par la commande de lave-phares et les masses de carrosserie E10 et E58, et
- à la borne 1 du moteur de lave-phares
- par la borne 62 du boîtier de commande d'accès intelligent.

Lorsque le contact d'allumage est mis sur la position ON ou START et que la commande d'éclairage est sur la position 1ERE ou 2EME, l'alimentation électrique est fournie et le moteur de lave-phares fonctionne.

A

B

C

D

E

F

G

H

I

J

WW

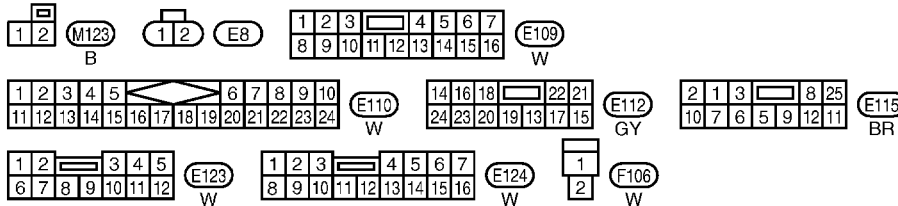
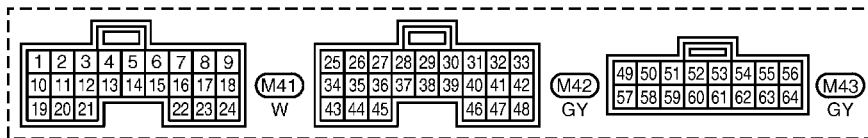
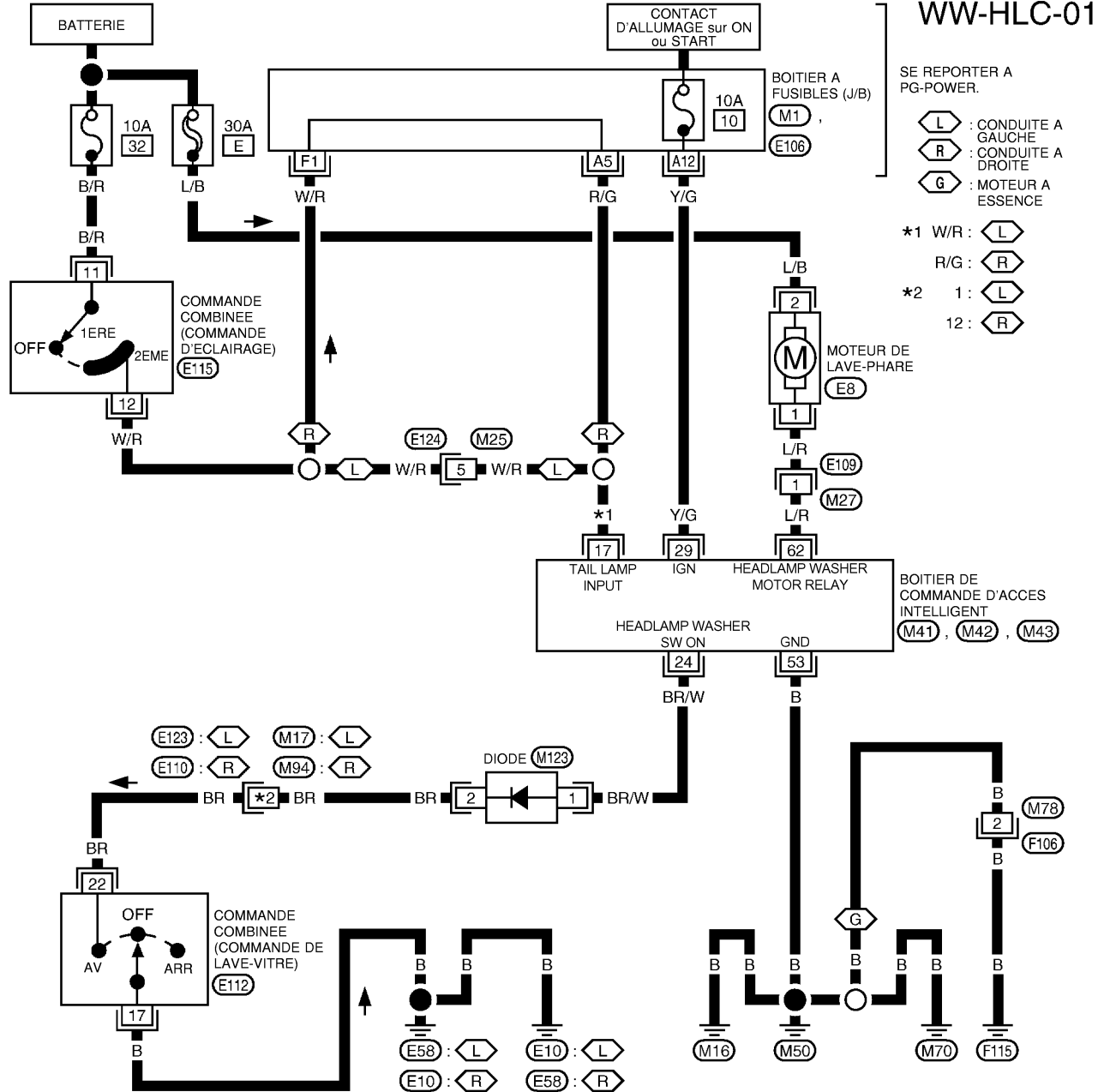
L

M

# LAVE-PHARES

BKS0065X

## Schéma de câblage —HLC—



SE REPORTER A CE QUI SUIT.  
 M1, E106 - BOITIER A FUSIBLES- BOITE DE RACCORD (J/B)



MKWA1015E



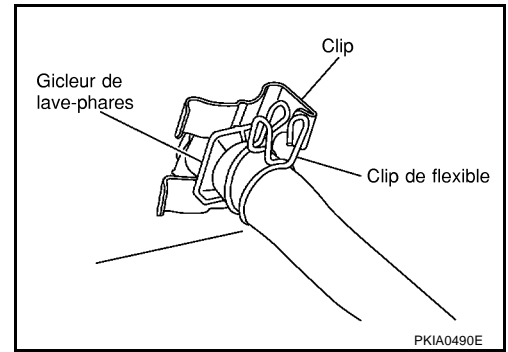
# LAVE-PHARES

## Dépose et repose du gicleur de lave-vitre

BKS0065Y

### DÉPOSE

1. Déposer le pare-chocs avant. Se reporter à [EI-7, "Dépose et repose"](#).
2. Déposer le collier de serrage du tuyau et le collier métallique du gicleur de lave-vitre.
3. Déposer le gicleur de lave-vitre du pare-chocs avant.



### REPOSE

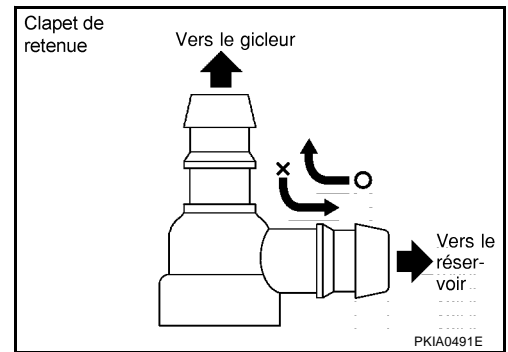
La repose se fait dans le sens inverse de la dépose.

## Inspection du gicleur de lave-vitre

BKS0065Z

### SOUPAPE DE CONTRÔLE

- Insuffler de l'air dans la direction d'injection, et vérifier que l'air ne circule que dans un sens. S'assurer que le sens inverse est impossible.



## Dépose et repose du réservoir de lave-vitre

BKS00660

Se reporter à [WW-17, "Dépose et repose du réservoir de lave-vitre"](#).

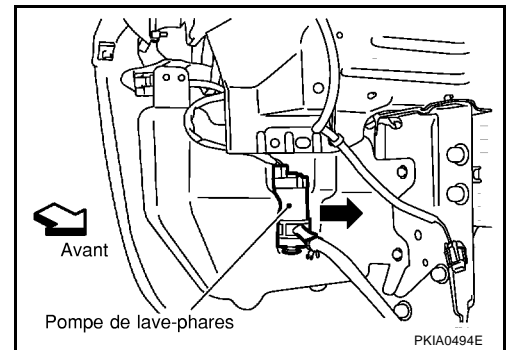
## Dépose et repose de la pompe du lave-vitre

BKS00661

1. Déposer le pare-chocs avant. Se reporter à [EI-7, "Dépose et repose"](#).
2. Déposer le connecteur et le tuyau de la pompe du lave-vitre.
3. Tirer la pompe du lave-vitre dans la direction de la flèche sur l'illustration et extraire la pompe du lave-vitre du réservoir du lave-vitre.

### PRECAUTION:

Lors de la repose de la pompe de lave-vitre, veiller à ne pas tordre le joint d'étanchéité, etc.



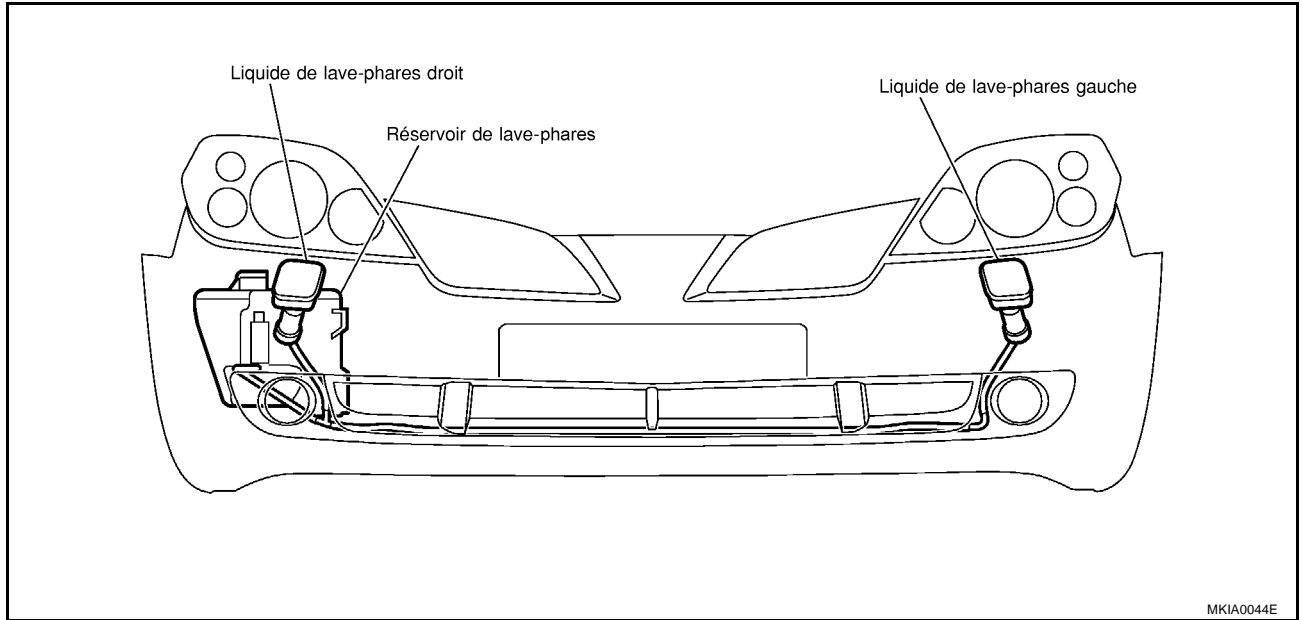
A  
B  
C  
D  
E  
F  
G  
H  
I  
J  
L  
M

WW

# LAVE-PHARES

## Disposition du tuyau de lave-vitre

BKS00662



# AVERTISSEUR SONORE

PFP:25610

## AVERTISSEUR SONORE

### Schéma de câblage — HORN —

BKS00663

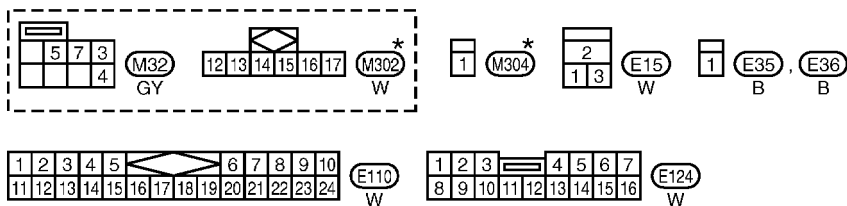
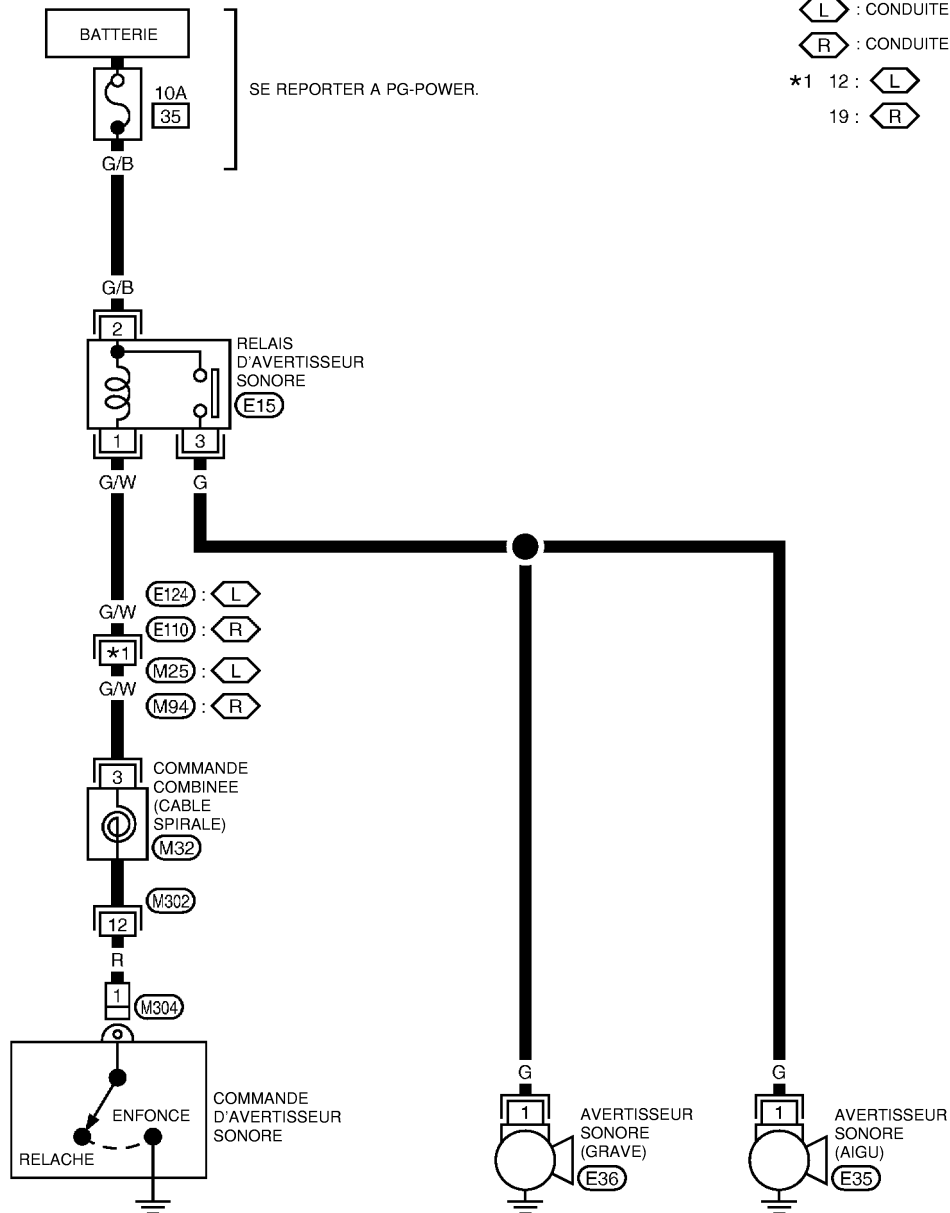
#### WW-HORN-01

⬡ : CONDUITE A GAUCHE

⬢ : CONDUITE A DROITE

\*1 12: ⬡

19: ⬢



\* : CE CONNECTEUR N'EST PAS INDIQUE DANS LA DISPOSITION DES FAISCEAUX, SECTION PG.

A  
B  
C  
D  
E  
F  
G  
H  
I  
J  
L  
M

WW

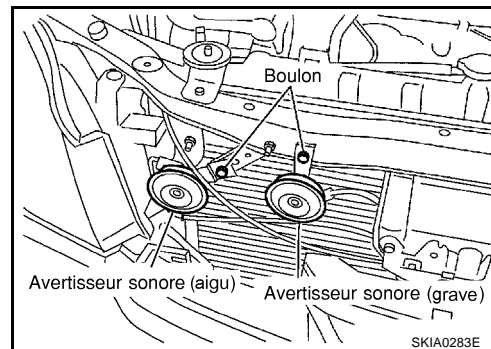
# AVERTISSEUR SONORE

BKS00664

## Dépose et repose

### DÉPOSE

1. Déposer la grille avant. Se reporter à [EI-12. "GRILLE AVANT"](#) dans la section EI.
2. Débrancher le connecteur du avertisseur sonore.
3. Déposer l'avertisseur sonore.



### REPOSE

Serrer le boulon de l'avertisseur sonore au couple spécifié.

**Boulon d'avertisseur sonore : 16 - 18 N·m (1,6 - 1,8 kg·m)**

# ALLUME-CIGARE

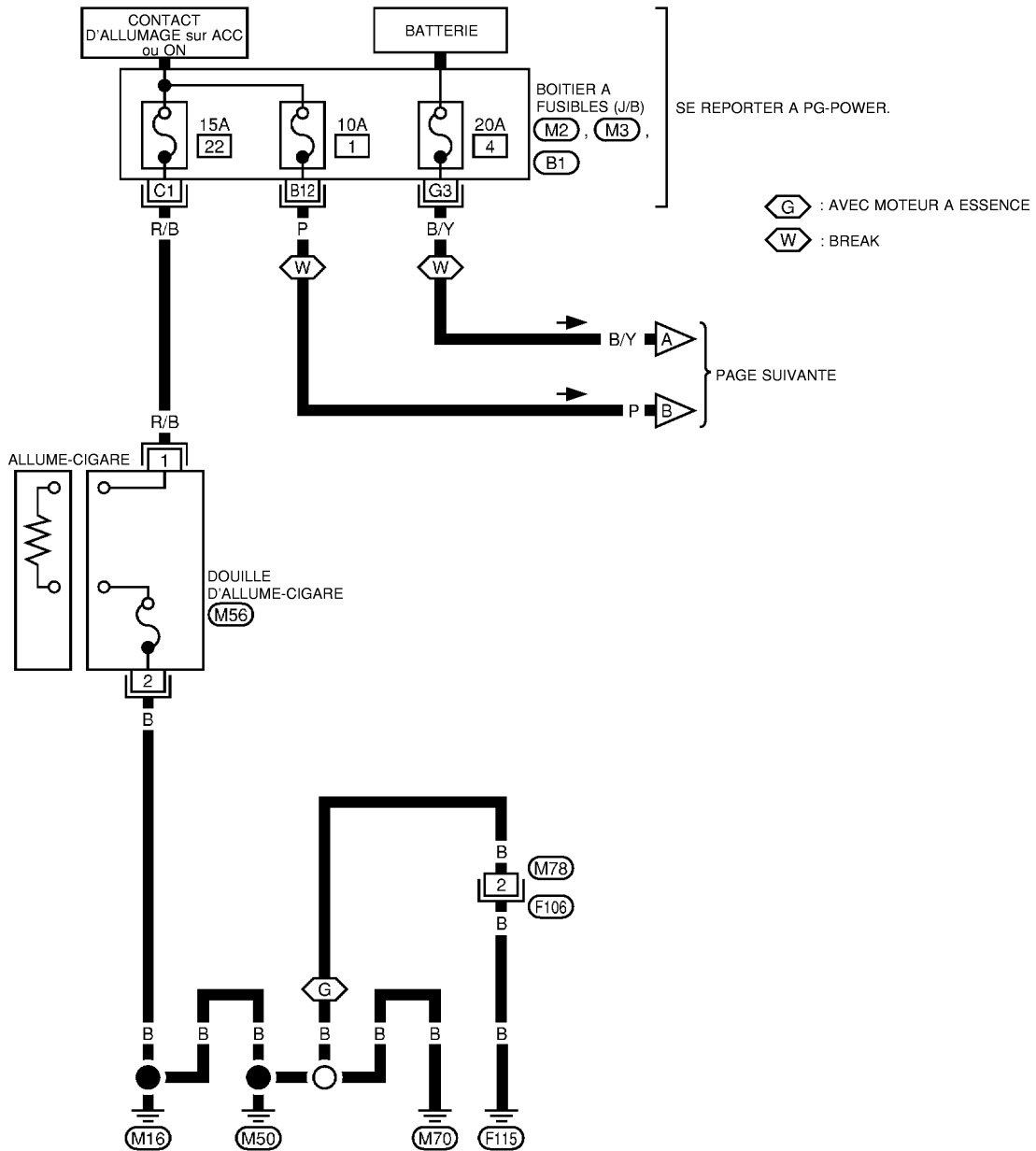
PF3:35330

## ALLUME-CIGARE

### Schéma de câblage — CIGAR —

BKS00665

## WW-CIGAR-01



SE REPORTER A CE QUI SUIT.  
 (M2) (M3) (B1) -  
 BOITIER A FUSIBLES- BOITE DE  
 RACCORD (J/B)

A  
B  
C  
D  
E  
F  
G  
H  
I  
J  
L  
M

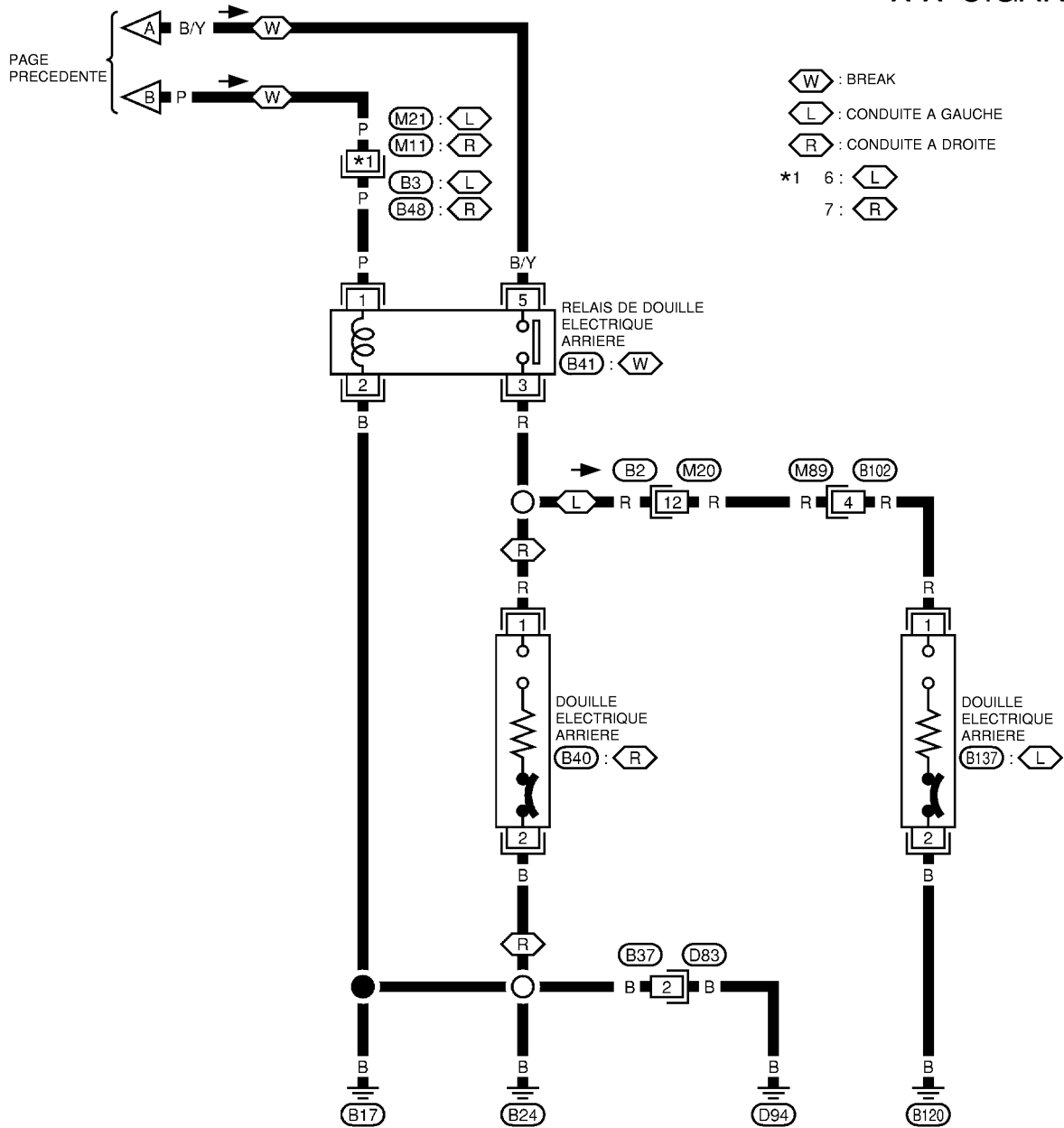
WW

# ALLUME-CIGARE

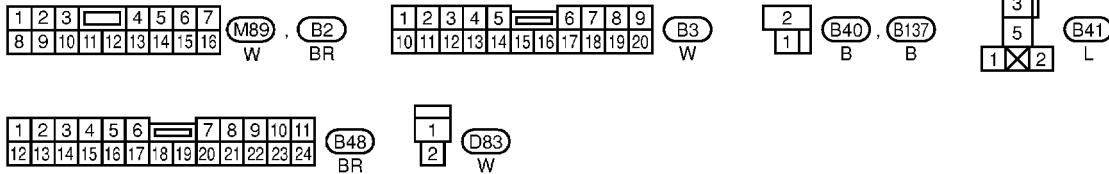
## Schéma de câblage —POWER SOCKET—

BKS00666

WW-CIGAR-02



- W : BREAK
- L : CONDUITE A GAUCHE
- R : CONDUITE A DROITE
- \*1 6 : L
- 7 : R



MKWA0520E

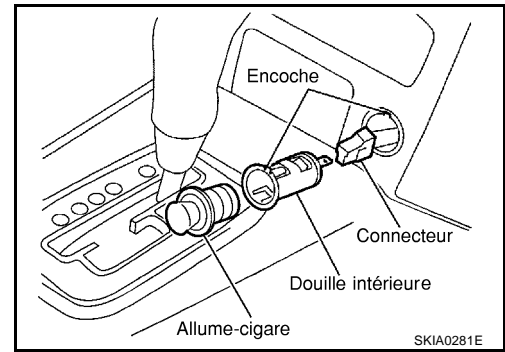
# ALLUME-CIGARE

## Dépose et repose de l'allume-cigare

BKS00667

### DÉPOSE

1. Déposer le cendrier de la partie inférieure du tableau de bord central. Se reporter à [IP-8, "GARNITURE DES INSTRUMENTS D, CENDRIER ET AUDIO"](#) dans la section IP.
2. Déposer l'ensemble de l'allume-cigare.



3. Débrancher le connecteur de l'allume-cigare et déposer la bague et la douille de l'allume-cigare.

### REPOSE

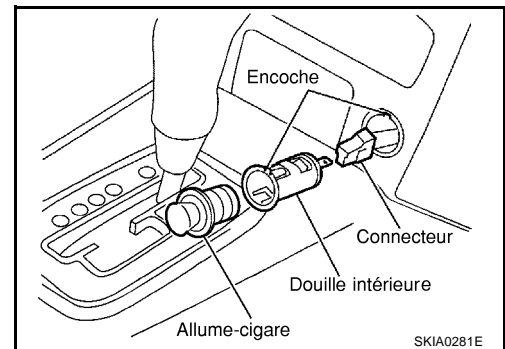
Reposer dans l'ordre inverse de la dépose en alignant les encoches de la bague de l'allume-cigare sur la partie inférieure du tableau de bord central.

## Dépose et repose de la douille d'alimentation avant

BKS00668

### DÉPOSE

1. Déposer la pochette. Se reporter à [IP-8, "GARNITURE DES INSTRUMENTS D, CENDRIER ET AUDIO"](#) dans la section IP.
2. Débrancher le connecteur de la douille d'alimentation.
3. Retirer la douille intérieure du boîtier intérieur.



### REPOSE

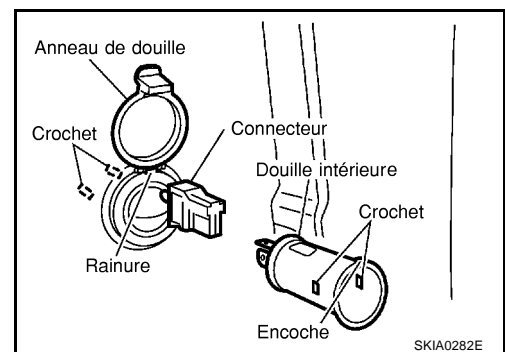
Reposer dans l'ordre inverse de la dépose en alignant les encoches de la douille d'alimentation sur le boîtier intérieur.

## Dépose et repose de la douille d'alimentation arrière

BKS00669

### DÉPOSE

1. Déposer la garniture inférieure du côté compartiment à bagages. Se reporter à [IP-8, "GARNITURE DES INSTRUMENTS D, CENDRIER ET AUDIO"](#) dans la section IP.
2. Débrancher le connecteur de la douille d'alimentation.
3. Retirer la douille intérieure de la garniture inférieure côté bagages.



### REPOSE

Monter dans l'ordre inverse de la dépose en alignant les encoches de la douille d'alimentation avec celles de l'orifice de montage.

A  
B  
C  
D  
E  
F  
G  
H  
I  
J  
L  
M

WW

