

SECTION **SRS**

SYSTEMES DE RETENUE SUPPLEMENTAIRES
(SRS)

TABLE DES MATIERES

PRECAUTIONS	3	COMMENT CHANGER LE MODE D'AUTODIAGNOSTIC SANS CONSULT-II	19
Précautions relatives aux systèmes de retenue supplémentaires (SRS) comprenant les "AIRBAGS" et les "PRETENSIONNEURS DE CEINTURE DE SECURITE"	3	COMMENT EFFACER LES RESULTATS DES AUTODIAGNOSTICS	19
Précautions relatives à l'entretien de l'"AIRBAG" et du "PRETENSIONNEUR DE CEINTURE DE SECURITE" du système de retenue supplémentaire	3	Vérification du fonctionnement du SRS	20
Précautions concernant le diagnostic de défauts.....	3	PROCEDURE DE DIAGNOSTIC 1	20
PREPARATION	4	Diagnostic des défauts avec CONSULT-II	22
OUTILLAGE SPECIAL	4	PROCÉDURE DE DIAGNOSTIC 2	22
Outillage en vente dans le commerce	4	PROCEDURE DE DIAGNOSTIC 3	24
SYSTEMES DE RETENUE SUPPLEMENTAIRES (SRS)	5	PROCEDURE DE DIAGNOSTIC 4	24
Configuration SRS	5	Diagnostic des défauts sans CONSULT-II	27
Prétensionneur de ceinture de sécurité avant avec limiteur de charge	6	PROCÉDURE DE DIAGNOSTIC 5	27
Airbag avant	6	TABLEAU DES CODES DE CLIGNOTEMENT DE TMOIN D'AVERTISSEMENT	29
Airbag de fenêtre	6	Diagnostic des défauts : le témoin d'avertissement d'"AIRBAG" ne s'éteint pas.	32
DIAGNOSTIC DES DEFAUTS	7	PROCEDURE DE DIAGNOSTIC 6	32
Diagnostic des défauts - Introduction	7	Diagnostic des défauts : le témoin d'avertissement d'"AIRBAG" ne s'allume pas.	33
FONCTION DE DIAGNOSTIC	7	PROCEDURE DE DIAGNOSTIC 7	33
COMMENT EFFECTUER DES DIAGNOSTICS DE DEFAUTS PERMETTANT UNE REPARATION RAPIDE ET EFFICACE	7	MODULE D'AIRBAG CONDUCTEUR	34
PROCEDURE DE TRAVAIL	8	Dépose et repose	34
Disposition des composants	9	DEPOSE	34
Schéma	10	REPOSE	35
Schéma de câblage — SRS — /Conduite à gauche... ..	11	CABLE SPIRALE	37
Schéma de câblage — SRS — /Conduite à droite.. ..	14	Dépose et repose (VIN<SJNxxAP12U0119500)	37
Fonction CONSULT-II	17	DEPOSE	37
MODE DE DIAGNOSTIC POUR CONSULT-II	17	REPOSE	38
COMMENT CHANGER LE MODE D'AUTODIAGNOSTIC AVEC CONSULT-II	17	Inspection des composants	38
COMMENT EFFACER LES RESULTATS DE L'AUTODIAGNOSTIC	19	Dépose et repose (VIN > SJNxxAP12U0119500)... ..	38
Fonctionnement de l'autodiagnostic (sans CONSULT-II)	19	DEPOSE	39
		REPOSE	39
		MODULE D'AIRBAG PASSAGER AVANT	40
		Dépose et repose	40
		DEPOSE (VIN < SJNXXAP12U0106000)	40
		REPOSE	40
		DEPOSE (VIN > SJNXXAP12U0106000)	41
		REPOSE	41

A
B
C
D
E
F
G
SRS
I
J
K
L
M

MODULE D'AIRBAG LATERAL AVANT	42	CULE)	50
Dépose et repose	42	PROCEDURES DE DEPLOIEMENT DU PRE-	
DEPOSE	42	TENSIONNEUR (EXTERIEUR DU VEHICULE)...	54
REPOSE	43	DEPLOIEMENT DU MODULE D'AIRBAG ET DU	
MODULE D'AIRBAG DE FENETRE	44	PRETENSIONNEUR DE CEINTURE DE SECURITE	
Dépose et repose	44	INSTALLÉS SUR LE VEHICULE	54
DEPOSE	44	MISE AU REBUT DU MODULE D'AIRBAG ET DU	
REPOSE	45	PRETENSIONNEUR DE CEINTURE DE SECURITE	
CAPTEUR (SATELLITE) D'AIRBAG LATERAL	46	55
Dépose et repose	46	DIAGNOSTIC DE COLLISION	56
DEPOSE	46	Lors d'une collision frontale	56
REPOSE	46	LORSQUE LE SYSTEME SRS (A L'EXCEPTION	
PRETENSIONNEUR DE CEINTURE DE SECURITE		DES MODULES D'AIRBAG AVANT ET D'AIR-	
AVANT	47	BAG DE FENETRE) A ETE ACTIVE PENDANT	
Dépose et repose	47	UNE COLLISION :	56
BOITIER DE CAPTEURS DE DIAGNOSTIC	48	LORSQUE LE SRS N'EST PAS ACTIVE LORS	
Dépose et repose	48	D'UNE COLLISION	56
DEPOSE	48	VERIFICATION DU SRS (LORS D'UNE COLLI-	
REPOSE	48	SION FRONTALE)	56
N° IDENT BOIT CONTR	48	Lors d'une collision latérale	57
MISE AU REBUT DU MODULE D'AIRBAG ET DU		LORSQUE L'AIRBAG EST ACTIVE EN CAS DE	
PRETENSIONNEUR DE CEINTURE DE SECURITE..	49	COLLISION LATÉRALE :	57
Précautions à prendre pour le module d'airbag et		SI LE SRS N'EST PAS ACTIVE PENDANT LA	
le prétensionneur de ceinture de sécurité	49	COLLISION LATÉRALE :	57
VERIFICATION DE L'OUTIL DE DEPLOIEMENT..	49	VERIFICATION DU SRS (LORS D'UNE COLLI-	
PROCEDURES DE DEPLOIEMENT DU		SION LATÉRALE)	58
MODULE D'AIRBAG (EXTERIEUR DU VEHI-			

PRECAUTIONS

PFP:00001

Précautions relatives aux systèmes de retenue supplémentaires (SRS) comprenant les "AIRBAGS" et les "PRETENSIONNEURS DE CEINTURE DE SECURITE"

BHS000CG

Utilisés avec une ceinture de sécurité avant, les éléments du système de retenue supplémentaire tels que l'"AIRBAG" et le "PRETENSIONNEUR DE CEINTURE DE SECURITE" aident à réduire les risques ou la gravité des blessures subies par le conducteur et le passager avant lors de certains types de collision. Les informations nécessaires à un entretien sans danger du système se trouvent dans la section SRS de ce manuel de réparation.

ATTENTION:

- **Pour ne pas affecter le fonctionnement du SRS, ce qui augmenterait les risques de blessures graves ou mortelles en cas de collision entraînant le déploiement de l'airbag, toutes les opérations d'entretien doivent être effectuées par un concessionnaire NISSAN/INFINITI agréé.**
- **Un entretien incorrect ainsi qu'une mauvaise dépose ou repose du système de retenue supplémentaire (SRS) peuvent entraîner des risques de blessures dues au déclenchement accidentel du système. Pour la dépose du câble spiralé et du module d'airbag, se reporter à la section SRS.**
- **Ne pas utiliser d'équipement d'essai électrique sur les circuits connexes du SRS sauf si indiqué dans ce manuel de réparation. Les faisceaux de câblage SRS peuvent être identifiés par les faisceaux ou connecteurs de faisceau jaune et/ou orange.**

Précautions relatives à l'entretien de l'"AIRBAG" et du "PRETENSIONNEUR DE CEINTURE DE SECURITE" du système de retenue supplémentaire

BHS000CH

- Ne pas utiliser d'équipement d'essai électrique pour vérifier le SRS, sauf instructions contraires figurant dans le présent manuel de réparation.
- Avant d'effectuer l'entretien du SRS, positionner le contact d'allumage sur OFF, débrancher les deux câbles de batterie et attendre pendant 3 minutes minimum.
L'airbag et le prétensionneur de ceinture de sécurité peuvent se déployer pendant les trois 3 minutes qui suivent le débranchement des câbles. Attendre par conséquent au moins 3 minutes avant de travailler sur les connecteurs ou les câbles du SRS.
- Toujours poser le boîtier de capteurs de diagnostic en prenant soin d'orienter les flèches "←" vers l'avant du véhicule pour un fonctionnement normal. Vérifier également que le boîtier de capteurs de diagnostic ne présente pas de fissures, de déformations ou de traces de rouille avant de le reposer et le remplacer le cas échéant.
- Le câble spiralé doit être aligné avec la position neutre car le nombre de tours qu'il peut faire est limité. Ne pas tenter de tourner le volant ou la colonne de direction après la dépose du pignon de direction.
- Manipuler le module d'airbag avec précaution. Toujours placer les modules d'airbag conducteur et passager avant avec le côté de la garniture dirigé vers le haut et diriger le module d'airbag avant latéral vers le haut avec le côté des boulons filetés vers le bas.
- Exécuter l'autodiagnostic pour contrôler que l'ensemble du SRS fonctionne normalement après avoir remplacé n'importe quels composants.
- Après le déploiement de l'airbag, l'ensemble de tableau de bord avant doit être remplacé s'il est endommagé.
- Toujours remplacer la plaquette du tableau de bord en fonction du déploiement de l'airbag avant côté passager.

Précautions concernant le diagnostic de défauts

BHS000CI

Pour l'étude des schémas électriques, se reporter aux sections suivantes :

- [GI-15, "Comment lire les schémas de câblage"](#) dans la section GI
- [PG-3, "DISPOSITION DE L'ALIMENTATION ELECTRIQUE"](#) dans la section PG

Pour le diagnostic des défauts, se reporter aux sections suivantes :

- [GI-11, "COMMENT SUIVRE LES GROUPES DE TEST DANS LES DIAGNOSTICS DES DEFAUTS"](#) dans la section GI
- [GI-25, "Comment accomplir un diagnostic efficace en cas d'incident électrique"](#) dans la section GI

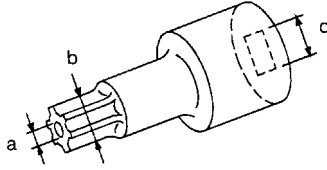
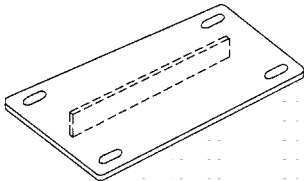
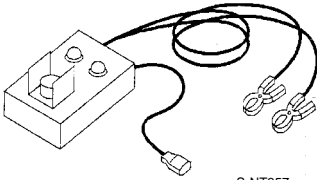
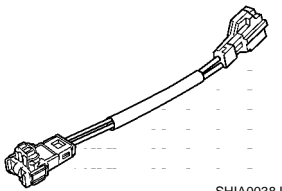
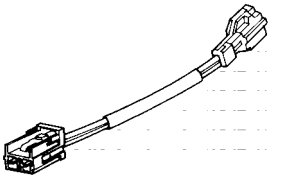
Vérifier les bulletins de réparation avant de réparer le véhicule.

PREPARATION

PFP:00002

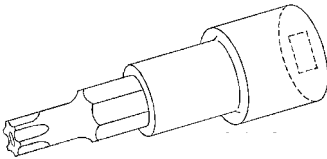
BHS000CJ

PREPARATION OUTILLAGE SPECIAL

Numéro de l'outil Nom de l'outil	Application
HT61961000 et HT62152000 combinés *Tournevis spécial pour vis TORX	 <p>Utiliser ce tournevis pour déposer des boulons spéciaux [TORX inviolables (taille T50)] a : 3,5 de dia. b : 8,5 - 8,6 de dia. c : environ. 10 sq. Unité : mm</p>
KV99105300 Support de module d'airbag	 <p>Plaque d'ancrage du module d'airbag</p>
KV99106400 Outil de déploiement	 <p>Mise au rebut du module d'airbag et du pré-tensionneur de ceinture de sécurité avant</p>
KV99109700 <ul style="list-style-type: none"> ● Adaptateur de l'outil de déploiement pour le module d'airbag côté conducteur ● Adaptateur d'outil de déploiement pour le pré-tensionneur de ceinture de sécurité avant ● Adaptateur de l'outil de déploiement pour l'airbag de fenêtre latéral 	 <ul style="list-style-type: none"> ● Connexion entre l'outil de déploiement et le module d'airbag conducteur ● Connexion entre l'outil de déploiement et le pré-tensionneur de ceinture de sécurité ● Connexion entre l'outil de déploiement et le module d'airbag latéral de fenêtre
KV99108300 <ul style="list-style-type: none"> ● Adaptateur de l'outil de déploiement pour airbag du passager avant ● Adaptateurs de l'outil de déploiement pour airbag latéral avant 	 <ul style="list-style-type: none"> ● Connexion entre l'outil de déploiement et le module d'airbag passager avant ● Connexion entre l'outil de déploiement et le module d'airbag avant latéral

Outillage en vente dans le commerce

BHS000CK

Nom de l'outil	Application
Tournevis pour vis inviolable TORX	 <p>Taille : T30</p>

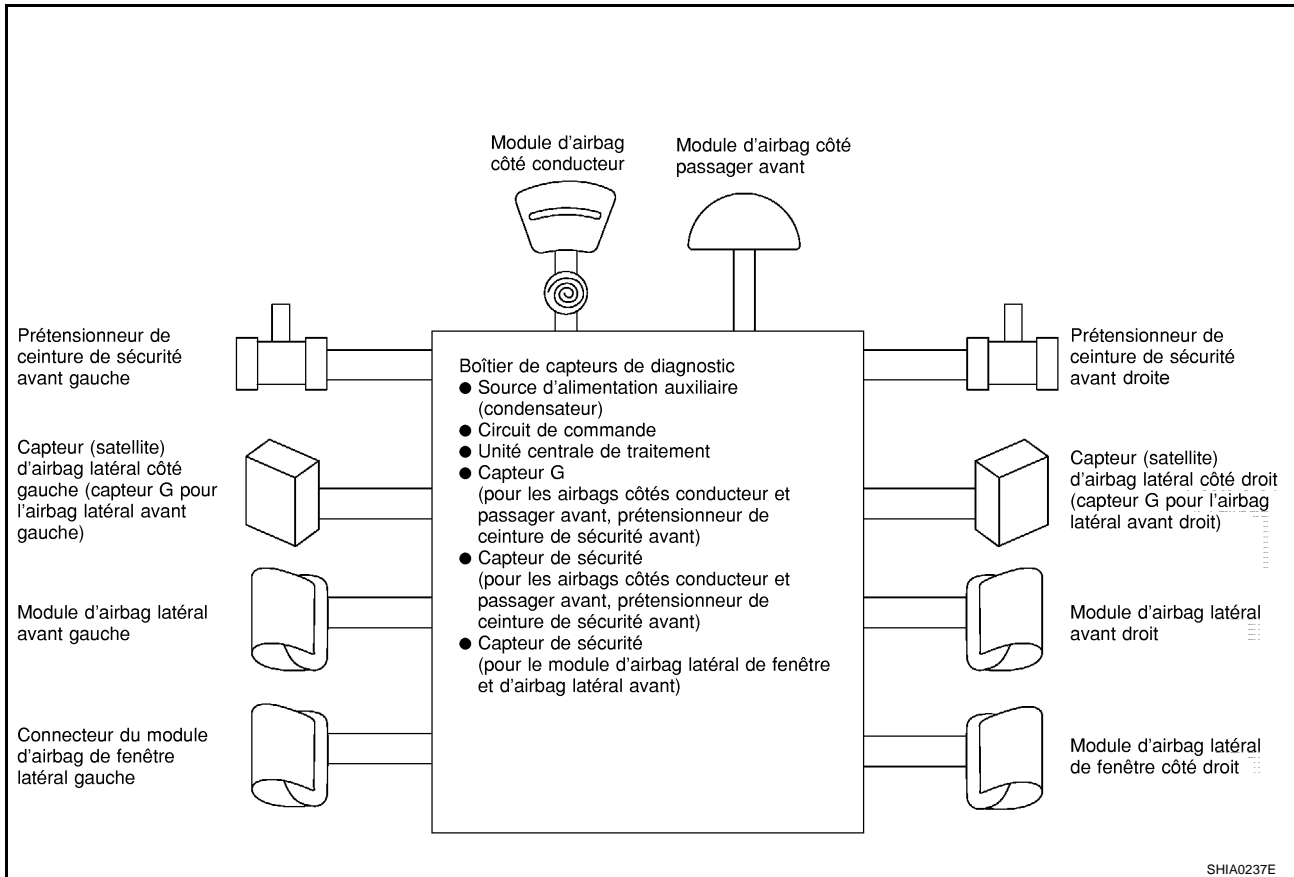
SYSTEMES DE RETENUE SUPPLEMENTAIRES (SRS)

SYSTEMES DE RETENUE SUPPLEMENTAIRES (SRS)

PF2:28556

Configuration SRS

BHS000CL



L'airbag se déploie lorsque le boîtier de capteurs de diagnostic est activé alors que le contact d'allumage est sur la position ON ou START.

Les modes de collision pour lesquels les systèmes de retenue supplémentaires sont activés diffèrent selon les systèmes SRS. Par exemple, les modules d'airbags conducteur et passager avant se déploieront lors d'une collision frontale, mais non pas d'une collision latérale.

Les configurations SRS activées selon les différents modes de collisions sont les suivantes :

Configuration SRS	Collision frontale	Collision latérale côté gauche	Collision latérale côté droit
Module d'airbag conducteur	×	—	—
Module d'airbag côté passager avant	×	—	—
Prétensionneur de ceinture de sécurité avant gauche	×	—	—
Prétensionneur de ceinture de sécurité avant droit	×	—	—
Module d'airbag latéral avant gauche	—	×	×
Module d'airbag latéral avant droit	—	—	×
Module d'airbag de fenêtre latéral gauche	—	×	—
Module d'airbag de fenêtre latéral droit	—	—	×

SYSTEMES DE RETENUE SUPPLEMENTAIRES (SRS)

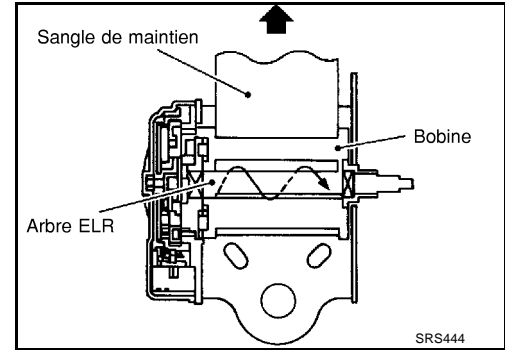
Prétensionneur de ceinture de sécurité avant avec limiteur de charge

BHS000CM

Le système de prétensionneur de ceinture de sécurité avec limiteur de charge est installé sur le siège côté conducteur et côté passager avant. Il fonctionne simultanément avec le système d'airbag de SRS dans le cas d'une collision frontale avec un impact excédant le niveau spécifié.

En cas de collision frontale dont l'impact excède le niveau spécifié, le jeu de la ceinture de sécurité résultant des vêtements ou d'autres facteurs est immédiatement tendu par le prétensionneur. Les passagers du véhicule sont retenus en toute sécurité.

Lorsque les passagers du véhicule sont projetés vers l'avant dans une collision et que la force de retenue des ceintures de sécurité dépasse le niveau spécifié, le limiteur de charge permet une extension spécifiée de la ceinture de sécurité en tournant l'axe ELR, ainsi qu'un relâchement de la tension de la sangle sur le buste tout en maintenant la force.

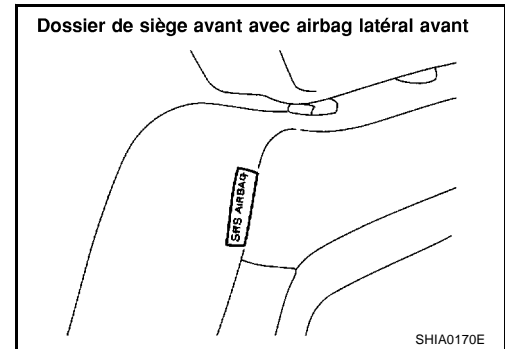


Airbag avant

BHS000CN

L'airbag latéral avant est de type intégré.

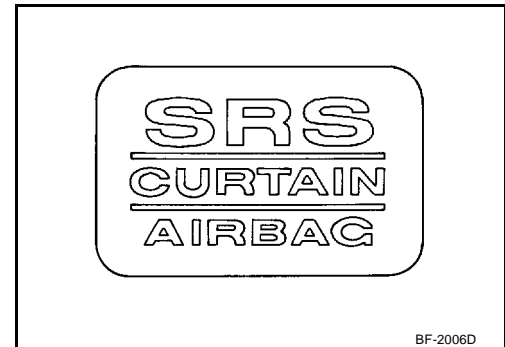
Les dossiers avant équipés de l'airbag latéral de type intégré sont munis d'étiquettes comme indiqué sur l'illustration de droite.



Airbag de fenêtre

BHS000CO

Les airbags de fenêtre latéral sont munis des étiquettes indiquées sur l'illustration ci-contre.



DIAGNOSTIC DES DEFAUTS

PF0:00004

Diagnostic des défauts - Introduction

BHS000CP

PRECAUTION:

- **Ne pas utiliser d'équipement d'essai électrique sur les circuits connexes du SRS sauf si indiqué dans ce manuel de réparation. Les faisceaux de câblage SRS peuvent être identifiés par les faisceaux ou connecteurs de faisceau jaune et/ou orange.**
- **Ne pas essayer de réparer, épisser ou modifier le faisceau de câblage du SRS. Si le faisceau est endommagé, le remplacer par un neuf.**
- **Maintenir le circuit de masse dans un état de propreté satisfaisant.**

FONCTION DE DIAGNOSTIC

Les résultats de l'autodiagnostic du SRS peuvent être lus à l'aide du témoin d'avertissement d'"AIRBAG" et/ou de CONSULT-II.

Le mode utilisateur est exclusivement conçu pour le client (conducteur). Ce mode avertit le conducteur de la présence d'un défaut dans le système en actionnant le témoin d'avertissement d'"AIRBAG".

Le mode de diagnostic permet au technicien de localiser et de vérifier la pièce défectueuse.

Les applications des modes pour le témoin d'avertissement d'"AIRBAG" et CONSULT-II sont les suivants :

	Mode utilisateur	Mode de diagnostic	Type d'affichage
Témoin d'avertissement d'"AIRBAG"	X	X	Fonctionnement MAR/ARR
CONSULT-II	—	X	Contrôle

NOTE:

Le défaut du prétensionneur de ceinture de sécurité est indiqué par le témoin d'avertissement d'"airbag".

SRS

COMMENT EFFECTUER DES DIAGNOSTICS DE DEFAUTS PERMETTANT UNE REPARATION RAPIDE ET EFFICACE

Une bonne compréhension des conditions de mauvais fonctionnement peut permettre de localiser la panne plus rapidement et avec plus de précision.

En général, chaque client appréhende différemment une panne. Il est indispensable de bien comprendre les symptômes ou les conditions afférentes à la plainte d'un client.

Informations fournies par le client

QUOI..... Modèles du véhicule

QUAND..... Date, fréquences

OU..... Etats des routes

COMMENT..... Conditions de fonctionnement, symptômes

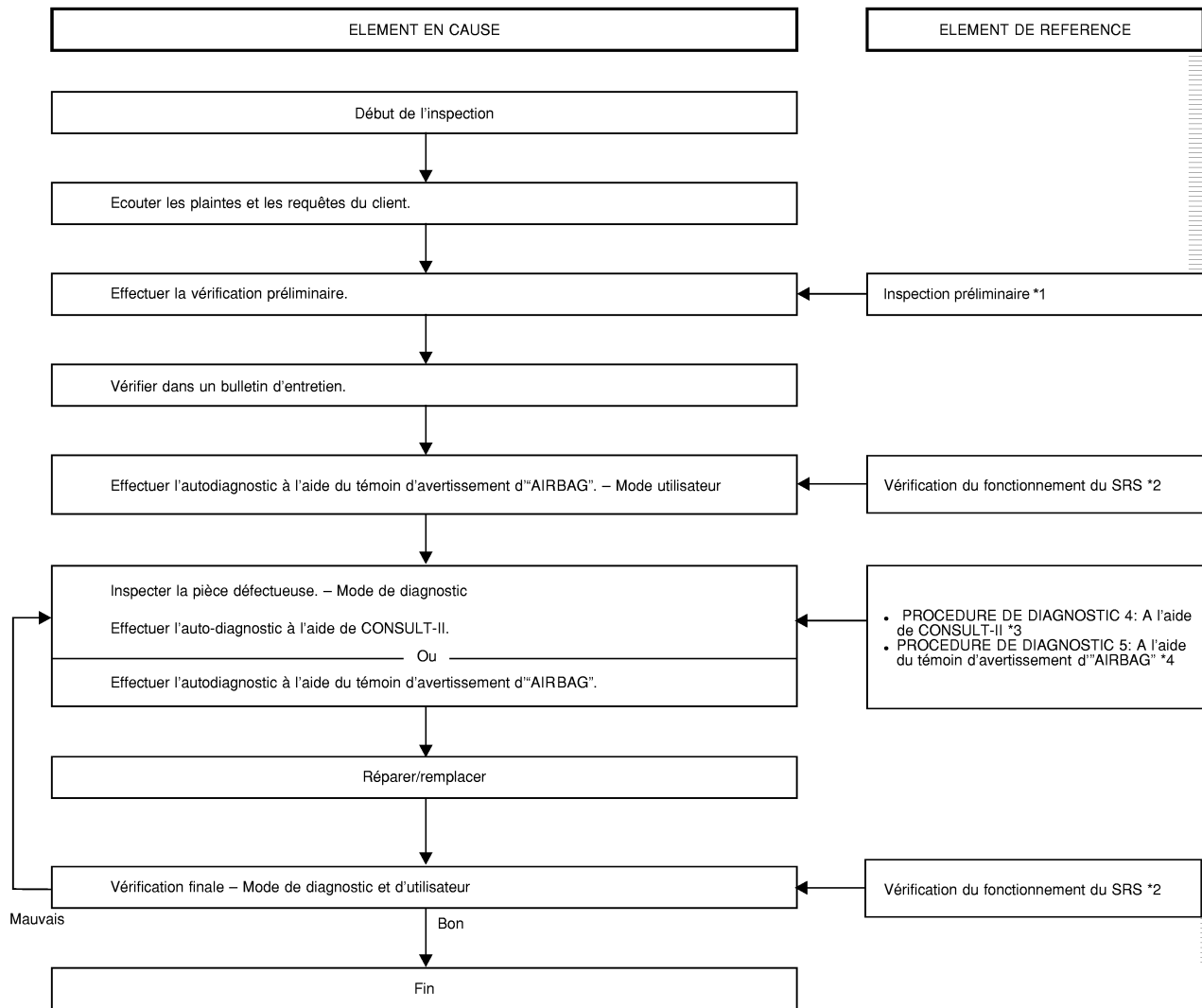
Inspection préliminaire

Vérifier si les pièces suivantes sont en bon état.

- Batterie (se reporter à [SC-5, "Comment manipuler la batterie".](#))
- Fusible (se reporter à [PG-3, "Schéma".](#))
- Connexions des composants du système au faisceau

DIAGNOSTIC DES DEFAUTS

PROCEDURE DE TRAVAIL



SHIA0175E

*1 [SRS-7. "Inspection préliminaire".](#)

:

*2 [SRS-20. "Vérification du fonctionne-](#)

[ment du SRS".](#)

*3 [SRS-24. "PROCEDURE DE DIA-](#)

[GNOSTIC 4".](#)

*4 [SRS-27. "Procédure de diagnostic](#)

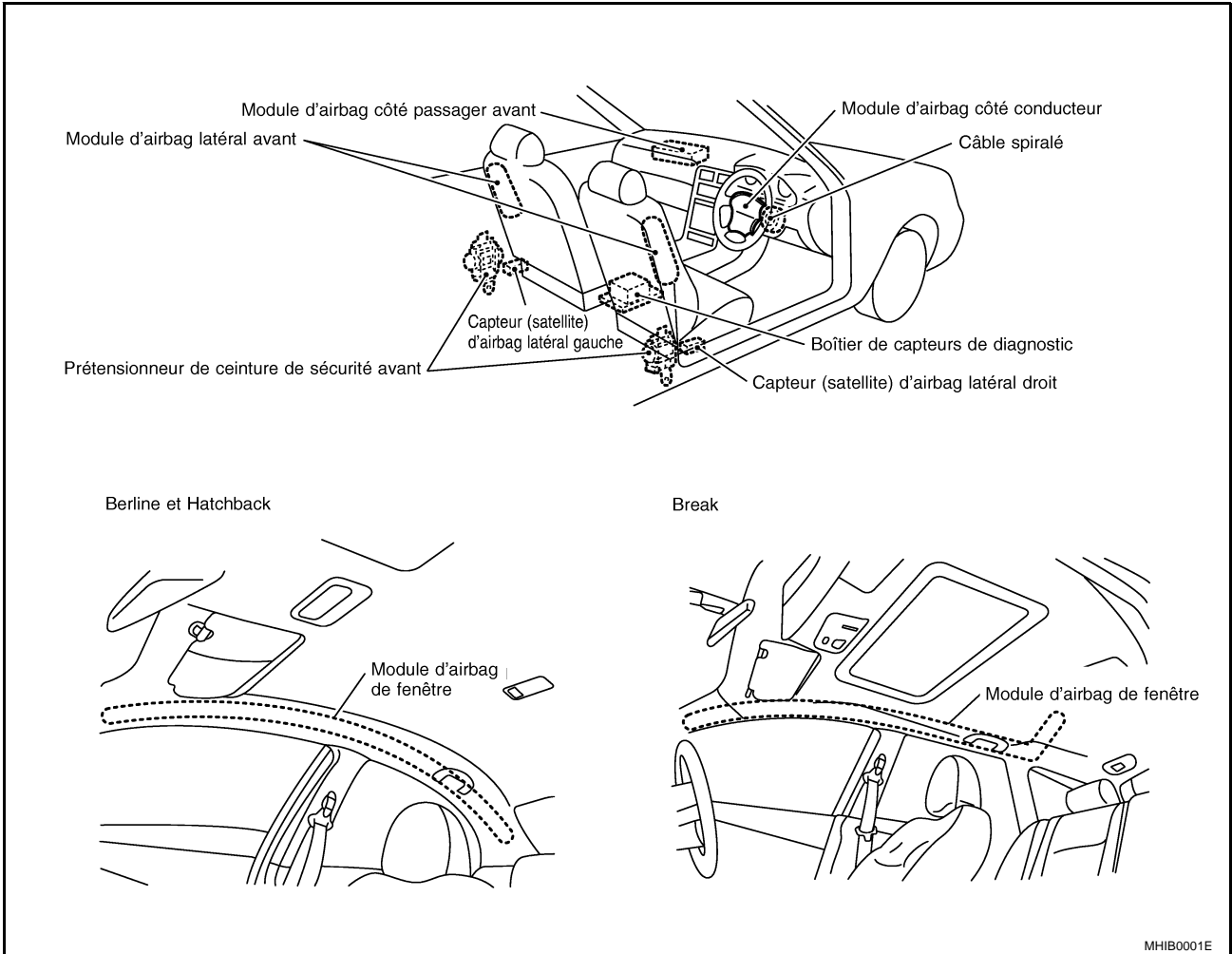
:

[5".](#)

DIAGNOSTIC DES DEFAUTS

Disposition des composants

BHS000CQ

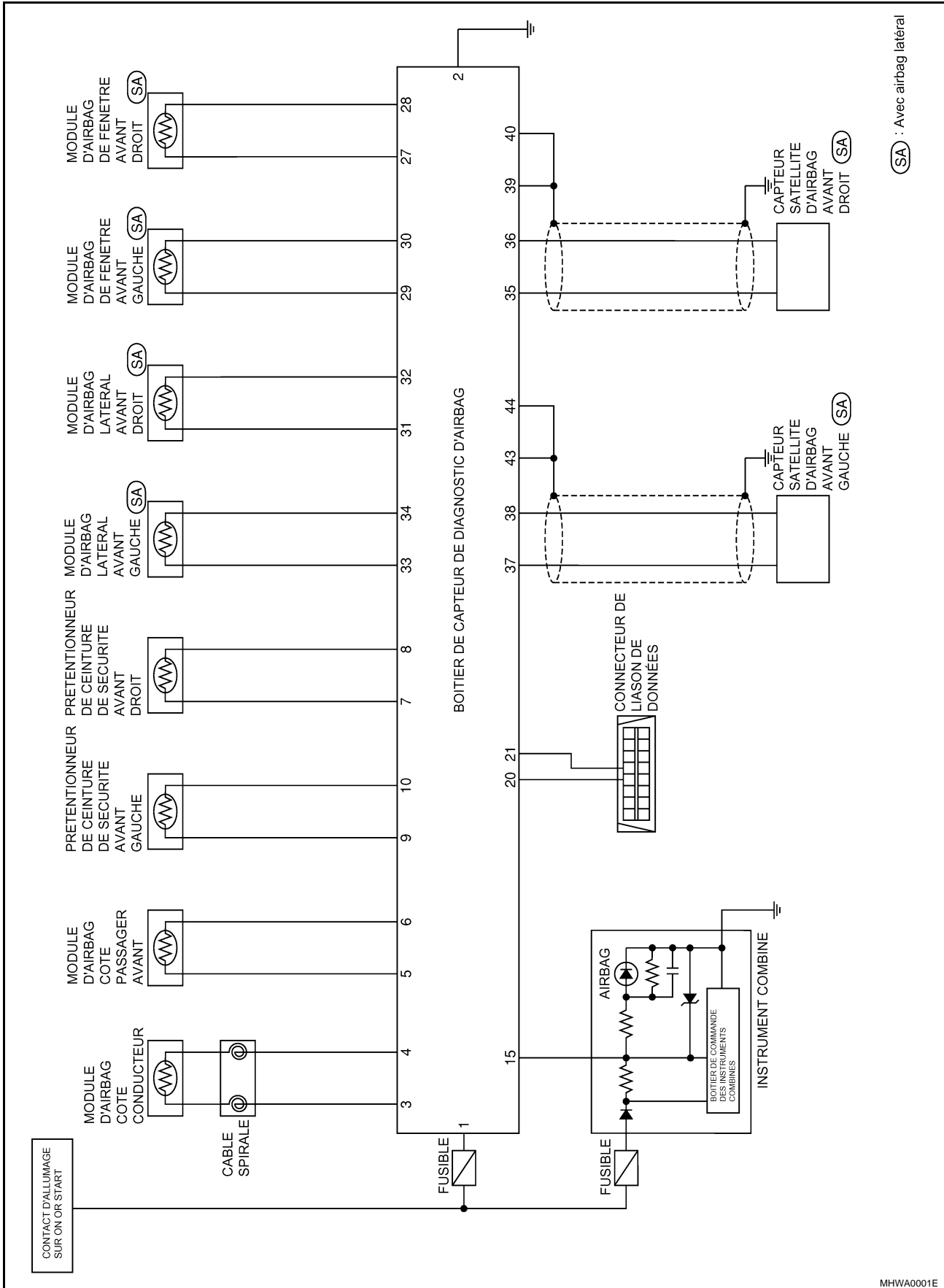


A
B
C
D
E
F
G
SRS
I
J
K
L
M

DIAGNOSTIC DES DEFAUTS

Schéma

BHS000CR



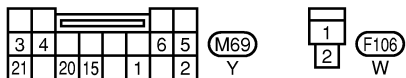
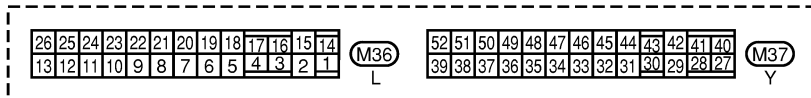
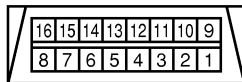
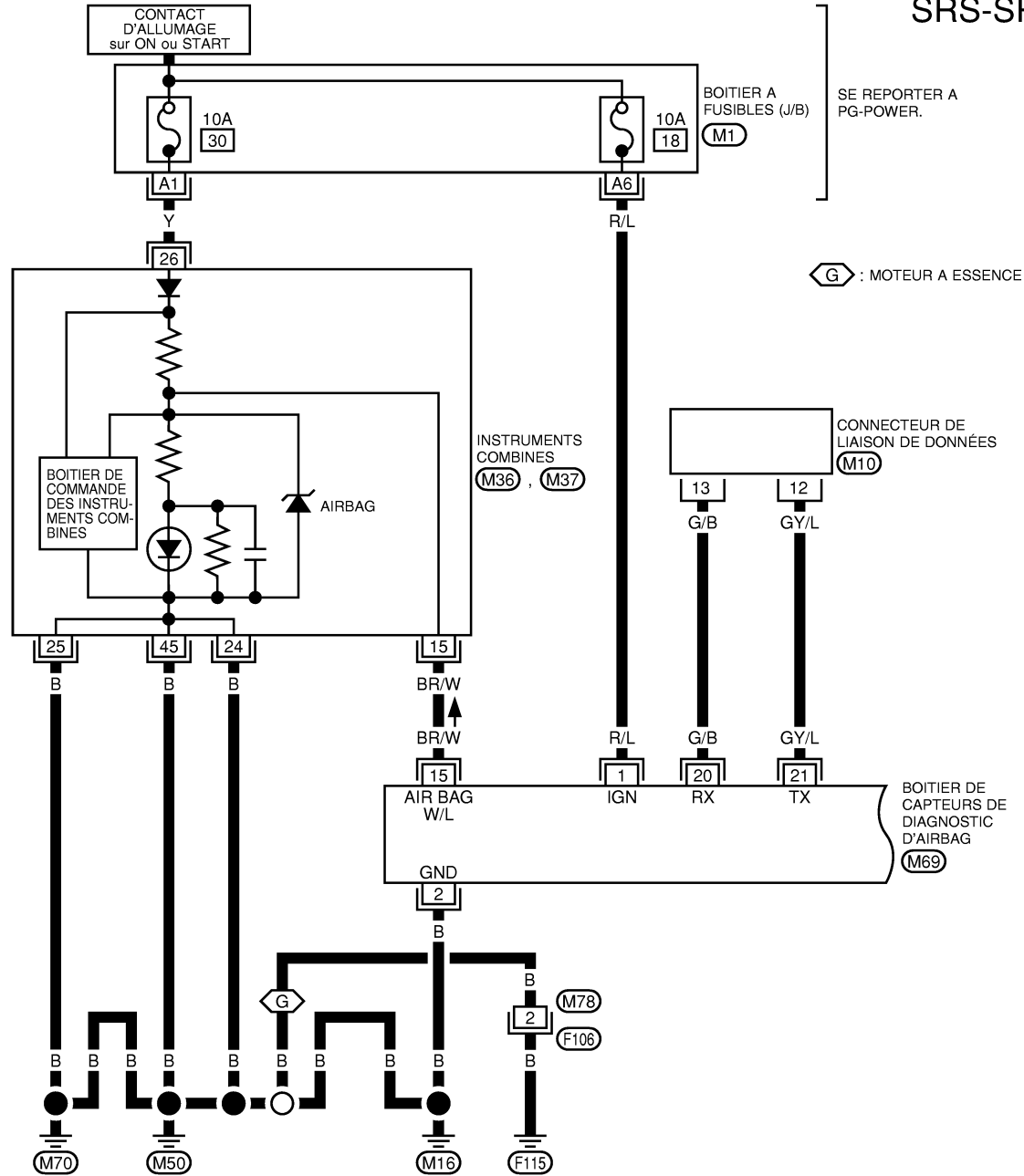
MHWA0001E

DIAGNOSTIC DES DEFAUTS

Schéma de câblage — SRS — /Conduite à gauche

BHS000CS

SRS-SRS-01



SE REPORTER A CE QUI SUIT.

M1 -BOITIER A FUSIBLES-BOITE DE RACCORD (J/B)

A

B

C

D

E

F

G

I

J

K

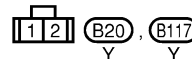
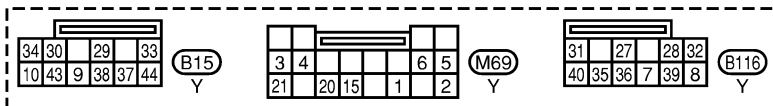
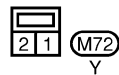
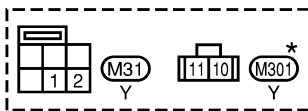
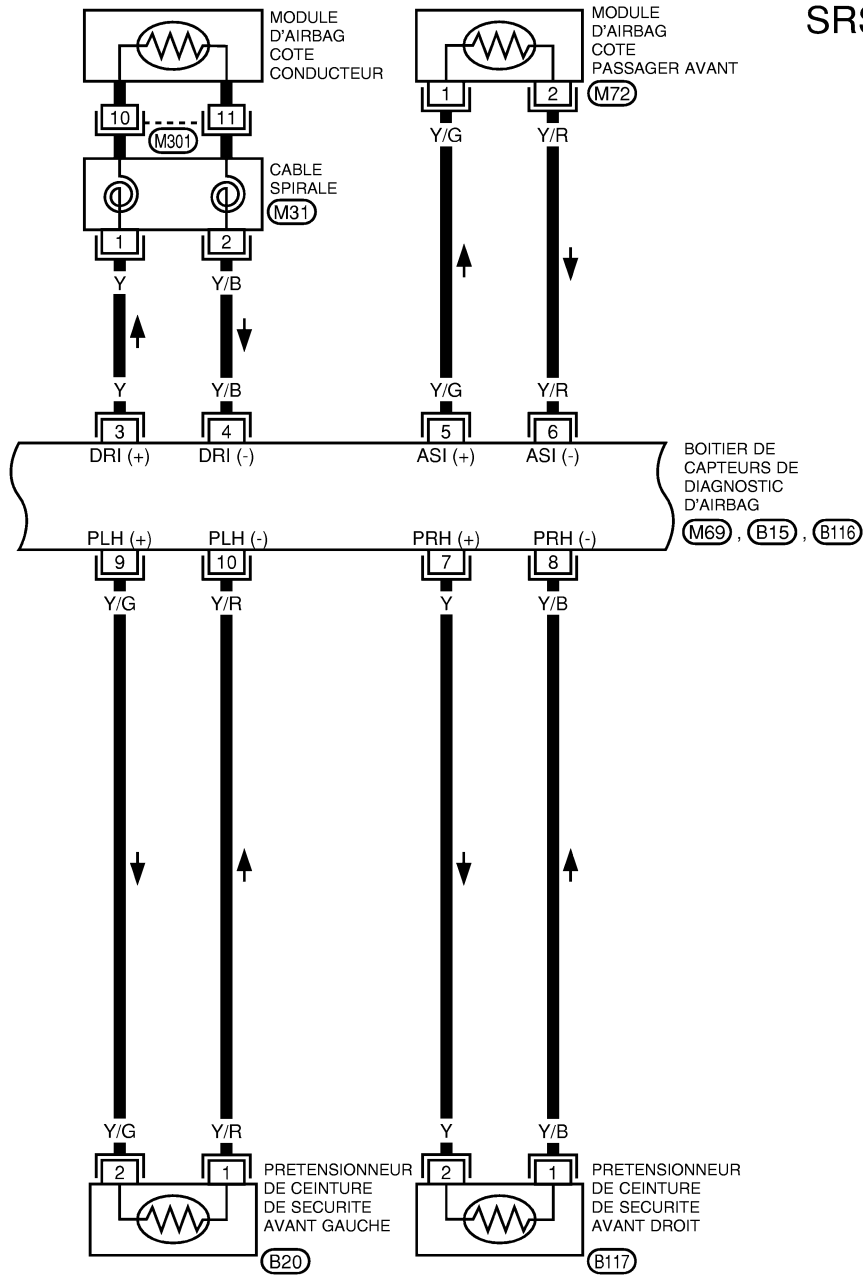
L

M

SRS

DIAGNOSTIC DES DEFAUTS

SRS-SRS-02

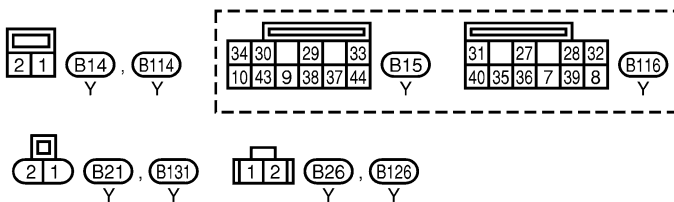
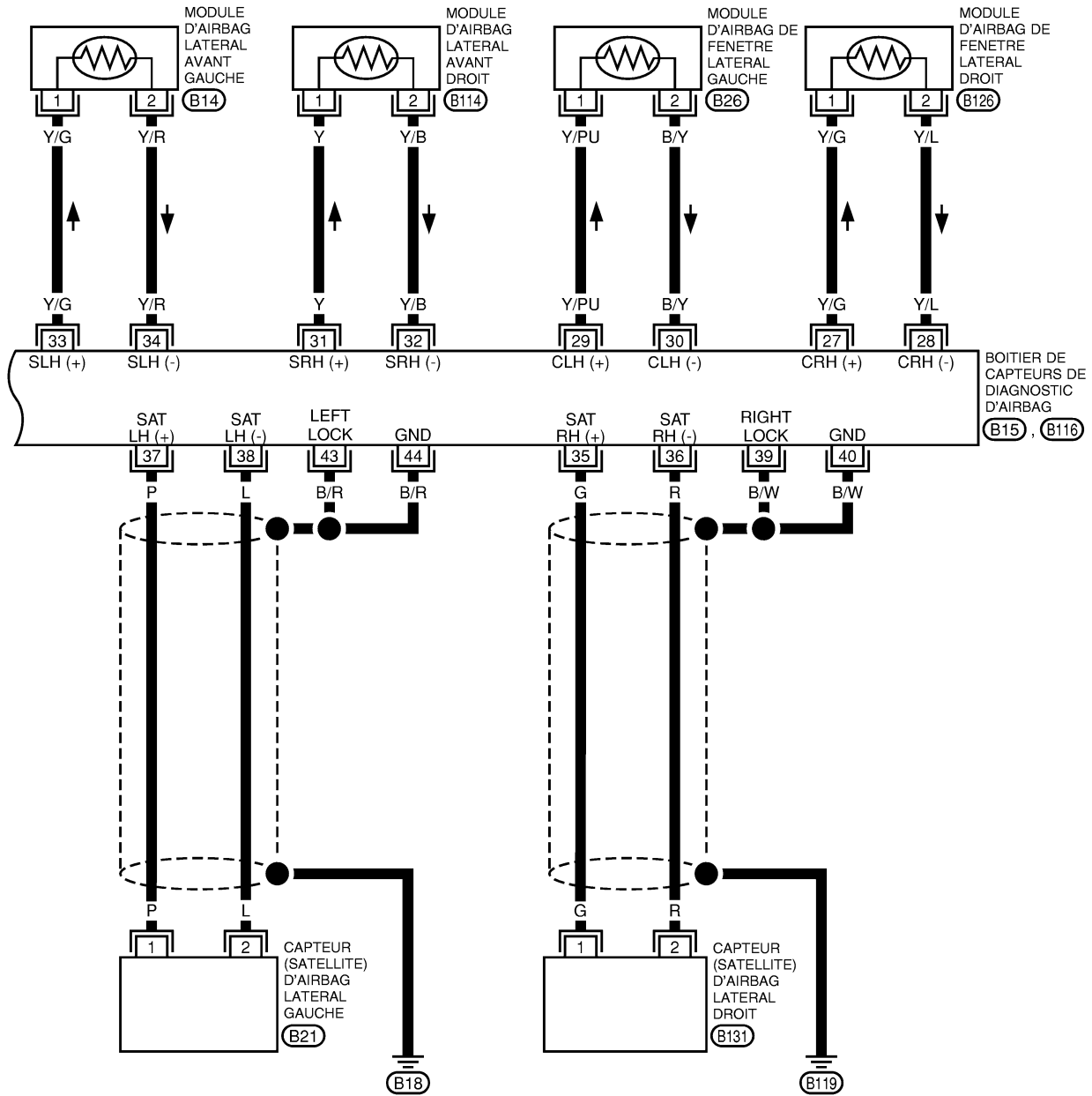


* : CE CONNECTEUR N'APPARAÎT PAS DANS "DISPOSITION DES FAISCEAUX", SECTION PG.

MHWA0003E

DIAGNOSTIC DES DEFAUTS

SRS-SRS-03



A
B
C
D
E
F
G
H
I
J
K
L
M

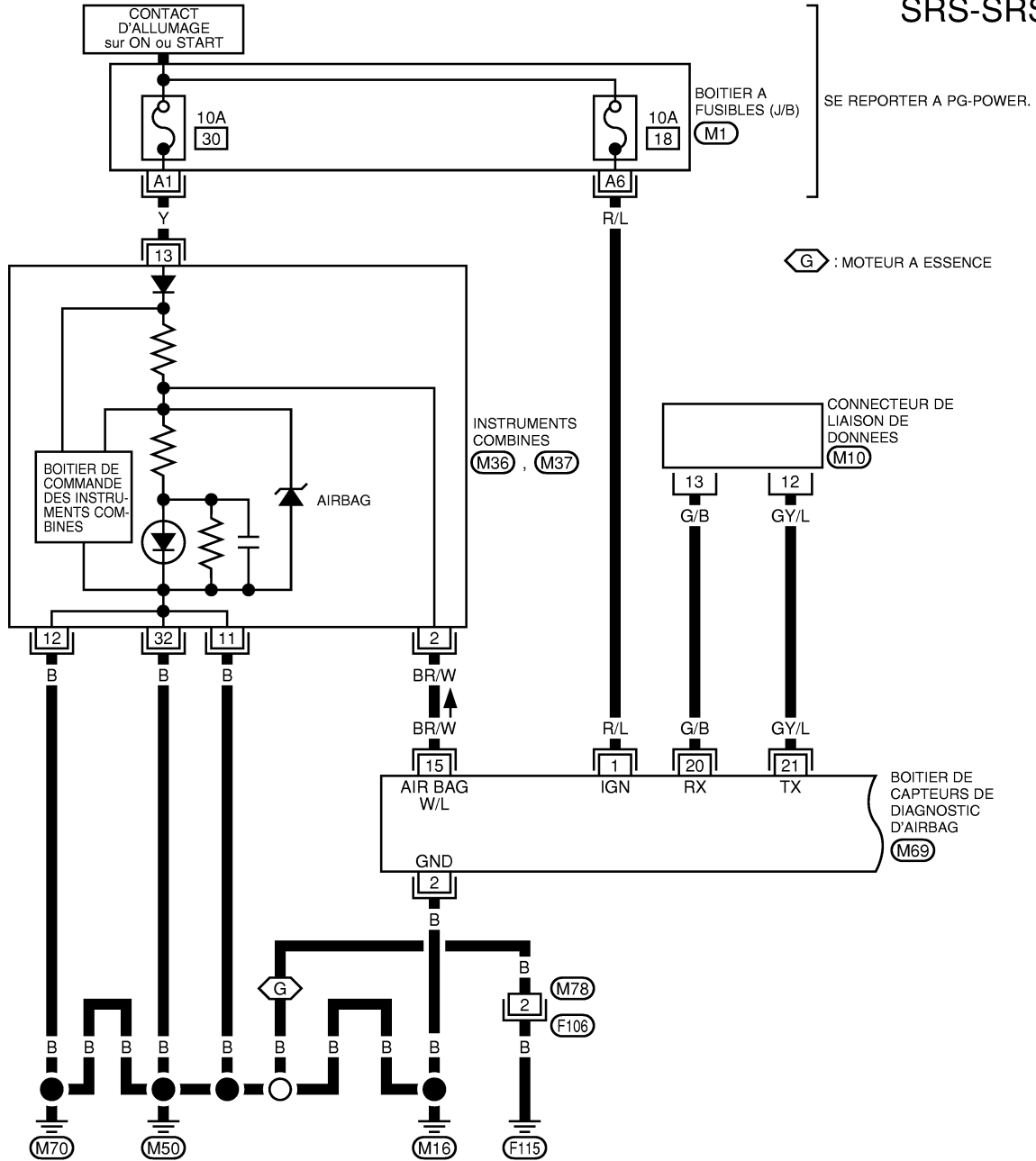
SRS

DIAGNOSTIC DES DEFAUTS

Schéma de câblage — SRS —/Conduite à droite

BHS000CT

SRS-SRS-04



16	15	14	13	12	11	10	9
8	7	6	5	4	3	2	1

(M10)
W

26	25	24	23	22	21	20	19	18	17	16	15	14
13	12	11	10	9	8	7	6	5	4	3	2	1

(M36) L

52	51	50	49	48	47	46	45	44	43	42	41	40
39	38	37	36	35	34	33	32	31	30	29	28	27

(M37) Y

3	4				6	5
21	20	15	1		2	

(M69) Y

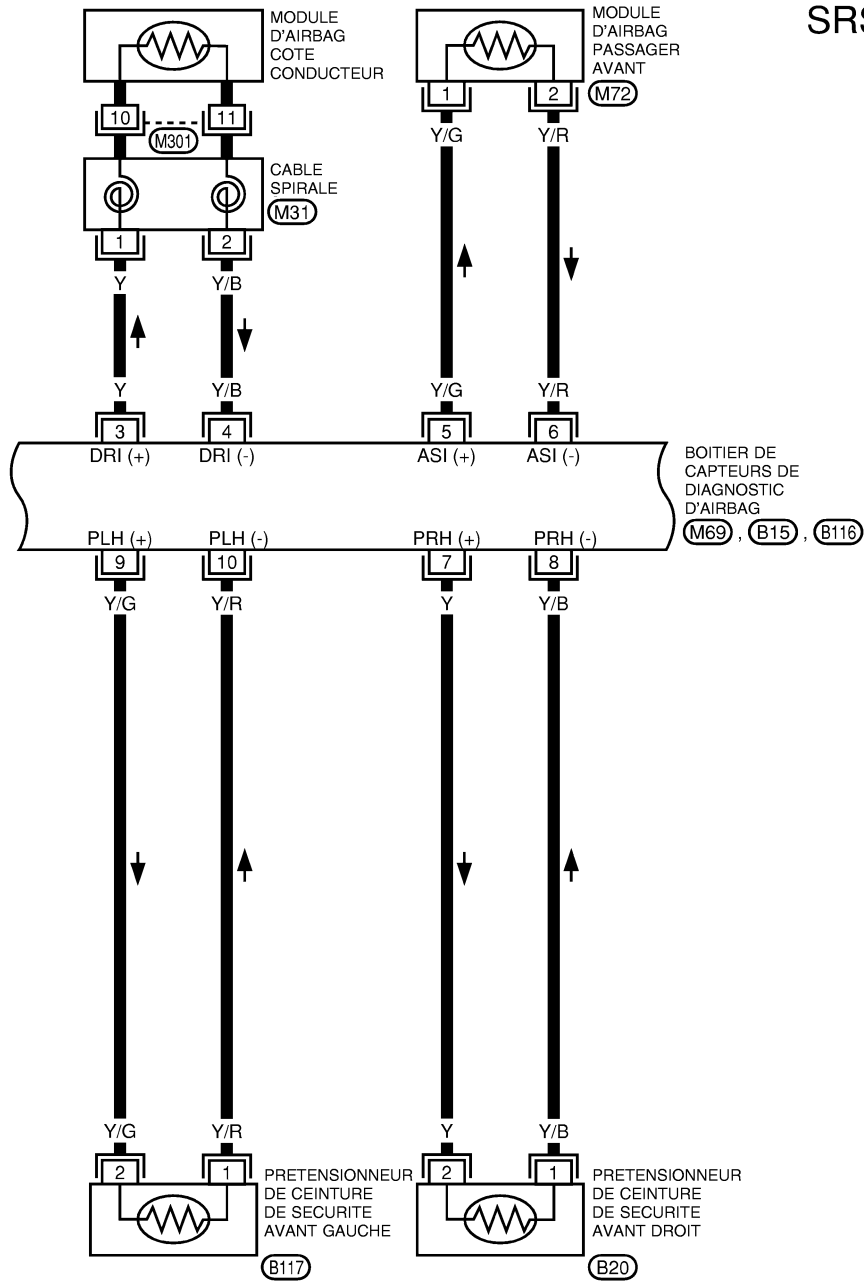
1
2

(F106) W

SE REPORTER A CE QUI SUIT.
(M1) -BOITIER A FUSIBLES-
BOITE DE RACCORD (J/B)

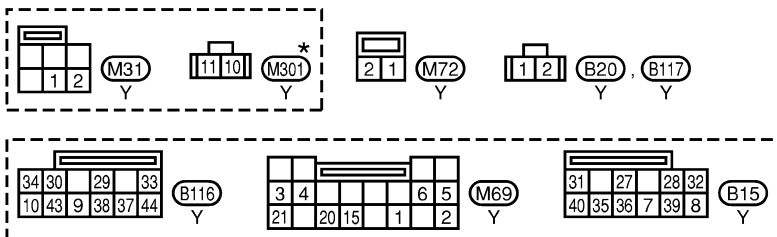
DIAGNOSTIC DES DEFAUTS

SRS-SRS-05



A
B
C
D
E
F
G
H
I
J
K
L
M

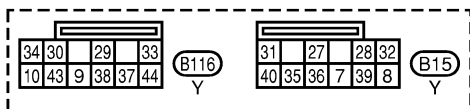
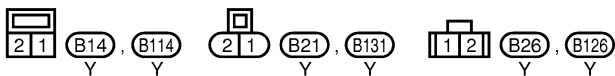
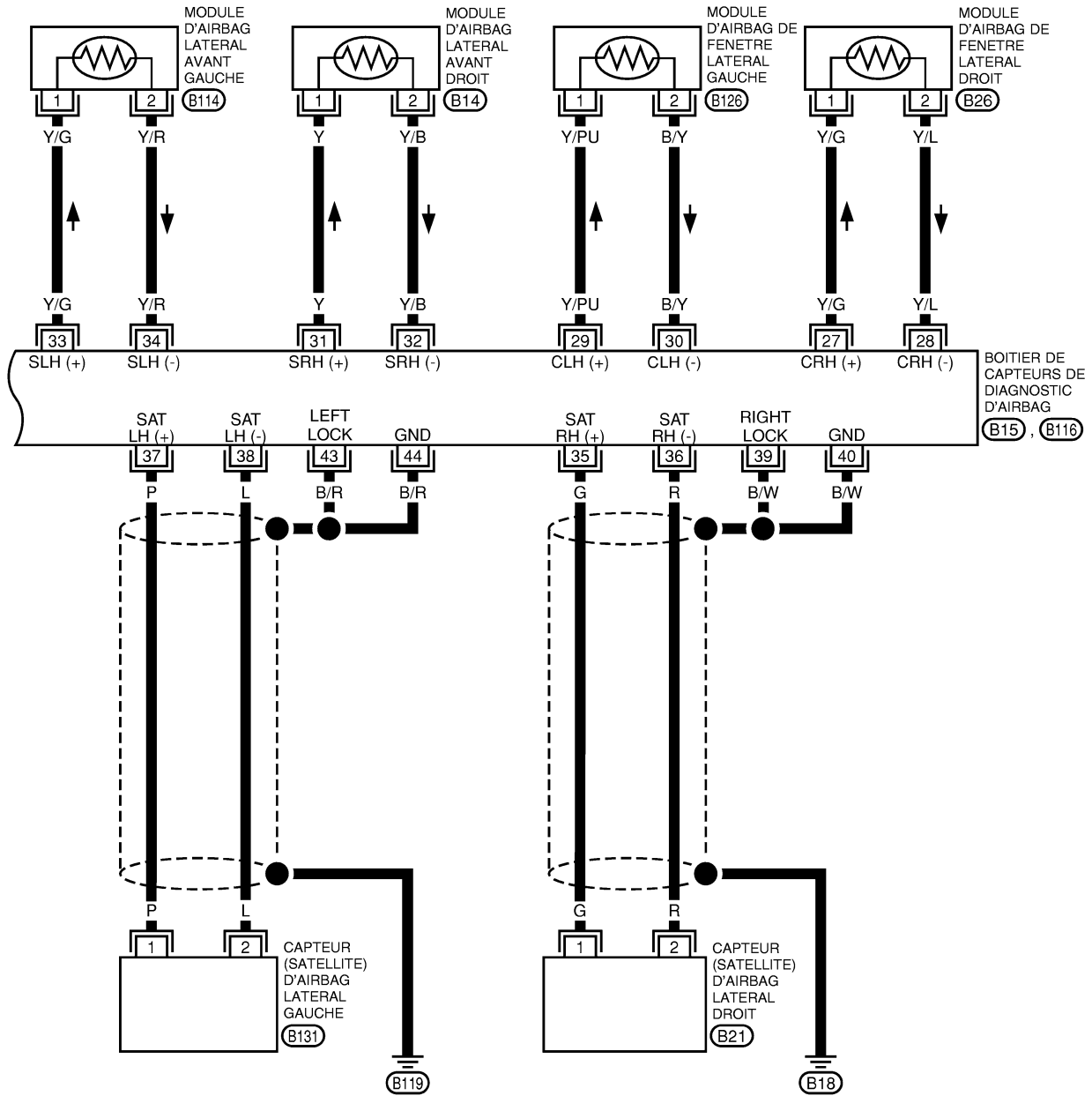
SRS



* : CE CONNECTEUR N'APPARAÎT DANS "DISPOSITION DES FAISCEAUX", SECTION PG.

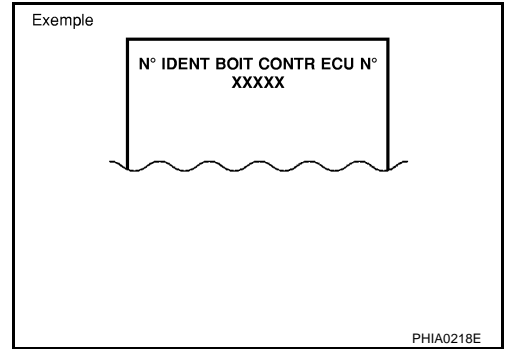
DIAGNOSTIC DES DEFAUTS

SRS-SRS-06



Fonction CONSULT-II MODE DE DIAGNOSTIC POUR CONSULT-II

- "AUTO-DIAG [EN COURS]"
Le résultat de l'autodiagnostic en cours (indiqué aussi par le nombre de clignotements du témoin en mode de diagnostic) s'affiche sur l'écran de CONSULT-II en temps réel. Cela signifie qu'une pièce défectueuse doit être réparée.
- "AUTO-DIAG [PASSE]"
Les résultats d'autodiagnostic précédemment enregistrés dans la mémoire sont affichés sur l'écran de CONSULT-II. Les résultats enregistrés sont gardés en mémoire tant que celle-ci n'a pas été effacée.
- "ENREG DIAG DEFALT"
La fonction ENREG DIAG DEFALT permet d'afficher sur l'écran CONSULT-II les résultats de diagnostic précédemment effacés lors de la réinitialisation du système.
- "N° IDENT BOIT CONTR"
Pour chaque modèle, le boîtier de capteurs de diagnostic est assorti d'un numéro d'identification propre et individuel. Ce numéro s'affiche sur l'écran de CONSULT-II, comme illustré ci-dessous. Lors du remplacement du boîtier de capteurs de diagnostic, se reporter au numéro de pièce pour une bonne compatibilité. Après la repose, il est possible de vérifier que le boîtier de remplacement est approprié en confirmant ce numéro d'identification sur l'écran du CONSULT-II.
Une fois la réparation terminée, s'assurer que le numéro d'identification du capteur de diagnostic monté sur le véhicule est identique au numéro d'identification indiqué à droite sur l'illustration. Se reporter à [SRS-48, "N° IDENT BOIT CONTR"](#).

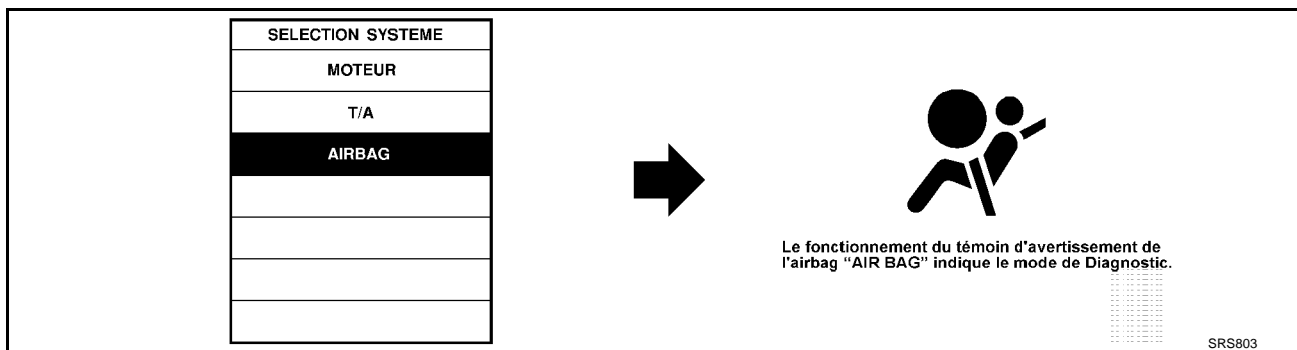


N° d'identification du boîtier de contrôle	Avec module d'airbag conducteur, module d'airbag passager, pré-tensionneur de ceinture de sécurité, module d'airbag latéral et module d'airbag de fenêtre.	Avec module d'airbag conducteur, module d'airbag passager, pré-tensionneur de ceinture de sécurité.
A924	—	×
A923	×	—

Ⓟ COMMENT CHANGER LE MODE D'AUTODIAGNOSTIC AVEC CONSULT-II

Du mode utilisateur au mode de diagnostic

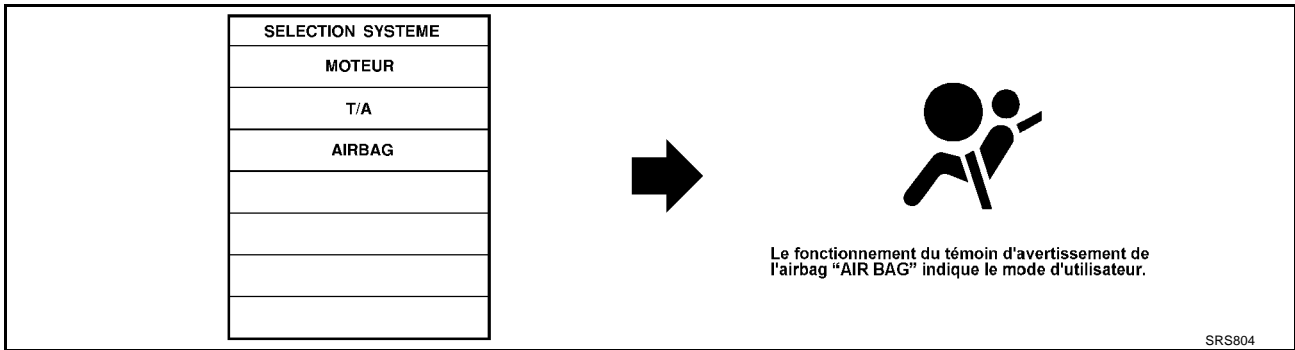
Le système passe automatiquement du mode utilisateur au mode de diagnostic lorsque l'on sélectionne l'option "AIRBAG" sur l'écran "SYSTEME DE SELECTION".



DIAGNOSTIC DES DEFAUTS

Du mode de diagnostic au mode utilisateur

Appuyer sur la touche "RETOUR" de CONSULT-II jusqu'à l'affichage de "SELECTION SYSTEME" afin de passer du mode utilisateur en mode de diagnostic ; le mode de diagnostic passe automatiquement au mode utilisateur.



DIAGNOSTIC DES DEFAUTS

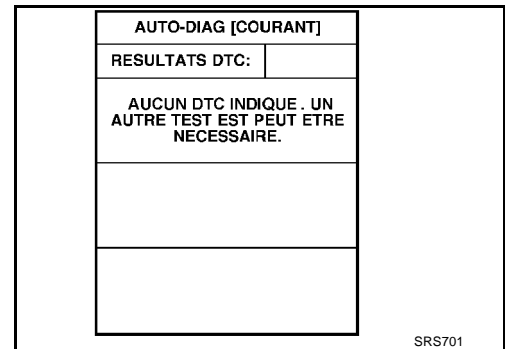
COMMENT EFFACER LES RESULTATS DE L'AUTODIAGNOSTIC

- "AUTO-DIAG [EN COURS]"
Le résultat d'autodiagnostic courant s'affiche en temps réel sur l'écran de CONSULT-II.
Une fois le défaut complètement éliminé, aucun défaut de fonctionnement n'est plus détecté sur l'écran "AUTO-DIAG [COURANT]".
- "AUTO-DIAG [PASSE]"
Revenir sur l'écran "CONSULT-II AUTO-DIAG [COURANT]" en appuyant sur la touche "RETOUR" de CONSULT-II et en sélectionnant "AUTO-DIAG [COURANT]" dans SELECT MODE DIAG. Appuyer sur "EFFAC" en mode "AUTO-DIAG [COURANT]".

NOTE:

Si le défaut mémorisé en mode "AUTO-DIAG [PASSE]" n'est pas effacé, le mode utilisateur continue à indiquer un défaut de fonctionnement système par le biais du témoin d'avertissement, même si le défaut a été complètement éliminé.

- "ENREG DIAG DEFAUT"
La mémoire du mode "ENREG DIAG DEFAUT" ne peut pas être effacée.

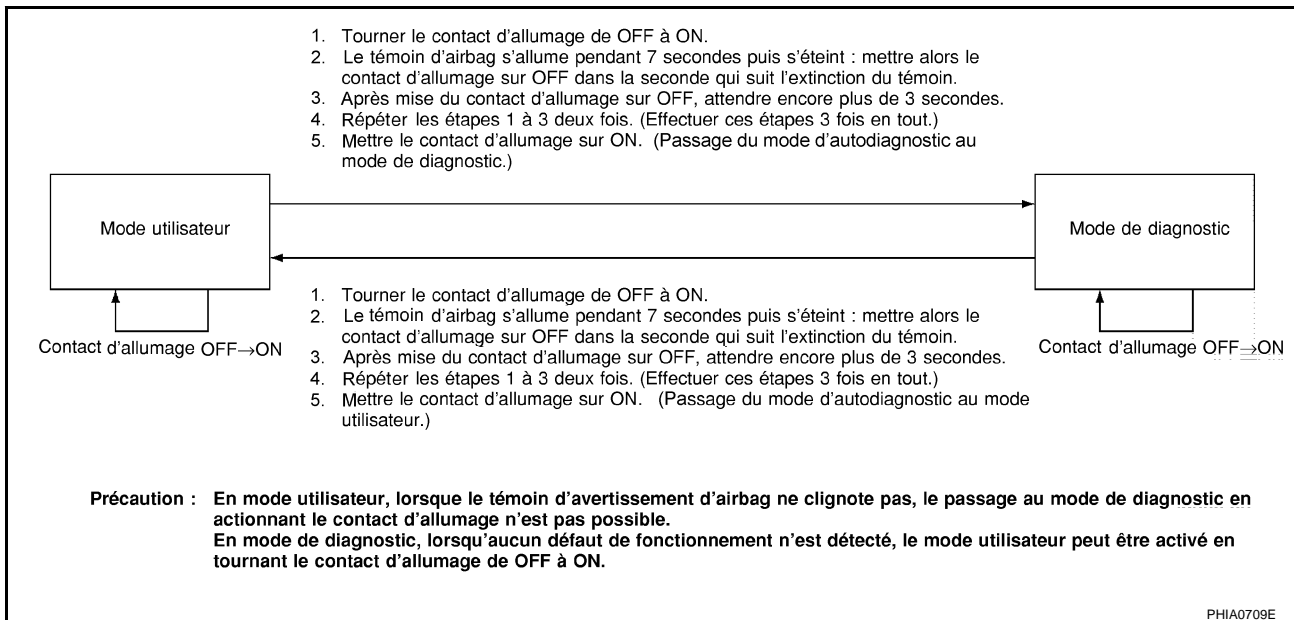


Fonctionnement de l'autodiagnostic (sans CONSULT-II)

BHS000CV

- La lecture de ces résultats est effectuée en "mode utilisateur" et en "mode de diagnostic".
- Une fois un défaut de fonctionnement réparé, positionner le contact d'allumage sur ON. Le mode de diagnostic retourne au mode utilisateur. Le résultat de l'autodiagnostic est alors effacé.

COMMENT CHANGER LE MODE D'AUTODIAGNOSTIC SANS CONSULT-II



COMMENT EFFACER LES RESULTATS DES AUTODIAGNOSTICS

Une fois le défaut réparé, mettre le contact d'allumage sur OFF pendant au moins une seconde avant de le remettre sur ON. Le mode de diagnostic retourne au mode utilisateur. Le résultat de l'autodiagnostic est alors effacé.

Vérification du fonctionnement du SRS

BHS000CW

PROCEDURE DE DIAGNOSTIC 1

Vérification du fonctionnement de l'airbag à l'aide du témoin d'avertissement d'“airbag” — Mode utilisateur

1. Couper et rétablir le contact et vérifier si le témoin d'avertissement d'AIRBAG clignote.
2. Comparer la fréquence de clignotement du témoin d'avertissement d'AIRBAG aux exemples.



DIAGNOSTIC DES DEFAUTS

Exemples du témoin d'avertissement d'AIRBAG

Fonctionnement du témoin d'avertissement d'“AIRBAG” - Mode utilisateur -	Conditions du SRS	Elément de référence
<p>SHIA0011E</p>	<ul style="list-style-type: none"> ● Aucun défaut n'est détecté. ● Aucune démarche supplémentaire n'est nécessaire. 	—
<p>SHIA0012E</p>	<ul style="list-style-type: none"> ● Le système est défectueux et a besoin d'être réparé comme indiqué. 	Passer à SRS-24. "PROCEDURE DE DIAGNOSTIC 4" .
<p>SHIA0013E</p>	<ul style="list-style-type: none"> ● L'airbag est déployé. ● Le prétensionneur de ceinture de sécurité est déployé. ● Défaut de fonctionnement du boîtier de capteurs de diagnostic. ● Défaut de fonctionnement du circuit d'alimentation de l'airbag. ● Défaut de fonctionnement du circuit de témoin d'avertissement d'airbag. 	Se reporter à SRS-56. "DIAGNOSTIC DE COLLISION" . Passer à SRS-32. "Diagnostic des défauts : le témoin d'avertissement d'“AIRBAG” ne s'éteint pas." .
<p>SHIA0014E</p>	<ul style="list-style-type: none"> ● Défaut de fonctionnement du boîtier de capteurs de diagnostic. ● Défaut de fonctionnement du circuit de témoin d'avertissement d'airbag. 	Passer à SRS-33. "Diagnostic des défauts : le témoin d'avertissement d'“AIRBAG” ne s'allume pas." .

A

B

C

D

E

F

G

SRS

I

J

K

L

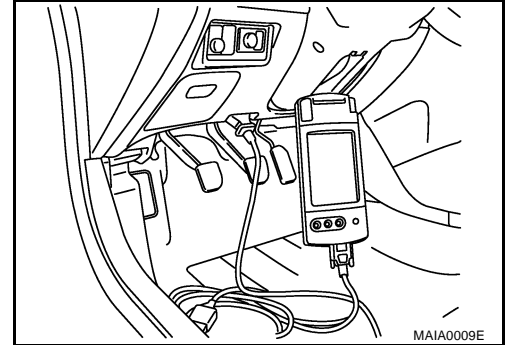
M

DIAGNOSTIC DES DEFAUTS

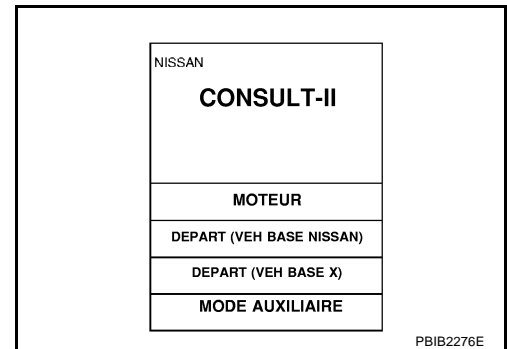
BHS000CX

Diagnostic des défauts avec CONSULT-II PROCÉDURE DE DIAGNOSTIC 2

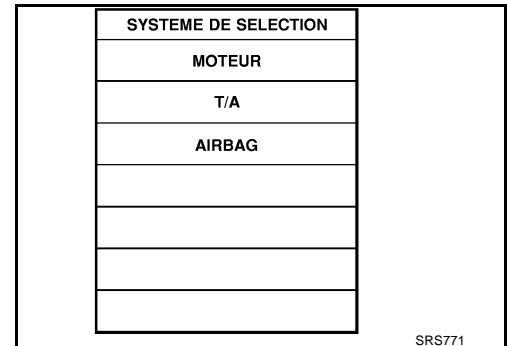
1. Positionner le contact d'allumage sur OFF.
2. Brancher CONSULT-II et le CONVERTISSEUR CONSULT-II à la prise diagnostic.



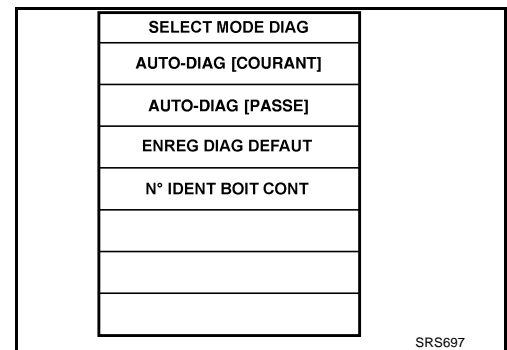
3. Mettre le contact d'allumage sur ON.
4. Appuyer sur "DEPART (VEH BASE NISSAN)".



5. Appuyer sur "AIRBAG".
Si "AIR BAG" ne s'affiche pas, se reporter à [GI-39, "Circuit de la prise diagnostic de CONSULT-II"](#).



6. Sur l'écran "Sélection mode d'autodiagnostic" de CONSULT-II, sélectionner la "clé de mode d'autodiagnostic" souhaitée.



DIAGNOSTIC DES DEFAUTS

- a. Appuyer sur "AUTO-DIAG [COURANT]".
- Le code de diagnostic est affiché dans "AUTO-DIAG [COURANT]".

AUTODIAG [COURANT]	
RESULTATS DTC :	
MODULE D'AIRBAG COTE CONDUCTEUR [OUVERT]	

SHIA0203E

- i. Si le défaut est affiché dans "Contrôle du fonctionnement du SRS (témoin d'avertissement d'airbag clignote) mais non pas dans "AUTO-DIAG [COURANT]", effectuer le diagnostic des cas suivants.
- Les résultats du diagnostic dans "AUTO-DIAG [PASSE]" n'ont pas été effacés après la réparation de la pièce défectueuse.
 - Un défaut de fonctionnement intermittent a été détecté dans le passé.

NOTE:

Un défaut intermittent est un défaut qui s'est produit une fois dans la passé, mais qui a été résolu. Se reporter à [SRS-24, "PROCEDURE DE DIAGNOSTIC 3"](#) et [SRS-24, "PROCEDURE DE DIAGNOSTIC 4"](#).

- b. Appuyer sur "AUTO-DIAG [PASSE]".
- Le code de diagnostic est affiché jusqu'à ce que la mémoire dans "AUTO-DIAG [COURANT]" soit effacée.

AUTO-DIAG [PASSE]	
RESULTATS DTC :	
MODULE A/B CONDUCTEUR [OUVERT]	

SHIA0181E

- c. Appuyer sur "ENREG DIAG DEFAULT".
- Les résultats du diagnostic (parties défectueuses enregistrées dans boîtier de capteurs de diagnostic) mémorisés dans les résultats de l'autodiagnostic sont affichés.
 - La mémoire du mode "ENREG DIAG DEFAULT" ne peut pas être effacée.

ENREG DIAG DEFAULT	
RESULTATS DTC :	
MODULE D'AIRBAG COTE CONDUCTEUR [OUVERT]	

SHIA0182E

- Chaque code de diagnostic est affiché.
- Appuyer sur "IMPRI", si nécessaire.
- Réparer ou remplacer les parties défectueuses sur la base des résultats de diagnostic.

PRECAUTION:

Exécuter les étapes suivantes avant de procéder aux réparations. Positionner le contact d'allumage sur OFF, puis débrancher les deux câbles de la batterie. Puis, attendre au moins 3 minutes.

AUTO-DIAG [EN COURS]	
RESULTATS DTC :	
MODULE A/B CONDUCTEUR [OUVERT]	
EFFAC	

SHIA0180E

A
B
C
D
E
F
G

SRS

I
J
K
L
M

DIAGNOSTIC DES DEFAUTS

10. Une fois le défaut éliminé, appuyer sur "AUTO-DIAG [COURANT]" pour vérifier si le message "AUCUN DTC INDIQUE" s'affiche.

- Après vérification de l'écran d'affichage, appuyer sur "EFFAC".
- Si l'écran "AUTO-DIAG [COURANT]" indique un défaut de fonctionnement, réparer ou remplacer à nouveau l'élément défectueux.

11. Appuyer sur "RETOUR" de CONSULT-II de l'écran "SELECTION SYSTEME". Appuyer sur "AUTO-DIAG [PASSE]".

AUTO-DIAG [COURANT]	
RESULTATS DTC:	
AUCUN DTC INDIQUE . UN AUTRE TEST EST PEUT ETRE NECESSAIRE.	

SRS701

12. S'assurer qu'aucun défaut de fonctionnement n'est détecté en mode "AUTO-DIAG [PASSE]".

- Si un défaut est affiché, appuyer sur "EFFAC" sur l'écran "AUTO-DIAG [COURANT]" et vérifier l'écran d'affichage.

AUTO-DIAG [PASSE]	
RESULTATS DTC:	
AUCUN DTC INDIQUE . UN AUTRE TEST EST PEUT ETRE NECESSAIRE.	

SRS702

13. Mettre le contact sur OFF, puis éteindre et débrancher CONSULT-II.

14. Mettre le contact sur ON, puis vérifier le système avec le témoin d'avertissement d'airbag (Mode utilisateur).

15. S'assurer qu'aucun défaut de fonctionnement n'est détecté. Le diagnostic est maintenant terminé.

PROCEDURE DE DIAGNOSTIC 3

Inspection d'un défaut enregistré du SRS

Si le mode de témoin d'avertissement indique un défaut, mais qu'aucun défaut n'est détecté dans "AUTO-DIAG [COURANT]" de CONSULT-II, effectuer la procédure suivante.

- Effacer la mémoire du boîtier des capteurs de diagnostic.
- Vérifier qu'aucun défaut de fonctionnement n'est détecté sur "AUTO-DIAG [PASSE]" et "ENREG DIAG DEFALT" puis passer à [SRS-24, "PROCEDURE DE DIAGNOSTIC 4"](#).
- Vérifier si la tension de la batterie est de 9V ou plus. Si la tension de la batterie est inférieure à 9V, recharger la batterie.

PROCEDURE DE DIAGNOSTIC 4

Inspection des pièces défectueuses du SRS à l'aide de CONSULT-II — MODE DE DIAGNOSTIC

- Appuyer sur "AUTO-DIAG [PASSE]" sur CONSULT-II et réparer ou remplacer la pièce défectueuse affiché à l'écran.
- Si aucun défaut n'est affiché dans "AUTO-DIAG [PASSE]", appuyer sur la touche "RETOUR" de CONSULT-II, puis appuyer sur "ENREG DIAG DEFALT". La pièce défectueuse s'affiche sur l'écran de CONSULT-II ; réparer ou remplacer la pièce défectueuse concernée.

AUTO-DIAG [PASSE]	
RESULTATS DTC :	
MODULE A/B CONDUCTEUR [OUVERT]	

SHIA0181E

DIAGNOSTIC DES DEFAUTS

Tableau des codes de diagnostic

Élément de diagnostic	Explication	Ordre de réparation "Vérifier le système SRS à chaque remplacement"	
AUCUN DTC INDIQUE	Lorsque le défaut de fonctionnement est indiqué par le témoin d'avertissement d'"AIR-BAG" en mode utilisateur.	<ul style="list-style-type: none"> ● Tension de la batterie basse (moins de 9 V). ● Le résultat d'autodiagnostic "AUTO-DIAG [PASSE]" (précédemment mémorisé) peut ne pas être effacé après réparation. ● Un défaut intermittent a été détecté dans le passé. 	<ul style="list-style-type: none"> ● Passer à SRS-24. "PROCEDURE DE DIAGNOSTIC 3". ● Passer à SRS-24. "PROCEDURE DE DIAGNOSTIC 4".
	<ul style="list-style-type: none"> ● Aucun défaut n'est détecté. 	—	
MODULE D'AIRBAG CONDUCTEUR [OUVERT]	<ul style="list-style-type: none"> ● Le circuit du module d'airbag conducteur est ouvert (y compris le câble spiralé). 	1. Vérifier visuellement la connexion du faisceau de câblage. 2. Remplacer le faisceau s'il est visiblement endommagé. 3. Remplacer le module d'airbag conducteur. (Il doit être déployé avant d'être mis au rebut.) 4. Remplacer le câble spiralé. 5. Remplacer le boîtier de capteurs de diagnostic. 6. Remplacer le faisceau correspondant.	
MODULE D'AIRBAG CONDUCTEUR [COURT TENS BATT]	<ul style="list-style-type: none"> ● Le circuit du module d'airbag conducteur est en court-circuit avec un circuit d'alimentation électrique (y compris le câble spiralé). 		
MODULE D'AIRBAG CONDUCTEUR [COURT-CIRC MASSE]	<ul style="list-style-type: none"> ● Le circuit du module d'airbag conducteur est en court-circuit avec la masse (y compris le câble spiralé). 		
MODULE D'AIRBAG CONDUCTEUR [COURT-CIRC]	<ul style="list-style-type: none"> ● Les circuits du module d'airbag côté conducteur sont en court-circuits les uns aux autres. 		
MODULE A/B PASSAG [COURT TENS BATT]	<ul style="list-style-type: none"> ● Le circuit du module d'airbag côté passager avant est en court-circuit au circuit d'alimentation électrique. 	1. Vérifier visuellement la connexion du faisceau de câblage. 2. Remplacer le faisceau s'il est visiblement endommagé. 3. Remplacer le module d'airbag passager avant. (Il doit être déployé avant d'être mis au rebut.) 4. Remplacer le boîtier de capteurs de diagnostic. 5. Remplacer le faisceau correspondant.	
MODULE A/B PASSAG [OUVERT]	<ul style="list-style-type: none"> ● Le circuit du module d'airbag passager avant est ouvert. 		
MODULE A/B PASSAG [COURT-CIRC MASSE]	<ul style="list-style-type: none"> ● Le circuit du module d'airbag passager avant est en court-circuit avec la masse. 		
MODULE A/B PASSAG [COURT-CIRC]	<ul style="list-style-type: none"> ● Les circuits du module d'airbag avant côté passager sont en court-circuits les uns aux autres. 		
MODULE LATE GAUCHE [OUVERT]	<ul style="list-style-type: none"> ● Le circuit du module d'airbag latéral avant gauche est ouvert. 	1. Vérifier visuellement la connexion du faisceau de câblage. 2. Remplacer le faisceau s'il est visiblement endommagé. 3. Remplacer le module d'airbag latéral avant gauche. (Il doit être déployé avant d'être mis au rebut.) 4. Remplacer le boîtier de capteurs de diagnostic. 5. Remplacer le faisceau correspondant.	
MODULE LATE GAUCHE [COURT TENS BATT]	<ul style="list-style-type: none"> ● Le circuit du module d'airbag latéral avant gauche est en court-circuit avec le circuit d'alimentation. 		
MODULE LATE GAUCHE [COURT-CIRC MASSE]	<ul style="list-style-type: none"> ● Le circuit du module d'airbag latéral avant gauche est en court-circuit avec la masse. 		
MODULE LATE GAUCHE [COURT-CIRC]	<ul style="list-style-type: none"> ● Les circuits du module d'airbag latéral avant gauche sont en court-circuits les uns aux autres. 		

A
B
C
D
E
F
G
SRS
I
J
K
L
M

DIAGNOSTIC DES DEFAUTS

Élément de diagnostic	Explication	Ordre de réparation "Vérifier le système SRS à chaque remplacement"
MODULE LATE DROIT [OUVERT]	<ul style="list-style-type: none"> Le circuit du module d'airbag latéral avant droit est ouvert. 	<ol style="list-style-type: none"> Vérifier visuellement la connexion du faisceau de câblage. Remplacer le faisceau s'il est visiblement endommagé. Remplacer le module d'airbag latéral avant droit. (Il doit être déployé avant d'être mis au rebut.) Remplacer le boîtier de capteurs de diagnostic. Remplacer le faisceau correspondant.
MODULE LATE DROIT [COURT TENS BATT]	<ul style="list-style-type: none"> Le circuit du module d'airbag latéral avant droit est en court-circuit avec le circuit d'alimentation. 	
MODULE LATE DROIT [COURT-CIRC MASSE]	<ul style="list-style-type: none"> Le circuit du module d'airbag latéral avant droit est en court-circuit avec la masse. 	
MODULE LATE DROIT [COURT-CIRC]	<ul style="list-style-type: none"> Les circuits du module d'airbag latéral avant droit sont en court-circuits les uns aux autres. 	
CAP SATELLITE GAUCHE [PANNE BOITIER] CAP SATELLITE GAUCHE [PANNE COMMUNIC] CAP SATELLITE GAUCHE [INEGALES]	<ul style="list-style-type: none"> Capteur (satellite) d'airbag latéral gauche 	<ol style="list-style-type: none"> Vérifier visuellement la connexion du faisceau de câblage. Remplacer le faisceau s'il est visiblement endommagé. Remplacer le capteur (satellite) de l'airbag latéral gauche. Remplacer le boîtier de capteurs de diagnostic. Remplacer le faisceau correspondant.
CAP SATELLITE DROIT [PANNE BOITIER] CAP SATELLITE DROIT [PANNE COMMUNIC] CAP SATELLITE DROIT [INEGALES]	<ul style="list-style-type: none"> Capteur (satellite) d'airbag latéral droit 	<ol style="list-style-type: none"> Vérifier visuellement la connexion du faisceau de câblage. Remplacer le faisceau s'il est visiblement endommagé. Remplacer le capteur (satellite) de l'airbag latéral droit. Remplacer le boîtier de capteurs de diagnostic. Remplacer le faisceau correspondant.
PRETENSIONNEUR AV GA [OUVERT]	Le circuit du prétensionneur avant gauche est ouvert.	<ol style="list-style-type: none"> Vérifier visuellement les connexions de faisceau de câblage. Remplacer le faisceau s'il est visiblement endommagé. Remplacer la ceinture de sécurité avant gauche. (La désactiver avant de la mettre au rebut.) Remplacer le boîtier de capteurs de diagnostic. Remplacer le faisceau correspondant.
PRETENSIONNEUR AV GA [COURT TENS BATT]	<ul style="list-style-type: none"> Le circuit du prétensionneur avant gauche est ouvert ou en court-circuit avec un circuit d'alimentation électrique. 	
PRETENSIONNEUR AV GA [COURT-CIRC MASSE]	<ul style="list-style-type: none"> Le circuit du prétensionneur avant gauche est en court-circuit avec la masse. 	
PRETENSIONNEUR AV DR [OUVERT]	<ul style="list-style-type: none"> Le circuit du prétensionneur avant droit est ouvert. 	<ol style="list-style-type: none"> Vérifier visuellement les connexions de faisceau de câblage. Remplacer le faisceau s'il est visiblement endommagé. Remplacer la ceinture de sécurité avant droit. (La désactiver avant de la mettre au rebut.) Remplacer le boîtier de capteurs de diagnostic. Remplacer le faisceau correspondant.
PRETENSIONNEUR AV DR [COURT TENS BATT]	<ul style="list-style-type: none"> Le circuit du prétensionneur avant droit est ouvert ou en court-circuit avec un circuit d'alimentation électrique. 	
PRETENSIONNEUR AV DR [COURT-CIRC MASSE]	<ul style="list-style-type: none"> Le circuit du prétensionneur avant droit est en court-circuit avec la masse. 	

DIAGNOSTIC DES DEFAUTS

Élément de diagnostic	Explication	Ordre de réparation "Vérifier le système SRS à chaque remplacement"	
MODULE A/B RID GA [OUVERT]	● Le circuit du module d'airbag de fenêtre latéral gauche est ouvert.	1. Vérifier visuellement la connexion du faisceau de câblage.	A
MODULE A/B RID GA [COURT TENS BATT]	● Le circuit du module d'airbag de fenêtre latéral gauche est en court-circuit avec un circuit d'alimentation électrique.	2. Remplacer le faisceau s'il est visiblement endommagé.	B
MODULE A/B RID GA [COURT-CIRC MASSE]	● Le circuit du module d'airbag de fenêtre latéral gauche est en court-circuit avec la masse.	3. Remplacer le module d'airbag de fenêtre latéral gauche. (Il doit être déployé avant d'être mis au rebut.) 4. Remplacer le boîtier de capteurs de diagnostic. 5. Remplacer le faisceau correspondant.	C D E
MODULE A/B RID DR [OUVERT]	● Le circuit du module d'airbag de fenêtre latéral droit est ouvert.	1. Vérifier visuellement la connexion du faisceau de câblage.	
MODULE A/B RID DR [COURT TENS BATT]	● Le circuit du module d'airbag de fenêtre latéral droit est en court-circuit avec un circuit d'alimentation électrique.	2. Remplacer le faisceau s'il est visiblement endommagé.	F
MODULE A/B RID DR [COURT-CIRC MASSE]	● Le circuit du module d'airbag de fenêtre latéral droit est en court-circuit avec la masse.	3. Remplacer le module d'airbag de fenêtre latéral droit. (Il doit être déployé avant d'être mis au rebut.) 4. Remplacer le boîtier de capteurs de diagnostic. 5. Remplacer le faisceau correspondant.	G
BOITIER DE COMMANDE	● Défaut de fonctionnement du boîtier de capteurs de diagnostic.	1. Vérifier visuellement la connexion du faisceau de câblage. 2. Remplacer le boîtier de capteurs de diagnostic.	I J

SRS

NOTE:

- Suivre les procédures dans l'ordre numérique lors de la réparation des pièces défectueuses. Vérifier que le défaut de fonctionnement est éliminé à l'aide du témoin d'airbag ou de CONSULT-II après chaque réparation. Si le défaut subsiste, passer à l'étape suivante. Aucune réparation supplémentaire n'est requise si le défaut a disparu.
- Suivre les procédures dans l'ordre numérique lors de la réparation des pièces défectueuses, puis procéder au contrôle du système.
- Le contenu des écrans est le même que pour les résultats de l'autodiagnostic, les résultats de l'autodiagnostic "AUTO-DIAG [COURANT]" et "AUTO-DIAG [PASSE]".

Diagnostic des défauts sans CONSULT-II

PROCÉDURE DE DIAGNOSTIC 5

BHS000CY

PRECAUTION:

Le SRS ne passera pas en mode de diagnostic si aucun défaut n'est détecté en mode utilisateur.

1. Mettre le contact d'allumage sur ON.
2. Après que le témoin d'avertissement d'"AIRBAG" soit allumé pendant 7 secondes, mettre le contact d'allumage sur OFF dans la seconde qui suit.
3. Attendre plus de 3 secondes.
4. Répéter les étapes 1 à 3 deux fois. (Cette procédure est effectuée 3 fois au total.)
5. Mettre le contact d'allumage sur ON.
6. Le système SRS est désormais en mode de diagnostic.
7. Comparer le nombre de clignotements à celui du "Tableau de codes de clignotement du témoin d'avertissement d'airbag".
8. Couper le contact et débrancher la borne de masse de la batterie.
9. Réparer le système comme indiqué dans la colonne "ORDRE DE REPARATION" du "Tableau de codes de clignotement du témoin d'avertissement d'airbag" qui correspond au code de clignotement.

DIAGNOSTIC DES DEFAUTS

10. Après l'élimination du défaut, brancher la câble de masse de la batterie et mettre le contact d'allumage sur ON.
11. S'assurer qu'aucun défaut de fonctionnement n'est détecté.

DIAGNOSTIC DES DEFAUTS

TABLEAU DES CODES DE CLIGNOTEMENT DE TEMOIN D'AVERTISSEMENT

<Il se peut que les résultats de diagnostic (sauvegardés précédemment dans la mémoire) n'aient pas été effacés après la réparation ou que des défauts de fonctionnement intermittents aient été détectés dans le passé.>

Schéma de clignotement	Ordre de réparation
<p>Les étapes a à b sont répétées</p>	<p>1. Effacer la mémoire. (Une fois que le contact d'allumage est passé de OFF à ON, ENREG DIAG DEFAUT s'efface.)</p>

PHIA0532E

<Module d'airbag conducteur latéral>

Condition du clignotement	Ordre de réparation
<p>Les étapes a à d sont répétées d : Un clignotement indique un circuit défectueux du module d'airbag conducteur.</p>	<ol style="list-style-type: none"> Vérifier visuellement la connexion du faisceau de câblage. Remplacer le faisceau s'il y a des dommages visibles. Remplacer le câble spiralé. Remplacer le module d'airbag conducteur. (il doit être déployé avant d'être mis au rebut.) Remplacer le boîtier de capteurs de diagnostic. Remplacer le faisceau correspondant.

SHIA0027E

<Unité de capteurs de diagnostic>

Schéma de clignotement	Ordre de réparation
<p>Les étapes a à d sont répétées d : Sept clignotements indiquent un dysfonctionnement du circuit du boîtier de capteurs de diagnostic.</p>	<ol style="list-style-type: none"> Inspecter visuellement les connexions du faisceau de câblage. Remplacer le faisceau s'il y a des dégâts visibles. Remplacer le boîtier de capteurs de diagnostic. Remplacer le faisceau connexe.

SHIA0028E

<Module d'airbag de passager avant>

Schéma de clignotement	Ordre de réparation
<p>Les étapes a à d sont répétées d : Huit clignotements indiquent un dysfonctionnement du circuit du module d'airbag côté passager avant.</p>	<ol style="list-style-type: none"> Inspecter visuellement la connexion du faisceau de câblage. Remplacer le faisceau s'il y a des dégâts visibles. Remplacer le module d'airbag côté passager avant. (Avant la dépose, il doit être déployé.) Remplacer le boîtier de capteurs de diagnostic. Remplacer le faisceau connexe.

SHIA0029E

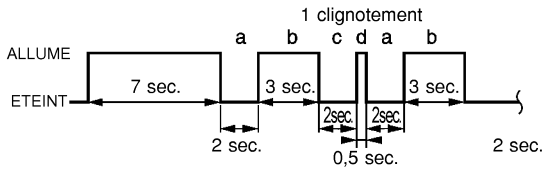
DIAGNOSTIC DES DEFAUTS

<Prétensionneur de ceinture de sécurité avant droit>

Schéma de clignotement

Les étapes a à d sont répétées

d: Un clignotement indique un dysfonctionnement dans le circuit du prétensionneur de ceinture de sécurité avant droit.



Ordre de réparation

1. Vérifier les raccords de faisceau de câblage.
2. Remplacer le faisceau s'il est visiblement endommagé.
3. Remplacer le prétensionneur de ceinture de sécurité avant droit. (Avant la dépose, il doit être désactivé).
4. Remplacer le boîtier de capteurs de diagnostic.
5. Remplacer le faisceau connexe.

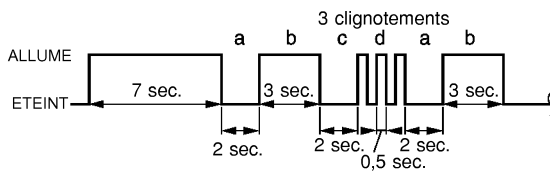
MHIA0018E

<Prétensionneur de ceinture de sécurité avant gauche>

Schéma de clignotement

Les étapes a à d sont répétées

d: Trois clignotements indiquent un dysfonctionnement dans le circuit du prétensionneur de ceinture de sécurité avant gauche.



Ordre de réparation

1. Vérifier les raccords de faisceau de câblage.
2. Remplacer le faisceau s'il est visiblement endommagé.
3. Remplacer le prétensionneur de ceinture de sécurité avant gauche. (Avant la dépose, il doit être désactivé).
4. Remplacer le boîtier de capteurs de diagnostic.
5. Remplacer le faisceau connexe.

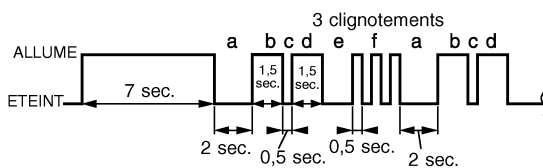
MHIA0019E

<Capteur (satellite) d'airbag latéral droit>

Schéma de clignotement

Les étapes a à f sont répétées

f : Trois clignotements indiquent un dysfonctionnement du circuit de capteur (satellite) d'airbag latéral droit.



Ordre de réparation

1. Inspecter visuellement les connexions du faisceau de câblage.
2. Remplacer le faisceau s'il y a des dommages visibles.
3. Remplacer le capteur (satellite) d'airbag latéral droit.
4. Remplacer le boîtier de capteurs de diagnostic.
5. Remplacer le faisceau correspondant.

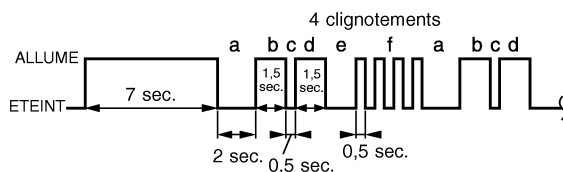
SHIA0032E

<Capteur (satellite) d'airbag latéral gauche>

Schéma de clignotement

Les étapes a à f sont répétées

f : Quatre clignotements indiquent un défaut dans le circuit du capteur (satellite) d'airbag latéral gauche.



Ordre de réparation

1. Inspecter visuellement les connexions du faisceau de câblage.
2. Remplacer le faisceau s'il y a des dommages visibles.
3. Remplacer le capteur (satellite) d'airbag latéral gauche.
4. Remplacer le boîtier de capteurs de diagnostic.
5. Remplacer le faisceau correspondant.

SHIA0033E

DIAGNOSTIC DES DEFAUTS

<Module d'airbag avant latéral droit>	
<p>Schéma de clignotement</p> <p>Les étapes a à f sont répétées</p> <p>f : Un clignotement indique un dysfonctionnement dans le circuit du module d'airbag avant latéral droit.</p>	<p>Ordre de réparation</p> <ol style="list-style-type: none"> 1. Inspecter visuellement les connexions du faisceau de câblage. 2. Remplacer le faisceau s'il y a des dégâts visibles. 3. Remplacer le module d'airbag avant latéral droit. (Avant la dépose, il doit être déployé). 4. Remplacer le boîtier de capteurs de diagnostic. 5. Remplacer le faisceau connexe.

SHIA0034E

<Module d'airbag latéral avant gauche>	
<p>Schéma de clignotement</p> <p>Les étapes a à f sont répétées</p> <p>f : Deux clignotements indiquent un dysfonctionnement dans le circuit du module d'airbag avant latéral gauche.</p>	<p>Ordre de réparation</p> <ol style="list-style-type: none"> 1. Inspecter visuellement les connexions du faisceau de câblage. 2. Remplacer le faisceau s'il y a des dégâts visibles. 3. Remplacer le module d'airbag latéral avant gauche. (Avant la dépose, il doit être déployé). 4. Remplacer le boîtier de capteurs de diagnostic. 5. Remplacer le faisceau connexe.

SHIA0035E

<Module d'airbag latéral de fenêtre côté droit>	
<p>Schéma de clignotement</p> <p>Les étapes a à f sont répétées</p> <p>f : Cinq clignotements indiquent un dysfonctionnement dans le circuit du module d'airbag latéral de fenêtre droit.</p>	<p>Ordre de réparation</p> <ol style="list-style-type: none"> 1. Inspecter visuellement le raccord du faisceau de câblage. 2. Remplacer le faisceau s'il est visiblement endommagé. 3. Remplacer le module d'airbag latéral de fenêtre côté droit. (Avant la dépose, il doit être déployé). 4. Remplacer le boîtier de capteurs de diagnostic. 5. Remplacer le faisceau connexe.

SHIA0084E

<Module d'airbag latéral de fenêtre gauche>	
<p>Schéma de clignotement</p> <p>Les étapes a à f sont répétées</p> <p>f : Six clignotement indiquent un dysfonctionnement dans le circuit du module d'airbag latéral de fenêtre gauche.</p>	<p>Ordre de réparation</p> <ol style="list-style-type: none"> 1. Inspecter visuellement la connexion du faisceau de câblage. 2. Remplacer le faisceau s'il est visiblement endommagé. 3. Remplacer le module d'airbag latéral de fenêtre gauche. (Avant la dépose, il doit être déployé). 4. Remplacer le boîtier de capteurs de diagnostic. 5. Remplacer le faisceau connexe.

SHIA0086E

DIAGNOSTIC DES DEFAUTS

Diagnostic des défauts : le témoin d'avertissement d'“AIRBAG” ne s'éteint pas.

BHS000CZ

PROCEDURE DE DIAGNOSTIC 6

1. VERIFIER LE DEPLOIEMENT DU MODULE D'AIRBAG

Le module d'airbag est-il déployé ?

Oui ou Non

- OUI >> Se reporter à [SRS-56, "DIAGNOSTIC DE COLLISION"](#).
- NON >> PASSER A L'ETAPE 2.

2. VERIFIER LE FUSIBLE DE L'AIRBAG

Vérifier le fusible de 10A [n°18, situé dans le boîtier à fusibles (J/B)].

Se reporter à [PG-3, "DISPOSITION DE L'ALIMENTATION ELECTRIQUE"](#).

BON ou MAUVAIS

- BON >> PASSER A L'ETAPE 4.
- MAUVAIS >> PASSER A L'ETAPE 3.

3. VERIFIER A NOUVEAU LE FUSIBLE DE L'AIRBAG

Remplacer le fusible d'“AIRBAG” et mettre le contact d'allumage sur ON.

Le fusible d'“AIRBAG” est-il à nouveau grillé ?

- OUI >> Réparer le faisceau principal.
- NON >> **FIN DE L'INSPECTION**

4. VERIFIER LE BOITIER DE CAPTEURS DE DIAGNOSTIC

Brancher CONSULT-II et appuyer sur “DEPART”.

L'entrée “AIR BAG” est-elle affichée sur l'écran CONSULT-II ?

- OUI >> PASSER A L'ETAPE 5.
- NON >> Inspecter visuellement les connexions du faisceau de câblage du boîtier de capteurs de diagnostic. Si le résultat de la vérification du faisceau est BON, remplacer le boîtier de capteurs de diagnostic.

SYSTEME DE SELECTION
MOTEUR
T/A
AIRBAG

SRS771

5. VERIFIER LE BRANCHEMENT DE FAISCEAU

Est-ce que la connexion de faisceau entre le témoin et le boîtier de capteurs de diagnostic est bonne ?

BON ou MAUVAIS

- BON >> Remplacer le boîtier de capteurs de diagnostic.
- MAUVAIS >> Brancher le connecteur du témoin d'avertissement d'“AIRBAG” et du boîtier de capteurs de diagnostic correctement. Si le témoin d'avertissement d'“AIRBAG” ne s'éteint toujours pas, remplacer le faisceau.

DIAGNOSTIC DES DEFAUTS

Diagnostic des défauts : le témoin d'avertissement d'“AIRBAG” ne s'allume pas.

BHS000D0

PROCEDURE DE DIAGNOSTIC 7

1. VERIFIER LE FUSIBLE “METER”

Vérifier le fusible de 10A [n°30, situé dans le boîtier à fusibles (J/B)].
Se reporter à [PG-3, "DISPOSITION DE L'ALIMENTATION ELECTRIQUE"](#).

BON ou MAUVAIS

BON >> PASSER A L'ETAPE 3.
MAUVAIS >> PASSER A L'ETAPE 2.

2. VERIFIER A NOUVEAU LE FUSIBLE “METER”

Remplacer le fusible de 10A [n°30, situé dans le boîtier à fusibles (J/B)] et positionner le contact d'allumage sur ON.

Le fusible des instruments est-il à nouveau grillé ?

OUI >> Réparer le faisceau correspondant.
NON >> **FIN DE L'INSPECTION**

3. VERIFIER LE CONNECTEUR DE FAISCEAU ENTRE LE BOITIER DE CAPTEURS DE DIAGNOSTIC ET LES INSTRUMENTS COMBINES

Débrancher le connecteur du boîtier de capteurs de diagnostic et mettre le contact d'allumage sur ON.

Le témoin d'avertissement d'“AIRBAG” s'allume-t-il ?

OUI >> Remplacer le boîtier de capteurs de diagnostic.
NON >> Vérifier le circuit de mise à la masse du témoin d'avertissement d'“AIRBAG”.

A

B

C

D

E

F

G

SRS

I

J

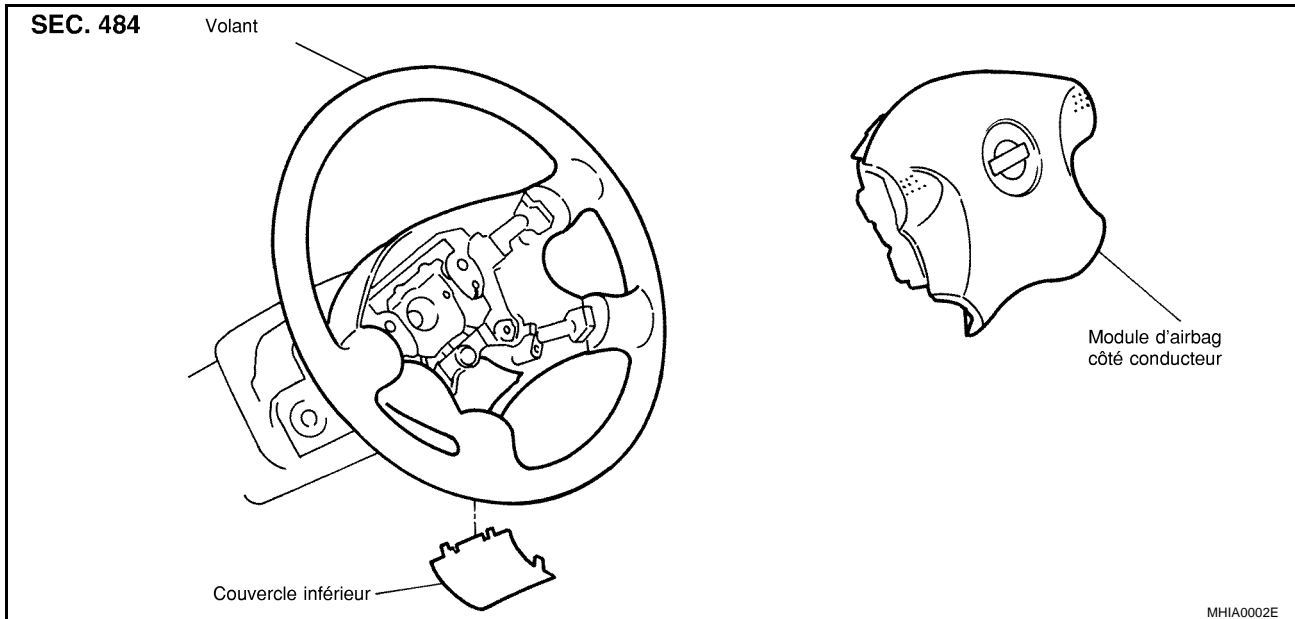
K

L

M

Dépose et repose

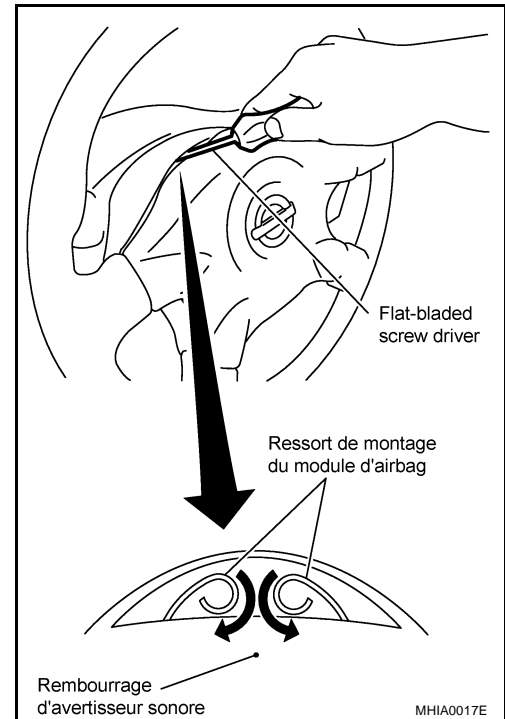
BHS000D1



DEPOSE

PRECAUTION:

- Avant d'effectuer l'entretien du SRS, mettre le contact d'allumage sur OFF, débrancher les deux câbles de la batterie et attendre au moins trois minutes.
 - Toujours se positionner sur le côté du module d'airbag du conducteur.
1. Pousser la partie supérieure du rembourrage d'avertisseur sonore vers le bas.
 2. Faire tourner le ressort de pose du module d'airbag vers l'intérieur à l'aide d'un tournevis à lame plate, et déposer le module d'airbag.

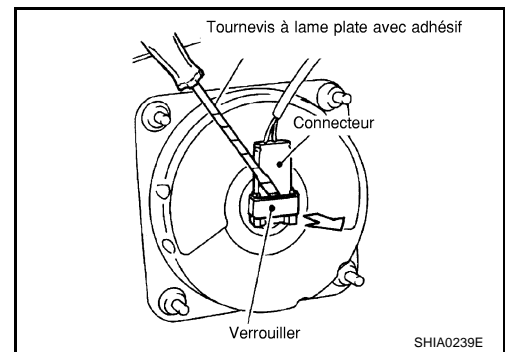


MODULE D'AIRBAG CONDUCTEUR

3. Débrancher le connecteur du faisceau de l'airbag. Ensuite, déposer le module d'airbag côté conducteur.

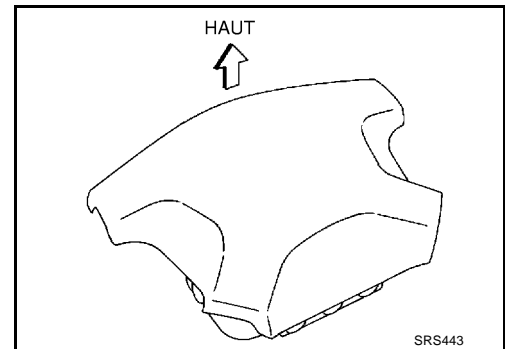
PRECAUTION:

Lors de la dépose du connecteur du module d'airbag conducteur, insérer un tournevis à lame plate enveloppée de bande adhésive dans l'orifice de verrouillage, puis pousser le verrou vers le haut,



PRECAUTION:

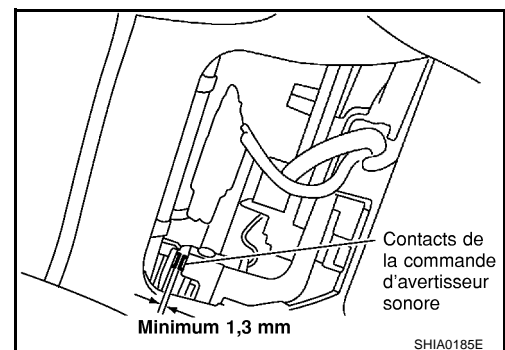
- Toujours se positionner sur le côté du module d'airbag du conducteur.
 - Toujours poser le module d'airbag du conducteur avec la garniture dirigée vers le haut.
 - Ne pas introduire de corps étrangers (tournevis, etc.) dans le module d'airbag conducteur.
 - Ne pas tenter de démonter le module d'airbag côté conducteur.
-
- Ne pas exposer le module d'airbag conducteur à des températures supérieures à 90°C.
 - Remplacer le module d'airbag du conducteur en cas de chute ou d'impact.
 - Ne pas laisser d'huile, de graisse ou d'eau entrer en contact avec le module d'airbag de passager avant.



REPOSE

Pour la repose, procéder dans l'ordre inverse de la dépose.

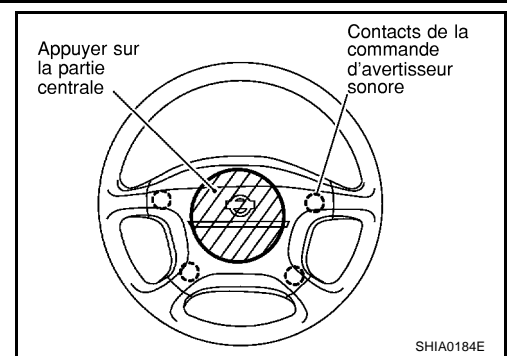
- Après la repose du module d'airbag, vérifier que le jeu du contact de l'avertisseur sonore est dans la plage spécifiée à droite.



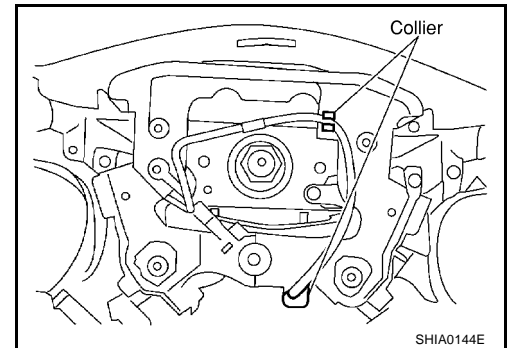
A
B
C
D
E
F
G
SRS
I
J
K
L
M

MODULE D'AIRBAG CONDUCTEUR

- Pour la repose du module d'airbag, pousser sur la partie centrale de l'actionneur de l'avertisseur sonore pour activer les contacts (droite/gauche).



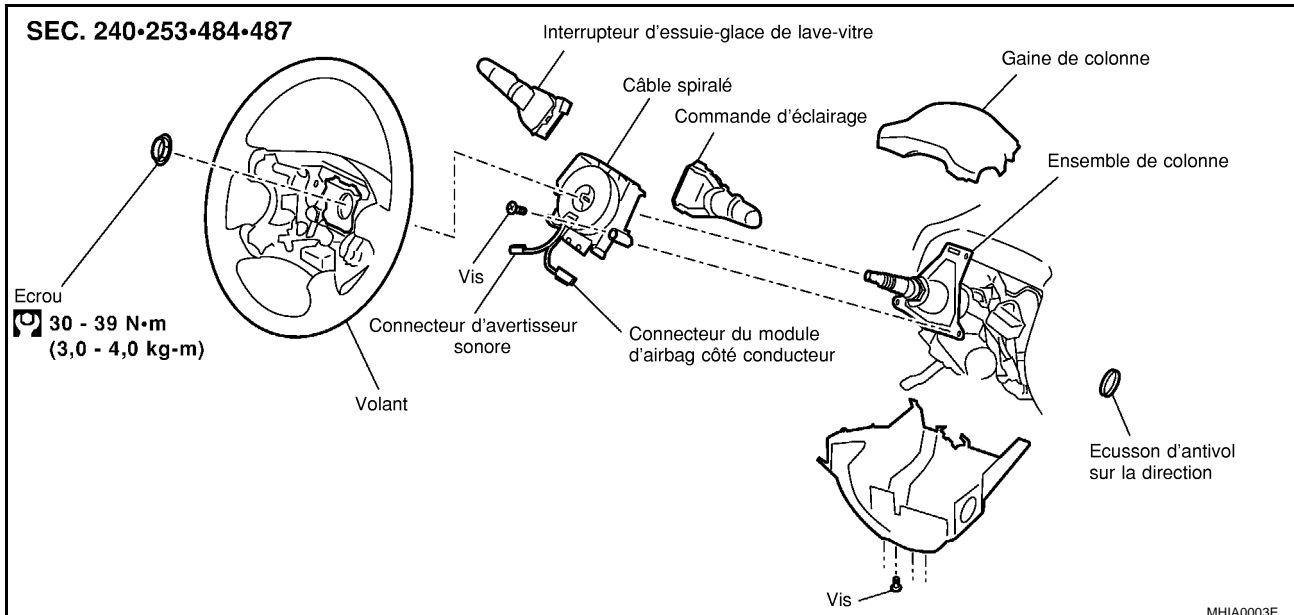
- Lors de la repose du module d'airbag côté conducteur, attacher le faisceau du module d'airbag côté conducteur et le connecteur de faisceau au clip.
- Une fois la réparation effectuée, exécuter un autodiagnostic pour vérifier qu'aucun défaut de fonctionnement n'est détecté. Se reporter à [SRS-20, "Vérification du fonctionnement du SRS"](#).



CABLE SPIRALE

Dépose et repose (VIN<SJNxxAP12U0119500)

BHS000D2



DEPOSE

PRECAUTION:

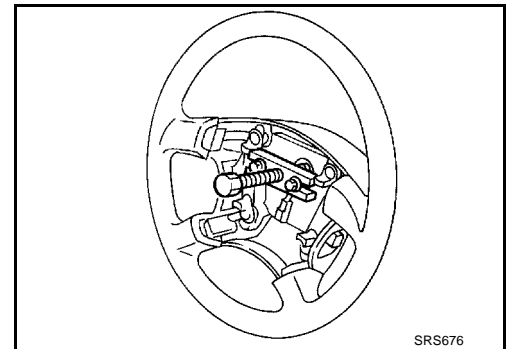
- Avant d'effectuer l'entretien du SRS, mettre le contact d'allumage sur OFF, débrancher les deux câbles de la batterie et attendre au moins trois minutes.

1. Déposer le module d'airbag du conducteur. Se reporter à [SRS-34, "Dépose et repose"](#).
2. Régler le volant en position point mort.
3. Débrancher le connecteur d'avertisseur sonore.
4. Déposer le couvercle de colonne de direction. Se reporter à [IP-3, "ENSEMBLE DE TABLEAU DE BORD"](#).

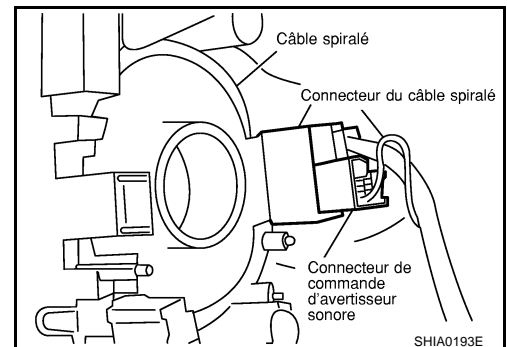
PRECAUTION:

Ne pas taper ou heurter le volant de direction.

5. A l'aide d'un extracteur de volant, déposer le volant. Veiller à ne pas serrer l'extracteur sur le volant.



6. Débrancher le connecteur de commande d'avertisseur sonore, puis le connecteur de câble spiralé.



CABLE SPIRALE

- Déposer les vis de fixation du câble spiralé et, en poussant la languette supérieure en plastique, déposer le câble spiralé.

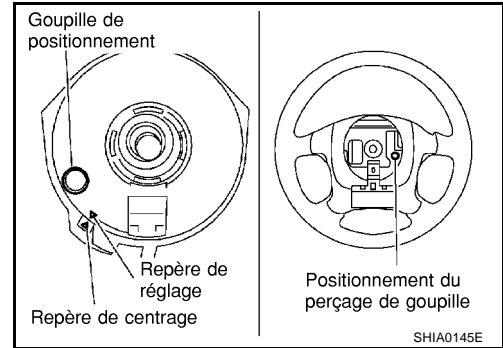
PRECAUTION:

- Ne pas essayer de démonter le câble spiralé.
- Ne pas lubrifier le câble spiralé.

- Déposer la commande de lave-vitre et le contact d'allumage des phares du câble spiralé.

PRECAUTION:

- Un câble spiralé mal monté risque de se rompre lorsque le volant est tourné.
- Il est en outre possible que le câble se brise lorsque la timonerie de direction est déconnectée et que l'on tourne le volant au-delà d'un nombre limité de tours. Le câble spiralé peut effectuer environ 2,5 tours vers la gauche depuis la position droite extrême.



REPOSE

Pour la repose, procéder dans l'ordre inverse de la dépose.

- Une fois la réparation effectuée, exécuter un autodiagnostic pour vérifier qu'aucun défaut de fonctionnement n'est détecté. Se reporter à [SRS-20, "Vérification du fonctionnement du SRS"](#).

Inspection des composants

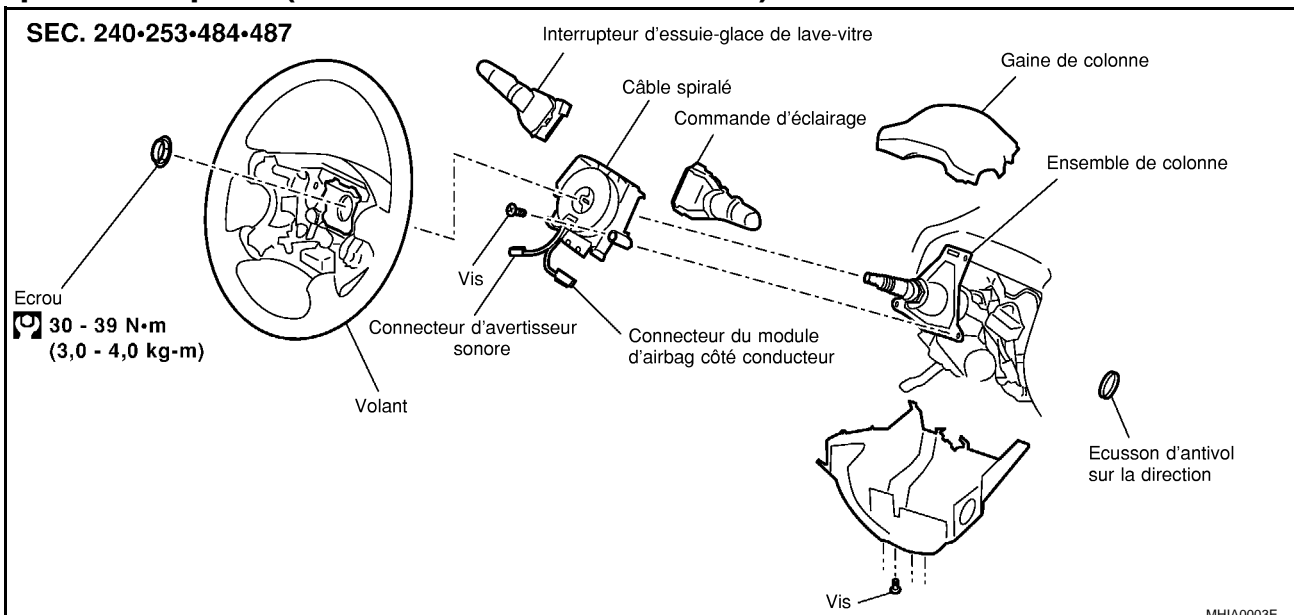
BHS000D3

- Déposer les connecteurs du câble spiralé.
- Vérifier la continuité entre les bornes 1, 2 de connecteur de faisceau M31 de câble spiralé et les bornes 1, 2.

Borne	Continuité
1 - 1	Oui
2 - 2	

Dépose et repose (VIN > SJNxxAP12U0119500)

BHS000DD



CABLE SPIRALE

DEPOSE

PRECAUTION:

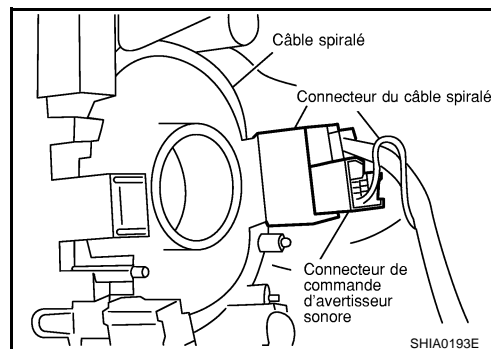
- Avant d'effectuer l'entretien du SRS, mettre le contact d'allumage sur OFF, débrancher les deux câbles de la batterie et attendre au moins trois minutes.

1. Déposer le module d'airbag du conducteur. Se reporter à [SRS-34, "Dépose et repose"](#).
2. Régler le volant en position point mort.
3. Débrancher le connecteur d'avertisseur sonore.
4. Déposer le couvercle de colonne de direction. Se reporter à [IP-3, "ENSEMBLE DE TABLEAU DE BORD"](#).

PRECAUTION:

Ne pas taper ou heurter le volant de direction.

5. Débrancher le connecteur de commande d'avertisseur sonore, puis le connecteur de câble spiralé.



6. Déposer les vis de fixation du câble spiralé et, en poussant la languette supérieure en plastique, déposer le câble spiralé.

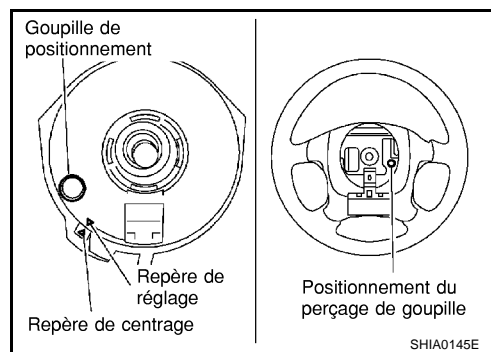
PRECAUTION:

- Ne pas essayer de démonter le câble spiralé.
- Ne pas lubrifier le câble spiralé.

7. Déposer la commande de lave-vitre et le contact d'allumage des phares du câble spiralé.

PRECAUTION:

- Un câble spiralé mal monté risque de se rompre lorsque le volant est tourné.
- Il est en outre possible que le câble se brise lorsque la timonerie de direction est déconnectée et que l'on tourne le volant au-delà d'un nombre limité de tours. Le câble spiralé peut effectuer environ 2,5 tours vers la gauche depuis la position droite extrême.



REPOSE

Pour la repose, procéder dans l'ordre inverse de la dépose.

- Une fois la réparation effectuée, exécuter un autodiagnostic pour vérifier qu'aucun défaut de fonctionnement n'est détecté. Se reporter à [SRS-20, "Vérification du fonctionnement du SRS"](#).

MODULE D'AIRBAG PASSAGER AVANT

MODULE D'AIRBAG PASSAGER AVANT

PFK:K8515

Dépose et repose

DEPOSE (VIN < SJNXXAP12U0106000)

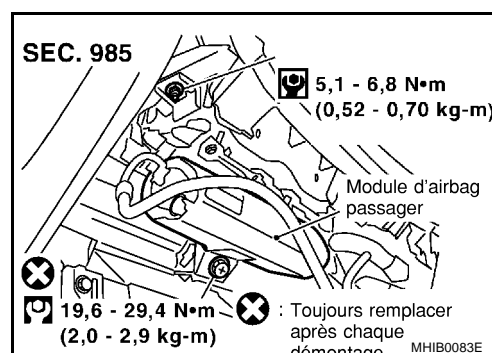
BHS000D4

PRECAUTION:

- Avant d'effectuer l'entretien du SRS, mettre le contact d'allumage sur OFF, débrancher les deux câbles de la batterie et attendre au moins trois minutes.
 - Toujours se positionner sur le côté ou dessous le module d'airbag du passager.
1. Déposer la boîte à gants. Se reporter à [IP-3, "ENSEMBLE DE TABLEAU DE BORD"](#).
 2. Déposer la partie inférieure du tableau de bord et le tableau de bord côté passager et débrancher le connecteur de faisceau d'airbag passager avant.
 3. Retirer les écrous et les boulons de fixation du côté passager.

 : 5,1 - 6,8 N·m (0,52 - 0,70 kg-m) ... Ecrou hexagonal

 : 19,6 - 29,4 N·m (2,0 - 2,9 kg-m) ... Boulon spécial



4. Tirer le module d'airbag côté passager avant vers le haut. Ensuite, retirer le module d'airbag côté passager avant du tableau de bord.

PRECAUTION:

- Toujours poser le module d'airbag côté passager avant avec l'étiquette d'avertissement dirigée vers le haut.
- Ne pas introduire de corps étrangers (tournevis, etc.) dans le module d'airbag passager avant.
- Ne pas tenter de démonter le module d'airbag côté passager avant.
- Ne pas réutiliser les boulons et les écrous après leur dépose ; les remplacer par des pièces neuves..
- Remplacer le module d'airbag du passager avant en cas de chute ou d'impact.
- Ne pas exposer le module d'airbag passager avant à des températures supérieures à 90°C.
- Ne pas laisser d'huile, de graisse ou d'eau entrer en contact avec le module d'airbag de passager avant.
- Après le déploiement du module d'airbag côté passager avant, l'ensemble de tableau de bord avant devra être remplacé.



REPOSE

Pour la repose, procéder dans l'ordre inverse de la dépose.

PRECAUTION:

- Toujours se positionner sur le côté ou dessous le module d'airbag du passager.
- Une fois la réparation effectuée, exécuter un autodiagnostic pour vérifier qu'aucun défaut de fonctionnement n'est détecté. Se reporter à [SRS-20, "Vérification du fonctionnement du SRS"](#).

MODULE D'AIRBAG PASSAGER AVANT


DEPOSE (VIN > SJNXXAP12U0106000)

PRECAUTION:

- Avant d'effectuer l'entretien du SRS, mettre le contact d'allumage sur OFF, débrancher les deux câbles de la batterie et attendre au moins trois minutes.

- Toujours se positionner sur le côté ou dessous le module d'airbag du passager.

1. Déposer la boîte à gants. Se reporter à [IP-3, "ENSEMBLE DE TABLEAU DE BORD"](#).
2. Déposer la partie inférieure du tableau de bord et le tableau de bord côté passager et débrancher le connecteur de faisceau d'airbag passager avant.
3. Déposer le boulon de fixation du module d'airbag passager avant de l'élément de direction.


 : 19,6 - 29,4 N·m (2,0 - 2,9 kg·m) ... Boulon spécial

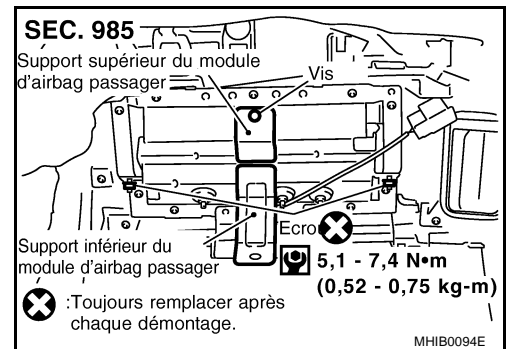
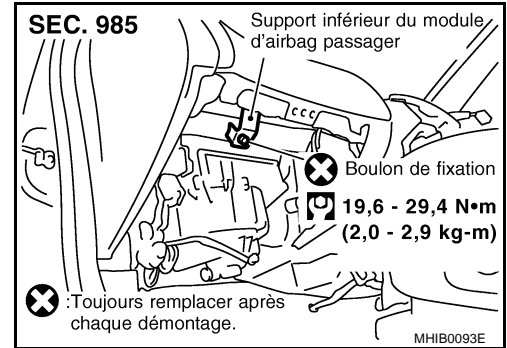
4. Débrancher le connecteur de faisceau du module d'airbag passager.

5. Déposer le tableau de bord. Se reporter à [IP-3, "ENSEMBLE DE TABLEAU DE BORD"](#).

6. Déposer le conduit de ventilateur. Se reporter à [ATC-163, "CONDUITS ET GRILLES"](#).

7. Déposer les écrou de fixation et la vis de support supérieur. Ensuite, retirer le module d'airbag côté passager avant du tableau de bord.

 : 5,1 - 6,8 N·m (0,52 - 0,70 kg·m) ... Ecro hexagonal



PRECAUTION:

- Toujours poser le module d'airbag côté passager avant avec l'étiquette d'avertissement dirigée vers le haut.
- Ne pas introduire de corps étrangers (tournevis, etc.) dans le module d'airbag passager avant.
- Ne pas tenter de démonter le module d'airbag côté passager avant.
- Ne pas réutiliser les boulons et les écrous après leur dépose ; les remplacer par des pièces neuves..
- Remplacer le module d'airbag du passager avant en cas de chute ou d'impact.
- Ne pas exposer le module d'airbag passager avant à des températures supérieures à 90°C.
- Ne pas laisser d'huile, de graisse ou d'eau entrer en contact avec le module d'airbag de passager avant.
- Après le déploiement du module d'airbag côté passager avant, l'ensemble de tableau de bord avant devra être remplacé.



REPOSE

Pour la repose, procéder dans l'ordre inverse de la dépose.

PRECAUTION:

- Toujours se positionner sur le côté ou dessous le module d'airbag du passager.
- Une fois la réparation effectuée, exécuter un autodiagnostic pour vérifier qu'aucun défaut de fonctionnement n'est détecté. Se reporter à [SRS-20, "Vérification du fonctionnement du SRS"](#).

A
B
C
D
E
F
G
I
J
K
L
M

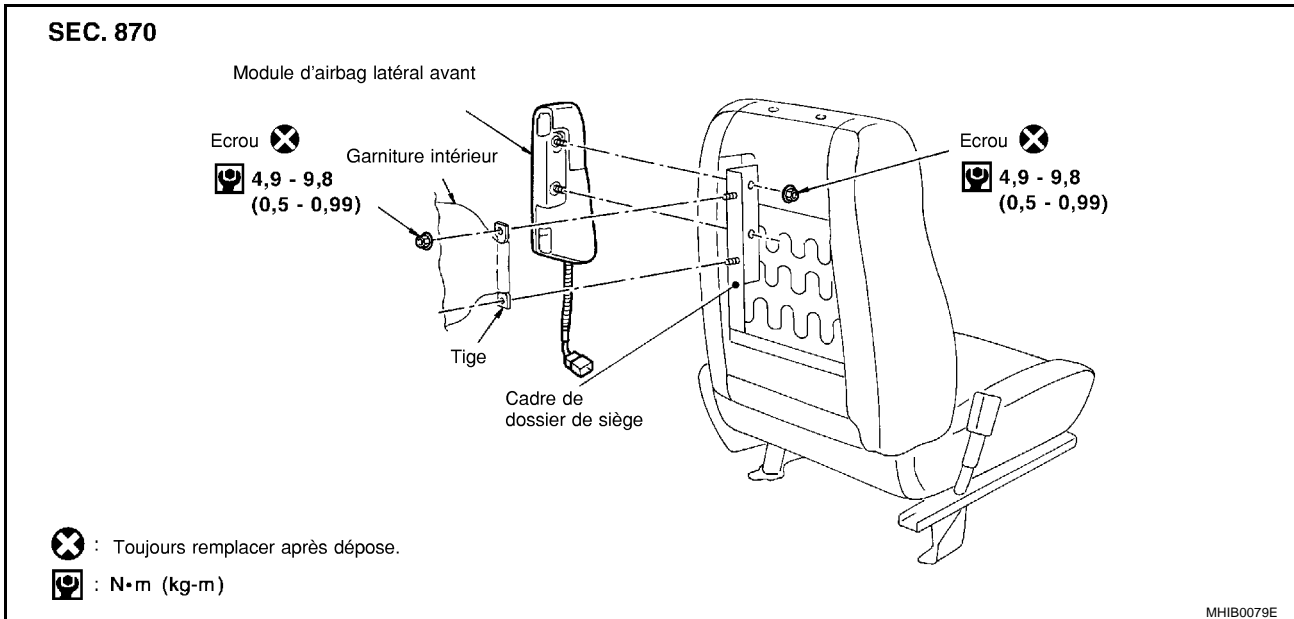
SRS

MODULE D'AIRBAG LATÉRAL AVANT

PF:P:K8EH0

Dépose et repose

BHS000D5



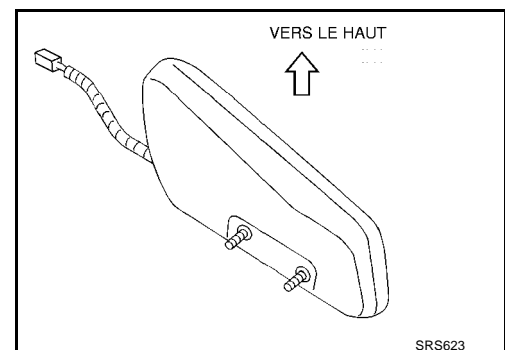
DEPOSE

PRECAUTION:

- La dépose du module d'airbag latéral avant doit uniquement être effectuée afin de permettre le déploiement du module d'airbag latéral avant préalable à la mise au rebut de l'ensemble de dossier de siège.
- Avant d'effectuer l'entretien du SRS, mettre le contact d'allumage sur OFF, débrancher les deux câbles de la batterie et attendre au moins trois minutes.
- Toujours se positionner à l'arrière du module d'airbag latéral avant.
 1. Tirer vers le haut la garniture du dossier. Se reporter à [SE-10. "SIEGE AVANT"](#).
 2. Déposer la plaquette du dossier de siège.
 3. Débrancher le connecteur de faisceau du module d'airbag avant.
 4. Déposer les écrous qui fixent la garniture interne à l'armature du dossier de siège. Tirer la garniture interne vers le haut.
 5. Déposer les écrous de fixation du module d'airbag avant et déposer le module d'airbag avant.

PRECAUTION:

- Dans le cas de l'utilisation d'un outil d'extraction de clip pour la dépose du panneau de dossier de siège, veiller à ne pas endommager le faisceau du module d'airbag latéral avant.
- Toujours placer le module d'airbag latéral avant avec le boulon fileté reposé vers le bas.
- Ne pas introduire de corps étrangers (tournevis, etc.) dans le module d'airbag latéral avant.
- Ne pas tenter de démonter le module d'airbag latéral avant.



MODULE D'AIRBAG LATERAL AVANT

- Ne pas réutiliser les écrous une fois déposés ; les remplacer par des écrous neufs.
- Remplacer le module d'airbag latéral avant en cas de chute ou d'impact.
- Ne pas exposer le module d'airbag avant latéral à des températures supérieures à 90°C.
- Ne pas laisser d'huile, de graisse ou d'eau entrer en contact avec le module d'airbag latéral avant.
- Une fois le module d'airbag latéral avant déployé, l'ensemble dossier de siège avant (cadre de dossier de siège avant compris) doit être remplacé.



REPOSE

Pour la repose, procéder dans l'ordre inverse de la dépose.

PRECAUTION:

- Toujours se positionner à l'arrière du module d'airbag latéral avant.
- Une fois la réparation effectuée, exécuter un autodiagnostic pour vérifier qu'aucun défaut de fonctionnement n'est détecté. Se reporter à [SRS-20, "Vérification du fonctionnement du SRS"](#).

A
B
C
D
E
F
G
I
J
K
L
M

SRS

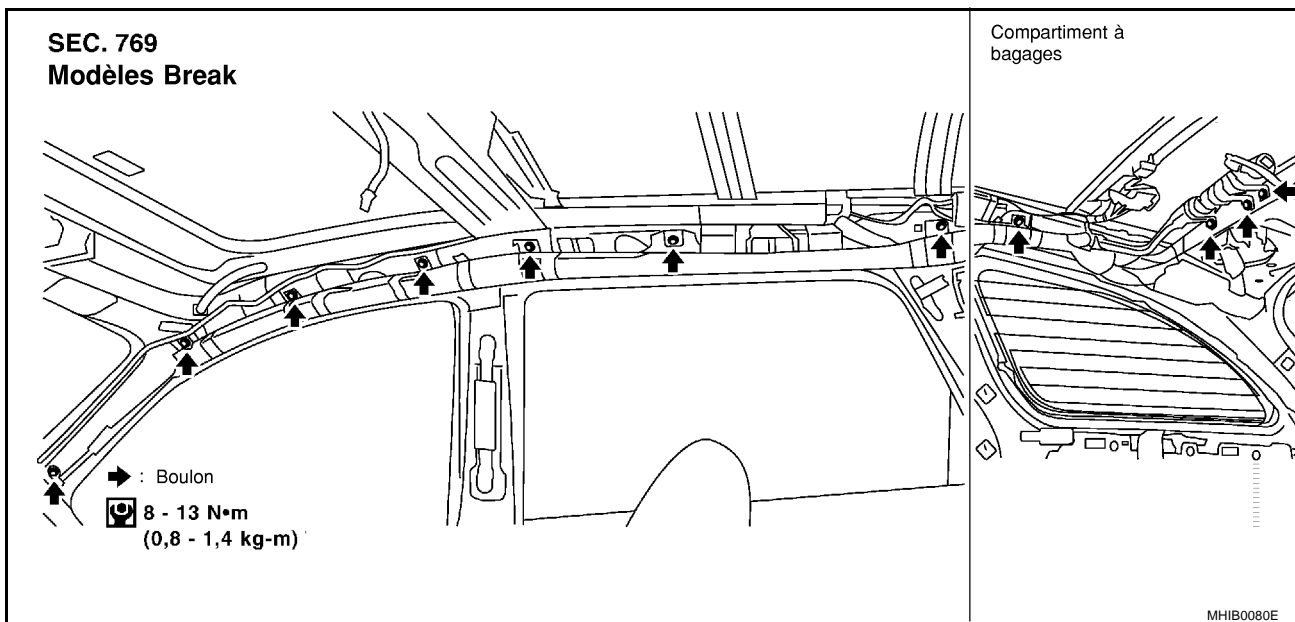
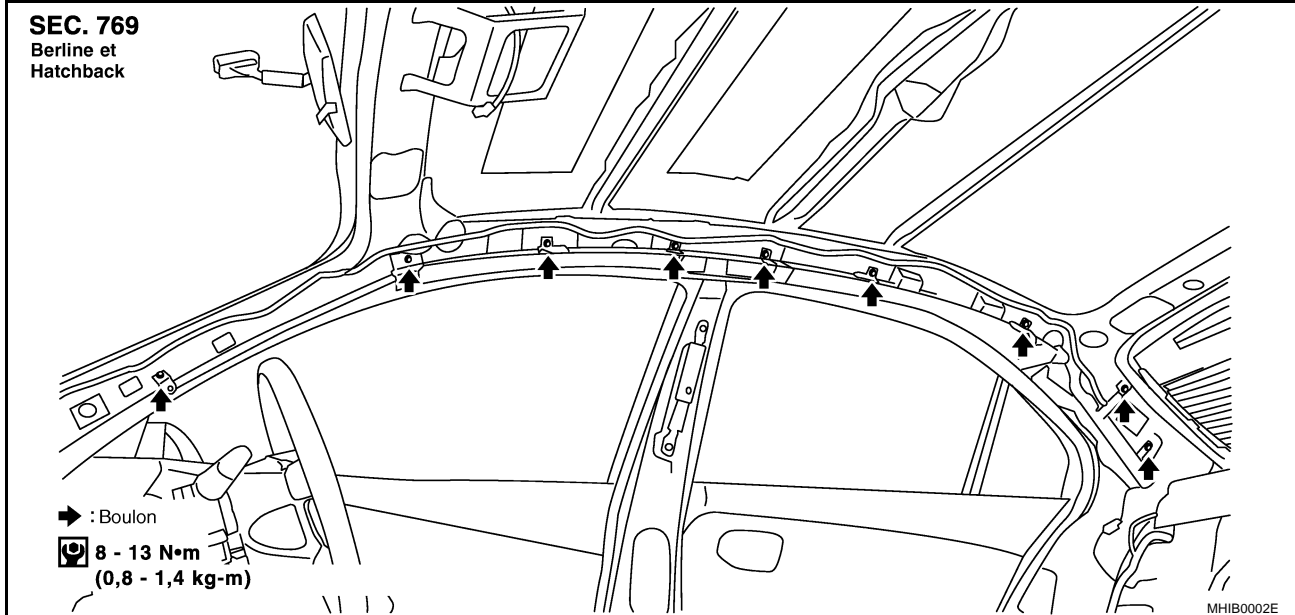
MODULE D'AIRBAG DE FENETRE

MODULE D'AIRBAG DE FENETRE

PF9:985P0

Dépose et repose

BHS000D6



DEPOSE

PRECAUTION:

- Avant d'effectuer l'entretien du SRS, mettre le contact d'allumage sur OFF, débrancher les deux câbles de la batterie et attendre au moins trois minutes.
1. Déposer la garniture de pavillon. Se reporter à [EI-36. "GARNITURE DE PLAFOND"](#).
 2. Débrancher le connecteur du module d'airbag de fenêtre.
 3. Retirer les boulons de fixation du module d'airbag de fenêtre et déposer le module d'airbag de fenêtre.

PRECAUTION:

- Veiller à poser le module d'airbag de fenêtre latéral en dirigeant l'étiquette d'avertissement vers le haut.
- Toujours placer le module d'airbag de fenêtre latéral avec le boulon fileté reposé vers le bas.
- Ne pas introduire de corps étrangers (tournevis, etc.) dans le module d'airbag de fenêtre latéral.
- Ne pas tenter de démonter le module d'airbag de fenêtre latéral.

MODULE D'AIRBAG DE FENETRE

- Ne pas réutiliser les boulons une fois déposés ; les remplacer par des boulons neufs.
- Remplacer le module d'airbag de fenêtre latéral en cas de chute ou d'impact.
- Ne pas exposer le module d'airbag de fenêtre latéral à des températures supérieures à 90°C.
- Ne pas laisser d'huile, de graisse ou d'eau entrer en contact avec le module d'airbag de fenêtre latéral.



REPOSE

Pour la repose, procéder dans l'ordre inverse de la dépose.

PRECAUTION:

Une fois la réparation effectuée, exécuter un autodiagnostic pour vérifier qu'aucun défaut de fonctionnement n'est détecté. Se reporter à [SRS-20. "Vérification du fonctionnement du SRS"](#).

A
B
C
D
E
F
G
I
J
K
L
M

SRS

CAPTEUR (SATELLITE) D'AIRBAG LATERAL

CAPTEUR (SATELLITE) D'AIRBAG LATERAL

PFP:98830

Dépose et repose DEPOSE

BHS000D7

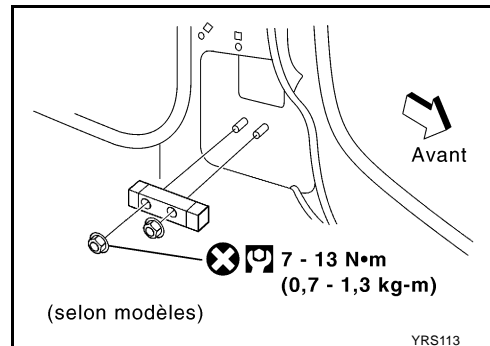
PRECAUTION:

Avant l'entretien du SRS, positionner le contact d'allumage sur OFF, débrancher les deux câbles de batterie et attendre au moins 3 minutes.

1. Déposer la ceinture de sécurité avant. Se reporter à [SB-4](#), "[Dépose et repose des ceintures de sécurité avant](#)".
2. Débrancher le connecteur du capteur (satellite) d'airbag latéral.
3. Déposer l'écrou de fixation, puis le capteur (satellite) d'airbag latéral.

PRECAUTION:

- Ne pas réutiliser les écrous une fois déposés ; les remplacer par des neufs.
- Vérifier si le capteur (satellite) d'airbag latéral est déformé, bosselé, fissuré ou oxydé. En cas d'endommagement, le remplacer par un neuf.
- Ne pas tenter de démonter le capteur (satellite) d'airbag latéral s'il est tombé ou a subi un choc.



REPOSE

Reposer dans l'ordre inverse de la dépose.

PRECAUTION:

- Vérifier si le capteur (satellite) de l'airbag latéral est correctement reposé.
- Après avoir remplacé le capteur (satellite) de l'airbag latéral, exécuter l'autodiagnostic pour vérifier qu'aucun défaut de fonctionnement n'est détecté. Se reporter à [SRS-20](#), "[Vérification du fonctionnement du SRS](#)".

PRETENSIONNEUR DE CEINTURE DE SECURITE AVANT

PRETENSIONNEUR DE CEINTURE DE SECURITE AVANT

PFP:86884

Dépose et repose

BHS000D8

Pour la dépose et repose, se reporter à [SB-4, "Dépose et repose des ceintures de sécurité avant"](#).

A

B

C

D

E

F

G

SRS

I

J

K

L

M

BOITIER DE CAPTEURS DE DIAGNOSTIC

PFP:28556

Dépose et repose DEPOSE

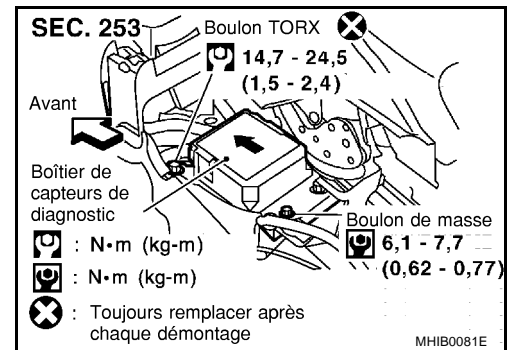
BHS000D9

PRECAUTION:

- Avant d'effectuer l'entretien du SRS, mettre le contact d'allumage sur OFF, débrancher les deux câbles de la batterie et attendre au moins trois minutes.
1. Débrancher chaque connecteur de faisceau du module d'airbag et du prétensionneur de ceinture de sécurité.
 2. Déposer la console centrale. Se reporter à [IP-3, "ENSEMBLE DE TABLEAU DE BORD"](#).
 3. Débrancher le connecteur du boîtier de capteurs de diagnostic.
 4. Déposer le boulon de masse et le boulon de fixation du boîtier de capteurs de diagnostic.

PRECAUTION:

- Ne pas réutiliser les boulons une fois déposés. Les remplacer par des boulons neufs.
- Vérifier que les supports du boîtier de capteurs de diagnostic ne sont pas déformés, bosselés, fissurés ou rouillés. En cas d'endommagement, le remplacer par un neuf.
- Remplacer le boîtier de capteurs de diagnostic en cas de chute ou d'impact.



REPOSE

Pour la repose, procéder dans l'ordre inverse de la dépose.

PRECAUTION:

- Vérifier si le boîtier de capteurs de diagnostic est reposé correctement.
- Après avoir remplacé le boîtier de capteurs de diagnostic, exécuter l'autodiagnostic pour vérifier qu'aucun défaut de fonctionnement n'est détecté. Se reporter à [SRS-20, "Vérification du fonctionnement du SRS"](#).

N° IDENT BOIT CONTR

Pour le MODELE NISSAN P12, les numéros de classification de boîtier de capteurs de diagnostic attribués sont A924 (sans airbag latéral avant et airbag de fenêtre) et A923 (avec airbag latéral avant et airbag de fenêtre). Se reporter à [SRS-17, "MODE DE DIAGNOSTIC POUR CONSULT-II"](#).

MISE AU REBUT DU MODULE D'AIRBAG ET DU PRETENSIONNEUR DE CEINTURE DE SECURITE

PF0:0014

Précautions à prendre pour le module d'airbag et le prétensionneur de ceinture de sécurité

BHS000DA

- Avant de mettre au rebut le module d'airbag et le prétensionneur de ceinture de sécurité, ou des véhicules équipés de tels systèmes, déployer lesdits systèmes. Si ces systèmes ont déjà été déployés lors d'un accident, les mettre au rebut en se reportant à la sous-section "[SRS-55, "MISE AU REBUT DU MODULE D'AIRBAG ET DU PRETENSIONNEUR DE CEINTURE DE SECURITE"](#)".
- Lors du déploiement du module d'airbag et du prétensionneur de ceinture de sécurité, toujours utiliser l'outil de déploiement spécial [KV99106400].
- Se tenir à une distance minimum de 5 m lors du déploiement du composant du module d'airbag et du prétensionneur.
- Le déploiement du module d'airbag et du prétensionneur de ceinture de sécurité s'accompagne d'une détonation bruyante et d'un dégagement de fumée. La fumée n'est pas nocive, mais veiller toutefois à ne pas l'inhaler en raison de ses propriétés irritantes pouvant être à l'origine d'un étouffement.
- Ne jamais déployer plus d'un module d'airbag à la fois.
- En raison de la température élevée des composants du module d'airbag, ne pas toucher le module pendant au moins 30 minutes après le déploiement. Une fois le prétensionneur de ceinture de sécurité déployé, attendre plus de 10 minutes avant de le toucher.
- Veiller à porter des gants lors de la manipulation d'un module d'airbag et d'un prétensionneur de ceinture de sécurité déployés.
- Ne jamais asperger d'eau un module d'airbag ou un prétensionneur de ceinture de sécurité déployés.
- Se nettoyer les mains correctement une fois le travail fini.
- Garer le véhicule à l'extérieur dans un espace libre d'au moins 6 mètres de rayon avant de déployer un module d'airbag ou un prétensionneur de ceinture de sécurité monté sur le véhicule.
- Utiliser un voltmètre pour s'assurer que la batterie du véhicule est chargée à fond.
- Ne pas mettre au rebut le module d'airbag et le prétensionneur de ceinture de sécurité non déployés.

A
B
C
D
E
F
G
SRS

VERIFICATION DE L'OUTIL DE DEPLOIEMENT

Branchement sur la batterie

PRECAUTION:

La batterie doit avoir une tension de 9,6 V ou plus.

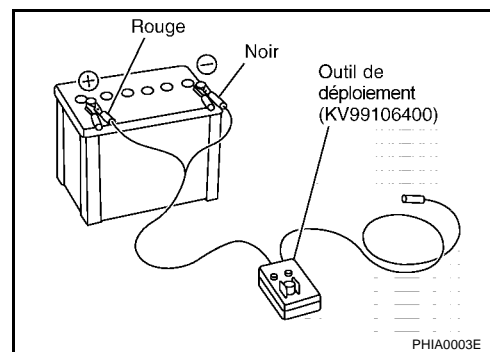
Sortir la batterie du véhicule et la placer sur une cale en bois dur à environ 5 m du véhicule.

- Débrancher la batterie du véhicule et attendre 3 minutes avant toute opération.
- Brancher le clip rouge de l'outil de déploiement à la borne positive de la batterie et le clip noir à la borne négative.

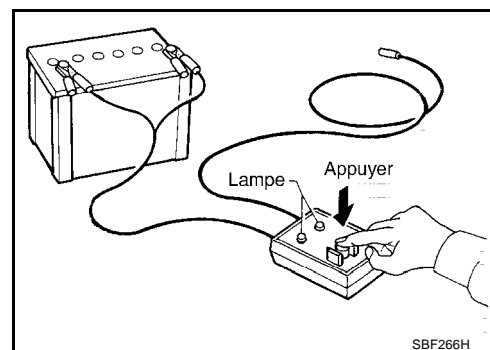
Veiller à respecter les polarités. Le témoin côté droit de l'outil, sur lequel est indiqué "alimentation de l'outil de déploiement", doit s'allumer en vert. Si le témoin de droite s'allume en rouge, inverser les polarités à la batterie.

Vérification de l'outil de déploiement

Appuyer sur l'interrupteur de l'outil de déploiement pour l'amener en position MARCHE. Le témoin côté gauche de l'outil, sur lequel est indiqué "tension du connecteur d'airbag", doit s'allumer. S'il ne s'allume pas, remplacer l'outil.



K
L
M



MISE AU REBUT DU MODULE D'AIRBAG ET DU PRETENSIONNEUR DE CEINTURE DE SECURITE

Tableau de fonctionnement des témoins de l'outil de déploiement d'airbag (batterie branchée)

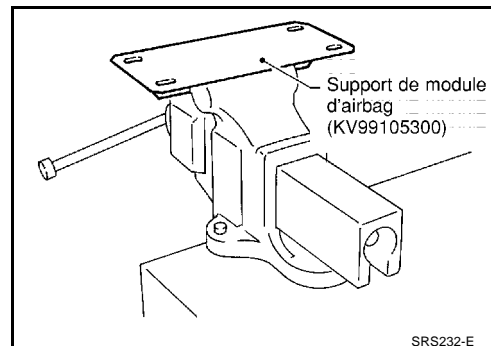
Fonctionnement de l'interrupteur	Témoin de gauche, vert* "TENSION DU CONNEXIONNEUR DE L'AIRBAG"	Témoin de droite, vert* "ALIMENTATION DE L'OUTIL DE DEPLOIEMENT"
ARRET	ARRET	MARCHE
MARCHE	MARCHE	MARCHE

* : Si ce témoin s'allume en rouge, l'outil est mal connecté à la batterie. Inverser le sens des polarités et s'assurer que le témoin s'allume en vert.

PROCEDURES DE DEPLOIEMENT DU MODULE D'AIRBAG (EXTERIEUR DU VEHICULE)

Il est déconseillé de déployer le module d'airbag à bord du véhicule, sauf si ce dernier doit être mis au rebut. Ceci est susceptible d'endommager l'intérieur du véhicule.

Immobiliser le support de module d'airbag (outil spécial : KV99105300) dans un étau fixé à une base solide pendant le déploiement.

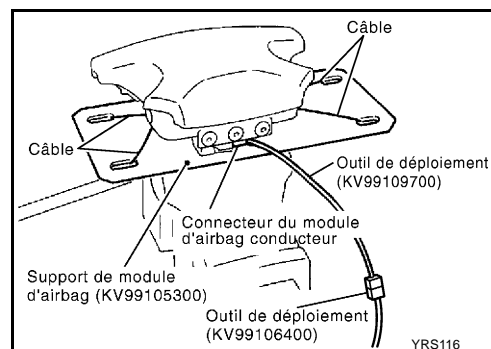


Déploiement du module d'airbag côté conducteur (extérieur du véhicule)

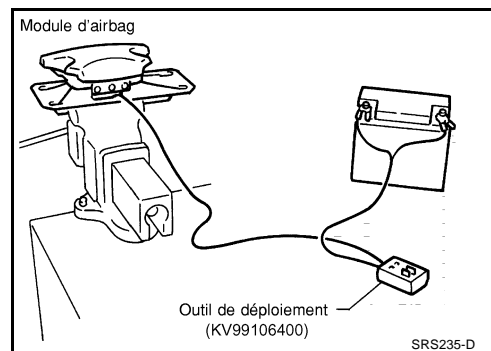
1. Fixer le module d'airbag sur le support du module d'airbag à l'aide du câble.

PRECAUTION:

Utiliser un câble d'au moins 1 mm de diamètre.



2. Immobiliser le support de module d'airbag lorsque le module d'airbag est fixé dans un étau.
3. Raccorder l'adaptateur d'outil de déploiement (outil spécial : KV99109700) à l'outil de déploiement (outil spécial : KV99106400) au connecteur du module d'airbag.
4. Brancher le clip rouge de l'outil de déploiement à la borne positive de la batterie et le clip noir à la borne négative.



5. Le témoin côté droit de l'outil, sur lequel est indiqué "alimentation de l'outil de déploiement", doit s'allumer en vert et non en rouge.
6. Appuyer sur le bouton de l'outil de déploiement. Le témoin côté gauche de l'outil, sur lequel est indiqué "tension du connecteur d'airbag", doit s'allumer et le module d'airbag se déployer.

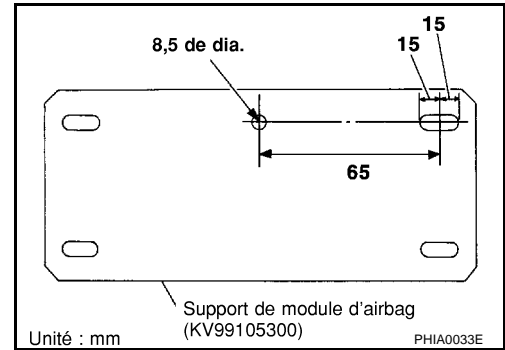
PRECAUTION:

Se tenir à une distance minimum de 5 m lors du déploiement du module d'airbag.

MISE AU REBUT DU MODULE D'AIRBAG ET DU PRETENSIONNEUR DE CEINTURE DE SECURITE

Déploiement du module d'airbag côté passager avant (extérieur du véhicule)

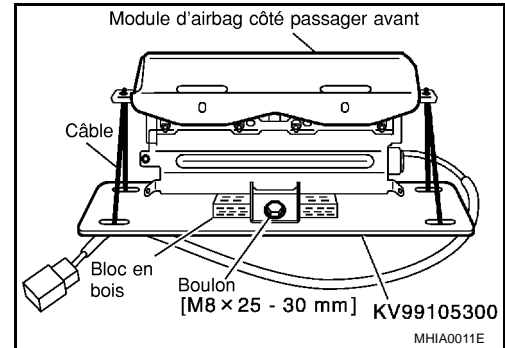
1. Faire un trou de 8,5 mm de diamètre sur le support de module d'airbag (outil spécial : KV99105300) à la position indiquée dans l'illustration à droite.
2. Fixer solidement le support de module d'airbag (outil spécial : KV99105300) dans un étau.



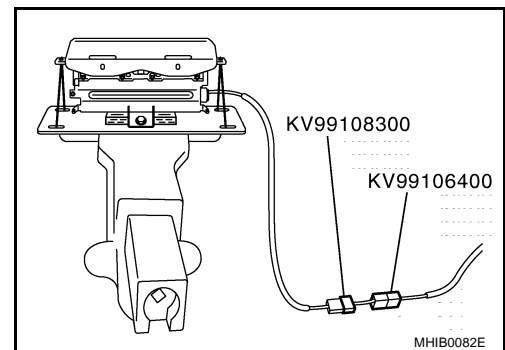
3. Aligner un orifice du support de module d'airbag (maintenu dans l'étau) et du module d'airbag passager avant et les fixer à l'aide d'un boulon [M8 x 25 - 30 mm] et d'un câble.

PRECAUTION:

Si un jeu persiste entre le module d'airbag passager avant et le support de module d'airbag, insérer une cale en bois afin de stabiliser le module d'airbag.



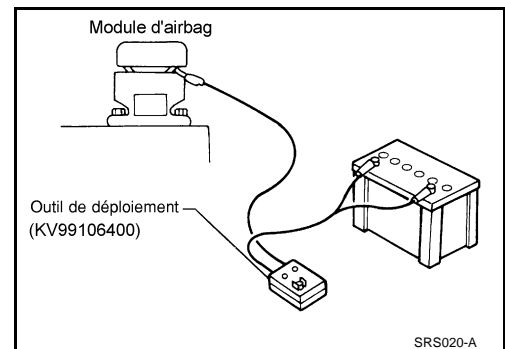
4. Raccorder l'adaptateur d'outil de déploiement (KV99109700) au connecteur de l'outil de déploiement (outil spécial : KV99106400) et au module d'airbag passager avant.
5. Brancher le clip rouge de l'outil de déploiement à la borne positive de la batterie et le clip noir à la borne négative.
6. Le témoin côté droit de l'outil, sur lequel est indiqué "alimentation de l'outil de déploiement", doit s'allumer en vert et non en rouge.



7. Appuyer sur le bouton de l'outil de déploiement. Le témoin côté gauche de l'outil, sur lequel est indiqué "tension du connecteur d'airbag", doit s'allumer et le module d'airbag se déployer.

PRECAUTION:

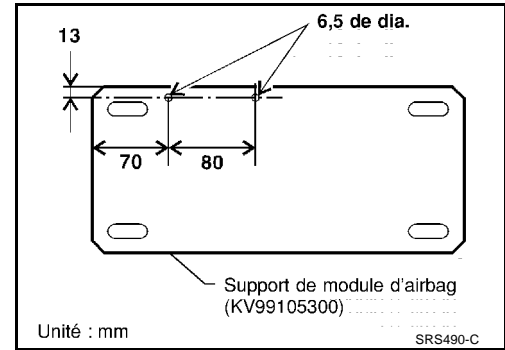
- Ne pas se tenir à proximité du module d'airbag du passager avant lors de son déploiement.
- Se tenir à 5 m au moins du module d'airbag.



MISE AU REBUT DU MODULE D'AIRBAG ET DU PRETENSIONNEUR DE CEINTURE DE SECURITE

Déploiement du module d'airbag latéral avant (extérieur du véhicule)

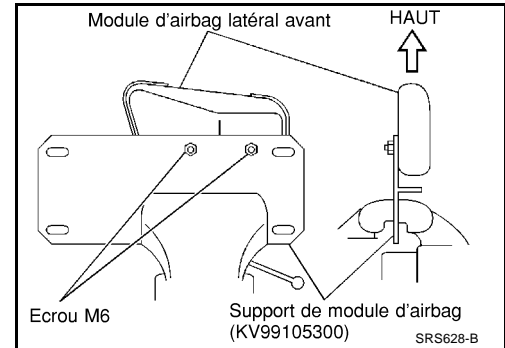
1. Faire des trous de 6,5 mm de diamètre sur le support de module d'airbag (outil spécial : KV99105300) à la position indiquée dans l'illustration de droite.



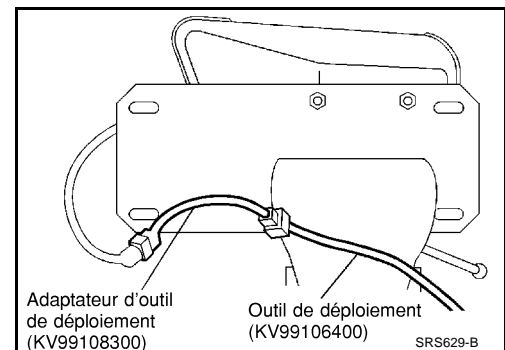
2. Fixer solidement le support de module d'airbag (outil spécial : KV99105300) dans un étau.
3. Insérer les boulons filetés du module d'airbag latéral dans les deux orifices du support de module d'airbag (maintenu dans l'étau) et les fixer à l'aide de deux boulons M6.

PRECAUTION:

Le module d'airbag latéral doit être fixé sur le support de module d'airbag (SST : KV99105300) dans un étau avec le boulon fileté vers le bas.



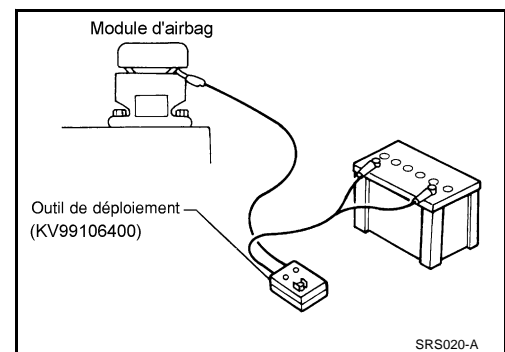
4. Brancher l'adaptateur d'outil de déploiement (SST : KV99108300) au connecteur d'outil de déploiement (SST : KV99106400) et au connecteur du module d'airbag.



5. Brancher le clip rouge de l'outil de déploiement à la borne positive de la batterie et le clip noir à la borne négative.
6. Le témoin côté droit de l'outil, sur lequel est indiqué "alimentation de l'outil de déploiement", doit s'allumer en vert et non en rouge.
7. Appuyer sur le bouton de l'outil de déploiement. Le témoin côté gauche de l'outil, sur lequel est indiqué "tension du connecteur d'airbag", doit s'allumer et le module d'airbag se déployer.

PRECAUTION:

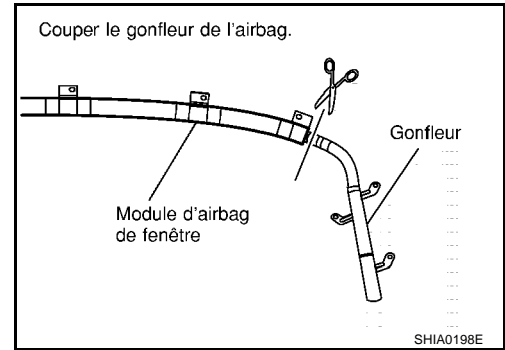
Se tenir à une distance minimum de 5 m lors du déploiement du module d'airbag latéral avant.



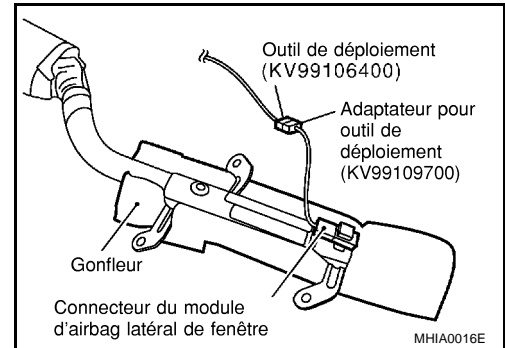
MISE AU REBUT DU MODULE D'AIRBAG ET DU PRETENSIONNEUR DE CEINTURE DE SECURITE

Déploiement du module d'airbag de fenêtre latéral (extérieur du véhicule)

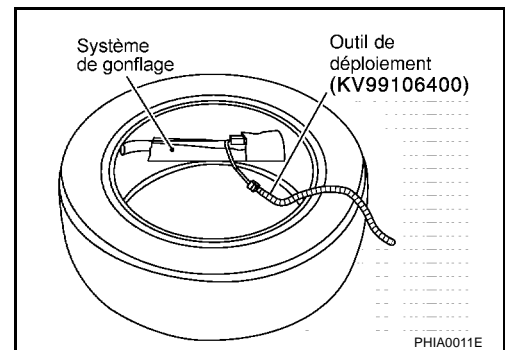
1. Couper le gonfleur du module d'airbag de fenêtre latéral.



2. Brancher l'adaptateur de l'outil de déploiement (SST : KV99109700) entre l'outil de déploiement (SST: KV99106400) et le module d'airbag de fenêtre.



3. Placer le système de gonflage connecté à l'adaptateur de l'outil de déploiement [SST : KV99109000] dans un pneu dépourvu de jante.

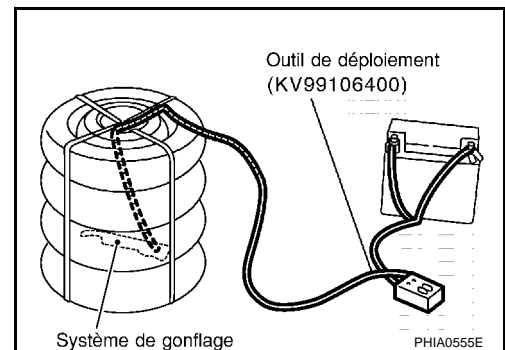


4. Placer le pneu avec le système de gonflage sur un autre pneu sans roue. Ajouter un autre pneu sans roue et puis poser un autre pneu monté sur une roue sur le tout.

PRECAUTION:

Lier ensemble tous les pneus à l'aide d'une ceinture et faire en sorte que les pneus tiennent debout.

5. Brancher le clip rouge de l'outil de déploiement à la borne positive de la batterie et le clip noir à la borne négative.
6. Le témoin côté droit de l'outil, sur lequel est indiqué "alimentation de l'outil de déploiement", doit s'allumer en vert et non en rouge.



7. Appuyer sur le bouton de l'outil de déploiement. Le témoin côté gauche de l'outil, sur lequel est indiqué "tension du connecteur d'airbag", doit s'allumer et le module d'airbag se déployer.

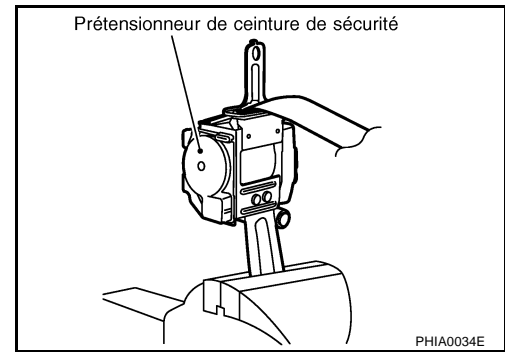
PRECAUTION:

Lors du déploiement du module d'airbag de fenêtre latéral, se tenir à une distance d'au moins 5 mètres du module d'airbag de fenêtre latéral.

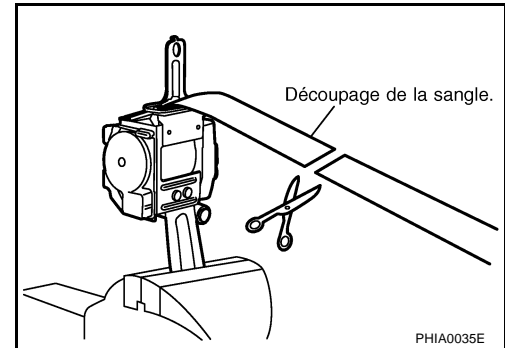
MISE AU REBUT DU MODULE D'AIRBAG ET DU PRETENSIONNEUR DE CEINTURE DE SECURITE

PROCEDURES DE DEPLOIEMENT DU PRETENSIONNEUR (EXTERIEUR DU VEHICULE)

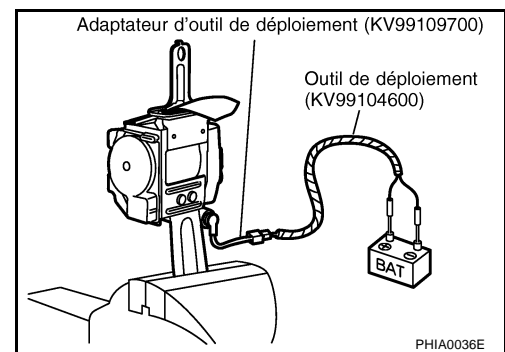
1. Attacher fermement le prétensionneur dans un étau.



2. Couper la sangle.



3. Raccorder l'adaptateur d'outil de déploiement (outil spécial : KV99109700) au connecteur de l'outil de déploiement (outil spécial : KV99106400) et au connecteur de prétensionneur de ceinture de sécurité avant.
4. Brancher le clip rouge de l'outil de déploiement à la borne positive de la batterie et le clip noir à la borne négative.
5. Le témoin côté droit de l'outil, sur lequel est indiqué "alimentation de l'outil de déploiement", doit s'allumer en vert et non en rouge.
6. Appuyer sur le bouton de l'outil de déploiement. Le témoin côté gauche de l'outil, sur lequel est indiqué "tension de connexion du prétensionneur de ceinture de sécurité", s'allume et le prétensionneur de ceinture de sécurité se déploie.



PRECAUTION:

Se tenir à une distance minimum de 5 m lors du déploiement du prétensionneur de ceinture de sécurité avant.

DEPLOIEMENT DU MODULE D'AIRBAG ET DU PRETENSIONNEUR DE CEINTURE DE SECURITE INSTALLES SUR LE VEHICULE

Lors de la mise au rebut du véhicule, déployer le module d'airbag et les prétensionneurs de ceinture de sécurité avant lorsqu'ils sont toujours installés dans le véhicule.

PRECAUTION:

Lors du déploiement du module d'airbag ou du prétensionneur, s'assurer que le véhicule est vide.

1. Débrancher les deux câbles de batterie et attendre au moins 3 minutes.
2. Débrancher le module d'airbag et le connecteur de prétensionneur de ceinture de sécurité.
3. Connecter l'outil de déploiement (outil spécial : KV99106400) au module d'airbag ou au prétensionneur de ceinture de sécurité.
Pour le module d'airbag conducteur, attacher l'adaptateur de l'outil de déploiement (outil de déploiement : KV99109700) au connecteur de l'outil.
Pour le module d'airbag côté passager avant, attacher l'adaptateur de l'outil de déploiement (outil de déploiement : KV99108300) au connecteur de l'outil.
Pour le module d'airbag latéral, attacher l'adaptateur de l'outil de déploiement (SST : KV99108300) au connecteur de l'outil.

MISE AU REBUT DU MODULE D'AIRBAG ET DU PRETENSIONNEUR DE CEINTURE DE SECURITE

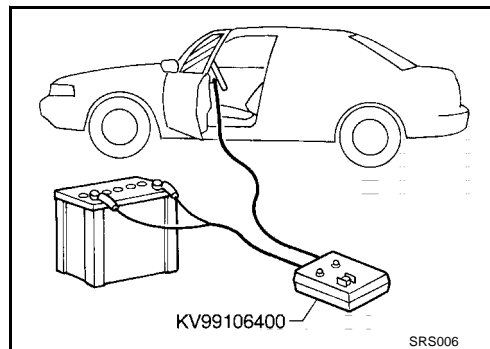
Pour le prétensionneur de ceinture de sécurité, attacher l'adaptateur de l'outil de déploiement (SST : KV99109700) au connecteur de l'outil.

Pour le module d'airbag de fenêtre, attacher l'adaptateur de l'outil de déploiement (SST : KV99109700) au connecteur de l'outil.

4. Brancher le clip rouge de l'outil de déploiement à la borne positive de la batterie et le clip noir à la borne négative.
5. Le témoin côté droit de l'outil, sur lequel est indiqué "alimentation de l'outil de déploiement", doit s'allumer en vert et non en rouge.
6. Appuyer sur le bouton de l'outil de déploiement. Le témoin côté gauche de l'outil, sur lequel est indiqué "tension du connecteur d'airbag", doit s'allumer et le module d'airbag ou le prétensionneur de ceinture de sécurité se déploie.

PRECAUTION:

Ne jamais déployer plus d'un module d'airbag ou prétensionneur de ceinture de sécurité à la fois.

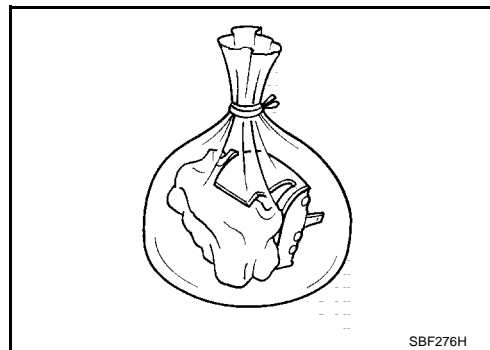


MISE AU REBUT DU MODULE D'AIRBAG ET DU PRETENSIONNEUR DE CEINTURE DE SECURITE

Le module d'airbag et le prétensionneur de ceinture de sécurité sont brûlants lorsqu'ils sont déployés. Avant de mettre le module d'airbag et le prétensionneur de ceinture de sécurité au rebut, attendre au moins 30 minutes et 10 minutes respectivement. Les mettre dans des sacs en plastique hermétiques avant de les mettre au rebut.

PRECAUTION:

- Ne jamais asperger d'eau un module d'airbag ou un prétensionneur de ceinture de sécurité déployés.
- Veiller à porter des gants lors de la manipulation d'un module d'airbag et d'un prétensionneur de ceinture de sécurité déployés.
- Le déploiement de l'airbag ne dégage pas de gaz nocifs. Toutefois veiller à ne pas inhaler le gaz en raison de ses propriétés irritantes pouvant être à l'origine d'un étouffement.
- Ne pas essayer de démonter le module d'airbag et le prétensionneur de ceinture de sécurité.
- Le module d'airbag et le prétensionneur de ceinture de sécurité ne sont pas réutilisables.
- Se nettoyer les mains correctement une fois le travail fini.



A
B
C
D
E
F
G
SRS
I
J
K
L
M

DIAGNOSTIC DE COLLISION

PF0:00015

Lors d'une collision frontale

BHS000DB

Pour réparer le SRS, effectuer les étapes suivantes.

LORSQUE LE SYSTEME SRS (A L'EXCEPTION DES MODULES D'AIRBAG AVANT ET D'AIRBAG DE FENETRE) A ETE ACTIVE PENDANT UNE COLLISION :

1. Remplacer le boîtier de capteurs de diagnostic.
2. Déposer les modules d'airbag (à l'exception du module d'airbag latéral avant), le support et les ensembles de prétensionneur de ceinture de sécurité.
3. Vérifier les composants du SRS à l'aide du tableau ci-dessous :
 - Remplacer les composants du SRS qui montrent des signes visibles de dommages (bosses, fissures, déformation).
4. Poser des modules d'airbag (à l'exception des modules d'airbag avant et d'airbag de fenêtre) et des ensembles prétensionneurs de ceinture de sécurité neufs.
5. Effectuer un autodiagnostic à l'aide de CONSULT-II ou du témoin d'avertissement d'“AIRBAG”. Se reporter à [SRS-20, "Vérification du fonctionnement du SRS"](#) pour plus de détails. S'assurer que l'ensemble du SRS fonctionne correctement.

LORSQUE LE SRS N'EST PAS ACTIVE LORS D'UNE COLLISION

1. Vérifier les composants du SRS à l'aide du tableau ci-dessous :
 - Remplacer les composants du SRS qui montrent des signes visibles de dommages (bosses, fissures, déformation).
2. Effectuer un autodiagnostic à l'aide de CONSULT-II ou du témoin d'avertissement d'“AIRBAG”. Se reporter à [SRS-20, "Vérification du fonctionnement du SRS"](#) pour plus de détails. S'assurer que l'ensemble du SRS fonctionne correctement.

VERIFICATION DU SRS (LORS D'UNE COLLISION FRONTALE)

Pièce	Le SRS est activé.	Le SRS n'est PAS activé.
Le module d'airbag (module d'airbag conducteur et passager avant)	REEMPLACER Reposer avec de nouveaux boulons.	<ol style="list-style-type: none"> 1. Déposer le module d'airbag. Vérifier que le cache du faisceau et les connecteurs ne sont pas endommagés, les bornes déformées et le faisceau coincé. 2. <ul style="list-style-type: none"> - Poser le module d'airbag côté conducteur dans le volant afin de vérifier qu'il s'insère bien et est bien aligné avec le volant. - Reposer le module d'airbag côté passager avant sur le tableau de bord et vérifier s'il est correctement aligné avec le tableau de bord. 3. Si aucun dommage n'est trouvé, reposer l'ensemble avec des boulons neufs. 4. En cas de dommage—Remplacer. Reposer les modules d'airbag avec des boulons spéciaux neufs. L'airbag doit être déployé avant d'être mis au rebut.
Ensemble de prétensionneur de ceinture de sécurité	REEMPLACER Reposer le prétensionneur de ceinture de sécurité en utilisant des boulons neufs.	<ol style="list-style-type: none"> 1. Déposer les prétensionneurs de ceinture de sécurité. Vérifier que le cache du faisceau et les connecteurs ne sont pas endommagés, les bornes déformées et le faisceau coincé. 2. Vérifier que les ceintures ne sont pas endommagées et si les ancrages ne sont pas desserrés. 3. Vérifier le bon fonctionnement des enrouleurs. 4. Si aucun dommage n'est trouvé, reposer l'ensemble de prétensionneur de ceinture de sécurité. 5. En cas de dommage—Remplacer. Reposer les prétensionneurs de ceinture de sécurité en utilisant des boulons neufs. Les prétensionneurs de ceintures de sécurité avant doivent être déployés avant d'être mis au rebut.

DIAGNOSTIC DE COLLISION

Pièce	Le SRS est activé.	Le SRS n'est PAS activé.
Boîtier de capteurs de diagnostic	REEMPLACER Reposer avec de nouveaux boulons.	1. Vérifier si le boîtier n'est pas bosselé, fissuré ou déformé. 2. Vérifier que les connecteurs ne sont pas endommagés et les bornes déformées. 3. Si l'on ne constate aucun dommage, reposer en utilisant des boulons et un boulon de masse neufs. 4. En cas de dommage—Remplacer. Reposer le boîtier de capteurs de diagnostic avec des boulons et le boulon de masse.
Volant		1. Vérifier visuellement si le volant de direction n'est pas déformé. 2. Vérifier si le faisceau (intégré au volant) et les connecteurs ne sont pas endommagés et les bornes déformées. 3. Reposer le module d'airbag pour vérifier s'il est correctement monté ou aligné sur le volant. 4. Vérifier si le volant ne présente pas un jeu excessif. 5. En l'absence de dommages, le reposer avec son écrou. 6. En cas de dommage—Remplacer.
Câble spiralé		1. Vérifier visuellement que le câble spiralé et la commande combinée ne sont pas endommagés. 2. Vérifier si les connecteurs et la bande de protection ne sont pas endommagés. 3. Vérifier si le volant est exempt de tout bruit, point de force et s'il tourne librement. 4. Si aucun dommage n'est trouvé, reposer avec des vis. 5. En cas de dommage—Remplacer.
Faisceau et connecteurs		1. Vérifier si les connecteurs sont bien branchés, s'ils ne sont pas endommagés et si les bornes ne sont pas déformées. 2. Vérifier si le faisceau ne se courbe pas et s'il n'est pas effiloché, coupé ou déformé. 3. Reposer le faisceau et les connecteurs s'il n'y a pas de dommage. 4. Endommagé—REEMPLACER la section endommagée du faisceau. Ne pas essayer de réparer, épisser ou modifier le faisceau du SRS.
Tableau de bord		1. Vérifier visuellement que le tableau de bord n'est pas endommagé. 2. Si aucun dommage n'est constaté, reposer le tableau de bord. 3. En cas de dommage—Remplacer.

A
B
C
D
E
F
G
I
J
K
L
M

SRS

BHS000DC

Lors d'une collision latérale LORSQUE L'AIRBAG EST ACTIVE EN CAS DE COLLISION LATÉRALE :

- Remplacer les composants suivants :
 - Toutes les pièces du dossier avant (y compris le cadre) avec le module de l'airbag latéral avant (sur le côté où l'airbag latéral avant est activé)
 - Module d'airbag de fenêtre (sur le côté au niveau duquel l'airbag latéral et l'airbag de fenêtre ont été déployés).
 - Boîtier de capteurs de diagnostic
 - Capteur (satellite) d'airbag latéral
- Vérifier les composants du SRS et les pièces connexes à l'aide du tableau ci-dessous.
 - Remplacer tous les composants du SRS et les pièces connexes présentant des signes visibles de dommage (bosses, fissures, déformations).
- Effectuer un autodiagnostic à l'aide de CONSULT-II ou du témoin d'avertissement d'"AIRBAG". Se reporter à [SRS-20, "Vérification du fonctionnement du SRS"](#). S'assurer que l'ensemble du SRS fonctionne correctement.

SI LE SRS N'EST PAS ACTIVE PENDANT LA COLLISION LATÉRALE :

- Vérifier les composants du SRS et les pièces connexes à l'aide du tableau ci-dessous.
 - Remplacer tous les composants du SRS et les pièces connexes présentant des signes visibles de dommage (bosses, fissures, déformations).
- Effectuer un autodiagnostic à l'aide de CONSULT-II ou du témoin d'avertissement d'"AIRBAG". Se reporter à [SRS-20, "Vérification du fonctionnement du SRS"](#). S'assurer que l'ensemble du SRS fonctionne correctement.

DIAGNOSTIC DE COLLISION

VERIFICATION DU SRS (LORS D'UNE COLLISION LATÉRALE)

Pièce	L'airbag latéral avant et l'airbag de fenêtre sont activés	L'airbag latéral avant et l'airbag de fenêtre latéral ne sont PAS activés
Module d'airbag de fenêtre latéral (gauche ou droit)	Remplacer le module d'airbag de fenêtre latéral. (Réparer la partie intérieure du montant central, etc. avant de reposer un airbag neuf en cas de dommage.)	<ol style="list-style-type: none"> 1. Rechercher les signes visibles de dommage (bosses, fissures, déformations) sur le montant central côté collision. 2. En cas de dommage, déposer le module d'airbag de fenêtre. 3. Rechercher les signes visibles de dommages (déchirures etc.) du côté du module d'airbag de fenêtre latéral. 4. Vérifier si le faisceau et les connecteurs ne sont pas endommagés et que les bornes ne sont pas déformées. 5. Si aucun dommage n'est détecté, reposer à nouveau le module d'airbag de fenêtre latéral avec des boulons neufs. 6. En cas de dommage—REEMPLACER la module d'airbag de fenêtre avec des boulons neufs. L'airbag doit être déployé avant d'être mis au rebut.
Module d'airbag latéral (gauche ou droit) avant	REEMPLACER toutes les pièces du dossier avec le module de l'airbag latéral avant déployé.	<ol style="list-style-type: none"> 1. Rechercher les signes visibles de dommage (bosses, fissures, déformations) sur le dossier de siège côté collision. 2. En cas de dommage—REEMPLACER les composants du siège endommagé en utilisant des boulons neufs et déposer le module de l'airbag avant latéral. 3. Rechercher les signes visibles de dommage (fissures, etc.) sur le module d'airbag latéral avant. 4. Vérifier si le faisceau et les connecteurs ne sont pas endommagés et que les bornes ne sont pas déformées. 5. Si l'on ne constate aucun dommage, reposer le module d'airbag latéral avant en utilisant des écrous neufs. 6. En cas de dommage—REEMPLACER le module d'airbag latéral avant avec un écrou neuf. L'airbag doit être déployé avant d'être mis au rebut.
Capteur (satellite) d'airbag latéral (gauche ou droit)	REEMPLACER le capteur (satellite) de l'airbag latéral sur le côté où la collision a eu lieu avec des écrous neufs. (Réparer la partie intérieure du montant central, etc. avant de reposer un airbag neuf en cas de dommage.)	<ol style="list-style-type: none"> 1. Déposer le capteur (satellite) d'airbag latéral du côté ayant subi la collision. Vérifier que les connecteurs ne sont pas endommagés, que les bornes ne sont pas déformées et que le faisceau ne coince pas. 2. Vérifier si le capteur (satellite) d'airbag latéral présente des signes de dommages (bosses, fissures, déformation). 3. Reposer le capteur (satellite) d'airbag latéral de façon à vérifier l'ajustement. 4. En l'absence de dommage, reposer le capteur (satellite) d'airbag latéral à l'aide d'écrous neufs. 5. En cas de dommage—Remplacer le capteur (satellite) d'airbag latéral avec des écrous neufs.
Boîtier de capteurs de diagnostic	REEMPLACER le boîtier de capteurs de diagnostic en utilisant des boulons neufs.	<ol style="list-style-type: none"> 1. Vérifier si le boîtier et son support ne sont pas bosselés, fissurés ou déformés. 2. Vérifier que les connecteurs ne sont pas endommagés et les bornes déformées. 3. Si l'on ne constate aucun dommage, reposer le boîtier de capteurs de diagnostic en utilisant des boulons et un boulon de masse neufs. 4. En cas de dommage—REEMPLACER le boîtier de capteurs de diagnostic en utilisant des boulons et un boulon de masse neufs.

DIAGNOSTIC DE COLLISION

Pièce	L'airbag latéral avant et l'airbag de fenêtre sont activés	L'airbag latéral avant et l'airbag de fenêtre latéral ne sont PAS activés	A
Ensemble de prétensionneur de ceinture de sécurité	<ol style="list-style-type: none"> 1. Vérifier si la ceinture de sécurité se déroule facilement. Si la ceinture de sécurité ne se déroule pas facilement : <ul style="list-style-type: none"> – Vérifier si la partie interne du montant central n'est pas déformée. – Si la partie interne du montant central n'est pas endommagée, REMPLACER l'ensemble de prétensionneur de ceinture de sécurité. 2. Déposer l'ensemble de prétensionneur de ceinture de sécurité côté collision. Vérifier que le cache du faisceau et les connecteurs ne sont pas endommagés, les bornes déformées et le faisceau coincé. 3. Vérifier si l'ensemble de prétensionneur de ceinture de sécurité ne présente pas de signes de dommages visibles (bosses, fissures, déformations). 4. Si aucun dommage n'est trouvé, reposer l'ensemble de prétensionneur de ceinture de sécurité. 5. En cas de dommage—Remplacer le prétensionneur de ceinture de sécurité avec des boulons neufs. L'ensemble prétensionneur de ceinture de sécurité doit être déployé avant d'être mis au rebut. 		B C D E
Siège avec airbag latéral avant	REEMPLACER toutes les pièces du dossier avant (y compris le cadre)	<ol style="list-style-type: none"> 1. Inspecter visuellement le siège côté collision. 2. Déposer le siège côté collision et vérifier si les composants suivants ne sont pas endommagés ni déformés. <ul style="list-style-type: none"> – Faisceau, connecteurs et bornes – Cadre et mécanisme d'inclinaison (pour les sièges avant et arrière), ainsi que les dispositifs de réglage et de glissière (pour les sièges avant) 3. Si aucun dommage n'est constaté, reposer le siège. 4. En cas de dommage—REEMPLACER les composants du siège endommagé en utilisant des boulons neufs. 	F G SRS
Partie interne du montant central	<ol style="list-style-type: none"> 1. Vérifier si la partie interne du montant central côté collision n'est pas endommagée (bosses, fissures, déformations). 2. En cas de dommage—REPARER la partie interne du montant central. 		I
Garniture	<ol style="list-style-type: none"> 1. Rechercher les signes visibles de dommage (bosses, fissures, déformations) de la garniture intérieure côté collision. 2. En cas de dommage—Remplacer les parties endommagées de la garniture. 		J K L M

DIAGNOSTIC DE COLLISION
