

EI  
**SECTION**  
**EXTERIEUR ET INTERIEUR**

A  
B  
C  
D  
E  
F  
G  
H  
EI  
J  
K  
L  
M

**TABLE DES MATIERES**

<p><b>PRECAUTIONS ..... 3</b>          Précautions relatives aux systèmes de retenue supplémentaires (SRS) comprenant les "AIRBAGS" et les "PRETENSIONNEURS DE CEINTURE DE SECURITE" ..... 3          Précautions ..... 3</p> <p><b>CLIP ET FIXATIONS ..... 4</b>          Clips et fixations ..... 4</p> <p><b>PARE-CHOC AVANT ..... 7</b>          Dépose et repose ..... 7          DEPOSE ..... 9          REPOSE ..... 9</p> <p><b>PARE-CHOC ARRIERE ..... 10</b>          Dépose et repose ..... 10          DEPOSE ..... 11          REPOSE ..... 11</p> <p><b>GRILLE AVANT ..... 12</b>          Dépose et repose ..... 12          DEPOSE ..... 12          REPOSE ..... 12</p> <p><b>DESSUS D'AUVENT ..... 13</b>          Dépose et repose ..... 13          DEPOSE ..... 13          REPOSE ..... 13</p> <p><b>PROTECTION D'AILE ..... 14</b>          Dépose et repose ..... 14</p> <p><b>MOULURE DE L'EXTERIEUR DE PORTE ..... 15</b>          Dépose et repose ..... 15          DEPOSE ..... 15          REPOSE ..... 15</p> <p><b>GARNITURE D'AILE ARRIERE ..... 16</b>          Dépose et repose ..... 16          DEPOSE ..... 16          REPOSE ..... 16</p> <p><b>GARNITURE EXTERIEURE DE PORTE ARRIERE.. 17</b>          Dépose et repose ..... 17          DEPOSE ..... 17          REPOSE ..... 17</p>	<p><b>GARDE-BOUE CENTRAL ..... 18</b>          Dépose et repose ..... 18          DEPOSE ..... 18          REPOSE ..... 18</p> <p><b>MOULURE LATERALE DE TOIT ..... 19</b>          Dépose et repose ..... 19          DEPOSE ..... 20          REPOSE ..... 20</p> <p><b>GARNITURE DE PLAQUE D'IMMATRICULATION.. 21</b>          Dépose et repose ..... 21          DEPOSE ..... 21          REPOSE ..... 21</p> <p><b>GARNITURE DE PORTE ..... 22</b>          Dépose et repose ..... 22          DEPOSE ..... 22          REPOSE ..... 23</p> <p><b>GARNITURE DE HAYON ..... 24</b>          Dépose et repose (modèles Break) ..... 24          DEPOSE ..... 24          REPOSE ..... 24          Dépose et repose (modèles Hatchback) ..... 25          DEPOSE ..... 25          REPOSE ..... 25</p> <p><b>GARNITURE LATERALE DE CARROSSERIE ..... 26</b>          Dépose et repose ..... 26          DEPOSE ..... 26          REPOSE ..... 27          Dépose et repose (modèles Break) ..... 28          DEPOSE ..... 28          REPOSE ..... 29          Dépose et repose (modèles Hatchback) ..... 30          DEPOSE ..... 30          GARNITURE INFÉRIEURE LATÉRALE DE COMPARTIMENT À BAGAGES ..... 31          GARNITURE SUPÉRIEURE ARRIÈRE DE COMPARTIMENT À BAGAGES ..... 31          REPOSE ..... 31</p>
---	---

---

<b>GARNITURE DE VIDE-POCHES ARRIERE</b> .....	<b>32</b>	<b>GARNITURE DE PLAFOND</b> .....	<b>36</b>
Dépose et repose .....	32	Dépose et repose .....	36
DEPOSE .....	32	DEPOSE .....	36
REPOSE .....	32	REPOSE .....	38
<b>GARNITURE DE PLANCHER</b> .....	<b>34</b>	<b>GARNITURE DE COFFRE ET GARNITURE DE</b>	
Dépose et repose .....	34	<b>COUVERCLE DE COFFRE</b> .....	<b>39</b>
DEPOSE .....	34	Dépose et repose .....	39
REPOSE .....	35		

## PRECAUTIONS

PFP:00001

### Précautions relatives aux systèmes de retenue supplémentaires (SRS) comprenant les "AIRBAGS" et les "PRETENSIONNEURS DE CEINTURE DE SECURITE"

BIS0032K

Les systèmes de retenue supplémentaires (SRS), tels que l'"AIRBAG" et le "PRETENSIONNEUR DE CEINTURE DE SECURITE", utilisés avec une ceinture de sécurité de siège avant, aident à réduire le risque ou la gravité des blessures qu'encourent le conducteur et le passager avant lors de certains types de collision. Les informations nécessaires pour assurer un entretien du système en toute sécurité sont fournies dans les sections SRS et SB de ce manuel de réparation.

#### ATTENTION:

- **Pour ne pas affecter le fonctionnement du SRS, ce qui augmenterait les risques de blessures graves ou mortelles en cas de collision entraînant le déploiement de l'airbag, toutes les opérations d'entretien doivent être effectuées par un concessionnaire NISSAN/INFINITI agréé.**
- **Un entretien incorrect, y compris une dépose et une repose incorrectes du système de retenue supplémentaire (SRS), peuvent être à l'origine de blessures provoquées par une activation involontaire du système. Pour la dépose du câble spiralé et du module d'airbag, se reporter à la section SRS.**
- **Ne pas utiliser d'équipement d'essai électrique sur les circuit en rapport avec le SRS sauf si indiqué dans le manuel de réparation. Les faisceaux de câblage SRS peuvent être identifiés par les faisceaux ou connecteurs de faisceau jaune et/ou orange.**

### Précautions

BIS0032L

- Lors de la dépose et du démontage d'une pièce, veiller à ne pas la détériorer ni la déformer. Protéger les pièces voisines avec un chiffon.
- Lors de la dépose de pièces avec un tournevis ou autre outil, protéger les pièces en les enveloppant de vinyle ou de bande adhésive.
- Protéger les pièces déposées avec un chiffon.
- Si le clip est déformé ou endommagé, le remplacer par un neuf.
- Si une pièce non réutilisable est déposée, la remplacer par une pièce neuve.
- Serrer les boulons et les écrous au couple spécifié.
- Une fois le remontage effectué, vérifier que chaque pièce fonctionne correctement.
- Eliminer les taches comme suit.

Taches solubles dans l'eau :

Tremper un chiffon doux dans de l'eau chaude et l'essorer fermement. Une fois la tache éliminée, essuyer avec un chiffon doux sec.

Tache d'huile:

Dissoudre du détergent synthétique dans de l'eau chaude (concentration de 2 à 3% maximum), tremper le chiffon, puis nettoyer la tache à l'aide du chiffon. Tremper ensuite le chiffon dans de l'eau froide et l'essorer fermement. Supprimer toute trace de détergent. Essuyer ensuite la zone avec un chiffon doux et sec.

- Ne jamais utiliser de solvants organiques tels que du diluant ou de l'essence.


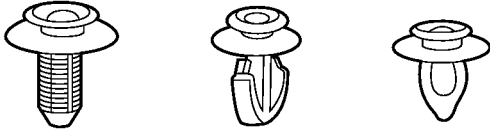


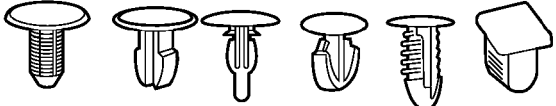
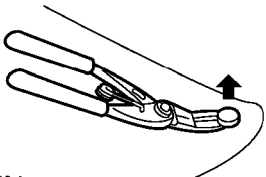

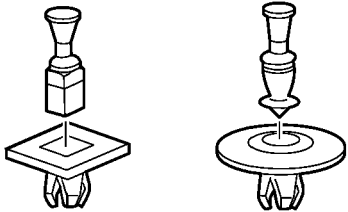
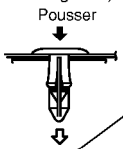
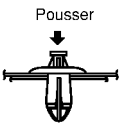

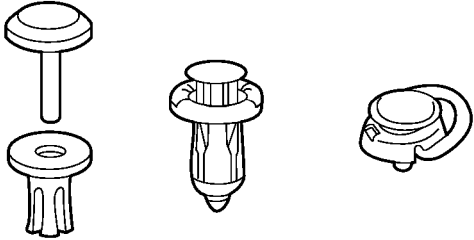

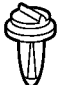
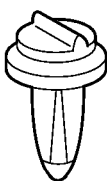
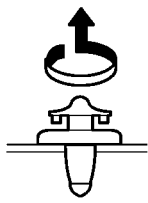
# CLIP ET FIXATIONS

## CLIP ET FIXATIONS

PFP:76906


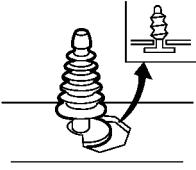
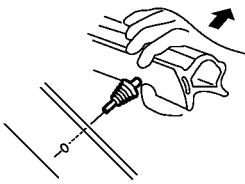

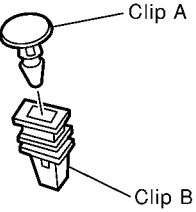
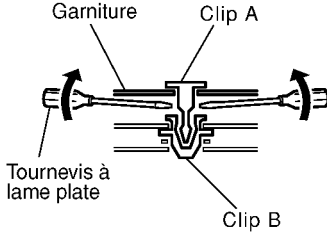

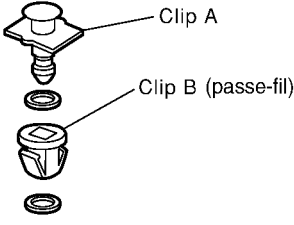
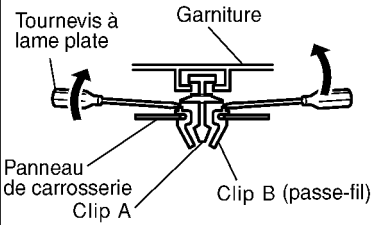
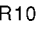
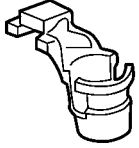
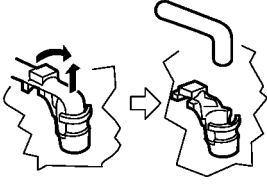

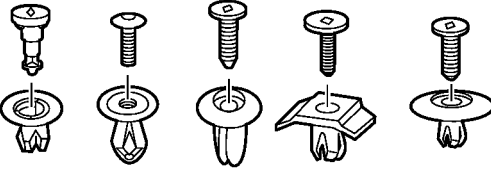

### Clips et fixations

B/S0032M

Symbole n°	Formes	Dépose et repose
<p>C101</p> 		<p><b>Dépose :</b> Déposer en le tordant avec un tournevis à lame plate ou un extracteur de clips.</p> 
<p>C103</p> 		<p><b>Dépose :</b> Déposer à l'aide d'un extracteur de clips.</p> 
<p>C203</p> 		<p><b>Dépose :</b> Pousser la goupille centrale vers la position de fermeture. (Ne pas déposer la goupille centrale en la cognant.)</p> <p>Pousser</p>  <p><b>Repose :</b></p> <p>Pousser</p> 
<p>C205</p> 		<p><b>Dépose :</b></p> <p>Tournevis à lame plate</p>  <p>Clip Garniture</p>
<p>C206</p> 		<p><b>Dépose :</b></p> 


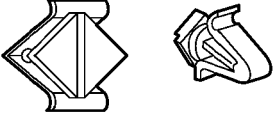

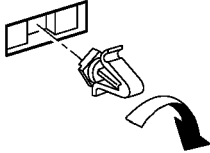

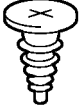



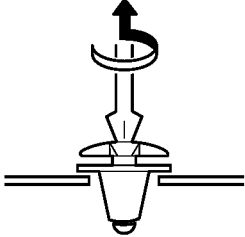


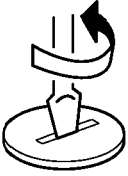
SIIA0315E

# CLIP ET FIXATIONS

Symbole n°	Formes	Dépose et repose
<p>CE103</p> 		<p>Dépose :</p> 
<p>CF110</p> 		<p>Dépose :</p> 
<p>CF118</p> 		<p>Dépose :</p> 
<p>CR103</p> 		<p>Dépose :</p> <p>La portion de retenue du clip doit être écartée afin de déposer la tige.</p> 
<p>CS101</p> 		<p>Dépose :</p> <ol style="list-style-type: none"> <li>1. Visser avec un tournevis cruciforme.</li> <li>2. Déposer la partie femelle avec un tournevis à lame plate.</li> </ol> 

A  
B  
C  
D  
E  
F  
G  
H  
EI  
J  
K  
L  
M

# CLIP ET FIXATIONS

Symbole n°	Formes	Dépose et repose	
<p>CG101</p> 		<p><b>Dépose:</b></p>  <p>Faire pivoter de 45° pour la dépose</p>	<p><b>Repose :</b></p> 
<p>CS102</p> 			
<p>CS113</p> 		<p><b>Dépose :</b> Débrancher le raccord supérieur du clip à l'aide d'un tournevis à lame plate, puis déposer le clip en insérant un tournevis à lame plate entre le panneau de carrosserie et le clip.</p> 	
<p>C111</p> 			

# PARE-CHOCS AVANT

---

## PARE-CHOCS AVANT

PFP:F2022

### Dépose et repose

BIS0032N

- La garniture de pare-chocs est faite de résine. Ne pas la soumettre à une force trop importante, et éviter qu'elle n'entre en contact avec de l'huile.

A

B

C

D

E

F

G

H

**EI**

J

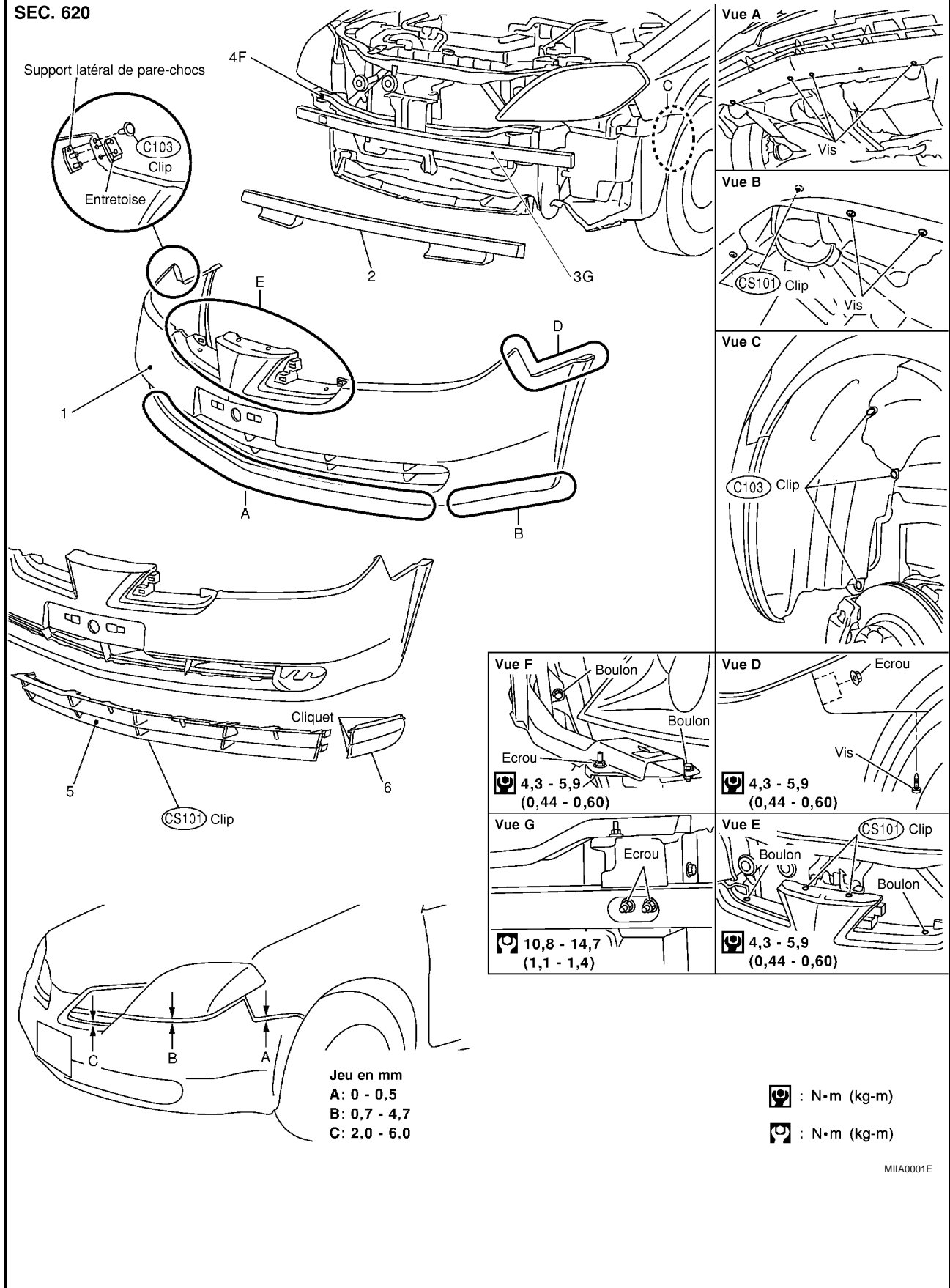
K

L

M

# PARE-CHOC AVANT

SEC. 620



- |  |                          |                            |
|--|--------------------------|----------------------------|
| 1. Garniture de pare-chocs avant             | 2. Amortisseur d'énergie | 3. Renfort de pare-chocs   |
| 4. Pièce de retenue supérieure de pare-chocs | 5. Grille de pare-chocs  | 6. Garniture de pare-chocs |



## PARE-CHOCS AVANT

---

### DEPOSE

1. Déposer la grille avant. Se reporter à [EI-12, "GRILLE AVANT"](#). A
2. Déposer les vis de fixation du couvercle inférieur du moteur.
3. Déposer les vis et les clips de fixation de la protection de l'aile avant droite/gauche. B
4. Déposer les vis et écrous de fixation de la garniture de pare-chocs avant de l'aile avant droite/gauche.
5. Déposer les clips et écrous de la garniture de pare-chocs avant de la pièce de retenue supérieure du pare-chocs. C
6. Déposer le flexible de lave-phare (si équipé).
7. Déposer la garniture de pare-chocs avant.
8. Déposer l'amortisseur d'énergie. D
9. Déposer les écrous de fixation de l'ensemble de renfort de pare-chocs.

### REPOSE

Reposer dans l'ordre inverse de la dépose. E

#### NOTE:

Après la repose, ajuster le jeu. F

F

G

H

EI

J

K

L

M

# PARE-CHOCS ARRIERE

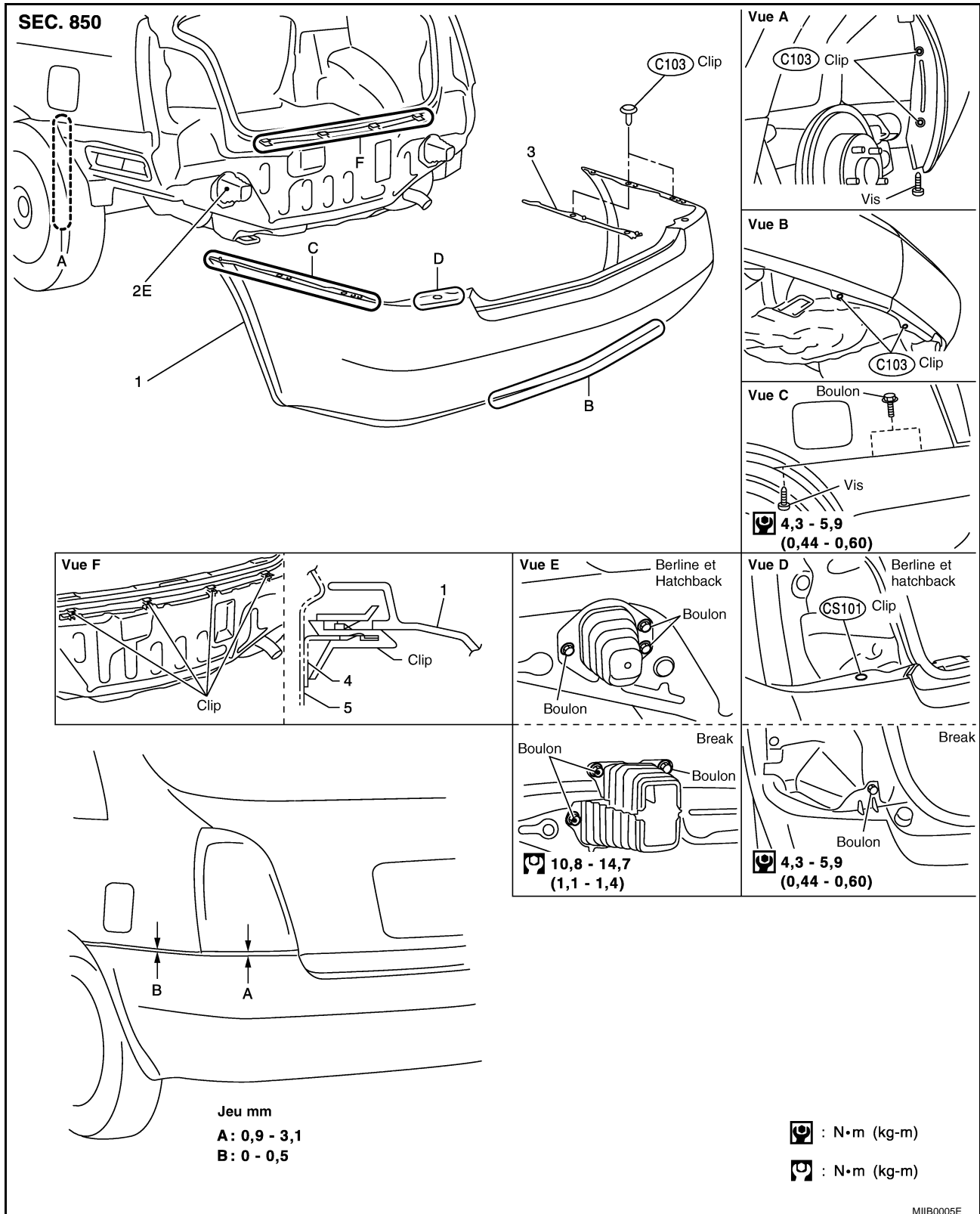
PPF:H5022

B/S00320

## PARE-CHOCS ARRIERE

### Dépose et repose

- La garniture de pare-chocs est faite de résine. Ne pas la soumettre à une force trop importante, et éviter qu'elle n'entre en contact avec de l'huile.



MIB0005E

- Garniture de pare-chocs arrière
- Pièce de maintien de pare-chocs
- Support latéral de pare-chocs
- Pièce de retenue de pare-chocs
- Panneau arrière

# PARE-CHOCS ARRIERE

---

## DEPOSE

### NOTE:

En matière de dépose et repose, les modèles berline et break sont pratiquement identiques.

1. Déposer la garniture latérale de coffre pour les modèles berline ou la garniture latérale de compartiment à bagages pour les modèles break.
2. Déposer les blocs optiques arrière gauche et droit. Se reporter à [LT-111, "Dépose et repose"](#).
3. Déposer le protecteur de gravier droit/gauche.
4. Déposer les clips de montage de la garniture de pare-chocs arrière.
5. Déposer les vis et écrous de montage de la garniture de pare-chocs arrière de l'aile arrière gauche/droite.
6. Tirer la partie centrale de la garniture de pare-chocs vers le haut. Puis détacher les clips.
7. Déposer la garniture de pare-chocs arrière.
8. Déposer les boulons de fixation de la pièce de maintien du pare-chocs.

## REPOSE

La repose se fait dans le sens inverse de la dépose.

### NOTE:

Après la repose, ajuster le jeu.

A

B

C

D

E

F

G

H

EI

J

K

L

M

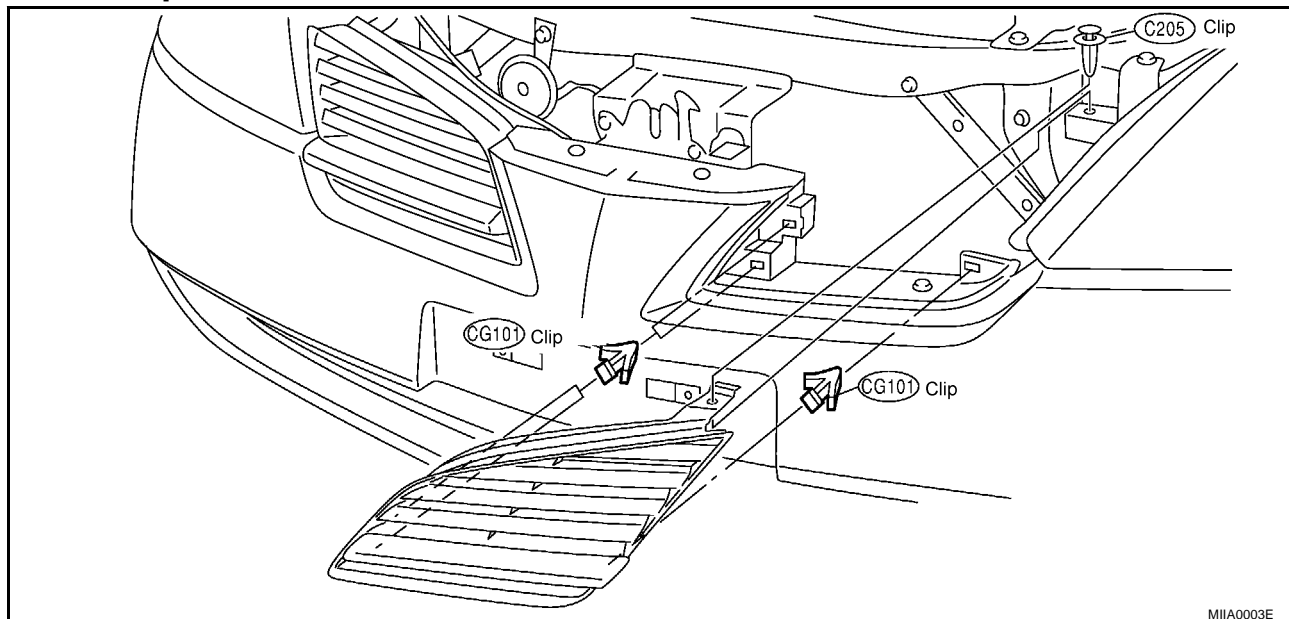
# GRILLE AVANT

## GRILLE AVANT

PFP:62310

### Dépose et repose

B/S0032P



MIA0003E

### DEPOSE

1. Déposer les clips de repose du bord supérieur de la grille.
2. Retirer les clips de l'autre côté de la grille et tirer pour la déposer.

### REPOSE

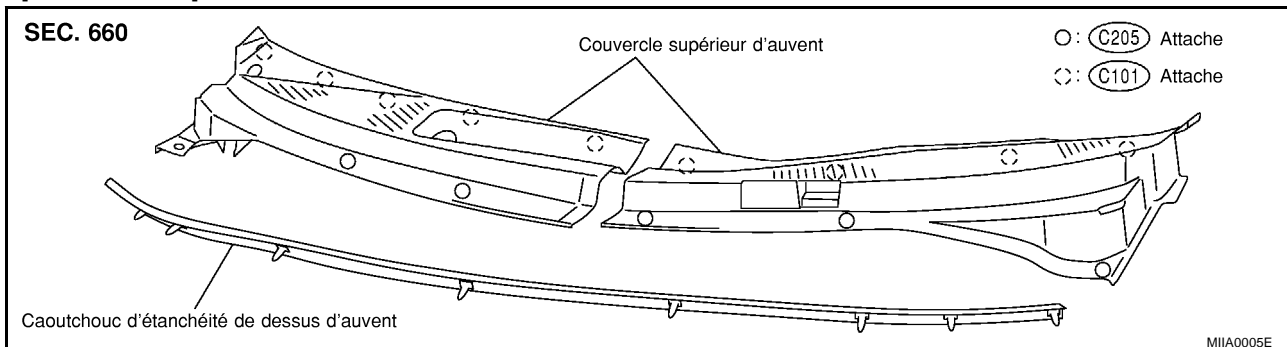
Reposer dans l'ordre inverse de la dépose.

## DESSUS D'AUVENT

PFP:66100

### Dépose et repose

B/S0032Q



### DEPOSE

1. Déposer les bras d'essuie-glace (gauche et droit). Se reporter à [WW-12, "Dépose et repose des bras d'essuie-glace et réglage de l'emplacement de butée des bras d'essuie-glace"](#).
2. Déposer le caoutchouc de joint d'étanchéité de dessus d'auvent.
3. Déposer les clips de fixation du caoutchouc de dessus d'auvent. Puis déposer le couvercle du dessus d'auvent.

### REPOSE

Reposer dans l'ordre inverse de la dépose.

### NOTE:

- Si le couvercle supérieur d'auvent est déposé, le joint se trouvant derrière le couvercle supérieur d'auvent doit être remplacé.

A  
B  
C  
D  
E  
F  
G  
H  
EI  
J  
K  
L  
M

EI

# PROTECTION D'AILE

## PROTECTION D'AILE

PFP:63840

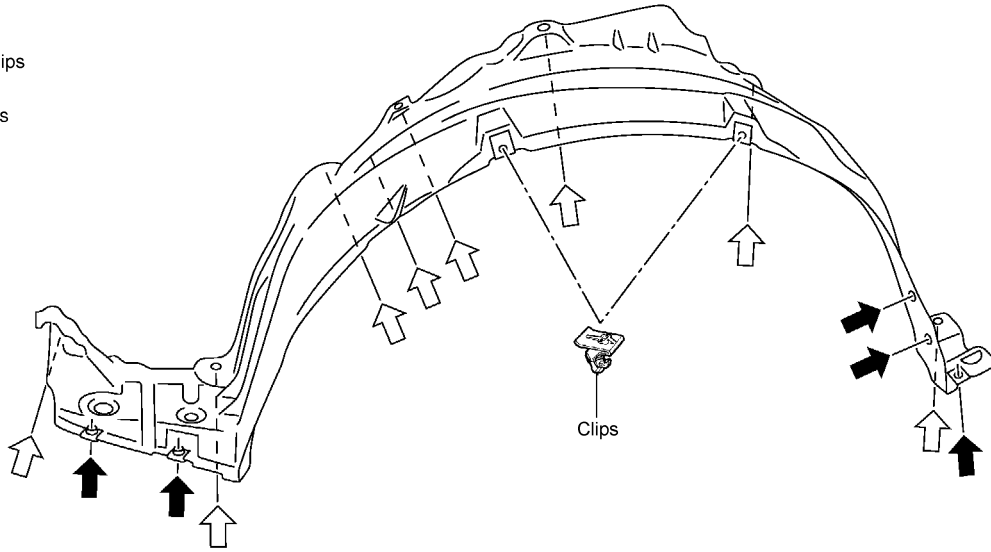
### Dépose et repose

B/S0032R

SEC. 630

← : Clips

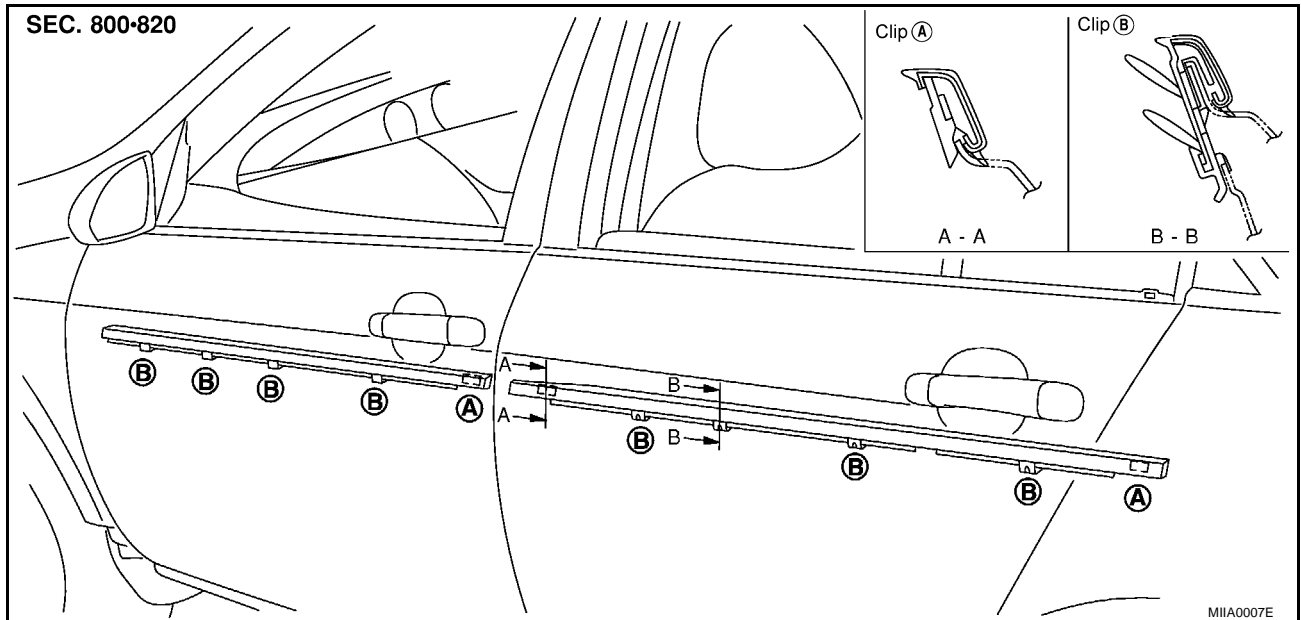
← : Vis



MIA0006E

## MOULURE DE L'EXTERIEUR DE PORTE

### Dépose et repose



### DEPOSE

#### Avant

1. Remonter la vitre de porte avant jusqu'en haut.
2. Déposer la garniture de porte avant. Se reporter à [EI-22, "GARNITURE DE PORTE"](#).
3. Déposer le couvercle d'angle et le rétroviseur extérieur. Se reporter à [GW-104, "Dépose et repose"](#).
4. Dégager la languette de la moulure de l'extérieur de porte avant (1).
5. A partir du côté interne de la porte, utiliser un outil pour bride de fixation de clip pour dégager la moulure de l'extérieur de porte avant de la languette.

#### Arrière

1. Remonter la vitre de porte arrière jusqu'en haut.
2. Déposer la garniture de porte arrière. Se reporter à [EI-22, "GARNITURE DE PORTE"](#).
3. Dégager les languettes de la moulure de l'extérieur de porte arrière (2).
4. A partir du côté interne de la porte, utiliser un outil pour bride de fixation de clip pour dégager la moulure de l'extérieur de porte arrière de la languette.

### REPOSE

Pour reposer, pousser la moulure dans la bride de panneau externe et engager les languettes.

# GARNITURE D'AILE ARRIERE

## GARNITURE D'AILE ARRIERE

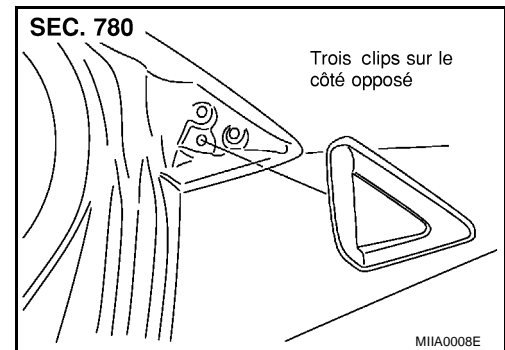
PF:78126

### Dépose et repose

BIS0032T

#### DEPOSE

1. Insérer un tournevis, enveloppé dans un chiffon, dans le bord avant de la garniture de l'interrupteur de lève-vitre électrique. Desserrer les clips.



#### REPOSE

Reposer dans l'ordre inverse de la dépose.



# GARNITURE EXTERIEURE DE PORTE ARRIERE

## GARNITURE EXTERIEURE DE PORTE ARRIERE

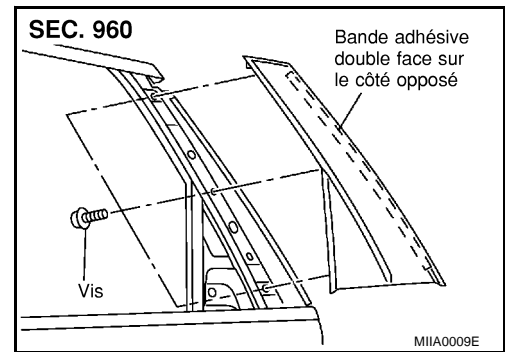
PFP:82290

### Dépose et repose

#### DEPOSE

1. Déposer les vis de fixation du côté opposé au joint d'étanchéité.
2. Couper une bande adhésive double face, puis déposer la garniture extérieure de porte arrière.

BIS0032U



#### REPOSE

Reposer dans l'ordre inverse de la dépose.

A

B

C

D

E

F

G

H

EI

J

K

L

M

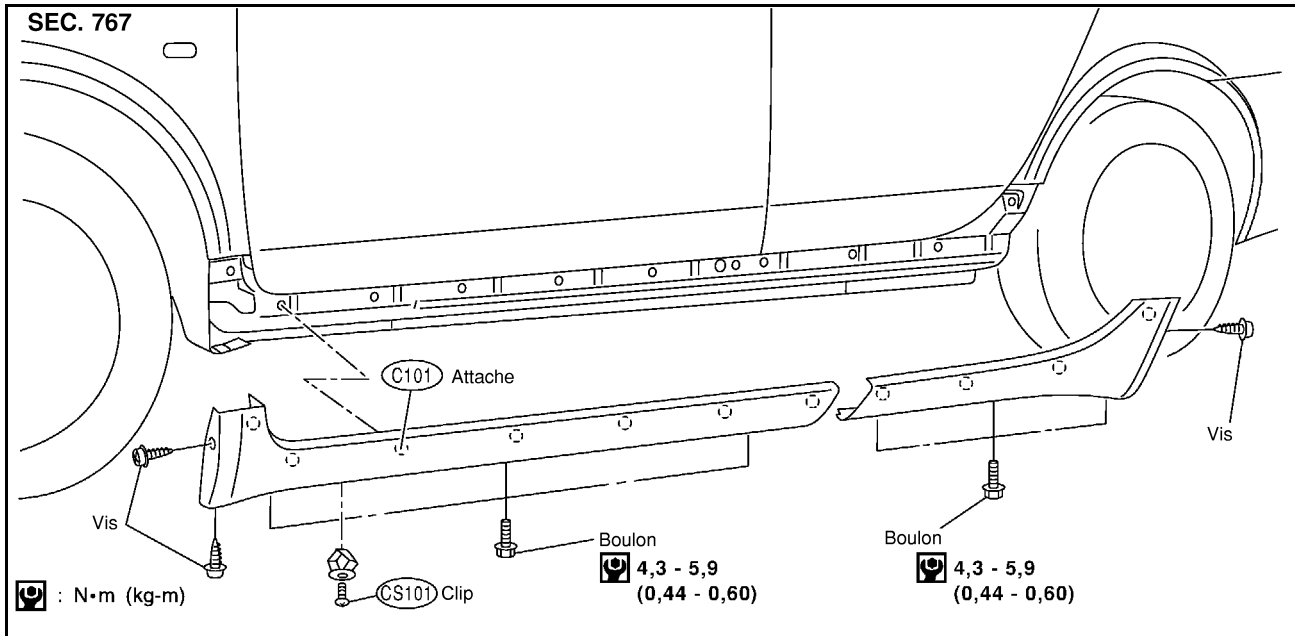
# GARDE-BOUE CENTRAL

## GARDE-BOUE CENTRAL

PFP:76850

### Dépose et repose

BIS0032V



### DEPOSE

1. Déposer les écrous et vis de fixation.
2. Desserrer les clips sur la face opposée du garde-boue central.
3. Déposer le garde-boue central.

### REPOSE

Reposer dans l'ordre inverse de la dépose.

# MOULURE LATÉRALE DE TOIT

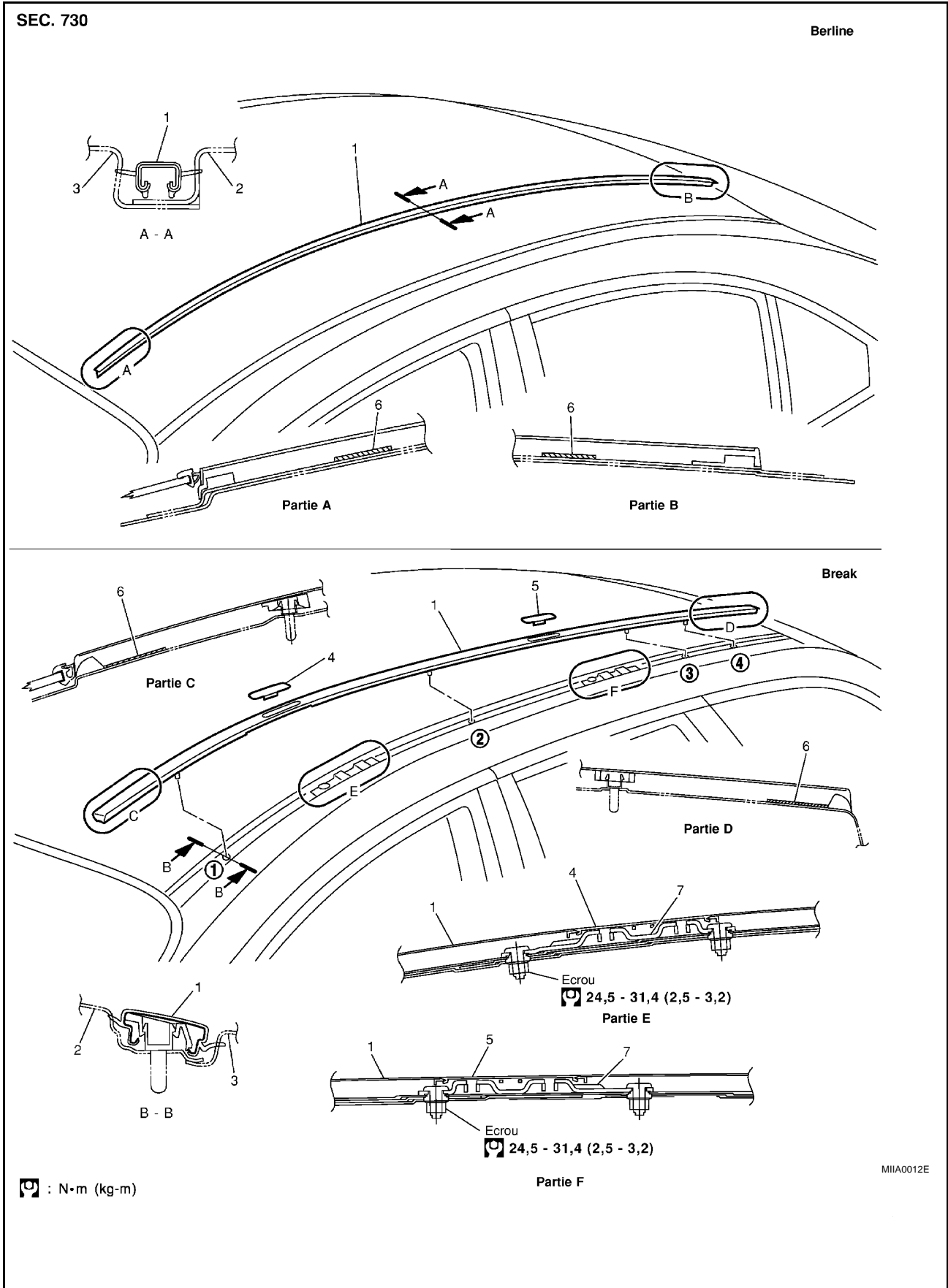
## MOULURE LATÉRALE DE TOIT

PFP:73854

### Dépose et repose

BIS0032W

A  
B  
C  
D  
E  
F  
G  
H  
EI  
J  
K  
L  
M



# MOULURE LATÉRALE DE TOIT

---

- |                             |                    |   |
|-----------------------------|--------------------|---|
| 1. Moulure latérale de toit | 2. Panneau de toit | 3. Panneau extérieur latéral de carrosserie |
| 4. Chapeau avant            | 5. Chapeau arrière | 6. Bande adhésive double face               |
| 7. Support latéral de toit  |                    |   |

## DEPOSE

### Berline

1. Couper le joint et la bande adhésive double face depuis l'extrémité de la moulure latérale de toit à l'aide d'une presse plastique ou d'un outil équivalent. Déposer la moulure latérale de toit.

### Break

1. Couper la bande adhésive double face depuis l'extrémité de la moulure latérale de toit à l'aide d'un presse plastique/résine ou d'un outil équivalent.
2. Tirer les moulures latérales de toit vers le haut et détacher les clips. Déposer la moulure latérale de toit.

## REPOSE

### Berline

S'assurer de procéder à la pose comme suit :

- Appliquer l'enduit primaire (kit d'adhésif en uréthane d'origine Nissan ou produit équivalent) sur les surfaces où la bande adhésive double face est en contact avec la carrosserie du véhicule.

### Break

S'assurer de procéder à la pose comme suit :

- Appliquer l'enduit primaire (kit d'adhésif en uréthane d'origine Nissan ou produit équivalent) sur les surfaces où la bande adhésive double face est en contact avec la carrosserie du véhicule.

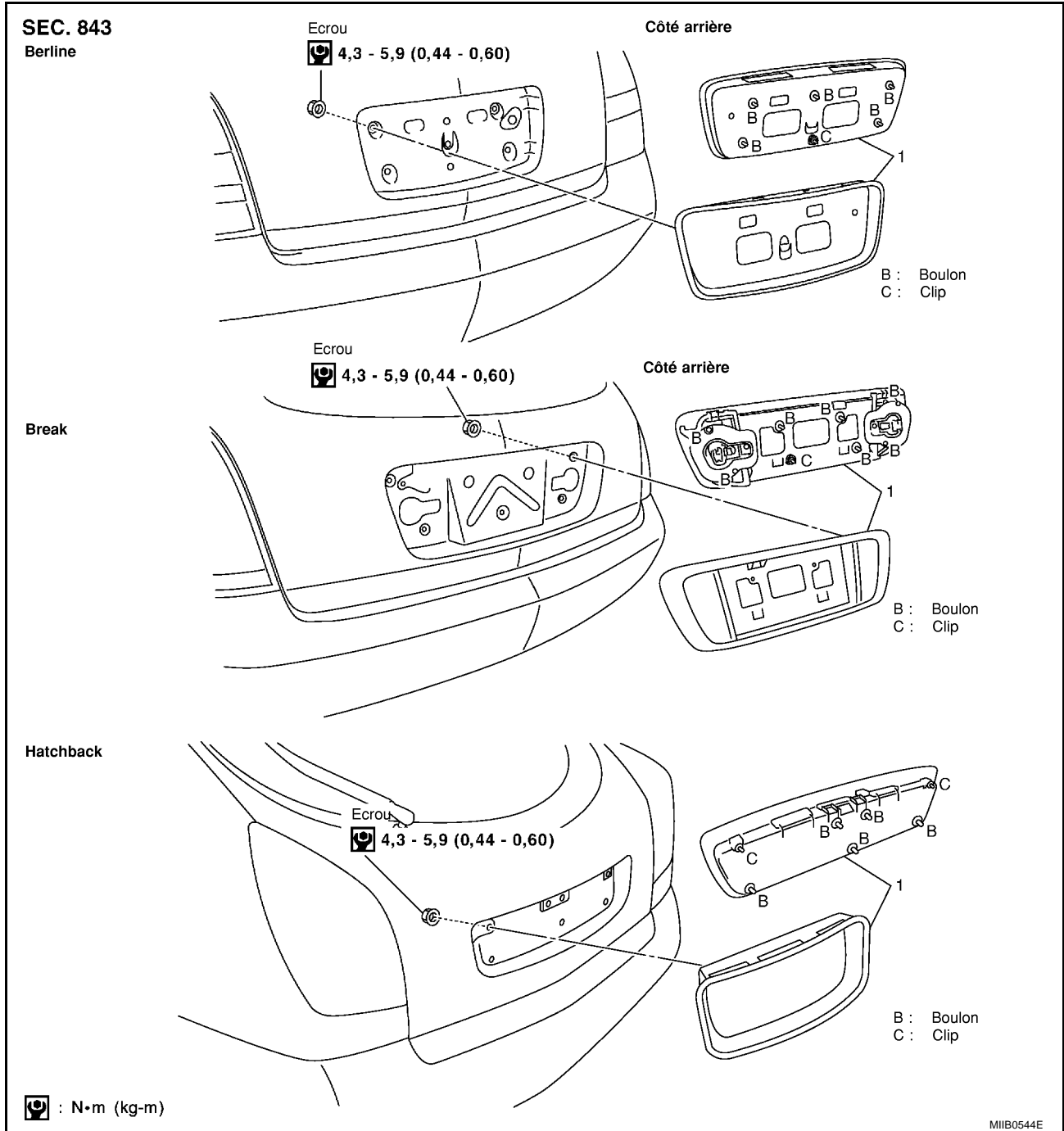
# GARNITURE DE PLAQUE D'IMMATRICULATION

PF:84810

BIS0032X

## GARNITURE DE PLAQUE D'IMMATRICULATION

### Dépose et repose



1. Garniture de plaque d'immatriculation

### DEPOSE

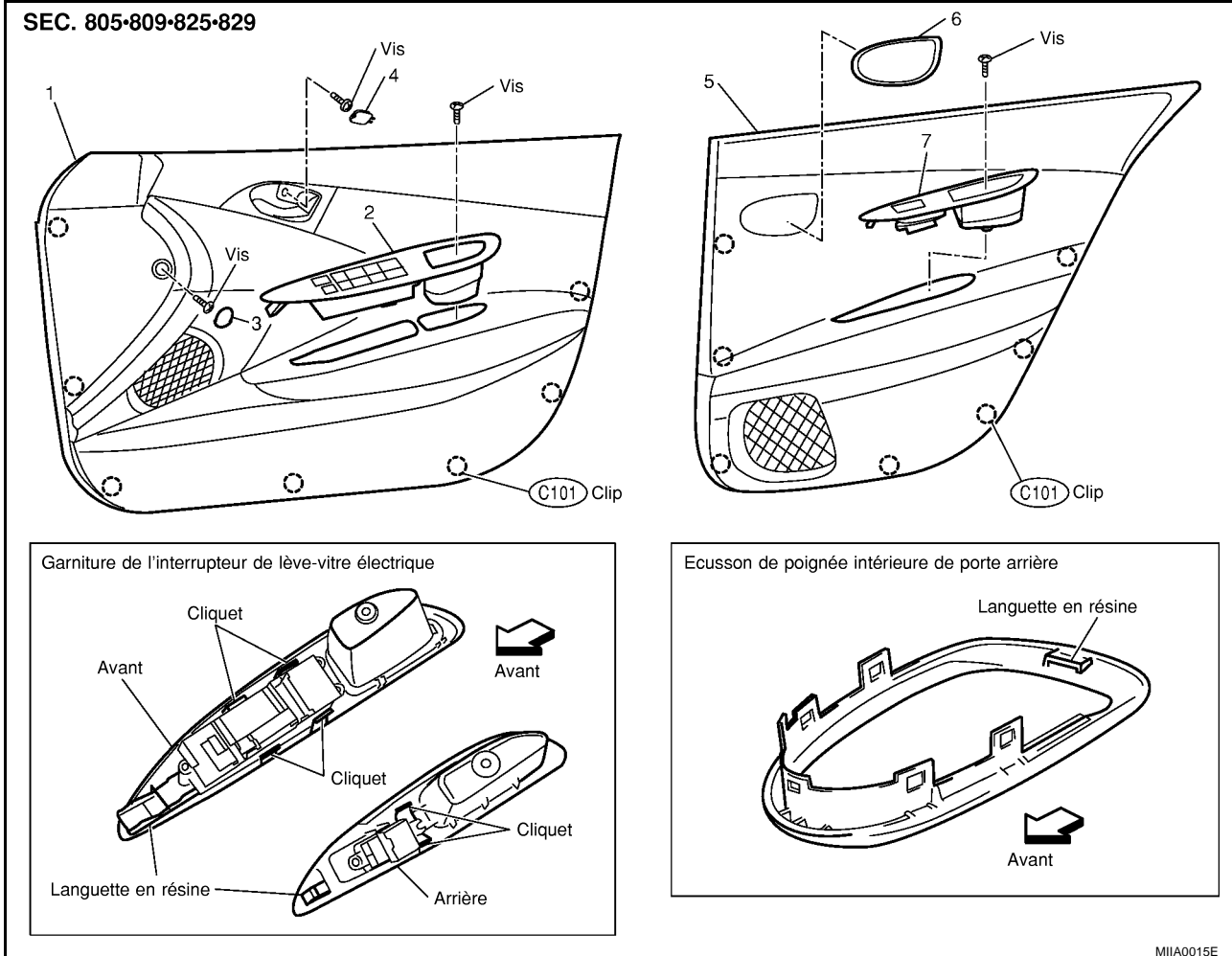
1. Déposer la garniture de couvercle de coffre ou la garniture de hayon. Se reporter à [EI-24, "GARNITURE DE HAYON"](#).
2. Déposer les clips et écrous de fixation Puis déposer la garniture de plaque d'immatriculation

### REPOSE

Reposer dans l'ordre inverse de la dépose.

### Dépose et repose

B/S0032Y

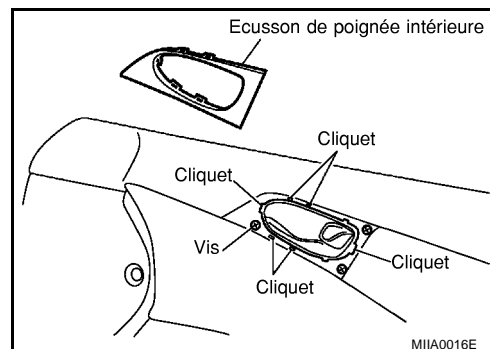


- |   |   |                               |
|---|---|-------------------------------|
| 1. Garniture de porte avant                               | 2. Garniture d'interrupteur de lève-vitre (porte avant) | 3. Chapeau                    |
| 4. Masque   | 5. Garniture de porte arrière                           | 6. Ecusson de poignée interne |
| 7. Garniture d'interrupteur de lève-vitre (porte arrière) |   |                               |

## DEPOSE

### Avant

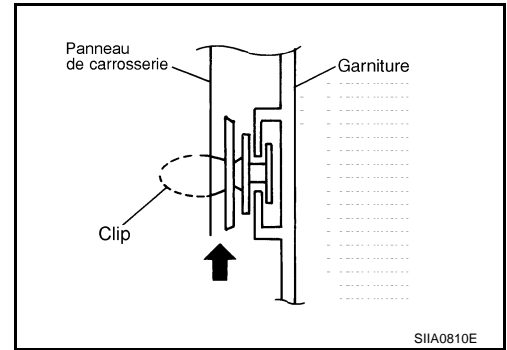
- Déposer la protection de garniture de porte et le masque de poignée intérieure. Retirer les vis.
- Retirer la vis de fixation de la garniture de d'interrupteur de lève-vitre électrique.
- Insérer un tournevis, enveloppé dans un chiffon d'atelier, dans l'ouverture sur la partie inférieure de la garniture. Desserrer les clips.
- Insérer un tournevis, enveloppé dans un chiffon d'atelier, dans la garniture de porte sur l'écusson de la poignée interne. Défaire l'attache sur la partie supérieure (2) et la partie inférieure (2) avant. Faire coulisser vers l'arrière pour les déposer.
- Retirer les vis de fixation (3). Puis déposer la poignée intérieure.
- Tirer la garniture de porte vers le haut pour la déposer.



# GARNITURE DE PORTE

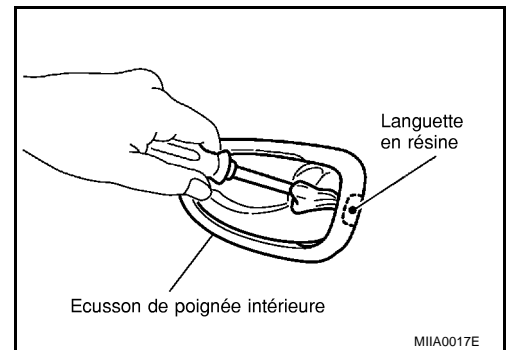
## NOTE:

- Insérer un guide de clip ou un extracteur de bride de fixation dans la partie indiquée par la flèche (entre le panneau latéral de carrosserie et les clips). Déposer la garniture.
- Pour reposer la garniture, s'assurer que les clips sont bien alignés avec les trous sur le panneau latéral de carrosserie, puis insérer.



## Arrière

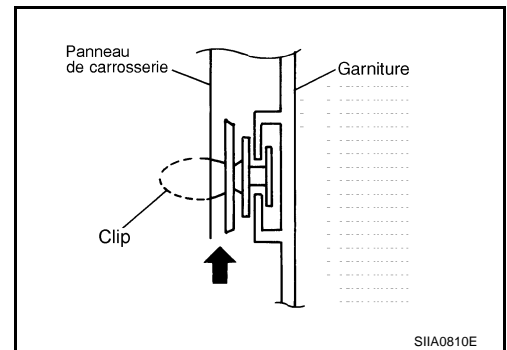
1. Insérer un tournevis, enveloppé dans un chiffon d'atelier, dans l'écartement et retirer le cliquet du côté droit de l'écusson de poignée intérieure. Défaire l'attache sur la partie supérieure (2) et la partie inférieure (2) avant. Déposer l'écusson de la poignée intérieure.



2. Retirer la vis de fixation de la garniture de d'interrupteur de lève-vitre électrique.
3. Insérer un tournevis, enveloppé dans un chiffon d'atelier, dans l'ouverture sur la partie inférieure de la garniture. Desserrer les clips.
4. Tirer la garniture de porte vers le haut pour la déposer.

## NOTE:

- Insérer un guide de clip ou un extracteur de bride de fixation dans la partie indiquée par la flèche (entre le panneau latéral de carrosserie et les clips). Déposer la garniture.
- Pour reposer la garniture, s'assurer que les clips sont bien alignés avec les trous sur le panneau latéral de carrosserie, puis insérer.



## REPOSE

Reposer dans l'ordre inverse de la dépose.

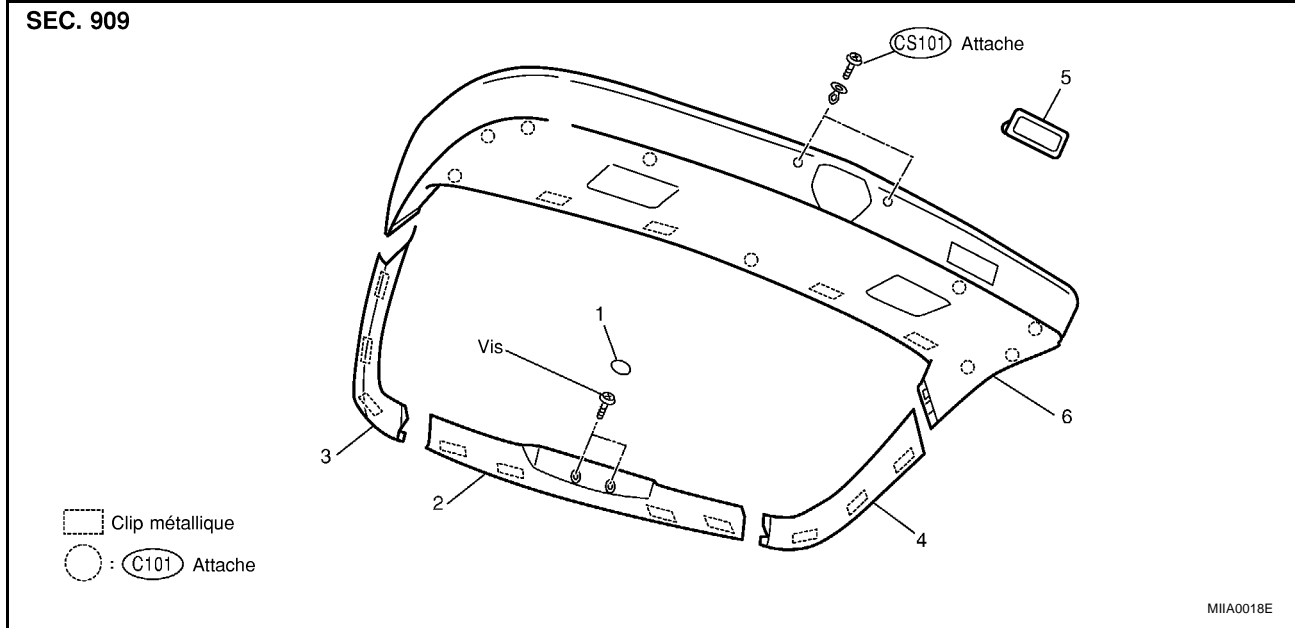
# GARNITURE DE HAYON

## GARNITURE DE HAYON

PFP:90900

### Dépose et repose (modèles Break)

BIS0032Z



1. Chapeau
2. Garniture supérieure de hayon
3. Garniture (gauche) latérale de hayon
4. Garniture latérale (droite) de hayon
5. Poignée à tirer
6. Garniture de hayon

### DEPOSE

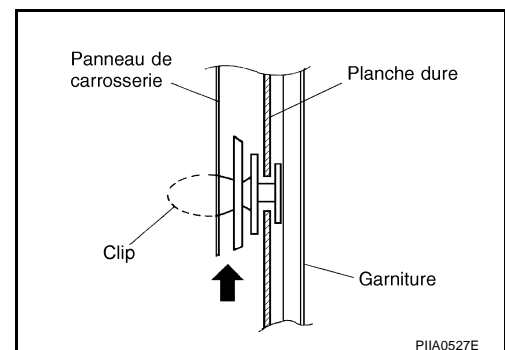
1. Déposer le chapeau de la garniture supérieure de hayon. Puis déposer les vis de fixation.
2. Déposer la garniture supérieure de hayon.
3. Déposer la garniture latérale droite/gauche de hayon.
4. Déposer la poignée.
5. Déposer les vis de fixation. Puis déposer la garniture de hayon.

### REPOSE

Reposer dans l'ordre inverse de la dépose.

#### NOTE:

- Insérer un guide de clip ou un extracteur de bride de fixation dans la partie indiquée par la flèche (entre les clips et le panneau latéral de carrosserie). Déposer les clips.
- Lors de la repose, s'assurer que les clips sont bien alignés avec les trous sur le panneau latéral de carrosserie, puis insérer.

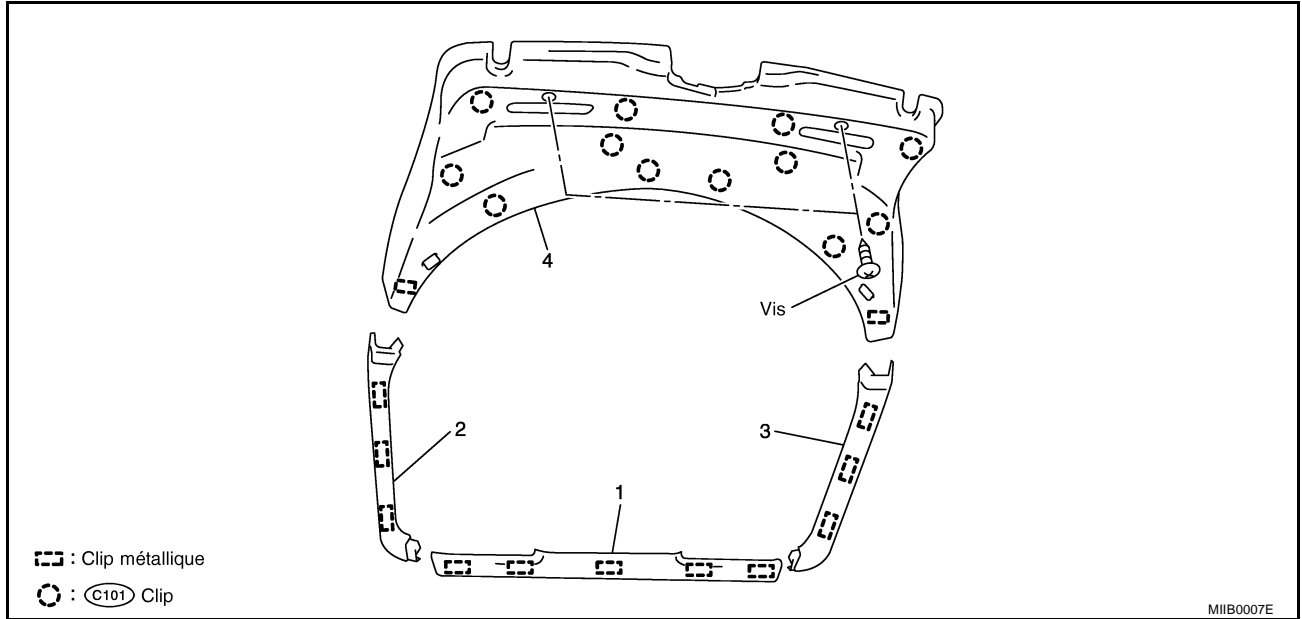




# GARNITURE DE HAYON

## Dépose et repose (modèles Hatchback)

BIS00330



1. Garniture supérieure de hayon
2. Garniture (gauche) latérale de hayon
3. Garniture latérale (droite) de hayon
4. Garniture de hayon

### DEPOSE

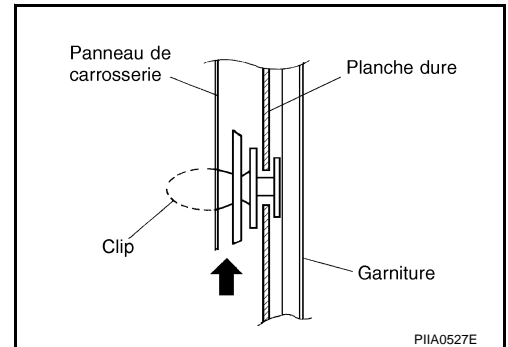
1. Déposer la garniture supérieure de hayon.
2. Déposer la garniture latérale droite/gauche de hayon.
3. Déposer les vis de fixation. Puis déposer la garniture de hayon.

### REPOSE

Reposer dans l'ordre inverse de la dépose.

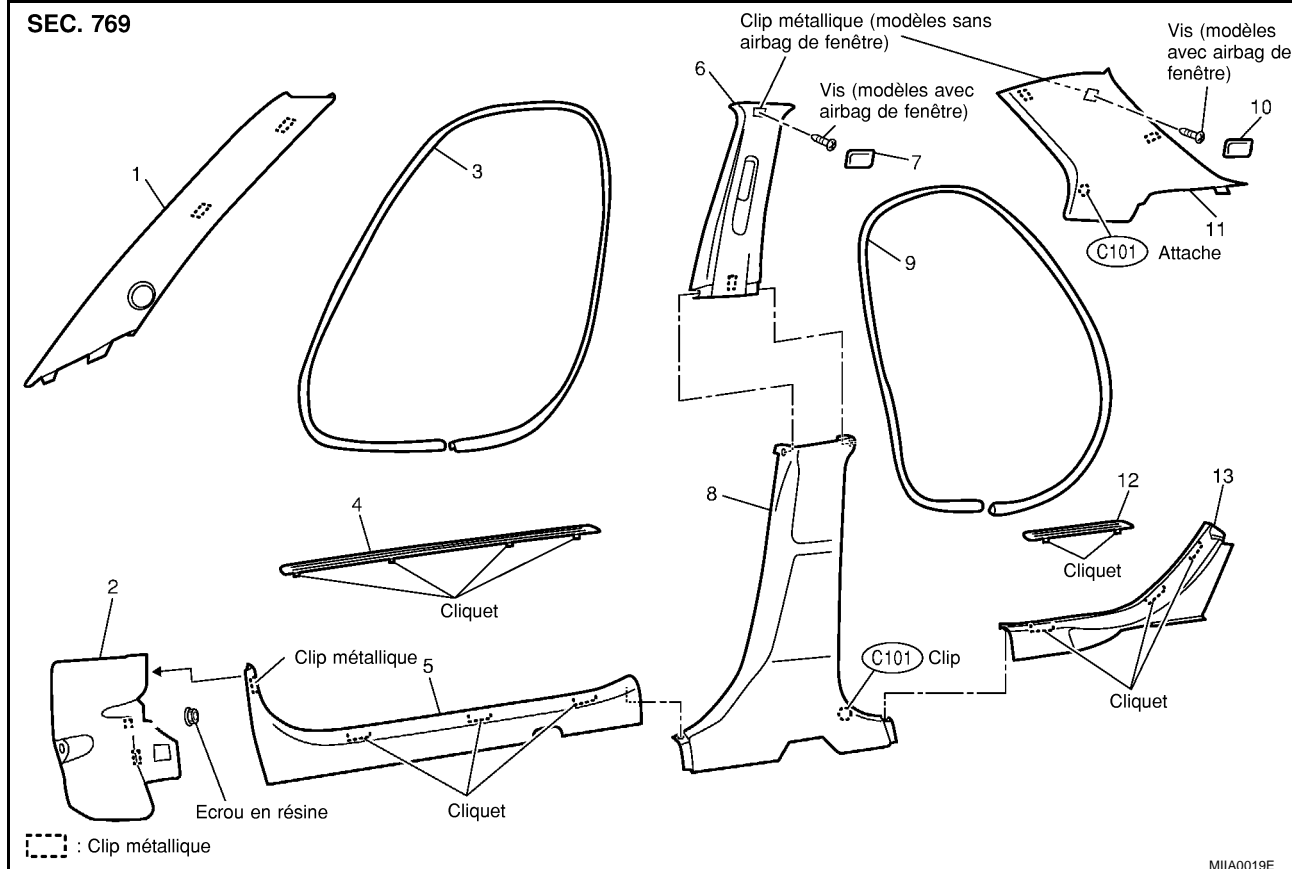
#### NOTE:

- Insérer un guide de clip ou un extracteur de bride de fixation dans la partie indiquée par la flèche (entre les clips et le panneau latéral de carrosserie). Déposer les clips.
- Lors de la repose, s'assurer que les clips sont bien alignés avec les trous sur le panneau latéral de carrosserie, puis insérer.



### Dépose et repose

B/S00331



- |   |  |  |
|---|--|--|
| 1. Garniture de montant avant                           | 2. Garniture latérale de tableau de bord   | 3. Couver-joint de carrosserie avant         |
| 4. Panneau de garniture avant (extérieur)               | 5. Panneau de garniture avant (intérieur)  | 6. Garniture supérieure de montant central   |
| 7. Chapeau de montant central (avec airbag de fenêtre)  | 8. Garniture inférieure de montant central | 9. Couver-joint de carrosserie arrière       |
| 10. Chapeau de montant arrière (avec airbag de fenêtre) | 11. Garniture de montant arrière           | 12. Panneau de garniture arrière (extérieur) |
| 13. Panneau de garniture arrière (intérieur)            |  |  |

### DEPOSE

#### Garniture de montant avant

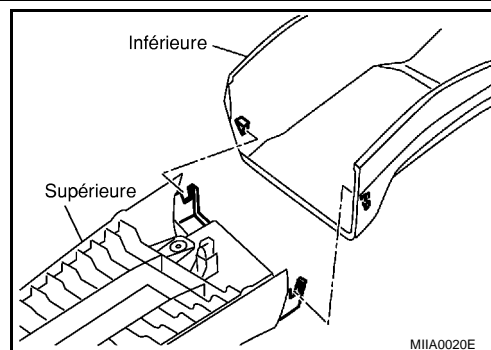
- Déposer le couvre joint latéral avant de carrosserie.
- Déposer la garniture du montant avant.

#### Garniture inférieure de montant central

- Déposer les couvre-joints latéraux avant et arrière de carrosserie.
- Déposer les panneaux de poussée avant et arrière.

# GARNITURE LATÉRALE DE CARROSSERIE

3. Déposer la garniture inférieure du montant central.



## Garniture supérieure de montant central

1. Déposer la garniture inférieure du montant central.
2. Déposer le boulon d'ancrage d'épaule de la ceinture de sécurité avant. Se reporter à [SB-4, "Dépose et repose des ceintures de sécurité avant"](#).
3. Déposer le capuchon du montant central, puis la vis de fixation. (modèles avec airbag de fenêtre).
4. Déposer la garniture supérieure du montant central.

## Garniture de montant arrière

1. Déposer le couvre-joint latéral de la partie arrière de la carrosserie.
2. Déposer le chapeau du montant arrière, puis la vis de fixation. (modèles avec airbag de fenêtre).
3. Déposer la garniture de montant arrière.

## Garniture latérale de tableau de bord

1. Déposer les panneaux de garniture avant et arrière.
2. Déposer le couvre joint latéral avant de carrosserie.
3. Déposer l'écrou en résine.
4. Déposer la garniture latérale de tableau de bord.

## Couvre-joint de carrosserie

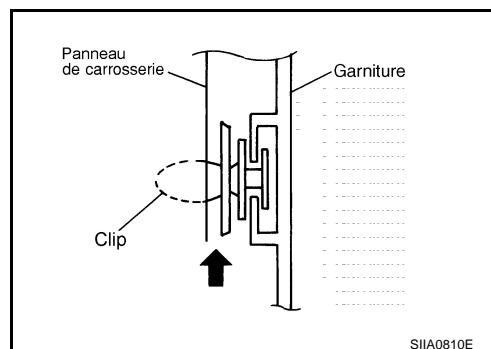
1. Déposer les panneaux de poussée avant et arrière.
2. Déposer la garniture inférieure du montant central.
3. Déposer la garniture supérieure du montant central.

## REPOSE

Reposer dans l'ordre inverse de la dépose.

### NOTE:

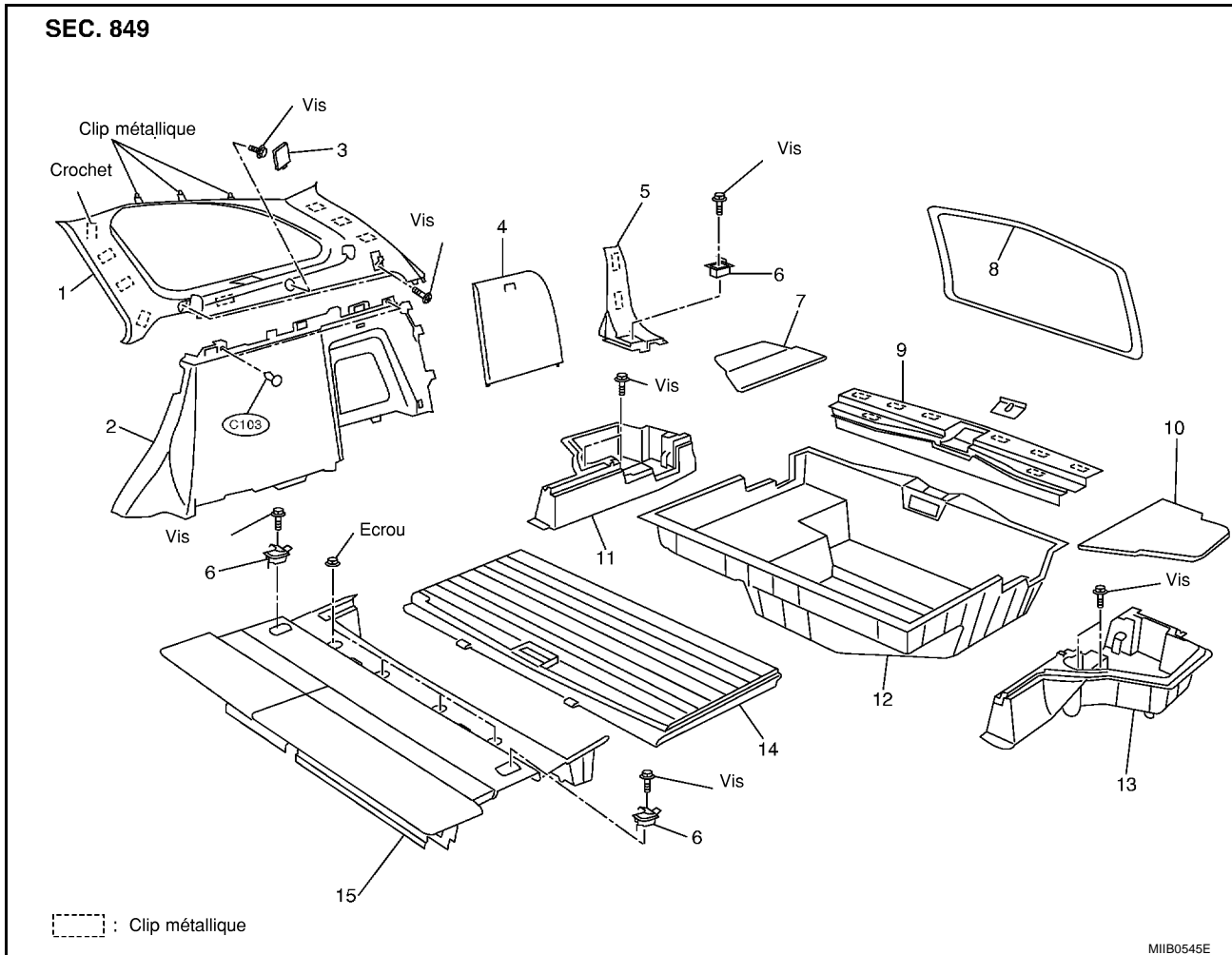
- Insérer un tournevis, enveloppé dans un chiffon d'atelier, dans la partie indiquée par la flèche (entre le panneau latéral de carrosserie et les clips). Déposer les clips.
- Lors de la repose, s'assurer que les clips sont alignés avec les trous du panneau latéral de carrosserie, puis insérer.



# GARNITURE LATÉRALE DE CARROSSERIE

## Dépose et repose (modèles Break)

B/S00332



- |  |  |  |
|--|--|--|
| 1. Garniture supérieure latérale de compartiment à bagages | 2. Garniture inférieure côté coffre                    | 3. Chapeau de garniture de compartiment à bagages      |
| 4. Couvercle latérale de compartiment à bagages            | 5. Panneau de garniture de hayon                       | 6. Crochet de sangle                                   |
| 7. Garniture (droite) du plancher à bagages                | 8. Joint d'étanchéité de hayon                         | 9. Plaque de poussée arrière de compartiment à bagages |
| 10. Garniture (gauche) du plancher à bagages               | 11. Entretoise latérale (droite) du plancher à bagages | 12. Boîte de plancher à bagages                        |
| 13. Entretoise latérale (gauche) du plancher à bagages     | 14. Garniture arrière centrale du plancher à bagages   | 15. Garniture avant centrale du plancher à bagages     |

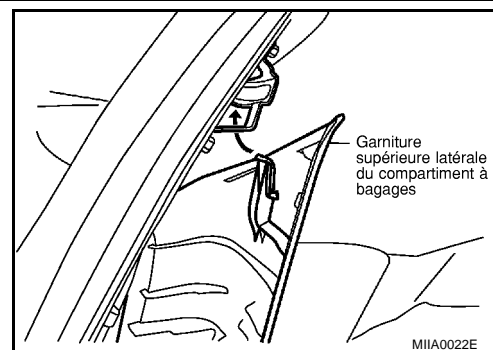
## DEPOSE

### Garniture supérieure latérale de compartiment à bagages

1. Déposer la garniture arrière centrale de plancher à bagages et la boîte de plancher à bagages.
2. Déposer le joint d'étanchéité de hayon
3. Déposer la plaque de poussé arrière de compartiment à bagages.
4. Déposer le crochet de sangle et la garniture de hayon.
5. Déposer la garniture inférieure côté coffre.
6. Déposer le chapeau de garniture de compartiment à bagages, puis déposer la vis.

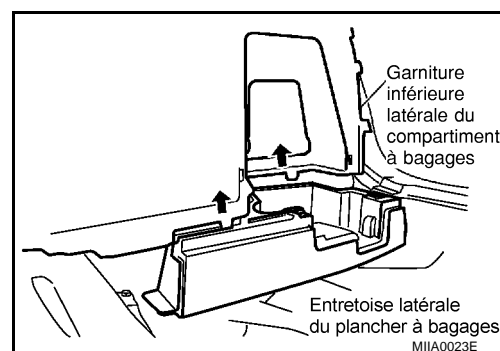
# GARNITURE LATÉRALE DE CARROSSERIE

7. Déposer la garniture supérieure du côté bagages.



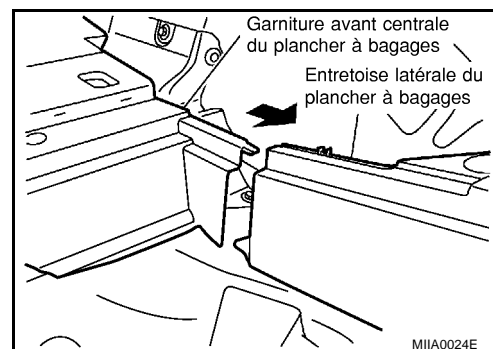
## Garniture inférieure latérale de compartiment à bagages

1. Déposer la garniture supérieure du côté bagages.
2. Déposer le couvercle latérale de compartiment à bagages.
3. Déposer le panneau de garniture arrière (intérieur).
4. Déposer les clips de la garniture inférieure latérale de compartiment à bagages, et soulever vers le haut pour la déposer.



## Garniture avant centrale du plancher à bagages

1. Déposer la garniture inférieure côté coffre.
2. Déposer la vis de fixation de l'entretoise latérale de plancher à bagages. Puis tirer l'entretoise latérale de plancher à bagage vers l'arrière pour la déposer.



3. Déposer le crochet de sangle. Tirer la garniture centrale avant de compartiment à bagages vers le haut pour la déposer.

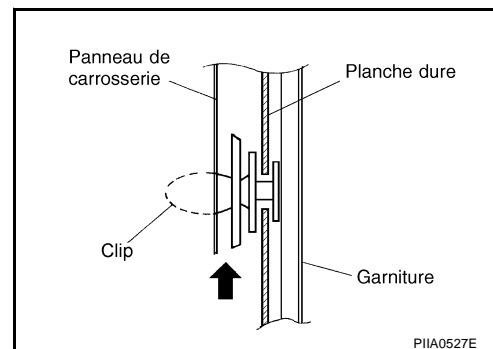
## REPOSE

Reposer dans l'ordre inverse de la dépose.

# GARNITURE LATÉRALE DE CARROSSERIE

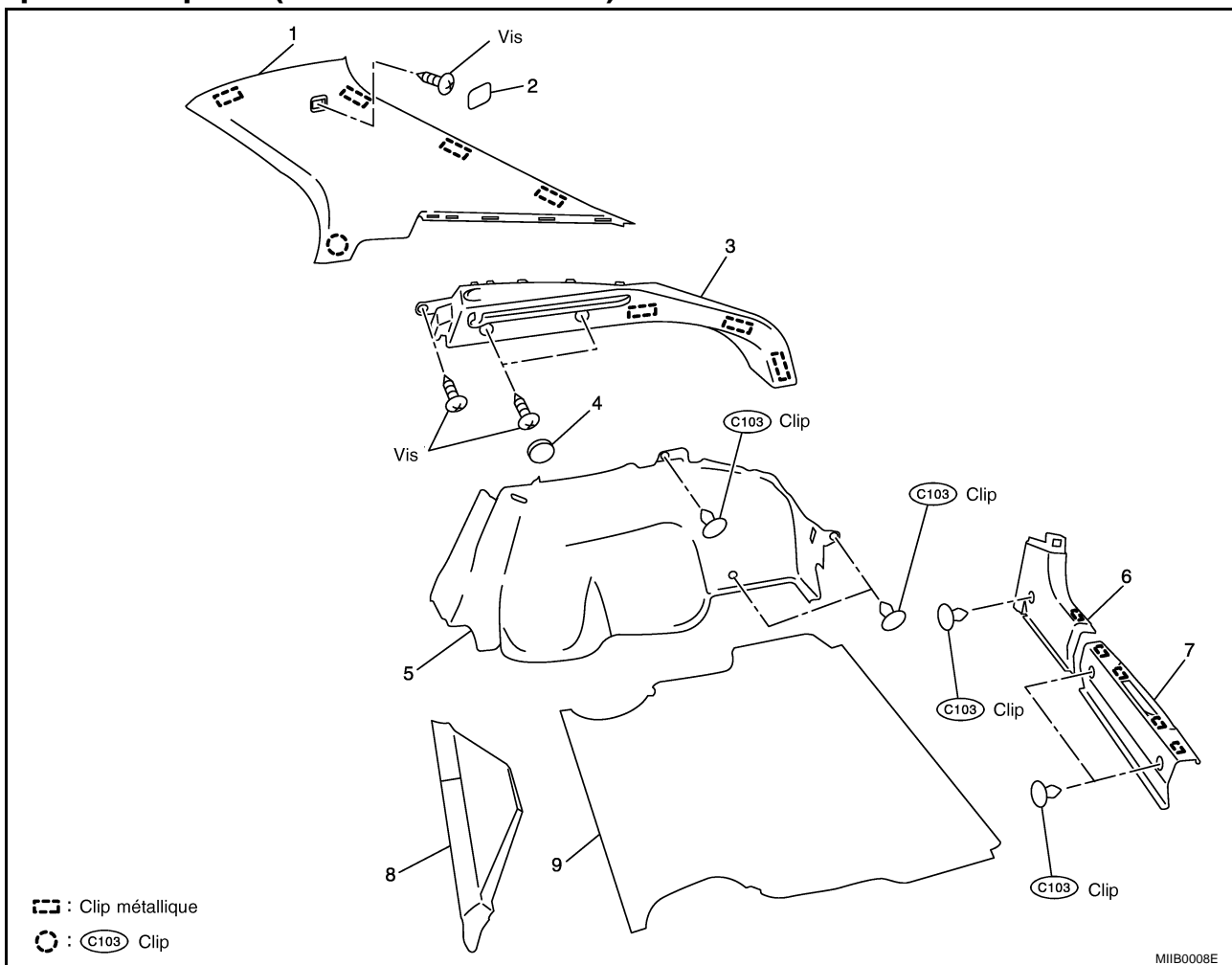
## NOTE:

- Insérer un guide de clip ou un extracteur de bride de fixation dans la partie indiquée par la flèche (entre les clips et le panneau latéral de carrosserie). Déposer les clips.
- Lors de la repose, s'assurer que les clips sont bien alignés avec les trous sur le panneau latéral de carrosserie, puis insérer.



## Dépose et repose (modèles Hatchback)

BIS00333



- |  |   |   |
|--|---|---|
| 1. Garniture de montant arrière                                    | 2. Chapeau de montant arrière                 | 3. Montant arrière/garniture latérale du vide-poche       |
| 4. Montant arrière/chapeau latéral du vide-poche                   | 5. Garniture inférieure côté coffre           | 6. Garniture supérieure arrière de compartiment à bagages |
| 7. Garniture arrière centrale supérieure du compartiment à bagages | 8. Entretoise avant du compartiment à bagages | 9. Garniture de plancher du compartiment à bagages        |

## DEPOSE

### Garniture de montant arrière

1. Déposer le couvre-joint latéral de la partie arrière de la carrosserie.
2. Déposer le joint d'étanchéité de hayon
3. Déposer le chapeau du montant arrière, Puis déposer la vis de fixation.

# GARNITURE LATÉRALE DE CARROSSERIE

4. Déposer la garniture de montant arrière.

## Montant arrière/garniture latérale de vide-poche

1. Déposer le montant arrière/chapeau latéral du vide-poche Puis déposer la vis de fixation.
2. Déposer le montant/la garniture latérale du vide-poche

## GARNITURE INFÉRIURE LATÉRALE DE COMPARTIMENT À BAGAGES

1. Déposer la garniture de montant arrière.
2. Déposer le montant/la garniture latérale du vide-poche
3. Déposer la garniture inférieure côté coffre.

## GARNITURE SUPÉRIEURE ARRIÈRE DE COMPARTIMENT À BAGAGES

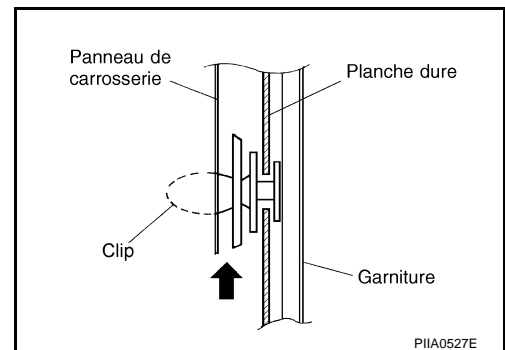
1. Déposer le joint d'étanchéité de hayon
2. Déposer la garniture supérieure arrière.
3. Déposer le crochet de sangle. Tirer la garniture centrale avant de compartiment à bagages vers le haut pour la déposer.

## REPOSE

Reposer dans l'ordre inverse de la dépose.

### NOTE:

- Insérer un guide de clip ou un extracteur de bride de fixation dans la partie indiquée par la flèche (entre les clips et le panneau latéral de carrosserie). Déposer les clips.
- Lors de la repose, s'assurer que les clips sont bien alignés avec les trous sur le panneau latéral de carrosserie, puis insérer.



A  
B  
C  
D  
E  
F  
G  
H  
EI  
J  
K  
L  
M

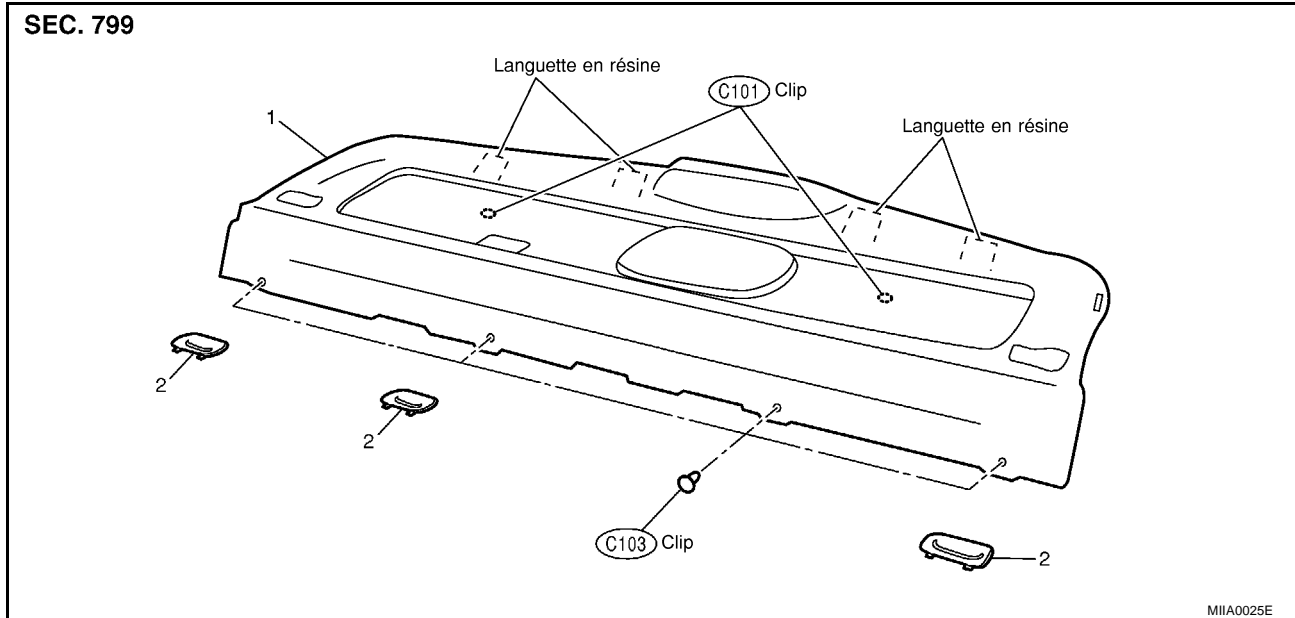
# GARNITURE DE VIDE-POCHES ARRIERE

PFP:79910

## GARNITURE DE VIDE-POCHES ARRIERE

B/S00334

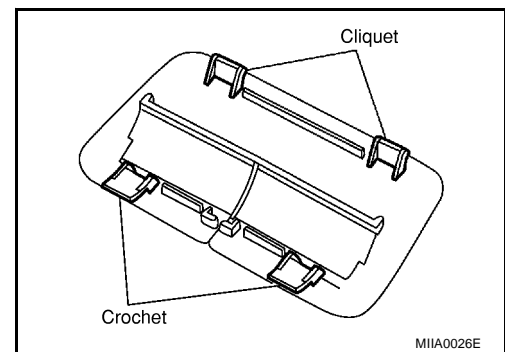
### Dépose et repose



1. Garniture de vide-poche arrière      2. Ecusson des ceintures de sécurité.

### DEPOSE

1. Déposer les sièges arrière. Se reporter à [SE-18, "Dépose et repose"](#).
2. Déposer la garniture de montant arrière.
3. Déposer le boulon d'ancrage de la ceinture de sécurité arrière. Se reporter à [SB-5, "Dépose et repose des ceintures de sécurité arrière"](#).
4. Déposer les écusson des ceintures de sécurité gauche/droite.



5. Déposer le connecteur de feu de stop surélevé de la partie latérale du coffre.
6. Déposer les clips de la surface de devant.
7. Déposer les clips de la surface opposée de la garniture arrière de vide-poche, et la tirer vers le haut pour la déposer.

### REPOSE

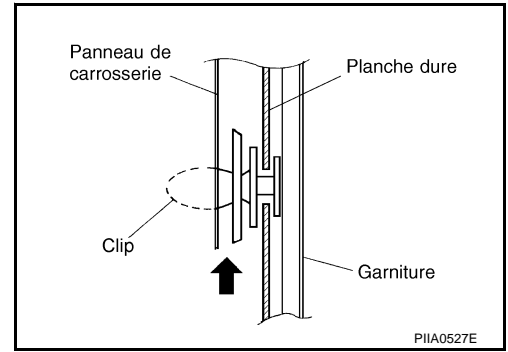
Reposer dans l'ordre inverse de la dépose.



## GARNITURE DE VIDE-POCHES ARRIERE

### NOTE:

- Insérer un guide de clip ou un extracteur de bride de fixation dans la partie indiquée par la flèche (entre les clips et le panneau latéral de carrosserie). Déposer les clips.
- Lors de la repose, s'assurer que les clips sont bien alignés avec les trous sur le panneau latéral de carrosserie, puis insérer.



A  
B  
C  
D

E

F

G

H

EI

J

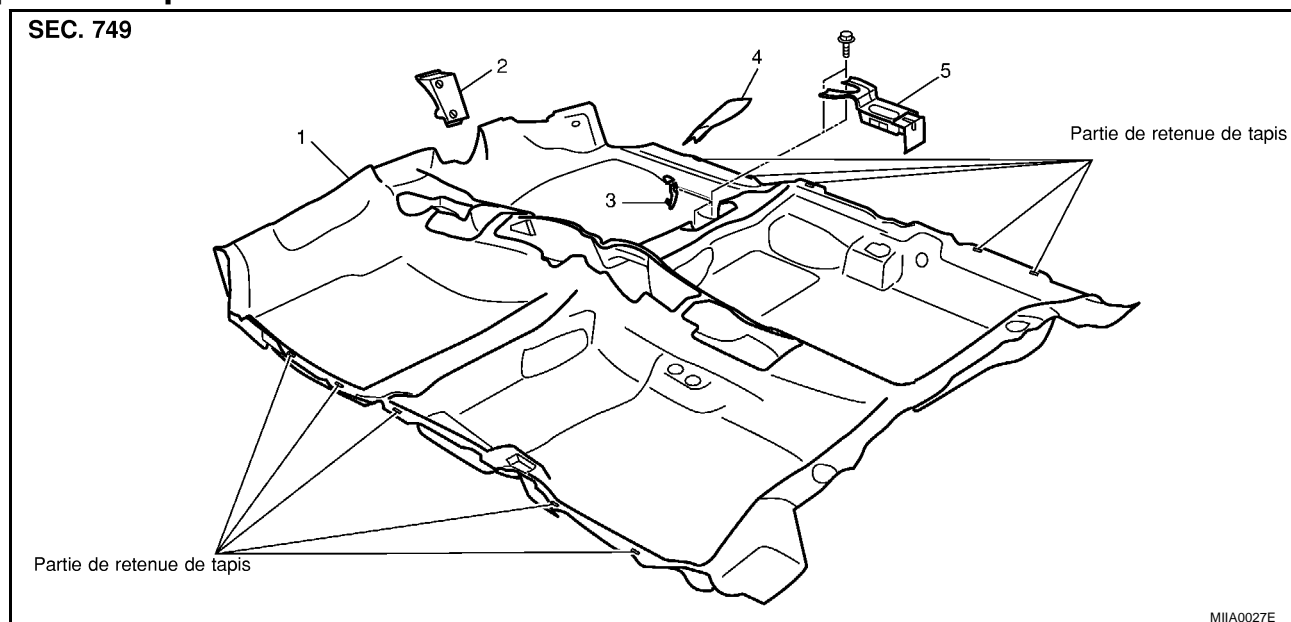
K

L

M

### Dépose et repose

B/S00335



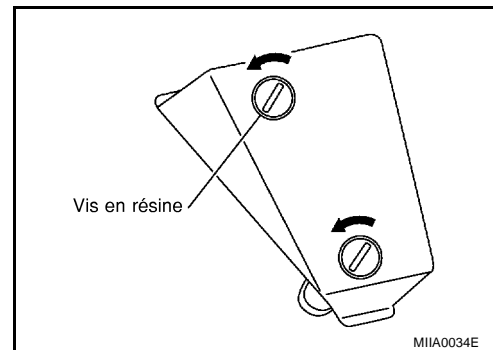
- |   |   |                     |
|---|---|---------------------|
| 1. Tapis de sol                                     | 2. Repose-pied                                  | 3. Crochet du tapis |
| 4. Protection de plaque d'immatriculation du modèle | 5. Boîtier de commande d'ICC (modèles avec ICC) |                     |

### DEPOSE

- Déposer les coussins de sièges arrière et avant. Se reporter à [SE-12, "Dépose et repose"](#) dans la section sièges avant, et à [SE-18, "Dépose et repose"](#) dans la section sièges arrière.
- Déposer la console centrale.
- Déposer le couvercle des instruments inférieurs.
- Déposer la console de plancher avant.
- Déposer le boulon d'ancrage au sol de la ceinture de sécurité avant. Se reporter à [SB-4, "Dépose et repose des ceintures de sécurité avant"](#).
- Déposer les panneaux de poussée avant et arrière. (internes).
- Déposer la garniture inférieure du montant central.
- Déposer les couvre-joint de carrosserie avant et arrière.
- Déposer la garniture latérale de tableau de bord.
- Déposer les vis en résine pour tourner dans le sens inverse des aiguilles d'une montre. Déposer le repose-pied.

#### NOTE:

Repose : introduire les boulons filetés sur la partie latérale de la carrosserie.



- Déposer les crochets et clips de tapis.
- Déposer le tapis des clips d'ancrage de tapis.
- Déposer le tapis.

#### NOTE:

- Pour les étapes 2-4, se reporter à [IP-3, "Schéma des composants"](#).

## GARNITURE DE PLANCHER

---

- Pour les étapes 6-9, se reporter à [EI-26. "GARNITURE LATÉRALE DE CARROSSERIE"](#).

### REPOSE

Reposer dans l'ordre inverse de la dépose.

A

B

C

D

E

F

G

H

EI

J

K

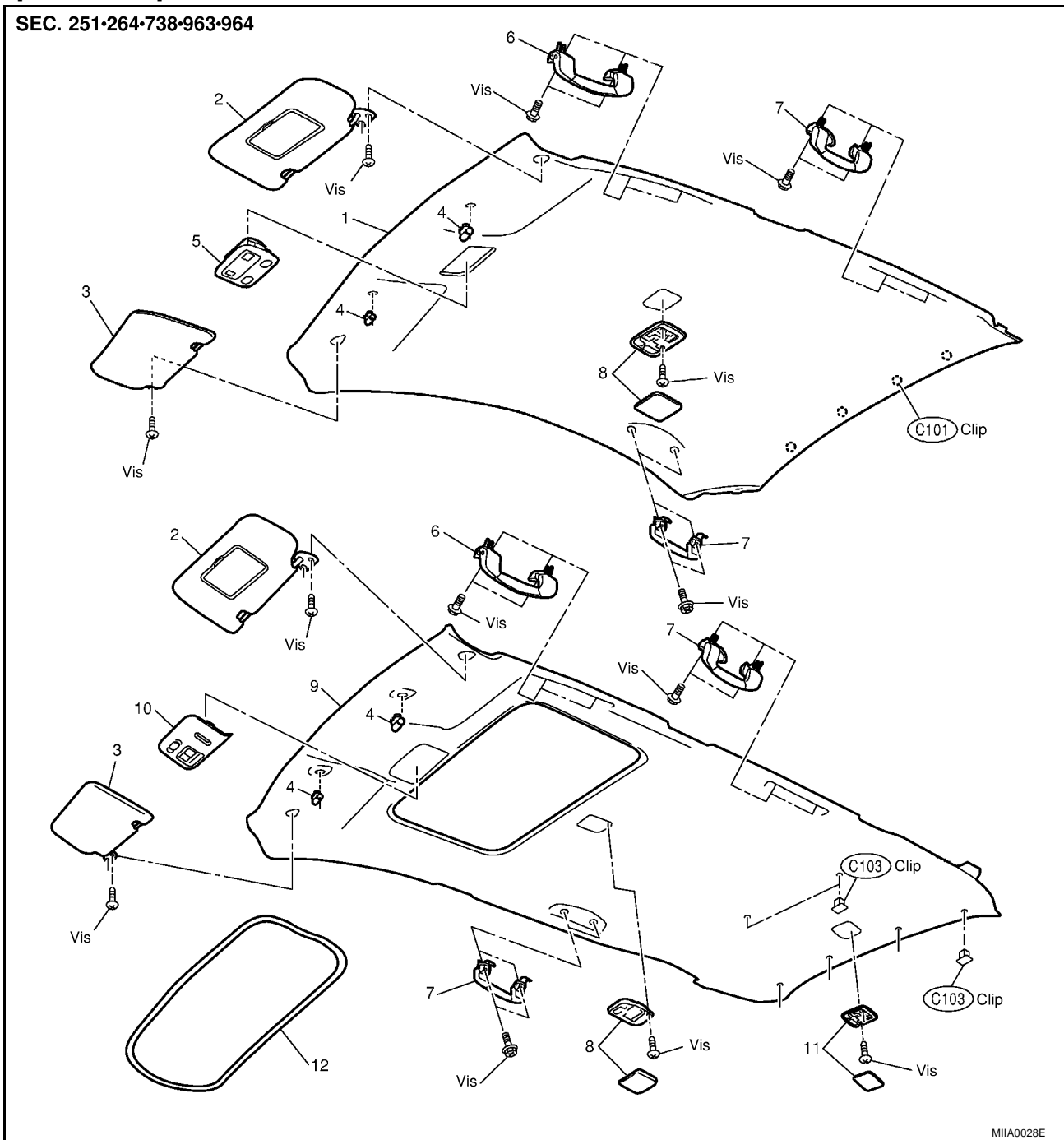
L

M

## GARNITURE DE PLAFOND

### Dépose et repose

SEC. 251•264•738•963•964



MIA0028E

- |   |                                   |   |
|---|-----------------------------------|---|
| 1. Garniture (Berline et Hatchback)                 | 2. Pare-soleil (gauche)           | 3. Pare-soleil (droite)                               |
| 4. Support du pare-soleil                           | 5. Spot de lecture                | 6. Poignée (avant)                                    |
| 7. Poignée (arrière)                                | 8. Eclairage intérieur            | 9. Garniture de toit (break)                          |
| 10. Interrupteur de toit ouvrant et spot de lecture | 11. Eclairage du coffre à bagages | 12. Joint de toit ouvrant (modèles avec toit ouvrant) |

## DEPOSE

### Berline

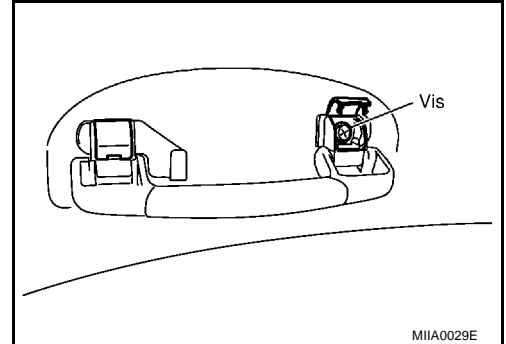
1. Déposer les garnitures de montant avant et de montant central. Se reporter à [EI-26, "GARNITURE LATÉRALE DE CARROSSERIE"](#).

## GARNITURE DE PLAFOND

- Déposer le couvre-joint de carrosserie. Se reporter à [EI-26, "GARNITURE LATÉRALE DE CARROSSERIE"](#).
- Déposer la garniture de montant arrière. Se reporter à [EI-26, "GARNITURE LATÉRALE DE CARROSSERIE"](#).
- Déposer la poignée d'assistance.

**NOTE:**

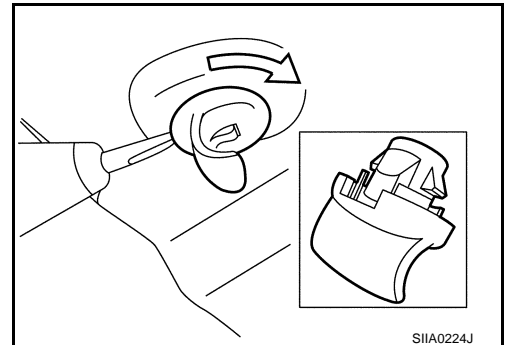
Insérer le tournevis dans l'ouverture et déposer les vis (une à gauche/une à droite)



- Déposer le spot de lecture, l'éclairage intérieur, et la lampe. Se reporter à [LT-136, "PLAFONNIER", LT-167, "ECLAIRAGES DE SPOT DE LECTURE, DE MIROIR DE COURTOISIE ET DE COFFRE \(BAGAGES\)"](#).
- Déposer les pare-soleil (côté conducteur et passager).
- Déposer les clips arrière de garniture.
- Déposer le support du pare-soleil.

**NOTE:**

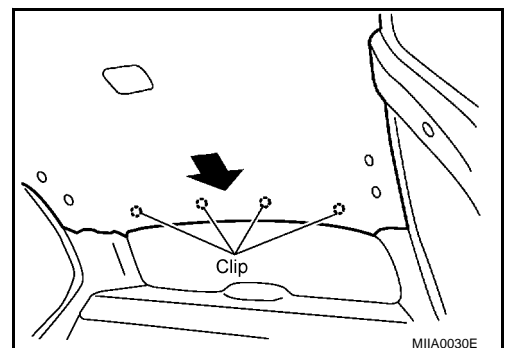
Insérer un tournevis dans le méplat et tourner de 90° pour déposer.



- Faire glisser la garniture de toit vers l'arrière. Déposer les clips. (berline).

**NOTE:**

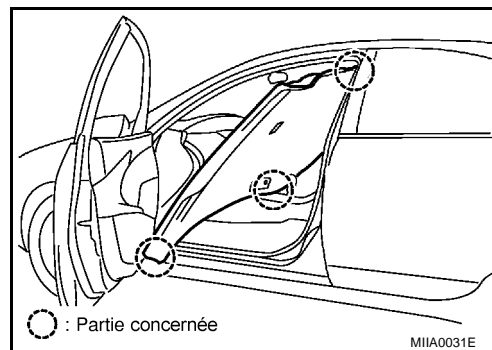
- Si la garniture de toit est déposée avec les clips intacts, elle se froisse à cause des clips situés sur le panneau latéral de carrosserie.



A  
B  
C  
D  
E  
F  
G  
H  
EI  
J  
K  
L  
M

## GARNITURE DE PLAFOND

10. Déposer la garniture de toit par l'ouverture de porte passager avant. (berline).



11. Déposer les clips de fixation de la partie arrière de la garniture de toit. (modèles break)
12. Déposer la garniture par l'ouverture de hayon. (modèles break)

**NOTE:**

- La dépose et la repose doivent être effectuées par deux personnes.
- Ne pas plier fortement la garniture.

**REPOSE**

Reposer dans l'ordre inverse de la dépose.

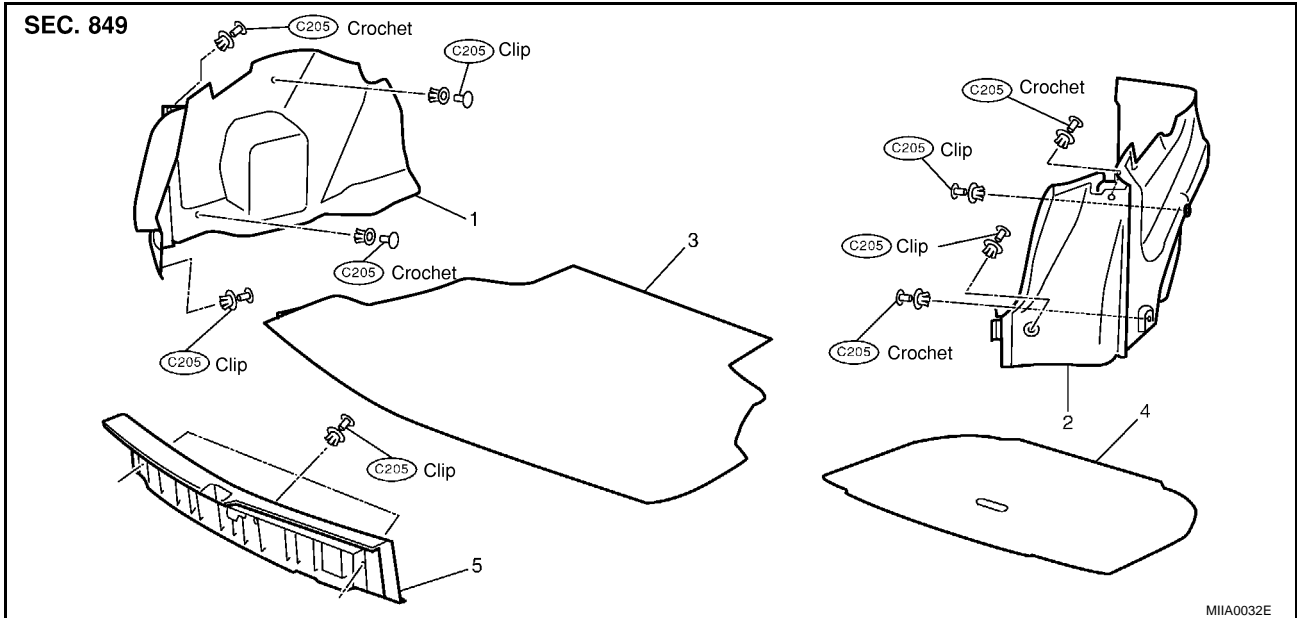
Déposer les clips du panneau de carrosserie, et poser la garniture de toit.

# GARNITURE DE COFFRE ET GARNITURE DE COUVERCLE DE COFFRE

## GARNITURE DE COFFRE ET GARNITURE DE COUVERCLE DE COFFRE PFP:84900

### Dépose et repose

B/S00337



1. Garniture de passage de roue arrière (gauche)
2. Garniture de passage de roue arrière (droite)
3. Tapis de coffre
4. Couvercle de roue de secours
5. Plaque arrière de coffre

