

SECTION **BR**

SYSTEME DE FREINAGE

A
B
C
D
E

TABLE DES MATIERES

PRECAUTIONS	3	DEPOSE	14	BR
Précautions relatives aux modèles équipés du système de retenue supplémentaire (SRS) comprenant les airbags et prétensionneurs de ceintures de sécurité	3	REPOSE	14	
Précautions relatives au système de freinage	3	Démontage et montage	15	G
PREPARATION	4	DEMONTAGE	15	
Outillage en vente dans le commerce	4	INSPECTION APRES LA DEPOSE	16	H
DEPISTAGE DES PANNES LIEES AUX BRUITS, VIBRATIONS ET DURETES (NVH)	5	MONTAGE	17	
Tableau de dépistage des bruits, vibrations et duretés (NVH)	5	Composants (pour les modèles avec moteur QG et support de maître-cylindre)	19	I
PEDALE DE FREIN	6	Dépose et repose	20	
Vérification et réglage sur le véhicule	6	DEPOSE	20	J
Composants	7	REPOSE	20	
Dépose et repose	7	Démontage et montage	20	K
DEPOSE	7	DEMONTAGE	20	
INSPECTION APRES LA DEPOSE	8	INSPECTION APRES LA DEPOSE	22	L
REPOSE	8	MONTAGE	23	
LIQUIDE DE FREIN	9	SERVOFREIN	26	M
Vérification du niveau de liquide de frein	9	Vérification et réglage sur le véhicule	26	
Vérification des conduites de frein	9	VERIFICATION FONCTIONNELLE	26	L
Changement du liquide de frein	9	VERIFICATION DE L'ETANCHEITE A L'AIR	26	
Purge du circuit de freinage	10	Dépose et repose	26	L
TUYAUTERIE ET FLEXIBLE DE FREIN	11	DEPOSE	26	
Tuyauterie hydraulique	11	INSPECTION APRES LA DEPOSE	26	M
Dépose et repose du tuyau de frein avant et du flexible de frein	11	REPOSE	27	
DEPOSE	11	CONDUITES A DEPRESSION	28	M
REPOSE	11	Dépose et repose	28	
Dépose et repose du tuyau de frein arrière et du flexible de frein	12	Vérification	28	M
DEPOSE	12	VERIFICATION VISUELLE	28	
REPOSE	12	VERIFICATION DE LA SOUPEPE DE CONTROL	28	M
Vérification	13	TROLE	28	
MAITRE-CYLINDRE DE FREIN	14	FREIN A DISQUE AVANT	29	M
Composants (sauf pour les modèles avec moteur QG et support de maître-cylindre)	14	Composant	29	
Dépose et repose	14	Vérification	30	M
		EPAISSEUR DE LA PLAQUETTE	30	
		Remplacement des plaquettes	30	M
		DEPOSE	30	
		REPOSE	30	M
		Dépose et repose de l'étrier	31	
		DEPOSE	31	M

REPOSE	31	DEPOSE	36
Dépose et repose de l'étrier	31	REPOSE	36
DEMONTAGE	31	Dépose et repose de l'étrier	37
INSPECTION APRES LE DEMONTAGE	31	DEMONTAGE	37
VERIFICATION DU ROTOR	32	INSPECTION APRES LE DEMONTAGE	37
MONTAGE	32	VERIFICATION DU ROTOR	37
PROCEDURE DE RODAGE DES FREINS	33	CARACTERISTIQUES ET VALEURS DE	
FREIN A DISQUE ARRIERE	34	REGLAGE (SDS)	38
Composant	34	Caractéristiques générales	38
Vérification	34	Pédale de frein	38
VERIFICATION DE L'USURE DES PLAQUETTES	34	Soupape de contrôle	38
Remplacement des plaquettes	34	Servofrein	38
DEPOSE	35	Frein à disque avant	38
Dépose et repose de l'étrier	36	Frein à disque arrière	39

PRECAUTIONS

PRECAUTIONS

PFP:00001

Précautions relatives aux modèles équipés du système de retenue supplémentaire (SRS) comprenant les airbags et prétensionneurs de ceintures de sécurité

BFS0012U

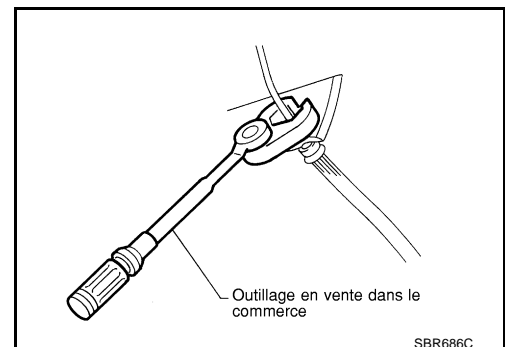
ATTENTION:

- Avant la dépose et la repose des composants et faisceaux du système d'airbag et de prétensionneurs de ceintures de sécurité, mettre le contact d'allumage sur OFF, débrancher le câble de masse de batterie, et attendre au moins 3 minutes. (Cette opération permet de décharger l'électricité présente dans le circuit d'alimentation supplémentaire du boîtier de capteurs d'airbag.)
- Ne pas utiliser d'outils pneumatiques ou électriques pour déposer et reposer les composants.
- Ne pas souder les faisceaux du système SRS d'airbag et de prétensionneur de ceinture de sécurité lors des réparations. S'assurer que le faisceau n'est pas pincé et qu'il n'entre pas en contact avec d'autres composants.
- Ne pas utiliser de testeur électrique comme par exemple un testeur de circuit pour la vérification du circuit des airbags SRS et des prétensionneurs de ceinture de sécurité ou des composants de chaque système. (Ceci pour éviter un déclenchement accidentel pouvant être causé par le faible courant électrique d'un testeur.)
- Ne jamais insérer de corps étranger (tel qu'un tournevis) dans le module d'airbag et dans les connecteurs du prétensionneur de ceintures de sécurité. (Les éléments peuvent être activés par erreur à cause de l'électricité statique.)
- Les faisceaux des prétensionneurs de ceinture de sécurité et des airbags SRS se distinguent des autres faisceaux par leurs connecteurs jaunes.
- Lors de l'entretien, se reporter à "Ceinture de sécurité SB" et "Airbag SRS" pour les consignes de sécurité.

Précautions relatives au système de freinage

BFS0012V

- Nettoyer les plaquettes de freins, les sabots, les tambours et les plaquettes arrière avec un aspirateur. Ne pas injecter d'air comprimé.
- Le liquide de frein préconisé est "DOT 3" ou "DOT 4".
- Ne jamais réutiliser du liquide de frein vidangé.
- Veiller à ne pas renverser de liquide de frein sur les surfaces peintes (carrosserie, par exemple). Si du liquide de frein éclabousse des parties peintes, nettoyer avec un chiffon et laver immédiatement à l'eau.
- Pour nettoyer le maître-cylindre et les composants du frein à disques, utiliser uniquement du liquide de frein propre.
- Ne jamais utiliser d'huiles minérales telles que de l'essence ou du kérosène pour le nettoyage. Elles endommageraient les pièces en caoutchouc et occasionneraient des dysfonctionnements.
- Toujours utiliser une clé dynamométrique pour écrou évasé pour serrer fermement les écrous évasés du tuyau de frein.
- Le système de freinage est un élément de sécurité important. Si une fuite de liquide de frein est détectée, toujours démonter les pièces concernées. Si un dommage, une déformation ou une usure excessive sont détectés, remplacer les pièces concernées par des pièces neuves.
- Avant de commencer, s'assurer d'éteindre le contact d'allumage et de débrancher l'actionneur d'ABS et le connecteur de module de commande ou les câbles de la batterie.
- Lors de la repose de la tuyauterie des freins, vérifier le couple.



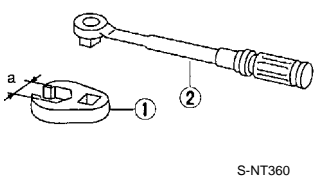
PREPARATION

PREPARATION

PF0:00002

Outillage en vente dans le commerce

BFS0012W

Nom de l'outil	Description
<p>1. Adaptateur pour écrou évasé a : 10 mm</p> <p>2. Clé dynamométrique</p>  <p>S-NT360</p>	<p>Dépose et repose des tuyaux de frein</p>

DEPISTAGE DES PANNES LIEES AUX BRUITS, VIBRATIONS ET DURETES (NVH)

DEPISTAGE DES PANNES LIEES AUX BRUITS, VIBRATIONS ET DURETES (NVH)

PF0:0003

Tableau de dépistage des bruits, vibrations et duretés (NVH)

BFS0012X

Utiliser le tableau ci-dessous pour déterminer la cause du symptôme. Si nécessaire, réparer ou remplacer ces pièces.

Symptôme		FREIN	Page de référence																		
			BR-29, BR-34	BR-30, BR-34	BR-29, BR-34	—	—	BR-32, BR-37	—	—	—	BR-32, BR-37	—	NVH dans la section PR	NHV dans la section RFD	NVH dans les sections FAX, RAX et FSU, RSU	NVH dans la section WT	NVH dans la section WT	NVH dans la section RAX	NVH dans la section PS	
Causes possibles et PIECES SUSPECTEES			Plaquettes endommagées	Plaquettes - usure irrégulière	Cales endommagées	Déséquilibre du disque	Endommagement du disque	Voile du rotor	Déformation du disque	Déflexion du disque	Disque rouillé	Variation d'épaisseur de l'étrier	Faux-rond du tambour	ARBRE DE TRANSMISSION	DIFFERENTIEL	ESSIEU ET SUSPENSION	PNEUS	ROUE	SEMI-ARBRE	DIRECTION	
Bruit	Bruits		x	x	x																
	Tremblements					x								x		x	x	x	x	x	x
	Shimmy, trépidations					x	x	x	x	x	x	x				x	x	x		x	

x : s'applique

A
B
C
D
E
BR
G
H
I
J
K
L
M

PEDALE DE FREIN

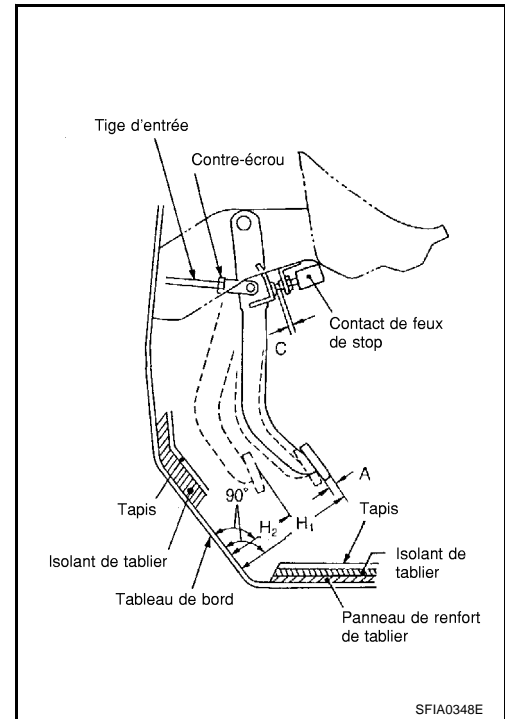
PEDALE DE FREIN

PFP:46501

Vérification et réglage sur le véhicule

BFS0012Y

Régler le jeu entre le tableau de bord et la surface supérieure de la pédale de frein selon les dimensions suivantes.



SFIA0348E

H1	Hauteur de la pédale de frein	Modèles avec T/M		154,7 - 164,7 mm
		Modèles avec T/A ou CVT		163,4 - 173,4 mm
H2	Hauteur lorsque la pédale de frein est enfoncée [Avec le moteur en fonctionnement et la pédale enfoncée en appliquant une force de 490 N (50 kg)]	Modèles avec T/M	Sans ACC	83,2 mm minimum
			Avec ACC	85,8 mm minimum
		Modèles avec T/A ou CVT	Sans ACC	91,9 mm minimum
			Avec ACC	94,5 mm minimum
C	Jeu entre le caoutchouc de butée et l'extrémité fileté du contact de feux de stop			0,74 - 1,96 mm
A	Jeu libre			3 - 11 mm

PEDALE DE FREIN

1. Desserrer le contact des feux de stop en le tournant de 45° dans le sens inverse des aiguilles d'une montre.
2. Desserrer le contre-écrou de la tige d'arbre primaire (A), faire tourner la tige d'arbre primaire, régler la pédale à la hauteur spécifiée et serrer le contre-écrou (A).

PRECAUTION:

Insérer l'extrémité filetée de la tige d'entrée dans l'axe de chape.

 : 15,7 - 21,6 N·m (1,6 - 2,2 kg·m)

3. Tirer la pédale à la main et la maintenir. Appuyer sur le contact des feux de stop jusqu'à ce que son extrémité filetée touche la butée en caoutchouc.
4. Tout en maintenant contre le caoutchouc de butée, faire tourner le contact de 45° dans le sens des aiguilles d'une montre et le bloquer.

PRECAUTION:

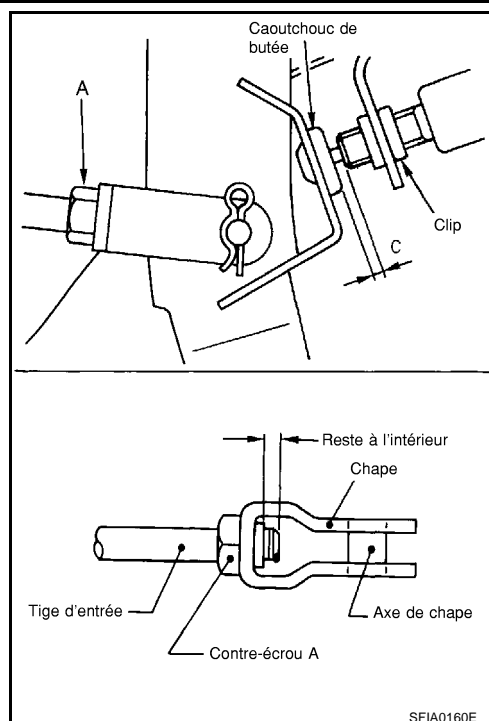
S'assurer que l'espace entre le caoutchouc de butée et l'extrémité filetée du contact des feux de stop (C) est dans les spécifications.

5. Vérifier le jeu libre de la pédale.

PRECAUTION:

S'assurer que les feux de stop s'éteignent lorsque la pédale est relâchée.

6. Faire tourner le moteur et vérifier la hauteur de la pédale de frein une fois enfoncée.

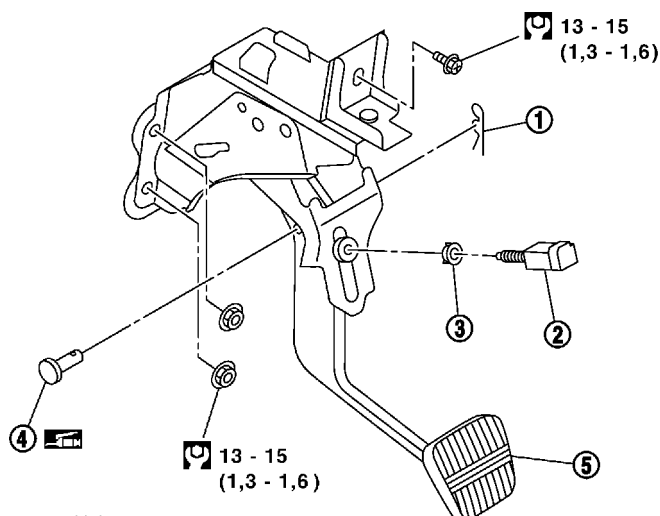


SFIA0160E


Composants

BFS0012Z

SEC. 465



 : Appliquer de la graisse à usages multiples.

 : N·m (kg·m)

MFIB0021E

- | | | |
|---------------------|--------------------------------|---------|
| 1. Goupille d'arrêt | 2. Contact de feux de stop | 3. Clip |
| 4. Axe de chape | 5. Ensemble de pédale de frein | |

Dépose et repose DEPOSE

BFS00130

Faire attention de ne pas déformer le tuyau de frein.

1. Déposer l'instrument du tableau inférieur côté conducteur.
2. Déposer le contact des feux de stop de l'ensemble de pédale de frein.
3. Déposer la goupille d'arrêt et l'axe de chape de la chape de l'amplificateur de freinage.
4. Déposer les écrous de fixation de l'ensemble de pédale de frein. Tirer l'amplificateur de freinage vers le compartiment moteur. Faire attention de ne pas déformer la conduite de frein.

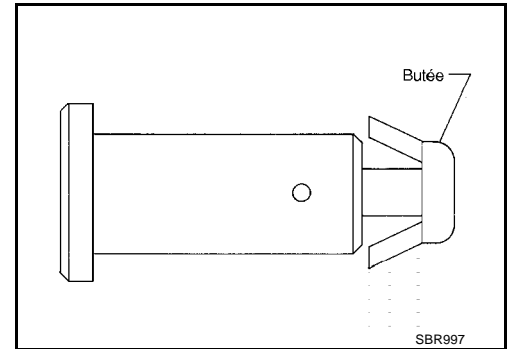
PEDALE DE FREIN

5. Déposer l'axe de chape de servofrein de la tige d'entrée.
6. Déposer l'ensemble de la colonne de direction du membre de direction.

INSPECTION APRES LA DEPOSE

Vérifier la pédale de frein par rapport aux éléments suivants.

- Pédale de frein courbée
- Axe de chape déformé
- Fissures dans une zone soudée
- Butée de l'axe de chape fissurée ou déformée



REPOSE

Reposer dans l'ordre inverse de la dépose. Prêter attention aux points suivants :

- Régler la pédale de frein après sa repose.

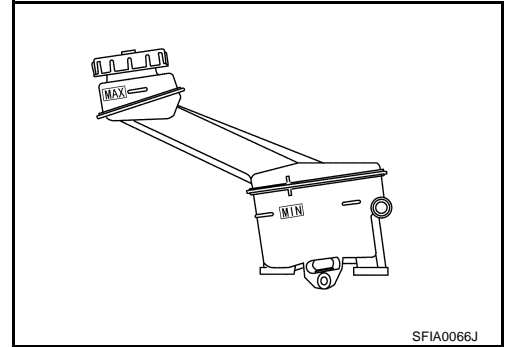
LIQUIDE DE FREIN

PFP:KN100

Vérification du niveau de liquide de frein

BFS00131

- Vérifier que le niveau du réservoir de liquide est dans les spécifications (entre les repères MAX et MIN).
- Vérifier visuellement qu'il n'y a pas de fuites de liquide autour du réservoir.
- Si le niveau du liquide de frein est très bas, vérifier l'étanchéité du circuit de freinage.
- Si le témoin d'avertissement reste allumé après avoir relâché le levier de frein de stationnement, vérifier l'étanchéité du système de freinage.



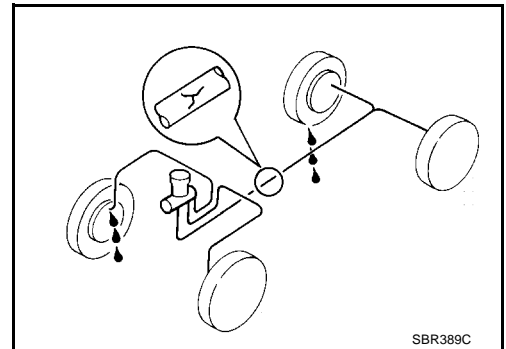
Vérification des conduites de frein

BFS00132

PRECAUTION:

En cas de fuite au niveau des raccords, resserrer ces derniers ou, si nécessaire, remplacer les pièces endommagées.

1. Vérifier que les canalisations de frein (tuyaux et flexibles) ne sont pas fendues, détériorées ou endommagées de quelque façon que ce soit. Remplacer toutes les pièces endommagées.
2. Vérifier l'absence de fuites d'huile en enfonçant la pédale de frein à fond, moteur en marche.



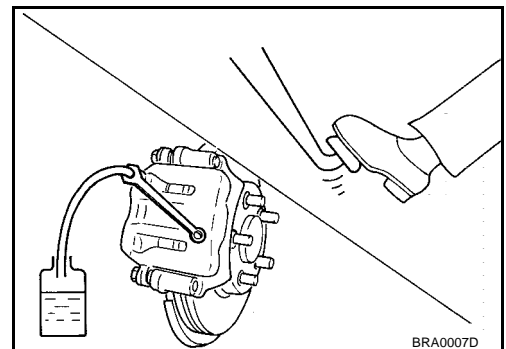
Changement du liquide de frein

BFS00133

PRECAUTION:

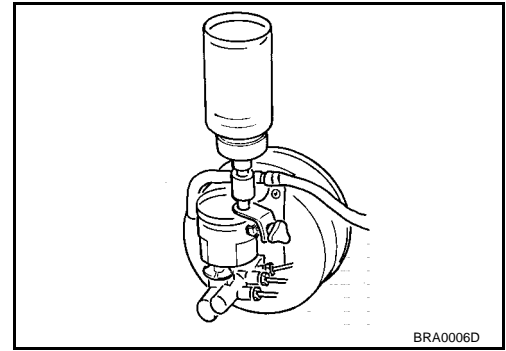
- Refaire le plein avec du liquide de frein neuf préconisé "DOT 3 ou DOT 4".
- Toujours veiller à ce que le niveau de liquide de frein soit au-dessus de la ligne de repère minimum du réservoir.
- Ne jamais réutiliser du liquide de frein vidangé.
- Veiller à ne pas renverser ou éclabousser le liquide de frein sur les surfaces peintes; cela pourrait endommager la peinture. Si du liquide de frein éclabousse des parties peintes, laver immédiatement avec de l'eau.

1. Raccorder un tuyau en vinyle au purgeur d'air.
2. Vidanger graduellement le liquide de frein du purgeur d'air de chaque roue en relâchant la pédale de frein.
3. Positionner le contact d'allumage sur OFF. Déposer le connecteur de l'actionneur d'ABS.



LIQUIDE DE FREIN



4. S'assurer que le réservoir ne contient aucun corps étranger. Faire le plein de liquide de frein neuf.
5. Raccorder un tuyau en vinyle au purgeur d'air.
6. Poser le pied sur la pédale de frein. Desserrer le purgeur d'air. Appuyer lentement sur la pédale jusqu'à ce que la purge s'arrête. Resserrer le purgeur d'air. Relâcher la pédale de frein. Répéter ce processus un certain nombre de fois, puis stopper pour faire le plein de liquide de frein neuf dans le maître-cylindre. Continuer jusqu'à ce que le liquide de frein neuf déborde. Pour la procédure de purge. Se reporter à [BR-10, "Purge du circuit de freinage"](#).



BFS00134

Purge du circuit de freinage

PRECAUTION:

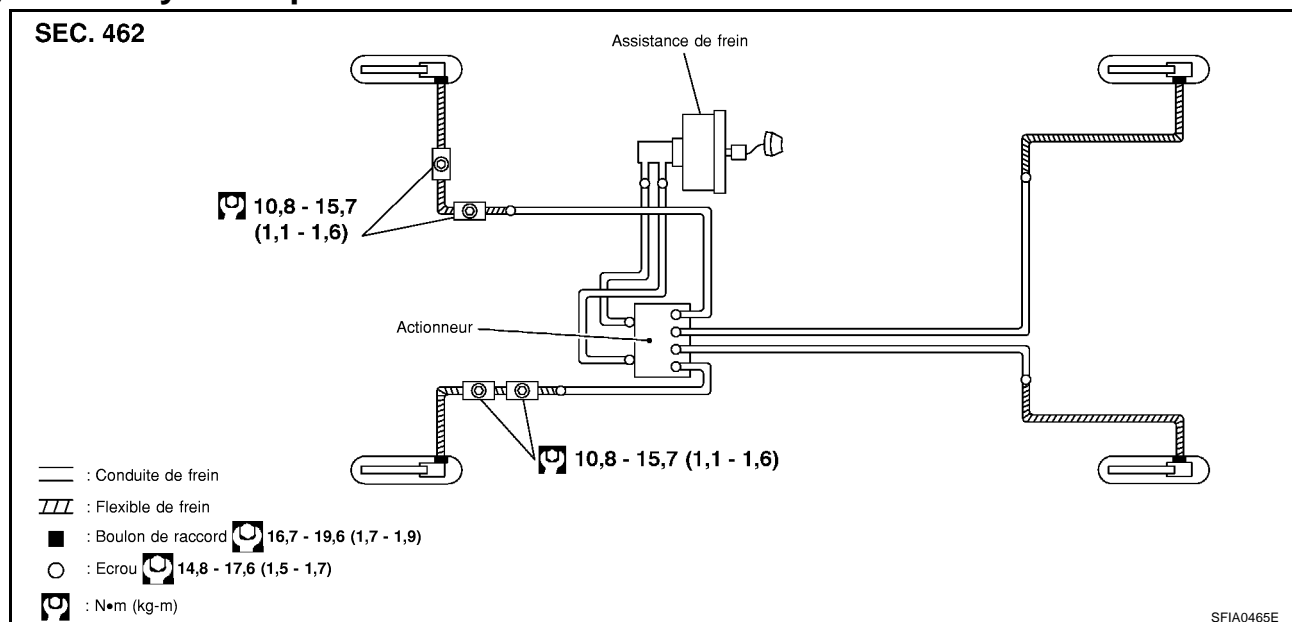
- Pendant la purge, surveiller avec soin le niveau du liquide de frein dans le maître-cylindres.
 - Remplir avec du liquide de frein non usagé "DOT 3" ou "DOT 4". Veiller à le maintenir plein pendant la purge de l'air du système.
 - Placer un récipient sous le maître-cylindres pour éviter de répandre du liquide de frein.
 - Pendant la purge, surveiller le niveau du liquide dans le maître-cylindre.
 - Pour les modèles équipés de l'ABS, mettre le contact d'allumage sur OFF et débrancher les connecteurs de l'actionneur ABS et le câble de masse de la batterie.
 - Purger l'air comme suit.
Frein arrière droit, frein avant gauche, frein arrière gauche, frein avant droit
1. Positionner le contact d'allumage sur OFF. Déposer le connecteur de l'actionneur d'ABS.
 2. Raccorder un tuyau en vinyle au purgeur d'air.
 3. Enfoncer la pédale de frein à fond au moins 4 à 5 fois.
 4. Lorsque la pédale de frein est enfoncée, desserrer le purgeur pour relâcher l'air.
 5. Fermer le purgeur d'air.
 6. Relâcher lentement la pédale de frein.
 7. Resserrer le purgeur d'air au couple spécifié.
 -  **Etrier avant : 7 - 13 N·m (0,72 - 1,3 kg·m)**
 -  **Etrier arrière : 12 - 16 N·m (1,3 - 1,6 kg·m)**
 8. Répéter les étapes 2 - 7. Occasionnellement, rajouter du liquide dans le réservoir du maître-cylindre.. S'assurer que le réservoir est toujours au moins à moitié plein.

TUYAUTERIE ET FLEXIBLE DE FREIN

PFP:46210

Tuyauterie hydraulique

BFS00135



Dépose et repose du tuyau de frein avant et du flexible de frein

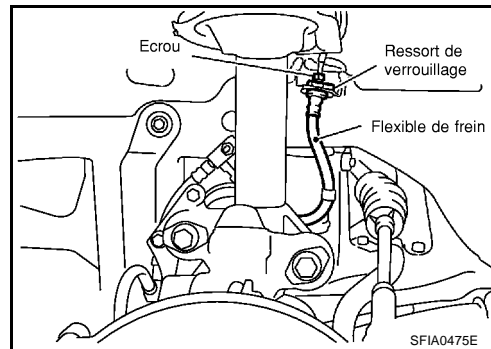
BFS00136

DEPOSE

PRECAUTION:

- Veiller à ne pas renverser ou éclabousser le liquide de frein sur les surfaces peintes. Le liquide de frein peut gravement endommager la peinture. Si du liquide de frein éclaboussé des parties peintes, laver immédiatement avec de l'eau.
- Ne pas plier ou tordre le flexible de frein trop vigoureusement, ni tirer dessus en forçant.
- Couvrir les connexions des canalisations de liquide de frein afin d'empêcher la poussière ou des corps étrangers d'y pénétrer.

1. Raccorder un tuyau en vinyle au purgeur d'air.
2. Vidanger graduellement le liquide de frein du purgeur d'air de chaque roue en relâchant la pédale de frein.
3. Utiliser une clé pour écrou évasé pour déposer les écrous évasés du tuyau de frein et déconnecter la conduite de frein du flexible de frein.
4. Retirer les boulons de raccord et déconnecter l'ensemble de l'étrier du flexible de frein.
5. Déposer d'abord le ressort de verrouillage du flexible de frein et des positions de montage de l'amortisseur. Déposer ensuite le flexible de frein.



REPOSE

PRECAUTION:

- Refaire le plein avec du liquide de frein neuf préconisé "DOT 3" ou "DOT 4".
 - Ne jamais réutiliser du liquide de frein vidangé.
1. Raccorder le flexible de frein à l'ensemble de l'étrier et serrer les boulons de raccord au couple spécifié.
- #### PRECAUTION:
- Raccorder solidement le flexible de frein aux saillies sur le corps de cylindre.
 - Ne pas réutiliser les rondelles en cuivre des boulons de raccord.
2. Raccorder le flexible de frein à l'amortisseur et fixer avec le ressort de verrouillage.
 3. Raccorder le flexible de frein à la conduite de frein. Serrer provisoirement les écrous évasés à la main aussi fort que possible. Les fixer avec le ressort de verrouillage.

TUYAUTERIE ET FLEXIBLE DE FREIN

- Utiliser une clé pour écrou évasé pour serrer au couple spécifié.

 : 14,8 - 17,6 N·m (1,5 - 1,7 kg·m)

- Remplir jusqu'à ce que du liquide de frein neuf s'échappe de chaque purgeur d'air.
- Ensuite, purger l'air.

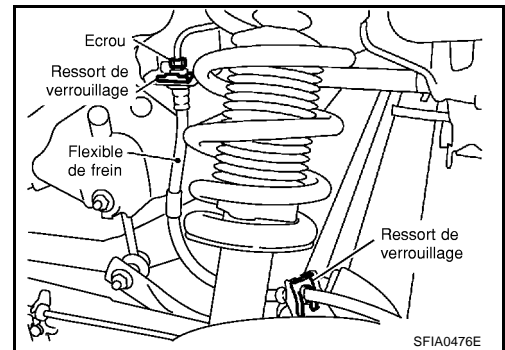
Dépose et repose du tuyau de frein arrière et du flexible de frein

BFS00137

PRECAUTION:

- Veiller à ne pas renverser ou éclabousser le liquide de frein sur les surfaces peintes. Le liquide de frein peut gravement endommager la peinture. Si du liquide de frein éclabousse des parties peintes, laver immédiatement avec de l'eau.
- Ne pas plier ou tordre le flexible de frein trop vigoureusement, ni tirer dessus en forçant.
- Couvrir les connexions des canalisations de liquide de frein afin d'empêcher la poussière ou des corps étrangers d'y pénétrer.

- Raccorder un tuyau en vinyle au purgeur d'air.
- Vidanger graduellement le liquide de frein du purgeur d'air de chaque roue en relâchant la pédale de frein.
- Utiliser une clé pour écrou évasé pour déposer les écrous évasés du tuyau de frein et déconnecter la conduite de frein du flexible de frein.
- Déposer le ressort de verrouillage et les boulons de raccord.




REPOSE

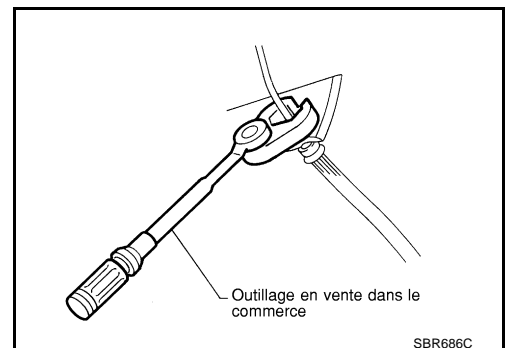
PRECAUTION:

- Refaire le plein avec du liquide de frein neuf préconisé "DOT 3" ou "DOT 4".
 - Ne jamais réutiliser du liquide de frein vidangé.
- Raccorder le flexible de frein au tuyau de frein. Serrer provisoirement et le plus possible l'écrou évasé à la main.
 - Fixer le flexible de frein avec le ressort de verrouillage et connecter le flexible côté roue à l'ensemble de l'étrier.
 - Serrer les boulons de raccord au couple spécifié. Puis, utiliser une clé pour écrou évasé pour serrer l'écrou évasé au couple spécifié.

 **Ecrou évasé** : 14,8 - 17,6 N·m (1,5 - 1,7 kg·m)

 **Boulon de raccord** : 16,7 - 19,6 N·m (1,7 - 1,9 kg·m)

- Remplir jusqu'à ce que du liquide de frein neuf s'échappe de chaque purgeur d'air.
- Ensuite, purger l'air.



Vérification

BFS00138

PRECAUTION:

Si une connexion présente une fuite, la resserrer. Remplacer toutes les pièces endommagées.

1. Vérifier que le flexible, le tuyau et les connexions ne présentent pas de fuites ou de dommages, ne sont pas tordus ou déformés, n'entrent pas en contact avec d'autres pièces et n'ont pas de connexions desserrées.
2. Faire tourner le moteur. Enfoncer la pédale de frein et la maintenir enfoncée pendant environ 5 secondes en vérifiant chaque pièce pour s'assurer qu'il n'y a pas de fuite.

A

B

C

D

E

BR

G

H

I

J

K

L

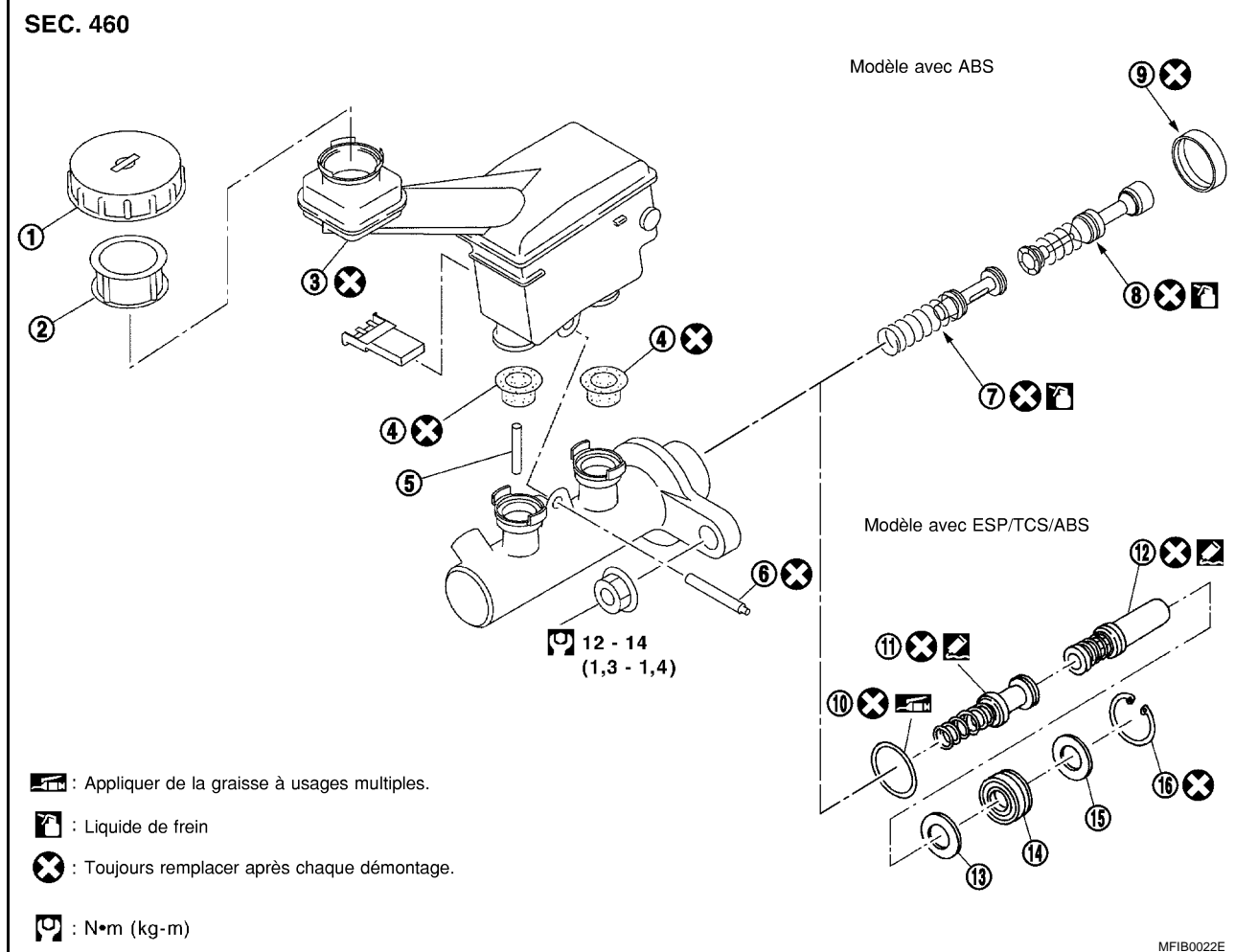
M

MAITRE-CYLINDRE DE FREIN

PF0:46010

Composants (sauf pour les modèles avec moteur QG et support de maître-cylindre)

BFS00139



- | | | |
|----------------------|--------------------------------|---------------------------------|
| 1. Chapeau | 2. Crépine | 3. Réservoir |
| 4. Passe-fil | 5. Butée de piston | 6. Axe |
| 7. Piston secondaire | 8. Ensemble de piston primaire | 9. Coupelle de butée |
| 10. Joint torique | 11. Piston secondaire | 12. Ensemble de piston primaire |
| 13. Plaque | 14. Ensemble guide | 15. Plaque |
| 16. Jonc d'arrêt | | |

Dépose et repose

DÉPOSE

BFS0013A

PRECAUTION:

Veiller à ne pas renverser de liquide de frein sur les parties peintes ; cela pourrait endommager la peinture. Si du liquide de frein est éclaboussé sur des surfaces peintes, laver immédiatement à l'eau.

- Vidanger le liquide de frein.
- Déposer le connecteur de faisceau du capteur du niveau de liquide.
- Utiliser une clé pour écrou évasé pour déposer l'ensemble de maître-cylindres et la conduite de frein.
- Déposer d'abord les écrous de fixation de l'ensemble de maître-cylindres. Puis, déposer l'ensemble de maître-cylindres.

REPOSE

- Raccorder le tuyau au maître-cylindre et serrer provisoirement l'écrou évasé à la main.
- Raccorder l'ensemble du maître-cylindres à l'amplificateur de freinage et serrer les écrous de fixation au couple spécifié.

MAITRE-CYLINDRE DE FREIN

PRECAUTION:

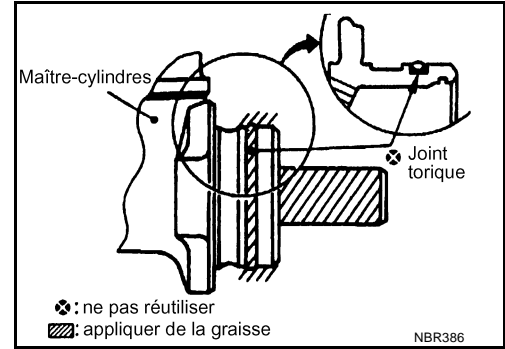
(modèles avec ESP/TCS/ABS)

- Ne pas endommager ou salir la tige du piston primaire.
- Ne pas réutiliser le joint torique et le piston primaire.
- Appliquer de la graisse de silicone sur le joint torique et le piston primaire.

3. Resserrer les écrous évasés du tuyau de frein.

 : 14,8 - 17,6 N·m (1,5 - 1,7 kg·m)

4. Refaire le plein de liquide de frein neuf et purger l'air des canalisations de frein.



BFS0013B

Démontage et montage

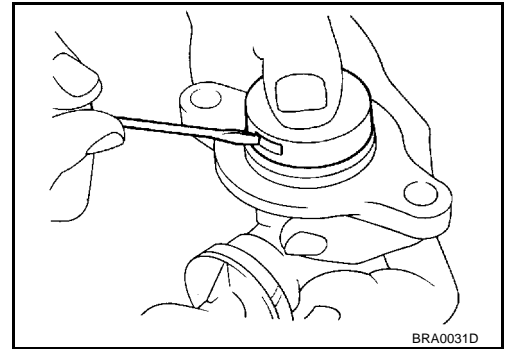
DEMONTAGE

Modèles avec ABS

PRECAUTION:

Déposer le réservoir du maître-cylindres uniquement si nécessaire.

1. Utiliser un tournevis à fente comme indiqué sur l'illustration pour pousser les languettes des coupelles de butée vers le haut et déposer la coupelle de butée. Lors de la dépose, veiller à bien maintenir le bouchon afin d'empêcher que le maître-cylindre ne puisse sortir.



2. Fixer la bride du corps de cylindre dans un étau comme indiqué sur l'illustration.

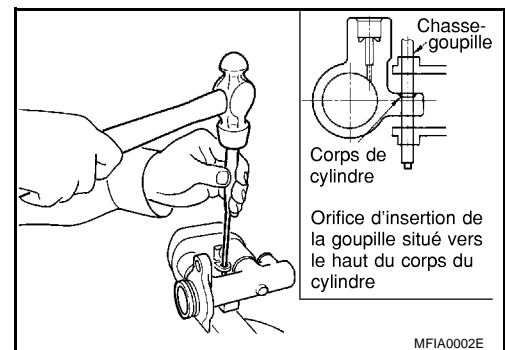
PRECAUTION:

- Fixer avec un axe chanfreiné l'orifice d'insertion sur le corps de cylindre orienté vers le haut.
- En serrant l'ensemble dans l'étau, utiliser des plaques en cuivre ou du chiffon pour protéger la bride.

3. A l'aide d'un chasse-goupille (outil : diamètre d'env. 4 mm), retirer les goupilles de fixation du réservoir.

4. Déposer le maître-cylindre de l'étau.

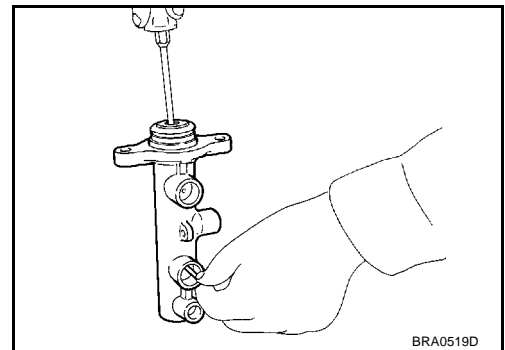
5. Déposer le réservoir et le passe-fil du corps du cylindre.



6. Utiliser un tournevis Phillips pour appuyer et maintenir la goupille de piston comme indiqué sur l'illustration. Déposer le dispositif d'arrêt du piston du corps du cylindre.

7. Retirer soigneusement l'ensemble de piston primaire afin d'empêcher tout dommage à la paroi interne du cylindre.

8. Taper la bride contre un morceau de bois pour libérer l'ensemble de piston secondaire. Retirer soigneusement l'ensemble de piston secondaire afin d'empêcher tout dommage à la paroi interne du cylindre.



MAITRE-CYLINDRE DE FREIN

Modèles avec ESP/TCS/ABS

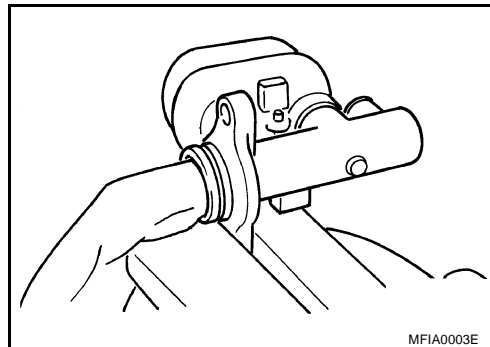
PRECAUTION:

Pour ne pas endommager la tige du piston primaire, la protéger avec des chiffons.

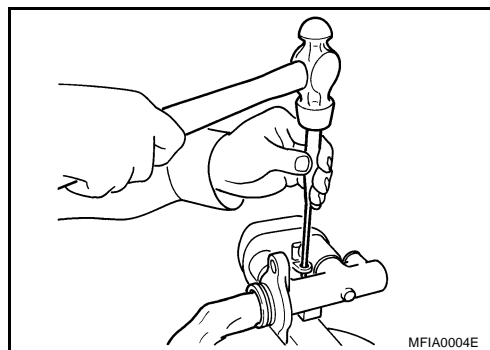
1. Serrer la bride du corps de cylindre dans l'embase comme indiqué sur l'illustration.

PRECAUTION:

- Prendre garde au sens du corps de maître-cylindres.
- Utiliser une plaque de cuivre ou des chiffons pour fixer le corps dans l'étau.



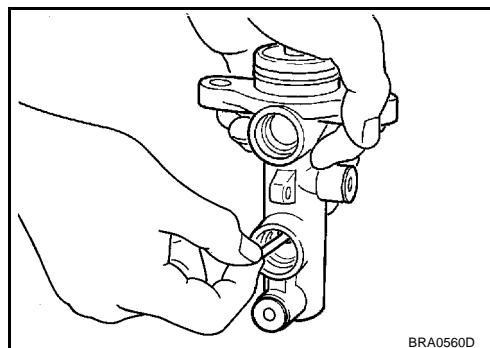
2. A l'aide du chasse-goupille (outillage en vente dans le commerce : diamètre d'env. 4mm), retirer les goupilles de fixation du réservoir.
3. Déposer l'ensemble de maître-cylindres de l'étau.
4. Déposer le réservoir et le passe-fil du corps du cylindre.



5. Pousser le piston primaire et déposer la goupille d'arrêt de l'orifice de bossage du réservoir secondaire dans le corps de cylindre.

PRECAUTION:

Veiller à ne pas endommager la paroi interne du cylindre.



6. Déposer le jonc d'arrêt en poussant le piston primaire.

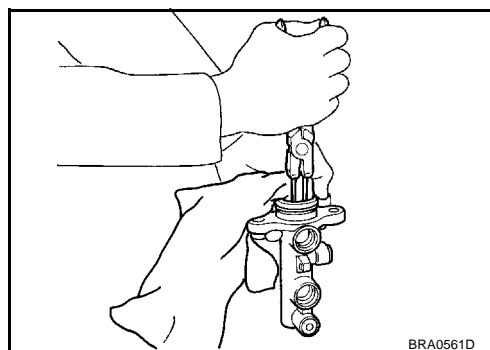
PRECAUTION:

Veiller à ne pas endommager le soufflet de piston.

7. Tout en maintenant la tige du piston primaire, déposer l'ensemble de piston primaire, la plaque et le guide en les tirant dans l'axe afin d'éviter que la coupelle ne soit coincée par le mur interne du cylindre.
8. Déposer la plaque et le guide du piston primaire.

PRECAUTION:

Veiller à ne pas endommager la tige par la paroi interne de la plaque.



INSPECTION APRES LA DEPOSE

- Vérifier que la paroi interne du cylindre ne présente pas de dommages, d'usure, de corrosion ni de percages. Remplacer le cylindre s'il est abîmé, usé ou rouillé.

MAITRE-CYLINDRE DE FREIN

MONTAGE

Modèles avec ABS

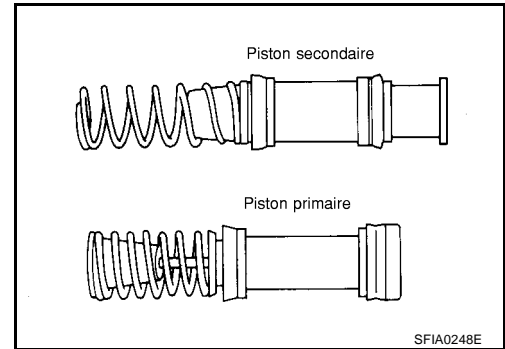
PRECAUTION:

- Ne jamais utiliser d'huiles minérales telles que l'essence ou le kérosène lors du nettoyage et du montage.
- S'assurer qu'il n'y a pas de corps étrangers sur la paroi interne du cylindre, ni sur le piston ou le joint de la coupelle. Veiller à ne pas endommager avec les outils d'entretien lors de la repose.
- Ne pas faire tomber de pièces. Ne pas utiliser de pièces tombées par terre.

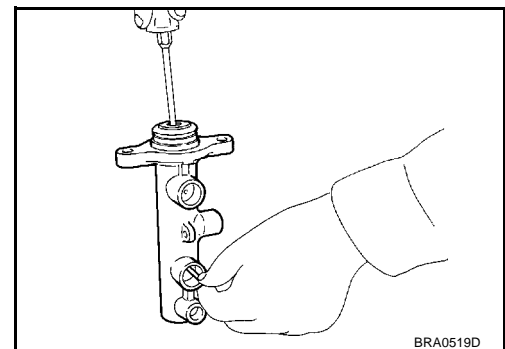
1. Appliquer du liquide de frein à la paroi interne du corps de cylindre et à la surface de contact de l'ensemble de piston. Ensuite, insérer l'ensemble de piston secondaire et l'ensemble de piston primaire dans le corps de cylindre dans cet ordre.

PRECAUTION:

- Ne pas réutiliser les pistons primaire et secondaire.
- Veiller à toujours remplacer l'ensemble interne comme un tout.
- Veiller à respecter l'orientation de la coupelle de piston. L'insérer droit afin d'empêcher qu'il ne s'accroche à la paroi interne du cylindre.



2. Effectuer un contrôle à l'oeil nu de l'encoche du piston secondaire à travers l'orifice d'inspection secondaire du corps de cylindre et reposer la butée de piston.



3. Maintenir le piston avec le bouchon de butée. Appuyer sur le bouchon de butée jusqu'à ce que ces languettes soient entièrement enfoncées dans la rainure située sur le corps de cylindre.

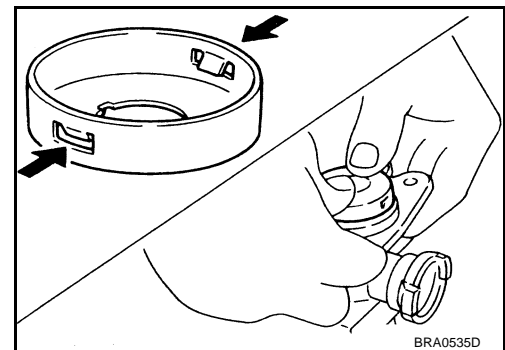
PRECAUTION:

Ne pas réutiliser la coupelle de butée.

4. Appliquer du liquide de frein au niveau de l'oeillet avant de l'enfoncer dans le corps de cylindre.

PRECAUTION:

Ne pas réutiliser l'oeillet.

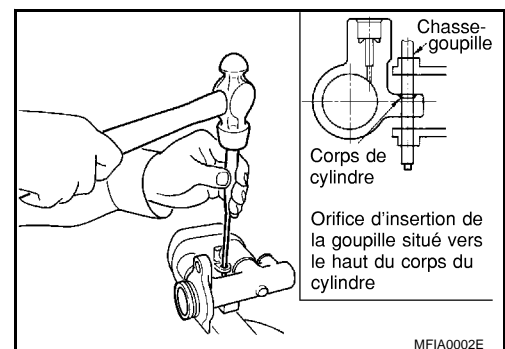


5. Fixer la bride du corps de cylindre dans un étau comme indiqué sur l'illustration.

PRECAUTION:

- Fixer avec un axe chanfreiné l'orifice d'insertion sur le corps de cylindre orienté vers le haut.
- En serrant l'ensemble dans l'étau, utiliser des plaques en cuivre ou du chiffon pour protéger la bride.

6. Reposer le réservoir sur le corps de cylindre. Pencher le réservoir comme indiqué sur l'illustration et insérer la goupille de fixation. Lorsque la goupille de fixation passe par l'orifice dans le



MAITRE-CYLINDRE DE FREIN

maître-cylindres, remettre le réservoir dans la position debout. Insérer la goupille de fixation entièrement dans l'orifice opposé dans le réservoir.

PRECAUTION:

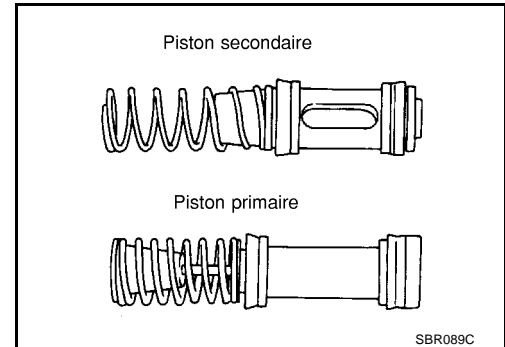
- Ne pas réutiliser la goupille de fixation du réservoir.
- Ne pas réutiliser le réservoir.
- Veiller à insérer l'axe depuis l'orifice d'épingle chanfreiné sur le corps de cylindre.

Modèles avec ESP/TCS/ABS

1. Appliquer du liquide de frein à la paroi interne du corps de cylindre et à la surface de contact de l'ensemble de piston.
2. Insérer le piston secondaire et l'ensemble de piston primaire dans le corps de cylindre en suivant cet ordre.

PRECAUTION:

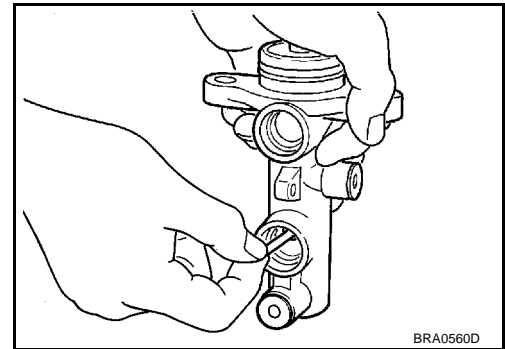
- Faire attention au sens de la coupelle de piston, et l'insérer dans l'axe afin d'éviter que la coupelle ne se trouve coincée par la paroi interne du cylindre.
- Veiller à toujours remplacer l'ensemble interne comme un tout.



3. Aligner la fente avec le centre du piston dans la direction axiale du dispositif d'arrêt de soupape pour le montage. Vérifier visuellement la fente de piston secondaire par l'orifice de fixation du dispositif d'arrêt de soupape, et reposer le dispositif d'arrêt de soupape.

PRECAUTION:

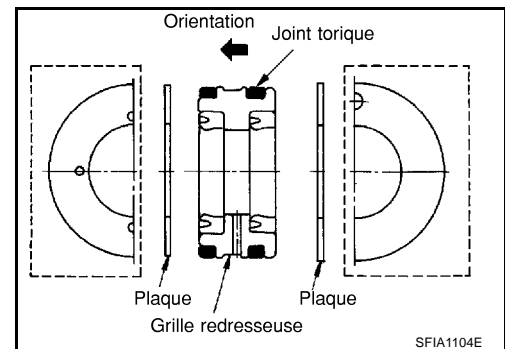
Toujours remplacer le joint torique d'axe de piston par une pièce neuve que vous trouverez dans le kit de réparation.



4. Insérer la plaque et le guide dans le corps de cylindre.

PRECAUTION:

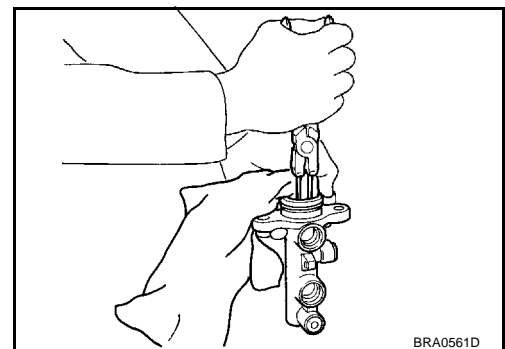
- Veiller à ne pas endommager la tige du piston primaire.
- Veiller à respecter l'orientation du guide.
- Ne pas faire tomber le joint torique.



5. Pour ne pas endommager la tige du piston primaire, la protéger avec des chiffons. Puis insérer le jonc d'arrêt dans le cylindre en appuyant sur le piston primaire.

PRECAUTION:

- Bien contrôler le jonc d'arrêt sur la tête interne du corps de cylindre.
- Ne pas réutiliser le jonc d'arrêt.



6. Appliquer du liquide de frein sur un passe-fil, et l'introduire dans le maître-cylindres pour la pose.

PRECAUTION:

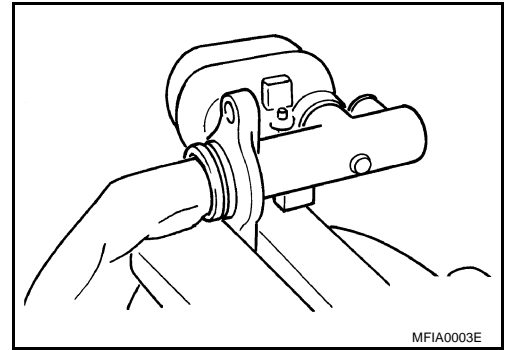
Ne pas réutiliser le passe-fil.

MAITRE-CYLINDRE DE FREIN

7. Fixer la bride du corps de cylindre dans un étau comme indiqué sur l'illustration.

PRECAUTION:

- Utiliser une plaque de cuivre ou des chiffons pour couvrir la bride fixant l'embase.
- Prendre garde au sens du corps de cylindre.
- Fixer avec un axe chanfreiné l'orifice d'insertion sur le corps de cylindre orienté vers le haut.

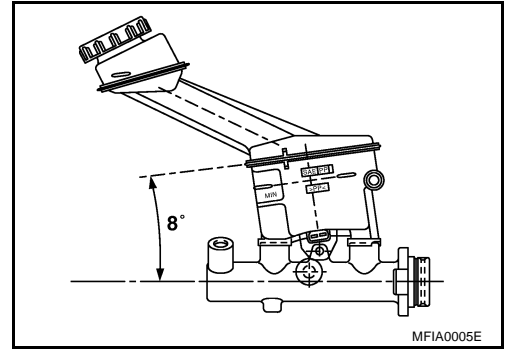


MFIA0003E

8. Reposer le réservoir sur le corps de cylindre. Pencher le réservoir comme indiqué sur l'illustration et insérer la goupille de fixation. Lorsque la goupille de fixation passe par l'orifice dans le maître-cylindres, remettre le réservoir dans la position debout. Insérer la goupille de fixation entièrement dans l'orifice opposé dans le réservoir.

PRECAUTION:

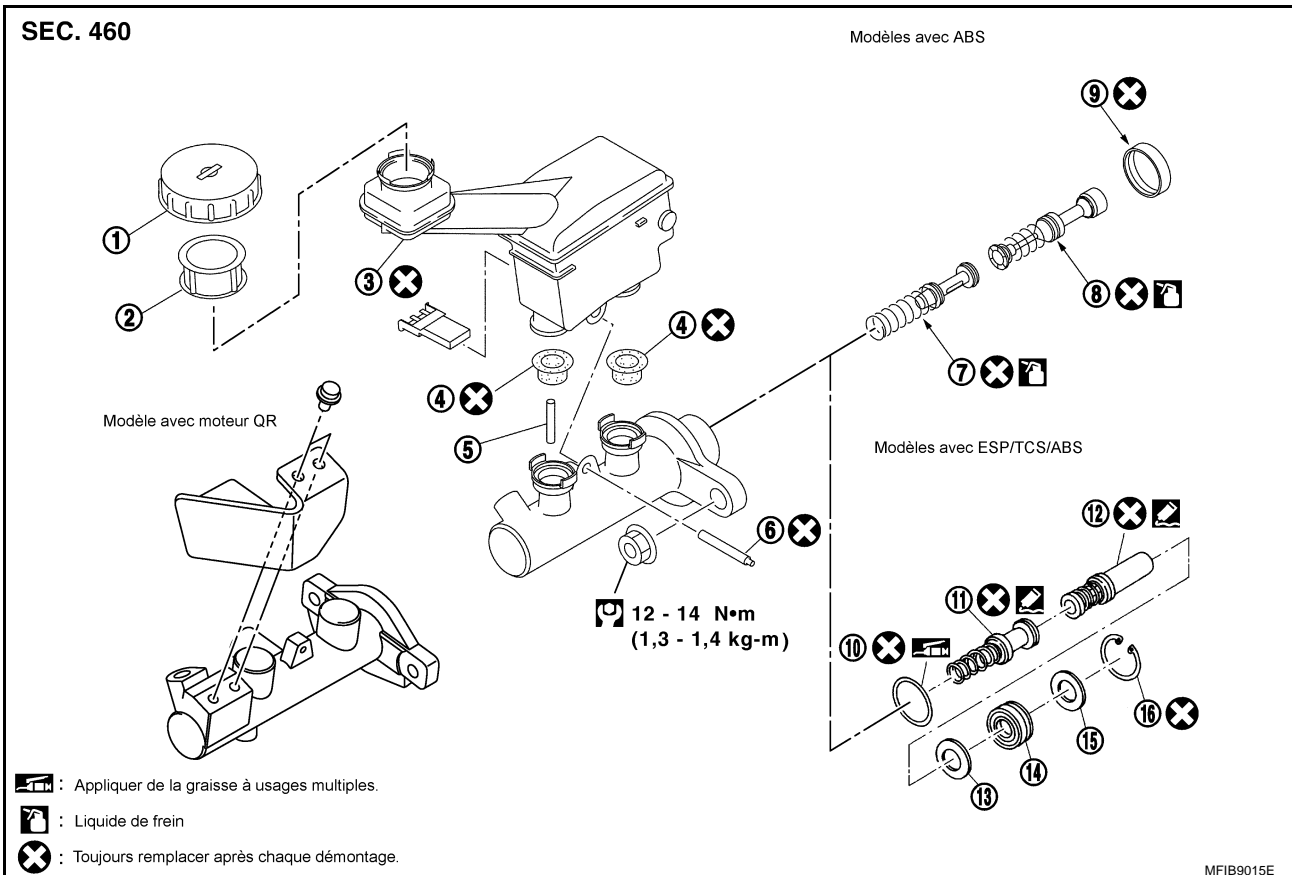
- Ne pas réutiliser la goupille de fixation du réservoir.
- Ne pas réutiliser le réservoir.
- Veiller à insérer l'axe depuis l'orifice d'épingle chanfreiné sur le corps de cylindre.
- Veiller à respecter l'orientation du guide.



MFIA0005E

Composants (pour les modèles avec moteur QG et support de maître-cylindre)

BFS00169



MFIB9015E

- | | | |
|----------------------|--------------------------------|----------------------|
| 1. Chapeau | 2. Crépine | 3. Réservoir |
| 4. Passe-fil | 5. Butée de piston | 6. Axe |
| 7. Piston secondaire | 8. Ensemble de piston primaire | 9. Coupelle de butée |

MAITRE-CYLINDRE DE FREIN

- | | | |
|-------------------|--------------------------------|---------------------------------|
| 10. Joint torique | 11. Piston secondaire | 12. Ensemble de piston primaire |
| 13. Plaque | 14. Ensemble guide | 15. Plaque |
| 16. Jonc d'arrêt | 17. Support de maître-cylindre | |

Dépose et repose DEPOSE

BFS0016A

PRECAUTION:

Veiller à ne pas renverser de liquide de frein sur les parties peintes ; cela pourrait endommager la peinture. Si du liquide de frein est éclaboussé sur des surfaces peintes, laver immédiatement à l'eau.

1. Vidanger le liquide de frein.
2. Déposer le connecteur de faisceau du capteur du niveau de liquide.
3. Utiliser une clé pour écrou évasé pour déposer l'ensemble de maître-cylindres et la conduite de frein.
4. Déposer d'abord les écrous de fixation de l'ensemble de maître-cylindres. Puis, déposer l'ensemble de maître-cylindres.

REPOSE

1. Raccorder le tuyau au maître-cylindre et serrer provisoirement l'écrou évasé à la main.
2. Raccorder l'ensemble du maître-cylindres à l'amplificateur de freinage et serrer les écrous de fixation au couple spécifié.
3. Raccorder l'ensemble de maître-cylindres au support. (moteur QG avec conduite à droite seulement)

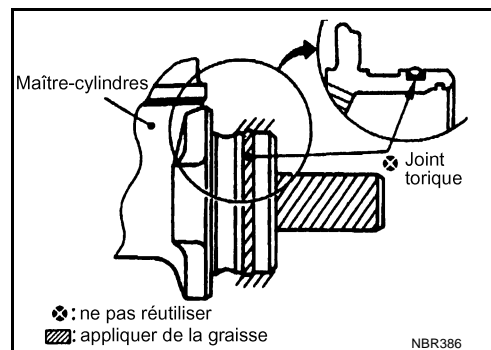
PRECAUTION:

(modèles avec ESP/TCS/ABS)

- Ne pas endommager ou salir la tige du piston primaire.
 - Ne pas réutiliser le joint torique et le piston primaire.
 - Appliquer de la graisse de silicone sur le joint torique et le piston primaire.
4. Resserrer les écrous évasés du tuyau de frein.

 : 14,8 - 17,6 N·m (1,5 - 1,7 kg·m)

5. Refaire le plein de liquide de frein neuf et purger l'air des canalisations de frein.



Démontage et montage DEMONTAGE

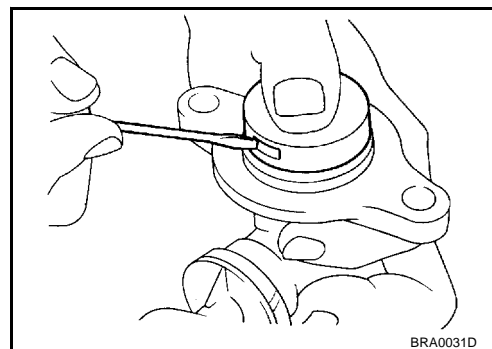
BFS0016B

Modèles avec ABS

PRECAUTION:

Déposer le réservoir du maître-cylindres uniquement si nécessaire.

1. Utiliser un tournevis à fente comme indiqué sur l'illustration pour pousser les languettes des coupelles de butée vers le haut et déposer la coupelle de butée. Lors de la dépose, veiller à bien maintenir le bouchon afin d'empêcher que le maître-cylindre ne puisse sortir.

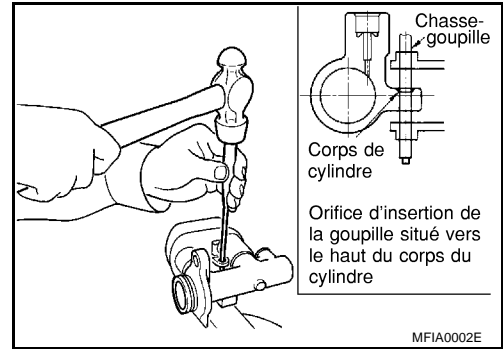


MAITRE-CYLINDRE DE FREIN

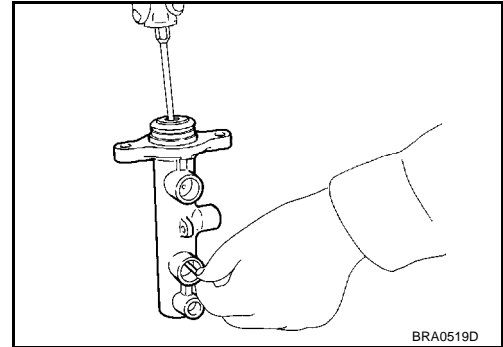
- Fixer la bride du corps de cylindre dans un étau comme indiqué sur l'illustration.

PRECAUTION:

- Fixer avec un axe chanfreiné l'orifice d'insertion sur le corps de cylindre orienté vers le haut.
 - En serrant l'ensemble dans l'étau, utiliser des plaques en cuivre ou du chiffon pour protéger la bride.
- A l'aide d'un chasse-goupille (outil : diamètre d'env. 4 mm), retirer les goupilles de fixation du réservoir.
 - Déposer le maître-cylindre de l'étau.
 - Déposer le réservoir et le passe-fil du corps du cylindre.



- Utiliser un tournevis Phillips pour appuyer et maintenir la goupille de piston comme indiqué sur l'illustration. Déposer le dispositif d'arrêt du piston du corps du cylindre.
- Retirer soigneusement l'ensemble de piston primaire afin d'empêcher tout dommage à la paroi interne du cylindre.
- Taper la bride contre un morceau de bois pour libérer l'ensemble de piston secondaire. Retirer soigneusement l'ensemble de piston secondaire afin d'empêcher tout dommage à la paroi interne du cylindre.



A
B
C
D
E
BR
G
H
I
J
K
L
M

MAITRE-CYLINDRE DE FREIN

Modèles avec ESP/TCS/ABS

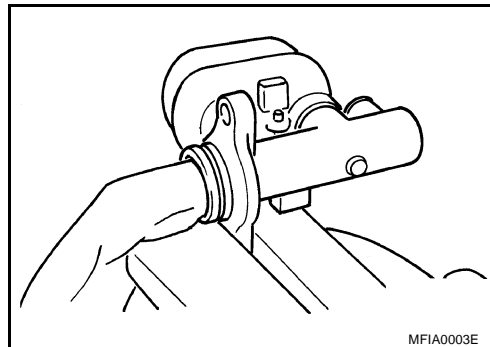
PRECAUTION:

Pour ne pas endommager la tige du piston primaire, la protéger avec des chiffons.

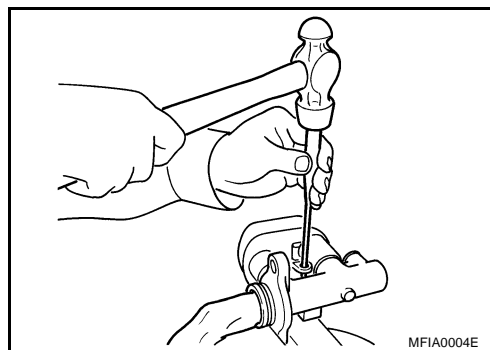
1. Serrer la bride du corps de cylindre dans l'embase comme indiqué sur l'illustration.

PRECAUTION:

- Prendre garde au sens du corps de maître-cylindres.
- Utiliser une plaque de cuivre ou des chiffons pour fixer le corps dans l'étau.



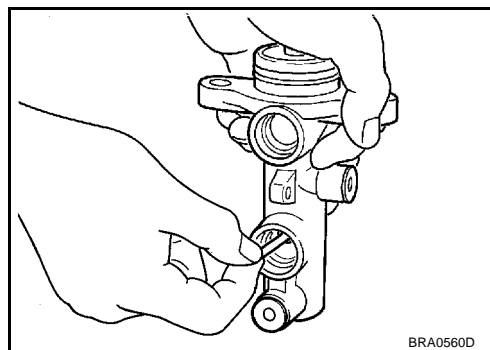
2. A l'aide du chasse-goupille (outillage en vente dans le commerce : diamètre d'env. 4mm), retirer les goupilles de fixation du réservoir.
3. Déposer l'ensemble de maître-cylindres de l'étau.
4. Déposer le réservoir et le passe-fil du corps du cylindre.



5. Pousser le piston primaire et déposer la goupille d'arrêt de l'orifice de bossage du réservoir secondaire dans le corps de cylindre.

PRECAUTION:

Veiller à ne pas endommager la paroi interne du cylindre.



6. Déposer le jonc d'arrêt en poussant le piston primaire.

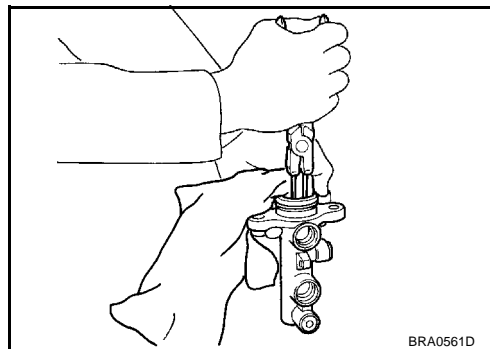
PRECAUTION:

Veiller à ne pas endommager le soufflet de piston.

7. Tout en maintenant la tige du piston primaire, déposer l'ensemble de piston primaire, la plaque et le guide en les tirant dans l'axe afin d'éviter que la coupelle ne soit coincée par le mur interne du cylindre.
8. Déposer la plaque et le guide du piston primaire.

PRECAUTION:

Veiller à ne pas endommager la tige par la paroi interne de la plaque.



INSPECTION APRES LA DEPOSE

- Vérifier que la paroi interne du cylindre ne présente pas de dommages, d'usure, de corrosion ni de perçages. Remplacer le cylindre s'il est abîmé, usé ou rouillé.

MAITRE-CYLINDRE DE FREIN

MONTAGE

Modèles avec ABS

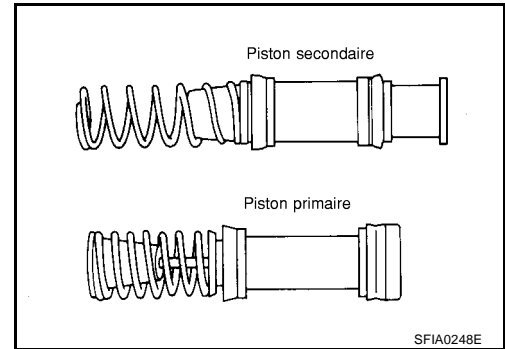
PRECAUTION:

- Ne jamais utiliser d'huiles minérales telles que l'essence ou le kérosène lors du nettoyage et du montage.
- S'assurer qu'il n'y a pas de corps étrangers sur la paroi interne du cylindre, ni sur le piston ou le joint de la coupelle. Veiller à ne pas endommager avec les outils d'entretien lors de la repose.
- Ne pas faire tomber de pièces. Ne pas utiliser de pièces tombées par terre.

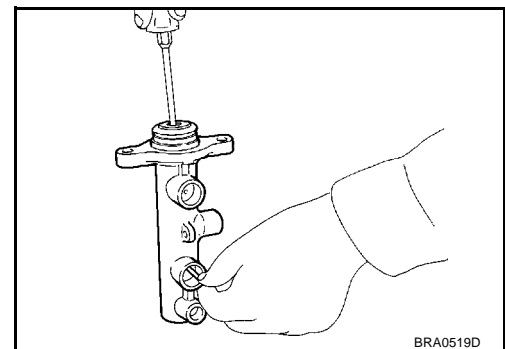
1. Appliquer du liquide de frein à la paroi interne du corps de cylindre et à la surface de contact de l'ensemble de piston. Ensuite, insérer l'ensemble de piston secondaire et l'ensemble de piston primaire dans le corps de cylindre dans cet ordre.

PRECAUTION:

- Ne pas réutiliser les pistons primaire et secondaire.
- Veiller à toujours remplacer l'ensemble interne comme un tout.
- Veiller à respecter l'orientation de la coupelle de piston. L'insérer droit afin d'empêcher qu'il ne s'accroche à la paroi interne du cylindre.



2. Effectuer un contrôle à l'oeil nu de l'encoche du piston secondaire à travers l'orifice d'inspection secondaire du corps de cylindre et reposer la butée de piston.



3. Maintenir le piston avec le bouchon de butée. Appuyer sur le bouchon de butée jusqu'à ce que ces languettes soient entièrement enfoncées dans la rainure située sur le corps de cylindre.

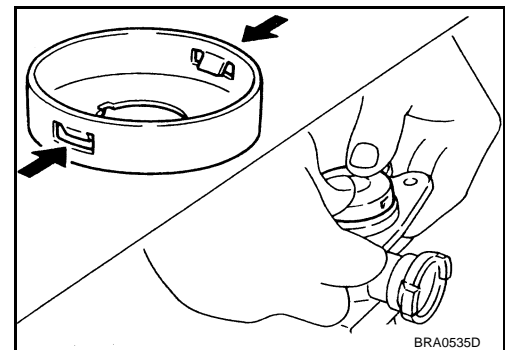
PRECAUTION:

Ne pas réutiliser la coupelle de butée.

4. Appliquer du liquide de frein au niveau de l'oeillet avant de l'enfoncer dans le corps de cylindre.

PRECAUTION:

Ne pas réutiliser l'oeillet.

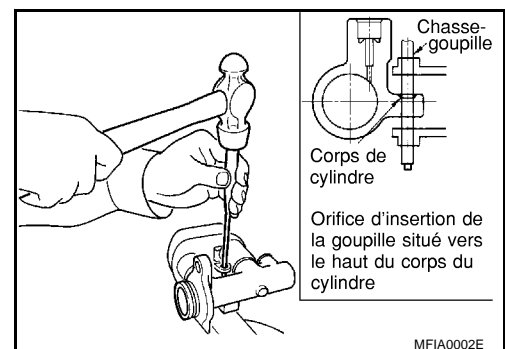


5. Fixer la bride du corps de cylindre dans un étau comme indiqué sur l'illustration.

PRECAUTION:

- Fixer avec un axe chanfreiné l'orifice d'insertion sur le corps de cylindre orienté vers le haut.
- En serrant l'ensemble dans l'étau, utiliser des plaques en cuivre ou du chiffon pour protéger la bride.

6. Reposer le réservoir sur le corps de cylindre. Pencher le réservoir comme indiqué sur l'illustration et insérer la goupille de fixation. Lorsque la goupille de fixation passe par l'orifice dans le



MAITRE-CYLINDRE DE FREIN

maître-cylindres, remettre le réservoir dans la position debout. Insérer la goupille de fixation entièrement dans l'orifice opposé dans le réservoir.

PRECAUTION:

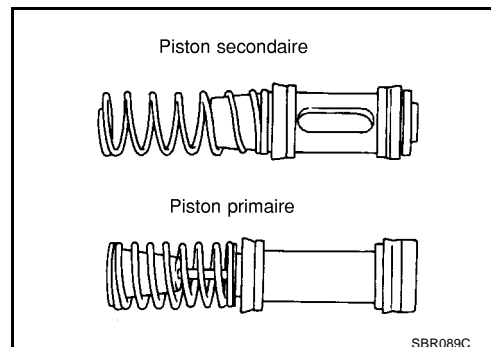
- Ne pas réutiliser la goupille de fixation du réservoir.
- Ne pas réutiliser le réservoir.
- Veiller à insérer l'axe depuis l'orifice d'épingle chanfreiné sur le corps de cylindre.

Modèles avec ESP/TCS/ABS

1. Appliquer du liquide de frein à la paroi interne du corps de cylindre et à la surface de contact de l'ensemble de piston.
2. Insérer le piston secondaire et l'ensemble de piston primaire dans le corps de cylindre en suivant cet ordre.

PRECAUTION:

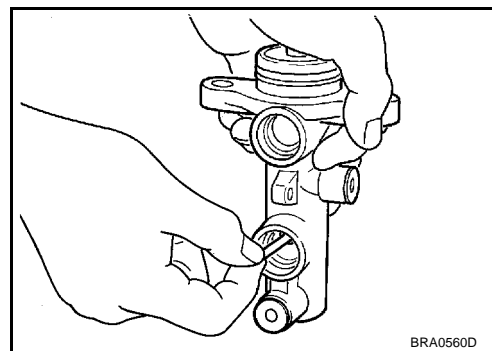
- Faire attention au sens de la coupelle de piston, et l'insérer dans l'axe afin d'éviter que la coupelle ne se trouve coincée par la paroi interne du cylindre.
- Veiller à toujours remplacer l'ensemble interne comme un tout.



3. Aligner la fente avec le centre du piston dans la direction axiale du dispositif d'arrêt de soupape pour le montage. Vérifier visuellement la fente de piston secondaire par l'orifice de fixation du dispositif d'arrêt de soupape, et reposer le dispositif d'arrêt de soupape.

PRECAUTION:

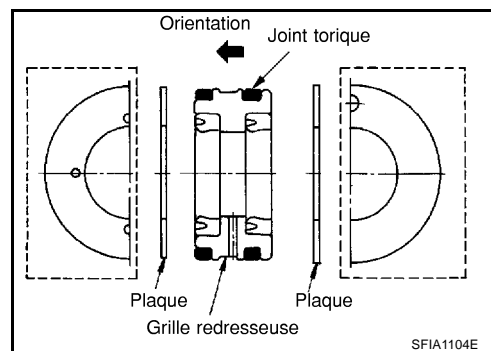
Toujours remplacer le joint torique d'axe de piston par une pièce neuve que vous trouverez dans le kit de réparation.



4. Insérer la plaque et le guide dans le corps de cylindre.

PRECAUTION:

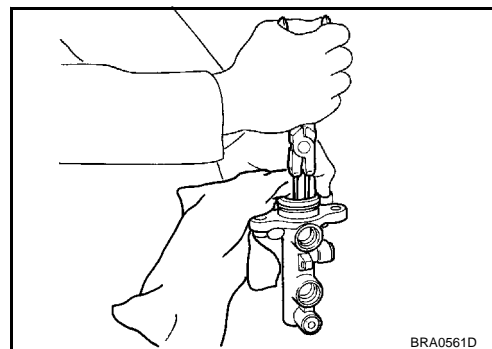
- Veiller à ne pas endommager la tige du piston primaire.
- Veiller à respecter l'orientation du guide.
- Ne pas faire tomber le joint torique.



5. Pour ne pas endommager la tige du piston primaire, la protéger avec des chiffons. Puis insérer le jonc d'arrêt dans le cylindre en appuyant sur le piston primaire.

PRECAUTION:

- Bien contrôler le jonc d'arrêt sur la tête interne du corps de cylindre.
- Ne pas réutiliser le jonc d'arrêt.



6. Appliquer du liquide de frein sur un passe-fil, et l'introduire dans le maître-cylindres pour la pose.

PRECAUTION:

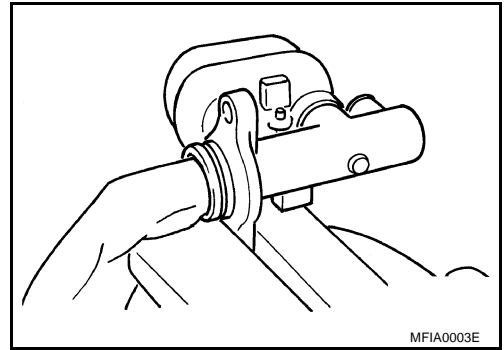
Ne pas réutiliser le passe-fil.

MAITRE-CYLINDRE DE FREIN

7. Fixer la bride du corps de cylindre dans un étau comme indiqué sur l'illustration.

PRECAUTION:

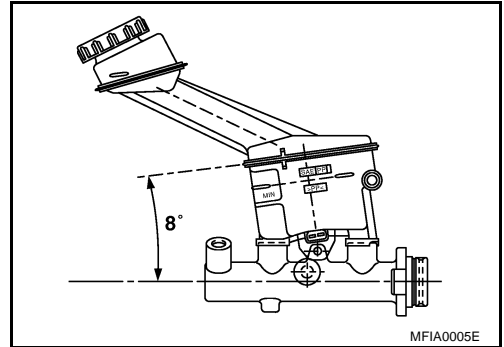
- Utiliser une plaque de cuivre ou des chiffons pour couvrir la bride fixant l'embase.
- Prendre garde au sens du corps de cylindre.
- Fixer avec un axe chanfreiné l'orifice d'insertion sur le corps de cylindre orienté vers le haut.



8. Reposer le réservoir sur le corps de cylindre. Pencher le réservoir comme indiqué sur l'illustration et insérer la goupille de fixation. Lorsque la goupille de fixation passe par l'orifice dans le maître-cylindres, remettre le réservoir dans la position debout. Insérer la goupille de fixation entièrement dans l'orifice opposé dans le réservoir.

PRECAUTION:

- Ne pas réutiliser la goupille de fixation du réservoir.
- Ne pas réutiliser le réservoir.
- Veiller à insérer l'axe depuis l'orifice d'épingle chanfreiné sur le corps de cylindre.
- Veiller à respecter l'orientation du guide.



A

B

C

D

E

BR

G

H

I

J

K

L

M

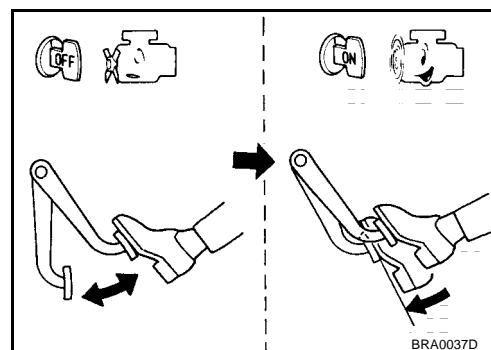
SERVOFREIN

PFP:47200

Vérification et réglage sur le véhicule VERIFICATION FONCTIONNELLE

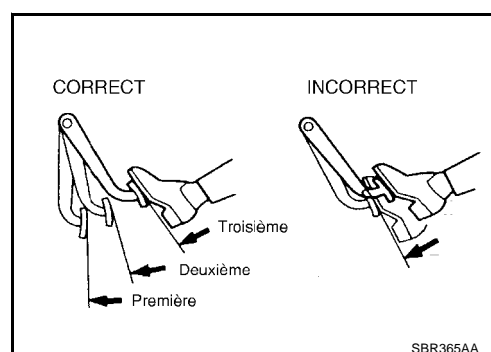
BFS0013C

Lorsque le moteur est à l'arrêt, purger le vide stocké en enfonçant la pédale de frein plusieurs fois par intervalles de 5 secondes. Lorsque la pédale de frein est complètement enfoncée, démarrer le moteur. Vérifier que le jeu entre la pédale de frein et le plancher diminue lorsque le vide du moteur se stabilise.



VERIFICATION DE L'ETANCHEITE A L'AIR

- Faire tourner le moteur au ralenti pendant environ 1 minute. Arrêter le moteur après avoir appliqué une dépression au servofrein. Enfoncer la pédale de frein plusieurs fois en appliquant une force normale pour purger le vide stocké. Vérifier que le jeu entre la pédale de frein et le plancher augmente graduellement lorsque la pédale de frein est enfoncée.
- Faire tourner le moteur. Enfoncer la pédale de frein et la maintenir enfoncée, puis arrêter le moteur. Maintenir la pédale de frein enfoncée pendant 30 secondes ou plus et s'assurer que la course de pédale ne change pas.



Dépose et repose DEPOSE

BFS0013D

PRECAUTION:

- Veiller à ne pas déformer ou plier la tuyauterie de frein pendant la dépose et la repose de l'amplificateur de freinage.
- Changer l'axe de chape s'il est abîmé.
- Veiller à ne pas endommager les filetages du boulon fileté de servofrein. Si le servofrein est en biais ou incliné lors de la repose, le tableau de bord risque d'endommager les filetages.
- S'assurer de reposer la soupape de contrôle dans le bon sens.

1. Déposer les canalisations de dépression du servofrein.

2. Déposer le maître-cylindre.

3. Déposer la goupille d'arrêt et l'axe de chape de la chape du compartiment passager. Déposer la tige d'arbre primaire de la pédale de frein.

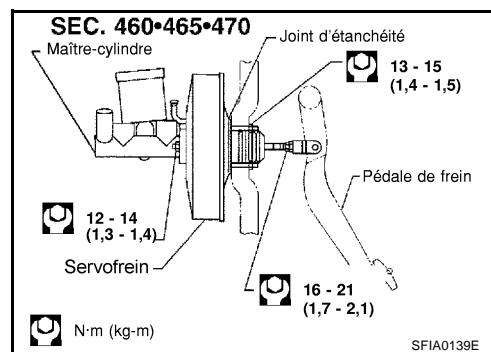
4. Déposer les écrous de fixation du servofrein et de la pédale de frein.

5. Déposer le servofrein du compartiment moteur.

INSPECTION APRES LA DEPOSE

Vérification de la longueur de la tige de sortie

1. A l'aide d'une pompe à dépression à main, appliquer une dépression de -66,7 kPa (-500 mmHg) à l'amplificateur de freinage.



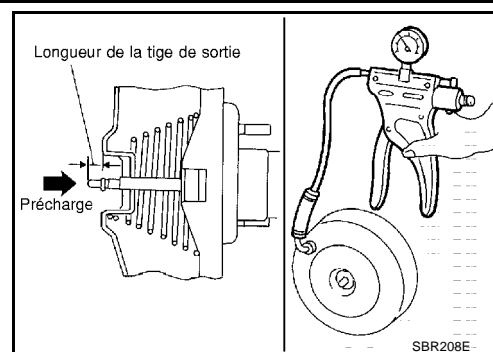
SERVOFREIN

- Placer une jauge de tige de sortie dans le maître-cylindres. Faire tourner la vis jusqu'à ce que la jauge entre en contact avec le piston primaire.
- Retourner la jauge de la tige de sortie pour attacher A. La régler avec B jusqu'à ce que le jeu entre la tige de sortie et la vis soit de 0 mm.

Valeur de référence à une dépression de -66,7 kPa (-500 mmHg) :

Sans ESP : 10,4 mm

Avec ESP : -6,2 mm

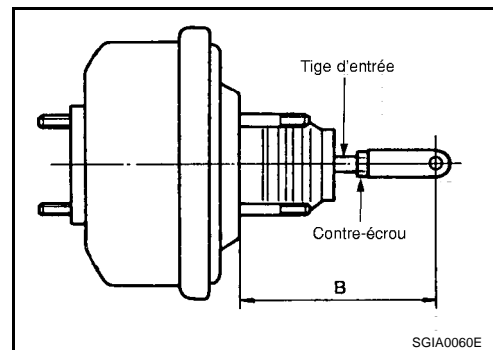


REPOSE

- Desserrer le contre-écrou pour régler la longueur de la tige de sortie de manière à ce que la longueur "B" (voir illustration) corresponde à la valeur spécifiée.

Longueur "B" standard : 125 mm

- Après avoir réglé "B", serrer temporairement le contre-écrou afin de poser le servofrein sur le véhicule.
- Raccorder les écrous de fixation de la pédale de frein et serrer au couple spécifié.
- Raccorder la pédale frein à l'axe de chape de la tige d'entrée.
- Raccorder le maître-cylindres à l'ensemble de l'amplificateur de freinage.
- Régler la hauteur et le jeu de la pédale de frein. Se reporter à [BR-6, "Vérification et réglage sur le véhicule"](#).
- Serrer le contre-écrou de la tige d'arbre primaire au couple spécifié.
- Evacuer l'air. Se reporter à [BR-10, "Purge du circuit de freinage"](#).



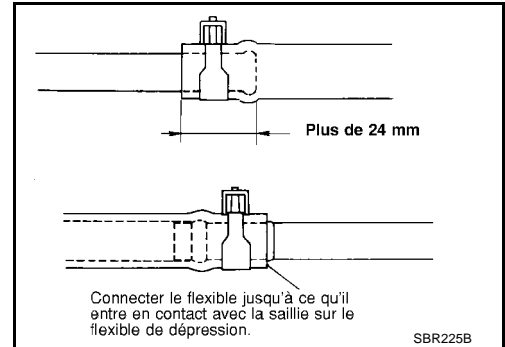
CONDUITES A DEPRESSION

Dépose et repose

BFS0013E

PRECAUTION:

- Etant donné que le flexible à dépression comporte un clapet de retenue, il doit être correctement orienté lors de la repose. Se reporter au cachet ou à l'étiquette pour vérifier la repose correcte. L'amplificateur de freinage ne pourra pas fonctionner normalement si le flexible est reposé dans le mauvais sens.
- Insérer le flexible à dépression sur au moins 24 mm.
- Ne jamais utiliser d'huile de lubrification pendant la repose.



Vérification

VERIFICATION VISUELLE

BFS0013F

S'assurer que le montage est correct, qu'il n'y a pas de dommages ni d'usure.

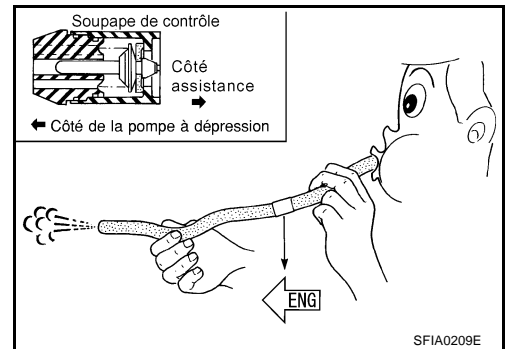
VERIFICATION DE LA SOUPAPE DE CONTROLE

Inspection rapide

Le clapet de retenue est incorporé dans le flexible à dépression. Injecter de l'air dans le flexible à dépression pour inspecter le clapet de retenue. Le clapet de retenue fonctionne normalement si l'air peut être injecté du côté du frein.

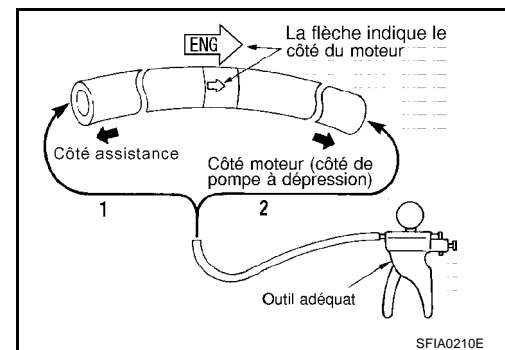
PRECAUTION:

Si l'air peut être injecté des deux côtés dans le flexible à dépression, remplacer le flexible et la soupape de contrôle comme un ensemble.



Vérification de l'imperméabilité à l'air

Utiliser une pompe à dépression pour ce contrôle.



Si connectée du côté d'assistance (1) :

La diminution de dépression devrait être en deçà de 1,3 kPa (10 mmHg) pendant 15 secondes sous une dépression de -66,7 kPa (-500 mmHg)

Si connectée du côté moteur (2) :

Aucune dépression n'est appliquée

FREIN A DISQUE AVANT

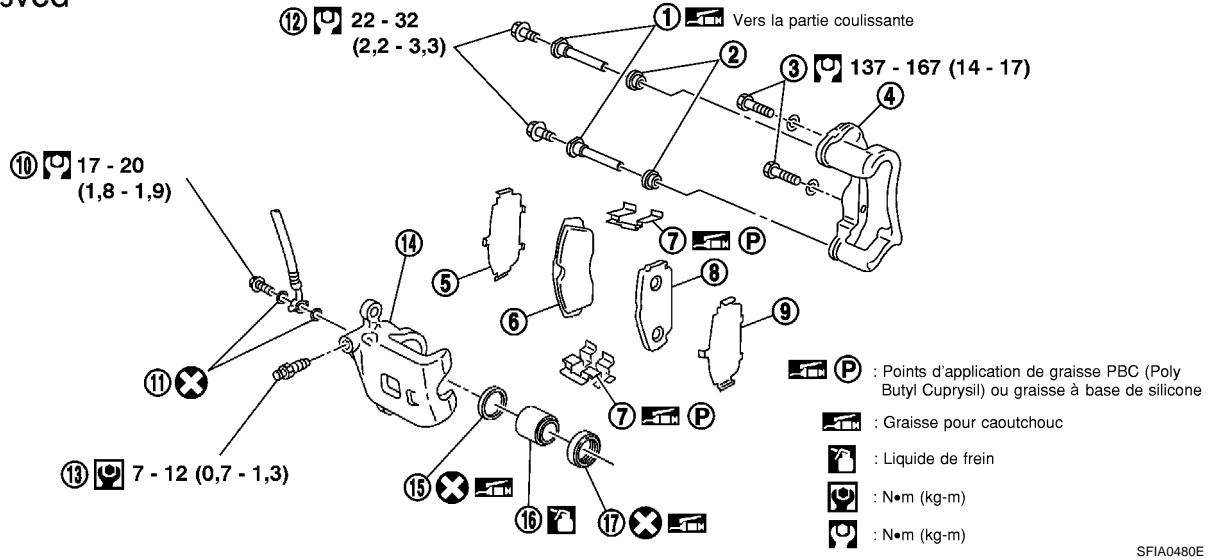
PF4:41000

BFS0013G

FREIN A DISQUE AVANT

Composant

SEC. 440
CL25VCG



- | | | |
|-------------------------|------------------------|--|
| 1. Axe principal | 2. Soufflet d'axe | 3. Boulon de fixation du membre de torsion |
| 4. Elément de torsion | 5. Cale interne | 6. Plaquette interne |
| 7. Retenue de plaquette | 8. Plaquette externe | 9. Cale externe |
| 10. Boulon de raccord | 11. Rondelle en cuivre | 12. Boulon d'axe principal |
| 13. Purgeur | 14. Corps de cylindre | 15. Joint de piston |
| 16. Piston | 17. Soufflet de piston | |

ATTENTION:

- Nettoyer les plaquettes de freins avec un collecteur de poussières pour réduire les risques de présence de poussières ou d'autres matériaux dans l'air.

PRECAUTION:

- Lorsque le corps de cylindre est ouvert, ne pas enfoncer la pédale de frein car cela provoquerait l'éjection du piston.
- Veiller à ne pas abîmer les soufflets de piston et à ne pas mettre d'huile sur le disque. Toujours remplacer les cales d'épaisseur en même temps que les plaquettes.
- Si les cales d'épaisseur sont rouillées ou si leur revêtement en caoutchouc semble se détacher, les remplacer par des cales neuves.
- Il n'est pas nécessaire de retirer le boulon de raccordement si l'on ne doit pas démonter ou remplacer l'étrier. Le cas échéant, maintenir le corps du cylindre suspendu avec un câble pour éviter que le flexible de frein ne s'étire.
- Polir les surfaces de contact de frein après la finition ou le remplacement des rotors, après le remplacement des plaquettes, ou si la pédale devient molle à très basse vitesse. Se reporter à [BR-33](#), "[PROCEDURE DE RODAGE DES FREINS](#)".

FREIN A DISQUE AVANT

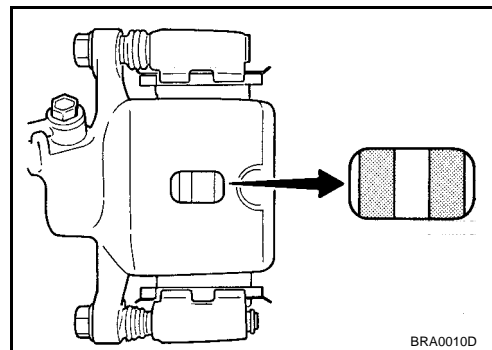
Vérification

EPAISSEUR DE LA PLAQUETTE

Pour vérifier l'épaisseur de la plaquette, soulever le véhicule, déposer la roue et regarder à travers l'orifice d'inspection situé sur le corps de cylindre. Utiliser un instrument de mesure si nécessaire.

Epaisseur de plaquette standard : 11 mm

Limite d'usure des plaquettes : 2,0 mm



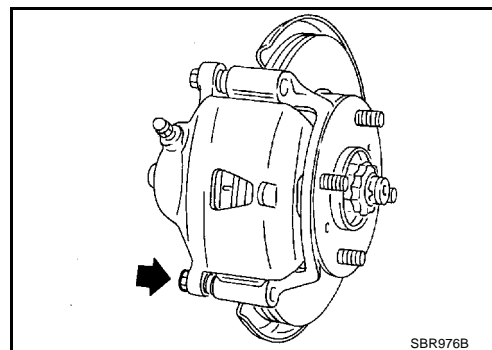
BFS0013H

Remplacement des plaquettes DEPOSE

PRECAUTION:

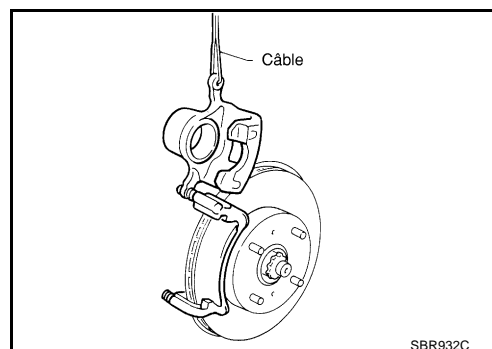
En remplaçant les plaquettes de freins, toujours remplacer les cales internes et externes et les couvercles de cales comme un ensemble.

1. Déposer le bouchon du réservoir du maître-cylindre.
2. Déposer le boulon d'axe coulissant inférieur.



BFS0013I

3. Pendre le corps de cylindre à un câble et déposer les plaquettes, les retenues de plaquettes, les cales et les ressorts de rappels des plaquettes.



REPOSE

1. Appliquer de graisse pour frein à l'arrière de la plaquette et des deux côtés de la cale. Reposer la cale interne et le couvercle de cale interne sur la plaquette interne et la cale externe sur la plaquette externe.
2. Appliquer de la graisse pour frein à la surface de contact de la retenue de plaquette. Reposer les retenues de plaquettes, les plaquettes et les ressorts de rappel des plaquettes sur l'élément de torsion.
3. Raccorder le corps de cylindre à l'élément de torsion.

PRECAUTION:

Lors de la pose de plaquettes neuves, appuyer sur le piston jusqu'à ce que les plaquettes puissent être reposées. Surveiller avec soin le niveau de liquide de frein dans le maître-cylindres. Le liquide de frein refoulera, faisant monter le niveau de liquide dans le réservoir du maître-cylindres.

4. Insérer le boulon d'axe coulissant inférieur et serrer au couple spécifié.
5. Vérifier que les freins ne traînent pas.

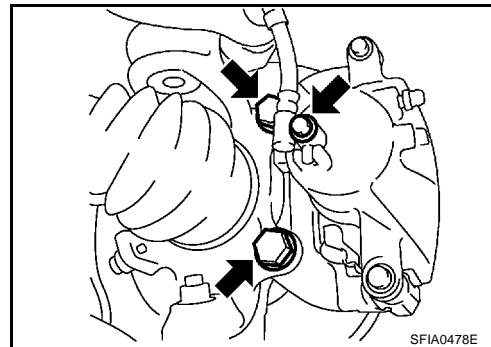
FREIN A DISQUE AVANT

Dépose et repose de l'étrier

BFS0013J

DÉPOSE

1. Raccorder un tuyau en vinyle au purgeur d'air.
2. Vidanger graduellement le liquide de frein de la soupape de purgeur d'air en enfonçant la pédale de frein.
3. Déposer les boulons de raccord et les boulons de fixation du membre de torsion et déposer l'ensemble de l'étrier.
4. Déposer le rotor.



REPOSE

PRECAUTION:

- Refaire le plein avec du liquide de frein neuf préconisé "DOT 3" ou "DOT 4".
- Ne jamais réutiliser du liquide de frein vidangé.

1. Reposer le rotor.
2. Reposer l'ensemble de l'étrier. Serrer les boulons de fixation au couple spécifié.

PRECAUTION:

Avant de reposer l'ensemble de l'étrier, nettoyer l'huile et la graisse des sièges de rondelles du bras oscillant longitudinal et de la surface de montage de l'ensemble de l'étrier.

3. Raccorder le flexible de frein à l'ensemble de l'étrier et serrer les boulons de raccord au couple spécifié.

PRECAUTION:

- Ne pas réutiliser les rondelles en cuivre des boulons de raccord.
- Assembler solidement le flexible de frein aux saillies sur le corps de cylindre.

4. Evacuer l'air. Se reporter à [BR-10, "Purge du circuit de freinage"](#).

Dépose et repose de l'étrier

DEMONTAGE

BFS0013K

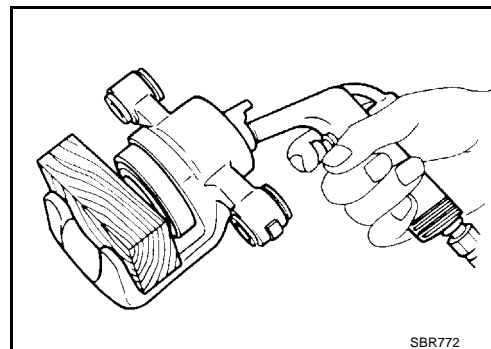
ATTENTION:

Ne pas mettre les doigts devant le piston.

PRECAUTION:

Ne pas rayer ou érafler la paroi du cylindre.

1. Chasser le piston et son cache-poussière à l'air comprimé.
2. Déposer le joint de piston à l'aide d'un outil adéquat.



INSPECTION APRES LE DEMONTAGE

Corps de cylindre

PRECAUTION:

Utiliser du liquide de frein neuf pour le nettoyer. Ne jamais utiliser d'huiles minérales, telles que de l'essence ou du kérosène.

- Vérifier que la paroi interne du cylindre ne présente pas de dommages, d'usure ni de signes de corrosion. Remplacer le corps de cylindre s'il est abîmé, usé ou rouillé.
- De petits défauts dus à la corrosion ou à des corps étrangers peuvent être éliminés en polissant la surface avec du papier de verre fin. Changer le corps de cylindre si nécessaire.

FREIN A DISQUE AVANT

Elément de torsion

Vérifier que ces pièces ne sont pas usées, fissurées, ou endommagées. Remplacer la pièce concernée si celle-ci est abîmée, usée ou rouillée.

Piston

PRECAUTION:

La surface de glissement du piston est plaquée. Ne pas polir avec du papier de verre.

Vérifier que la surface du piston n'est pas corrodée, usée et endommagée. Remplacer la pièce concernée si celle-ci est abîmée, usée ou rouillée.

Axe principal, boulon d'axe et soufflet d'axe

Vérifier si l'axe principal et le soufflet d'axe principal ne sont pas usés, abîmés ou fissurés. Remplacer la pièce concernée si celle-ci est abîmée, usée ou rouillée.

VERIFICATION DU ROTOR

Vérification visuelle

Vérifier la surface du rotor quant à la présence d'usure inégale, de fissures et de dommages graves. Remplacer le rotor en cas de constatation d'usure inégale, de fissures ou de dommages graves.

Inspection du voile

1. Fixer le rotor à disque sur le moyeu de roue à l'aide d'écrous de roue. (2 positions minimum).
2. Vérifier le voile avec un comparateur à cadran.

Point de mesure :

A un point situé à 10 mm du bord extérieur du disque.

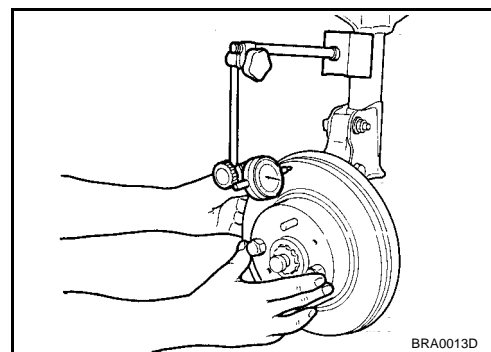
Limite de voile :

0,07 mm ou moins

PRECAUTION:

S'assurer que le jeu total axial est égal à 0 mm avant de prendre la mesure.

3. Si le voile est en dehors de la limite, rechercher le point de voile minimal en déplaçant les positions de montage du rotor à disque et du moyeu de roue d'un trou.



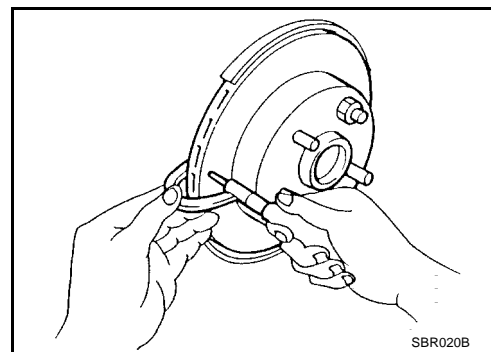
Vérification de l'épaisseur

Vérifier l'épaisseur du rotor à l'aide d'un micromètre. Si l'épaisseur est en dehors de l'épaisseur standard spécifiée, remplacer le rotor à disque.

Epaisseur standard : 28,0 mm

Limite d'usure : 26,0 mm

**Usure inégale maximale (mesurée à 8 positions) :
0,02 mm maximum**



MONTAGE

PRECAUTION:

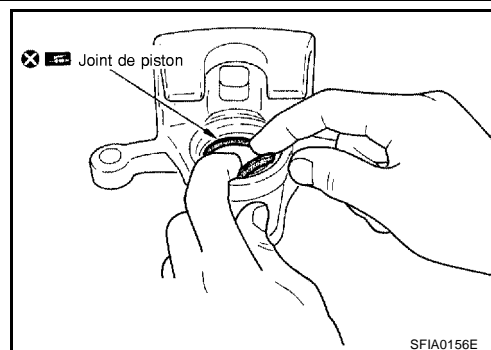
Ne pas utiliser de graisse pour caoutchouc lors de la repose.

FREIN A DISQUE AVANT

1. Appliquer du lubrifiant pour caoutchouc aux joints de piston et les reposer sur le corps de cylindre.

PRECAUTION:

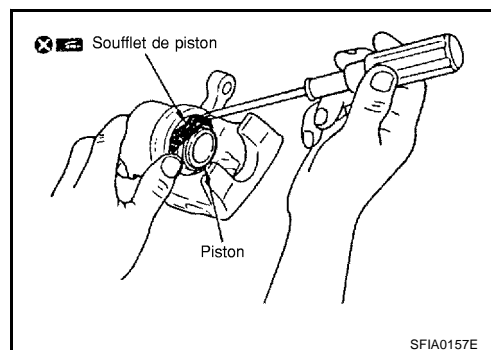
Ne pas réutiliser les joints de piston.



2. Appliquer du liquide pour frein ou du lubrifiant pour caoutchouc aux soufflets de piston. Couvrir l'extrémité du piston avec le soufflet de piston. Reposer correctement la languette latérale du cylindre sur le soufflet de piston dans la rainure sur le corps de cylindre.

PRECAUTION:

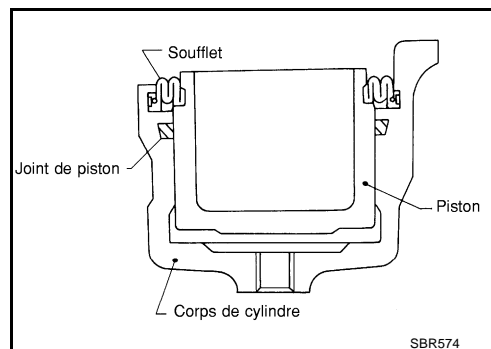
Ne pas réutiliser le soufflet de piston.



3. Appliquer du liquide de frein au piston. Pousser manuellement le piston dans le corps de cylindre. Fixer correctement la languette latérale du piston au soufflet de piston dans la rainure sur le piston.

PRECAUTION:

Appuyer de manière égale sur l'ensemble de piston et changer de point d'appui afin d'empêcher que le piston ne frotte contre la paroi interne du cylindre.



PROCEDURE DE RODAGE DES FREINS

Polir les surfaces de contact de frein en suivant la procédure suivante après la finition ou le remplacement des rotors ou des tambours, après le remplacement des plaquettes ou des garnitures, ou si la pédale devient molle à très basse vitesse.

PRECAUTION:

N'effectuer cette procédure que dans des conditions de conduite et de route sûres. Faire preuve d'une extrême prudence.

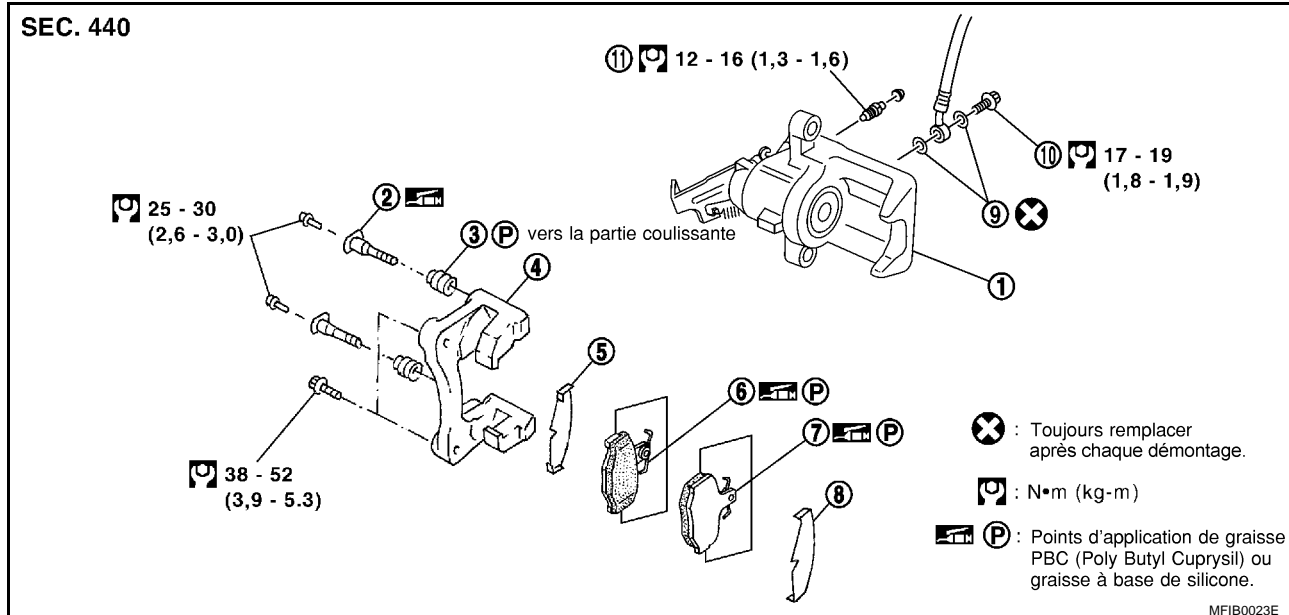
1. Conduire le véhicule à 50 km/h sur une route droite et régulière.
2. Avec un freinage moyen, amener le véhicule à l'arrêt complet à partir de 50 km/h. Régler la pression de la pédale de frein de façon à ce que le temps d'arrêt du véhicule soit de 3 à 5 secondes.
3. Pour refroidir le système de frein, conduire le véhicule à 50 km/h pendant 1 minute sans s'arrêter.
4. Recommencer les étapes 1 à 3 au moins 10 fois pour terminer la procédure de rodage.

FREIN A DISQUE ARRIERE

PFP:44000

Composant

BFS0013L



- | | | |
|-----------------------|------------------|-----------------------|
| 1. Corps de cylindre | 2. Axe principal | 3. Soufflet d'axe |
| 4. Élément de torsion | 5. Cale interne | 6. Plaquette interne |
| 7. Plaquette externe | 8. Cale externe | 9. Rondelle en cuivre |
| 10. Boulon de raccord | 11. Purgeur | |

NOTE:

Le corps de cylindre ne peut pas être démonté.

Vérification

VERIFICATION DE L'USURE DES PLAQUETTES

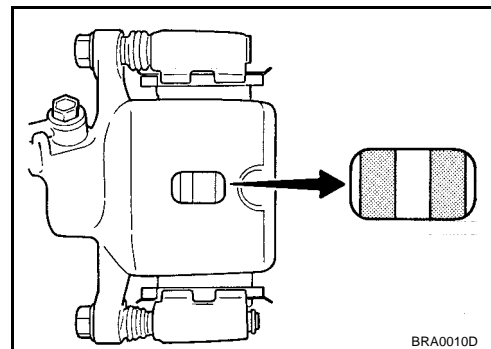
BFS0013M

Pour vérifier l'épaisseur de la plaquette, soulever le véhicule, déposer la roue et regarder à travers l'orifice d'inspection situé sur le corps de cylindre. Utiliser un instrument de mesure si nécessaire.

Moteurs QR et QG

Epaisseur standard : 9,3 mm

Limite d'usure de la plaquette : 2,0 mm



Remplacement des plaquettes

BFS0013N

ATTENTION:

Nettoyer les plaquettes de freins avec un collecteur de poussières pour réduire les risques de présence de poussières ou d'autres matériaux dans l'air.

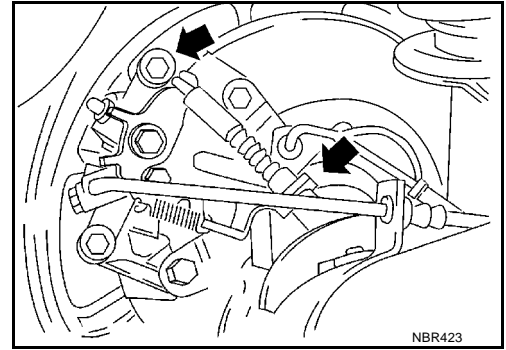
PRECAUTION:

- Lorsque le corps de cylindre est ouvert, ne pas enfoncer la pédale de frein car cela provoquerait l'éjection du piston.
- Veiller à ne pas abîmer les soufflets de piston et à ne pas mettre d'huile sur le disque. Toujours remplacer les cales d'épaisseur en même temps que les plaquettes.
- Si les cales d'épaisseur sont rouillées ou si leur revêtement en caoutchouc semble se décoller, les remplacer par des cales neuves.
- Il n'est pas nécessaire de retirer le boulon de raccord si l'on ne doit pas remplacer l'étrier. Le cas échéant, maintenir le corps du cylindre suspendu avec un câble pour éviter que le flexible de frein ne s'étire.

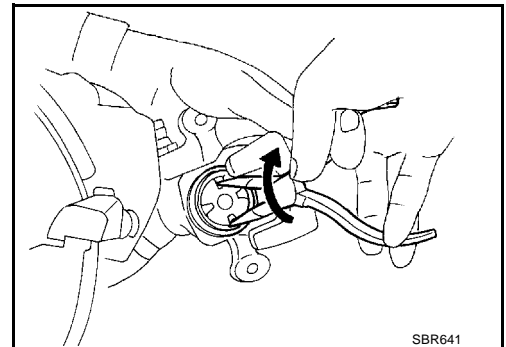
FREIN A DISQUE ARRIERE

DEPOSE

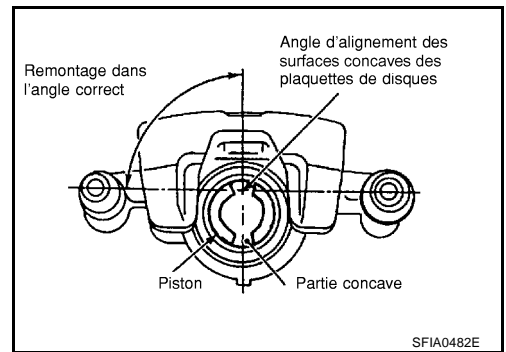
1. Déposer le bouchon de réservoir du maître-cylindre.
2. Déposer le ressort de verrouillage et le câble de frein.
3. Desserrer le levier de frein à main, puis déconnecter le câble de l'étrier.
4. Déposer le boulon supérieur d'axe principal.



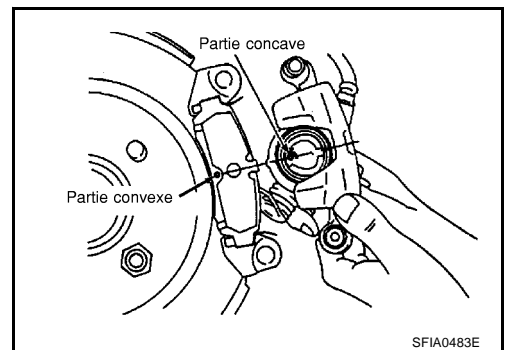
5. Lors de la repose de plaquettes neuves, tourner le piston doucement dans le sens des aiguilles d'une montre pour l'introduire dans le corps de cylindre comme indiqué sur l'illustration.
Surveiller avec soin le niveau de liquide de frein car il refluera vers le réservoir quand le piston sera repoussé.



6. Régler le piston au bon angle comme indiqué sur l'illustration.



7. Comme indiqué sur l'illustration, aligner la partie concave du piston avec la partie convexe de la plaquette, puis reposer le corps de cylindre sur l'élément de torsion.
8. Reposer le câble de frein, le boulon de fixation de câble de frein, le ressort de verrouillage et le bouchon de réservoir du maître-cylindres.
9. Régler le frein de stationnement. Se reporter à [PB-3, "Réglage"](#).



A
B
C
D
E
BR
G
H
I
J
K
L
M

FREIN A DISQUE ARRIERE

BFS00130

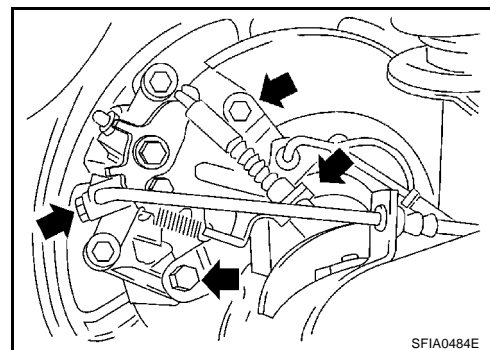
Dépose et repose de l'étrier

DEPOSE

ATTENTION:

Nettoyer les plaquettes de freins avec un collecteur de poussières pour réduire les risques de présence de poussières ou d'autres matériaux dans l'air.

1. Raccorder un tuyau en vinyle au purgeur d'air.
2. Vidanger progressivement le liquide de frein de la soupape de purgeur d'air en enfonçant la pédale de frein.
3. Déposer le bouchon de réservoir du maître-cylindre.
4. Déposer le ressort de verrouillage et le câble de frein.
5. Desserrer le levier de frein à main, puis déconnecter le câble de l'étrier.
6. Déposer les boulons de fixation de l'axe principal et le boulon de raccord.
7. Déposer le boulon de raccord du flexible de frein.
8. Débrancher le flexible de frein et le corps de cylindre pour éviter que l'air n'entre dans le système.
9. Déposer l'ensemble d'étrier.
10. Déposer le boulon de fixation de l'élément de torsion.
11. Déposer le rotor.



PRECAUTION:

Prendre garde à ne pas laisser :

- l'air entrer dans le corps de cylindre et le flexible de frein.

REPOSE

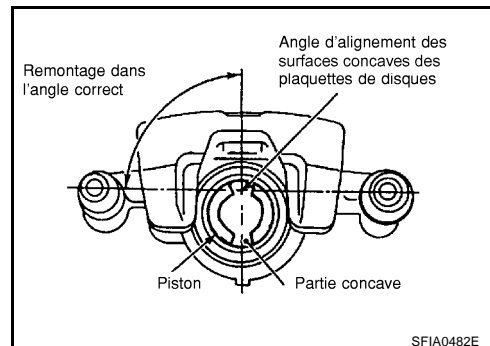
PRECAUTION:

- Refaire le plein avec du liquide de frein neuf préconisé "DOT 3" ou "DOT 4".

- Ne jamais réutiliser du liquide de frein vidangé.

- Ne pas vidanger le liquide de frein d'origine du (nouvel) étrier.

1. Reposer l'ensemble de l'étrier.
- Comme indiqué sur l'illustration, aligner la partie concave du piston avec la partie convexe de la plaquette, puis reposer le corps de cylindre sur l'élément de torsion.
2. Déposer le bouchon du corps de cylindre et du flexible de frein.

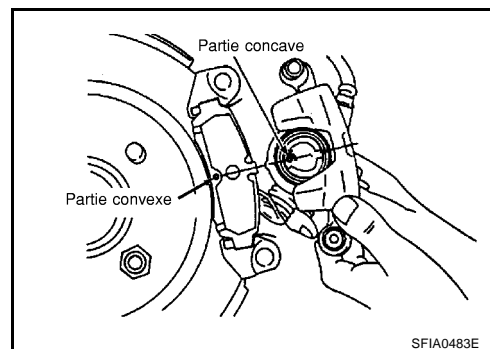


PRECAUTION:

Prendre garde à ne pas laisser :

- l'air entrer dans le corps de cylindre et le flexible de frein.
- le liquide de frein s'échapper du corps de cylindre et du flexible de frein.

3. Fixer le flexible de frein sur l'étrier.
4. Reposer toutes les pièces et serrer tous les boulons.
5. Evacuer l'air. Se reporter à [BR-10, "Purge du circuit de freinage"](#)
6. Régler le frein de stationnement. Se reporter à [PB-3, "Réglage"](#).



Dépose et repose de l'étrier

DEMONTAGE

Déposer les boulons d'axe et les axes.

NOTE:

Le corps de cylindre ne peut pas être démonté.

INSPECTION APRES LE DEMONTAGE

ETRIER

PRECAUTION:

Ne vidanger aucun liquide de frein du corps de cylindre. Le corps de cylindre ne peut pas être démonté.

Corps de cylindre

Vérifier si le corps du cylindre n'est pas rayé, rouillé, usé ou abîmé ou si des corps étrangers ne sont pas incrustés. Si l'on remarque l'une de ces conditions, changer le corps de cylindre.

Elément de torsion

Vérifier que ces pièces ne sont pas usées, fissurées, ou endommagées de quelque façon que ce soit. Remplacer, si nécessaire.

Axe et soufflet d'axe

Vérifier que ces pièces ne sont pas usées, fissurées, ou endommagées de quelque façon que ce soit. Si l'on remarque l'une de ces conditions, remplacer.

VERIFICATION DU ROTOR

Vérification visuelle

Vérifier la surface du rotor quant à la présence d'usure inégale, de fissures et de dommages graves. Remplacer le rotor en cas de constatation d'usure inégale, de fissures ou de dommages graves.

Inspection du voile

1. Fixer le rotor à disque sur le moyeu de roue à l'aide d'écrous de roue. (2 positions minimum).
2. Vérifier le voile avec un comparateur à cadran.

Point de mesure :

A un point situé à 10 mm du bord extérieur du disque.

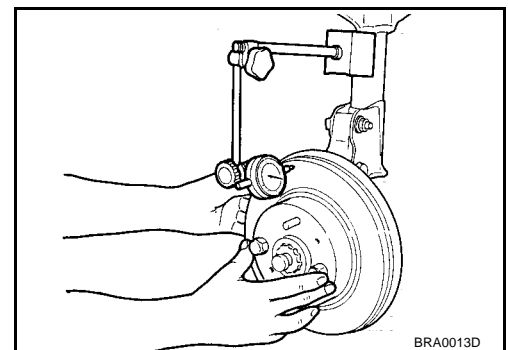
Limite de voile :

0,15 mm maximum

PRECAUTION:

S'assurer que le jeu total axial est égal à 0 mm avant de prendre la mesure.

3. Si le voile est en dehors de la limite, rechercher le point de voile minimal en déplaçant les positions de montage du rotor à disque et du moyeu de roue d'un trou.



Vérification de l'épaisseur

Vérifier l'épaisseur du rotor à l'aide d'un micromètre. Si l'épaisseur est en dehors de l'épaisseur standard spécifiée, remplacer le rotor à disque.

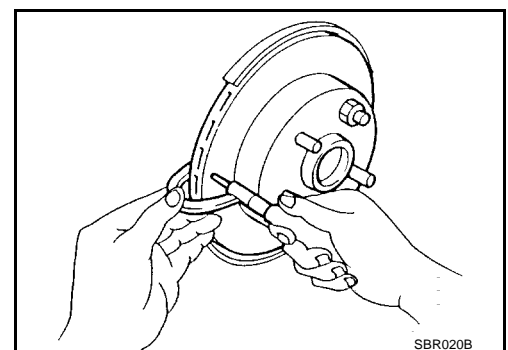
Moteurs QR et QG

Epaisseur standard : 16,0 mm

Limite d'usure : 14,0 mm

Usure inégale maximale (mesurée à 8 positions)

: 0,02 mm ou moins



CARACTERISTIQUES ET VALEURS DE REGLAGE (SDS)

CARACTERISTIQUES ET VALEURS DE REGLAGE (SDS)

PF0:00030

Caractéristiques générales

BFS0013Q

Unité : mm

Frein avant	Modèle de frein	CL25VCG
	Diamètre d'alésage du cylindre	57,2
	Plaquette Longueur x largeur x épaisseur	110,6 × 54,2 × 11,0 (4,34 × 2,134 × 0,433)
	Diamètre externe du rotor x épaisseur	280 × 28
Frein arrière	Modèle de frein	FNC38/11/11, FN11
	Diamètre d'alésage du cylindre	38.0 (1.496)
	Plaquette Longueur x largeur x épaisseur	89,0 × 40,7 × 11,0 (3,504 × 1,602 × 0,433)
	Diamètre externe du rotor x épaisseur	278 × 10
Maître-cylindre	Diamètre d'alésage du cylindre	22.22 (7/8)
Soupape de commande	Modèle de soupape	Type à commande électronique
Servofrein	Modèle de servofrein	V255
	Diamètre du diaphragme	225 (8.86)
Liquide de frein recommandé		DOT 3 ou DOT 4

Pédale de frein

BFS0013R

Jeu libre (à la surface supérieure de la pédale)		3 - 11 mm	
Mobilité à la hauteur de l'axe de chape (à la surface supérieure de la pédale)		1 - 3 mm	
Hauteur de la pédale de frein (mesurée partir de la surface supérieure du tableau de bord)	Modèles avec T/M	154,7 - 164,7 mm	
	Modèles avec T/A ou CVT	163,4 - 173,4 mm	
Hauteur de la pédale enfoncée en appliquant une force de 490 N (50 kg) (mesuré à partir de la surface supérieure du tableau de bord)	Modèles avec T/M	Sans ACC	83,2 mm minimum
		Avec ACC	85,8 mm minimum
	Modèles avec T/A ou CVT	Sans ACC	91,9 mm minimum
		Avec ACC	94,5 mm minimum
Jeu entre l'extrémité fileté du contact de feux de stop et la butée de la pédale		0,74 - 1,96 mm	

Soupape de contrôle

BFS0013S

Fuite de dépression [dépression de 66,7 kPa (-500 mmHg)]	A un taux de 1,3 kPa (10 mmHg) de dépression pendant 15 secondes
--	--

Servofrein

BFS0013T

Type à dépression

Fuite de dépression [à une dépression de -66,7 kPa (-500 mmHg)]	A un taux de 3,3 kPa (25 mmHg) de dépression pendant 15 secondes
Dimension standard de repose de la tige d'entrée	125 mm

Frein à disque avant

BFS0013U

Type de frein	CL25VCG	
Plaquette de frein	Epaisseur standard (neuf)	11,0 mm
	Epaisseur de la limite de réparation	2,0 mm
Rotor	Epaisseur standard (neuf)	28,0 mm
	Epaisseur de la limite de réparation	26,0 mm
	Limite de voile	0,07 mm

CARACTERISTIQUES ET VALEURS DE REGLAGE (SDS)

Frein à disque arrière

BFS0013V

Type de frein		FNc38/11/11	FNc38/11/11, FN11
Plaquette de frein	Epaisseur standard (neuf)	9,3 mm	11,0 mm
	Epaisseur de la limite de réparation	2,0 mm	2,0 mm
Rotor	Epaisseur standard (neuf)	16,0 mm	10,0 mm
	Epaisseur de la limite de réparation	14,0 mm	9,0 mm
	Limite de voile	0,15 mm	0,15 mm

A

B

C

D

E

BR

G

H

I

J

K

L

M

CARACTERISTIQUES ET VALEURS DE REGLAGE (SDS)
