

SECTION **BL**

CARROSSERIE, VERROUILLAGE ET SYSTEME DE SECURITE

TABLE DES MATIERES

PRECAUTIONS	5	mande d'accès intelligent	30	A
Précautions	5	Procédure d'inspection de CONSULT-II	31	B
CAPOT	6	Eléments d'application de CONSULT- II	33	C
Réglage des accessoires de montage	6	VERROUILLAGE DES PORTES	33	D
REGLAGE DE HAUTEUR D'EXTREMITÉ		DVR COFFRE	33	E
AVANT ET REGLAGE DE JEU LATERAL/LON-		Diagnostics des défauts	33	F
GITUDINAL	6	TABEAU DES SYMPTOMES	34	G
REGLAGE DE HAUTEUR DE SURFACE	6	Vérification de l'alimentation électrique du boîtier de		H
Dépose et repose de l'ensemble de capot	7	commande d'accès intelligent et le circuit de mise		
Dépose et repose de la commande de verrouillage		à la masse	34	
de capot	8	Vérification de l'interrupteur de verrouillage/déver-		BL
DEPOSE	8	rouillage de porte	35	
REPOSE	9	Vérification de l'actionneur de verrouillage de porte..	36	J
Inspection de la commande de verrouillage de capot		COTE CONDUCTEUR	36	
.....	9	COTE PASSAGER	37	K
PORTE	10	COTE ARRIERE GAUCHE	38	
Réglage des accessoires de montage	10	COTE ARRIERE DROIT	39	L
PORTE AVANT	10	Vérification du contact de porte	40	
PORTE ARRIERE	10	COTE CONDUCTEUR	40	
REGLAGE DE LA GACHE	11	SAUF COTE CONDUCTEUR	41	M
Dépose et repose	11	Vérification du contact de porte (pour le connecteur		
Joint d'étanchéité de la porte	12	de contact de porte arrière modifié)	42	
BERLINE ET HATCHBACK	12	SAUF COTE CONDUCTEUR	42	
BREAK	12	Vérification de la commande d'éclairage du coffre		
SYSTEME DE VERROUILLAGE ELECTRIQUE DE		ou du contact de hayon	43	
PORTE	13	CONTACT D'ECLAIRAGE DE COFFRE	43	
Description du système	13	CONTACT DE HAYON	44	
FONCTIONNEMENT	13	Vérification de la commande de déverrouillage du		
FONCTIONNEMENT DE L'INTERRUPTEUR		coffre ou du hayon	45	
DE VERROUILLAGE ET DE DEVER-		COMMANDE EXTERIEURE	45	
ROUILLAGE DE PORTE	13	INTERRUPTEUR INTERIEUR (INTERRUP-		
SYSTEME DE RAPPEL DE CLE	13	TEUR PRINCIPAL DE LEVE-VITRE ELECTRI-		
Emplacement des composants et des connecteurs		QUE)	46	
de faisceau	14	Vérification de l'actionneur de déverrouillage du cof-		
Schéma	15	fre (berline)	47	
Schéma de câblage — D/LOCK — (sauf pour le con-		Vérification de l'actionneur de déverrouillage du		
necteur de contact de porte arrière modifié)	16	hayon (break)	48	
Schéma de câblage — D/LOCK — (pour le con-		Vérifier l'actionneur de déverrouillage de hayon		
necteur de contact de porte arrière modifié)	23	(hatchback)	49	
Bornes et valeurs de référence du boîtier de com-		Vérification du contact de clé	50	

VERROUILLAGE ELECTRIQUE DES PORTES —

SUPERLOCK —	51
Description du système	51
PRESENTATION GENERALE	51
FONCTIONNEMENT	51
Schéma	53
—Schéma de câblage — S/LOCK (sauf pour le connecteur de contact de porte arrière modifié)	54
Schéma de câblage — D/LOCK — (pour le connecteur de contact de porte arrière modifié)	63
Bornes et valeurs de référence du boîtier de commande d'accès intelligent	70
Procédure d'inspection de CONSULT-II	71
Eléments d'application de CONSULT- II	73
VERROUILLAGE DES PORTES	73
DVR COFFRE	73
SYSTEME DE VERROUILLAGE DE SECURITE ENFANT	73
Diagnostics des défauts	75
VERIFICATION PRELIMINAIRE	75
TABLEAU DES SYMPTOMES	76
Vérification des circuits d'alimentation électrique et de mise à la masse	77
Vérification du circuit du contact d'allumage sur "ON"	78
Vérification de l'interrupteur de verrouillage/déverrouillage de porte	79
Vérification de l'actionneur de verrouillage de porte..	80
COTE CONDUCTEUR	80
COTE PASSAGER	81
COTE ARRIERE GAUCHE	82
COTE ARRIERE DROIT	83
Vérification du contact de porte (sauf pour le connecteur de contact de porte arrière modifié)	84
COTE CONDUCTEUR	84
SAUF COTE CONDUCTEUR	85
Vérification du contact de porte (pour le connecteur de contact de porte arrière modifié)	86
SAUF COTE CONDUCTEUR	86
Vérification de la commande d'éclairage du coffre ou du contact de hayon	87
CONTACT D'ECLAIRAGE DE COFFRE	87
CONTACT DE HAYON	88
Vérification du contact de clé	89
Vérification de l'actionneur du dispositif Superlock..	90
PORTE AVANT	90
PORTE ARRIERE	91
Vérification de la commande de déverrouillage du coffre ou du hayon	92
COMMANDE EXTERIEURE	92
INTERRUPTEUR INTERIEUR (INTERRUPTEUR PRINCIPAL DE LEVE-VITRE ELECTRIQUE)	93
Vérification de l'actionneur de déverrouillage du coffre (berline)	94
Vérification de l'actionneur de déverrouillage du hayon (break)	95
Vérifier l'actionneur de déverrouillage de hayon (hatchback)	96

Vérification de la commande de verrouillage de sécurité enfant	97
Vérifier le contact de l'état de verrouillage du dispositif de verrouillage renforcé Superlock	97
SYSTEME DE TELECOMMANDE A FONCTIONS MULTIPLES	99
Emplacement des composants et des connecteurs de faisceau	99
Description du système	100
ENTREES	100
PROCEDURE PRATIQUEE	100
Schéma	102
Schéma de câblage — MULTI — (sauf pour connecteur de contact de porte arrière modifié)	103
CONDUITE A GAUCHE	103
CONDUITE A DROITE	108
Schéma de câblage — MULTI — (pour connecteur de contact de porte arrière modifié)	114
CONDUITE A GAUCHE	114
CONDUITE A DROITE	119
Bornes et valeurs de référence du boîtier de commande d'accès intelligent	125
Procédure d'inspection de CONSULT-II	126
Eléments d'application de CONSULT- II	128
Diagnostics des défauts	128
TABLEAU DES SYMPTOMES	128
Vérification de la pile de la télécommande	129
Vérification de l'alimentation électrique du boîtier de commande d'accès intelligent et le circuit de mise à la masse	129
Vérification du contact de porte (sauf pour le connecteur de contact de porte arrière modifié)	130
COTE CONDUCTEUR	130
SAUF COTE CONDUCTEUR	131
Vérification du contact de porte (pour le connecteur de contact de porte arrière modifié)	132
SAUF COTE CONDUCTEUR	132
Vérification du contact de clé	133
Vérification du rappel de feux de détresse	134
Procédure d'entrée du code d'identification	135
CONFIGURER LE CODE D'IDENTIFICATION DE LA TELECOMMANDE AVEC CONSULT-II	135
CONFIGURATION DU CODE D'IDENTIFICATION DE LA TELECOMMANDE SANS CONSULT- II	137
Remplacement de la pile de la télécommande	138
SYSTEME DE VERROUILLAGE DE PORTE AVANT	139
Composants	139
Dépose et repose	139
DEPOSE	139
REPOSE	140
SYSTEME DE VERROUILLAGE DE PORTE ARRIERE	141
Composants	141
Dépose et repose	141
DEPOSE	141
REPOSE	142
COFFRE	143

Réglage des accessoires de montage	143	necteur de contact de porte arrière modifié)	160	
REGLAGE DU JEU LONGITUDINAL ET LATERAL	143	CONDUITE A GAUCHE	160	A
REGLAGE DE HAUTEUR DE SURFACE	143	CONDUITE A DROITE	165	
Dépose et pose de l'ensemble du coffre.	143	CONNECTEUR D'OPTION—PRECABLAGE—	170	B
Dépose et repose de la serrure de coffre.	144	Schéma de câblage — THEFT — (pour connecteur		
DEPOSE DU CONTACT (EXTERIEUR) DE		de contact de porte arrière modifié)	171	
DEVERROUILLAGE DU COFFRE OU DU		CONDUITE A GAUCHE	171	
HAYON	144	CONDUITE A DROITE	175	C
DEPOSE DE LA GACHE	144	CONNECTEUR D'OPTION—PRECABLAGE—	180	
DEPOSE DE LA SERRURE	144	Procédure d'inspection de CONSULT-II	181	
DEPOSE DE L'ACTIONNEUR	144	Eléments d'application de CONSULT- II	182	D
REPOSE	144	Diagnostics des défauts	182	
Dépose et repose du joint d'étanchéité du coffre..	145	VERIFICATION PRELIMINAIRE	183	
HAYON	146	TABLEAU DES SYMPTOMES	184	E
Réglage des accessoires de montage	146	Vérification des circuits d'alimentation électrique et		
REGLAGE DU JEU VERTICAL/LATERAL	146	de mise à la masse	185	
Ensemble de hayon	147	Vérification du contact de porte (sauf pour le con-		
DEPOSE	147	necteur de contact de porte arrière modifié)	186	F
REPOSE	147	COTE CONDUCTEUR	186	
INSPECTION	147	SAUF COTE CONDUCTEUR	187	
Dépose et repose du contact extérieur de déver-		Vérification du contact de porte (pour le connecteur		
rouillage du coffre ou du hayon (extérieur).	148	de contact de porte arrière modifié)	188	G
Dépose et repose de la serrure et de l'actionneur		SAUF COTE CONDUCTEUR	188	
de hayon	148	Vérification de la commande d'éclairage du coffre		
Dépose et repose de la gâche du hayon	148	ou du contact de hayon	189	H
Dépose et pose du joint d'étanchéité du hayon. .	149	CONTACT D'ECLAIRAGE DE COFFRE	189	
HATCHBACK	150	CONTACT DE HAYON	190	
Réglage des accessoires de montage	150	Contrôle du contact de capot	191	
REGLAGE DU JEU VERTICAL/LATERAL	150	Vérification du contact de clé	192	BL
Ensemble de hayon	151	Vérifier l'alarme de l'avertisseur sonore de sécurité		
DEPOSE	151	du véhicule	193	
REPOSE	151	Vérifier l'alarme des feux de détresse	193	J
INSPECTION	151	Contrôle du témoin de sécurité	194	
Dépose et repose du contact extérieur de déver-		Vérification du capteur de chocs	195	
rouillage du coffre ou du hayon (extérieur).	152	NATS (SYSTEME ANTIVOL NISSAN)	197	K
Dépose et repose de la serrure et de l'actionneur		Emplacement des composants et des connecteurs		
de hayon	152	de faisceau	197	
Dépose et repose de la gâche du hayon	152	Description du système	198	L
Dépose et repose du joint d'étanchéité.	153	Composition du système	199	
OUVERTURE DE LA TRAPPE DE RESERVOIR A		Schéma de câblage — NATS —	200	
CARBURANT	154	CONSULT-II	201	M
Emplacement des composants	154	PROCEDURE D'INSPECTION DE CONSULT-II	201	
SYSTEME D'ALARME ANTIVOL	155	FONCTION MODE DE TEST DE DIAGNOSTIC		
Emplacement des composants et des connecteurs		DE CONSULT-II	201	
de faisceau	155	COMMENT LIRE LES RESULTATS DE L'AUTO-		
Description du système	156	DIAGNOSTIC	202	
DESCRIPTION	156	TABLEAU DES RESULTATS D'AUTODIA-		
ALIMENTATION ET MISE A LA MASSE	157	GNOSTIC NATS	202	
CONDITION INITIALE POUR ACTIVER LE SYS-		Procédure de travail	203	
TEME	157	Diagnostics des défauts	204	
ACTIVATION DU SYSTEME D'ALARME ANTI-		TABLEAU 1 DES CARACTERISTIQUES DES		
VOL	157	SYMPTOMES	205	
FONCTIONNEMENT DU SYSTEME D'ALARME		TABLEAU 2 DES CARACTERISTIQUES DES		
ANTIVOL	158	SYMPTOMES	207	
DESACTIVATION DU SYSTEME D'ALARME		SCHEMA DU SYSTEME DE DIAGNOSTIC	207	
ANTIVOL	158	Procédure 1 de diagnostic	208	
Schéma	159	Procédure 2 de diagnostic	208	
Schéma de câblage — THEFT — (sauf pour con-		Procédure 3 de diagnostic	209	
		Procédure 4 de diagnostic	211	

Procédure 5 de diagnostic	214	Procédure de diagnostic 8	217
Procédure 6 de diagnostic	214	Comment remplacer l'ampli. d'antenne NATS	218
Procédure de diagnostic 7	216		

PRECAUTIONS

PRECAUTIONS

PFP:00001

Précautions

BIS002XO

- Après avoir reposé les couvercles ou les portes qui avaient été déposés, s'assurer de régler les charnières et les points de fixation afin que les couvercles ou les portes puissent être ouverts et fermés correctement.
- Vérifier si les composants sont correctement graissés ou s'ils présentent des signes de détérioration ou d'usure. Graisser, réparer ou remplacer au besoin.

A

B

C

D

E

F

G

H

BL

J

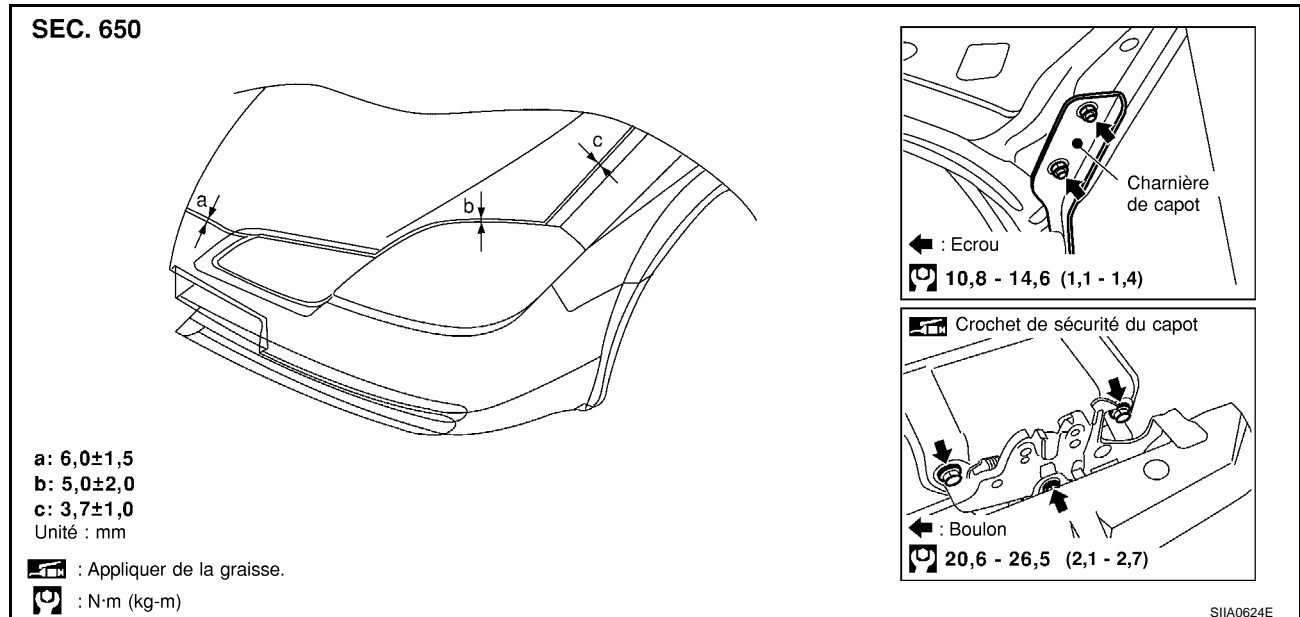
K

L

M

CAPOT

Réglage des accessoires de montage



REGLAGE DE HAUTEUR D'EXTREMITÉ AVANT ET REGLAGE DE JEU LATERAL/LONGITUDINAL

1. Déposer le verrou de capot. Tourner le caoutchouc de butée pour régler la hauteur jusqu'à ce que le capot se situe à une hauteur inférieure à environ 1 à 1,5 mm par rapport à l'aile.
2. Positionner le verrou de capot et engager la gâche. Vérifier si le verrou de capot et la gâche sont desserrés. Serrer les boulons de fixation d'arrêt conformément au couple de serrage spécifié.

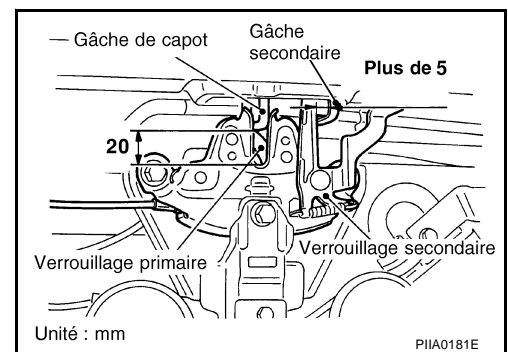
REGLAGE DE HAUTEUR DE SURFACE

1. Déposer le verrou de capot. Utiliser le caoutchouc de butée (DROIT/GAUCHE) pour l'ajustage entre le capot et l'aile.
2. Mettre en place le verrou de capot. Déplacer le verrou de capot vers la gauche ou la droite jusqu'à ce qu'il soit centré verticalement sur la gâche.
3. Vérifier que le loquet secondaire est fermement engagé avec la gâche secondaire en le relâchant à une hauteur d'environ 200 mm ou en y appliquant une charge d'environ 3 kg (29 N).

NOTE:

Ne pas relâcher le capot depuis une hauteur égale ou supérieure à 300 mm.

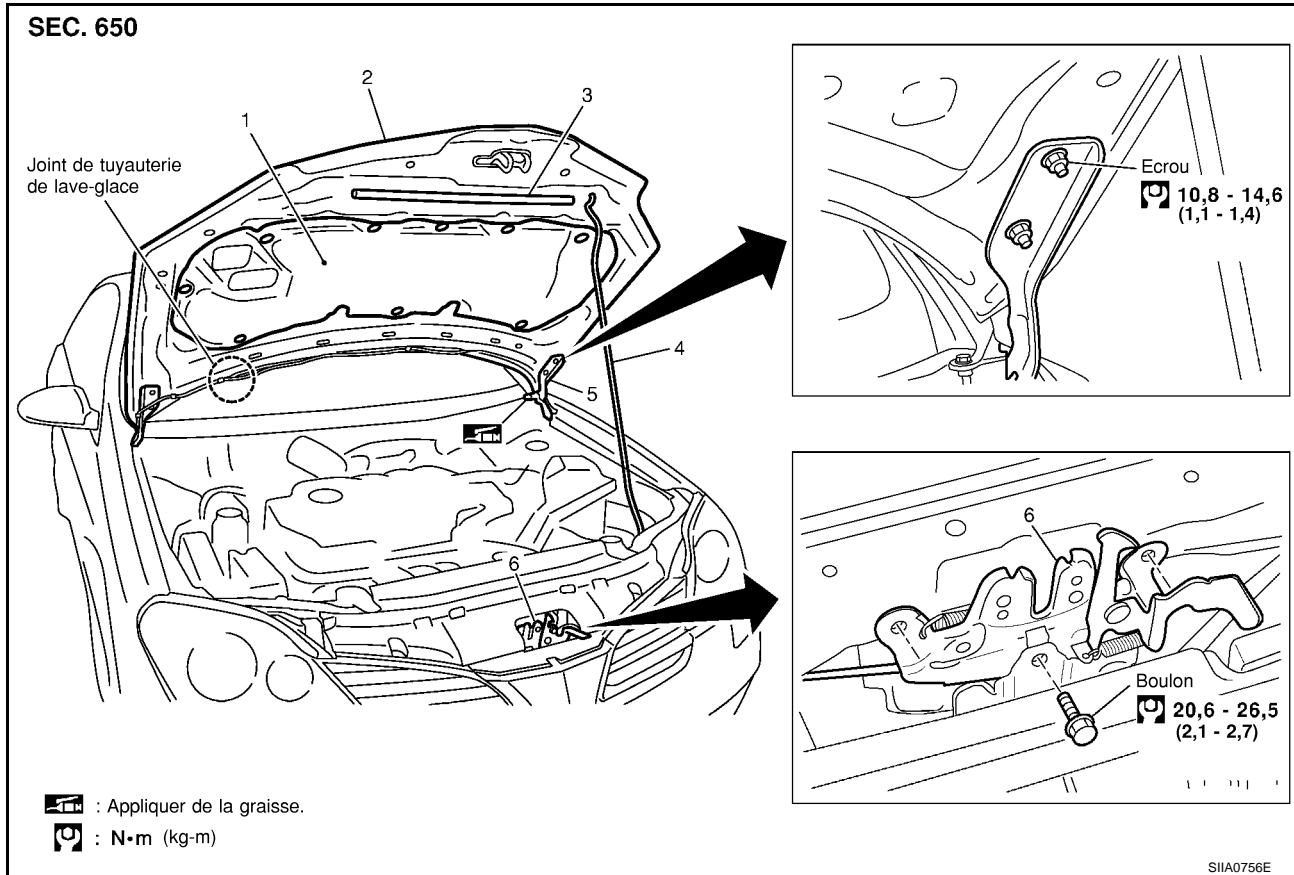
4. Déplacer le verrou de capot vers le haut et vers le bas jusqu'à ce que la gâche s'engage facilement dans le verrou lorsque le capot est fermé.
5. Après le réglage, serrer les boulons de fixation conformément au couple de serrage spécifié.



CAPOT

Dépose et repose de l'ensemble de capot

BIS002XQ



1 : isolant du capot

2 : ensemble de capot

3 : caoutchouc d'étanchéité du support de noyau de radiateur

4 : pièce de maintien de capot

5 : charnière de capot

6 : ensemble du verrou de capot

1. Débrancher le flexible de lave-vitre au niveau du raccord.

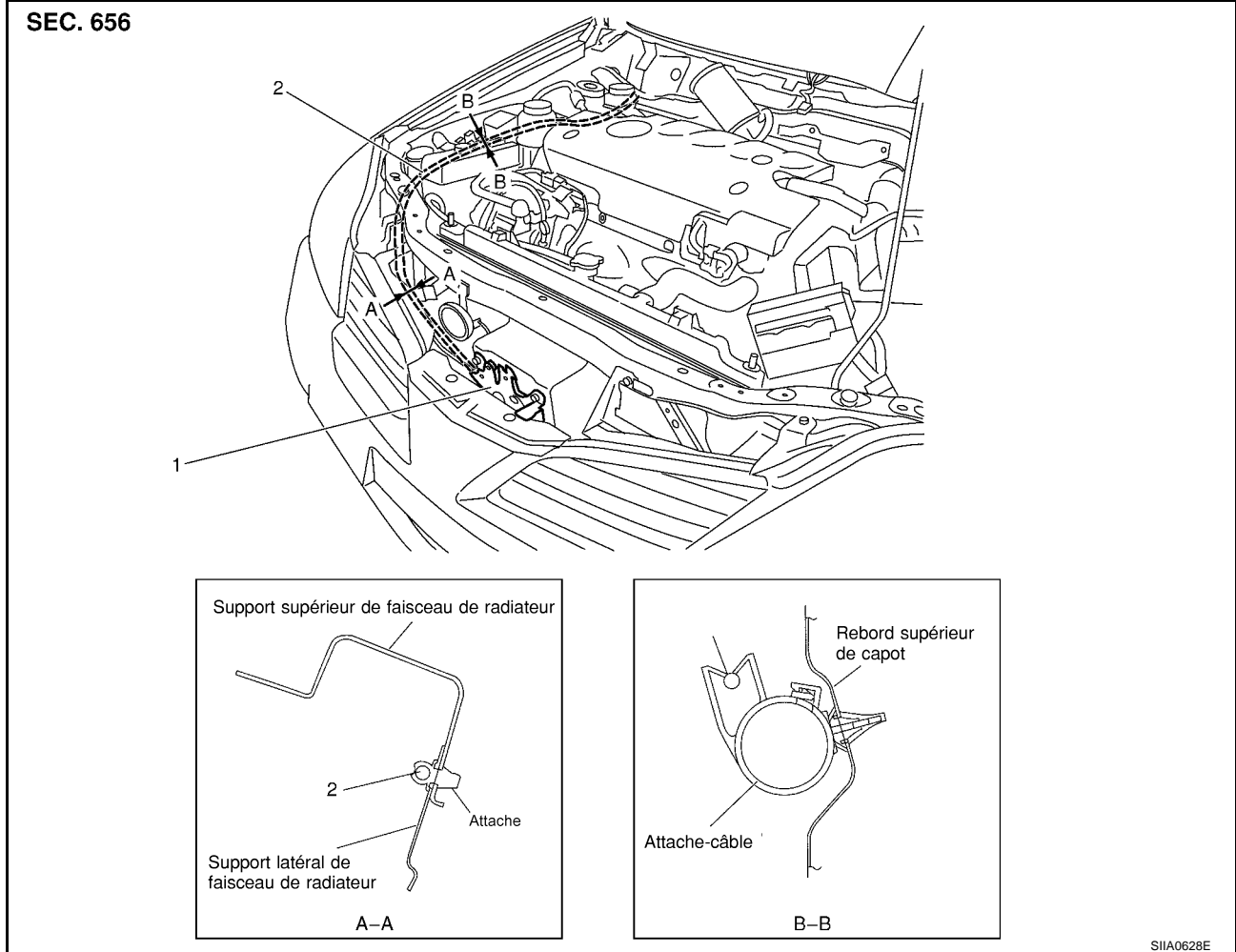
2. Déposer les écrous de fixation de charnière du capot puis l'ensemble de capot.

Reposer dans l'ordre inverse de la dépose.

CAPOT

Dépose et repose de la commande de verrouillage de capot

BIS002XR

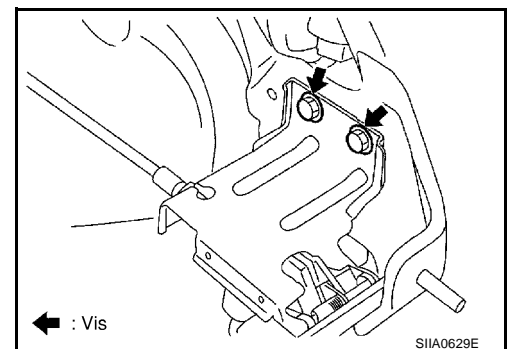


1 : ensemble du verrou de capot

2 : câble du verrou de capot

DEPOSE

1. Déposer le câble de verrouillage de capot et attacher celui-ci à la partie supérieure du support de noyau de radiateur et du couvercle du capot.
2. Déposer les garnitures latérales du tableau de bord. Se reporter à la section EI dans le manuel de réparation P12 (SM2F00-1P12E0E).
3. Retirer la vis d'attache et ensuite la commande d'ouverture de capot.
4. Retirer l'oeillet du panneau du tableau de bord et tirer le câble de verrouillage de capot vers l'habitacle.



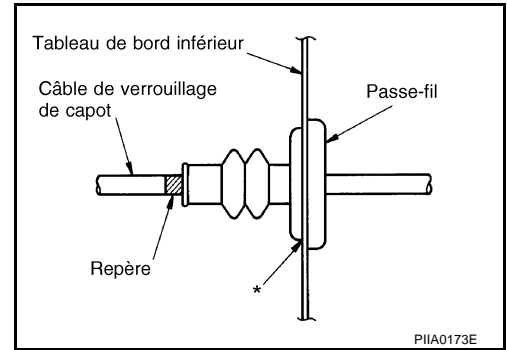
NOTE:

Veiller à ne pas décaper ou rayer la surface extérieure au moment de tirer le câble.

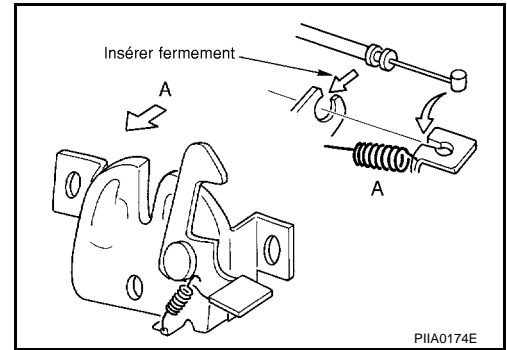
CAPOT

REPOSE

1. Passer le câble de verrouillage de capot par l'ouverture tout en maintenant un rayon d'enroulement de 100 mm ou plus.
2. Après avoir vérifié que l'oeillet est correctement positionné, le pousser fermement dans l'orifice.
3. Appliquer un produit d'étanchéité sur la zone de l'oeillet indiquée par la marque *.



4. Raccorder le câble fermement au verrou.
5. Après le raccordement, vérifier que le verrouillage de capot et la commande d'ouverture de capot sont réglés et fonctionnent correctement.



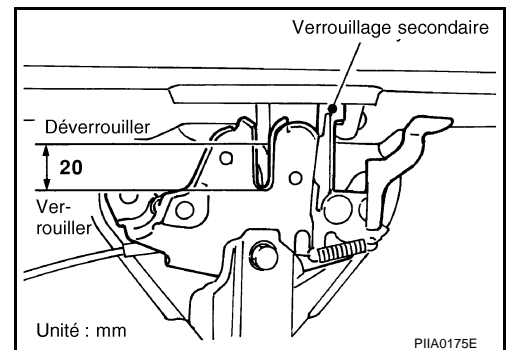
Inspection de la commande de verrouillage de capot

BI/S002XS

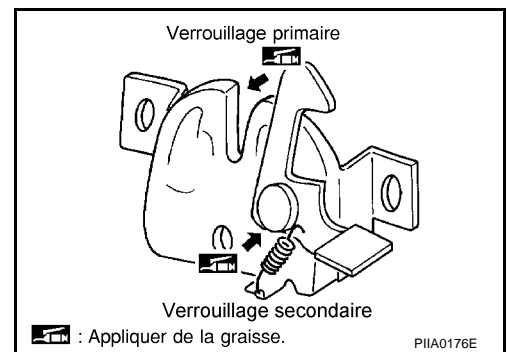
NOTE:

Si le câble de verrouillage de capot est plié ou déformé, le remplacer.

1. Vérifier que le loquet secondaire de verrouillage de capot est fermement engagé avec la gâche secondaire en le relâchant à une hauteur d'environ 200 mm.
2. Vérifier que l'extrémité avant du capot monte d'environ 20 mm lorsque la commande d'ouverture de capot est tirée. Vérifier également que la commande d'ouverture de capot retourne bien à la position de départ.

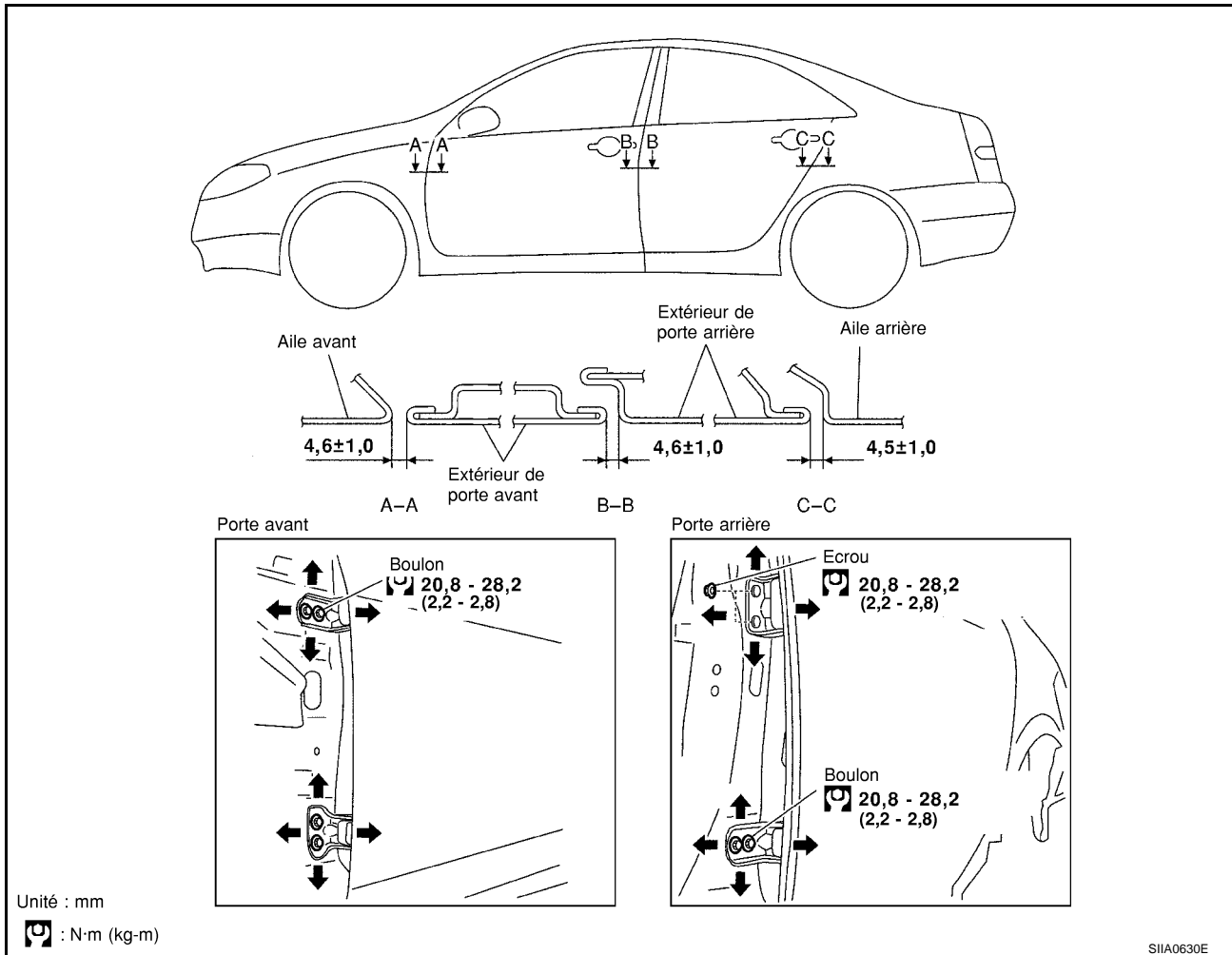


3. Vérifier que le verrou de capot est correctement graissé. Si nécessaire, appliquer de la "Graisse" à l'endroit indiqué par l'illustration.



Réglage des accessoires de montage

BIS002XT



PORTE AVANT

Réglage du jeu longitudinal et de la hauteur de surface à l'extrémité avant

1. Déposer la protection d'aile. Se reporter à la section dans le manuel de réparation P12 (SM2F00-1P12E0E).
2. En partant de l'intérieur de l'aile, desserrer les boulons de fixation de charnières de la carrosserie. Lever l'extrémité arrière de la porte avant pour régler correctement le jeu et la différence de surface.

PORTE ARRIERE

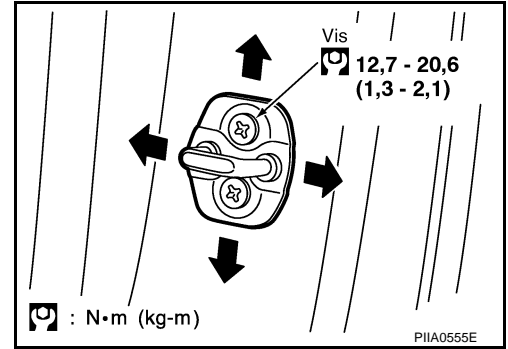
Réglage du jeu longitudinal et de la hauteur de surface à l'extrémité avant

1. Déposer les garnitures supérieures et inférieures du montant avant. Se reporter à la section dans le manuel de réparation P12 (SM2F00-1P12E0E).
2. Desserrer les boulons de fixation depuis l'extérieur du véhicule et les écrous de fixation depuis l'intérieur du véhicule. Ouvrir la porte arrière. Lever l'extrémité arrière de la porte pour la régler.

PORTE

REGLAGE DE LA GACHE

Régler la gâche jusqu'à ce qu'elle soit parallèle à la direction d'engagement du verrou.



Dépose et repose

BIS002XU

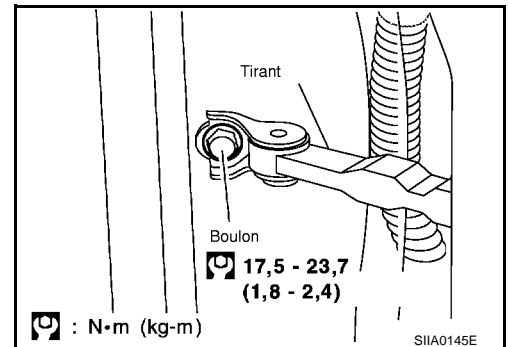
NOTE:

- Pour la dépose et la repose de l'ensemble de porte, utiliser un cric pour soutenir la porte. Placer des chifons d'atelier ou autre sur la plaque de support du cric pour protéger la porte et la carrosserie de dommages éventuels.
 - Après dépose et repose de l'ensemble de porte, toujours régler celle-ci de façon à ce qu'elle s'ouvre et se ferme sans problème.
 - Vérifier que la partie en rotation de la charnière est correctement graissée. Si nécessaire, appliquer de la graisse de carrosserie.
1. Déposer la garniture de porte. Se reporter à la section EI dans le manuel de réparation P12 (SM2F00-1P12E0E).
 2. Déposer l'écran de produit d'étanchéité.

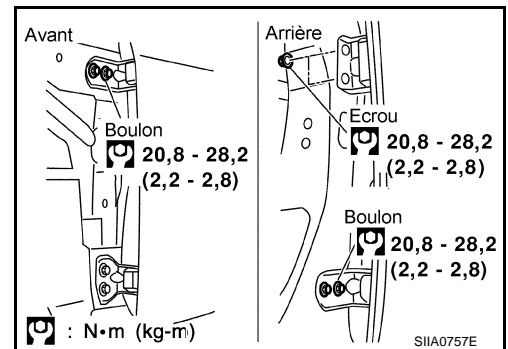
NOTE:

Si le produit d'étanchéité est réutilisé, couper la bande de butyle de manière qu'elle reste attachée au produit d'étanchéité.

3. Déposer le faisceau de porte.
4. Déposer les boulons de fixation de la timonerie de contrôle sur la carrosserie.



5. Déposer les écrous et les boulons de fixation de charnière sur la porte puis l'ensemble de porte.
Reposer dans l'ordre inverse de la dépose.

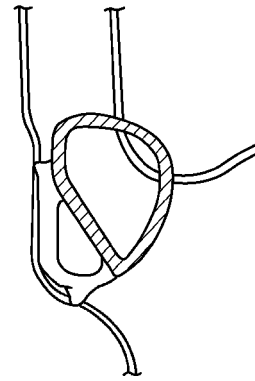
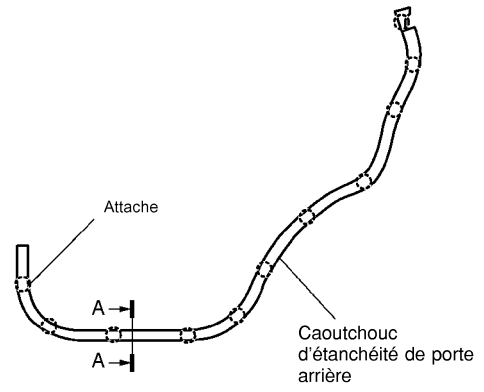
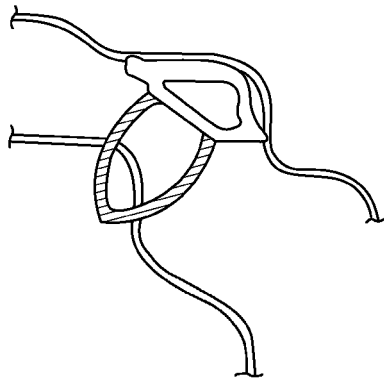
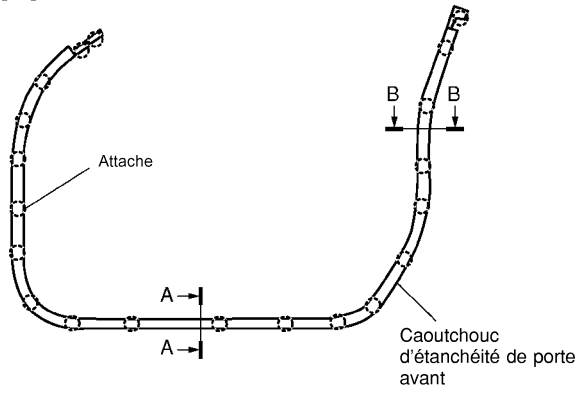


PORTE

Joint d'étanchéité de la porte BERLINE ET HATCHBACK

BIS002XV

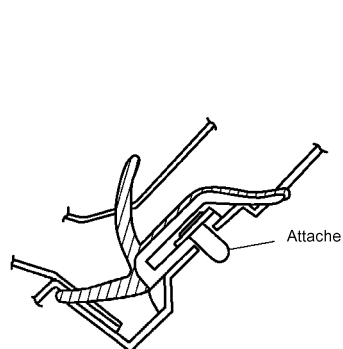
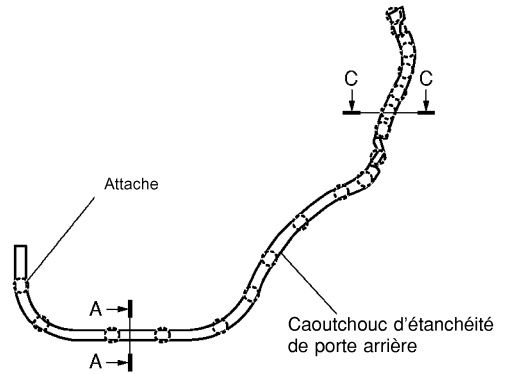
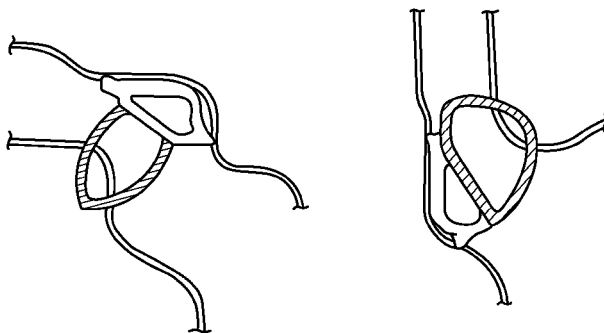
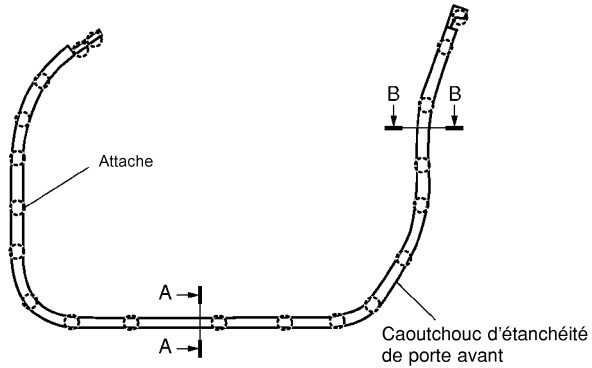
SEC. 800-820



SIIA0763E

BREAK

SEC. 800-820



SIIA0764E

SYSTEME DE VERROUILLAGE ELECTRIQUE DE PORTE

PFP:24814

Description du système FONCTIONNEMENT

BIS002XW

L'alimentation est fournie en permanence

- à travers le fusible de 10A (n°12, situé dans la boîte de fusibles et de raccords à fusibles),
- à la borne 56 du boîtier de commande d'accès Intelligent et,
- la borne 1 du contact de clé,
- à travers le raccord à fusibles de 40A (lettre B, situé dans la boîte de fusibles et de raccords à fusibles),
- à la borne 49 du boîtier de commande d'accès intelligent.
- à travers le fusible de 10 A (n° 3, situé dans la boîte de fusibles et de raccords à fusibles)
- à la borne 2 de l'actionneur de déverrouillage de coffre (pour les modèles berlines).
- à la borne 3 de l'actionneur de déverrouillage de hayon (sauf pour les modèles berlines).

La masse est fournie

- à la borne 53 du boîtier de commande d'accès intelligent
- à travers les masses de carrosserie M16 et F115 (modèles avec moteur à essence) ou M16, M50 et M70 (modèles avec moteur diesel).

FONCTIONNEMENT DE L'INTERRUPTEUR DE VERROUILLAGE ET DE DEVERROUILLAGE DE PORTE

Lorsque l'interrupteur de verrouillage/déverrouillage de porte est sur la position VERROUILLE, la masse est fournie,

- à la borne 13 du boîtier de commande d'accès intelligent
- à travers la borne 1 (interrupteur de verrouillage/déverrouillage de porte)
- à la borne 3 (interrupteur de verrouillage/déverrouillage de porte)
- à travers les masses de carrosserie M50, M70 et F115 (modèles avec moteur à essence) ou M16, M50 et M70 (modèles avec moteur diesel).

Lorsqu'elles sont mises sous tension et à la masse, les portes sont verrouillées.

Lorsque l'interrupteur de verrouillage/déverrouillage de porte est sur la position DEVERROUILLE, la masse est fournie,

- à la borne 14 du boîtier de commande d'accès intelligent
- à travers la borne 2 (interrupteur de verrouillage/déverrouillage de porte)
- à la borne 3 (interrupteur de verrouillage/déverrouillage de porte)
- à travers les masses de carrosserie M50, M70 et F115 (modèles avec moteur à essence) ou M16, M50 et M70 (modèles avec moteur diesel).

Une fois sous tension et à la masse, les portes sont déverrouillées.

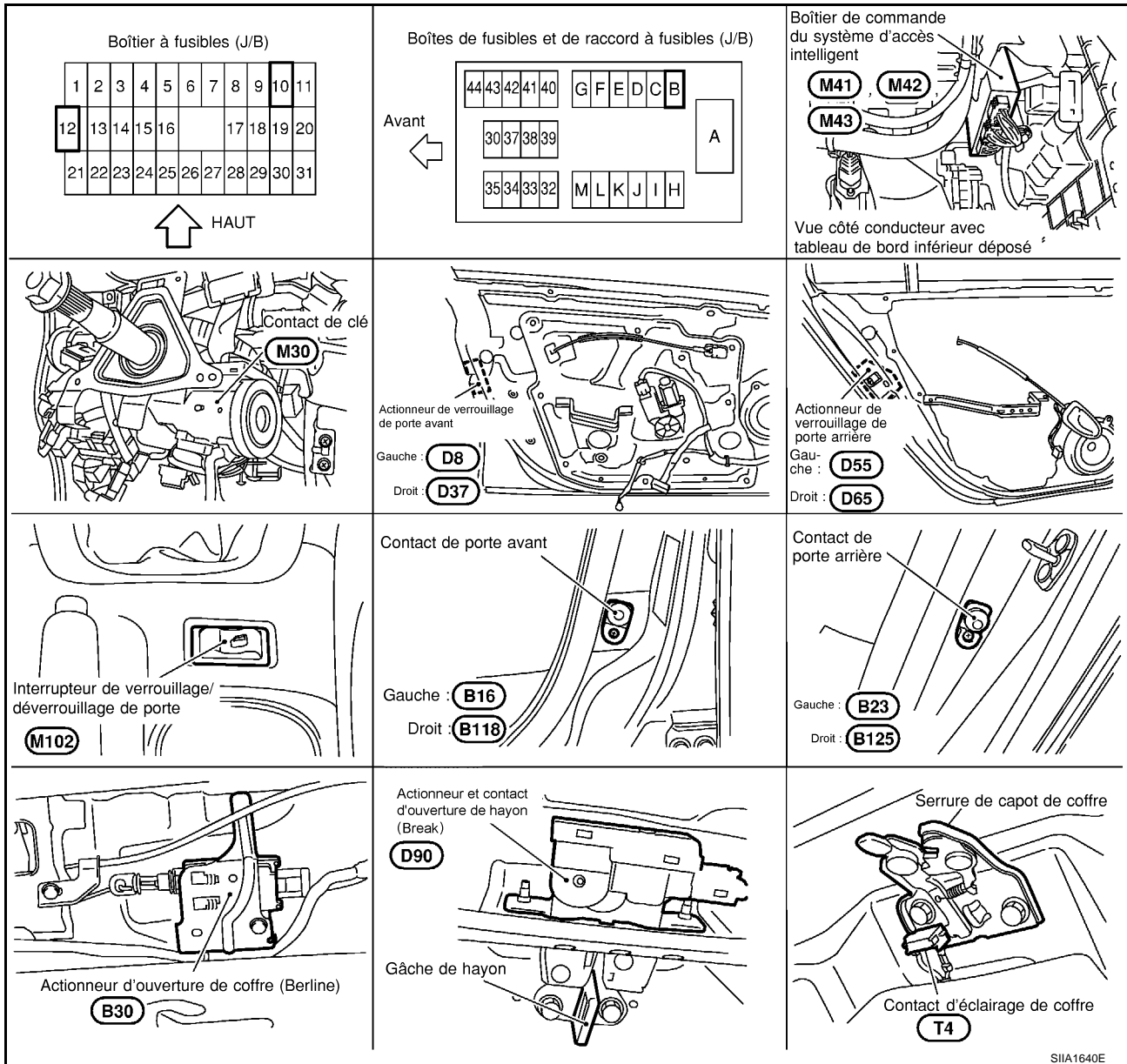
SYSTEME DE RAPPEL DE CLE

- Si la clé de contact est insérée dans le cylindre de clé de contact et que la porte conducteur est déverrouillée, la mise sur "VERROUILLAGE" de l'interrupteur de verrouillage/déverrouillage de porte, du bouton de verrouillage, de la clé ou de la télécommande entraîne le verrouillage de la porte une fois et, immédiatement après, le déverrouillage de toutes les portes.

SYSTEME DE VERROUILLAGE ELECTRIQUE DE PORTE

Emplacement des composants et des connecteurs de faisceau

BIS002XX

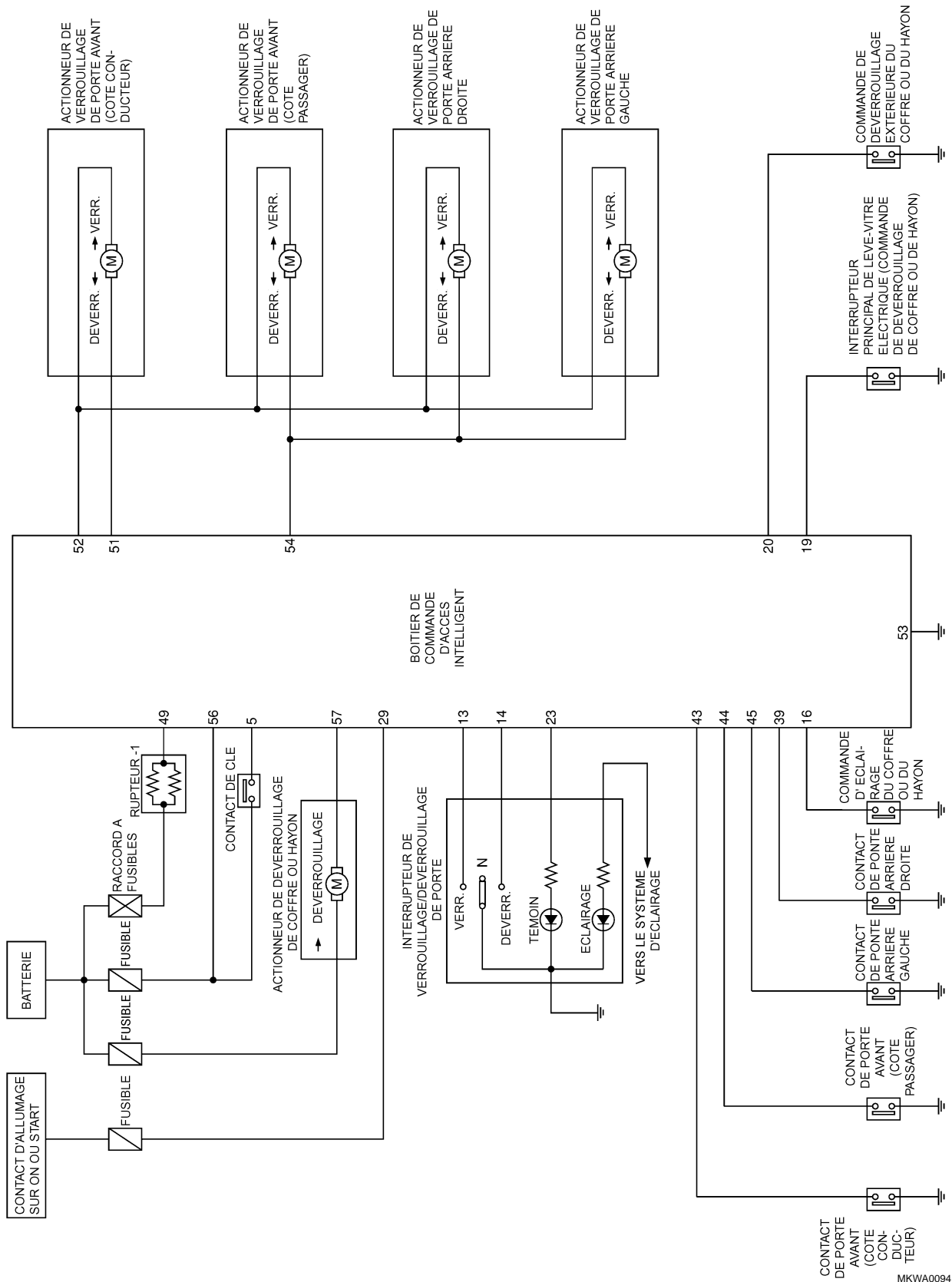


SIIA1640E

SYSTEME DE VERROUILLAGE ELECTRIQUE DE PORTE

Schéma

BIS002XY

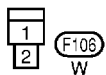
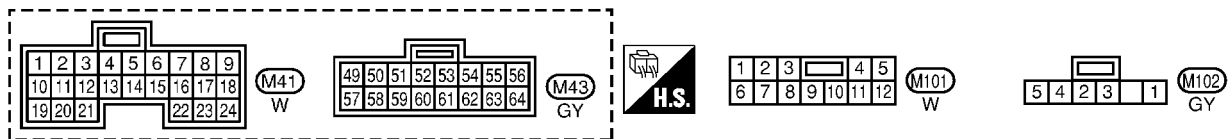
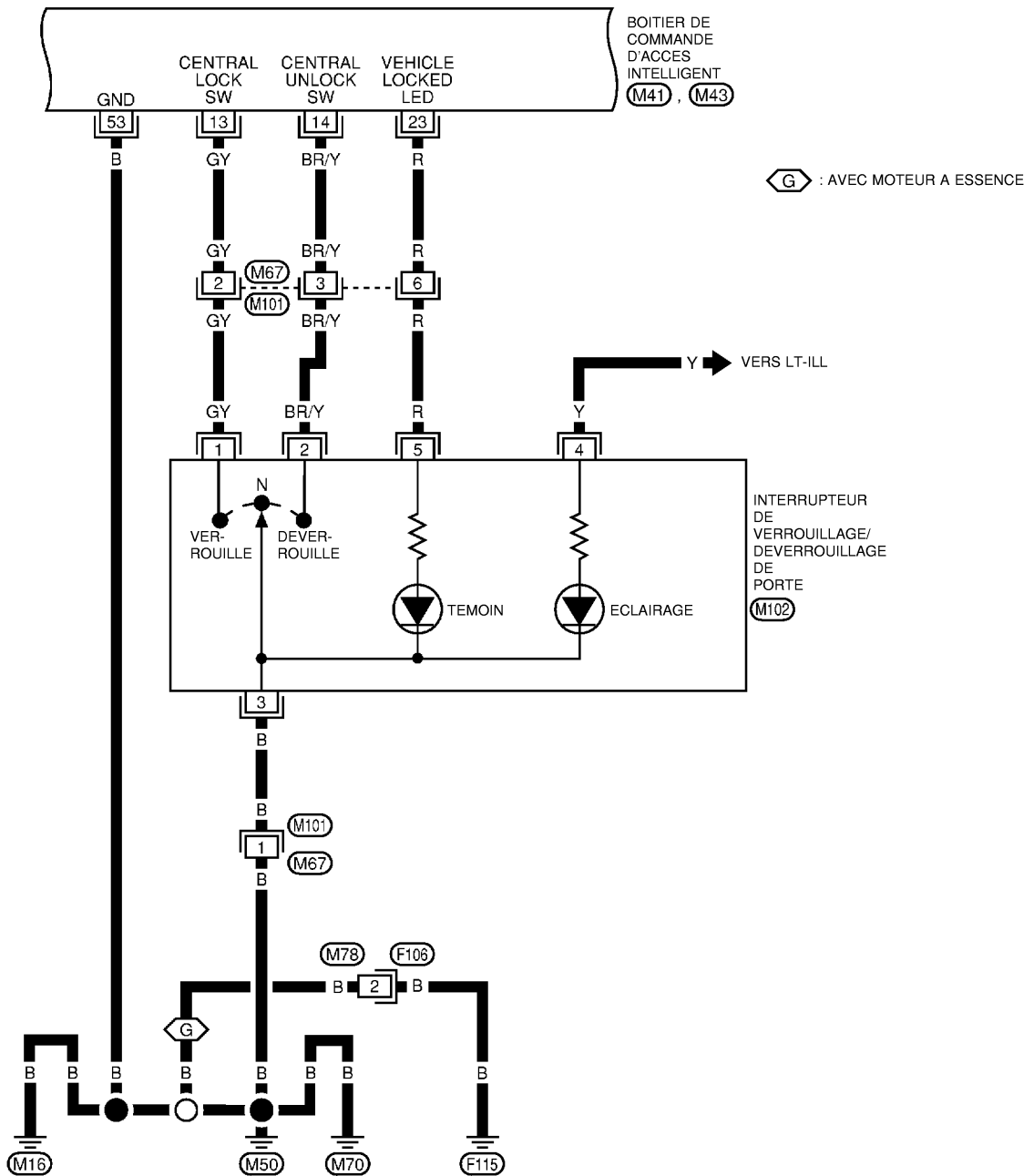


A
B
C
D
E
F
G
H
I
J
K
L
M

BL

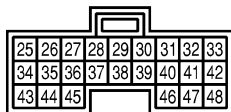
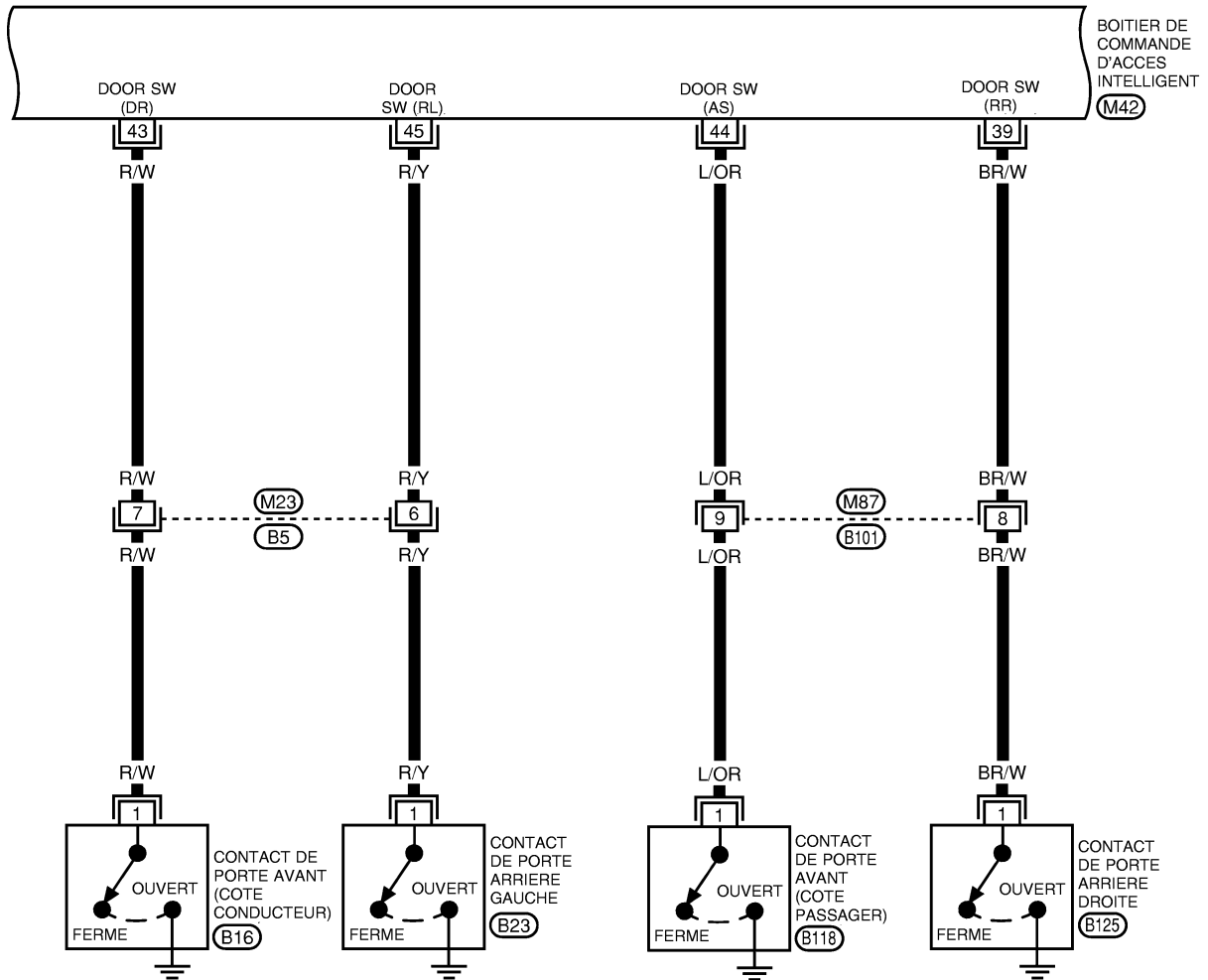
SYSTEME DE VERROUILLAGE ELECTRIQUE DE PORTE

BL-D/LOCK-02

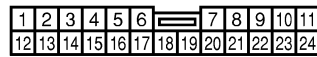


SYSTEME DE VERROUILLAGE ELECTRIQUE DE PORTE

BL-D/LOCK-03



(M42)
GY



(M87)
W



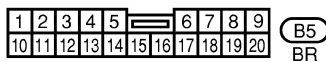
(B16)
W

(B118)
W



(B23)
W

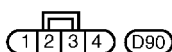
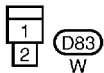
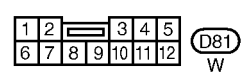
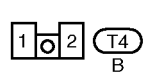
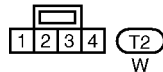
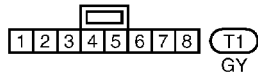
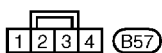
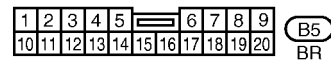
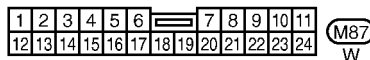
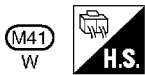
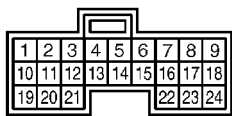
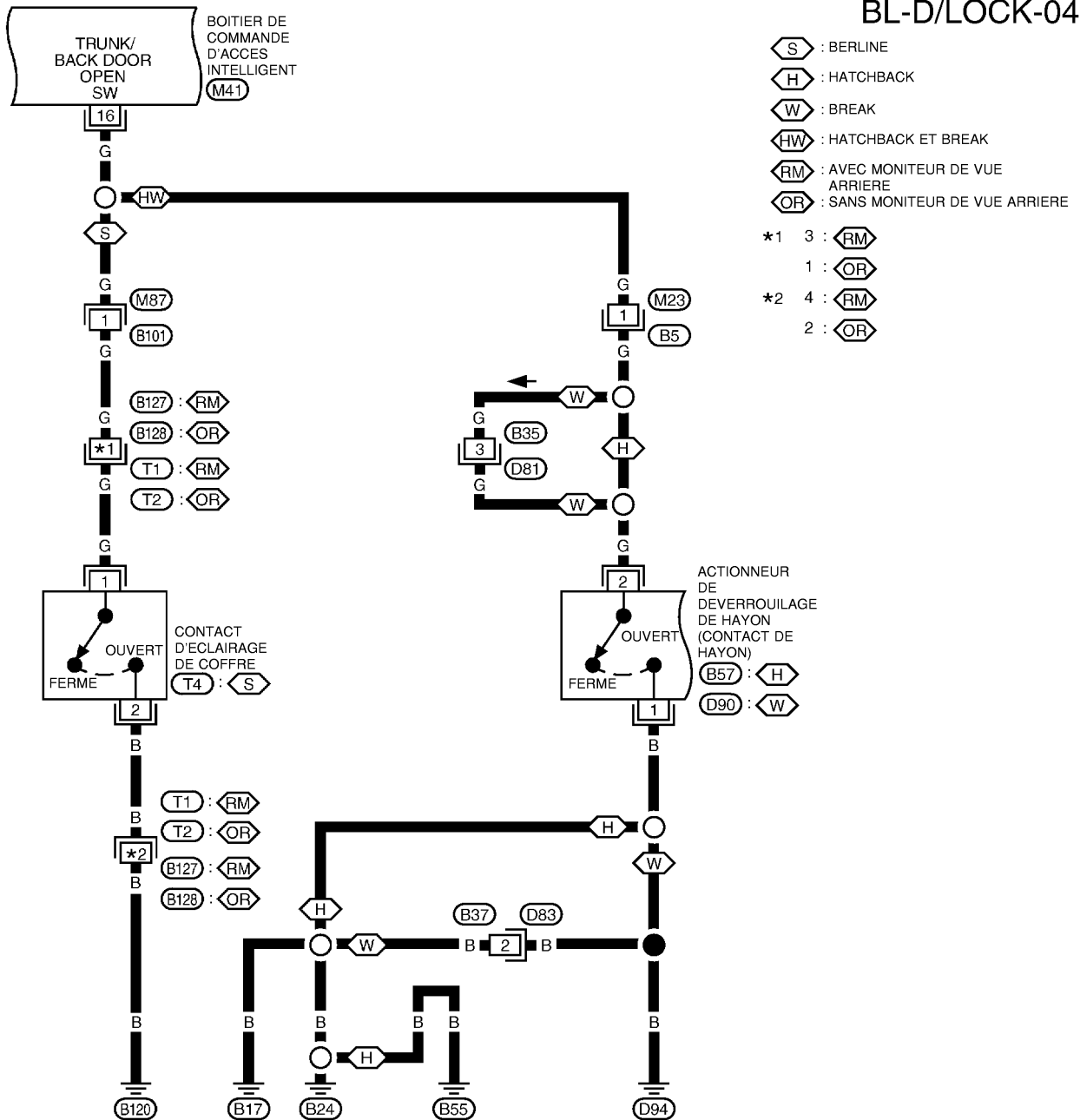
(B125)
W



(B5)
BR

SYSTEME DE VERROUILLAGE ELECTRIQUE DE PORTE

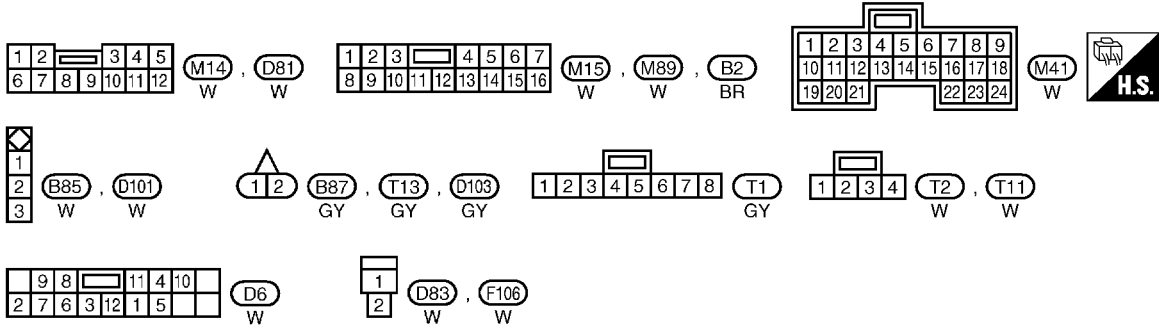
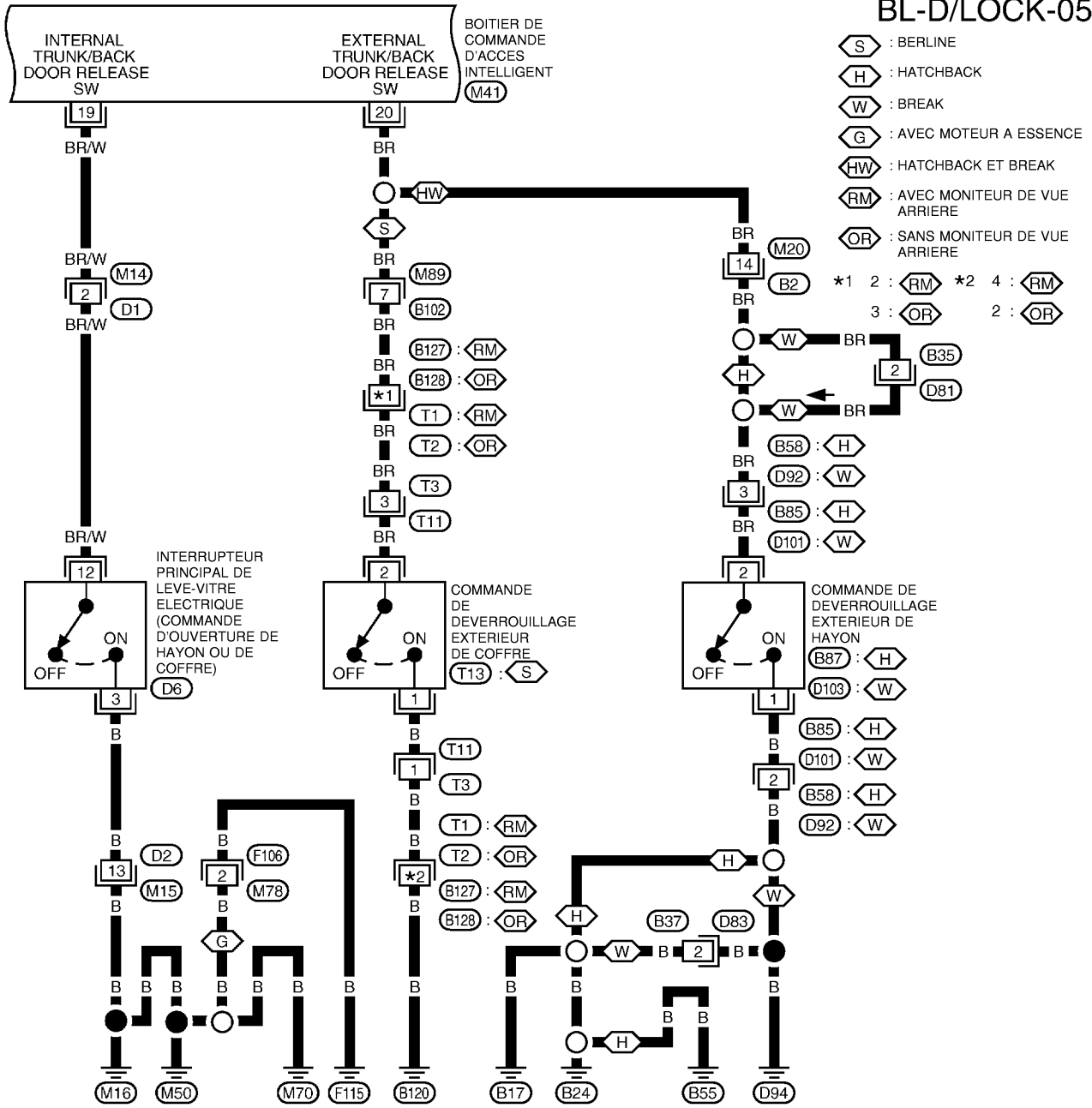
BL-D/LOCK-04



MKWA0950E

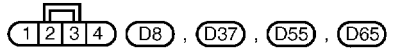
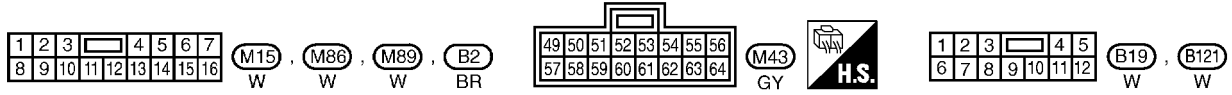
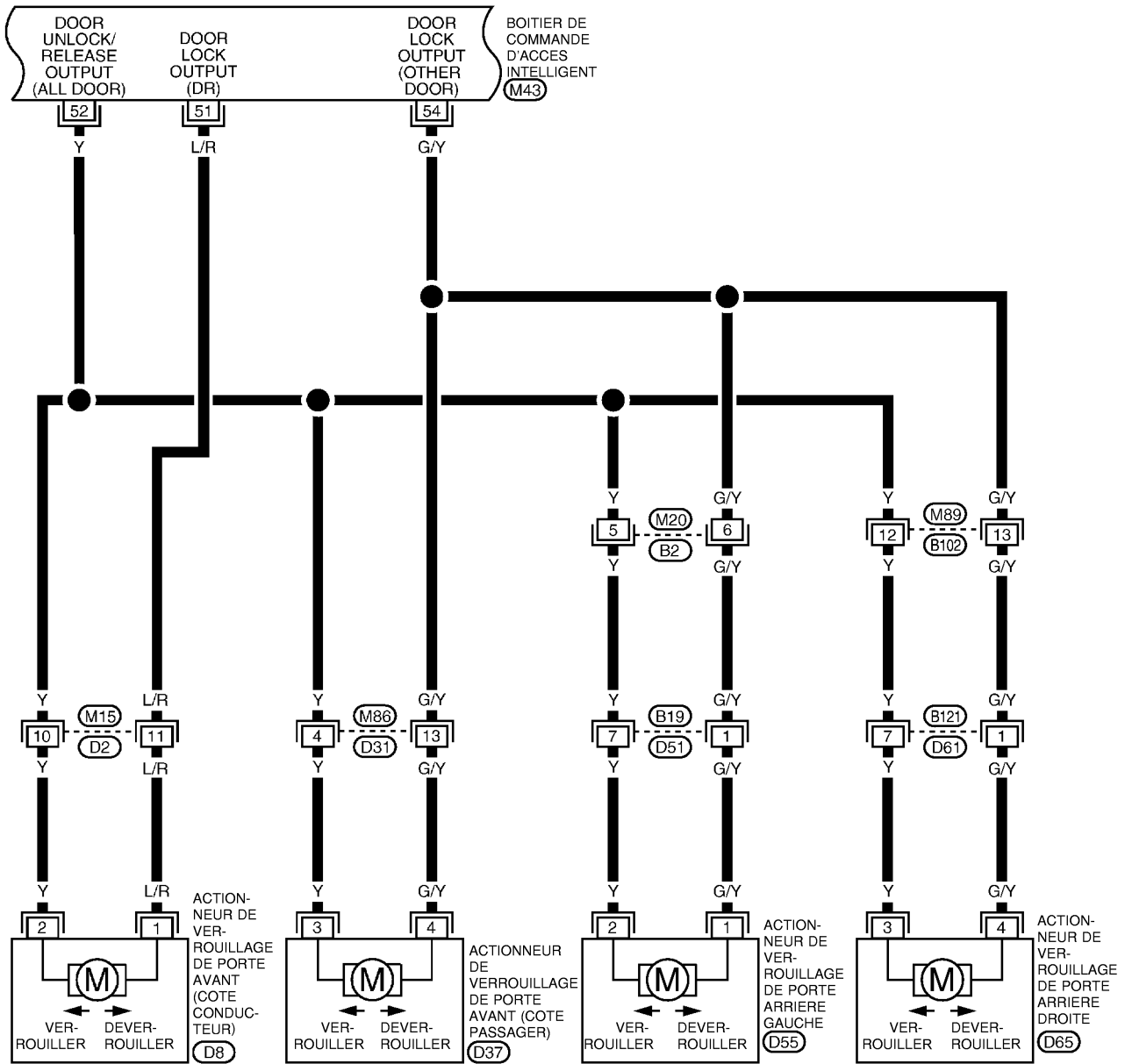
SYSTEME DE VERROUILLAGE ELECTRIQUE DE PORTE

BL-D/LOCK-05



SYSTEME DE VERROUILLAGE ELECTRIQUE DE PORTE

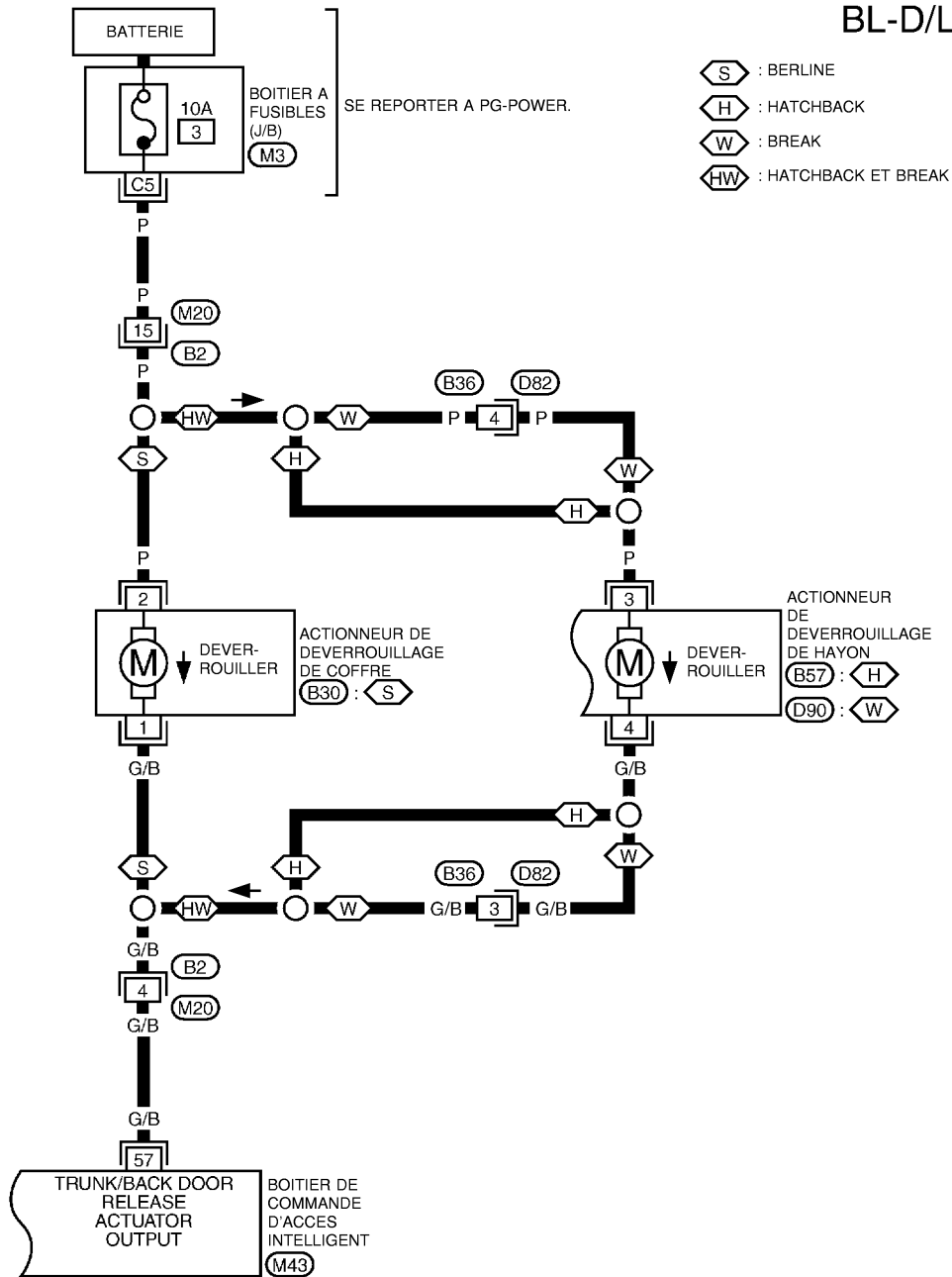
BL-D/LOCK-06



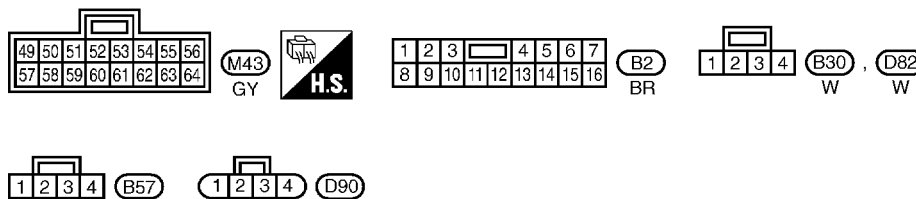
A
B
C
D
E
F
G
H
BL
J
K
L
M

SYSTEME DE VERROUILLAGE ELECTRIQUE DE PORTE

BL-D/LOCK-07



- (S) : BERLINE
- (H) : HATCHBACK
- (W) : BREAK
- (HW) : HATCHBACK ET BREAK



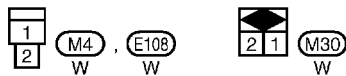
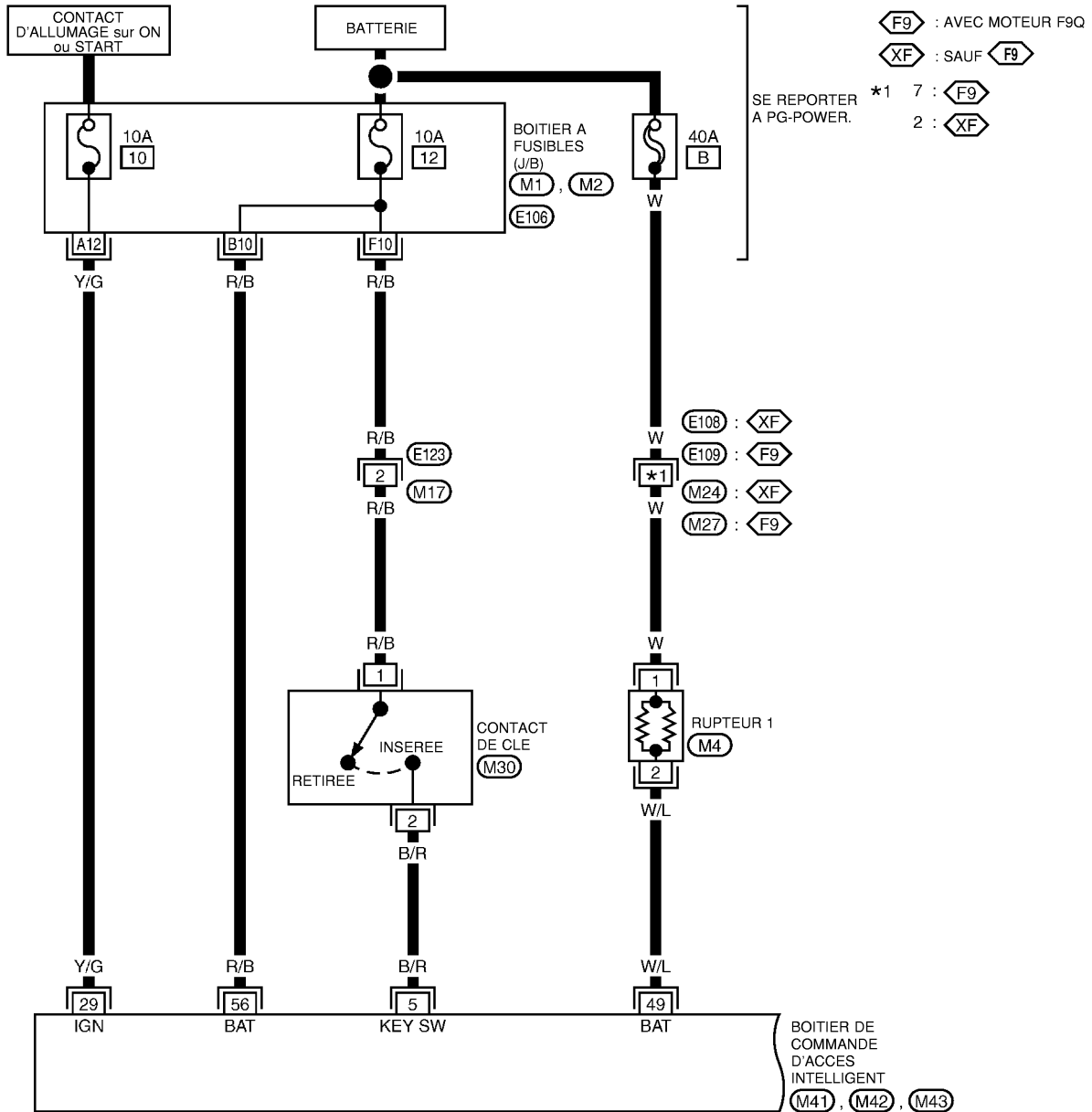
SE REPORTER A CE QUI SUIT.
 (M3) - BOITIER A FUSIBLES -
 BOITE DE RACCORD (J/B)

SYSTEME DE VERROUILLAGE ELECTRIQUE DE PORTE

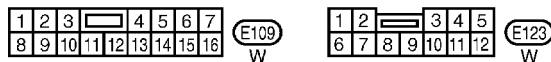
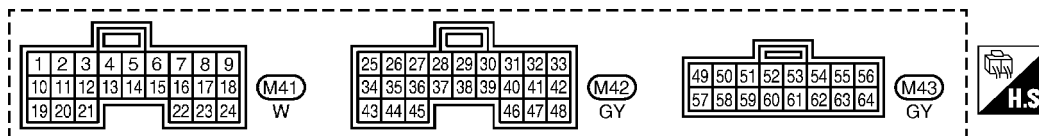
Schéma de câblage — D/LOCK — (pour le connecteur de contact de porte arrière modifié)

BIS0033T

BL-D/LOCK-01

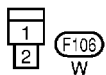
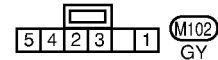
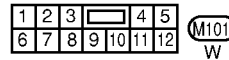
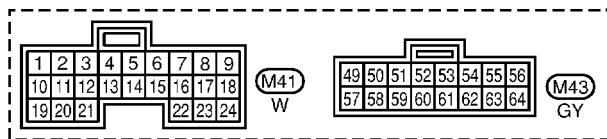
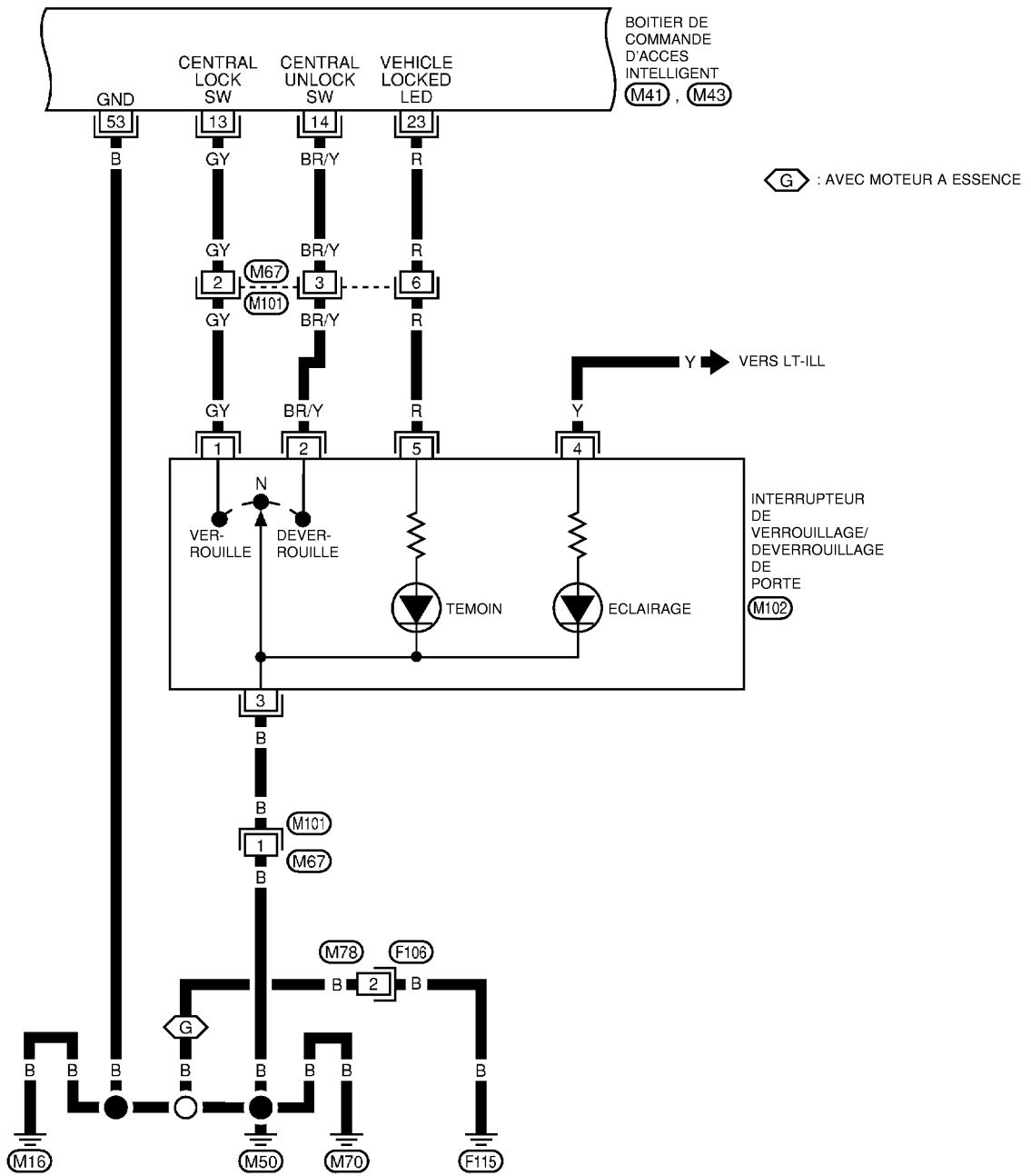


SE REPORTER A CE QUI SUIT.
 (M1), (M2), (E106) -
 BOITIER A FUSIBLES - BOITE DE
 RACCORD (J/B)



SYSTEME DE VERROUILLAGE ELECTRIQUE DE PORTE

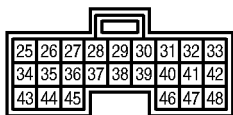
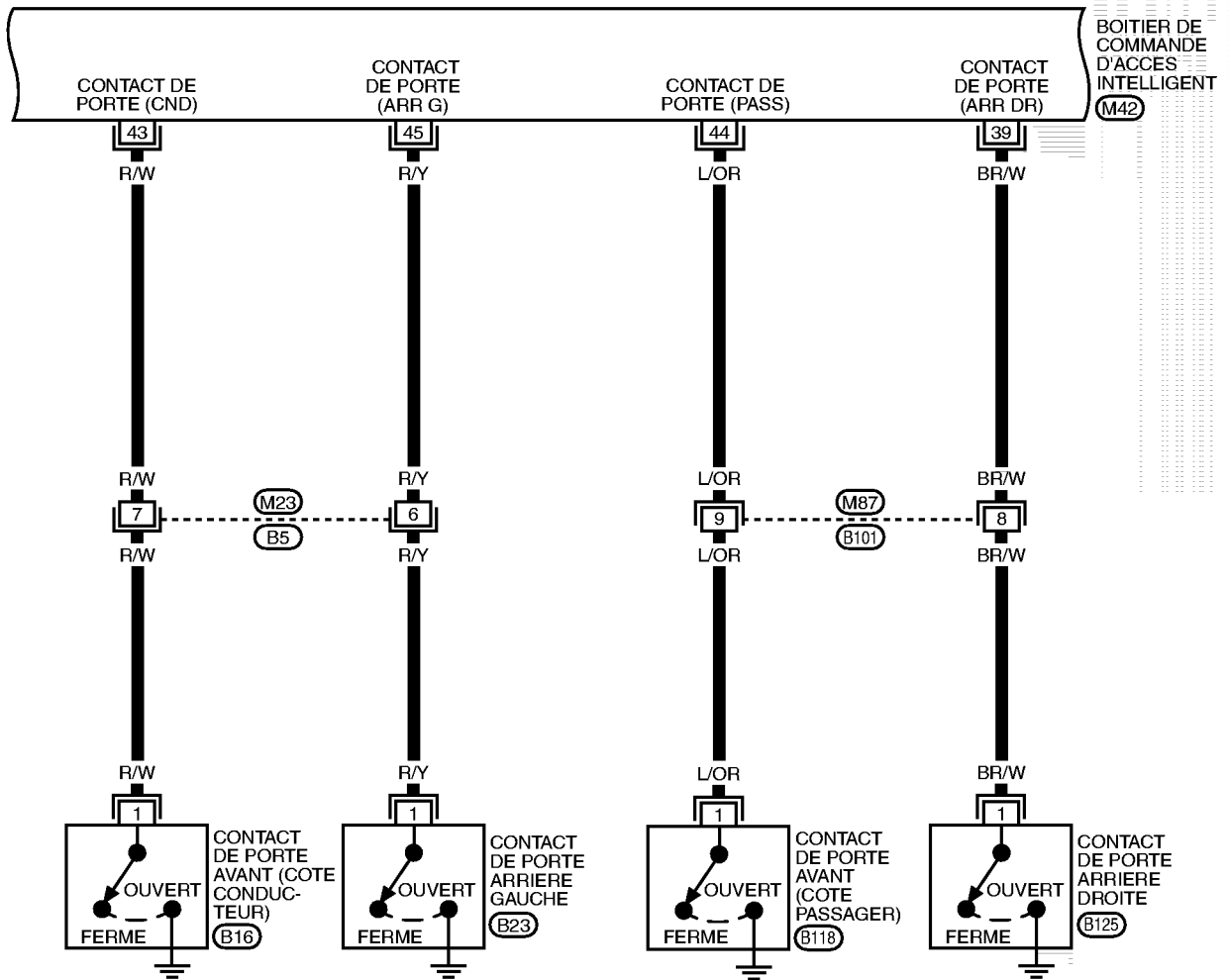
BL-D/LOCK-02



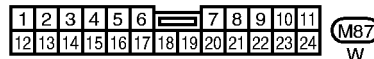
MKWA0668E

SYSTEME DE VERROUILLAGE ELECTRIQUE DE PORTE

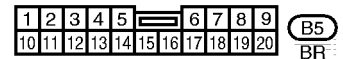
BL-D/LOCK-03



(M42)
GY



(M87)
W



(B5)
BR



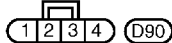
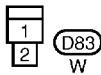
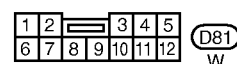
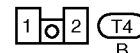
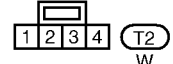
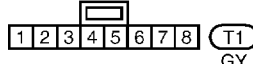
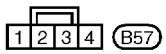
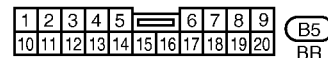
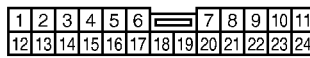
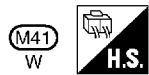
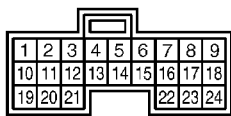
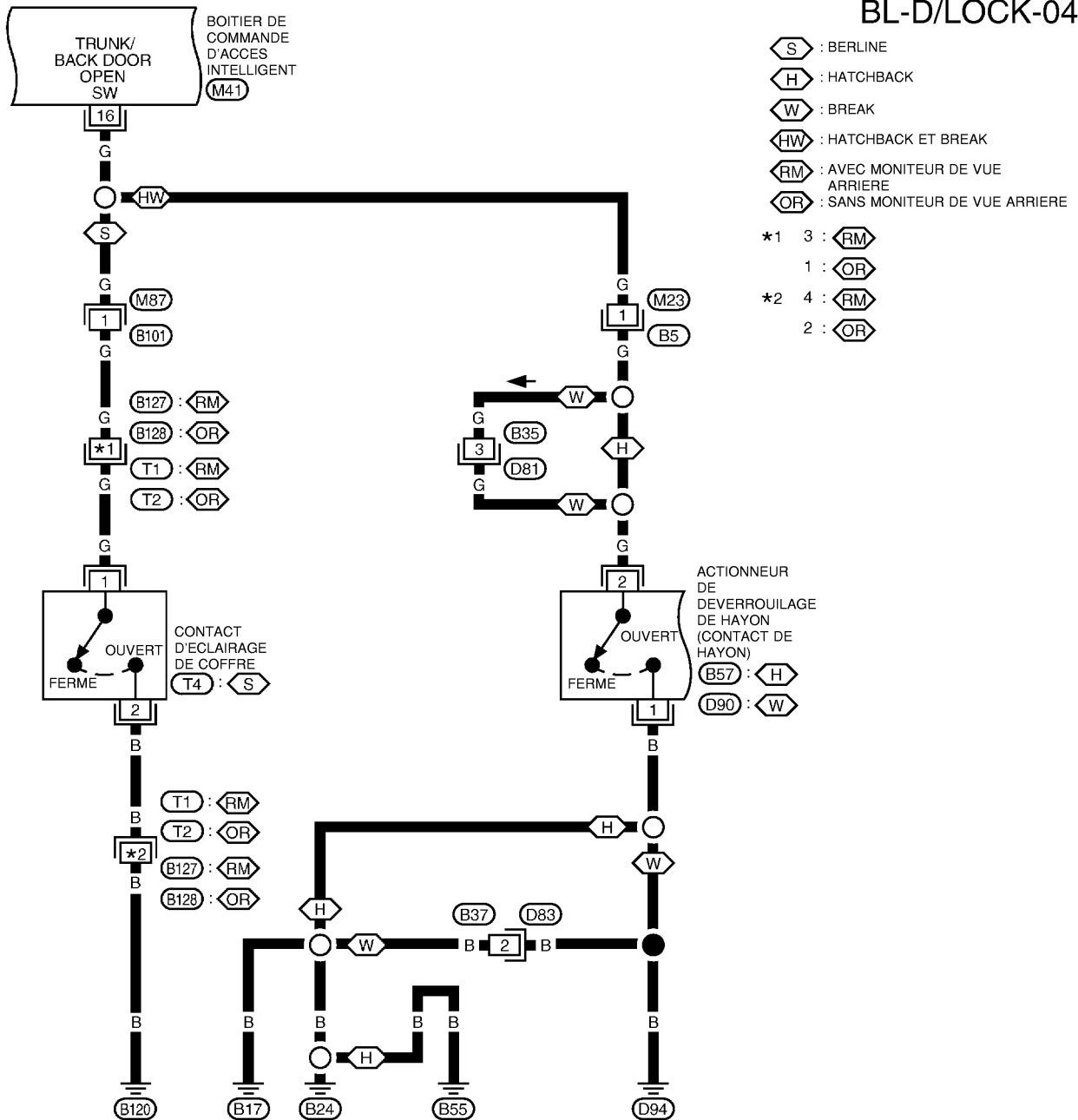
(B16) (B23) (B118) (B125)
W W W W

A
B
C
D
E
F
G
H
J
K
L
M

BL

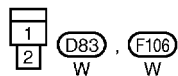
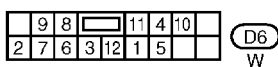
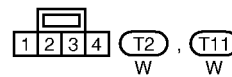
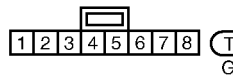
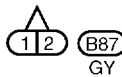
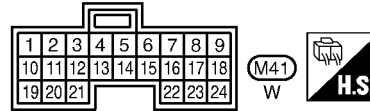
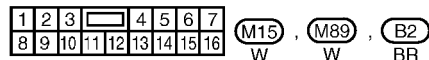
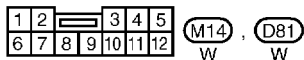
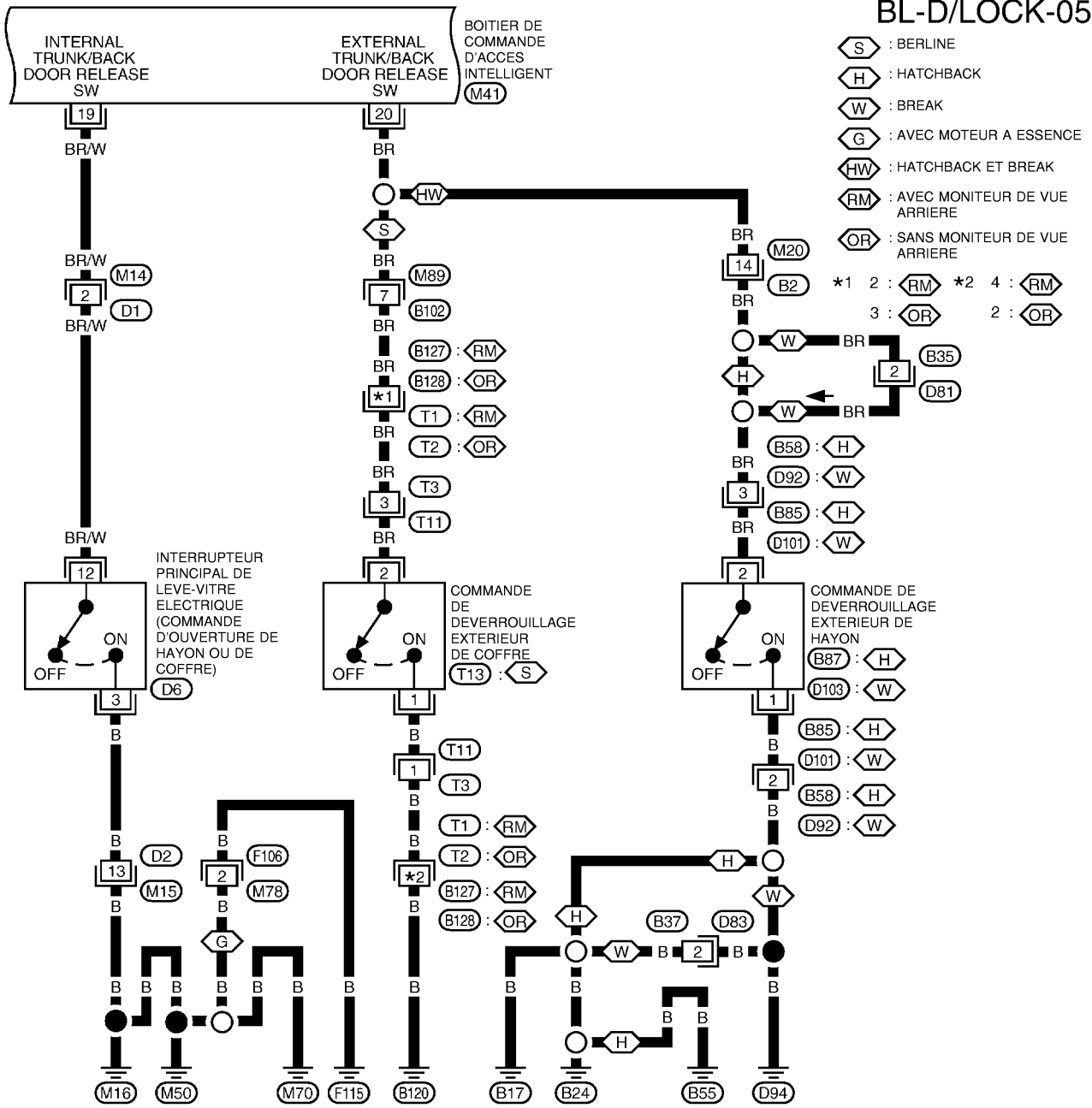
SYSTEME DE VERROUILLAGE ELECTRIQUE DE PORTE

BL-D/LOCK-04



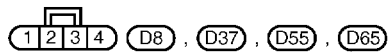
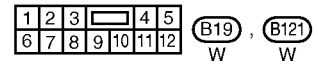
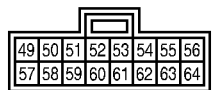
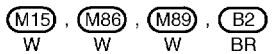
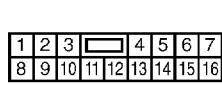
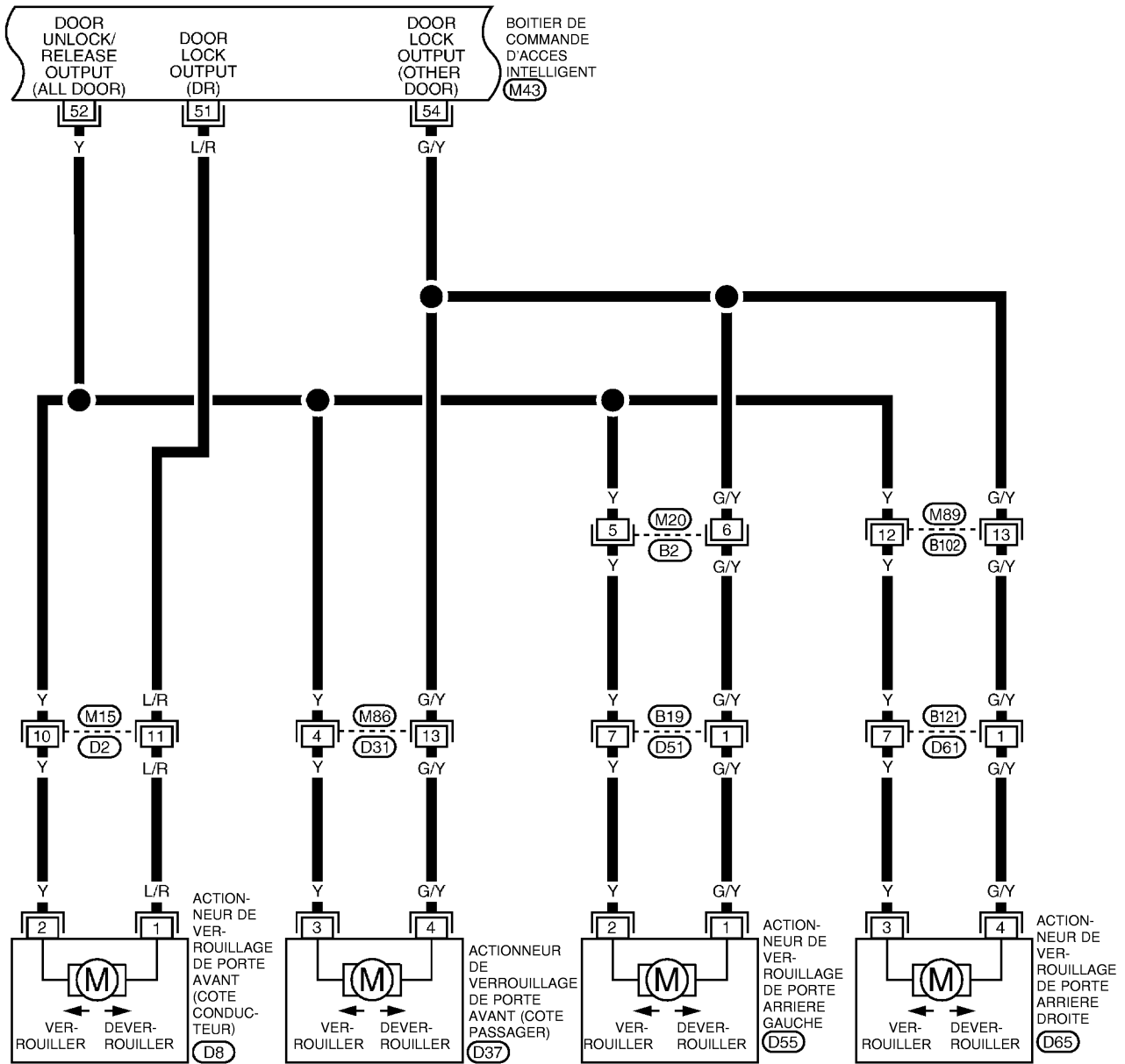
SYSTEME DE VERROUILLAGE ELECTRIQUE DE PORTE

BL-D/LOCK-05



SYSTEME DE VERROUILLAGE ELECTRIQUE DE PORTE

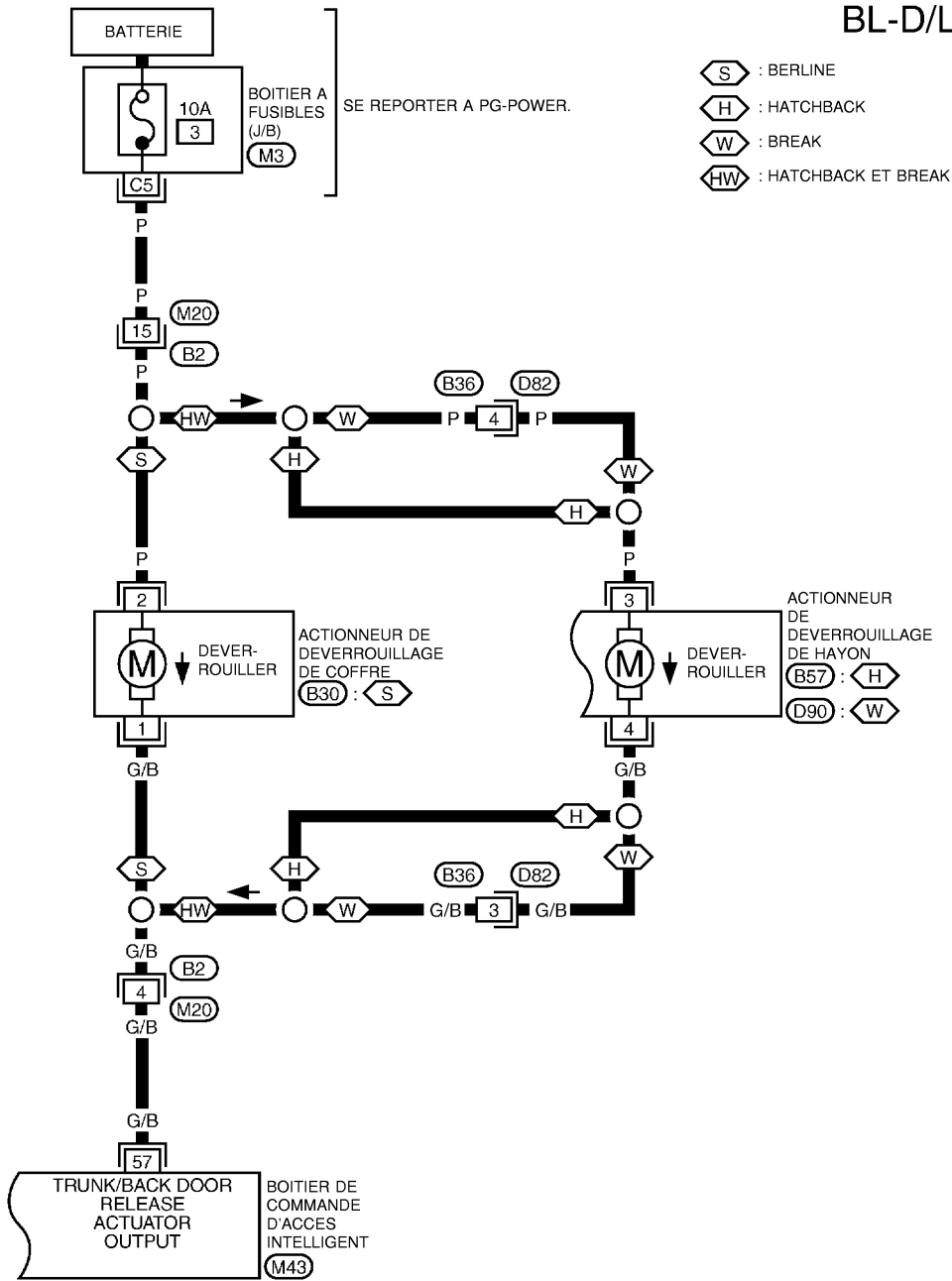
BL-D/LOCK-06



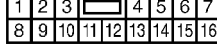
MKWA0952E

SYSTEME DE VERROUILLAGE ELECTRIQUE DE PORTE

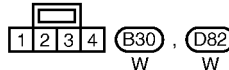
BL-D/LOCK-07



M43
GY

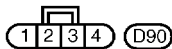
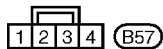


B2
BR



B30
W

D82
W



SE REPORTER A CE QUI SUIT.

(M3) - BOITIER A FUSIBLES -
BOITE DE RACCORD (J/B)

A
B
C
D
E
F
G
H
J
K
L
M

BL

SYSTEME DE VERROUILLAGE ELECTRIQUE DE PORTE

Bornes et valeurs de référence du boîtier de commande d'accès intelligent BIS002Y0

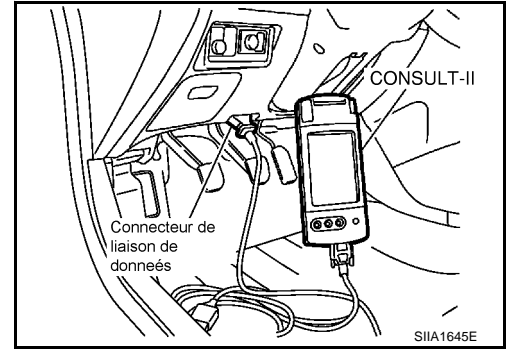
Borne	Couleur de câble	Élément	Condition	Tension (V) (Environ)
5	B/R	Clé de contact	Clé insérée dans le cylindre de clé de contact (MARCHE) → clé retirée du cylindre de clé de contact (ARRET)	Tension de la batterie → 0
13	GY	Commande de verrouillage/déverrouillage de porte (signal de verrouillage)	Verrouillage (MARCHE)	0
			Autre que ci-dessus (ARRET)	5
14	BR/Y	Commande de verrouillage/déverrouillage de porte (Signal de déverrouillage)	Déverrouillage (MARCHE)	0
			Autre que ci-dessus (ARRET)	5
16	G	Contact d'éclairage de coffre (commande de hayon)	Coffre (hayon) ouvert (MARCHE) → fermé (ARRET)	0 → Tension de la batterie
19	BR/W	Interrupteur principal de lève-vitre électrique (commande de déverrouillage du coffre ou du hayon)	Appuyer sur l'interrupteur principal de lève-vitre électrique (commande de déverrouillage du coffre ou du hayon)	5 → 0
20	BR	Contact externe d'ouverture de coffre ou de hayon	Appuyer sur la commande d'ouverture de hayon ou de coffre externe	5 → 0
23	R	Témoin de l'interrupteur de verrouillage/déverrouillage	S'éteint → S'allume (contact d'allumage sur ON et toutes les portes fermées)	0 → Tension de la batterie
29	Y/G	Contact d'allumage (ON ou START)	Contact d'allumage (position ON ou START)	Tension de la batterie
39	BR/W	Commande de la porte arrière droite	Porte ouverte (MAR) → fermée (ARR)	0 → Tension de la batterie
43	R/W	Commande porte conducteur	Porte ouverte (MAR) → fermée (ARR)	0 → Tension de la batterie
44	L/OR	Commande porte passager	Porte ouverte (MAR) → fermée (ARR)	0 → Tension de la batterie
45	R/Y	Commande de la porte arrière gauche	Porte ouverte (MAR) → fermée (ARR)	0 → Tension de la batterie
49	W/L	Alimentation (PTC)	—	Tension de la batterie
51	L/R	Déverrouillage de l'actionneur de verrouillage de porte (côté conducteur)	Commande de verrouillage/déverrouillage de porte VERROUILLAGE	0 → Tension de la batterie → 0
52	Y	Actionneur de verrouillage de porte verrouillé (TOUTES les portes)	Commande de verrouillage/déverrouillage de porte Déverrouillage	0 → Tension de la batterie → 0
53	B	Masse	—	0
54	G/Y	Actionneur de verrouillage de porte verrouillé (côté passager et arrière gauche et droit)	Commande de verrouillage/déverrouillage de porte VERROUILLAGE	0 → Tension de la batterie → 0
56	F/R	Alimentation électrique BAT	—	Tension de la batterie
57	G/B	Actionneur d'ouverture de coffre ou de hayon	Interrupteur principal de lève-vitre électrique Fonctionnement de l'OUVERTURE (commande de déverrouillage de coffre ou de hayon)	Tension de la batterie → 0

SYSTEME DE VERROUILLAGE ELECTRIQUE DE PORTE

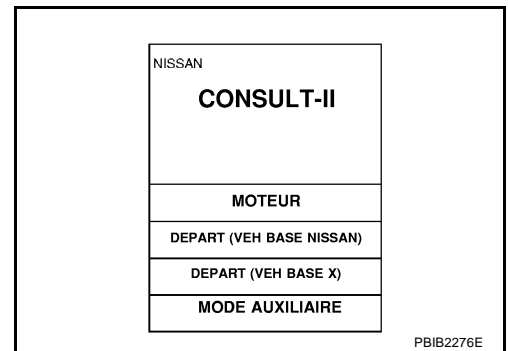
Procédure d'inspection de CONSULT-II

BIS002Y1

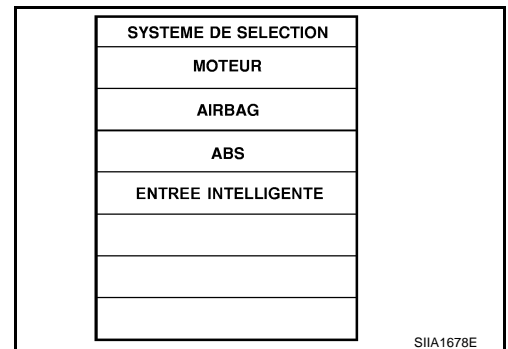
1. Mettre le contact d'allumage sur "OFF".
2. Raccorder CONSULT-II à la prise diagnostic.



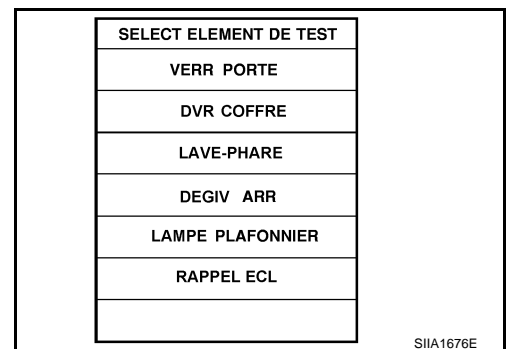
3. Mettre le contact d'allumage sur "ON".
4. Appuyer sur "DEPART (VEH BASE NISSAN)".



5. Appuyer sur "COMMANDE INTELLIGENTE".



6. Appuyer sur "VERR PORTE" ou "DVR COFFRE".

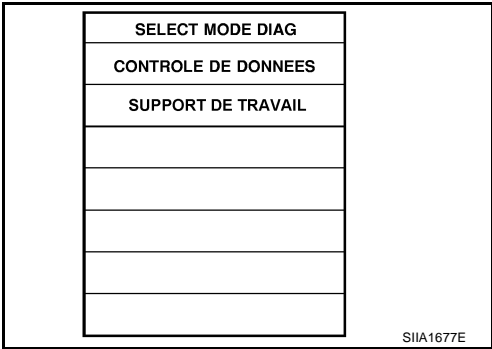


A
B
C
D
E
F
G
H
J
K
L
M

BL

SYSTEME DE VERROUILLAGE ELECTRIQUE DE PORTE

7. Sélectionner le mode de diagnostic.
"CONTROLE DE DONNEES" et "SUPPORT DE TRAVAIL" sont disponibles.



SYSTEME DE VERROUILLAGE ELECTRIQUE DE PORTE

Éléments d'application de CONSULT- II VERROUILLAGE DES PORTES CONTROLE DE DONNEES

BIS002Y2

A

B

C

D

E

F

G

H

BL

J

K

L

M

Elément contrôlé	Description
CON ALLUMAGE	Indique l'état [MAR/ARR] du contact d'allumage.
DETEC CLE	Indique l'état [MAR/ARR] du contact de clé.
CON PORTE ARR DR	Indique l'état [MAR/ARR] du contact de porte arrière (côté conducteur).
CON PORTE PASS AR	Indique l'état [MAR/ARR] du contact de porte arrière (côté passager).
CNT PRT PASS	Indique la condition [MAR/ARR] du contact de porte avant (côté passager).
CNT PRT CND	Indique l'état [MAR/ARR] du contact de porte avant (côté conducteur).
CNT VRR VPC	Indique l'état [MAR/ARR] du signal de verrouillage depuis l'interrupteur de verrouillage/déverrouillage de porte.
CNT DVR VPC	Indique l'état [MAR/ARR] du signal de verrouillage depuis l'interrupteur de verrouillage/déverrouillage de porte.
VRR ESC	Indique l'état [ON/OFF] du signal de verrouillage de la télécommande.
DVR ESC	Indique l'état [ON/OFF] du signal de déverrouillage de la télécommande.
DVR AUTO ESC	Indique l'état [ON/OFF] du signal de sélection de déverrouillage de la télécommande.

SUPPORT DE TRAVAIL

Elément contrôlé	Description
REVERR AUTO	La fonction de reverrouillage automatique peut être modifiée comme suit : Le mode de reverrouillage se modifie lorsque l'on appuie sur "MODIFIER MODE" sur l'écran CONSULT-II.
DVR SELECTIF	La fonction de déverrouillage sélectif peut être modifiée comme suit : Le mode de déverrouillage se modifie lorsque l'on appuie sur "MODIFIER CONFIGURATION" sur l'écran CONSULT-II.

DVR COFFRE

CONTROLE DE DONNEES

Elément contrôlé	Description
CON ALLUMAGE	Indique l'état [MAR/ARR] du contact d'allumage.
CNT OUV CFFR	Indique l'état [ON/OFF] de la commande d'éclairage du coffre (berline) ou de la commande du hayon (break).
DVR CFR INT	Indique l'état [MAR/ARR] de la commande intérieure de déverrouillage du coffre (berline) ou de la commande intérieure de déverrouillage du hayon (break).
DVR CFR EXT	Indique l'état [MAR/ARR] de la commande extérieure de déverrouillage du coffre (berline) ou de la commande extérieure de déverrouillage du hayon (break).
DVR CFFR ESC	Indique l'état [MAR/ARR] du signal d'ouverture du coffre (berline) ou du hayon (hatchback) envoyé par la commande de déverrouillage du coffre ou du hayon.

SUPPORT DE TRAVAIL

Elément contrôlé	Description
TEMPORISATION OUV CFFR	En ce mode, il est possible de modifier le temps d'opération de la commande de déverrouillage du coffre (berline) ou du hayon (break).

Diagnostics des défauts

BIS002Y3

Effectuer d'abord "RESULT AUTO-DIAG" dans "ENTREE INTELLIGENTE" avec CONSULT-II, lors du diagnostic de chaque défaut. Se reporter à [BCS-27, "PROCEDURE D'INSPECTION AVEC CONSULT-II"](#).

SYSTEME DE VERROUILLAGE ELECTRIQUE DE PORTE

TABLEAU DES SYMPTOMES

Symptôme	Système défectueux	Page de référence
Le verrouillage électrique de porte ne fonctionne avec aucune commande	1. Vérification des circuits d'alimentation et de mise à la masse de boîtier de commande d'accès intelligent.	BL-34
	2. Vérification de l'actionneur de verrouillage de porte	BL-36
	3. Remplacer le boîtier de commande d'accès intelligent.	—
Le verrouillage électrique de porte ne fonctionne pas lorsque l'on utilise l'interrupteur de verrouillage/déverrouillage.	1. Vérification de l'interrupteur de verrouillage/déverrouillage de porte	BL-35
	2. Remplacer le boîtier de commande d'accès intelligent.	—
Un actionneur de verrouillage de porte spécifique ne fonctionne pas.	1. Vérification de l'actionneur de verrouillage de porte	BL-36
*Le système de rappel de clé ne fonctionne pas.	1. Vérification du contact de porte	BL-40
	2. Vérification du contact de clé	BL-50
	3. Remplacer le boîtier de commande d'accès intelligent.	—
L'actionneur de déverrouillage du coffre ou du hayon ne fonctionne pas.	1. Vérification de la commande d'éclairage du coffre ou du hayon	BL-43
	2. Vérification de la commande de déverrouillage du coffre ou du hayon	BL-45
	3. Vérification de l'actionneur de déverrouillage du coffre (berline)	BL-47
	3. Vérification de l'actionneur de déverrouillage de hayon (break)	BL-48
	3. Vérifier l'actionneur de déverrouillage de hayon (hat-ckback)	BL-49
	4. Remplacer le boîtier de commande d'accès intelligent.	—

* : S'assurer que le verrouillage électrique de porte fonctionne correctement.

Vérification de l'alimentation électrique du boîtier de commande d'accès intelligent et le circuit de mise à la masse

BIS002Y4

1. VERIFIER LE CIRCUIT D'ALIMENTATION ELECTRIQUE

1. Mettre le contact d'allumage sur OFF.
2. Débrancher le connecteur du boîtier de commande d'accès intelligent.
3. Vérifier la tension entre les bornes 49, 56 du connecteur M43 de faisceau du boîtier de commande d'accès intelligent et la masse.

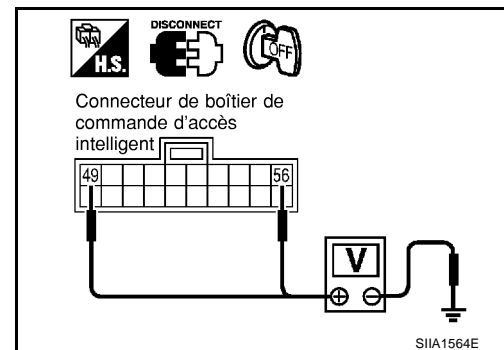
49 (W/L) - masse : Tension de la batterie
56 (R/B) - Masse : Tension de la batterie

BON ou MAUVAIS

BON >> PASSER A L'ETAPE 2.

MAUVAIS >> Effectuer les vérifications ci-après.

- Raccord à fusibles de 40A (lettre B, situé dans la boîte de fusibles et de raccord à fusibles)
- Fusible de 10 A (n° 12, situé dans la boîte de fusibles et de raccords à fusibles)
- Etat du rupteur 1
- Vérifier si le circuit d'alimentation électrique du boîtier de commande d'accès intelligent est ouvert ou en court-circuit.



SYSTEME DE VERROUILLAGE ELECTRIQUE DE PORTE

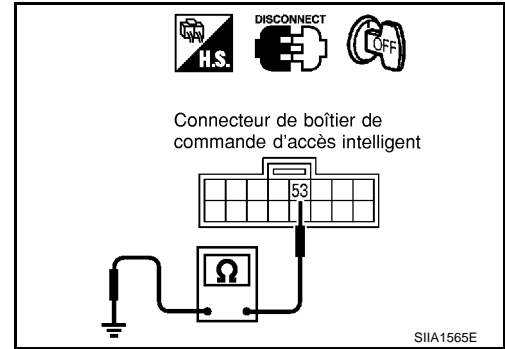
2. VERIFICATION DU CIRCUIT DE MISE A LA MASSE

Vérifier la continuité entre la borne 53 du connecteur M43 de faisceau du boîtier de commande intelligente et la masse.

53 (B) - masse : il doit y avoir continuité.

BON ou MAUVAIS

- BON** >> L'alimentation électrique du boîtier de commande d'accès intelligent et le circuit de mise à la masse fonctionnent correctement.
- MAUVAIS** >> Vérifier si le circuit de massage du boîtier de commande d'accès intelligent est ouvert ou en court-circuit.



Vérification de l'interrupteur de verrouillage/déverrouillage de porte

BIS002Y5

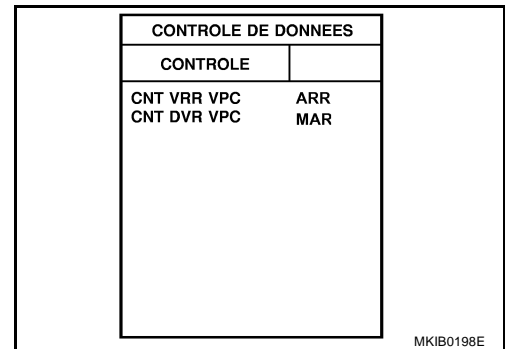
1. VERIFIER LE CONTACT DE VERROUILLAGE/DEVERROUILLAGE DE PORTE

Ⓜ AVEC CONSULT-II

Vérifier le signal de l'interrupteur de verrouillage/déverrouillage de porte ("CNT VRR VPC" ou "CNT DVR VPC") en mode "CONTROLE DE DONNEES" avec CONSULT-II.

Lorsque l'interrupteur de verrouillage/déverrouillage est verrouillé : CNT VRR VPC MAR

Lorsque l'interrupteur de verrouillage/déverrouillage est déverrouillé : CNT DVR VPC MAR



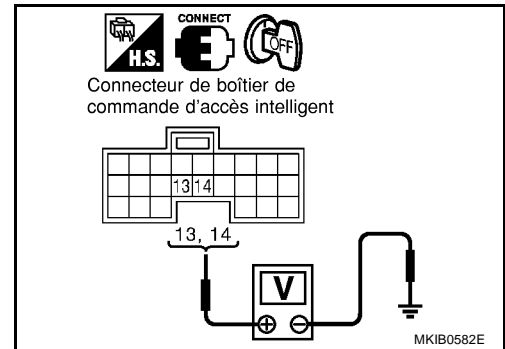
⊗ SANS CONSULT-II

Vérifier la tension entre le connecteur de faisceau de boîtier de commande d'accès intelligent et la masse.

Connecteur	Bornes (couleur de câble)		Condition (interrupteur de verrouillage/déverrouillage de porte)	Tension (V) (Environ)
	(+)	(-)		
M41	13 (GY)	Masse	Verrouillé	0
			Déverrouillé	Tension de la batterie
	14 (BR/Y)		Verrouillé	Tension de la batterie
			Déverrouillé	0

BON ou MAUVAIS

- BON** >> L'interrupteur de verrouillage/déverrouillage de porte fonctionne correctement.
- MAUVAIS** >> PASSER A L'ETAPE 2.



SYSTEME DE VERROUILLAGE ELECTRIQUE DE PORTE

2. VERIFIER LE CONTACT DE VERROUILLAGE/DEVERROUILLAGE DE PORTE

1. Mettre le contact d'allumage sur OFF.
2. Débrancher le connecteur de l'interrupteur de verrouillage/déverrouillage de porte.
3. Vérifier la continuité entre les bornes 1, 2 et 3 du connecteur d'interrupteur de verrouillage et déverrouillage de porte.

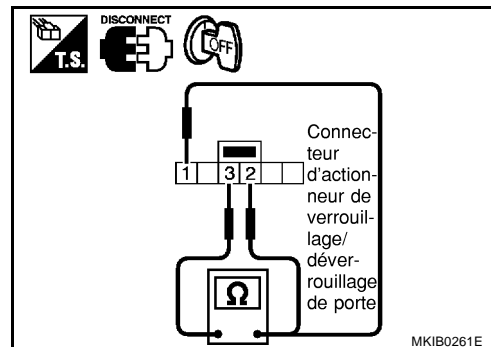
Borne		Etat de l'interrupteur de verrouillage/déverrouillage de porte	Continuité
1	3	Verrouillage	Oui
		Autre que ci-dessus	Non
2		Déverrouillage	Oui
		Autre que ci-dessus	Non

BON ou MAUVAIS

BON >> Effectuer les vérifications ci-après.

- Circuit de mise à la masse de l'interrupteur de verrouillage/déverrouillage de porte
- Vérifier que le faisceau n'est ni ouvert, ni en court-circuit entre l'interrupteur de verrouillage/déverrouillage de porte et le boîtier de commande d'accès intelligent

MAUVAIS >> Remplacer l'interrupteur de verrouillage/déverrouillage de porte.



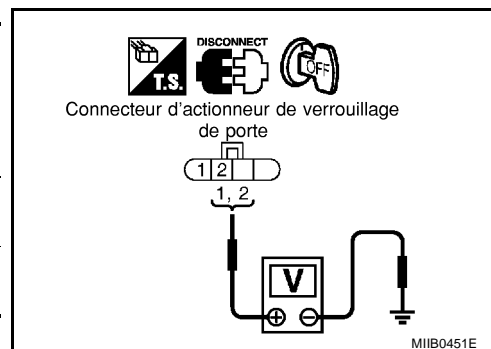
Vérification de l'actionneur de verrouillage de porte COTE CONDUCTEUR

BIS002Y6

1. VERIFIER LE SIGNAL DE VERROUILLAGE DE PORTE

1. Mettre le contact d'allumage sur OFF.
2. Débrancher le connecteur de faisceau de l'actionneur de verrouillage de porte avant (côté conducteur).
3. Vérifier la tension entre le connecteur de faisceau de l'actionneur de verrouillage de porte avant (côté conducteur) et la masse.

Connecteur	Borne (couleur de câble)		Etat de l'interrupteur de verrouillage/déverrouillage de porte	Tension (V) (Environ)
D8	1 (L/R)	Masse	Verrouillage	0 → Tension de la batterie → 0
	2 (Y)		Déverrouillage	0 → Tension de la batterie → 0



BON ou MAUVAIS

BON >> Remplacer l'actionneur de verrouillage de porte avant (côté conducteur).

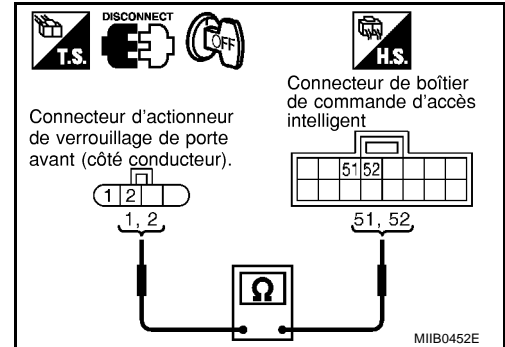
MAUVAIS >> PASSER A L'ETAPE 2.

SYSTEME DE VERROUILLAGE ELECTRIQUE DE PORTE

2. VERIFIER LE CIRCUIT D'ACTIONNEUR DE VERROUILLAGE DE PORTE

- Débrancher le connecteur de faisceau du boîtier de commande d'accès intelligent.
- Vérifier la continuité entre les bornes 1 et 2 du connecteur D8 de faisceau de l'actionneur de verrouillage de porte avant (côté conducteur) et les bornes 51 et 52 du connecteur M43 de faisceau du boîtier de commande d'accès intelligent.

- 1 (L/R) - 51 (L/R) : il doit y avoir continuité.**
2 (Y) - 52 (Y) : il doit y avoir continuité.



BON ou MAUVAIS

BON >> Remplacer le boîtier de commande d'accès intelligent.

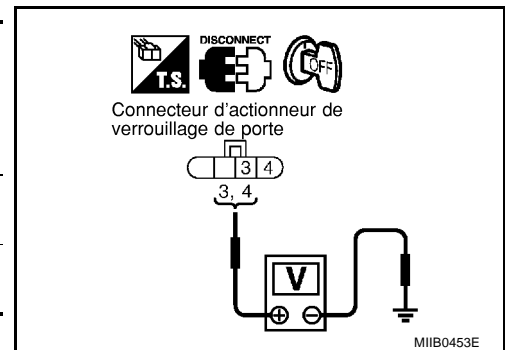
MAUVAIS >> Réparer ou remplacer le faisceau entre le boîtier de commande d'accès intelligent et l'actionneur de verrouillage de porte avant (côté conducteur).

COTE PASSAGER

1. VERIFIER LE SIGNAL DE VERROUILLAGE DE PORTE

- Mettre le contact d'allumage sur OFF.
- Débrancher le connecteur de faisceau de l'actionneur de verrouillage de porte avant (côté passager).
- Vérifier la tension entre le connecteur de faisceau de l'actionneur de verrouillage de porte avant (côté passager) et la masse.

Connecteur	Borne (couleur de câble)		Etat de l'interrupteur de verrouillage/déverrouillage de porte	Tension (V) (Environ)
D37	3 (Y)	Masse	Déverrouillage	0 → Tension de la batterie → 0
	4 (G/Y)		Verrouillage	0 → Tension de la batterie → 0



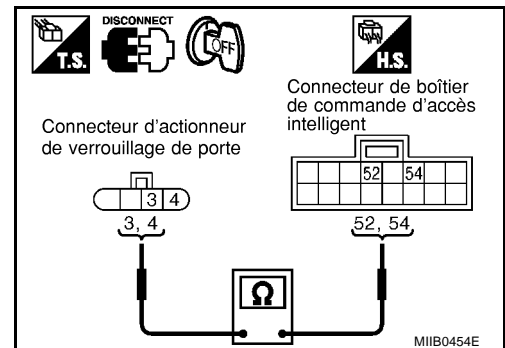
BON ou MAUVAIS

BON >> Remplacer l'actionneur de verrouillage de porte avant (côté passager).

MAUVAIS >> PASSER A L'ETAPE 2.

2. VERIFIER LE CIRCUIT D'ACTIONNEUR DE VERROUILLAGE DE PORTE

- Débrancher le connecteur de faisceau du boîtier de commande d'accès intelligent.
- Vérifier la continuité entre les bornes 3 et 4 du connecteur D37 de faisceau de l'actionneur de verrouillage de porte avant (côté



SYSTEME DE VERROUILLAGE ELECTRIQUE DE PORTE

passager) et les bornes 52 et 54 du connecteur M43 de faisceau du boîtier de commande d'accès intelligent.

3 (Y) - 52 (Y) : il doit y avoir continuité.

4 (G/Y) - 54 (G/Y) : il doit y avoir continuité.

BON ou MAUVAIS

BON >> Remplacer le boîtier de commande d'accès intelligent.

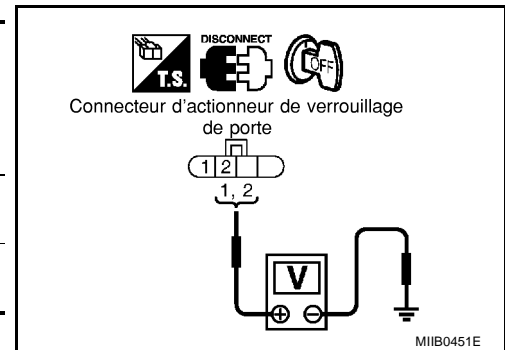
MAUVAIS >> Réparer ou remplacer le faisceau entre le boîtier de commande d'accès intelligent et l'actionneur de verrouillage de porte avant (côté passager).

COTE ARRIERE GAUCHE

1. VERIFIER LE SIGNAL DE VERROUILLAGE DE PORTE

1. Mettre le contact d'allumage sur OFF.
2. Débrancher le connecteur de faisceau de l'actionneur de verrouillage de porte arrière gauche.
3. Vérifier la tension entre le connecteur de faisceau de l'actionneur de verrouillage de porte arrière gauche et la masse.

Connecteur	Borne (couleur de câble)		Etat de l'interrupteur de verrouillage/déverrouillage de porte	Tension (V) (Environ)
D55	1 (GY)	Masse	Verrouillage	0 → Tension de la batterie → 0
	2 (Y)		Déverrouillage	0 → Tension de la batterie → 0



BON ou MAUVAIS

BON >> Remplacer l'actionneur de verrouillage de porte arrière gauche

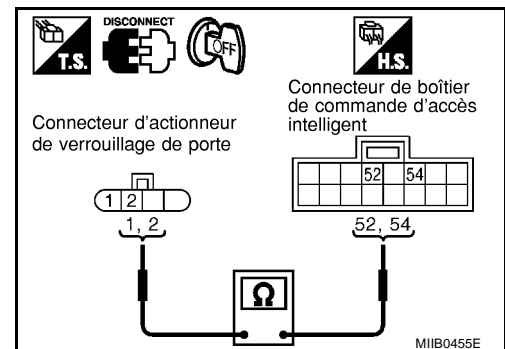
MAUVAIS >> PASSER A L'ETAPE 2.

2. VERIFIER LE CIRCUIT D'ACTIONNEUR DE VERROUILLAGE DE PORTE

1. Débrancher le connecteur de faisceau du boîtier de commande d'accès intelligent.
2. Vérifier la continuité entre les bornes 1 et 2 du connecteur D55 du faisceau de l'actionneur de verrouillage de porte arrière gauche et les bornes 52 et 54 du connecteur M43 du faisceau du boîtier de commande d'accès intelligent.

1 (G/Y) - 54 (G/Y) : il doit y avoir continuité.

2 (Y) - 52 (Y) : il doit y avoir continuité.



BON ou MAUVAIS

BON >> Remplacer le boîtier de commande d'accès intelligent.

MAUVAIS >> Réparer ou remplacer le faisceau entre le boîtier de commande d'accès intelligent et l'actionneur de verrouillage de porte arrière gauche.

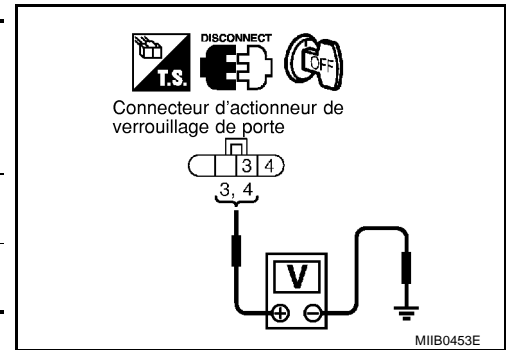
SYSTEME DE VERROUILLAGE ELECTRIQUE DE PORTE

COTE ARRIERE DROIT

1. VERIFIER LE SIGNAL DE VERROUILLAGE DE PORTE

1. Mettre le contact d'allumage sur OFF.
2. Débrancher le connecteur de faisceau de l'actionneur de verrouillage de porte arrière droite.
3. Vérifier la tension entre le connecteur de faisceau de l'actionneur de verrouillage de porte arrière droite et la masse.

Connecteur	Borne (couleur de câble)		Etat de l'interrupteur de verrouillage/déverrouillage de porte	Tension (V) (Environ)
D65	3 (Y)	Masse	Déverrouillage	0 → Tension de la batterie → 0
	4 (G/Y)		Verrouillage	0 → Tension de la batterie → 0



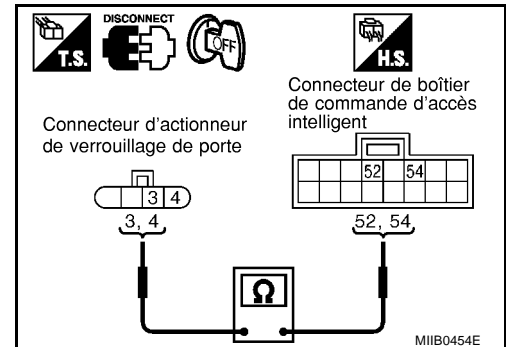
BON ou MAUVAIS

- BON >> Remplacer l'actionneur de verrouillage de porte arrière droite.
 MAUVAIS >> PASSER A L'ETAPE 2.

2. VERIFIER LE CIRCUIT D'ACTIONNEUR DE VERROUILLAGE DE PORTE

1. Débrancher le connecteur de faisceau du boîtier de commande d'accès intelligent.
2. Vérifier la continuité entre les bornes 3 et 4 du connecteur D65 du faisceau de l'actionneur de verrouillage de porte arrière droite et les bornes 52 et 54 du connecteur M43 du faisceau du boîtier de commande d'accès intelligent.

- 3 (Y) - 52 (Y) : il doit y avoir continuité.**
4 (G/Y) - 54 (G/Y) : il doit y avoir continuité.



BON ou MAUVAIS

- BON >> Remplacer le boîtier de commande d'accès intelligent.
 MAUVAIS >> Réparer ou remplacer le faisceau entre le boîtier de commande d'accès intelligent et l'actionneur de verrouillage de porte arrière gauche.

SYSTEME DE VERROUILLAGE ELECTRIQUE DE PORTE

BIS002Y7

Vérification du contact de porte COTE CONDUCTEUR

1. VERIFIER LE SIGNAL D'ENTREE DU CONTACT DE PORTE

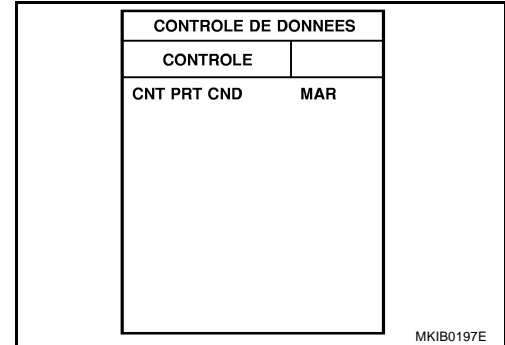
Ⓟ AVEC CONSULT-II

Vérifier le signal du contact de porte conducteur ("CNT PORT CND") en mode "CONTROLE DES DONNEES" avec CONSULT-II.

CNT PRT CND

La porte côté conducteur : **MAR-**
est ouverte **CHE**

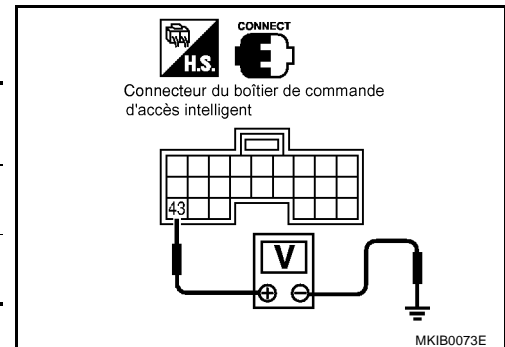
La porte côté conducteur : **ARR**
est fermée



⊗ SANS CONSULT-II

Vérifier la tension entre le connecteur de faisceau de boîtier de commande d'accès intelligent et la masse.

Connecteur	Borne (couleur de câble)		Etat de la porte conducteur	Tension (V) (Environ)
	(+)	(-)		
M42	43 (R/W)	Masse	Ouverte : (MAR)	0
			Fermée : (ARR)	Tension de la batterie



BON ou MAUVAIS

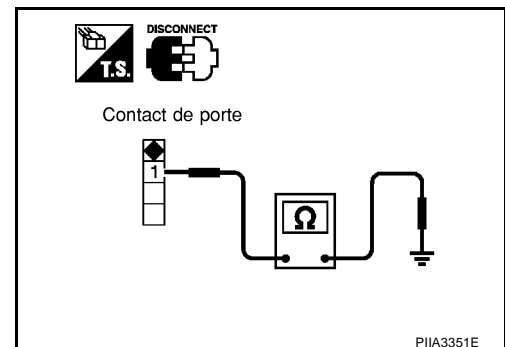
BON >> Le contact de porte (côté conducteur) fonctionne correctement.

MAUVAIS >> PASSER A L'ETAPE 2.

2. VERIFIER LE CONTACT DE PORTE COTE CONDUCTEUR

1. Mettre le contact d'allumage sur OFF.
2. Débrancher le connecteur du contact de porte avant (côté conducteur).
3. Vérifier la continuité entre le borne 1 du contact de porte avant (côté conducteur) et la partie de masse du contact de porte.

Borne	Contact de porte	Continuité
1	Enfoncé	Non
	Relâché	Oui



BON ou MAUVAIS

BON >> Vérifier qu'il n'y a pas de circuit ouvert ou de court-circuit entre le boîtier de commande d'accès intelligent et le contact de porte avant (côté conducteur).

MAUVAIS >> Remplacer le contact de porte avant (côté conducteur).

SYSTEME DE VERROUILLAGE ELECTRIQUE DE PORTE

SAUF COTE CONDUCTEUR

1. VERIFIER LE SIGNAL D'ENTREE DES CONTACTS DES AUTRES PORTES

🔧 AVEC CONSULT-II

Contrôler le signal du contact des autres portes ("CNT PRT PASS", "CON PORTE AR", "CON PRT AR DR") en mode "MONITEUR DE DONNEES" avec CONSULT-II.

Chaque CON PORTE

Chaque porte est : **MARCHE**
ouverte

Chaque porte est fer- : **ARRET**
mée

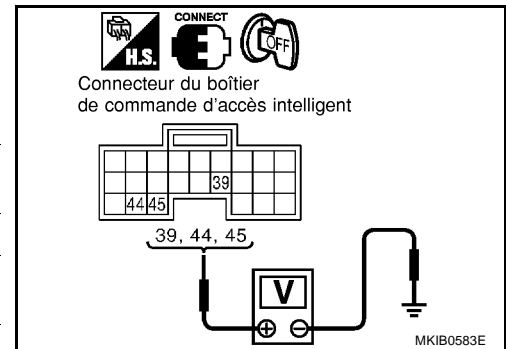
CONTROLE DE DONNEES	
CONTROLE	
CNT PRT PASS	MAR
CONT PRT AR GA	MAR
CONT PRT AR DR	MAR

MKIB0199E

⊗ SANS CONSULT-II

Vérifier la tension entre le connecteur de faisceau de boîtier de commande d'accès intelligent et la masse.

Élément	Connecteur	Borne (couleur de câble)		Condition	Tension (V) (Environ)
		(+)	(-)		
Porte arrière droite	M42	39 (BR/W)	Masse	Ouvert	0
				Fermé	Tension de la batterie
Côté passager		44 (L/OR)		Ouvert	0
				Fermé	Tension de la batterie
Porte arrière gauche		45 (R/Y)		Ouvert	0
				Fermé	Tension de la batterie



BON ou MAUVAIS

BON >> Le contact de porte fonctionne correctement.
MAUVAIS >> PASSER A L'ETAPE 2.

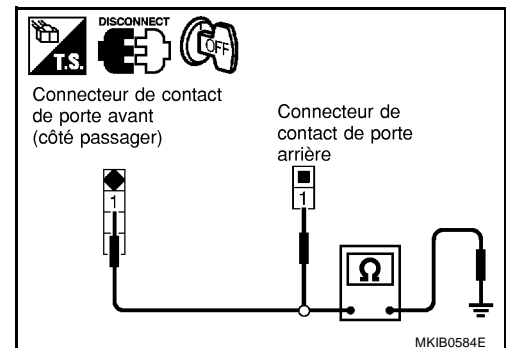
2. VERIFIER LES CONTACTS DE PORTE

- Mettre le contact d'allumage sur OFF.
- Débrancher le connecteur de faisceau des contacts de porte.
- Vérifier la continuité entre la borne 1 du contact de porte et la partie de masse du contact de porte.

Borne	Condition	Continuité
1	Enfoncé	Non
	Relâché	Oui

BON ou MAUVAIS

BON >> Vérifier si le faisceau est en ouvert ou en court-circuit entre le boîtier de commande d'accès intelligent et le contact de porte.
MAUVAIS >> Remplacer le contact de porte défectueux.



SYSTEME DE VERROUILLAGE ELECTRIQUE DE PORTE

Vérification du contact de porte (pour le connecteur de contact de porte arrière modifié)

BIS0033U

SAUF COTE CONDUCTEUR

1. VERIFIER LE SIGNAL D'ENTREE DES CONTACTS DES AUTRES PORTES

📄 AVEC CONSULT-II

Contrôler le signal du contact des autres portes ("CNT PRT PASS", "CON PORTE AR", "CON PRT AR DR") en mode "MONITEUR DE DONNEES" avec CONSULT-II.

Chaque CON PORTE

Chaque porte est : MARCHÉ
ouverte

Chaque porte est fer- : ARRÊT
mée

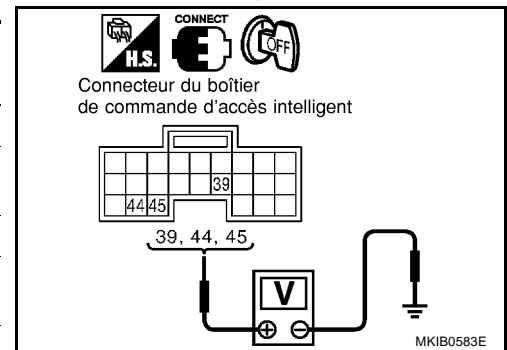
CONTROLE DE DONNEES	
CONTROLE	
CNT PRT PASS	MAR
CONT PRT AR GA	MAR
CONT PRT AR DR	MAR

MKIB0199E

⊗ SANS CONSULT-II

Vérifier la tension entre le connecteur de faisceau de boîtier de commande d'accès intelligent et la masse.

Elément	Connecteur	Borne (couleur de câble)		Condition	Tension (V) (Environ)
		(+)	(-)		
Porte arrière gauche	M42	39 (BR/W)	Masse	Ouvert	0
				Fermé	Tension de la batterie
Côté passager		44 (L/OR)		Ouvert	0
				Fermé	Tension de la batterie
Porte arrière droite		45 (R/Y)		Ouvert	0
				Fermé	Tension de la batterie



BON ou MAUVAIS

BON >> Le contact de porte fonctionne correctement.

MAUVAIS >> PASSER A L'ETAPE 2.

2. VERIFIER LES CONTACTS DE PORTE

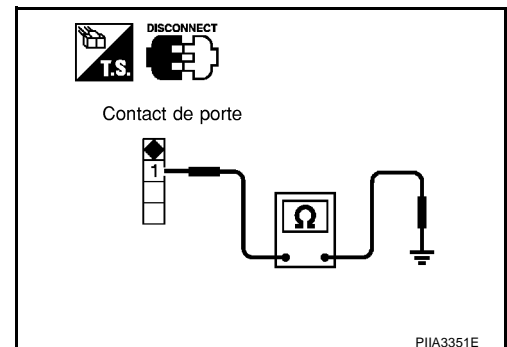
- Débrancher le connecteur de faisceau des contacts de porte.
- Vérifier la continuité entre la borne 1 du contact de porte et la partie de masse du contact de porte.

Borne	Condition	Continuité
1	Enfoncé	Non
	Relâché	Oui

BON ou MAUVAIS

BON >> Vérifier si le faisceau est en ouvert ou en court-circuit entre le boîtier de commande d'accès intelligent et le contact de porte.

MAUVAIS >> Remplacer le contact de porte défectueux.



SYSTEME DE VERROUILLAGE ELECTRIQUE DE PORTE

Vérification de la commande d'éclairage du coffre ou du contact de hayon CONTACT D'ECLAIRAGE DE COFFRE

BIS002Y8

1. VERIFIER LE SIGNAL D'ENTREE DE LA COMMANDE D'ECLAIRAGE DU COFFRE

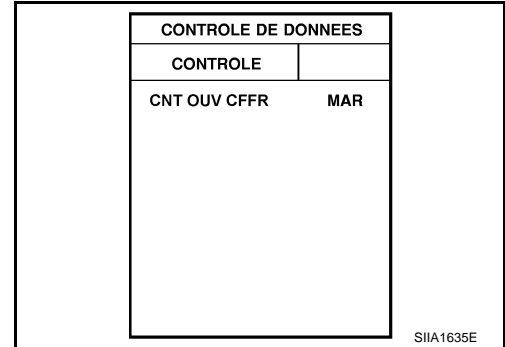
☑ Avec CONSULT- II

Vérifier le contact de porte "CNT OUV CFFR" en mode "CONTROLE DE DONNEES" avec CONSULT- II.

CNT OUV CFFR

Couvercle de coffre ouvert : MARCHE

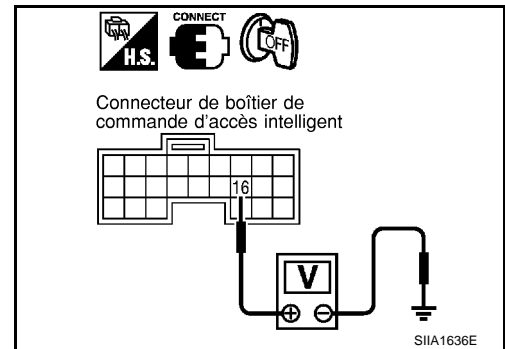
Couvercle de coffre ouvert : ARRÊT



☒ Sans CONSULT-II

Vérifier la tension entre le connecteur de faisceau de boîtier de commande d'accès intelligent et la masse.

Connecteur	Borne (couleur de câble)		Coffre	Tension (V) (Environ)
	(+)	(-)		
M41	16 (G)	Masse	Fermé	5
			Ouvert	0



BON ou MAUVAIS

BON >> La commande d'éclairage du coffre fonctionne sans problème.

MAUVAIS >> PASSER A L'ETAPE 2

2. CONTROLER LA COMMANDE D'ECLAIRAGE DU COFFRE

1. Mettre le contact d'allumage sur OFF.
2. Débrancher le connecteur de faisceau du contact d'éclairage de coffre.
3. Vérifier la continuité entre les bornes 1 et 2 de la commande d'éclairage du coffre.

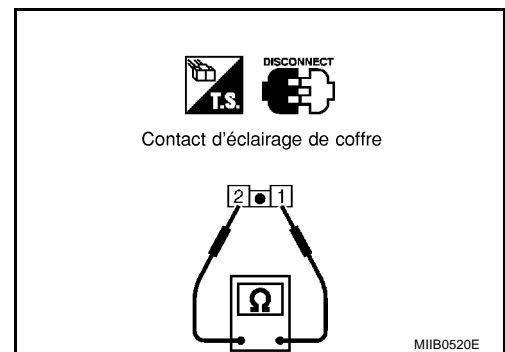
Borne		Etat du coffre	Continuité
1	2		
1	2	Ouvert	Oui
		Fermé	Non

BON ou MAUVAIS

BON >> Effectuer les vérifications ci-après.

- Circuit de mise à la masse de la commande d'éclairage du coffre.
- Faisceau ouvert ou en court-circuit entre le boîtier de commande d'accès intelligent et la commande d'éclairage du coffre.

MAUVAIS >> Remplacer la commande d'éclairage du coffre.



SYSTEME DE VERROUILLAGE ELECTRIQUE DE PORTE

CONTACT DE HAYON

1. VERIFIER LE SIGNAL D'ENTREE DU CONTACT DE HAYON

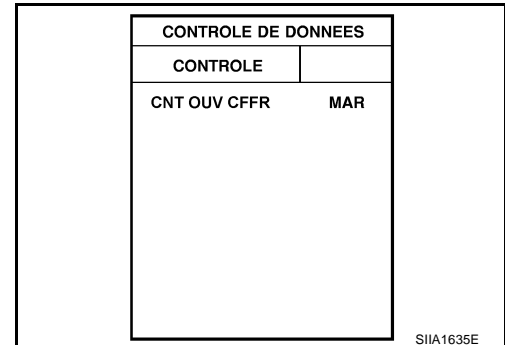
Ⓟ Avec CONSULT- II

Vérifier le contact de porte "CNT OUV CFFR" en mode "CONTROLE DE DONNEES" avec CONSULT- II.

CNT OUV CFFR

Hayon ouvert : MARCHÉ

Hayon fermé : ARRÊT



SIA1635E

⊗ Sans CONSULT-II

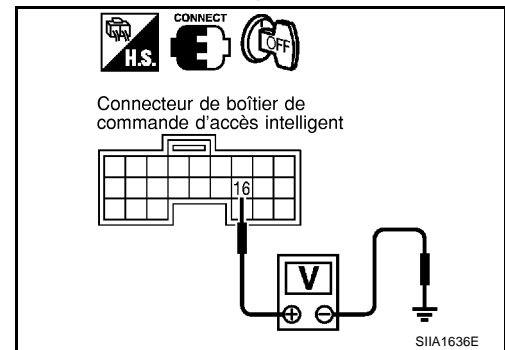
Vérifier la tension entre le connecteur de faisceau de boîtier de commande d'accès intelligent et la masse.

Connecteur	Borne (couleur de câble)		Hayon	Tension (V) (Environ)
	(+)	(-)		
M41	16 (G)	Masse	Fermé	5
			Ouvert	0

BON ou MAUVAIS

BON >> Le contact de hayon fonctionne correctement.

MAUVAIS >> PASSER A L'ETAPE 2



SIA1636E

2. VERIFIER LE CONTACT DE HAYON

1. Mettre le contact d'allumage sur OFF.
2. Débrancher le connecteur de l'actionneur de déverrouillage du hayon.
3. Vérifier la continuité entre les bornes 1 et 2 de l'actionneur de déverrouillage du hayon.

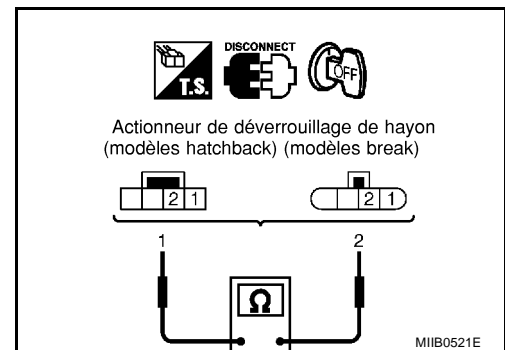
Borne		Etat du hayon	Continuité
1	2		
		Ouvert	Oui
		Fermé	Non

BON ou MAUVAIS

BON >> Effectuer les vérifications ci-après.

- Circuit de masse de l'actionneur de déverrouillage de hayon
- Vérifier si le faisceau est ouvert ou en court-circuit entre le boîtier de commande d'accès intelligent et l'actionneur de déverrouillage du hayon.

MAUVAIS >> Remplacer l'actionneur de déverrouillage de hayon.



MIB0521E

SYSTEME DE VERROUILLAGE ELECTRIQUE DE PORTE

BIS002Y9

Vérification de la commande de déverrouillage du coffre ou du hayon COMMANDE EXTERIEURE

1. CONTROLER LE SIGNAL D'ENTREE DE LA COMMANDE EXTERIEURE DE DEVERROUILLAGE DU COFFRE OU DU HAYON

Ⓜ Avec CONSULT-II

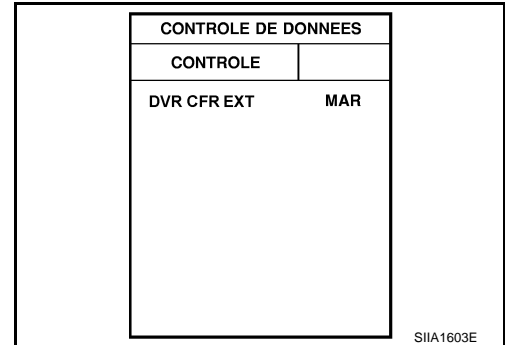
Vérifier le signal d'entrée de la commande extérieure de déverrouillage du coffre ou du hayon "DVR CFR EXT" en mode "CONTROLE DE DONNEES" avec CONSULT- II.

La commande de déverrouillage est enfoncée (ouvert)
:

DVR CFR EXT MAR

La commande de déverrouillage du coffre est relâchée (fermé) :

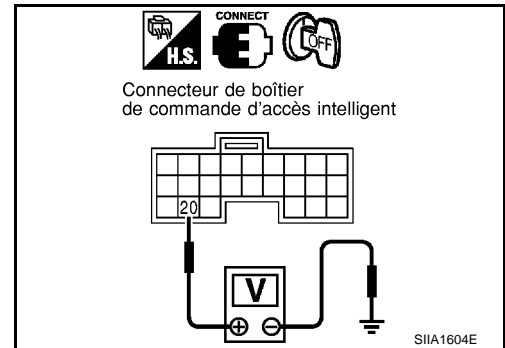
DVR CFR EXT ARR



ⓧ Sans CONSULT-II

Vérifier la tension entre la borne 20 du connecteur M41 de faisceau du boîtier de commande d'accès intelligent et la masse.

Connecteur	Borne (couleur de câble)		Commande de déverrouillage	Tension (V) (Environ)
	(+)	(-)		
M41	20 (B/R)	Masse	Enfoncé	0
			Relâché	5



BON ou MAUVAIS

BON >> La commande de déverrouillage du coffre ou du hayon fonctionne correctement.

MAUVAIS >> PASSER A L'ETAPE 2

2. CONTROLER LA COMMANDE EXTERIEURE DE DEVERROUILLAGE DU COFFRE OU DU HAYON

1. Mettre le contact d'allumage sur OFF.
2. Débrancher le connecteur de commande extérieure de déverrouillage du coffre ou du hayon.
3. Vérifier la continuité entre les bornes 1 et 2 de la commande extérieure de déverrouillage du coffre ou du hayon .

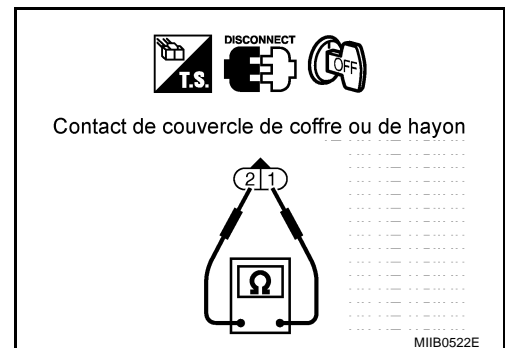
Borne		Commande de déverrouillage	Continuité
1	2		
		Enfoncé	Oui
		Relâché	Non

BON ou MAUVAIS

BON >> Effectuer les vérifications ci-après.

- Faisceau ouvert ou en court-circuit entre la commande extérieure de déverrouillage du coffre ou du hayon et le boîtier de commande d'accès intelligent
- Circuit de masse de commande extérieure de déverrouillage du coffre ou du hayon

MAUVAIS >> Remplacer la commande extérieure de déverrouillage du coffre ou du hayon.



SYSTEME DE VERROUILLAGE ELECTRIQUE DE PORTE

INTERRUPTEUR INTERIEUR (INTERRUPTEUR PRINCIPAL DE LEVE-VITRE ELECTRIQUE)

1. CONTROLER LE SIGNAL D'ENTREE DE LA COMMANDE DE DEVERROUILLAGE DU COFFRE OU DU HAYON

🔧 Avec CONSULT-II

Vérifier le signal d'entrée de la commande de déverrouillage du coffre ou du hayon "DVR CFR INT" en mode "CONTROLE DE DONNEES" avec CONSULT- II.

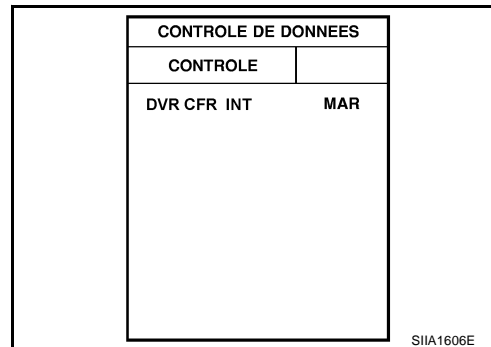
La commande de déverrouillage est enfoncée (ouvert)

:

DVR CFR INT MAR

La commande de déverrouillage du coffre est relâchée (fermé) :

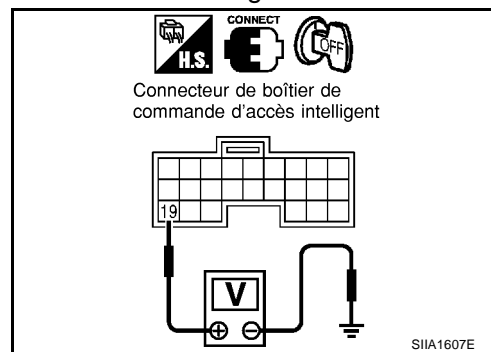
DVR CFR INT ARR



⊗ Sans CONSULT-II

Vérifier la tension entre le connecteur de faisceau de boîtier de commande d'accès intelligent et la masse.

Connecteur	Borne (couleur de câble)		Commande de déverrouillage	Tension (V) (Environ)
	(+)	(-)		
M41	19 (BR/W)	Masse	Enfoncé	0
			Relâché	5



BON ou MAUVAIS

BON >> La commande de déverrouillage du coffre ou du hayon fonctionne correctement.

MAUVAIS >> PASSER A L'ETAPE 2

2. CONTROLER LA COMMANDE DE DEVERROUILLAGE DU COFFRE OU DU HAYON

1. Mettre le contact d'allumage sur OFF.
2. Débrancher le connecteur de l'interrupteur principal de lève-vitre électrique (commande de déverrouillage du coffre ou du hayon).
3. Vérifier la continuité entre les bornes 3 et 12 de l'interrupteur principal de lève-vitre électrique (commande de déverrouillage du coffre ou du hayon).

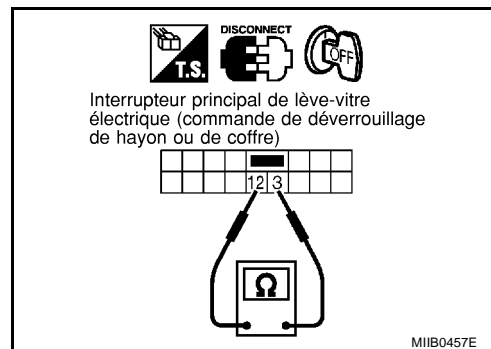
Bornes		Commande de déverrouillage	Continuité
3	12	Enfoncé	Oui
		Relâché	Non

BON ou MAUVAIS

BON >> Effectuer les vérifications ci-après.

- Faisceau ouvert ou en court-circuit entre l'interrupteur principal de lève-vitre électrique (commande de déverrouillage du coffre ou du hayon) et le boîtier de commande d'accès intelligent
- Circuit de mise à la masse de l'interrupteur principal de lève-vitre électrique (commande de déverrouillage du coffre ou du hayon)

MAUVAIS >> Remplacer l'interrupteur principal de lève-vitre électrique (commande de déverrouillage du coffre ou du hayon)



SYSTEME DE VERROUILLAGE ELECTRIQUE DE PORTE

Vérification de l'actionneur de déverrouillage du coffre (berline)

BI5002YA

1. VERIFIER LE CIRCUIT D'ALIMENTATION ELECTRIQUE

Vérifier la tension entre la borne 2 du connecteur B30 de faisceau de l'actionneur de déverrouillage de coffre et la masse.

2 (P) - Masse

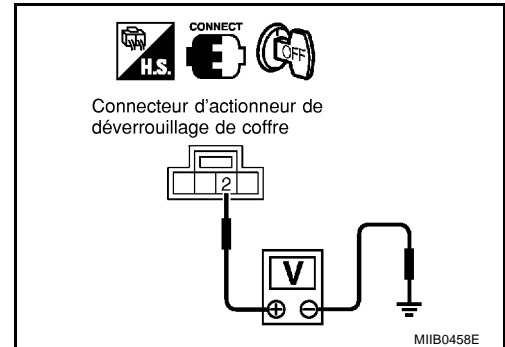
: Tension de la batterie

BON ou MAUVAIS

BON >> PASSER A L'ETAPE 2.

MAUVAIS >> Effectuer les vérifications ci-après.

- Fusible de 10 A (n° 3, situé dans la boîte de fusibles et de raccords à fusibles).
- Vérifier si le faisceau est ouvert ou en court-circuit entre l'actionneur de déverrouillage de coffre et le fusible.

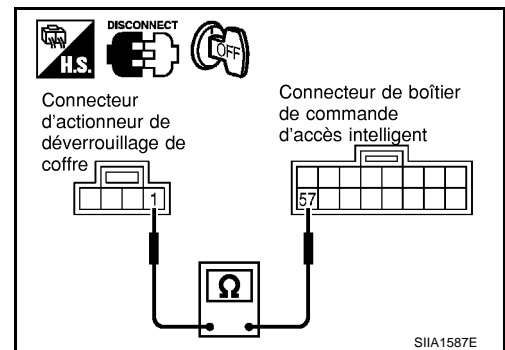


2. CONTROLER LE CIRCUIT DE L'ACTIONNEUR DE DEVERROUILLAGE DU COFFRE

1. Mettre le contact d'allumage sur OFF.
2. Débrancher l'actionneur de déverrouillage de coffre et le connecteur de faisceau de boîtier de commande d'accès intelligent connecteur de faisceau.
3. Vérifier la continuité entre la borne 1 du connecteur B30 de faisceau de l'actionneur de déverrouillage de coffre et la borne 57 du connecteur M43 de faisceau du boîtier de commande d'accès intelligent.

1 (G/B) - 57 (G/B)

: il doit y avoir continuité.



BON ou MAUVAIS

BON >> PASSER A L'ETAPE 3.

MAUVAIS >> Réparer ou remplacer le faisceau entre le boîtier de commande d'accès intelligent et l'actionneur de déverrouillage de coffre.

3. VERIFIER LE SIGNAL DE SORTIE DU BOITIER DE COMMANDE D'ACCES INTELLIGENT

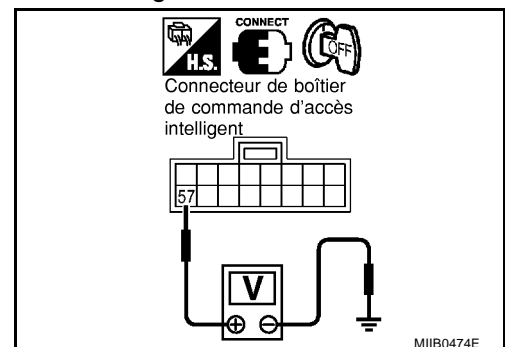
1. Brancher l'actionneur de déverrouillage de coffre et le connecteur du boîtier de commande d'accès intelligent.
2. Vérifier la tension entre le connecteur du boîtier de commande d'accès intelligent et la masse.

Connecteur	Borne (couleur de câble)		Condition	Tension (V) (Environ)
	(+)	(-)		
M43	57 (G/B)	Masse	Commande d'ouverture de coffre : activée	0
			Autre que ci-dessus	Tension de la batterie

BON ou MAUVAIS

BON >> Remplacer l'actionneur de déverrouillage du coffre

MAUVAIS >> Remplacer le boîtier de commande d'accès intelligent.



SYSTEME DE VERROUILLAGE ELECTRIQUE DE PORTE

BIS002YB

Vérification de l'actionneur de déverrouillage du hayon (break)

1. VERIFIER LE CIRCUIT D'ALIMENTATION ELECTRIQUE

1. Mettre le contact d'allumage sur OFF.
2. Débrancher le connecteur de faisceau de l'actionneur de déverrouillage du hayon.
3. Vérifier la tension entre la borne 3 du connecteur D90 de faisceau de l'actionneur de déverrouillage de hayon et la masse.

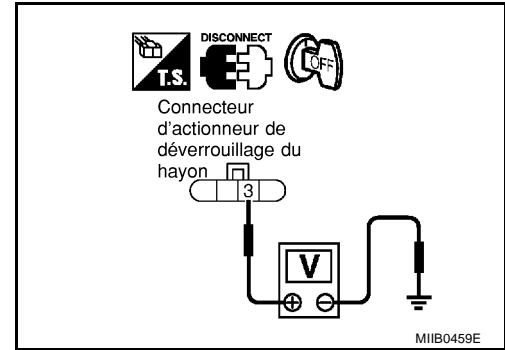
3 (P) - Masse : Tension de la batterie

BON ou MAUVAIS

BON >> PASSER A L'ETAPE 2.

MAUVAIS >> Effectuer les vérifications ci-après.

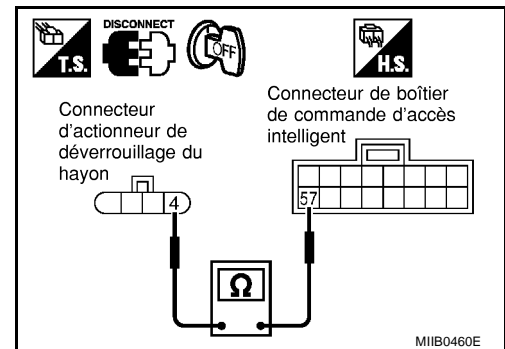
- Fusible de 10 A (n° 3, situé dans la boîte de fusibles et de raccords à fusibles).
- Vérifier si le faisceau est ouvert ou en court-circuit entre l'actionneur de déverrouillage du hayon et le fusible.



2. VERIFIER LE CIRCUIT DE L'ACTIONNEUR DE DEVERROUILLAGE DU HAYON

1. Débrancher le connecteur de faisceau du boîtier de commande d'accès intelligent.
2. Vérifier la continuité entre la borne 4 du connecteur D90 de faisceau de l'actionneur de déverrouillage du hayon et la borne 57 du connecteur M43 du faisceau du boîtier de commande d'accès intelligent.

4 (G/B) - 57 (G/B) : il doit y avoir continuité.



BON ou MAUVAIS

BON >> PASSER A L'ETAPE 3.

MAUVAIS >> Réparer ou remplacer le faisceau entre le boîtier de commande d'accès intelligent et l'actionneur de déverrouillage de hayon.

3. VERIFIER LE SIGNAL DE SORTIE DU BOITIER DE COMMANDE D'ACCES INTELLIGENT

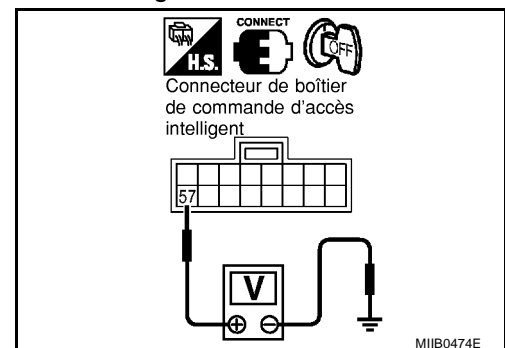
1. Brancher l'actionneur de déverrouillage de coffre et le connecteur du boîtier de commande d'accès intelligent.
2. Vérifier la tension entre le connecteur du boîtier de commande d'accès intelligent et la masse.

Connecteur	Borne (couleur de câble)		Condition	Tension (V) (Environ)
	(+)	(-)		
M43	57 (G/B)	Masse	Commande d'ouverture de hayon : activée	0
			Autre que ci-dessus	Tension de la batterie

BON ou MAUVAIS

BON >> Remplacer l'actionneur de déverrouillage de hayon.

MAUVAIS >> Remplacer le boîtier de commande d'accès intelligent.



SYSTEME DE VERROUILLAGE ELECTRIQUE DE PORTE

BIS002YC

Vérifier l'actionneur de déverrouillage de hayon (hatchback)

1. VERIFIER LE CIRCUIT D'ALIMENTATION ELECTRIQUE

Vérifier la tension entre la borne 3 du connecteur B57 de faisceau de l'actionneur de déverrouillage de hayon et la masse.

3 (P) - Masse

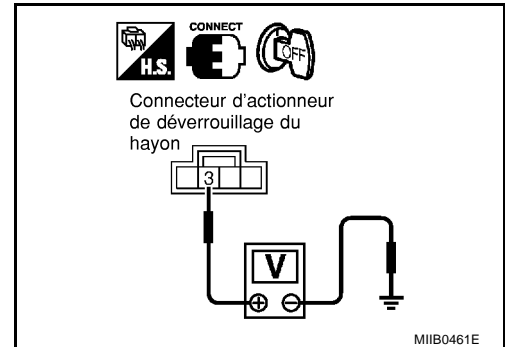
: Tension de la batterie

BON ou MAUVAIS

BON >> PASSER A L'ETAPE 2.

MAUVAIS >> Effectuer les vérifications ci-après.

- Fusible de 10 A (n° 3, situé dans la boîte de fusibles et de raccords à fusibles).
- Vérifier si le faisceau est ouvert ou en court-circuit entre l'actionneur de déverrouillage du hayon et le fusible.

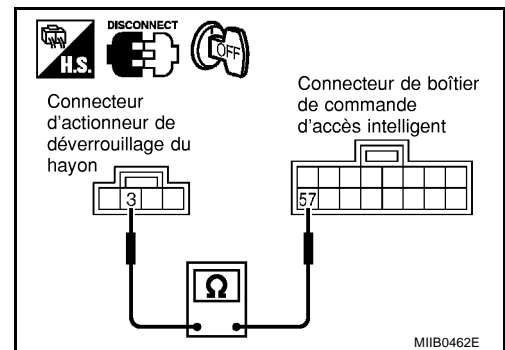


2. VERIFIER LE CIRCUIT DE L'ACTIONNEUR DE DEVERROUILLAGE DU HAYON

1. Tourner le contact d'allumage.
2. Débrancher l'actionneur de déverrouillage de hayon et le connecteur de faisceau du boîtier de commande d'accès intelligent.
3. Vérifier la continuité entre la borne 4 du connecteur B57 du faisceau de l'actionneur de déverrouillage du hayon et la borne 57 du connecteur M43 de faisceau du boîtier de commande d'accès intelligent.

4 (G/B) - 57 (G/B)

: il doit y avoir continuité.



BON ou MAUVAIS

BON >> PASSER A L'ETAPE 3.

MAUVAIS >> Réparer ou remplacer le faisceau entre le boîtier de commande d'accès intelligent et l'actionneur de déverrouillage de hayon.

3. VERIFIER LE SIGNAL DE SORTIE DU BOITIER DE COMMANDE D'ACCES INTELLIGENT

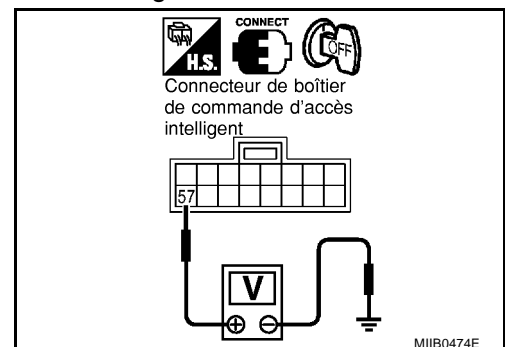
1. Brancher l'actionneur de déverrouillage de coffre et le connecteur du boîtier de commande d'accès intelligent.
2. Vérifier la tension entre le connecteur du boîtier de commande d'accès intelligent et la masse.

Connecteur	Borne (couleur de câble)		Condition	Tension (V) (Environ)
	(+)	(-)		
M43	57 (G/B)	Masse	Commande d'ouverture de hayon : activée	0
			Autre que ci-dessus	Tension de la batterie

BON ou MAUVAIS

BON >> Remplacer l'actionneur de déverrouillage de hayon.

MAUVAIS >> Remplacer le boîtier de commande d'accès intelligent.



SYSTEME DE VERROUILLAGE ELECTRIQUE DE PORTE

BIS002YD

Vérification du contact de clé

1. VERIFIER LE SIGNAL D'ENTREE DU CONTACT DE CLE

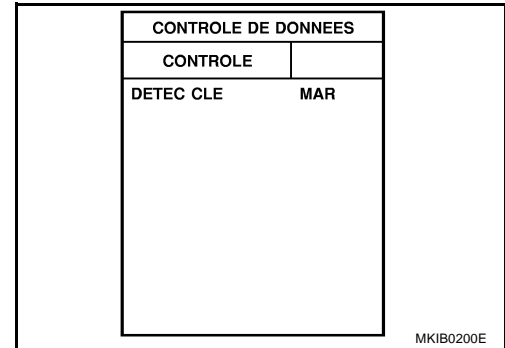
📄 AVEC CONSULT-II

Vérifier le signal de contact de clé ("DETEC CLE") en mode "CONTROLE DE DONNEES" avec CONSULT-II.

DETEC CLE

La clé est insérée dans le cylindre de clé : **MARCHE de contact**

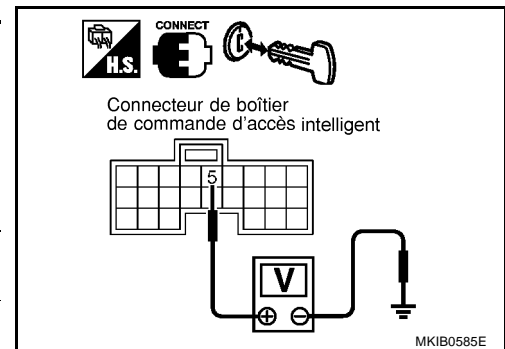
La clé est retirée du cylindre de clé de contact : **ARRET de contact**



⊗ SANS CONSULT-II

Vérifier la tension entre la borne 5 du connecteur M41 de faisceau du boîtier de commande d'accès intelligent et la masse.

Connecteur	Bornes (couleur de câble)		Condition (interrupteur de verrouillage/déverrouillage de porte)	Tension (V) (Environ)
	(+)	(-)		
M41	5 (B/R)	Masse	La clé est insérée	Tension de la batterie
			La clé est retirée	0



BON ou MAUVAIS

BON >> Le contact de clé est en bon état.

MAUVAIS >> PASSER A L'ETAPE 2.

2. VERIFIER LE CONTACT DE CLE

- Débrancher le connecteur du contact de clé.
- Vérifier la continuité entre les bornes 1 et 2 du contact de clé.

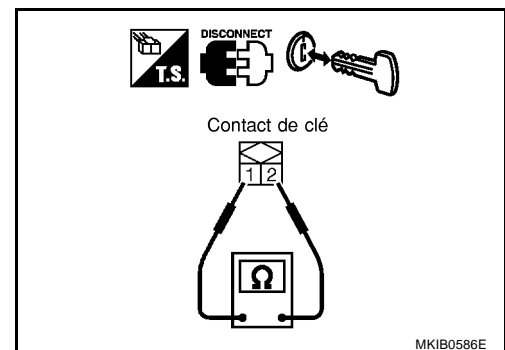
Borne		Condition	Continuité
1	2		
		La clé est insérée	Oui
		La clé est retirée	Non

BON ou MAUVAIS

BON >> Effectuer les vérifications ci-après.

- Fusible de 10 A [n° 12, situé dans le boîtier à fusibles (J/B)]
- Vérifier l'absence de faisceau en circuit ouvert ou en court-circuit entre le contact de clé et le fusible
- Faisceau en circuit ouvert ou court-circuit entre le boîtier de commande d'accès intelligent et le contact de clé

MAUVAIS >> Remplacer le contact de clé.



Description du système PRESENTATION GENERALE

Le système de verrouillage électrique des portes avec Superlock et le rappel de clé sont contrôlés par le boîtier de commande d'accès intelligent. Le dispositif de verrouillage renforcé Superlock se caractérise par des performances antivol supérieures à celles des systèmes de verrouillage électrique de portes conventionnels. Lorsque le dispositif de verrouillage renforcé Superlock est relâché, l'actionnement du bouton de verrouillage a pour effet de verrouiller ou déverrouiller la porte.

Lorsque le dispositif de verrouillage renforcé Superlock est activé, l'actionnement du bouton de verrouillage ne permet pas de verrouiller ou déverrouiller la porte.

FONCTIONNEMENT

Verrouillage/déverrouillage électrique des portes et activation/relâchement de Superlock au moyen du cylindre de clé de porte

- La clé étant insérée dans le cylindre de clé de la porte côté conducteur, tourner la clé vers LOCK a pour effet de verrouiller toutes les portes et d'activer le dispositif de verrouillage renforcé Superlock. (Le système de verrouillage renforcé Superlock ne peut pas être armé lorsque la clé se trouve dans le cylindre de la clé de contact).
- La clé étant insérée dans le cylindre de clé de la porte côté conducteur, tourner la clé dans le sens de déverrouillage aura pour effet de déverrouiller toutes les portes et de relâcher le dispositif de verrouillage renforcé Superlock.

Verrouillage/déverrouillage électrique de portes et activation/relâchement de Superlock par télécommande (selon modèles)

- Appuyer sur le bouton VERROUILLAGE de la télécommande aura pour effet de verrouiller toutes les portes et d'activer le système de verrouillage renforcé Superlock. (Le système de verrouillage renforcé Superlock ne peut pas être armé lorsque la clé se trouve dans le cylindre de la clé de contact).
- Appuyer une fois sur le bouton de DEVERROUILLAGE de la télécommande a pour effet de déverrouiller la porte conducteur et de relâcher le système de verrouillage renforcé Superlock. Si un signal de déverrouillage est transmis par la commande à distance dans les 5 secondes, les autres portes se déverrouillent également.

Verrouillage électrique des portes et relâchement du système Superlock

- Lorsque le système de verrouillage renforcé Superlock est activé, mettre le contact d'allumage sur ON le désactive. Toutes les portes se déverrouillent une fois, puis se verrouillent de nouveau immédiatement.

Verrouillage/déverrouillage électrique des portes au moyen de l'interrupteur de verrouillage/déverrouillage

- Le réglage sur VERROUILLAGE de l'interrupteur de verrouillage/déverrouillage de porte, situé sur la console centrale a pour effet de verrouiller toutes les portes.
- Le réglage sur DEVERROUILLAGE de l'interrupteur de verrouillage/déverrouillage de porte, situé sur la console centrale aura pour effet de déverrouiller toutes les portes

Le fonctionnement de l'interrupteur de verrouillage/déverrouillage de porte n'a pas d'effet sur le système de verrouillage renforcé Superlock

Système de verrouillage de sécurité enfant

- Le système possède un contact de verrouillage de sécurité enfant qui se bloque de façon mécanique sur les positions MARCHE et ARRÊT. Les systèmes de verrouillage de sécurité enfant ne peuvent fonctionner que lorsque le contact d'allumage est sur ON et pendant 30 secondes suivant la mise du contact sur ARR.

Fonctionnement du témoin de verrouillage du système de verrouillage de sécurité enfant (sur la console des instruments combinés)

Témoin ALLUME	Contact d'allumage : ON	Système de verrouillage de sécurité enfant activé	Témoin ALLUME pendant 30 secondes
		Le système de verrouillage de sécurité enfant n'est pas complètement réglé	Le témoin clignote et émet un bip d'avertissement pendant 10 secondes

VERROUILLAGE ELECTRIQUE DES PORTES — SUPERLOCK —

Témoin ETEINT	Contact de verrouillage du système de verrouillage de sécurité enfant relâché	Système de verrouillage de sécurité enfant relâché	Le témoin clignote pendant 10 secondes
	Contact de verrouillage de sécurité enfant relâché	Le système de verrouillage de sécurité enfant n'est pas complètement relâché	Le témoin clignote et émet un bip d'avertissement pendant 10 secondes
	Contact d'allumage : OFF	—	Témoin ETEINT

Système de rappel de clé

- Si la clé de contact est insérée dans le cylindre de clé de contact et que la porte conducteur est déverrouillée, la mise sur "VERROUILLAGE" de l'interrupteur de verrouillage/déverrouillage de porte, du bouton de verrouillage, de la clé ou de la télécommande entraîne le verrouillage de la porte une fois et, immédiatement après, le déverrouillage de toutes les portes.
(signal du capteur de déverrouillage de porte côté conducteur)

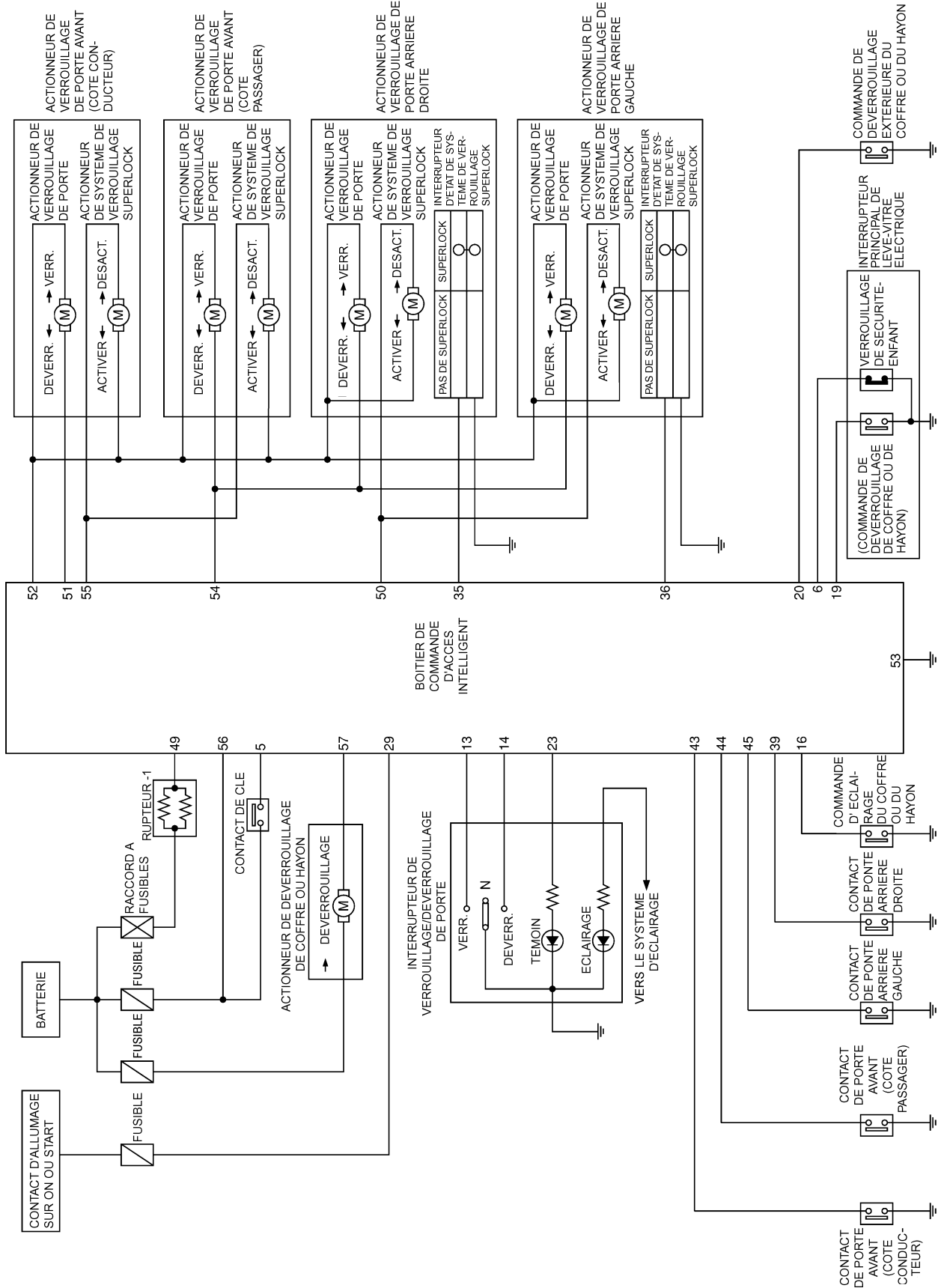
Initialisation du système

- L'initialisation du système est requise quand les câbles de batterie sont à nouveau branchés. Effectuer la procédure suivante une fois pour désengager le dispositif de verrouillage Superlock ;
 - insérer la clé dans le cylindre de clé de contact et la mettre sur ON.
 - VERROUILLAGE/DEVERROUILLAGE à l'aide du cylindre de clé de porte ou de la télécommande.

VERROUILLAGE ELECTRIQUE DES PORTES — SUPERLOCK —

Schéma

BIS002YF



MKWA0102E

A
B
C
D
E
F
G
H
I
J
K
L
M

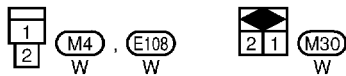
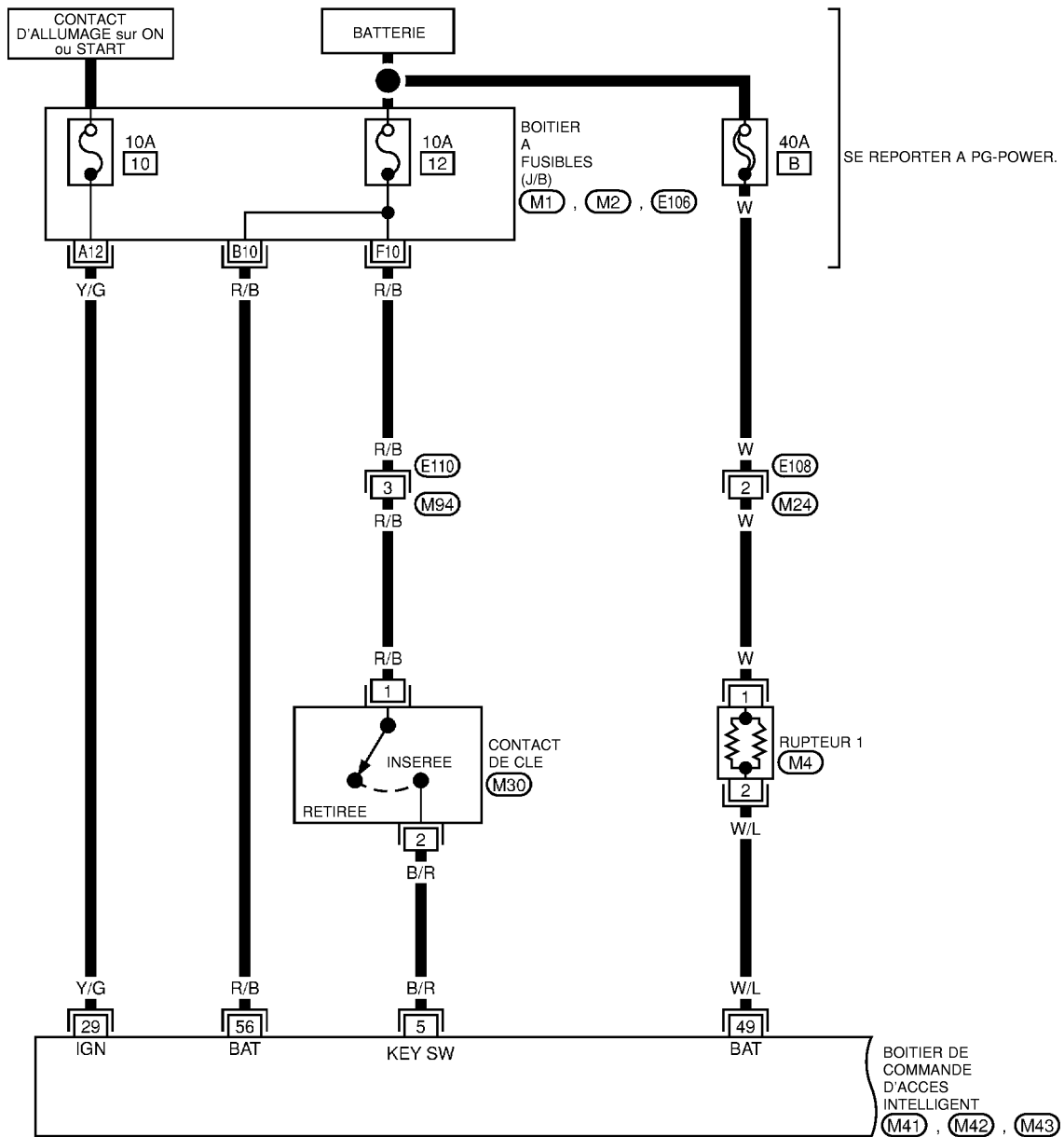
BL

VERROUILLAGE ELECTRIQUE DES PORTES — SUPERLOCK —

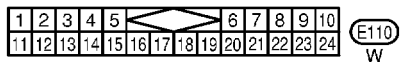
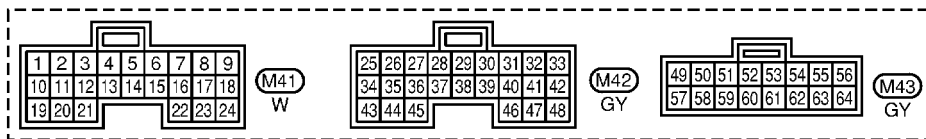
—Schéma de câblage — S/LOCK (sauf pour le connecteur de contact de porte arrière modifié)

BIS002YG

BL-S/LOCK-01

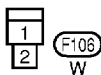
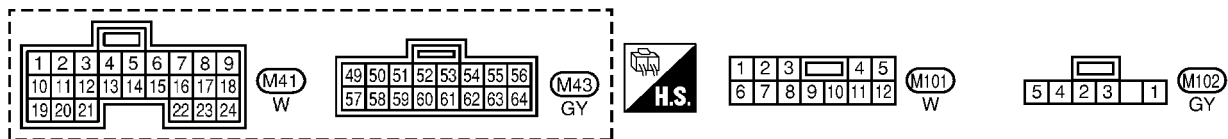
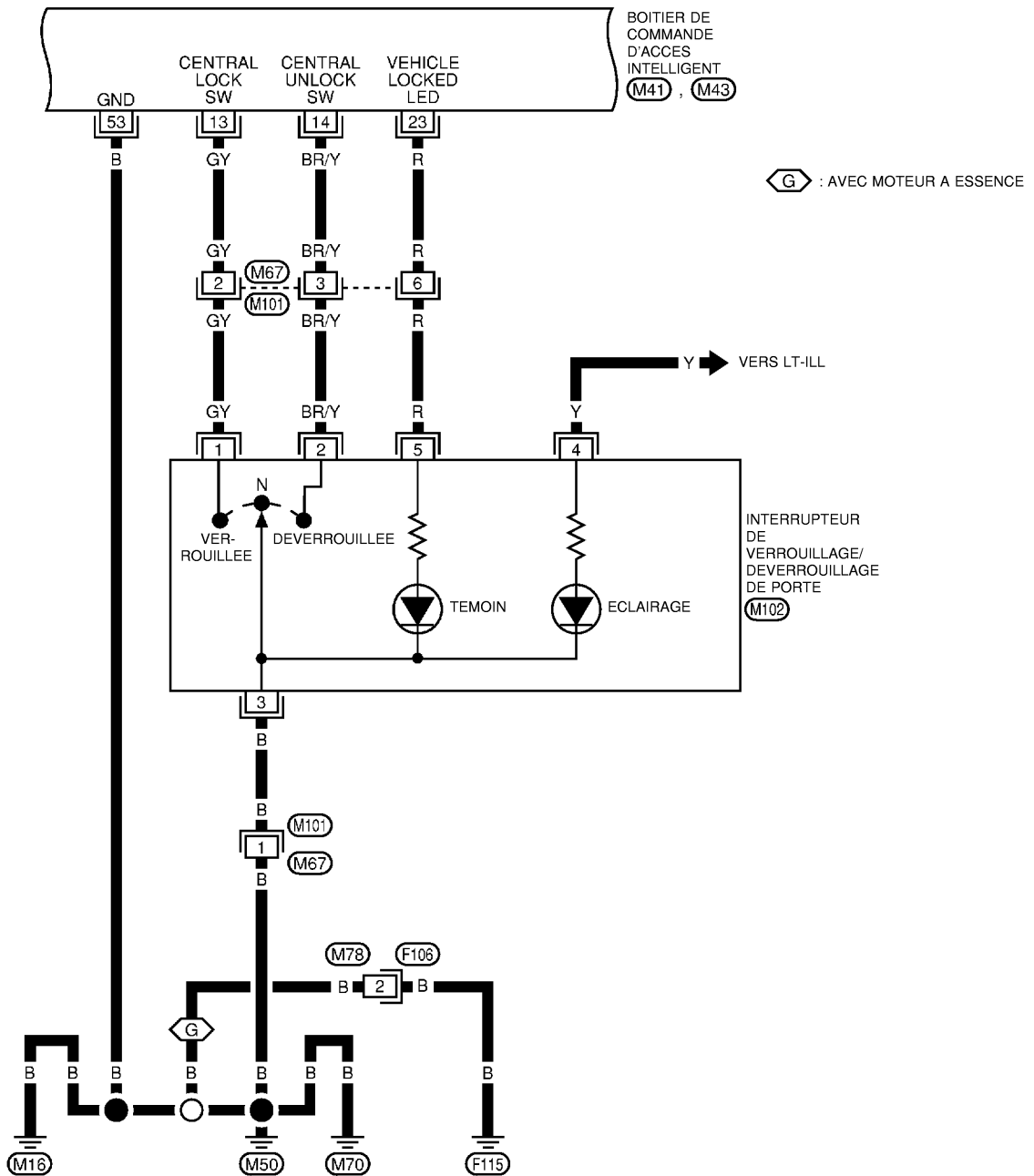


SE REPORTER A CE QUI SUIT.
 (M1) , (M2) , (E106) -
 BOITIER A FUSIBLES - BOITE DE
 RACCORD (J/B)



VERROUILLAGE ELECTRIQUE DES PORTES — SUPERLOCK —

BL-S/LOCK-02



VERROUILLAGE ELECTRIQUE DES PORTES — SUPERLOCK —

BL-S/LOCK-03

⬡ES : AVEC ESP

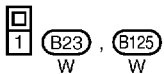
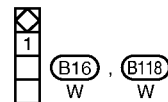
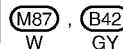
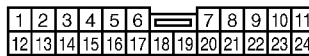
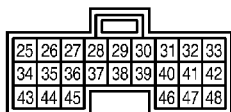
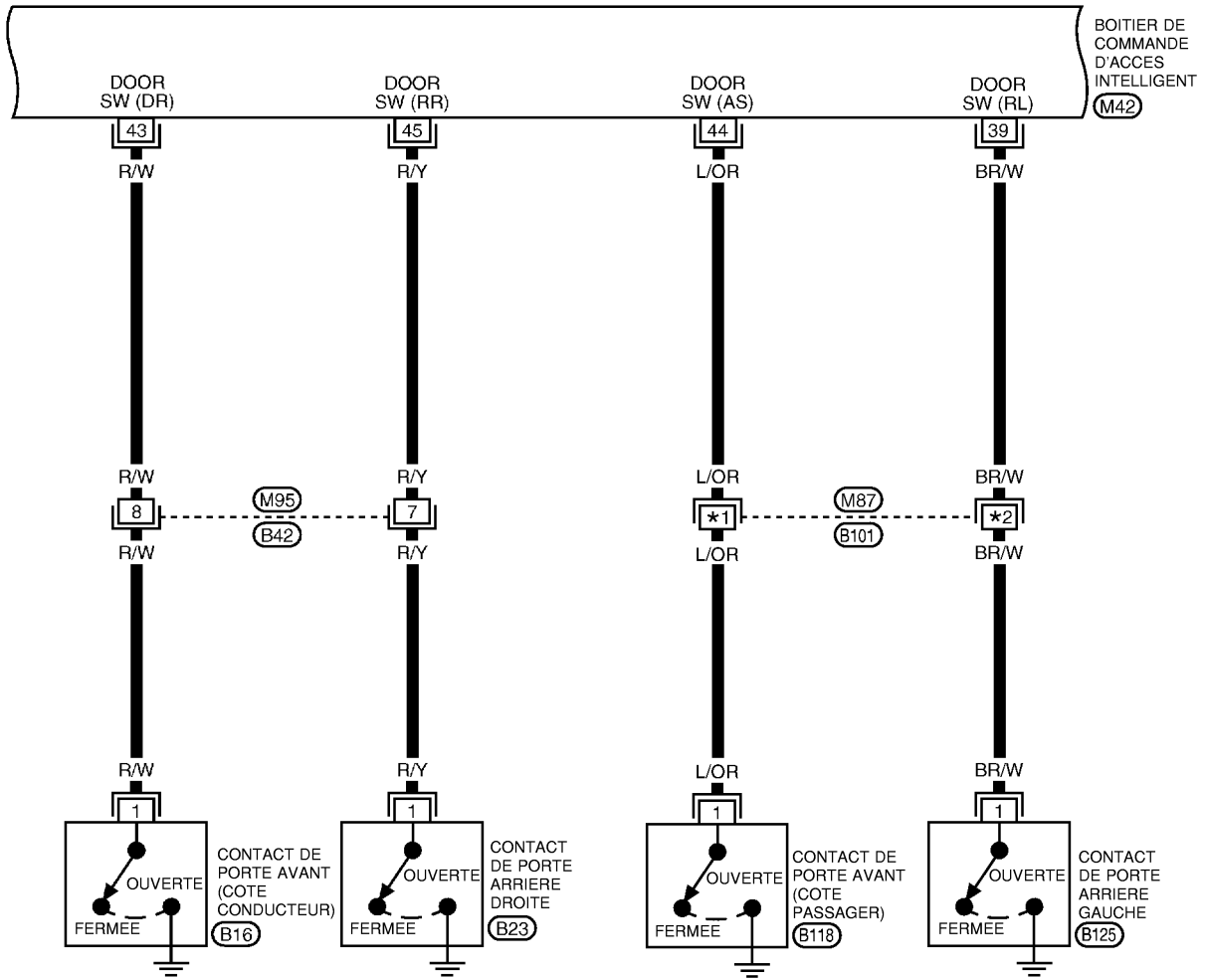
⬡OE : SANS ESP

*1 11 : ⬡ES

9 : ⬡OE

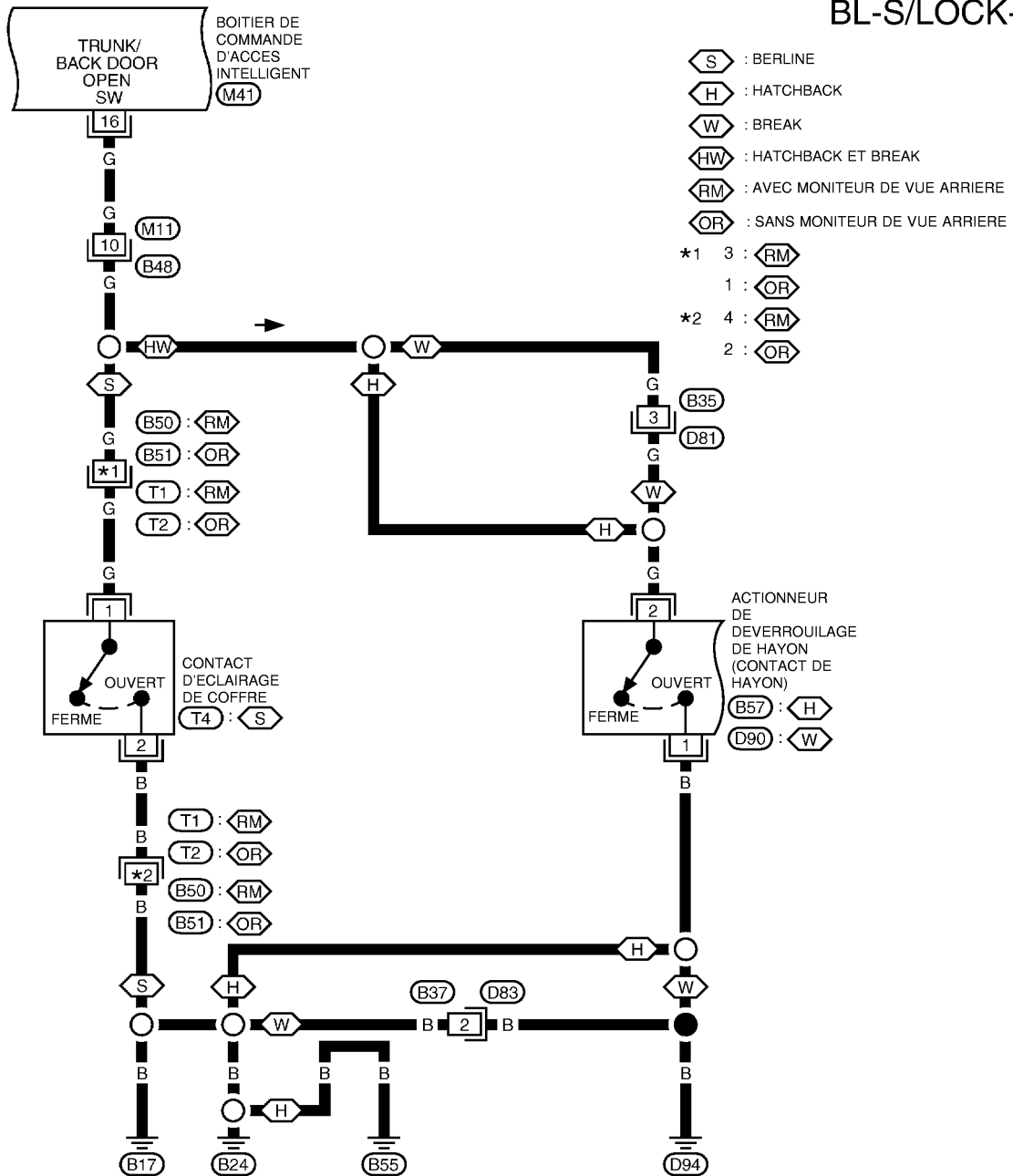
*2 24 : ⬡ES

8 : ⬡OE



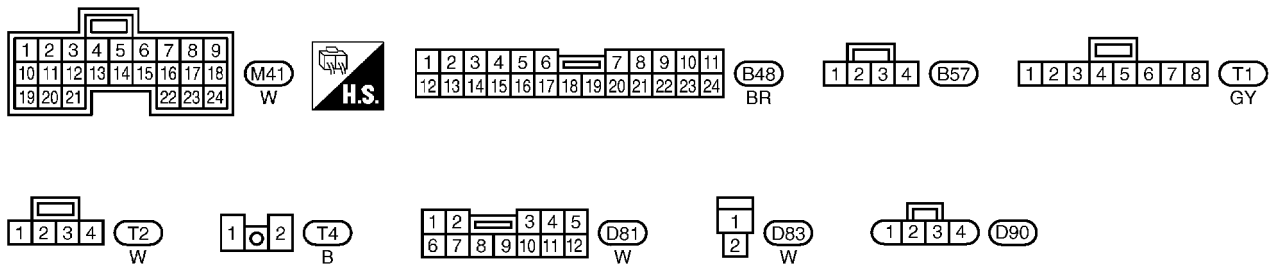
VERROUILLAGE ELECTRIQUE DES PORTES — SUPERLOCK —

BL-S/LOCK-04



A
B
C
D
E
F
G
H
L
M

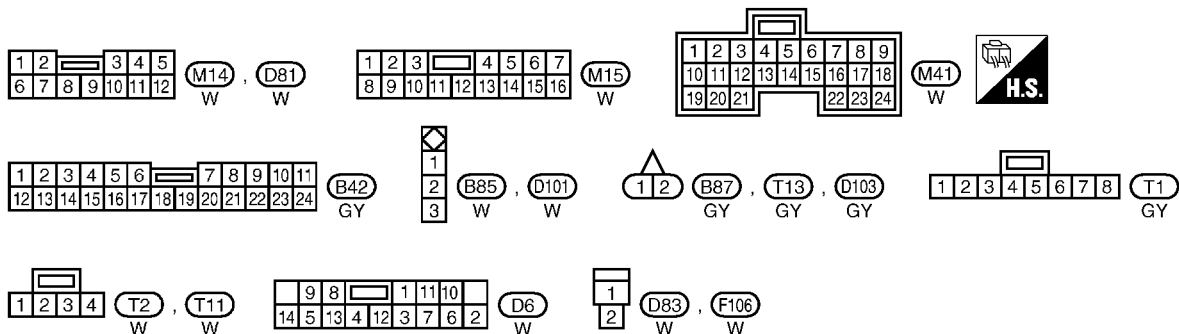
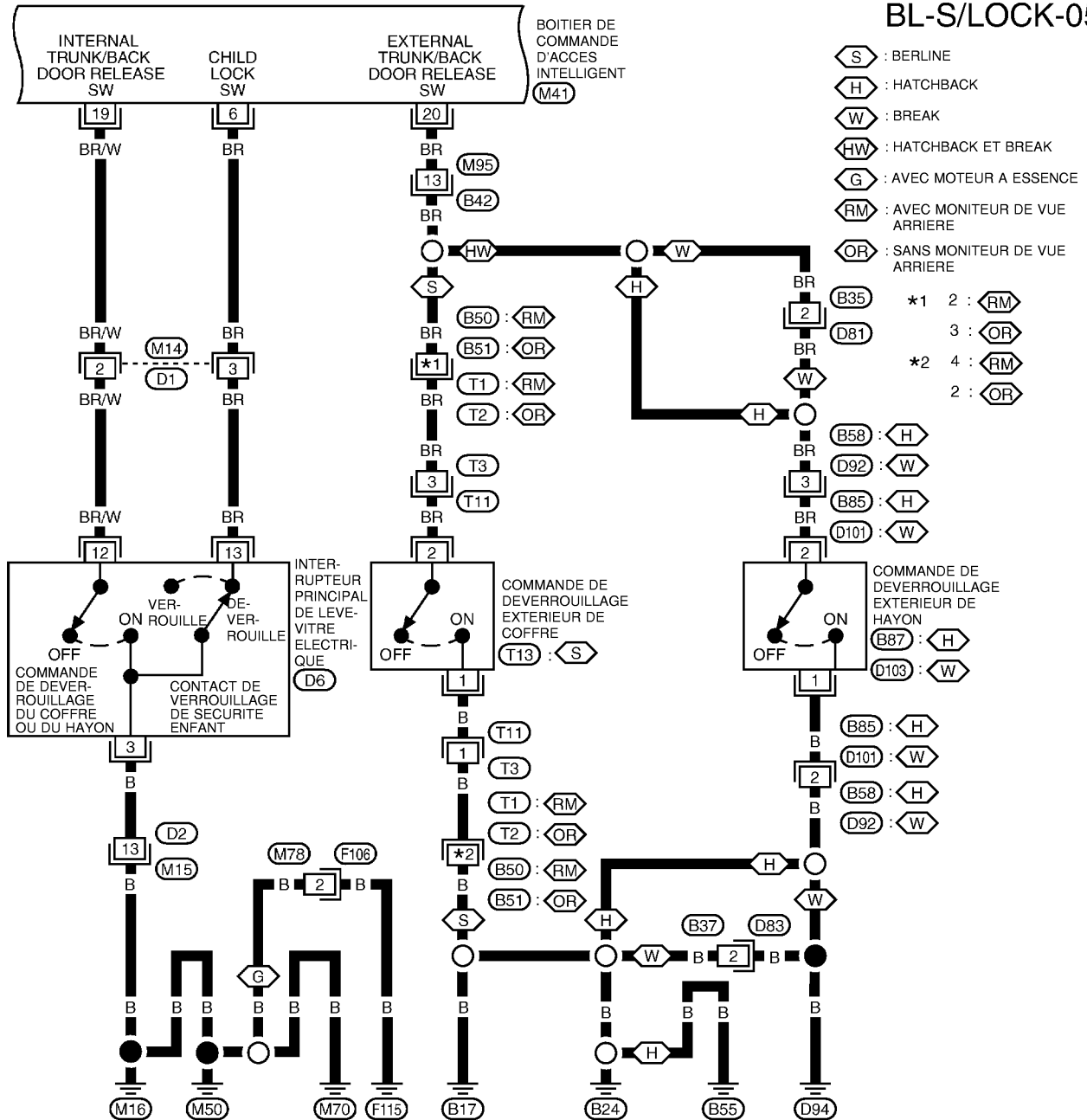
BL



MKWA0955E

VERROUILLAGE ELECTRIQUE DES PORTES — SUPERLOCK —

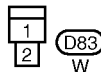
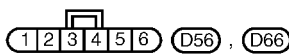
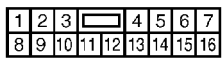
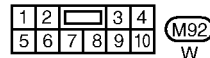
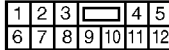
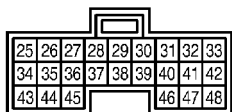
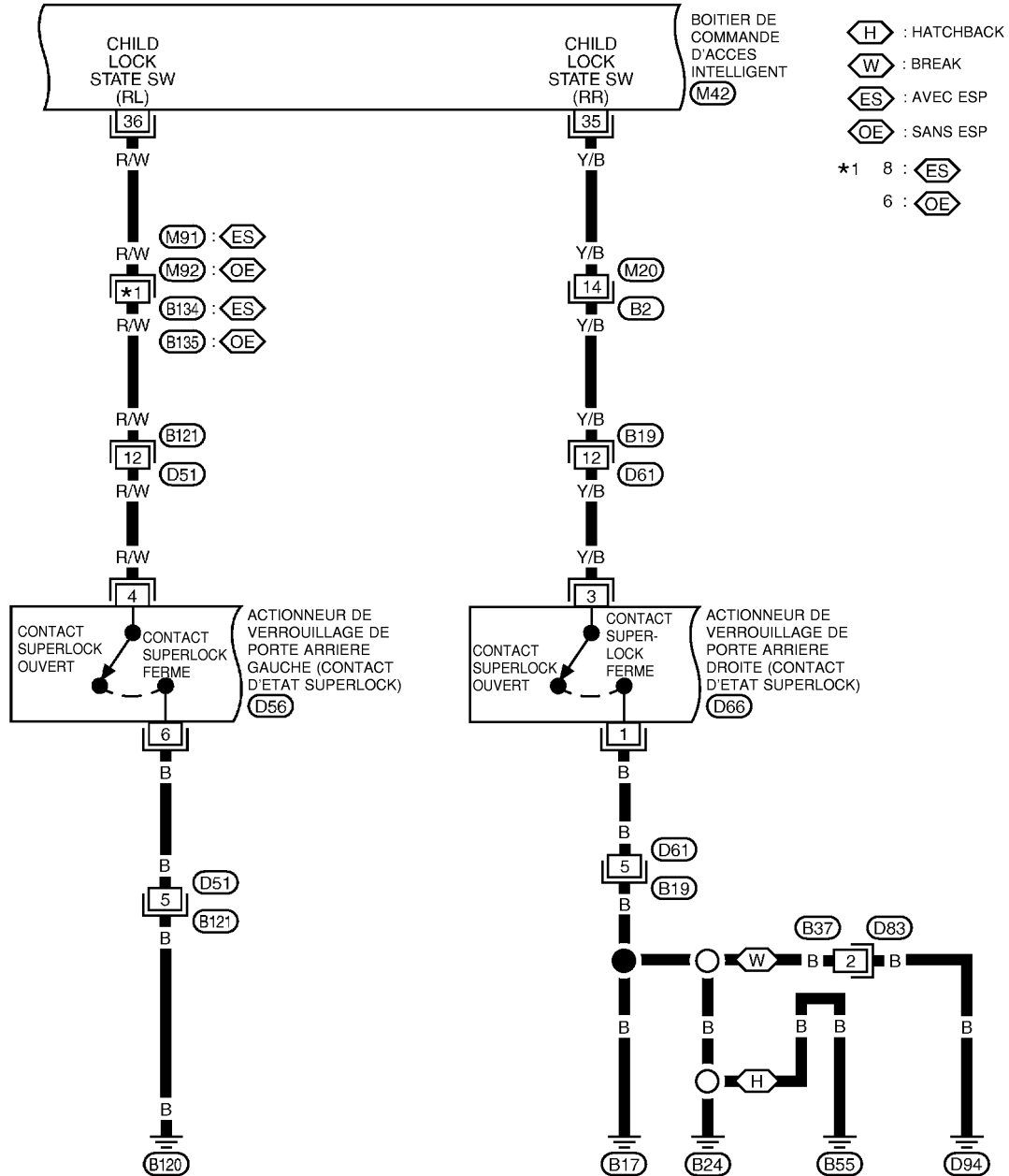
BL-S/LOCK-05



MKWA0956E

VERROUILLAGE ELECTRIQUE DES PORTES — SUPERLOCK —

BL-S/LOCK-06

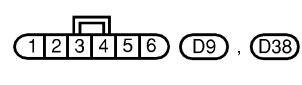
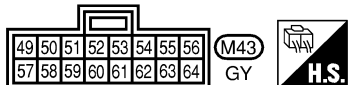
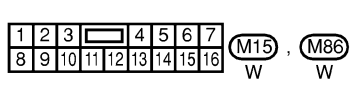
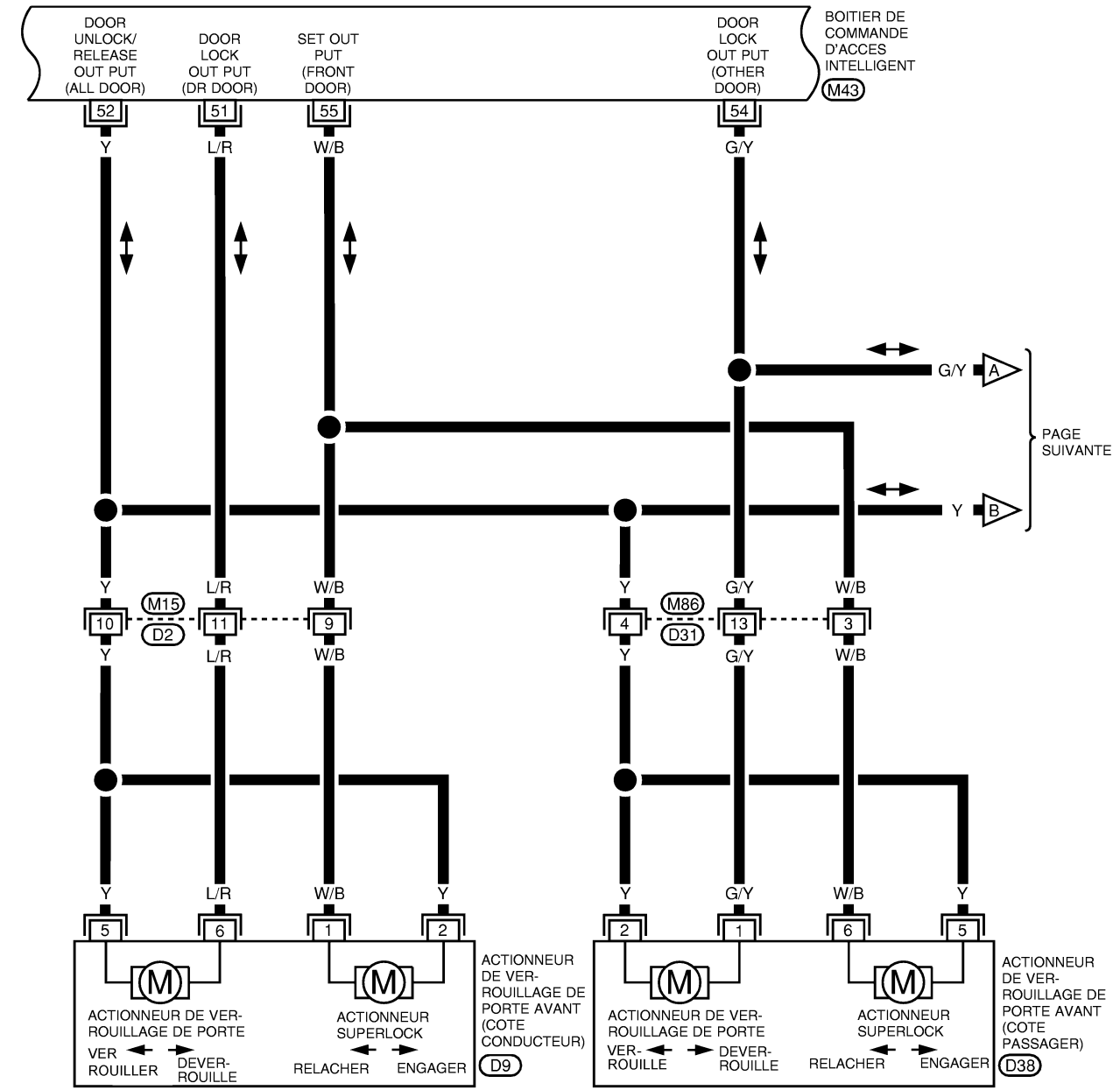


A
B
C
D
E
F
G
H
J
K
L
M

BL

VERROUILLAGE ELECTRIQUE DES PORTES — SUPERLOCK —

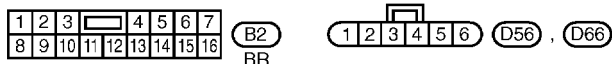
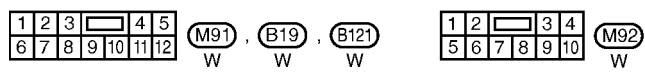
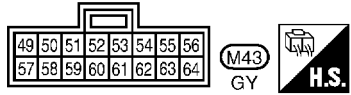
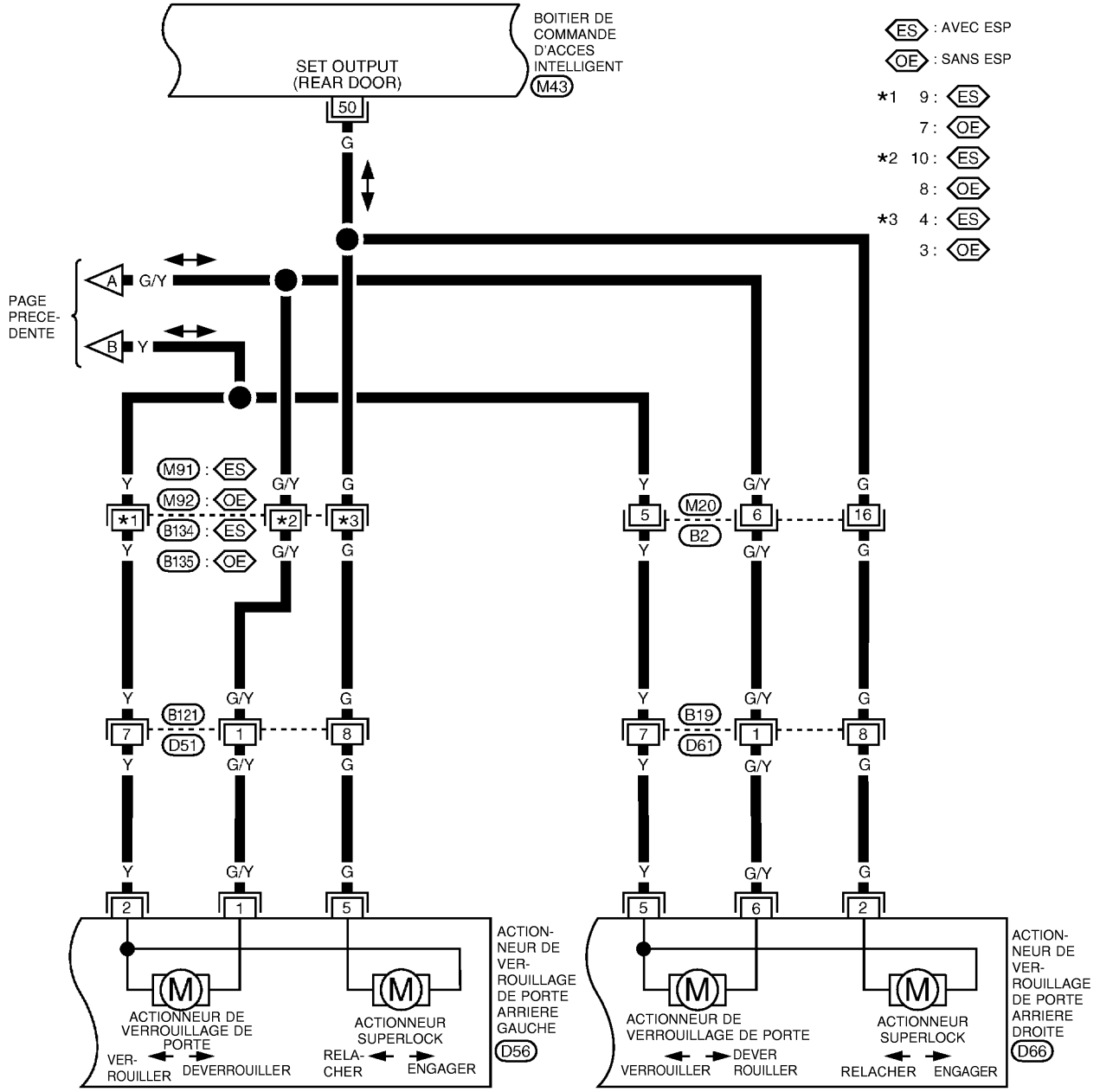
BL-S/LOCK-07



MKWA0109E

VERROUILLAGE ELECTRIQUE DES PORTES — SUPERLOCK —

BL-S/LOCK-08



A

B

C

D

E

F

G

H

BL

J

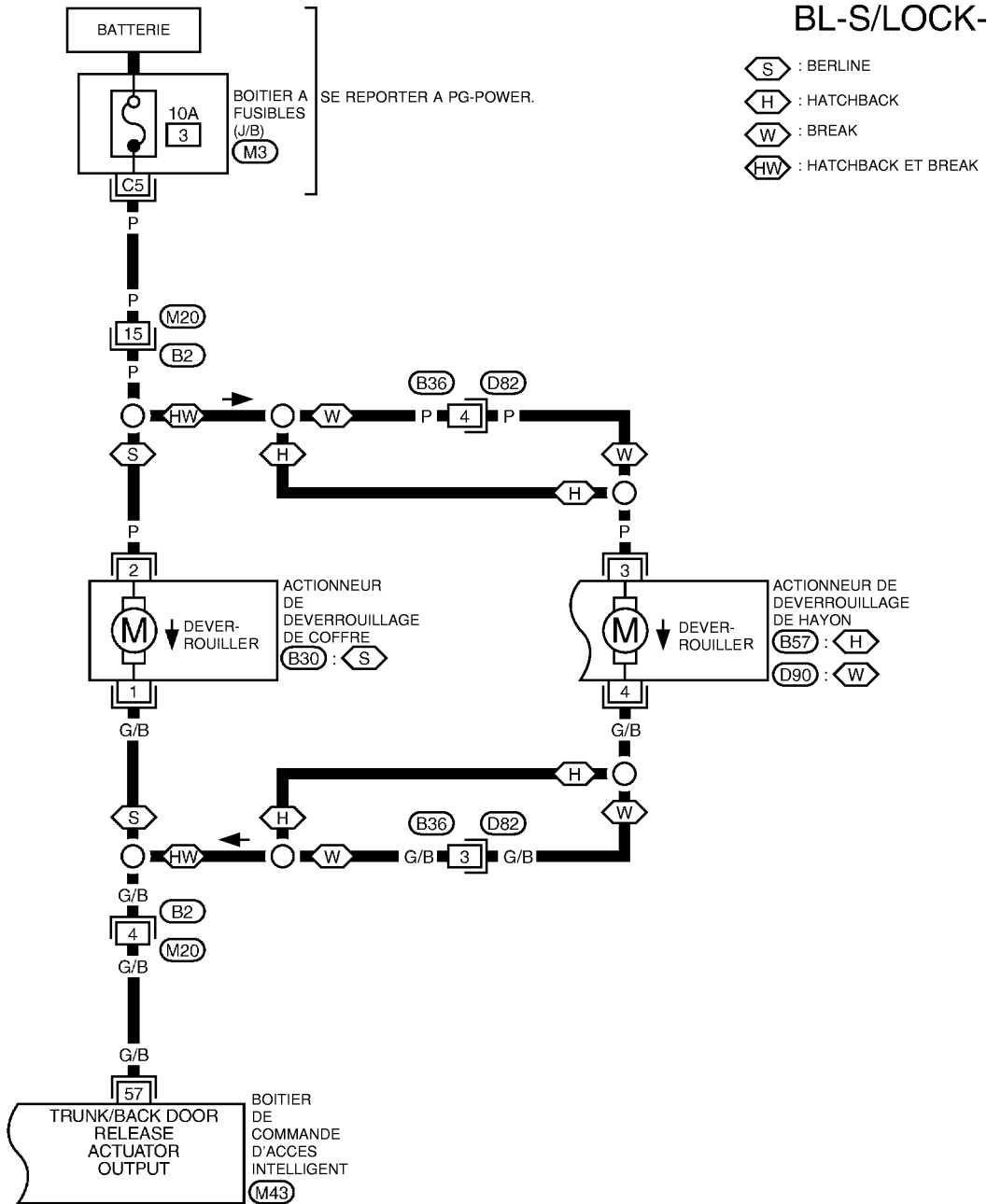
K

L

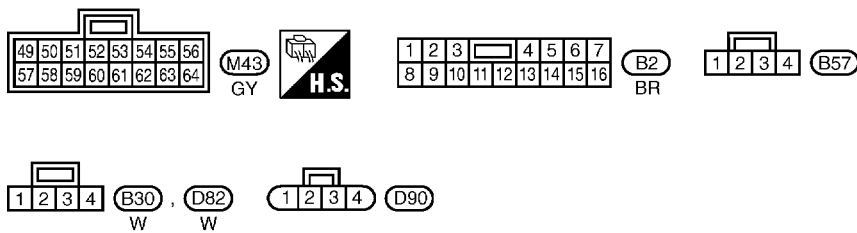
M

VERROUILLAGE ELECTRIQUE DES PORTES — SUPERLOCK —

BL-S/LOCK-09



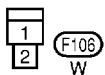
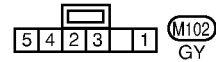
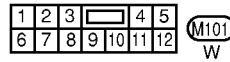
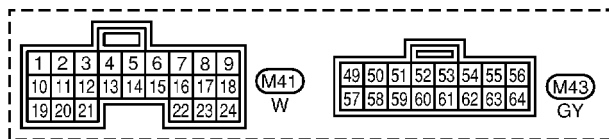
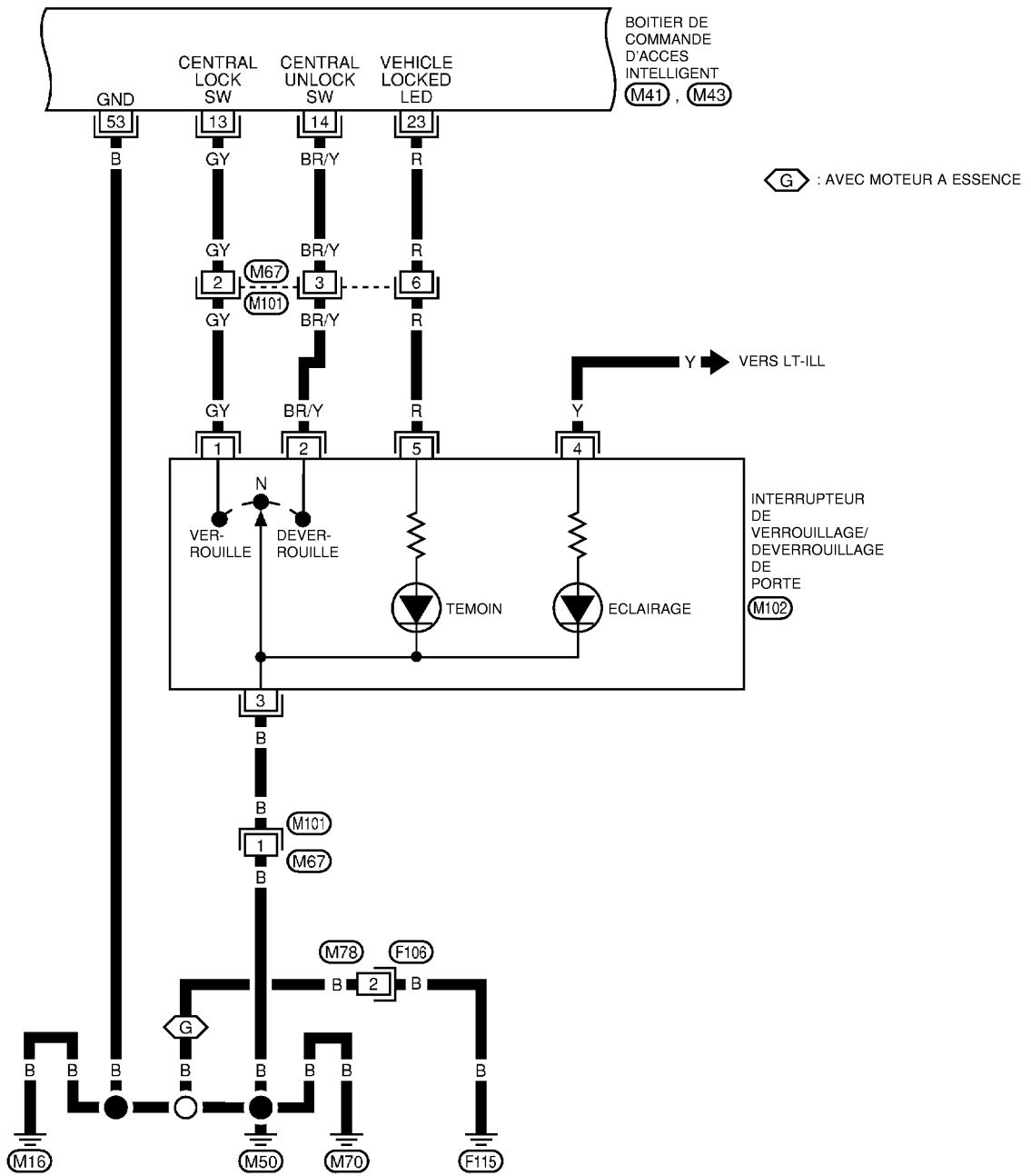
- S** : BERLINE
- H** : HATCHBACK
- W** : BREAK
- HW** : HATCHBACK ET BREAK



SE REPORTER A CE QUI SUIT.
M3 - BOITIER A FUSIBLES - BOITE DE RACCORD (J/B)

VERROUILLAGE ELECTRIQUE DES PORTES — SUPERLOCK —

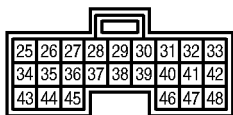
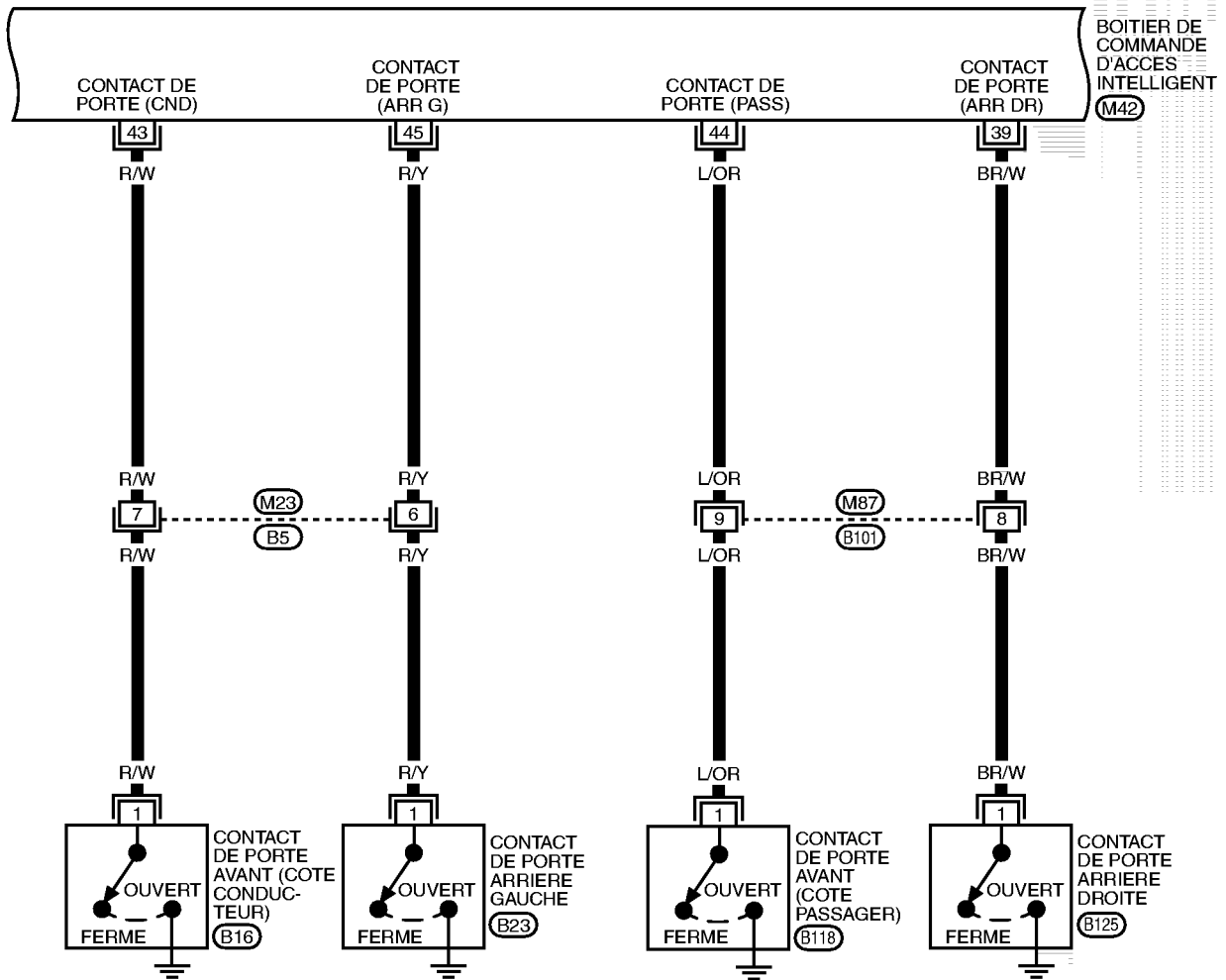
BL-D/LOCK-02



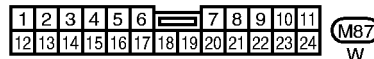
MKWA0668E

VERROUILLAGE ELECTRIQUE DES PORTES — SUPERLOCK —

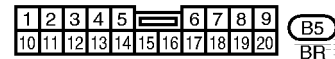
BL-D/LOCK-03



M42
GY



M87
W



B5
BR



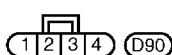
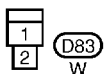
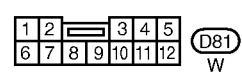
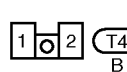
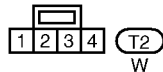
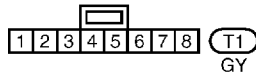
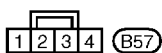
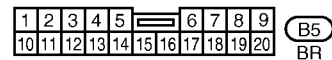
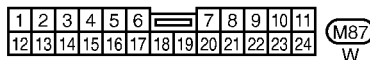
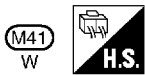
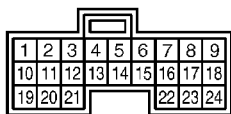
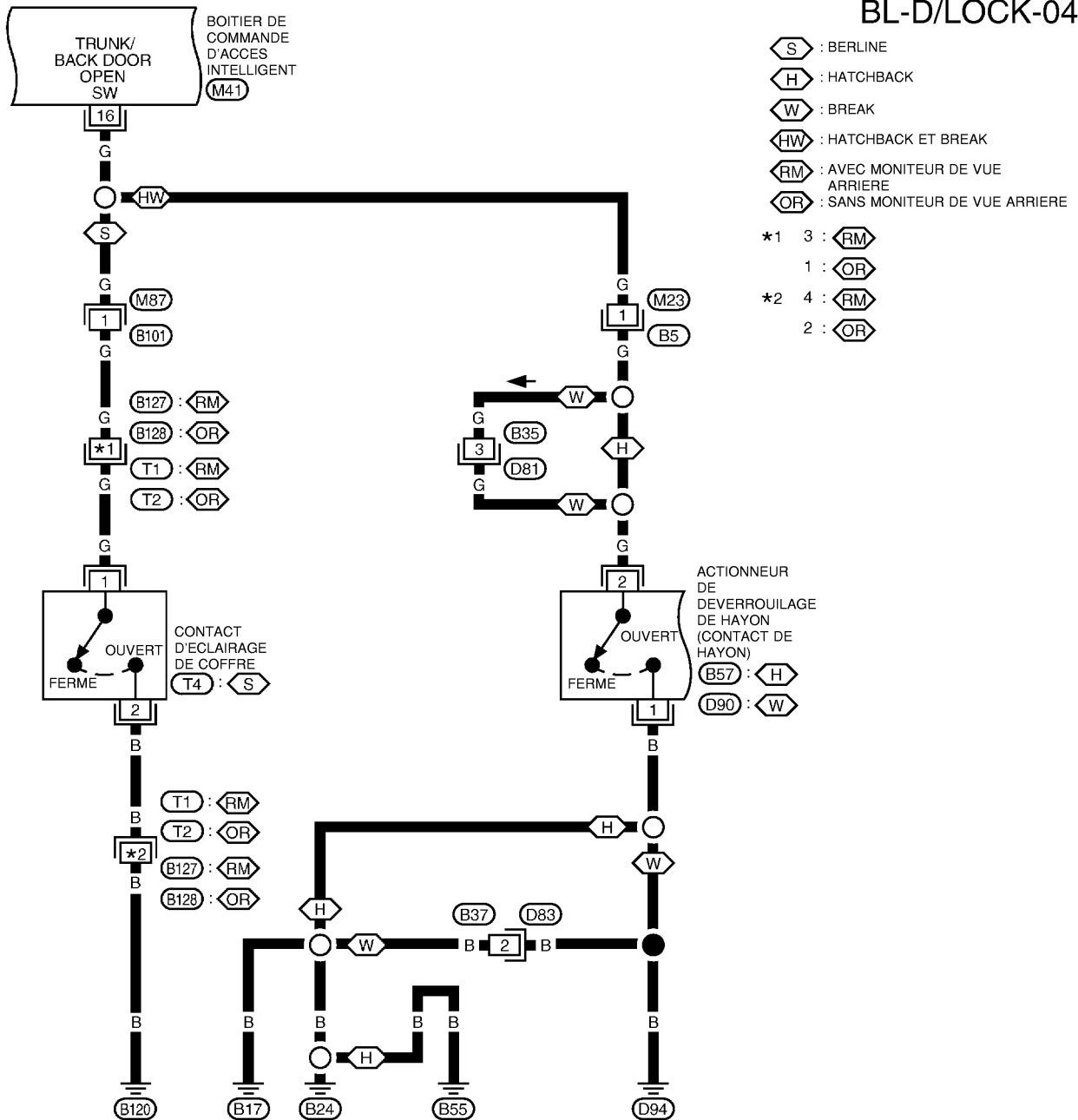
B16, B23, B118, B125
W, W, W, W

A
B
C
D
E
F
G
H
J
K
L
M

BL

VERROUILLAGE ELECTRIQUE DES PORTES — SUPERLOCK —

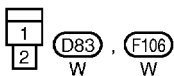
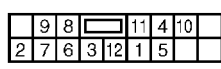
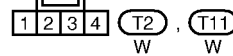
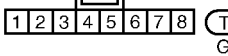
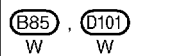
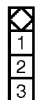
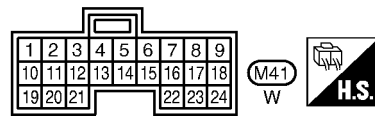
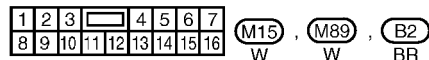
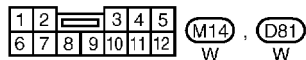
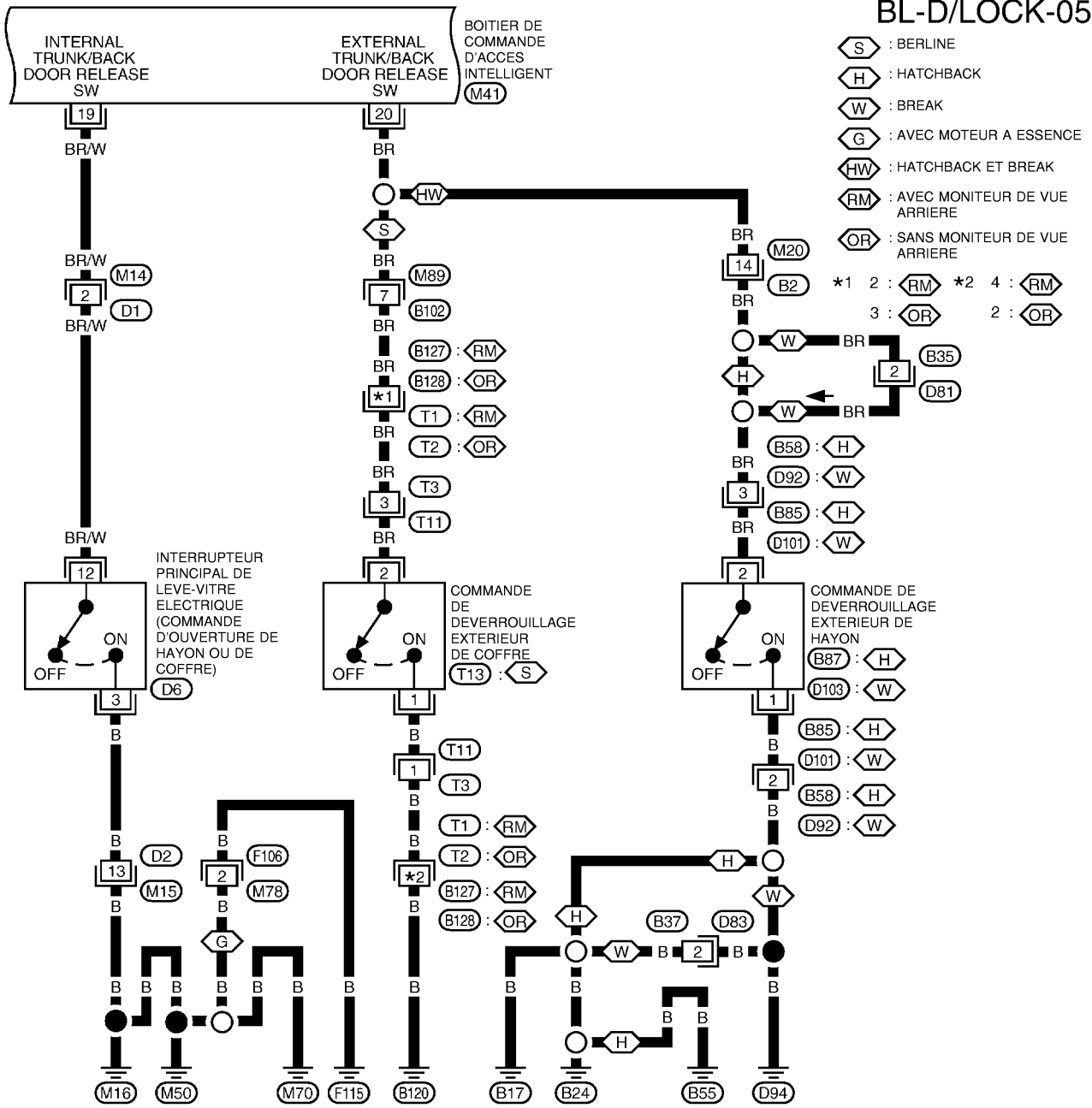
BL-D/LOCK-04



MKWA0950E

VERROUILLAGE ELECTRIQUE DES PORTES — SUPERLOCK —

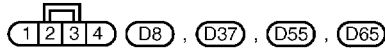
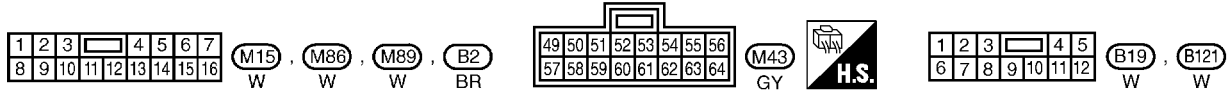
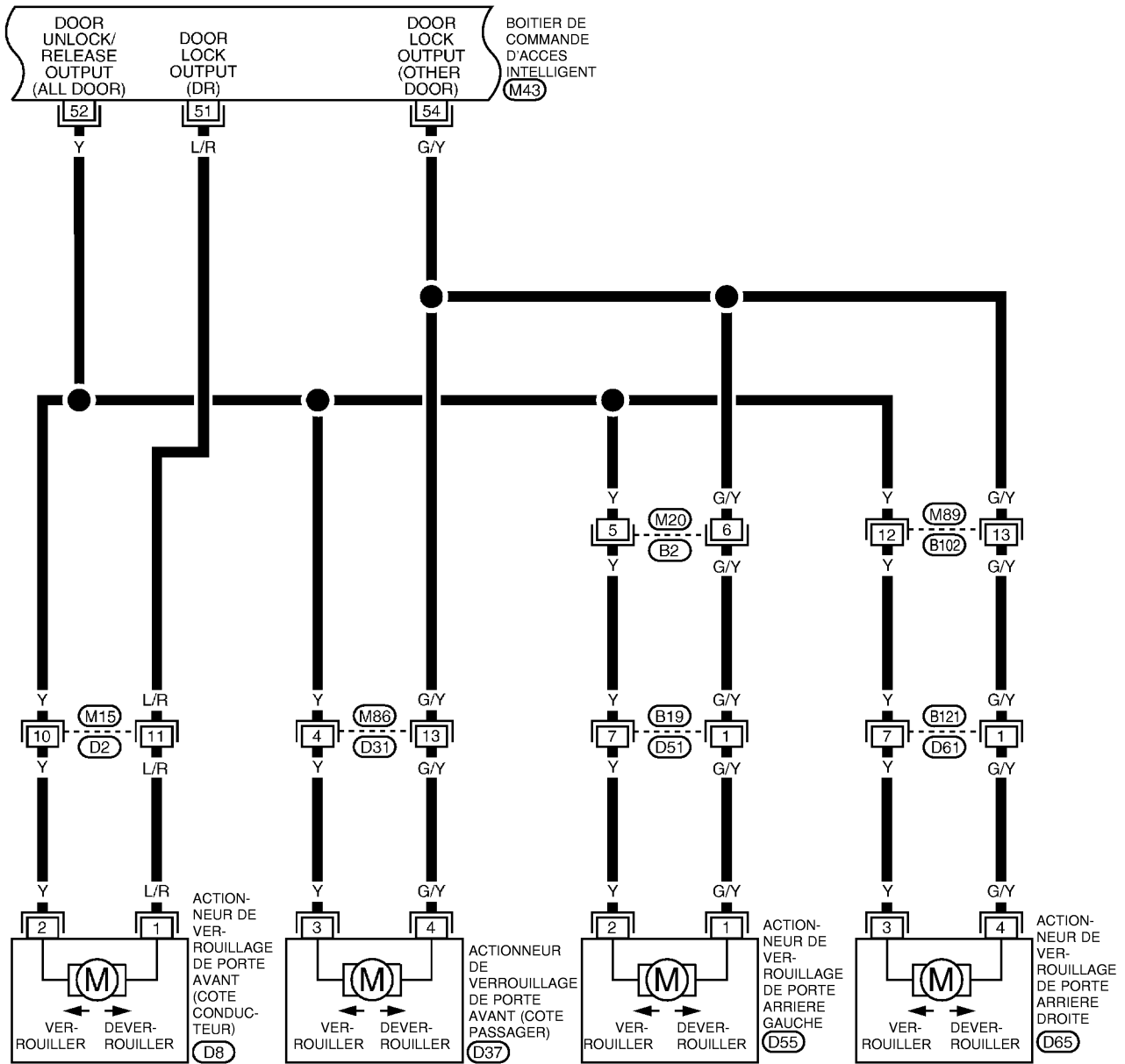
BL-D/LOCK-05



A
B
C
D
E
F
G
H
BL
J
K
L
M

VERROUILLAGE ELECTRIQUE DES PORTES — SUPERLOCK —

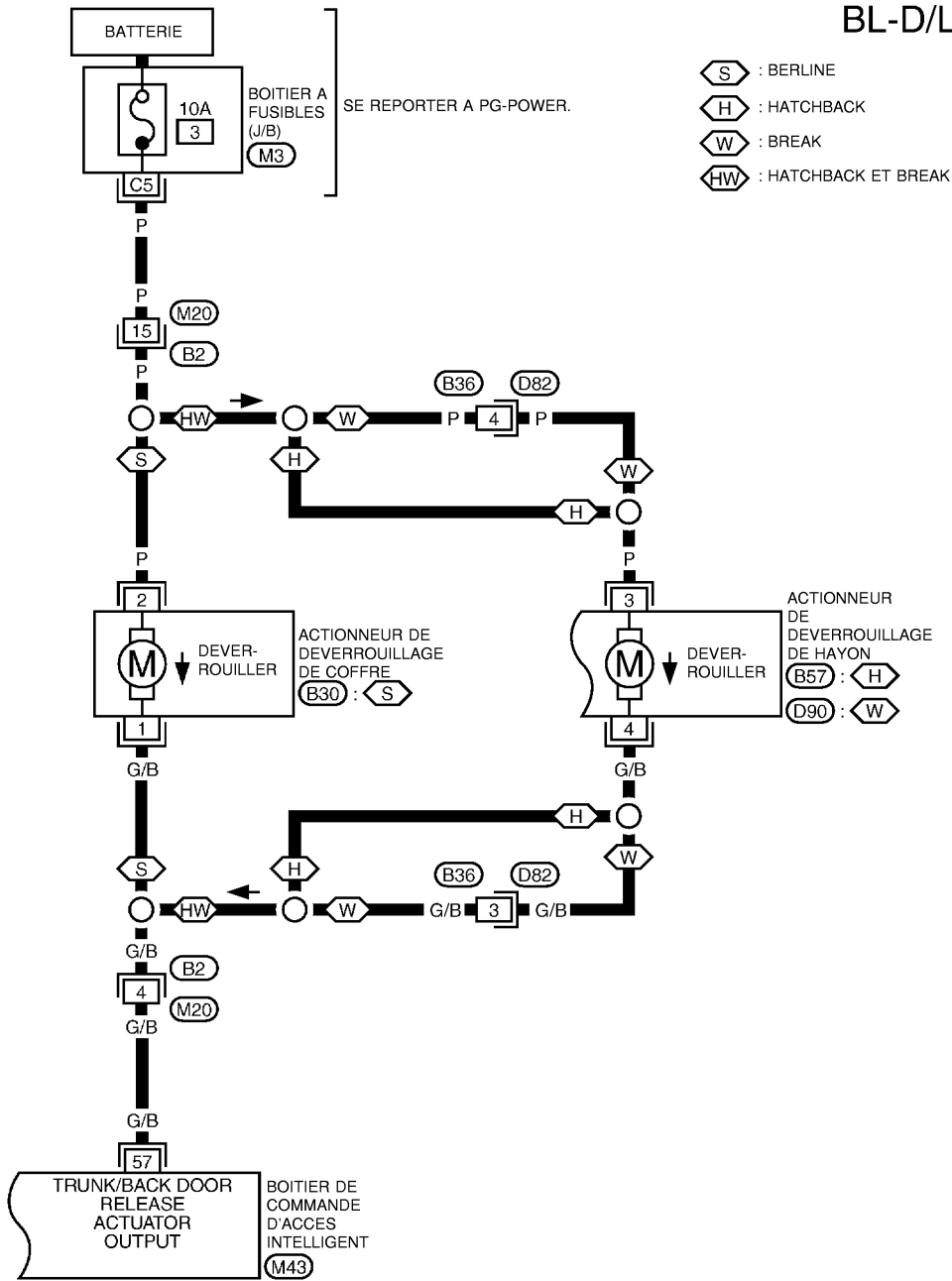
BL-D/LOCK-06



MKWA0952E

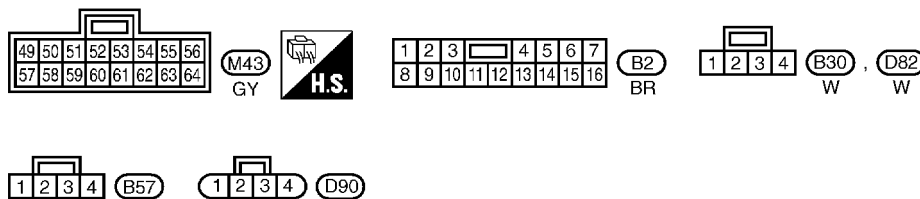
VERROUILLAGE ELECTRIQUE DES PORTES — SUPERLOCK —

BL-D/LOCK-07



- : BERLINE
- : HATCHBACK
- : BREAK
- : HATCHBACK ET BREAK

A
B
C
D
E
F
G
H
BL
J
K
L
M



SE REPORTER A CE QUI SUIT.
 - BOITIER A FUSIBLES -
 BOITE DE RACCORD (J/B)

MKWA0953E

VERROUILLAGE ELECTRIQUE DES PORTES — SUPERLOCK —

Bornes et valeurs de référence du boîtier de commande d'accès intelligent BIS002YH

Borne	Couleur de câble	Elément	Condition	Tension (V) (Environ)
5	B/R	Clé de contact	Clé insérée (MARCHE) → clé retirée du cylindre de clé de contact (ARRET)	Tension de la batterie → 0
6	BR	Verrouillage de sécurité enfant	Verrouillé (ARR) → Déverrouillé (MAR)→	5 → 0
13	GY	Commande de verrouillage/déverrouillage de porte (signal de verrouillage)	Verrouillage (MARCHE)	0
			Autre que ci-dessus (ARRET)	5
14	BR/Y	Commande de verrouillage/déverrouillage de porte (Signal de déverrouillage)	Déverrouillage (MARCHE)	0
			Autre que ci-dessus (ARRET)	5
16	G	Contact d'éclairage de coffre (commande de hayon)	Coffre (hayon) ouvert (MARCHE) → fermé (ARRET)	0 → Tension de la batterie
19	BR/W	Interrupteur principal de lève-vitre électrique (commande de déverrouillage du coffre ou du hayon)	Appuyer sur l'interrupteur principal de lève-vitre électrique (commande de déverrouillage du coffre ou du hayon)	5 → 0
20	BR	Contact externe d'ouverture de coffre ou de hayon	Appuyer sur la commande d'ouverture de hayon ou de coffre externe	5 → 0
23	R	Témoin de l'interrupteur de verrouillage/déverrouillage	S'éteint → S'allume (contact d'allumage sur ON et toutes les portes fermées)	0 → Tension de la batterie
29	Y/G	Contact d'allumage (ON ou START)	Contact d'allumage (position ON ou START)	Tension de la batterie
35	Y/B	Commande d'état de Superlock (Côté porte arrière droite)	Superlock activé → Superlock désactivé	0 → 5
36	R/W	Commande d'état de Superlock (Côté porte arrière gauche)	Superlock activé → Superlock désactivé	0 → 5
39	BR/W	Commande de la porte arrière gauche	Porte ouverte (MAR) → fermée (ARR)	0 → Tension de la batterie
43	R/W	Commande porte conducteur	Porte ouverte (MAR) → fermée (ARR)	0 → Tension de la batterie
44	L/OR	Commande porte passager	Porte ouverte (MAR) → fermée (ARR)	0 → Tension de la batterie
45	R/Y	Commande de la porte arrière droite	Porte ouverte (MAR) → fermée (ARR)	0 → Tension de la batterie
49	W/L	Alimentation (PTC)	—	Tension de la batterie
50	G	Engagement de l'actionneur du dispositif de verrouillage renforcé Superlock (Hayon)	Cylindre de clé de porte conducteur Verrouillage (enclenchement)	0 → Tension de la batterie → 0
51	L/R	Actionneur de verrouillage de porte verrouillé (côté conducteur)	Commande de verrouillage/déverrouillage de porte Verrouillage	0 → Tension de la batterie → 0
52	Y	Actionneur de verrouillage de porte déverrouillé et système de verrouillage renforcé Superlock relâché (toutes les portes)	Commande de verrouillage/déverrouillage de porte Déverrouillage	0 → Tension de la batterie → 0
			Cylindre de clé de porte conducteur Déverrouillage	
53	B	Masse	—	0

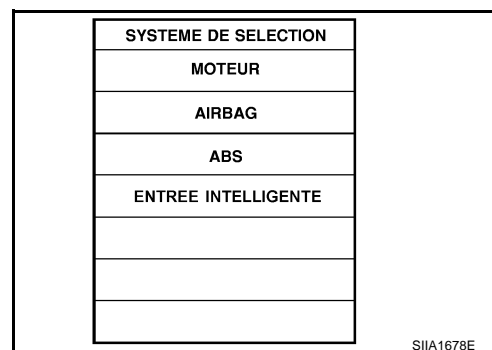
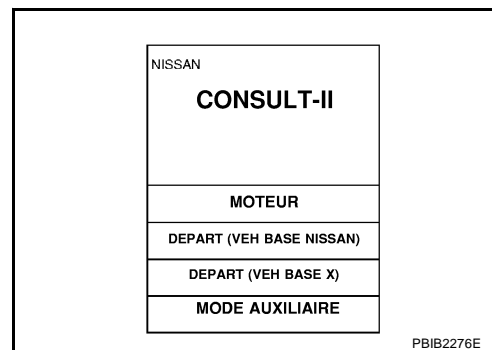
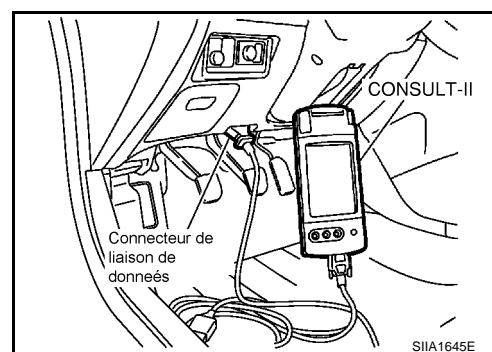
VERROUILLAGE ELECTRIQUE DES PORTES — SUPERLOCK —

Borne	Couleur de câble	Élément	Condition	Tension (V) (Environ)
54	G/Y	Actionneur de verrouillage de porte verrouillé (côté passager et arrière gauche et droit)	Commande de verrouillage/déverrouillage de porte Verrouillage	0 → Tension de la batterie → 0
55	W/B	Engagement de l'actionneur du dispositif de verrouillage renforcé Superlock (côté conducteur)	Cylindre de clé de porte conducteur Verrouillage (enclenchement)	0 → Tension de la batterie → 0
56	F/R	Alimentation électrique BAT	—	Tension de la batterie
57	G/B	Actionneur de déverrouillage de coffre (hayon)	Interrupteur principal de lève-vitre électrique (commande de déverrouillage du coffre ou du hayon) OUVERTURE	Tension de la batterie → 0

Procédure d'inspection de CONSULT-II

1. Mettre le contact d'allumage sur "OFF".
2. Raccorder CONSULT-II à la prise diagnostic.
3. Mettre le contact d'allumage sur "ON".
4. Appuyer sur "DEPART (VEH BASE NISSAN)".
5. Appuyer sur "COMMANDE INTELLIGENTE".

BIS002YI



VERROUILLAGE ELECTRIQUE DES PORTES — SUPERLOCK —

6. Appuyer sur “VERR PORTE” ou “DVR COFFRE”.

SELECT ELEMENT DE TEST
VERR PORTE
DVR COFFRE
LAVE-PHARE
DEGIV ARR
LAMPE PLAFONNIER
RAPPEL ECL

SIA1676E

7. Sélectionner le mode de diagnostic.
“CONTROLE DE DONNEES” et “SUPPORT DE TRAVAIL” sont disponibles.

SELECT MODE DIAG
CONTROLE DE DONNEES
SUPPORT DE TRAVAIL

SIA1677E

Éléments d'application de CONSULT- II

VERROUILLAGE DES PORTES

CONTROLE DE DONNEES

Elément contrôlé	Description
CON ALLUMAGE	Indique l'état [MAR/ARR] du contact d'allumage.
DETEC CLE	Indique l'état [MAR/ARR] du contact de clé.
CON PORTE ARR DR	Indique l'état [MAR/ARR] du contact de porte arrière (côté conducteur).
CON PORTE PASS AR	Indique l'état [MAR/ARR] du contact de porte arrière (côté passager).
CNT PRT PASS	Indique la condition [MAR/ARR] du contact de porte avant (côté passager).
CNT PRT CND	Indique l'état [MAR/ARR] du contact de porte avant (côté conducteur).
CNT VRR VPC	Indique l'état [MAR/ARR] du signal de verrouillage depuis l'interrupteur de verrouillage/déverrouillage de porte.
CNT DVR VPC	Indique l'état [MAR/ARR] du signal de verrouillage depuis l'interrupteur de verrouillage/déverrouillage de porte.
VRR ESC	Indique l'état [ON/OFF] du signal de verrouillage de la télécommande.
DVR ESC	Indique l'état [ON/OFF] du signal de déverrouillage de la télécommande.
DVR AUTO ESC	Indique l'état [ON/OFF] du signal de sélection de déverrouillage de la télécommande.

SUPPORT DE TRAVAIL

Elément contrôlé	Description
REVERR AUTO	La fonction de reverrouillage automatique peut être modifiée comme suit : Le mode de reverrouillage se modifie lorsque l'on appuie sur "MODIFIER MODE" sur l'écran CONSULT-II.
DVR SELECTIF	La fonction de déverrouillage sélectif peut être modifiée comme suit : Le mode de déverrouillage se modifie lorsque l'on appuie sur "MODIFIER CONFIGURATION" sur l'écran CONSULT-II.

DVR COFFRE

CONTROLE DE DONNEES

Elément contrôlé	Description
CON ALLUMAGE	Indique l'état [MAR/ARR] du contact d'allumage.
CNT OUV CFFR	Indique l'état [ON/OFF] de la commande d'éclairage du coffre (berline) ou de la commande du hayon (break).
DVR CFR INT	Indique l'état [MAR/ARR] de la commande intérieure de déverrouillage du coffre (berline) ou de la commande intérieure de déverrouillage du hayon (break).
DVR CFR EXT	Indique l'état [MAR/ARR] de la commande extérieure de déverrouillage du coffre (berline) ou de la commande extérieure de déverrouillage du hayon (break).
DVR CFFR ESC	Indique l'état [MAR/ARR] du signal d'ouverture du coffre (berline) ou du hayon (hatchback) envoyé par la commande de déverrouillage du coffre ou du hayon.

SUPPORT DE TRAVAIL

Elément contrôlé	Description
TEMPORISATION OUV CFFR	En ce mode, il est possible de modifier le temps d'opération de la commande de déverrouillage du coffre (berline) ou du hayon (break).

SYSTEME DE VERROUILLAGE DE SECURITE ENFANT

CONTROLE DE DONNEES

Elément contrôlé	Description
CON ALLUMAGE	Indique l'état [MAR/ARR] du contact d'allumage.
CNT VRR ENF	Indique l'état [MAR/ARR] du contact de verrouillage du système de verrouillage de sécurité enfant.
VRR PRT ARR DR MAR	Indication de l'état [MAR/ARR] du contact de porte arrière.

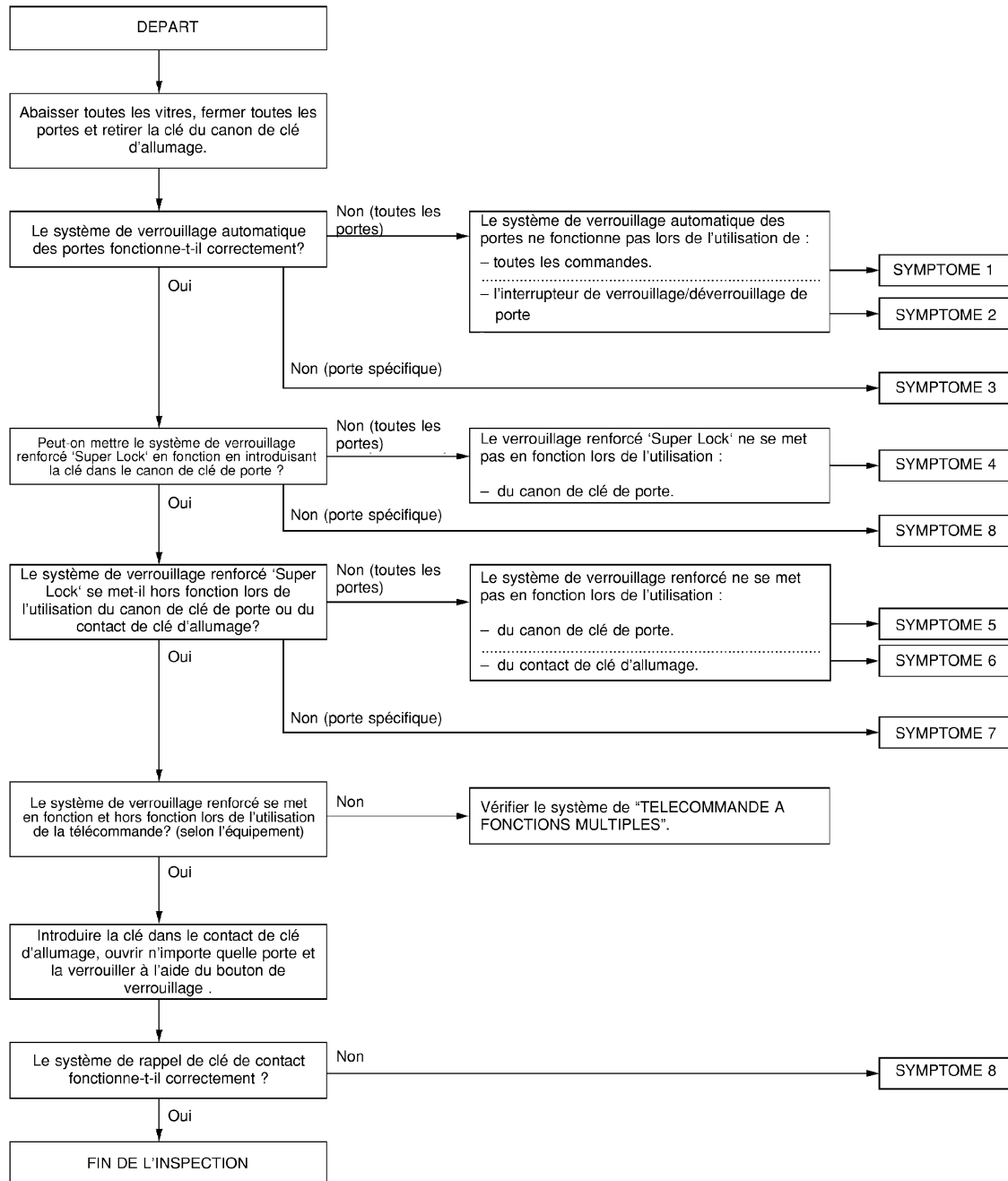
VERROUILLAGE ELECTRIQUE DES PORTES — SUPERLOCK —

Élément contrôlé	Description
DVR CFR EXT	Indique l'état [MAR/ARR] de la commande extérieure de déverrouillage du coffre (berline) ou de la commande extérieure de déverrouillage du hayon (break).
DVR CFFR ESC	Indique l'état [MAR/ARR] du signal d'ouverture du coffre (berline) ou du hayon (hatchback) envoyé par la commande de déverrouillage du coffre ou du hayon.

Diagnostique des défauts

Effectuer d'abord "RESULT AUTO-DIAG" dans "ENTREE INTELLIGENTE" avec CONSULT-II, lors du diagnostic de chaque défaut. Se reporter à [BCS-27, "PROCEDURE D'INSPECTION AVEC CONSULT-II"](#).

VERIFICATION PRELIMINAIRE



Après le contrôle préliminaire, passer au tableau des symptômes.
Avant d'entamer le diagnostic des défauts ci-dessous, effectuer le contrôle préliminaire.

VERROUILLAGE ELECTRIQUE DES PORTES — SUPERLOCK —

Les numéros de symptômes dans le tableau des symptômes correspondent à ceux de la vérification préliminaire.

TABLEAU DES SYMPTOMES

Symptôme	Système défectueux	Page de référence
SYMPTOME 1 Le verrouillage électrique de porte ne fonctionne avec aucune commande	1. Vérification des circuits d'alimentation et de mise à la masse de boîtier de commande d'accès intelligent.	BL-77
	2. Vérification de l'actionneur de verrouillage de porte	BL-80
	3. Remplacer le boîtier de commande d'accès intelligent.	—
SYMPTOME 2 Le verrouillage électrique de porte ne fonctionne pas lorsque l'on utilise l'interrupteur de verrouillage/déverrouillage.	1. Vérification de l'interrupteur de verrouillage/déverrouillage de porte	BL-79
	2. Remplacer le boîtier de commande d'accès intelligent.	—
SYMPTOME 3 Un actionneur de verrouillage de porte spécifique ne fonctionne pas.	1. Vérification de l'actionneur de verrouillage de porte	BL-80
	2. Remplacer le boîtier de commande d'accès intelligent.	—
SYMPTOME 4 Le dispositif de verrouillage renforcé Superlock ne peut être activé par le cylindre de clé de porte.	1. Vérification de l'actionneur du dispositif Superlock	BL-90
	2. Vérification du contact de clé	BL-89
	3. Vérification du circuit du contact d'allumage sur ON	BL-78
	4. Remplacer le boîtier de commande d'accès intelligent.	—
SYMPTOME 5 Le dispositif de verrouillage renforcé Superlock ne peut être relâché par le cylindre de clé de porte.	1. Vérification de l'actionneur du dispositif Superlock	BL-90
	2. Remplacer le boîtier de commande d'accès intelligent.	—
SYMPTOME 6 *Le dispositif de verrouillage renforcé Superlock ne peut être relâché avec la clé de contact	1. Vérification de l'actionneur du dispositif Superlock	BL-90
	2. Vérification du circuit du contact d'allumage sur "ON"	BL-78
	3. Remplacer le boîtier de commande d'accès intelligent.	—
SYMPTOME 7 L'actionneur spécifique du dispositif de verrouillage renforcé Superlock ne fonctionne pas.	1. Vérification de l'actionneur du dispositif Superlock	BL-90
	2. Remplacer le boîtier de commande d'accès intelligent.	—
SYMPTOME 8 *Le système de rappel de clé ne fonctionne pas.	1. Vérification du contact de porte	BL-84
	2. Vérification de la commande d'éclairage du coffre ou du hayon	BL-87
	3. Vérification du contact de clé	BL-89
	4. Remplacer le boîtier de commande d'accès intelligent.	—
SYMPTOME 9 L'actionneur de déverrouillage du coffre ou du hayon ne fonctionne pas.	1. Vérification de la commande de déverrouillage du coffre ou du hayon	BL-92
	2. Vérification de l'actionneur de déverrouillage du coffre (berline)	BL-94
	2. Vérification de l'actionneur de déverrouillage de hayon (break)	BL-95
	2. Vérifier l'actionneur de déverrouillage de hayon (hatchback)	BL-96
	3. Remplacer le boîtier de commande d'accès intelligent.	—
SYMPTOME 10 Le verrouillage de sécurité enfant ne fonctionne pas.	1. Contrôle du contact de verrouillage du système de verrouillage de sécurité enfant.	BL-97
	2. Vérification de l'actionneur du dispositif de verrouillage renforcé Superlock (hayon)	BL-91
	3. Vérification de la commande de statut de verrouillage renforcé Superlock	BL-97
	4. Remplacer le boîtier de commande d'accès intelligent.	—

* : S'assurer que le verrouillage électrique de porte fonctionne correctement.

Vérification des circuits d'alimentation électrique et de mise à la masse

1. VERIFIER LE CIRCUIT D'ALIMENTATION ELECTRIQUE

1. Mettre le contact d'allumage sur OFF.
2. Débrancher le connecteur du boîtier de commande d'accès intelligent.
3. Vérifier la tension entre les bornes 49, 56 du connecteur M43 de faisceau du boîtier de commande d'accès intelligent et la masse.

49 (W/L) - masse : Tension de la batterie

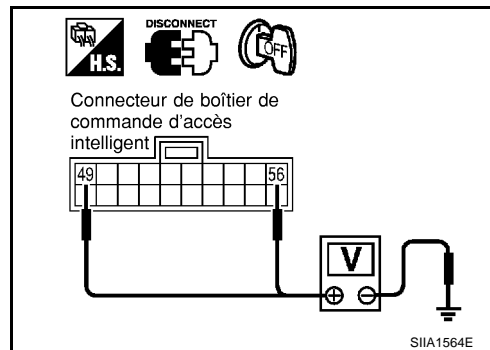
56 (R/B) - Masse : Tension de la batterie

BON ou MAUVAIS

BON >> PASSER A L'ETAPE 2.

MAUVAIS >> Effectuer les vérifications ci-après.

- Raccord à fusibles de 40A (lettre B, situé dans la boîte de fusibles et de raccord à fusibles)
- Fusible de 10 A (n° 12, situé dans la boîte de fusibles et de raccords à fusibles)
- Etat du rupteur 1
- Vérifier si le circuit d'alimentation électrique du boîtier de commande d'accès intelligent est ouvert ou en court-circuit.



2. VERIFICATION DU CIRCUIT DE MISE A LA MASSE

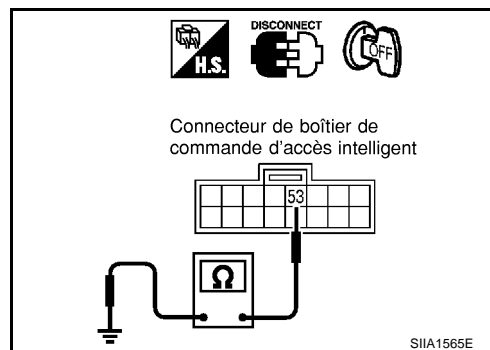
Vérifier la continuité entre la borne 53 du connecteur M43 de faisceau du boîtier de commande intelligente et la masse.

53 (B) - masse : il doit y avoir continuité.

BON ou MAUVAIS

BON >> L'alimentation électrique du boîtier de commande d'accès intelligent et le circuit de mise à la masse fonctionnent correctement.

MAUVAIS >> Vérifier si le circuit de masse du boîtier de commande d'accès intelligent est ouvert ou en court-circuit.



Vérification du circuit du contact d'allumage sur "ON"

BIS002YM

1. VERIFIER LE SIGNAL DE MARCHE DE D'ALLUMAGE

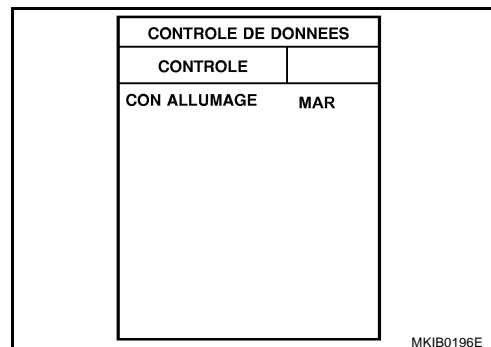
📄 AVEC CONSULT-II

Vérifier le signal MARCHE du contact d'allumage ("CON ALLUMAGE") en mode "CONTROLE DE DONNEES" avec CONSULT-II.

CON ALLUMAGE

Mettre le contact d'allumage : **MARCHE**
sur ON.

Mettre le contact d'allumage : **ARRET**
sur OFF.



⊗ SANS CONSULT-II

1. Mettre le contact d'allumage sur ON.
2. Vérifier la tension entre la borne 29 du connecteur de faisceau du boîtier de commande d'accès intelligent et la masse.

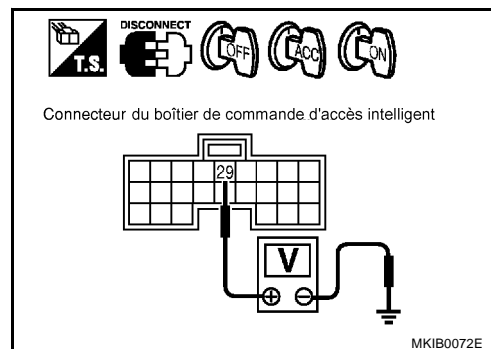
29 (Y/G) - masse : Tension de la batterie

BON ou MAUVAIS

BON >> Le contact d'allumage sur BON.

MAUVAIS >> Effectuer les vérifications ci-après.

- Fusible de 10 A [n° 10, situé dans le boîtier à fusibles (J/B)]
- Faisceau en circuit ouvert ou court-circuit entre le boîtier de commande d'accès intelligent et le fusible



Vérification de l'interrupteur de verrouillage/déverrouillage de porte

BIS002YN

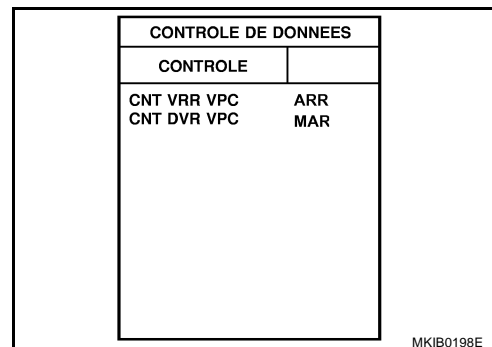
1. VERIFIER LE CONTACT DE VERROUILLAGE/DEVERROUILLAGE DE PORTE

AVEC CONSULT-II

Vérifier le signal de l'interrupteur de verrouillage/déverrouillage de porte ("CNT VRR VPC" ou "CNT DVR VPC") en mode "CONTROLE DE DONNEES" avec CONSULT-II.

Lorsque l'interrupteur de verrouillage/déverrouillage est verrouillé : CNT VRR VPC MAR

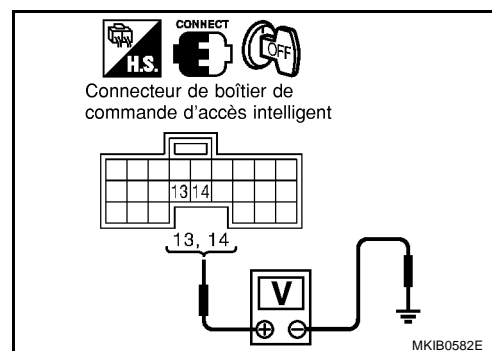
Lorsque l'interrupteur de verrouillage/déverrouillage est déverrouillé : CNT DVR VPC MAR



SANS CONSULT-II

Vérifier la tension entre la borne 13 ou 14 du connecteur de faisceau M41 du boîtier de commande d'accès intelligent et la masse.

Connecteur	Bornes (couleur de câble)		Condition (interrupteur de verrouillage/déverrouillage de porte)	Tension (V) (Environ)
	(+)	(-)		
M41	13 (GY)	Masse	Verrouillé	0
			Déverrouillé	Tension de la batterie
	14 (BR/Y)		Verrouillé	Tension de la batterie
			Déverrouillé	0



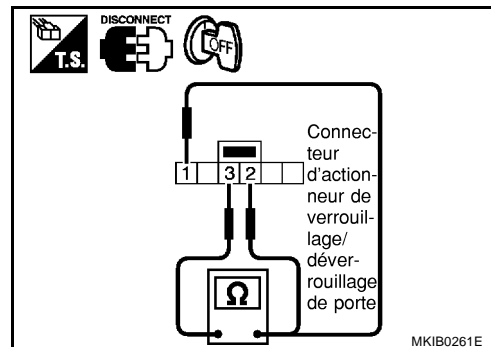
BON ou MAUVAIS

BON >> L'interrupteur de verrouillage/déverrouillage de porte fonctionne correctement.
MAUVAIS >> PASSER A L'ETAPE 2.

2. VERIFIER LE CONTACT DE VERROUILLAGE/DEVERROUILLAGE DE PORTE

1. Mettre le contact d'allumage sur OFF.
2. Débrancher le connecteur de l'interrupteur de verrouillage/déverrouillage de porte.
3. Vérifier la continuité entre les bornes 1, 2 et 3 du connecteur d'interrupteur de verrouillage et déverrouillage de porte.

Borne		Etat de l'interrupteur de verrouillage/déverrouillage de porte	Continuité
1	3	Verrouillage	Oui
		Autre que ci-dessus	Non
2		Déverrouillage	Oui
		Autre que ci-dessus	Non



BON ou MAUVAIS

BON >> Effectuer les vérifications ci-après.

- Circuit de mise à la masse de l'interrupteur de verrouillage/déverrouillage de porte
- Vérifier que le faisceau n'est ni ouvert, ni en court-circuit entre l'interrupteur de verrouillage/déverrouillage de porte et le boîtier de commande d'accès intelligent

MAUVAIS >> Remplacer l'interrupteur de verrouillage/déverrouillage de porte.

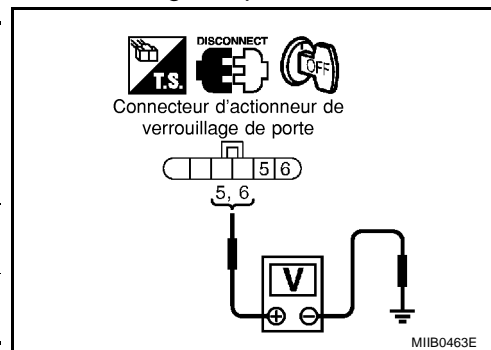
Vérification de l'actionneur de verrouillage de porte COTE CONDUCTEUR

BIS002YO

1. VERIFIER LE SIGNAL DE VERROUILLAGE DE PORTE

1. Mettre le contact d'allumage sur OFF.
2. Débrancher le connecteur de faisceau de l'actionneur de verrouillage de porte avant (côté conducteur).
3. Vérifier la tension entre le connecteur de faisceau de l'actionneur de verrouillage de porte avant.

Connecteur	Bornes (couleur de câble)		Etat de l'interrupteur de verrouillage/déverrouillage de porte	Tension (V) (Environ)
	(+)	(-)		
D9	5 (Y)	Masse	Déverrouillage	0 → Tension de la batterie → 0
	6 (L/R)		Verrouillage	0 → Tension de la batterie → 0



BON ou MAUVAIS

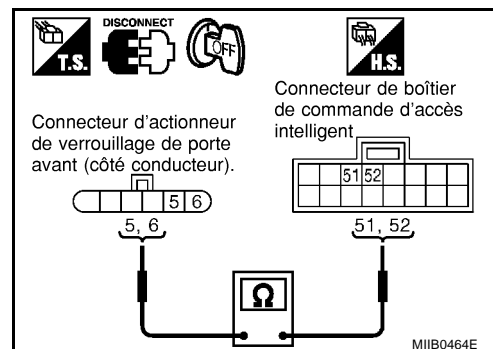
BON >> Remplacer l'actionneur de verrouillage de porte avant (côté conducteur).

MAUVAIS >> PASSER A L'ETAPE 2.

2. VERIFIER LE CIRCUIT D'ACTIONNEUR DE VERROUILLAGE DE PORTE

1. Débrancher le connecteur de faisceau du boîtier de commande d'accès intelligent.
2. Vérifier la continuité entre les bornes 5, 6 du connecteur D9 de faisceau de l'actionneur de verrouillage de porte avant (côté conducteur) et les bornes 51, 52 du connecteur M43 de faisceau du boîtier de commande d'accès intelligent.

5 (Y) - 52 (Y) : il doit y avoir continuité.
6 (L/R) - 51 (L/R) : il doit y avoir continuité.



BON ou MAUVAIS

BON >> Remplacer le boîtier de commande d'accès intelligent.

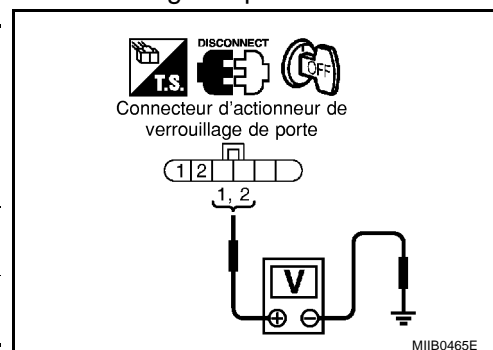
MAUVAIS >> Réparer ou remplacer le faisceau entre le boîtier de commande d'accès intelligent et l'actionneur de verrouillage de porte avant (côté conducteur).

COTE PASSAGER

1. VERIFIER LE SIGNAL DE VERROUILLAGE DE PORTE

1. Mettre le contact d'allumage sur OFF.
2. Débrancher le connecteur de faisceau de l'actionneur de verrouillage de porte avant (côté passager).
3. Vérifier la tension entre le connecteur de faisceau de l'actionneur de verrouillage de porte avant.

Connecteur	Bornes (couleur de câble)		Etat de l'interrupteur de verrouillage/déverrouillage de porte	Tension (V) (Environ)
	(+)	(-)		
D38	1 (G/Y)	Masse	Verrouillage	0 → Tension de la batterie → 0
	2 (Y)		Déverrouillage	0 → Tension de la batterie → 0



BON ou MAUVAIS

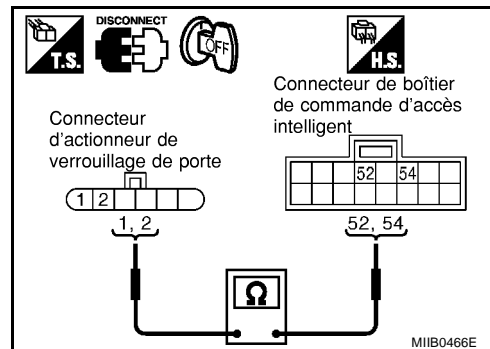
BON >> Remplacer l'actionneur de verrouillage de porte avant (côté passager).

MAUVAIS >> PASSER A L'ETAPE 2.

2. VERIFIER LE CIRCUIT D'ACTIONNEUR DE VERROUILLAGE DE PORTE

1. Débrancher le connecteur de faisceau du boîtier de commande d'accès intelligent.
2. Vérifier la continuité entre les bornes 1 et 2 du connecteur D38 de faisceau de l'actionneur de verrouillage de porte (côté passager) et les bornes 54 et 52 du connecteur M43 de faisceau du boîtier de commande d'accès intelligent.

1 (G/Y) - 54 (G/Y) : il doit y avoir continuité.
2 (Y) - 52 (Y) : il doit y avoir continuité.



BON ou MAUVAIS

BON >> Remplacer le boîtier de commande d'accès intelligent.

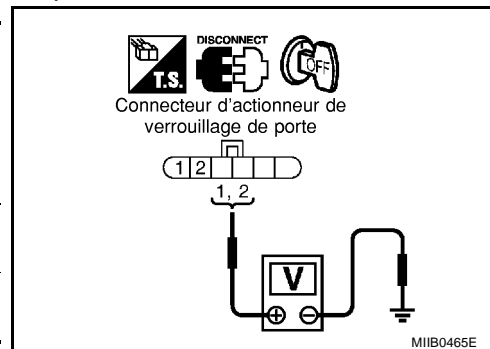
MAUVAIS >> Réparer ou remplacer le faisceau entre le boîtier de commande d'accès intelligent et l'actionneur de verrouillage de porte avant (côté passager)

COTE ARRIERE GAUCHE

1. VERIFIER LE SIGNAL DE VERROUILLAGE DE PORTE

1. Mettre le contact d'allumage sur OFF.
2. Débrancher le connecteur de faisceau de l'actionneur de verrouillage de porte arrière gauche.
3. Vérifier la tension entre le connecteur de faisceau de l'actionneur de porte avant et la masse.

Connecteur	Bornes (couleur de câble)		Etat de l'interrupteur de verrouillage/déverrouillage de porte	Tension (V) (Environ)
	(+)	(-)		
D56	1 (G/Y)	Masse	Verrouillage	0 → Tension de la batterie → 0
	2 (Y)		Déverrouillage	0 → Tension de la batterie → 0



BON ou MAUVAIS

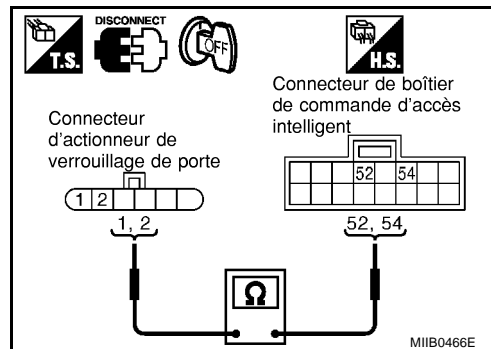
BON >> Remplacer l'actionneur de verrouillage de porte arrière gauche

MAUVAIS >> PASSER A L'ETAPE 2.

2. VERIFIER LE CIRCUIT D'ACTIONNEUR DE VERROUILLAGE DE PORTE

1. Débrancher le connecteur de faisceau du boîtier de commande d'accès intelligent.
2. Vérifier la continuité entre les bornes 1 et 2 du connecteur D56 du faisceau de l'actionneur de verrouillage de porte arrière gauche et les bornes 52 et 54 du connecteur M43 du faisceau du boîtier de commande d'accès intelligent.

1 (G/Y) - 54 (G/Y) : il doit y avoir continuité.
2 (Y) - 52 (Y) : il doit y avoir continuité.



BON ou MAUVAIS

BON >> Remplacer le boîtier de commande d'accès intelligent.

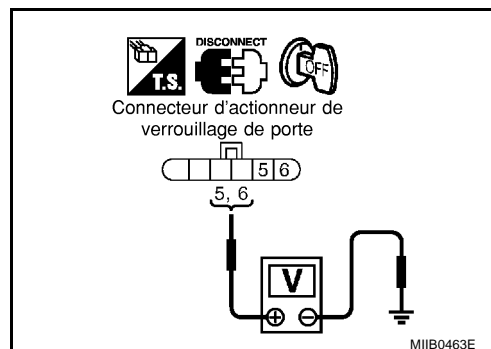
MAUVAIS >> Réparer ou remplacer le faisceau entre le boîtier de commande d'accès intelligent et l'actionneur de verrouillage de porte arrière gauche.

COTE ARRIERE DROIT

1. VERIFIER LE SIGNAL DE VERROUILLAGE DE PORTE

1. Mettre le contact d'allumage sur OFF.
2. Débrancher le connecteur de faisceau de l'actionneur de verrouillage de porte arrière droite.
3. Vérifier la tension entre le connecteur de faisceau de l'actionneur de verrouillage de porte arrière droite et la masse.

Connecteur	Bornes (couleur de câble)		Etat de l'interrupteur de verrouillage/déverrouillage de porte	Tension (V) (Environ)
	(+)	(-)		
D66	5 (Y)	Masse	Déverrouillage	0 → Tension de la batterie → 0
	6 (G/Y)		Verrouillage	0 → Tension de la batterie → 0



BON ou MAUVAIS

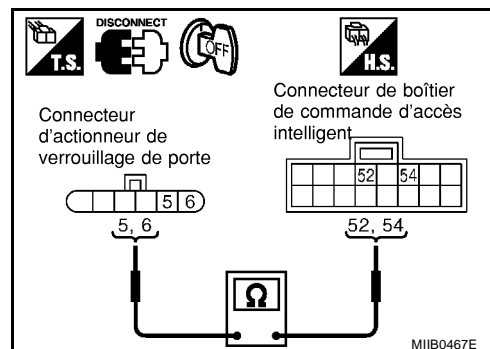
BON >> Remplacer l'actionneur de verrouillage de porte arrière droite.

MAUVAIS >> PASSER A L'ETAPE 2.

2. VERIFIER LE CIRCUIT D'ACTIONNEUR DE VERROUILLAGE DE PORTE

- Débrancher le connecteur de faisceau du boîtier de commande d'accès intelligent.
- Vérifier la continuité entre les bornes 5, 6 du connecteur D66 de faisceau de l'actionneur de verrouillage de porte arrière droite et les bornes 52, 54 du connecteur M43 de faisceau du boîtier de commande d'accès intelligent.

5 (Y) - 52 (Y) : il doit y avoir continuité.
6 (G/Y) - 54 (G/Y) : il doit y avoir continuité.



BON ou MAUVAIS

BON >> Remplacer le boîtier de commande d'accès intelligent.

MAUVAIS >> Réparer ou remplacer le faisceau entre le boîtier de commande d'accès intelligent et l'actionneur de verrouillage de porte arrière droite.

Vérification du contact de porte (sauf pour le connecteur de contact de porte arrière modifié) COTE CONDUCTEUR

BIS002YP

1. VERIFIER LE SIGNAL D'ENTREE DU CONTACT DE PORTE

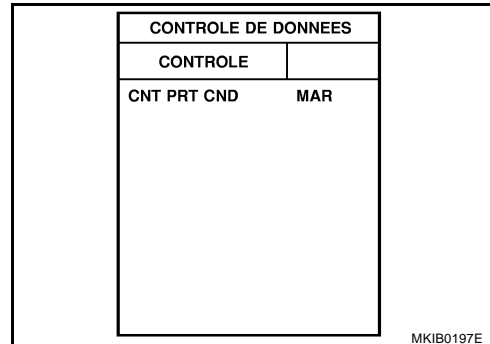
Ⓜ AVEC CONSULT-II

Vérifier le signal du contact de porte conducteur ("CNT PORT CND") en mode "CONTROLE DES DONNEES" avec CONSULT-II.

CNT PRT CND

La porte côté conducteur est ouverte : MARCHE

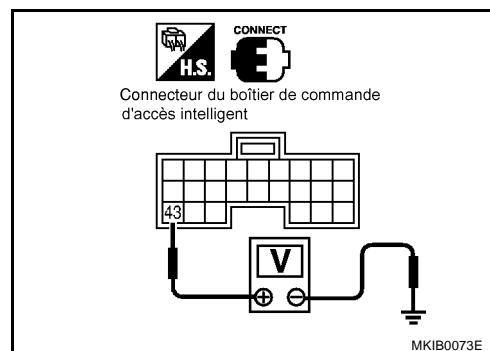
La porte côté conducteur est fermée : ARRÊT



⊗ SANS CONSULT-II

- Mettre le contact d'allumage sur OFF.
- Vérifier la tension entre le connecteur de faisceau de boîtier de commande d'accès intelligent et la masse.

Connecteur	Borne (couleur de câble)		Etat de la porte conducteur	Tension (V) (Environ)
	(+)	(-)		
M42	43 (R/W)	Masse	Ouverte : (MAR)	0
			Fermée : (ARR)	Tension de la batterie



BON ou MAUVAIS

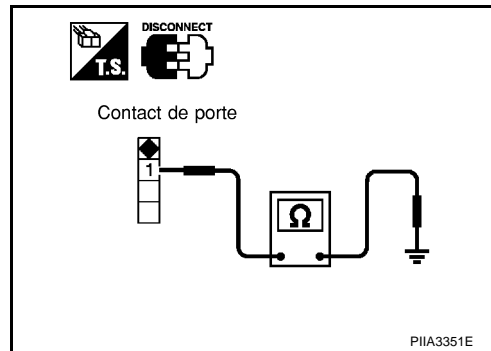
BON >> Le contact de porte (côté conducteur) fonctionne correctement.

MAUVAIS >> PASSER A L'ETAPE 2.

2. VERIFIER LE CONTACT DE PORTE COTE CONDUCTEUR

1. Débrancher le connecteur du contact de porte avant (côté conducteur).
2. Vérifier la continuité entre le borne 1 du contact de porte avant (côté conducteur) et la partie de masse du contact de porte.

Borne		Contact de porte	Continuité
1	Partie de masse de carrosserie du contact de porte	Enfoncé	Non
		Relâché	Oui



BON ou MAUVAIS

- BON** >> Vérifier qu'il n'y a pas de circuit ouvert ou de court-circuit entre le boîtier de commande d'accès intelligent et le contact de porte avant (côté conducteur).
- MAUVAIS** >> Remplacer le contact de porte avant (côté conducteur).

SAUF COTE CONDUCTEUR

1. VERIFIER LE SIGNAL D'ENTREE DES CONTACTS DES AUTRES PORTES

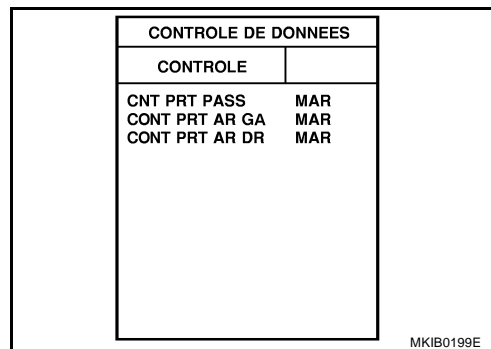
AVEC CONSULT-II

Contrôler le signal du contact des autres portes ("CNT PRT PASS", "CON PORTE AR", "CON PRT AR DR") en mode "MONITEUR DE DONNEES" avec CONSULT-II.

Chaque CON PORTE

Chaque porte est : **MARCHE**
ouverte

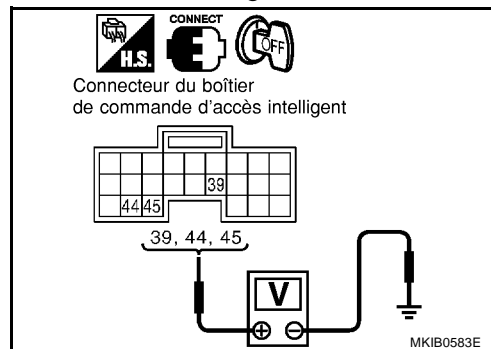
Chaque porte est fer- : **ARRET**
mée



SANS CONSULT-II

Vérifier la tension entre le connecteur de faisceau de boîtier de commande d'accès intelligent et la masse.

Élément	Connecteur	Borne (couleur de câble)		Condition	Tension (V) (Environ)
		(+)	(-)		
Porte arrière gauche	M42	39 (BR/W)	Masse	Ouvert	0
				Fermé	Tension de la batterie
Côté passager		44 (L/OR)		Ouvert	0
				Fermé	Tension de la batterie
Porte arrière droite	45 (R/Y)	45 (R/Y)	Ouvert	0	
			Fermé	Tension de la batterie	



BON ou MAUVAIS

- BON** >> Le contact de porte fonctionne correctement.
- MAUVAIS** >> PASSER A L'ETAPE 2.

2. VERIFIER LES CONTACTS DE PORTE

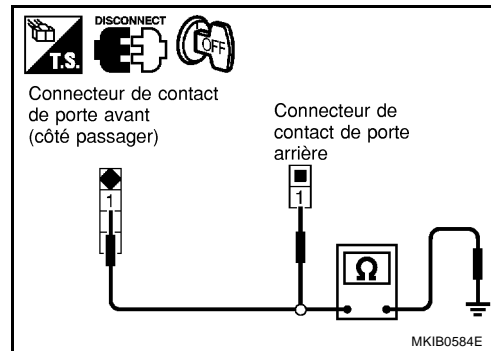
1. Débrancher le connecteur de faisceau des contacts de porte.
2. Vérifier la continuité entre la borne 1 du contact de porte et la partie de masse du contact de porte.

Borne		Condition	Continuité
1	Partie de masse de carrosserie du contact de porte	Enfoncé	Non
		Relâché	Oui

BON ou MAUVAIS

BON >> Vérifier si le faisceau est en ouvert ou en court-circuit entre le boîtier de commande d'accès intelligent et le contact de porte.

MAUVAIS >> Remplacer le contact de porte défectueux.



Vérification du contact de porte (pour le connecteur de contact de porte arrière modifié) SAUF CÔTE CONDUCTEUR

BIS0033W

1. VERIFIER LE SIGNAL D'ENTREE DES CONTACTS DES AUTRES PORTES

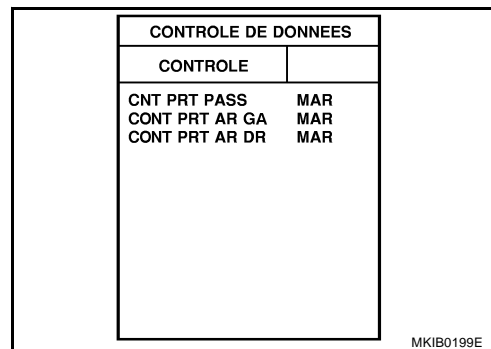
AVEC CONSULT-II

Contrôler le signal du contact des autres portes ("CNT PRT PASS", "CON PORTE AR", "CON PRT AR DR") en mode "MONITEUR DE DONNEES" avec CONSULT-II.

Chaque CON PORTE

Chaque porte est ouverte : MARCHÉ

Chaque porte est fermée : ARRÊT



SANS CONSULT-II

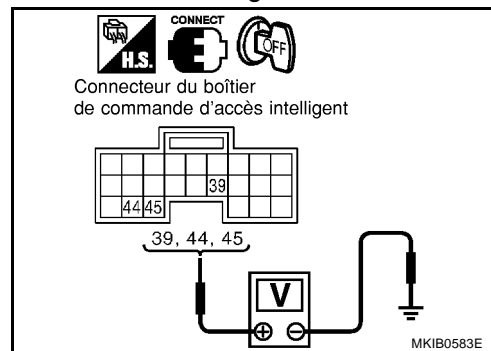
Vérifier la tension entre le connecteur de faisceau de boîtier de commande d'accès intelligent et la masse.

Elément	Connecteur	Borne (couleur de câble)		Condition	Tension (V) (Environ)
		(+)	(-)		
Porte arrière droite	M42	39 (BR/W)	Masse	Ouvert	0
				Fermé	Tension de la batterie
Côté passager		44 (L/OR)		Ouvert	0
				Fermé	Tension de la batterie
Porte arrière gauche		45 (R/Y)		Ouvert	0
				Fermé	Tension de la batterie

BON ou MAUVAIS

BON >> Le contact de porte fonctionne correctement.

MAUVAIS >> PASSER A L'ETAPE 2.



2. VERIFIER LES CONTACTS DE PORTE

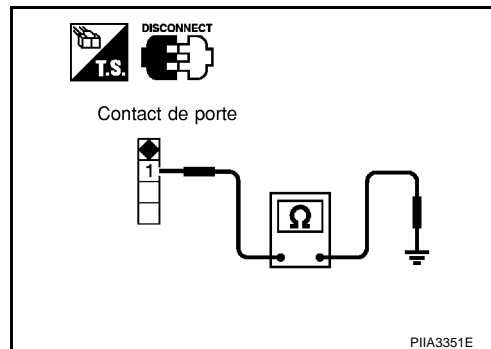
1. Mettre le contact d'allumage sur OFF.
2. Débrancher le connecteur de faisceau des contacts de porte.
3. Vérifier la continuité entre la borne 1 du contact de porte et la partie de masse du contact de porte.

Borne		Condition	Continuité
1	Partie de masse de carrosserie du contact de porte	Enfoncé	Non
		Relâché	Oui

BON ou MAUVAIS

BON >> Vérifier si le faisceau est en ouvert ou en court-circuit entre le boîtier de commande d'accès intelligent et le contact de porte.

MAUVAIS >> Remplacer le contact de porte défectueux.



Vérification de la commande d'éclairage du coffre ou du contact de hayon

BIS002YQ

1. VERIFIER LE SIGNAL D'ENTREE DE LA COMMANDE D'ECLAIRAGE DU COFFRE

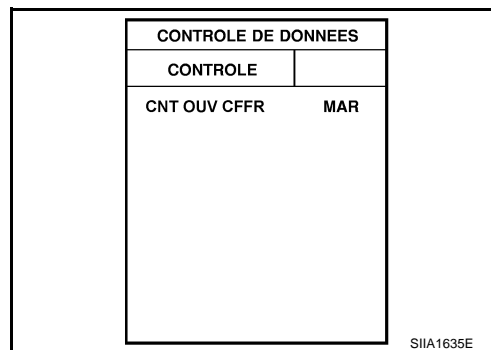
Avec CONSULT- II

Vérifier le contact de porte "CNT OUV CFFR" en mode "CONTROLE DE DONNEES" avec CONSULT- II.

CNT OUV CFFR

Couvercle de coffre ouvert : MARCHE

Couvercle de coffre fermé : ARRET



Sans CONSULT-II

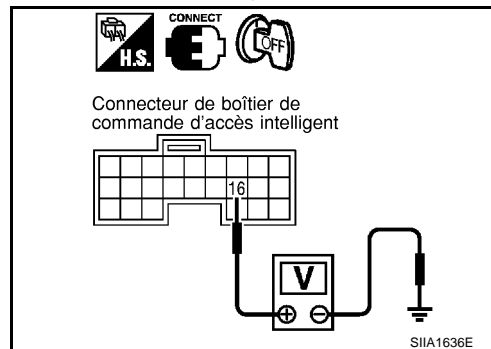
Vérifier la tension entre le connecteur de faisceau de boîtier de commande d'accès intelligent et la masse.

Connecteur	Borne (couleur de câble)		Coffre	Tension (V) (Environ)
	(+)	(-)		
M41	16 (G)	Masse	Fermé	5
			Ouvert	0

BON ou MAUVAIS

BON >> La commande d'éclairage du coffre fonctionne sans problème.

MAUVAIS >> PASSER A L'ETAPE 2



VERROUILLAGE ELECTRIQUE DES PORTES — SUPERLOCK —

2. CONTROLER LA COMMANDE D'ECLAIRAGE DU COFFRE

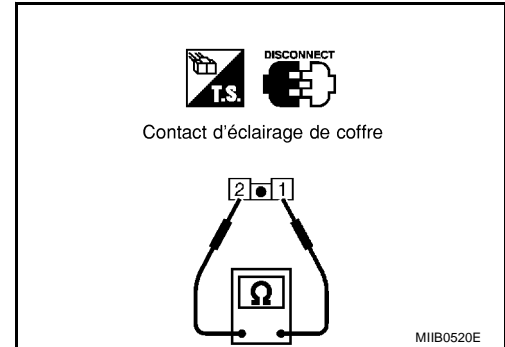
1. Mettre le contact d'allumage sur OFF.
2. Débrancher le connecteur de faisceau du contact d'éclairage de coffre.
3. Vérifier la continuité entre les bornes 1 et 2 de la commande d'éclairage du coffre.

Borne		Etat du coffre	Continuité
1	2		
		Ouvert	Oui
		Fermé	Non

BON ou MAUVAIS

- BON** >> Effectuer les vérifications ci-après.
- Circuit de mise à la masse de la commande d'éclairage du coffre.
 - Faisceau ouvert ou en court-circuit entre le boîtier de commande d'accès intelligent et la commande d'éclairage du coffre.

MAUVAIS >> Remplacer la commande d'éclairage du coffre.



CONTACT DE HAYON

1. VERIFIER LE SIGNAL D'ENTREE DU CONTACT DE HAYON

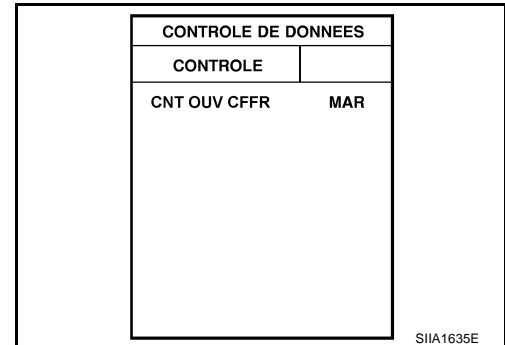
Ⓟ Avec CONSULT- II

Vérifier le contact de porte "CNT OUV CFFR" en mode "CONTROLE DE DONNEES" avec CONSULT- II.

CNT OUV CFFR

Hayon ouvert : **MARCHE**

Hayon fermé : **ARRET**



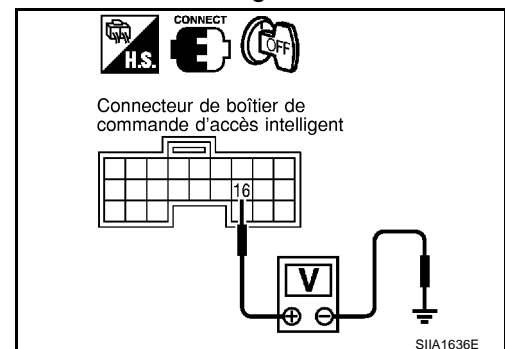
⊗ Sans CONSULT-II

Vérifier la tension entre le connecteur de faisceau de boîtier de commande d'accès intelligent et la masse.

Connecteur	Borne (couleur de câble)		Hayon	Tension (V) (Environ)
	(+)	(-)		
M41	16 (G)	Masse	Fermé	5
			Ouvert	0

BON ou MAUVAIS

- BON** >> Le contact de hayon fonctionne correctement.
MAUVAIS >> PASSER A L'ETAPE 2



2. VERIFIER LE CONTACT DE HAYON

1. Mettre le contact d'allumage sur OFF.
2. Débrancher le connecteur de l'actionneur de déverrouillage du hayon.
3. Vérifier la continuité entre les bornes 1 et 2 de l'actionneur de déverrouillage du hayon.

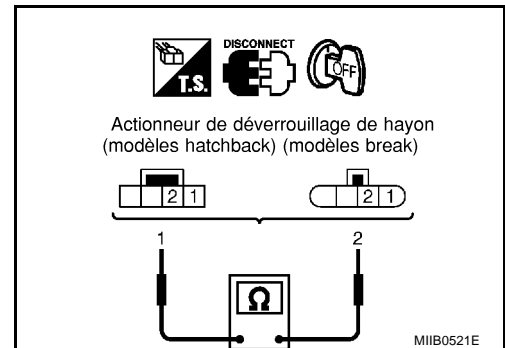
Borne		Etat du hayon	Continuité
1	2		
		Ouvert	Oui
		Fermé	Non

BON ou MAUVAIS

BON >> Effectuer les vérifications ci-après.

- Circuit de masse de l'actionneur de déverrouillage de hayon
- Vérifier si le faisceau est ouvert ou en court-circuit entre le boîtier de commande d'accès intelligent et l'actionneur de déverrouillage du hayon.

MAUVAIS >> Remplacer l'actionneur de déverrouillage de hayon.



Vérification du contact de clé

BIS002 YR

1. VERIFIER LE SIGNAL D'ENTREE DU CONTACT DE CLE

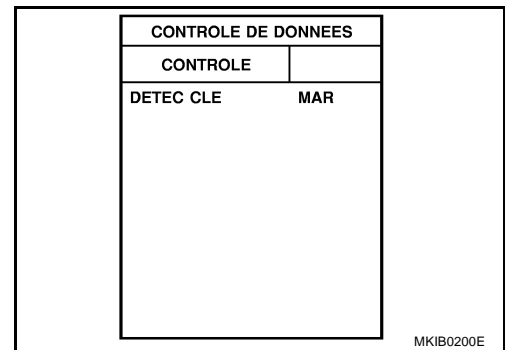
Ⓜ AVEC CONSULT-II

Vérifier le signal de contact de clé ("DETEC CLE") en mode "CONTROLE DE DONNEES" avec CONSULT-II.

DETEC CLE

La clé est insérée dans le cylindre de clé : MARCHE de contact

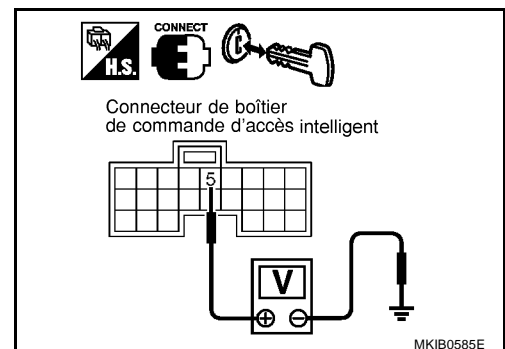
La clé est retirée du cylindre de clé de contact : ARRET



ⓧ SANS CONSULT-II

Vérifier la tension entre la borne 5 du connecteur M41 de faisceau du boîtier de commande d'accès intelligent et la masse.

Connecteur	Bornes (couleur de câble)		Condition (interrupteur de verrouillage/déverrouillage de porte)	Tension (V) (Environ)
	(+)	(-)		
M41	5 (B/R)	Masse	La clé est insérée	Tension de la batterie
			La clé est retirée	0



BON ou MAUVAIS

BON >> Le contact de clé est en bon état.

MAUVAIS >> PASSER A L'ETAPE 2.

2. VERIFIER LE CONTACT DE CLE

1. Débrancher le connecteur du contact de clé.
2. Vérifier la continuité entre les bornes 1 et 2 du contact de clé.

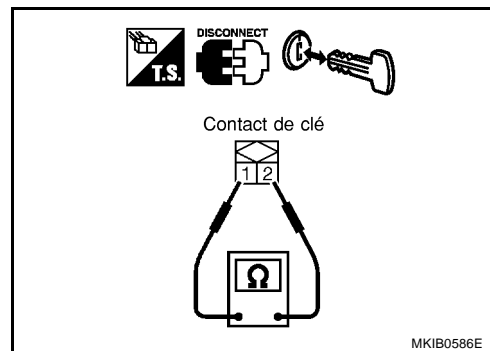
Borne		Condition	Continuité
1	2	La clé est insérée	Oui
		La clé est retirée	Non

BON ou MAUVAIS

BON >> Effectuer les vérifications ci-après.

- Fusible de 10 A [n° 12, situé dans le boîtier à fusibles (J/B)]
- Vérifier l'absence de faisceau en circuit ouvert ou en court-circuit entre le contact de clé et le fusible
- Faisceau en circuit ouvert ou court-circuit entre le boîtier de commande d'accès intelligent et le contact de clé

MAUVAIS >> Remplacer le contact de clé.



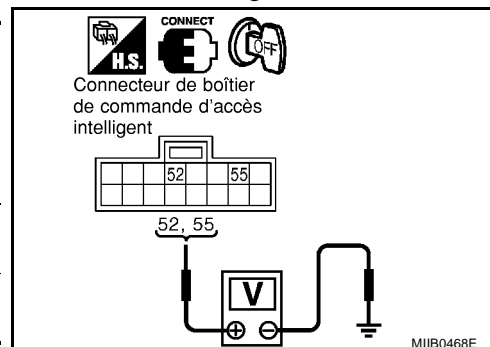
Vérification de l'actionneur du dispositif Superlock PORTE AVANT

BIS002YS

1. VERIFIER LE SIGNAL DE SORTIE DE L'ACTIONNEUR DE VERROUILLAGE RENFORCE

Vérifier la tension entre le connecteur de faisceau de boîtier de commande d'accès intelligent et la masse.

Connecteur	Bornes (couleur de câble)		Etat de l'interrupteur de verrouillage/déverrouillage de porte	Tension (V) (Environ)
	(+)	(-)		
M43	52 (Y)	Masse	Déverrouiller (relâcher)	0 → Tension de la batterie → 0
	55 (W/B)		Verrouillage (engagé)	0 → Tension de la batterie → 0



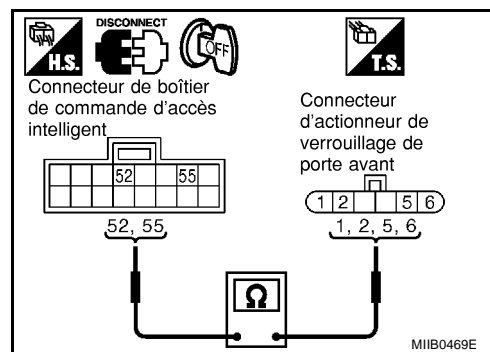
BON ou MAUVAIS

BON >> PASSER A L'ETAPE 2.

MAUVAIS >> Remplacer le boîtier de commande d'accès intelligent.

2. VERIFIER LE CIRCUIT DE L'ACTIONNEUR DE VERROUILLAGE RENFORCE SUPERLOCK

1. Mettre le contact d'allumage sur OFF.
2. Débrancher le boîtier de commande d'accès intelligent et le connecteur de l'ensemble d'actionneur de verrouillage de porte avant.
3. Vérifier la continuité entre les bornes 52, 55 du connecteur M43 de faisceau du boîtier de commande d'accès intelligent et les bornes 1, 2 (côté conducteur) ou 5, 6 (côté passager) du con-



VERROUILLAGE ELECTRIQUE DES PORTES — SUPERLOCK —

necteur D9 (côté conducteur) ou du connecteur D38 (côté passager) de faisceau de l'actionneur de verrouillage de porte avant.

Côté conducteur

52 (Y) - 2 (Y) : il doit y avoir continuité.

55 (W/B) - 1 (W/B) : il doit y avoir continuité.

Côté passager

52 (Y) - 5 (Y) : il doit y avoir continuité.

55 (W/B) - 6 (W/B) : il doit y avoir continuité.

BON ou MAUVAIS

BON >> Remplacer l'actionneur de verrouillage de porte avant (côté conducteur) ou (côté passager).

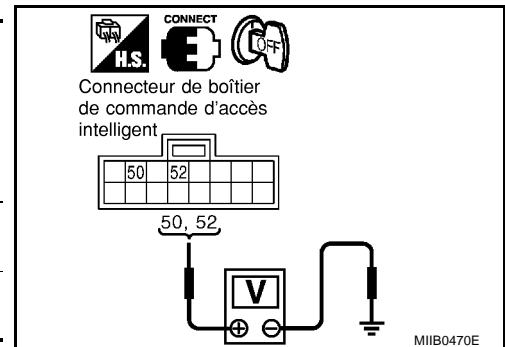
MAUVAIS >> Réparer ou remplacer le faisceau entre le boîtier de commande d'accès intelligent et l'actionneur de verrouillage de porte avant (côté conducteur) ou (côté passager).

PORTE ARRIERE

1. VERIFIER LE SIGNAL DE SORTIE DE L'ACTIONNEUR DE VERROUILLAGE RENFORCE

Vérifier la tension entre le connecteur de faisceau de boîtier de commande d'accès intelligent et la masse.

Connecteur	Bornes (couleur de câble)		Etat de l'interrupteur de verrouillage/déverrouillage de porte	Tension (V) (Environ)
	(+)	(-)		
M43	50 (G)	Masse	Verrouillage (engagé)	0 → Tension de la batterie → 0
	52 (Y)		Déverrouiller (relâcher)	0 → Tension de la batterie → 0



BON ou MAUVAIS

BON >> PASSER A L'ETAPE 2

MAUVAIS >> Remplacer le boîtier de commande d'accès intelligent.

2. VERIFIER L'ACTIONNEUR DU DISPOSITIF DE VERROUILLAGE RENFORCE SUPERLOCK

- Mettre le contact d'allumage sur OFF.
- Débrancher le boîtier de commande d'accès intelligent et le connecteur de l'actionneur de verrouillage de porte arrière.
- Vérifier la continuité entre les bornes 50, 52 du connecteur M43 de faisceau du boîtier de commande d'accès intelligent et les bornes 2, 5 (gauche) du connecteur D56 ou les bornes 2, 5 (droite) du connecteur D66 de faisceau de l'actionneur de verrouillage de porte arrière.

Arrière gauche

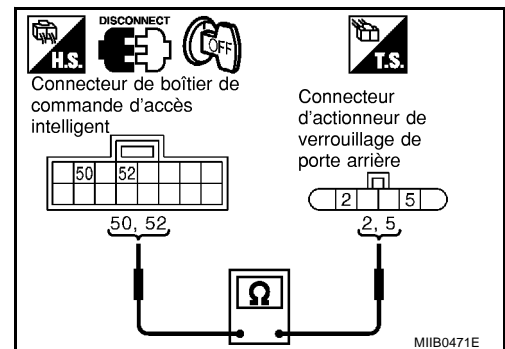
50 (G) - 5 (G) : il doit y avoir continuité.

52 (Y) - 2 (Y) : il doit y avoir continuité.

Arrière DR

50 (G) - 2 (G) : il doit y avoir continuité.

52 (Y) - 5 (Y) : il doit y avoir continuité.



BON ou MAUVAIS

BON >> Remplacer l'actionneur de verrouillage de porte arrière gauche ou droite.

MAUVAIS >> Réparer ou remplacer le faisceau entre le boîtier de commande d'accès intelligent et l'actionneur de verrouillage de porte arrière gauche ou droite.

Vérification de la commande de déverrouillage du coffre ou du hayon COMMANDE EXTERIEURE

1. CONTROLLER LE SIGNAL D'ENTREE DE LA COMMANDE EXTERIEURE DE DEVERROUILLAGE DU COFFRE OU DU HAYON

Ⓟ Avec CONSULT-II

Vérifier le signal d'entrée de la commande extérieure de déverrouillage du coffre ou du hayon "DVR CFR EXT" en mode "CONTROLE DE DONNEES" avec CONSULT- II.

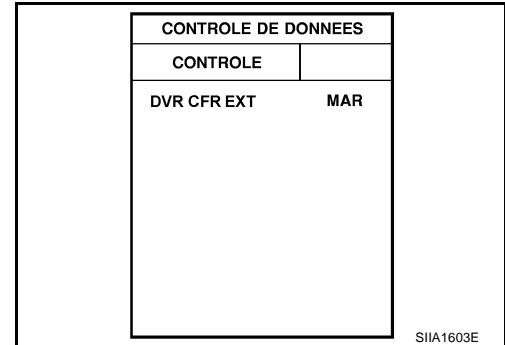
La commande de déverrouillage est enfoncée (ouvert)

:

DVR CFR EXT MAR

La commande de déverrouillage du coffre est relâchée (fermé) :

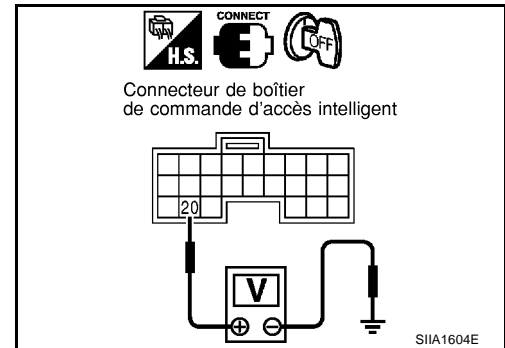
DVR CFR EXT ARR



ⓧ Sans CONSULT-II

Vérifier la tension entre la borne 20 du connecteur M41 de faisceau du boîtier de commande d'accès intelligent et la masse.

Connecteur	Borne (couleur de câble)		Commande de déverrouillage	Tension (V) (Environ)
	(+)	(-)		
M41	20 (BR)	Masse	Enfoncé	0
			Relâché	5



BON ou MAUVAIS

BON >> La commande de déverrouillage du coffre ou du hayon fonctionne correctement.

MAUVAIS >> PASSER A L'ETAPE 2

2. CONTROLLER LA COMMANDE EXTERIEURE DE DEVERROUILLAGE DU COFFRE OU DU HAYON

1. Mettre le contact d'allumage sur OFF.
2. Débrancher le connecteur de commande extérieure de déverrouillage du coffre ou du hayon.
3. Vérifier la continuité entre les bornes 1 et 2 de la commande extérieure de déverrouillage du coffre ou du hayon .

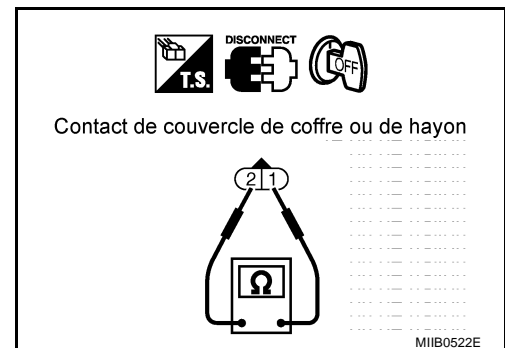
Borne		Commande de déverrouillage	Continuité
1	2		
		Enfoncé	Oui
		Relâché	Non

BON ou MAUVAIS

BON >> Effectuer les vérifications ci-après.

- Faisceau ouvert ou en court-circuit entre la commande extérieure de déverrouillage du coffre ou du hayon et le boîtier de commande d'accès intelligent
- Circuit de masse de commande extérieure de déverrouillage du coffre ou du hayon

MAUVAIS >> Remplacer la commande extérieure de déverrouillage du coffre ou du hayon.



VERROUILLAGE ELECTRIQUE DES PORTES — SUPERLOCK —

INTERRUPTEUR INTERIEUR (INTERRUPTEUR PRINCIPAL DE LEVE-VITRE ELECTRIQUE)

1. CONTROLER LE SIGNAL D'ENTREE DE LA COMMANDE DE DEVERROUILLAGE DU COFFRE OU DU HAYON

🔧 Avec CONSULT-II

Vérifier le signal d'entrée de la commande de déverrouillage du coffre ou du hayon "DVR CFR INT" en mode "CONTROLE DE DONNEES" avec CONSULT- II.

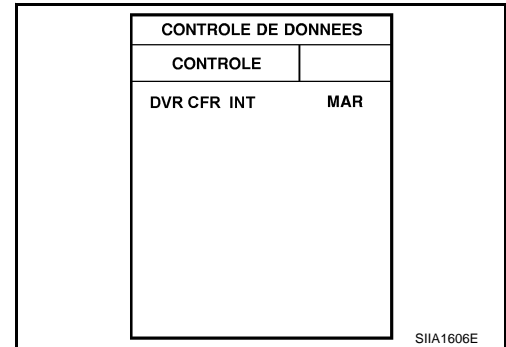
La commande de déverrouillage est enfoncée (ouvert)

:

DVR CFR INT MAR

La commande de déverrouillage du coffre est relâchée (fermé) :

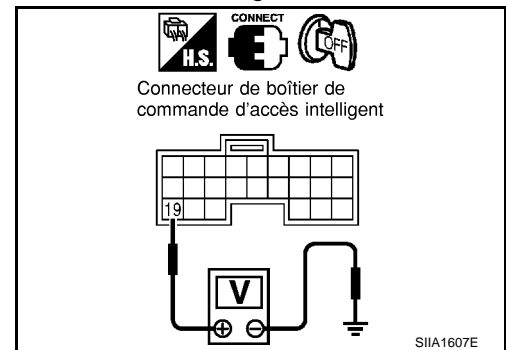
DVR CFR INT ARR



⊗ Sans CONSULT-II

Vérifier la tension entre le connecteur de faisceau de boîtier de commande d'accès intelligent et la masse.

Connecteur	Borne (couleur de câble)		Commande de déverrouillage	Tension (V) (Environ)
	(+)	(-)		
M41	19 (BR/W)	Masse	Enfoncé	0
			Relâché	5



BON ou MAUVAIS

- BON >> La commande de déverrouillage du coffre ou du hayon fonctionne correctement.
 MAUVAIS >> PASSER A L'ETAPE 2

2. CONTROLER LA COMMANDE DE DEVERROUILLAGE DU COFFRE OU DU HAYON

- Mettre le contact d'allumage sur OFF.
- Débrancher le connecteur de l'interrupteur principal de lève-vitre électrique (commande de déverrouillage du coffre ou du hayon).
- Vérifier la continuité entre les bornes 3 et 12 de l'interrupteur principal de lève-vitre électrique (commande de déverrouillage du coffre ou du hayon).

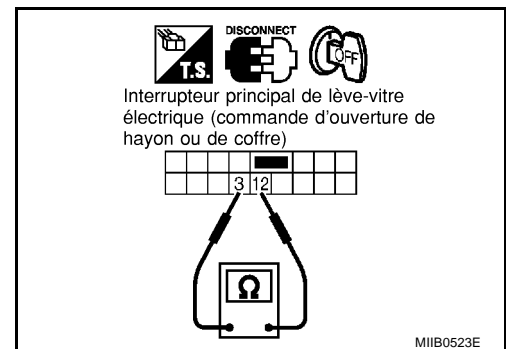
Bornes		Commande de déverrouillage	Continuité
3	12	Enfoncé	Oui
		Relâché	Non

BON ou MAUVAIS

BON >> Effectuer les vérifications ci-après.

- Faisceau ouvert ou en court-circuit entre l'interrupteur principal de lève-vitre électrique (commande de déverrouillage du coffre ou du hayon) et le boîtier de commande d'accès intelligent
- Circuit de mise à la masse de l'interrupteur principal de lève-vitre électrique (commande de déverrouillage du coffre ou du hayon)

MAUVAIS >> Remplacer l'interrupteur principal de lève-vitre électrique (commande de déverrouillage du coffre ou du hayon)



Vérification de l'actionneur de déverrouillage du coffre (berline)

1. VERIFIER LE CIRCUIT D'ALIMENTATION ELECTRIQUE

Vérifier la tension entre la borne 2 du connecteur B30 de faisceau de l'actionneur de déverrouillage de coffre et la masse.

2 (P) - Masse

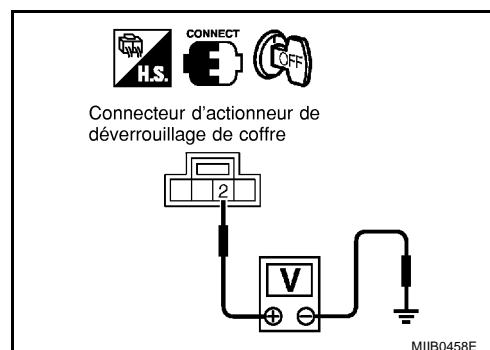
: Tension de la batterie

BON ou MAUVAIS

BON >> PASSER A L'ETAPE 2.

MAUVAIS >> Effectuer les vérifications ci-après.

- Fusible de 10 A (n° 3, situé dans la boîte de fusibles et de raccords à fusibles).
- Vérifier si le faisceau est ouvert ou en court-circuit entre l'actionneur de déverrouillage de coffre et le fusible.

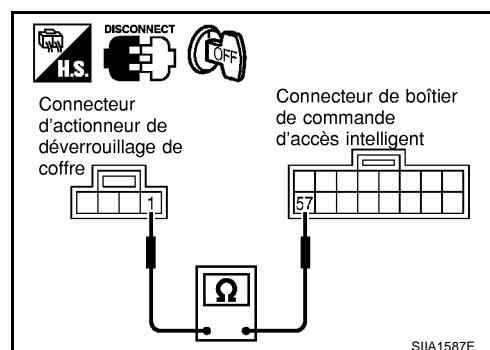


2. CONTROLER LE CIRCUIT DE L'ACTIONNEUR DE DEVERROUILLAGE DU COFFRE

1. Mettre le contact d'allumage sur OFF.
2. Débrancher l'actionneur de déverrouillage de coffre et le connecteur de faisceau de boîtier de commande d'accès intelligent connecteur de faisceau.
3. Vérifier la continuité entre la borne 1 du connecteur B30 de faisceau de l'actionneur de déverrouillage de coffre et la borne 57 du connecteur M43 de faisceau du boîtier de commande d'accès intelligent.

1 (G/B) - 57 (G/B)

: il doit y avoir continuité.



BON ou MAUVAIS

BON >> PASSER A L'ETAPE 3.

MAUVAIS >> Réparer ou remplacer le faisceau entre le boîtier de commande d'accès intelligent et l'actionneur de déverrouillage de coffre.

3. VERIFIER LE SIGNAL DE SORTIE DU BOITIER DE COMMANDE D'ACCES INTELLIGENT

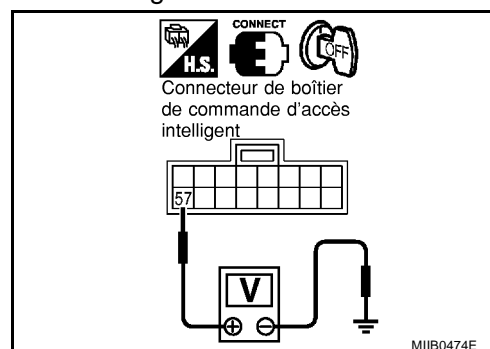
1. Brancher l'actionneur de déverrouillage de coffre et le connecteur du boîtier de commande d'accès intelligent.
2. Vérifier la tension entre le connecteur du boîtier de commande d'accès intelligent et la masse.

Connecteur	Borne (couleur de câble)		Condition	Tension (V) (Environ)
	(+)	(-)		
M43	57 (G/B)	Masse	Commande d'ouverture de coffre : activée	0
			Autre que ci-dessus	Tension de la batterie

BON ou MAUVAIS

BON >> Remplacer l'actionneur de déverrouillage du coffre

MAUVAIS >> Remplacer le boîtier de commande d'accès intelligent.



Vérification de l'actionneur de déverrouillage du hayon (break)

1. VERIFIER LE CIRCUIT D'ALIMENTATION ELECTRIQUE

1. Mettre le contact d'allumage sur OFF.
2. Débrancher le connecteur de faisceau de l'actionneur de déverrouillage du hayon.
3. Vérifier la tension entre la borne 3 du connecteur D90 de faisceau de l'actionneur de déverrouillage de hayon et la masse.

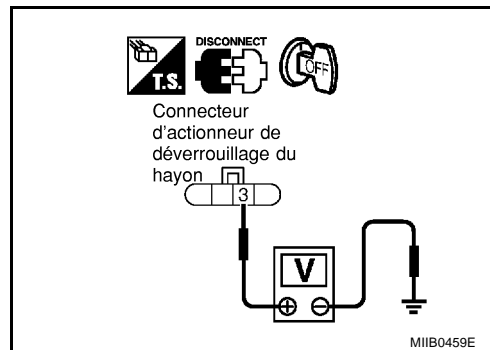
3 (P) - Masse : Tension de la batterie

BON ou MAUVAIS

BON >> PASSER A L'ETAPE 2.

MAUVAIS >> Effectuer les vérifications ci-après.

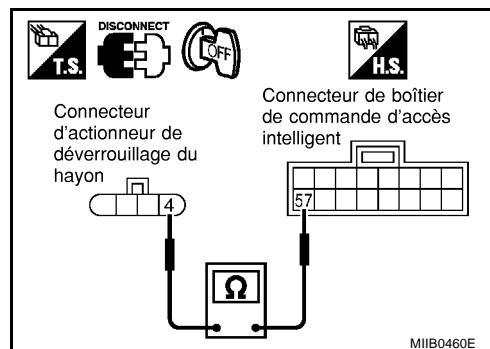
- Fusible de 10 A (n° 3, situé dans la boîte de fusibles et de raccords à fusibles).
- Vérifier si le faisceau est ouvert ou en court-circuit entre l'actionneur de déverrouillage du hayon et le fusible.



2. VERIFIER LE CIRCUIT DE L'ACTIONNEUR DE DEVERROUILLAGE DU HAYON

1. Débrancher le connecteur de faisceau du boîtier de commande d'accès intelligent.
2. Vérifier la continuité entre la borne 4 du connecteur D90 de faisceau de l'actionneur de déverrouillage du hayon et la borne 57 du connecteur M43 du faisceau du boîtier de commande d'accès intelligent.

4 (G/B) - 57 (G/B) : il doit y avoir continuité.



BON ou MAUVAIS

BON >> PASSER A L'ETAPE 3.

MAUVAIS >> Réparer ou remplacer le faisceau entre le boîtier de commande d'accès intelligent et l'actionneur de déverrouillage de hayon.

3. VERIFIER LE SIGNAL DE SORTIE DU BOITIER DE COMMANDE D'ACCES INTELLIGENT

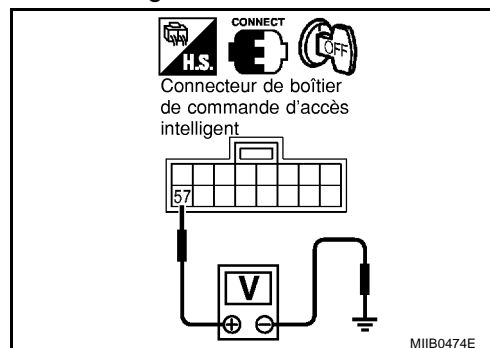
1. Brancher l'actionneur de déverrouillage de coffre et le connecteur du boîtier de commande d'accès intelligent.
2. Vérifier la tension entre le connecteur du boîtier de commande d'accès intelligent et la masse.

Connecteur	Borne (couleur de câble)		Condition	Tension (V) (Environ)
	(+)	(-)		
M43	57 (G/B)	Masse	Commande d'ouverture de hayon : activée	0
			Autre que ci-dessus	Tension de la batterie

BON ou MAUVAIS

BON >> Remplacer l'actionneur de déverrouillage de hayon.

MAUVAIS >> Remplacer le boîtier de commande d'accès intelligent.



Vérifier l'actionneur de déverrouillage de hayon (hatchback)

BIS002YV

1. VERIFIER LE CIRCUIT D'ALIMENTATION ELECTRIQUE

Vérifier la tension entre la borne 3 du connecteur B57 de faisceau de l'actionneur de déverrouillage de hayon et la masse.

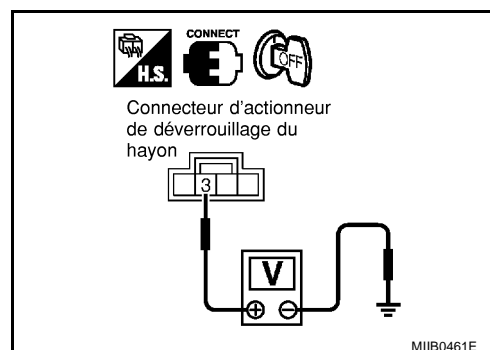
3 (P) - Masse : Tension de la batterie

BON ou MAUVAIS

BON >> PASSER A L'ETAPE 2.

MAUVAIS >> Effectuer les vérifications ci-après.

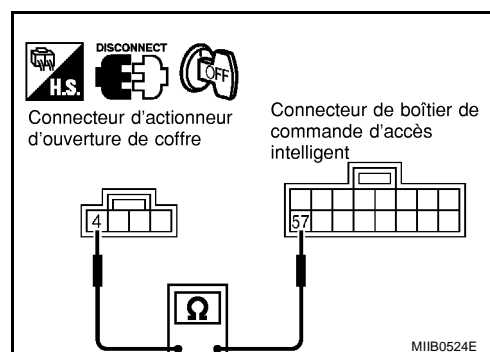
- Fusible de 10 A (n° 3, situé dans la boîte de fusibles et de raccords à fusibles).
- Vérifier si le faisceau est ouvert ou en court-circuit entre l'actionneur de déverrouillage du hayon et le fusible.



2. VERIFIER LE CIRCUIT DE L'ACTIONNEUR DE DEVERROUILLAGE DU HAYON

1. Tourner le contact d'allumage.
2. Débrancher l'actionneur de déverrouillage de hayon et le connecteur de faisceau du boîtier de commande d'accès intelligent.
3. Vérifier la continuité entre la borne 4 du connecteur B57 du faisceau de l'actionneur de déverrouillage du hayon et la borne 57 du connecteur M43 de faisceau du boîtier de commande d'accès intelligent.

4 (G/B) - 57 (G/B) : il doit y avoir continuité.



BON ou MAUVAIS

BON >> PASSER A L'ETAPE 3.

MAUVAIS >> Réparer ou remplacer le faisceau entre le boîtier de commande d'accès intelligent et l'actionneur de déverrouillage de hayon.

3. VERIFIER LE SIGNAL DE SORTIE DU BOITIER DE COMMANDE D'ACCES INTELLIGENT

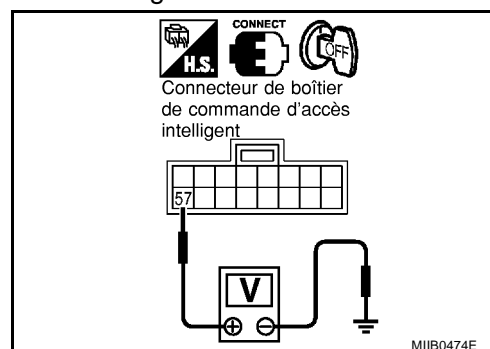
1. Brancher l'actionneur de déverrouillage de coffre et le connecteur du boîtier de commande d'accès intelligent.
2. Vérifier la tension entre le connecteur du boîtier de commande d'accès intelligent et la masse.

Connecteur	Borne (couleur de câble)		Condition	Tension (V) (Environ)
	(+)	(-)		
M43	57 (G/B)	Masse	Commande d'ouverture de hayon : activée	0
			Autre que ci-dessus	Tension de la batterie

BON ou MAUVAIS

BON >> Remplacer l'actionneur de déverrouillage de hayon.

MAUVAIS >> Remplacer le boîtier de commande d'accès intelligent.

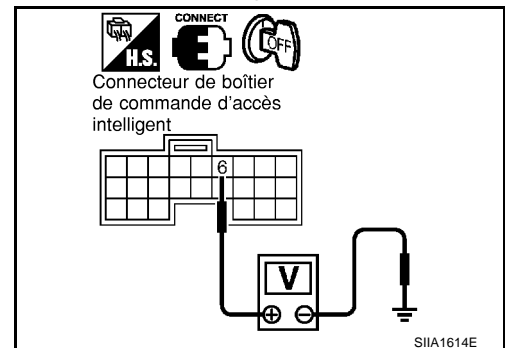


Vérification de la commande de verrouillage de sécurité enfant

1. CONTROLER LE SIGNAL D'ENTREE DU CONTACT DE VERROUILLAGE DU SYSTEME DE VERROUILLAGE DE SECURITE ENFANT

Vérifier la tension entre le connecteur de faisceau de boîtier de commande d'accès intelligent et la masse.

Connecteur	Bornes (couleur de câble)		Verrouillage de sécurité enfant	Tension (V) (Environ)
	(+)	(-)		
M41	6 (BR)	Masse	Déverrouillage	0
			Verrouillage	5



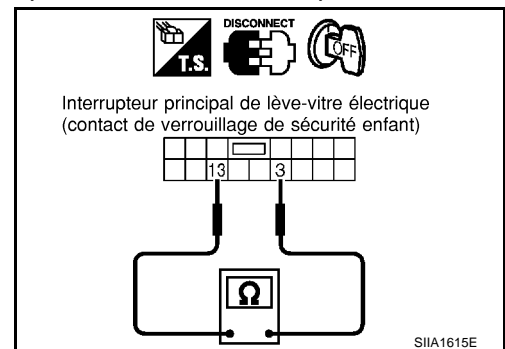
BON ou MAUVAIS

- BON** >> Le contact de verrouillage du système de verrouillage de sécurité enfant fonctionne correctement.
- MAUVAIS** >> PASSER A L'ETAPE 2.

2. CONTROLER LE CONTACT DE VERROUILLAGE DU SYSTEME DE VERROUILLAGE DE SÉCURITÉ ENFANT

- Mettre le contact d'allumage sur OFF.
- Débrancher le connecteur d'interrupteur principal de lève-vitre électrique.
- Vérifier la continuité entre les bornes 3 et 13 de l'interrupteur principal de lève-vitre électrique.

Bornes		Verrouillage de sécurité enfant	Continuité
3	13	Déverrouillage	Oui
		Verrouillage	Non



BON ou MAUVAIS

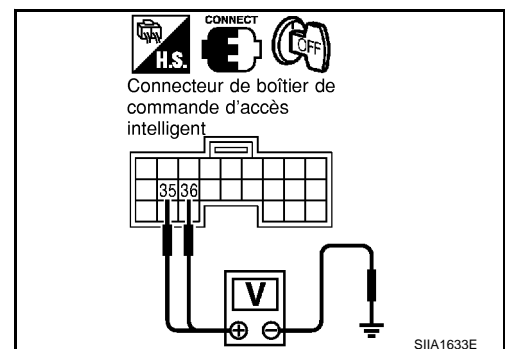
- BON** >> Effectuer les vérifications ci-après.
- Vérifier si le faisceau n'est pas ouvert ou en court-circuit entre l'interrupteur principal de lève-vitre électrique et le boîtier de commande d'accès intelligent
 - Circuit de mise à la masse de l'interrupteur principal de lève-vitre électrique
- MAUVAIS** >> Remplacer l'interrupteur principal de lève-vitre électrique.

Vérifier le contact de l'état de verrouillage du dispositif de verrouillage renforcé Superlock

1. VERIFIER LE SIGNAL D'ENTREE DU CONTACT DE L'ETAT DE VERROUILLAGE DU SUPERLOCK

Vérifier la tension entre le connecteur de faisceau de boîtier de commande d'accès intelligent et la masse.

Connecteur	Bornes (couleur de câble)		Etat de l'actionneur de verrouillage de porte arrière	Tension (V) (Environ)
	(+)	(-)		
M42	35 (Y/B)	Masse	Superlock activé	0
			Superlock désactivé	5
	36 (R/W)		Superlock activé	0
			Superlock désactivé	5



BON ou MAUVAIS

- BON** >> La commande de dispositif Superlock fonctionne correctement.
- MAUVAIS** >> PASSER A L'ETAPE 2

2. VERIFIER LE CIRCUIT DE MISE A LA MASSE DE L'ACTIONNEUR DE VERROUILLAGE DE PORTE ARRIERE

1. Mettre le contact d'allumage sur OFF.
2. Débrancher le connecteur d'actionneur de verrouillage de porte arrière.
3. Vérifier la continuité entre les bornes 6 (gauche) et 1 (droite) de l'actionneur de verrouillage de porte arrière et la masse.

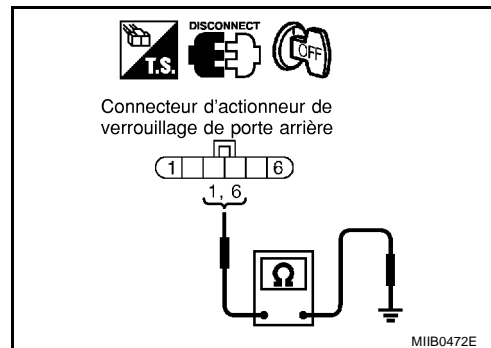
6 (B) - masse : il doit y avoir continuité.

1 (B) - Masse : il doit y avoir continuité.

BON ou MAUVAIS

BON >> Vérifier si le faisceau est ouvert ou en court-circuit entre l'actionneur de verrouillage du hayon et le boîtier de commande d'accès intelligent

MAUVAIS >> Réparer ou remplacer le faisceau.



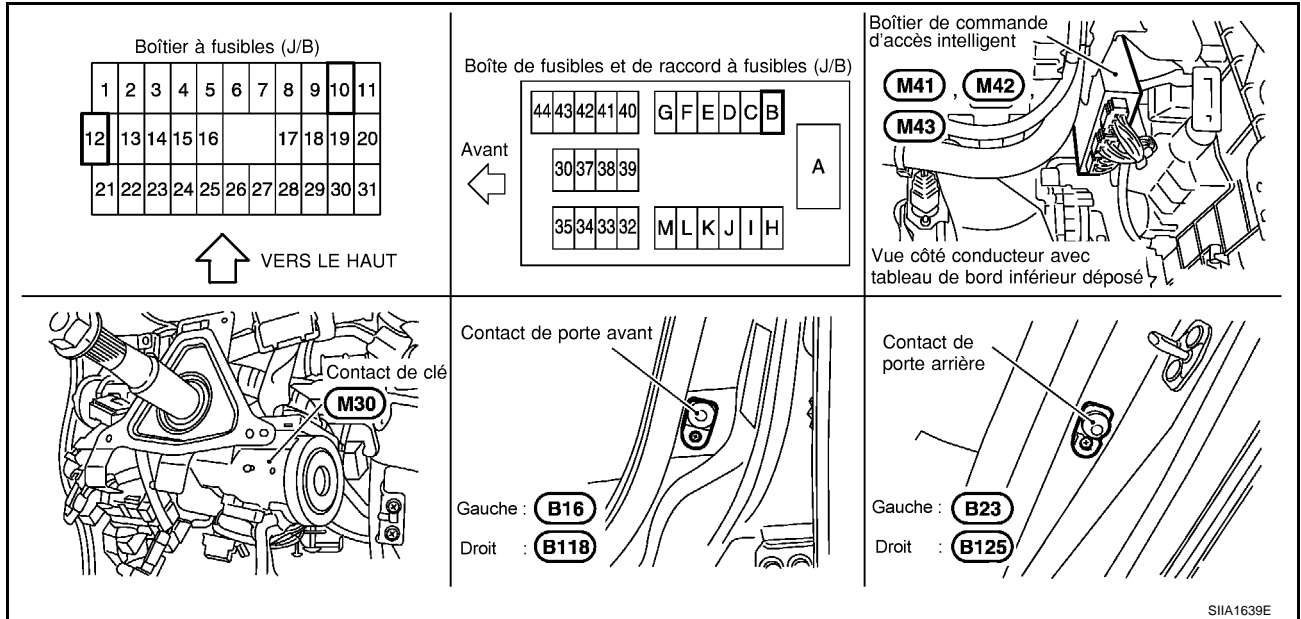
SYSTEME DE TELECOMMANDE A FONCTIONS MULTIPLES

SYSTEME DE TELECOMMANDE A FONCTIONS MULTIPLES

PF2:28596

Emplacement des composants et des connecteurs de faisceau

BIS002YZ



A
B
C
D
E
F
G
H
J
K
L
M

BL

Description du système

ENTREES

L'alimentation est fournie en permanence

- à travers le fusible de 10A (n°12, situé dans la boîte de fusibles et de raccords à fusibles),
- à la borne 56 du boîtier de commande d'accès intelligent et
- à la borne 1 du contact de clé,
- à travers le raccord à fusibles de 40A (lettre B, situé dans la boîte de fusibles et de raccords à fusibles),
- à la borne 49 du boîtier de commande d'accès intelligent.

Lorsque le contact de clé est ALLUME (la clé d'allumage est insérée dans la cylindre de clé), le courant passe

- de la borne 2 du contact de clé
- à la borne 5 du boîtier de commande d'accès intelligent.

Lorsque le contact de porte avant (côté conducteur) est ALLUME (la porte est ouverte), il y a mise à la masse

- vers la borne 43 du boîtier de commande d'accès intelligent
- à travers la borne 1 du contact de porte avant (côté conducteur),
- à travers la masse de carter du contact de porte avant (côté conducteur).

Lorsque le contact de porte avant (côté passager) est ALLUME (la porte est ouverte), il y a mise à la masse

- de la borne 44 du boîtier de commande d'accès intelligent
- à travers la borne 1 du contact de porte avant (côté passager)
- à travers le carter de masse du contact de porte avant (côté passager).

Lorsque le contact de porte arrière (gauche) est ACTIVE (la porte est ouverte), il y a mise à la masse

- de la borne 45 (conduite à gauche) ou 39 (conduite à droite) du boîtier de commande d'accès intelligent
- à travers la borne 1 du contact de porte arrière (gauche)
- à travers la masse de carter du contact de porte arrière (gauche).

Lorsque le contact de porte arrière (droite) est ACTIVE (la porte est ouverte), il y a mise à la masse

- de la borne 39 (conduite à gauche) ou 45 (conduite à droite) du boîtier de commande d'accès intelligent
- à la borne 1 du contact de porte arrière (droite)
- à travers la masse de carter du contact de porte arrière (droit).

Le signal de la télécommande est saisi par le boîtier de commande d'accès intelligent. (L'antenne du système est fixée à la centrale de commande.)

Le système de télécommande à fonctions multiples contrôle le fonctionnement :

- du verrouillage électrique de porte
- du rappel de feux de détresse

PROCEDURE PRATIQUEE

Verrouillage électrique de porte

Modèles avec dispositif Superlock

Le boîtier de commande d'accès intelligent reçoit un signal de VERROUILLAGE de la télécommande. Le boîtier de commande d'accès intelligent verrouille toutes les portes à la réception du signal de VERROUILLAGE de la télécommande.

Lorsque la télécommande envoie une fois un signal de DEVERROUILLAGE la porte du conducteur est déverrouillée.

Ensuite, si la télécommande envoie un autre signal de DEVERROUILLAGE dans les 5 secondes, toutes les portes se déverrouillent.

Modèles sans dispositif Superlock

Le boîtier de commande d'accès intelligent reçoit un signal de VERROUILLAGE/DEVERROUILLAGE de la télécommande. Le boîtier de commande d'accès intelligent verrouille/déverrouille toutes les portes à la réception du signal de VERROUILLAGE/DEVERROUILLAGE de la télécommande.

Rappel de feux de détresse

Lorsque les portes sont verrouillées ou déverrouillées à partir de la télécommande, les feux de détresse clignotent de la façon suivante

- Opération de verrouillage : clignote une fois
- Opération de déverrouillage : clignote deux fois

SYSTEME DE TELECOMMANDE A FONCTIONS MULTIPLES

Entrée du code ID de la télécommande

Un maximum de quatre télécommandes peut être entré.

Pour saisir l'entrée du code ID, il faut que les signaux suivants soient intégrés au boîtier de commande d'accès intelligent.

- Contact d'allumage (MARCHE)
- Signal de la télécommande à fonctions multiples

Pour une procédure détaillée, se reporter à [BL-135, "Procédure d'entrée du code d'identification"](#)

A

B

C

D

E

F

G

H

BL

J

K

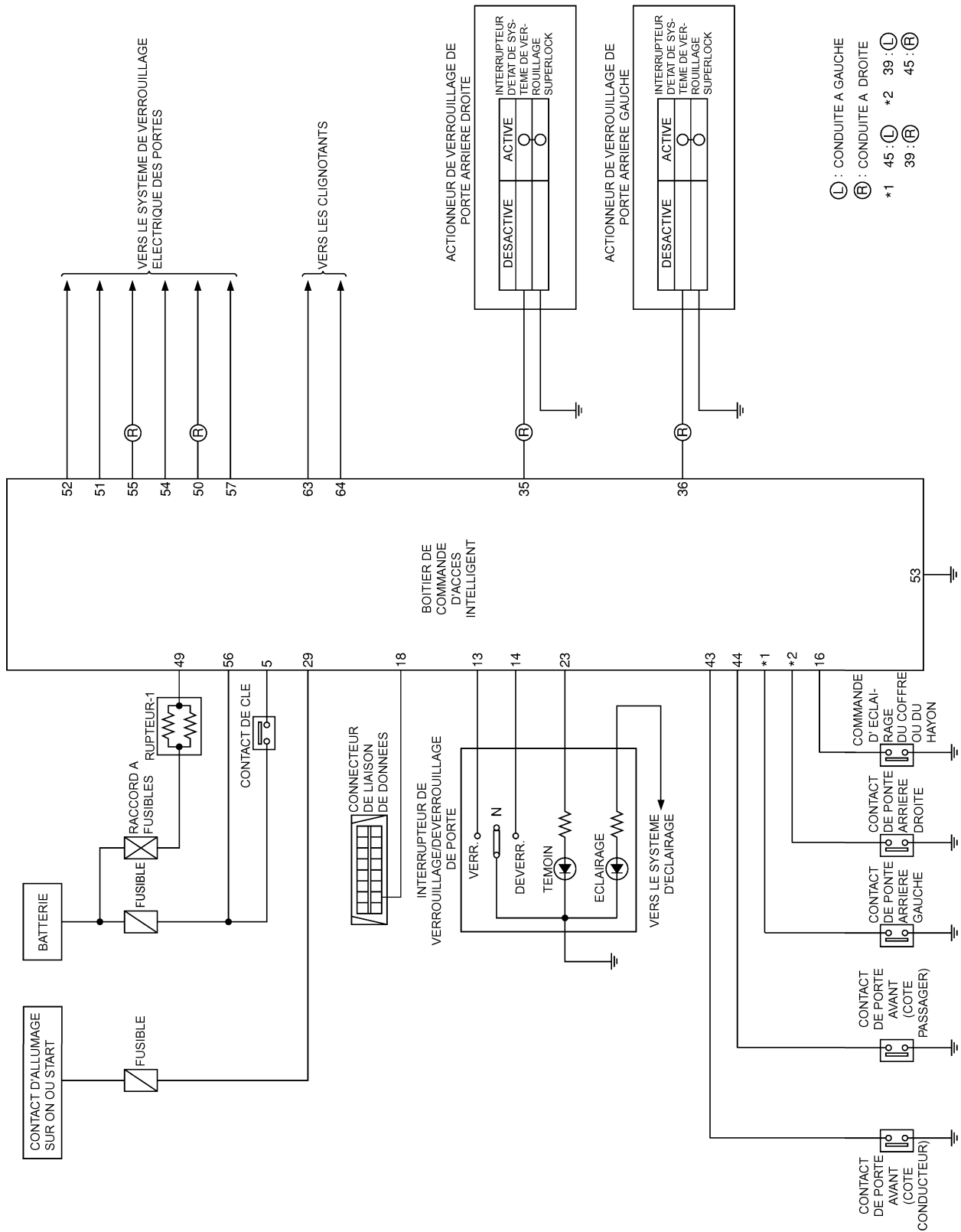
L

M

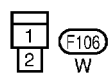
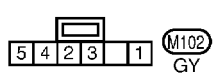
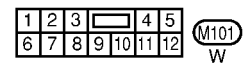
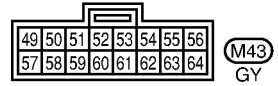
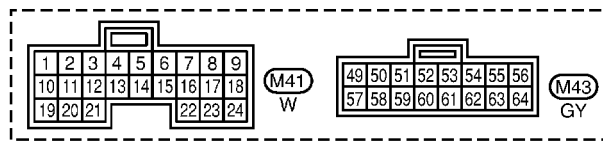
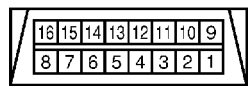
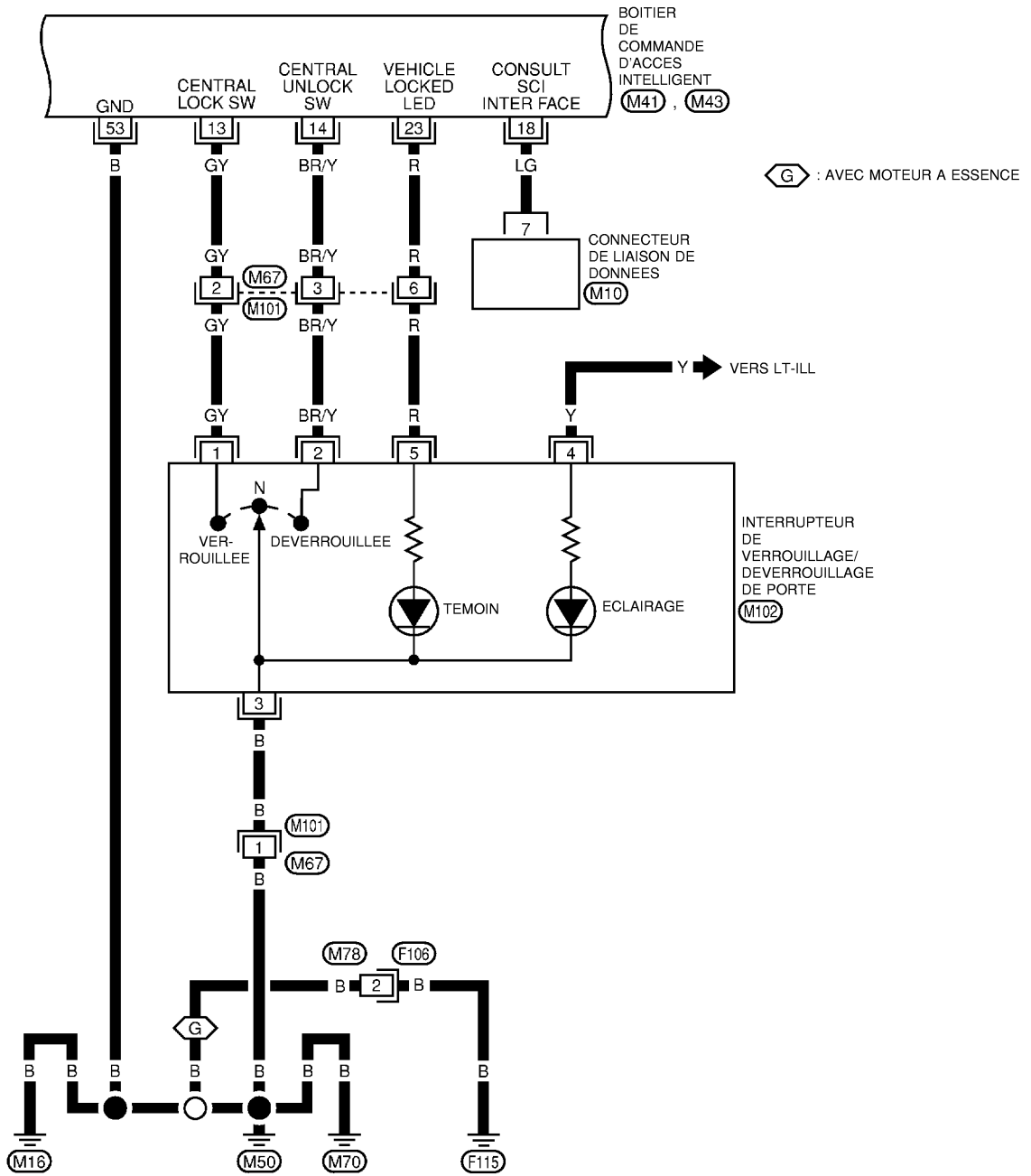
SYSTEME DE TELECOMMANDE A FONCTIONS MULTIPLES

Schéma

BIS002Z1

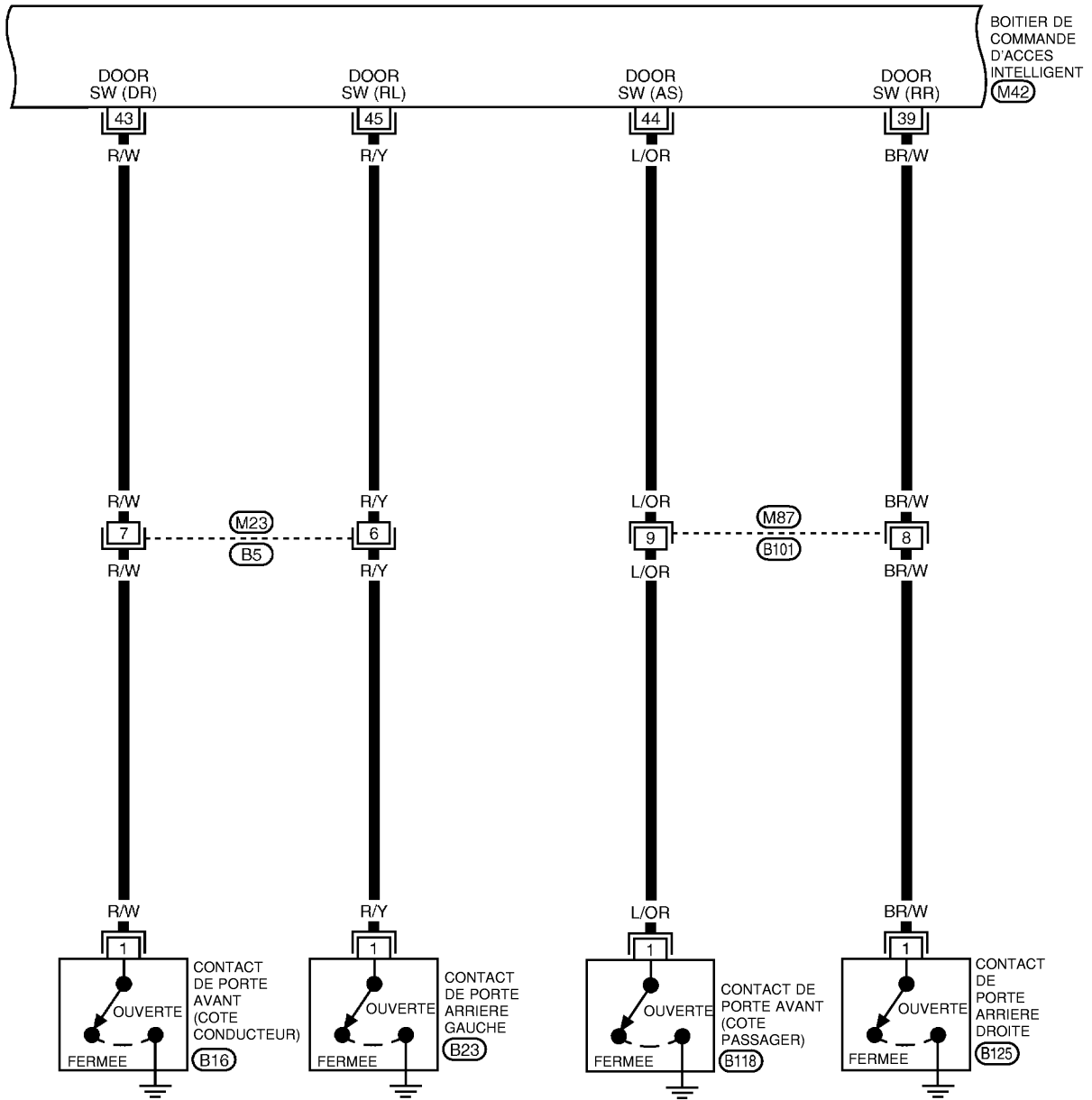


MKWA0112E

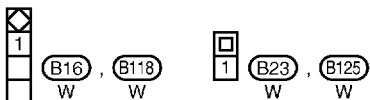
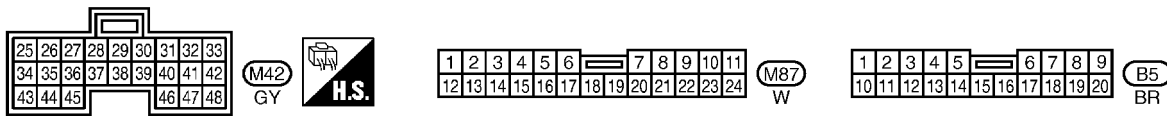


SYSTEME DE TELECOMMANDE A FONCTIONS MULTIPLES

BL-MULTI-03



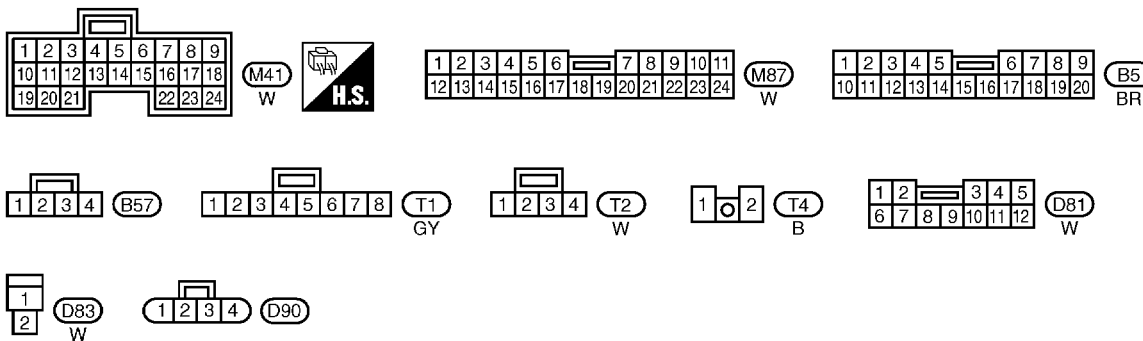
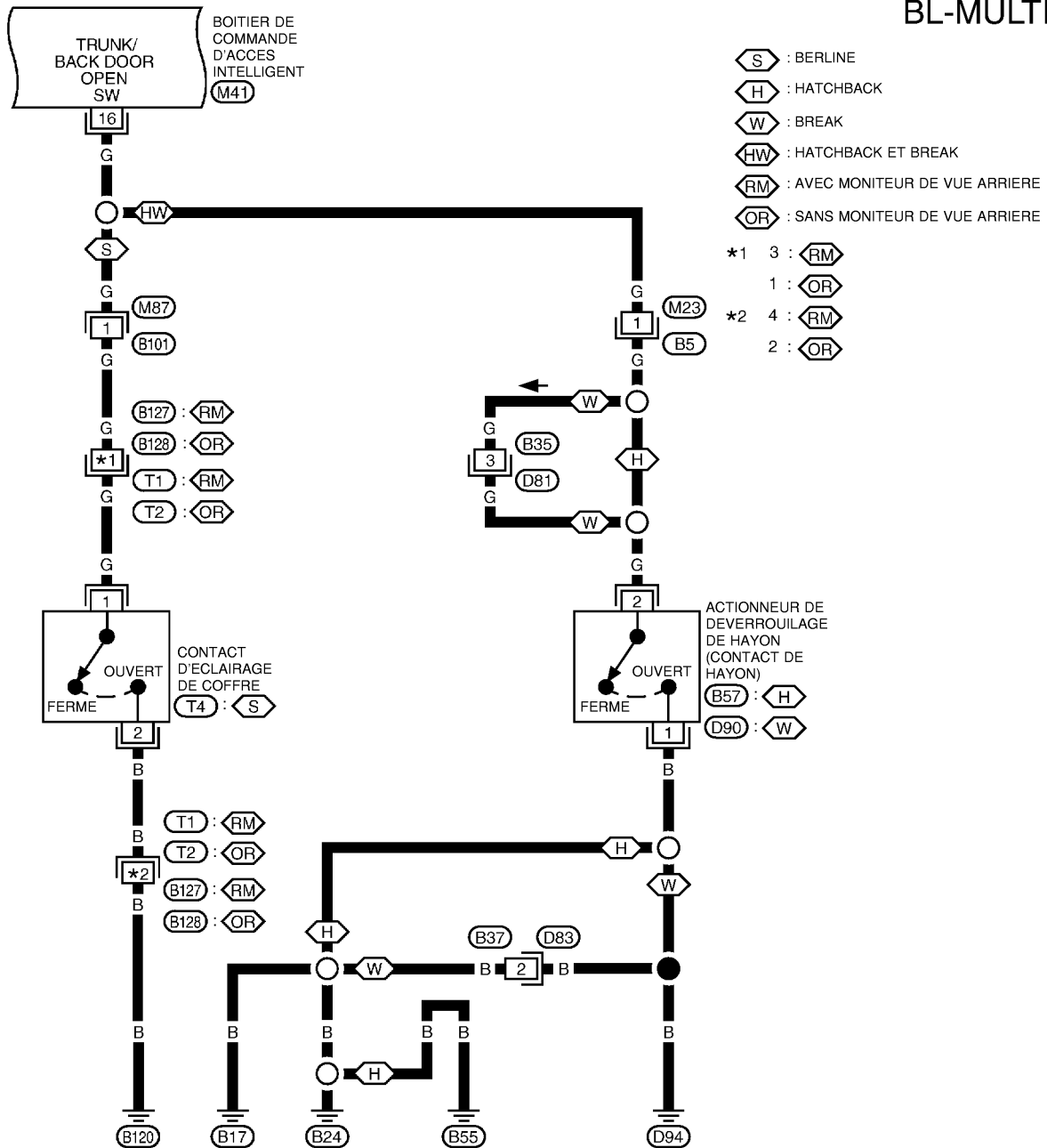
A
B
C
D
E
F
G
H
I
J
K
L
M



MKWA0961E

SYSTEME DE TELECOMMANDE A FONCTIONS MULTIPLES

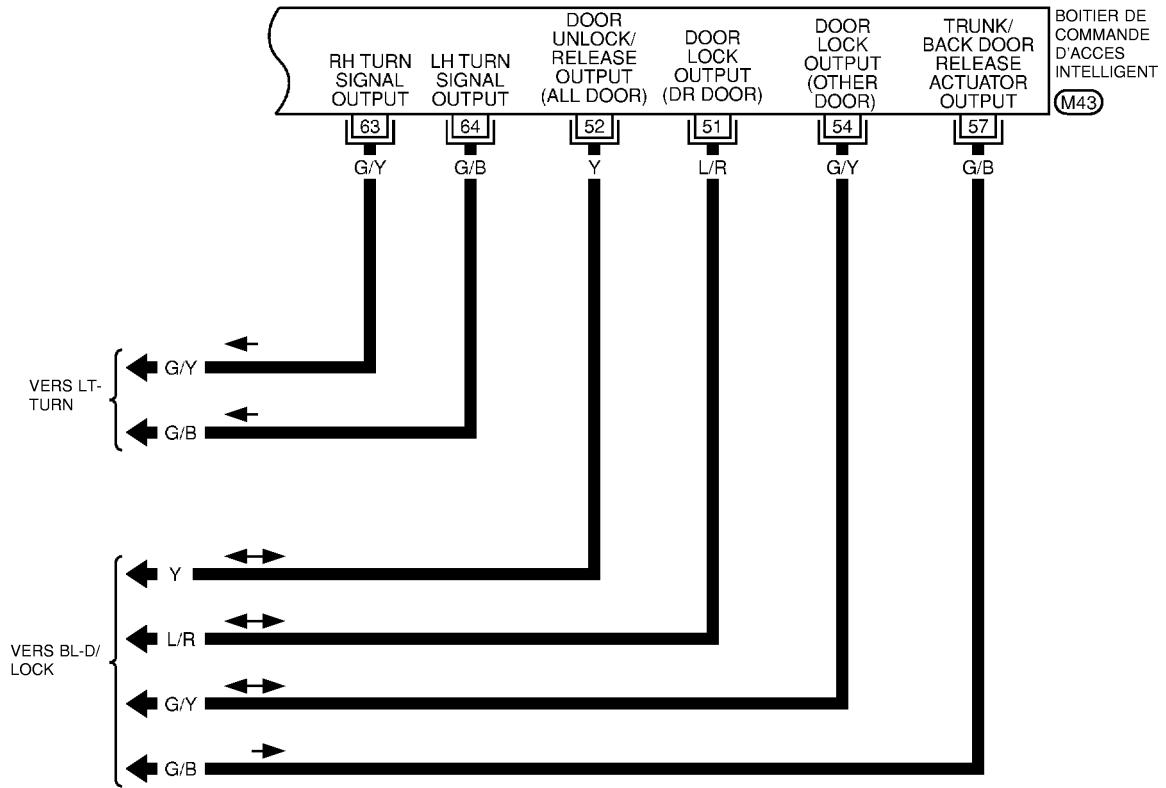
BL-MULTI-04



MKWA0962E

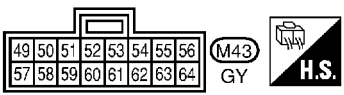
SYSTEME DE TELECOMMANDE A FONCTIONS MULTIPLES

BL-MULTI-05



A
B
C
D
E
F
G
H
J
K
L
M

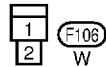
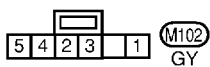
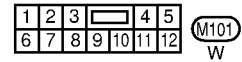
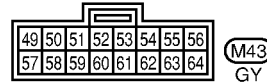
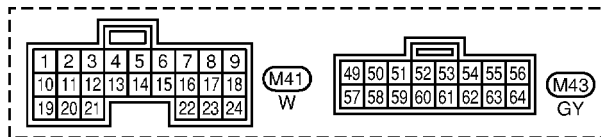
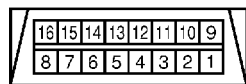
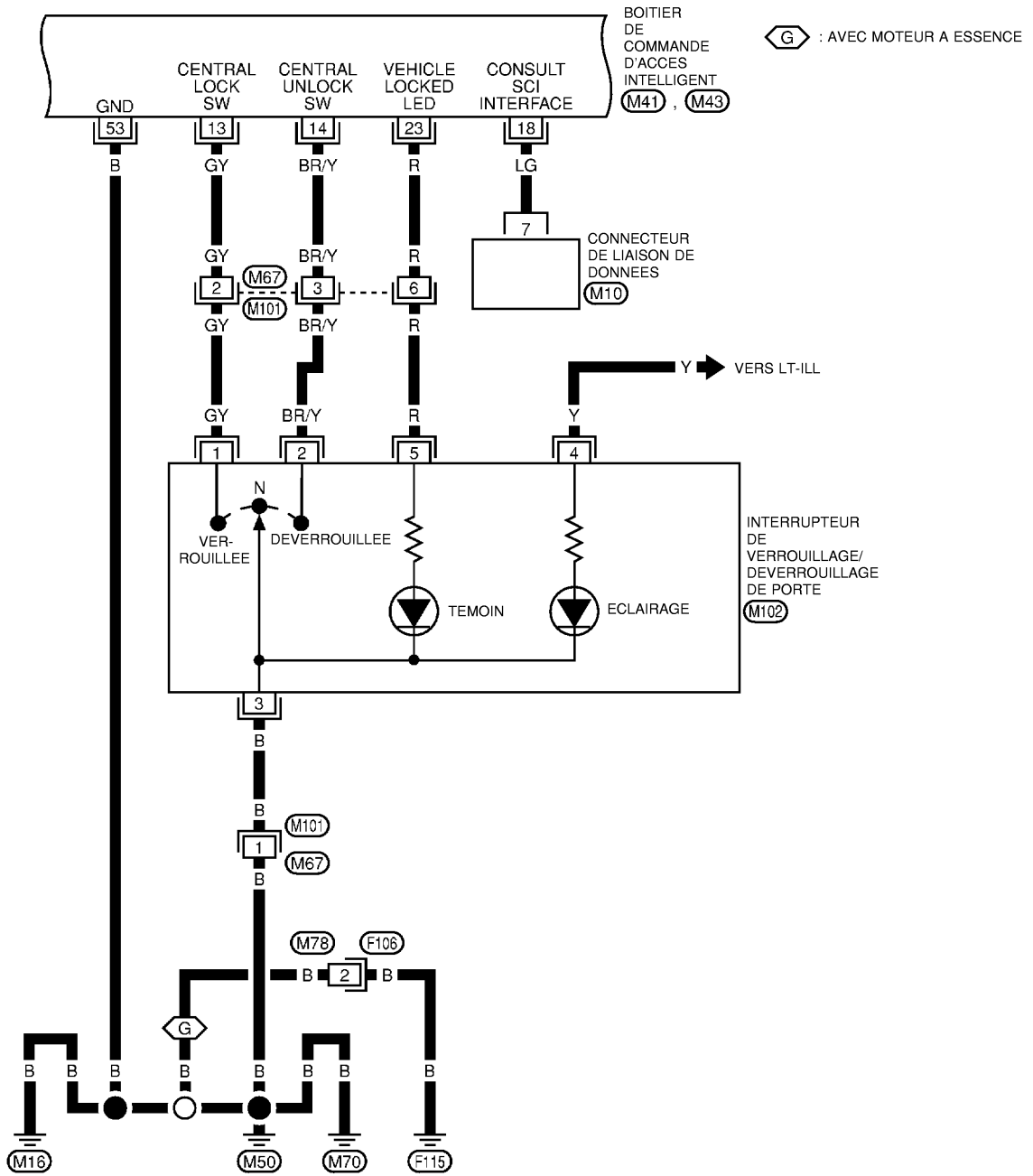
BL



MKWA0681E

SYSTEME DE TELECOMMANDE A FONCTIONS MULTIPLES

BL-MULTI-07



MKWA0683E

SYSTEME DE TELECOMMANDE A FONCTIONS MULTIPLES

BL-MULTI-08

⬡ES : AVEC ESP

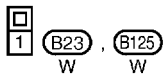
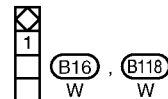
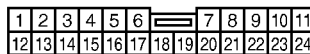
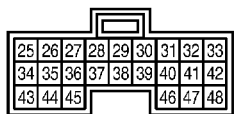
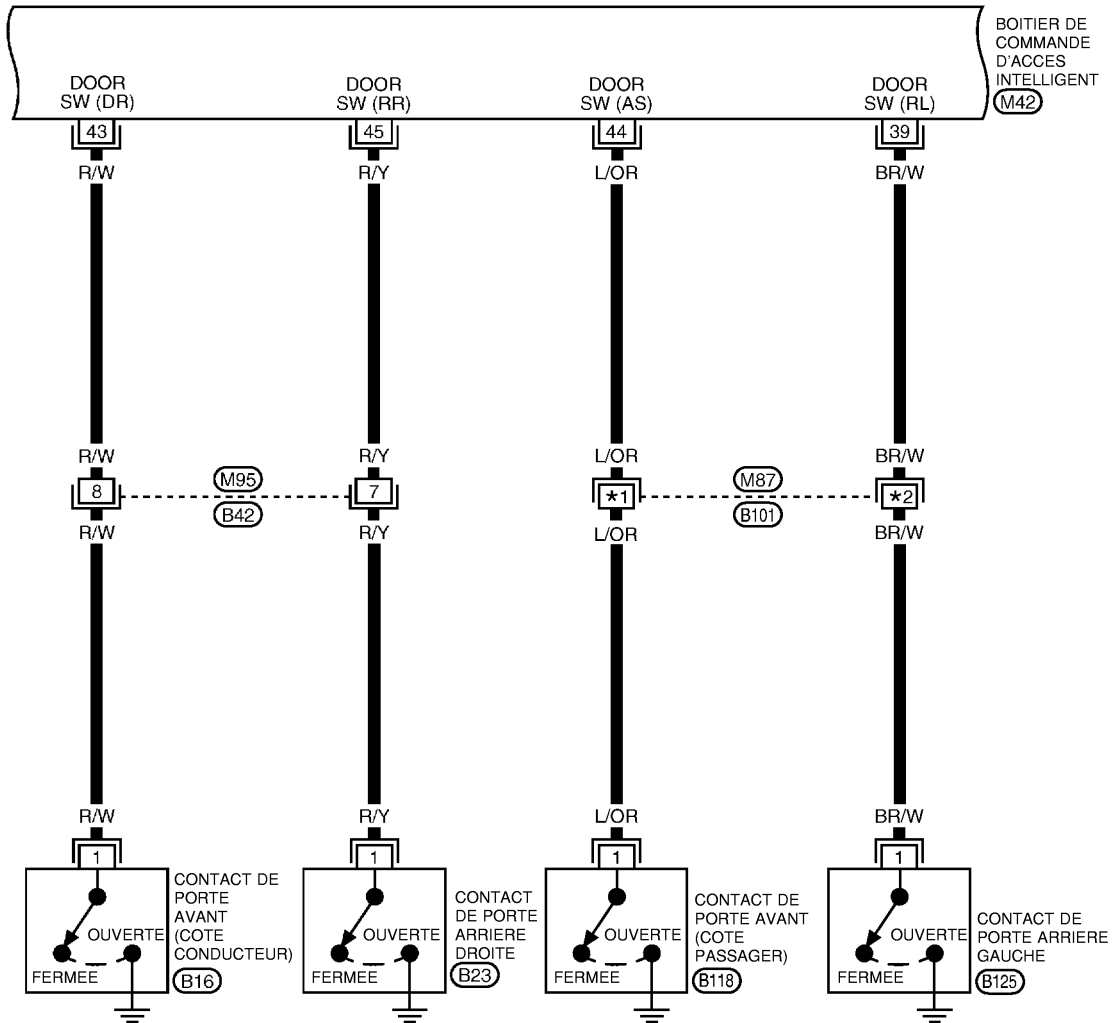
⬡OE : SANS ESP

*1 11: ⬡ES

9: ⬡OE

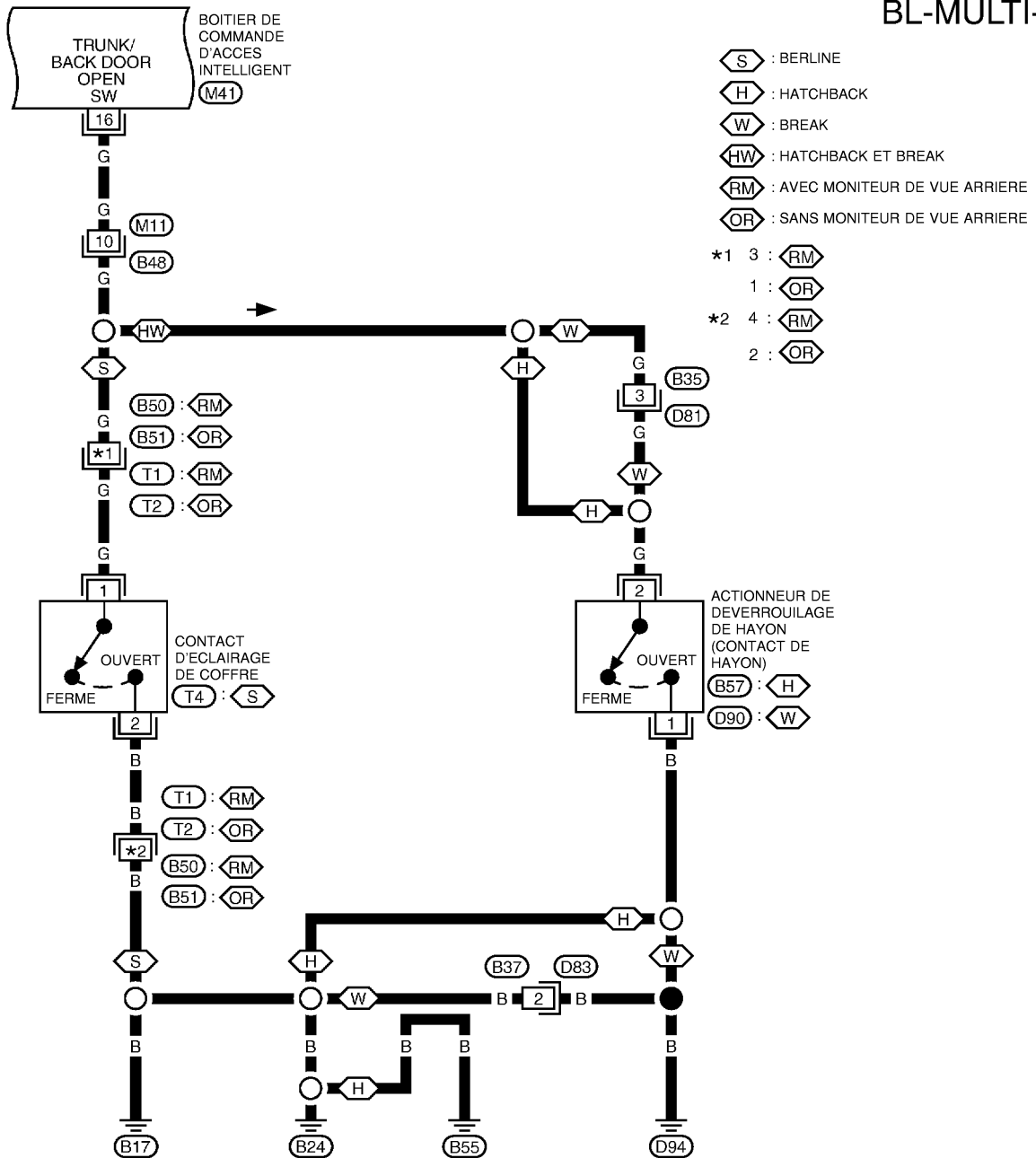
*2 24: ⬡ES

8: ⬡OE

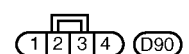
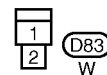
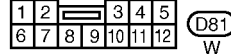
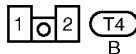
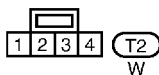
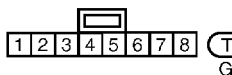
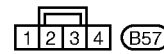
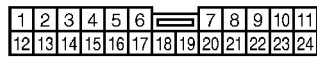
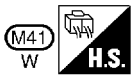
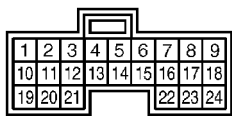


SYSTEME DE TELECOMMANDE A FONCTIONS MULTIPLES

BL-MULTI-09



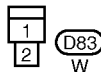
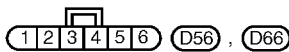
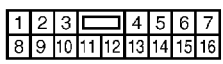
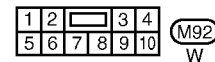
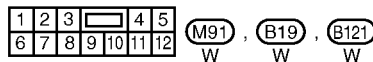
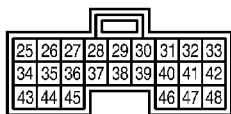
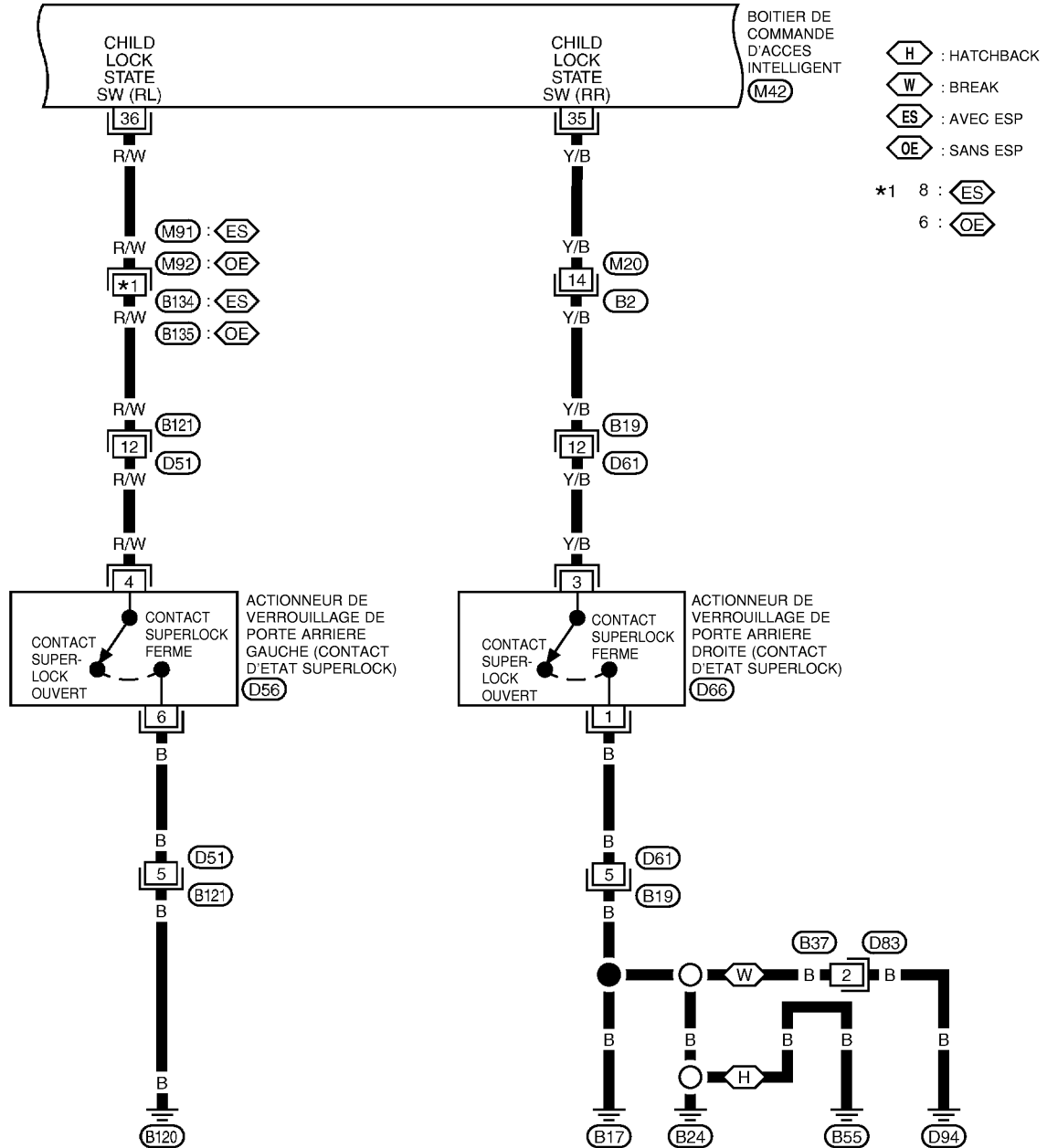
A
B
C
D
E
F
G
H
BL
J
K
L
M



MKWA0964E

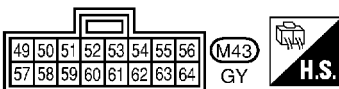
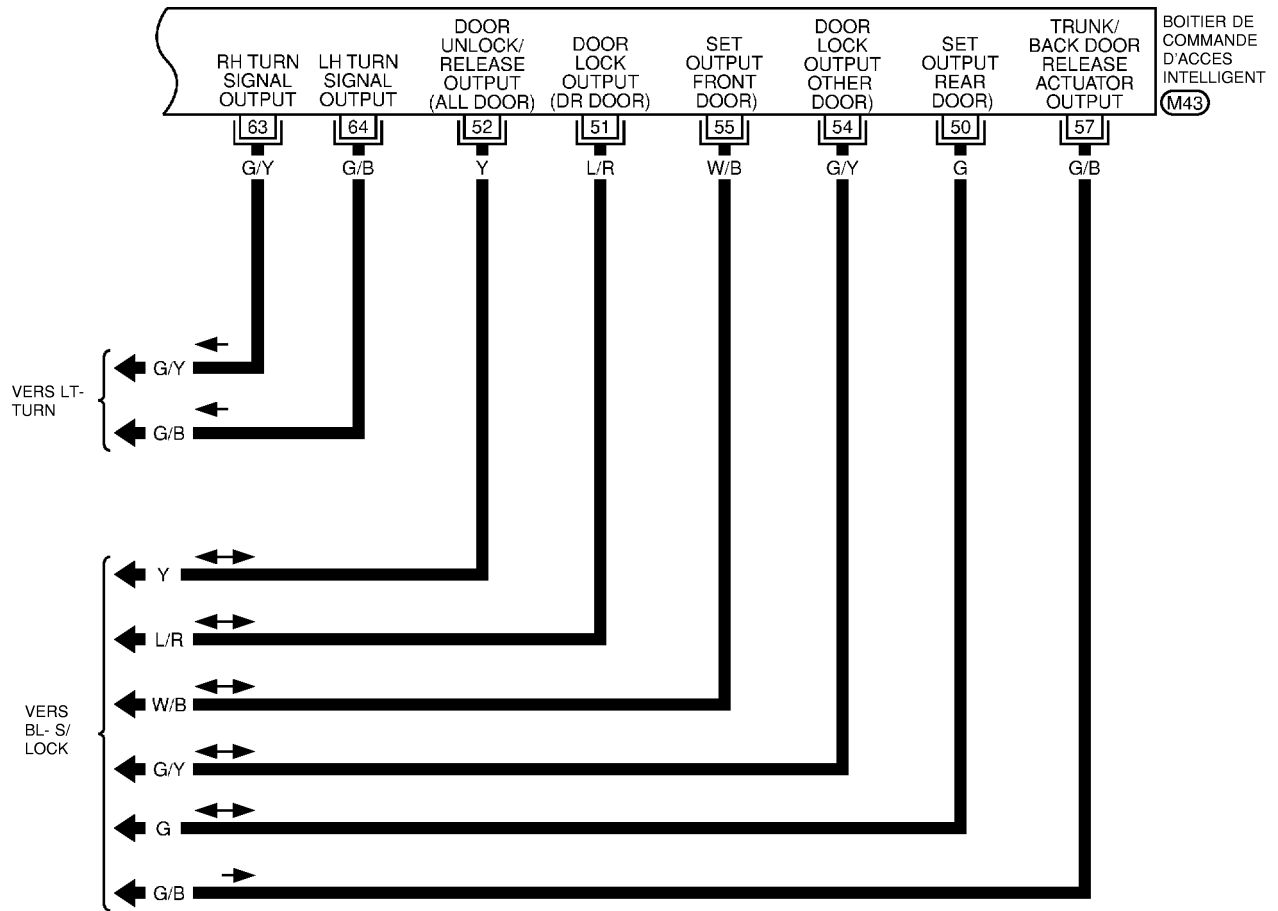
SYSTEME DE TELECOMMANDE A FONCTIONS MULTIPLES

BL-MULTI-10



SYSTEME DE TELECOMMANDE A FONCTIONS MULTIPLES

BL-MULTI-11



MKWA0686E

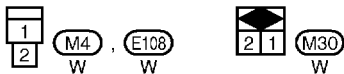
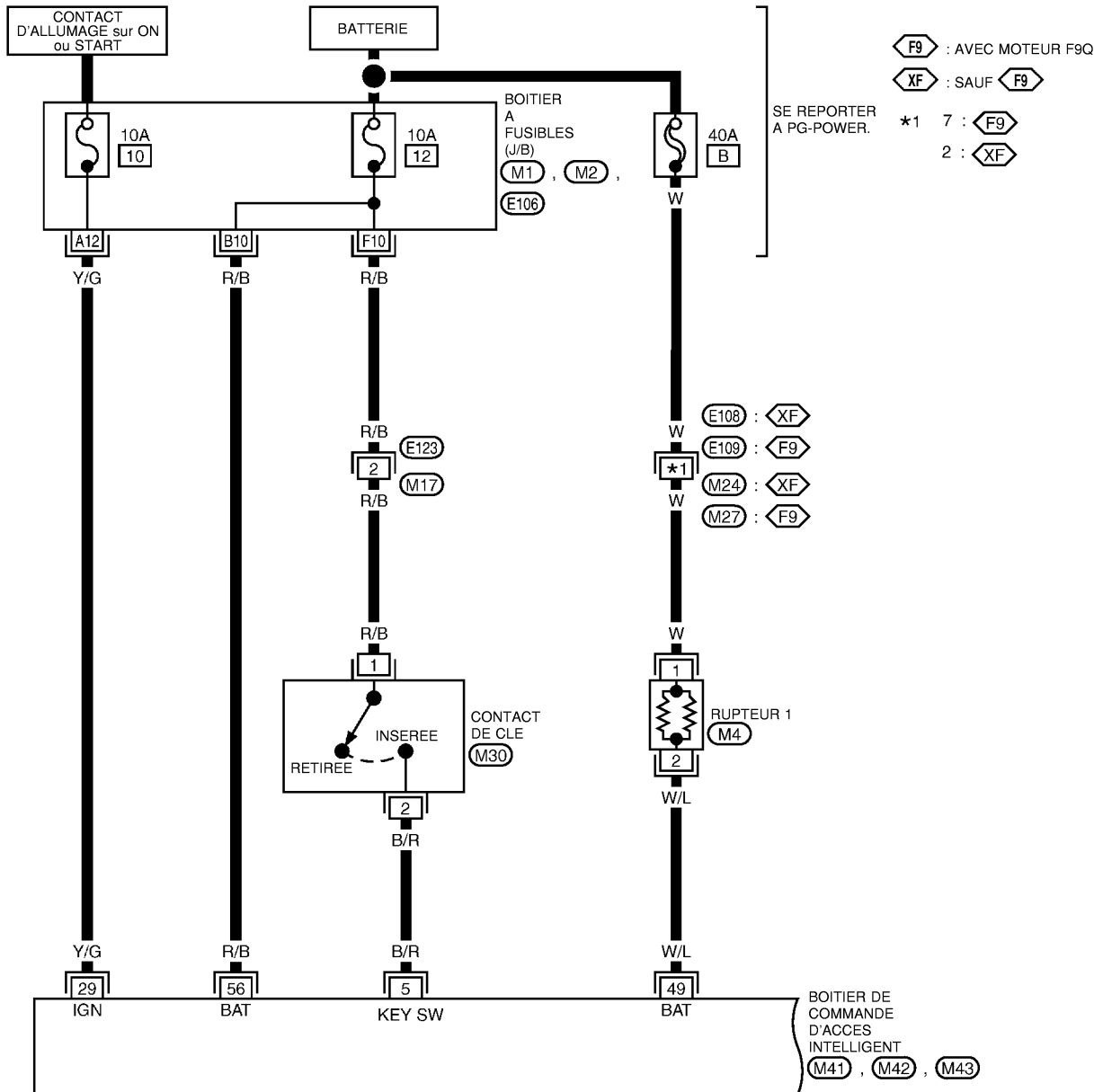
SYSTEME DE TELECOMMANDE A FONCTIONS MULTIPLES

Schéma de câblage — MULTI — (pour connecteur de contact de porte arrière modifié)

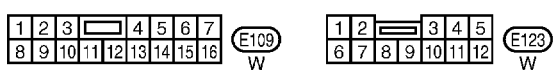
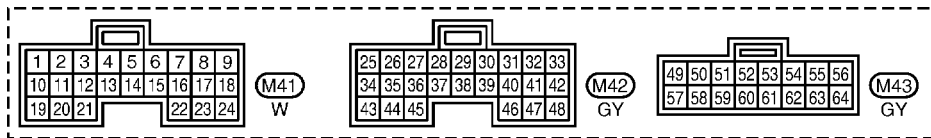
BIS0033X

CONDUITE A GAUCHE

BL-MULTI-01



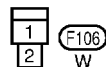
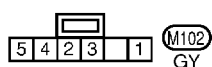
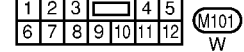
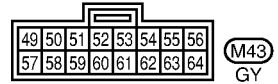
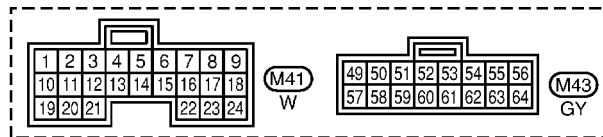
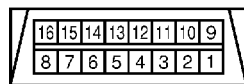
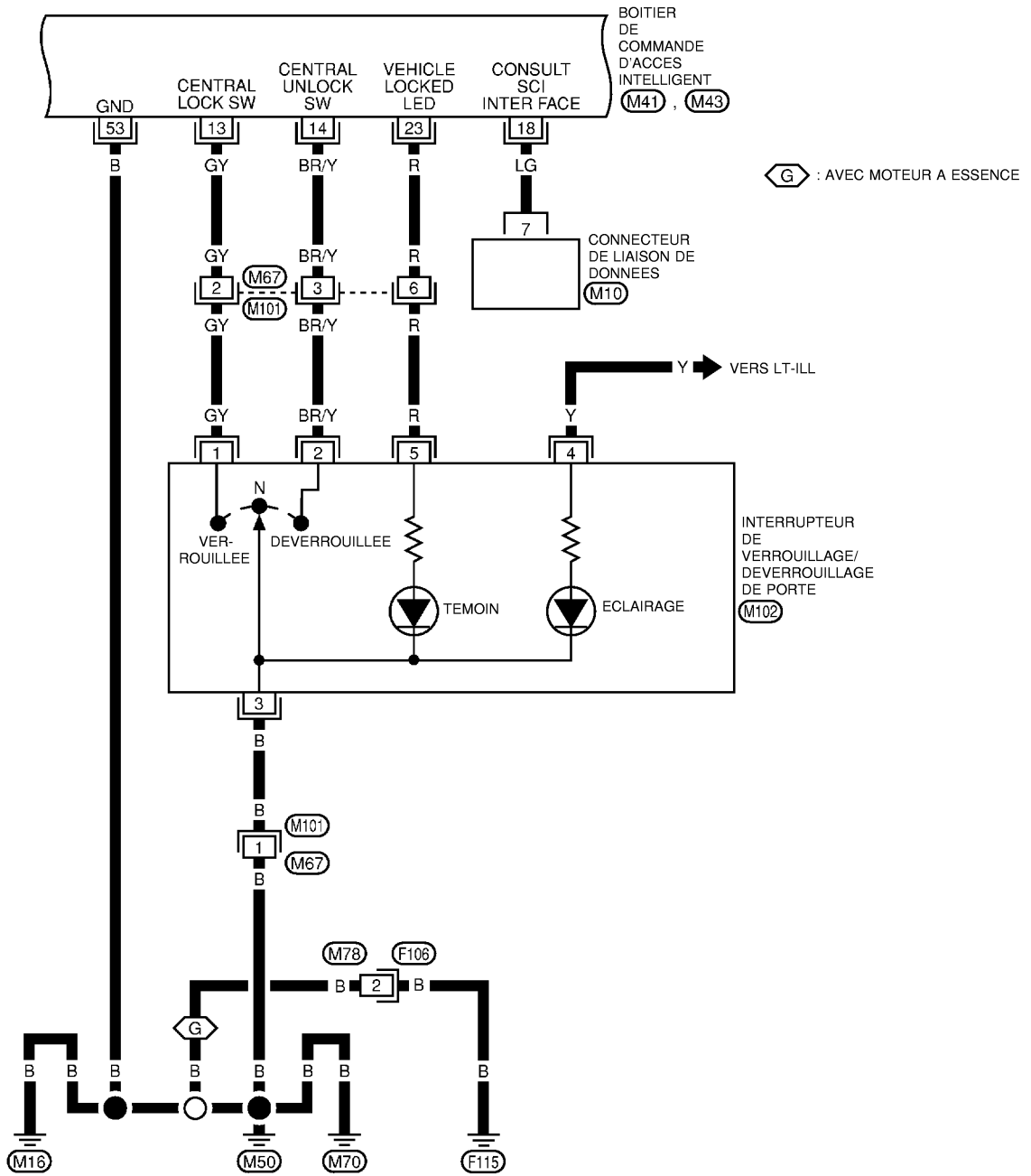
SE REPORTER A CE QUI SUIT.
 (M1), (M2), (E106) -
 BOITIER A FUSIBLES - BOITE DE
 RACCORD (J/B)



MKWA0960E

SYSTEME DE TELECOMMANDE A FONCTIONS MULTIPLES

BL-MULTI-02



A

B

C

D

E

F

G

H

BL

J

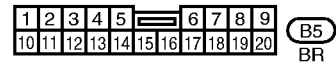
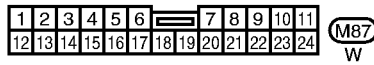
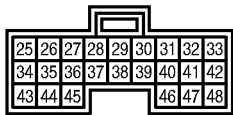
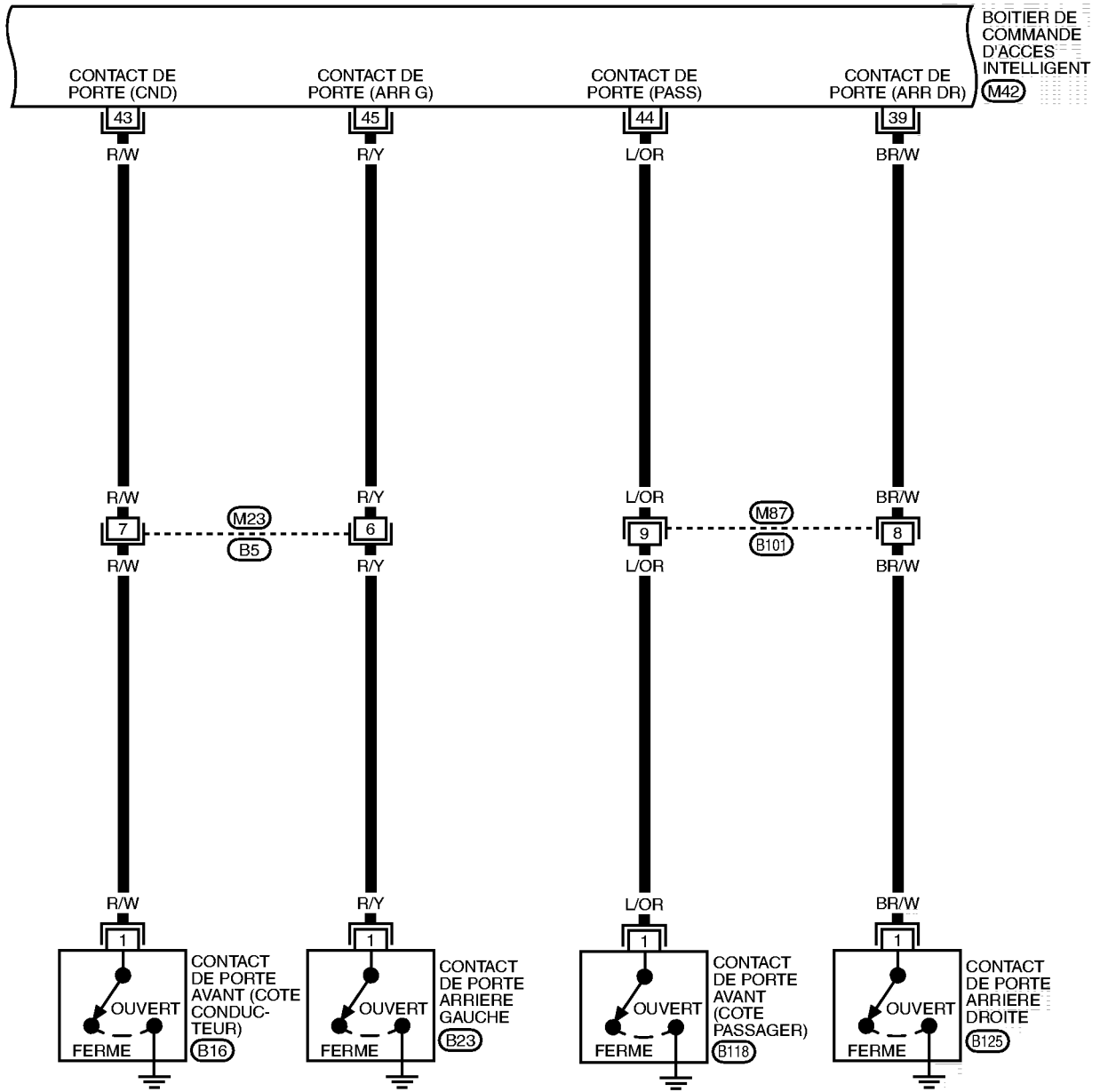
K

L

M

SYSTEME DE TELECOMMANDE A FONCTIONS MULTIPLES

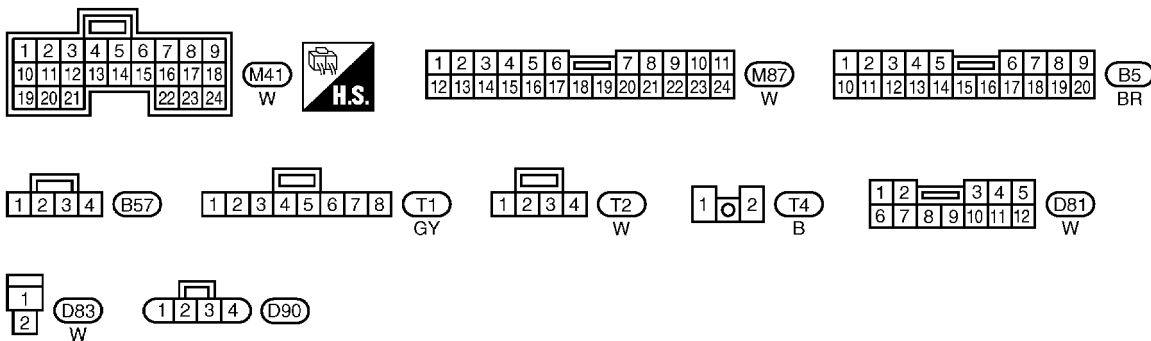
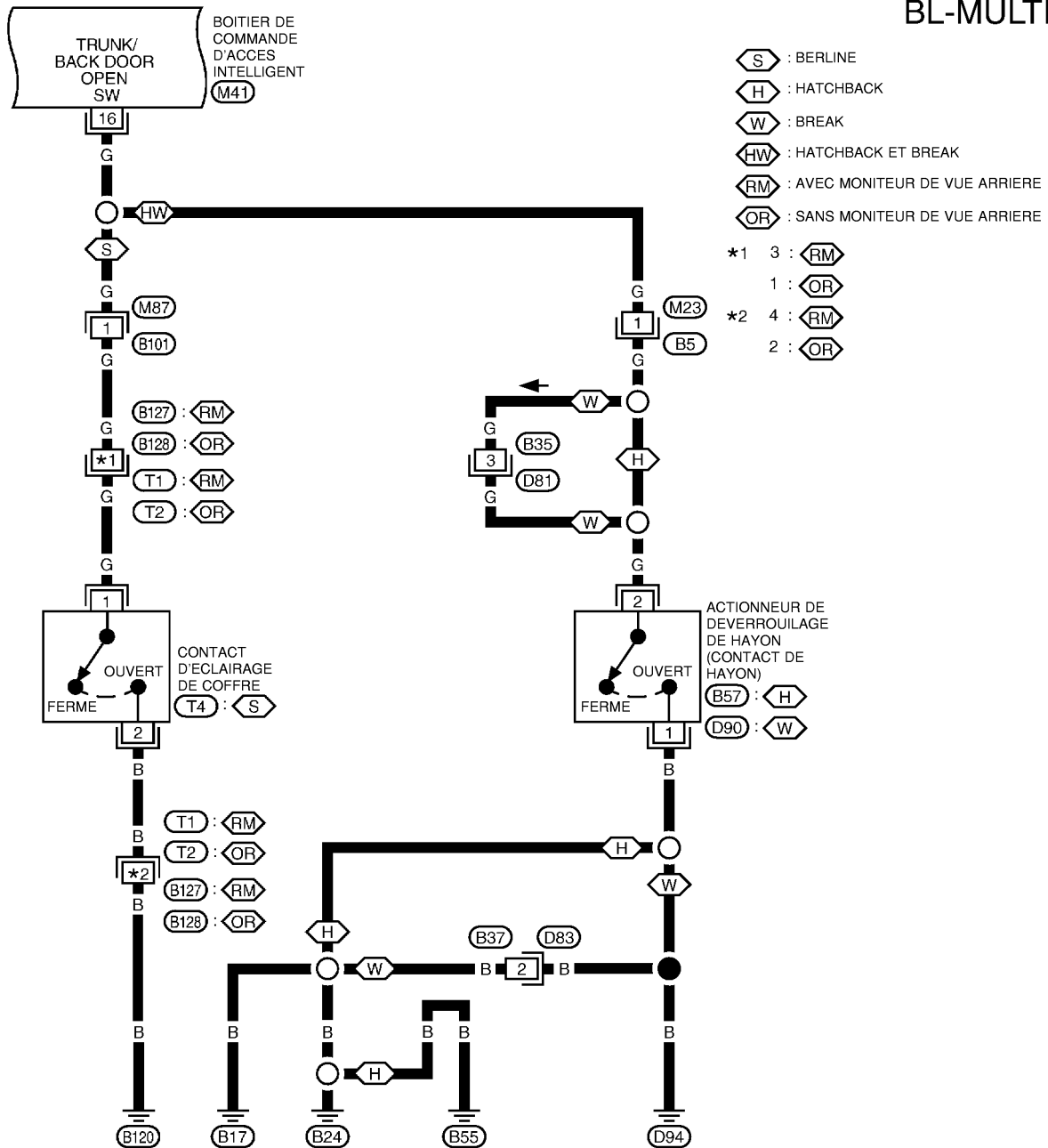
BL-MULTI-03



B16 W, B23 W, B118 W, B125 W

SYSTEME DE TELECOMMANDE A FONCTIONS MULTIPLES

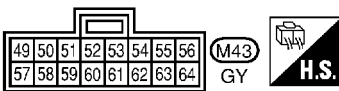
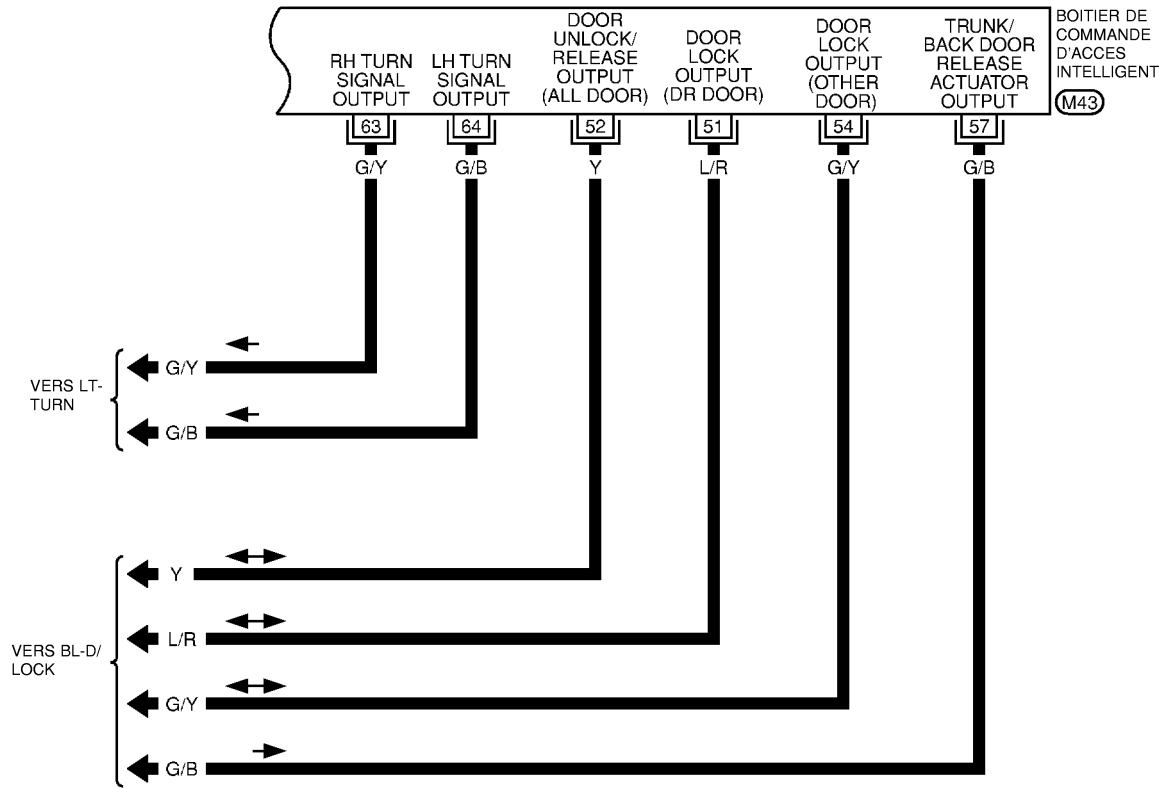
BL-MULTI-04



MKWA0962E

SYSTEME DE TELECOMMANDE A FONCTIONS MULTIPLES

BL-MULTI-05

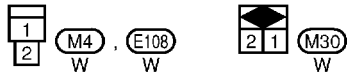
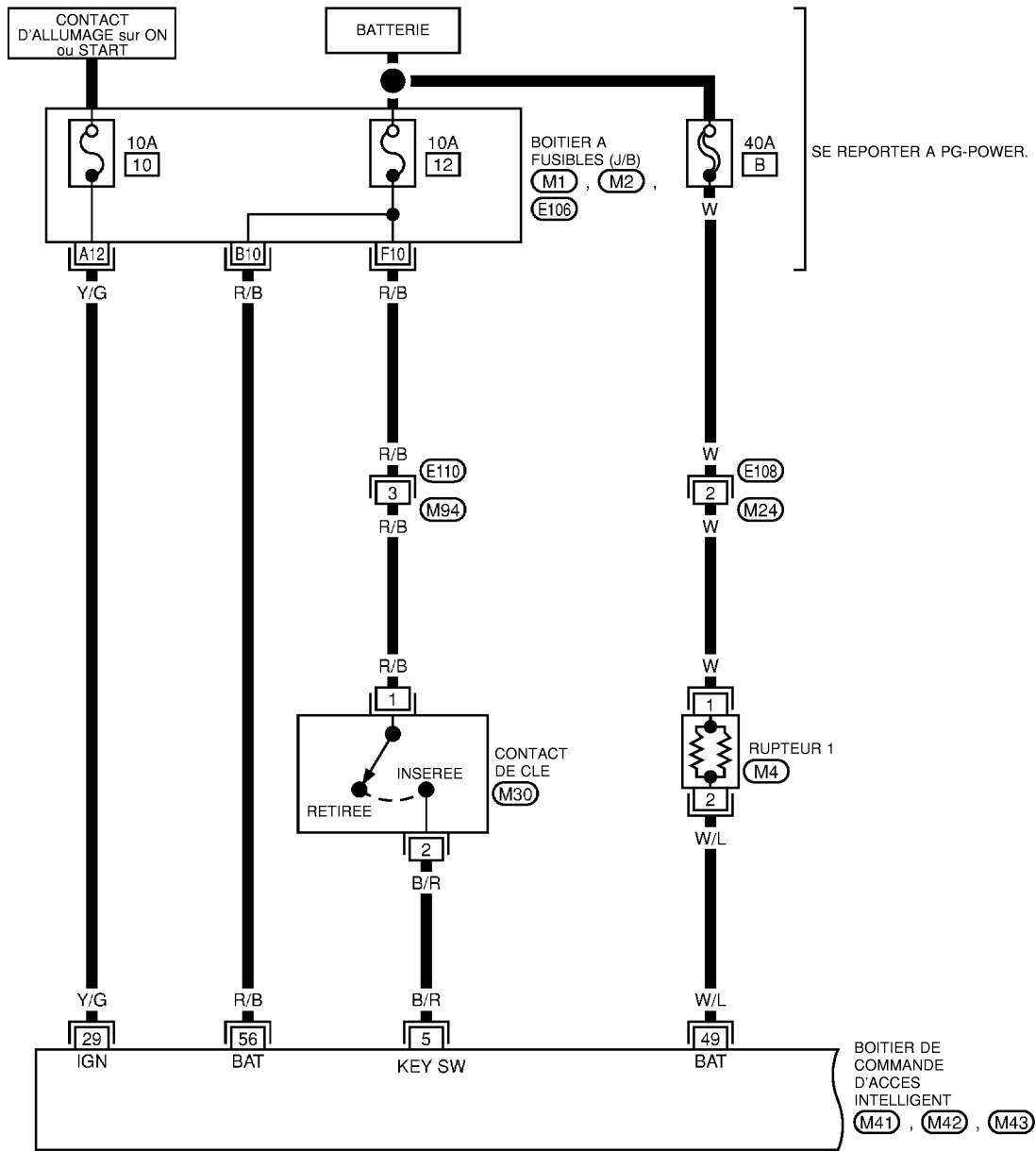


MKWA0681E

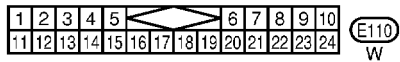
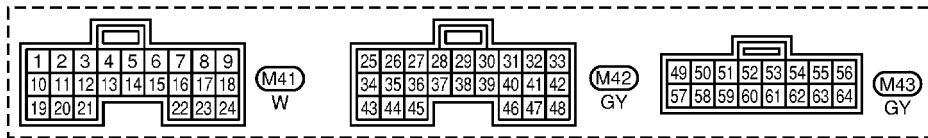
SYSTEME DE TELECOMMANDE A FONCTIONS MULTIPLES

CONDUITE A DROITE

BL-MULTI-06

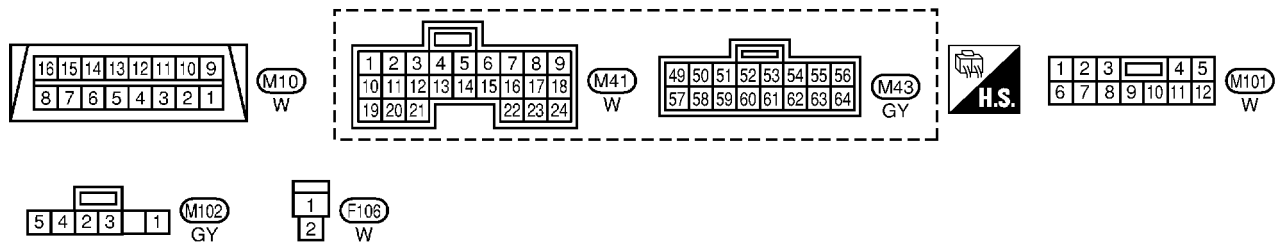
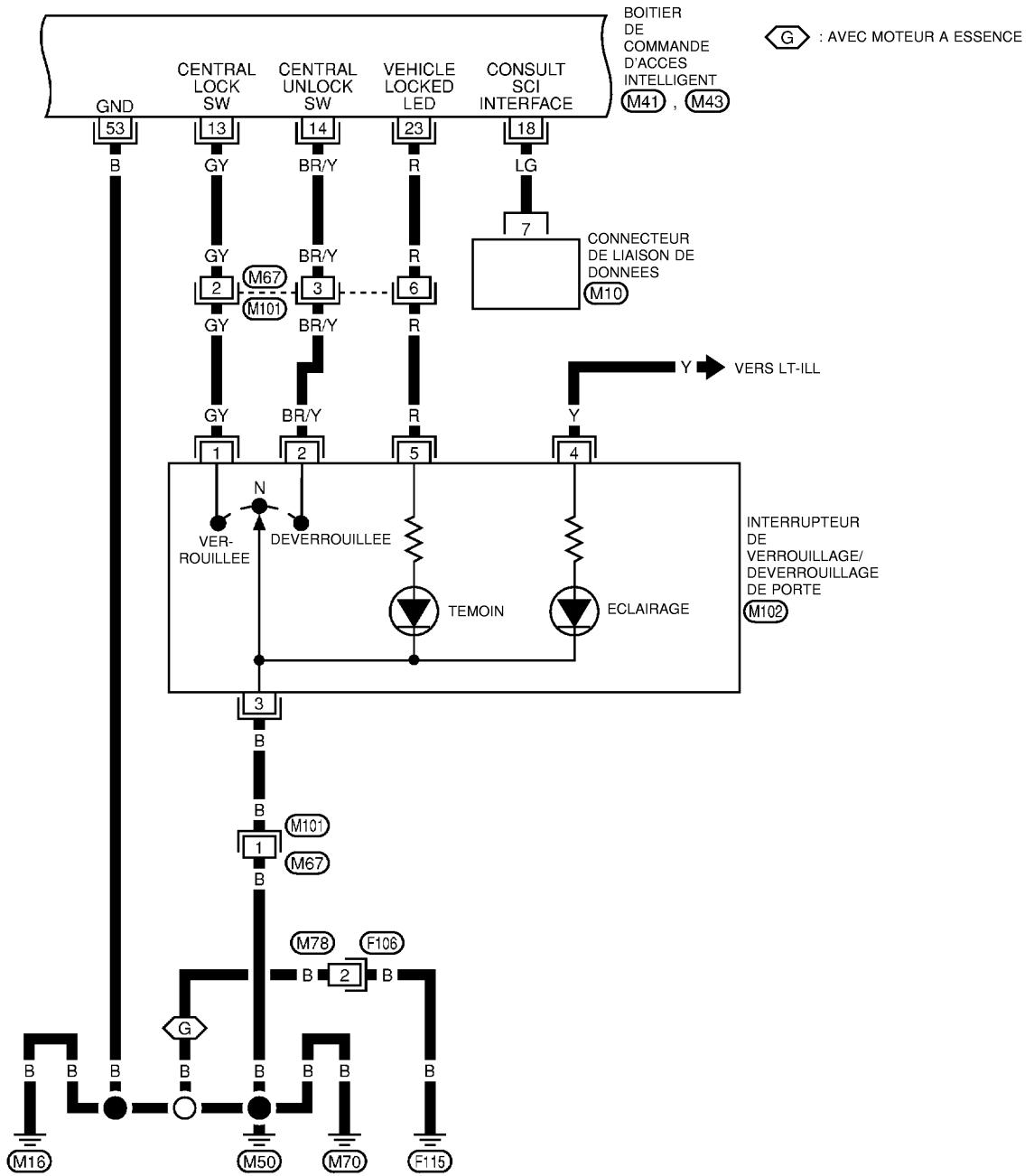


SE REPORTER A CE QUI SUIT.
 (M1), (M2), (E106) -
 BOITIER A FUSIBLES - BOITE DE
 RACCORD (J/B)



SYSTEME DE TELECOMMANDE A FONCTIONS MULTIPLES

BL-MULTI-07

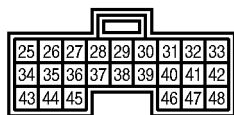
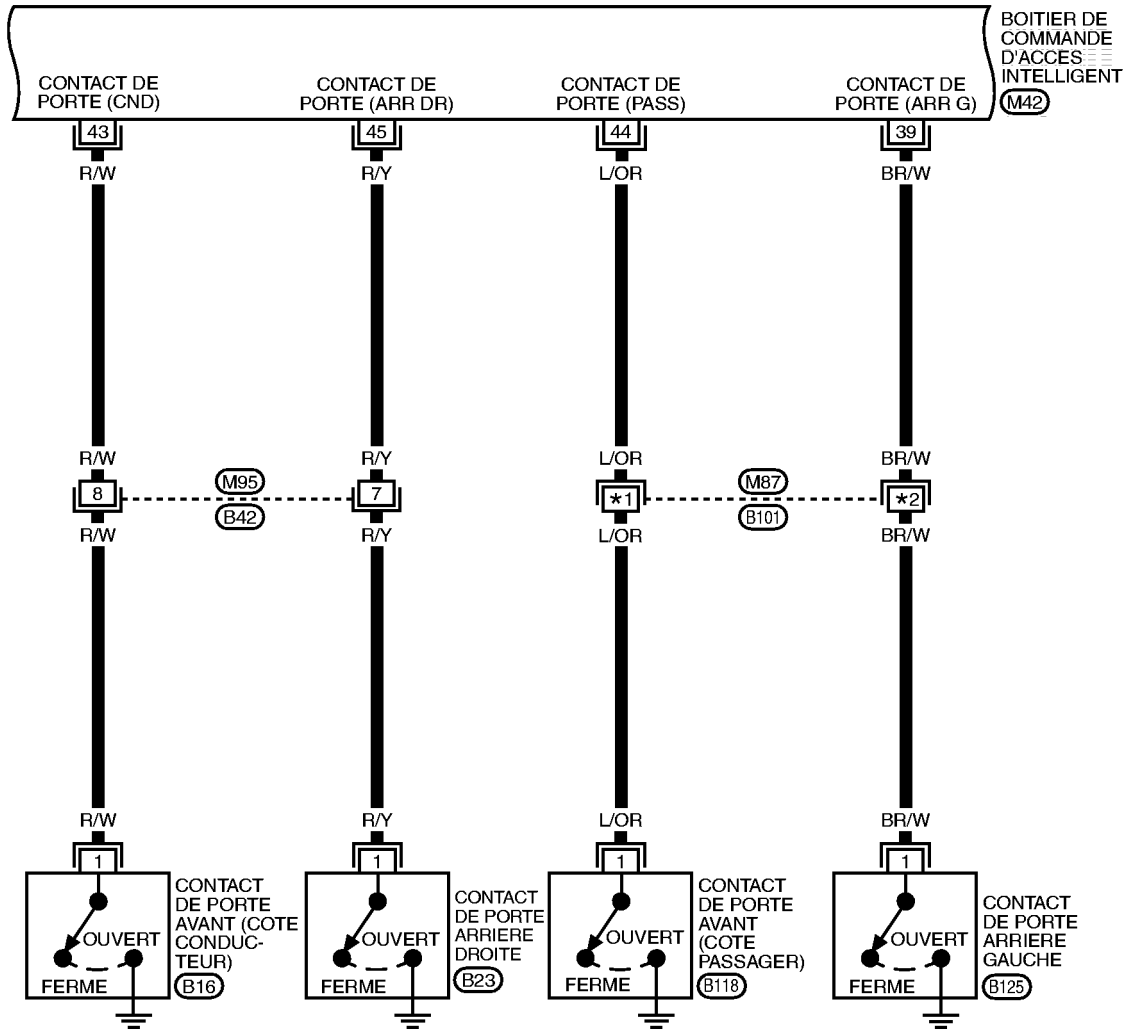


MKWA0683E

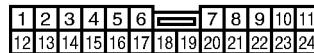
SYSTEME DE TELECOMMANDE A FONCTIONS MULTIPLES

BL-MULTI-08

- : AVEC ESP
- : SANS ESP
- *1 11:
- 9:
- *2 24:
- 8:

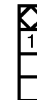


M42
GY



M87
W

B42
GY



B16
W

B23
W

B118
W

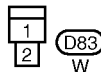
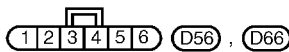
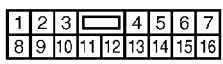
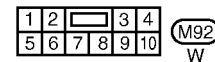
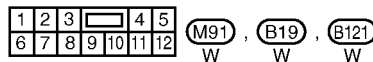
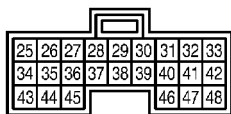
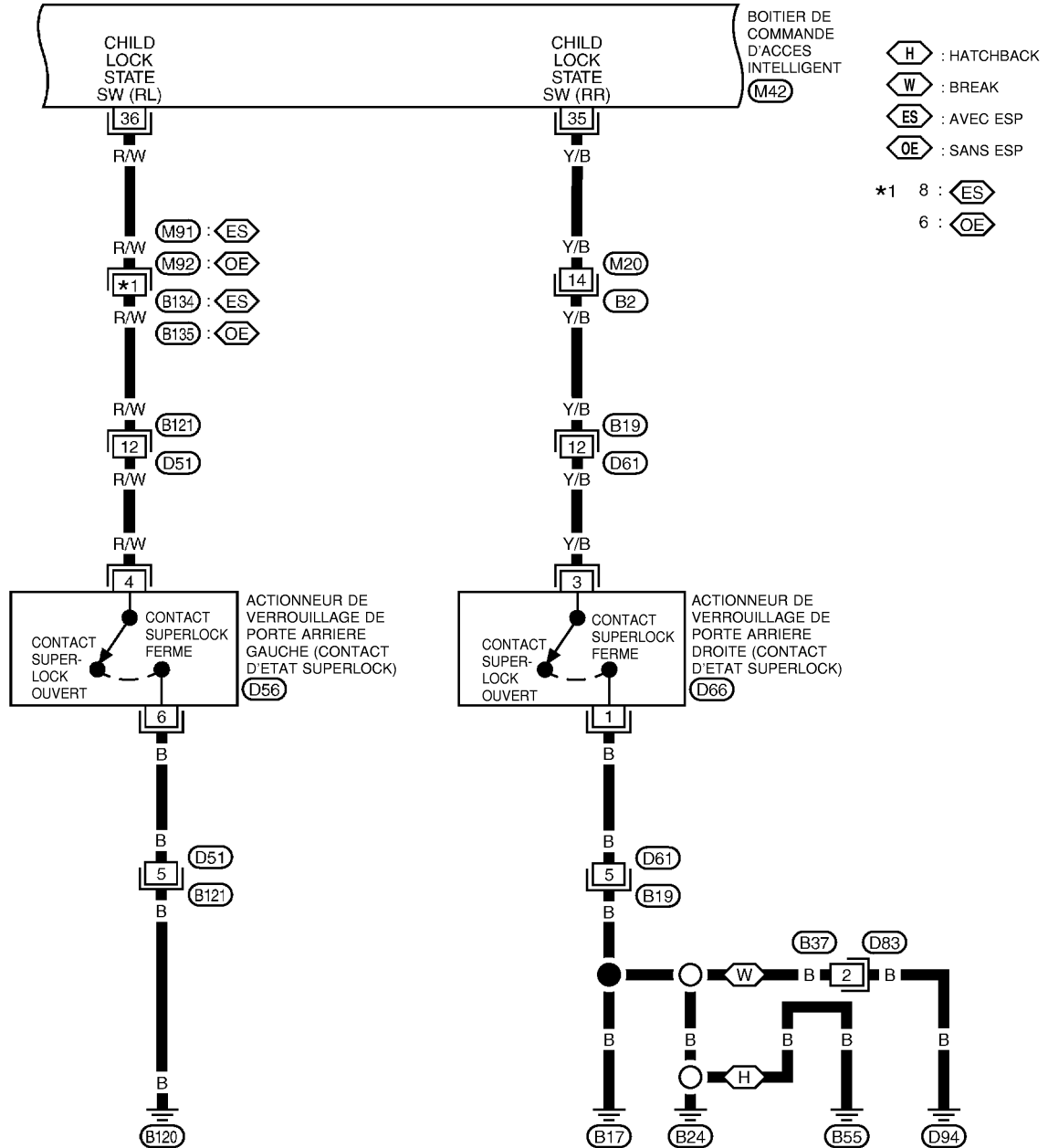
B125
W

A
B
C
D
E
F
G
H
I
J
K
L
M

BL

SYSTEME DE TELECOMMANDE A FONCTIONS MULTIPLES

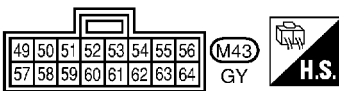
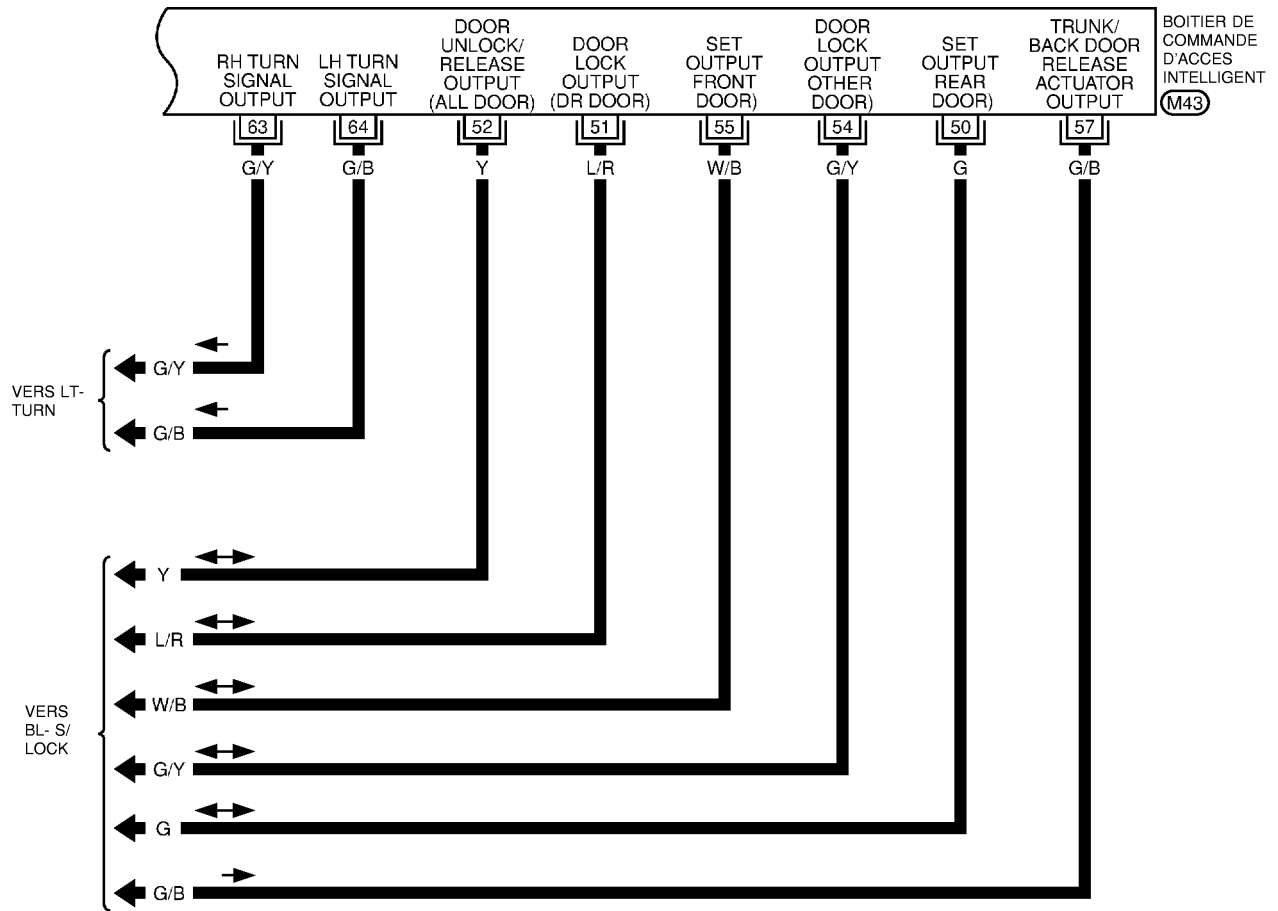
BL-MULTI-10



MKWA0965E

SYSTEME DE TELECOMMANDE A FONCTIONS MULTIPLES

BL-MULTI-11



MKWA0686E

SYSTEME DE TELECOMMANDE A FONCTIONS MULTIPLES

Bornes et valeurs de référence du boîtier de commande d'accès intelligent BIS002Z3

Borne	Couleur de câble	Élément	Condition	Tension (V) (Environ)
5	B/R	Clé de contact	Clé insérée dans le cylindre de clé de contact (MARCHE) → clé retirée du cylindre de clé de contact (ARRET)	Tension de la batterie → 0
13	GY	Commande de verrouillage/déverrouillage de porte (signal de verrouillage)	Verrouillage (MARCHE)	0
			Autre que ci-dessus (ARRET)	5
14	BR/Y	Commande de verrouillage/déverrouillage de porte (Signal de déverrouillage)	Déverrouillage (MARCHE)	0
			Autre que ci-dessus (ARRET)	5
16	G	Contact d'éclairage de coffre (commande de hayon)	Coffre (hayon) ouvert (MARCHE) → fermé (ARRET)	0 → Tension de la batterie
23	R	Témoin de l'interrupteur de verrouillage/déverrouillage	S'éteint → S'allume (contact d'allumage sur ON et toutes les portes fermées)	0 → Tension de la batterie
29	Y/G	Contact d'allumage (ON ou START)	Contact d'allumage (position ON ou START)	Tension de la batterie
35*	Y/B	Commande d'état de Superlock (Côté porte arrière droite)	Superlock activé → Superlock désactivé	0 → 5
36*	R/W	Commande d'état de Superlock (Côté porte arrière gauche)	Superlock activé → Superlock désactivé	0 → 5
39	BR/W	Commande de la porte arrière droite (conduite à gauche)	Porte ouverte (MAR) → fermée (ARR)	0 → Tension de la batterie
		Commande de la porte arrière gauche (conduite à droite)		
43	R/W	Commande porte conducteur	Porte ouverte (MAR) → fermée (ARR)	0 → Tension de la batterie
44	L/OR	Commande porte passager	Porte ouverte (MAR) → fermée (ARR)	0 → Tension de la batterie
45	R/Y	Commande de la porte arrière gauche (conduite à gauche)	Porte ouverte (MAR) → fermée (ARR)	0 → Tension de la batterie
		Commande de la porte arrière droite (conduite à droite)		
49	W/L	Alimentation (PTC)	—	Tension de la batterie
50	G	Engagement de l'actionneur du dispositif de verrouillage renforcé Superlock (Hayon)	Cylindre de clé de porte conducteur Verrouillage (enclenchement)	0 → Tension de la batterie → 0
51	L/R	Déverrouillage de l'actionneur de verrouillage de porte (côté conducteur)	Commande de verrouillage/déverrouillage de porte VERROUILLAGE	0 → Tension de la batterie → 0
52	Y	Actionneur de verrouillage de porte verrouillé (toutes les portes)	Commande de verrouillage/déverrouillage de porte Déverrouillage	0 → Tension de la batterie → 0
52*	Y	Actionneur de verrouillage de porte déverrouillé et système de verrouillage renforcé Superlock relâché (toutes les portes)	Fonctionnement de déverrouillage de l'interrupteur de verrouillage/déverrouillage de porte Fonctionnement de déverrouillage du cylindre de clé de porte conducteur	
53	B	Masse	—	0

SYSTEME DE TELECOMMANDE A FONCTIONS MULTIPLES

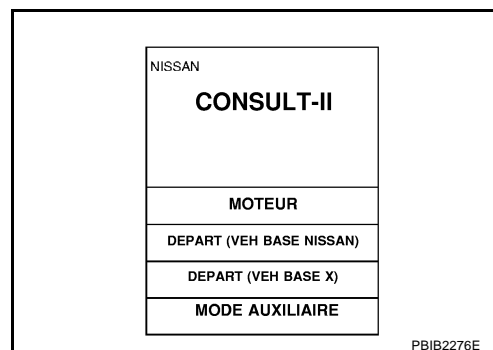
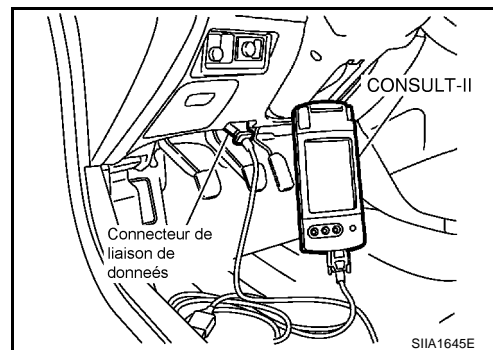
Borne	Couleur de câble	Elément	Condition	Tension (V) (Environ)
54	G/Y	Actionneur de verrouillage de porte verrouillé (côté passager et arrière gauche et droit)	Commande de verrouillage/déverrouillage de porte VERROUILLAGE	0 → Tension de la batterie → 0
55	W/B	Engagement de l'actionneur du dispositif de verrouillage renforcé Superlock (Porte avant)	Cylindre de clé de porte conducteur Verrouillage (enclenchement)	0 → Tension de la batterie → 0
56	F/R	Alimentation électrique BAT	—	Tension de la batterie
57	G/B	Actionneur de déverrouillage de coffre (hayon)	Interrupteur principal de lève-vitre électrique (commande de déverrouillage du coffre ou du hayon) OUVERTURE	Tension de la batterie → 0
63	G/Y	Rappel de feux de détresse (clignotant droit)	Lorsque le verrouillage est effectué à l'aide de la télécommande	0 → Tension de la batterie → 0
			Lorsque le déverrouillage est effectué à l'aide de la télécommande	0 → Tension de la batterie → 0 → Tension de la batterie → 0
64	G/B	Rappel de feux de détresse (clignotant gauche)	Lorsque le verrouillage est effectué à l'aide de la télécommande	0 → Tension de la batterie
			Lorsque le déverrouillage est effectué à l'aide de la télécommande	0 → Tension de la batterie → 0 → Tension de la batterie → 0

* : conduite à droite

Procédure d'inspection de CONSULT-II

1. Mettre le contact d'allumage sur "OFF".
2. Raccorder CONSULT-II à la prise diagnostic.
3. Mettre le contact d'allumage sur "ON".
4. Appuyer sur "DEPART (VEH BASE NISSAN)".

BIS002Z4



SYSTEME DE TELECOMMANDE A FONCTIONS MULTIPLES

5. Appuyer sur "COMMANDE INTELLIGENTE".

SYSTEME DE SELECTION
MOTEUR
AIRBAG
ABS
ENTREE INTELLIGENTE

SIIA1678E

A
B
C

6. Appuyer sur "DEVERROUILLAGE DE TELECOMMANDE".

SELECT ELEMENT TEST
RAPPEL ECL
CLIGNOTANTS
ENT SANS CLE
ALARME ANTIVOL
RAPPEL CLE
ENT-S B/C

SIIA1679E

D
E
F
G

7. Sélectionner le mode de diagnostic.
"CONTROLE DE DONNEES" et "SUPPORT DE TRAVAIL" sont disponibles.

SELECT MODE DIAG
CONTROLE DE DONNEES
SUPPORT DE TRAVAIL

SIIA1677E

H
BL

J
K
L
M

SYSTEME DE TELECOMMANDE A FONCTIONS MULTIPLES

Éléments d'application de CONSULT- II CONTROLE DE DONNEES

BIS002Z5

Elément contrôlé	Description
CON ALLUMAGE	Indique l'état [MAR/ARR] du contact d'allumage sur position ON.
CNT OUV CFFR	Indique l'état [ON/OFF] de la commande d'éclairage du coffre (berline) ou de la commande du hayon (break).
VRR ESC	Indique l'état [ON/OFF] du signal de verrouillage de la télécommande.
DVR ESC	Indique l'état [ON/OFF] du signal de déverrouillage de la télécommande.
DVR AUTO ESC	Indique l'état [ON/OFF] du signal de sélection de déverrouillage de la télécommande.
DVR CFFR ESC	Indique l'état [ON/OFF] du signal d'ouverture du coffre (berline) ou du hayon (break) envoyé par la commande de déverrouillage du coffre ou du hayon.
CONTROLE BATTERIE	Indique l'état [OK/INCORRECT] de la batterie de la télécommande.

SUPPORT DE TRAVAIL

Elément de test	Description
CONTROLE SANS CLE	Le contrôle peut être effectué, que le code d'identification de la télécommande soit enregistré ou non dans ce mode.
ENREG TELE	Le code d'identification de la télécommande peut être enregistré.
CLIGN TELE DI	Ce mode peut être ajouté aux fonctions de la télécommande.

Diagnostics des défauts

BIS002Z6

Effectuer d'abord "RESULT AUTO-DIAG" dans "ENTREE INTELLIGENTE" avec CONSULT-II, lors du diagnostic de chaque défaut. Se reporter à [BCS-27, "PROCEDURE D'INSPECTION AVEC CONSULT-II"](#).

NOTE:

- Vérifier toujours la pile de la télécommande avant de remplacer la télécommande.

TABLEAU DES SYMPTOMES

Symptôme	Procédure de diagnostic/d'entretien	Page de référence
Aucune fonction du système de télécommande à fonctions multiples ne fonctionne.	1. Vérification de la pile de la télécommande	BL-129
	2. Vérification des circuits d'alimentation et de mise à la masse de boîtier de commande d'accès intelligent.	BL-129
	3. Remplacer le boîtier de commande d'accès intelligent.	—
Le nouveau code d'identification de la télécommande à fonctions multiples ne peut pas être entré.	1. Vérification de la pile de la télécommande	BL-129
	2. Vérification du contact de clé	BL-133
	3. Vérification du contact de porte	BL-130
	4. Vérification des circuits d'alimentation et de mise à la masse de boîtier de commande d'accès intelligent.	BL-129
	5. Remplacer le boîtier de commande d'accès intelligent.	—
Le verrouillage ou déverrouillage de portes ne fonctionne pas.	1. Si le système de verrouillage électrique des portes ne fonctionne pas manuellement, vérifier le système de verrouillage électrique de porte.	(Conduite à gauche) BL-13
		(conduite à droite) BL-51
	2. Vérification de la pile de la télécommande	BL-129
	3. Remplacer le boîtier de commande d'accès intelligent.	—
Le rappel des feux de détresse ne fonctionne pas correctement lorsque le bouton de verrouillage ou de déverrouillage de la télécommande est enfoncé.	1. Vérification de la pile de la télécommande	BL-129
	2. Vérification du rappel de feux de détresse	BL-134
	3. Remplacer le boîtier de commande d'accès intelligent.	—

Vérification de la pile de la télécommande

1. VERIFIER LA PILE DE LA TELECOMMANDE

Retirer la pile et mesurer la tension entre la borne positive et la borne négative, (+) et (-).

(+) - (-) : 2,5 V – 3,0 V

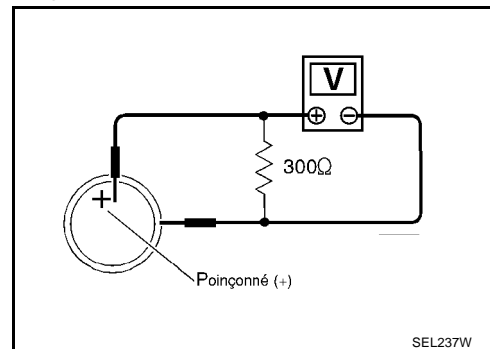
NOTE:

La télécommande ne fonctionne pas si la pile n'est pas correctement installée.

BON ou MAUVAIS

BON >> PASSER A L'ETAPE 2

MAUVAIS >> Remplacer la batterie. Se reporter à [BL-138, "Remplacement de la pile de la télécommande"](#).



2. VERIFIER LE FONCTIONNEMENT DE LA TELECOMMANDE

Avec CONSULT-II

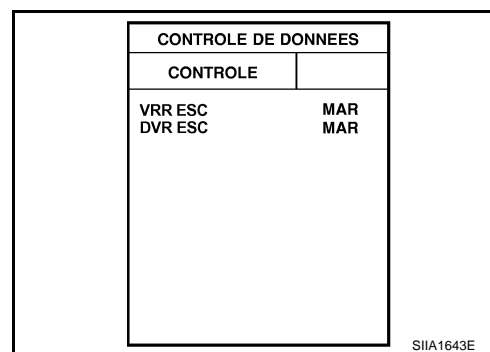
Vérifier le fonctionnement de la télécommande ("TELE VERR", "TELE DEVERR") en mode "CONTROLE DES DONNEES" avec CONSULT-II.

VRR ESC

En appuyant sur le bouton de verrouillage de la télécommande : MARCHÉ

DVR ESC

En appuyant sur le bouton de déverrouillage de la télécommande : ARRÊT



BON ou MAUVAIS

BON >> La télécommande fonctionne correctement. Il faut approfondir l'inspection. Se reporter à [BL-128, "Diagnostics des défauts"](#).

MAUVAIS >> Remplacer la télécommande.

Vérification de l'alimentation électrique du boîtier de commande d'accès intelligent et le circuit de mise à la masse

1. VERIFIER LE CIRCUIT D'ALIMENTATION ELECTRIQUE

1. Mettre le contact d'allumage sur OFF.
2. Débrancher le connecteur du boîtier de commande d'accès intelligent.
3. Vérifier la tension entre les bornes 49, 56 du connecteur M43 de faisceau du boîtier de commande d'accès intelligent et la masse.

49 (W/L) - masse : Tension de la batterie

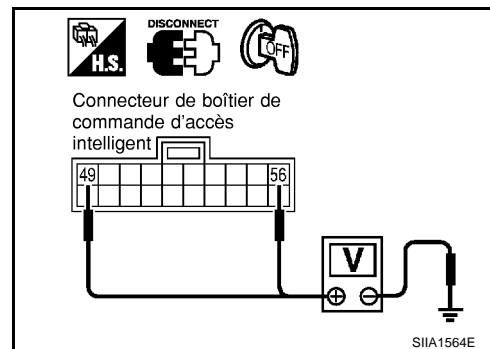
56 (R/B) - Masse : Tension de la batterie

BON ou MAUVAIS

BON >> PASSER A L'ETAPE 2.

MAUVAIS >> Effectuer les vérifications ci-après.

- Raccord à fusibles de 40A (lettre B, situé dans la boîte de fusibles et de raccord à fusibles)
- Fusible de 10 A (n° 12, situé dans la boîte de fusibles et de raccords à fusibles)
- Etat du rupteur 1
- Vérifier si le circuit d'alimentation électrique du boîtier de commande d'accès intelligent est ouvert ou en court-circuit.



SYSTEME DE TELECOMMANDE A FONCTIONS MULTIPLES

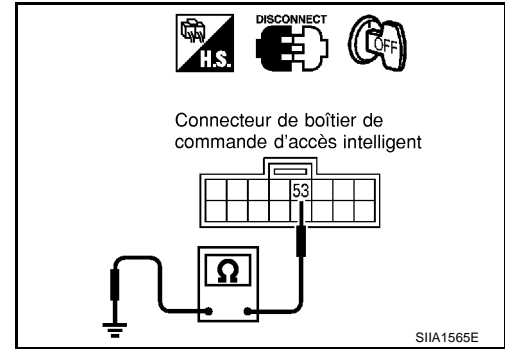
2. VERIFICATION DU CIRCUIT DE MISE A LA MASSE

Vérifier la continuité entre la borne 53 du connecteur M43 de faisceau du boîtier de commande intelligente et la masse.

53 (B) - masse : il doit y avoir continuité.

BON ou MAUVAIS

- BON** >> L'alimentation électrique du boîtier de commande d'accès intelligent et le circuit de mise à la masse fonctionnent correctement.
- MAUVAIS** >> Vérifier si le circuit de massage du boîtier de commande d'accès intelligent est ouvert ou en court-circuit.



Vérification du contact de porte (sauf pour le connecteur de contact de porte arrière modifié) COTE CONDUCTEUR

BIS00229

1. VERIFIER LE SIGNAL D'ENTREE DU CONTACT DE PORTE

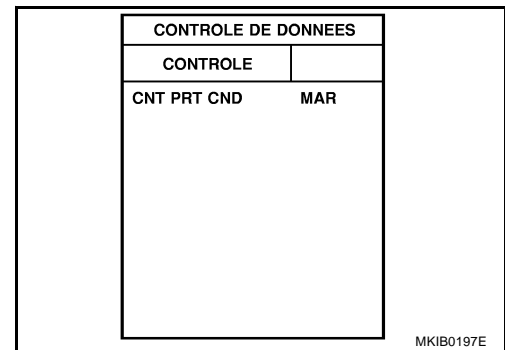
Ⓜ AVEC CONSULT-II

Vérifier le signal du contact de porte conducteur ("CNT PORT CND") en mode "CONTROLE DES DONNEES" avec CONSULT-II.

CNT PRT CND

La porte côté conducteur est ouverte : MARCHE

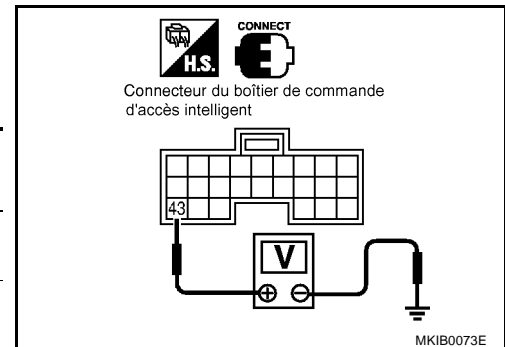
La porte côté conducteur est fermée : ARRÊT



ⓧ SANS CONSULT-II

1. Mettre le contact d'allumage sur OFF.
2. Vérifier la tension entre le connecteur de faisceau de boîtier de commande d'accès intelligent et la masse.

Connecteur	Borne (couleur de câble)		Etat de la porte conducteur	Tension (V) (Environ)
	(+)	(-)		
M42	43 (R/W)	Masse	Ouverte : (MAR)	0
			Fermée : (ARR)	Tension de la batterie



BON ou MAUVAIS

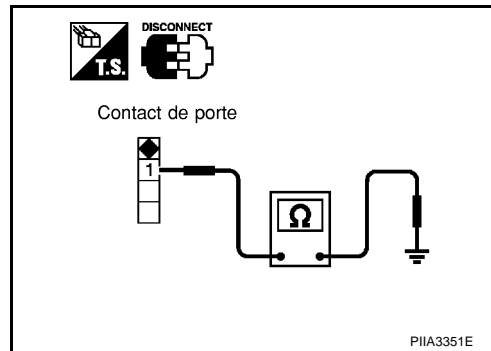
- BON** >> Le contact de porte (côté conducteur) fonctionne correctement.
- MAUVAIS** >> PASSER A L'ETAPE 2.

SYSTEME DE TELECOMMANDE A FONCTIONS MULTIPLES

2. VERIFIER LE CONTACT DE PORTE COTE CONDUCTEUR

- Débrancher le connecteur du contact de porte avant (côté conducteur).
- Vérifier la continuité entre le borne 1 du contact de porte avant (côté conducteur) et la partie de masse du contact de porte.

Borne		Contact de porte	Continuité
1	Partie de masse de carrosserie du contact de porte	Enfoncé	Non
		Relâché	Oui



BON ou MAUVAIS

- BON** >> Vérifier qu'il n'y a pas de circuit ouvert ou de court-circuit entre le boîtier de commande d'accès intelligent et le contact de porte avant (côté conducteur).
- MAUVAIS** >> Remplacer le contact de porte avant (côté conducteur).

SAUF COTE CONDUCTEUR

1. VERIFIER LE SIGNAL D'ENTREE DES CONTACTS DES AUTRES PORTES

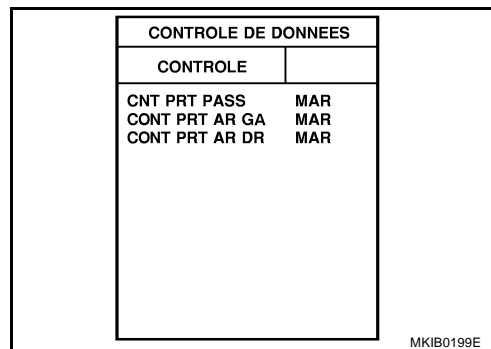
Ⓜ AVEC CONSULT-II

Contrôler le signal du contact des autres portes ("CNT PRT PASS", "CON PORTE AR", "CON PRT AR DR") en mode "MONITEUR DE DONNEES" avec CONSULT-II.

Chaque CON PORTE

Chaque porte est : MARCHE ouverte

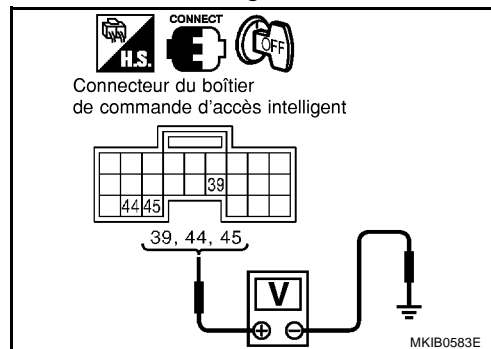
Chaque porte est fermée : ARRET



⊗ SANS CONSULT-II

Vérifier la tension entre le connecteur de faisceau de boîtier de commande d'accès intelligent et la masse.

Élément	Connecteur	Borne (couleur de câble)		Condition	Tension (V) (Environ)
		(+)	(-)		
Porte arrière gauche ou droite	M42	39 (BR/W)	Masse	Ouvert	0
				Fermé	Tension de la batterie
Côté passager		44 (L/OR)		Ouvert	0
		Fermé		Tension de la batterie	
Porte arrière gauche ou droite		45 (R/Y)		Ouvert	0
		Fermé		Tension de la batterie	



BON ou MAUVAIS

- BON** >> Le contact de porte fonctionne correctement.
- MAUVAIS** >> PASSER A L'ETAPE 2.

SYSTEME DE TELECOMMANDE A FONCTIONS MULTIPLES

2. VERIFIER LES CONTACTS DE PORTE

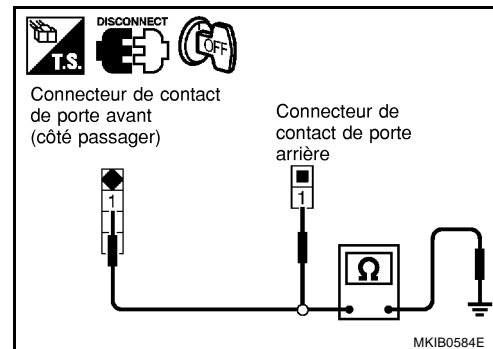
1. Mettre le contact d'allumage sur OFF.
2. Débrancher le connecteur de faisceau des contacts de porte.
3. Vérifier la continuité entre la borne 1 du contact de porte et la partie de masse du contact de porte.

Borne		Condition	Continuité
1	Partie de masse de carrosserie du contact de porte	Enfoncé	Non
		Relâché	Oui

BON ou MAUVAIS

BON >> Vérifier si le faisceau est en ouvert ou en court-circuit entre le boîtier de commande d'accès intelligent et le contact de porte.

MAUVAIS >> Remplacer le contact de porte défectueux.



Vérification du contact de porte (pour le connecteur de contact de porte arrière modifié)

BIS0033Y

SAUF CÔTE CONDUCTEUR

1. VERIFIER LE SIGNAL D'ENTREE DES CONTACTS DES AUTRES PORTES

Ⓟ AVEC CONSULT-II

Contrôler le signal du contact des autres portes ("CNT PRT PASS", "CON PORTE AR", "CON PRT AR DR") en mode "MONITEUR DE DONNEES" avec CONSULT-II.

Chaque CON PORTE

Chaque porte est ouverte : MARCHÉ

Chaque porte est fermée : ARRÊT

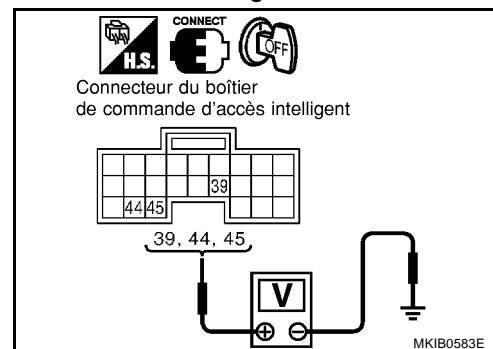
CONTROLE DE DONNEES	
CONTROLE	
CNT PRT PASS	MAR
CONT PRT AR GA	MAR
CONT PRT AR DR	MAR

MKIB0199E

⊗ SANS CONSULT-II

Vérifier la tension entre le connecteur de faisceau de boîtier de commande d'accès intelligent et la masse.

Elément	Connecteur	Borne (couleur de câble)		Condition	Tension (V) (Environ)
		(+)	(-)		
Porte arrière gauche ou droite	M42	39 (BR/W)	Masse	Ouvert	0
				Fermé	Tension de la batterie
Côté passager		44 (L/OR)		Ouvert	0
				Fermé	Tension de la batterie
Porte arrière gauche ou droite		45 (R/Y)		Ouvert	0
				Fermé	Tension de la batterie



MKIB0583E

BON ou MAUVAIS

BON >> Le contact de porte fonctionne correctement.

MAUVAIS >> PASSER A L'ETAPE 2.

SYSTEME DE TELECOMMANDE A FONCTIONS MULTIPLES

2. VERIFIER LES CONTACTS DE PORTE

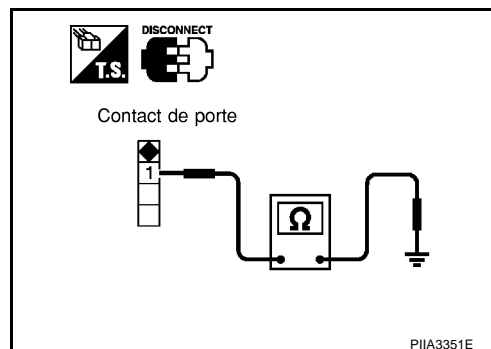
1. Mettre le contact d'allumage sur OFF.
2. Débrancher le connecteur de faisceau des contacts de porte.
3. Vérifier la continuité entre la borne 1 du contact de porte et la partie de masse du contact de porte.

Borne		Condition	Continuité
1	Partie de masse de carrosserie du contact de porte	Enfoncé	Non
		Relâché	Oui

BON ou MAUVAIS

BON >> Vérifier si le faisceau est en ouvert ou en court-circuit entre le boîtier de commande d'accès intelligent et le contact de porte.

MAUVAIS >> Remplacer le contact de porte défectueux.



PIIA3351E

Vérification du contact de clé

BI/S002ZA

1. VERIFIER LE SIGNAL D'ENTREE DU CONTACT DE CLE

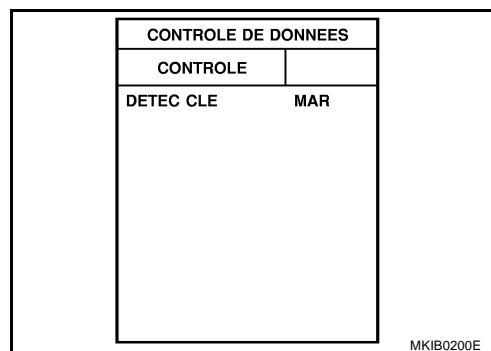
Ⓜ AVEC CONSULT-II

Vérifier le signal de contact de clé ("DETEC CLE") en mode "CONTROLE DE DONNEES" avec CONSULT-II.

DETEC CLE

La clé est insérée dans le cylindre de clé : **MARCHE**
de contact

La clé est retirée du cylindre de clé de : **ARRET**
contact

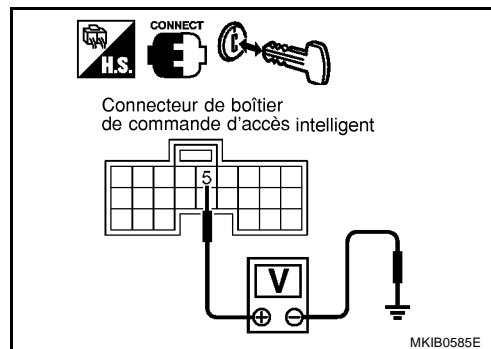


MKIB0200E

⊗ SANS CONSULT-II

Vérifier la tension entre la borne 5 du connecteur M41 de faisceau du boîtier de commande d'accès intelligent et la masse.

Connecteur	Bornes (couleur de câble)		Condition (interrupteur de verrouillage/déverrouillage de porte)	Tension (V) (Environ)
	(+)	(-)		
M41	5 (B/R)	Masse	La clé est insérée	Tension de la batterie
			La clé est retirée	0



MKIB0585E

BON ou MAUVAIS

BON >> Le contact de clé est en bon état.

MAUVAIS >> PASSER A L'ETAPE 2.

SYSTEME DE TELECOMMANDE A FONCTIONS MULTIPLES

2. VERIFIER LE CONTACT DE CLE

1. Mettre le contact d'allumage sur OFF.
2. Débrancher le connecteur du contact de clé.
3. Vérifier la continuité entre les bornes 1 et 2 du contact de clé.

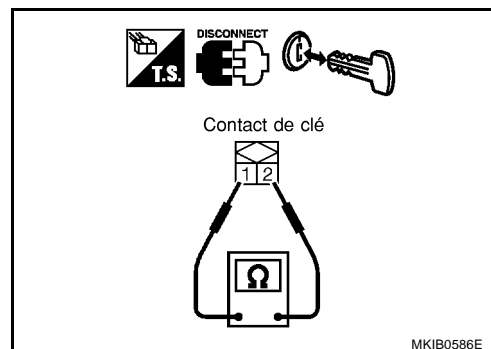
Borne		Condition	Continuité
1	2		
		La clé est insérée	Oui
		La clé est retirée	Oui

BON ou MAUVAIS

BON >> Effectuer les vérifications ci-après.

- Fusible de 10 A [n° 12, situé dans le boîtier à fusibles (J/B)]
- Vérifier l'absence de faisceau en circuit ouvert ou en court-circuit entre le contact de clé et le fusible
- Faisceau en circuit ouvert ou court-circuit entre le boîtier de commande d'accès intelligent et le contact de clé

MAUVAIS >> Remplacer le contact de clé.



Vérification du rappel de feux de détresse

BIS002ZB

1. VERIFIER LE TEMOIN D'AVERTISSEMENT DES FEUX DE DETRESSE

Vérifier que le témoin d'avertissement des feux de détresse clignote lorsque le contact des feux de détresse est enfoncé.

Le témoin d'avertissement des feux de détresse fonctionne-t-il ?

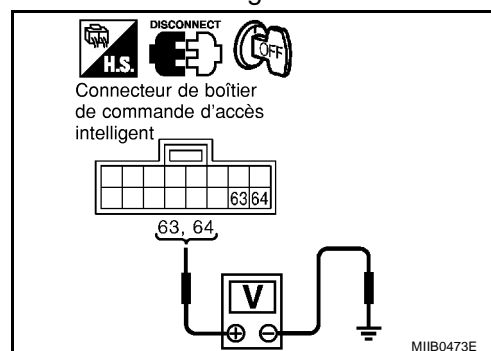
Oui >> PASSER A L'ETAPE 2.

Non >> Vérifier le circuit du témoin d'avertissement des feux de détresse.

2. VERIFIER LE FONCTIONNEMENT DU RAPPEL DES FEUX DE DETRESSE

Vérifier la tension entre le connecteur de faisceau de boîtier de commande d'accès intelligent et la masse.

Connecteur	Bornes (couleur de câble)		Télécommande	Tension (V) (Environ)
	(+)	(-)		
M43	63 (G/Y)	Masse	Verrouillage	0 → Tension de la batterie → 0
			Déverrouillage	0 → Tension de la batterie → 0 → Tension de la batterie → 0
	64 (G/B)		Verrouillage	0 → Tension de la batterie → 0
			Déverrouillage	0 → Tension de la batterie → 0 → Tension de la batterie → 0



BON ou MAUVAIS

BON >> Vérifier si le faisceau est en circuit ouvert ou en court-circuit entre le boîtier de commande d'accès intelligent et le contact des feux de détresse.

MAUVAIS >> Remplacer le boîtier de commande d'accès intelligent.

SYSTEME DE TELECOMMANDE A FONCTIONS MULTIPLES

Procédure d'entrée du code d'identification

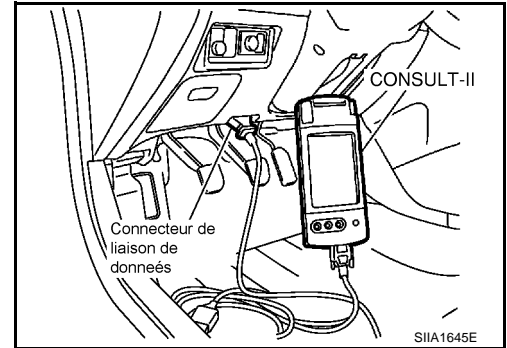
BIS002ZC

CONFIGURER LE CODE D'IDENTIFICATION DE LA TELECOMMANDE AVEC CONSULT-II

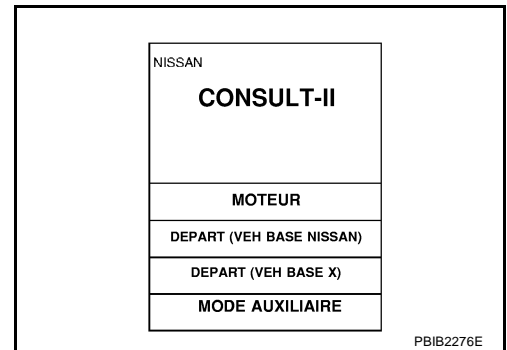
NOTE:

En cas de perte de la télécommande, le code ID correspondant à la télécommande égarée doit être effacé afin d'en prévenir une utilisation non autorisée. Si l'on ne connaît pas le code ID d'une télécommande égarée, tous les codes ID de la commande devraient être effacés. Après avoir effacé tous les codes ID, les codes ID de toutes les télécommandes restantes ou nouvelles doivent être enregistrés à nouveau.

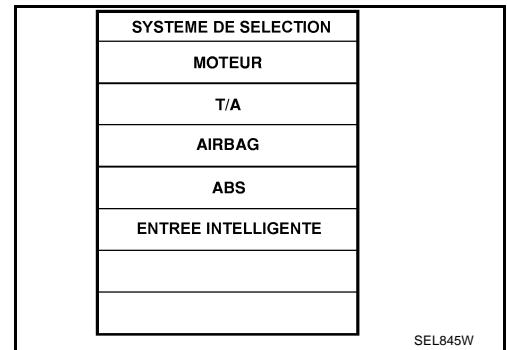
1. Mettre le contact d'allumage sur "OFF".
2. Raccorder "CONSULT-II" à la prise diagnostic.



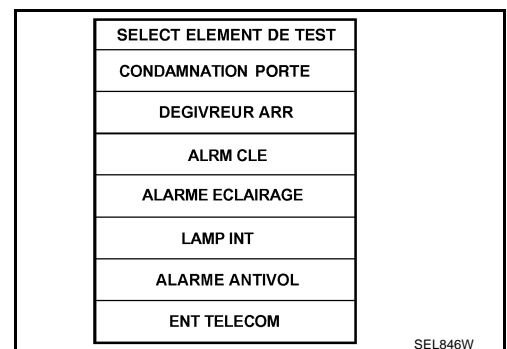
3. Mettre le contact d'allumage sur "ON".
4. Appuyer sur "DEPART (VEH BASE NISSAN)".



5. Appuyer sur "COMMANDE INTELLIGENTE".



6. Appuyer sur "DEVERROUILLAGE DE TELECOMMANDE".



A
B
C
D
E
F
G
H
BL
J
K
L
M

SYSTEME DE TELECOMMANDE A FONCTIONS MULTIPLES

7. Appuyer sur "SUPPORT DE TRAVAIL".

SELECT MODE DIAG
CONTROLE DE DONNEES
TEST ACTIF
SUPPORT DE TRAVAIL

SEL274W

8. Les éléments qui apparaissent sur le schéma à gauche peuvent être installés.

- "CONTROLE SANS CLE"
Utiliser ce mode pour confirmer si le code ID d'une télécommande est enregistré.
- "ENREG TELE"
Utiliser ce mode pour enregistrer le code ID d'une télécommande.

NOTE:

Enregistrer le code ID lorsque la télécommande ou le boîtier de commande d'accès intelligent sont remplacés, ou lorsqu'on a besoin d'une télécommande supplémentaire.

- "CLIGN TELE DI"
Ce mode peut être ajouté aux fonctions de la télécommande.

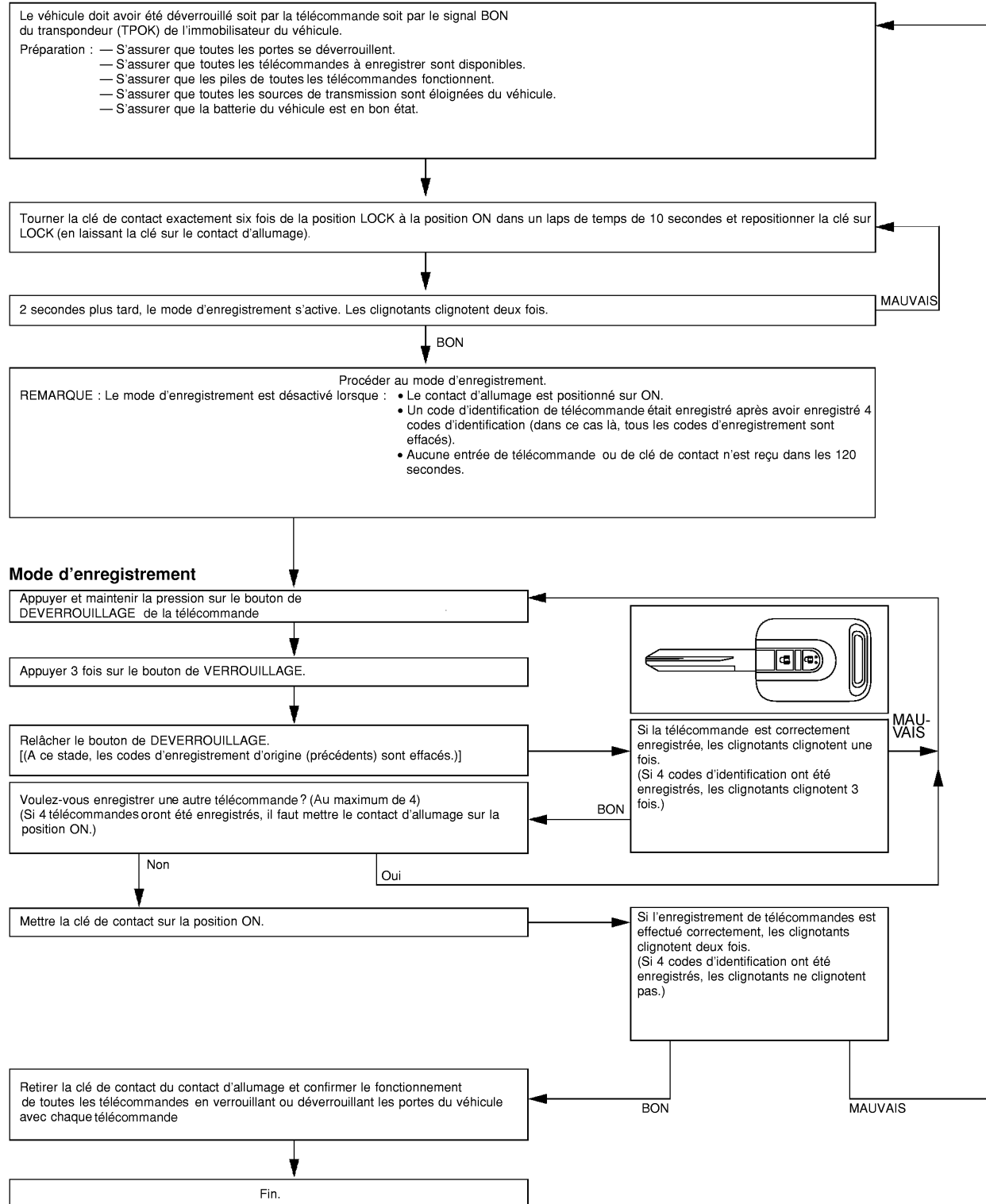
SELECT ELEMENT TRAV
ENREG S/C
CONTROLE SANS CLE
FLASH ID S/C

SIA1681E

SYSTEME DE TELECOMMANDE A FONCTIONS MULTIPLES

CONFIGURATION DU CODE D'IDENTIFICATION DE LA TELECOMMANDE SANS CONSULT- II

Activation du mode d'enregistrement :



A
B
C
D
E
F
G
H
J
K
L
M

BL

SYSTEME DE TELECOMMANDE A FONCTIONS MULTIPLES

BIS002ZD

Remplacement de la pile de la télécommande

1. Retirer la vis située à l'arrière de la télécommande intégrée.
2. Placer la clé avec le couvercle inférieur face vers le haut. Insérer un tournevis enveloppé de bande adhésive dans la partie "A" du couvercle inférieur et séparer le couvercle inférieur du couvercle supérieur.
3. Lors du remplacement de l'ensemble de circuit imprimé, déposer l'ensemble de circuit imprimé du couvercle supérieur.
(Ensemble de circuit imprimé : commande en caoutchouc + surface du circuit)

PRECAUTION:

Veiller à ne pas toucher les circuits imprimés directement.

4. Lors du remplacement de la pile
Déposer la pile du couvercle inférieur et la remplacer.

Remplacement de la pile : pile bouton au lithium (CR2016)

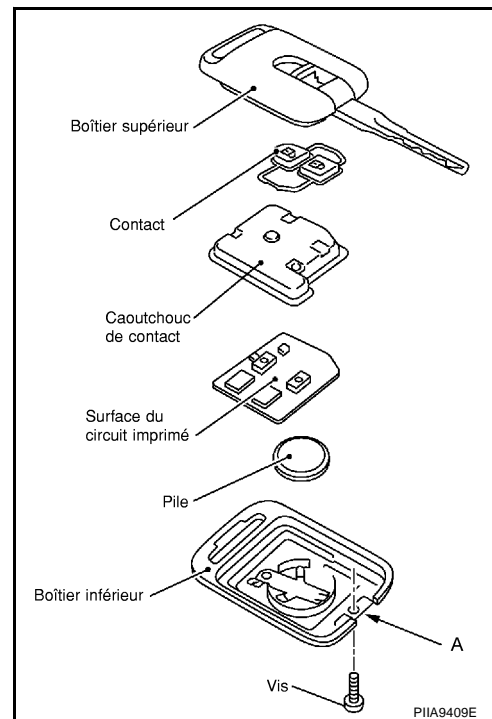
PRECAUTION:

Lors du remplacement de la pile, ne pas laisser de poussière, graisse et autres corps étrangers rentrer dans la zone de contact de l'électrode.

5. Une fois le remplacement effectué, rassembler les couvercles supérieur et inférieur en serrant la vis.

PRECAUTION:

Une fois la pile remplacée, s'assurer que les portes se verrouillent bien en utilisant la télécommande intégrée.



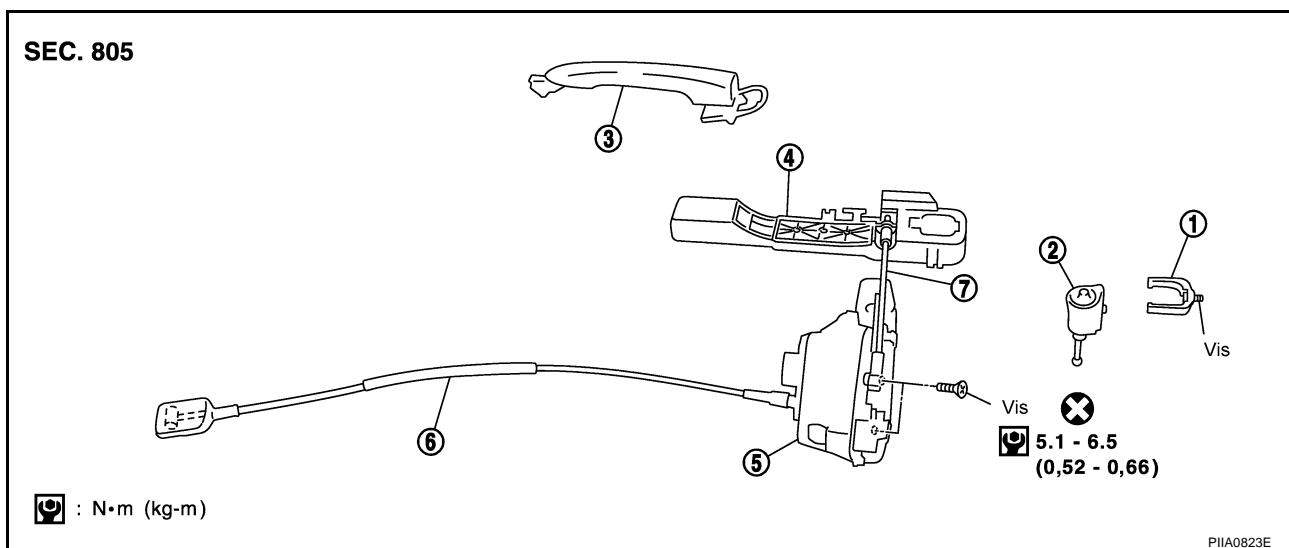
SYSTEME DE VERROUILLAGE DE PORTE AVANT

SYSTEME DE VERROUILLAGE DE PORTE AVANT

PF0:80502

Composants

BIS002ZE



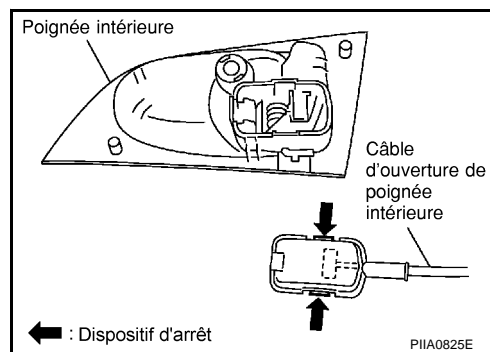
- | | | |
|---------------------------------------------------|---------------------------------------|---------------------------------------------------|
| 1 : Patte de fixation | 2 : Cylindre de clé (côté conducteur) | 3 : Poignée extérieure de porte |
| 4 : Patte de poignée extérieure de porte | 5 : ensemble de verrouillage de porte | 6 : Câble de déverrouillage de poignée intérieure |
| 7 : Câble de déverrouillage de poignée extérieure | | |

Dépose et repose

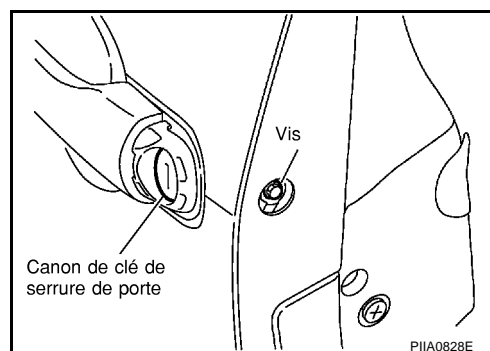
DEPOSE

BIS002ZF

- Déposer la garniture de porte. Se reporter à la section EI dans le manuel de réparation P12 (SM2F00-1P12E0E).
- Déposer la vitre de porte avant. Se reporter à [GW-95, "LEVE-VITRE ET REGULATEUR DE PORTE AVANT"](#).
- Déposer l'ensemble de la porte avant. Se reporter à [GW-95, "LEVE-VITRE ET REGULATEUR DE PORTE AVANT"](#).
- Débrancher le câble de déverrouillage intérieur au niveau du raccord.

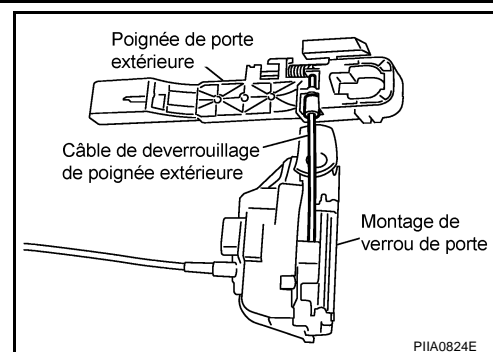


- Déposer la vis de fixation de l'ensemble du cylindre de clé de verrouillage de porte avant.
- Retirer le capuchon du cylindre de la clé de verrouillage de porte avant (côté conducteur).

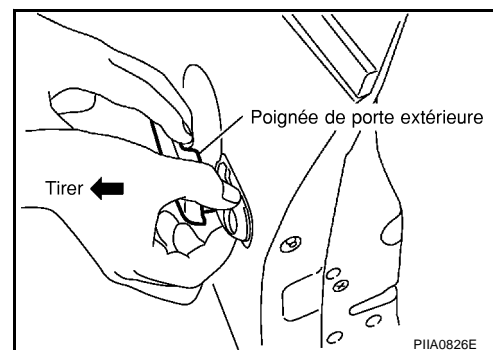


SYSTEME DE VERROUILLAGE DE PORTE AVANT

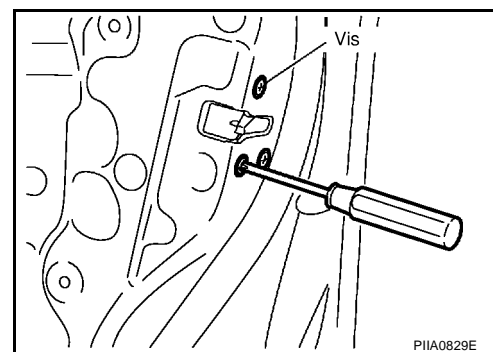
7. En opérant par l'ouverture d'accès, débrancher le câble de déverrouillage de poignée extérieure (sur la poignée) au niveau du raccord.



8. Déposer la poignée extérieure.
9. Enlever la patte de poignée extérieure et le cylindre de clé de verrouillage de porte avant.



10. Débrancher le connecteur de l'actionneur de verrouillage de porte.
11. Retirer la vis de fixation et déposer l'ensemble de verrouillage de porte à travers l'ouverture d'accès.



REPOSE

Reposer dans l'ordre inverse de la dépose.

NOTE:

- Reposer la poignée extérieure en la poussant vers l'avant et vers le bas, tout en serrant les boulons.

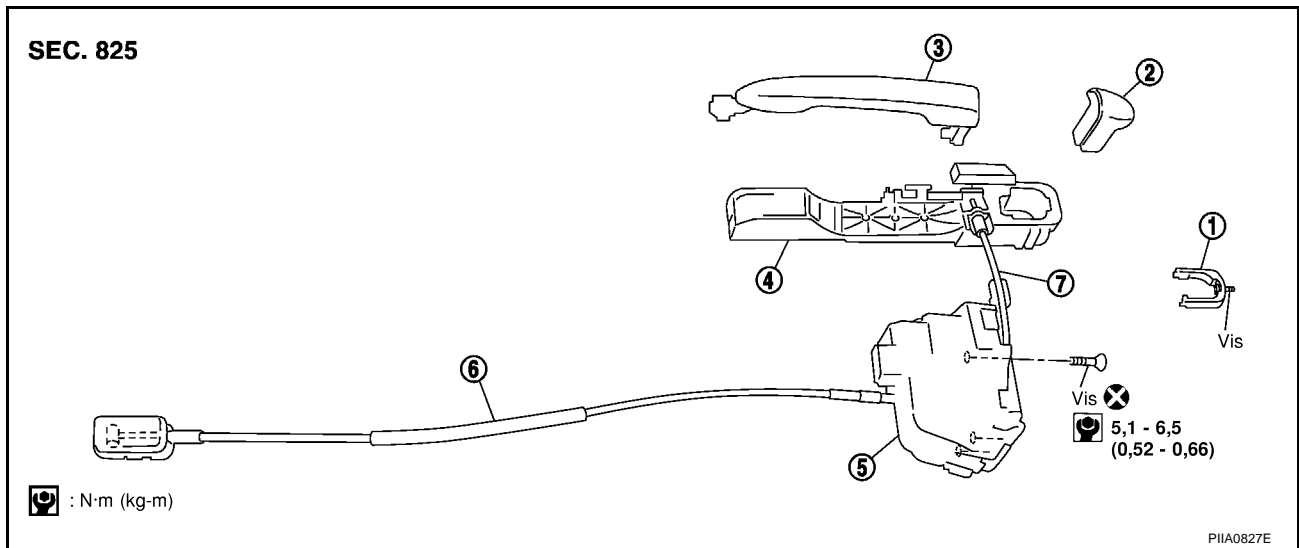
SYSTEME DE VERROUILLAGE DE PORTE ARRIERE

SYSTEME DE VERROUILLAGE DE PORTE ARRIERE

PFP:82502

Composants

B/S002ZG



- | | | |
|---------------------------------------------------|----------------------------------------------------|---------------------------------------------------|
| 1 : Patte de fixation | 2 : Ecusson de la manette extérieure du hayon | 3 : Poignée extérieure de porte |
| 4 : Patte de poignée extérieure de porte | 5 : ensemble d'actionneur de verrouillage de porte | 6 : Câble de déverrouillage de poignée intérieure |
| 7 : Câble de déverrouillage de poignée extérieure | | |

Dépose et repose

DEPOSE

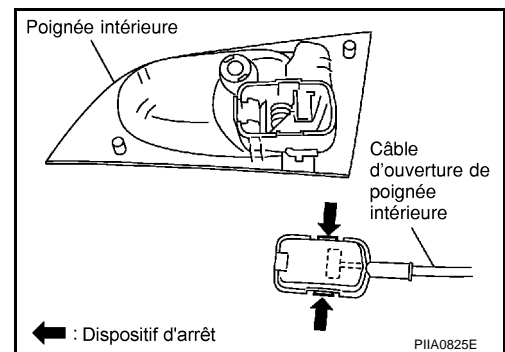
B/S002ZH

1. Déposer la garniture de porte. Se reporter à la section EI dans le manuel de réparation P12 (SM2F00-1P12E0E).
2. Déposer le cadre d'étanchéité.

NOTE:

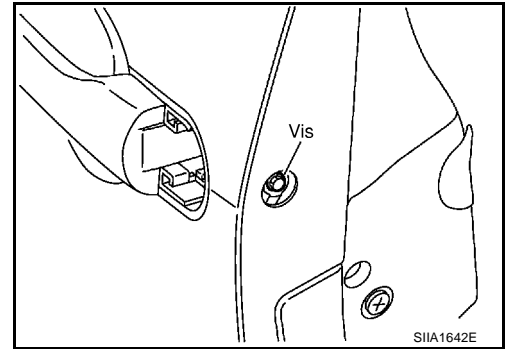
Si le produit d'étanchéité est réutilisé, couper la bande de butyle de manière qu'elle reste attachée au produit d'étanchéité.

3. Déposer la vitre du hayon. Se reporter à [GW-99. "VITRE ET REGULATEUR DE PORTE ARRIERE"](#).
4. Débrancher le câble de déverrouillage de poignée intérieure au niveau du raccord.

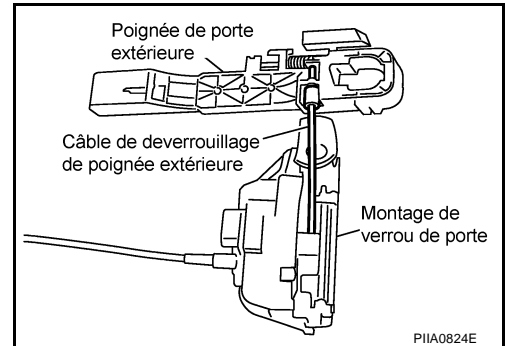


SYSTEME DE VERROUILLAGE DE PORTE ARRIERE

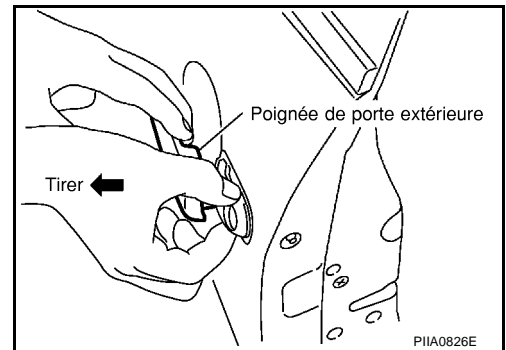
5. Retirer la vis de fixation et déposer l'écusson de la manette extérieure du hayon.



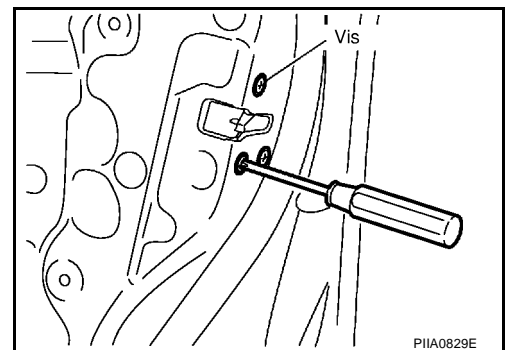
6. En opérant par l'ouverture d'accès, débrancher le câble de déverrouillage de poignée extérieure (sur la poignée) au niveau du raccord.



7. Déposer la poignée extérieure.
8. Déposer la patte de poignée extérieure.



9. Débrancher le connecteur de l'actionneur de verrouillage de porte.
10. Retirer la vis de fixation et déposer l'ensemble de verrouillage de porte à travers l'ouverture d'accès.



REPOSE

Reposer dans l'ordre inverse de la dépose.

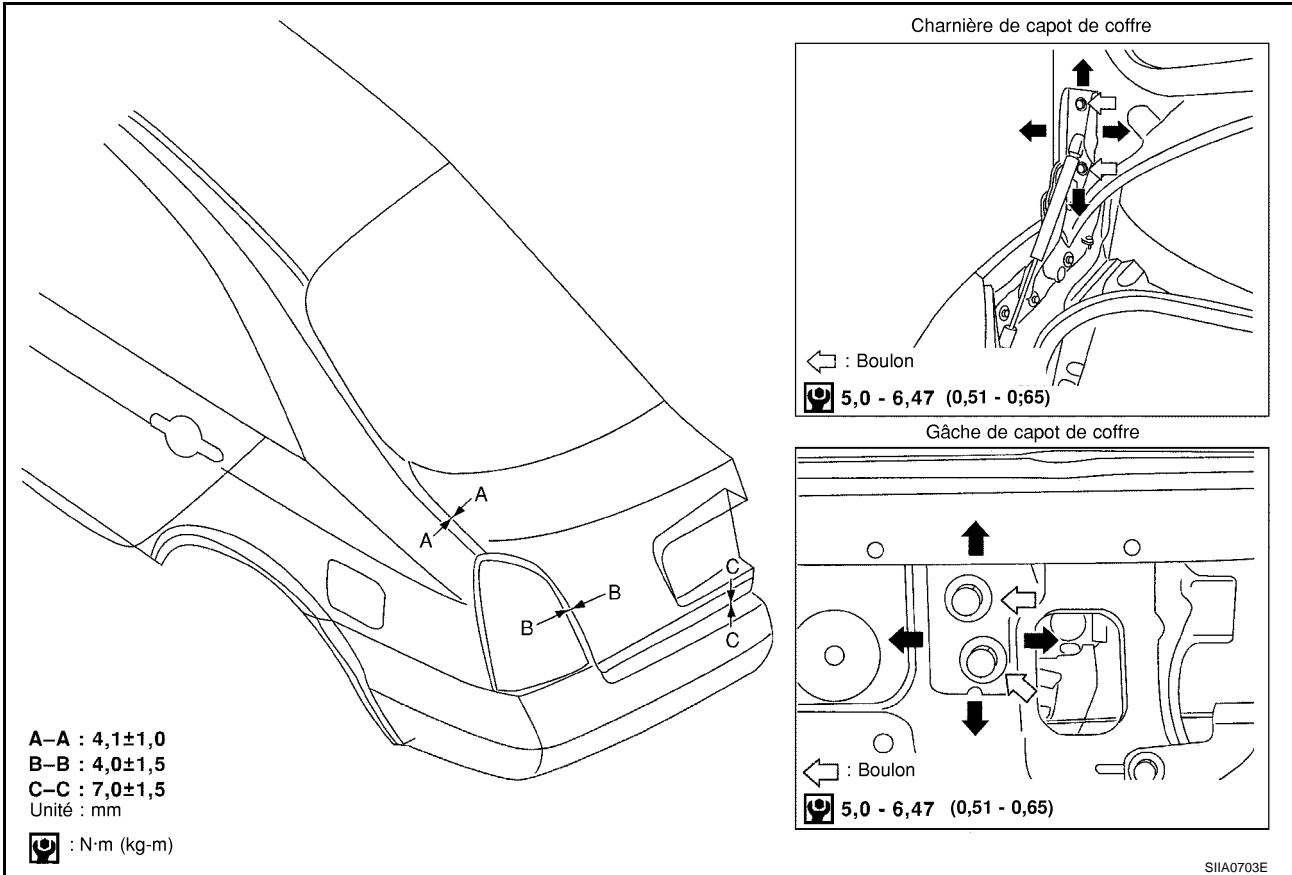
NOTE:

- Reposer la poignée extérieure en la poussant vers l'avant et vers le bas, tout en serrant les boulons.

COFFRE

Réglage des accessoires de montage

BIS002ZJ



REGLAGE DU JEU LONGITUDINAL ET LATERAL

1. Lorsque la gâche est relâchée, desserrer les boulons de fixation de charnière du coffre pour le fermer.
2. Egaliser le jeu latéral avec celui de la vitre arrière, puis ouvrir le coffre afin de resserrer les boulons de fixation du couple de torsion spécifié.

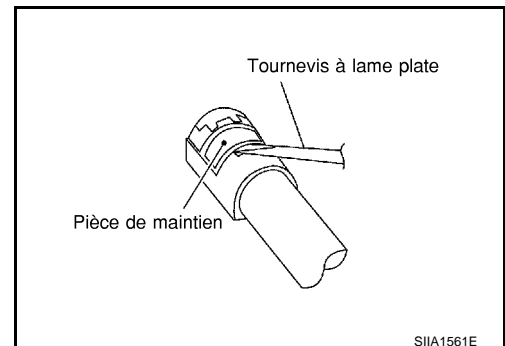
REGLAGE DE HAUTEUR DE SURFACE

1. Desserrer les boulons de fixation de la gâche. Relever la gâche jusqu'en haut, puis resserrer provisoirement le boulon de fixation supérieur en position.
2. Fermer légèrement le coffre et régler la hauteur de surface, puis ouvrir le coffre pour finalement resserrer les boulons de fixation de la gâche sur le couple de torsion spécifié.

Dépose et pose de l'ensemble du coffre.

BIS002ZJ

1. Débrancher les connecteurs situés dans le coffre, puis retirer les câbles de faisceau afin de sortir celui-ci du coffre.
2. Introduire un tournevis à lame plate dans la fente et retirer le support.



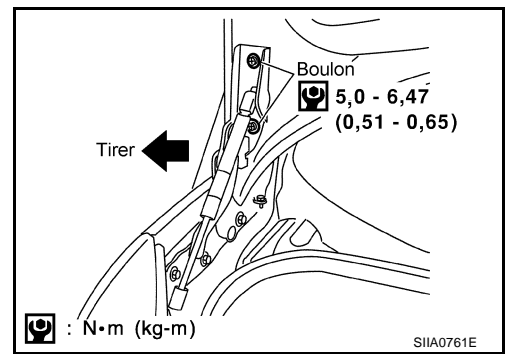
COFFRE

- Retirer la pièce de maintien du coffre (pièce de maintien à gaz).
- Retirer les boulons de fixation, puis déposer l'ensemble du coffre.

NOTE:

Après la dépose, retoucher à la peinture (de la couleur de la carrosserie) en dessus des boulons de fixation de charnière.

Reposer dans l'ordre inverse de la dépose.



Dépose et repose de la serrure de coffre.

DEPOSE DU CONTACT (EXTERIEUR) DE DEVERROUILLAGE DU COFFRE OU DU HAYON

BIS002ZK

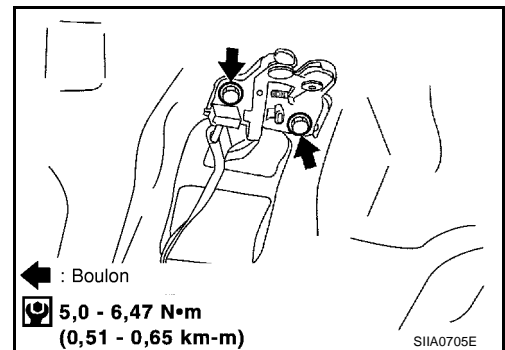
- Déposer les garnitures de plaque d'immatriculation. Se reporter à la section EI dans le manuel de réparation P12 (SM2F00-1P12E0E).
- Dépose du contact de déverrouillage du coffre ou du hayon

DEPOSE DE LA GACHE

- Retirer la plage arrière du coffre. Se reporter à la section EI dans le manuel de réparation P12 (SM2F00-1P12E0E).
- Retirer les boulons de fixation de la gâche.

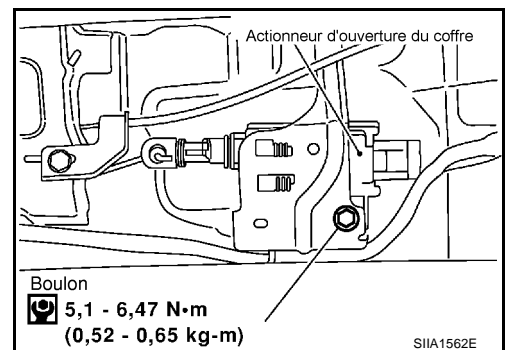
DEPOSE DE LA SERRURE

- Retirer la garniture du coffre. Se reporter à la section EI dans le manuel de réparation P12 (SM2F00-1P12E0E).
- Retirer la protection du verrouillage du coffre.
- Séparer la bielle du cylindre de clé.
- Après avoir retiré le connecteur de faisceau, retirer les boulons de fixation, puis enlever le verrouillage de coffre.



DEPOSE DE L'ACTIONNEUR

- Retirer la plage arrière du coffre. Se reporter à la section EI dans le manuel de réparation P12 (SM2F00-1P12E0E).
- Débrancher le connecteur de faisceau de l'actionneur de déverrouillage du coffre.
- Retirer les boulons de fixation, puis déposer l'actionneur de déverrouillage du coffre.



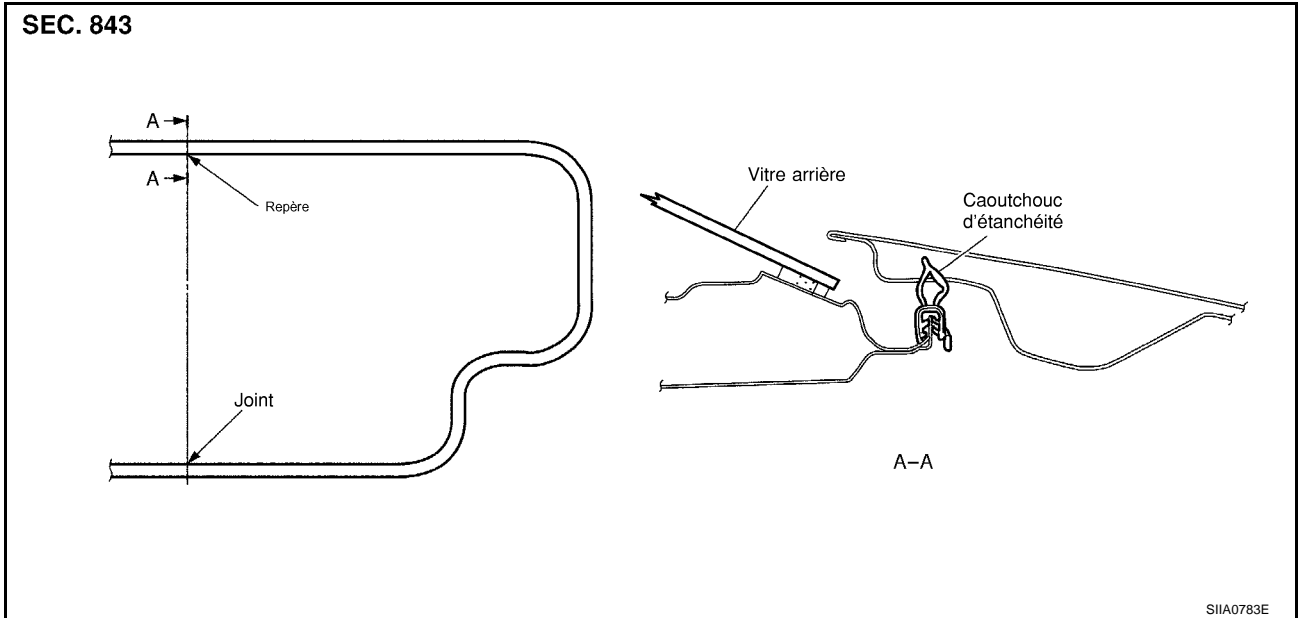
REPOSE

- Reposer dans l'ordre inverse de la dépose.
- Après installation, fermer doucement le coffre. Effectuer le réglage du verrouillage et de la hauteur de surface. Se reporter à [BL-143, "Réglage des accessoires de montage"](#).
- Après la repose, en vérifier le fonctionnement.

COFFRE

Dépose et repose du joint d'étanchéité du coffre.

B/S002ZL



1. Reposer le joint d'étanchéité à partir du côté avant en alignant la marque centrale du véhicule avec celle du joint d'étanchéité.
2. A l'arrière, aligner la couture du joint d'étanchéité sur le centre de la gâche.
3. Après la repose, vérifier la souplesse en tirant légèrement sur le joint d'étanchéité.

NOTE:

Le joint d'étanchéité doit s'adapter fermement aux coins et à la plage arrière du coffre.

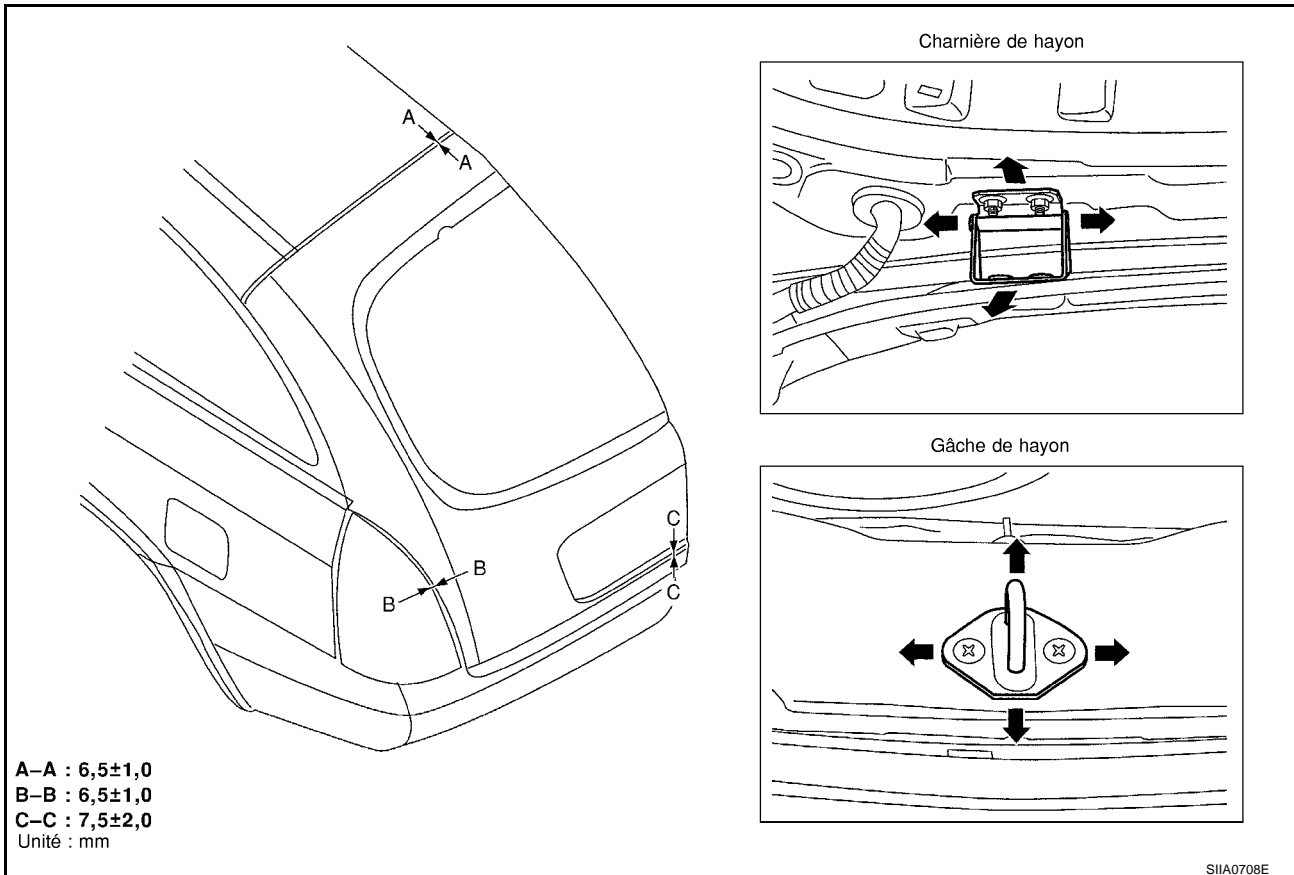
A
B
C
D
E
F
G
H
J
K
L
M

BL

HAYON

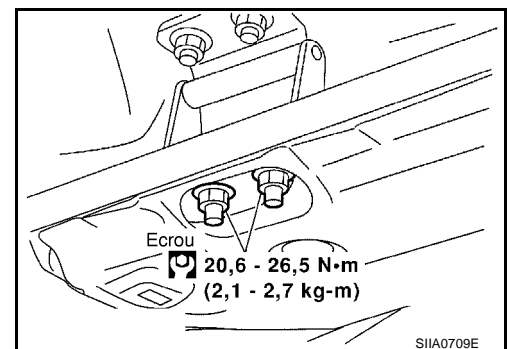
Réglage des accessoires de montage

BIS002ZM



REGLAGE DU JEU VERTICAL/LATERAL

1. La gâche étant déposée, desserrer les écrous de fixation de la charnière sur le hayon et le fermer.
2. Faire en sorte que le jeu latéral et le jeu entre la vitre de porte arrière soient identiques. Ouvrir le hayon afin de serrer les boulons de fixation au couple spécifié.
3. Si les étapes décrites ci-dessus ne permettent pas un réglage correct, déposer la garniture intérieure du toit et desserrer les écrous de fixation de la charnière sur le véhicule, puis reprendre le réglage.



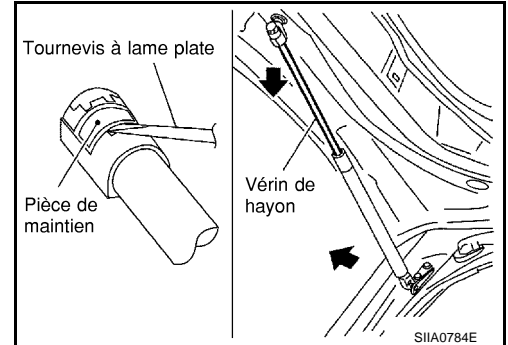
HAYON

BIS002ZN

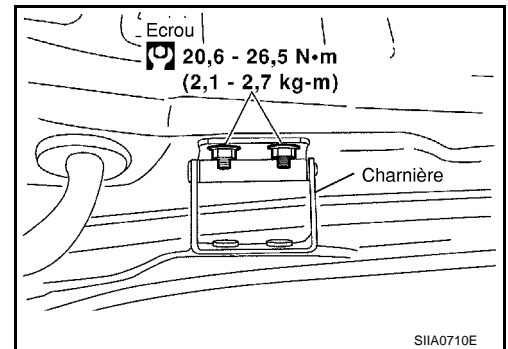
Ensemble de hayon

DEPOSE

1. Débrancher le connecteur dans le faisceau du hayon. Retirer le faisceau du hayon.
2. Soutenir la serrure du hayon avec un matériel approprié afin d'éviter qu'elle ne tombe et déposer la pièce de maintien du hayon (pièce de maintien au gaz).



3. Retirer les écrous de fixation de la charnière sur le hayon et déposer l'ensemble du hayon.

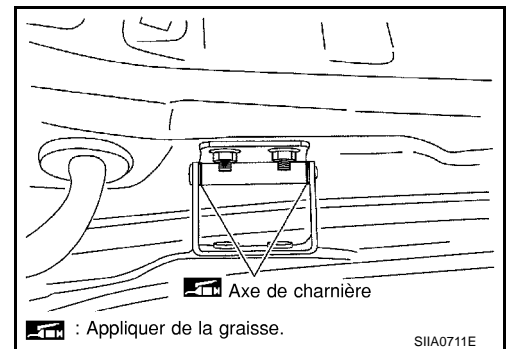


REPOSE

Reposer dans l'ordre inverse de la dépose.

INSPECTION

1. Vérifier les charnières des éléments suivants
 - Bruit anormal ou porte s'ouvrant ou se fermant difficilement
 - Usure ou endommagement de composants
2. Appliquer de la graisse sur la partie pivotante de la charnière.



A
B
C
D
E
F
G
H
BL
J
K
L
M

HAYON

Dépose et repose du contact extérieur de déverrouillage du coffre ou du hayon (extérieur).

BIS002ZO

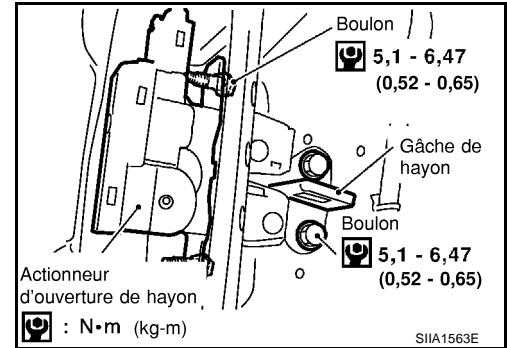
1. Déposer les garnitures de plaque d'immatriculation. Se reporter à la section EI dans le manuel de réparation P12 (SM2F00-1P12E0E)
 2. Déposer le contact de déverrouillage du coffre ou du hayon.
- Reposer dans l'ordre inverse de la dépose.

Dépose et repose de la serrure et de l'actionneur de hayon

BIS002ZP

1. Déposer la garniture de hayon. Se reporter à la section EI dans le manuel de réparation P12 (SM2F00-1P12E0E).
2. Débrancher le connecteur de l'actionneur de déverrouillage du hayon.
3. Retirer les boulons de fixation du hayon, puis en retirer l'actionneur de déverrouillage.

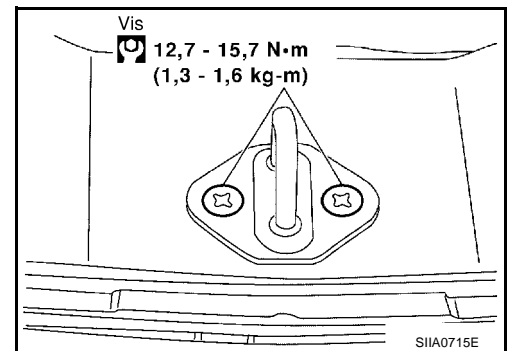
Reposer dans l'ordre inverse de la dépose.



Dépose et repose de la gâche du hayon

BIS002ZQ

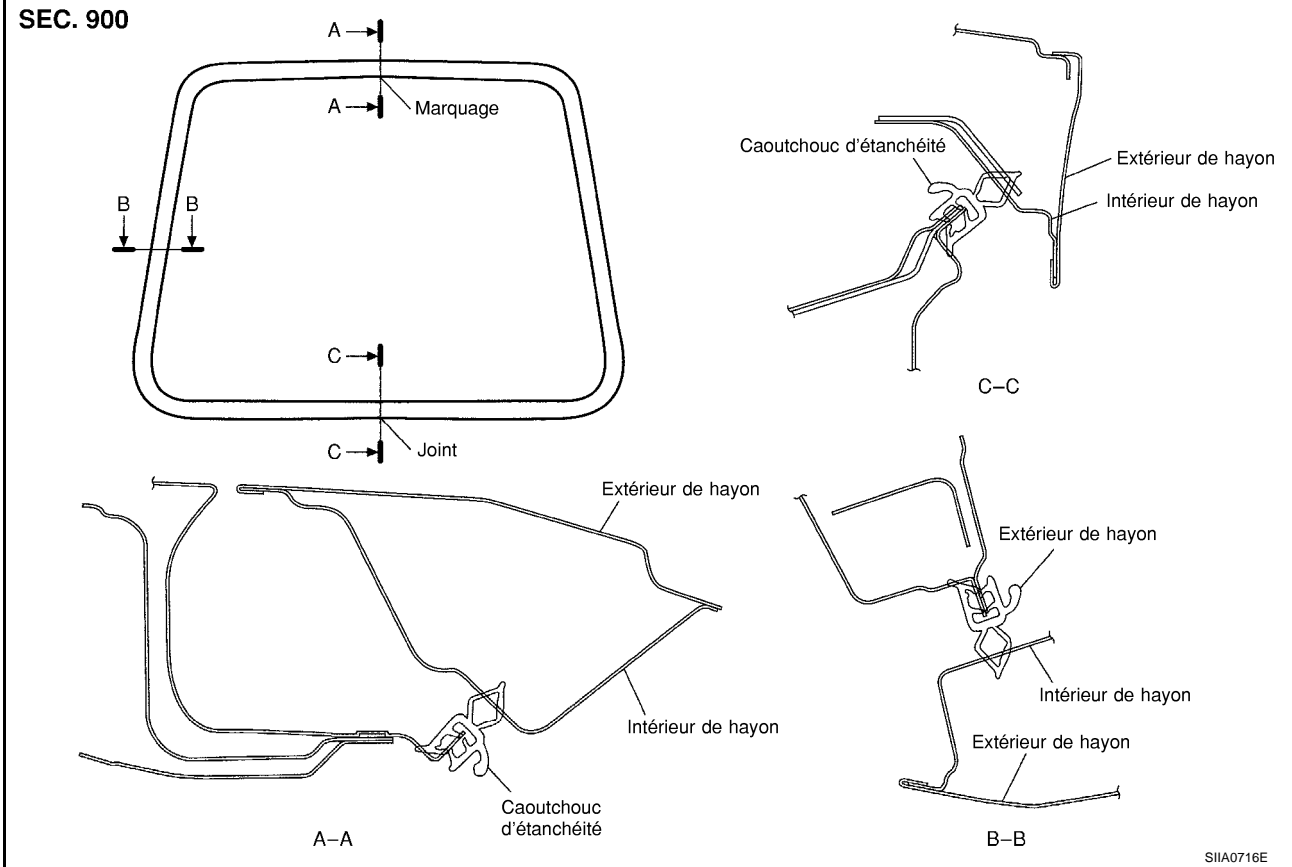
1. Déposer l'entretoise arrière à bagages. Se reporter à la section EI dans le manuel de réparation P12 (SM2F00-1P12E0E).
 2. Retirer les vis de fixation, puis enlever la gâche du véhicule.
- Reposer dans l'ordre inverse de la dépose.



HAYON

Dépose et pose du joint d'étanchéité du hayon.

BIS002ZR



1. En opérant depuis la partie supérieure, aligner la marque du joint d'étanchéité sur la marque de position centrale du véhicule et reposer le joint d'étanchéité sur le hayon.
2. Pour la partie inférieure, aligner la couture du joint d'étanchéité sur le centre de la gâche.
3. Après la repose, tirer doucement sur le joint d'étanchéité pour s'assurer qu'il tient bien.

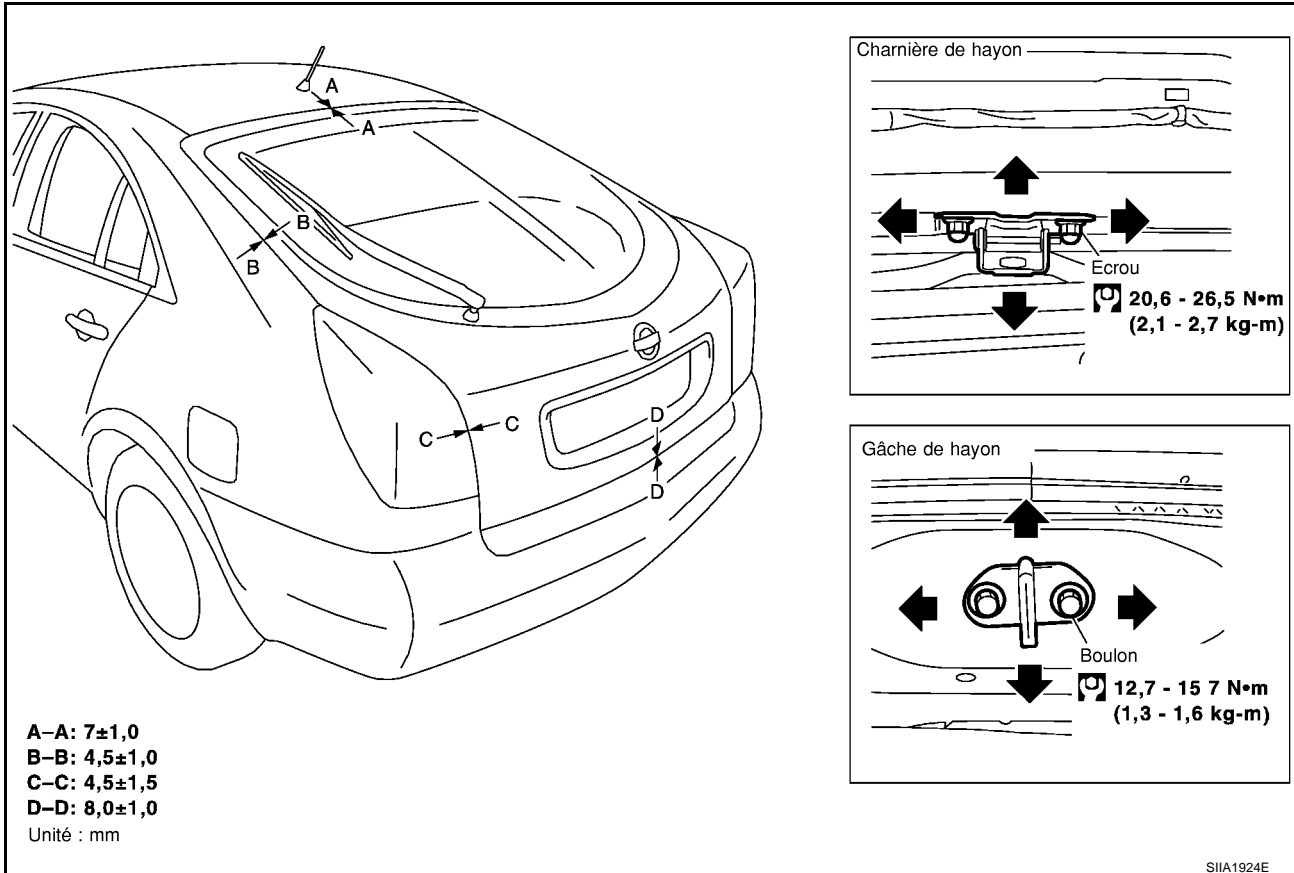
NOTE:

S'assurer que le joint d'étanchéité est solidement fixé à chaque coin et à la plaque arrière du hayon.

HATCHBACK

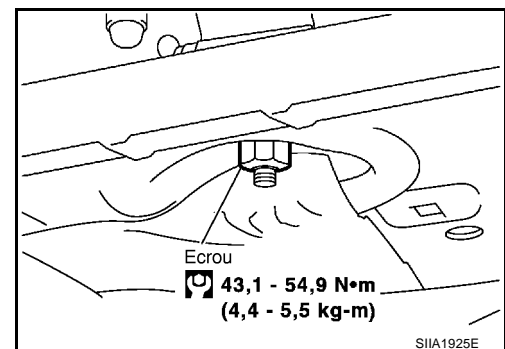
Réglage des accessoires de montage

BIS002ZS



REGLAGE DU JEU VERTICAL/LATERAL

1. La gâche étant déposée, desserrer les écrous de fixation de la charnière sur le hayon et le fermer.
2. Faire en sorte que le jeu latéral et le jeu entre la vitre de porte arrière soient identiques. Ouvrir le hayon afin de serrer les boulons de fixation au couple spécifié.
3. Si les étapes décrites ci-dessus ne permettent pas un réglage correct, déposer la garniture intérieure du toit et desserrer les écrous de fixation de la charnière sur le véhicule, puis reprendre le réglage.



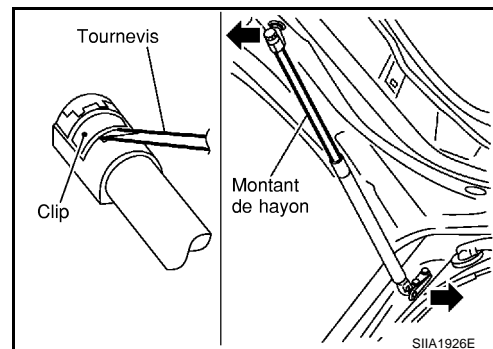
HATCHBACK

BIS002ZT

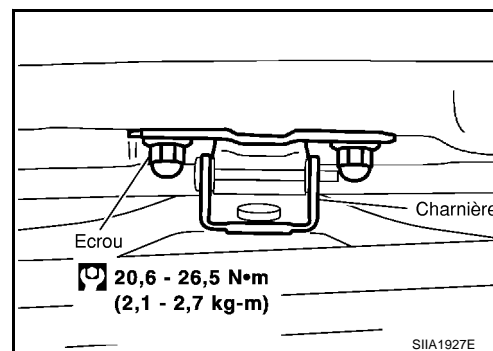
Ensemble de hayon

DEPOSE

1. Débrancher le connecteur dans le faisceau du hayon. Retirer le faisceau du hayon.
2. Soutenir la serrure du hayon avec un matériel approprié afin d'éviter qu'elle ne tombe et déposer la pièce de maintien du hayon (pièce de maintien au gaz).



3. Retirer les écrous de fixation de la charnière sur le hayon et déposer l'ensemble du hayon.

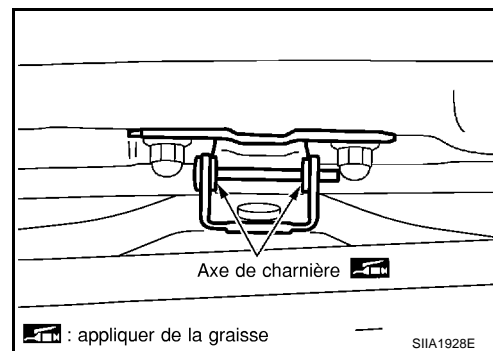


REPOSE

Reposer dans l'ordre inverse de la dépose.

INSPECTION

1. Vérifier les charnières des éléments suivants
 - Bruit anormal ou porte s'ouvrant ou se fermant difficilement
 - Usure ou endommagement de composants
2. Appliquer de la graisse sur la partie pivotante de la charnière.



A
B
C
D
E
F
G
H
BL
J
K
L
M

HATCHBACK

Dépose et repose du contact extérieur de déverrouillage du coffre ou du hayon (extérieur).

BIS002ZU

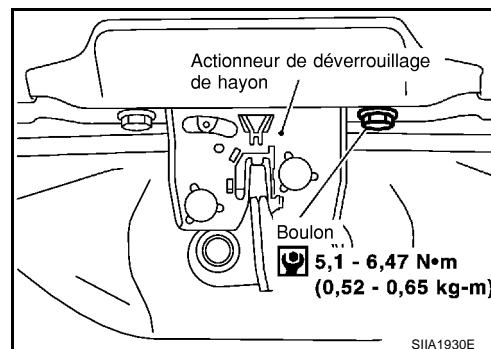
1. Déposer les garnitures de plaque d'immatriculation. Se reporter à la section EI dans le manuel de réparation P12 (SM2F00-1P12E0E).
 2. Déposer le contact de déverrouillage du coffre ou du hayon.
- Reposer dans l'ordre inverse de la dépose.

Dépose et repose de la serrure et de l'actionneur de hayon

BIS002ZW

1. Déposer la garniture de hayon. Se reporter à la section EI dans le manuel de réparation P12 (SM2F00-1P12E0E).
2. Débrancher le connecteur de l'actionneur de déverrouillage du hayon.
3. Retirer les boulons de fixation du hayon, puis en retirer l'actionneur de déverrouillage.

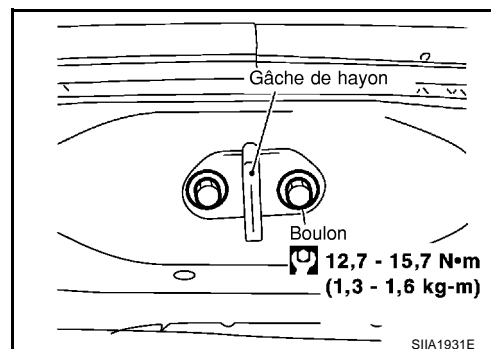
Reposer dans l'ordre inverse de la dépose.



Dépose et repose de la gâche du hayon

BIS002ZW

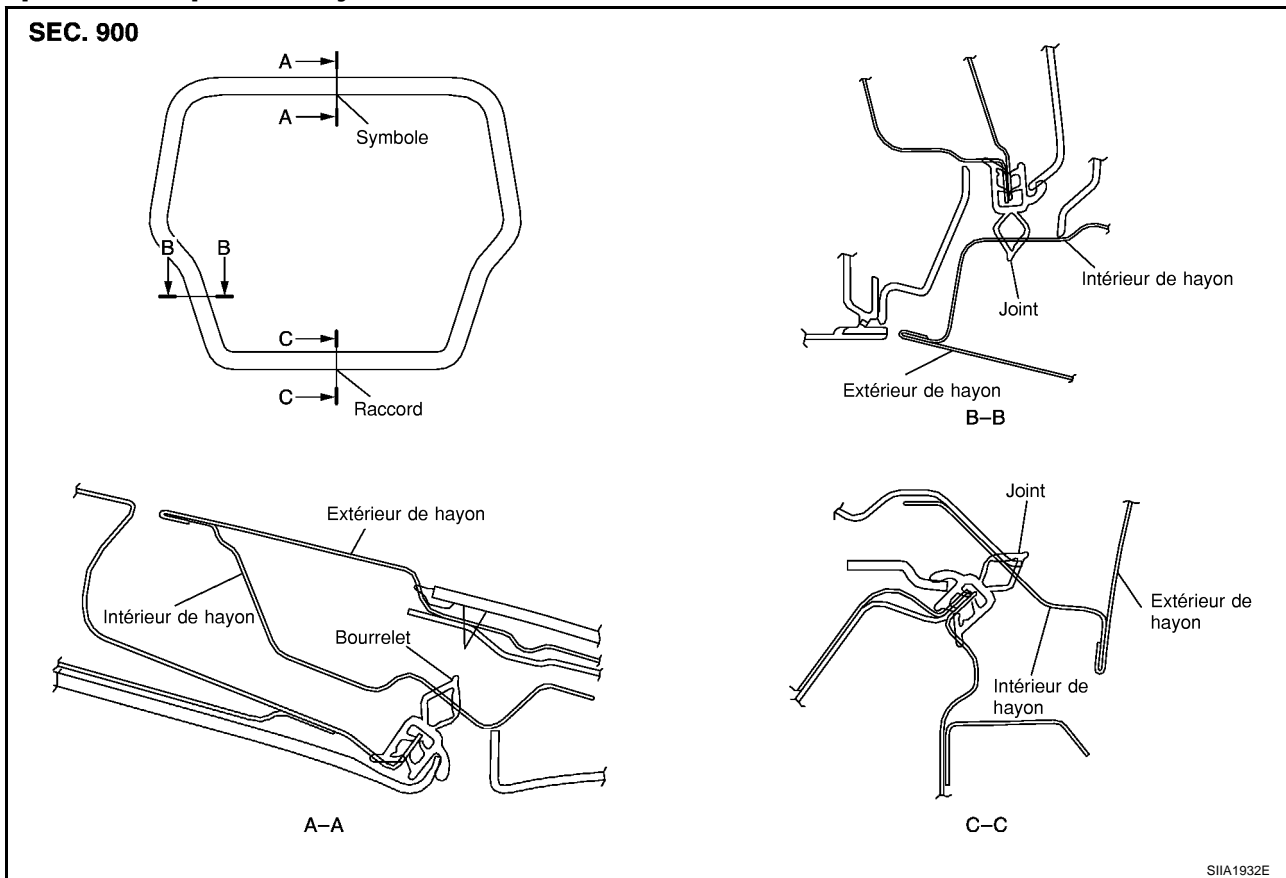
1. Déposer l'entretoise arrière à bagages. Se reporter à la section EI dans le manuel de réparation P12 (SM2F00-1P12E0E).
 2. Retirer les vis de fixation, puis enlever la gâche du véhicule.
- Reposer dans l'ordre inverse de la dépose.



HATCHBACK

Dépose et repose du joint d'étanchéité.

B/S002ZX



1. En opérant depuis la partie supérieure, aligner la marque du joint d'étanchéité sur la marque de position centrale du véhicule et reposer le joint d'étanchéité sur le hayon.
2. Pour la partie inférieure, aligner la couture du joint d'étanchéité sur le centre de la gâche.
3. Après la repose, tirer doucement sur le joint d'étanchéité pour s'assurer qu'il tient bien.

NOTE:

S'assurer que le joint d'étanchéité est solidement fixé à chaque coin et à la plaque arrière du hayon.

OUVERTURE DE LA TRAPPE DE RESERVOIR A CARBURANT

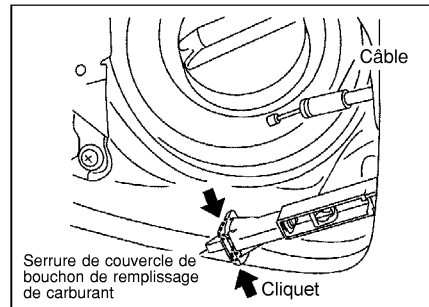
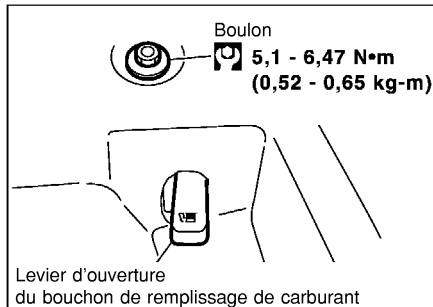
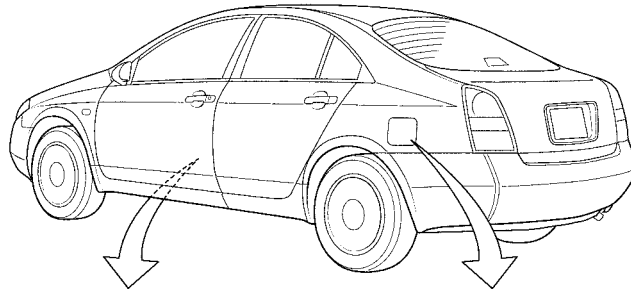
OUVERTURE DE LA TRAPPE DE RESERVOIR A CARBURANT

PFP:78820

Emplacement des composants

BIS002ZY

SEC. 905



SIIA0717E

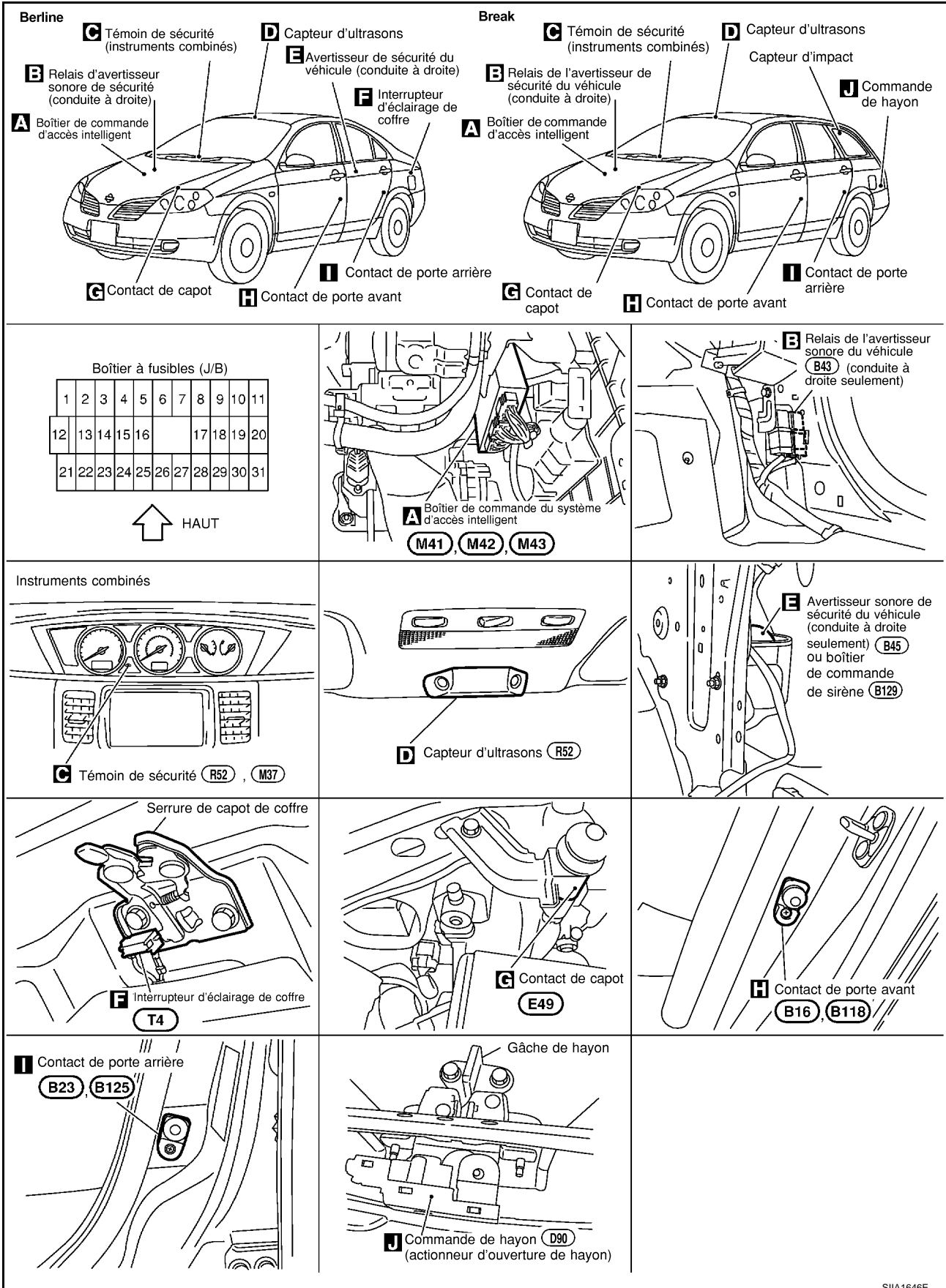
SYSTEME D'ALARME ANTIVOL

SYSTEME D'ALARME ANTIVOL

PF2:25362

Emplacement des composants et des connecteurs de faisceau

BIS002ZZ



A

B

C

D

E

F

G

H

BL

J

K

L

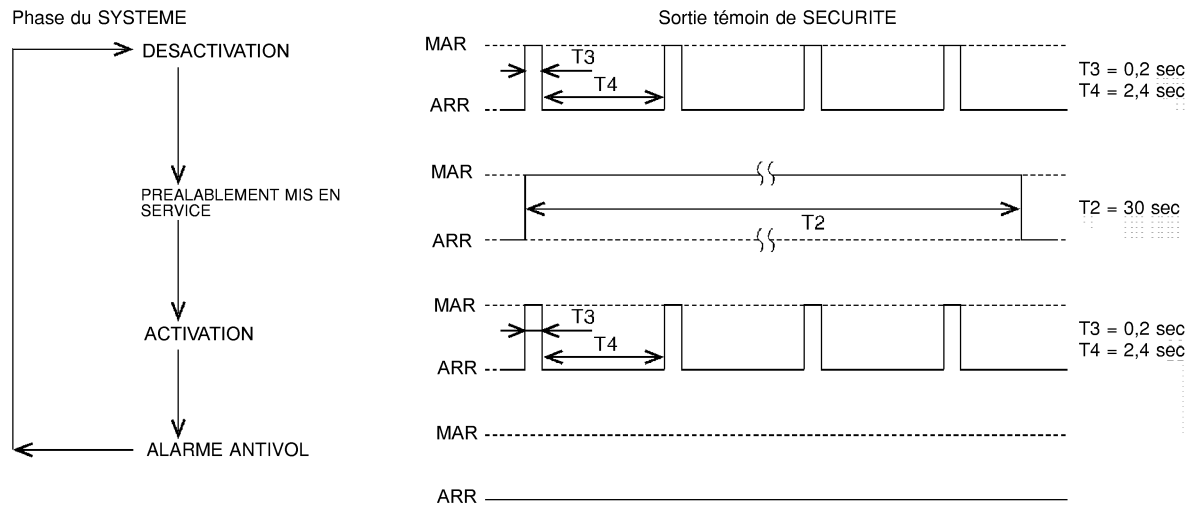
M

SIIA1646E

Description du système

DESCRIPTION

Procédure



SEL334W

Installation du système d'alarme antivol

Condition initiale

1. Le contact d'allumage est sur la position ARR
2. Fermer toutes les portes.
3. Fermer le capot et le coffre (berline) ou hayon (break).

Phase de désactivation

- Lorsque le système de sécurité est à la phase de désactivation, le témoin de sécurité clignote toutes les 2,6 secondes.

Phase de pré-activation et phase active

Une fois que les opérations 1 et 2 ont été effectuées, le système de sécurité du véhicule passe à la phase de "pré-activation". (Le témoin de sécurité s'allume.)

1. Le régulateur envoie au boîtier de commande d'accès intelligent le signal VERROUILLAGE après la fermeture du capot, de toutes les portes et du coffre (berline).
2. Le capot, toutes les portes et le coffre (berline) sont fermés après que les portes avants soient verrouillées à l'aide de la clé, de l'interrupteur de verrouillage/déverrouillage ou de la télécommande.

Après environ 30 secondes, le système passe automatiquement à la phase d'"activation" (le système est installé). (Le témoin de sécurité clignote toutes les 2,6 secondes.)

Annulation du système d'alarme antivol installé

Lorsque les opérations 1 et 2 sont effectuées, la phase d'activation est annulée.

1. Déverrouiller les portes à l'aide de la télécommande.
2. Introduire la clé dans le cylindre de clé de contact et la tourner sur ON.

Activation de la fonction d'alarme du système d'alarme antivol

S'assurer que le système est en phase active. (Le témoin de sécurité clignote toutes les 2,6 secondes.)

Lorsque l'opération suivante 1, 2, 3, 4 ou 5 est effectuée, le système fait fonctionner les avertisseurs sonores et les clignotants pendant environ 30 secondes.

1. Le capot du moteur, le coffre (berline), le hayon (break) ou toute porte est ouverte avant le déverrouillage de porte à l'aide de la télécommande.
2. Porte déverrouillée sans l'aide de la télécommande.
3. Le contact d'allumage est tourné à la position ON sans utiliser une clé enregistrée dans le système NATS.
4. La détection ultrasonique est déclenchée.
5. Débranchement et branchement de la batterie du connecteur avant l'annulation de la phase d'activation.

SYSTEME D'ALARME ANTIVOL

ALIMENTATION ET MISE A LA MASSE

L'alimentation est fournie en permanence

- à travers le fusible de 10 A [n° 12, situé dans le boîtier à fusibles (J/B)]
- à la borne 52 des instruments combinés (témoin de sécurité) et
- à la borne 56 du boîtier de commande d'accès intelligent.
- à travers le fusible de 10 A [n° 13, situé dans le boîtier à fusibles (J/B)]
- à la borne 2 du boîtier de commande de la sirène.

Lorsque le contact d'allumage est sur la position ON ou START, l'alimentation est fournie

- à travers le fusible de 10 A [n° 10, situé dans le boîtier à fusibles (J/B)]
- à la borne 29 du boîtier de commande d'accès intelligent.
- à travers le fusible de 10 A [n° 30, situé dans le boîtier à fusibles (J/B)]
- à la borne 51 des instruments combinés (témoin de sécurité).

La masse est fournie

- à la borne 53 du boîtier de commande d'accès intelligent
- à travers les masses de carrosserie M16, M50 et F115 (modèles avec moteur à essence) ou M16, M50 et M70 (modèles avec moteur diesel).
- à la borne 5 du boîtier de commande de la sirène
- à travers la masse de carrosserie B120.

CONDITION INITIALE POUR ACTIVER LE SYSTEME

Le fonctionnement du système d'alarme antivol est contrôlé par les portes, le capot et le coffre (berline).

Pour activer le système d'alarme antivol, le boîtier de commande d'accès intelligent doit recevoir des signaux indiquant que les portes, le capot et le coffre (berline) sont fermés.

Lorsque qu'une porte est ouverte, la borne 39, 43, 44 ou 45 reçoit un signal de masse de chaque contact de porte.

Lorsque le capot est ouvert,

La masse est fournie

- à la borne 15 du boîtier de commande d'accès intelligente.
- à travers la borne 1 du contact de capot
- à travers la borne 2 du contact de capot
- à travers les masses de carrosserie E10 et E58.

Lorsque le coffre (berline) ou le hayon (break) est ouvert,

La masse est fournie

- à la borne 16 du boîtier de commande d'accès intelligent

Couvercle de coffre (Berline)

- à travers la borne 1 du contact d'éclairage de coffre
- à travers la borne 2 du contact d'éclairage de coffre
- à travers les masses de carrosserie B120 (conduite à gauche) ou B17, B24 (conduite à droite).

Hayon (break ou hatchback)

- à travers la borne 2 de l'actionneur de déverrouillage de hayon
- à travers la borne 1 de l'actionneur de déverrouillage de hayon
- à travers les masses de carrosserie B17, B24 et D94 (break) ou B17, B24 et B55 (hatchback).

Lorsque le boîtier de commande d'accès intelligent reçoit un signal de VERROUILLAGE de l'actionneur de verrouillage de porte ou de la télécommande et qu'aucune des conditions décrites ne s'applique, le système d'alarme antivol passera automatiquement au mode d'activation.

ACTIVATION DU SYSTEME D'ALARME ANTIVOL

Si la centrale de commande intelligente reçoit un signal de verrouillage de la télécommande, le système de sécurité du véhicule s'activera automatiquement.

NOTE:

Le système d'alarme antivol peut être configuré même si toutes les portes ne sont pas fermées.

Une fois que le système de sécurité du véhicule a été activé, la borne 34 du boîtier de commande d'accès intelligent met à la masse la borne 5 (conduite à gauche) ou 18 (conduite à droite) du témoin de sécurité.

SYSTEME D'ALARME ANTIVOL

Le témoin de sécurité s'allume pendant 30 secondes approximativement et clignote toutes les 2,6 secondes. Le système de sécurité du véhicule est alors à la phase d'activation.

FONCTIONNEMENT DU SYSTEME D'ALARME ANTIVOL

Le système est déclenché par

- l'ouverture d'une porte
- l'ouverture du capot
- l'ouverture du coffre (berline) ou du hayon (break)
- le déclenchement du capteur à ultrasons
- détection de débranchement et branchement de la batterie.

Une fois que le système de sécurité est à la phase d'activation, et si la centrale de commande intelligente reçoit un signal de masse à la borne 39, 43, 44, 45 (contact de porte), 15 (commande de capot), 16 (commande d'éclairage du coffre ou commande du hayon) le système de sécurité du véhicule se déclenchera. Les feux de détresse clignotent et l'avertisseur sonore retentit (conduite à droite) de façon intermittente.

L'alimentation électrique est fournie en permanence (conduite à droite),

- à travers le fusible de 20A (n°7, situé dans la boîte de fusibles et de raccords à fusibles),
- aux bornes 2 et 5 du relais d'avertisseur sonore de sécurité du véhicule.

Lorsque le système de sécurité du véhicule se déclenche, il y a mise à la masse immédiate (conduite à droite),

- à la borne 1 du relais d'avertisseur sonore
- à travers la borne 27 du boîtier de commande d'accès intelligent.

Lorsque le relais d'avertisseur sonore est mis sous tension, l'avertisseur sonore reçoit l'alimentation électrique.

L'avertisseur sonore retentit immédiatement.

L'alarme s'éteint automatiquement au bout de 50 secondes mais se réactivera si le véhicule est à nouveau altéré.

DESACTIVATION DU SYSTEME D'ALARME ANTIVOL

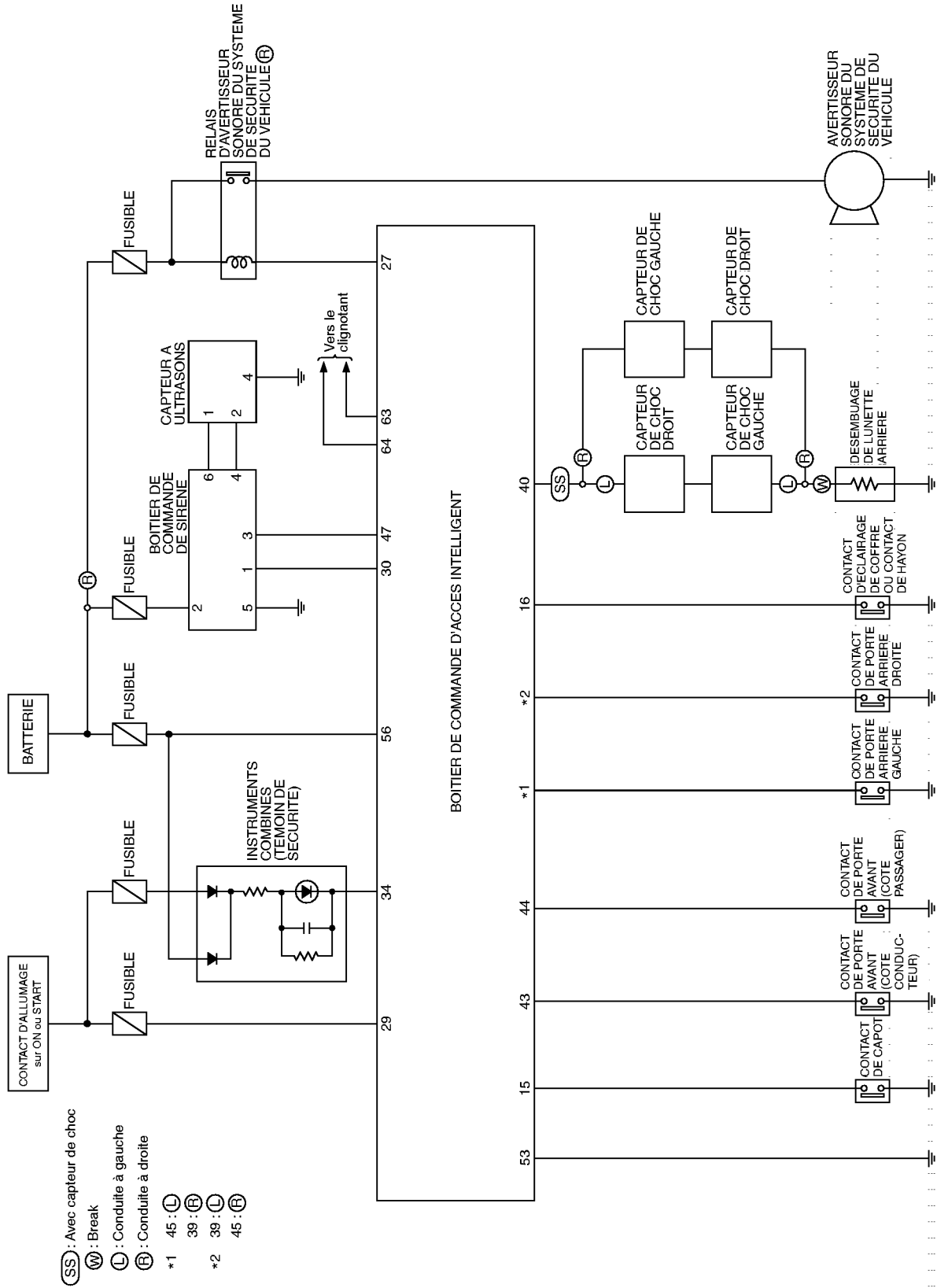
Pour désactiver le système d'alarme antivol, il faut qu'une porte soit déverrouillée avec la clé ou la télécommande.

Lorsque le boîtier de commande d'accès intelligent reçoit un de ces signaux ou bien un signal de déverrouillage de la télécommande, le système d'alarme antivol est désactivé. (phase de désactivation).

SYSTEME D'ALARME ANTIVOL

Schéma

BIS00301



A
B
C
D
E
F
G
H
I
J
K
L
M

BL

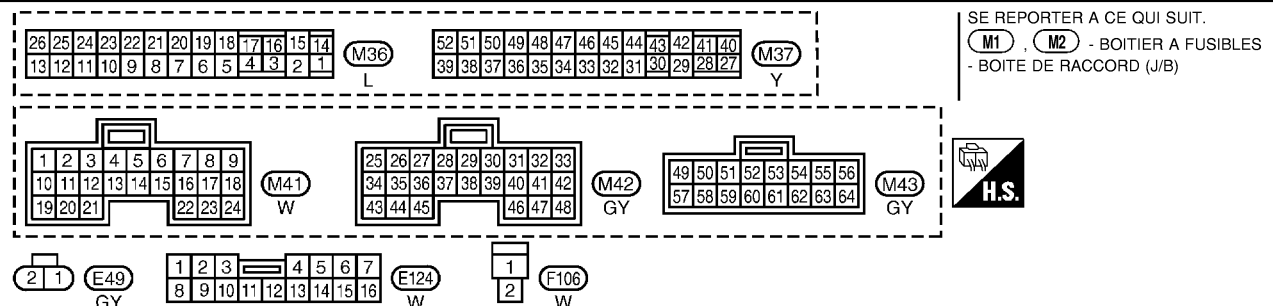
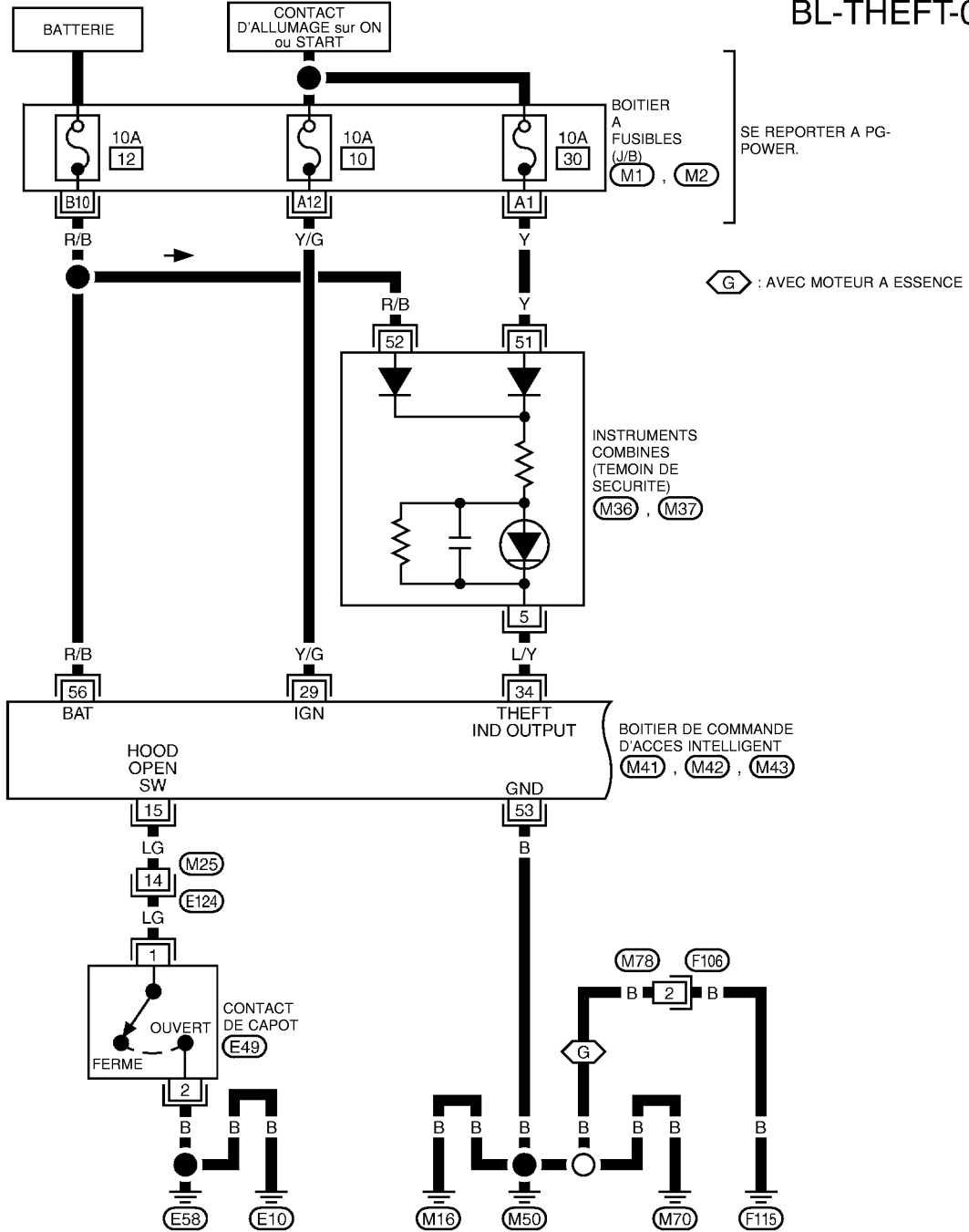
MIWA0096E

SYSTEME D'ALARME ANTIVOL

Schéma de câblage — THEFT — (sauf pour connecteur de contact de porte arrière modifié) CONDUITE A GAUCHE

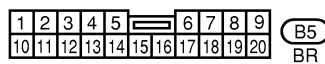
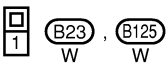
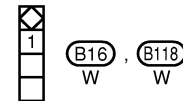
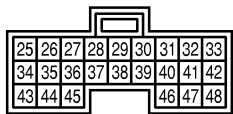
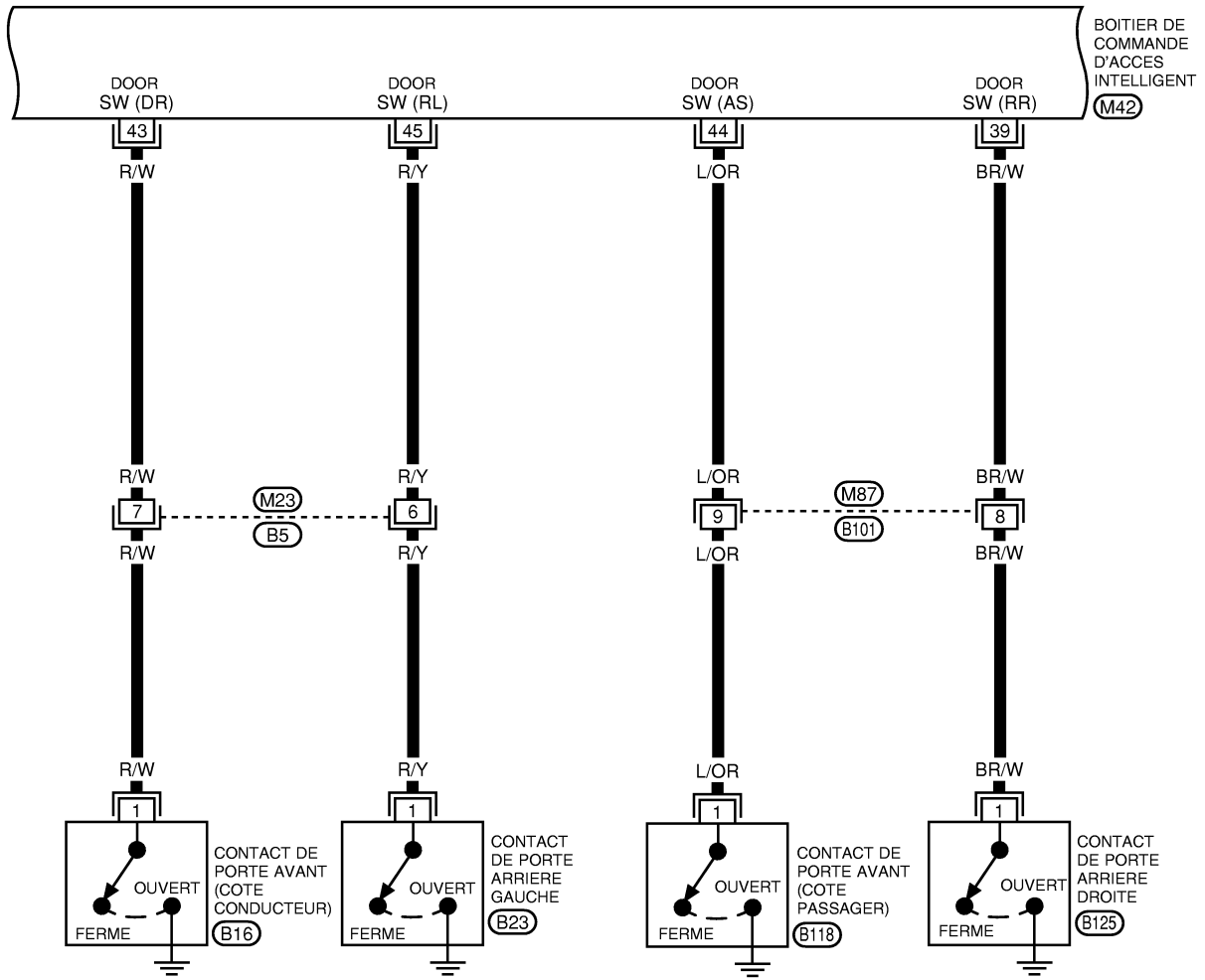
B/S00302

BL-THEFT-01



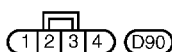
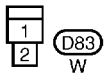
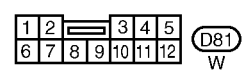
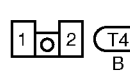
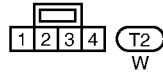
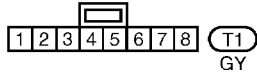
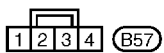
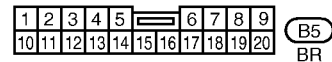
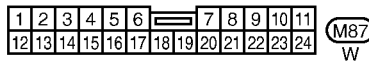
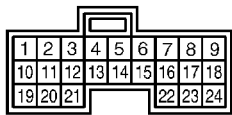
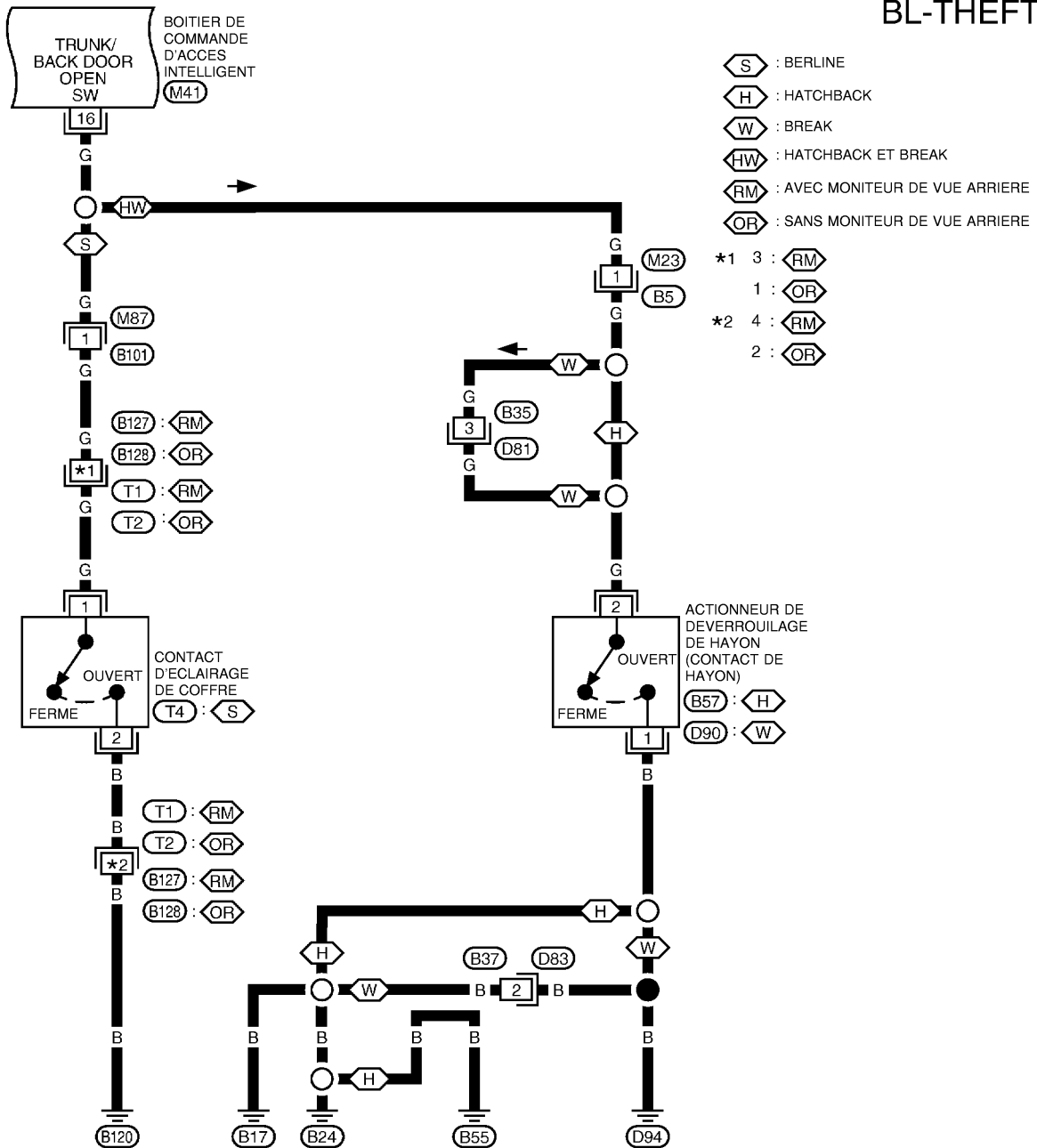
SYSTEME D'ALARME ANTIVOL

BL-THEFT-02



SYSTEME D'ALARME ANTIVOL

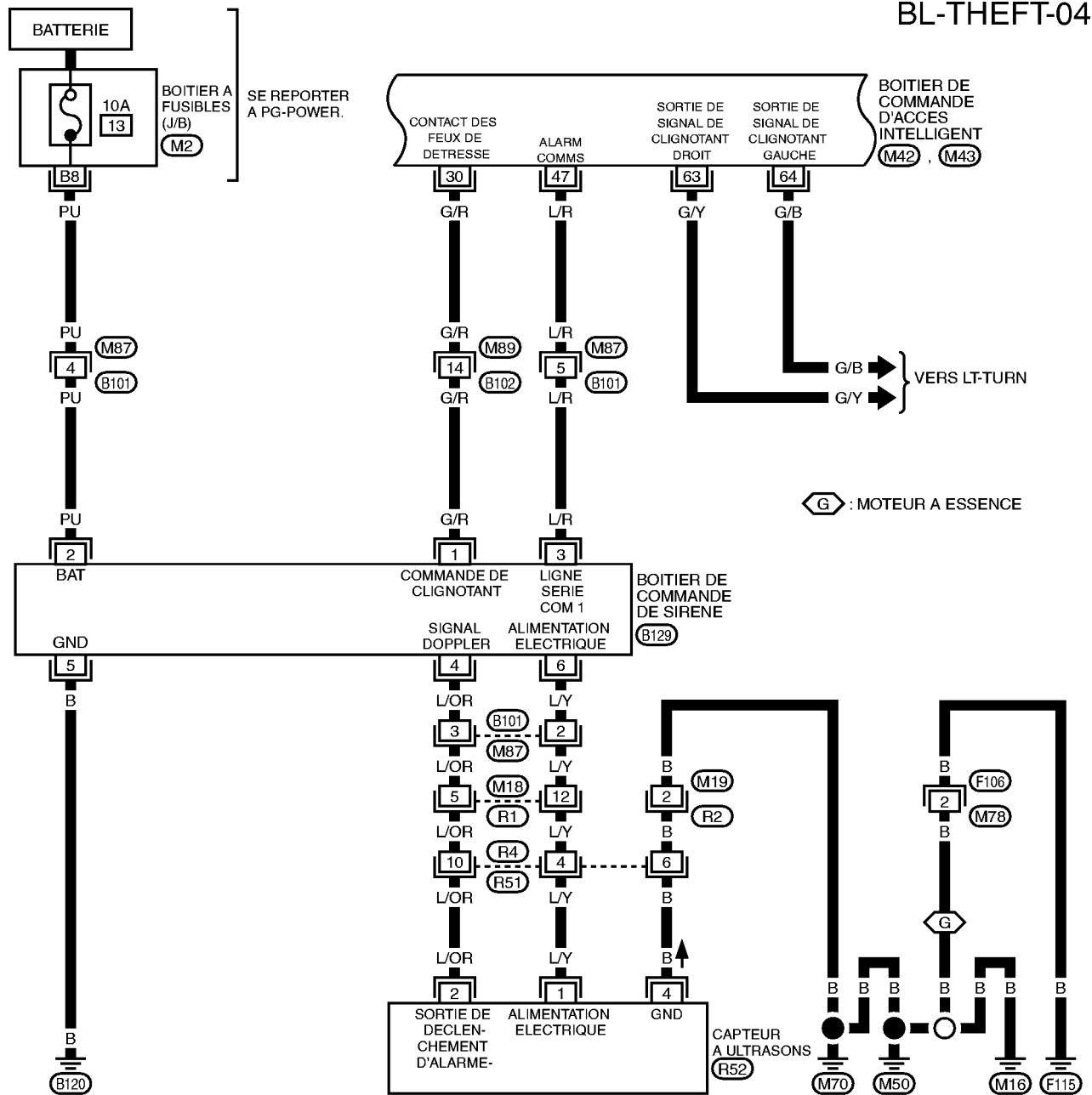
BL-THEFT-03



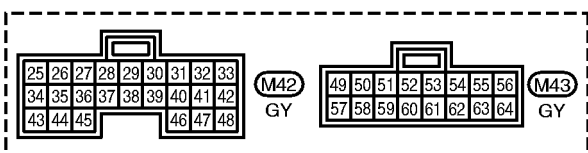
MKWA0968E

SYSTEME D'ALARME ANTIVOL

BL-THEFT-04

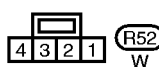
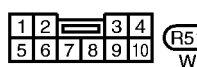
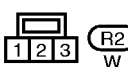
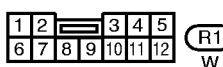
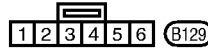
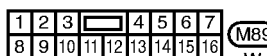
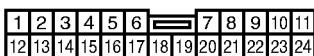


⬡ : MOTEUR A ESSENCE



SE REPORTER A CE QUI SUIT.

⬡ -BOITIER A FUSIBLES-
BOITE DE RACCORDS (J/B)

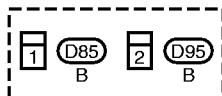
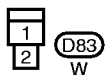
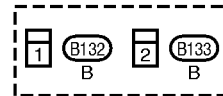
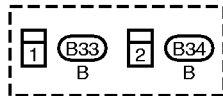
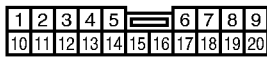
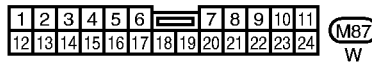
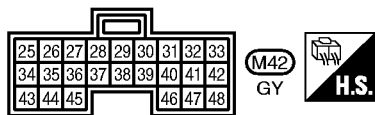
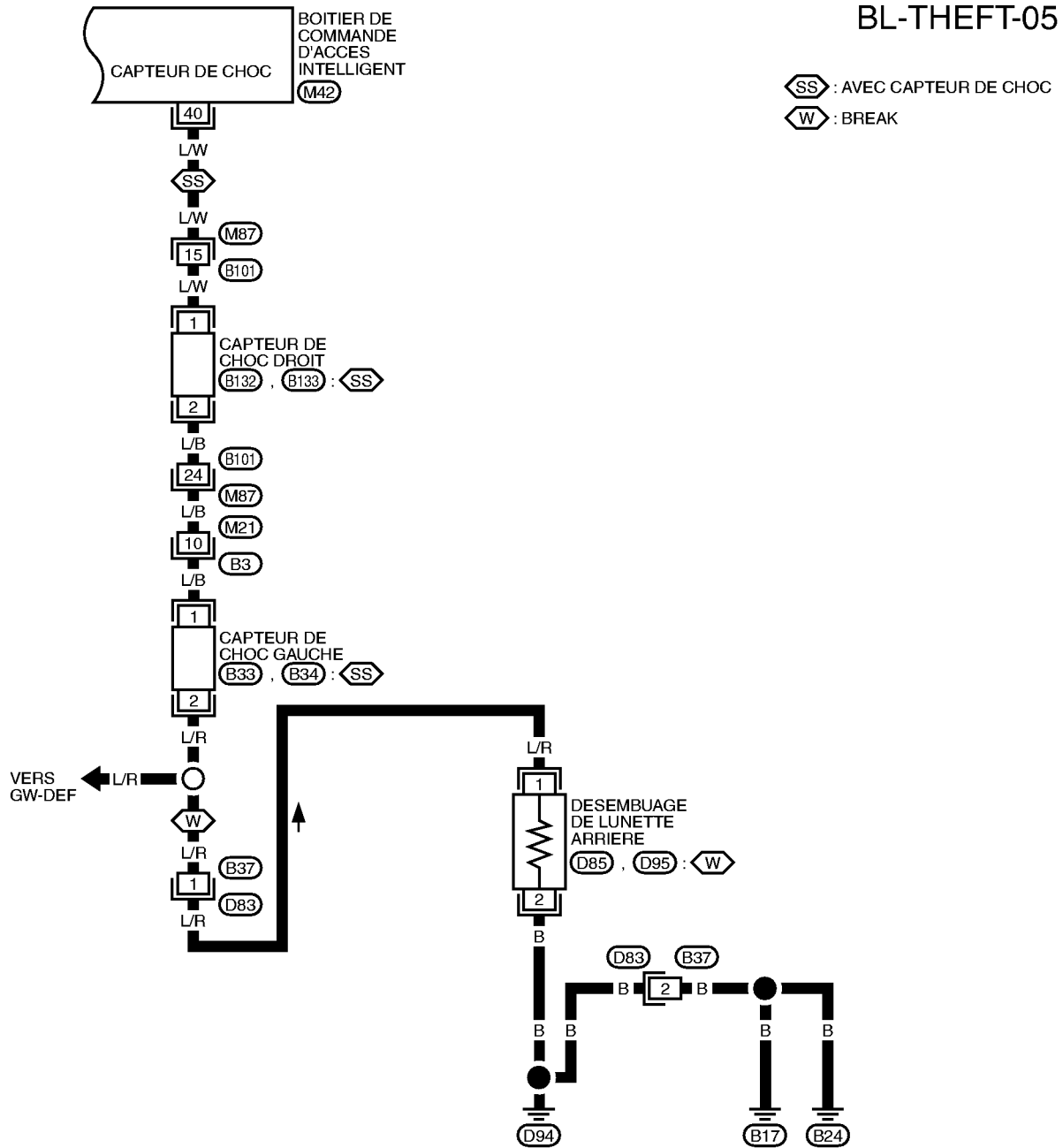


A
B
C
D
E
F
G
H
J
K
L
M

BL

SYSTEME D'ALARME ANTIVOL

BL-THEFT-05

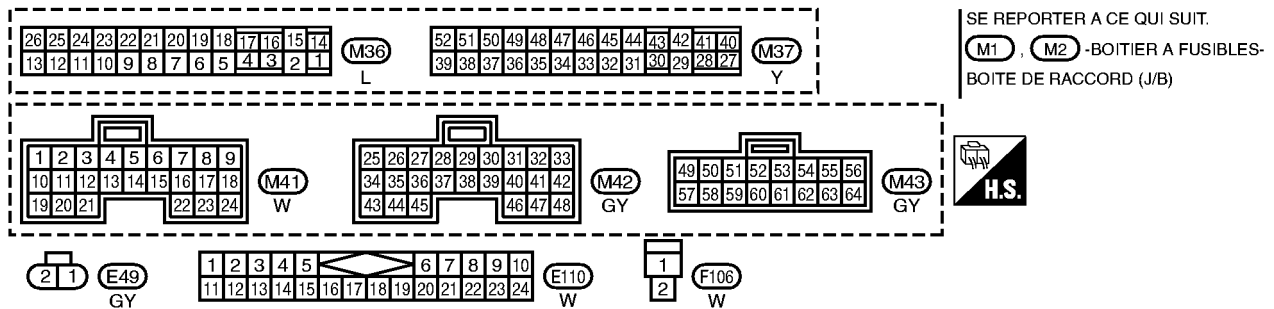
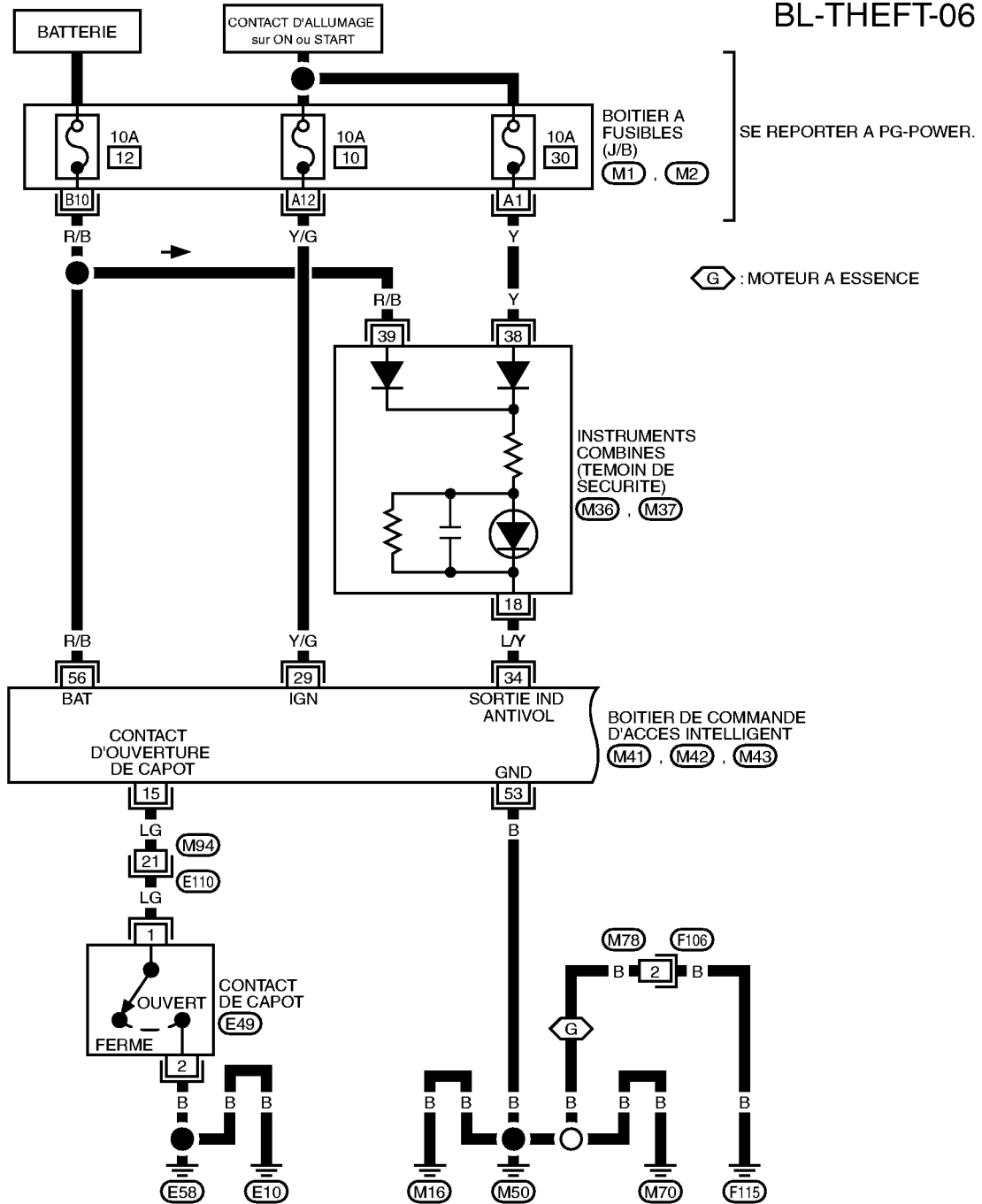


MIWA0098E

SYSTEME D'ALARME ANTIVOL

CONDUITE A DROITE

BL-THEFT-06



A
B
C
D
E
F
G
H
J
K
L
M

BL

SYSTEME D'ALARME ANTIVOL

BL-THEFT-07

⬡ES : AVEC ESP

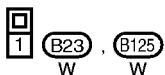
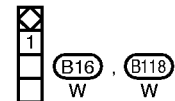
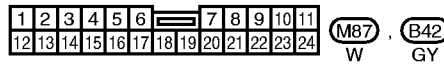
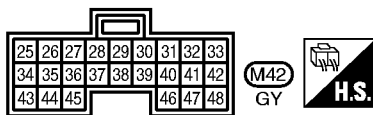
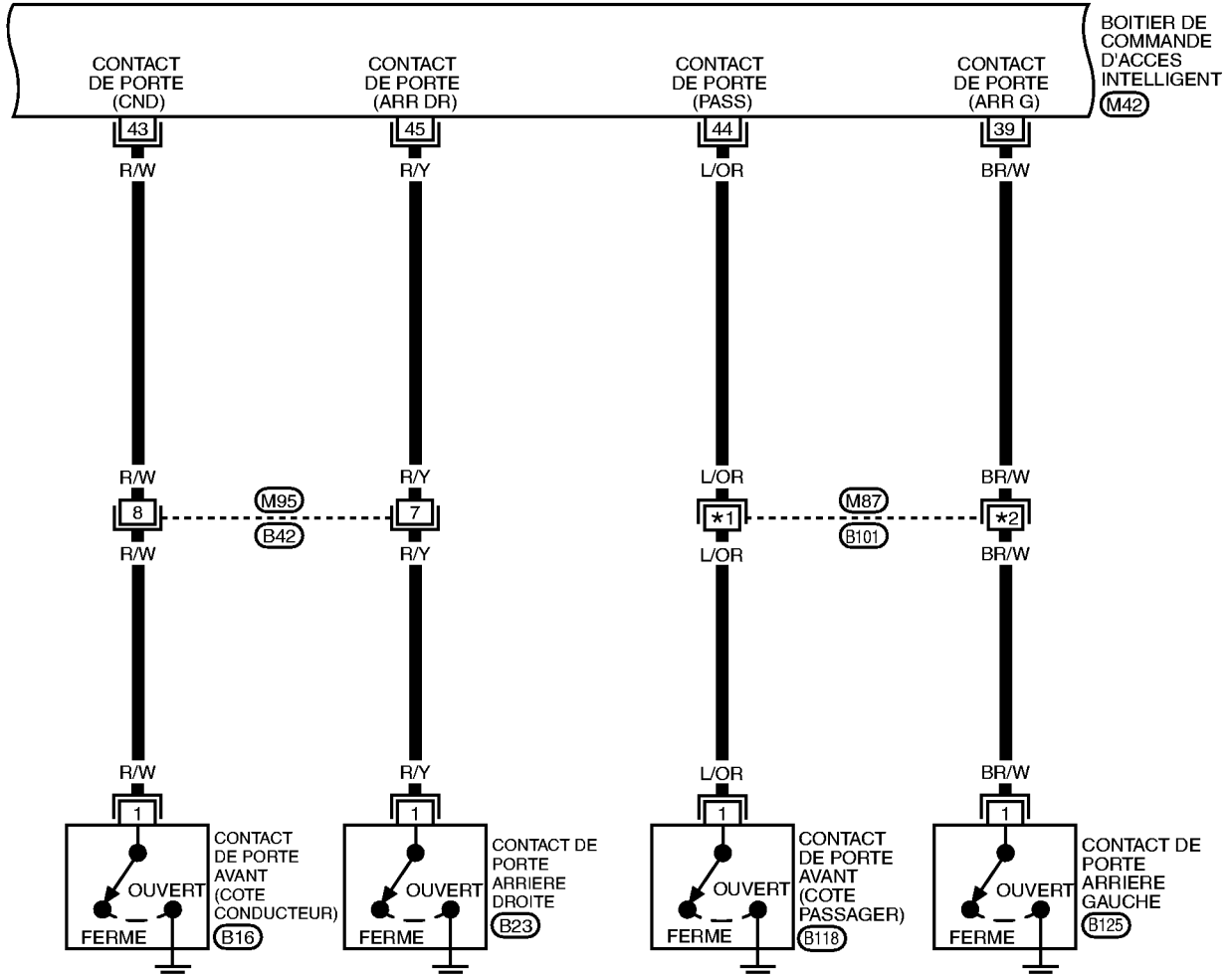
⬡OE : SANS ESP

*1 11: ⬡ES

9: ⬡OE

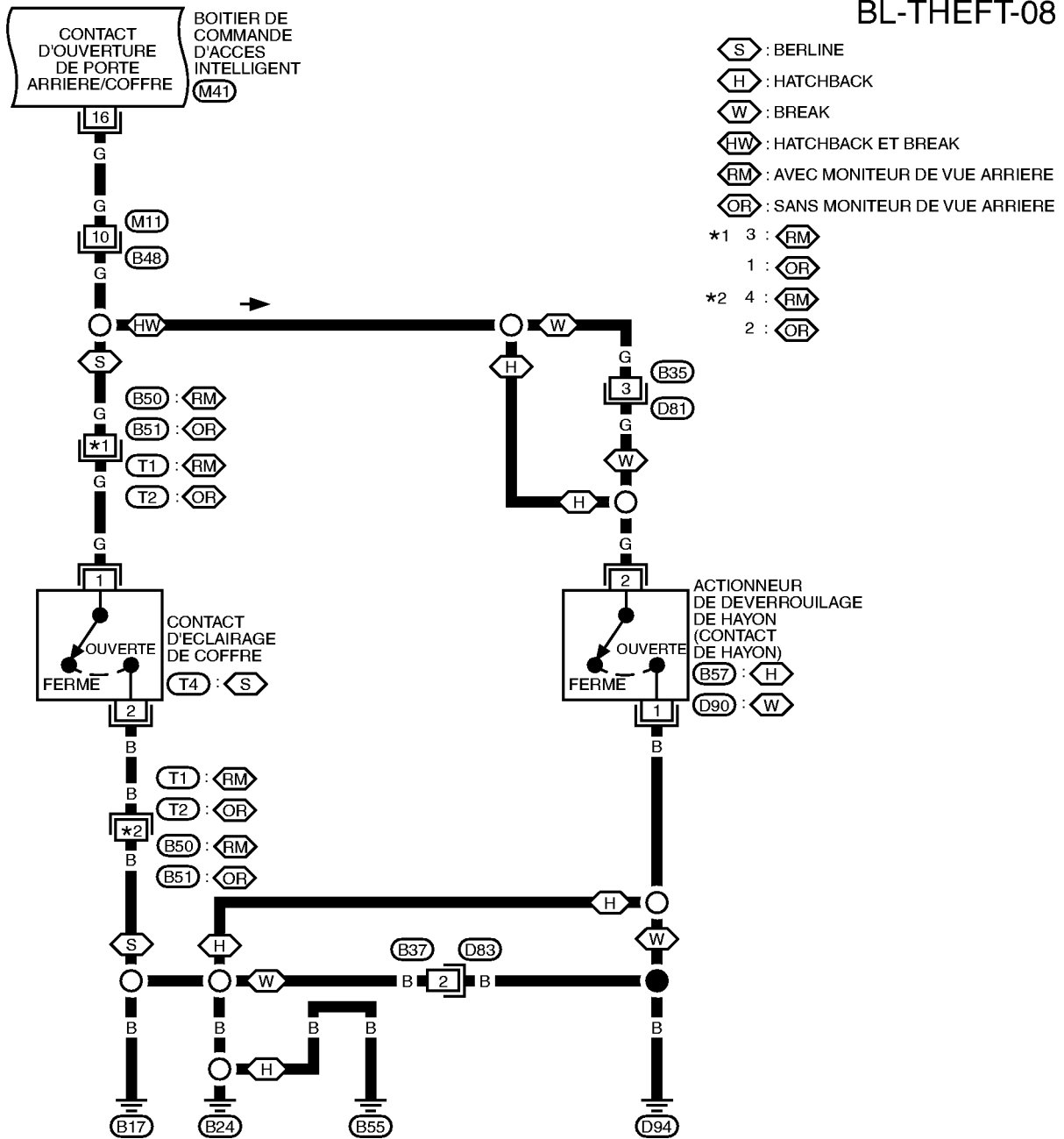
*2 24: ⬡ES

8: ⬡OE

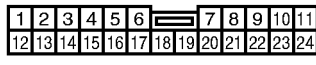
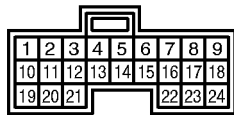


SYSTEME D'ALARME ANTIVOL

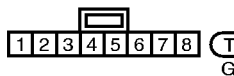
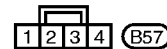
BL-THEFT-08



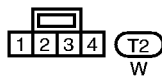
A
B
C
D
E
F
G
H
BL
J
K
L
M



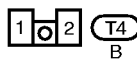
BR



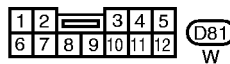
GY



W



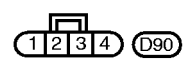
B



W

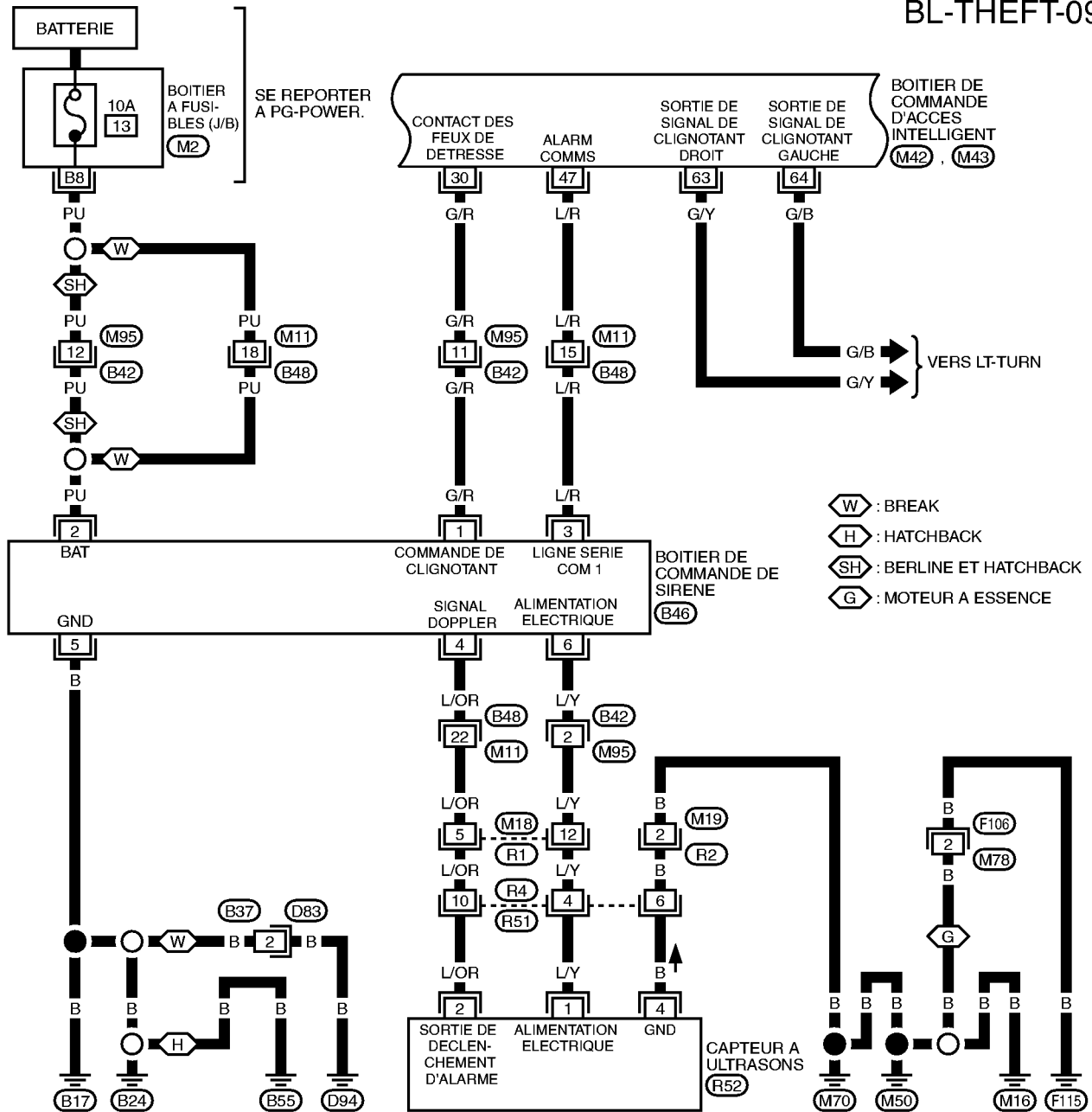


W

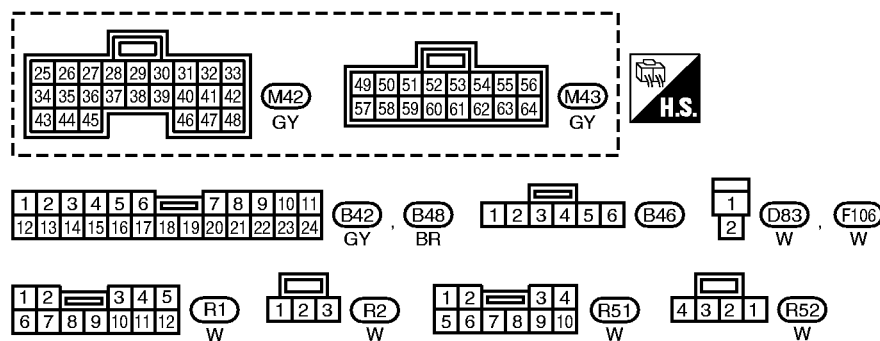


SYSTEME D'ALARME ANTIVOL

BL-THEFT-09



- : BREAK
- : HATCHBACK
- : BERLINE ET HATCHBACK
- : MOTEUR A ESSENCE

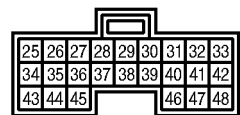
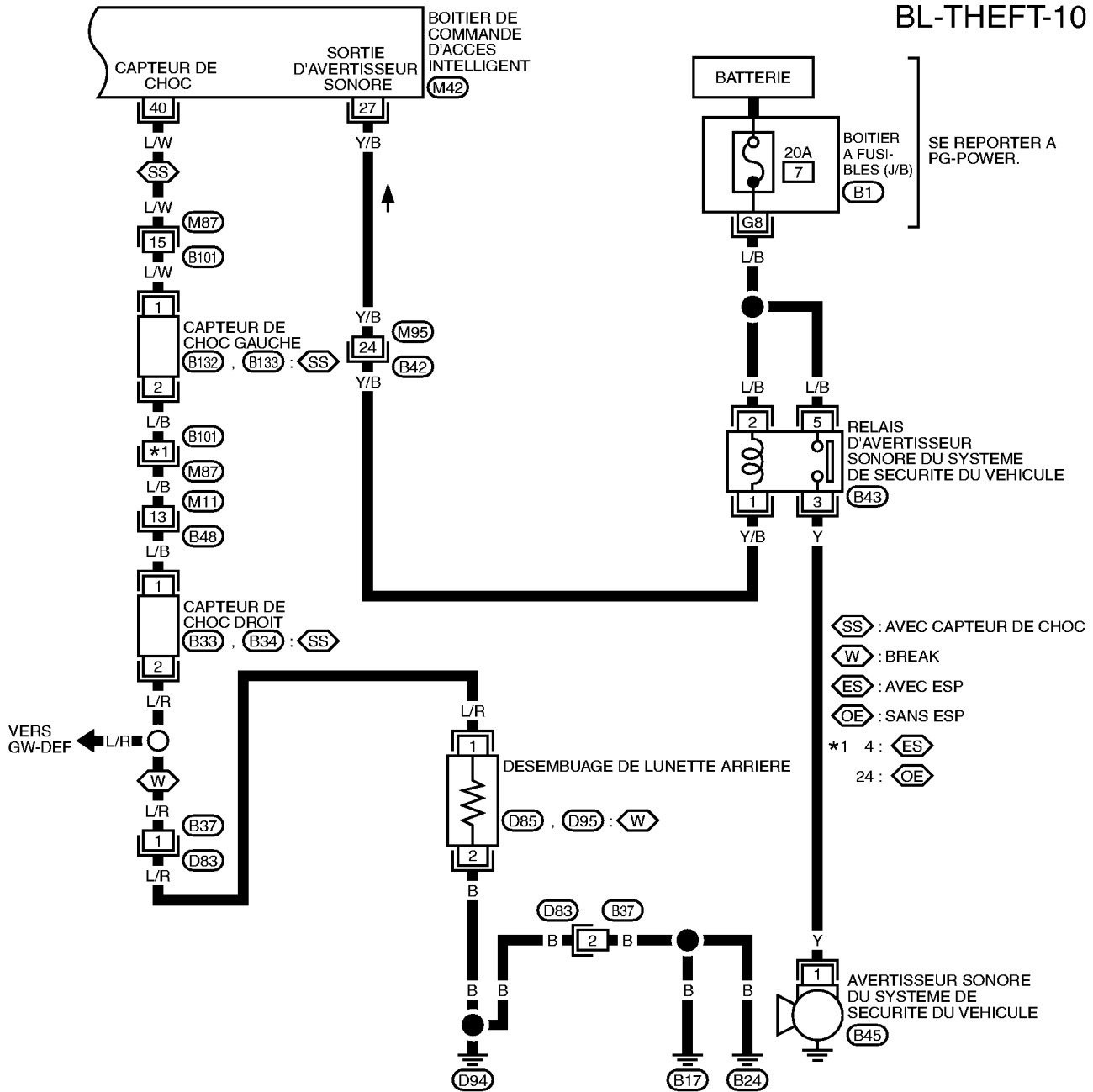


SE REPORTER A CE QUI SUIT.

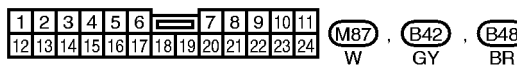
-BOITIER A FUSIBLES-
BOITE DE RACCORD (J/B)

SYSTEME D'ALARME ANTIVOL

BL-THEFT-10

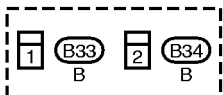


M42 GY H.S.



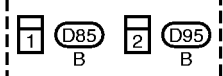
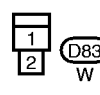
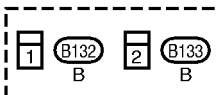
SE REPORTER A CE QUI SUIT.

B1 - BOITIER A FUSIBLES-BOITE DE RACCORD (J/B)



B43 L

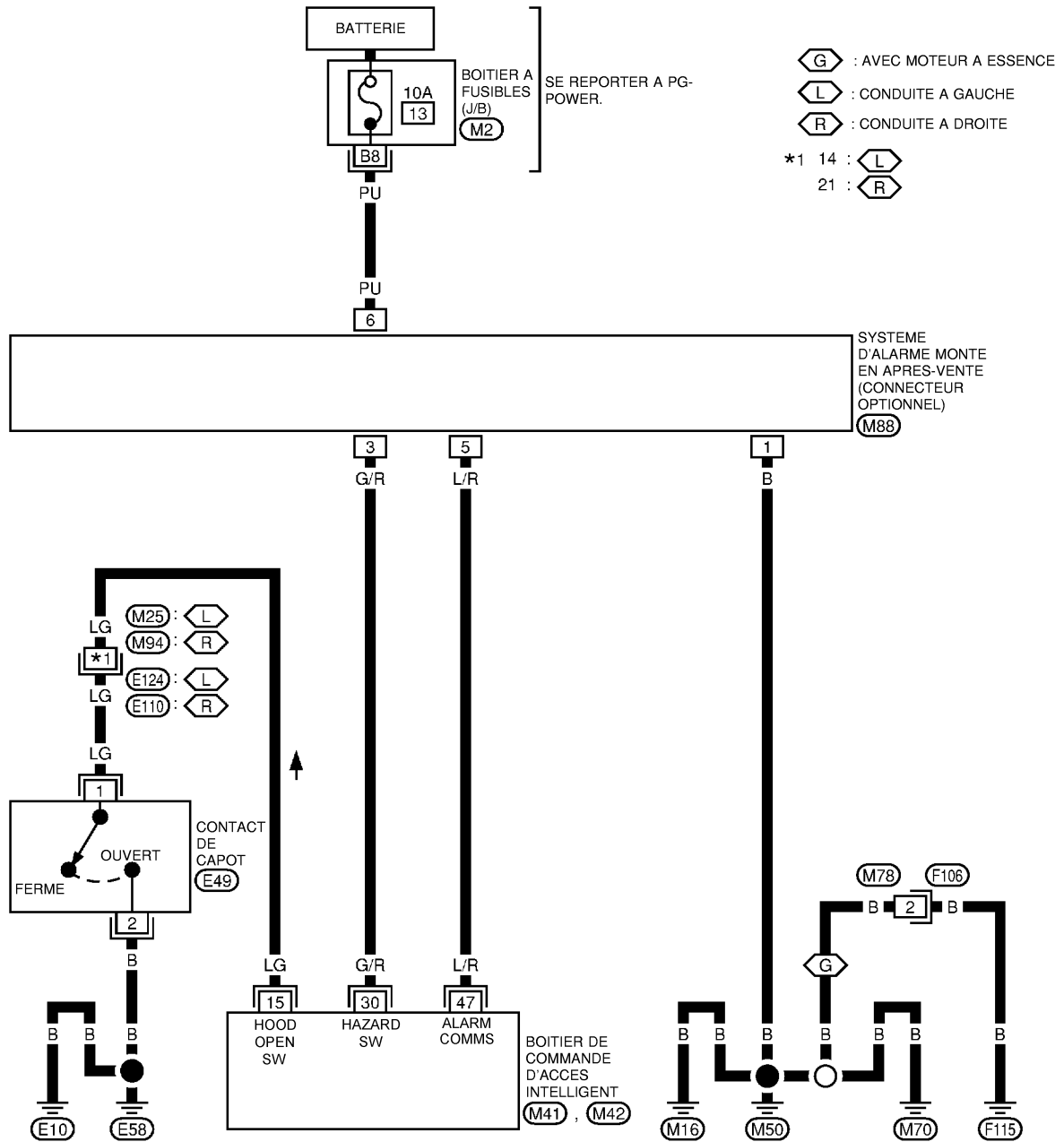
B45 B



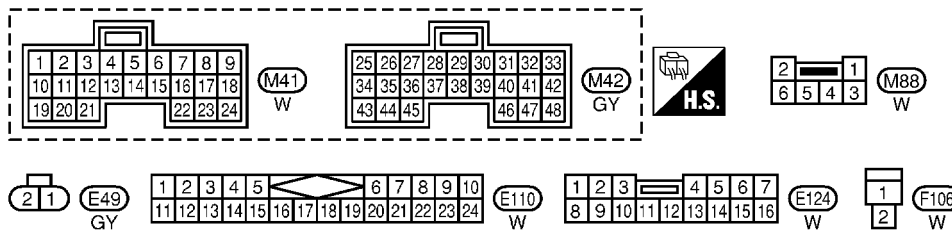
SYSTEME D'ALARME ANTIVOL

CONNECTEUR D'OPTION — PRECABLAGE —

BL-PRWIRE-01



- G : AVEC MOTEUR A ESSENCE
- L : CONDUITE A GAUCHE
- R : CONDUITE A DROITE
- *1 14 : L
- 21 : R



SE REPORTER A CE QUI SUIT.
 (M2) - BOITIER A FUSIBLES -
 BOITE DE RACCORD (J/B)

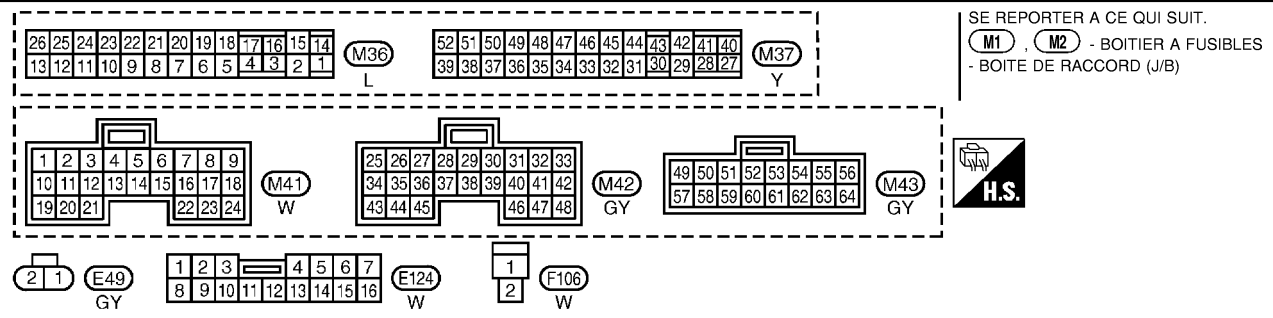
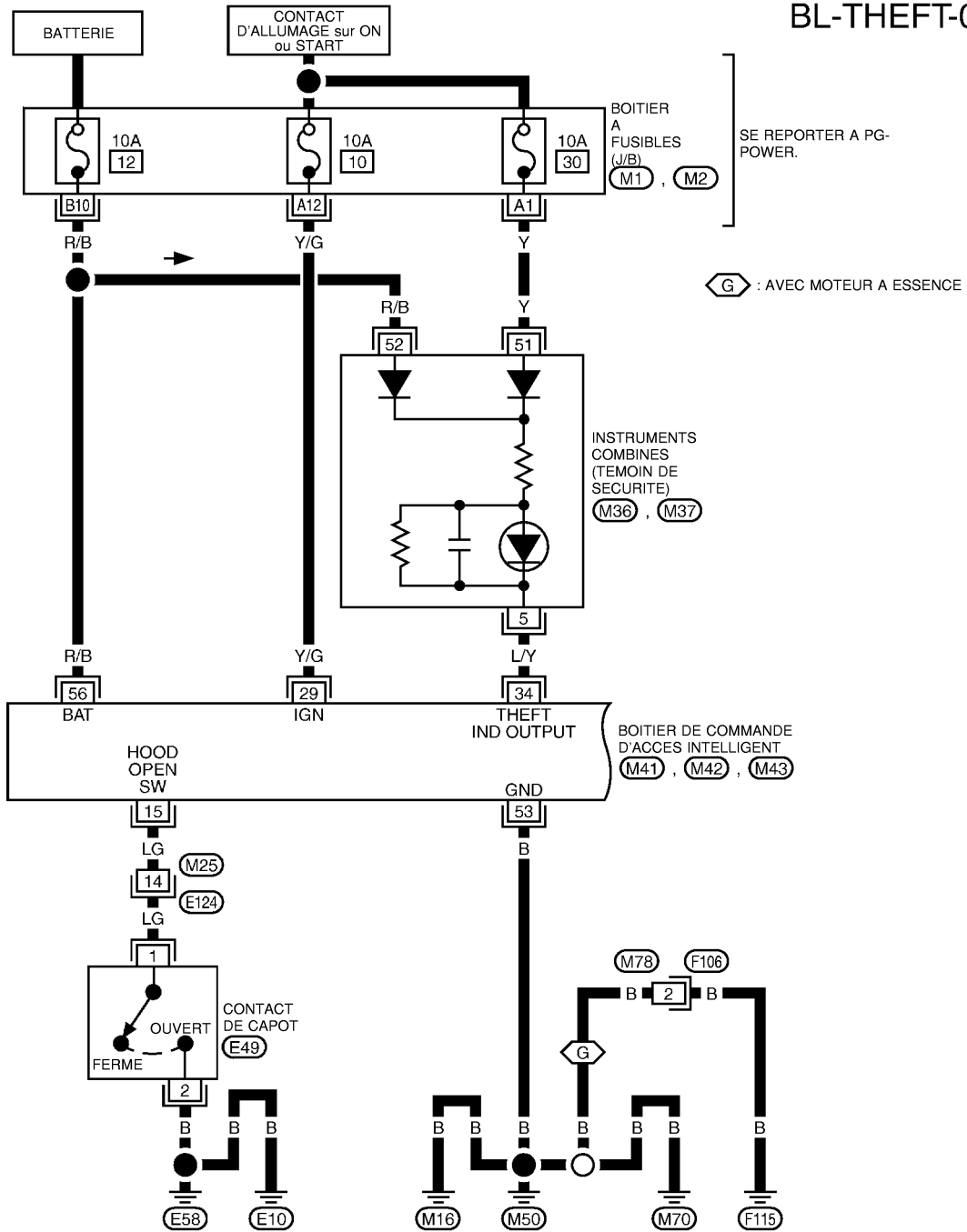
SYSTEME D'ALARME ANTIVOL

Schéma de câblage — THEFT — (pour connecteur de contact de porte arrière modifié)

B/S0033Z

CONDUITE A GAUCHE

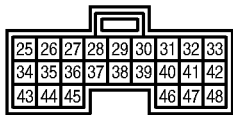
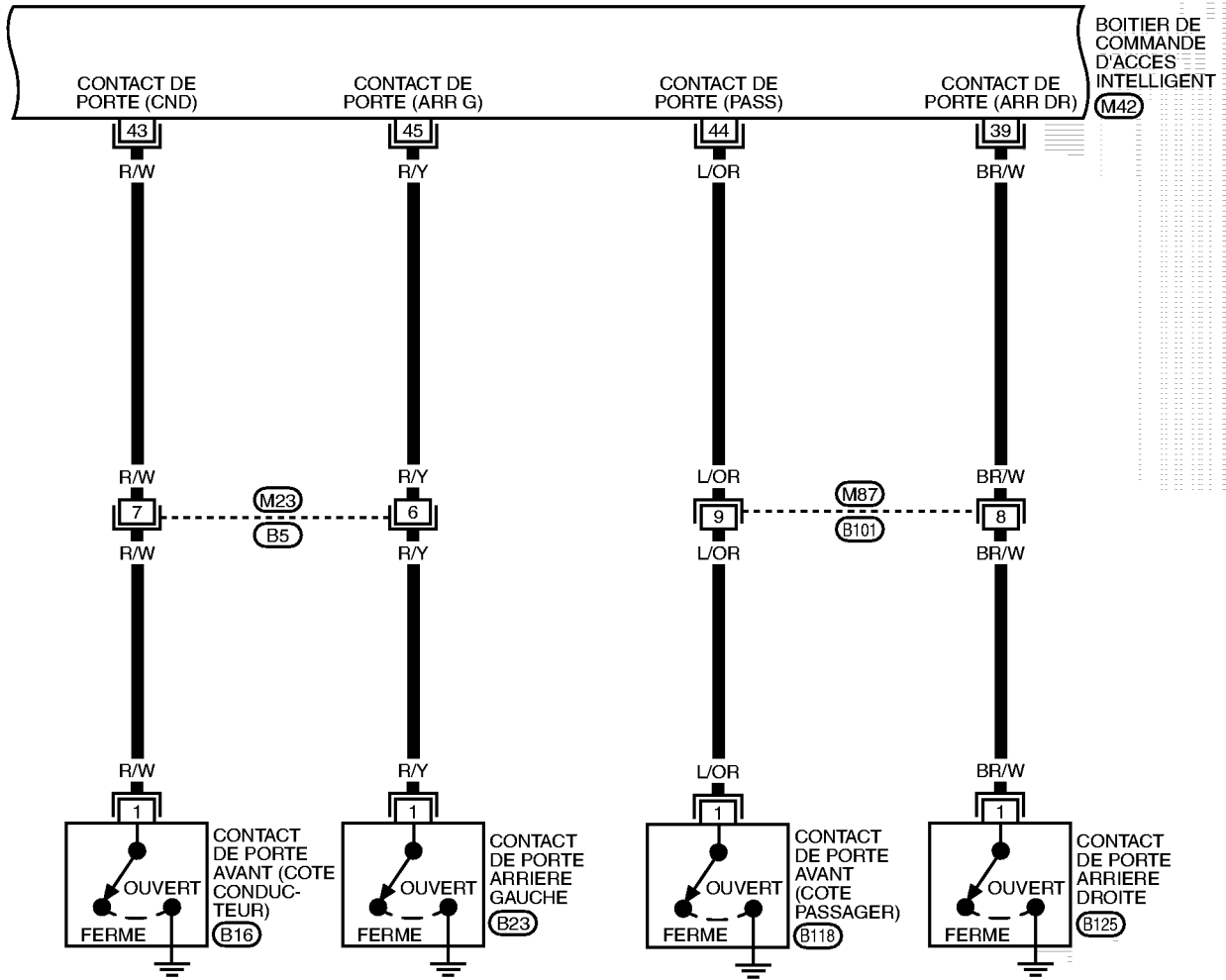
BL-THEFT-01



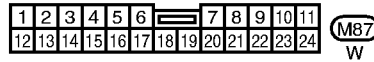
MKWA0967E

SYSTEME D'ALARME ANTIVOL

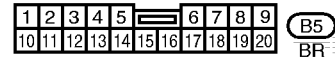
BL-THEFT-02



M42
GY



M87
W



B5
BR

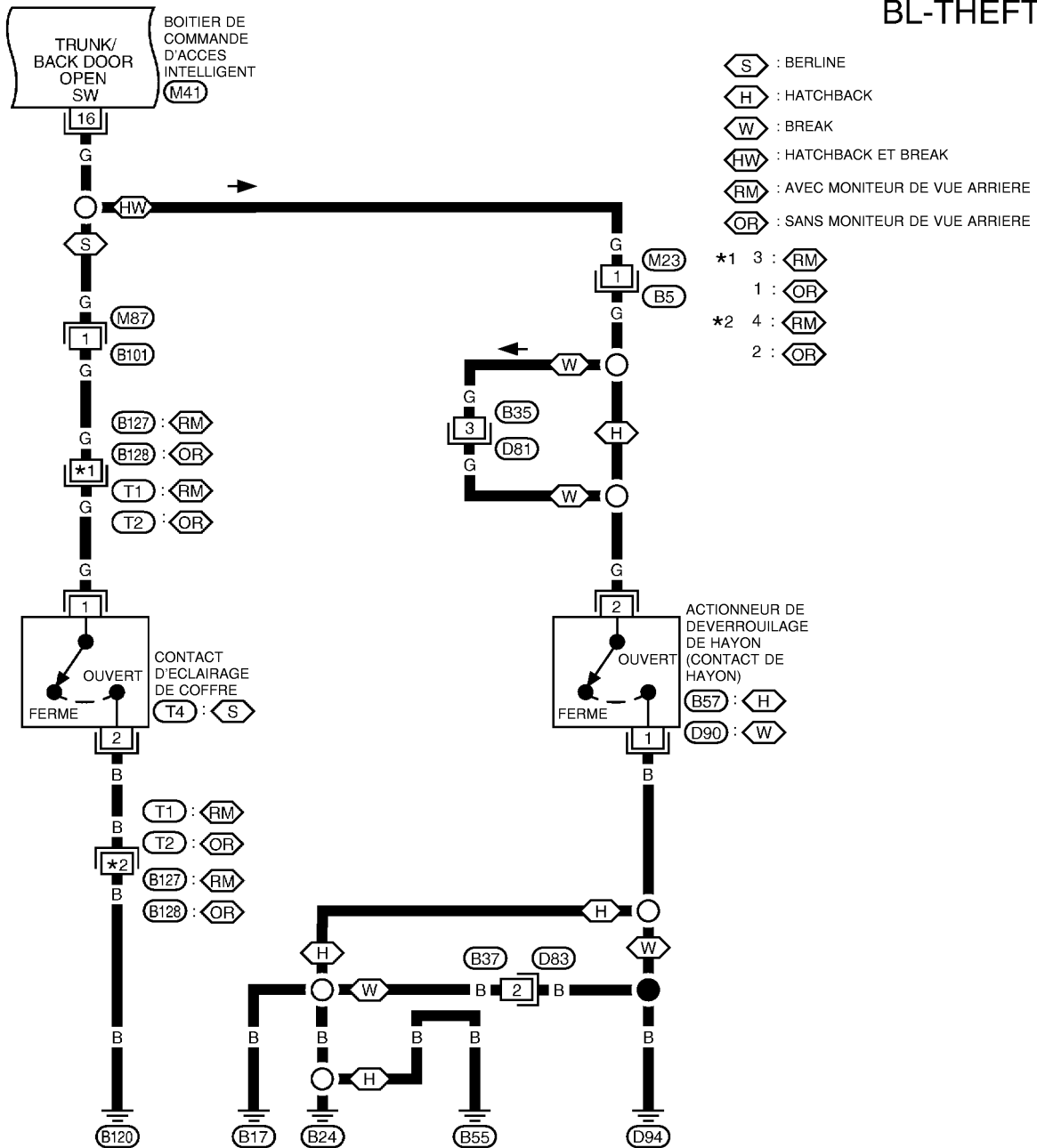


B16, B23, B118, B125
W W W W

MIWA0020E

SYSTEME D'ALARME ANTIVOL

BL-THEFT-03

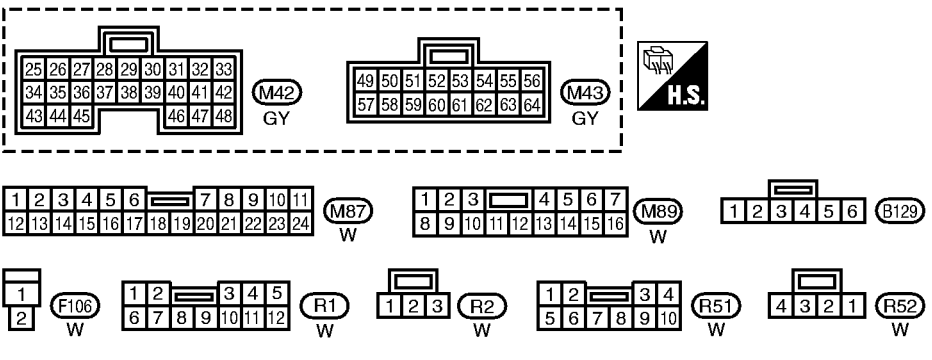
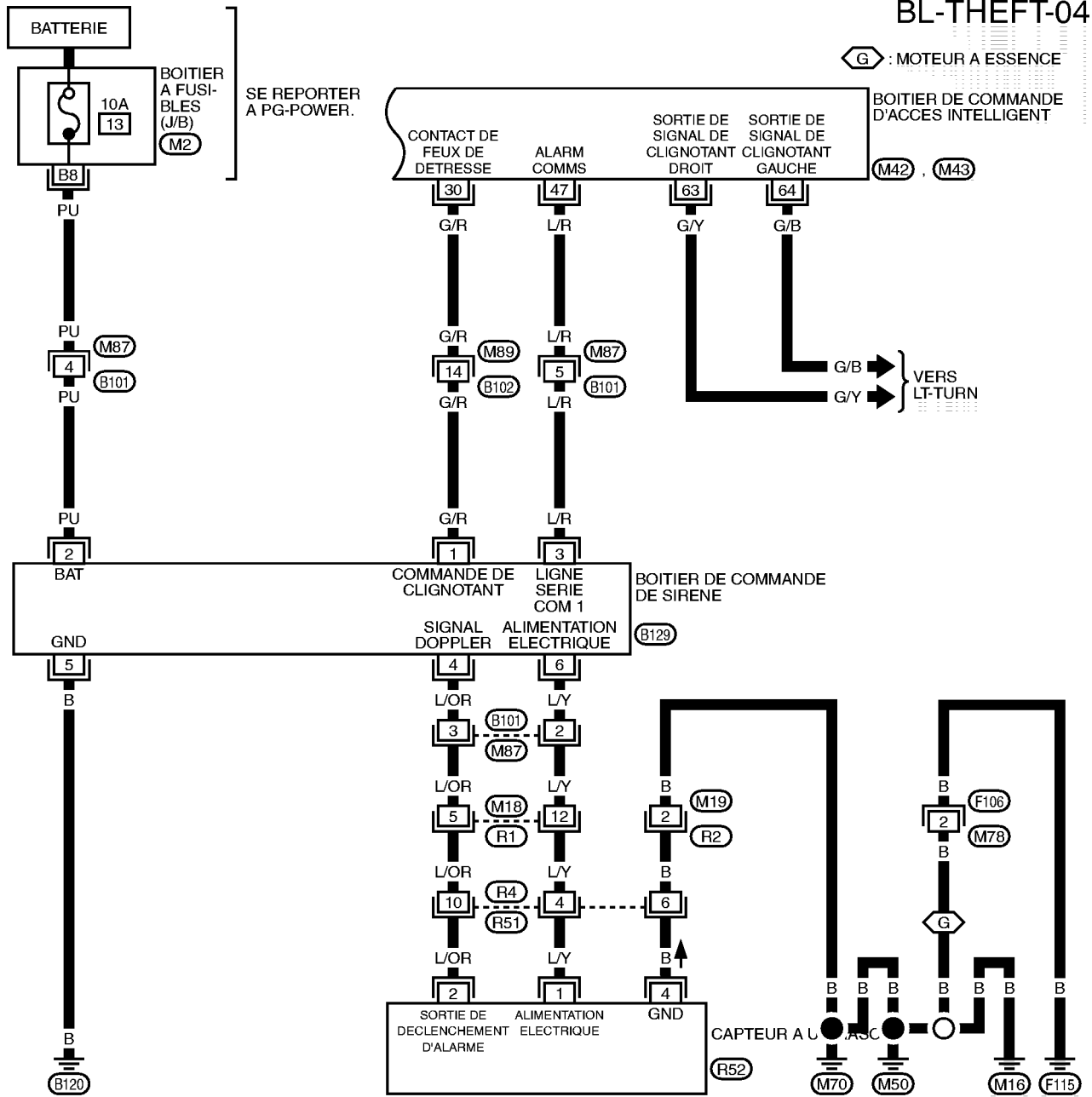


A
B
C
D
E
F
G
H
BL
J
K
L
M

MKWA0968E

SYSTEME D'ALARME ANTIVOL

BL-THEFT-04



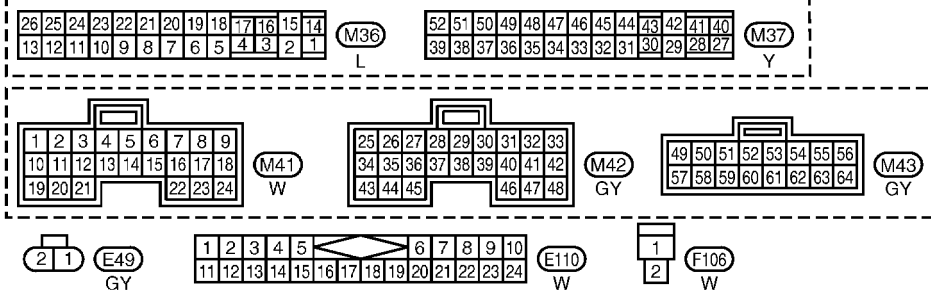
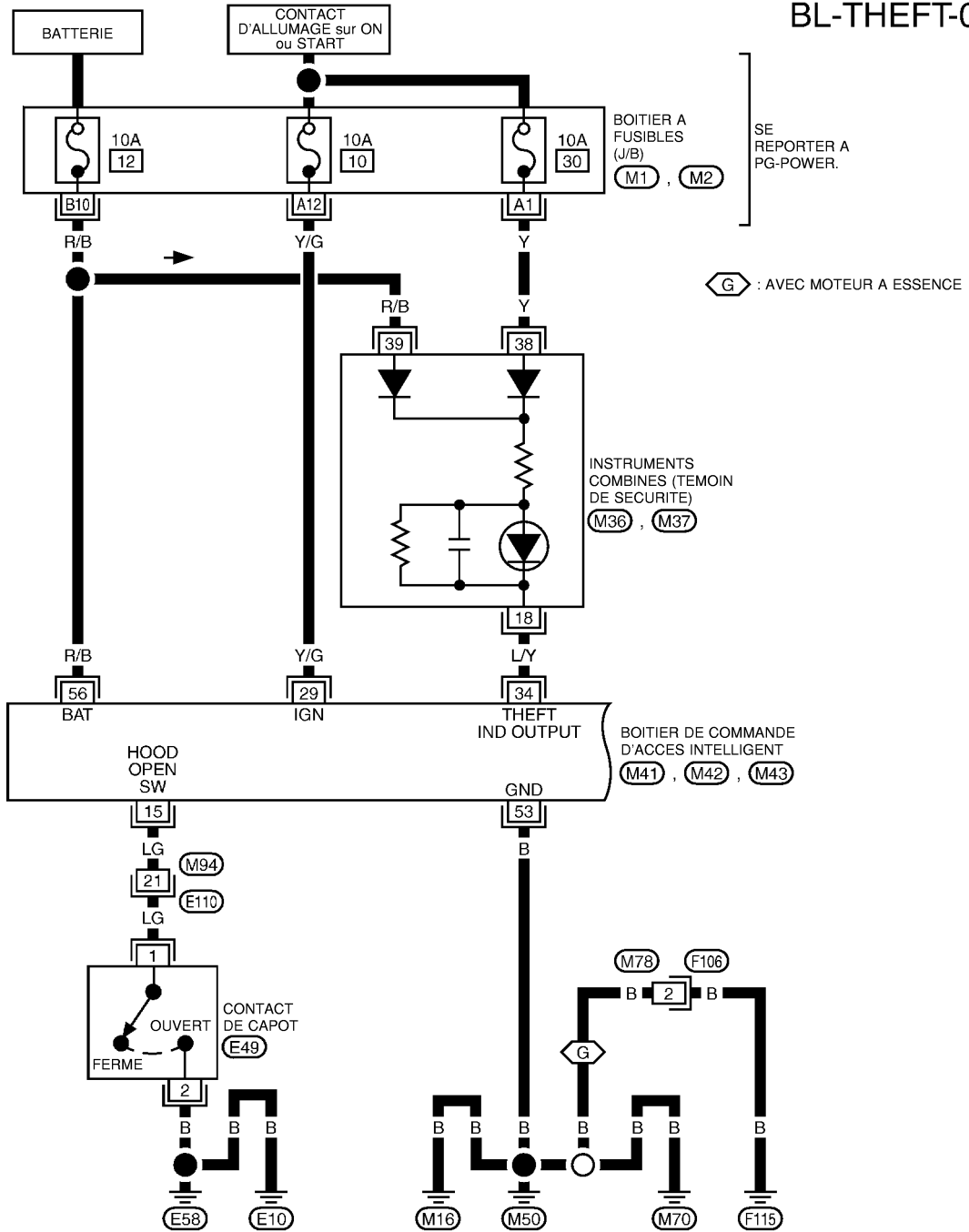
SE REPORTER A CE QUI SUIT.
 (M2) -BOITIER A FUSIBLES-
 BOITE DE RACCORDS (J/B)

MIWA0094E

SYSTEME D'ALARME ANTIVOL

CONDUITE A DROITE

BL-THEFT-05



SE REPORTER A CE QUI SUIT.
 (M1), (M2) - BOITIER A FUSIBLES
 - BOITE DE RACCORD (J/B)



SYSTEME D'ALARME ANTIVOL

BL-THEFT-06

ES : AVEC ESP

OE : SANS ESP

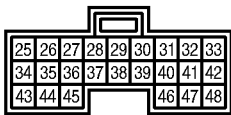
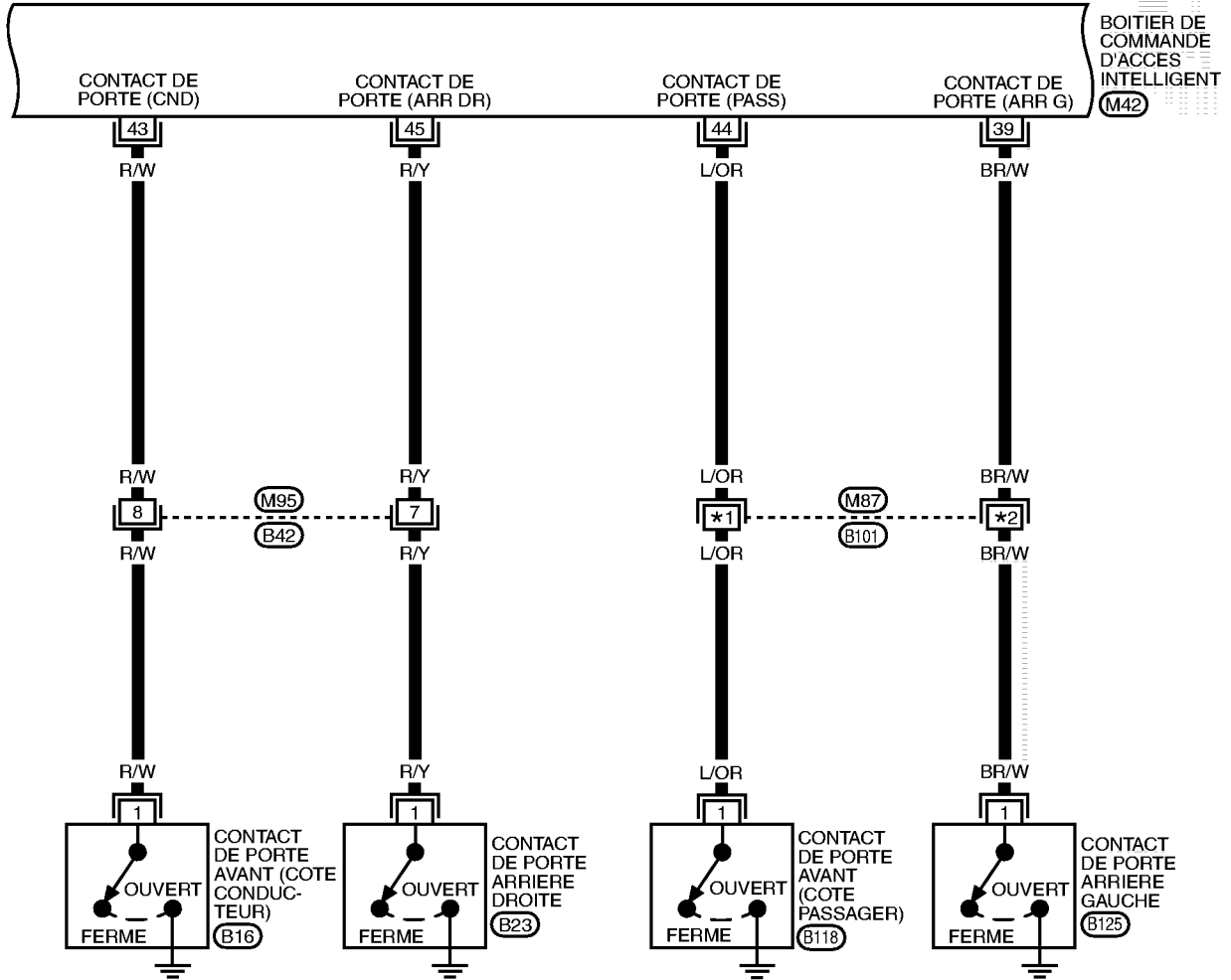
*1 11: ES

9: OE

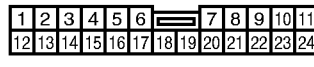
*2 24: ES

8: OE

BOITIER DE
COMMANDE
D'ACCES
INTELLIGENT
M42

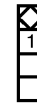


M42
GY



M87
W

B42
GY



B16
W

B23
W

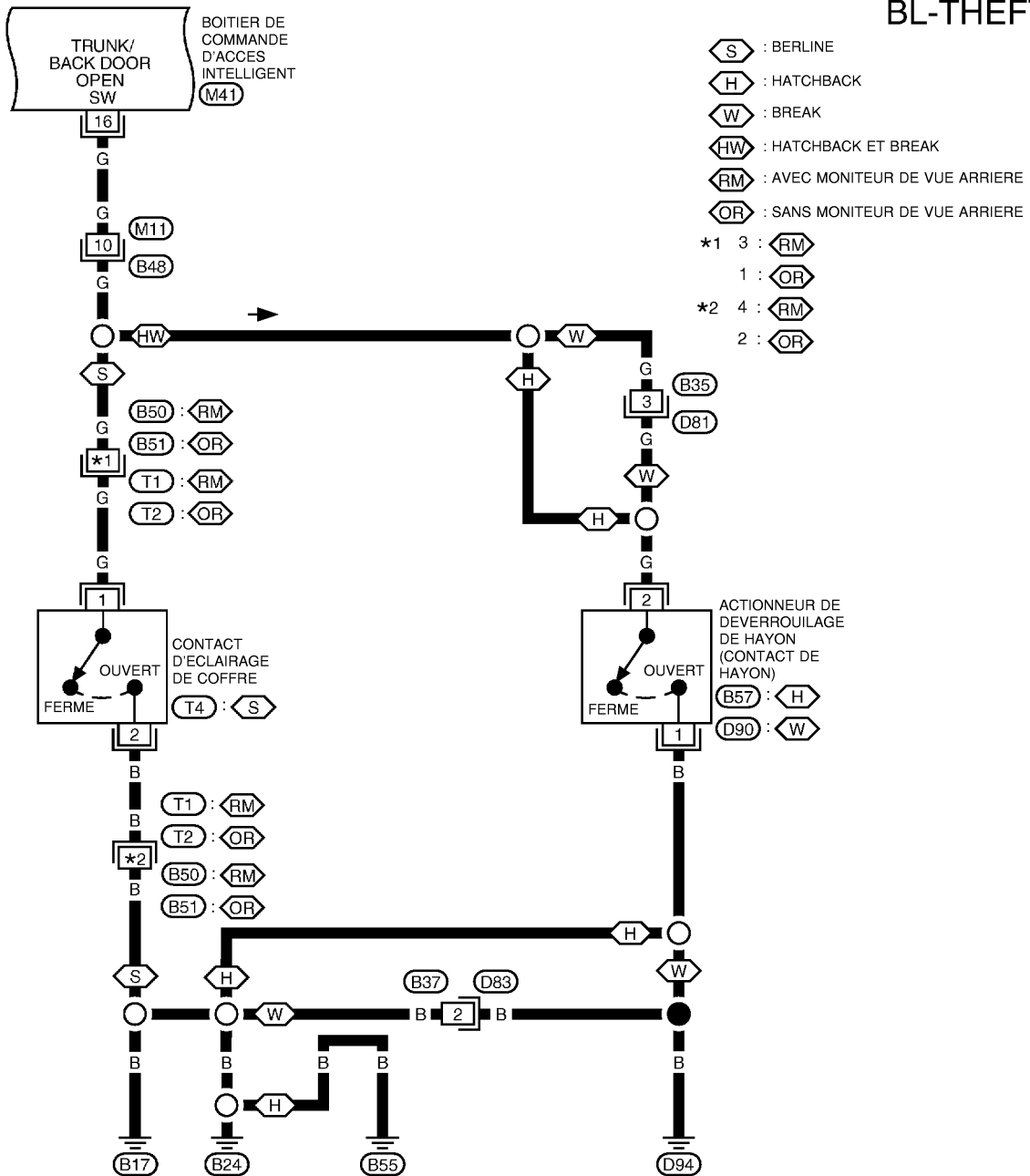
B118
W

B125
W

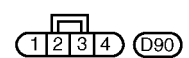
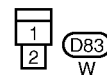
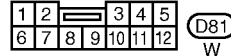
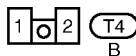
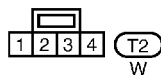
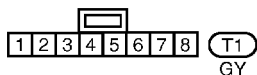
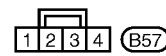
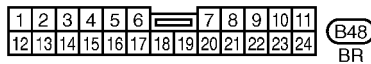
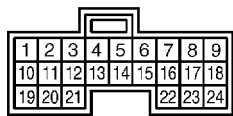
MIWA0021E

SYSTEME D'ALARME ANTIVOL

BL-THEFT-07



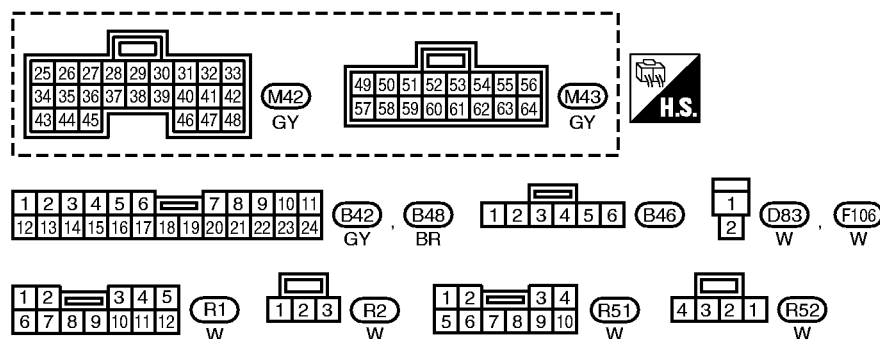
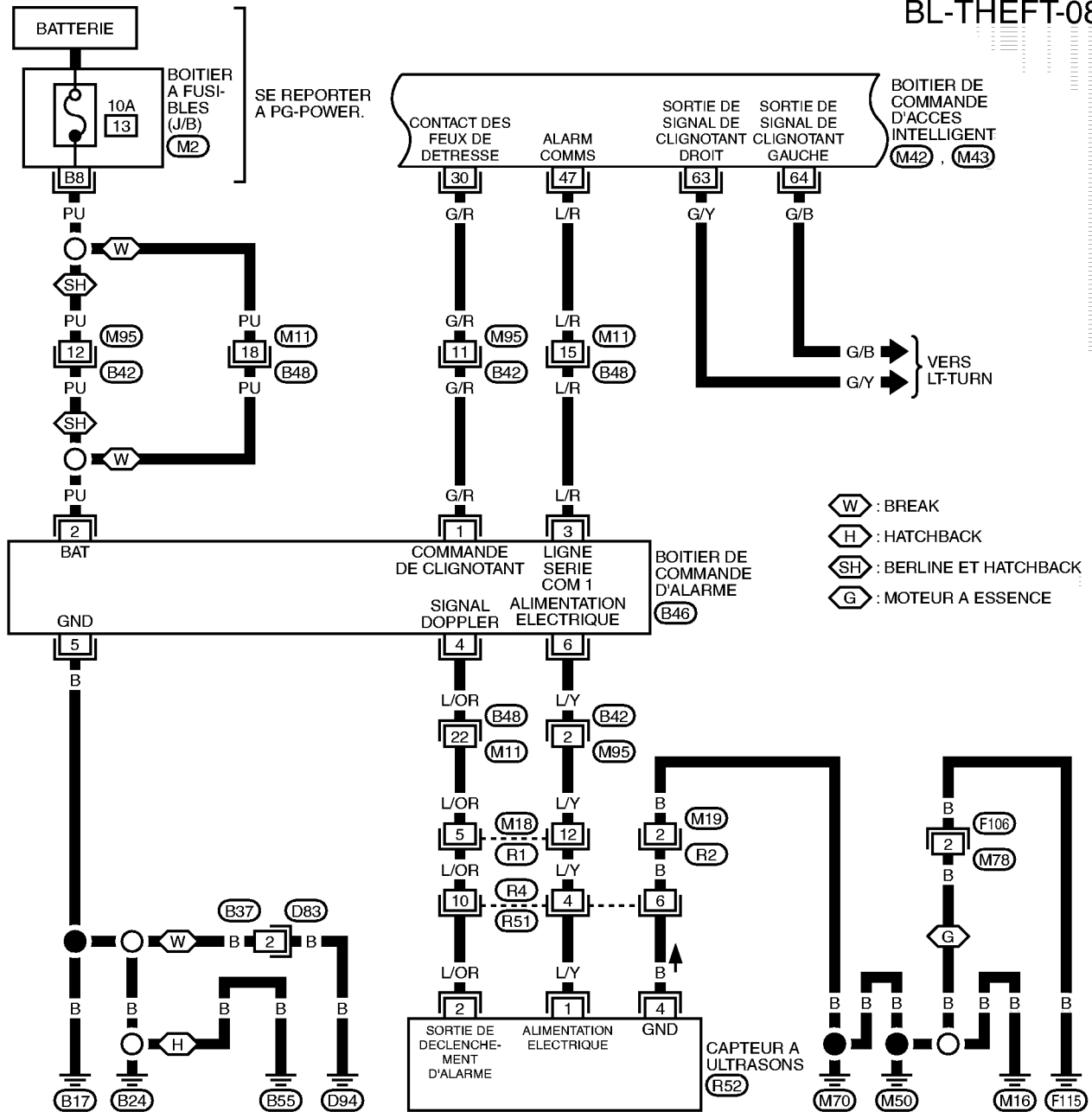
A
B
C
D
E
F
G
H
BL
J
K
L
M



MKWA0972E

SYSTEME D'ALARME ANTIVOL

BL-THEFT-08



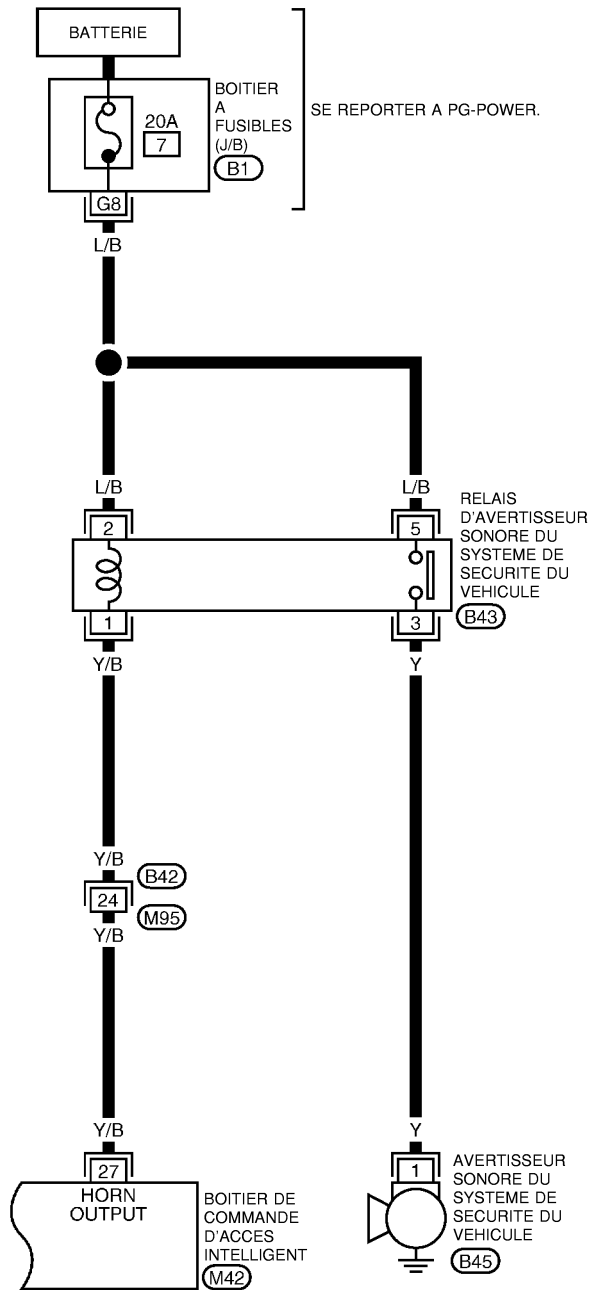
SE REPORTER A CE QUI SUIT.

(M2) -BOITIER A FUSIBLES-
BOITE DE RACCORDS (J/B)

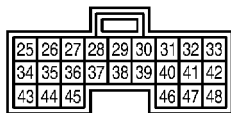
MIWA0095E

SYSTEME D'ALARME ANTIVOL

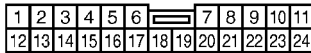
BL-THEFT-09



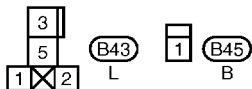
A
B
C
D
E
F
G
H
BL
J
K
L
M



(M42) GY



(B42) GY



SE REPORTER A CE QUI SUIT.

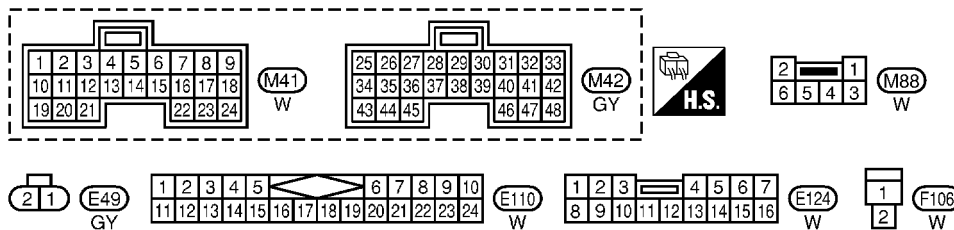
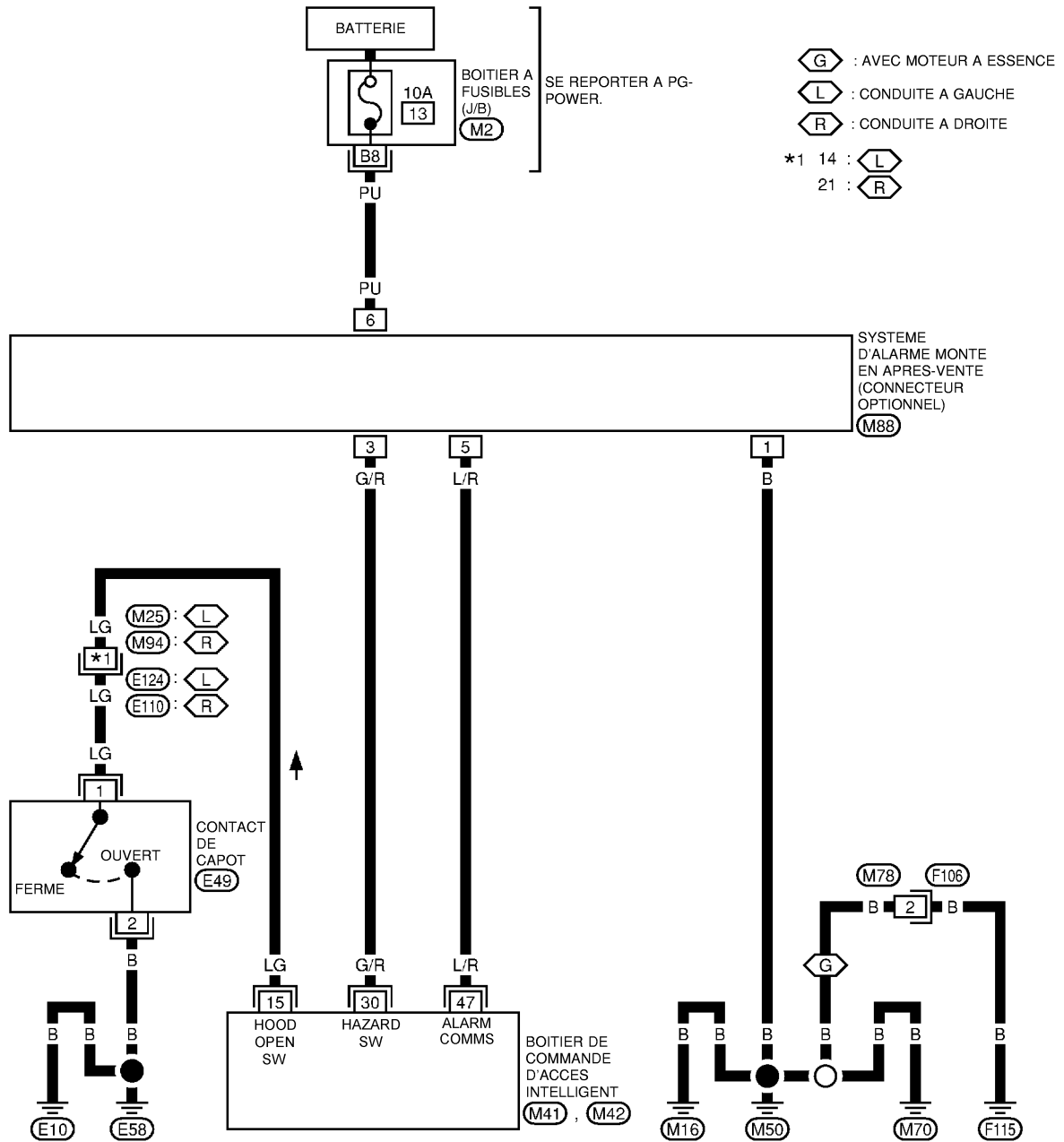
(B1) - BOITIER A FUSIBLES - BOITE DE RACCORD (J/B)

MKWA0974E

SYSTEME D'ALARME ANTIVOL

CONNECTEUR D'OPTION — PRECABLAGE —

BL-PRWIRE-01



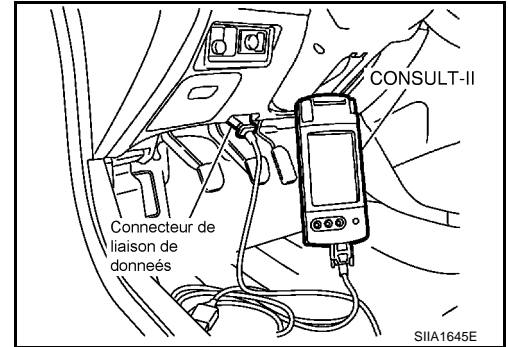
SE REPORTER A CE QUI SUIT.
 (M2) - BOITIER A FUSIBLES -
 BOITE DE RACCORD (J/B)

SYSTEME D'ALARME ANTIVOL

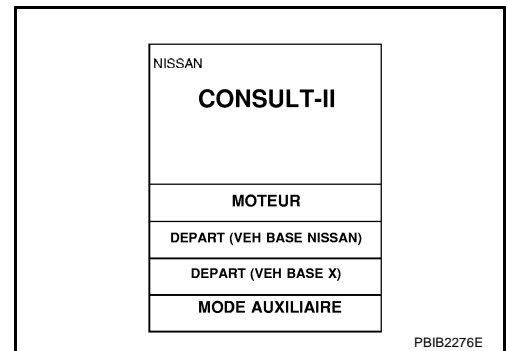
Procédure d'inspection de CONSULT-II

BIS00303

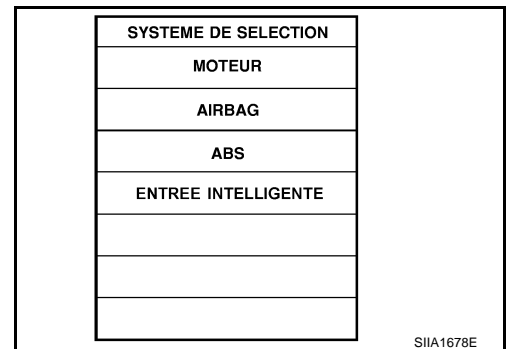
1. Mettre le contact d'allumage sur "OFF".
2. Raccorder CONSULT-II à la prise diagnostic.



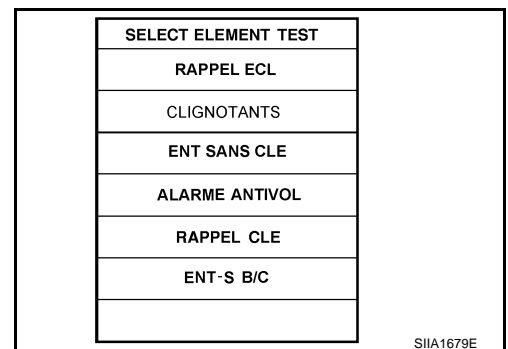
3. Mettre le contact d'allumage sur "ON".
4. Appuyer sur "DEPART (VEH BASE NISSAN)".



5. Appuyer sur "COMMANDE INTELLIGENTE".



6. Appuyer sur "ALARME ANTIVOL".

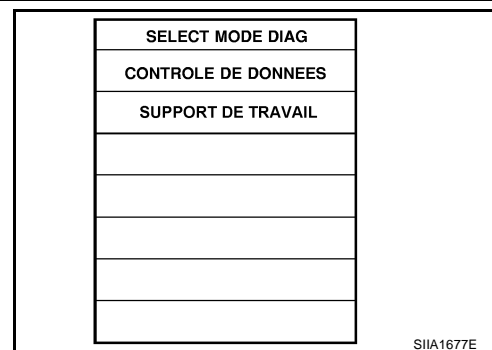


A
B
C
D
E
F
G
H
J
K
L
M

BL

SYSTEME D'ALARME ANTIVOL

7. Sélectionner le mode de diagnostic.
"CONTROLE DE DONNEES" et "SUPPORT DE TRAVAIL" sont disponibles.



Éléments d'application de CONSULT- II CONTROLE DE DONNEES

BIS00304

Élément contrôlé	Description
CON ALLUMAGE	Indique l'état [MAR/ARR] du contact d'allumage sur position ON.
CONT PRT AR GA	Indique l'état [MAR/ARR] du contact de porte arrière gauche.
CONT PRT AR DR	Indique l'état [MAR/ARR] du contact de porte arrière droite.
CNT PRT PASS	Indique la condition [MAR/ARR] du contact de porte avant (côté passager).
CNT PRT CND	Indique l'état [MAR/ARR] du contact de porte avant (côté conducteur).
CNT OUV CFFR	Indique l'état [ON/OFF] de la commande d'éclairage du coffre (berline) ou de la commande du hayon (break).
CNT OUV CAP	Indication de l'état [MAR/ARR] du contact de capot.
CNT VRR VPC	Indique l'état [MAR/ARR] du signal de verrouillage depuis l'interrupteur de verrouillage/déverrouillage de porte.
CNT DVR VPC	Indique l'état [MAR/ARR] du signal de verrouillage depuis l'interrupteur de verrouillage/déverrouillage de porte.
CONT PORTE - TOUS	Indique l'état [MAR/ARR] du contact de porte (tous)  
VRR ESC	Indique l'état [ON/OFF] du signal de verrouillage de la télécommande.
DVR ESC	Indique l'état [ON/OFF] du signal de déverrouillage de la télécommande.
DVR AUTO ESC	Indique l'état [ON/OFF] du signal de sélection de déverrouillage de la télécommande.
DVR CFFR ESC	Indique l'état [ON/OFF] du signal d'ouverture du coffre (berline) ou du hayon (break) envoyé par la commande de déverrouillage du coffre ou du hayon.

SUPPORT DE TRAVAIL

Élément de test	Description
ALARME ANTIVOL	Ce mode peut être ajouté aux fonctions de l'alarme antivol.  
DECLENCHEMENT DE LA DERNIERE ALARME	Ce mode peut servir à afficher l'état de déclenchement de la dernière alarme.  
FLASH RAP PREARME	Ce mode peut modifier le fonctionnement de l'alarme.
SIRENE MONTEE	Ce mode peut régler l'état de la sirène d'alarme.
DECLENCHEMENT DE LA DERNIERE ALARME	Ce mode permet d'afficher l'état de déclenchement de la dernière alarme.
DEC ALARM PLUS ANCIEN	Ce mode peut servir à afficher l'état de déclenchement de la première alarme.

Diagnostics des défauts

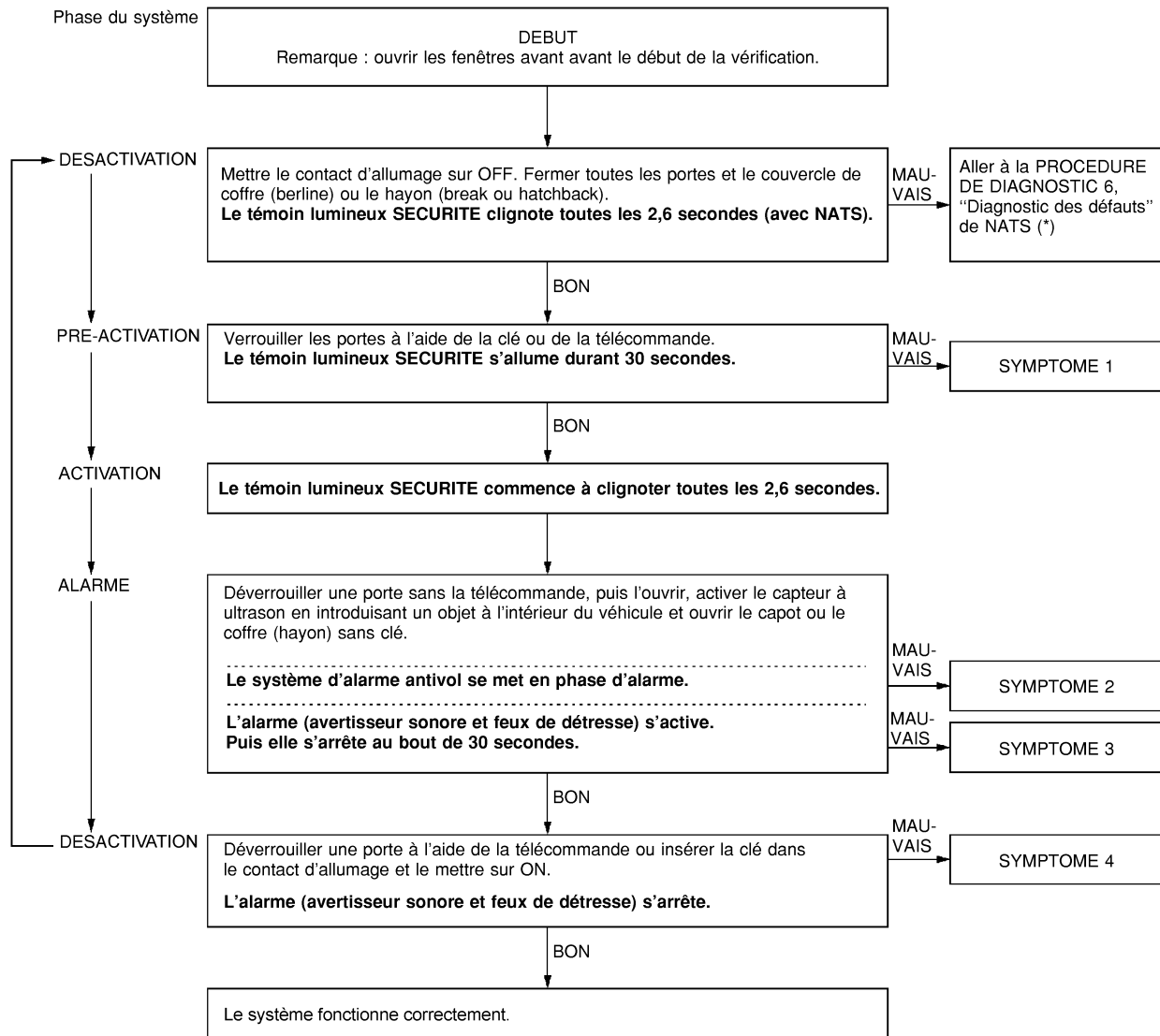
BIS00305

Effectuer d'abord "RESULT AUTO-DIAG" dans "ENTREE INTELLIGENTE" avec CONSULT-II, lors du diagnostic de chaque défaut. Se reporter à [BCS-27, "PROCEDURE D'INSPECTION AVEC CONSULT-II"](#).

SYSTEME D'ALARME ANTIVOL

VERIFICATION PRELIMINAIRE

Le fonctionnement du système peut être annulé en mettant le contact d'allumage sur "ACC" à n'importe quelle étape comprise entre DEMARRER et ARME dans le tableau suivant.



SIA1648E

Après le contrôle préliminaire, passer au tableau des symptômes. Se reporter à [BL-184, "TABLEAU DES SYMPTOMES"](#).

SYSTEME D'ALARME ANTIVOL

TABLEAU DES SYMPTOMES

PROCEDURE		Procédure de diagnostic	Page de référence	
SYMPTOME				
1	Il n'est pas possible de régler le système d'alarme antivol par	Tous les éléments	Vérification des circuits d'alimentation et de mise à la masse de boîtier de commande d'accès intelligent.	BL-185
			Vérification du contact de porte	BL-186
			Contrôle du contact de capot	BL-191
			Vérification de la commande d'éclairage du coffre ou du hayon	BL-189
			Si les systèmes ci-dessus sont "BONS", remplacer le boîtier de commande d'accès intelligent.	—
	Télécommande	Vérifier le système de "TELECOMMANDE A FONCTIONS MULTIPLES".	BL-99	
Le témoin de sécurité ne s'allume pas ("MAR").		Contrôle du témoin de sécurité	BL-194	
		Si les systèmes ci-dessus sont "BONS", remplacer le boîtier de commande d'accès intelligent.	—	
2	*1 Le système d'alarme antivol ne retentit pas lorsque	N'importe quelle porte est ouverte.	Vérification du contact de porte	BL-186
			Contrôle du contact de capot	BL-191
			Vérification de la commande d'éclairage du coffre ou du hayon	BL-189
			Si les systèmes ci-dessus sont "BONS", remplacer le boîtier de commande d'accès intelligent.	—
	Un cassage de vitre est détecté	Vérification du capteur de chocs	BL-195	
3	L'alarme de sécurité du véhicule ne s'active pas.	Alarme d'avertisseur sonore	Vérification de l'alarme de l'avertisseur sonore de sécurité du véhicule	BL-193
		Alarme des feux de détresse	Vérifier l'alarme des feux de détresse	BL-193
4	Il n'est pas possible d'annuler le système d'alarme antivol par	Clé de contact	Vérification du contact de clé	BL-192
			Vérifier le système "NATS (SYSTEME ANTIVOL NISSAN)".	BL-197
		Télécommande	Vérifier le système de "TELECOMMANDE A FONCTIONS MULTIPLES".	BL-99

*1 : S'assurer que le système est en phase active.

SYSTEME D'ALARME ANTIVOL

Vérification des circuits d'alimentation électrique et de mise à la masse

BIS00306

1. VERIFIER LE CIRCUIT D'ALIMENTATION ELECTRIQUE

1. Mettre le contact d'allumage sur OFF.
2. Débrancher le connecteur du boîtier de commande d'accès intelligent.
3. Vérifier la tension entre les bornes 49, 56 du connecteur M43 de faisceau du boîtier de commande d'accès intelligent et la masse.

49 (W/L) - masse : Tension de la batterie

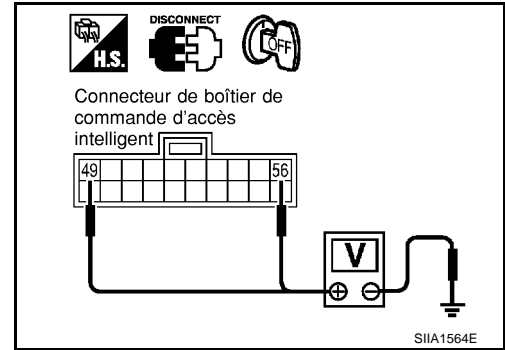
56 (R/B) - Masse : Tension de la batterie

BON ou MAUVAIS

BON >> PASSER A L'ETAPE 2.

MAUVAIS >> Effectuer les vérifications ci-après.

- Raccord à fusibles de 40A (lettre B, situé dans la boîte de fusibles et de raccord à fusibles)
- Fusible de 10 A (n° 12, situé dans la boîte de fusibles et de raccords à fusibles)
- Etat du rupteur 1
- Vérifier si le circuit d'alimentation électrique du boîtier de commande d'accès intelligent est ouvert ou en court-circuit.



2. VERIFICATION DU CIRCUIT DE MISE A LA MASSE

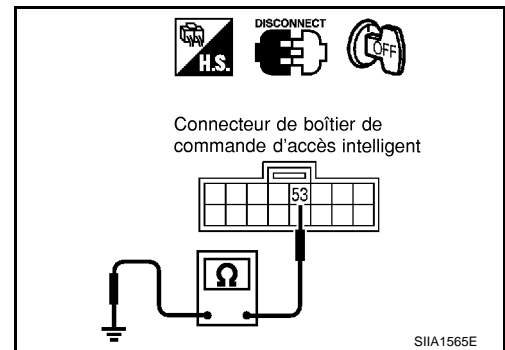
Vérifier la continuité entre la borne 53 du connecteur M43 de faisceau du boîtier de commande intelligente et la masse.

53 (B) - masse : il doit y avoir continuité.

BON ou MAUVAIS

BON >> L'alimentation électrique du boîtier de commande d'accès intelligent et le circuit de mise à la masse fonctionnent correctement.

MAUVAIS >> Vérifier si le circuit de masse du boîtier de commande d'accès intelligent est ouvert ou en court-circuit.



SYSTEME D'ALARME ANTIVOL

BIS00307

Vérification du contact de porte (sauf pour le connecteur de contact de porte arrière modifié)

COTE CONDUCTEUR

1. VERIFIER LE SIGNAL D'ENTREE DU CONTACT DE PORTE

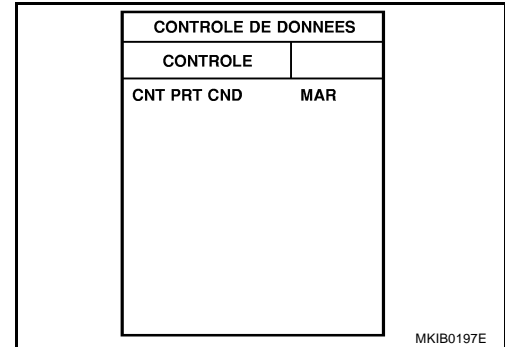
Ⓜ AVEC CONSULT-II

Vérifier le signal du contact de porte conducteur ("CNT PORT CND") en mode "CONTROLE DES DONNEES" avec CONSULT-II.

CNT PRT CND

La porte côté conducteur est ouverte : **MAR-CHE**

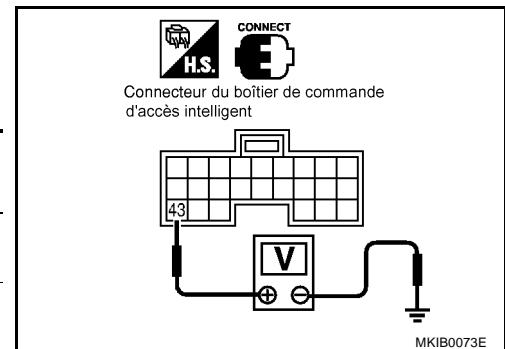
La porte côté conducteur est fermée : **ARRET**



ⓧ SANS CONSULT-II

1. Mettre le contact d'allumage sur OFF.
2. Vérifier la tension entre le connecteur de faisceau de boîtier de commande d'accès intelligent et la masse.

Connecteur	Borne (couleur de câble)		Etat de la porte conducteur	Tension (V) (Environ)
	(+)	(-)		
M42	43 (R/W)	Masse	Ouverte : (MAR)	0
			Fermée : (ARR)	Tension de la batterie



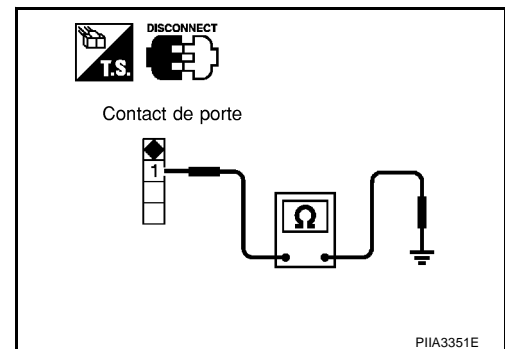
BON ou MAUVAIS

- BON >> Le contact de porte (côté conducteur) fonctionne correctement.
 MAUVAIS >> PASSER A L'ETAPE 2.

2. VERIFIER LE CONTACT DE PORTE COTE CONDUCTEUR

1. Débrancher le connecteur du contact de porte avant (côté conducteur).
2. Vérifier la continuité entre le borne 1 du contact de porte avant (côté conducteur) et la partie de masse du contact de porte.

Borne		Contact de porte	Continuité
1	Partie de masse de carrosserie du contact de porte	Enfoncé	Non
		Relâché	Oui



BON ou MAUVAIS

- BON >> Vérifier qu'il n'y a pas de circuit ouvert ou de court-circuit entre le boîtier de commande d'accès intelligent et le contact de porte avant (côté conducteur).
 MAUVAIS >> Remplacer le contact de porte avant (côté conducteur).

SYSTEME D'ALARME ANTIVOL

SAUF COTE CONDUCTEUR

1. VERIFIER LE SIGNAL D'ENTREE DES CONTACTS DES AUTRES PORTES

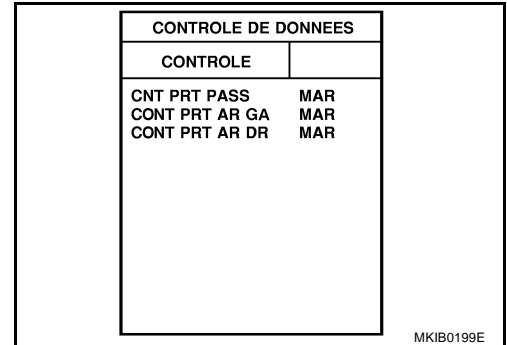
Ⓜ AVEC CONSULT-II

Contrôler le signal du contact des autres portes ("CNT PRT PASS", "CON PORTE AR", "CON PRT AR DR") en mode "MONITEUR DE DONNEES" avec CONSULT-II.

Chaque CON PORTE

Chaque porte est : **MARCHE**
ouverte

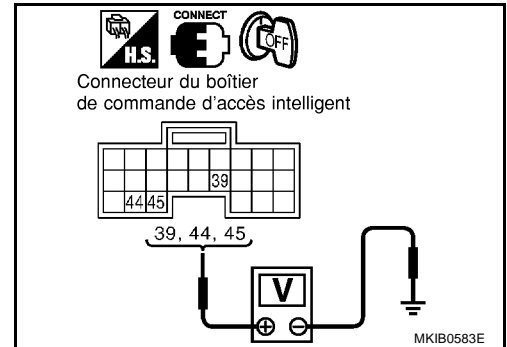
Chaque porte est fer- : **ARRET**
mée



ⓧ SANS CONSULT-II

Vérifier la tension entre le connecteur de faisceau de boîtier de commande d'accès intelligent et la masse.

Elément	Connecteur	Borne (couleur de câble)		Condition	Tension (V) (Environ)	
		(+)	(-)			
Porte arrière gauche ou droite	M42	39 (BR/W)	Masse	Ouvert	0	
				Fermé	Tension de la batterie	
Côté passager		44 (L/OR)		Ouvert	0	
		Fermé		Tension de la batterie		
Porte arrière gauche ou droite		45 (R/Y)		45 (R/Y)	Ouvert	0
					Fermé	Tension de la batterie



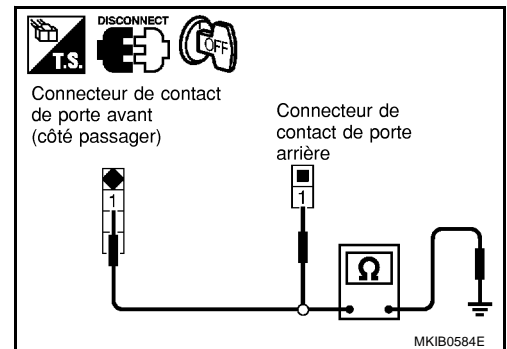
BON ou MAUVAIS

BON >> Le contact de porte fonctionne correctement.
MAUVAIS >> PASSER A L'ETAPE 2.

2. VERIFIER LES CONTACTS DE PORTE

- Mettre le contact d'allumage sur OFF.
- Débrancher le connecteur de faisceau des contacts de porte.
- Vérifier la continuité entre la borne 1 du contact de porte et la partie de masse du contact de porte.

Borne	Condition	Continuité
1	Enfoncé	Non
	Relâché	Oui



BON ou MAUVAIS

BON >> Vérifier si le faisceau est en ouvert ou en court-circuit entre le boîtier de commande d'accès intelligent et le contact de porte.
MAUVAIS >> Remplacer le contact de porte défectueux.

SYSTEME D'ALARME ANTIVOL

Vérification du contact de porte (pour le connecteur de contact de porte arrière modifié)

B/S00340

SAUF COTE CONDUCTEUR

1. VERIFIER LE SIGNAL D'ENTREE DES CONTACTS DES AUTRES PORTES

📄 AVEC CONSULT-II

Contrôler le signal du contact des autres portes ("CNT PRT PASS", "CON PORTE AR", "CON PRT AR DR") en mode "MONITEUR DE DONNEES" avec CONSULT-II.

Chaque CON PORTE

Chaque porte est : **MARCHE**
ouverte

Chaque porte est fer- : **ARRET**
mée

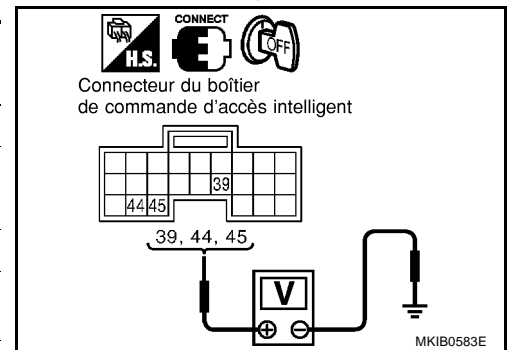
CONTROLE DE DONNEES	
CONTROLE	
CNT PRT PASS	MAR
CONT PRT AR GA	MAR
CONT PRT AR DR	MAR

MKIB0199E

⊗ SANS CONSULT-II

Vérifier la tension entre le connecteur de faisceau de boîtier de commande d'accès intelligent et la masse.

Elément	Connec- teur	Borne (couleur de câble)		Condition	Tension (V) (Environ)
		(+)	(-)		
Porte arrière gauche ou droite	M42	39 (BR/W)	Masse	Ouvert	0
				Fermé	Tension de la batterie
Côté pas- sager		44 (L/OR)		Ouvert	0
		Fermé		Tension de la batterie	
Porte arrière gauche ou droite		45 (R/Y)		Ouvert	0
		Fermé		Tension de la batterie	



BON ou MAUVAIS

- BON >> Le contact de porte fonctionne correctement.
MAUVAIS >> PASSER A L'ETAPE 2.

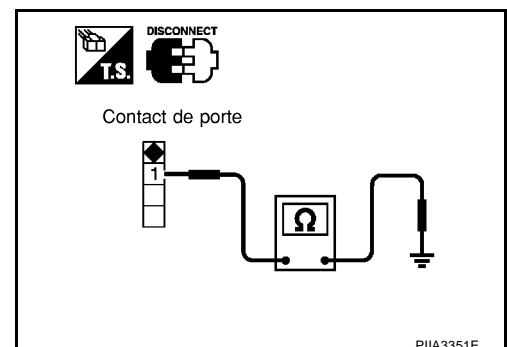
2. VERIFIER LES CONTACTS DE PORTE

- Positionner le contact d'allumage sur OFF.
- Débrancher le connecteur de faisceau des contacts de porte.
- Vérifier la continuité entre la borne 1 du contact de porte et la partie de masse du contact de porte.

Borne	Condition	Continuité
1	Enfoncé	Non
	Relâché	Oui

BON ou MAUVAIS

- BON >> Vérifier si le faisceau est en ouvert ou en court-circuit entre le boîtier de commande d'accès intelligent et le contact de porte.
MAUVAIS >> Remplacer le contact de porte défectueux.



SYSTEME D'ALARME ANTIVOL

Vérification de la commande d'éclairage du coffre ou du contact de hayon CONTACT D'ECLAIRAGE DE COFFRE

BIS00308

1. VERIFIER LE SIGNAL D'ENTREE DE LA COMMANDE D'ECLAIRAGE DU COFFRE

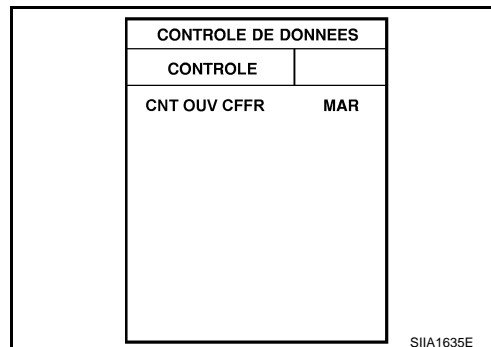
☑ Avec CONSULT- II

Vérifier le contact de porte "CNT OUV CFFR" en mode "CONTROLE DE DONNEES" avec CONSULT- II.

CNT OUV CFFR

Couvercle de coffre ouvert : MARCHE

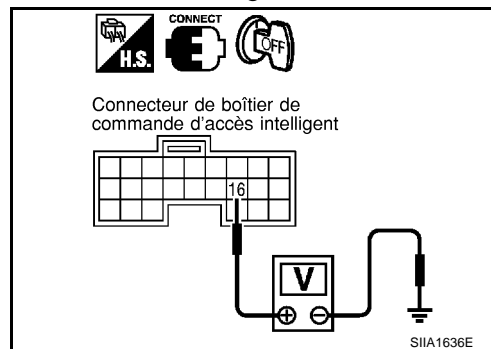
Couvercle de coffre fermé : ARRET



☒ Sans CONSULT-II

Vérifier la tension entre le connecteur de faisceau de boîtier de commande d'accès intelligent et la masse.

Connecteur	Borne (couleur de câble)		Coffre	Tension (V) (Environ)
	(+)	(-)		
M41	16 (G)	Masse	Fermé	5
			Ouvert	0



BON ou MAUVAIS

BON >> La commande d'éclairage du coffre fonctionne sans problème.

MAUVAIS >> PASSER A L'ETAPE 2

2. CONTROLER LA COMMANDE D'ECLAIRAGE DU COFFRE

1. Mettre le contact d'allumage sur OFF.
2. Débrancher le connecteur de faisceau du contact d'éclairage de coffre.
3. Vérifier la continuité entre les bornes 1 et 2 de la commande d'éclairage du coffre.

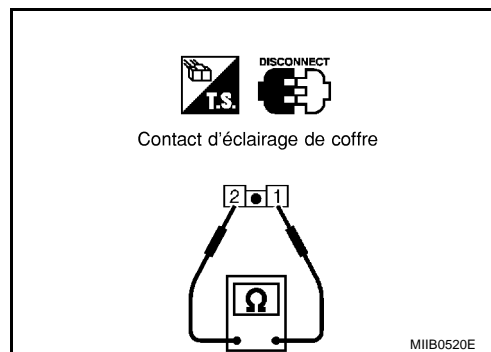
Borne		Etat du coffre	Continuité
1	2		
1	2	Ouvert	Oui
		Fermé	Non

BON ou MAUVAIS

BON >> Effectuer les vérifications ci-après.

- Circuit de mise à la masse de la commande d'éclairage du coffre.
- Faisceau ouvert ou en court-circuit entre le boîtier de commande d'accès intelligent et la commande d'éclairage du coffre.

MAUVAIS >> Remplacer la commande d'éclairage du coffre.



SYSTEME D'ALARME ANTIVOL

CONTACT DE HAYON

1. VERIFIER LE SIGNAL D'ENTREE DU CONTACT DE HAYON

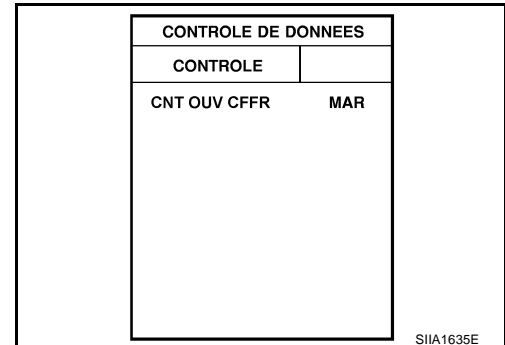
Ⓟ Avec CONSULT- II

Vérifier le contact de porte "CNT OUV CFFR" en mode "CONTROLE DE DONNEES" avec CONSULT- II.

CNT OUV CFFR

Hayon ouvert : MARCHÉ

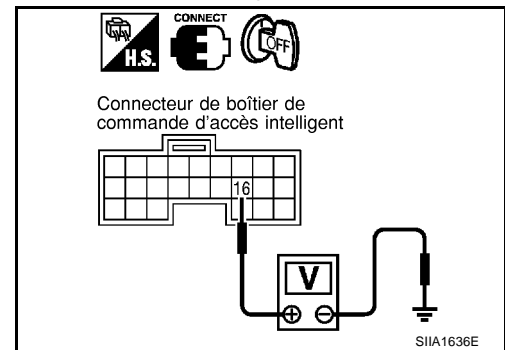
Hayon fermé : ARRÊT



⊗ Sans CONSULT-II

Vérifier la tension entre le connecteur de faisceau de boîtier de commande d'accès intelligent et la masse.

Connecteur	Borne (couleur de câble)		Hayon	Tension (V) (Environ)
	(+)	(-)		
M41	16 (G)	Masse	Fermé	5
			Ouvert	0



BON ou MAUVAIS

BON >> Le contact de hayon fonctionne correctement.

MAUVAIS >> PASSER A L'ETAPE 2

2. VERIFIER LE CONTACT DE HAYON

1. Mettre le contact d'allumage sur OFF.
2. Débrancher le connecteur de l'actionneur de déverrouillage du hayon.
3. Vérifier la continuité entre les bornes 1 et 2 de l'actionneur de déverrouillage du hayon.

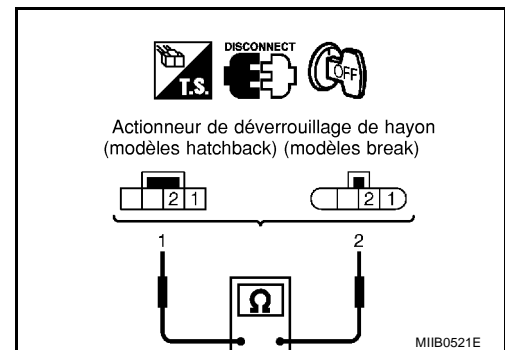
Borne		Etat du hayon	Continuité
1	2		
		Ouvert	Oui
		Fermé	Non

BON ou MAUVAIS

BON >> Effectuer les vérifications ci-après.

- Circuit de masse de l'actionneur de déverrouillage de hayon
- Vérifier si le faisceau est ouvert ou en court-circuit entre le boîtier de commande d'accès intelligent et l'actionneur de déverrouillage du hayon.

MAUVAIS >> Remplacer l'actionneur de déverrouillage de hayon.



Contrôle du contact de capot

1. CONTROLER LE SIGNAL D'ENTREE DU CONTACT DE CAPOT

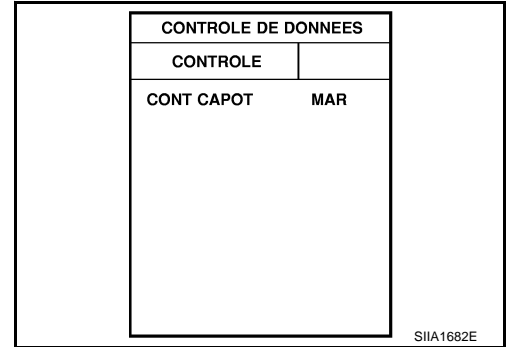
☑ Avec CONSULT-II

Vérifier "CNT CAPOT" en mode "CONTROLE DE DONNEES" avec CONSULT-II.

CNT CAPOT

Le capot du moteur est ouvert : CNT OUV CAP

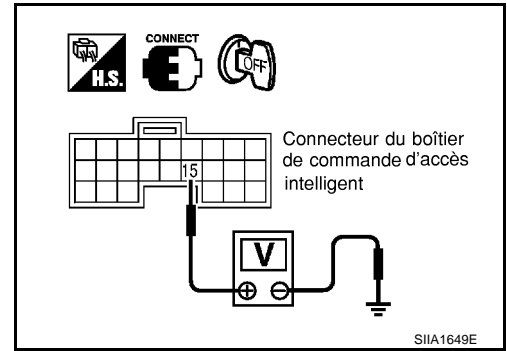
Le capot du moteur est fermé : CONT CAPOT ARR



☒ Sans CONSULT-II

Vérifier la tension entre le connecteur de faisceau de boîtier de commande d'accès intelligent et la masse.

Connecteur	Borne (couleur de câble)		Capot moteur	Tension (V) (Environ)
	(+)	(-)		
M41	15 (LG)	Masse	Ouvert	0
			Fermé	5



BON ou MAUVAIS

BON >> Le contact de capot fonctionne correctement.
 MAUVAIS >> PASSER A L'ETAPE 2.

2. VERIFIER LE CONTACT DE PORTE

Vérifier l'état du contact et du montage du capot.

BON ou MAUVAIS

BON >> PASSER A L'ETAPE 3.
 MAUVAIS >> Régler la repose du contact de capot.

3. CONTROLER LE CONTACT DE CAPOT

1. Mettre le contact d'allumage sur OFF.
2. Débrancher le connecteur du contact de capot.
3. Vérifier la continuité entre les bornes du contact de capot.

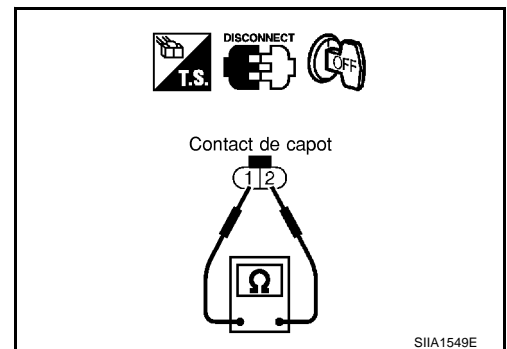
Bornes		Condition	Continuité
1	2	Enfoncé	Non
		Relâché	Oui

BON ou MAUVAIS

BON >> Effectuer les vérifications ci-après.

- Circuit de mise à la masse du contact de capot
- Faisceau ouvert ou en court-circuit entre la commande de capot et le boîtier de commande d'accès intelligent

MAUVAIS >> Remplacer le contact de capot.



Vérification du contact de clé

1. VERIFIER LE SIGNAL D'ENTREE DU CONTACT DE CLE

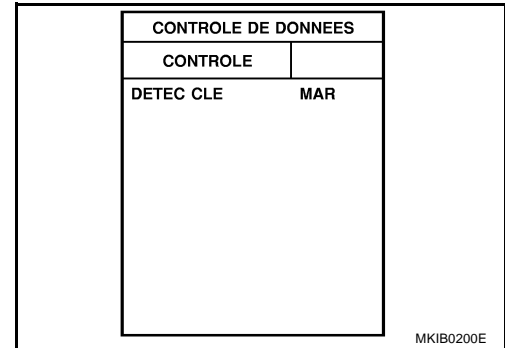
AVEC CONSULT-II

Vérifier le signal de contact de clé ("DETEC CLE") en mode "CONTROLE DE DONNEES" avec CONSULT-II.

DETEC CLE

La clé est insérée dans le cylindre de clé : **MARCHE**
de contact

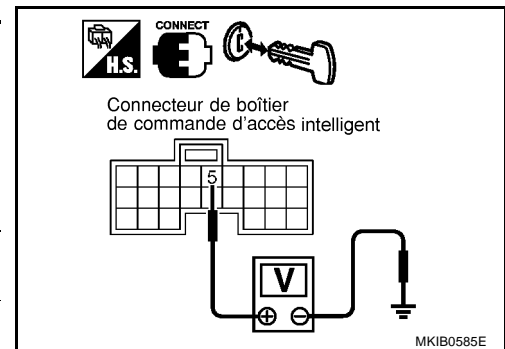
La clé est retirée du cylindre de clé de : **ARRET**
contact



SANS CONSULT-II

Vérifier la tension entre la borne 5 du connecteur M41 de faisceau du boîtier de commande d'accès intelligent et la masse.

Connecteur	Bornes (couleur de câble)		Condition (interrupteur de verrouillage/ déverrouillage de porte)	Tension (V) (Environ)
	(+)	(-)		
M41	5 (B/R)	Masse	La clé est insérée	Tension de la batterie
			La clé est retirée	0



BON ou MAUVAIS

BON >> Le contact de clé est en bon état.
MAUVAIS >> PASSER A L'ETAPE 2.

2. VERIFIER LE CONTACT DE CLE

1. Mettre le contact d'allumage sur OFF.
2. Débrancher le connecteur du contact de clé.
3. Vérifier la continuité entre les bornes 1 et 2 du contact de clé.

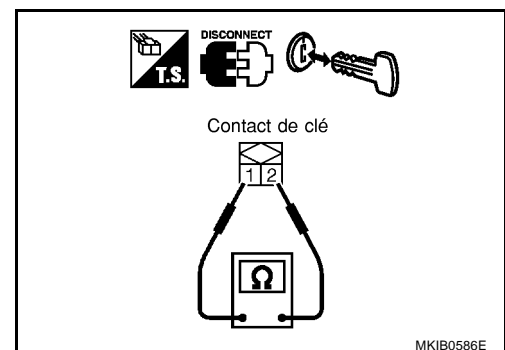
Borne		Condition	Continuité
1	2		
		La clé est insérée	Oui
		La clé est retirée	Oui

BON ou MAUVAIS

BON >> Effectuer les vérifications ci-après.

- Fusible de 10 A [n° 12, situé dans le boîtier à fusibles (J/B)]
- Vérifier l'absence de faisceau en circuit ouvert ou en court-circuit entre le contact de clé et le fusible
- Faisceau en circuit ouvert ou court-circuit entre le boîtier de commande d'accès intelligent et le contact de clé

MAUVAIS >> Remplacer le contact de clé.



Vérifier l'alarme de l'avertisseur sonore de sécurité du véhicule

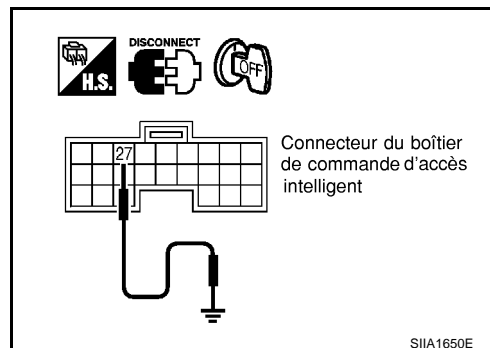
BIS0030B

1. VERIFIER LE FONCTIONNEMENT DE L'AVERTISSEUR SONORE DE SECURITE DU VEHICULE

1. Mettre le contact d'allumage sur OFF.
2. Débrancher le connecteur de faisceau du boîtier de commande d'accès intelligent.
3. Mettre à la masse la borne 27 (Y/B) du connecteur M42 de faisceau du boîtier de commande d'accès intelligent.

L'avertisseur sonore fonctionne-t-il?

- Oui >> Remplacer le boîtier de commande d'accès intelligent.
 Non >> PASSER A L'ETAPE 2.



2. CONTROLER L'ALIMENTATION ELECTRIQUE DU RELAIS D'AVERTISSEUR SONORE DE SECURITE DU VEHICULE

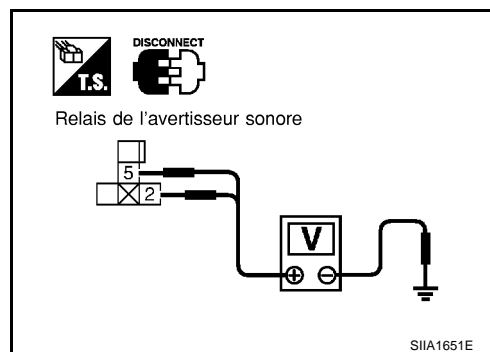
1. Débrancher le connecteur de relais d'avertisseur sonore de sécurité du véhicule.
2. Vérifier la tension entre la borne 2, 5 du connecteur B43 de faisceau du relais d'avertisseur sonore de sécurité du véhicule et la masse.

2 (L/B) - Masse : Tension de la batterie
5 (L/B) - Masse : Tension de la batterie

BON ou MAUVAIS

- BON >> Effectuer les vérifications ci-après.
- Faisceau ouvert ou en court-circuit entre le boîtier de commande d'accès intelligent et le relais d'avertisseur sonore de sécurité du véhicule.
 - Faisceau ouvert ou en court-circuit entre le relais d'avertisseur sonore de sécurité du véhicule et la masse
 - Vérifier si le faisceau est ouvert ou en court-circuit entre le relais d'avertisseur sonore de sécurité du véhicule et l'avertisseur sonore du véhicule.

MAUVAIS >> Vérifier si le faisceau est ouvert ou en court-circuit entre le relais d'avertisseur sonore de sécurité du véhicule et le fusible.



Vérifier l'alarme des feux de détresse

BIS0030C

1. VERIFIER LE TMOIN D'AVERTISSEMENT DES FEUX DE DETRESSE

Vérifier que le témoin d'avertissement des feux de détresse clignote lorsque le contact des feux de détresse est enfoncé.

Le témoin d'avertissement des feux de détresse fonctionne-t-il ?

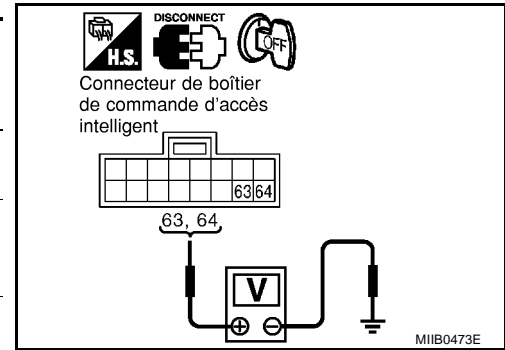
- Oui >> PASSER A L'ETAPE 2.
 Non >> Vérifier le circuit du témoin d'avertissement des feux de détresse.

SYSTEME D'ALARME ANTIVOL

2. VERIFIER LE FONCTIONNEMENT DU RAPPEL DES FEUX DE DETRESSE

Vérifier la tension entre le connecteur de faisceau de boîtier de commande d'accès intelligent et la masse.

Connecteur	Bornes (couleur de câble)		Télécommande	Tension (V) (Environ)
	(+)	(-)		
M43	63 (G/Y)	Masse	Verrouillage	0 → Tension de la batterie → 0
			Déverrouillage	0 → Tension de la batterie → 0 → Tension de la batterie → 0
	64 (G/B)		Verrouillage	0 → Tension de la batterie → 0
			Déverrouillage	0 → Tension de la batterie → 0 → Tension de la batterie → 0



BON ou MAUVAIS

BON >> Vérifier si le faisceau est en circuit ouvert ou en court-circuit entre le boîtier de commande d'accès intelligent et le contact des feux de détresse.

MAUVAIS >> Remplacer le boîtier de commande d'accès intelligent.

Contrôle du témoin de sécurité

BIS0030D

1. VERIFIER LE FUSIBLE

- Vérifier le fusible de 10A [n°12 situé dans le boîtier à fusibles (J/B)]
- Vérifier le fusible de 10A [n°30 situé dans le boîtier à fusible (J/B)]

BON ou MAUVAIS

BON >> PASSER A L'ETAPE 2

MAUVAIS >> En cas de fusible grillé, s'assurer d'éliminer la cause du défaut de fonctionnement avant la pose du nouveau fusible.

2. VERIFICATION DU TEMOIN DE SECURITE

1. Effectuer l'initialisation avec CONSULT-II.
Pour la procédure d'initialisation, se reporter au "Manuel d'utilisation de CONSULT-II pour le système NATS".
2. Mettre le contact d'allumage sur OFF.
3. Démarrer le moteur et positionner le contact d'allumage sur ARR.
4. Vérifier que le témoin de sécurité s'allume.

Le témoin de sécurité devrait-il s'allumer ?

Oui >> FIN DE L'INSPECTION

Non >> PASSER A L'ETAPE 3

SYSTEME D'ALARME ANTIVOL

3. VERIFIER LE CIRCUIT D'ALIMENTATION ELECTRIQUE DU TEMOIN DE SECURITE

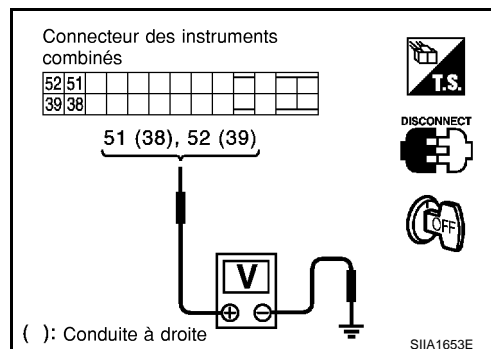
1. Débrancher le connecteur des instruments combinés.
2. Vérifier la tension entre les bornes 38, 39 (conduite à droite) ou 51, 52 (conduite à gauche) du connecteur de faisceau M37 et la masse.

38 (Y) - Masse : Tension de la batterie
39 (R/B) - Masse : Tension de la batterie
51 (Y) - Masse : Tension de la batterie
52 (R/B) - Masse : Tension de la batterie

BON ou MAUVAIS

BON >> PASSER A L'ETAPE 4

MAUVAIS >> Vérifier que le faisceau n'est ni en circuit ouvert, ni en court-circuit entre le fusible et le témoin de sécurité.



4. CONTROLER LE FONCTIONNEMENT DU BOITIER DE COMMANDE D'ACCES INTELLIGENT

Vérifier la continuité entre la borne 34 du connecteur M42 de faisceau du boîtier de commande d'accès intelligent et la masse.

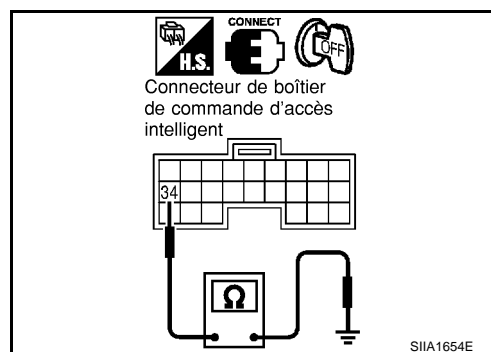
34 (L/Y) - Masse : il doit y avoir continuité.

BON ou MAUVAIS

BON >> Vérifier si le faisceau est en circuit ouvert ou en court-circuit entre le boîtier de commande d'accès intelligent et les instruments combinés.

MAUVAIS >> Le boîtier de commande d'accès intelligent ne fonctionne pas correctement.

- Remplacer le boîtier de commande d'accès intelligent
- Effectuer l'initialisation avec CONSULT-II
- Pour des informations relatives à l'initialisation, se reporter au "Manuel d'utilisation de CONSULT-II pour le système NATS".



Vérification du capteur de chocs

BIS0030E

1. VERIFICATION DU CAPTEUR DE CHOCS

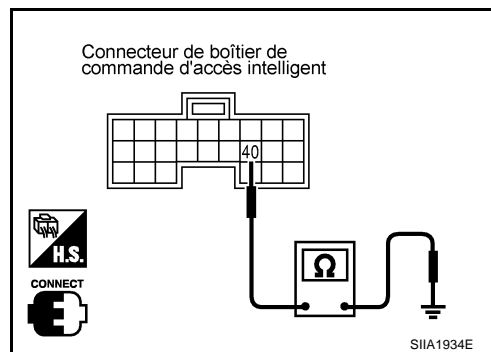
1. Mettre le contact d'allumage sur OFF.
2. Débrancher le connecteur de faisceau du boîtier de commande d'accès intelligent.
3. Vérifier la continuité entre la borne 40 du connecteur M42 de faisceau du boîtier de commande d'accès intelligent et la masse.

40 (L/W) - Masse : il doit y avoir continuité.

BON ou MAUVAIS

BON >> Le capteur de chocs fonctionne correctement.

MAUVAIS >> PASSER A L'ETAPE 2.



SYSTEME D'ALARME ANTIVOL

2. VERIFICATION DU CAPTEUR DE CHOCS

1. Débrancher les connecteurs gauche et droit du capteur de chocs.
2. Vérifier la continuité entre les bornes 1 et 2 du capteur de chocs.

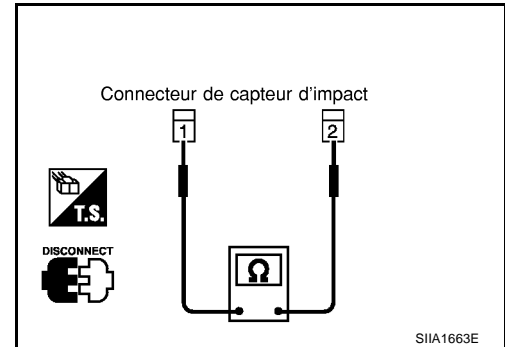
1 - 2 : il doit y avoir continuité.

BON ou MAUVAIS

BON >> Effectuer les vérifications ci-après.

- Vérifier l'absence de faisceau en circuit ouvert ou en court-circuit entre le boîtier de commande d'accès intelligent et le capteur de chocs.
- Vérifier l'absence de faisceau en circuit ouvert ou en court-circuit entre le capteur de chocs gauche et le capteur de chocs droit.
- Système de désembuage de lunette arrière, se reporter à [GW-17](#).

MAUVAIS >> Remplacer le capteur de chocs.



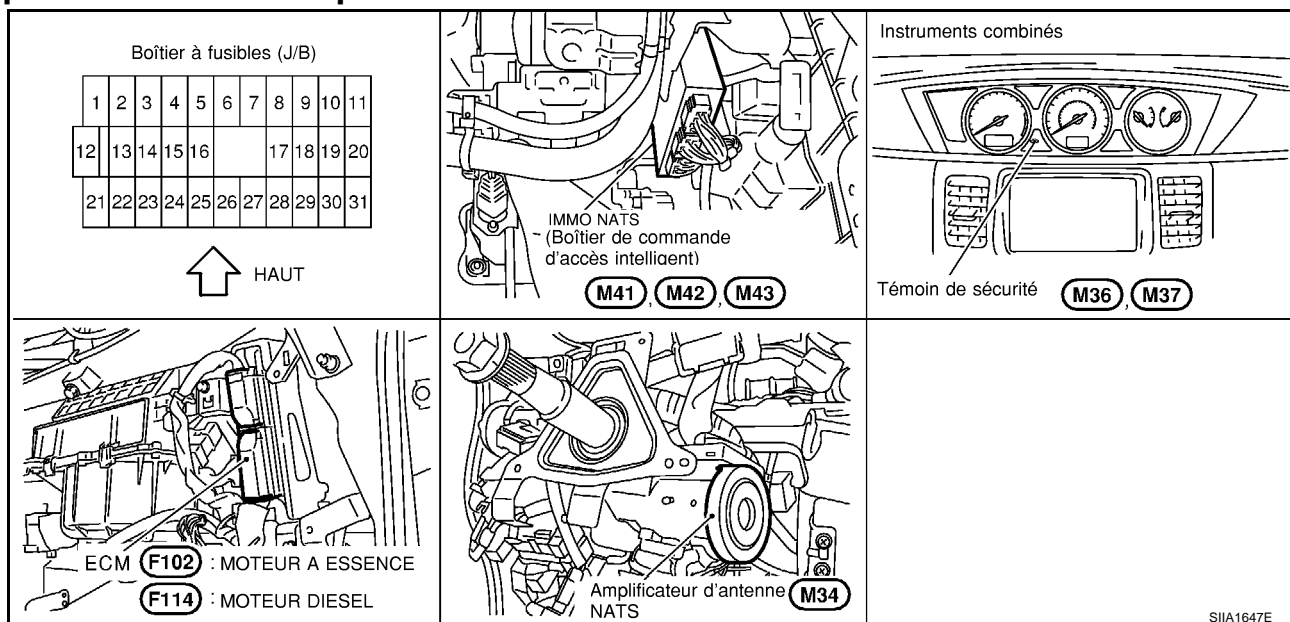
NATS (SYSTEME ANTIVOL NISSAN)

NATS (SYSTEME ANTIVOL NISSAN)

PF2:25386

Emplacement des composants et des connecteurs de faisceau

BIS0030F



A
B
C
D
E
F
G
H
J
K
L
M

BL

NATS (SYSTEME ANTIVOL NISSAN)

BIS0030G

Description du système

Le NATS (système antivol Nissan) offre les fonctions d'immobilisation suivantes :

- Etant donné que seules les clés de contact NATS dont les codes d'identification sont enregistrés au niveau de l'ECM et du système d'immobilisation IMMO (boîtier de commande d'accès intelligent) du système NATS permettent la mise en marche du moteur, toute utilisation d'un véhicule volé sans l'aide d'une clé enregistrée NATS est évitée par le système NATS.
Cela signifie que le système NATS bloquera le moteur si quelqu'un tente de le démarrer sans utiliser une clé NATS enregistrée.
- Cette version de système NATS est dotée d'un boîtier de prise de sécurité pour améliorer les performances antivol (conduite à droite). Le boîtier de prise de sécurité à son propre code d'identification qui est enregistré dans l'IMMO NATS (boîtier de commande d'accès intelligent). Si le boîtier de prise de sécurité est remplacé, une initialisation du système doit donc être effectuée.
- Lorsqu'un mauvais fonctionnement du boîtier de prise de sécurité est détecté :
Le témoin de sécurité s'allume pendant environ 15 minutes après que le contact d'allumage ait été mis sur ON.
Lorsque le boîtier de prise de sécurité est affecté d'un défaut de fonctionnement et que le témoin de sécurité est allumé, il est impossible de démarrer le moteur. Le moteur peut cependant être démarré une seule fois, lorsque le témoin de sécurité s'éteint, environ 15 minutes après que le contact d'allumage ait été tourné sur la position ON.
- Les codes d'identification des deux clés de contact d'origine ont été enregistrés pour le système NATS.
A la demande du propriétaire du véhicule, un maximum de cinq identifications de clé peut être enregistré dans le système NATS.
- Le témoin de sécurité clignote lorsque le contact d'allumage est sur "OFF" ou "ACC". Par conséquent, le système NATS indique à toute personne extérieure que le véhicule est équipé du système antivol.
- Lorsque le système NATS détecte un défaut, le témoin de sécurité s'allume de la façon suivante.

Contact d'allumage sur ON et	Témoin de sécurité	
	Avec prise de sécurité	Sans prise de sécurité
Défaut de fonctionnement NATS (excepté boîtier de prise de sécurité) détecté	1. 6 clignotements 2. Reste allumé après mise sur ON du contact d'allumage	Reste allumé
Seul le défaut de fonctionnement du boîtier de prise de sécurité est détecté	Reste ALLUME pendant environ 15 minutes après la mise sur ON du contact d'allumage	—
Défaut de fonctionnement du NATS et d'accessoires du moteur détecté	1. 6 clignotements 2. Reste allumé après mise sur ON du contact d'allumage	Reste allumé
Seul un dysfonctionnement des pièces relatives au moteur a été détecté.	—	—
Immédiatement après l'initialisation du système NATS	6 clignotements	—

- Le diagnostic des défauts du système NATS, l'initialisation du système et l'enregistrement de numéros d'identification de clés NATS supplémentaires doivent être effectués à l'aide du matériel CONSULT-II et du logiciel CONSULT-II NATS.
Concernant les procédures d'initialisation du système NATS et l'enregistrement de numéros d'identification de clés de contact NATS, se reporter au manuel d'entretien du système NATS CONSULT-II pour NATS.
- **Lors de la réparation d'une panne du système NATS (indiquée par le clignotement du témoin de sécurité) ou lors de l'enregistrement de l'identification d'une nouvelle clé de contact NATS, il peut s'avérer nécessaire d'enregistrer à nouveau l'identification de la clé d'origine. C'est pourquoi il est indispensable que le propriétaire du véhicule restitue TOUTES LES CLES.**

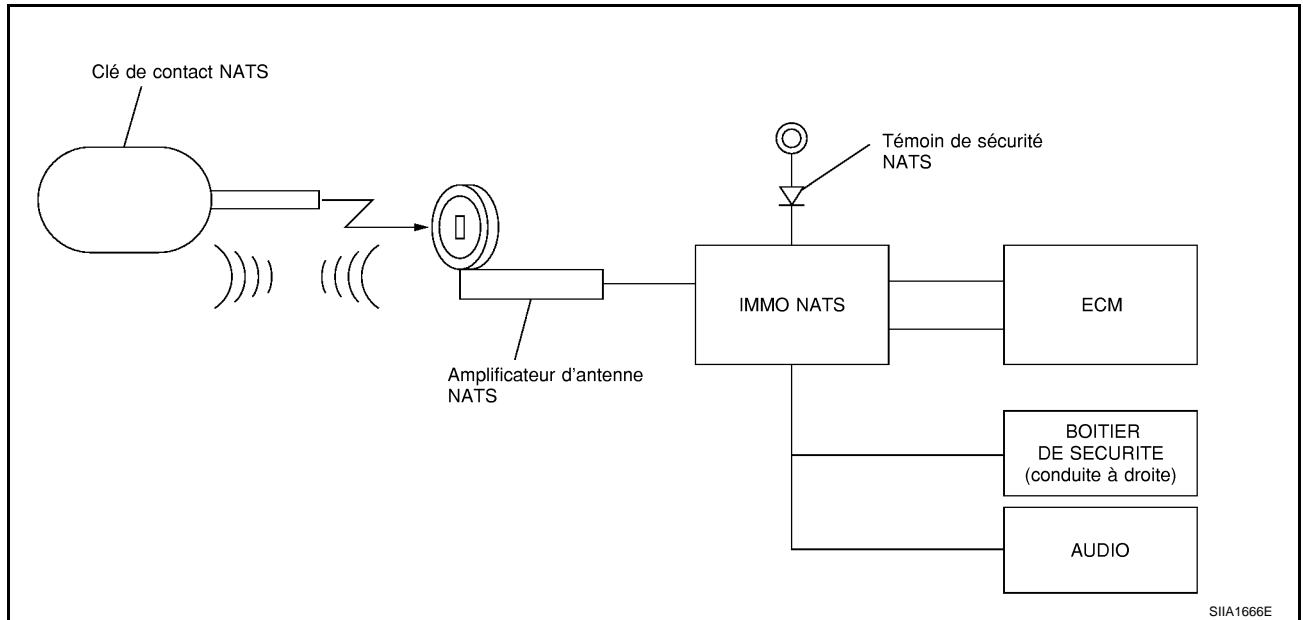
NATS (SYSTEME ANTIVOL NISSAN)

BIS0030H

Composition du système

La fonction d'immobilisation du NATS se compose des éléments suivants :

- Clé de contact NATS
- Ampli. d'antenne NATS situé dans de cylindre de clé de contact
- IMMO NATS (boîtier de commande d'accès intelligent)
- Module de commande du moteur (ECM)
- Boîtier de prise de sécurité (conduite à droite)
- Témoin de sécurité situé dans les instruments combinés



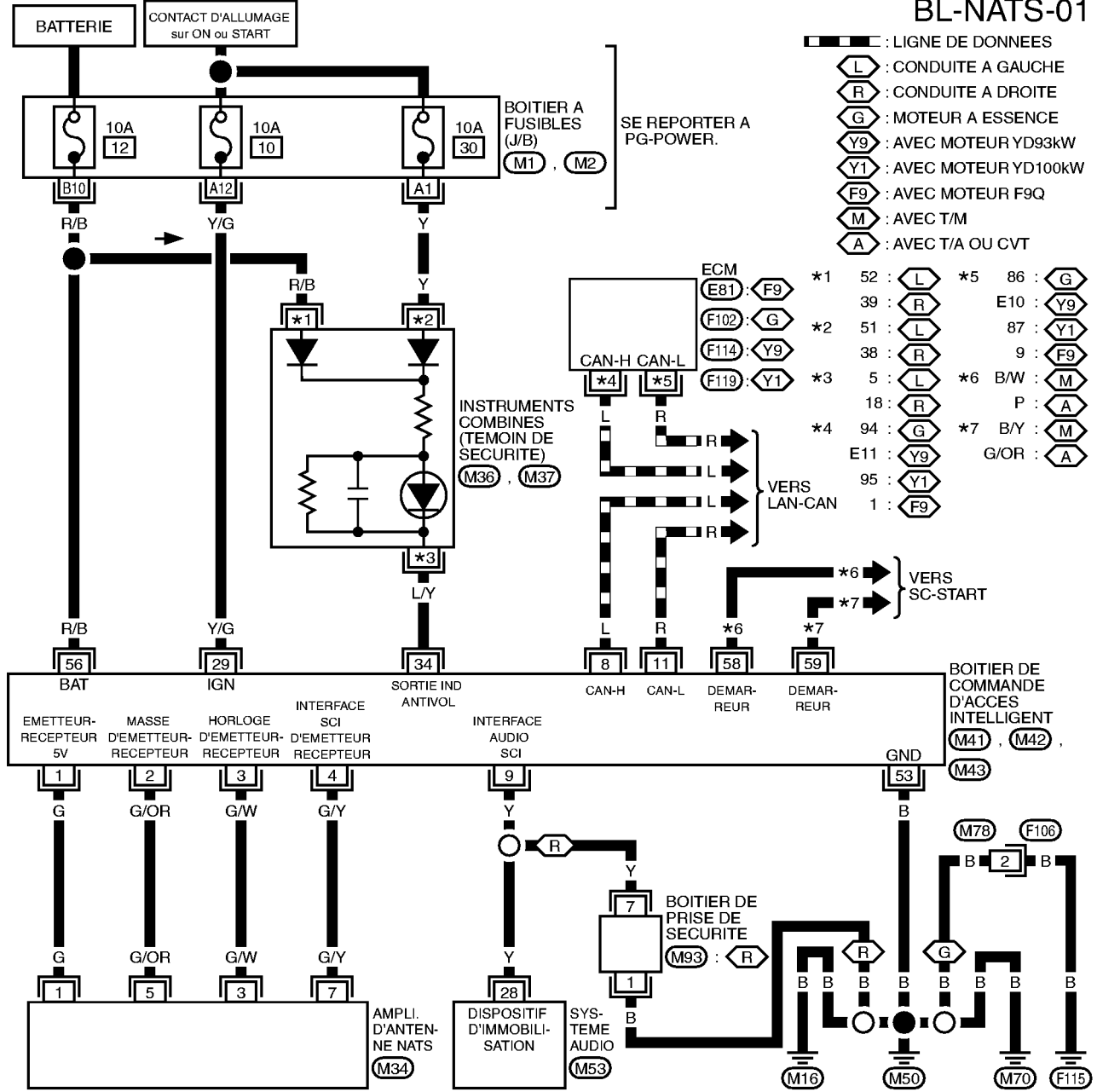
A
B
C
D
E
F
G
H
BL
J
K
L
M

NATS (SYSTEME ANTIVOL NISSAN)

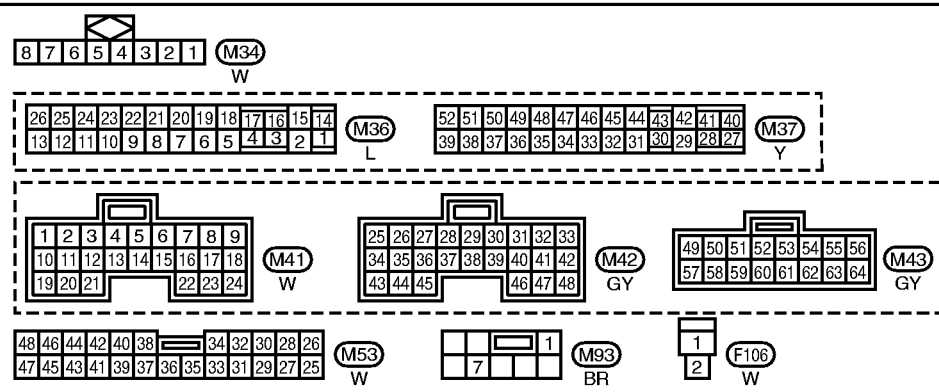
B/S00301

Schéma de câblage — NATS —

BL-NATS-01



- : LIGNE DE DONNEES
- L : CONDUITE A GAUCHE
 - R : CONDUITE A DROITE
 - G : MOTEUR A ESSENCE
 - Y9 : AVEC MOTEUR YD93KW
 - Y1 : AVEC MOTEUR YD100KW
 - F9 : AVEC MOTEUR F9Q
 - M : AVEC T/M
 - A : AVEC T/A OU CVT
- | | | | |
|----|----------|----|----------|
| *1 | 52 : L | *5 | 86 : G |
| | 39 : R | | E10 : Y9 |
| *2 | 51 : L | | 87 : Y1 |
| | 38 : R | | 9 : F9 |
| *3 | 5 : L | *6 | B/W : M |
| | 18 : R | | P : A |
| *4 | 94 : G | *7 | B/Y : M |
| | E11 : Y1 | | G/OR : A |
| | 95 : Y1 | | |
| | 1 : F9 | | |



SE REPORTER A CE QUI SUIT.

- (M1, M2) -BOITIER A FUSIBLES-
- BOITE DE RACCORD (J/B)
- (E81, F102, F114, F119)
- DISPOSITIFS ELECTRIQUES



NATS (SYSTEME ANTIVOL NISSAN)

BIS0030J

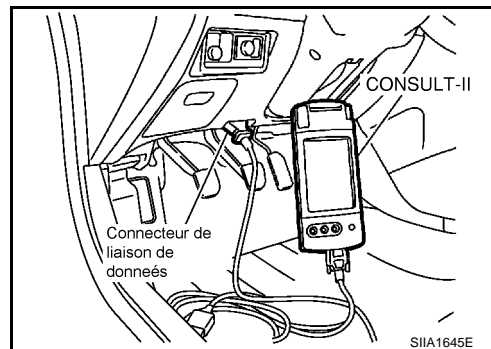
CONSULT-II

PROCEDURE D'INSPECTION DE CONSULT-II

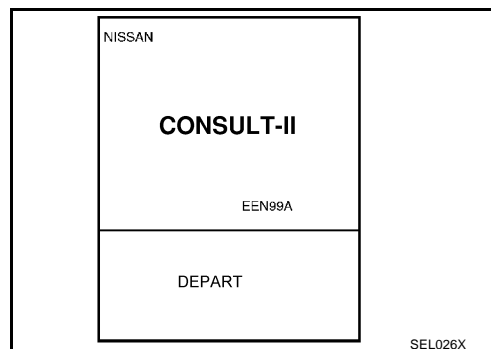
1. Mettre le contact d'allumage sur OFF.
2. Insérer la carte programme NATS dans CONSULT-II.

Carte programme : NATS (AEN02C)

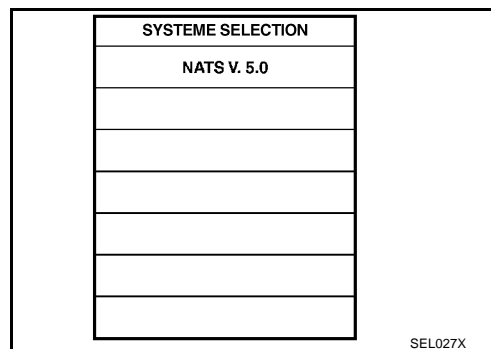
3. Brancher CONSULT-II au connecteur de liaison de données.



4. Mettre le contact d'allumage sur ON.
5. Appuyer sur "DEMARRAGE".

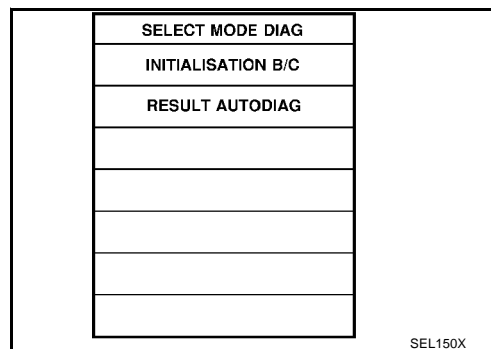


6. Sélectionner "NATS V.5.0".



7. Effectuer chaque mode de test de diagnostic conformément à chaque procédure d'entretien.

Pour de plus amples informations, se reporter au manuel d'utilisation CONSULT-II, NATS.



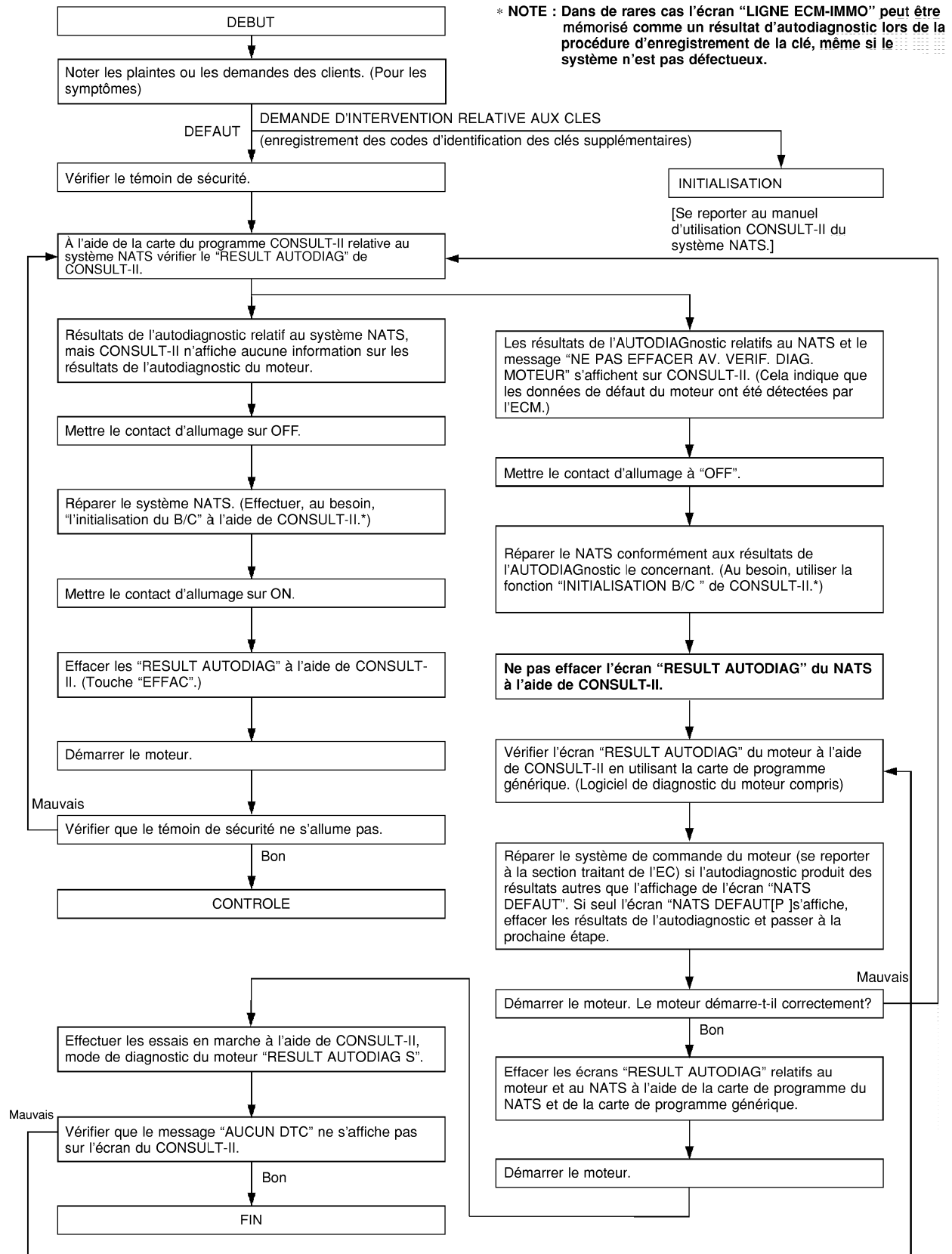
FONCTION MODE DE TEST DE DIAGNOSTIC DE CONSULT-II

MODE DE TEST DE DIAGNOSTIC DE CONSULT-II	Description
INITIALISATION B/C	Lors du remplacement des composants suivants, l'initialisation du boîtier de commande et le ré-enregistrement de toutes les clés NATS sont nécessaires. [Clé de contact NATS/ IMMO (boîtier de commande d'accès intelligent)/ ECM]
RESULTATS DE L'AUTODIAGNOSTIC	Les éléments détectés (affichés sur l'écran) sont indiqués dans le tableau. BL-202, "TABLEAU DES RESULTATS D'AUTODIAGNOSTIC NATS"

NATS (SYSTEME ANTIVOL NISSAN)

Procédure de travail

B/S0030K



A
B
C
D
E
F
G
H
I
J
K
L
M

BL

SEL729WE

NATS (SYSTEME ANTIVOL NISSAN)

Diagnostics des défauts

B/S0030L

Effectuer d'abord "RESULT AUTO-DIAG" dans "ENTREE INTELLIGENTE" avec CONSULT-II, lors du diagnostic de chaque défaut. Se reporter à [BCS-27, "PROCEDURE D'INSPECTION AVEC CONSULT-II"](#).

NATS (SYSTEME ANTIVOL NISSAN)

TABLEAU 1 DES CARACTERISTIQUES DES SYMPTOMES

Élément d'autodiagnostic

SYMPTOME	"RESULT AUTO-DIAG" s'affiche sur l'écran de CONSULT-II.	PROCEDURE DE DIA- GNOSTIC (Page de référence)	SYSTEME (pièce ou mode défec- tueux)	N° DE PIECE DE REFE- RENCE DE L'ILLUS- TRATION DANS LE SCHEMA DU SYSTEME DE L'ILLUSTRATION DANS LE SCHEMA DU SYSTEME
<ul style="list-style-type: none"> ● Le témoin de sécurité s'allume* ● Le moteur ne peut pas être démarré 	CIRC INT ECM-IMMU	PROCEDURE 1 (BL-208)	ECM	B
	CONTRAD ID IMM/ECM	PROCEDURE 2 (BL-208)	Exceptionnellement, "LIGNE ECM-IMMO" peut être mémorisé au cours de l'enregistrement de la clé, même si le système fonctionne correctement.	—
			Circuit ouvert dans la ligne de tension de la batterie du circuit de l'IMMO	C1
			Circuit ouvert dans la ligne d'allumage du circuit de l'IMMO	C2
			Circuit ouvert dans la ligne de masse du circuit de l'IMMO	C3
			Circuit ouvert dans la ligne de communication entre l'IMMO et l'ECM	C4
			Court-circuit entre la ligne de communication de l'IMMO et de l'ECM et la ligne de tension de la batterie.	C4
			Court-circuit entre la ligne de communication de l'IMMO et de l'ECM et la ligne de masse.	C4
			ECM	B
			IMMO	A
	DIFFERENCE DE CLE	PROCEDURE 3 (BL-209)	Clé non enregistrée	D
		IMMO	A	

NATS (SYSTEME ANTIVOL NISSAN)

SYMPTOME	"RESULT AUTO-DIAG" s'affiche sur l'écran de CONSULT-II.	PROCEDURE DE DIA- GNOSTIC (Page de référence)	SYSTEME (pièce ou mode détec- tueux)	N° DE PIECE DE REFE- RENCE DE L'ILLUS- TRATION DANS LE SCHEMA DU SYSTEME DE L'ILLUSTRATION DANS LE SCHEMA DU SYSTEME		
<ul style="list-style-type: none"> ● Le témoin de sécurité s'allume* ● Le moteur ne peut pas être démarré 	LIGNE IMMO/CLE	PROCEDURE 4 (BL-211)	Anomalie de fonctionnement de la puce d'identification de clé	E5		
			Ligne de communication entre l'ampli. d'antenne et l'IMMO : Circuit ouvert ou court-circuit de la ligne de tension de batterie ou du circuit de mise à la masse	E1		
			Circuit ouvert dans la ligne d'alimentation du circuit de l'ampli. d'antenne	E2		
			Circuit ouvert dans la ligne de masse du circuit de l'ampli. d'antenne	E3		
			Ampli. d'antenne	E4		
			Boîtier de prise de sécurité	E6		
			IMMO	G		
				A		
			DESACCORD ID	PROCEDURE 5 (BL-214)	L'initialisation du système n'est pas encore terminée.	F
					ECM	B
MODE VERR	PROCEDURE 7 (BL-216)	MODE VERR	D			
Le témoin de sécurité s'allume*	NE PAS EFFACER AV. VERIF. DIAG. MOTEUR	PROCEDURE DE TRAVAIL (BL-203)	Des données de défaut moteur et de défaut de système NATS ont été détectées dans l'ECM	—		

Lorsque le NATS détecte un défaut, le témoin de sécurité s'allume lorsque la clé de contact est mise sur "ON".

NATS (SYSTEME ANTIVOL NISSAN)

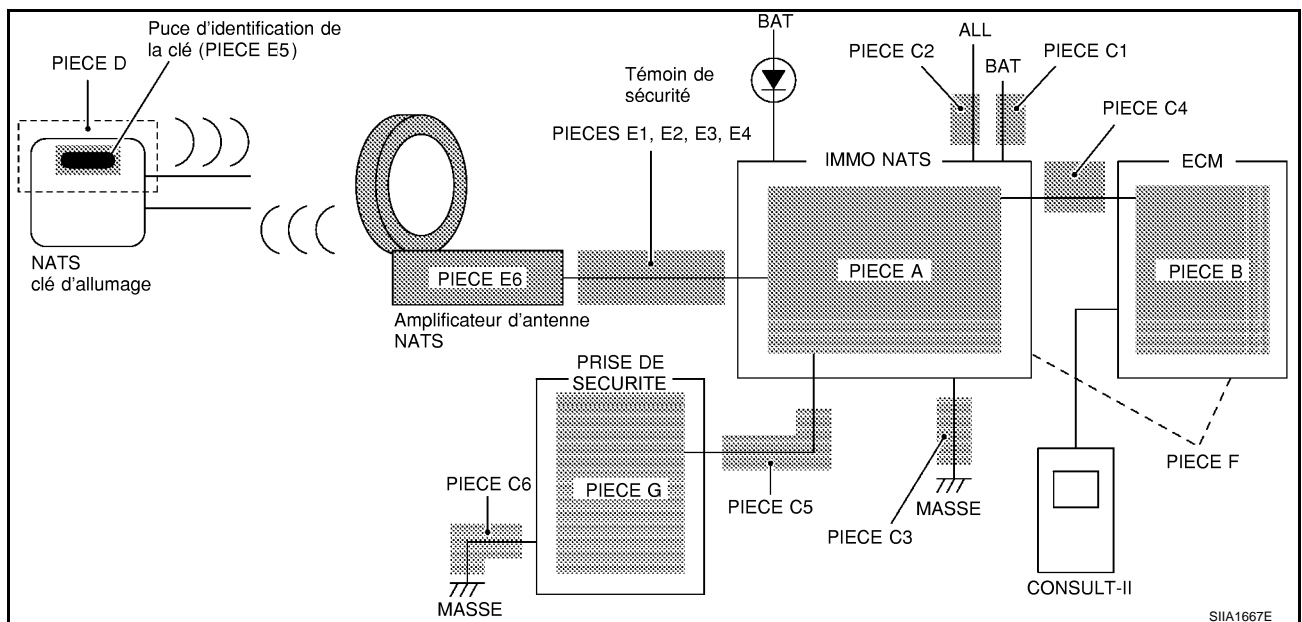
TABLEAU 2 DES CARACTERISTIQUES DES SYMPTOMES

Élément non lié à l'autodiagnostic

SYMPTOME	PROCEDURE DE DIAGNOSTIC (Page de référence)	SYSTEME (pièce ou mode défectueux)	N° DE PIECE DE REFERENCE DE L'ILLUSTRATION DANS LE SCHEMA DU SYSTEME DE L'ILLUSTRATION DANS LE SCHEMA DU SYSTEME
Le témoin de sécurité ne s'allume pas.	PROCEDURE 6 (BL-214)	Le témoin de sécurité	—
		Circuit ouvert entre le fusible et l'IMMO NATS	—
		Poursuite du mode d'initialisation	—
		IMMO	A
Le témoin de sécurité ne clignote pas immédiatement après l'initialisation, même si le véhicule est équipé du boîtier de prise de sécurité.	PROCEDURE 8 (modèles avec conduite à droite uniquement : BL-217)	NATS peut avoir été initialisé sans connecter correctement le boîtier de prise de sécurité.	—
Circuit ouvert dans la ligne de masse du circuit du boîtier de prise de sécurité		C6	
Circuit ouvert ou court-circuit dans la ligne de communication entre l'IMMO et le boîtier de prise de sécurité		C5	
Boîtier de prise de sécurité		G	
Le témoin de sécurité ne clignote pas immédiatement après la mise du contact d'allumage sur ON. Le moteur ne peut pas être démarré*	PROCEDURE 9 (SC-31)	Circuit ouvert ou court-circuit entre le démarreur et le boîtier de commande d'accès intelligent	—

* : les résultats d'autodiagnostic de CONSULT-II affichent le message "aucun défaut n'est détecté".

SCHEMA DU SYSTEME DE DIAGNOSTIC



NATS (SYSTEME ANTIVOL NISSAN)

Procédure 1 de diagnostic

BIS0030M

Résultats de l'autodiagnostic :

“LIGNE ECM-IMMO” s'affiche sur l'écran de CONSULT-II

1. Confirmer les “RESULTATS D'AUTODIAGNOSTIC ECM INT CIRC-IMMO” affichés sur l'écran de CONSULT-II.
2. Remplacer l'ECM.
Réf. pièce n° B
3. Effectuer l'initialisation avec CONSULT-II.
Pour des informations relatives à l'initialisation, se reporter au “Manuel d'utilisation de CONSULT-II pour le système NATS”.

RESULT AUTODIAG	
RESULTATS DTC	OCCURRENCE
CIRC INT ECM-IMMU	0

SEL152X

Procédure 2 de diagnostic

BIS0030N

Résultats de l'autodiagnostic :

“LIGNE ECM-IMMU” s'affiche sur l'écran CONSULT-II

1. VERIFIER LES RESULTATS DE L'AUTODIAGNOSTIC

Vérifier les RESULTATS DE L'AUTODIAGNOSTIC “LIGNE ECM-IMMU” affichés sur l'écran de CONSULT-II.

NOTE:

Exceptionnellement, “LIGNE ECM-IMMO” peut être mémorisé au cours de l'enregistrement de la clé, même si le système fonctionne correctement.

L'écran de CONSULT-II s'affiche-t-il comme ci-dessus ?

- Oui >> PASSER A L'ETAPE 2
Non >> SE REPORTER A [BL-205. "TABLEAU 1 DES CARACTERISTIQUES DES SYMPTOMES"](#).

AUTODIAGNOSTIC	
RESULTATS DTC	OCCURRENCE
LIGNE ECM-IMMO	0

SEL292W

2. VERIFIER LE CIRCUIT DE L'ALIMENTATION ELECTRIQUE DE L'IMMO

1. Mettre le contact d'allumage sur OFF.
2. Débrancher le connecteur de l'IMMO.
3. Vérifier la tension entre la borne 56 du connecteur M43 de faisceau de l'IMMO (boîtier de commande d'accès intelligent) et la masse CONSULT-II ou le testeur.

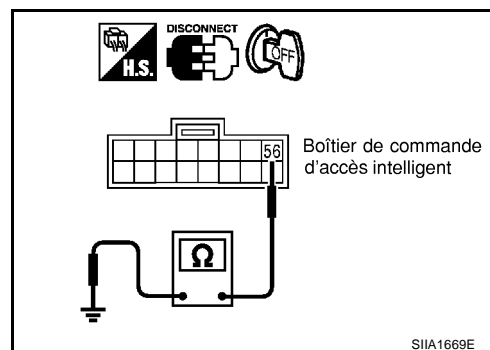
56 (R/B) - Masse : Tension de la batterie

BON ou MAUVAIS

BON >> PASSER A L'ETAPE 3

MAUVAIS >> Vérifier les éléments suivants :

- Fusible de 10 A [n° 12, situé dans le boîtier à fusibles (J/B)]
- Faisceau ouvert ou en court-circuit entre le fusible et le connecteur de l'IMMO
Réf. pièce n° C1



NATS (SYSTEME ANTIVOL NISSAN)

3. VERIFIER SIGNAL CON ALL ALL MAR

1. Mettre le contact d'allumage sur ON.
2. Vérifier la tension entre la borne 29 du connecteur M42 de faisceau de l'IMMO (boîtier de commande d'accès intelligent) et la masse avec CONSULT-II ou le testeur.

29 (Y/G) - masse : Tension de la batterie

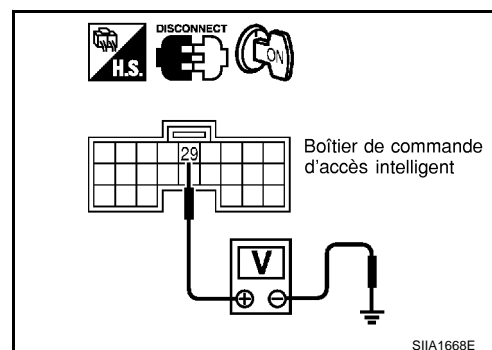
BON ou MAUVAIS

BON >> PASSER A L'ETAPE 4

MAUVAIS >> Vérifier les éléments suivants :

- Fusible de 10 A [n° 10, situé dans le boîtier à fusibles (J/B)]
- Faisceau ouvert ou en court-circuit entre le fusible et le connecteur de l'IMMO

Réf. pièce n° C2



4. VERIFIER LE CIRCUIT DE MISE A LA MASSE DE L'IMMO

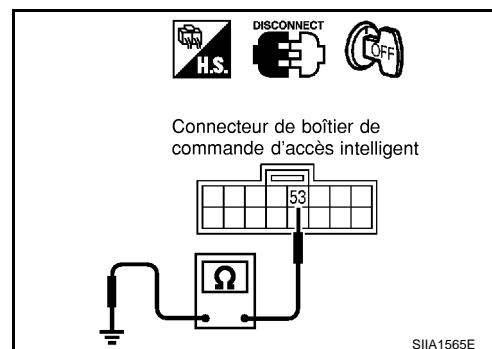
1. Mettre le contact d'allumage sur OFF.
2. Vérifier la continuité entre la borne 53 du connecteur M43 de faisceau de l'IMMO (boîtier de commande d'accès intelligent) et la masse.

53 (B) - masse : il doit y avoir continuité.

BON ou MAUVAIS

BON >> PASSER A L'ETAPE 5

MAUVAIS >> Réparer le faisceau. **Réf. pièce n° C3**



5. REMPLACER L'IMMO (BOITIER DE COMMANDE D'ACCES INTELLIGENT)

1. Remplacer l'IMMO (boîtier de commande d'accès intelligent) **Réf. pièce n° A**
2. Effectuer l'initialisation avec CONSULT-II.
Pour des informations relatives à l'initialisation, se reporter au "Manuel d'utilisation de CONSULT-II pour le système NATS".

Le moteur démarre-t-il ?

Oui >> L'IMMO (boîtier de commande d'accès intelligent) ne fonctionne pas correctement.

Non >> ● L'ECM est défectueux.

- Remplacer l'ECM. **Réf. pièce n° B**
- Effectuer l'initialisation avec CONSULT-II
- Pour des informations relatives à l'initialisation, se reporter au "Manuel d'utilisation de CONSULT-II pour le système NATS".

Procédure 3 de diagnostic

BIS00300

Résultats de l'autodiagnostic :

"DIFFERENCE DE CLE" s'affiche sur l'écran de CONSULT-II

NATS (SYSTEME ANTIVOL NISSAN)

1. VERIFIER LES RESULTATS DE L'AUTODIAGNOSTIC

Vérifier les RESULTATS DE L'AUTODIAGNOSTIC "DIFFERENCE DE CLE" affichés sur l'écran CONSULT-II.

L'écran de CONSULT-II s'affiche-t-il comme ci-dessus ?

- Oui >> PASSER A L'ETAPE 2
Non >> SE REPORTER A [BL-205, "TABLEAU 1 DES CARACTERISTIQUES DES SYMPTOMES"](#).

RESULT AUTO-DIAG	
RESULTATS DTC	OCCURRENCE
DIFFERENCE DE CLES	0

SEL367X

2. EFFECTUER L'INITIALISATION AVEC CONSULT-II

Effectuer l'initialisation avec CONSULT-II. Réenregistrer tous les numéros d'identification de clé de contact NATS.

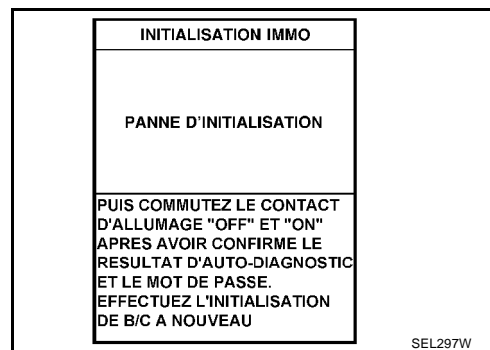
Pour des informations relatives aux procédures d'initialisation et d'enregistrement de numéros d'identification de clés de contact NATS, se reporter au "manuel d'utilisation CONSULT-II, NATS".

NOTE:

Si la procédure d'initialisation est inachevée ou échoue, CONSULT-II affiche le message ci-dessus sur l'écran.

Le système peut-il être initialisé et le moteur mis en marche avec les clés de contact NATS réenregistrées ?

- Oui >> ● Le code d'identification de la clé de contact n'a pas été enregistré. **Réf. pièce n° D**
- Non >> ● L'IMMO (boîtier de commande d'accès intelligent) ne fonctionne pas correctement.
- Remplacer l'IMMO (boîtier de commande d'accès intelligent). **Réf. pièce n° A**
 - Effectuer l'initialisation avec CONSULT-II.
 - Pour des informations relatives à l'initialisation, se reporter au "Manuel d'utilisation de CONSULT-II pour le système NATS".



Procédure 4 de diagnostic

Résultats de l'autodiagnostic :

“LIGNE IMMO/CLE” s’affiche sur l’écran CONSULT-II

1. VERIFIER LES RESULTATS DE L'AUTODIAGNOSTIC

Vérifier les RESULTATS DE L'AUTODIAGNOSTIC “LIGNE IMMO/CLE” affichés sur l’écran CONSULT-II.

L'écran de CONSULT-II s'affiche-t-il comme ci-dessus ?

Oui >> PASSER A L'ETAPE 2

Non >> SE REPORTER A [BL-205, "TABLEAU 1 DES CARACTERISTIQUES DES SYMPTOMES"](#).

RESULT AUTODIAG	
RESULTATS DTC	OCCUR-RENCE
LIGNE ECM-IMMO	0

SEL957W

2. VERIFIER LA REPOSE DE L'AMPLIFICATEUR D'ANTENNE NATS REPOSE

Vérifier la pose de l'amplificateur d'antenne NATS. Se reporter à [BL-218, "Comment remplacer l'ampli. d'antenne NATS"](#).

BON ou MAUVAIS

BON >> PASSER A L'ETAPE 3

MAUVAIS >> Reposer l'amplificateur d'antenne NATS correctement.

3. VERIFIER LA PUCE D'IDENTIFICATION DE CLE DE CONTACT NATS

Démarrer le moteur avec une autre clé de contact NATS enregistrée.

Le moteur démarre-t-il ?

Oui >> ● Mauvais fonctionnement de la puce d'identification de la clé.

● Remplacer la clé de contact.

● **Réf. pièce n° E5**

● Effectuer l'initialisation avec CONSULT-II.

● Pour la procédure d'initialisation, se reporter au “Manuel d'utilisation de CONSULT-II pour le système NATS”.

Non >> PASSER A L'ETAPE 4.

4. VERIFIER L'ALIMENTATION ELECTRIQUE DE L'AMPLIFICATEUR D'ANTENNE NATS

Vérifier la tension entre la borne 4 du connecteur M28 d'amplificateur d'antenne NATS et la masse à l'aide d'un testeur analogique.

Avant de mettre le contact d'allumage sur “ON”

Tension : 0 V

Immédiatement après avoir mis le contact d'allumage sur “ON”

: l'aiguille du testeur doit bouger.

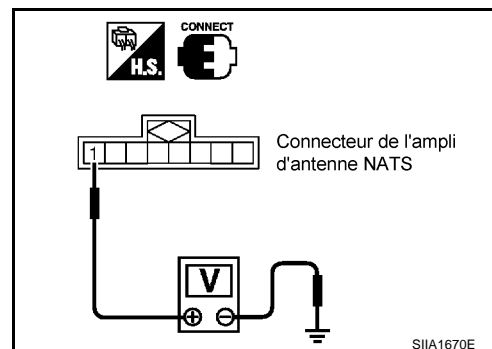
BON ou MAUVAIS

BON >> PASSER A L'ETAPE 5.

MAUVAIS >> ● Vérifier si le faisceau est en circuit ouvert ou en court-circuit entre l'ampli. d'antenne NATS et l'IMMO (boîtier de commande d'accès intelligent).

NOTE:

Si le faisceau est en bon état, remplacer l'IMMO et effectuer l'initialisation avec CONSULT-II. Pour des informations relatives à l'initialisation, se reporter au “Manuel d'utilisation de CONSULT-II pour le système NATS”.



NATS (SYSTEME ANTIVOL NISSAN)

5. VERIFIER LA REPOSE DE L'AMPLIFICATEUR D'ANTENNE NATS LIGNE 1 DU SIGNAL

Vérifier la tension entre la borne 4 du connecteur M28 d'amplificateur d'antenne NATS et la masse à l'aide d'un testeur analogique.

Avant de mettre le contact d'allumage sur "ON"

Tension : 0 V

Immédiatement après avoir mis le contact d'allumage sur "ON"

: l'aiguille du testeur doit bouger.

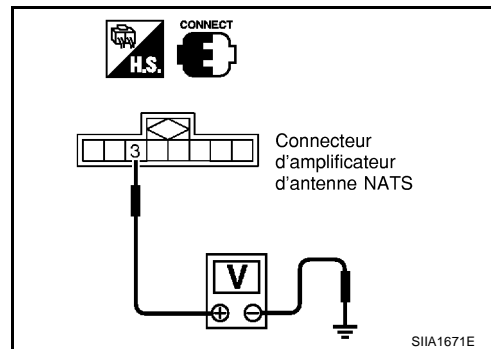
BON ou MAUVAIS

BON >> PASSER A L'ETAPE 6.

MAUVAIS >> ● Vérifier si le faisceau est en circuit ouvert ou en court-circuit entre l'ampli. d'antenne NATS et l'IMMO (boîtier de commande d'accès intelligent).

NOTE:

Si le faisceau est en bon état, remplacer l'IMMO et effectuer l'initialisation avec CONSULT-II. Pour des informations relatives à l'initialisation, se reporter au "Manuel d'utilisation de CONSULT-II pour le système NATS".



6. VERIFIER LA REPOSE DE L'AMPLIFICATEUR D'ANTENNE NATS LIGNE 2 DU SIGNAL

Vérifier la tension entre la borne 4 du connecteur M28 d'amplificateur d'antenne NATS et la masse à l'aide d'un testeur analogique.

Avant de mettre le contact d'allumage sur "ON"

Tension : 0 V

Immédiatement après avoir mis le contact d'allumage sur "ON"

: l'aiguille du testeur doit bouger.

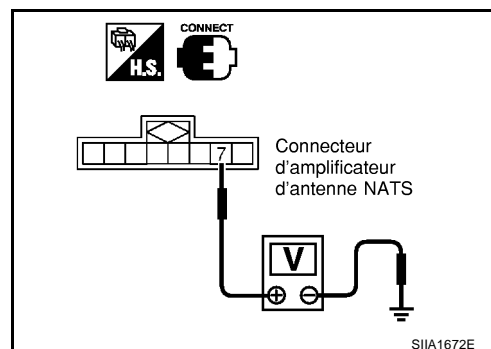
BON ou MAUVAIS

BON >> PASSER A L'ETAPE 7.

MAUVAIS >> ● Vérifier si le faisceau est en circuit ouvert ou en court-circuit entre l'ampli. d'antenne NATS et l'IMMO (boîtier de commande d'accès intelligent).

NOTE:

Si le faisceau est en bon état, remplacer l'IMMO et effectuer l'initialisation avec CONSULT-II. Pour des informations relatives à l'initialisation, se reporter au "Manuel d'utilisation de CONSULT-II pour le système NATS".



NATS (SYSTEME ANTIVOL NISSAN)

7. VERIFIER LA REPOSE DE L'AMPLIFICATEUR D'ANTENNE NATS CIRCUIT DE LA LIGNE DE MISE A LA MASSE

1. Mettre le contact d'allumage sur "OFF".
2. Débrancher le connecteur de l'ampli. d'antenne NATS.
3. Vérifier la continuité entre la borne 3 du connecteur de faisceau M28 d'amplificateur d'antenne NATS et la masse.

5 (G/OR) - Masse : il doit y avoir continuité.

BON ou MAUVAIS

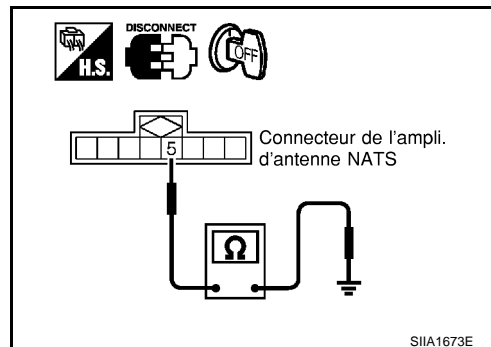
BON >> ● L'amplificateur d'antenne NATS ne fonctionne pas correctement.

Réf. pièce n° E6

MAUVAIS >> ● Vérifier si le faisceau est en circuit ouvert ou en court-circuit entre l'ampli. d'antenne NATS et l'IMMO (boîtier de commande d'accès intelligent).

NOTE:

Si le faisceau est en bon état, remplacer l'IMMO et effectuer l'initialisation avec CONSULT-II. Pour des informations relatives à l'initialisation, se reporter au "Manuel d'utilisation de CONSULT-II pour le système NATS".



A
B
C
D
E
F
G
H
BL
J
K
L
M

Procédure 5 de diagnostic

Résultats de l'autodiagnostic :

“CONTRAD ID IMM-ECM” affiché sur l'écran de CONSULT-II

1. VERIFIER LES RESULTATS DE L'AUTODIAGNOSTIC

Vérifier que LES RESULTATS DE L'AUTODIAGNOSTIC “CONTRAD ID IMM-ECM” sont affichés sur l'écran de CONSULT-II.

NOTE:

“CONTRAD ID IMM-ECM” :

Le code d'identification enregistré de l'IMMO est en contradiction avec celui de l'ECM.

L'écran de CONSULT-II s'affiche-t-il comme ci-dessus ?

- Oui >> PASSER A L'ETAPE 2.
- Non >> SE REPORTER A [BL-205, "TABLEAU 1 DES CARACTERISTIQUES DES SYMPTOMES"](#).

RESULT AUTODIAG	
RESULTATS DTC	OCCURRENCE
CONTRAD ID, IMMO/ ECM	0

SEL958W

2. EFFECTUER L'INITIALISATION AVEC CONSULT-II

Effectuer l'initialisation avec CONSULT-II. Réenregistrer tous les numéros d'identification de clé de contact NATS.

Pour des informations relatives à l'initialisation, se reporter au “Manuel d'utilisation de CONSULT-II pour le système NATS”.

NOTE:

Si la procédure d'initialisation est inachevée ou échoue, CONSULT-II affiche le message ci-dessus sur l'écran.

Le système peut-il être initialisé ?

- Oui >> ● Démarrer le moteur. (FIN)
 - (L'initialisation du système n'est pas terminée. **Réf. pièce n° B**)
- Non >> ● L'ECM est défectueux.
 - Remplacer l'ECM. **Réf. pièce n° B**
 - Effectuer l'initialisation avec CONSULT-II.
 - Pour des informations relatives à l'initialisation, se reporter au “Manuel d'utilisation de CONSULT-II pour le système NATS”.

INITIALISATION IMMO
<p>PANNE D'INITIALISATION</p>
<p>PUIS COMMUTEZ LE CONTACT D'ALLUMAGE "OFF" ET "ON" APRES AVOIR CONFIRME LE RESULTAT D'AUTO-DIAGNOSTIC ET LE MOT DE PASSE. EFFECTUEZ L'INITIALISATION DE B/C A NOUVEAU</p>

SEL297W

Procédure 6 de diagnostic

“LE TEMOIN DE SECURITE NE S'ALLUME PAS”

1. VERIFIER LE FUSIBLE

- Vérifier le fusible de 10A [n°12 et n°30, situé dans le boîtier à fusibles (J/B)]
- Vérifier le fusible de 10 A [n° 30, situé dans le boîtier à fusibles (J/B)]

BON ou MAUVAIS

- BON >> PASSER A L'ETAPE 2.
- MAUVAIS >> En cas de fusible grillé, s'assurer d'éliminer la cause du défaut de fonctionnement avant la repose du nouveau fusible.

Procédure de diagnostic 7

Résultats de l'autodiagnostic :

“MODE VERR” s'affiche sur l'écran de CONSULT-II

1. VERIFIER LES RESULTATS DE L'AUTODIAGNOSTIC

Vérifier que les RESULTATS DE L'AUTODIAGNOSTIC “MODE VERR” sont affichés sur l'écran CONSULT-II.

L'écran de CONSULT-II s'affiche-t-il comme ci-dessus ?

- Oui >> PASSER A L'ETAPE 2
 Non >> SE REPORTER A [BL-205, "TABLEAU 1 DES CARACTERISTIQUES DES SYMPTOMES"](#).

RESULT AUTODIAG	
RESULTATS DTC	OCCURRENCE
MODE VERR	0

SEL960W

2. SORTIE DU MODE DE VERROUILLAGE

1. Mettre le contact d'allumage sur OFF.
2. Positionner le contact d'allumage sur ON à l'aide d'une clé enregistrée. (Ne pas démarrer le moteur.) Attendre 5 secondes.
3. Positionner le contact d'allumage sur OFF.
4. Répéter à deux reprises les étapes 2 et 3 (trois cycles au total).
5. Démarrer le moteur.

Le moteur démarre-t-il ?

- Oui >> ● Le système fonctionne normalement.
 ● (Le système n'est plus en “MODE DE VERROUILLAGE”.)
 Non >> PASSER A L'ETAPE 3

3. EFFECTUER L'INITIALISATION AVEC CONSULT-II

Effectuer l'initialisation avec CONSULT-II.

Pour des informations relatives à l'initialisation, se reporter au “Manuel d'utilisation de CONSULT-II pour le système NATS”.

NOTE:

Si la procédure d'initialisation est inachevée ou échoue, CONSULT-II affiche le message ci-dessus sur l'écran.

Le système peut-il être initialisé ?

- Oui >> Le système fonctionne normalement.
 Non >> PASSER A L'ETAPE 4

INITIALISATION IMMO
<p>PANNE D'INITIALISATION</p>
<p>PUIS COMMUTEZ LE CONTACT D'ALLUMAGE "OFF" ET "ON" APRES AVOIR CONFIRME LE RESULTAT D'AUTO-DIAGNOSTIC ET LE MOT DE PASSE. EFFECTUEZ L'INITIALISATION DE B/C A NOUVEAU</p>

SEL297W

NATS (SYSTEME ANTIVOL NISSAN)

4. EFFECTUER UNE NOUVELLE INITIALISATION A L'AIDE CONSULT-II

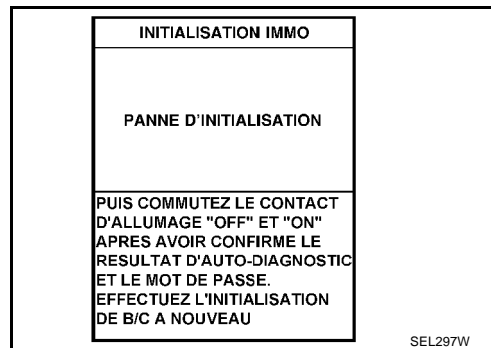
1. Remplacer l'IMMO (boîtier de commande d'accès intelligent).
2. Effectuer l'initialisation avec CONSULT-II.
Pour des informations relatives à l'initialisation, se reporter au "Manuel d'utilisation de CONSULT-II pour le système NATS".

NOTE:

Si la procédure d'initialisation est inachevée ou échoue, CONSULT-II affiche le message ci-dessus sur l'écran.

Le système peut-il être initialisé ?

- Oui >> Le système fonctionne normalement. (L'IMMO est défectueux. **Ref. pièce n° A**)
- Non >> ● L'ECM est défectueux.
Remplacer l'ECM. **Ref. pièce n° B**
Effectuer l'initialisation avec CONSULT-II.
Pour des informations relatives à l'initialisation, se reporter au "Manuel d'utilisation de CONSULT-II pour le système NATS".



Procédure de diagnostic 8

B/S0030T

1. VERIFIER LE BRANCHEMENT DU CONNECTEUR DE FAISCEAU

Effectuer l'initialisation avec CONSULT-II

Vérifier le branchement de connecteur de faisceau entre le connecteur M93 de faisceau du boîtier de prise de sécurité et le connecteur M41 de faisceau de l'IMMO (centrale de commande intelligente).

Puis initialiser le NATS. Pour l'opération d'initialisation, se reporter au "Manuel d'utilisation de CONSULT-II, NATS"

Le témoin de sécurité clignote-t-il immédiatement après l'initialisation ?

- Oui >> Le système fonctionne normalement. (Le défaut est causé par le branchement incorrect d'un connecteur).
- Non >> PASSER A L'ETAPE 2

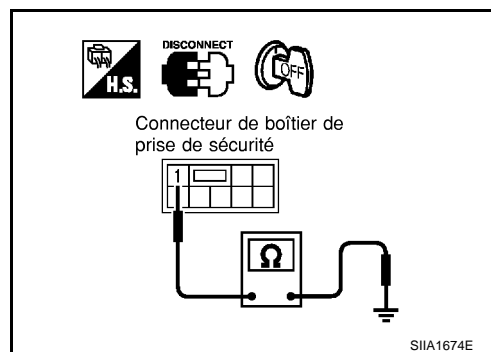
2. VERIFIER LE BOITIER DE PRISE DE SECURITE DU CIRCUIT DE MISE A LA MASSE

1. Mettre le contact d'allumage sur OFF.
2. Débrancher le connecteur de faisceau du boîtier de prise de sécurité.
3. Vérifier la continuité entre la borne 1 du connecteur M93 de faisceau du boîtier de prise de sécurité et la masse.

1 (B) - Masse : il doit y avoir continuité.

BON ou MAUVAIS

- BON >> PASSER A L'ETAPE 3
- MAUVAIS >> Réparer ou remplacer le faisceau.



NATS (SYSTEME ANTIVOL NISSAN)

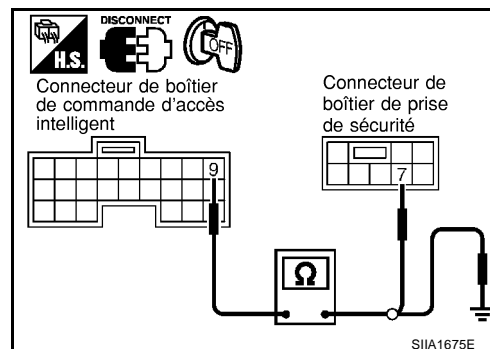
3. VERIFIER LE CIRCUIT D'INTERFACE

1. Débrancher le connecteur de faisceau de l'IMMO (boîtier de commande d'accès intelligent).
2. Vérifier la continuité entre la borne 9 du connecteur M41 de faisceau de l'IMMO (boîtier de commande d'accès intelligent) et la borne 7 du connecteur M93 de faisceau du boîtier de prise de sécurité.

9 (Y) - 7 (Y) : il doit y avoir continuité.

3. Vérifier la continuité entre la borne 9 du connecteur M41 de faisceau du boîtier de commande d'accès intelligent et la masse.

9 (Y) - Masse : il ne doit pas y avoir continuité.



BON ou MAUVAIS

BON >> Le boîtier de prise de sécurité est défectueux.

1. Remplacer le boîtier de prise de sécurité.
2. Effectuer l'initialisation avec CONSULT-II.

Pour la procédure d'initialisation, se reporter à "Manuel d'utilisation de CONSULT-II, NATS".

MAUVAIS >> Réparer le faisceau.

Comment remplacer l'ampli. d'antenne NATS

BIS0030U

NOTE:

- Si l'amplificateur d'antenne NATS n'est pas posé correctement, le système NATS ne fonctionne pas correctement et RESULT AUTO-DIAG affiche "MODE VERR" ou "LIGNE D'IMMO-CLE" sur l'écran de CONSULT-II.
- L'initialisation n'est nécessaire qu'en cas de remplacement de l'amplificateur d'antenne NATS par une pièce neuve.

