

SECTION **SE**
SIEGE

A
B
C
D
E
F
G
H
SE
J
K
L
M

TABLE DES MATIERES

| | | | |
|---|-----------|--|-----------|
| PRECAUTIONS | 2 | de siège | 13 |
| Précautions relatives aux systèmes de retenue supplémentaires (SRS) comprenant les "AIRBAGS" et les "PRETENSIONNEURS DE CEINTURE DE SECURITE" | 2 | GARNITURE DE DOSSIER DE SIEGE (AVEC AIRBAG LATERAL) | 13 |
| Précautions | 2 | GARNITURE DE DOSSIER DE SIEGE (SANS AIRBAG LATERAL) | 14 |
| SIEGE A REGLAGE ELECTRIQUE | 3 | GARNITURE DE DOSSIER ET REMBOUR- RAGE | 15 |
| Schéma de câblage – SEAT – | 3 | Démontage et remontage de la garniture de coussin de siège | 15 |
| SIEGE CHAUFFANT | 5 | DEMONTAGE | 15 |
| Description | 5 | MONTAGE | 16 |
| Schéma de câblage — H/SEAT (CONDUITE A GAUCHE) | 6 | SIEGE ARRIERE | 17 |
| Schéma de câblage — H/SEAT (CONDUITE A DROITE) | 8 | Dessin des composants (VIN < SJNxxAP12U0101000) | 17 |
| SIEGE AVANT | 10 | Dépose et repose | 18 |
| Schéma des composants | 10 | DEPOSE | 18 |
| SIEGE STANDARD | 10 | REPOSE | 20 |
| SIEGE A REGLAGE ELECTRIQUE | 11 | Dessin des composants (VIN > SJNxxAP12U0101000) | 21 |
| Dépose et repose | 12 | Dépose et repose | 22 |
| DEPOSE | 12 | DEPOSE | 22 |
| REPOSE | 13 | REPOSE | 24 |
| Démontage et montage de l'ensemble du dossier | | | |

PRECAUTIONS

PFP:00001

Précautions relatives aux systèmes de retenue supplémentaires (SRS) comprenant les "AIRBAGS" et les "PRETENSIONNEURS DE CEINTURE DE SECURITE"

BIS0033D

Utilisés avec une ceinture de sécurité avant, les éléments du système de retenue supplémentaire tels que l'"AIRBAG" et le "PRETENSIONNEUR DE CEINTURE DE SECURITE" aident à réduire les risques ou la gravité des blessures subies par le conducteur et le passager avant lors de certains types de collision. Les informations nécessaires à un entretien sans danger du système se trouvent dans la section SRS de ce manuel de réparation.

ATTENTION:

- **Pour ne pas affecter le fonctionnement du SRS, ce qui augmenterait les risques de blessures graves ou mortelles en cas de collision entraînant le déploiement de l'airbag, toutes les opérations d'entretien doivent être effectuées par un concessionnaire NISSAN/INFINITI agréé.**
- **Un entretien incorrect ainsi qu'une mauvaise dépose ou repose du système de retenue supplémentaire (SRS) peuvent entraîner des risques de blessures dues au déclenchement accidentel du système. Pour la dépose du câble spiralé et du module d'airbag, se reporter à la section SRS.**
- **Ne pas utiliser d'équipement d'essai électrique sur les circuits connexes du SRS sauf si indiqué dans ce manuel de réparation. Les faisceaux de câblage SRS peuvent être identifiés par les faisceaux ou connecteurs de couleur jaune et/ou orange.**

Précautions

BIS0033E

- Lors de la dépose et du démontage d'une pièce, veiller à ne pas la détériorer ni la déformer. Protéger les pièces voisines avec un chiffon.
- Lors de la dépose de pièces avec un tournevis ou autre outil, protéger les pièces en les enveloppant de vinyle ou de bande adhésive.
- Protéger les pièces déposées avec un chiffon.
- Si le clip est déformé ou endommagé, le remplacer par un neuf.
- Si une pièce non réutilisable est déposée, la remplacer par une pièce neuve.
- Serrer fermement les boulons et écrous au couple spécifié.
- Une fois le remontage effectué, vérifier que chaque pièce fonctionne correctement.
- Eliminer les taches comme suit.

Taches solubles dans l'eau :

Tremper un chiffon doux dans de l'eau chaude et le tordre fortement. Une fois la tache éliminée, essuyer avec un chiffon doux sec.

Tache d'huile :

Dissoudre du détergent synthétique dans de l'eau chaude (concentration de 2 à 3% maximum), tremper le chiffon, puis nettoyer la tache à l'aide du chiffon. Tremper ensuite le chiffon dans de l'eau claire et l'essorer correctement. Supprimer toute trace de détergent. Essuyer ensuite la zone avec un chiffon doux et sec.

- Ne pas utiliser de solvant organique, tel qu'un diluant ou une essence spéciale.
- Pour le cuir véritable, utiliser un nettoyeur pour siège en cuir véritable.

SIEGE A REGLAGE ELECTRIQUE

PFP:87016

SIEGE A REGLAGE ELECTRIQUE

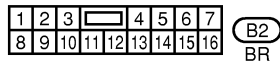
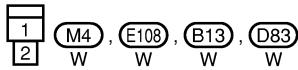
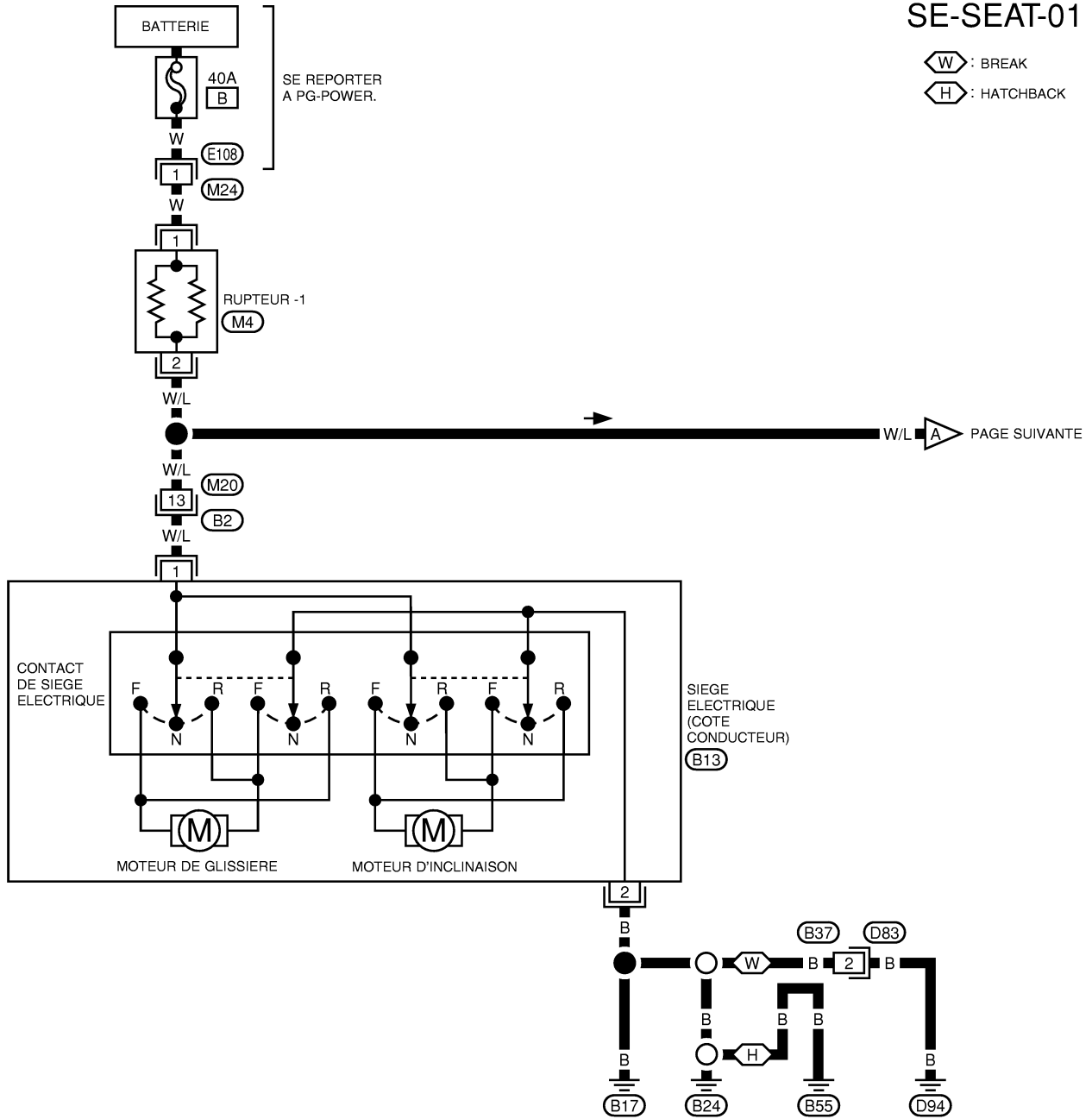
Schéma de câblage – SEAT –

BIS0033F

SE-SEAT-01

W : BREAK

H : HATCHBACK

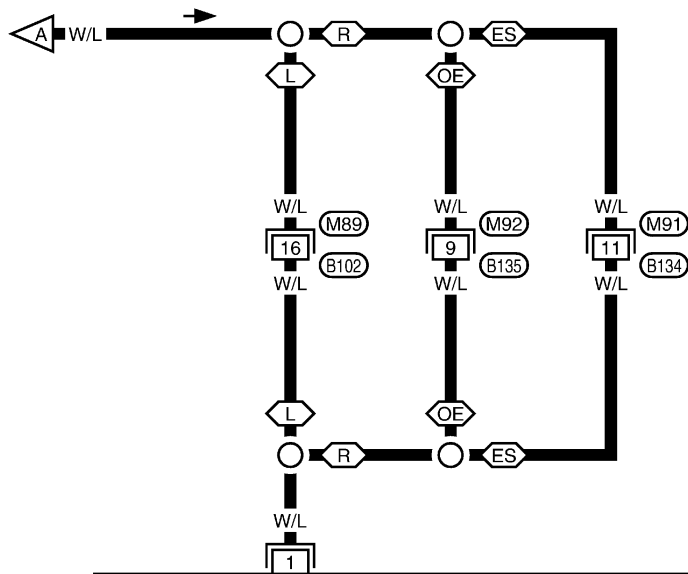


A
B
C
D
E
F
G
H
SE
J
K
L
M

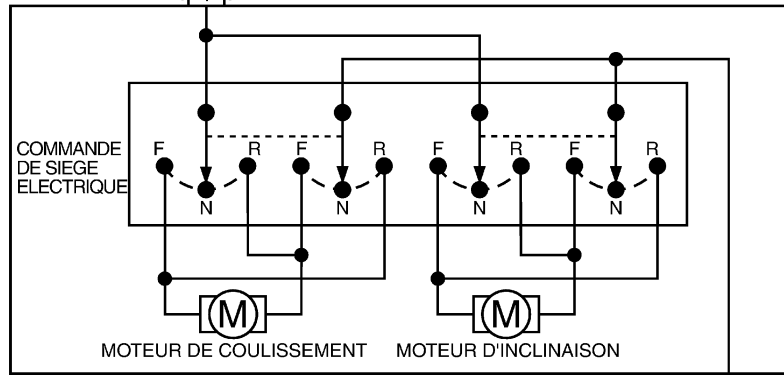
SIEGE A REGLAGE ELECTRIQUE

SE-SEAT-02

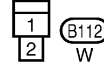
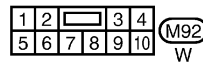
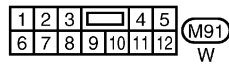
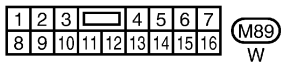
PAGE
PRECE-
DENTE



- : CONDUITE A GAUCHE
- : CONDUITE A DROITE
- : AVEC EPS
- : SANS EPS



SIEGE
ELECTRIQUE
(COTE
CONDUCTEUR)



MIWA0034E

SIEGE CHAUFFANT

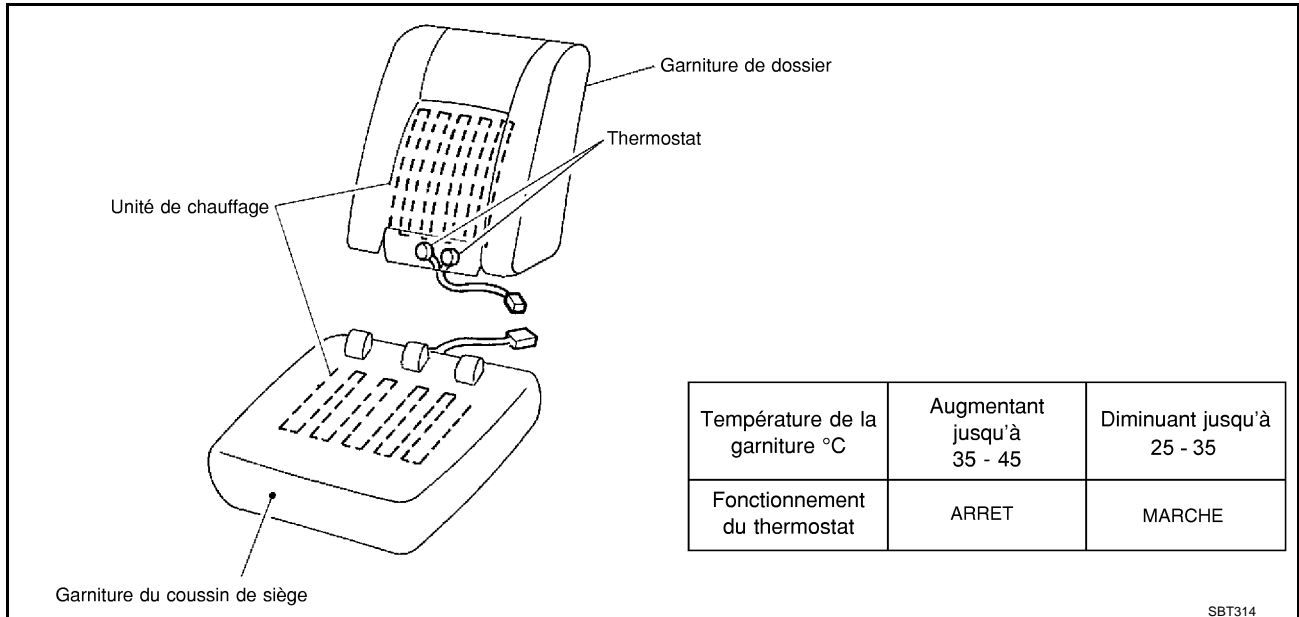
PFP:87335

SIEGE CHAUFFANT

Description

BIS0033G

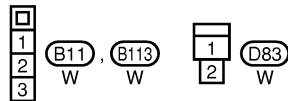
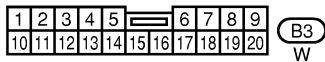
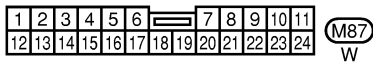
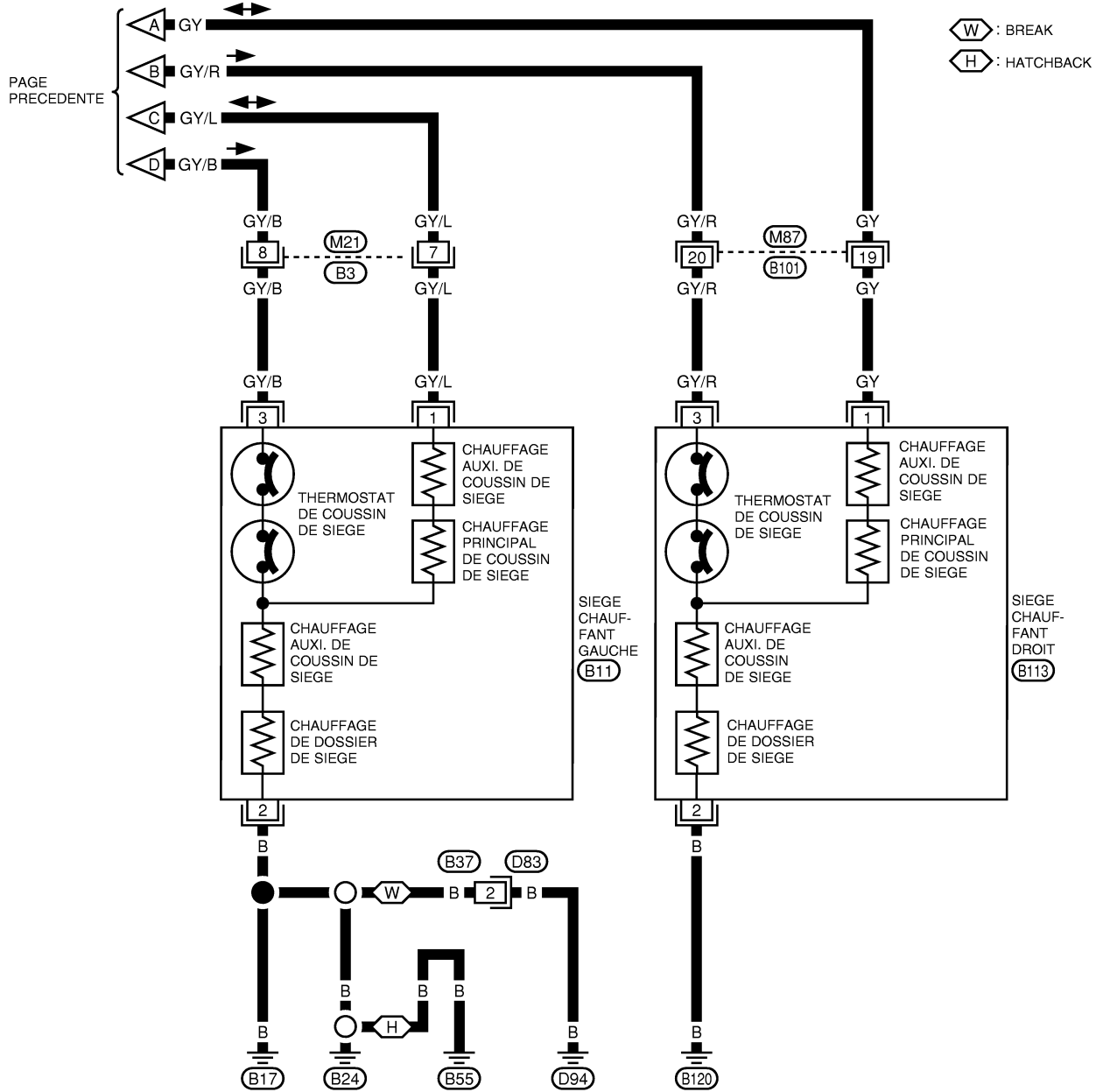
- Lors de la manipulation du siège, veiller à ne pas rayer l'unité de chauffage.
- Séparer la garniture de siège du rembourrage avant de remplacer l'unité de chauffage.
- Ne pas utiliser de solvants organiques comme du diluant, de l'essence, de l'alcool, etc. pour nettoyer les garnitures.



A
B
C
D
E
F
G
H
SE
J
K
L
M

SIEGE CHAUFFANT

SE-H/SEAT-02



MKWA0512E

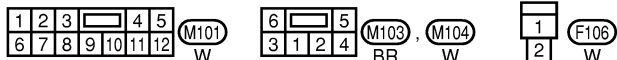
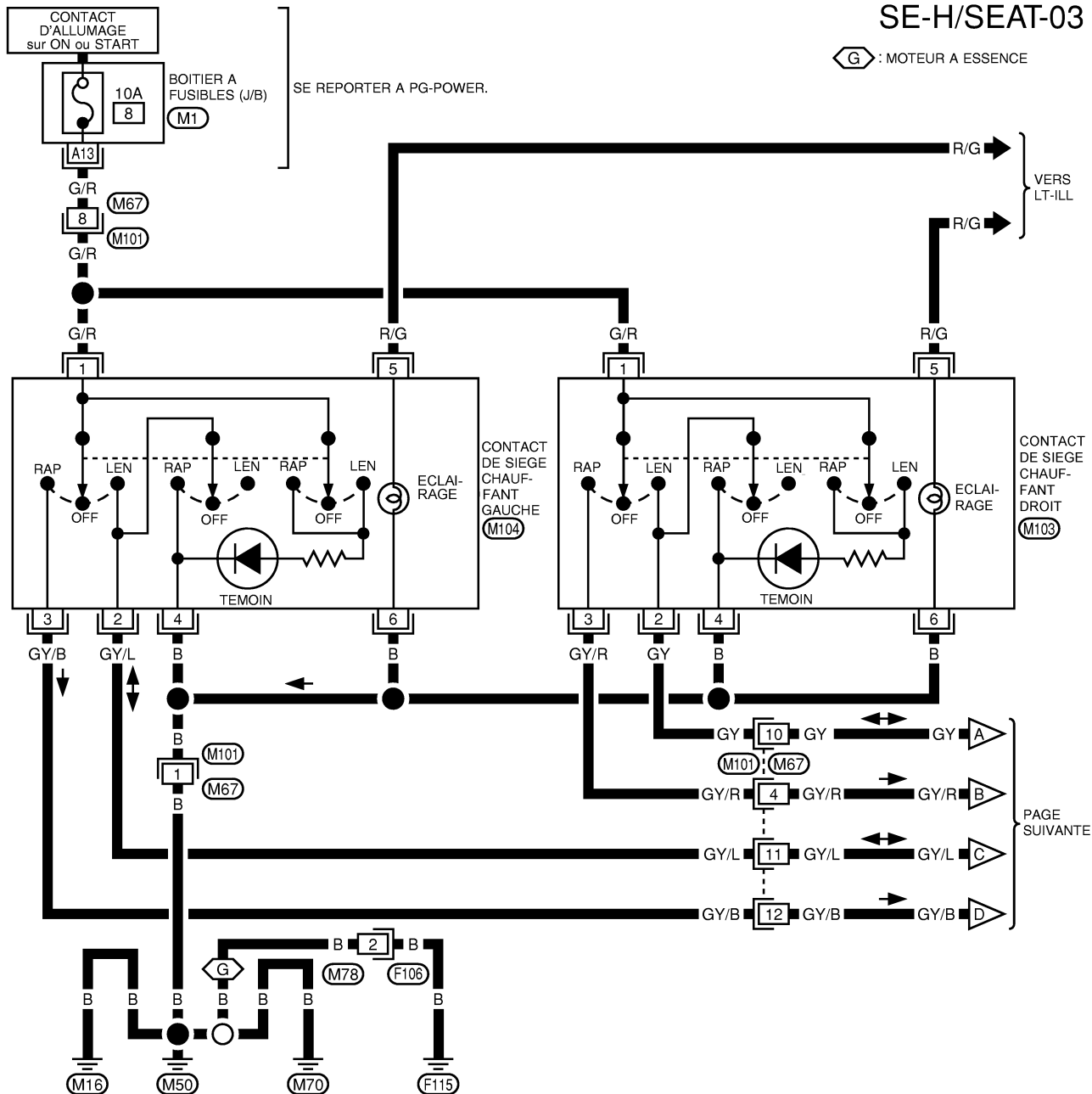
SIEGE CHAUFFANT

Schéma de câblage — H/SEAT (CONDUITE A DROITE)

B/S00331

SE-H/SEAT-03

: MOTEUR A ESSENCE



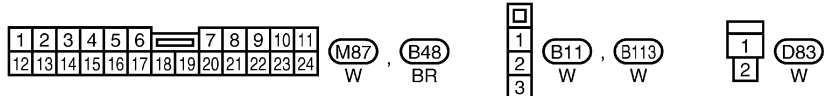
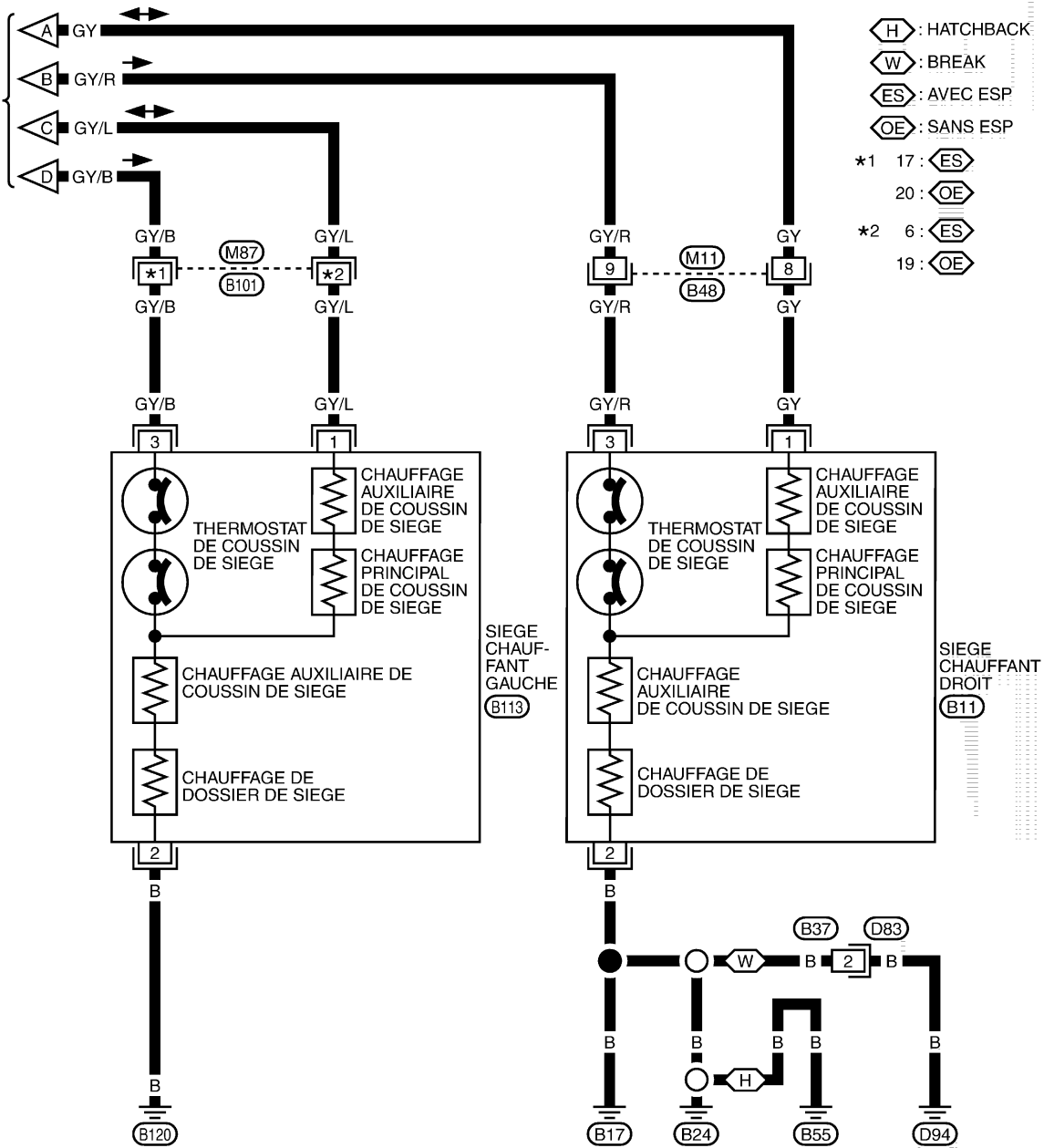
SE REPORTER A CE QUI SUIT,
 (M1) -BOITIER A FUSIBLES-
 BOITE DE RACCORD (J/B)

MKWA0513E

SIEGE CHAUFFANT

SE-H/SEAT-04

PAGE
PRECE-
DENTE



A
B
C
D
E
F
G
H
SE
J
K
L
M

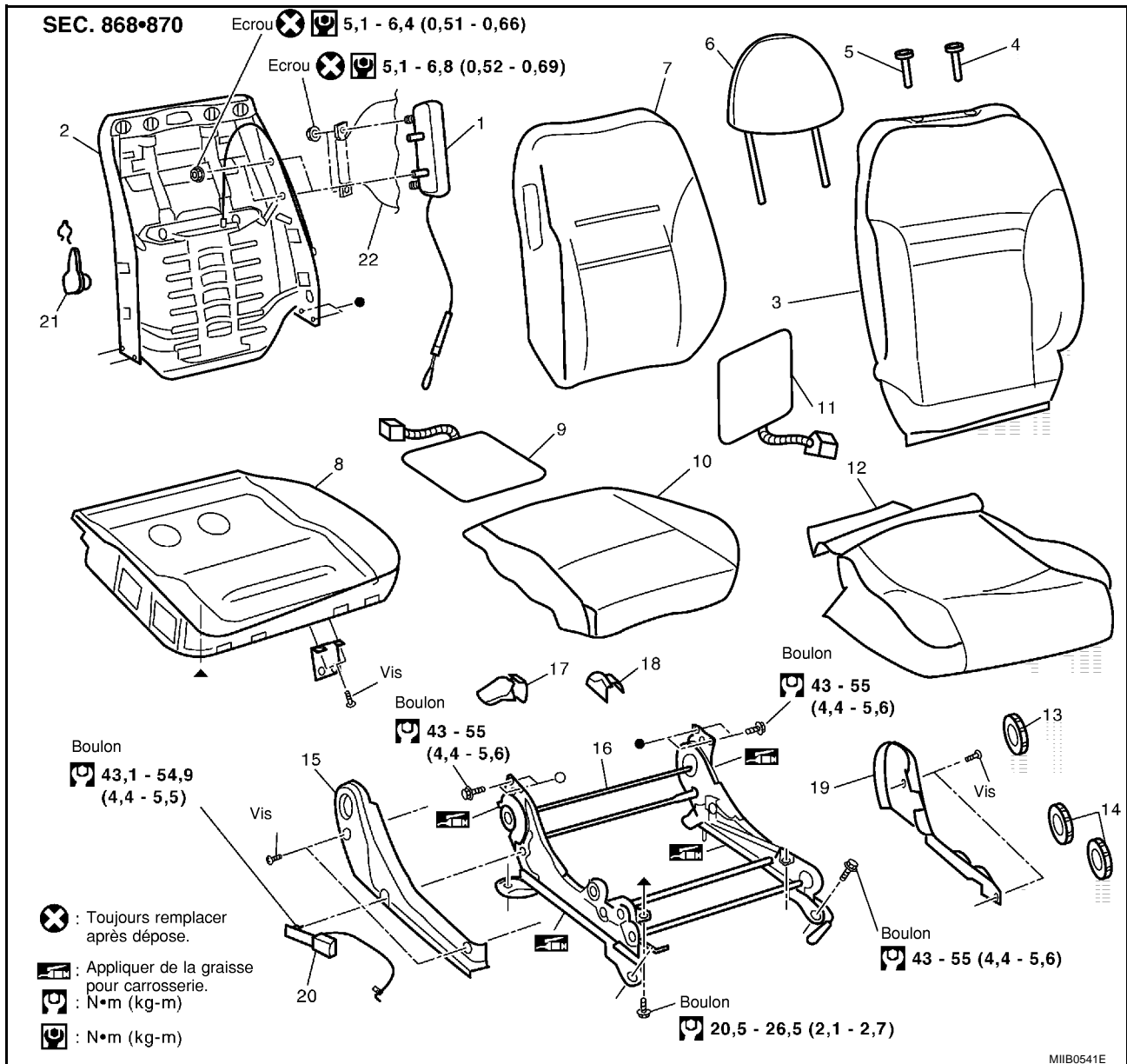
SIÈGE AVANT

PFP:87000

B/S0033J

SIÈGE AVANT

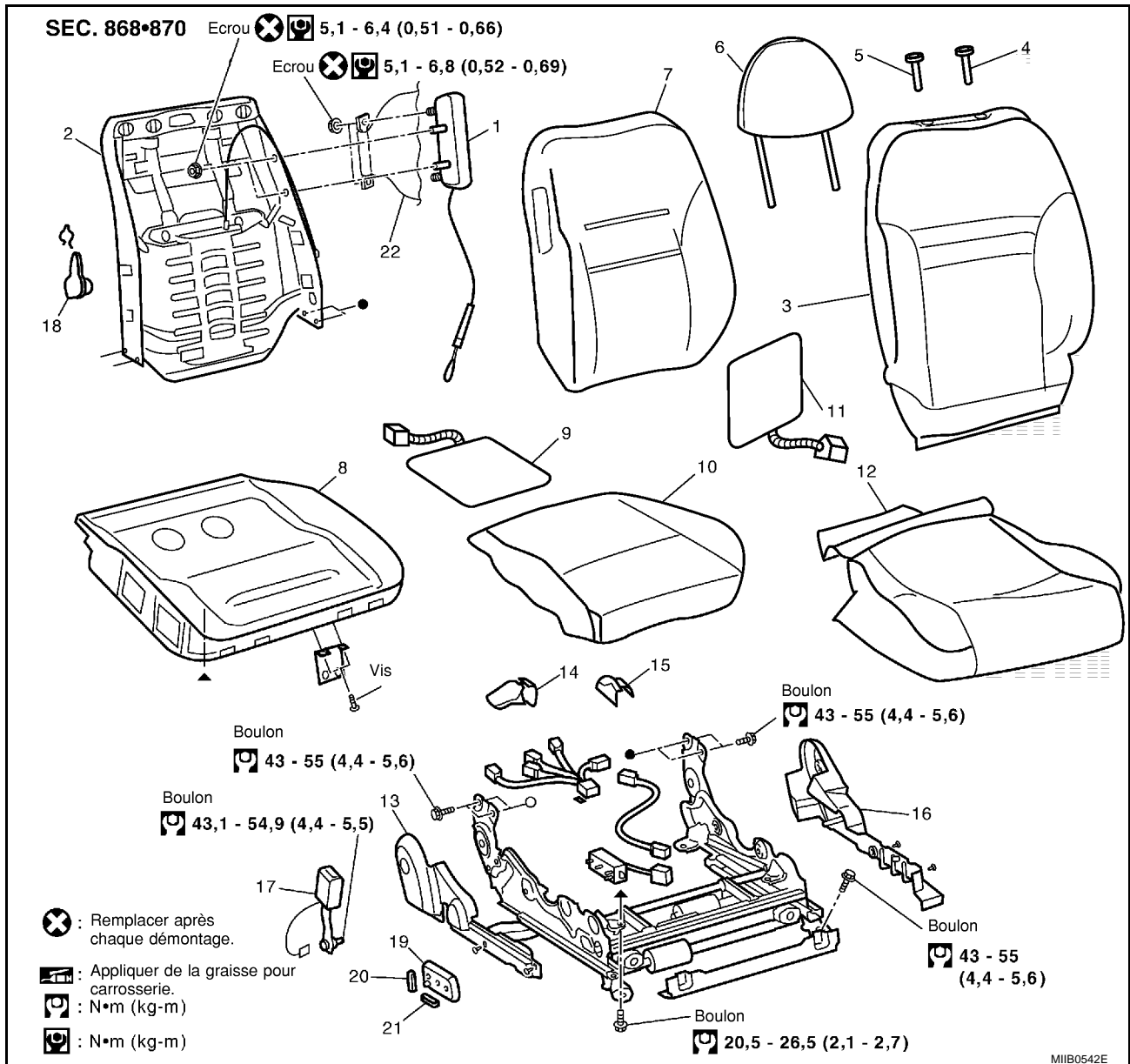
Schéma des composants SIÈGE STANDARD



- | | | |
|---|--|---|
| 1. Module latéral de l'airbag | 2. Ailette du dossier du siège | 3. Garniture du dossier du siège |
| 4. Support du repose-tête (libre) | 5. Support du repose-tête (verrouillé) | 6. Repose-tête |
| 7. Protection du dossier du siège | 8. Ailette du coussin du siège | 9. Boîtier de chauffage du coussin de siège |
| 10. Protection du coussin du siège | 11. Boîtier de chauffage du dossier du siège | 12. Garniture du coussin du siège |
| 13. Dispositif d'inclinaison du dossier | 14. Cadran de levage | 15. Garniture externe de coussin de siège (droit) |
| 16. Dispositif de réglage de siège avant | 17. Couvercle coulissant externe arrière | 18. Couvercle coulissant interne arrière (droit) |
| 19. Garniture interne de coussin de siège (droit) | 20. Boucle de ceinture de sécurité | 21. Bouton du levier du support lombaire |
| 22. Entoilage intérieur | | |

SIEGE AVANT

SIEGE A REGLAGE ELECTRIQUE



- | | | |
|--|--|---|
| 1. Module latéral de l'airbag | 2. Ailette du dossier du siège | 3. Garniture du dossier du siège |
| 4. Support du repose-tête (verrouillé) | 5. Support du repose-tête (libre) | 6. Repose-tête |
| 7. Protection du dossier du siège | 8. Ailette du coussin du siège | 9. Boîtier de chauffage du coussin de siège |
| 10. Protection du coussin du siège | 11. Boîtier de chauffage du dossier de siège | 12. Garniture du coussin du siège |
| 13. Garniture interne du coussin de siège (droit) | 14. Protection du montant arrière (droit) | 15. Protection du montant arrière (gauche) |
| 16. Garniture externe de coussin de siège (gauche) | 17. Boucle de ceinture de sécurité | 18. Levier de support lombaire |
| 19. Commande de siège électrique côté conducteur | 20. Bouton-interrupteur de la commande l'inclinaison | 21. Commande de coulissement-rehausseur |
| 22. Entoilage intérieur | | |

SIEGE AVANT

BIS0033K

Dépose et repose

DEPOSE

PRECAUTION:

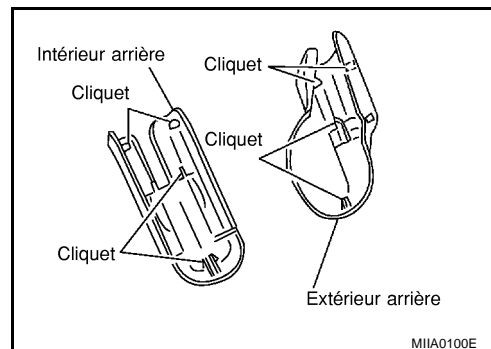
- Avant de déposer le siège avant, couper le contact, débrancher les deux câbles de la batterie et attendre au moins 3 minutes.
- En vérifiant s'il y a continuité dans le circuit du siège électrique avec un testeur de circuit, ne pas confondre son connecteur avec le connecteur du module d'airbag latéral. Une telle erreur peut susciter le déploiement de l'airbag.
- Ne pas laisser tomber le module d'airbag latéral, ni le renverser ou le cogner en le reposant dans le siège. Toujours le manipuler avec soin.

Siège standard

1. Déposer le couvercle coulissant.
2. Déposer le connecteur de module d'airbag latéral (véhicules équipés d'airbags latéraux) et le connecteur de boucle de ceinture de sécurité côté conducteur.
3. Déposer les boulons de fixation du véhicule.
4. Débrancher le connecteur et déposer le siège.

NOTE:

Lors de la dépose et de la repose, protéger les pièces susceptibles d'être endommagées par le contact avec d'autres pièces avec des chiffons.



MIAA0100E

Siège électrique

En déposant ou en reposant la garniture du siège, la manipuler avec soin pour ne pas la salir et éviter des dommages.

PRECAUTION:

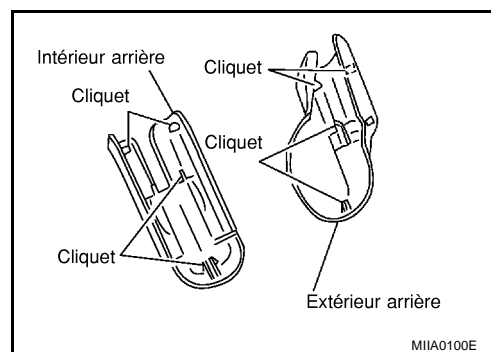
- Avant de déposer le siège avant, couper le contact, débrancher les deux câbles de la batterie et attendre au moins 3 minutes.
- En vérifiant s'il y a continuité dans le circuit du siège électrique avec un testeur de circuit, ne pas confondre son connecteur avec le connecteur du module d'airbag latéral. Une telle erreur peut susciter le déploiement de l'airbag.
- Ne pas laisser tomber le module d'airbag latéral, ni le renverser ou le cogner en le reposant dans le siège. Toujours le manipuler avec soin.

1. Déposer le couvercle coulissant.

NOTE:

Faire coulisser le siège vers l'avant, puis désengager les languettes situées à l'avant droit/gauche du couvercle coulissant et les languettes s'engagent dans le rail. Puis tirer le couvercle vers l'arrière du véhicule.

2. Déposer le connecteur de module d'airbag latéral (véhicules équipés d'airbags latéraux) et le connecteur de boucle de ceinture de sécurité côté conducteur.
3. Faire coulisser le siège jusqu'à ce que les boulons de fixation (4) de la carrosserie soient visibles et qu'un outil puisse y être inséré.



MIAA0100E

NOTE:

En démontant le siège conducteur après la dépose, mettre le poussoir du coussin avant/arrière sur la position maximale.

4. Débrancher les câbles de la batterie.
5. Retirer le connecteur de faisceau pour le module d'airbag latéral.
6. Déposer les boulons de fixation de la carrosserie.
7. Retirer le connecteur de faisceau du siège électrique et sortir du véhicule le clip de fixation du faisceau de véhicule.

SIEGE AVANT

NOTE:

Lors de la dépose et de la repose, protéger les pièces susceptibles d'être endommagées par le contact avec d'autres pièces avec des chiffons.

REPOSE

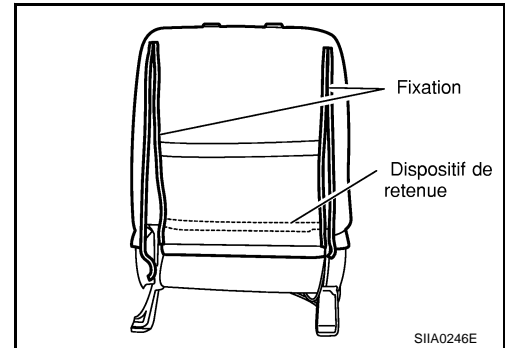
- Reposer dans l'ordre inverse de celui de dépose.

Démontage et montage de l'ensemble du dossier de siège GARNITURE DE DOSSIER DE SIEGE (AVEC AIRBAG LATERAL)

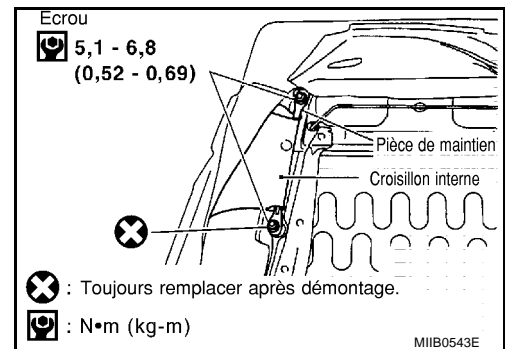
B/S0033L

Démontage

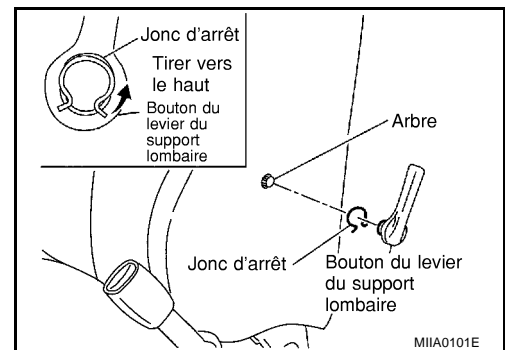
1. Desserrer la fixation à l'arrière du dossier de siège.
2. Déposer la retenue inférieure.



3. Retirer les écrous et la croix de maintien fixe.



4. Accrocher un câble au jonc d'arrêt, et tirer vers le haut pour le déposer. Déposer la commande de levier de support lombaire.

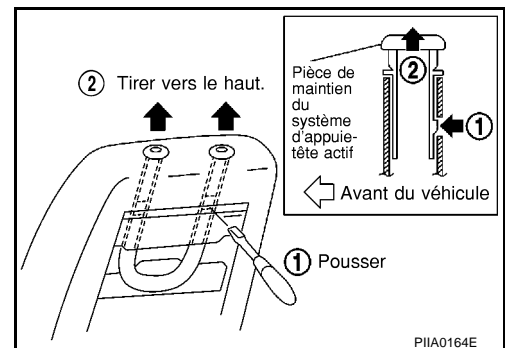


5. Depuis l'arrière du dossier de siège, appuyer sur la languette du support d'appui-tête de l'orifice de tuyau de pièce de maintien pour désengager. Puis tirer le support d'appui-tête vers le haut pour le déposer.

NOTE:

Avant de reposer le support d'appui-tête, vérifier son orientation (avant/arrière et droite/gauche).

6. Après avoir déposé la garniture de dossier et le rembourrage, déposer les anneaux de coffre pour dissocier le rembourrage et la garniture.



SIEGE AVANT

Dépose de l'ensemble de dossier de siège

- Pour déposer l'ensemble de dossier de siège, suivre les étapes 1 à 2 de "GARNITURE DE DOSSIER DE SIEGE". Déposer ensuite le connecteur d'airbag latéral et les boulons (4).
- Extraire le connecteur de faisceau pour l'airbag latéral du coussin de siège.
- Déposer les boulons de fixation du dispositif d'inclinaison du dossier sur le cadre de dossier de siège, et bouger l'ensemble de dossier de siège.

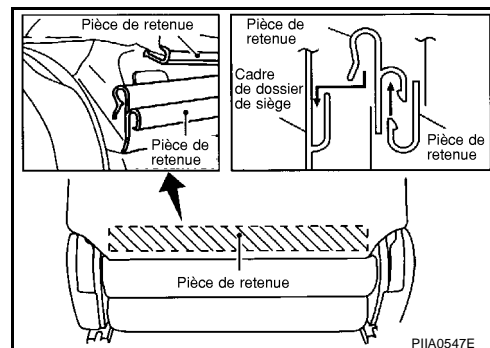
NOTE:

En reposant le cadre du dossier de siège, s'assurer que le dispositif d'inclinaison du dossier est verrouillé des deux côtés et veiller à serrer provisoirement les boulons avant de les serrer définitivement.

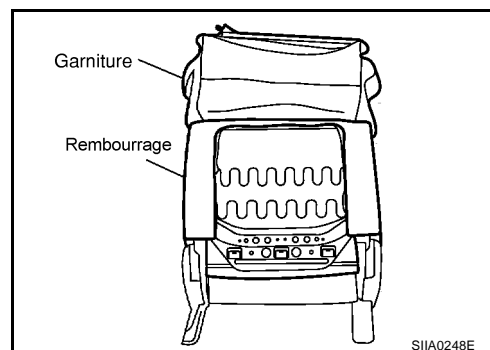
GARNITURE DE DOSSIER DE SIEGE (SANS AIRBAG LATERAL)

Démontage

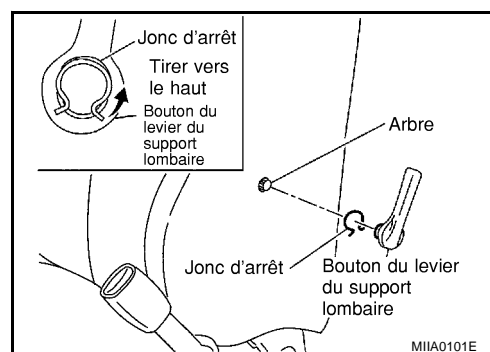
1. Décrocher les retenues dans la partie inférieure à l'arrière du dossier de siège.



2. Retirer la garniture du dossier.



3. Accrocher un câble au jonc d'arrêt, et tirer vers le haut pour le déposer. Déposer la commande de levier de support lombaire.

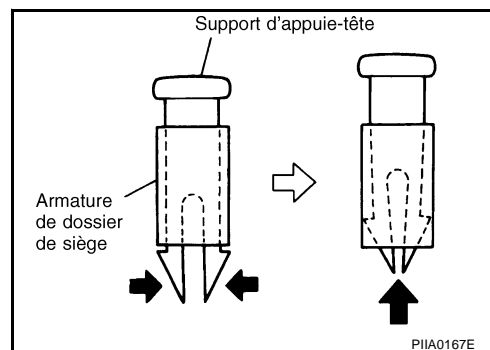


4. Attraper et pousser vers le haut la languette du porteur de repose-tête et le déposer.

NOTE:

Avant de reposer le porteur de repose-tête, vérifier le côté avant, arrière, gauche et droite afin d'assurer une orientation de montage correcte.

5. Déposer la garniture du dossier du siège.



SIEGE AVANT

Montage

- Reposer dans l'ordre inverse de la dépose.

PRECAUTION:

- Avant de reposer le support de dossier de siège, vérifier son orientation (avant/arrière et droite/gauche).

Dépose de l'ensemble de dossier de siège

- Pour déposer l'ensemble de dossier de siège, suivre les étapes 1 à 2. Ces étapes terminées, déposer les boulons.

NOTE:

En reposant le cadre du dossier de siège, s'assurer que le dispositif d'inclinaison du dossier est verrouillé des deux côtés et veiller à serrer provisoirement les boulons avant de les serrer définitivement.

GARNITURE DE DOSSIER ET REMBOURRAGE

NOTE:

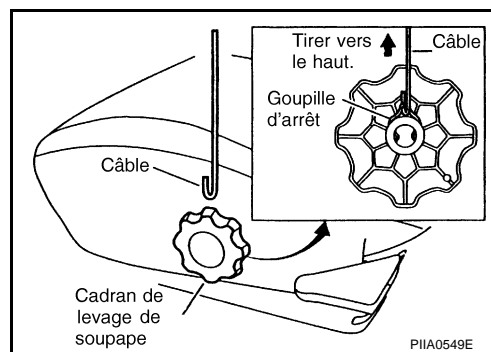
- S'assurer que le poussoir du coussin avant/arrière est mis sur la position maximale.
- Le siège électrique et le siège standard ont des procédures de démontage et de montage similaires.

Démontage et remontage de la garniture de coussin de siège

B/S0033M

DEMONTAGE

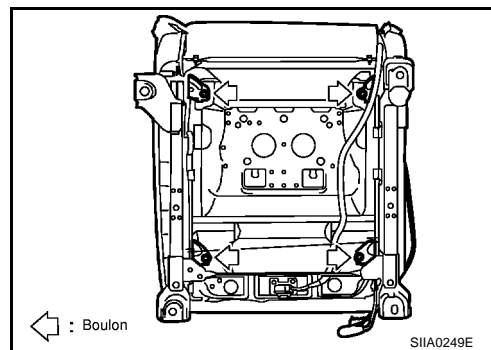
1. Accrocher un câble au jonc d'arrêt, et tirer vers le haut pour le déposer. Déposer le cadran de rehaussement et le cadran d'inclinaison.



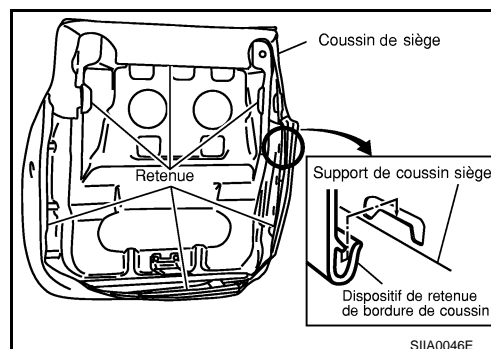
2. Retirer le faisceau et les boulons de siège de l'arrière du coussin de siège.

NOTE:

Lors de la repose des boulons, s'assurer que les deux côtés de la coulisse sont verrouillés. Serrer provisoirement les boulons avant de serrer définitivement.



3. Déposer la pièce de retenue au dos du coussin.



4. Retirer la garniture et déposer les anneaux de serrage.

SIEGE AVANT

MONTAGE

Reposer dans l'ordre inverse de celui de dépose.

SIEGE ARRIERE

- | | | |
|---|--|---|
| 16. Rembourrage de dossier de siège arrière | 17. Bouton de verrouillage de dossier de siège arrière | 18. Garniture de bouton de verrouillage de dossier de siège arrière |
| 19. Accoudoir | 20. Cadre de dossier de siège arrière (conduite à gauche) | 21. Verrouillage de dossier de siège arrière (conduite à gauche) |
| 22. Tapis de dossier de siège arrière (conduite à gauche) | 23. Charnière latérale de dossier de siège arrière (conduite à gauche) | 24. Finition de l'accoudoir |
| 25. Garniture et rembourrage de coussin de siège arrière | 26. Garniture de coussin de siège arrière | |

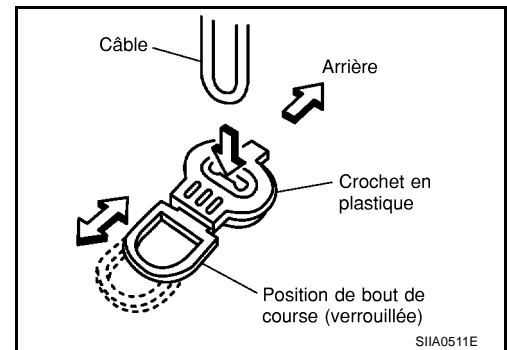
Dépose et repose DEPOSE

B/S00330

Les modèles Break et Berline ont des procédures de montage et de démontage similaires.

Coussin de siège

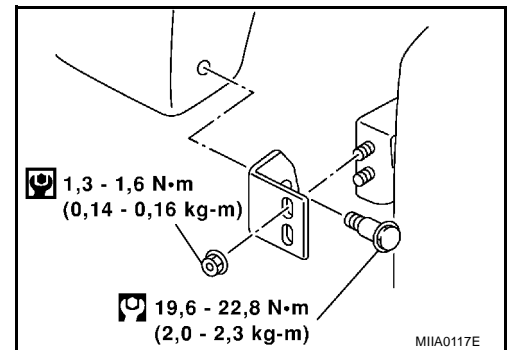
- Tirer vers l'avant le verrouillage situé sur la partie inférieure avant du coussin de siège (1 de chaque côté), et tirer le coussin de siège vers le haut pour relâcher le câble du crochet en plastique, puis tirer le coussin de siège vers l'avant pour déposer.



- Déposer le boulon de charnière, et extraire l'axe de l'orifice situé sur le dossier de siège.

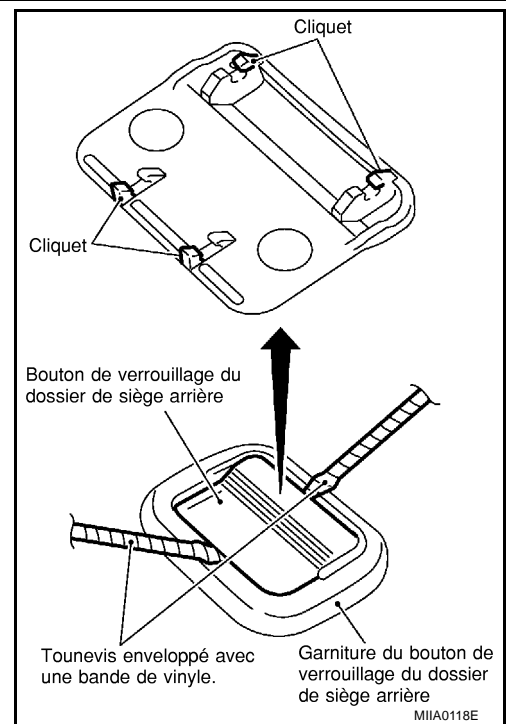
Dans le dossier de siège (modèles Berline et Hatchback)

1. Déposer la garniture centrale avant de plancher de coffre. Se reporter à [EI-28, "Dépose et repose \(modèles Break\)"](#), [EI-30, "Dépose et repose \(modèles Hatchback\)"](#).
2. Retirer le coussin du siège.
3. Déposer le boulon et tirer la garniture et le rembourrage de dossier de siège arrière vers le haut pour relâcher le câble du crochet.
4. Déposer les écrous et le dossier de siège.

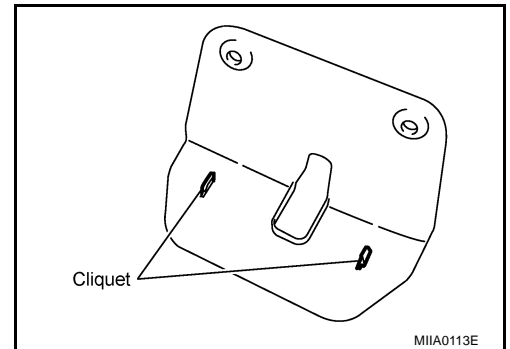


SIEGE ARRIERE

5. Déposer le bouton de verrouillage du dossier de siège arrière.
6. Déposer les vis et la garniture de bouton de verrouillage de dossier de siège arrière.

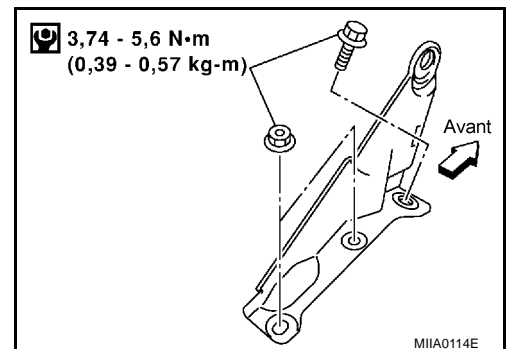


7. Déposer les clips C103 et la protection de verrouillage de siège arrière.



Support central arrière

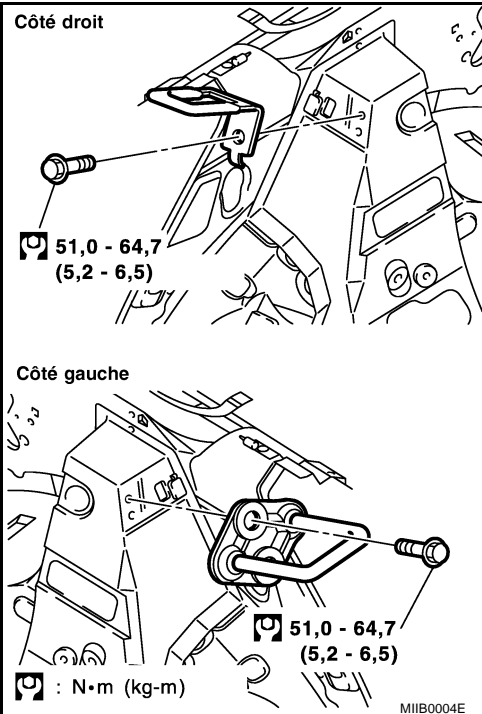
1. Déposer le dossier du siège arrière.
2. Déposer les écrous et les boulons.



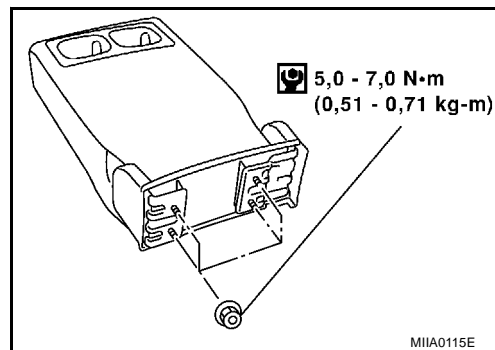
A
B
C
D
E
F
G
H
SE
J
K
L
M

SIEGE ARRIERE

Gâche de dossier de siège arrière (Berline et Hatchback)



Accoudoir



REPOSE

- Reposer dans l'ordre inverse de celui de dépose.

SIEGE ARRIERE

| | | |
|---|--|--|
| 19. Accoudoir | 20. Cadre de dossier de siège arrière (conduite à gauche) | 21. Verrouillage de dossier de siège arrière (conduite à gauche) |
| 22. Tapis de dossier de siège arrière (conduite à gauche) | 23. Charnière latérale de dossier de siège arrière (conduite à gauche) | 24. Finition de l'accoudoir |
| 25. Garniture et rembourrage de coussin de siège arrière | 26. Garniture de coussin de siège arrière | 27. Gâche de coussin de siège arrière droit |
| 28. Gâche de coussin de siège arrière droit | | |

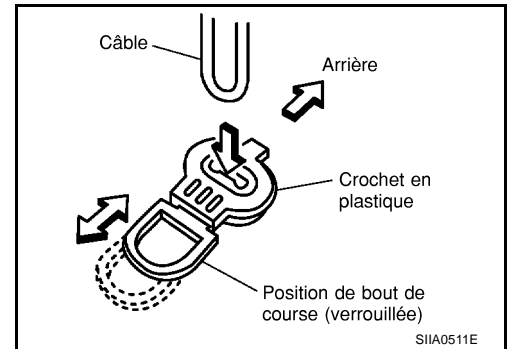
Dépose et repose DEPOSE

BIS00342

Les modèles Break et Berline ont des procédures de montage et de démontage similaires.

Coussin de siège

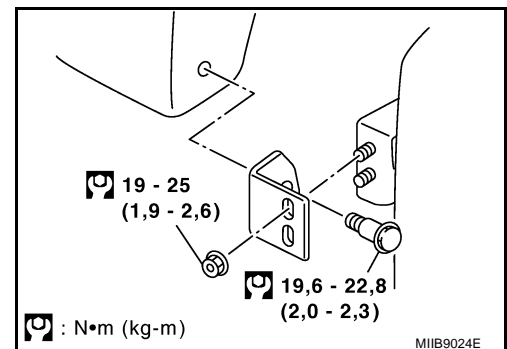
- Tirer vers l'avant le verrouillage situé sur la partie inférieure avant du coussin de siège (1 de chaque côté), et tirer le coussin de siège vers le haut pour relâcher le câble du crochet en plastique, puis tirer le coussin de siège vers l'avant pour déposer.



- Déposer le boulon de charnière, et extraire l'axe de l'orifice situé sur le dossier de siège.

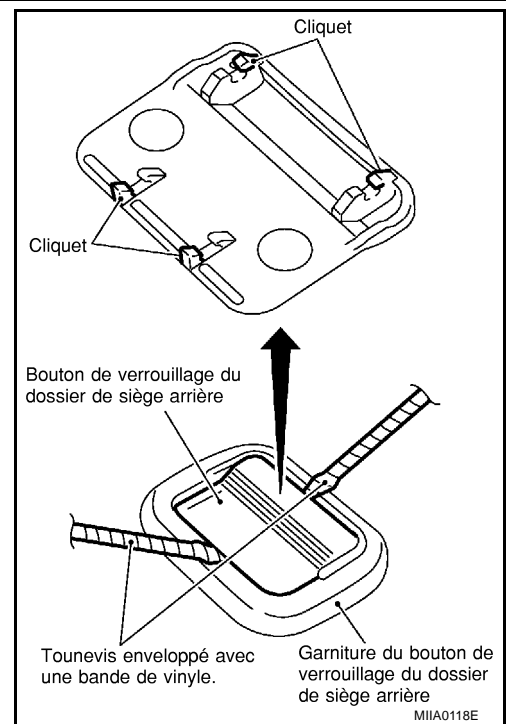
Dans le dossier de siège (modèles Berline et Hatchback)

1. Déposer la garniture centrale avant de plancher de coffre. Se reporter à EI-28, "Dépose et repose (modèles Break)", EI-30, "Dépose et repose (modèles Hatchback)" dans le manuel de réparation jusqu'au VIN SJNXXAP12U0199999.
2. Retirer le coussin du siège.
3. Déposer le boulon et tirer la garniture et le rembourrage de dossier de siège arrière vers le haut pour relâcher le câble du crochet.
4. Déposer les écrous et le dossier de siège.

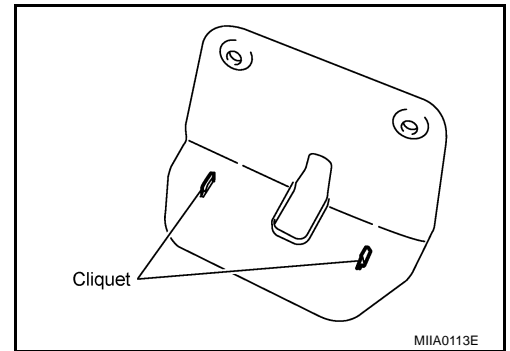


SIEGE ARRIERE

5. Déposer le bouton de verrouillage du dossier de siège arrière.
6. Déposer les vis et la garniture de bouton de verrouillage de dossier de siège arrière.

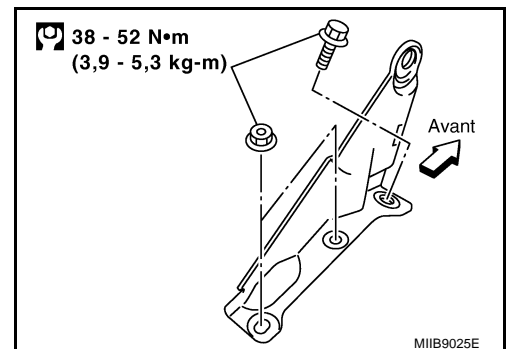


7. Déposer les clips C103 et la protection de verrouillage de siège arrière.



Support central arrière

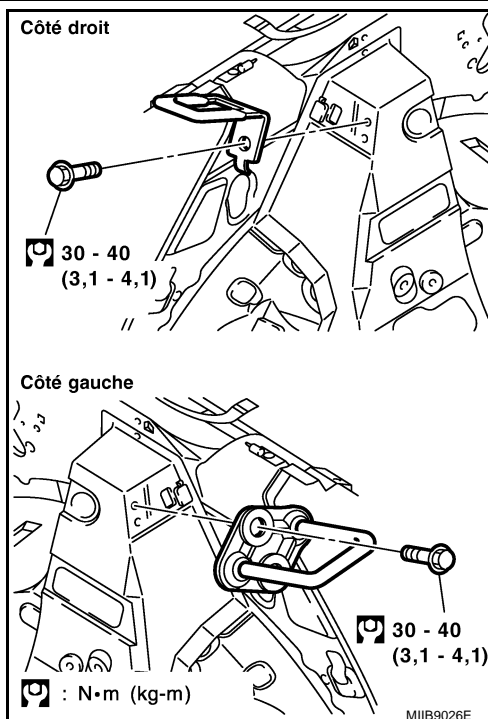
1. Déposer le dossier du siège arrière.
2. Déposer les écrous et les boulons.



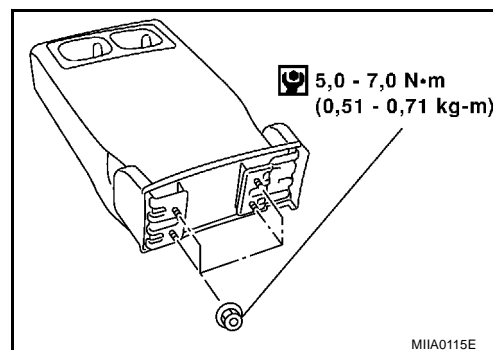
A
B
C
D
E
F
G
H
SE
J
K
L
M

SIEGE ARRIERE

Gâche de dossier de siège arrière (Berline et Hatchback)



Accoudoir



REPOSE

- Reposer dans l'ordre inverse de celui de dépose.