

SECTION **RSU**

SUSPENSION ARRIERE

A
B
C
D

RSU

TABLE DES MATIERES

PRECAUTIONS	2	DEPOSE	10	F
Précaution	2	REPOSE	10	
Précautions relatives au circuit de freinage	2	Démontage et remontage	10	
PREPARATION	3	DEMONTAGE	10	G
Outillage spécial	3	INSPECTION APRES LE DEMONTAGE	10	
Outillage en vente dans le commerce	3	MONTAGE	11	
DEPISTAGE DES PANNES LIEES AUX BRUITS, VIBRATIONS ET DURETES (NVH)	4	TIMONERIE LATERALE ET TIGE DE COMMANDE..	12	H
Tableau de dépistage des bruits, vibrations et duretés (NVH)	4	Dépose et repose	12	
ENSEMBLE DE SUSPENSION ARRIERE	5	DEPOSE	12	
Composants (VIN < SJNxxAP12U013700)	5	VERIFICATION APRES LA DEPOSE	12	I
Composants (VIN > SJNxxAP12U013700)	6	REPOSE	12	
Composants (VIN>SJNxxAP12U0156000)	7	BARRE STABILISATRICE	14	J
Vérification et réglage sur le véhicule	7	Dépose et repose	14	
Parallélisme des roues	7	DEPOSE	14	
DESCRIPTION	7	VERIFICATION APRES LA DEPOSE	14	
VERIFICATION PRELIMINAIRE	7	REPOSE	14	
CARROSSAGE	8	CARACTERISTIQUES ET VALEURS DE REGLAGE (SDS)	15	K
PINCEMENT	8	Spécifications générales	15	
Dépose et repose	8	Parallélisme des roues (à vide) (VIN<SJNxxAP12U0145000)	15	L
DEPOSE	8	Hauteur de passage de roue (à vide*)	15	
REPOSE	9	Parallélisme des roues (à vide) (VIN>SJNxxAP12U0145000)	15	M
RESSORT HELICOIDAL ET AMORTISSEUR	10	Hauteur de passage de roue (à vide*)	16	
Dépose et repose	10			

PRECAUTIONS

PRECAUTIONS

PFP:00001

Précaution

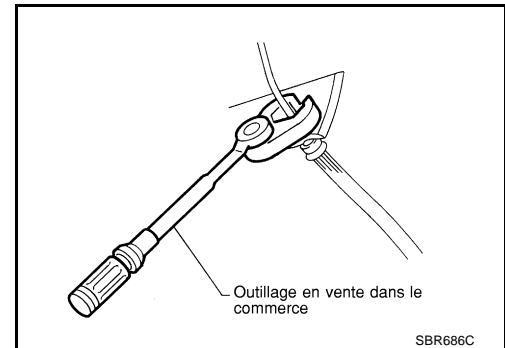
BES000DA

- Le serrage final des bagues doit être effectué dans des conditions de mise en service, roues au sol. L'huile réduit la durée de vie des bagues. S'assurer de bien essuyer toute trace d'huile renversée.
- "Condition de mise en service" signifie que le plein de carburant, de liquide de refroidissement et lubrifiant est fait. Avec roue de secours, cric et outillage manuel dans la position spécifiée.
- Après la repose des pièces de la suspension déposées, toujours vérifier le parallélisme des roues et le régler si nécessaire.
- Remplacer l'écrou de calfatage par une pièce neuve. Reposer un nouvel écrou sans essuyer l'huile avant le serrage.

Précautions relatives au circuit de freinage

BES000DB

- Lors de la repose des pièces en caoutchouc, effectuer le serrage final à vide*, les pneus reposant au sol.
* : plein de carburant, de liquide de refroidissement du radiateur et d'huile moteur. Avec roue de secours, cric, outillage manuel et tapis dans la position spécifiée.
- Utiliser une clé pour écrou évasé lors de la dépose ou de la repose des conduites de frein.
- Après la repose des pièces de la suspension déposées, vérifier le parallélisme des roues et le régler si nécessaire.
- Lors de la repose, toujours serrer les conduites de frein au couple spécifié.



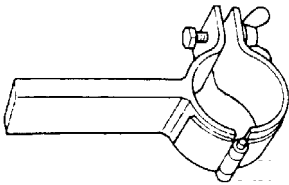
PREPARATION

PREPARATION

PF0:00002

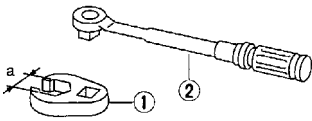
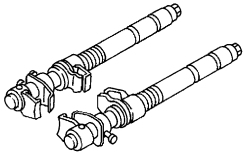
Outillage spécial

BES000DC

Nom de l'outil Numéro de l'outil	Description
<p>Attache d'amortisseur ST35652000</p>  <p>ZZA0807D</p>	<p>Démontage et remontage de l'amortisseur</p>

Outillage en vente dans le commerce

BES000DD

Nom de l'outil	Description
<p>1. Adaptateur pour écrou évasé 2. Clé dynamométrique a : 10 mm</p>  <p>S-NT360</p>	<p>Dépose et repose des tuyaux de frein</p>
<p>Compresseur de ressort</p>  <p>S-NT717</p>	<p>Dépose et repose des ressorts hélicoïdaux</p>

A
B
C
D
RSU
F
G
H
I
J
K
L
M

DEPISTAGE DES PANNES LIEES AUX BRUITS, VIBRATIONS ET DURETES (NVH)

DEPISTAGE DES PANNES LIEES AUX BRUITS, VIBRATIONS ET DURETES (NVH)

PF0:0003

Tableau de dépistage des bruits, vibrations et duretés (NVH)

BES000DE

Utiliser le tableau ci-dessous pour déterminer la cause du symptôme. Si nécessaire, réparer ou remplacer ces pièces.

Symptôme		Cause possible et PIECES SUSPECTEES	Page de référence													
			Repose incorrecte, desserrage	Amortisseur déformé, endommagé ou tordu	Détérioration des bagues ou fixations	Contact ou frottement de pièces	Fatigue du ressort	Desserrage de la suspension	Parallélisme des roues incorrect	Fatigue de la barre stabilisatrice	ESSIEU ET SUSPENSION AVANT	PNEUS	ROUE	SEMI-ARBRE	FREINS	DIRECTION
Symptôme	SUSPENSION ARRIERE	Bruit	x	x	x	x	x	x			x	x	x	x	x	x
		Tremblements	x	x	x	x		x			x	x	x	x	x	x
		Vibrations	x	x	x	x	x				x	x		x		x
		Flottement des roues	x	x	x	x			x		x	x	x		x	x
		Trépidations	x	x	x						x	x	x		x	x
		Confort ou tenue de route médiocre	x	x	x	x	x		x	x	x	x	x			

x : S'applique

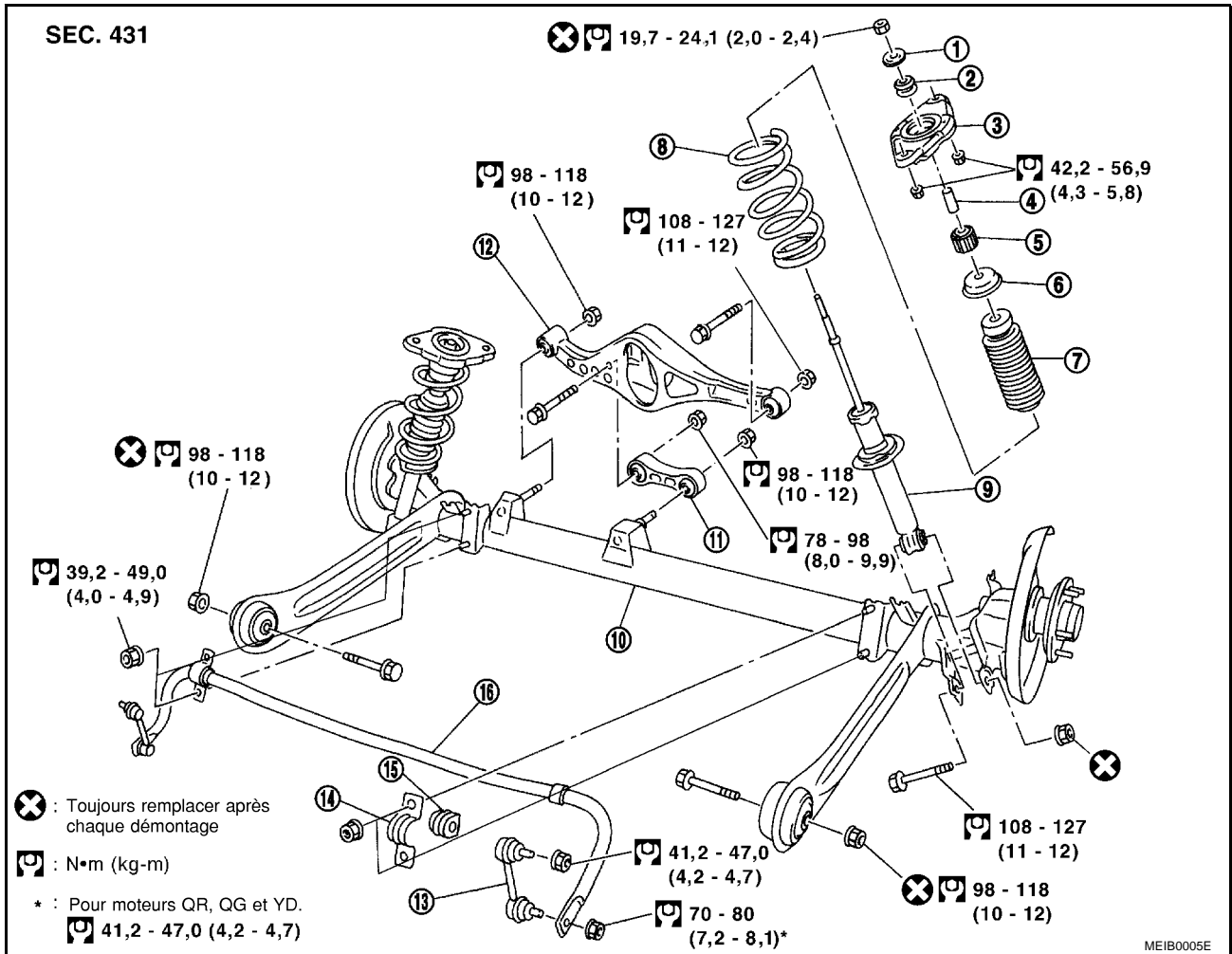
ENSEMBLE DE SUSPENSION ARRIERE

PF5:55020

BES000DF

ENSEMBLE DE SUSPENSION ARRIERE

Composants (VIN < SJNxxAP12U013700)

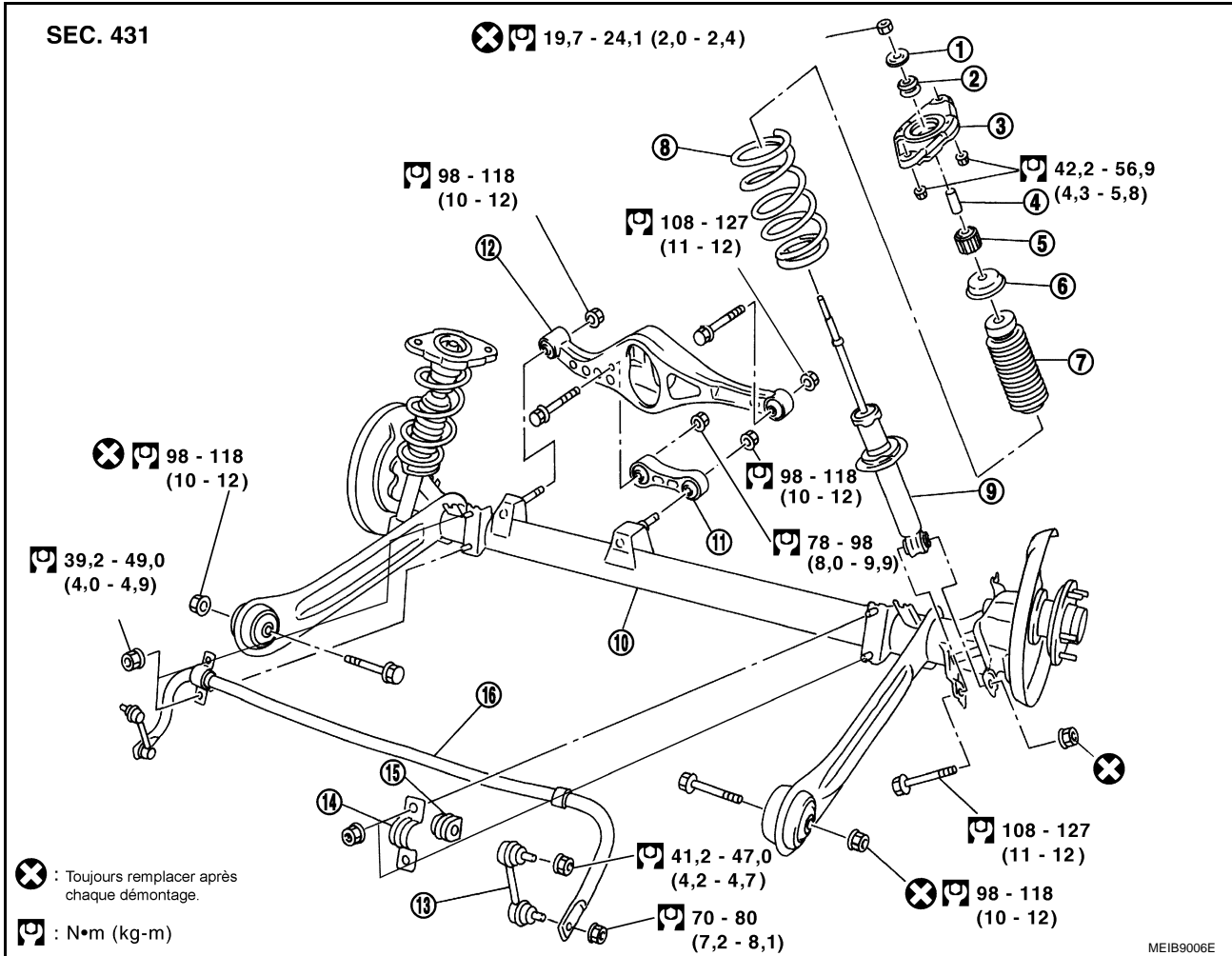


- | | | |
|--------------------------|-----------------------|---------------------------------|
| 1. Rondelle | 2. Bague | 3. Support de fixation |
| 4. Collier | 5. Bague | 6. Couvercle de butée de rebond |
| 7. Butée de rebond | 8. Ressort hélicoïdal | 9. Amortisseur |
| 10. Barre de torsion | 11. Tige de commande | 12. Timonerie latérale |
| 13. Bielle | 14. Collier | 15. Bague |
| 16. Barre stabilisatrice | | |

ENSEMBLE DE SUSPENSION ARRIERE

Composants (VIN > SJNxxAP12U013700)

BES000EL

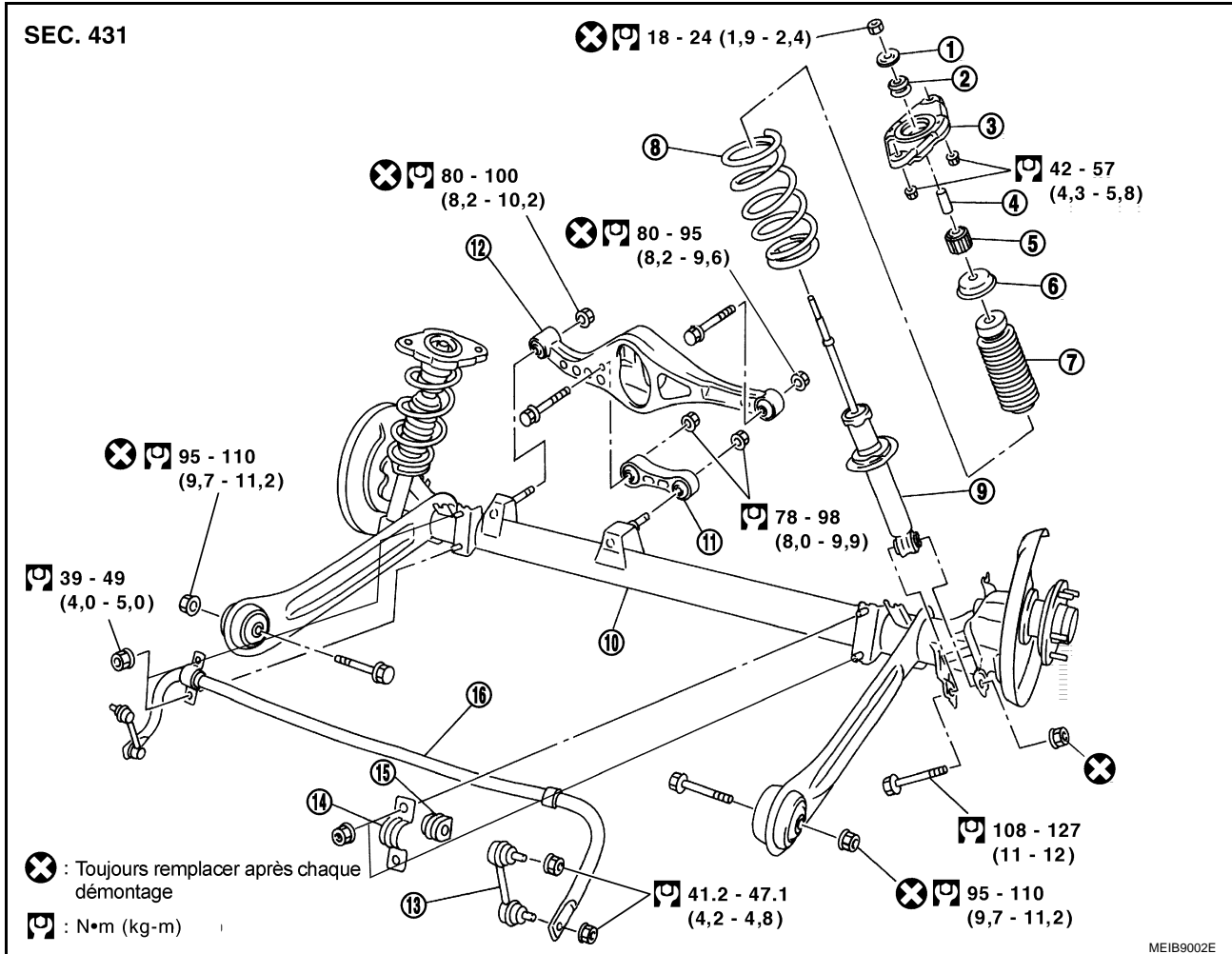


- | | | |
|--------------------------|-----------------------|---------------------------------|
| 1. Rondelle | 2. Bague | 3. Support de fixation |
| 4. Collier | 5. Bague | 6. Couvercle de butée de rebond |
| 7. Butée de rebond | 8. Ressort hélicoïdal | 9. Amortisseur |
| 10. Barre de torsion | 11. Tige de commande | 12. Timonerie latérale |
| 13. Bielle | 14. Collier | 15. Bague |
| 16. Barre stabilisatrice | | |

ENSEMBLE DE SUSPENSION ARRIERE

Composants (VIN>SJNxxAP12U0156000)

BES000EM



- | | | |
|--------------------------|-----------------------|---------------------------------|
| 1. Rondelle | 2. Bague | 3. Support de fixation |
| 4. Collier | 5. Bague | 6. Couvercle de butée de rebond |
| 7. Butée de rebond | 8. Ressort hélicoïdal | 9. Amortisseur |
| 10. Barre de torsion | 11. Tige de commande | 12. Timonerie latérale |
| 13. Bielle | 14. Collier | 15. Bague |
| 16. Barre stabilisatrice | | |

Vérification et réglage sur le véhicule

BES000DG

Vérifier que les pièces de la suspension et de l'essieu ne présentent pas de jeu excessif, d'usure ou de dommages.

- Faire bouger les roues arrière (droite/gauche) pour vérifier s'il n'y a pas de défaut de jeu libre.
- Resserrer tous les écrous et boulons au couple spécifié.
- Vérifier que les amortisseurs ne présentent pas de fuites d'huile ou d'autres traces de détérioration.

Parallélisme des roues

BES000DH

DESCRIPTION

- Mesurer le parallélisme des roues dans des conditions de mise en service. "Conditions de mise en service" signifie que le plein de carburant, de liquide de refroidissement et de lubrifiant est fait. Avec roue de secours, cric et outillage manuel dans la position spécifiée.

VERIFICATION PRELIMINAIRE

1. Vérifier que les pneus ne sont pas trop usés et que leur pression est correcte.
2. Vérifier que les roues ne sont pas voilées.
3. Vérifier le jeu axial du roulement de roue.

ENSEMBLE DE SUSPENSION ARRIERE

4. Vérifier le fonctionnement de l'amortisseur.
5. Vérifier chaque point de fixation de l'essieu et de la suspension pour voir s'il ne sont pas desserrés ou déformés.
6. Vérifier chaque chaînon et bras pour voir s'ils ne sont pas fendus, déformés, ou endommagés d'une quelconque autre manière.
7. Vérifier l'assiette du véhicule.

CARROSSAGE

Le carrossage est réglé à l'usine et ne peut pas être changé.

Carrossage : [RSU-15, "CARACTERISTIQUES ET VALEURS DE REGLAGE \(SDS\)"](#)

- Si l'angle de carrossage n'est pas dans les spécifications, inspecter les composants de la suspension arrière et remplacer toutes les pièces endommagées ou usées.

PINCEMENT

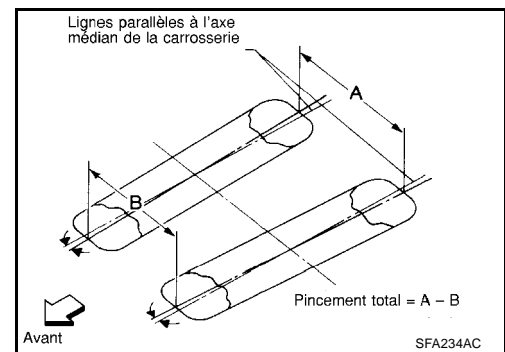
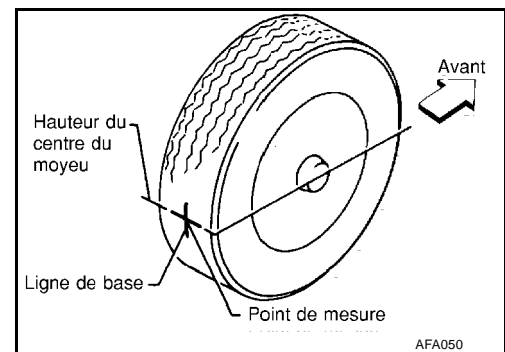
Le pincement est pré-réglé en atelier et ne peut pas être ajusté. Mesurer le pincement de la façon suivante. Si la valeur n'est pas conforme à la spécification, inspecter et remplacer toutes les pièces usées et endommagées de la suspension arrière.

ATTENTION:

- **Toujours réaliser la procédure suivante sur une surface plane.**
 - **S'assurer que personne ne se trouve devant le véhicule avant de le pousser.**
1. Faire balancer l'arrière du véhicule de haut en bas pour stabiliser son assiette.
 2. Pousser le véhicule vers l'avant sur environ 5 m.
 3. Faire une marque sur la ligne de base de la bande de roulement (côté arrière) des deux pneus, à la même hauteur que l'axe central du moyeu. Ce repère est un point de mesure.
 4. Mesurer la distance "A" (côté arrière).
 5. Pousser lentement le véhicule vers l'avant de façon à faire tourner les roues de 180 degrés (1/2 tour).
- Si les roues ont tourné de plus de 180 degrés (1/2 tour), recommencer la procédure décrite ci-dessus depuis le début. Ne jamais faire reculer le véhicule.
6. Mesurer la distance "B" (pneus avant).

Pincement total :

Se reporter à [RSU-15, "CARACTERISTIQUES ET VALEURS DE REGLAGE \(SDS\)"](#).



Dépose et repose DEPOSE

1. Déposer les pneus.
2. Déposer les pièces liées au système de freinage. Se reporter à [BR-30, "Dépose et repose de l'étrier"](#).
3. Déposer le câble de frein de stationnement et le flexible de frein du bras oscillant longitudinal et de la barre de torsion. Se reporter à [BR-12, "Dépose et repose du tuyau de frein arrière et du flexible de frein"](#).

PRECAUTION:

- **Eviter de répandre du liquide de frein sur les surfaces enduites lors de la dépose du flexible de frein.**
 - **Ne jamais enfoncer la pédale de frein lors de la dépose du flexible de frein.**
4. Déposer les rotors de capteurs d'ABS de la barre de torsion ainsi que le bras oscillant longitudinal.

BES000DI

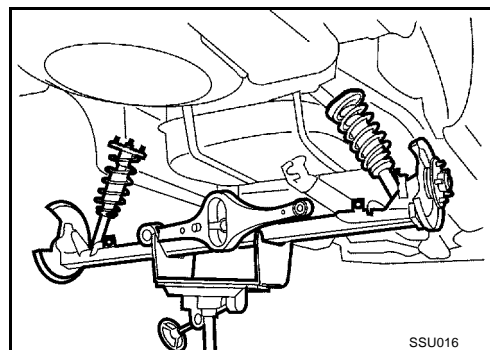
ENSEMBLE DE SUSPENSION ARRIERE

5. Lever le véhicule. Placer un cric pour boîte de vitesses au centre de la barre de torsion. Lever légèrement la barre de torsion.

PRECAUTION:

Ne pas le retirer en appliquant une charge à l'amortisseur.

6. Déposer les boulons de montage sous l'amortisseur.
7. Déposer les boulons et écrous de fixation de la timonerie latérale du véhicule.
8. Déposer les boulons et écrous de fixation du bras oscillant longitudinal du véhicule. Abaisser doucement le cric pour boîte de vitesses, et déposer l'ensemble de suspension arrière du véhicule.



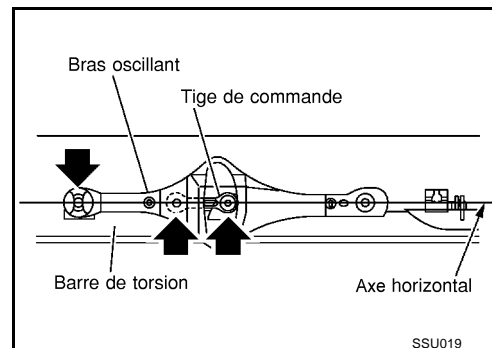
REPOSE

- Se reporter à [RSU-5, "Composants \(VIN < S JNxxAP12U013700\)"](#) pour le couple de serrage.

PRECAUTION:

- **Le liquide de frein n'est pas réutilisable. Toujours utiliser une pièce neuve.**
- **Après la repose, purger l'air.**

1. Reposer la tige de commande sur la timonerie latérale.
 - Ne pas serrer les boulons et les écrous de fixation au maximum. Leur serrage est temporaire.
2. Reposer la timonerie latérale et la tige de commande sur la barre de torsion.
 - Ne pas serrer les boulons et les écrous de fixation au maximum. Leur serrage est temporaire.
3. Placer un cric pour boîte de vitesses au centre de la barre de torsion. Lever la barre de torsion avec un cric. Reposer le bras oscillant longitudinal et la timonerie latérale sur le véhicule.
 - Ne pas serrer les boulons et les écrous de fixation au maximum. Leur serrage est temporaire.
4. Reposer l'amortisseur sur l'ensemble de suspension arrière.
5. Enlever le cric pour boîte de vitesses de la barre de torsion.
6. Comme indiqué sur l'illustration, positionner la barre de torsion et la timonerie latérale parallèlement au véhicule en condition de mise en service et les pneus au sol. Serrer chaque boulon et écrou au couple spécifié.
7. Reposer les composants du frein dans l'ordre inverse de celui de la dépose.



RESSORT HELICOÏDAL ET AMORTISSEUR

PFP:54302

Dépose et repose DEPOSE

BES000DJ

PRECAUTION:

Ne pas déposer l'écrou de tige de piston sur le véhicule.

1. Déposer les pneus.
2. Lever légèrement la barre de torsion à l'aide du cric pour boîte de vitesses, et retirer les écrous et boulons de l'ensemble d'amortisseur.

PRECAUTION:

Ne pas le retirer en appliquant une charge à l'amortisseur.

3. Déposer l'amortisseur du véhicule.

REPOSE

- Se reporter à [RSU-5. "Composants \(VIN < SJNxxAP12U013700\)"](#) pour le couple de serrage. Reposer dans l'ordre inverse de la dépose.

Démontage et remontage DEMONTAGE

BES000DK

1. Reposer l'attache d'amortisseur sur l'amortisseur et la fixer dans un étau.

PRECAUTION:

Lors de la repose de l'attache d'amortisseur, couvrir l'amortisseur avec un chiffon afin de ne pas l'endommager.

2. Déposer le chapeau et desserrer légèrement le contre-écrou de tige de piston.

PRECAUTION:

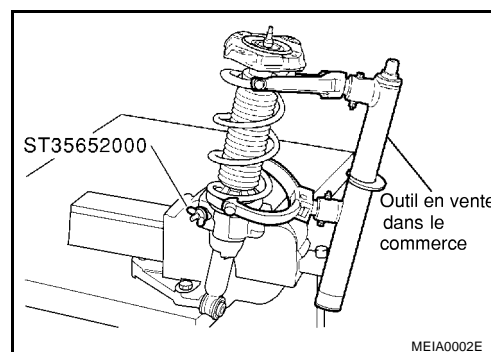
Ne pas déposer le contre-écrou de tige de piston entièrement. Si tel est le cas, le ressort hélicoïdal est éjecté, ce qui peut causer des dommages ou des blessures graves.

3. A l'aide d'un compresseur de ressort, compresser le ressort hélicoïdal.

PRECAUTION:

S'assurer que le compresseur de ressort est attaché fermement au ressort hélicoïdal. Comprimer le ressort hélicoïdal.

4. Vérifier que le ressort hélicoïdal est libre entre les sièges supérieur et inférieur après l'étape 3. Déposer l'écrou de tige de piston.
5. Déposer les petites pièces sur l'amortisseur.
 - Déposer la rondelle, la bague, le support de fixation, le collet, le couvercle de butée de rebond et la butée de rebond. Déposer ensuite le ressort hélicoïdal de l'amortisseur.
6. Relâcher progressivement le compresseur de ressort, et déposer le ressort hélicoïdal.



INSPECTION APRES LE DEMONTAGE

Amortisseur

- Vérifier que l'amortisseur n'est pas déformé, fissuré ou endommagé et le remplacer si nécessaire.
- Vérifier que la tige de piston n'est pas endommagée, irrégulièrement usée et déformée, et remplacer si nécessaire.
- Vérifier que les zones soudées et jointées ne présentent pas de fuite d'huile, et remplacer si nécessaire.

Bague

- Vérifier que la bague ne présente pas de fissures et d'autres dommages, et remplacer si nécessaire.

Ressort hélicoïdal

- Vérifier que le ressort hélicoïdal ne présente pas de fissures, de déformations ou d'autres dommages, et remplacer si nécessaire.

RESSORT HELICOÏDAL ET AMORTISSEUR

MONTAGE

1. Compresser le ressort hélicoïdal à l'aide d'un compresseur de ressort, et le reposer sur l'amortisseur.

PRECAUTION:

- Reposer le ressort hélicoïdal le tube vers le bas. Aligner son extrémité inférieure avec le siège de ressort sur l'amortisseur comme indiqué à droite.
- S'assurer que le compresseur de ressort est attaché fermement au ressort hélicoïdal. Comprimer le ressort hélicoïdal.

2. Reposer les petites pièces sur l'amortisseur.

- Attacher la butée de rebond, le couvercle de la butée de rebond, la bague, le collet, le support de montage et la rondelle. Placer le contre-écrou de tige de piston.

PRECAUTION:

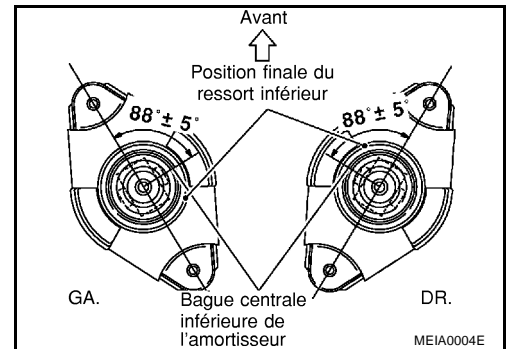
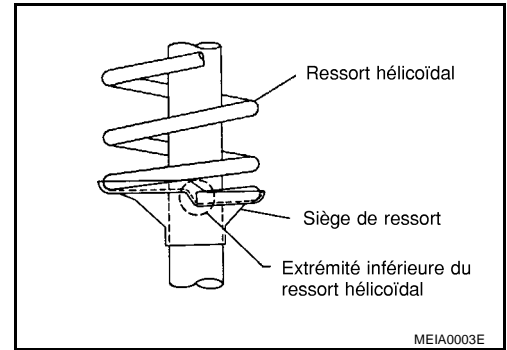
Ne pas réutiliser l'écrou de tige de piston.

3. Placer le support de montage comme indiqué sur l'illustration.
4. S'assurer que le ressort hélicoïdal est correctement placé dans les sièges supérieur et inférieur. Relâcher progressivement un compresseur de ressort.

PRECAUTION:

S'assurer que les sièges en caoutchouc supérieur et inférieur sont correctement alignés avec l'amortisseur, le ressort hélicoïdal, et le siège supérieur de ressort.

5. Serrer le contre-écrou de tige de piston au couple spécifié.
6. Déposer l'attache d'amortisseur.



A
B
C
D
RSU
F
G
H
I
J
K
L
M

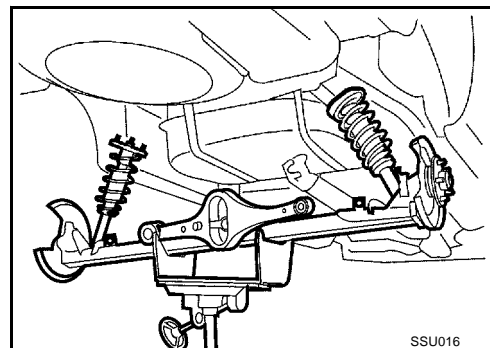
TIMONERIE LATÉRALE ET TIGE DE COMMANDE

PFP:55130

Dépose et repose DEPOSE

BES000DL

1. Lever légèrement la barre de torsion à l'aide du cric pour boîte de vitesses, et retirer les écrous et boulons de la timonerie latérale ainsi que ceux de la tige de commande.
2. Déposer le timonerie latérale et la tige de commande de la barre de torsion.



VERIFICATION APRES LA DEPOSE

Timonerie latérale

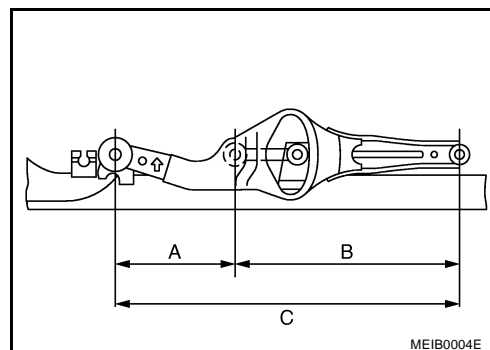
- Vérifier que la timonerie latérale et la bague ne présentent pas de déformations, de fissures, ou d'autres dommages, et remplacer si nécessaire.

Longueur standard :

A 206,5 - 208,5 mm

B 393,5 - 395,5 mm

C 600,5 - 603,5 mm

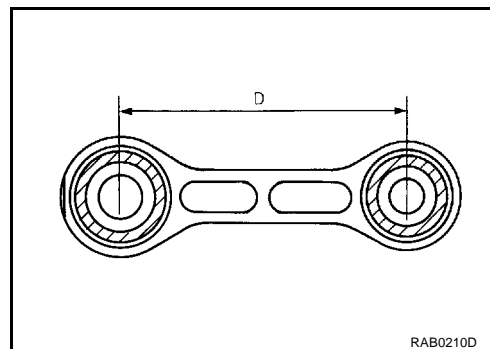


Tige de commande

- Vérifier que la timonerie latérale et la bague ne présentent pas de déformations, de fissures, ou d'autres dommages, et remplacer si nécessaire.

Longueur standard :

D 106,0 - 108,0 mm

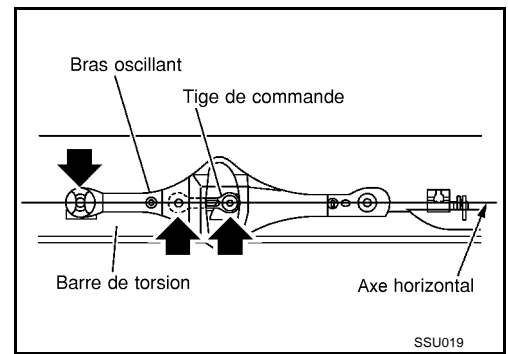


REPOSE

1. Se reporter à [RSU-5, "Composants \(VIN < SJNxxAP12U013700\)"](#) pour le couple de serrage et reposer dans l'ordre inverse de la dépose.

TIMONERIE LATÉRALE ET TIGE DE COMMANDE

2. Lors du levage de la barre de torsion au moyen d'un cric pour boîte de vitesses, placer la timonerie latérale et la tige de commande à l'horizontale contre la barre de torsion. Comme indiqué sur l'illustration, positionner la barre de torsion et la timonerie latérale parallèlement au véhicule en condition de mise en service et les pneus au sol. Resserrer les écrous et boulons au couple spécifié.



A
B
C
D

RSU

F
G
H
I
J
K
L
M

BARRE STABILISATRICE

BARRE STABILISATRICE

PFP:54611

Dépose et repose DEPOSE

BES000DM

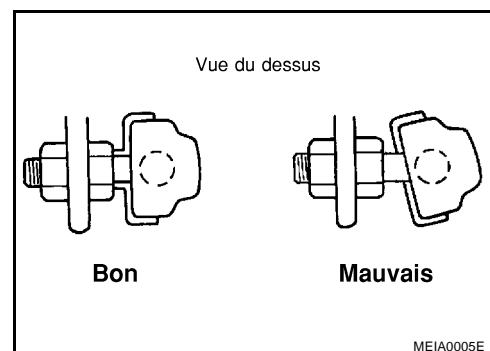
1. Déposer les écrous de fixation de la partie supérieure de la bielle stabilisatrice.
2. Déposer les boulons de fixation du collier stabilisateur.
3. Déposer le stabilisateur du véhicule.

VERIFICATION APRES LA DEPOSE

Vérifier que le stabilisateur, la bielle, la bague et le collier ne sont pas déformés, fissurés ou endommagés, et remplacer si nécessaire.

REPOSE

- Se reporter à [RSU-5, "Composants \(VIN < SJKxxAP12U013700\)"](#) pour le couple de serrage. Reposer dans l'ordre inverse de la dépose.
- Comme le stabilisateur utilise une bielle à rotule à coussinet, positionner le joint à rotule avec le carter sur la tête de la rotule à coussinet parallèlement au stabilisateur.



CARACTERISTIQUES ET VALEURS DE REGLAGE (SDS)

CARACTERISTIQUES ET VALEURS DE REGLAGE (SDS)

PF0:00030

Spécifications générales

BES000DN

Type de suspension	Suspension multibras
Type d'amortisseur	Hydraulique à double effet

★Parallélisme des roues (à vide) (VIN<SJNxxAP12U0145000)

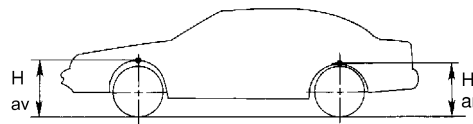
BES000DO

Type de carrosserie		Berline, H/B	Break
Carrossage Degré minute (degré décimal)	Minimum	-2°12' (-2,20°)	-2°13' (-2,22°)
	Nominal	-1°27' (-1,45°)	-1°28' (-1,47°)
	Maximum	-0°42' (-0,70°)	-0°43' (-0,72°)
Pincement total	Distance (A - B)	Minimum	-1 mm
		Nominal	3 mm
		Maximum	7 mm

★ : Avec plein de carburant, de liquide de refroidissement et d'huile moteur. Avec roue de secours, cric, outillage manuel et tapis dans la position spécifiée.

★Hauteur de passage de roue (à vide*)

BES000DP



SFA818A

Modèle		Moteur F9Q		Moteur YD22DDTi	
		205/60R16	215/50R17	205/60R16	215/50R17
BERLINE	Avant (Hf)	698 mm	697 mm	697 mm	696 mm
	Arrière (HArr)	699 mm	696 mm	699 mm	696 mm
BREAK	Avant (Hf)	699 mm	699 mm	698 mm	698 mm
	Arrière (HArr)	695 mm	692 mm	695 mm	692 mm

★ : Avec plein de carburant, de liquide de refroidissement et d'huile moteur. Avec roue de secours, cric, outillage manuel et tapis dans la position spécifiée.

★Parallélisme des roues (à vide) (VIN>SJNxxAP12U0145000)

BES000EN

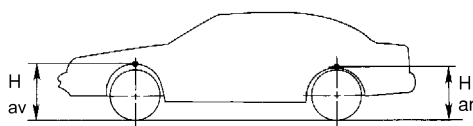
Type de carrosserie		Berline, H/B	Break
Carrossage Degré minute (degré décimal)	Minimum	-2°12' (-2,20°)	-2°13' (-2,22°)
	Nominal	-1°27' (-1,45°)	-1°28' (-1,47°)
	Maximum	-0°42' (-0,70°)	-0°43' (-0,72°)
Pincement total Degré minute (degré décimal)	Minimum	-0°6' (-0,10°)	
	Nominal	-0°21' (-0,35°)	
	Maximum	-0°36' (-0,60°)	

★ : Avec plein de carburant, de liquide de refroidissement et d'huile moteur. Avec roue de secours, cric, outillage manuel et tapis dans la position spécifiée.

CARACTERISTIQUES ET VALEURS DE REGLAGE (SDS)

★Hauteur de passage de roue (à vide*)

BES000EO



SFA818A

Modèle	Berline et Hatchback		Break	
	Moteurs F9Q et YD		Moteurs F9Q et YD	
	205/60/R16	215/50/R17	205/60/R16	215/50/R17
Avant (Hf) mm	696	695	697	697
Arrière (HArr) mm	699	696	695	692

★ : Avec plein de carburant, de liquide de refroidissement et d'huile moteur. Avec roue de secours, cric, outillage manuel et tapis dans la position spécifiée.