

SECTION **RF**
TOIT

A
B
C
D
E
F
G
H
J
K
L
M

TABLE DES MATIERES

TOIT OUVRANT	2	Inspection de la timonerie et des câbles	4
Précautions	2	Réglage des accessoires de montage	4
Description du système	2	REGLAGE DU JEU LONGITUDINAL/LATERAL....	4
RETABLISSEMENT DU FONCTIONNEMENT	2	REGLAGE DE DISPARITE DE SURFACE	5
Disposition des composants	2	Dépose et repose	6
Schéma de câblage — SROOF —	3	ENSEMBLE DE TOIT OUVRANT	7
Bornes et valeurs de référence de l'interrupteur de		TRAPPE DE VITRE	8
toit ouvrant	4	PARE-SOLEIL	9
Inspection du bourrelet de panneau de toit ouvrant....	4	MOTEUR DE TOIT OUVRANT	10

RF

TOIT OUVRANT

PF9:91210

Précautions

BIS0032B

- Si le bruit de fonctionnement du moteur de toit ouvrant est entendu mais que le toit ouvrant ne s'ouvre pas, remplacer l'ensemble moteur avec la trappe de vitre fermée complètement.
- Si le toit ouvrant ne fonctionne pas (trappe vitre et moteur) ne fonctionne pas lors de l'utilisation de l'interrupteur de toit ouvrant, retirer le couvercle avant du compartiment à bagages, et faire tourner l'arbre de transmission de la boîte de vitesses du moteur avec la manette d'urgence (dans la boîte à outils).

Description du système

BIS0032C

- Actionner l'interrupteur de toit ouvrant pour ouvrir/fermer la trappe de vitre, et l'incliner VERS LE HAUT/ BAS.
- Lorsque l'interrupteur est enfoncé fermement sur OUVERT, la trappe de vitre s'ouvre automatiquement et le fonctionnement automatique s'arrête à 135 mm de la position complètement fermée.

NOTE:

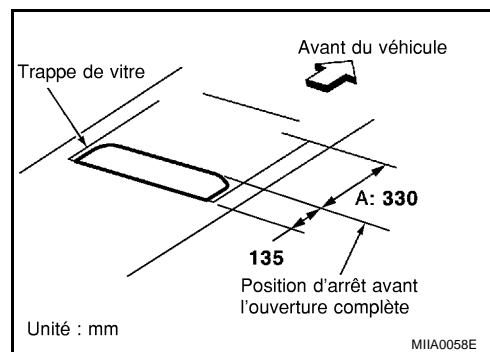
Après avoir utilisé la manette d'urgence pour faire tourner l'arbre de transmission du moteur, le fonctionnement de l'interrupteur de toit ouvrant peut ne pas correspondre au mouvement réel de la trappe de vitre. Si cela se produit, effectuer l'opération suivante pour rétablir le fonctionnement normal.

RETABLISSEMENT DU FONCTIONNEMENT

- Si le fonctionnement réel de la trappe de vitre ne correspond pas au fonctionnement attendu, actionner l'interrupteur de toit ouvrant pour faire glisser la trappe de vitre vers la zone A de l'illustration. Ceci doit résulter en la reprise du fonctionnement normal.

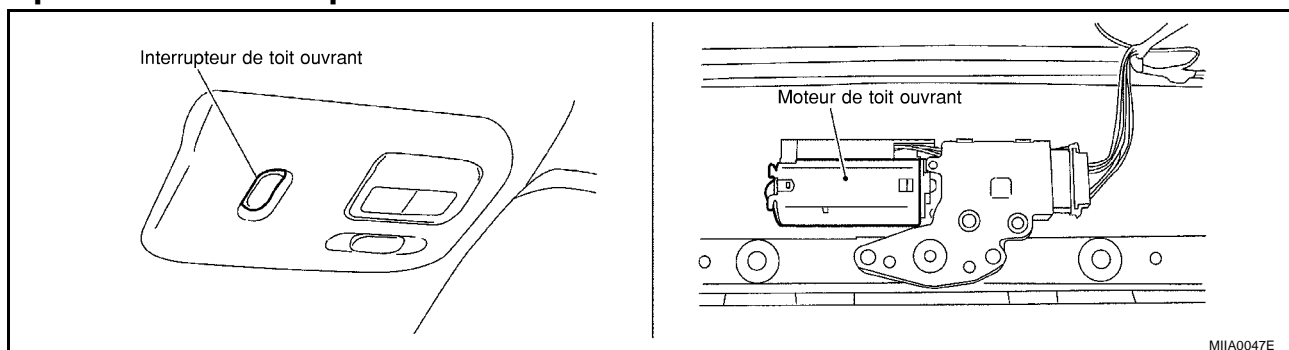
PRECAUTION:

Avant la reprise du fonctionnement normal, le fonctionnement attendu de l'interrupteur de toit ouvrant et le mouvement réel de la trappe de vitre peuvent ne pas correspondre. Ne pas laisser dépasser la tête ni les mains du toit ouvrant pour effectuer l'opération de rétablissement du fonctionnement.



Disposition des composants

BIS0032D

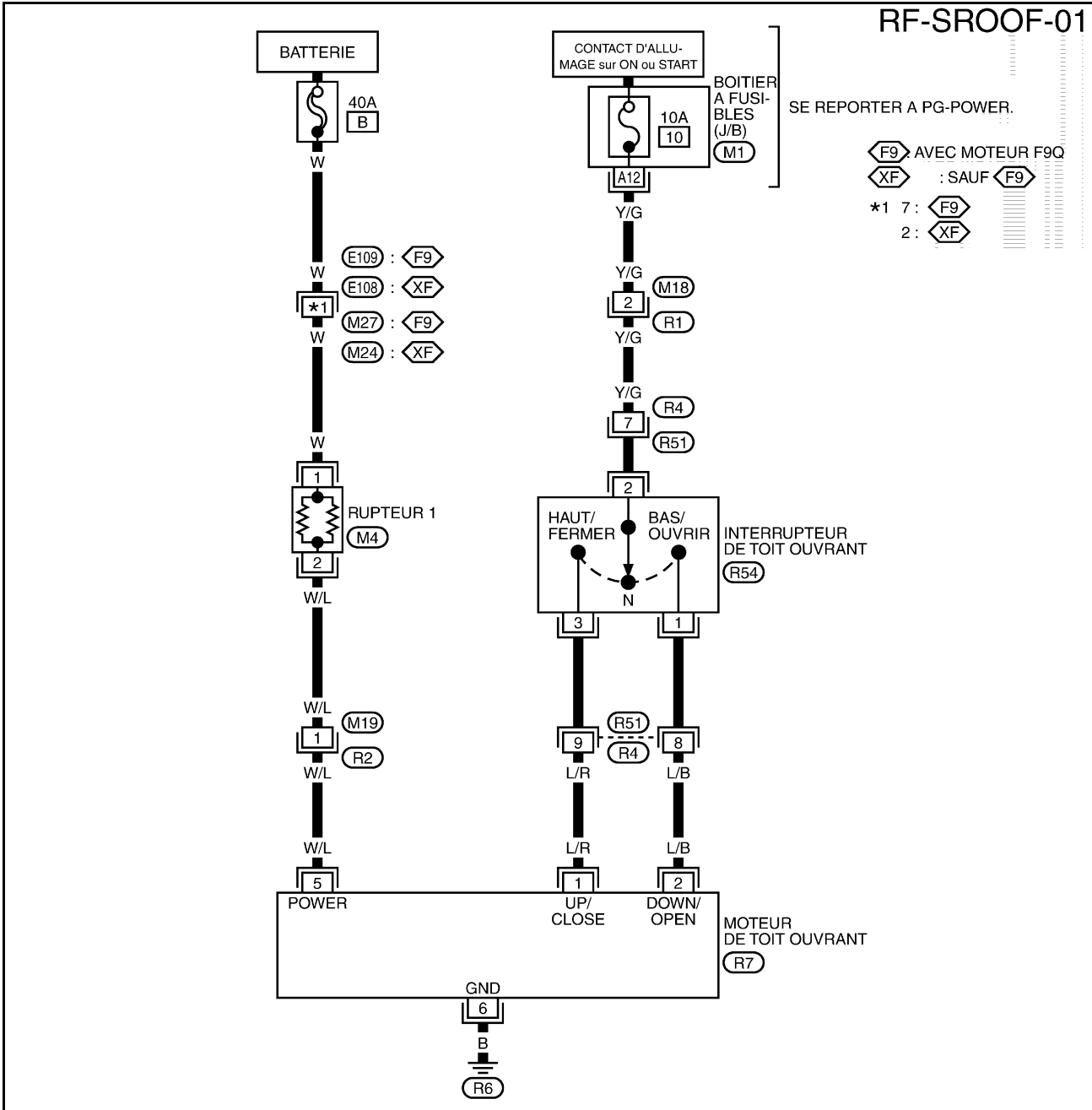


TOIT OUVRANT

Schéma de câblage — SROOF —

BIS0032E

RF-SROOF-01



SE REPORTER A PG-POWER.

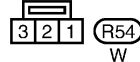
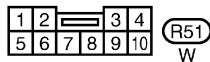
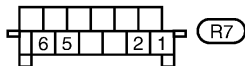
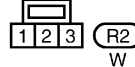
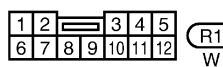
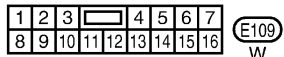
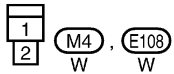
F9 : AVEC MOTEUR F9Q

XF : SAUF F9

*1 7 : F9

2 : XF

A
B
C
D
E
F
G
H
RF
J
K
L
M



SE REPORTER A CE QUI SUIT.

M1 -BOITIER A FUSIBLES-
BOITE DE RACCORDS (J/B)

MIWA0032E

TOIT OUVRANT

Bornes et valeurs de référence de l'interrupteur de toit ouvrant

BIS0032F

BORNE	COULEUR DE CABLE	ELEMENT	CONDITION	TENSION
1	L/B	Signal pour l'inclinaison du toit ouvrant vers le BAS ou pour OUVRIER	Fonctionnement de l'interrupteur du toit ouvrant : inclinaison vers le BAS ou OUVRIER	Environ 0 → environ 12
2	Y/G	Alimentation électrique de l'allumage	—	Tension de la batterie
3	L/R	Signal pour l'inclinaison vers le HAUT ou pour FERMER	Fonctionnement de l'interrupteur du toit ouvrant : inclinaison vers le HAUT ou FERMER	Environ 0 → environ 12

Inspection du bourrelet de panneau de toit ouvrant

BIS0032G

S'il y a une fuite d'eau autour de la trappe de vitre, la fermer et faire partir l'eau pour déterminer si elle provient de pièces endommagées ou d'un écartement.

- Déposer l'ensemble de trappe de vitre.
- Vérifier que le bourrelet n'est pas endommagé, détérioré ou déformé. S'il est excessivement usé ou endommagé, remplacer l'ensemble de trappe de vitre.

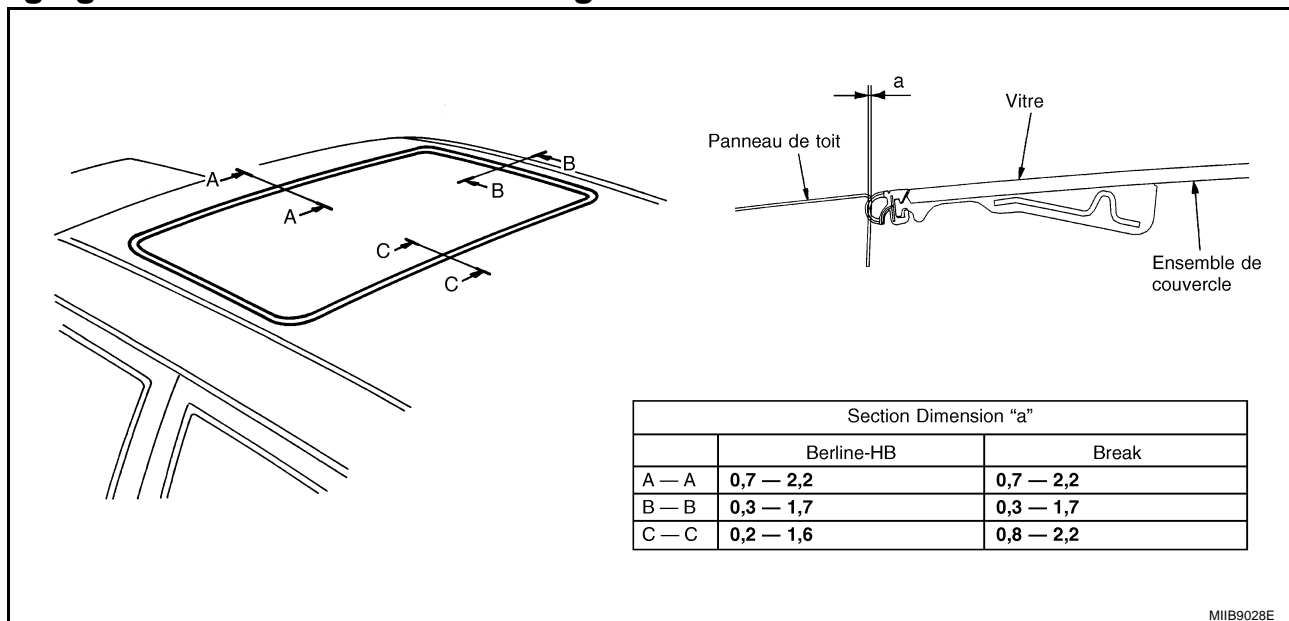
Inspection de la timonerie et des câbles

BIS0032H

- Si le revêtement de la timonerie se décolle et découvre le matériel de base et qu'un bruit anormal peut être entendu, le remplacer.
- S'assurer que les rainures du câble et de glissière sont bien graissées. Si nécessaire, appliquer de la graisse pour carrosserie.

Réglage des accessoires de montage

BIS0032I



MIB9028E

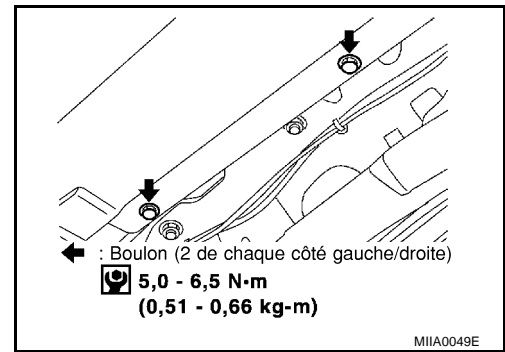
REGLAGE DU JEU LONGITUDINAL/LATERAL

- Incliner la trappe de vitre vers le haut pour enlever la garniture latérale supérieure et inférieure.
- Après avoir desserré les boulons de fixation de la trappe de vitre (boulon Torx : T25, 3 de chaque côté, gauche/droite), incliner la trappe de vitre vers le bas.
- Ajuster la trappe de vitre en fonction des sections A—A, B—B, C—C comme montré sur l'illustration.
- Après avoir ajusté la trappe de vitre, serrer les écrous au couple spécifié.
- Incliner la trappe de vitre 4 à 5 fois pour vérifier qu'elle monte et descend sans à-coups.

TOIT OUVRANT

REGLAGE DE DISPARITE DE SURFACE

1. Régler la hauteur de la surface de trappe de vitre et du panneau de toit à $0\pm 1,5$ mm en modifiant le nombre de cales entre la trappe de vitre et l'ensemble de timonerie (standard : 2, max : 4)
2. Après avoir fait les réglages de raccord, utiliser un flexible pour arroser toute la surface du toit pour vérifier qu'il n'y a pas de fuites.



A

B

C

D

E

F

G

H

RF

J

K

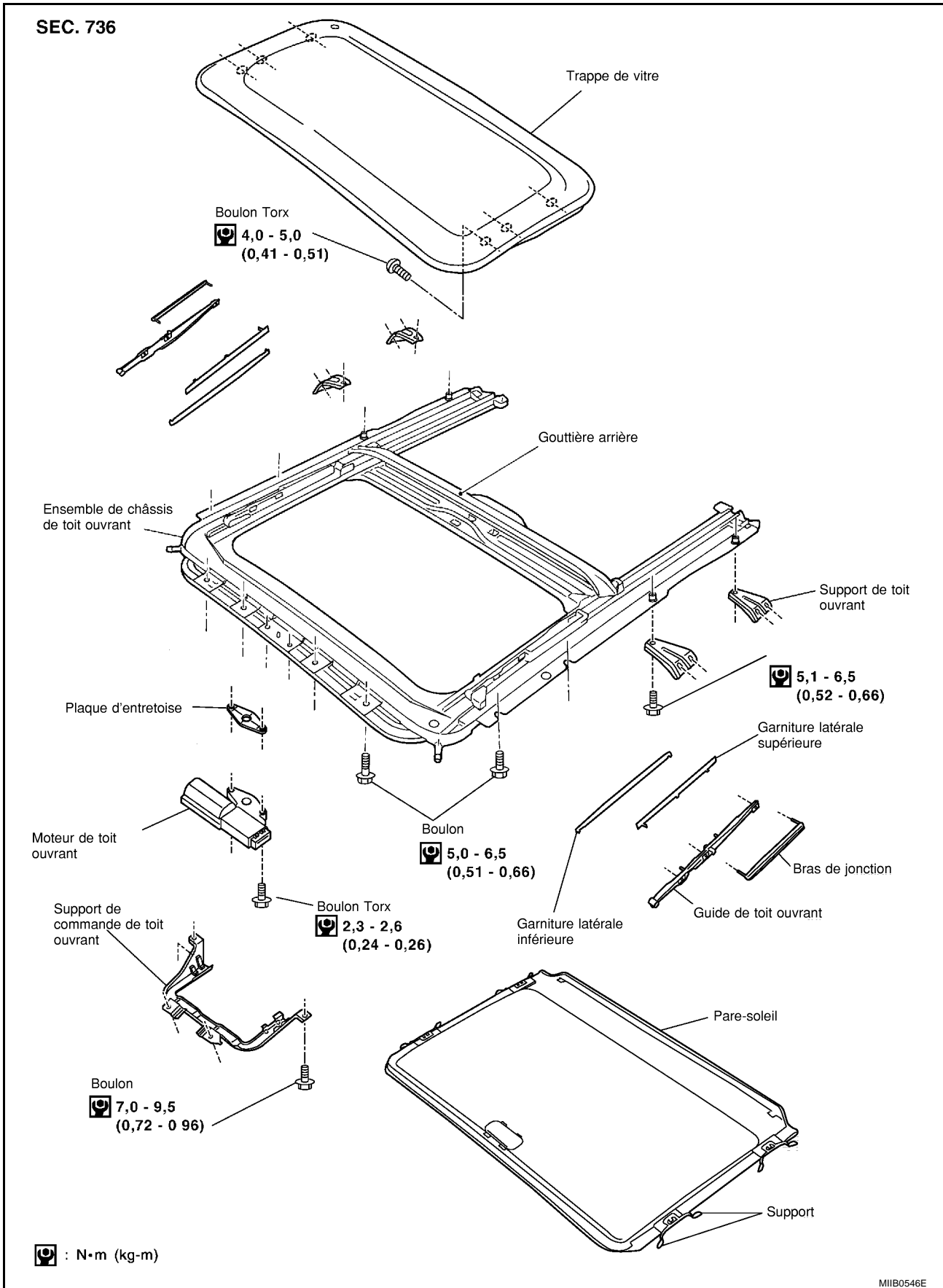
L

M

TOIT OUVRANT

Dépose et repose

BIS0032J



TOIT OUVRANT

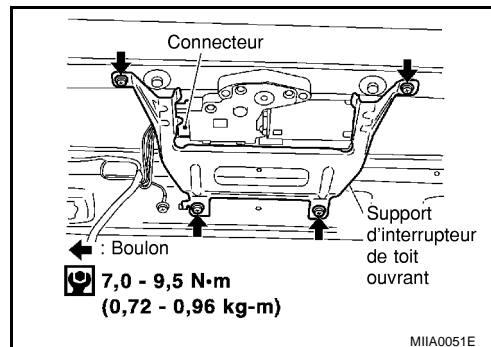
ENSEMBLE DE TOIT OUVRANT

Dépose

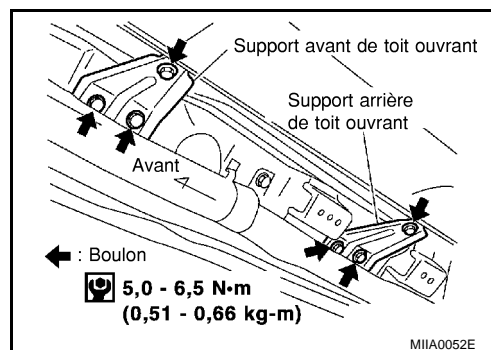
PRECAUTION:

- La dépose et la repose de l'ensemble de toit ouvrant doivent être effectuées par 2 personnes.
- Lors de la dépose de l'ensemble de toit ouvrant, utiliser des chiffons d'atelier pour ne pas abîmer les sièges et la garniture.
- Après la repose de l'ensemble de toit ouvrant, ne pas oublier d'effectuer le test de fuite afin de confirmer qu'il n'y en a plus.

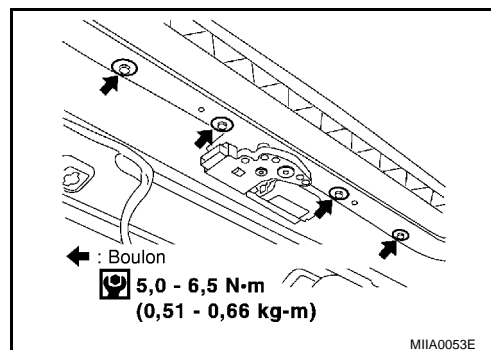
1. Déposer la garniture de toit. Se reporter à [EI-36, "GARNITURE DE PLAFOND"](#).
2. Débrancher les flexibles de vidange (4).
3. Débrancher le faisceau d'éclairage intérieur.
4. Déposer le boulon de fixation pour le support de l'interrupteur de toit ouvrant.
5. Déposer l'ensemble de moteur de toit ouvrant.



6. Déposer les boulons de fixation du support de toit ouvrant avant des côtés de l'ensemble du toit ouvrant et de la carrosserie.
7. Déposer les boulons de fixation du support de toit ouvrant arrière des côtés de l'ensemble du toit ouvrant et de la carrosserie.

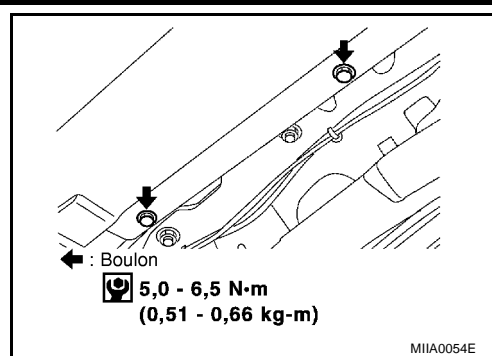


8. Déposer les boulons de fixation sur l'extrémité avant.



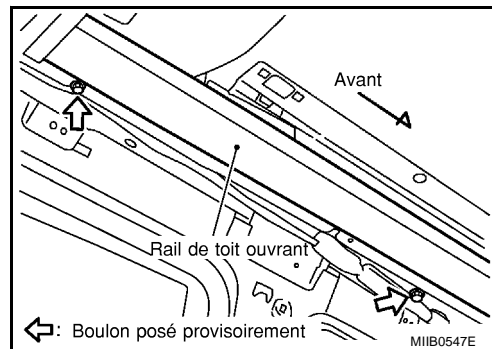
TOIT OUVRANT

9. Déposer les boulons de fixation sur les rainures latérales, et déposer l'unité de toit ouvrant du panneau de toit.
10. Déposer l'ensemble de toit ouvrant du compartiment passager tout en faisant attention de ne pas endommager les sièges et la garniture.



Repose

1. Après avoir apporté l'unité de toit ouvrant dans l'habitacle, serrer les boulons de fixation situés sur les rampes latérales (2 à gauche/2 à droite). Commencer par celui qui se trouve au point de référence avant.
2. Serrer les boulons de fixation (4) situés sur l'extrémité avant.

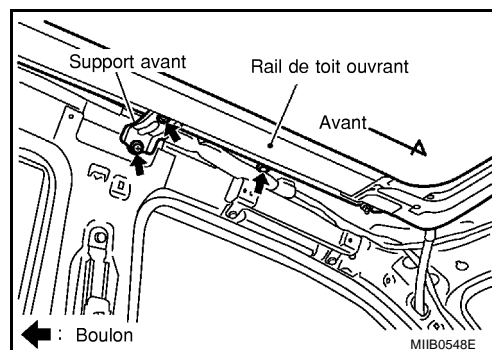


3. Faire correspondre le support de toit ouvrant avant avec le côté inférieur de la rainure et le côté de fixation latéral du toit, et serrer les boulons. Puis serrer les boulons sur le côté du toit.
4. Faire correspondre le support de toit ouvrant arrière et central avec le côté inférieur de la rainure et le côté de fixation du côté du toit, et serrer les boulons. Puis serrer les boulons sur le côté du toit.

NOTE:

Reposer le support de toit ouvrant de manière régulière pour qu'il n'y ait pas de déformation sur la surface du toit.

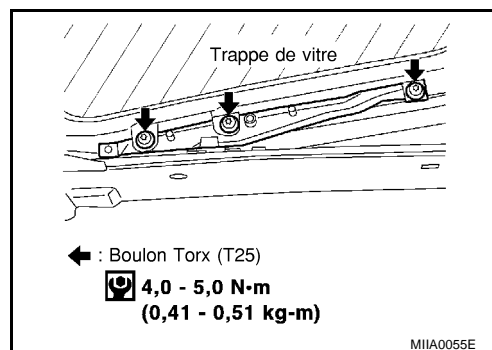
5. Serrer les boulons sur le support du moteur.
6. Connecter le faisceau du plafonnier.



TRAPPE DE VITRE

Dépose

1. Incliner la trappe de vitre.
2. Déposer la garniture latérale supérieure et inférieure.
3. Déposer les boulons de repose (boulons Torx : T25, 3 de chaque côté, gauche/droite) de la trappe de vitre.
4. Déposer la trappe de vitre.



Repose

1. Serrer les boulons situés sur la trappe de vitre en diagonale.
2. Après la repose, ajuster le réglage. Se reporter à [RF-4, "Réglage des accessoires de montage"](#).

TOIT OUVRANT

PARE-SOLEIL

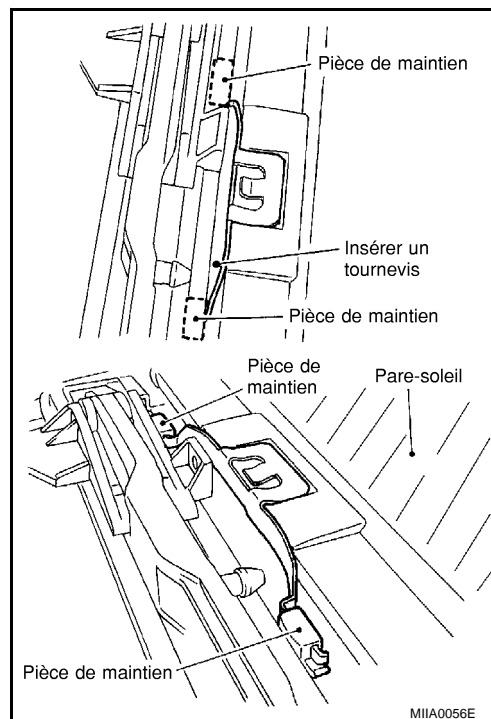
Dépose et repose

1. Déposer la trappe de vitre.
2. Positionner l'interrupteur de toit ouvrant sur le côté OUVRIR pour déplacer l'ensemble d'écoulement arrière vers l'arrière du véhicule.

NOTE:

S'assurer de placer les parts à un endroit où le pare-soleil et l'ensemble d'écoulement arrière ne se superposent pas.

3. Utiliser un tournevis à lame plate pour déposer les maintiens gauche ou droite de pare-soleil (2 emplacements chaque) du rail de toit ouvrant.
4. Après la dépose des maintiens de pare-soleil (un côté), soulever légèrement le pare-soleil du rail afin d'enlever les autres maintiens du rail. Déposer ensuite le pare-soleil.

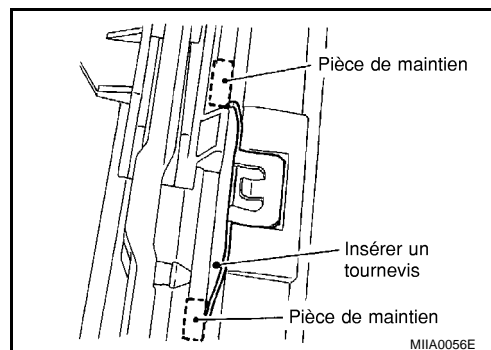


Repose

Reposer dans l'ordre inverse de la dépose.

NOTE:

- Avant la repose de la trappe de vitre, mettre l'interrupteur de toit ouvrant sur le côté inclinaison vers le haut.
 - Après la repose, vérifier que le pare-soleil s'ouvre/se ferme sans à-coups.
1. Comme décrit sur l'illustration, faire glisser la coulisse de pare-soleil pour le déposer de la glissière en aluminium.
 2. Faire pivoter le pare-soleil vers la gauche, et déposer le pare-soleil droit de la glissière en aluminium.
 3. Faire glisser le pare-soleil vers l'avant, et déposer également les glissières de pare-soleil arrière.
 4. Reposer dans l'ordre inverse de la dépose.



TOIT OUVRANT

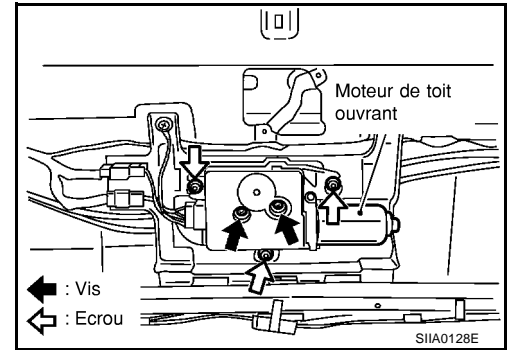
MOTEUR DE TOIT OUVRANT

Dépose

1. Déposer les boulons de fixation du moteur (boulons Torx : T25).
2. Déposer le connecteur de faisceau, ainsi que le moteur de toit ouvrant.

NOTE:

- Déposer le moteur de toit ouvrant quand le toit ouvrant est dans la position complètement fermée.
- Ne jamais faire tourner le moteur en tant qu'unité séparée.



Repose

1. Déplacer le moteur latéralement petit à petit jusqu'à ce que l'engrenage soit engagé sur le câble de l'ensemble de toit ouvrant et que la surface de fixation soit parallèle. Puis fixer le moteur avec des vis et écrous.
2. Brancher le connecteur de faisceau au moteur, et effectuer la procédure initiale pour l'initialisation.
 - Pour l'initialisation, tenir l'interrupteur sur la position inclinaison VERS LE HAUT durant environ 10 secondes avec le toit ouvrant incliné vers le haut. Si ceci n'est pas effectué correctement, l'inclinaison VERS LE BAS ne fonctionnera pas normalement.
3. Après la repose, vérifier que le toit ouvrant fonctionne correctement.

NOTE:

Avant la repose du moteur, s'assurer de placer la timonerie et l'ensemble de câble de manière symétrique et dans la position complètement fermée.