

SECTION **RAX**
ESSIEU ARRIERE

A
B
C

RAX

TABLE DES MATIERES

E

PRECAUTIONS	2	MOYEU DE ROUE	5	F
Précaution	2	Inspection sur véhicule	5	
Précautions relatives au circuit de freinage	2	`ROULEMENT DE ROUE ARRIERE	5	G
PREPARATION	3	Dépose et repose	5	
Outillage spécial	3	DEPOSE	5	H
Outillage en vente dans le commerce	3	VERIFICATION APRES LA DEPOSE	6	
DEPISTAGE DES PANNES LIEES AUX BRUITS, VIBRATIONS ET DURETES (NVH)	4	REPOSE	6	I
Tableau de dépistage des bruits, vibrations et duretés (NVH)	4	CARACTERISTIQUES ET VALEURS DE REGLAGE (SDS)	8	J
		Roulement de roue	8	K

G

H

I

J

K

L

M

PRECAUTIONS

PRECAUTIONS

PFP:00001

Précaution

BDS000RK

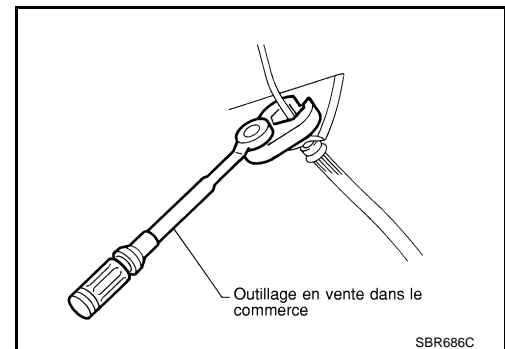
Prendre les précautions suivantes lors du démontage et de l'entretien du semi-arbre.

- Travailler dans un lieu le moins poussiéreux et le moins sale possible.
- Avant toute opération de démontage ou d'entretien, nettoyer l'extérieur des pièces.
- Le lieu de démontage et d'entretien doit être propre. Prendre soin de préserver les pièces de la saleté et des corps étrangers.
- Les pièces démontées doivent être remontées avec soin et dans le bon ordre. En cas d'interruption du travail, placer une protection propre sur les pièces.
- Utiliser des serviettes en papier. Ne pas utiliser de chiffons à cause du risque de peluches adhérant aux pièces.
- Les pièces démontées (sauf les pièces en caoutchouc) doivent être nettoyées avec du kérosène qui sera retiré en insufflant de l'air ou en l'essuyant à l'aide de serviettes en papier.

Précautions relatives au circuit de freinage

BDS000RL

- Lors de la repose des pièces en caoutchouc, effectuer le serrage final à vide*, les pneus reposant au sol.
*: plein de carburant, de liquide de refroidissement de radiateur et d'huile moteur. Avec roue de secours], cric, outillage manuel et tapis dans la position spécifiée.
- Utiliser une clé pour écrou évasé lors de la dépose ou de la repose des conduites de frein.
- Après la repose des pièces de la suspension déposées, vérifier le parallélisme des roues et le régler si nécessaire.
- Lors de la repose, toujours serrer les conduites de frein au couple spécifié.



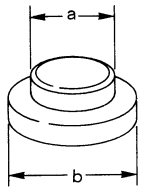
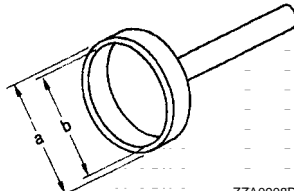
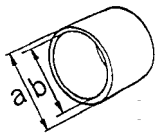
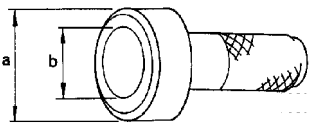
PREPARATION

PREPARATION

PF0:00002

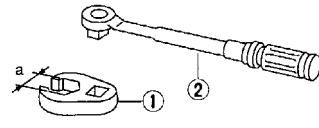
Outillage spécial

BDS000RM

Nom de l'outil Numéro de l'outil	Description
<p>Chassoir KV40100610 a : 54,3 mm de dia. b : 63 mm de dia.</p>  <p style="text-align: right;">ZZA0881D</p>	<p>Dépose du rotor de capteur d'ABS</p>
<p>Chassoir ST15310000 a : 96 mm de dia. b : 84 mm de dia.</p>  <p style="text-align: right;">ZZA0908D</p>	<p>Repose du rotor de capteur d'ABS</p>
<p>Chassoir KV40105310 a : 89,1 mm de dia. b : 80,7 mm de dia.</p>  <p style="text-align: right;">ZZA1003D</p>	<p>Repose du rotor de capteur d'ABS</p>
<p>Chassoir KV38100500 a : 80 mm de dia. b : 60 mm de dia.</p>  <p style="text-align: right;">ZZA0701D</p>	<p>Repose du chapeau de moyeu</p>

Outillage en vente dans le commerce

BDS000RN

Nom de l'outil	Description
<p>1. Adaptateur pour écrou évasé 2. Clé dynamométrique a : 10 mm</p>  <p style="text-align: right;">S-NT360</p>	<p>Dépose et repose des tuyaux de frein</p>

DEPISTAGE DES PANNES LIEES AUX BRUITS, VIBRATIONS ET DURETES (NVH)

DEPISTAGE DES PANNES LIEES AUX BRUITS, VIBRATIONS ET DURETES (NVH)

PF0:0003

Tableau de dépistage des bruits, vibrations et duretés (NVH)

BDS000RO

Utiliser le tableau ci-dessous pour déterminer la cause du symptôme. Si nécessaire, réparer ou remplacer ces pièces.

Page de référence			Se reporter à RAX-5	—	Se reporter à RAX-5	NVH dans les sections FAX et FSU.	NVH dans la section WT.	NVH dans la section WT.	NVH dans la section FAX	NVH dans la section BR.	NVH dans la section PS.	
Cause possible et PIECES SUSPECTEES			Repose incorrecte, desserrement	Contact ou frottement de pièces	Roulement de roue endommagé	ESSIEU ET SUSPENSION AVANT	PNEUS	ROUE	ARBRE DE ROUE	FREINS	DIRECTION	
Symptôme	ESSIEU ARRIERE	Bruit	×	×		×	×	×	×	×	×	
		Tremblements	×	×		×	×	×	×	×	×	
		Vibrations	×	×		×	×		×		×	
		Flottement des roues	×	×		×	×	×			×	×
		Trépidations	×			×	×	×			×	×
		Confort ou tenue de route médiocre	×	×	×	×	×	×				

× : S'applique

MOYEU DE ROUE

PFP:43202

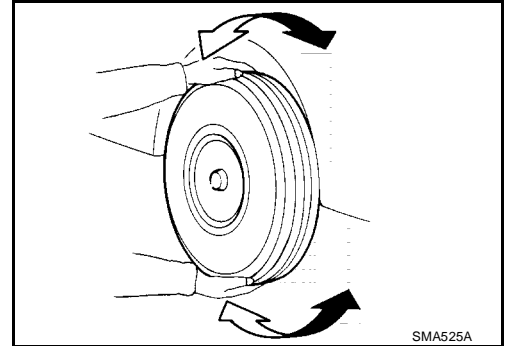
MOYEU DE ROUE

Inspection sur véhicule

BDS000RP

Vérifier qu'il n'y a pas de jeu excessif, de fissures, d'usure ou autres dommages sur l'essieu arrière.

- Faire tourner les roues arrière (vers la gauche/la droite) et vérifier le jeu.



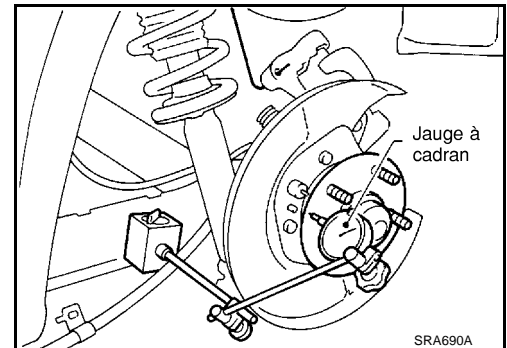
ROULEMENT DE ROUE ARRIERE

Lever le véhicule et vérifier ce qui suit.

- Faire bouger le moyeu de roue dans l'axe à la main. Vérifier que les roulements de roues arrière ne sont pas desserrés.

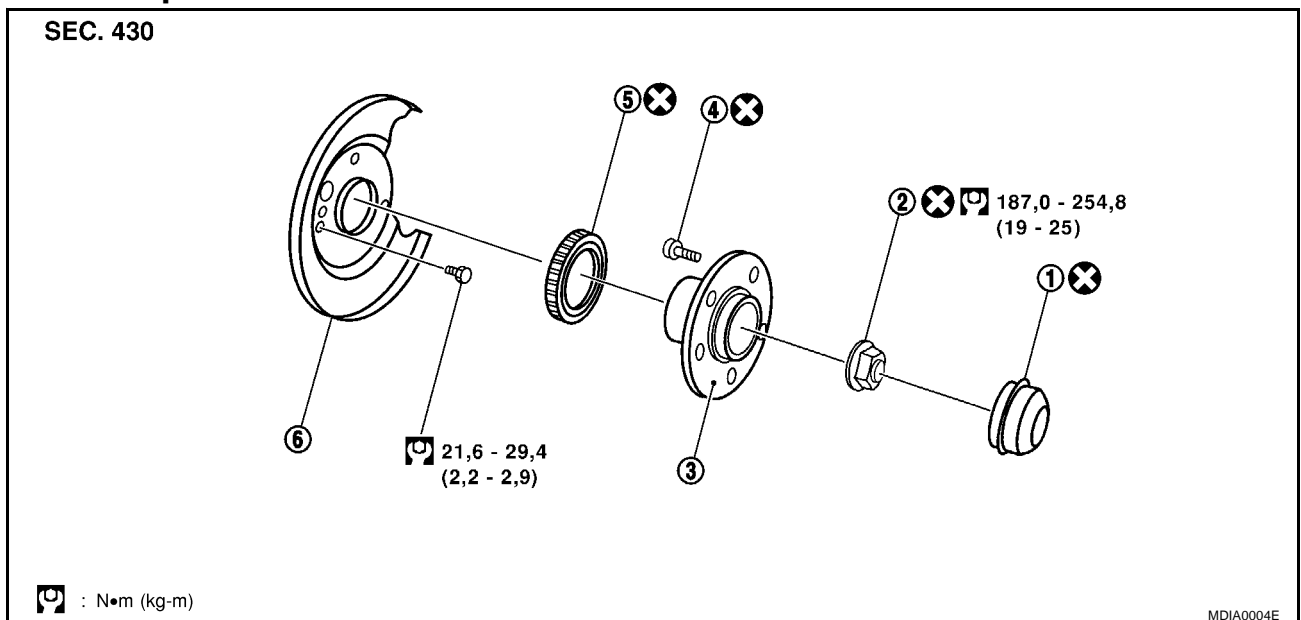
Jeu axial : 0,05 mm maximum

- Faire tourner le moyeu de roue et vérifier que ceci n'occasionne pas de bruit inhabituel ou d'autres conditions anormales. Si l'on remarque une quelconque irrégularité, remplacer le roulement de roue.
- Si l'on remarque une quelconque irrégularité, remplacer les roulements à billes.



Dépose et repose

BDS000RQ



1 Chapeau de moyeu

2 Contre-écrou

3 Moyeu de roue

4 Boulon de moyeu

5 Rotor de capteur d'ABS

6 Plateau arrière

DEPOSE

1. Déposer les pneus.

MOYEU DE ROUE

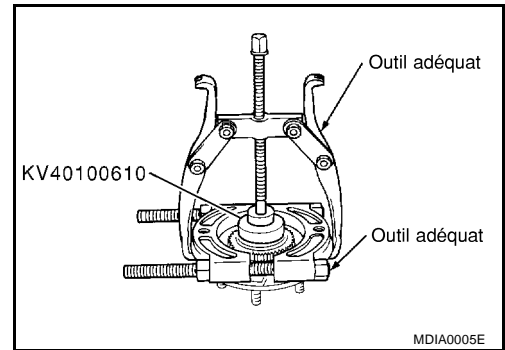
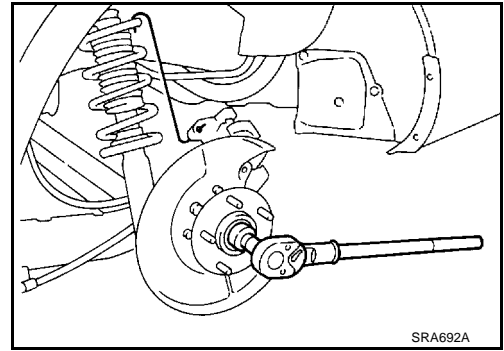
- Déposer l'étrier du frein et le rotor de frein. Se reporter à [BR-30](#), "[Dépose et repose de l'étrier](#)".

PRECAUTION:

Suspendre l'ensemble d'étrier avec un câble afin que le flexible de frein ne s'étire pas.

Veiller à ne pas enfoncer la pédale de frein car le piston serait éjecté.

- Déposer les contre-écrous de roue.
 - Déposer le moyeu de roue du pivot.
 - Déposer le capteur de vitesse de la roue ABS.
 - Déposer le plateau de frein.
-
- Déposer le rotor de capteur à l'aide d'un extracteur approprié, d'un chassoir et d'un remplaceur de roulement.



VERIFICATION APRES LA DEPOSE

Vérifier que le moyeu de roue n'est pas déformée, fissurée, ou endommagée d'une quelconque autre manière. Si l'on remarque une quelconque irrégularité, remplacer le moyeu de roue.

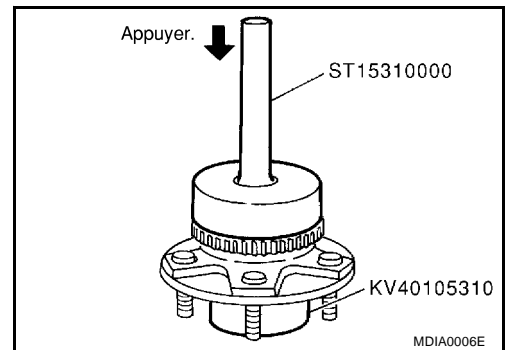
REPOSE

- Pour les véhicules équipés d'ABS, enfoncer le rotor de capteur d'ABS dans le roulement de moyeu de roue avec un chassoir.

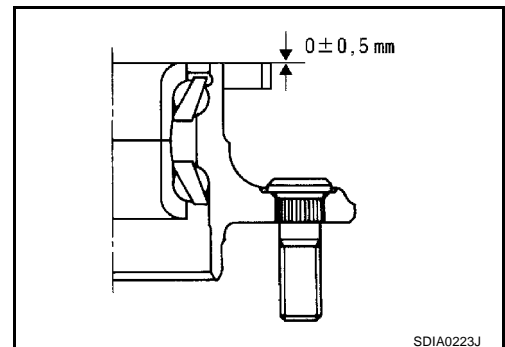
PRECAUTION:

Ne pas réutiliser le rotor de capteur d'ABS.

Lors de la repose, le remplacer par une pièce neuve.



Enfoncer le rotor de capteur d'ABS le plus loin possible, comme indiqué sur l'illustration de droite.



- Reposer le moyeu de roue.
- Serrer le contre-écrou de roulement de roue.
Avant de le serrer, appliquer de l'huile sur la partie filetée du pivot arrière.

MOYEU DE ROUE

PRECAUTION:

Ne pas réutiliser le contre-écrou de roulement de roue.

: 187,0 - 254,8 N·m (19 - 25 kg·m)

- Serrer les contre-écrous de moyeu de roue au couple spécifié. Faire tourner 10 fois vers l'avant et 10 fois vers l'arrière pour s'assurer que les pièces sont bien imbriquées.
- Placer une balance de ressort sur le point du boulon de moyeu et mesurer le couple de rotation lorsque le ressort est tendu à une vitesse de 8 à 12 tr/mn.

Couple de rotation : 0,191 - 1,280 N·m (0,02 - 0,13 kg·m)

Indication de la balance de ressort : 3,3 - 22,4 N (0,34 - 2,28 kg)

- Vérifier le jeu axial du roulement de moyeu de roue.

Jeu axial :

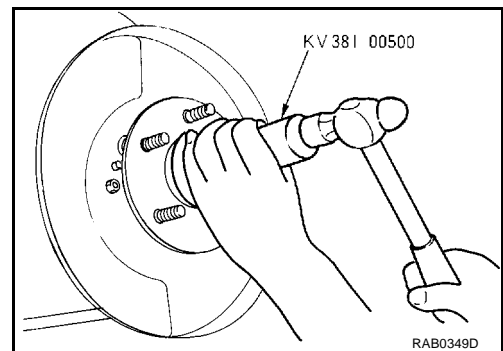
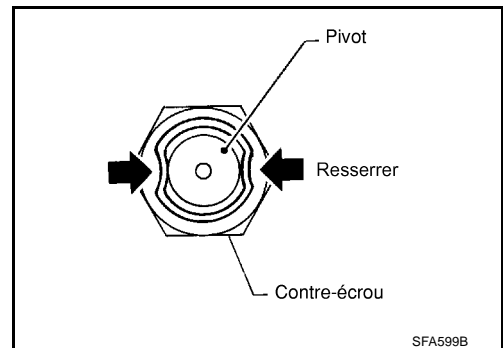
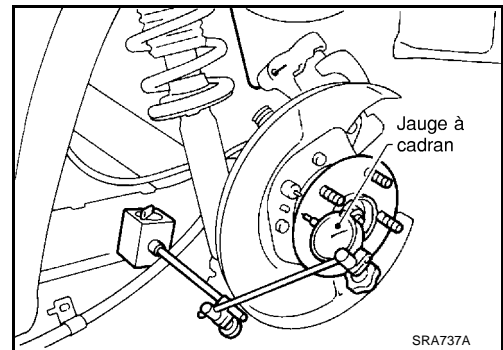
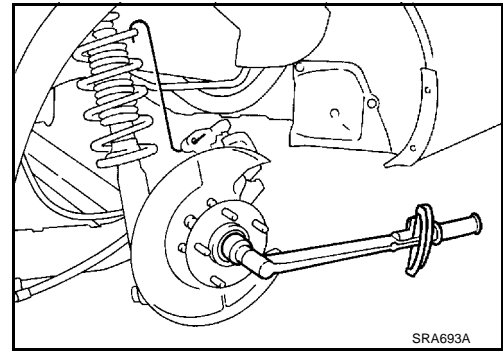
Moins de 0,05 mm

- Resserrer le contre-écrou en deux endroits.

- Reposer le chapeau de moyeu.

PRECAUTION:

Ne pas utiliser le chapeau de moyeu. Lors de la repose, le remplacer par une pièce neuve.



A
B
C
RAX

E
F
G
H

I
J
K
L

M

CARACTERISTIQUES ET VALEURS DE REGLAGE (SDS)

CARACTERISTIQUES ET VALEURS DE REGLAGE (SDS)

PF0:00030

Roulement de roue

BDS000RR

Type d'entraînement	4x2
Couple de rotation	0,191 - 1,280 N·m (0,02 - 0,13 kg·m)
Indication de la balance de ressort	3,3 - 22,4 N (0,34 - 2,28 kg)
Position du montage de la balance de ressort	Boulon de moyeu
Couple de serrage pour le contre-écrou de moyeu de roue	187,0 - 254,8 N·m (19 - 25 kg·m)
Jeu axial	0,05 mm ou moins