

A  
B  
SECTION **PB**

C  
D  
SYSTEME DE FREIN DE STATIONNEMENT

E  
TABLE DES MATIERES

<b>DEPISTAGE DES PANNES LIEES AUX BRUITS, VIBRATIONS ET DURETES (NVH) .....</b>	<b>2</b>	Dépose et repose .....	3	<b>PB</b>
Tableau de dépiستage des bruits, vibrations et duretés (NVH) .....	2	Inspection .....	3	
<b>COMMANDE DE FREIN DE STATIONNEMENT .....</b>	<b>3</b>	Réglage .....	3	
Composants .....	3	<b>CARACTERISTIQUES ET VALEURS DE REGLAGE (SDS) .....</b>	<b>5</b>	<b>G</b>
		Frein de stationnement .....	5	

H  
I  
J  
K  
L  
M

# DEPISTAGE DES PANNES LIEES AUX BRUITS, VIBRATIONS ET DURETES (NVH)

## DEPISTAGE DES PANNES LIEES AUX BRUITS, VIBRATIONS ET DURETES (NVH)

PFP:00003

### Tableau de dépistage des bruits, vibrations et duretés (NVH)

BFS0013W

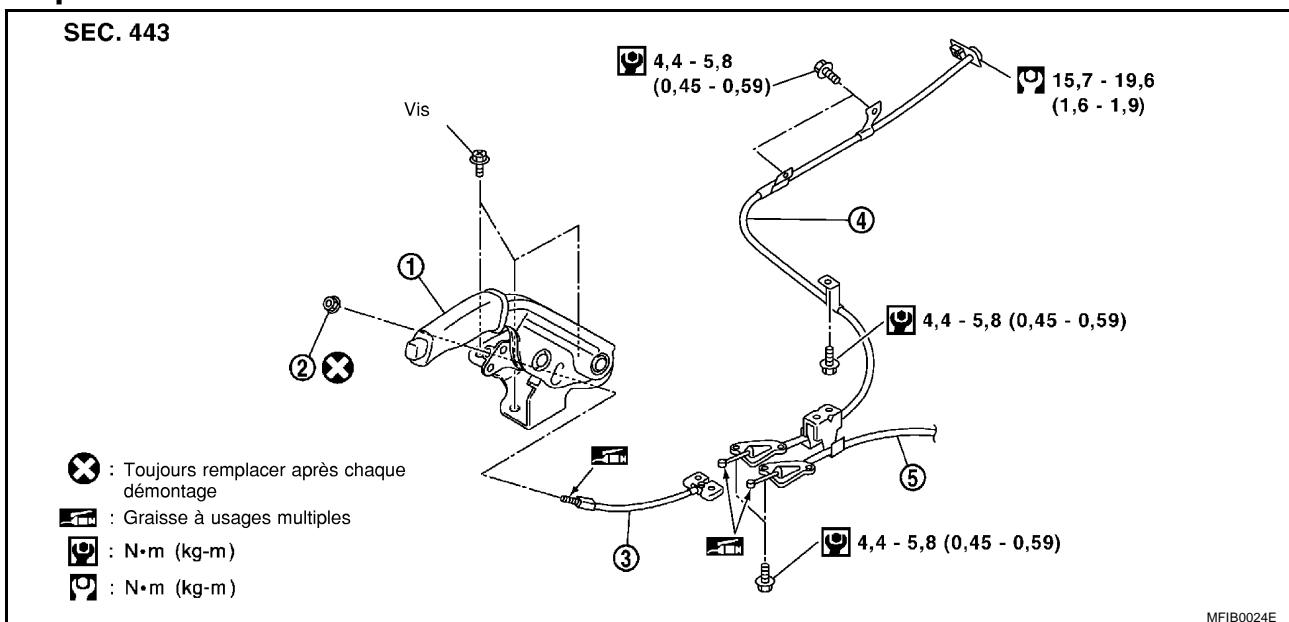
Utiliser le tableau ci-dessous pour déterminer la cause du symptôme. Si nécessaire, réparer ou remplacer ces pièces.

Page de référence																				
Causes possibles et PIECES SUSPECTEES			Plaquettes endommagées	Plaquettes - usure irrégulière	Cales endommagées	Déséquilibre du disque	Endommagement du disque	Voile de l'étrier	Déformation du disque	Déflexion du disque	Disque rouillé	Variation d'épaisseur de l'étrier	ARBRE DE ROUE	ESSIEU	SUSPENSION	PNEUS	ROUE	DIRECTION		
Symptôme	FREIN	Bruit	X	X	X								X	X	X	X	X	X	X	
		Tremblements				X							X	X	X	X	X	X	X	X
		Shimmy, trépidations				X	X	X	X	X	X	X	X	X	X	X	X	X	X	X

X : S'applique

### Composants

BFS0013X



- |                                   |                         |                |
|-----------------------------------|-------------------------|----------------|
| 1. Ensemble de levier de commande | 2. Ecrou autobloquant   | 3. Câble avant |
| 4. Câble arrière droit            | 5. Câble arrière gauche |                |

### Dépose et repose

BFS0013Y

- Déposer la console centrale.
- Débrancher le connecteur du contact de témoin d'avertissement.
- Déposer le boulon de fixation du câble. Desserrer le câble et déposer l'écrou autobloquant.
- Déposer le câble du levier à came du frein à disques.

### Inspection

BFS0013Z

- Faire fonctionner le levier de frein de stationnement avec une force de 196 N (20 kg). Vérifier que la course est conforme au nombre de crans spécifiés. (Vérifier en écoutant les cliquetis du cliquet.)

**Course du levier : 5 - 6 crans**

- Vérifier que l'ensemble de levier de stationnement n'est pas tordu, endommagé ou fissuré, et le remplacer si nécessaire.
- Vérifier que les câbles et l'égalisateur ne sont pas usés ou endommagés. Si un défaut de fonctionnement est détecté, remplacer la pièce en question.
- Vérifier le commutateur du témoin d'avertissement du frein de stationnement. Si un défaut de fonctionnement est détecté, remplacer la pièce en question.
- Vérifier qu'aucune pièce n'est déformée ou endommagée au contact d'autres pièces. Si un défaut de fonctionnement est détecté, remplacer la pièce en question.

### Réglage

BFS00140

Avant ou après le réglage, faire attention aux points suivants.

- Frein à disque arrière : veiller à ce que le levier à came revienne sur la butée lorsque le levier de frein de stationnement est relâché.
- Il n'y a aucune résistance lorsque le levier de frein de stationnement est relâché.
- Le véhicule est à vide.

Régler le jeu entre la plaquette et le rotor en suivant la procédure ci-après :

- Déposer le soufflet du levier de commande.
- Relâcher le levier de frein de stationnement.

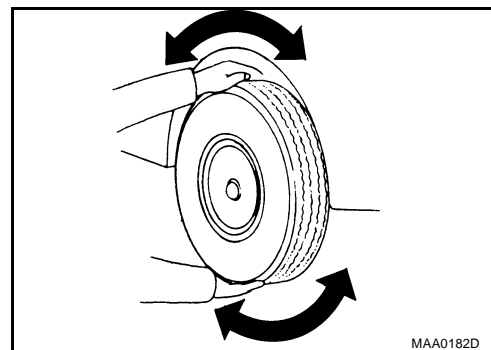
## COMMANDE DE FREIN DE STATIONNEMENT

3. Faire tourner l'écrou autobloquant pour desserrer complètement le câble.
4. Enfoncer complètement la pédale au moins 10 fois avec le moteur en marche.
5. Faire tourner la roue de façon à vérifier l'absence de résistance.
6. Faire tourner l'écrou autobloquant pour ajuster la course du levier.

**PRECAUTION:**

**Ne pas réutiliser l'écrou autobloquant après l'avoir déposé.**

7. Faire fonctionner le levier de frein de stationnement 3 à 4 fois avec une force de 196 N (20 kg). S'assurer que la course du levier est conforme au nombre de crans spécifiés.
8. Remettre complètement le levier de frein de stationnement. S'assurer qu'il n'y a pas de résistance sur le frein arrière.



# CARACTERISTIQUES ET VALEURS DE REGLAGE (SDS)

## CARACTERISTIQUES ET VALEURS DE REGLAGE (SDS)

PFP:00030

### Frein de stationnement

BFS00141

Course du levier [force de manoeuvre de 196 N (20 kg)]	7 à 8 crans
Course complète	18 crans
Course du témoin d'avertissement de frein	Dans les limites d'un cran

A

B

C

D

E

**PB**

G

H

I

J

K

L

M

## CARACTERISTIQUES ET VALEURS DE REGLAGE (SDS)

---