

TABLE DES MATIERES

PRECAUTIONS	3	TEUR	12	F
Description	3	LEGENDE DES SYMBOLES UTILISES POUR REPRESENTER LES MESURES OU PROCE- DURES	13	G
Précautions relatives aux systèmes de retenue sup- plémentaires (SRS) comprenant les "AIRBAGS" et les "PRETENSIONNEURS DE CEINTURE DE SECURITE"	3	Comment lire les schémas de câblage	15	H
Précautions relatives au système NATS (SYS- TEME ANTIVOL NISSAN)	3	SYMBOLES DE CONNECTEURS	15	H
Précautions générales	4	ECHANTILLON/SCHEMA DE CABLAGE - EXAMPL -	16	I
Précautions relatives au catalyseur à trois voies	5	DESCRIPTION	17	J
Précautions relatives au carburant	5	Abréviations	23	K
MOTEUR A ESSENCE (ESSENCE ORDI- NAIRE)	5	INFORMATIONS D'ENTRETIEN EN CAS D'INCI- DENT ELECTRIQUE	25	L
MOTEUR A ESSENCE (SUPER)	5	Comment accomplir un diagnostic efficace en cas d'incident électrique	25	M
MOTEUR DIESEL	6	PROCEDURE DE TRAVAIL	25	
Précautions relatives au système d'injection de car- burant multipoint ou au système de gestion moteur... ..	6	ESSAIS DE SIMULATION DES PROBLEMES	25	
Précautions relatives au turbocompresseur (selon modèles)	6	INSPECTION DU CIRCUIT	28	
Précautions relatives aux flexibles	7	Boîtier de commande et pièces électriques	34	
DEPOSE ET REPOSE DES FLEXIBLES	7	PRECAUTIONS	34	
FIXATION DE FLEXIBLE	7	REPOSE DU SUPER RACCORD MULTIPLE (SMJ)	35	
Précautions relatives aux huiles moteur	7	SYSTEME DE VERIFICATION CONSULT-II	36	
PRECAUTIONS RELATIVES A LA SANTE	8	Description	36	
PRECAUTIONS CONCERNANT LA PROTEC- TION DE L'ENVIRONNEMENT	8	Application de la fonction et du système	36	
Précautions concernant la climatisation	8	Remplacement de la pile à hydrure composé de nic- kel	37	
COMMENT UTILISER CE MANUEL	9	Equipement de vérification	38	
Description	9	Procédure de démarrage de CONSULT-II	38	
Terminologie	9	Circuit de prise diagnostic CONSULT-II/Sauf modè- les avec moteur F9Q	39	
Unités	9	PROCEDURE D'INSPECTION	39	
Table des matières	9	Circuit du connecteur de liaison de données CON- SULT-II/Pour modèles avec moteur F9Q	40	
Composants	9	PROCÉDURE D'INSPECTION	41	
SYMBOLES	10	POINT DE LEVAGE	42	
Comment procéder au diagnostic des défauts	10	Outillage en vente dans le commerce	42	
DESCRIPTION	10	Cric de garage et chandelle de sécurité	42	
COMMENT SUIVRE LES GROUPES DE TEST DANS LES DIAGNOSTICS DES DEFAUTS	11	Pont élévateur à deux colonnes	43	
IDENTIFICATION DE LA COULEUR DE CABLE DE FAISCEAU ET DU NUMERO DE CONNec-		Plate-forme de levage	44	
		REMORQUAGE PAR UNE DEPANNEUSE	45	

Remorquage par une dépanneuse	45	(VIN<SJNxxAP12U0104500)	48
REMORQUAGE D'UN MODELE A BOITE- PONT AUTOMATIQUE OU H-CVT AVEC LES QUATRE ROUES AU SOL	45	NUMERO D'IDENTIFICATION	51
REMORQUAGE D'UN MODELE À BOITE- PONT AUTOMATIQUE OU H-CVT AVEC LES ROUES ARRIERE LEVEES (ET LES ROUES AVANT AU SOL)	45	PLAQUE D'IDENTIFICATION	52
Dégagement d'un véhicule bloqué	46	NUMERO DE SERIE DU MOTEUR	53
COUPLE DE SERRAGE DE BOULONS STAN- DARD	47	NUMERO DE BOITE-PONT AUTOMATIQUE	53
Tableau des couples de serrage	47	NUMERO DE H-CVT	53
IDENTIFICATIONS	48	NUMERO DE BOITE-PONT MANUELLE	54
Variantes de modèles		Variantes de modèles	
		(VIN>SJNxxAP12U0104500)	55
		NUMERO D'IDENTIFICATION	58
		Dimensions	59
		Roues et pneus	59
		TERMINOLOGIE	60
		Liste de terminologie ISO 15031-2	60

PRECAUTIONS

PF0:00001

Description

BAS000E3

Pour que l'entretien puisse être effectué en toute sécurité et de manière correcte, il importe que les précautions suivantes soient rigoureusement suivies. Ces précautions ne sont pas indiquées dans chaque section.

Précautions relatives aux systèmes de retenue supplémentaires (SRS) comprenant les "AIRBAGS" et les "PRETENSIONNEURS DE CEINTURE DE SECURITE"

BAS000E4

Utilisés avec une ceinture de sécurité avant, les éléments du système de retenue supplémentaire tels que l'"AIRBAG" et le "PRETENSIONNEUR DE CEINTURE DE SECURITE" aident à réduire les risques ou la gravité des blessures subies par le conducteur et le passager avant lors de certains types de collision. Les informations nécessaires pour effectuer l'entretien sans risque du système sont indiqués dans les sections SRS et SB de ce manuel de réparation.

ATTENTION:

- Pour ne pas affecter le fonctionnement du SRS, ce qui augmenterait les risques de blessures graves ou mortelles en cas de collision entraînant le déploiement de l'airbag, toutes les opérations d'entretien doivent être effectuées par un concessionnaire NISSAN/INFINITI agréé.
- Un entretien incorrect, y compris la dépose et la repose incorrectes du système de retenue supplémentaire (SRS), peut être à l'origine de blessures provoquées par une activation involontaire du système. Pour la dépose du câble spiralé et du module d'airbag, se reporter à la section SRS.
- Ne pas utiliser d'équipement d'essai électrique sur les circuits connexes du SRS sauf si indiqué dans ce manuel de réparation. Les faisceaux de câblage SRS peuvent être identifiés par les faisceaux ou connecteurs de faisceau jaune et/ou orange.

Précautions relatives au système NATS (SYSTEME ANTIVOL NISSAN)

BAS000E5

Le système NATS immobilise le moteur si quelqu'un tente de le démarrer sans utiliser une clé NATS enregistrée.

Les numéros d'identification des deux clés d'origine ont été enregistrés dans le système NATS.

Le témoin de sécurité se trouve sur le tableau de bord. Il clignote lorsque le système d'immobilisation fonctionne.

Par conséquent, le système NATS indique à toute personne extérieure que le véhicule est équipé du système antivol.

- Lorsque le système NATS détecte un défaut, le témoin de sécurité s'allume lorsque le contact d'allumage est sur la position ON.
L'allumage de ce témoin indique que le système antivol ne fonctionne pas : une réparation rapide s'impose alors.
- Lors d'une intervention sur le système NATS (diagnostics des défauts, initialisation du système ou enregistrement d'autres numéros d'identification de clés de contact NATS), le matériel informatique CONSULT-II ainsi que le logiciel NATS CONSULT-II sont nécessaires.
Concernant les procédures d'initialisation du système NATS et l'enregistrement de numéros d'identification de clés de contact NATS, se reporter au manuel d'entretien du système NATS CONSULT-II pour NATS.

Par conséquent, le logiciel NATS CONSULT-II (carte programme et manuel de fonctionnement) doit être confidentiel afin de préserver l'intégrité du fonctionnement antivol.

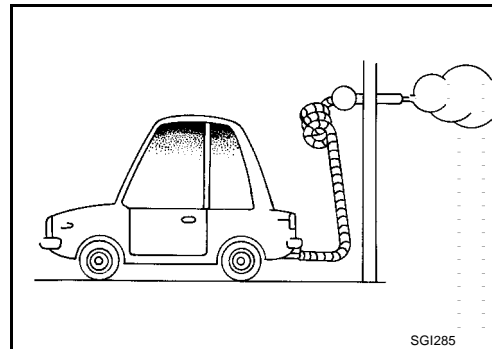
- Lors d'une intervention sur le système NATS (diagnostics des défauts, initialisation du système et enregistrement d'autres numéros d'identification de clés de contact NATS), il peut s'avérer nécessaire de réenregistrer le numéro d'identification original de la clé. C'est pourquoi il est indispensable que le propriétaire du véhicule restitue toutes les clés. Un maximum de quatre à cinq codes d'identification de clé peuvent être enregistrés dans le système NATS.
- Si la première tentative de démarrage du moteur avec la clé NATS échoue, démarrer le moteur comme suit :
 1. Laisser la clé de contact sur la position ON pendant environ 5 secondes.
 2. Tourner la clé de contact sur la position OFF ou LOCK et attendre environ 5 secondes.
 3. Reprendre les étapes 1 et 2.
 4. Redémarrer le moteur en séparant la clé des autres clés sur le porte-clés.

PRECAUTIONS

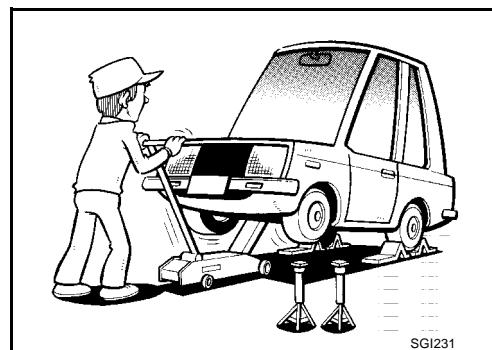
BAS000E6

Précautions générales

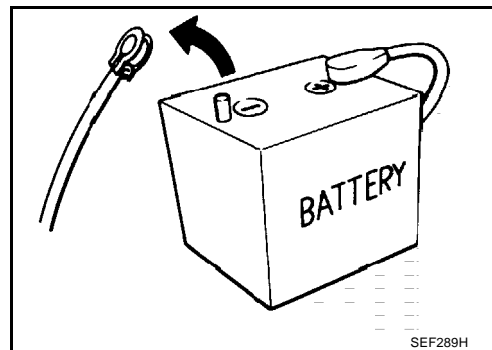
- Ne pas faire tourner le moteur pendant une période prolongée sans une bonne ventilation des gaz d'échappement. La zone de travail de l'atelier doit être bien ventilée et ne pas comporter de matériaux inflammables. Un soin tout particulier doit être pris lors de la manipulation de matières inflammables ou toxiques telles que l'essence, les gaz réfrigérants, etc. Lorsque l'on travaille en box ou local clos, s'assurer que le système de ventilation fonctionne correctement avant d'utiliser du matériel à risque.
Ne pas fumer pendant que l'on travaille sur le véhicule.



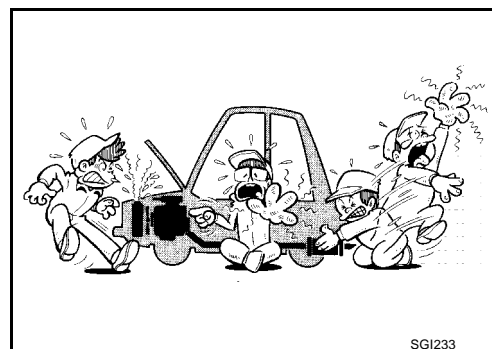
- Avant de mettre le véhicule sur cric, mettre des cales ou d'autres éléments pour blocage des roues pour empêcher le déplacement du véhicule. Après levage avec un cric, caler le véhicule avec des chandelles de sécurité aux endroits désignés pour un levage sans problème avant de travailler sur ce dernier. Toutes ces opérations doivent être effectuées sur une surface plane.
- Lors de la dépose d'un composant lourd, comme le moteur ou la boîte-pont/boîte de vitesses, prendre garde à ne pas perdre l'équilibre et ne pas laisser tomber le composant. Veiller également à ce qu'il ne vienne pas heurter les pièces voisines et tout particulièrement les conduites de freinage et le maître-cylindre.



- Avant de commencer des réparations qui ne nécessitent pas d'alimentation par batterie :
Mettre le contact d'allumage sur OFF.
Débrancher la borne négative de la batterie.
- Si les bornes de la batterie sont débranchées, la mémoire enregistrée de la radio et de chaque boîtier de commande est effacée.



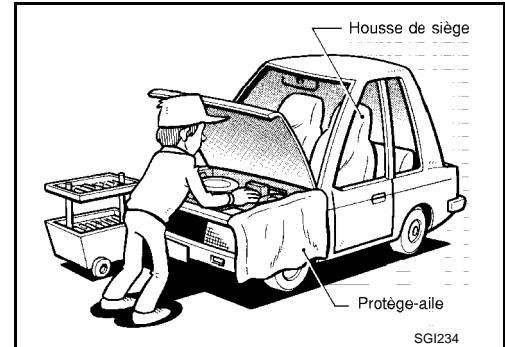
- Pour éviter de graves brûlures :
Eviter tout contact avec les pièces métalliques chaudes.
Ne pas déposer le bouchon du radiateur lorsque le moteur est chaud.
- Mettre au rebut de manière appropriée l'huile ou le solvant vidangé utilisé pour nettoyer les pièces.
- Ne pas essayer de faire l'appoint de carburant dans le réservoir après extinction automatique de la pompe d'alimentation. Un remplissage excessif de carburant pourrait causer un trop-plein, provoquant un dégagement de carburant et éventuellement un incendie.



- Avant inspection ou montage, nettoyer toutes les pièces démontées à l'aide du liquide ou du solvant approprié.
- Remplacer les joints d'étanchéité d'huile, les joints plats, les garnitures, les joints toriques, les rondelles d'arrêt, les goupilles fendues, les écrous autofreinés, etc. par des neufs.
- Remplacer les bagues internes et externes des roulements à rouleaux coniques et des roulements à aiguilles sous forme d'ensemble.
- Disposer les pièces démontées en fonction de leur emplacement et ordre de montage.

PRECAUTIONS

- Ne pas toucher les bornes des composants électriques qui contiennent des micro-ordinateurs (tels que l'ECM).
L'électricité statique pourrait endommager les composants électroniques internes.
- Après avoir déconnecté les flexibles de dépression ou d'air, fixer une étiquette pour y indiquer les raccordements corrects.
- N'utiliser que les liquides et lubrifiants spécifiés dans ce manuel.
- Le cas échéant, utiliser des adhésifs et des enduits d'étanchéité approuvés ou des produits équivalents.
- Utiliser les outils et l'outillage spécial conseillés, quand ils sont spécifiés, pour effectuer des réparations sûres et efficaces.
- Lors de réparations des circuits d'alimentation en carburant, huile, eau, de dépression ou d'échappement, vérifier l'absence de fuites sur les canalisations en question.
- Avant l'entretien du véhicule :
Protéger les ailes, les rembourrages et le tapis de sol en les protégeant correctement.
Veiller à ne pas érafler la peinture avec des clés, boucles ou boutons.



ATTENTION:

Afin d'éviter que l'ECM ne conserve les codes de défaut, ne pas débrancher, par inattention, les connecteurs de faisceaux qui sont reliés au système de commande du moteur et du module de commande de transmission (TCM). Les connecteurs doivent être débranchés uniquement lorsque l'on travaille selon la PROCEDURE DE TRAVAIL des DIAGNOSTICS DE DEFAUTS à la section EL et AT.

Précautions relatives au catalyseur à trois voies

BAS000E7

Si une grande quantité d'essence non brûlée passe dans le catalyseur, la température de ce dernier sera excessivement élevée. Pour éviter cela, suivre les instructions ci-dessous.

- Utiliser uniquement de l'essence sans plomb. L'essence au plomb endommagerait gravement le catalyseur à trois voies.
- Lorsque l'on contrôle l'étincelle d'allumage ou que l'on mesure le taux de compression du moteur, les essais doivent être effectués rapidement et en cas de besoin seulement.
- Ne pas faire tourner le moteur lorsque le niveau du carburant dans le réservoir est bas ; le moteur pourrait avoir des ratés d'allumage et le catalyseur risquerait d'être endommagé.

Ne pas placer le véhicule sur un matériau inflammable. Conserver les matériaux inflammables à l'écart du tuyau d'échappement et du catalyseur à trois voies.

Précautions relatives au carburant

BAS000E8

MOTEUR A ESSENCE (ESSENCE ORDINAIRE)

- Modèles équipés de catalyseur à trois voies... Utiliser de l'essence sans plomb avec un indice d'octane minimum de 91.

PRECAUTION:

Ne pas utiliser d'essence contenant du plomb. Ne jamais utiliser de carburant contenant du plomb pour ne pas endommager le catalyseur à trois voies.

- Ne concerne pas les modèles ci-dessus ... Utiliser de l'essence sans plomb ou avec plomb avec un indice d'octane minimum de 88.

Utiliser de l'essence sans plomb si indiqué sur le couvercle de remplissage de carburant.

MOTEUR A ESSENCE (SUPER)

Utiliser du super sans plomb avec un indice d'octane minimum de 95. Dans l'impossibilité de trouver du super sans plomb, il est possible d'utiliser de l'essence ordinaire sans plomb avec un indice d'octane minimum de 91. Il est cependant recommandé d'utiliser du super sans plomb pour une performance maximale du véhicule.

PRECAUTIONS

PRECAUTION:

Ne pas utiliser d'essence contenant du plomb. Ne jamais utiliser de carburant contenant du plomb pour ne pas endommager le catalyseur à trois voies. Utiliser un carburant autre que celui spécifié pourrait affecter le dispositif et système antipollution ainsi que la validité de la garantie.

MOTEUR DIESEL

- Pour les modèles commercialisés en Europe, utiliser du diesel avec un indice de cétane minimum de 50.
- A l'exception des modèles commercialisés en Europe, utiliser du diesel avec un indice de cétane minimum de 50.

Si deux types de carburant diesel sont disponibles, utiliser le carburant le plus approprié, été ou hiver, en fonction des conditions atmosphériques suivantes.

- Supérieures à -7°C ... Carburant diesel été.
- Inférieures à -7°C ... Carburant diesel hiver.

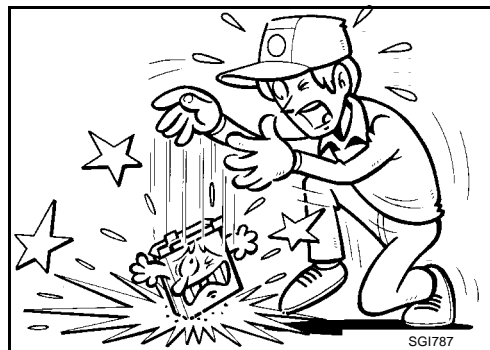
PRECAUTION:

- Ne pas utiliser de fuel domestique, d'essence ou tout autre carburant pour votre moteur diesel. L'utilisation de ces derniers peut endommager le moteur.
- Ne pas utiliser de carburant été à des températures inférieures à -7°C . De la cire peut se former dans le carburant par temps froid, Ceci empêcherait le moteur de tourner librement.
- Ne pas ajouter d'essence ou tout autre type de carburant de substitution au diesel.

Précautions relatives au système d'injection de carburant multipoint ou au système de gestion moteur

BAS000E9

- Avant de brancher ou de débrancher un connecteur de faisceau du système d'injection de carburant multipoint ou de l'ECM : Mettre le contact d'allumage sur "OFF". Débrancher la borne négative de la batterie. L'ECM risquerait sinon d'être endommagé.
- Avant de débrancher la conduite sous pression de carburant de la pompe d'alimentation aux injecteurs, s'assurer que le carburant a été dépressurisé.
- Veiller à ne pas heurter de composants tels que l'ECM et le débitmètre de masse d'air.

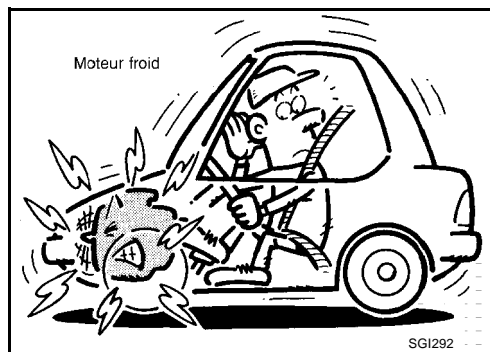


Précautions relatives au turbocompresseur (selon modèles)

BAS000EA

La turbine du turbocompresseur tourne à des vitesses rapides et atteint des températures très élevées. Par conséquent, il est essentiel de maintenir une alimentation propre en huile s'écoulant dans le turbocompresseur et de suivre tous les conseils d'entretien et procédures de fonctionnement nécessaires.

- Utiliser toujours l'huile conseillée. Suivre les instructions relatives au changement d'huile et au niveau d'huile.
- Eviter d'emballer le moteur immédiatement après le démarrage.
- Si le moteur a tourné à un régime élevé pendant une période prolongée, le faire tourner au ralenti pendant quelques minutes avant de l'arrêter.

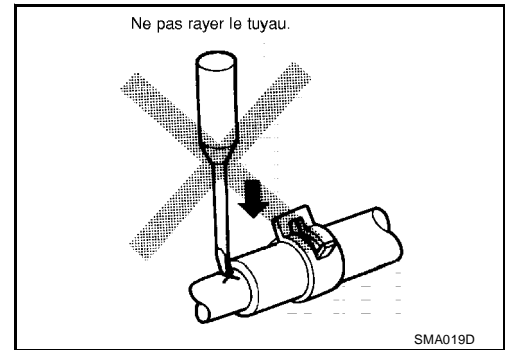


PRECAUTIONS

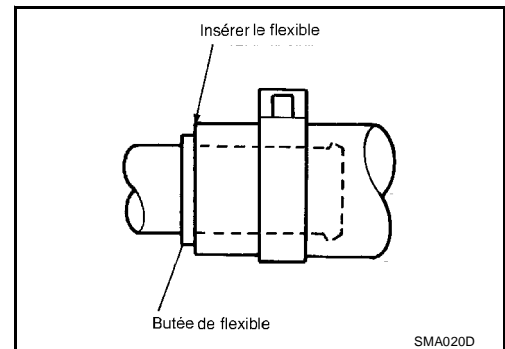
BAS000EB

Précautions relatives aux flexibles DEPOSE ET REPOSE DES FLEXIBLES

- Pour ne pas endommager les flexibles en caoutchouc, ne pas essayer de les disjoindre avec un outil conique ou un tournevis.

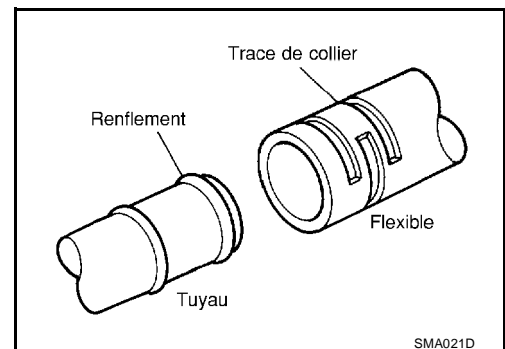


- Pour reposer correctement le flexible en caoutchouc, vérifier que la longueur d'insertion et l'orientation du flexible sont correctes. (Si le tube est équipé d'une butée de flexible, insérer le flexible en caoutchouc dans le tube jusqu'à ce qu'il entre en contact avec la butée).

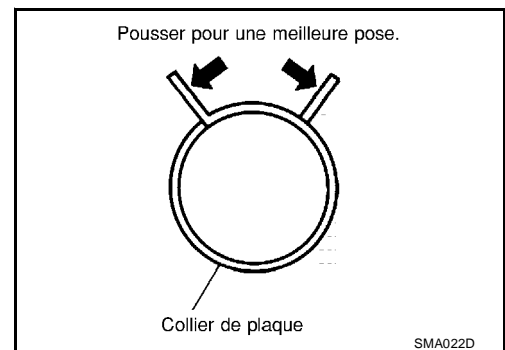


FIXATION DE FLEXIBLE

- Si un ancien flexible en caoutchouc est réutilisé, reposer le collier de flexible dans sa position initiale (sur la marque laissée par l'ancien flexible). Si à un endroit de l'ancien flexible le tube est bombé, aligner le flexible en caoutchouc sur cette ligne.
- Jeter les colliers d'origine ; les remplacer par des neufs.



- Après la repose des colliers, les serrer fermement dans la direction des flèches en serrant des deux côtés de façon égale.



Précautions relatives aux huiles moteur

BAS000EC

Un contact prolongé et répété avec des huiles moteur usagées peut entraîner un cancer de la peau. Eviter tout contact direct entre l'huile usagée et la peau.
En cas de contact avec la peau, laver soigneusement et le plus rapidement possible avec du savon ou un produit de nettoyage pour les mains.

PRECAUTIONS

PRECAUTIONS RELATIVES A LA SANTE

- Eviter les contacts prolongés et répétés avec les huiles et tout particulièrement les huiles moteur usagées.
- Porter des vêtements de protection, y compris des gants imperméables chaque fois que possible.
- Ne pas mettre de chiffons gras dans ses poches.
- Eviter que l'huile entre en contact avec les vêtements, en particulier les sous-vêtements.
- Ne pas porter de vêtements très tachés ou de chaussures imprégnées d'huile. Les bleus de travail doivent être lavés régulièrement.
- Les premiers soins doivent être donnés immédiatement en cas de coupure ou de blessure.
- Appliquer des crèmes de protection avant le début de chaque période de travail pour faciliter le nettoyage de la peau.
- Nettoyer à l'eau savonneuse pour s'assurer que toute l'huile est enlevée (l'emploi de produits de nettoyage spéciaux et de brosses à ongles est conseillé). Les préparations contenant de la lanoline remplacent les agents gras naturels qui ont été supprimés.
- Ne pas nettoyer la peau à l'aide d'essence, de kérosène, de diesel, de gasoil, de diluants ou de solvants.
- En cas de problèmes de peau, consulter un médecin immédiatement.
- Dans la mesure du possible, dégraisser les composants avant toute manipulation.
- Chaque fois qu'il y a un risque de contact avec les yeux, porter une protection oculaire comme par exemple des lunettes de chimie ou des protections faciales. De plus, l'atelier doit comporter des installations permettant le nettoyage des yeux.

PRECAUTIONS CONCERNANT LA PROTECTION DE L'ENVIRONNEMENT

Concernant les espaces d'entretien au Royaume Uni, la combustion d'huile moteur usagée dans des petits dispositifs de chauffage ou chaudières n'est recommandée que pour les unités de conception approuvées. Le système de chauffage doit être conforme aux réglementations en vigueur sur la pollution des petits brûleurs de moins de 0,4 MW. En cas de doute, vérifier auprès du service responsable et/ou du fabricant de l'appareil agréé.

Se débarrasser des huiles et des filtres à huile usagés auprès des sites agréés d'élimination des déchets ou auprès de l'organisme de récupération des déchets pétroliers par le biais des sociétés agréées d'élimination des déchets. En cas de doute, demander conseil aux autorités locales quant aux moyens d'élimination.

Il est illégal de laisser de l'huile usagée s'écouler sur le sol, dans les égouts ou dans les sources d'eau.

La réglementation antipollution varie selon les régions.

Précautions concernant la climatisation

BAS000ED

Utiliser un matériel agréé de récupération du réfrigérant chaque fois que le système de climatisation doit être vidangé. Se reporter à la section ATC/MTC "Procédure d'entretien relative au liquide de refroidissement HFC-134a (R-134a)", "CONDUITES DE REFRIGERANT" pour des informations plus spécifiques.

COMMENT UTILISER CE MANUEL

PFP:00008

GI

Description

BAS000EE

Cette section donne des informations relatives aux éléments mentionnés dans les parties “Dépose, Démontage, Repose, Inspection et Réglage” et “Diagnostics des défauts”.

Terminologie

BAS000EF

- Les légendes **ATTENTION** et **PRECAUTION** donnent les étapes à suivre pour éviter toute blessure et/ou dégât sur une partie du véhicule.
ATTENTION met en garde sur la possibilité de blessures corporelles en cas de non-respect des consignes.
PRECAUTION indique la possibilité de dommage sur un composant si les instructions ne sont pas suivies.
INDICATIONS EN CARACTERES GRAS sauf **ATTENTION** et **PRECAUTION** donnent des informations utiles.
Valeur standard : valeur tolérée lors de l'inspection et du réglage.
Valeur limite : la valeur limite maximum ou minimum ne devrait pas être dépassée lors de l'inspection ou du réglage.

Unités

BAS000EG

- Les **UNITES** indiquées dans ce manuel sont exprimées conformément au système international d'unités SI avec les unités du système métrique.
“Exemple”

Contre-écrou de douille externe : 59 - 78 N-m (6,0 - 8,0 kg-m)

Table des matières

BAS000EH

- INDEX ALPHABETIQUE** se trouve à la fin de ce manuel pour trouver rapidement l'élément et la page recherchés.
- INDEX DE REFERENCE RAPIDE**, un onglet noir (ex. **BR**) est fourni en première page. Pour trouver rapidement la première page de chaque section souhaitée, rechercher l'onglet correspondant.
- LA TABLE DES MATIERES** apparaît sur la première page de chaque section.
- LE TITRE** est indiqué dans la partie supérieure de chaque page et indique la pièce ou le système traité.
- LE NUMERO DE PAGE** de chaque section se compose de deux ou trois lettres indiquant une section et un numéro (par ex. “BR-5”).
- Les **PETITES ILLUSTRATIONS** représentent les étapes importantes telles que l'inspection, l'utilisation d'outils spéciaux, les trucs du métier et les étapes cachées ou délicates non illustrées dans les grandes illustrations précédentes.
Les procédures de montage, de vérification et de réglage pour les ensembles compliqués tels que la boîte-pont automatique, ou la transmission, etc. sont présentées étape par étape si nécessaire.

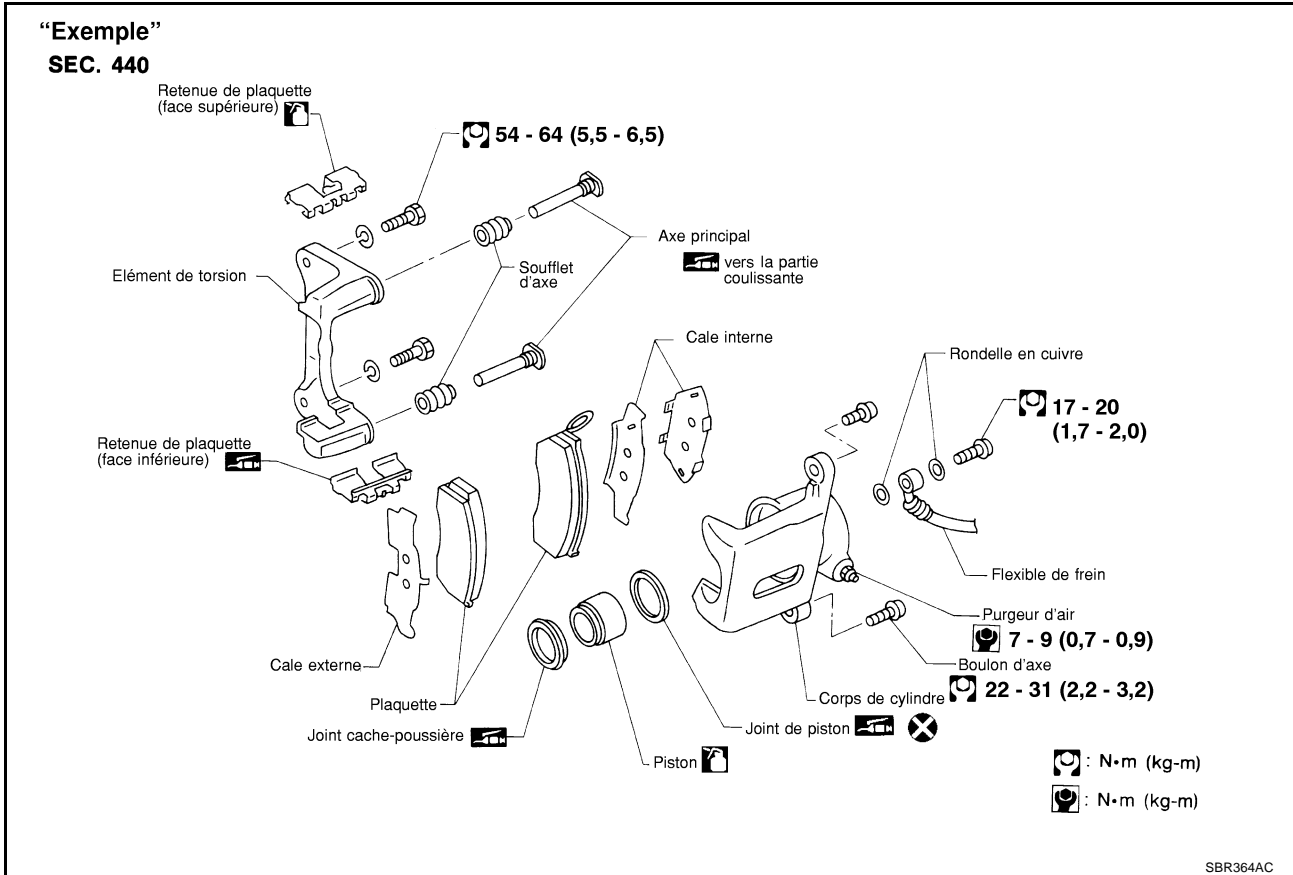
Composants

BAS000EI

- Les **GRANDES ILLUSTRATIONS** fournissent des vues éclatées (voir ci-après) et contiennent des informations telles le couple de serrage, les points de lubrifications et le numéro de section du **CATALOGUE DE PIECES DETACHEES** (par exemple SEC. 440) ainsi que d'autres informations nécessaires à l'exécution des réparations.

COMMENT UTILISER CE MANUEL

Les illustrations ne doivent être utilisées qu'à titre de référence pour la réalisation d'opérations d'entretien. Pour commander des pièces, se reporter au **CATALOGUE DE PIÈCES DETACHÉES**.



SYMBOLES

SYMBOLE	DESCRIPTION
	Couple de serrage
	Enduire de graisse. Utiliser de la graisse à usage multiple recommandée, sauf indication contraire.
	Enduire d'huile.
	Point d'application du joint d'étanchéité
	Point de contrôle
	Toujours remplacer après chaque démontage.
 P	Appliquer de la vaseline.
	Appliquer de l'huile pour transmission automatique.
★	Sélectionner l'épaisseur qui convient.
☆	Un réglage est nécessaire.

Comment procéder au diagnostic des défauts

DESCRIPTION

BAS000EJ

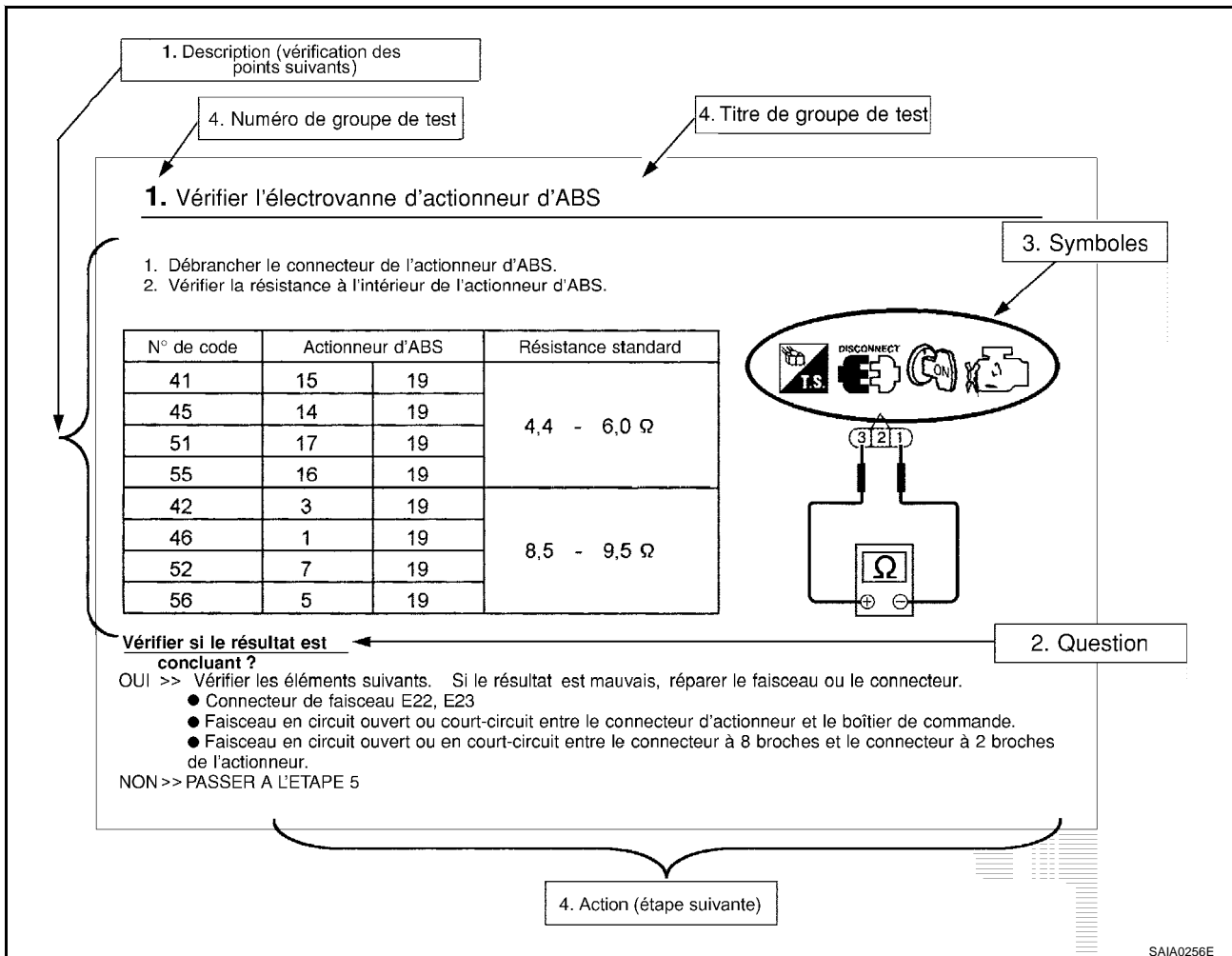
REMARQUE:

Les diagnostics de défauts indiquent les procédures de travail à suivre pour diagnostiquer correctement les défauts. Observer les instructions suivantes avant de procéder au diagnostic.

COMMENT UTILISER CE MANUEL

1. Avant de procéder aux diagnostics de défaut, consulter la "Vérification préliminaire", le "Tableau des symptômes" ou la "Procédure de travail".
2. Après les réparations, vérifier que le défaut a bien été totalement éliminé.
3. Se reporter à l'emplacement des composants et du connecteur de faisceau des systèmes décrits dans chaque section pour l'identification/emplacement des composants et des connecteurs de faisceau.
4. Se reporter au schéma de circuit pour effectuer un contrôle ponctuel.
Si l'on doit vérifier de manière plus détaillée la continuité du circuit entre les connecteurs de faisceaux, comme par exemple lorsqu'un faisceau secondaire est utilisé, il faut se reporter au schéma de câblage de chaque section et à la disposition des faisceaux dans la section PG pour l'identification des connecteurs de faisceaux.
5. Lors de la vérification de la continuité des circuits, le contact d'allumage doit être sur OFF.
6. Avant de vérifier la tension au niveau des connecteurs, vérifier la tension de la batterie.
7. Après avoir effectué les procédures de diagnostic et l'inspection des composants électriques, s'assurer que tous les connecteurs de faisceaux sont rebranchés correctement.

COMMENT SUIVRE LES GROUPES DE TEST DANS LES DIAGNOSTICS DES DEFAUTS



1. **Marche à suivre et procédure de diagnostic**
Commencer à diagnostiquer un problème en utilisant les procédures indiquées dans les groupes de test.
2. **Questions et résultats escomptés**
Les questions et résultats escomptés sont indiqués en caractères gras dans les groupes de test. Leur signification est la suivante :

COMMENT UTILISER CE MANUEL

a. Tension de la batterie → 11 - 14 V ou environ 12 V

b. Valeur de tension : Environ 0 V → Inférieure à 1 V

3. Symboles utilisés dans les illustrations

Les symboles utilisés dans les illustrations font référence à des mesures ou procédures. Avant de procéder au diagnostic d'un défaut, se familiariser avec chaque symbole utilisé. Se reporter à "Symboles de connecteur" dans la section GI et à "LEGENDE DES SYMBOLES UTILISES POUR REPRESENTER LES MESURES OU PROCEDURES" ci-dessous.

4. Eléments en fonctionnement

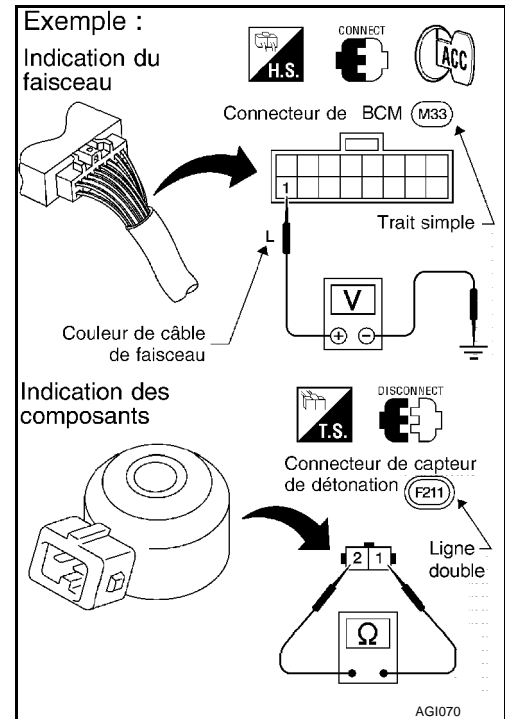
La prochaine étape pour chaque groupe de test est indiquée sur la base des résultats de chaque question. Le numéro des groupes de test est indiqué sur le côté supérieur gauche de chaque groupe de test.

IDENTIFICATION DE LA COULEUR DE CÂBLE DE FAISCEAU ET DU NUMERO DE CONNEXION

Il existe deux types d'indication sur la couleur de câble de faisceau et du numéro de connecteur.

TYPE 1: Couleur de câble de faisceau et numéro de connecteur sont indiqués dans l'illustration

- La lettre à côté de la sonde multimètre indique la couleur de câble de faisceau.
- Les numéros de connecteur dans un seul cercle (par ex. M33) indiquent les connecteurs de faisceau.
- Les numéros de connecteur dans un double cercle (par ex. F211) indiquent les connecteurs de composant.



COMMENT UTILISER CE MANUEL

TYPE 2: Couleur de câble de faisceau et numéro de connecteur sont indiqués dans le texte

Exemple 1 :

2 CHECK INTAKE SENSOR CIRCUIT BETWEEN INTAKE SENSOR AND AUTO AMP. (LCU)

1. Disconnect auto amp. (LCU) harness connector.
2. Check circuit continuity between intake sensor harness connector M59 terminal No. 2 (GW) and auto amp. (LCU) harness connector M56 terminal No. 11 (GW).

OK or NG

Exemple 2 :

POWER SUPPLY AND GROUND CIRCUIT CHECK

Power Supply Circuit Check

INCEL 00-16507
INCE 00-1650701

Terminals		Ignition switch position		
(+)	(-)	OFF	ACC	ON
Connector	Terminal (Wire color)			
M40	37 (Y)	Ground	Battery voltage	Battery voltage
M41	1 (Y)	Ground	0V	0V

If NG, check the following.

- 7.5A fuse (No. 5, located in fuse block (J/B))
- 10A fuse (No. 11, located in fuse block (J/B))
- Harness for open or short between fuse and combination meter

Numéro de connecteur Couleur de câble

SGI144A

LEGENDE DES SYMBOLES UTILISES POUR REPRESENTER LES MESURES OU PROCEDURES

SYMBOLE	DESCRIPTION	SYMBOLE	DESCRIPTION
	Vérifier après avoir débranché le connecteur à mesurer.		Procédure avec l'outil scanner générique. (Outil scanner GST, OBD-II)
	Vérifier après avoir branché le connecteur à mesurer.		Procédure sans CONSULT, CONSULT-II ou GST
	Insérer la clé dans le contact d'allumage.		La commande de climatisation est désactivée.
	Retirer la clé du contact d'allumage.		La commande de climatisation est activée.
	Insérer et retirer la clé de manière répétée.		La commande de recyclage d'air est activée.
	Positionner le contact d'allumage sur "OFF".		La commande de recyclage d'air est désactivée.
	Positionner le contact d'allumage sur "ACC".		La commande de réglage est activée. (Sur n'importe quelle position à l'exception de la position "OFF")
	Positionner le contact d'allumage sur "ON".		La commande de réglage de ventilation est désactivée.
	Positionner le contact d'allumage sur "START".		Appliquer le fusible.
	Positionner le contact d'allumage de "OFF" à "ACC".		Appliquer une tension positive de la batterie en plaçant le fusible directement sur les composants.
	Positionner le contact d'allumage de "ACC" à "ON".		
	Positionner le contact d'allumage de "ACC" à "OFF".		

SAIA0750E

COMMENT UTILISER CE MANUEL

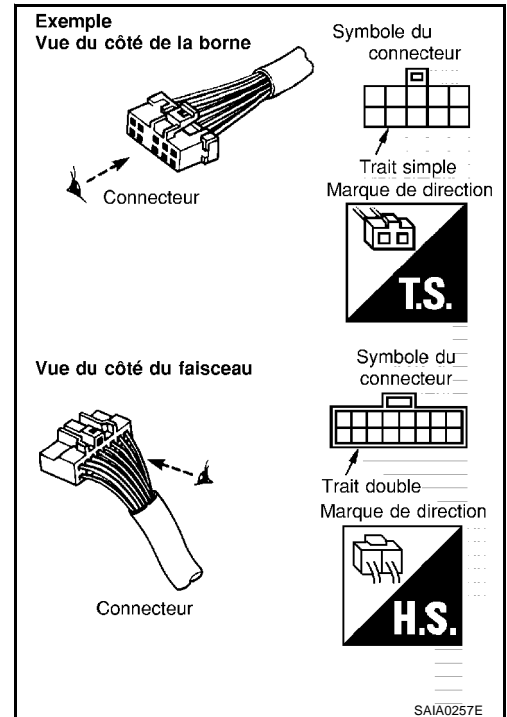
SYMBOLE	DESCRIPTION	SYMBOLE	DESCRIPTION
	Positionner le contact d'allumage de "OFF" à "ON".		Conduire le véhicule
	Positionner le contact d'allumage de "ON" à "OFF".		
	Ne pas démarrer le moteur, ou vérifier après que le moteur est arrêté.		Déconnecter le câble négatif de la batterie.
	Démarrer le moteur, ou vérifier avec le moteur en marche.		Enfoncer la pédale de frein.
	Serrer le frein de stationnement.		Relâcher la pédale de frein.
	Desserrer le frein de stationnement.		Enfoncer la pédale d'accélérateur.
	Vérifier une fois que le moteur est suffisamment chaud.		Relâcher la pédale d'accélérateur.
	La tension doit être mesurée avec un voltmètre.	 	<p>Vérifier la borne à broches pour les connecteurs TCM ou ECM de type super raccord multiple.</p> <p>Pour plus de détails concernant la disposition des bornes, se reporter à la page de référence "DISPOSITIFS ELECTRIQUES" à la fin de ce manuel.</p>
	Mesurer la résistance du circuit à l'aide d'un ohmmètre.		
	L'intensité du courant doit être mesurée avec un ampèremètre.		
	Le signal impulsionnel doit être vérifié avec un oscilloscope.		
	Procédure avec CONSULT-II		
	Procédure sans CONSULT-II		
	Positionner le levier sélecteur sur "P".		
	Positionner le levier sélecteur sur "N".		
	Soulever la partie avant.		
	Soulever la partie arrière.		
	Inspecter sous le compartiment moteur.		
	Inspecter sous le plancher.		
	Inspecter sous le plancher arrière.		

SAIA0751E

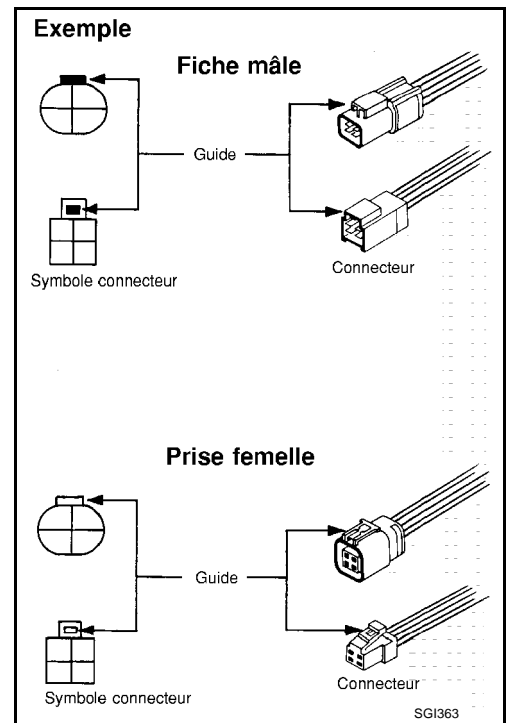
Comment lire les schémas de câblage SYMBOLES DE CONNECTEURS

La plupart des symboles de connecteurs figurant sur les schémas de câblage sont vus depuis le côté de la borne.

- Les symboles des connecteurs vus depuis le côté borne sont entourés d'une ligne simple et suivis d'une flèche indiquant le sens.
- Les symboles des connecteurs vus depuis le côté faisceau sont entourés d'une double ligne et suivis d'une flèche indiquant le sens.
- Il est possible que certains systèmes et composants, surtout ceux liés au diagnostic de bord (OBD), utilisent un nouveau type de connecteur de faisceau avec système de fermeture à glissière. Pour une description et des informations sur la manière de les débrancher, se reporter à la section PG, "Description", "CONNECTEUR DE FAISCEAU".



- Bornes mâles et femelles
Les guides de connecteur pour les bornes mâles sont représentés en noir sur les schémas de câblage ; les guides de connecteur pour les bornes femelles sont en blanc.

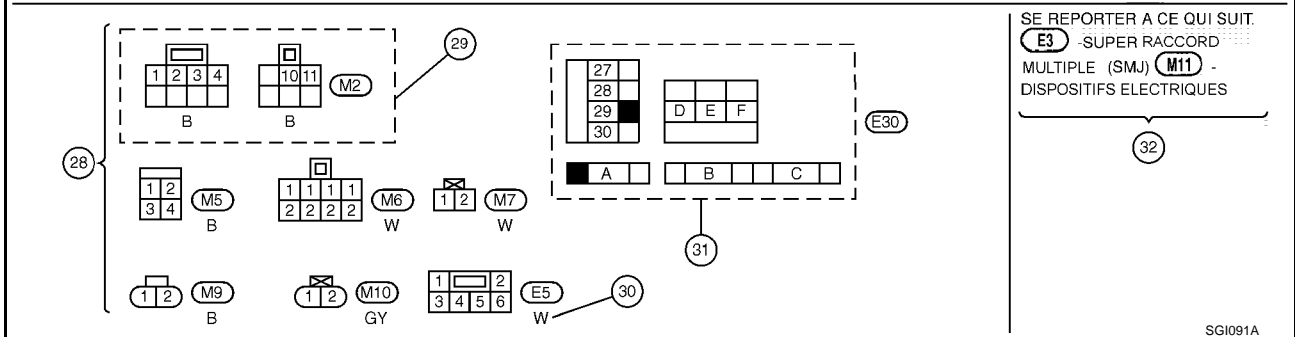
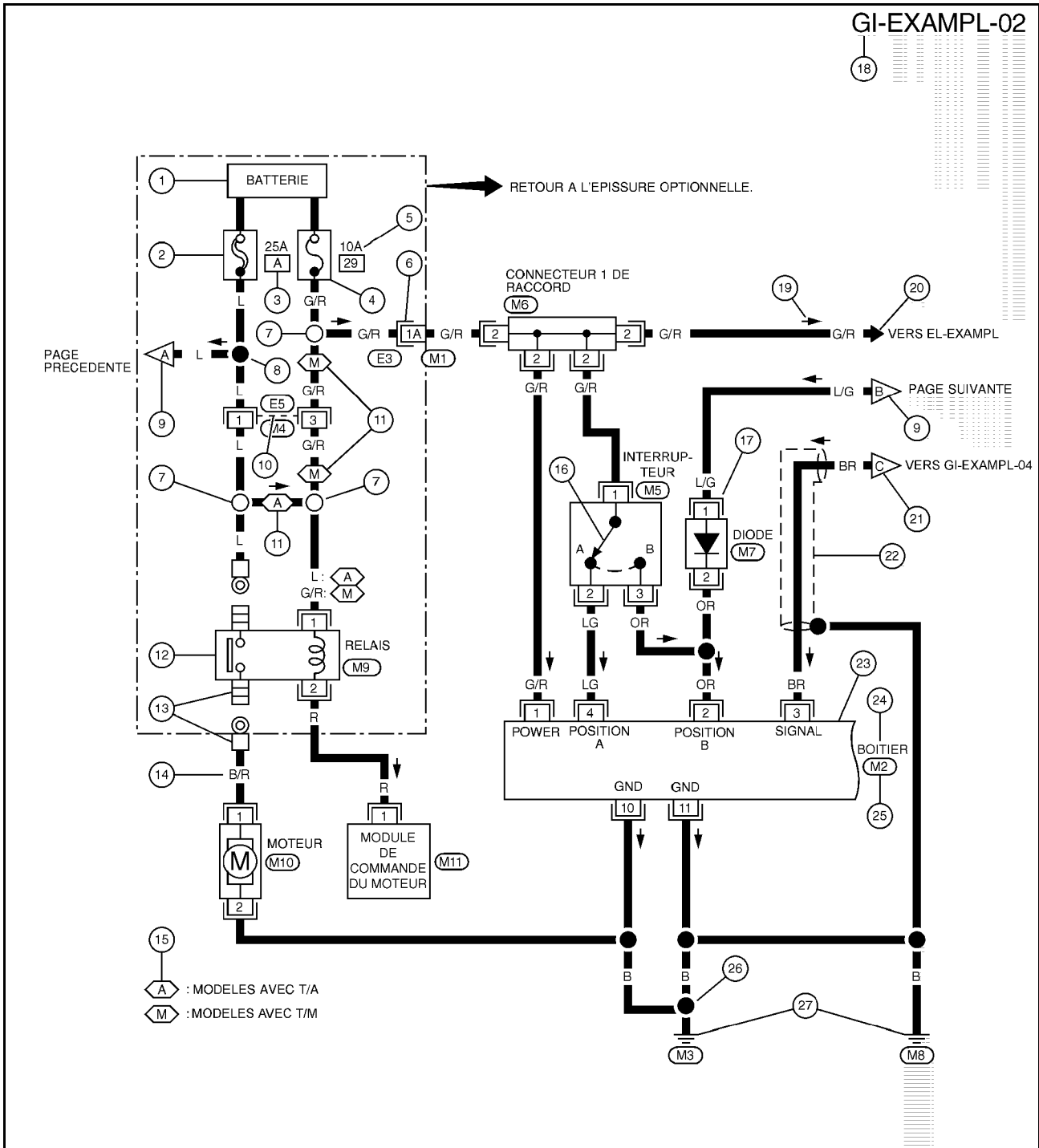


B
C
D
E
F
G
H
I
J
K
L
M

COMMENT UTILISER CE MANUEL

ECHANTILLON/SCHEMA DE CABLAGE - EXAMPL -

- Pour de plus amples détails, se reporter à la "DESCRIPTION" suivante.



COMMENT UTILISER CE MANUEL

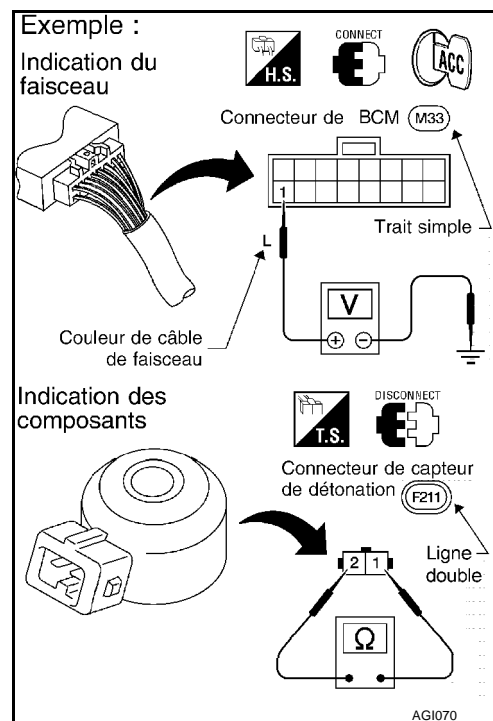
Numéro	Élément	Description																
12	Relais	<ul style="list-style-type: none"> ● Montre une représentation interne du relais. Pour plus de détails, se reporter à la section PG, RELAIS NORMALISE. 																
13	Connecteurs	<ul style="list-style-type: none"> ● Indique que le connecteur est relié à la carrosserie ou à une borne par un boulon ou un écrou. 																
14	Couleur de câble	<ul style="list-style-type: none"> ● Indique le code de couleur de câble <table style="width: 100%; border: none;"> <tr> <td style="width: 50%;">B = noir</td> <td style="width: 50%;">BR = Marron</td> </tr> <tr> <td>W = Blanc</td> <td>OR ou O = orange</td> </tr> <tr> <td>R = Rouge</td> <td>P = rose</td> </tr> <tr> <td>G = Vert</td> <td>PU ou V (violet) = violet</td> </tr> <tr> <td>L = Bleu</td> <td>GY ou GR = gris</td> </tr> <tr> <td>Y = Jaune</td> <td>SB = Bleu ciel</td> </tr> <tr> <td>LG = Vert clair</td> <td>CH = Marron foncé</td> </tr> <tr> <td></td> <td>DG = Vert foncé</td> </tr> </table> <p>Dans le cas d'un câble de couleur rayé, la couleur de base est indiquée d'abord, suivie de la couleur de la rayure : Exemple : L/W = bleu avec filet blanc</p>	B = noir	BR = Marron	W = Blanc	OR ou O = orange	R = Rouge	P = rose	G = Vert	PU ou V (violet) = violet	L = Bleu	GY ou GR = gris	Y = Jaune	SB = Bleu ciel	LG = Vert clair	CH = Marron foncé		DG = Vert foncé
B = noir	BR = Marron																	
W = Blanc	OR ou O = orange																	
R = Rouge	P = rose																	
G = Vert	PU ou V (violet) = violet																	
L = Bleu	GY ou GR = gris																	
Y = Jaune	SB = Bleu ciel																	
LG = Vert clair	CH = Marron foncé																	
	DG = Vert foncé																	
15	Description des options	<ul style="list-style-type: none"> ● Fournit une description de l'abréviation d'option utilisée sur la page. 																
16	Interrupteur	<ul style="list-style-type: none"> ● Indique qu'il y a continuité entre les bornes 1 et 2 lorsque le contact est sur la position A. Il y a continuité entre les bornes 1 et 3 lorsque l'interrupteur est sur la position B. 																
17	Composants d'un ensemble	<ul style="list-style-type: none"> ● La borne du connecteur dans le composant indique qu'il s'agit d'un ensemble incorporé à un faisceau. 																
18	Code de cellule	<ul style="list-style-type: none"> ● Identifie chaque page de schéma de câblage par section, système et numéro de page du schéma de câblage. 																
19	Flèche de circulation du courant	<ul style="list-style-type: none"> ● La flèche représente le trajet du courant électrique surtout lorsque le sens de trajet normal (verticalement vers le bas ou horizontalement de gauche à droite) est difficile à suivre. ● La double flèche “” indique que le courant peut circuler dans les deux sens selon le fonctionnement du circuit. 																
20	Dérivations du système	<ul style="list-style-type: none"> ● Indique que le circuit est relié à un autre système identifié par un code de cellule (section et système). 																
21	Page adjacente	<ul style="list-style-type: none"> ● Cette flèche indique que le circuit se poursuit sur une autre page identifiée par un code de cellule. ● Le C correspond au C d'une autre page à l'intérieur du système, autre que la page précédente ou suivante. 																
22	Ligne blindée	<ul style="list-style-type: none"> ● La ligne entourée d'un cercle en pointillé indique un câble blindé. 																
23	Composant entouré d'un cadre ondulé	<ul style="list-style-type: none"> ● Indique qu'une autre partie du composant est également illustrée sur une autre page (indiquée par une ligne ondulée) du système. 																
24	Nom du composant	<ul style="list-style-type: none"> ● Ceci indique le nom d'un composant. 																
25	Numéro de connecteur	<ul style="list-style-type: none"> ● Indique le numéro du connecteur. ● La lettre indique le faisceau dans lequel se situe le connecteur. ● Exemple : M : faisceau principal. Pour de plus amples détails et des informations relatives à l'emplacement des faisceaux, se reporter à la section PG, "Faisceau principal", "Disposition des faisceaux". Une grille de coordination est incluse pour les faisceaux complexes pour faciliter la localisation des connecteurs. 																
26	Masse (GND)	<ul style="list-style-type: none"> ● La ligne épissée et mise à la masse en fonction de la couleur de câble, indique que la ligne de masse est épissée au connecteur de masse. 																
27	Masse (GND)	<ul style="list-style-type: none"> ● Indique la mise à la masse. Pour des informations détaillées sur la distribution de la masse, se reporter à "Distribution de la masse" dans la section PG. 																
28	Vues des connecteurs	<ul style="list-style-type: none"> ● Cette zone montre les faces des composants côté connecteur dans le schéma de câblage de la page. 																
29	Composant commun	<ul style="list-style-type: none"> ● Les connecteurs entourés d'une ligne brisée appartiennent au même composant. 																

COMMENT UTILISER CE MANUEL

Numéro	Élément	Description
30	Couleur du connecteur	● Indique le code de couleur du connecteur. Pour la signification du code, se référer aux codes de couleur des câbles, au numéro 14 de ce tableau.
31	Boîte à fusibles et de raccord à fusibles	● Indique la disposition du/des raccord(s) à fusibles et fusible(s), utilisée pour identifier les connecteurs au chapitre DISPOSITION DE L'ALIMENTATION ELECTRIQUE dans la section PG. Le carré vide montre l'arrivée de courant, et le carré plein la sortie de courant.
32	Zone de référence	● Indique que d'autres informations concernant le super raccord multiple (SMJ) et le connecteurs de raccord (J/C) sont disponibles dans la section PG. Se reporter à "Zone de référence" pour plus de détails.

Indication des faisceaux

- Les désignations alphabétiques à côté de la sonde du testeur indique la couleur du câble du (connecteur) faisceau.
- Les numéros de connecteur dans un seul cercle (M33) indiquent les connecteurs de faisceau.



Indication des composants

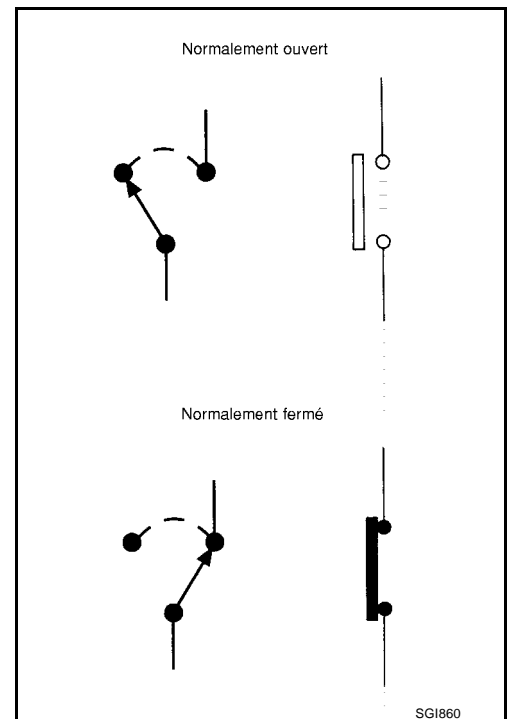
Le numéros de connecteur dans un double cercle (F211) indiquent les connecteurs de composant.

Positions de contact

Les contacts représentés sur les schémas de câblage correspondent à une condition "normale" du véhicule. Un véhicule est en condition "normale" lorsque :

COMMENT UTILISER CE MANUEL

- le contact d'allumage est sur "OFF",
- les portes, capot, couvercle du coffre/hayon sont fermés,
- les pédales ne sont pas enfoncées, et
- le frein de stationnement est relâché.

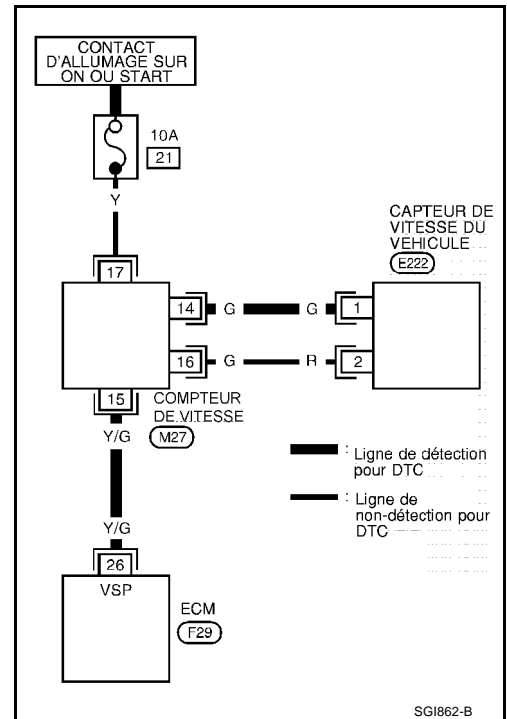


COMMENT UTILISER CE MANUEL

Lignes détectables et non détectables

Certains schémas de câblage utilisent deux types de lignes d'épaisseur différente représentant des câbles.

- Les lignes épaisses représentent des "lignes détectables pour DTC (code de défaut)". Une "ligne détectable pour DTC" est un circuit dans lequel l'ECM peut détecter des défauts de fonctionnement au moyen du système de diagnostic de bord.
- Les lignes plus fines représentent des "lignes non détectables pour DTC". Une "ligne non détectable pour DTC" est un circuit dans lequel l'ECM ne peut pas détecter de défauts de fonctionnement au moyen du système de diagnostic de bord.



GI

B

C

D

E

F

G

H

I

J

K

L

M

COMMENT UTILISER CE MANUEL

Commande multiple

La continuité de la commande multiple est décrite des deux façons indiquées ci-dessous.

- L'organigramme de la commande est utilisé dans les schémas.
- Le diagramme de la commande est utilisé dans les schémas de câblage.

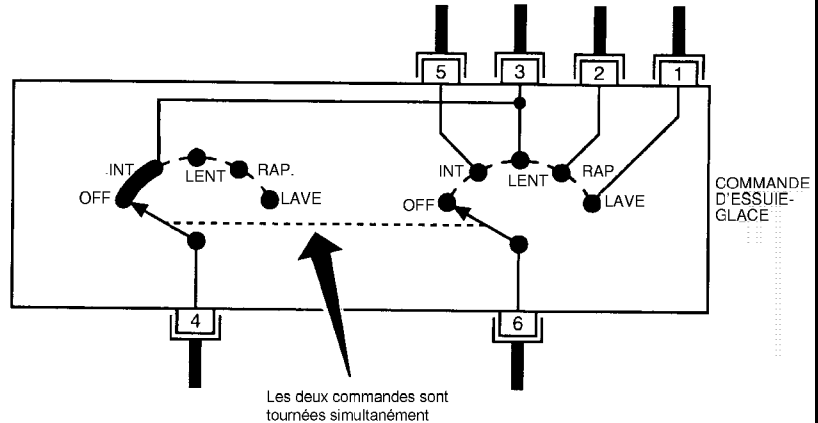
Exemple

(ORGANIGRAMME DE COMMANDE)

COMMANDE D'ESSUIE-GLACE

	OFF	INT	LENT	RAP.	LAVE
1					○
2				○	○
3	○	○	○		
4	○	○	○		
5		○	○		
6		○	○	○	○

(DIAGRAMME DE COMMANDE)



Continuité du circuit de commande d'essuie-glace

POSITION DE LA COMMANDE	CIRCUIT DE CONTINUITÉ
OFF	3 - 4
INT	3 - 4, 5 - 6
LENT	3 - 6
RAP.	2 - 6
LAVE	1 - 6

SGI875

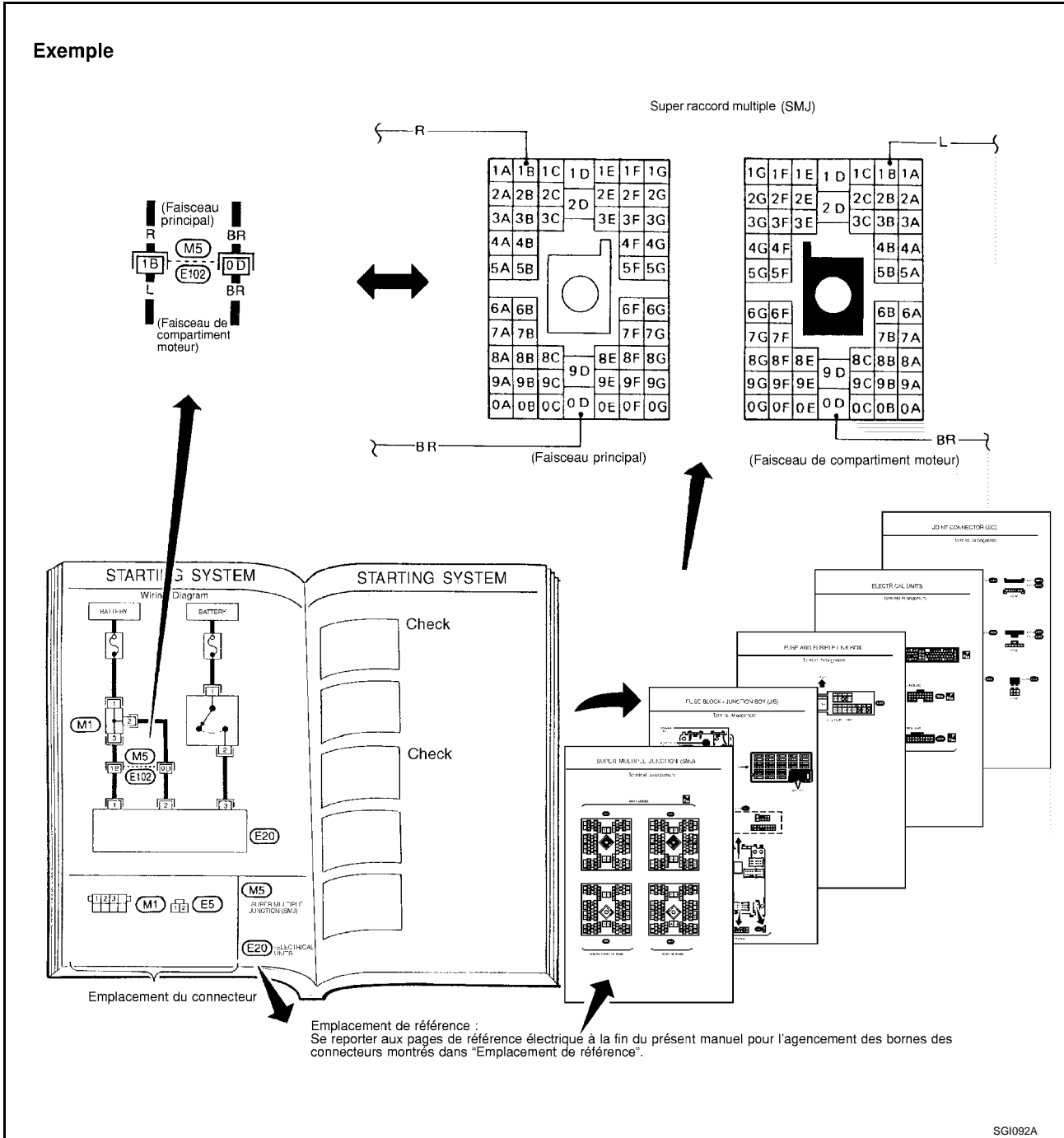
Zone de référence

La zone de référence du schéma de câblage contient des références aux pages de référence électrique complémentaires à la fin du manuel. Les numéros de faisceau et les titres apparaissent dans la zone de référence

COMMENT UTILISER CE MANUEL

du schéma de câblage. Par contre, les symboles de connecteurs n'apparaissent pas dans la zone des connecteurs.

GI



B
C
D
E
F
G
H
I
J
K
L
M

Abréviations

BAS000EL

Les **ABREVIATIONS** sont utilisées :

ABREVIATION	DESCRIPTION
A/C	Climatisation
T/A	Boîte-pont/transmission automatique
LIQUIDE POUR T/A	Liquide pour transmission automatique
D1	Position D de conduite, première vitesse
D2	Position D de conduite, deuxième vitesse
D3	Position D de conduite, troisième vitesse
D4	Position D de conduite, quatrième vitesse

COMMENT UTILISER CE MANUEL

ABREVIATION	DESCRIPTION
AV, ARR	Avant, arrière
Gauche, droite	Gauche, droite
T/M	Boîte-pont/transmission manuelle
Surmultipliée	Surmultipliée
P/S	Direction assistée
SAE	Société des ingénieurs de l'automobile, Inc.
SDS	Caractéristiques et valeurs de réglage
SST	Outillage spécial
4x2	2 roues motrices
22	Position 2, deuxième vitesse
21	Position 2, première vitesse
12	Position 1, deuxième vitesse
11	Position 1, première vitesse

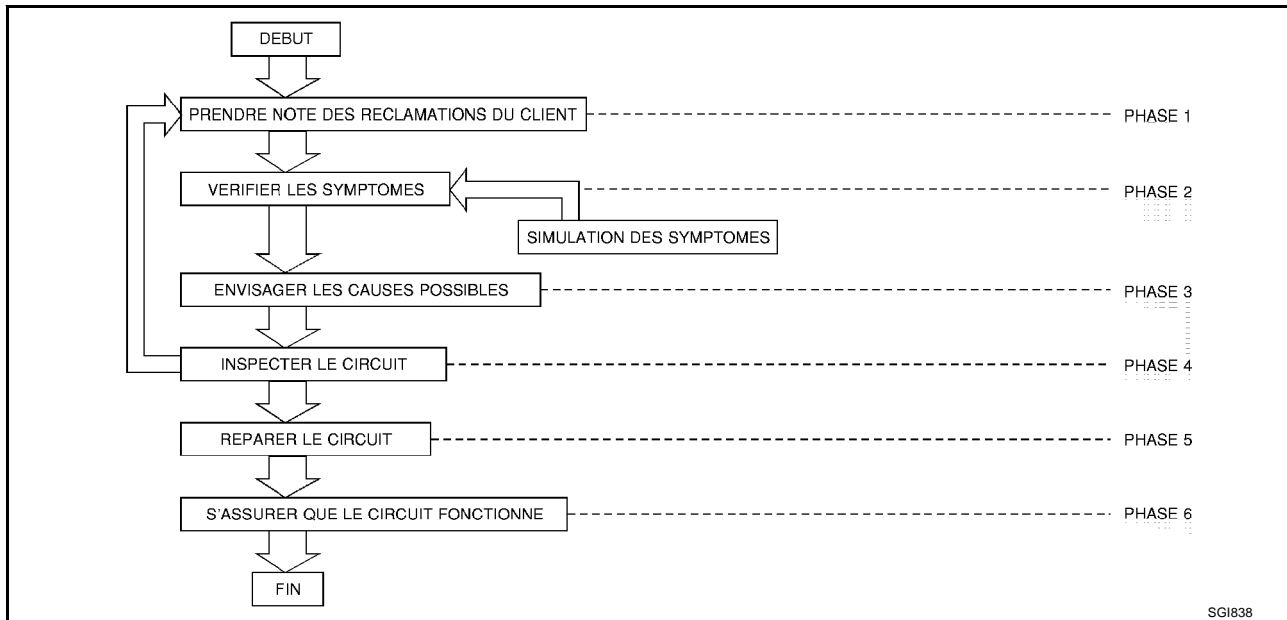
INFORMATIONS D'ENTRETIEN EN CAS D'INCIDENT ELECTRIQUE

PFP:0000

GI

Comment accomplir un diagnostic efficace en cas d'incident électrique PROCEDURE DE TRAVAIL

BAS000EM



SGI838

ETAPE	DESCRIPTION
ETAPE 1	Recueillir des informations détaillées sur les conditions et les circonstances dans lesquelles le problème s'est manifesté. Les renseignements suivants sont essentiels pour permettre une bonne analyse :
	QUOI : Modèle du véhicule, moteur, transmission/Boîte-pont et le système (par ex. radio).
	QUAND : Date, heure du jour, conditions climatiques, fréquence.
	OU : Etat de la route, altitude et type de circulation.
	COMMENT : Symptômes du système, conditions de fonctionnement (interaction avec d'autres composants). Régularité des révisions et accessoires ajoutés.
ETAPE 2	Faire fonctionner le système et effectuer un essai sur route si nécessaire. Vérifier les paramètres du problème. S'il est impossible de reproduire le problème, se reporter à "Essais de simulation de défaut".
ETAPE 3	Rassembler les matériaux de diagnostic appropriés, y compris : <ul style="list-style-type: none"> ● Disposition de l'alimentation électrique ● Descriptions du fonctionnement du système ● Sections du manuel de réparation correspondantes ● Vérifier s'il existe des bulletins techniques Décider d'un point de départ du diagnostic, sur la base de ses propres connaissances du fonctionnement du système et des commentaires du client.
ETAPE 4	Inspecter le système pour vérifier les raccords mécaniques, que les connecteurs ne sont pas desserrés ou que le câblage n'est pas endommagé. Déterminer quels sont les circuits et composants concernés et établir un diagnostic à l'aide des schémas de disposition de l'alimentation électrique et des faisceaux.
ETAPE 5	Réparer ou remplacer le circuit ou le composant défectueux.
ETAPE 6	Faire fonctionner le circuit dans tous les modes. Vérifier que le système fonctionne correctement sous toutes les conditions. S'assurer que l'on n'a pas créé de nouveaux problèmes par inadvertance au cours des différentes étapes des diagnostics ou de la réparation.

ESSAIS DE SIMULATION DES PROBLEMES

Introduction

Il arrive que le problème ne se manifeste pas lorsque la voiture est amenée au garage. Si possible, recréer les conditions présentes au moment de l'incident. Ceci permettra d'éviter d'obtenir des diagnostics de type Aucun

INFORMATIONS D'ENTRETIEN EN CAS D'INCIDENT ELECTRIQUE

défaut identifié. La section suivante décrit certaines techniques permettant de simuler les conditions et circonstances pendant lesquelles le client a rencontré des problèmes d'origine électrique.

Cette section est articulée autour des six parties suivantes :

- Vibrations du véhicule
- Sensibilité à la chaleur
- Gel
- Infiltration d'eau
- Charge électrique
- Démarrage à froid ou à chaud

Obtenir une description précise du problème auprès du client. Ces renseignements sont essentiels pour simuler les circonstances du problème.

Vibrations du véhicule

Le problème peut se produire ou s'aggraver lorsque l'on conduit sur une route accidentée ou lorsque le moteur vibre (tournant au ralenti avec climatisation en marche). Dans ce cas, chercher à recréer une condition de vibration. Se reporter à l'illustration ci-dessous.

CONNECTEURS ET FAISCEAUX

Identifier les connecteurs et le faisceau de câblage qui pourraient affecter le circuit électrique que l'on inspecte. Secouer doucement chaque connecteur et faisceau tout en observant le circuit pour voir si le problème se reproduit. Cet essai peut indiquer la présence d'une connexion électrique mauvaise ou desserrée.

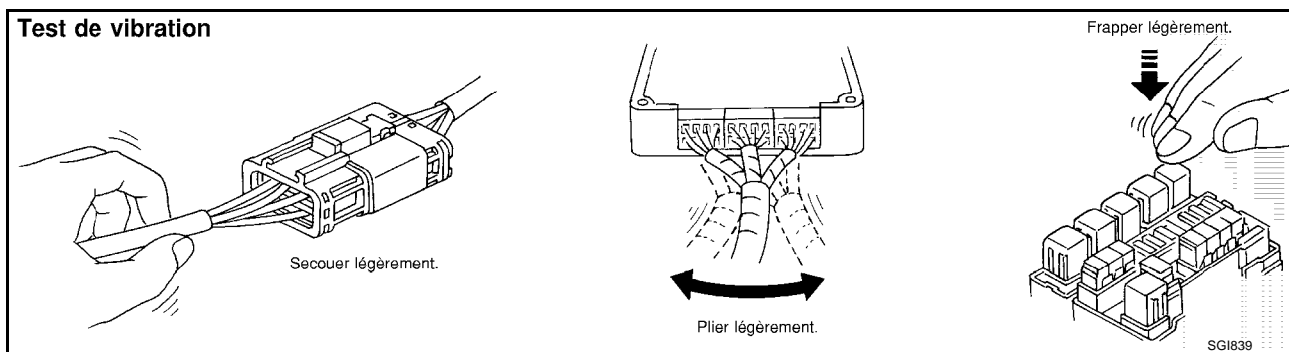
CONSEIL

Les connecteurs peuvent être exposés à l'humidité. Il est possible qu'une fine couche de corrosion se soit formée sur les bornes du connecteur. Ce problème ne pourra pas être révélé par une inspection visuelle si le connecteur n'est pas débranché. Si un problème se produit de façon intermittente, il peut être dû à la corrosion. Il est recommandé de déconnecter, de vérifier et de nettoyer les bornes des connecteurs connexes du circuit.

CAPTEURS ET RELAIS

Effectuer une légère secousse sur les capteurs et les relais du circuit inspectés.

Cet essai peut indiquer la présence d'un capteur ou d'un relais mal fixé ou desserré.



COMPARTIMENT MOTEUR

Les vibrations du véhicule ou du moteur peuvent être la cause de multiples problèmes électriques. Vérifier les points suivants :

- Connecteurs mal fixés.
- Faisceau de câblage trop court et tendu ou secoué par les vibrations du moteur.
- Des câbles passant sur des supports ou des composants mobiles.
- Des câbles de masse desserrés, sales ou corrodés.
- Des câblages disposés trop près des composants chauds.

Lorsque l'on vérifie les composants sous le capot, commencer par vérifier l'intégrité des connexions de mise à la masse. (Se reporter à "Inspection de la masse" détaillé plus loin.) Vérifier avant tout que le circuit est correctement mis à la masse. Vérifier ensuite qu'il n'y a pas de connexions desserrées en secouant doucement les

INFORMATIONS D'ENTRETIEN EN CAS D'INCIDENT ELECTRIQUE

câbles ou les composants comme décrit précédemment. Vérifier la continuité du câblage à l'aide des schémas de câblage.

GI

DERRIERE LE TABLEAU DE BORD

Un faisceau mal disposé ou mal fixé peut se coincer lors de l'installation des accessoires. Un faisceau disposé le long d'un support ou à proximité d'une vis peut être affecté par les vibrations du véhicule.

B

SOUS LES SIEGES

Un faisceau mal fixé ou desserré peut entraîner le coincement du câblage dans les composants des sièges (tels que les glissières de siège) lorsque le véhicule vibre. Si le câblage passe sous les sièges, vérifier qu'il n'est pas endommagé ou coincé.

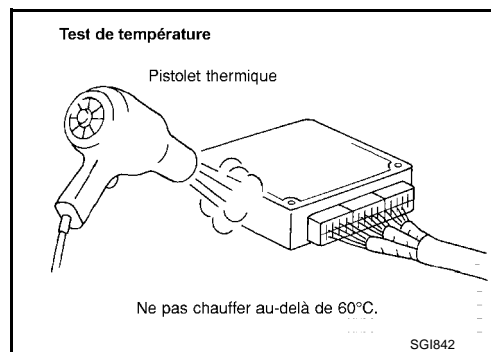
C

Sensibilité à la chaleur

Le problème du client peut se produire lorsque la température est élevée ou après que le véhicule ait été immobilisé pendant une courte période. Dans ce cas, le problème est probablement lié à une sensibilité à la chaleur.

Pour déterminer si un composant est sensible à la chaleur, le chauffer à l'aide d'un pistolet thermique ou de tout appareil équivalent.

Ne pas chauffer les composants à plus de 60°C. Si le problème se produit lorsque l'on chauffe le dispositif, remplacer ou isoler correctement le composant.

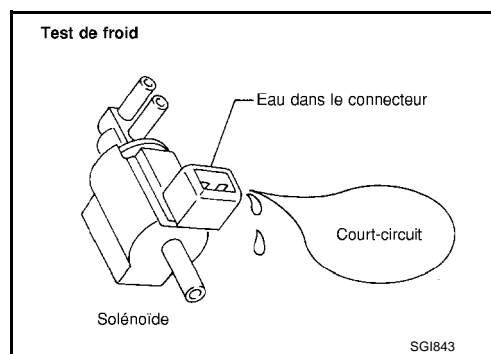


Gel

Le client peut mentionner que le problème disparaît une fois la température de fonctionnement du moteur atteinte (en hiver). Il se peut que le problème soit dû à la présence d'eau qui gèlerait quelque part dans le système de câblage/électrique.

Il existe deux méthodes permettant de vérifier cette hypothèse. La première nécessite que le client laisse sa voiture au garage pour la nuit. S'assurer que la température soit assez basse pour que le problème puisse ainsi se manifester. Laisser la voiture garée à l'extérieur pour la nuit. Le matin, effectuer un diagnostic rapide et complet des composants électriques qui pourraient être affectés.

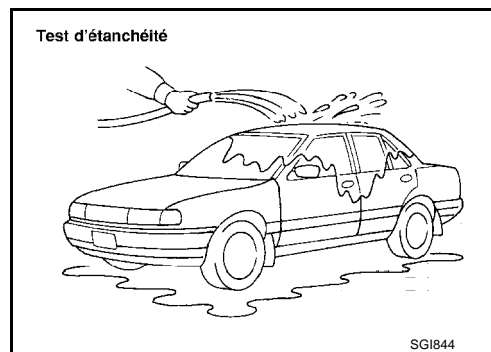
La seconde méthode consiste à placer le composant supposé être défectueux dans un congélateur et de l'y laisser assez longtemps pour permettre à l'eau de geler. Reposer le composant sur le véhicule et vérifier si le problème se reproduit. Si c'est le cas, réparer ou remplacer le composant.



Infiltration d'eau

Le problème peut ne se produire que lorsque le temps est humide, qu'il pleut ou qu'il neige. Dans ce cas, il se peut que le problème soit dû à l'infiltration d'eau dans un composant électrique. Cette condition peut être simulée en aspergeant la voiture ou en la faisant passer au lavage automatique.

Ne pas verser d'eau directement sur les composants électriques.



E

F

G

H

I

J

K

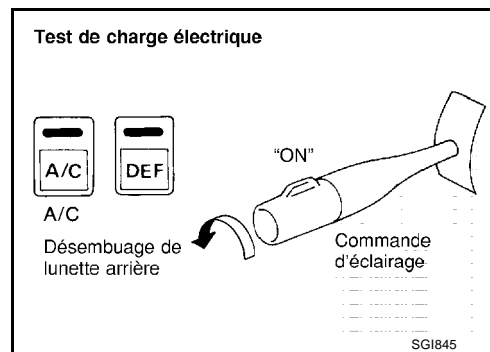
L

M

INFORMATIONS D'ENTRETIEN EN CAS D'INCIDENT ELECTRIQUE

Charge électrique

Le problème peut être lié à une sensibilité aux charges électriques. Effectuer les diagnostics avec tous les accessoires allumés (y compris climatisation, désembuage de lunette arrière, radio, feux antibrouillards).



Démarrage à froid ou à chaud

Il se peut qu'un incident électrique se produise uniquement lorsque la voiture est démarrée à froid. Il peut également se produire lorsque la voiture est démarrée à chaud quelques instants après avoir coupé le contact. Dans ce cas, il sera peut-être nécessaire de laisser la voiture dehors pendant la nuit pour effectuer un diagnostic correct.

INSPECTION DU CIRCUIT

Introduction

En règle générale, tester des circuits électriques ne présente pas de difficultés si les tests sont effectués de façon logique et organisée. Avant de commencer, il est indispensable de se munir de toutes les informations disponibles sur le système à inspecter. Il convient également de se familiariser avec le fonctionnement du circuit. Cela permettra d'utiliser l'équipement approprié et de suivre les procédures de tests correctes.

Il peut s'avérer nécessaire de simuler les vibrations d'un véhicule lorsque l'on teste les composants électriques. secouer doucement le faisceau de câblage ou le composant électrique.

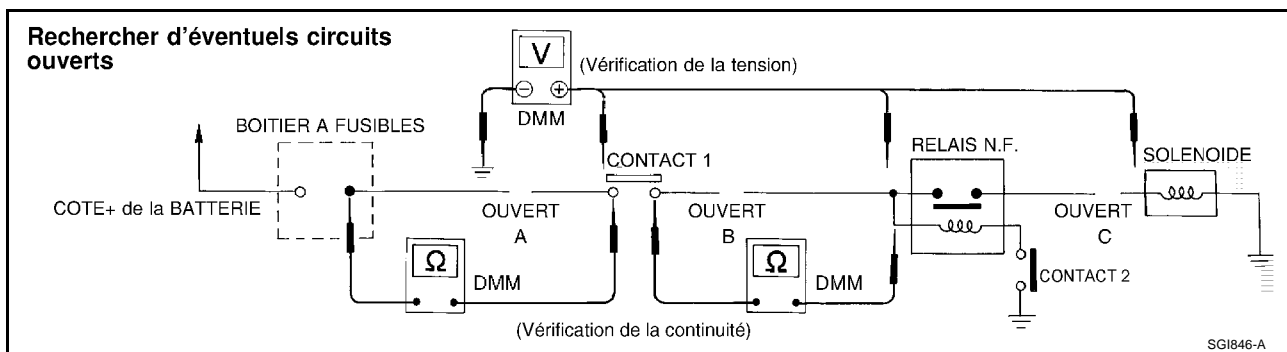
CIRCUIT OUVERT	Un circuit est ouvert lorsqu'il n'y a pas continuité dans une section de ce circuit.
COURT-CIRCUIT	Il existe deux types de court-circuits.
	<ul style="list-style-type: none">● COURT-CIRCUIT : Lorsqu'un circuit entre en contact avec un autre circuit et entraîne une modification de la résistance normale.● COURT-CIRCUIT AVEC LA MASSE : Lorsqu'un circuit entre en contact avec une source ayant un contact à la masse et qu'il est mis à la masse.

NOTE:

Se reporter à "Comment tester une borne" pour la méthode de vérification d'une borne.

Recherche de circuits "ouverts"

Avant de commencer à diagnostiquer et à tester le circuit, en tracer un croquis schématique. Ceci permettra d'effectuer logiquement les différentes étapes du diagnostic. Le fait de tracer le croquis permettra également de se familiariser avec le circuit.



METHODE DE VERIFICATION DE LA CONTINUTE

Cette méthode permet d'identifier une ouverture dans le circuit. Le multimètre numérique (DMM) réglé sur la fonction de résistance indique un circuit ouvert comme étant supérieur à la limite (pas de signal sonore ou de symbole ohm). S'assurer de toujours commencer avec le multimètre numérique réglé sur le niveau de résistance maximum.

INFORMATIONS D'ENTRETIEN EN CAS D'INCIDENT ELECTRIQUE

Afin de bien comprendre le diagnostic des circuits ouverts, se reporter au schéma précédent.

- Déconnecter le câble négatif de la batterie.
- Progresser d'une extrémité du circuit à l'autre (dans ce cas, à partir du boîtier à fusibles).
- Connecter l'une des sondes du multimètre numérique à la borne du boîtier à fusibles, côté charge.
- Brancher l'autre sonde sur le côté du boîtier à fusible du contact 1. Peu ou pas de résistance indique que la portion du circuit présente une bonne continuité. Si le circuit était ouvert, le multimètre numérique indiquerait une condition de résistance infinie ou supérieure à la limite (point A).
- Connecter les sondes entre le contact 1 et le relais. Peu ou pas de résistance indique que la portion du circuit présente une bonne continuité. Si le circuit était ouvert, le multimètre numérique indiquerait une condition de résistance infinie ou supérieure à la limite (point B).
- Brancher les sondes entre le relais et le solénoïde. Peu ou pas de résistance indique que la portion du circuit présente une bonne continuité. Si le circuit était ouvert, le multimètre numérique indiquerait une condition de résistance infinie ou supérieure à la limite (point C).

La méthode décrite dans l'exemple précédent permet de diagnostiquer n'importe quel circuit.

METHODE DE VERIFICATION DE LA TENSION

Afin de bien comprendre le diagnostic des circuits ouverts, se reporter au schéma précédent.

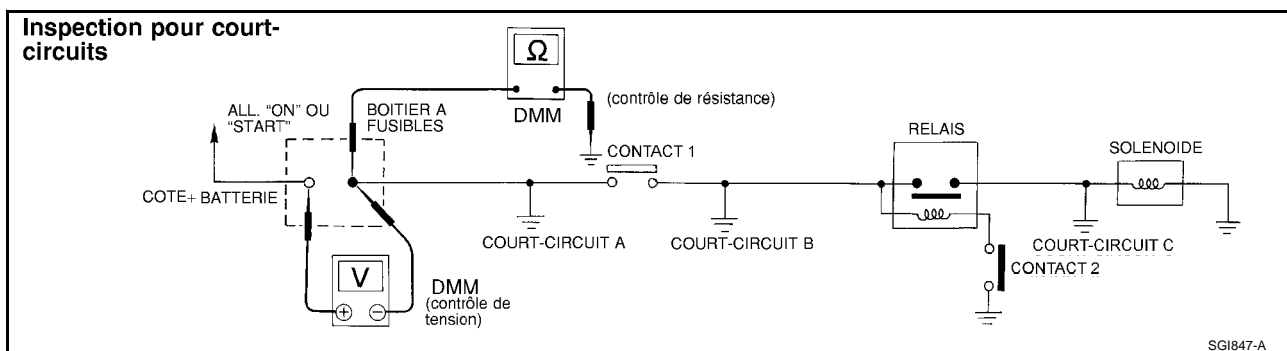
Cette méthode permet d'identifier si un circuit sous tension est ouvert en recherchant méthodiquement la présence d'une tension. Pour ce faire, régler le multimètre numérique (DMM) sur la fonction tension.

- Brancher l'une des sondes du multimètre (DMM) à une masse correcte.
- Effectuer le test en progressant d'une extrémité du circuit à l'autre.
- Le contact 1 étant ouvert, vérifier la tension au contact 1 à l'aide de la sonde.
tension ; l'ouverture est plus loin en aval du circuit que le contact 1.
pas de tension ; l'ouverture se situe entre le boîtier à fusibles et le contact 1 (point A).
- Fermer le contact 1 et tester le relais à l'aide de la sonde.
tension ; l'ouverture est plus loin en aval du circuit que le relais.
pas de tension ; l'ouverture se situe entre le contact 1 et le relais (point B).
- Fermer le relais et tester au niveau du solénoïde à l'aide de la sonde.
tension ; l'ouverture est plus loin en aval du circuit que le solénoïde.
pas de tension ; l'ouverture se situe entre le relais et le solénoïde (point C).

La méthode décrite dans l'exemple précédent permet de diagnostiquer n'importe quel circuit alimenté.

Recherche de "court-circuits"

Pour simplifier le problème des court-circuits dans le circuit, se reporter au schéma ci-dessous.



METHODE DE VERIFICATION DE LA RESISTANCE

- Débrancher le câble négatif de la batterie et retirer le fusible grillé.
- Déconnecter toutes les charges (contact 1 ouvert, relais et solénoïde déconnectés) alimentées par le fusible.
- Connecter l'une des sondes du multimètre numérique sur le côté charge de la borne du boîtier à fusibles. Connecter l'autre sonde à une masse en bon état de fonctionnement.
- Le contact 1 étant ouvert, vérifier la continuité.
continuité ; le court-circuit est entre la borne du fusible et le contact 1 (point A).
pas de continuité ; le court-circuit se situe plus loin en aval sur le circuit que le contact 1.

INFORMATIONS D'ENTRETIEN EN CAS D'INCIDENT ELECTRIQUE

- Fermer le contact 1 et déconnecter le relais. Placer des sondes sur le côté charge de la borne de fusibles et sur une masse en bon état de fonctionnement. Vérifier ensuite la continuité. continuité ; le court-circuit se situe entre le contact 1 et le relais (point B). pas de continuité ; le court-circuit se situe plus loin en aval sur le circuit que le relais.
- Fermer le contact 1 et connecter provisoirement les contacts de relais à l'aide d'un câble volant. Placer des sondes sur le côté charge de la borne de fusibles et sur une masse en bon état de fonctionnement. Vérifier ensuite la continuité. continuité ; le court-circuit se situe entre le relais et le solénoïde (point C). pas de continuité ; vérifier le solénoïde, refaire les étapes en sens inverse.

METHODE DE VERIFICATION DE LA TENSION

- Retirer le fusible grillé et débrancher toutes les charges (par exemple CONT1 ouvert, relais débranché et solénoïde débranché) alimenté par le fusible.
- Tourner la clé de contact sur ON ou START. Vérifier la tension de la batterie du côté + de la borne de fusibles de la batterie (un câble relié au côté de la borne + du boîtier à fusibles et un câble relié à une masse testée).
- Le contact 1 étant ouvert et les câbles du multimètre étant connectés aux deux bornes du fusible, vérifier la tension. tension ; le court-circuit se situe entre le boîtier à fusibles et le contact 1 (point A). pas de tension ; le court-circuit se situe plus loin en aval sur le circuit que le contact 1.
- Le contact 1 étant fermé, le relais et le solénoïde déconnectés et les câbles du multimètre connectés aux deux bornes du fusible, vérifier la tension. tension ; le court-circuit se situe entre le contact 1 et le relais (point B). pas de tension ; le court-circuit se situe plus loin en aval sur le circuit que le relais.
- Le contact 1 étant fermé, les contacts connectés provisoirement avec le câble de connexion à fusible. Vérifier la tension. tension ; le court-circuit est situé en aval du relais sur le circuit ou entre le relais et le solénoïde déconnecté (point C). pas de tension ; refaire les étapes en sens inverse et vérifier l'alimentation au boîtier à fusibles.

Inspection de la masse

Les branchements avec la masse sont très importants pour le bon fonctionnement des dispositifs électriques et électroniques. Les connexions de masse sont souvent exposées à l'humidité, la saleté et autres éléments de corrosion. La corrosion (rouille) peut se transformer en résistance non voulue. Cette résistance non voulue peut affecter le fonctionnement d'un circuit.

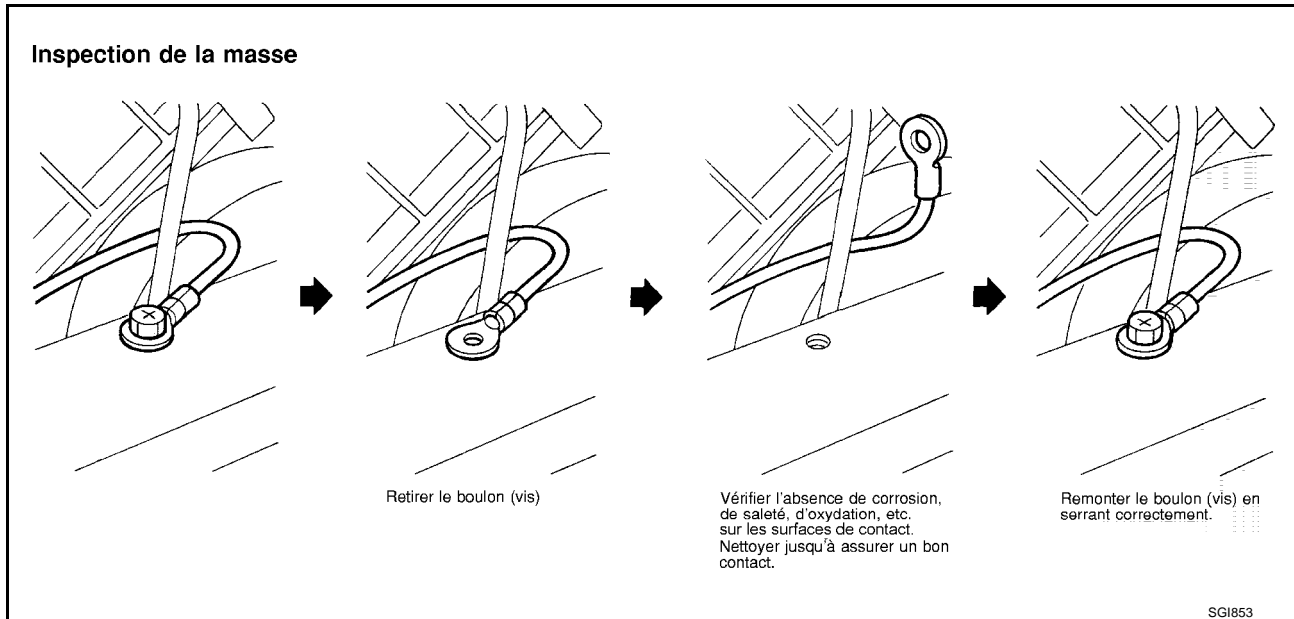
Les circuits électroniques sont très sensibles à une mise à la masse fiable. Une masse desserrée ou corrodée peut affecter radicalement un dispositif à commande électronique. Une mauvaise mise à la masse ou une masse corrodée peuvent facilement affecter les circuits. Même lorsque la connexion de masse semble être propre, elle peut être recouverte d'un mince film de rouille sur sa surface.

Effectuer ce qui suit lors de l'inspection d'un branchement avec la masse.

- Déposer le boulon ou la vis de masse.
- Inspecter les surfaces de contact pour voir si elles ne sont pas ternies, sales, rouillées, etc.
- Nettoyer selon les besoins pour assurer un bon contact.
- Reposer correctement le boulon ou la vis.
- S'assurer que la présence d'accessoires supplémentaires ne gêne pas le fonctionnement du circuit de masse.
- Si plusieurs fils sont sertis dans un seul oeillet, vérifier que les sertissages sont corrects. S'assurer que tous les fils sont propres, correctement fixés et qu'ils assurent une bonne trajectoire de masse. Si des fils multiples passent par un seul oeillet, s'assurer qu'aucun des fils de masse ne présente une isolation excessive.

INFORMATIONS D'ENTRETIEN EN CAS D'INCIDENT ELECTRIQUE

Pour des informations détaillées sur la distribution de la masse, se reporter à "Distribution de la masse" dans la section PG.



Tests de chute de tension

Les tests de chutes de tension servent souvent à identifier les composants ou les circuits possédant une résistance excessive. Une chute de tension dans un circuit est causée par une résistance lorsque le circuit est activé.

Vérifier le câble de l'illustration. Lorsqu'on mesure la résistance à l'aide d'un multimètre digital, un contact établi à l'aide d'un seul fil à toron donnera une lecture de 0 ohm. Ceci indique que le circuit est en bon état. Lorsque le circuit est sous tension, un seul fil de toron n'est pas capable de transmettre le courant. Ce toron unique possède une résistance élevée au courant. Ceci sera identifié comme une chute de tension légère.

Les situations suivantes peuvent être à l'origine d'une résistance non voulue.

- Câblage insuffisant (un seul fil à toron par exemple)
- Contacts de commutateurs corrodés
- Branchement de câble ou épissures desserrées.

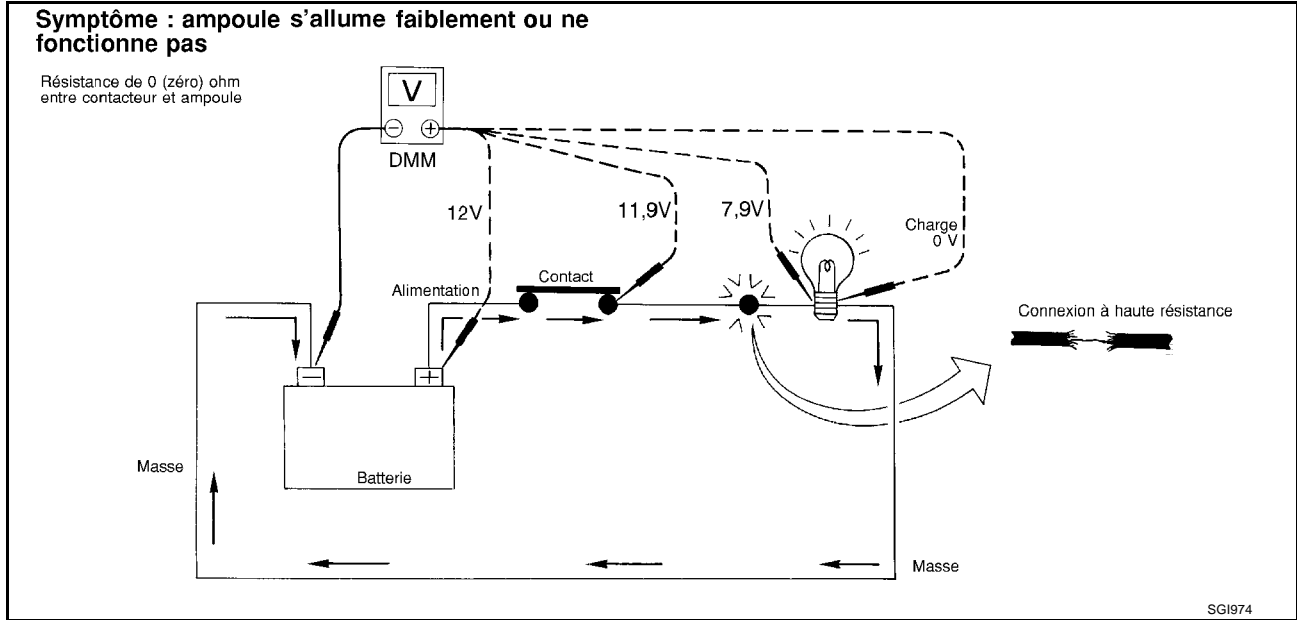
S'il s'avère nécessaire d'effectuer des réparations, toujours utiliser un appareil de mesure similaire ou plus gros.

MESURE DE LA CHUTE DE TENSION — METHODE GLOBALE

- Connecter le multimètre digital au connecteur ou à la partie du circuit à tester. Le câble positif du multimètre digital doit être plus proche de l'alimentation et le câble négatif plus proche de la masse.
- Mettre le circuit sous tension.
- Le multimètre digital indique le nombre de volts nécessaires à l'"acheminement" du courant à travers cette partie du circuit.

INFORMATIONS D'ENTRETIEN EN CAS D'INCIDENT ELECTRIQUE

L'illustration indique qu'il y a une chute de tension excessive de 4,1 volts entre la batterie et l'ampoule.

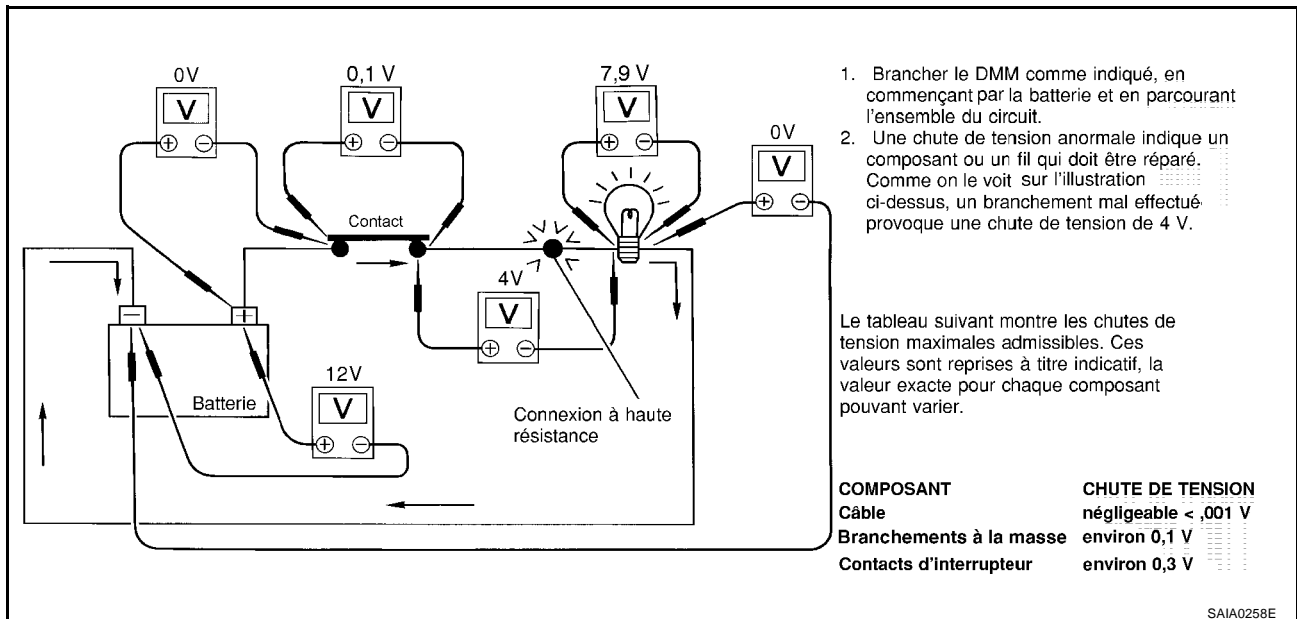


MESURE DE LA CHUTE DE TENSION — ETAPE PAR ETAPE

La méthode par étapes est extrêmement utile pour isoler les chutes excessives dans les systèmes à basse tension (comme ceux des "Systèmes commandés par ordinateur").

Les circuits des "systèmes commandés par ordinateur" fonctionnent avec une intensité de courant très basse. Le fonctionnement du système (commandé par ordinateur) peut être affecté par une variation de la résistance dans le système. Une telle variation de la résistance peut être due à une mauvaise connexion, à une mauvaise repose, à un diamètre de fil incorrect ou à la corrosion.

Le test de chute de tension par étapes permet d'identifier un composant ou un câble dont la résistance est trop élevée.



INFORMATIONS D'ENTRETIEN EN CAS D'INCIDENT ELECTRIQUE

Test de circuit des boîtiers de commande

Description du système : lorsque l'interrupteur est sur marche, le boîtier de commande allume la lampe.

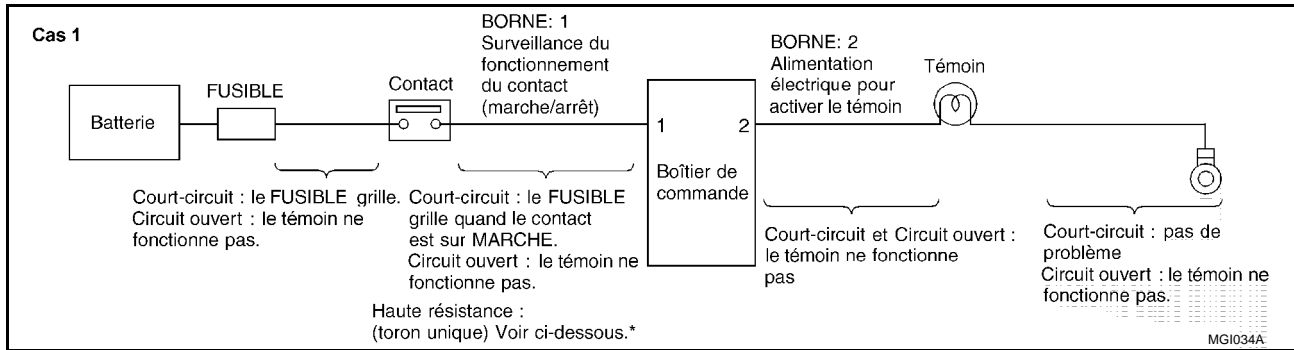


TABLEAU DE TENSION D'ENTREE ET DE SORTIE

N° de borne	Élément	Condition	Valeur de tension [V]	En cas de haute résistance telle que dans le cas d'un fil à toron simple [V] *
1	Interrupteur	Interrupteur sur MARCHÉ	Tension de la batterie	Inférieure à la tension de la batterie Env. 8 (exemple)
		Interrupteur sur ARRÉT	Env. 0	Env. 0
2	Lampe	Interrupteur sur MARCHÉ	Tension de la batterie	Env. 0 (lampe non opérationnelle)
		Interrupteur sur ARRÉT	Env. 0	Env. 0

La valeur de la tension est basée sur la masse de la carrosserie.

* : s'il y a une haute résistance du côté contact du circuit (causée par un fil à toron simple), la borne 1 ne détecte pas la tension de batterie. Le boîtier de commande ne détecte pas que l'interrupteur est activé même si l'interrupteur ne commute pas sur marche. Par conséquent, le boîtier de commande ne fournit pas de courant pour allumer la lampe.

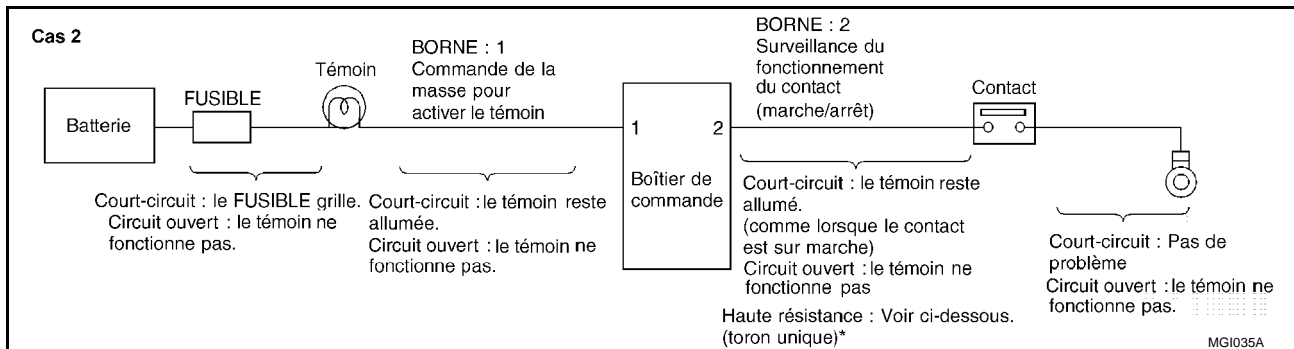


TABLEAU DE TENSION D'ENTREE ET DE SORTIE

N° de borne	Élément	Condition	Valeur de tension [V]	En cas de haute résistance telle que dans le cas d'un fil à toron simple [V] *
1	Lampe	Interrupteur sur MARCHÉ	Env. 0	Tension de la batterie (lampe non opérationnelle)
		Interrupteur sur ARRÉT	Tension de la batterie	Tension de la batterie
2	Interrupteur	Interrupteur sur MARCHÉ	Env. 0	Supérieure à 0 Env. 4 (exemple)
		Interrupteur sur ARRÉT	Env. 5	Env. 5

La valeur de la tension est basée sur la masse de la carrosserie.

* : En cas de résistance élevée du côté contact du circuit (causée par un fil à toron simple), la borne 2 ne détecte pas env. 0 V. Le boîtier de commande ne détecte pas que l'interrupteur est activé même si l'interrupteur ne commute pas sur marche. Par conséquent, le boîtier de commande ne fournit pas de courant pour activer le témoin.

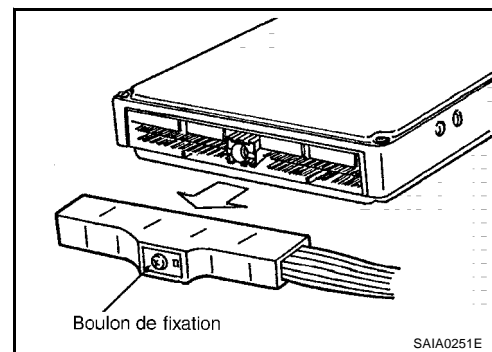
INFORMATIONS D'ENTRETIEN EN CAS D'INCIDENT ELECTRIQUE

Boîtier de commande et pièces électriques

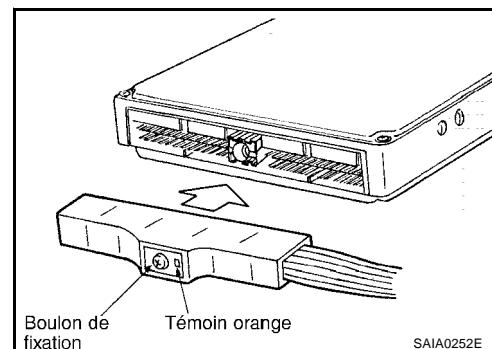
BAS000EN

PRECAUTIONS

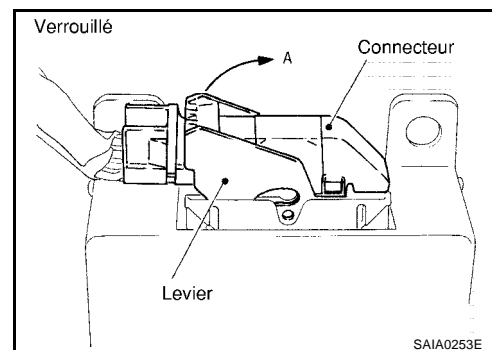
- Ne jamais inverser la polarité des bornes de batterie.
- Reposer uniquement les pièces recommandées pour le véhicule.
- Avant de remplacer le boîtier de commande, vérifier l'entrée, la sortie et les fonctions de chaque composant.
- Ne pas appliquer de force excessive en débranchant un connecteur.
- Si un connecteur est reposé par serrage de boulon, desserrer le boulon pendant le montage, puis l'enlever à la main.



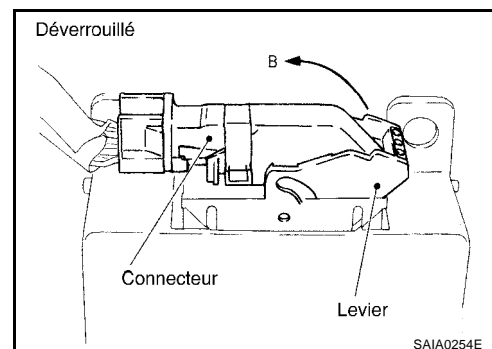
- Avant de reposer un connecteur, vérifier que la borne n'est pas tordue ou endommagée puis le brancher correctement. Lors de la repose d'un connecteur en serrant les boulons, fixer en serrant le boulon de montage jusqu'à ce que la saillie peinte du connecteur s'aligne avec la surface.



- Pour déposer le connecteur de type levier, tirer le levier vers le haut dans la direction de la flèche A sur l'illustration, puis déposer le connecteur.

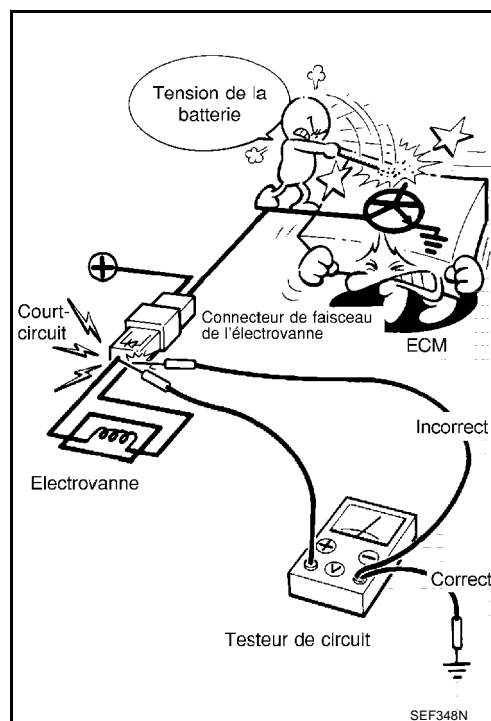


- Pour reposer le connecteur de type levier, pousser le levier vers le bas dans la direction de la flèche B sur l'illustration, et pousser le connecteur jusqu'à entendre un déclic.



INFORMATIONS D'ENTRETIEN EN CAS D'INCIDENT ELECTRIQUE

- Ne pas faire subir de choc excessif au boîtier de commande en le laissant tomber ou en le heurtant.
- Faire attention de ne pas laisser de condensation dans le boîtier de commande due aux changements de température rapides, et de ne pas laisser entrer le boîtier de commande en contact avec de l'eau ou la pluie. Si de l'eau pénètre dans le boîtier de commande, le sécher complètement puis le reposer sur le véhicule.
- Faire attention de ne pas laisser d'huile entrer en contact avec le connecteur du boîtier de commande.
- Eviter de nettoyer le boîtier de commande avec de l'huile volatile.
- Ne pas démonter le boîtier de commande et ne pas déposer les couvercles supérieur et inférieur.
- Lors de l'utilisation d'un multimètre digital, faire attention de ne pas laisser les sondes d'essai se toucher pour éviter que le transistor d'alimentation du boîtier de commande n'endommage la tension de la batterie à cause d'un court-circuit.
- Lors de la vérification des signaux d'entrée et de sortie du boîtier de commande, utiliser l'adaptateur de contrôle spécifié.



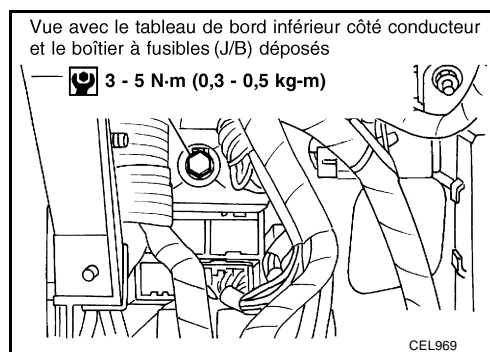
REPOSE DU SUPER RACCORD MULTIPLE (SMJ)

Pour reposer les SMJ, serrer les boulons jusqu'à l'apparition d'une marque orange de "serrage maximum" puis serrer à nouveau au couple spécifié comme demandé.

Super : 3 - 5 N-m (0,3 - 0,5 kg-m)
rac-
cord
multi-
ple

PRECAUTION:

Ne serrer pas excessivement au risque d'endommager les boulons.



SYSTEME DE VERIFICATION CONSULT-II

SYSTEME DE VERIFICATION CONSULT-II

PFP:00000

Description

BAS000EO

- CONSULT-II est un type de testeur manuel. Lorsqu'il est connecté avec un connecteur de diagnostic équipé sur le côté du véhicule, il communique avec le boîtier de commande dans le véhicule et permet d'effectuer divers types de tests de diagnostic.
- Se reporter au "Manuel d'utilisation du logiciel CONSULT-II" pour de plus amples informations.

Application de la fonction et du système

BAS000EP

Mode de test de diagnostic	Fonctionnement	MOTEUR	AIRBAG	ESP (ABS inclus)	ACCES INTELLIGENT	Dispositif de réglage des phares	ICC	CONTROLE DE PRESSION DES PNEUS	NATS*1
Support de travail	Ce mode permet au technicien de régler certains éléments plus rapidement et précisément en suivant les indications de CONSULT-II.	x	-	x	x	x	x	x	-
Résultats de l'autodiagnostic	Les résultats de l'auto-diagnostic peuvent être rapidement lus et effacés.	x	x	x	x	x	x	x	x
Enregistrement de diagnostic de défaut	Les résultats de l'autodiagnostic en cours et les données de diagnostic de défaut enregistrées précédemment peuvent être lus.	-	x	-	-	-	-	x	-
Contrôle de support de diagnostic CAN	Indique l'état de communication de la ligne de communication CAN.	x	x	x	x	-	x	x	-
Contrôle de données	Les informations d'entrée/sortie de l'ECM peuvent être lues.	x	-	x	x	-	x	-	-
Test actif	Mode de test de diagnostic dans lequel CONSULT-II sépare certains actionneurs des ECM (dispositifs de commande) et modifie certains paramètres dans une gamme spécifiée.	x	-	x	-	x	x	-	-
Confirmation de DTC	Les résultats du SRT (test de disponibilité du système) et l'état et le résultat d'autodiagnostic peuvent être confirmés.	x	-	-	-	-	-	-	-
Support de travail DTC	Sélectionner les conditions de service pour confirmer les codes de diagnostic de défauts.	-	-	-	-	-	-	-	-
Numéro de pièce de l'ECM	On peut lire le numéro de pièces du boîtier de commande du moteur.	x	-	x	-	-	x	x	-
N° d'identification du boîtier de commande du moteur	Il est possible de lire le numéro de classification d'un boîtier de commande de rechange afin d'éviter qu'un boîtier de commande non adapté soit reposé.	-	x	-	-	-	-	-	-
Test de fonctionnement	Mené par CONSULT-II au lieu d'un technicien pour déterminer si chaque système est "BON" ou "MAUVAIS".	x	x	x	-	-	-	-	-
Initialisation du boîtier de commande	Tous les codes d'identification des clés de contact enregistrés dans les composants NATS peuvent être initialisés et de nouveaux codes enregistrés.	-	-	-	-	-	-	-	x
Fonction auto-test	L'ECM vérifie sa propre interface de communication NATS.	-	-	-	-	-	-	-	x

x : s'applique

*1: système antivol Nissan

Remplacement de la pile à hydrure composé de nickel

BAS000E0

GI

CONSULT-II contient une pile à hydrure composé de nickel. Lors du remplacement de la pile, respecter les points suivants :

ATTENTION:

Remplacer la pile à hydrure composée de nickel uniquement avec une véritable pile CONSULT-II. L'utilisation d'une autre pile pourrait entraîner un incendie ou une explosion. Un mauvais traitement de la pile peut entraîner un risque d'incendie ou de brûlure chimique. Ne pas recharger, démonter ou jeter au feu.

Veiller à placer la pile hors de portée des enfants et mettre les piles usées au rebut conformément aux réglementations locales.

B

C

D

E

F

G

H

I

J

K

L

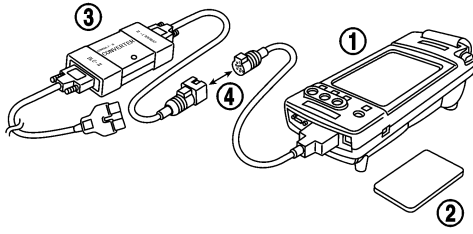
M

SYSTEME DE VERIFICATION CONSULT-II

BAS000ER

Equipement de vérification

Pour commander les accessoires suivants, contacter votre distributeur NISSAN.

Nom de l'outil	Description
CONSULT-II NISSAN <ol style="list-style-type: none"> Unité CONSULT-II (logiciel interne de test : version embarquée 3.3.0) et ses accessoires Carte programme AED04A et AEN02C-1 (pour NATS) Afin de confirmer la meilleure combinaison de ces logiciels, se reporter au manuel d'utilisation de CONSULT-II. CONVERTISSEUR CONSULT-II Câble en "tire-bouchon pour CONSULT-II" 	 <p>SAIA0363E</p>

NOTE:

- CONSULT-II doit être utilisé conjointement avec une carte programme. CONSULT-II ne nécessite pas de procédure de charge (initialisation).
- S'assurer que CONSULT-II est éteint avant d'installer ou de déposer une carte programme.

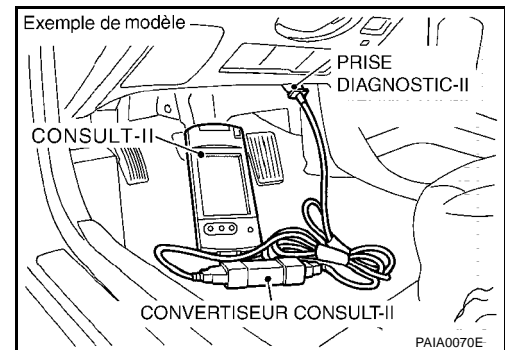
PRECAUTION:

- Si CONSULT-II est utilisé sans connexion avec le CONVERTISSEUR CONSULT-II, des défauts de fonctionnement peuvent être détectés lors de l'autodiagnostic en fonction du boîtier de commande effectuant la communication CAN.
- Si le CONVERTISSEUR n'est pas branché avec CONSULT-II, le véhicule procède au "MODE SANS ECHEC" qui consiste à l'"ALLUMAGE DES PHARES" et/ou à la "ROTATION DU VENTILATEUR DE REFROIDISSEMENT" lorsque CONSULT-II est initialisé.
- Les anciens câbles DLC-I et DLC-II "I" et "Y" pour CONSULT-II NE DOIVENT PLUS ETRE UTILISES, car les broches de connecteur DDL peuvent être endommagées lors de leur permutation.

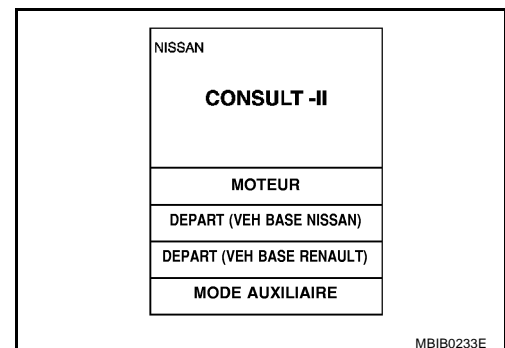
Procédure de démarrage de CONSULT-II

BAS000ES

1. Positionner le contact d'allumage sur OFF.
2. Brancher CONSULT-II et le CONVERTISSEUR CONSULT-II à la prise diagnostic.



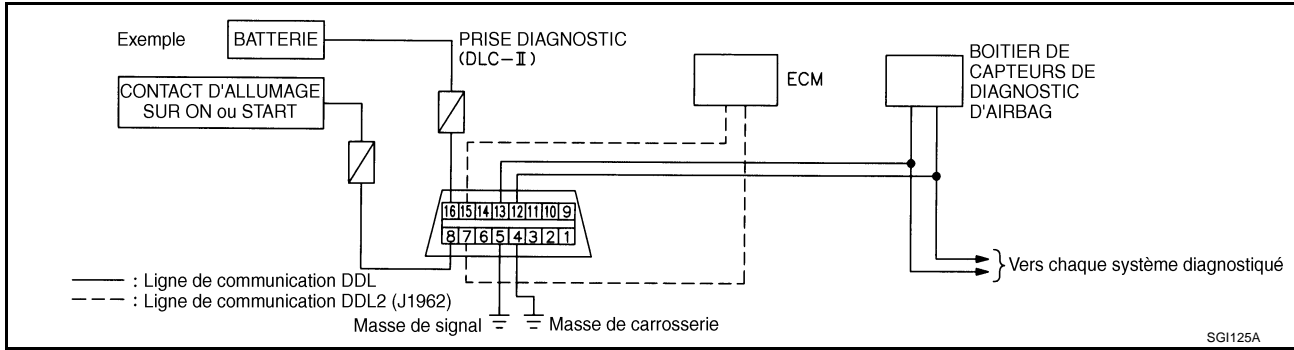
3. Positionner le contact d'allumage sur OFF.
4. Appuyer sur "DEPART (VEH BASE NISSAN)" ou sur "Raccourci du système" (ex : Moteur) sur l'écran.



SYSTEME DE VERIFICATION CONSULT-II

Circuit de prise diagnostic CONSULT-II/Sauf modèles avec moteur F9Q

BAS000ET



PROCEDURE D'INSPECTION

Si CONSULT-II ne peut pas effectuer un diagnostic correct du système, vérifier les points suivants.

Symptôme	Élément à vérifier
CONSULT-II ne peut accéder à aucun système.	<ul style="list-style-type: none"> ● Circuit d'alimentation de la prise diagnostic de CONSULT-II (borne 8) et circuit de mise à la masse (borne 4) (Pour le détail du circuit, se reporter au "Schéma de câblage des connecteurs du témoin de défaut et de liaison de données" dans la section EC.) ● Câble de la prise diagnostic de CONSULT-II et CONVERTISSEUR CONSULT-II.
CONSULT-II ne peut pas accéder à un système particulier. (Il est possible d'accéder aux autres systèmes.)	<ul style="list-style-type: none"> ● Carte programme de CONSULT-II (Vérifier la carte programme CONSULT-II correspondant au système. Se reporter à "Équipement de vérification".) ● Alimentation électrique et circuit de mise à la masse pour le boîtier de commande du système. (Pour le détail du circuit, se reporter au schéma de câblage pour chaque système.) ● Circuit ouvert ou court-circuit entre le système et la prise diagnostic de CONSULT-II. (Pour le détail du circuit, se reporter au schéma de câblage pour chaque système.)

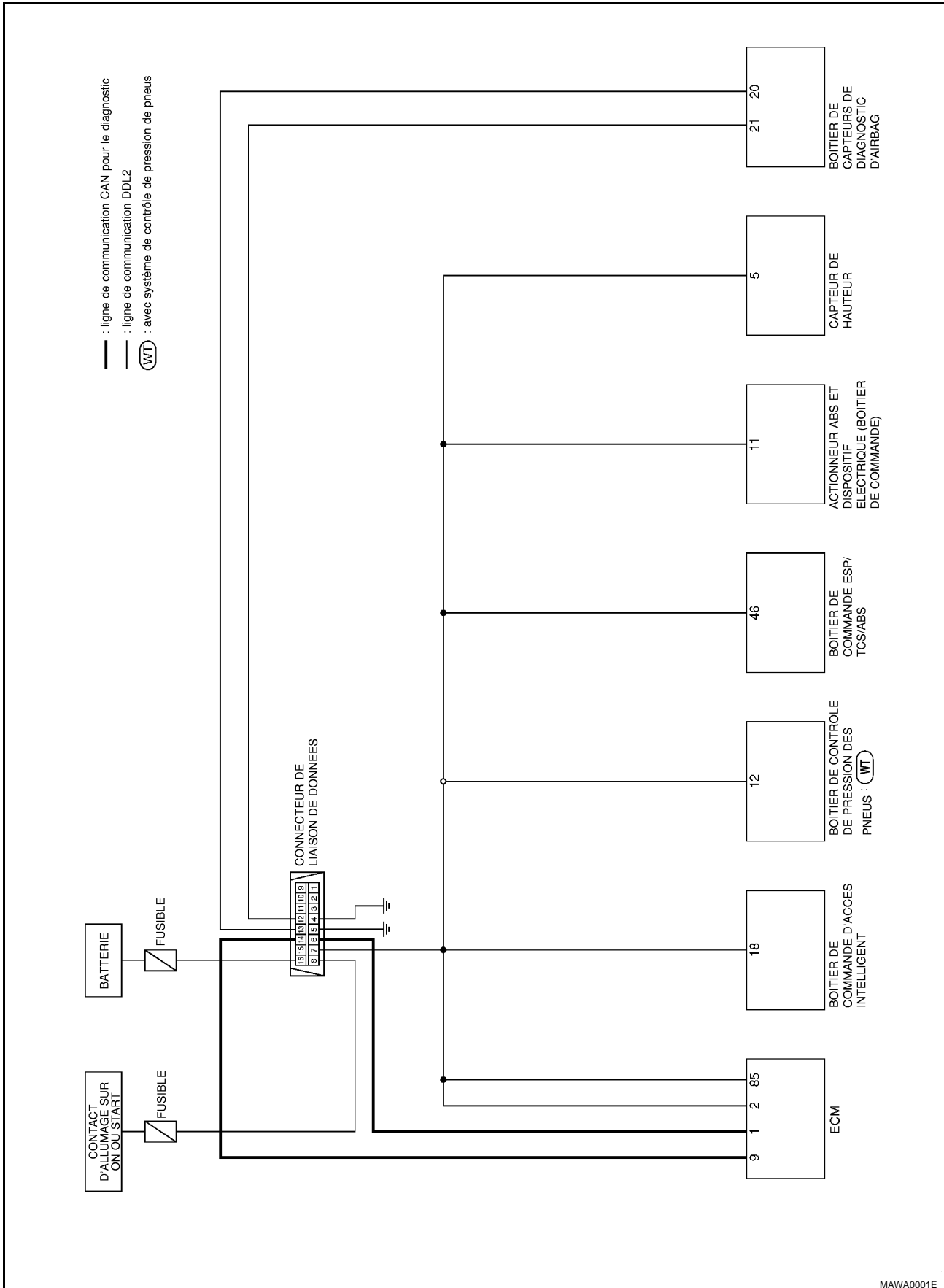
NOTE:

Il est possible que les circuits DDL1 et DDL2 des bornes 12, 13, 14 et 15 de la prise diagnostic soient connectés à plusieurs systèmes. Un court-circuit dans un circuit DDL connecté à un boîtier de commande d'un système particulier peut influencer l'accès de CONSULT-II à d'autres systèmes.

SYSTEME DE VERIFICATION CONSULT-II

Circuit du connecteur de liaison de données CONSULT-II/Pour modèles avec moteur F9Q

BAS000EU



MAWA0001E

SYSTEME DE VERIFICATION CONSULT-II

PROCÉDURE D'INSPECTION

Si CONSULT-II ne peut pas effectuer un diagnostic correct du système, vérifier les points suivants.

Symptôme	Élément à vérifier
CONSULT-II ne peut accéder à aucun système.	<ul style="list-style-type: none"> ● Circuit d'alimentation de la prise diagnostic de CONSULT-II (borne 8) et circuit de mise à la masse (borne 4) (Pour le détail du circuit, se reporter au "Schéma de câblage des connecteurs du témoin de défaut et de liaison de données" dans la section EC.) ● Câble DLC CONSULT-II et CONVERTISSEUR CONSULT-II.
CONSULT-II ne peut pas accéder à un système particulier. (Il est possible d'accéder aux autres systèmes.)	<ul style="list-style-type: none"> ● Carte programme de CONSULT-II (Vérifier la carte programme CONSULT-II correspondant au système. Se reporter à "Équipement de vérification".) ● Alimentation électrique et circuit de mise à la masse pour le boîtier de commande du système. (Pour le détail du circuit, se reporter au schéma de câblage pour chaque système.) ● Circuit ouvert ou court-circuit entre le système et la prise diagnostic de CONSULT-II. (Pour le détail du circuit, se reporter au schéma de câblage pour chaque système.) ● Faisceau ouvert ou en court-circuit dans la ligne de communication CAN. Se reporter à LAN-7. "Boîtier de communication CAN pour modèles avec moteur diesel".

NOTE:

Il est possible que les circuits DDL1 et DDL2 des bornes 12, 13, 14 et 15 de la prise diagnostic soient connectés à plusieurs systèmes. Un court-circuit dans un circuit DDL connecté à un boîtier de commande d'un système particulier peut influencer l'accès de CONSULT-II à d'autres systèmes.

GI

B

C

D

E

F

G

H

I

J

K

L

M

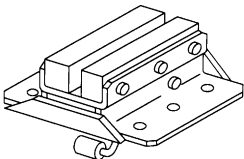
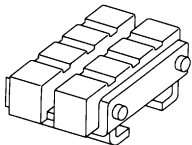
POINT DE LEVAGE

POINT DE LEVAGE

PFP:00000

Outillage en vente dans le commerce

BAS000EV

Numéro de l'outil Nom de l'outil	Description
Fixation de la plate-forme de levage	 S-NT001
Fixation pour chandelle de sécurité	 S-NT002

PRECAUTION:

- A chaque fois que le véhicule est levé, maintenir la condition de courbe du véhicule.
- Comme le centre de gravité du véhicule change lors de la dépose des pièces principales à l'avant (moteur, transmission, suspension etc.), il faut soutenir le point de levage arrière du cric de garage avec un cric ou équivalent.
- Comme le centre de gravité du véhicule change lors de la dépose des pièces principales à l'arrière (essieu arrière, suspension), il faut soutenir le point de levage avant du cric de garage avec un cric ou équivalent.
- Faire attention de ne pas briser ou détériorer des pièces de tuyauterie.

Cric de garage et chandelle de sécurité

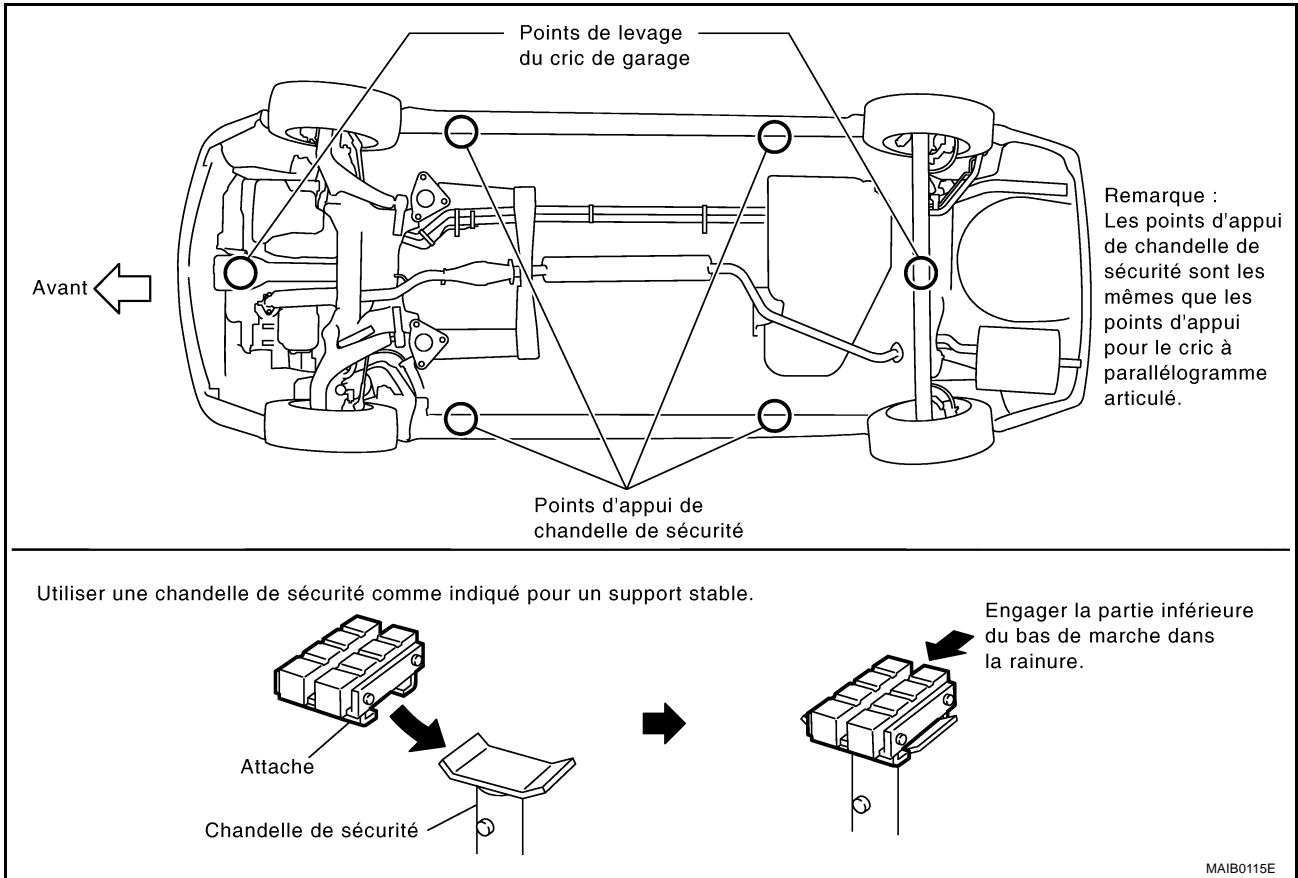
BAS000EW

ATTENTION:

- Garer le véhicule sur une surface plane lors de l'utilisation du cric. S'assurer de ne pas endommager les tuyaux et conduites, etc. se trouvant sous le véhicule.
- Ne jamais se glisser sous un véhicule soutenu uniquement par un cric. Toujours faire reposer le châssis sur des chandelles de sécurité lorsqu'il faut travailler sous le véhicule.

POINT DE LEVAGE

- Placer des cales à l'avant et à l'arrière des roues sur le sol.



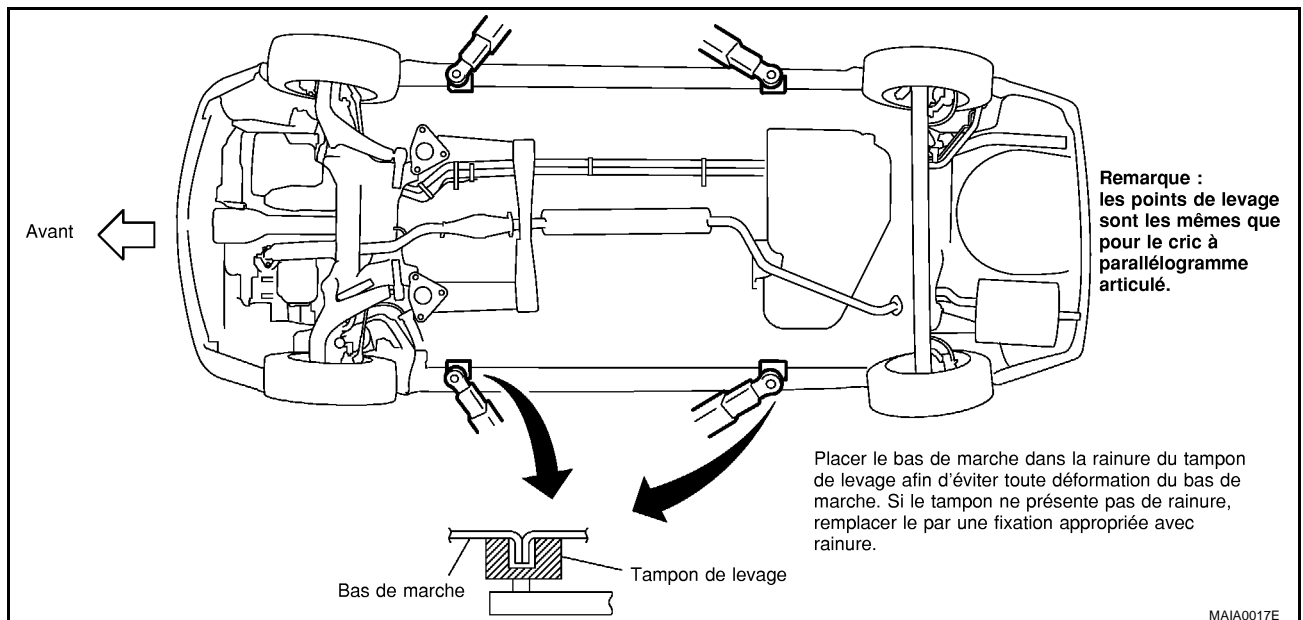
Pont élévateur à deux colonnes

BAS000EX

ATTENTION:

Lors du levage du véhicule, écarter les bras de levage le plus possible afin que l'avant et l'arrière du véhicule soient convenablement équilibrés.

Lors de l'installation du bras de levage, ne pas laisser ce dernier en contact avec les conduites de freins, le câble de frein, les canalisations de carburant et le rebord de becquet.



POINT DE LEVAGE

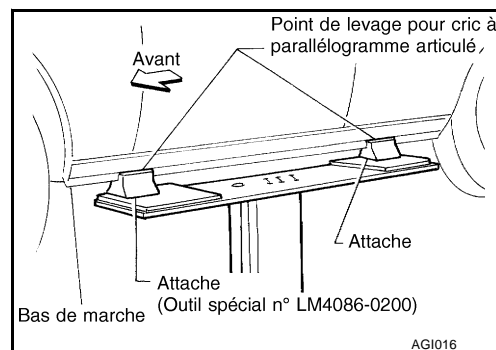
Plate-forme de levage

BAS000EY

PRECAUTION:

S'assurer que le véhicule est vide avant de le lever.

- La fixation de la plate-forme de levage (LM4086-0200) qui est placée à l'avant du véhicule doit être posée à l'avant du bas de marche sous l'ouverture de la porte avant.
- Placer les fixations aux extrémités avant et arrière de la plate-forme de levage.



REMORQUAGE PAR UNE DEPANNEUSE

PF0:0000

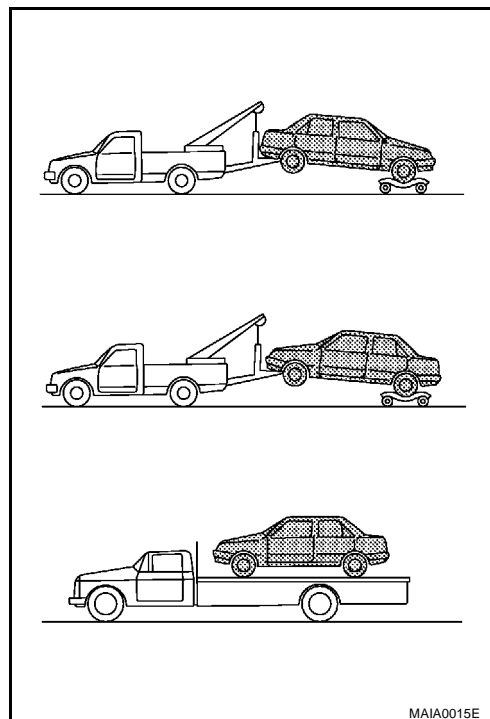
Remorquage par une dépanneuse

BAS000EZ

PRECAUTION:

- Respecter toute réglementation locale en vigueur concernant le remorquage.
- Il est nécessaire d'utiliser un équipement de remorquage adéquat afin d'éviter d'endommager le véhicule lors du remorquage. Le remorquage doit être fait conformément aux indications du manuel de remorquage que possèdent les concessionnaires.
- Toujours fixer les chaînes de sécurité avant de remorquer.
- Lors du remorquage, s'assurer que la transmission, la direction et le train de roulement sont en bon état. Si l'un des ensembles est endommagé, utiliser des chariots de garage.
- Ne jamais remorquer un modèle à boîte/pont automatique ou H-CVT par l'arrière (en marche arrière) avec les quatre roues au sol. Ceci risquerait de provoquer des dommages graves et onéreux sur la transmission.

NISSAN recommande d'utiliser des chariots de remorquage ou de placer le véhicule sur un camion à plate-forme.



REMORQUAGE D'UN MODELE A BOITE-PONT AUTOMATIQUE OU H-CVT AVEC LES QUATRE ROUES AU SOL

Respecter les limites de vitesse et de distance suivantes, imposées pour le remorquage.

Vitesse : inférieure à 50 km/h

Distance : inférieure à 65 km

PRECAUTION:

Ne jamais remorquer un modèle à boîte-pont automatique par l'arrière (en arrière) avec les 4 roues au sol car ceci risquerait d'endommager la boîte-pont et d'entraîner des réparations onéreuses.

REMORQUAGE D'UN MODELE À BOITE-PONT AUTOMATIQUE OU H-CVT AVEC LES ROUES ARRIERE LEVEES (ET LES ROUES AVANT AU SOL)

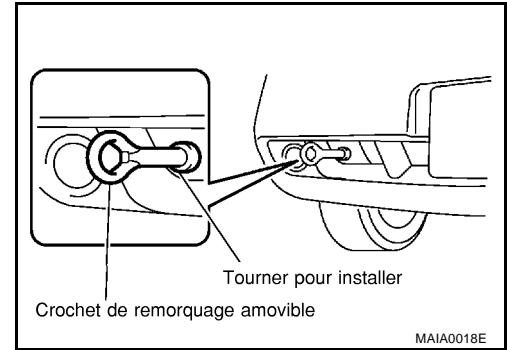
Ne jamais remorquer un modèle à boîte-pont automatique en relevant les roues arrière (en conservant les roues avant au sol) car ceci risque d'endommager sérieusement la boîte-pont et d'entraîner des réparations onéreuses. Si le remorquage (roues arrière élevées) est indispensable, placer toujours un chariot remorquable sous les roues avant.

REMORQUAGE PAR UNE DEPANNEUSE

Dégagement d'un véhicule bloqué

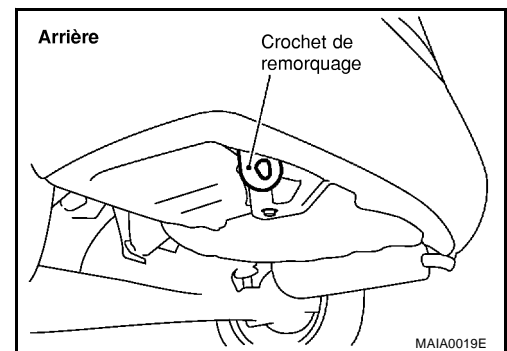
BAS000F0

- Utiliser uniquement le crochet de remorquage, et aucune autre partie du véhicule. Sinon, la carrosserie pourrait être endommagée.
- Utiliser uniquement le crochet de remorquage pour dégager un véhicule embourbé dans du sable, de la neige ou de la boue etc. Ne jamais remorquer de véhicule sur une longue distance au seul moyen du crochet de remorquage.
- Le crochet de remorquage subit une force importante quand il est utilisé pour dégager un véhicule. Toujours tirer le câble dans l'axe du véhicule (depuis l'avant ou l'arrière). Il en va de même pour le crochet de remorquage.
- Ne pas rester près d'un véhicule bloqué.



ATTENTION:

- **Ne pas faire patiner les pneus à grande vitesse. Ceci peut provoquer leur explosion ou une blessure grave. Certaines pièces du véhicule peuvent aussi surchauffer ou être endommagées.**
- **Fixer fermement le crochet de remorquage amovible à l'aide d'une clé pour écrous de roue.**



COUPLE DE SERRAGE DE BOULONS STANDARD

COUPLE DE SERRAGE DE BOULONS STANDARD

PF0:0000

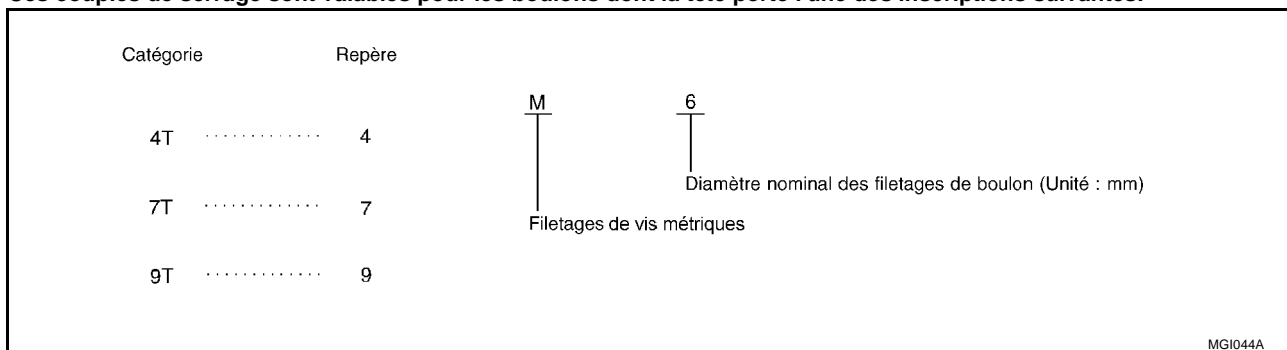
Tableau des couples de serrage

BAS000F1

Catégorie	Taille de boulon	Diamètre de boulon* mm	Pas mm	Couple de serrage (sans lubrifiant)							
				Boulon à tête hexagonale				Boulon hexagonal à brides			
				N·m	kg·m			N·m	kg·m		
4T	M6	6,0	1,0	5,5	0,56	4	49	7	0,71	5	62
	M8	8,0	1,25	13,5	1,4	10	—	17	1,7	13	—
			1,0	13,5	1,4	10	—	17	1,7	13	—
	M10	10,0	1,5	28	2,9	21	—	35	3,6	26	—
			1,25	28	2,9	21	—	35	3,6	26	—
	M12	12,0	1,75	45	4,6	33	—	55	5,6	41	—
1,25			45	4,6	33	—	65	6,6	48	—	
M14	14,0	1,5	80	8,2	59	—	100	10	74	—	
7T	M6	6,0	1,0	9	0,92	7	80	11	1,1	8	97
	M8	8,0	1,25	22	2,2	16	—	28	2,9	21	—
			1,0	22	2,2	16	—	28	2,9	21	—
	M10	10,0	1,5	45	4,6	33	—	55	5,6	41	—
			1,25	45	4,6	33	—	55	5,6	41	—
	M12	12,0	1,75	80	8,2	59	—	100	10	74	—
1,25			80	8,2	59	—	100	10	74	—	
M14	14,0	1,5	130	13	96	—	170	17	125	—	
9T	M6	6,0	1,0	11	1,1	8	—	13,5	1,4	10	—
	M8	8,0	1,25	28	2,9	21	—	35	3,6	26	—
			1,0	28	2,9	21	—	35	3,6	26	—
	M10	10,0	1,5	55	5,6	41	—	80	8,2	59	—
			1,25	55	5,6	41	—	80	8,2	59	—
	M12	12,0	1,75	100	10	74	—	130	13	96	—
1,25			100	10	74	—	130	13	96	—	
M14	14,0	1,5	170	17	125	—	210	21	155	—	

* : diamètre nominal

1. Les pièces spéciales ne sont pas comprises.
2. Ces couples de serrage sont valables pour les boulons dont la tête porte l'une des inscriptions suivantes.



IDENTIFICATIONS

IDENTIFICATIONS

PFP:00010

Variantes de modèles (VIN<SJNxxAP12U0104500)

BAS000F2

Carrosserie	Conduite à droite	Conduite à gauche	Moteur	Boîte-pont	Catégorie
BERLINE	BDGARBF-EEA	BDGALBF-EGA	QG16DE	RS5F30A	Confort
	BDGARSF-EEA	BDGALSF-EGA			Elégance
	BATARBF-EEA	BATALBF-EGA	QG18DE	RS5F70A	Confort
	BATARBA-EEA	BATALBA-EGA		RE4F03B	
	BATARSA-EEA	BATALSA-EGA		RS5F70A	Elégance
	BATARSF-EEA	BATALSF-EGA			
	BATARCF-EEA	BATALCF-EGA			Sport
	BATARCA-EEA	BATALCA-EGA		RE4F03B	
	BDAARBY-EEA	BDAALBY-EGA		QR20DE	RS6F51A ou RS6F51R
	BDAARBW-EEA	BDAALBW-EGA	RE0F06A		
	BDAARSW-EEA	BDAALSW-EGA	RS6F51A ou RS6F51R		Elégance
	BDAARSY-EEA	BDAALSY-EGA			
	BDAARCY-EEA	BDAALCY-EGA	RE0F06A		Sport
	BDAARCW-EEA	BDAALCW-EGA			
	BVHARBY-TEA	BVHALBY-TGA	YD22DDTi (93kW)	RS6F51A	Confort
	BVHARSY-TEA	BVHALSY-TGA			Elégance
	BVHARCY-TEA	BVHALCY-TGA			Sport
	BVHARBY-TEB	—	YD22DDTi (100kW)	RS6F51R	Confort
	BVHARSY-TEB	BVHALSY-TGB			Elégance
	BVHARCY-TEB	BVHALCY-TGB			Sport
—	BTFALBY-TGB	F9Q	RS6F93R	Confort	
—	BTFALSY-TGB			Elégance	
—	BTFALCY-TGB			Sport	

IDENTIFICATIONS

Carrosserie	Conduite à droite	Conduite à gauche	Moteur	Boîte-pont	Catégorie	
BREAK	TDGARBF-EEA	TDGALBF-EGA	QG16DE	RS5F30A	Confort	GI
	TDGARSF-EEA	TDGALSF-EGA			Elégance	
	TATARBF-EEA	TATALBF-EGA	QG18DE	RS5F70A	Confort	B
	TATARBA-EEA	TATALBA-EGA		RE4F03B		
	TATARSF-EEA	TATALSF-EGA		RS5F70A	Elégance	C
	TATARSA-EEA	TATALSA-EGA		RE4F03B		
	TATARCA-EEA	TATALCA-EGA		RS5F70A	Sport	D
	TATARCF-EEA	TATALCF-EGA				
	TDAARBW-EEA	TDAALBW-EGA		QR20DE	RE0F06A	Confort
	TDAARBY-EEA	TDAALBY-EGA	RS6F51A ou RS6F51R			
	TDAARSY-EEA	TDAALSY-EGA	RE0F06A		Elégance	F
	TDAARSW-EEA	TDAALSW-EGA				
	TDAARCW-EEA	TDAALCW-EGA	RS6F51A ou RS6F51R		Sport	G
	TDAARCY-EEA	TDAALCY-EGA				
	TVHARBY-TEA	TVHALBY-TGA	YD22DDTi (93kW)	RS6F51A	Confort	H
	TVHARSY-TEA	TVHALSY-TGA			Elégance	
	TVHARCY-TEA	TVHALCY-TGA			Sport	
	TVHARBY-TEB	—	YD22DDTi (100kW)	RS6F51R	Confort	I
	TVHARSY-TEB	TVHALSY-TGB			Elégance	
	TVHARCY-TEB	TVHALCY-TGB			Sport	
—	TTFALBY-TGB	F9Q	RS6F93R	Confort	J	
—	TTFALSY-TGB			Elégance		
—	TTFALCY-TGB			Sport		

K

L

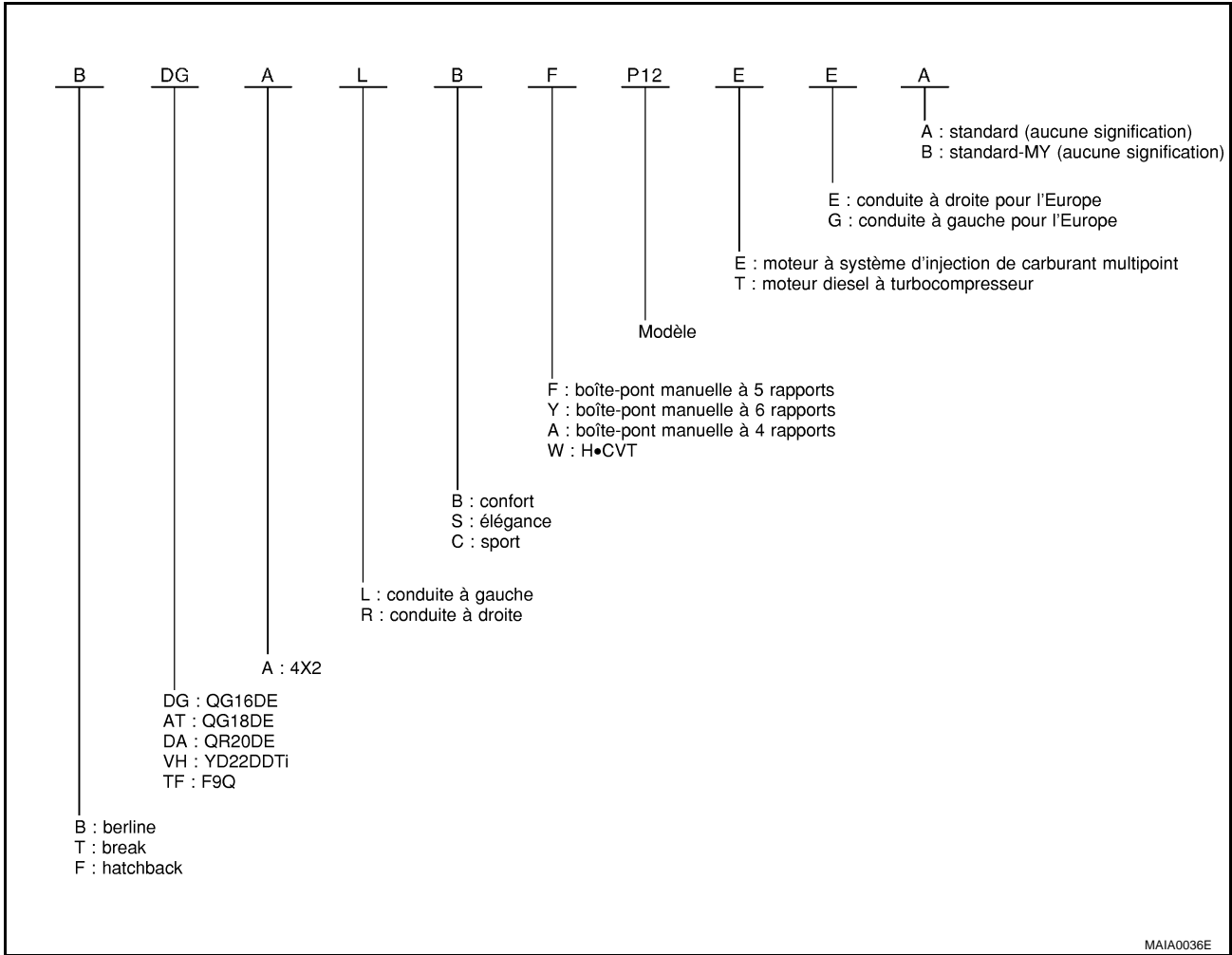
M

IDENTIFICATIONS

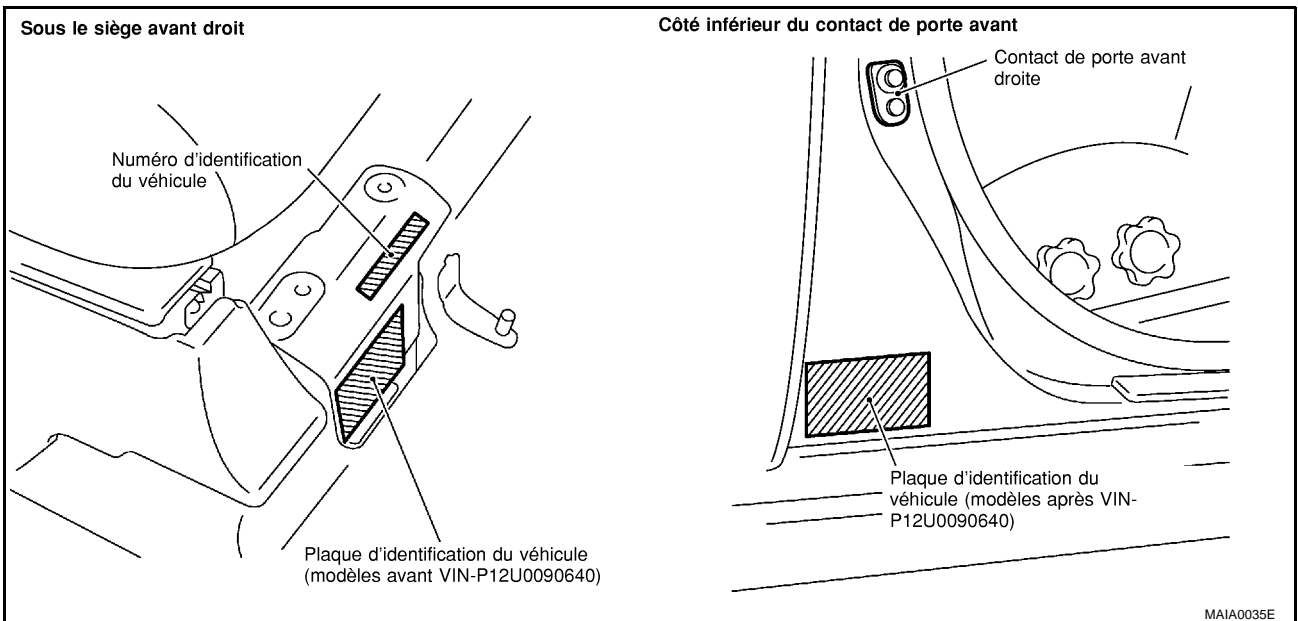
Carrosserie	Conduite à droite	Conduite à gauche	Moteur	Boîte-pont	Catégorie	
5H/B	FDGARBF-EEA	FDGALBF-EGA	QG16DE	RS5F30A	Confort	
	FDGARSF-EEA	FDGALSF-EGA			Elégance	
	FATARBF-EEA	FATALBF-EGA	QG18DE	RS5F70A	Confort	
	FATARBA-EEA	FATALBA-EGA		RE4F03B		
	FATARSF-EEA	FATALSF-EGA		RS5F70A	Elégance	
	FATARSA-EEA	FATALSA-EGA		RE4F03B		
	FATARCF-EEA	FATALCF-EGA		RS5F70A	Sport	
	FDAARBY-EEA	FDAALBY-EGA		QR20DE	RS6F51A ou RS6F51R	Confort
	FDAARBW-EEA	FDAALBW-EGA			RE0F06A	
	FDAARSY-EEA	FDAALSY-EGA	RS6F51A ou RS6F51R		Elégance	
	FDAARSW-EEA	FDAALSW-EGA	RE0F06A			
	FDAARCY-EEA	FDAALCY-EGA	RS6F51A ou RS6F51R		Sport	
	FDAARCW-EEA	FDAALCW-EGA	RE0F06A			
	FVHARBY-TEA	FVHALBY-TGA	YD22DDTi (93kW)		RS6F51A	Confort
	FVHARSY-TEA	FVHALSY-TGA		Elégance		
	FVHARCY-TEA	FVHALCY-TGA		Sport		
	FVHARBY-TEB	—	YD22DDTi (100kW)	RS6F51R	Confort	
	FVHARSY-TEB	FVHALSY-TGB			Elégance	
	FVHARCY-TEB	FVHALCY-TGB			Sport	
	—	FTFALBY-TGB			F9Q	RS6F93R
—	FTFALSY-TGB	Elégance				
—	FTFALCY-TGB	Sport				

IDENTIFICATIONS

Préfixes et suffixes :

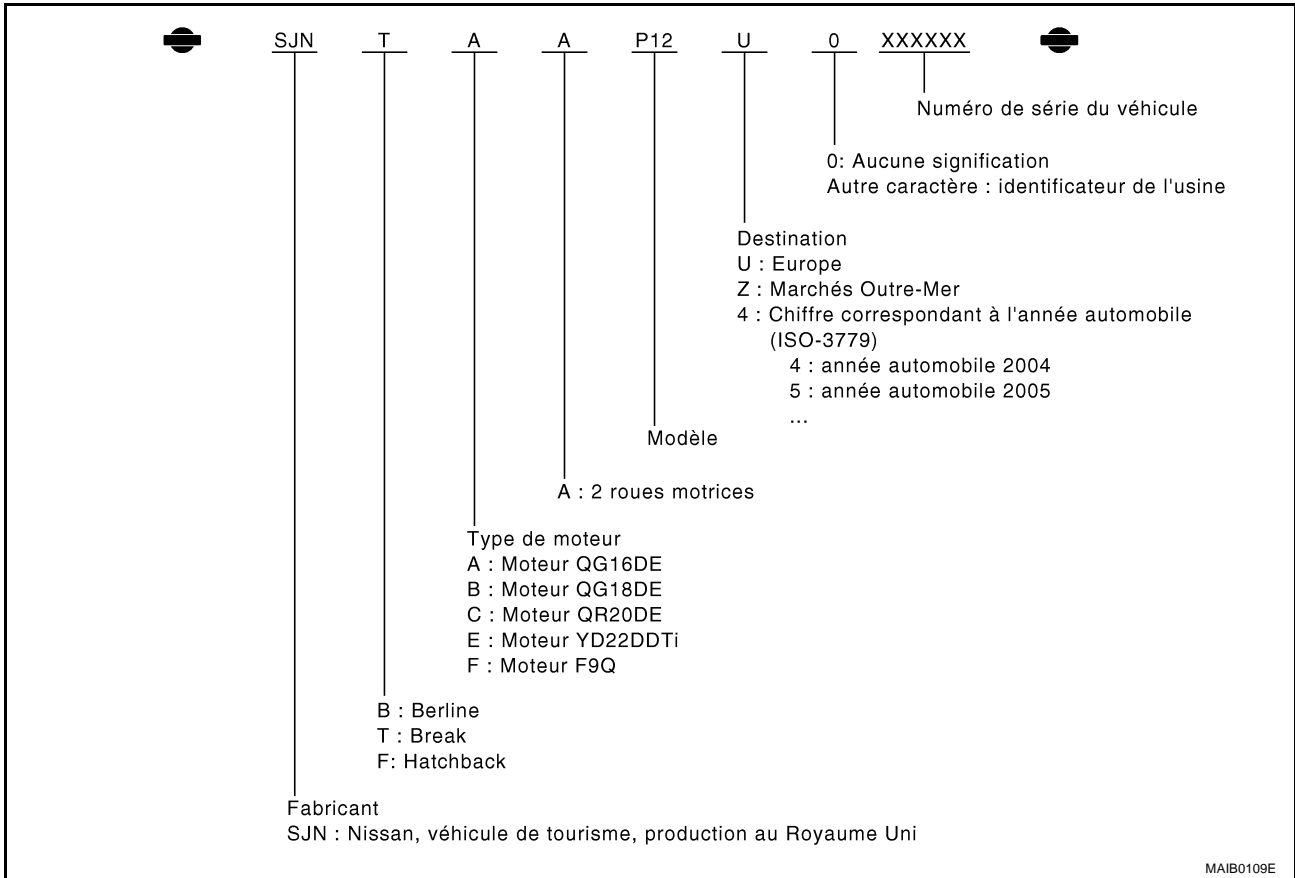


NUMERO D'IDENTIFICATION



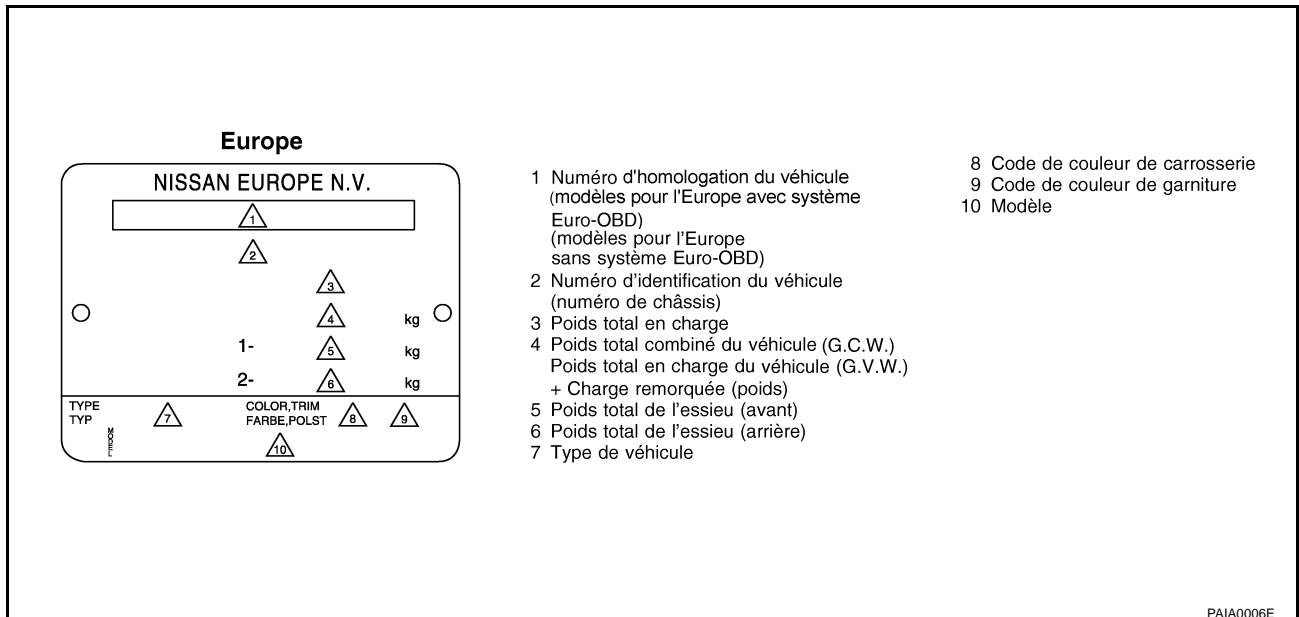
IDENTIFICATIONS

DETAIL DU NUMERO D'IDENTIFICATION DU VEHICULE



MAIB0109E

PLAQUE D'IDENTIFICATION

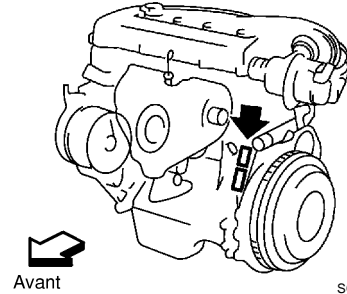


PAIA0006E

IDENTIFICATIONS

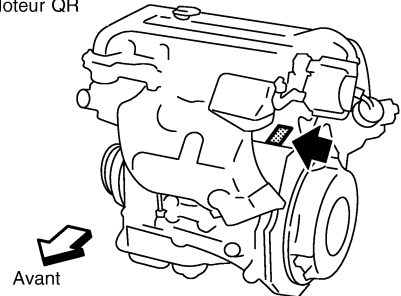
NUMERO DE SERIE DU MOTEUR

Moteur QG



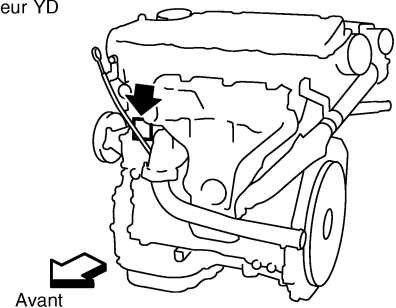
SGI117A

Moteur QR



PAIA0036E

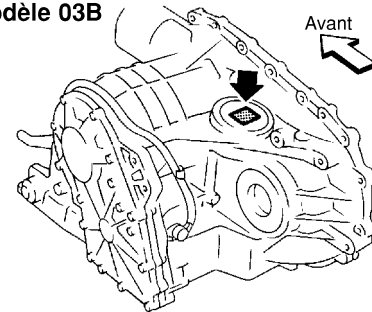
Moteur YD



PAIA0008E

NUMERO DE BOITE-PONT AUTOMATIQUE

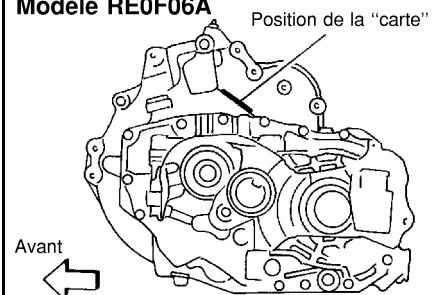
Modèle 03B



SGI113A

NUMERO DE H-CVT

Modèle RE0F06A



MAIA0023E

GI

B

C

D

E

F

G

H

I

J

K

L

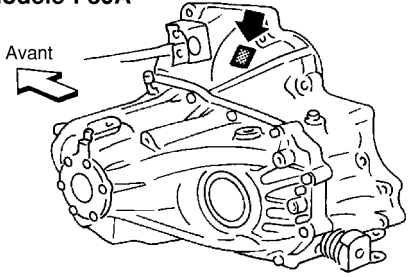
M

IDENTIFICATIONS

NUMERO DE BOITE-PONT MANUELLE

Modèle F30A

Avant

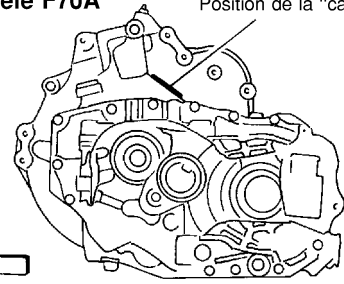


SGI114A

Modèle F70A

Position de la "carte"

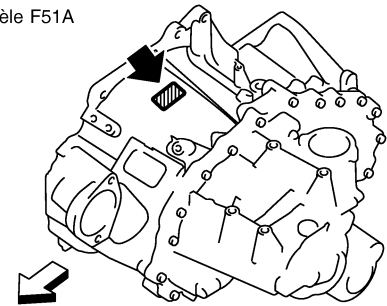
Avant



SGI116A

Modèle F51A

Avant



PAIA0010E

IDENTIFICATIONS

Variantes de modèles (VIN>SJNxxAP12U0104500)

BAS000F6

Carrosserie	Conduite à droite	Conduite à gauche	Moteur	Boîte-pont	Catégorie	
BERLINE	BDGARBF-EEA	BDGALBF-EGA	QG16DE	RS5F30A	Confort	B
	BDGARSF-EEA	BDGALSF-EGA			Elégance	
	BATARBF-EEA	BATALBF-EGA	QG18DE	RS5F70A	Confort	C
	BATARBA-EEA	BATALBA-EGA		RE4F03B	Elégance	
	BATARSA-EEA	BATALSA-EGA		RS5F70A	Sport	D
	BATARSF-EEA	BATALSF-EGA				
	BATARCF-EEA	BATALCF-EGA		RE4F03B	Confort	E
	BATARCA-EEA	BATALCA-EGA				
	BDAARBY-EEA	BDAALBY-EGA		QR20DE	RS6F51A ou RS6F51R	Elégance
	BDAARBW-EEA	BDAALBW-EGA	RE0F06A			
	BDAARSW-EEA	BDAALSW-EGA	RS6F51A ou RS6F51R		Sport	G
	BDAARSY-EEA	BDAALSY-EGA				
	BDAARCY-EEA	BDAALCY-EGA	RE0F06A		Confort	H
	BDAARCW-EEA	BDAALCW-EGA				
	BVHARBY-TEA	BVHALBY-TGA	YD22DDTi (93kW)	RS6F51A	Confort	I
	BVHARSY-TEA	BVHALSY-TGA			Elégance	
	BVHARCY-TEA	BVHALCY-TGA			Sport	
	BVHARBY-TEB	—	YD22DDTi (100kW)	RS6F51R	Confort	J
	BVHARSY-TEB	BVHALSY-TGB			Elégance	
	BVHARCY-TEB	BVHALCY-TGB			Sport	
—	BTFALBY-TGB	F9Q	RS6F93R	Confort	K	
—	BTFALSY-TGB			Elégance		
—	BTFALCY-TGB			Sport		

GI

B

C

D

E

F

G

H

I

J

K

L

M

IDENTIFICATIONS

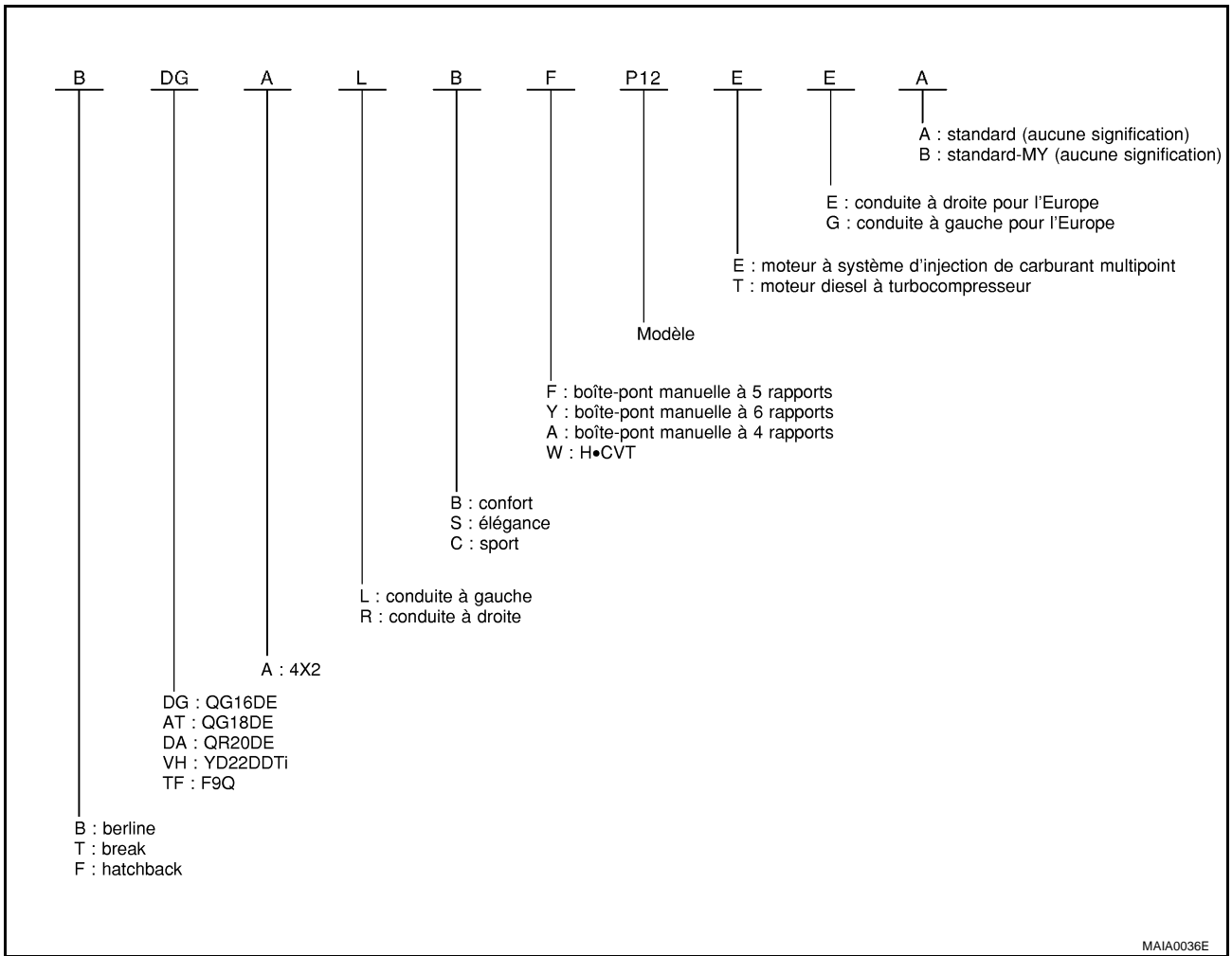
Carrosserie	Conduite à droite	Conduite à gauche	Moteur	Boîte-pont	Catégorie
BREAK	TDGARBF-EEA	TDGALBF-EGA	QG16DE	RS5F30A	Confort
	TDGARSF-EEA	TDGALSF-EGA			Elégance
	TATARBF-EEA	TATALBF-EGA	QG18DE	RS5F70A	Confort
	TATARBA-EEA	TATALBA-EGA		RE4F03B	
	TATARSF-EEA	TATALSF-EGA		RS5F70A	Elégance
	TATARSA-EEA	TATALSA-EGA		RE4F03B	
	TATARCA-EEA	TATALCA-EGA		RS5F70A	Sport
	TATARCF-EEA	TATALCF-EGA			
	TDAARBW-EEA	TDAALBW-EGA		QR20DE	RE0F06A
	TDAARBY-EEA	TDAALBY-EGA	RS6F51A ou RS6F51R		
	TDAARSY-EEA	TDAALSY-EGA	RE0F06A		Elégance
	TDAARSW-EEA	TDAALSW-EGA			
	TDAARCW-EEA	TDAALCW-EGA	RS6F51A ou RS6F51R		Sport
	TDAARCY-EEA	TDAALCY-EGA			
	TVHARBY-TEA	TVHALBY-TGA	YD22DDTi (93kW)	RS6F51A	Confort
	TVHARSY-TEA	TVHALSY-TGA			Elégance
	TVHARCY-TEA	TVHALCY-TGA			Sport
	TVHARBY-TEB	—	YD22DDTi (100kW)	RS6F51R	Confort
	TVHARSY-TEB	TVHALSY-TGB			Elégance
	TVHARCY-TEB	TVHALCY-TGB			Sport
—	TTFALBY-TGB	F9Q			RS6F93R
—	TTFALSY-TGB		Elégance		
—	TTFALCY-TGB		Sport		

IDENTIFICATIONS

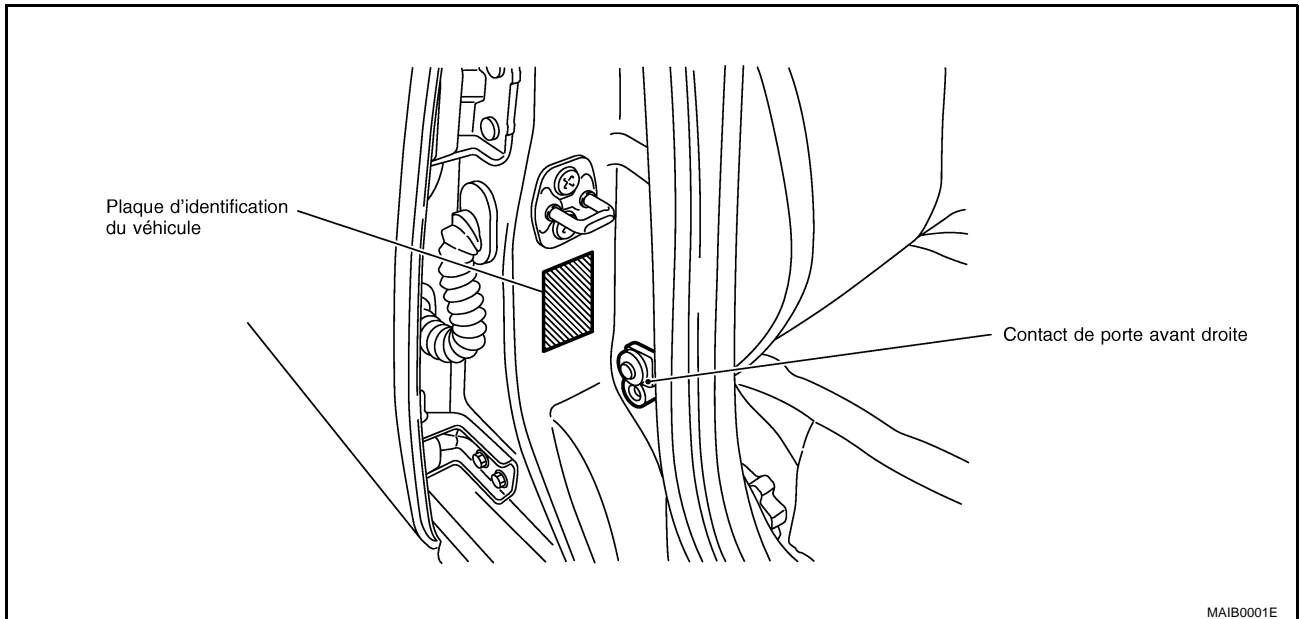
Carrosserie	Conduite à droite	Conduite à gauche	Moteur	Boîte-pont	Catégorie		
5H/B	FDGARBF-EEA	FDGALBF-EGA	QG16DE	RS5F30A	Confort	GI	
	FDGARSF-EEA	FDGALSF-EGA			Elégance		
	FATARBF-EEA	FATALBF-EGA	QG18DE	RS5F70A	Confort	B	
	FATARBA-EEA	FATALBA-EGA		RE4F03B			
	FATARSF-EEA	FATALSF-EGA		RS5F70A	Elégance	C	
	FATARSA-EEA	FATALSA-EGA		RE4F03B			
	FATARCF-EEA	FATALCF-EGA		RS5F70A	Sport		
	FDAARBY-EEA	FDAALBY-EGA		QR20DE	RS6F51A ou RS6F51R	Confort	D
	FDAARBW-EEA	FDAALBW-EGA			RE0F06A		
	FDAARSY-EEA	FDAALSY-EGA	RS6F51A ou RS6F51R		Elégance	E	
	FDAARSW-EEA	FDAALSW-EGA	RE0F06A				
	FDAARCY-EEA	FDAALCY-EGA	RS6F51A ou RS6F51R		Sport	F	
	FDAARCW-EEA	FDAALCW-EGA	RE0F06A				
	FVHARBY-TEA	FVHALBY-TGA	YD22DDTi (93kW)	RS6F51A	Confort	G	
	FVHARSY-TEA	FVHALSY-TGA			Elégance		
	FVHARCY-TEA	FVHALCY-TGA			Sport		
	FVHARBY-TEB	—	YD22DDTi (100kW)	RS6F51R	Confort	H	
	FVHARSY-TEB	FVHALSY-TGB			Elégance		
	FVHARCY-TEB	FVHALCY-TGB			Sport		
	—	FTFALBY-TGB	F9Q	RS6F93R	Confort	I	
—	FTFALSY-TGB	Elégance					
—	FTFALCY-TGB	Sport					
					J		
					K		
					L		
					M		

IDENTIFICATIONS

Préfixes et suffixes :



NUMERO D'IDENTIFICATION



IDENTIFICATIONS

Dimensions

BAS000F3

Unité : mm

	BERLINE ET HATCHBACK	BREAK
Longueur hors tout	4 567	4 675
Largeur hors tout	1 760	
Hauteur totale	1 482	1 488
Voie avant	1 518 *1 , 1 528 *2	
Voie arrière	1 508 *1 , 1 518 *2	
Empattement	2 680	

*1 : Déport de roue / 40

*2 : Déport de roue / 45

Roues et pneus

BAS000F4

	Conventionnel	Secours
Roue/déport en mm	16 × 6,5 JJ Acier/Aluminium/40 17 × 7JJ Aluminium/45	Conventionnel
Taille des pneus	205/60R16 215/50R17	Conventionnel

TERMINOLOGIE

TERMINOLOGIE

PF0:00011

Liste de terminologie ISO 15031-2

BAS000F5

Tous les termes en rapport avec le système des gaz d'échappement utilisés dans cette publication conformément à la norme ISO 15031-2 sont répertoriés. En conséquence, les acronymes et les abréviations ainsi que les termes sont indiqués dans ce tableau.

NOUVEAU TERME	NOUVEL ACRONYME/ ABREVIATION	TERME ANCIEN
Filtre à air	ACL	Filtre à air
Pression barométrique	BARO	***
Capteur de pression barométrique-BCDD	BAROS-BCDD	BCDD
Angle d'arbre à cames	CMP	***
Capteur d'angle d'arbre à cames	CMPS	Capteur d'angle de vilebrequin
Cartouche	***	Cartouche
Carburateur	CARB	Carburateur
Refroidisseur d'air de suralimentation	CAC	Refroidisseur intermédiaire
Boucle fermée	CL	Boucle fermée
Contact de position de papillon fermé	Contact CTP	Contact de ralenti
Contact de position de pédale d'embrayage	Contact CPP	Contact d'embrayage
Système d'injection de carburant continue	Système CFI	***
Système périodique à oxydation continue	Système CTOX	***
Position de vilebrequin	CKP	***
Capteur de position de vilebrequin	CPV	***
Prise diagnostic	DLC	***
Prise diagnostic CONSULT-II.	DLC pour CONSULT-II	Connecteur de diagnostic pour CONSULT-II
Mode de test de diagnostic	DTM	Mode de diagnostic
Sélecteur de mode de test de diagnostic	Sélecteur DTM	Sélecteur de mode de diagnostic
Mode I de test de diagnostic	DTM I	Mode I
Mode II de test de diagnostic	DTM II	Mode II
Code de défaut de diagnostic	DTC	Code de défaut
Système d'injection directe de carburant	Système DFI	***
Commande de calage d'allumage	Système DI	Commande du calage d'allumage
Evaporation de carburant prématurée - dispositif de chauffage de mélange	Dispositif de chauffage de mélange EFE	Dispositif de chauffage de mélange
Système d'évaporation précoce de carburant	Système EFE	Commande du dispositif de chauffage de mélange
Mémoire morte programmable effaçable électriquement	EEPROM	***
Système d'allumage électronique	Système EI	Commande du calage d'allumage
Commande du moteur	EC	***
Boîtier de commande du moteur	ECM	Boîtier de commande de l'ECMS
Température du liquide de refroidissement moteur	ECT	Température du moteur
Capteur de température du liquide de refroidissement moteur	ECTS	Capteur de température du moteur
Modification du moteur	EM	***
Régime moteur	TR/MN	Régime moteur

TERMINOLOGIE

NOUVEAU TERME	NOUVEL ACRONYME/ ABREVIATION	TERME ANCIEN
Mémoire morte programmable effaçable	EPROM	***
Cartouche d'évaporation des émissions	Cartouche EVAP	Cartouche
Système de contrôle des évaporations de carburant	Système d'évaporation des émissions (EVAP)	Electrovanne de commande de cartouche
Soupape de recyclage des gaz d'échappement	Soupape EGR	Soupape EGR
Soupape de commande de recyclage des gaz d'échappement	Soupape de transduction de contre-pression EGRC-BPT	Soupape BPT
Electrovanne de commande de recyclage des gaz d'échappement	Electrovanne EGRC	Electrovanne de commande de l'EGR
Capteur de température de recyclage des gaz d'échappement	Capteur EGRT	Capteur de température des gaz d'échappement
Capteur de température de l'EGR		
Mémoire morte programmable effaçable électriquement	FEEPROM	***
Mémoire morte programmable effaçable	FEPROM	***
Capteur de flexible d'alimentation	FFS	***
Système de flexible d'alimentation	Système FF	***
Régulateur de pression de carburant	***	Régulateur de pression
Electrovanne de commande de régulateur de pression de carburant	***	Electrovanne de commande de PRVR
Correction de carburant	FT	***
Sonde à oxygène chauffée	S/O2 CH	Capteur de gaz d'échappement
Système de commande d'air de ralenti	Système IAC	Commande de régime de ralenti
Soupape de commande d'air du ralenti - régulateur d'air	Régulateur d'air - IACV	Régulateur d'air
Soupape de régime de ralenti/Soupape de commande d'air auxiliaire	Soupape IACV-AAC	Soupape de commande d'air auxiliaire (AAC)
Soupape de commande de régime de ralenti - Electrovanne FICD	Electrovanne IACV-FICD	Electrovanne FICD
Soupape commande d'air du ralenti-électrovanne de commande de montée en ralenti	Electrovanne de commande de montée en ralenti-IACV	Electrovanne de commande de montée en ralenti
Commande du régime ralenti - pot FI	Pot ISC-FI	Pot FI
Système de commande de régime de ralenti	Système ISC	***
Commande d'allumage	IC	***
Module de commande d'allumage	ICM	***
Système d'injection indirecte de carburant	Système IFI	***
Air d'admission	IA	Air
Capteur de température d'air d'admission	Capteur IAT	Capteur de température d'air
Détonation	***	Détonation
Capteur de détonation	KS	Capteur de détonation
Témoin de défaut	MIL	Témoin de contrôle du moteur
Pression absolue de la tubulure d'admission	MAP	***
Capteur de pression absolue d'air de collecteur	MAPS	***

TERMINOLOGIE

NOUVEAU TERME	NOUVEL ACRONYME/ ABREVIATION	TERME ANCIEN
Pression différentielle de la tubulure d'admission	MDP	***
Capteur de pression différentielle du collecteur	MDPS	***
Température de la surface de la tubulure d'admission	MST	***
Capteur de température de la surface de la tubulure d'admission	MSTS	***
Zone de dépression dans la tubulure d'admission	MVZ	***
Capteur de zone de dépression dans la tubulure d'admission	MVZS	***
Débitmètre d'air	MAFS	Débitmètre d'air
Electrovanne de commande de richesse de mélange air/carburant	Electrovanne MC	Electrovanne de commande de la richesse du mélange
Système d'injection de carburant multipoint	Système MFI	Commande d'injection de carburant
Mémoire non volatile à accès sélectif	NVRAM	***
Système de diagnostic de bord	Système OBD	Autodiagnostic
Boucle ouverte	OL	Boucle ouverte
Catalyseur à oxydation	OC	Catalyseur
Système de convertisseur catalytique à oxydation	Système OC	***
Sonde à oxygène	S/O2	Capteur de gaz d'échappement
Contact de position de stationnement	***	Contact de stationnement
Contact de position de stationnement/point mort	Contact de position de stationnement/point mort (PNP)	Contact de position de stationnement/point mort Contact inhibiteur Contact de position de point mort
Système de rétention périodique d'oxygène	Système PTOX	***
Recyclage des gaz du carter	PCV	Recyclage des gaz du carter
Soupape du système de recyclage des gaz du carter	Soupape PCV	Soupape PCV
Module de commande du groupe motopropulseur	PCM	***
Mémoire morte programmable	PROM	***
Electrovanne de commande d'injection d'air secondaire impulsé	Electrovanne PAIRC	Electrovanne de commande AIV
Système d'injection d'air secondaire pulsé	Système PAIR	Commande de soupape d'aspiration d'air (AIV)
Soupape d'injection d'air secondaire pulsé	Soupape PAIR	Soupape d'aspiration d'air
Mémoire vive	RAM	***
Mémoire morte	ROM	***
Outil de balayage	ST	***
Pompe à injection d'air secondaire	Pompe à AIR	***
Système d'injection d'air secondaire	Système AIR	***
Système d'injection de carburant multipoint séquentielle	Système SFI	Injection de carburant séquentielle
Indicateur de rappel d'entretien	SRI	***

TERMINOLOGIE

NOUVEAU TERME	NOUVEL ACRONYME/ ABREVIATION	TERME ANCIEN	
Système d'injection de carburant multipoint simultanée	***	Injection de carburant simultanée	GI
Système de limiteur de fumée	Système SPL	***	B
Suralimentation	SC	***	
Dérivation de turbocompresseur	SCB	***	C
Contrôle de lecture du système	SRT	***	
Soupape à dépression thermique	TVV	Soupape à dépression thermique	D
Catalyseur à trois voies	TWC	Catalyseur	
Système de catalyseur à trois voies	Système TWC	***	E
Catalyseur trois voies + oxydation	TWC+OC	Catalyseur	
Système catalyseur trois voies + oxydation	Système TWC+OC	***	F
Corps de papillon	TB	Chambre de papillon Corps SPI	
Système d'injection de carburant à corps de papillon	Système TBI	Commande d'injection de carburant	G
Position du papillon	TP	Position du papillon	
Capteur de position de papillon	TPS	Capteur de papillon	H
Contact de position de papillon	Contact TP	Contact de papillon	
Electrovanne d'embrayage de convertisseur de couple	Electrovanne TCC	Solénoïde d'annulation de verrouillage Solénoïde de verrouillage	I
Boîtier de commande de transmission	TCM	Boîtier de commande de T/A	
Turbocompresseur	TC	Turbocompresseur	J
Capteur de vitesse du véhicule	VSS	Capteur de vitesse du véhicule	
Débitmètre de volume d'air	VAFS	Débitmètre d'air	K
Catalyseur à oxydation par montée en température	WU-OC	Catalyseur	
Système de catalyseur à oxydation d'échauffement	Système WU-OC	***	L
Catalyseur à trois voies d'échauffement	WU-TWC	Catalyseur	
Système de convertisseur catalytique à trois voies d'échauffement	Système WU-TWC	***	M
Contact de position de papillon complètement ouvert	Contact WOTP	Contact de pleins gaz	

*** : ne s'applique pas

TERMINOLOGIE
