

A
B
C
D
E
F
G
H
I
J
K
L
M

SECTION **EI**

EXTERIEUR ET INTERIEUR

TABLE DES MATIERES

PRECAUTIONS	3	GARDE-BOUE CENTRAL	18	F
Précautions relatives aux systèmes de retenue supplémentaires (SRS) comprenant les "AIRBAGS" et les "PRETENSIONNEURS DE CEINTURE DE SECURITE"	3	Dépose et repose	18	
Précautions	3	DEPOSE	18	
CLIP ET FIXATIONS	4	REPOSE	18	G
Clips et fixations	4	MOULURE LATÉRALE DE TOIT	19	
PARE-CHOC AVANT	7	Dépose et repose	19	
Dépose et repose	7	DEPOSE	20	H
DEPOSE	9	REPOSE	20	
REPOSE	9	GARNITURE DE PLAQUE D'IMMATRICULATION..	21	
PARE-CHOC ARRIERE	10	Dépose et repose	21	EI
Dépose et repose	10	DEPOSE	21	
DEPOSE	11	REPOSE	21	
REPOSE	11	GARNITURE DE PORTE	22	
GRILLE AVANT	12	Dépose et repose	22	J
Dépose et repose	12	DEPOSE	22	
DEPOSE	12	REPOSE	23	K
REPOSE	12	GARNITURE DE HAYON	24	
DESSUS D'AUVENT	13	Dépose et repose (modèles Break)	24	
Dépose et repose	13	DEPOSE	24	
DEPOSE	13	REPOSE	24	L
REPOSE	13	Dépose et repose (modèles Hatchback)	25	
PROTECTION D'AILE	14	DEPOSE	25	
Dépose et repose	14	REPOSE	25	M
MOULURE DE L'EXTERIEUR DE PORTE	15	GARNITURE LATÉRALE DE CARROSSERIE	26	
Dépose et repose	15	Dépose et repose	26	
DEPOSE	15	DEPOSE	26	
REPOSE	15	REPOSE	27	
GARNITURE D'AILE ARRIERE	16	Dépose et repose (modèles Break)	28	
Dépose et repose	16	DEPOSE	28	
DEPOSE	16	REPOSE	29	
REPOSE	16	Dépose et repose (modèles Hatchback)	30	
GARNITURE EXTERIEURE DE PORTE ARRIERE..	17	DEPOSE	30	
Dépose et repose	17	REPOSE	30	
DEPOSE	17	GARNITURE INFÉRIEURE LATÉRALE DE		
REPOSE	17	COMPARTIMENT À BAGAGES	31	
		GARNITURE SUPÉRIEURE ARRIÈRE DE		
		COMPARTIMENT À BAGAGES	31	
		REPOSE	31	

GARNITURE DE VIDE-POCHES ARRIERE	32	GARNITURE DE PLAFOND	36
Dépose et repose	32	Dépose et repose	36
DEPOSE	32	DEPOSE	36
REPOSE	32	REPOSE	38
GARNITURE DE PLANCHER	34	GARNITURE DE COFFRE ET GARNITURE DE	
Dépose et repose	34	COUVERCLE DE COFFRE	39
DEPOSE	34	Dépose et repose	39
REPOSE	35		

PRECAUTIONS

PFP:00001

Précautions relatives aux systèmes de retenue supplémentaires (SRS) comprenant les "AIRBAGS" et les "PRETENSIONNEURS DE CEINTURE DE SECURITE"

BIS0032K

Les systèmes de retenue supplémentaires (SRS), tels que l'"AIRBAG" et le "PRETENSIONNEUR DE CEINTURE DE SECURITE", utilisés avec une ceinture de sécurité de siège avant, aident à réduire le risque ou la gravité des blessures qu'encourent le conducteur et le passager avant lors de certains types de collision. Les informations nécessaires pour assurer un entretien du système en toute sécurité sont fournies dans les sections SRS et SB de ce manuel de réparation.

ATTENTION:

- **Pour ne pas affecter le fonctionnement du SRS, ce qui augmenterait les risques de blessures graves ou mortelles en cas de collision entraînant le déploiement de l'airbag, toutes les opérations d'entretien doivent être effectuées par un concessionnaire NISSAN/INFINITI agréé.**
- **Un entretien incorrect, y compris une dépose et une repose incorrectes du système de retenue supplémentaire (SRS), peuvent être à l'origine de blessures provoquées par une activation involontaire du système. Pour la dépose du câble spiralé et du module d'airbag, se reporter à la section SRS.**
- **Ne pas utiliser d'équipement d'essai électrique sur les circuit en rapport avec le SRS sauf si indiqué dans le manuel de réparation. Les faisceaux de câblage SRS peuvent être identifiés par les faisceaux ou connecteurs de faisceau jaune et/ou orange.**

Précautions

BIS0032L

- Lors de la dépose et du démontage d'une pièce, veiller à ne pas la détériorer ni la déformer. Protéger les pièces voisines avec un chiffon.
- Lors de la dépose de pièces avec un tournevis ou autre outil, protéger les pièces en les enveloppant de vinyle ou de bande adhésive.
- Protéger les pièces déposées avec un chiffon.
- Si le clip est déformé ou endommagé, le remplacer par un neuf.
- Si une pièce non réutilisable est déposée, la remplacer par une pièce neuve.
- Serrer les boulons et les écrous au couple spécifié.
- Une fois le remontage effectué, vérifier que chaque pièce fonctionne correctement.
- Eliminer les taches comme suit.

Taches solubles dans l'eau :

Tremper un chiffon doux dans de l'eau chaude et l'essorer fermement. Une fois la tache éliminée, essuyer avec un chiffon doux sec.

Tache d'huile:

Dissoudre du détergent synthétique dans de l'eau chaude (concentration de 2 à 3% maximum), tremper le chiffon, puis nettoyer la tache à l'aide du chiffon. Tremper ensuite le chiffon dans de l'eau froide et l'essorer fermement. Supprimer toute trace de détergent. Essuyer ensuite la zone avec un chiffon doux et sec.

- Ne jamais utiliser de solvants organiques tels que du diluant ou de l'essence.


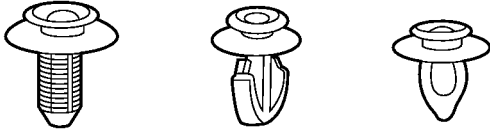


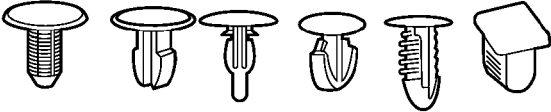
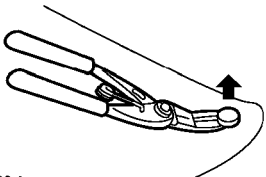

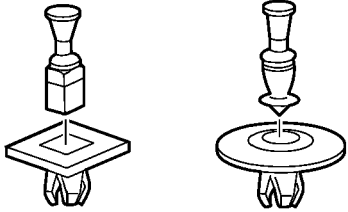
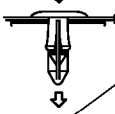
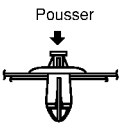

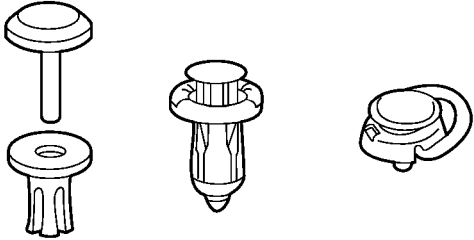
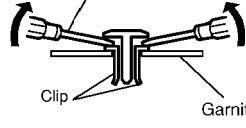
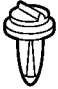
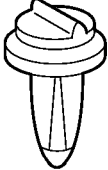
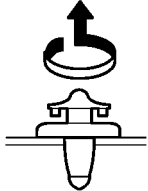
CLIP ET FIXATIONS

CLIP ET FIXATIONS

PFP:76906


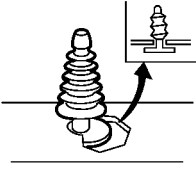
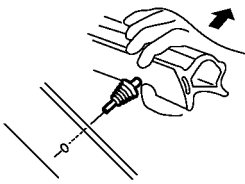

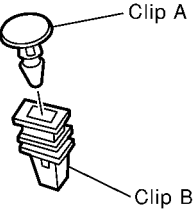
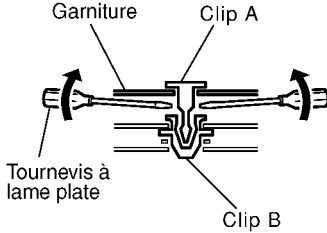

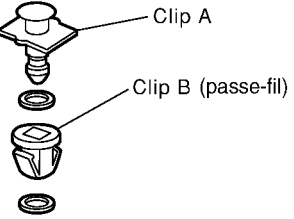
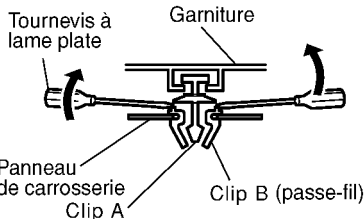
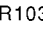
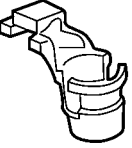
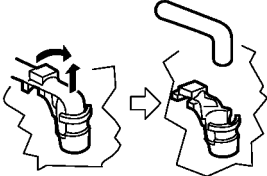

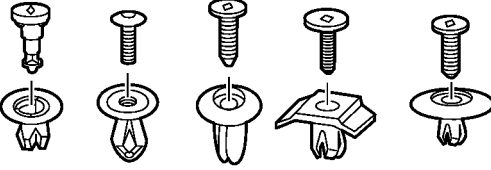

Clips et fixations

B/S0032M

Symbole n°	Formes	Dépose et repose
<p>C101</p> 		<p>Dépose : Déposer en le tordant avec un tournevis à lame plate ou un extracteur de clips.</p> 
<p>C103</p> 		 <p>Dépose : Déposer à l'aide d'un extracteur de clips.</p>
<p>C203</p> 		<p>Dépose : Pousser la goupille centrale vers la position de fermeture. (Ne pas déposer la goupille centrale en la cognant.)</p> <p>Pousser</p>  <p>Repose :</p> <p>Pousser</p> 
<p>C205</p> 		<p>Dépose :</p> <p>Tournevis à lame plate</p>  <p>Clip Garniture</p>
<p>C206</p> 		<p>Dépose :</p> 


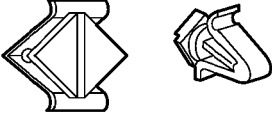

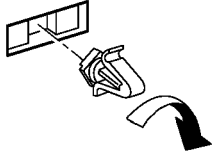

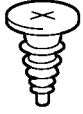



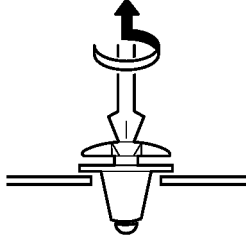


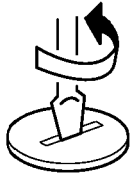
SIIA0315E

CLIP ET FIXATIONS

Symbole n°	Formes	Dépose et repose
<p>CE103</p> 		<p>Dépose :</p> 
<p>CF110</p> 		<p>Dépose :</p> 
<p>CF118</p> 		<p>Dépose :</p> 
<p>CR103</p> 		<p>Dépose :</p> <p>La portion de retenue du clip doit être écartée afin de déposer la tige.</p> 
<p>CS101</p> 		<p>Dépose :</p> <ol style="list-style-type: none"> 1. Visser avec un tournevis cruciforme. 2. Déposer la partie femelle avec un tournevis à lame plate. 

A
B
C
D
E
F
G
H
EI
J
K
L
M

CLIP ET FIXATIONS

Symbole n°	Formes	Dépose et repose	
<p>CG101</p> 		<p>Dépose:</p>  <p>Faire pivoter de 45° pour la dépose</p>	<p>Repose :</p> 
<p>CS102</p> 			
<p>CS113</p> 		<p>Dépose : Débrancher le raccord supérieur du clip à l'aide d'un tournevis à lame plate, puis déposer le clip en insérant un tournevis à lame plate entre le panneau de carrosserie et le clip.</p> 	
<p>C111</p> 			

PARE-CHOCS AVANT

PARE-CHOCS AVANT

PFP:F2022

Dépose et repose

BIS0032N

- La garniture de pare-chocs est faite de résine. Ne pas la soumettre à une force trop importante, et éviter qu'elle n'entre en contact avec de l'huile.

A

B

C

D

E

F

G

H

EI

J

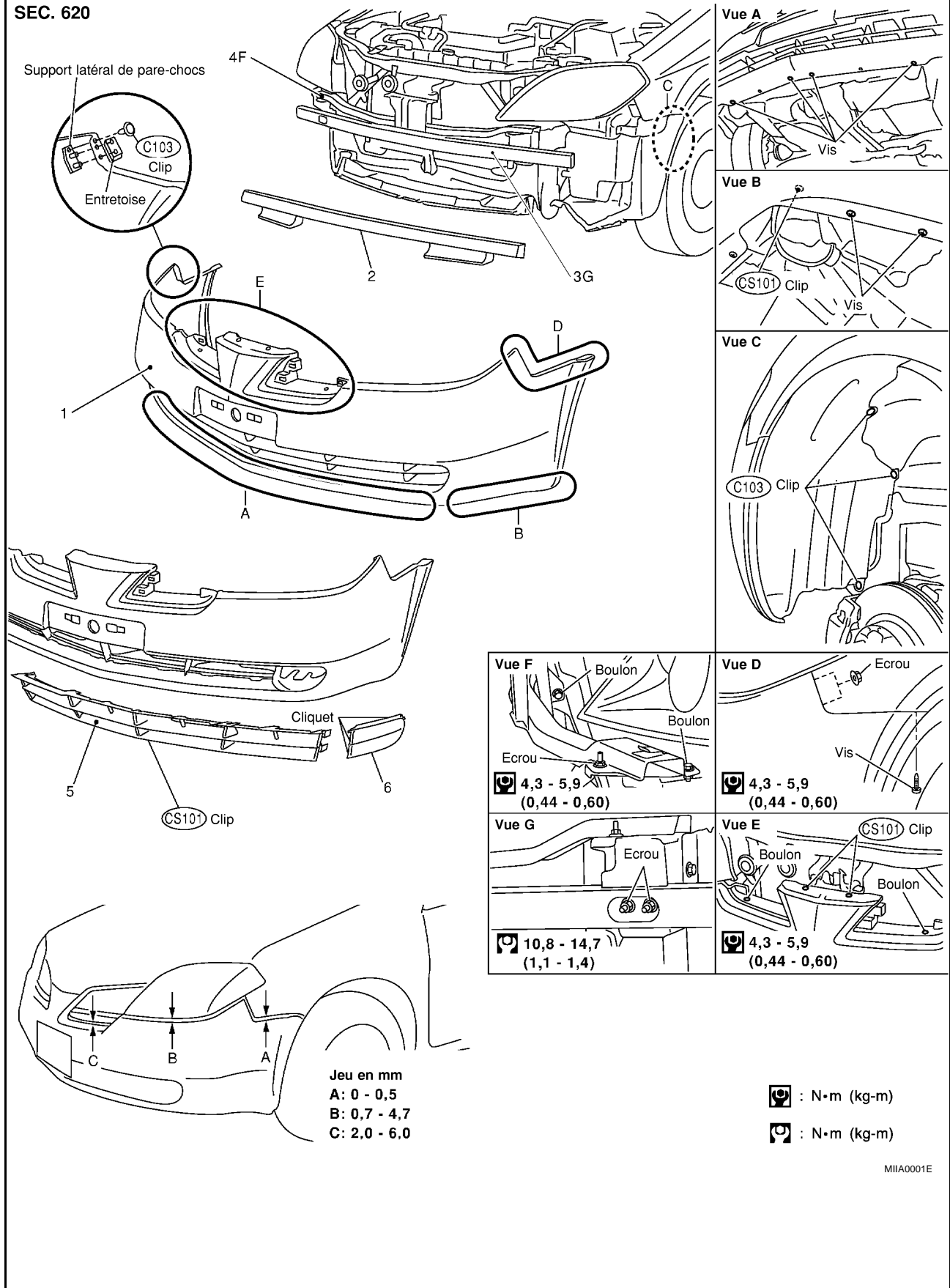
K

L

M

PARE-CHOC AVANT

SEC. 620



- | | | |
|--|--------------------------|----------------------------|
| 1. Garniture de pare-chocs avant | 2. Amortisseur d'énergie | 3. Renfort de pare-chocs |
| 4. Pièce de retenue supérieure de pare-chocs | 5. Grille de pare-chocs | 6. Garniture de pare-chocs |

PARE-CHOCS AVANT

DEPOSE

1. Déposer la grille avant. Se reporter à [EI-12, "GRILLE AVANT"](#). A
2. Déposer les vis de fixation du couvercle inférieur du moteur.
3. Déposer les vis et les clips de fixation de la protection de l'aile avant droite/gauche. B
4. Déposer les vis et écrous de fixation de la garniture de pare-chocs avant de l'aile avant droite/gauche.
5. Déposer les clips et écrous de la garniture de pare-chocs avant de la pièce de retenue supérieure du pare-chocs. C
6. Déposer le flexible de lave-phare (si équipé).
7. Déposer la garniture de pare-chocs avant.
8. Déposer l'amortisseur d'énergie. D
9. Déposer les écrous de fixation de l'ensemble de renfort de pare-chocs.

REPOSE

Reposer dans l'ordre inverse de la dépose. E

NOTE:

Après la repose, ajuster le jeu. F

F

G

H

EI

J

K

L

M

PARE-CHOCS ARRIERE

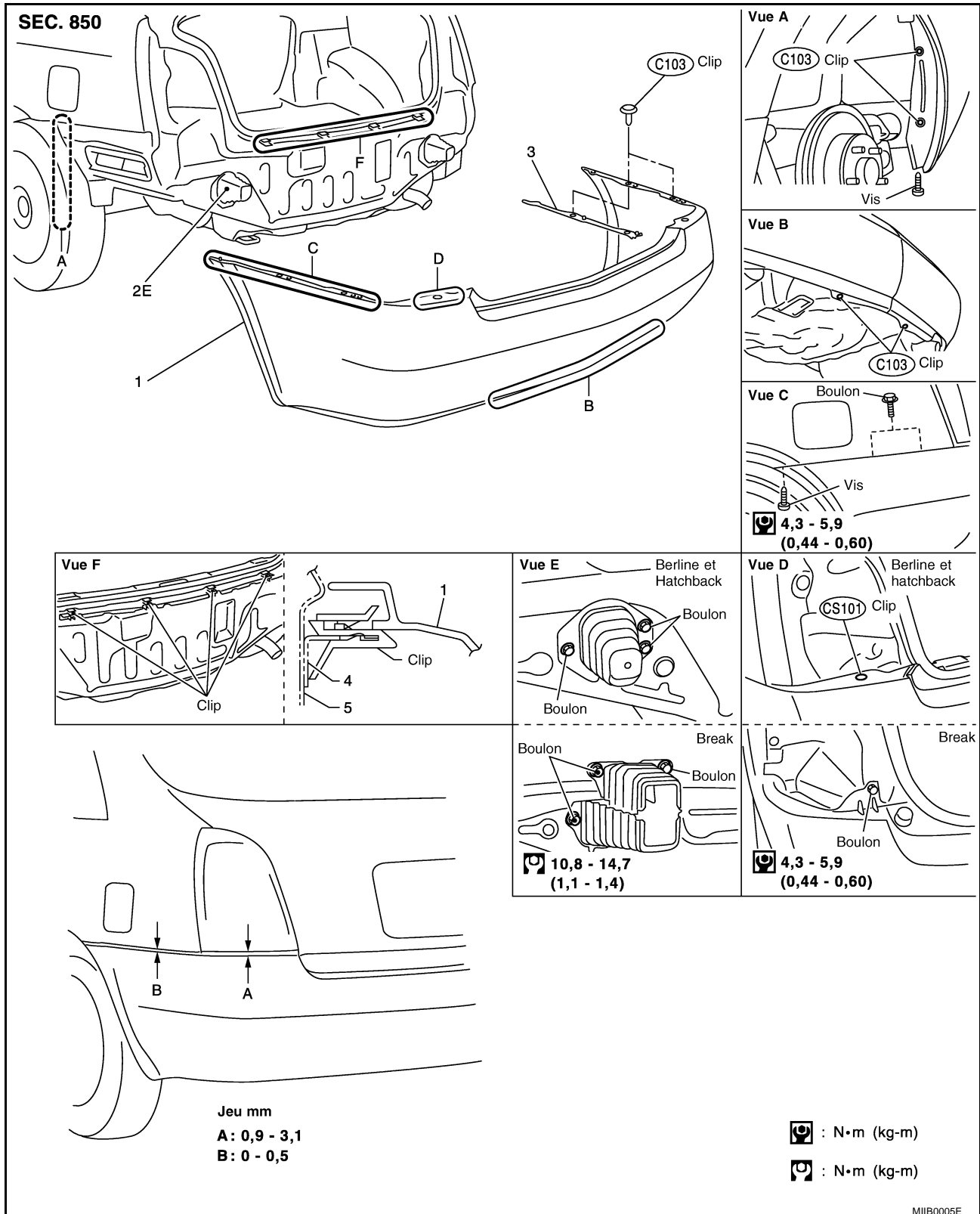
PPF:H5022

B/S00320

PARE-CHOCS ARRIERE

Dépose et repose

- La garniture de pare-chocs est faite de résine. Ne pas la soumettre à une force trop importante, et éviter qu'elle n'entre en contact avec de l'huile.



1. Garniture de pare-chocs arrière 2. Pièce de maintien de pare-chocs 3. Support latéral de pare-chocs
 4. Pièce de retenue de pare-chocs 5. Panneau arrière

PARE-CHOCS ARRIERE

DEPOSE

NOTE:

En matière de dépose et repose, les modèles berline et break sont pratiquement identiques.

1. Déposer la garniture latérale de coffre pour les modèles berline ou la garniture latérale de compartiment à bagages pour les modèles break.
2. Déposer les blocs optiques arrière gauche et droit. Se reporter à [LT-103, "Dépose et repose"](#).
3. Déposer le protecteur de gravier droit/gauche.
4. Déposer les clips de montage de la garniture de pare-chocs arrière.
5. Déposer les vis et écrous de montage de la garniture de pare-chocs arrière de l'aile arrière gauche/droite.
6. Tirer la partie centrale de la garniture de pare-chocs vers le haut. Puis détacher les clips.
7. Déposer la garniture de pare-chocs arrière.
8. Déposer les boulons de fixation de la pièce de maintien du pare-chocs.

REPOSE

La repose se fait dans le sens inverse de la dépose.

NOTE:

Après la repose, ajuster le jeu.

A

B

C

D

E

F

G

H

EI

J

K

L

M

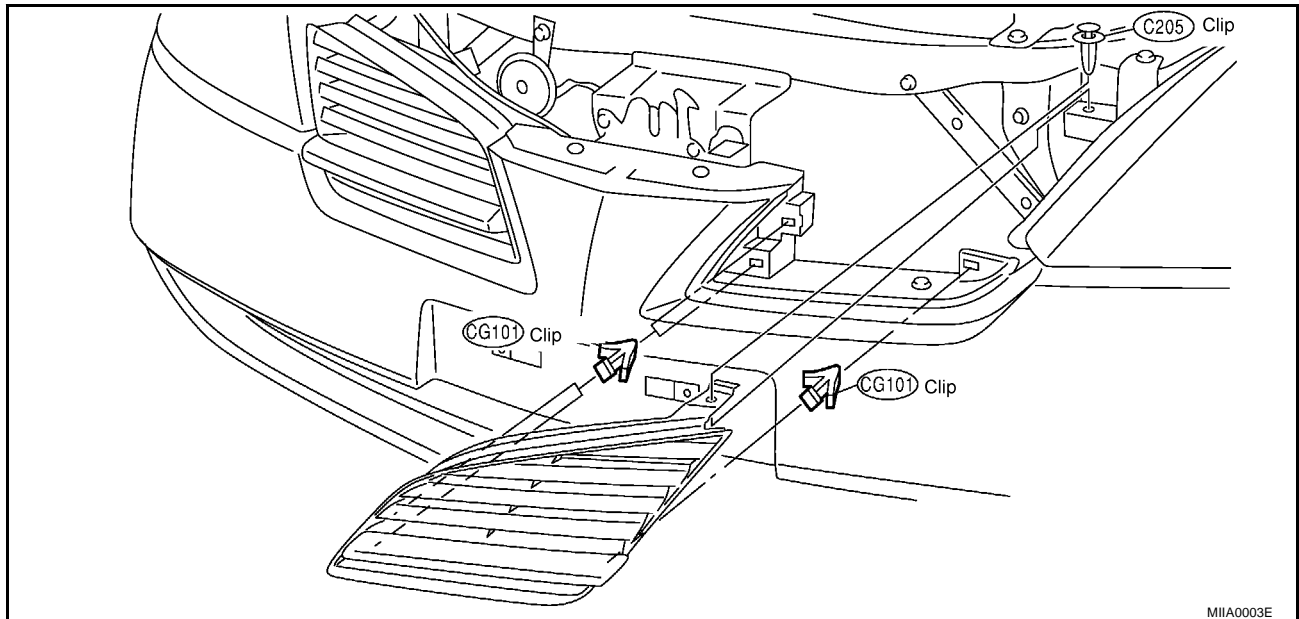
GRILLE AVANT

GRILLE AVANT

PFP:62310

Dépose et repose

B/S0032P



MIA0003E

DEPOSE

1. Déposer les clips de repose du bord supérieur de la grille.
2. Retirer les clips de l'autre côté de la grille et tirer pour la déposer.

REPOSE

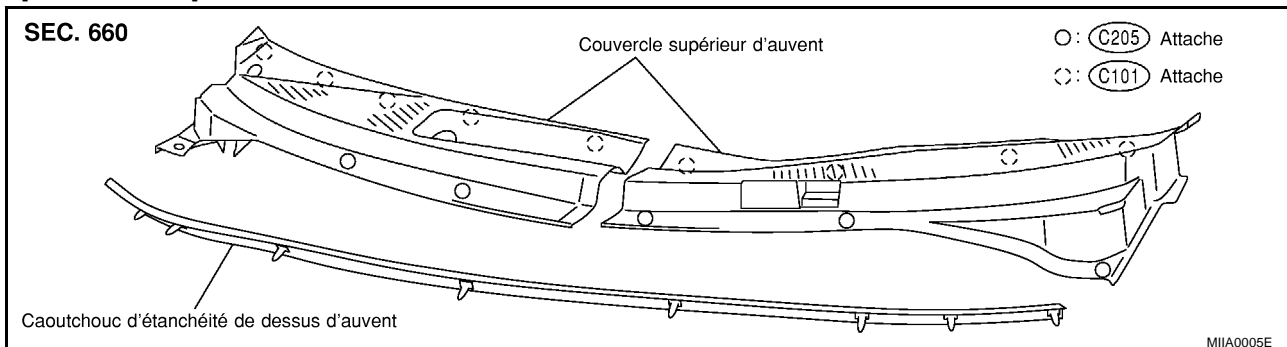
Reposer dans l'ordre inverse de la dépose.

DESSUS D'AUVENT

PFP:66100

Dépose et repose

B/S0032Q



DEPOSE

1. Déposer les bras d'essuie-glace (gauche et droit). Se reporter à [WW-12, "Dépose et repose des bras d'essuie-glace et réglage de l'emplacement de butée des bras d'essuie-glace"](#).
2. Déposer le caoutchouc de joint d'étanchéité de dessus d'auvent.
3. Déposer les clips de fixation du caoutchouc de dessus d'auvent. Puis déposer le couvercle du dessus d'auvent.

REPOSE

Reposer dans l'ordre inverse de la dépose.

NOTE:

- Si le couvercle supérieur d'auvent est déposé, le joint se trouvant derrière le couvercle supérieur d'auvent doit être remplacé.

A

B

C

D

E

F

G

H

EI

J

K

L

M

PROTECTION D'AILE

PROTECTION D'AILE

PFP:63840

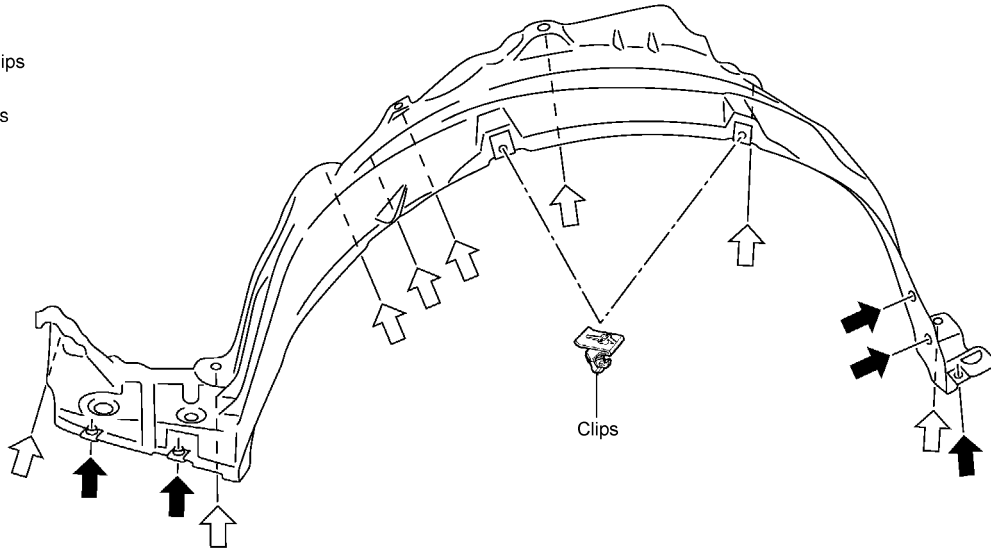
Dépose et repose

BIS0032R

SEC. 630

← : Clips

← : Vis



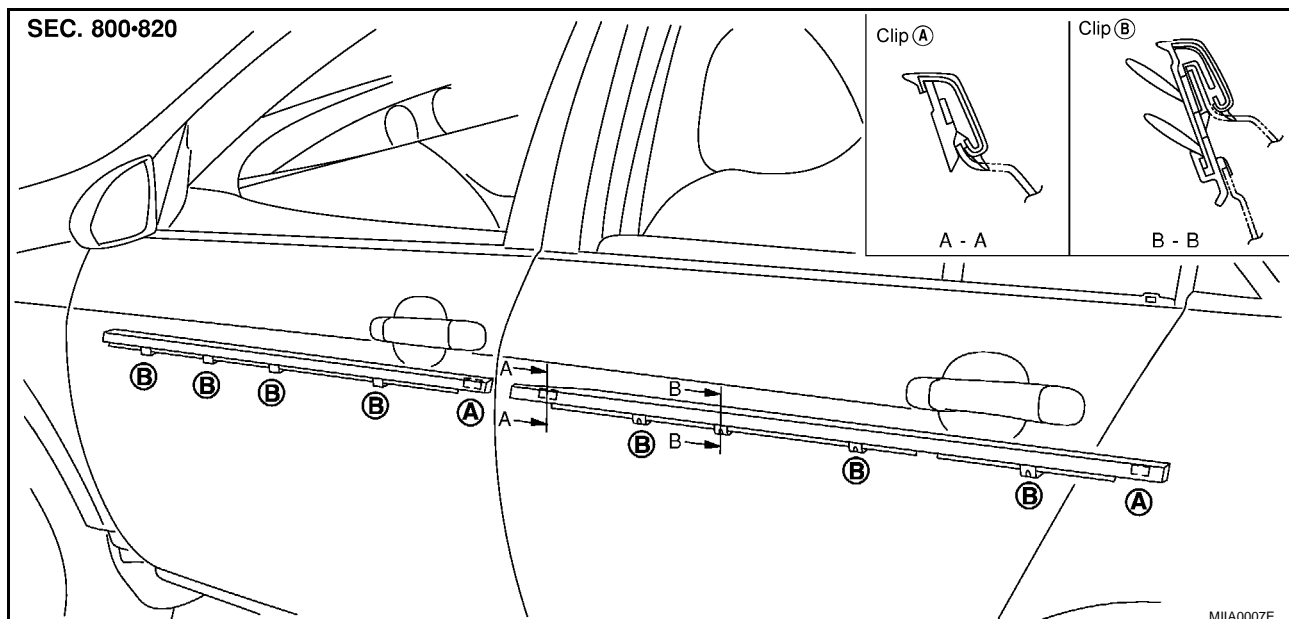
MIA0006E

MOULURE DE L'EXTERIEUR DE PORTE

PFP:82820

Dépose et repose

B/S0032S



DEPOSE

Avant

1. Remonter la vitre de porte avant jusqu'en haut.
2. Déposer la garniture de porte avant. Se reporter à [EI-22, "GARNITURE DE PORTE"](#).
3. Déposer le couvercle d'angle et le rétroviseur extérieur. Se reporter à [GW-91, "Dépose et repose"](#).
4. Dégager la languette de la moulure de l'extérieur de porte avant (1).
5. A partir du côté interne de la porte, utiliser un outil pour bride de fixation de clip pour dégager la moulure de l'extérieur de porte avant de la languette.

Arrière

1. Remonter la vitre de porte arrière jusqu'en haut.
2. Déposer la garniture de porte arrière. Se reporter à [EI-22, "GARNITURE DE PORTE"](#).
3. Dégager les languettes de la moulure de l'extérieur de porte arrière (2).
4. A partir du côté interne de la porte, utiliser un outil pour bride de fixation de clip pour dégager la moulure de l'extérieur de porte arrière de la languette.

REPOSE

Pour reposer, pousser la moulure dans la bride de panneau externe et engager les languettes.

GARNITURE D'AILE ARRIERE

GARNITURE D'AILE ARRIERE

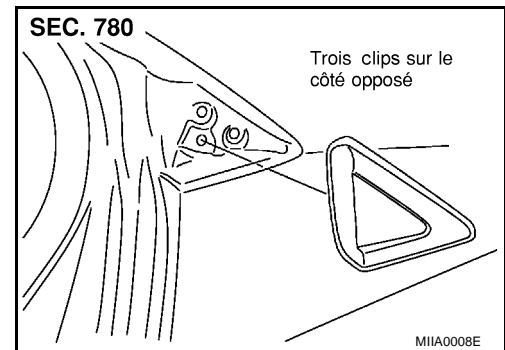
PF:78126

Dépose et repose

BIS0032T

DEPOSE

1. Insérer un tournevis, enveloppé dans un chiffon, dans le bord avant de la garniture de l'interrupteur de lève-vitre électrique. Desserrer les clips.



REPOSE

Reposer dans l'ordre inverse de la dépose.

GARNITURE EXTERIEURE DE PORTE ARRIERE

GARNITURE EXTERIEURE DE PORTE ARRIERE

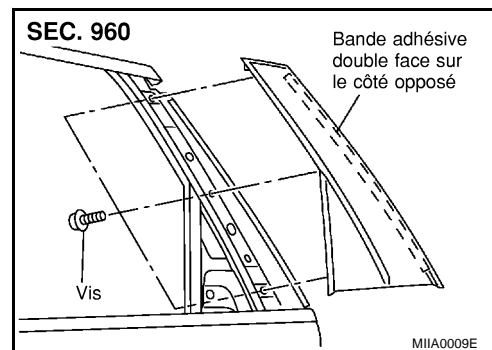
PFP:82290

Dépose et repose

DEPOSE

1. Déposer les vis de fixation du côté opposé au joint d'étanchéité.
2. Couper une bande adhésive double face, puis déposer la garniture extérieure de porte arrière.

BIS0032U



REPOSE

Reposer dans l'ordre inverse de la dépose.

A

B

C

D

E

F

G

H

EI

J

K

L

M

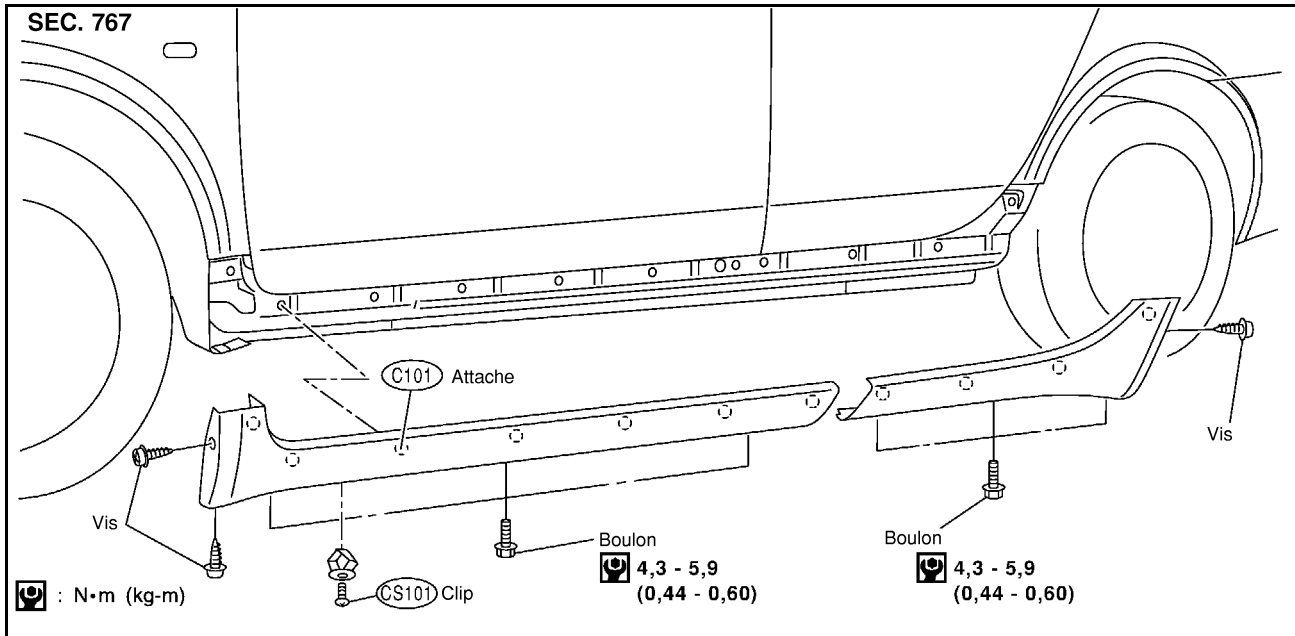
GARDE-BOUE CENTRAL

GARDE-BOUE CENTRAL

PFP:76850

Dépose et repose

BIS0032V



DEPOSE

1. Déposer les écrous et vis de fixation.
2. Desserrer les clips sur la face opposée du garde-boue central.
3. Déposer le garde-boue central.

REPOSE

Reposer dans l'ordre inverse de la dépose.

MOULURE LATERALE DE TOIT

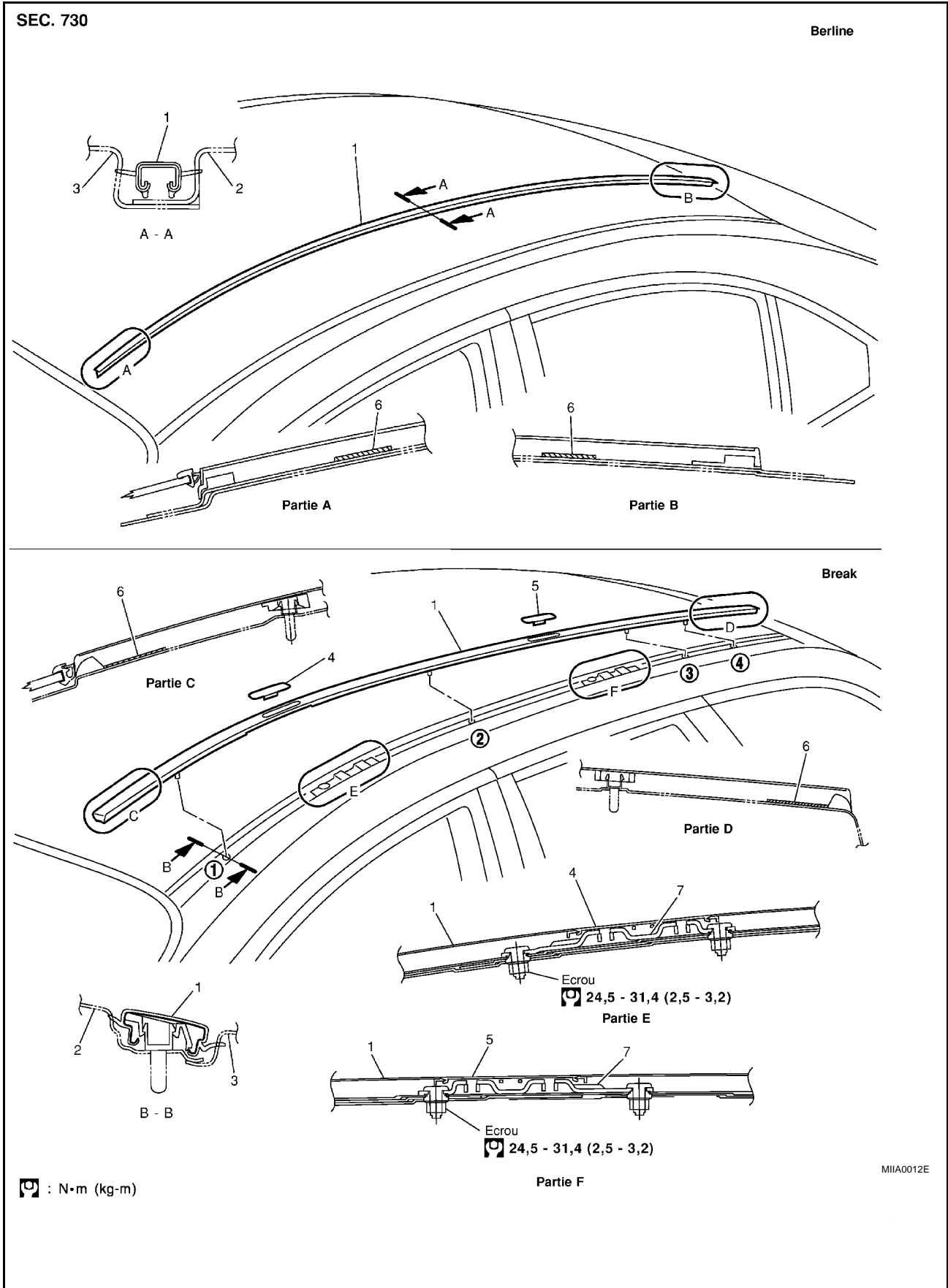
MOULURE LATERALE DE TOIT

PFP:73854

Dépose et repose

BIS0032W

A
B
C
D
E
F
G
H
EI
J
K
L
M



MOULURE LATÉRALE DE TOIT

- | | | |
|-----------------------------|--------------------|---|
| 1. Moulure latérale de toit | 2. Panneau de toit | 3. Panneau extérieur latéral de carrosserie |
| 4. Chapeau avant | 5. Chapeau arrière | 6. Bande adhésive double face |
| 7. Support latéral de toit | | |

DEPOSE

Berline

1. Couper le joint et la bande adhésive double face depuis l'extrémité de la moulure latérale de toit à l'aide d'une presse plastique ou d'un outil équivalent. Déposer la moulure latérale de toit.

Break

1. Couper la bande adhésive double face depuis l'extrémité de la moulure latérale de toit à l'aide d'un presse plastique/résine ou d'un outil équivalent.
2. Tirer les moulures latérales de toit vers le haut et détacher les clips. Déposer la moulure latérale de toit.

REPOSE

Berline

S'assurer de procéder à la pose comme suit :

- Appliquer l'enduit primaire (kit d'adhésif en uréthane d'origine Nissan ou produit équivalent) sur les surfaces où la bande adhésive double face est en contact avec la carrosserie du véhicule.

Break

S'assurer de procéder à la pose comme suit :

- Appliquer l'enduit primaire (kit d'adhésif en uréthane d'origine Nissan ou produit équivalent) sur les surfaces où la bande adhésive double face est en contact avec la carrosserie du véhicule.

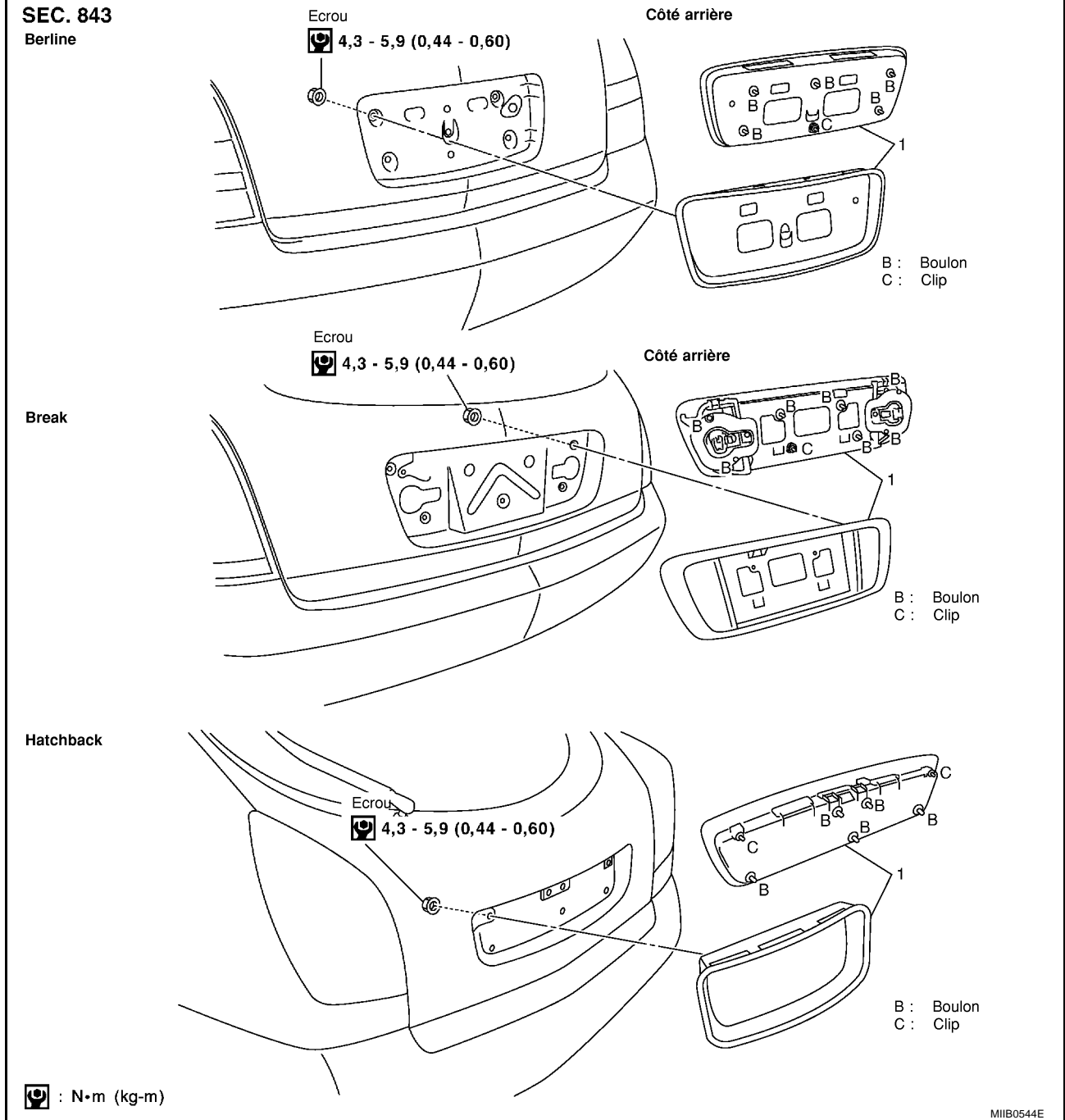
GARNITURE DE PLAQUE D'IMMATRICULATION

PF:84810

BIS0032X

GARNITURE DE PLAQUE D'IMMATRICULATION

Dépose et repose



1. Garniture de plaque d'immatriculation

DEPOSE

1. Déposer la garniture de couvercle de coffre ou la garniture de hayon. Se reporter à [EI-24, "GARNITURE DE HAYON"](#).
2. Déposer les clips et écrous de fixation Puis déposer la garniture de plaque d'immatriculation

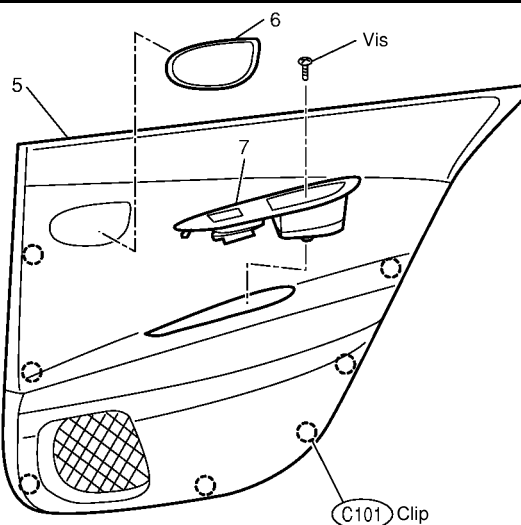
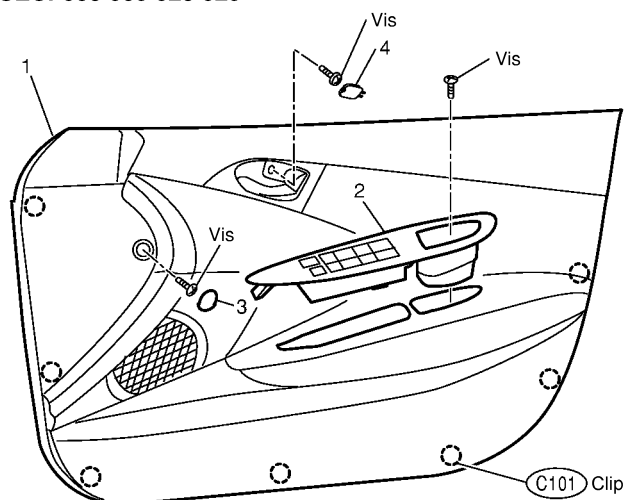
REPOSE

Reposer dans l'ordre inverse de la dépose.

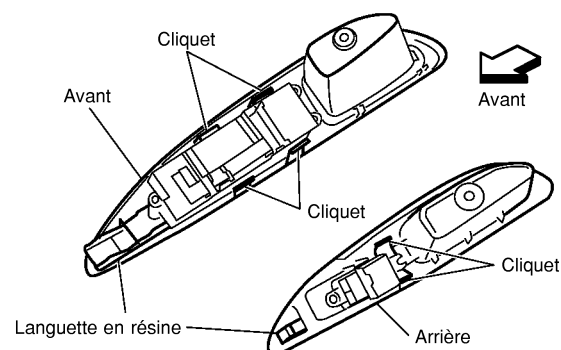
Dépose et repose

B/S0032Y

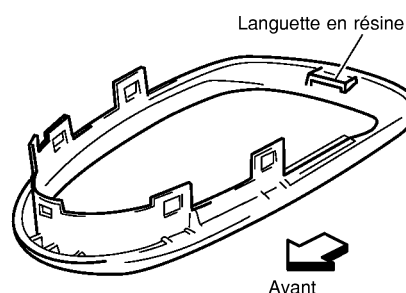
SEC. 805-809-825-829



Garniture de l'interrupteur de lève-vitre électrique



Ecusson de poignée intérieure de porte



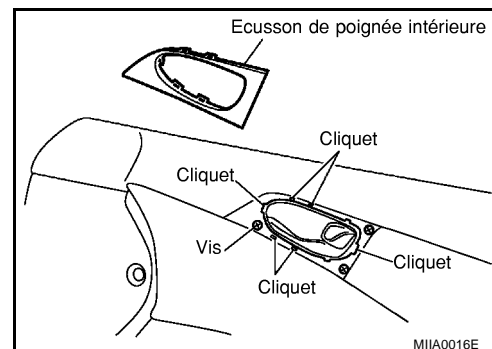
MIIA0015E

- | | | |
|---|---|-------------------------------|
| 1. Garniture de porte avant | 2. Garniture d'interrupteur de lève-vitre (porte avant) | 3. Chapeau |
| 4. Masque | 5. Garniture de porte arrière | 6. Ecusson de poignée interne |
| 7. Garniture d'interrupteur de lève-vitre (porte arrière) | | |

DEPOSE

Avant

- Déposer la protection de garniture de porte et le masque de poignée intérieure. Retirer les vis.
- Retirer la vis de fixation de la garniture de d'interrupteur de lève-vitre électrique.
- Insérer un tournevis, enveloppé dans un chiffon d'atelier, dans l'ouverture sur la partie inférieure de la garniture. Desserrer les clips.
- Insérer un tournevis, enveloppé dans un chiffon d'atelier, dans la garniture de porte sur l'écusson de la poignée interne. Défaire l'attache sur la partie supérieure (2) et la partie inférieure (2) avant. Faire coulisser vers l'arrière pour les déposer.
- Retirer les vis de fixation (3). Puis déposer la poignée intérieure.
- Tirer la garniture de porte vers le haut pour la déposer.

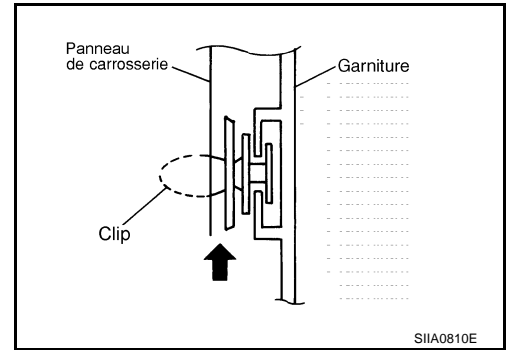


MIIA0016E

GARNITURE DE PORTE

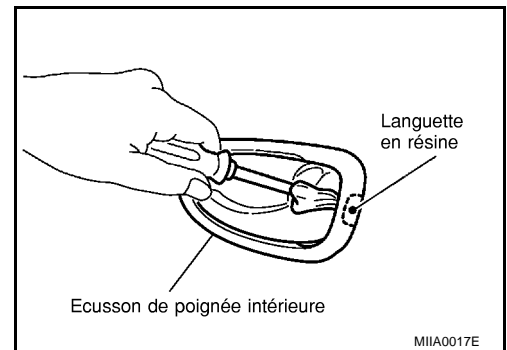
NOTE:

- Insérer un guide de clip ou un extracteur de bride de fixation dans la partie indiquée par la flèche (entre le panneau latéral de carrosserie et les clips). Déposer la garniture.
- Pour reposer la garniture, s'assurer que les clips sont bien alignés avec les trous sur le panneau latéral de carrosserie, puis insérer.



Arrière

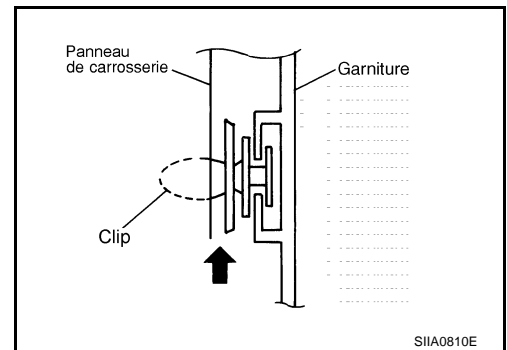
1. Insérer un tournevis, enveloppé dans un chiffon d'atelier, dans l'écartement et retirer le cliquet du côté droit de l'écusson de poignée intérieure. Défaire l'attache sur la partie supérieure (2) et la partie inférieure (2) avant. Déposer l'écusson de la poignée intérieure.



2. Retirer la vis de fixation de la garniture de d'interrupteur de lève-vitre électrique.
3. Insérer un tournevis, enveloppé dans un chiffon d'atelier, dans l'ouverture sur la partie inférieure de la garniture. Desserrer les clips.
4. Tirer la garniture de porte vers le haut pour la déposer.

NOTE:

- Insérer un guide de clip ou un extracteur de bride de fixation dans la partie indiquée par la flèche (entre le panneau latéral de carrosserie et les clips). Déposer la garniture.
- Pour reposer la garniture, s'assurer que les clips sont bien alignés avec les trous sur le panneau latéral de carrosserie, puis insérer.



REPOSE

Reposer dans l'ordre inverse de la dépose.

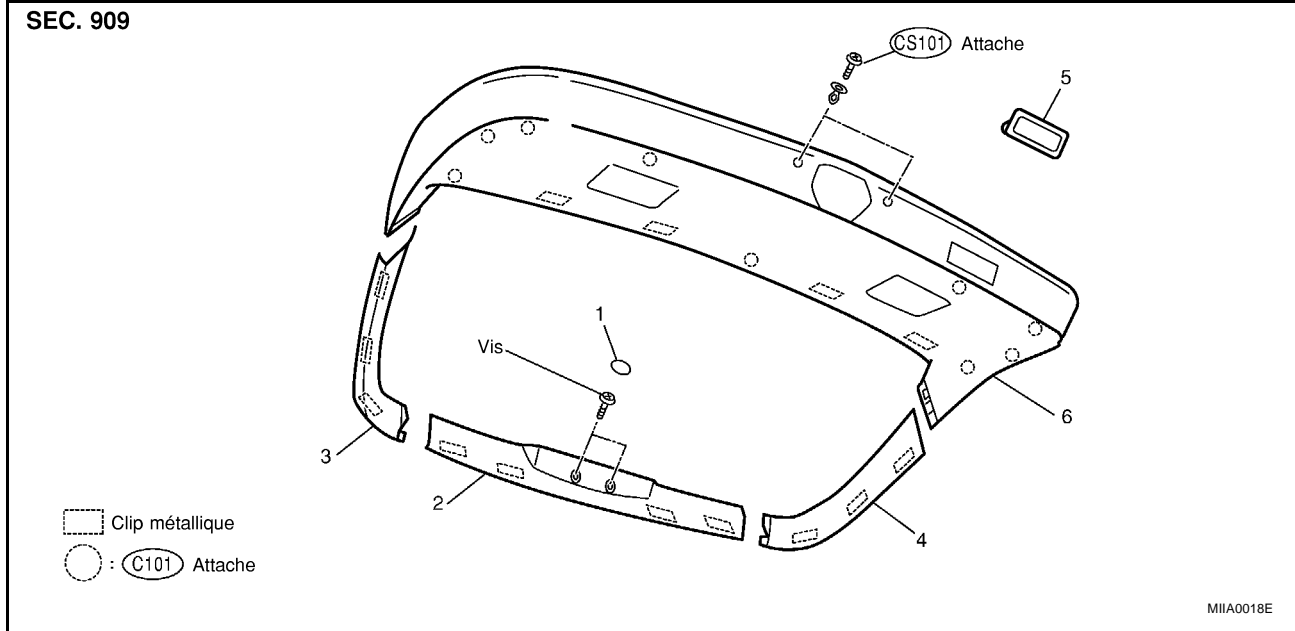
GARNITURE DE HAYON

GARNITURE DE HAYON

PFP:90900

Dépose et repose (modèles Break)

BIS0032Z



DEPOSE

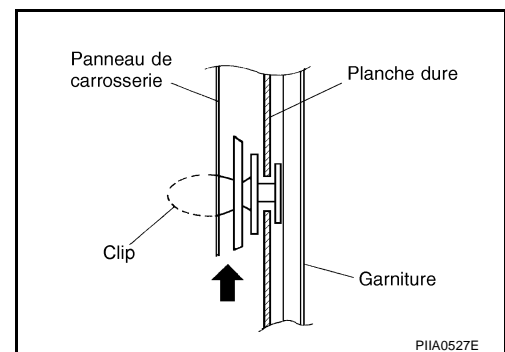
1. Déposer le chapeau de la garniture supérieure de hayon. Puis déposer les vis de fixation.
2. Déposer la garniture supérieure de hayon.
3. Déposer la garniture latérale droite/gauche de hayon.
4. Déposer la poignée.
5. Déposer les vis de fixation. Puis déposer la garniture de hayon.

REPOSE

Reposer dans l'ordre inverse de la dépose.

NOTE:

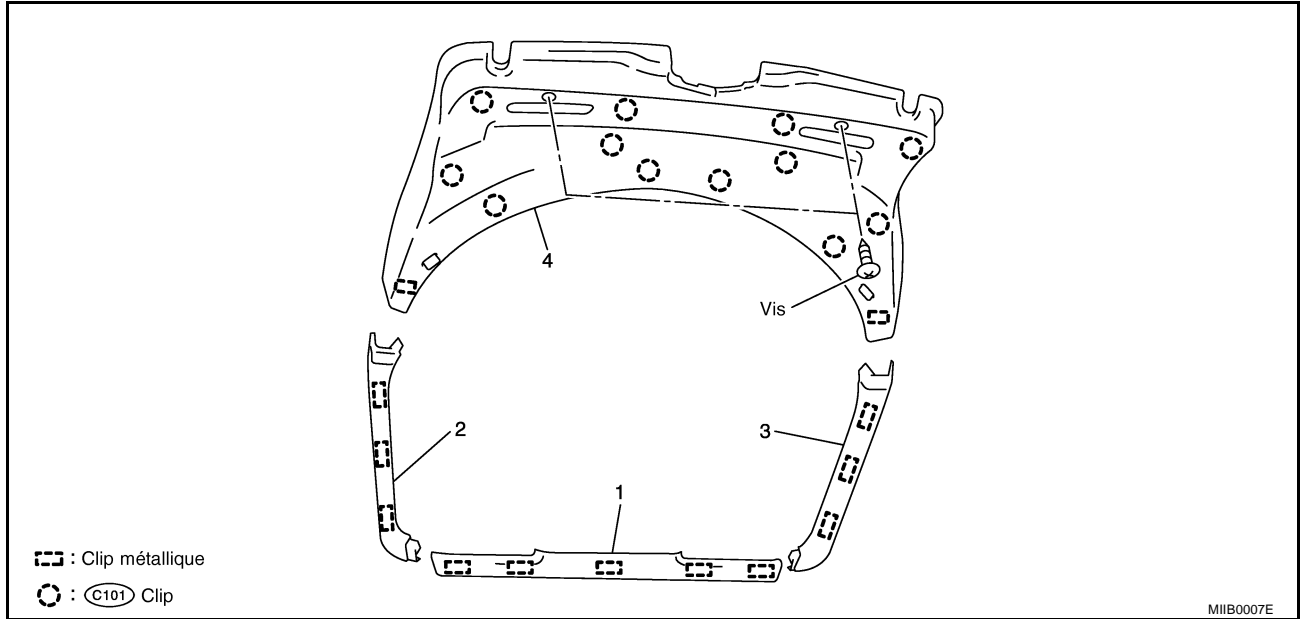
- Insérer un guide de clip ou un extracteur de bride de fixation dans la partie indiquée par la flèche (entre les clips et le panneau latéral de carrosserie). Déposer les clips.
- Lors de la repose, s'assurer que les clips sont bien alignés avec les trous sur le panneau latéral de carrosserie, puis insérer.



GARNITURE DE HAYON

Dépose et repose (modèles Hatchback)

BIS00330



1. Garniture supérieure de hayon
2. Garniture (gauche) latérale de hayon
3. Garniture latérale (droite) de hayon
4. Garniture de hayon

DEPOSE

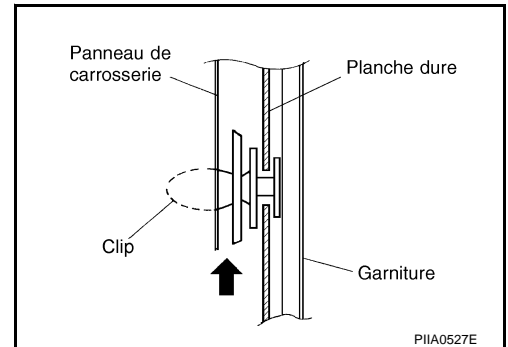
1. Déposer la garniture supérieure de hayon.
2. Déposer la garniture latérale droite/gauche de hayon.
3. Déposer les vis de fixation. Puis déposer la garniture de hayon.

REPOSE

Reposer dans l'ordre inverse de la dépose.

NOTE:

- Insérer un guide de clip ou un extracteur de bride de fixation dans la partie indiquée par la flèche (entre les clips et le panneau latéral de carrosserie). Déposer les clips.
- Lors de la repose, s'assurer que les clips sont bien alignés avec les trous sur le panneau latéral de carrosserie, puis insérer.



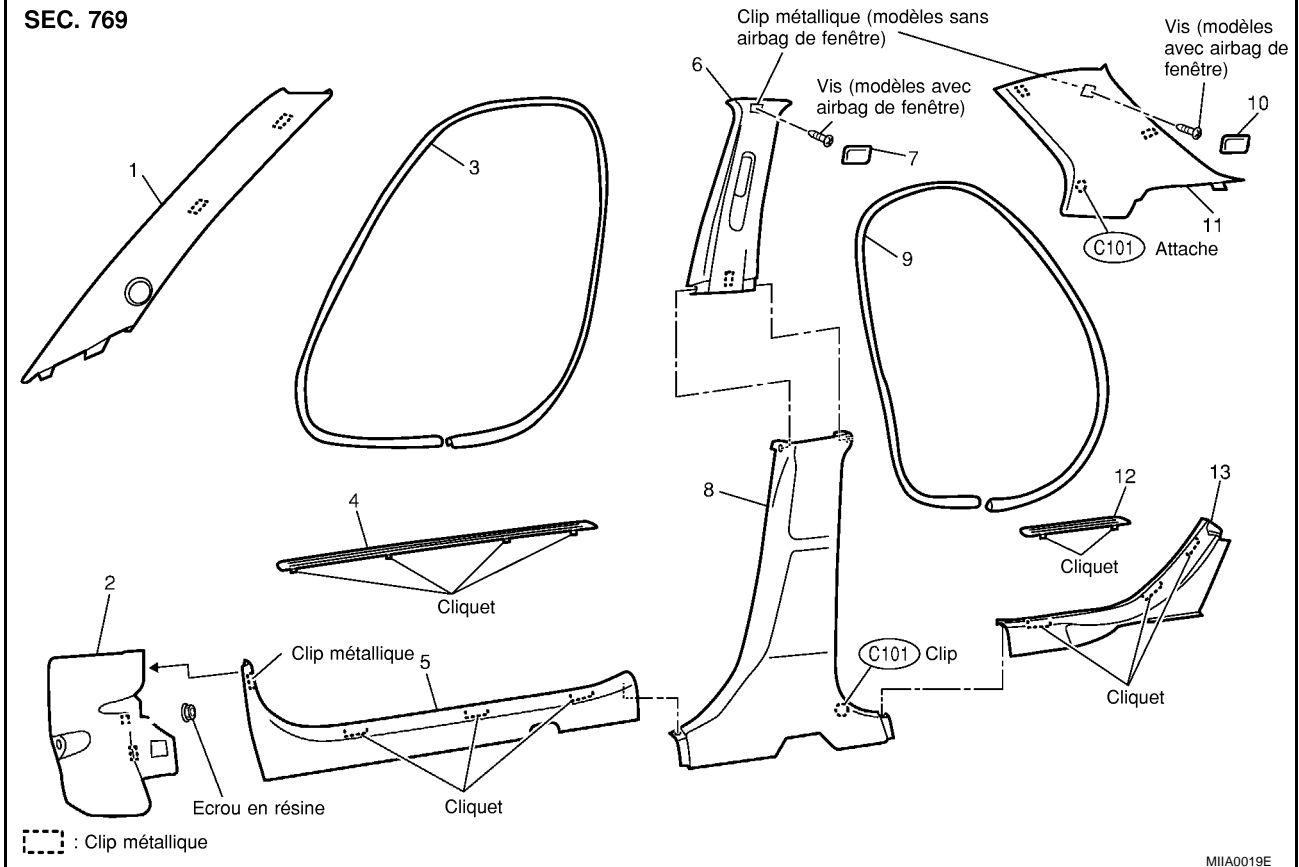
GARNITURE LATÉRALE DE CARROSSERIE

GARNITURE LATÉRALE DE CARROSSERIE

PF7:76913

Dépose et repose

B/S00331



- | | | |
|---|--|--|
| 1. Garniture de montant avant | 2. Garniture latérale de tableau de bord | 3. Couver-joint de carrosserie avant |
| 4. Panneau de garniture avant (extérieur) | 5. Panneau de garniture avant (intérieur) | 6. Garniture supérieure de montant central |
| 7. Chapeau de montant central (avec airbag de fenêtre) | 8. Garniture inférieure de montant central | 9. Couver-joint de carrosserie arrière |
| 10. Chapeau de montant arrière (avec airbag de fenêtre) | 11. Garniture de montant arrière | 12. Panneau de garniture arrière (extérieur) |
| 13. Panneau de garniture arrière (intérieur) | | |

DEPOSE

Garniture de montant avant

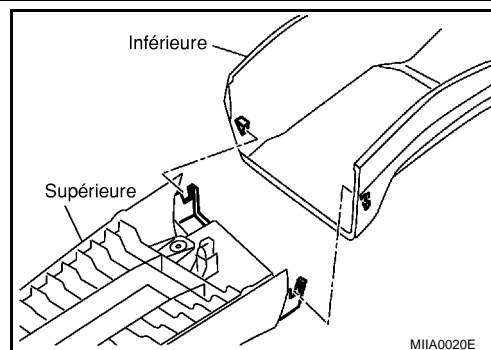
- Déposer le couvre joint latéral avant de carrosserie.
- Déposer la garniture du montant avant.

Garniture inférieure de montant central

- Déposer les couvre-joints latéraux avant et arrière de carrosserie.
- Déposer les panneaux de poussée avant et arrière.

GARNITURE LATÉRALE DE CARROSSERIE

3. Déposer la garniture inférieure du montant central.



Garniture supérieure de montant central

1. Déposer la garniture inférieure du montant central.
2. Déposer le boulon d'ancrage d'épaule de la ceinture de sécurité avant. Se reporter à [SB-4, "Dépose et repose des ceintures de sécurité avant"](#).
3. Déposer le capuchon du montant central, puis la vis de fixation. (modèles avec airbag de fenêtre).
4. Déposer la garniture supérieure du montant central.

Garniture de montant arrière

1. Déposer le couvre-joint latéral de la partie arrière de la carrosserie.
2. Déposer le chapeau du montant arrière, puis la vis de fixation. (modèles avec airbag de fenêtre).
3. Déposer la garniture de montant arrière.

Garniture latérale de tableau de bord

1. Déposer les panneaux de garniture avant et arrière.
2. Déposer le couvre joint latéral avant de carrosserie.
3. Déposer l'écrou en résine.
4. Déposer la garniture latérale de tableau de bord.

Couvre-joint de carrosserie

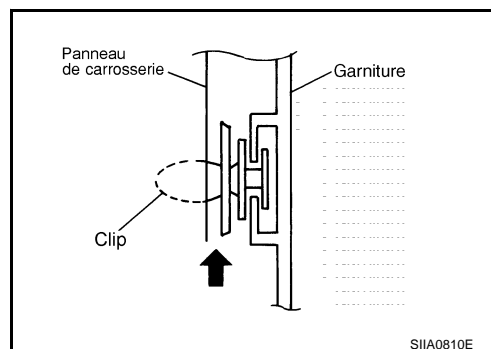
1. Déposer les panneaux de poussée avant et arrière.
2. Déposer la garniture inférieure du montant central.
3. Déposer la garniture supérieure du montant central.

REPOSE

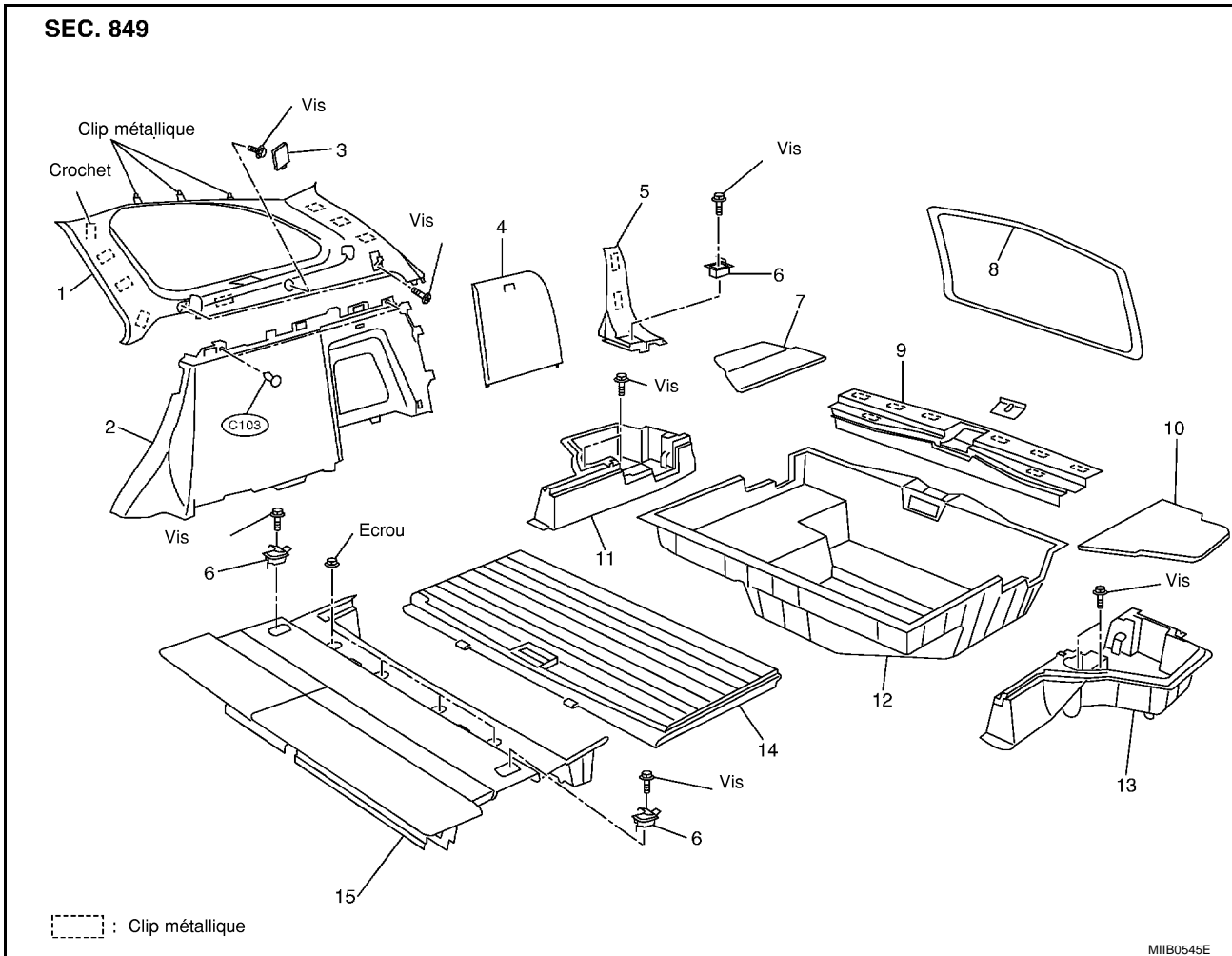
Reposer dans l'ordre inverse de la dépose.

NOTE:

- Insérer un tournevis, enveloppé dans un chiffon d'atelier, dans la partie indiquée par la flèche (entre le panneau latéral de carrosserie et les clips). Déposer les clips.
- Lors de la repose, s'assurer que les clips sont alignés avec les trous du panneau latéral de carrosserie, puis insérer.



Dépose et repose (modèles Break)



- | | | |
|--|--|--|
| 1. Garniture supérieure latérale de compartiment à bagages | 2. Garniture inférieure côté coffre | 3. Chapeau de garniture de compartiment à bagages |
| 4. Couvercle latérale de compartiment à bagages | 5. Panneau de garniture de hayon | 6. Crochet de sangle |
| 7. Garniture (droite) du plancher à bagages | 8. Joint d'étanchéité de hayon | 9. Plaque de poussée arrière de compartiment à bagages |
| 10. Garniture (gauche) du plancher à bagages | 11. Entretoise latérale (droite) du plancher à bagages | 12. Boîte de plancher à bagages |
| 13. Entretoise latérale (gauche) du plancher à bagages | 14. Garniture arrière centrale du plancher à bagages | 15. Garniture avant centrale du plancher à bagages |

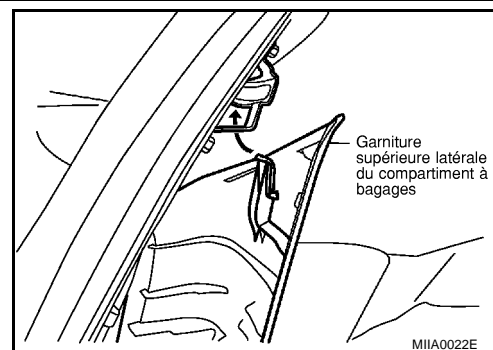
DEPOSE

Garniture supérieure latérale de compartiment à bagages

1. Déposer la garniture arrière centrale de plancher à bagages et la boîte de plancher à bagages.
2. Déposer le joint d'étanchéité de hayon
3. Déposer la plaque de poussé arrière de compartiment à bagages.
4. Déposer le crochet de sangle et la garniture de hayon.
5. Déposer la garniture inférieure côté coffre.
6. Déposer le chapeau de garniture de compartiment à bagages, puis déposer la vis.

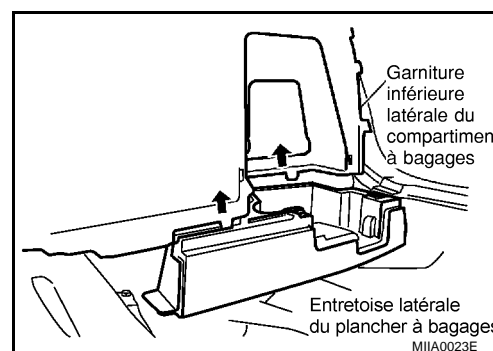
GARNITURE LATÉRALE DE CARROSSERIE

7. Déposer la garniture supérieure du côté bagages.



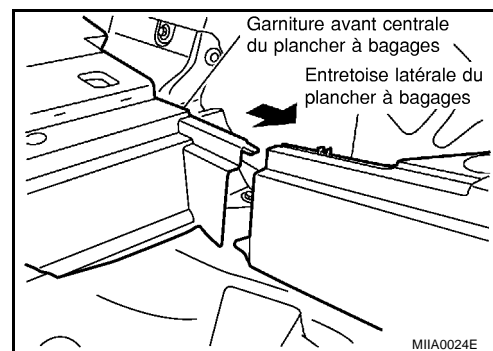
Garniture inférieure latérale de compartiment à bagages

1. Déposer la garniture supérieure du côté bagages.
2. Déposer le couvercle latérale de compartiment à bagages.
3. Déposer le panneau de garniture arrière (intérieur).
4. Déposer les clips de la garniture inférieure latérale de compartiment à bagages, et soulever vers le haut pour la déposer.



Garniture avant centrale du plancher à bagages

1. Déposer la garniture inférieure côté coffre.
2. Déposer la vis de fixation de l'entretoise latérale de plancher à bagages. Puis tirer l'entretoise latérale de plancher à bagage vers l'arrière pour la déposer.



3. Déposer le crochet de sangle. Tirer la garniture centrale avant de compartiment à bagages vers le haut pour la déposer.

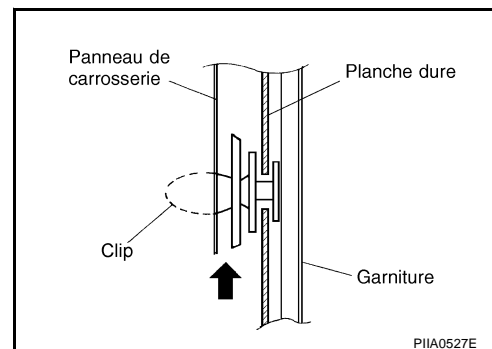
REPOSE

Reposer dans l'ordre inverse de la dépose.

GARNITURE LATÉRALE DE CARROSSERIE

NOTE:

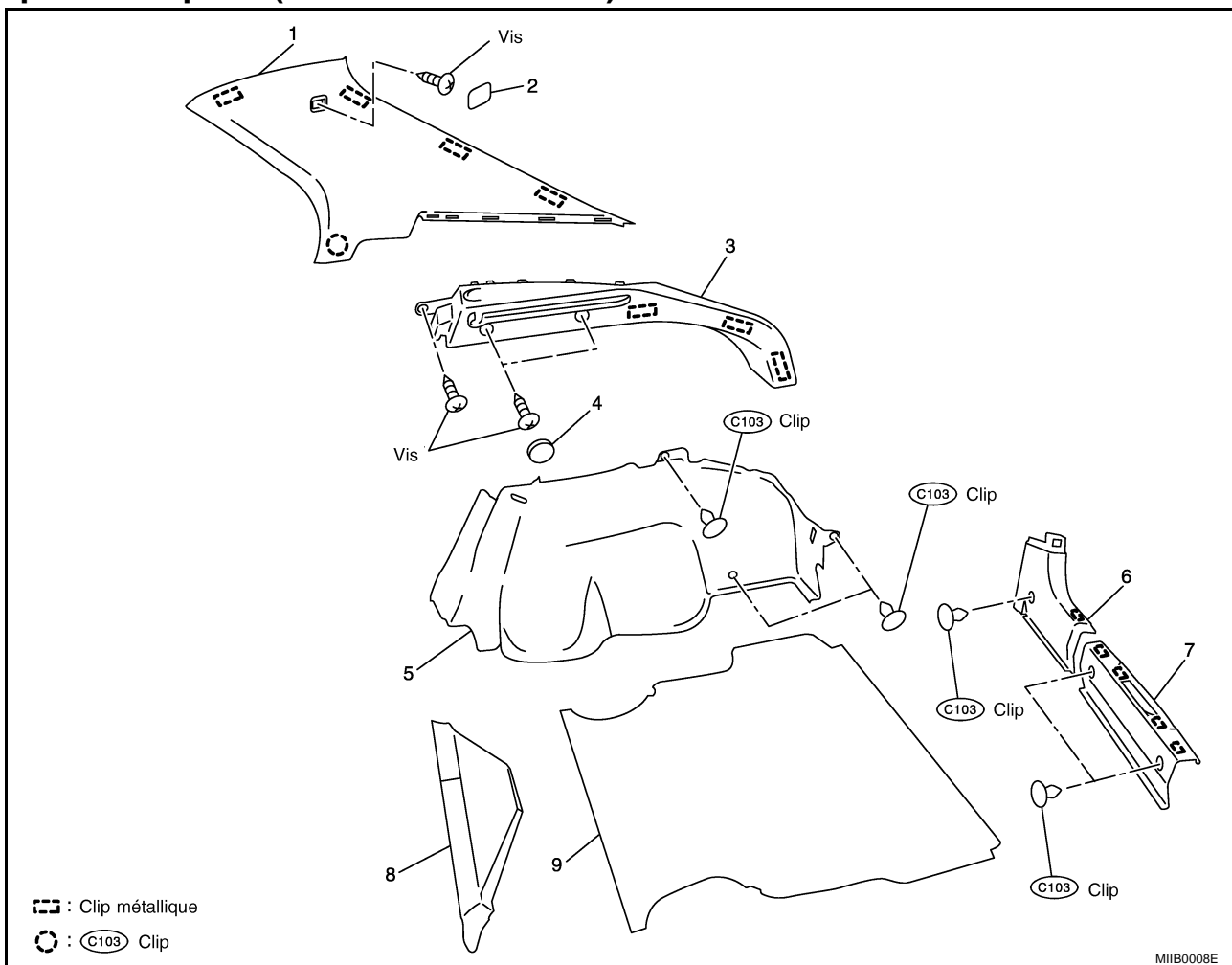
- Insérer un guide de clip ou un extracteur de bride de fixation dans la partie indiquée par la flèche (entre les clips et le panneau latéral de carrosserie). Déposer les clips.
- Lors de la repose, s'assurer que les clips sont bien alignés avec les trous sur le panneau latéral de carrosserie, puis insérer.



PIA0527E

Dépose et repose (modèles Hatchback)

BIS00333



MIB0008E

- | | | |
|--|---|---|
| 1. Garniture de montant arrière | 2. Chapeau de montant arrière | 3. Montant arrière/garniture latérale du vide-poche |
| 4. Montant arrière/chapeau latéral du vide-poche | 5. Garniture inférieure côté coffre | 6. Garniture supérieure arrière de compartiment à bagages |
| 7. Garniture arrière centrale supérieure du compartiment à bagages | 8. Entretoise avant du compartiment à bagages | 9. Garniture de plancher du compartiment à bagages |

DEPOSE

Garniture de montant arrière

1. Déposer le couvre-joint latéral de la partie arrière de la carrosserie.
2. Déposer le joint d'étanchéité de hayon
3. Déposer le chapeau du montant arrière, Puis déposer la vis de fixation.

GARNITURE LATÉRALE DE CARROSSERIE

4. Déposer la garniture de montant arrière.

Montant arrière/garniture latérale de vide-poche

1. Déposer le montant arrière/chapeau latéral du vide-poche Puis déposer la vis de fixation.
2. Déposer le montant/la garniture latérale du vide-poche

GARNITURE INFÉRIURE LATÉRALE DE COMPARTIMENT À BAGAGES

1. Déposer la garniture de montant arrière.
2. Déposer le montant/la garniture latérale du vide-poche
3. Déposer la garniture inférieure côté coffre.

GARNITURE SUPÉRIEURE ARRIÈRE DE COMPARTIMENT À BAGAGES

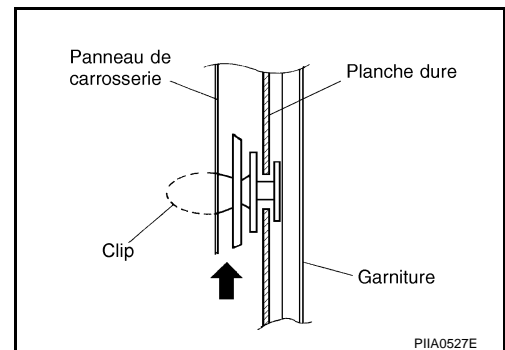
1. Déposer le joint d'étanchéité de hayon
2. Déposer la garniture supérieure arrière.
3. Déposer le crochet de sangle. Tirer la garniture centrale avant de compartiment à bagages vers le haut pour la déposer.

REPOSE

Reposer dans l'ordre inverse de la dépose.

NOTE:

- Insérer un guide de clip ou un extracteur de bride de fixation dans la partie indiquée par la flèche (entre les clips et le panneau latéral de carrosserie). Déposer les clips.
- Lors de la repose, s'assurer que les clips sont bien alignés avec les trous sur le panneau latéral de carrosserie, puis insérer.



A

B

C

D

E

F

G

H

EI

J

K

L

M

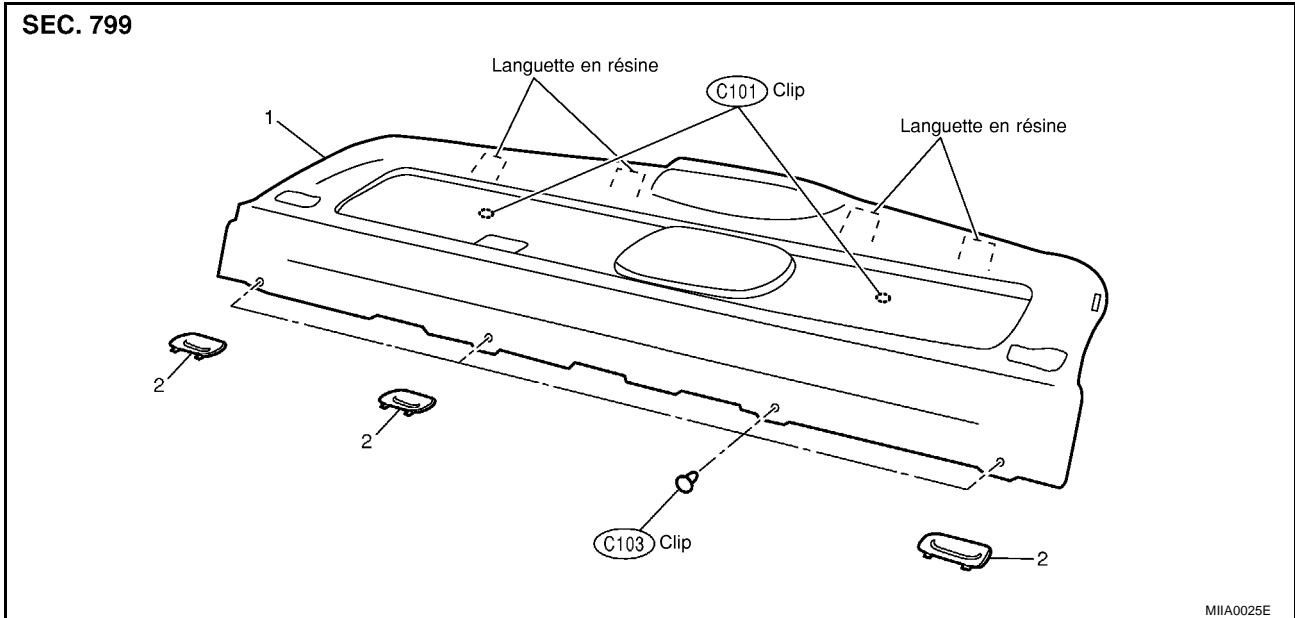
GARNITURE DE VIDE-POCHES ARRIERE

PFP:79910

GARNITURE DE VIDE-POCHES ARRIERE

B/S00334

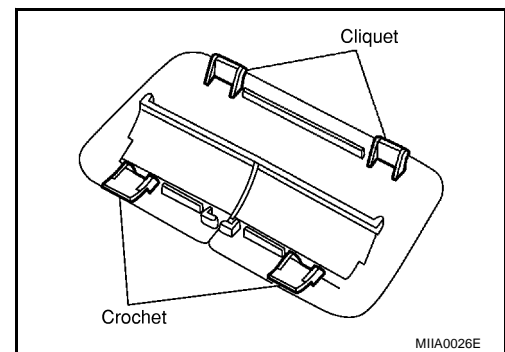
Dépose et repose



1. Garniture de vide-poche arrière 2. Ecusson des ceintures de sécurité.

DEPOSE

1. Déposer les sièges arrière. Se reporter à [SE-18, "Dépose et repose"](#).
2. Déposer la garniture de montant arrière.
3. Déposer le boulon d'ancrage de la ceinture de sécurité arrière. Se reporter à [SB-5, "Dépose et repose des ceintures de sécurité arrière"](#).
4. Déposer les écusson des ceintures de sécurité gauche/droite.



5. Déposer le connecteur de feu de stop surélevé de la partie latérale du coffre.
6. Déposer les clips de la surface de devant.
7. Déposer les clips de la surface opposée de la garniture arrière de vide-poche, et la tirer vers le haut pour la déposer.

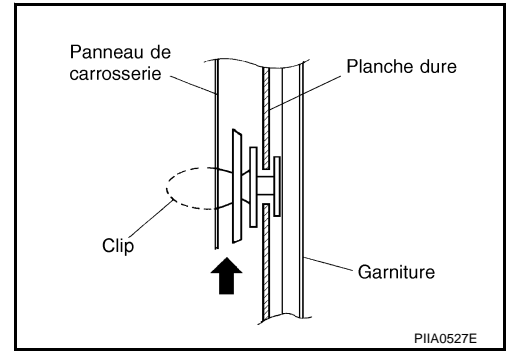
REPOSE

Reposer dans l'ordre inverse de la dépose.

GARNITURE DE VIDE-POCHES ARRIERE

NOTE:

- Insérer un guide de clip ou un extracteur de bride de fixation dans la partie indiquée par la flèche (entre les clips et le panneau latéral de carrosserie). Déposer les clips.
- Lors de la repose, s'assurer que les clips sont bien alignés avec les trous sur le panneau latéral de carrosserie, puis insérer.



A
B
C
D

E

F

G

H

EI

J

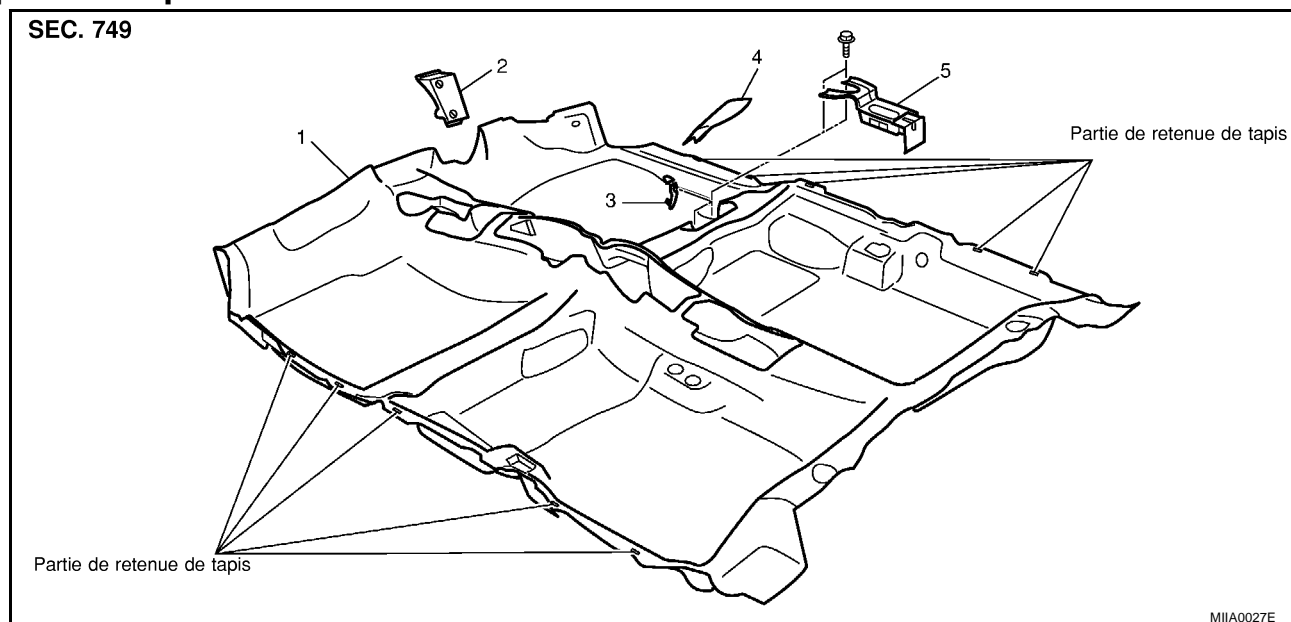
K

L

M

Dépose et repose

B/S00335



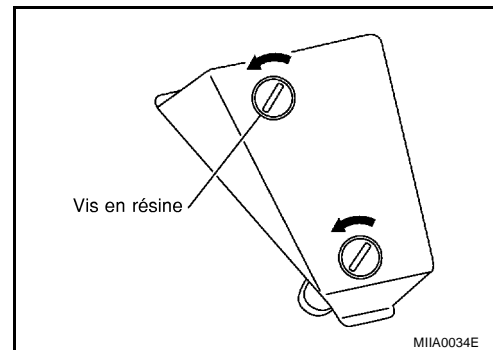
- | | | |
|---|---|---------------------|
| 1. Tapis de sol | 2. Repose-pied | 3. Crochet du tapis |
| 4. Protection de plaque d'immatriculation du modèle | 5. Boîtier de commande d'ICC (modèles avec ICC) | |

DEPOSE

- Déposer les coussins de sièges arrière et avant. Se reporter à [SE-12, "Dépose et repose"](#) dans la section sièges avant, et à [SE-18, "Dépose et repose"](#) dans la section sièges arrière.
- Déposer la console centrale.
- Déposer le couvercle des instruments inférieurs.
- Déposer la console de plancher avant.
- Déposer le boulon d'ancrage au sol de la ceinture de sécurité avant. Se reporter à [SB-4, "Dépose et repose des ceintures de sécurité avant"](#).
- Déposer les panneaux de poussée avant et arrière. (internes).
- Déposer la garniture inférieure du montant central.
- Déposer les couvre-joint de carrosserie avant et arrière.
- Déposer la garniture latérale de tableau de bord.
- Déposer les vis en résine pour tourner dans le sens inverse des aiguilles d'une montre. Déposer le repose-pied.

NOTE:

Repose : introduire les boulons filetés sur la partie latérale de la carrosserie.



- Déposer les crochets et clips de tapis.
- Déposer le tapis des clips d'ancrage de tapis.
- Déposer le tapis.

NOTE:

- Pour les étapes 2-4, se reporter à [IP-3, "Schéma des composants"](#).

GARNITURE DE PLANCHER

- Pour les étapes 6-9, se reporter à [EI-26. "GARNITURE LATÉRALE DE CARROSSERIE"](#).

REPOSE

Reposer dans l'ordre inverse de la dépose.

A

B

C

D

E

F

G

H

EI

J

K

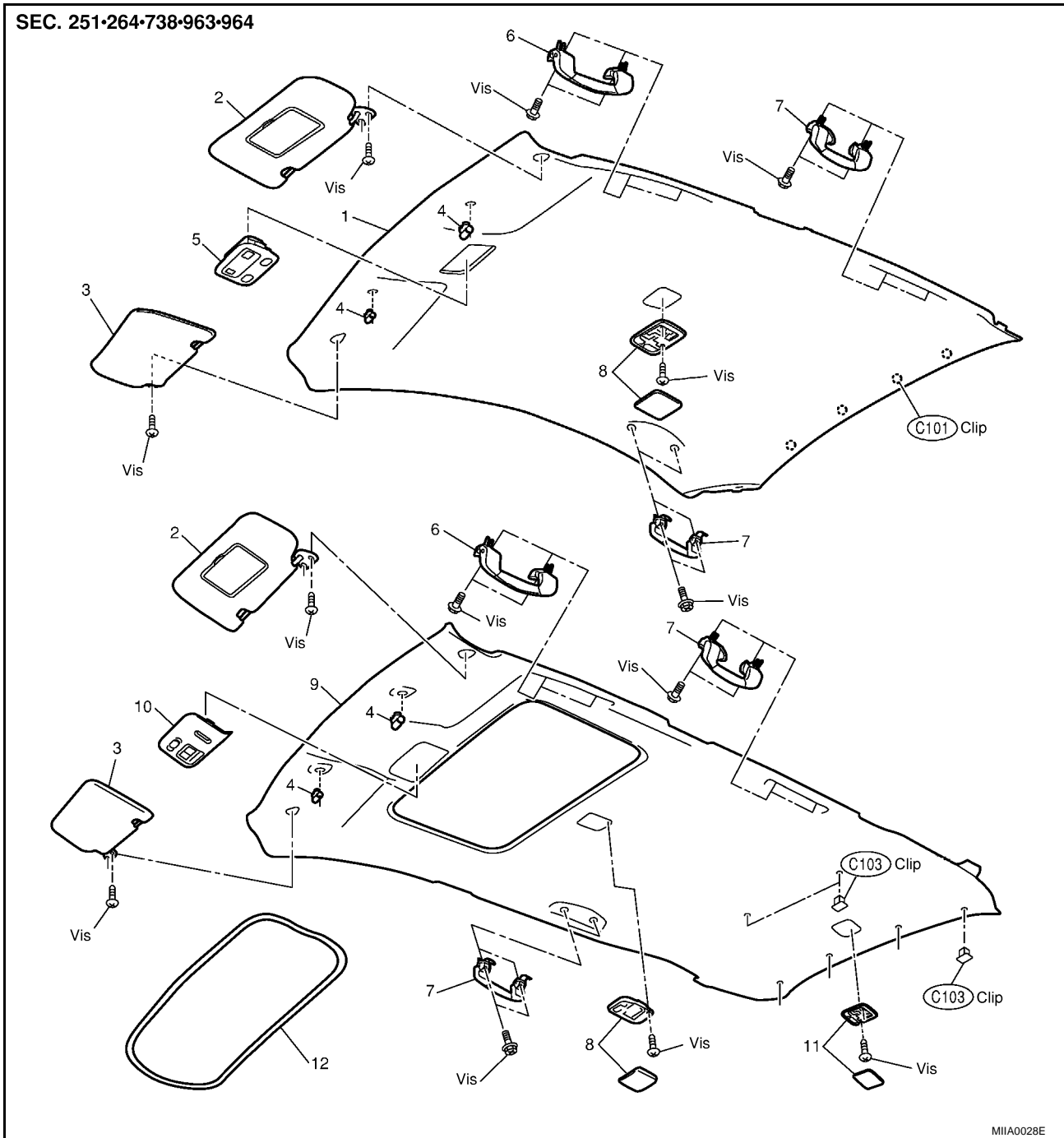
L

M

GARNITURE DE PLAFOND

Dépose et repose

SEC. 251•264•738•963•964



MIA0028E

- | | | |
|---|-----------------------------------|---|
| 1. Garniture (Berline et Hatchback) | 2. Pare-soleil (gauche) | 3. Pare-soleil (droite) |
| 4. Support du pare-soleil | 5. Spot de lecture | 6. Poignée (avant) |
| 7. Poignée (arrière) | 8. Eclairage intérieur | 9. Garniture de toit (break) |
| 10. Interrupteur de toit ouvrant et spot de lecture | 11. Eclairage du coffre à bagages | 12. Joint de toit ouvrant (modèles avec toit ouvrant) |

DEPOSE

Berline

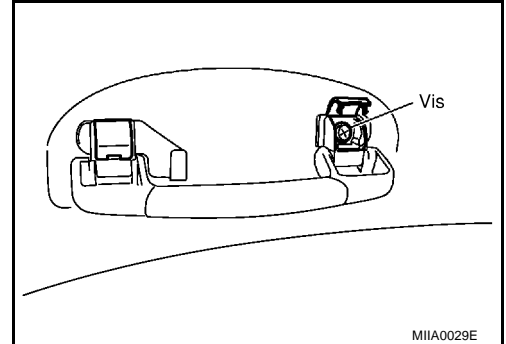
1. Déposer les garnitures de montant avant et de montant central. Se reporter à [EI-26, "GARNITURE LATÉRALE DE CARROSSERIE"](#).

GARNITURE DE PLAFOND

- Déposer le couvre-joint de carrosserie. Se reporter à [EI-26, "GARNITURE LATÉRALE DE CARROSSERIE"](#).
- Déposer la garniture de montant arrière. Se reporter à [EI-26, "GARNITURE LATÉRALE DE CARROSSERIE"](#).
- Déposer la poignée d'assistance.

NOTE:

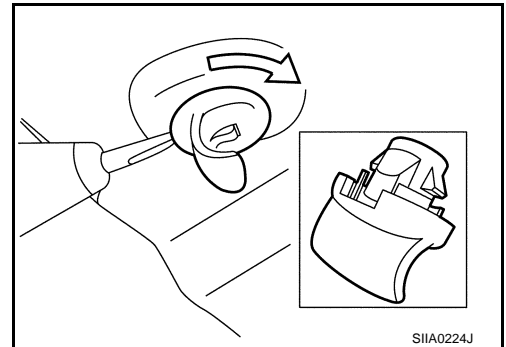
Insérer le tournevis dans l'ouverture et déposer les vis (une à gauche/une à droite)



- Déposer le spot de lecture, l'éclairage intérieur, et la lampe. Se reporter à [LT-138, "PLAFONNIER", LT-169, "ECLAIRAGES DE SPOT DE LECTURE, DE MIROIR DE COURTOISIE ET DE COFFRE \(BAGAGES\)"](#).
- Déposer les pare-soleil (côté conducteur et passager).
- Déposer les clips arrière de garniture.
- Déposer le support du pare-soleil.

NOTE:

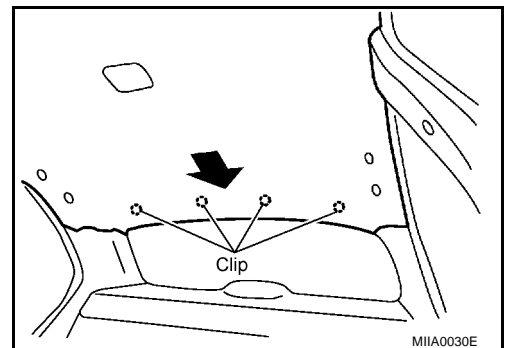
Insérer un tournevis dans le méplat et tourner de 90° pour déposer.



- Faire glisser la garniture de toit vers l'arrière. Déposer les clips. (berline).

NOTE:

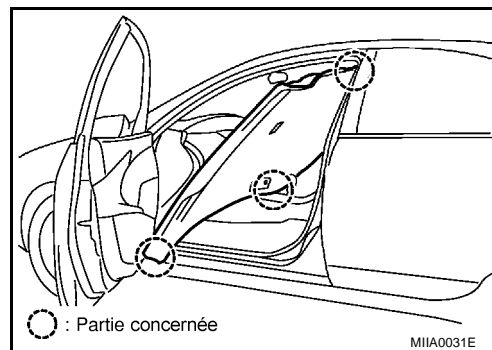
- Si la garniture de toit est déposée avec les clips intacts, elle se froisse à cause des clips situés sur le panneau latéral de carrosserie.



A
B
C
D
E
F
G
H
EI
J
K
L
M

GARNITURE DE PLAFOND

10. Déposer la garniture de toit par l'ouverture de porte passager avant. (berline).



11. Déposer les clips de fixation de la partie arrière de la garniture de toit. (modèles break)
12. Déposer la garniture par l'ouverture de hayon. (modèles break)

NOTE:

- La dépose et la repose doivent être effectuées par deux personnes.
- Ne pas plier fortement la garniture.

REPOSE

Reposer dans l'ordre inverse de la dépose.

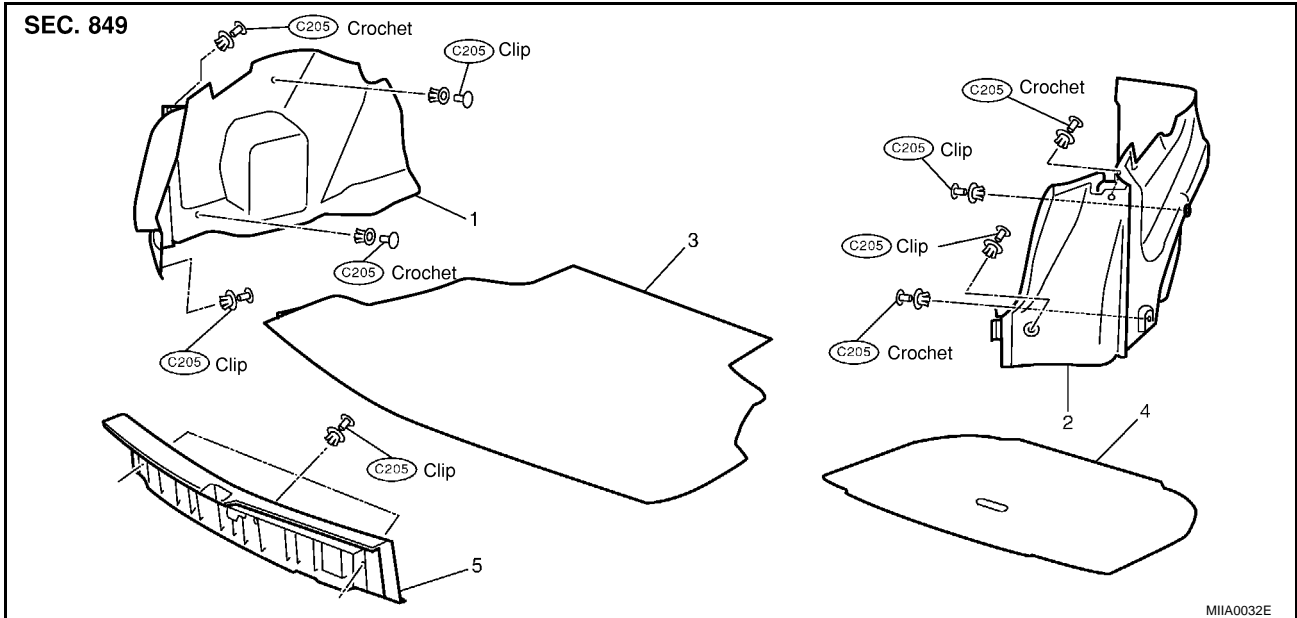
Déposer les clips du panneau de carrosserie, et poser la garniture de toit.

GARNITURE DE COFFRE ET GARNITURE DE COUVERCLE DE COFFRE

GARNITURE DE COFFRE ET GARNITURE DE COUVERCLE DE COFFRE PFP:84900

Dépose et repose

B/S00337



1. Garniture de passage de roue arrière (gauche) 2. Garniture de passage de roue arrière (droite) 3. Tapis de coffre
 4. Couvercle de roue de secours 5. Plaque arrière de coffre

