

# SECTION **AV**

## SYSTEME AUDIO ET VIDEO

A  
B  
C  
D  
E  
F  
G  
H  
I  
J  
AV  
L  
M

### TABLE DES MATIERES

<b>PRECAUTIONS</b> .....	<b>4</b>	Bornes et valeur de référence pour le chargeur auto-	
Précautions relatives aux systèmes de retenue sup-		matique de CD .....	45
plémentaires (SRS) composés des "AIRBAGS" et		Fonction d'autodiagnostic .....	46
"PRETENSIONNEURS DE CEINTURES DE		DESCRIPTION .....	46
SECURITE" .....	4	ELEMENT DE DIAGNOSTIC .....	46
Schémas de câblage et diagnostic de défauts .....	4	Mode d'autodiagnostic .....	46
<b>AUDIO</b> .....	<b>5</b>	PROCEDURE D'UTILISATION .....	46
Description du système .....	5	Diagnostic des défauts .....	46
SYSTEME AUDIO .....	5	PROBLEME AVEC LA RADIO, LE LECTEUR DE	
LIGNE DE COMMUNICATION AV .....	6	CASSETTES ET LE LECTEUR DE CD .....	46
FONCTIONNEMENT DU SYSTEME DE NAVI-		POUR LA RADIO SEULEMENT .....	46
GATION EN MODE DE GUIDAGE VOCAL .....	6	SEULEMENT POUR LE LECTEUR DE CAS-	
LIAISON AUDIO AVEC LE SYSTEME ANTIVOL		SETTES .....	47
NISSAN (NATS) .....	6	PROBLEME AVEC LE LECTEUR DE CD UNI-	
REGLAGE DU VOLUME SONORE EN FONC-		QUEMENT .....	48
TION DE LA VITESSE .....	7	POUR LECTEUR CD OU CHARGEUR AUTO-	
REGLAGES AUDIO PERSONNALISES .....	7	MATIQUE DE CD .....	48
Disposition des composants .....	7	Examen des bruits parasites .....	49
Schéma .....	8	TYPE DE BRUIT PARASITE ET CAUSE POS-	
POUR MODELES VFD .....	8	SIBLE .....	49
SANS SYSTEME DE NAVIGATION .....	9	Inspection du circuit d'alimentation électrique .....	51
AVEC SYSTEME DE NAVIGATION .....	10	Le système audio ne se met pas en marche .....	52
Schéma de câblage—AUDIO—/Avec modèles		Dépose et repose du système audio .....	53
VFD .....	11	Dépose et pose du haut-parleur de porte .....	53
POUR CONDUITE A GAUCHE .....	11	Dépose et pose du haut-parleur pour fréquences	
POUR CONDUITE A DROITE .....	15	élevées du montant avant .....	53
Schéma de câblage—AUDIO—/Avec modèles		<b>ANTENNE RADIO</b> .....	<b>54</b>
LCD .....	19	Emplacement de l'antenne .....	54
SANS SYSTEME DE NAVIGATION POUR CON-		Dépose et repose de l'antenne de toit .....	55
DUITE A GAUCHE .....	19	Vérification de l'antenne .....	55
SANS SYSTEME DE NAVIGATION POUR CON-		<b>TELEPHONE (PRE-CABLAGE)</b> .....	<b>56</b>
DUITE A DROITE .....	24	Schéma de câblage — PHONE — .....	56
AVEC SYSTEME DE NAVIGATION POUR CON-		<b>SYSTEME DE NAVIGATION</b> .....	<b>57</b>
DUITE A GAUCHE .....	29	Description du système .....	57
AVEC LE SYSTEME DE NAVIGATION POUR		DISTANCE PARCOURUE .....	57
CONDUITE A DROITE .....	35	DIRECTION DE DEPLACEMENT .....	57
Bornes et valeurs de référence pour le système		TECHNOLOGIE DE MAP-MATCHING .....	57
audio .....	41	GPS (SYSTEME DE POSITIONNEMENT GLO-	
Bornes et valeur de référence pour le Sub-woofer		BAL) .....	58
(haut-parleur pour fréquences basses) .....	44	DESCRIPTION DES COMPOSANTS .....	59

BIRDVIEW® .....	59	Vérification des circuits d'alimentation électrique et de mise à la masse .....	104
VUE CARTOGRAPHIQUE .....	60	Vérifier l'affichage, l'alimentation de la commande à fonctions multiples, et le circuit de mise à la masse .....	105
FONCTION DE LA COMMANDE A FONCTIONS MULTIPLES .....	61	Vérification du signal de vitesse du véhicule .....	106
MODE "VUE" .....	64	Vérification du signal de commande de l'éclairage .....	107
MODE "DIRECTION" .....	64	Vérification du signal de l'allumage .....	108
MODE "AFFICHAGE DES ICONES PROXIMITES" .....	65	Vérification du signal de marche arrière .....	108
MODE "ENREGISTREZ L'EMPLACEMENT ACTUEL" .....	65	L'écran RVB ne s'affiche pas. ....	109
MODE "EDITEZ LE CARNET D'ADRESSES" .....	65	Aucun écran n'apparaît. ....	110
MODE "EFFACEMENT DE LA MEMOIRE" .....	65	La couleur de l'image RVB n'est pas correcte .....	110
MODE "CHANGEZ AUTOMATIQUEMENT D'ITINERAIRE" .....	66	L'écran RVB défile .....	113
MODE DE "REGLAGE PERSONNALISE DES ETAPES" .....	66	Le guidage vocal ne fonctionne pas .....	114
MODE "REGLER LA VITESSE MOYENNE POUR LA DUREE DE TRAJET ESTIMEE" .....	66	Les commandes de la commande à fonctions multiples sont inopérantes (à l'exception de la commande de désembuage de lunette arrière). ....	115
MODE "INFORMATIONS GPS" .....	66	Les commandes d'air conditionné (uniquement) sont inopérantes (à l'exception de la commande de désembuage arrière). ....	118
MODE "TRAJECTOIRE" .....	67	Le désembuage de lunette arrière ne fonctionne pas .....	119
MODE "REGLAGE DE L'EMPLACEMENT ACTUEL" .....	67	Le témoin de désembuage de lunette arrière ne s'allume pas. ....	120
REGLAGE DU VOLUME DU GUIDAGE .....	67	Aucune information relative au carburant n'est affichée/ aucun message d'avertissement n'est affiché .....	121
LIAISON NAVI AVEC LE SYSTEME ANTIVOL NISSAN (NATS) .....	68	Les conditions précédentes ne sont pas mémorisées .....	122
Précautions pour le remplacement du boîtier de commande de AV et NAVI. ....	68	La position du repère de position actuelle n'est pas correcte .....	122
Disposition des composants .....	69	L'onde radio provenant du satellite GPS n'est pas reçue .....	123
Emplacement de l'antenne .....	70	L'affichage ne change pas lorsque le réglage d'écran est effectué. ....	123
Schéma .....	71	La commutation de l'affichage Jour/Nuit n'est pas effectuée. L'éclairage de nuit pour le boîtier de commande de AV et NAVI ne s'allume pas. ....	123
Schéma de câblage —NAVI— .....	72	Sur la commande à fonctions multiples, un contact spécifique ne fonctionne pas dans toutes les conditions .....	123
POUR LES MODELES AVEC MOTEUR A ESSENCE .....	72	Les informations sur la conduite sont inexactes. Les informations d'entretien sont inexactes. ....	124
POUR LES MODELES AVEC MOTEUR DIESEL .....	78	Le système ne démarre pas .....	124
Schéma de la ligne de communication AV .....	84	Le repère de position actuelle se trouve au mauvais endroit .....	124
Schéma de câblage — COMM — .....	85	Le repère de position actuelle ne se déplace pas vers l'avant/l'arrière. ....	125
Bornes et valeurs de référence du boîtier de commande de AV et NAVI .....	88	La position du repère de position actuelle n'est pas correcte .....	125
Bornes et valeurs de référence pour l'affichage .....	92	Test de conduite .....	126
Bornes et valeur de référence pour la commande à fonctions multiples .....	93	Exemple de symptômes jugés non anormaux .....	127
Fonction d'autodiagnostic .....	94	FONCTIONNEMENT DE BASE .....	127
DESCRIPTION .....	94	REPÈRE DE POSITIONNEMENT DU VEHICULE .....	127
ELEMENTS D'AUTODIAGNOSTIC .....	95	LA DESTINATION, LES POINTS DE PASSAGE ET LES ELEMENTS DE MENU NE PEUVENT ETRE SELECTIONNES/REGLES. ....	128
Mode d'autodiagnostic .....	95	GUIDAGE VOCAL. ....	129
PROCEDURE D'UTILISATION .....	95	RECHERCHE D'ITINERAIRE .....	129
TABLEAU DE DIAGNOSTIC .....	97	EXEMPLES DE DEPLACEMENT DE REPÈRE .....	
TABLEAU DES NUMEROS DE DIAGNOSTIC .....	97		
MODE CONFIRMATION/REGLAGE .....	98		
PROCEDURE D'UTILISATION .....	98		
AFFICHAGE .....	98		
SIGNAUX DU VEHICULE .....	99		
NAVIGATION .....	100		
HISTORIQUE DES ERREURS .....	101		
DIAGNOSTIC PAR L'HISTORIQUE DES ERREURS .....	101		
VERIFICATION DE LA CLIMATISATION AUTOMATIQUE .....	103		
ENTRETIEN .....	103		

DE POSITION ACTUELLE .....	130	BIEN QUE L’AFFICHAGE DE RECEPTION GPS SOIT VERT, LE REPERE DU VEHICULE NE RETOURNE PAS A L’EMPLACEMENT COR- RECT. ....	134	A
LE REPERE DE POSITION ACTUELLE MON- TRE UNE POSITION COMPLETEMENT ERRO- NEE .....	133	LE NOM DU LIEU ACTUEL N’EST PAS AFFICHE	134	B
LE REPERE DE POSITION ACTUELLE SAUTE	134	LE CONTENU DE L’AFFICHAGE DIFFERE POUR LE BIRDVIEW® ET LA CARTE AFFI- CHEE SUR L’ECRAN (PLANE) .....	134	C
LE REPERE DE POSITIONNEMENT EST SITUE A UN EMBLACEMENT CORRESPON- DANT A UNE RIVIERE OU A LA MER .....	134	Chargement du programme .....	135	D
LORS D’UNE CONDUITE SUR UNE MEME ROUTE, LE REPERE DE POSITIONNEMENT EST AFFICHE TANTOT A L’EMPLACEMENT CORRECT, TANTOT A UN EMBLACEMENT ERRONE .....	134	Dépose et repose du boîtier de commande AV et NAVI .....	135	E
LA CORRECTION DU POSITIONNEMENT VIA MAP-MATCHING EST LENTE .....	134	Dépose et repose de l’antenne GPS .....	136	F
		Dépose et repose de la commande à fonctions mul- tiples .....	136	G
		Dépose et repose de l’ensemble d’unité d’affichage	136	H
				I
				J
				AV
				L
				M

## PRECAUTIONS

PF0:00011

### Précautions relatives aux systèmes de retenue supplémentaires (SRS) composés des "AIRBAGS" et "PRETENSIONNEURS DE CEINTURES DE SECURITE"

BKS00600

Les systèmes de retenue supplémentaires (SRS) comme l'"AIRBAG" et le "PRETENSIONNEUR DE CEINTURE DE SECURITE", combinés à l'usage d'une ceinture de sécurité de siège avant, contribuent à réduire les risques de blessures ou leur gravité pour le conducteur et le passager avant lors de certains types de collision. Les informations nécessaires à un entretien sans danger du système se trouvent dans la section SRS de ce manuel de réparation.

#### ATTENTION:

- Pour éviter de rendre le système SRS inopérant, et augmenter ainsi le risque de lésions corporelles ou de mort dans le cas d'une collision entraînant normalement le déclenchement de l'airbag, tous les travaux d'entretien doivent être effectués par un concessionnaire agréé NISSAN/INFINITI.
- Un entretien inadapté, y compris une dépose et une repose incorrectes des systèmes de retenue supplémentaires (SRS), peuvent être à l'origine de blessures provoquées par une activation involontaire du système. Pour la dépose du câble spiralé et du module d'airbag, se reporter à la section SRS.
- Ne pas utiliser d'équipement d'essai électrique sur les circuits connexes du SRS sauf si indiqué dans ce manuel de réparation. Les faisceaux de câblage du SRS peuvent être identifiés par les faisceaux ou les connecteurs de faisceau jaunes et/ou oranges.

### Schémas de câblage et diagnostic de défauts

BKS0060P

Pour l'étude des schémas électriques, se reporter aux sections suivantes :

- [GI-15, "Comment lire les schémas de câblage"](#) dans la section GI
- [PG-3, "DISPOSITION DE L'ALIMENTATION ELECTRIQUE"](#) dans la section GI pour en savoir plus sur le circuit d'alimentation électrique

Pour le diagnostic des défauts, se reporter aux sections suivantes :

- [GI-11, "COMMENT SUIVRE LES GROUPES DE TEST DANS LES DIAGNOSTICS DES DEFAUTS"](#) dans la section GI
- [GI-25, "Comment accomplir un diagnostic efficace en cas d'incident électrique"](#) dans la section GI

## AUDIO

### Description du système SYSTEME AUDIO

BKS0060Q

Se reporter au manuel du conducteur pour les consignes d'utilisation du système audio.

L'alimentation est fournie en permanence

- à travers le fusible de 15 A (n° 33, situé dans la boîte de fusibles et de raccords à fusibles)
- vers les bornes 3, 4 du système audio.
- vers la borne 32 du chargeur automatique de CD,
- vers les bornes 2 et 4 de l'unité d'affichage (sans système NAVI) ou
- vers les bornes 21 et 23 de l'unité d'affichage (avec système NAVI).

Lorsque le contact d'allumage est sur la position ON ou START (sans système NAVI), l'alimentation est fournie

- à travers le fusible de 10A [n°10, situé dans le boîtier à fusibles (J/B)].
- vers la borne 5 de l'unité d'affichage,

Lorsque le contact d'allumage est sur la position ACC ou ON, l'alimentation est fournie

- à travers le fusible 10 A [n° 1, situé dans la boîte à fusibles (J/B)]
- vers la borne 2 du système audio,
- vers la borne 36 du chargeur automatique de CD,
- vers la borne 4 du sub-woofer (haut-parleur pour fréquences basses),
- vers la borne 6 de la commande à fonctions multiples et
- vers la borne 6 de l'unité d'affichage (sans système NAVI) ou
- vers la borne 19 de l'unité d'affichage (avec système NAVI).

La masse est également fournie

- à travers les masses de carrosserie B17 et B24 (modèle Berline),
- à travers les masses de carrosserie B17 et B24 et D94 (modèles Break) ou
- à travers les masses de carrosserie B17, B24 et B55 (modèles Hatchback)
- vers la borne 35 du chargeur automatique de CD.

La masse est également fournie

- à travers la masse de carrosserie B120 (conduite à droite),
- à travers les masses de carrosserie B17 et B24 (berline à conduite à droite),
- à travers les masses de carrosserie B17 et B24 et D94 (break à conduite à droite) ou
- à travers les masses de carrosserie B17, B24 et B55 (hatchback à conduite à droite)
- vers la borne 3 du sub-woofer (haut-parleur pour fréquences basses).

La masse est également fournie

- à travers les masses de carrosserie M16, M50, M70 et F115 (modèles avec moteur à essence)
- vers la borne 1 de la commande à fonctions multiples et
- vers les bornes 1 et 3 de l'unité d'affichage (sans système NAVI) ou
- vers les bornes 22 et 24 de l'unité d'affichage (avec système NAVI).

Les signaux audio sont fournis

- à travers les bornes du système audio 5, 6, 7, 8, 9, 10, 11, 11, 12
- aux bornes 1 et 2 du haut-parleur de porte avant gauche et droit ;
- aux bornes 1 et 2 du haut-parleur de porte arrière gauche et droit ;
- aux bornes 1 et 2 du haut-parleur pour fréquences élevées gauche et droit,
- aux bornes 1, 2, 5 et 6 du Sub-woofer (haut-parleur pour fréquences basses) (avec 7 haut-parleurs)

Les signaux CD (audio) sont fournis

- à travers les bornes 21, 22, 23, 24, 28, 29 et 30 du changeur auto de CD et
- vers les bornes 13, 14, 15, 16, 20, 21 et 22 du système audio.

# AUDIO

## LIGNE DE COMMUNICATION AV

Le système audio est composé des éléments suivants et la ligne de communication AV est branchée de la façon suivante :

- bornes 19 et 20 de l'unité d'affichage (sans système NAVI) ou
- bornes 12 et 13 de l'unité d'affichage (avec système NAVI), et
- bornes 12 et 14 de la commande à fonctions multiples.
- bornes 11 et 13 de la commande à fonctions multiples, et
- bornes 43 et 44 du système audio.
- bornes 47 et 48 du système audio, et
- bornes 47 et 48 du boîtier de commande de AV et NAVI (avec système de navigation).

Le fonctionnement est commandé par des signaux provenant de la commande à fonctions multiples ; l'affichage audio apparaît par la suite.

## FONCTIONNEMENT DU SYSTEME DE NAVIGATION EN MODE DE GUIDAGE VOCAL

Dès utilisation du système de navigation, le signal du système vocal est fourni

- des bornes 7 et 8 du boîtier de commande de AV et NAVI
- vers les bornes 37 et 38 du système audio.

Le système de navigation du guidage vocal est activé.

## LIAISON AUDIO AVEC LE SYSTEME ANTIVOL NISSAN (NATS)

### Description

La liaison avec l'IMMO NATS implique que le système audio fonctionne uniquement s'il est branché à l'IMMO NATS d'adaptation auquel le système audio avait été initialement ajusté sur la chaîne de fabrication.

Puisque le fonctionnement du système audio est impossible après que la liaison avec le NATS ait été interrompue, le volume du système audio est simplement sans intérêt puisqu'un équipement spécial est nécessaire pour initialiser le système audio.

### Procédure d'initialisation des unités audio reliées à l'IMMO NATS

- Effectuer l'initialisation avec CONSULT-II
- Pour l'initialisation, se reporter au "Manuel de fonctionnement de CONSULT-II, NATS".

### Fonctionnement normal

Par la suite, chaque fois que le système audio est activé, le code de la radio est vérifié entre le système audio et le système NATS avant que la radio devienne opérationnelle.

### En cas de verrouillage de la radio

Lorsque des problèmes de liaison NATS se produisent, le message "SUR" s'affiche de trois façons différentes pour indiquer trois problèmes de liaison NATS différents.

"Sur" sur fond rouge indique qu'il y a un problème dans la liaison entre le boîtier de commande de NAVI et Audio, suggérant soit qu'il y a un défaut du système de navigation, soit que le boîtier de commande de NAVI avait été précédemment adapté à un autre véhicule.

"Sur" sur fond vert indique qu'il y a un problème dans la liaison entre IMMO NATS et Audio, suggérant qu'il y a un défaut de système audio ou que le système audio avait été précédemment adapté dans un autre véhicule.

"Sur" sur fond jaune indique que le transpondeur (clé NATS) ne fonctionne pas correctement ou qu'il avait été précédemment adapté dans un autre véhicule.

Lorsqu'un message "Sur" (de quelque type que ce soit) s'affiche, il peut être effacé en réinitialisant le système NATS à l'aide de CONSULT-II et du code PIN du système d'immobilisation associé (il n'est pas nécessaire de renvoyer le système audio à un centre de services Clarion.). Si la réinitialisation ne réussit pas à effacer un message "Sur", le composant (identifié par une couleur de fond) est défectueux et il convient de le remplacer.

### Procédure d'entretien

Élément	Procédure d'intervention	Description
Débranchement de la batterie	Aucune autre action n'est requise.	—
La radio a besoin d'être réparée	Toute réparation doit être faite par un représentant autorisé par le fabricant de radio puisque la radio ne peut pas être mise en marche à moins qu'elle ne soit en condition NEW (NOUVEAU), ce qui nécessite un équipement de décodage spécial.	—

## AUDIO

Elément	Procédure d'intervention	Description
Remplacement de la radio par une nouvelle pièce	Aucune autre action n'est requise.	La radio est livrée en condition NEW (NOUVEAU).
Transfert de la radio sur un autre véhicule/ Remplacement du système audio par un système audio de "deuxième monte"	Il est nécessaire de réinitialiser la radio à l'aide de CONSULT-II et du code PIN de système d'immobilisation associé. (Il n'est pas nécessaire de renvoyer le système audio ou le boîtier de Navi à un centre de services Clarion.)	—
Remplacement de l'IMMO	Il est nécessaire de réinitialiser la communication entre IMMO et la radio à l'aide de CONSULT-II et du code PIN de système d'immobilisation associé.	Lorsqu'elle sera allumée, la radio affichera "SUR" sur fond vert.
Pas de communication de l'IMMO à la radio	<ol style="list-style-type: none"> <li>1. Si le système NATS fonctionne mal, le vérifier.</li> <li>2. Après réparation du NATS, réinitialiser la radio afin que "Sur" apparaisse sur un fond vert à l'aide de CONSULT-II et du code PIN de système d'immobilisation associé. (Il n'est pas nécessaire de renvoyer la radio à un centre de services Clarion.)</li> </ol>	Lorsque la radio est allumée, l'affichage indique "SUR" sur fond vert. On ne peut plus utiliser la radio jusqu'au rétablissement de la communication ou après la réinitialisation de la radio à l'aide de CONSULT-II et du code PIN de système d'immobilisation associé (il n'est pas nécessaire de renvoyer la radio à un centre de services Clarion).

### REGLAGE DU VOLUME SONORE EN FONCTION DE LA VITESSE

#### Description

Si cette fonction est activée, le volume de sortie de la radio est automatiquement ajusté pour compenser l'augmentation des bruits de conduite engendrée par une augmentation de la vitesse du véhicule. La radio reçoit un signal de vitesse du instruments combinés et sélectionne le volume de sortie en conséquence.

### REGLAGES AUDIO PERSONNALISES

#### Description

La radio est conçue pour conserver en mémoire plusieurs réglages (volume, graves, aigus, stations de radio présélectionnées et niveau de la commande de volume dépendante de la vitesse) avec chaque clé d'allumage NATS utilisée. Un maximum de 4 clés NATS peut être enregistré. Pendant la communication mentionnée dans "Système antivol", la radio reconnaît la clé de contact utilisée et sélectionne les réglages correspondants.

#### Disposition des composants

[AV-69, "Disposition des composants"](#) dans "SYSTEME DE NAVIGATION".

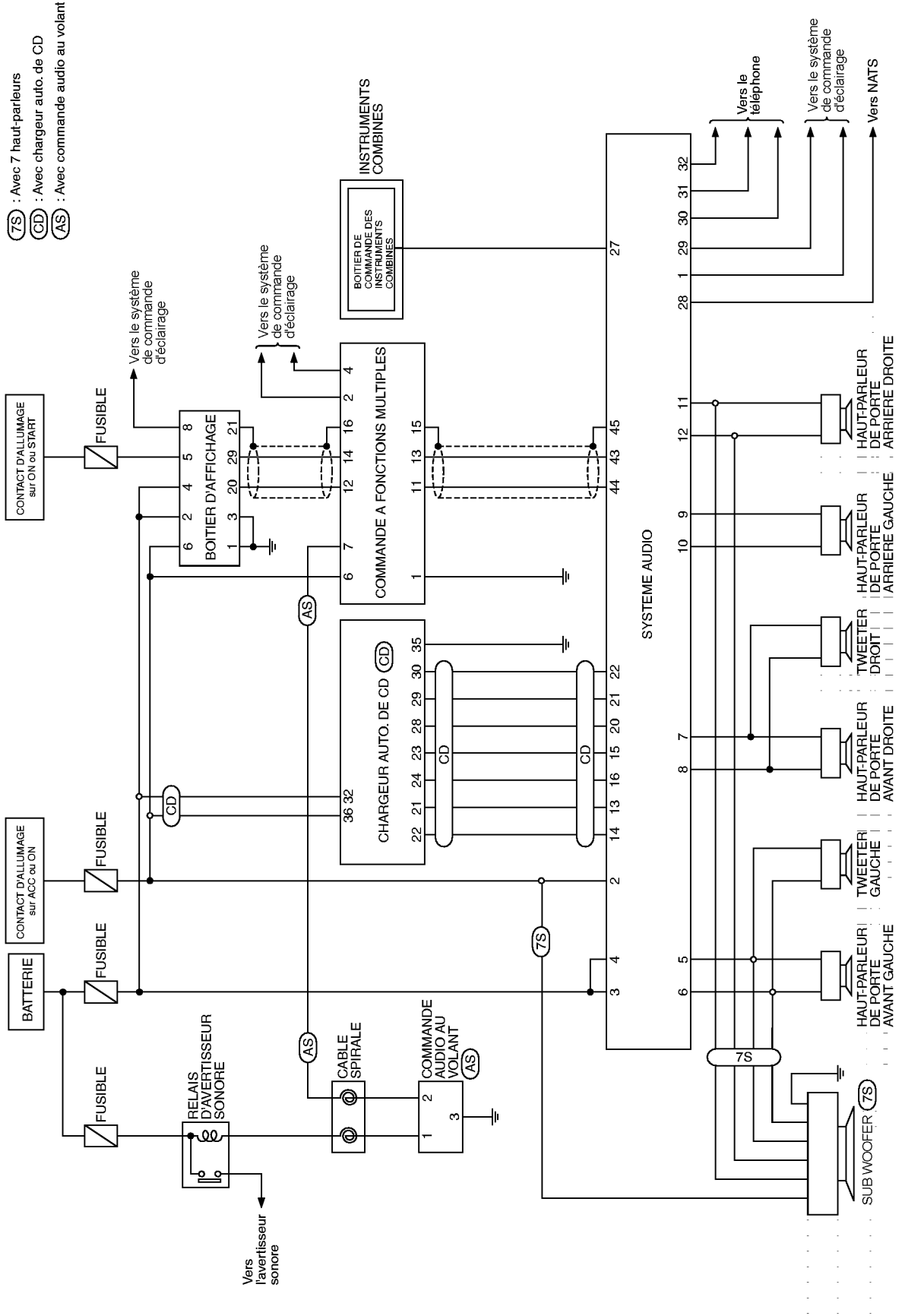
BKS0060R





# AUDIO

## SANS SYSTEME DE NAVIGATION



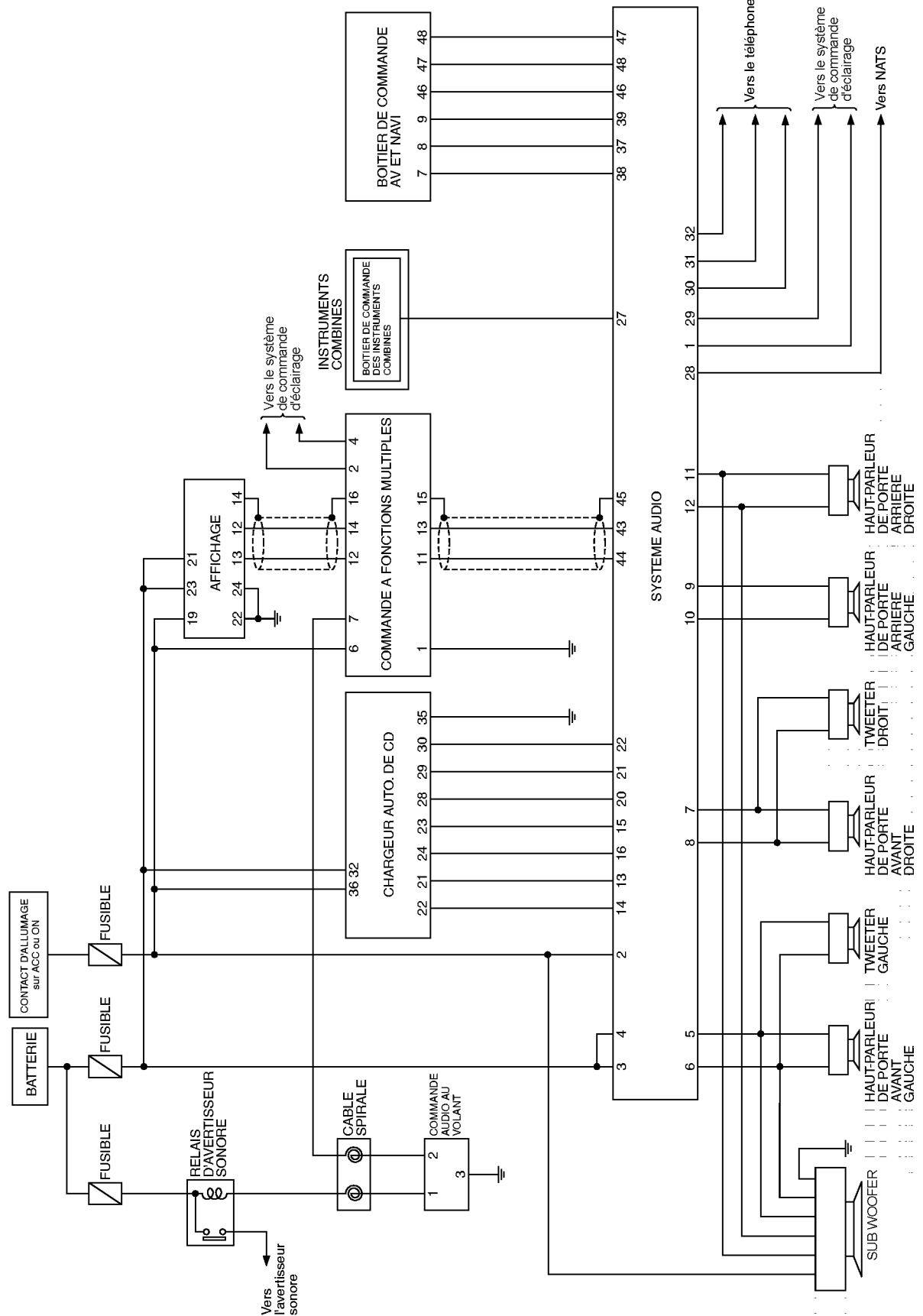
MKWA1951E

A  
B  
C  
D  
E  
F  
G  
H  
I  
J  
L  
M

AV

# AUDIO

## AVEC SYSTEME DE NAVIGATION

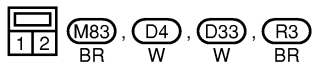
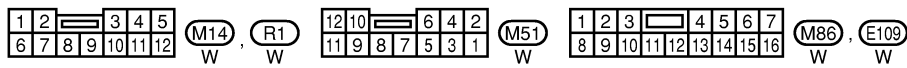
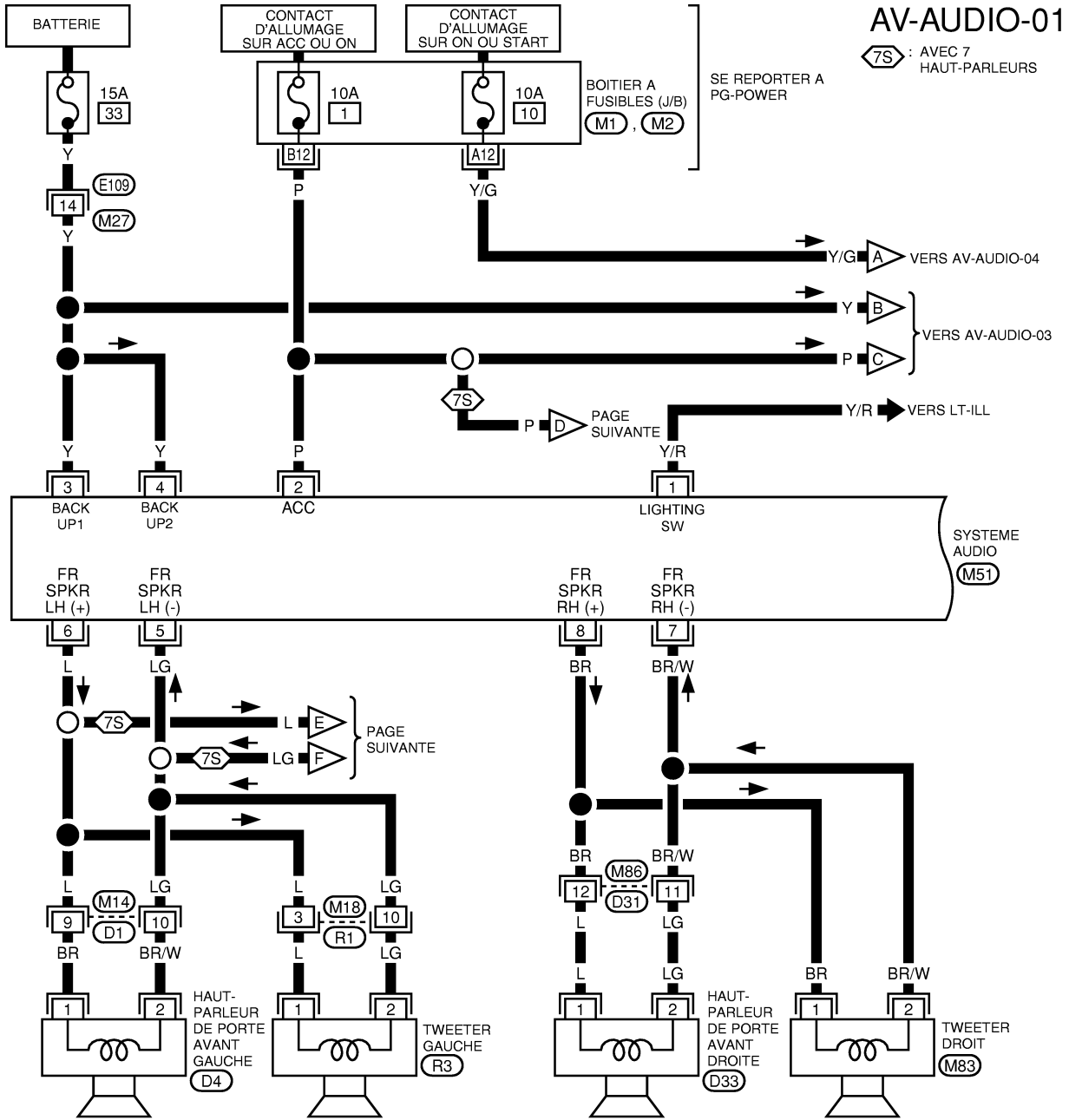


MKWA1952E

# AUDIO

## Schéma de câblage—AUDIO—/Avec modèles VFD POUR CONDUITE A GAUCHE

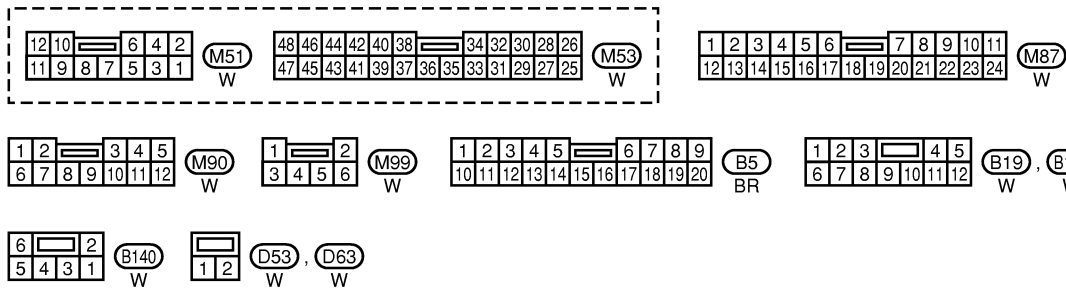
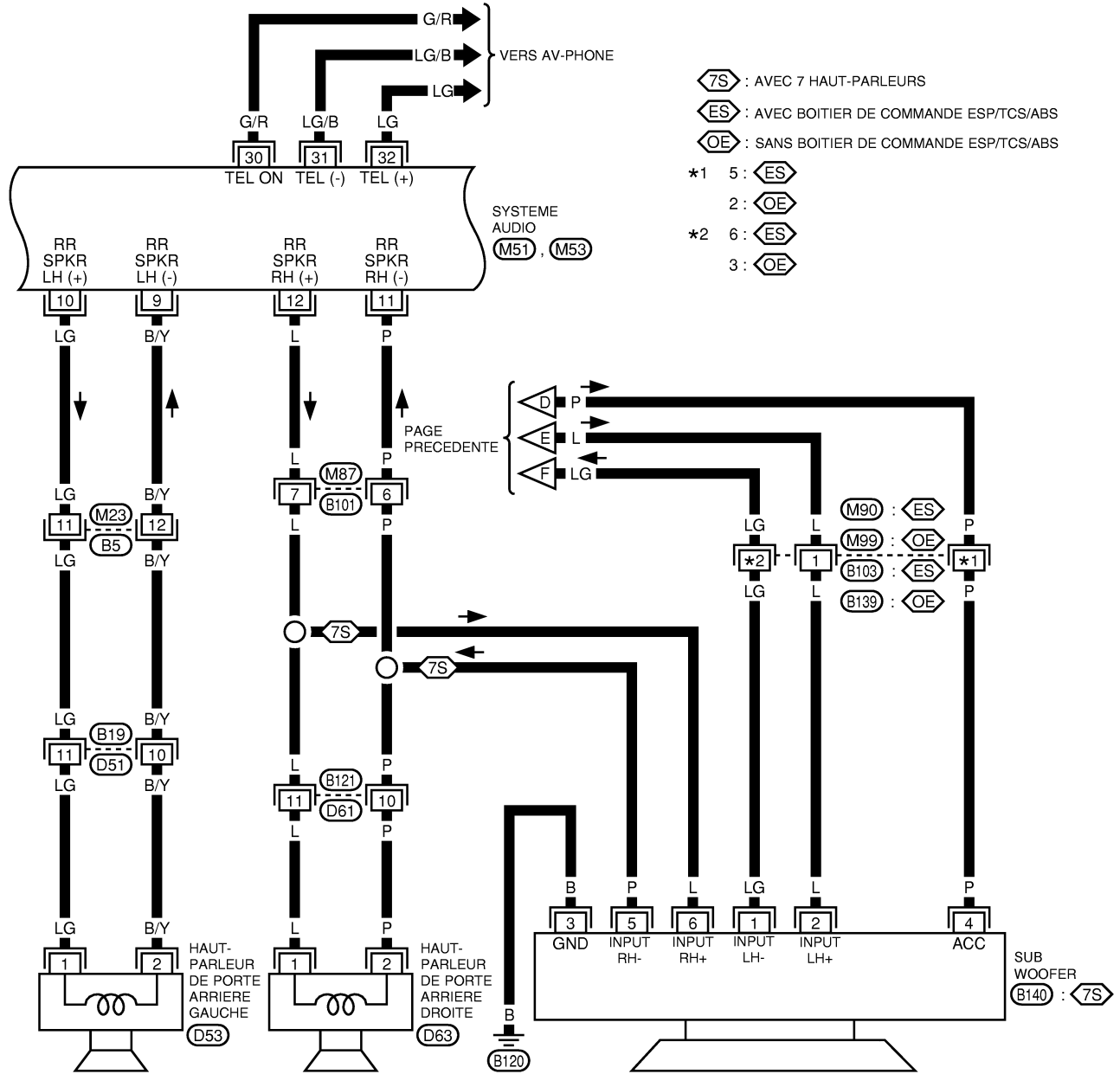
BKS0060T



SE REPORTER A :  
 (M1), (M2) -BOITIER A FUSIBLES-  
 BOITE DE RACCORD (J/B)

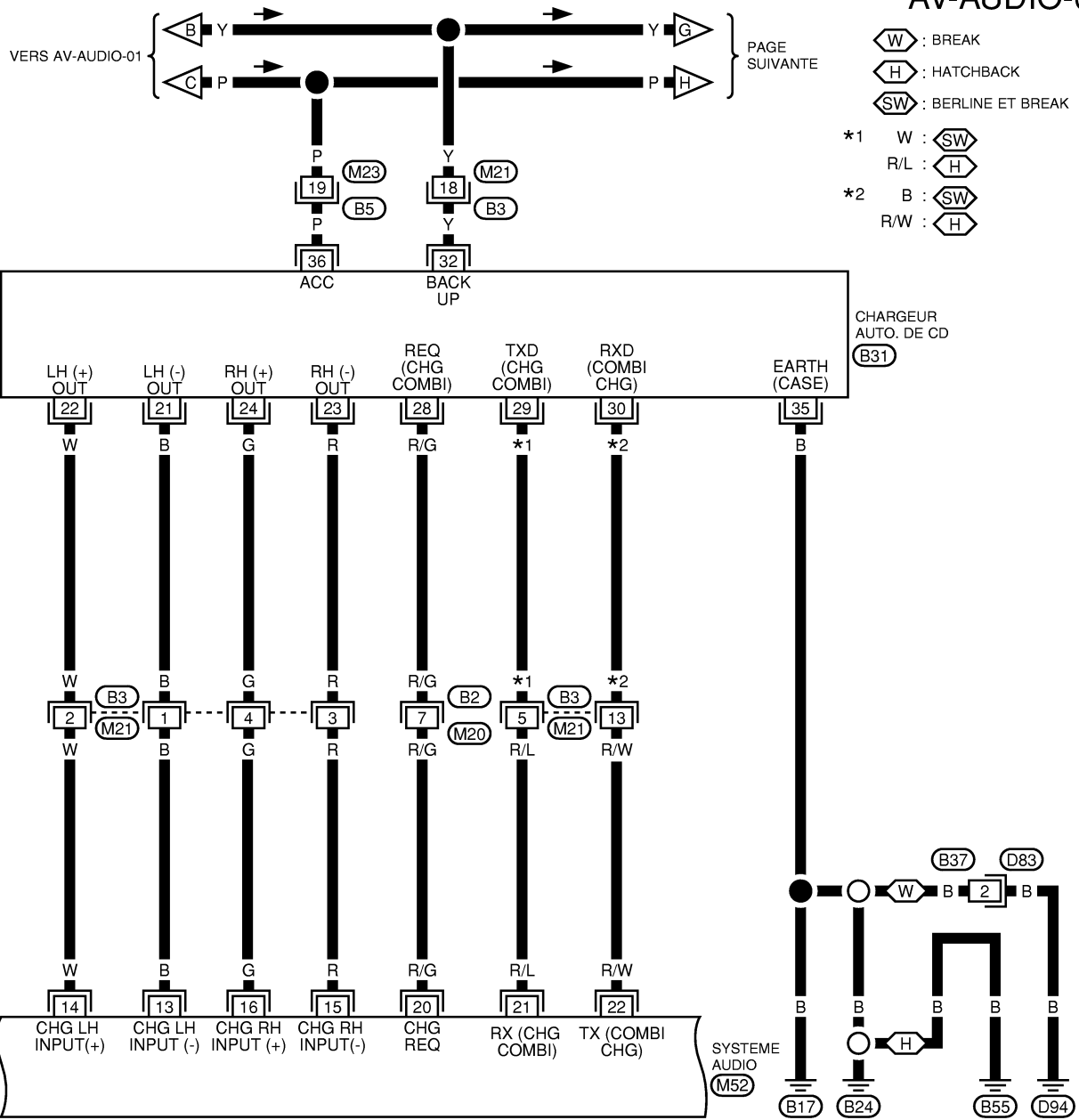
A  
B  
C  
D  
E  
F  
G  
H  
I  
J  
K  
L  
M

AV



# AUDIO

## AV-AUDIO-03

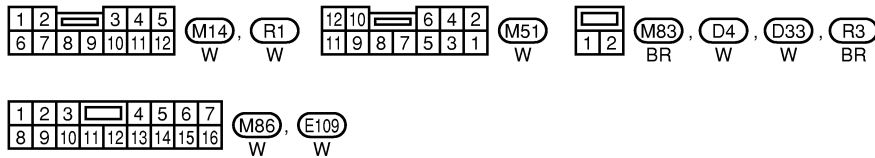
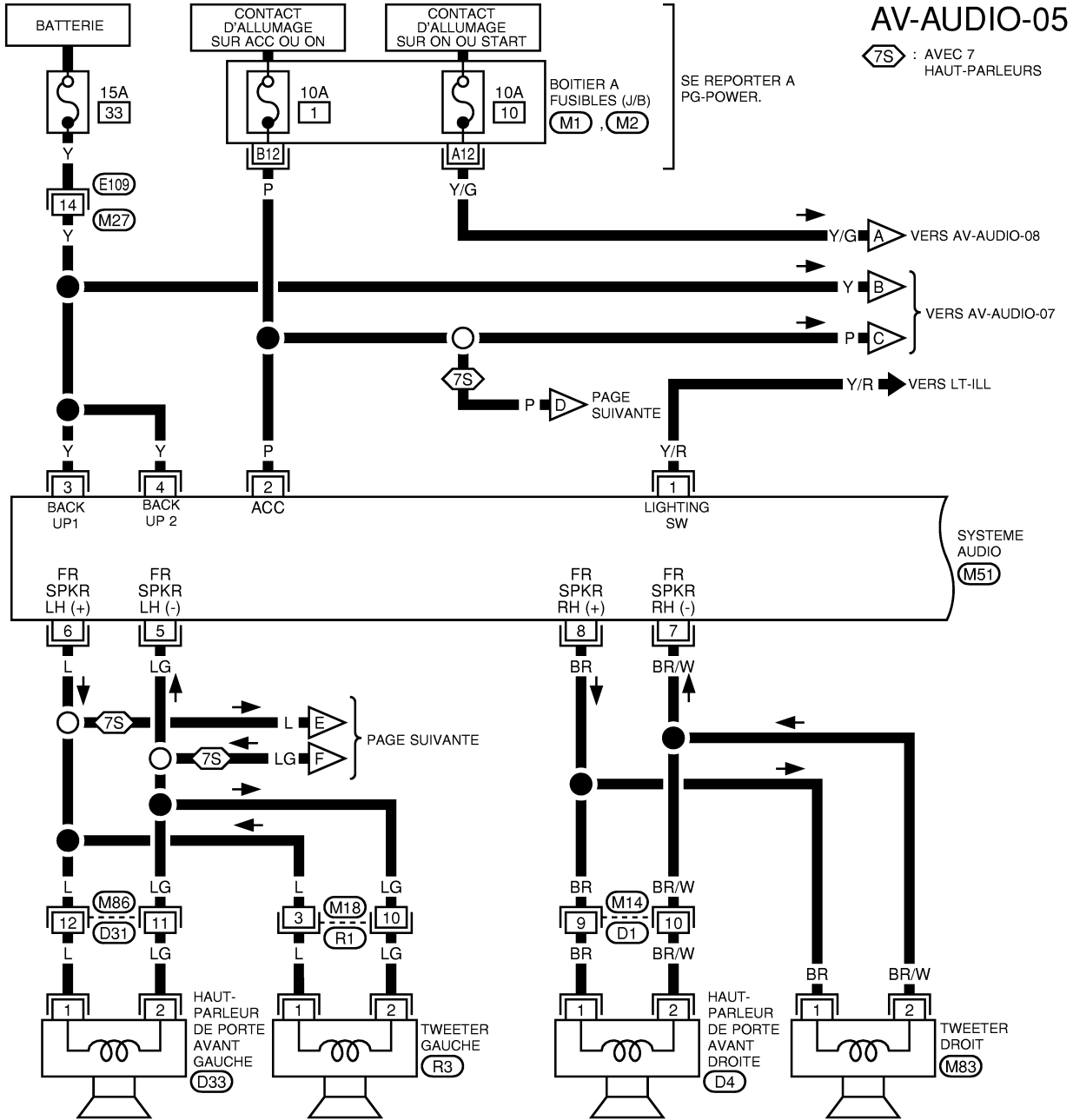


A  
B  
C  
D  
E  
F  
G  
H  
I  
J  
AV  
L  
M



# AUDIO

## POUR CONDUITE A DROITE

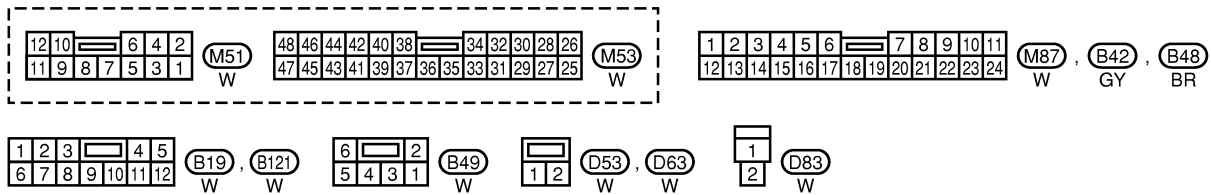
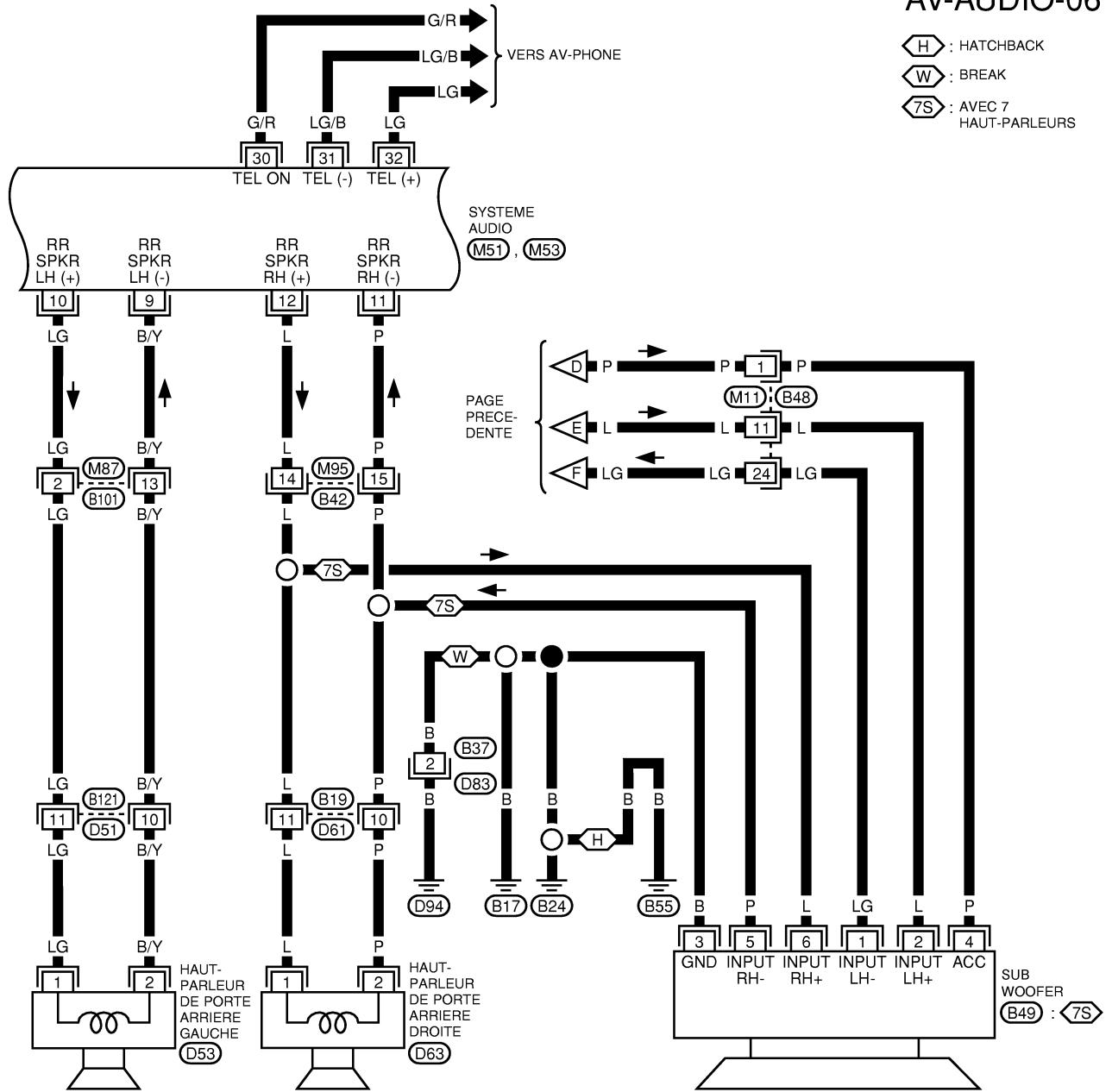


SE REPORTER A :  
 M1, M2 - BOITIER A FUSIBLES-BOITE DE RACCORD (J/B)

A  
B  
C  
D  
E  
F  
G  
H  
I  
J  
AV  
L  
M

# AUDIO

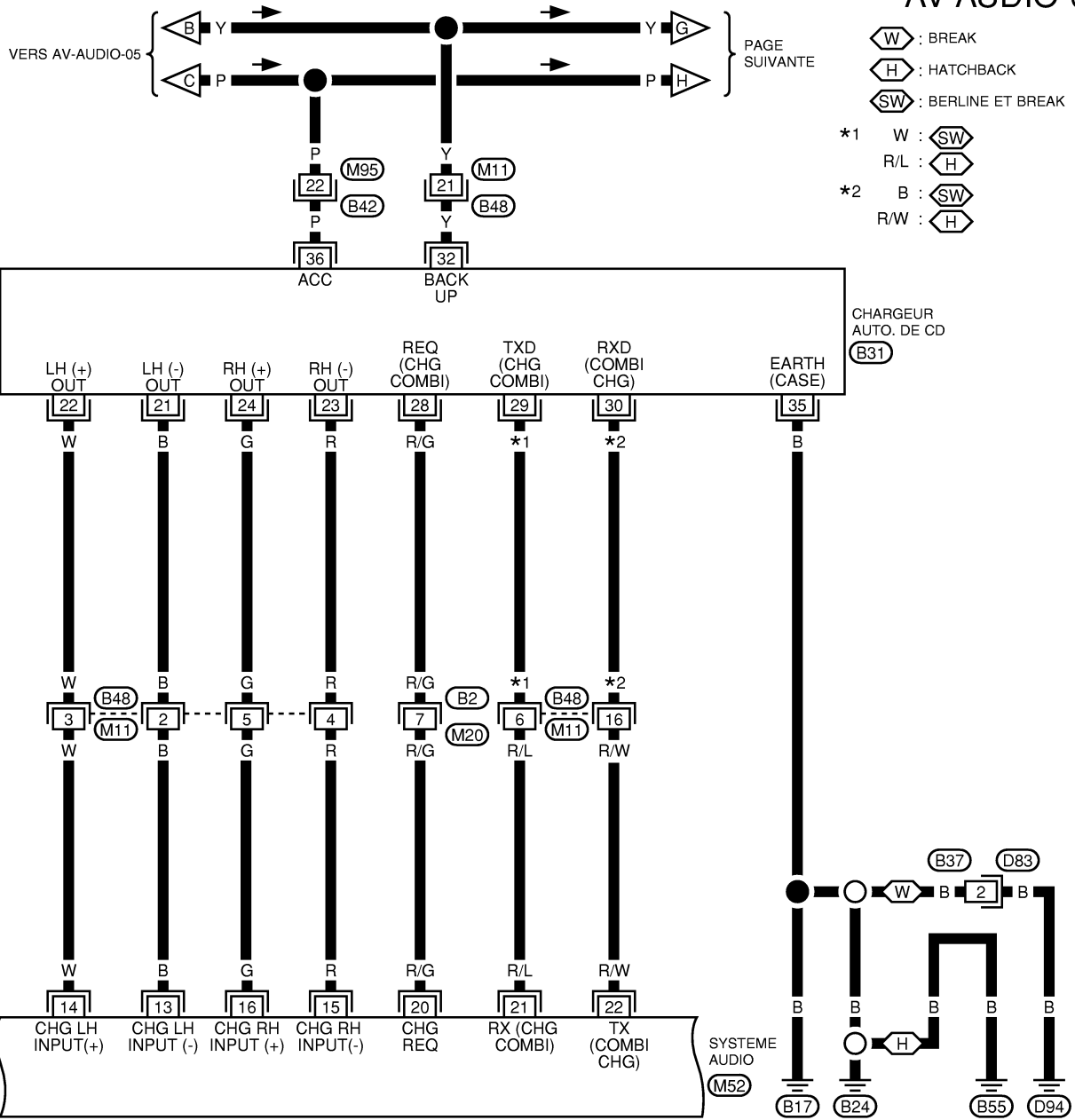
## AV-AUDIO-06



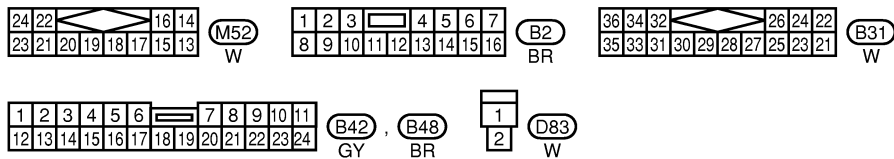


# AUDIO

## AV-AUDIO-07

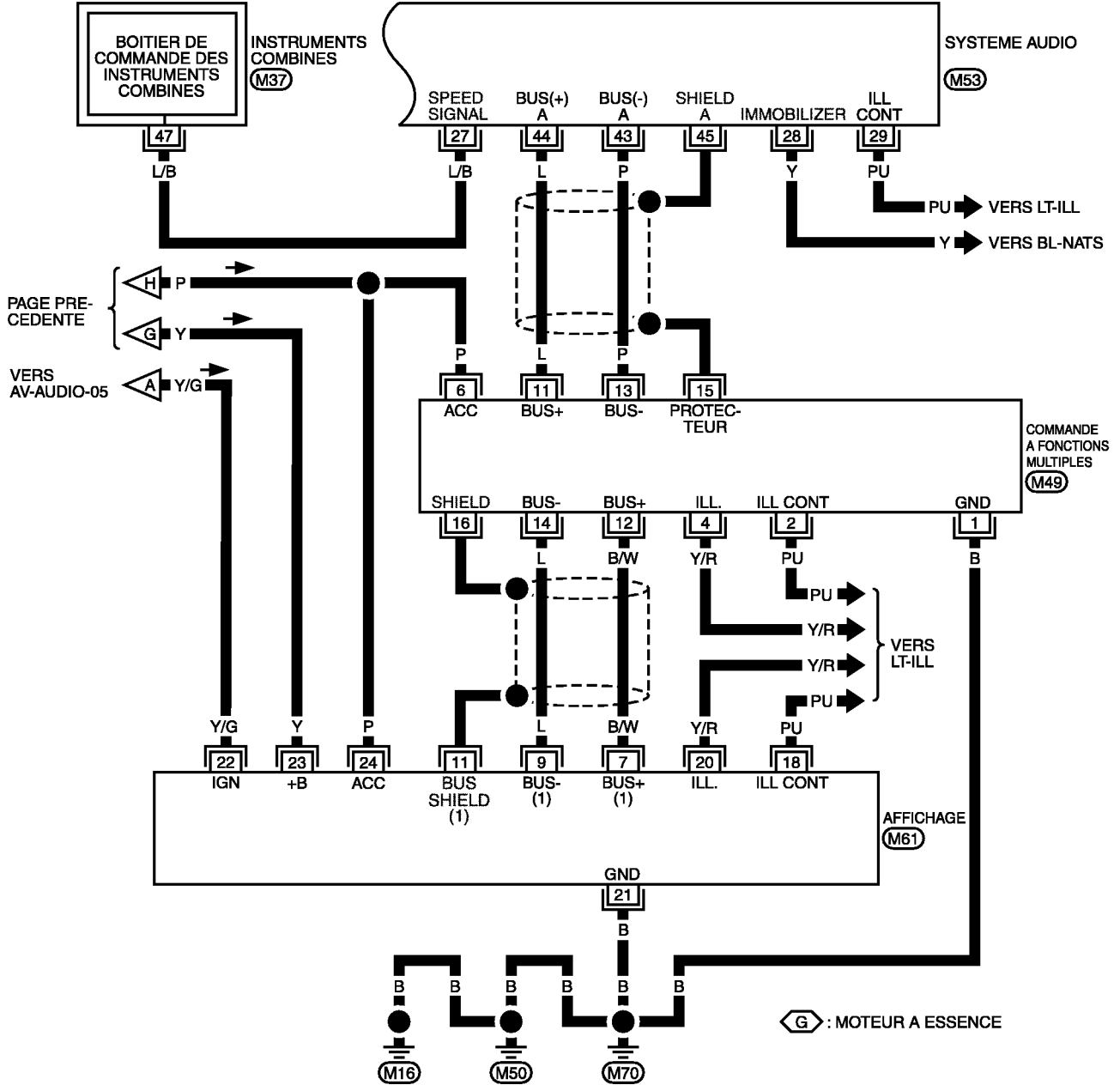


A  
B  
C  
D  
E  
F  
G  
H  
I  
J  
AV  
L  
M



# AUDIO

## AV-AUDIO-08



52	51	50	49	48	47	46	45	44	43	42	41	40
39	38	37	36	35	34	33	32	31	30	29	28	27

M37  
Y

16	14	12	8	6	4	2		
15	13	11	10	9	7	5	3	1

M49  
W

48	46	44	42	40	38	34	32	30	28	26		
47	45	43	41	39	37	36	35	33	31	29	27	25

M53  
W

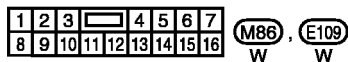
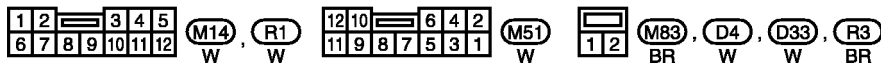
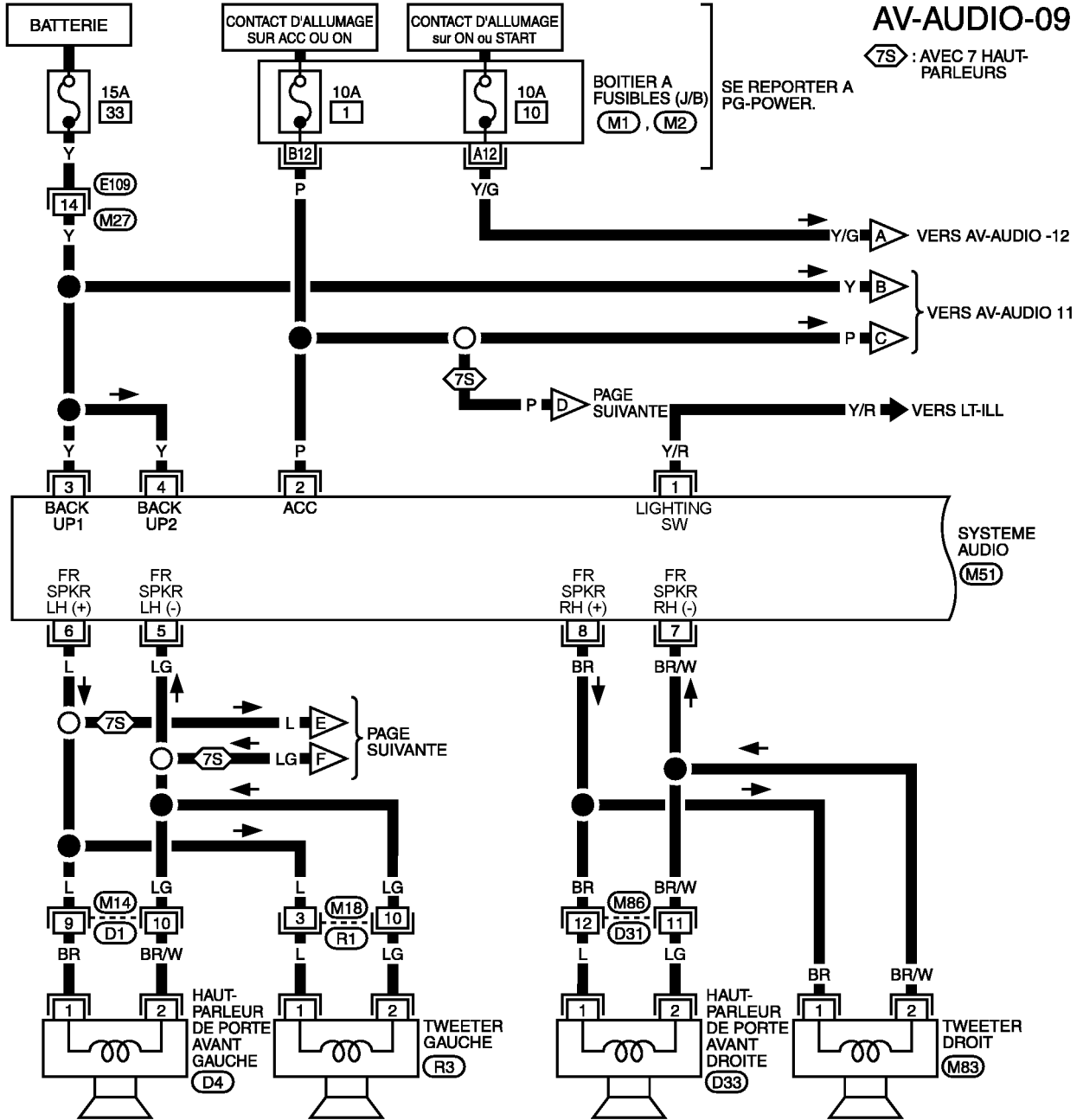
24	22	20	18	16	14	10	8	6	4	2		
23	21	19	17	15	13	12	11	9	7	5	3	1

M61  
BR

# AUDIO

## Schéma de câblage—AUDIO—/Avec modèles LCD SANS SYSTEME DE NAVIGATION POUR CONDUITE A GAUCHE

BKS0060U



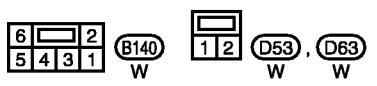
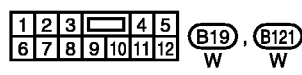
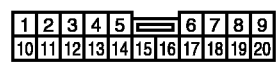
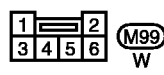
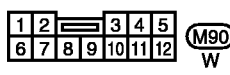
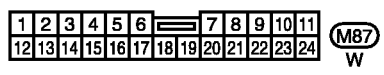
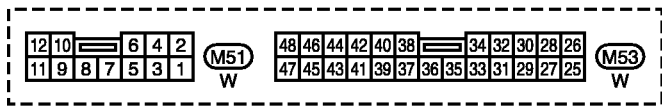
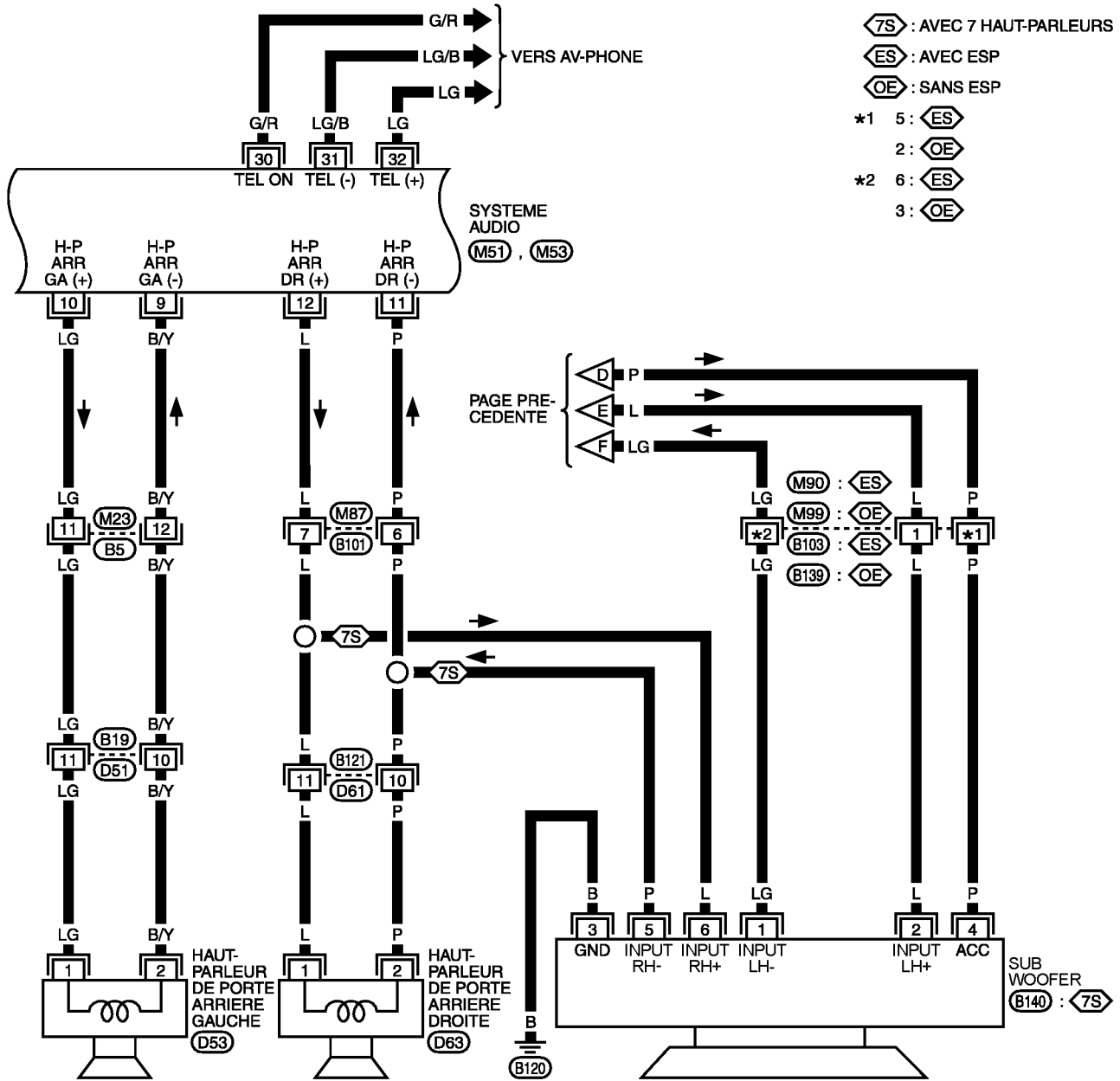
SE REPORTER A CE QUI SUIT.  
 (M1), (M2) -BOITIER A FUSIBLES-  
 BOITE DE RACCORD (J/B)

A  
B  
C  
D  
E  
F  
G  
H  
I  
J  
K  
L  
M

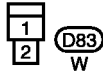
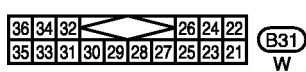
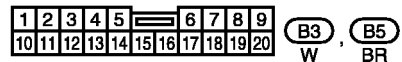
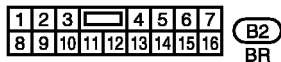
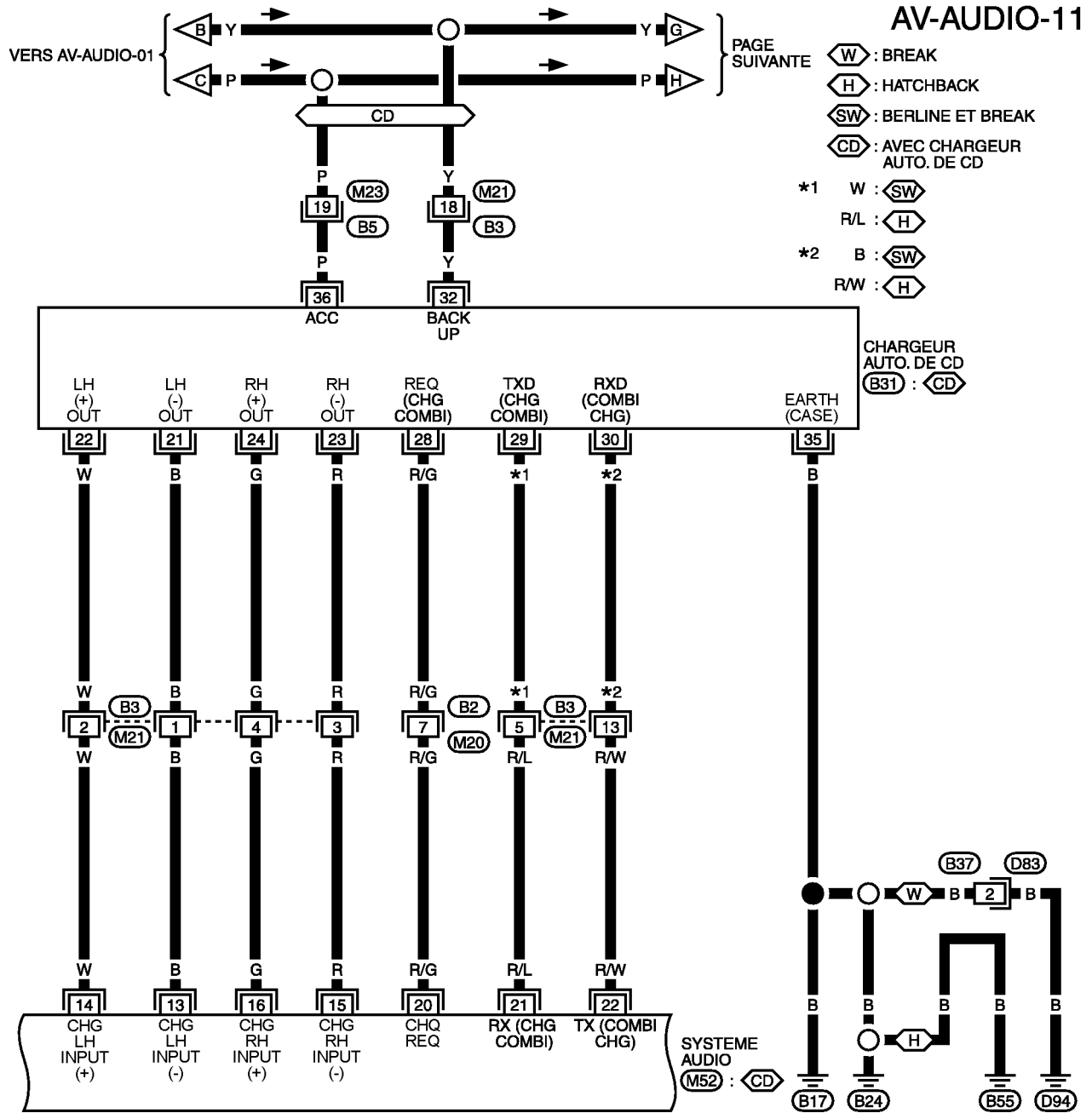
AV

# AUDIO

## AV-AUDIO-10



# AUDIO

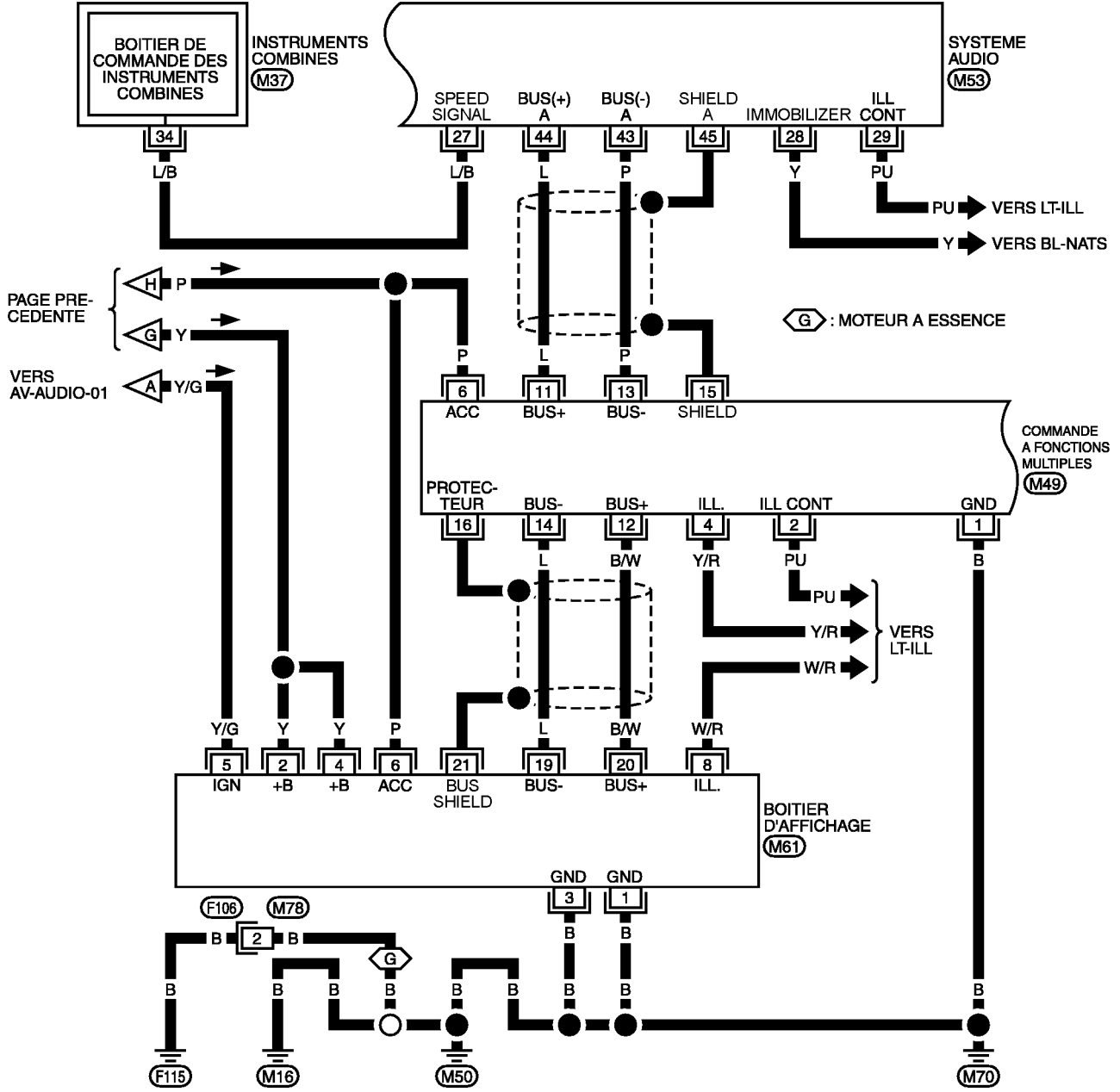


A  
B  
C  
D  
E  
F  
G  
H  
I  
J  
L  
M

AV

# AUDIO

## AV-AUDIO-12



52	51	50	49	48	47	46	45	44	43	42	41	40
39	38	37	36	35	34	33	32	31	30	29	28	27

M37  
Y

16	14	12	8	6	4	2		
15	13	11	10	9	7	5	3	1

M49  
W

48	46	44	42	40	38	34	32	30	28	26		
47	45	43	41	39	37	36	35	33	31	29	27	25

M53  
W

24	22	20	18	16	14	10	8	6	4	2		
23	21	19	17	15	13	12	11	9	7	5	3	1

M61  
BR

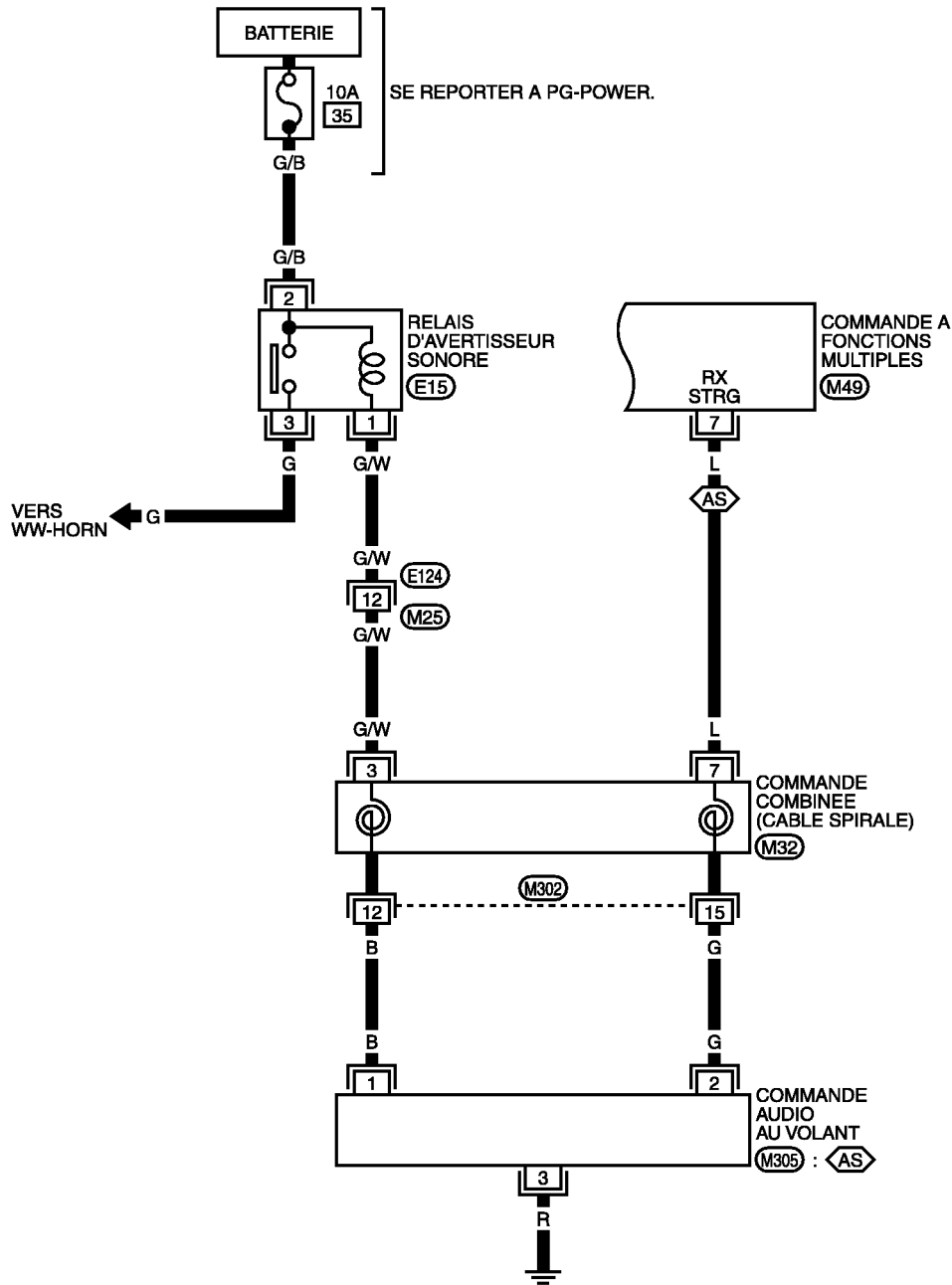
1
2

F106  
W

MKWA2493E

# AUDIO

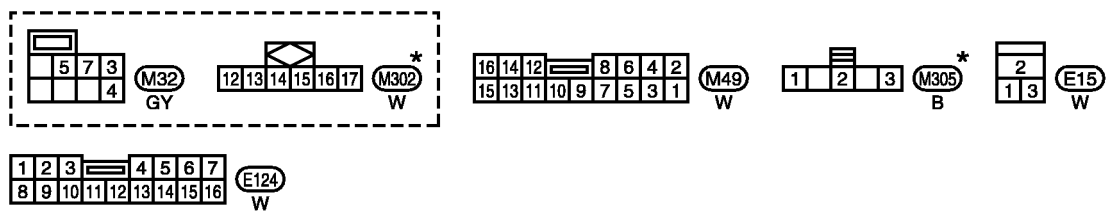
## AV-AUDIO-13



**AS** : AVEC COMMANDE AUDIO AU VOLANT

A  
B  
C  
D  
E  
F  
G  
H  
I  
J  
K  
L  
M

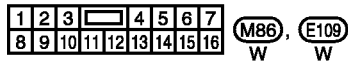
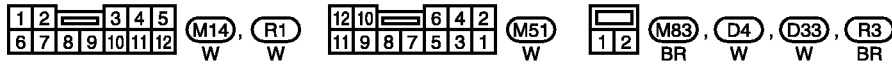
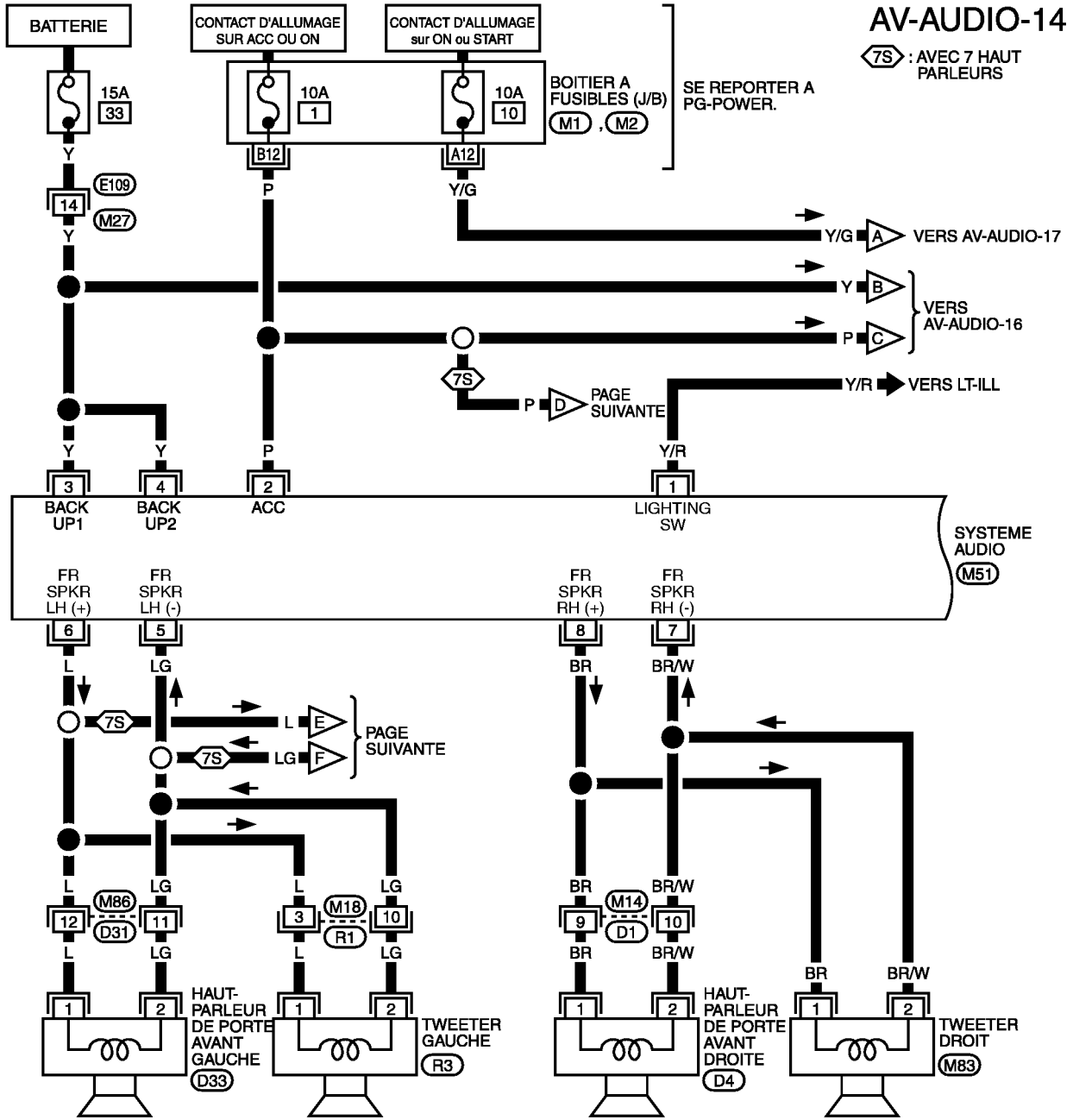
AV



\* : CE CONNECTEUR N' EST PAS INDIQUE DANS "DISPOSITION DES FAISCEAUX", SECTION PG.

# AUDIO

## SANS SYSTEME DE NAVIGATION POUR CONDUITE A DROITE



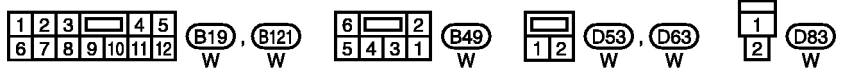
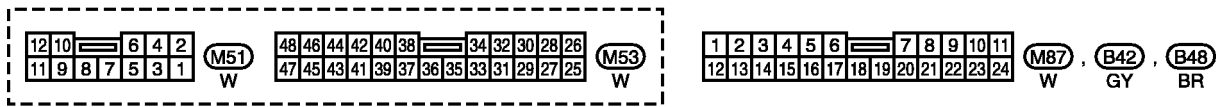
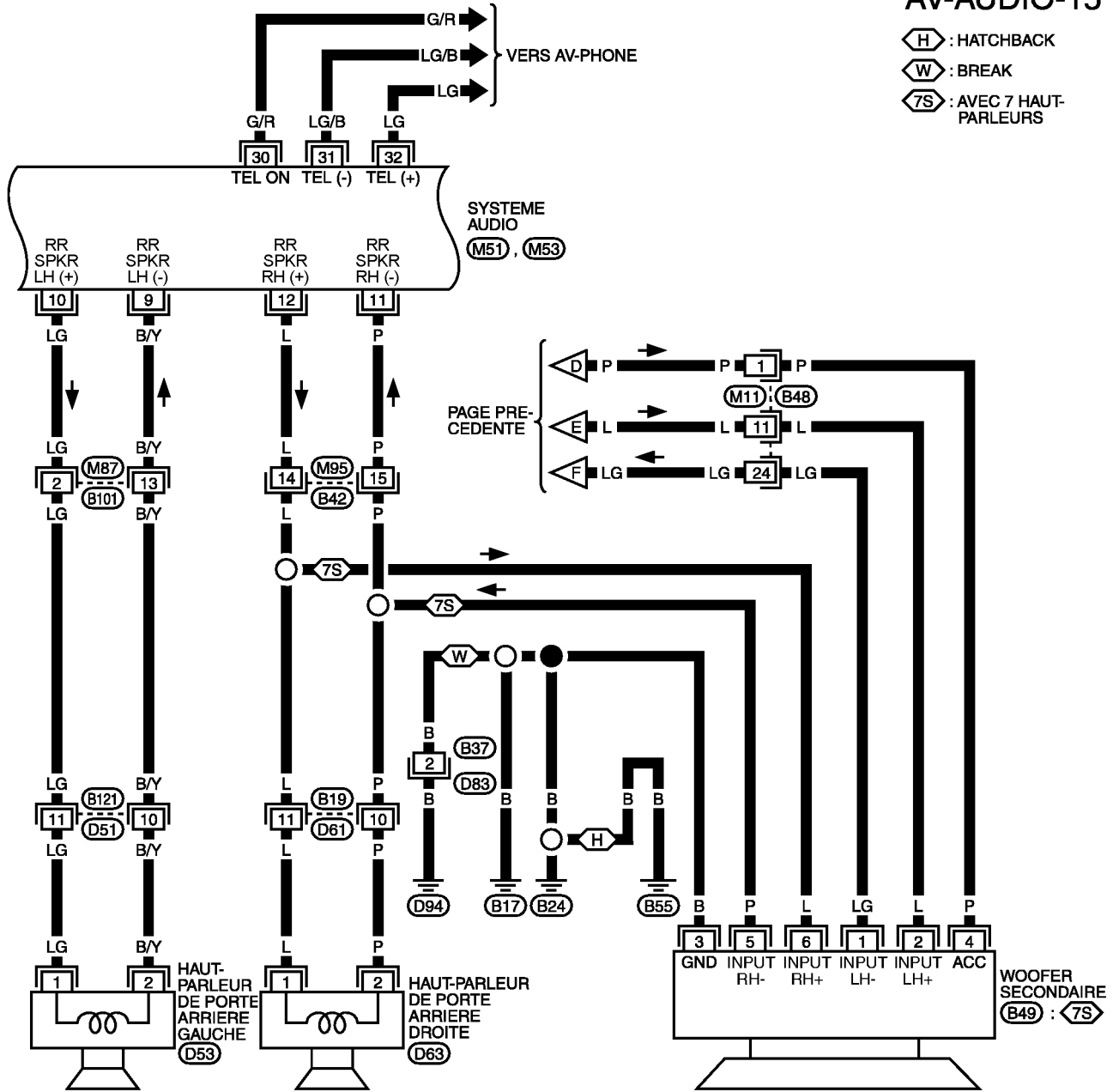
SE REPORTER A CE QUI SUIT.  
 (M1), (M2) BOITE A FUSIBLES-BOITE DE RACCORD (J/B)



# AUDIO

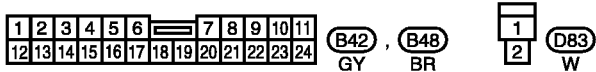
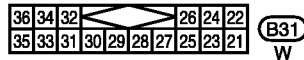
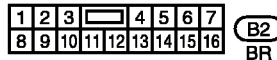
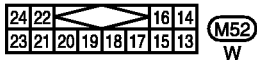
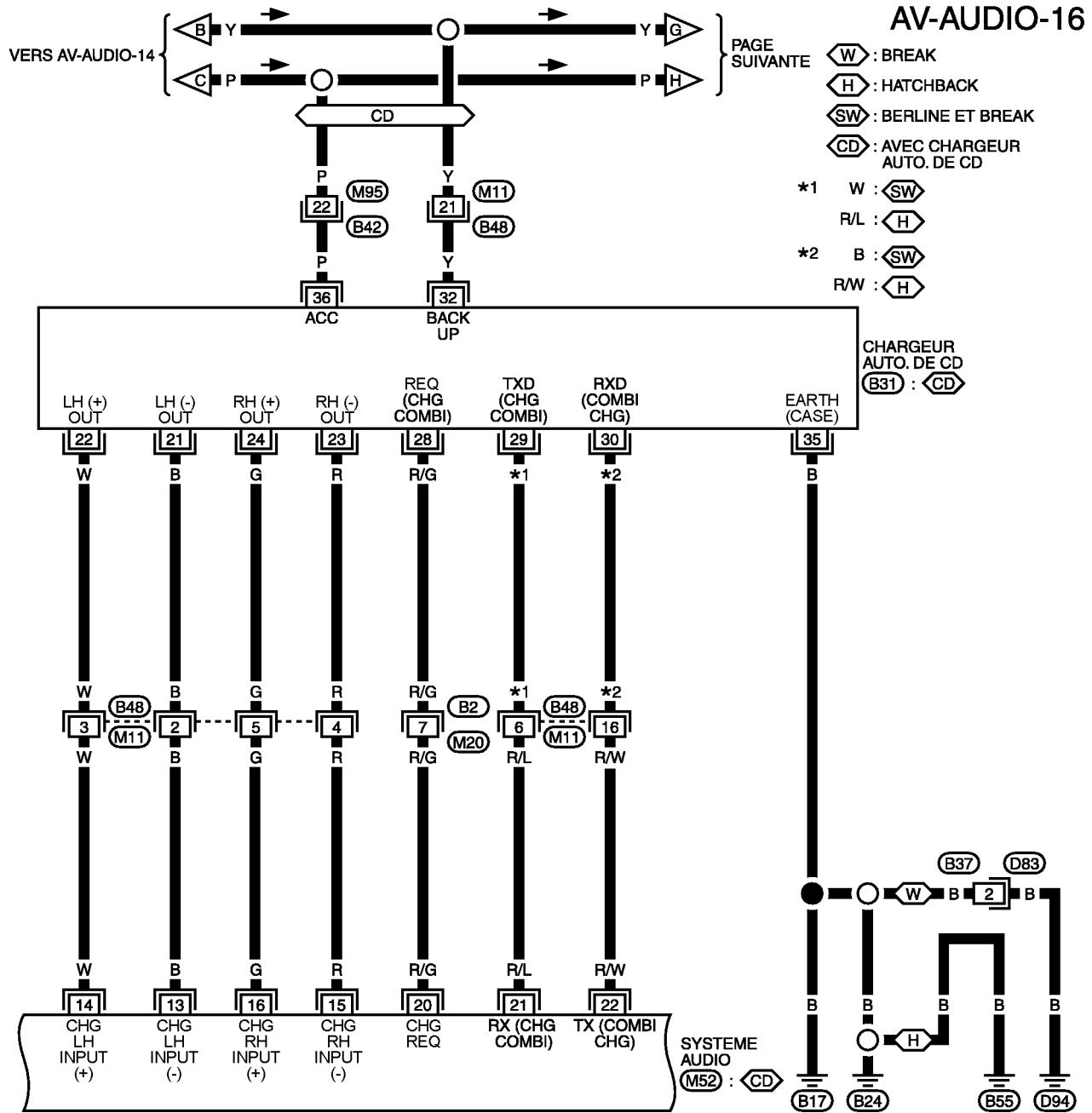
## AV-AUDIO-15

- : HATCHBACK
- : BREAK
- : AVEC 7 HAUT-PARLEURS



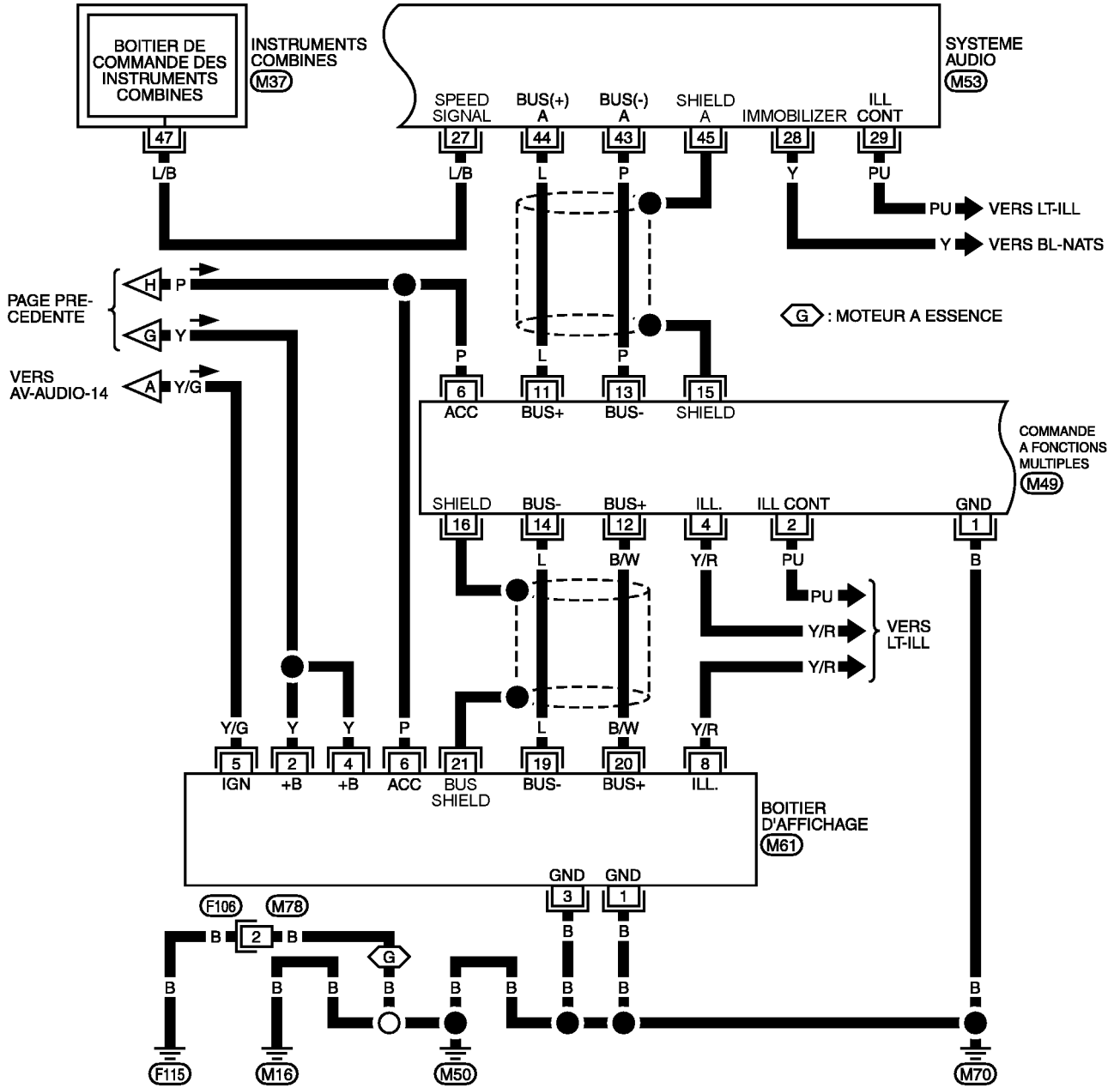
A  
B  
C  
D  
E  
F  
G  
H  
I  
J  
AV  
L  
M

# AUDIO



# AUDIO

## AV-AUDIO-17



52	51	50	49	48	47	46	45	44	43	42	41	40
39	38	37	36	35	34	33	32	31	30	29	28	27

M37  
Y

16	14	12	8	6	4	2		
15	13	11	10	9	7	5	3	1

M49  
W

48	46	44	42	40	38	34	32	30	28	26		
47	45	43	41	39	37	36	35	33	31	29	27	25

M53  
W

24	22	20	18	16	14	10	8	6	4	2		
23	21	19	17	15	13	12	11	9	7	5	3	1

M61  
BR

1
2

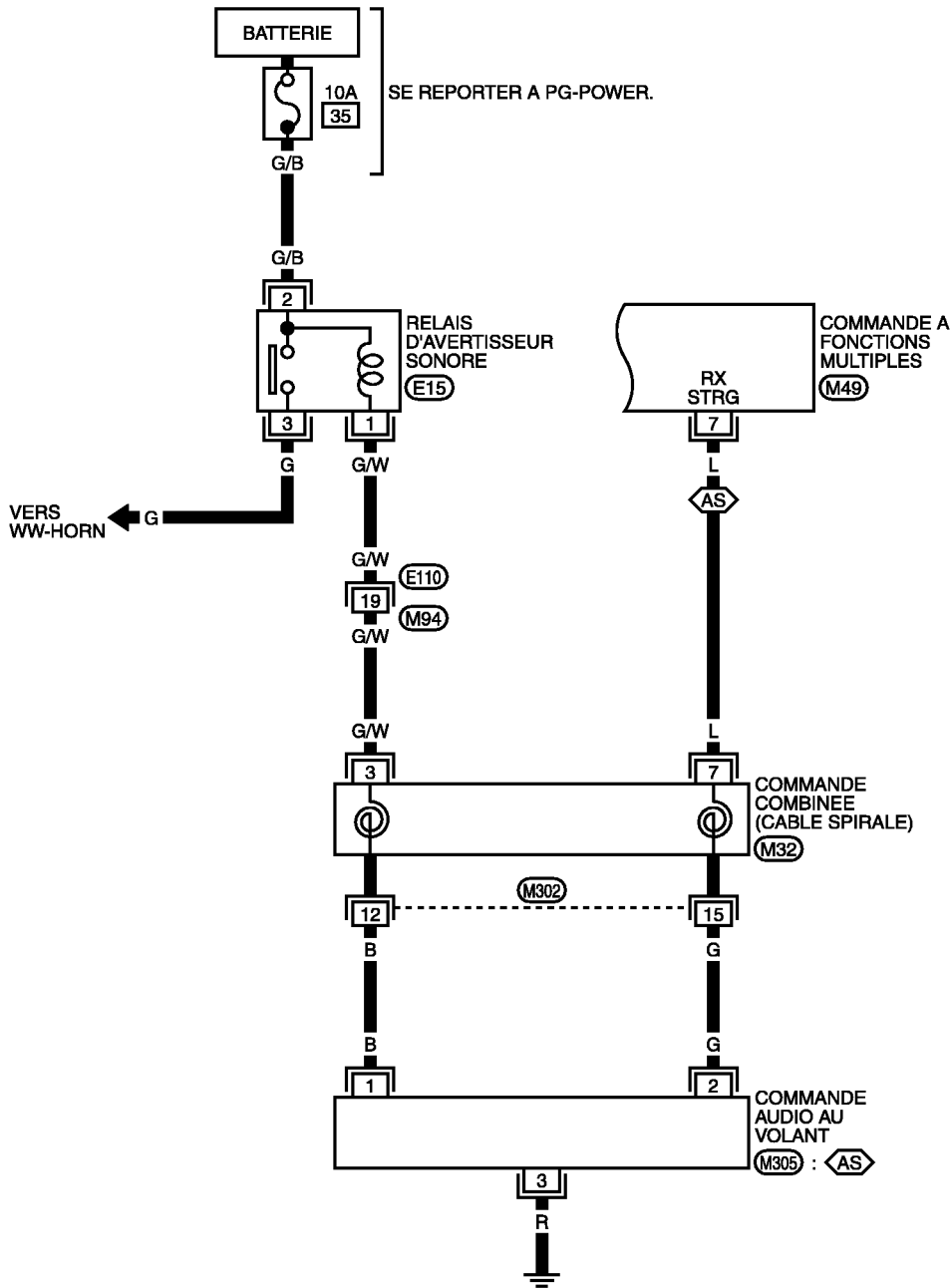
F106  
W

A  
B  
C  
D  
E  
F  
G  
H  
I  
J  
K  
L  
M

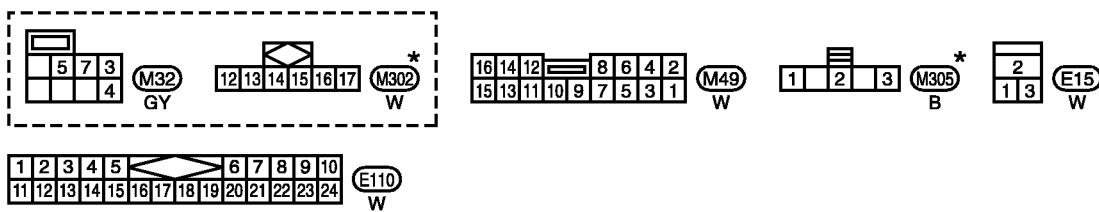
AV

# AUDIO

## AV-AUDIO-18



AS : AVEC COMMANDE AUDIO AU VOLANT

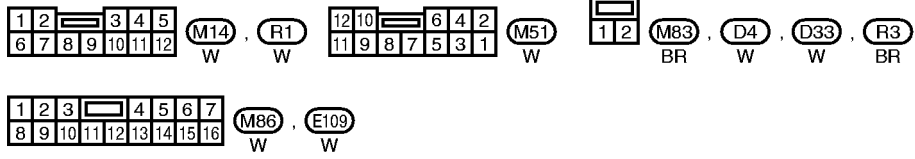
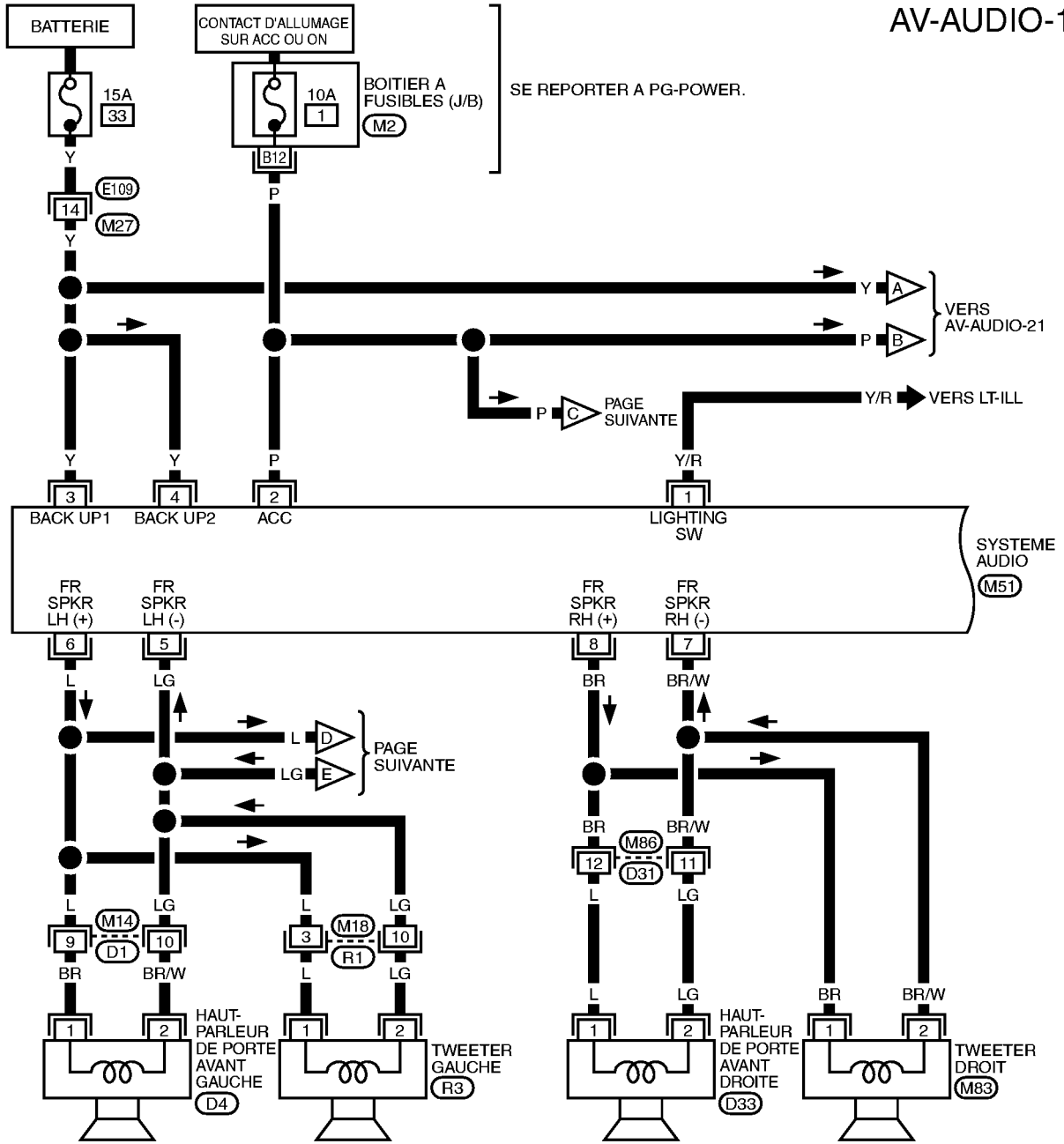


\* : CE CONNECTEUR N'EST PAS INDIQUE DANS "DISPOSITION DES FAISCEAUX", SECTION PG.

# AUDIO

## AVEC SYSTEME DE NAVIGATION POUR CONDUITE A GAUCHE

AV-AUDIO-19

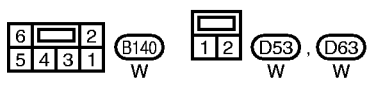
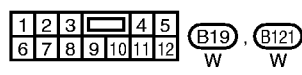
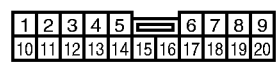
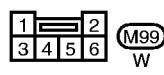
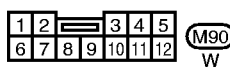
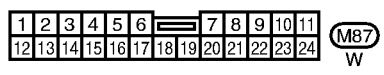
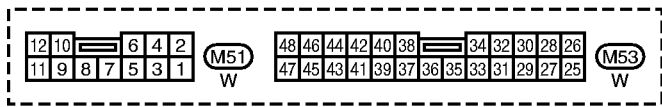
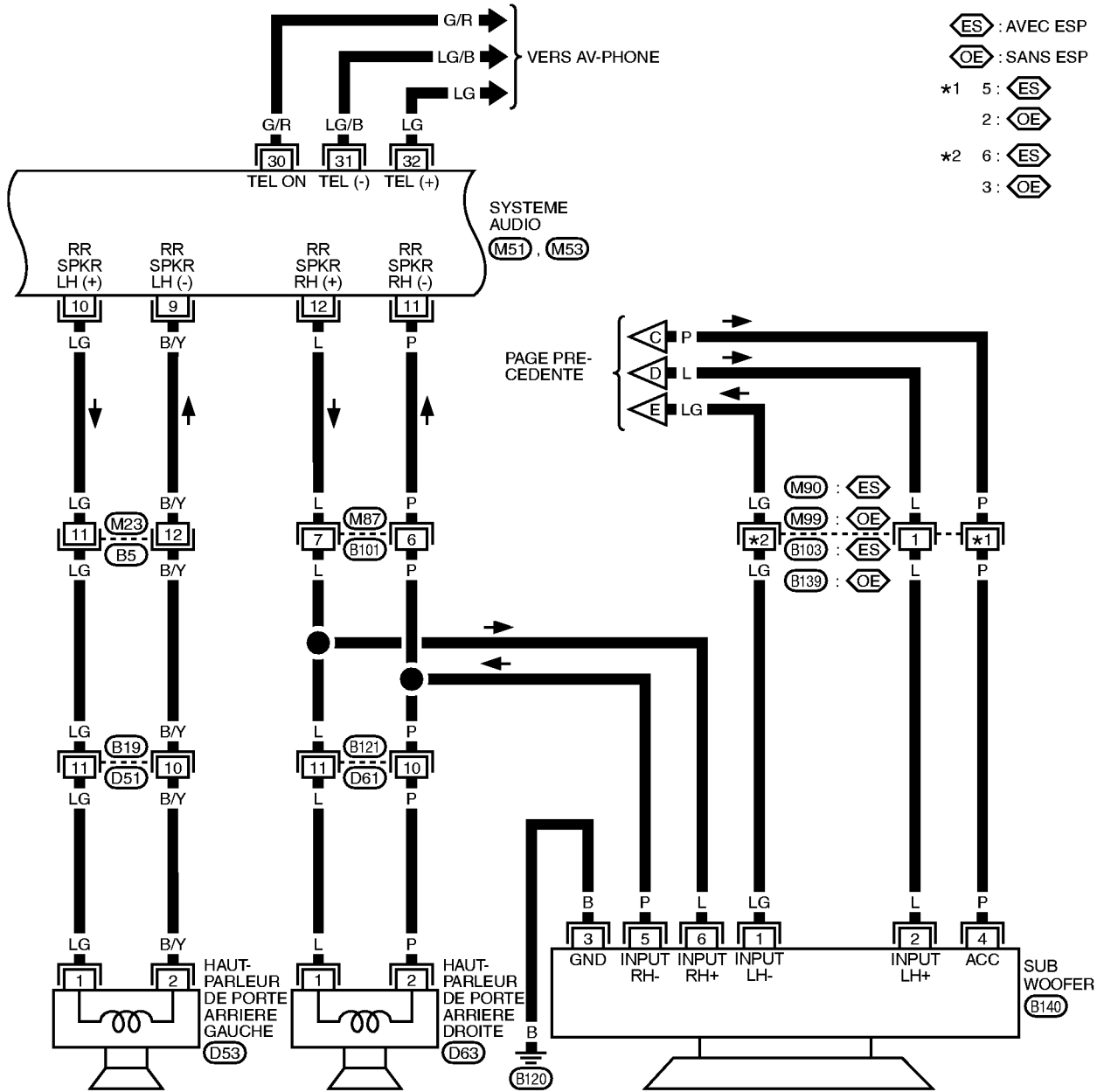


SE REPORTER A CE QUI SUIT.  
 (M2) -BOITIER A FUSIBLES-  
 BOITE DE RACCORD (J/B)

A  
B  
C  
D  
E  
F  
G  
H  
I  
J  
AV  
L  
M

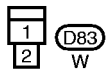
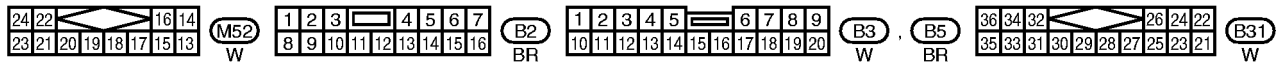
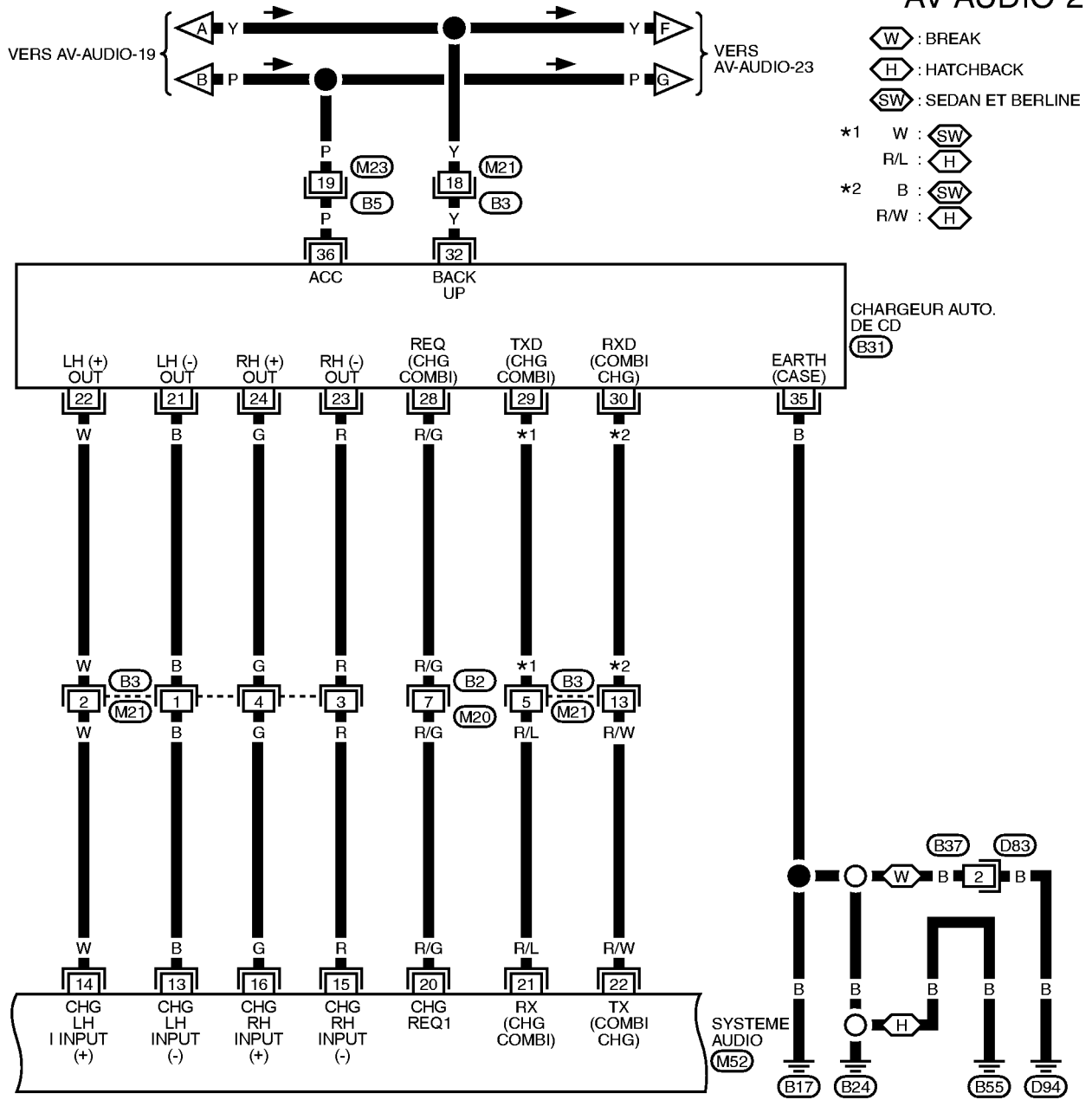
# AUDIO

## AV-AUDIO-20



# AUDIO

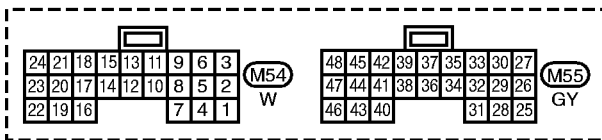
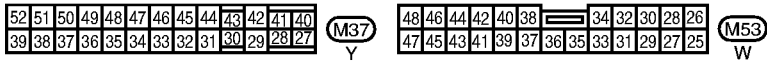
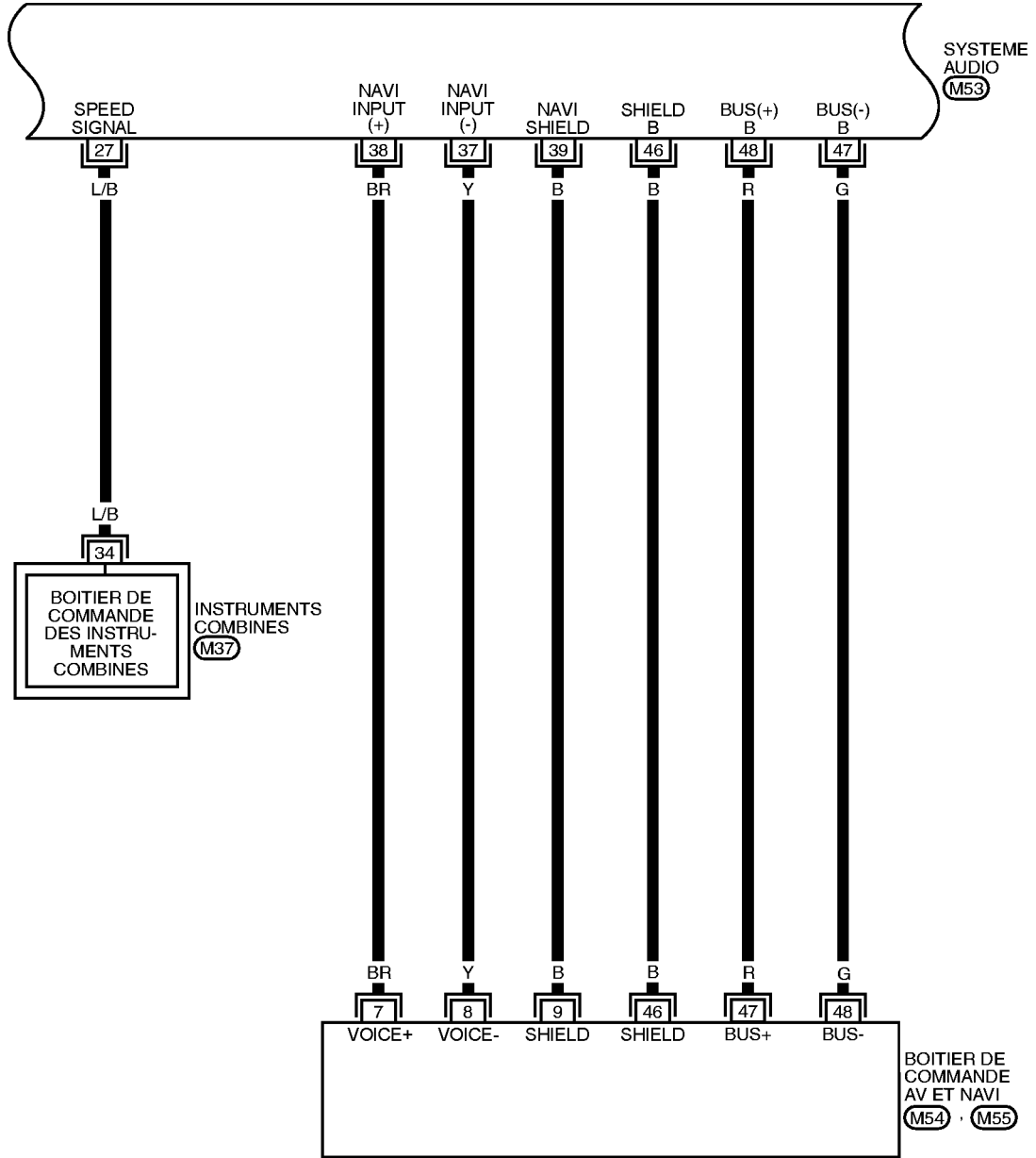
## AV-AUDIO-21



A  
B  
C  
D  
E  
F  
G  
H  
I  
J  
AV  
L  
M

# AUDIO

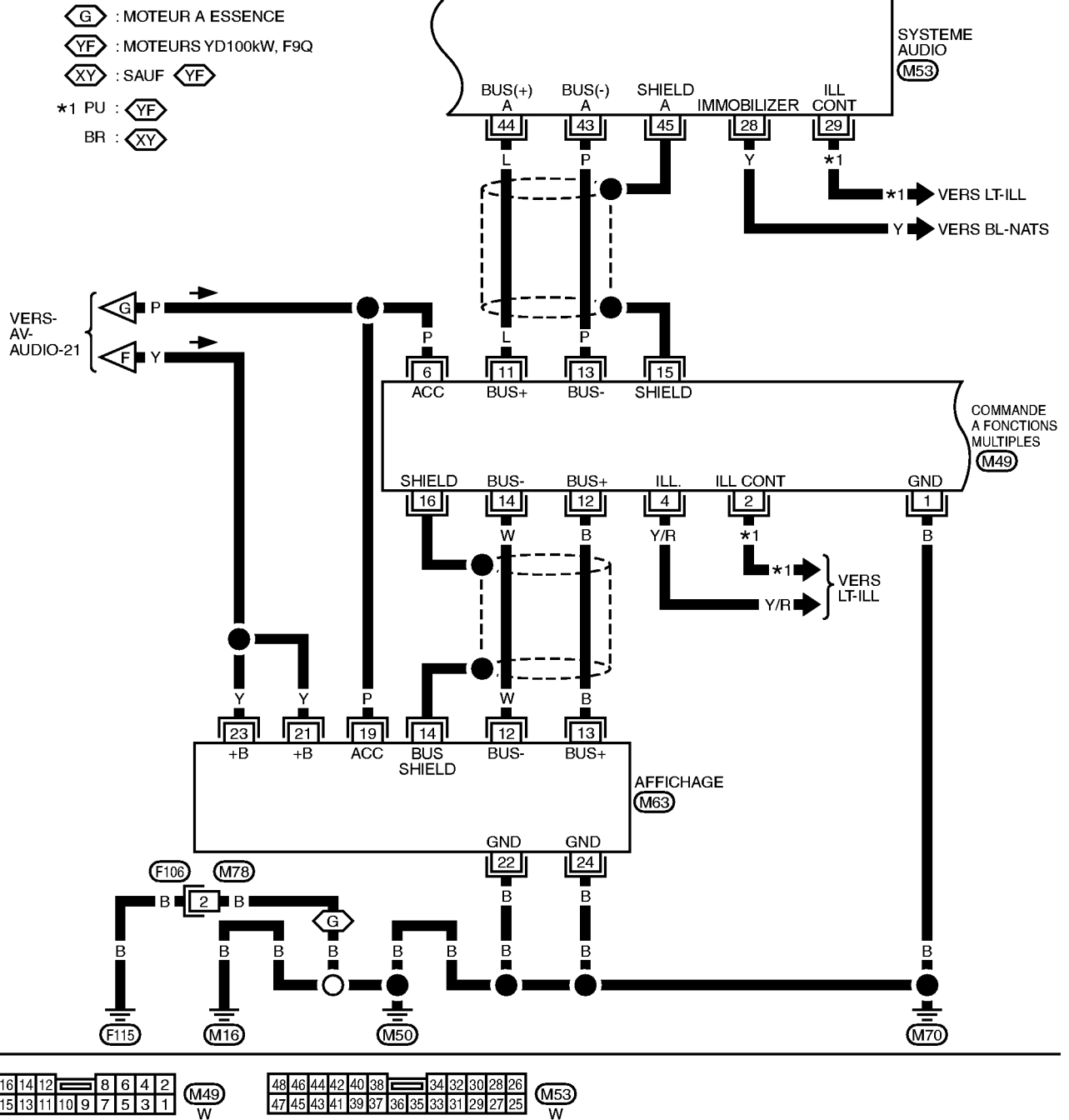
## AV-AUDIO-22



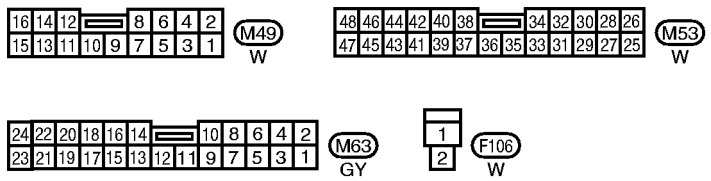


# AUDIO

## AV-AUDIO-23

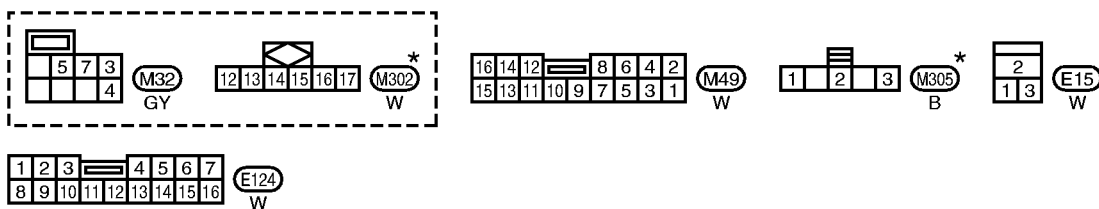
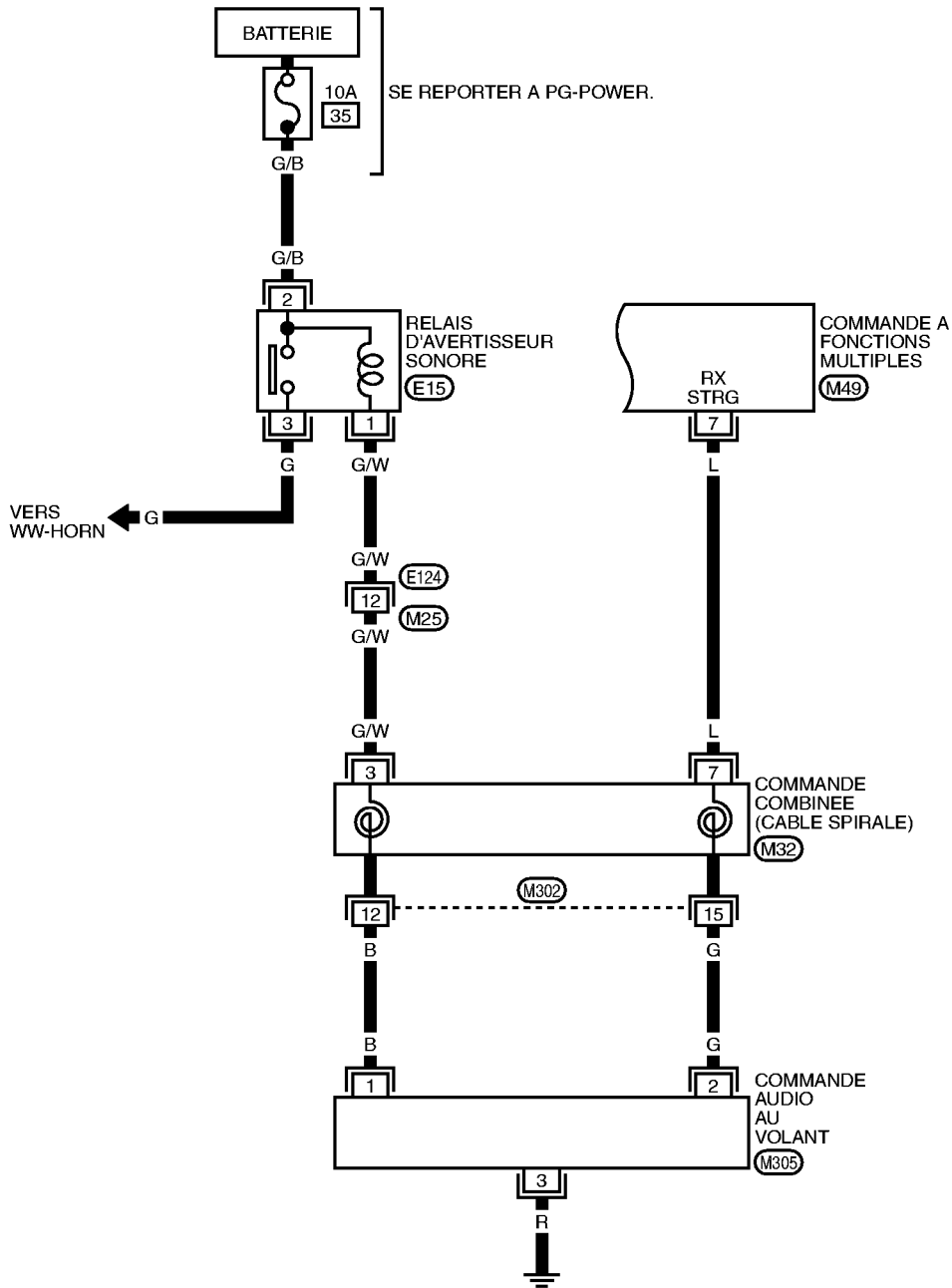


A  
B  
C  
D  
E  
F  
G  
H  
I  
J  
AV  
L  
M



# AUDIO

AV-AUDIO-24



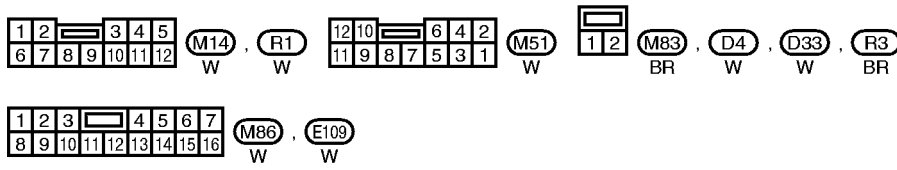
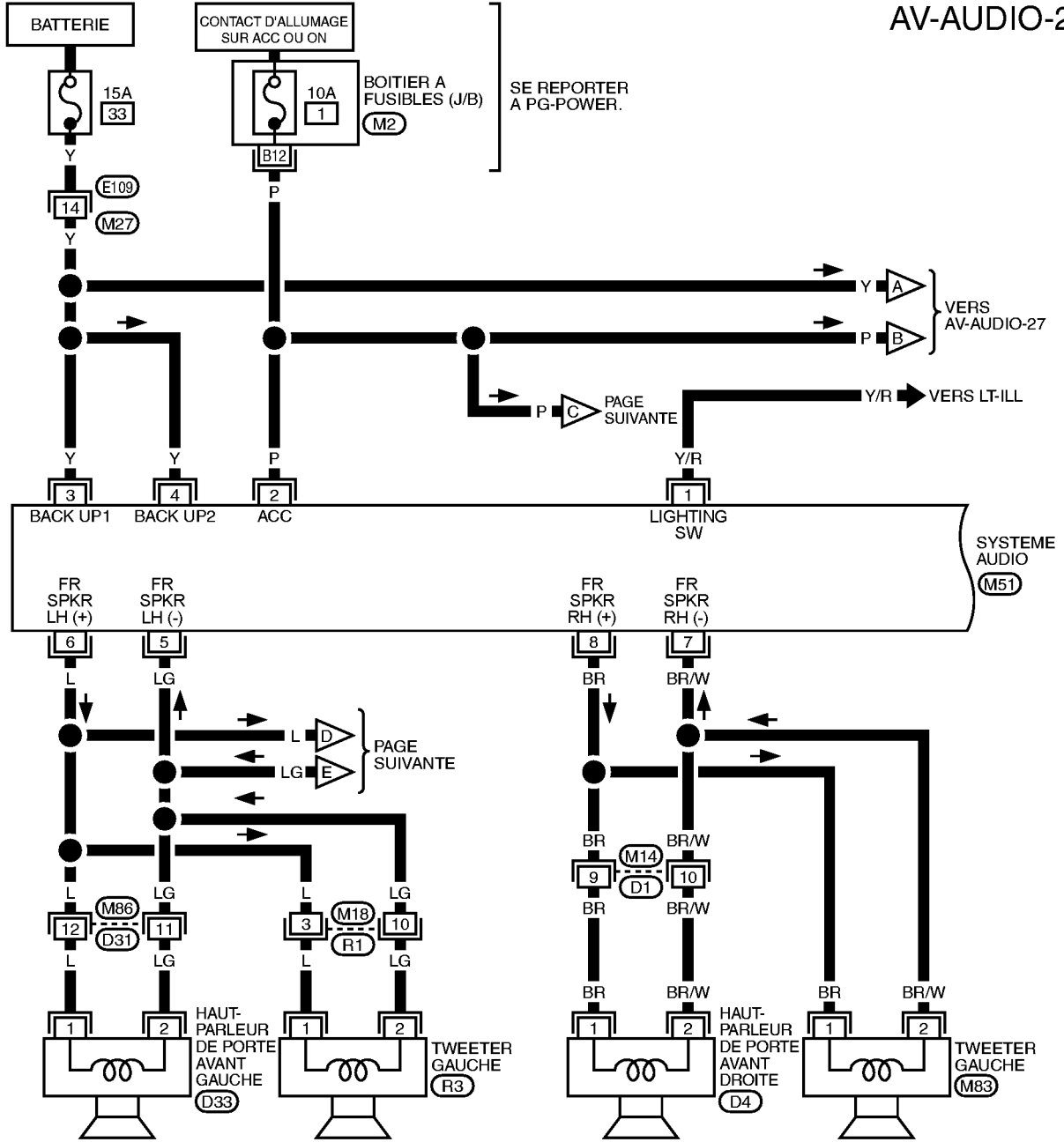
\* : CE CONNECTEUR N' EST PAS INDIQUE DANS "DISPOSITION DES FAISCEAUX", SECTION PG.

MKWA2505E

# AUDIO

## AVEC LE SYSTEME DE NAVIGATION POUR CONDUITE A DROITE

AV-AUDIO-25



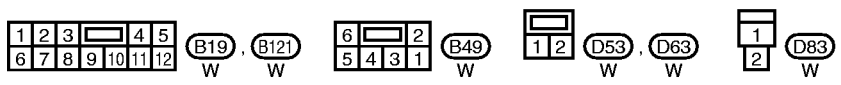
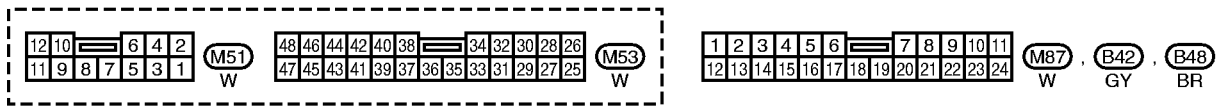
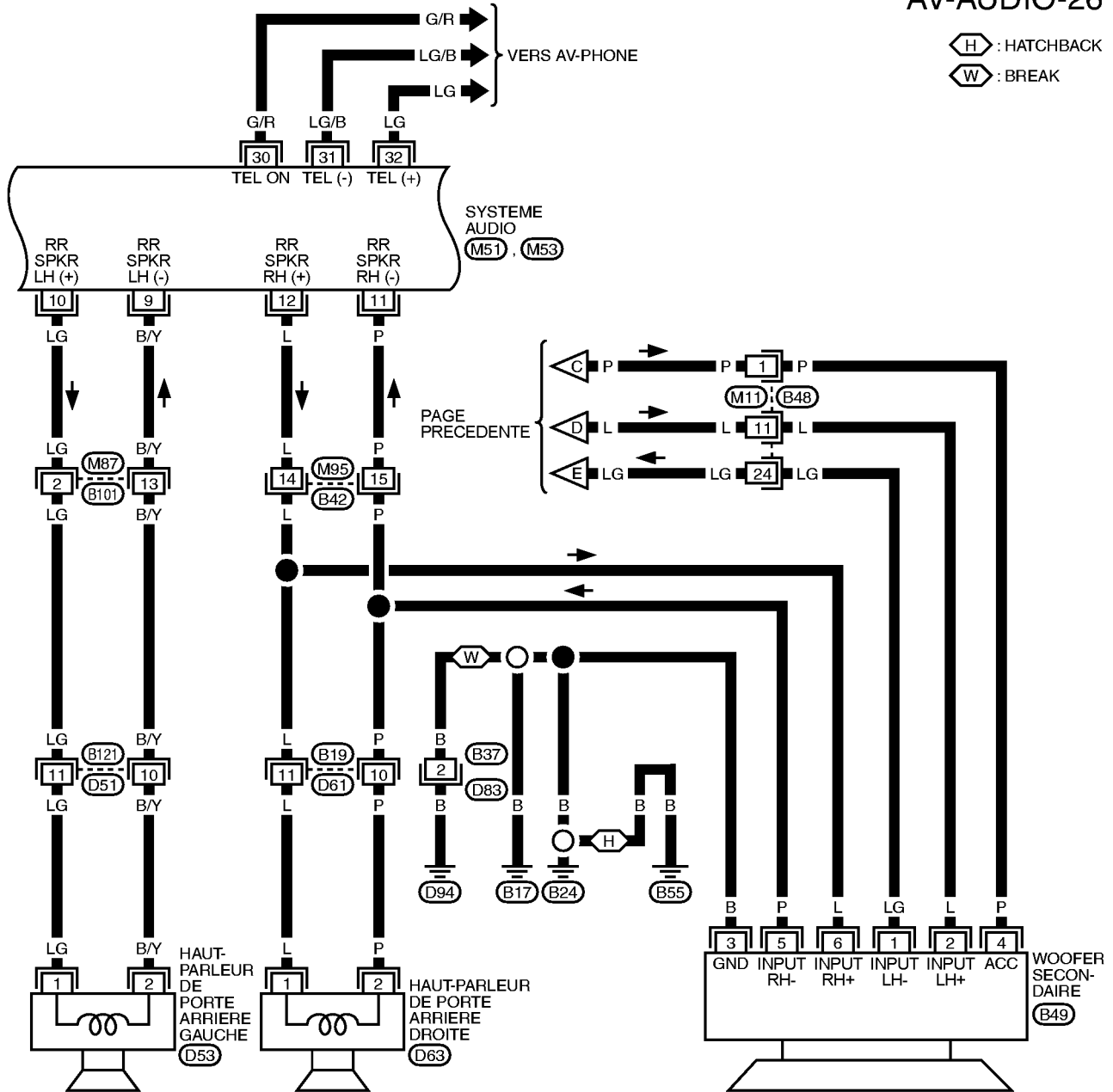
SE REPORTER A CE QUI SUIT.  
 (M2) -BOITIER A FUSIBLES-  
 BOITE DE RACCORD (J/B)

A  
B  
C  
D  
E  
F  
G  
H  
I  
J  
AV  
L  
M

# AUDIO

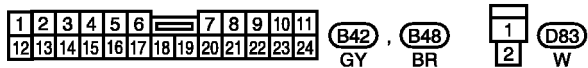
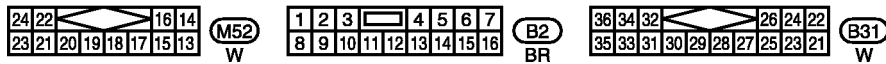
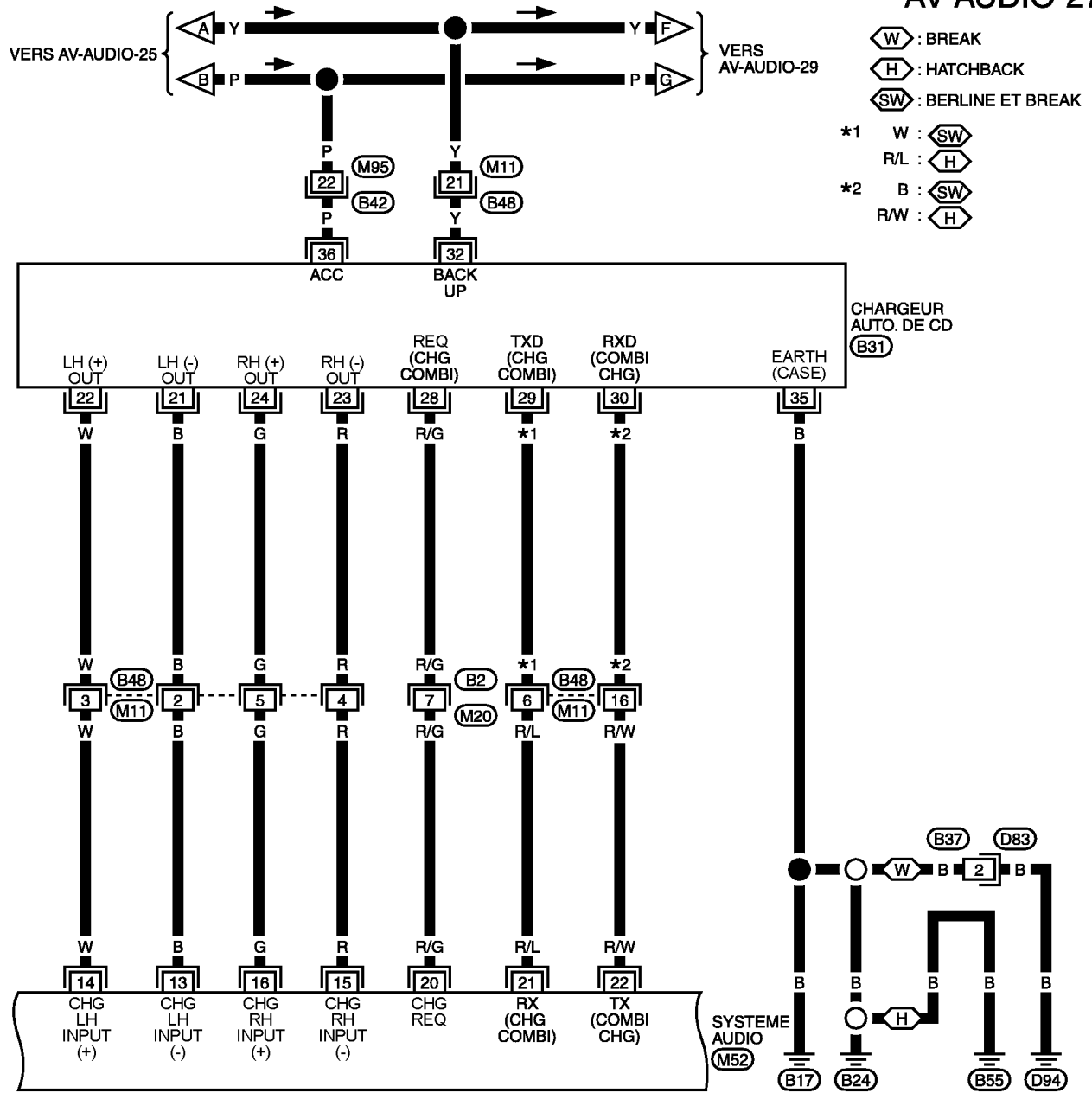
## AV-AUDIO-26

H : HATCHBACK  
W : BREAK



# AUDIO

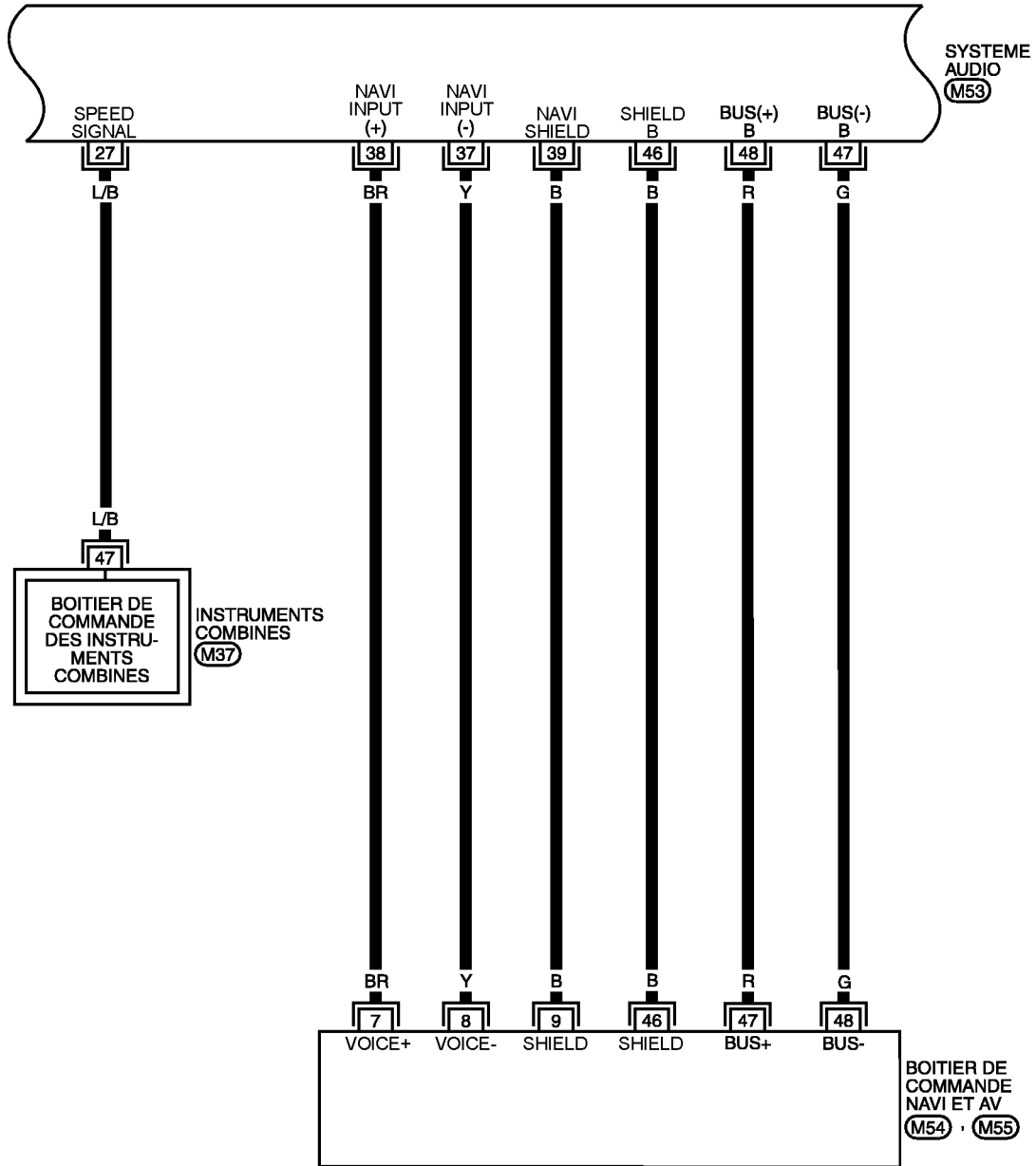
## AV-AUDIO-27



A  
B  
C  
D  
E  
F  
G  
H  
I  
J  
AV  
L  
M

# AUDIO

## AV-AUDIO-28



52	51	50	49	48	47	46	45	44	43	42	41	40
39	38	37	36	35	34	33	32	31	30	29	28	27

(M37)  
Y

48	46	44	42	40	38	34	32	30	28	26		
47	45	43	41	39	37	36	35	33	31	29	27	25

(M53)  
W

24	21	18	15	13	11	9	6	3
23	20	17	14	12	10	8	5	2
22	19	16				7	4	1

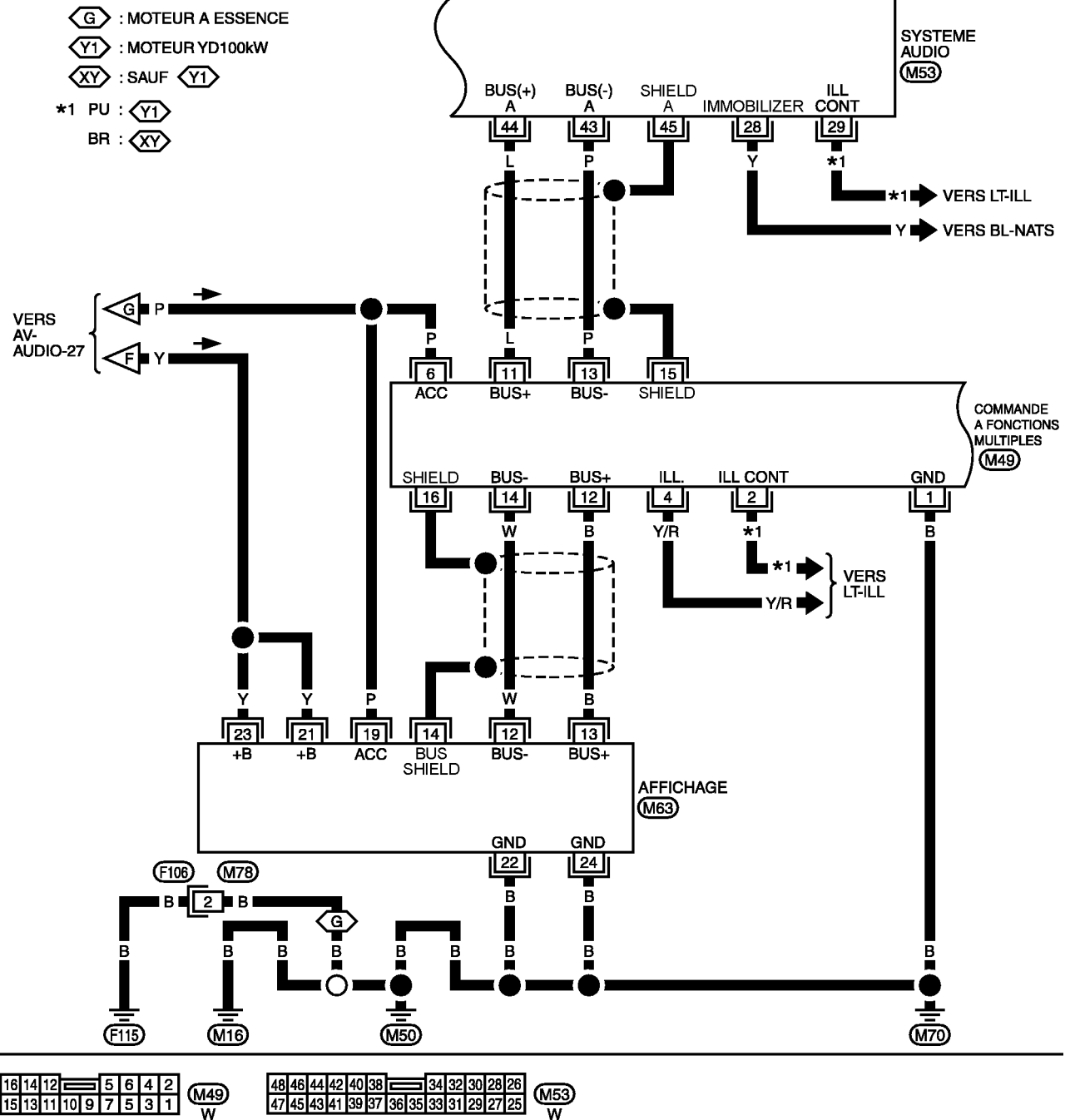
(M54)  
W

48	45	42	39	37	35	33	30	27
47	44	41	38	36	34	32	29	26
46	43	40				31	28	25

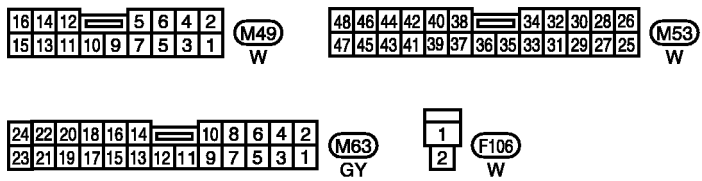
(M55)  
GY

# AUDIO

## AV-AUDIO-29

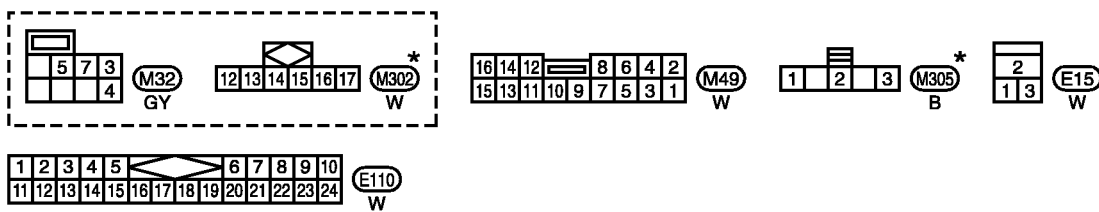
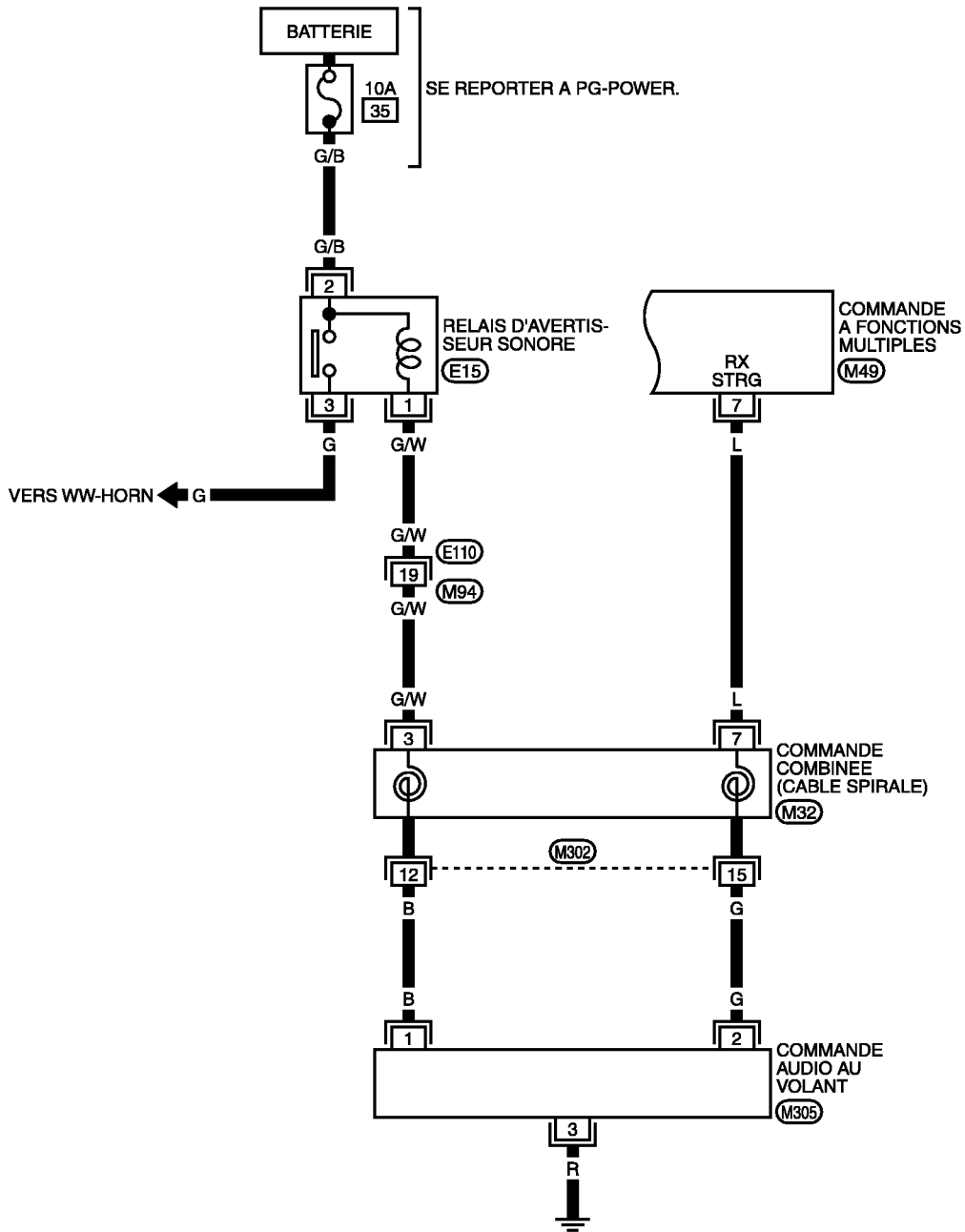


A  
B  
C  
D  
E  
F  
G  
H  
I  
J  
AV  
L  
M



# AUDIO

AV-AUDIO-30



\* : CE CONNECTEUR N' EST PAS INDIQUE DANS "DISPOSITION DES FAISCEAUX", SECTION PG.

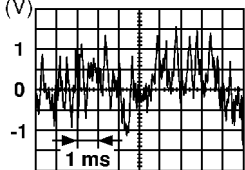
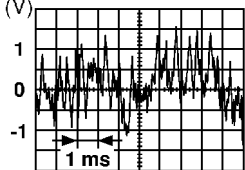
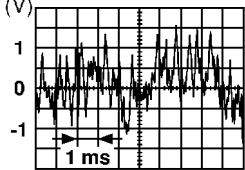
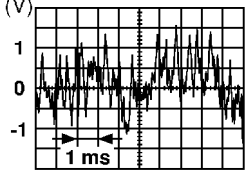
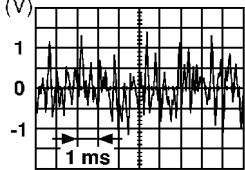
MKWA2511E



# AUDIO

## Bornes et valeurs de référence pour le système audio

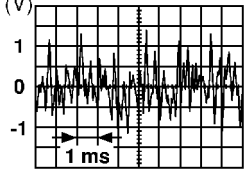
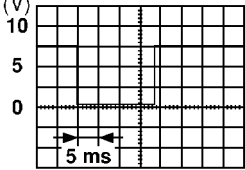
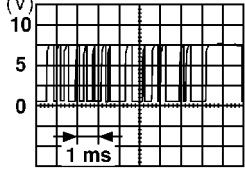
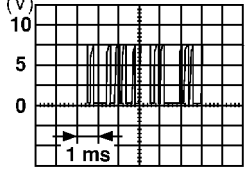
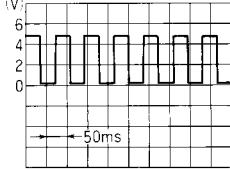
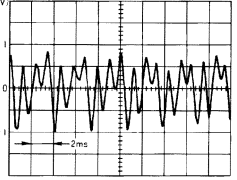
BKS0060V

N° de borne (couleur de câble)		Élément	Entrée/ Sortie des si- gnaux	Condition		Tension	Exemple de symptôme
( + )	( - )			Con- tact d'allu- mage	Fonctionne- ment		
2 (P)	Masse	Alimentation ACC	Entrée	ACC	-	Tension de la batterie	Le fonctionnement du système audio n'est pas possible.
3 (Y)	Masse	Alimentation de la batterie	Entrée	OFF	-	Tension de la batterie	Le fonctionnement du système audio n'est pas possible.
4 (Y)	Masse	Alimentation de la batterie	Entrée	OFF	-	Tension de la batterie	Le fonctionnement du système audio n'est pas possible.
6 (L)	5 (LG)	Sortie de haut-parleur (avant gau- che)	Sortie	ON	Réception d'émission radio	 <p style="text-align: right; font-size: small;">SKIA0177E</p>	Aucun son ne provient du haut-parleur avant gauche.
8(BR)	7 (BR/ W)	Sortie de haut-parleur (avant droit)	Sortie	ON	Réception d'émission radio	 <p style="text-align: right; font-size: small;">SKIA0177E</p>	Aucun son ne provient du haut-parleur avant droit.
10 (LG)	9(B/Y)	Sortie de haut-parleur (arrière gau- che)	Sortie	ON	Réception d'émission radio	 <p style="text-align: right; font-size: small;">SKIA0177E</p>	Aucun son ne provient du haut-parleur arrière gauche.
12 (L)	11(P)	Sortie de haut-parleur (arrière droit)	Sortie	ON	Réception d'émission radio	 <p style="text-align: right; font-size: small;">SKIA0177E</p>	Aucun son ne provient du haut-parleur arrière droit.
14 (W)	13 (B)	Signal du son de CD (gau- che)	Entrée	ON	Lecture du CD	 <p style="text-align: right; font-size: small;">SKIA0195E</p>	Le haut-parleur gauche n'émet pas le son du CD.

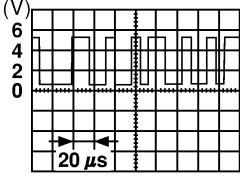
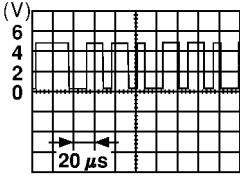
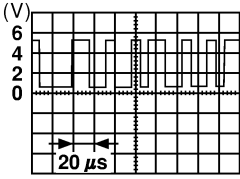
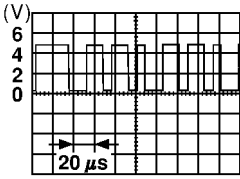
A  
B  
C  
D  
E  
F  
G  
H  
I  
J  
L  
M

AV

# AUDIO

N° de borne (couleur de câble)		Élément	Entrée/ Sortie des si- gnaux	Condition		Tension	Exemple de symptôme
( + )	( - )			Con- tact d'allu- mage	Fonctionne- ment		
16 (G)	15 (R)	Signal du son de CD (droit)	Entrée	ON	Lecture du CD	 <p style="text-align: right; font-size: small;">SKIA0195E</p>	Le haut-parleur droit n'émet pas le son du CD.
20 (R/G)	Masse	Signal de communication (CHG REQ)	Entrée	ON	Insérer/éjecter le chargeur.	 <p style="text-align: right; font-size: small;">SKIA0196E</p>	Le fonctionnement du chargeur automatique de CD n'est pas possible.
21 (R/L)	Masse	Signal de communication (CHG à COMB)	Entrée	ON	Insérer/éjecter le chargeur.	 <p style="text-align: right; font-size: small;">SKIA0197E</p>	Le fonctionnement du chargeur automatique de CD n'est pas possible.
22 (R/W)	Masse	Signal de communication (COMB à CHG)	Sortie	ON	Appuyer sur le bouton disque	 <p style="text-align: right; font-size: small;">SKIA0198E</p>	Le fonctionnement du chargeur automatique de CD n'est pas possible.
27 (L/B)	Masse	Signal de vitesse du véhicule (à 2 impulsions)	Entrée	ON	Lorsque le signal de vitesse du véhicule atteint environ 20 km/h	 <p style="text-align: right; font-size: small;">ELF1080D</p>	Le réglage du rapport vitesse/volume ne fonctionne pas.
38 (BR)	37 (Y)	Signal de guidage vocal (avec système de navigation)	Entrée	ON	Appuyer sur le bouton "Voix".	 <p style="text-align: right; font-size: small;">SKIA0171J</p>	Seuls le guide routier et le guide de fonctionnement ne sont pas entendus.
39 (B)	-	Masse de protection (avec système de navigation)	-	-	-	-	-

# AUDIO

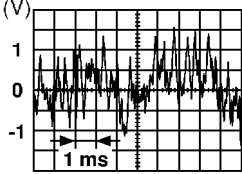
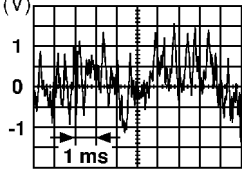
N° de borne (couleur de câble)		Élément	Entrée/ Sortie des si- gnaux	Condition		Tension	Exemple de symptôme
(+)	(-)			Con- tact d'allu- mage	Fonctionne- ment		
43 (P)	Masse	Signal de communication (-)	Entrée/ Sortie	ON	-	 SKIA0176E	Fonctionnement incorrect du système.
44 (L)	Masse	Signal de communication (+)	Entrée/ Sortie	ON	-	 SKIA0175E	Fonctionnement incorrect du système.
45	-	Masse du blindage	-	-	-	-	-
46 (B)	-	Masse du blindage	-	-	-	-	-
47 (G)	Masse	Signal de communication (-) (avec système de navigation)	Entrée/ Sortie	ON	-	 SKIA0176E	Fonctionnement incorrect du système.
48 (R)	Masse	Signal de communication (+) (avec système de navigation)	Entrée/ Sortie	ON	-	 SKIA0175E	Fonctionnement incorrect du système.

A  
B  
C  
D  
E  
F  
G  
H  
I  
J  
AV  
L  
M

# AUDIO

## Bornes et valeur de référence pour le Sub-woofer (haut-parleur pour fréquences basses)

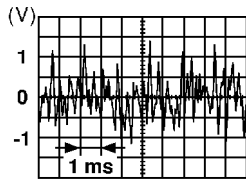
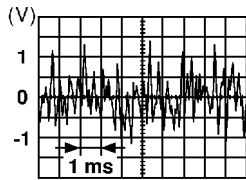
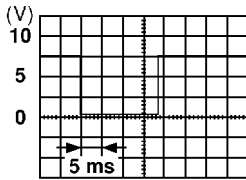
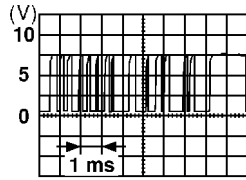
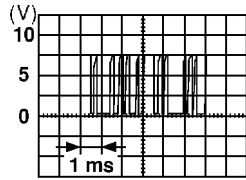
BKS0060W

N° de borne (couleur de câble)		Élément	Entrée/Sortie des signaux	Condition		Tension	Exemple de symptôme
(+)	(-)			Contact d'allumage	Fonctionnement		
2 (L)	1 (LG)	Signal du son audio (gauche)	Entrée	ON	Réception d'émission radio	 <p style="text-align: right; font-size: small;">SKIA0177E</p>	Le sub-woofer (haut-parleur pour fréquences basses) n'émet aucun son.
3 (B)	Masse	Masse	-	ON	-	-	-
4 (P)	Masse	Alimentation ACC	Entrée	ACC	-	Tension de la batterie	Le Sub-woofer (haut-parleur pour fréquences basses) ne fonctionne pas.
6 (L)	5 (P)	Signal du son audio (droit)	Entrée	ON	Réception d'émission radio	 <p style="text-align: right; font-size: small;">SKIA0177E</p>	Le sub-woofer (haut-parleur pour fréquences basses) n'émet aucun son.

# AUDIO

## Bornes et valeur de référence pour le chargeur automatique de CD

BKS0060X

N° de borne (couleur de câble)		Nom du signal	Entrée/ Sortie des signaux	Condition		Tension	Exemple de symptôme
(+)	(-)			Contact d'allu- mage	Fonctionnement		
22 (W)	21 (B)	Signal du son de CD (gauche)	Sortie	ON	Lecture du CD	 <p style="text-align: right; font-size: small;">SKIA0195E</p>	Le haut-parleur gauche n'émet pas le son du CD.
24 (G)	23 (R)	Signal du son de CD (droit)	Sortie	ON	Lecture du CD	 <p style="text-align: right; font-size: small;">SKIA0195E</p>	Le haut-parleur droit n'émet pas le son du CD.
28 (R/ G)	Masse	Signal de communication (CHG REQ)	Sortie	ON	Insérer/éjecter le chargeur.	 <p style="text-align: right; font-size: small;">SKIA0196E</p>	Le fonctionnement du chargeur automatique de CD n'est pas possible.
29 (*1)	Masse	Signal de communication (CHG à COMB)	Sortie	ON	Insérer/éjecter le chargeur.	 <p style="text-align: right; font-size: small;">SKIA0197E</p>	Le fonctionnement du chargeur automatique de CD n'est pas possible.
30 (*2)	Masse	Signal de communication (COMB à CHG)	Entrée	ON	Appuyer sur le bouton disque	 <p style="text-align: right; font-size: small;">SKIA0198E</p>	Le fonctionnement du chargeur automatique de CD n'est pas possible.
32 (Y)	Masse	Alimentation de la batterie	Entrée	OFF	-	Tension de la batterie	Le fonctionnement du chargeur automatique de CD n'est pas possible.
35 (B)	Masse	Masse	-	ON	-	Env. 0 V	-
36 (P)	Masse	Alimentation ACC	Entrée	ACC	-	Tension de la batterie	Le fonctionnement du chargeur automatique de CD n'est pas possible.

\*1 : Modèles Berline et Break (W) ou modèles Hatchback (R/L)

\*2 : Modèles Berline et Break (B) ou modèles Hatchback (R/W)

# AUDIO

## Fonction d'autodiagnostic

BKS0060Y

### DESCRIPTION

- La fonction Diagnostic comprend le mode d'autodiagnostic, et le mode "CONFIRMATION/REGLAGE".
- Le mode d'autodiagnostic vérifie s'il y a une connexion entre le système audio et le chargeur automatique de CD puis analyse chaque unité et affiche les résultats.

### ELEMENT DE DIAGNOSTIC

Mode	Description
Autodiagnostic	<ul style="list-style-type: none"><li>● Vérifier que les lignes de communication entre les composants du système sont correctement connectées.</li><li>● Exécuter le diagnostic d'unité pour le système audio et le chargeur automatique de CD.</li></ul>

## Mode d'autodiagnostic PROCEDURE D'UTILISATION

BKS0060Z

- Pour lancer le mode d'autodiagnostic et vérifier le résultat du diagnostic, [AV-95, "Mode d'autodiagnostic"](#) pour modèles équipés d'un système de navigation, [DI-90, "Mode d'autodiagnostic"](#) pour les modèles sans système de navigation.

## Diagnostic des défauts

BKS006P0

- La majorité des défauts audio résulte de causes extérieures (CD de mauvaise qualité, perturbation électromagnétique, etc.). Vérifier les éléments d'inspection ci-après pour diagnostiquer le défaut.

### PROBLEME AVEC LA RADIO, LE LECTEUR DE CASSETTES ET LE LECTEUR DE CD

Symptôme	Éléments à vérifier	Cause possible
Inopérant	<ul style="list-style-type: none"><li>● Vérifier que le contact d'allumage est dans la position ACC.</li></ul>	<ul style="list-style-type: none"><li>● Connecteur</li><li>● Circuit d'alimentation du système audio</li></ul>
Pas de son	<ul style="list-style-type: none"><li>● Vérifier que le volume n'est pas coupé.</li><li>● Vérifier que les boutons de commande de balance et le fader sont centrés.</li></ul>	<ul style="list-style-type: none"><li>● Connecteur</li><li>● Circuit d'alimentation du système audio</li><li>● Connecteur</li><li>● Circuit du signal sonore entre le haut-parleur et le système audio</li></ul>
Son de mauvaise qualité	<ul style="list-style-type: none"><li>● Vérifier que les boutons de réglage des graves et des aigus sont centrés.</li></ul>	<ul style="list-style-type: none"><li>● Connecteur</li><li>● Chargeur automatique de CD</li><li>● Connecteur</li></ul>
Parasites	-	<ul style="list-style-type: none"><li>● Connecteur</li><li>● Chargeur automatique de CD</li><li>● Chaque équipement électrique</li></ul>

### POUR LA RADIO SEULEMENT

Symptôme	Éléments à vérifier	Cause possible
Pas de son	<ul style="list-style-type: none"><li>● Vérifier que la radio est réglée sur une fréquence de station.</li></ul>	<ul style="list-style-type: none"><li>● Connecteur</li><li>● Système d'alimentation de l'antenne</li><li>● Antenne de toit</li></ul>

# AUDIO

Symptôme	Éléments à vérifier	Cause possible
Parasites	<ul style="list-style-type: none"> <li>● Vérifier que la radio est réglée sur une fréquence de station.</li> <li>● Vérifier que le signal de la station captée n'est pas faible.</li> <li>● Vérifier si le défaut se produit seulement dans une zone particulière (Note)</li> </ul>	<ul style="list-style-type: none"> <li>● Connecteur</li> <li>● Système d'alimentation de l'antenne</li> <li>● Antenne de toit</li> <li>● Pièces de prévention des parasites</li> <li>● Chaque équipement électrique</li> <li>● Branchement à la masse de l'antenne et de la radio</li> <li>● Faisceau de câblage de chaque élément d'équipement électrique</li> </ul>
Les stations de radio sélectionnées qui étaient conservées dans la mémoire sont effacées.	-	<ul style="list-style-type: none"> <li>● Connecteur</li> <li>● Circuit d'alimentation du système audio</li> </ul>

## NOTE:

- Il s'agit du bruit résultant des différences d'intensité de champ, tel que le bruit d'évanouissement, le bruit de trajets multiples, ou le bruit extérieur provenant des trains et d'autres sources. Il ne s'agit pas d'un défaut de fonctionnement.
- Bruit s'estompant : ce bruit se produit à cause des différences d'intensité de champ dans une gamme étroite du fait que des montagnes ou des bâtiments bloquent le signal.
- Bruit de résonance : Ce bruit provient des ondes envoyées directement de la station d'émission, qui arrivent à l'antenne à un instant différent de celui des ondes qui se réfléchissent sur des montagnes ou des bâtiments.

## SEULEMENT POUR LE LECTEUR DE CASSETTES

Symptôme	Éléments à vérifier	Cause possible
La cassette magnétique ne peut pas être insérée.	<ul style="list-style-type: none"> <li>● Vérifier qu'une cassette magnétique n'est pas déjà insérée.</li> <li>● Vérifier que la cassette ne présente aucune déformation ou autres états inhabituels.</li> </ul>	Système audio, circuit d'alimentation du système audio
La cassette magnétique ne peut pas être éjectée.	<ul style="list-style-type: none"> <li>● Vérifier que la cassette ne présente aucune déformation ou autres états inhabituels.</li> <li>● Vérifier que la bande de la cassette n'est pas détendue.</li> </ul>	
L'inversion automatique (auto reverse) ne fonctionne pas ou le sens de la bande change au milieu de la lecture.	<ul style="list-style-type: none"> <li>● Il y a un problème avec l'enroulement de la bande. Vérifier qu'il n'y a pas de distension de bande ou autres états inhabituels.</li> <li>● Vérifier qu'une vieille cassette n'est pas utilisée.</li> </ul>	Connecteur
Il y a beaucoup de parasites	<ul style="list-style-type: none"> <li>● Vérifier que la cassette magnétique ne présente pas elle-même beaucoup de bruit ou que la bande ne présente pas un niveau d'enregistrement bas.</li> </ul>	
Le son n'est pas net.	<ul style="list-style-type: none"> <li>● Vérifier que le son est enregistré sur la bande avec la fonction Dolby B NR désactivée et lu avec la fonction Dolby B NR activée.</li> <li>● Vérifier que la qualité sonore de la bande elle-même n'est pas de mauvaise qualité.</li> </ul>	
Le son fluctue / la vitesse de la bande n'est pas correcte.	<ul style="list-style-type: none"> <li>● Vérifier qu'il n'y pas de problème lié à l'enroulement de la bande, un fléchissement, allongement ou autres conditions inhabituelles.</li> <li>● Vérifier qu'il n'y a pas de problème lié à la vitesse d'enregistrement de la cassette magnétique.</li> </ul>	
Pas de son	<ul style="list-style-type: none"> <li>● Vérifier que la bande magnétique est effectivement enregistrée.</li> </ul>	

# AUDIO

## PROBLEME AVEC LE LECTEUR DE CD UNIQUEMENT

Symptôme	Eléments à vérifier	Cause possible
Le CD ne peut pas être lu.	<ul style="list-style-type: none"> <li>● Vérifier que le CD n'est pas inséré à l'envers.</li> <li>● Vérifier qu'il n'y a pas de saleté, d'endommagement ou d'eau sur le disque.</li> </ul>	<ul style="list-style-type: none"> <li>● Chargeur automatique de CD</li> <li>● Connecteur</li> </ul>
Le son saute, s'arrête brusquement ou est déformé.	<ul style="list-style-type: none"> <li>● Vérifier qu'il n'y a pas de saleté, d'endommagement ou d'eau sur le disque.</li> <li>● Vérifier que le problème n'est pas dû à de fortes vibrations.</li> </ul>	

## POUR LECTEUR CD OU CHARGEUR AUTOMATIQUE DE CD

Symptôme	Cause possible	Ordre de réparation
Pas de lecture de CD après appui sur le bouton de lecture de CD.	<ol style="list-style-type: none"> <li>1. Radio (La radio ne fonctionne pas.)</li> <li>2. Branchement de faisceau (Pas d'éjection du magasin.)</li> <li>3. Disques</li> <li>4. La cartouche n'éjecte pas les CD ou un disque reste dans le lecteur de CD.</li> <li>5. Chargeur de CD</li> </ol>	<ol style="list-style-type: none"> <li>1. Déposer la radio pour réparation.</li> <li>2. Vérifier le branchement du faisceau.</li> <li>3. Vérification du disque. (Se reporter à la vérification de cartouche et de disques.)</li> <li>4. Réinstaller le chargeur. (Débrancher le connecteur de faisceau sur le chargeur et le rebrancher après 30 secondes.)</li> <li>5. Déposer le chargeur pour réparation.</li> </ol>
Basculement de CD.	<ol style="list-style-type: none"> <li>1. Conduite sur une route cahoteuse</li> <li>2. Disques</li> <li>3. Support</li> <li>4. Chargeur de CD</li> </ol>	<ol style="list-style-type: none"> <li>1. (Le système n'est pas défectueux.)</li> <li>2. Vérification des disques. (Se reporter à la vérification de cartouche et de disques.)</li> <li>3. Vérifier et réparer le support et la fixation du chargeur.</li> <li>4. Déposer le chargeur pour réparation.</li> </ol>
Un code d'erreur [NO DISC] apparaît sur l'écran de radio après appui sur le bouton de lecture de CD.	<ol style="list-style-type: none"> <li>1. Installation de la cartouche</li> <li>2. Cartouche</li> <li>3. Chargeur de CD</li> </ol>	<ol style="list-style-type: none"> <li>1. S'assurer que la cartouche est entièrement enfoncée.</li> <li>2. Vérifier la cartouche. (Se reporter à la vérification de cartouche et de disques.)</li> <li>3. Déposer le chargeur pour réparation.</li> </ol>

### NOTE:

Le lecture de CD réinscriptibles n'est pas garantie en raison des formats audio comprimés (MP3, WMA....) ou peut être gravé de manière incorrecte sur l'ordinateur du client.

Vérifier que le CD porte le logo de Compact Disc.

Dans le cas contraire, le disque n'est pas enregistré dans le "livre rouge" des normes relatives aux disques compacts et peuvent ne pas être lisibles.

### Vérification des cartouches et des disques

1. S'assurer que les disques sont installés correctement dans la cartouche (pas à l'envers).
2. Inspecter/comparer visuellement les disques du clients entre eux et avec d'autres.  
Identifier les caractéristiques suivantes :
  - Disques avec grand diamètre extérieur. [La taille normales est 120 mm.]
  - Disque aux rebords rugueux ou bombés.
  - Disque d'épaisseur excessive [La taille normale est 1,2 mm.]
  - Disques dont la face est rayée, éraflée ou griffée.
  - Disques tachés de graisse, d'huile, d'empreinte de doigts, de matières étrangères.
  - Disques ceintrés en raison à une exposition excessive à la chaleur.
3. Ranger/glisser les disques dans et hors de leurs différentes positions dans la cartouche.  
Identifier chaque disque ou position nécessitant un effort plus important pour l'introduction/l'éjection. En cas d'interférence (blocage, efforts excessif), remplacer la cartouche ou les disques.

### NOTE:

- Les disques légèrement hors spécification (par ex., les disques sales, rayés, etc.) peuvent être lus sans problème sur une chaîne hi-fi..



# AUDIO

Néanmoins, dans l'environnement d'un véhicule, des sauts peuvent se produire en raison des mouvements du véhicule et/ou des vibrations liées à l'état de la route. Les chargeurs automatiques ne doivent pas être remplacés lorsque les disques sont cause de défaut.

- Essuyer le disque à l'aide chiffon doux humide depuis le centre vers la circonférence du disque de manière radiale. Ne pas utiliser pas de solutions chimiques de nettoyage pour essuyer les disques.

## Vérification du haut-parleur

1. Débrancher le connecteur de faisceau du haut-parleur.
2. Mesurer la résistance entre les bornes 1 et 2 du haut-parleur.
  - La résistance doit être de 2 - 4  $\Omega$ .
3. A l'aide de câbles de connexion, brancher provisoirement la batterie de 9 volts entre les bornes 1 et 2 du haut-parleur.
  - Un bourdonnement momentané ou une petite détonation doit être perçue.

## Vérification de la radio

Tous les contrôles de tension doivent être effectués dans les conditions suivantes :

- Contact d'allumage sur ON ou ACC
- Radio activée
- Radio branchée (Lorsque la radio est déposée pour l'inspection, relier le boîtier à la masse à l'aide d'un câble de connexion.)

## Examen des bruits parasites

BKS006P1

Le véhicule lui-même peut être une source de parasites en cas de mauvais fonctionnement des pièces de prévention du bruit ou de l'équipement électrique. Vérifier si le bruit est produit et/ou modifié par la rotation du moteur, le contact d'allumage étant tourné dans chaque position, et le fonctionnement de chaque élément d'équipement électrique, et en déterminer la cause.

### NOTE:

On peut trouver facilement la source du bruit parasite en prêtant l'oreille pendant qu'on retire un à un les fusibles des composants électriques.

## TYPE DE BRUIT PARASITE ET CAUSE POSSIBLE

	Condition d'occurrence	Cause possible
Se produit seulement lorsque le moteur est allumé.	Un bruit de ronronnement continu se produit. La vitesse du bruit varie avec les modifications du régime moteur.	● Problème lié au condensateur d'allumage.
	Un bruit de sifflement se produit lorsque le régime moteur est élevé. Un bourdonnement se produit lorsque le moteur est en marche avec la commande d'éclairage sur MARCHE.	● Problème lié à l'alternateur
L'occurrence du bruit est liée au fonctionnement de la pompe à carburant.		● Problème lié au condenseur de la pompe à carburant
Le bruit se produit seulement lorsque divers composants électriques fonctionnent.	Un bruit sec ou un bruit de déclic se produit avec le fonctionnement de divers commutateurs.	● Défaut de relais, défaut de la radio
	Le bruit se produit lorsque différents moteurs fonctionnent.	● Problème lié à la masse du carter du moteur ● Problème lié au moteur

## AUDIO

Condition d'occurrence	Cause possible
Le bruit se produit en permanence, pas seulement dans certaines conditions.	<ul style="list-style-type: none"><li>● Mauvais fonctionnement de la bobine de désembuage de lunette arrière</li><li>● Circuit ouvert dans le dispositif de chauffage imprimé</li><li>● Mauvaise masse de l'amplificateur d'antenne ou de la ligne du système d'alimentation d'antenne</li></ul>
Un bruit sec ou un bruit de déclic se produit lorsque le véhicule roule, spécialement lorsqu'il vibre excessivement.	<ul style="list-style-type: none"><li>● Problème lié au fil de masse des pièces de carrosserie.</li><li>● Problème de masse dû à un problème de montage de pièce.</li><li>● Problème lié aux connexions de câble ou court-circuit</li></ul>

# AUDIO

## Inspection du circuit d'alimentation électrique

BKS006P2

### 1. VERIFIER LE FUSIBLE

- Vérifier que les fusibles suivants du système audio, du Sub-woofer (haut-parleur pour fréquences basses) et du chargeur automatique de CD n'ont pas sauté ; se reporter à [PG-126, "BOITIER A FUSIBLES - BOITE DE RACCORDS \(J/B\)"](#) et [PG-127, "BOITIER A FUSIBLES ET DE RACCORDS A FUSIBLES"](#).

Boîtier	Bornes		(-)	Nom du signal	Fusible n°
	(+)				
	Connecteur	Borne (couleur de câble)			
Connecteur	M51	3 (Y),4 (Y)	Masse	Alimentation de la batterie	33
		2 (P)		Alimentation ACC	1
Chargeur automatique de CD	B31	32 (Y)		Alimentation de la batterie	33
		36 (P)		Alimentation ACC	1
Sub-woofer (haut-parleur pour fréquences basses)	B140 (conduite à gauche)	4(P)		Alimentation ACC	1
	B49 (conduite à droite)				

OK ou INCORRECT

OK >> PASSER A L'ETAPE 2.

INCORRECT>>Si un fusible saute, veiller à corriger l'origine de la défaillance avant de le remplacer. Se reporter à [PG-3, "DISPOSITION DE L'ALIMENTATION ELECTRIQUE"](#).

A

B

C

D

E

F

G

H

I

J

AV

L

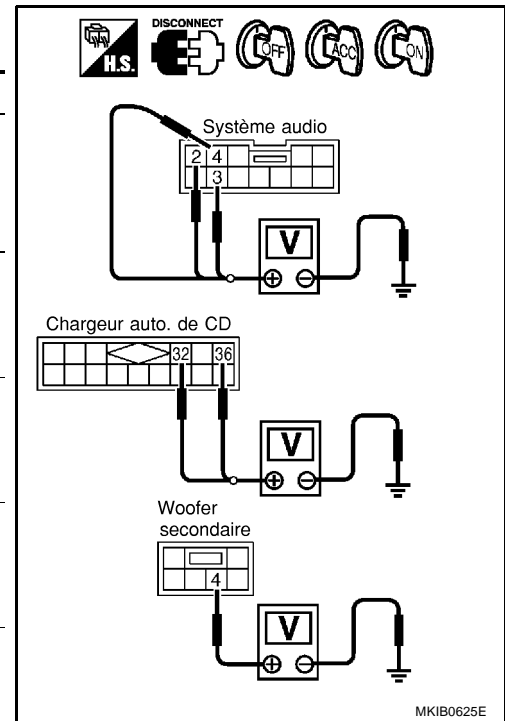
M

# AUDIO

## 2. VERIFICATION DES CIRCUITS D'ALIMENTATION ELECTRIQUE

Débrancher le connecteur. Vérifier la tension entre la borne (+) du connecteur de faisceau suivant et la masse de la carrosserie (-).

Boîtier	N° de borne		(-)	Contact d'allumage		
	(+)			OFF	ACC	ON
	Connecteur	Borne (couleur de câble)				
Connecteur	M51	3 (Y),4 (Y)	Masse	Tension de la batterie	Tension de la batterie	Tension de la batterie
		2 (P)		0 V	Tension de la batterie	Tension de la batterie
Chargeur automatique de CD	B31	32 (Y)		Tension de la batterie	Tension de la batterie	Tension de la batterie
		36 (P)		0 V	Tension de la batterie	Tension de la batterie
Sub-woofer (haut-parleur pour fréquences basses)	B140 (conduite à gauche) B49 (conduite à droite)	4(P)		0 V	Tension de la batterie	Tension de la batterie



OK ou INCORRECT

OK >> FIN DE L'INSPECTION.  
INCORRECT>>Réparer ou remplacer le faisceau.

## Le système audio ne se met pas en marche

BKS006P3

### 1. AUTODIAGNOSTIC

Effectuer un autodiagnostic. Se reporter à [AV-95, "Mode d'autodiagnostic"](#) pour modèles équipés d'un système de navigation, [DI-90, "Mode d'autodiagnostic"](#) pour les modèles sans système de navigation.

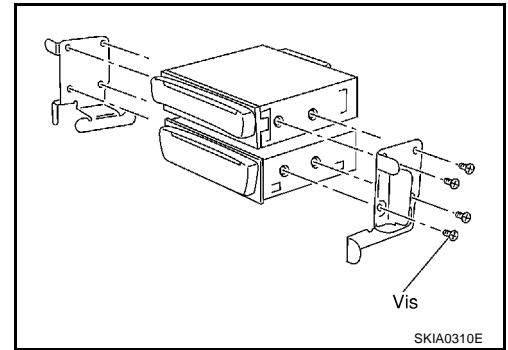
OK ou INCORRECT

OK >> Remplacer le système audio.  
INCORRECT>>Vérifier la zone présentant un mauvais fonctionnement en fonction du résultat de l'autodiagnostic.

## Dépose et repose du système audio

BKS006P4

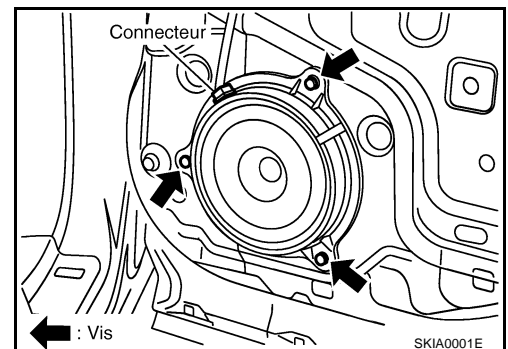
1. Retirer les vis (4) et déposer le cendrier.
2. Déposer les vis (4), puis le support.



## Dépose et pose du haut-parleur de porte

BKS006P5

1. Déposer la garniture de porte.
  - Se reporter à [EI-22. "GARNITURE DE PORTE"](#).
2. Retirer les vis (3) et déposer le haut-parleur.



## Dépose et pose du haut-parleur pour fréquences élevées du montant avant

BKS006P6

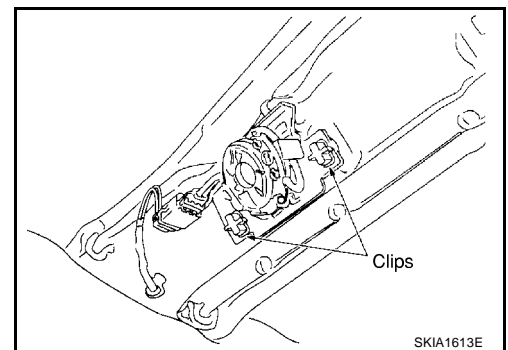
1. Déposer la garniture du montant avant.
  - Se reporter à [EI-26. "GARNITURE LATÉRALE DE CARROS-SÉRIE"](#).
2. Insérer un extracteur d'agrafes ou outil similaire entre l'agrafe et le montant avant, puis déposer le haut-parleur pour fréquences élevées du montant avant.

### NOTE:

- Enlever l'agrafe en même temps que le haut-parleur pour fréquences élevées du montant avant.
- Si elle ne vient pas, casser l'agrafe et déposer le haut-parleur pour fréquences élevées du montant avant.

### PRECAUTION:

**Si les agrafes se sont cassées au cours de la dépose des haut-parleurs d'aigus du montant avant, fixer de nouvelles agrafes avant leur repose sur le véhicule.**

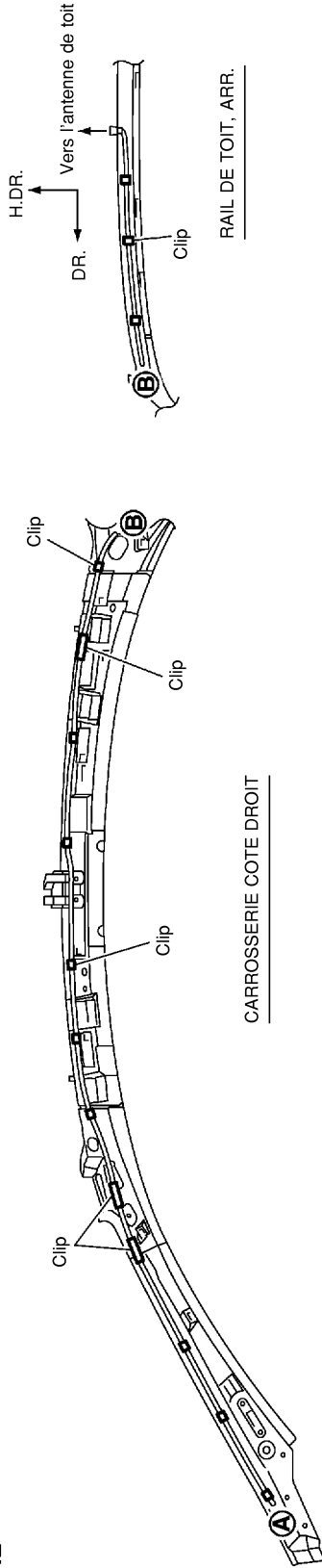


A  
B  
C  
D  
E  
F  
G  
H  
I  
J  
AV  
L  
M

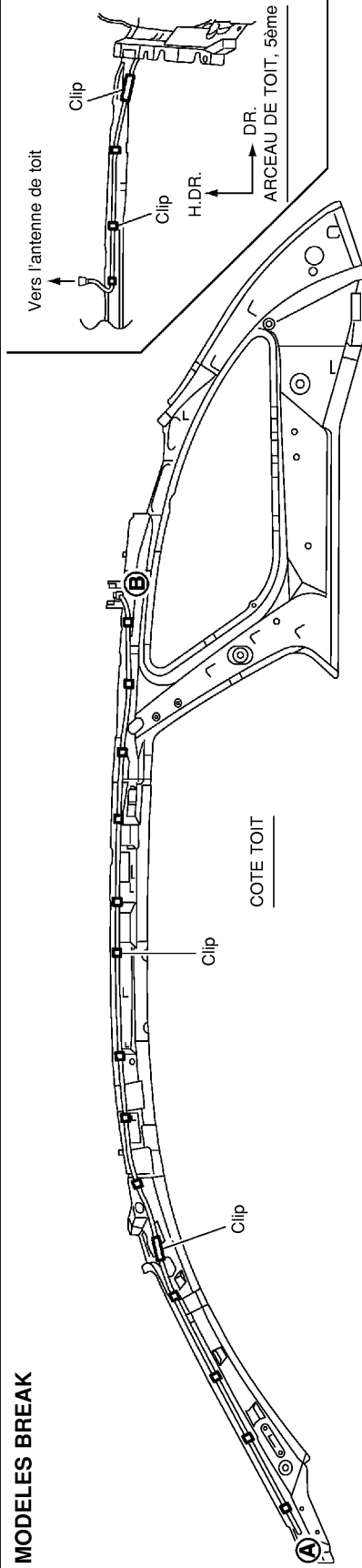
## ANTENNE RADIO

### Emplacement de l'antenne

**BERLINE**

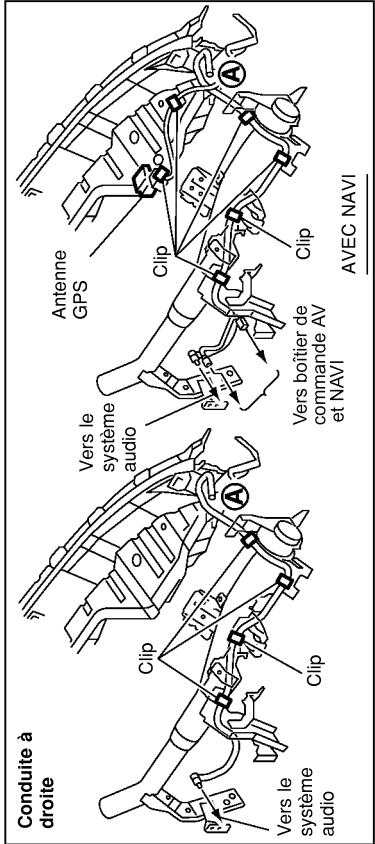


**MODELES BREAK**

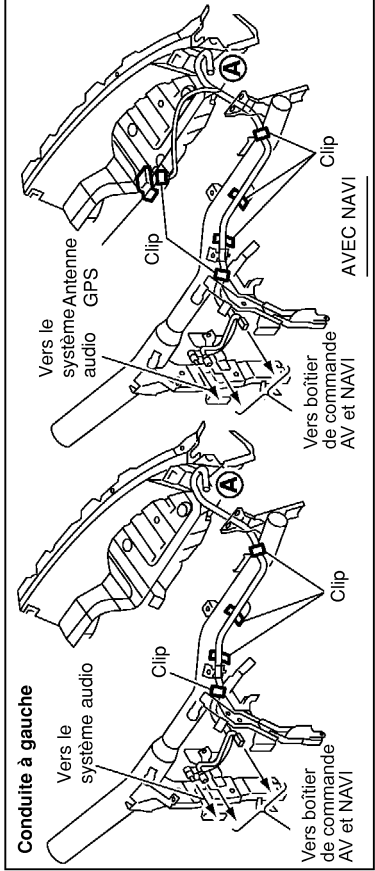


**Instrument**

**Conduite à droite**



**Conduite à gauche**

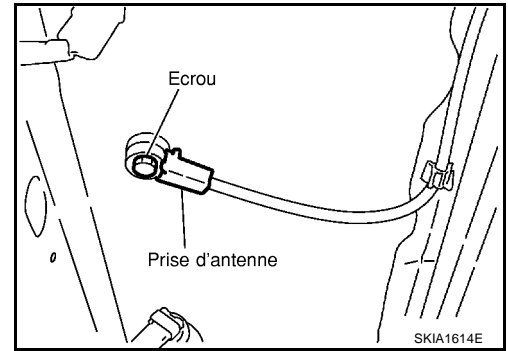


# ANTENNE RADIO

## Dépose et repose de l'antenne de toit

BKS006P8

1. Déposer la garniture de plafond.
  - Se reporter à [EI-36, "GARNITURE DE PLAFOND"](#).
2. Retirer les écrous de fixation de l'antenne de toit, la prise d'antenne. Déposer ensuite l'antenne de toit.



## Vérification de l'antenne

BKS006TD

1. A l'aide d'un câble de connexion épais, brancher une masse auxiliaire entre l'antenne et la carrosserie.
  - Si cette opération améliore la réception, vérifier la masse de l'antenne (à la surface de la carrosserie).
  - Si la réception ne s'améliore pas, contrôler l'absence de circuit ouvert ou de court-circuit sur le câble principal d'alimentation
2. La résistance ne doit pas dépasser 0,5  $\Omega$  entre l'embase d'antenne et la carrosserie du véhicule.
3. Vérifier la continuité des câbles d'alimentation d'antenne entre la radio et la base de l'antenne.

A

B

C

D

E

F

G

H

I

J

AV

L

M

# TELEPHONE (PRE-CABLAGE)

PF2:28342

BKS006P9

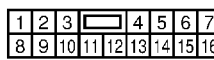
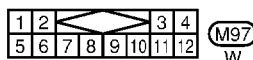
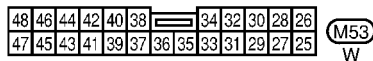
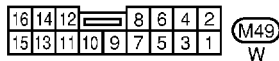
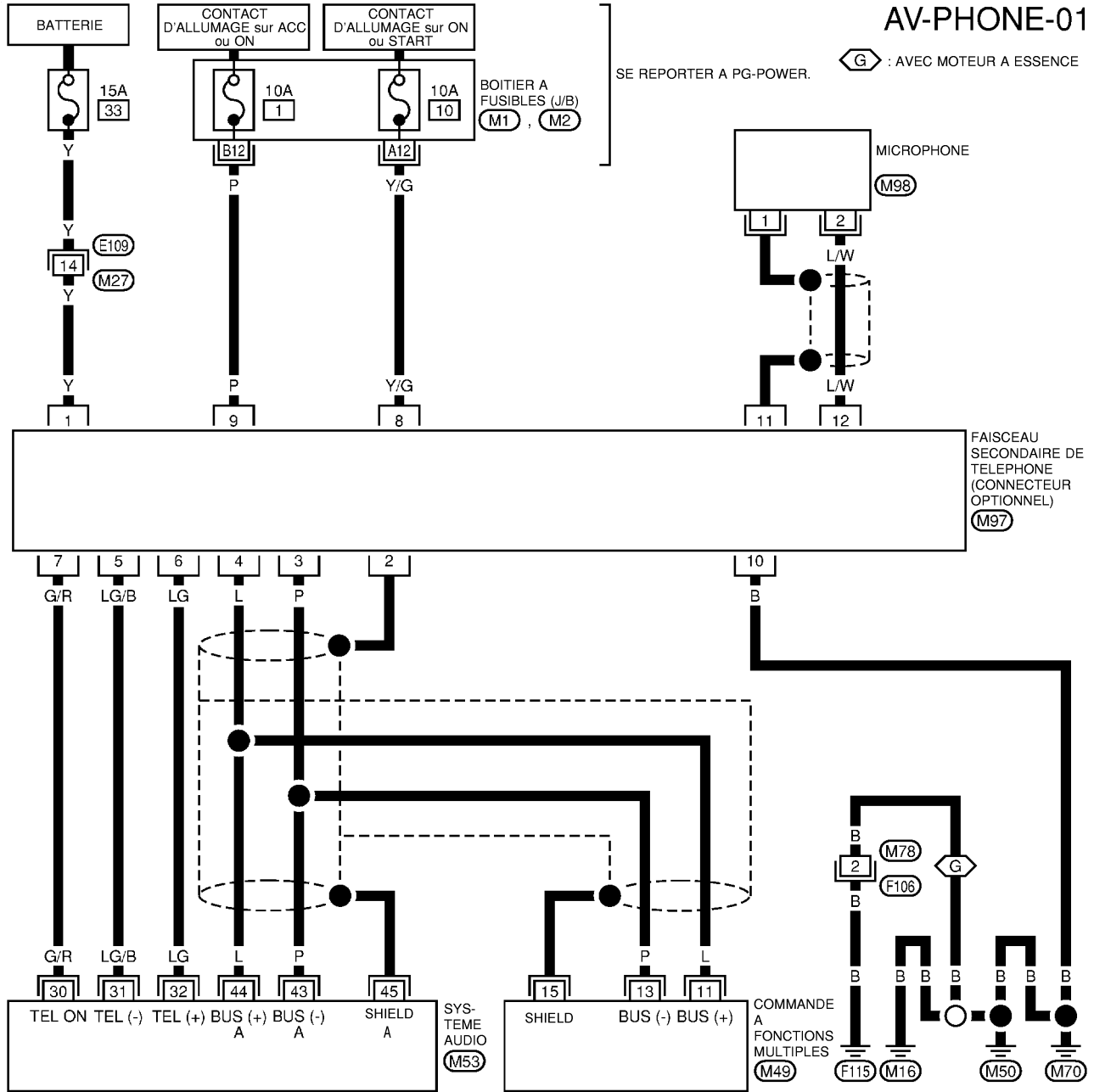
## TELEPHONE (PRE-CABLAGE)

### Schéma de câblage — PHONE —

## AV-PHONE-01

Ⓜ : AVEC MOTEUR A ESSENCE

SE REPORTER A PG-POWER.



SE REPORTER A CE QUI SUIT.

Ⓜ1, Ⓜ2 - BOITIER A FUSIBLES - BOITE DE RACCORD (J/B)

MKWA0498E



## SYSTEME DE NAVIGATION

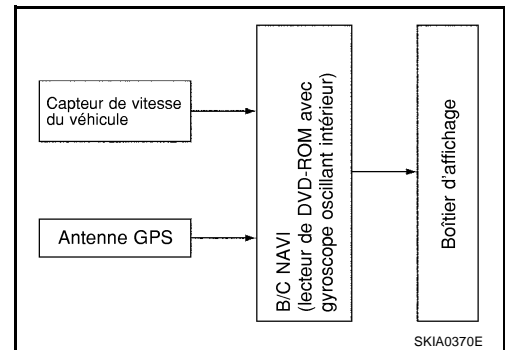
PFP:25915

### Description du système

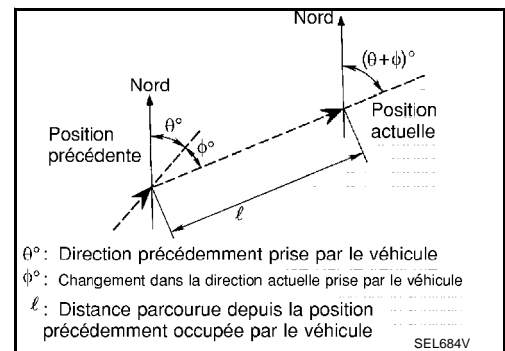
BKS006PA

Le système de navigation calcule régulièrement la position du véhicule en fonction des trois signaux suivants : distance parcourue par le véhicule déterminée par le capteur de vitesse du véhicule, angle de braquage du véhicule déterminé par le gyroscope (capteur de vitesse angulaire) et le sens de déplacement du véhicule tel que déterminé par l'antenne GPS (informations GPS).

La position actuelle du véhicule est alors identifiée en comparant la position de véhicule calculée et les données de carte lues sur le DVD-ROM cartographique, qui est stocké dans le lecteur de DVD-ROM (correspondance avec la carte), et elle est indiquée à l'écran avec un repère de position courante.



En comparant les résultats de la détection de la position du véhicule trouvés par le système GPS et la correspondance avec la carte, on peut utiliser des données plus précises pour la position du véhicule. La position du véhicule est calculée par détection de la distance parcourue par le véhicule par rapport au point de calcul précédent et de son sens de déplacement.



### DISTANCE PARCOURUE

Les calculs de la distance de trajet sont basés sur le signal d'entrée du capteur de vitesse du véhicule. Par conséquent, le calcul peut devenir erroné à mesure que les pneus s'usent. Une fonction automatique de réglage précis de distance a été ajoutée afin d'éviter ce problème.

### DIRECTION DE DEPLACEMENT

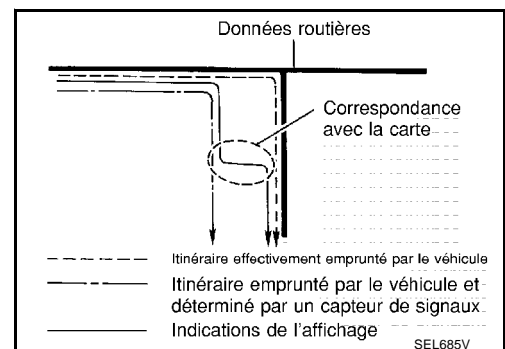
Les modifications du sens de déplacement du véhicule sont calculées à l'aide d'un gyroscope (capteur de vitesse angulaire) et d'une antenne GPS (informations GPS). Le gyroscope et l'antenne GPS présentant chacun des avantages et des inconvénients, les signaux d'entrée qu'ils émettent sont hiérarchisés dans chaque situation. Cette hiérarchisation peut cependant être modifiée en fonction des informations disponibles relatives au parcours, de sorte que le sens de déplacement puisse être détecté plus précisément.

Type	Avantage	Inconvénient
Gyroscope (capteur de vitesse angulaire)	<ul style="list-style-type: none"> <li>● Peut détecter avec précision l'angle de braquage du véhicule.</li> </ul>	<ul style="list-style-type: none"> <li>● Les erreurs sur la direction peuvent s'accumuler lorsque le véhicule roule sur de longues distances sans s'arrêter.</li> </ul>
Antenne GPS (informations par GPS)	<ul style="list-style-type: none"> <li>● Peut détecter le sens de déplacement du véhicule (Nord/Sud/Est/Ouest).</li> </ul>	<ul style="list-style-type: none"> <li>● Le sens de déplacement correct ne peut pas être détecté lorsque la vitesse du véhicule est peu élevée.</li> </ul>

### TECHNOLOGIE DE MAP-MATCHING

La correspondance avec la carte est une fonction qui repositionne le véhicule sur la carte routière lorsqu'un nouvel emplacement est estimé être plus précis. Cela est fait en comparant la position actuelle du véhicule, calculée par la méthode décrite dans le principe de détection de position, avec les données de carte routière autour du véhicule, lues sur le DVD-ROM cartographique stocké dans le lecteur de DVD-ROM.

Par conséquent, la position du véhicule peut ne pas être corrigée si le véhicule a roulé sur une certaine distance ou sur une certaine période pendant laquelle la réception d'informations par GPS était difficile. Dans ce cas, il faudra corriger manuellement le repère de position actuelle affiché.

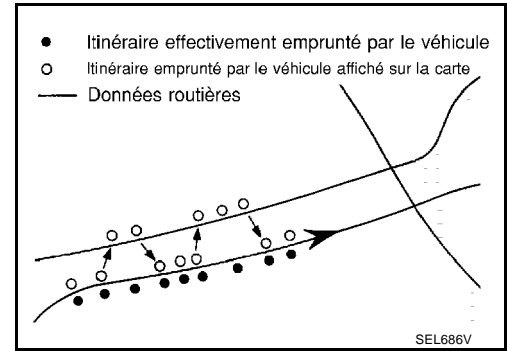


# SYSTEME DE NAVIGATION

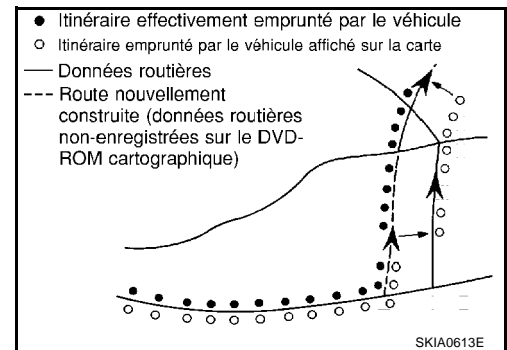
## NOTE:

Les données de carte routière sont basées sur les données mémorisées dans le DVD-ROM cartographique.

- Le Map-matching permet l'affichage et la hiérarchisation des itinéraires secondaires jusqu'au point cible après détermination de la route en cours d'utilisation et la modification de l'emplacement de la marque de positionnement.  
S'il se produit une erreur sur la distance et/ou la direction, d'autres itinéraires sont alors indiqués dans un ordre de priorité différent, et on peut éviter d'emprunter la mauvaise route.  
Deux routes parallèles sont dotées d'une priorité équivalente. Le placement de la marque de positionnement peut donc alterner entre ces deux routes, en fonction de la conduite et des caractéristiques de la route.



- La correspondance avec la carte ne fonctionne pas correctement lorsque la route sur laquelle le véhicule roule est nouvelle et n'est pas enregistrée dans le DVD-ROM cartographique ou lorsque le profil de route mémorisé dans les données de carte et le profil de route réel sont différents à la suite de travaux de réparations.  
Lors d'une conduite sur une route non répertoriée dans les données cartographiques, la fonction Map-matching peut localiser une autre route et y placer la marque de positionnement. Le système peut ensuite déplacer la marque de positionnement lorsque la route appropriée est détectée.



- La plage effective pour comparer la position du véhicule et la direction de déplacement calculée par la distance et la direction avec les données routières lues sur le DVD-ROM des cartes est limitée. Par conséquent, lorsqu'il y a une différence excessive entre la position actuelle du véhicule et la position sur la carte, une correction par la fonction de correspondance avec la carte n'est pas possible.

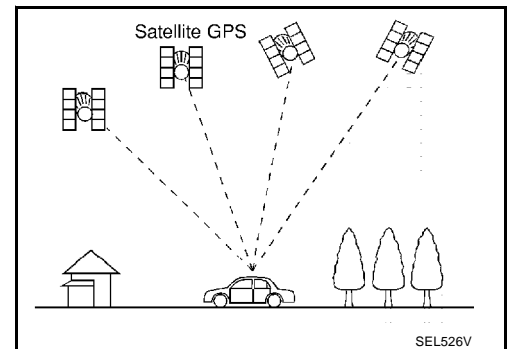
## GPS (SYSTEME DE POSITIONNEMENT GLOBAL)

Le système GPS (système de positionnement global) a été développé et contrôlé par le Ministère de la défense des Etats-Unis d'Amérique. Le système envoie des ondes radio par le satellite GPS (NAVSTAR) en orbite autour de la terre à une vitesse approximative de 21 000 km.

Le récepteur GPS calcule la position tridimensionnelle du véhicule (latitude, longitude et altitude) en fonction de la différence de temps des ondes radio reçues d'au moins quatre satellites GPS (positionnement tridimensionnel). Si les ondes radio proviennent de seulement trois satellites GPS, le récepteur GPS calcule la position du véhicule en deux dimensions (latitude/longitude), en utilisant les données d'altitude calculées précédemment à l'aide des ondes radio provenant d'au moins quatre satellites GPS (positionnement bidimensionnel).

La précision du système GPS se dégrade dans les conditions suivantes.

- Dans le positionnement bidimensionnel, la précision du système GPS se dégrade lorsque l'altitude de la position du véhicule change.
- Le positionnement tridimensionnel (plus précis que le positionnement bidirectionnel) peut être erroné d'environ 10 m. La précision peut même s'avérer inférieure en fonction de la disposition des satellites GPS utilisés pour le positionnement.
- La détection de position n'est pas possible lorsque le véhicule se trouve dans une zone où les ondes radio provenant du satellite GPS ne sont pas reçues, comme par exemple un tunnel, un parc de stationnement dans un bâtiment, et sous une route suspendue. Les ondes radio provenant des satellites GPS peuvent ne pas être reçues lorsqu'un objet couvre l'antenne GPS.
- La correction de position par GPS n'est pas disponible lorsque le véhicule est arrêté.

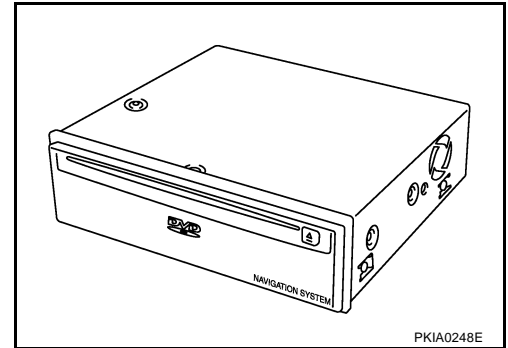


# SYSTEME DE NAVIGATION

## DESCRIPTION DES COMPOSANTS

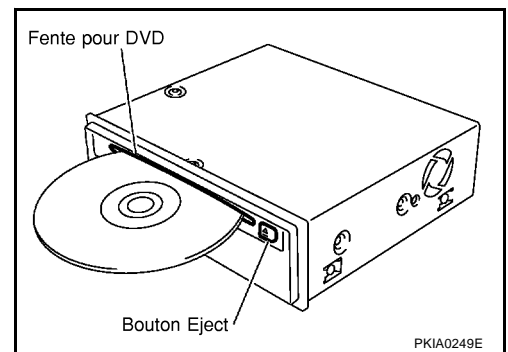
### Boîtier de commande de NAVI et de AV

- Le gyroscope (capteur de vitesse angulaire) et le lecteur de DVD-ROM sont des appareils intégrés qui contrôlent les fonctions de navigation.
- Les signaux sont reçus depuis le gyroscope, le capteur de vitesse du véhicule et l'antenne GPS. L'emplacement du véhicule est déterminé en associant ces données aux données figurant sur le DVD-ROM. Les informations relatives à l'emplacement sont affichées sur l'écran à cristaux liquides.



### Lecteur de DVD-ROM

Les cartes, les réglementations relatives à la circulation et autres informations pertinentes peuvent facilement être lues à partir du disque DVD-ROM.



### DVD-ROM cartographique

- Le DVD-ROM cartographique regroupe des cartes, des informations relatives à la régulation de la circulation et d'autres informations pertinentes.
- Pour améliorer la correspondance avec la carte du DVD-ROM et les fonctions de détermination de l'itinéraire, le DVD-ROM utilise un format exclusif Nissan. Par conséquent, l'utilisation d'un DVD-ROM fourni par d'autres fabricants est impossible.

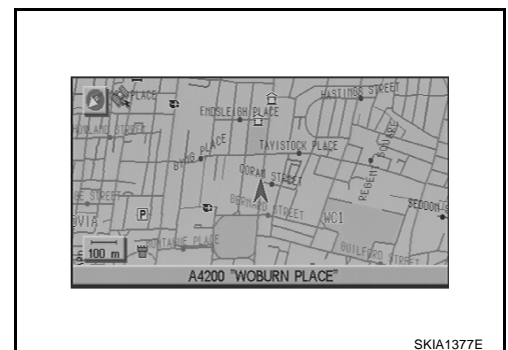
### Gyroscope (capteur de vitesse angulaire)

- Le capteur du gyroscope à oscillateur permet de détecter les changements d'angle de conduite du véhicule.
- Le gyroscope est intégré à l'appareil de contrôle de navigation (AV et NAVI).

### BIRDVIEW®

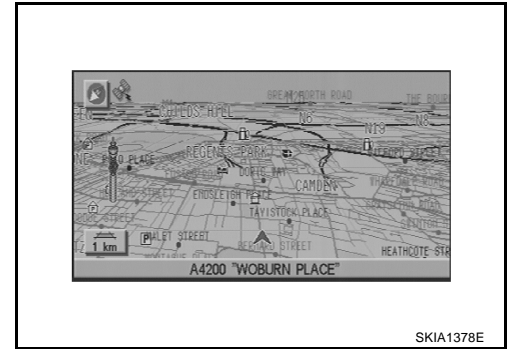
Le système BIRDVIEW® propose un affichage détaillé et facilement lisible de l'état des routes situées sur le parcours du véhicule.

- VUE CARTOGRAPHIQUE



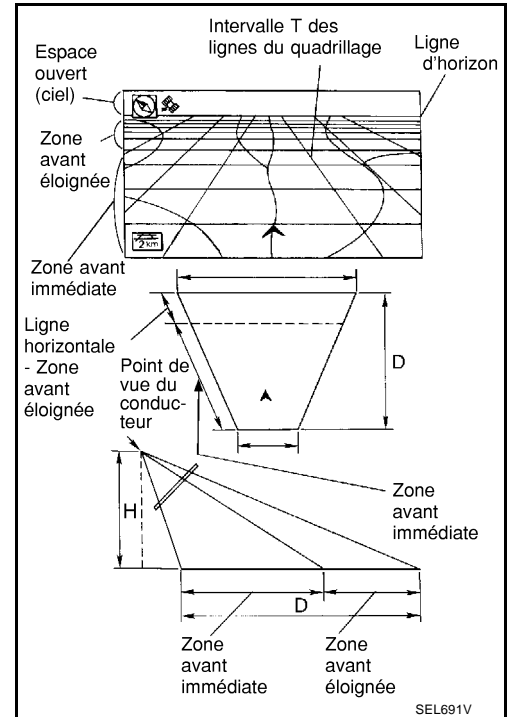
# SYSTEME DE NAVIGATION

- BIRDVIEW®



## Description

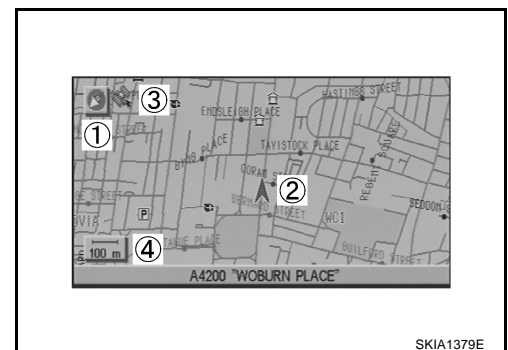
- Affichage : représentation trapézoïdale sur laquelle figure les distances approximatives (Wn, D, et Wd).
- La largeur est affichée à l'aide de dix lignes de quadrillage horizontales, tandis que la profondeur et le sens de déplacement le sont à l'aide de six lignes de quadrillage verticales.
- La zone de dessin affiche un espace ouvert, une profondeur et une zone avant immédiate. Chaque zone est à une échelle d'environ 5:6:25.
- L'enfoncement du bouton "ZOOM IN" en cours d'utilisation permet d'afficher les modifications d'échelle et la hauteur du point de vue sur le côté gauche de l'écran. La hauteur du point de vue augmente ou diminue lorsque "ZOOM" ou "LARGE" est sélectionné à l'aide de la manette.



## VUE CARTOGRAPHIQUE

La fonction de chaque icône est la suivante :

1. Indication d'azimuts.
2. Indicateur de position
  - La pointe de la flèche indique la position. La flèche entière indique le sens de déplacement du véhicule.
3. Signal de réception GPS (indique les conditions de réception)
4. Affichage de la distance (affiche la distance dans une échelle réduite)

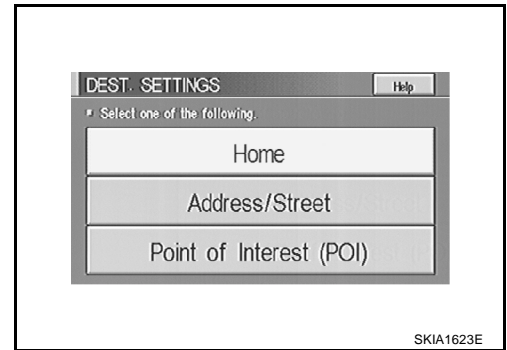


# SYSTEME DE NAVIGATION

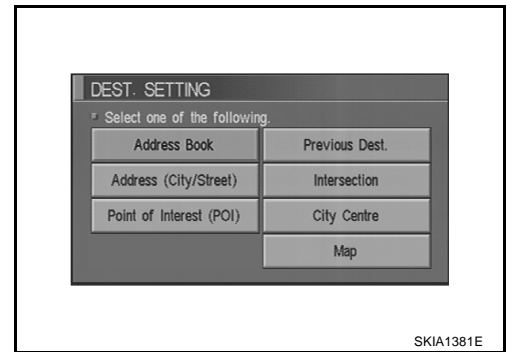
## FONCTION DE LA COMMANDE A FONCTIONS MULTIPLES

### Affichage avec le bouton "DEST" enfoncé

- Mode simple



- Mode de navigation Expert

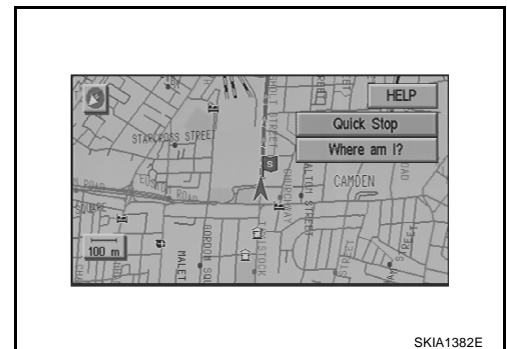


### La fonction de chaque icone s'explique comme suit :

Touche	MODE		Description
	Simple	Expert	
Carnet d'adresses		×	L'endroit préféré peut être mémorisé.
Adresse/rue	×	×	La destination peut être recherchée à partir de l'adresse.
Point d'intérêt (POI)	×	×	La destination du point de service favori peut être recherchée.
Dest. précédente		×	Les dix destinations précédentes mémorisées s'affichent.
Intersection		×	La destination peut être recherchée à partir de l'intersection.
Centre ville		×	La destination peut être recherchée à partir du nom de la ville.
Carte		×	La destination peut être recherchée à partir de la carte.
Domicile	×		Etablit le domicile comme étant une destination.
Aide	×		L'explication des fonctions de navigation apparaît sur l'affichage.

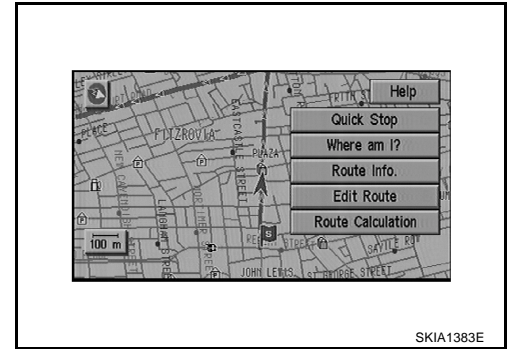
### Affichage avec le bouton "ROUTE" enfoncé

- Mode simple



# SYSTEME DE NAVIGATION

- Mode de navigation Expert



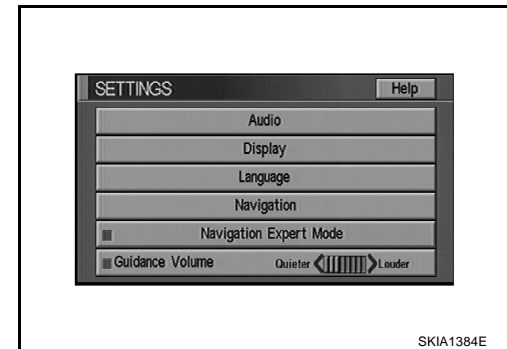
SKIA1383E

La fonction de chaque icone s'explique comme suit :

Touche	MODE		Description
	Simple	Expert	
Arrêt rapide	×	×	Le lieu est défini comme destination ou point de passage. (Le guidage d'itinéraire est désactivé ou la destination est atteinte)
Où suis-je ?	×	×	Les rues suivantes, actuelles et précédentes peuvent être affichées.
Info. routières*		×	Les éléments suivants peuvent être déterminés. <ul style="list-style-type: none"> <li>● Itinéraire complet</li> <li>● Détails du parcours</li> <li>● Simulation de l'itinéraire</li> </ul> (affichée uniquement lorsque la zone de destination est déterminée.)
Editez l'itinéraire*		×	Modifier la destination ou ajouter des points de transit pour l'itinéraire défini au niveau du guidage routier. (Affichage uniquement lorsque la fonction de changement automatique d'itinéraire est désactivée et que l'itinéraire recommandé n'est pas suivi.)
Calcul d'itinéraire		×	Cette touche est utilisée pour lancer le calcul d'itinéraire après que tous les réglages auront été terminés.
Aide	×		L'explication des fonctions de navigation apparaît sur l'affichage.

\* : Lorsque des destinations sont introduites, que le guidage d'itinéraire a été désactivé ou que la destination est atteinte, "Info. Routes" et "Editez l'itinéraire" ne s'affichent pas.

## Affichage avec le bouton "SETTING" enfoncé



SKIA1384E

# SYSTEME DE NAVIGATION

La fonction de chaque icone s'explique comme suit :

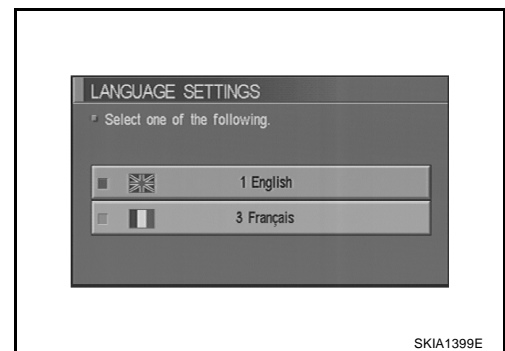
Touche	Description
Audio	La qualité du son peut être réglée et le bip peut-être activé ou désactivé. La fonction de compensation de niveau sonore peut-être activée ou désactivée.
Affichage	On peut réaliser les réglages de l'affichage.
Langue	La langue peut être sélectionnée pour l'affichage et le guidage vocal. Pour modifier la langue, il est nécessaire d'utiliser le CD-ROM du programme.
Navigation	Permet d'effectuer les réglages relatifs à la navigation.
Mode expert de la navigation	Permet de basculer entre les modes de navigation simple et expert.
Volume du guidage	Le volume et/ou l'activation/désactivation de l'invite vocale peut être contrôlé par la manette.
Aide	Affichage d'une présentation des fonctions de navigation

## Mode "LANGUE"

- Sélectionner une des langues affichées à l'écran.

### NOTE:

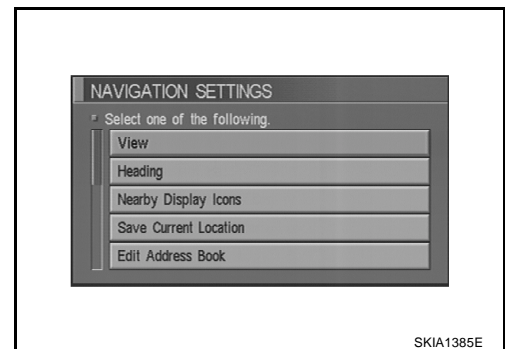
Les langues qui ne sont pas affichées à l'écran doivent être chargées depuis le disque du programme.



## Paramètres de navigation

Comment effectuer les réglages de la navigation

1. Démarrer le moteur.
2. Appuyer sur le bouton "SETTING".
3. Sélectionner "NAVIGATION".



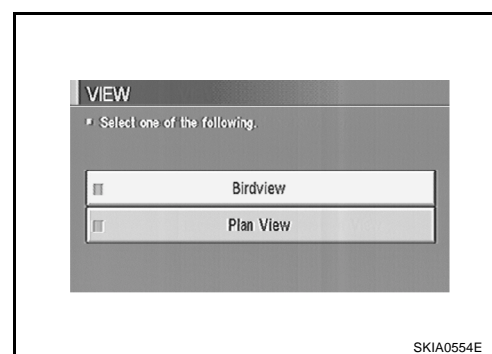
# SYSTEME DE NAVIGATION

## Éléments d'application

Touche	Description	Page de référence
Vue	Le mode d'affichage de la carte peut être commuté.	<a href="#">AV-64</a>
Orientation	L'orientation de l'affichage cartographique peut être personnalisée soit pour l'orientation vers le nord soit pour la direction réelle prise par le véhicule.	<a href="#">AV-64</a>
Icones d'affichage de proximité	Possibilité d'affichage des icônes de lieux. Les installations de service peuvent être sélectionnées à partir des sélections de variété.	<a href="#">AV-65</a>
Enregistrez la position actuelle	La position du véhicule peut être enregistrée dans le carnet d'adresses.	<a href="#">AV-65</a>
Editez le carnet d'adresses	Les données du carnet d'adresses peuvent être éditées.	<a href="#">AV-65</a>
Effacement de la mémoire	Le carnet d'adresses, la destination précédente ou la zone d'évitement peuvent être effacés.	<a href="#">AV-65</a>
Reroutage automatique activé/désactivé	Le reroutage automatique peut être activé ou désactivé.	<a href="#">AV-66</a>
Réglage personnalisé des étapes	Il est possible d'ajouter un point de service de la sélection à la liste des arrêts rapides.	<a href="#">AV-66</a>
Réglage vitesse moyenne pour estimation durée du trajet	La vitesse moyenne du véhicule peut être définie pour évaluer la durée du voyage jusqu'à la destination.	<a href="#">AV-66</a>
Informations GPS	Les données GPS comprennent la longitude, la latitude et l'altitude (distance au-dessus du niveau de la mer) du positionnement actuel du véhicule et la date et l'heure actuels pour la zone dans laquelle le véhicule est conduit. Les conditions de réception GPS sont également indiquées, ainsi que l'emplacement du satellite GPS.	<a href="#">AV-66</a>
Réglage des zones d'évitement	Une zone particulière peut être évitée lorsque l'itinéraire est réalisé.	-
Trajectoire marche/arrêt	La trajectoire jusqu'au positionnement actuel du véhicule peut être affichée.	<a href="#">AV-67</a>
Réglage de la position actuelle	L'emplacement actuel de l'indicateur de position peut être ajusté. La direction de l'indicateur de position peut également être étalonnée lorsque la direction prise par le véhicule sur l'écran ne correspond pas à sa direction réelle.	<a href="#">AV-67</a>

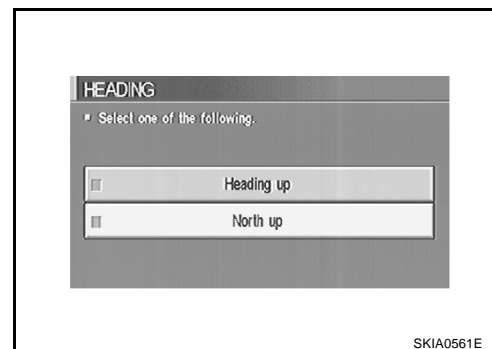
### MODE “VUE”

- Sélectionner l'icône “Bird View®” ou “Vue cartographique”.
  - Pour ouvrir l'affichage d'écran de la carte avec Bird View®, sélectionner “Bird View®”.
  - Pour activer l'affichage en mode Vue cartographique, sélectionner “Vue cartographique”.



### MODE “DIRECTION”

- Pour afficher l'orientation vers le nord, sélectionner “Nord haut”.
- Pour afficher l'orientation de la voiture vers le haut, “Sens d'avancement haut”.

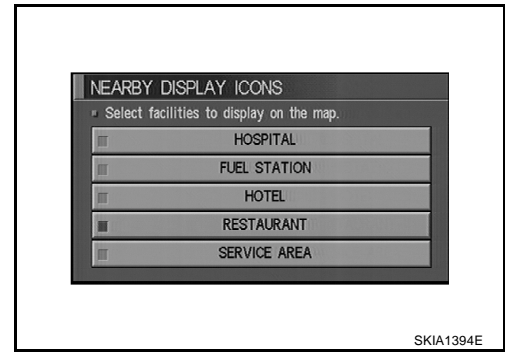




# SYSTEME DE NAVIGATION

## MODE "AFFICHAGE DES ICONES PROXIMITES"

- Sélectionner un icône à afficher à l'écran.



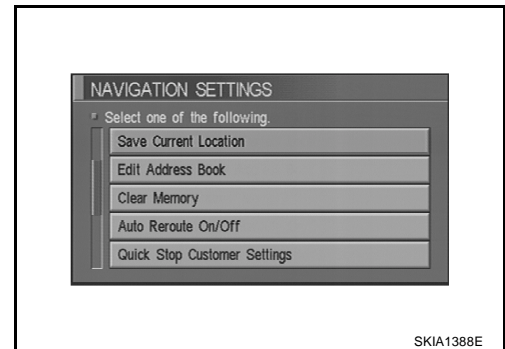
A  
B  
C  
D

## MODE "ENREGISTREZ L'EMPLACEMENT ACTUEL"

- L'emplacement actuel du véhicule peut être enregistré dans le carnet d'adresses "Carnet d'adresse".

### NOTE:

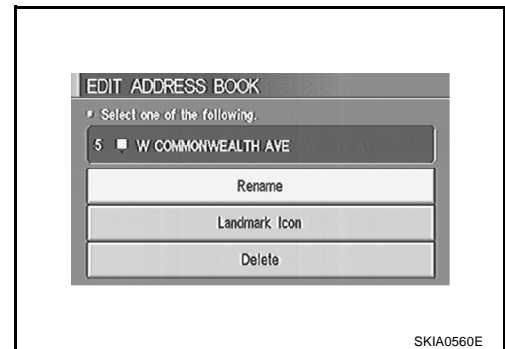
Le "carnet d'adresses" peut contenir jusqu'à 50 éléments.



E  
F  
G  
H

## MODE "EDITEZ LE CARNET D'ADRESSES"

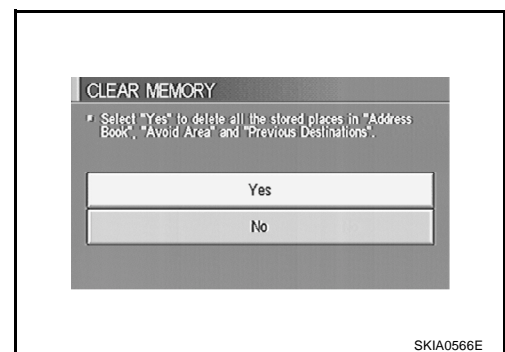
- Modifier les éléments enregistrés dans le carnet d'adresses.



I  
J  
AV  
L

## MODE "EFFACEMENT DE LA MEMOIRE"

- Pour supprimer tous les endroits mémorisés dans "Carnet d'adresses", "Zones à éviter" et "Dest. précédentes", sélectionner "Oui".

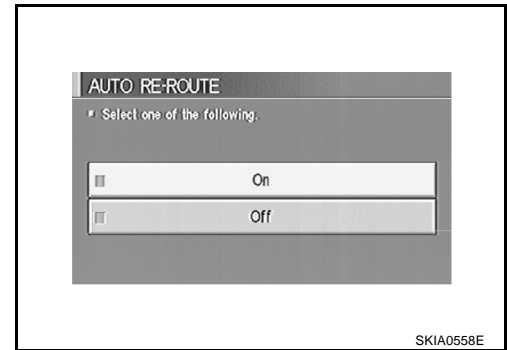


M

# SYSTEME DE NAVIGATION

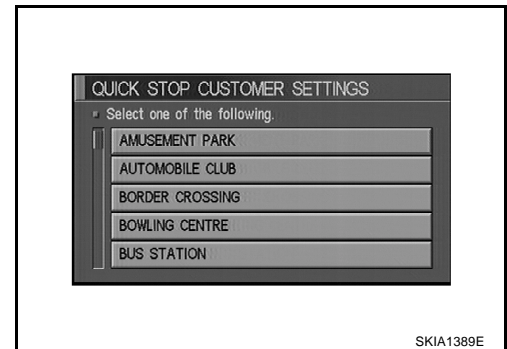
## MODE "CHANGEZ AUTOMATIQUEMENT D'ITINERAIRE"

- Pour effectuer un changement automatique d'itinéraire, sélectionner "Marche".
- Pour ne pas effectuer de changement automatique d'itinéraire, sélectionner "Arrêt".



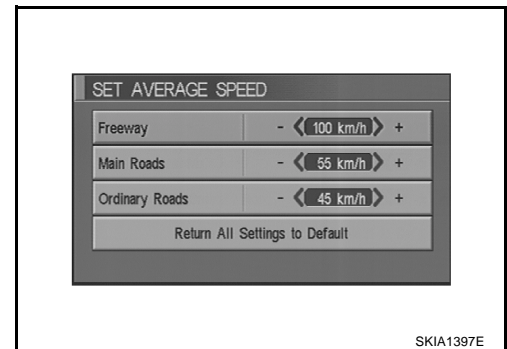
## MODE DE "REGLAGE PERSONNALISE DES ETAPES"

- Sélectionner une catégorie pour le menu "Etape".



## MODE "REGLER LA VITESSE MOYENNE POUR LA DUREE DE TRAJET ESTIMEE"

- Définir la vitesse moyenne du véhicule pour évaluer la durée du voyage jusqu'à la destination.
- Définir les trois éléments suivants : "Autoroutes", "Routes principales" et "Routes ordinaires".

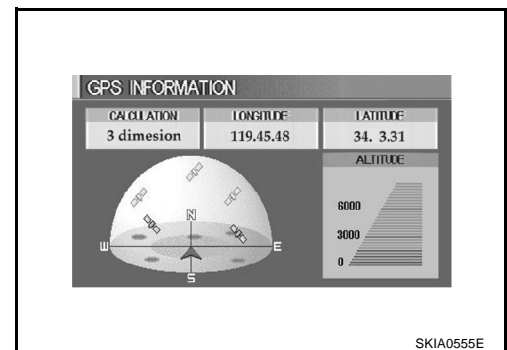


## MODE "INFORMATIONS GPS"

- La latitude, la longitude, l'altitude, l'état astrométrique et le positionnement des satellites sont affichés en tant qu'informations GPS.

### NOTE:

L'altitude n'est affichée que dans l'état tridimensionnel.



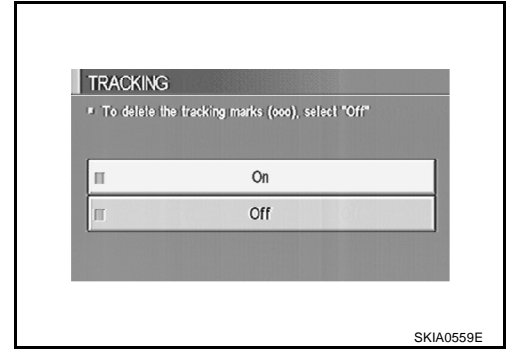
# SYSTEME DE NAVIGATION

## MODE "TRAJECTOIRE"

- Pour ne laisser aucun tracé sur la carte, sélectionner "Off".
- Pour afficher une trajectoire sur la carte, sélectionner "Activer".

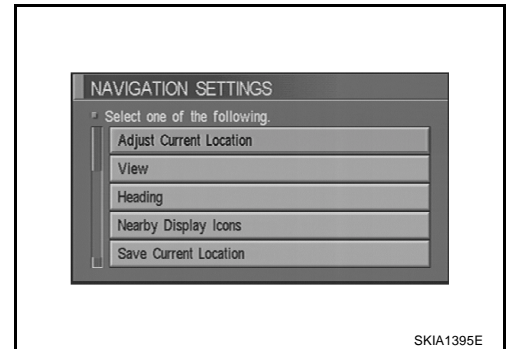
### NOTE:

Lorsque l'affichage de la trajectoire est désactivé, les données correspondantes sont effacées de la mémoire.

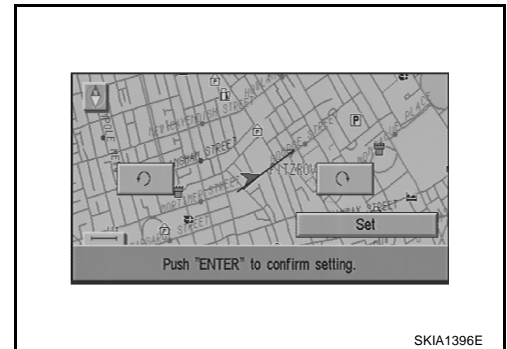


## MODE "REGLAGE DE L'EMPLACEMENT ACTUEL"

1. Sélectionner un icône "droit" ou "gauche" pour étalonner la direction du cap. (Les flèches vont tourner en fonction de la touche d'étalonnage.)



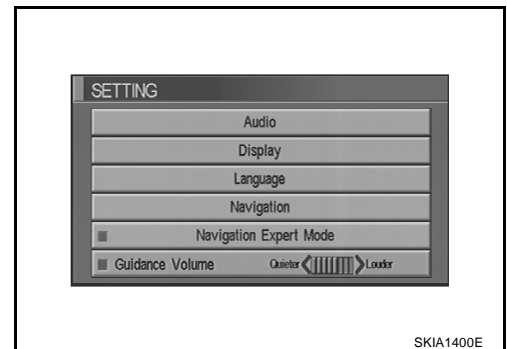
2. Sélectionner "Régler". Le repère du véhicule est alors associé au repère fléché.



## REGLAGE DU VOLUME DU GUIDAGE

### Description

Les réglages suivants du guidage vocal suivant peuvent être modifiés.



### Réglage d'activation/de désactivation

- Le message vocal peut être activé/désactivé en appuyant sur le bouton "Volume guidage vocal".

### Réglage du volume vocal

- Le volume de la voix peut être contrôlé en tournant la manette vers la gauche/droite.

# SYSTEME DE NAVIGATION

## LIAISON NAVI AVEC LE SYSTEME ANTIVOL NISSAN (NATS)

### Description

La liaison avec le système IMMO NATS implique que le boîtier de commande de NAVI et AV ne peut effectivement fonctionner que s'il est connecté au système IMMO NATS d'adaptation auquel le boîtier de commande de NAVI et AV a été initialement ajusté sur la chaîne de fabrication.

Le système de navigation ne fonctionne pas car l'assemblage de code avec le système IMMO NATS est jugé illicite lorsque le boîtier de commande d'autres véhicules est installé.

### Précautions pour le remplacement du boîtier de commande de AV et NAVI. BKS006PB

- Pour remplacer le boîtier de commande de AV et NAVI, éjecter le DVD-ROM cartographique avant de débrancher la batterie.
- Le boîtier de commande de AV et NAVI contient les informations suivantes dans sa mémoire. Effectuer une sauvegarde du contenu de la mémoire avant de remplacer le boîtier de commande, puis les entrer dans le nouveau boîtier selon les besoins.

#### <RADIO>

- **Fréquence préréglée**
- **Zone pour indiquer la station, sélection de stations qui se chevauchent**

#### <CD>

- **Etat du programme**

#### <Qualité du son>

- **Valeurs de réglage du volume mémorisées**
- **Valeurs de réglage de l'égaliseur mémorisées**

#### <Qualité de l'image>

- **Luminosité de l'éclairage écran ALLUME/ETEINT**
- **Réglage de l'intensité d'éclairage**
- **Commutation de la couleur d'affichage**

#### <Mode Navigation>

- **Dernier état (écran de carte/bird view®, échelle réduite, angle de rotation de la carte apparaissant à l'écran, guide routier MARCHE/ARRET, trajectoire MARCHE/ARRET, etc.)**
- **Position actuelle**
- **Destination, points de passage 1 - 5**
- **Endroits enregistrés, leurs noms, etc.**

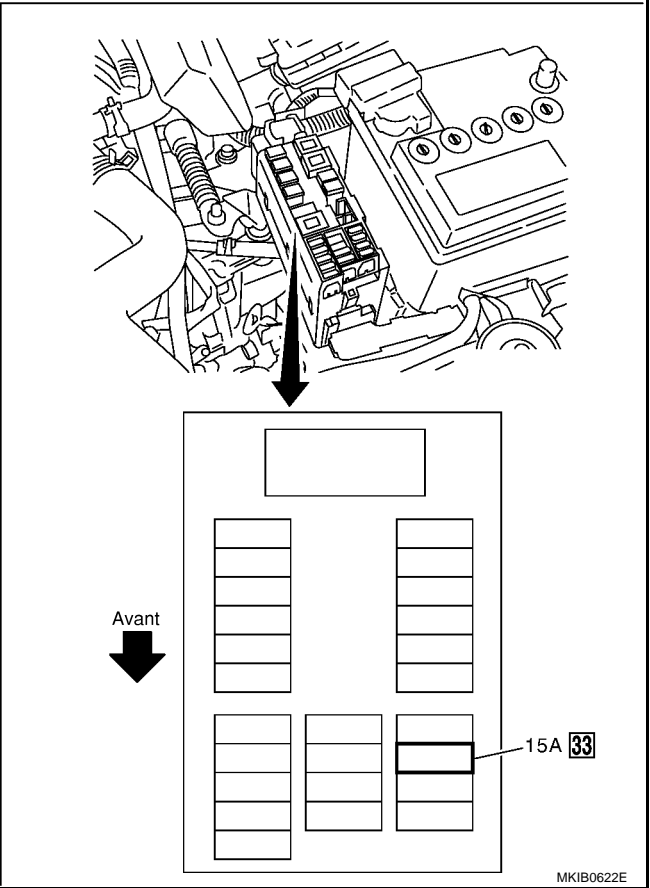
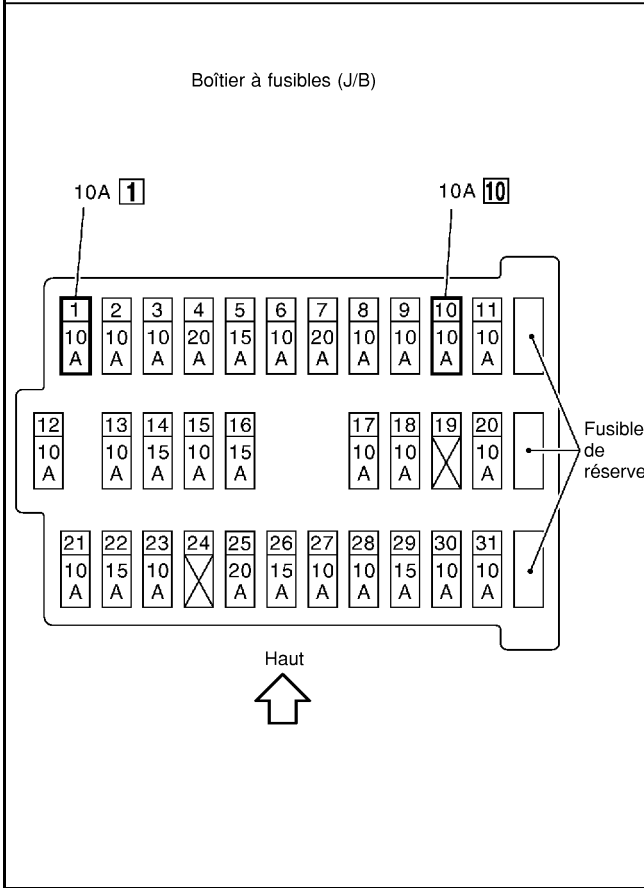
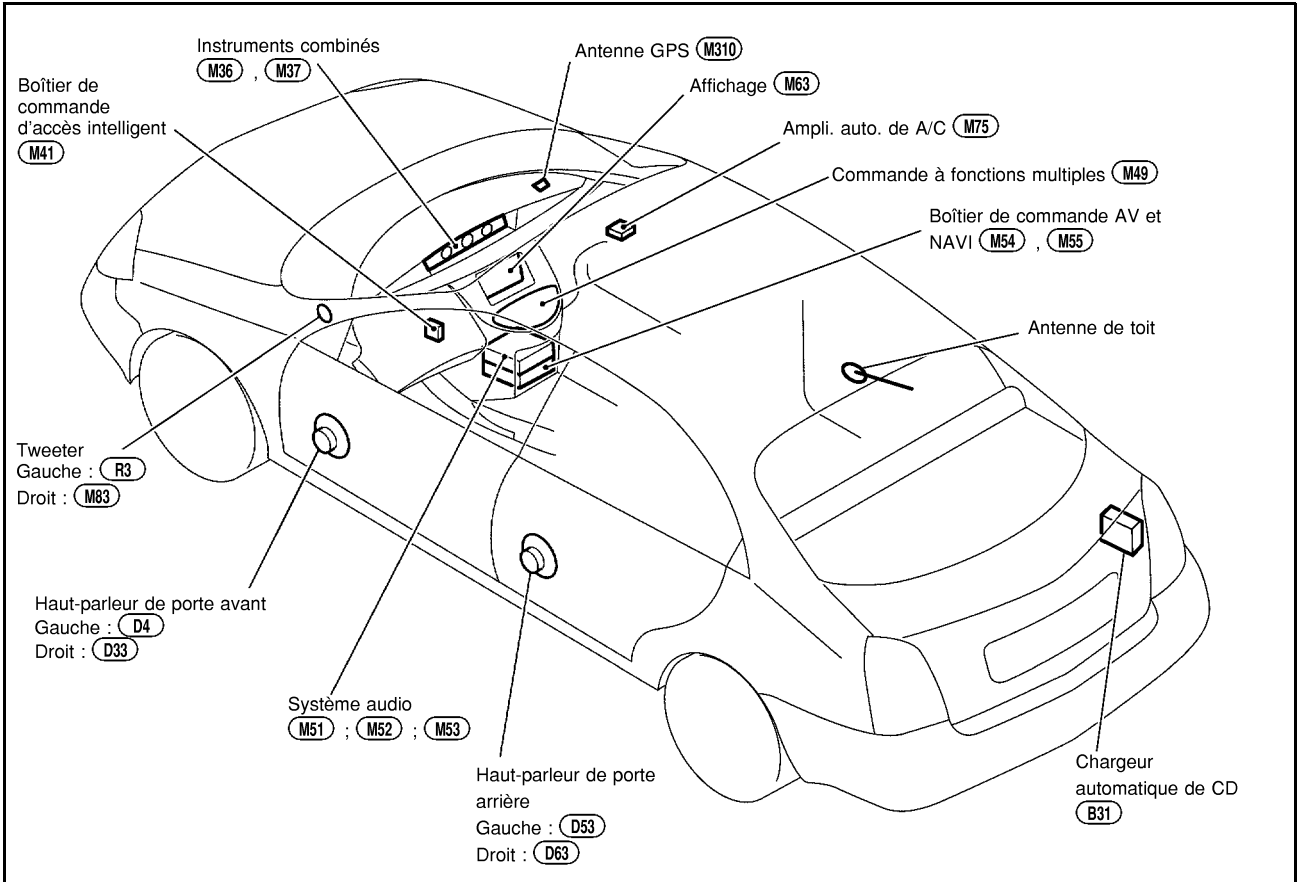
#### NOTE:

La seule dépose de la batterie n'efface pas la mémoire.

# SYSTEME DE NAVIGATION

BKS006PC

## Disposition des composants



A  
B  
C  
D  
E  
F  
G  
H  
I  
J  
L  
M

AV

## Emplacement de l'antenne

BKS006PD

Se reporter à [AV-54, "Emplacement de l'antenne"](#).

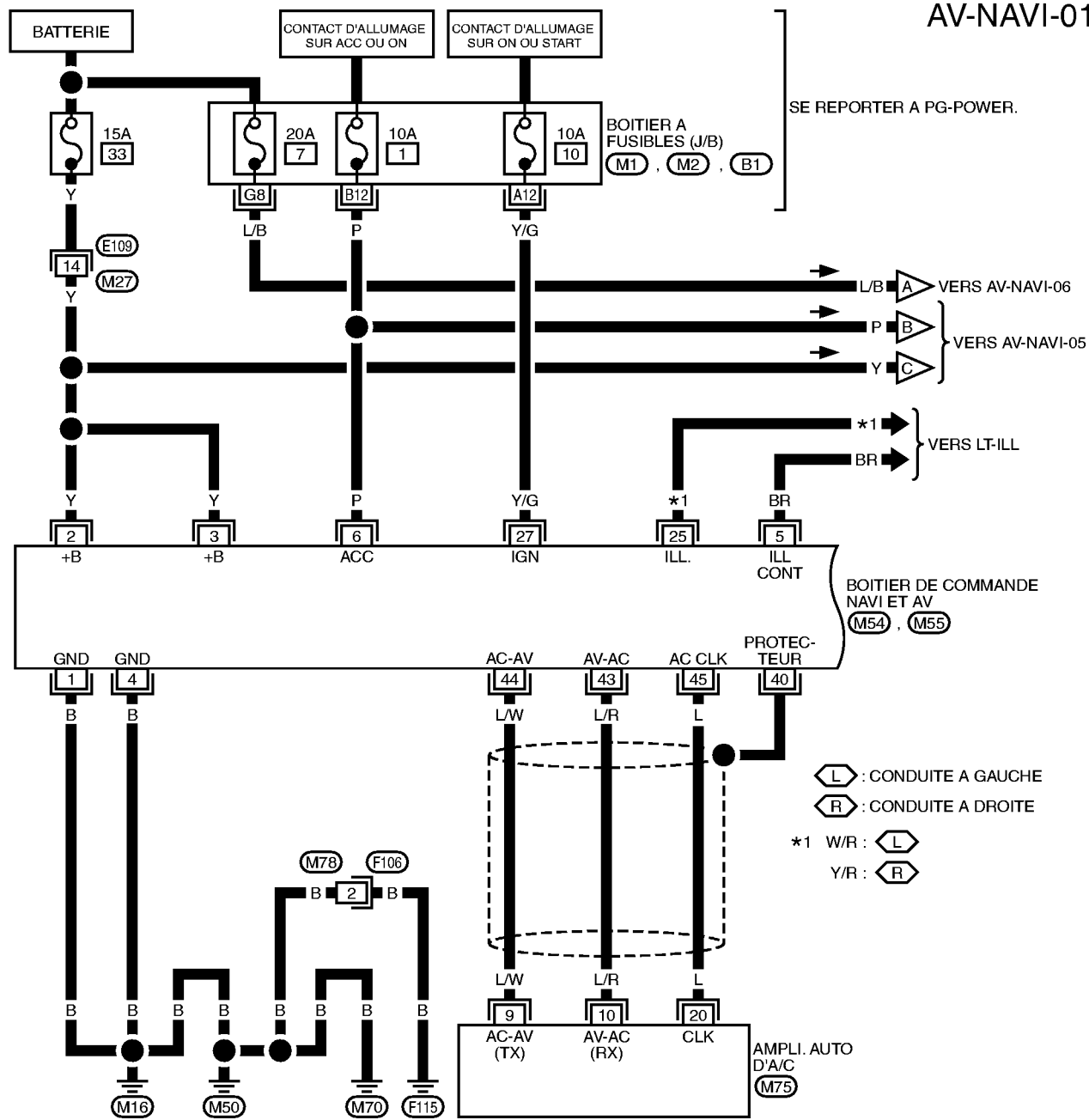


# SYSTEME DE NAVIGATION

BKS006PF

## Schéma de câblage —NAVI— POUR LES MODELES AVEC MOTEUR A ESSENCE

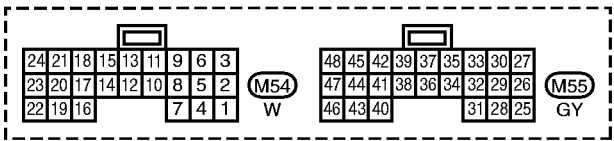
AV-NAVI-01



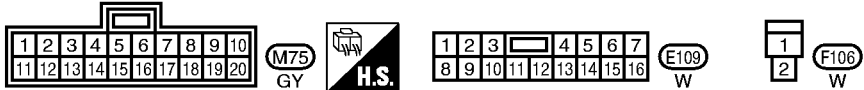
SE REPORTER A PG-POWER.

BOITIER DE COMMANDE NAVI ET AV (M54, M55)

L : CONDUITE A GAUCHE  
R : CONDUITE A DROITE  
\*1 W/R : L  
Y/R : R



SE REPORTER A CE QUI SUIT.  
(M1, M2, B1)  
-BOITIER A FUSIBLES-BOITE DE RACCORD (J/B)



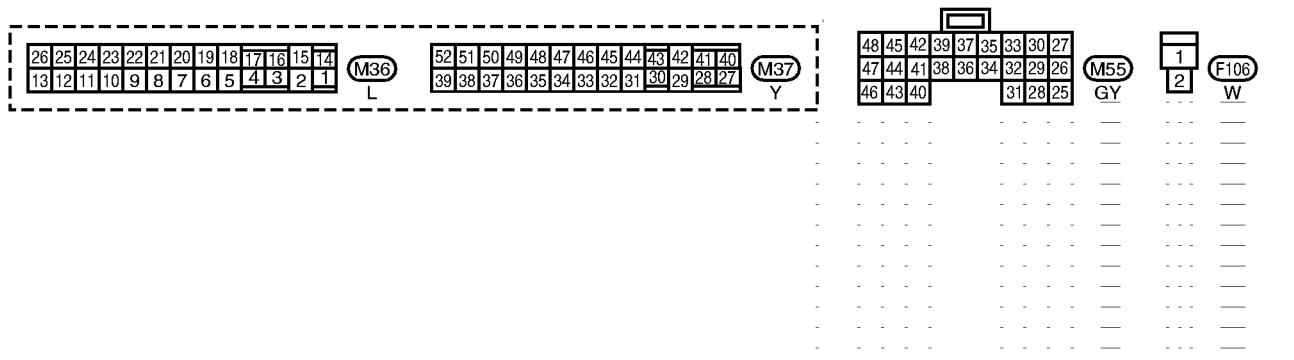
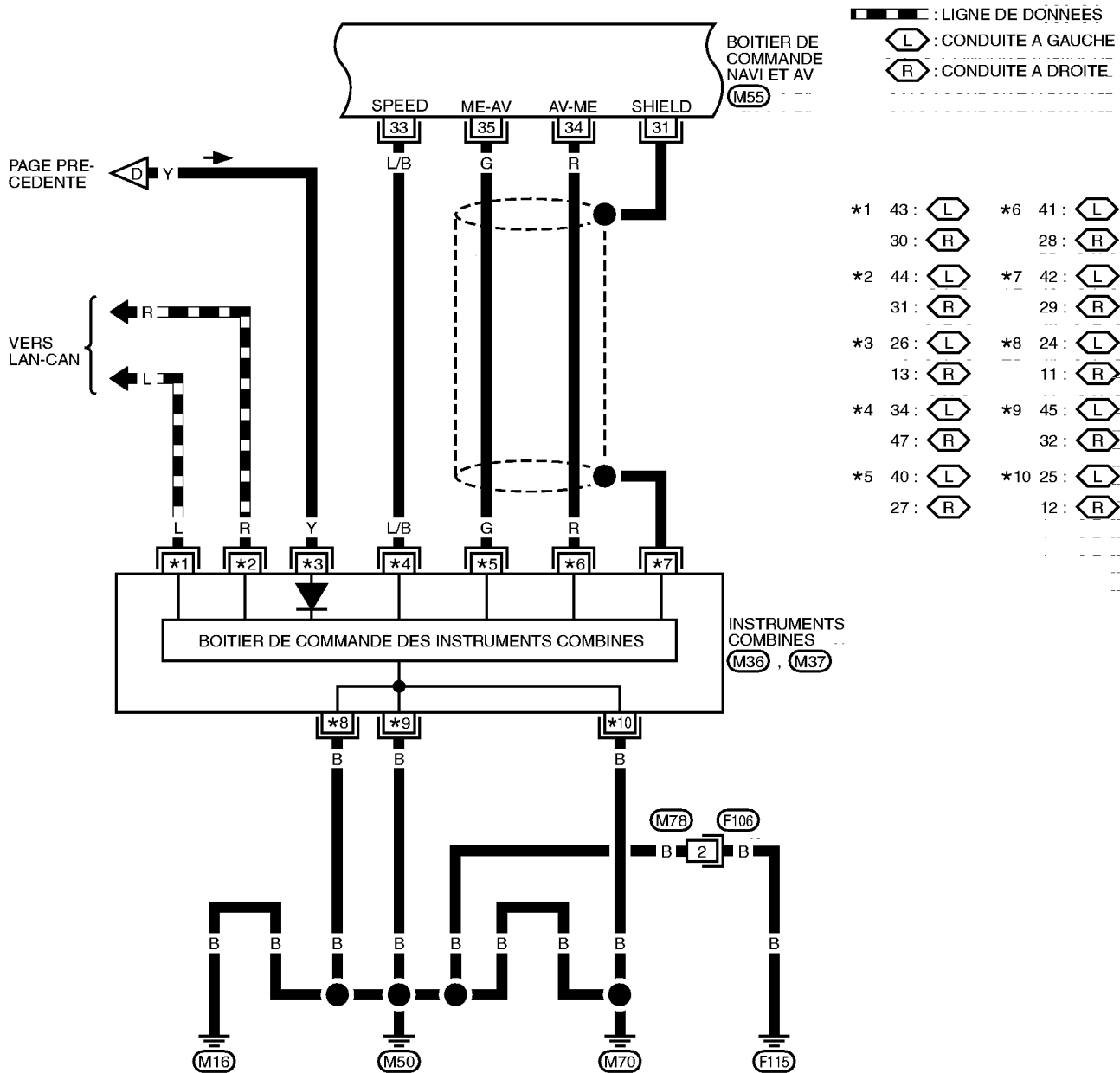
MKWA1974E





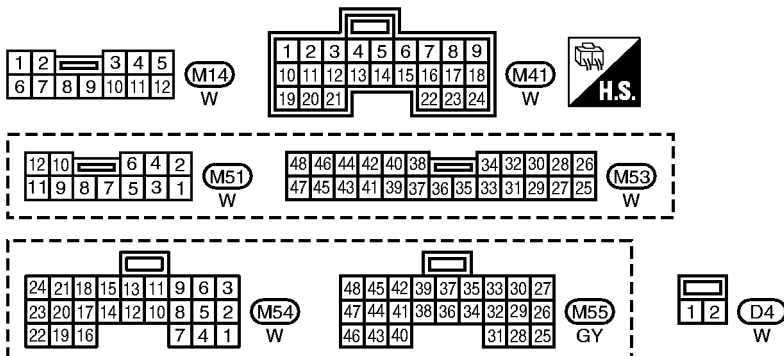
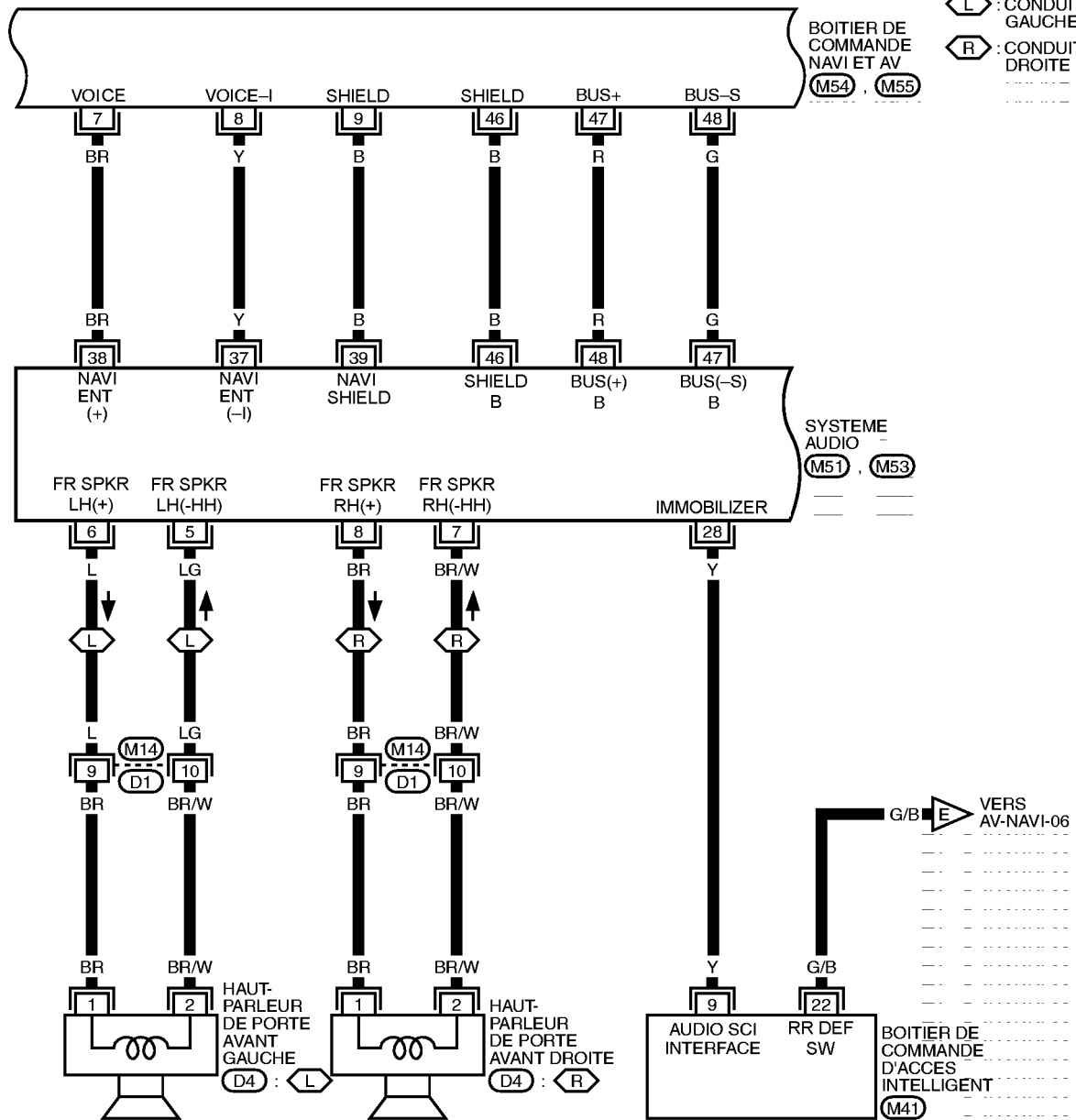
# SYSTEME DE NAVIGATION

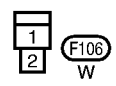
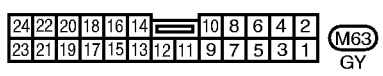
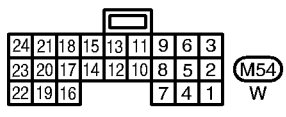
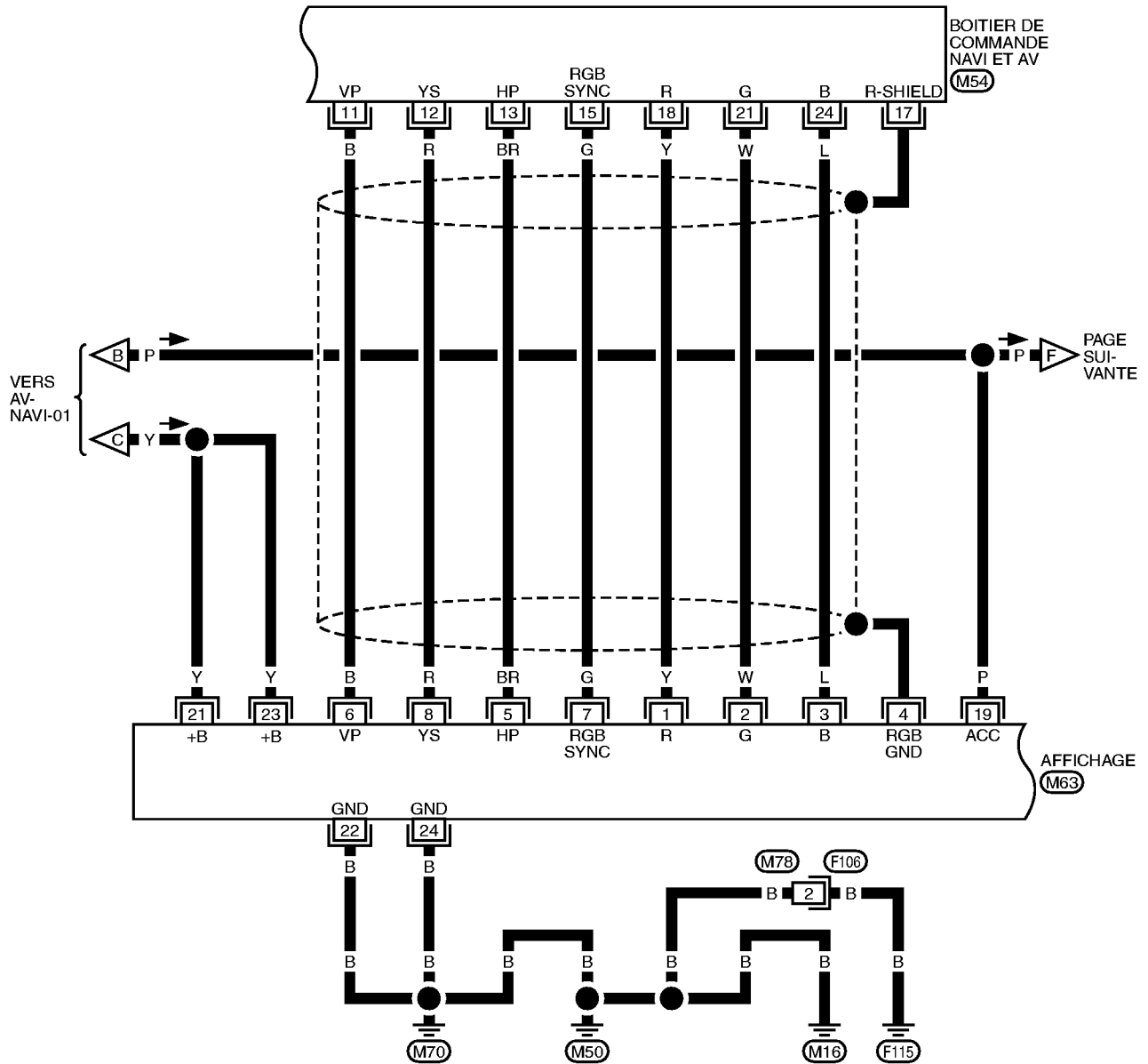
AV-NAVI-03



# SYSTEME DE NAVIGATION

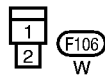
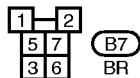
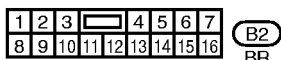
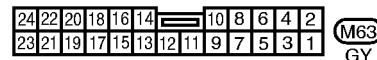
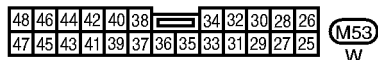
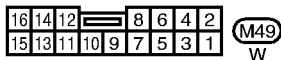
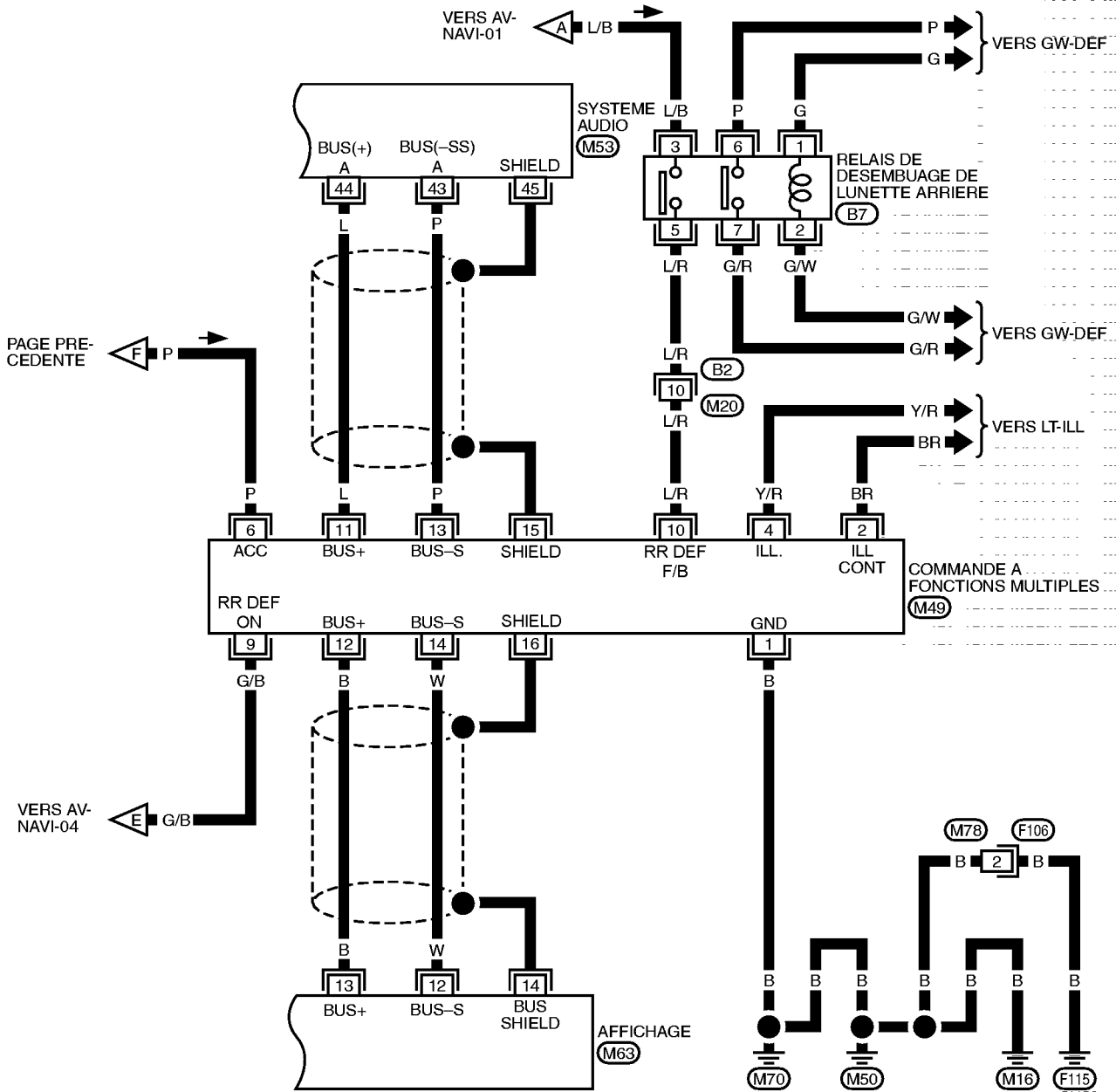
## AV-NAVI-04





# SYSTEME DE NAVIGATION

AV-NAVI-06



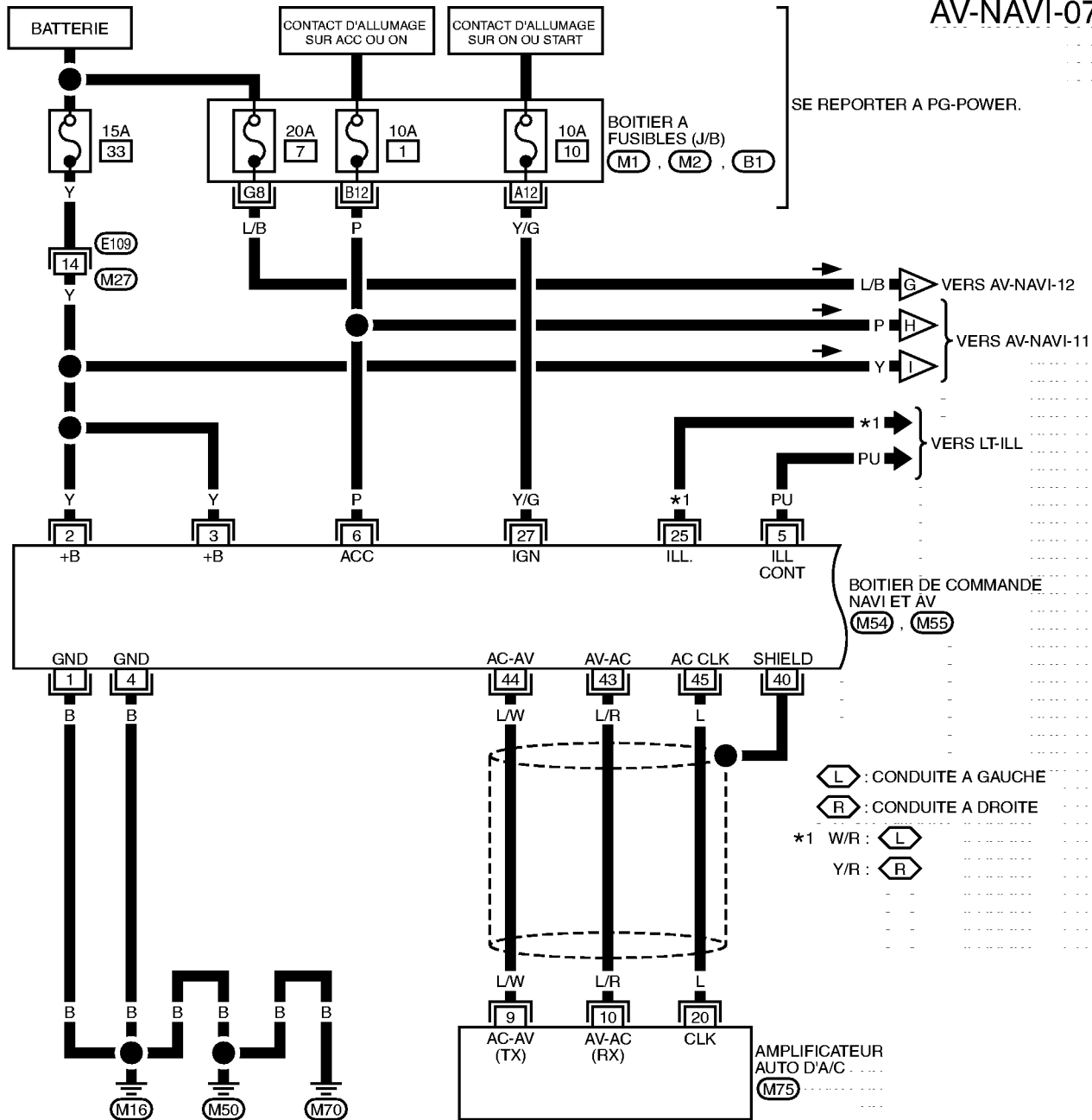
A  
B  
C  
D  
E  
F  
G  
H  
I  
J  
L  
M

AV

# SYSTEME DE NAVIGATION

## POUR LES MODELES AVEC MOTEUR DIESEL

AV-NAVI-07



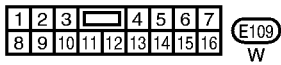
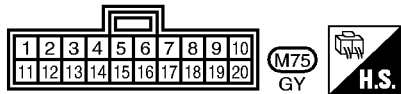
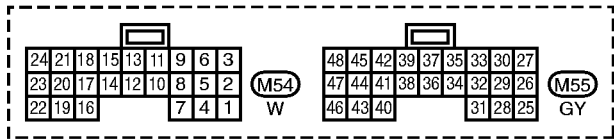
SE REPORTER A PG-POWER.

BOITIER DE COMMANDE NAVI ET AV (M54, M55)

L : CONDUITE A GAUCHE  
 R : CONDUITE A DROITE  
 \*1 W/R : L  
 Y/R : R

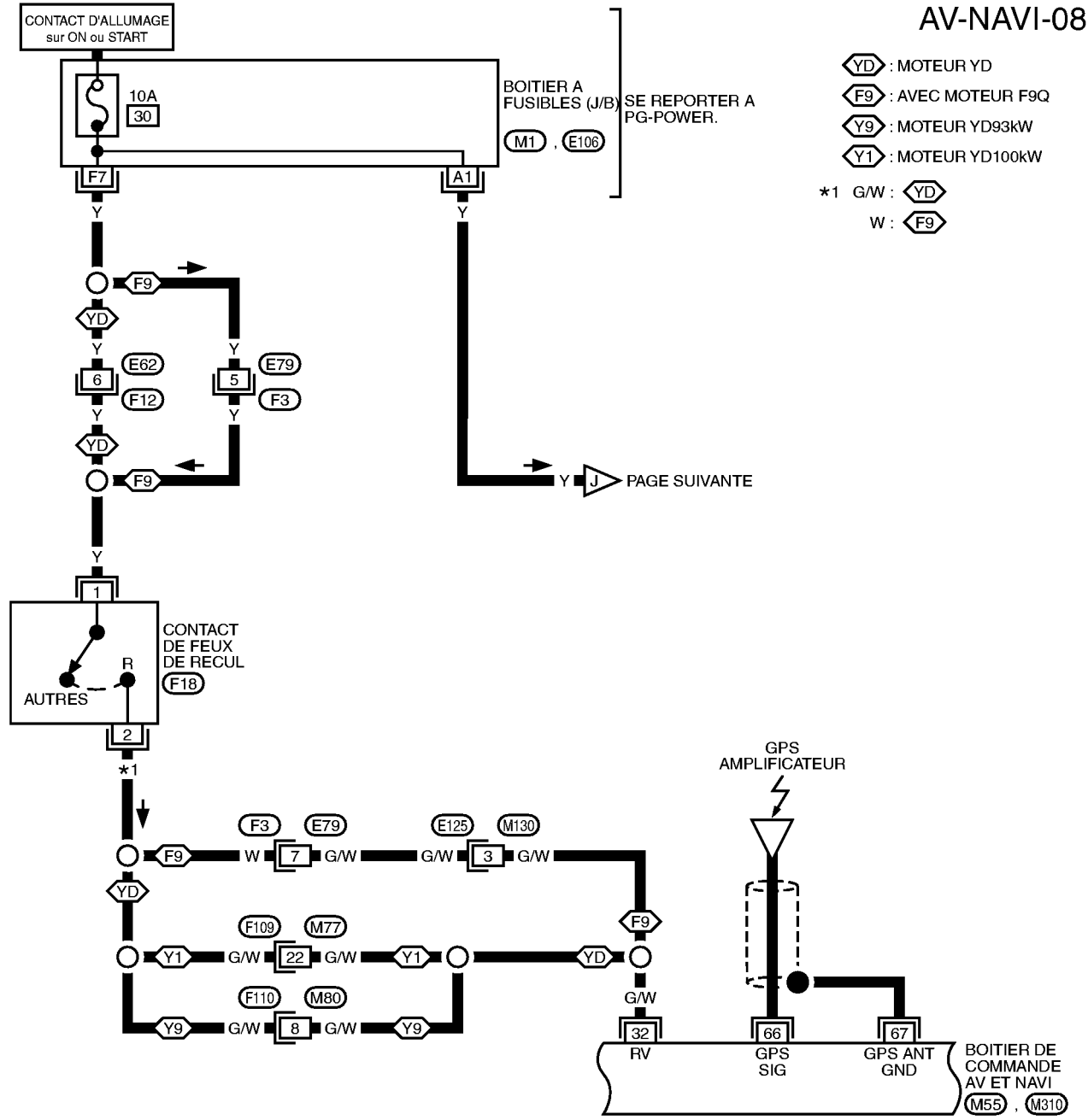
SE REPORTER A CE QUI SUIT.

(M1), (M2), (B1)  
 -BOITIER A FUSIBLES-BOITE DE RACCORD (J/B)



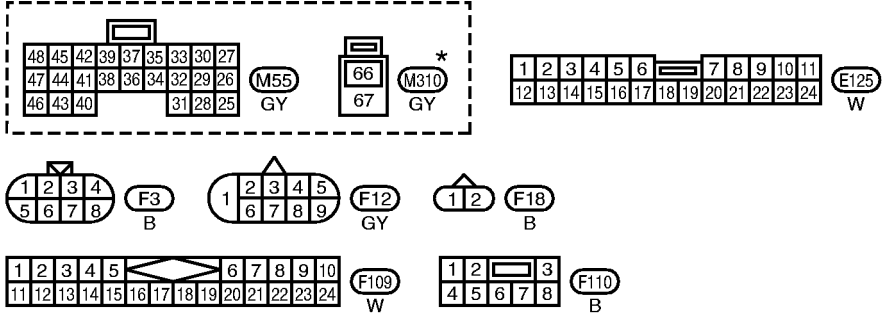
# SYSTEME DE NAVIGATION

AV-NAVI-08



- YD : MOTEUR YD
- F9 : AVEC MOTEUR F9Q
- Y9 : MOTEUR YD93KW
- Y1 : MOTEUR YD100KW
- \*1 G/W : YD
- W : F9

A  
B  
C  
D  
E  
F  
G  
H  
I  
J  
AV  
L  
M

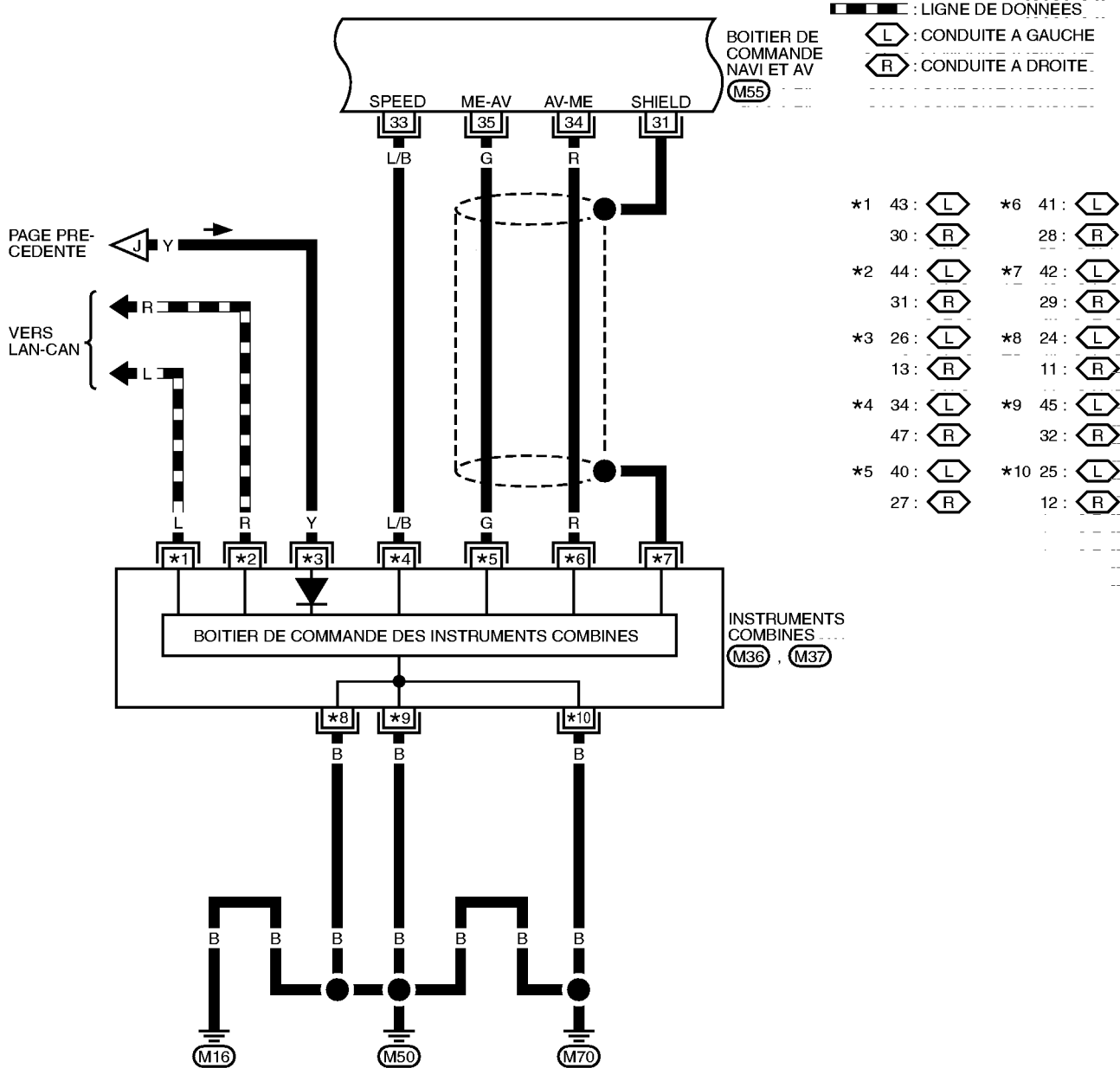


SE REPORTER A CE QUI SUIT.  
 M1, E106 -BOITIER A FUSIBLES-  
 BOITE DE RACCORD (J/B)

XXX

# SYSTEME DE NAVIGATION

AV-NAVI-09



*1	43:	◡	*6	41:	◡
	30:	◢		28:	◢
*2	44:	◡	*7	42:	◡
	31:	◢		29:	◢
*3	26:	◡	*8	24:	◡
	13:	◢		11:	◢
*4	34:	◡	*9	45:	◡
	47:	◢		32:	◢
*5	40:	◡	*10	25:	◡
	27:	◢		12:	◢

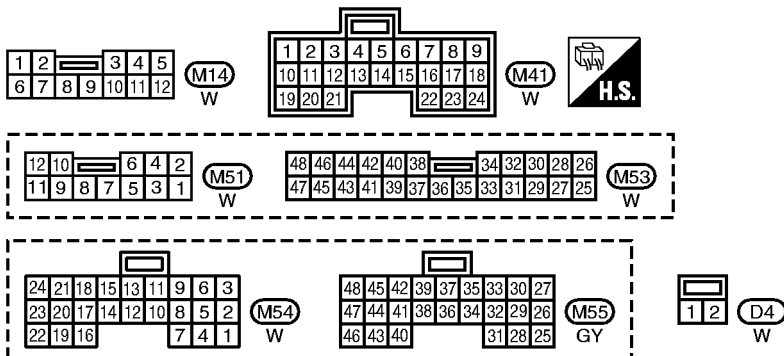
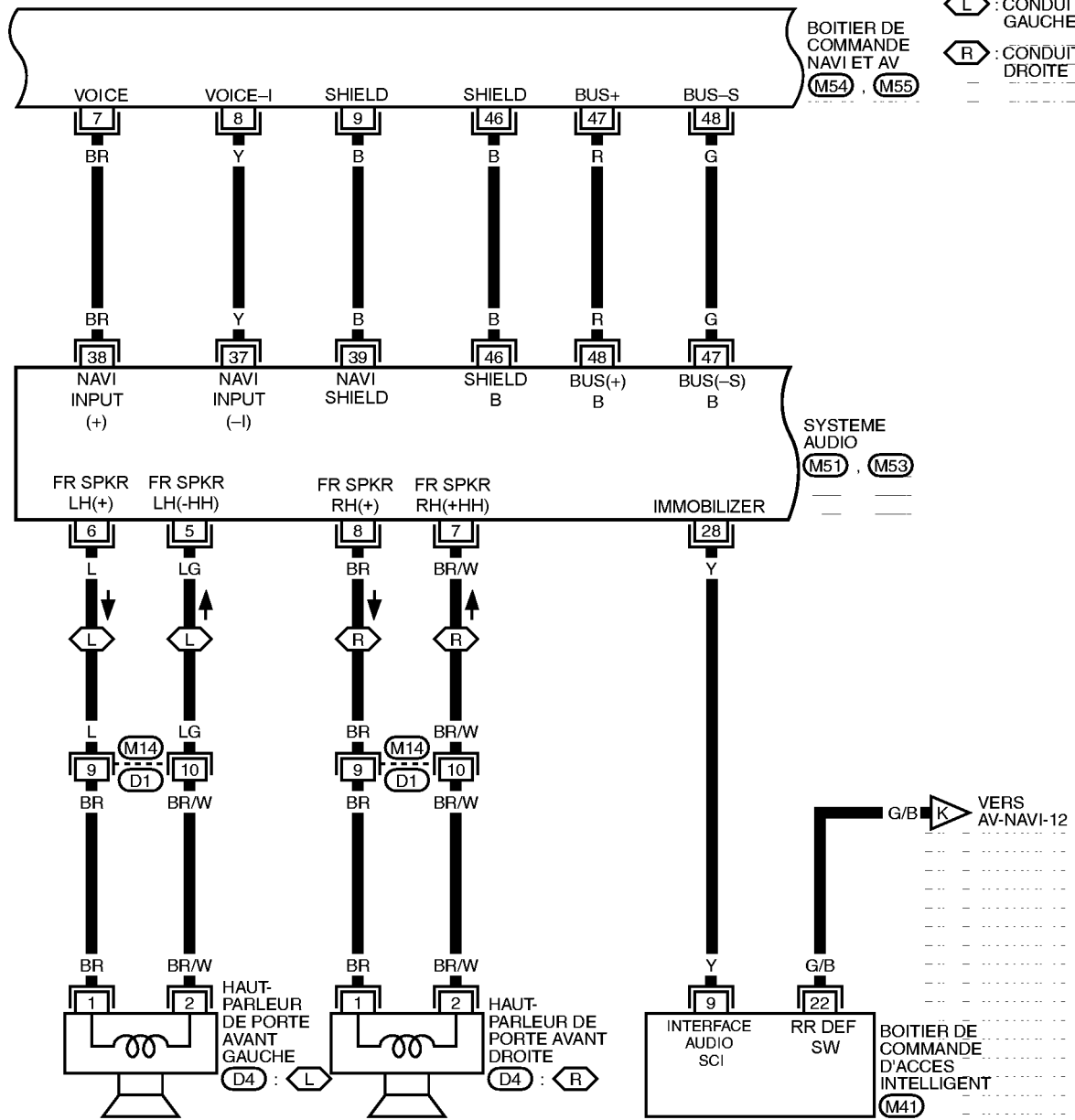
26	25	24	23	22	21	20	19	18	17	16	15	14	M36 L	52	51	50	49	48	47	46	45	44	43	42	41	40	M37 Y
13	12	11	10	9	8	7	6	5	4	3	2	1		39	38	37	36	35	34	33	32	31	30	29	28	27	

48	45	42	39	37	35	33	30	27	M55 GY
47	44	41	38	36	34	32	29	26	
46	43	40				31	28	25	

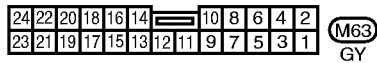
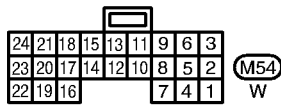
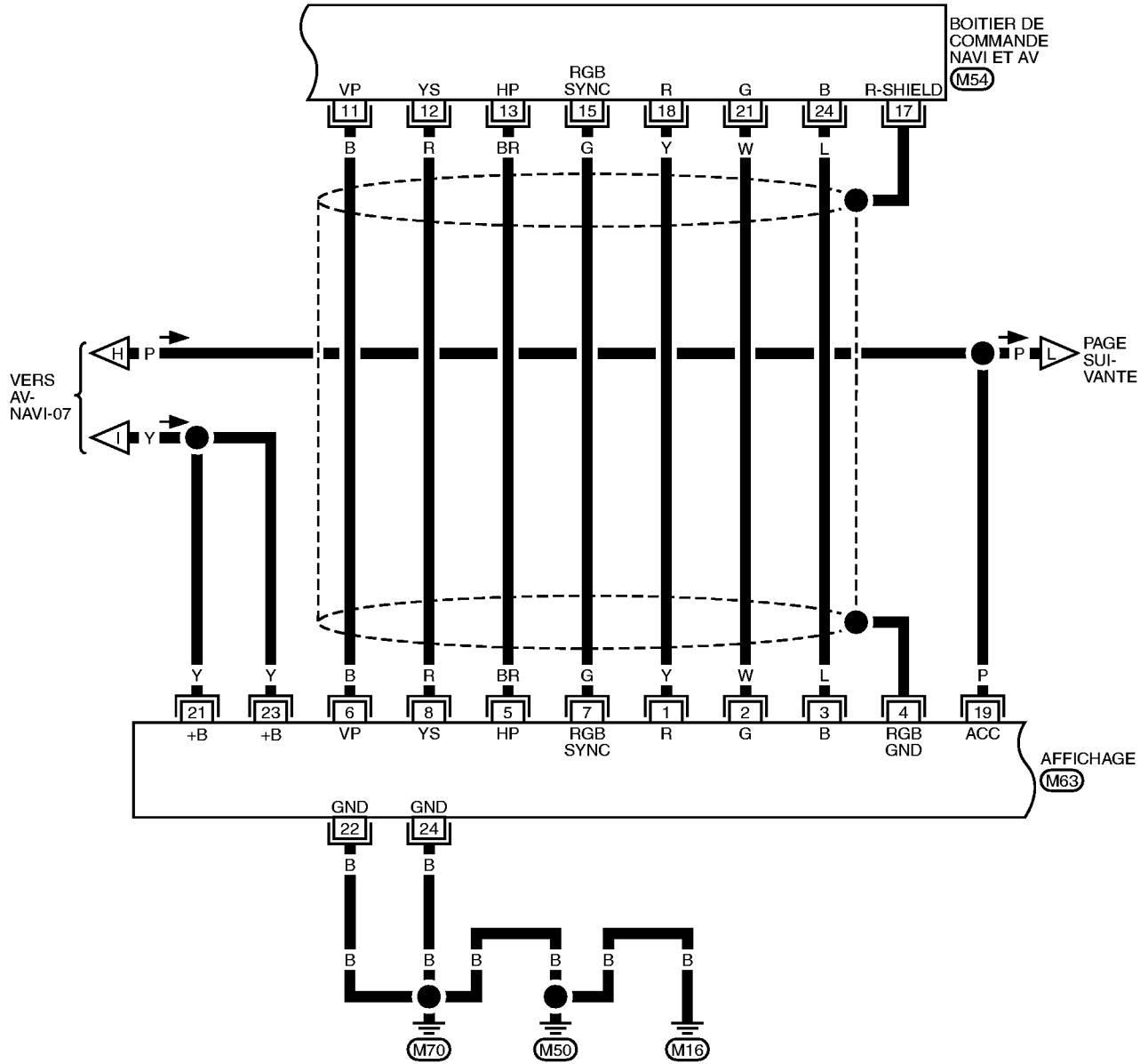


# SYSTEME DE NAVIGATION

## AV-NAVI-10

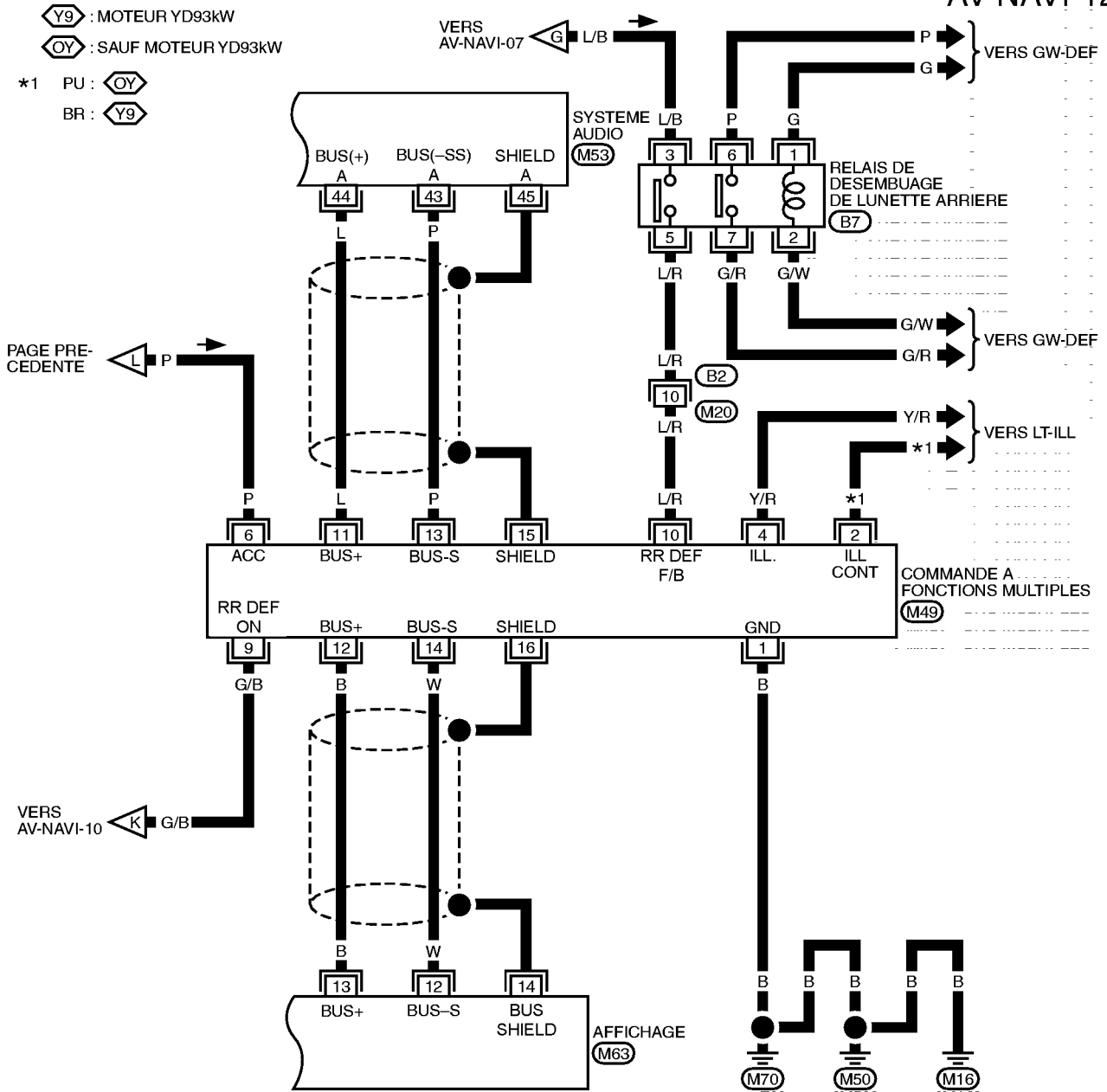


MKWA2249E



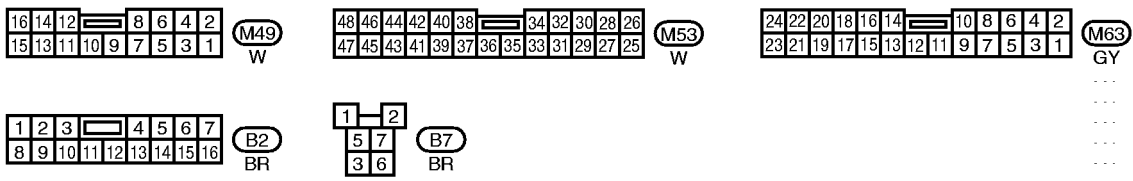
# SYSTEME DE NAVIGATION

AV-NAVI-12



A  
B  
C  
D  
E  
F  
G  
H  
I  
J  
K  
L  
M

AV

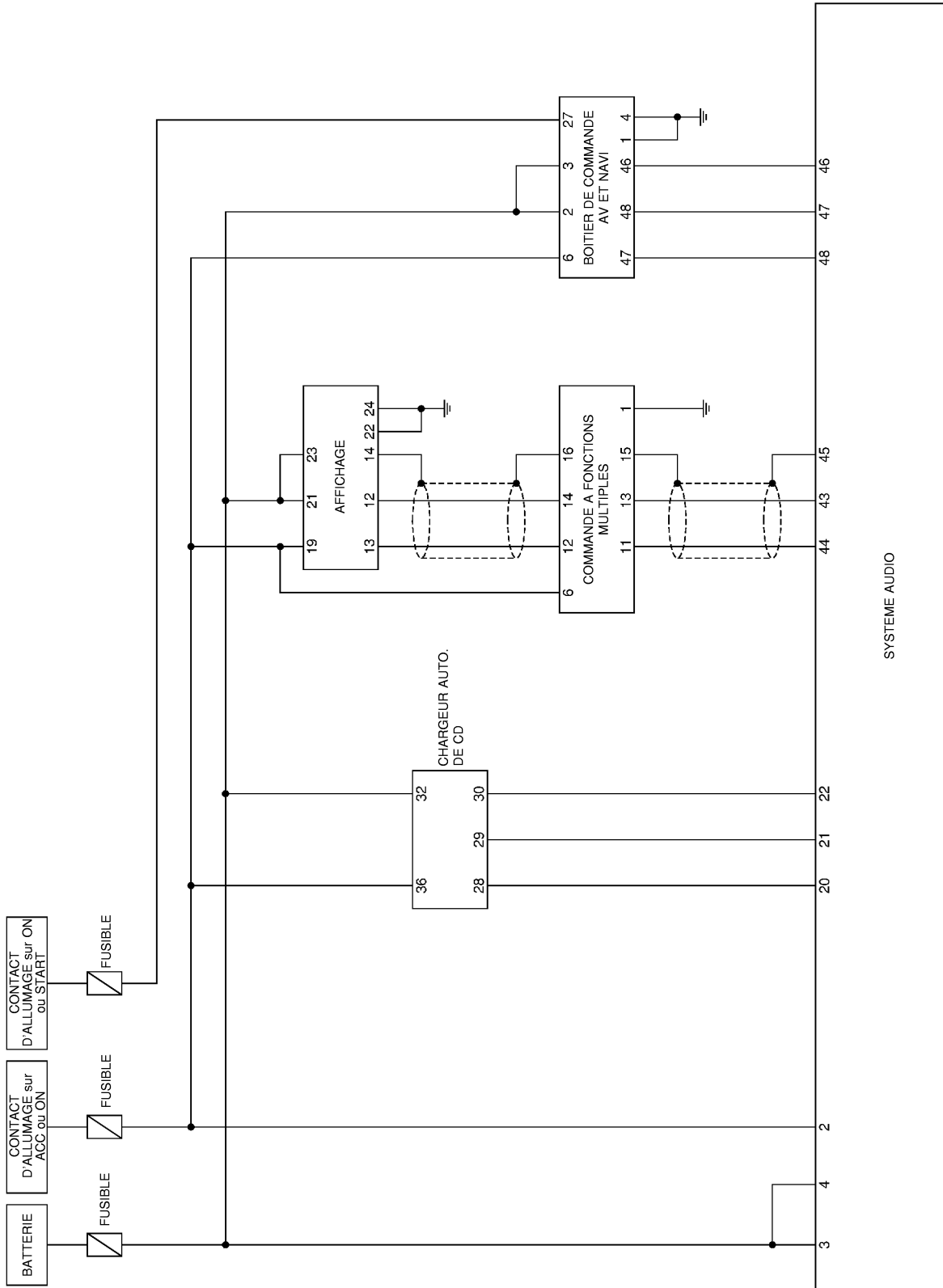


MKWA2513E

# SYSTEME DE NAVIGATION

## Schéma de la ligne de communication AV

BKS006PG

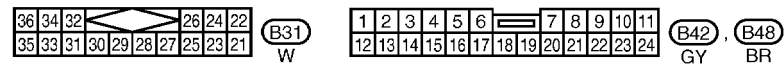
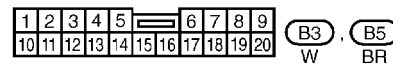
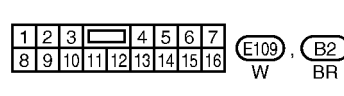
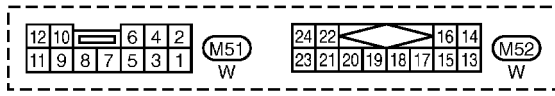
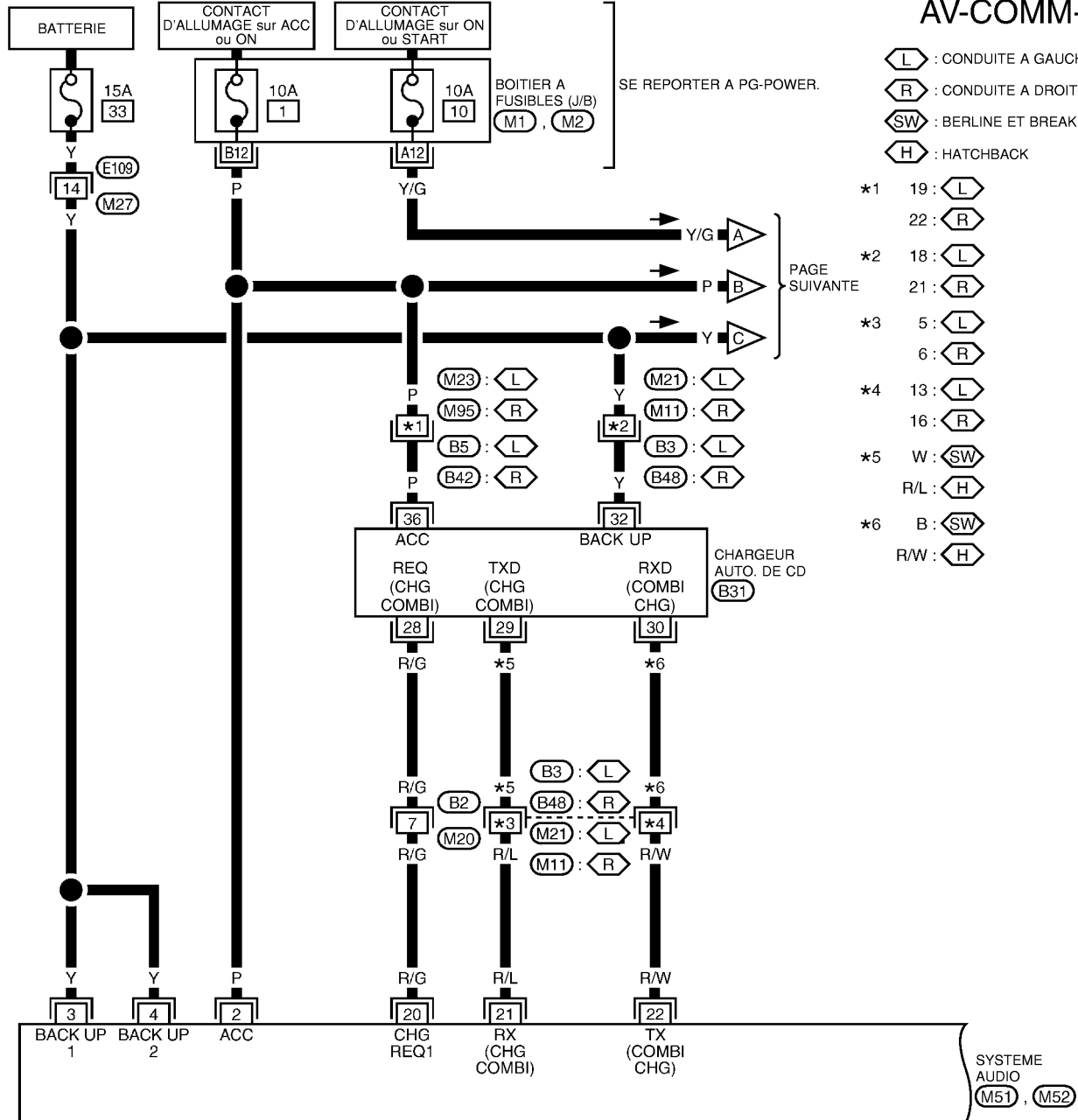


MKWA0506E

# SYSTEME DE NAVIGATION

## Schéma de câblage — COMM —

BKS006PH

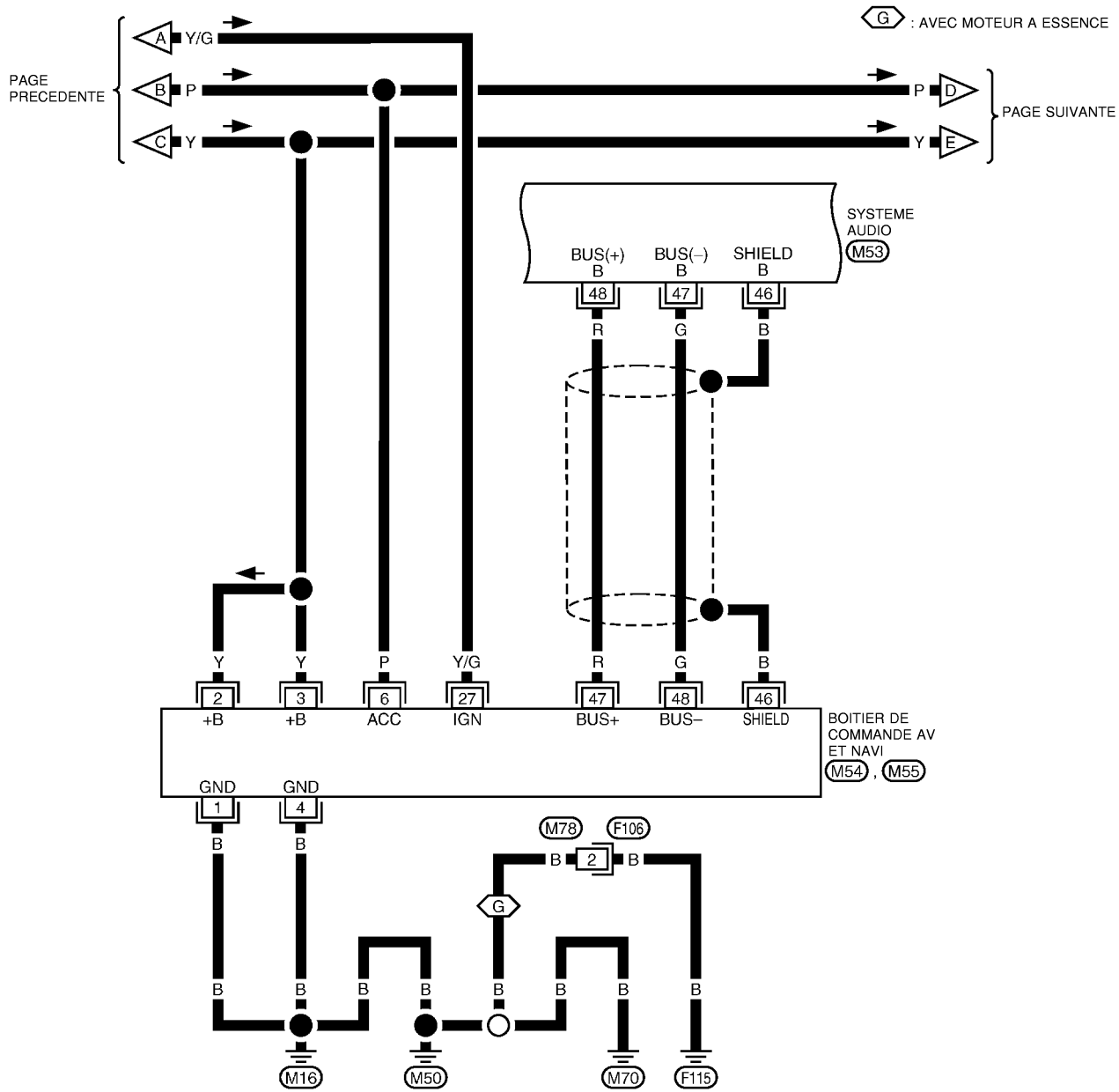


SE REPORTER A CE QUI SUIT.  
(M1), (M2) - BOITIER A FUSIBLES - BOITE DE RACCORD (J/B)

A  
B  
C  
D  
E  
F  
G  
H  
I  
J  
AV  
L  
M

# SYSTEME DE NAVIGATION

AV-COMM-02



48	46	44	42	40	38	34	32	30	28	26		
47	45	43	41	39	37	36	35	33	31	29	27	25

(M53) W

24	21	18	15	13	11	9	6	3
23	20	17	14	12	10	8	5	2
22	19	16				7	4	1

(M54) W

48	45	42	39	37	35	33	30	27
47	44	41	38	36	34	32	29	26
46	43	40				31	28	25

(M55) GY

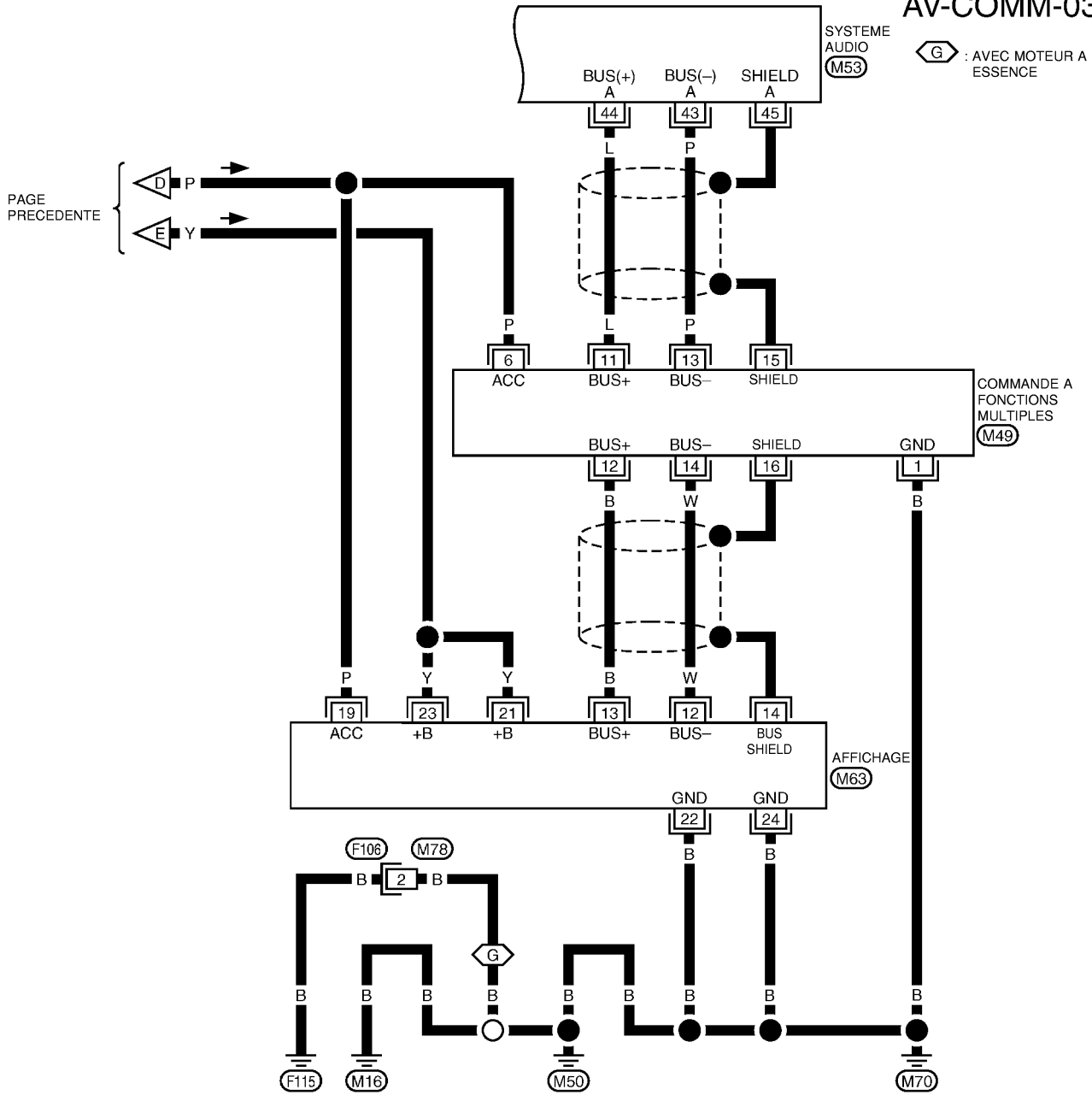
1
2

(F106) W

MKWA0935E

# SYSTEME DE NAVIGATION

## AV-COMM-03



16	14	13	8	6	4	2		
15	13	11	10	9	7	5	3	1

(M49) W

48	46	44	42	40	38	34	32	30	28	26		
47	45	43	41	39	37	36	35	33	31	29	27	25

(M53) W

24	22	20	18	16	14	10	8	6	4	2		
23	21	19	17	15	13	12	11	9	7	5	3	1

(M63) GY

1
2

(F106) W

A  
B  
C  
D  
E  
F  
G  
H  
I  
J  
L  
M

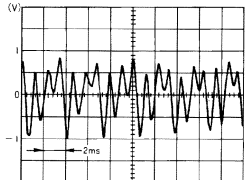
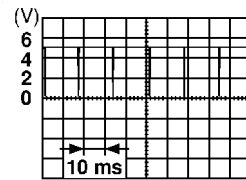
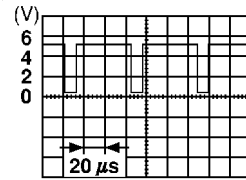
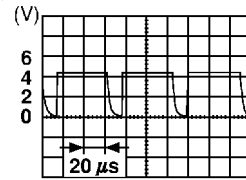
AV

# SYSTEME DE NAVIGATION

## Bornes et valeurs de référence du boîtier de commande de AV et NAVI

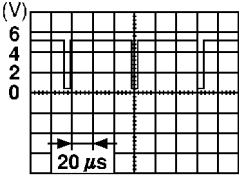
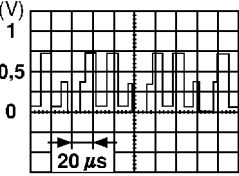
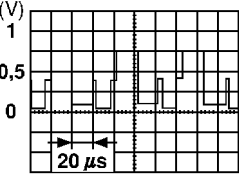
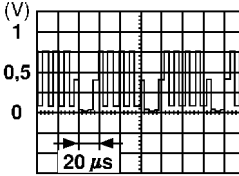
BKS006PI

- Pour les mesures effectuées avec le contact d'allumage sur ON, procéder si possible à la mesure avec le moteur qui tourne afin d'éviter de décharger la batterie.
- Utiliser un testeur de circuit et un oscilloscope ou CONSULT-II pour les mesures.

N° de borne (couleur de câble)		Elément	Entrée/ Sortie des signaux	Condition		Tension	Exemple de symp- tôme
(+)	(-)			Contact d'allu- mage	Fonctionnement		
1 (B)	Masse	Masse	-	ON	-	Env. 0 V	-
2 (Y)	Masse	Alimenta- tion de la batterie	Entrée	OFF	-	Tension de la batterie	Fonctionnement incorrect du sys- tème.
3 (Y)							
4 (B)	Masse	Masse	-	ON	-	Env. 0 V	-
5 (*)	Masse	Masse d'éclairage	-	ON	-	Env. 0 V	-
6 (P)	Masse	Signal ACC	Entrée	ACC	-	Tension de la batterie	Fonctionnement incorrect du sys- tème.
7 (BR)	8 (Y)	Signal du guidage vocal	Sortie	ON	Appuyer sur le bou- ton "Voix".		Seuls le guide routier et le guide de fonc- tionnement ne sont pas entendus.
						SKIA0171J	
9 (B)	Masse	Masse	-	ON	-	Env. 0 V	-
11 (B)	17	Signal de synchro- nisation ver- ticale	Entrée	ON	-		L'écran superposé défile.
						SKIA0161E	
12 (R)	17	Signal de zone RVB	Sortie	ON	Appuyer sur le bou- ton "info".		L'écran RVB n'appa- raît pas.
						SKIA0162E	
13 (BR)	17	Signal de synchro- nisation hori- zontale	Entrée	ON	Sélectionner "Affi- chage" dans le mode "Réglage" et afficher l'image de vue arrière sur l'écran.		L'écran superposé n'apparaît pas.
						SKIA0163E	

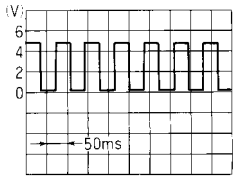
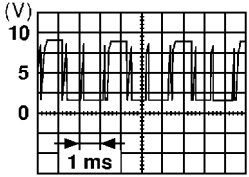
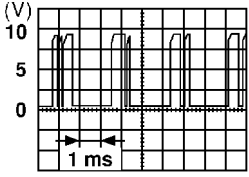
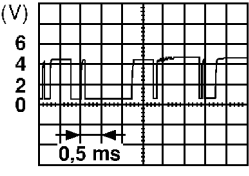
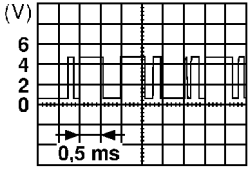


# SYSTEME DE NAVIGATION

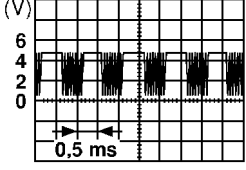
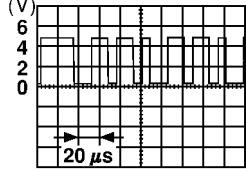
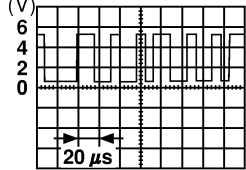
N° de borne (couleur de câble)		Elément	Entrée/ Sortie des signaux	Condition		Tension	Exemple de symp- tôme
(+)	(-)			Con- tact d'allu- mage	Fonctionnement		
15 (G)	17	Signal de synchronisation RVB	Sortie	ON	Appuyez sur le bouton "CARTE"	 SKIA0164E	L'écran RVB défile.
17	Masse	Masse RVB	-	ON	-	Env. 0 V	-
18 (Y)	17	Signal RVB (R : rouge)	Sortie	ON	Sélectionner "REGLAGE D'ECRAN" de la fonction CONFIRMATION/REGLAGE.	 SKIA0165E	L'écran RVB paraît bleuâtre.
21 (W)	17	Signal RVB (V : vert)	Sortie	ON	Sélectionner "REGLAGE D'ECRAN" de la fonction CONFIRMATION/REGLAGE.	 SKIA0166E	L'écran RVB paraît rougeâtre.
24 (L)	17	Signal RVB (B : bleu)	Sortie	ON	Sélectionner "REGLAGE D'ECRAN" de la fonction CONFIRMATION/REGLAGE.	 SKIA0167E	L'affichage RVB est jaunâtre.
25 (W/R) Conduite à gauche (Y/R) : Conduite à droite	Masse	Signal de commande de l'éclairage	Entrée	ON	La commande d'éclairage sur MARCHE (position 1).	Env. 3,5V minimum	L'écran ne commute pas entre le mode diurne et le mode nocturne.
					Le capteur optique est exposé à la lumière.	Env. 1,5 V maximum	
27 (Y/G)	Masse	Signal d'allumage	Entrée	ON	-	Tension de la batterie	Le fonctionnement A/C n'est pas possible. Le réglage des informations du véhicule n'est pas possible.
31	-	Masse du blindage	-	-	-	-	-

A  
B  
C  
D  
E  
F  
G  
H  
I  
J  
AV  
L  
M

# SYSTEME DE NAVIGATION

N° de borne (couleur de câble)		Elément	Entrée/ Sortie des signaux	Condition		Tension	Exemple de symp- tôme
( + )	( - )			Con- tact d'allu- mage	Fonctionnement		
32 (G/W)	Masse	Signal de marche arrière	Entrée	ON	Levier de changement de vitesse sur la position R Levier de changement de vitesse sur une position autre que R	Tension de la batterie Env. 3,0 V maximum	Le repère de position actuelle du système de navigation se déplace bizarrement lorsque le véhicule recule.
33 (L/B)	Masse	Signal de vitesse du véhicule (à 2 impulsions)	Entrée	ON	Lorsque la vitesse du véhicule atteint 40 km/h	 <small>ELF1080D</small>	Le repère de position actuelle du système de navigation n'indique pas la position correcte.
34 (R)	Masse	Signal de communication (AV-ME)	Sortie	ON	Affichage de l'écran d'informations sur le véhicule..	 <small>SKIA0169E</small>	La montre ne peut pas être réglée. L'écran d'informations du véhicule n'apparaît pas.
35 (G)	Masse	Signal de communication (AV-ME)	Entrée	ON	Effectuer divers réglages sur l'écran d'informations du véhicule.	 <small>SKIA0170E</small>	La montre ne peut pas être réglée. L'écran d'informations du véhicule n'apparaît pas.
40	-	Masse du blindage	-	-	-	-	-
43 (L/R)	Masse	Signal de communication A/C (AV-AC)	Sortie	ON	-	 <small>SKIA0172E</small>	Le fonctionnement A/C n'est pas possible.
44 (L/W)	Masse	Signal de communication A/C (AV-AC)	Entrée	ON	-	 <small>SKIA0173E</small>	L'état de la climatisation n'est pas correctement indiqué.

# SYSTEME DE NAVIGATION

N° de borne (couleur de câble)		Elément	Entrée/ Sortie des signaux	Condition		Tension	Exemple de symptôme
(+)	(-)			Contact d'allu- mage	Fonctionnement		
45 (L)	Masse	Témoin sonore d'A/ C.	Entrée	ON	-	 SKIA0174E	L'état de la climatisation n'est pas correctement indiqué.
46 (B)	Masse	Masse du blindage	-	ON	-	Env. 0 V	-
47 (R)	Masse	Signal de communication (+)	Entrée/ Sortie	ON	-	 SKIA0175E	Fonctionnement incorrect du système.
48 (G)	Masse	Signal de communication (-)	Entrée/ Sortie	ON	-	 SKIA0176E	Fonctionnement incorrect du système.
66	67	Signal GPS	Entrée	ON	Le connecteur n'est pas branché.	Env. 5 V	La correction GPS du système de navigation n'est pas possible.

\* : Pour les modèles avec moteur diesel (PU) ou les modèles avec moteur à essence (BR)

A

B

C

D

E

F

G

H

I

J

AV

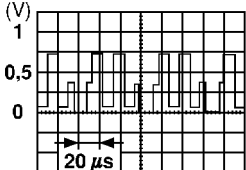
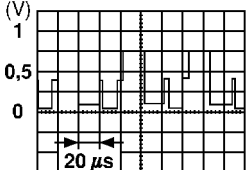
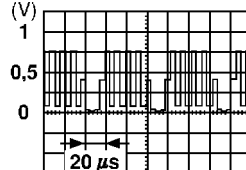
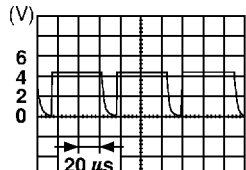
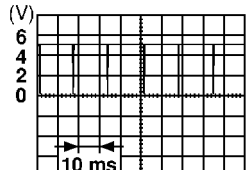
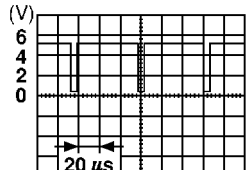
L

M

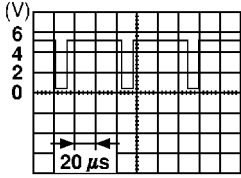
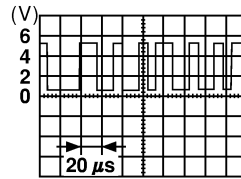
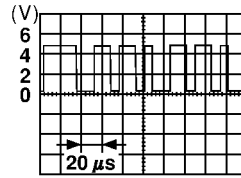
# SYSTEME DE NAVIGATION

## Bornes et valeurs de référence pour l'affichage

BKS006PJ

N° de borne (couleur de câble)		Elément	Entrée/Sortie des signaux	Condition		Tension	Exemple de symptôme
(+)	(-)			Contact d'allumage	Fonctionnement		
1 (Y)	4	Signal RVB (R : rouge)	Entrée	ON	Sélectionner "REGLAGE D'ECRAN" de la fonction CONFIRMATION/REGLAGE.	 <p style="text-align: right; font-size: small;">SKIA0165E</p>	L'écran RVB paraît bleuâtre.
2 (W)	4	Signal RVB (V : vert)	Entrée	ON	Sélectionner "REGLAGE D'ECRAN" de la fonction CONFIRMATION/REGLAGE.	 <p style="text-align: right; font-size: small;">SKIA0166E</p>	L'écran RVB paraît rougeâtre.
3 (L)	4	Signal RVB (B : bleu)	Entrée	ON	Sélectionner "REGLAGE D'ECRAN" de la fonction CONFIRMATION/REGLAGE.	 <p style="text-align: right; font-size: small;">SKIA0167E</p>	L'affichage RVB est jaunâtre.
4	-	Masse du blindage	-	-	-	-	-
5(BR)	4	Signal de synchronisation horizontale	Sortie	ON	Sélectionner "Affichage" dans le mode "Réglage" et afficher l'image de vue arrière sur l'écran.	 <p style="text-align: right; font-size: small;">SKIA0163E</p>	L'écran superposé n'apparaît pas.
6 (B)	4	Signal de synchronisation verticale	Sortie	ON	-	 <p style="text-align: right; font-size: small;">SKIA0161E</p>	L'écran superposé défile.
7 (G)	4	Signal de synchronisation RVB	Entrée	ON	Appuyez sur le bouton "CARTE"	 <p style="text-align: right; font-size: small;">SKIA0164E</p>	L'écran RVB défile.

# SYSTEME DE NAVIGATION

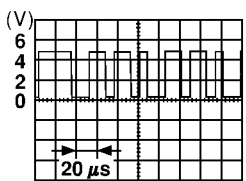
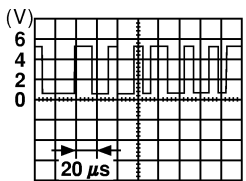
N° de borne (couleur de câble)		Elément	Entrée/Sortie des signaux	Condition		Tension	Exemple de symptôme
(+)	(-)			Contact d'allumage	Fonctionnement		
8 (R)	4	Signal de zone RVB	Entrée	ON	Appuyer sur le bouton "info".	 SKIA0162E	L'écran RVB n'apparaît pas.
12 (W)	Masse	Signal de communication (-)	Entrée/Sortie	ON	-	 SKIA0176E	Fonctionnement incorrect du système.
13 (B)	Masse	Signal de communication (+)	Entrée/Sortie	ON	-	 SKIA0175E	Fonctionnement incorrect du système.
14	-	Masse du blindage	-	-	-	-	-
19(P)	Masse	Signal ACC	Entrée	ACC	-	Tension de la batterie	L'écran n'apparaît pas.
21 (Y)	Masse	Alimentation de la batterie	Entrée	OFF	-	Tension de la batterie	L'écran n'apparaît pas.
23 (Y)							
22 (B)	Masse	Masse	-	ON	-	Env. 0 V	-
24 (B)							

## Bornes et valeur de référence pour la commande à fonctions multiples

BKS006PK

N° de borne (couleur de câble)		Elément	Entrée/Sortie des signaux	Condition		Tension	Exemple de symptôme
(+)	(-)			Contact d'allumage	Fonctionnement		
1 (B)	Masse	Masse	-	ON	-	-	Rien ne fonctionne.
2 (*)	Masse	Signal de commande de l'éclairage	Entrée	ON	Le bouton de commande de l'éclairage est activé par la commande d'éclairage en 1ère position.	Change entre environ 0 et environ 12V.	L'éclairage de la commande à fonctions multiples ne peut pas être commandé.

# SYSTEME DE NAVIGATION

N° de borne (couleur de câble)		Elément	Entrée/Sortie des signaux	Condition		Tension	Exemple de symptôme
(+)	(-)			Contact d'allumage	Fonctionnement		
4(Y/R)	Masse	Signal de commande de l'éclairage	Entrée	ON	Le capteur optique est exposé à la lumière.	Env. 3,5V minimum	L'écran ne commute pas entre le mode diurne et le mode nocturne.
					Le capteur optique n'est pas exposé à la lumière.	Env. 1,5 V maximum	
6 (P)	Masse	ACC	Entrée	ACC	-	Tension de la batterie	Rien ne fonctionne.
9 (G/B)	Masse	Signal du désembuage de lunette arrière présent	Sortie	ON	Appuyer sur l'interrupteur de désembuage de lunette arrière	Env. 5 V	Le désembuage de lunette arrière ne fonctionne pas.
					-	Env. 0 V	
10 (L/R)	Masse	Signal du témoin de désembuage de lunette arrière	Entrée	ON	Mettre l'interrupteur de désembuage de lunette arrière sur MARCHE	Tension de la batterie	Le témoin de désembuage de lunette arrière ne s'allume pas.
					OFF	Env. 0 V	
11 (L) 12(B)	Masse	Signal de communication (+)	Entrée/Sortie	ON	-	 SKIA0175E	Fonctionnement incorrect du système.
13 (P) 14 (W)	Masse	Signal de communication (-)	Entrée/Sortie	ON	-	 SKIA0176E	Fonctionnement incorrect du système.
15 16	Masse	Masse du blindage	-	ON	-	-	-

\* : Pour les modèles avec moteur diesel (PU) ou les modèles avec moteur à essence (BR)

## Fonction d'autodiagnostic DESCRIPTION

BKS006PL

- La fonction diagnostic comprend le mode d'autodiagnostic exécuté automatiquement et le mode confirmation/réglage exécuté manuellement.
- Le mode d'autodiagnostic vérifie les connexions entre toutes les unités et exécute le diagnostic individuel pour toutes les unités du système. Les résultats sont affichés sur un écran LCD.

# SYSTEME DE NAVIGATION

- Le mode Vérification/réglage est utilisé pour réaliser un diagnostic des défauts qui nécessite une action et un jugement de la part d'un opérateur (un défaut qui ne peut pas être automatiquement jugé par le système), afin de vérifier/modifier la valeur de consigne, et d'afficher l'enregistrement des erreurs du système de navigation.

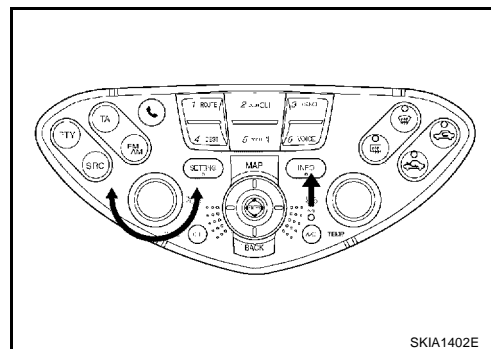
## ELEMENTS D'AUTODIAGNOSTIC

Mode		Contenu du diagnostic	
Autodiagnostic		<ul style="list-style-type: none"> <li>Diagnostic de boîtier de commande (le lecteur de DVD-ROM ne sera pas diagnostiqué s'il ne contient aucun DVD-ROM cartographique.)</li> <li>Réalise le diagnostic de connexions entre le boîtier de commande C/U et l'antenne GPS et entre C/U et toutes les unités.</li> </ul>	
Confirmation/ réglage	Affichage	Il est possible de vérifier le ton de la couleur et l'ombrage de l'écran grâce à l'affichage d'une barre de couleurs et d'une échelle de gris.	
	Signaux du véhicule	Les signaux suivants peuvent être diagnostiqués : vitesse du véhicule, frein de stationnement, feu, ALL (CON ALL), et marche arrière.	
	Historique des erreurs	Il affiche les problèmes liés au système de navigation qui se sont produits dans le passé et le nombre de leurs occurrences. Lorsqu'un symptôme de défaut est sélectionné, la date et l'endroit de sa dernière occurrence apparaîtront.	
	Vérification de la climatisation automatique	Tous les affichages d'écran A/C sur l'élément de contrôle LCD et le témoin du CNT A/C s'allument.	
	Navigation	Affichage de la longitude et de la latitude	Affichage de la carte. Utiliser la manette pour régler le positionnement du véhicule sur l'écran. La longitude et la latitude s'affichent.
		Réglez l'angle	Corrige la différence entre l'angle de virage effectif du véhicule et l'angle de virage du repère du véhicule sur l'affichage.
Réglage de la distance		Corrige la différence entre le repère de position actuelle sur l'affichage et la position réelle du véhicule.	
Initialisation de l'emplacement		L'emplacement mémorisé par le boîtier de commande de AV et NAVI peut être initialisé dans ce mode.	
Fonctionnement		Le programme d'entretien peut être modifié dans ce mode.	

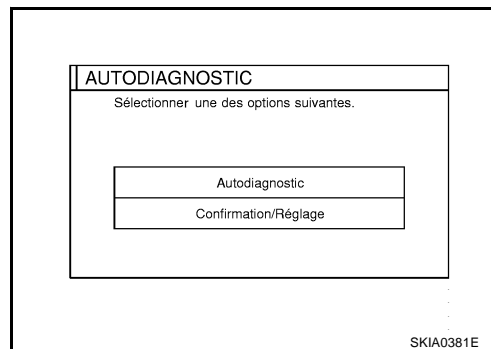
## Mode d'autodiagnostic PROCEDURE D'UTILISATION

BKS006PM

- Démarrer le moteur.
- Arrêter le système audio.
- En appuyant sur le bouton "INFO", tourner la commande de réglage de volume dans le sens des aiguilles d'une montre de 30 clics minimum. (Lorsque le mode d'autodiagnostic est lancé, un court bip se fait entendre.)
  - Le passage d'un écran actuel à un écran précédent est réalisé en appuyant sur la touche "RETOUR".



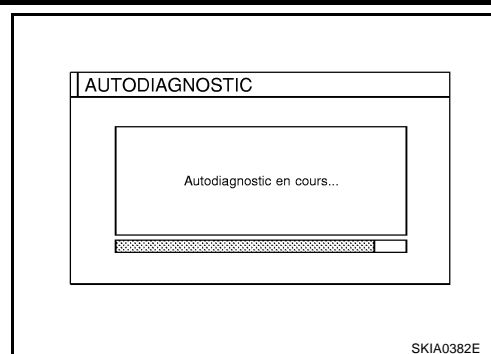
- L'écran initial du diagnostic des défauts apparaît, et les éléments "AUTODIAGNOSTIC" et "CONFIRMATION/REGLAGE" deviennent sélectionnables.



- Effectuer l'autodiagnostic en sélectionnant "AUTODIAGNOSTIC".

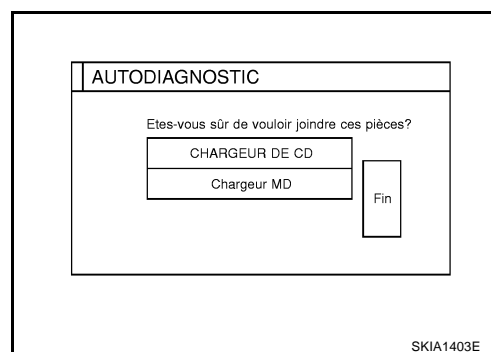
# SYSTEME DE NAVIGATION

- L'écran d'autodiagnostic suivant s'affiche et le système passe en mode d'autodiagnostic.
- Un graphique à barres apparaissant sous l'écran de subdivision de l'autodiagnostic indique l'état d'avancement du diagnostic.



6. Lorsque l'autodiagnostic se termine, un écran de confirmation de pièce facultative apparaît.

- Lorsque la connexion d'une pièce facultative est jugée défectueuse, un écran servant à vérifier que la pièce facultative est effectivement adaptée sur le véhicule ou non apparaît. Selon les modèles, sélectionner la commande concernant la pièce jugée défectueuse sur l'écran et appuyer sur "FIN". Ensuite l'écran de l'"Autodiagnostic" est affiché.
- Lorsque la pièce optionnelle est connectée normalement, sa touche n'apparaît pas sur l'écran.



7. Sur l'écran "Autodiagnostic", chaque nom de boîtier aura une couleur en fonction du résultat du diagnostic, comme suit :

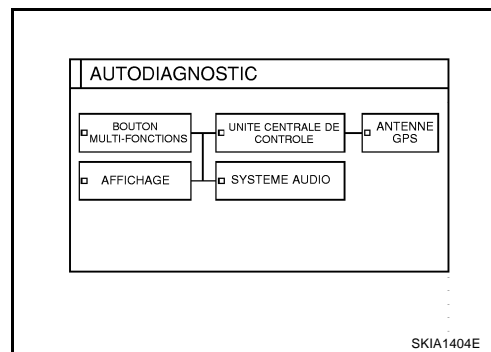
**Vert** : pas de défaut

**Jaune** : les résultats de l'autodiagnostic ne permettent pas de juger.

**Rouge** : le boîtier présente des défauts.

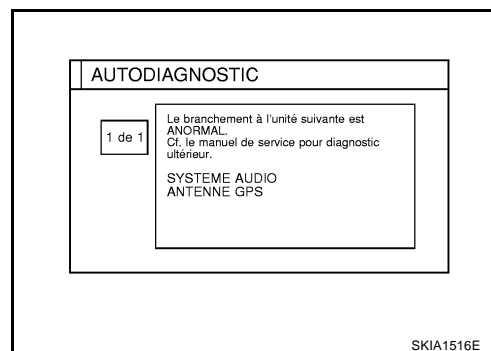
**Gris** : aucun diagnostic effectué

- Lorsque plusieurs défauts sont présents dans une unité, la couleur de sa touche sur l'écran sera soit le rouge soit le jaune soit le gris (déterminée par le défaut de plus haute priorité).



8. Sélectionner une touche sur l'écran "Autodiagnostic", et des commentaires sur les résultats du diagnostic sont alors affichés.

- Lorsque la touche est verte, le commentaire suivant sera affiché : "L'Autodiagnostic a réussi. Un diagnostic et des réglages plus poussés sont recommandés. Suivre le menu "Confirmation et réglages" ou se reporter au Manuel des réparations".
- Lorsque la touche est jaune, le commentaire suivant sera affiché : "La connexion à l'unité suivante présente un défaut. Se reporter au manuel de réparation pour des détails supplémentaires".
- Lorsque la touche est rouge, le commentaire suivant sera affiché : "Le boîtier de commande central présente un défaut".
- Lorsque la touche est grise, le commentaire suivant sera affiché : "L'autodiagnostic pour le LECTEUR DE DVD-ROM DE NAVI n'a pas été réalisé car aucun DVD-ROM n'était disponible".





# SYSTEME DE NAVIGATION

## TABLEAU DE DIAGNOSTIC

1. Trouver le numéro de diagnostic applicable à partir du tableau.
2. Trouver les causes possibles à partir du tableau des numéros de diagnostic. Effectuer une vérification avec [AV-85, "Schéma de câblage — COMM —"](#).
3. Mettre le contact d'allumage sur ON, et effectuer à nouveau l'autodiagnostic.

Couleur de touche	Touche d'écran					N° de diagnostic
	Boîtier de contrôle	Affichage	Connecteur	Chargeur auto de CD	Antenne GPS	
Rouge	×					Diagnostic 1
Gris	×					Diagnostic 2
Jaune	×					Diagnostic 3
	×					Diagnostic 4
	×	×				Diagnostic 5
	×		×	×		Diagnostic 6
				×		Diagnostic 7
	×				×	Diagnostic 8

### PRECAUTION:

Si la commande à fonctions multiples fonctionne de façon incorrecte, le mode d'autodiagnostic ne peut pas être lancé.

## TABLEAU DES NUMEROS DE DIAGNOSTIC

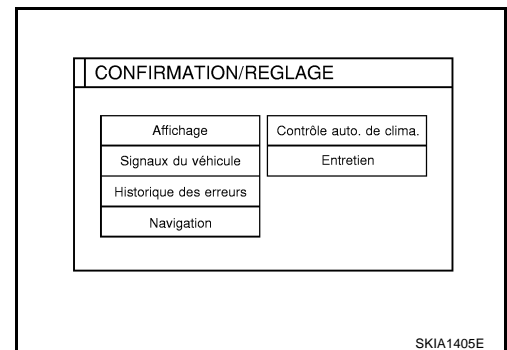
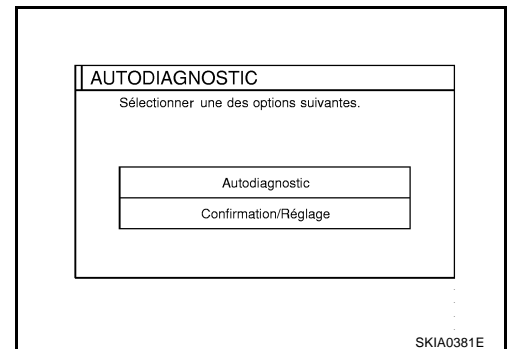
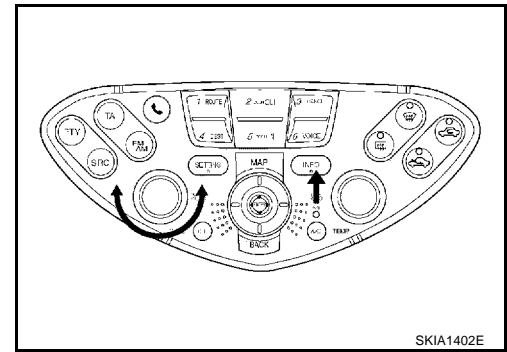
N° de diagnostic	Causes possibles
Diagnostic 1	Le boîtier de commande (B/C AV et NAVI) fonctionne de façon incorrecte.
Diagnostic 2	Le B/C AV et NAVI détermine qu'aucun DVD-ROM cartographique n'est inséré.
Diagnostic 3	Si le message "Le DVD-ROM fonctionne de façon incorrecte. Vérifier le disque." s'affiche : 1. Retirer le DVD-ROM cartographique qui a été inséré et vérifier qu'il s'agit d'un bon DVD-ROM spécial. 2. Vérifier qu'il n'y a pas de saleté, d'endommagement ou de gauchissement sur le DVD-ROM retiré. 3. Si les vérifications ne révèlent rien d'anormal, insérer un autre DVD-ROM cartographique ayant le même contenu. Puis vérifier qu'on obtient le même résultat de diagnostic lorsque "Autodiagnostic" est réalisé. Si le résultat est le même, le B/C AV et NAVI fonctionne de façon incorrecte. Si le résultat n'est pas le même, il convient de remplacer le DVD-ROM cartographique.
Diagnostic 4	"Le DVD-ROM ou le lecteur de DVD-ROM dans le B/C fonctionne de façon incorrecte. Suivre les procédures d'entretien pour réaliser le diagnostic." est affiché : effectuer le contrôle comme décrit dans Diagnostic 3.
Diagnostic 5	<ul style="list-style-type: none"> <li>● Alimentation électrique de l'affichage ou ligne de masse</li> <li>● Ligne de communication AV entre l'affichage et la commande à fonctions multiples</li> </ul>
Diagnostic 6	Alimentation électrique du système audio ou ligne de masse
Diagnostic 7	Alimentation électrique du chargeur automatique de CD et le circuit de masse, Ligne de communication entre le chargeur automatique de CD et le système audio
Diagnostic 8	Système d'antenne GPS 1. Vérifier visuellement la présence éventuelle d'un circuit ouvert dans le câble coaxial de l'antenne GPS. 2. Débrancher le connecteur de l'antenne GPS et vérifier que le B/C AV et NAVI délivre en sortie environ 5 V. Si aucune tension n'est présente, le B/C AV et NAVI fonctionne de façon incorrecte. Si une tension est présente, remplacer l'antenne GPS. Si la connexion ne fonctionne pas après avoir réalisé à nouveau l'autodiagnostic, le B/C AV et NAVI fonctionne de façon incorrecte.

# SYSTEME DE NAVIGATION

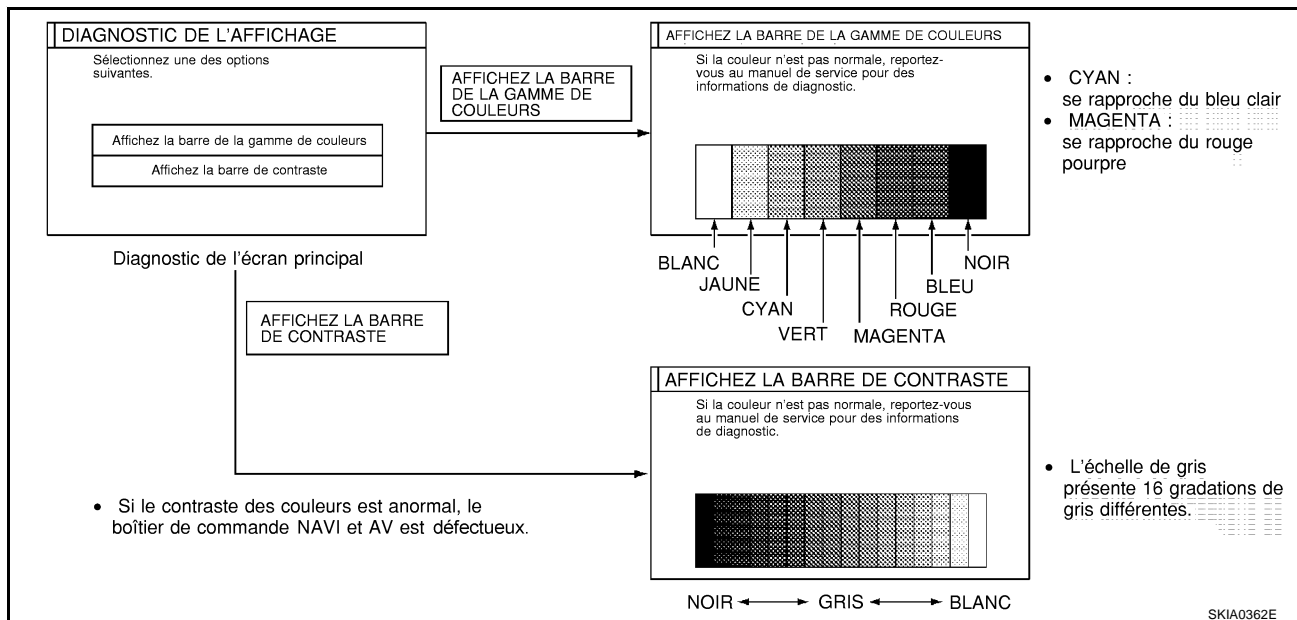
BKS006PN

## MODE CONFIRMATION/REGLAGE PROCEDURE D'UTILISATION

- Démarrer le moteur.
- Arrêter le système audio.
- En appuyant sur le bouton "INFO", tourner la commande de réglage de volume dans le sens des aiguilles d'une montre de 30 clics minimum. (Lorsque le mode d'autodiagnostic est lancé, un court bip se fait entendre.)
  - Le passage d'un écran actuel à un écran précédent est réalisé en appuyant sur la touche "RETOUR".
- L'écran initial du diagnostic des défauts apparaît, et les éléments "AUTODIAGNOSTIC" et "CONFIRMATION/REGLAGE" deviennent sélectionnables.
- Lorsque "CONFIRMATION/REGLAGE" est sélectionné sur l'écran initial du diagnostic de défauts, le mode CONFIRMATION/REGLAGE est activé. Ce mode permet la vérification et le réglage de chaque élément.
- Sélectionner chaque touche sur l'écran "CONFIRMATION/REGLAGE" pour afficher l'écran de diagnostic applicable.



## AFFICHAGE



# SYSTEME DE NAVIGATION

- Lorsqu'une erreur de signal RVB s'est produite dans le système RVB, le ton de la barre de couleurs change comme suit :

**Erreur du signal R (rouge)** : l'écran paraît bleuâtre.

**Erreur de signal V (vert)** : l'écran paraît jaunâtre.

**Erreur de signal B (bleu)** : l'écran paraît rougeâtre.

- Lorsque la couleur de l'écran paraît inhabituelle, [AV-110, "La couleur de l'image RVB n'est pas correcte"](#).

## SIGNAUX DU VEHICULE

- Il est possible d'effectuer une vérification par comparaison des signaux réels du véhicule et des signaux reconnus par le système.

SIGNAUX DU VEHICULE	
Vitesse du véhicule	OFF
Phares	OFF
Ciè de contact	ON
Marche arrière	OFF

SKIA1406E

Elément du diagnostic	Affichage	Condition	Remarques
Vitesse du véhicule	ON	Vitesse du véhicule 0 km/h	Les changements d'indication peuvent être retardés d'environ 1,5 seconde. Ceci est normal.
	OFF	Vitesse du véhicule = 0 km/h	
	-	Contact d'allumage sur ACC	
Eclairages	ON	Commande d'éclairage sur marche	-
	OFF	Commande d'éclairage sur arrêt	
ALL	ON	Contact d'allumage sur ON	-
	OFF	Contact d'allumage sur ACC ou OFF	
Marche arrière	ON	Levier sélecteur de vitesse sur la position R.	Les changements d'indication peuvent être retardés d'environ 1,5 seconde. Ceci est normal.
	OFF	Levier sélecteur de vitesse sur une autre position que la position R.	
	-	Contact d'allumage sur ACC	

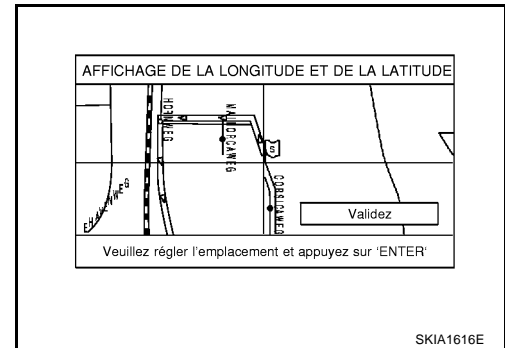
- En cas de vitesse incorrecte du véhicule, [AV-106, "Vérification du signal de vitesse du véhicule"](#).
- Si l'éclairage est mauvais, [AV-107, "Vérification du signal de commande de l'éclairage"](#).
- Si l'allumage ne fonctionne pas correctement, [AV-108, "Vérification du signal de l'allumage"](#).
- Si la marche arrière n'est pas correcte, [AV-108, "Vérification du signal de marche arrière"](#).

# SYSTEME DE NAVIGATION

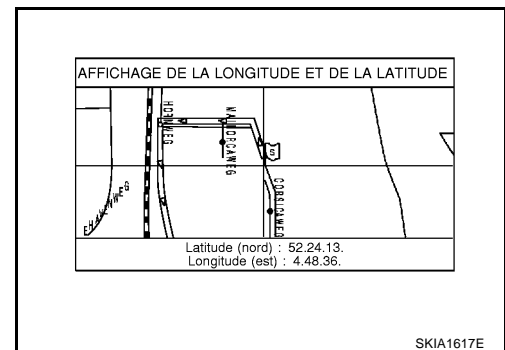
## NAVIGATION

### Affichage de la longitude et de la latitude

- Régler la flèche à l'aide de la manette et appuyer sur "Régler".

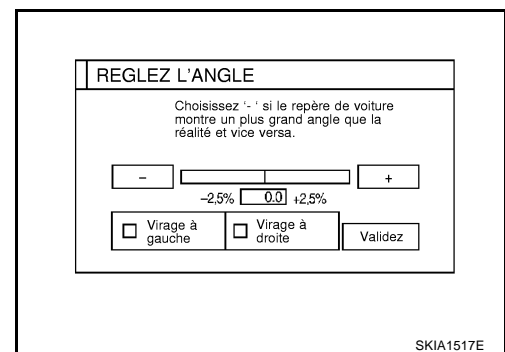


- La longitude et la latitude s'affichent.



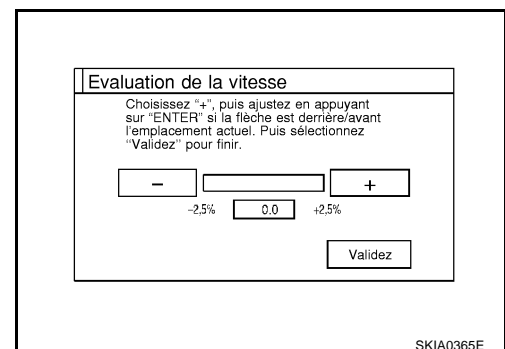
### Réglage de l'angle

- Permet de régler la sortie angle de braquage détectée par le gyroscope.



### Etalonnage de la vitesse

- En conduite normale, l'erreur de distance provoquée par l'usure de pneu et la modification de la pression de pneu est réglée automatiquement par la fonction de correction automatique de la distance. D'autre part, cette fonction est prévue pour un réglage immédiat, dans les cas comme la conduite avec des chaînes adaptées sur les pneus.



### Initialisation de l'emplacement

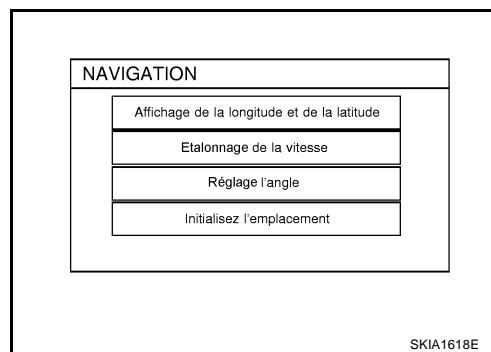
#### Description

- Les données d'emplacement pour le système GPS dans le boîtier de commande central sont initialisées en Europe par ce mode. Puis le boîtier de commande central peut recevoir des signaux GPS sur une courte durée.

# SYSTEME DE NAVIGATION

Comment exécuter le mode "Initialiser l'emplacement".

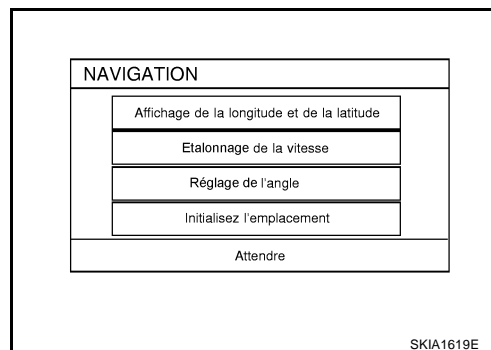
1. Sélectionner "Initialiser l'emplacement", et appuyer sur "ENTER".



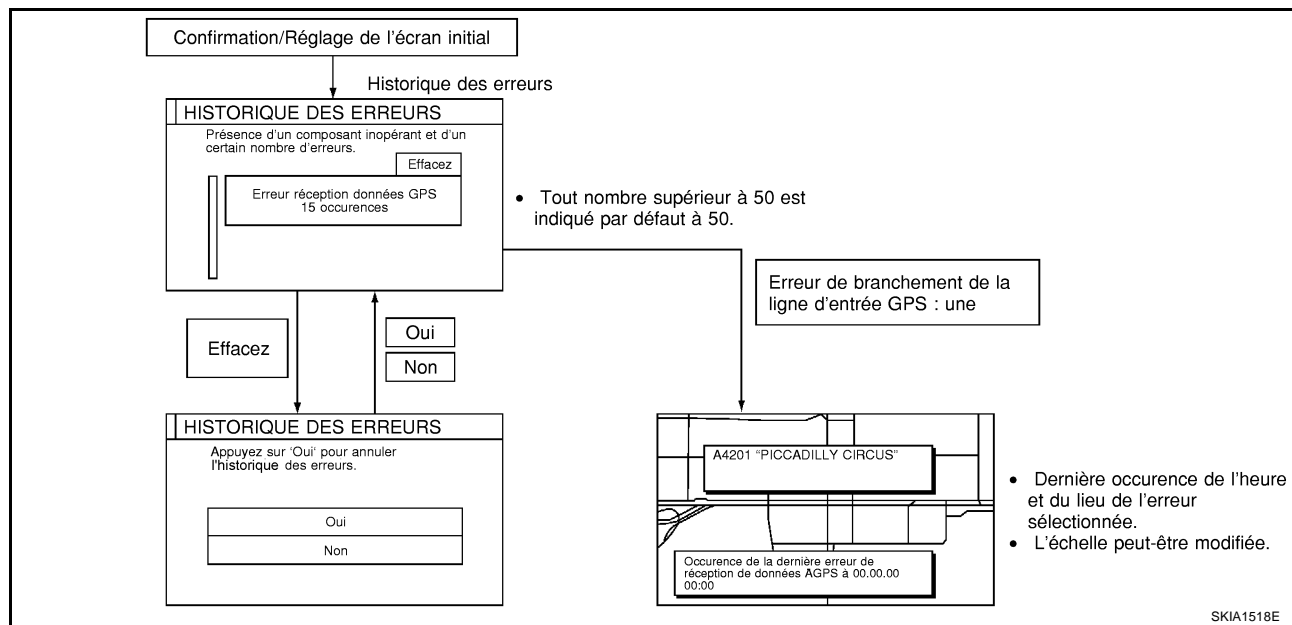
2. Un message "Veuillez patienter." s'affiche puis retourne à un autre affichage du mode "Confirmation/Réglage".

## NOTE:

- Pour poursuivre l'opération initialisée par le GPS, procéder comme suit en retournant à l'écran "Carte".
- Appuyez deux fois sur le bouton "RETOUR".
- Appuyer sur le bouton "MAP".
- A la suite de l'opération ci-dessus, le témoin GPS passe au vert dans l'intervalle d'une minute, sauf en cas d'état de positionnement GPS incorrect.
- Il convient d'effectuer cette opération en extérieur.



## HISTORIQUE DES ERREURS



## DIAGNOSTIC PAR L'HISTORIQUE DES ERREURS

Les résultats de l'"autodiagnostic" indiquent si une erreur s'est produite pendant la période allant de l'instant où le contact d'allumage est mis sur ON jusqu'au moment où l'"autodiagnostic" est terminé.

Si une erreur s'est produite avant que le contact d'allumage soit mis sur ON mais ne se produit pas à nouveau jusqu'à la fin de l'"autodiagnostic", le résultat du diagnostic est jugé normal. Par conséquent, ces erreurs du passé qui ne peuvent pas être détectées par l'"autodiagnostic" doivent être trouvées en diagnostiquant l'"historique des erreurs".

L'historique des erreurs affiche l'heure et le lieu de l'occurrence la plus récente de l'erreur. Cependant, il faut prendre note des points suivants.

- L'heure correcte de l'occurrence de l'erreur peut ne pas être affichée lorsque le support d'antenne GPS à l'intérieur du boîtier de commande de AV et NAVI a fonctionné de manière incorrecte.

## SYSTEME DE NAVIGATION

- L'endroit de l'occurrence de l'erreur est représenté par la position du repère de position actuelle au moment où l'erreur s'est produite. Si le repère de position actuelle s'est écarté de la position correcte, alors l'emplacement de l'occurrence de l'erreur peut être situé correctement.
- Le nombre maximum d'occurrences pouvant être mémorisé est de 50. A partir de la 51<sup>ème</sup> occurrence, le numéro affiché reste le numéro 50.

Lorsqu'un défaut reproductible s'est produit sans qu'on puisse en déterminer la raison à cause de la présence de plusieurs erreurs, enregistrer l'élément, le nombre et la position (longitude/latitude) de l'occurrence de l'erreur (ou effacer l'historique des erreurs), puis mettre le contact d'allumage de OFF à ON pour reproduire le défaut. Vérifier l'historique des erreurs pour trouver les éléments qui présentent une augmentation du nombre d'occurrences, et diagnostiquer l'élément.

Elément d'erreur	Causes possibles	Exemple de symptôme
	Action/Symptôme	
Capteur du gyroscope débranché	Défaut de communication entre le boîtier de commande de NAVI et le gyroscope interne	<ul style="list-style-type: none"> <li>● La performance de détection du positionnement s'est dégradée. (La vitesse angulaire ne peut pas être détectée.)</li> </ul>
	<ul style="list-style-type: none"> <li>● Procéder à l'autodiagnostic.</li> <li>● Lorsque le boîtier de commande de AV et NAVI est jugé normal par l'autodiagnostic, le symptôme est peut-être intermittent, provoqué par une forte interférence radio.</li> </ul>	
GPS déconnecté	Erreur de communication entre le boîtier de commande de AV et NAVI et le support interne GPS	<ul style="list-style-type: none"> <li>● La performance de détection du positionnement s'est dégradée. (La correction d'emplacement utilisant le système GPS n'est pas effectuée.)</li> <li>● L'état de réception GPS reste gris.</li> </ul>
	<ul style="list-style-type: none"> <li>● Procéder à l'autodiagnostic.</li> <li>● Lorsque le boîtier de commande de AV et NAVI est jugé normal par l'autodiagnostic, le symptôme est peut-être intermittent, provoqué par une forte interférence radio.</li> </ul>	
Dysfonctionnement du câble de transmission GPS	Mauvais fonctionnement des câbles de transmission reliés au boîtier de commande de AV et NAVI et au support interne GPS.	<ul style="list-style-type: none"> <li>● Pendant l'autodiagnostic, le diagnostic de GPS n'est pas effectué.</li> </ul>
	<ul style="list-style-type: none"> <li>● Procéder à l'autodiagnostic.</li> <li>● Lorsque le boîtier de commande de AV et NAVI est jugé normal par l'autodiagnostic, le symptôme est peut-être intermittent, provoqué par une forte interférence radio.</li> </ul>	
Erreur de connexion de la ligne GPS	Mauvais fonctionnement des câbles de réception reliés au boîtier de commande de AV et NAVI et au support interne GPS	<ul style="list-style-type: none"> <li>● La performance de détection du positionnement s'est dégradée. (La correction d'emplacement utilisant le système GPS n'est pas effectuée.)</li> <li>● L'état de réception GPS reste gris.</li> </ul>
	<ul style="list-style-type: none"> <li>● Procéder à l'autodiagnostic.</li> <li>● Lorsque le boîtier de commande de AV et NAVI est jugé normal par l'autodiagnostic, le symptôme est peut-être intermittent, provoqué par une forte interférence radio.</li> </ul>	
au dessus de GPS TCX0 sous GPS TCX0	La fréquence d'oscillation du circuit oscillant synchronisant la fréquence du support GPS se trouve au-dessus (ou en dessous) de la spécification	<ul style="list-style-type: none"> <li>● La performance de détection du positionnement s'est dégradée. (La correction d'emplacement utilisant le système GPS n'est pas effectuée.)</li> <li>● L'état de réception GPS reste gris.</li> </ul>
	<ul style="list-style-type: none"> <li>● Procéder à l'autodiagnostic.</li> <li>● Lorsque le boîtier de commande de AV et NAVI est jugé normal par l'autodiagnostic, le symptôme est peut-être intermittent, provoqué par une forte interférence radioélectrique, ou le boîtier de commande a pu être soumis à des températures excessivement basses ou excessivement élevées.&amp;#8194;</li> </ul>	
Anomalie ROM GPS Anomalie RAM GPS	Le contenu de la ROM (ou de la RAM) dans le support GPS fonctionne de façon incorrecte.	<ul style="list-style-type: none"> <li>● La précision de la détection d'emplacement du système de navigation va se dégrader, selon la zone défectueuse de la mémoire, car le système GPS ne peut pas effectuer un positionnement correct. (La correction d'emplacement utilisant le système GPS n'est pas effectuée.)</li> </ul>
	<ul style="list-style-type: none"> <li>● Procéder à l'autodiagnostic.</li> <li>● Lorsque le boîtier de commande de AV et NAVI est jugé normal par l'autodiagnostic, le symptôme est peut-être intermittent, provoqué par une forte interférence radio.</li> </ul>	

# SYSTEME DE NAVIGATION

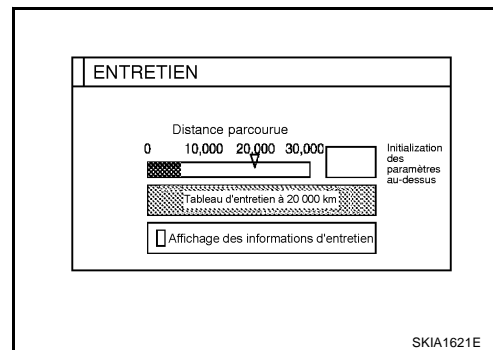
Elément d'erreur	Causes possibles	Exemple de symptôme	
	Action/Symptôme		
Anomalie RTC GPS	L'horloge interne au support GPS (Clock IC) fonctionne de façon incorrecte.	<ul style="list-style-type: none"> <li>● L'heure correcte peut ne pas être affichée.</li> <li>● Après la mise sous tension, le système met toujours quelques instants avant que le positionnement par GPS soit possible. (Le récepteur GPS commence le positionnement sans réunir à nouveau toutes les informations par satellite lorsque les données mémorisées dans le récepteur sont jugées correctes.)</li> <li>● L'heure correcte de l'occurrence de l'erreur peut ne pas être mémorisée dans "l'historique des erreurs".</li> </ul>	A
	<ul style="list-style-type: none"> <li>● Procéder à l'autodiagnostic.</li> <li>● Lorsque le boîtier de commande de AV et NAVI est jugé normal par l'autodiagnostic, le symptôme est peut-être intermittent, provoqué par une forte interférence radio.</li> </ul>		B
Antenne GPS débranchée	Mauvais fonctionnement de la connexion entre le support GPS dans le boîtier de commande de AV et NAVI et l'antenne GPS.&#8194;	<ul style="list-style-type: none"> <li>● La performance de détection du positionnement s'est dégradée. (La correction d'emplacement utilisant le système GPS n'est pas effectuée.)</li> <li>● L'état de réception GPS reste gris.</li> </ul>	C
	<ul style="list-style-type: none"> <li>● Procéder à l'autodiagnostic.</li> <li>● Lorsque la connexion entre le boîtier de commande de AV et NAVI et l'antenne GPS est jugée normale par l'autodiagnostic, le symptôme peut être intermittent, provoqué par un choc ou une vibration.&amp;#8194;</li> </ul>		D
Tension faible du GPS	La tension d'alimentation fournie à la carte imprimée du GPS a baissé.	<ul style="list-style-type: none"> <li>● La performance de détection du positionnement s'est dégradée. (La correction d'emplacement utilisant le système GPS n'est pas effectuée.)</li> <li>● L'état de réception GPS reste gris.</li> </ul>	E
	<ul style="list-style-type: none"> <li>● Procéder à l'autodiagnostic.</li> <li>● Lorsque la connexion entre le boîtier de commande de AV et NAVI et l'antenne GPS est jugée normale par l'autodiagnostic, le symptôme peut être intermittent, provoqué par un choc ou une vibration.&amp;#8194;</li> </ul>		F
Mauvais fonctionnement du DVD-ROM Erreur de lecture du DVD-ROM Erreur de réponse du DVD-ROM	Le boîtier de commande (B/C AV et NAVI) fonctionne de façon incorrecte.	-	G
	<p>Le DVD-ROM cartographique réservé se trouve dans le système mais les données ne peuvent pas être lues.</p> <ul style="list-style-type: none"> <li>● Le DVD-ROM cartographique est-il endommagé, gauchi ou sale ?</li> <li>- S'il est endommagé ou gauchi, le DVD-ROM cartographique fonctionne de façon incorrecte.</li> <li>- En cas de présence de saletés, essayer le DVD-ROM avec un chiffon doux.</li> <li>● Procéder à l'autodiagnostic.</li> <li>● Lorsque le boîtier de commande de AV et NAVI est jugé normal par l'autodiagnostic, le symptôme est jugé intermittent, provoqué par des vibrations.&amp;#8194;</li> </ul>		H
			I
			J
			AV
			L
			M

## VERIFICATION DE LA CLIMATISATION AUTOMATIQUE

- "Climatisation automatique ATC" [ATC-63](#), "[Fonction d'autodiagnostic](#)" pour les détails.

## ENTRETIEN

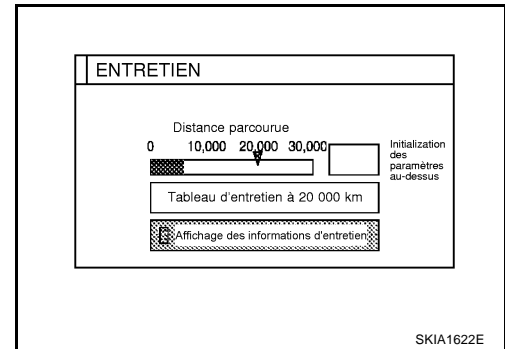
- Pour établir le programme d'entretien, modifier la distance de parcourue à l'aide de la manette. Au même moment, l'indicateur de distance de trajet sera déplacé.



SKIA1621E

# SYSTEME DE NAVIGATION

- Pour réinitialiser la distance initiale, choisir "Réinitialisation" et appuyer sur "ENTER".
- Lorsque le témoin "Affichage des informations d'entretien" devient vert, l'affichage de la distance du trajet devient rouge. Et, automatiquement, l'écran des informations d'entretien s'affiche lorsque la distance de trajet est atteinte sur le programme d'entretien.



## Vérification des circuits d'alimentation électrique et de mise à la masse

BKS006PO

### 1. VERIFIER LE FUSIBLE

Vérifier que les fusibles suivants du boîtier de commande de AV et NAVI ne sont pas grillés.

Bornes		Alimentation	Fusible n°
Connecteur	Borne (couleur de câble)		
M54	2 (Y), 3 (Y)	Alimentation de la batterie	33
M55	27 (Y/G)	Alimentation	10
M54	6 (P)	Alimentation ACC	1

OK ou INCORRECT

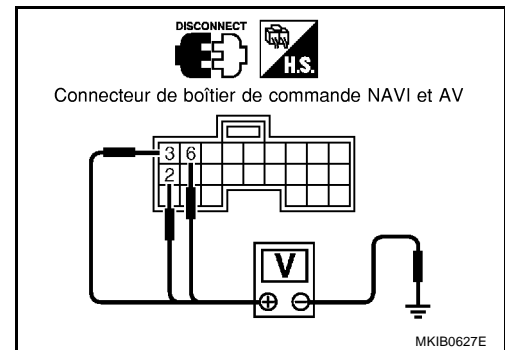
OK >> PASSER A L'ETAPE 2.

INCORRECT>>Si un fusible est grillée, veiller à éliminer la cause du problème avant de le remplacer. Se reporter à [PG-3, "DISPOSITION DE L'ALIMENTATION ELECTRIQUE"](#).

### 2. VERIFICATION DES CIRCUITS D'ALIMENTATION ELECTRIQUE

1. Mettre le contact d'allumage sur OFF.
2. Débrancher le connecteur du boîtier de commande de AV et NAVI.
3. Contrôler la tension entre le boîtier de commande de AV et NAVI et la masse.

Bornes			Position du contact d'allumage		
Connecteur	(+)		OFF	ACC	ON
	Borne (couleur de câble)	(-)			
M54	2 (Y)	Masse	Tension de la batterie	Tension de la batterie	Tension de la batterie
	3 (Y)		Tension de la batterie	Tension de la batterie	Tension de la batterie
	6 (P)		0 V	Tension de la batterie	Tension de la batterie



OK ou INCORRECT

OK >> PASSER A L'ETAPE 3.

INCORRECT>>Vérifier le faisceau pour détecter un circuit ouvert ou un court-circuit entre le boîtier de commande de AV et NAVI et le fusible.



# SYSTEME DE NAVIGATION

## 3. VERIFICATION DU CIRCUIT DE MISE A LA MASSE

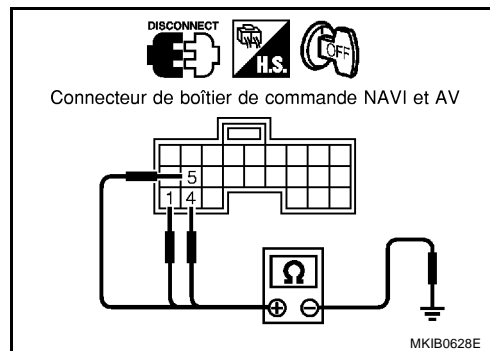
Vérifier la continuité entre les bornes 1 (B), 4 (B), 5 (PU ou BR) de connecteurs M54 de faisceau du boîtier de commande de AV et NAVI et la masse.

**Il doit y avoir continuité.**

OK ou INCORRECT

OK >> FIN DE L'INSPECTION.

INCORRECT>>Réparer ou remplacer le faisceau.



**Vérifier l'affichage, l'alimentation de la commande à fonctions multiples, et le circuit de mise à la masse.**

BKS006PP

### 1. VERIFIER LE FUSIBLE

Vérifier si des fusibles du boîtier d'affichage ainsi que les fusibles de la commande à fonctions multiples énumérés ci-après n'ont pas grillé.

Boîtier	N° de borne	Désignation du signal	Fusible n°
Affichage	21 (Y), 23 (Y)	Tension de	33
	19(P)	ACC	1
Commande à fonctions multiples	6 (P)	ACC	1

OK ou INCORRECT

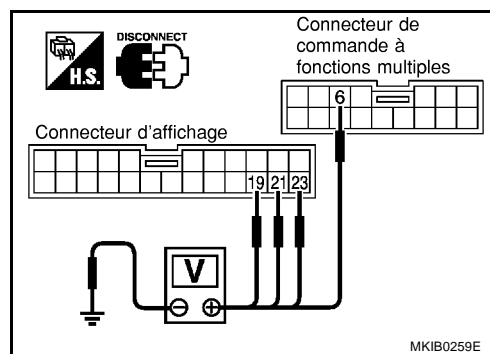
OK >> PASSER A L'ETAPE 2.

INCORRECT>>Remplacer le fusible.

### 2. INSPECTION DU CIRCUIT D'ALIMENTATION ELECTRIQUE

1. Mettre le contact d'allumage sur OFF.
2. Débrancher le connecteur du boîtier d'affichage ou de la commande à fonctions multiples.
3. Vérifier la tension entre le boîtier suivant et la masse.

Boîtier	Bornes		Position du contact d'allumage		
	Connecteur	Borne (couleur de câble)	OFF	ACC	ON
Affichage	M63	21 (Y)	Tension de la batterie	Tension de la batterie	Tension de la batterie
		23 (Y)	Tension de la batterie	Tension de la batterie	Tension de la batterie
		19(P)	0 V	Tension de la batterie	Tension de la batterie
Commande à fonctions multiples	M49	6 (P)	0 V	Tension de la batterie	Tension de la batterie



OK ou INCORRECT

OK >> PASSER A L'ETAPE 3.

INCORRECT>>Remplacer le faisceau du circuit d'alimentation du boîtier d'affichage ou de la commande à fonctions multiples.

# SYSTEME DE NAVIGATION

## 3. INSPECTION DU CIRCUIT DE MISE A LA MASSE

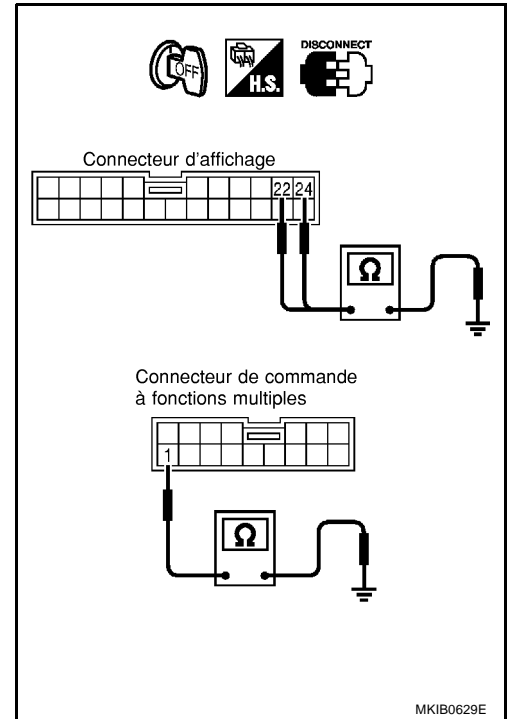
Vérifier la continuité entre le boîtier d'affichage ou la commande à fonctions multiples et la masse.

Bornes			Continuité
(+)		(-)	
Connecteur	Borne (couleur de câble)		
M63	22 (B)	Masse	Oui
	24 (B)		
M49	1 (B)		

**OK ou INCORRECT**

OK >> FIN DE L'INSPECTION.

INCORRECT>>Remplacer le faisceau du circuit de masse du boîtier d'affichage ou de la commande à fonctions multiples.



MKIB0629E

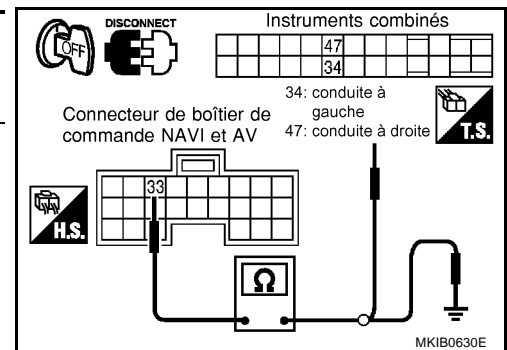
BKS006PQ

## Vérification du signal de vitesse du véhicule

### 1. VERIFICATION DU FAISCEAU

1. Positionner le contact d'allumage sur OFF.
2. Débrancher le connecteur du boîtier de commande de AV et NAVI et le connecteur du instruments combinés.
3. Vérifier la continuité entre le boîtier de commande de AV et NAVI et les instruments combinés.

Bornes				Continuité
Connecteur	Borne (couleur de câble)	Connecteur	Borne (couleur de câble)	
M55	33 (L/B)	M37	CONDUITE A GAUCHE 34 (L/B)	Oui
			CONDUITE A DROIT 47 (L/B)	



MKIB0630E

4. Vérifier la continuité entre la borne 33 (L/B) du connecteur de faisceau du boîtier de commande de AV et NAVI et la masse.

**Il ne doit pas y avoir continuité.**

**OK ou INCORRECT**

OK >> PASSER A L'ETAPE 2.

INCORRECT>>●Réparer le faisceau.

- Vérifier que les logements de connecteurs n'ont pas des bornes débranchées ou lâches.

# SYSTEME DE NAVIGATION

## 2. VERIFICATION 1 DU SIGNAL DE VITESSE DU VEHICULE

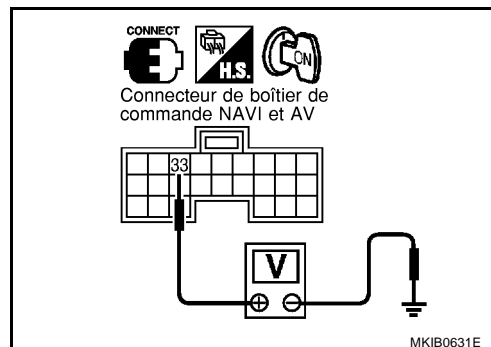
1. Débrancher le connecteur du boîtier de commande de AV et NAVI et le connecteur du instruments combinés.
2. Mettre le contact d'allumage sur ON.
3. Vérifier la tension entre la borne 33 (L/B) du connecteur M55 de faisceau du boîtier de commande de AV et NAVI et la masse.

**Env. 3,5 V minimum.**

OK ou INCORRECT

OK >> PASSER A L'ETAPE 3.

INCORRECT>>Remplacer le boîtier de commande de AV et NAVI.



## 3. VERIFICATION 2 DU SIGNAL DE VITESSE DU VEHICULE

1. Conduire le véhicule à vitesse constante.
2. Vérifier la tension entre le boîtier de commande de AV et NAVI et la masse avec un oscilloscope ou CONSULT-II.

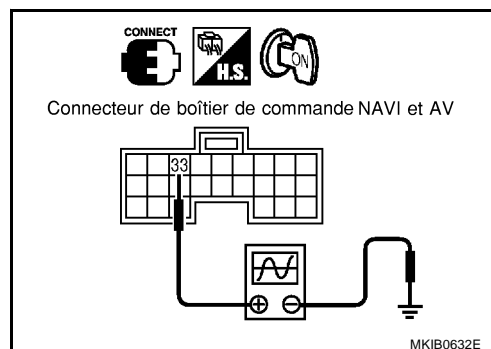
**33 (L/B) - masse**

**: [AV-88, "Bornes et valeurs de référence du boîtier de commande de AV et NAVI"](#)**

OK ou INCORRECT

OK >> Remplacer le boîtier de commande de AV et NAVI.

INCORRECT>>Vérifier le système des instruments combinés..[DI-18, "Autodiagnostic des instruments combinés" \(CONDUITE A GAUCHE\)](#), [DI-39, "Autodiagnostic des instruments combinés" \(CONDUITE A DROITE\)](#).



## Vérification du signal de commande de l'éclairage

BKS006PR

### 1. VERIFICATION DU SIGNAL DE COMMANDE DE L'ECLAIRAGE

1. Mettre le contact d'allumage sur ON.
2. Contrôler la tension entre le boîtier de commande de AV et NAVI et la masse.

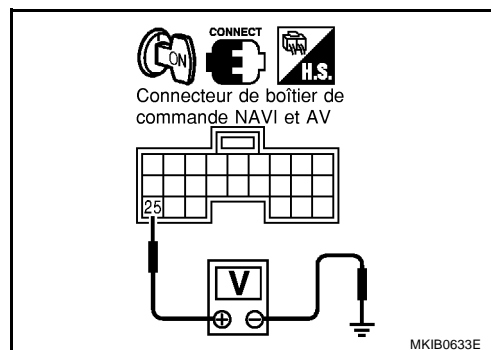
Bornes		(-)	Condition pour commande d'éclairage	Tension (V)
(+)	Connecteur			
	Borne (couleur de câble)			
M55	25 (*1)	Masse	1ère ou 2ème position.	Env. 3,5V minimum
			OFF	Env. 1,5 V maximum

\*1 : conduite à gauche (W/R), conduite à droite (Y/R)

OK ou INCORRECT

OK >> Remplacer le boîtier de commande de AV et NAVI.

INCORRECT>>Vérifier le faisceau pour déceler un circuit ouvert ou un court-circuit entre le boîtier de commande de AV et NAVI et la commande combinée.



## Vérification du signal de l'allumage

### 1. VERIFICATION DU SIGNAL D'ALLUMAGE

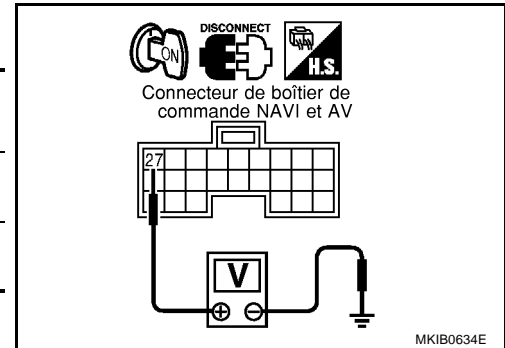
1. Débrancher le connecteur du boîtier de commande de AV et NAVI.
2. Mettre le contact d'allumage sur ON.
3. Contrôler la tension entre le boîtier de commande de AV et NAVI et la masse.

Bornes			Position du contact d'allumage		
(+) (Connecteur)		(-) (Borne couleur de câble)	OFF	ACC	ON
M55	27 (Y/G)		Masse	0 V	0 V

**OK ou INCORRECT**

OK >> Remplacer le boîtier de commande de AV et NAVI.

INCORRECT >> Vérifier le faisceau pour détecter un circuit ouvert ou un court-circuit entre le boîtier de commande de AV et NAVI et le fusible.



## Vérification du signal de marche arrière

### 1. VERIFICATION DU SIGNAL DE MARCHÉ ARRIERE

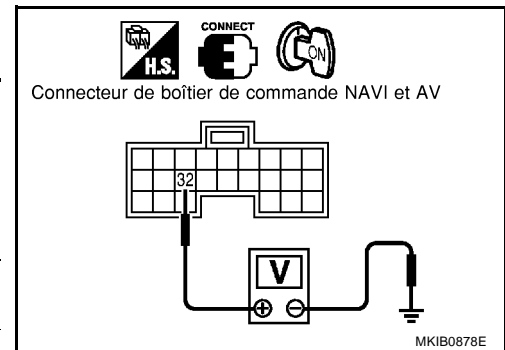
1. Positionner le contact d'allumage sur ON.
2. Contrôler la tension entre le boîtier de commande de AV et NAVI et la masse.

Bornes			Position du levier de sélection de vitesse	Tension (V)
(+) (Connecteur)		(-) (Borne couleur de câble)		
M55	32 (G/W)		Masse	que R
		Autre que la position R.		Env. 3,0 V maximum

**OK ou INCORRECT**

OK >> Remplacer le boîtier de commande de AV et NAVI.

INCORRECT >> Vérifier le faisceau pour déceler un circuit ouvert ou un court-circuit entre le boîtier de commande de AV et NAVI et le contact de feu de marche arrière.

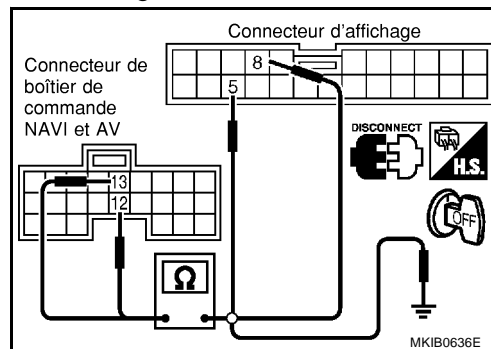


## L'écran RVB ne s'affiche pas.

### 1. VERIFICATION DU FAISCEAU

1. Positionner le contact d'allumage sur OFF.
2. Débrancher le connecteur du boîtier de commande de AV et NAVI et le connecteur de l'affichage.
3. Vérifier la continuité entre le boîtier de commande de AV et NAVI et l'affichage.

Bornes				Continuité
Boîtier de commande de AV et NAVI (+)		Affichage (-)		
Connecteur	Borne (couleur de câble)	Connecteur	Borne (couleur de câble)	
M54	12 (R)	M63	8 (R)	Oui
	13 (BR)		5(BR)	



4. Vérifier la continuité entre le boîtier de commande de AV et NAVI et la masse.

Bornes			Continuité
(+)		(-)	
Connecteur	Borne (couleur de câble)	Masse	
M54	12 (R), 13 (BR)	Masse	Non

OK ou INCORRECT

OK >> PASSER A L'ETAPE 2.

INCORRECT>>●Réparer le faisceau.

- Vérifier que les logements de connecteurs n'ont pas des bornes débranchées ou lâches.

### 2. VERIFICATION DU SIGNAL DE SYNCHRONISATION HORIZONTALE

1. Brancher le connecteur du boîtier de commande de AV et NAVI et le connecteur de l'affichage.
2. Mettre le contact d'allumage sur ON.
3. Vérifier la tension entre les bornes 13 (BR) et 17 de connecteur de boîtier de commande de AV et NAVI avec un oscilloscope ou CONSULT-II.

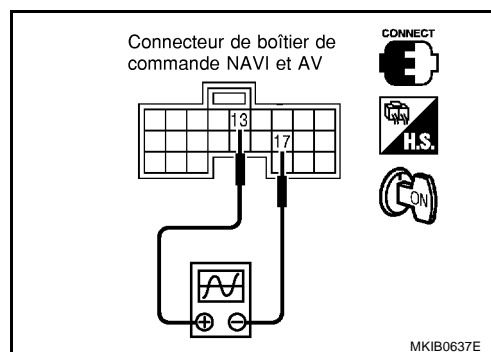
**13 (BR) - 17**

**: AV-88, "Bornes et valeurs de référence du boîtier de commande de AV et NAVI"**

OK ou INCORRECT

OK >> PASSER A L'ETAPE 3.

INCORRECT>>Remplacer le boîtier d'affichage.



## 3. VERIFICATION DU SIGNAL DE ZONE RVB.

1. Appuyer sur le bouton "INFO".
2. Vérifier la tension entre les bornes 12 (R) et 17 de connecteur de boîtier de commande de AV et NAVI avec un oscilloscope ou CONSULT-II.

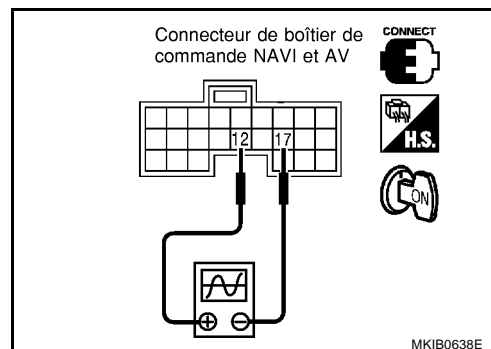
12 (R) - 17

: [AV-88, "Bornes et valeurs de référence du boîtier de commande de AV et NAVI"](#)

OK ou INCORRECT

OK >> Remplacer le boîtier d'affichage.

INCORRECT>>Remplacer le boîtier de commande de AV et NAVI.



BKS006PV

**Aucun écran n'apparaît.**

### 1. VERIFIER LE SYMPTOME

Vérifier la possibilité de faire fonctionner l'air conditionné et le système audio par la commande à fonctions multiples.

OK ou INCORRECT

OK >> PASSER A L'ETAPE 2.

INCORRECT>>[AV-124, "Le système ne démarre pas"](#)

## 2. VERIFICATION DU FAISCEAU DU SYSTEME D'ALIMENTATION DU BOITIER D'AFFICHAGE

Contrôler la tension entre le boîtier d'affichage et la masse. [AV-105, "Vérifier l'affichage, l'alimentation de la commande à fonctions multiples, et le circuit de mise à la masse."](#)

OK ou INCORRECT

OK >> Remplacer le boîtier d'affichage.

INCORRECT>>Circuit ouvert ou court-circuit dans le faisceau du système d'alimentation du boîtier d'affichage.

**La couleur de l'image RVB n'est pas correcte**

BKS006PW

### 1. VERIFICATION DU DIAGNOSTIC DE LA BARRE DE COULEURS

Vérifier le ton de la couleur par le "REGLAGE D'ECRAN de la fonction CONFIRMATION/REGLAGE".

OK ou INCORRECT

OK >> FIN DE L'INSPECTION.

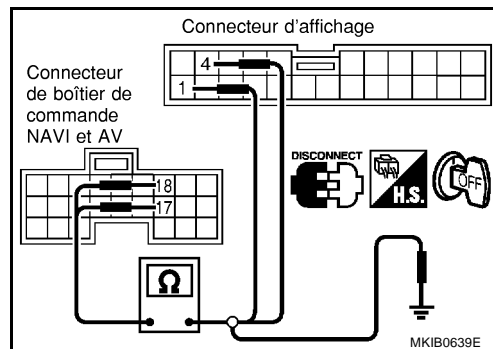
INCORRECT>>PASSER A L'ETAPE 2.

# SYSTEME DE NAVIGATION

## 2. VERIFICATION DU FAISCEAU

1. Positionner le contact d'allumage sur OFF.
  2. Débrancher le connecteur du boîtier de commande de AV et NAVI et le connecteur de l'affichage.
  3. Vérifier la continuité entre le boîtier de commande de AV et NAVI et l'affichage.
  4. Vérifier la continuité entre le boîtier de commande de AV et NAVI et la masse.
- Lorsque l'écran paraît bleuâtre

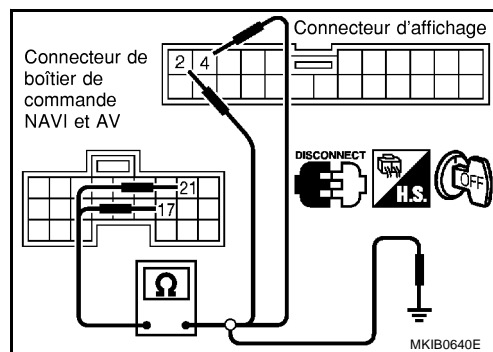
Bornes				Continuité
(+)		(-)		
Connecteur	Borne (couleur de câble)	Connecteur	Borne (couleur de câble)	
M54	18 (Y)	M63	1 (Y)	Oui
	17		4	Oui



Bornes				Continuité
(+)		(-)		
Connecteur	Borne (couleur de câble)			
M54	17, 18 (Y)	Masse		Non

- Lorsque l'écran paraît rougeâtre

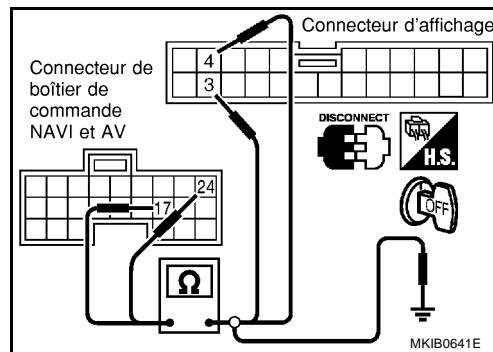
Bornes				Continuité
(+)		(-)		
Connecteur	Borne (couleur de câble)	Connecteur	Borne (couleur de câble)	
M54	21 (W)	M63	2 (W)	Oui
	17		4	Oui



Bornes				Continuité
(+)		(-)		
Connecteur	Borne (couleur de câble)			
M54	17, 21 (W)	Masse		Non

- Lorsque l'écran paraît jaunâtre

Bornes				Continuité
(+)		(-)		
Connecteur	Borne (couleur de câble)	Connecteur	Borne (couleur de câble)	
M54	24 (L)	M63	3 (L)	Oui
	17		4	Oui



OK ou INCORRECT

OK >> PASSER A L'ETAPE 3.  
 INCORRECT>>●Réparer le faisceau.

A  
B  
C  
D  
E  
F  
G  
H  
I  
J  
K  
L  
M

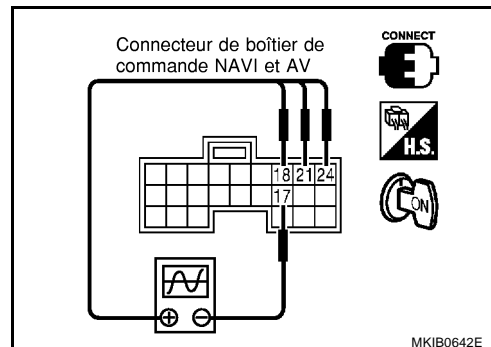
AV

# SYSTEME DE NAVIGATION

- Vérifier que les logements de connecteurs n'ont pas des bornes débranchées ou lâches.

## 3. VERIFICATION DU SIGNAL RVB

1. Brancher le connecteur du boîtier de commande de AV et NAVI et le connecteur de l'affichage.
2. Mettre le contact d'allumage sur ON.
3. Afficher "Barre de couleurs" par le mode "CONFIRMATION/REGLAGE".
4. Vérifier la tension entre les bornes 18, 21, 24 et 17 du connecteur de boîtier de commande de AV et NAVI avec un oscilloscope ou CONSULT-II.



- Lorsque l'écran paraît bleuâtre

Bornes				Tension (V)
(+)		(-)		
Connecteur	Borne (couleur de câble)	Connecteur	Borne	
M54	18 (Y)	M54	17	<a href="#">AV-88. "Bornes et valeurs de référence du boîtier de commande de AV et NAVI"</a>

- Lorsque l'écran paraît rougeâtre

Bornes				Tension (V)
(+)		(-)		
Connecteur	Borne (couleur de câble)	Connecteur	Borne	
M54	21 (W)	M54	17	<a href="#">AV-88. "Bornes et valeurs de référence du boîtier de commande de AV et NAVI"</a>

- Lorsque l'écran paraît jaunâtre

Bornes				Tension (V)
(+)		(-)		
Connecteur	Borne (couleur de câble)	Connecteur	Borne	
M54	24 (L)	M54	17	<a href="#">AV-88. "Bornes et valeurs de référence du boîtier de commande de AV et NAVI"</a>

**OK ou INCORRECT**

OK >> Remplacer le boîtier d'affichage.

INCORRECT>>Remplacer le boîtier de commande de AV et NAVI.



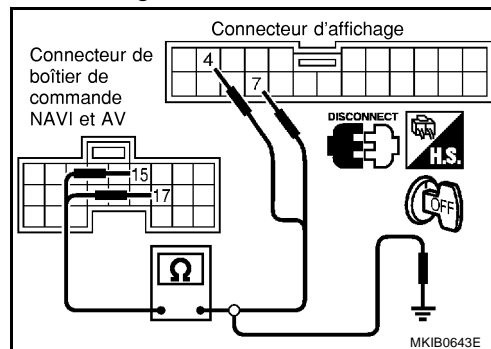
## L'écran RVB défile

### 1. VERIFICATION DU FAISCEAU

1. Positionner le contact d'allumage sur OFF.
2. Débrancher le connecteur du boîtier de commande de AV et NAVI et le connecteur de l'affichage.
3. Vérifier la continuité entre le boîtier de commande de AV et NAVI et l'affichage.

Bornes				Continuité
(+)		(-)		
Connecteur	Borne (couleur de câble)	Connecteur	Borne (couleur de câble)	
M54	15 (G)	M63	7 (G)	Oui
	17		4	Oui

4. Vérifier la continuité entre le boîtier de commande de AV et NAVI et la masse.



Bornes			Continuité
(+)		(-)	
Connecteur	Borne (couleur de câble)	Masse	
M54	17, 15 (G)	Masse	Non

**OK ou INCORRECT**

OK >> PASSER A L'ETAPE 2.

INCORRECT>>●Vérifier si le faisceau n'est pas ouvert ou en court-circuit entre le boîtier de commande de AV et NAVI et l'affichage.

- Vérifier que les logements de connecteurs n'ont pas des bornes débranchées ou lâches.

### 2. VERIFICATION DU SIGNAL DE SYNCHRONISATION RVB

1. Brancher le connecteur du boîtier de commande de AV et NAVI et le connecteur de l'affichage.
2. Mettre le contact d'allumage sur ON.
3. Appuyez sur le bouton "CARTE"
4. Vérifier la tension entre les bornes 15 et 17 du boîtier de commande de AV et NAVI.

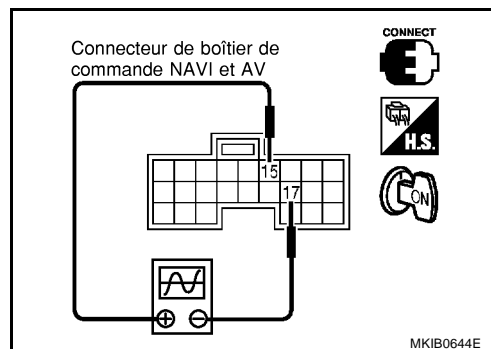
**15 (G)-17**

**: AV-88, "Bornes et valeurs de référence du boîtier de commande de AV et NAVI"**

**OK ou INCORRECT**

OK >> Remplacer le boîtier d'affichage.

INCORRECT>>Remplacer le boîtier de commande de AV et NAVI.



AV

# SYSTEME DE NAVIGATION

BKS006PY

## Le guidage vocal ne fonctionne pas

### 1. VERIFIER LE REGLAGE DU GUIDAGE VOCAL

- Pendant la conduite dans l'itinéraire rose foncé, le guidage vocal ne fonctionne pas. (Remarque)
- Le réglage du volume est-il activé ?

#### NOTE:

Le guidage vocal est seulement disponible à des intersections qui remplissent certaines conditions (indiqués par ● sur la carte). Par conséquent, le guidage peut ne pas être fourni même si l'itinéraire sur la carte change de direction.

#### Oui ou Non

- Oui >> PASSER A L'ETAPE 2.  
Non >> Activer la fonction de réglage et augmenter le volume.

### 2. VERIFICATION DU FAISCEAU

1. Positionner le contact d'allumage sur OFF.
2. Débrancher le connecteur du boîtier de commande de AV et NAVI et le connecteur du système audio.
3. Vérifier la continuité entre le boîtier de commande de AV et NAVI et le système audio.

Bornes				Continuité
(+)		(-)		
Connecteur	Borne (couleur de câble)	Connecteur	Borne (couleur de câble)	
M54	7 (BR)	M53	38 (BR)	Oui
	8 (Y)		37 (Y)	Oui

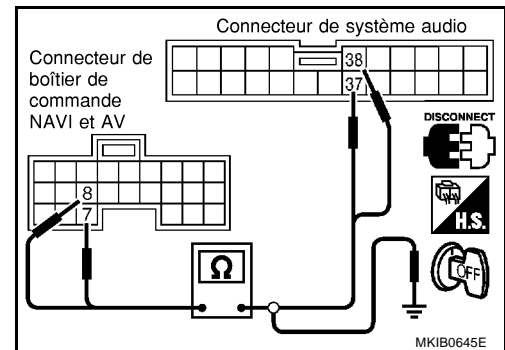
4. Vérifier la continuité entre le boîtier de commande de AV et NAVI et la masse.

Bornes			Continuité
(+)		(-)	
Connecteur	Borne (couleur de câble)		
M54	7 (BR), 8 (Y)	Masse	Non

#### OK ou INCORRECT

- OK >> PASSER A L'ETAPE 3.  
INCORRECT >> ● Réparer le faisceau.

- Vérifier que les logements de connecteurs n'ont pas des bornes débranchées ou lâches.

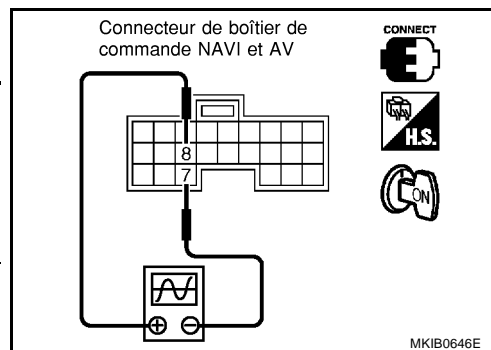


# SYSTEME DE NAVIGATION

## 3. VERIFICATION DU GUIDAGE VOCAL

1. Débrancher le connecteur du boîtier de commande de AV et NAVI et le connecteur du système audio.
2. Mettre le contact d'allumage sur ON.
3. Vérifier le signal de tension entre les bornes 8 et 7 du boîtier de commande de AV et NAVI.

Bornes				Tension (V)
(+)		(-)		
Connecteur	Borne (couleur de câble)	Connecteur	Borne	
M54	7 (BR)	M54	8 (Y)	<a href="#">AV-88, "Bornes et valeurs de référence du boîtier de commande de AV et NAVI"</a>



OK ou INCORRECT

OK >> Remplacer le système audio.

INCORRECT>>Remplacer le boîtier de commande de AV et NAVI.

**Les commandes de la commande à fonctions multiples sont inopérantes (à l'exception de la commande de désembuage de lunette arrière).**

BKS006PZ

### 1. VERIFIER L'ALIMENTATION ET LES SYSTEMES DE MISE A LA MASSE.

Vérifier la tension entre la commande à fonctions multiples et la masse. [AV-105, "Vérifier l'affichage, l'alimentation de la commande à fonctions multiples, et le circuit de mise à la masse."](#)

OK ou INCORRECT

OK >> PASSER A L'ETAPE 2.

INCORRECT>>Mauvais fonctionnement de l'alimentation ACC de la commande à fonctions multiples ACC ou du faisceau de masse

### 2. VERIFIER LE SYMPTOME

Mettre le contact d'allumage sur ACC. L'écran est-il passé à l'écran de commande audio lorsque le CD est inséré ?

AV

Commute. >> PASSER A L'ETAPE 3.

Ne commute pas.>>PASSER A L'ETAPE 5.

L

M

# SYSTEME DE NAVIGATION

## 3. VERIFICATION DU FAISCEAU

1. Positionner le contact d'allumage sur OFF.
2. Débrancher le connecteur de la commande à fonctions multiples et le connecteur du système audio.
3. Vérifier la continuité entre la commande à fonctions multiples et le système audio.

Bornes				Continuité
(+)		(-)		
Connecteur	Borne (couleur de câble)	Connecteur	Borne (couleur de câble)	
M49	11 (L)	M53	44 (L)	Oui
	13 (P)		43 (P)	

4. Vérifier la continuité entre les bornes 11 (L), 13 (P) du connecteur de faisceau de la commande à fonctions multiples M49 et la masse.

**Il ne doit pas y avoir continuité.**

OK ou INCORRECT

OK >> PASSER A L'ETAPE 4.

INCORRECT>>●Remplacer le faisceau.

- Vérifier que les logements de connecteurs n'ont pas des bornes débranchées ou lâches.

## 4. SIGNAL DE COMMUNICATION INSPECTION

1. Brancher les connecteurs de la commande à fonctions multiples et du système audio.
2. Positionner le contact d'allumage sur ON.
3. Vérifier la tension entre les bornes 11 (L), 13 (P) du connecteur de faisceau de la commande à fonctions multiples M49 et la masse.

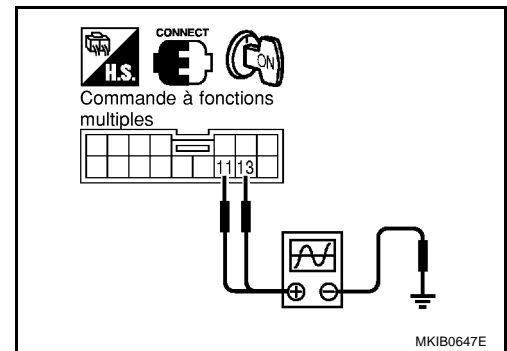
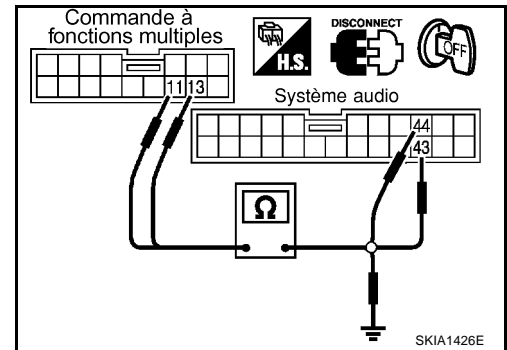
**11 (L), 13 (P) - Masse**

**: AV-93. "Bornes et valeur de référence pour la commande à fonctions multiples"**

OK ou INCORRECT

OK >> Remplacer le système audio.

INCORRECT>>Remplacer la commande à fonctions multiples.



# SYSTEME DE NAVIGATION

## 5. VERIFICATION DU FAISCEAU

1. Positionner le contact d'allumage sur OFF.
2. Débrancher le connecteur du boîtier de commande de AV et NAVI et le connecteur du système audio.
3. Vérifier la continuité entre le boîtier de commande de AV et NAVI et le système audio.

Bornes				Continuité
(+)		(-)		
Connecteur	Borne (couleur de câble)	Connecteur	Borne (couleur de câble)	
M55	46 (B)	M53	46 (B)	Oui
	47 (R)		48 (R)	
	48 (G)		47 (G)	

4. Vérifier la continuité entre les bornes 47, 48 et 46.

Bornes				Continuité
(+)		(-)		
Connecteur	Borne (couleur de câble)	Connecteur	Borne (couleur de câble)	
M55	47 (R), 48 (G)	M55	46 (B)	Non

Bon ou mauvais

OK >> PASSER A L'ETAPE 6.  
 INCORRECT>>●Remplacer le faisceau.

- Vérifier que les logements de connecteurs n'ont pas des bornes débranchées ou lâches.

## 6. SIGNAL DE COMMUNICATION INSPECTION

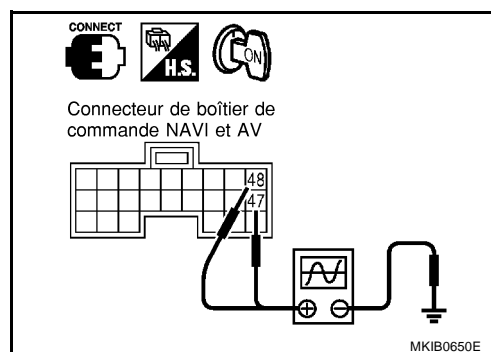
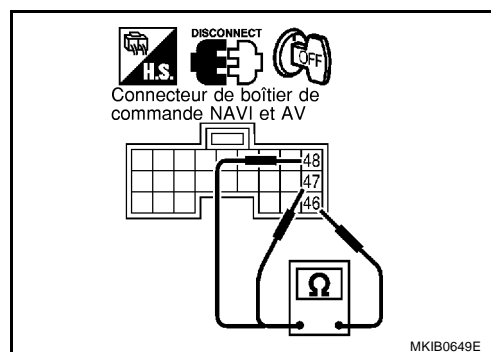
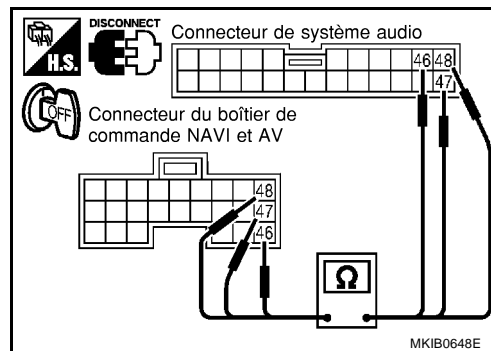
1. Brancher le système audio au connecteur du boîtier de commande de AV et NAVI.
2. Positionner le contact d'allumage sur ON.
3. Vérifier la tension entre les bornes 47 (R), 48 (G) du boîtier de commande de AV et NAVI et la masse.

47 (R), 48 (G) - masse

: **AV-88, "Bornes et valeurs de référence du boîtier de commande de AV et NAVI"**

OK ou INCORRECT

OK >> Remplacer le système audio.  
 INCORRECT>>Remplacer le boîtier de commande de AV et NAVI.



A  
B  
C  
D  
E  
F  
G  
H  
I  
J  
AV  
L  
M

# SYSTEME DE NAVIGATION

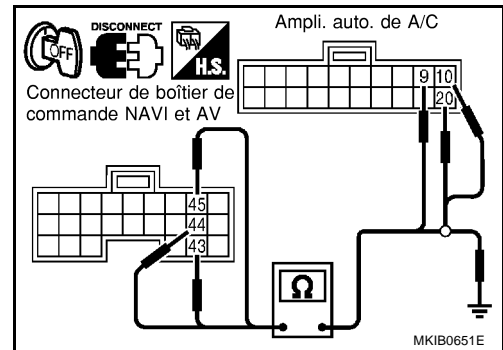
**Les commandes d'air conditionné (uniquement) sont inopérantes (à l'exception de la commande de désembuage arrière).**

BKS006Q0

## 1. VERIFICATION DU FAISCEAU

1. Positionner le contact d'allumage sur OFF.
2. Débrancher le connecteur d'ampli d'A/C et le connecteur de boîtier de commande d'AV et de NAVI.
3. Vérifier la continuité entre l'amplificateur auto. de A/C et boîtier de commande de AV et NAVI.

Bornes				Continuité
(+)		(-)		
Connecteur	Borne (couleur de câble)	Connecteur	Borne (couleur de câble)	
M55	43 (L/R)	M75	10 (L/R)	Oui
	44 (L/W)		9 (L/W)	
	45 (L)		20 (L)	



4. Vérifier la continuité entre le boîtier de commande de AV et NAVI et la masse.

Bornes			Continuité
(+)		(-)	
Connecteur	Borne (couleur de câble)		
M55	43 (L/R), 44 (L/W), 45 (L)	Masse	Non

Bon ou mauvais

OK >> PASSER A L'ETAPE 2.

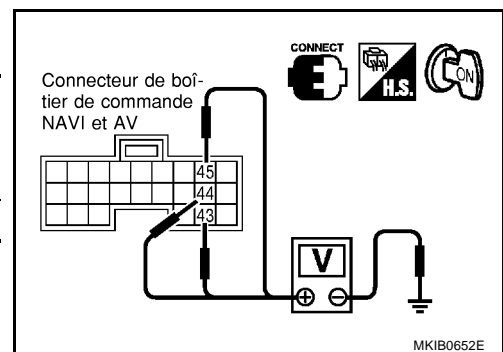
INCORRECT>>●Vérifier le faisceau entre l'amplificateur auto. de A/C et boîtier de commande de AV et NAVI.

- Vérifier que les logements de connecteurs n'ont pas des bornes débranchées ou lâches.

## 2. VERIFIER LES SIGNAUX DE COMMUNICATION A/C–AV, AV–AC, AC–CLK

1. Brancher le connecteur d'ampli d'A/C
2. Mettre le contact d'allumage sur ON.
3. Contrôler la tension entre le boîtier de commande de AV et NAVI et la masse.

Bornes			Tension (V)
(+)		(-)	
Connecteur	Borne (couleur de câble)		
M55	43 (L/R), 44 (L/W), 45 (L)	Masse	Env. 3,5 minimum



OK ou INCORRECT

OK >> PASSER A L'ETAPE 3.

INCORRECT>>Remplacer l'ampli. auto. d'A/C.

# SYSTEME DE NAVIGATION

## 3. VERIFIER LES SIGNAUX DE COMMUNICATION A/C-AV, AV-AC, AC-CLK

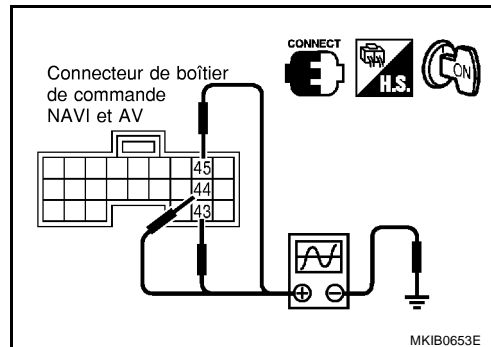
1. Brancher le connecteur du boîtier de commande de AV et NAVI.
2. Mettre le contact d'allumage sur ON.
3. Vérifier la tension entre les bornes 43, 44, 45 du boîtier de commande de AV et NAVI et la masse.

Bornes (+)		(-)	Signal de référence
Connecteur	Borne (couleur de câble)		
M55	43 (L/R), 44 (L/W), 45 (L)	Masse	<a href="#">AV-88. "Bornes et valeurs de référence du boîtier de commande de AV et NAVI"</a>

OK ou INCORRECT

OK >> Remplacer l'ampli. auto. d'A/C.

INCORRECT>>Remplacer le boîtier de commande de AV et NAVI.



MKIB0653E

## Le désembuage de lunette arrière ne fonctionne pas

BKS006Q1

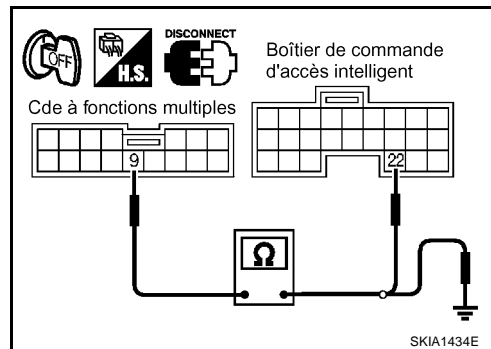
### 1. INSPECTION DES FAISCEAUX

1. Positionner le contact d'allumage sur OFF.
2. Débrancher le connecteur de la commande à fonctions multiples et le connecteur du boîtier de commande d'accès intelligent.
3. Vérifier la continuité entre la borne 9 (G/B) du connecteur de faisceau de la commande à fonctions multiples M49 et la borne 22 (G/B) du connecteur de faisceau du boîtier de commande d'accès intelligent M41.

**Il doit y avoir continuité.**

4. Vérifier la continuité entre la borne 9 (G/B) du connecteur de faisceau de la commande à fonctions multiples M49 et la masse.

**Il ne doit pas y avoir continuité.**



SKIA1434E

OK ou INCORRECT

OK >> PASSER A L'ETAPE 2.

INCORRECT>>Réparer le faisceau.

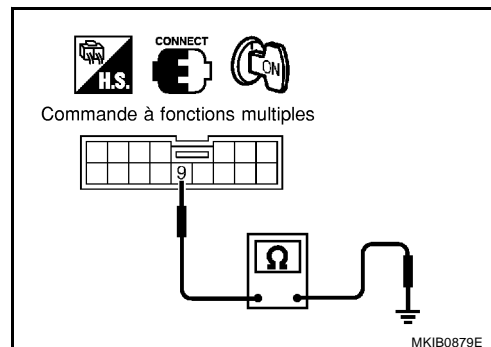
AV

# SYSTEME DE NAVIGATION

## 2. VERIFIER LA PRESENCE DU SIGNAL DE DESEMBUAGE DE LUNETTE ARRIERE

1. Débrancher le connecteur de la commande à fonctions multiples et le connecteur du boîtier de commande d'accès intelligent.
2. Mettre le contact d'allumage sur ON.
3. Vérifier la continuité entre la commande à fonctions multiples et la masse lorsque l'interrupteur de désembuage de lunette arrière fonctionne.

Bornes		(-)	Condition de l'interrupteur de désembuage de lunette arrière	Continuité
(+)	Borne (couleur de câble)			
Connecteur				
M49	9 (G/B)	Masse	Activée	Oui
			Relâché	Non



OK ou INCORRECT

- OK >> Remplacer le boîtier de commande d'accès intelligent.
- INCORRECT >> Remplacer la commande à fonctions multiples.

## Le témoin de désembuage de lunette arrière ne s'allume pas.

BKS006Q2

### 1. VERIFIER LA POSITION DU CONTACT D'ALLUMAGE

Le contact d'allumage est-il sur ON ?

OK ou INCORRECT

- OK >> PASSER A L'ETAPE 2.
- INCORRECT >> Le désembuage de lunette arrière ne fonctionne pas si le contact d'allumage n'est pas sur ON.

### 2. VERIFIER LE FONCTIONNEMENT DU DESEMBUAGE DE LUNETTE ARRIERE

Le désembuage de lunette arrière fonctionne-t-il lorsque l'interrupteur de désembuage de lunette arrière est mis sur MARCHE ? (La buée disparaît-elle?)

Oui ou Non

- Oui >> PASSER A L'ETAPE 3.
- Non >> Vérifier le système de désembuage de lunette arrière. Se reporter à [AV-119, "Le désembuage de lunette arrière ne fonctionne pas"](#).

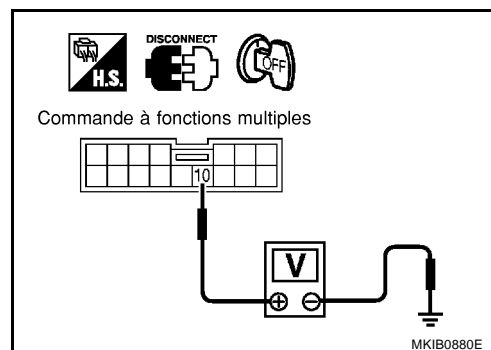
### 3. VERIFIER LES SIGNAUX DU TEMOIN DE DESEMBUAGE DE LUNETTE ARRIERE

1. Mettre le contact d'allumage sur OFF.
2. Débrancher le connecteur de la commande à fonctions multiples.
3. Vérifier la tension entre les bornes 10 (L/R) du connecteur M49 de faisceau de la commande à fonctions multiples et la masse.

**Il doit y avoir tension de batterie.**

OK ou INCORRECT

- OK >> Remplacer la commande à fonctions multiples.
- INCORRECT >> Vérifier la présence de circuit ouvert ou de court-circuit entre la commande à fonctions multiples et le relais de désembuage de lunette arrière.





# SYSTEME DE NAVIGATION

**Aucune information relative au carburant n'est affichée / aucun message d'avertissement n'est affiché**

BKS006Q3

## 1. VERIFIER LES CONDITIONS D'AFFICHAGE

Vérifier les conditions d'affichage pour les écrans d'avertissement.

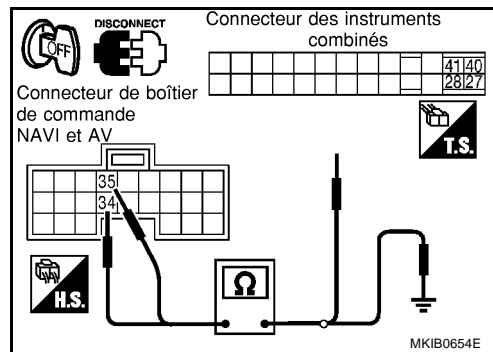
Eléments d'affichage	Condition d'affichage
Le frein à main glisse, la porte est entrouverte.	Le contact de frein de stationnement ou un contact de porte quelconque est sur MARCHE et la vitesse du véhicule est d'environ 5 km/h ou plus.
Carburant restant	Après une conduite sur environ 20 km au-delà du point où le témoin d'avertissement de la jauge s'allume.
Autre que ci-dessus	Témoin d'avertissement de la jauge allumé.

>> PASSER A L'ETAPE 2.

## 2. VERIFICATION DU FAISCEAU

- Positionner le contact d'allumage sur OFF.
- Débrancher les connecteurs des instruments combinés et du boîtier de commande de AV et NAVI.
- Vérifier la continuité entre le boîtier de commande de AV et NAVI et les instruments combinés.

Bornes				Continuité
(+)		(-)		
Connecteur	Borne (couleur de câble)	Connecteur	Borne (couleur de câble)	
M55	34 (R)	M37	CONDUITE A GAUCHE 41 (R)	Oui
			CONDUITE A DROITE 28 (R)	
	35 (G)		CONDUITE A GAUCHE 40 (G)	Oui
			CONDUITE A DROITE 27 (G)	



- Vérifier la continuité entre le boîtier de commande de AV et NAVI et la masse.

Bornes			Continuité
(+)		(-)	
Connecteur	Borne (couleur de câble)		
M55	34 (R), 35 (G)	Masse	Non

**OK ou INCORRECT**

OK >> PASSER A L'ETAPE 3.  
INCORRECT >> ● Réparer le faisceau.

- Vérifier que les logements de connecteurs n'ont pas des bornes débranchées ou lâches.

# SYSTEME DE NAVIGATION

## 3. CONTROLE DU SIGNAL DE COMMUNICATION (AV-ME)

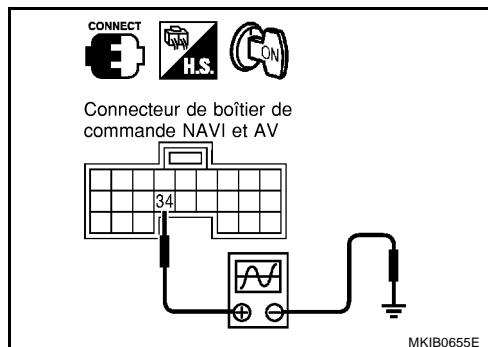
1. Débrancher les connecteurs des instruments combinés et du boîtier de commande de AV et NAVI.
2. Mettre le contact d'allumage sur ON.
3. Vérifier le signal de tension entre la borne 34 (R) du boîtier de commande de AV et de NAVI et la masse.

Bornes		(-)	Tension (V)
(+)			
Connecteur	Borne (couleur de câble)		
M55	34 (R)	Masse	<a href="#">AV-88. "Bornes et valeurs de référence du boîtier de commande de AV et NAVI"</a>

OK ou INCORRECT

OK >> PASSER A L'ETAPE 4.

INCORRECT>>Remplacer le boîtier de commande de AV et NAVI.



## 4. CONTROLE DU SIGNAL DE COMMUNICATION (ME-AV)

1. Afficher l'écran "SYSTEMES ELECTRONIQUES DU VEHICULE".
2. Vérifier le signal de tension entre la borne 35 (G) du connecteur de faisceau M55 du boîtier de commande de AV et NAVI et la masse.

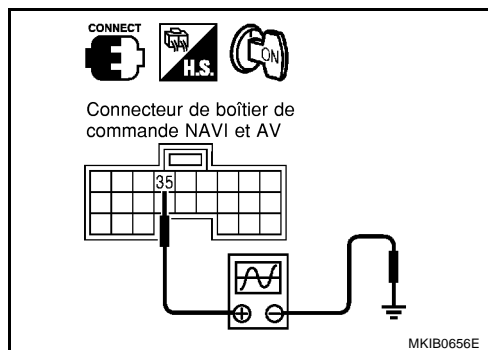
**35 (G) - masse**

**: [AV-88. "Bornes et valeurs de référence du boîtier de commande de AV et NAVI"](#)**

OK ou INCORRECT

OK >> Remplacer le boîtier de commande de AV et NAVI.

INCORRECT>>Vérifier le système des instruments combinés. [DI-18. "Autodiagnostic des instruments combinés"](#) pour conduite à gauche ou [DI-39. "Autodiagnostic des instruments combinés"](#) pour conduite à droite.



## Les conditions précédentes ne sont pas mémorisées

BKS006Q4

### 1. VERIFICATION DE L'ALIMENTATION DE LA BATTERIE

- Vérifier l'alimentation de la batterie du boîtier de commande de AV et NAVI.  
Se reporter à [AV-104. "Vérification des circuits d'alimentation électrique et de mise à la masse"](#).

OK ou INCORRECT

OK >> Remplacer le boîtier de commande de AV et NAVI.

INCORRECT>>Vérifier le faisceau du système d'alimentation de la batterie du boîtier de commande de AV et NAVI.

## La position du repère de position actuelle n'est pas correcte

BKS006Q5

### 1. AUTODIAGNOSTIC

- "Mode d'autodiagnostic" de la fonction d'autodiagnostic [AV-95. "Mode d'autodiagnostic"](#).

OK ou INCORRECT

OK >> PASSER A L'ETAPE 2.

INCORRECT>>Vérifier les pièces concernées.

## 2. DIAGNOSTIC PAR L'HISTORIQUE DES ERREURS

- Une erreur quelconque a-t-elle été mémorisée dans [AV-101, "HISTORIQUE DES ERREURS"](#) du mode CONFIRMATION/REGLAGE ?

Oui ou Non

- Oui >> [AV-101, "DIAGNOSTIC PAR L'HISTORIQUE DES ERREURS"](#).  
Non >> [AV-126, "Test de conduite"](#).

## L'onde radio provenant du satellite GPS n'est pas reçue

BKS006Q6

### 1. VERIFICATION DE L'ENVIRONNEMENT

- Vérifier si un quelconque objet métallique qui intercepte les ondes radio ou un objet qui émet des ondes radio (tel qu'un téléphone portatif) se trouve à proximité de l'antenne GPS. Vérifier si un bâtiment fait écran au véhicule.

OK ou INCORRECT

- OK >> • Le système est normal.  
L'antenne GPS peut ne pas être capable de recevoir des ondes radio en provenance du satellite GPS si un objet métallique ou un objet émettant des ondes radio placé à sa proximité fait écran.

INCORRECT>>PASSER A L'ETAPE 2.

## 2. AUTODIAGNOSTIC

- Se reporter à [AV-95, "Mode d'autodiagnostic"](#).

OK ou INCORRECT

- OK >> Remplacer l'antenne GPS.  
INCORRECT>>Vérifier les pièces concernées.

## L'affichage ne change pas lorsque le réglage d'écran est effectué.

BKS006Q7

### 1. VERIFIER LE SYMPTOME

Les autres systèmes fonctionnent-ils correctement ?

- fonctionnent>>Remplacer le boîtier d'affichage.  
Ne fonctionnent pas.>>Vérifier à nouveau le problème

## La commutation de l'affichage Jour/Nuit n'est pas effectuée. L'éclairage de nuit pour le boîtier de commande de AV et NAVI ne s'allume pas.

BKS006Q8

### 1. VERIFICATION DES SIGNAUX DU VEHICULE

1. Démarrer le moteur.
2. Diagnostiquer les éléments suivants avec [AV-99, "SIGNAUX DU VEHICULE"](#) dans le mode CONFIRMATION/REGLAGE.

<Signaux de témoin>

Position 1 de la commande d'éclairage : MAR

Commande d'éclairage sur OFF : ARRET

OK ou INCORRECT

- OK >> Remplacer le boîtier de commande de AV et NAVI.  
INCORRECT>>[AV-107, "Vérification du signal de commande de l'éclairage"](#).

## Sur la commande à fonctions multiples, un contact spécifique ne fonctionne pas dans toutes les conditions

BKS006Q9

- Remplacer la commande à fonctions multiples.

## Les informations sur la conduite sont inexactes. Les informations d'entretien sont inexactes.

BKS006QA

### 1. INSPECTION DU SIGNAL DE VITESSE DU VEHICULE

---

Vérification du signal de vitesse du véhicule [AV-106, "Vérification du signal de vitesse du véhicule"](#).

OK ou INCORRECT

OK >> Remplacer le boîtier de commande de AV et NAVI.

INCORRECT>>Vérifier le système des instruments combinés. [DI-18, "Autodiagnostic des instruments combinés"](#) pour conduite à gauche ou [DI-39, "Autodiagnostic des instruments combinés"](#) pour conduite à droite.

## Le système ne démarre pas

BKS006QB

### 1. INSPECTER LE SYSTEME D'ALIMENTATION ELECTRIQUE

---

Inspecter le système d'alimentation du boîtier de commande de AV et NAVI. [AV-104, "Vérification des circuits d'alimentation électrique et de mise à la masse"](#).

OK ou INCORRECT

OK >> Remplacer le boîtier de commande de AV et NAVI.

INCORRECT>>Mauvais fonctionnement dans le système d'alimentation du boîtier de commande de AV et NAVI

## Le repère de position actuelle se trouve au mauvais endroit

BKS006QC

### 1. VERIFIER LE SYMPTOME

---

- [AV-127, "Exemple de symptômes jugés non anormaux" ?](#)

Oui ou Non

Oui >> La limite de la fonctionnalité de détection d'emplacement du système de navigation a été atteinte.

Non >> PASSER A L'ETAPE 2.

### 2. AUTODIAGNOSTIC

---

- Effectuer [AV-95, "Mode d'autodiagnostic"](#).

OK ou INCORRECT

OK >> PASSER A L'ETAPE 3.

INCORRECT>>Vérifier les pièces concernées.

### 3. DIAGNOSTIC D'ENREGISTREMENT D'ERREUR

---

- Une erreur quelconque a-t-elle été mémorisée dans [AV-101, "HISTORIQUE DES ERREURS"](#) dans le mode "CONFIRMATION/REGLAGE" ?

Oui ou Non

Oui >> [AV-101, "DIAGNOSTIC PAR L'HISTORIQUE DES ERREURS"](#).

Non >> PASSER A L'ETAPE 4.

## 4. DIAGNOSTIC DES SIGNAUX DU VEHICULE

- Démarrer le moteur.
- Diagnostiquer les éléments suivants avec [AV-99, "SIGNAUX DU VEHICULE"](#) dans le mode "CONFIRMATION/REGLAGE".

### <Signal de vitesse du véhicule>

Véhicule en marche : MAR

Pendant que le moteur est arrêté : ARRET

### <Signal de marche arrière>

Levier sélecteur de vitesse sur la position R. : MAR

Levier sélecteur de vitesse sur une autre position que la position R. : ARRET

OK ou INCORRECT

OK >> Remplacer le boîtier de commande de AV et NAVI.

INCORRECT>>●En cas de vitesse incorrecte du véhicule, procéder à la [AV-106, "Vérification du signal de vitesse du véhicule"](#).

- Si la marche arrière n'est pas correcte, procéder à la [AV-108, "Vérification du signal de marche arrière"](#).

**Le repère de position actuelle ne se déplace pas vers l'avant/l'arrière.**

BKS006QD

## 1. DIAGNOSTIC DES SIGNAUX DU VEHICULE

- Démarrer le moteur.
- Diagnostiquer les éléments suivants avec [AV-99, "SIGNAUX DU VEHICULE"](#) dans le mode "CONFIRMATION/REGLAGE".

### <Signal de vitesse du véhicule>

Véhicule en marche : MAR

Pendant que le moteur est arrêté : ARRET

### <Signal de marche arrière>

Levier sélecteur de vitesse sur la position R. : MAR

Levier sélecteur de vitesse sur une autre position que la position R. : ARRET

OK ou INCORRECT

OK >> Remplacer le boîtier de commande de AV et NAVI.

INCORRECT>>●En cas de vitesse incorrecte du véhicule, procéder à la [AV-106, "Vérification du signal de vitesse du véhicule"](#).

- Si la marche arrière n'est pas correcte, procéder à la [AV-108, "Vérification du signal de marche arrière"](#).

**La position du repère de position actuelle n'est pas correcte**

BKS006QE

Procédure d'inspection

## 1. AUTODIAGNOSTIC

- [AV-95, "PROCEDURE D'UTILISATION"](#) dans le "Mode d'autodiagnostic."

OK ou INCORRECT

OK >> PASSER A L'ETAPE 2.

INCORRECT>>Vérifier les pièces concernées.

---

## 2. DIAGNOSTIC D'ENREGISTREMENT D'ERREUR

---

- Une erreur quelconque a-t-elle été mémorisée dans [AV-101, "HISTORIQUE DES ERREURS"](#) dans le mode "CONFIRMATION/REGLAGE" ?

Y a-t-il un antécédent de l'erreur ?

- Oui >> [AV-101, "DIAGNOSTIC PAR L'HISTORIQUE DES ERREURS"](#).  
Non >> [AV-126, "Test de conduite"](#)

### Test de conduite

BKS006QF

#### 1. TEST DE CONDUITE 1

---

1. Faire défiler la carte apparaissant à l'écran afin d'afficher la zone pour apporter la correction. Appuyer sur "ENTER" et sélectionner "CORRECTION DE LA POSITION ACTUELLE".
2. Corriger le sens du repère du véhicule.
3. Effectuer la correction de distance du mode CONFIRMATION/REGLAGE.

**NOTE:**

Normalement, un réglage n'est pas nécessaire car ce système dispose de la fonction de correction automatique de distance. Cependant, en cas d'utilisation de chaînes à neige, il s'avère nécessaire de procéder à un réglage en fonction du diamètre des pneumatiques.

4. Existe-t-il toujours des symptômes dont les types sont décrits à la section [AV-127, "Exemple de symptômes jugés non anormaux"](#) présents après la conduite du véhicule ?

Oui ou Non

- Oui >> Limite de la fonctionnalité de détection d'emplacement du système de navigation.  
Non >> PASSER A L'ETAPE 2.

#### 2. TEST DE CONDUITE 2

---

- Un quelconque problème est-il apparu lors de l'exécution de l'essai correct dans les profils d'essai suivants ?
- Schéma d'essai  
Lors de l'essai sur route, une différence est détectée entre les symptômes relevés avec et sans chaque capteur.
  - Profil d'essai 1 : méthode d'essai sans correction de position GPS  
Débrancher le connecteur de l'antenne GPS relié au boîtier de commande de AV et NAVI. Régler précisément la position actuelle et la direction, puis conduire le véhicule.
  - Profil d'essai 2 : méthode d'essai sans fonction de Map-matching  
Régler précisément la position et le sens actuels du véhicule. Ejecter le DVD-ROM cartographique du boîtier de commande de AV et NAVI, le contact d'allumage étant sur OFF, puis conduire le véhicule. Après

# SYSTEME DE NAVIGATION

la conduite, insérer à nouveau le DVD-ROM cartographique dans le boîtier, afficher la trajectoire du véhicule sur la carte apparaissant à l'écran et la comparer avec la configuration réelle de la route.

- Essais d'échantillon
- <Pour déterminer si le repère de position saute au même emplacement et, le cas échéant, si le saut est provoqué par la fonction de Map-matching ou par le GPS>  
Effectuer le schéma d'essai 1.
- <Pour déterminer si le schéma de rues affiché est correct ou non>  
Exécuter le profil d'essai 1 et 2.  
Comparer la trajectoire du véhicule sur la carte apparaissant à l'écran et la configuration réelle de la route. Pour une trajectoire relativement précise, il convient de procéder à un relevé tous les quelques cents mètres.
- <Lorsque la distance est correctement réglée>  
Exécuter le profil d'essai 1 et 2.  
Conduire sur une route dont la distance est connue avec précision (en utilisant les poteaux indicateurs de distance sur une route). Calculer le taux de modification (augmenté/diminué) de la distance en comparant avec la distance réelle.  
Correction = A/B  
A : Distance affichée à l'écran  
B : Distance réelle

## Oui ou Non

- Oui >> ● Si le réglage est insuffisant, effectuer à nouveau le réglage.
- En cas de détection d'une erreur sur la carte, nous en informer.
  - Remplacer le boîtier de commande de AV et NAVI.
- Non >> Limite de la fonctionnalité de détection d'emplacement du système de navigation.

## Exemple de symptômes jugés non anormaux FONCTIONNEMENT DE BASE

BKS006QG

Symptôme	Cause	Remise en état
Aucune image ne s'affiche.	La luminosité de l'affichage est réglée sur SOM-BRE (réglage maximum).	Régler la luminosité de l'affichage.
Aucun son de guidage ne s'entend. Le volume du guidage audio est trop bas ou trop haut.	La commande de volume est réglée sur ARRET, MIN ou MAX.	Régler le volume du guidage audio.
	Le guidage audio ne fonctionne pas lorsque le véhicule suit l'itinéraire affiché à l'écran en rose foncé.	Le système fonctionne correctement.
L'écran est trop sombre Le déplacement de l'image est trop lent.	La température de l'habitacle est trop basse.	Attendre que la température à l'intérieur du véhicule atteigne la température correcte.
De petits points noirs ou brillants apparaissent sur l'écran.	Symptôme particulier à un affichage à cristaux liquides.	Le système fonctionne correctement.

## REPERE DE POSITIONNEMENT DU VEHICULE

Symptôme	Cause	Remise en état
Vue cartographique et BIRD-VIEW® Le nom de l'endroit varie avec l'écran.	L'épaisseur des données caractère affichées est réduite de façon à éviter que l'affichage ne soit trop complexe. Dans certains cas et lieux, le contenu de l'affichage peut varier. Le même nom d'endroit, nom de rue etc. peuvent ne pas être affichés à chaque fois au titre du traitement des données.	Le système fonctionne correctement.
Le repère du véhicule n'est pas positionné correctement.	Le véhicule est transporté par ferry ou est remorqué (contact d'allumage sur OFF).	Conduire le véhicule pendant un moment pendant qu'il est dans une condition de réception de signaux par satellite GPS.

## SYSTEME DE NAVIGATION

Symptôme	Cause	Remise en état
L'écran ne commutera pas au mode nocturne après la mise en marche de la commande d'éclairage.	L'écran diurne est sélectionné par "COMMUTER LES ECRANS" lorsque le réglage de la gradation d'écran a été effectué pour la dernière fois. La bascule entre les écrans de jour/de nuit peut être empêchée par la fonction de réglage automatique de l'éclairage.	Effectuer un réglage de l'intensité lumineuse, puis sélectionner l'écran de nuit par "COMMUTER LES ECRANS".
L'écran de carte ne défilera pas selon le déplacement du véhicule.	La position actuelle n'est pas affichée.	Appuyer sur le bouton "CARTE" pour afficher l'emplacement actuel.
Le repère du véhicule n'apparaît pas.	La position actuelle n'est pas affichée.	Appuyer sur le bouton "CARTE" pour afficher l'emplacement actuel.
Le témoin de précision (repère de satellite GPS) affiché sur l'écran cartographique reste de couleur grise.	Le signal du satellite GPS est intercepté car le véhicule se trouve à l'intérieur ou derrière un bâtiment.	Placer le véhicule dans un endroit dégagé.
	Le signal GPS ne peut pas être reçu car un objet est placé sur le tableau de bord du côté conducteur.	Ne rien placer sur le tableau de bord du côté conducteur.
	Les satellites GPS sont mal placés.	Attendre que l'emplacement devienne meilleur.
La précision de la position du véhicules est faible.	Le témoin de précision (repère de satellite GPS) affiché sur l'écran cartographique reste de couleur grise.	L'emplacement actuel n'est pas déterminé.
	Le réglage de la vitesse du véhicule par l'impulsion de vitesse de véhicule a dévié (avancé ou retardé) par rapport à la vitesse réelle du véhicule car une chaîne pour pneu a été posée ou le système avait été utilisé sur un autre véhicule.	Conduire le véhicule pendant un certain temps (pendant environ 30 minutes à env.. 30 km/h) pour que la déviation soit automatiquement calculée. Si l'avance ou le retard se produit toujours, effectuer le réglage de distance par le mode CONFIRMATION/REGLAGE de la fonction de diagnostic .
	Les données cartographiques sont erronées ou incomplètes. (Le repère de positionnement du véhicule est toujours dévié vers le même emplacement.)	En principe, un DVD-ROM cartographique est mis à jour une fois par an.

### **LA DESTINATION, LES POINTS DE PASSAGE ET LES ELEMENTS DE MENU NE PEUVENT ETRE SELECTIONNES/REGLES.**

Symptôme	Cause	Remise en état
La destination ne peut pas être réglée.	La destination à régler se trouve sur une voie express.	Régler la destination sur une route ordinaire.
Le point de dépassement n'est pas recherché lors de la nouvelle recherche de l'itinéraire.	Le véhicule a déjà passé le point de dépassement ou le système en a jugé ainsi.	Pour inclure à nouveau dans l'itinéraire les points de dépassement qui ont été passés, établir à nouveau l'itinéraire.
Les informations sur la route ne sont pas affichées.	La recherche d'itinéraire n'a pas été effectuée.	Régler la destination et effectuer la recherche d'itinéraire.
	Le repère du véhicule n'est pas sur l'itinéraire recommandé.	Conduire sur l'itinéraire recommandé.
	Le guidage routier est désactivé.	Tourner le guidage d'itinéraire sur MARCHE.
	Les informations sur l'itinéraire ne sont pas disponibles sur un itinéraire rose foncé.	Le système fonctionne correctement.
Après la recherche d'itinéraire, aucun panneau indicateur n'apparaît lorsque le véhicule s'approche de l'entrée/sortie de l'autoroute à péage.	Le repère du véhicule n'est pas sur l'itinéraire recommandé. (Sur l'affichage, seuls les panneaux indicateurs correspondant à l'itinéraire recommandé apparaîtront.)	Conduire sur l'itinéraire recommandé.
La recherche automatique d'itinéraire n'est pas possible.	Le véhicule roule sur une autoroute (itinéraire gris) ou aucun itinéraire recommandé n'est disponible.	Conduire sur une route à rechercher. Ou chercher à nouveau l'itinéraire, manuellement. Dans ce cas, toutefois, l'itinéraire entier sera recherché.



## SYSTEME DE NAVIGATION

Symptôme	Cause	Remise en état
Effectuer une recherche automatique de déviation (ou une recherche de déviation). Toutefois, le résultat est le même que celui de la recherche précédente.	Effectuer une recherche avec prise en compte de toutes les conditions. Toutefois, le résultat est le même que celui de la recherche précédente.	Le système fonctionne correctement.
Les points de dépassement ne peuvent pas être réglés.	Plus de cinq points de dépassement ont été établis.	Le nombre de points de dépassement peut être fixé à cinq. Pour s'arrêter à plus de cinq points, effectuer un partage en plusieurs étapes.
Lors de l'établissement de l'itinéraire, le point de départ ne peut pas être sélectionné.	La position actuelle du véhicule est toujours fixée comme étant le point de départ d'un itinéraire.	Le système fonctionne correctement.
Un certain nombre d'éléments de menu ne peuvent pas être sélectionnés.	Le véhicule roule.	Arrêter le véhicule en un endroit sûr puis faire fonctionner le système.

### GUIDAGE VOCAL.

Symptôme	Cause	Remise en état
Le guidage vocal ne fonctionnera pas.	Remarque : le guidage vocal est seulement disponible à des intersections qui remplissent certaines conditions (indiqués par ● sur la carte). Par conséquent, le guidage peut ne pas être fourni même si l'itinéraire sur la carte change de direction.	Le système fonctionne correctement.
	Le repère du véhicule n'est pas sur l'itinéraire recommandé.	Retourner sur l'itinéraire recommandé ou rechercher à nouveau l'itinéraire.
	Le guidage vocal est désactivé.	Activer le guidage vocal.
	Le guidage routier est désactivé.	Tourner le guidage d'itinéraire sur MARCHE.
Le guidage vocal ne correspond pas au profil de route réel.	Le guidage vocal peut varier avec la direction à laquelle le véhicule vire et avec la liaison de la route à d'autres routes.	Conduire selon les règles effectives de la circulation.

### RECHERCHE D'ITINERAIRE

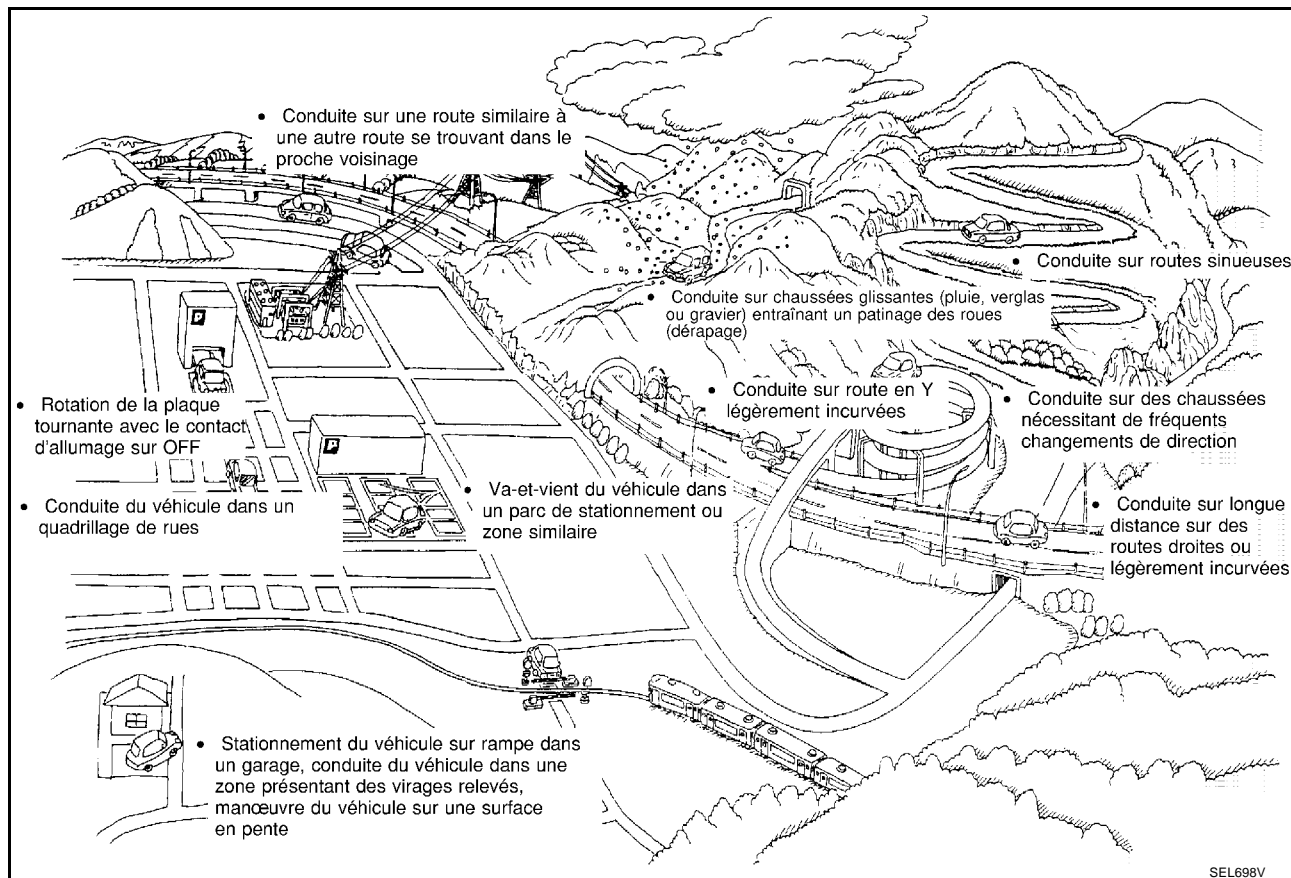
Symptôme	Cause	Remise en état
Aucun itinéraire n'est indiqué.	Aucune des routes à rechercher n'est détectée dans les environs de la destination.	Trouver une route plus large (route orange ou plus large) à proximité et réinitialiser la destination et les points de passage qu'elle porte. Prêter attention au sens du trajet lorsqu'il y a des routes montantes et descendantes séparées.
	Le point de départ et la destination sont trop proches.	Régler la destination à un point plus éloigné.
	Une réglementation conditionnelle de la circulation (jour de la semaine/heure du jour) est réglée pour la zone autour de la position actuelle ou la destination.	Désactiver le paramètre temps dans les conditions de recherche. Désactiver la fonction "Ignorer le paramètre temps" dans les conditions de recherche.
L'itinéraire indiqué est intermittent.	Dans un certain nombre de zones, les autoroutes (itinéraires gris) ne sont pas utilisées pour la recherche L'itinéraire menant à la position actuelle ou aux points de passage peut par conséquent être affichée de façon intermittente.	Le système fonctionne correctement.
Lorsque le véhicule a quitté l'itinéraire recommandé, celui-ci n'est plus affiché.	Un itinéraire recommandé est contrôlé par chaque section. Lorsque le véhicule a dépassé le point de dépassement 1, les données cartographiques du point de départ jusqu'au point de dépassement 1 sont effacées. (Les données peuvent restées sans être effacées dans une certaine zone.)	Le système fonctionne correctement.

# SYSTEME DE NAVIGATION

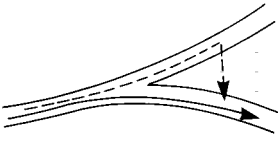
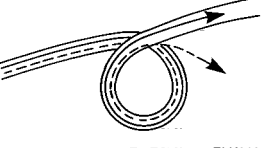
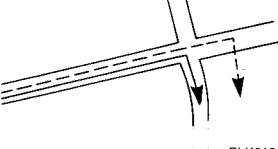
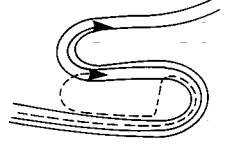
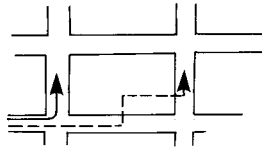
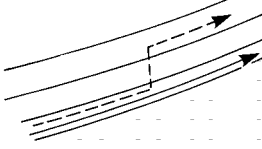
Symptôme	Cause	Remise en état
Un itinéraire de déviation est recommandé.	Dans un certain nombre de zones, les autoroutes (itinéraires gris) ne sont pas utilisées pour la recherche. Par conséquent, un itinéraire de déviation peut être recommandé.	Définir l'itinéraire de façon qu'il soit plus proche de l'itinéraire principal (itinéraire affiché en gris).
	Un détour peut être affiché lorsque des réglementations de circulation (sens unique, etc.) sont définies autour du point de départ ou de la destination.	Déplacer légèrement le point de départ ou la destination, ou placer le point de dépassement sur l'itinéraire de votre choix.
	Dans la zone où les autoroutes (itinéraires gris) sont utilisées pour la recherche, les bifurcations à gauche sont prioritaires autour de la position actuelle et de la destination (points de dépassement). Pour cette raison, l'itinéraire recommandé peut représenter un détour.	Le système fonctionne correctement.
Les repères affichés sur la carte ne correspondent pas aux repères réels.	Cette anomalie peut relever d'une omission ou d'une erreur dans les données cartographiques.	En principe, un DVD-ROM cartographique est mis à jour une fois par an. Attendre qu'une mise à jour de la carte soit disponible.
L'itinéraire recommandé est loin du point de départ, des points de dépassement et de la destination.	Le point de départ, les points de passage et la destination du guidage vocal ont été définis de façon distante par rapport aux points voulus en raison de l'absence de stockage des données de recherche routière autour de ces points.	Réinitialiser la destination sur la route avoisinante. S'il s'agit d'une autoroute (itinéraire affiché en gris), il est possible qu'une route ordinaire avoisinante soit affichée en tant qu'itinéraire recommandé.

## EXEMPLES DE DEPLACEMENT DE REPERE DE POSITION ACTUELLE

La longueur du trajet effectué par le véhicule est calculée à l'aide de la distance parcourue et de l'angle de braquage. Une erreur se produit donc au niveau de l'affichage de la position du véhicule si celui-ci est conduit de la manière suivante. Si le positionnement correct du véhicule n'est pas restauré après avoir conduit celui-ci sur une certaine distance, effectuer la correction du positionnement.




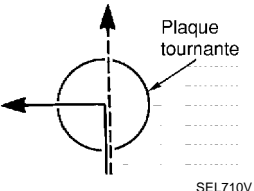
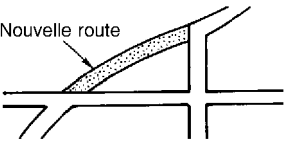
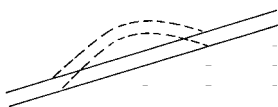
# SYSTEME DE NAVIGATION

	Cause (condition) - : Pendant la conduite; ooo : Affichage	Condition de conduite	Remarques (correction, etc.)
Configuration de la route	<p>Intersections en Y</p>  <p style="text-align: center; font-size: small;">ELK0192D</p>	<p>A un carrefour en Y ou division graduelle similaire de la route, une erreur dans la direction de parcours déduite par le capteur peut faire que le repère de position actuelle apparaisse sur la mauvaise route.</p>	
	<p>Routes en spirale</p>  <p style="text-align: center; font-size: small;">ELK0193D</p>	<p>Lors d'une conduite sur une route importante en boucle continue (un pont en boucle, par exemple), les erreurs d'angle de braquage s'accumulent, ce qui peut éloigner le repère de positionnement de l'emplacement correct.</p>	
	<p>Routes droites</p>  <p style="text-align: center; font-size: small;">ELK0194D</p>	<p>Lors de la conduite sur une longue route rectiligne avec des petits virages sans s'arrêter, la correspondance avec la carte ne fonctionne pas de façon suffisamment efficace et les erreurs de distance peuvent s'accumuler. Par conséquent, le repère du véhicule peut s'écarter de l'emplacement correct lorsque le véhicule a bifurqué.</p>	Si l'emplacement correct n'a pas été rétabli après un parcours d'environ 10 km, effectuer une correction d'emplacement et, le cas échéant, une correction de direction.
	<p>Routes en zigzag</p>  <p style="text-align: center; font-size: small;">ELK0195D</p>	<p>Lors de la conduite sur une route en zigzag, la carte peut correspondre à d'autres routes limitrophes dans la même direction à chaque bifurcation, et le repère du véhicule peut s'écarter de l'emplacement correct.</p>	
	<p>Routes en damier</p>  <p style="text-align: center; font-size: small;">ELK0196D</p>	<p>Dans un quadrillage de routes parallèles et à proximité les unes des autres, la carte peut leur correspondre par erreur et le repère du véhicule s'écarter de l'emplacement correct.</p>	
	<p>Routes parallèles</p>  <p style="text-align: center; font-size: small;">ELK0197D</p>	<p>Lorsque deux routes sont parallèles (comme une autoroute et une route nationale), la carte peut correspondre à l'autre route par erreur et le repère du véhicule s'écarter de l'emplacement correct.</p>	

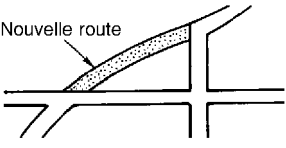
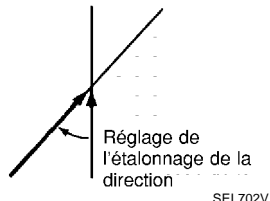
A  
B  
C  
D  
E  
F  
G  
H  
I  
J  
L  
M

AV

# SYSTEME DE NAVIGATION

	Cause (condition) - : Pendant la conduite; ooo : Affichage	Condition de conduite	Remarques (correction, etc.)
Place	<p>Dans un parc de stationnement</p>  <p style="text-align: right; font-size: small;">SEL709V</p>	<p>Lors de la conduite dans un parc de stationnement ou tout autre emplacement où il n'y a pas de routes sur la carte, la mise en correspondance peut placer le repère du véhicule sur une route limitrophe. Lorsque le véhicule retourne sur la route, le repère du véhicule aura pu s'être écarté de l'emplacement correct. Lors de la conduite en cercle ou du braquage du volant de direction de manière répétée, les erreurs de direction peuvent s'accumuler et le repère du véhicule peut s'écarter de l'emplacement correct.</p>	Si l'emplacement correct n'a pas été rétabli après un parcours d'environ 10 km, effectuer une correction d'emplacement et, le cas échéant, une correction de direction.
	<p>Plaque tournante</p>  <p style="text-align: right; font-size: small;">SEL710V</p>	<p>Lorsque le contact d'allumage est positionné sur OFF, le système de navigation ne peut pas recevoir le signal émis par le gyroscope (capteur de vitesse angulaire). Par conséquent, la direction affichée peut être erronée et il peut ne pas être facile de retourner sur la route correcte après avoir fait tourner le véhicule sur une plaque tournante avec le contact d'allumage sur OFF.</p>	
	<p>Routes glissantes</p>	<p>Sur les routes enneigées, humides, avec graviers ou autres types de revêtements sur lesquels les pneus peuvent facilement dérapier, les erreurs accumulées de kilométrage peuvent éloigner le repère du véhicule de la route correcte.</p>	
	<p>Déclivités</p>	<p>Si le véhicule tourne sur un plan incliné (manoeuvres dans un parking couvert en pente ou autre opération), une erreur survient au niveau de l'angle de braquage, ce qui risque de provoquer la déviation du repère de positionnement du véhicule vers un emplacement incorrect.</p>	
Données cartographiques	<p>Route non affichée sur la carte apparaissant à l'écran</p>  <p style="text-align: right; font-size: small;">SEL699V</p>	<p>Lors de la conduite sur des routes nouvelles ou autres routes non affichées sur la carte apparaissant à l'écran, la correspondance avec la carte ne fonctionne pas correctement et fait correspondre l'emplacement à une route limitrophe. Lorsque le véhicule retourne à une route qui se trouve sur la carte, le repère du véhicule peut s'écarter de la route correcte.</p>	
	<p>Profil de route modifié (en raison de travaux)</p>  <p style="text-align: right; font-size: small;">ELK0201D</p>	<p>Si le profil de route mémorisé dans les données cartographiques et le profil de route réel diffèrent, la correspondance avec la carte ne fonctionne pas correctement et fait correspondre l'emplacement à une route limitrophe. Le repère du véhicule peut s'écarter de la route correcte.</p>	

# SYSTEME DE NAVIGATION

Cause (condition) - : Pendant la conduite; ooo : Affichage		Condition de conduite	Remarques (correction, etc.)
Véhicule	Utilisation de chaînes à neige	L'utilisation de chaînes à neige provoque une mauvaise détection du kilométrage et la déviation possible du repère de positionnement du véhicule vers un emplacement incorrect.	Conduire le véhicule pendant un certain temps. Si la distance présente toujours un écart, la régler à l'aide de la fonction de réglage de distance. (Si la chaîne pour pneu est retirée, rétablir la valeur d'origine.)
Précautions de conduite	Juste après le démarrage du moteur	Si le véhicule est déplacé juste après sa mise en marche du moteur et que le gyroscope (capteur de vitesse angulaire) n'a pas terminé son opération de correction, le sens de déplacement du véhicule risque de ne pas être détecté et d'être erroné.	Patienter un moment avant de déplacer le véhicule après la mise en marche du moteur.
	Conduite continue sans un arrêt	Lors de la conduite sur de longues distances sans s'arrêter, les erreurs de direction peuvent s'accumuler et le repère de position actuelle peut s'écarter de la route correcte.	Arrêter le véhicule et régler l'orientation.
	Conduite forcée	Une conduite inappropriée (patinage des roues ou autre) peut empêcher la détection correcte du positionnement et provoquer la déviation du repère de positionnement vers un emplacement incorrect.	Si l'emplacement correct n'a pas été rétabli après un parcours d'environ 10 km, effectuer une correction d'emplacement et, le cas échéant, une correction de direction.
Comment corriger l'emplacement	Précision de la correction de position  SEL699V	Si le réglage du positionnement est peu précis, la précision peut être réduite en cas de non détection de la route correcte, particulièrement au niveau de zones parcourues par de nombreuses routes.	Entrer la route affichée à l'écran avec une précision d'environ 1 MM. <b>NOTE:</b> Dans la mesure du possible, utiliser une carte détaillée pour apporter la correction.
	Direction lorsque l'emplacement est corrigé  SEL702V	Si la précision des réglages d'emplacement pendant la correction est mauvaise, la précision peut être réduite par la suite.	Procéder à la correction du sens de déplacement.

## LE REPERE DE POSITION ACTUELLE MONTRE UNE POSITION COMPLETEMENT ERRONEE

Dans les cas suivants, le repère de position actuelle peut apparaître sur un emplacement complètement différent sur la carte, en fonction des conditions de réception du signal satellite GPS. Dans ce cas, effectuer la correction d'emplacement et la correction de direction.

- Lorsque la correction d'emplacement n'a pas été effectuée
  - Si les conditions de réception du signal satellite GPS sont mauvaises, si le repère de position actuelle n'est pas en bonne place, il peut se déplacer sur un emplacement complètement différent et ne pas revenir si la correction d'emplacement n'est pas effectuée. La position sera corrigée si le signal GPS peut être reçu.
- En cas de transport du véhicule via ferry ou d'un remorquage
  - Etant donné que le calcul de l'emplacement actuel ne peut pas être effectué au cours d'un déplacement avec l'allumage sur OFF (par exemple lors d'un déplacement par ferry ou lors d'un remorquage), l'emplacement avant le déplacement est affiché. Si l'emplacement correct peut être détecté avec le système GPS, l'emplacement sera corrigé.

---

## LE REPERE DE POSITION ACTUELLE SAUTE

Dans les cas suivants, le repère de positionnement peut sembler sauter suite à la correction automatique du positionnement actuel.

- Après utilisation de la fonction de Map-matching
  - Si l'emplacement actuel et le repère de position actuelle sont différents lorsque la correspondance avec la carte est réalisée, le repère de position actuelle peut sembler faire des sauts. A ce stade, l'emplacement peut être "corrigé" pour être mis sur la mauvaise route ou sur un emplacement qui n'est pas sur la route.
- Lorsque la correction d'emplacement par GPS a été effectuée
  - Si l'emplacement actuel et le repère de position actuelle sont différents lorsque l'emplacement est corrigé par des mesurages GPS, le repère de position actuelle peut sembler sauter. A ce stade, l'emplacement peut être "corrigé" et localisé hors de la route.

## LE REPERE DE POSITIONNEMENT EST SITUE A UN EMPLACEMENT CORRESPONDANT A UNE RIVIERE OU A LA MER

Le système de navigation déplace le repère de position actuelle sans distinction entre la terre et les fleuves ou la mer. Si le repère d'emplacement est quelque peu hors de position, il peut apparaître que le véhicule roule dans un fleuve ou en mer.

## LORS D'UNE CONDUITE SUR UNE MEME ROUTE, LE REPERE DE POSITIONNEMENT EST AFFICHE TANTOT A L'EMPLACEMENT CORRECT, TANTOT A UN EMPLACEMENT ERRONE

Les conditions de l'antenne GPS (données GPS) et du gyroscope (capteur de vitesse angulaire) changent progressivement. Le résultat de la détection du positionnement varie en fonction de la route parcourue et du maniement du volant. Les conditions de réception peuvent donc provoquer le déplacement du repère de positionnement du véhicule, même sur une route au niveau de laquelle le positionnement n'a jamais été erroné.

## LA CORRECTION DU POSITIONNEMENT VIA MAP-MATCHING EST LENTE

- La fonction de correspondance avec la carte a besoin de se reporter aux données de la zone environnante. Il est nécessaire de conduire sur une certaine distance pour que la fonction s'active.
- Etant donné que la correspondance avec la carte fonctionne sur ce principe, lorsque plusieurs routes empruntent des directions similaires dans la zone environnante, aucune détermination de correspondance ne peut être faite. L'emplacement ne peut pas être corrigé tant qu'une certaine caractéristique spéciale n'est pas trouvée.

## BIEN QUE L'AFFICHAGE DE RECEPTION GPS SOIT VERT, LE REPERE DU VEHICULE NE RETOURNE PAS A L'EMPLACEMENT CORRECT.

- La précision du système GPS présente une erreur de 10 m environ. Dans un certain nombre de cas, le repère de position actuelle peut ne pas être sur la bonne rue, même lorsque la correction d'emplacement par GPS a été apportée.
- Le système de navigation compare les résultats de la détection d'emplacement par GPS avec les résultats de la détection d'emplacement par la correspondance avec la carte. Celle qui est estimée présenter la meilleure précision est utilisée.
- La correction d'emplacement par GPS ne peut pas être effectuée lorsque le véhicule est arrêté.

## LE NOM DU LIEU ACTUEL N'EST PAS AFFICHE

Il est possible que le nom du lieu dans lequel se trouve le véhicule ne soit pas affiché si aucun nom de lieu n'est affiché à l'écran.

## LE CONTENU DE L'AFFICHAGE DIFFERE POUR LE BIRDVIEW® ET LA CARTE AFFICHEE SUR L'ECRAN (PLANE)

**Les différences de l'écran BIRDVIEW® avec la carte apparaissant à l'écran plane sont comme suit :**

- Le nom d'endroit actuel affiche des noms qui sont principalement dans la direction de déplacement du véhicule.
- La durée avant que le parcours du véhicule ou l'angle de virage soit mis à jour sur l'écran est plus longue que pour l'affichage de carte (plane).
- Les conditions pour l'affichage des noms d'endroit, des routes et autres données sont différentes pour les zones limitrophes et pour les zones plus éloignées.
- L'épaisseur des données caractère affichées est réduite de façon à éviter que l'affichage ne soit trop complexe. Dans certains cas et lieux, le contenu de l'affichage peut varier.

# SYSTEME DE NAVIGATION

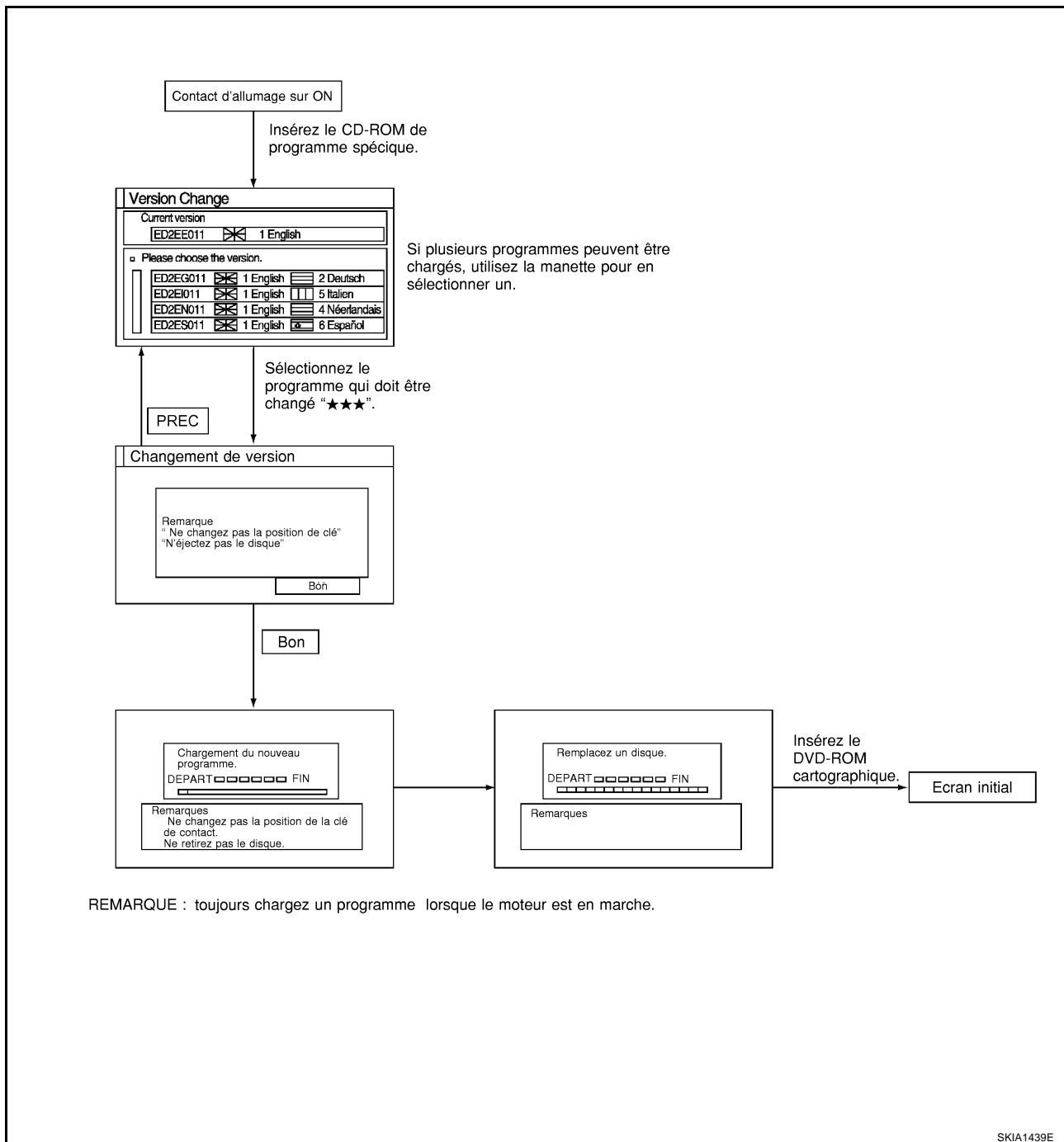
- Il est possible que des mêmes noms de lieux, de rues, etc., soient affichés plusieurs fois.

## Chargement du programme

BKS006QH

### NOTE:

Le Chargement du programme est effectué lorsque la version du logiciel est mise à jour à la dernière version ou lorsque la langue change.



## Dépose et repose du boîtier de commande AV et NAVI

BKS006QI

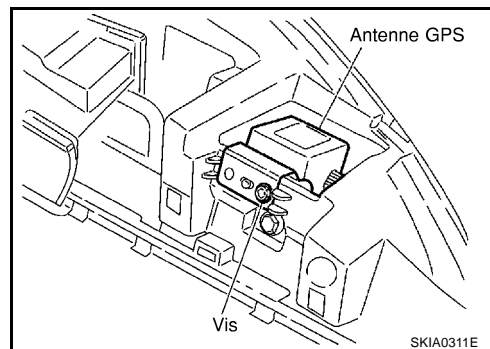
- [AV-53. "Dépose et repose du système audio".](#)

# SYSTEME DE NAVIGATION

## Dépose et repose de l'antenne GPS

BKS006QJ

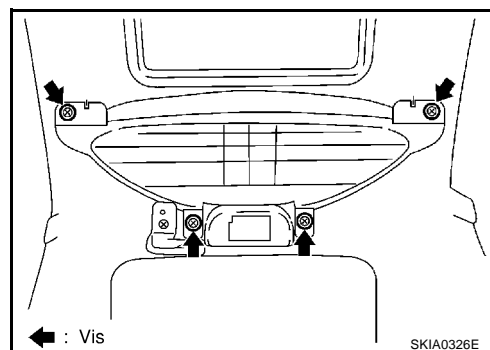
1. Déposer le couvercle de harnais A. Se reporter à [IP-5, "COUVERCLE DE HARNAIS A"](#).
2. Retirer la vis (1) et déposer l'antenne GPS.



## Dépose et repose de la commande à fonctions multiples

BKS006QK

1. Déposer le couvercle de harnais C. Se reporter à [IP-6, "COUVERCLE DE HARNAIS C"](#).
2. Retirer les vis (4) et déposer la commande à fonctions multiples du couvercle de harnais C.



## Dépose et repose de l'ensemble d'unité d'affichage

BKS006QL

1. Déposer le couvercle de harnais C. Se reporter à [IP-6, "COUVERCLE DE HARNAIS C"](#).
2. Déposer les vis (4), puis l'écran.

