

SECTION **SRS**

SYSTEME DE RETENUE SUPPLEMENTAIRE (SRS)

TABLE DES MATIERES

<b>PRECAUTIONS</b> .....	<b>3</b>	GNOSTIC SANS CONSULT-II .....	16	F
Précautions relatives aux systèmes de retenue supplémentaires (SRS) comprenant les "AIRBAGS" et les "PRETENSIONNEURS DE CEINTURE DE SECURITE" .....	3	COMMENT EFFACER LES RESULTATS DE L'AUTODIAGNOSTIC .....	16	G
Précautions relatives à l'entretien de l'"AIRBAG" et du "PRETENSIONNEUR DE CEINTURE DE SECURITE" du système de retenue supplémentaire .....	3	Vérification du fonctionnement du SRS .....	17	G
<b>PREPARATION</b> .....	<b>4</b>	PROCEDURE DE DIAGNOSTIC 1 .....	17	
OUTILLAGE SPECIAL .....	4	Diagnostic des défauts avec CONSULT-II .....	19	
Outillage en vente dans le commerce .....	4	PROCEDURE DE DIAGNOSTIC 2 .....	19	
<b>SYSTEMES DE RETENUE SUPPLEMENTAIRES (SRS)</b> .....	<b>5</b>	TABLEAU DES CODES DE DIAGNOSTIC DE CONSULT-II ("AUTO-DIAG [COURANT]") .....	20	
Configuration SRS .....	5	PROCEDURE DE DIAGNOSTIC 3 .....	24	
Prétensionneur de ceinture de sécurité avant avec limiteur de charge .....	6	PROCEDURE DE DIAGNOSTIC 4 (CONTINUATION DE LA PROCEDURE DE DIAGNOSTIC 2)..	26	
Airbag avant .....	6	PROCEDURE DE DIAGNOSTIC 5 .....	26	
Airbag de fenêtre latérale (pour 3D·H/B ou 5D·H/B)....	6	Diagnostic des défauts sans CONSULT-II .....	31	J
Commande interrupteur de l'airbag passager avant....	6	PROCEDURE DE DIAGNOSTIC 6 .....	31	
Témoin d'inactivation de l'airbag passager avant....	7	TABLEAU DES CODES DE CLIGNOTEMENT DE TEMOIN D'AVERTISSEMENT .....	31	K
<b>DIAGNOSTIC DES DEFAUTS</b> .....	<b>8</b>	Diagnostic des défauts : "AIRBAG" Le témoin d'avertissement d'airbag ne s'éteint pas .....	35	L
Diagnostic des défauts - Introduction .....	8	PROCEDURE DE DIAGNOSTIC 7 .....	35	
FONCTION DE DIAGNOSTIC .....	8	Diagnostic des défauts : "AIRBAG" Le témoin d'avertissement d'AIRBAG ne s'allume pas .....	36	
COMMENT EFFECTUER DES DIAGNOSTICS DE DEFAUTS PERMETTANT UNE REPARATION RAPIDE ET EFFICACE .....	8	PROCEDURE DE DIAGNOSTIC 8 .....	36	M
PROCEDURE DE TRAVAIL .....	9	<b>MODULE D'AIRBAG CONDUCTEUR</b> .....	<b>37</b>	
Disposition des composants .....	10	Dépose et repose .....	37	
Schéma .....	11	DEPOSE .....	37	
Schéma de câblage — SRS — .....	12	REPOSE .....	38	
Fonction CONSULT-II .....	15	<b>CABLE SPIRALE</b> .....	<b>39</b>	
MODE DE DIAGNOSTIC POUR CONSULT-II ...	15	Dépose et repose .....	39	
COMMENT CHANGER LE MODE D'AUTODIAGNOSTIC AVEC CONSULT-II .....	15	DEPOSE .....	39	
COMMENT EFFACER LES RESULTATS DE L'AUTODIAGNOSTIC .....	16	REPOSE .....	40	
Fonctionnement de l'autodiagnostic (sans CONSULT-II) .....	16	<b>MODULE D'AIRBAG PASSAGER AVANT</b> .....	<b>41</b>	
COMMENT CHANGER LE MODE D'AUTODIAGNOSTIC SANS CONSULT-II .....	16	Dépose et repose .....	41	
		DEPOSE .....	41	
		REPOSE .....	41	
		<b>MODULE D'AIRBAG LATERAL AVANT</b> .....	<b>42</b>	
		Dépose et repose .....	42	
		DEPOSE .....	42	
		REPOSE .....	43	

A  
B  
C  
D  
E  
F  
G  
SRS  
I  
J  
K  
L  
M

<b>MODULE D'AIRBAG DE FENETRE .....</b>	<b>44</b>	<b>MODULE D'AIRBAG (EXTERIEUR DU VEHI- CULE) .....</b>	<b>52</b>
Dépose et repose (modèles Hatchback) .....	44	PROCEDURES DE DEPLOIEMENT DU PRE- TENSIONNEUR DE CEINTURE DE SECURITE EXTERIEUR DU VEHICULE .....	56
DEPOSE .....	44	DEPLOIEMENT DU MODULE D'AIRBAG ET DU PRETENSIONNEUR DE CEINTURE DE SECU- RITE INSTALLES SUR LE VEHICULE .....	58
REPOSE .....	45	MISE AU REBUT DU MODULE D'AIRBAG ET DU PRETENSIONNEUR DE CEINTURE DE SECU- RITE .....	58
<b>CAPTEUR DE ZONE D'IMPACT .....</b>	<b>46</b>	<b>DIAGNOSTIC DE COLLISION .....</b>	<b>59</b>
Dépose et repose .....	46	Lors d'une collision frontale .....	59
DEPOSE .....	46	VERIFICATION DU SRS (LORS D'UNE COLLI- SION FRONTALE) .....	59
REPOSE .....	46	Lors d'une collision latérale .....	61
<b>CAPTEUR (SATELLITE) D'AIRBAG LATERAL .....</b>	<b>47</b>	LORSQUE L'AIRBAG EST ACTIVE EN CAS DE COLLISION LATERALE : .....	61
Dépose et repose .....	47	SI LE SRS N'EST PAS ACTIVE PENDANT LA COLLISION LATERALE : .....	61
DEPOSE .....	47	VERIFICATION DU SRS (LORS D'UNE COLLI- SION LATERALE) .....	61
REPOSE .....	47		
<b>PRETENSIONNEUR DE CEINTURE DE SECURITE..</b>	<b>49</b>		
Dépose et repose .....	49		
<b>BOITIER DE CAPTEURS DE DIAGNOSTIC .....</b>	<b>50</b>		
Dépose et repose .....	50		
DEPOSE .....	50		
REPOSE .....	50		
N° IDENT BOIT CONTR .....	50		
<b>MISE AU REBUT DU MODULE D'AIRBAG ET DU PRETENSIONNEUR DE CEINTURE DE SECURITE..</b>	<b>51</b>		
Précaution à prendre pour le module d'airbag et le prétensionneur de ceinture de sécurité .....	51		
VERIFICATION DE L'OUTIL DE DEPLOIEMENT..	51		
PROCEDURES DE DEPLOIEMENT DU			

## PRECAUTIONS

PF:00001

### Précautions relatives aux systèmes de retenue supplémentaires (SRS) comprenant les "AIRBAGS" et les "PRETENSIONNEURS DE CEINTURE DE SECURITE"

BHS000BF

Utilisés avec une ceinture de sécurité avant, les éléments du système de retenue supplémentaire tels que l'"AIRBAG" et le "PRETENSIONNEUR DE CEINTURE DE SECURITE" aident à réduire les risques ou la gravité des blessures subies par le conducteur et le passager avant lors de certains types de collision. Les informations nécessaires pour effectuer l'entretien sans risque du système sont indiquées dans les sections SRS et SB de ce manuel de réparation.

#### ATTENTION:

- **Pour ne pas affecter le fonctionnement du SRS, ce qui augmenterait les risques de blessures graves ou mortelles en cas de collision entraînant le déploiement de l'airbag, toutes les opérations d'entretien doivent être effectuées par un concessionnaire NISSAN/INFINITI agréé.**
- **Un entretien incorrect, y compris une dépose et une repose incorrectes du système de retenue supplémentaire (SRS), peut être à l'origine de blessures provoquées par une activation involontaire du système. Pour retirer le câble spiralé et le module d'airbag, voir la section SRS.**
- **Ne pas utiliser d'équipement d'essai électrique sur les circuits en rapport avec le SRS sauf si indiqué dans le manuel de réparation. Les faisceaux de câblage SRS peuvent être identifiés par les faisceaux ou connecteurs de faisceau jaune et/ou orange.**

### Précautions relatives à l'entretien de l'"AIRBAG" et du "PRETENSIONNEUR DE CEINTURE DE SECURITE" du système de retenue supplémentaire

BHS000BG

- Ne pas utiliser d'équipement d'essai électrique pour vérifier le SRS, sauf instructions contraires données dans ce manuel de réparation.
- Avant de procéder à l'entretien du SRS, mettre le contact d'allumage sur "OFF", déconnecter le câble de masse de la batterie et attendre au moins 3 minutes.  
L'airbag et le prétensionneur de ceinture de sécurité peuvent encore se déployer dans un délai de trois minutes environ après que les câbles ont été débranchés. Attendre par conséquent au moins 3 minutes avant de travailler sur les connecteurs ou les câbles du SRS.
- Toujours poser le boîtier de capteurs de diagnostic en prenant soin d'orienter les flèches "←" vers l'avant du véhicule pour un fonctionnement normal. Vérifier également que le boîtier de capteurs de diagnostic ne présente pas de fissures, de déformations ou de traces de rouille avant de le reposer et le remplacer le cas échéant.
- Le câble spiralé doit être aligné avec la position neutre car le nombre de tours qu'il peut faire est limité. Ne pas tenter de tourner le volant ou la colonne de direction après la dépose du pignon de direction.
- Manipuler le module d'airbag avec précaution. Toujours placer les modules d'airbag conducteur et passager avant avec le côté de la garniture dirigé vers le haut et diriger le module d'airbag avant latéral vers le haut avec le côté des boulons filetés vers le bas.
- Effectuer l'autodiagnostic pour vérifier que l'ensemble du SRS fonctionne normalement après avoir remplacé n'importe quel composant.
- Après le déploiement de l'airbag, l'ensemble de tableau de bord avant devra être remplacé si endommagé.

A

B

C

D

E

F

G

SRS

I

J

K

L

M

# PREPARATION

## PREPARATION

PF0:0002

## OUTILLAGE SPECIAL

BHS000BH

Numéro de l'outil Nom de l'outil	Application
KV99105300 Support de module d'airbag	Plaque d'ancrage du module d'airbag
KV99106400 Outil de déploiement	Mise au rebut du module d'airbag
KV99109700 <ul style="list-style-type: none"> <li>● Adaptateur de l'outil de déploiement pour le module d'airbag côté conducteur</li> <li>● Adaptateur de l'outil de déploiement pour module d'airbag du passager avant</li> <li>● Adaptateur d'outil de déploiement pour ceinture de sécurité à prétensionneur (pour modèles 3 portes)</li> </ul>	<ul style="list-style-type: none"> <li>● Connexion entre l'outil de déploiement et le module d'airbag conducteur</li> <li>● Connexion entre l'outil de déploiement et le module d'airbag passager avant</li> <li>● Connexion entre l'outil de déploiement et le prétensionneur de ceinture de sécurité avant</li> </ul>
KV99109800 Adaptateur d'outil de déploiement pour ceinture de sécurité à prétensionneur (pour modèles 5 portes)	Connexion entre l'outil de déploiement et le prétensionneur de ceinture de sécurité avant
KV999R0080 Adaptateur d'outil de déploiement pour le module d'airbag de fenêtre	Connexion entre l'outil de déploiement et le module d'airbag de fenêtre

## Outillage en vente dans le commerce

BHS000BI

Nom de l'outil	Application
Tournevis pour vis inviolable TORX	Taille : T30

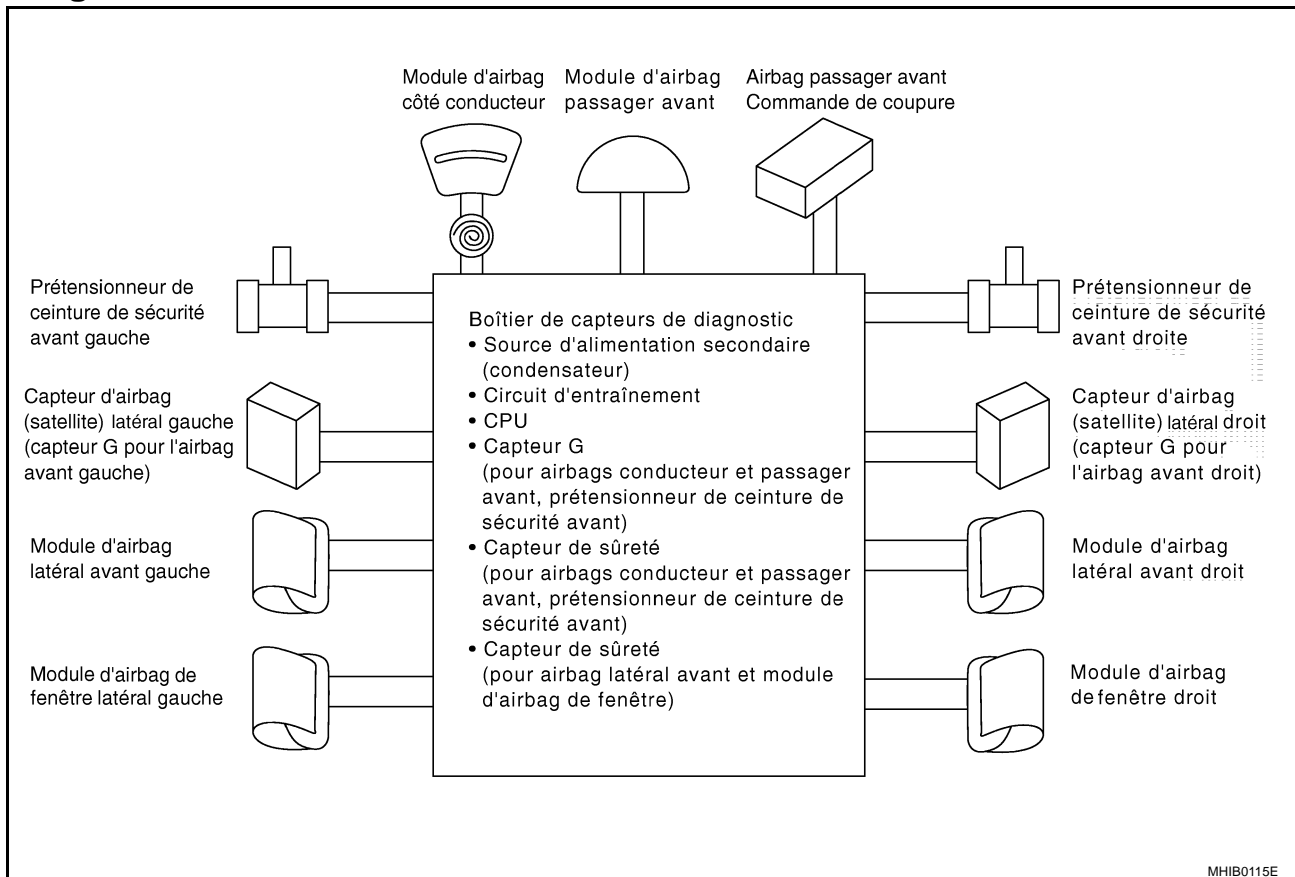
# SYSTEMES DE RETENUE SUPPLEMENTAIRES (SRS)

## SYSTEMES DE RETENUE SUPPLEMENTAIRES (SRS)

PFPP:28556

### Configuration SRS

BHS000BJ



L'airbag se déploie lorsque le boîtier de capteurs de diagnostic est activé alors que le contact d'allumage est sur la position ON ou START.

Les modes de collision pour lesquels les systèmes de retenue supplémentaires sont activés diffèrent selon les systèmes SRS. Par exemple, les modules d'airbags conducteur et passager avant se déploieront lors d'une collision frontale, mais non pas d'une collision latérale.

Les configurations SRS activées selon les différents modes de collisions sont les suivantes :

Configuration SRS	Collision frontale	Collision latérale gauche	Collision latérale droite
Module d'airbag côté conducteur	×	—	—
Module d'airbag de passager avant	×	—	—
Prétensionneur de ceinture de sécurité avant gauche	×	—	—
Prétensionneur de ceinture de sécurité avant droit	×	—	—
Module d'airbag latéral avant gauche	—	×	—
Module d'airbag latéral avant droit	—	—	×
Module d'airbag de fenêtre latéral gauche*	—	×	—
Module d'airbag de fenêtre latéral droit*	—	—	×

\* : Pour 3D-H/B ou 5D-H/B.

# SYSTEMES DE RETENUE SUPPLEMENTAIRES (SRS)

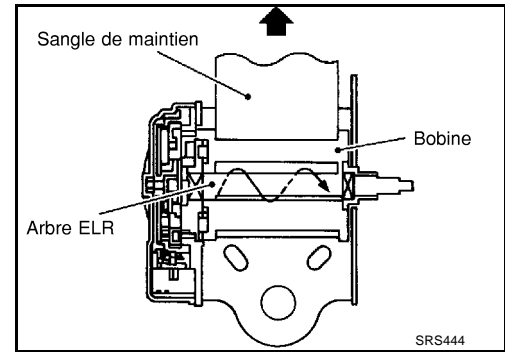
## Prétensionneur de ceinture de sécurité avant avec limiteur de charge

BHS000BK

Le système de prétensionneur de ceinture de sécurité avec limiteur de charge est installé sur le siège côté conducteur et côté passager avant. Il fonctionne simultanément avec le système d'airbag de SRS dans le cas d'une collision frontale avec un impact excédant le niveau spécifié.

En cas de collision frontale dont l'impact excède le niveau spécifié, le jeu de la ceinture de sécurité résultant des vêtements ou d'autres facteurs est immédiatement tendu par le prétensionneur. Les passagers du véhicule sont retenus en toute sécurité.

Lorsque les passagers du véhicule sont projetés vers l'avant dans une collision et que la force de retenue des ceintures de sécurité dépasse le niveau spécifié, le limiteur de charge permet une extension spécifiée de la ceinture de sécurité en tournant l'axe ELR, ainsi qu'un relâchement de la tension de la sangle sur le buste tout en maintenant la force.

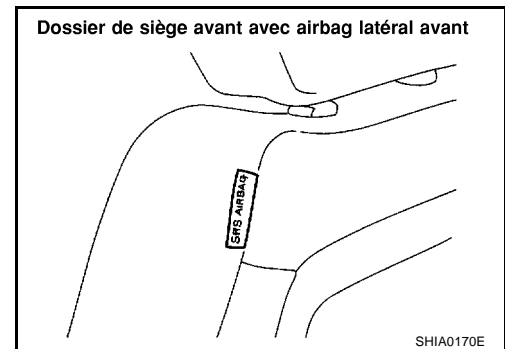


## Airbag avant

BHS000BL

L'airbag latéral avant est de type intégré.

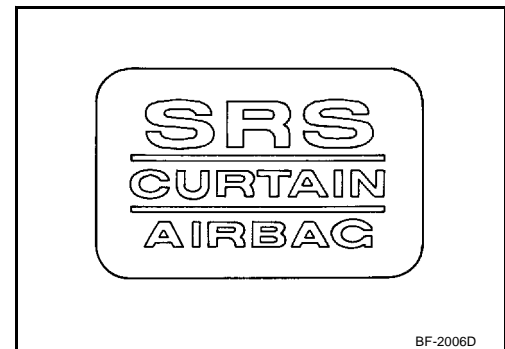
Une étiquette se trouve sur le dossier des sièges avant avec airbag latéral intégré, comme indiqué sur l'illustration.



## Airbag de fenêtre latérale (pour 3D-H/B ou 5D-H/B)

BHS000BM

Les airbags de fenêtre latéraux possèdent des étiquettes comme indiqué.

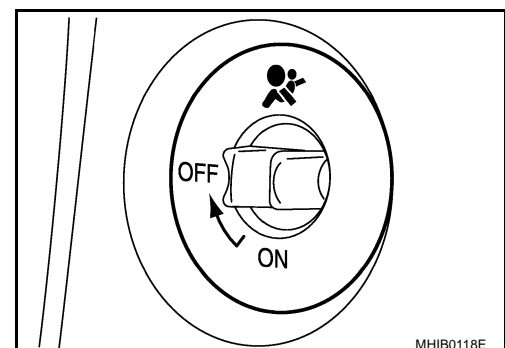


## Commande interrupteur de l'airbag passager avant

BHS000BN

La commande interrupteur de l'airbag passager avant permet d'activer (position ON) ou de désactiver (position OFF) l'airbag passager avant.

La commande interrupteur de l'airbag passager avant se situe sur le côté droit du masque latéral des instruments pour les modèles avec conduite à gauche. (Et inversement pour la conduite à droite)



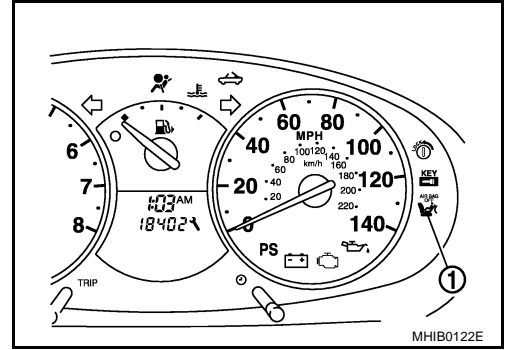
# SYSTEMES DE RETENUE SUPPLEMENTAIRES (SRS)

## Témoin d'inactivation de l'airbag passager avant

BHS000B0

Le témoin d'inactivation de l'airbag passager avant est disposé dans les instruments combinés.

**Témoin d'inactivation  
d'airbag-(1)**



A  
B  
C  
D  
E  
F  
G  
I  
J  
K  
L  
M

SRS

## DIAGNOSTIC DES DEFAUTS

PFP:00004

### Diagnostic des défauts - Introduction

BHS000BP

#### **PRECAUTION:**

- **Ne pas utiliser d'équipement d'essai électrique sur les circuits en rapport avec le SRS sauf si indiqué dans le manuel de réparation. Les faisceaux de câblage SRS peuvent être identifiés par les faisceaux ou connecteurs de faisceau jaune et/ou orange.**
- **Ne pas essayer de réparer, épisser ou modifier le faisceau de câblage du SRS. Si le faisceau est endommagé, le remplacer par un neuf.**
- **Maintenir le circuit de masse dans un état de propreté satisfaisant.**

#### **FONCTION DE DIAGNOSTIC**

Les résultats de l'autodiagnostic du SRS peuvent être lus à l'aide du témoin d'avertissement d'“AIRBAG” et/ou de CONSULT-II.

Le mode utilisateur est exclusivement conçu pour le client (conducteur). Ce mode avertit le conducteur de la présence d'un défaut dans le système en actionnant le témoin d'avertissement d'“AIRBAG”.

Le mode de diagnostic permet au technicien de localiser et de vérifier la pièce défectueuse.

Les applications des modes pour le témoin d'avertissement d'“AIRBAG” et CONSULT-II sont les suivants :

	Mode utilisateur	Mode de diagnostic	Type d'affichage du témoin d'avertissement
Témoin d'avertissement d'“AIR-BAG”	X	X	Fonctionnement MAR/ARR
CONSULT-II	—	X	Contrôle

#### **COMMENT EFFECTUER DES DIAGNOSTICS DE DEFAUTS PERMETTANT UNE REPARATION RAPIDE ET EFFICACE**

Une bonne compréhension des conditions de panne permet un dépistage des pannes plus rapide et plus précis.

En général, un problème sera apprécié de manière différente par chaque client. Il est indispensable de bien comprendre les symptômes ou les conditions afférentes à la plainte d'un client.

#### **Informations fournies par le client**

QUOI..... Modèles du véhicule

QUAND..... Date, fréquences

OU..... Etats des routes

COMMENT..... Conditions de fonctionnement, symptômes

#### **Inspection préliminaire**

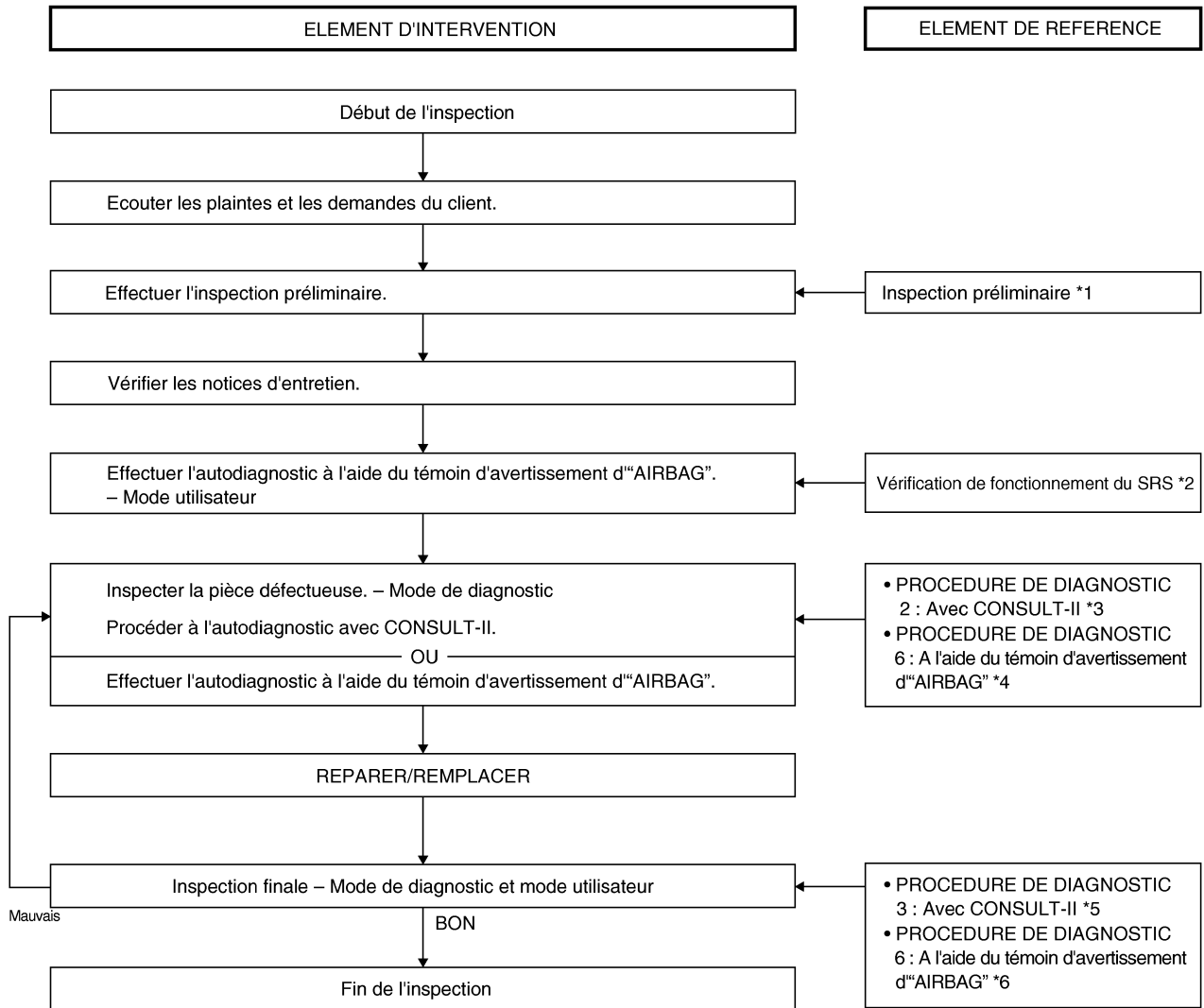
Vérifier si les pièces suivantes sont en bon état.

- Batterie (se reporter à [SC-5, "Comment manipuler la batterie".](#))
- Fusible (Se reporter à [SRS-12, "Schéma de câblage — SRS —".](#))
- Connexions des composants du système au faisceau



# DIAGNOSTIC DES DEFAUTS

## PROCEDURE DE TRAVAIL



\*1 [SRS-8. "Inspection préliminaire"](#)

:

\*4 [SRS-31. "PROCEDURE DE DIAGNOSTIC 6"](#)

:

\*2 [SRS-17. "Vérification du fonctionnement du SRS"](#)

:

\*5 [SRS-24. "PROCEDURE DE DIAGNOSTIC 3"](#)

:

\*3 [SRS-19. "Procédure de diagnostic 2"](#)

:

\*6 [SRS-31. "PROCEDURE DE DIAGNOSTIC 6"](#)

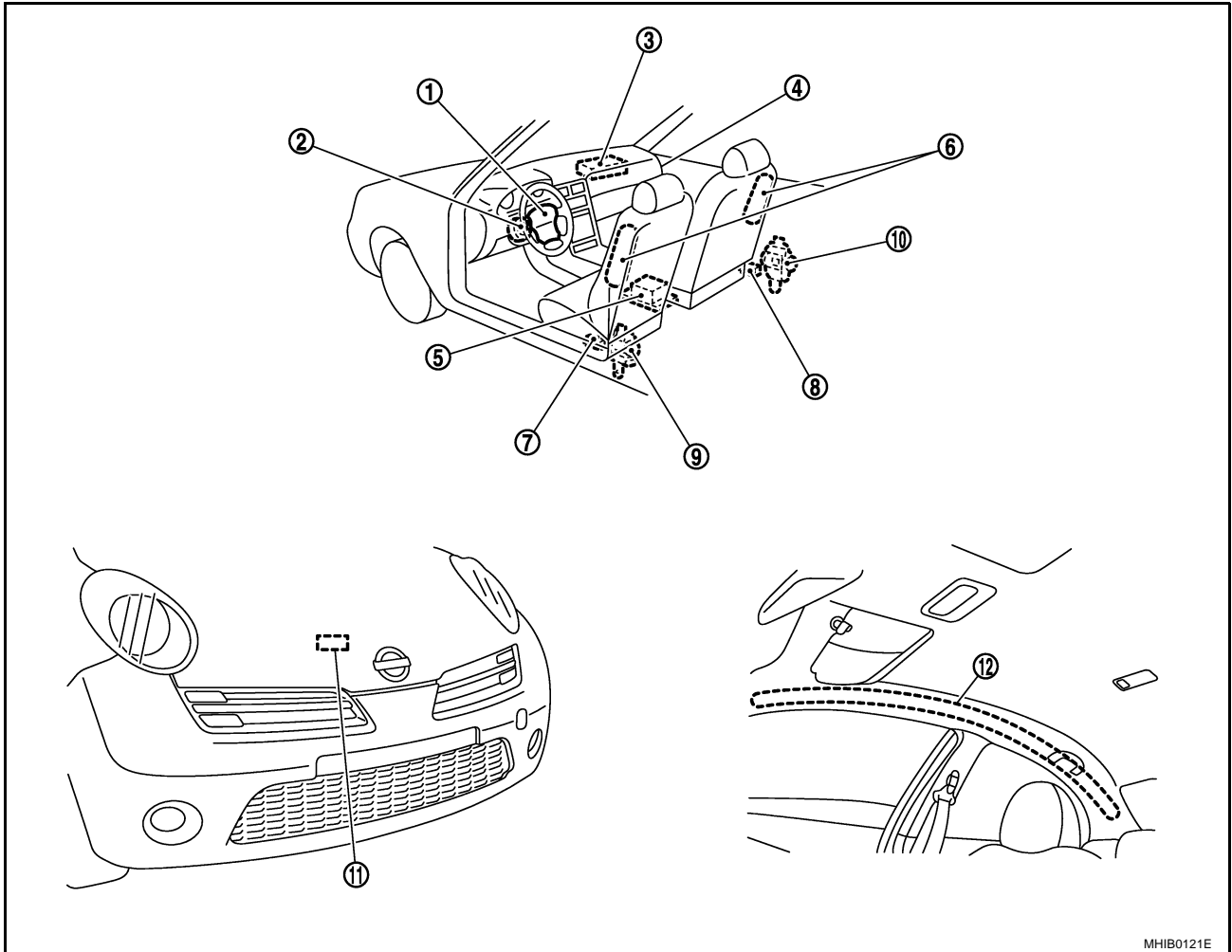
:

PHIA0710E

# DIAGNOSTIC DES DEFAUTS

## Disposition des composants

BHS000BQ



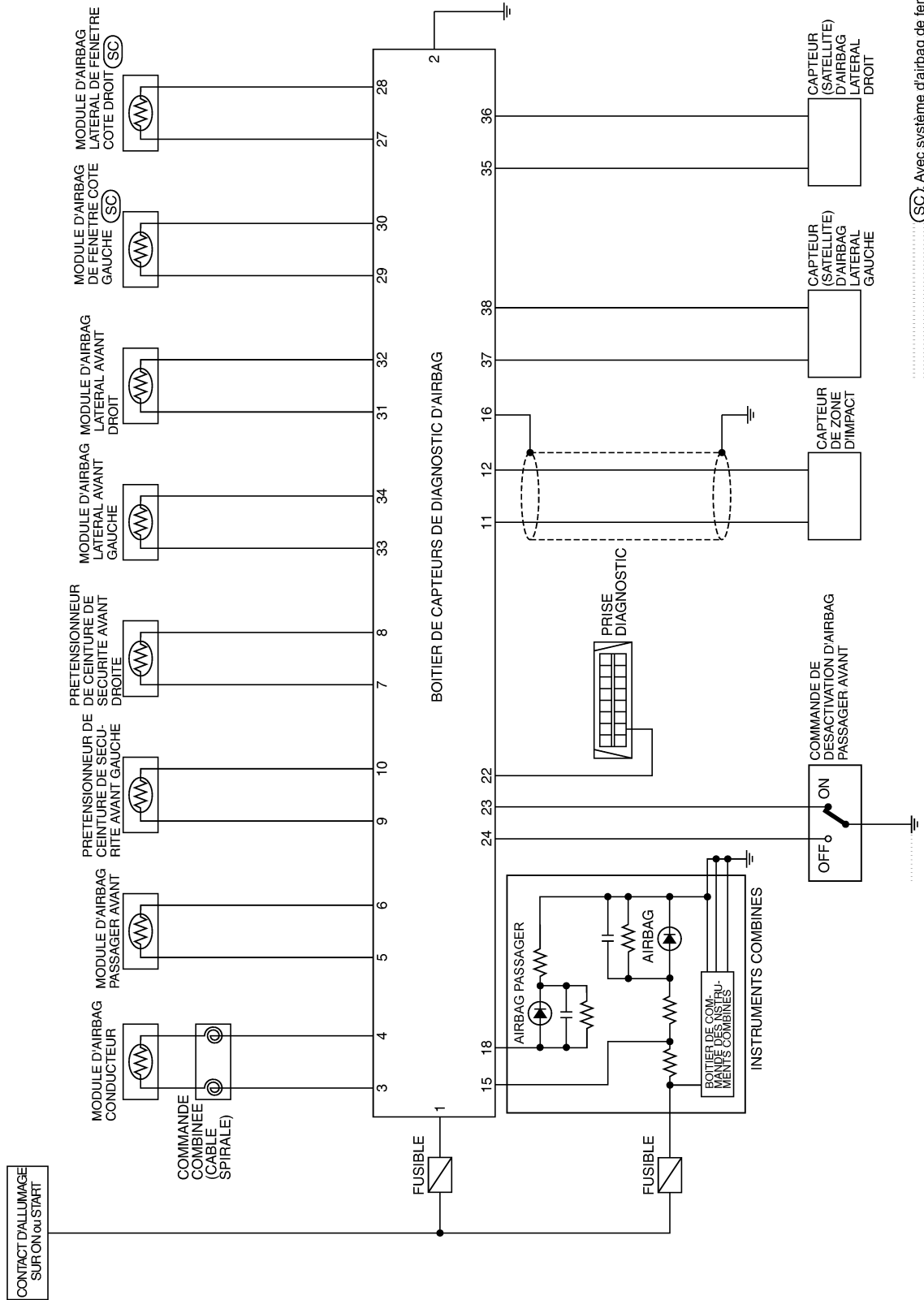
- |  |   |  |
|--|---|--|
| 1. Module d'airbag côté conducteur                     | 2. Câble spiralé                              | 3. Module d'airbag de passager avant                   |
| 4. Commande interrupteur de l'airbag passager avant    | 5. Boîtier de capteurs de diagnostic          | 6. Modules d'airbag avant latéral                      |
| 7. Capteur (satellite) d'airbag latéral gauche         | 8. Capteur (satellite) d'airbag latéral droit | 9. Prétensionneur de ceinture de sécurité avant gauche |
| 10. Prétensionneur de ceinture de sécurité avant droit | 11. Capteur de zone d'impact                  | 12. Module d'airbag de fenêtre*                        |

\* : Pour modèles Hatchback

# DIAGNOSTIC DES DEFAUTS

## Schéma

BHS000BR



..... (SC) Avec système d'airbag de fenêtre

A  
B  
C  
D  
E  
F  
G  
I  
J  
K  
L  
M

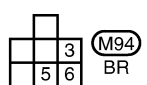
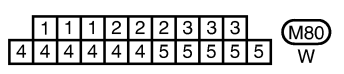
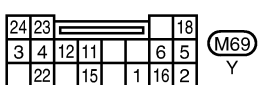
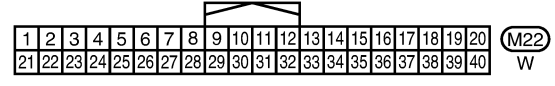
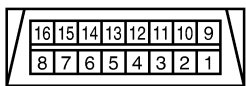
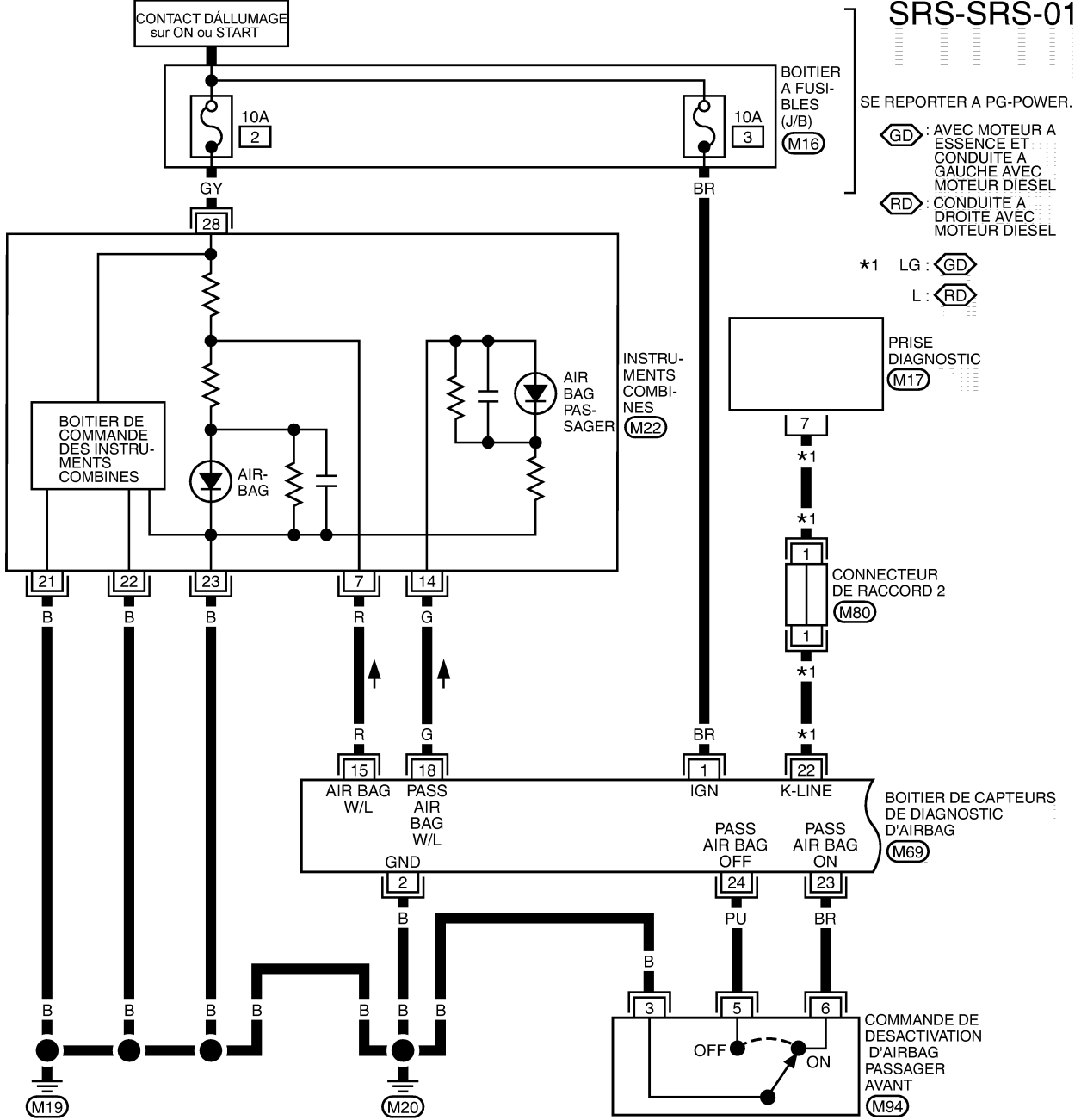
SRS

MHWA0069E

# DIAGNOSTIC DES DEFAUTS

BHS000BS

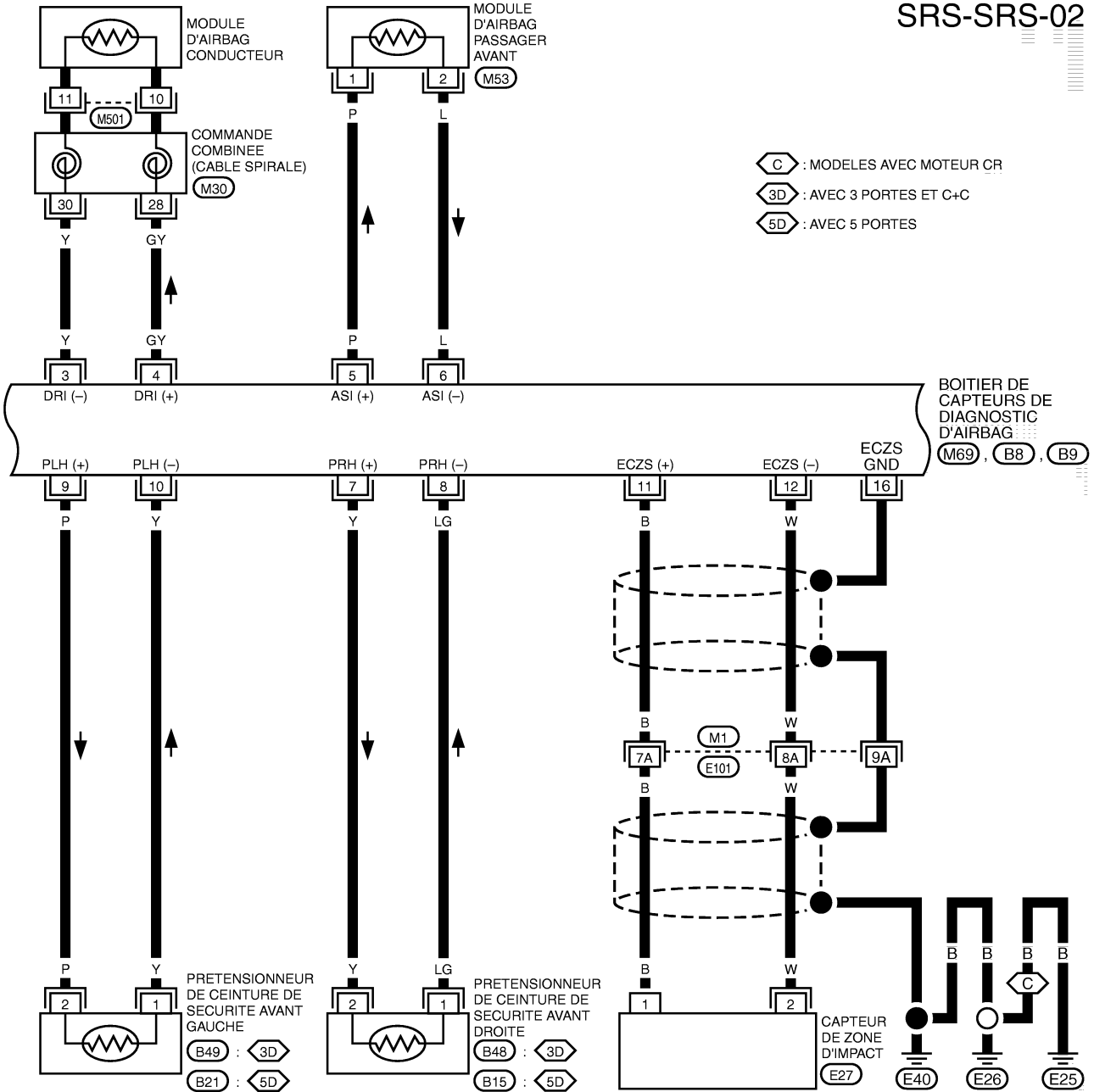
## Schéma de câblage — SRS —



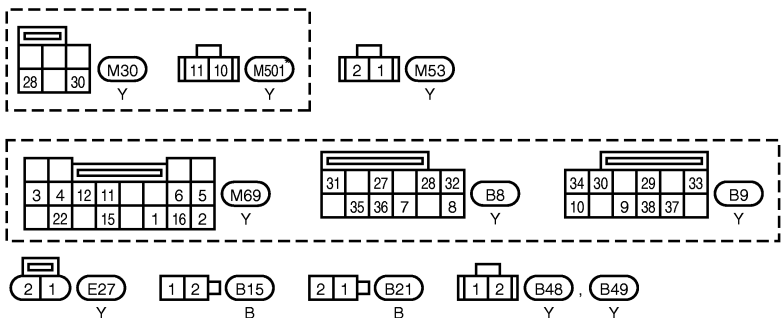
SE REPORTER A CE QUI SUIT.  
(M16) -BOITIER A FUSIBLES-  
BOITE DE RACCORDS (J/B)

# DIAGNOSTIC DES DEFAUTS

SRS-SRS-02



A  
B  
C  
D  
E  
F  
G  
SRS  
I  
J  
K  
L  
M

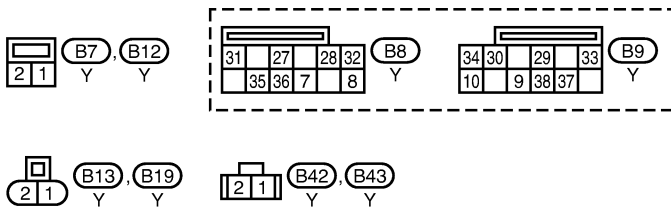
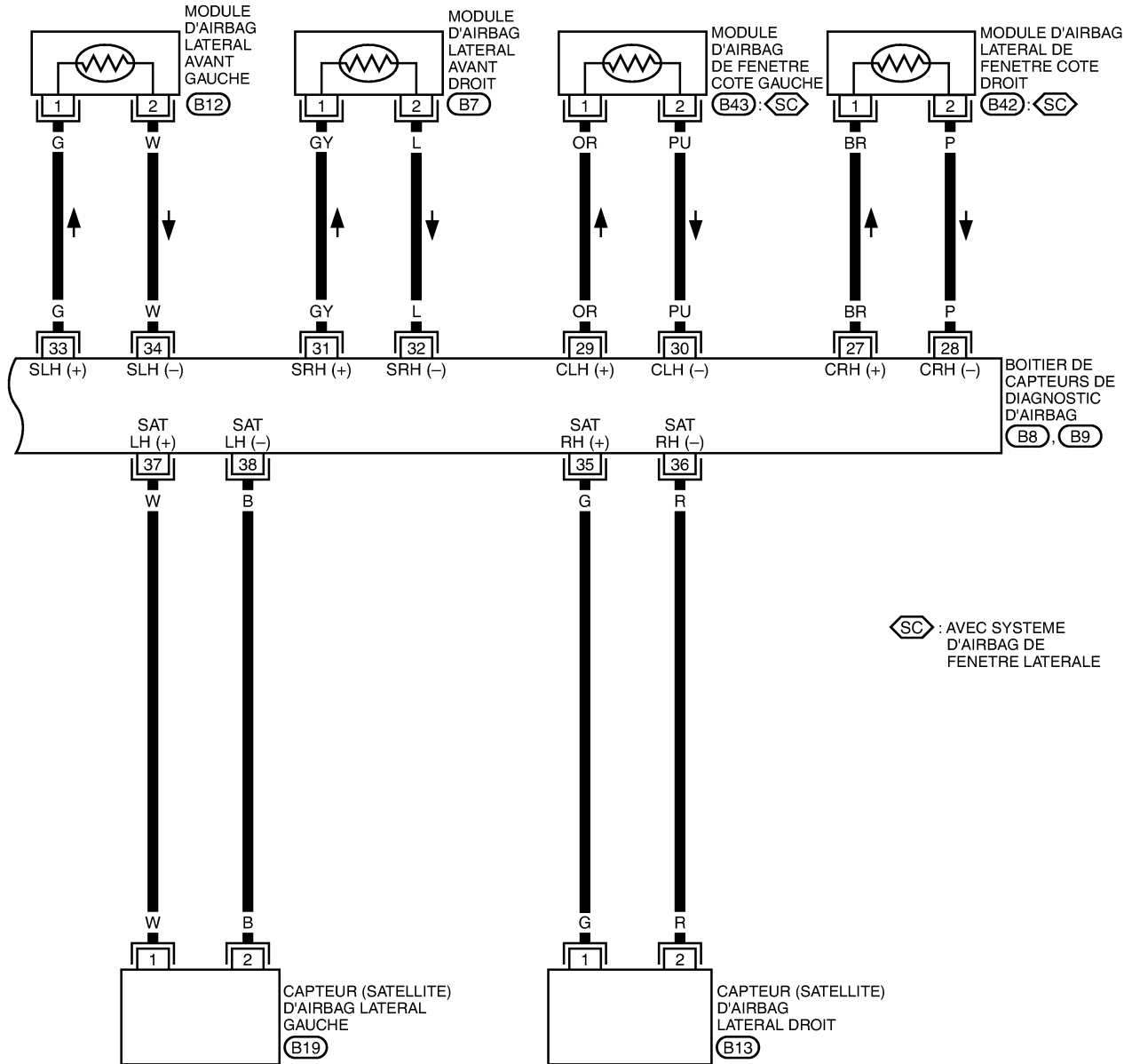


SE REPORTER A CE QUI SUIT.

(M1) - SUPER RACCORD MULTIPLE (SMJ)

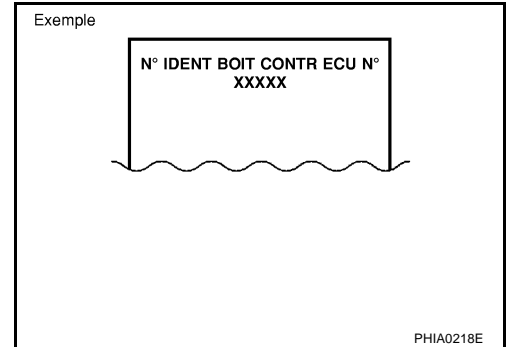
\* : CE CONNECTEUR N'EST PAS INDIQUE DANS DISPOSITION DES FAISCEAUX, SECTION PG.

MHWA0057E



## Fonction CONSULT-II MODE DE DIAGNOSTIC POUR CONSULT-II

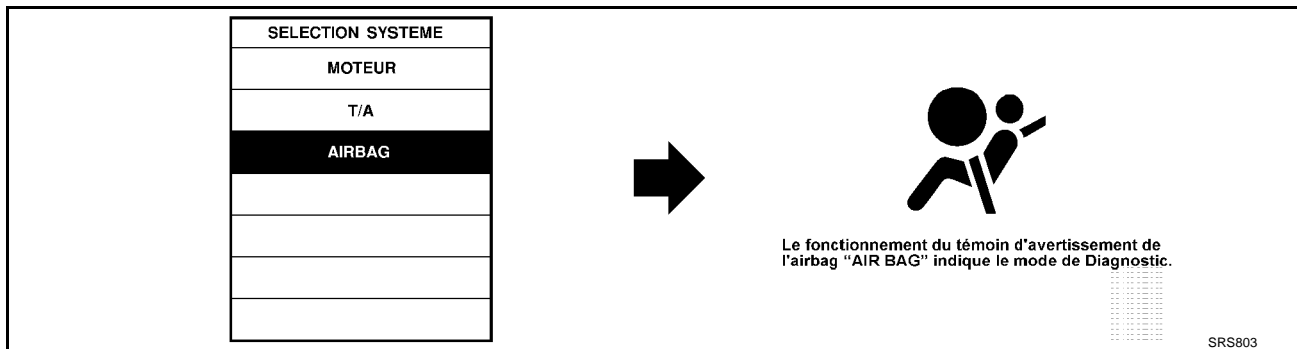
- "AUTO-DIAG [EN COURS]"  
Le résultat de l'autodiagnostic en cours (indiqué aussi par le nombre de clignotements du témoin en mode de diagnostic) s'affiche sur l'écran de CONSULT-II en temps réel. Cela signifie qu'une pièce défectueuse doit être réparée.
- "AUTO-DIAG [PASSE]"  
Les résultats d'autodiagnostic précédemment enregistrés dans la mémoire sont affichés sur l'écran de CONSULT-II. Les résultats enregistrés sont gardés en mémoire tant que celle-ci n'a pas été effacée.
- "ENREG DIAG DEFALT"  
La fonction ENREG DIAG DEFALT permet d'afficher sur l'écran CONSULT-II les résultats de diagnostic précédemment effacés lors de la réinitialisation du système.
- "N° IDENT BOIT CONTR"  
Pour chaque modèle, le boîtier de capteurs de diagnostic est assorti d'un numéro d'identification propre et individuel. Ce numéro s'affiche sur l'écran CONSULT-II, comme indiqué. Lors du remplacement du boîtier de capteurs de diagnostic, se reporter au numéro de pièce pour une bonne compatibilité. Après la repose, il est possible de vérifier que le boîtier de remplacement est approprié en confirmant ce numéro d'identification sur l'écran du CONSULT-II.  
Une fois les réparations effectuées, s'assurer que le nombre de boîtiers de capteurs de diagnostic installés sur le véhicule est identique. Se reporter à [SRS-50, "N° IDENT BOIT CONTR"](#).



### COMMENT CHANGER LE MODE D'AUTODIAGNOSTIC AVEC CONSULT-II

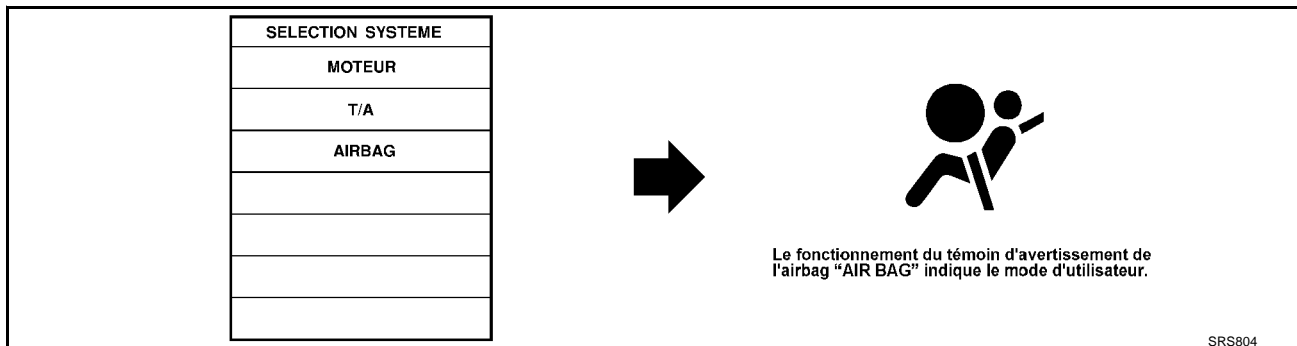
#### Du mode utilisateur au mode de diagnostic

Le système passe automatiquement du mode utilisateur au mode de diagnostic lorsque l'on sélectionne l'option "AIRBAG" sur l'écran "SYSTEME DE SELECTION".



#### Du mode de diagnostic au mode utilisateur

Appuyer sur la touche "RETOUR" de CONSULT-II jusqu'à l'affichage de "SELECTION SYSTEME" afin de passer du mode utilisateur en mode de diagnostic ; le mode de diagnostic passe automatiquement au mode utilisateur.



# DIAGNOSTIC DES DEFAUTS

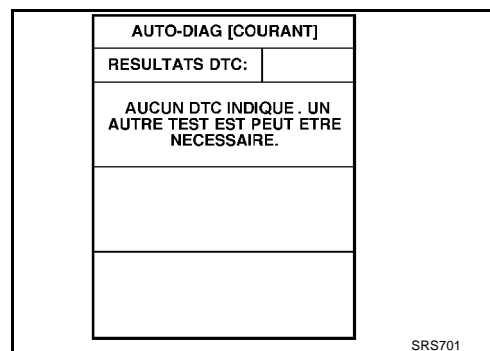
## COMMENT EFFACER LES RESULTATS DE L'AUTODIAGNOSTIC

- “AUTO-DIAG [EN COURS]”  
Le résultat d'autodiagnostic courant s'affiche en temps réel sur l'écran de CONSULT-II.  
Une fois le défaut complètement éliminé, aucun défaut de fonctionnement n'est plus détecté sur l'écran “AUTO-DIAG [COURANT]”.
- “AUTO-DIAG [PASSE]”  
Revenir sur l'écran “CONSULT-II AUTO-DIAG [COURANT]” en appuyant sur la touche “RETOUR” de CONSULT-II et en sélectionnant “AUTO-DIAG [COURANT]” dans SELECT MODE DIAG. Appuyer sur “EFFAC” en mode “AUTO-DIAG [COURANT]”.

### NOTE:

Si le défaut mémorisé en mode “AUTO-DIAG [PASSE]” n'est pas effacé, le mode utilisateur continue à indiquer un défaut de fonctionnement système par le biais du témoin d'avertissement, même si le défaut a été complètement éliminé.

- “ENREG DIAG DEFAUT”  
La mémoire du mode “ENREG DIAG DEFAUT” ne peut pas être effacée.

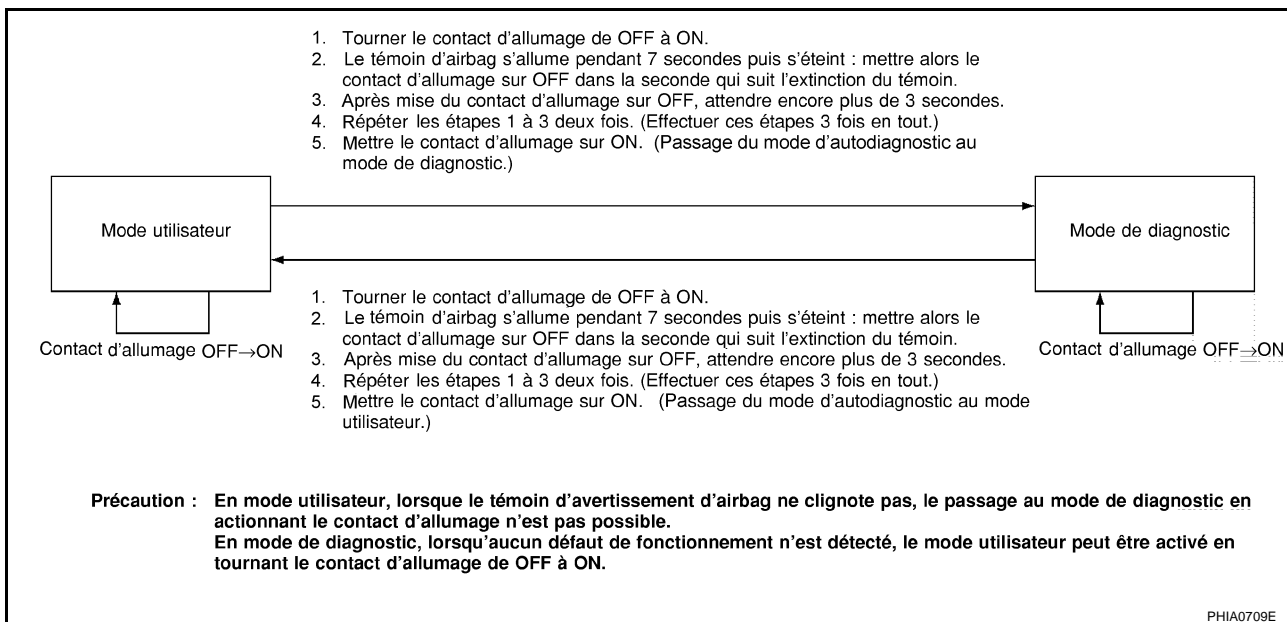


## Fonctionnement de l'autodiagnostic (sans CONSULT-II)

BHS000BU

- La lecture de ces résultats est effectuée en “mode utilisateur” et en “mode de diagnostic”.
- Une fois un défaut de fonctionnement réparé, positionner le contact d'allumage sur ON. Le mode de diagnostic retourne au mode utilisateur. Le résultat de l'autodiagnostic est alors effacé.

## COMMENT CHANGER LE MODE D'AUTODIAGNOSTIC SANS CONSULT-II



## COMMENT EFFACER LES RESULTATS DE L'AUTODIAGNOSTIC

Une fois le défaut réparé, mettre le contact d'allumage sur OFF pendant au moins une seconde avant de le remettre sur ON. Le mode de diagnostic retourne au mode utilisateur. Le résultat de l'autodiagnostic est alors effacé.



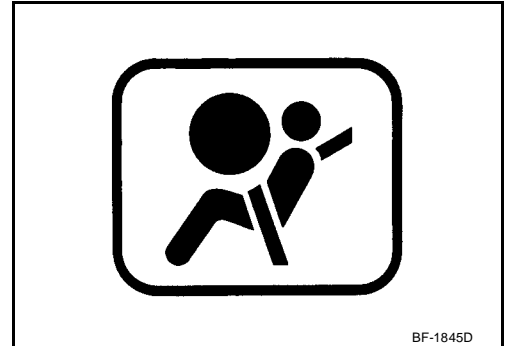
## Vérification du fonctionnement du SRS

BHS000BV

### PROCEDURE DE DIAGNOSTIC 1

#### Vérification du fonctionnement de l'airbag à l'aide du témoin d'avertissement d'airbag — Mode utilisateur

1. Mettre le contact d'allumage de OFF vers ON et vérifier si le témoin d'avertissement d'airbag clignote.
2. Comparer la fréquence de clignotement du témoin d'avertissement AIRBAG aux exemples.



A  
B  
C  
D  
E  
F  
G  
I  
J  
K  
L  
M

SRS

# DIAGNOSTIC DES DEFAUTS

## Exemples du témoin d'avertissement d'AIRBAG

Fonctionnement du témoin d'avertissement d'“AIRBAG” - Mode utilisateur -	Conditions du SRS	Elément de référence
<p style="text-align: right;">SHIA0011E</p>	<ul style="list-style-type: none"> <li>● Aucun défaut n'est détecté.</li> <li>● Aucune démarche supplémentaire n'est nécessaire.</li> </ul>	—
<p style="text-align: right;">SHIA0012E</p>	<ul style="list-style-type: none"> <li>● Le système est défectueux et a besoin d'être réparé comme indiqué.</li> </ul>	<p>Passer à <a href="#">SRS-19. "Procédure de diagnostic 2"</a> ou <a href="#">SRS-31. "PROCEDURE DE DIAGNOSTIC 6"</a>.</p>
<p style="text-align: right;">SHIA0013E</p>	<ul style="list-style-type: none"> <li>● L'airbag est déployé.</li> <li>● Le prétensionneur de ceinture de sécurité est déployé.</li> <li>● Défaut de fonctionnement du boîtier de capteurs de diagnostic.</li> <li>● Défaut de fonctionnement du circuit d'alimentation électrique de l'airbag.</li> <li>● Défaut de fonctionnement du circuit du témoin d'avertissement d'airbag SRS.</li> </ul>	<p>Se reporter à <a href="#">SRS-59. "DIAGNOSTIC DE COLLISION"</a>.</p> <p>Se reporter à <a href="#">SRS-35. "Diagnostic des défauts : “AIRBAG” Le témoin d'avertissement d'airbag ne s'éteint pas"</a>.</p>
<p style="text-align: right;">SHIA0014E</p>	<ul style="list-style-type: none"> <li>● Défaut de fonctionnement du boîtier de capteurs de diagnostic.</li> <li>● Défaut de fonctionnement du circuit du témoin d'avertissement d'airbag.</li> </ul>	<p>Se reporter à <a href="#">SRS-36. "Diagnostic des défauts : “AIRBAG” Le témoin d'avertissement d'AIRBAG ne s'allume pas"</a>.</p>

# DIAGNOSTIC DES DEFAUTS

## Diagnostic des défauts avec CONSULT-II PROCÉDURE DE DIAGNOSTIC 2

BHS000BW

### PRECAUTION:

Si CONSULT-II est utilisé sans connecter le CONVERTISSEUR CONSULT-II, un défaut de fonctionnement risque d'être détecté pendant l'autodiagnostic en fonction du boîtier effectuant la communication CAN.

Se reporter à [GI-39, "Procédure de démarrage de CONSULT-II"](#).

1. Appuyer sur "AUTO-DIAG [COURANT]".

SELECT MODE DIAG
AUTO-DIAG [COURANT]
AUTO-DIAG [PASSE]
ENREG DIAG DEFAUT
N° IDENT BOIT CONT

SRS697

2. Le code de diagnostic est affiché dans "AUTO-DIAG [COURANT]".

AUTODIAG [COURANT]
RESULTATS DTC :
MODULE D'AIRBAG COTE CONDUCTEUR [OUVERT]

SHIA0203E

a. Si aucun défaut de fonctionnement n'est détecté au niveau de "AUTO-DIAG [COURANT]" malgré le fait que la procédure de "Vérification du fonctionnement du SRS" permette d'en détecter un, vérifier la tension de la batterie. Si la tension de la batterie est inférieure à 9 V, charger ou remplacer la batterie. [SRS-24, "PROCEDURE DE DIAGNOSTIC 3"](#). Si la tension de la batterie est normale, passer à [SRS-26, "PROCEDURE DE DIAGNOSTIC 4 \(CONTINUATION DE LA PROCEDURE DE DIAGNOSTIC 2\)"](#) afin d'effectuer le diagnostic dans les cas suivants :

- Le résultat d'autodiagnostic "AUTO-DIAG [PASSE]" (précédemment mémorisé) peut ne pas être effacé après réparation.
- Le système SRS présente des défauts de fonctionnement de manière intermittente.

AUTO-DIAG [COURANT]
RESULTATS DTC :
AUCUN DTC INDIQUE . UN AUTRE TEST EST PEUT ETRE NECESSAIRE.

SRS701

## DIAGNOSTIC DES DEFAUTS

**TABLEAU DES CODES DE DIAGNOSTIC DE CONSULT-II (“AUTO-DIAG [COURANT]”)**

Élément de diagnostic	Explication	Ordre de réparation “Vérifier le système SRS à chaque remplacement”
AUCUN DTC INDIQUE	<p>Lorsque le défaut de fonctionnement est indiqué par le témoin d'avertissement d'“AIR-BAG” en mode utilisateur.</p> <ul style="list-style-type: none"> <li>● Tension de la batterie basse (moins de 9 V).</li> <li>● Le résultat d'autodiagnostic “AUTO-DIAG [PASSE]” (précédemment mémorisé) peut ne pas être effacé après réparation.</li> <li>● Un défaut intermittent a été détecté dans le passé.</li> </ul>	<ul style="list-style-type: none"> <li>● Passer à <a href="#">SRS-24. "PROCEDURE DE DIAGNOSTIC 3"</a> une fois la batterie chargée.</li> <li>● Passer à <a href="#">SRS-26. "PROCEDURE DE DIAGNOSTIC 4 (CONTINUATION DE LA PROCEDURE DE DIAGNOSTIC 2)"</a>.</li> <li>● Passer à <a href="#">SRS-26. "Procédure de diagnostic 5"</a>.</li> </ul>
	<ul style="list-style-type: none"> <li>● Aucun défaut n'est détecté.</li> </ul>	
MODULE D'AIRBAG CONDUCTEUR [OUVERT] [B1049]	<ul style="list-style-type: none"> <li>● Le circuit du module d'airbag conducteur est ouvert (y compris le câble spiralé).</li> </ul>	<ol style="list-style-type: none"> <li>1. Inspecter visuellement la connexion du faisceau de câblage.</li> <li>2. Remplacer le faisceau s'il est visiblement endommagé.</li> </ol>
MODULE D'AIRBAG CONDUCTEUR [COURT TENS BATT] [B1050]	<ul style="list-style-type: none"> <li>● Le circuit du module d'airbag conducteur est en court-circuit avec un circuit d'alimentation électrique (y compris le câble spiralé).</li> </ul>	<ol style="list-style-type: none"> <li>3. Remplacer le module d'airbag côté conducteur. (Il doit être déployé avant d'être mis au rebut.)</li> <li>4. Remplacer le câble spiralé.</li> </ol>
MODULE D'AIRBAG CONDUCTEUR [COURT-CIRC MASSE] [B1051]	<ul style="list-style-type: none"> <li>● Le circuit du module d'airbag conducteur est en court-circuit avec la masse (y compris le câble spiralé).</li> </ul>	<ol style="list-style-type: none"> <li>5. Remplacer le boîtier de capteurs de diagnostic.</li> <li>6. Remplacer le faisceau correspondant.</li> </ol>
MODULE D'AIRBAG CONDUCTEUR [COURT-CIRC] [B1052]	<ul style="list-style-type: none"> <li>● Le circuit du module d'airbag conducteur est en court-circuit entre les lignes.</li> </ul>	
MODULE A/B PASSAG [OUVERT] [B1065]	<ul style="list-style-type: none"> <li>● Le circuit du module d'airbag côté passager avant est ouvert.</li> </ul>	<ol style="list-style-type: none"> <li>1. Inspecter visuellement la connexion du faisceau de câblage.</li> <li>2. Remplacer le faisceau s'il est visiblement endommagé.</li> </ol>
MODULE A/B PASSAG [COURT TENS BATT] [B1066]	<ul style="list-style-type: none"> <li>● Le circuit du module d'airbag côté passager avant est en court-circuit au circuit d'alimentation électrique.</li> </ul>	<ol style="list-style-type: none"> <li>3. Remplacer le module d'airbag côté passager avant. (Il doit être déployé avant d'être mis au rebut.)</li> </ol>
MODULE A/B PASSAG [COURT-CIRC MASSE] [B1067]	<ul style="list-style-type: none"> <li>● Le circuit du module d'airbag côté passager avant est en court-circuit avec la masse.</li> </ul>	<ol style="list-style-type: none"> <li>4. Remplacer le boîtier de capteurs de diagnostic.</li> </ol>
MODULE A/B PASSAG [COURT-CIRC] [B1068]	<ul style="list-style-type: none"> <li>● Le circuit du module d'airbag passager avant est en court-circuit entre les lignes.</li> </ul>	<ol style="list-style-type: none"> <li>5. Remplacer le faisceau correspondant.</li> </ol>
CAPT ZONE IMPACT [PANNE BOITIER] [B1033] CAPT ZONE IMPACT [PANNE COMMUNIC] [B1035] CAPT ZONE IMPACT [INEGALES] [B1036]	<ul style="list-style-type: none"> <li>● Capteur de zone d'impact</li> </ul>	<ol style="list-style-type: none"> <li>1. Inspecter visuellement la connexion du faisceau de câblage.</li> <li>2. Remplacer le faisceau s'il est visiblement endommagé.</li> <li>3. Remplacer le capteur de zone d'impact.</li> <li>4. Remplacer le boîtier de capteurs de diagnostic.</li> <li>5. Remplacer le faisceau correspondant.</li> </ol>

## DIAGNOSTIC DES DEFAUTS

Elément de diagnostic	Explication	Ordre de réparation "Vérifier le système SRS à chaque remplacement"
MODULE LATE GAUCHE [OUVERT] [B1134]	● Le circuit du module d'airbag latéral avant gauche est ouvert.	1. Inspecter visuellement la connexion du faisceau de câblage. 2. Remplacer le faisceau s'il est visiblement endommagé.
MODULE LATE GAUCHE [COURT TENS BATT] [B1135]	● Le circuit du module d'airbag latéral avant gauche est en court-circuit avec le circuit d'alimentation.	3. Remplacer l'ensemble des pièces du dossier de siège avant gauche (module d'airbag latéral avant gauche). (Il doit être déployé avant d'être mis au rebut.)
MODULE LATE GAUCHE [COURT-CIRC MASSE] [B1136]	● Le circuit du module d'airbag latéral avant gauche est en court-circuit avec la masse.	4. Remplacer le boîtier de capteurs de diagnostic. 5. Remplacer le faisceau correspondant.
MODULE LATE GAUCHE [COURT-CIRC] [B1137]	● Le circuit du module d'airbag latéral avant gauche est en court-circuit entre les lignes.	
MODULE LATE DROIT [OUVERT] [B1129]	● Le circuit du module d'airbag latéral avant droit est ouvert.	1. Inspecter visuellement la connexion du faisceau de câblage. 2. Remplacer le faisceau s'il est visiblement endommagé.
MODULE LATE DROIT [COURT TENS BATT] [B1130]	● Le circuit du module d'airbag latéral avant droit est en court-circuit avec le circuit d'alimentation.	3. Remplacer l'ensemble des pièces du dossier de siège avant droit (module d'airbag latéral avant droit). (Il doit être déployé avant d'être mis au rebut.)
MODULE LATE DROIT [COURT-CIRC MASSE] [B1131]	● Le circuit du module d'airbag latéral avant droit est en court-circuit avec la masse.	4. Remplacer le boîtier de capteurs de diagnostic. 5. Remplacer le faisceau correspondant.
MODULE LATE DROIT [COURT-CIRC] [B1132]	● Le circuit du module d'airbag latéral avant droit est en court-circuit entre les lignes.	
CAP SATELLITE GAUCHE [PANNE BOITIER] [B1118] CAP SATELLITE GAUCHE [PANNE COMMUNIC] [B1120]	● Capteur (satellite) d'airbag latéral gauche	1. Inspecter visuellement la connexion du faisceau de câblage. 2. Remplacer le faisceau s'il est visiblement endommagé. 3. Remplacer le capteur (satellite) d'airbag latéral gauche. 4. Remplacer le boîtier de capteurs de diagnostic. 5. Remplacer le faisceau correspondant.
CAP SATELLITE DROIT [PANNE BOITIER] [B1113] CAP SATELLITE DROIT [PANNE COMMUNIC] [B1115]	● Capteur (satellite) d'airbag latéral droit	1. Inspecter visuellement la connexion du faisceau de câblage. 2. Remplacer le faisceau s'il est visiblement endommagé. 3. Remplacer le capteur (satellite) d'airbag latéral droit. 4. Remplacer le boîtier de capteurs de diagnostic. 5. Remplacer le faisceau correspondant.

A  
B  
C  
D  
E  
F  
G  
I  
J  
K  
L  
M

SRS

## DIAGNOSTIC DES DEFAUTS

Elément de diagnostic	Explication	Ordre de réparation "Vérifier le système SRS à chaque remplacement"
PRETENSIONNEUR AV GA [OUVERT] [B1086]	● Le circuit du prétensionneur avant gauche est ouvert.	<ol style="list-style-type: none"> <li>1. Vérifier visuellement les connexions de faisceau de câblage.</li> <li>2. Remplacer le faisceau s'il est visiblement endommagé.</li> <li>3. Remplacer la ceinture de sécurité avant gauche. (L'activer avant de la mettre au rebut.)</li> <li>4. Remplacer le boîtier de capteurs de diagnostic.</li> <li>5. Remplacer le faisceau correspondant.</li> </ol>
PRETENSIONNEUR AV GA [COURT TENS BATT] [B1087]	● Le circuit du prétensionneur avant gauche est en court-circuit avec un circuit d'alimentation.	
PRETENSIONNEUR AV GA [COURT-CIRC MASSE] [B1088]	● Le circuit du prétensionneur avant gauche est en court-circuit avec la masse.	
PRETENSIONNEUR AV GA [COURT-CIRC] [B1089]	● Le circuit du prétensionneur avant gauche est en court-circuit entre les lignes.	
PRETENSIONNEUR AV DR [OUVERT] [B1081]	● Le circuit du prétensionneur avant droit est ouvert.	
PRETENSIONNEUR AV DR [COURT TENS BATT] [B1082]	● Le circuit du prétensionneur avant gauche est ouvert ou en court-circuit avec un circuit d'alimentation.	
PRETENSIONNEUR AV DR [COURT-CIRC MASSE] [B1083]	● Le circuit du prétensionneur avant droit est en court-circuit avec la masse.	
PRETENSIONNEUR AV DR [COURT-CIRC] [B1084]	● Le circuit du prétensionneur avant droit est en court-circuit entre les lignes.	
MODULE A/B RID GA* [OUVERT] [B1150]	● Le circuit du module d'airbag de fenêtre latéral gauche est ouvert.	<ol style="list-style-type: none"> <li>1. Inspecter visuellement la connexion du faisceau de câblage.</li> <li>2. Remplacer le faisceau s'il est visiblement endommagé.</li> <li>3. Remplacer le module d'airbag de fenêtre latéral gauche. (Il doit être déployé avant d'être mis au rebut.)</li> <li>4. Remplacer le boîtier de capteurs de diagnostic.</li> <li>5. Remplacer le faisceau correspondant.</li> </ol>
MODULE A/B RID GA* [COURT TENS BATT] [B1151]	● Le circuit du module d'airbag de fenêtre latéral gauche est en court-circuit avec des circuits d'alimentation électrique.	
MODULE A/B RID GA* [COURT-CIRC MASSE] [B1152]	● Le circuit du module d'airbag de fenêtre gauche est en court-circuit avec la masse.	
MODULE A/B RID GA* [COURT-CIRC] [B1153]	● Le circuit du module d'airbag de fenêtre gauche est en court-circuit entre les lignes.	
MODULE A/B RID DR* [OUVERT] [B1145]	● Le circuit du module d'airbag de fenêtre droit est ouvert.	
MODULE A/B RID DR* [COURT TENS BATT] [B1146]	● Le circuit du module d'airbag de fenêtre droit est en court-circuit avec le circuit d'alimentation.	
MODULE A/B RID DR* [COURT-CIRC MASSE] [B1147]	● Le circuit du module d'airbag de fenêtre droit est en court-circuit avec la masse.	
MODULE A/B RID DR* [COURT-CIRC] [B1148]	● Le circuit du module d'airbag de fenêtre droit est en court-circuit entre les lignes.	

## DIAGNOSTIC DES DEFAUTS

Elément de diagnostic	Explication	Ordre de réparation "Vérifier le système SRS à chaque remplacement"
BOITIER DE COMMANDE [B1001-B1015] [B1026-B1031] [B1042-B1047] [B1058-B1063] [B1074-B1079] [B1106-B1111] [B1122-B1127] [B1138-B1143] [B1202-B1207]	<ul style="list-style-type: none"> <li>● Défaut de fonctionnement du boîtier de capteurs de diagnostic.</li> </ul>	<ol style="list-style-type: none"> <li>1. Inspecter visuellement la connexion du faisceau de câblage.</li> <li>2. Remplacer le faisceau s'il est visiblement endommagé.</li> <li>3. Remplacer le boîtier de capteurs de diagnostic.</li> </ol>
CON DEACT AIR BAG PASS [B1024]	<ul style="list-style-type: none"> <li>● L'unité de la commande interrupteur de l'airbag passager avant est défectueuse.</li> </ul>	<ol style="list-style-type: none"> <li>1. Inspecter visuellement la connexion du faisceau de câblage.</li> <li>2. Remplacer le faisceau s'il est visiblement endommagé.</li> <li>3. Remplacer la commande interrupteur.</li> <li>4. Remplacer le boîtier de capteurs de diagnostic.</li> </ol>
TEMOIN CKT AIR BAG PASS [B1023]	<ul style="list-style-type: none"> <li>● Le circuit du témoin interrupteur de l'airbag passager avant est ouvert ou en court-circuit ou mis à la masse.</li> </ul>	<ol style="list-style-type: none"> <li>1. Inspecter visuellement la connexion du faisceau de câblage.</li> <li>2. Remplacer le faisceau s'il est visiblement endommagé.</li> <li>3. Remplacer le témoin interrupteur.</li> <li>4. Remplacer le boîtier de capteurs de diagnostic.</li> </ol>

\* : Pour modèles Hatchback

**NOTE:**

Suivre les procédures dans l'ordre numérique lors de la réparation des pièces défectueuses. Vérifier que le défaut de fonctionnement est éliminé à l'aide du témoin d'airbag ou de CONSULT-II après chaque réparation. Si le défaut subsiste, passer à l'étape suivante. Aucune réparation supplémentaire n'est requise si le défaut a disparu.

A  
B  
C  
D  
E  
F  
G  
I  
J  
K  
L  
M

SRS

# DIAGNOSTIC DES DEFAUTS

## PROCEDURE DE DIAGNOSTIC 3

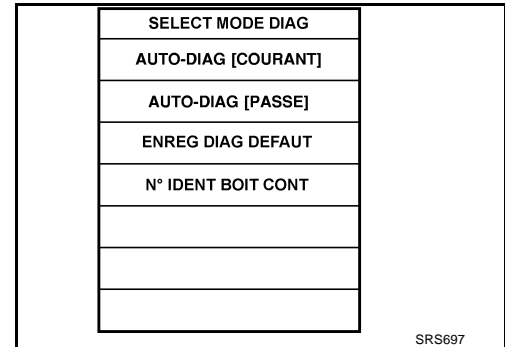
### Inspection finale après réparation du SRS avec CONSULT-II — Mode de diagnostic

#### PRECAUTION:

Si CONSULT-II est utilisé sans connecter le CONVERTISSEUR CONSULT-II, un défaut de fonctionnement risque d'être détecté pendant l'autodiagnostic en fonction du boîtier effectuant la communication CAN.

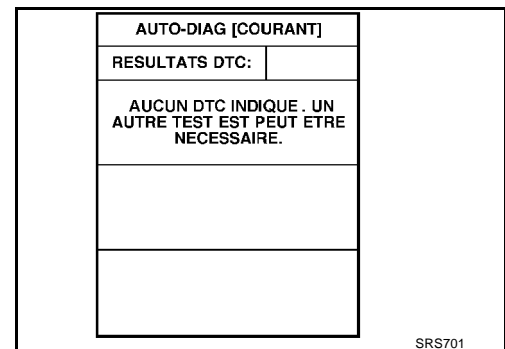
Se reporter à [GI-39, "Procédure de démarrage de CONSULT-II"](#).

1. Appuyer sur "AUTO-DIAG [COURANT]".



2. Si aucun défaut de fonctionnement n'est détecté dans "AUTO-DIAG [COURANT]", la réparation du SRS est terminée. Passer à l'étape 3.

- a. Si un défaut de fonctionnement est détecté dans "AUTO-DIAG [COURANT]", la pièce défectueuse n'est pas complètement réparée ou une autre pièce défectueuse est détectée. Passer à [SRS-19, "Procédure de diagnostic 2"](#), et réparer complètement la pièce défectueuse.

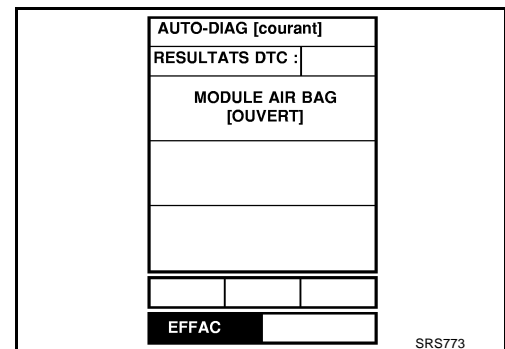


3. Appuyer sur "EFFAC".

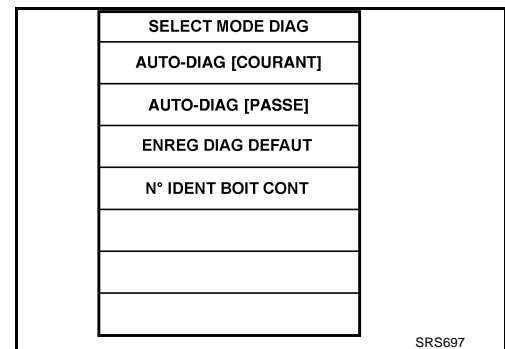
#### NOTE:

Appuyer sur "EFFAC" pour effacer le défaut de fonctionnement de la mémoire ("AUTO-DIAG [PASSE]").

Si le défaut mémorisé en mode "AUTO-DIAG [PASSE]" n'est pas effacé, le mode utilisateur continue à indiquer un défaut de fonctionnement système par le biais du témoin d'avertissement, même si le défaut a été complètement éliminé.



4. Appuyer sur la touche "RETOUR" de CONSULT-II sur l'écran "SELECT MODE DIAG". Appuyer sur "AUTO-DIAG [PASSE]".





## DIAGNOSTIC DES DEFAUTS

5. S'assurer qu'aucun défaut de fonctionnement n'est détecté en mode "AUTO-DIAG [PASSE]".
6. Appuyer sur la touche "RETOUR" de CONSULT-II jusqu'à l'affichage de "SELECTION SYSTEME" afin de passer du mode de diagnostique au mode utilisateur.
7. Mettre le contact d'allumage sur OFF puis éteindre et débrancher CONSULT-II. Passer à [SRS-17, "Vérification du fonctionnement de l'airbag à l'aide du témoin d'avertissement d'airbag — Mode utilisateur"](#).

AUTO-DIAG [PASSE]	
RESULTATS DTC:	
AUCUN DTC INDIQUE . UN AUTRE TEST EST PEUT ETRE NECESSAIRE.	

SRS702

A

B

C

D

E

F

G

SRS

I

J

K

L

M

# DIAGNOSTIC DES DEFAUTS

## PROCEDURE DE DIAGNOSTIC 4 (CONTINUATION DE LA PROCEDURE DE DIAGNOSTIC 2)

Inspection d'un défaut enregistré du SRS

### 1. CONSIDERER LA POSSIBILITE DE NE PAS EFFACER LES RESULTATS D'AUTODIAGNOSTIC APRES LA REPARATION

Est-ce le premier entretien du SRS ?

Oui ou Non

OUI >> Passer à [SRS-19, "Procédure de diagnostic 2"](#).

NON >> Le résultat d'autodiagnostic "AUTO-DIAG [PASSE]" (précédemment mémorisé) peut ne pas être effacé après réparation. Passer à [SRS-24, "PROCEDURE DE DIAGNOSTIC 3"](#).

## PROCÉDURE DE DIAGNOSTIC 5

Inspection du défaut de fonctionnement intermittent du SRS à l'aide de CONSULT-II — Mode de diagnostic

### PRECAUTION:

En cas d'utilisation de CONSULT-II sans connexion avec le convertisseur CONSULT-II, des défauts de fonctionnement risquent d'être détectés durant l'autodiagnostic en fonction du boîtier de commande effectuant la communication CAN.

Se reporter à [GI-39, "Procédure de démarrage de CONSULT-II"](#).

1. Appuyer sur "AUTO-DIAG [PASSE]".

SELECT MODE DIAG
AUTO-DIAG [COURANT]
AUTO-DIAG [PASSE]
ENREG DIAG DEFAUT
N° IDENT BOIT CONT

SRS697

2. Si les codes de diagnostic s'affichent sur "AUTO-DIAG [PASSE]", passer à l'étape 5.

AUTO-DIAG [PASSE]	
RESULTATS DTC :	
MODULE AIR BAG [OUVERT]	

SRS700

a. Si aucun défaut de fonctionnement n'est détecté dans "AUTO-DIAG [PASSE]", appuyer sur la touche "RETOUR", puis revenir à "SELECT MODE DIAG".

AUTO-DIAG [PASSE]	
RESULTATS DTC:	
AUCUN DTC INDIQUE . UN AUTRE TEST EST PEUT ETRE NECESSAIRE.	

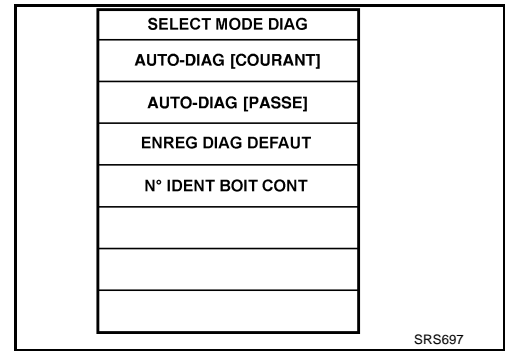
SRS702

# DIAGNOSTIC DES DEFAUTS

3. Appuyer sur "ENREG DIAG DEFAUT".

**NOTE:**

La fonction "ENREG DIAG DEFAUT" permet d'afficher les résultats de diagnostic précédemment effacés lors de la remise à zéro du système.



4. Le code de diagnostic est affiché dans "ENREG DIAG DEFAUT".

5. Appuyer sur "IMPRI".

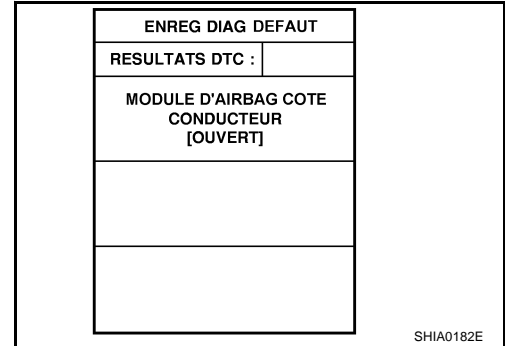
6. Comparer les codes de diagnostic avec le [SRS-27, "Tableau des codes de diagnostic de CONSULT-II \("AUTO-DIAG \[PASSE\]" ou "ENREG DIAG DEFAUT"\)"](#).

7. Appuyer sur la touche "RETOUR" de CONSULT-II jusqu'à l'affichage de "SYSTEME DE SELECTION".

8. Mettre le contact d'allumage sur OFF, puis éteindre et débrancher CONSULT-II, ainsi que les deux câbles de la batterie.

9. Réparer le système comme indiqué par l'"Ordre de réparation" dans le "Tableau des codes de diagnostic en cas d'incident intermittent", qui correspond au résultat de l'autodiagnostic. Pour la procédure de remplacement des composants, se reporter à Procédure de dépose et de repose du composant approprié.

10. Passer à [SRS-24, "PROCEDURE DE DIAGNOSTIC 3"](#), à titre de vérification finale.



A  
B  
C  
D  
E  
F  
G  
SRS

**Tableau des codes de diagnostic de CONSULT-II ("AUTO-DIAG [PASSE]" ou "ENREG DIAG DEFAUT")**

Elément de diagnostic	Explication		Ordre de réparation "Vérifier le système SRS à chaque remplacement"
AUCUN DTC INDIQUE	Lorsque le défaut de fonctionnement est indiqué par le témoin d'avertissement d'"AIR-BAG" en mode utilisateur.	<ul style="list-style-type: none"> <li>Tension de la batterie basse (moins de 9 V).</li> </ul>	<ul style="list-style-type: none"> <li>Passer à <a href="#">SRS-24, "PROCEDURE DE DIAGNOSTIC 3"</a>.</li> </ul>
	<ul style="list-style-type: none"> <li>Aucun défaut n'est détecté.</li> </ul>		
MODULE D'AIRBAG CONDUCTEUR [OUVERT] [B1049]	<ul style="list-style-type: none"> <li>Le circuit du module d'airbag conducteur est ouvert (y compris le câble spiralé).</li> </ul>		<ol style="list-style-type: none"> <li>Inspecter visuellement la connexion du faisceau de câblage.</li> <li>Remplacer le faisceau s'il est visiblement endommagé.</li> <li>Si le résultat de vérification du faisceau est concluant, remplacer le module d'airbag conducteur (il doit être déployé avant d'être mis au rebut), le boîtier de capteurs de diagnostic et le câble spiralé.</li> </ol>
MODULE D'AIRBAG CONDUCTEUR [COURT TENS BATT] [B1050]	<ul style="list-style-type: none"> <li>Le circuit du module d'airbag conducteur est en court-circuit avec un circuit d'alimentation électrique (y compris le câble spiralé).</li> </ul>		
MODULE D'AIRBAG CONDUCTEUR [COURT-CIRC MASSE] [B1051]	<ul style="list-style-type: none"> <li>Le circuit du module d'airbag conducteur est en court-circuit avec la masse (y compris le câble spiralé).</li> </ul>		
MODULE D'AIRBAG CONDUCTEUR [COURT-CIRC] [B1052]	<ul style="list-style-type: none"> <li>Le circuit du module d'airbag conducteur est en court-circuit entre les lignes.</li> </ul>		

I  
J  
K  
L  
M

## DIAGNOSTIC DES DEFAUTS

Élément de diagnostic	Explication	Ordre de réparation "Vérifier le système SRS à chaque remplacement"
MODULE A/B PASSAG [OUVERT] [B1065]	● Le circuit du module d'airbag côté passager avant est ouvert.	<ol style="list-style-type: none"> <li>1. Inspecter visuellement la connexion du faisceau de câblage.</li> <li>2. Remplacer le faisceau s'il est visiblement endommagé.</li> <li>3. Si le résultat de vérification du faisceau est concluant, remplacer le boîtier de capteurs de diagnostic et le module d'airbag passager avant (il doit être déployé avant d'être mis au rebut).</li> </ol>
MODULE A/B PASSAG [COURT TENS BATT] [B1066]	● Le circuit du module d'airbag côté passager avant est en court-circuit au circuit d'alimentation électrique.	
MODULE A/B PASSAG [COURT-CIRC MASSE] [B1067]	● Le circuit du module d'airbag côté passager avant est en court-circuit avec la masse.	
MODULE A/B PASSAG [COURT-CIRC] [B1068]	● Le circuit du module d'airbag passager avant est en court-circuit entre les lignes.	
CAPT ZONE IMPACT [PANNE BOITIER] [B1033] CAPT ZONE IMPACT [PANNE COMMUNIC] [B1035] CAPT ZONE IMPACT [INEGALES] [B1036]	● Capteur de zone d'impact	<ol style="list-style-type: none"> <li>1. Inspecter visuellement la connexion du faisceau de câblage.</li> <li>2. Remplacer le faisceau s'il est visiblement endommagé.</li> <li>3. Si le résultat de la vérification du faisceau est concluant, remplacer le capteur de zone d'impact et le boîtier de capteurs de diagnostic.</li> </ol>
MODULE LATE GAU- CHE [OUVERT] [B1134]	● Le circuit du module d'airbag latéral avant gauche est ouvert.	<ol style="list-style-type: none"> <li>1. Inspecter visuellement la connexion du faisceau de câblage.</li> <li>2. Remplacer le faisceau s'il est visiblement endommagé.</li> <li>3. Si le résultat de vérification du faisceau est concluant, remplacer le boîtier de capteurs de diagnostic et le module d'airbag latéral gauche. (Il doit être déployé avant d'être mis au rebut.)</li> </ol>
MODULE LATE GAU- CHE [COURT TENS BATT] [B1135]	● Le circuit du module d'airbag latéral avant gauche est en court-circuit avec le circuit d'alimentation.	
MODULE LATE GAU- CHE [COURT-CIRC MASSE] [B1136]	● Le circuit du module d'airbag latéral avant gauche est en court-circuit avec la masse.	
MODULE LATE GAU- CHE [COURT-CIRC] [B1137]	● Le circuit du module d'airbag latéral avant gauche est en court-circuit entre les lignes.	
MODULE LATE DROIT [OUVERT] [B1129]	● Le circuit du module d'airbag latéral avant droit est ouvert.	<ol style="list-style-type: none"> <li>1. Inspecter visuellement la connexion du faisceau de câblage.</li> <li>2. Remplacer le faisceau s'il est visiblement endommagé.</li> <li>3. Si le résultat de vérification du faisceau est concluant, remplacer le boîtier de capteurs de diagnostic et le module d'airbag latéral droit. (Il doit être déployé avant d'être mis au rebut.)</li> </ol>
MODULE LATE DROIT [COURT TENS BATT] [B1130]	● Le circuit du module d'airbag latéral avant droit est en court-circuit avec le circuit d'alimentation.	
MODULE LATE DROIT [COURT-CIRC MASSE] [B1131]	● Le circuit du module d'airbag latéral avant droit est en court-circuit avec la masse.	
MODULE LATE DROIT [COURT-CIRC] [B1132]	● Le circuit du module d'airbag latéral avant droit est en court-circuit entre les lignes.	

## DIAGNOSTIC DES DEFAUTS

Élément de diagnostic	Explication	Ordre de réparation "Vérifier le système SRS à chaque remplacement"	A
CAP SATELLITE GAUCHE [PANNE BOITIER] [B1118] CAP SATELLITE GAUCHE [PANNE COMMUNIC] [B1120]	● Capteur (satellite) d'airbag latéral gauche	1. Inspecter visuellement la connexion du faisceau de câblage. 2. Remplacer le faisceau s'il est visiblement endommagé. 3. Si le résultat de vérification du faisceau est concluant, remplacer le boîtier de capteurs de diagnostic et le capteur (satellite) d'airbag latéral gauche.	B
CAP SATELLITE DROIT [PANNE BOITIER] [B1113] CAP SATELLITE DROIT [PANNE COMMUNIC] [B1115]	● Capteur (satellite) d'airbag latéral droit	1. Inspecter visuellement la connexion du faisceau de câblage. 2. Remplacer le faisceau s'il est visiblement endommagé. 3. Si le résultat de vérification du faisceau est concluant, remplacer le boîtier de capteurs de diagnostic et le capteur (satellite) d'airbag latéral droit.	C D E
PRETENSIONNEUR AV GA [OUVERT] [B1086]	● Le circuit du prétensionneur avant gauche est ouvert.	1. Vérifier visuellement les connexions de faisceau de câblage. 2. Remplacer le faisceau s'il est visiblement endommagé. 3. Si le résultat de vérification du faisceau est concluant, remplacer le boîtier de capteurs de diagnostic et la ceinture de sécurité avant gauche. (L'activer avant de la mettre au rebut.)	F
PRETENSIONNEUR AV GA [COURT TENS BATT] [B1087]	● Le circuit du prétensionneur avant gauche est en court-circuit avec un circuit d'alimentation.		G
PRETENSIONNEUR AV GA [COURT-CIRC MASSE] [B1088]	● Le circuit du prétensionneur avant gauche est en court-circuit avec la masse.		I
PRETENSIONNEUR AV GA [COURT-CIRC] [B1089]	● Le circuit du prétensionneur avant gauche est en court-circuit entre les lignes.		J
PRETENSIONNEUR AV DR [OUVERT] [B1081]	● Le circuit du prétensionneur avant droit est ouvert.	1. Vérifier visuellement les connexions de faisceau de câblage. 2. Remplacer le faisceau s'il est visiblement endommagé. 3. Si le résultat de vérification du faisceau est concluant, remplacer le boîtier de capteurs de diagnostic et la ceinture de sécurité avant droite. (L'activer avant de la mettre au rebut.)	K
PRETENSIONNEUR AV DR [COURT TENS BATT] [B1082]	● Le circuit du prétensionneur avant gauche est ouvert ou en court-circuit avec un circuit d'alimentation.		L
PRETENSIONNEUR AV DR [COURT-CIRC MASSE] [B1083]	● Le circuit du prétensionneur avant droit est en court-circuit avec la masse.		M
PRETENSIONNEUR AV DR [COURT-CIRC] [B1084]	● Le circuit du prétensionneur avant droit est en court-circuit entre les lignes.		

SRS

## DIAGNOSTIC DES DEFAUTS

Elément de diagnostic	Explication	Ordre de réparation "Vérifier le système SRS à chaque remplacement"
MODULE A/B RID GA* [OUVERT] [B1150]	<ul style="list-style-type: none"> <li>Le circuit du module d'airbag de fenêtre latéral gauche est ouvert.</li> </ul>	<ol style="list-style-type: none"> <li>Inspecter visuellement la connexion du faisceau de câblage.</li> <li>Remplacer le faisceau s'il est visiblement endommagé.</li> <li>Si le résultat de vérification du faisceau est concluant, remplacer le boîtier de capteurs de diagnostic et le module d'airbag de fenêtre gauche. (Il doit être déployé avant d'être mis au rebut.)</li> </ol>
MODULE A/B RID GA* [COURT TENS BATT] [B1151]	<ul style="list-style-type: none"> <li>Le circuit du module d'airbag de fenêtre gauche est en court-circuit avec le circuit d'alimentation.</li> </ul>	
MODULE A/B RID GA* [COURT-CIRC MASSE] [B1152]	<ul style="list-style-type: none"> <li>Le circuit du module d'airbag de fenêtre gauche est en court-circuit avec la masse.</li> </ul>	
MODULE A/B RID GA* [COURT-CIRC] [B1153]	<ul style="list-style-type: none"> <li>Le circuit du module d'airbag de fenêtre gauche est en court-circuit entre les lignes.</li> </ul>	
MODULE A/B RID DR* [OUVERT] [B1145]	<ul style="list-style-type: none"> <li>Le circuit du module d'airbag de fenêtre droit est ouvert.</li> </ul>	<ol style="list-style-type: none"> <li>Inspecter visuellement la connexion du faisceau de câblage.</li> <li>Remplacer le faisceau s'il est visiblement endommagé.</li> <li>Si le résultat de vérification du faisceau est concluant, remplacer le boîtier de capteurs de diagnostic et le module d'airbag de fenêtre latéral droit. (Il doit être déployé avant d'être mis au rebut.)</li> </ol>
MODULE A/B RID DR* [COURT TENS BATT] [B1146]	<ul style="list-style-type: none"> <li>Le circuit du module d'airbag de fenêtre droit est en court-circuit avec le circuit d'alimentation.</li> </ul>	
MODULE A/B RID DR* [COURT-CIRC MASSE] [B1147]	<ul style="list-style-type: none"> <li>Le circuit du module d'airbag de fenêtre droit est en court-circuit avec la masse.</li> </ul>	
MODULE A/B RID DR* [COURT-CIRC] [B1148]	<ul style="list-style-type: none"> <li>Le circuit du module d'airbag de fenêtre droit est en court-circuit entre les lignes.</li> </ul>	
BOITIER DE COMMANDE [B1001-B1015] [B1026-B1031] [B1042-B1047] [B1058-B1063] [B1074-B1079] [B1106-B1111] [B1122-B1127] [B1138-B1143] [B1202-B1207]	<ul style="list-style-type: none"> <li>Défaut de fonctionnement du boîtier de capteurs de diagnostic.</li> </ul>	<ol style="list-style-type: none"> <li>Inspecter visuellement la connexion du faisceau de câblage.</li> <li>Remplacer le faisceau s'il est visiblement endommagé.</li> <li>Remplacer le boîtier de capteurs de diagnostic.</li> </ol>
CON DEACT A/B PASS [B1024]	<ul style="list-style-type: none"> <li>L'unité de la commande interrupteur de l'airbag passager avant est défectueuse.</li> </ul>	<ol style="list-style-type: none"> <li>Inspecter visuellement la connexion du faisceau de câblage.</li> <li>Remplacer le faisceau s'il est visiblement endommagé.</li> <li>Remplacer la commande interrupteur.</li> <li>Remplacer le boîtier de capteurs de diagnostic.</li> </ol>
TEMOIN CKT A/G PASS [B1023]	<ul style="list-style-type: none"> <li>Le circuit du témoin interrupteur de l'airbag passager avant est ouvert ou en court-circuit ou mis à la masse.</li> </ul>	<ol style="list-style-type: none"> <li>Inspecter visuellement la connexion du faisceau de câblage.</li> <li>Remplacer le faisceau s'il est visiblement endommagé.</li> <li>Remplacer le témoin interrupteur.</li> <li>Remplacer le boîtier de capteurs de diagnostic.</li> </ol>

\* : Pour modèles Hatchback

# DIAGNOSTIC DES DEFAUTS

BHS000BX

## Diagnostic des défauts sans CONSULT-II PROCEDURE DE DIAGNOSTIC 6

### Inspection des pièces défectueuses du SRS à l'aide du témoin d'avertissement "AIR-BAG" Mode de diagnostic

#### NOTE:

Le SRS ne passe pas en mode de diagnostic si aucun défaut n'est détecté en mode utilisateur.

1. Mettre le contact d'allumage sur ON.
2. Après que le témoin d'avertissement d'"AIRBAG" soit allumé pendant 7 secondes, mettre le contact d'allumage sur OFF dans la seconde qui suit.
3. Attendre plus de 3 secondes.
4. Répéter les étapes 1 à 3 deux fois.
5. Mettre le contact d'allumage sur ON.

Le SRS est maintenant en mode de diagnostic.

Le témoin d'avertissement d'"AIRBAG" fonctionne en mode de diagnostic comme suit :

### TABLEAU DES CODES DE CLIGNOTEMENT DE TEMOIN D'AVERTISSEMENT

<Les résultats du diagnostics (précédemment enregistrés dans la mémoire) ne doivent pas être supprimés après réparation ou pannes intermittentes détectées par le passé.>

Schéma de clignotement	Ordre de réparation
<p>Les étapes de a à b sont répétées.</p> <p>ALL. sur ON ALLUME ETEINT</p> <p>7 sec. 3 sec. 2 sec. 2 sec.</p>	<p>1. Se reporter à PROCEDURES DE DIAGNOSTIC 2 et 3.</p>
<p>&lt;Module d'airbag conducteur&gt;</p> <p>Schéma de clignotement</p> <p>Les étapes a à d sont répétées d : Deux clignotements indiquent un défaut du circuit de module d'airbag conducteur.</p> <p>ALLUME ETEINT</p> <p>7 sec. 3 sec. 2 sec. 2 sec. 0,5 sec. 2 sec.</p> <p>2 clignotements</p>	<p>1. Inspecter visuellement la connexion du faisceau de câblage. 2. Remplacer le faisceau s'il est visiblement endommagé. 3. Remplacer le câble spiralé. 4. Remplacer le module d'airbag conducteur. (Il doit être déployé avant d'être mis au rebut.) 5. Remplacer le boîtier de capteurs de diagnostic. 6. Remplacer le faisceau correspondant.</p>
<p>&lt;Unité de capteurs de diagnostic&gt;</p> <p>Schéma de clignotement</p> <p>Les étapes a à d sont répétées d : Sept clignotements indiquent un dysfonctionnement du circuit du boîtier de capteurs de diagnostic.</p> <p>ALLUME ETEINT</p> <p>7 sec. 3 sec. 2 sec. 2 sec. 0,5 sec. 2 sec.</p> <p>7 clignotements</p>	<p>1. Inspecter visuellement les connexions du faisceau de câblage. 2. Remplacer le faisceau s'il y a des dégâts visibles. 3. Remplacer le boîtier de capteurs de diagnostic. 4. Remplacer le faisceau connexe.</p>

A  
B  
C  
D  
E  
F  
G  
I  
J  
K  
L  
M

SRS

# DIAGNOSTIC DES DEFAUTS

<Module d'airbag de passager avant>	
<p>Schéma de clignotement</p> <p>Les étapes a à d sont répétées d : Huit clignotements indiquent un dysfonctionnement du circuit du module d'airbag côté passager avant.</p>	<p>Ordre de réparation</p> <ol style="list-style-type: none"> <li>1. Inspecter visuellement la connexion du faisceau de câblage.</li> <li>2. Remplacer le faisceau s'il y a des dégâts visibles.</li> <li>3. Remplacer le module d'airbag côté passager avant. (Avant la dépose, il doit être déployé).</li> <li>4. Remplacer le boîtier de capteurs de diagnostic.</li> <li>5. Remplacer le faisceau connexe.</li> </ol>

SHIA0029E

<Capteur de zone d'impact>	
<p>Schéma de clignotement</p> <p>Les étapes a à d sont répétées. d : Six clignotements indiquent un défaut du circuit de capteur de zone d'impact.</p>	<p>Ordre de réparation</p> <ol style="list-style-type: none"> <li>1. Inspecter visuellement la connexion du faisceau de câblage.</li> <li>2. Remplacer le faisceau s'il est visiblement endommagé.</li> <li>3. Remplacer le capteur de zone d'impact.</li> <li>4. Remplacer le boîtier de capteurs de diagnostic.</li> <li>5. Remplacer le faisceau correspondant.</li> </ol>

SHIA0083E

<Prétensionneur de ceinture de sécurité avant droite>	
<p>Schéma de clignotement</p> <p>Les étapes a à d sont répétées. d : Un clignotement indique un dysfonctionnement dans le circuit du prétensionneur de ceinture de sécurité avant droite.</p>	<p>Ordre de réparation</p> <ol style="list-style-type: none"> <li>1. Inspecter visuellement les connexions du faisceau de câblage.</li> <li>2. Remplacer le faisceau s'il y a des dommages visibles.</li> <li>3. Remplacer le prétensionneur de ceinture de sécurité avant droite. (Il doit être désactivé avant la dépose.)</li> <li>4. Remplacer le boîtier de capteurs de diagnostic.</li> <li>5. Remplacer le faisceau correspondant.</li> </ol>

SHIA0030E

<Prétensionneur de ceinture de sécurité avant gauche>	
<p>Schéma de clignotement</p> <p>Les étapes a à d sont répétées. d : Trois clignotements indiquent un dysfonctionnement dans le circuit du prétensionneur de ceinture de sécurité avant gauche.</p>	<p>Ordre de réparation</p> <ol style="list-style-type: none"> <li>1. Inspecter visuellement les connexions du faisceau de câblage.</li> <li>2. Remplacer le faisceau s'il y a des dommages visibles.</li> <li>3. Remplacer le prétensionneur de ceinture de sécurité avant gauche. (Il doit être désactivé avant la dépose.)</li> <li>4. Remplacer le boîtier de capteurs de diagnostic.</li> <li>5. Remplacer le faisceau correspondant.</li> </ol>

SHIA0031E



# DIAGNOSTIC DES DEFAUTS

<Capteur (satellite) d'airbag latéral droit>	
<p>Schéma de clignotement</p> <p>Les étapes a à f sont répétées f : Trois clignotements indiquent un dysfonctionnement du circuit de capteur (satellite) d'airbag latéral droit.</p>	<p>Ordre de réparation</p> <ol style="list-style-type: none"> <li>1. Inspecter visuellement les connexions du faisceau de câblage.</li> <li>2. Remplacer le faisceau s'il y a des dommages visibles.</li> <li>3. Remplacer le capteur (satellite) d'airbag latéral droit.</li> <li>4. Remplacer le boîtier de capteurs de diagnostic.</li> <li>5. Remplacer le faisceau correspondant.</li> </ol>

SHIA0032E

<Capteur (satellite) d'airbag latéral gauche>	
<p>Schéma de clignotement</p> <p>Les étapes a à f sont répétées f : Quatre clignotements indiquent un défaut dans le circuit du capteur (satellite) d'airbag latéral gauche.</p>	<p>Ordre de réparation</p> <ol style="list-style-type: none"> <li>1. Inspecter visuellement les connexions du faisceau de câblage.</li> <li>2. Remplacer le faisceau s'il y a des dommages visibles.</li> <li>3. Remplacer le capteur (satellite) d'airbag latéral gauche.</li> <li>4. Remplacer le boîtier de capteurs de diagnostic.</li> <li>5. Remplacer le faisceau correspondant.</li> </ol>

SHIA0033E

<Module d'airbag avant latéral droit>	
<p>Schéma de clignotement</p> <p>Les étapes a à f sont répétées f : Un clignotement indique un dysfonctionnement dans le circuit du module d'airbag avant latéral droit.</p>	<p>Ordre de réparation</p> <ol style="list-style-type: none"> <li>1. Inspecter visuellement les connexions du faisceau de câblage.</li> <li>2. Remplacer le faisceau s'il y a des dégâts visibles.</li> <li>3. Remplacer le module d'airbag avant latéral droit. (Avant la dépose, il doit être déployé).</li> <li>4. Remplacer le boîtier de capteurs de diagnostic.</li> <li>5. Remplacer le faisceau connexe.</li> </ol>

SHIA0034E

<Module d'airbag latéral avant gauche>	
<p>Schéma de clignotement</p> <p>Les étapes a à f sont répétées f : Deux clignotements indiquent un dysfonctionnement dans le circuit du module d'airbag avant latéral gauche.</p>	<p>Ordre de réparation</p> <ol style="list-style-type: none"> <li>1. Inspecter visuellement les connexions du faisceau de câblage.</li> <li>2. Remplacer le faisceau s'il y a des dégâts visibles.</li> <li>3. Remplacer le module d'airbag latéral avant gauche. (Avant la dépose, il doit être déployé).</li> <li>4. Remplacer le boîtier de capteurs de diagnostic.</li> <li>5. Remplacer le faisceau connexe.</li> </ol>

SHIA0035E

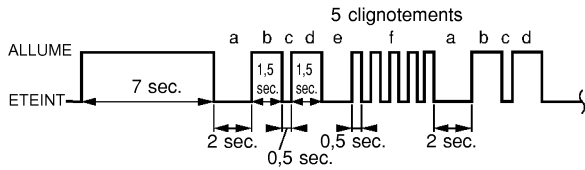
# DIAGNOSTIC DES DEFAUTS

<Module d'airbag latéral de fenêtre côté droit>

Schéma de clignotement

Les étapes a à f sont répétées

f : Cinq clignotements indiquent un dysfonctionnement dans le circuit du module d'airbag latéral de fenêtre droit.



Ordre de réparation

1. Inspecter visuellement le raccord du faisceau de câblage.
2. Remplacer le faisceau s'il est visiblement endommagé.
3. Remplacer le module d'airbag latéral de fenêtre côté droit. (Avant la dépose, il doit être déployé).
4. Remplacer le boîtier de capteurs de diagnostic.
5. Remplacer le faisceau connexe.

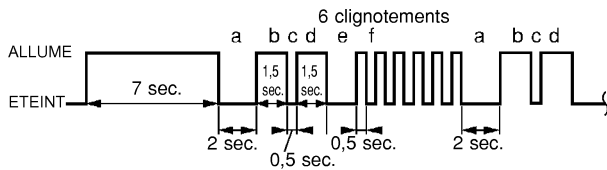
SHIA0084E

<Module d'airbag latéral de fenêtre gauche>

Schéma de clignotement

Les étapes a à f sont répétées

f : Six clignotement indiquent un dysfonctionnement dans le circuit du module d'airbag latéral de fenêtre gauche.



Ordre de réparation

1. Inspecter visuellement la connexion du faisceau de câblage.
2. Remplacer le faisceau s'il est visiblement endommagé.
3. Remplacer le module d'airbag latéral de fenêtre gauche. (Avant la dépose, il doit être déployé).
4. Remplacer le boîtier de capteurs de diagnostic.
5. Remplacer le faisceau connexe.

SHIA0086E

# DIAGNOSTIC DES DEFAUTS

## Diagnostic des défauts : "AIRBAG" Le témoin d'avertissement d'airbag ne s'éteint pas

BHS000BY

### PROCEDURE DE DIAGNOSTIC 7

#### 1. VERIFIER LE DEPLOIEMENT DU MODULE D'AIRBAG

Le module d'airbag est-il déployé ?

Oui ou Non

- OUI >> Se reporter à [SRS-59, "DIAGNOSTIC DE COLLISION"](#).
- NON >> PASSER A L'ETAPE 2.

#### 2. VERIFICATION DU FUSIBLE DE L'AIRBAG

Vérifier le fusible de 10 A [n°3, situé dans le boîtier à fusibles (J/B)].  
Se reporter à [PG-4, "DISPOSITION DE L'ALIMENTATION ELECTRIQUE"](#).

BON ou MAUVAIS

- BON >> PASSER A L'ETAPE 4.
- MAUVAIS >> PASSER A L'ETAPE 3

#### 3. VERIFIER UNE NOUVELLE FOIS LE FUSIBLE DE L'AIRBAG

Remplacer le fusible d'"AIRBAG" et mettre le contact d'allumage sur ON.

Le fusible d'"AIRBAG" est-il à nouveau grillé ?

- OUI >> Réparer ou remplacer le faisceau principal.
- NON >> **FIN DE L'INSPECTION**

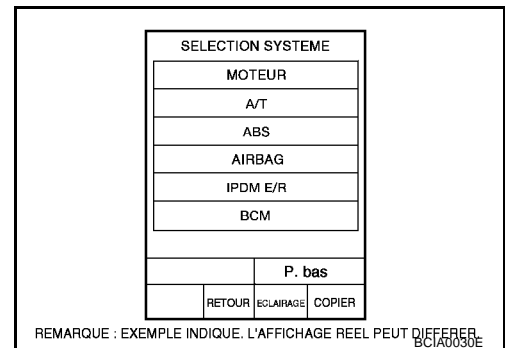
#### 4. VERIFIER LE BOITIER DE CAPTEURS DE DIAGNOSTIC



Brancher CONSULT-II et appuyer sur "DEPART".  
"AIRBAG" est-il affiché sur CONSULT-II ?

Oui ou Non

- OUI >> PASSER A L'ETAPE 5.
- NON >> Inspecter visuellement les connexions du faisceau de câblage du boîtier de capteurs de diagnostic. Si le résultat de la vérification du faisceau est BON, remplacer le boîtier de capteurs de diagnostic.



#### 5. VERIFICATION DU BRANCHEMENT DE FAISCEAU

Est-ce que la connexion de faisceau entre le témoin et le boîtier de capteurs de diagnostic est bonne ?

BON ou MAUVAIS

- BON >> Remplacer le boîtier de capteurs de diagnostic.
- MAUVAIS >> Brancher le connecteur du témoin d'avertissement d'"AIRBAG" et du boîtier de capteurs de diagnostic correctement. Si le témoin d'avertissement d'"AIRBAG" ne s'éteint toujours pas, remplacer le faisceau.

# DIAGNOSTIC DES DEFAUTS

---

## Diagnostic des défauts : "AIRBAG" Le témoin d'avertissement d'AIRBAG ne s'allume pas

BHS000BZ

### PROCEDURE DE DIAGNOSTIC 8

#### 1. VERIFIER LE FUSIBLE "METER"

---

Vérifier le fusible de 10 A [n°2, situé dans le boîtier à fusibles (J/B)].  
Se reporter à [PG-4, "DISPOSITION DE L'ALIMENTATION ELECTRIQUE"](#).

##### BON ou MAUVAIS

BON >> PASSER A L'ETAPE 3.  
MAUVAIS >> PASSER A L'ETAPE 2.

#### 2. VERIFIER A NOUVEAU LE FUSIBLE "METER"

---

Remplacer le fusible de 10 A [n°2, situé dans le boîtier à fusibles (J/B)] puis mettre le contact d'allumage sur ON.

Le fusible des instruments est-il à nouveau grillé ?

OUI >> Réparer ou remplacer le faisceau concerné.  
NON >> **FIN DE L'INSPECTION**

#### 3. VERIFIER LE CONNECTEUR DE FAISCEAU ENTRE LE BOITIER DE CAPTEURS DE DIAGNOSTIC ET LES INSTRUMENTS COMBINES

---

Débrancher le connecteur du boîtier de capteurs de diagnostic et mettre le contact d'allumage sur ON.  
Le témoin d'avertissement d'"AIRBAG" s'allume-t-il ?

Oui ou Non

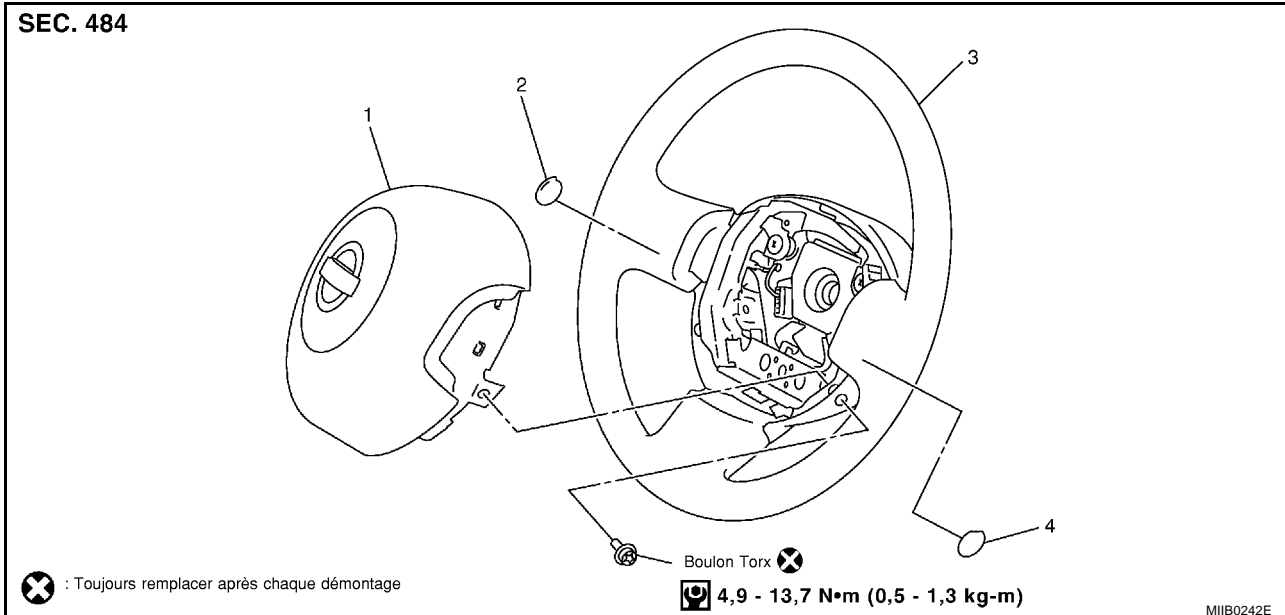
OUI >> Remplacer le boîtier de capteurs de diagnostic.  
NON >> Remplacer l'ensemble d'instruments combinés.

## MODULE D'AIRBAG CONDUCTEUR

PFK:K8510

### Dépose et repose

BHS000C0



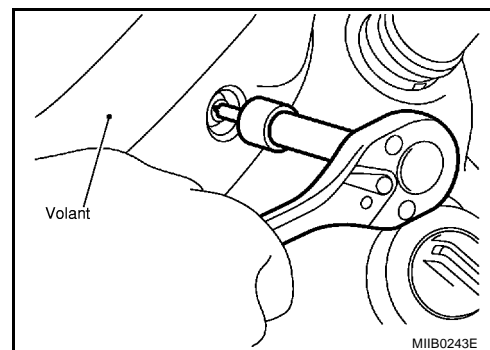
1. Module d'airbag côté conducteur
2. Couvercle latéral (gauche)
3. Volant de direction
4. Couvercle latéral (droit)

### DEPOSE

#### PRECAUTION:

- Avant de procéder à l'entretien du SRS, couper le contact, débrancher les deux câbles de la batterie et attendre au moins 3 minutes.
- Toujours se positionner sur le côté du module d'airbag du conducteur.

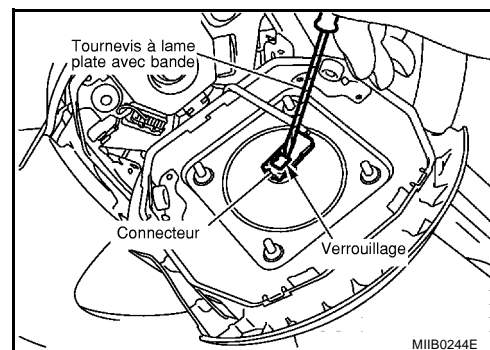
1. Déposer les couvercles latéraux (gauche et droit).
2. Déposer les boulons spéciaux (boulons TORX T30) du côté droit et du côté gauche.



3. Débrancher le connecteur de faisceau auxiliaire de commande au volant.
4. Débrancher le connecteur du faisceau d'airbag, et déposer le module d'airbag conducteur.

#### PRECAUTION:

- Pour la dépose et la repose du connecteur de faisceau d'airbag, insérer un tournevis à lame plate enveloppé d'une bande protectrice dans le verrouillage, et soulever le verrouillage pour déposer le connecteur.
- Reposer le connecteur avec le verrouillage sorti, et pousser le verrouillage dans le connecteur.
- S'assurer que le verrouillage est entièrement enfoncé après avoir posé le connecteur.



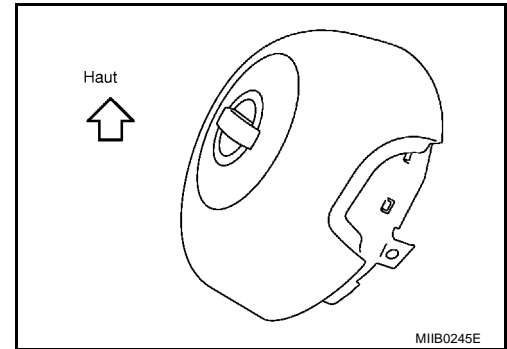
A  
B  
C  
D  
E  
F  
G  
SRS

I  
J  
K  
L  
M

## MODULE D'AIRBAG CONDUCTEUR

### PRECAUTION:

- Toujours se positionner sur le côté du module d'airbag du conducteur.
- Toujours poser le module d'airbag du conducteur avec la garniture dirigée vers le haut.
- Ne pas introduire de corps étrangers (tournevis, etc.) dans le module d'airbag conducteur.
- Ne pas tenter de démonter le module d'airbag du conducteur.
- Ne pas réutiliser les boulons une fois déposés ; les remplacer par des boulons neufs.
- Ne pas exposer le module d'airbag conducteur à des températures supérieures à 90°C.
- Remplacer le module d'airbag du conducteur en cas de chute ou d'impact.
- Ne pas laisser d'huile, de graisse ou d'eau entrer en contact avec le module d'airbag de passager avant.



### REPOSE

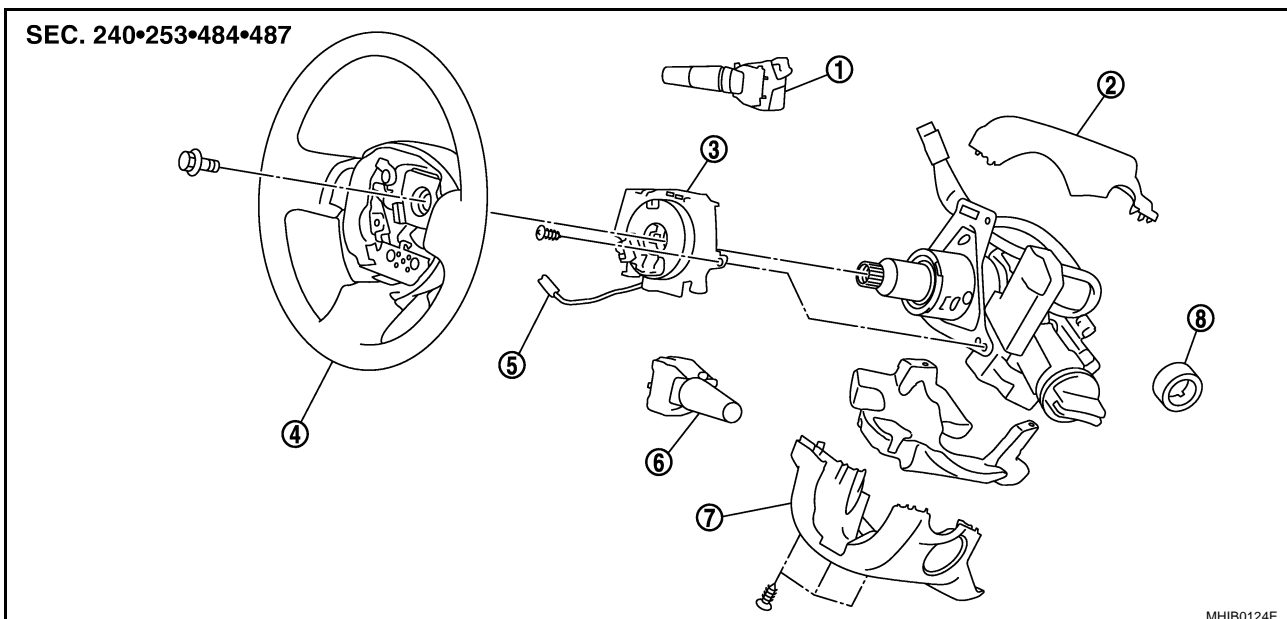
Reposer dans l'ordre inverse de celui de dépose.

- Pour reposer le module d'airbag, serrer les boulons spéciaux.
- Une fois la réparation effectuée, exécuter un autodiagnostic pour vérifier qu'aucun défaut de fonctionnement n'est détecté. Se reporter à [SRS-17, "Vérification du fonctionnement du SRS"](#).

## CABLE SPIRALE

### Dépose et repose

SEC. 240•253•484•487



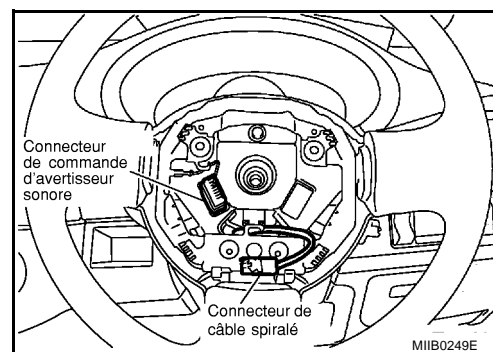
- |   |  |  |
|---|--|--|
| 1. Commande d'essuie-glaces et de lave-vitres | 2. Cache (supérieur) de colonne de direction | 3. Câble spiralé                         |
| 4. Volant de direction                        | 5. Connecteur de module d'airbag             | 6. Commande d'éclairage et de clignotant |
| 7. Cache (inférieur) de colonne de direction  | 8. Ecusson de cylindre de clé                |  |

### DEPOSE

#### PRECAUTION:

Avant de procéder à l'entretien du SRS, couper le contact, débrancher les deux câbles de la batterie et attendre au moins 3 minutes.

1. Déposer le module d'airbag du conducteur. Se reporter à [SRS-37, "MODULE D'AIRBAG CONDUCTEUR"](#).
2. Régler le volant en position point mort.
3. Déposer le connecteur de commande d'avertisseur sonore.



4. Déposer le volant de direction. Se reporter à [PS-5, "VOLANT DE DIRECTION"](#).
5. Déposer le cache de colonne de direction. Se reporter à [IP-7, "G. Protection de colonne de direction"](#).
6. Déposer la commande d'essuie glaces et de lave-vitres, ainsi que la commande d'éclairage et de clignotants.
7. Desserrer les vis. Tout en poussant sur la languette supérieure en plastique, déposer le câble spiralé

#### PRECAUTION:

- Ne pas essayer de démonter le câble spiralé.
- Ne pas lubrifier le câble spiralé.

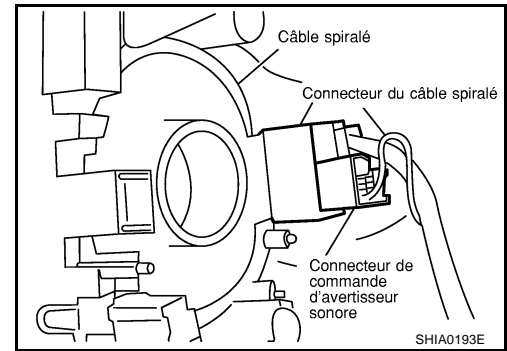
A  
B  
C  
D  
E  
F  
G

SRS

I  
J  
K  
L  
M

## CABLE SPIRALE

- Débrancher le connecteur de contact de l'avertisseur sonore puis le connecteur du câble spiralé.

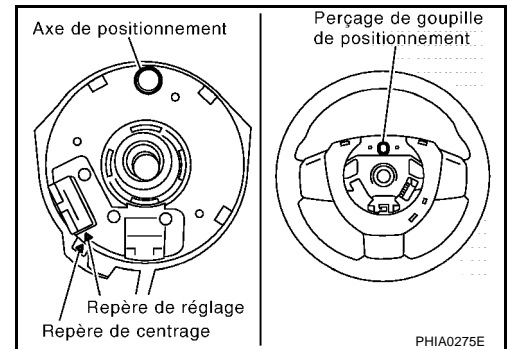


### REPOSE

Reposer dans l'ordre inverse de celui de dépose.

#### PRECAUTION:

- Un câble spiralé mal monté risque de se rompre lorsque le volant est tourné.
- Par ailleurs, la timonerie de direction étant déconnectée, le câble risque de se rompre si le volant est tourné au delà d'un nombre limité de tours. Le câble spiralé peut effectuer environ 2,5 tours dans le sens inverse des aiguilles d'une montre depuis la position droite extrême.
- Une fois la réparation effectuée, exécuter un autodiagnostic pour vérifier qu'aucun défaut de fonctionnement n'est détecté. Se reporter à [SRS-17, "Vérification du fonctionnement du SRS"](#).





## MODULE D'AIRBAG PASSAGER AVANT

PFM:K8515

BHS000C2

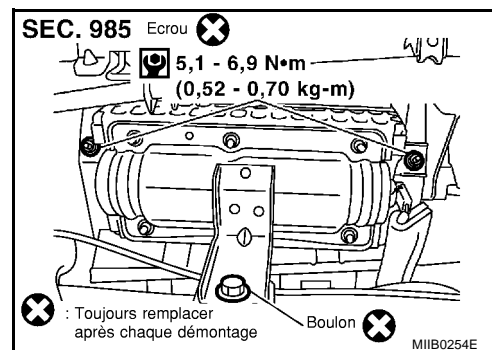
### Dépose et repose DEPOSE

#### PRECAUTION:

- Avant l'entretien du SRS, positionner le contact d'allumage sur OFF, débrancher les deux câbles de batterie et attendre au moins 3 minutes.
  - Toujours se positionner sur le côté ou dessous le module d'airbag du passager.
1. Déposer l'ensemble de couvercle de la boîte à gants. Se reporter à [IP-4, "ENSEMBLE DE TABLEAU DE BORD"](#).
  2. Débrancher le connecteur du module d'airbag passager avant du module d'airbag.
  3. Déposer le boulon et les écrous de fixation.

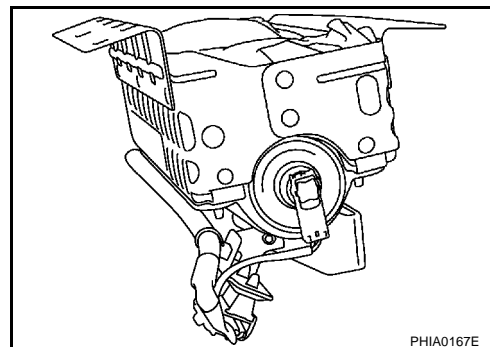
**Boulon de fixation :**  **19,6 N·m (2,0 kg·m)**

4. Extraire et déposer le module d'airbag passager du côté inférieur du tableau de bord vers le bas afin qu'aucun impact ne soit exercé sur le module d'airbag passager.



#### PRECAUTION:

- Toujours poser le module d'airbag passager avant avec l'étiquette d'avertissement dirigée vers le haut.
- Ne pas introduire de corps étrangers (tournevis, etc.) dans le module d'airbag passager avant.
- Ne pas tenter de démonter le module d'airbag côté passager avant.
- Ne pas réutiliser les boulons une fois déposés ; les remplacer par des boulons neufs.



- Remplacer le module d'airbag du passager avant en cas de chute ou d'impact.
- Ne pas exposer le module d'airbag passager avant à des températures supérieures à 90°C.
- Ne pas laisser d'huile, de graisse ou d'eau entrer en contact avec le module d'airbag de passager avant.
- Après le déploiement du module d'airbag côté passager avant, l'ensemble de tableau de bord avant devra être remplacé.



### REPOSE

Reposer dans l'ordre inverse de celui de dépose.

#### PRECAUTION:

- Toujours se positionner sur le côté ou dessous le module d'airbag du passager.
- Une fois la réparation effectuée, exécuter un autodiagnostic pour vérifier qu'aucun défaut de fonctionnement n'est détecté. Se reporter à [SRS-17, "Vérification du fonctionnement du SRS"](#).

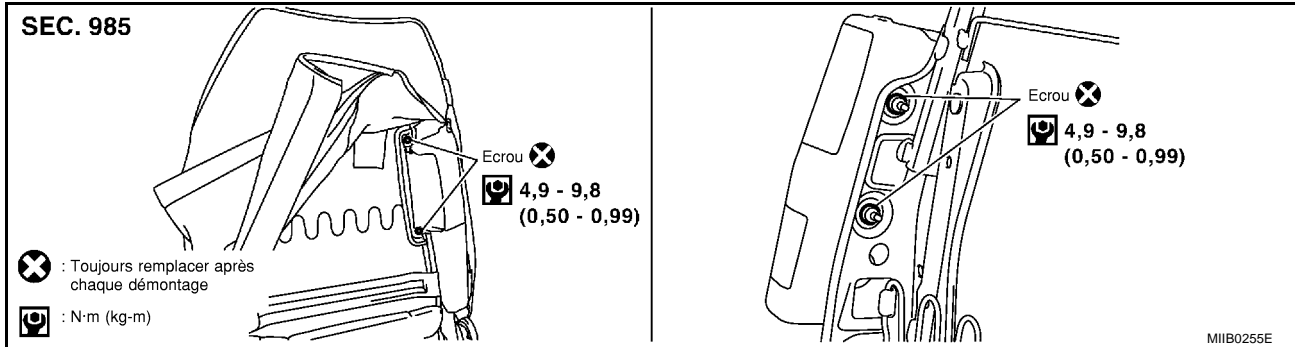
# MODULE D'AIRBAG LATÉRAL AVANT

PPF:K8EH0

## MODULE D'AIRBAG LATÉRAL AVANT

BHS000C3

### Dépose et repose



### DEPOSE

#### PRECAUTION:

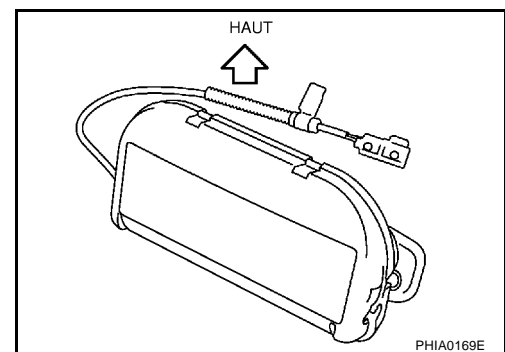
La dépose du module d'airbag latéral avant doit uniquement être effectuée afin de permettre le déploiement du module d'airbag latéral avant préalable à la mise au rebut de l'ensemble de dossier de siège.

Uniquement les ensembles de dossier de siège complets peuvent être remplacés. Se reporter à [SE-9, "SIEGE AVANT"](#).

- Avant de procéder à l'entretien du SRS, couper le contact, débrancher les deux câbles de la batterie et attendre au moins 3 minutes.
  - Toujours se positionner à l'arrière du module d'airbag latéral avant.
1. Déposer les sièges conducteur et passager. Se reporter à [SE-13, "Dépose et repose du coussin de siège"](#).
  2. Déposer la garniture et le rembourrage de siège. Se reporter à [SE-11, "Démontage et montage de l'ensemble du dossier de siège"](#).
  3. Déposer les clips de faisceau du module d'airbag.
  4. Déposer les écrous spéciaux enduits d'adhésif du module d'airbag latéral avant, et déposer le module d'airbag latéral avant.

#### PRECAUTION:

- Toujours placer le module d'airbag latéral avant avec les boulons filetés orientés vers le bas.
- Ne pas introduire de corps étrangers (tournevis, etc.) dans le module d'airbag latéral avant.
- Ne pas tenter de démonter le module d'airbag latéral avant.



#### PRECAUTION:

- Remplacer l'ensemble de dossier de siège avant (module d'airbag latéral) en cas de chute ou d'impact.
- Ne pas exposer l'ensemble de dossier de siège avant (module d'airbag latéral avant) à des températures supérieures à 90°C.
- Ne pas laisser d'huile, de graisse ou d'eau entrer en contact avec le module d'airbag latéral avant.
- Une fois le module d'airbag avant latéral déployé, l'ensemble de dossier de siège avant doit être remplacé.



## MODULE D'AIRBAG LATERAL AVANT

---

### REPOSE

Reposer dans l'ordre inverse de celui de dépose.

#### PRECAUTION:

- Toujours se positionner sur le côté ou sous le module d'airbag latéral avant.
- Une fois la réparation terminée, exécuter un autodiagnostic de façon à vérifier l'absence de défaut de fonctionnement. Se reporter à [SRS-17, "Vérification du fonctionnement du SRS"](#).

A

B

C

D

E

F

G

SRS

I

J

K

L

M

# MODULE D'AIRBAG DE FENETRE

## MODULE D'AIRBAG DE FENETRE

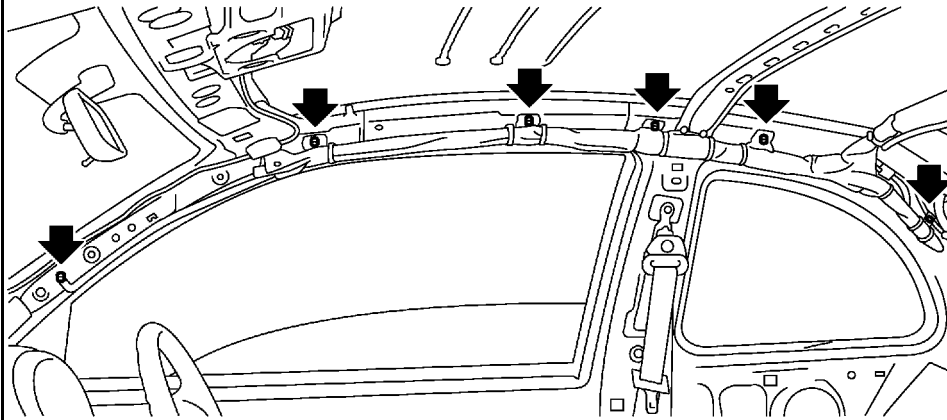
PF9:985P0

### Dépose et repose (modèles Hatchback)

BHS000C4

#### SEC. 769

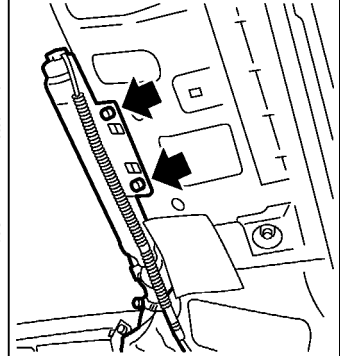
Modèle 3 portes



➔ : Boulon

 7,84 - 13,72 N•m (0,8 - 1,3 kg-m)

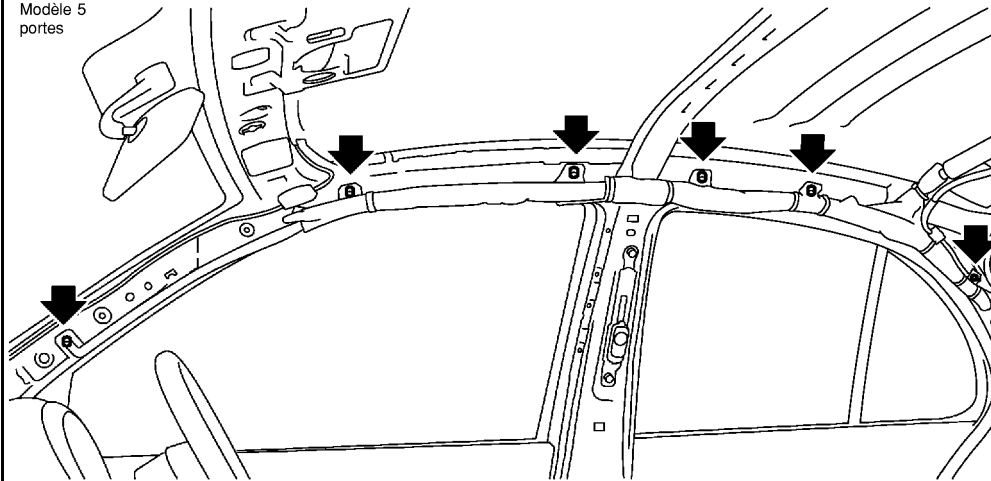
Système de gonflage



MIB0256E

#### SEC. 769

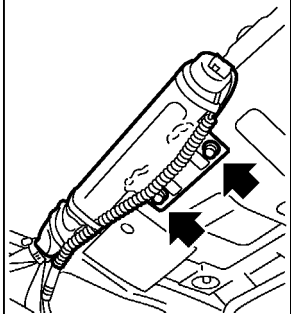
Modèle 5 portes



➔ : Boulon

 7,84 - 13,72 N•m (0,8 - 1,4 kg-m)

Système de gonflage



MIB0257E

## DEPOSE

### PRECAUTION:

Avant de procéder à l'entretien du SRS, couper le contact, débrancher les deux câbles de la batterie et attendre au moins 3 minutes.

1. Déposer la garniture de pavillon. Se reporter [EI-35. "GARNITURE DE TOIT"](#).
2. Débrancher le connecteur du module d'airbag de fenêtre.
3. Déposer les boulons et les clips de fixation du module d'airbag de fenêtre.
4. Déposer le module d'airbag de fenêtre latéral.

### PRECAUTION:

- Toujours poser le module d'airbag de fenêtre avec l'étiquette d'avertissement dirigée vers le haut.
- Ne pas tenter de démonter le module d'airbag de fenêtre latéral.
- Ne pas introduire d'objets étrangers (tournevis, etc.) dans le connecteur du module d'airbag.

## MODULE D'AIRBAG DE FENETRE

- Remplacer le module d'airbag de fenêtre latéral en cas de chute ou d'impact.
- Ne pas exposer le module d'airbag à des températures supérieures à 90°C.
- Ne pas laisser d'huile, de graisse ou d'eau entrer en contact avec le module d'airbag de fenêtre latéral.



### REPOSE

Reposer dans l'ordre inverse de celui de dépose.

#### **PRECAUTION:**

- Toujours se positionner sur le côté du module d'airbag de fenêtre latéral.
- Après avoir remplacé le module d'airbag de fenêtre, effectuer l'autodiagnostic pour vérifier qu'aucun défaut de fonctionnement n'est détecté. Se reporter à [SRS-17, "Vérification du fonctionnement du SRS"](#).

A  
B  
C  
D  
E  
F  
G  
I  
J  
K  
L  
M

SRS

## CAPTEUR DE ZONE D'IMPACT

PF9:98582

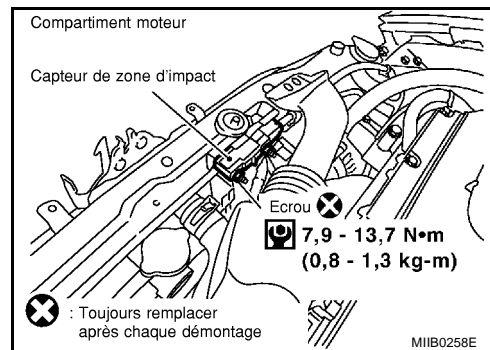
### Dépose et repose DEPOSE

BHS000C5

#### PRECAUTION:

Avant l'entretien du SRS, positionner le contact d'allumage sur OFF, débrancher les deux câbles de batterie et attendre au moins 3 minutes.

1. Déposer la grille avant. (pour le côté droit du véhicule uniquement) Se reporter à [EI-12, "Dépose et repose"](#).
2. Débrancher le connecteur du capteur de zone d'impact.
3. Déposer les écrous de fixation, puis le capteur de zone d'impact.



#### PRECAUTION:

- Remplacer le boîtier de capteur de zone d'impact en cas de chute ou d'impact.
- Ne pas tenter de démonter le capteur de zone d'impact.

### REPOSE

Reposer dans l'ordre inverse de celui de dépose.

#### PRECAUTION:

- Vérifier que le capteur de zone d'impact est correctement reposé.
- Une fois la réparation effectuée, exécuter un autodiagnostic pour vérifier qu'aucun défaut de fonctionnement n'est détecté. Se reporter à [SRS-17, "Vérification du fonctionnement du SRS"](#).

# CAPTEUR (SATELLITE) D'AIRBAG LATÉRAL

## CAPTEUR (SATELLITE) D'AIRBAG LATÉRAL

PF9:98830

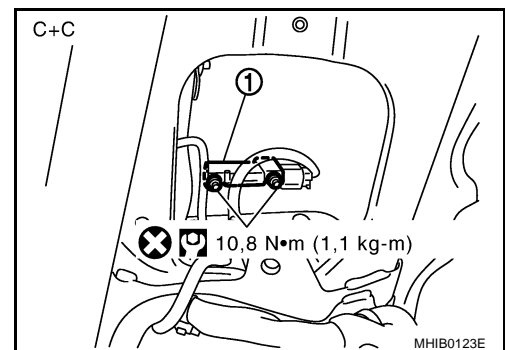
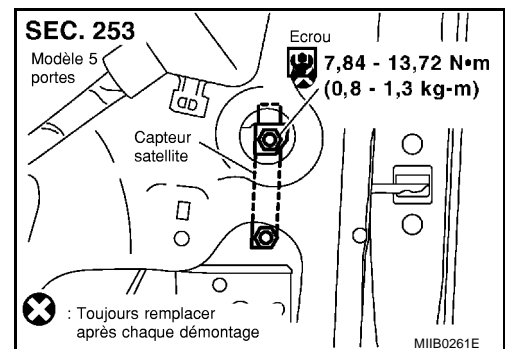
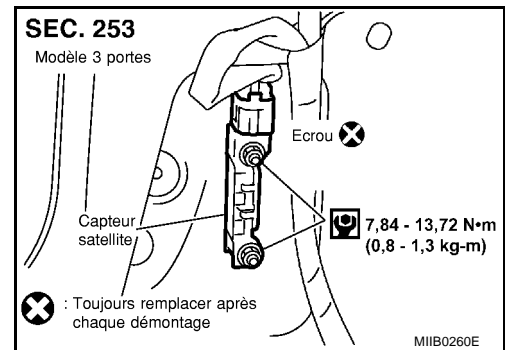
### Dépose et repose DEPOSE

BHS000C6

#### PRECAUTION:

Avant l'entretien du SRS, positionner le contact d'allumage sur OFF, débrancher les deux câbles de batterie et attendre au moins 3 minutes.

1. Déposer la ceinture de sécurité avant. Se reporter à [SB-4, "Dépose et repose des ceintures de sécurité avant \(3 portes et 5 portes\)"](#).
2. Débrancher le connecteur du capteur (satellite) d'airbag latéral.
3. Déposer les écrous de fixation et déposer le capteur (satellite) d'airbag latéral.



#### PRECAUTION:

- Ne pas réutiliser les écrous une fois déposés ; les remplacer par des neufs.
- Vérifier si le capteur (satellite) d'airbag latéral est déformé, bosselé, fissuré ou oxydé. En cas d'endommagement, le remplacer par un neuf.
- Ne pas tenter de démonter le capteur (satellite) d'airbag latéral s'il est tombé ou a subi un choc.

### REPOSE

Reposer dans l'ordre inverse de celui de dépose.

#### PRECAUTION:

- Vérifier si le capteur (satellite) de l'airbag latéral est correctement reposé.

A  
B  
C  
D  
E  
F  
G  
SRS  
I  
J  
K  
L  
M

## CAPTEUR (SATELLITE) D'AIRBAG LATERAL

---

- Après avoir remplacé le capteur (satellite) de l'airbag latéral, exécuter l'autodiagnostic pour vérifier qu'aucun défaut de fonctionnement n'est détecté. Se reporter à [SRS-17, "Vérification du fonctionnement du SRS"](#).



# PRETENSIONNEUR DE CEINTURE DE SECURITE

---

## PRETENSIONNEUR DE CEINTURE DE SECURITE

PF:86884

### Dépose et repose

BHS000C7

Pour la dépose et repose, se reporter à [SB-4, "Dépose et repose des ceintures de sécurité avant \(3 portes et 5 portes\)"](#).

A

B

C

D

E

F

G

SRS

I

J

K

L

M

# BOITIER DE CAPTEURS DE DIAGNOSTIC

PFP:28556

BHS000C8

## BOITIER DE CAPTEURS DE DIAGNOSTIC

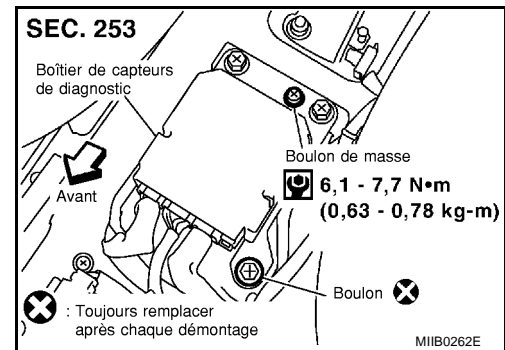
### Dépose et repose DEPOSE

#### PRECAUTION:

Avant l'entretien du SRS, positionner le contact d'allumage sur OFF, débrancher les deux câbles de batterie et attendre au moins 3 minutes.

1. Débrancher chaque connecteur de faisceau de module d'airbag et de prétensionneur de ceinture de sécurité.
2. Déposer le boîtier de console. Se reporter à [IP-4, "ENSEMBLE DE TABLEAU DE BORD"](#).
3. Débrancher le connecteur du boîtier de capteurs de diagnostic.
4. Déposer les boulons hexagonaux et le boulon mise à la masse, puis déposer le boîtier de capteurs de diagnostic.

**Boulons hexagonaux:**  19,6 N·m (2,0 kg·m)



### REPOSE

Reposer dans l'ordre inverse de celui de dépose.

#### PRECAUTION:

- Vérifier si le boîtier de capteurs de diagnostic est reposé correctement.
- Après avoir remplacé le boîtier de capteurs de diagnostic, exécuter l'autodiagnostic pour vérifier qu'aucun défaut de fonctionnement n'est détecté. Se reporter à [SRS-17, "Vérification du fonctionnement du SRS"](#).

### N° IDENT BOIT CONTR

Après avoir remplacé le boîtier de capteurs de diagnostic, confirmer que l'identification du boîtier de capteurs de diagnostic est conforme au modèle du véhicule.

Caractéristiques	N° d'identification
3/5 portes : Module d'airbag conducteur et module d'airbag passager avant, prétensionneur de ceinture de sécurité, module d'airbag latéral et module d'airbag de fenêtre.	A930
Toit rétractable (C-View®) Module d'airbag conducteur et module d'airbag passager, prétensionneur de ceinture de sécurité, module d'airbag latéral.	A931

## MISE AU REBUT DU MODULE D'AIRBAG ET DU PRETENSIONNEUR DE CEINTURE DE SECURITE

PPF:00014

### Précaution à prendre pour le module d'airbag et le prétensionneur de ceinture de sécurité

BHS000C9

- Avant de mettre au rebut le module d'airbag et le prétensionneur de ceinture de sécurité, ou des véhicules équipés de tels systèmes, déployer lesdits systèmes. Si ces systèmes ont déjà été déployés lors d'un accident, les mettre au rebut en se reportant à [SRS-51, "MISE AU REBUT DU MODULE D'AIRBAG ET DU PRETENSIONNEUR DE CEINTURE DE SECURITE"](#).
- Lors du déploiement du module d'airbag et du prétensionneur de ceinture de sécurité, toujours utiliser l'outil de déploiement spécial [KV99106400].
- Se tenir à une distance minimum de 5 m lors du déploiement du composant du module d'airbag et du prétensionneur.
- Le déploiement du module d'airbag et du prétensionneur de ceinture de sécurité s'accompagne d'une détonation bruyante et d'un dégagement de fumée. La fumée n'est pas nocive, mais veiller toutefois à ne pas l'inhaler en raison de ses propriétés irritantes pouvant être à l'origine d'un étouffement.
- Ne jamais déployer plus d'un module d'airbag à la fois.
- En raison de la température élevée des composants du module d'airbag, ne pas toucher le module pendant au moins 30 minutes après le déploiement. Une fois le prétensionneur de ceinture de sécurité déployé, attendre plus de 10 minutes avant de le toucher.
- Veiller à porter des gants lors de la manipulation d'un module d'airbag et d'un prétensionneur de ceinture de sécurité déployés.
- Ne jamais asperger d'eau un module d'airbag ou un prétensionneur de ceinture de sécurité déployés.
- Se nettoyer les mains correctement une fois le travail fini.
- Garer le véhicule à l'extérieur dans un espace libre d'au moins 6 mètres de rayon avant de déployer un module d'airbag ou un prétensionneur de ceinture de sécurité monté sur le véhicule.
- Utiliser un voltmètre pour s'assurer que la batterie du véhicule est chargée à fond.
- Ne pas mettre au rebut le module d'airbag et le prétensionneur de ceinture de sécurité non déployés.

A

B

C

D

E

F

G

SRS

I

J

K

L

M

### VERIFICATION DE L'OUTIL DE DEPLOIEMENT

#### Branchement sur la batterie

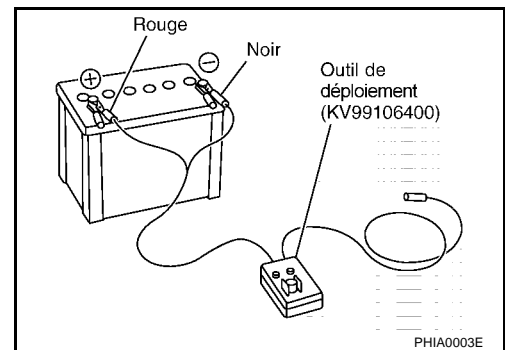
#### PRECAUTION:

**La batterie doit avoir une tension supérieure ou égale à 9,6V.**

Sortir la batterie du véhicule et la placer sur une cale en bois dur à environ 5 m du véhicule.

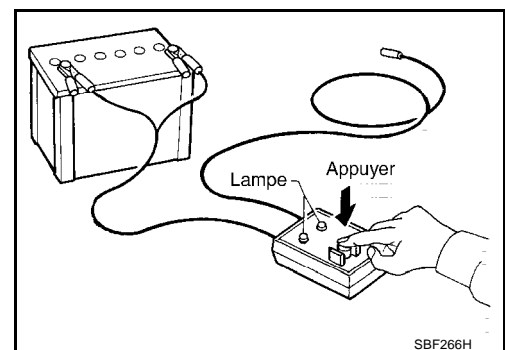
- Débrancher la batterie du véhicule et attendre 3 minutes avant toute opération.
- Brancher le clip rouge de l'outil de déploiement à la borne positive de la batterie et le clip noir à la borne négative.

**Veiller à respecter les polarités. Le témoin côté droit de l'outil, sur lequel est indiqué "alimentation de l'outil de déploiement", doit s'allumer en vert. Si le témoin de droite s'allume en rouge, inverser les polarités à la batterie.**



#### Vérification de l'outil de déploiement

Appuyer sur l'interrupteur de l'outil de déploiement pour l'amener en position MARCHE. Le témoin côté gauche de l'outil, sur lequel est indiqué "tension du connecteur d'airbag", doit s'allumer. S'il ne s'allume pas, remplacer l'outil.



# MISE AU REBUT DU MODULE D'AIRBAG ET DU PRETENSIONNEUR DE CEINTURE DE SECURITE

## Tableau de fonctionnement des témoins de l'outil de déploiement d'airbag (batterie branchée)

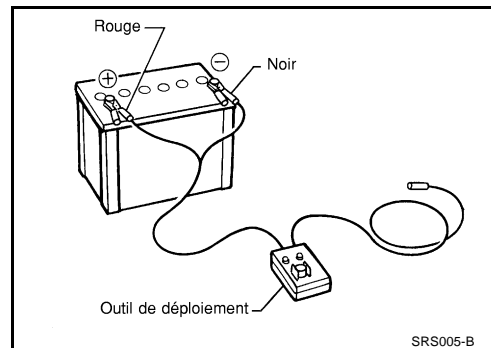
Fonctionnement de l'interrupteur	Témoin de gauche, vert* "TENSION DU CONNEXIONNEUR DE L'AIRBAG"	Témoin de droite, vert* "ALIMENTATION DE L'OUTIL DE DEPLOIEMENT"
Arrêt	Arrêt	Marche
Marche	Marche	Marche

\* : Si ce témoin s'allume en rouge, l'outil est mal connecté à la batterie. Inverser le sens des polarités et s'assurer que le témoin s'allume en vert.

## PROCEDURES DE DEPLOIEMENT DU MODULE D'AIRBAG (EXTERIEUR DU VEHICULE)

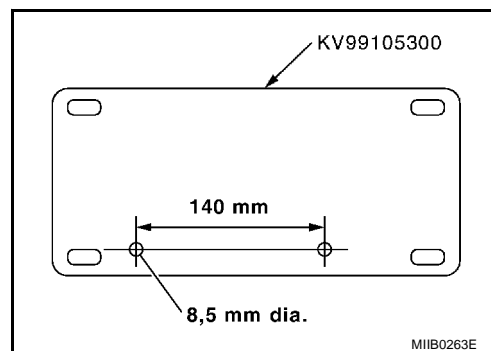
Il est déconseillé de déployer le module d'airbag à bord du véhicule, sauf si ce dernier doit être mis au rebut. Ceci est susceptible d'endommager l'intérieur du véhicule.

Fixer solidement le support de module d'airbag (outil spécial : KV99105300) dans un étau fixé à une base solide pendant le déploiement.



### Déploiement du module d'airbag côté conducteur extérieur du véhicule

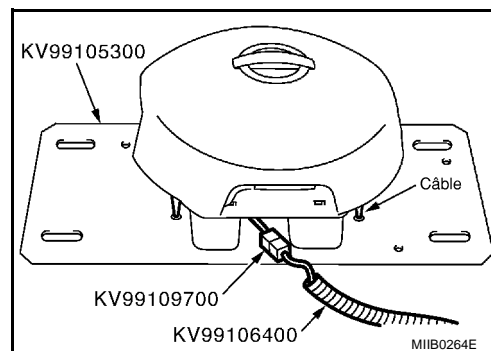
1. Percer un orifice de 8,5 mm de diamètre dans le support de module d'airbag (outil spécial : KV99105300) à l'endroit indiqué sur l'illustration à droite.



2. A l'aide d'un câble, fixer le module d'airbag à deux endroits sur le support du module d'airbag.

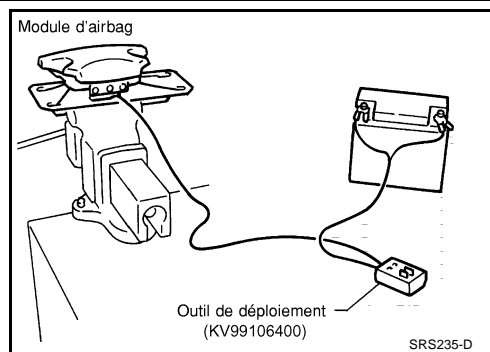
**PRECAUTION:**

Utiliser un câble d'au moins 1 mm de diamètre.



# MISE AU REBUT DU MODULE D'AIRBAG ET DU PRETENSIONNEUR DE CEINTURE DE SECURITE

3. Immobiliser le support de module d'airbag lorsque le module d'airbag est fixé dans un étau.
4. Raccorder l'adaptateur de l'outil de déploiement (outil spécial : KV99109700) sur le connecteur de l'outil de déploiement (outil spécial : KV99106400) sur le connecteur du module d'airbag
5. Brancher le clip rouge de l'outil de déploiement à la borne positive de la batterie et le clip noir à la borne négative.
6. Le témoin côté droit de l'outil, sur lequel est indiqué "alimentation de l'outil de déploiement", doit s'allumer en vert et non en rouge.
7. Appuyer sur le bouton de l'outil de déploiement. Le témoin côté gauche de l'outil, sur lequel est indiqué "tension du connecteur d'airbag", doit s'allumer et le module d'airbag se déployer.

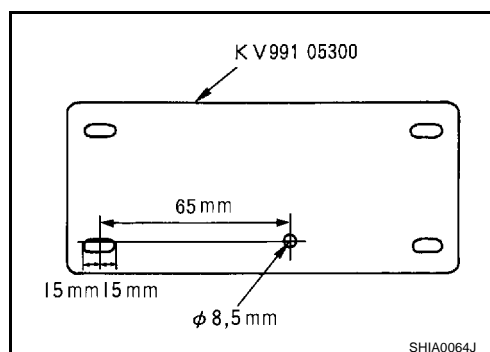


## PRECAUTION:

Se tenir à une distance minimum de 5 m lors du déploiement du module d'airbag.

## Déploiement du module d'airbag côté passager avant extérieur du véhicule

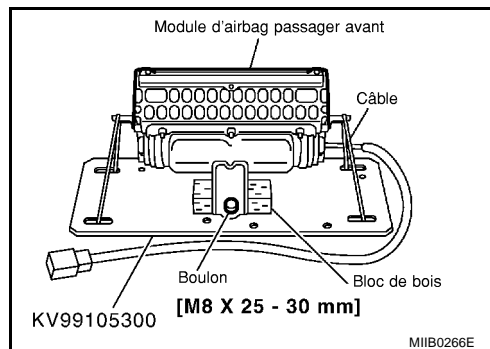
1. Percer un orifice de 8,5 mm de diamètre dans le support de module d'airbag (outil spécial : KV99105300) à l'endroit indiqué sur l'illustration à droite.
2. Fixer solidement le support de module d'airbag (outil spécial : KV99105300) dans un étau.



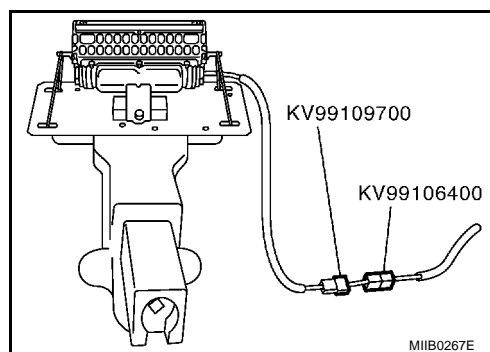
3. Aligner un orifice du support de module d'airbag (maintenu dans l'étau) et du module d'airbag passager avant et les fixer à l'aide d'un boulon [M8 x 25 - 30 mm] et d'un câble.

## PRECAUTION:

Si un jeu persiste entre le module d'airbag passager avant et le support de module d'airbag, insérer une cale en bois afin de stabiliser le module d'airbag.



4. Raccorder l'adaptateur de l'outil de déploiement (outil spécial : KV99109700) sur le connecteur de l'outil de déploiement (outil spécial : KV99106400) et sur le connecteur du module d'airbag côté passager avant.
5. Brancher le clip rouge de l'outil de déploiement à la borne positive de la batterie et le clip noir à la borne négative.
6. Le témoin côté droit de l'outil, sur lequel est indiqué "alimentation de l'outil de déploiement", doit s'allumer en vert et non en rouge.

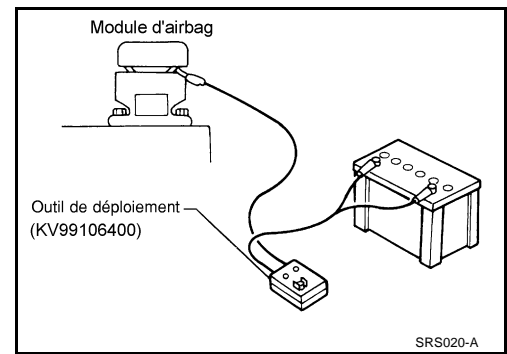


# MISE AU REBUT DU MODULE D'AIRBAG ET DU PRETENSIONNEUR DE CEINTURE DE SECURITE

- Appuyer sur le bouton de l'outil de déploiement. Le témoin côté gauche de l'outil, sur lequel est indiqué "tension du connecteur d'airbag", doit s'allumer et le module d'airbag se déployer.

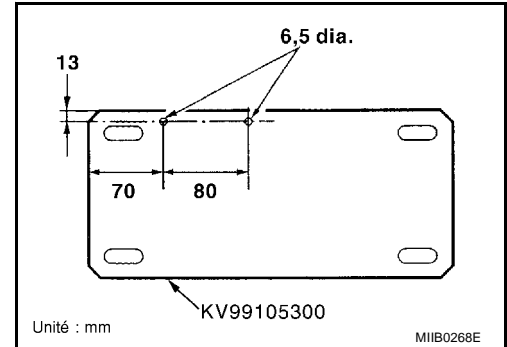
## PRECAUTION:

- Ne pas se tenir à côté du déploiement du module d'airbag côté passager avant lors de ce dernier.
- Se tenir à 5 m au moins du module d'airbag.



## Déploiement du module d'airbag latéral avant extérieur du véhicule

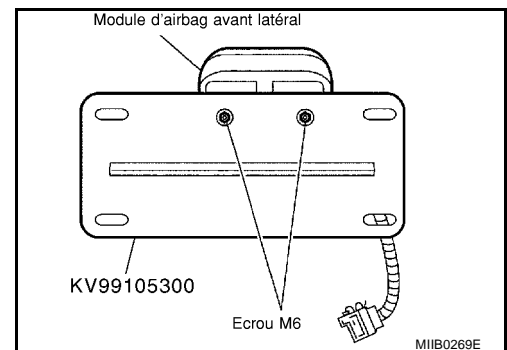
- Percer des orifices de 6,5 mm de diamètre dans le support de module d'airbag (outil spécial : KV99105300) à l'endroit indiqué sur l'illustration à droite.



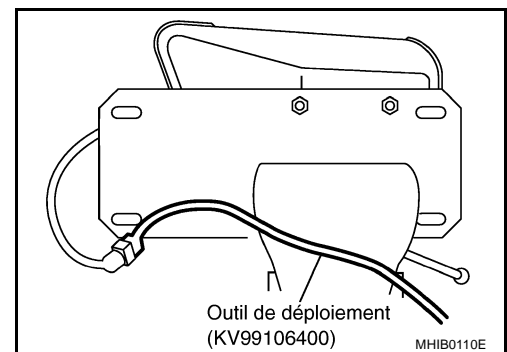
- Fixer solidement le support de module d'airbag (outil spécial : KV99105300) dans un étau.
- Insérer les boulons filetés du module d'airbag latéral dans les deux orifices du support de module d'airbag (maintenu dans l'étau) et les fixer à l'aide de deux boulons M6.

## PRECAUTION:

Le module d'airbag latéral avant doit être fixé sur le support du module d'airbag (outil spécial : KV99105300) dans un étau avec le côté du boulon fileté posé vers le bas.



- Connecter l'outil de déploiement (outil spécial : KV99106400) sur le connecteur du module d'airbag.

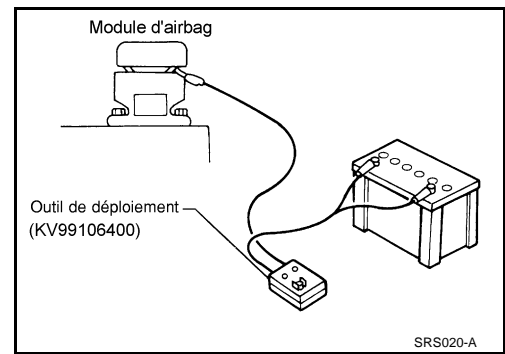


# MISE AU REBUT DU MODULE D'AIRBAG ET DU PRETENSIONNEUR DE CEINTURE DE SECURITE

- Brancher le clip rouge de l'outil de déploiement à la borne positive de la batterie et le clip noir à la borne négative.
- Le témoin côté droit de l'outil, sur lequel est indiqué "alimentation de l'outil de déploiement", doit s'allumer en vert et non en rouge.
- Appuyer sur le bouton de l'outil de déploiement. Le témoin côté gauche de l'outil, sur lequel est indiqué "tension du connecteur d'airbag", doit s'allumer et le module d'airbag se déployer.

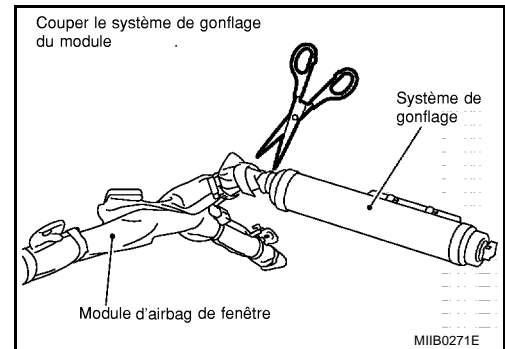
## PRECAUTION:

Se tenir à une distance minimum de 5 m lors du déploiement du module d'airbag latéral avant.

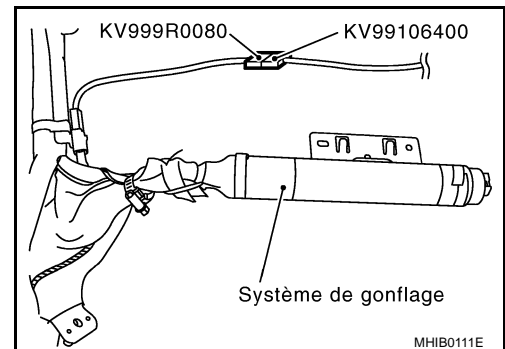


## Déploiement du module d'airbag de fenêtre latérale-Extérieur du véhicule (pour 3D-H/B ou 5D-H/B)

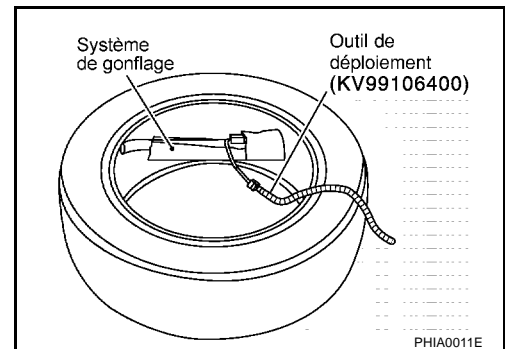
- Couper le gonfleur du module d'airbag de fenêtre.



- Connecter l'outil de déploiement (outil spécial : KV99106400) sur l'adaptateur de l'outil de déploiement (outil spécial : KV999R0080) du système de gonflage.



- Placer le système de gonflage branché à l'adaptateur d'outil de déploiement (outil spécial : KV999R0080) dans un pneu sans roue.



A  
B  
C  
D  
E  
F  
G  
I  
J  
K  
L  
M

SRS

# MISE AU REBUT DU MODULE D'AIRBAG ET DU PRETENSIONNEUR DE CEINTURE DE SECURITE

4. Mettre le pneu avec le gonfleur dans un autre pneu sans roue. Ajouter un pneu supplémentaire sans roue puis un pneu dont une roue est fixée sur le dessus.

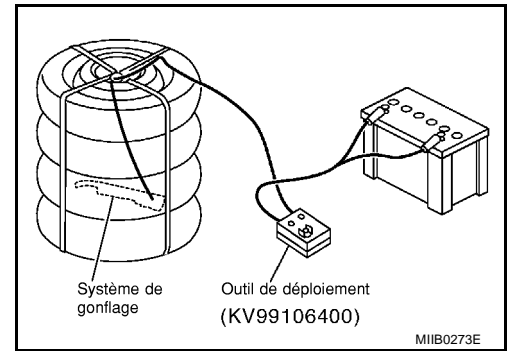
## **PRECAUTION:**

**Attacher tous les pneus ensemble avec une bande afin qu'ils gardent la position debout.**

5. Brancher le clip rouge de l'outil de déploiement à la borne positive de la batterie et le clip noir à la borne négative.
6. Le témoin côté droit de l'outil, sur lequel est indiqué "alimentation de l'outil de déploiement", doit s'allumer en vert et non en rouge.
7. Appuyer sur le bouton de l'outil de déploiement. Le témoin côté gauche de l'outil, sur lequel est indiqué "tension du connecteur d'airbag", doit s'allumer et le module d'airbag se déployer.

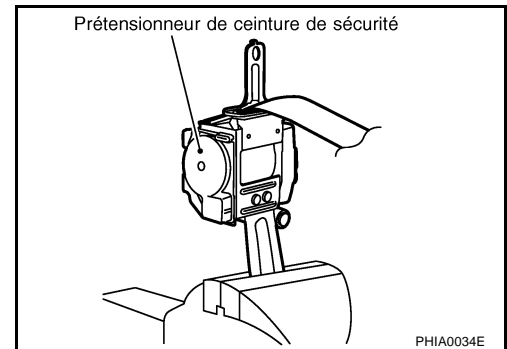
## **PRECAUTION:**

**Lors du déploiement du module d'airbag de fenêtre, se tenir à une distance d'au moins 5 mètres du module d'airbag de fenêtre.**

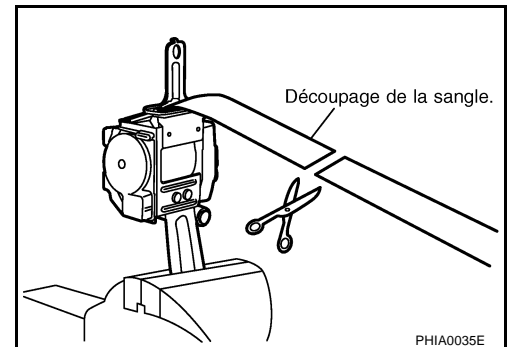


## PROCEDURES DE DEPLOIEMENT DU PRETENSIONNEUR DE CEINTURE DE SECURITE EXTERIEUR DU VEHICULE

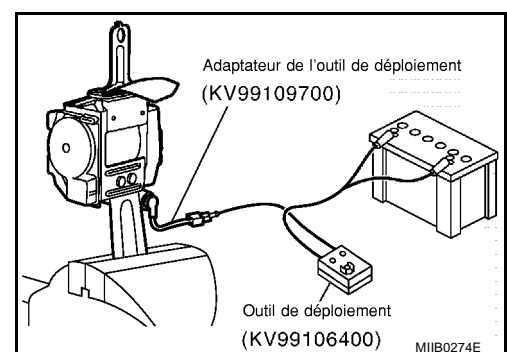
1. Attacher fermement le prétensionneur dans un étau.



2. Couper la sangle.



3. Raccorder l'adaptateur de l'outil de déploiement (outil spécial : KV99109700) sur le connecteur de l'outil de déploiement (outil spécial : KV99106400) et le connecteur du prétensionneur de ceinture de sécurité avant.
4. Brancher le clip rouge de l'outil de déploiement à la borne positive de la batterie et le clip noir à la borne négative.
5. Le témoin côté droit de l'outil, sur lequel est indiqué "alimentation de l'outil de déploiement", doit s'allumer en vert et non en rouge.
6. Appuyer sur le bouton de l'outil de déploiement. Le témoin côté gauche de l'outil, sur lequel est indiqué "tension de connexion du prétensionneur de ceinture de sécurité", s'allume et le prétensionneur de ceinture de sécurité se déploie.





# MISE AU REBUT DU MODULE D'AIRBAG ET DU PRETENSIONNEUR DE CEINTURE DE SECURITE

**PRECAUTION:**

Se tenir à une distance minimum de 5 m lors du déploiement du prétensionneur de ceinture de sécurité avant.

A

B

C

D

E

F

G

**SRS**

I

J

K

L

M

# MISE AU REBUT DU MODULE D'AIRBAG ET DU PRETENSIONNEUR DE CEINTURE DE SECURITE

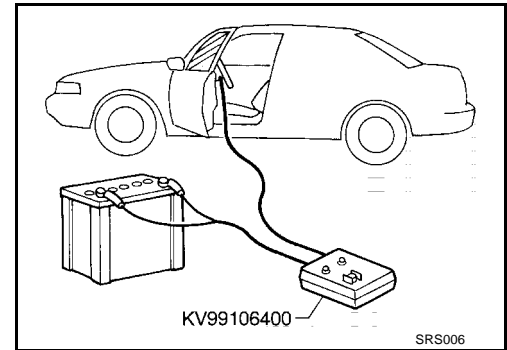
## DEPLOIEMENT DU MODULE D'AIRBAG ET DU PRETENSIONNEUR DE CEINTURE DE SECURITE INSTALLES SUR LE VEHICULE

Lors de la mise au rebut du véhicule, déployer le module d'airbag et les prétensionneurs de ceinture de sécurité avant lorsqu'ils sont toujours installés dans le véhicule.

### PRECAUTION:

**Lors du déploiement du module d'airbag ou du prétensionneur, s'assurer que le véhicule est vide.**

1. Débrancher les deux câbles de batterie et attendre au moins 3 minutes.
2. Débrancher le module d'airbag et le connecteur de prétensionneur de ceinture de sécurité.
3. Connecter l'outil de déploiement (outil spécial : KV99106400) au module d'airbag ou au prétensionneur de ceinture de sécurité.  
Pour le module d'airbag côté conducteur, brancher l'adaptateur de l'outil de déploiement (KV99109700) sur le connecteur de l'outil.  
Pour le module d'airbag côté passager avant, brancher l'adaptateur de l'outil de déploiement (outil spécial : KV99109700) sur le connecteur de l'outil.  
Pour le module d'airbag latéral, brancher directement l'outil de déploiement (SST : KV99106400).  
Pour le prétensionneur de ceinture de sécurité, attacher l'adaptateur de l'outil de déploiement (outil spécial : KV99109700 (pour les modèles 3 portes) ou KV99109800 (pour les modèles 5 portes)] sur le connecteur de l'outil.  
Pour le module d'airbag de fenêtre, brancher l'outil de déploiement (outil spécial : KV999R0080) sur le connecteur de l'outil.
4. Brancher le clip rouge de l'outil de déploiement à la borne positive de la batterie et le clip noir à la borne négative.
5. Le témoin côté droit de l'outil, sur lequel est indiqué "alimentation de l'outil de déploiement", doit s'allumer en vert et non en rouge.
6. Appuyer sur le bouton de l'outil de déploiement. Le témoin côté gauche de l'outil, sur lequel est indiqué "tension du connecteur d'airbag", doit s'allumer et le module d'airbag ou le prétensionneur de ceinture de sécurité se déploie.



### PRECAUTION:

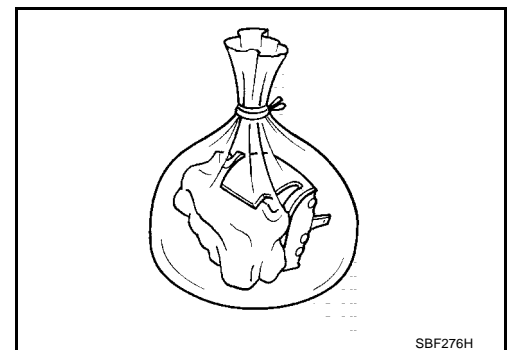
**Ne jamais déployer plus d'un module d'airbag ou prétensionneur de ceinture de sécurité à la fois.**

## MISE AU REBUT DU MODULE D'AIRBAG ET DU PRETENSIONNEUR DE CEINTURE DE SECURITE

Le module d'airbag et le prétensionneur de ceinture de sécurité sont brûlants lorsqu'ils sont déployés. Avant de mettre le module d'airbag et le prétensionneur de ceinture de sécurité au rebut, attendre au moins 30 minutes et 10 minutes respectivement. Les mettre dans des sacs en plastique hermétiques avant de les mettre au rebut.

### PRECAUTION:

- Ne jamais asperger d'eau un module d'airbag ou un prétensionneur de ceinture de sécurité déployés.
- Veiller à porter des gants lors de la manipulation d'un module d'airbag et d'un prétensionneur de ceinture de sécurité déployés.
- Le déploiement de l'airbag ne dégage pas de gaz nocifs. Toutefois veiller à ne pas inhaler le gaz en raison de ses propriétés irritantes pouvant être à l'origine d'un étouffement.
- Ne pas essayer de démonter le module d'airbag et le prétensionneur de ceinture de sécurité.
- Le module d'airbag et le prétensionneur de ceinture de sécurité ne sont pas réutilisables.
- Se nettoyer les mains correctement une fois le travail fini.



## DIAGNOSTIC DE COLLISION

PF0:00015

### Lors d'une collision frontale

BHS000CA

Pour réparer le SRS, effectuer les étapes suivantes.

**Lorsque le SRS (mis à part les modules d'airbags avant latéral et d'airbag de fenêtre) est activé lors d'une collision :**

1. Remplacer le boîtier de capteurs de diagnostic.
2. Déposer les modules d'airbag (sauf les modules d'airbag avant latéral et les modules d'airbag de fenêtre), l'ensemble de capteur de zone d'impact, le support et les ensembles de prétensionneur de ceinture de sécurité.
3. Vérifier les composants du SRS à l'aide du tableau ci-après :
  - Remplacer tout composant du SRS présentant des signes visibles de dommages (bosses, fissures, déformation).
4. Reposer les nouveaux modules d'airbag (sauf les modules d'airbag avant latéral et les modules d'airbag de fenêtre), l'ensemble de capteur de zone d'impact, le support et les ensembles de prétensionneur de ceinture de sécurité.
5. Effectuer un autodiagnostic à l'aide de CONSULT-II ou du témoin d'avertissement d'“AIRBAG”. Se reporter à [SRS-17, "Vérification du fonctionnement du SRS"](#) pour plus de détails. S'assurer que l'ensemble du SRS fonctionne correctement.

**Lorsque le SRS n'est pas activé lors d'une collision :**

1. Vérifier les composants du SRS à l'aide du tableau ci-après :
  - Remplacer les composants du SRS qui montrent des signes visibles de dommages (bosses, fissures, déformation).
2. Effectuer un autodiagnostic à l'aide de CONSULT-II ou du témoin d'avertissement d'“AIRBAG”. Se reporter à [SRS-17, "Vérification du fonctionnement du SRS"](#) pour plus de détails. S'assurer que l'ensemble du SRS fonctionne correctement.

### VERIFICATION DU SRS (LORS D'UNE COLLISION FRONTALE)

Pièce	Le SRS est activé.	Le SRS n'est PAS activé.
Le module d'airbag (module d'airbag conducteur et passager avant)	REEMPLACER Reposer avec de nouveaux boulons.	1. Déposer le module d'airbag. Vérifier que le cache du faisceau et les connecteurs ne sont pas endommagés, les bornes déformées et le faisceau coincé. 2. <ul style="list-style-type: none"> <li>- Poser le module d'airbag conducteur dans le volant et vérifier qu'il s'insère bien et est bien aligné avec le volant.</li> <li>- Reposer le module d'airbag passager avant sur le tableau de bord et vérifier qu'il s'y insère bien.</li> </ul> 3. Si aucun dommage n'est trouvé, reposer l'ensemble avec des boulons neufs. 4. En cas de dommage—REEMPLACER les modules d'airbag en utilisant des boulons spéciaux neufs. L'airbag doit être déployé avant d'être mis au rebut.
Capteur de zone d'impact	REEMPLACER le capteur de zone d'impact et le support avec des écrous neufs.	1. Déposer le capteur de zone d'impact. S'assurer que les connecteurs ne sont pas endommagés, que les bornes ne sont pas déformées et que le faisceau ne coince pas. 2. Vérifier si le capteur de zone d'impact et le support ne présentent pas de signes de dommages visibles (bosses, fissures, déformations). 3. Reposer le capteur de zone d'impact pour vérifier qu'il s'adapte. 4. Si aucun dommage n'est trouvé, reposer l'ensemble avec des boulons neufs. 5. En cas de dommage—REEMPLACER le capteur de zone d'impact et le support en utilisant des écrous neufs.

## DIAGNOSTIC DE COLLISION

Pièce	Le SRS est activé.	Le SRS n'est PAS activé.
Ensembles de prétensionneur de ceinture de sécurité	REEMPLACER Reposer le prétensionneur de ceinture de sécurité en utilisant des boulons neufs.	<ol style="list-style-type: none"> <li>1. Déposer les prétensionneurs de ceinture de sécurité. Vérifier que le cache du faisceau et les connecteurs ne sont pas endommagés, les bornes déformées et le faisceau coincé.</li> <li>2. Vérifier que les ceintures ne sont pas endommagées et si les ancrages ne sont pas desserrés.</li> <li>3. Vérifier le bon fonctionnement des enrouleurs.</li> <li>4. Vérifier si le rattrapage automatique de ceinture de sécurité n'est pas endommagé.</li> <li>5. Si aucun dommage n'est trouvé, reposer l'ensemble de prétensionneur de ceinture de sécurité avec des boulons neufs.</li> <li>6. En cas de dommage—REEMPLACER les prétensionneurs de ceinture de sécurité en utilisant des boulons neufs. Les prétensionneurs de ceintures de sécurité avant doivent être déployés avant d'être mis au rebut.</li> </ol>
Boîtier de capteurs de diagnostic	REEMPLACER Reposer avec de nouveaux boulons.	<ol style="list-style-type: none"> <li>1. Vérifier si le boîtier n'est pas bosselé, fissuré ou déformé.</li> <li>2. Vérifier que les connecteurs ne sont pas endommagés et les bornes déformées.</li> <li>3. Si l'on ne constate aucun dommage, reposer en utilisant des boulons et un boulon de masse neufs.</li> <li>4. En cas de dommage—REEMPLACER le boîtier de capteurs de diagnostic en utilisant des boulons et un boulon de masse neufs.</li> </ol>
Volant de direction		<ol style="list-style-type: none"> <li>1. Vérifier visuellement si le volant de direction n'est pas déformé.</li> <li>2. Vérifier si le faisceau (intégré au volant) et les connecteurs ne sont pas endommagés et les bornes déformées.</li> <li>3. Reposer le module d'airbag pour vérifier s'il est correctement monté ou aligné sur le volant.</li> <li>4. Vérifier si le volant ne présente pas un jeu excessif.</li> <li>5. Si aucun dommage n'est trouvé, reposer avec un écrou.</li> <li>6. En cas de dommage—Remplacer.</li> </ol>
Câble spiralé		<ol style="list-style-type: none"> <li>1. Vérifier visuellement que le câble spiralé et la commande combinée ne sont pas endommagés.</li> <li>2. Vérifier si les connecteurs et la bande de protection ne sont pas endommagés.</li> <li>3. Vérifier si le volant est exempt de tout bruit, point de force et s'il tourne librement.</li> <li>4. Si aucun dommage n'est trouvé, reposer avec des vis.</li> <li>5. En cas de dommage—Remplacer.</li> </ol>
Faisceau et connecteurs		<ol style="list-style-type: none"> <li>1. Vérifier si les connecteurs sont bien branchés, s'ils ne sont pas endommagés et si les bornes ne sont pas déformées.</li> <li>2. Vérifier si le faisceau ne se courbe pas et s'il n'est pas effiloché, coupé ou déformé.</li> <li>3. Reposer le faisceau et les connecteurs s'il n'y a pas de dommage.</li> <li>4. En cas de dommage—REEMPLACER la partie endommagée du faisceau. Ne pas essayer de réparer, épisser ou modifier le faisceau du SRS.</li> </ol>
Tableau de bord et rembourrage		<ol style="list-style-type: none"> <li>1. Vérifier visuellement que le tableau de bord n'est pas endommagé.</li> <li>2. Si aucun dommage n'est constaté, reposer le tableau de bord.</li> <li>3. En cas de dommage—REEMPLACER le tableau de bord et les boulons.</li> </ol>

# DIAGNOSTIC DE COLLISION

BHS000CB

## Lors d'une collision latérale

### LORSQUE L'AIRBAG EST ACTIVE EN CAS DE COLLISION LATÉRALE :

1. Remplacer les composants suivants :
  - Toutes les pièces du dossier avant (y compris le cadre) avec le module de l'airbag latéral avant (sur le côté où l'airbag latéral avant est activé)
  - Module d'airbag de fenêtre (du côté où l'airbag de fenêtre est activé)
  - Boîtier de capteurs de diagnostic
  - Capteur satellite (du côté où l'airbag latéral et l'airbag de fenêtre sont activés)
2. Vérifier les composants du SRS et les pièces connexes à l'aide du tableau suivant.
  - Remplacer tous les composants du SRS et les pièces connexes présentant des signes visibles de dommage (bosses, fissures, déformations).
3. Effectuer un autodiagnostic à l'aide de CONSULT-II ou du témoin d'avertissement d'"AIRBAG". Se reporter à [SRS-17, "Vérification du fonctionnement du SRS"](#) pour plus de détails. S'assurer que l'ensemble du SRS fonctionne correctement.

### SI LE SRS N'EST PAS ACTIVE PENDANT LA COLLISION LATÉRALE :

1. Vérifier les composants du SRS et les pièces connexes à l'aide du tableau suivant.
  - Remplacer tous les composants du SRS et les pièces connexes présentant des signes visibles de dommage (bosses, fissures, déformations).
2. Effectuer un autodiagnostic à l'aide de CONSULT-II ou du témoin d'avertissement d'"AIRBAG". Se reporter à [SRS-17, "Vérification du fonctionnement du SRS"](#) pour plus de détails. S'assurer que l'ensemble du SRS fonctionne correctement.

### VERIFICATION DU SRS (LORS D'UNE COLLISION LATÉRALE)

Pièce	L'airbag latéral avant et l'airbag de fenêtre sont activés	L'airbag latéral avant et l'airbag de fenêtre latéral ne sont PAS activés
Module d'airbag de fenêtre latéral (gauche ou droit)*	REPLACER le module d'airbag de fenêtre. (Réparer la partie intérieure du montant central, etc. avant de reposer un airbag neuf en cas de dommage.)	<ol style="list-style-type: none"> <li>1. Rechercher les signes visibles de dommage (bosses, fissures, déformations) sur le montant central côté collision.</li> <li>2. En cas de dommage— Déposer le module d'airbag de fenêtre.</li> <li>3. Rechercher les signes visibles de dommages (déchirures etc.) du côté du module d'airbag de fenêtre.</li> <li>4. Vérifier si le faisceau et les connecteurs ne sont pas endommagés et que les bornes ne sont pas déformées.</li> <li>5. Si aucun dommage n'est détecté, reposer à nouveau le module d'airbag de fenêtre latéral avec des boulons neufs.</li> <li>6. En cas de dommage—REPLACER la module d'airbag de fenêtre avec des boulons neufs. L'airbag doit être déployé avant d'être mis au rebut.</li> </ol>
Module d'airbag latéral (gauche ou droit) avant	REPLACER toutes les pièces du dossier avec le module de l'airbag latéral avant déployé.	<ol style="list-style-type: none"> <li>1. Rechercher les signes visibles de dommage (bosses, fissures, déformations) sur le dossier de siège côté collision.</li> <li>2. Vérifier si le faisceau et les connecteurs ne sont pas endommagés et que les bornes ne sont pas déformées.</li> <li>3. En cas de dommage—REPLACER l'ensemble de dossier de siège avant. L'airbag doit être déployé avant d'être mis au rebut.</li> </ol>
Capteur (satellite) d'airbag latéral (gauche ou droit)	REPLACER le capteur (satellite) de l'airbag latéral sur le côté où la collision a eu lieu avec des écrous neufs. (Réparer la partie intérieure du montant central, etc. avant de reposer un airbag neuf en cas de dommage.)	<ol style="list-style-type: none"> <li>1. Déposer le capteur (satellite) d'airbag latéral du côté ayant subi la collision. Vérifier que les connecteurs ne sont pas endommagés, que les bornes ne sont pas déformées et que le faisceau ne coince pas.</li> <li>2. Vérifier si le capteur (satellite) d'airbag latéral présente des signes de dommages (bosses, fissures, déformation).</li> <li>3. Reposer le capteur (satellite) d'airbag latéral de façon à vérifier l'ajustement.</li> <li>4. En l'absence de dommage, reposer le capteur (satellite) d'airbag latéral à l'aide d'écrous neufs.</li> <li>5. En cas de dommage—Remplacer le capteur (satellite) d'airbag latéral avec des écrous neufs.</li> </ol>

A  
B  
C  
D  
E  
F  
G

SRS

I  
J  
K  
L  
M

## DIAGNOSTIC DE COLLISION

Pièce	L'airbag latéral avant et l'airbag de fenêtre sont activés	L'airbag latéral avant et l'airbag de fenêtre latéral ne sont PAS activés
Boîtier de capteurs de diagnostic	REPLACER le boîtier de capteurs de diagnostic en utilisant des boulons neufs.	<ol style="list-style-type: none"> <li>1. Vérifier si le boîtier et son support ne sont pas bosselés, fissurés ou déformés.</li> <li>2. Vérifier que les connecteurs ne sont pas endommagés et les bornes déformées.</li> <li>3. En l'absence de dommage, reposer le boîtier de capteurs de diagnostic en utilisant des boulons et un boulon de masse neufs.</li> <li>4. En cas de dommage—REPLACER le boîtier de capteurs de diagnostic en utilisant des boulons et un boulon de masse neufs.</li> </ol>
Ensemble de prétensionneur de ceinture de sécurité	<ol style="list-style-type: none"> <li>1. Vérifier si la ceinture de sécurité se déroule facilement. Si la ceinture de sécurité ne se déroule pas facilement : <ul style="list-style-type: none"> <li>– Vérifier si la partie interne du montant central n'est pas déformée.</li> <li>– Si la partie interne du montant central n'est pas endommagée, remplacer l'ensemble de prétensionneur de ceinture de sécurité.</li> </ul> </li> <li>2. Déposer l'ensemble de prétensionneur de ceinture de sécurité côté collision. Vérifier que le cache du faisceau et les connecteurs ne sont pas endommagés, les bornes déformées et le faisceau coincé.</li> <li>3. S'assurer que l'ensemble de prétensionneur de ceinture de sécurité ne présente pas de signes de dommages visibles (bosses, fissures, déformations).</li> <li>4. Vérifier si le rattrapage automatique de ceinture de sécurité n'est pas endommagé.</li> <li>5. Si aucun dommage n'est trouvé, reposer l'ensemble de prétensionneur de ceinture de sécurité.</li> <li>6. En cas de dommage—Remplacer le prétensionneur de ceinture de sécurité avec des boulons neufs. L'ensemble prétensionneur de ceinture de sécurité doit être déployé avant d'être mis au rebut.</li> </ol>	
Siège avec airbag latéral avant	REPLACER toutes les pièces du dossier avant (y compris le cadre)	<ol style="list-style-type: none"> <li>1. Inspecter visuellement le siège côté collision.</li> <li>2. Déposer le siège côté collision et s'assurer que les composants suivants ne sont pas endommagés ni déformés. <ul style="list-style-type: none"> <li>– Faisceau, connecteurs et bornes</li> <li>– Cadre et mécanisme d'inclinaison (pour les sièges avant et arrière), et dispositifs de réglage et de glissière (pour les sièges avant)</li> </ul> </li> <li>3. Si aucun dommage n'est constaté, reposer le siège.</li> <li>4. En cas de dommage—REPLACER les composants de siège endommagés en utilisant des boulons neufs.</li> </ol>
Partie interne du montant central	<ol style="list-style-type: none"> <li>1. S'assurer que la partie interne du montant central côté collision n'est pas endommagée (bosselée, fendue ou déformée).</li> <li>2. En cas de dommage—REPARER la partie interne du montant central.</li> </ol>	
Garniture/Garniture de pavillon	<ol style="list-style-type: none"> <li>1. Rechercher les signes visibles de dommage (bosses, fissures, déformations) au niveau de la garniture interne côté collision.</li> <li>2. En cas de dommage—Remplacer les parties endommagées de la garniture.</li> </ol>	

\* : Pour modèles Hatchback