

A
B

SECTION PB

C

SYSTEME DE FREIN DE STATIONNEMENT

D
E

TABLE DES MATIERES

<p>DEPISTAGE DES PANNES LIEES AUX BRUITS, VIBRATIONS ET DURETES (NVH) 2</p> <p style="padding-left: 20px;">Tableau de dépistage des bruits, vibrations et duretés (NVH) 2</p> <p>SYSTEME DE FREIN DE STATIONNEMENT 3</p> <p style="padding-left: 20px;">Inspection sur véhicule et entretien 3</p> <p style="padding-left: 40px;">COURSE DU LEVIER 3</p> <p style="padding-left: 20px;">Réglage 3</p>	<p style="text-align: right;">4</p> <p style="text-align: right;">4</p> <p style="text-align: right;">4</p> <p style="text-align: right;">5</p> <p>CARACTERISTIQUES ET VALEURS DE REGLAGE (SDS) 6</p> <p style="padding-left: 20px;">Frein de stationnement 6</p>	<p>PB</p> <p>G</p> <p>H</p> <p>I</p> <p>J</p> <p>K</p> <p>L</p> <p>M</p>
---	--	--

DEPISTAGE DES PANNES LIEES AUX BRUITS, VIBRATIONS ET DURETES (NVH)

DEPISTAGE DES PANNES LIEES AUX BRUITS, VIBRATIONS ET DURETES (NVH)

PFP:00003

Tableau de dépistage des bruits, vibrations et duretés (NVH)

BFS0010E

Utiliser le tableau ci-dessous pour déterminer la cause du symptôme. Si nécessaire, réparer ou remplacer ces pièces.

Symptôme		FREIN	Causes possibles et PIECES SUSPECTEES													
			Garnitures endommagées	Usure irrégulière des garnitures	Ressort de rappel endommagé	Tambour déséquilibré	Tambour endommagé	Tambour voilé	Tambour déformé	Tambour dévié	Tambour rouillé	ESSIEU	SUSPENSION	PNEUS	ROUE	DIRECTION
Page de référence			BR-31	—	BR-30	BR-31	—	BR-31	—	—	—	NVH dans la section RAX	NVH dans la section RSU	NVH dans la section WT	NVH dans la section WT	NVH dans la section PS
Bruit	X	X	X	X	X							X	X	X	X	X
						X						X	X	X	X	X
						X	X	X	X	X	X	X	X	X	X	X

X : s'applique

SYSTEME DE FREIN DE STATIONNEMENT

PFP:36010

Inspection sur véhicule et entretien COURSE DU LEVIER

BFS0010F

- Tirer le frein de stationnement avec une force de 196 N (20kg). Vérifier si la course est conforme au nombre de crans spécifié. (Vérifier en écoutant les cliquetis du cliquet.)

Course du levier : 11-12 crans

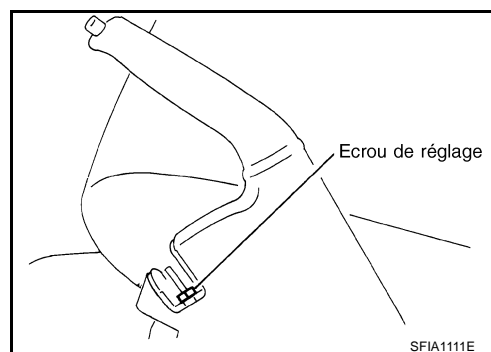
Réglage

BFS0010G

1. Insérer une clé à douille dans l'ouverture du levier de frein de stationnement. Tourner l'écrou de réglage pour desserrer complètement le câble puis ramener le levier de frein de stationnement dans sa position initiale.
2. Enfoncer la pédale de frein plusieurs fois (environ 2 ou 3 fois) et régler le jeu de sabot arrière.

NOTE:

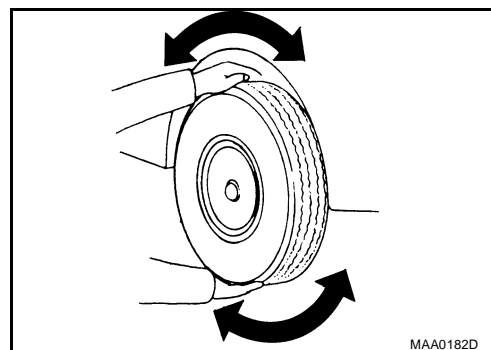
S'assurer d'enfoncer correctement le frein à pied.



3. Tourner les roues pour s'assurer qu'il n'y a pas résistance.
4. Procéder comme suit pour régler le câble.
 - a. Tirer le levier vers le haut jusqu'à ce qu'il soit possible d'insérer une clé à douille.
 - b. Insérer une clé à douille dans l'ouverture du levier et tourner l'écrou de réglage pour régler la course du levier.

NOTE:

Ne pas réutiliser l'écrou de réglage après dépose.

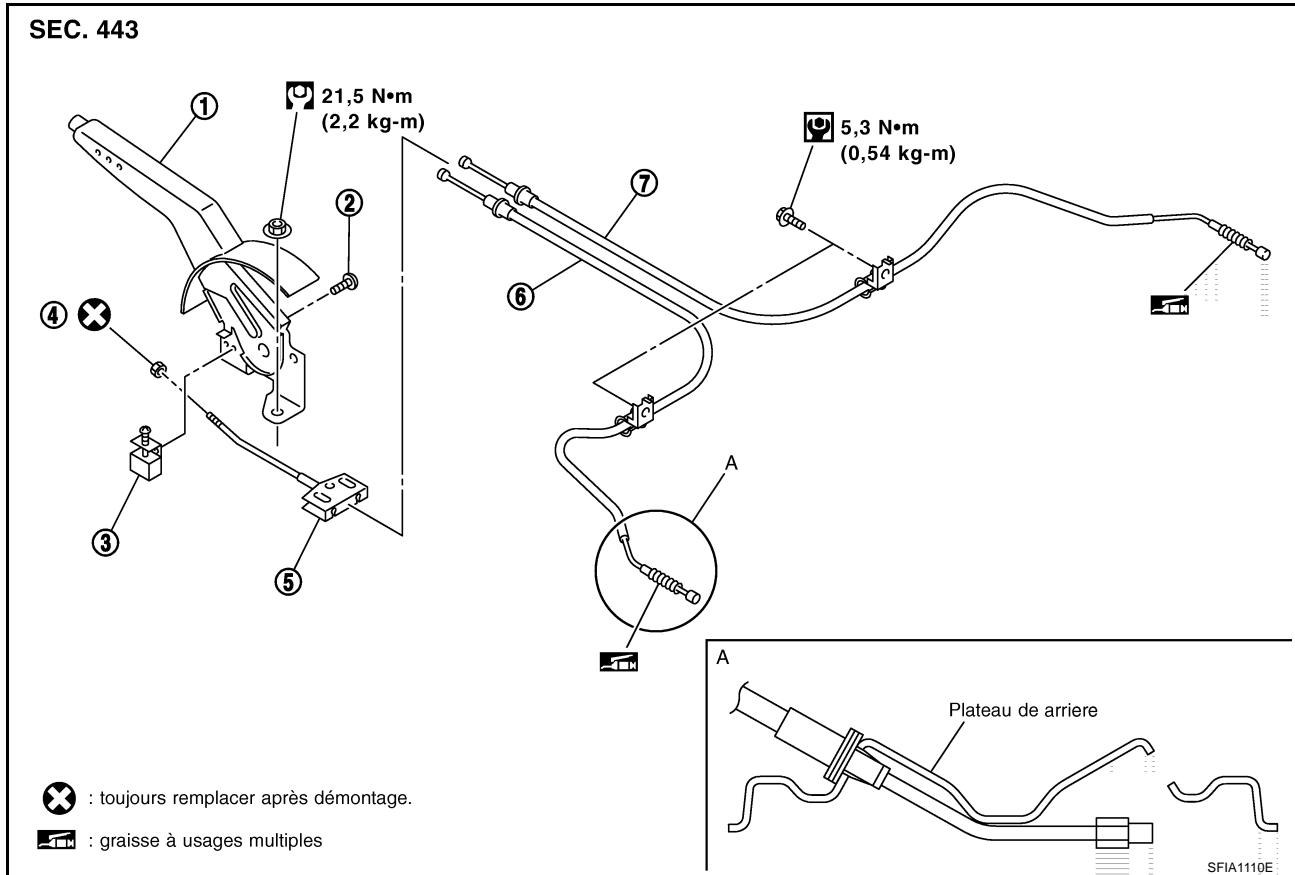


- c. Après avoir tiré le levier 3 ou 4 fois avec une force de 196 N (20kg), s'assurer que la course du levier est conforme au nombre de crans spécifié.
- d. Avec le levier complètement rabaisé, s'assurer qu'il n'y a pas de résistance sur le frein arrière.

SYSTEME DE FREIN DE STATIONNEMENT

BFS0010H

Composants

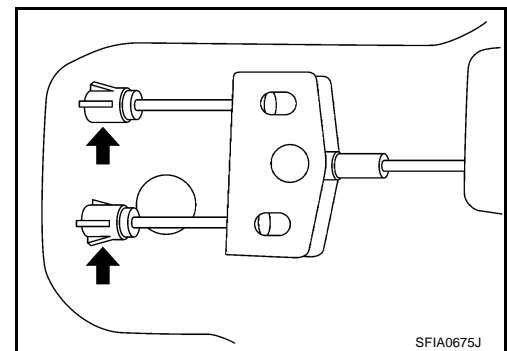


Dépose et repose

DÉPOSE

BFS0010I

1. Déposer le boîtier de console. Se reporter à [IP-10, "DEPOSE ET REPOSE DU BOITIER DE CONSOLE \(MODELES AVEC T/A\)"](#).
2. Débrancher le connecteur du contact de témoin d'avertissement.
3. Desserrer l'écrou de réglage et séparer les câbles arrière gauche et droit.
4. Déposer les écrous de serrage de l'ensemble du dispositif et déposer du véhicule l'ensemble du dispositif.



5. Déposer le pneu du véhicule.
6. Déposer le sabot de frein arrière et déposer le câble du levier de fonctionnement. Se reporter à [BR-30, "Composants"](#).
7. Déposer le tuyau central d'échappement et la plaque thermique. Se reporter à [EX-3, "SYSTEME D'ÉCHAPPEMENT"](#).
8. Débrancher le support de câble arrière et le déposer du véhicule.

SYSTEME DE FREIN DE STATIONNEMENT

REPOSE

1. Reposer dans l'ordre inverse de la dépose. Desserrer écrous et boulons au couple spécifié.
2. Régler le frein de stationnement. Se reporter à [PB-3, "Réglage"](#).

A

B

C

D

E

PB

G

H

I

J

K

L

M

CARACTERISTIQUES ET VALEURS DE REGLAGE (SDS)

CARACTERISTIQUES ET VALEURS DE REGLAGE (SDS)

PF0:00030

Frein de stationnement

BFS0010J

Type de commande	Levier central
Course du levier [force de manoeuvre 196 N (20 kg)]	11 - 12 crans
Course complète	15 crans
Course du témoin d'avertissement de frein	1 cran maximum