

SYSTEME DE REFROIDISSEMENT DU MOTEUR

TABLE DES MATIERES

CR

PRECAUTIONS 3
 Précautions relatives au joint liquide 3
 DEPOSE DU JOINT D'ETANCHEITE LIQUIDE... 3
 PROCEDURE D'APPLICATION DU JOINT LIQUIDE 3

PREPARATION 4
 Outillage spécial 4
 Outillage en vente dans le commerce 4

ANALYSE DES CAUSES DE SURCHAUFFE 5
 Tableau de dépistage des pannes 5

SYSTEME DE REFROIDISSEMENT 7
 Circuit de refroidissement 7

LIQUIDE DE REFROIDISSEMENT MOTEUR 8
 Inspection 8
 VERIFICATION DU NIVEAU 8
 VERIFICATION DE L'ABSENCE DE FUITES 8
 Changement du liquide de refroidissement moteur... 8
 PURGE DU LIQUIDE DE REFROIDISSEMENT MOTEUR 8
 REMPLISSAGE DU LIQUIDE DE REFROIDISSEMENT MOTEUR 9
 RINCAGE DU SYSTEME DE REFROIDISSEMENT 10

RADIATEUR 11
 Dépose et repose 11
 DEPOSE 11
 REPOSE 13
 Démontage et remontage du ventilateur de refroidissement 13
 DEMONTAGE 13
 REMONTAGE 13
 Vérification du bouchon du radiateur. 13
 Vérification des flexibles du circuit de refroidissement 14

RADIATEUR (DE TYPE ALUMINIUM) 15
 Inspection 15

POMPE A EAU 16
 Dépose et repose 16
 DEPOSE 16
 INSPECTION APRES LA DEPOSE 17
 REPOSE 17
 INSPECTION APRES LA REPOSE 17

THERMOSTAT 19
 Dépose et repose 19
 DEPOSE 19
 INSPECTION APRES LA DEPOSE 19
 REPOSE 20
 INSPECTION APRES LA REPOSE 20

CARACTERISTIQUES ET VALEURS DE REGLAGE (SDS) 22
 Standard et limite 22
 CONTENANCE 22
 THERMOSTAT 22
 RADIATEUR 22
 Couple de serrage 22

HR

PRECAUTIONS 23
 Précautions relatives au joint liquide 23
 DEPOSE DU JOINT D'ETANCHEITE LIQUIDE.. 23
 PROCEDURE D'APPLICATION DU JOINT LIQUIDE 23

PREPARATION 24
 Outillage spécial 24
 Outillage en vente dans le commerce 24

ANALYSE DES CAUSES DE SURCHAUFFE 25
 Tableau de dépistage des pannes 25

SYSTEME DE REFROIDISSEMENT 27
 Circuit de refroidissement 27

LIQUIDE DE REFROIDISSEMENT MOTEUR 28
 Inspection 28
 VERIFICATION DU NIVEAU 28
 VERIFICATION DE L'ABSENCE DE FUITES ... 28
 Changement du liquide de refroidissement moteur.. 29
 PURGE DU LIQUIDE DE REFROIDISSEMENT

MOTEUR	29
REMPLISSAGE DU LIQUIDE DE REFROIDISSEMENT MOTEUR	30
RINCAGE DU SYSTEME DE REFROIDISSEMENT	32
RADIATEUR	33
Dépose et repose	33
DEPOSE	34
REPOSE	36
Démontage et remontage du ventilateur de refroidissement	36
DEMONTAGE	37
REMONTAGE	37
Vérification du bouchon de radiateur (modèles sans climatisation)	37
Vérification du bouchon de réservoir (modèles avec climatisation)	38
Vérification du radiateur	38
Vérification des flexibles du circuit de refroidissement	38
RADIATEUR (DE TYPE ALUMINIUM)	39
Inspection	39
POMPE A EAU	40
Dépose et repose	40
DEPOSE	40
INSPECTION APRES LA DEPOSE	41
REPOSE	41
INSPECTION APRES LA REPOSE	41
THERMOSTAT	42
Dépose et repose	42
DEPOSE	42
INSPECTION APRES LA DEPOSE	42
REPOSE	43
INSPECTION APRES LA REPOSE	43
SORTIE D'EAU	44
Dépose et repose	44
DEPOSE	44
REPOSE	45
INSPECTION APRES LA REPOSE	45
CARACTERISTIQUES ET VALEURS DE REGLAGE (SDS)	46
Standard et limite	46
CONTENANCE	46
THERMOSTAT	46
RADIATEUR	46

K9K

PRECAUTIONS	47
Précautions relatives au joint liquide	47
DEPOSE DU JOINT LIQUIDE	47
PROCEDURE D'APPLICATION DU JOINT LIQUIDE	47
PREPARATION	48
Outillage spécial	48
ANALYSE DES CAUSES DE SURCHAUFFE	49
Tableau de dépistage des pannes	49
SYSTEME DE REFROIDISSEMENT	51
Circuit de refroidissement	51
LIQUIDE DE REFROIDISSEMENT MOTEUR	52
Inspection	52
VERIFICATION DU NIVEAU	52
VERIFICATION DE L'ABSENCE DE FUITES	52
Remplacement du liquide de refroidissement du moteur	53
PURGE DU LIQUIDE DE REFROIDISSEMENT MOTEUR	53
REMPLISSAGE DU LIQUIDE DE REFROIDISSEMENT MOTEUR	53
RINCAGE DU SYSTEME DE REFROIDISSEMENT	54
RADIATEUR	55
Dépose et repose	55
DEPOSE	56
REPOSE	57
Démontage et remontage du ventilateur de radiateur	57
DEMONTAGE	58
REMONTAGE	59
Vérification du bouchon de réservoir	59
Vérification du radiateur	59
POMPE A EAU	60
Dépose et repose	60
DEPOSE	60
INSPECTION APRES LA DEPOSE	61
REPOSE	61
INSPECTION APRES LA REPOSE	61
THERMOSTAT	62
Inspection	62
SORTIE D'EAU	63
Dépose et repose	63
DEPOSE	63
REPOSE	63

PRECAUTIONS

Précautions relatives au joint liquide DEPOSE DU JOINT D'ETANCHEITE LIQUIDE

- Après avoir déposé les boulons et écrous de fixation, séparer la surface de contact à l'aide d'une fraise pour joint et déposer le joint liquide usagé.

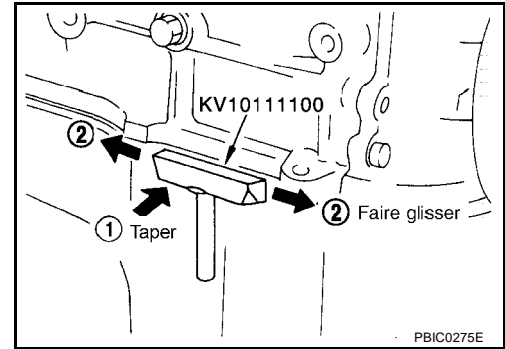
PRECAUTION:

Veiller à ne pas endommager les surfaces de contact.

- Pour les zones difficiles à couper avec la fraise pour joint, utiliser un maillet à tête plastique pour taper légèrement sur la zone en question.

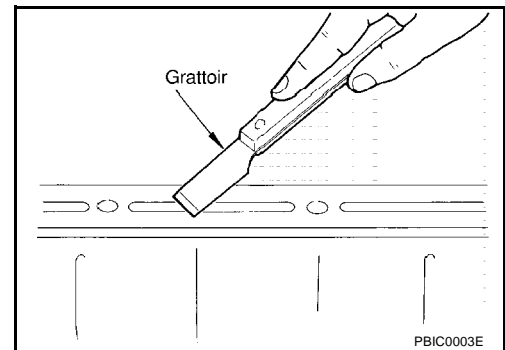
PRECAUTION:

Si l'utilisation d'un outil tel qu'un tournevis plat est inévitable, s'assurer de ne pas endommager les surfaces de contact.

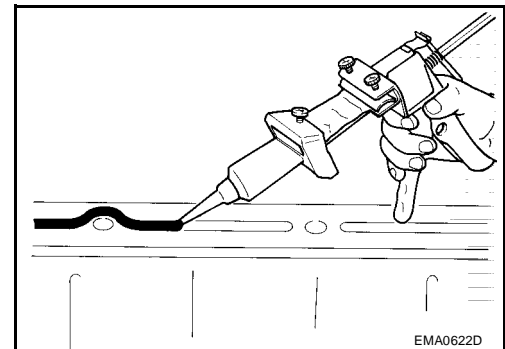


PROCEDURE D'APPLICATION DU JOINT LIQUIDE

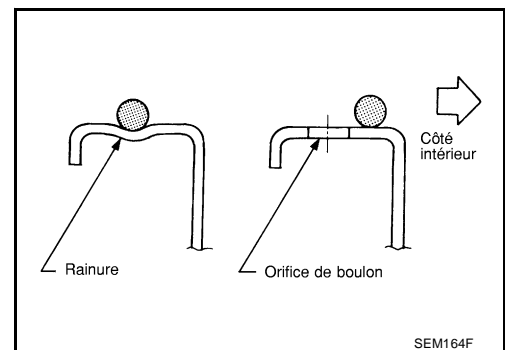
- A l'aide d'un grattoir, déposer le joint liquide usagé adhérent à la surface d'application du joint et à la surface de contact.
- Retirer complètement le joint liquide de la rainure de la surface d'application du joint liquide, des boulons de fixation et des orifices de boulon.
- Essuyer la surface d'application du joint et la surface de contact avec du gasoil (usage éclairage et chauffage) pour éliminer l'humidité, la graisse et les matériaux étrangers.
- Attacher le joint liquide au presse-tube.
Utiliser du joint liquide d'origine ou un produit équivalent.



- Appliquer le joint sans discontinuités à l'endroit spécifié et avec les dimensions spécifiées.
- Si une rainure existe pour l'application du joint liquide, enduire cette dernière de joint.



- Appliquer du joint normalement dans les orifices de boulon. En appliquer occasionnellement à l'extérieur des orifices si spécifié. Bien lire les instructions de ce manuel.
- Poser l'élément de contact dans les cinq minutes suivant l'application du joint liquide.
- Si le joint liquide déborde, l'essuyer immédiatement.
- Ne pas resserrer après la repose.
- Faire le plein d'huile moteur et de liquide de refroidissement au moins 30 minutes après la repose.



PRECAUTION:

Si ce manuel mentionne des instructions spécifiques, les respecter.

PREPARATION

Outillage spécial

Numéro d'outil NISSAN (numéro d'outil RENAULT) Nom de l'outil	Description
WS39930000 (—) Presse-tube	Pour presser le tube de joint liquide
EG17650301 (—) Adaptateur de testeur de bouchon de radiateur	Adaptation du vérificateur de bouchon de radiateur au goulot de remplissage du radiateur a : 28 de dia. b : 31,4 de dia. c : 41,3 de dia. Unité : mm
— (M.S. 554_07) Testeur	Vérification de l'absence de fuite de liquide Vérifier le réservoir et le bouchon de réservoir
— (M.S. 554_01) Adaptateur de testeur de réservoir	Adaptateur de testeur de réservoir à carburant
— (M.S. 554_06) Adaptateur de testeur de bouchon de réservoir	Adaptation du testeur sur le bouchon de réservoir

Outillage en vente dans le commerce

Nom de l'outil	Description
Testeur de bouchon de radiateur	Vérification du radiateur et du bouchon de radiateur

ANALYSE DES CAUSES DE SURCHAUFFE

[CR]

ANALYSE DES CAUSES DE SURCHAUFFE

PFP:00012

Tableau de dépistage des pannes

BBS00DOG

		Symptôme		Éléments à vérifier			
Pièces défectueuses du circuit de refroidissement	Transfert de chauffage de pauvre qualité	Défaut de la pompe à eau	Courroie d'entraînement endommagée ou desserrée	—	CO		
		Thermostat bloqué sur la position de fermeture	—			C	
		Ailettes endommagées	Obstruction par poussière ou par papier				D
			Dommages mécaniques				
	Tuyau de refroidissement du radiateur bouché	Excès de particules étrangères (rouille, saleté, sable, etc.)	E				
	Débit d'air réduit	Le ventilateur de refroidissement ne fonctionne pas		Ensemble de ventilateur	—	F	
		Résistance élevée à la rotation de ventilateur					
		Ailettes de ventilateur endommagées	G				
	Bouclier de radiateur endommagé	—		—	H		
	Richesse de mélange du liquide de refroidissement inadéquat	—	—	—		I	
	Mauvaise qualité du liquide de refroidissement	—	Liquide de refroidissement visqueux	—	J		
	Liquide de refroidissement moteur insuffisant	Fuites de liquide de refroidissement moteur	Flexible de refroidissement	Collier détendu		K	
			Pompe à eau	Mauvaise étanchéité			
			Bouchon de radiateur (modèles avec T/M sans A/C et modèles T/A)	Desserré		L	
			Bouchon de réservoir (modèles T/M avec A/C)	Mauvaise étanchéité			
Radiateur			Dommage, détérioration ou mauvaise fixation du joint torique				
Trop-plein de réservoir			Fuites de gaz d'échappement dans le circuit de refroidissement	Réservoir		Réservoir fissuré	M
				Réservoir		Réservoir fissuré	

ANALYSE DES CAUSES DE SURCHAUFFE

[CR]

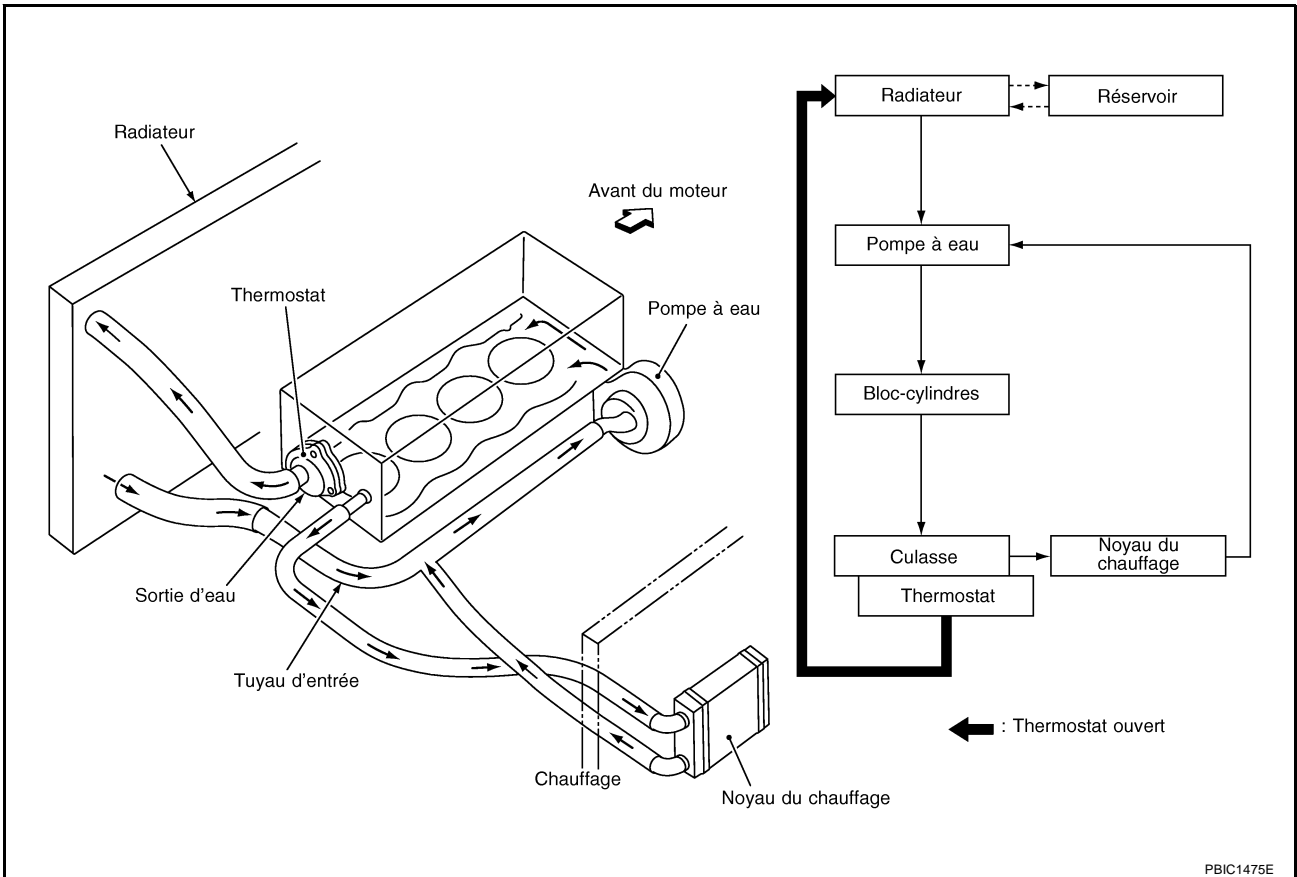
	Symptôme		Éléments à vérifier			
Sauf pièces défectueuses du circuit de refroidissement	—	Surcharge du moteur	Conduite forcée	Régime moteur élevé sans charge		
				Conduite en première vitesse pendant une durée prolongée		
				Conduite à vitesse très rapide		
					Défaut du système de transmission	—
					Repose de roues et pneus de taille incorrecte	
					Grippage des freins	
			Calage de l'allumage inadéquat			
	Débit d'air bloqué ou restreint	Amortisseur bloqué	—	—		
		Grille de radiateur bloquée	Repose du bouclier de radiateur du véhicule			
			Obstruction par boue ou par papier			
Radiateur bloqué		—				
Condenseur obstrué		Débit d'air bloqué				
Repose d'un feu anti-brouillard large						

SYSTEME DE REFROIDISSEMENT

PFP:21020

Circuit de refroidissement

BBS00DOH



PBIC1475E

A
CO
C
D
E
F
G
H
I
J
K
L
M

LIQUIDE DE REFROIDISSEMENT MOTEUR

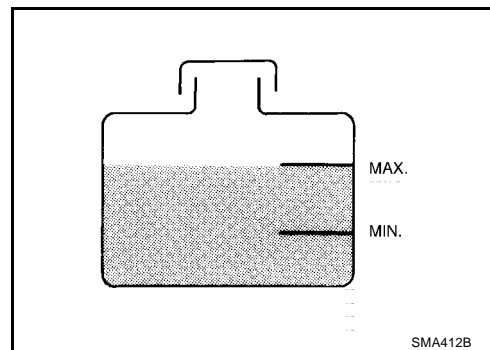
PFP:KQ100

BBS00D0I

Inspection

VERIFICATION DU NIVEAU

- Vérifier si le niveau de liquide de refroidissement moteur du réservoir se trouve entre "MIN" et "MAX" lorsque le moteur est froid.
- Ajuster le niveau de liquide de refroidissement moteur si nécessaire.



VERIFICATION DE L'ABSENCE DE FUITES

- Pour vérifier l'absence de fuites, appliquer de la pression au circuit de refroidissement à l'aide du testeur de bouchon de radiateur (outillage en vente dans le commerce) et de l'adaptateur de testeur de bouchon de radiateur (outil spécial).

Test de pression : 157 kPa (1,57 bar, 1,6 kg/cm²)

ATTENTION:

Ne jamais déposer le bouchon de radiateur lorsque le moteur est chaud. Des blessures graves peuvent être causées par le liquide de refroidissement chaud sous pression s'échappant du radiateur.

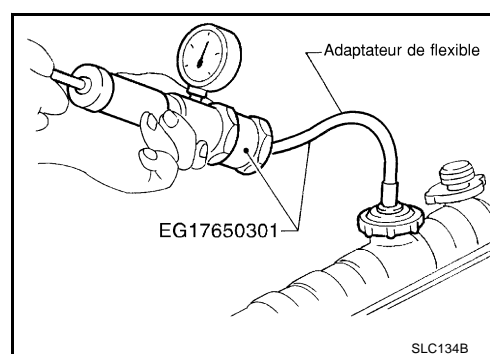
PRECAUTION:

Une pression supérieure à cette spécifiée peut entraîner des dommages du radiateur.

NOTE:

Au cas où la quantité de liquide de refroidissement diminue, faire l'appoint en liquide de refroidissement moteur.

- Si un défaut est détecté, réparer ou remplacer les pièces endommagées.



Changement du liquide de refroidissement moteur

BBS00D0J

ATTENTION:

- Pour ne pas être ébouillanté, ne jamais changer le liquide de refroidissement lorsque le moteur est chaud.
- Enrouler un tissu épais autour du bouchon de radiateur et déposer ce dernier avec soin. Commencer par tourner le bouchon d'un quart de tour pour dégager la pression formée. Tourner ensuite complètement le bouchon.

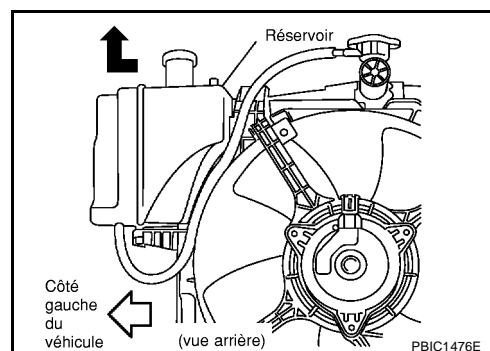
PURGE DU LIQUIDE DE REFROIDISSEMENT MOTEUR

1. Débrancher le flexible inférieur du radiateur et le bouchon de radiateur.

PRECAUTION:

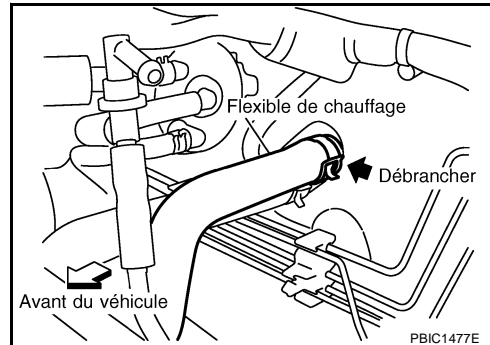
S'assurer de vidanger lorsque le liquide de refroidissement moteur est froid.

2. Déposer le réservoir et vidanger le liquide de refroidissement moteur en suivant la procédure suivante.
 - a. Déplacer le boîtier de relais face à la batterie.
 - b. Débrancher le réservoir de la protection de ventilateur pour la dépose. En appliquant une force vers la gauche du véhicule, tirer le réservoir vers le haut.
3. Vérifier que le liquide de refroidissement purgé ne comporte pas de traces de rouille ou de corrosion et n'est pas décoloré. S'il est contaminé, rincer le circuit de refroidissement. Se reporter à [CO-10, "RINCAGE DU SYSTEME DE REFROIDISSEMENT"](#).

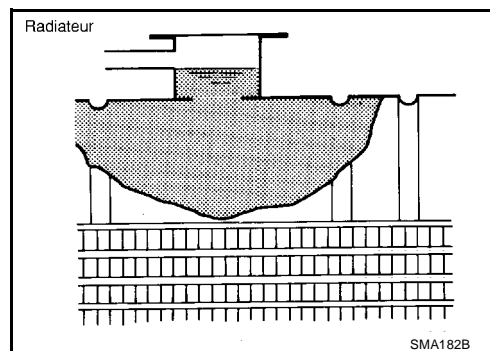


REPLISSAGE DU LIQUIDE DE REFROIDISSEMENT MOTEUR

1. Reposer le réservoir.
2. Brancher le flexible inférieur du radiateur.
3. Débrancher le flexible de chauffage (côté de sortie du flexible de chauffage : côté supérieur) comme indiqué sur l'illustration. Maintenir l'extrémité du flexible à la même hauteur qu'avant la dépose.

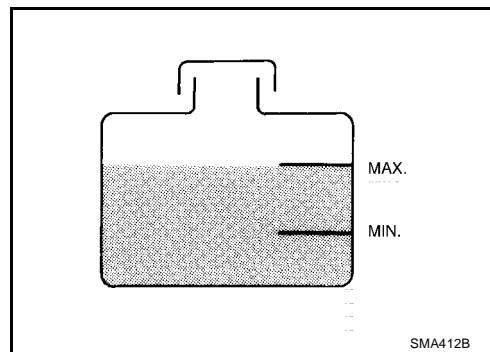


4. Remplir le radiateur et le réservoir au niveau spécifié.
 - Verser lentement du liquide de refroidissement au rythme de moins de 2 l par minute pour laisser l'air s'échapper du système.
 - Lorsque le liquide de refroidissement commence à être vidangé du flexible de chauffage, brancher le flexible de chauffage et continuer à remplir.
 - Utiliser de l'antigel d'origine Nissan ou équivalent mélangé à de l'eau (distillée ou déminéralisée). Se reporter à [MA-51, "LIQUIDES ET LUBRIFIANTS RECOMMANDÉS"](#).



Contenance en liquide de refroidissement

Avec réservoir : Approx. 4,9 l
Réservoir : 0,7 l



5. Faire monter le moteur à température normale de fonctionnement avec le bouchon de radiateur posé.
6. Faire monter en température jusqu'à ce que le thermostat s'ouvre. Continuer à faire monter en température à 3 000 tr/min durant 10 minutes environ.
 - Avant d'ouvrir le thermostat, toucher le flexible supérieur de radiateur à la main afin de s'assurer que le débit d'eau est chaud.

PRECAUTION:**Veiller à ne pas surchauffer.**

7. Arrêter le moteur.
8. Une fois le moteur refroidi (50°C maximum), déposer le bouchon de radiateur et vérifier le niveau du liquide de refroidissement. Si le niveau est bas, remplir le collet de radiateur à nouveau, et recommencer la procédure à partir de l'étape 5.
9. Lorsque le niveau du liquide de refroidissement se stabilise, remplir le réservoir jusqu'au repère "MAX".
10. Vérifier si le circuit de refroidissement ne fuit pas avec le moteur en marche.
11. Faire refroidir le moteur (50°C au maximum).
12. Démarrer le moteur. Suivre la procédure ci-dessous à trois reprises. Maintenir le régime moteur à 1 000 tr/mn durant environ 30 secondes. Puis le faire monter graduellement jusqu'à 3 000 tr/mn.

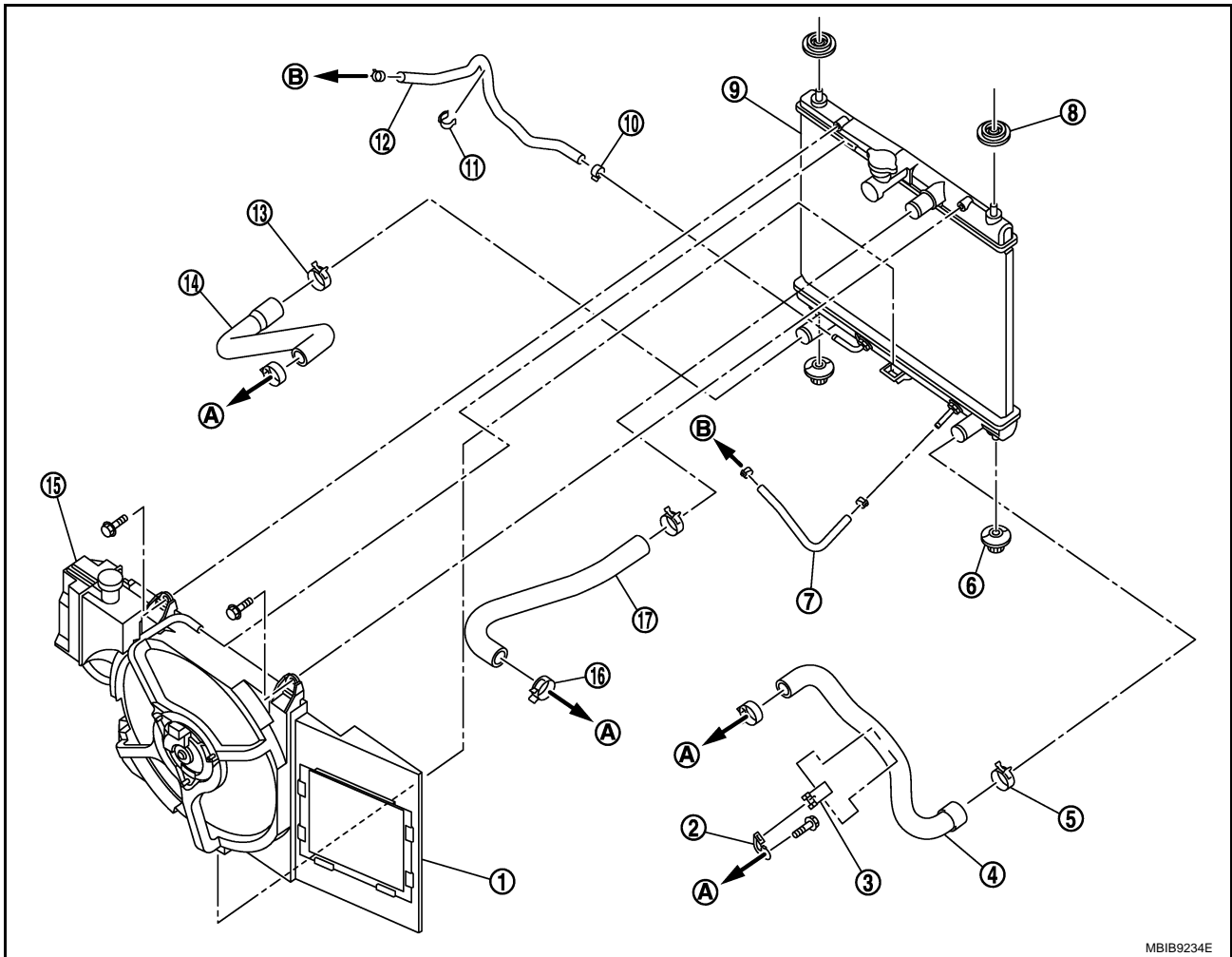
-
13. Au cours de l'étape 12 ci-dessus, s'assurer qu'aucun son d'écoulement d'eau n'est audible dans le noyau de chauffage.
 - Il est possible que l'unité de chauffage émette un bruit.
 14. Si l'on distingue un bruit d'eau, répéter les étapes 4 à 13.
 - **Nettoyer l'excès de liquide de refroidissement du moteur.**

RINCAGE DU SYSTEME DE REFROIDISSEMENT

1. Remplir le radiateur et le réservoir d'eau et reposer le bouchon de radiateur.
2. Faire tourner le moteur et le faire chauffer à sa température de fonctionnement normale.
3. Lancer le moteur deux ou trois fois à vide.
4. Arrêter le moteur et attendre qu'il refroidisse.
5. Vidanger l'eau.
6. Répéter les étapes 1 à 5 jusqu'à ce que de l'eau claire commence à sortir du radiateur.

RADIATEUR

Dépose et repose



- | | | |
|--------------------------------------|--|---|
| 1. Ensemble de moteur de ventilateur | 2. Clip de support de flexible | 3. Clip de flexible |
| 4. Flexible inférieur de radiateur | 5. Collier de flexible (X2) | 6. Fixation inférieure de radiateur |
| 7. Flexible de T/A droit | 8. Fixation supérieure de radiateur (X2) | 9. Ensemble de radiateur avec refroidisseur d'huile |
| 10. Collier de flexible (x2) | 11. Agrafe de durite | 12. Flexible de T/A gauche |
| 13. Collier de flexible (X2) | 14. Flexible inférieur de radiateur | 15. Réservoir |
| 16. Collier de flexible | 17. Flexible supérieur de radiateur | |
- A. Vers moteur
B. Vers T/A

DEPOSE

Description des opérations : Déposer le support du noyau de radiateur (inférieur), et extraire le radiateur et l'ensemble de ventilateur de refroidissement par le dessous du véhicule.

1. Vidanger le liquide de refroidissement. Se reporter à [CO-8, "LIQUIDE DE REFROIDISSEMENT MOTEUR"](#).

PRECAUTION:

S'assurer de vidanger lorsque le liquide de refroidissement moteur est froid.

ATTENTION:

Ne jamais déposer le bouchon de radiateur lorsque le moteur est chaud. Des blessures graves peuvent être causées par le liquide de refroidissement chaud sous pression s'échappant du radiateur.

2. Déposer les boulons de fixation afin de pouvoir déposer le carter de relais.
3. Déposer les pièces suivantes :

- Protection d'aile avant droite/gauche
 - Grille avant droite/gauche ; se reporter à [EI-12, "GRILLE AVANT"](#).
 - Conduit d'air ; se reporter à [EM-20, "FILTRE A AIR ET CONDUIT D'AIR"](#).
4. Déposer la durite de radiateur (supérieure) et (inférieure).
 5. Déposer les flexibles de refroidisseur d'huile de T/A (Modèles avec T/A)

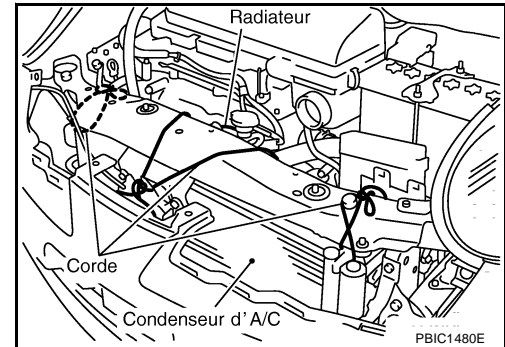
PRECAUTION:

Boucher les flexibles et les tuyaux déposés, et s'assurer d'empêcher toute fuite de liquide.

6. Fixer avec des cordes afin que le condenseur d'A/C et les boîtiers de fixation supérieure droit/gauche du radiateur et l'ensemble de ventilateur de refroidissement soient disposés sur le support de radiateur (supérieur).

PRECAUTION:

En prenant en considération le poids des pièces, soulever aux endroits susceptibles d'être abîmés.



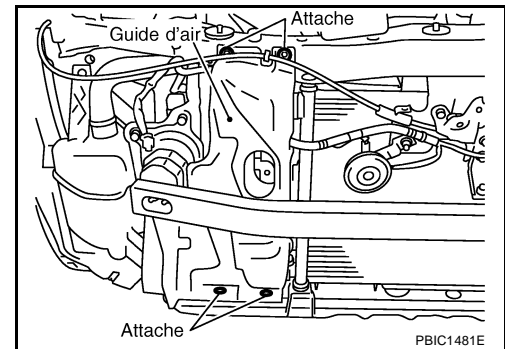
Déposer le support de noyau de radiateur (inférieur) en suivant la procédure suivante.

- a. Déposer les clips supérieurs du guide d'air sur le côté droit du radiateur.

NOTE:

L'illustration ne montre pas la garniture de pare-chocs pour les besoins de l'explication.

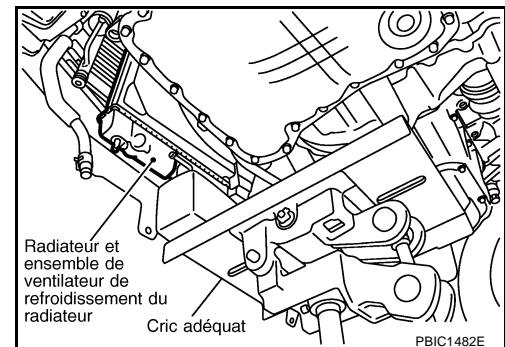
- b. Déposer les boulons de fixation (gauche/droit) du support (inférieur) de noyau de radiateur. Se reporter à [BL-14, "SUPPORT DU NOYAU DE RADIATEUR"](#).
- c. Déposer les clips inférieurs du guide d'air et déposer le support (inférieur) de noyau de radiateur.



7. Desserrer les cordes, et tirer le radiateur et l'ensemble de ventilateur de refroidissement par le bas du véhicule, en soutenant le bas à l'aide d'un cric approprié.

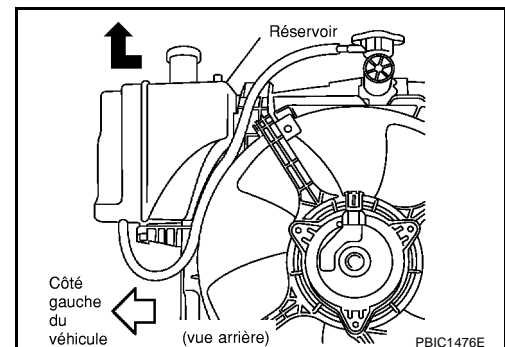
PRECAUTION:

Veiller à ne pas endommager le noyau de radiateur et le corps de condenseur d'A/C.



8. Déposer le réservoir.

- Débrancher le réservoir de la protection de ventilateur pour la dépose. En appliquant une force vers la gauche du véhicule, tirer le réservoir vers le haut.



9. Déposer l'ensemble de ventilateur de refroidissement du radiateur.

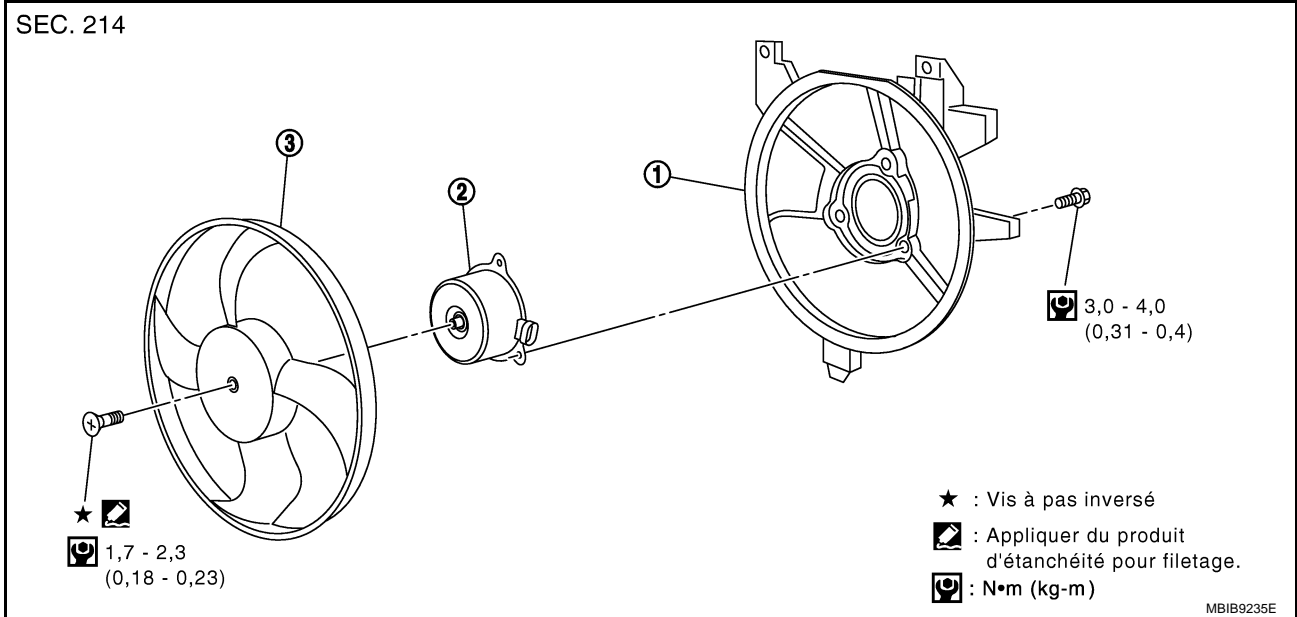
REPOSE

Reposer dans le sens inverse de la dépose, en faisant attention au point suivant.

- Lors de l'installation du support (inférieur) de noyau de radiateur, s'assurer que les boîtiers de fixation inférieur et supérieur du radiateur et le condenseur d'A/C sont bien insérés dans les orifices de fixation du support (supérieur/inférieur) de noyau de radiateur.

Démontage et remontage du ventilateur de refroidissement

BBS00DOL



1. Protection de ventilateur

2. Moteur de ventilateur

3. Ventilateur

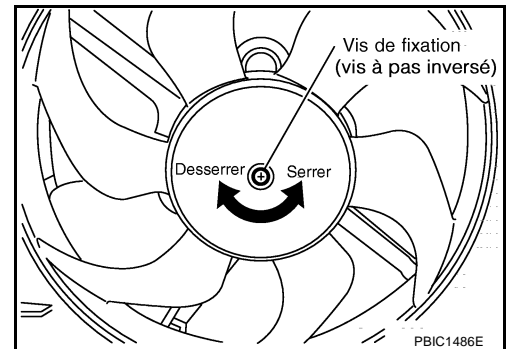
DEMONTAGE

1. Déposer le ventilateur.

PRECAUTION:

Les vis de fixation du ventilateur sont des vis à pas inversé. Lors de la dépose ou de la repose, tourner les vis dans le sens inverse de celui des vis ordinaires.

2. Déposer le moteur de ventilateur de la protection de ventilateur.



REMONTAGE

Monter le ventilateur de refroidissement en suivant l'ordre inverse de celui de démontage.

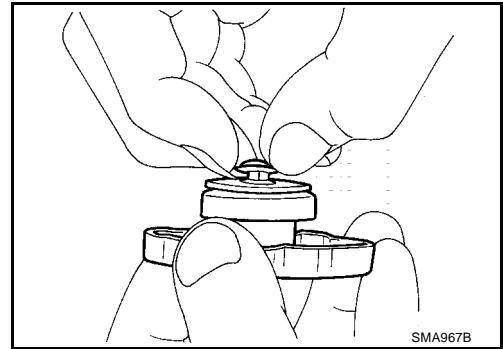
- Appliquer du produit de blocage de filetage et serrer les vis pour monter le ventilateur.

Vérification du bouchon du radiateur.

BBS00DOM

1. Tirer la soupape de décharge afin de l'ouvrir et vérifier qu'elle ferme complètement lorsque relâchée.
 - S'assurer que le logement de la soupape de dépression du bouchon de radiateur n'est ni sale ni endommagé.

- Vérifier que la soupape à dépression négative s'ouvre et se ferme normalement.



2. Vérifier la pression de décharge du bouchon de radiateur.

Standard :

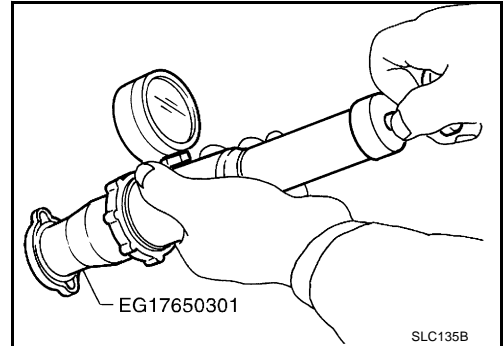
78 - 98 kPa

(0,78 - 0,98 bar ; 0,8 - 1,0 kg/cm²)

Limite

59 kPa (0,59 bar, 0,6 kg/cm²)

- Lors du branchement du bouchon de radiateur au testeur, appliquer de l'eau ou du liquide de refroidissement moteur sur la partie de joint du bouchon.
- Remplacer le bouchon de radiateur s'il y a une anomalie sur la soupape de dépression ou si la pression de soupape d'ouverture est en dehors des valeurs standards.



PRECAUTION:

Lors de la repose du bouchon de radiateur, essayer minutieusement le goulot de remplissage afin d'en enlever tout résidu cireux ou tout corps étranger.

Vérification des flexibles du circuit de refroidissement

BBS00D00

Vérifier si les flexibles sont solidement fixés, et s'il n'y a pas de fuites, de fissures, de dommages, de raccords desserrés, d'éraflures ni de détériorations.

RADIATEUR (DE TYPE ALUMINIUM)

Inspection

ATTENTION:

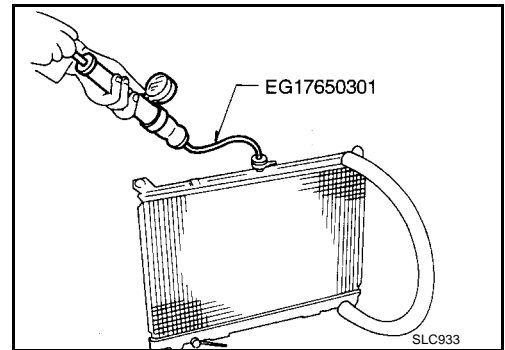
Pour éviter que le flexible ne se défasse pendant qu'il est sous pression, le fixer solidement avec un collier.

Fixer un flexible au refroidisseur d'huile pour en rendre étanche l'entrée et la sortie (pour modèles avec T/A uniquement).

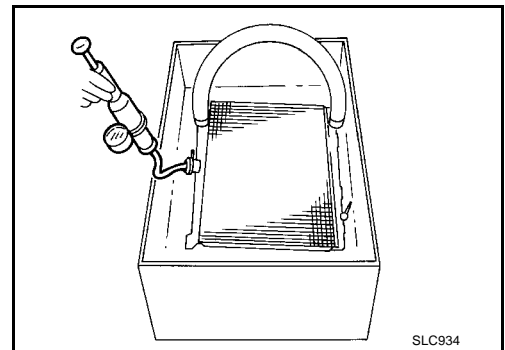
1. Appliquer de la pression à l'aide du testeur de bouchon de radiateur.

Valeur de pression spécifiée :

: 157 kPa (1,57 bar, 1,6 kg/cm²)



2. Vérifier qu'il n'y a pas de fuites en plongeant le radiateur dans un récipient d'eau.

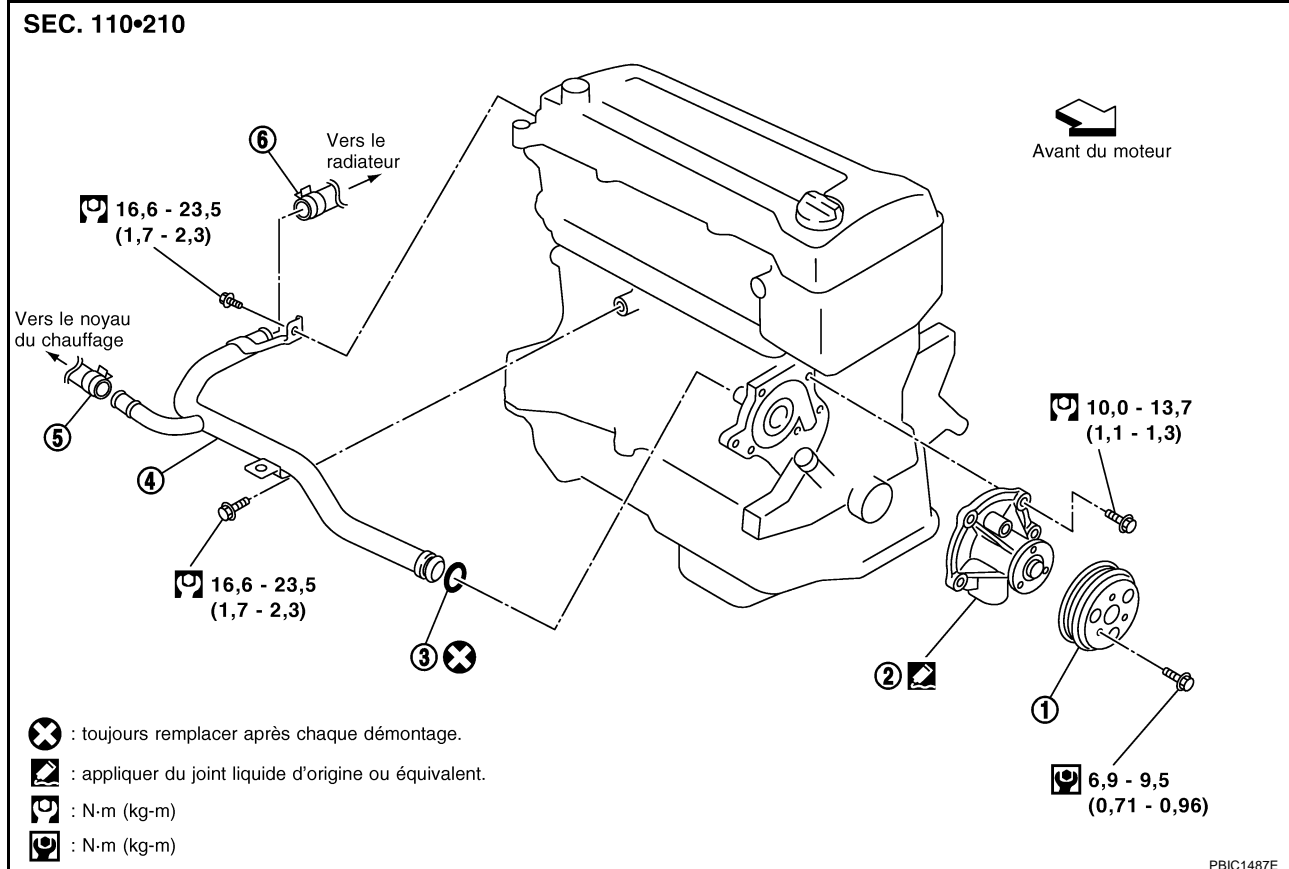


POMPE A EAU

PF2:21020

Dépose et repose

BBS00D00



- | | | |
|-----------------------------|--------------------------|-------------------------------------|
| 1. Poulie de la pompe à eau | 2. Pompe à eau | 3. Joint torique |
| 4. Tuyau d'aspiration d'eau | 5. Flexible de chauffage | 6. Durite de radiateur (inférieure) |

DEPOSE

1. Vidanger le liquide de refroidissement moteur. Se reporter à [CO-8, "LIQUIDE DE REFROIDISSEMENT MOTEUR"](#).

PRECAUTION:

S'assurer de vidanger lorsque le liquide de refroidissement moteur est froid.

ATTENTION:

Ne jamais déposer le bouchon de radiateur lorsque le moteur est chaud. Des blessures graves peuvent être causées par le liquide de refroidissement chaud sous pression s'échappant du radiateur.

2. Tourner les roues avant vers la droite.
3. Déposer la protection de l'aile avant droite. Se reporter à [EI-15, "PROTECTION D'AILE"](#).
4. Desserrer les boulons de fixation de la poulie de pompe à eau avant de relâcher la tension de la courroie d'entraînement.
5. Déposer la courroie d'entraînement de la poulie de pompe à eau. Se reporter à [EM-16, "COURROIE D'ENTRAÎNEMENT"](#).
6. Déposer la poulie de pompe à eau.

NOTE:

Pour la déposer facilement, desserrer le boulon de montage de la poulie de pompe à eau, puis la courroie de la pompe à eau.

7. Déposer la pompe à eau.
 - Placer une cale en bois ou quelque chose de similaire sur la pompe à eau, et taper dessus avec un marteau. Débrancher le joint liquide pour la dépose.
 - Le liquide de refroidissement restant dans le moteur est vidangé. Utiliser une bassine pour le récupérer.

PRECAUTION:

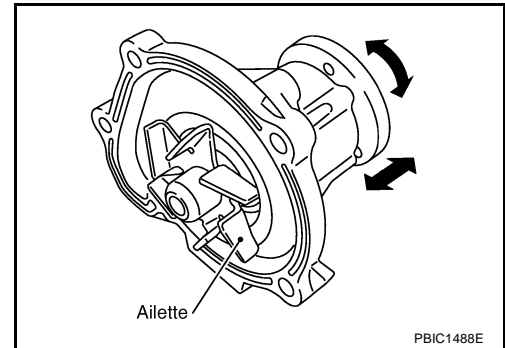
- Manipuler l'ailette de pompe à eau de sorte qu'elle n'entre pas en contact avec les autres pièces.
- La pompe à eau ne peut pas être démontée et doit être remplacée dans sa totalité.

8. Déposer le tuyau d'aspiration d'eau en suivant la procédure suivante.

- Déposer l'ensemble de carter de filtre à air. Se reporter à [EM-20, "FILTRE A AIR ET CONDUIT D'AIR"](#).
- Déposer la durite de radiateur (supérieure et inférieure), et le flexible de chauffage.
- Déplacer les faisceaux autour du tuyau d'aspiration.
- Déposer les boulons de fixation, et pousser le tuyau d'aspiration vers le côté arrière du moteur.
 - Le liquide de refroidissement restant dans le moteur est vidangé. Utiliser une bassine pour le récupérer.

INSPECTION APRES LA DEPOSE

- Vérifier visuellement que le corps de la pompe à eau et l'ailette ne présentent pas de traces significatives de poussière ou de rouille.
- Vérifier que l'arbre de l'ailette n'est pas desserré, et qu'il tourne librement lorsqu'il est tourné à la main.
- Si un défaut est détecté, remplacer la pompe à eau.

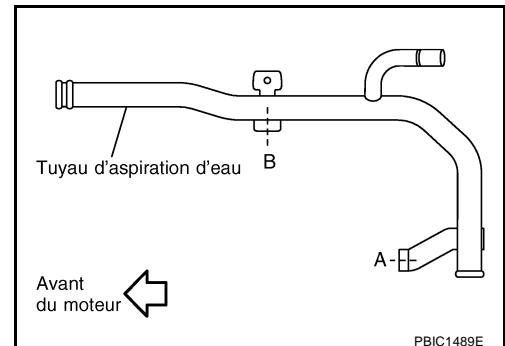


REPOSE

- Reposer dans l'ordre inverse de la dépose en prenant garde à ce qui suit.

Repose du tuyau d'aspiration d'eau

- Appliquer un détergent neutre sur le joint torique. Placer le joint torique fixement dans la rainure.
- Serrer les boulons de fixation en observant la procédure suivante.
 - Serrer les boulons provisoirement dans l'ordre suivant : A à B.
 - Serrer les boulons dans l'ordre suivant : B à A

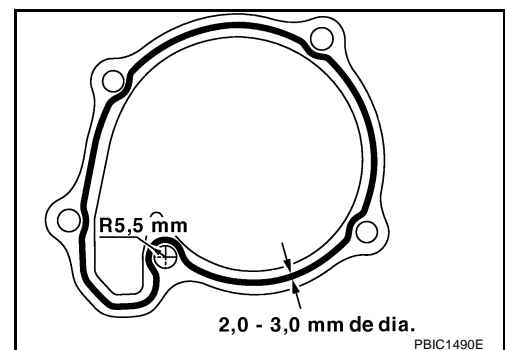


Repose de la pompe à eau

- Appliquer du joint liquide comme indiqué sur l'illustration, et reposer. Utiliser du joint liquide d'origine ou un produit équivalent.

PRECAUTION:

Attendre au moins 30 minutes une fois la pompe à eau reposée. Faire le plein de liquide de refroidissement et faire démarrer le moteur.



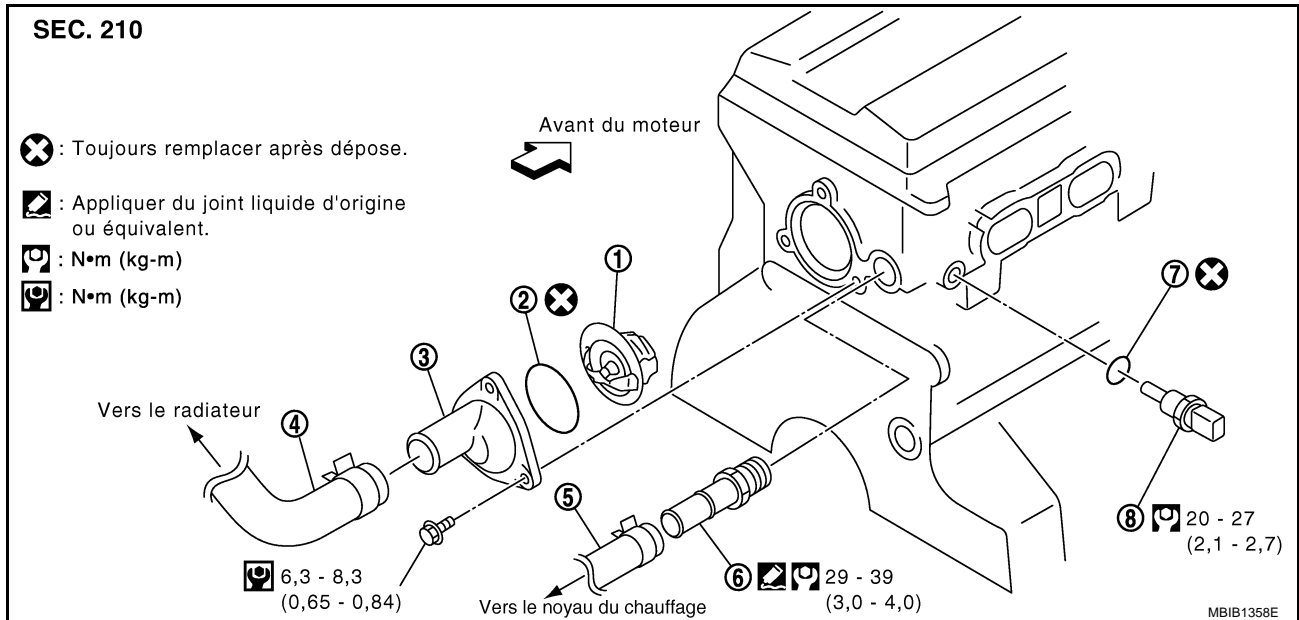
INSPECTION APRES LA REPOSE

- Vérifier l'absence de fuites de liquide de refroidissement moteur à l'aide du testeur de bouchon de réservoir (outil spécial : EG17650301) et d'un testeur de bouchon de radiateur (outillage en vente dans le commerce). Se reporter à [CO-8, "VERIFICATION DE L'ABSENCE DE FUITES"](#).

-
- Démarrer et faire chauffer le moteur. Vérifier visuellement l'absence de fuite de liquide de refroidissement moteur.

THERMOSTAT

Dépose et repose



- | | | |
|-------------------------------------|---|-----------------------|
| 1. Thermostat | 2. Anneau en caoutchouc | 3. Sortie d'eau |
| 4. Durite de radiateur (supérieure) | 5. Flexible de chauffage | 6. Tuyau de chauffage |
| 7. Rondelle en cuivre | 8. Capteur de température du liquide de refroidissement du moteur | |

DEPOSE

1. Vidanger le liquide de refroidissement moteur. Se reporter à [CO-8, "LIQUIDE DE REFROIDISSEMENT MOTEUR"](#).

PRECAUTION:

S'assurer de vidanger lorsque le liquide de refroidissement moteur est froid.

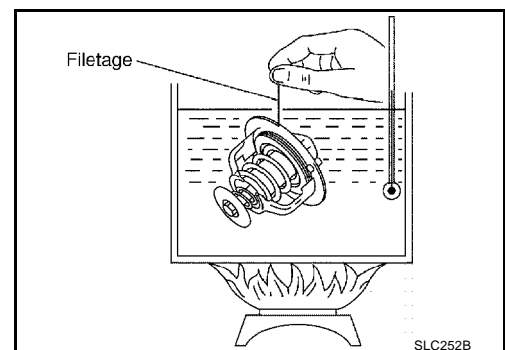
ATTENTION:

Ne jamais déposer le bouchon de radiateur lorsque le moteur est chaud. Des blessures graves peuvent être causées par le liquide de refroidissement chaud sous pression s'échappant du radiateur.

2. Déposer le conduit d'air et le corps de filtre à air. Se reporter à [EM-20, "FILTRE A AIR ET CONDUIT D'AIR"](#).
3. Déposer le flexible (supérieur) de radiateur.
4. Déposer l'entrée d'eau et le thermostat.
 - Le liquide de refroidissement restant dans le moteur est vidangé. Utiliser une bassine pour le récupérer.
5. Déposer le capteur de température du liquide de refroidissement moteur si nécessaire.
6. Déposer le tuyau de chauffage si nécessaire.

INSPECTION APRES LA DEPOSE

- Placer une corde de façon à ce qu'elle se trouve prise dans les soupapes du thermostat. Mettre en immersion totale dans un container rempli d'eau. Réchauffer tout en agitant. (L'exemple sur l'illustration montre le thermostat.)
- La température d'ouverture de la soupape est celle à laquelle la soupape s'ouvre et tombe du filetage.
- Continuer à faire chauffer. Vérifier le taux de levage de la position complètement ouverte.
- Après avoir vérifié le taux de levage de la position complètement ouverte, faire baisser la température de l'eau et vérifier la température de fermeture de la soupape.



- Si la valeur mesurée est hors spécifications ou si l'assise de la soupape est défectueuse, remplacer le thermostat.

Valeurs standard

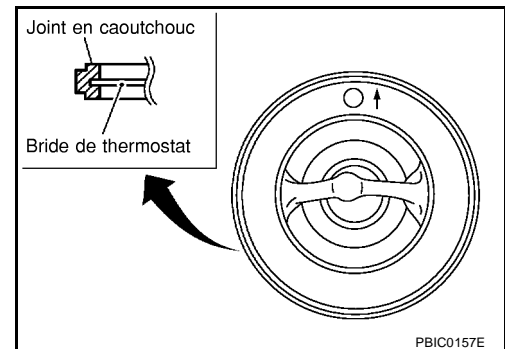
	Thermostat
Température d'ouverture de la soupape	86,5 - 89,5°C
Taux de levage de la position complètement ouverte	8 mm ou plus/ 101°C
Température de fermeture de soupape	83°C

REPOSE

Reposer dans l'ordre inverse de la dépose en prenant garde à ce qui suit.

Repose du thermostat

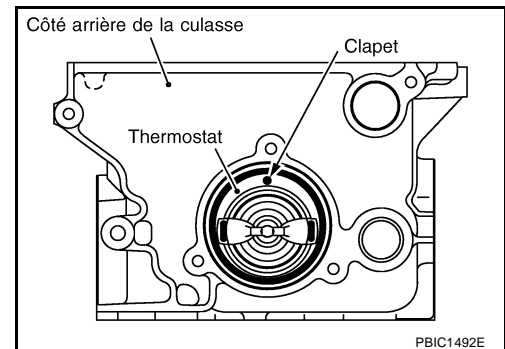
1. Reposer le thermostat avec toute la circonférence de chaque bride placée fermement à l'intérieur de la bague de caoutchouc.



2. Reposer le thermostat avec le clapet pointant dans la direction indiquée sur l'illustration.

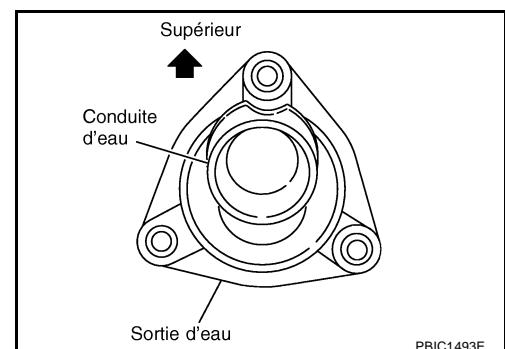
NOTE:

Veiller à ne pas bloquer le clapet de thermostat.



Repose de la sortie d'eau

- Reposer la conduite d'eau face vers le haut.
- Remettre le thermostat en place.



Repose du tuyau de chauffage

- Appliquer du joint liquide sur les filetages, et reposer.
Utiliser du joint liquide d'origine ou un produit équivalent.

INSPECTION APRES LA REPOSE

- Vérifier l'absence de fuites de liquide de refroidissement moteur à l'aide du testeur de bouchon de réservoir (outil spécial : EG17650301) et d'un testeur de bouchon de vidange (outillage en vente dans le commerce). Se reporter à [CO-8, "VERIFICATION DU NIVEAU"](#).

THERMOSTAT

[CR]

- Démarrer et faire chauffer le moteur. Vérifier visuellement l'absence de fuite de liquide de refroidissement moteur.

A

CO

C

D

E

F

G

H

I

J

K

L

M

CARACTERISTIQUES ET VALEURS DE REGLAGE (SDS)

[CR]

CARACTERISTIQUES ET VALEURS DE REGLAGE (SDS)

PFP:00030

Standard et limite CONTENANCE

BBS00DOS

Contenance en liquide de refroidissement [Avec réservoir (niveau maxi.)]	Environ 4,9
Réservoir	0,7

THERMOSTAT

Température d'ouverture de la soupape	86,5 - 89,5°C
Lève-soupapes	8 mm ou plus/ 101°C
Température de fermeture de soupape	83°C

RADIATEUR

Unité : kPa (bar, kg/cm²)

Pression de décharge du bouchon de radiateur	Standard	78 - 98 (0,78 - 0,98 ; 0,8 - 1,0)
	Limite	59 (0,59 ; 0,6)
Pression d'essai de fuite		157 (1,57; 1,6)

Couple de serrage

BBS00DOT

*1 : Pièces à serrer dans des ordres spécifiques.

Unité : N·m (kg·m)

Unité : N·m (kg·m)^{*2}

Ensemble de ventilateur de refroidissement	3,8 - 4,5 (0,39 - 0,45) ^{*2}
Réservoir	3,8 - 4,5 (0,39 - 0,45) ^{*2}
Moteur de ventilateur de refroidissement	3,0 - 4,0 (0,31 - 0,40) ^{*2}
Ventilateur de refroidissement (vis à pas inversé)	1,7 - 2,3 (0,18- 0,23) ^{*2}
Pompe à eau	10,0 - 13,7 (1,1 - 1,3)
Poulie de la pompe à eau	6,9 - 9,5 (0,71 - 0,96) ^{*2}
*1 Tuyau d'aspiration d'eau	16,6 - 23,5 (1,7 - 2,3)
Sortie d'eau	6,3 - 8,3 (0,65 - 0,84) ^{*2}
Tuyau de chauffage	29,0 - 39,0 (3,0 - 4,0)
Capteur de température du liquide de refroidissement du moteur	20 - 27 (2,1 - 2,7)

PRECAUTIONS

Précautions relatives au joint liquide DEPOSE DU JOINT D'ETANCHEITE LIQUIDE

- Après avoir déposé les boulons et écrous de fixation, séparer la surface de contact à l'aide d'une fraise pour joint et déposer le joint liquide usagé.

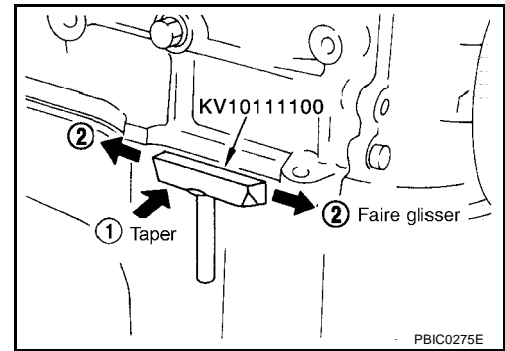
PRECAUTION:

Veiller à ne pas endommager les surfaces de contact.

- Pour les zones difficiles à couper avec la fraise pour joint, utiliser un maillet à tête plastique pour taper légèrement sur la zone en question.

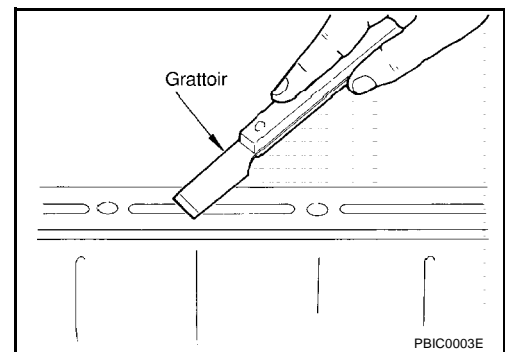
PRECAUTION:

Si l'utilisation d'un outil tel qu'un tournevis plat est inévitable, s'assurer de ne pas endommager les surfaces de contact.

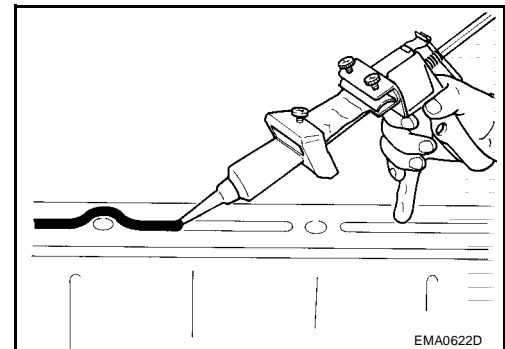


PROCEDURE D'APPLICATION DU JOINT LIQUIDE

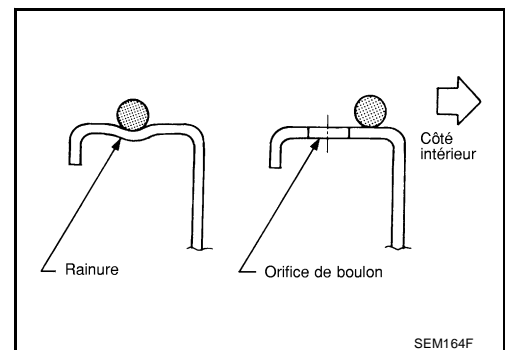
- A l'aide d'un grattoir, déposer le joint liquide usagé adhérent à la surface d'application du joint et à la surface de contact.
- Retirer complètement le joint liquide de la rainure de la surface d'application du joint liquide, des boulons de fixation et des orifices de boulon.
- Essuyer la surface d'application du joint et la surface de contact avec du gasoil (usage éclairage et chauffage) pour éliminer l'humidité, la graisse et les matériaux étrangers.
- Attacher le joint liquide au presse-tube.
Utiliser du joint liquide d'origine ou un produit équivalent.



- Appliquer le joint sans discontinuités à l'endroit spécifié et avec les dimensions spécifiées.
- Si une rainure existe pour l'application du joint liquide, enduire cette dernière de joint.



- Appliquer du joint normalement dans les orifices de boulon. En appliquer occasionnellement à l'extérieur des orifices si spécifié. Bien lire les instructions de ce manuel.
- Poser l'élément de contact dans les cinq minutes suivant l'application du joint liquide.
- Si le joint liquide déborde, l'essuyer immédiatement.
- Ne pas resserrer après la repose.
- Faire le plein d'huile moteur et de liquide de refroidissement au moins 30 minutes après la repose.



PRECAUTION:

Si ce manuel mentionne des instructions spécifiques, les respecter.

PREPARATION

Outillage spécial

Numéro d'outil NISSAN (numéro d'outil RENAULT) Nom de l'outil	Description
WS39930000 (—) Presse-tube	Pour presser le tube de joint liquide
EG17650301 (—) Adaptateur de testeur de bouchon de radiateur	Adaptation du vérificateur de bouchon de radiateur au goulot de remplissage du radiateur a : 28 de dia. b : 31,4 de dia. c : 41,3 de dia. Unité : mm
— (M.S. 554_07) Testeur	Vérification de l'absence de fuite de liquide Vérifier le réservoir et le bouchon de réservoir
— (M.S. 554_01) Adaptateur de testeur de réservoir	Adaptateur de testeur de réservoir à carburant
— (M.S. 554_06) Adaptateur de testeur de bouchon de réservoir	Adaptation du testeur sur le bouchon de réservoir

Outillage en vente dans le commerce

Nom de l'outil	Description
Testeur de bouchon de radiateur	Vérification du radiateur et du bouchon de radiateur

ANALYSE DES CAUSES DE SURCHAUFFE

[HR]

ANALYSE DES CAUSES DE SURCHAUFFE

PFP:00012

Tableau de dépistage des pannes

BBS00DOX

		Symptôme		Éléments à vérifier			
Pièces défectueuses du circuit de refroidissement	Transfert de chauffage de pauvre qualité	Défaut de la pompe à eau	Courroie d'entraînement endommagée ou desserrée	—	CO		
		Thermostat bloqué sur la position de fermeture	—			C	
		Ailettes endommagées	Obstruction par poussière ou par papier				D
			Domage physique				
	Tuyau de refroidissement du radiateur bouché	Excès de particules étrangères (rouille, saleté, sable, etc.)	E				
	Débit d'air réduit	Le ventilateur de refroidissement ne fonctionne pas		Ensemble de ventilateur	—	F	
		Résistance élevée à la rotation de ventilateur					
		Ailettes de ventilateur endommagées	G				
	Bouclier de radiateur endommagé	—		—	H		
	Richesse de mélange du liquide de refroidissement moteur inadéquate	—	—	—		I	
	Mauvaise qualité du liquide de refroidissement moteur	—	Viscosité du liquide de refroidissement moteur	—	Liquide de refroidissement moteur insuffisant		
	Fuites de liquide de refroidissement moteur	Flexible de refroidissement	Flexible de refroidissement	Collier détendu		J	
			Flexible fissuré	Mauvaise étanchéité			
		Pompe à eau	Mauvaise étanchéité	K			
		Bouchon de radiateur (modèles avec T/M sans A/C et modèles avec T/A) Bouchon de réservoir (modèles T/M avec A/C)	Desserré				
Mauvaise étanchéité			L				
Radiateur		Dompage, détérioration ou mauvaise fixation du joint torique		M			
		Réservoir de radiateur fissuré					
	Faisceau de radiateur fissuré						
Réservoir	Réservoir fissuré	M					
Trop-plein de réservoir	Fuites de gaz d'échappement dans le circuit de refroidissement		Détérioration de la culasse				
		Détérioration du joint de culasse					

ANALYSE DES CAUSES DE SURCHAUFFE

[HR]

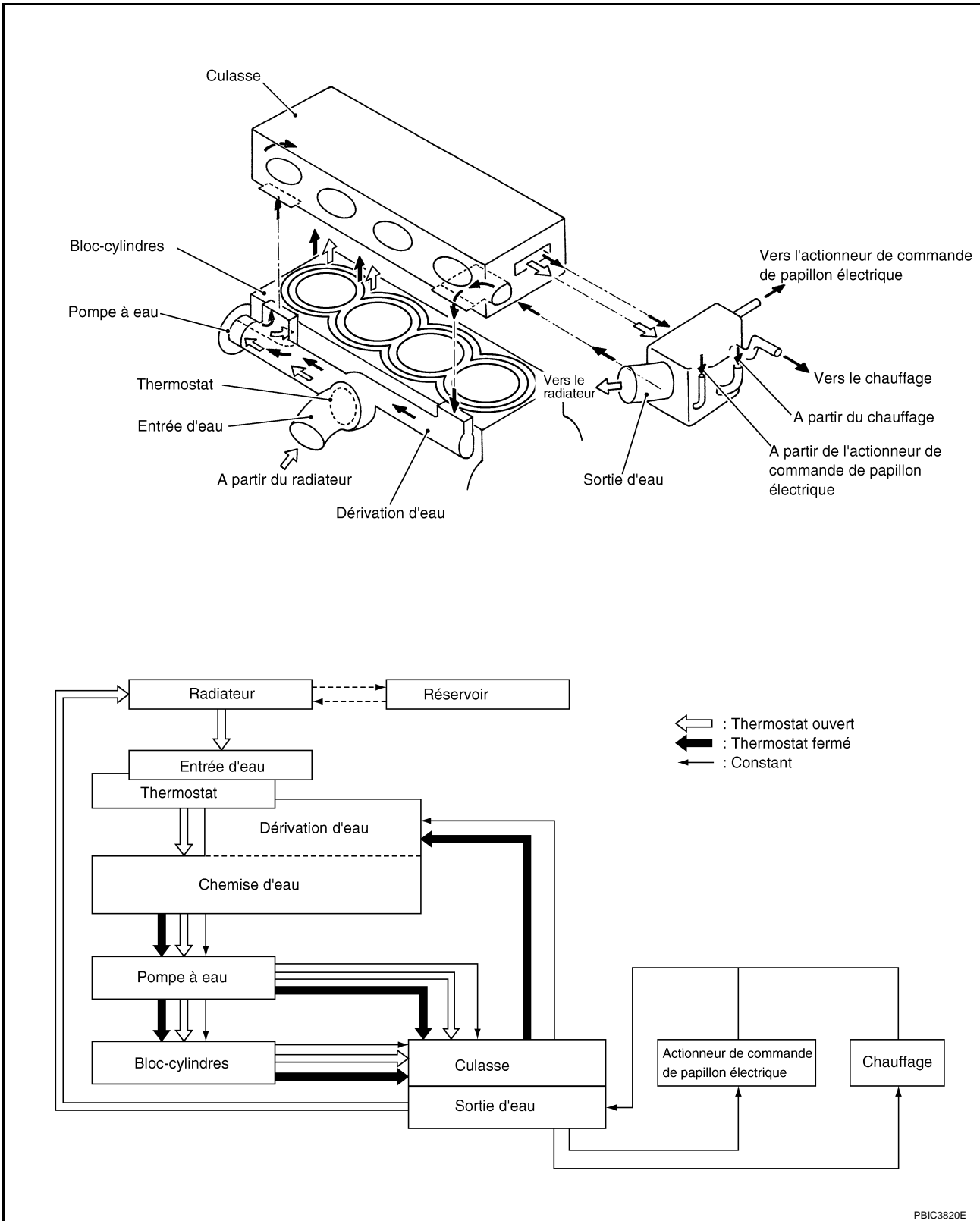
	Symptôme		Éléments à vérifier			
Sauf pièces défectueuses du circuit de refroidissement	—	Surcharge du moteur	Conduite forcée	Régime moteur élevé sans charge		
				Conduite en première vitesse pendant une durée prolongée		
				Conduite à vitesse très rapide		
					Défaut du système de transmission	—
					Repose de roues et pneus de taille incorrecte	
					Grippage des freins	
			Calage de l'allumage inadéquat			
	Débit d'air bloqué ou restreint	Amortisseur bloqué	—	—		
		Grille de radiateur bloquée	Repose du bouclier de radiateur du véhicule			
			Obstruction par boue ou par papier			
Radiateur bloqué		—				
Condenseur obstrué		Débit d'air bloqué				
Repose d'un feu anti-brouillard large						

SYSTEME DE REFROIDISSEMENT

PF2:21020

Circuit de refroidissement

BBS00DOY



PBIC3820E

LIQUIDE DE REFROIDISSEMENT MOTEUR

PFP:KQ100

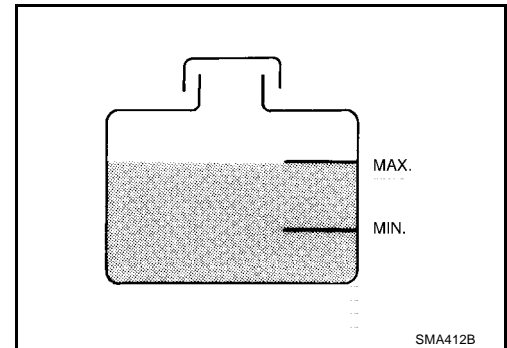
BBS00DOZ

Inspection

VERIFICATION DU NIVEAU

Modèles sans climatisation

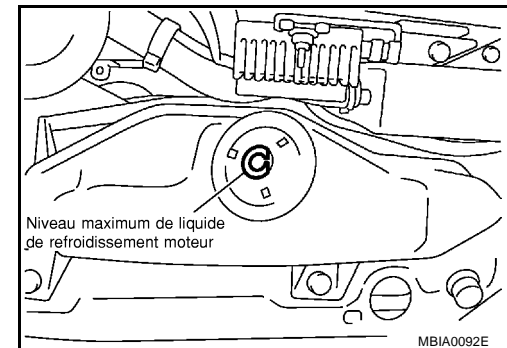
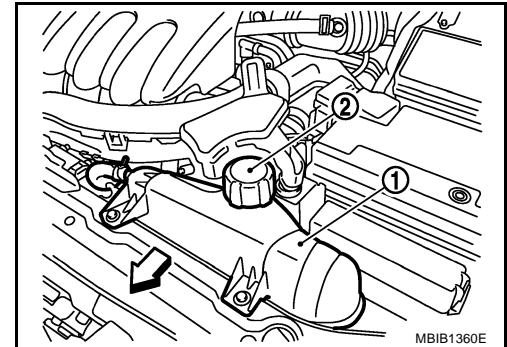
- Vérifier si le niveau de liquide de refroidissement moteur du réservoir se trouve entre "MIN" et "MAX" lorsque le moteur est froid.
- Ajuster le niveau de liquide de refroidissement moteur si nécessaire.



Modèles avec climatisation

- Vérifier si le liquide de refroidissement se trouve entre les repères MIN et MAX lorsque le moteur est froid.
- Au besoin, retirer du liquide ou faire l'appoint.

← : Avant du véhicule



VERIFICATION DE L'ABSENCE DE FUTES

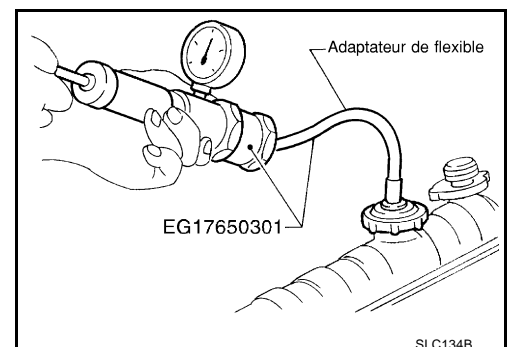
Modèles sans climatisation

- Pour vérifier l'absence de fuites, appliquer de la pression au circuit de refroidissement à l'aide du testeur de bouchon de radiateur (outillage en vente dans le commerce) et de l'adaptateur de testeur de bouchon de radiateur (outil spécial).

Test de pression : 157 kPa (1,57 bar, 1,6 kg/cm²)

ATTENTION:

Ne jamais déposer le bouchon de radiateur lorsque le moteur est chaud. Des blessures graves peuvent être causées par le liquide de refroidissement chaud sous pression s'échappant du radiateur.



PRECAUTION:

Une pression supérieure à cette spécifiée peut entraîner des dommages du radiateur.

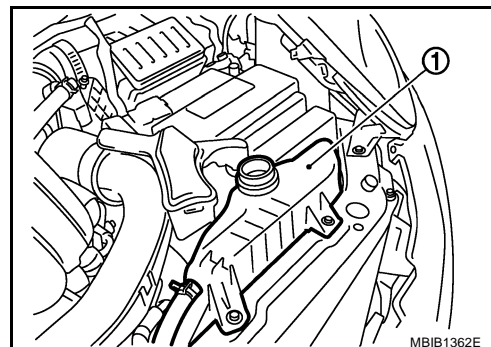
NOTE:

Au cas où la quantité de liquide de refroidissement diminue, faire l'appoint en liquide de refroidissement moteur.

- Si un défaut est détecté, réparer ou remplacer les pièces endommagées.

Modèles avec climatisation

- Afin de détecter l'absence de fuite, ajuster l'adaptateur au réservoir (1) et le brancher au testeur comme indiqué.



- Faire monter le moteur en température et l'arrêter.
- Appliquer de la pression au circuit de refroidissement et arrêter de pomper.

Pression de con- : 90 kpa
trôle (0,9 bar ; 0,92 kg/cm²)

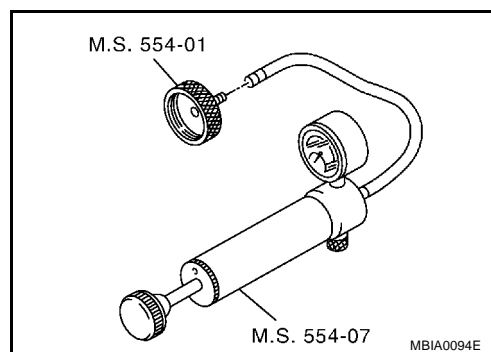
- Si la pression tombe, rechercher des fuites.
- Dévisser lentement l'adaptateur du réservoir afin de réduire la pression dans le circuit de refroidissement et poser le bouchon de réservoir.

ATTENTION:

Ne jamais déposer le bouchon de radiateur lorsque le moteur est chaud. Des blessures graves peuvent être causées par le liquide de refroidissement moteur chaud sous pression s'échappant du radiateur.

PRECAUTION:

Une pression supérieure à cette spécifiée peut entraîner des dommages du radiateur.

**Changement du liquide de refroidissement moteur**

BBS00DP0

ATTENTION:

- Pour ne pas être ébouillanté, ne jamais changer le liquide de refroidissement lorsque le moteur est chaud.
- Enrouler un tissu épais autour du bouchon de radiateur et déposer ce dernier avec soin. Commencer par tourner le bouchon d'un quart de tour pour dégager la pression formée. Tourner ensuite complètement le bouchon.

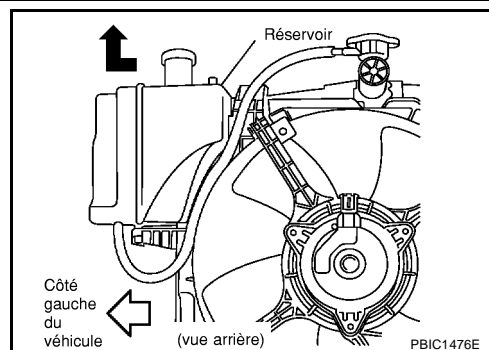
PURGE DU LIQUIDE DE REFROIDISSEMENT MOTEUR**Modèles sans climatisation**

1. Débrancher le flexible inférieur du radiateur et le bouchon de radiateur.

PRECAUTION:

S'assurer de vidanger lorsque le liquide de refroidissement moteur est froid.

2. Déposer le réservoir et vidanger le liquide de refroidissement moteur en suivant la procédure suivante.
 - a. Déplacer le boîtier de relais face à la batterie.
 - b. Débrancher le réservoir de la protection de ventilateur pour la dépose. En appliquant une force vers la gauche du véhicule, tirer le réservoir vers le haut.
3. Vérifier que le liquide de refroidissement purgé ne comporte pas de traces de rouille ou de corrosion et n'est pas décoloré. S'il est contaminé, rincer le circuit de refroidissement. Se reporter à [CO-32, "RINCAGE DU SYSTEME DE REFROIDISSEMENT"](#).



Modèles avec climatisation

1. Débrancher le flexible inférieur du radiateur et le bouchon de réservoir.

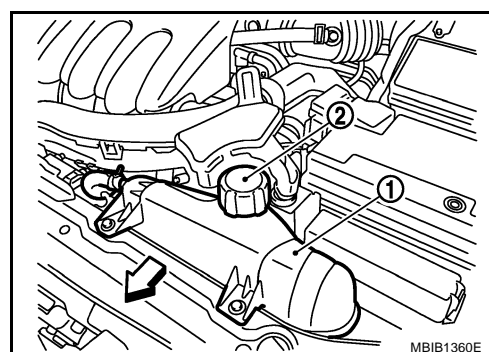
PRECAUTION:

S'assurer de vidanger lorsque le liquide de refroidissement moteur est froid.

2. Déposer le réservoir et vidanger le liquide de refroidissement moteur.

↔ : Avant du véhicule

3. Vérifier que le liquide de refroidissement purgé ne comporte pas de traces de rouille ou de corrosion et n'est pas décoloré. S'il est contaminé, rincer le circuit de refroidissement. Se reporter à [CO-32, "RINCAGE DU SYSTEME DE REFROIDISSEMENT"](#).

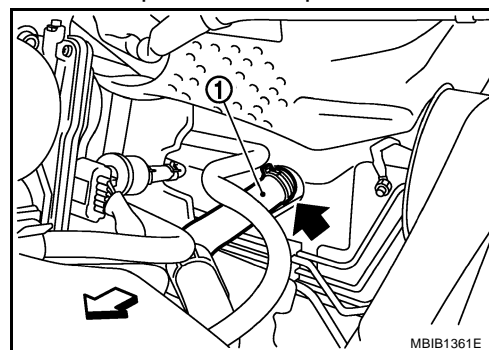


REMPLEISSAGE DU LIQUIDE DE REFROIDISSEMENT MOTEUR

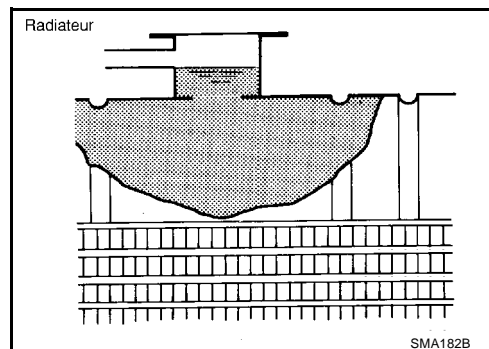
1. Reposer le réservoir.
2. Brancher le flexible inférieur du radiateur.
3. Débrancher le flexible de chauffage (1) (côté de sortie du flexible de chauffage : côté supérieur) comme indiqué sur l'illustration. Maintenir l'extrémité du flexible à la même hauteur qu'avant la dépose.

↔ : Avant du véhicule

◀ : Débrancher

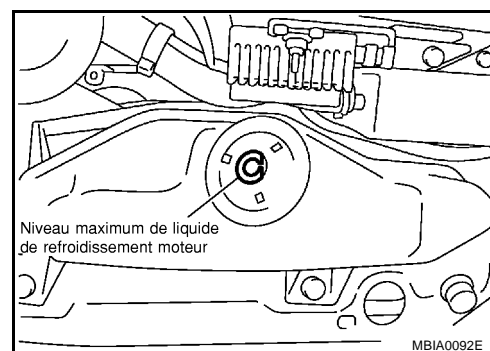
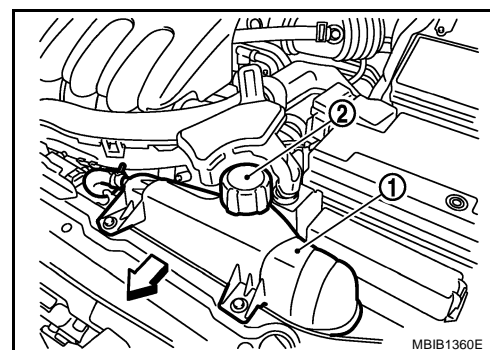
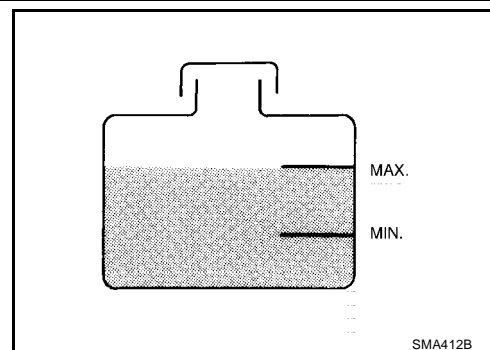


4. Remplir le radiateur et le réservoir au niveau spécifié.
 - Verser lentement du liquide de refroidissement au rythme de moins de 2 ℓ par minute pour laisser l'air s'échapper du système.
 - Lorsque le liquide de refroidissement commence à être vidangé du flexible de chauffage, brancher le flexible de chauffage et continuer à remplir.
 - Utiliser de l'antigel d'origine Nissan ou équivalent mélangé à de l'eau (distillée ou déminéralisée). Se reporter à [MA-51, "LIQUIDES ET LUBRIFIANTS RECOMMANDÉS"](#).
 - Contenance en liquide de refroidissement



Modèles sans A/C**Avec réservoir** : Approx. 5,6 l**Réservoir** : 0,7 l**Modèles avec A/C****Avec réservoir** : Approx. 6,0 l**Réservoir** : 1,2 l

↔ : Avant du véhicule



5. Faire monter le moteur à température normale de fonctionnement avec le bouchon de radiateur posé.
6. Faire monter en température jusqu'à ce que le thermostat s'ouvre. Continuer à faire monter en température à 3 000 tr/min durant 10 minutes environ.
 - Avant d'ouvrir le thermostat, toucher le flexible supérieur de radiateur à la main afin de s'assurer que le débit d'eau est chaud.

PRECAUTION:**Veiller à ne pas surchauffer.**

7. Arrêter le moteur.
8. Une fois le moteur refroidi (50°C maximum), déposer le bouchon de radiateur et vérifier le niveau du liquide de refroidissement. Si le niveau est bas, remplir le collet de radiateur à nouveau, et recommencer la procédure à partir de l'étape 5.
9. Lorsque le niveau du liquide de refroidissement se stabilise, remplir le réservoir jusqu'au repère "MAX".
10. Vérifier si le circuit de refroidissement ne fuit pas avec le moteur en marche.
11. Faire refroidir le moteur (50°C au maximum).
12. Démarrer le moteur. Suivre la procédure ci-dessous à trois reprises. Maintenir le régime moteur à 1 000 tr/mn durant environ 30 secondes. Puis le faire monter graduellement jusqu'à 3 000 tr/mn.
13. Au cours de l'étape 12 ci-dessus, s'assurer qu'aucun son d'écoulement d'eau n'est audible dans le noyau de chauffage.
 - Il est possible que l'unité de chauffage émette un bruit.
14. Si l'on distingue un bruit d'eau, répéter les étapes 4 à 13.
 - **Nettoyer l'excès de liquide de refroidissement du moteur.**

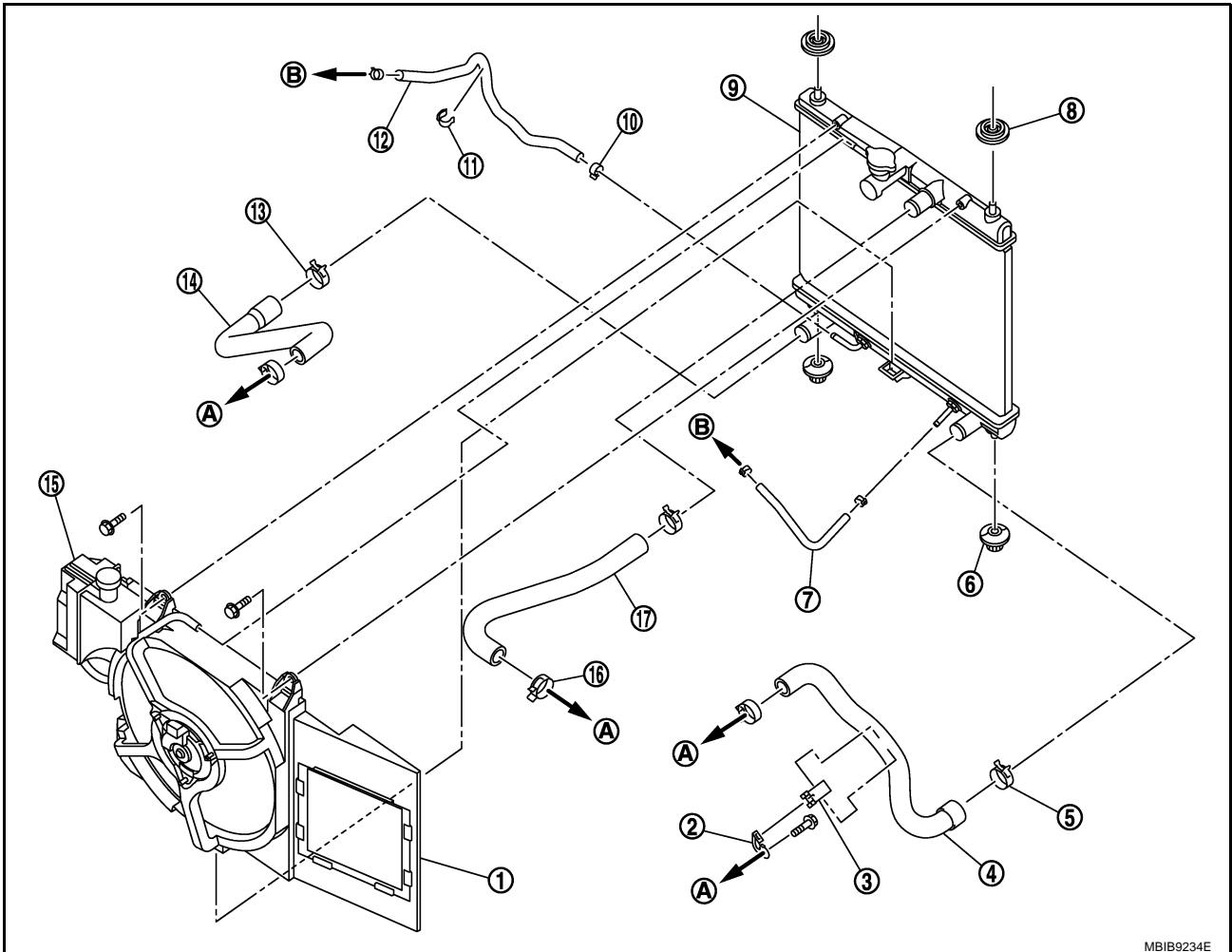
RINCAGE DU SYSTEME DE REFROIDISSEMENT

1. Remplir le radiateur et le réservoir d'eau et reposer le bouchon de radiateur.
2. Faire tourner le moteur et le faire chauffer à sa température de fonctionnement normale.
3. Emballer le moteur deux ou trois fois sans charge.
4. Arrêter le moteur et attendre qu'il refroidisse.
5. Vidanger l'eau.
6. Répéter les étapes 1 à 5 jusqu'à ce que de l'eau claire commence à sortir du radiateur.

RADIATEUR

Dépose et repose

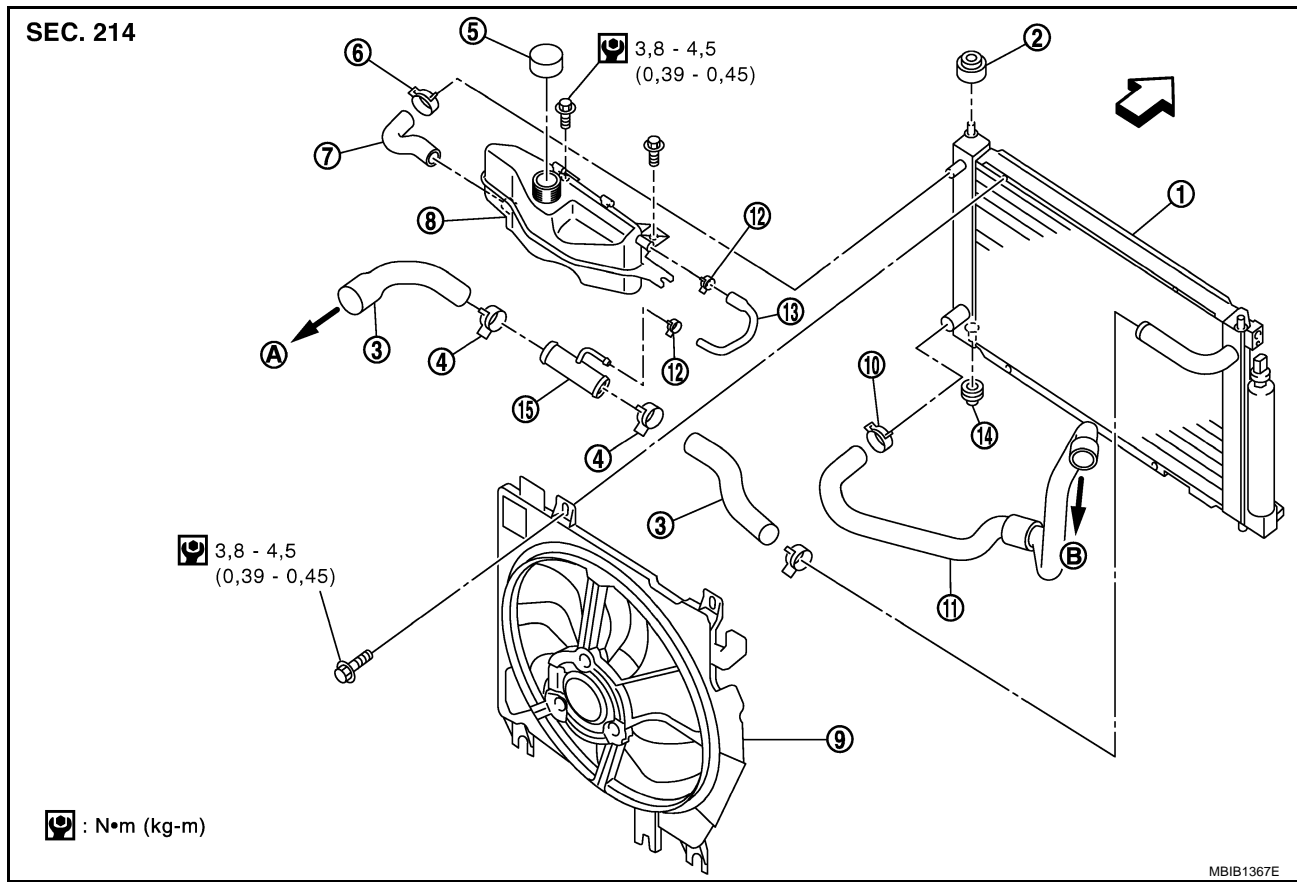
MODELES SANS CLIMATISATION



- | | | |
|--------------------------------------|--|---|
| 1. Ensemble de moteur de ventilateur | 2. Clip de support de flexible | 3. Clip de flexible |
| 4. Flexible inférieur de radiateur | 5. Collier de flexible (X2) | 6. Fixation inférieure de radiateur |
| 7. Flexible de T/A droit | 8. Fixation supérieure de radiateur (X2) | 9. Ensemble de radiateur avec refroidisseur d'huile |
| 10. Collier de flexible (x2) | 11. Agrafe de durite | 12. Flexible de T/A gauche |
| 13. Collier de flexible (X2) | 14. Flexible inférieur de radiateur | 15. Réservoir |
| 16. Collier de flexible | 17. Flexible supérieur de radiateur | |
| A. Vers moteur | B. Vers T/A | |

MBIB9234E

MODELES AVEC CLIMATISATION



☞ Avant du véhicule

3. Durite de radiateur (supérieure)

6. Collier de flexible

9. Ensemble de ventilateur de refroidissement

12. Collier de flexible

A. Vers la sortie d'eau

1. Radiateur

4. Collier de flexible

7. Durite de réservoir

10. Collier de flexible

13. Durite de réservoir

B. Vers le tuyau d'aspiration d'eau

2. Caoutchouc de fixation (supérieur)

5. Bouchon de réservoir

8. Réservoir

11. Durite de radiateur (inférieure)

14. Caoutchouc de fixation (inférieur)

Se reporter à [GI-10. "Composants"](#) pour plus d'informations sur les symboles utilisés dans l'illustration.

DEPOSE

Description des opérations : Déposer le support du noyau de radiateur (inférieur), et extraire le radiateur et l'ensemble de ventilateur de refroidissement par le dessous du véhicule.

1. Vidanger le liquide de refroidissement. Se reporter à [CO-8. "LIQUIDE DE REFROIDISSEMENT MOTEUR"](#).

PRECAUTION:

S'assurer de vidanger lorsque le liquide de refroidissement moteur est froid.

ATTENTION:

Ne jamais déposer le bouchon de radiateur lorsque le moteur est chaud. Des blessures graves peuvent être causées par le liquide de refroidissement chaud sous pression s'échappant du radiateur.

2. Déposer les boulons de fixation afin de pouvoir déposer le carter de relais.
3. Déposer les pièces suivantes :
 - Réservoir (modèles avec climatisation)
 - Protection d'aile avant droite/gauche
 - Grille avant droite/gauche ; se reporter à [EI-12. "GRILLE AVANT"](#).
 - Conduit d'air ; se reporter à [EM-130. "FILTRE A AIR ET CONDUIT D'AIR"](#).
4. Déposer la durite de radiateur (supérieure) et (inférieure).

5. Déposer les flexibles de refroidisseur d'huile de T/A (Modèles avec T/A)

PRECAUTION:

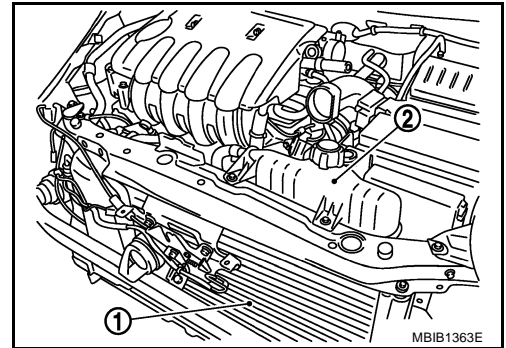
Boucher les flexibles et les tuyaux déposés, et s'assurer d'empêcher toute fuite de liquide.

6. Fixer avec des cordes afin que le condenseur d'A/C (1) et les boîtiers de fixation supérieure droit/gauche du radiateur et l'ensemble de ventilateur de refroidissement soient disposés sur le support de radiateur (supérieur).

2. Réservoir

PRECAUTION:

En prenant en considération le poids des pièces, soulever aux endroits susceptibles d'être abîmés.



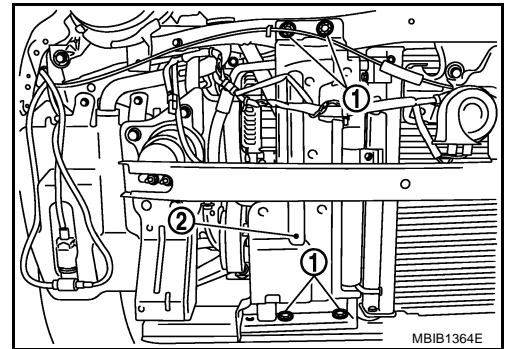
Déposer le support de noyau de radiateur (inférieur) en suivant la procédure suivante.

- a. Déposer les clips supérieurs du guide d'air (1) sur le côté droit du radiateur (2).

NOTE:

L'illustration ne montre pas la garniture de pare-chocs pour les besoins de l'explication.

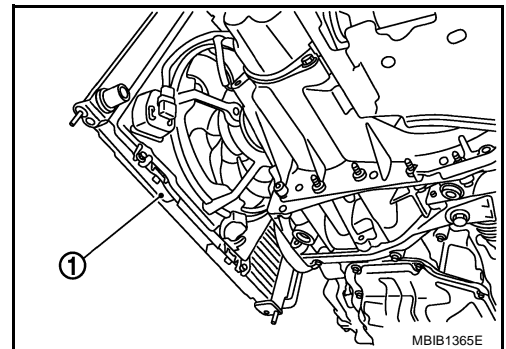
- b. Déposer les boulons de fixation (gauche/droit) du support (inférieur) de noyau de radiateur. Se reporter à [BL-14, "SUPPORT DU NOYAU DE RADIATEUR"](#).
- c. Déposer les clips inférieurs du guide d'air et déposer le support (inférieur) de noyau de radiateur.



7. Desserrer les cordes, et tirer le radiateur et l'ensemble de ventilateur de refroidissement (1) par le bas du véhicule, en soutenant le bas à l'aide d'un cric approprié.

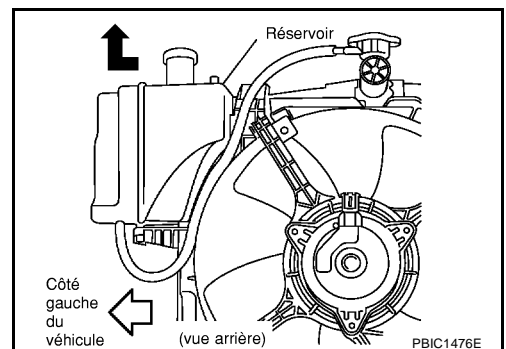
PRECAUTION:

Veiller à ne pas endommager le noyau de radiateur et le corps de condenseur d'A/C.



8. Déposer le réservoir (modèles sans climatisation).

- Débrancher le réservoir de la protection de ventilateur pour la dépose. En appliquant une force vers la gauche du véhicule, tirer le réservoir vers le haut.



9. Déposer l'ensemble de ventilateur de refroidissement du radiateur.

A
CO
C
D
E
F
G
H
I
J
K
L
M

REPOSE

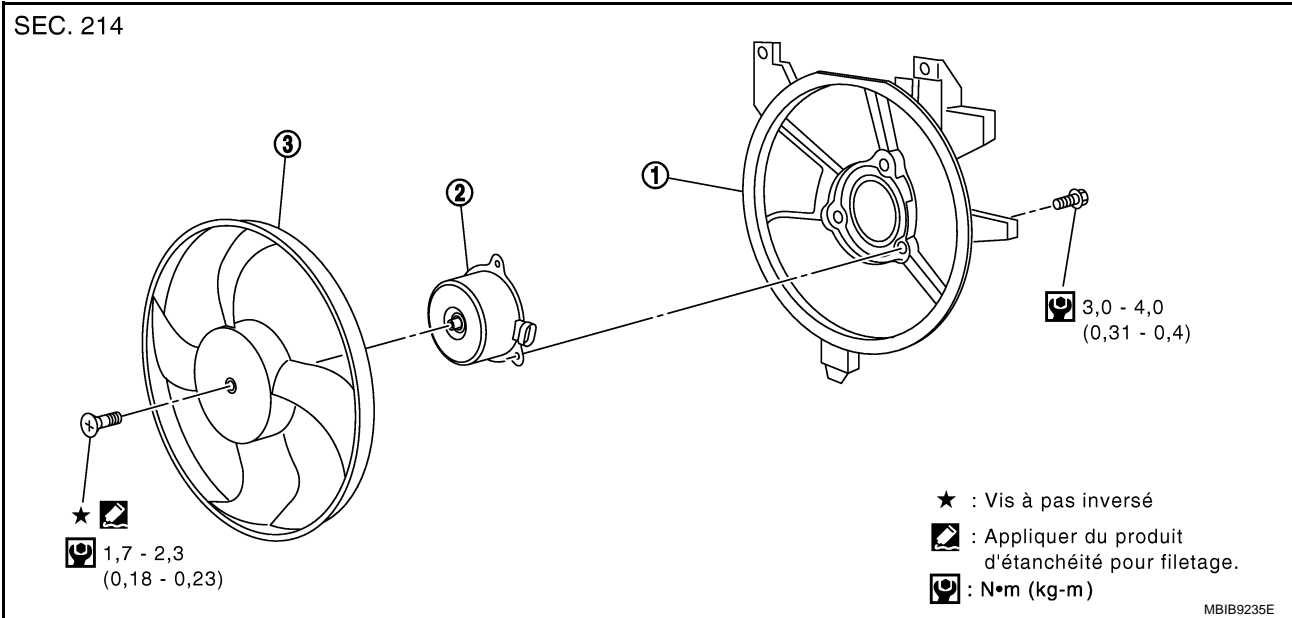
Reposer dans le sens inverse de la dépose, en faisant attention au point suivant.

- Lors de l'installation du support (inférieur) de noyau de radiateur, s'assurer que les boîtiers de fixation inférieur et supérieur du radiateur et le condenseur d'A/C sont bien insérés dans les orifices de fixation du support (supérieur/inférieur) de noyau de radiateur.

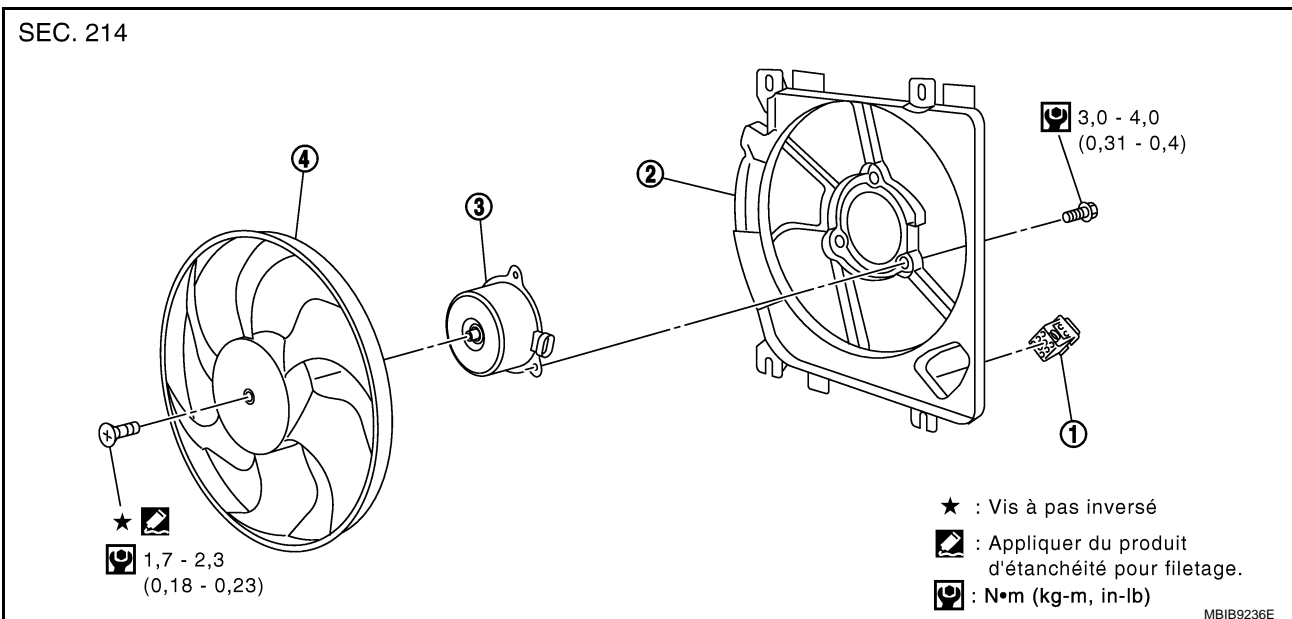
Démontage et remontage du ventilateur de refroidissement

BBS00DP2

MODELES SANS CLIMATISATION



MODELES AVEC CLIMATISATION



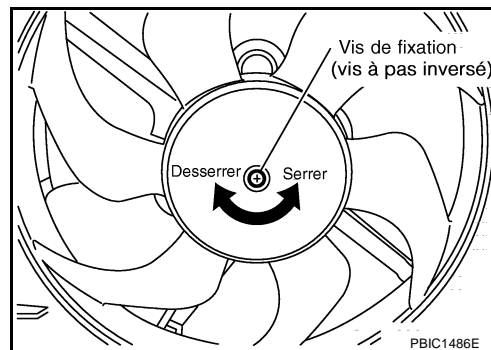
DEMONTAGE

1. Déposer le ventilateur.

PRECAUTION:

Les vis de fixation du ventilateur sont des vis à pas inversé. Lors de la dépose ou de la repose, tourner la vis dans le sens inverse de celui des vis ordinaires.

2. Déposer le moteur de ventilateur de la protection de ventilateur.



REMONTAGE

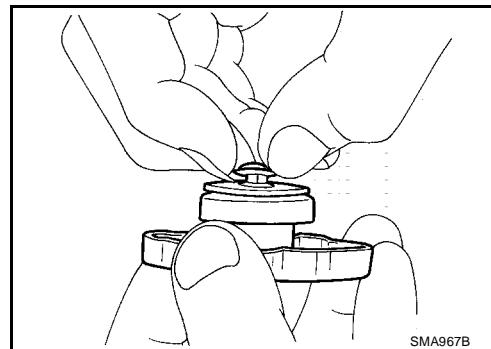
Monter le ventilateur de refroidissement en suivant l'ordre inverse de celui de démontage.

- Appliquer du produit de blocage de filetage et serrer les vis pour monter le ventilateur.

Vérification du bouchon de radiateur (modèles sans climatisation)

BBS00DP3

1. Tirer la soupape de décharge afin de l'ouvrir et vérifier qu'elle ferme complètement lorsque relâchée.
 - S'assurer que le logement de la soupape de dépression du bouchon de radiateur n'est ni sale ni endommagé.
 - Vérifier que la soupape à dépression négative s'ouvre et se ferme normalement.



2. Vérifier la pression de décharge du bouchon de radiateur.

Standard :

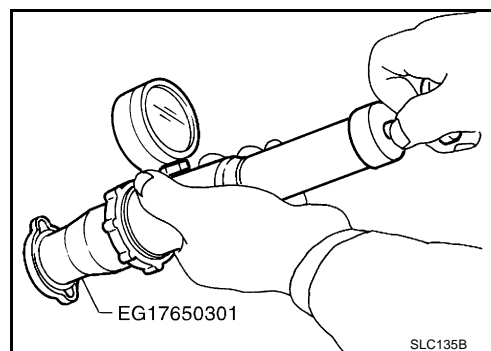
78 - 98 kPa

(0,78 - 0,98 bar ; 0,8 - 1,0 kg/cm²)

Limite

59 kPa (0,59 bar, 0,6 kg/cm²)

- Lors du branchement du bouchon de radiateur au testeur, appliquer de l'eau ou du liquide de refroidissement moteur sur la partie de joint du bouchon.
- Remplacer le bouchon de radiateur s'il y a une anomalie sur la soupape de dépression ou si la pression de soupape d'ouverture est en dehors des valeurs standards.



PRECAUTION:

Lors de la repose du bouchon de radiateur, essuyer minutieusement le goulot de remplissage afin d'en enlever tout résidu cireux ou tout corps étranger.

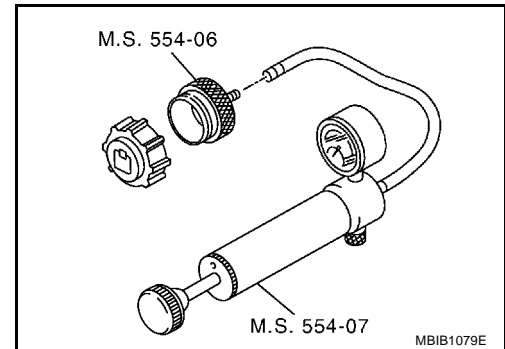
Vérification du bouchon de réservoir (modèles avec climatisation)

BBS00DP4

- Ajuster l'adaptateur sur le testeur comme indiqué.
- Lors du branchement du bouchon de radiateur au testeur, appliquer de l'eau ou du liquide de refroidissement longue durée sur la partie de joint du bouchon.
- Vérifier la pression de décharge du bouchon de réservoir.

140 kPa (1,4 bar ; 1,43 kg/cm²)

- Remplacer le bouchon de réservoir si du liquide de refroidissement passe à l'intérieur ou si d'autres signes sont détectés.



Vérification du radiateur

BBS00DP5

Vérifier le radiateur pour détecter les traces de boue ou d'obstruction. Si nécessaire, nettoyer le radiateur de la façon suivante.

- Veiller à ne pas tordre ou endommager les ailettes de radiateur.
 - Lorsque le radiateur est nettoyé sans dépose, retirer toutes les pièces à l'entour tel que le ventilateur de refroidissement, le bouclier du radiateur et l'avertisseur sonore. Puis envelopper le faisceau et les connecteurs de bande adhésive pour empêcher des infiltrations d'eau.
1. Placer un tuyau d'arrosage à la verticale au-dessus de la face arrière du noyau du radiateur pour y laisser couler de l'eau.
 2. Asperger à nouveau d'eau toute la surface du noyau du radiateur une fois par minute.
 3. Arrêter le lavage quand aucun débris ne s'écoule plus du radiateur.
 4. Souffler de l'air dans la face arrière du noyau du radiateur verticalement de haut en bas.
- Utiliser de l'air comprimé à moins de 490 kpa (4,9 bars, 5 kg/cm²) et garder une distance supérieure à 30 cm.
 - 5. Souffler à nouveau de l'air dans toute la surface du noyau du radiateur une fois par minute jusqu'à ce que toute l'eau soit évacuée.

Vérification des flexibles du circuit de refroidissement

BBS00DP6

Vérifier si les flexibles sont solidement fixés, et s'il n'y a pas de fuites, de fissures, de dommages, de raccords desserrés, d'éraflures ni de détériorations.

RADIATEUR (DE TYPE ALUMINIUM)

Inspection

1. Appliquer de la pression à l'aide du testeur de bouchon de radiateur.

Valeur de pression spécifiée :

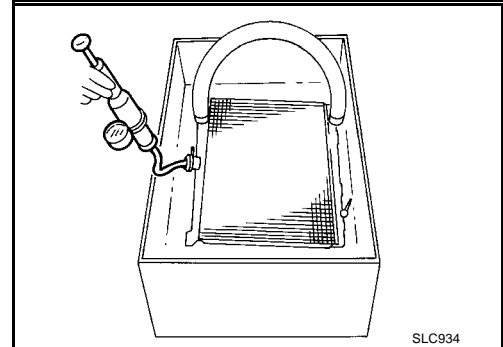
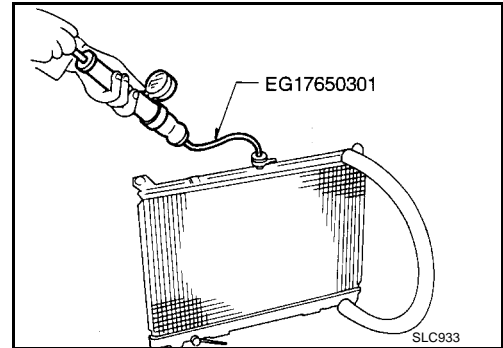
: 157 kPa (1,57 bar, 1,6 kg/cm²)

ATTENTION:

Pour éviter que le flexible ne se défasse pendant qu'il est sous pression, le fixer solidement avec un collier.

Fixer un flexible sur le refroidisseur d'huile pour en rendre étanche l'entrée et la sortie (modèles avec T/A uniquement).

2. Vérifier qu'il n'y a pas de fuites en plongeant le radiateur dans un récipient d'eau.



A

CO

C

D

E

F

G

H

I

J

K

L

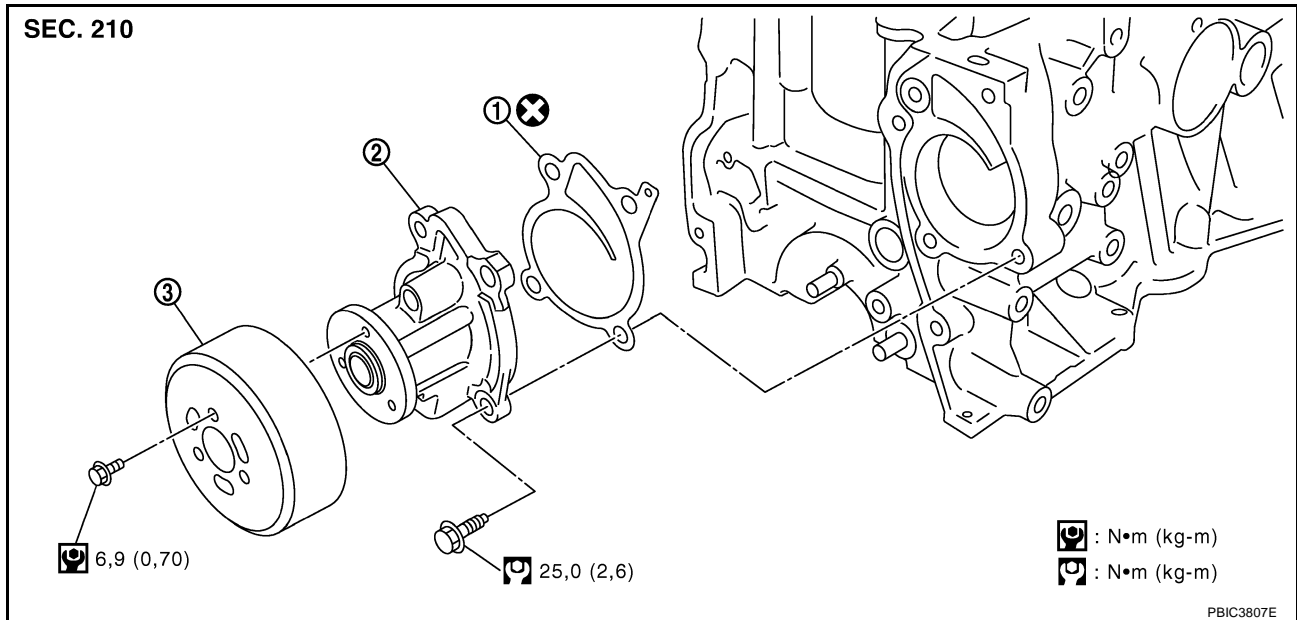
M

POMPE A EAU

PF21020

Dépose et repose

BBS00P8



1. Joint

2. Pompe à eau

3. Poulie de la pompe à eau

Se reporter à [GI-10, "Composants"](#) pour plus d'informations sur les symboles utilisés dans l'illustration.

DEPOSE

1. Vidanger le liquide de refroidissement moteur du radiateur. Se reporter à [CO-29, "PURGE DU LIQUIDE DE REFROIDISSEMENT MOTEUR"](#).

ATTENTION:

Ne jamais déposer le bouchon de radiateur lorsque le moteur est chaud. Des blessures graves peuvent être causées par le liquide de refroidissement chaud sous pression s'échappant du radiateur.

PRECAUTION:

Effectuer cette étape lorsque le moteur est froid.

2. Tourner les roues avant vers la droite.
3. Déposer la protection de l'aile avant droite. Se reporter à [EI-15, "PROTECTION D'AILE"](#).
4. Desserrer les boulons de fixation de la poulie de pompe à eau avant de relâcher la tension de la courroie d'entraînement.
5. Déposer la courroie d'entraînement. Se reporter à [EM-126, "COURROIE D'ENTRAINEMENT"](#).
6. Déposer la poulie de pompe à eau.
7. Déposer la pompe à eau.

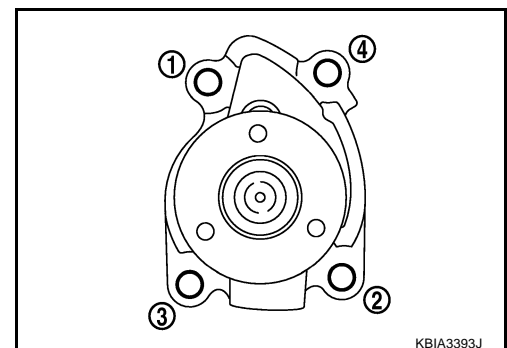
- Desserrer les boulons de fixation dans l'ordre inverse de celui indiqué sur l'illustration.

- Positionner un récipient sous le bloc cylindres pour recueillir le liquide de refroidissement qui s'en échappe.

PRECAUTION:

- Manipuler l'ailette de pompe à eau de manière à ce qu'elle n'entre pas en contact avec les autres pièces.

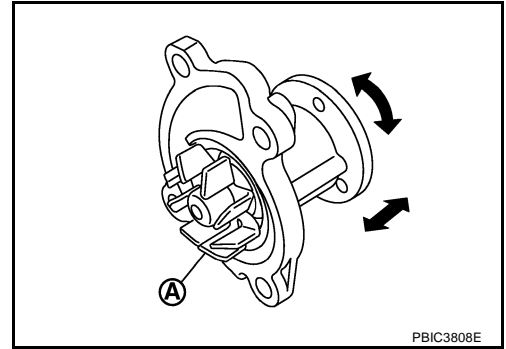
- La pompe à eau ne peut pas être démontée et doit être remplacée dans sa totalité.



KBIA3393J

INSPECTION APRES LA DEPOSE

- Vérifier visuellement que le corps de la pompe à eau et l'ailette ne présentent pas de traces significatives de poussière ou de rouille.
- S'assurer que l'arbre de l'ailette n'est pas desserré, et qu'il tourne librement lorsqu'il est entraîné à la main.
- Remplacer la pompe à eau si nécessaire.

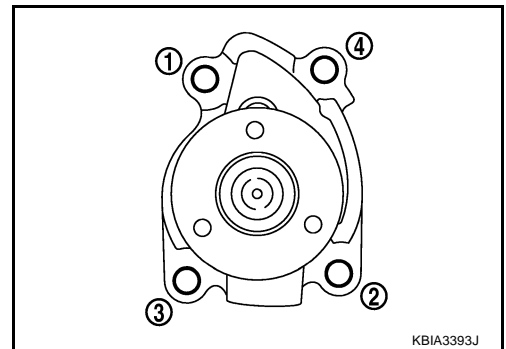


REPOSE

Noter ce qui suit, et reposer dans l'ordre inverse de la dépose.

Pompe à eau

- Serrer les boulons de fixation dans l'ordre numérique indiqué sur l'illustration.

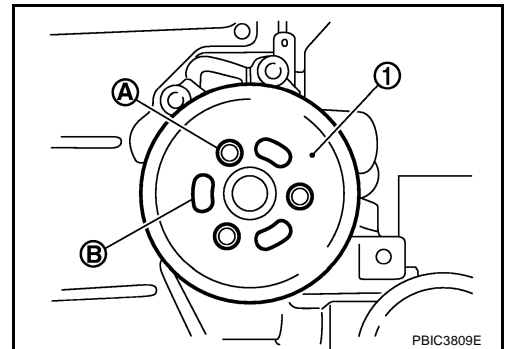


Poulie de pompe à eau

PRECAUTION:

Ne pas remonter les boulons de fixation (A) dans les lunettes (B).

1 : Poulie de la pompe à eau



INSPECTION APRES LA REPOSE

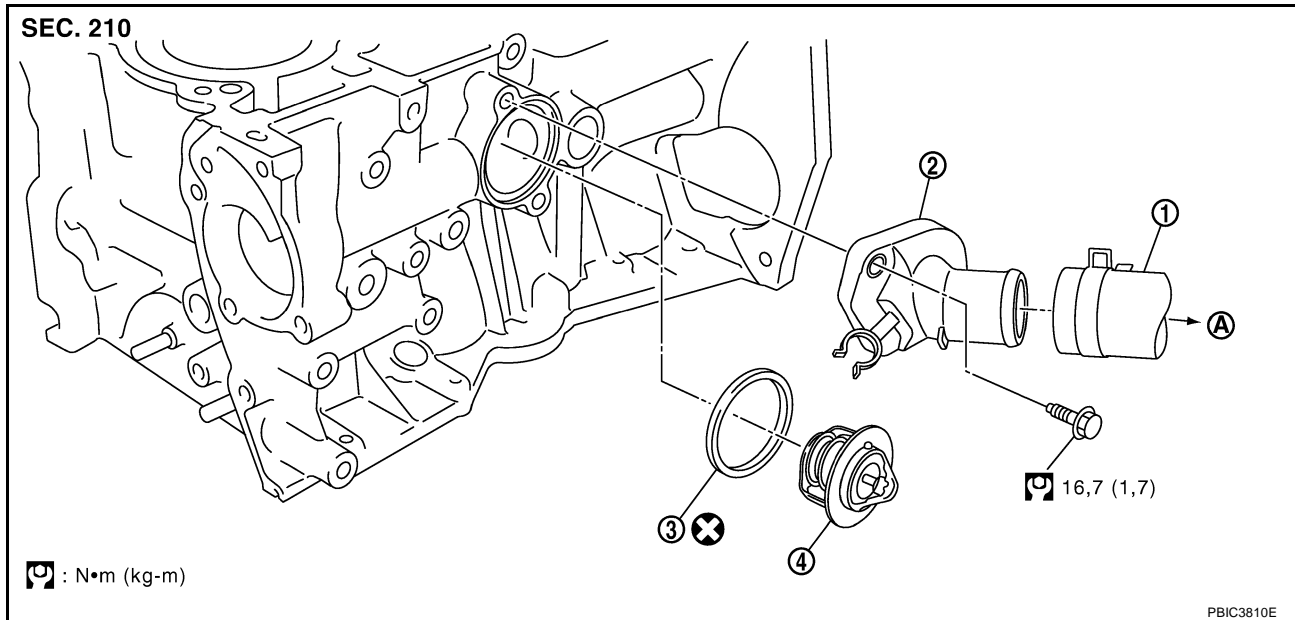
- Vérifier l'absence de fuites de liquide de refroidissement moteur à l'aide du testeur de bouchon de réservoir (outil spécial : EG17650301) et du testeur de bouchon de radiateur (outillage en vente dans le commerce) (modèles T/M sans A/C et modèles T/A) ou du testeur de bouchon de réservoir et de l'adaptateur de testeur de bouchon de réservoir (modèles T/M avec A/C). Se reporter à [CO-28, "VERIFICATION DE L'ABSENCE DE FUITES"](#).
- Démarrer et faire chauffer le moteur. Vérifier visuellement l'absence de fuite de liquide de refroidissement moteur.

THERMOSTAT

PFP:21200

Dépose et repose

BBS00DP9



- | | | |
|-------------------------------------|-----------------|-------------------------|
| 1. Durite de radiateur (inférieure) | 2. Entrée d'eau | 3. Anneau en caoutchouc |
| 4. Thermostat | | |
| A. Vers le radiateur | | |

Se reporter à [GI-10, "Composants"](#) pour plus d'informations sur les symboles utilisés dans l'illustration.

DEPOSE

- Vidanger le liquide de refroidissement moteur du radiateur. Se reporter à [CO-29, "PURGE DU LIQUIDE DE REFROIDISSEMENT MOTEUR"](#).

ATTENTION:

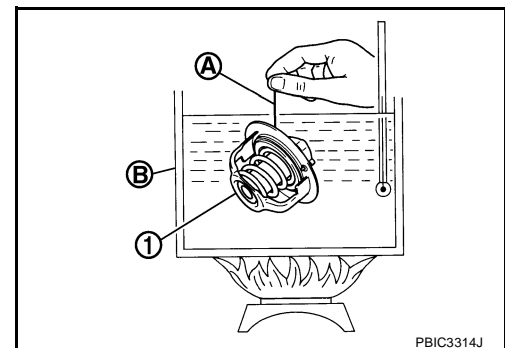
Ne jamais déposer le bouchon de radiateur lorsque le moteur est chaud. Des blessures graves peuvent être causées par le liquide de refroidissement chaud sous pression s'échappant du radiateur.

PRECAUTION:

- Effectuer cette étape lorsque le moteur est froid.
 - Ne pas renverser de liquide de refroidissement moteur sur la courroie d'entraînement.
- Déposer le réservoir. Se reporter à [CO-33, "RADIATEUR"](#).
 - Débrancher le flexible inférieur du radiateur. Se reporter à [CO-33, "RADIATEUR"](#).
 - Déposer l'entrée d'eau et le thermostat.
 - Positionner un récipient sous le bloc cylindres pour recueillir le liquide de refroidissement qui s'en échappe.

INSPECTION APRES LA DEPOSE

- Placer un filetage (A) de telle sorte qu'il se trouve pris dans les soupapes du thermostat (1). Immerger totalement dans un récipient (B) rempli d'eau. Réchauffer tout en agitant.
- La température d'ouverture de la soupape est celle à laquelle la soupape s'ouvre et tombe du filetage.
- Continuer à faire chauffer. Vérifier le taux de levage de soupape en position complètement ouverte.
- Après avoir vérifié le taux de levage de la position complètement ouverte, faire baisser la température de l'eau et vérifier la température de fermeture de la soupape.



PBIC3314J

Standard :

Eléments	Thermostat
Température d'ouverture de la soupape	80,5 - 83,5°C
Levée de soupape maximum	8 mm / 95°C
Température de fermeture de soupape	77°C

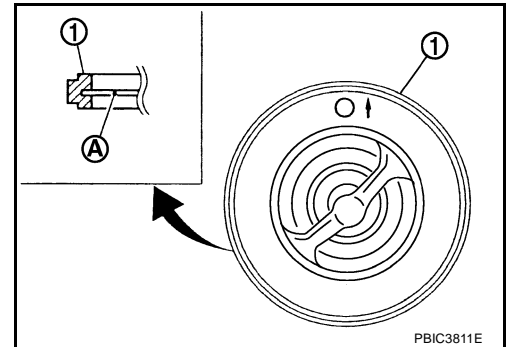
- Si le thermostat se situe en dehors des valeurs standard, le remplacer.

REPOSE

Noter ce qui suit, et reposer dans l'ordre inverse de la dépose.

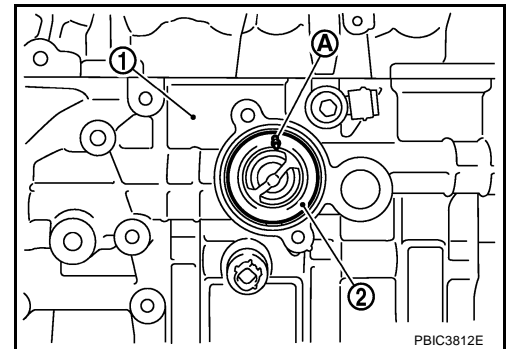
Thermostat

- Reposer le thermostat en adaptant la rainure d'anneau de caoutchouc (1) à la bride de thermostat (A) sur la circonférence totale.



- Reposer le thermostat (2) avec le clapet (A) orienté vers le haut.

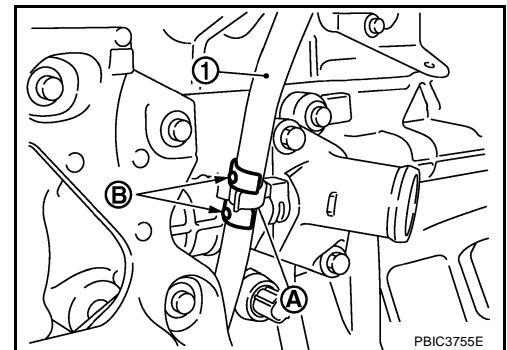
1 : Bloc-cylindres



Entrée d'eau

Après repose, fixer les clips d'entrée d'eau (A) sur le guide de jauge de niveau d'huile (1) tel qu'indiqué sur l'illustration.

B : Positionnement

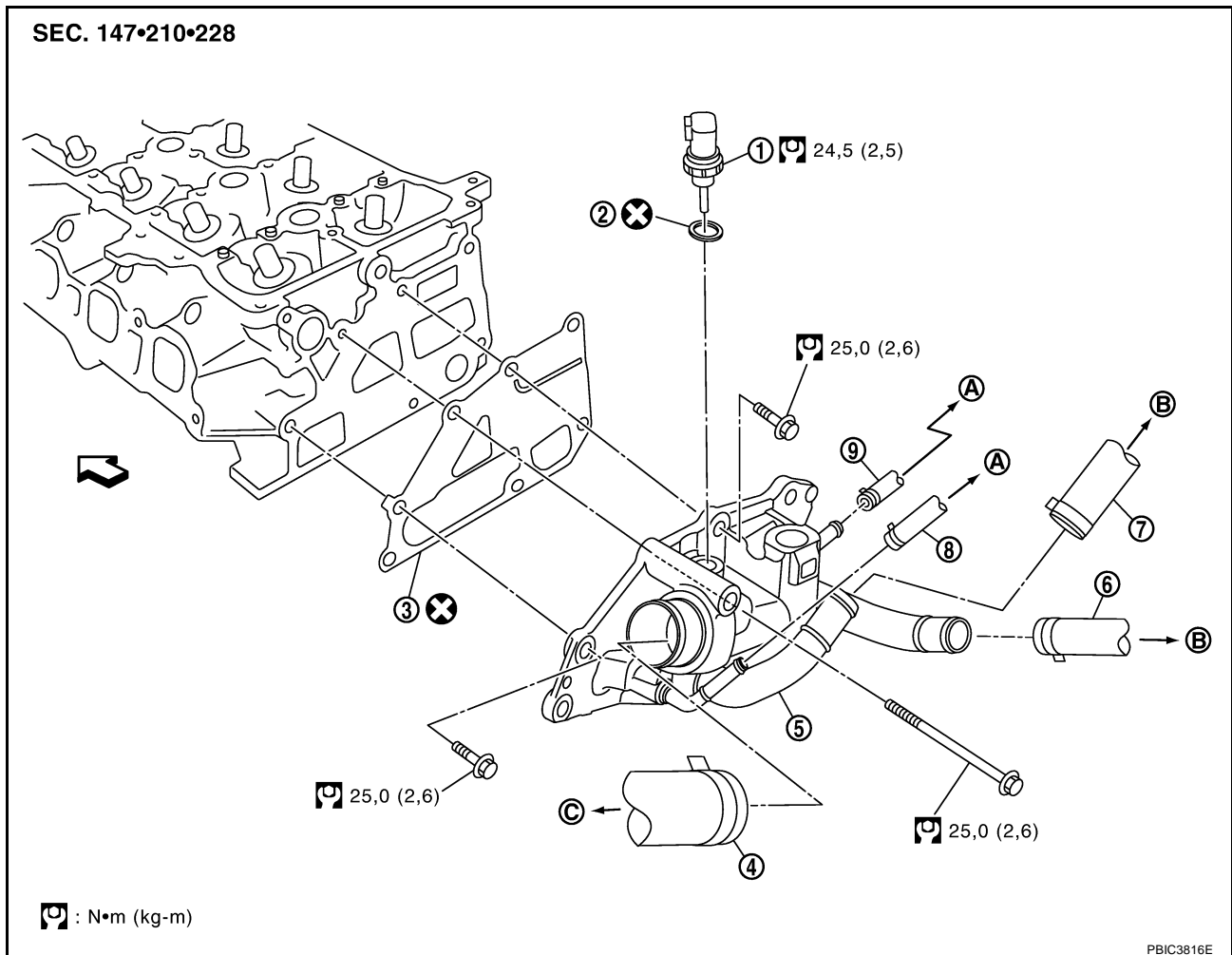


INSPECTION APRES LA REPOSE

- Vérifier l'absence de fuites de liquide de refroidissement moteur à l'aide du testeur de bouchon de réservoir (outil spécial : EG17650301) et du testeur de bouchon de radiateur (outil en vente dans le commerce) (modèles sans A/C et modèles avec T/A) ou du testeur de bouchon de réservoir et de l'adaptateur de testeur de bouchon de réservoir (modèles avec A/C). Se reporter à [CO-28, "VERIFICATION DE L'ABSENCE DE FUITES"](#).
- Démarrer et faire chauffer le moteur. Vérifier visuellement l'absence de fuite de liquide de refroidissement moteur.

SORTIE D'EAU

Dépose et repose DEPOSE



- | | | |
|---|----------------------|--------------------------|
| 1. Capteur de température du liquide de refroidissement du moteur | 2. Rondelle | 3. Joint |
| 4. Durite de radiateur (supérieure) | 5. Sortie d'eau | 6. Flexible de chauffage |
| 7. Flexible de chauffage | 8. Flexible d'eau | 9. Flexible d'eau |
| A. Vers l'actionneur de commande de papillon électrique | B. Vers le chauffage | C. Vers le radiateur |

Se reporter à [GI-10, "Description"](#) pour la signification des symboles contenus dans la figure.

1. Vidanger le liquide de refroidissement moteur du radiateur. Se reporter à [CO-29, "PURGE DU LIQUIDE DE REFROIDISSEMENT MOTEUR"](#).

ATTENTION:

Ne jamais déposer le bouchon de radiateur lorsque le moteur est chaud. Des blessures graves peuvent être causées par le liquide de refroidissement chaud sous pression s'échappant du radiateur.

PRECAUTION:

Effectuer cette étape lorsque le moteur est froid.

2. Déposer le conduit d'arrivée d'air et le conduit d'air. Se reporter à [EM-130, "FILTRE A AIR ET CONDUIT D'AIR"](#).
3. Débrancher le flexible supérieur du radiateur. Se reporter à [CO-33, "RADIATEUR"](#).
4. Débrancher le connecteur de faisceau du capteur de température de liquide de refroidissement moteur.
5. Déposer la durite d'eau et de radiateur.
6. Déposer la sortie d'eau.

7. Débrancher le connecteur de faisceau du capteur de température de liquide de refroidissement moteur de la sortie d'eau si nécessaire.

A

REPOSE

La repose se fait dans l'ordre inverse de la dépose.

CO

INSPECTION APRES LA REPOSE

- Vérifier l'absence de fuites de liquide de refroidissement moteur à l'aide du testeur de bouchon de réservoir (outil spécial : EG17650301) et du testeur de bouchon de radiateur (outil en vente dans le commerce) (modèles sans A/C et modèles avec T/A) ou du testeur de bouchon de réservoir et de l'adaptateur de testeur de bouchon de réservoir (modèles avec A/C). Se reporter à [CO-28, "VERIFICATION DE L'ABSENCE DE FUITES"](#).
- Démarrer et faire chauffer le moteur. Vérifier visuellement l'absence de fuite de liquide de refroidissement moteur.

C

D

E

F

G

H

I

J

K

L

M

CARACTERISTIQUES ET VALEURS DE REGLAGE (SDS)

[HR]

CARACTERISTIQUES ET VALEURS DE REGLAGE (SDS)

PF0:00030

Standard et limite CONTENANCE

BBS00DPB

Unité : ℓ

Contenance en liquide de refroidissement [Avec réservoir (niveau MAX)]	Modèles sans A/C	Environ 5,6
	Modèles avec A/C	Environ 6,0
Réservoir	Modèles sans A/C	0,7
	Modèles avec A/C	1,2

THERMOSTAT

Température d'ouverture de la soupape	80,5 - 83,5°C
Levée de soupape maximum	8 mm / 95°C
Température de fermeture de soupape	Supérieure à 77°C

RADIATEUR

Unité : kPa (bar, kg/cm²)

Pression de décharge du bouchon de radiateur	Standard	78 - 98 (0,78 - 0,98 ; 0,8 - 1,0)
	Limite	59 (0,59 ; 0,6)
Pression de décharge du bouchon de réservoir		140 (1,4 ; 1,43)
Pression d'essai de fuite	Modèles avec T/M sans A/C	157 (1,57; 1,6)
	Modèles avec climatisation	90 (0,9 ; 0,92)

PRECAUTIONS

Précautions relatives au joint liquide DEPOSE DU JOINT LIQUIDE

- Après avoir déposé les boulons et écrous de fixation, séparer la surface de contact à l'aide d'une fraise pour joint et déposer le joint liquide usagé.

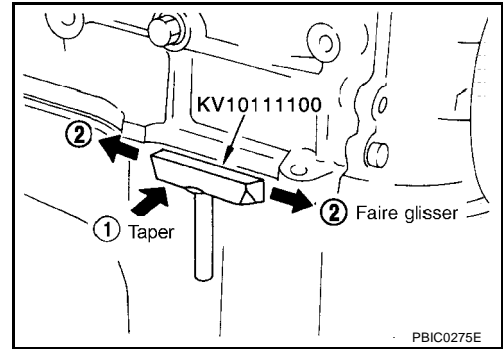
PRECAUTION:

Veiller à ne pas endommager les surfaces de contact.

- Pour les zones difficiles à couper avec la fraise pour joint, utiliser un maillet à tête plastique pour taper légèrement sur la zone en question.

PRECAUTION:

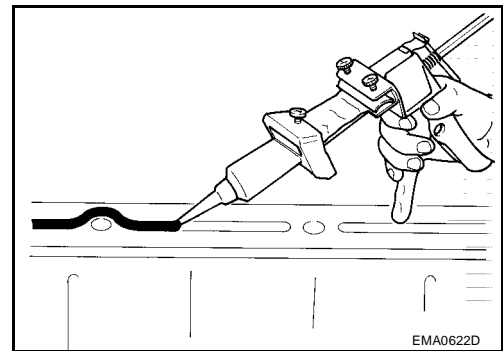
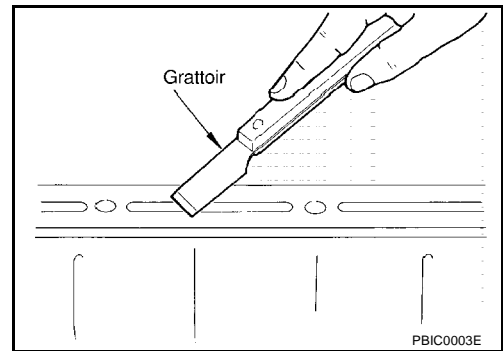
Si l'utilisation d'un outil tel qu'un tournevis plat est inévitable, s'assurer de ne pas endommager les surfaces de contact.



PROCEDURE D'APPLICATION DU JOINT LIQUIDE

- A l'aide d'un grattoir, déposer le joint liquide usagé adhérant à la surface d'application du joint et à la surface de contact.
 - Retirer complètement le joint liquide de la rainure de la surface d'application du joint liquide, des boulons de fixation et des orifices de boulon.
- Essuyer la surface d'application du joint et la surface de contact avec du gasoil (usage éclairage et chauffage) pour éliminer l'humidité, la graisse et les matériaux étrangers.
- Attacher le joint liquide au presse-tube.

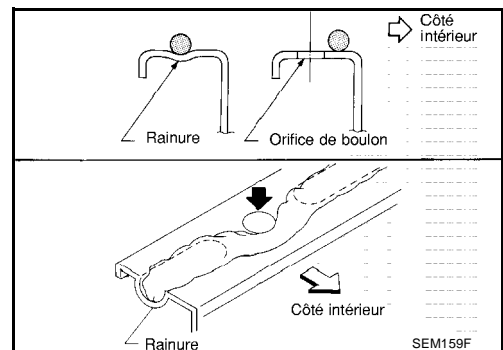
Utiliser du joint liquide d'origine ou un produit équivalent.
- Appliquer le joint sans discontinuités à l'endroit spécifié et avec les dimensions spécifiées.
 - Si une rainure existe pour l'application du joint liquide, enduire cette dernière de joint.



- Appliquer du joint normalement dans les orifices de boulon. En appliquer à l'extérieur des orifices si spécifié. Bien lire les instructions de ce manuel.
- Poser l'élément de contact dans les cinq minutes suivant l'application du joint liquide.
- Si le joint liquide déborde, l'essuyer immédiatement.
- Ne pas resserrer après la repose.
- Faire le plein d'huile moteur et de liquide de refroidissement au moins 30 minutes après la repose.

PRECAUTION:

Respecter les instructions de ce manuel.



A
CO
C
D
E
F
G
H
I
J
K
L
M

PREPARATION

Outillage spécial

Numéro d'outil NISSAN (numéro d'outil RENAULT) Nom de l'outil	Description
WS39930000 (—) Presse-tube	Pour presser le tube de joint liquide
KV99103510 (—) Pincas A de plaque de radiateur	Repose des réservoirs supérieur et inférieur de radiateur
KV99103520 (—) Pincas B de plaque de radiateur	Dépose des réservoirs supérieur et inférieur de radiateur
— (M.S. 554_07) Testeur	Vérification de l'absence de fuite de liquide Vérification de bouchon de réservoir
— (M.S. 554_01) Adaptateur A pour testeur de bouchon de réservoir	Adaptateur de testeur de réservoir à carburant
— (M.S. 554_06) Adaptateur B pour testeur de bouchon de réservoir	Adaptation du testeur sur le bouchon de réservoir

ANALYSE DES CAUSES DE SURCHAUFFE

[K9K]

ANALYSE DES CAUSES DE SURCHAUFFE

PFP:00012

Tableau de dépistage des pannes

BBS00DPF

		Symptôme		Éléments à vérifier		
Pièces défectueuses du circuit de refroidissement	Transfert de chauffage de pauvre qualité	Défaut de la pompe à eau	Courroie de distribution usée	—	CO	
		Thermostat bloqué sur la position de fermeture	—			C
		Ailettes endommagées	Obstruction par poussière ou par papier			
			Dompage mécanique			
		Tuyau de refroidissement du radiateur bouché	Excès de particules étrangères (rouille, saleté, sable, etc.)	E		
	Débit d'air réduit	Le ventilateur de refroidissement ne fonctionne pas	Ensemble de ventilateur		—	F
		Résistance élevée à la rotation de ventilateur				
		Ailettes de ventilateur endommagées		G		
	Bouclier de radiateur endommagé	—	—			
		Richesse de mélange du liquide de refroidissement inadéquat	—	—	H	
		Mauvaise qualité du liquide de refroidissement	—	—	I	
	Liquide de refroidissement insuffisant	Fuite de liquide de refroidissement	Flexible de refroidissement	Collier détendu	J	
				Flexible fissuré		
			Pompe à eau	Mauvaise étanchéité		
			Bouchon de réservoir	Desserré	K	
Mauvaise étanchéité						
Radiateur			Dompage, détérioration ou mauvaise fixation du joint torique	L		
		Réservoir de radiateur fissuré				
		Faisceau de radiateur fissuré	M			
Réservoir	Réservoir fissuré					
	Trop-plein de réservoir	Fuites de gaz d'échappement dans le circuit de refroidissement	Détérioration de la culasse			
		Détérioration du joint de culasse				

ANALYSE DES CAUSES DE SURCHAUFFE

[K9K]

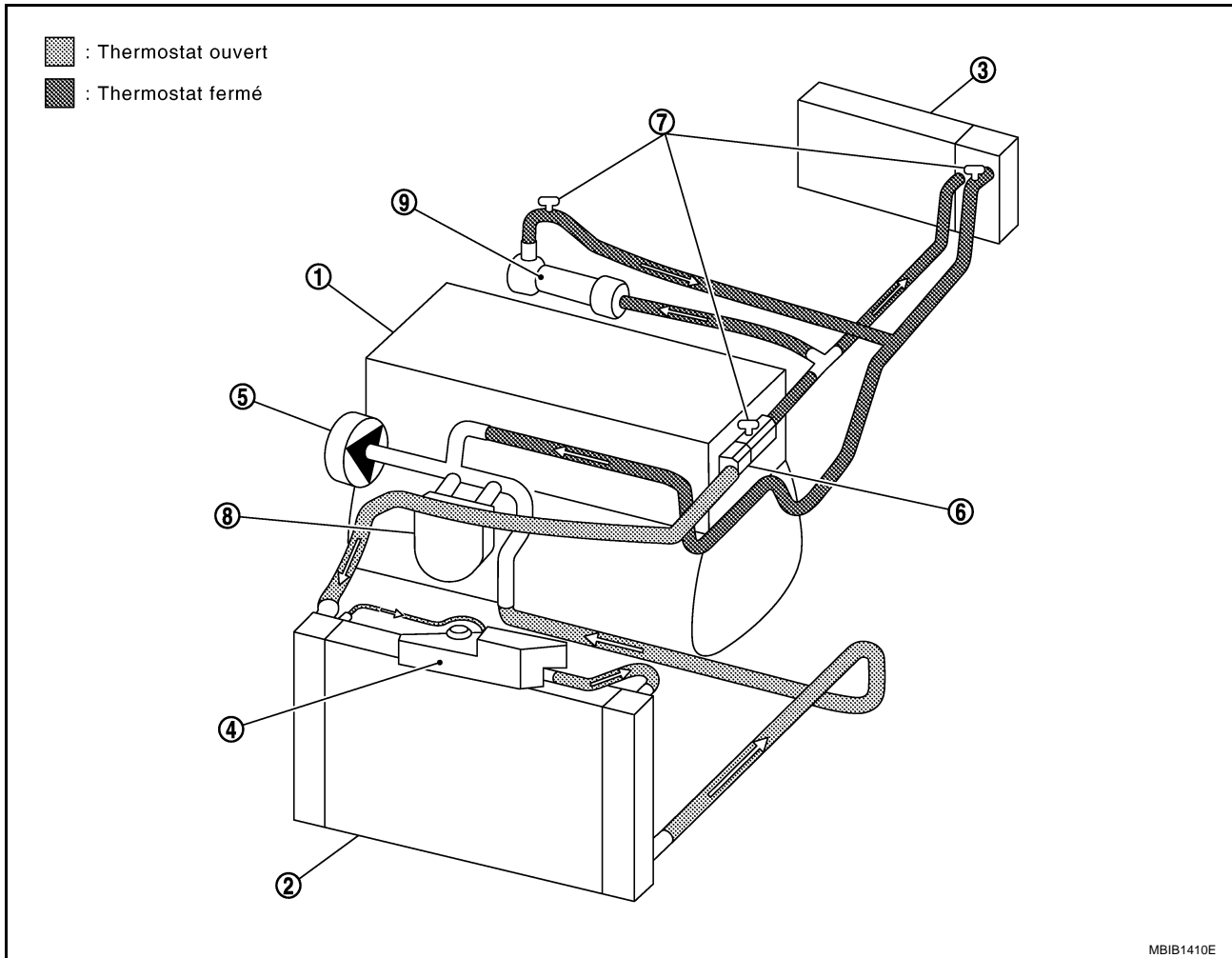
	Symptôme		Éléments à vérifier			
Sauf pièces défectueuses du circuit de refroidissement	—	Surcharge du moteur	Conduite forcée	Régime moteur élevé sans charge		
				Conduite en première vitesse pendant une durée prolongée		
				Conduite à vitesse très rapide		
					Défaut du système de transmission	—
					Repose de roues et pneus de taille incorrecte	
					Grippage des freins	
			Calage de l'allumage inadéquat			
	Débit d'air bloqué ou restreint	Amortisseur bloqué	—	—		
		Grille de radiateur bloquée	Repose du bouclier de radiateur du véhicule			
			Obstruction par boue ou par papier			
		Radiateur bloqué	—			
Condenseur obstrué		—				
Repose d'un feu anti-brouillard large						

SYSTEME DE REFROIDISSEMENT

PFP:21020

Circuit de refroidissement

BBS00DPG



A

CO

C

D

E

F

G

H

I

J

K

L

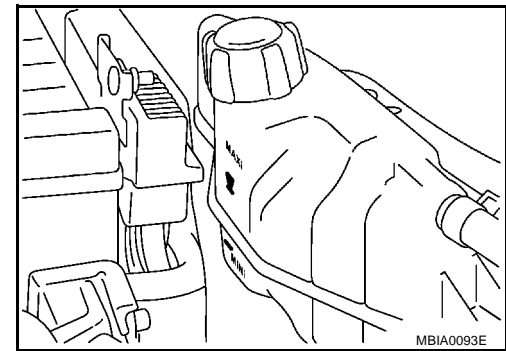
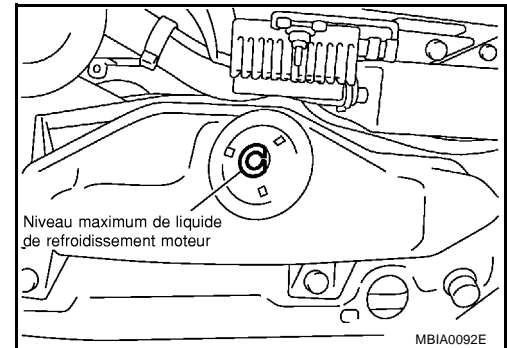
M

LIQUIDE DE REFROIDISSEMENT MOTEUR

Inspection

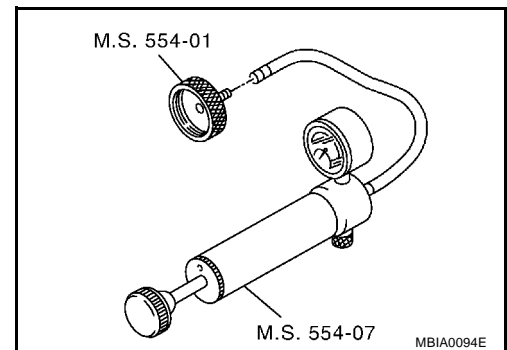
VERIFICATION DU NIVEAU

- Vérifier si le liquide de refroidissement se trouve entre les repères MIN et MAX lorsque le moteur est froid.
- Au besoin, retirer du liquide ou faire l'appoint.



VERIFICATION DE L'ABSENCE DE FUITES

- Afin de détecter l'absence de fuite, ajuster l'adaptateur au réservoir et le brancher au testeur comme indiqué.
- Faire monter le moteur en température et l'arrêter.
- Mettre le circuit de refroidissement sous pression et arrêter de pomper à **10 kPa (0,1 bar ; 0,10 kg/cm²)**.
- Si la pression tombe, rechercher des fuites.
- Dévisser lentement l'adaptateur du réservoir afin de réduire la pression dans le circuit de refroidissement et poser le bouchon de réservoir.

**ATTENTION:**

Ne jamais déposer le bouchon de radiateur lorsque le moteur est chaud. Des blessures graves peuvent être causées par le liquide de refroidissement moteur chaud sous pression s'échappant du radiateur.

PRECAUTION:

Une pression supérieure à cette spécifiée peut entraîner des dommages du radiateur.

Remplacement du liquide de refroidissement du moteur

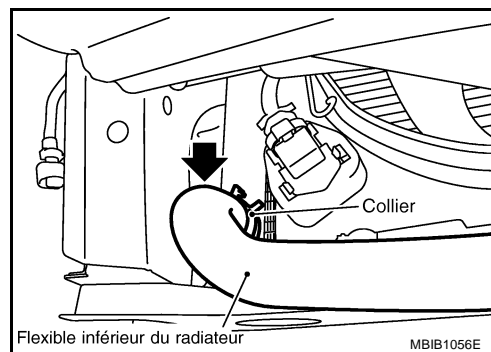
BBS00DPI

ATTENTION:

- Pour ne pas être ébouillanté, ne jamais changer le liquide de refroidissement lorsque le moteur est chaud.
- Enrouler un tissu épais autour du chapeau et déposer ce dernier avec soin. Commencer par tourner le bouchon d'un quart de tour pour dégager la pression formée. Tourner ensuite complètement le bouchon.

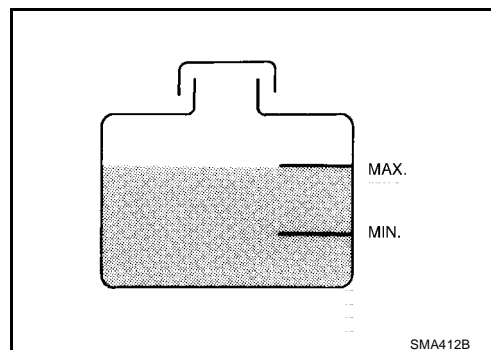
PURGE DU LIQUIDE DE REFROIDISSEMENT MOTEUR

1. Déposer le couvercle inférieur du moteur.
2. Débrancher le flexible inférieur de radiateur, déposer le bouchon de réservoir et le bouchon de décharge d'air.
3. Déposer le réservoir, purger le liquide de refroidissement, puis nettoyer le réservoir.
4. Vérifier si le liquide de refroidissement vidangé présente des traces de rouille, de corrosion ou de décoloration. S'il est contaminé, rincer le circuit de refroidissement. Se reporter à [CO-54, "RINCAGE DU SYSTEME DE REFROIDISSEMENT"](#).
5. Déposer le bouchon de décharge d'air de la sortie d'eau. Se reporter à [CO-63, "SORTIE D'EAU"](#).



REPLISSAGE DU LIQUIDE DE REFROIDISSEMENT MOTEUR

- Avant toute intervention, éteindre la climatisation automatique et le moteur de soufflerie.
1. Reposer le réservoir, le flexible inférieur du radiateur et le bouchon de décharge d'air.
 2. Remplir lentement le réservoir jusqu'à ce que du liquide de refroidissement s'écoule par l'orifice de décharge d'air. Se reporter à [CO-63, "SORTIE D'EAU"](#).
 - Protéger le capteur de position de vilebrequin sous l'orifice de décharge d'air d'un chiffon pour éviter qu'il ne soit humecté de liquide de refroidissement
 - Remplir de liquide de refroidissement jusqu'au repère MAX du réservoir à un débit de 2 litres/min au plus.



3. Fermer le bouchon de décharge d'air.

PRECAUTION:

Si le rythme de remplissage est trop rapide, l'air risque de s'infiltrer dans le liquide de refroidissement. Veiller à remplir le liquide de refroidissement lentement en fonction le taux indiqué ci-dessus.

Utiliser du liquide de refroidissement antigel d'origine NISSAN ou équivalent mélangé avec de l'eau (distillée ou déminéralisée). Se reporter à [MA-51, "LIQUIDES ET LUBRIFIANTS RECOMMANDÉS"](#).

Contenance de liquide de refroidissement moteur (avec réservoir)

Sans refroidisseur intermédiaire : 6,5 litres

Avec refroidisseur intermédiaire : 7,0 litres

Capacité du réservoir 1,2 litre

4. Chauffer le moteur pendant environ cinq minutes sans poser le bouchon de réservoir et arrêter le moteur puis desserrer le bouchon de décharge d'air jusqu'à ce que le liquide de refroidissement dépasse l'orifice de décharge d'air.
 - **En cas de trop-plein de liquide de refroidissement, reposer le bouchon.**
 - **Surveiller le voyant lumineux de température de liquide de refroidissement afin de ne pas surchauffer le moteur pendant toute l'opération.**

ATTENTION:

 - **Veiller à ne pas s'ébouillanter avec le liquide de refroidissement moteur chaud ou la pompe à dépression.**
 - **Les ailettes de ventilateur du radiateur peuvent se mettre en marche à tout instant et occasionner des blessures physiques.**
5. Reboucher l'orifice et faire tourner le moteur à un régime de 2 000 tr/mn jusqu'à ce que le flexible supérieur chauffe et que le radiateur du ventilateur se mette en marche. Laisser tourner le moteur au ralenti pendant 5 minutes environ et s'assurer que le flux de liquide de refroidissement ne fait pas de bruit lorsque le moteur passe du régime de ralenti à 3 000 tr/mn.
 - Il est possible que le robinet du chauffage émette des bruits.
6. Si un bruit est entendu, purger l'air provenant du circuit de refroidissement en répétant les étapes 4 à 5 jusqu'à ce que le niveau du liquide de refroidissement ne chute plus.
 - Vérifier que le flexible inférieur du radiateur ne fuit pas.
7. Couper et laisser refroidir le moteur.
 - Refroidir à l'aide d'un ventilateur pour réduire le temps de refroidissement.
8. Une fois le moteur refroidi, desserrer le bouchon de décharge d'air et vérifier si du liquide de refroidissement s'échappe de l'orifice de décharge d'air. Dans le cas contraire, retirer le bouchon jusqu'à ce que le liquide s'échappe, puis refermer le bouchon. Purger l'air du circuit de refroidissement en répétant les étapes 5 à 8 jusqu'à ce que le liquide déborde immédiatement.
9. Vérifier le niveau du liquide moteur froid et remplir jusqu'au niveau MAX si nécessaire.
 - Nettoyer l'excès de liquide de refroidissement du moteur.

RINCAGE DU SYSTEME DE REFROIDISSEMENT

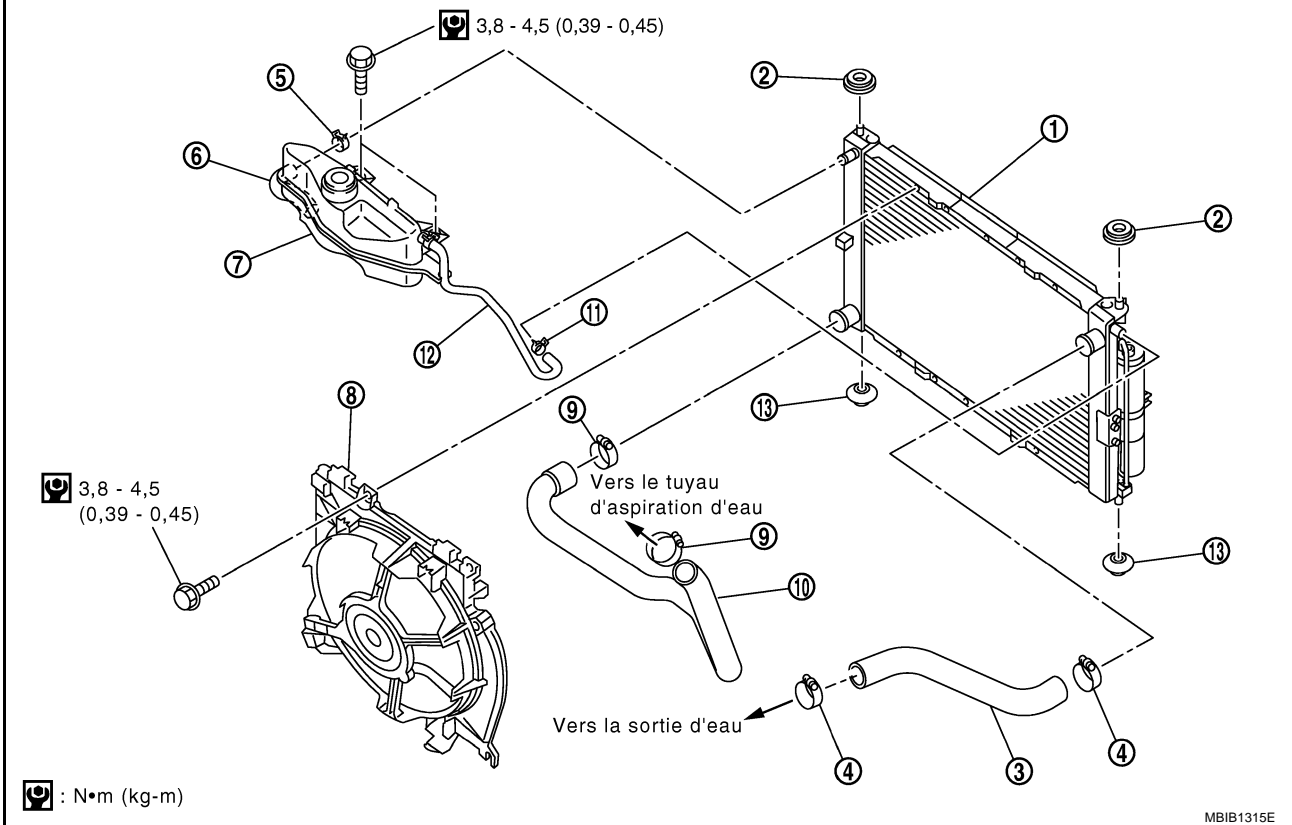
1. Remplir le réservoir avec de l'eau jusqu'à ce que l'eau déborde de l'orifice de décharge d'air, ensuite fermer le bouchon de décharge d'air. Reboucher le réservoir.
2. Faire tourner le moteur et le faire chauffer à sa température de fonctionnement normale.
3. Lancer le moteur deux ou trois fois à vide.
4. Arrêter le moteur et attendre qu'il refroidisse.
5. Vidanger l'eau.
6. Répéter les étapes 1 à 5 jusqu'à ce que de l'eau claire commence à sortir du radiateur.
7. Insuffler de l'air comprimé dans le circuit par l'orifice de soupape de réservoir afin de purger l'eau.

RADIATEUR

Dépose et repose

Modèles Euro3 48kW avec A/C, modèles avec moteur Euro3 et Euro4 > 48kW

SEC. 214

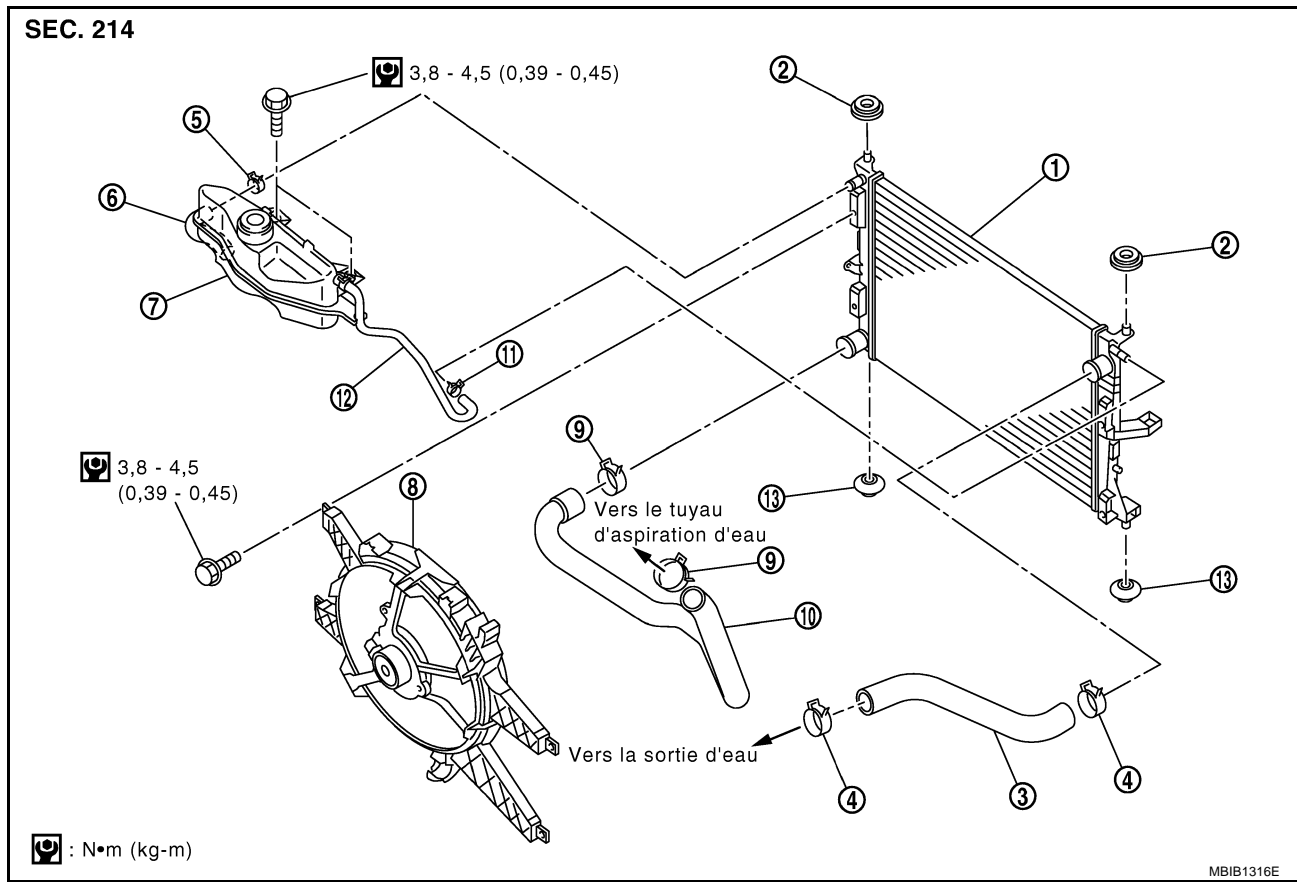


: N·m (kg·m)

MBIB1315E

- | | | |
|--------------------------------------|---|-------------------------------------|
| 1. Radiateur | 2. Caoutchouc de montage | 3. Durite de radiateur (supérieure) |
| 4. Collier de flexible | 5. Collier de flexible | 6. Durite de réservoir |
| 7. Réservoir | 8. Ensemble de ventilateur de refroidissement | 9. Collier de flexible |
| 10. Durite de radiateur (inférieure) | 11. Collier de flexible | 12. Durite de réservoir |
| 13. Caoutchouc de montage | | |

Modèles Euro3 48kW sans A/C



- | | | |
|--------------------------------------|---|-------------------------------------|
| 1. Radiateur | 2. Caoutchouc de montage | 3. Durite de radiateur (supérieure) |
| 4. Collier de flexible | 5. Collier de flexible | 6. Durite de réservoir |
| 7. Réservoir | 8. Ensemble de ventilateur de refroidissement | 9. Collier de flexible |
| 10. Durite de radiateur (inférieure) | 11. Collier de flexible | 12. Durite de réservoir |
| 13. Caoutchouc de montage | | |

ATTENTION:

Ne jamais déposer le bouchon du réservoir lorsque le moteur est chaud. Des blessures graves peuvent être causées par le liquide de refroidissement chaud sous pression s'échappant du radiateur. Entourer le bouchon d'un chiffon épais. Le tourner lentement d'un quart de tour pour permettre à la pression formée de s'échapper. Déposer prudemment le bouchon en le tournant complètement.

DEPOSE

- Déposer le couvercle de compartiment moteur. Se reporter à [EM-262, "COUVERCLE DE COMPARTIMENT MOTEUR"](#).
- Déposer le carter de filtre à air et le conduit d'air (admission). Se reporter à [EM-268, "FILTRE A AIR ET CONDUIT D'AIR"](#).
- Déposer le boulon du support de flexible de réservoir du support de fixation supérieur du radiateur (côté droit).
- Déposer les faisceaux du moteur de ventilateur de radiateur.
- Déposer le couvercle inférieur du moteur.
- Vidanger le liquide de refroidissement moteur. Se reporter à [CO-53, "PURGE DU LIQUIDE DE REFROIDISSEMENT MOTEUR"](#).

PRECAUTION:

Effectuer lorsque le moteur est froid.

- Débrancher le flexible supérieur du radiateur, le flexible du réservoir et le support de fixation.
- Déposer le radiateur et l'ensemble de ventilateur de radiateur.

- Pour les modèles équipés de la climatisation, déposer le radiateur et l'ensemble de condenseur. Se reporter à [ATC-100, "CONDUITES DE REFRIGERANT"](#).
- Pour les modèles équipés de refroidisseur d'air de suralimentation. Se reporter à [EM-271, "REFROIDISSEUR D'AIR DE SURALIMENTATION"](#).

PRECAUTION:

- Veiller à ne pas endommager ni rayer le noyau du radiateur lors de la dépose.

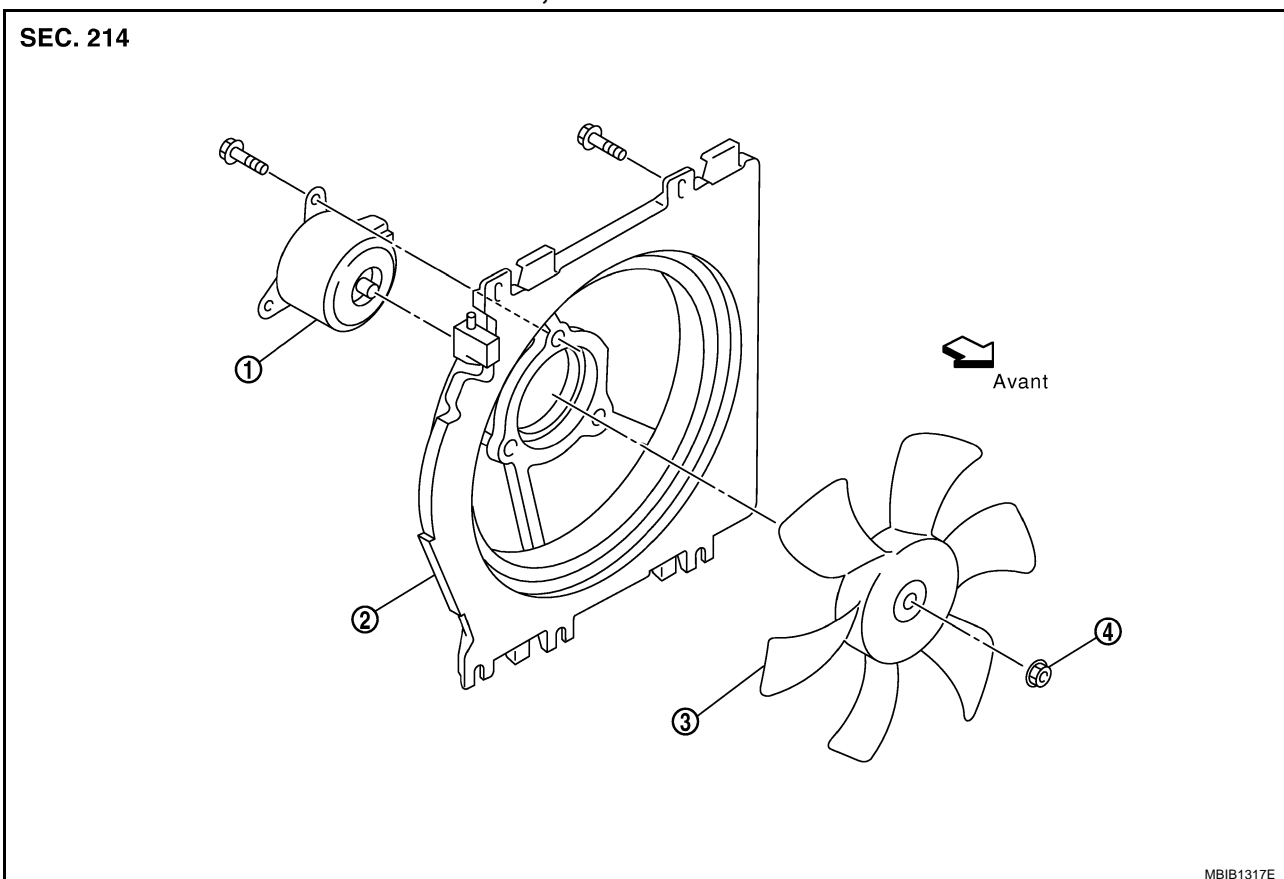
REPOSE

- Reposer toutes les pièces déposées dans l'ordre inverse de la dépose.
- Vérifier qu'il n'y a pas de fuite de liquide de refroidissement moteur. Se reporter à [CO-52, "VERIFICATION DE L'ABSENCE DE FUITES"](#).

Démontage et remontage du ventilateur de radiateur

BBS00DPK

Modèles Euro3 48kW avec A/C, modèles avec moteur Euro3 et Euro4 > 48kW



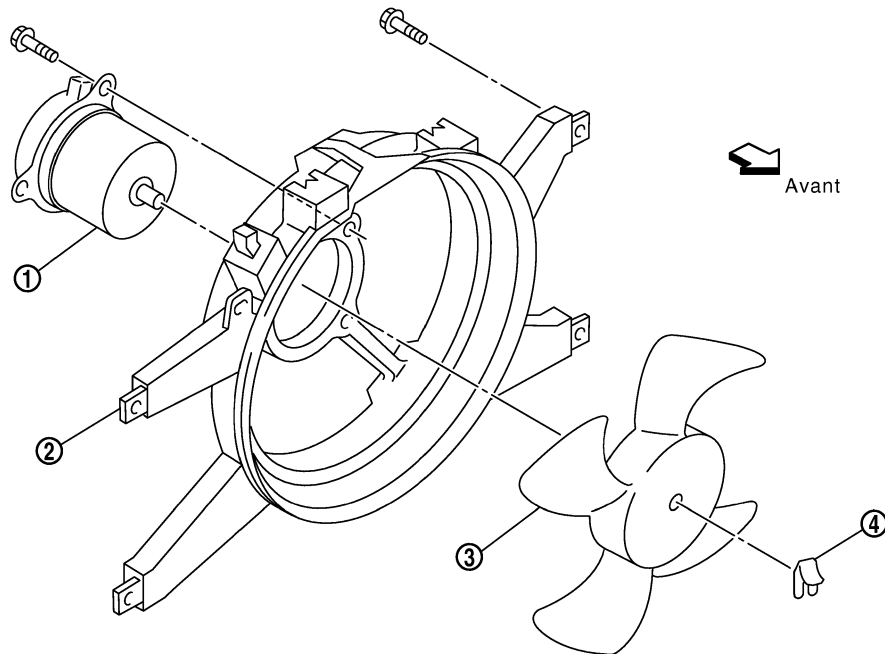
1. Moteurs de ventilateur de radiateur 2. Protection de ventilateur de radiateur 3. Ventilateur de radiateur
4. Ecrou de maintien

RADIATEUR

[K9K]

Modèles Euro3 48kW sans A/C

SEC. 214

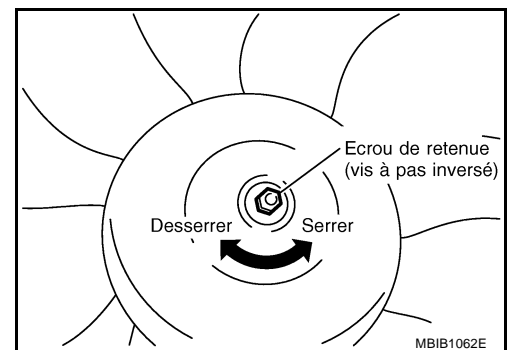


MBIB1318E

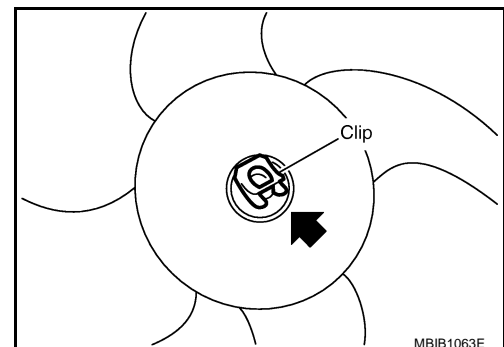
1. Moteurs de ventilateur de radiateur 2. Protection de ventilateur de radiateur 3. Ventilateur de radiateur
4. Clip

DEMONTAGE

1. Déposer le radiateur et la protection.
2. Déposer le ventilateur de radiateur comme indiqué.



MBIB1062E



MBIB1063E

3. Déposer le moteur de ventilateur de la protection de ventilateur.

REMONTAGE

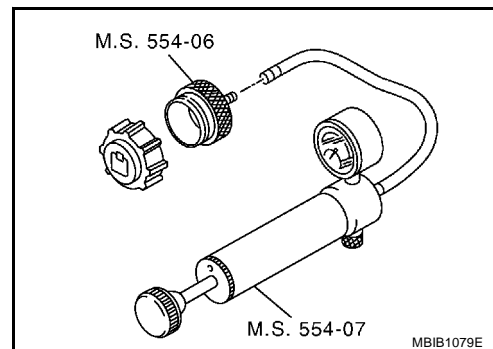
Reposer dans l'ordre inverse de la dépose.

Vérification du bouchon de réservoir

- Ajuster l'adaptateur sur le testeur comme indiqué.
- Lors du branchement du bouchon de radiateur au testeur, appliquer de l'eau ou du liquide de refroidissement longue durée sur la partie de joint du bouchon.
- Vérifier la pression de décharge du bouchon de réservoir.

130 - 150 kPa (1,3 - 1,5 bar ; 1,33 - 1,53 kg/cm²)

- Remplacer le bouchon de réservoir si du liquide de refroidissement passe à l'intérieur ou si d'autres signes sont détectés.



BBS00DPL

A
CO
C
D
E
F
G
H
I
J
K
L
M

Vérification du radiateur

BBS00DPM

Vérifier le radiateur pour détecter les traces de boue ou d'obstruction. Si nécessaire, nettoyer le radiateur de la façon suivante.

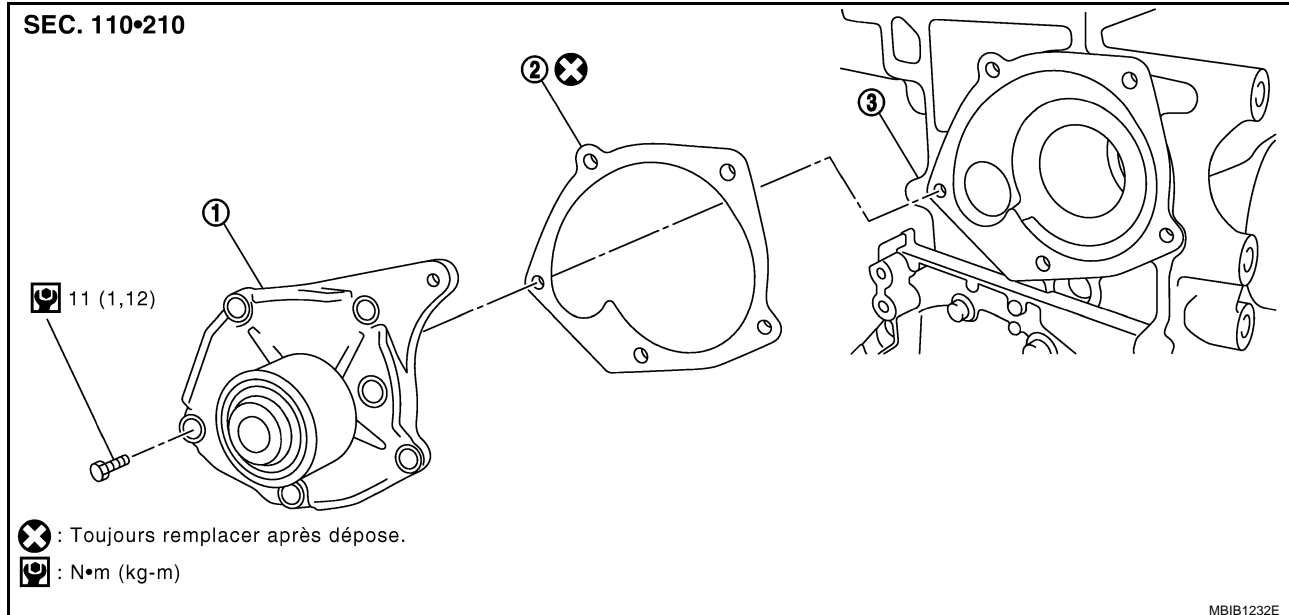
- Veiller à ne pas tordre ou endommager les ailettes de radiateur.
 - Pour nettoyer le radiateur sur le véhicule, déposer toutes les pièces voisines telles que le ventilateur du radiateur, la protection de radiateur et les avertisseurs sonores. Puis envelopper le faisceau et les connecteurs de bande adhésive pour empêcher des infiltrations d'eau.
1. Placer un tuyau d'arrosage à la verticale au-dessus de la face arrière du noyau du radiateur pour y laisser couler de l'eau.
 2. Asperger à nouveau d'eau toute la surface du noyau du radiateur une fois par minute.
 3. Arrêter le lavage quand aucun débris ne s'écoule plus du radiateur.
 4. Souffler de l'air dans la face arrière du noyau du radiateur verticalement de haut en bas.
- Utiliser de l'air comprimé à moins de 490 kPa (4,9 bar, 5 kg/cm²) et garder une distance supérieure à 30 cm.
 - 5. Souffler à nouveau de l'air dans toute la surface du noyau du radiateur une fois par minute jusqu'à ce que toute l'eau soit évacuée.

POMPE A EAU

PF2:21020

Dépose et repose

BBS00DPN



1. Pompe à eau

2. Joint

3. Bloc-cylindres

ATTENTION:

Ne jamais déposer le bouchon de radiateur lorsque le moteur est chaud. Des blessures graves peuvent être causées par le liquide de refroidissement chaud sous pression s'échappant du radiateur.

DEPOSE

1. Déposer les pièces suivantes :
 - Câble de mise à la masse de batterie
 - Capot inférieur
 - Roue avant droite.
2. Déposer le garde-boue côté droit.
3. Déposer la courroie d'entraînement. Se reporter à [EM-265, "COURROIE D'ENTRAINEMENT"](#).
4. Vidanger le liquide de refroidissement moteur. Se reporter à [CO-53, "PURGE DU LIQUIDE DE REFROIDISSEMENT MOTEUR"](#).

PRECAUTION:

Effectuer lorsque le moteur est froid.

5. Dépose de la courroie de distribution et du couvercle interne. Se reporter à [EM-302, "COURROIE DE DISTRIBUTION"](#).
6. Déposer la pompe à eau.

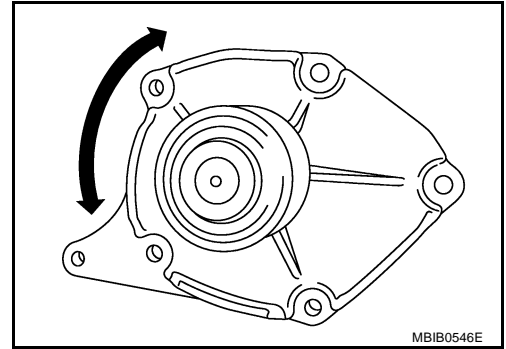
● Du liquide de refroidissement va fuir du bloc-cylindres; prévoir un réceptacle pour le recueillir.

PRECAUTION:

- Manipuler l'ailette de pompe à eau de sorte qu'elle n'entre pas en contact avec les autres pièces.
- La pompe à eau ne peut pas être démontée et doit être remplacée dans sa totalité.

INSPECTION APRES LA DEPOSE

- Vérifier visuellement que le corps de la pompe à eau et l'ailette ne présentent pas de traces significatives de poussière ou de rouille.
- Vérifier que l'arbre de l'ailette n'est pas desserré, et qu'il tourne librement lorsqu'il est tourné à la main.
- Si un défaut est détecté, remplacer l'ensemble de pompe à eau.



REPOSE

- Reposer dans l'ordre inverse de la dépose.

INSPECTION APRES LA REPOSE

- Rechercher des fuites de liquide de refroidissement du moteur à l'aide du testeur de bouchon de réservoir. Se reporter à [CO-52, "VERIFICATION DE L'ABSENCE DE FUITES"](#).

A

CO

C

D

E

F

G

H

I

J

K

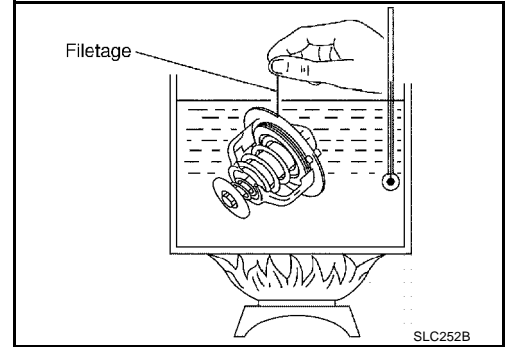
L

M

THERMOSTAT

Inspection

- Placer une corde de façon à ce qu'elle se trouve prise dans les soupapes du thermostat. Mettre en immersion totale dans un container rempli d'eau. Réchauffer tout en agitant. (L'exemple sur l'illustration montre le thermostat.)
- La température d'ouverture de la soupape est celle à laquelle la soupape s'ouvre et tombe du filetage.
- Continuer à faire chauffer. Vérifier le taux de levage de la position complètement ouverte.
- Après avoir vérifié le taux de levage de la position complètement ouverte, faire baisser la température de l'eau et vérifier la température de fermeture de la soupape.
- Si la valeur mesurée est hors spécifications ou si l'assise de la soupape est défectueuse, remplacer le thermostat.

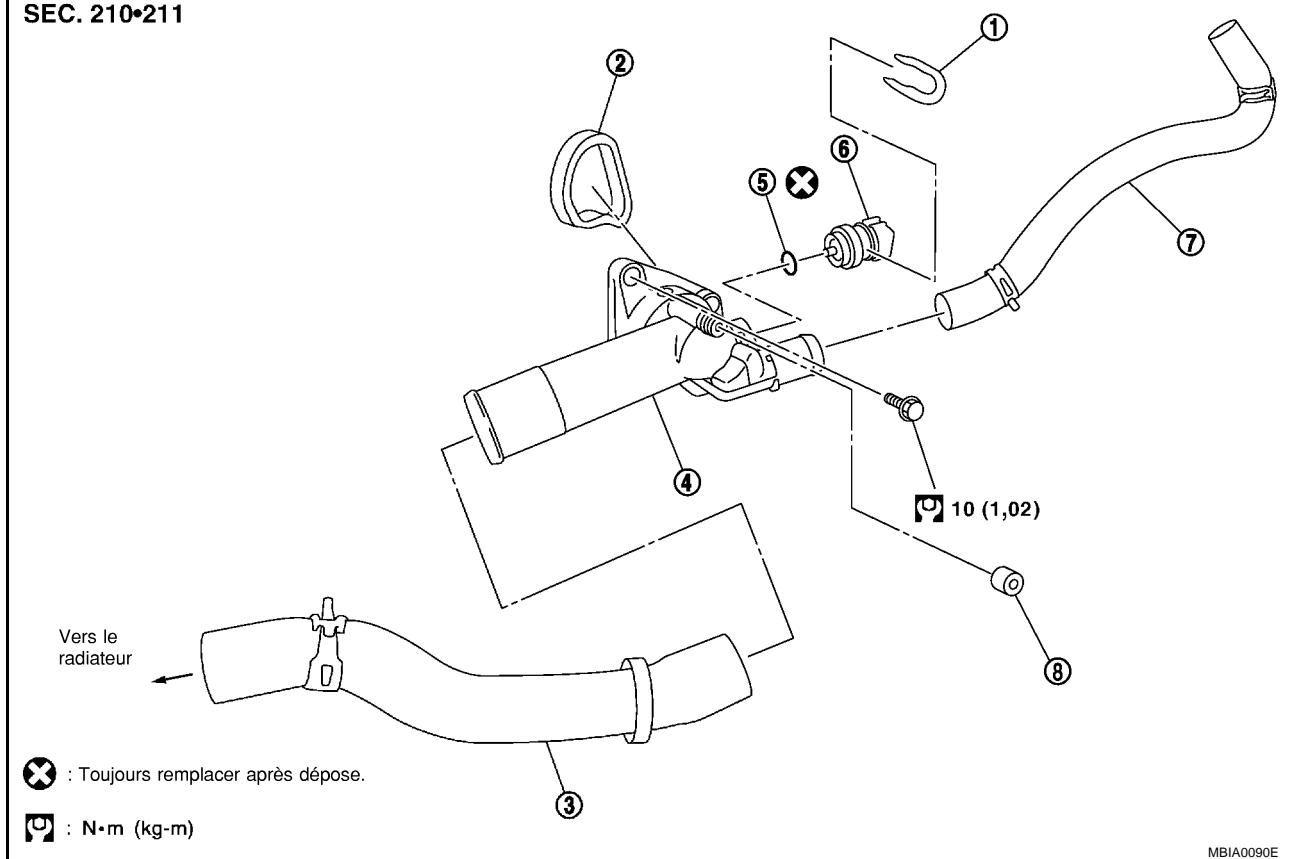


	Température °C
Début d'ouverture	89
Fin d'ouverture	97 - 101

SORTIE D'EAU

Dépose et repose

SEC. 210•211



⊗ : Toujours remplacer après dépose.

⊙ : N•m (kg-m)

MBIA0090E

- | | | |
|--------------------------|------------------------------|-----------------------------------|
| 1. Clip | 2. Joint | 3. Durite de radiateur supérieure |
| 4. Sortie d'eau | 5. Joint torique | 6. Capteur de température d'eau |
| 7. Flexible de chauffage | 8. Bouchon de décharge d'air | |

DEPOSE

1. Déposer le couvercle de compartiment moteur. Se reporter à [EM-262, "COUVERCLE DE COMPARTIMENT MOTEUR"](#).
2. Déposer le carter de filtre à air et le conduit d'air (admission). Se reporter à [EM-268, "FILTRE A AIR ET CONDUIT D'AIR"](#).
3. Déposer l'élingue de moteur arrière. Se reporter à [EM-311, "ENSEMBLE DU MOTEUR"](#).
4. Déposer le flexible à dépression.
5. Déposer la pompe à dépression. Se reporter à [EM-291, "POMPE A DEPRESSION"](#).
6. Vidanger le liquide de refroidissement moteur. Se reporter à [CO-53, "PURGE DU LIQUIDE DE REFROIDISSEMENT MOTEUR"](#).

PRECAUTION:

Effectuer lorsque le moteur est froid.

7. Déposer le flexible supérieur de radiateur. Se reporter à [CO-55, "RADIATEUR"](#).
8. Déposer le flexible de chauffage.
9. Débrancher le flexible du réservoir. Se reporter à [CO-55, "RADIATEUR"](#).
10. Déposer la sortie d'eau.

REPOSE

Reposer dans l'ordre inverse de la dépose.

