

SECTION **SE**
SIEGE

A
B
C
D
E
F
G
H
SE
J
K
L
M

TABLE DES MATIERES

PRECAUTIONS	2	CADRE DE DOSSIER DE SIEGE	12
Précautions relatives aux systèmes de retenue supplémentaires (SRS) comprenant les "AIRBAGS" et les "PRETENSIONNEURS DE CEINTURE DE SECURITE"	2	Dépose et repose du coussin de siège	13
Précautions	2	GARNITURE ET REMBOURRAGE DE COUSSIN DE SIEGE	13
CLIPS ET AGRAFES	3	CADRE DU DOSSIER DE SIEGE	14
Liste	3	SIEGE ARRIERE	15
SIEGE CHAUFFANT	4	Disposition des composants	15
Description	4	BANQUETTE (3 PORTES ET 5 PORTES)	15
Schéma de câblage — H/SEAT	5	SIEGE COULISSANT (3 PORTES ET 5 PORTES)	16
SIEGE AVANT	9	Démontage et montage du siège arrière	17
Disposition des composants	9	BANQUETTE (C+C)	18
Dépose et repose	11	Dépose et repose (3 portes et 5 portes)	19
DEPOSE	11	DEPOSE	19
REPOSE	11	REPOSE	20
Démontage et montage de l'ensemble du dossier de siège	11	DEMONTAGE ET MONTAGE DU DOSSIER DE SIEGE ARRIERE	20
GARNITURE ET REMBOURRAGE DE DOSSIER DE SIEGE	11	Dépose et repose (C+C)	21
		DEPOSE	21
		REPOSE	21
		DEMONTAGE ET MONTAGE DU DOSSIER DE SIEGE ARRIERE	21

PRECAUTIONS

PRECAUTIONS

PFP:00001

Précautions relatives aux systèmes de retenue supplémentaires (SRS) comprenant les "AIRBAGS" et les "PRETENSIONNEURS DE CEINTURE DE SECURITE"

BIS002XB

Utilisés avec une ceinture de sécurité avant, les éléments du système de retenue supplémentaire tels que l'"AIRBAG" et le "PRETENSIONNEUR DE CEINTURE DE SECURITE" aident à réduire les risques ou la gravité des blessures subies par le conducteur et le passager avant lors de certains types de collision. Les informations nécessaires à un entretien sans danger du système se trouvent dans la section SRS de ce manuel de réparation.

ATTENTION:

- **Pour ne pas affecter le fonctionnement du SRS, ce qui augmenterait les risques de blessures graves ou mortelles en cas de collision entraînant le déploiement de l'airbag, toutes les opérations d'entretien doivent être effectuées par un concessionnaire NISSAN/INFINITI agréé.**
- **Un entretien incorrect, y compris une dépose et une repose incorrectes du système de retenue supplémentaire (SRS), peut être à l'origine de blessures provoquées par une activation involontaire du système. Pour la dépose du câble spiralé et du module d'airbag, se reporter à la section SRS.**
- **Ne pas utiliser d'équipement d'essai électrique sur les circuits en rapport avec le SRS sauf si indiqué dans le manuel de réparation. Les faisceaux de câblage SRS peuvent être identifiés par les faisceaux ou connecteurs de faisceau jaune et/ou orange.**

Précautions

BIS002XC

- Lors de la dépose et du démontage d'une pièce, veiller à ne pas la détériorer ni la déformer. Protéger les pièces voisines avec un chiffon.
- Lors de la dépose de pièces avec un tournevis ou autre outil, protéger les pièces en les enveloppant de vinyle ou de bande adhésive.
- Protéger les pièces déposées avec un chiffon.
- Si le clip est déformé ou endommagé, le remplacer par un neuf.
- Si une pièce non réutilisable est déposée, la remplacer par une pièce neuve.
- Serrer fermement les boulons et écrous au couple spécifié.
- Une fois le remontage effectué, vérifier que chaque pièce fonctionne correctement.
- Eliminer les taches comme suit.

Taches solubles dans l'eau :

Tremper un chiffon doux dans de l'eau chaude et le tordre fortement. Une fois la tache éliminée, essuyer avec un chiffon doux sec.

Tache d'huile :

Dissoudre du détergent synthétique dans de l'eau chaude (concentration de 2 à 3% maximum), tremper le chiffon, puis nettoyer la tache à l'aide du chiffon. Tremper ensuite le chiffon dans de l'eau claire et l'essorer correctement. Supprimer toute trace de détergent. Essuyer ensuite la zone avec un chiffon doux et sec.

- Ne pas utiliser de solvant organique, tel qu'un diluant ou une essence spéciale.


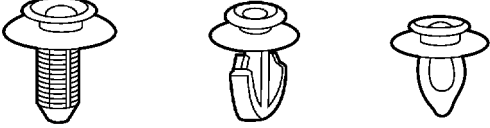

CLIPS ET AGRAFES

CLIPS ET AGRAFES

PFP:76906

Liste

BIS002XD

N° et symbole	Formes	Dépose et repose
<p>C101</p> 		<p>Dépose : Déposer en rabattant vers le haut avec un tournevis à tête plate ou un extracteur de clip.</p> 

MIB0032E

A
B
C
D
E
F
G
H
SE
J
K
L
M

SIEGE CHAUFFANT

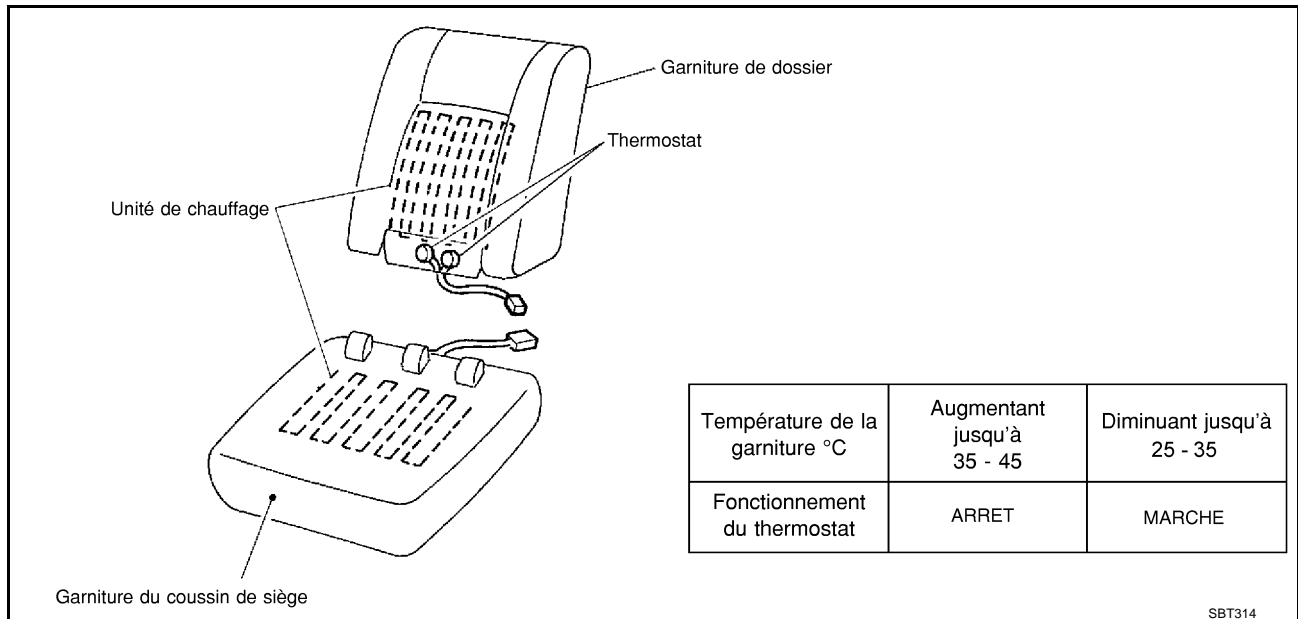
PF:87335

SIEGE CHAUFFANT

BIS002XE

Description

- Lors de la manipulation du siège, veiller à ne pas rayer l'unité de chauffage.
- Séparer la garniture de siège du rembourrage avant de remplacer l'unité de chauffage.
- Ne pas utiliser de solvants organiques comme du diluant, de l'essence, de l'alcool, etc. pour nettoyer les garnitures.

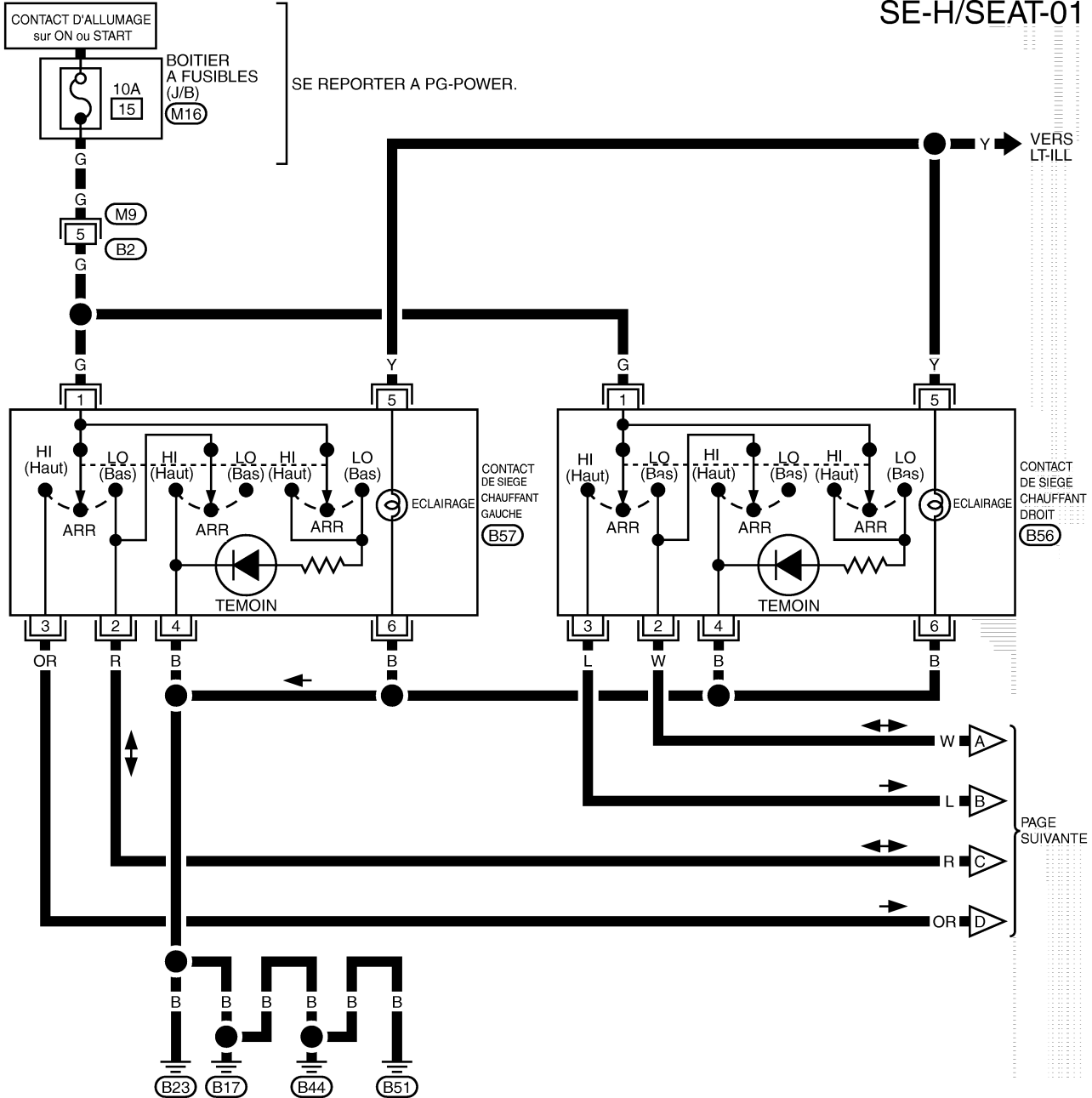


SIEGE CHAUFFANT

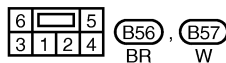
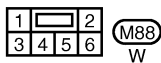
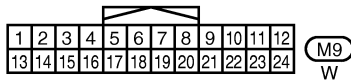
Schéma de câblage — H/SEAT

BIS002XF

SE-H/SEAT-01



A
B
C
D
E
F
G
H
SE
J
K
L
M



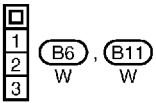
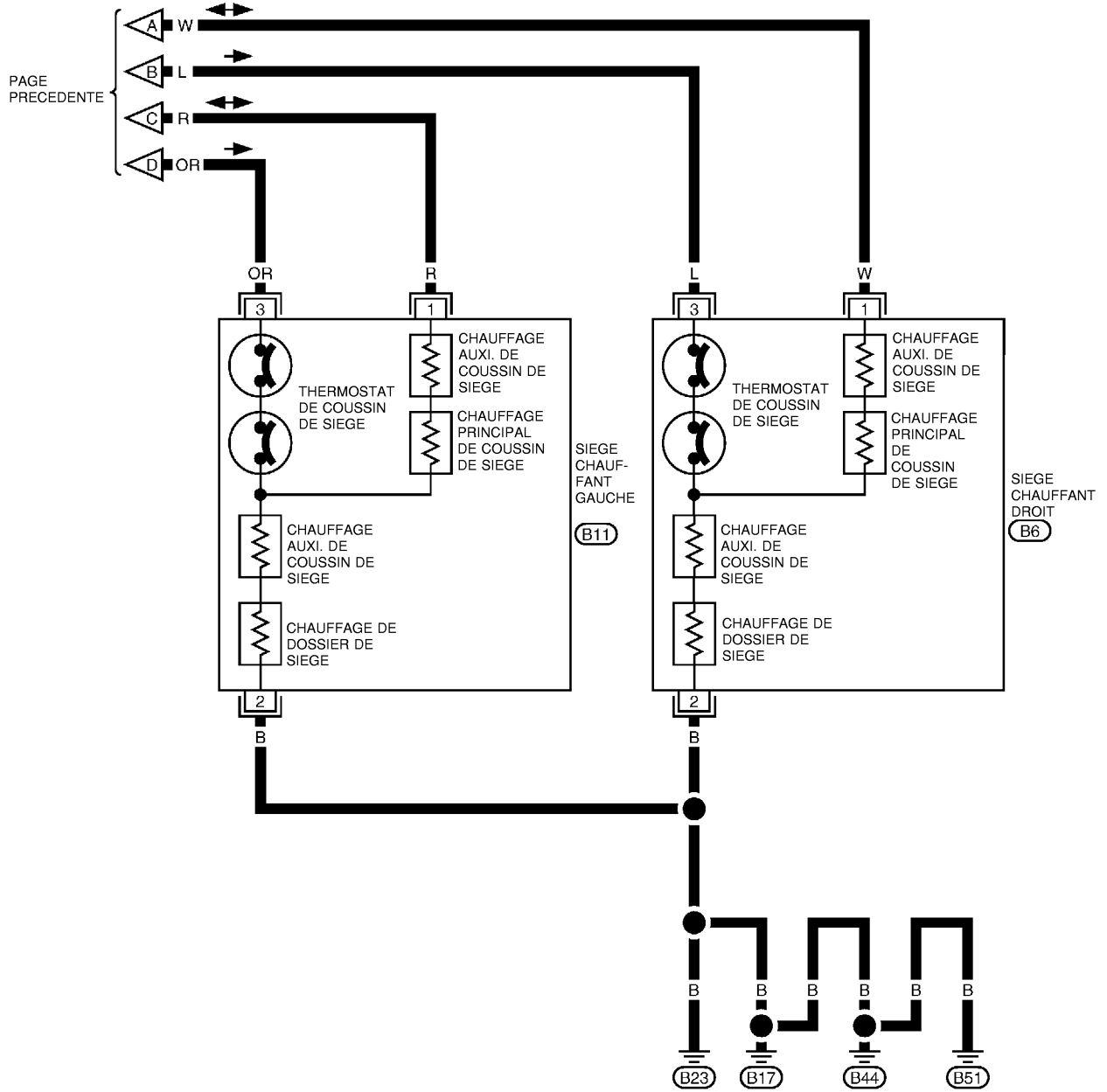
SE REPORTER A CE QUI SUIT.

(M16) -BOITIER A FUSIBLES-
BOITE DE RACCORD (J/B)

MIWA0294E

SIEGE CHAUFFANT

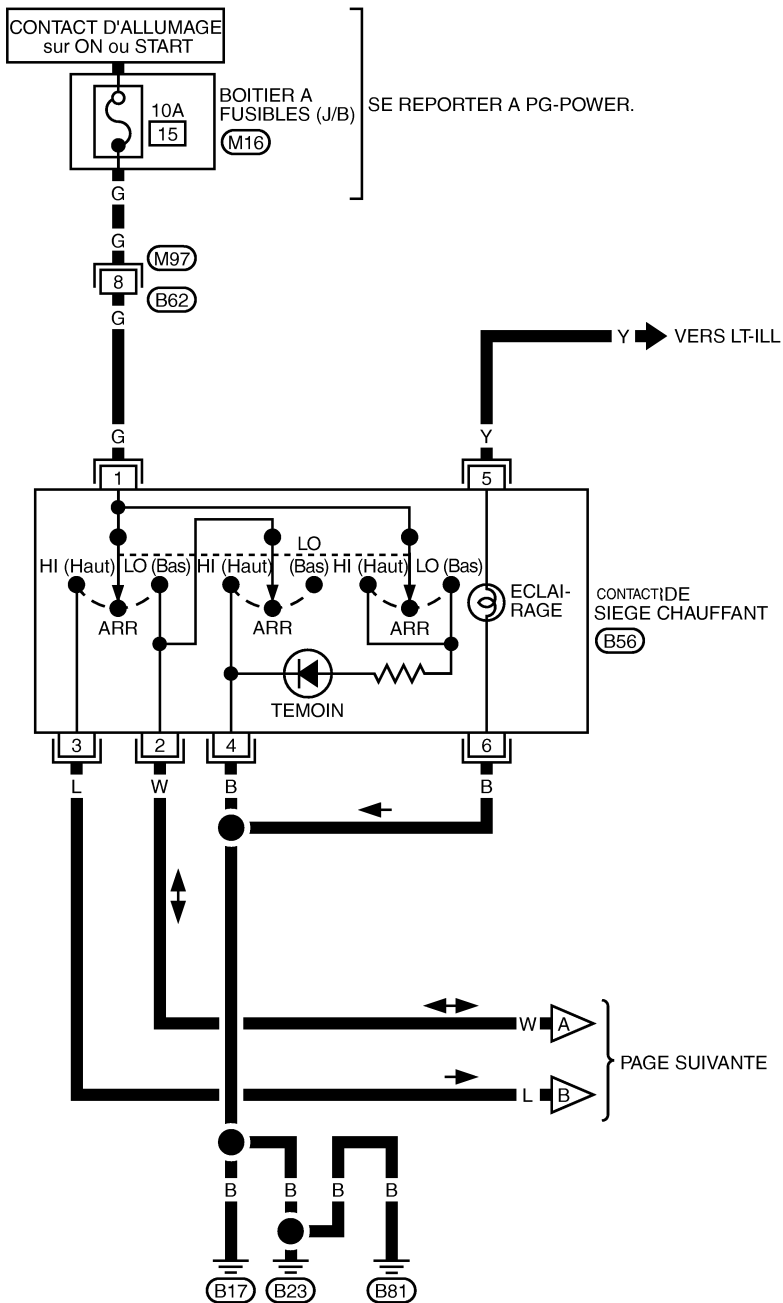
SE-H/SEAT-02



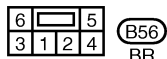
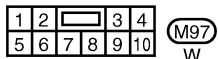
MKWA0836E

SIEGE CHAUFFANT

SE-H/SEAT-03



A
B
C
D
E
F
G
H
SE
J
K
L
M

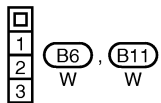
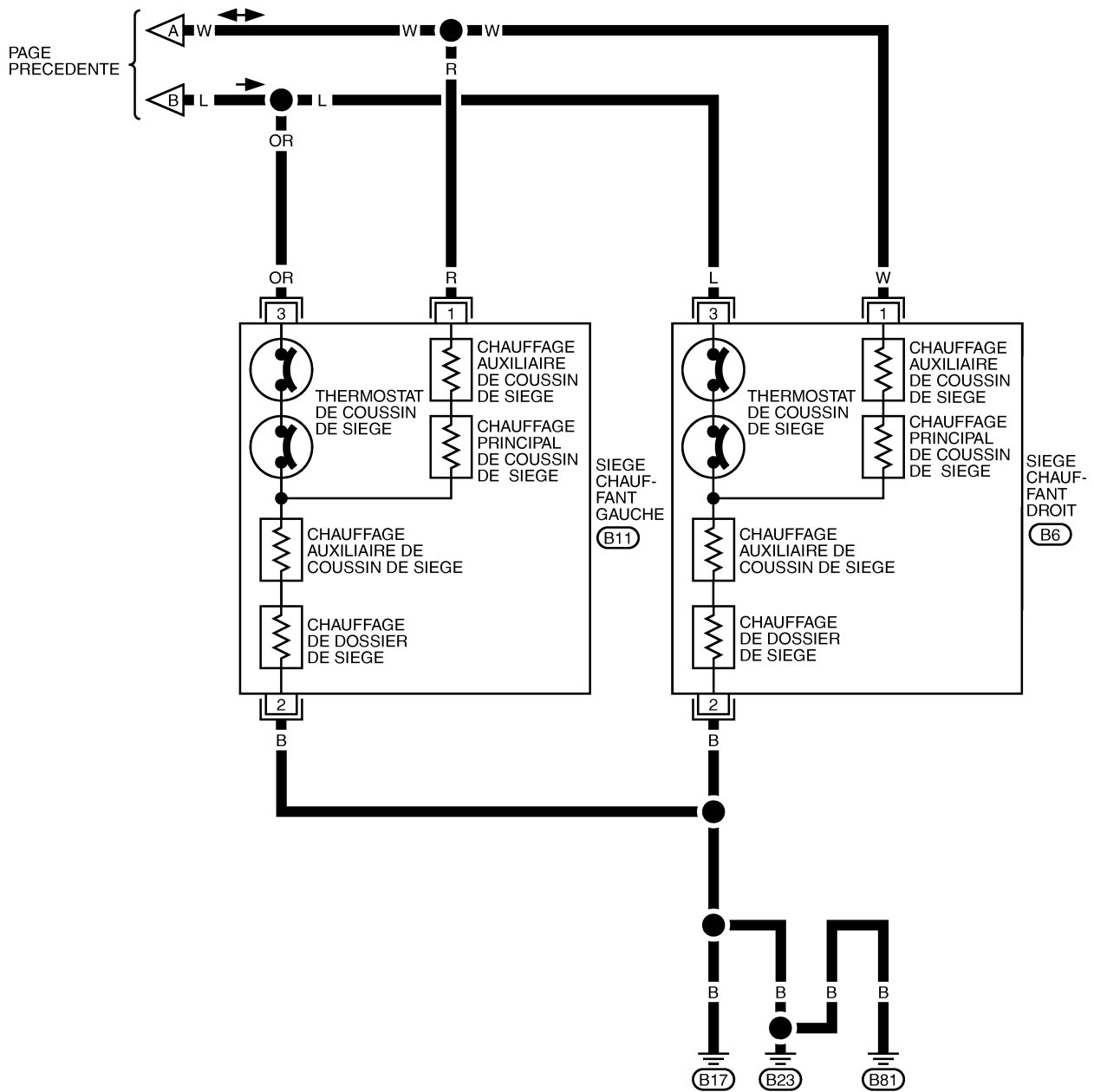


SE REPORTER A CE QUI SUIV.
 (M16) -BOITIER A FUSIBLES-
 BOITE DE RACCORDS (J/B)

MIWA0575E

SIEGE CHAUFFANT

SE-H/SEAT-04



MIWA0576E

SIEGE AVANT

SIEGE AVANT

PFP:87000

Disposition des composants

B/S002XG

PRECAUTION:

Lors de la dépose et de la repose des sièges, protéger les pièces susceptibles d'être endommagées avec des chiffons.

A

B

C

D

E

F

G

H

SE

J

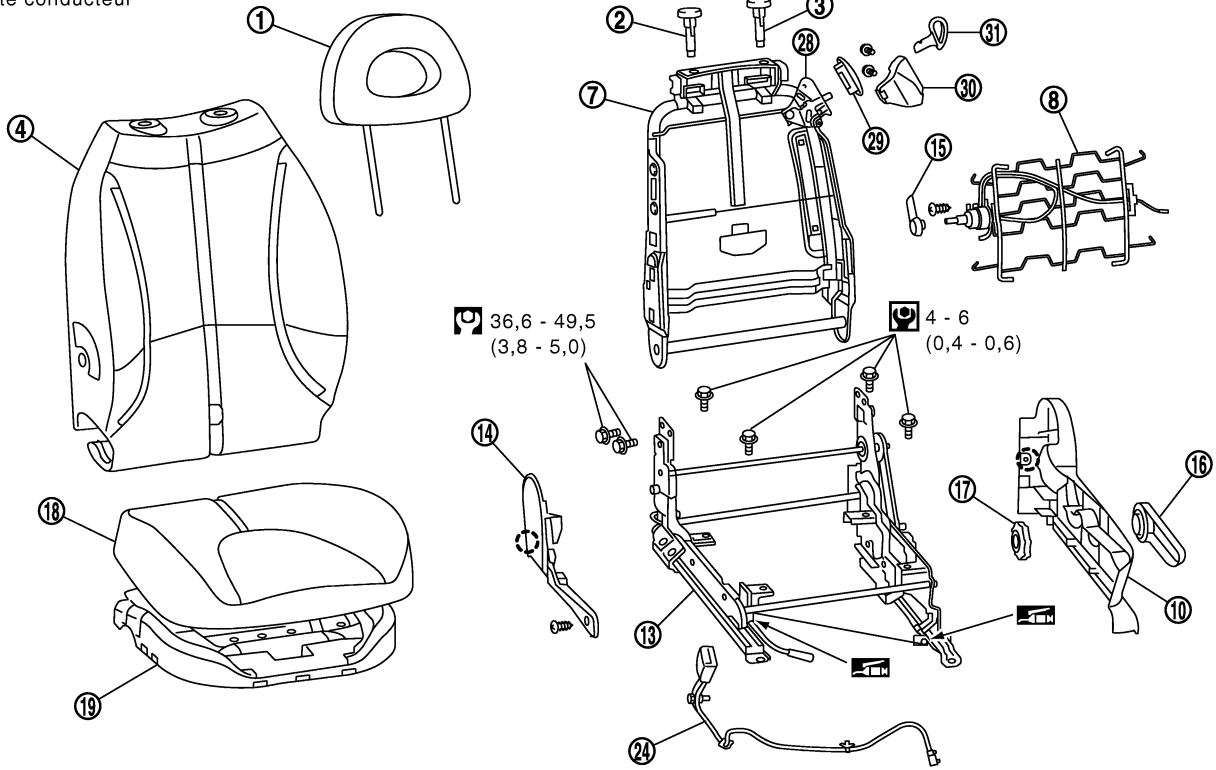
K

L

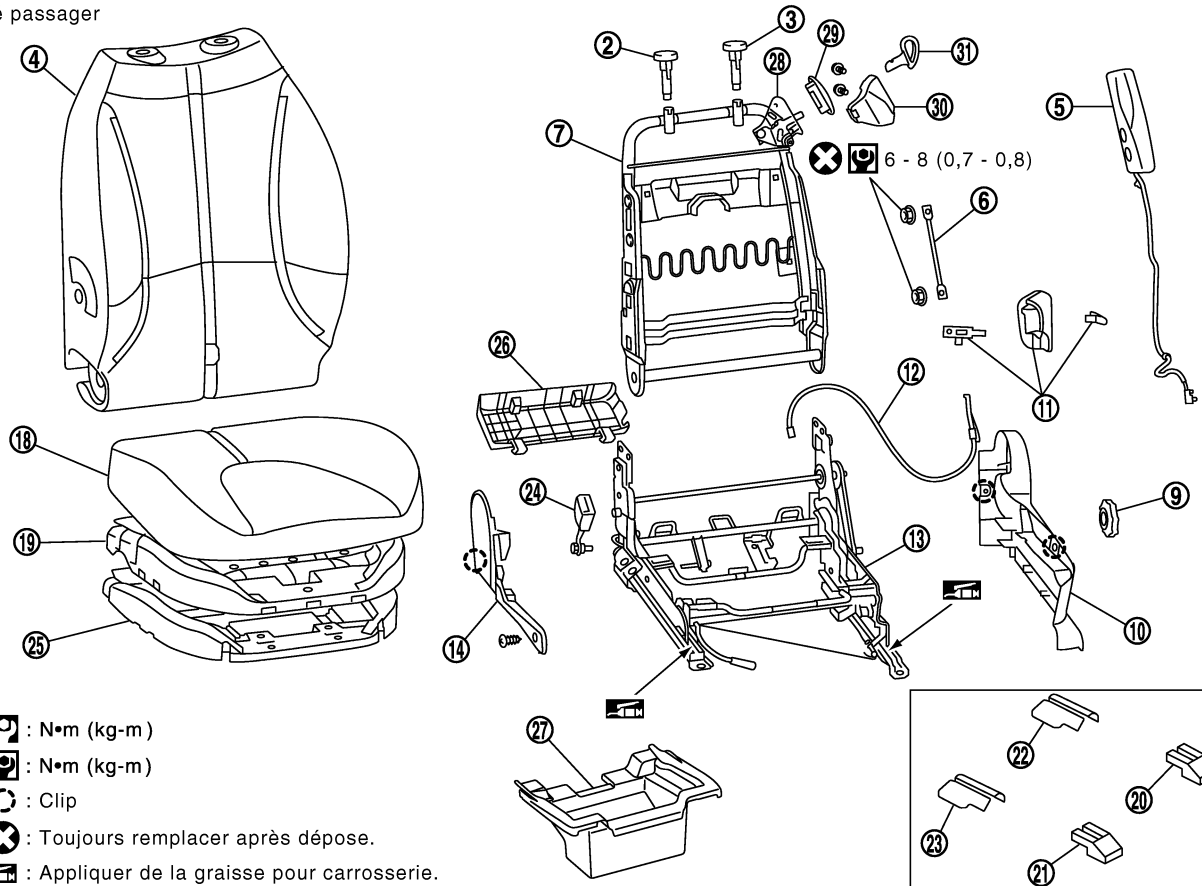
M

SIÈGE AVANT

Côté conducteur



Côté passager



: N•m (kg-m)

: N•m (kg-m)

: Clip

: Toujours remplacer après dépose.

: Appliquer de la graisse pour carrosserie.

- | | | |
|---|---------------------------------|--------------------------------------|
| 1. Appui-tête | 2. Support d'appui-tête (libre) | 3. Support d'appui-tête (verrouillé) |
| 4. Garniture et rembourrage de dossier de siège | 5. Module latéral de l'airbag | 6. Tige transversale interne fixée |

SIEGE AVANT

- | | | |
|---|--|---|
| 7. Ailette de dossier de siège | 8. Ensemble d'appui-reins | 9. Dispositif d'inclinaison du dossier |
| 10. Garniture externe du coulissant de siège | 11. Ensemble de levier d'inclinaison (pour les véhicules C+C) | 12. Câble d'inclinaison |
| 13. Ensemble coulissant du siège | 14. Garniture interne du coulissant de siège | 15. Bouton du levier du support lombaire |
| 16. Levier de réglage de hauteur de siège | 17. Support de levier de réglage de hauteur de siège | 18. Garniture et rembourrage de coussin de siège |
| 19. Ailette de coussin de siège | 20. Protection du montant avant (interne) | 21. Protection du montant avant (externe) |
| 22. Protection du montant arrière (interne) | 23. Protection du montant arrière (externe) | 24. Ensemble de boucle de ceinture |
| 25. Sous-couvercle du carter de coussin | 26. Protection de dessous de siège | 27. Plateau de dessous de siège (selon modèles) |
| 28. Ensemble de levier d'inclinaison (pour les véhicules 3 et 5 portes) | 29. Ecusson de levier d'inclinaison (pour les véhicules 3 et 5 portes) | 30. Protection de levier d'inclinaison (pour les véhicules 3 et 5 portes) |
| 31. Bouton de levier d'inclinaison (pour les véhicules 3 et 5 portes) | | |

Dépose et repose DÉPOSE

BIS002XH

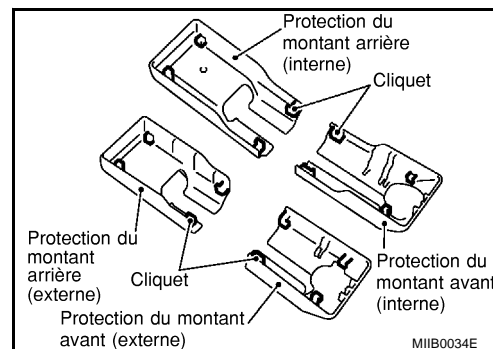
PRECAUTION:

Pour les véhicules équipés d'airbags latéraux, débrancher la borne négative de la batterie et attendre au moins 3 minutes avant de commencer à travailler.

1. Déposer le connecteur du module d'airbag latéral (véhicules équipés d'airbags latéraux) et le connecteur de faisceau du contact de boucle de ceinture de sécurité.
2. Déposer les protections de montant avant et arrière.
3. Déposer les boulons (4) et déposer le siège du véhicule.

PRECAUTION:

Lors de la dépose et de la repose, protéger les pièces susceptibles d'être endommagées avec des chiffons.



REPOSE

Reposer dans l'ordre inverse de la dépose.

PRECAUTION:

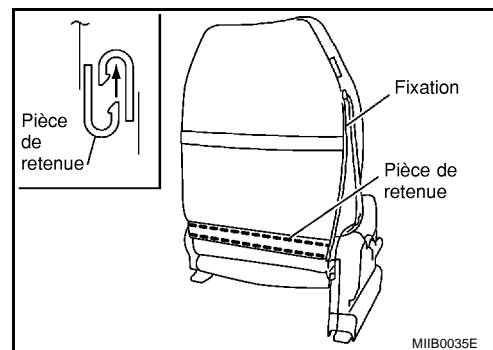
Lors de la dépose et de la repose, protéger les pièces susceptibles d'être endommagées avec des chiffons.

Démontage et montage de l'ensemble du dossier de siège GARNITURE ET REMBOURRAGE DE DOSSIER DE SIEGE

BIS002XI

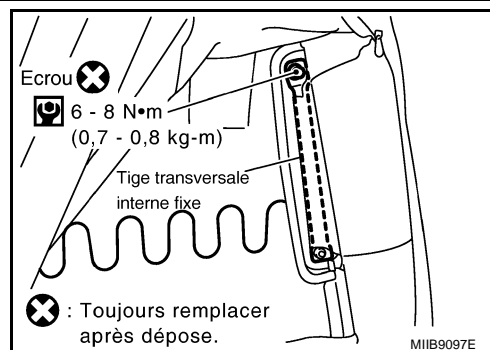
Démontage (3 portes et 5 portes)

1. Détacher la fixation du dossier de siège (véhicules avec airbags latéraux).
2. Déposer la pièce de retenue.

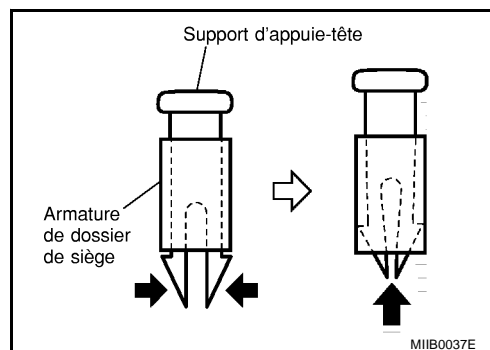


SIEGE AVANT

3. Tourner doucement la garniture du dossier de siège, déposer les écrous (2) et déposer la tige transversale interne fixée (véhicules avec airbags latéraux).

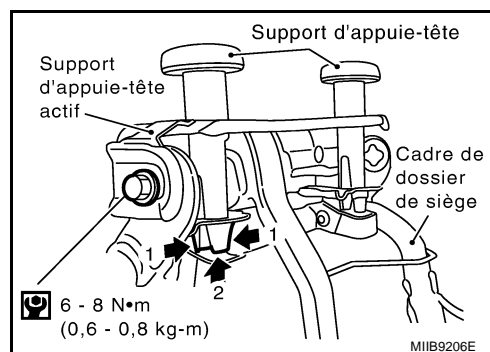


4. Utiliser des tenailles, etc., pour relever les crochets indiqués par les flèches et déposer l'appui-tête du dossier de siège.
5. Déposer le bouton de levier d'inclinaison.
6. Déposer la garniture et le rembourrage du dossier de siège du cadre de dossier de siège.



Démontage (C+C)

1. Déposer l'appui-tête.
2. Détacher la fixation du dossier de siège
3. Séparer les deux pièces de retenue, puis les déposer du cadre de dossier de siège.
4. Tourner doucement la garniture du dossier de siège, déposer les écrous (2) et déposer la tige transversale interne fixée.
5. Déposer les supports d'appui-tête, le bouton de levier d'inclinaison, l'écusson de levier d'inclinaison, ainsi que la commande d'inclinaison de dossier.
6. Déposer le levier de support lombaire, puis le levier de réglage de hauteur de siège (siège conducteur).
7. Déposer les rails de coulissement du siège ainsi que la garniture externe.
8. Extraire le connecteur d'airbag et le connecteur de chauffage du cadre des rails de coulissement de siège.
9. Déposer la garniture et le rembourrage du dossier de siège du cadre de dossier de siège.



Montage

Reposer dans l'ordre inverse de la dépose.

PRECAUTION:

Avant de reposer le support d'appui-tête, vérifier son orientation (avant/arrière et droite/gauche).

CADRE DE DOSSIER DE SIEGE

Démontage (3 portes et 5 portes)

1. Déposer la garniture et le rembourrage de dossier de siège.
2. Extraire le connecteur d'airbag latéral de l'arrière du coussin de siège.
3. Déposer le bouton du levier de support lombaire, le levier du releveur de siège, le cadran d'inclinaison de dossier, la garniture externe du coulissant de siège, la protection interne du coulissant, la garniture interne du coulissant de siège et l'ensemble de levier d'inclinaison.
4. Déposer les boulons du cadre de dossier de siège et déposer le cadre de dossier de siège de l'ensemble du coulissant de siège.

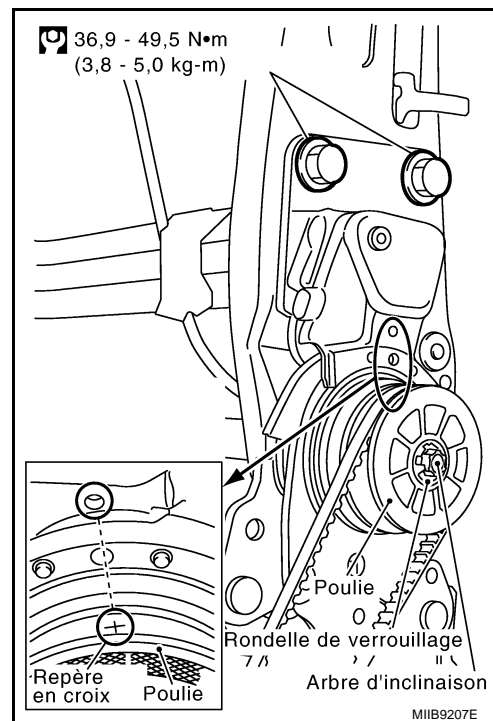
SIEGE AVANT

Démontage (C+C)

PRECAUTION:

Lors de la dépose et de la repose, utiliser des gants de sécurité afin de protéger les mains et le coussin de siège.

1. Déposer la garniture de dossier de siège et la plaquette. Se reporter à [SE-11, "GARNITURE ET REMBOURRAGE DE DOSSIER DE SIEGE"](#).
2. Déposer le module d'airbag latéral. Se reporter à [SRS-42, "Dépose et repose"](#).
3. Déposer la garniture interne du rail de coulissement de siège.
4. Déposer la rondelle d'arrêt de fixation du manche d'inclinaison de dossier, puis déposer le manche d'inclinaison de dossier et la poulie du cadre de dossier de siège.
5. Déposer les boulons de fixation du cadre de dossier de siège, puis déposer le cadre de dossier de siège.
6. Déposer la protection d'appuie-tête, puis déposer le boulon de fixation et l'appuie-tête (selon modèles).
7. Déposer les boulons de fixation du boîtier d'appuie-reins, puis déposer l'ensemble du boîtier d'appuie-reins (siège conducteur).



Montage

Reposer dans l'ordre inverse de la dépose.

PRECAUTION:

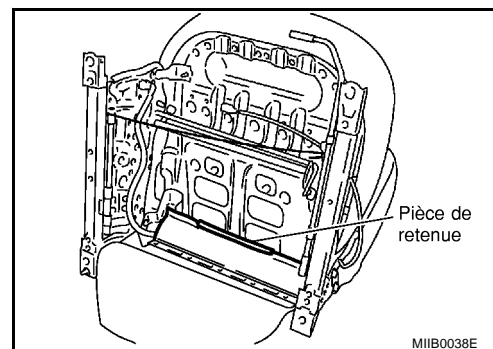
Après le montage du cadre de dossier de siège, s'assurer que le dispositif d'inclinaison du dossier de siège fonctionne.

Dépose et repose du coussin de siège GARNITURE ET REMBOURRAGE DE COUSSIN DE SIEGE

BIS002XJ

Démontage

1. Déposer le cache de réglage de hauteur de siège, le levier de réglage de hauteur de siège, le levier d'inclinaison, la garniture externe du coulissant de siège, la protection interne du coulissant et la garniture interne du coulissant de siège.
2. Déposer le plateau de dessous de siège (selon modèles).
3. Déposer les boulons du cadre de dossier de siège et déposer l'ensemble du coussin de siège du cadre de dossier de siège.
4. Retirer la pièce retenue de l'arrière du coussin.
5. Déposer la garniture et le rembourrage de coussin de siège du cadre de coussin de siège.



SIEGE AVANT

Montage

Reposer dans l'ordre inverse de la dépose.

PRECAUTION:

Lors du montage de l'ensemble de coussin de siège dans l'ensemble du dossier de siège, s'assurer que le dispositif d'inclinaison du dossier fonctionne.

CADRE DU DOSSIER DE SIEGE

Démontage

1. Déposer la garniture et le rembourrage du coussin court.
2. Déposer les boulons (4), puis déposer le cadre du coussin de siège de l'ensemble du coulissant de siège.

Montage

Reposer dans l'ordre inverse de la dépose.

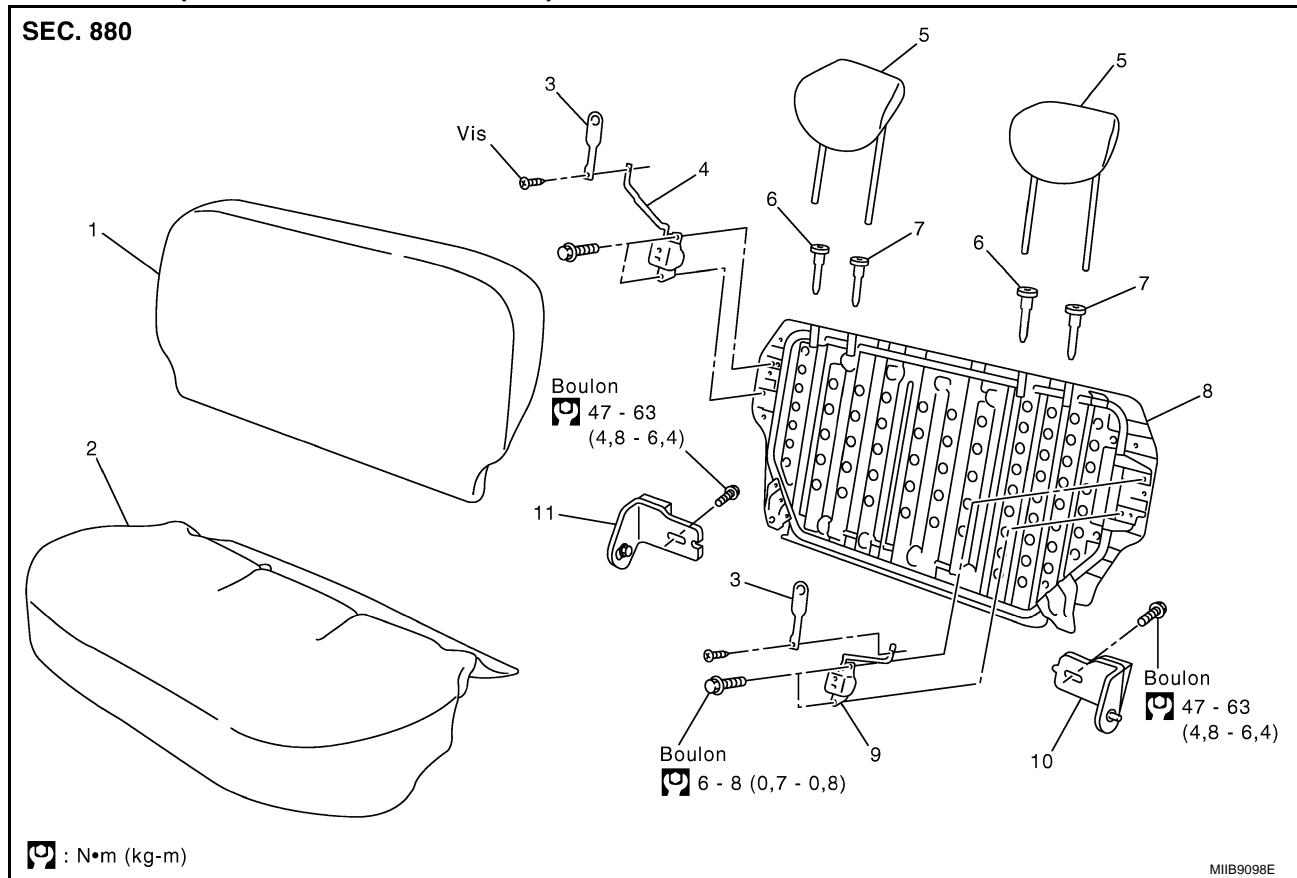
SIEGE ARRIERE

SIEGE ARRIERE

PFPP:88300

Disposition des composants BANQUETTE (3 PORTES ET 5 PORTES)

BIS002XK



- | | | |
|---|---|---|
| 1. Garniture et rembourrage du dossier de siège arrière | 2. Garniture et rembourrage du coussin de siège | 3. Bouton de verrouillage de dossier de siège |
| 4. Verrouillage du siège arrière (droit) | 5. Appui-tête | 6. Support d'appui-tête (libre) |
| 7. Support d'appui-tête (verrouillé) | 8. Ailette de dossier de siège | 9. Verrouillage du siège arrière (gauche) |
| 10. Support latéral du siège arrière (gauche) | 11. Support latéral du siège arrière (droit) | |

A
B
C
D
E
F
G
H
SE
J
K
L
M

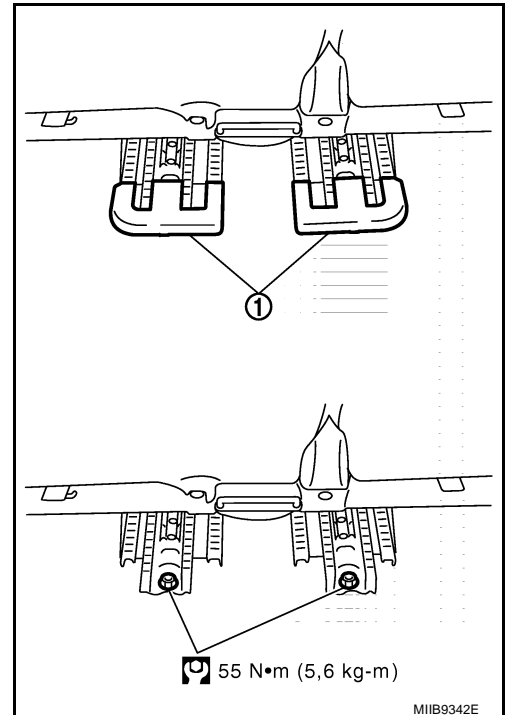
SIEGE ARRIERE

SIEGE COULISSANT (3 PORTES ET 5 PORTES)

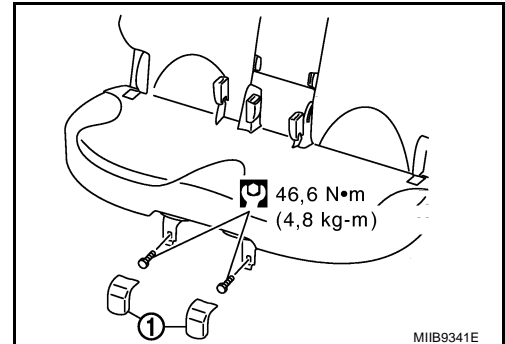
Dépose et repose

DEPOSE

1. Faire coulisser le siège arrière vers l'avant.
2. Déposer les caches droit et gauche de rampe de siège (1).
3. Déposer les boulons de fixation arrière de coulisant de siège du plancher arrière.



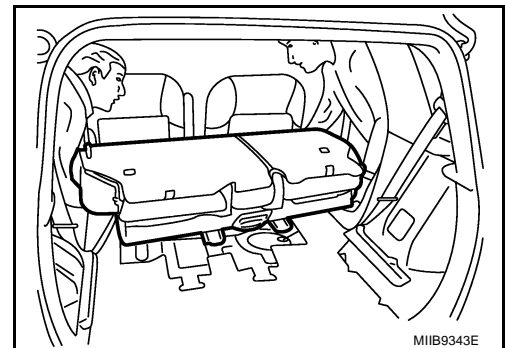
4. Déposer les protections de jambe droite et gauche (1).
5. Déposer les boulons de fixation avant de coulisant de siège.



6. Incliner le siège arrière, puis déposer l'ensemble de coulissement de siège de la porte arrière.

NOTE:

Cette intervention nécessite deux personnes.



REPOSE

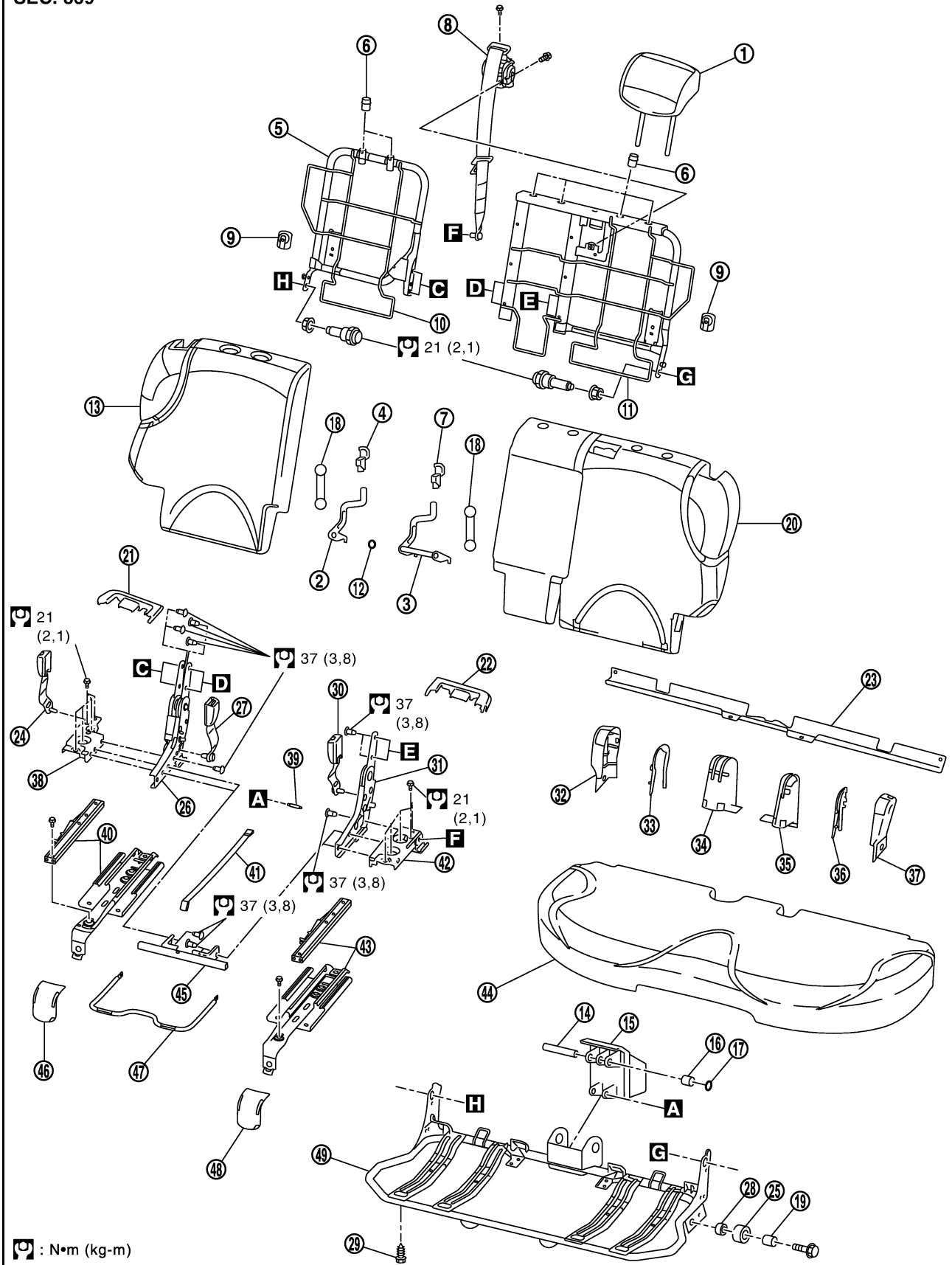
- Reposer dans l'ordre inverse de la dépose.
- Serrer les boulons de fixation au couple spécifié.

SIEGE ARRIERE

Démontage et montage du siège arrière

BIS002XL

SEC. 869

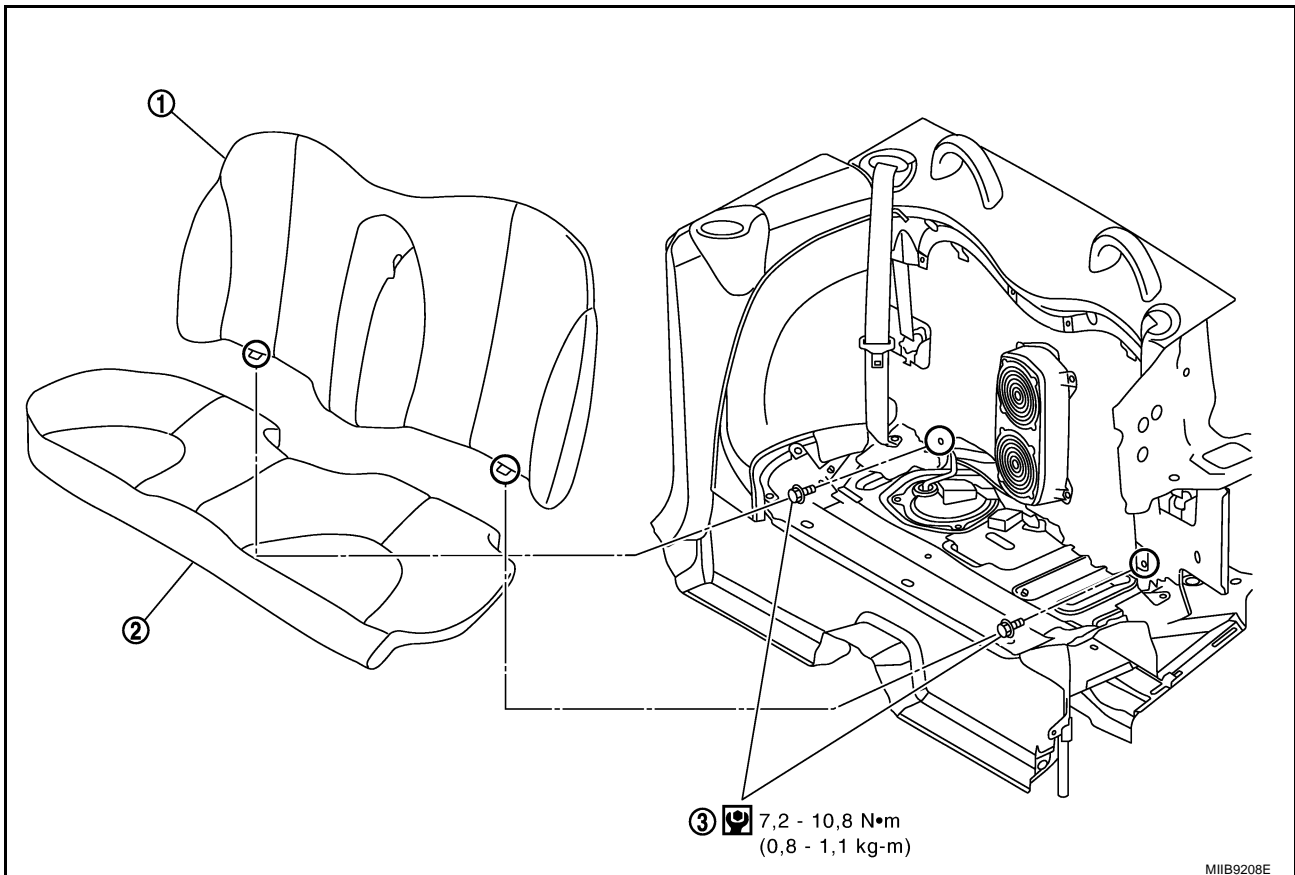


A
B
C
D
E
F
G
H
SE
J
K
L
M

SIEGE ARRIERE

- | | | |
|--|---|---|
| 1. Appui-tête | 2. Levier d'inclinaison | 3. Traverse de levier d'inclinaison |
| 4. Levier d'inclinaison de dossier de siège droit | 5. Cadre de dossier de siège droit | 6. Support d'appui-tête |
| 7. Levier d'inclinaison de dossier de siège gauche | 8. Enrouleur de ceinture de sécurité central | 9. Crochet de sangle |
| 10. Cadre de dossier de siège droit | 11. Cadre de dossier de siège gauche | 12. Rondelle de verrouillage |
| 13. Garniture et rembourrage de dossier de siège droit | 14. Axe de poignée | 15. Poignée |
| 16. Bague | 17. Jonc d'arrêt | 18. Ressort de levier d'inclinaison |
| 19. Bague | 20. Garniture et rembourrage du dossier de siège (gauche) | 21. Cache de rampe de siège droit |
| 22. Cache de rampe de siège gauche | 23. Finition de tapis | 24. Boucle de ceinture de sécurité droite |
| 25. Amortisseur | 26. Dispositif d'inclinaison droit | 27. Boucle de ceinture de sécurité centrale |
| 28. Entretoise | 29. Clip | 30. Boucle de ceinture de sécurité gauche |
| 31. Dispositif d'inclinaison gauche | 32. Protection de charnière externe droite | 33. Protection de charnière interne droite |
| 34. Cache de dispositif d'inclinaison droit | 35. Cache de dispositif d'inclinaison gauche | 36. Protection de charnière interne gauche |
| 37. Protection de charnière externe gauche | 38. Fixation de coussin droite | 39. Axe |
| 40. Ensemble de rail droit | 41. Lanière | 42. Fixation de coussin gauche |
| 43. Ensemble de rail gauche | 44. Garniture et rembourrage du coussin de siège | 45. Barre transversale |
| 46. Protection de jambe droite | 47. Levier de siège coulissant | 48. Protection de jambe gauche |
| 49. Ailette de coussin de siège | | |

BANQUETTE (C+C)



SIEGE ARRIERE

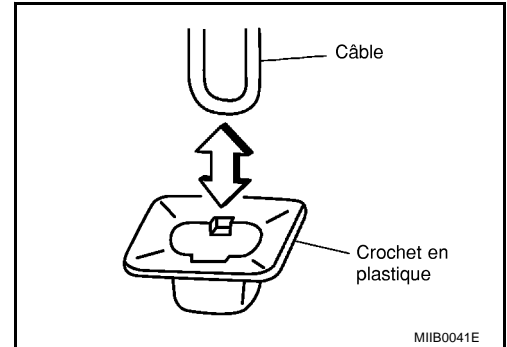
1. Garniture et rembourrage du dossier de siège
2. Garniture et rembourrage du coussin de siège
3. Boulon

Dépose et repose (3 portes et 5 portes) DEPOSE

BIS002XM

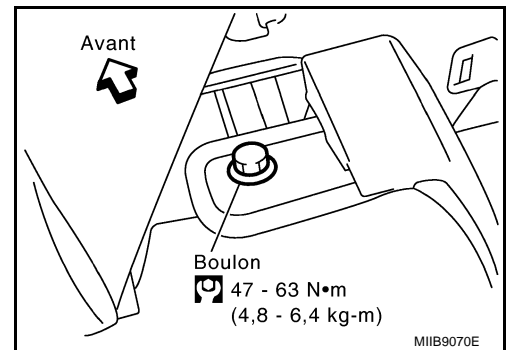
Coussin de siège

- Soulever le bas du coussin de siège, enlever le câble des crochets en plastique (2 emplacements) et tirer vers l'avant pour la dépose.



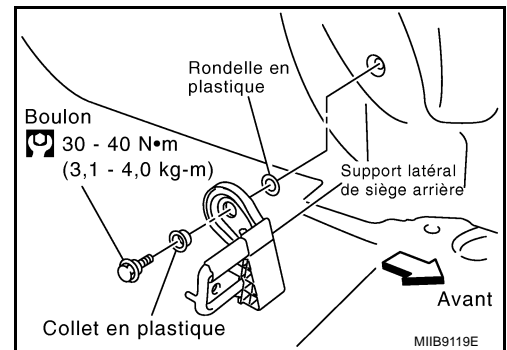
Dossier de siège (banquette)

- Tourner doucement le tapis du dossier de siège arrière, déposer les boulons de support (2) latéral de siège arrière et déposer le dossier de siège du véhicule.



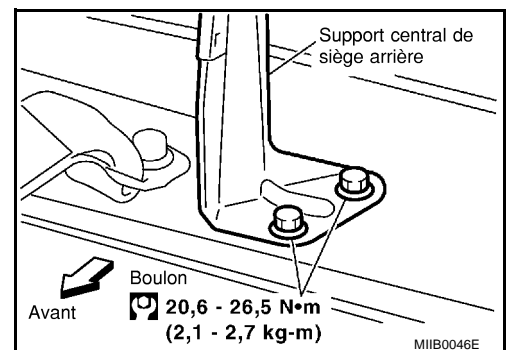
Support latéral du siège arrière

1. Déposer le coussin de siège et le dossier de siège arrière.
2. Déposer les boulons (1 à droite, 1 à gauche) et déposer les supports latéraux de siège arrière (droite/gauche) du véhicule.



Support central de siège arrière

1. Déposer le coussin de siège arrière et le dossier de siège.
2. Déposer les boulons (deux), puis déposer le support central de siège arrière du véhicule.

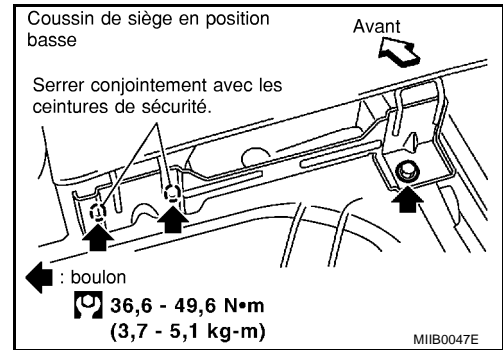


A
B
C
D
E
F
G
H
SE
J
K
L
M

SIEGE ARRIERE

Ancrage de siège pour enfant conforme à l'ISOFIX

1. Retirer le coussin du siège.
2. Déposer les boulons (1 à gauche, 1 à droite), puis déposer les ancrages de siège pour enfant conforme à l'ISOFIX (gauche/droite).



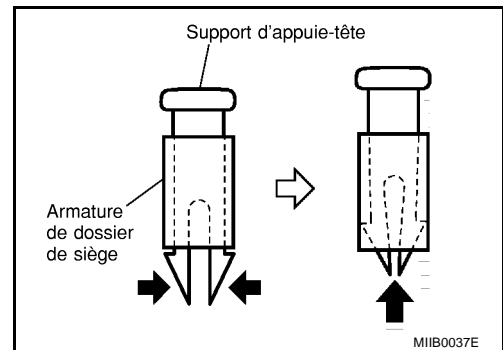
REPOSE

Reposer dans l'ordre inverse de la dépose.

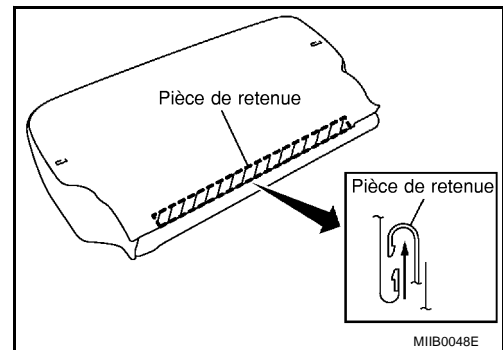
DEMONTAGE ET MONTAGE DU DOSSIER DE SIEGE ARRIERE

Démontage

1. Utiliser des tenailles, etc., pour relever les crochets indiqués par les flèches et déposer l'appui-tête du dossier de siège.



2. Déposer la pièce de retenue, séparer le rembourrage et la garniture du dossier de siège et le cadre de dossier de siège.



Montage

Reposer dans l'ordre inverse de la dépose.

PRECAUTION:

Avant de reposer le support d'appui-tête, vérifier son orientation (avant/arrière et droite/gauche).

SIEGE ARRIERE

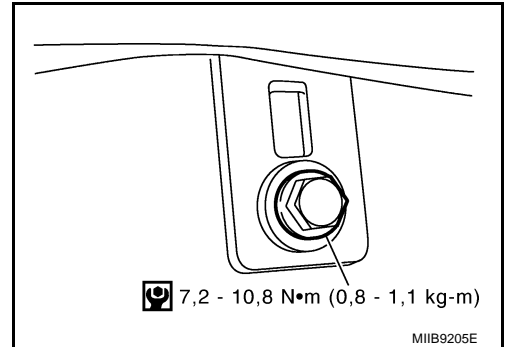
Dépose et repose (C+C)

BIS002XN

DÉPOSE

Dossier de siège

1. Retirer le coussin du siège.
2. Déposer les boulons de fixation (2), tirer l'extrémité inférieure du dossier de siège vers l'avant, puis faire glisser vers le bas et tourner vers l'avant.



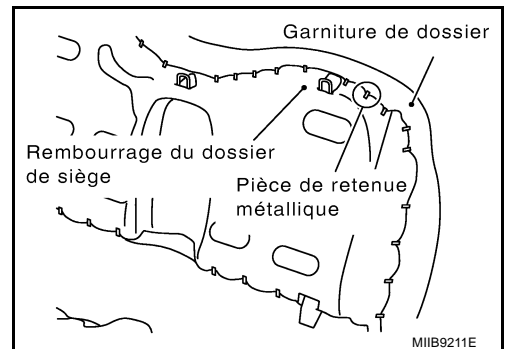
RÉPOSE

Reposer dans l'ordre inverse de la dépose.

DEMONTAGE ET MONTAGE DU DOSSIER DE SIEGE ARRIERE

Démontage

1. Utiliser des pinces pour couper les pièces de retenue métalliques et les détacher de la garniture de dossier, de la plaquette ainsi que du cadre de dossier de siège.



Montage

Reposer dans l'ordre inverse de la dépose.

A
B
C
D
E
F
G
H
SE
J
K
L
M

SIEGE ARRIERE
