

SECTION **SB**

CEINTURES DE SECURITE

A
B
C
D
E
F
G
SB
I
J
K
L
M

TABLE DES MATIERES

PRECAUTIONS	2	REPOSE	7
Précautions relatives aux systèmes de retenue supplémentaires (SRS) composés des "AIRBAGS" et "PRETENSIONNEURS DE CEINTURES DE SECURITE"	2	Dépose et repose des ceintures de sécurité arrière (3 portes et 5 portes à siège coulissant)	7
Précautions d'entretien des ceintures de sécurité....	2	DEPOSE	7
APRES UNE COLLISION	2	REPOSE	7
CEINTURES DE SECURITE	4	Dépose et repose de la ceinture de sécurité arrière (C+C)	8
Dépose et repose des ceintures de sécurité avant (3 portes et 5 portes)	4	DEPOSE	8
DEPOSE	4	REPOSE	8
REPOSE	5	Inspection	8
Dépose et repose de la ceinture de sécurité avant (C+C)	5	VERIFICATION APRES UN ACCIDENT	8
DEPOSE	5	VERIFICATION DE L'ENROULEUR DE CEINTURE DE SECURITE	9
REPOSE	6	VERIFICATION DE L'ELR ET DE LA CEINTURE DE SECURITE AVEC SYSTEME D'ANCRAGE DU SIEGE POUR LA SECURITE ENFANT	10
Dépose et repose des ceintures de sécurité arrière (3 portes et 5 portes à banquette)	6	ANCRAGE DE DISPOSITIF DE RETENUE POUR ENFANT ISOFIX	11
DEPOSE	6	Dépose et repose	11

PRECAUTIONS

PFP:00001

Précautions relatives aux systèmes de retenue supplémentaires (SRS) composés des "AIRBAGS" et "PRETENSIONNEURS DE CEINTURES DE SECURITE"

BHS000B6

Utilisés avec une ceinture de sécurité avant, les éléments du système de retenue supplémentaire tels que l'"AIRBAG" et le "PRETENSIONNEUR DE CEINTURE DE SECURITE" aident à réduire les risques ou la gravité des blessures subies par le conducteur et le passager avant lors de certains types de collision. Les informations nécessaires pour effectuer l'entretien sans risque du système sont indiquées dans les sections SRS et SB de ce manuel de réparation.

ATTENTION:

- Pour ne pas affecter le fonctionnement du SRS, ce qui augmenterait les risques de blessures graves ou mortelles en cas de collision entraînant le déploiement de l'airbag, toutes les opérations d'entretien doivent être effectuées par un concessionnaire NISSAN/INFINITI agréé.
- Un entretien incorrect, y compris une dépose et une repose incorrectes du système de retenue supplémentaire (SRS), peuvent être à l'origine de blessures provoquées par une activation involontaire du système. Pour la dépose du câble spiralé et du module d'airbag, se reporter à la section SRS.
- Ne pas utiliser d'équipement d'essai électrique sur les circuits connexes du SRS sauf si indiqué dans ce manuel de réparation. Les faisceaux de câblage SRS peuvent être identifiés par les faisceaux ou connecteurs de faisceau jaunes et/ou orange.

Précautions d'entretien des ceintures de sécurité

BHS000B7

PRECAUTION:

- Avant de déposer l'ensemble de prétensionneur de ceinture de sécurité, mettre le contact d'allumage sur OFF, débrancher le câble de masse de la batterie et attendre au moins 3 minutes.
- Ne pas utiliser d'équipement d'essai électrique sur le connecteur de prétensionneur de ceinture de sécurité.
- Après avoir remplacé ou reposé l'ensemble de prétensionneur de ceinture de sécurité, ou rebranché le connecteur de prétensionneur de ceinture de sécurité, vérifier le fonctionnement du système. Se reporter à [SRS-17, "Vérification du fonctionnement du SRS"](#).
- Ne pas démonter la boucle ni l'ensemble de ceinture de sécurité.
- Remplacer les boulons d'ancrage s'ils sont déformés ou usés.
- Ne pas huiler la languette et la boucle.
- Ne pas réparer les composants de l'ensemble de ceinture de sécurité dont l'état est suspect. Remplacer l'ensemble complet de ceinture de sécurité.
- Si les sangles sont coupées, usées ou endommagées, remplacer l'ensemble de ceinture de sécurité.
- Lors du remplacement de l'ensemble de ceinture de sécurité, utiliser un ensemble de ceinture de sécurité d'origine.

APRES UNE COLLISION

ATTENTION:

Après toute collision, vérifier tous les ensembles de ceintures de sécurité, enrouleurs et toutes autres pièces connexes compris.

NISSAN recommande que toutes les ceintures de sécurité utilisées lors d'une collision soient remplacées, à moins que la collision ne soit mineure et que les ceintures de sécurité ne montrent aucun dommage et continuent de fonctionner correctement. Le non-respect de ces consignes peut être à l'origine de graves blessures en cas d'accident. Les ceintures de sécurité non utilisées lors d'une collision doivent également être remplacées si un quelconque dommage ou un fonctionnement incorrect est remarqué. Les prétensionneurs de ceintures de sécurité doivent être remplacés même si les ceintures de sécurité n'étaient pas utilisées pendant une collision frontale avec les airbags déployés.

Remplacer l'ensemble de la ceinture de sécurité (y compris les boulons d'ancrage) si :

- La ceinture de sécurité était utilisée lors d'une collision (sauf pour les accidents mineurs et les ceintures, enrouleurs et boucles qui ne montrent aucun dommage et qui continuent à fonctionner correctement).
- Les ceintures de sécurité ont été endommagées suite à un accident. (par exemple, sangle déchirée, enrouleur ou guide plié, etc.)

PRECAUTIONS

-
- Les points d'attache des ceintures de sécurité ont été endommagés lors d'un accident. Vérifier les zones de point d'attache pour s'assurer qu'il n'y a pas de dommages ou de distorsions et réparer si nécessaire avant la repose d'un nouvel ensemble de ceinture de sécurité.
 - Les boulons d'ancrage sont déformés ou usés.
 - Les prétensionneurs de ceintures de sécurité doivent être remplacés même si les ceintures de sécurité n'étaient pas utilisées pendant une collision ayant entraîné un déploiement des airbags.

A

B

C

D

E

F

G

SB

I

J

K

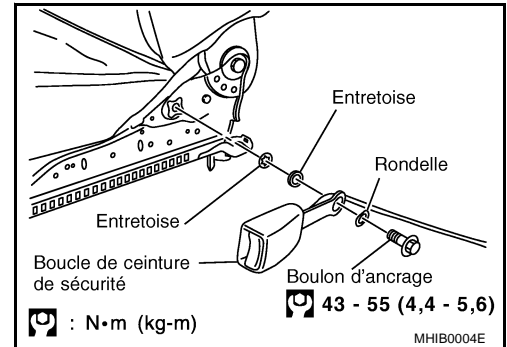
L

M

CEINTURES DE SECURITE

Boucle

1. Déposer le siège avant de la carrosserie du véhicule. Se reporter à [SE-9, "SIEGE AVANT"](#) dans la section SE.
2. Séparer le clip du connecteur de faisceau de contact de boucle du bas du coussin de siège.
3. Déposer la garniture interne du coussin de siège. Se reporter à [SE-9, "Disposition des composants"](#) dans la section SE.
4. Déposer le boulon d'ancrage (1) et la boucle.

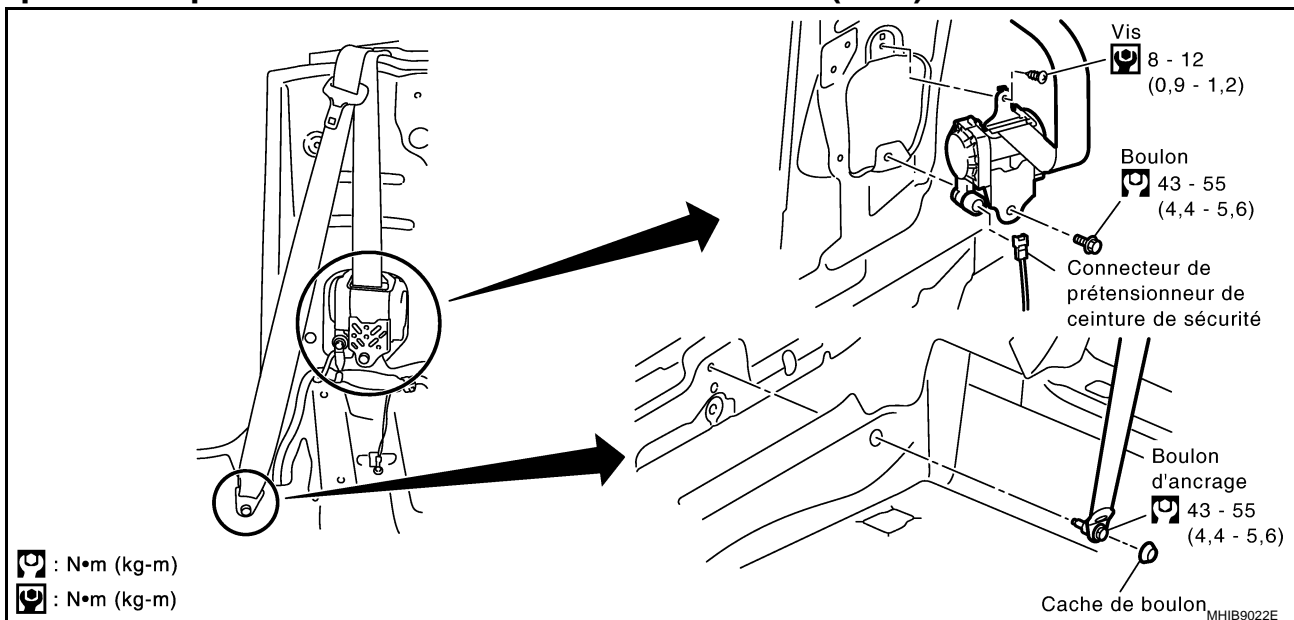


REPOSE

Reposer dans l'ordre inverse de la dépose.

Dépose et repose de la ceinture de sécurité avant (C+C)

BHS000B9



PRECAUTION:

Avant de procéder à l'entretien du SRS, mettre le contact d'allumage sur OFF, débrancher le câble de mise à la masse de la batterie et attendre au moins 3 minutes.

DEPOSE

Enrouleur

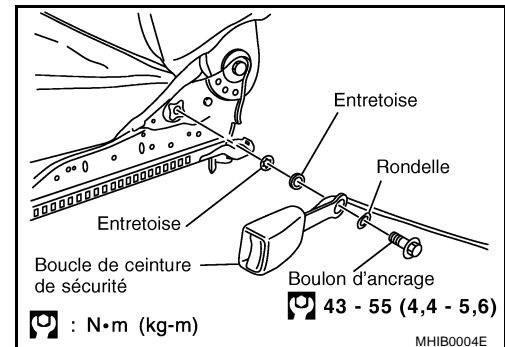
1. Déposer la protection de boulon d'ancrage de la tête de boulon inférieur.
2. Déposer le boulon d'ancrage inférieur.
3. Déposer l'écusson de la ceinture de sécurité avant ainsi que la garniture latérale arrière. Se reporter à [EI-29, "Dépose et repose \(C+C\)"](#).
4. Faire glisser l'ancrage et la languette inférieurs par l'orifice supérieur de la garniture latérale arrière.
5. Faire glisser l'ancrage, la languette et la boucle de ceinture inférieurs par la boucle métallique (fixée sur la partie supérieure du centre du montant interne).
6. Détacher la sangle du véhicule de l'enrouleur.
7. Déposer la vis supérieure de l'enrouleur.
8. Déposer le boulon inférieur de l'enrouleur.

CEINTURES DE SECURITE

9. Décrocher l'enrouleur, puis le déposer.

Boucle

1. Déposer le siège avant de la carrosserie du véhicule. Se reporter à [SE-9, "SIEGE AVANT"](#) dans la section SE.
2. Séparer le clip du connecteur de faisceau de contact de boucle du bas du coussin de siège.
3. Déposer la garniture interne du coussin de siège. Se reporter à [SE-9, "Disposition des composants"](#) dans la section SE.
4. Déposer le boulon d'ancrage (1) et la boucle.

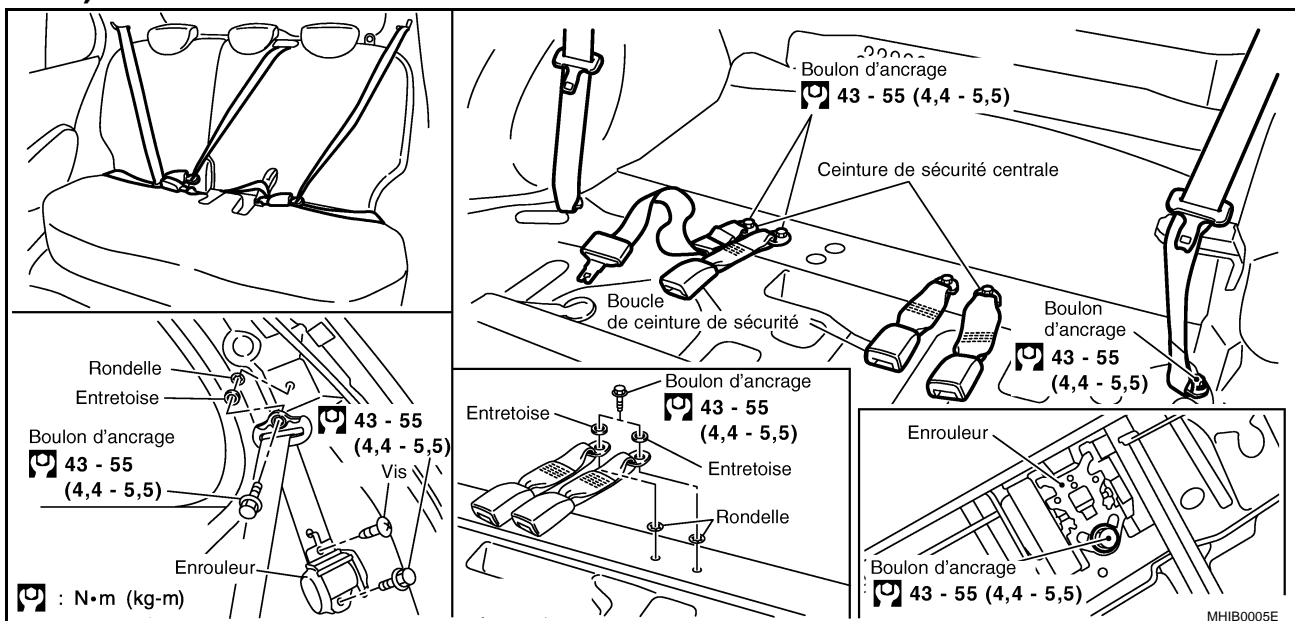


REPOSE

Reposer dans l'ordre inverse de la dépose.

Dépose et repose des ceintures de sécurité arrière (3 portes et 5 portes à banquette)

BHS000BA



DEPOSE

1. Déposer le coussin de siège arrière. Se reporter à [SE-15, "SIEGE ARRIERE"](#) dans la section SE.
2. Déposer la garniture supérieure côté bagages, la plaque de protection arrière du compartiment à bagages et le plateau arrière du compartiment à bagages. Se reporter à [EI-43, "Dépose et repose"](#) dans la section EI.
3. Déposer le boulon du point d'ancrage supérieur et le boulon d'ancrage de plancher.
4. Déposer le clip de fixation de la garniture latérale côté bagages et bouger la garniture supérieure côté bagages.
5. Déposer la vis de l'enrouleur de ceinture de sécurité et le boulon d'ancrage. Retirer l'ensemble de ceinture de sécurité.
6. Déposer le boulon d'ancrage du plancher. Retirer la languette et la boucle.

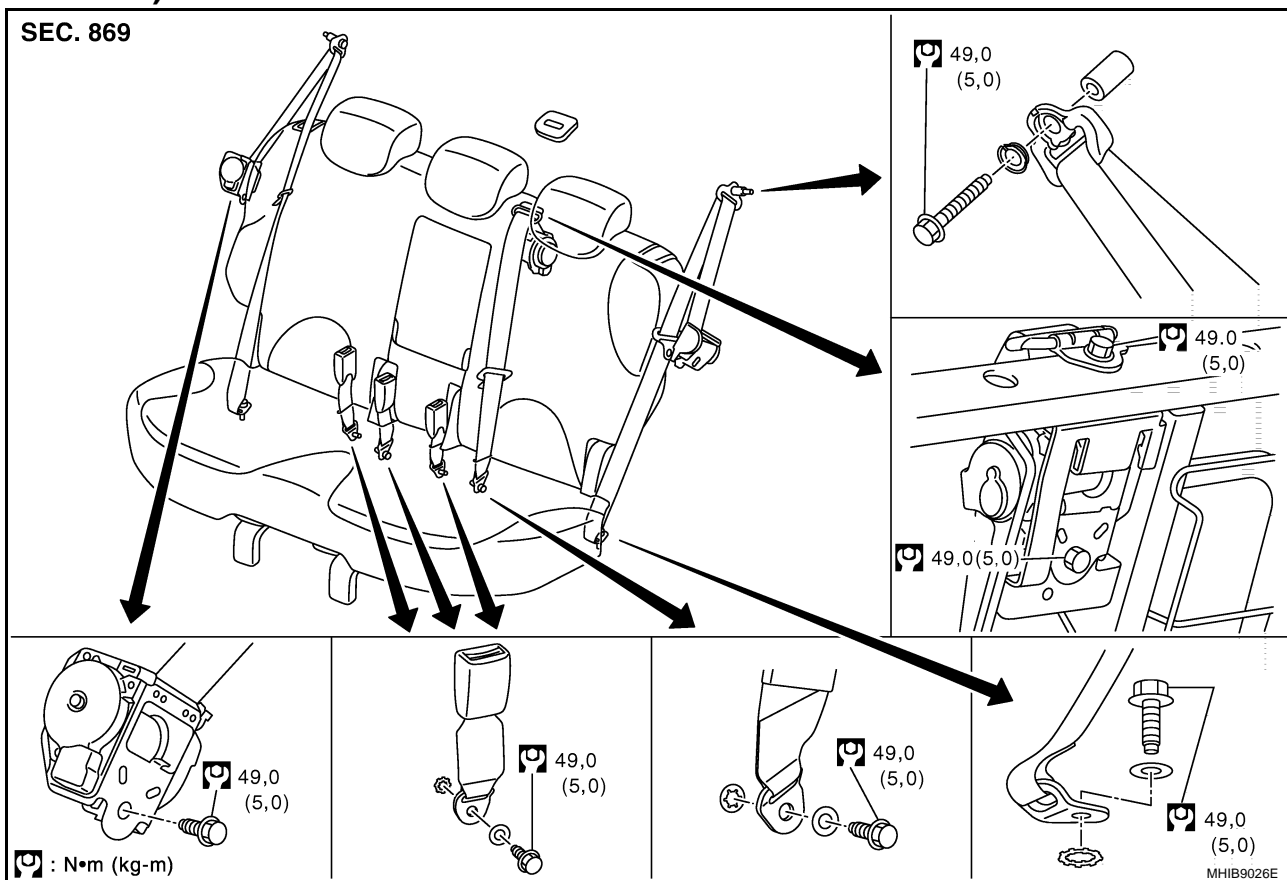
CEINTURES DE SECURITE

REPOSE

Reposer dans l'ordre inverse de la dépose.

Dépose et repose des ceintures de sécurité arrière (3 portes et 5 portes à siège coulissant)

BHS000BB



DEPOSE

Enrouleur central de ceinture de sécurité (sièges latéraux)

1. Déposer la garniture latérale du compartiment à bagages. Se reporter à [EI-43, "GARNITURE DE PLANCHER DE COFFRE"](#).
2. Déposer le chapeau de boulon d'ancrage de boudrier.
3. Déposer le boudrier et le boulon d'ancrage du plancher.
4. Déposer l'enrouleur.

Enrouleur de ceinture de sécurité (siège central)

1. Déposer la garniture et le rembourrage de coussin de siège. Se reporter à [SE-17, "Démontage et montage du siège arrière"](#).
2. Déposer le rembourrage et la garniture de dossier. Se reporter à [SE-17, "Démontage et montage du siège arrière"](#).
3. Déposer les boulons d'ancrage de boudrier (2) et le boulon d'ancrage de plancher.
4. Déposer l'enrouleur.

Boucle de ceinture de sécurité

1. Déposer la garniture et le rembourrage de coussin de siège. Se reporter à [SE-17, "Démontage et montage du siège arrière"](#).
2. Déposer le boulon d'ancrage de boucle de ceinture de sécurité.
3. Déposer la boucle de ceinture de sécurité.

REPOSE

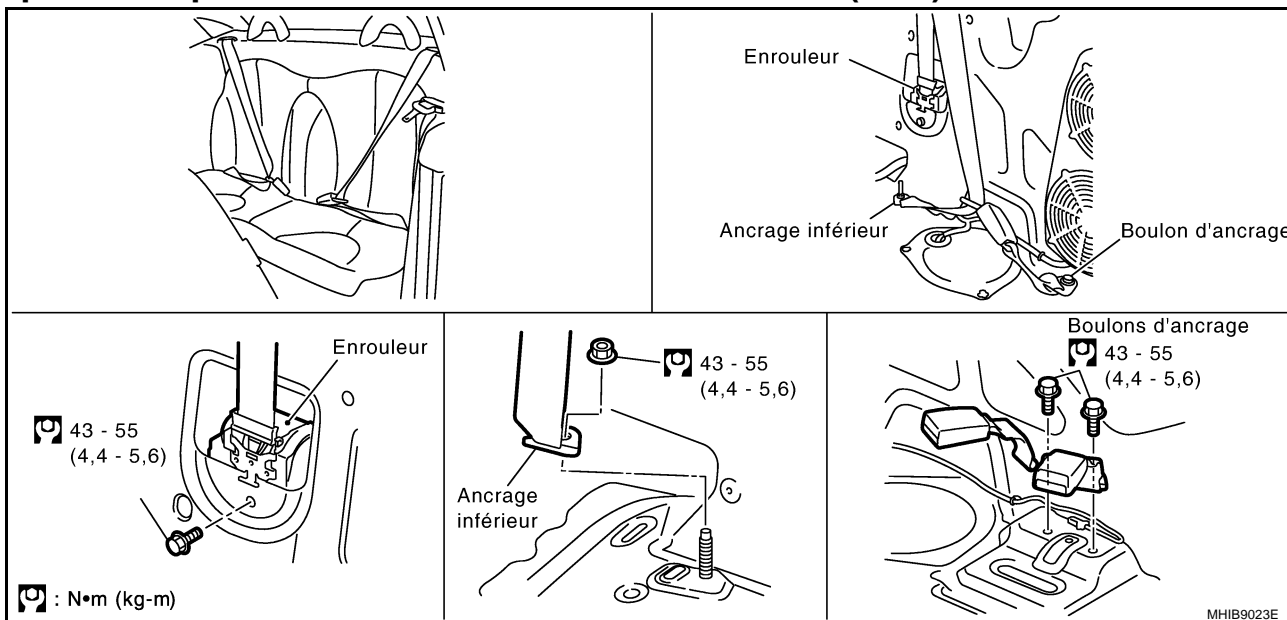
- Reposer dans l'ordre inverse de la dépose.

CEINTURES DE SECURITE

- Serrer les boulons d'ancrage au couple spécifié.

Dépose et repose de la ceinture de sécurité arrière (C+C)

BHS000BC



DEPOSE

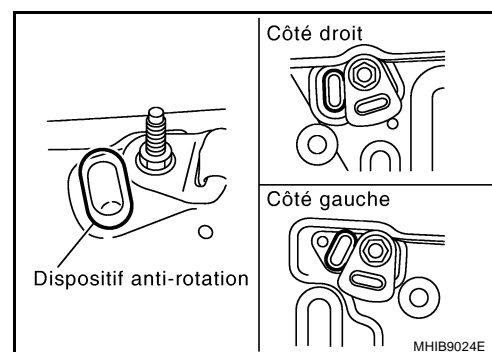
1. Retirer les coussins de siège. Se reporter à [SE-21, "Dépose et repose \(C+C\)"](#).
2. Déposer l'écrou d'ancrage inférieur.
3. Déposer l'écusson de la ceinture de sécurité arrière ainsi que l'ensemble de la garniture de la plage arrière. Se reporter à [RF-194, "Dépose et repose de la garniture de la plage arrière"](#).
4. Faire glisser l'ancrage et la languette inférieurs par l'orifice supérieur de l'ensemble de la garniture.
5. Faire glisser l'ancrage, la languette et la boucle de ceinture inférieurs par la boucle métallique fixée sur la partie supérieure du support central du dossier de siège arrière.
6. Déposer le boulon de l'enrouleur.
7. Déposer l'enrouleur du support central du dossier de siège arrière.

REPOSE

Reposer dans l'ordre inverse de la dépose.

PRECAUTION:

Avant de fixer l'ancrage inférieur, le placer au préalable dans la position indiquée (en contact avec l'élément anti-rotation).



Inspection

VERIFICATION APRES UN ACCIDENT

Après un accident, vérifier si l'enrouleur, les points d'ancrage de la ceinture de sécurité, de plancher ou le point d'ancrage supérieur ne sont pas endommagés ou distordus. Nissan recommande de remplacer tous les ensembles de ceinture de sécurité dans les cas suivants car leur dégradation peut provoquer des blessures corporelles.

- Après une collision
- Lorsque le point de repose de l'ensemble de ceinture de sécurité sur le véhicule est endommagé.
- Lorsqu'elle ne fonctionne pas normalement.

BHS000BD

CEINTURES DE SECURITE

VERIFICATION DE L'ENROULEUR DE CEINTURE DE SECURITE

1. A l'aide du témoin d'avertissement de ceinture sécurité, s'assurer qu'il fonctionne normalement.
 - Lorsque le contact d'allumage est sur ON et que la ceinture de sécurité n'est pas attachée, le témoin d'avertissement de ceinture de sécurité est allumé. Le témoin s'éteint dès que la ceinture de sécurité est attachée.
2. Vérifier si les boulons d'ancrage sur l'enrouleur de ceinture de sécurité sont serrés fermement.
3. Confirmer que la ceinture de sécurité tourne librement à travers l'axe d'ancrage, que le rattrapage automatique fonctionne correctement ou qu'il est complètement engagé.
4. Vérification du fonctionnement de l'enrouleur
 - a. Extraire toutes les sangles et vérifier si elles sont tordues, coupées ou présentent d'autres dommages.
 - b. Enrouler la sangle. Vérifier si la sangle est librement et complètement enroulée dans l'enrouleur. Lorsque la sangle ne s'enroule pas librement à cause de poussières ou autres, effectuer la procédure suivante avec la "BANDE ADHESIVE DE CEINTURE DE SECURITE".

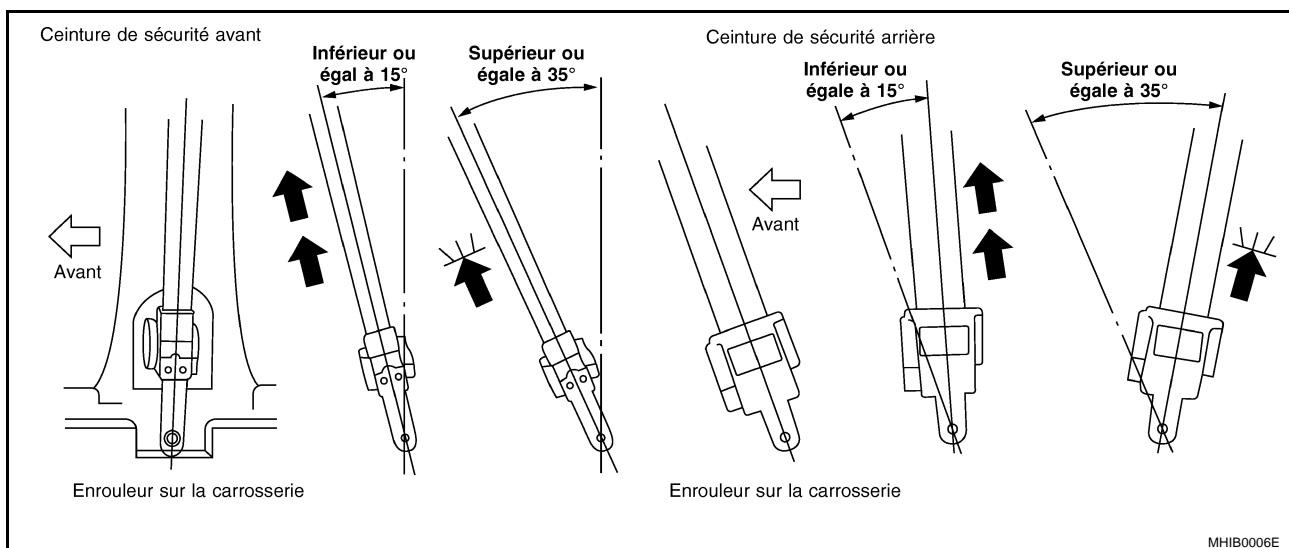
Vérification du point d'ancrage supérieur de ceinture de sécurité avant.

1. Dérouler la sangle de 50 cm ou plus.
2. Fixer la sangle près de la sortie de ceinture avec un clip.
3. Passer le câble fin dans l'entremise du point d'ancrage et de la sangle. Déposer les matériaux à accrochage de la sangle en faisant glisser le câble verticalement le long de la surface d'entremise de la sangle tout en tirant les deux côtés du câble fermement.
4. Nettoyer la saleté restante en nettoyant l'entremise de la sangle avec un chiffon propre.
5. Appliquer la bande adhésive à l'entremise du point d'ancrage supérieur et de la sangle.

NOTE:

Veiller à ce que la bande adhésive ne soit ni froissée ni décollée.

6. Déposer la fixation de ceinture de sécurité et s'assurer que la sangle est enroulée librement.
- c. Insérer la ceinture de sécurité dans la boucle et s'assurer que la ceinture de sécurité est solidement attachée.
- d. Déposer la ceinture de sécurité de la boucle. Relâcher la ceinture de sécurité et s'assurer que la sangle et la languette sont placées correctement.
5. Vérification du boîtier d'enrouleur de ceinture de sécurité
 - a. Déposer l'enrouleur de ceinture de sécurité.
 - b. Comme indiqué sur l'illustration, sans tordre l'enrouleur, incliner l'enrouleur de ceinture de sécurité à l'angle où l'enrouleur est fixé sur la carrosserie du véhicule. Extraire la sangle lentement.
 - Il est possible d'extraire la sangle lorsque l'angle d'inclinaison est de 15 degrés maximum.
 - Il n'est pas possible d'extraire la sangle lorsque l'angle d'inclinaison est de 35 degrés ou plus.



S'il ne fonctionne pas correctement, remplacer l'ensemble de ceinture de sécurité.

CEINTURES DE SECURITE

VERIFICATION DE L'ELR ET DE LA CEINTURE DE SECURITE AVEC SYSTEME D'ANCRAGE DU SIEGE POUR LA SECURITE ENFANT

ELR et ceinture de sécurité avec système d'ancrage du siège enfant

- L'ELR est un système qui bloque l'enrouleur dans des cas d'urgence tel qu'un freinage brusque afin d'arrêter la course de l'enrouleur.
- Le système d'ancrage de siège enfant est fixé à la ceinture de sécurité à triple points d'appui (siège extérieur) du siège arrière. Le système d'ancrage de siège enfant fonctionne lorsque la sangle est complètement retirée. La sangle se bloque à un certain point lorsque la sangle est déroulée petit à petit.
- Il existe 2 types d'inspection : statique et dynamique. Utiliser les procédures suivantes pour vérifier le fonctionnement normal de la sangle.

Vérification statique de l'ELR

Est-ce que l'enrouleur et la sangle s'arrêtent immédiatement lorsque la sangle est brusquement tirée vers l'avant?

Vérification du système d'ancrage de siège enfant.

1. Extraire la sangle complètement jusqu'à ce qu'un déclic se produise.
2. Un déclic est-il audible lorsque la sangle est déroulée petit à petit ?
3. Est-ce que la sangle est bloquée et ne peut plus être déroulée lorsqu'elle est sous tension ?
4. Est-ce que le système d'ancrage du siège enfant est libéré lorsque la sangle est complètement déroulée ?

Vérification dynamique de l'ELR

ATTENTION:

- **Les tests suivants doivent être effectués dans un lieu sûr, ouvert et libre de tout trafic et obstacle.**
 - **Les tests doivent être effectués sur une chaussée sèche. Ne jamais réaliser les tests sur une route mouillée, en rase campagne ou sur une autoroute. (Ceci peut provoquer un accident ou une blessure corporelle.)**
 - **Le conducteur et le passager sont conscients que l'enrouleur risque de ne pas se bloquer et doivent se préparer en conséquence.**
1. Boucler les ceintures de sécurité du conducteur et du passager.
 2. Conduire à une vitesse d'environ 16 km/h.
 3. Avertir le passager d'un arrêt brusque. Le conducteur et le passager doivent se préparer à ce que l'enrouleur ne se bloque pas. Puis le conducteur enfonce complètement la pédale de frein afin d'arrêter brusquement le véhicule.
 4. Pendant que le véhicule s'arrête, s'assurer que l'enrouleur se bloque et que la sangle ne peut plus se dérouler. Ne vérifier que l'enrouleur s'il ne se bloque pas.

ANCRAGE DE DISPOSITIF DE RETENUE POUR ENFANT ISOFIX

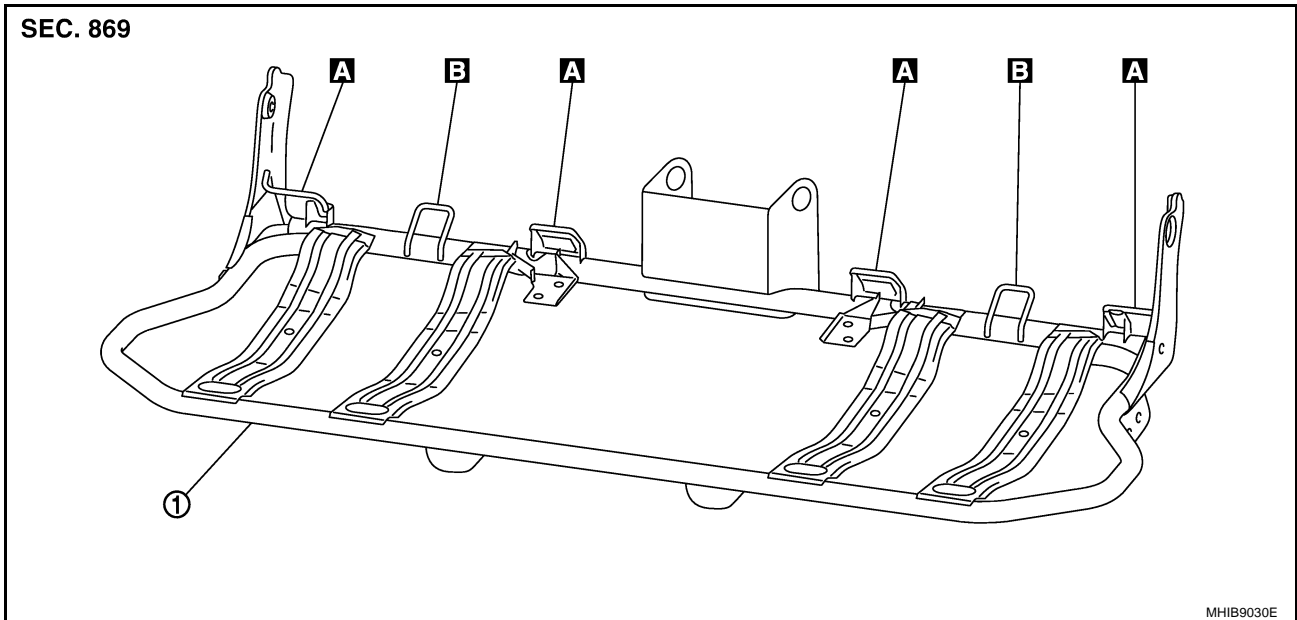
ANCRAGE DE DISPOSITIF DE RETENUE POUR ENFANT ISOFIX

PFP:88840

Dépose et repose

BHS000BE

SEC. 869



1. Ensemble de cadre de coussin de siège arrière

A : ancrage de dispositif de retenue pour enfant ISOFIX

B : ancrage de lanière

PRECAUTION:

Les ancrages de dispositif de retenue pour enfant ISOFIX et de lanière ne sont pas réparables. En cas de dommage, remplacer l'ensemble de cadre de coussin de siège arrière.

A
B
C
D
E
F
G

SB

I
J
K
L
M

