

# SECTION **PS**

## SYSTEME DE DIRECTION ASSISTEE

### TABLE DES MATIERES

<b>PRECAUTIONS</b> .....	<b>2</b>	<b>DE DIRECTION</b> .....	<b>7</b>	A
Précautions relatives aux systèmes de retenue supplémentaires (SRS) comprenant les "AIRBAGS" et "PRETENSIONNEURS DE CEINTURE DE SECURITE" .....	2	<b>INSPECTION APRES LA DEPOSE DE L'ENSEMBLE DE COLONNE DE DIRECTION</b> .....	8	B
Précaution : .....	2	<b>REPOSE DE L'ENSEMBLE DE COLONNE DE DIRECTION</b> .....	8	C
<b>PREPARATION</b> .....	<b>3</b>	<b>VERIFICATION APRES LA POSE DE L'ENSEMBLE DE COLONNE DE DIRECTION</b> .....	8	D
Outillage spécial .....	3	<b>MECANISME DE DIRECTION ASSISTEE ET TIMONERIE</b> .....	<b>9</b>	E
<b>DEPISTAGE DES PANNES LIEES AUX BRUITS, VIBRATIONS ET DURETES (NVH)</b> .....	<b>4</b>	Dépose et repose .....	9	F
Tableau de dépistage des bruits, vibrations et duretés (NVH) .....	4	<b>DEPOSE</b> .....	9	PS
<b>VOLANT DE DIRECTION</b> .....	<b>5</b>	<b>REPOSE</b> .....	9	H
Inspection sur véhicule et entretien .....	5	Démontage et remontage .....	10	I
<b>VERIFICATION DE LA COURSE</b> .....	5	<b>EMPLACEMENT DES COMPOSANTS (TYPE R24T)</b> .....	10	J
<b>INSPECTION EN POSITION NEUTRE</b> .....	5	<b>DEMONTAGE</b> .....	10	K
<b>VERIFICATION DU COUPLE DE DIRECTION</b> .....	5	<b>INSPECTION APRES LE DEMONTAGE</b> .....	10	L
<b>VERIFICATION DE L'ANGLE DE BRAQUAGE</b> .....	5	<b>REMONTAGE</b> .....	11	M
Dépose et repose .....	6	<b>CARACTERISTIQUES ET VALEURS DE REGLAGE (SDS)</b> .....	<b>13</b>	
<b>DEPOSE</b> .....	6	Volant .....	13	
<b>REPOSE</b> .....	6	Angle de braquage .....	13	
<b>COLONNE DE DIRECTION</b> .....	<b>7</b>	Colonne de direction .....	13	
Dépose et repose .....	7	Timonerie de direction .....	13	
<b>DEPOSE DE L'ENSEMBLE DE LA COLONNE</b> .....	7	Couple de serrage .....	14	

## PRECAUTIONS

PFP:00001

### Précautions relatives aux systèmes de retenue supplémentaires (SRS) comprenant les "AIRBAGS" et "PRETENSIONNEURS DE CEINTURE DE SECURITE"

BGS000B3

Les systèmes de retenue supplémentaires (SRS), tels que l'"AIRBAG" et le "PRETENSIONNEUR DE CEINTURE DE SECURITE", associés à une ceinture de sécurité de siège avant, aident à réduire le risque ou la gravité des blessures qu'encourent le conducteur et le passager avant lors de certains types de collision. Les informations nécessaires pour effectuer l'entretien sans risque du système sont indiquées dans les sections SRS et SB de ce manuel de réparation.

#### ATTENTION:

- **Pour ne pas affecter le fonctionnement du SRS, ce qui augmenterait les risques de blessures graves ou mortelles en cas de collision entraînant le déploiement de l'airbag, toutes les opérations d'entretien doivent être effectuées par un concessionnaire NISSAN/INFINITI agréé.**
- **Un entretien incorrect, y compris une dépose et une repose incorrectes du système de retenue supplémentaire (SRS), peut être à l'origine de blessures provoquées par une activation involontaire du système. Pour retirer le câble spiralé et le module d'airbag, voir la section SRS.**
- **Ne pas utiliser d'équipement d'essai électrique sur les circuits connexes du SRS sauf si indiqué dans ce manuel de réparation. Les faisceaux de câblage SRS peuvent être identifiés par leurs faisceaux ou connecteurs de faisceau orange et/ou jaunes.**

#### Précaution :

BGS000B4

- Respecter les avertissements et les précautions ci-dessus pendant les procédures de démontage :
  - Travailler dans un endroit propre et non-poussièreux. Un dispositif anti-poussière est nécessaire.
  - Nettoyer l'extérieur du boîtier préalablement au démontage.
  - Nettoyer les pièces à démonter. S'assurer de ne pas laisser de poussière ou tout autre corps étranger entrer en contact avec les pièces.
  - Monter les pièces démontées correctement, en suivant l'ordre indiqué dans le manuel. En cas d'interruption en cours de remontage, recouvrir les pièces d'un chiffon propre pour éviter leur contamination.
  - Utiliser des serviettes en papier pour retirer toute saleté ou autre corps étranger. Un chiffon peut laisser des peluches sur les pièces propres, affectant leur fonctionnement.
  - Nettoyer les pièces démontées (sauf les pièces en caoutchouc) avec du kérosène, puis les essuyer soigneusement à l'aide d'une soufflerie ou de serviettes en papier.

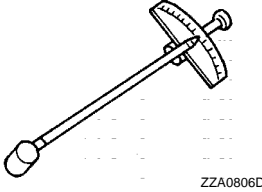
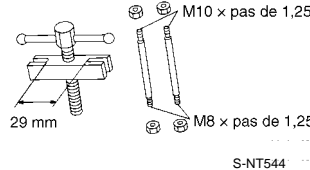
# PREPARATION

## PREPARATION

PFP:00002

### Outillage spécial

BGS000B5

Description	Application
<p>Jauge de précharge ST3127S000</p>  <p>ZZA0806D</p>	<ul style="list-style-type: none"> <li>● Vérification du couple de la direction</li> <li>● Mesure du couple de rotation du pignon satellite de mécanisme de direction</li> </ul>
<p>ST27180001 Extracteur de volant</p>  <p>29 mm</p> <p>M10 x pas de 1,25</p> <p>M8 x pas de 1,25</p> <p>S-NT544</p>	<p>Dépose du volant</p>

A  
B  
C  
D  
E  
F  
PS  
H  
I  
J  
K  
L  
M



## VOLANT DE DIRECTION

### Inspection sur véhicule et entretien VERIFICATION DE LA COURSE

1. Mettre le volant dans la position droite. Démarrer le moteur et tourner légèrement le volant dans le sens des aiguilles d'une montre et dans le sens contraire jusqu'à ce que les roues avant commencent à bouger. Mesurer le parcours à partir du point de départ sur la circonférence du volant. Si la course est en dehors des limites spécifiées, s'assurer que l'ensemble de volant de direction, la suspension avant, les essieux et la colonne de direction sont correctement posés.

**Standard d'inspection de la course du volant de direction : 0 - 35 mm**

2. Vérifier le jeu vertical, horizontal ou axial du volant.

**Jeu axial du volant : 0 mm**

- Lever le véhicule et vérifier que les boulons et écrous du mécanisme de direction ne sont pas desserrés.

**Couple de serrage : 85 - 103 N·m (8,7 - 10,5 kg·m)**

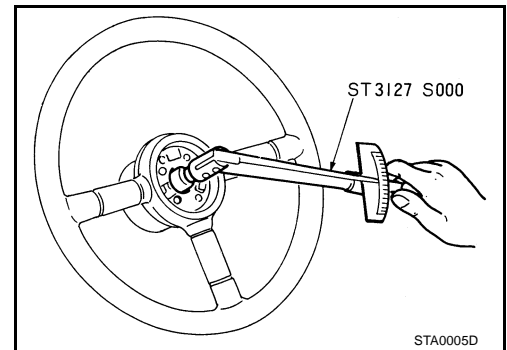
### INSPECTION EN POSITION NEUTRE

- Après l'inspection du parallélisme des roues, contrôler la position neutre du volant. Se reporter à [FSU-6, "Parallélisme des roues"](#).
- Placer le véhicule en position droit vers l'avant, puis s'assurer que le volant est en position neutre.
- Si ce n'est pas le cas, desserrer le contre-écrou situé sur la barre d'accouplement. Procéder ensuite au réglage, jusqu'à ce que la course vers la droite soit identique à la course vers la gauche.

### VERIFICATION DU COUPLE DE DIRECTION

1. Arrêter le véhicule sur une surface plane et sèche et serrer le frein de stationnement.
2. Déposer le module d'airbag. Se reporter à [SRS-37, "MODULE D'AIRBAG CONDUCTEUR"](#).
3. Démarrer le moteur puis, à l'aide d'une jauge de prétension (outil spécial), contrôler le couple de rotation du volant.

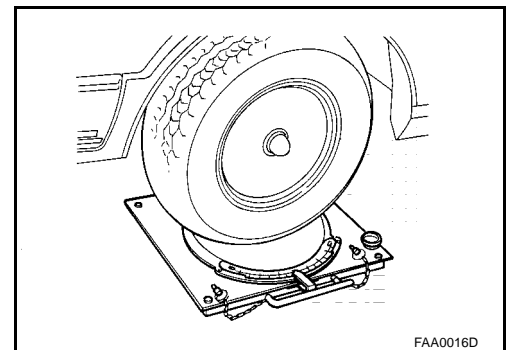
**Couple de direction : 1,8 - 5,6 N·m (0,18 - 0,57 kg·m) maximum (véhicules sans moteur HR16 et de gamme Tekna +)**  
**: 6,1 N·m (0,62 kg·m) maximum (véhicules avec moteur HR16 et de gamme Tekna +)**



4. Si le couple est hors spécifications, contrôler la colonne et le mécanisme de direction. En cas d'anomalie, remplacer si nécessaire.

### VERIFICATION DE L'ANGLE DE BRAQUAGE

- Après l'inspection de pincement, vérifier l'angle de braquage. Positionner les roues avant sur des jauges de mesure d'angle pivotantes et les roues arrière sur des supports, de sorte que le véhicule soit à niveau. Vérifier les angles de braquage maximum intérieur et extérieur des roues gauche et droite.



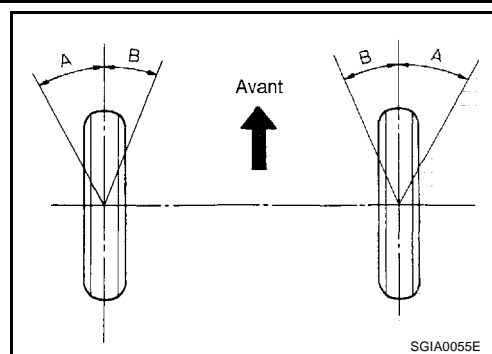
# VOLANT DE DIRECTION

- Avec le moteur tournant au ralenti, tourner le volant d'une butée à l'autre et mesurer les angles de braquage.

**Roue interne** : Se reporter à [PS-13, "Angle de braquage"](#).

**Roue externe** : Se reporter à [PS-13, "Angle de braquage"](#).

- Les angles de braquage ne sont pas réglables. Si l'un des angles de braquage est différent de la valeur spécifiée, vérifier que le mécanisme de direction, la colonne et les composants de la suspension avant ne sont pas usés ou endommagés. En cas d'anomalie, remplacer si nécessaire.



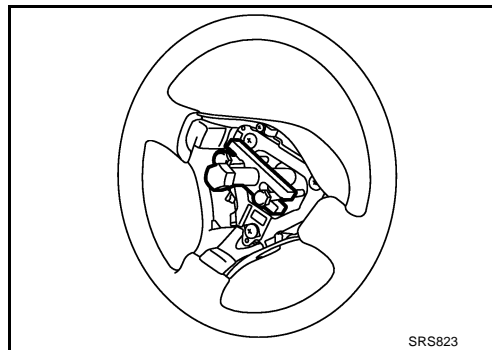
## Dépose et repose DEPOSE

BGS000B8

### NOTE:

Lors du rebranchement du câble spiralé, attacher le câble avec une bande adhésive pour que le carter et la pièce tournante restent alignés. Ceci permet de passer outre la procédure d'alignement de position neutre durant la pose du câble spiralé.

1. Mettre le véhicule en position droit devant.
2. Déposer le module d'airbag côté conducteur. Se reporter à [SRS-37, "MODULE D'AIRBAG CONDUCTEUR"](#).
3. Déposer le boulon de verrouillage de volant de direction une fois le volant verrouillé.
4. Déposer le volant de direction à l'aide de l'extracteur de volant (outil spécial : ST27180001).



## REPOSE

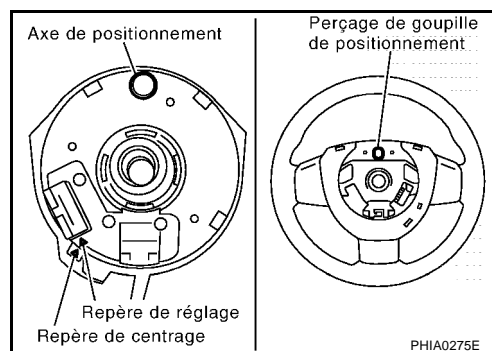
Pour la repose, procéder dans l'ordre inverse de la dépose en prenant garde à ce qui suit.

### NOTE:

S'assurer que le câble spiralé est sur la position point mort. La position neutre est détectée en tournant de 2,6 tours vers la gauche à partir de la position de fin de course droite et disposant d'un axe de positionnement à l'extrémité.

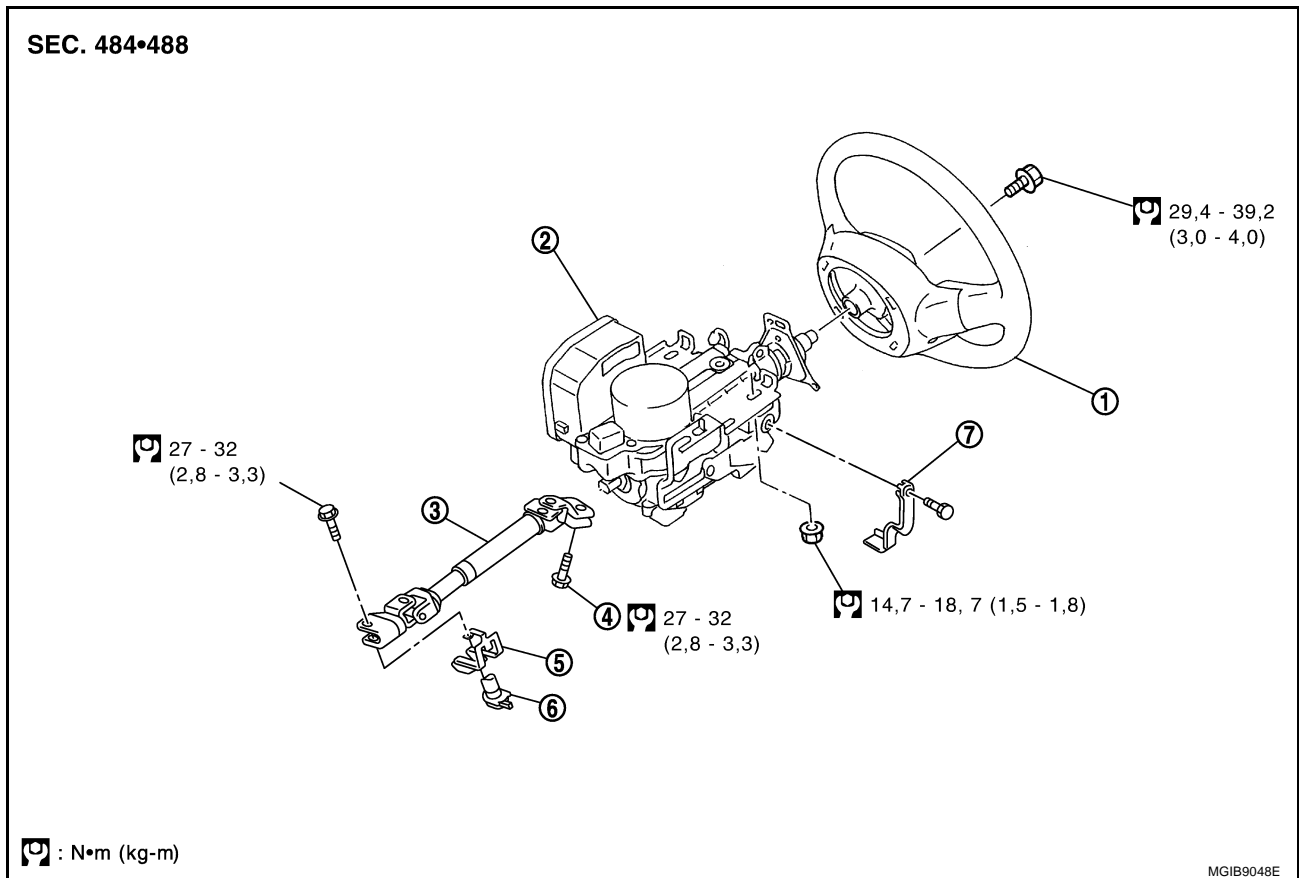
### PRECAUTION:

**Ne pas manipuler le câble spiralé plus que nécessaire. Ne pas le tourner excessivement : ceci risquerait d'entraîner le débranchement du câble.**



### Dépose et repose

BGS000B9



- |                      |   |                        |
|----------------------|---|------------------------|
| 1. Volant            | 2. Ensemble de colonne de direction<br>(avec boîtier de commande EPS,<br>moteur, pignon de réduction,<br>capteur) | 3. Arbre intermédiaire |
| 4. Boulon Torx (E10) | 5. Ressort  | 6. Couvercle           |

#### PRECAUTION:

- Faire attention à ne pas donner de choc axial à l'ensemble de colonne de direction pendant la dépose et la repose.
- Lorsque le volant est tourné de manière répétée lorsque le véhicule est à l'arrêt, s'assurer que le moteur et le boîtier de commande ne deviennent pas trop chauds.
- L'ensemble de colonne de direction est lourd (environ 10 kg). Prendre garde lors de la dépose de la colonne de direction du véhicule.
- L'ensemble de colonne de direction n'est pas démontable. En cas d'anomalie, remplacer l'ensemble de colonne de direction dans sa totalité.

#### DEPOSE DE L'ENSEMBLE DE LA COLONNE DE DIRECTION

1. Déposer le module d'airbag côté conducteur. Se reporter à [SRS-37, "MODULE D'AIRBAG CONDUC-TEUR"](#).
2. Déposer le volant de direction et le câble spiralé. Se reporter à [SRS-39, "CABLE SPIRALE"](#).
3. Déposer le couvercle de colonne, le tableau de bord et la garniture des instruments. Se reporter à [IP-4, "ENSEMBLE DE TABLEAU DE BORD"](#).
4. Déposer la commande d'essuie-glace et lave-vitre avant et la commande de clignotant et d'éclairage. Se reporter à [SRS-39, "Dépose et repose"](#) dans "Commande de clignotant et d'éclairage", et à [SRS-39, "Dépose et repose"](#).
5. Débrancher tous les colliers et connecteurs de faisceau de l'ensemble de colonne de direction.
6. Déposer le boulon de fixation d'arbre intermédiaire situé sur le mécanisme de direction, puis déconnecter l'arbre du mécanisme de direction.

## COLONNE DE DIRECTION

7. Déposer l'écrou situé sur l'ensemble de colonne de direction, et s'assurer que la colonne de direction bouge sans entrave.
8. Déposer le connecteur de faisceau de direction assistée électrique.
9. Déposer l'ensemble de colonne de direction du véhicule.
10. Déposer le boulon de fixation d'arbre intermédiaire (boulon Torx E10), puis débrancher l'arbre de la colonne de direction.

### PRECAUTION:

Ne jamais tourner l'arbre de colonne de 360° ou plus. (Ceci provoquerait la mémorisation d'une valeur d'angle de braquage erronée dans la direction assistée électrique.)

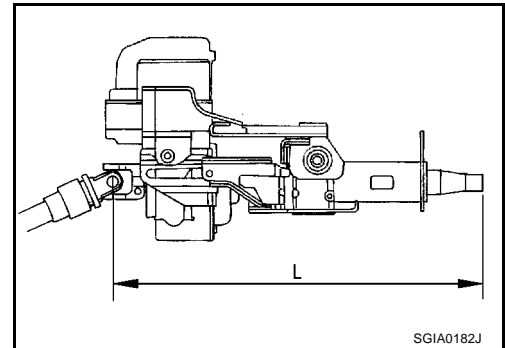
### INSPECTION APRES LA DEPOSE DE L'ENSEMBLE DE COLONNE DE DIRECTION

- Vérifier toutes les pièces de l'ensemble de colonne et d'arbre intermédiaire, afin de s'assurer qu'elles ne sont pas endommagées ni défectueuses. En cas d'anomalie, remplacer si nécessaire.
- Mesurer la longueur L comme illustré en cas d'implication du véhicule dans une collision mineure. En cas de valeur hors norme, remplacer l'ensemble de colonne de direction.

Longueur L : 429±2 mm

- A l'aide d'une jauge de prétension, mesurer le couple de rotation de la colonne de direction. En cas de valeur hors norme, remplacer l'ensemble de colonne de direction.

Couple de rotation : 0 - 2,1 N·m (0 - 0,21 kg·m)



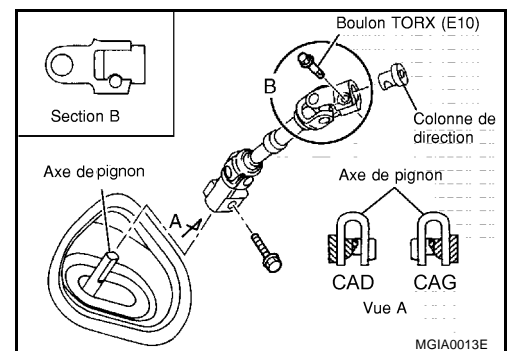
### REPOSE DE L'ENSEMBLE DE COLONNE DE DIRECTION

Noter ce qui suit, et reposer dans l'ordre inverse de la dépose. Serrer les boulons et les écrous au couple spécifié.

- Connecter l'arbre intermédiaire à la colonne de direction, puis serrer le boulon Torx (E10) au couple spécifié. Connecter l'axe de pignon sur la chape de l'arbre intermédiaire, puis serrer le boulon au couple spécifié.

### PRECAUTION:

- Commencer par serrer les boulons à la main, et s'assurer de l'absence de sensation d'adhésion ou de grippage avant de procéder au serrage final.
- Insérer les boulons dans le bon sens. (Ne pas les insérer par l'autre côté.)
- Lors de la connexion de l'arbre intermédiaire et de la colonne de direction, s'assurer que le boulon est bien inséré dans la rainure de la colonne de direction avant de procéder au serrage final.
- Serrer les boulons du côté axe de pignon de raccord et arbre intermédiaire. S'assurer qu'il n'y a pas d'espace entre l'axe de pignon et la chape, et entre l'axe de pignon et l'écrou de came.



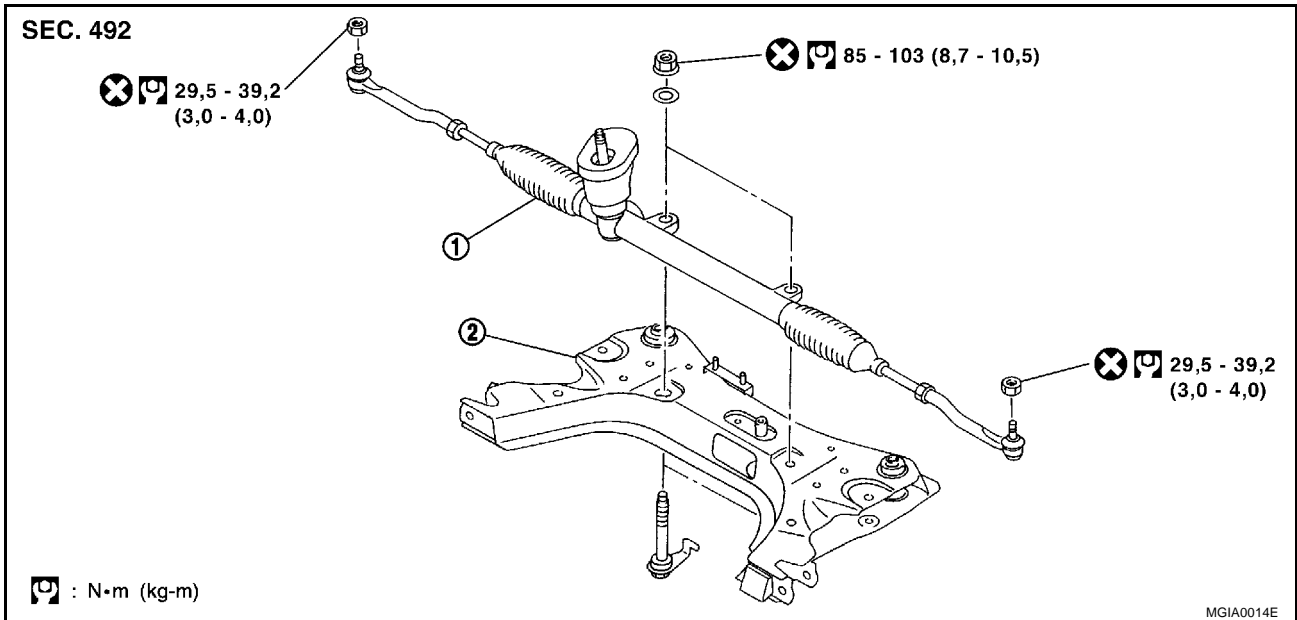
### VERIFICATION APRES LA POSE DE L'ENSEMBLE DE COLONNE DE DIRECTION

- Vérifier l'angle de braquage à l'aide de CONSULT-II. Se reporter à [STC-4. "Réglage de l'angle de braquage \(SUPPORT TRAVAIL\)"](#).
- En tournant le volant de direction, s'assurer de l'absence d'excentrement, de courbure, de bruit ou de résistance excessive.



### Dépose et repose

BGS000BA



1. Mécanisme de direction

2. Élément de suspension

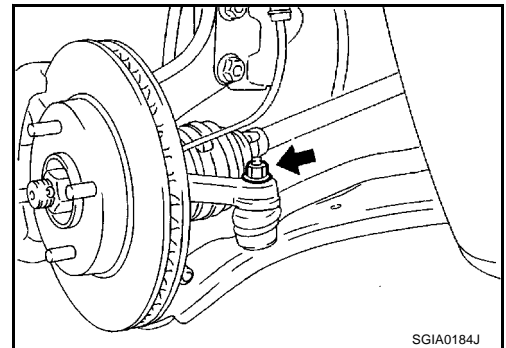
### DEPOSE

1. Lever le véhicule et déposer les pneus.
2. Activer la tige de verrouillage de colonne de direction.
3. Déposer le boulon de fixation d'arbre intermédiaire situé sur le mécanisme de direction, puis déconnecter l'arbre.
4. Déposer la barre d'accouplement de la fusée de direction. S'il est difficile de déposer la barre d'accouplement, utiliser l'extracteur de rotule (outil en vente dans le commerce).

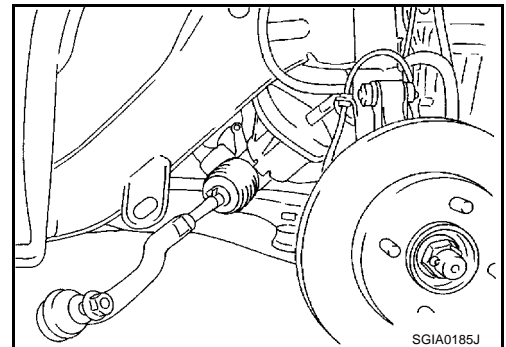
#### PRECAUTION:

Afin d'éviter les dommages au niveau des filetages et la déconnexion soudaine de l'extracteur de rotule (outil en vente dans le commerce), serrer temporairement le contre-écrou.

5. Déposer le tuyau avant d'échappement (modèles avec moteur CR). Se reporter à [EX-4, "SYSTEME D'ECHAPPEMENT"](#).



6. Déposer les écrous et boulons de fixation du mécanisme de direction, puis le mécanisme de direction par le côté droit du véhicule. (Effectuer la dépose du côté gauche pour les modèles avec conduite à droite et du côté droit pour les modèles avec conduite à gauche.)



### REPOSE

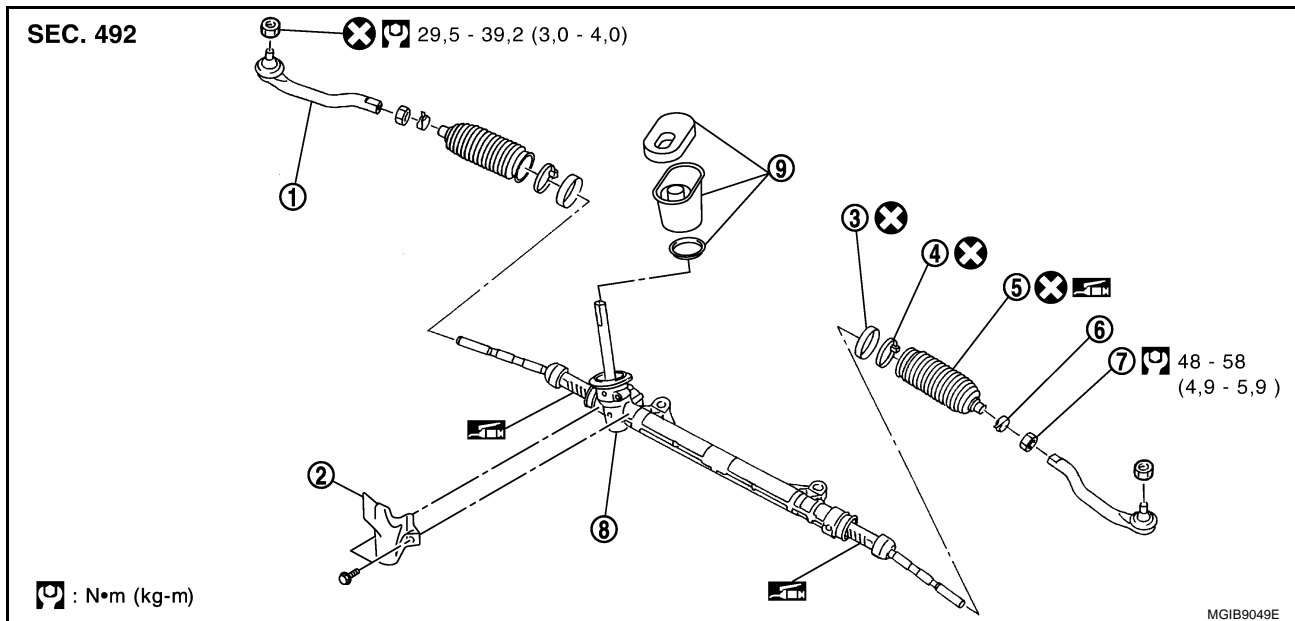
Noter ce qui suit, et reposer dans l'ordre inverse de la dépose. Serrer les boulons et les écrous au couple spécifié.

- Se reporter à [PS-7, "Dépose et repose"](#).

# MECANISME DE DIRECTION ASSISTEE ET TIMONERIE

BGS000BB

## Démontage et remontage EMPLACEMENT DES COMPOSANTS (TYPE R24T)



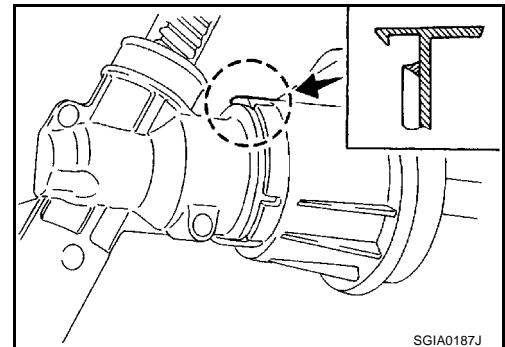
- |                    |  |                                      |
|--------------------|--|--------------------------------------|
| 1. Douille externe | 2. Protection thermique (moteur HR uniquement) | 3. Joint d'étanchéité                |
| 4. Lanière         | 5. Pare-poussière                              | 6. Clip élastique                    |
| 7. Contre-écrou    | 8. Mécanisme de direction                      | 9. Ensemble de cloison de protection |

### DEMONTAGE

1. Désenclencher la languette de cloison de protection, puis la déposer du mécanisme de direction.
2. Desserrer le contre-écrou de la douille externe de barre d'accouplement, puis la déposer du mécanisme de direction.
3. Déposer le clip élastique et la lanière (découpe), puis le pare-poussière et le joint d'étanchéité.

#### **PRECAUTION:**

Lors de la dépose du pare-poussière, s'assurer de ne pas endommager la douille interne et l'ensemble de carter d'engrenage.



### INSPECTION APRES LE DEMONTAGE

#### Crémaillère

Vérifier l'engrenage à crémaillère. En cas de dommage ou d'usure, remplacer l'ensemble de mécanisme de direction.

#### Cloison de protection

En cas de languette cassée ou de joint tordu au niveau de la cloison de protection, remplacer la pièce endommagée.

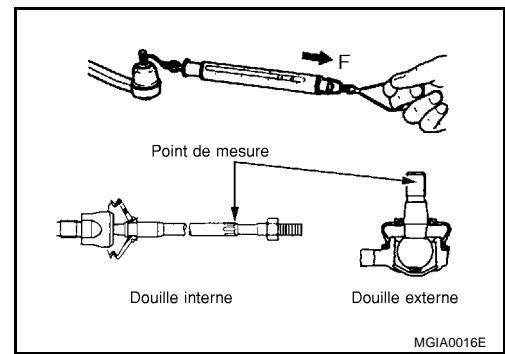
#### Rotule de barre d'accouplement

1. Force de traction

# MECANISME DE DIRECTION ASSISTEE ET TIMONERIE

- Fixer une balance à ressort au point indiqué sur l'illustration, puis tirer la balance. S'assurer que la balance indique la valeur spécifiée lorsque le pivot à rotule et la douille interne commencent à bouger. En cas de valeur hors spécifications, remplacer la douille externe et l'ensemble de mécanisme de direction.

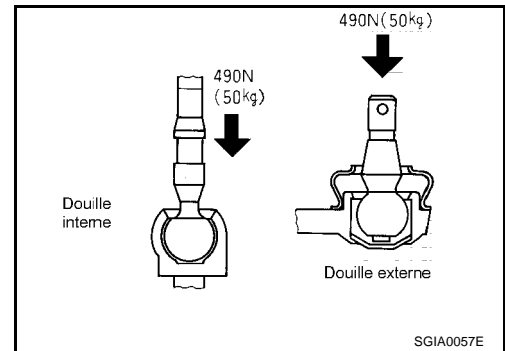
	Douille externe	Douille interne
Point de mesure de la balance à ressort	Extrémité de boulon à goujon	Point de mesure
Force de traction N-m (kg-m)	0,3 - 2,9 (0,03 - 0,29)	0,5 - 5,0 (0,05 - 0,51)
Mesure de la balance à ressort N (kg)	5 - 54 (0,51 - 5,5)	4 - 43 (0,41 - 4,4)



## 2. Jeu axial

- Appliquer une charge de 490 N (50 kg) au goujon de rotule en restant dans l'axe. A l'aide d'une jauge à cadrant, mesurer l'ampleur du mouvement effectué par le goujon. S'assurer que la valeur se trouve dans les limites spécifiées. Si la valeur est hors spécifications, remplacer la douille externe et ensemble de mécanisme de direction.

Douille externe	Pas de jeu libre
Douille interne	Pas de jeu libre

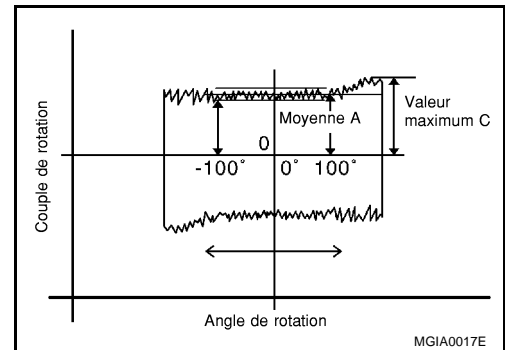


3. A l'aide d'une jauge de précharge (outil spécial), mesurer le couple de rotation du pignon satellite. Si la mesure est hors spécifications, remplacer le mécanisme de direction.

### Couple de rotation du pignon satellite

**Autour de la position neutre (dans une fourchette de  $\pm 100^\circ$ ) Moyenne A** : 1,3 N-m (0,13 kg-m)

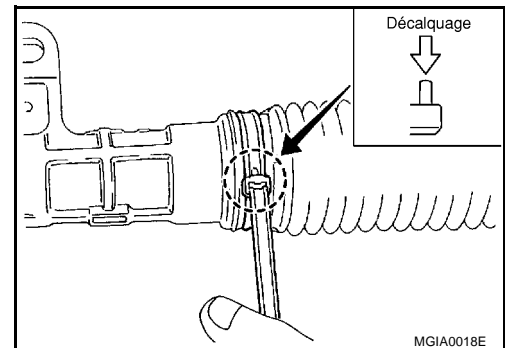
**Autre que ci-dessus : valeur maximum C** : 1,6 N-m (0,16 kg-m)



## REMONTAGE

Noter ce qui suit, et remonter dans l'ordre inverse du démontage.

- Appliquer de la graisse à usages multiples sur la partie coulissante de la crémaillère.
- Attacher solidement le pare-poussière et le joint d'étanchéité avec la lanière. Matir la lanière, et la couper si elle est trop longue.
- Engager la languette de cloison de protection sur le mécanisme de direction.



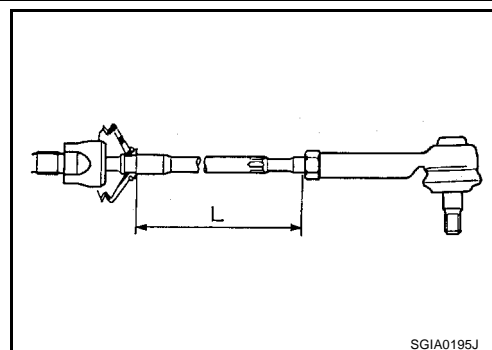
## MECANISME DE DIRECTION ASSISTEE ET TIMONERIE

- Poser le contre-écrou et la douille externe sur la douille interne, puis serrer le contre-écrou jusqu'à obtenir une longueur standard de barre d'accouplement (longueur avant réglage du pincement)

Longueur de barre  
d'accouplement (L) : 62,6 mm

**PRECAUTION:**

Effectuer le réglage de pincement après cette procédure. La longueur obtenue après le réglage du pincement ne correspond pas forcément à la valeur mentionnée ici.



# CARACTERISTIQUES ET VALEURS DE REGLAGE (SDS)

## CARACTERISTIQUES ET VALEURS DE REGLAGE (SDS)

PF0:00030

### Volant

BGS000BC

Jeu axial du volant	0 mm
Jeu libre du volant	0 - 35 mm

### Angle de braquage

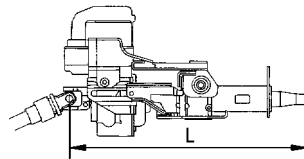
BGS000BD

Moteur		CR	HR		K9K
Côté direction		TOUS	Conduite à gauche	Conduite à droite	TOUS
Pneu		TOUS	TOUS	175/60R 15    185/50R 16	TOUS
Roue interne	Nominal	43°	36°	41°    36°	36°
	Minimum	44°	37°	42°    37°	37°
	Maximum	40°	33°	38°    33°	33°
Roue externe		35°	32°	34°    32°	32°

### Colonne de direction

BGS000BE

Longueur L de la colonne de direction	429±2 mm
---------------------------------------	----------

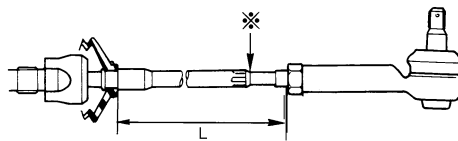


SGIA0207J

### Timonerie de direction

BGS000BF

Type de mécanisme de direction		R24T
Douille externe de rotule de barre d'accouplement	Force de traction	0,3 - 2,9 N·m (0,03 - 0,29 kg·m)
	Mesure de la balance à ressort (extrémité supérieure du boulon à goujon)	5 - 54 N (0,51 - 5,5 kg)
	Jeu axial	Pas de jeu libre
Douille interne de rotule de barre d'accouplement	Force de traction	0,5 - 5,0 N·m (0,05 - 0,51 kg·m)
	Mesure de la balance à ressort (mesurée au point*)	4 - 43 N (0,41 - 4,4 kg)
	Jeu axial	Pas de jeu libre
Longueur de barre d'accouplement L		62,6 mm



STC1006D

# CARACTERISTIQUES ET VALEURS DE REGLAGE (SDS)

## Couple de serrage

BGS000BG

Unité : N·m (kg·m)

Boulon de volant de direction	29,4 - 39,2 (3,0 - 4,0)
Colonne de direction vers arbre intermédiaire vers mécanisme de direction	27 - 32 (2,8 - 3,3)
Mécanisme de direction vers membre de suspension	85 - 103 (8,7 - 10,5)
Douille externe vers fusée de direction	29,5 - 39,2 (23,0 - 4,0)
Contre-écrou de douille externe de barre d'accouplement	48 - 58 (4,9 - 5,9)