

A
EM
C
D
E
F
G
H
I
J
K
L
M

SECTION **EM**

ELEMENTS DU MOTEUR

TABLE DES MATIERES

CR			
PRECAUTIONS	7	FILTRE A AIR ET CONDUIT D'AIR	20
Précautions concernant la vidange du liquide de refroidissement	7	Dépose et repose	20
Précautions concernant le débranchement des tuyaux d'alimentation	7	DEPOSE	20
Précautions concernant la dépose et le démontage....	7	REPOSE	22
Précautions concernant les procédures d'inspection, de réparation et de remplacement	7	Changer le filtre de l'épurateur d'air	23
Précautions concernant le montage et la repose	7	DEPOSE	23
Pièces nécessitant un serrage angulaire	7	REPOSE	23
Précautions concernant le joint liquide	8	COLLECTEUR D'ADMISSION	24
DEPOSE DU JOINT D'ETANCHEITE LIQUIDE....	8	Dépose et repose	24
PROCEDURE D'APPLICATION DU JOINT LIQUIDE	8	DEPOSE	24
PREPARATION	9	REPOSE	25
Outillage spécial	9	COLLECTEUR D'ECHAPPEMENT ET CATALYSEUR A TROIS VOIES	26
Outillage en vente dans le commerce	11	Dépose et repose	26
DEPISTAGE DES PANNES LIEES AUX BRUITS, VIBRATIONS ET DURETES (NVH)	12	DEPOSE	26
Dépistage des pannes liées aux bruits, vibrations et duretés — Bruits du moteur	12	INSPECTION APRES DEPOSE	27
Utiliser l'organigramme ci-dessous pour trouver les causes du symptôme.	13	REPOSE	27
COURROIE D'ENTRAINEMENT	16	CARTER D'HUILE ET CREPINE D'HUILE	29
Vérification des courroies d'entraînement	16	Dépose et repose	29
Réglage de la tension	16	DEPOSE	29
ALTERNATEUR ET COURROIE DE COMPRESSION A/C (MODELES AVEC A/C)	17	REPOSE	30
COURROIE D'ALTERNATEUR (MODELES SANS A/C)	17	INSPECTION APRES LA REPOSE	31
COURROIE DE POMPE A EAU	17	BOBINE D'ALLUMAGE	32
Dépose et repose	18	Dépose et repose	32
DEPOSE	18	DEPOSE	32
REPOSE	18	REPOSE	32
Dépose et repose de la poulie de tension des courroies d'entraînement	18	BOUGIE D'ALLUMAGE	33
DEPOSE	19	Dépose et repose	33
REPOSE	19	DEPOSE	33
		INSPECTION APRES DEPOSE	33
		REPOSE	34
		INJECTEUR DE CARBURANT ET TUYAU DE CARBURANT	35
		Dépose et repose	35
		DEPOSE	35
		REPOSE	36
		INSPECTION APRES LA REPOSE	37

CACHE-CULBUTEURS	39	CIPAL	92
Dépose et repose	39	Vérification après démontage	94
DEPOSE	39	JEU LATERAL DU VILEBREQUIN	94
REPOSE	40	JEU LATERAL DE LA BIELLE	94
ARBRE A CAMES	42	PISTON ET JEU D'AXE DE PISTON	94
Dépose et repose	42	JEU LATERAL DU SEGMENT DE COMPRES-	
DEPOSE	42	SION DU PISTON	95
REPOSE	46	ECARTEMENT A L'EXTREMITE DU SEGMENT	
INSPECTION APRES DEPOSE	49	DE PISTON	95
INSPECTION APRES LA REPOSE	51	COURBURE ET TORSION DES BIELLES	96
Jeu de la soupape	52	DIAMETRE DU LOGEMENT DU PALIER DE	
INSPECTION	52	BIELLE (TETE DE BIELLE)	96
REGLAGE	53	DIAMETRE DU JEU D'HUILE DE LA BAGUE DE	
CHAINE DE DISTRIBUTION	55	BIELLE (PIED DE BIELLE)	97
Dépose et repose	55	DEFORMATION DU BLOC-CYLINDRES	97
DEPOSE	56	DIAMETRE INTERIEUR DU LOGEMENT DU	
INSPECTION APRES DEPOSE	58	PALIER PRINCIPAL	98
REPOSE	58	JEU ENTRE LE PISTON ET L'ALESAGE DU	
INSPECTION APRES LA REPOSE	61	CYLINDRE	98
JOINT D'ETANCHEITE D'HUILE	62	DIAMETRE EXTERNE DU TOURILLON DE	
Dépose et repose du joint d'huile de soupape	62	VILEBREQUIN	99
DEPOSE	62	DIAMETRE EXTERIEUR DE L'AXE DU VILE-	
REPOSE	62	BREQUIN	99
Dépose et repose du joint d'étanchéité d'huile avant	62	OVALISATION ET CONICITE DU VILEBRE-	
DEPOSE	62	QUIN	100
REPOSE	63	VOILE DE VILEBREQUIN	100
Dépose et repose du joint d'étanchéité d'huile		JEU DE LUBRIFICATION DU PALIER DE	
arrière	63	BIELLE	100
DEPOSE	63	JEU DE LUBRIFICATION DE PALIER PRINCI-	
REPOSE	63	PAL	101
CULASSE	65	HAUTEUR D'ECRASEMENT DU PALIER PRIN-	
Inspection sur véhicule	65	CIPAL OU DU PALIER DE BIELLE	102
VERIFICATION DE LA PRESSION DE COM-		VOILE DE VOLANT	102
PRESSION	65	CARACTERISTIQUES ET VALEURS DE	
Dépose et repose	66	REGLAGE (SDS)	103
DEPOSE	66	Standard et limite	103
INSPECTION APRES DEPOSE	67	CARACTERISTIQUES GENERALES	103
REPOSE	67	COLLECTEUR D'ADMISSION ET POT	
Démontage et remontage	69	D'ECHAPPEMENT	103
DEMONTAGE	69	COURROIE D'ENTRAINEMENT	104
MONTAGE	70	BOUGIE D'ALLUMAGE	104
INSPECTION APRES LE DEMONTAGE	71	CULASSE	104
MOTEUR	76	SOUPAPE	105
Dépose et repose	76	ARBRE A CAMES ET PALIER DE L'ARBRE A	
DEPOSE	78	CAMES	108
REPOSE	80	BLOC-CYLINDRES	108
INSPECTION APRES LA REPOSE	80	PISTON, SEGMENT DE PISTON ET AXE DE	
BLOC-CYLINDRES	81	PISTON	110
Démontage et remontage	81	BIELLE	111
DEMONTAGE	82	VILEBREQUIN	111
MONTAGE	84	PALIER PRINCIPAL	111
Comment sélectionner un piston et un palier	91	PALIER DE BIELLE	112
DESCRIPTION	91	COMPOSANTS DIVERS	112
COMMENT SELECTIONNER LE PISTON	91	Couple de serrage	113
COMMENT SELECTIONNER LE PALIER PRIN-			

HR

PRECAUTIONS	115
Précautions concernant la procédure sans couver-	

cle supérieur d'auvent	115	BOBINE D'ALLUMAGE	143	
Précautions pour la vidange du liquide de refroidissement moteur	115	Composants	143	A
Précautions concernant le débranchement des tuyaux d'alimentation	115	Dépose et repose	143	
Précautions concernant la dépose et le démontage	115	DEPOSE	143	
Précautions concernant les procédures d'inspection, de réparation et de remplacement	115	REPOSE	143	EM
Précautions concernant le montage et la repose ..	115	BOUGIE D'ALLUMAGE (TYPE A ELECTRODE AU PLATINE)	144	
Pièces nécessitant un serrage angulaire	116	Composants	144	C
Précautions concernant le joint liquide	116	Dépose et repose	144	
DEPOSE DU JOINT LIQUIDE	116	DEPOSE	144	
PROCEDURE D'APPLICATION DU JOINT LIQUIDE	116	INSPECTION APRES DEPOSE	144	D
PREPARATION	118	REPOSE	145	
Outillage spécial	118	INJECTEUR DE CARBURANT ET FLEXIBLE A CARBURANT	146	
Outillage en vente dans le commerce	120	Composants	146	E
DEPISTAGE DES PANNES LIEES AUX BRUITS, VIBRATIONS ET DURETES (NVH)	122	Dépose et repose	146	
Dépistage des pannes NVH — Bruit du moteur ..	122	DEPOSE	146	
Utiliser l'organigramme ci-dessous pour trouver les causes du symptôme.	123	REPOSE	148	F
COURROIE D'ENTRAINEMENT	125	INSPECTION APRES LA REPOSE	150	
Vérification des courroies d'entraînement	125	CACHE-CULBUTEURS	152	
Réglage de la tension	125	Composants	152	G
Dépose et repose	126	Dépose et repose	152	
DEPOSE	126	DEPOSE	152	
REPOSE	127	REPOSE	153	
Dépose et repose de la poulie de tension des courroies d'entraînement	127	CHAINE DE DISTRIBUTION	154	H
DEPOSE	127	Composants	154	
REPOSE	128	Dépose et repose	155	
FILTRE A AIR ET CONDUIT D'AIR	129	DEPOSE	155	I
Composants	129	INSPECTION APRES DEPOSE	158	
Dépose et repose	129	REPOSE	158	
DEPOSE	129	INSPECTION APRES LA REPOSE	163	J
REPOSE	130	ARBRE A CAMES	164	
Changement du filtre à air	130	Composants	164	
DEPOSE	130	Dépose et repose	164	
INSPECTION APRES DEPOSE	130	DEPOSE	164	K
REPOSE	130	INSPECTION APRES LA DEPOSE	171	
TUBULURE D'ADMISSION	131	REPOSE	174	
Composants	131	INSPECTION APRES LA REPOSE	179	L
Dépose et repose	132	Jeu de soupape	180	
DEPOSE	132	INSPECTION	180	
REPOSE	133	REGLAGE	182	
COLLECTEUR D'ÉCHAPPEMENT	135	JOINT D'ÉTANCHEITE D'HUILE	184	M
Composants	135	Dépose et repose du joint d'huile de soupape	184	
Dépose et repose	135	DEPOSE	184	
DEPOSE	135	REPOSE	184	
INSPECTION APRES DEPOSE	136	Dépose et repose du joint d'étanchéité d'huile avant	185	
REPOSE	136	DEPOSE	185	
CARTER D'HUILE ET CREPINE D'HUILE	138	REPOSE	185	
Composants	138	Dépose et repose du joint d'étanchéité d'huile arrière	186	
Dépose et repose	138	DEPOSE	186	
DEPOSE	138	REPOSE	186	
REPOSE	139	CULASSE	187	
INSPECTION APRES LA REPOSE	142	Entretien sur le véhicule	187	
		VERIFICATION DE LA PRESSION DE COMPRESSION	187	
		Composants	188	
		Dépose et repose	188	
		DEPOSE	188	

INSPECTION APRES DEPOSE	189	CIPAL	229
REPOSE	191	HAUTEUR D'ECRASEMENT DE PALIER DE	
INSPECTION APRES LA REPOSE	191	BIELLE	229
Composants	193	DIAMETRE EXTERNE DU BOULON DE CHA-	
Démontage et remontage	193	PEAU DE PALIER PRINCIPAL	229
DEMONTAGE	193	DIAMETRE EXTERNE DU BOULON DE BIELLE	230
MONTAGE	194	DEFLEXION DU VOLANT (MODELES AVEC T/	
Vérification après démontage	195	M)	230
DIMENSIONS DE LA SOUPAPE	195	CARACTERISTIQUES ET VALEURS DE	
JEU DU GUIDE DE SOUPAPE	195	REGLAGE (SDS)	231
REPLACEMENT DU GUIDE DE SOUPAPE ..	195	Standard et limite	231
CONTACT DE SIEGE DE SOUPAPE	197	CARACTERISTIQUES GENERALES	231
REPLACEMENT DU SIEGE DE SOUPAPE ..	197	COURROIE D'ENTRAINEMENT	231
EQUERRAGE DE RESSORT DE SOUPAPE ..	198	COLLECTEUR D'ECHAPPEMENT	231
DIMENSIONS ET PRESSION DE CHARGE DU		BOUGIE D'ALLUMAGE (TYPE A ELECTRODE	
RESSORT DE SOUPAPE	199	AU PLATINE)	231
ENSEMBLE DU MOTEUR	200	CULASSE	231
Composants	200	SOUPAPE	232
Dépose et repose	200	ARBRE A CAMES ET PALIER DE L'ARBRE A	
DEPOSE	201	CAMES	236
REPOSE	203	BLOC-CYLINDRES	236
INSPECTION APRES LA REPOSE	204	PISTON, SEGMENT DE PISTON ET AXE DE	
BLOC-CYLINDRES	205	PISTON	237
Composants	205	BIELLE	239
Démontage et remontage	206	VILEBREQUIN	239
DEMONTAGE	206	PALIER PRINCIPAL	241
MONTAGE	209	PALIER DE BIELLE	242
Comment sélectionner un piston et un palier	216		
DESCRIPTION	216		
COMMENT SELECTIONNER LE PALIER DE			
BIELLE	216		
COMMENT SELECTIONNER LE PALIER PRIN-			
CIPAL	218		
Vérification après démontage	222		
JEU AXIAL DU VILEBREQUIN	222		
JEU LATERAL DE LA BIELLE	222		
JEU D'HUILE ENTRE LE PISTON ET L'AXE DE			
PISTON	222		
JEU LATERAL DU SEGMENT DE COMPRES-			
SION DU PISTON	223		
ECARTEMENT A L'EXTREMITE DU SEGMENT			
DE PISTON	223		
COURBURE ET TORSION DES BIELLES	224		
DIAMETRE DE LA TETE DE BIELLE	224		
JEU D'HUILE DE BAGUE DE BIELLE	224		
DEFORMATION DU BLOC-CYLINDRES	225		
DIAMETRE INTERIEUR DU BOITIER DU			
PALIER PRINCIPAL	225		
JEU DU PISTON A L'ALEPAGE DU CYLINDRE	226		
DIAMETRE DE TOURILLON DU VILEBREQUIN	227		
DIAMETRE DU TOURILLON DE L'AXE DE VILE-			
BREQUIN	227		
OVALISATION ET CONICITE DU VILEBRE-			
QUIN	227		
VOILE DE VILEBREQUIN	227		
JEU D'HUILE DU PALIER DE BIELLE	227		
JEU D'HUILE DU PALIER PRINCIPAL	228		
HAUTEUR D'ECRASEMENT DE PALIER PRIN-			

K9K

AVIS DE MODIFICATION	243
Vérification du type du véhicule	243
Comment vérifier le type de poulie d'arbre à cames	243
PRECAUTIONS	244
Précautions concernant la vidange du liquide de	
refroidissement	244
Précautions concernant le débranchement des	
tuyaux d'alimentation	244
Précautions concernant la dépose et le démontage	244
Précautions concernant les procédures d'inspec-	
tion, de réparation et de remplacement	244
Précautions concernant le montage et la repose	244
Pièces nécessitant un serrage angulaire	244
Précautions concernant le joint liquide	245
DEPOSE DU JOINT LIQUIDE	245
PROCEDURE D'APPLICATION DU JOINT	
LIQUIDE	245
Indications relatives à la propreté lors d'une inter-	
vention sur le système d'injection directe haute	
pression	246
RISQUES RELATIFS A LA CONTAMINATION	246
Sources de contamination	246
Précautions à suivre avant toute intervention sur le	
système d'injection	246
Précautions de nettoyage à suivre avant toute opé-	
ration sur le circuit à carburant	246
Précautions à suivre durant l'opération	247
Instructions relatives au raccordement des bou-	

chons	248	Démontage et remontage	283	
Précautions relatives à l'équipement diesel	250	DEMONTAGE	283	A
PROPRETE	250	INSPECTION APRES LE DEMONTAGE	283	
CARACTERISTIQUES SPECIALES	252	MONTAGE	284	
PREPARATION	255	Dépose et repose (pour Euro4 50kW/63kW)	284	EM
Outillage spécial	255	DEPOSE	284	
Outillage en vente dans le commerce	257	REPOSE	285	
IDENTIFICATIONS	260	INSPECTION APRES LA REPOSE	286	C
Identification du moteur	260	Démontage et remontage	286	
DEPISTAGE DES PANNES LIEES AUX BRUITS, VIBRATIONS ET DURETES (NVH)	261	DEMONTAGE	286	
Dépistage des pannes liées aux bruits, vibrations et duretés — Bruits du moteur	261	INSPECTION APRES LE DEMONTAGE	286	
Utiliser l'organigramme ci-dessous pour trouver les causes du symptôme.	262	MONTAGE	287	D
COUVERCLE DE COMPARTIMENT MOTEUR	264	CARTER D'HUILE	288	
Dépose et repose	264	Dépose et repose	288	
DEPOSE	266	DEPOSE	288	E
REPOSE	266	INSPECTION APRES DEPOSE	290	
COURROIE D'ENTRAINEMENT	267	REPOSE	290	
Vérification des courroies d'entraînement	267	INSPECTION APRES LA REPOSE	290	F
Réglage de la tension	267	BOUGIE DE PRECHAUFFAGE	292	
MODELES AVEC COMPRESSEUR D'A/C	267	Dépose et repose	292	
MODELES SANS COMPRESSEUR D'A/C	267	DEPOSE	292	G
Dépose et repose	268	REPOSE	292	
DEPOSE	268	POMPE A DEPRESSION	293	
REPOSE	268	Dépose et repose (pour Euro3 48kW/60kW)	293	H
FILTRE A AIR ET CONDUIT D'AIR	270	INSPECTION AVANT DEPOSE	293	
Dépose et repose (pour Euro3 48kW/60kW)	270	DEPOSE	293	
DEPOSE	270	REPOSE	293	I
REPOSE	270	Dépose et repose (pour Euro4 50kW/63kW)	294	
Dépose et repose (pour Euro4 50kW/63kW)	271	INSPECTION AVANT DEPOSE	294	
DEPOSE	271	DEPOSE	294	J
REPOSE	271	REPOSE	294	
Changement du filtre à air	272	TUYAUX HAUTE PRESSION	295	
DEPOSE	272	Dépose et repose	295	
REPOSE	272	DEPOSE	295	K
REFROIDISSEUR D'AIR DE SURALIMENTATION 273		REPOSE	296	
Dépose et repose (pour Euro3 48kW/60kW)	273	INJECTEUR DE CARBURANT	298	
Dépose et repose (pour Euro4 50kW)	274	Dépose et repose	298	L
Dépose et repose (pour Euro4 63kW)	275	DEPOSE	298	
DEPOSE	275	REPOSE	298	
INSPECTION APRES DEPOSE	276	RAMPE D'INJECTEURS	299	
REPOSE	276	Dépose et repose	299	M
BOITIER EGR	277	DEPOSE	299	
Dépose et repose (pour Euro3 48kW/60kW et Euro1 60kW)	277	REPOSE	299	
DEPOSE	277	LA POMPE HAUTE PRESSION	300	
REPOSE	278	Dépose et repose	300	
Dépose et repose (pour Euro4 50kW/63kW)	279	DEPOSE	300	
DEPOSE	279	REPOSE	301	
REPOSE	280	CACHE-CULBUTEURS	302	
COLLECTEUR D'ECHAPPEMENT, TURBOCOMPRESSEUR, CATALYSEUR	281	Dépose et repose	302	
Dépose et repose (pour Euro3 48kW/60kW)	281	DEPOSE	302	
DEPOSE	281	REPOSE	303	
REPOSE	282	COURROIE DE DISTRIBUTION	304	
INSPECTION APRES LA REPOSE	283	Dépose et repose	304	
		DEPOSE	304	
		REPOSE	309	
		CULASSE	310	
		Dépose et repose	310	
		DEPOSE	310	

REPOSE	311	LE PISTON	348
Démontage et remontage	311	REPOSE DES JONCS D'ARRET	348
DEMONTAGE	311	VERIFICATION DE SAILLIE DE PISTON	349
INSPECTION APRES LE DEMONTAGE	312	REPOSE DE RETENUE DE JOINT D'HUILE	
MONTAGE	312	ARRIERE ET DE POMPE A HUILE	350
ENSEMBLE DU MOTEUR	313	REPOSE DES JOINTS DE VILEBREQUIN	351
Dépose et repose (pour Euro3 48kW/60kW)	313	REPOSE DE LA CULASSE	355
Dépose et repose (pour Euro4 50kW/63kW)	314	REGLAGE DE LA DISTRIBUTION	356
DEPOSE	314	PROCEDURE D'INSPECTION	366
REPOSE	316	Culasse	366
INSPECTION APRES LA REPOSE	317	PROCEDURE DE SERRAGE DE LA CULASSE	366
REVISION	318	EPAISSEUR DU JOINT DE CULASSE	366
Couples de serrage	318	VERIFICATION DE LA SAILLIE DE PISTON	366
PARTIE SUPERIEURE DU MOTEUR	318	SOUPAPE	367
PARTIE INFERIEURE DU MOTEUR	318	SIEGE DE SOUPAPE	367
Remplacement standard	319	GUIDE DE SOUPAPE	367
PREPARATION D'UN MOTEUR USAGE	319	RESSORT DE SOUPAPE	369
Démontage	320	PISTON	369
DEPOSE DE LA PARTIE SUPERIEURE DU		VERIFICATION DU JEU DE LA SOUPAPE	369
MOTEUR	320	ARBRE A CAMES	370
POSITIONNEMENT DE LA COURROIE AU		Piston	372
POINT DE CALAGE	321	REPÈRE DE PISTON	372
DEMONTAGE DE LA CULASSE	327	TABLEAU DE HAUTEUR D'AXE DE PISTON	372
Nettoyage	330	MESURE DU DIAMÈTRE DE PISTON	372
Vérification	330	SEGMENT DE PISTON	373
SURFACE DE JOINT	330	ECARTEMENT A L'EXTREMITE DU SEGMENT	
JEU AXIAL DE L'ARBRE CAMES	331	DE PISTON	373
Jeu de soupape	331	Bielle	373
VERIFICATION ET REGLAGE DU JEU DE LA		SENS DE REPOSE DE LA BIELLE PAR RAP-	
SOUPAPE	331	PORT AU PISTON	374
Remontage	332	SENS DE REPOSE DES JONCS D'ARRET SUR	
MONTAGE DE LA CULASSE	332	LE PISTON	374
Démontage de la partie supérieure du moteur	337	Vilebrequin	374
DEPOSE	337	DETERMINATION DE LA CLASSE DE PALIER	
Remontage	340	DE VILEBREQUIN (REGLAGE D'ORIGINE)	374
REPOSE DES GICLEURS D'HUILE	340	Bloc-cylindres	375
METHODE DE MONTAGE DE REFROIDIS-		TABLEAU DES DIAMÈTRES INTERNES DE	
SEUR D'HUILE ET DE FILTRE A HUILE	342	LOGEMENT DE PALIER PRINCIPAL DE BLOC-	
Dépose des axes de piston	343	CYLINDRES	375
PALIER DE BIELLE	343	CORRESPONDANCE AVEC LE PALIER PRIN-	
SUR LE CORPS DE BIELLE	343	CIPAL	375
SUR LE CHAPEAU DE BIELLE	344	Palier principal et chapeau	376
REPOSE DU PALIER PRINCIPAL	346	PALIER PRINCIPAL	376
SUR LE BLOC-CYLINDRES	346	PALIER DE BIELLE	377
SUR LES CHAPEAUX DE ROULEMENT	347	Préparation du moteur avant de le mettre sur son	
POSE DU PALIER N° 1	348	support	377
MONTAGE DES BIELLES/PISTONS	348	Pièces à remplacer après la dépose	378
SENS DE REPOSE DES JONCS D'ARRET SUR		Repose des cales de filetage	379

PRECAUTIONS

PFP:00001

Précautions concernant la vidange du liquide de refroidissement

BBS00DJA

- Ne vidanger le liquide de refroidissement qu'après le refroidissement du moteur.

Précautions concernant le débranchement des tuyaux d'alimentation

BBS00DJB

- S'assurer, avant toute intervention, qu'il n'y a pas d'objets pouvant produire des étincelles dans les environs.
- Relâcher la pression de carburant avant le démontage.
- Une fois les tuyaux débranchés, en boucher les ouvertures afin d'arrêter le flux de carburant.

Précautions concernant la dépose et le démontage

BBS00DJC

- Utiliser l'outillage spécial correct dans la position spécifiée. Ne jamais perdre de vue les aspects liés à la sécurité
- Veiller à ne pas endommager la précision de contact ou les surfaces de glissement.
- Pour éviter que des corps étrangers n'entrent dans le moteur, fermer les ouvertures à l'aide d'une bande adhésive.
- Disposer les pièces démontées dans leurs positions normales, afin de simplifier la localisation de la cause du dommage ou de l'usure excessive, ainsi que d'assurer leur repose correcte.
- L'ordre de dépose des écrous et des boulons est généralement en diagonale à partir de l'extérieur. Respecter l'ordre de dépose indiqué.

Précautions concernant les procédures d'inspection, de réparation et de remplacement

BBS00DJD

- Vérifier soigneusement chaque élément selon la procédure d'inspection suivante, puis procéder aux réparations ou aux remplacements nécessaires. De la même manière, inspecter les pièces neuves, et les remplacer si nécessaire.

Précautions concernant le montage et la repose

BBS00DJE

- Toujours utiliser une clé dynamométrique pour le serrage des écrous et des boulons.
- Sauf si autrement spécifié, serrer les écrous et les boulons en procédant de l'intérieur vers l'extérieur, selon un schéma croisé. Serrer progressivement et uniformément, en deux ou trois étapes.
- Toujours remplacer les joints plats, les garnitures, les joints d'étanchéité d'huile et les joints toriques par des composants neufs
- Nettoyer puis sécher soigneusement chaque élément. S'assurer que les conduits de l'huile moteur et du liquide de refroidissement ne sont pas obstrués.
- Éliminer toutes les traces de saleté et de poussière sur les surfaces de glissement et de contact. Avant le montage, appliquer une petite quantité d'huile moteur sur les surfaces de glissement.
- Si le liquide de refroidissement a été vidangé, évacuer l'air du système.
- Suivre la procédure ci-dessous pour s'assurer de l'absence de fuites de carburant.
 - Mettre le contact d'allumage sur ON (ne pas faire démarrer le moteur), puis, lorsque la conduite de carburant est sous pression, s'assurer que le carburant ne fuit pas du raccord.
 - Faire démarrer le moteur et, en augmentant le régime, vérifier de nouveau l'absence de fuites de carburant depuis le raccord.
- Après le montage, faire démarrer le moteur et augmenter le régime, puis vérifier l'absence de fuites de liquide de refroidissement, de carburant, d'huile, de graisse ou de gaz d'échappement.

Pièces nécessitant un serrage angulaire

BBS00DJF

- Utiliser une clé angulaire lors de la fixation des pièces suivantes.
 - Boulon de culasse
 - Boulon de chapeau de palier principal
 - Ecou de chapeau de bielle
- Le couple spécifié pour ces pièces n'est pas la valeur de serrage finale, mais plutôt le couple utilisé avant le serrage angulaire.

PRECAUTIONS

[CR]

- Lors du serrage, s'assurer de l'absence de résidus sur les filetages ou les surfaces de contact, puis lubrifier les filetages avec de l'huile moteur.

Précautions concernant le joint liquide DEPOSE DU JOINT D'ETANCHEITE LIQUIDE

BBS00DJG

- Dévisser les écrous et les boulons. Utiliser un coupe-joint pour couper le joint liquide et déposer les pièces jointes.

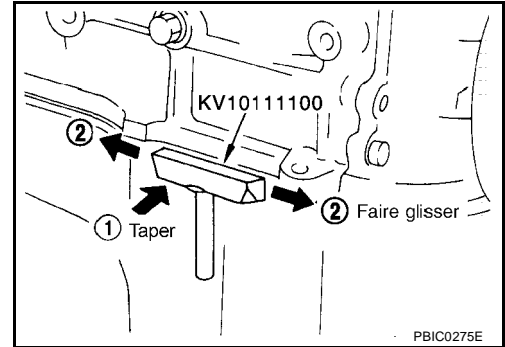
PRECAUTION:

Veiller à ne pas endommager les surfaces de contact.

- Dans les espaces où il est difficile d'utiliser le coupe-joint, utiliser un marteau à tête en plastique et taper légèrement sur les endroits où le joint est appliqué, afin de le déposer.

PRECAUTION:

Lors de l'utilisation d'un tournevis, veiller à ne pas érafler les surfaces de contact.



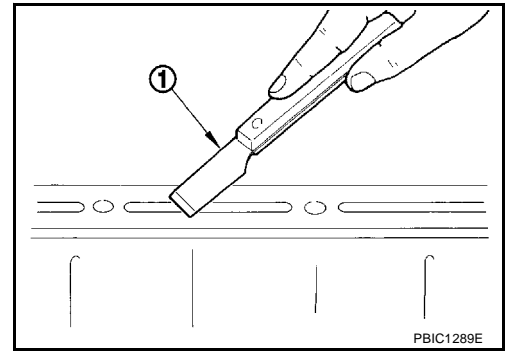
PROCEDURE D'APPLICATION DU JOINT LIQUIDE

1. A l'aide d'un grattoir (1), déposer tout joint liquide usé adhérant à la surface d'application du joint plat et à la surface de contact.

- Retirer complètement le joint liquide de la rainure de la surface d'application du joint plat, des filetages et des orifices des boulons.

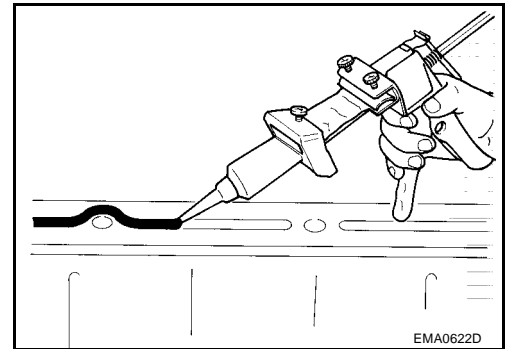
2. Essuyer la surface d'application du joint plat et sa surface de contact avec de l'essence pour éliminer l'humidité, la graisse et les corps étrangers.

3. Insérer le joint liquide d'origine dans un presse-tube



4. Appliquer un cordon régulier de joint liquide dans l'emplacement et le diamètre spécifiés.

- Appliquer du joint liquide dans la rainure d'application



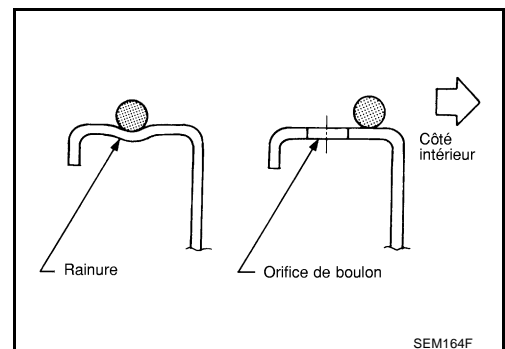
- Appliquer du joint liquide à l'intérieur des orifices des boulons. Au cas où le joint liquide devrait être appliqué à l'extérieur, se reporter aux éventuelles instructions contenues dans le manuel.

- La fixation doit s'effectuer dans les 5 minutes qui suivent l'application du joint plat.

- Si le joint liquide dépasse, l'essuyer immédiatement.

- Ne pas serrer de nouveau les écrous et les boulons après la repose.

- Une fois le travail accompli, attendre au moins 30 minutes avant de procéder au plein d'huile moteur et de liquide de refroidissement.



PRECAUTION:

Suivre les instructions spécifiques contenues dans le présent manuel

PREPARATION

Outillage spécial

A

EM

C

D

E

F

G

H

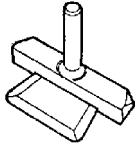
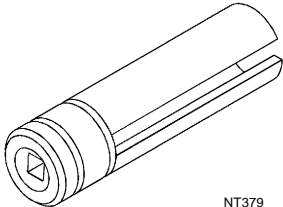

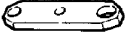
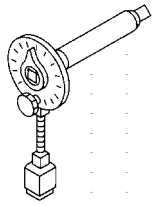
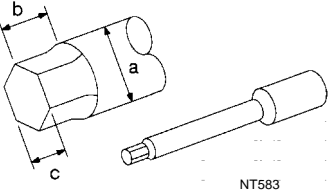
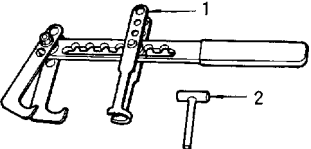
I

J

K

L

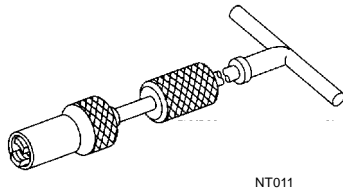
M

Numéro de l'outil Nom de l'outil	Description	
KV10111100 Fraise pour joint	Dépose des composants fixés au moyen d'un joint liquide	
 ZZA0013D		
KV10117100 Clé pour sonde à oxygène chauffée	Dépose et repose de la sonde à oxygène chauffée Pour écrou hexagonal de 22 mm de large	
 NT379		
KV10105630 Dispositif d'arrêt de couronne dentée	Dépose et repose de la poulie de vilebrequin Dépose et repose du volant de moteur et du plateau d'entraînement	
 ZZA1005D		
KV10105610 Plaque d'arrêt	Dépose et repose de la poulie de vilebrequin	
 ZZA0009D		
KV10112100 Clé angulaire	Serrage des boulons de chapeau de palier, de culasse, etc.	
 NT014		
ST10120000 Clé à boulon de culasse	Desserrer et resserrer le boulon de culasse a : 13 mm de dia. b : 12 mm c : 10 mm	
 NT583		
KV101092S0 Réglage du compresseur de ressort de soupape 1. KV10109210 Attache 2. KV10109220 Adaptateur	Dépose et repose du mécanisme de soupape	
 ZZA0993D		

PREPARATION

[CR]

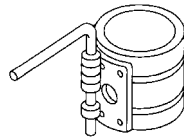
Numéro de l'outil Nom de l'outil	Description
KV10107902 Extracteur de joint d'huile de soupape	Dépose du joint d'étanchéité d'huile de soupape
KV10115600 Chassis de joint d'huile de soupape	Repose du joint d'étanchéité d'huile de soupape
EM03470000 Compresseur de segment de piston	Montage du piston dans l'alésage du cylindre
1. ST15243000 Chassis de siège de soupape 2. KV11103710 Adaptateur 3. KV11103720 Adaptateur	Repose du siège de soupape
KV10107400 Support de presse d'axe de piston 1. KV10107310 Axe central 2. ST03140030 Support 3. ST13040030 Ressort 4. KV10107320 Chapeau 5. ST13040050 Chassis	Démontage et remontage du piston avec la bielle
WS39930000 Presse-tube	Pour presser le tube de joint liquide



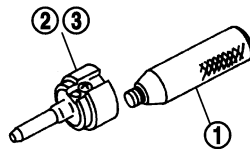
NT011



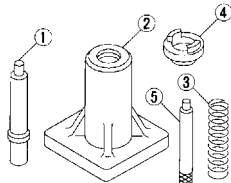
ZZA0996D



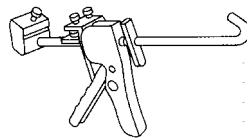
NT044



PBIC1120E



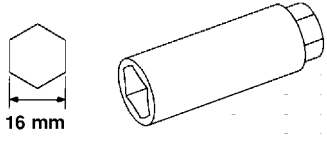
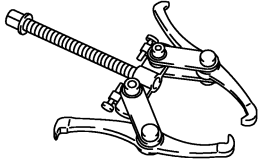
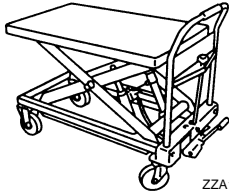
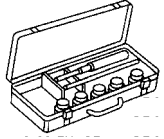
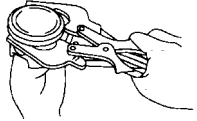
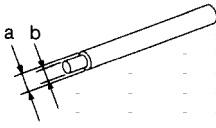
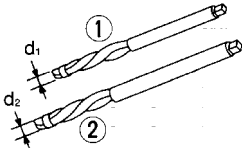
NT013



NT052

Outillage en vente dans le commerce

BBS00DJ1

Nom de l'outil	Description
<p>Clé pour bougie d'allumage</p> <div style="text-align: center;">  <p>16 mm</p> <p>NT047</p> </div>	<p>Dépose et repose des bougies d'allumage</p>
<p>Extracteur de la poulie de vilebrequin</p> <div style="text-align: center;">  <p>PBIC0887E</p> </div>	<p>Dépose de la poulie de vilebrequin</p>
<p>Chariot à plateau élévateur manuel</p> <div style="text-align: center;">  <p>ZZA1210D</p> </div>	<p>Dépose et repose du moteur</p>
<p>Jeu de fraises pour siège de soupape</p> <div style="text-align: center;">  <p>NT048</p> </div>	<p>Ajustement des dimensions du siège de soupape</p>
<p>Pincés d'écartement de segment de piston</p> <div style="text-align: center;">  <p>NT030</p> </div>	<p>Dépose et repose du segment de piston</p>
<p>Chassoir de guide de soupape</p> <div style="text-align: center;">  <p>a b</p> <p>NT015</p> </div>	<p>Dépose et repose du guide de soupape Admission et échappement : a : 9,5 mm de dia. b : 5,5 mm de dia.</p>
<p>Alésoir du guide de soupape</p> <div style="text-align: center;">  <p>d₁ ① d₂ ②</p> <p>NT016</p> </div>	<p>Alésage du guide de soupape 1 ou de l'orifice du guide de soupape surdimensionné 2 Admission et échappement : d₁ : 5,0 mm de dia. d₂ : 9,675 mm de dia.</p>

A
EM
C
D
E
F
G
H
I
J
K
L
M

**DEPISTAGE DES PANNES LIEES AUX BRUITS, VIBRATIONS ET DURETES
(NVH)**

[CR]

**DEPISTAGE DES PANNES LIEES AUX BRUITS, VIBRATIONS ET DURETES
(NVH)**

PPF:00003

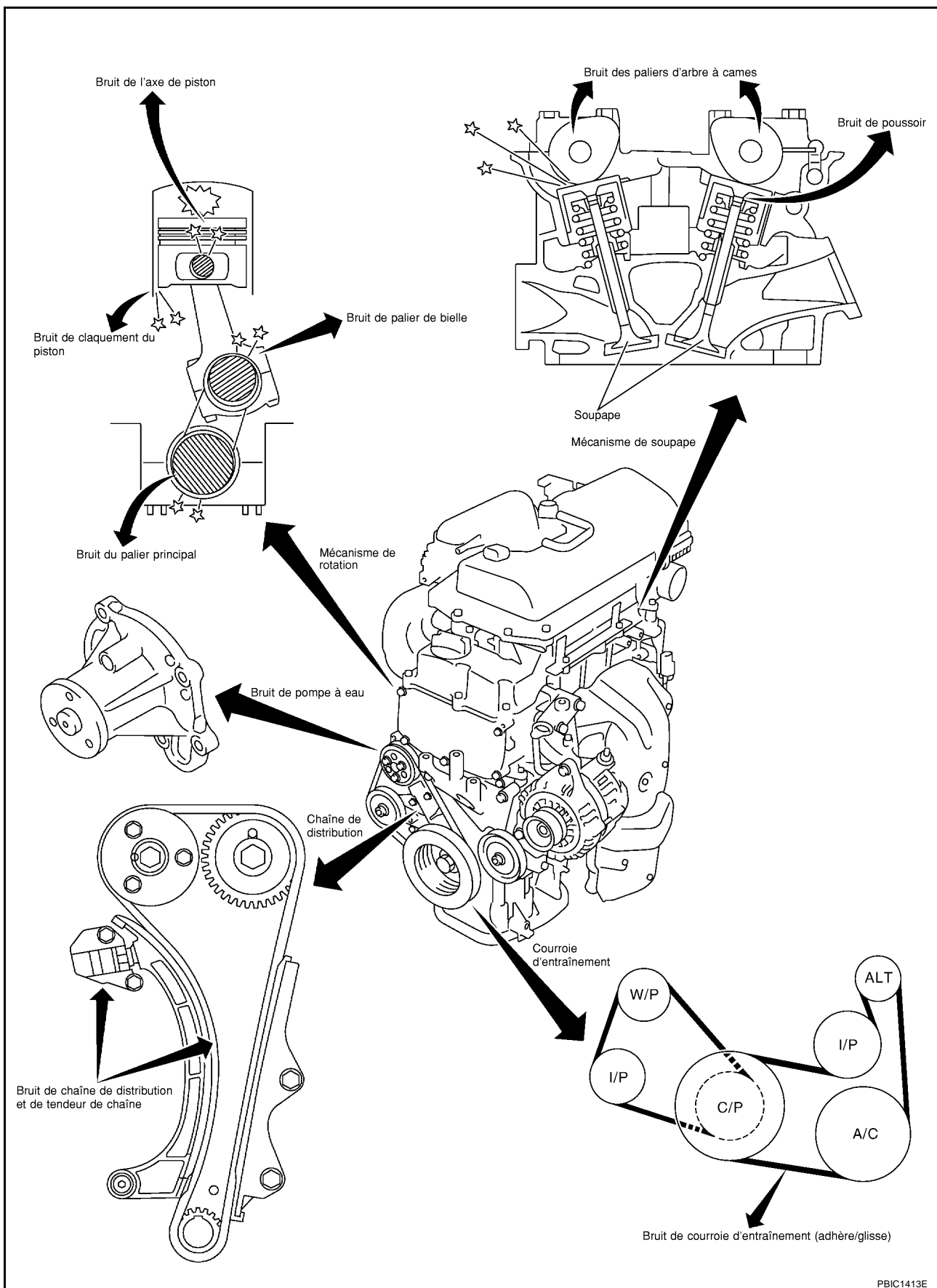
Dépistage des pannes liées aux bruits, vibrations et duretés — Bruits du moteur

DEPISTAGE DES PANNES LIEES AUX BRUITS, VIBRATIONS ET DURETES (NVH)

[CR]

BBS00DJ

A
EM
C
D
E
F
G
H
I
J
K
L
M



Utiliser l'organigramme ci-dessous pour trouver les causes du symptôme.

BBS00DJK

1. Situer l'endroit où le bruit se produit.

DEPISTAGE DES PANNES LIEES AUX BRUITS, VIBRATIONS ET DURETES (NVH)

[CR]

2. Vérifier le type de bruit.
3. Préciser les conditions de fonctionnement du moteur.
4. Vérifier la source du bruit spécifié.

Si nécessaire, réparer ou remplacer ces pièces.

Emplacement du bruit	Type de bruit	Conditions de fonctionnement du moteur						Source du bruit	Elément à vérifier	Page de référence
		Avant montée en température du moteur	Après montée en température du moteur	Au démarrage	Au ralenti	Au lancement	Pendant la conduite			
Dessus du moteur Cache-culbuteurs Culasse	Bruit sec ou cliquetis	C	A	—	A	B	—	Bruit de poussoir	Jeu de la soupape	EM-52
	Bruit de ferraille	C	A	—	A	B	C	Bruit des roulements d'arbre à cames	Jeu du tourillon d'arbre à cames Voile de l'arbre à cames	EM-49 EM-49
Poulie de vilebrequin Bloc-cylindres (côté du moteur) Carter d'huile	Claquement ou détonation	—	A	—	B	B	—	Bruit de l'axe de piston	Piston et jeu de l'axe du piston Jeu de la bague de bielle	EM-94 EM-97
	Claquement ou bruit sec	A	—	—	B	B	A	Bruit de claquement du piston	Jeu du piston à aléser Jeu latéral des segments de piston Ecartement à l'extrémité du segment de piston Courbure et torsion des bielles	EM-98 EM-95 EM-95 EM-96
	Détonation	A	B	C	B	B	B	Bruit de palier de bielle	Jeu de la bague de bielle (pied de bielle) Jeu de palier de bielle (tête de bielle)	EM-97 EM-96
	Détonation	A	B	—	A	B	C	Bruit du palier principal	Jeu du palier principal. Voile du vilebrequin	EM-101 EM-100
Avant du moteur Protection de la chaîne de distribution	Frappelement ou bruit sec	A	A	—	B	B	B	Bruit de chaîne de distribution et de tendeur de chaîne	Fissures et usure de la chaîne de distribution Fonctionnement du tendeur de la chaîne de distribution	EM-58 EM-56
Avant du moteur	Grincement ou sifflement	A	B	—	B	—	C	Courroies d'entraînement (accrochage ou friction)	Déflexion des courroies d'entraînement	EM-16
	Craquement	A	B	A	B	A	B	Courroies d'entraînement (friction)	Fonctionnement du palier de la poulie de tension	
	Grincement Craquement	A	B	—	B	A	B	Bruit de pompe à eau	Fonctionnement de la pompe à eau	CO-16. "POMPE A EAU"

DEPISTAGE DES PANNES LIEES AUX BRUITS, VIBRATIONS ET DURETES (NVH)

[CR]

A : très lié B : lié C : peu lié — : non lié

A

EM

C

D

E

F

G

H

I

J

K

L

M

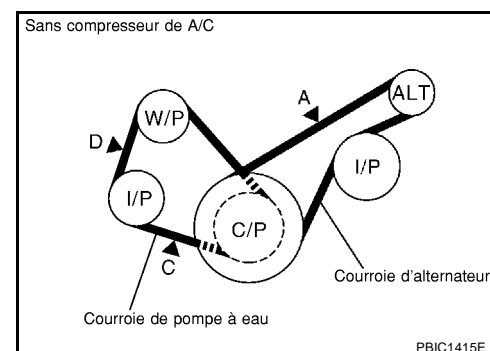
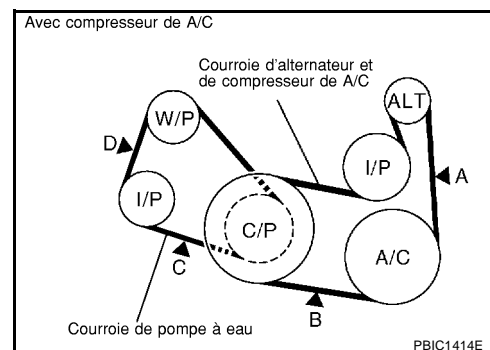
COURROIE D'ENTRAINEMENT

PFP:02117

Vérification des courroies d'entraînement

BBS00DJL

- N'effectuer l'inspection que lorsque le moteur est froid ou plus de 30 minutes après l'arrêt du moteur.
- Avant de procéder au test, tourner la poulie de vilebrequin deux fois dans le sens des aiguilles d'une montre et s'assurer que la tension est identique sur toutes les poulies.
- Vérifier visuellement que les courroies ne sont pas usées, endommagées ou fendues dans leur partie centrale ou sur les bords.
- Lors de la mesure de la déflexion, appliquer 98,1 N (10 kg) sur le repère ▼ .



PRECAUTION:

Lors de la mesure de la tension de courroie aussitôt après sa repose, régler d'abord la tension selon la valeur spécifiée, faire accomplir plus de deux tours au vilebrequin pour éliminer l'écart de tension entre les poulies, puis mesurer et régler de nouveau la tension selon la valeur spécifiée.

Emplacement	Tension [N (kg)]			Déflexion [mm] [sous l'action d'une pression de 98,1 N (10 kg)]			
	Nouveau	Lors du réglage	Limite	Point de mesure	Courroie neuve	Lors du réglage	Limite
Alternateur et Courroie de compresseur de climatisation	603 - 691 (61,5 - 70,5)	495 - 583 (50,5 - 59,5)	196 (20)	A	6,6 - 7,8	7,3 - 8,5	13,8
				B	5,6 - 6,6	7,1 - 8,3	11,9
Courroie de l'alternateur	603 - 691 (61,5 - 70,5)	495 - 583 (50,5 - 59,5)	196 (20)	A	3,1 - 4,1	9,8 - 10,6	13,8
Courroie de pompe à eau	446 - 534 (45,5 - 54,5)	348 - 436 (35,5 - 44,5)	137 (14)	C	6,7 - 7,3	7,6 - 8,6	12,4
				D	4,7 - 5,6	7,0 - 7,7	8,6

Réglage de la tension

BBS00DJM

Emplacement	Emplacement du dispositif de réglage et méthode de serrage
Courroie d'entraînement de l'alternateur et du compresseur d'A/C	Boulon de réglage sur la poulie de tension
Courroie de pompe à eau	Boulon de réglage sur la poulie de tension

PRECAUTION:

- Lors du remplacement de la courroie par une pièce neuve, régler la tension de la courroie à la valeur indiquée dans la colonne "Courroie neuve", car la nouvelle courroie n'est pas complètement assise dans la rainure de poulie.
- Lorsque la tension de la courroie dépasse la "Limite", l'ajuster à la valeur de "Au réglage".

- Lors de la repose d'une courroie, s'assurer qu'elle est correctement engagée dans la rainure de poulie.
- Empêcher toute infiltration d'huile moteur ou de liquide de refroidissement sur la courroie.
- Ne pas entortiller ou tordre la courroie.

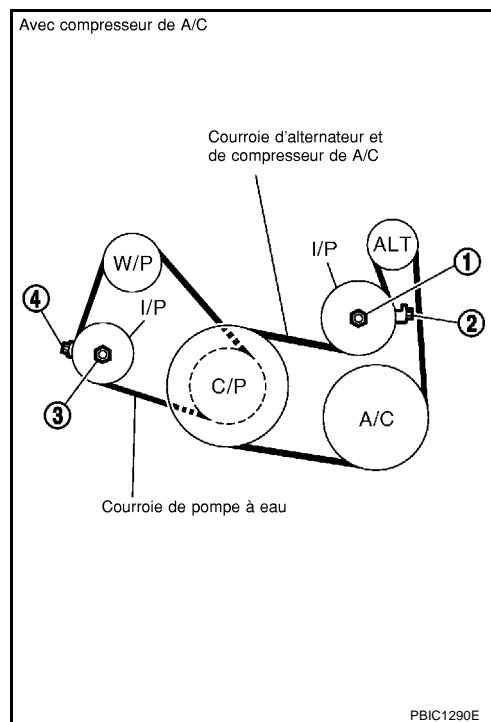
ALTERNATEUR ET COURROIE DE COMPRESSION A/C (MODELES AVEC A/C)

1. Déposer la protection de l'aile avant droite.
 2. Desserrer le contre-écrou (1).
 3. Serrer le contre-écrou (1) à la main.
 4. Desserrer le contre-écrou (1) d'un demi-tour dans le sens inverse des aiguilles d'une montre.
 5. Régler la tension de la courroie en tournant le boulon de réglage (2).
- Pour la tension de courroie spécifiée, se reporter à [EM-16](#), "[Vérification des courroies d'entraînement](#)".
6. Serrer le contre-écrou (1).

Ecrou (1) :

 : 24,5 - 31,4 N·m (2,5 - 3,2 kg·m)

7. Tourner la poulie de vilebrequin deux fois dans le sens des aiguilles d'une montre.
8. Vérifier que la tension de la courroie se trouve dans les limites spécifiées. Se reporter à [MA-48](#), "[Vérification des courroies d'entraînement](#)".



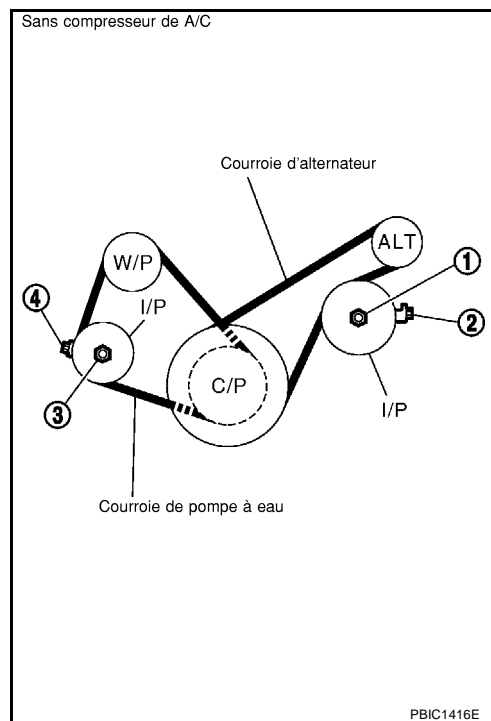
COURROIE D'ALTERNATEUR (MODELES SANS A/C)

1. Déposer la protection de l'aile avant droite.
 2. Desserrer le contre-écrou (1).
 3. Serrer le contre-écrou (1) à la main.
 4. Desserrer le contre-écrou (1) d'un demi-tour dans le sens inverse des aiguilles d'une montre.
 5. Régler la tension de la courroie en tournant le boulon de réglage (2).
- Pour la tension de courroie spécifiée, se reporter à [EM-16](#), "[Vérification des courroies d'entraînement](#)".
6. Serrer le contre-écrou (1).

Ecrou (1) :

 : 24,5 - 31,4 N·m (2,5 - 3,2 kg·m)

7. Tourner la poulie de vilebrequin deux fois dans le sens des aiguilles d'une montre.
8. Vérifier que la tension de la courroie se trouve dans les limites spécifiées. Se reporter à [MA-48](#), "[Vérification des courroies d'entraînement](#)".



COURROIE DE POMPE A EAU

1. Déposer la protection de l'aile avant droite.
2. Desserrer le contre-écrou (3).
3. Serrer le contre-écrou (3) à la main.

4. Régler la tension de la courroie en tournant le boulon de réglage (4).
Pour la tension de courroie spécifiée, se reporter à [EM-16, "Vérification des courroies d'entraînement"](#).
5. Serrer le contre-écrou (3).

Ecrou (3) :

 : 24,5 - 31,4 N·m (2,5 - 3,2 kg·m)

6. Tourner la poulie de vilebrequin deux fois dans le sens des aiguilles d'une montre.
7. Vérifier que la tension de la courroie se trouve dans les limites spécifiées. Se reporter à [MA-48, "Vérification des courroies d'entraînement"](#).

Dépose et repose

BBS00DJN

DÉPOSE

- Desserrer complètement chaque courroie, en se reportant à [EM-16, "Réglage de la tension"](#). Les déposer une par une, en commençant par celle située à l'avant.

REPOSE

1. Reposer les courroies dans les poulies, en procédant dans le sens inverse par rapport à la dépose.

PRECAUTION:

- S'assurer que la courroie est bien engagée à l'intérieur de la rainure de chaque poulie.
- S'assurer de l'absence de traces d'huile, de graisse ou de liquide de refroidissement dans les rainures des poulies.

2. Régler la tension de chaque courroie.

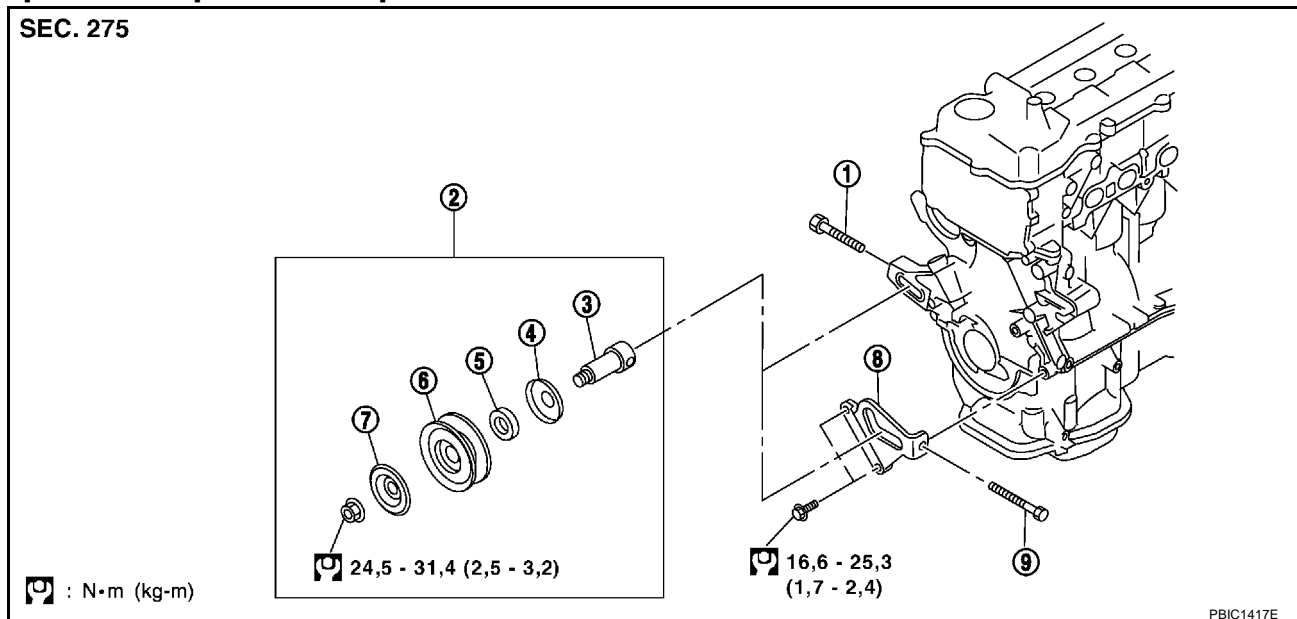
PRECAUTION:

- Lors de la mesure de la tension de courroie aussitôt après sa repose, régler d'abord la tension selon la valeur spécifiée, faire accomplir plus de deux tours au vilebrequin pour éliminer l'écart de tension entre les poulies, puis mesurer et régler de nouveau la tension selon la valeur spécifiée.
- Lors de la mesure de la tension des courroies, serrer manuellement le contre-écrou de la poulie de tension afin d'éliminer tout relâchement.

3. Serrer le contre-écrou des éléments de réglage au couple prescrit.
4. Assurez-vous que la tension de chaque courroie soit dans les normes.

Dépose et repose de la poulie de tension des courroies d'entraînement

BBS00DJO



1. Boulon de réglage (pour la courroie de la pompe à eau)
2. Ensemble de la poulie de tension
3. Arbre

- | | | | |
|----------|---------------|---|----|
| 4. Capot | 5. Entretoise | 6. Poulie de tension
Boulon de réglage | A |
| 7. Capot | 8. Support | 9. (pour la courroie d'entraînement de l'alternateur et du compresseur d'A/C) | EM |

DEPOSE

1. Déposer les courroies d'entraînement. Se reporter à [EM-18, "Dépose et repose"](#).
2. Déposer le boulon de réglage de l'arbre.
3. Déplacer l'ensemble de la poulie de tension le long de la rainure de coulissement du support et le déposer en tournant l'extrémité de l'arbre en regard de la partie la plus large de la rainure. (Pour la courroie d'entraînement de l'alternateur et du compresseur d'A/C)
4. Déposer le contre-écrou et l'arbre, en tirant vers l'arrière du moteur. (Pour la courroie de la pompe à eau)

REPOSE

1. Reposer les courroies sur les poulies dans l'ordre inverse à celui de la dépose.
 - PRECAUTION:**
 - **S'assurer que la courroie est correctement engagée dans la rainure de la poulie.**
 - **Vérifier l'absence d'huile ou de liquide de refroidissement sur la courroie et dans la rainure de chaque poulie.**
2. Régler la tension de la courroie de distribution. Se reporter à [EM-16, "Réglage de la tension"](#).
3. Resserrer chaque vis de réglage et écrou au couple de serrage spécifié.
4. Assurez-vous que la tension de chaque courroie soit dans les normes.

A
EM
C
D
E
F
G
H
I
J
K
L
M

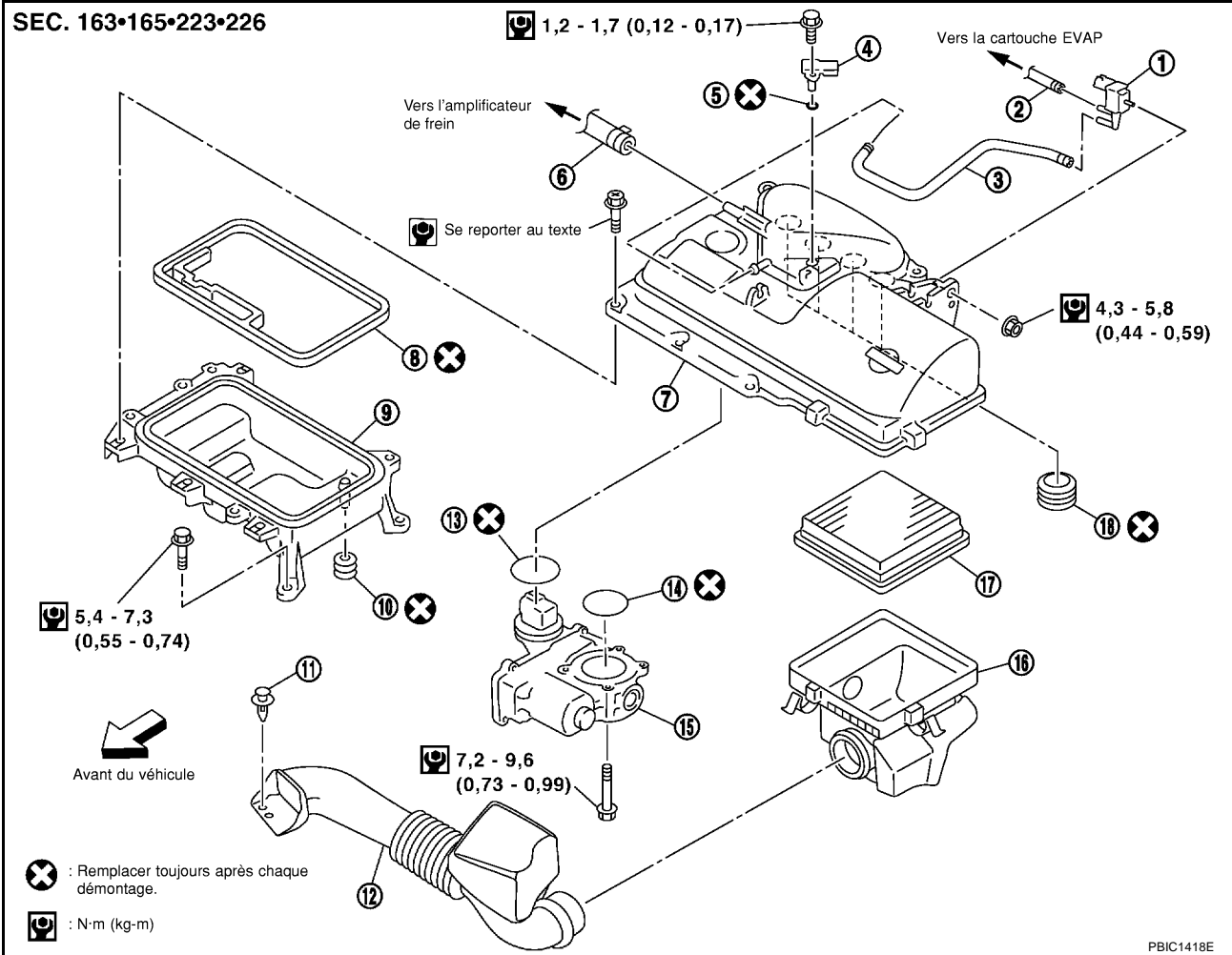
FILTRE A AIR ET CONDUIT D'AIR

PFP:16500

Dépose et repose

BBS00DJP

SEC. 163•165•223•226



PBIC1418E

- | | | |
|--|---------------------------|---|
| 1. Electrovanne de commande de volume de purge de cartouche EVAP | 2. Flexible de dépression | 3. Flexible de dépression |
| 4. Capteur de pression absolue du collecteur | 5. Joint torique | 6. Flexible de dépression |
| 7. Carter du filtre à air (supérieur) | 8. Joint | 9. Carter du filtre à air (inférieur) |
| 10. Joint | 11. Clip | 12. Conduit d'air |
| 13. Joint | 14. Joint | 15. Actionneur de commande de papillon électrique |
| 16. Corps du filtre à air | 17. Filtre à air | 18. Joint |

DEPOSE

NOTE:

Les étapes 1 et 2 peuvent être ignorées, en passant directement à l'étape 3 (la séparation des faisceaux et des flexibles etc. ne peut être passée.)

- Débrancher le connecteur du faisceau, puis déposer le capteur de pression absolue du collecteur.

PRECAUTION:

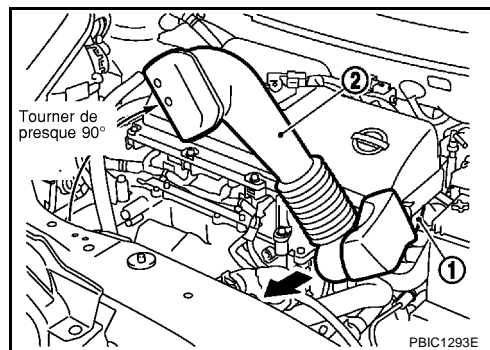
- Le capteur de pression absolue du collecteur doit être manipulé avec soin. Eviter les chocs.
- S'assurer de l'absence de corps étrangers sur le capteur (huiles, produits chimiques, etc.)

- Débrancher le connecteur du faisceau et le flexible à dépression, puis déposer l'électrovanne de commande de volume de purge de cartouche EVAP.

PRECAUTION:

L'électrovanne de commande de volume de purge de cartouche EVAP doit être manipulée avec soin. Eviter les chocs.

3. Retirer le conduit d'air.
 - Déposer les attaches et, le conduit d'air (2) tourné de près de 90°, l'extraire du corps du filtre à air (1).



4. Déposer les attaches, abaisser puis tirer le corps du filtre à air vers l'avant et, enfin, déposer le corps et l'élément filtrant du filtre à air.

NOTE:

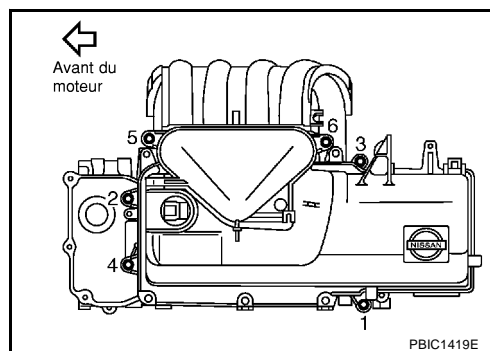
Pour la dépose et le démontage du carter de filtre à air (supérieur) et (inférieur), procéder comme suit.

5. Déplacer le flexible de reniflard de la boîte-pont.
6. Déposer l'ensemble du carter du filtre à air en respectant l'ordre suivant.

- Par ensemble du carter du filtre à air, l'on entend la totalité du carter du filtre à air (supérieur et inférieur).

- a. Séparer le connecteur du faisceau de l'actionneur de commande de papillon électronique.
- b. Séparer le flexible à dépression du servofrein.
- c. Desserrer les boulons dans l'ordre inverse par rapport à celui indiqué sur l'illustration.

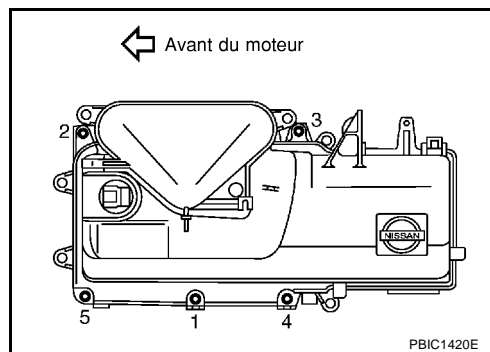
7. Déposer l'ensemble du carter de filtre à huile, en le soulevant.
 - Augmenter lentement et uniformément la force exercée sur le joint de la tubulure d'admission pour le soulever et déposer l'ensemble du carter du filtre à air.



PRECAUTION:

- **Ne pas exercer la force trop brusquement, afin de ne pas endommager les composants.**
- **Utiliser une bande adhésive pour fermer tous les orifices du collecteur, afin d'éviter que des corps étrangers n'y pénètrent pendant la dépose de l'ensemble du carter du filtre à air.**

8. Desserrer les boulons en procédant dans l'ordre inverse par rapport à celui indiqué sur l'illustration, puis séparer les parties supérieure et inférieure du carter du filtre à air.



9. Déposer l'actionneur de commande du papillon électronique de la partie supérieure du carter du filtre à air.

- Tourner la partie supérieure du carter du filtre à air sur la tôle de protection, en veillant à ne pas érafler sa surface.
- L'actionneur de commande du papillon électronique doit être manipulé en prenant les précautions suivantes.

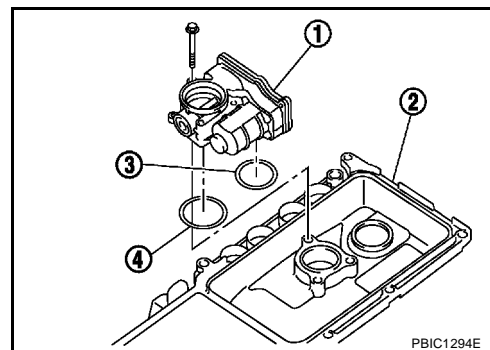
PRECAUTION:

- **L'actionneur de commande du papillon électronique doit être manipulé avec soin. Eviter les chocs.**
- **Ne pas démonter ou régler.**

REPOSE

1. Reposer l'actionneur de commande du papillon électronique (1) sur la partie supérieure du carter du filtre à air (2), en suivant la procédure ci-dessous :

- Reposer le joint plat (3) sur la base du connecteur.
- Fixer le joint plat (4) à la rainure extérieure de l'alésage du papillon, sur le flanc de la partie supérieure du carter du filtre à air (2).
- Reposer l'actionneur de commande du papillon électrique



PBIC1294E

- Il n'existe pas d'ordre de serrage préétabli des boulons de fixation.
- Procéder à l'«Initialisation de la position fermée du papillon» lorsque le connecteur du faisceau de l'actionneur de commande de papillon électrique est débranché. Se reporter à [EC-59, "Initialisation de la position fermée du papillon"](#) (AVEC EURO-OBD), [EC-529, "Initialisation de la position fermée du papillon"](#) (SANS EURO-OBD).
- Procéder à l'«Initialisation du volume d'air de ralenti» et à l'«Initialisation de la position fermée du papillon» lors du remplacement de l'actionneur de commande de papillon électrique. Se reporter à [EC-59, "Initialisation du volume d'air de ralenti"](#) et [EC-59, "Initialisation de la position fermée du papillon"](#) (AVEC EURO-OBD), [EC-529, "Initialisation du volume d'air de ralenti"](#) et [EC-529, "Initialisation de la position fermée du papillon"](#) (SANS EURO-OBD).

2. Monter les parties supérieure et inférieure du carter du filtre à air.

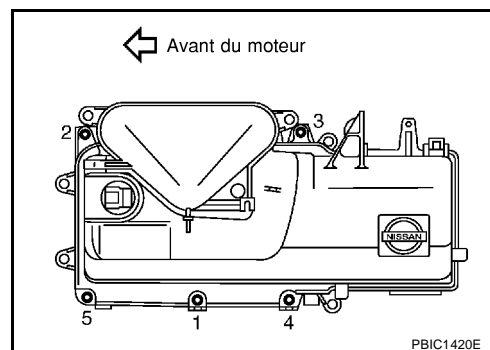
- Serrer uniformément les boulons de fixation en deux étapes, en suivant l'ordre indiqué sur l'illustration.

1ère étape

: 1,9 - 2,2 N·m (0,20 - 0,22 kg·m)

2ème étape

: 3,8 - 4,4 N·m (0,40 - 0,44 kg·m)



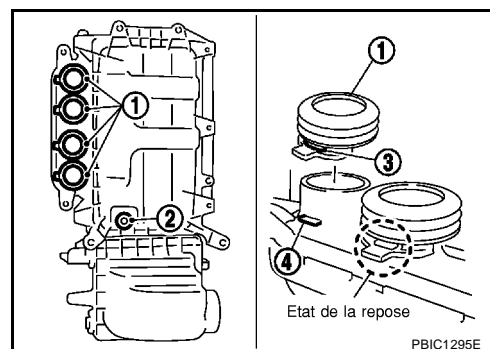
PBIC1420E

3. Fixer l'ensemble du carter du filtre à air, en respectant l'ordre suivant.

a. Fixer le joint plat [pour la tubulure d'admission (1) et le chemin PCV (2)].

- Fixer la tubulure d'admission de façon que la saillie du carter (4) s'engage dans l'orifice méplat (3) présent sur le flanc du joint.
- Veiller à ce que des corps étrangers n'adhèrent pas au joint plat ou à la surface d'étanchéité.

b. Introduire l'ensemble du carter du filtre à air dans le collecteur d'admission.



PBIC1295E

- En même temps, engager les saillies du chemin inférieur dans les orifices du chemin PCV, sur le cache-culbuteurs.

PRECAUTION:

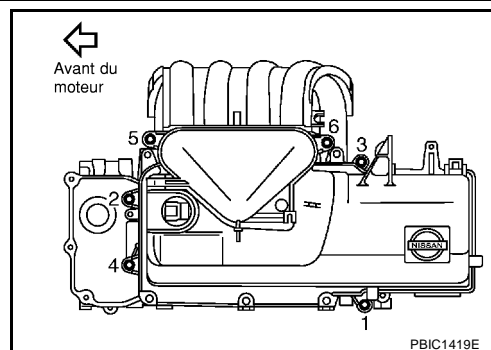
Engager les éléments à la verticale, en veillant à ce que l'axe soit aligné, pour éviter que les joints plats ne soient courbés ou tordus.

c. Serrer les boulons dans l'ordre numérique indiqué sur l'illustration.

- Serrer les boulons de manière uniforme, en plusieurs étapes.

PRECAUTION:

Procéder au serrage après avoir vérifié le positionnement correct des boulons 5 et 6.



4. Reposer le corps et l'élément filtrant du filtre à air. Se reporter à [EM-23, "Changer le filtre de l'épurateur d'air"](#).
5. Fixer le conduit d'air.
6. Fixer l'électrovanne de commande de volume de purge de cartouche EVAP.
7. Fixer le capteur de pression absolue du collecteur.
 - Veiller à ce que des corps étrangers n'adhèrent pas à la bride, au joint torique ou à l'orifice de fixation.
 - Serrer le boulon de fixation après avoir vérifié qu'il est complètement engagé dans l'orifice de fixation.

Changer le filtre de l'épurateur d'air

BBS00DJQ

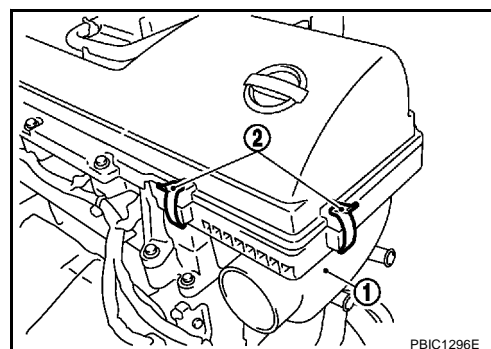
DEPOSE

1. Retirer le conduit d'air. Se reporter à [EM-20, "DEPOSE"](#).
2. Déposer les attaches (2) du corps de filtre à air (1).
3. Après avoir déplacé le corps du filtre à air vers le bas, le tirer vers l'avant.
 - Tout en appuyant sur le flexible supérieur du radiateur, déposer le corps du filtre à air (1).

4. Déposer l'élément filtrant du corps de filtre à air.

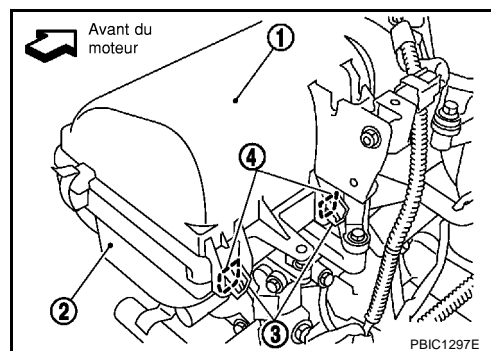
NOTE:

Dans certains cas, l'élément filtrant du filtre à air pourrait rester dans la partie (supérieure) du carter du filtre à air.



REPOSE

1. Positionner l'élément filtrant du filtre à air sur la partie supérieure du carter du filtre à air (1).
2. Engager les deux saillies (3) sur le corps du filtre à air (2) dans les deux crans (4) situés à l'arrière de la partie supérieure du carter du filtre à air (1), puis soulever et fixer à l'aide d'une attache.
3. Fixer le conduit d'air.

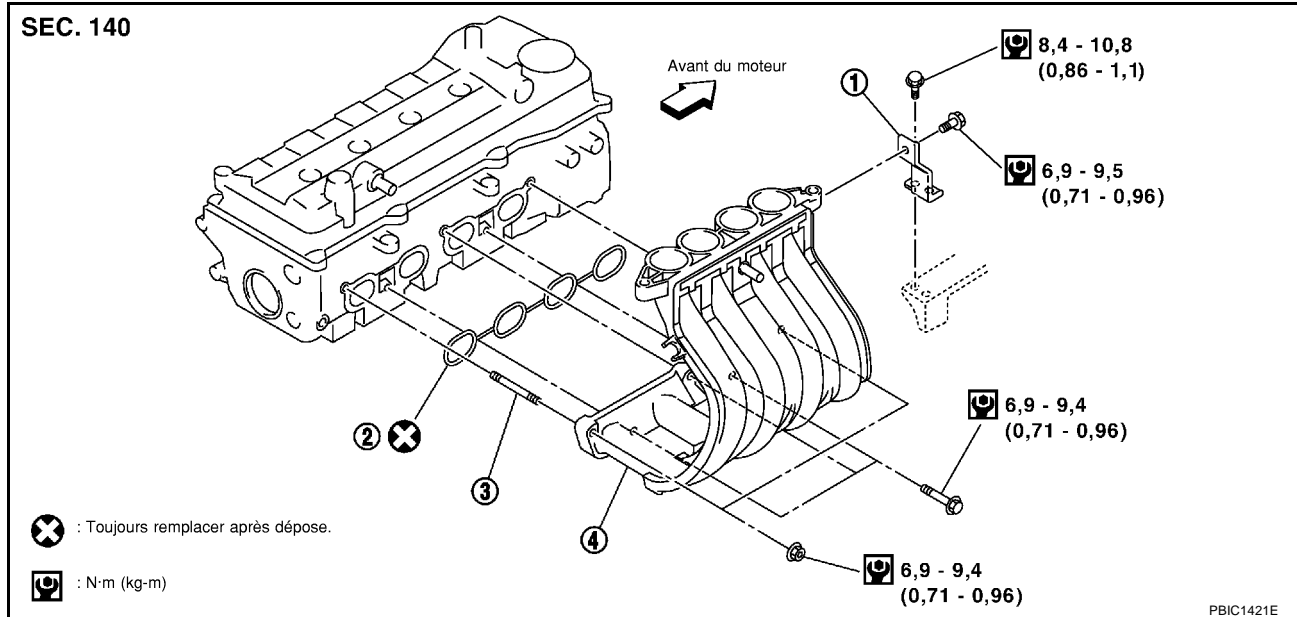


COLLECTEUR D'ADMISSION

PFP:14003

Dépose et repose

BBS00DJR



1. Appui de support

2. Joint

3. Boulon à goujon

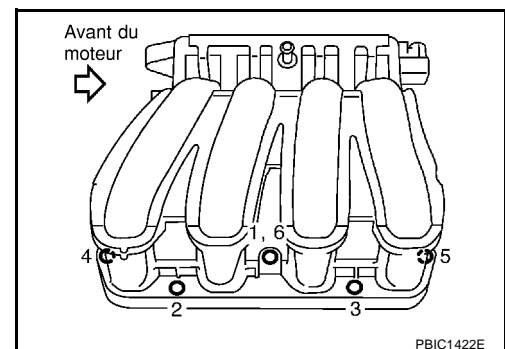
4. Collecteur d'admission

DEPOSE

- Déposer le conduit d'air et l'ensemble du carter du filtre à air. Se reporter à [EM-20. "FILTRE A AIR ET CONDUIT D'AIR"](#).
- Déposer le flexible PCV (entre le collecteur d'admission et le cache-culbuteurs) du côté du collecteur d'admission.
- Déposer le boulon de fixation de l'appui du support (orifice n° 1 situé au-dessus de l'avant du moteur)
- Desserrer les écrous et les boulons dans l'ordre inverse par rapport à celui de l'illustration, et déposer la tubulure d'admission.

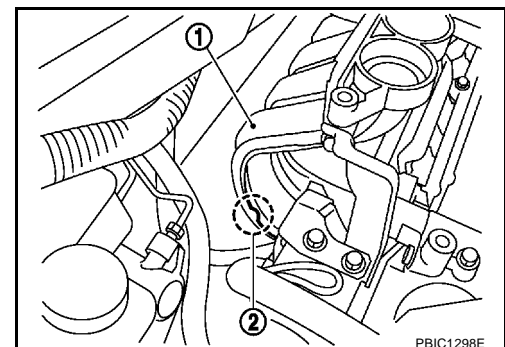
PRECAUTION:

Ne pas prendre en compte le n° 6, figurant sur l'illustration, dans l'ordre de desserrage.



NOTE:

La dépose et la repose de l'écrou n° sont facilitées en insérant l'outil dans le méplat (2) prévu à cet effet, au niveau de l'orifice n° 1 (1). (La même règle s'applique à l'écrou n° 4.)



REPOSE

- Reposer les éléments dans l'ordre inverse de celui de la dépose en faisant attention aux éléments suivants.

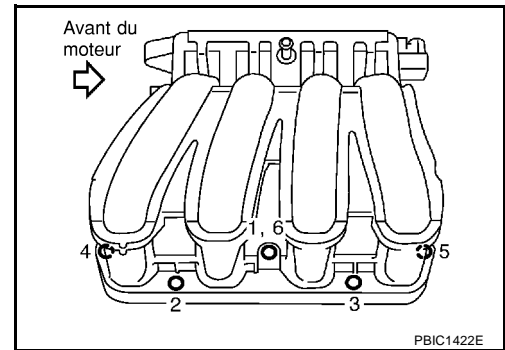
Fixation de la tubulure d'admission

- Vérifier l'absence de dommages ou de corps étrangers sur les surfaces de montage.
- Serrer les écrous et les boulons dans l'ordre numérique indiqué sur l'illustration.

NOTE:

N° 6 sur l'illustration indique le deuxième serrage du boulon n° 1.

- Lors de la repose des appuis de support, se reporter à [EM-36](#), "[REPOSE](#)".



A

EM

C

D

E

F

G

H

I

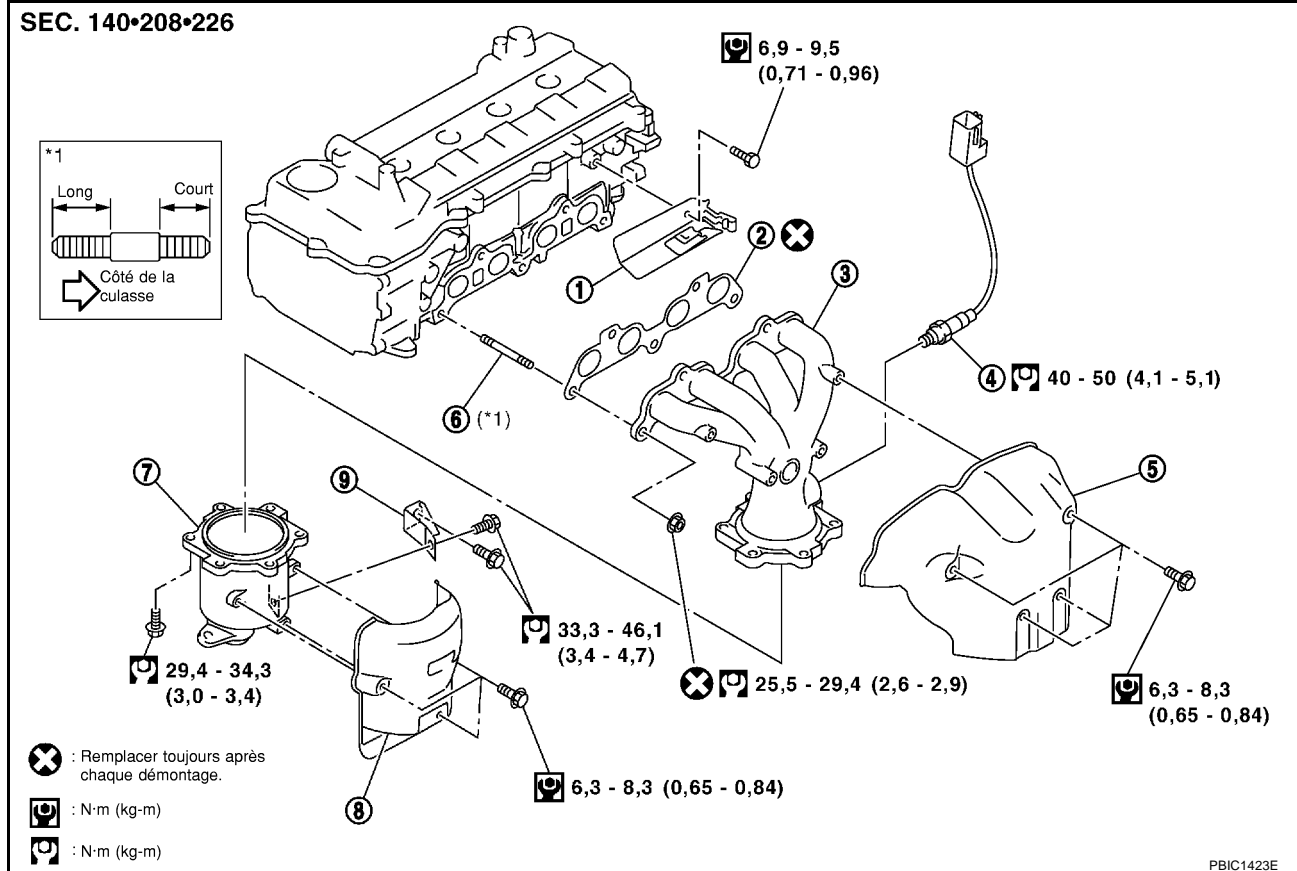
J

K

L

M

Dépose et repose



- | | | |
|--|---|---------------------------|
| 1. Support | 2. Joint | 3. Tubulure d'échappement |
| 4. Sonde à oxygène chauffée 1 | 5. Couvercle de la tubulure d'échappement | 6. Boulon à goujon |
| 7. Catalyseur à trois voies (collecteur) | 8. Couvercle du catalyseur à trois voies | 9. Support |

DEPOSE

- Retirer le conduit d'air. Se reporter à [EM-20, "FILTRE A AIR ET CONDUIT D'AIR"](#).
- Déposer la protection de l'aile avant droite.
- Déposer la courroie d'entraînement de l'alternateur et du compresseur d'A/C. Se reporter à [EM-16, "COURROIE D'ENTRAINEMENT"](#).
- Déposer le compresseur d'A/C, avec sa tuyauterie branchée, puis le déplacer côté carrosserie, en le fixant à l'aide d'une corde.
- Débrancher le raccord du tuyau avant de l'échappement à l'avant. Se reporter à [EX-4, "SYSTEME D'ÉCHAPPEMENT"](#).
- Déposer le support de fixation moteur droit et le support de l'alternateur.
- Desserrer le boulon inférieur et déplacer l'alternateur vers l'avant du véhicule.

COLLECTEUR D'ÉCHAPPEMENT ET CATALYSEUR A TROIS VOIES

[CR]

8. Si nécessaire, déposer la sonde à oxygène chauffée 1 en respectant l'ordre suivant.

NOTE:

Les étapes 2 à 7 ci-dessus ne sont pas nécessaires pour la dépose de la sonde à oxygène chauffée 1.

- a. Séparer le connecteur du faisceau et le déposer de son support.
b. A l'aide d'une clé pour sonde à oxygène chauffée (outil spécial), déposer la sonde à oxygène chauffée 1.

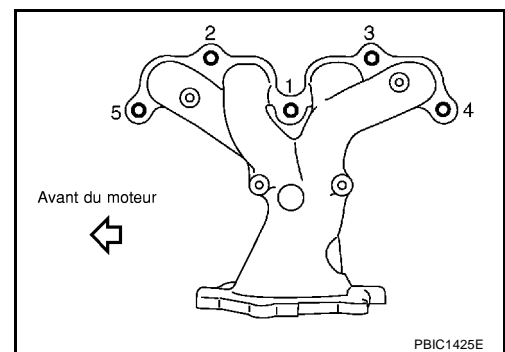
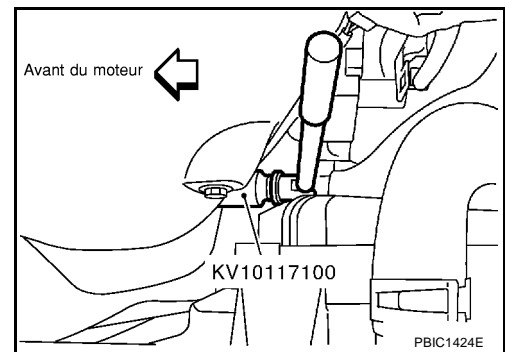
PRECAUTION:

- Manipuler la sonde avec soin, en évitant tout choc dû à une chute.
- Prendre garde de ne pas dépasser le couple de serrage de la sonde à oxygène chauffée. Ceci pourrait endommager la sonde à oxygène chauffée, entraînant l'activation du témoin de défaut.

9. Déposer le couvercle du collecteur d'échappement.
10. Déposer le couvercle du catalyseur à trois voies.
11. En procédant dans l'ordre inverse par rapport à celui figurant sur l'illustration, desserrer les écrous et les boulons pour déposer le collecteur d'échappement et le catalyseur à trois voies.

PRECAUTION:

Veiller à ne pas endommager la tuyauterie A/C.



12. Séparer le collecteur d'échappement et le catalyseur à trois voies.

PRECAUTION:

Veiller à ce que le catalyseur à trois voies ne subisse aucun choc.

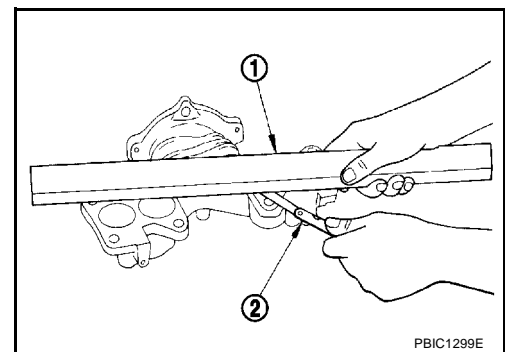
INSPECTION APRES DEPOSE

Distorsion de la surface

- A l'aide d'une règle (1) et d'une jauge d'épaisseur (2) fiables, vérifier la déformation de la surface de montage sur le collecteur d'échappement.

Limite : 0,3 mm

- En cas de dépassement de la valeur limite, remplacer le collecteur d'échappement.

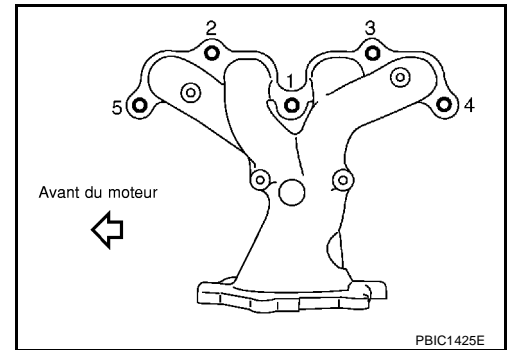


REPOSE

- Reposer les éléments dans l'ordre inverse de celui de la dépose en faisant attention aux éléments suivants.

Repose du collecteur d'échappement et du catalyseur à trois voies

- Vérifier l'absence de dommages ou de corps étrangers sur les surfaces de montage.
- Serrer les écrous dans l'ordre numérique indiqué sur l'illustration.



Repose de la sonde à oxygène chauffée 1

PRECAUTION:

- Prendre garde de ne pas dépasser le couple de serrage de la sonde à oxygène chauffée. Ceci pourrait endommager la sonde à oxygène chauffée, entraînant l'activation du témoin de défaut.

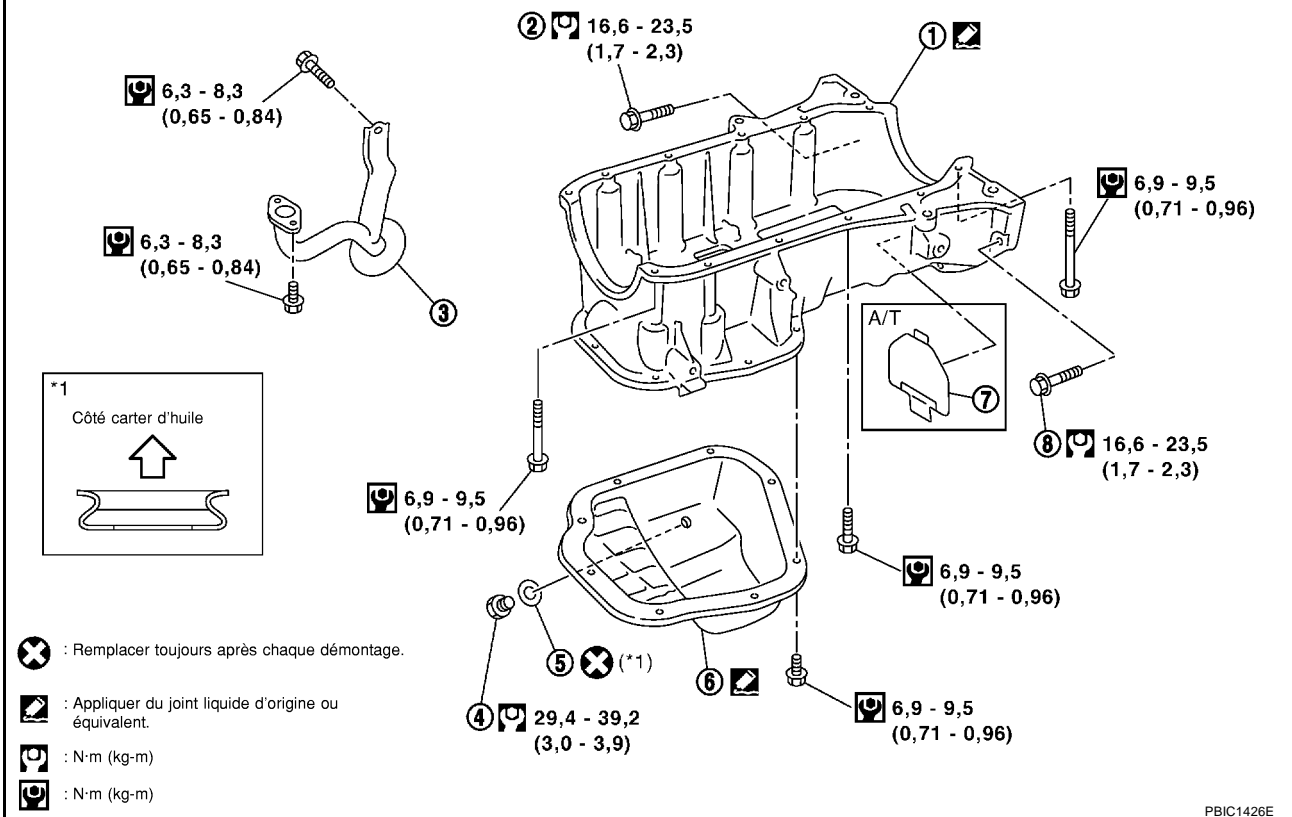
CARTER D'HUILE ET CREPINE D'HUILE

PF1:11110

Dépose et repose

BBS00DJT

SEC. 110•150



- | | | |
|--------------------------------|---------------------------------|-------------------------------|
| 1. Carter d'huile (supérieur) | 2. Boulon de raccord boîte-pont | 3. Crépine d'huile |
| 4. Bouchon de vidange | 5. Rondelle | 6. Carter d'huile (inférieur) |
| 7. Couvercle de plaque arrière | 8. Boulon de raccord boîte-pont | |

DEPOSE

NOTE:

La repose et la dépose du carter d'huile (supérieur) des véhicules équipés de transmission manuelle exige la dépose de la boîte-pont.

1. Déposer la protection de l'aile avant droite.
2. Vidanger l'huile moteur.
3. Déposer le carter d'huile inférieur dans l'ordre suivant.
 - a. Desserrer les boulons dans l'ordre inverse par rapport à celui indiqué sur l'illustration.
 - b. Insérer la fraise pour joint (outil spécial) entre le carter d'huile supérieur et le carter d'huile inférieur. Faire glisser l'outil spécial en frappant sur son côté avec un marteau. Déposer le carter d'huile (inférieur).

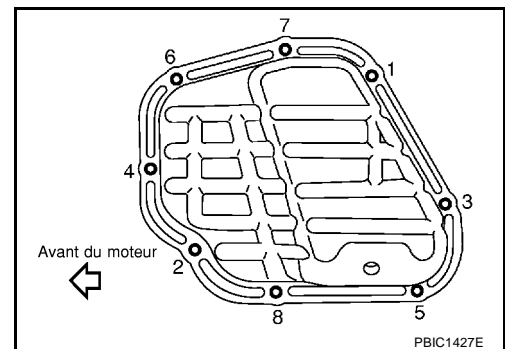
PRECAUTION:

Veiller à ne pas endommager la surface de contact.

NOTE:

Respecter l'ordre suivant pour déposer le carter d'huile supérieur.

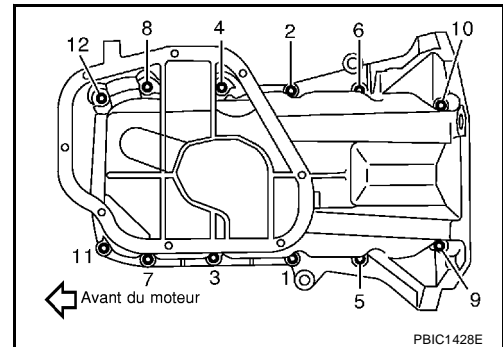
4. Déposer la jauge de niveau d'huile
5. Déposer les courroies d'entraînement. Se reporter à [EM-16, "COURROIE D'ENTRAINEMENT"](#).
6. Déposer le compresseur d'A/C et sa tuyauterie branchée, puis le mettre de côté.



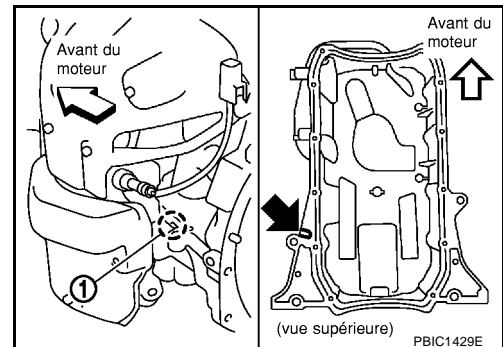
PRECAUTION:

L'accrocher à l'aide d'une corde et le serrer temporairement contre la carrosserie, afin de ne pas soumettre la tuyauterie du climatiseur à une contrainte excessive

7. Déposer le tuyau d'échappement avant. Se reporter à [EX-4, "SYSTEME D'ECHAPPEMENT"](#).
8. Déposer le support du catalyseur à trois voies. Se reporter à [EM-26, "COLLECTEUR D'ECHAPPEMENT ET CATALYSEUR A TROIS VOIES"](#).
9. Déposer la boîte-pont dans l'ordre suivant. (modèles avec T/M)
 - a. Positionner les élingues de moteur sur la culasse. Se reporter à [EM-66, "Dépose et repose"](#).
 - b. A l'aide d'un palan, soulever et positionner le moteur.
 - c. Déposer la boîte-pont. Se reporter à [EM-76, "Dépose et repose"](#).
10. Déposer le carter d'huile supérieur, en suivant la procédure ci-dessous.
 - a. Déposer le carter d'huile supérieur des boulons de fixation de la boîte-pont (modèles avec T/M). Se reporter à [AT-397, "Dépose et repose"](#).
 - b. Desserrer les boulons de fixation du carter d'huile supérieur, en procédant dans l'ordre inverse à celui indiqué sur l'illustration.



- c. Engager un tournevis coudé à tête plate dans le cran (1) figurant sur l'illustration, puis créer une fente entre le carter d'huile et le bloc-cylindres
- d. Insérer une fraise pour joint (outil spécial) entre le carter d'huile supérieur et la culasse. Faire glisser l'outil spécial en frappant sur son côté avec un marteau. Déposer le carter d'huile (supérieur).



PRECAUTION:

Veiller à ne pas endommager la surface de contact.

11. Déposer la crépine d'huile.

REPOSE

1. Reposer la crépine d'huile.

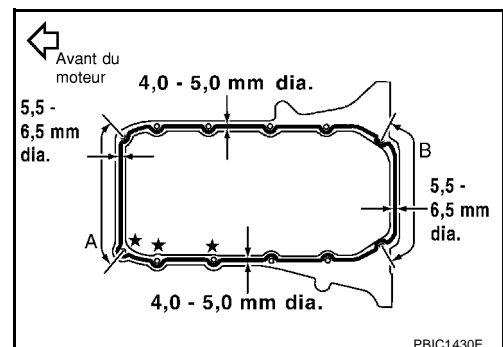
NOTE:

Ne pas utiliser de joints toriques, de joints plats ou d'autres éléments d'étanchéité.

2. Fixer le carter d'huile supérieur dans l'ordre suivant.
 - a. Appliquer du joint liquide à l'endroit indiqué sur l'illustration. Utiliser du joint d'étanchéité liquide d'origine ou un produit équivalent.

PRECAUTION:

- Appliquer du joint liquide sur la partie externe des orifices de boulon marqués d'un ★ (3 emplacements).
- Appliquer un cordon de 5,5 à 6,5 mm de diamètre sur les zones "A" et "B".



CARTER D'HUILE ET CREPINE D'HUILE

[CR]

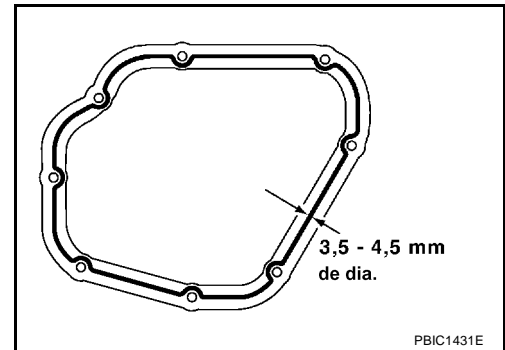
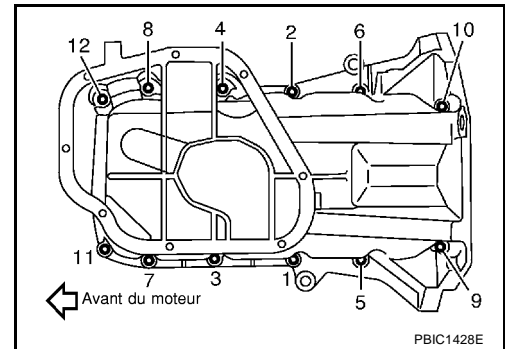
- b. Serrer les boulons dans l'ordre numérique indiqué sur l'illustration.

NOTE:

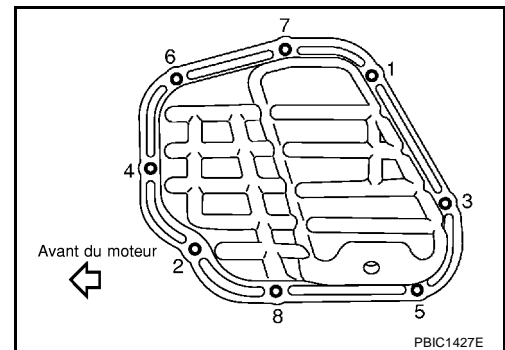
Voir ci-après pour les positions de fixation des boulons

- Sous tête 70 mm : 4, 8, 12**
Sous tête 90 mm : 9,10
Sous tête 25 mm : autre que ci-dessus

- c. Serrer les boulons de raccord de la boîte-pont (Modèles avec T/A)
3. Reposer l'ensemble de boîte-pont. (modèles avec T/M)
4. Reposer le carter d'huile inférieur en suivant la procédure ci-dessous :
a. Appliquer du joint liquide à l'endroit indiqué sur l'illustration. Utiliser du joint d'étanchéité liquide d'origine ou un produit équivalent.



- b. Serrer les boulons dans l'ordre numérique indiqué sur l'illustration.



5. Reposer le bouchon de vidange du carter d'huile.
● Pour la repose de la rondelle, se reporter aux schémas des pièces, [EM-29, "Dépose et repose"](#).
6. Reposer toutes les pièces déposées dans l'ordre inverse par rapport à leur dépose.

PRECAUTION:

Faire le plein d'huile de moteur au moins 30 minutes après la repose du carter d'huile.

INSPECTION APRES LA REPOSE

- Vérifier le niveau d'huile moteur. Se reporter à [LU-6, "HUILE MOTEUR"](#).
- Après avoir chauffé le moteur, vérifier la quantité d'huile et l'absence de fuites d'huile moteur. Se reporter à [LU-6, "HUILE MOTEUR"](#).

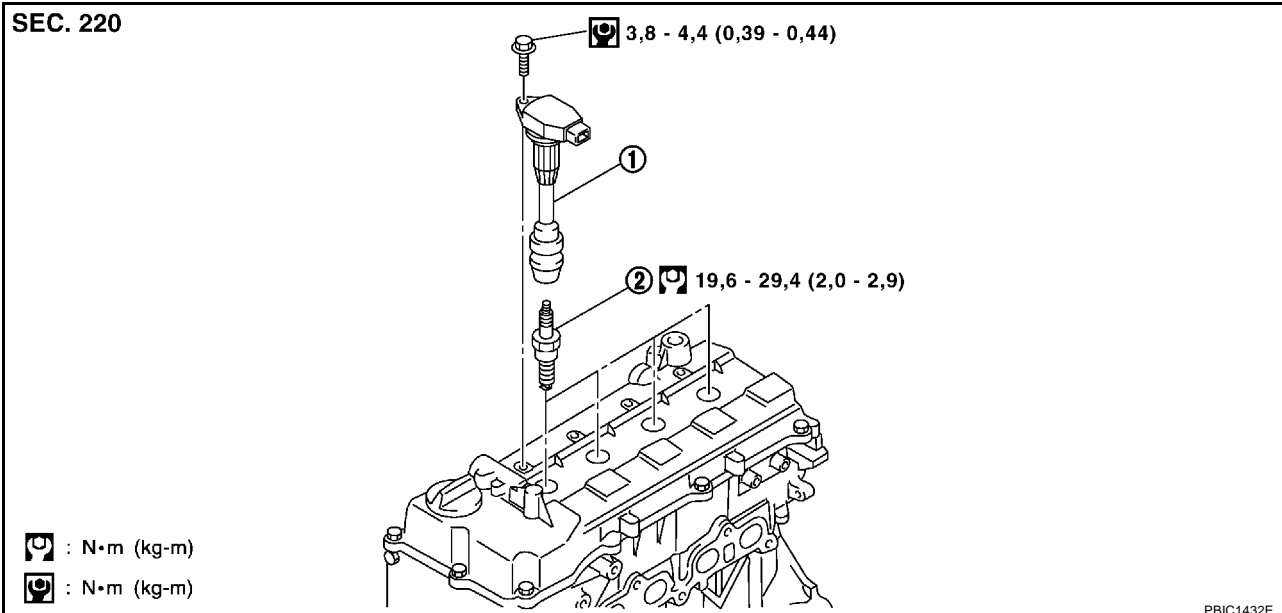
BOBINE D'ALLUMAGE

PFP:22448

Dépose et repose

BBS00DJU

SEC. 220



1. Bobine d'allumage

2. Bougie d'allumage

DEPOSE

1. Déposer le conduit d'air et l'ensemble du carter du filtre à air. Se reporter à [EM-20, "FILTRE A AIR ET CONDUIT D'AIR"](#).
2. Débrancher le connecteur de faisceau de la bobine d'allumage.
3. Déposer la bobine.

PRECAUTION:

- La bobine d'allumage doit être manipulée avec soin. Eviter les chocs.
- Ne pas démonter.

REPOSE

Reposer dans l'ordre inverse de la dépose.

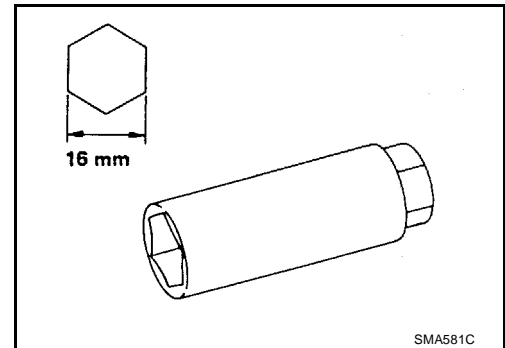
BOUGIE D'ALLUMAGE

Dépose et repose
DEPOSE

1. Déposer la bobine. Se reporter à [EM-32, "BOBINE D'ALLUMAGE"](#).
2. Déposer les bougies d'allumage à l'aide d'une clé pour bougie appropriée.

PRECAUTION:

Manipuler la bougie d'allumage avec soin. Eviter les chocs.



INSPECTION APRES DEPOSE

- Utiliser une bougie d'allumage de type standard pour des conditions d'utilisation normales.
- La bougie d'allumage de type chaud convient en cas d'encrassement de la bougie d'allumage de type standard dans des situations comme :
 - Démarrages fréquents du moteur
 - Températures ambiantes basses
- La bougie d'allumage de type froid est adaptée si une détonation de bougie d'allumage se produit avec la bougie d'allumage de type standard dans des conditions telles que
 - Conduite prolongée sur autoroute
 - régime du moteur fréquemment élevé

Marque	NGK	Champion
Type standard	LFR5AP-11	REC10PYC4
Type chaud	LFR4AP-11	—
Type froid	LFR6AP-11	—

Ecartement : 1,1 mm
(nominal)

PRECAUTION:

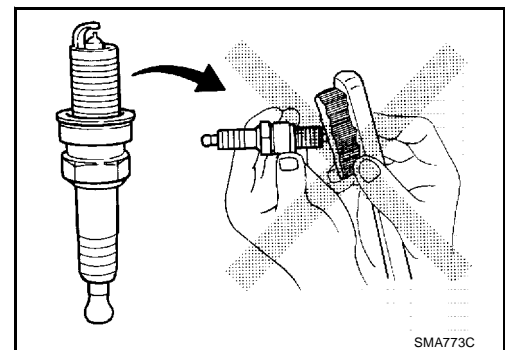
- Ne pas utiliser de brosse métallique pour le nettoyage.
- Si les contacts de la bougie sont recouverts de carbone, utiliser un produit de nettoyage pour bougie.

Pression d'air de l'appareil de nettoyage :

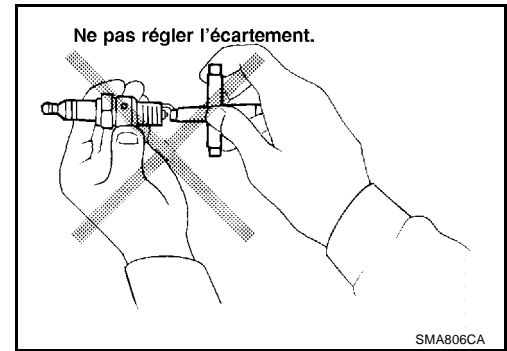
Inférieur à 588 kPa (6 kg/cm²)

Durée de nettoyage :

Moins de 20 secondes



- Il n'est pas nécessaire de vérifier et de régler l'écartement des électrodes entre deux remplacements.



REPOSE

Reposer dans l'ordre inverse de la dépose.

Bougie d'allumage

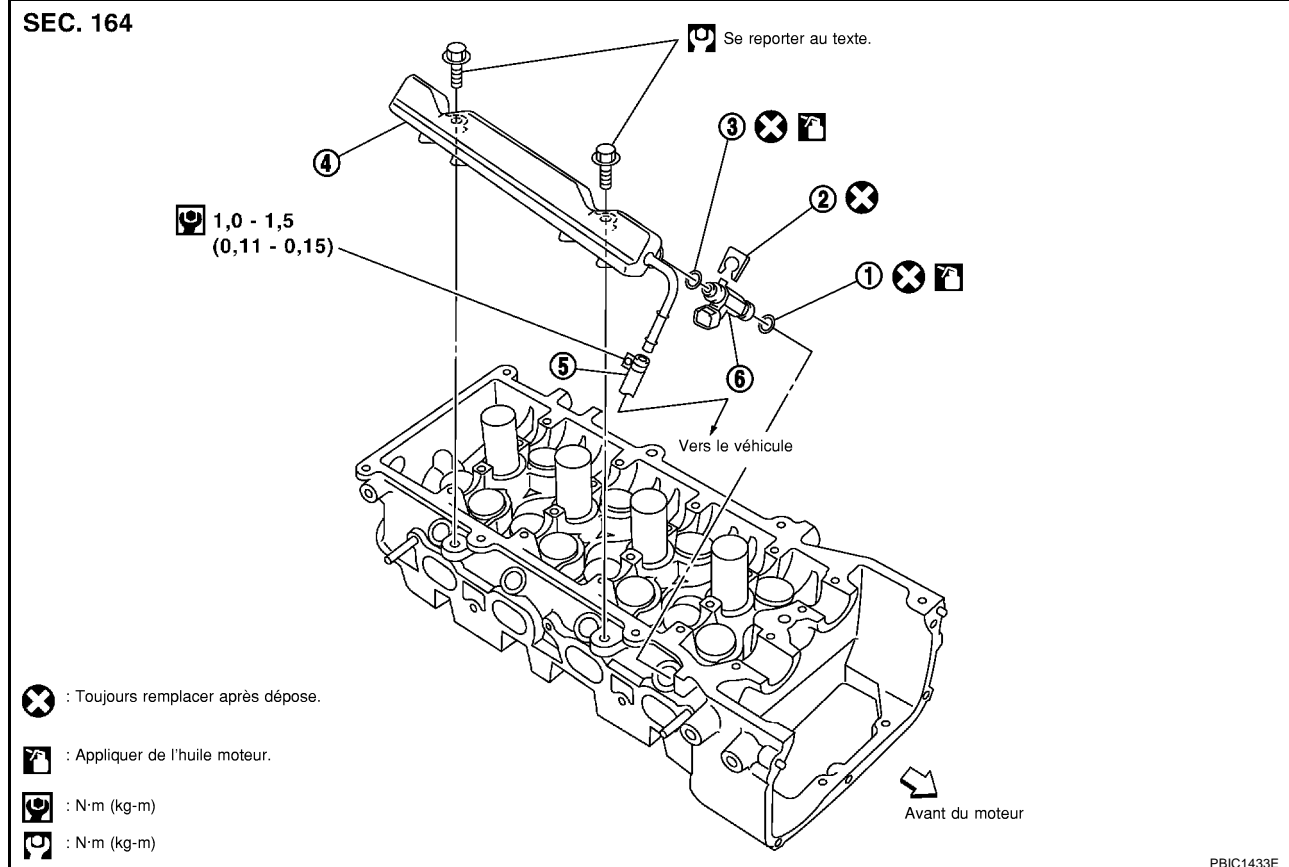
 : 19,6 - 29,4 N·m (2,0 - 3,0 kg·m)

INJECTEUR DE CARBURANT ET TUYAU DE CARBURANT

PFP:16600

Dépose et repose

BBS00DJW



⊗ : Toujours remplacer après dépose.

🔧🛢️ : Appliquer de l'huile moteur.

🔧 : N-m (kg-m)

🔧 : N-m (kg-m)

- | | | |
|---------------------------|---|---------------------------|
| 1. Joint torique (marron) | 2. Clip | 3. Joint torique (noir) |
| 4. Tuyau de carburant | 5. Flexible d'alimentation en carburant | 6. Injecteur de carburant |

DEPOSE

- Relâcher la pression de carburant. Se reporter à [EC-61, "RELACHEMENT DE LA PRESSION DE CARBURANT"](#) (AVEC EURO-OBD), [EC-532, "RELACHEMENT DE LA PRESSION DE CARBURANT"](#) (SANS EURO-OBD).
- Déposer le conduit d'air et l'ensemble du carter du filtre à air. Se reporter à [EM-20, "FILTRE A AIR ET CONDUIT D'AIR"](#).
- Déposer le support du collecteur d'admission.
- Déposer le flexible à carburant sur le côté du tuyau à carburant.

PRECAUTION:

Appliquer un bouchon sur le flexible déposé pour empêcher toute fuite de carburant.

- Séparer le faisceau de l'injecteur de carburant et le déplacer dans une position qui n'interfère pas avec le travail.
 - Si le faisceau est coincé ou difficile à déposer, retirer l'ensemble injecteur de carburant/tuyau à carburant de la culasse, puis déplacer le faisceau de l'injecteur de carburant dans une position plus pratique.

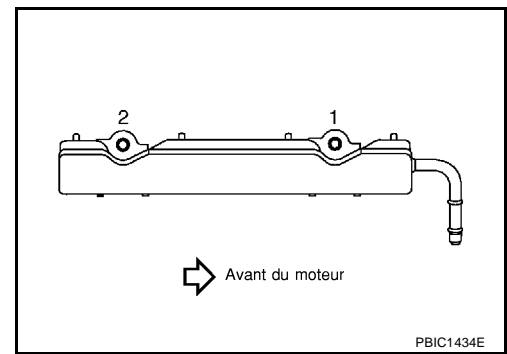
INJECTEUR DE CARBURANT ET TUYAU DE CARBURANT

[CR]

6. Desserrer les boulons dans l'ordre inverse par rapport à celui de l'illustration, puis déposer l'ensemble injecteur de carburant/tuyau à carburant.

PRECAUTION:

- S'assurer que le gicleur de l'injecteur de carburant n'est pas en contact avec les autres composants.
- Extraire sans renverser, sous peine de provoquer des fuites de carburant.

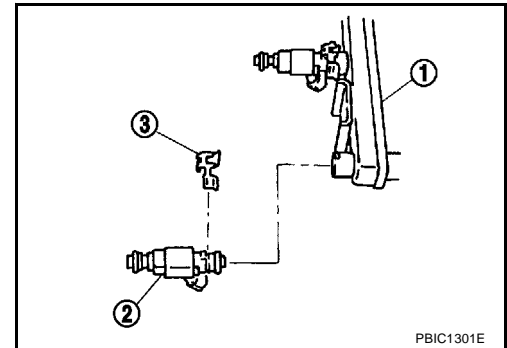


7. Déposer l'injecteur de carburant (2) du tuyau à carburant (1), en respectant l'ordre suivant :

- a. Ouvrir et extraire le clip (3).
- b. Déposer l'injecteur de carburant du tuyau à carburant, en le tirant directement.

PRECAUTION:

- Veiller à ne pas endommager le gicleur.
- Ne pas faire tomber ou heurter l'injecteur de carburant.
- Ne pas démonter ni régler l'injecteur de carburant.



REPOSE

1. Lors de la fixation du joint torique à l'injecteur de carburant, ne pas oublier les préconisations suivantes.

PRECAUTION:

- Les joints toriques supérieur et inférieur étant différents, porter une attention particulière à leur fixation.

Côté tuyau à carburant : noir

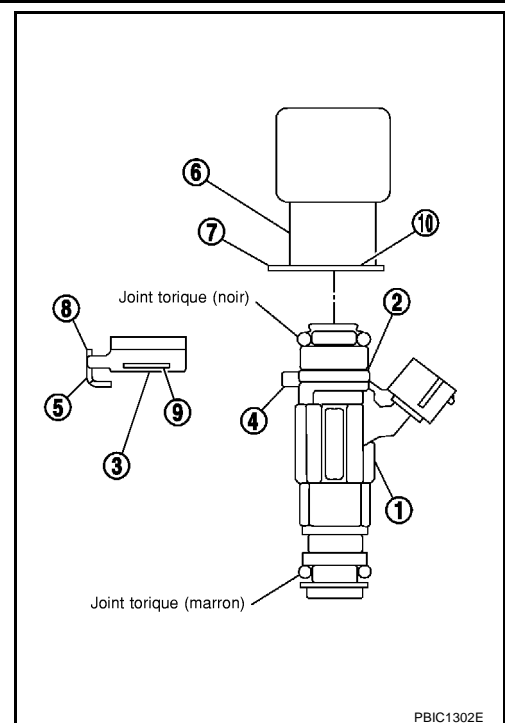
Côté du gicleur : marron

- Manipuler le joint torique à mains nues. Ne jamais porter de gants.
- Lubrifier le joint torique avec de l'huile moteur.
- Ne pas utiliser de solvant pour nettoyer le joint torique.
- S'assurer que le joint torique et sa zone de contact sont exempts de tout corps étranger.
- Lors de la repose du joint torique, veiller à ne pas l'érafler avec un outil ou les ongles. Veiller également à ne pas tordre ou détendre le joint torique. Si le joint torique a été étendu lors de sa fixation, ne pas l'insérer immédiatement dans le tuyau à carburant.

2. Reposer l'injecteur de carburant sur le tuyau à carburant en suivant la procédure ci-dessous :
 - a. Engager le clip (3) dans la rainure de fixation (2) située sur l'injecteur de carburant (1).
 - Engager le cran du clip (5) dans la saillie de l'injecteur de carburant (4).

PRECAUTION:

 - **Toujours remplacer le clip par un élément neuf.**
 - **S'assurer que le clip n'interfère pas avec le joint torique. Si tel est le cas, remplacer le joint torique.**
 - b. Avec l'ensemble de clip tel quel, engager l'injecteur de carburant (1) dans le tuyau à carburant (6).
 - Lors de l'insertion, s'assurer que l'axe est aligné.
 - Engager le cran du clip (8) dans la saillie du tuyau à carburant (7).
 - S'assurer que la bride (10) sur le tuyau à carburant s'engage fermement dans la rainure de la bride de clip (9).
 - c. S'assurer que l'injecteur de carburant ne tourne ou ne sorte pas de son logement.



3. Reposer l'ensemble du tube de carburant/injecteur sur la culasse.

PRECAUTION:

S'assurer que le gicleur de l'injecteur de carburant n'est pas en contact avec les autres composants.

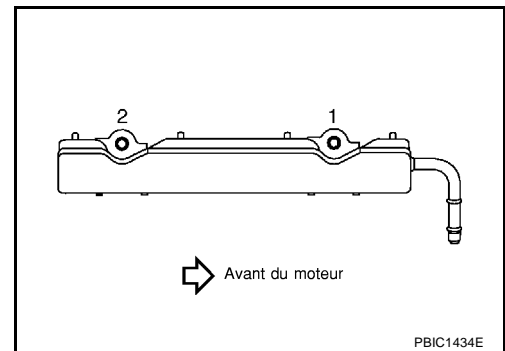
 - Serrer uniformément les boulons de fixation en deux étapes, en suivant l'ordre indiqué sur l'illustration.

1ère étape

: 11,8 - 13,8 N·m (1,2 - 1,4 kg·m)

2ème étape :

: 20,8 - 28,2 N·m (2,1 - 2,9 kg·m)



4. Brancher le flexible d'admission de carburant.

PRECAUTION:

Serrer fermement le collier du flexible dans une position où il n'interfère pas avec le renflement.

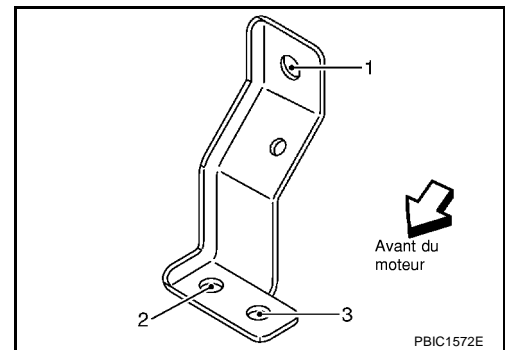
5. Reposer le support du collecteur d'admission.
 - Serrer les boulons de fixation dans l'ordre suivant.
 - Serrer temporairement les boulons dans l'ordre numérique indiqué sur l'illustration.
 - Serrer les boulons au couple spécifié dans l'ordre numérique indiqué sur l'illustration.

Boulon 1

: 6,9 - 9,5 N·m (0,7 - 0,96 kg·m)

Boulons 2 et 3

: 8,4 - 10,8 N·m (0,86 - 1,1 kg·m)



6. Reposer toutes les pièces déposées dans l'ordre inverse par rapport à leur dépose.

INSPECTION APRES LA REPOSE

- Suivre la procédure ci-dessous pour s'assurer de l'absence de fuites de carburant.

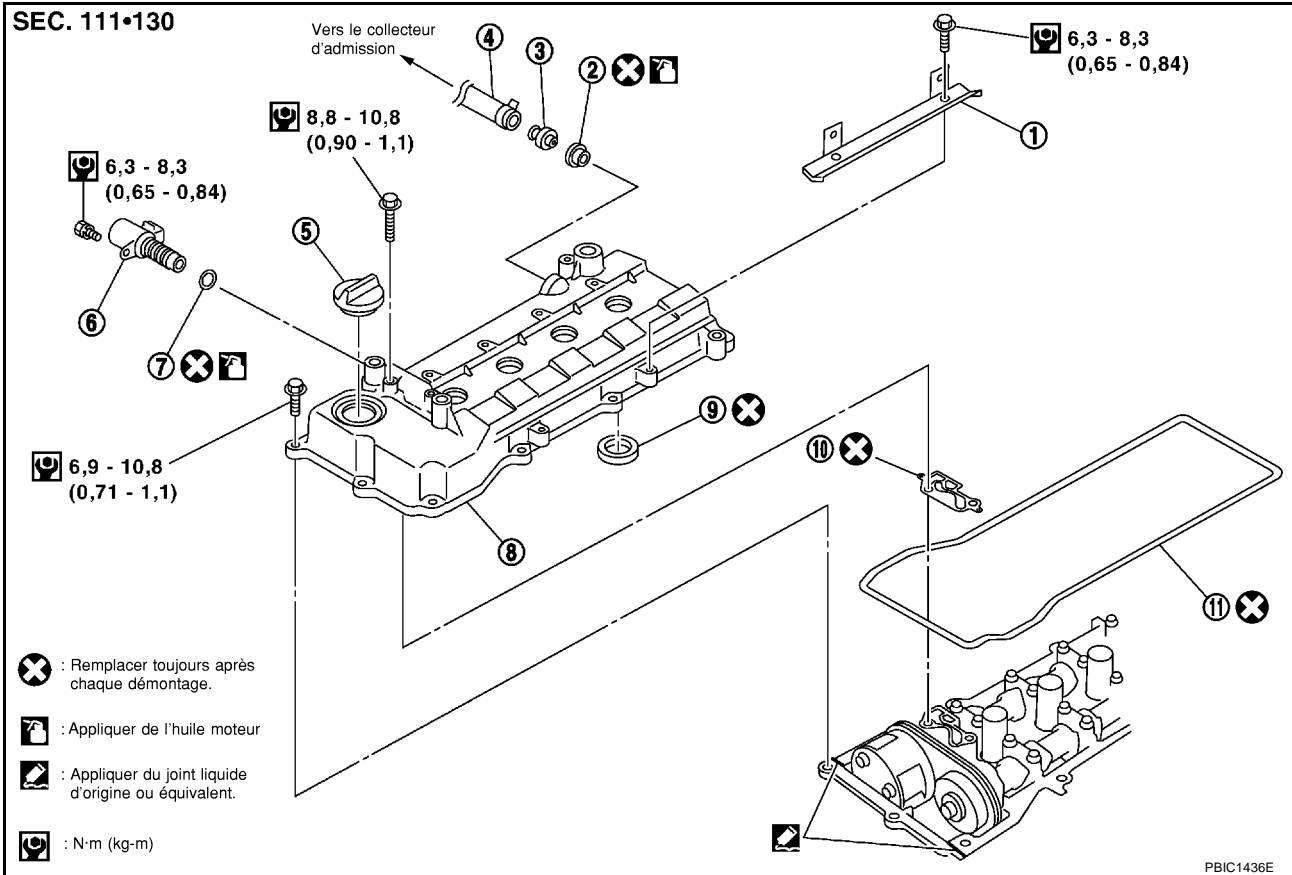
INJECTEUR DE CARBURANT ET TUYAU DE CARBURANT

[CR]

1. Mettre le contact d'allumage sur ON (ne pas faire démarrer le moteur) et, en appliquant la pression de carburant dans la conduite de carburant, vérifier l'absence de fuites depuis le raccord.
2. Faire démarrer le moteur et, en augmentant le régime, vérifier de nouveau l'absence de fuites de carburant depuis le raccord.

CACHE-CULBUTEURS

Dépose et repose



- | | | |
|------------------------|---------------------------------|---|
| 1. Support de faisceau | 2. Passe-fil | 3. Valve de contrôle PCV |
| 4. Flexible PCV | 5. Bouchon de réservoir d'huile | 6. Electrovanne de commande de réglage des soupapes d'admission |
| 7. Joint torique | 8. Cache-culbuteurs | 9. Joint d'étanchéité d'huile du cache-culbuteurs |
| 10. Joint | 11. Joint | |

DEPOSE

- Déposer le conduit d'air et l'ensemble du carter du filtre à air. Se reporter à [EM-20, "FILTRE A AIR ET CONDUIT D'AIR"](#).
- Déposer le support de fixation droit du moteur. Se reporter à [EM-76, "Dépose et repose"](#).

NOTE:

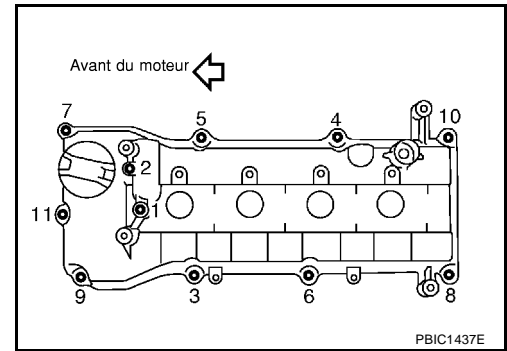
Il n'est pas nécessaire de supporter le moteur à l'aide d'un vérin.

- Déposer la bobine. Se reporter à [EM-32, "BOBINE D'ALLUMAGE"](#).
- Déposer le support du faisceau de la bobine d'allumage.
- Débrancher le flexible PCV et le connecteur du faisceau de l'électrovanne de commande de réglage des soupapes d'admission.
- Si nécessaire, déposer la soupape de commande PCV.
- Si nécessaire, déposer l'électrovanne de commande de réglage des soupapes d'admission.

PRECAUTION:

- L'électrovanne de commande de réglage des soupapes d'admission doit être manipulée avec soin. Eviter les chocs.
- Ne pas démonter.

8. Desserrer les boulons dans l'ordre inverse par rapport à celui qui est indiqué sur l'illustration, puis déposer le cache-culbuteurs.



9. Utiliser un tournevis pour déposer le joint d'étanchéité du cache-culbuteurs.

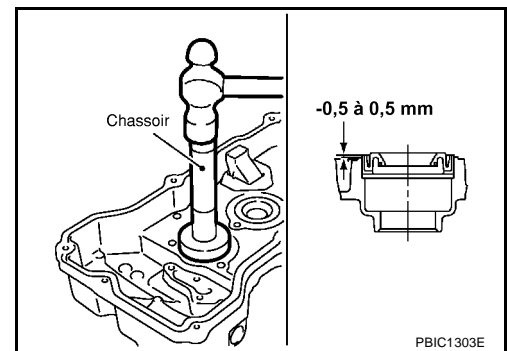
PRECAUTION:

Veiller à ne pas endommager le cache-culbuteurs.

REPOSE

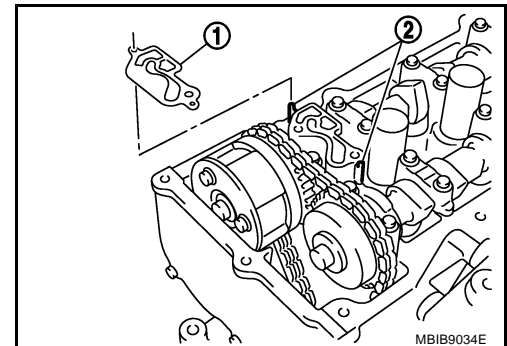
1. Poser le joint d'étanchéité d'huile de cache-culbuteurs.

- A l'aide d'un chassoir avec un diamètre extérieur de 97 mm et un diamètre intérieur de 83 mm à 88 mm, insérer le joint d'étanchéité d'huile.
- Enfoncer uniformément le joint d'étanchéité d'huile dans la surface de montage.

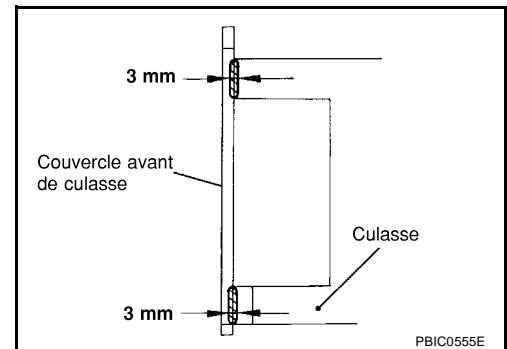


2. Reposer le cache-culbuteurs en suivant la procédure ci-dessous :

- a. Reposer le joint d'étanchéité (1) sur la surface supérieure du support d'arbre à cames n° 1.
- Lors de la fixation, faire correspondre les goupilles de centrage (2) et les orifices de joint plat dans le sens de la forme du support de l'arbre à cames.
- b. Reposer le joint plat dans la rainure de montage du cache-culbuteurs.



- c. Appliquer du joint liquide à l'endroit indiqué sur l'illustration. Utiliser du joint d'étanchéité liquide d'origine ou un produit équivalent.



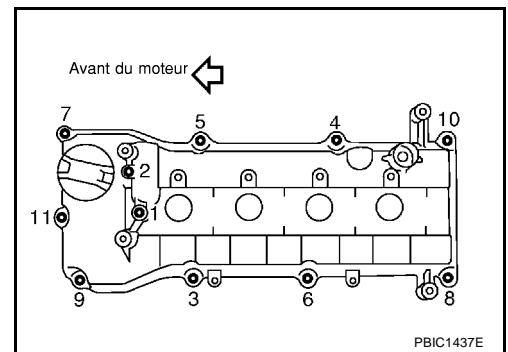
CACHE-CULBUTEURS

[CR]

- d. Serrer uniformément les boulons au couple prescrit en deux étapes, en suivant l'ordre indiqué sur l'illustration.
- Voir ci-après pour les positions de fixation des boulons

**Sous tête
45 mm** : 1, 2 (boulons intérieurs)

**Sous tête
20 mm** : Autre que ci-dessus (boulons extérieurs)



3. Reposer l'électrovanne de commande de réglage des soupapes d'admission.
- Veiller à ce que des corps étrangers n'adhèrent pas à la bride, au joint torique ou à l'orifice de fixation.
 - Serrer le boulon de fixation après avoir vérifié qu'il est complètement engagé dans l'orifice de fixation.
4. Reposer la soupape de commande PCV.
- Insérer jusqu'à ce que la bride arrive au niveau de la douille.
5. Reposer toutes les pièces déposées dans l'ordre inverse par rapport à leur dépose.

A

EM

C

D

E

F

G

H

I

J

K

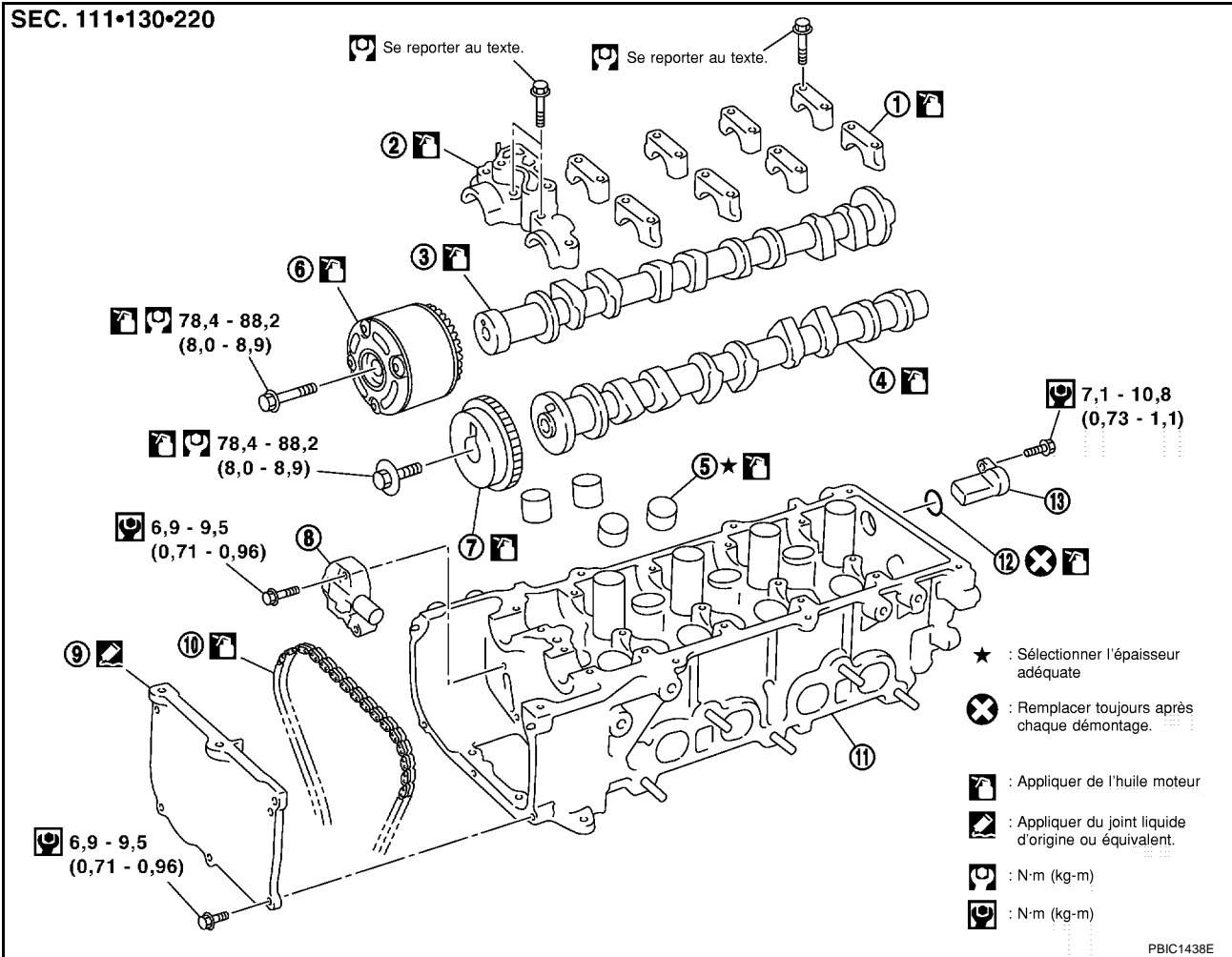
L

M

ARBRE A CAMES

Dépose et repose

SEC. 111•130•220



- | | | |
|--|-----------------------------------|--|
| 1. Support d'arbre à cames (n° 2 - 5) | 2. Support d'arbre à cames (n° 1) | 3. Arbre à cames (admission) |
| 4. Arbre à cames (échappement) | 5. Lève-soupape | 6. Roue dentée d'arbre à cames (admission) |
| 7. Roue dentée d'arbre à cames (échappement) | 8. Tendeur de chaîne | 9. Couvercle avant de la culasse |
| 10. Chaîne de distribution | 11. Culasse | 12. Joint torique |
| 13. Capteur d'angle d'arbre à cames (PHASE) | | |

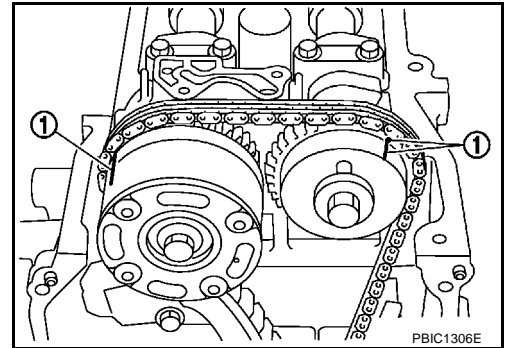
DEPOSE

- Déposer la protection de l'aile avant droite.
- Maintenir le moteur en adoptant l'une des méthodes suivantes. Déposer le support de fixation moteur droit et le support de montage moteur (supérieur). Se reporter à [EM-76, "Dépose et repose"](#).
 - Positionner les élingues de moteur et les accrocher au palan Se reporter à [EM-76, "Dépose et repose"](#).
 - Supporter la partie inférieure du carter d'huile à l'aide d'un vérin de levage, etc.
- Déposer le cache-culbuteurs. Se reporter à [EM-39, "CACHE-CULBUTEURS"](#).
- Si nécessaire, déposer le capteur d'angle de l'arbre à cames (PHASE) de l'arrière de la culasse.

PRECAUTION:

- Le capteur d'angle de l'arbre à cames (PHASE) doit être manipulé avec soin. Eviter les chocs.
 - Le bout du capteur étant magnétique, ne pas laisser la poussière métallique s'y déposer et l'éloigner de tout objet sensible aux aimants.
- Déplacer le projecteur droit Se reporter à [LT-7, "PHARES - TYPE CONVENTIONNEL"](#).

6. Déposer le couvercle avant de la culasse
7. En suivant la procédure ci-dessous, positionner le cylindre n° au PMH de sa course de compression.
 - a. Tourner la poulie de vilebrequin dans le sens des aiguilles d'une montre.
 - b. Pendant cette opération, s'assurer que les parties avant des cames d'admission et d'échappement sur le cylindre n° 1 sont orientées vers l'extérieur. (PMH du cylindre n° 1 au PMH de sa course de compression)
 - c. S'assurer que les repères d'alignement (1) frappés sur les roues crantées d'admission et d'échappement sont placés comme indiqué sur l'illustration.
 - En l'absence de repère de position sur l'illustration, tourner une fois de plus la poulie du vilebrequin pour positionner les repères comme indiqué sur l'illustration.
 - d. S'assurer que les repères d'alignement sur les roues crantées des arbres à cames d'admission et d'échappement sont placés comme indiqué sur l'illustration, puis peindre des repères d'alignement sur les articulations de la chaîne de distribution.

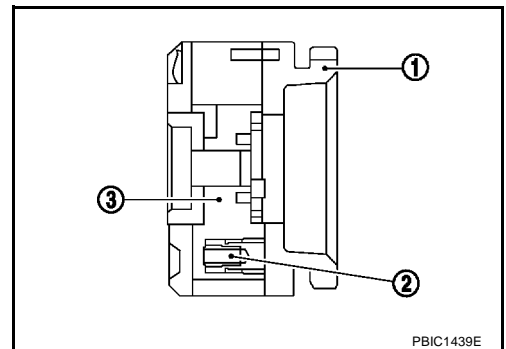


8. S'assurer que la roue crantée de l'arbre à cames d'admission se trouve dans la position la plus avancée.

PRECAUTION:

Pour les raisons énumérées ci-après, la repose et la dépose de la roue dentée de l'arbre à cames d'admission doivent s'effectuer dans la position la plus avancée, d'où la nécessité de suivre scrupuleusement la procédure.

- La roue dentée (1) et l'ailette (accouplement de l'arbre à cames) (3) sont conçues de manière à tourner et à se déplacer dans les limites d'un certain angle.
- Moteur à l'arrêt, l'ailette (3) se trouve dans la position la plus en arrière. Elle ne tournera pas, car elle est fixée au flanc de la roue dentée par la goupille d'arrêt (2).
- Si les boulons de fixation de la roue dentée de l'arbre à cames sont tournés dans la situation décrite ci-dessus (la position la plus en arrière), la goupille d'arrêt (2) sera endommagée et provoquera des défauts de fonctionnement à cause d'une charge horizontale accrue (effort de coupe) exercée sur la goupille (2) elle-même.
- Dans les étapes suivantes, placer la roue dentée de l'arbre à cames d'admission dans la position la plus avancée.



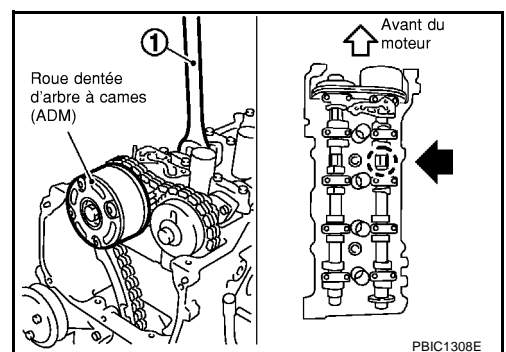
PRECAUTION:

Avant de passer à cette étape, ne pas déposer le tendeur de chaîne.

NOTE:

Dans la description suivante, le sens de direction est considéré depuis l'avant du moteur.

- a. Immobiliser la partie hexagonale de l'arbre à cames avec un clé (1) pour éviter que l'arbre à cames d'admission se déplace.



- b. A l'aide d'un pistolet à air comprimé, (2) envoyer de l'air dans le conduit d'huile supérieur de l'électrovanne de commande de réglage des soupapes d'admission sur la surface supérieure du support d'arbre à cames n° 1 (1).

Pression de compression

: 300 kPa (3,00 bars ; 3 kg/cm²) minimum

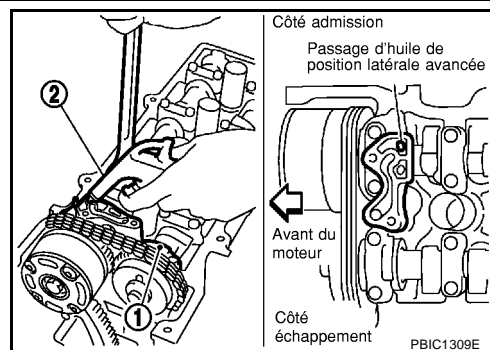
NOTE:

L'air comprimé est utilisé pour déplacer la goupille d'arrêt dans la position de dégagement.

- Continuer à appliquer l'air comprimé jusqu'à ce que l'étape "e" soit achevée.

PRECAUTION:

- Veiller à ne pas endommager le conduit de l'huile avec le bout du pistolet à air comprimé.
- Essuyer le surplus d'huile sur la surface supérieure du support d'arbre à cames n° 1 pour éviter que l'huile ne soit pulvérisée avec l'air. Lors de l'application, protéger la surface autour du pistolet à air comprimé à l'aide d'un chiffon. Si nécessaire, porter des lunettes de protection.



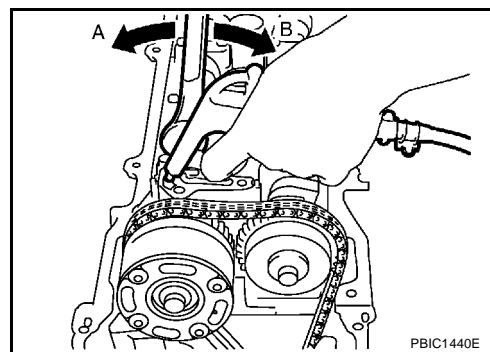
- c. Tourner lentement l'arbre à cames d'admission dans le sens inverse à celui des aiguilles d'une montre dans la direction A (vers le collecteur d'admission).

- Maintenir la pression d'air appliquée.

PRECAUTION:

S'assurer également que la clé qui maintient l'arbre à cames ne se desserre pas.

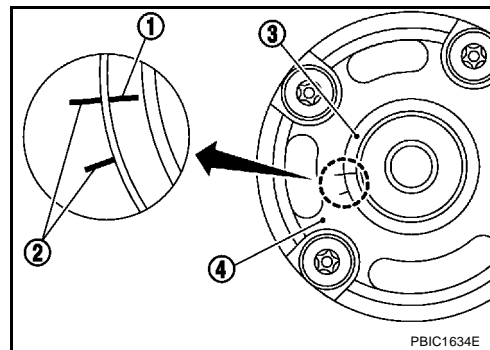
- d. Pendant cette opération, lorsqu'un déclic (le bruit de dégagement de la goupille d'arrêt intérieure) est perçu en provenance de la roue dentée d'arbre à cames d'admission, commencer à tourner l'arbre à cames d'admission dans la direction opposée B (dans le sens des aiguilles d'une montre : vers le collecteur d'échappement) et dans la position angulaire la plus avancée.



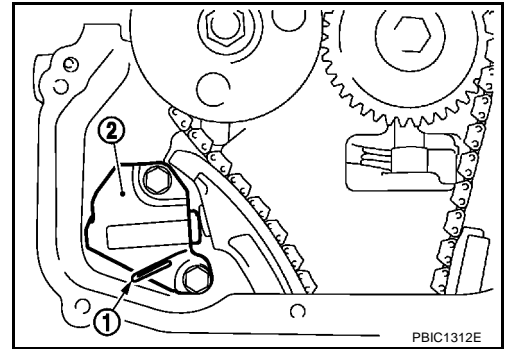
- Maintenir la pression d'air appliquée.
- En absence de déclic, la goupille d'arrêt se dégagera dès que l'ailette (accouplement de l'arbre à cames) commencera de se déplacer indépendamment de la roue dentée.
- Si la goupille d'arrêt ne se dégage pas, secouer légèrement la clé qui maintient l'arbre à cames
- Si la goupille d'arrêt ne se dégage toujours pas, utiliser un marteau à tête en plastique et taper légèrement sur l'avant de l'arbre à cames d'admission.

- e. Une fois que l'ailette commence à tourner et que la rotation de la roue dentée entraînant l'arbre à cames est lancée, la position la plus avancée a été atteinte. Arrêter.

- Veiller à ce que le repère le plus avancé (1) de la commande de réglage des soupapes d'admission de la soupape (3) corresponde au repère d'alignement (2) de la roue dentée (4) comme indiqué sur l'illustration.



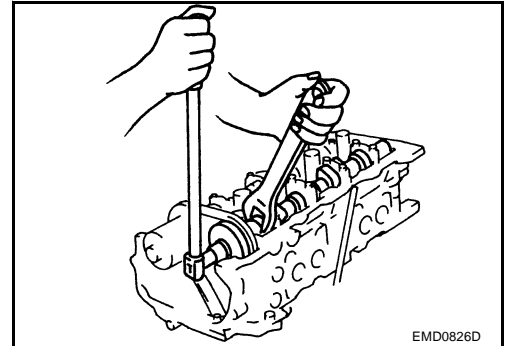
9. Fixer une goupille d'arrêt (1) comme un trombone pour bloquer le plongeur dans sa position de compression totale et déposer le tendeur de chaîne (2).



10. Tout en maintenant la clé sur la partie hexagonale de l'arbre à cames, desserrer les boulons de fixation et déposer les roues crantées des arbres à cames d'admission et d'échappement

PRECAUTION:

- S'assurer que les outils ne sont pas en contact avec la tuyauterie A/C.
- Ne pas desserrer les boulons de fixation en maintenant des éléments autres que la partie hexagonale de l'arbre à cames ou en réglant la tension de la chaîne de distribution.



NOTE:

Le couvercle avant fixé, la chaîne de distribution et la roue dentée de l'arbre à cames ne se détachent pas ; il n'est donc pas nécessaire de prendre des précautions pour maintenir la tension de la chaîne de distribution.

- La roue dentée de l'arbre à cames d'admission doit être manipulée en prenant les précautions suivantes.

PRECAUTION:

- Lors de la dépose de la roue dentée d'arbre à cames d'admission, l'utilisation d'une bande adhésive ou autre produit équivalent permet d'empêcher l'ailette de tourner de sorte que la goupille d'arrêt ne se place pas dans la position la plus en arrière.
- Manipuler avec soin, en évitant tout choc dû à une chute.
- Ne pas démonter. (Ne pas desserrer les quatre boulons avant)

NOTE:

Lors de la dépose de la roue dentée d'arbre à cames d'admission, si la goupille d'arrêt a rejoint la position la plus en arrière, procéder à ce qui suit pour la remettre en place.

- a. Reposer la roue dentée de l'arbre à cames d'admission dans celui-ci et serrer les boulons de fixation de manière à éviter les fuites d'air lorsque la pression pneumatique sera appliquée.

PRECAUTION:

Pour éviter d'endommager la goupille d'arrêt intérieure, serrer les boulons de fixation à la valeur minimum prescrite afin d'éviter les fuites d'air.

- b. Dégager la goupille d'arrêt (étape 8) en appliquant de l'air comprimé, puis tourner l'ailette jusqu'à atteindre la position la plus avancée. (Lors de cette étape, il n'est pas nécessaire de fixer la chaîne de distribution.)
- c. Reposer la roue dentée de l'arbre à cames d'admission.

11. Déposer les supports de l'arbre à cames.

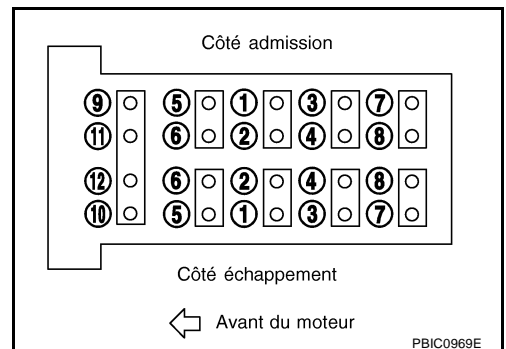
- Desserrer les boulons en plusieurs étapes, en procédant dans l'ordre inverse par rapport à celui indiqué sur l'illustration.

12. Déposer l'arbre à cames.

PRECAUTION:

Ne pas déformer ou endommager la plaque de signalisation arrière de l'arbre à cames d'admission.

13. Déposer les lève-soupapes.



- Identifier la position de montage de chaque soupape. Disposer les lève-soupapes déposés de manière à ce qu'ils ne se mélangent pas.

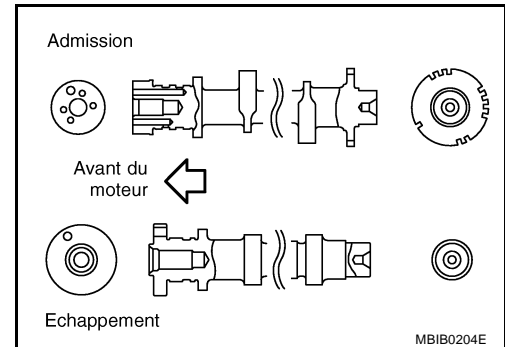
REPOSE

1. Reposer les lève-soupapes.

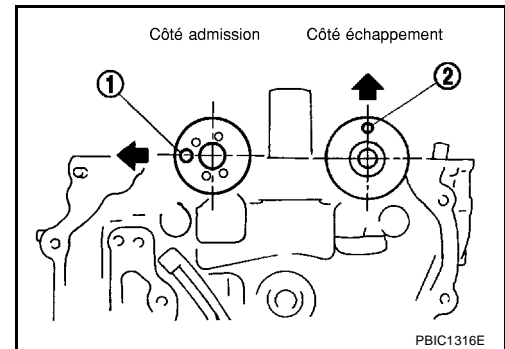
- Les reposer dans leurs positions d'origine.

2. Reposer l'arbre à cames.

- Il est possible de faire la distinction entre l'admission et l'échappement en regardant les formes différentes des extrémités avant et arrière de l'arbre à cames.

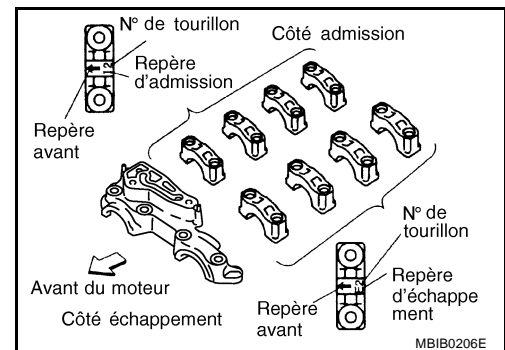


- Reposer l'orifice de la cheville de positionnement avant de l'arbre à cames (1) et la cheville de positionnement (2), de manière à ce qu'ils soient positionnés comme indiqué sur l'illustration.



3. Reposer les supports d'arbre à cames.

- Enlever complètement tous les corps étrangers sur les surfaces inférieures des supports de l'arbre à cames et le dessus de la culasse.
- En faisant référence aux repères prévus sur le dessus du support de l'arbre à cames, le reposer dans la même position et direction que celles d'origine.



4. Serrer les boulons du support de l'arbre à cames dans l'ordre suivant.

- a. Les dimensions des boulons varient d'une position de montage à l'autre. Lors de la reposer des boulons, se reporter à ce qui suit.

Couleurs des boulons :

1 - 10 : noir

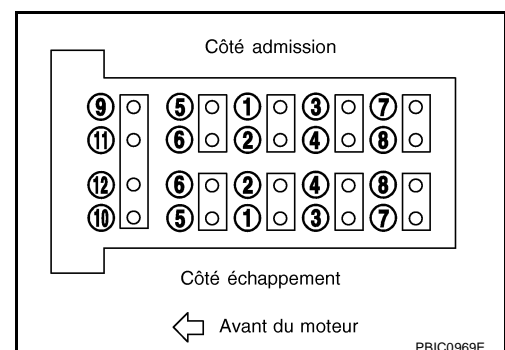
11, 12 : or

- b. Commencer par resserrer les boulons de 9 à 12, puis ceux de 1 à 8, en suivant l'ordre numérique.

: 2,0 N·m (0,2 kg·m)

- c. Serrer tous les boulons dans l'ordre numérique indiqué sur l'illustration.

: 5,9 N·m (0,6 kg·m)

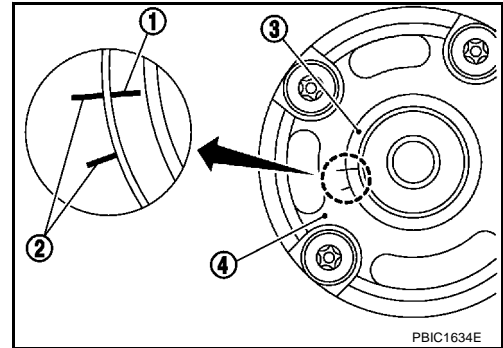


d. Serrer de nouveau tous les boulons dans l'ordre numérique indiqué sur l'illustration.

 : 9,0 - 11,8 N-m (0,92 - 1,2 kg-m)

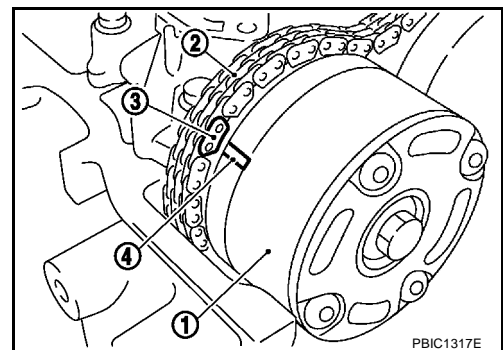
5. Reposer la roue dentée de l'arbre à cames d'admission en suivant la procédure ci-dessous :

- Veiller à ce que le repère le plus avancé (1) de la commande de réglage des soupapes d'admission de la soupape (3) corresponde au repère d'alignement (2) de la roue dentée (4) comme indiqué sur l'illustration.

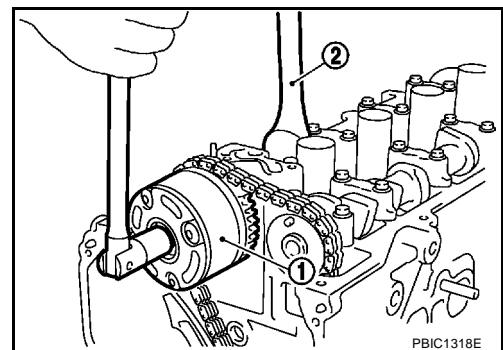


a. Reposer la chaîne de distribution (2) en alignant son repère d'alignement (3) (apposé lors de la dépose de la chaîne de distribution) sur le repère (4) de la roue dentée de l'arbre à cames (1).

- Reposer en alignant la cheville de positionnement, située à l'arrière de la roue dentée de l'arbre à cames, sur l'orifice prévu sur l'arbre à cames.



b. Tout en maintenant la clé sur la partie hexagonale de l'arbre à cames (2), serrer le boulon de fixation de la roue dentée de l'arbre à cames d'admission (1).



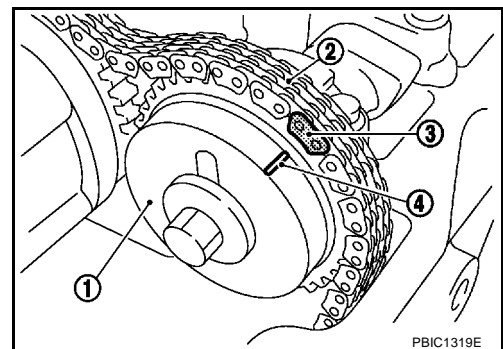
c. Retirer la bande adhésive ou équivalent de la roue dentée d'arbre à cames.

6. Reposer la roue dentée de l'arbre à cames d'échappement (1), en suivant la procédure ci-dessous :

a. Reposer la chaîne de distribution (2) en alignant son repère d'alignement (3) (apposé lors de la dépose de la chaîne de distribution) sur le repère (4) de la roue dentée de l'arbre à cames (1).

- Reposer en alignant la rainure de la cheville de positionnement de la roue dentée sur la cheville de positionnement de l'arbre à cames.

b. Tout en maintenant la clé sur la partie hexagonale de l'arbre à cames à cames, serrer le boulon de fixation de la roue dentée de l'arbre à cames d'échappement.

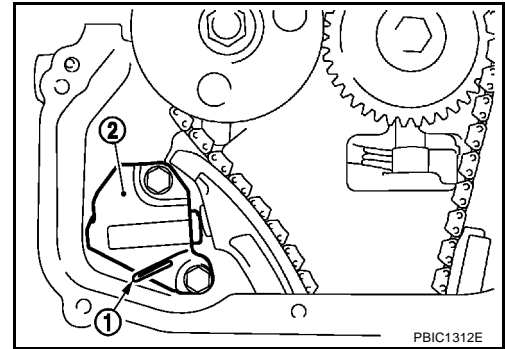


c. S'assurer que les repères des roues crantées des arbres à cames d'admission et d'échappement et de la chaîne de distribution soient alignés.

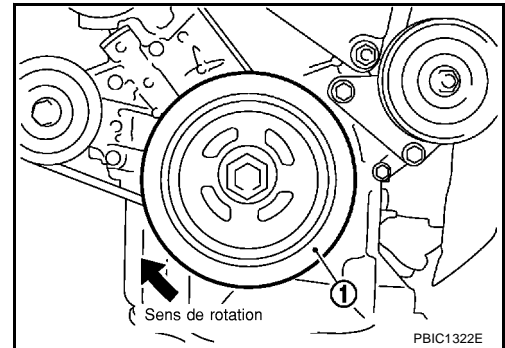
A
EM
C
D
E
F
G
H
I
J
K
L
M

7. Reposer le tendeur de chaîne (2).

- Reposer la goupille d'arrêt (1) avec le plongeur fixé.
- Après la repose, retirer la goupille d'arrêt (1) et relâcher le plongeur.
- S'assurer que les repères d'alignement de roues crantées des arbres à came d'admission et d'échappement et les repères d'alignement de la chaîne de distribution sont alignés.



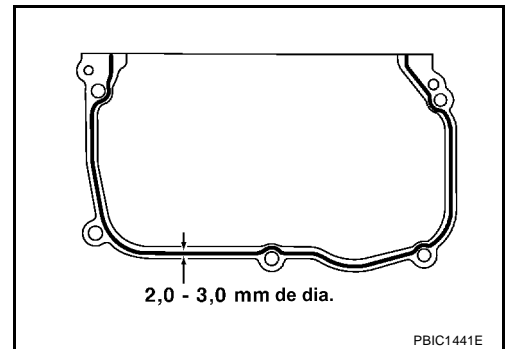
8. Tourner lentement la poulie du vilebrequin (1) dans le sens des aiguilles d'une montre, puis ramener la roue dentée de l'arbre à cames d'admission dans la position la plus en arrière.



- Dès qu'on fera tourner le vilebrequin, la roue dentée de l'arbre à cames d'admission tournera elle aussi. Au fur et à mesure qu'il tourne, tout comme l'ailette (arbre à cames), la roue dentée atteindra la position la plus en arrière.
- Après avoir fait tourner lentement le vilebrequin dans le sens inverse à celui des aiguilles d'une montre, il est possible de vérifier si la goupille d'arrêt s'est engagée en regardant si l'ailette et la roue dentée se déplacent ensemble.

9. Reposer le couvercle avant de la culasse.

- Appliquer uniformément du joint liquide à l'endroit indiqué sur l'illustration. Utiliser du joint d'étanchéité liquide d'origine ou un produit équivalent.
- Lors de la repose, veiller à faire correspondre le couvercle avant de la culasse avec la cheville de positionnement côté culasse.



10. Reposer le capteur d'angle de l'arbre à cames (PHASE).

- Veiller à ce que des corps étrangers n'adhèrent pas à la bride, au joint torique ou à l'orifice de fixation.
- Serrer le boulon de fixation après avoir vérifié qu'il est complètement engagé dans l'orifice de fixation.

11. Vérifier et régler les jeux des soupapes. Se reporter à [EM-52, "Jeu de la soupape"](#).

12. Reposer toutes les pièces déposées dans l'ordre inverse par rapport à leur dépose.

INSPECTION APRES DEPOSE

Voile de l'arbre à cames

- Placer un support en V sur une table plane, puis supporter les tourillons n° 2 et 5 de l'arbre à cames.

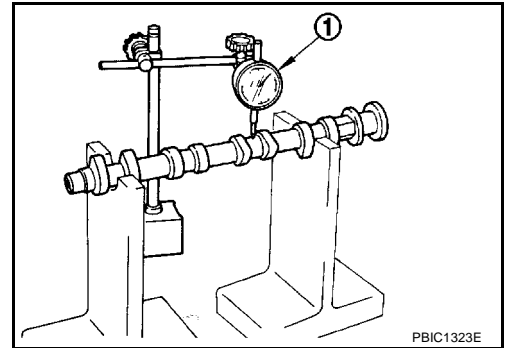
PRECAUTION:

Ne pas supporter le tourillon n° 1 (sur la partie latérale de roue dentée d'arbre à cames), car son diamètre est différent de celui des quatre autres emplacements.

- Régler le comparateur à cadran (1) verticalement sur le tourillon n° 3.
- Faire pivoter l'arbre à cames dans un sens à la main, et lire le mouvement de l'aiguille sur l'indicateur du cadran. (Indication totale de la jauge).

Limite : 0,04 mm ou moins

- Si la valeur dépasse la limite, remplacer l'arbre à cames.



PBIC1323E

Hauteur des cames de l'arbre à cames

- Mesurer à l'aide d'un micromètre (1)

Standard

CR10DE

Admission : 39,155 - 39,345 mm

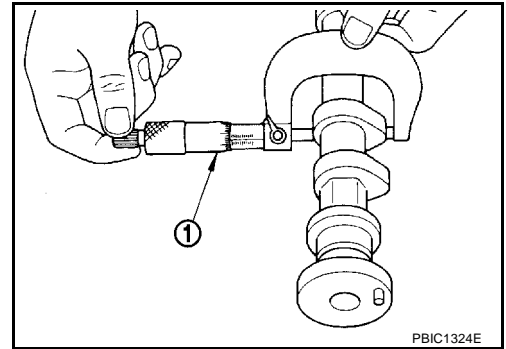
Echappement : 39,155 - 39,345 mm

CR12DE, CR14DE

Admission : 40,359 - 40,549 mm

Echappement : 39,743 - 39,933 mm

- Si la valeur dépasse les spécifications, remplacer l'arbre à cames.



PBIC1324E

Jeu du tourillon d'arbre à cames

Diamètre externe du tourillon d'arbre à cames

- Mesurer à l'aide d'un micromètre (1)

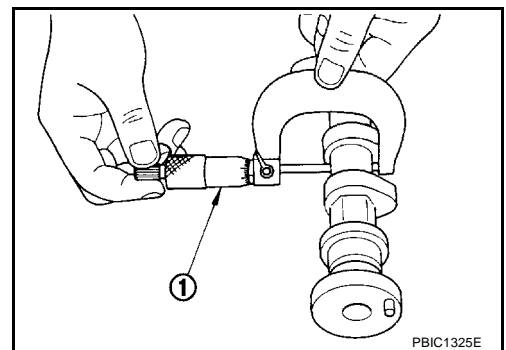
Standard

N° 1

: 27,935 - 27,955 mm

N° 2 à n° 5

: 23,450 - 23,470 mm



PBIC1325E

A
EM
C
D
E
F
G
H
I
J
K
L
M

Diamètre interne du tourillon d'arbre à cames

- Serrer les boulons de support d'arbre à cames au couple spécifié.
- Mesurer le diamètre interne du support de l'arbre à cames à l'aide d'un micromètre interne (1).

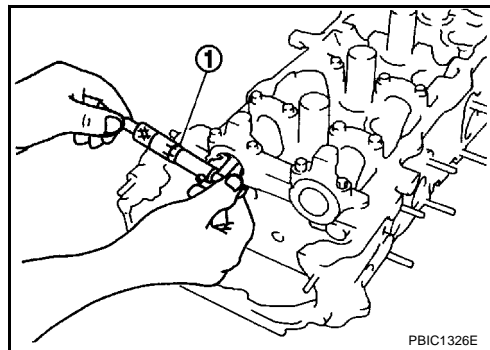
Standard

N° 1

: 28,000 - 28,021 mm

N° 2 à n° 5

: 23,500 - 23,525 mm



Calcul du jeu de tourillon de l'arbre à cames

(Jeu de tourillon) = (diamètre interne de support de l'arbre à cames) – (diamètre externe de tourillon d'arbre à cames).

Standard

N° 1

: 0,045 - 0,086 mm

N° 2 à n° 5

: 0,030 - 0,071 mm

- Si le jeu dépasse la valeur spécifiée, remplacer l'arbre à cames et/ou la culasse. Se reporter aux valeurs standard propres à chaque élément.

NOTE:

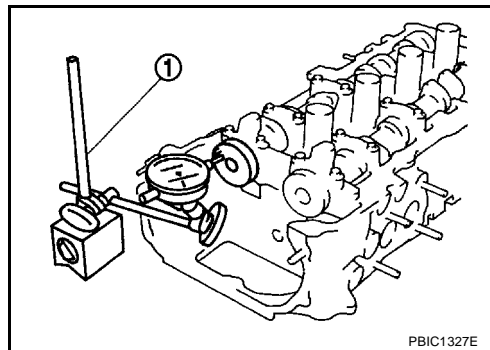
Les supports d'arbre à cames et la culasse étant usinés ensemble, le remplacement doit être effectué en utilisant l'ensemble de culasse.

Jeu axial de l'arbre à cames

- Poser un comparateur à cadran (1) sur l'extrémité avant de l'arbre à cames, dans la direction de la poussée. Déplacer l'arbre à cames vers l'avant et vers l'arrière (direction axiale) et lire la valeur sur l'indicateur.

Standard : 0,070 - 0,143 mm

- Si la mesure n'est pas dans la fourchette spécifiée, remplacer l'arbre à cames et mesurer à nouveau.
- Si la mesure n'est toujours pas dans la fourchette spécifiée, remplacer la culasse.



Voile de la roue dentée d'arbre à cames

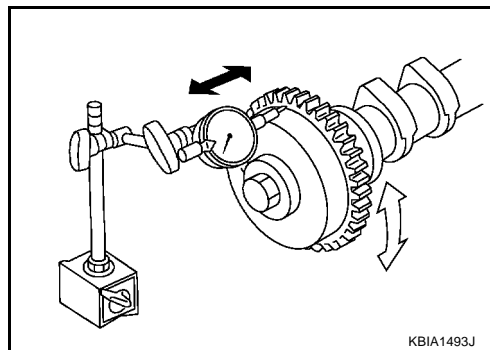
- Placer un support en V sur une table plane, puis supporter les tourillons n° 2 et 5 de l'arbre à cames.
- A l'aide d'un micromètre interne, mesurer le voile du pignon d'arbre à cames.

Limite

Admission : 0,20 mm

Echappement : 0,15 mm

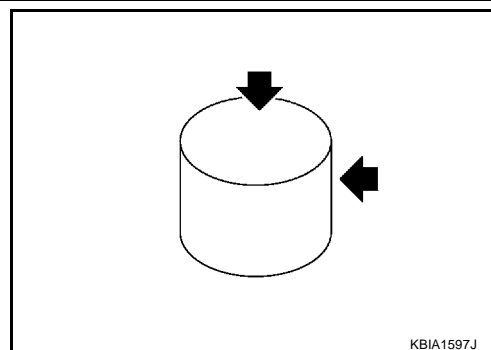
- Si la valeur excède la limite, remplacer le pignon de l'arbre à cames.



Lève-soupape

Vérifier si la surface de lève-soupape présente des signes d'usure ou des fissures.

- Si l'un des défauts mentionnés ci-dessus est détecté, remplacer le lève-soupape.

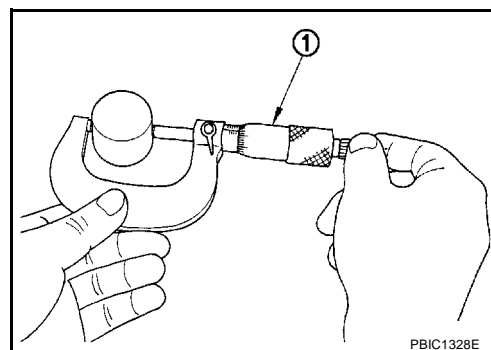


Jeu de lève-soupape

Diamètre externe du lève-soupape

- Mesurer à l'aide d'un micromètre (1)

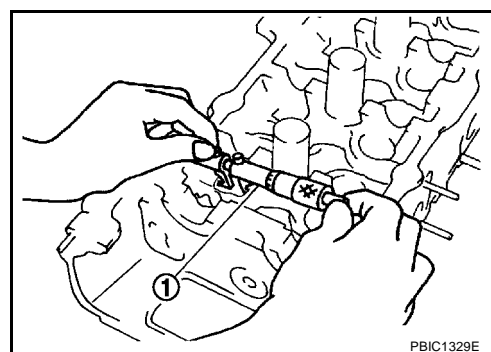
Standard : 29,960 - 29,975 mm de diamètre



Diamètre d'orifice du lève-soupape

- Mesurer le diamètre d'alésage du lève-soupape de culasse avec le micromètre interne (1).

Standard : 30,000 - 30,021 mm de diamètre



Calcul du jeu du lève-soupape

(Jeu de lève-soupape) = (diamètre d'orifice de lève-soupape) – (diamètre externe de lève-soupape).

Standard : 0,025 - 0,061 mm

- Si le jeu dépasse la valeur spécifiée, remplacer un ou les deux lève-soupape et la culasse. Se reporter aux spécifications pour le diamètre externe et le diamètre d'orifice du lève-soupapes.

INSPECTION APRES LA REPOSE

Vérification de la rainure d'huile de la roue dentée d'arbre à cames (ADM)

PRECAUTION:

- Procéder à cette inspection uniquement en cas de détection du DTC P0011 dans les résultats d'autodiagnostic de CONSULT-II dans le cadre de la procédure d'inspection de la section EC. Se reporter à [EC-123. "MODE DE RESULTATS D'AUTODIAGNOSTIC"](#) (AVEC EURO-OBD) ou [EC-576. "MODE DE RESULTATS D'AUTODIAGNOSTIC"](#) (SANS EURO-OBD).
 - Procéder à ces vérifications lorsque le moteur est à froid afin de prévenir les brûlures pouvant être provoquées par des éclaboussures d'huile moteur.
1. Vérifier le niveau d'huile moteur. Se reporter à [LU-6. "HUILE MOTEUR"](#).
 2. Effectuer les procédures suivantes en vous assurant que le moteur ne peut être démarré de manière non intentionnelle lors de la vérification.

- a. Relâcher la pression de carburant. Se reporter à [EC-61, "RELACHEMENT DE LA PRESSION DE CARBURANT"](#) (AVEC EURO-OBD), [EC-532, "RELACHEMENT DE LA PRESSION DE CARBURANT"](#) (SANS EURO-OBD).
- b. Débrancher les connecteurs de faisceau de bobine d'allumage et d'injecteur.
3. Déposer l'électrovanne de commande de réglage des soupapes d'admission. Se reporter à [EM-42, "ARBRE A CAMES"](#).
4. Lancer le moteur, puis s'assurer que l'huile moteur s'échappe de l'orifice d'huile du couvercle de commande de réglage des soupapes d'admission. Arrêter d'actionner le démarreur après vérification.

ATTENTION:

Veiller à ne pas toucher les pièces en mouvement (courroie d'entraînement, poulie de tension, poulie de vilebrequin, etc.).

PRECAUTION:

De l'huile moteur peut gicler par l'orifice de montage de l'électrovanne de commande de réglage des soupapes d'admission lors de l'actionnement du démarreur. Utiliser un chiffon pour protéger les éléments du moteur et le véhicule. Ne pas laisser d'huile moteur entrer en contact avec les composants en caoutchouc tels que les courroies d'entraînement et les silentblochs. Essuyer immédiatement toute éclaboussure d'huile moteur.

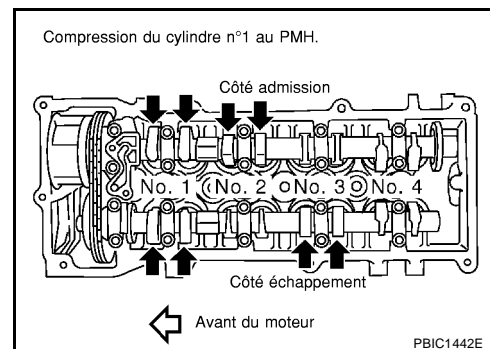
- Nettoyer la rainure d'huile entre la crépine d'huile et l'électrovanne de commande de réglage des soupapes d'admission si l'huile moteur ne sort pas par l'orifice d'huile du couvercle de commande de réglage des soupapes d'admission. Se reporter à [LU-5, "SYSTEME DE LUBRIFICATION"](#).
5. Déposer les éléments entre l'électrovanne de commande de réglage des soupapes d'admission et la roue dentée d'arbre à cames (ADM), puis vérifier l'absence d'encrassement dans les rainures d'huile.
 - Nettoyer la rainure d'huile si nécessaire. Se reporter à [LU-5, "SYSTEME DE LUBRIFICATION"](#).
 6. Une fois l'inspection terminée, reposer les pièces déposées.

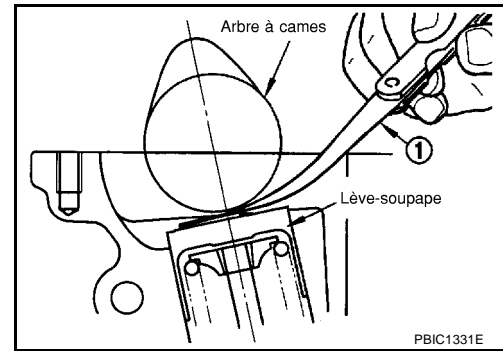
Jeu de la soupape INSPECTION

BBS00DJZ

- Chaque fois que des composants de l'arbre à cames et des soupapes sont déposés, reposés ou remplacés, ou que des symptômes dus à des variations du jeu aux soupapes se manifestent à cause du vieillissement (difficultés de démarrage, mauvais ralenti, bruit anormal), vérifier le jeu aux soupapes en suivant la procédure ci-dessous :
1. Faire chauffer le moteur, puis l'arrêter.
 2. Déposer les pièces suivantes :
 - Protection de l'aile avant droite
 - Cache-culbuteurs ; se reporter à [EM-39, "CACHE-CULBUTEURS"](#).
 3. Tourner la poulie de vilebrequin dans le sens des aiguilles d'une montre.
 4. Pendant cette opération, s'assurer que les parties avant des cames d'admission et d'échappement sur le cylindre n° 1 sont orientées vers l'extérieur. (PMH du cylindre n° 1 au PMH de sa course de compression)
 - Si tel n'est pas le cas, tourner de nouveau la poulie du vilebrequin. Il est possible de réaliser l'étape 6 en premier. (Vérifier lorsque le cylindre n° 4 se trouve au PMH de sa course de compression.)
 5. En se reportant à l'illustration, mesurer les jeux aux soupapes signalées par x dans le tableau ci-dessous, à l'aide d'une jauge d'épaisseur (1).

Cylindre		N° 1	N° 2	N° 3	N° 4
N° 1 au PMH sur sa course de compression.	INT	x	x		
	ECH	x		x	





Jeu standard de la soupape :

Chaud	Admission	: 0,314 - 0,426 mm
	Echappement	: 0,338 - 0,462 mm
A froid*	Admission	: 0,29 - 0,37 mm
	Echappement	: 0,32 - 0,40 mm

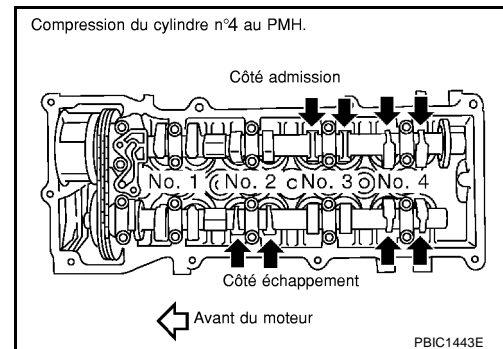
* : environ 20°C (données de référence)

Lorsqu'elles sont réglées pour le moteur froid, les valeurs spécifiées pour le moteur chaud doivent être aussi vérifiées.

- Faire tourner le vilebrequin de 360° dans le sens des aiguilles d'une montre (vue de devant) de sorte à aligner le cylindre n° 4 au PMH de sa course de compression.
- En se reportant à l'illustration, mesurer le jeu de soupape des soupapes signalées par x dans le tableau ci-dessous.

Cylindre		N° 1	N° 2	N° 3	N° 4
N° 4 au PMH de sa course de compression.	INT			x	x
	ECH		x		x

- Pour régler les positions non conformes à la plage des spécifications, procéder comme suit :

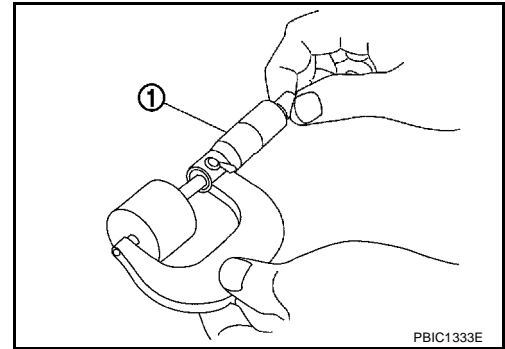


REGLAGE

NOTE:

- Le réglage s'effectue en sélectionnant l'épaisseur de la tête du lève-soupape. (Sans utilisation de cale de réglage)
 - L'épaisseur de réglage du lève-soupape doit être mesurée à température normale, mais toute variation dimensionnelle due à des différences de température peut être ignorée. Pour le réglage, utiliser donc les valeurs relatives au moteur chauffé (prêt pour le contrôle).
- Déposer l'arbre à cames. Se reporter à [EM-42, "Dépose et repose"](#).
 - Déposer les parties des lève-soupapes qui ne sont pas conformes à la plage des spécifications.

3. A l'aide d'un micromètre (1), mesurer l'épaisseur de la partie centrale des lève-soupapes déposés.



4. Mesurer l'épaisseur du lève-soupape à remplacer, en appliquant la formule suivante :

Pour déterminer l'épaisseur du lève-soupape : $t = t_1 + (C_1 - C_2)$

t = Epaisseur du lève-soupape à remplacer

t₁ = épaisseur du lève-soupape déposé

C₁ = jeu de la soupape mesuré

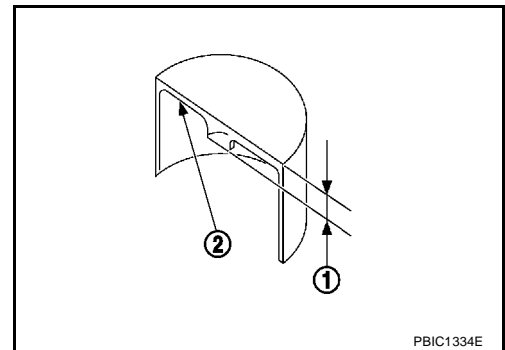
C₂ = jeu standard de la soupape

Admission : 0,37 mm

Echappement : 0,40 mm

- L'épaisseur d'un lève-soupape neuf (1) peut être identifiée par les repères poinçonnés (2) sur le côté arrière (à l'intérieur du cylindre).

Repère poinçonné	Epaisseur du lève-soupape
00	3,00 mm
02	3,02 mm
.	.
68	3,68 mm

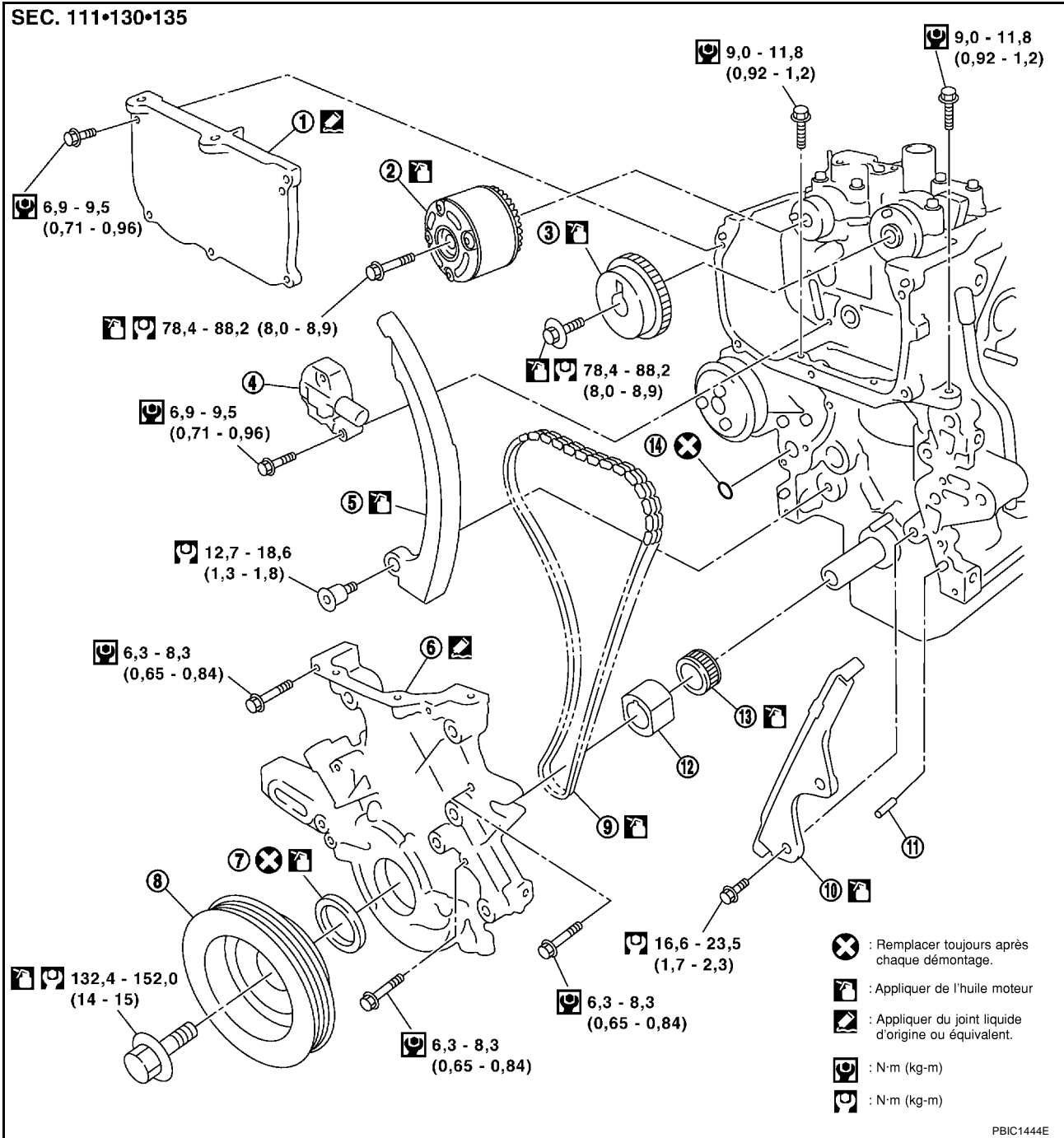


- Paramètres d'épaisseur du lève-soupape : 35 types d'une épaisseur de 3,00 à 3,68 mm, par intervalles de 0,02 mm
5. Reposer le lève-soupape sélectionné.
 6. Reposer l'arbre à cames. Se reporter à [EM-42, "Dépose et repose"](#).
 7. Faire tourner le vilebrequin de quelques tours.
 8. S'assurer que le jeu à la soupape est conforme aux spécifications, en utilisant la valeur de référence, le moteur froid.
 9. Après la remise en état, s'assurer que le jeu à la soupape est conforme à la plage des spécifications, le moteur chauffé.

CHAINE DE DISTRIBUTION

Dépose et repose

SEC. 111•130•135



- | | | |
|----------------------------------|--|--|
| 1. Couvercle avant de la culasse | 2. Roue dentée d'arbre à cames (admission) | 3. Roue dentée d'arbre à cames (échappement) |
| 4. Tendeur de chaîne | 5. Guide de relâchement | 6. Couvercle avant |
| 7. Joint d'huile avant | 8. Poulie de vilebrequin | 9. Chaîne de distribution |
| 10. Guide de tension | 11. Cheville de positionnement | 12. Entretoise d'entraînement de pompe à huile |
| 13. Roue dentée de vilebrequin | 14. Joint torique | |

DEPOSE

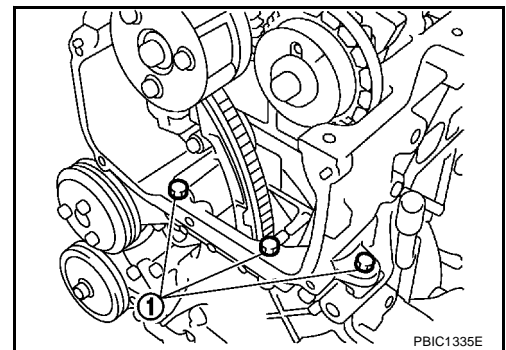
Description du fonctionnement

- T/M modèles** 1. Déposer le moteur et l'ensemble de la boîte-pont du véhicule. Se reporter à [EM-76, "Dépose et repose"](#).
2. Séparer le moteur de la boîte-pont. Se reporter à [EM-76, "Dépose et repose"](#).
3. Déposer les pièces restantes dans l'étape 3 et passer à l'étape 5.
- T/A modèles** : Commencer par l'étape 1, le moteur monté sur le véhicule.

NOTE:

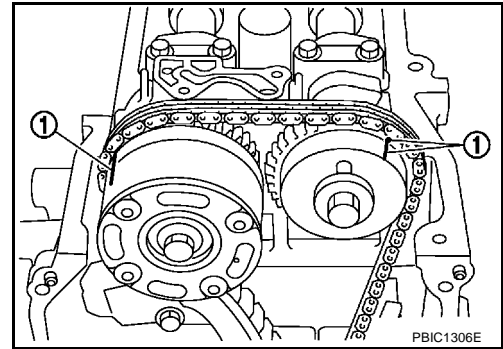
Les raisons pour lesquelles le travail doit être réalisé avec le moteur déposé (modèles avec T/M) sont illustrées ci-dessous.

- Il est nécessaire de démonter la boîte-pont lors de la dépose/repose du carter d'huile supérieur.
 - Pour cette raison, la totalité de la fixation moteur de support disparaît lors de la dépose/repose du couvercle avant.
1. Déposer la roue avant droite et la protection de l'aile avant droite.
 2. Vidanger l'huile moteur.
 3. Déposer les pièces suivantes :
 - Courroies d'entraînement et poulies de tension de courroie d'entraînement ; se reporter à [EM-16, "COURROIE D'ENTRAINEMENT"](#).
 - Cache-culbuteurs ; se reporter à [EM-39, "CACHE-CULBUTEURS"](#).
 - Tuyau avant d'échappement, se reporter à [EX-4, "SYSTEME D'ECHAPPEMENT"](#).
 - Moteur de démarreur ; se reporter à [SC-49, "SYSTEME DE DEMARRAGE"](#).
 - Carter d'huile (inférieur et supérieur) et crépine d'huile ; se reporter à [EM-29, "CARTER D'HUILE ET CREPINE D'HUILE"](#).
 - Phare droit ; se reporter à [LT-7, "PHARES - TYPE CONVENTIONNEL"](#).
 4. En suivant la procédure ci-dessous, déposer la pièce de maintien de fixation moteur droite et les supports (supérieur et inférieur) de fixation moteur droits.
 - a. Le moteur doit être maintenu en adoptant l'une des méthodes suivantes.
 - Positionner les élingues de moteur et les accrocher au palan Se reporter à [EM-76, "Dépose et repose"](#).
 - Supporter la partie inférieure de la boîte-pont à l'aide d'un vérin de levage, etc.
- PRECAUTION:**
Veiller à éviter toute éraflure de la boîte-pont pendant que sa partie inférieure est supportée.
- b. Déposer la pièce de maintien droite du moteur et les supports (supérieur et inférieur) de fixation du moteur droit. Se reporter à [EM-76, "Dépose et repose"](#).
 5. Déposer l'alternateur. Se reporter à [SC-17, "CIRCUIT DE CHARGE"](#).
 6. Déposer le couvercle avant de la culasse Se reporter à [EM-42, "ARBRE A CAMES"](#).
 7. Déposer les boulons auxiliaires de la culasse (1).



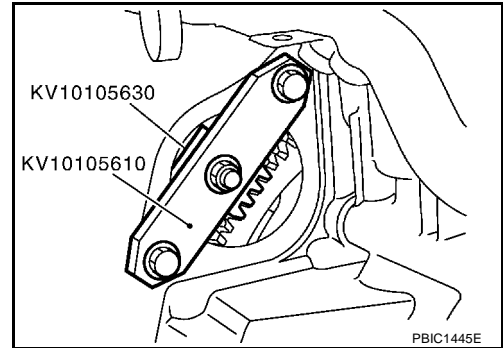
8. Régler le cylindre n° 1 au PMH sur sa course de compression.
 - a. Tourner la poulie de vilebrequin dans le sens des aiguilles d'une montre.
 - b. Pendant cette opération, s'assurer que les parties avant des cames d'admission et d'échappement sur le cylindre n° 1 sont orientées vers l'extérieur. (PMH du cylindre n° 1 au PMH de sa course de compression)

- c. S'assurer que les repères d'alignement (1) frappés sur les roues crantées d'admission et d'échappement sont tournés comme indiqué sur l'illustration.
- En l'absence de repère de position sur l'illustration, tourner une fois de plus la poulie du vilebrequin pour positionner les repères comme indiqué sur l'illustration.



9. Déposer la poulie de vilebrequin en suivant la procédure ci-dessous.

- a. A l'aide de l'orifice de fixation du démarreur, fixer un dispositif d'arrêt de couronne crantée (outil spécial) et fixer le vilebrequin.
- Il est également possible de fixer le contrepoids du vilebrequin en utilisant la poignée d'un marteau, etc., après avoir déposé le carter d'huile supérieur. S'assurer qu'aucun corps étranger n'entre dans le moteur.
- b. Desserrer et extraire le boulon du vilebrequin.



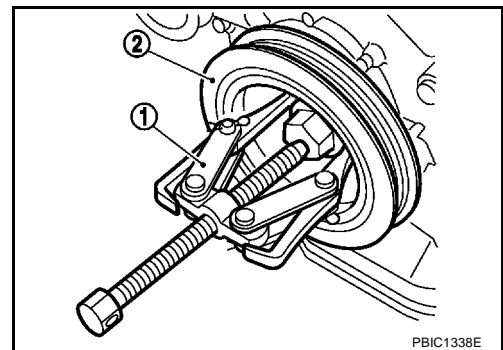
PRECAUTION:

Ne pas retirer les boulons de fixation, car ils font office de point de support de l'extracteur de poulie.

- c. Placer la languette de l'extracteur de poulie du vilebrequin (1) sur l'orifice de la poulie de vilebrequin, puis tirer la poulie (2).

PRECAUTION:

Ne pas placer la languette de la poulie sur la poulie de large diamètre de la poulie de vilebrequin, car cela pourrait endommager les amortisseurs intérieurs.



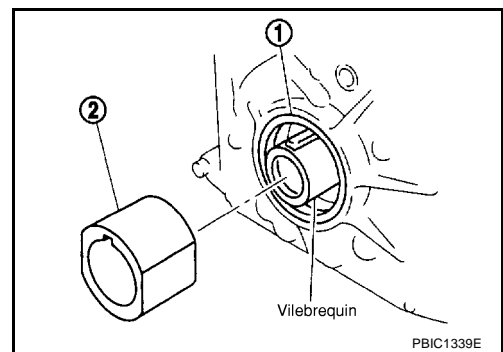
10. Déposer l'ensemble support de poulie de tension des courroies d'entraînement par le couvercle avant. Se reporter à [EM-16](#), "[COURROIE D'ENTRAÎNEMENT](#)".

11. Déposer le couvercle avant en suivant la procédure ci-dessous.

- a. Pour conférer davantage de liberté au couvercle avant lors de la dépose/repose, extraire l'entretoise de la pompe à huile (2) sur le joint d'étanchéité d'huile (1).
- Extraire d'un seul coup, à l'aide de pinces pointues ou de deux tournevis, etc.

PRECAUTION:

Veiller à ne pas endommager la surface de l'entretoise d'entraînement de la pompe à huile .

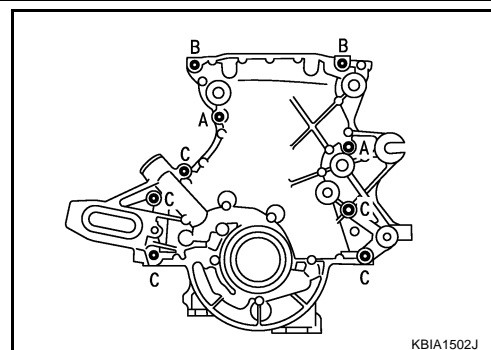


A
EM
C
D
E
F
G
H
I
J
K
L
M

- b. Déposer le couvercle avant avec précautions
- Déposer les boulons A à C, indiqués sur l'illustration.

PRECAUTION:

- Pour éviter de plier ou d'endommager la partie avant du joint de culasse, la déposer de manière à ce qu'elle se sépare nettement de la partie supérieure du couvercle avant et de la partie inférieure du joint.
- En cas d'endommagement, remplacer le joint de culasse par un élément neuf.

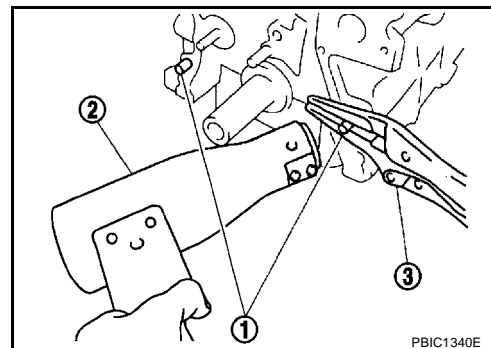


- c. Déposer le joint torique du bloc-cylindres.
12. Déposer les chevilles de positionnement du couvercle avant (1) du bloc-cylindres.

- Après chauffage à l'aide d'un séchoir industriel (2), utiliser des pinces de fixation (3) pour extraire les chevilles de positionnement.

NOTE:

Cette étape prépare la repose du couvercle avant. Si la chaîne de distribution doit être déposée, cette opération peut être exécutée dans un deuxième temps.



13. Déposer le joint d'étanchéité d'huile avant du couvercle avant.
- Insérer un tournevis derrière le joint d'étanchéité d'huile et tirer pour déposer.
14. Fixer la roue dentée de l'arbre à cames d'admission dans la position la plus avancée. Se reporter à [EM-42, "ARBRE A CAMES"](#).

NOTE:

Les étapes suivantes concernent la dépose de la chaîne de distribution et d'autres éléments s'y rattachant.

15. Déposer le tendeur de chaîne. Se reporter à [EM-42, "ARBRE A CAMES"](#).
16. Déposer le pignon d'entraînement de l'arbre à cames. Se reporter à [EM-42, "ARBRE A CAMES"](#).

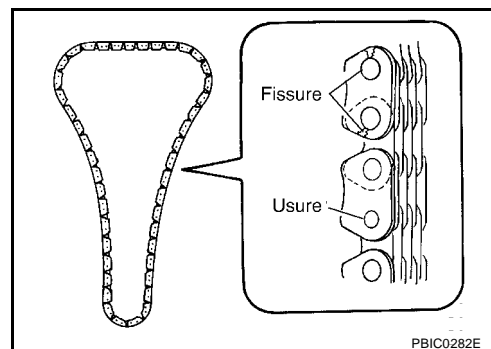
NOTE:

Il n'est pas nécessaire de tracer des repères entre la roue dentée d'arbre à cames et la chaîne de distribution.

17. Déposer la chaîne de distribution, le guide de relâchement de la chaîne de distribution et le guide de tension.
18. Déposer la roue crantée de vilebrequin.

INSPECTION APRES DEPOSE

Vérifier l'absence de fissures ou d'usure notables sur la chaîne de distribution ; le cas échéant, procéder à son remplacement.



REPOSE

PRECAUTION:

- A l'aide d'un grattoir, retirer complètement le joint liquide appliqué sur les surfaces de montage, puis les nettoyer avec de l'essence.

- **Après repose, essuyer le surplus de joint liquide.**

1. Reposer la chaîne de distribution et ses différents composants en respectant les instructions suivantes.

- Se reporter à l'illustration pour l'emplacement des roues crantées et de la chaîne de distribution (1) ainsi que pour la repose des autres composants.
- Fixer chaque roue dentée, son repère d'alignement orienté vers l'avant du moteur.

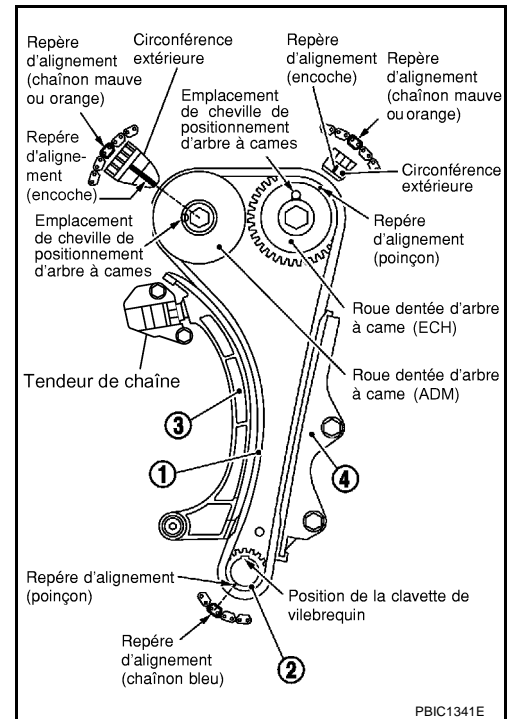
a. Reposer la chaîne de distribution et la roue dentée du vilebrequin (2).

- Vérifier que le cylindre n° 1 est au PMH de sa course de compression en contrôlant si la clé de vilebrequin est à la verticale.
- Placer la chaîne de distribution sur l'avant de l'arbre à cames, de façon à ce qu'elle ne tombe pas.

b. Reposer le guide de relâchement de la chaîne de distribution (3) et le guide de tension (4).

c. Reposer les roues dentées de l'arbre à cames. Se reporter à [EM-42, "ARBRE A CAMES"](#).

- A ce point, aligner les repères d'alignement de la roue dentée de l'arbre à cames sur la chaîne de distribution.



d. Reposer le tendeur de chaîne. Se reporter à [EM-42, "ARBRE A CAMES"](#).

e. Vérifier de nouveau pour s'assurer que tous les repères d'alignement sont à leur place.

f. Reposer temporairement l'entretoise d'entraînement de la pompe à huile, la poulie de vilebrequin, le bouillon de la poulie de vilebrequin, puis faire en sorte à ce que le vilebrequin puisse tourner.

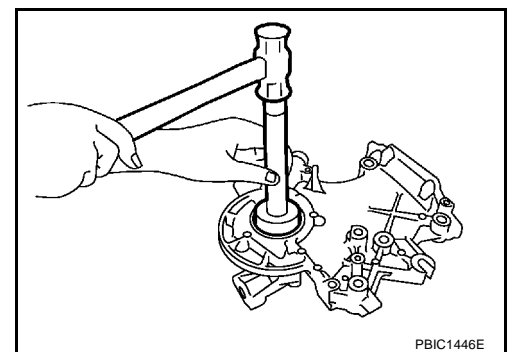
g. Tourner le vilebrequin dans le sens des aiguilles d'une montre (vue depuis l'avant du moteur). Placer l'arbre à cames côté admission dans la position la plus en arrière. Se reporter à [EM-42, "ARBRE A CAMES"](#).

h. Tourner à plusieurs reprises le vilebrequin dans le sens des aiguilles d'une montre et vérifier que tout marche correctement.

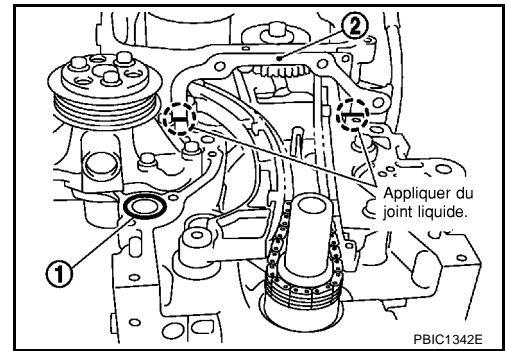
i. Déposer les composants qui ont été reposés dans l'étape f.

2. Reposer le joint d'étanchéité d'huile avant sur le couvercle avant.

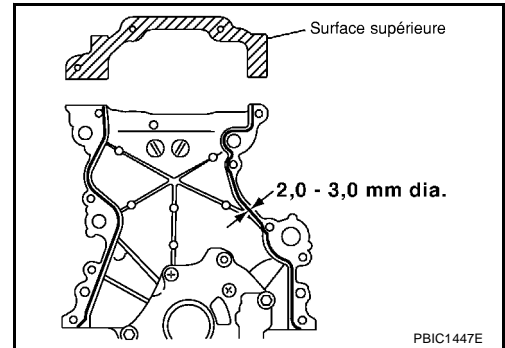
- S'assurer que la légende du joint d'étanchéité d'huile est orientée vers l'avant du moteur.
- A l'aide d'un chassoir adéquat, appuyer sur le joint d'étanchéité d'huile jusqu'à ce qu'il soit au même niveau que la surface d'extrémité de la position de fixation
- Veiller à ne pas endommager le diamètre externe du joint d'étanchéité d'huile.



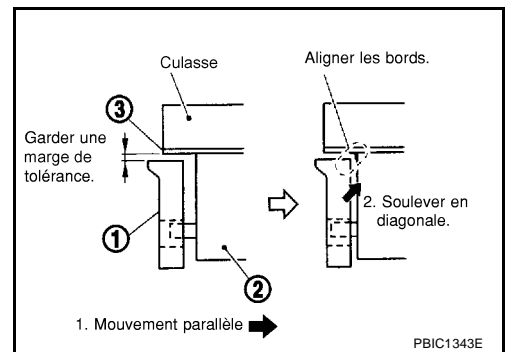
3. Reposer le couvercle avant en suivant la procédure ci-dessous.
 - a. Reposer le joint torique (1) sur le bloc-cylindres.
 - b. En utilisant un tournevis, appliquer du joint liquide sur la surface de contact entre la partie inférieure du joint de culasse (2) et le bloc-cylindres (aux deux endroits indiqués sur l'illustration). Utiliser du joint d'étanchéité liquide d'origine ou un produit équivalent.



- c. Appliquer uniformément du joint liquide sur l'arrière du couvercle avant, comme indiqué sur l'illustration.
 - d. Appliquer une couche uniforme de joint liquide sur la totalité de la surface supérieure du couvercle avant. Utiliser du joint d'étanchéité liquide d'origine ou un produit équivalent.



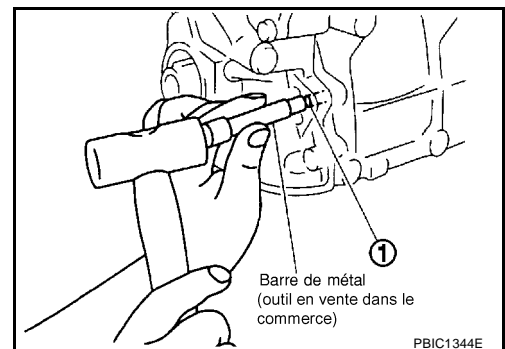
- e. La partie de diamètre interne du rotor intérieur de la pompe à huile reposant sur le dessus du vilebrequin [avec un espace entre la partie supérieure du couvercle avant et la partie inférieure du joint de culasse (3)], amener le couvercle avant (1) le plus près possible du bloc-cylindres (à gauche sur l'illustration).
 - f. Soulever le capot en diagonale et l'installer dans sa position de montage de telle sorte que le capot avant vienne en contact simultanément avec la partie inférieure du joint de culasse (3) et la partie avant du bloc-cylindres (2) (à droite sur l'illustration).



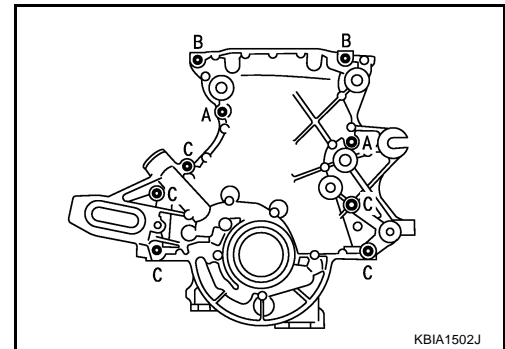
PRECAUTION:

- Veiller à ne pas endommager le joint de culasse (3).
- Lors de la fixation, veiller à ce que le joint liquide ne soit pas coupé en s'accrochant par inadvertance à des composants non nécessaires.

- g. A l'aide de plusieurs boulons, fixer temporairement le couvercle avant, de manière à ce qu'il ne puisse pas se déplacer.
 - h. Enfoncer les chevilles de positionnement (1) sur le bloc-cylindres à travers le couvercle avant.



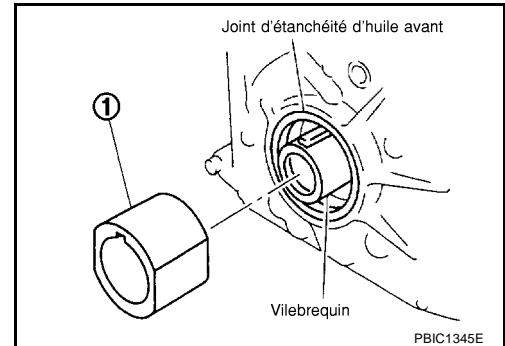
- i. Serrer temporairement les boulons du couvercle avant.
 - A (longueur sous tête : 25 mm), B (longueur sous tête : 40 mm), C (longueur sous tête : 50 mm)
- j. Serrer temporairement les boulons auxiliaires de la culasse.
- k. Serrer les boulons du couvercle avant et les boulons auxiliaires de la culasse au couple prescrit



4. Reposer l'entretoise d'entraînement de la pompe à huile (1).
 - Lors de la repose, aligner avec la partie plate du rotor intérieur de la pompe à huile.
 - S'ils ne sont pas alignés, utiliser un tournevis pour tourner le rotor jusqu'à ce qu'ils soient alignés.

PRECAUTION:

Veiller à ne pas endommager les lèvres de joint d'étanchéité d'huile.

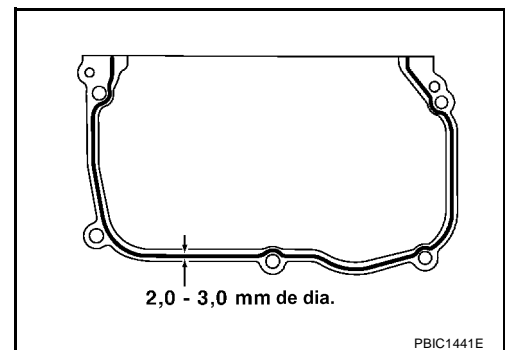


5. Reposer l'ensemble du support de poulie de tension courroie d'entraînement. Se reporter à [EM-16. "COURROIE D'ENTRAINEMENT"](#).
6. Reposer la poulie de vilebrequin.
 - Lors de la repose, s'assurer que la lèvre du joint d'étanchéité d'huile avant ne se replie pas en arrière et que le ressort cylindrique en anneau de la lèvre du joint d'étanchéité d'huile ne tombe pas.
 - Fixer le vilebrequin comme indiqué dans "DEPOSE" et serrer les boulons.

PRECAUTION:

Un lubrifiant spécial a été appliqué dans les sièges des boulons afin de stabiliser le couple ; par conséquent, éviter de l'essuyer ou d'appliquer de l'huile.

7. Reposer le couvercle avant de la culasse.
 - Appliquer uniformément du joint liquide à l'endroit indiqué sur l'illustration. Utiliser un joint liquide d'origine ou un produit équivalent.
8. Reposer le support de fixation moteur droit et la pièce de maintien du support de moteur droit. Se reporter à [EM-76. "Dépose et repose"](#).
9. Reposer toutes les pièces déposées dans l'ordre inverse par rapport à leur dépose.



INSPECTION APRES LA REPOSE

- Pour permettre au joint liquide de sécher effectuer une inspection au moins 30 minutes après la pose du joint liquide, dans la dernière étape.
- Quand le moteur est chaud, vérifier chaque partie du moteur pour s'assurer qu'il n'y a pas de fuite d'huile.

JOINT D'ETANCHEITE D'HUILE

Dépose et repose du joint d'huile de soupape

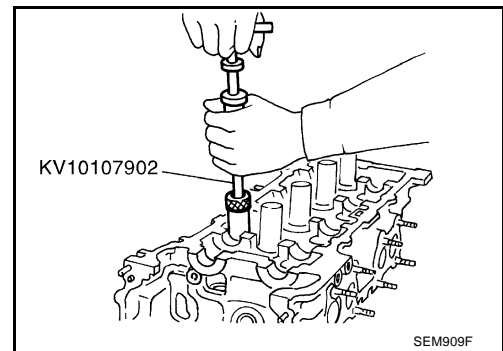
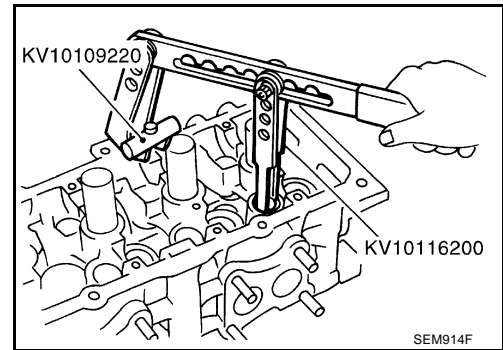
DEPOSE

1. Déposer l'arbre à cames. Se reporter à [EM-42, "ARBRE A CAMES"](#).
2. Déposer les lève-soupapes. Se reporter à [EM-42, "ARBRE A CAMES"](#).
3. Tourner le vilebrequin, mettre au PMH le cylindre dont le joint d'étanchéité d'huile doit être déposé, pour empêcher la soupape de tomber dans le cylindre.

PRECAUTION:

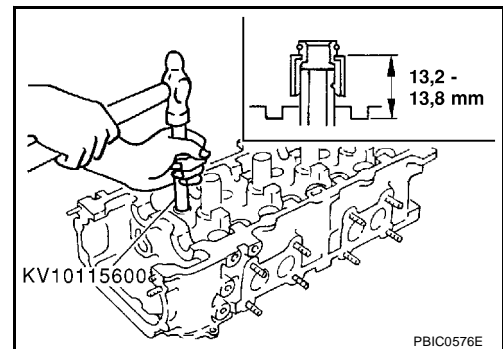
Lors de la rotation du vilebrequin, s'assurer que la chaîne de distribution ne s'accroche pas au couvercle avant.

4. A l'aide d'un compresseur de ressort de soupape (outil spécial), déposer la clavette de soupape, la retenue de ressort de soupape et le ressort de soupape.
5. A l'aide d'un extracteur de joint d'étanchéité d'huile de soupape (outillage spécial), déposer le joint d'étanchéité d'huile de soupape.



REPOSE

1. Appliquer de l'huile moteur sur le joint d'étanchéité d'huile de soupape neuf et sur sa lèvre.
2. A l'aide d'un chassoir de joint d'étanchéité d'huile de soupape (outillage spécial), enfoncer le joint d'étanchéité d'huile de soupape jusqu'à la hauteur indiquée sur l'illustration.
3. Reposer toutes les pièces déposées dans l'ordre inverse par rapport à leur dépose.



Dépose et repose du joint d'étanchéité d'huile avant

DEPOSE

1. Déposer les pièces suivantes :
 - Protection de l'aile avant droite
 - Courroie d'entraînement ; se reporter à [EM-16, "COURROIE D'ENTRAINEMENT"](#).
 - Poulie de vilebrequin ; se reporter à [EM-55, "CHAINE DE DISTRIBUTION"](#).
2. Utiliser un tournevis pour déposer le joint d'étanchéité avant.

PRECAUTION:

Veiller à ne pas endommager le couvercle avant du vilebrequin.

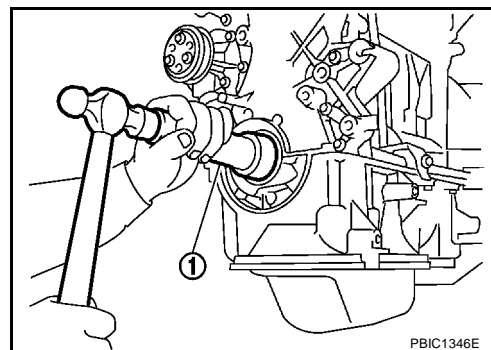
REPOSE

1. Appliquer de l'huile moteur sur le joint d'étanchéité d'huile avant neuf et sur sa lèvre.
2. A l'aide d'un chassoir adéquat (1), enfoncer jusqu'à ce que l'extrémité avant du joint d'étanchéité d'huile avant est au même niveau que la surface de montage.

- Chassoir adéquat (1) : 50 mm de diamètre externe, 44 mm de diamètre interne.

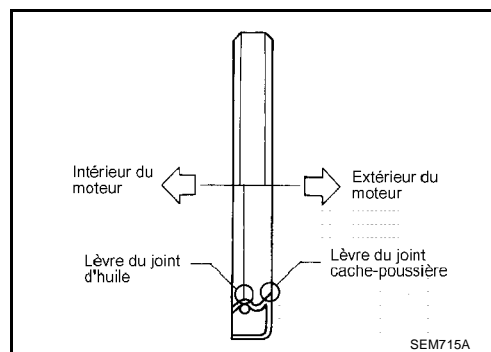
PRECAUTION:

- Veiller à ne pas endommager le couvercle avant du vilebrequin.
- Appuyer en ligne droite, en empêchant le joint d'étanchéité de s'enrouler ou de basculer.



- Se reporter à l'illustration pour la direction de montage du joint d'étanchéité d'huile avant.

3. Reposer toutes les pièces déposées dans l'ordre inverse par rapport à leur dépose.



Dépose et repose du joint d'étanchéité d'huile arrière

DEPOSE

1. Déposer l'ensemble boîte-pont.
 - T/M : se reporter à [MT-7, "DEPOSE ET REPOSE"](#).
 - T/A : se reporter à [AT-397, "Dépose et repose"](#).
2. Déposer le couvercle et le disque d'embrayage (modèles avec T/M) Se reporter à [CL-12, "DISQUE D'EMBRAYAGE, COUVERCLE D'EMBRAYAGE ET VOLANT"](#).
3. Déposer le volant de moteur (modèles avec T/M), le plateau d'entraînement et l'adaptateur (modèles avec T/A). Se reporter à [EM-81, "BLOC-CYLINDRES"](#).
4. Utiliser un tournevis pour déposer le joint d'étanchéité d'huile arrière.

PRECAUTION:

Prendre garde de ne pas endommager la surface de montage.

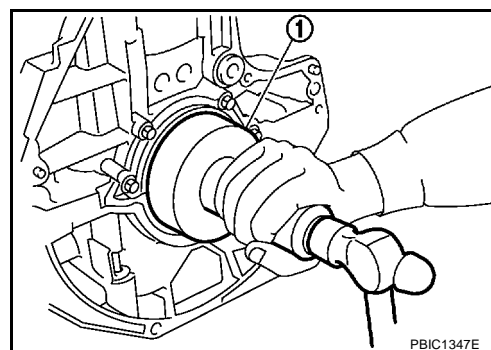
REPOSE

1. A l'aide d'un chassoir adéquat (1), enfoncer jusqu'à ce que l'extrémité arrière du joint d'étanchéité d'huile avant est au même niveau que la surface de montage.

- Chassoir adéquat (1) : 102 mm de diamètre externe, 90 mm de diamètre interne.

PRECAUTION:

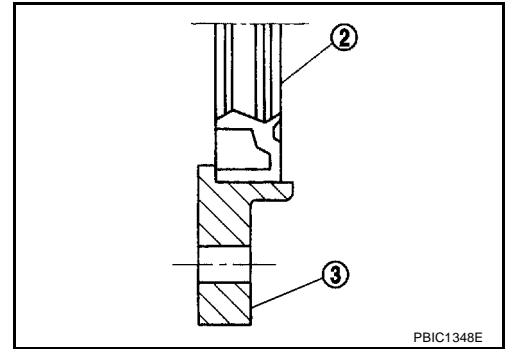
- Veiller à ne pas toucher la graisse appliquée sur la lèvre du joint d'étanchéité d'huile.
- Veiller à ne pas endommager la retenue de joint d'huile arrière ou le vilebrequin.
- Appuyer en ligne droite, en empêchant le joint d'étanchéité de s'enrouler ou de basculer.



JOINT D'ETANCHEITE D'HUILE

[CR]

- Pousser le joint d'huile arrière (2) dans la retenue de joint d'huile arrière (3) de façon à ce qu'il ne puisse plus se projeter de l'arrière.



2. Reposer toutes les pièces déposées dans l'ordre inverse par rapport à leur dépose.

CULASSE

Inspection sur véhicule

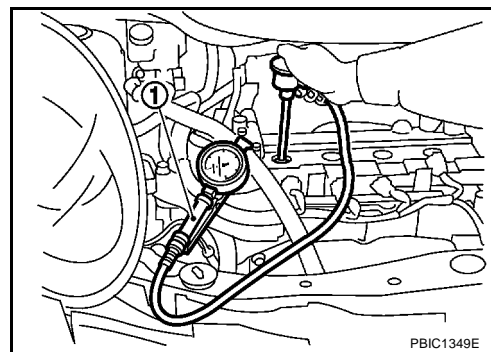
VERIFICATION DE LA PRESSION DE COMPRESSION

1. Faire chauffer le moteur au maximum. Puis l'arrêter.
2. Relâcher la pression de carburant en suivant la procédure ci-dessous.
 - a. Déposer l'ensemble de siège arrière.
 - b. Ouvrir le couvercle d'ouverture pour l'inspection.
 - c. Débrancher le boîtier de capteurs de niveau de carburant, le filtre à carburant et le connecteur de l'ensemble pompe à huile, puis faire démarrer le moteur. Se reporter à [FL-4, "BOITIER DE CAPTEURS DE NIVEAU DE CARBURANT, FILTRE A CARBURANT ET ENSEMBLE DE POMPE A CARBURANT"](#).
 - d. Après avoir arrêté le moteur, démarrer à deux ou trois reprises pour consommer le carburant présent dans les tuyaux

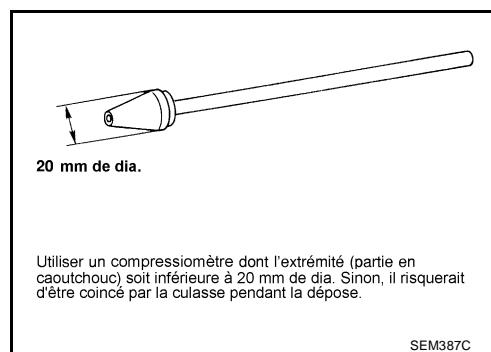
PRECAUTION:

Après l'évacuation de la pression de carburant et jusqu'à la vérification de la pression de compression, laisser le connecteur du faisceau débranché.

3. Déposer le bobine d'allumage et la bougie d'allumage de tous les cylindres. Se reporter à [EM-32, "BOBINE D'ALLUMAGE"](#) et [EM-33, "BOUGIE D'ALLUMAGE \(TYPE A ELECTRODE AU PLATINE\)"](#).
4. Brancher le compte-tours moteur (n'est pas nécessaire avec CONSULT-II).
5. Reposer le compressiomètre (1) avec adaptateur sur l'orifice de la bougie d'allumage.



- Utiliser un compressiomètre dont l'extrémité remontante insérée dans l'orifice de la bougie d'allumage est inférieure à 20 mm de diamètre. Autrement, elle pourrait se trouver coincée par la culasse pendant la dépose.
6. Pédale d'accélérateur complètement enfoncée, mettre le contact d'allumage sur "START" pour lancer le moteur. Une fois l'aiguille de la jauge stabilisée, relever la pression de compression et le régime moteur. Effectuer cette procédure de vérification pour chaque cylindre.



[kPa (bar, kg/cm²)/350 tr/mn]

Type du moteur	CR12DE, CR14DE
Standard	1 383 (13,83 ; 14,1)
Minimum	1 187 (11,87 ; 12,1)
Limite de différence entre les cylindres	98 (0,98 ; 1,0)

PRECAUTION:

Toujours utiliser une batterie en pleine charge pour obtenir le régime moteur spécifié.

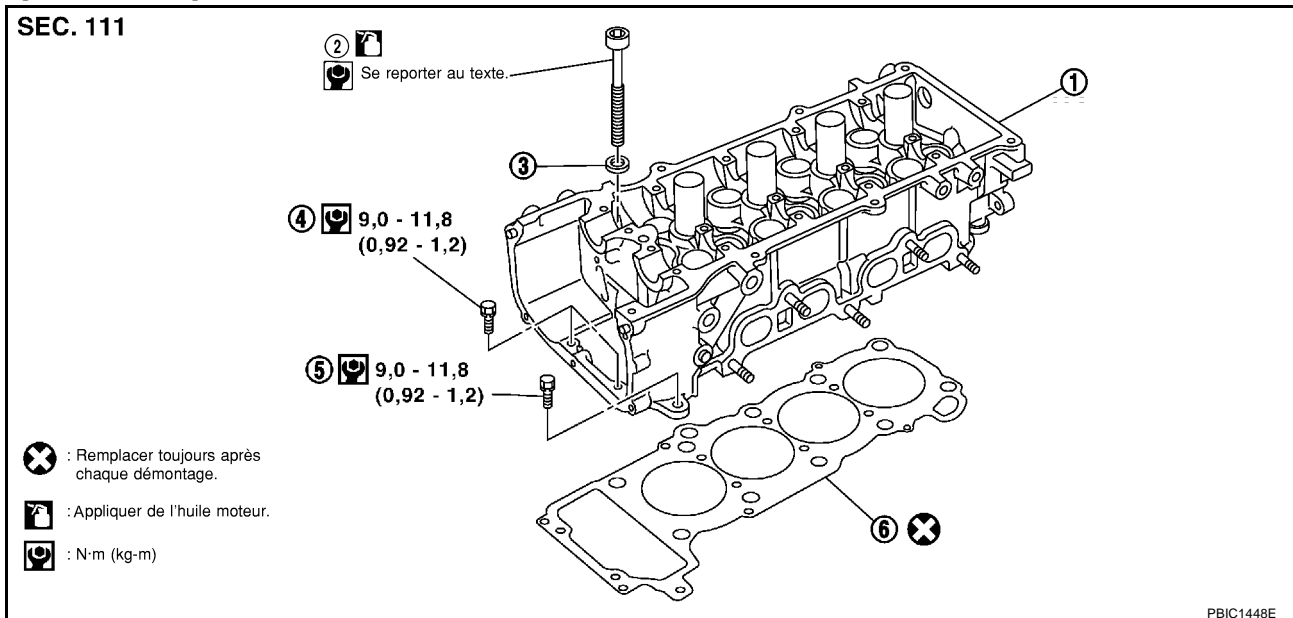
- Si le régime-moteur est hors de la fourchette spécifiée, vérifier que la densité du liquide de batterie est appropriée. Vérifier à nouveau le régime-moteur avec une densité de batterie normale.
- Si la pression de compression est inférieure à la valeur minimum, vérifier les jeux de soupape et les pièces concomitantes avec la chambre de combustion (soupape, siège de soupape, piston, segment de piston, alésage de cylindre, culasse, joint de culasse). Une fois la vérification faite, mesurer à nouveau la pression de compression.

- Si certains cylindres ont une pression de compression faible, verser une petite quantité d'huile moteur dans l'orifice de la bougie d'allumage du cylindre afin de vérifier à nouveau sa compression.
- Si l'huile moteur ajoutée permet d'améliorer la compression, il est possible que les segments de piston soient usés ou endommagés. Vérifier les segments de piston et les remplacer si nécessaire.
- Si la pression de compression reste basse malgré l'ajout d'huile moteur, il est possible que les soupapes ne fonctionnent pas bien. Vérifier que les soupapes ne sont pas endommagées. Remplacer la soupape ou le siège de soupape en conséquence.
- Si deux cylindres adjacents ont des pressions de compression respectives basses et si leur compression reste basse même suite à l'ajout d'huile moteur, le joint plat fuit. Dans ce cas, remplacer le joint de culasse.

7. Après vérification, reposer toutes les pièces déposées dans l'ordre inverse de la dépose.

Dépose et repose

BBS00DK5



- | | | |
|---------------------------------|---------------------------------|-------------|
| 1. Ensemble de culasse | 2. Boulon de culasse | 3. Rondelle |
| 4. Boulon auxiliaire de culasse | 5. Boulon auxiliaire de culasse | 6. Joint |

DEPOSE

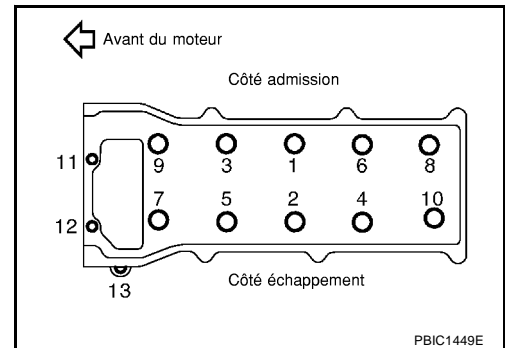
1. Libérer la pression de carburant. Se reporter à [EC-61, "RELACHEMENT DE LA PRESSION DE CARBURANT"](#) (AVEC EURO-OBD), [EC-532, "RELACHEMENT DE LA PRESSION DE CARBURANT"](#) (SANS EURO-OBD).
2. Vidanger le liquide de refroidissement moteur. Se reporter à [CO-8, "LIQUIDE DE REFROIDISSEMENT MOTEUR"](#).
3. Déposer les composants suivants et les pièces associées.
 - Protection de l'aile avant droite
 - Alternateur et courroie d'entraînement du compresseur d'A/C ; se reporter à [EM-16, "COURROIE D'ENTRAINEMENT"](#).
 - Ensemble de conduit d'air et de carter de filtre à air ; se reporter à [EM-20, "FILTRE A AIR ET CONDUIT D'AIR"](#).
 - Collecteur d'admission ; se reporter à [EM-24, "COLLECTEUR D'ADMISSION"](#).
 - Ensemble de tuyau à carburant et d'injecteur à carburant ; se reporter à [EM-35, "INJECTEUR DE CARBURANT ET TUYAU DE CARBURANT"](#).
 - Flexibles supérieur et inférieur de radiateur ; se reporter à [CO-11, "RADIATEUR"](#).
 - Alternateur et support d'alternateur ; se reporter à [SC-17, "CIRCUIT DE CHARGE"](#).
 - Collecteur d'échappement et ensemble de catalyseur à trois voies ; se reporter à [EM-26, "COLLECTEUR D'ECHAPPEMENT ET CATALYSEUR A TROIS VOIES"](#).
 - Bobine d'allumage ; se reporter à [EM-32, "BOBINE D'ALLUMAGE"](#).

- Cache-culbuteurs ; se reporter à [EM-39. "CACHE-CULBUTEURS"](#).
- Arbre à cames ; se reporter à [EM-42. "ARBRE A CAMES"](#).

PRECAUTION:

Pour le maintien du moteur, adopter une méthode qui permette de supporter la partie inférieure du carter d'huile.

- Support de faisceau de sonde à oxygène chauffée ; se reporter à [EM-26. "COLLECTEUR D'ECHAPPEMENT ET CATALYSEUR A TROIS VOIES"](#).
 - Sortie d'eau, thermostat, capteur de température du liquide de refroidissement moteur et tuyau de chauffage ; se reporter à [CO-19. "THERMOSTAT"](#).
 - Boulon de fixation tuyau d'aspiration ; se reporter à [CO-16. "POMPE A EAU"](#).
4. Desserrer les boulons dans l'ordre inverse de celui montré sur l'illustration, puis déposer l'ensemble de culasse.
 5. Déposer le joint de la culasse.



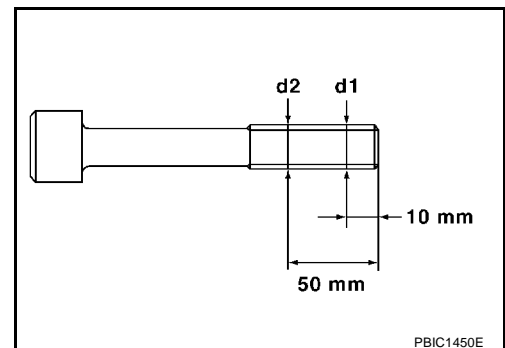
INSPECTION APRES DEPOSE

Diamètre externe des boulons de culasse

- Les boulons de culasse sont serrés par une méthode de serrage des zones plastiques. A chaque fois que la différence de taille entre d1 et d2 dépasse la limite, les remplacer par des pièces neuves.

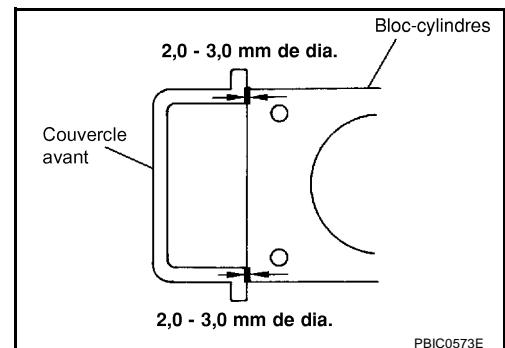
Limite (d1 - d2) : 0,12 mm

- Si la réduction du diamètre externe apparaît sur un point autre que d2, utiliser ce dernier point comme d2.



REPOSE

1. Appliquer uniformément du joint liquide à l'endroit illustré, puis reposer le joint de culasse. Utiliser du joint d'étanchéité liquide d'origine ou un produit équivalent.



2. Reposer l'ensemble de la culasse et serrer les boulons (1) à (10) dans l'ordre numérique montré sur l'illustration.

PRECAUTION:

Dans l'étape "c", desserrer les boulons dans l'ordre inverse par rapport à celui indiqué sur l'illustration.

NOTE:

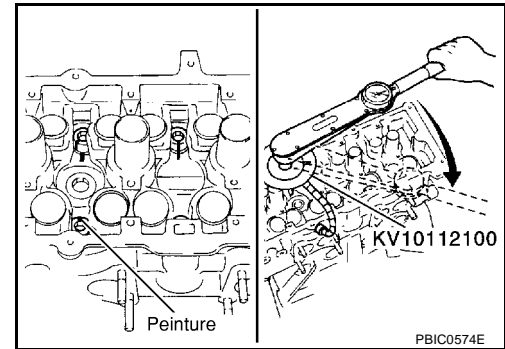
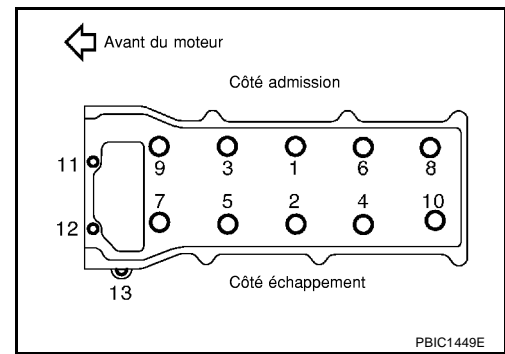
Les boulons 11 à 13 doivent être serrés dans l'étape 3, après le serrage des boulons 1 à 10.

- Appliquer de l'huile moteur non usagée sur les filetages et les surfaces d'appui des boulons de fixation.
- Serrer au couple de 61,7 - 71,7 N·m (6,3 - 7,3 kg·m).
- Desserrer complètement à 0 N·m (0 kg·m).
- Serrer au couple de 22,5 - 32,5 N·m (2,3 - 3,3 kg·m).
- Serrer de 90 à 95 degrés dans le sens des aiguilles d'une montre (cible : 90 degrés) (Angle de serrage)

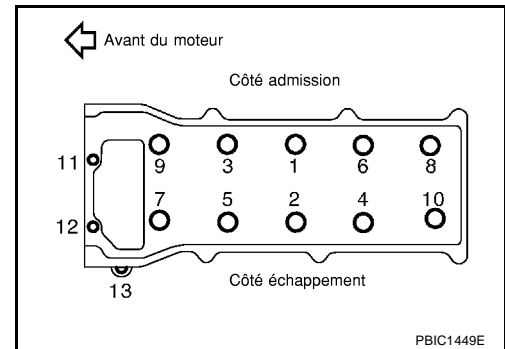
PRECAUTION:

Vérifier et confirmer l'angle de serrage en utilisant une clé angulaire (outillage spécial). Ne pas se contenter d'une inspection uniquement visuelle.

- Vérifier l'angle de serrage indiqué sur la plaque de la clé angulaire.



3. Serrer les boulons auxiliaires (11 à 13) dans l'ordre numérique indiqué sur l'illustration.

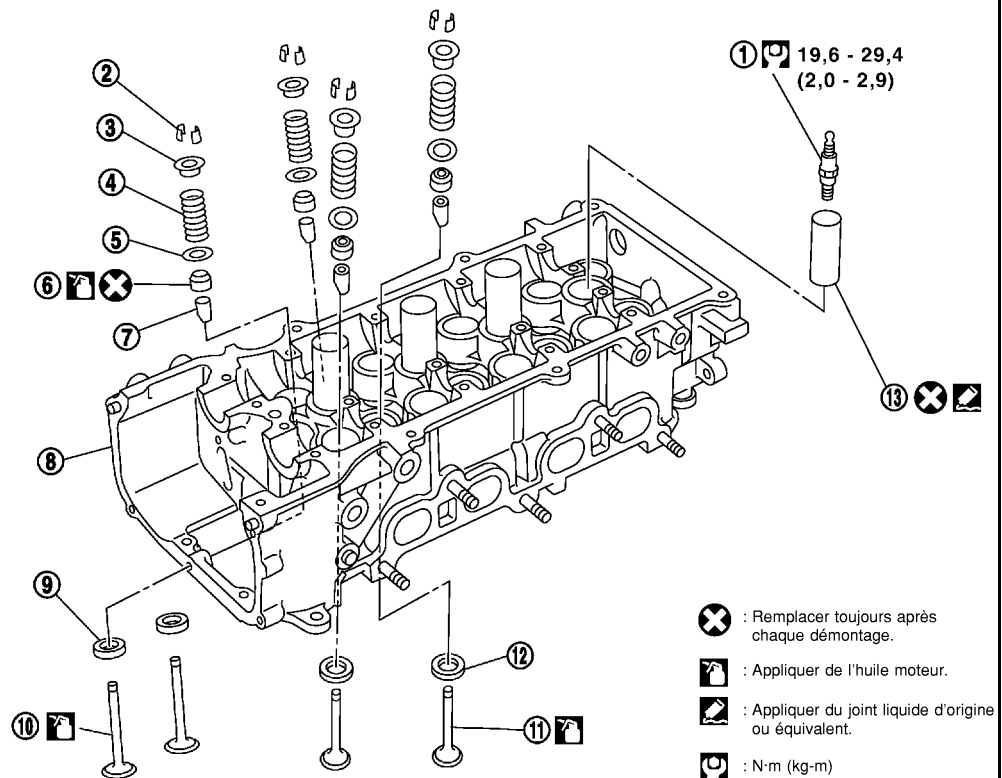


4. Reposer toutes les pièces déposées dans l'ordre inverse par rapport à leur dépose.

Démontage et remontage

BBS00DK6

SEC. 111•130•210•220



PBIC1451E

- | | | |
|--------------------------------|--------------------------------|--|
| 1. Bougie d'allumage | 2. Clavette de soupape | 3. Coupelle du ressort de soupape |
| 4. Ressort de soupape | 5. Siège du ressort de soupape | 6. Joint d'étanchéité d'huile de soupape |
| 7. Guide de soupape | 8. Culasse | 9. Siège de soupape (ADM) |
| 10. Soupape (ADM) | 11. Soupape (ECHAP) | 12. Siège de soupape (ECHAP) |
| 13. Tuyau de bougie d'allumage | | |

DEMONTAGE

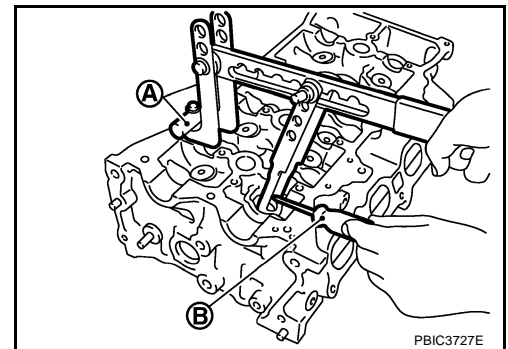
- Déposer les bougies d'allumage à l'aide d'une clé pour bougie appropriée.
- Déposer les lève-soupapes.
 - Marquer la position sur le lève-soupapes pour faciliter la repose
- Déposer la clavette de soupape.

- Comprimer le ressort de soupape avec le compresseur de ressort de soupape, la fixation et l'adaptateur (outil spécial : KV101092S0) (A). Déposer la clavette de soupape à l'aide d'une main aimantée (B).

PRECAUTION:

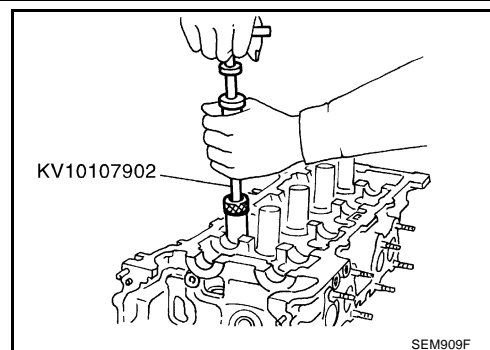
Lors de l'opération, veiller à ne pas endommager les orifices de lève-soupape.

- Déposer la retenue du ressort de soupape et le ressort de soupape.
- Pousser la tige de soupape vers le côté chambre de combustion, puis déposer la soupape.
 - Avant la dépose, vérifier le jeu du guide de soupape. Se reporter à [EM-71, "Jeu du guide de la soupape"](#).
 - Marquer la position sur la soupape pour faciliter la repose



PBIC3727E

6. Déposer le joint d'étanchéité d'huile de soupape
 - Utiliser un extracteur de joint d'huile de soupape (outillage spécial).
7. Déposer le siège du ressort de soupape.
8. S'il est nécessaire de remplacer le siège de soupape, se reporter à [EM-73, "Remplacement du siège de soupape"](#).
9. S'il est nécessaire de remplacer le guide de soupape, se reporter à [EM-71, "Remplacement du guide de soupape"](#).
10. Déposer le tuyau de la bougie d'allumage seulement lorsque cela s'avère nécessaire.
 - Extraire le tuyau de la bougie d'allumage de la culasse à l'aide d'une paire de pinces.

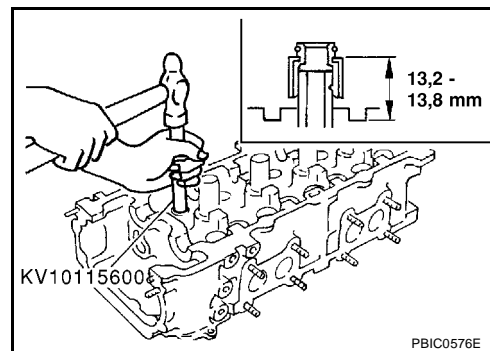


PRECAUTION:

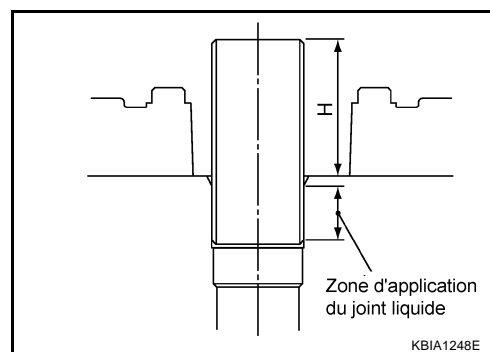
- Prendre garde de ne pas endommager la culasse.
- Une fois déposé, un tuyau de bougie d'allumage subit des déformations et ne peut être réutilisé. Ne jamais le déposer, à moins que ce ne soit nécessaire.

MONTAGE

1. Reposer le guide de soupape. Se reporter à [EM-71, "Remplacement du guide de soupape"](#).
2. Reposer le siège de soupape. Se reporter à [EM-73, "Remplacement du siège de soupape"](#).
3. Reposer le joint d'étanchéité d'huile de soupape.
 - A l'aide d'un chasoir de joint d'huile de soupape (outillage spécial), reposer selon les dimensions indiquées sur l'illustration
4. Poser le siège du ressort de soupape.
5. Reposer la soupape.
 - Les soupape de plus large diamètre sont destinées à l'admission.



6. Reposer le ressort de soupape.
 7. Reposer la cale du ressort de soupape.
 8. Reposer la clavette de soupape.
 - Utiliser un compresseur de ressort de soupape (outillage spécial) pour comprimer le ressort de soupape, puis reposer la clavette à l'aide d'un aimant.
 - Après avoir reposé les composants de soupape, utiliser un marteau à tête en plastique pour taper sur le bout de la tige de soupape et assurer ainsi son montage correct.
 9. Reposer les lève-soupapes.
 - Les reposer dans leurs positions d'origine.
 10. Reposer le tuyau de bougie d'allumage.
 - Enfoncer dans la culasse, en respectant l'ordre suivant.
- a. Déposer l'ancien joint liquide, qui adhère à l'orifice de fixation de la culasse.
 - b. Appliquer le joint liquide sur la surface autour de l'ajustage du tube de bougie d'allumage.
 - Utiliser du joint d'étanchéité liquide d'origine ou un produit équivalent.
 - c. A l'aide d'un chasoir, enfoncer le tube de la bougie d'allumage de la hauteur "H" spécifiée sur l'illustration.



Hauteur d'enfoncement standard "H"

: 41,0 - 42,0 mm

PRECAUTION:

- Veiller à ne pas déformer le tube de la bougie d'allumage pendant son insertion.
- Après insertion, essuyer le surplus de joint liquide sur la partie supérieur de la culasse.

11. Reposer la bougie d'allumage.

- Utiliser une clé pour bougie d'allumage.

INSPECTION APRES LE DEMONTAGE

Déformation du joint de culasse

1. A l'aide d'un grattoir, éliminer l'huile, les écailles, le joint, le produit d'étanchéité et les dépôts de carbone sur la surface de la culasse.

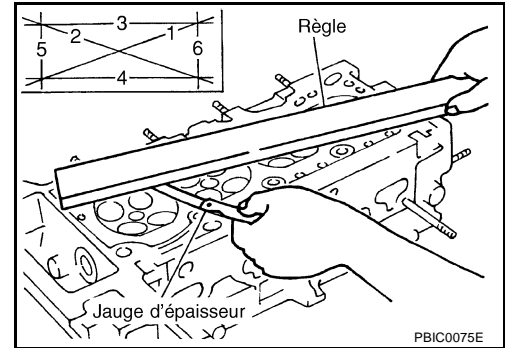
PRECAUTION:

Empêcher des fragments de joint de pénétrer dans l'huile ou les conduits du liquide de refroidissement.

2. Vérifier la planéité de la surface inférieure de la culasse. Mesurer la déformation dans les six directions indiquées sur l'illustration, à plusieurs endroits dans chaque direction.

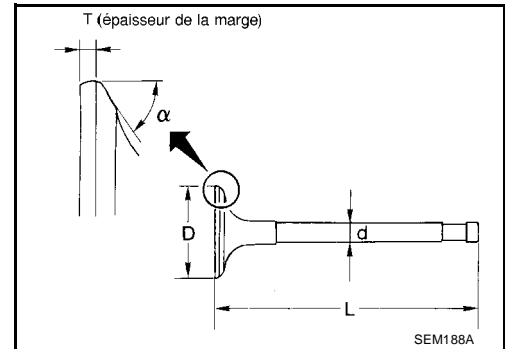
Limite : 0,1 mm

- Si la valeur n'est pas dans les limites admises, remplacer la culasse.



DIMENSIONS DE LA SOUPAPE

- Vérifier les dimensions de chaque soupape. Pour les dimensions, se reporter à [EM-105. "SOUPAPE"](#).
- Si les dimensions ne sont pas conformes aux spécifications, remplacer la soupape.



Jeu du guide de la soupape

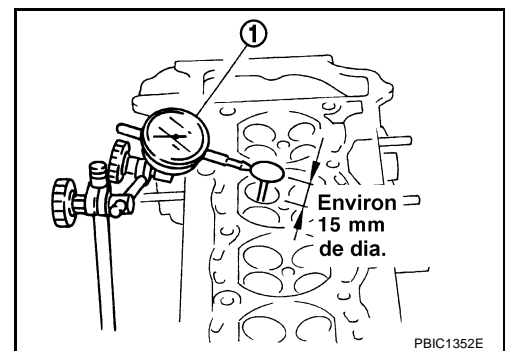
Avant de déposer le guide de soupape, en vérifier le jeu.

1. S'assurer que le diamètre de la tige de soupape est conforme aux spécifications.
2. Pousser la soupape vers la chambre de combustion, sur environ 15 mm. Mesurer le voile tout en poussant la soupape vers la jauge à cadran (1).
3. La moitié de la valeur affichée par la jauge à cadran représente le jeu du guide de soupape.

Standard

Admission : 0,020 - 0,053 mm

Echappement : 0,040 - 0,073 mm



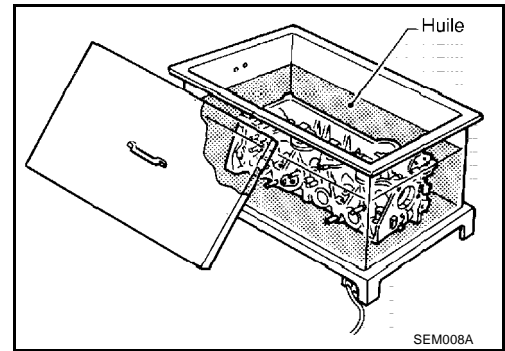
Remplacement du guide de soupape

Lorsque le guide de soupape est déposé, le remplacer avec un guide de soupape surdimensionné (0,2 mm).

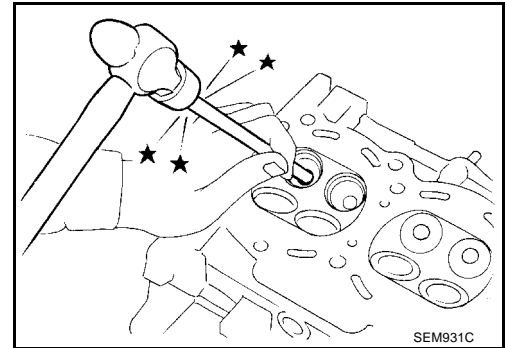
CULASSE

[CR]

1. Pour déposer le guide de la soupape, chauffer la culasse de 110 à 130°C en la faisant tremper dans de l'huile chaude.



2. Chasser le guide de soupape à la presse [à une pression de 20 kN (2 tonnes)] ou avec un marteau et un outil approprié.

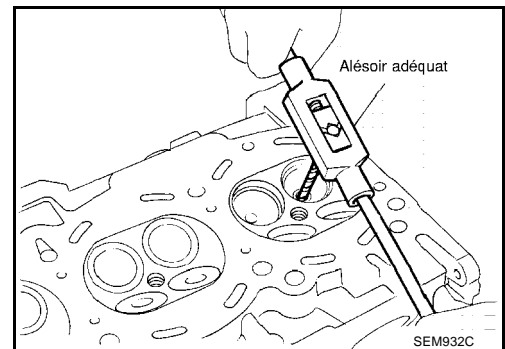


3. Aléser l'orifice du guide de soupape de la culasse.

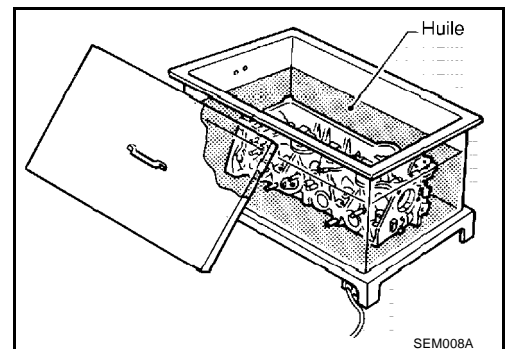
Diamètre de l'orifice de guide de soupape (pièces détachées) :

Admission et échappement

: 9,685 - 9,696 mm de diamètre



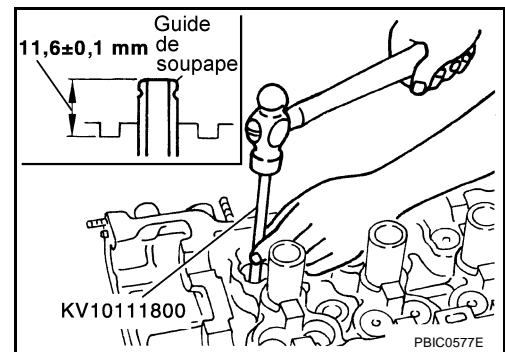
4. Chauffer la culasse de 110 à 130°C en la trempant dans de l'huile chaude.



- Pousser le guide de soupape hors du côté de l'arbre à cames jusqu'à atteindre les dimensions indiquées sur l'illustration.

PRECAUTION:

La culasse est chaude. Lors de manipulations, porter des vêtements de protection afin d'éviter toute brûlure.

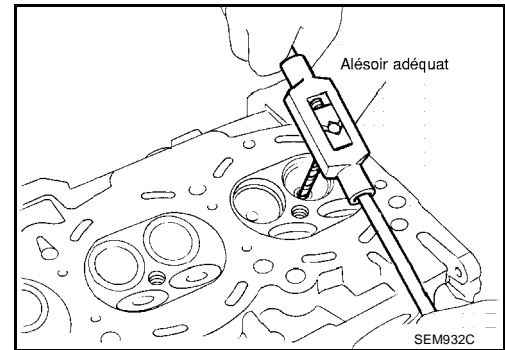


- A l'aide d'un alésoir de guide de soupape, appliquer du produit de finition d'alésage sur le guide de soupape.

Standard

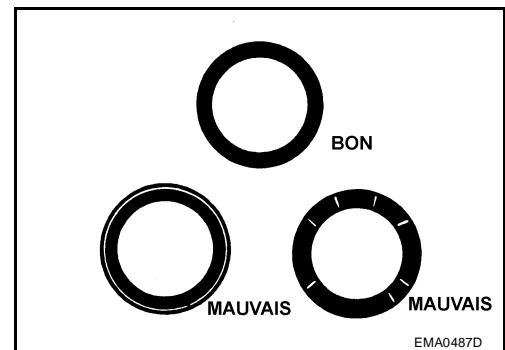
Admission et échappement

: 5,500 - 5,518 mm de diamètre.



Contact de siège de soupape

- Après avoir confirmé que les dimensions des guides de soupape et des soupapes se trouvent dans les spécifications, effectuer cette procédure.
- Appliquer du bleu de Prusse (ou un cordon blanc) sur la surface du siège de soupape afin de vérifier l'état du contact de la soupape sur la surface.
- Vérifier si la bande de zone de contact est continue tout autour de la circonférence.
- Si ce n'est pas le cas, meuler afin d'ajuster la soupape et vérifier à nouveau. Si la surface de contact ne rencontre toujours pas les bonnes conditions même après la nouvelle vérification, remplacer le siège de soupape.



Remplacement du siège de soupape

Lorsque le siège de soupape est déposé, le remplacer par un siège de soupape surdimensionné (0,5 mm).

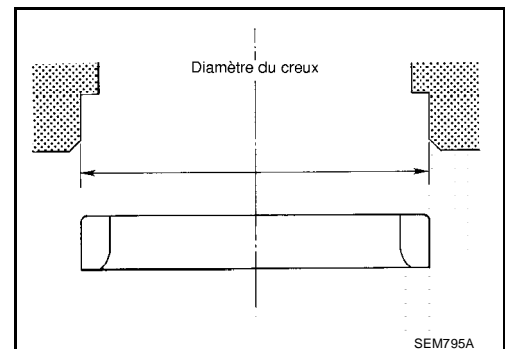
- Les anciens sièges peuvent être déposés à l'aide d'une perceuse, jusqu'à ce qu'ils s'effondrent. Ne pas descendre au-delà du fond du creux de la culasse. Pour cela, régler la butée de profondeur de l'outil.
- Aléser le diamètre du creux de la culasse pour l'entretien du siège de soupape.

Surdimension (0,5 mm) :

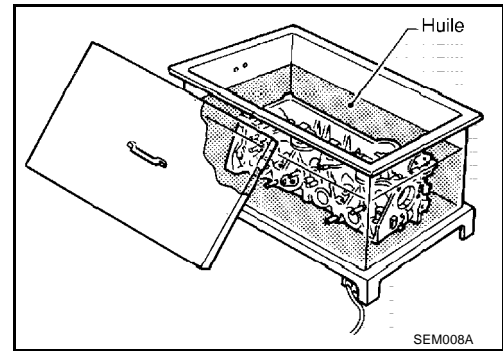
Admission : 29,000 - 29,016 mm

Echappement : 24,000 - 24,016 mm

- Veiller à roder en cercles concentriques par rapport au centre du guide de soupape.
- Cela permet au siège de soupape de s'adapter correctement.



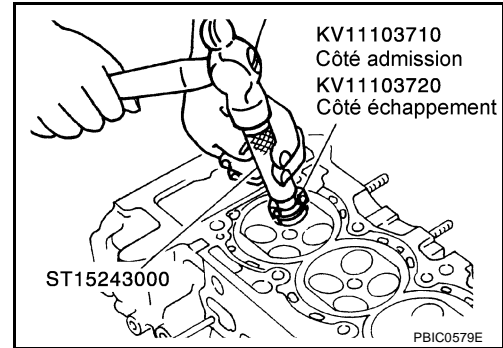
3. Chauffer la culasse de 110 à 130°C en la trempant dans de l'huile chaude.



4. Bien refroidir les sièges de soupape avec de la neige carbonique. Insérer le siège de soupape dans la culasse.

PRECAUTION:

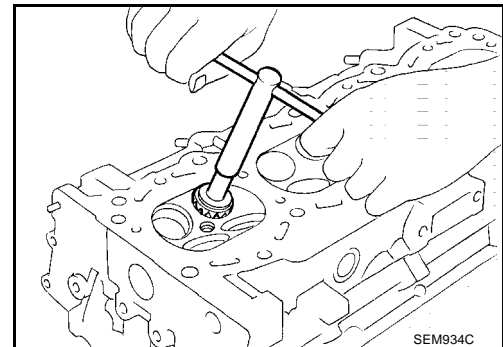
- Eviter de toucher directement les sièges de soupape froids.
- La culasse est chaude. Lors de manipulations, porter des vêtements de protection afin d'éviter toute brûlure.



5. A l'aide d'un jeu de fraises pour siège de soupape (outillage en vente dans le commerce) ou d'une meule pour siège de soupape, procéder à la finition du siège aux dimensions spécifiées.

PRECAUTION:

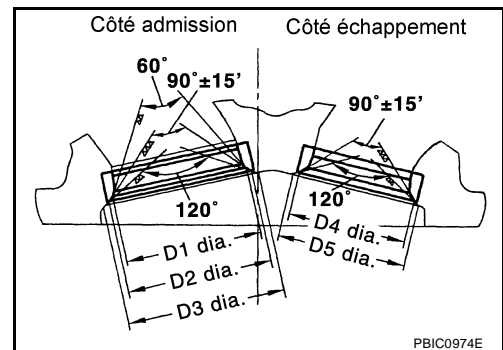
Lorsque l'on utilise une fraise pour siège de soupape, serrer fermement le manche de la fraise avec les deux mains. Monter ensuite la surface de contact à la presse tout autour de la circonférence afin de couper d'un coup. Une pression non appropriée avec la fraise ou le fait de couper en plusieurs fois peut entraîner des à-coups sur le siège de soupape.



Meuler pour obtenir les dimensions indiquées sur l'illustration.

Standard :

- Dia-
mètre
D1 : 25,4 mm
- Dia-
mètre
D2 : 27,0 - 27,2 mm
- Dia-
mètre
D3 : 28,7 - 28,9 mm
- Dia-
mètre
D4 : 22,0 - 22,2 mm
- Dia-
mètre
D5 : 23,7 - 23,9 mm



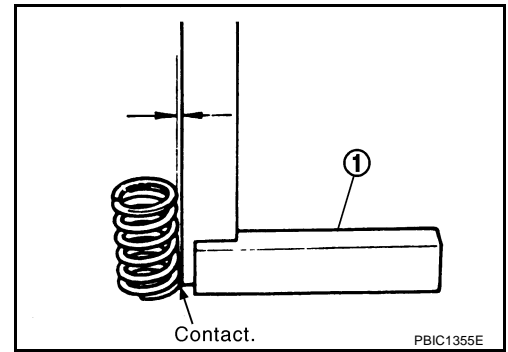
6. Meuler pour régler la soupape en utilisant de la pâte.
7. Vérifier à nouveau que le contact est normal.

Equerrage du ressort de soupape

Placer l'équerre (1) le long du côté du ressort de soupape et faire tourner le ressort. Mesurer le jeu maximum entre la surface supérieure du ressort et l'équerre (1).

Limite : 1,6 mm

- Si la valeur excède la limite, remplacer le ressort de soupape.

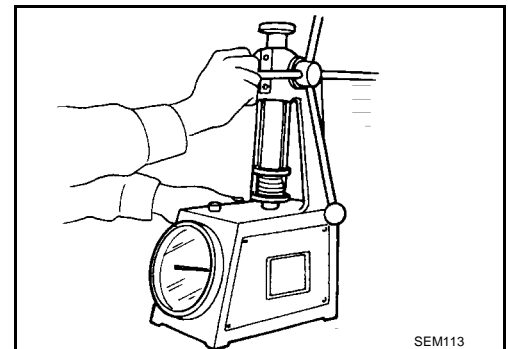


Dimensions et pression de charge du ressort de soupape

- Vérifier la charge de pression du ressort de soupape à la hauteur de ressort spécifiée.

Standard

- Hauteur libre : 53,3 mm**
- Hauteur de repose : 32,82 mm**
- Charge de repose : 149 - 165 N (15,2 - 16,8 kg)**
- Hauteur durant l'ouverture de la soupape : 24,73 mm**
- Charge avec soupape ouverte : 228 - 250 N (23,3 - 25,5 kg)**

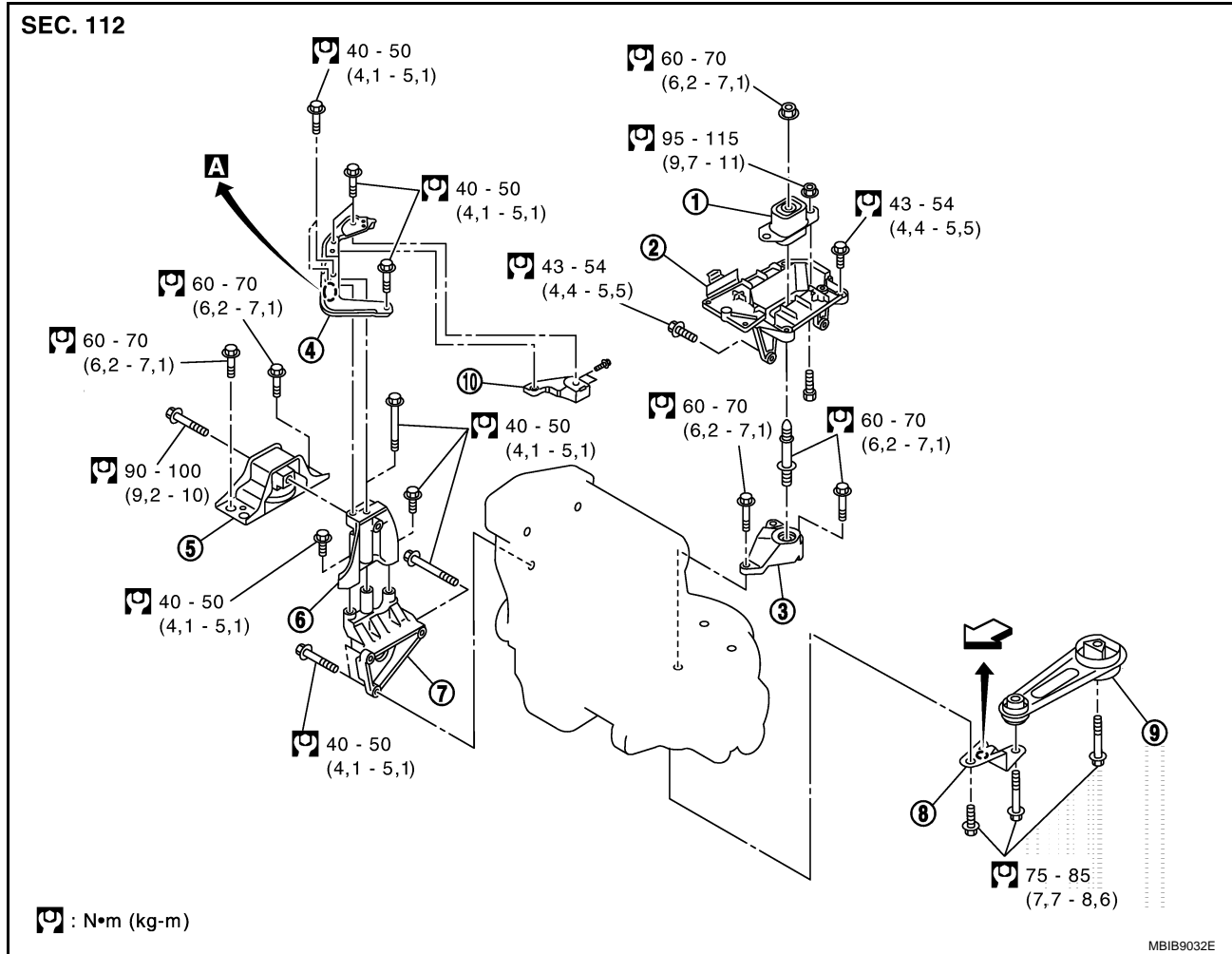


- Si les dimensions ne sont pas conformes aux spécifications, remplacer le ressort de soupape.

A
EM
C
D
E
F
G
H
I
J
K
L
M

MOTEUR

Dépose et repose



A. Repère supérieur

- | | | |
|---|---|---|
| 1. Isolant de fixation gauche du moteur | 2. Support de fixation gauche du moteur (côté véhicule) | 3. Support de fixation gauche du moteur (côté boîte-pont) |
| 4. Support de fixation droit du moteur (La forme peut ne pas correspondre à l'illustration) | 5. Isolant de fixation droite du moteur | 6. Support de fixation droite du moteur (supérieur) |
| 7. Support de fixation droite du moteur (inférieur) | 8. Support de fixation arrière du moteur | 9. Barre de torsion arrière |
| 10. Support de fixation arrière du moteur | | |

ATTENTION:

- **Garer le véhicule sur une surface plane et dure.**
- **Placer des cales à l'avant et à l'arrière des roues arrière.**
- **Pour les moteurs qui ne sont pas équipés d'élingues de moteur, utiliser les élingues et les boulons de levage appropriés décrits dans le CATALOGUE DES PIÈCES DÉTACHÉES.**

PRECAUTION:

- **Toujours s'assurer de travailler dans de bonnes conditions de sécurité, et éviter les interventions demandant de la force ou non indiquées.**
- **Ne pas commencer l'opération tant que le système d'échappement et le liquide de refroidissement ne sont pas suffisamment refroidis.**
- **Si les éléments nécessaires à l'opération ne sont pas traités dans la section sur le corps principal de moteur, se reporter aux sections applicables.**

- Toujours utiliser le point de support spécifié pour le levage.
- Utiliser soit l'élévateur à deux colonnes soit un élévateur de type séparé le mieux possible. Si un élévateur de bord doit absolument être utilisé, prendre le guide-cric de l'essieu arrière comme support avec le cric pour boîte de vitesses ou un outil similaire avant de commencer l'intervention, afin de préparer le recul du centre de gravité.
- En ce qui concerne les points de support pour le levage et le guide-cric de l'essieu arrière, se reporter à [GI-42, "Cric de garage et chandelle de sécurité"](#).

A

EM

C

D

E

F

G

H

I

J

K

L

M

DEPOSE**Description de l'intervention**

Déposer le moteur et l'ensemble de boîte-pont du véhicule, et séparer la boîte-pont du moteur.

Préparation

1. Si le moteur peut être soulevé à l'aide d'un palan, déposer le capot du moteur.
2. Relâcher la pression de carburant. Se reporter à [EC-61, "RELACHEMENT DE LA PRESSION DE CARBURANT"](#) (AVEC EURO-OBD), [EC-532, "RELACHEMENT DE LA PRESSION DE CARBURANT"](#) (SANS EURO-OBD).
3. Vidanger le liquide de refroidissement moteur. Se reporter à [CO-8, "LIQUIDE DE REFROIDISSEMENT MOTEUR"](#).
4. Déposer les pièces suivantes :
 - Roues avant droite et gauche
 - Protection des ailes avant droite et gauche
 - Tuyau avant d'échappement, se reporter à [EX-4, "SYSTEME D'ECHAPPEMENT"](#).
 - Courroie d'entraînement ; se reporter à [EM-16, "COURROIE D'ENTRAINEMENT"](#).
 - Conduit d'air ; se reporter à [EM-20, "FILTRE A AIR ET CONDUIT D'AIR"](#).
 - Batterie
 - Radiateur ; se reporter à [CO-11, "RADIATEUR"](#).

Compartiment moteur gauche

5. Débrancher les connecteurs et les bornes de faisceau des composants suivants.

NOTE:

Les modèles avec T/A apparaissent sur l'illustration. Sur les modèles avec T/M, la position du câble de masse côté boîte-pont est différente.

- Déposer l'ECM (1) du support et débrancher les deux connecteurs de faisceau.

PRECAUTION:

Veiller à ce que l'ECM ne subisse pas de chocs.

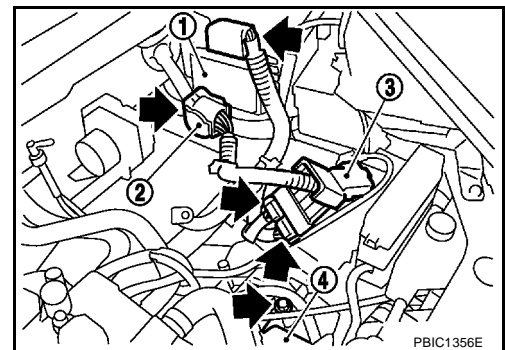
- Débrancher le connecteur intermédiaire (2) du faisceau principal entre le véhicule et le compartiment moteur, au-dessous de l'ECM.
 - Débrancher les connecteurs de faisceau sur le pôle positif de la batterie (3).
 - Débrancher le câble de masse côté boîte-pont (4).
6. Déconnecter le flexible de chauffage. Obstruer immédiatement le flexible pour éviter l'écoulement du liquide de refroidissement.
 7. Débrancher le câble de passage et le câble de commande (modèles avec T/M) ou le câble de commande (modèles avec T/A) de la boîte-pont
 - T/M : se reporter à [MT-12, "TIMONERIE DE COMMANDE"](#).
 - T/A : se reporter à [AT-377, "SYSTEME DE VERROUILLAGE DE PASSAGE DE VITESSE DE T/A"](#).
 8. Débrancher le tuyau d'embrayage du côté boîte-pont et le fixer temporairement au véhicule. (modèles avec T/M)
 - Placer un bouchon pour éviter toute fuite du liquide d'embrayage.
 9. Déposer le capteur d'angle de vilebrequin (POS) de la boîte-pont.

PRECAUTION:

Manipuler la sonde avec soin, en évitant tout choc dû à une chute.

Compartiment moteur avant et droit

10. Déposer le câble de masse entre la support de l'alternateur et le véhicule.
11. Déposer le support de fixation de moteur droit, le support de l'alternateur et l'alternateur.
12. Déposer le compresseur d'A/C du moteur avec ses tuyauteries branchées, et l'installer temporairement sur le véhicule à l'aide d'une corde, en évitant d'exercer des contraintes sur les tuyaux du climatiseur.
13. Déposer la protection du tuyau de carburant. Se reporter à [EM-35, "INJECTEUR DE CARBURANT ET TUYAU DE CARBURANT"](#).



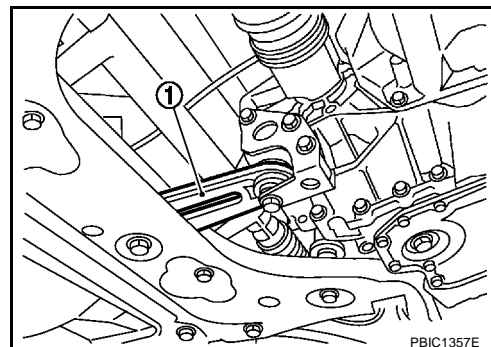
14. Débrancher le flexible à carburant. Obstruer immédiatement le flexible pour éviter l'écoulement du carburant.

Bas de caisse du véhicule

15. Déposer le capteur de roue d'ABS par la fusée de direction.
16. Déposer l'étrier du frein par la fusée de direction. Le fixer temporairement sur le côté du véhicule à l'aide d'une corde ou de manière à éviter toute contrainte sur le flexible de frein. Se reporter à [BR-23, "FREIN A DISQUE AVANT"](#).
17. Déposer les arbres de transmission droit et gauche. Se reporter à [FAX-10, "SEMI-ARBRE AVANT"](#).
18. Déposer la barre de torsion arrière (1).

NOTE:

Les modèles avec T/A apparaissent sur l'illustration. Sur les modèles avec T/M, la forme du support côté boîte-pont est différente.



Dépose

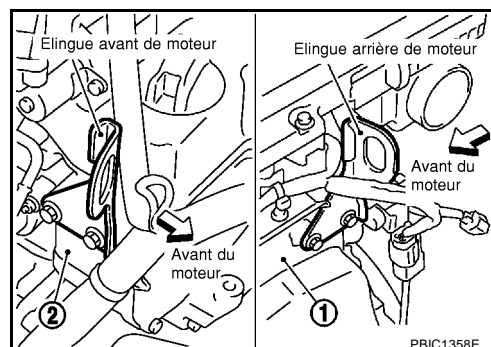
19. Installer l'élingue de moteur sur le côté avant gauche (1) et sur le côté arrière droit (2) de la culasse, puis supporter le moteur à l'aide d'un palan.

NOTE:

Les élingues de moteur avant et arrière sont des composants communs.

: 16,6 - 23,5 N·m (1,7 - 2,3 kg·m)

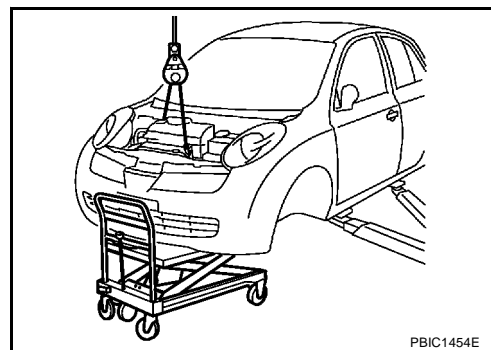
- A l'avant, déposer le support de faisceau situé sous la protection du tuyau à carburant et l'installer en utilisant l'orifice de fixation du support de faisceau. Se reporter à [EM-35, "INJECTEUR DE CARBURANT ET TUYAU DE CARBURANT"](#).



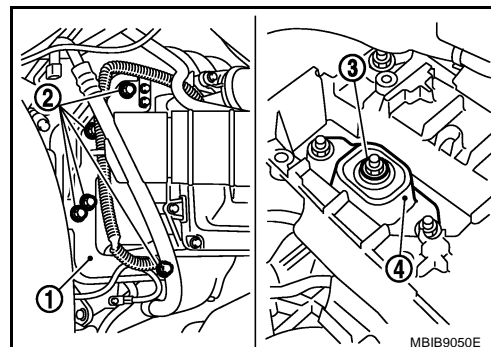
20. Soulever à une hauteur suffisante pour faciliter le travail, supporter la partie inférieure du moteur à l'aide d'un chariot de levage manuel (outil en vente dans le commerce) ou de deux vérins de levage adéquats, et régler la tension du palan

PRECAUTION:

- Placer un morceau de bois ou un objet similaire comme surface de support, choisir une position totalement stable et serrer.
- S'assurer que la chaîne ou le crochet suspendus n'entrent pas en contact avec la tuyauterie A/C ou le véhicule (dessus d'auvent) S'assurer également qu'ils ne se déplacent et n'interfèrent pas avec le travail à accomplir.



21. Déposer les boulons de fixation (2) du support de fixation droite du moteur (supérieur) (1).
22. Déposer l'écrou de fixation du boulon (3) de la fixation gauche du moteur.



23. Baisser avec prudence le chariot de levage manuel ou le vérin (ou soulever avec prudence le support de levage), puis déposer le moteur et l'ensemble boîte-pont du véhicule.
- Si l'on envisage de baisser le côté moteur, procéder en tandem avec le palan.

PRECAUTION:

- Lors de cette opération, veiller à éviter tout contact avec le véhicule.
- Vérifier que tous les points de connexion ont été débranchés.
- S'assurer que la chaîne ou le crochet suspendus n'entrent pas en contact avec la tuyauterie A/C ou le véhicule (dessus d'auvent)
- Durant la dépose du moteur et de l'ensemble de boîte-pont, toujours prendre soin d'empêcher le véhicule de tomber du support de levage à cause d'une variation de son barycentre.
- Si nécessaire, supporter l'arrière du véhicule à l'aide d'un vérin, pour éviter qu'il ne retombe.

Travail de séparation

- Au sol, séparer le moteur et la boîte-pont en suivant la procédure ci-dessous :

PRECAUTION:

Pendant cette opération, supporter fermement le moteur en plaçant une cale de bois au-dessous du carter d'huile moteur, du carter d'huile de boîte-pont et de l'élément de suspension, puis suspendre les élingues de moteur au palan.

24. Déposer le démarreur. Se reporter à [SC-49, "SYSTEME DE DEMARRAGE"](#).

25. Séparer le moteur et la boîte-pont.

- T/M : se reporter à [MT-7, "DEPOSE ET REPOSE"](#).
- T/A : se reporter à [AT-397, "Dépose et repose"](#).

REPOSE

Reposer dans le sens inverse de la dépose, en faisant attention au point suivant.

- Veiller à ce que l'isolant de montage du moteur ne soit pas endommagé et que l'huile ne s'y infiltre pas.
- Pour les pièces exigeant un sens de montage particulier, se reporter aux schémas des composants dans [EM-76, "Dépose et repose"](#).
- S'assurer que tous les isolants de montage sont positionnés correctement, puis serrer les écrous et les boulons.

INSPECTION APRES LA REPOSE

- Avant de faire démarrer le moteur, vérifier le niveau du liquide de refroidissement du moteur, des huiles lubrifiantes et de service. Si la quantité est inférieure à ce qui est recommandé, remplir jusqu'au niveau spécifié.
- Suivre la procédure ci-dessous afin de vérifier l'absence de fuite de carburant.
 - Mettre le contact d'allumage sur ON (moteur à l'arrêt). Vérifier l'étanchéité des branchements en envoyant la pression de carburant dans la tuyauterie d'alimentation.
 - Démarrer le moteur. Vérifier à nouveau l'étanchéité des branchements en augmentant le régime moteur.
- Faire tourner le moteur pour vérifier l'absence de bruits et de vibrations inhabituels.
- Faire chauffer le moteur au maximum pour s'assurer qu'il n'y a pas de fuites de liquide de refroidissement moteur, de lubrifiants, d'huile de service, de carburant et de gaz d'échappement.
- Purger l'air des passages des conduits et des tuyaux des lignes concernées, comme le système de refroidissement.
- Après refroidissement du moteur, vérifier à nouveau le niveau du liquide de refroidissement, des lubrifiants, de l'huile et du liquide. Si nécessaire, remplir jusqu'au niveau indiqué.

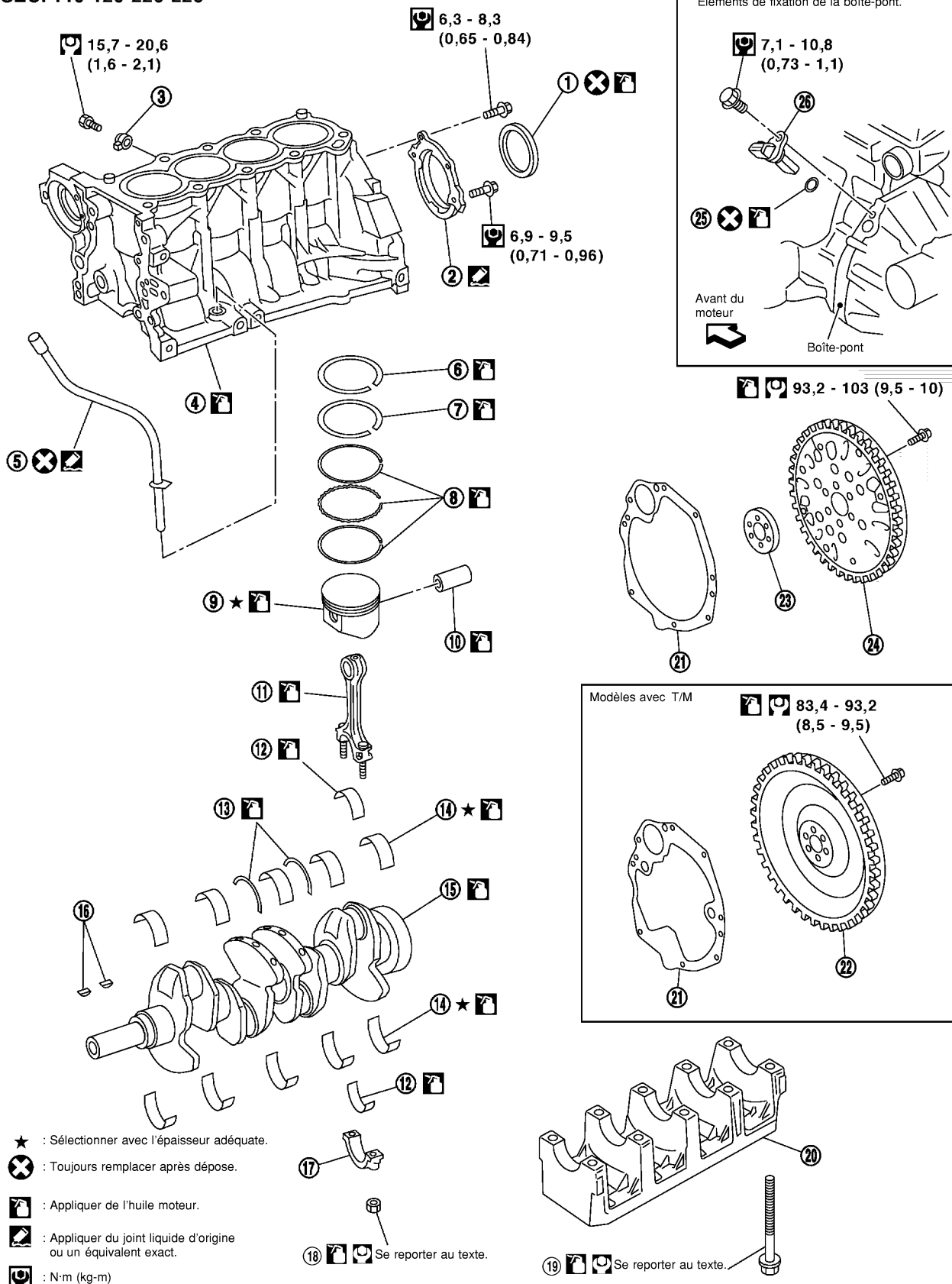
BLOC-CYLINDRES

PF1:11010

Démontage et remontage

BBS00DK8

SEC. 110•120•220•226



EM

C

D

E

F

G

H

I

J

K

L

M

- | | | |
|---|--|---|
| 1. Joint d'étanchéité d'huile arrière | 2. Retenue de joint d'huile arrière | 3. Capteur de détonation |
| 4. Bloc-cylindres | 5. Guide de jauge de niveau d'huile | 6. Segment de feu |
| 7. Segment de compression | 8. Segment racleur | 9. Piston |
| 10. Axe de piston | 11. Bielle | 12. Palier de bielle |
| 13. Palier de butée | 14. Palier principal | 15. Vilebrequin |
| 16. Clavette | 17. Chapeau de bielle | 18. Ecrou de bielle |
| 19. Boulon de chapeau de palier principal | 20. Chapeau de palier principal | 21. Plaque arrière |
| 22. Volant de moteur (modèles avec T/M) | 23. Adaptateur (modèles avec T/A) | 24. Plateau d'entraînement (modèles avec T/A) |
| 25. Joint torique | 26. Capteur de position de vilebrequin (POS) | |

DEMONTAGE

- Déposer le moteur et l'ensemble de boîte-pont du véhicule, et séparer la boîte-pont du véhicule. Se reporter à [EM-76, "Dépose et repose"](#).
- Monter le moteur sur un support de moteur en suivant la procédure ci-dessous.

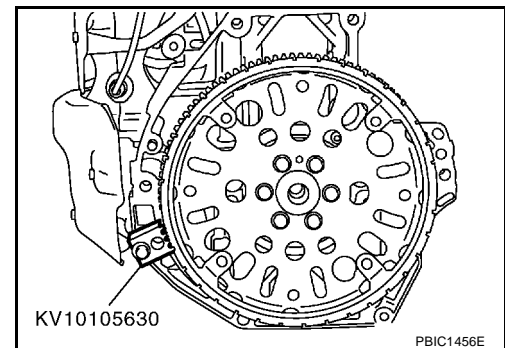
NOTE:

A titre d'exemple, utiliser le support de moteur (outillage en vente dans le commerce) prescrit pour supporter l'arrière du bloc-cylindres (surface de fixation de la boîte-pont).

- Déposer le couvercle et le disque d'embrayage (modèles avec T/M) Se reporter à [CL-12, "DISQUE D'EMBRAYAGE, COUVERCLE D'EMBRAYAGE ET VOLANT"](#).
- Déposer le volant de moteur (modèles avec T/M), le plateau d'entraînement et l'adaptateur (modèles avec T/A).
 - A l'aide d'un dispositif d'arrêt de couronne crantée (outillage spécial), fixer le vilebrequin, desserrer les boulons en diagonale et déposer.

NOTE:

Le plateau d'entraînement apparaît sur l'illustration.



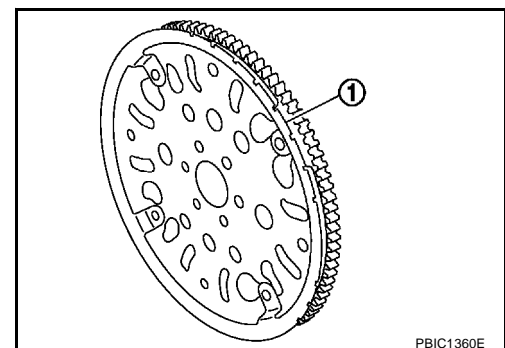
PRECAUTION:

S'assurer que la plaque de signalisation (1) n'est ni endommagée ni déformée.

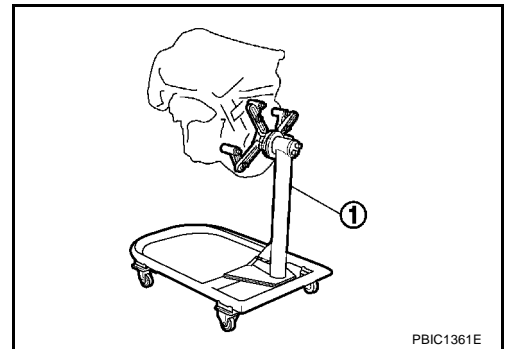
NOTE:

Le plateau d'entraînement apparaît sur l'illustration.

- Déposer la plaque arrière.



- d. Soulever le moteur à l'aide d'un palan et le placer sur un support de moteur (1).
- Pour la repose des élingues de moteur, se reporter à [EM-76, "Dépose et repose"](#).



3. Vidanger l'huile moteur et le liquide de refroidissement du moteur.
4. Déposer les composants suivants et les pièces associées.
- Ensemble de carter du filtre à air ; se reporter à [EM-20, "FILTRE A AIR ET CONDUIT D'AIR"](#).
 - Collecteur d'admission ; se reporter à [EM-24, "COLLECTEUR D'ADMISSION"](#).
 - Ensemble de tuyau à carburant et d'injecteur à carburant ; se reporter à [EM-35, "INJECTEUR DE CARBURANT ET TUYAU DE CARBURANT"](#).
 - Bobine d'allumage ; se reporter à [EM-32, "BOBINE D'ALLUMAGE"](#).
 - Cache-culbuteurs ; se reporter à [EM-39, "CACHE-CULBUTEURS"](#).
 - Carter d'huile et crépine d'huile ; se reporter à [EM-29, "CARTER D'HUILE ET CREPINE D'HUILE"](#).
 - Couvercle avant et chaîne de distribution ; se reporter à [EM-55, "CHAINE DE DISTRIBUTION"](#).
 - Arbre à cames ; se reporter à [EM-42, "ARBRE A CAMES"](#).
 - Ensemble de culasse ; se reporter à [EM-65, "CULASSE"](#).
 - Filtre à huile ; se reporter à [LU-9, "FILTRE A HUILE"](#).
 - Manocontact d'huile ; se reporter à [LU-6, "VERIFICATION DE LA PRESSION D'HUILE"](#).

5. Déposer le capteur de détonation.

PRECAUTION:

Éviter les chocs comme par exemple celui résultant d'une chute.

6. Déposer le guide de jauge de niveau d'huile, si nécessaire.

PRECAUTION:

Une fois déposé, il ne peut pas être réutilisé. Ne jamais le déposer, à moins que ce ne soit nécessaire.

7. Déposer la retenue de joint d'étanchéité d'huile arrière.

- Déposer en insérant un tournevis entre le chapeau de palier principal et la retenue de joint d'huile arrière.

8. Déposer le joint de l'huile arrière de la retenue de joint d'étanchéité d'huile arrière.

- Déposer en le déchaussant à l'aide d'un tournevis.

PRECAUTION:

S'assurer que la retenue du joint d'huile arrière n'est pas endommagée

9. Déposer l'ensemble de piston et de bielle.

- Avant de déposer la bielle, vérifier le jeu latéral de la bielle. Se reporter à [EM-94, "JEU LATERAL DE LA BIELLE"](#).

- a. Fixer l'axe du vilebrequin correspondant à la bielle à déposer sur le point mort haut.

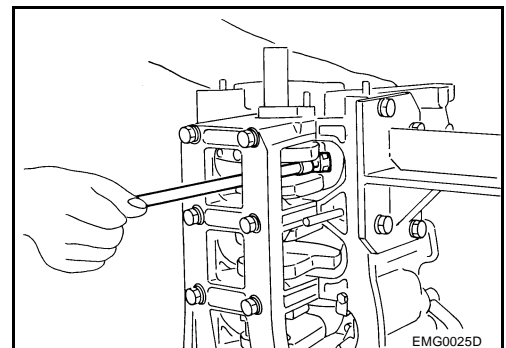
- b. Déposer le chapeau de bielle.

- c. A l'aide d'un manche de marteau, pousser le piston et l'ensemble de bielle hors du côté culasse.

10. Déposer les paliers de bielle de la bielle et du chapeau de bielle.

PRECAUTION:

Lors de la dépose, vérifier chaque composant et les disposer de manière à ce qu'ils ne se mélangent pas.

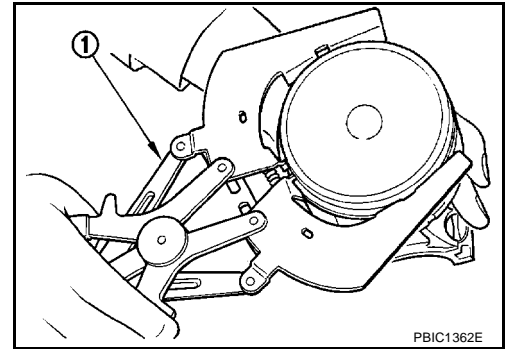


11. Déposer les segments de piston hors du piston.

- Utiliser des pinces d'écartement de segment de piston (1)

PRECAUTION:

- Prendre garde de ne pas endommager le piston.
- Ne pas écarter excessivement les segments de pistons. Cela pourrait endommager les segments de piston.
- Avant de déposer les segments de piston, vérifier leur jeu latéral. Se reporter à [EM-95, "JEU LATÉRAL DU SEGMENT DE COMPRESSION DU PISTON"](#).



PBIC1362E

12. Déposer le piston de la bielle.

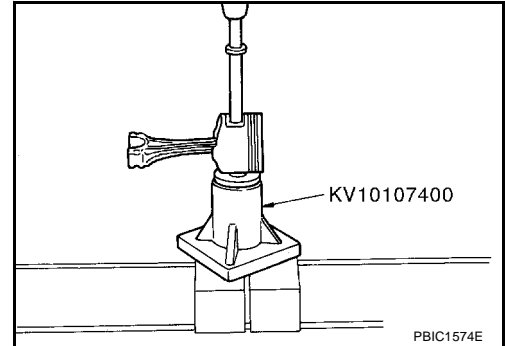
- Utiliser un support de presse d'axe de piston et appuyer pour déposer l'axe de piston.

NOTE:

Le joint entre la bille et l'axe de piston est du type à ajustement serré.

PRECAUTION:

Veiller à ne pas endommager le piston et la bielle.



PBIC1574E

13. Déposer le chapeau de palier principal dans l'ordre suivant.

a. Desserrer et retirer les boulons en plusieurs étapes, en procédant dans l'ordre numérique inverse par rapport à celui indiqué sur l'illustration.

- Avant de desserrer les boulons de chapeau de palier principal, mesurer le jeu latéral du vilebrequin. Se reporter à [EM-94, "JEU LATÉRAL DU VILEBREQUIN"](#).

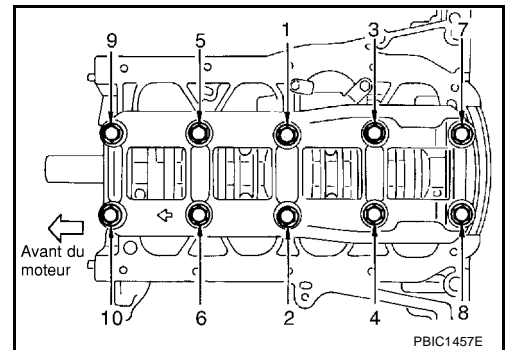
b. A l'aide d'un marteau à tête en plastique, taper légèrement pour déposer le chapeau de palier principal.

14. Déposer le vilebrequin.

15. Enlever le palier principal et le palier de butée hors des bloc-cylindres et des chapeaux de palier.

PRECAUTION:

Identifier la position de montage de chaque composant. Disposer les composants déposés de manière à ce qu'ils ne se mélangent pas.



PBIC1457E

MONTAGE

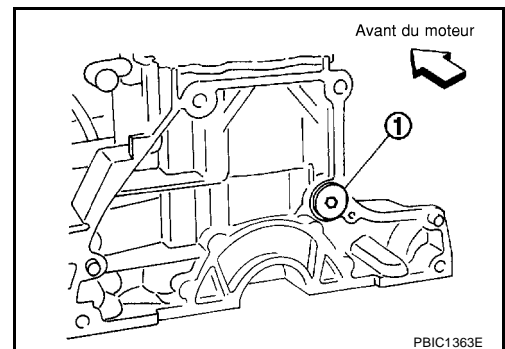
1. A l'aide d'air comprimé, nettoyer soigneusement les conduits du liquide de refroidissement et de l'huile moteur dans le bloc-cylindres, ainsi que l'intérieur du carter de vilebrequin et les alésages des cylindres.

2. Si le bouchon (1) a été déposé, appliquer du joint liquide sur la vis de ce bouchon

Utiliser du joint d'étanchéité liquide d'origine ou un produit équivalent.

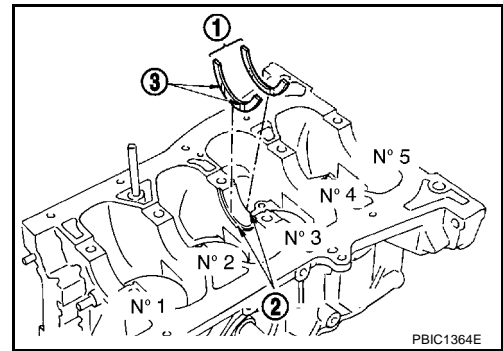
- Ne pas réutiliser la rondelle. Le remplacer par une pièce neuve.
- Serrer au couple spécifié.

: 58,8 - 68,6 N·m (6,0 - 6,9 kg·m)

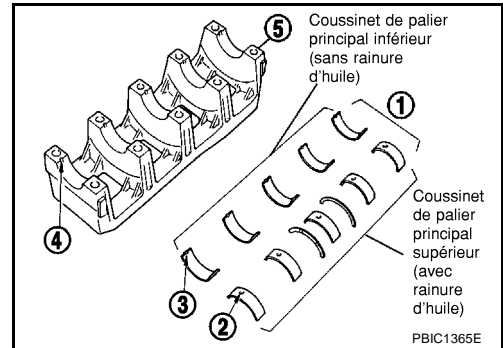


PBIC1363E

3. Reposer les paliers principaux et les paliers de butée.
 - a. Nettoyer les surfaces de montage du roulement sur le bloc-cylindres et le chapeau de palier principal, afin d'éliminer les corps étrangers, la poussière et l'huile.
 - b. Reposer les paliers de butée (1) des deux côtés du logement de bloc-cylindres n° 3 (2).
 - Reposer le palier de butée avec la rainure d'huile (3) en face du bras du vilebrequin (extérieur).



- c. Reposer le palier principal (1) en faisant attention au sens de pose.
 - Reposer le palier principal avec la rainure et l'orifice d'huile (2) sur le côté du bloc-cylindres, et celui sans rainure et orifice d'huile sur le côté du chapeau de palier principal (5).
 - Avant la repose du palier principal, lubrifier la surface du palier (intérieur) avec de l'huile moteur neuve. N'appliquer aucune huile moteur sur la surface arrière, mais bien la nettoyer.
 - Lors de la repose, aligner la butée de palier (3) sur le cran (4).
 - S'assurer que les orifices d'huile dans le bloc-cylindres et le palier principal sont alignés.

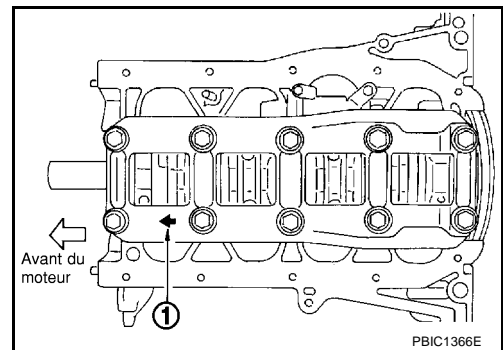


4. Reposer le vilebrequin sur le bloc-cylindres.
 - Tourner manuellement le vilebrequin et s'assurer qu'il tourne aisément.

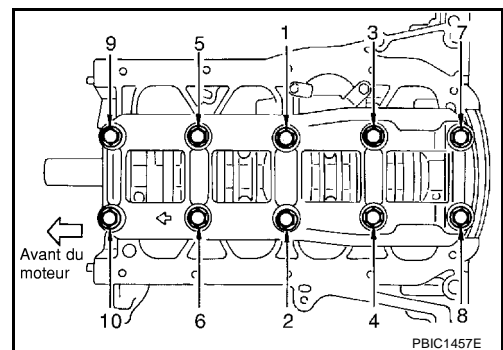
5. Reposer le chapeau de palier.
 - Reposer le chapeau de palier principal, son repère avant (1) orienté vers l'avant du moteur.

NOTE:

Puisqu'il est usiné avec le bloc-cylindres, il ne peut pas être remplacé séparément.



6. Serrer les boulons du chapeau de palier principal en respectant l'ordre numérique figurant sur l'illustration.
 - a. Lubrifier les filetages et les surfaces d'appui de chaque boulon avec de l'huile moteur neuve.
 - b. Serrer au couple de 24,5 - 30,3 N·m (2,5 - 3,0 kg·m).
 - c. Serrer de 95 à 100 degrés dans le sens des aiguilles d'une montre [cible : 95 degrés] (serrage angulaire).



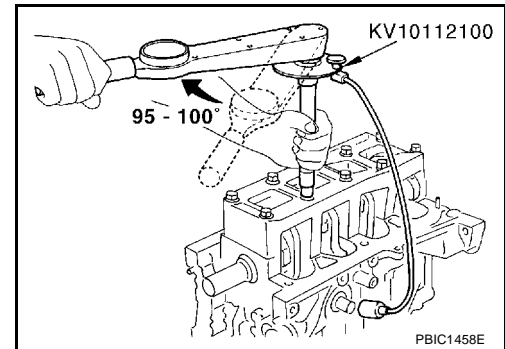
A
EM
C
D
E
F
G
H
I
J
K
L
M

- Vérifier l'angle de serrage en utilisant une clé angulaire (outillage spécial).

PRECAUTION:

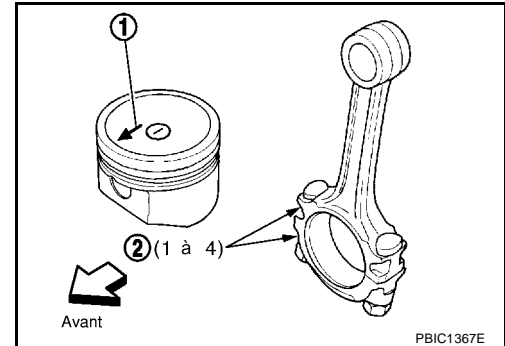
Vérifier l'angle de serrage en utilisant une clé angulaire. Ne pas vérifier l'angle de serrage visuellement

- Après avoir serré les boulons du chapeau de palier principal, tourner le vilebrequin manuellement et vérifier qu'il tourne aisément.
- Vérifier le jeu latéral du vilebrequin. Se reporter à [EM-94](#), "[JEU LATÉRAL DU VILEBREQUIN](#)".



7. Reposer le piston sur la bielle, en suivant la procédure ci-dessous :

- a. Assembler de telle sorte que le repère avant (1) sur la tête du piston et le numéro de cylindre sur la bielle (2) soient positionnés conformément à l'illustration.

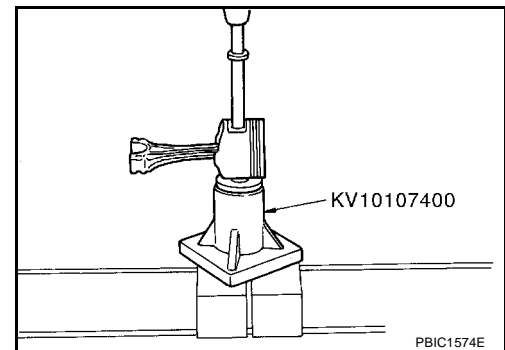


- b. Enfoncer l'axe de piston à l'aide d'un support de presse d'axe de piston (outillage spécial).

NOTE:

Le joint entre la bille et l'axe de piston est du type à ajustement serré.

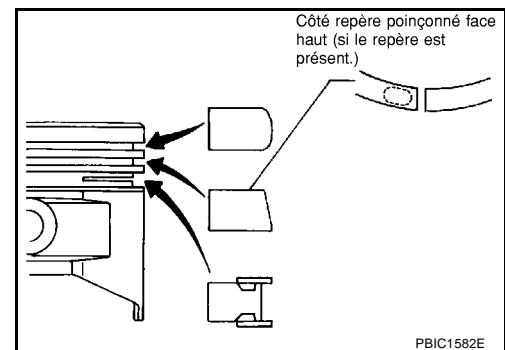
- Une fois le travail terminé, s'assurer que le piston se déplace en toute liberté



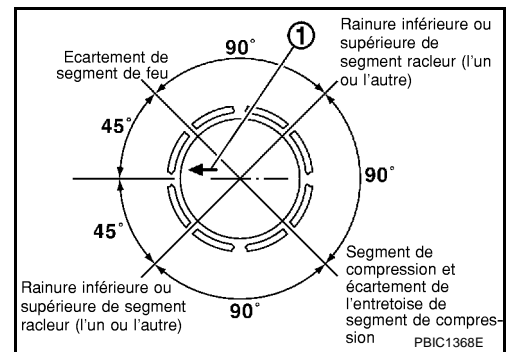
8. Reposer les segments de piston à l'aide de pinces d'écartement de segment de piston, comme indiqué sur l'illustration.

PRECAUTION:

- Prendre garde de ne pas endommager le piston.
- S'assurer que le segment de piston ne s'écarte pas trop, sous peine de le casser.

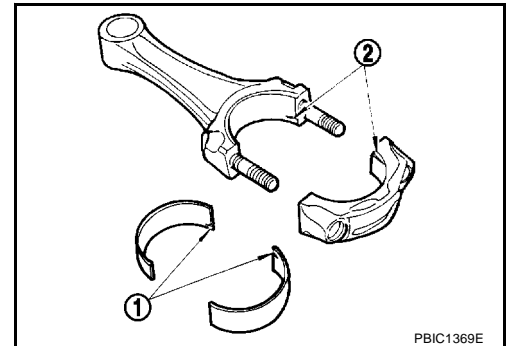


- Positionner les écarts de l'extrémité de chaque segment par rapport au repère avant du piston (1), figurant sur l'illustration.
- Reposer le segment supérieur et le segment de compression la surface poinçonnée vers le haut.



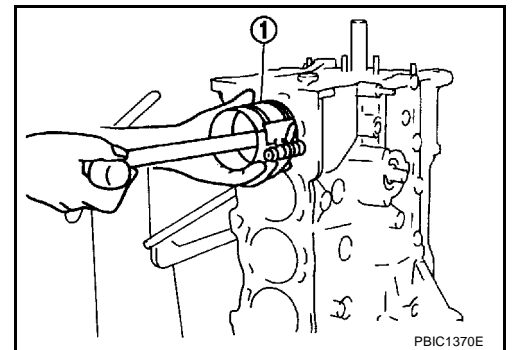
9. Reposer le palier de bielle sur la bielle et le chapeau de bielle.

- Lors de la repose du palier de bielle, lubrifier la surface du palier (intérieur) avec de l'huile moteur neuve. N'appliquer aucune huile moteur sur la surface arrière, mais bien la nettoyer.
- Lors de la repose, aligner la saillie du dispositif d'arrêt du palier de bielle (1) avec le cran (2) de la bielle.



10. Reposer le piston et l'ensemble de bielle sur le vilebrequin.

- Fixer l'axe du vilebrequin correspondant à la bielle à déposer sur le point mort haut.
- Appliquer de l'huile moteur en quantité suffisante sur l'alésage de cylindre, le piston et l'axe du vilebrequin.
- Reposer la bielle dans la position correspondant au numéro de cylindre figurant sur le poinçon.
- A l'aide d'un compresseur de segment de piston (outillage spécial) (1), reposer le piston de manière à ce que le numéro de catégorie du piston, imprimé sur la tête de celui-ci, soit orienté vers l'avant du moteur.

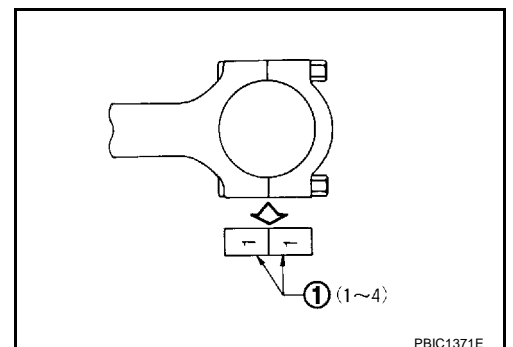


PRECAUTION:

Veiller à ne pas endommager la paroi du cylindre et l'axe du vilebrequin, ce qui pourrait être la conséquence d'une interférence créée par la tête de bielle.

11. Reposer le chapeau de bielle.

- Vérifier que le n° de cylindre (1) sur la bielle correspond bien au chapeau de bielle.

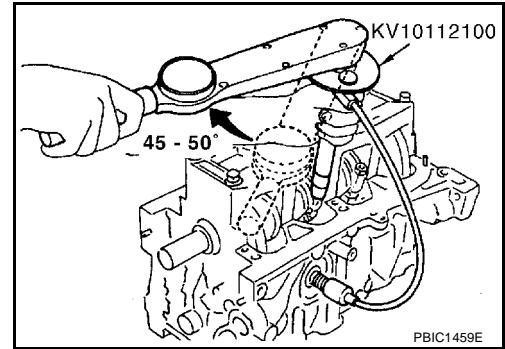


12. Serrer les écrous de la bielle dans l'ordre suivant.
- Lubrifier les filetages et la surface du siège des écrous et des boulons de la bielle avec de l'huile moteur neuve.
 - Serrer au couple de 13,7 - 15,7 N·m (1,4 - 1,6 kg·m).
 - Serrer de 45 à 50 degrés dans le sens des aiguilles d'une montre (cible : 45 degrés). (Angle de serrage)

PRECAUTION:

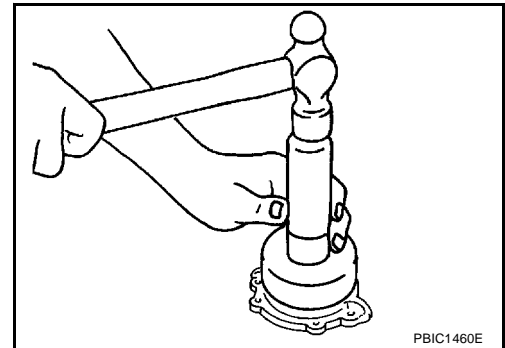
Vérifier l'angle de serrage en utilisant une clé angulaire (outillage spécial). Ne pas vérifier l'angle de serrage visuellement

- Après avoir serré les écrous, tourner le vilebrequin manuellement et vérifier qu'il tourne aisément.
- Vérifier le jeu latéral de la bielle. Se reporter à [EM-94. "JEU LATÉRAL DE LA BIELLE"](#).



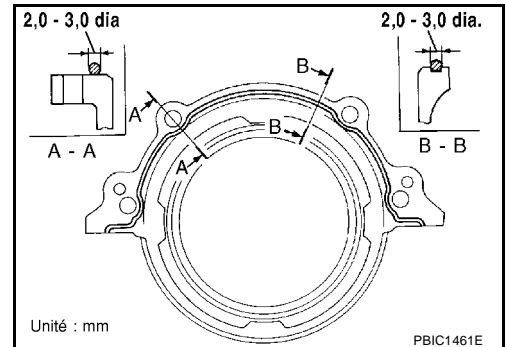
13. Reposer le joint d'étanchéité d'huile arrière.

- S'assurer que la zone autour du joint d'étanchéité d'huile n'est pas endommagée et utiliser un chassoir de joint d'huile pour l'enfoncer.
- Enfoncer jusqu'à ce que l'extrémité du joint d'étanchéité d'huile arrière est au même niveau que les bords de la pièce de retenue.



14. Poser la retenue de joint d'étanchéité d'huile arrière.

- Appliquer uniformément du joint liquide à l'endroit indiqué sur l'illustration. Utiliser du joint d'étanchéité liquide d'origine ou un produit équivalent.
- Lors de la repose, veiller à assurer la correspondance avec la cheville de positionnement côté culasse.

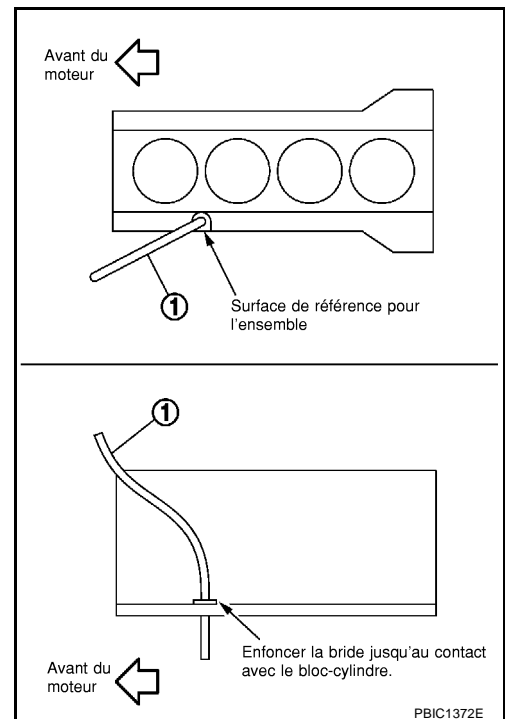


15. Monter le guide de jauge de niveau d'huile (1)

- Enfoncer le guide de jauge de niveau d'huile (1) dans le bloc-cylindres avec la surface de référence de l'ensemble positionnée sur le disque comme indiqué sur l'illustration.
- Appliquer du produit d'étanchéité sur les zones à ajustement serré.

PRECAUTION:

Remplacer les jauges de niveau d'huile par des composants neufs.



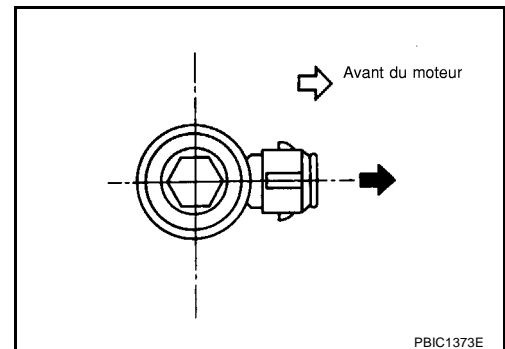
16. Reposer le capteur de détonation.

- Reposer le connecteur de manière à ce qu'il soit positionné vers l'avant du moteur.

PRECAUTION:

- **Le manipuler avec soin afin d'éviter les chocs. S'il subit des chocs, le remplacer par un composant neuf.**
- **Vérifier l'absence de corps étrangers adhérant au bloc-cylindres et frapper les surfaces de montage du capteur.**
- **S'assurer d'utiliser les boulons prescrits.**
- **Ne pas maintenir le connecteur lors du serrage des boulons.**

- **S'assurer que le capteur reposé n'est pas en contact avec d'autres composants.**



17. Ensuite, reposer les composants déposés au cours de l'étape 4, en procédant dans le sens inverse.

18. Maintenir le moteur à l'aide du palan, déposer les boulons et abaisser du support de moteur.

19. Poser la plaque arrière.

20. Reposer le volant de moteur (modèles avec T/M) (1), l'adaptateur (modèles avec T/A) (2) et le plateau d'entraînement (modèles avec T/A) (3).

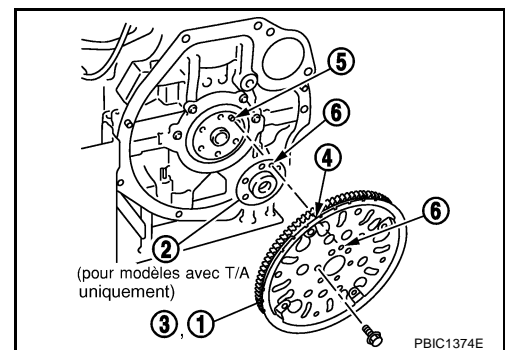
- Reposer de manière à ce que la plaque de signalisation (4) soit orientée vers l'arrière du moteur.
- Reposer en alignant l'orifice de la cheville de positionnement (6) sur la cheville de positionnement (5) à l'arrière du vilebrequin.

NOTE:

Les modèles avec T/A apparaissent sur l'illustration.

PRECAUTION:

S'assurer que la plaque de signalisation (4) n'est ni endommagée ni déformée.

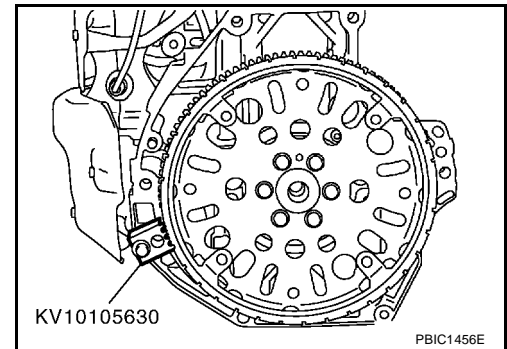


A
EM
C
D
E
F
G
H
I
J
K
L
M

BLOC-CYLINDRES

[CR]

- A l'aide d'un dispositif d'arrêt de couronne crantée (outillage spécial), fixer le vilebrequin et serrer les boulons en diagonale.



21. Reposer toutes les pièces déposées dans l'ordre inverse de la dépose.

Comment sélectionner un piston et un palier

DESCRIPTION

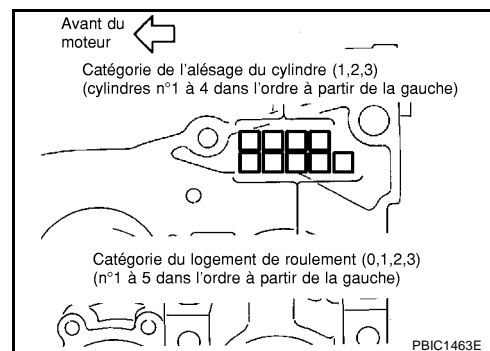
Points de sélection	Pièces de sélection	Éléments de sélection	Méthodes de sélection
Entre le bloc-cylindres et le vilebrequin	Palier principal	Catégorie de coussinet de palier principal (Épaisseur de palier)	Déterminé par la taille du logement de palier de bloc-cylindres (diamètre interne du logement) et la taille du tourillon de vilebrequin (diamètre externe du tourillon).
Entre le bloc-cylindres et le piston	Ensemble de piston et d'axe de piston Note : Le piston et l'axe de piston forment un ensemble. Ils doivent être considérés comme un seul et même groupe.	Catégorie du piston (Diamètre externe du piston)	Catégorie de piston = taille d'alésage de cylindre (diamètre interne de l'alésage)

- La catégorie d'identification poinçonnée sur chaque pièce correspond à la dimension mesurée dans une nouvelle condition. Cette catégorie ne permet pas la réutilisation de pièces.
- En ce qui concerne les pièces réutilisées ou réparées, mesurer précisément la dimension. Déterminer la taille en comparant les mesures avec les valeurs indiquées dans chaque tableau de sélection.
- Pour obtenir plus de renseignements sur les méthodes de mesure de chaque pièce, les normes de réutilisation et la méthode de sélection des pièces adéquates, se reporter au texte.

COMMENT SÉLECTIONNER LE PISTON

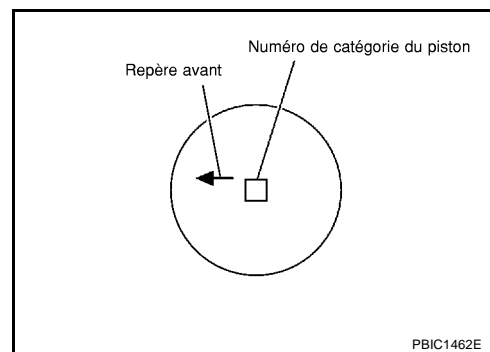
Lorsque le nouveau bloc-cylindres est abîmé

- Vérifier la catégorie de l'alésage du cylindre (1, 2 ou 3) sur la partie inférieure arrière du bloc-cylindres, et sélectionner un piston de la même catégorie.



NOTE:

La forme de la tête de piston varie d'un moteur à l'autre, tout comme sa position (voir l'illustration).



Lorsque le bloc-cylindres est réutilisé

1. Mesurer le diamètre interne de l'alésage du cylindre
2. Déterminer la catégorie de l'alésage en comparant les mesures avec les valeurs inscrites sous le diamètre interne de l'alésage du cylindre indiquées dans le "Tableau de sélection du piston".
3. Sélectionner un piston de la même taille.

Tableau de sélection du piston

CR12DE

Unité : mm

Catégorie	1	2	3
Diamètre intérieur de l'alésage du cylindre	71,000 - 71,010 (2.7953 - 2.7957)	71,010 - 71,020 (2.7957 - 2.7961)	71,020 - 71,030 (2.7961 - 2.7965)
Diamètre extérieur du piston	70,980 - 70,990 (2.7945 - 2.7949)	70,990 - 71,000 (2.7949 - 2.7953)	71,000 - 71,010 (2.7953 - 2.7957)

CR14DE

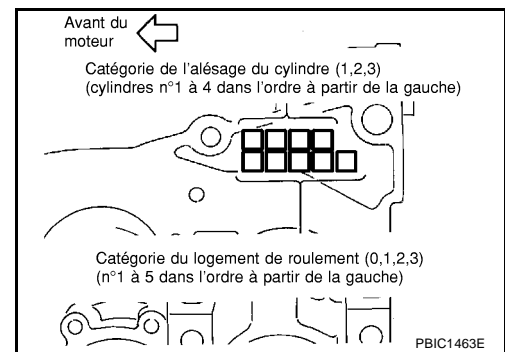
Unité : mm

Catégorie	1	2	3
Diamètre intérieur de l'alésage du cylindre	73,000 - 73,010 (2.8740 - 2.8744)	73,010 - 73,020 (2.8744 - 2.8748)	73,020 - 73,030 (2.8748 - 2.8752)
Diamètre extérieur du piston	72,980 - 72,990 (2.8732 - 2.8736)	72,990 - 73,000 (2.8736 - 2.8740)	73,000 - 73,010 (2.8740 - 2.8744)

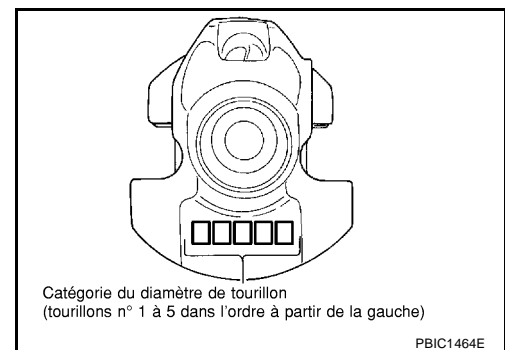
COMMENT SÉLECTIONNER LE PALIER PRINCIPAL

En cas d'utilisation d'un bloc-cylindres et d'un vilebrequin neufs

1. Les lignes du "Tableau de sélection du palier principal" correspondent à la catégorie du logement de palier (0, 1, 2 ou 3) sur la surface inférieure arrière du bloc-cylindres.



2. Rapporter la taille de diamètre du tourillon (0, 1, 2 ou 3), imprimée sur la partie avant du vilebrequin, dans la colonne du "Tableau de sélection du palier principal".
3. Choisir le palier principal (STD 1 à 7) à l'intersection de la ligne et de la colonne sélectionnées dans le tableau de sélection du palier principal suivant.



Lorsque le bloc-cylindres et le vilebrequin sont réutilisés

1. Mesurer le diamètre interne du logement du roulement principal du bloc-cylindres et le diamètre externe du tourillon de vilebrequin.
2. Retrouver la dimension mesurée sur le rang "Diamètre interne du palier de bloc-cylindres" du "Tableau de sélection du palier principal".
3. Retrouver la dimension mesurée dans la colonne "Diamètre du tourillon principal de vilebrequin" dans le tableau de sélection suivant.
4. Choisir le palier principal (STD 1 à 7) à l'intersection de la ligne et de la colonne sélectionnées dans le tableau de sélection du palier principal suivant.

BLOC-CYLINDRES

[CR]

Tableau de sélection de palier principal

Unité : mm

Diamètre interne du logement du palier principal du bloc-cylindres	-	49,004/49,000 (1.9293/1.9291)	49,008/49,004 (1.9294/1.9293)	49,012/49,008 (1.9296/1.9294)	49,016/49,012 (1.9298/1.9296)	
Diamètre du tourillon de vilebrequin	Catégorie (poinçonnée)	-	0	1	2	3
44,970/44,966 (1.7705/1.7703)	0	<ul style="list-style-type: none"> N° de catégorie de palier Épaisseur de palier Couleur d'identification 	STD 1 2,002/2,006 (0.0788/0.0790) Rouge	STD 2 2,004/2,008 (0.0789/0.0791) Vert	STD 3 2,006/2,010 (0.0790/0.0791) Jaune	STD 4 2,008/2,012 (0.0791/0.0792) Bleu
44,966/44,962 (1.7703/1.7702)	1	<ul style="list-style-type: none"> N° de catégorie de palier Épaisseur de palier Couleur d'identification 	STD 2 2,004/2,008 (0.0789/0.0791) Vert	STD 3 2,006/2,010 (0.0790/0.0791) Jaune	STD 4 2,008/2,012 (0.0791/0.0792) Bleu	STD 5 2,010/2,014 (0.0791/0.0793) Rose
44,962/44,958 (1.7702/1.7700)	2	<ul style="list-style-type: none"> N° de catégorie de palier Épaisseur de palier Couleur d'identification 	STD 3 2,006/2,010 (0.0790/0.0791) Jaune	STD 4 2,008/2,012 (0.0791/0.0792) Bleu	STD 5 2,010/2,014 (0.0791/0.0793) Rose	STD 6 2,012/2,016 (0.0792/0.0794) Blanc
44,958/44,954 (1.7700/1.7698)	3	<ul style="list-style-type: none"> N° de catégorie de palier Épaisseur de palier Couleur d'identification 	STD 4 2,008/2,012 (0.0791/0.0792) Bleu	STD 5 2,010/2,014 (0.0791/0.0793) Rose	STD 6 2,012/2,016 (0.0792/0.0794) Blanc	STD 7 2,014/2,018 (0.0793/0.0794) Bleu/Jaune

Guide d'utilisation des paliers sous-dimensionnés.

- Lorsque le jeu d'huile n'est pas conforme aux spécifications de lubrification avec un palier principal de taille standard, utiliser un palier sous-dimensionné (SD).
- En cas d'utilisation d'un palier sous-dimensionné, le reposer, mesurer son diamètre interne et meuler le tourillon jusqu'à d'obtenir le jeu d'huile prescrit.

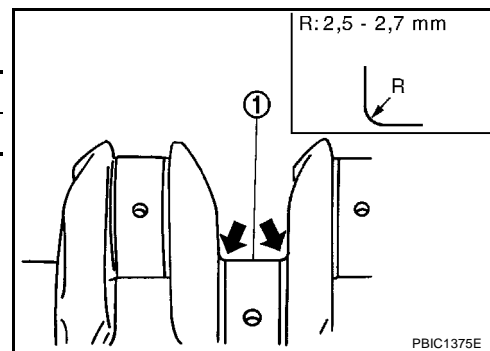
Tableau de paliers sous-dimensionnés

Unité : mm

Taille	Épaisseur
SD 0,25	2,123 - 2,131

PRECAUTION:

Garder le raccordement R en meulant le tourillon de vilebrequin (1) afin d'utiliser le palier sous-dimensionné (tous les tourillons).



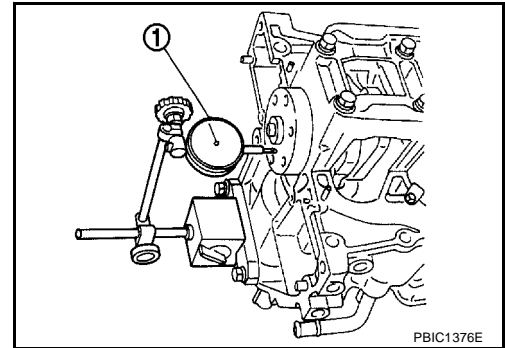
Vérification après démontage JEU LATÉRAL DU VILEBREQUIN

- A l'aide d'une jauge à cadra (1), mesurer le jeu entre les paliers de butée et le bras du vilebrequin lorsque celui-ci est déplacé complètement vers l'avant ou l'arrière.

Standard : 0,060 - 0,260 mm

Limite : 0,3 mm

- Si la valeur mesurée est supérieure à la limite, remplacer les paliers de butée et mesurer de nouveau. Si elle est toujours supérieure à la limite, remplacer également le vilebrequin.



PBIC1376E

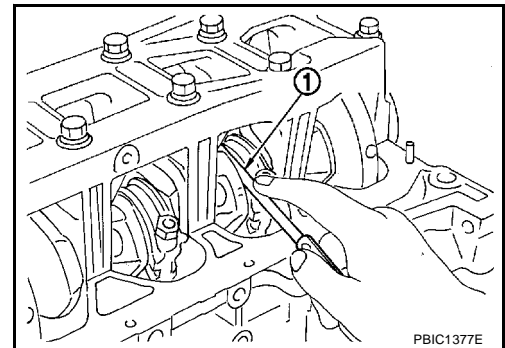
JEU LATÉRAL DE LA BIELLE

- Mesurer le jeu latéral entre la bielle et le bras du vilebrequin à l'aide de la jauge d'épaisseur (1).

Standard : 0,050 - 0,420 mm

Limite de réparation : 0,5 mm

- Si la valeur mesurée est supérieure à la limite, remplacer la bielle et mesurer de nouveau. Si elle est toujours supérieure à la limite, remplacer également le vilebrequin.



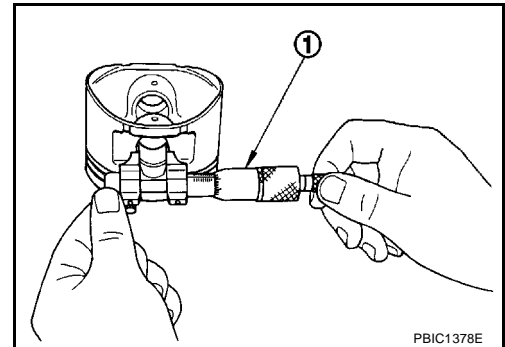
PBIC1377E

PISTON ET JEU D'AXE DE PISTON

Diamètre interne de l'axe de piston

- Mesurer le diamètre interne de l'alésage de l'axe de piston à l'aide d'un micromètre interne (1).

Standard : 18,008 - 18,012 mm

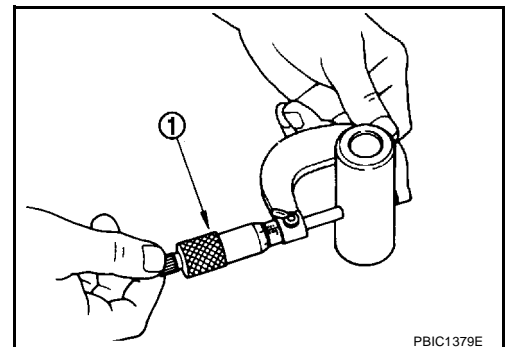


PBIC1378E

Diamètre externe de l'axe de piston

- A l'aide d'un micromètre (1), mesurer le diamètre externe de l'axe de piston.

Standard : 17,996 - 18,000 mm



PBIC1379E

Jeu entre le piston et l'axe de piston

(Jeu de l'axe de piston) = (Diamètre de l'alésage de l'axe de piston) – (Diamètre externe de l'axe de piston)

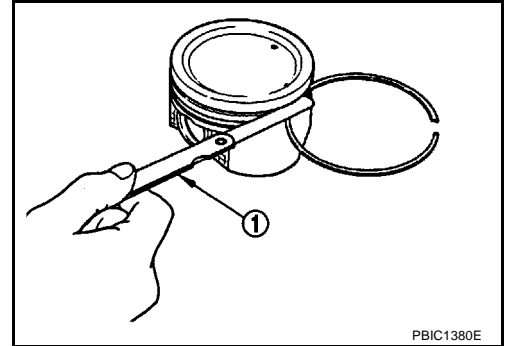
Standard : 0,008 - 0,016 mm

- Si le jeu dépasse la valeur prescrite, remplacer l'ensemble piston/axe de piston.

- Lors du remplacement de l'ensemble piston/axe de piston, se reporter à [EM-91, "COMMENT SÉLECTIONNER LE PISTON"](#)

JEU LATÉRAL DU SEGMENT DE COMPRESSION DU PISTON

- Mesurer le jeu latéral du segment de piston et la rainure du segment de piston à l'aide d'une jauge d'épaisseur (1).



Standard :

Segment de feu : 0,040 - 0,080 mm

Segment de compression : 0,025 - 0,070 mm

Segment racleur : 0,030 - 0,140 mm

Limite :

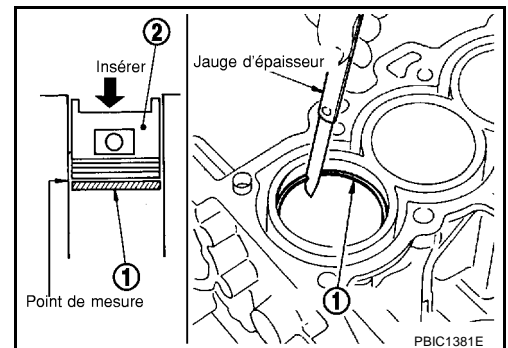
Segment de feu : 0,11 mm

Segment de compression : 0,1 mm

- Si la valeur mesurée n'est pas conforme aux caractéristiques, remplacer le piston et/ou l'ensemble des segments du piston.

ECARTEMENT A L'EXTREMITÉ DU SEGMENT DE PISTON

- Vérifier si le diamètre intérieur de l'alésage du cylindre est conforme aux caractéristiques.
Se reporter à [EM-98, "JEU ENTRE LE PISTON ET L'ALÉSAGE DU CYLINDRE"](#).
- Insérer le segment de piston (1) jusqu'au milieu du cylindre avec le piston (2) et mesurer l'écartement.



Standard :

Segment de feu : 0,18 - 0,33 mm

Segment de compression : 0,50 - 0,65 mm

Segment racleur : 0,20 - 0,70 mm

Limite :

Segment de feu : 0,57 mm

Segment de compression : 0,85 mm
Segment racleur : 0,96 mm

- Remplacer les segments de piston si la valeur n'est pas conforme aux spécifications. Si l'écartement est toujours supérieur à la limite même avec un nouveau segment, aléser de nouveau le cylindre et utiliser un piston et un segment de piston surdimensionnés.

COURBURE ET TORSION DES BIELLES

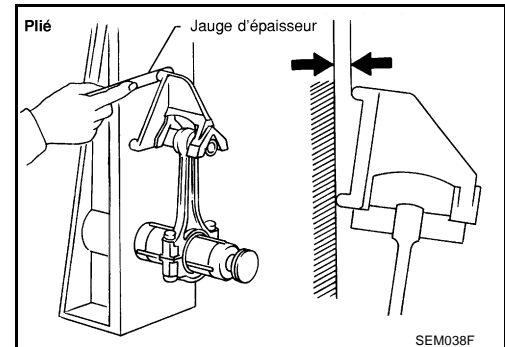
- A l'aide d'un dispositif d'alignement de bielle, vérifier la courbe et la torsion de la bielle.

Courbure :

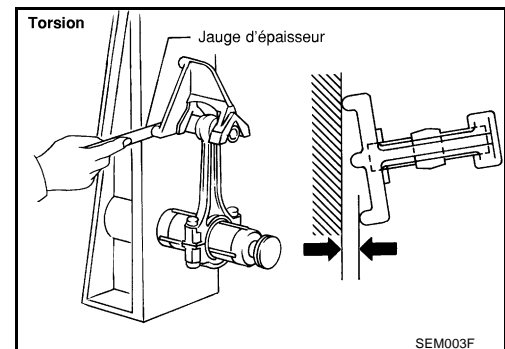
Limite : 0,15 mm pour une longueur de 100 mm.

Torsion :

Limite : 0,30 mm pour une longueur de 100 mm.



- En cas de dépassement de ces valeurs, remplacer l'ensemble de bielle

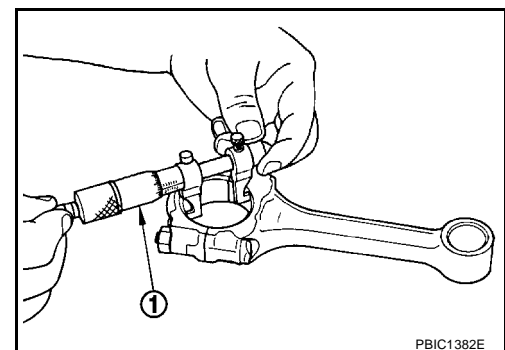


DIAMETRE DU LOGEMENT DU PALIER DE BIELLE (TETE DE BIELLE)

- Reposer le chapeau de bielle sans le palier de bielle installé. Après avoir serré le boulon de la bielle au couple prescrit, mesurer le diamètre interne de la tête de bielle à l'aide d'un micromètre interne (1). Se reporter à [EM-84, "MONTAGE"](#) pour la procédure de serrage.

Standard : 43,000 - 43,013 mm de diamètre

- En cas de dépassement de ces valeurs, remplacer la bielle

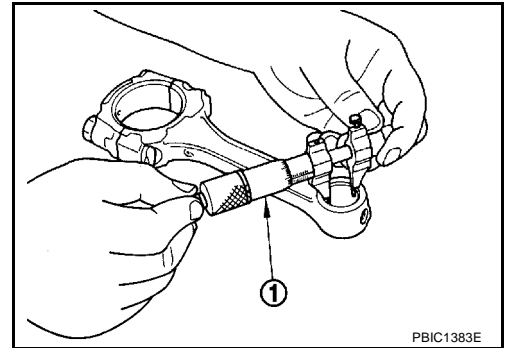


DIAMETRE DU JEU D'HUILE DE LA BAGUE DE BIELLE (PIED DE BIELLE)

Diamètre interne de la bague de bielle (pied de bielle)

- A l'aide d'un micromètre interne (1), mesurer le diamètre interne de la bague.

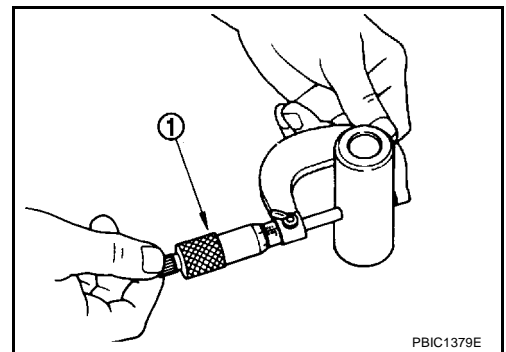
Standard : 17,962 - 17,978 mm de diamètre.



Diamètre externe de l'axe de piston

- A l'aide d'un micromètre (1), mesurer le diamètre externe de l'axe de piston.

Standard : 17,996 - 18,000 mm de diamètre.



Jeu d'huile de la bague (pied de bielle)

(Jeu de lubrification du pied de bielle) = (Diamètre interne du pied de bielle) – (Diamètre externe de l'axe de piston)

Standard : -0,018 - -0,038 mm

- Si la valeur mesurée dépasse les normes, remplacer l'ensemble de la bielle et/ou l'ensemble du piston et de l'axe de piston.
- Lors du remplacement de l'ensemble piston/axe de piston, se reporter à [EM-91, "COMMENT SÉLECTIONNER LE PISTON"](#).

DEFORMATION DU BLOC-CYLINDRES

- A l'aide d'un racloir, enlever l'ancien joint de la surface de contact du bloc-cylindres et déposer également l'huile, le carbone ou toute autre contamination.

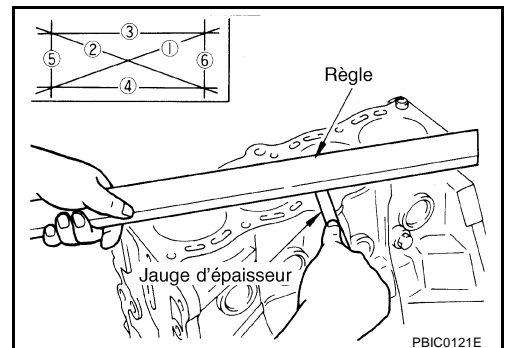
PRECAUTION:

Prendre garde à ne pas laisser des restes de joint pénétrer dans les canalisations de l'huile ou du liquide de refroidissement.

- Mesurer la déformation sur la face supérieure du bloc à 6 points différents dans 6 directions.

Limite : 0,1 mm

- Si la limite de déformation est dépassée, remplacer le bloc-cylindres.



DIAMETRE INTERIEUR DU LOGEMENT DU PALIER PRINCIPAL

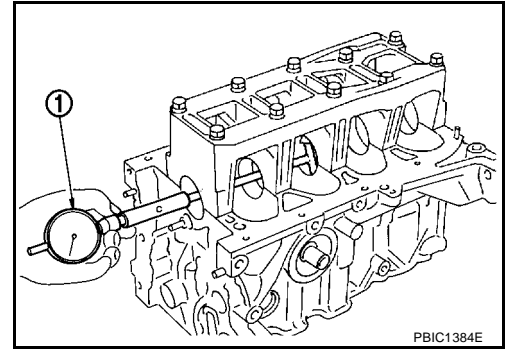
- Reposer le chapeau de palier principal après avoir retiré les paliers principaux, et serrer les boulons de fixation au couple prescrit. Se reporter à [EM-84, "MONTAGE"](#) pour la procédure de serrage.
- A l'aide d'une jauge d'alésage (1), mesurer le diamètre interne du logement du palier principal.

Standard : 49,000 - 49,016 mm de diamètre.

- Si la valeur n'est pas conforme aux spécifications, remplacer le bloc-cylindres et le chapeau de palier principal en un seul bloc.

NOTE:

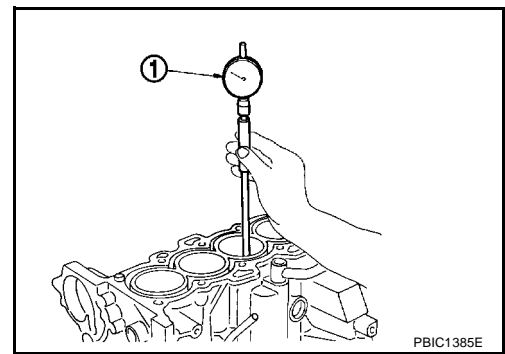
Le chapeau de palier principal ne peut être remplacé seul car il fait partie du bloc-cylindres.



JEU ENTRE LE PISTON ET L'ALESAGE DU CYLINDRE

Diamètre intérieur de l'alésage du cylindre

- A l'aide d'une jauge d'alésage (1), vérifier si l'alésage du cylindre est usé, ovalisé et ou s'il y a conicité, à 6 endroits différents sur chaque cylindre. (sens X et Y aux points A, B et C) (Y est dans le sens longitudinal du moteur)



Diamètre interne standard :

CR12DE : 71,000 - 71,030 mm de dia.

CR14DE : 73,000 - 73,030 mm de dia.

Limite d'usure :

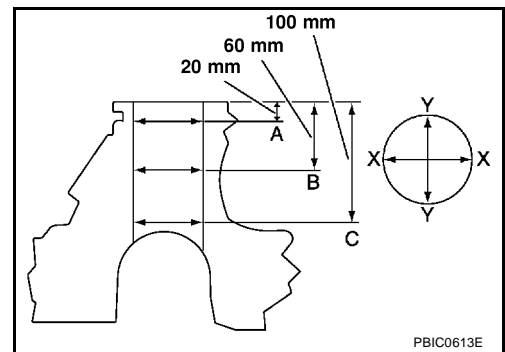
0,2 mm

Ovalisation : (différence entre X et Y) :

0,015 mm

Limite de conicité (différence entre A et C) :

0,01 mm



- Si la valeur mesurée est supérieure à la limite ou s'il y a des éraflures et/ou grippage sur la paroi interne du cylindre, roder ou aléser de nouveau la paroi interne.
- Un piston surdimensionné est fourni. Lorsque l'on utilise un piston surdimensionné, aléser de nouveau le cylindre de façon à ce que le jeu piston/alésage de cylindre soit conforme aux valeurs prescrites.
- Lors de l'emploi d'un piston surdimensionné, les utiliser pour tous les cylindres avec des segments de piston surdimensionnés.

Surdimension : 0,2 mm (OS)

Diamètre extérieur du piston

- A l'aide d'un micromètre (1), mesurer le diamètre externe de la jupe de piston.

Point de mesure (distance depuis le haut)

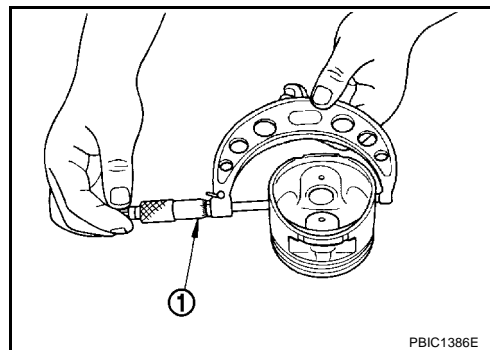
CR12DE : 34,3 mm

CR14DE : 32,3 mm

Standard

CR12DE : 70,980 - 71,010 mm de diamètre.

CR14DE : 72,980 - 73,010 mm de diamètre.



Jeu entre le piston et l'alésage du cylindre

- Calculer le jeu au diamètre externe de la jupe du piston et au diamètre interne du cylindre (direction X, point B).
(Jeu) = (Diamètre interne du cylindre) – (Diamètre externe de la jupe du piston).

Standard : 0,010 - 0,030 mm

- Si le jeu dépasse la valeur prescrite, remplacer l'ensemble piston/axe de piston. Se reporter à [EM-91, "COMMENT SÉLECTIONNER LE PISTON"](#).

Alésage du cylindre réalésé

1. Pour déterminer la taille de l'alésage de cylindre, ajouter le jeu piston/alésage de cylindre au diamètre de piston "A".

Calcul de la taille du réalésage : $D = A + B - C$

où :

D : diamètre alésé

A : diamètre de piston mesuré

B : jeu piston/alésage cylindre (valeur standard)

C : tolérance de finition 0,02 mm

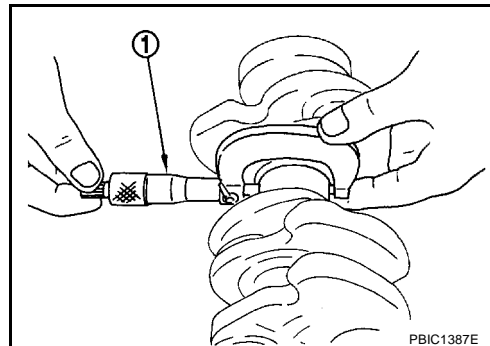
2. Reposer les chapeaux du palier principal et serrer au couple spécifié. Sinon les alésages de cylindre pourraient être tordus à l'assemblage final.
3. Alésé les cylindres.
 - Lorsqu'un cylindre doit être alésé, tous les autres cylindres doivent également l'être.
 - Ne pas alésé trop profondément un cylindre en une fois. Rectifier uniquement 0,05 mm de diamètre à la fois.
4. Roder les cylindres pour obtenir le jeu piston/alésage de cylindre prescrit.
5. Mesurer l'alésage terminé du cylindre en recherchant s'il y a ovalisation ou conicité.
 - La mesure doit être prise une fois que l'alésage du cylindre est refroidi.

DIAMETRE EXTERNE DU TOURILLON DE VILEBREQUIN

- A l'aide d'un micromètre (1), mesurer le diamètre externe des tourillons du vilebrequin.

Standard : 44,954 - 44,970 mm de diamètre.

- Si les valeurs ne sont pas conformes aux spécifications, mesurer le jeu d'huile du palier principal. Puis, utiliser un palier sous-dimensionné. Se reporter à [EM-101, "JEU DE LUBRIFICATION DE PALIER PRINCIPAL"](#).



DIAMETRE EXTERIEUR DE L'AXE DU VILEBREQUIN

- A l'aide d'un micromètre, mesurer le diamètre externe de l'axe du vilebrequin

Standard : 39,961 - 39,974 mm de diamètre

- Si les valeurs ne sont pas conformes aux spécifications, mesurer le jeu d'huile du palier de bielle. Puis, utiliser un palier sous-dimensionné. Se reporter à [EM-100, "JEU DE LUBRIFICATION DU PALIER DE BIELLE"](#).

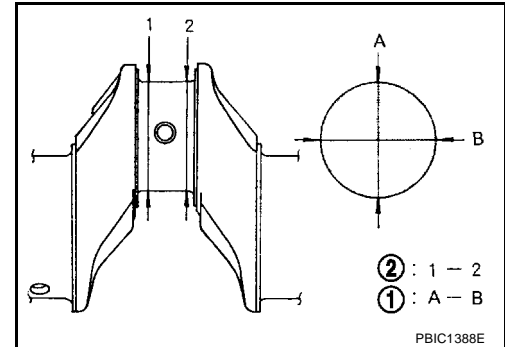
OVALISATION ET CONICITE DU VILEBREQUIN

- A l'aide d'un micromètre, mesurer les dimensions à 4 différent points indiqués sur l'illustration pour chaque tourillon et axe.
- L'ovalisation (1) est indiquée par la différence des dimensions entre 1 et 2 aux points A et B.
- La conicité (2) est indiquée par la différence des dimensions entre A et B aux points 1 et 2.

Limite :

Ovalisation (X- Y) : 0,005 mm

Conicité (1 - 2) : 0,005 mm



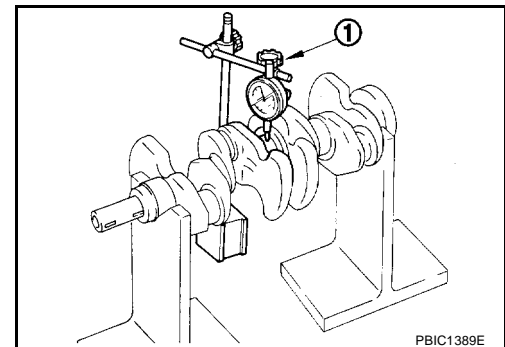
- Si la valeur mesurée dépasse la limite prescrite, rectifier ou remplacer le vilebrequin.
- Si la valeur est correcte, mesurer le jeu d'huile de palier du tourillon ou de l'axe rectifiés. Sélectionner ensuite le palier principal ou le palier de bielle approprié. Se reporter à [EM-101, "JEU DE LUBRIFICATION DE PALIER PRINCIPAL"](#) ou [EM-100, "JEU DE LUBRIFICATION DU PALIER DE BIELLE"](#).

VOILE DE VILEBREQUIN

- Placer un bloc en V sur une surface parfaitement plane pour supporter les tourillons sur les deux extrémités du vilebrequin.
- Placer une jauge à cadran (1) à la verticale sur le tourillon n° 3.
- Tourner le vilebrequin et lire la valeur affichée sur la jauge (Indication totale de la jauge).

Limite : 0,05 mm

- Si la valeur excède la limite, remplacer le vilebrequin.



JEU DE LUBRIFICATION DU PALIER DE BIELLE

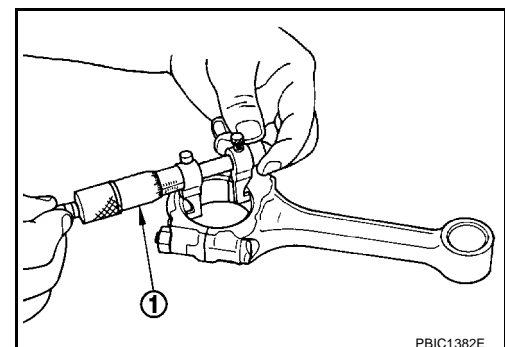
Méthode de mesure

- Reposer les paliers de bielle sur la bielle et le chapeau, et serrer les écrous de bielle au couple prescrit. A l'aide d'un micromètre interne (1), mesurer le diamètre interne du palier de bielle. Se reporter à [EM-84, "MONTAGE"](#) pour la procédure de serrage. (Jeu d'huile) = (Diamètre intérieur du palier de bielle) - (Diamètre extérieur de l'axe du vilebrequin)

Standard : 0,010 - 0,044 mm

Limite : 0,064 mm

- En cas dépassement de cette limite, utiliser un palier sous-dimensionné, de manière à ce que le jeu d'huile demeure conforme à la valeur prescrite. Se reporter à [EM-101, "Guide d'utilisation des paliers sous-dimensionnés."](#)



Méthode d'utilisation de la cale en plastique

- Enlever complètement l'huile et la poussière de l'axe du vilebrequin et des surfaces de chaque palier.
- Tailler une cale en plastique (1) afin qu'elle soit légèrement plus courte que la largeur du palier, et la placer dans la direction axiale du vilebrequin, en évitant les orifices d'huile.
- Reposer les paliers de bielle sur le chapeau de bielle et serrer les écrous de bielle au couple prescrit. Se reporter à [EM-84](#), "MONTAGE" pour la procédure de serrage.

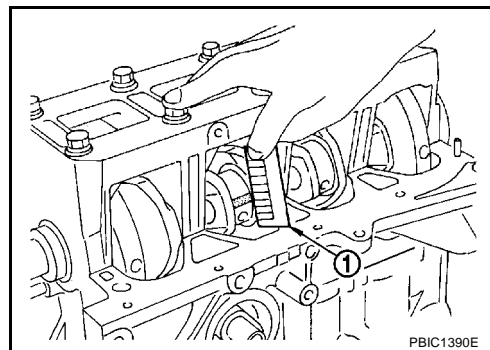
PRECAUTION:

Ne jamais tourner le vilebrequin lorsque la cale en plastique est en place.

- Enlever le chapeau de bielle et les paliers et à l'aide de l'échelle du sac de la cale en plastique, mesurer la largeur de la cale en plastique.

NOTE:

Si la valeur mesurée est supérieure à la limite, la procédure est identique à celle décrite dans la "Méthode de mesure".



PBIC1390E

Guide d'utilisation des paliers sous-dimensionnés.

- Lorsque le jeu d'huile n'est pas conforme aux spécifications de lubrification avec un palier de bielle de taille standard, utiliser un palier sous-dimensionné (SD).
- En cas d'utilisation d'un palier sous-dimensionné, le reposer, mesurer son diamètre interne et meuler l'axe de vilebrequin jusqu'à d'obtenir le jeu d'huile prescrit.

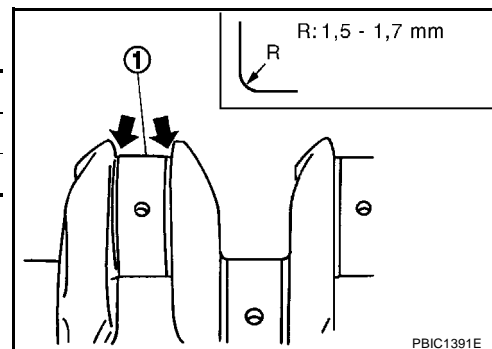
Tableau de paliers sous-dimensionnés

Unité : mm

Taille	Epaisseur
STD (Référence)	1,504 - 1,508
SD 0,25	1,627 - 1,635

PRECAUTION:

Garder le raccordement R en meulant l'axe de vilebrequin (1) afin d'utiliser le palier sous-dimensionné (tous les axes de vilebrequin).



PBIC1391E

JEU DE LUBRIFICATION DE PALIER PRINCIPAL

Méthode de mesure

- Reposer les paliers de palier sur le bloc-cylindres et le chapeau de palier. Mesurer le diamètre interne du palier principal, le chapeau de palier étant serré sur le chapeau de palier principal au couple prescrit. Se reporter à [EM-84](#), "MONTAGE" pour la procédure de serrage.
(Jeu de lubrification) = (Diamètre interne du palier principal) – (Diamètre externe du tourillon de vilebrequin)

Standard : 0,018 - 0,034 mm

Limite : 0,05 mm

- Si la valeur mesurée est supérieure à la limite, sélectionner les paliers principaux (y compris ceux sous-dimensionnés) correspondant au diamètre interne du palier principal et au diamètre externe du tourillon de vilebrequin de façon à ce que le jeu d'huile soit dans les limites admises. Se reporter à [EM-92](#), "COMMENT SÉLECTIONNER LE PALIER PRINCIPAL".

Méthode d'utilisation de la cale en plastique

- Enlever complètement l'huile et la poussière du tourillon du vilebrequin et des surfaces de chaque palier.
- Tailler une cale en plastique (1) afin qu'elle soit légèrement plus courte que la largeur du palier, et la placer dans la direction axiale du vilebrequin, en évitant les orifices d'huile.
- Reposer les paliers principaux et le chapeau de palier principal et serrer les boulons au couple prescrit. Se reporter à [EM-84, "MONTAGE"](#) pour la procédure de serrage.

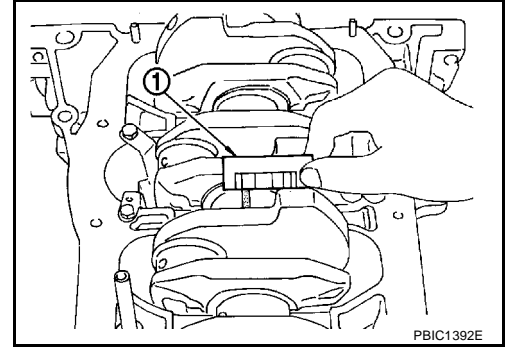
PRECAUTION:

Ne jamais tourner le vilebrequin lorsque la cale en plastique est en place.

- Enlever le chapeau de palier et les coussinets et à l'aide de l'échelle du sac de la jauge plastique, mesurer la largeur de la jauge plastique.

NOTE:

Si la valeur mesurée est supérieure à la limite, la procédure est identique à celle décrite dans la "Méthode de mesure".



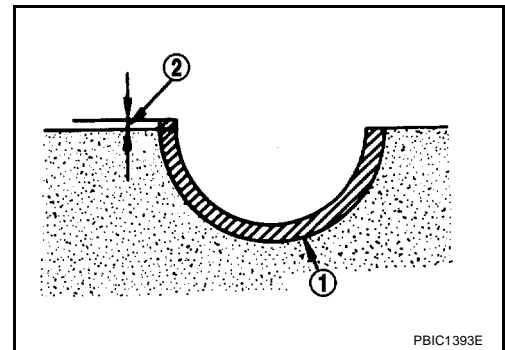
PBIC1392E

HAUTEUR D'ECRASEMENT DU PALIER PRINCIPAL OU DU PALIER DE BIELLE

- Lorsque le chapeau de palier est déposé, après avoir été serré au couple prescrit et une fois les paliers principaux ou les paliers de bielle (1) reposés, le bout du palier doit être en saillie. Se reporter à [EM-84, "MONTAGE"](#) pour la procédure de serrage.

Standard : il doit y avoir une hauteur d'écrasement (2).

- Si cette valeur n'est pas conforme aux spécifications, remplacer les paliers principaux ou de bielle.



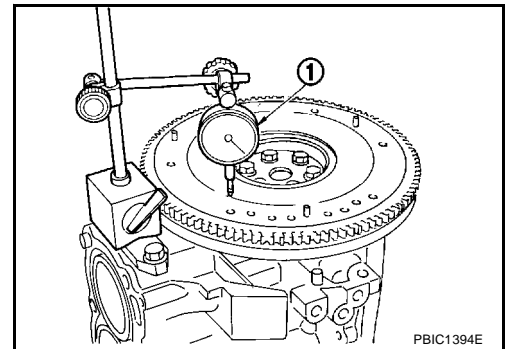
PBIC1393E

VOILE DE VOLANT

- Le voile de la surface de contact de l'embrayage sur le volant de moteur doit être mesuré à l'aide d'une jauge à cadran (1). (Indication totale de la jauge).

Volant de moteur (modèles avec T/M)

Limite : 0,15 mm



PBIC1394E

CARACTERISTIQUES ET VALEURS DE REGLAGE (SDS)

[CR]

CARACTERISTIQUES ET VALEURS DE REGLAGE (SDS)

PF0:00030

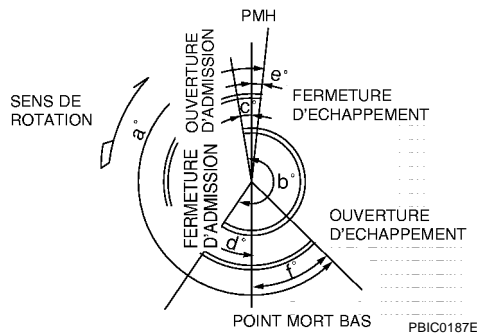
Standard et limite

BBS00DKB

CARACTERISTIQUES GENERALES

Moteur		CR12DE	CR14DE
Disposition des cylindres		4, en ligne	
Cylindrée	cm ³	1 240	1 386
Alésage et course	mm	71,0 x 78,3	73,0 x 82,8
Disposition des soupapes		Deux arbres à cames en tête (DOHC)	
Ordre d'allumage		1-3-4-2	
Nombre de segments de piston	Compression	2	
	Huile	1	
Nombre de paliers principaux		5	
Rapport de compression		9.9	
Pression de compression kPa (bar, kg/cm ²)/350 tr/mn	Standard	1 383 (13,83 ; 14,1)	
	Minimum	1 187 (11,87 ; 12,1)	
	Limite différentielle entre les cylindres	98 (0,98 ; 1,0)	

Distribution des soupapes
(commande de réglage des soupapes d'admission - ARRET)



Unité : degré

	A	b	c	d	e	f
CR12DE, CR14DE	216	224	- 11	55	4	32

COLLECTEUR D'ADMISSION ET POT D'ECHAPPEMENT

Unité : mm

	Limite
Distorsion de la surface	0,3

CARACTERISTIQUES ET VALEURS DE REGLAGE (SDS)

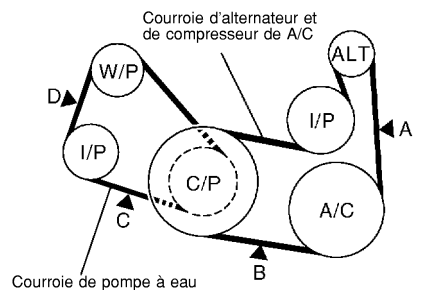
[CR]

COURROIE D'ENTRAINEMENT

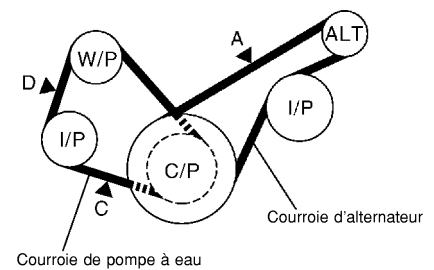
Emplacement	Tension [N (kg)]			Déflexion [mm] [sous l'action d'une pression de 98,1 N (10 kg)]			
	Nouveau	Lors du réglage	Limite	Point de mesure	Courroie neuve	Lors du réglage	Limite
Alternateur et Courroie de compresseur de climatisation	603 - 691 (61,5 - 70,5)	495 - 583 (50,5 - 59,5)	196 (20)	A	6,6 - 7,8	7,3 - 8,5	13,8
				B	5,6 - 6,6	7,1 - 8,3	11,9
Courroie de l'alternateur	603 - 691 (61,5 - 70,5)	495 - 583 (50,5 - 59,5)	196 (20)	A	3,1 - 4,1	9,8 - 10,6	13,8
Courroie de pompe à eau	446 - 534 (45,5 - 54,5)	348 - 436 (35,5 - 44,5)	137 (14)	C	6,7 - 7,3	7,6 - 8,6	12,4
				D	4,7 - 5,6	7,0 - 7,7	8,6

Avec compresseur de A/C

Sans compresseur de A/C



PBIC1414E



PBIC1415E

BOUGIE D'ALLUMAGE

Marque	NGK	Champion
Type standard	LFR5AP-11	REC10PYC4
Type chaud	LFR4AP-11	—
Type froid	LFR6AP-11	—
Ecartement (nominal)	1,1 mm	

CULASSE

Unité : mm

	Limite
Déformation du joint de culasse	0,1
Hauteur	121,2

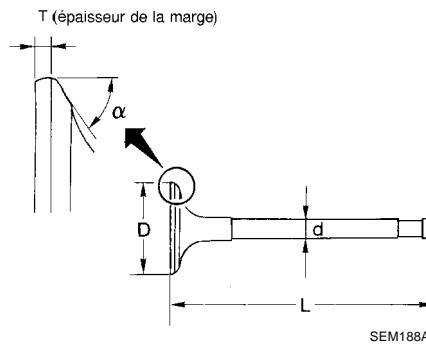
CARACTERISTIQUES ET VALEURS DE REGLAGE (SDS)

[CR]

SOUPAPE

DIMENSIONS DE LA SOUPAPE

Unité : mm



		Standard
Diamètre de la tête de soupape "D"	Admission	27,4 - 27,6
	Echappement	22,4 - 22,6
Longueur de soupape "L"	Admission	97,85
	Echappement	97,92
Diamètre de la queue de soupape "d"	Admission	5,465 - 5,480
	Echappement	5,445 - 5,460
Angle du siège de soupape "α"		45°15' - 45°45'
Marge de la soupape "T"		1,05 - 1,35

Jeu de la soupape

Unité : mm

	Chaud	Froid* (données de référence)
Admission	0,314 - 0,426	0,29 - 0,37
Echappement	0,338 - 0,462	0,32 - 0,40

*: A une température d'environ 20°C

Guide de soupape

Unité : mm

Modèles avec moteurs		CR12DE, CR14DE			
		Admission		Echappement	
		Standard	Fonctionnement	Standard	Fonctionnement
Guide de soupape	Diamètre externe	9,522 - 9,534 (0.3749 - 0.3754)	9,723 - 9,734 (0.3828 - 0.3832)	9,522 - 9,534 (0.3749 - 0.3754)	9,723 - 9,734 (0.3828 - 0.3832)
	Diamètre interne (dimensions de finition)	5,500 - 5,518 (0.2165 - 0.2172)		5,500 - 5,518 (0.2165 - 0.2172)	
Diamètre de l'orifice de guide de soupape dans la culasse		9,475 - 9,496 (0.3730 - 0.3739)	9,685 - 9,696 (0.3813 - 0.3817)	9,475 - 9,496 (0.3730 - 0.3739)	9,685 - 9,696 (0.3813 - 0.3817)
Ajustement serré du guide de soupape		0,026 - 0,059 (0.0010 - 0.0023)	0,027 - 0,049 (0.0011 - 0.0019)	0,026 - 0,059 (0.0010 - 0.0023)	0,027 - 0,049 (0.0011 - 0.0019)
Jeu entre la tige de soupape et le guide de soupape		0,020 - 0,053		0,040 - 0,073	
Limite de déflexion de la soupape (mesure sur le comparateur)		0,2		0,2	

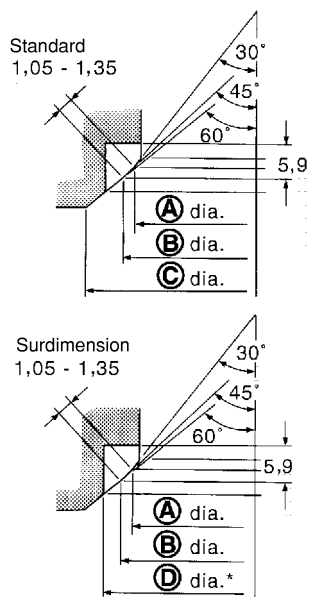
CARACTERISTIQUES ET VALEURS DE REGLAGE (SDS)

[CR]

Siège de soupape

Unité : mm

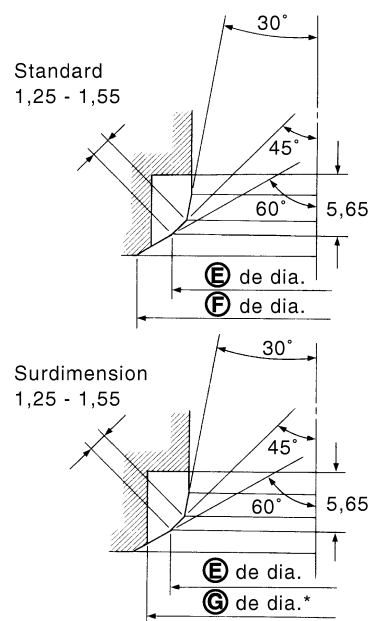
ADMISSION



* Donnée d'usinage de la culasse

MBIB1127E

ECHAPPEMENT



* Donnée d'usinage de la culasse

MBIB1128E

Diamètre	CR12DE, CR14DE
A	25,4
B	27,0 - 27,2
C	28,7 - 28,9
D	29,000 - 29,016
E	22,0 - 22,2
F	23,7 - 23,9
G	24,000 - 24,016

Ressort de soupape

Hauteur libre mm		53,3	
Charge de pression N (kg) à hauteur mm	Standard	Repose	149 - 165 N (15,2 - 16,8) à 32,82
		Ouverture de soupape	228 - 250 N (23,3 - 25,5) à 24,73
Faux-équerre mm		Limite	Moins de 1,6

Lève-soupape

Unité : mm

	Standard
Diamètre externe du lève-soupape	29,960 - 29,975
Diamètre interne de l'orifice du lève-soupape	30,000 - 30,021
Jeu entre le lève-soupape et l'orifice du lève-soupape	0,025 - 0,061

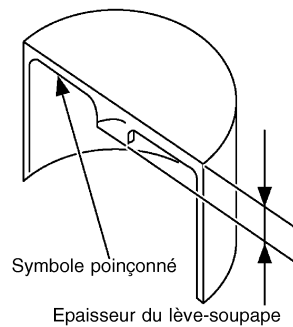
Lève-soupape disponible

Epaisseur mm	Repère d'identification
3,000	00
3,020	02
3,040	04

CARACTERISTIQUES ET VALEURS DE REGLAGE (SDS)

[CR]

Epaisseur mm	Repère d'identification	
3,060	06	A
3,080	08	
3,100	10	EM
3,120	12	
3,140	14	
3,160	16	C
3,180	18	
3,200	20	
3,220	22	D
3,240	24	
3,260	26	
3,280	28	E
3,300	30	
3,320	32	F
3,340	34	
3,360	36	
3,380	38	G
3,400	40	
3,420	42	H
3,440	44	
3,460	46	I
3,480	48	
3,500	50	
3,520	52	J
3,540	54	
3,560	56	
3,580	58	K
3,600	60	
3,620	62	L
3,640	64	
3,660	66	
3,680	68	M



PBIC1077E

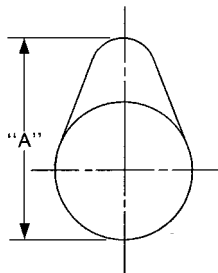
CARACTERISTIQUES ET VALEURS DE REGLAGE (SDS)

[CR]

ARBRE A CAMES ET PALIER DE L'ARBRE A CAMES

Unité : mm

	Standard
Voile d'arbre à cames [TIR*]	0,04



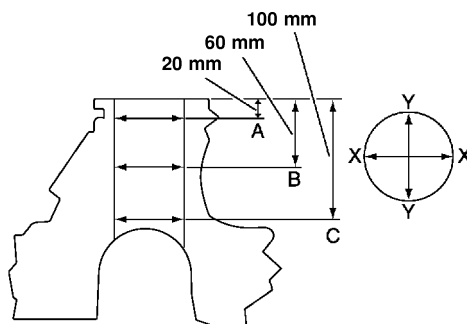
SEM671

		CR12DE, CR14DE
		Standard
Hauteur de came "A"	Admission	40,359 - 40,549 (1.5889 - 1.5964)
	Echappement	39,743 - 39,933 (1.5647 - 1.5722)
Diamètre externe du tourillon d'arbre à cames	N° 1.	27,935 - 27,955
	N° 2 à n° 5	23,450 - 23,470
Diamètre interne du support de l'arbre à cames	N° 1.	28,000 - 28,021
	N° 2 à n° 5	23,500 - 23,525
Jeu du tourillon d'arbre à cames	N° 1.	0,045 - 0,086
	N° 2 à n° 5	0,030 - 0,071
Jeu axial de l'arbre à cames		0,070 - 0,143

* : Indication totale de la jauge

BLOC-CYLINDRES

Unité : mm



PBIC0613E

	CR12DE	CR14DE	Limite
	Standard		
Planéité de la surface	—		0,1
Hauteur "H" (nominale)	189		—

CARACTERISTIQUES ET VALEURS DE REGLAGE (SDS)

[CR]

Diamètre interne de l'alésage du cylindre	N° de catégorie 1	71,000 - 71,010 (2.7953 - 2.7957)	73,000 - 73,010 (2.8740 - 2.8744)	0,2*	A
	N° de catégorie 2	71,010 - 71,020 (2.7957 - 2.7961)	73,010 - 73,020 (2.8744 - 2.8748)		EM
	N° de catégorie 3	71,020 - 71,030 (2.7961 - 2.7965)	73,020 - 73,030 (2.8748 - 2.8752)		
Ovalisation (différence entre X et Y)		—		0,015	
Conicité (différence entre A et C)		—		0,01	C
Différence du diamètre interne entre les cylindres		0,05		0,2	
Diamètre interne du logement du palier principal	Catégorie 0	49,000 - 49,004		—	D
	Catégorie 1	49,004 - 49,008		—	
	Catégorie 2	49,008 - 49,012		—	
	Catégorie 3	49,012 - 49,016		—	E

* : usure de l'alésage de cylindre

F

G

H

I

J

K

L

M

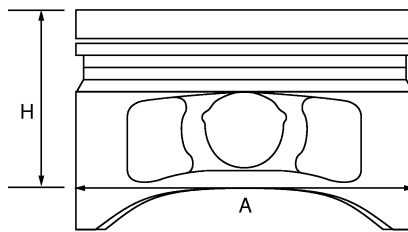
CARACTERISTIQUES ET VALEURS DE REGLAGE (SDS)

[CR]

PISTON, SEGMENT DE PISTON ET AXE DE PISTON

Piston disponible

Unité : mm



PBIC0188E

		CR12DE	CR14DE
		Standard	
Diamètre de jupe de piston "A"	N° de catégorie 1	70,980 - 70,990 (2.7945 - 2.7949)	72,980 - 72,990 (2.8732 - 2.8736)
	N° de catégorie 2	70,990 - 71,000 (2.7949 - 2.7953)	72,990 - 73,000 (2.8736 - 2.8740)
	N° de catégorie 3	71,000 - 71,010 (2.7953 - 2.7957)	73,000 - 73,010 (2.8740 - 2.8744)
Surdimension de 0,2 (fonctionnement)		71,180 - 71,210 (2.8024 - 2.8035)	73,180 - 73,210 (2.8811 - 2.8823)
Dimension "H"		34,3	32,3
Diamètre intérieur de l'alésage de l'axe du piston		18,008 - 18,012	
Jeu du piston à l'alésage du cylindre		0,010 - 0,030	

Segment de piston

Unité : mm

		Standard	Limite
Jeu latéral	Segment de feu	0,040 - 0,080	0,110
	2ème	0,025 - 0,070	0,1
	Segment racleur	0,030 - 0,140	—
Ecartement	Segment de feu	0,18 - 0,33	0,57
	2ème	0,50 - 0,65	0,85
	Huile (segment racleur)	0,20 - 0,70	0,96

Axe de piston

Unité : mm

Diamètre externe de l'axe de piston	Standard	17,996 - 18,000
Jeu du piston à l'axe de piston	Standard	0,008 - 0,016
Jeu entre l'axe de piston et la bague de bielle	Standard	-0,018 - -0,038

CARACTERISTIQUES ET VALEURS DE REGLAGE (SDS)

[CR]

BIELLE

Unité : mm

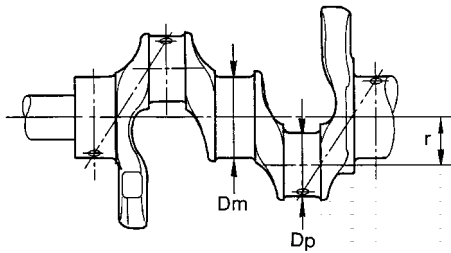
		CR12DE, CR14DE
Distance de centre à centre		129,45 - 129,55
Courbe (par fourchette de 100)	Limite	0,15
Torsion (pour 100)	Limite	0,30
Diamètre interne de la bague de bielle (pied de bielle)	Standard	17,962 - 17,978
Diamètre interne de la tête de bielle	Standard	43,000 - 43,013
Jeu latéral	Standard	0,050 - 0,420
	Limite	0,5

* : après repose dans la bielle

VILEBREQUIN

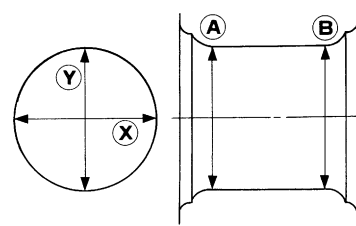
Unité : mm

Diamètre du tourillon "Dm"	N° de catégorie 0	44,966 - 44,970
	N° de catégorie 1	44,962 - 44,966
	N° de catégorie 2	44,958 - 44,962
	N° de catégorie 3	44,954 - 44,958
Diamètre de l'axe "Dp"	Standard	39,961 - 39,974
Ovalisation (X - Y)	Limite	0,005
Taper (A - B)	Limite	0,005
Voile [TIR*]	Limite	0,05
Jeu latéral	Standard	0,060 - 0,260
	Limite	0,3



SEM645

Ovalisé (X) - (Y)
Conicité (A) - (B)



SEM715

* : Indication totale de la jauge

PALIER PRINCIPAL

Taille standard

Unité : mm

N° de catégorie	Epaisseur	Couleur d'identification
STD 1	2,002 - 2,006	Rouge
STD 2	2,004 - 2,008	Vert
STD 3	2,006 - 2,010	Jaune
STD 4	2,008 - 2,012	Bleu
STD 5	2,010 - 2,014	Rose
STD 6	2,012 - 2,016	Blanc
STD 7	2,014 - 2,018	Bleu/Jaune

CARACTERISTIQUES ET VALEURS DE REGLAGE (SDS)

[CR]

Sous-dimensionné

Unité : mm

Catégorie	Epaisseur
SD 0,25	2,123 - 2,131

Jeu de palier

Unité : mm

Jeu du palier principal	Standard	0,018 - 0,034
	Limite	0,05

PALIER DE BIELLE

Taille standard

Unité : mm

Catégorie	Epaisseur
Standard	1,504 - 1,508

Sous-dimensionné

Unité : mm

Catégorie	Epaisseur
SD 0,25	1,627 - 1,635

Jeu de palier

Unité : mm

Jeu de palier de bielle	Standard	0,010 - 0,044
	Limite	0,064

COMPOSANTS DIVERS

Unité : mm

Voile du volant (LCI*)	Limite	0,15	
Voile de la roue dentée d'arbre à cames [TIR*]	Limite	Admission	0,20
		Echappement	0,15

* : Indication totale de la jauge

CARACTERISTIQUES ET VALEURS DE REGLAGE (SDS)

[CR]

BBS00DKC

Couple de serrage

*1 : respecter l'ordre de serrage des pièces

1)- : ordre à suivre en cas de serrage en plusieurs étapes.

Unité : N·m (kg·m)

Unité : N·m (kg·m)^{*2}

Contre-écrou de la poulie de tension (pour la courroie de la pompe à eau)		24,5 - 31,4 (2,5 - 3,2)	A
Contre-écrou de la poulie de tension (pour la courroie de l'alternateur et du compresseur d'A/C)		24,5 - 31,4 (2,5 - 3,2)	C
Support de poulie de tension (pour la courroie de l'alternateur et du compresseur d'A/C)		16,6 - 23,5 (1,7 - 2,4)	
Capteur de pression absolue du collecteur		1,2 - 1,7 (0,12 - 0,17) ^{*2}	D
*1 Parties supérieure et inférieure du carter de filtre à air		1) 1,9 - 2,2 (0,20 - 0,22) ^{*2} 2) 3,8 - 4,4 (0,40 - 0,44) ^{*2}	E
*1 Ensemble du carter du filtre à air		5,4 - 7,3 (0,55 - 0,74) ^{*2}	
Actionneur de commande de papillon électronique		7,2 - 9,6 (0,73 - 0,99) ^{*2}	F
Electrovanne de commande de volume de purge de cartouche EVAP		4,3 - 5,8 (0,44 - 0,59) ^{*2}	
*1 Collecteur d'admission		6,9 - 9,4 (0,71 - 0,96) ^{*2}	G
Appui de support	M6 × 15 mm	6,9 - 9,5 (0,71 - 0,96) ^{*2}	
	M6 × 12 mm	8,4 - 10,8 (0,86 - 1,1) ^{*2}	
*1 Ensemble injecteur/tuyau à carburant		1) 11,8 - 13,8 (1,2 - 1,4) 2) 20,8 - 28,2 (2,1 - 2,9)	H
Collier pour flexible d'alimentation de carburant		1,0 - 1,5 (0,10 - 0,15) ^{*2}	I
*1 Tubulure d'échappement		25,5 - 29,4 (2,6 - 2,9)	
Couvercle de la tubulure d'échappement		6,3 - 8,3 (0,65 - 0,84) ^{*2}	J
Sonde à oxygène chauffée 1		40 - 50 (4,1 - 5,1)	
Support de faisceaux pour sonde à oxygène chauffée		6,9 - 9,5 (0,71 - 0,96) ^{*2}	K
Catalyseur à trois voies (sous le collecteur d'échappement)		29,4 - 34,3 (3,0 - 3,4)	
Support du catalyseur à trois voies		33,3 - 46,1 (3,4 - 4,7)	L
Couvercle du catalyseur à trois voies		6,3 - 8,3 (0,65 - 0,84) ^{*2}	
Bobine d'allumage		3,8 - 4,4 (0,39 - 0,44) ^{*2}	M
Bougie d'allumage		19,6 - 29,4 (2,0 - 2,9)	
*1 Cache-culbuteurs	M6 × 45 mm	8,8 - 10,8 (0,90 - 1,1) ^{*2}	
	M6 × 20 mm	6,9 - 10,8 (0,71 - 1,1) ^{*2}	
Electrovanne de commande de réglage des soupapes d'admission		6,3 - 8,3 (0,65 - 0,84) ^{*2}	
Support de faisceau		6,3 - 8,3 (0,65 - 0,84) ^{*2}	
*1 Carter d'huile (supérieur)		6,9 - 9,5 (0,71 - 0,96) ^{*2}	
*1 Carter d'huile (inférieur)		6,9 - 9,5 (0,71 - 0,96) ^{*2}	
Bouchon de vidange de carter d'huile		29,4 - 39,2 (3,0 - 3,9)	
Boulon de raccord entre le carter d'huile supérieur et la boîte-pont		16,6 - 23,5 (1,7 - 2,3)	
Crépine d'huile		6,3 - 8,3 (0,65 - 0,84) ^{*2}	
Couvercle avant de la culasse		6,9 - 9,5 (0,71 - 0,96) ^{*2}	
Tendeur de chaîne		6,9 - 9,5 (0,71 - 0,96) ^{*2}	
Capteur d'angle d'arbre à cames (PHASE)		7,1 - 10,8 (0,73 - 1,1) ^{*2}	

CARACTERISTIQUES ET VALEURS DE REGLAGE (SDS)

[CR]

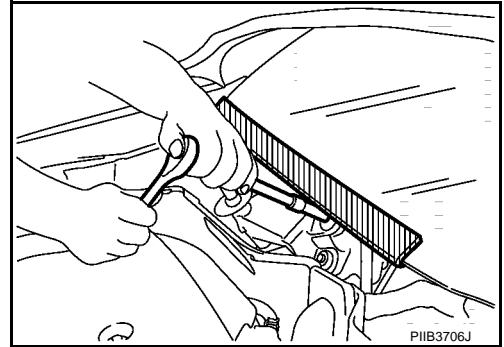
Roue dentée d'arbre à cames	Admission	78,4 - 88,2 (8,0 - 8,9)
	Echappement	78,4 - 88,2 (8,0 - 8,9)
1 Support d'arbre à cames		1) 2,0 (0,2) ² 2) 5,9 (0,6)* ² 3) 9,0 - 11,8 (0,92 - 1,2)* ²
Guide de tension de la chaîne		16,6 - 23,5 (1,7 - 2,3)
Bras d'appui		12,7 - 18,6 (1,3 - 1,8)
Poulie de vilebrequin		132,4 - 152,0 (14 - 15)
Couvercle avant		6,3 - 8,3 (0,65 - 0,84)* ²
*1 Boulon de culasse		1) 61,7 - 71,7 (6,3 - 7,3) 2) 0 (0,0) 3) 22,5 - 32,5 (2,3 - 3,3) 4) 90° - 95° (serrage angulaire)
1 Boulon auxiliaire de culasse		9,0 - 11,8 (0,92 - 1,2) ²
Elingue de moteur		16,6 - 23,5 (1,7 - 2,3)
Isolant de fixation gauche du moteur		95 - 115 (9,7 - 11)
Support de fixation gauche de moteur (côté véhicule)		43 - 54 (4,4 - 5,5)
Support de fixation gauche de moteur (côté boîte-pont)		60 - 70 (6,2 - 7,1)
Support de fixation droit du moteur		40 - 50 (4,1 - 5,1)
Isolant de fixation droite de moteur		60 - 70 (6,2 - 7,1)
Support de fixation droite du moteur (supérieur)		40 - 50 (4,1 - 5,1)
Support de fixation droite du moteur (inférieur)		40 - 50 (4,1 - 5,1)
Support de fixation arrière du moteur	Modèles avec T/A Modèles avec T/M	64 - 74 (6,6 - 7,5) 75 - 85 (7,7 - 8,7)
Barre de torsion arrière		75 - 85 (7,7 - 8,7)
Ecrou de raccord entre l'isolant de fixation gauche de moteur et le support de fixation gauche de moteur (côté boîte-pont)		60 - 70 (6,2 - 7,1)
Boulon de raccord entre l'isolant de fixation droite de moteur et le support de fixation droite de moteur (supérieur)		90 - 100 (9,2 - 10)
*1 Chapeau de palier principal		1) 24,5 - 30,3 (2,5 - 3,0) 2) 95° - 100° (serrage angulaire)
Chapeau de bielle		1) 13,7 - 15,7 (1,4 - 1,6) 2) 45° - 50° (serrage angulaire)
Retenue de joint d'huile arrière		6,9 - 9,5 (0,71 - 0,96)* ²
Volant de moteur (T/M)		83,4 - 93,2 (8,5 - 9,5)
Plateau d'entraînement (T/A)		93,2 - 103 (9,5 - 10)
Capteur de détonation		15,7 - 20,6 (1,6 - 2,1)
Capteur de position de vilebrequin (POS) [Note : pièces de fixation côté boîte-pont]		7,1 - 10,8 (0,73 - 1,1)* ²

PRECAUTIONS

Précautions concernant la procédure sans couvercle supérieur d'auvent

BBS00DKD

Lors de la procédure après dépose du couvercle supérieur d'auvent, couvrir l'extrémité inférieure du pare-brise avec de l'uréthane, etc.



Précautions pour la vidange du liquide de refroidissement moteur

BBS00DKE

Vidanger le liquide de refroidissement moteur lorsque le moteur est froid.

Précautions concernant le débranchement des tuyaux d'alimentation

BBS00DKF

- S'assurer, avant toute intervention, qu'il n'y a pas d'objets pouvant produire des étincelles dans les environs.
- Relâcher la pression de carburant avant le démontage.
- Une fois les tuyaux débranchés, en boucher les ouvertures afin d'arrêter le flux de carburant.

Précautions concernant la dépose et le démontage

BBS00DKG

- Lorsqu'il est indiqué dans le texte que l'utilisation d'outils spéciaux est nécessaire, utiliser les outils spécifiques. Toujours s'assurer de travailler dans de bonnes conditions de sécurité, et éviter les interventions demandant de la force ou non indiquées.
- Prendre tout particulièrement soin de ne pas endommager les surfaces de contact ou de glissement.
- Si nécessaire, couvrir les ouvertures du système moteur avec une bande adhésive ou un matériau équivalent, afin de prévenir l'introduction de corps étrangers.
- Marquer et poser les pièces démontées de manière ordonnée afin de faciliter le dépiage des pannes et le remontage.
- Lors du desserrage des écrous et des boulons, toujours commencer par celui qui se trouve le plus vers l'extérieur, puis par celui qui lui est diagonalement opposé, et ainsi de suite. Si l'ordre de desserrage est spécifié, suivre les instructions.

Précautions concernant les procédures d'inspection, de réparation et de remplacement

BBS00DKH

Inspecter soigneusement les pièces avant de les réparer ou de les remplacer. De la même manière, inspecter les pièces de remplacement neuves, et remplacer si nécessaire.

Précautions concernant le montage et la repose

BBS00DKI

- Utiliser une clé dynamométrique pour serrer les boulons et écrous à la valeur spécifiée.
- Lors du serrage des écrous et des boulons, toujours serrer en plusieurs étapes et de manière identique en commençant par ceux qui se trouvent au centre, puis par ceux qui se trouvent à l'intérieur et à l'extérieur, diagonalement et en respectant cet ordre. Si l'ordre de serrage est spécifié, respecter les indications.
- Remplacer avec un nouveau joint plat, garniture, joint d'étanchéité d'huile ou joint torique.
- Nettoyer et souffler de l'air avec soin sur chaque pièce. Vérifier avec attention que les conduites d'huile moteur ou de liquide de refroidissement moteur ne présentent pas de blocages.
- Eviter d'endommager les surfaces de contact ou de glissement. Retirer complètement tous les corps étrangers tels que les peluches de tissu ou la poussière. Avant le montage, bien huiler les surfaces de glissement.
- Libérer l'air au travers du conduit après la vidange du liquide de refroidissement.

PRECAUTIONS

[HR]

- Avant de démarrer le moteur, appliquer la pression de carburant aux canalisations en tournant le contact d'allumage sur ON (moteur à l'arrêt). Vérifier que les raccords des conduites ne fuient pas.
- Une fois la réparation effectuée, faire démarrer le moteur et augmenter son régime afin de vérifier que les systèmes de liquide de refroidissement moteur, de carburant, d'huile moteur, et d'échappement ne présentent pas de fuites.

Pièces nécessitant un serrage angulaire

BBS00DKJ

- Utiliser une clé angulaire (outil spécial : KV10112100) pour le serrage final des pièces de moteur suivantes :
 - Boulons de culasse
 - Boulons de chapeau de palier principal
 - Boulons de chapeau de bielle
 - Boulon de poulie de vilebrequin (il n'est pas nécessaire de disposer d'une clé angulaire, car le collet du boulon est muni de crans pour un serrage angulaire)
- Ne pas utiliser une valeur de couple pour le serrage final.
- La valeur de couple de ces pièces est valable pour une étape préliminaire.
- S'assurer que le filetage et les surfaces de siège sont propres et enduits d'une couche d'huile moteur.

Précautions concernant le joint liquide DEPOSE DU JOINT LIQUIDE

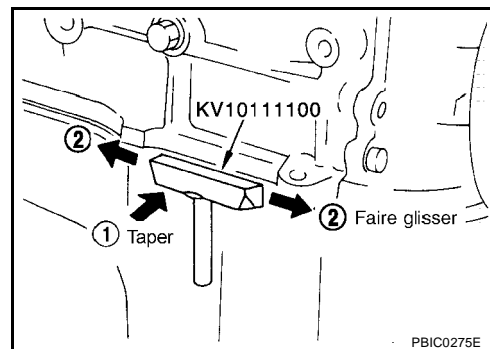
BBS00DKK

- Après avoir déposé les boulons et les écrous de fixation, séparer les surfaces de contact à l'aide d'une fraise pour joint (outil spécial) et déposer le joint d'étanchéité liquide usagé.

PRECAUTION:

Veiller à ne pas endommager les surfaces de contact.

- Taper sur la fraise pour joint afin de l'insérer (1), puis la faire glisser (2) en la tapant latéralement comme indiqué sur l'illustration ci-contre.
- Pour les zones où il est difficile d'utiliser la fraise pour joint, taper légèrement sur les pièces à l'aide d'un marteau à tête plastique afin de déposer le joint.

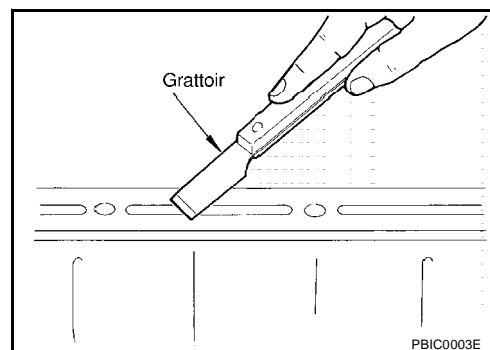


PRECAUTION:

Si l'utilisation d'un outil tel qu'un tournevis est inévitable, s'assurer de ne pas endommager les surfaces de contact.

PROCEDURE D'APPLICATION DU JOINT LIQUIDE

1. A l'aide d'un grattoir, déposer le joint liquide usagé adhérent à la surface d'application du joint liquide et à la surface de contact.
 - Retirer complètement le joint liquide de la rainure de la surface d'application du joint liquide, des boulons de montage et des orifices de boulon.
2. Essuyer la surface d'application du joint et la surface de contact avec du white spirit afin d'enlever l'humidité, la graisse et les corps étrangers.



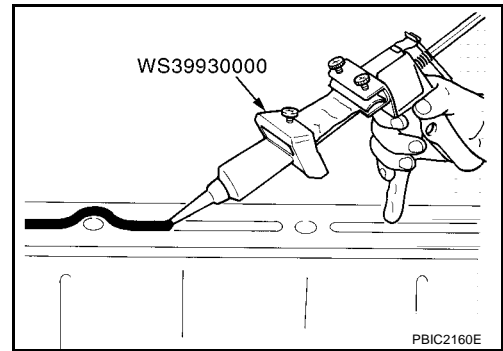
PRECAUTIONS

[HR]

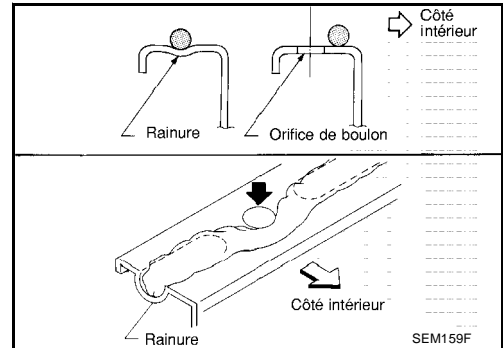
3. Fixer le tube de joint liquide au presse-tube (outil spécial).
Utiliser du joint d'étanchéité liquide d'origine ou un produit équivalent.

4. Appliquer le joint aux endroits indiqués de manière uniforme en respectant les dimensions spécifiées.

- Si une rainure est prévue pour l'application du joint liquide, appliquer le joint liquide dans cette rainure.



- Appliquer du joint normalement dans les orifices de boulon. Parfois, il doit être appliqué hors des orifices. Bien lire le manuel de réparation.
- Poser l'élément de contact dans les cinq minutes suivant l'application du joint.
- Si le joint liquide dépasse, l'essuyer immédiatement.
- Ne pas resserrer les boulons ou les écrous de fixation une fois la repose effectuée.
- Faire le plein d'huile et de liquide de refroidissement moteur au moins 30 minutes après la repose.



PRECAUTION:

Respecter les instructions fournies dans le manuel de réparation.

A

EM

C

D

E

F

G

H

I

J

K

L

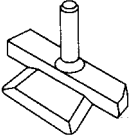
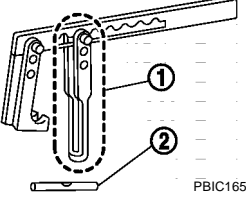
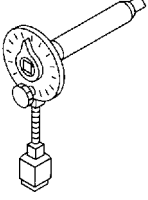
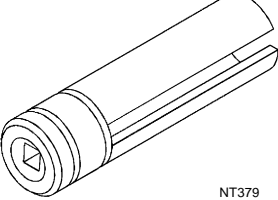
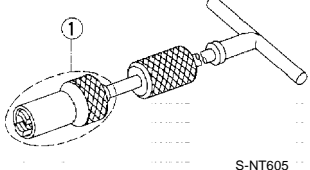
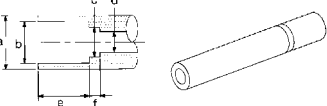
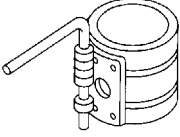
M

PREPARATION

PFP:00002

Outillage spécial

BBS00DKL

Numéro de l'outil Nom de l'outil	Description
KV10111100 Fraise pour joint	Dépose du carter d'huile (inférieur et supérieur), etc.
 <p style="text-align: right;">S-NT046</p>	
KV10116200 Clé à compression pour le ressort de soupape 1. KV10115900 Attache 2. KV10109220 Adaptateur	Démontage et remontage du mécanisme des soupapes La pièce (1) est un composant de l'outil KV10116200, mais pas la pièce (2).
 <p style="text-align: right;">PBIC1650E</p>	
KV10112100 Clé angulaire	Serrage angulaire des boulons de chapeau de palier, de culasse, etc.
 <p style="text-align: right;">S-NT014</p>	
KV10117100 Clé pour sonde à oxygène chauffée	Desserrage ou serrage de la sonde à oxygène chauffée 1 Pour écrou hexagonal de 22 mm de large
 <p style="text-align: right;">NT379</p>	
KV10107902 Extracteur de joint d'huile de soupape 1. KV10116100 Adaptateur d'extracteur de joint d'huile de soupape	Dépose du joint d'étanchéité d'huile de soupape
 <p style="text-align: right;">S-NT605</p>	
KV10115600 Chasseur de joint d'huile de soupape	Repose du joint d'étanchéité d'huile de soupape Utiliser le côté A. a : 20 de dia. d : 8 de dia. a : 13 de dia. e : 10,7 c : 10,3 de dia. f : 5 Unité : mm
 <p style="text-align: right;">S-NT603</p>	
EM03470000 Compresseur de segment de piston	Repose du piston dans l'alésage du cylindre
 <p style="text-align: right;">S-NT044</p>	

PREPARATION

[HR]

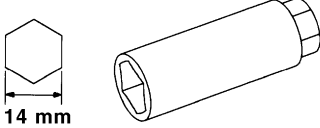
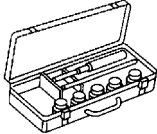
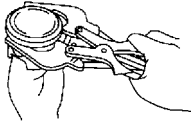
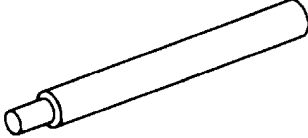
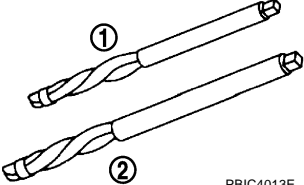
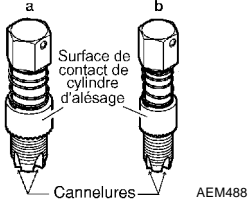
Numéro de l'outil Nom de l'outil	Description	
ST16610001 Extracteur de bague pilote	Dépose du convertisseur pilote (modèles avec T/A)	A EM C
WS39930000 Presse-tube	Pour presser le tube de joint liquide	D E
KV11103000 Extracteur de poulie	Dépose de la poulie de vilebrequin	F G
Relâchement du connecteur rapide	Dépose des connecteurs rapides du tuyau de carburant dans le compartiment moteur (disponibles dans la SEC. 164 du CATALOGUE DES PIECES DETACHEES. Pièce n° 16441 6N210)	H I J
1. Chandelle de pression : ST13030020 2. Axe central : KV10114120 3. Chassis : KV10109730 4. Ressort : ST13030030 5. Cache central : KV10110310	Dépose et repose de l'axe de piston	K L
KV11105210 Plaque d'arrêt	Fixation du volant-moteur et du plateau d'entraînement	M

PREPARATION

[HR]

BBS00DKM

Outillage en vente dans le commerce

Nom de l'outil	Description
<p>Clé pour bougie d'allumage</p>  <p>14 mm</p> <p>PBIC3874E</p>	<p>Dépose et repose des bougies d'allumage</p>
<p>Jeu de fraises pour siège de soupape</p>  <p>S-NT048</p>	<p>Ajustement des dimensions du siège de soupape</p>
<p>Pincés d'écartement de segment de piston</p>  <p>S-NT030</p>	<p>Dépose et repose du segment de piston</p>
<p>Chasseur de guide de soupape</p>  <p>PBIC4012E</p>	<p>Dépose et repose du guide de soupape</p>
<p>Alésoir du guide de soupape</p>  <p>PBIC4013E</p>	<p>1 : Alésage de l'orifice interne du guide de soupape 2 : Alésage de l'orifice du guide de soupape surdimensionné</p>
<p>Outil de nettoyage pour filetage des sondes à oxygène</p>  <p>a</p> <p>b</p> <p>Surface de contact de cylindre d'alésage</p> <p>Cannelures</p> <p>AEM488</p>	<p>Reconditionnement du filetage du système d'échappement avant la repose d'une nouvelle sonde à oxygène chauffée. (Utiliser avec le lubrifiant antigrippant indiqué ci-dessous.) a = 18 mm de dia. pour la sonde à oxygène chauffée à la zircone b = 12 mm de dia. pour la sonde à oxygène chauffée au titane</p>

PREPARATION

[HR]

Nom de l'outil	Description
<p>Lubrifiant antigrippant (Permatex 133AR ou produit équivalent conforme à la spécification MIL-A-907)</p> 	<p>Lubrification de l'outil de nettoyage pour filetage de sonde à oxygène lors de la remise en état des filetages du système d'échappement</p>
<p>Chariot à plateau élévateur manuel</p> 	<p>Dépose et repose du moteur</p>

A

EM

C

D

E

F

G

H

I

J

K

L

M

**DEPISTAGE DES PANNES LIEES AUX BRUITS, VIBRATIONS ET DURETES
(NVH)**

[HR]

**DEPISTAGE DES PANNES LIEES AUX BRUITS, VIBRATIONS ET DURETES
(NVH)**

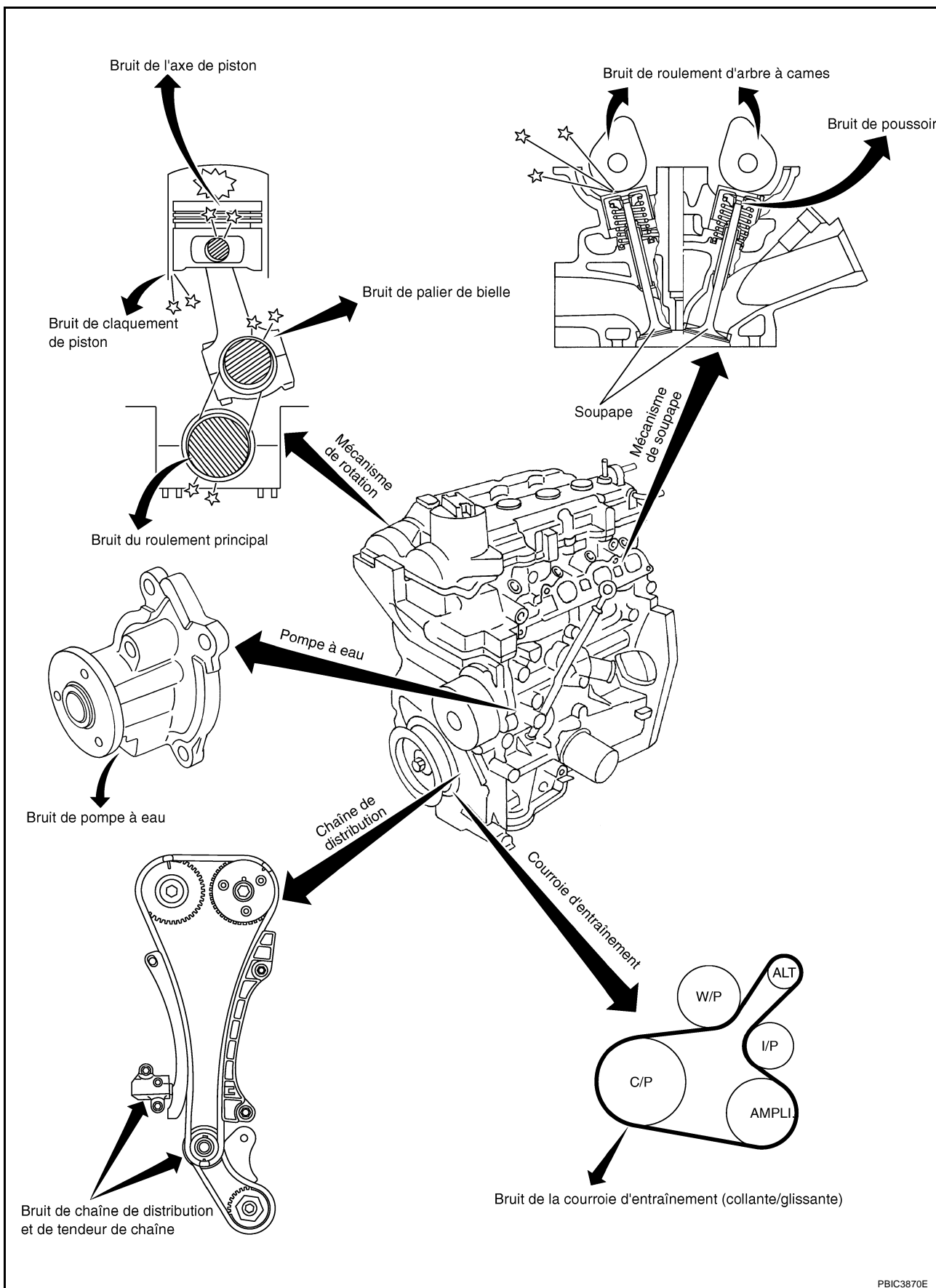
PPF:00003

Dépistage des pannes NVH — Bruit du moteur

DEPISTAGE DES PANNES LIEES AUX BRUITS, VIBRATIONS ET DURETES (NVH)

[HR]

BBS00DKN



A
EM
C
D
E
F
G
H
I
J
K
L
M

PBIC3870E

Utiliser l'organigramme ci-dessous pour trouver les causes du symptôme.

BBS00DKO

1. Situer l'endroit où le bruit se produit.

DEPISTAGE DES PANNES LIEES AUX BRUITS, VIBRATIONS ET DURETES (NVH)

[HR]

2. Vérifier le type de bruit.
3. Préciser les conditions de fonctionnement du moteur.
4. Vérifier la source du bruit spécifié.

Si nécessaire, réparer ou remplacer ces pièces.

Emplacement du bruit	Type de bruit	Conditions de fonctionnement du moteur						Source du bruit	Elément à vérifier	Page de référence
		Avant montée en température du moteur	Après montée en température du moteur	Au démarrage	Au ralenti	Au lancement	Pendant la conduite			
Dessus du moteur Cache-culbuteurs Culasse	Bruit sec ou cliquetis	C	A	—	A	B	—	Bruit de poussoir	Jeu de la soupape	EM-180
	Bruit de ferraille	C	A	—	A	B	C	Bruit des roulements d'arbre à cames	Jeu d'huile du tourillon d'arbre à cames Voile de l'arbre à cames	EM-172 EM-171
Poulie de vilebrequin Bloc-cylindres (côté du moteur) Carter d'huile	Claquement ou détonation	—	A	—	B	B	—	Bruit de l'axe de piston	Jeu d'huile entre le piston et l'axe de piston Jeu d'huile de la bague de bielle	EM-222 EM-224
	Claquement ou bruit sec	A	—	—	B	B	A	Bruit de claquement du piston	Jeu du piston à l'alésage du cylindre Jeu latéral des segments de piston Ecartement à l'extrémité du segment de piston Courbure et torsion des bielles	EM-226 EM-223 EM-223 EM-224
	Détonation	A	B	C	B	B	B	Bruit de palier de bielle	Jeu d'huile de la bague de bielle Jeu d'huile du palier de bielle	EM-224 EM-227
	Détonation	A	B	—	A	B	C	Bruit du palier principal	Jeu du palier principal. Voile du vilebrequin	EM-228 EM-227
Avant du moteur Couvercle avant	Frappelement ou bruit sec	A	A	—	B	B	B	Bruit de chaîne de distribution et de tendeur de chaîne	Fissures et usure de la chaîne de distribution Fonctionnement du tendeur de la chaîne de distribution	EM-154
Avant du moteur	Grincement ou sifflement	A	B	—	B	—	C	Courroie d'entraînement (à accrochage ou à friction)	Déflexion de la courroie d'entraînement	EM-125
	Craquement	A	B	A	B	A	B	Courroie d'entraînement (à friction)	Fonctionnement du palier de la poulie de tension	
	Grincement Craquement	A	B	—	B	A	B	Bruit de pompe à eau	Fonctionnement de la pompe à eau	CO-40

A : très lié B : lié C : peu lié — : non lié

COURROIE D'ENTRAÎNEMENT

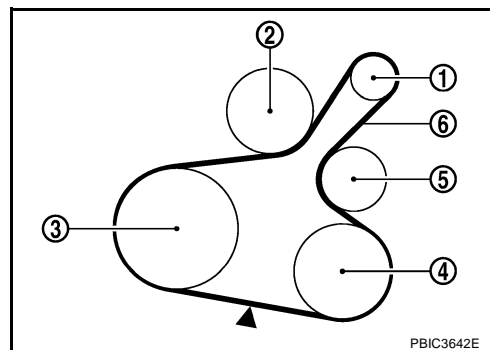
PF0:02117

Vérification des courroies d'entraînement

BBS00DKP

- N'effectuer l'inspection que lorsque le moteur est froid ou plus de 30 minutes après l'arrêt du moteur.

1. : Alternateur
2. : Pompe à eau
3. : poulie de vilebrequin
4. : Compresseur de climatisation (modèles avec climatisation)
5. : Poulie de tension (modèles sans climatisation)
6. : Courroie d'entraînement



- Vérifier visuellement que les courroies ne sont pas usées, endommagées ou fendues dans leur partie centrale ou sur les bords.
- Avant de procéder au test, tourner la poulie de vilebrequin deux fois dans le sens des aiguilles d'une montre et s'assurer que la tension est identique sur toutes les poulies.
- Lors de la mesure de la déflexion, appliquer 98 N (10 kg) sur le repère (▼).
- Mesurer la tension de la courroie et la fréquence à l'aide de la jauge de tension acoustique (outillage en vente dans le commerce) au niveau du repère (▼).

PRECAUTION:

- Utiliser la jauge de tension acoustique pour mesurer la tension et la fréquence.
- Si la vérification est effectuée immédiatement après la repose, la régler d'abord à la valeur spécifiée. Puis, après avoir tourné le vilebrequin de deux tours ou plus, la régler à nouveau sur la valeur spécifiée afin d'éviter une variation dans la déflexion entre les poulies.

Déflexion des courroies

Emplacement		Ajustement de la déflexion *			Unité : mm
		Courroie usagée		Courroie neuve	
		Limite	Après réglage		
Courroie d'entraînement	Modèles avec climatisation	7,9	4,8 - 5,3	4,2 - 4,5	
	Modèles sans climatisation	7,1	4,3 - 4,7	3,6 - 3,9	
Force de poussée appliquée		98 N (10 kg)			

* : Lorsque le moteur est froid.

Réglage de la tension

BBS00DKQ

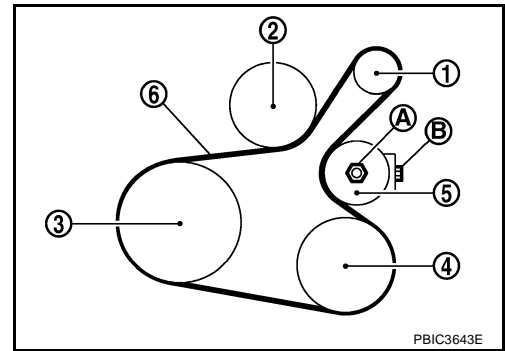
Emplacement	Emplacement du dispositif de réglage et méthode de serrage
Courroie d'entraînement	Boulon de réglage sur la poulie de tension

PRECAUTION:

- Lors du remplacement de la courroie, régler la tension de la courroie à la valeur indiquée dans "Courroie neuve", car la nouvelle courroie n'est pas complètement assise dans la rainure de poulie.
 - Lorsque la tension de la courroie dépasse la "Limite", l'ajuster à la valeur "Après ajustement".
 - S'assurer que la courroie est correctement engagée dans la rainure de poulie lors de sa repose.
 - Empêcher toute infiltration d'huile moteur ou de liquide de refroidissement sur la courroie.
 - Ne pas entortiller ou tordre la courroie.
1. Déposer la protection de l'aile avant (droite). Se reporter à [EI-14, "PROTECTION D'AILE"](#).

- Desserrer le contre-écrou de poulie de tension (A) de la position de serrage avec la clé spécifiée de 45 degrés.

- 1 : Alternateur
- 2 : Pompe à eau
- 3 : poulie de vilebrequin
- 4 : Compresseur de climatisation (modèles avec climatisation)
- 5 : Poulie de tension (modèles sans climatisation)
- 6 : Courroie d'entraînement



PRECAUTION:

- Si le contre-écrou est excessivement desserré, la poulie de tension s'incline et il est impossible d'obtenir une tension de réglage correcte. Il est par conséquent conseillé de ne pas le desserrer excessivement (de plus de 45 degrés).
 - Mettre un repère de correspondance sur le contre-écrou (A), et vérifier l'angle de rotation à l'aide d'un rapporteur. Ne pas vérifier l'angle de serrage visuellement
- Régler la tension de la courroie en tournant le boulon de réglage (B). Se reporter à [EM-125, "Vérification des courroies d'entraînement"](#).

PRECAUTION:

- Si la vérification est effectuée immédiatement après la repose, la régler d'abord à la valeur spécifiée. Puis, après avoir tourné le vilebrequin de deux tours ou plus, la régler à nouveau sur la valeur spécifiée afin d'éviter une variation dans la déflexion entre les poulies.
 - Lorsque le réglage de tension est effectué, le contre-écrou doit être tel que décrit à l'étape "2". Si l'ajustement de la tension est effectué lorsque le contre-écrou est desserré plus qu'il ne doit, la poulie de tension s'incline et le réglage de la poulie ne peut être effectué correctement.
- Serrer le contre-écrou (A).

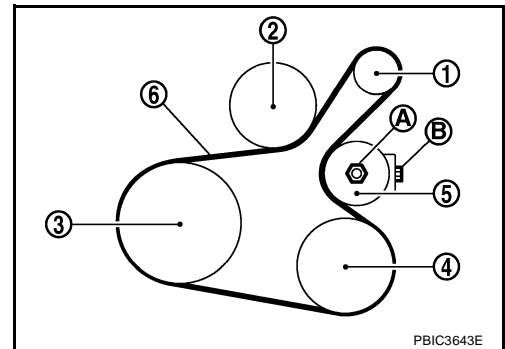
 : 34,8 N-m (3,5 kg-m)

Dépose et repose DEPOSE

BBS00DKR

- Déposer la protection de l'aile avant (droite). Se reporter à [EI-14, "PROTECTION D'AILE"](#).
- Desserrer le contre-écrou (A), puis régler la tension de la courroie en tournant le boulon de réglage (B).

- 1 : Alternateur
- 2 : Pompe à eau
- 3 : poulie de vilebrequin
- 4 : Compresseur de climatisation (modèles avec climatisation)
- 5 : Poulie de tension (modèles sans climatisation)
- 6 : Courroie d'entraînement

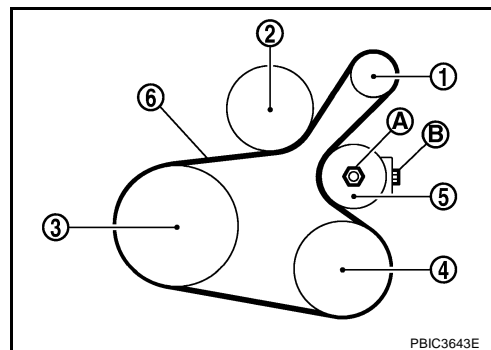


- Déposer la courroie d'entraînement.

REPOSE

1. Tirer la poulie de tension dans le sens de desserrage, puis serrer provisoirement le contre-écrou (A) au couple suivant.

- 1 : Alternateur
- 2 : Pompe à eau
- 3 : poulie de vilebrequin
- 4 : Compresseur de climatisation (modèles avec climatisation)
- 5 : Poulie de tension (modèles sans climatisation)
- 6 : Courroie d'entraînement



 : 4,4 N·m (0,45 kg·m)

NOTE:

Ne pas desserrer le contre-écrou. Passer à l'étape "2".

2. Reposer la courroie d'entraînement sur chaque poulie.

PRECAUTION:

- S'assurer de l'absence de traces d'huile, de graisse, de liquide de refroidissement ou autres dans les rainures des poulies.
- S'assurer que la courroie est bien engagée dans la rainure de chaque poulie.

3. Régler la tension de la courroie d'entraînement en tournant le boulon de réglage (B). Se reporter à [EM-125, "Réglage de la tension"](#).

PRECAUTION:

- Régler la tension de la courroie avec le contre-écrou provisoirement serré comme indiqué à l'étape "1" afin d'éviter l'inclinaison de la poulie de tension.
- Si la vérification est effectuée immédiatement après la repose, la régler d'abord à la valeur spécifiée. Puis, après avoir tourné le vilebrequin de deux tours ou plus, la régler à nouveau sur la valeur spécifiée afin d'éviter une variation dans la déflexion entre les poulies.

4. Serrer le contre-écrou (A).

 : 34,8 N·m (3,5 kg·m)

5. S'assurer que la tension de chaque courroie soit dans les normes.

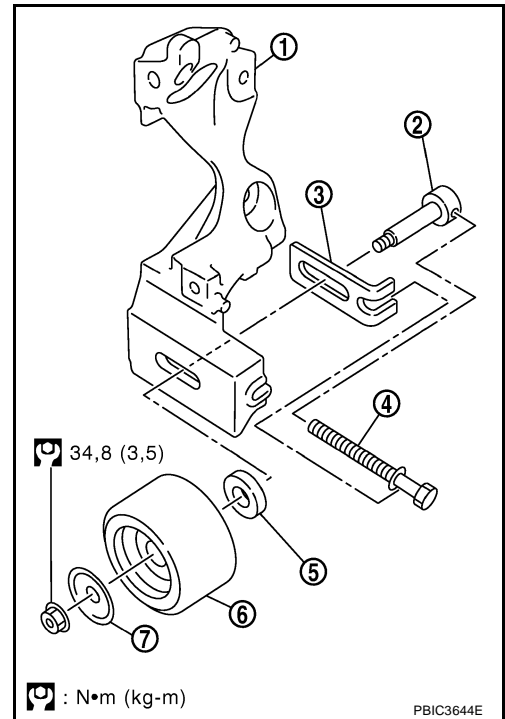
Dépose et repose de la poulie de tension des courroies d'entraînement

BBS00DKS

DÉPOSE

1. Déposer les courroies d'entraînement. Se reporter à [EM-126, "Dépose et repose"](#).

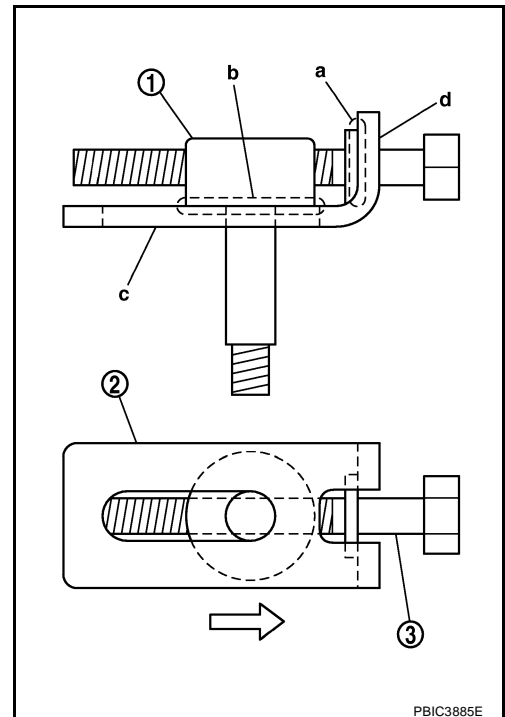
2. Déposer le contre-écrou, puis le plateau (7), la poulie de tension (6) et la rondelle (5).
 - 1 : support d'alternateur
3. Déposer l'axe central (2) avec l'entretoise (3) en insérant le boulon de réglage (4).



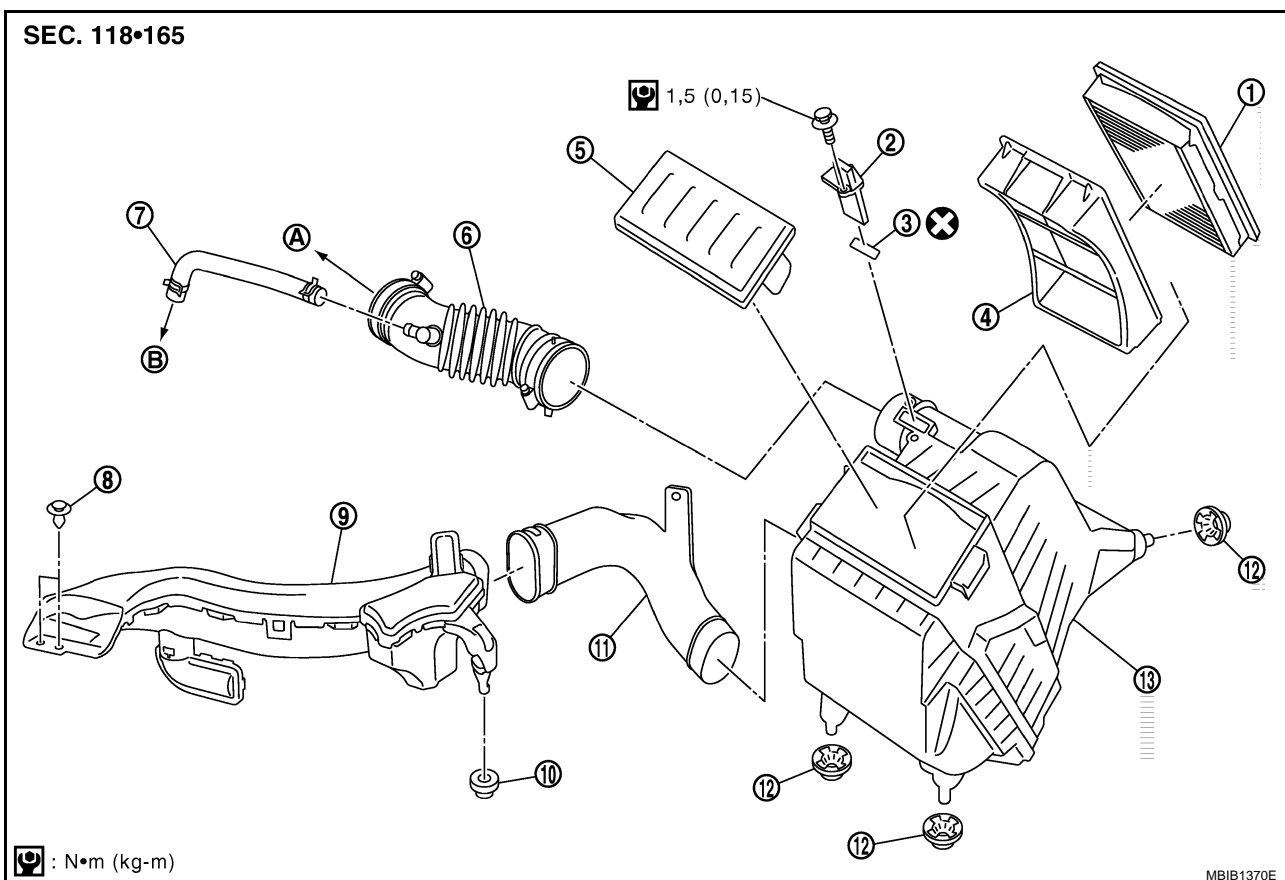
REPOSE

1. Insérer l'axe central (1) dans la rainure de coulissement de l'entretoise (2). Visser le boulon de réglage (3) au maximum dans le sens de desserrage de la courroie (↩).
 - Placer alors la bride (a) du boulon de réglage et le siège (b) de l'axe central sur l'entretoise.
2. Positionner les deux surfaces (c et d) de l'entretoise sur le support d'alternateur. Reposer la rondelle, la poulie de tension et le plateau, puis serrer provisoirement le contre-écrou.

 : 4,4 N·m (0,45 kg·m)



3. Reposer les pièces dans l'ordre inverse de la dépose.



- | | | |
|----------------------------|--------------------------|------------------------------|
| 1. Filtre à air | 2. Débitmètre d'air | 3. Joint torique |
| 4. Pièce de maintien | 5. Cache de filtre à air | 6. Conduit d'air |
| 7. Flexible PCV | 8. Clip | 9. Conduit d'air (admission) |
| 10. Passe-fil | 11. Conduit d'air | 12. Passe-fil |
| 13. Carter de filtre à air | | |
- A. Vers l'actionneur de commande de papillon B. Vers le cache-culbuteurs électrique

Se reporter à [GI-10, "Composants"](#) pour plus d'informations sur les symboles utilisés dans l'illustration.

Dépose et repose

DEPOSE

- Déposer le conduit d'air (admission).
- Déposer l'élément filtrant du carter de filtre à air. Se reporter à [EM-130, "Changement du filtre à air"](#).
- Déposer le conduit d'air [entre le conduit d'air (admission) et le carter de filtre à air] du carter de filtre à air.
- Déposer le flexible PCV.
- Déposer le conduit d'air (entre le carter de filtre à air et l'actionneur de commande de papillon électrique).
 - Ajouter les repères nécessaires pour faciliter la repose plus facile.
- Déposer le carter de filtre à air en suivant la procédure ci-dessous.
 - Déposer la batterie. Se reporter à [SC-6, "BATTERIE"](#).
 - Débrancher le connecteur de faisceau du débitmètre d'air.
 - Déposer le carter de filtre à air.
- Si nécessaire, déposer le débitmètre d'air du carter de filtre à air.

PRECAUTION:

- Le manipuler avec soin afin d'éviter les chocs.
- Ne pas toucher son capteur.

REPOSE

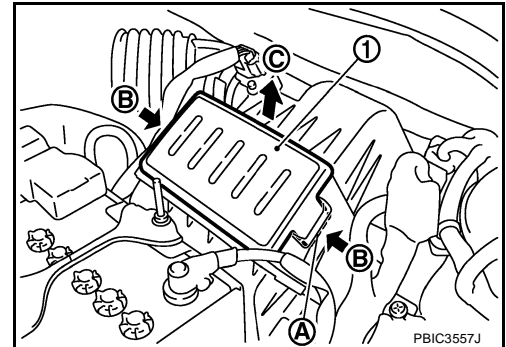
Noter ce qui suit, et reposer dans l'ordre inverse de la dépose.

- Repères d'alignement. Fixer chaque joint. Visser solidement les colliers.

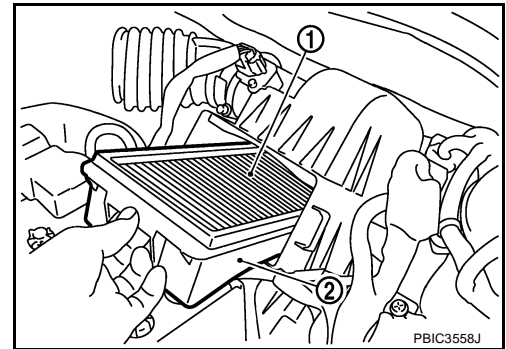
Changement du filtre à air

DEPOSE

1. Pousser la languette (A) à chaque extrême du couvercle de filtre à air (1) vers l'intérieur (B).
2. Extraire le cache de filtre à air vers l'avant (C), puis le déposer.



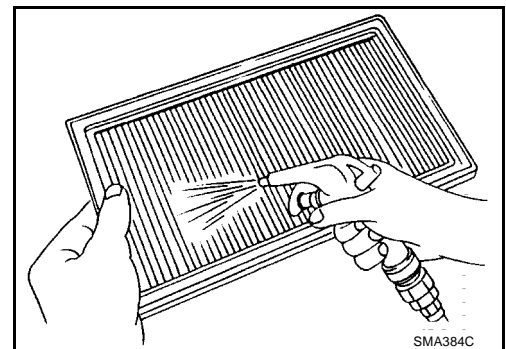
3. Déposer l'ensemble filtre à air (1) et support (2) du carter de filtre à air.
4. Déposer le filtre à air du support.



INSPECTION APRES DEPOSE

Il est nécessaire de nettoyer ou remplacer le filtre de filtre à air aux échéances recommandées, et plus fréquemment lors de conduite dans des conditions poussiéreuses. Se reporter à [MA-10, "ENTRETIEN PERIODIQUE"](#).

- Insuffler de l'air par l'arrière de l'élément filtrant jusqu'à ce que plus aucun corps étranger n'en sorte.

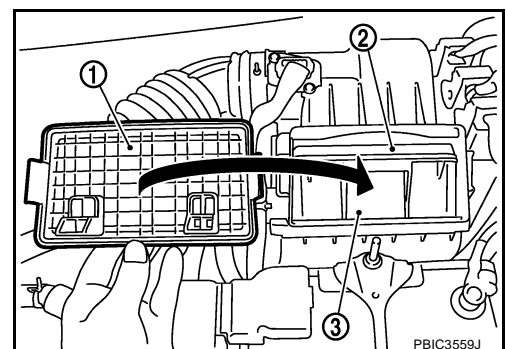


REPOSE

Noter ce qui suit, et reposer dans l'ordre inverse de la dépose.

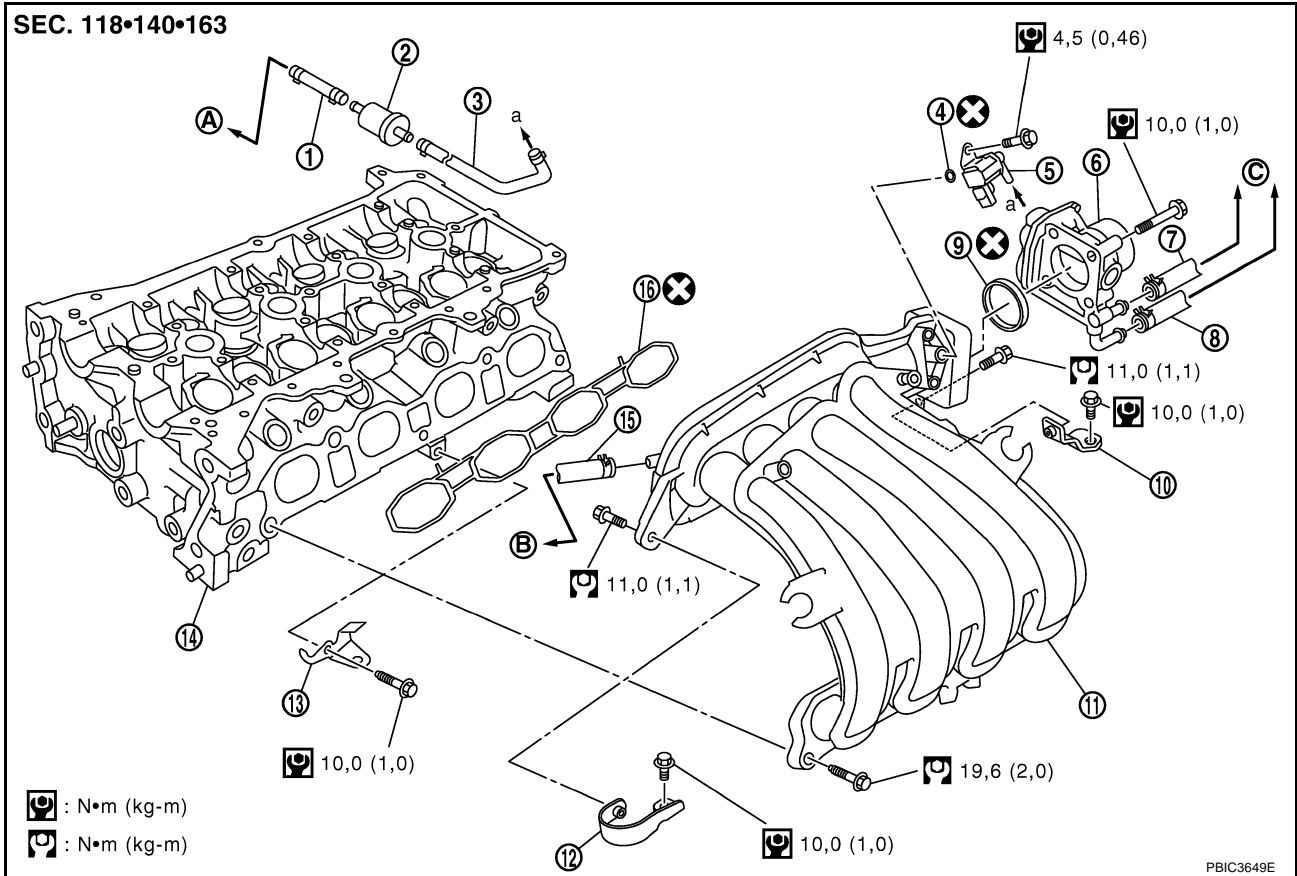
- Reposer le cache de filtre à air (1) dans le sens indiqué sur l'illustration.

- 2 : Filtre à air
- 3 : Support



TUBULURE D'ADMISSION

Composants



- | | | |
|--|--|--|
| 1. Flexible EVAP | 2. Réservoir à dépression | 3. Flexible EVAP |
| 4. Joint torique | 5. Electrovanne de commande de volume de purge de cartouche EVAP | 6. Actionneur de commande de papillon électrique |
| 7. Flexible d'eau | 8. Flexible d'eau | 9. Joint |
| 10. Support (arrière) de la tubulure d'admission | 11. Collecteur d'admission | 12. Support (avant) de la tubulure d'admission |
| 13. Support (central) de la tubulure d'admission | 14. Culasse | 15. Flexible de dépression |
| 16. Joint | | |
| A. Vers la tuyauterie de plancher centralisée | B. Vers le servofrein | C. Vers la sortie d'eau |

Se reporter à [GI-10. "Composants"](#) pour plus d'informations sur les symboles utilisés dans l'illustration.

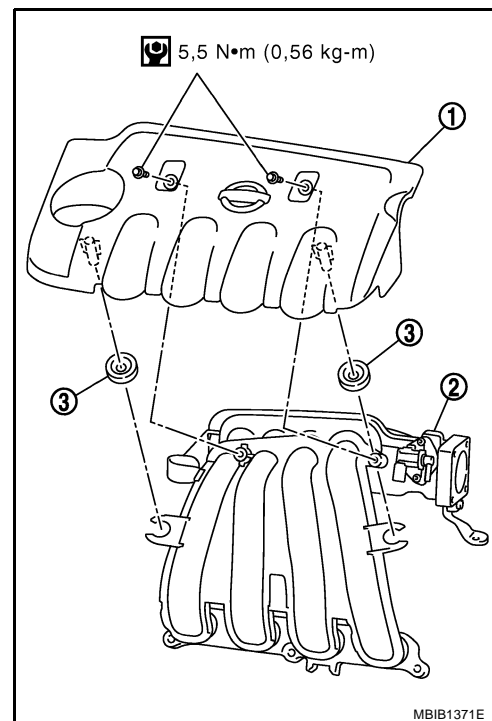
Dépose et repose

DEPOSE

1. Déposer le couvercle du moteur (1).

2 : Tubulure d'admission

3 : OEillet



2. Déposer le conduit d'air d'admission et le conduit d'air situé entre le carter de filtre à air et l'actionneur de commande de papillon électrique. Se reporter à [EM-129, "FILTRE A AIR ET CONDUIT D'AIR"](#).
3. Déposer le réservoir. Se reporter à [CO-33, "RADIATEUR"](#).
4. Débrancher les flexibles d'eau de l'actionneur de commande de papillon électrique, puis fixer un bouchon borgne afin d'éviter toute fuite de liquide de refroidissement moteur.

PRECAUTION:

- Effectuer cette étape lorsque le moteur est froid.
- Ne pas renverser de liquide de refroidissement moteur sur les courroies d'entraînement.

5. Extraire la jauge de niveau d'huile.

PRECAUTION:

Recouvrir les ouvertures de guide de jauge de niveau d'huile afin d'éviter l'entrée de corps étrangers.

6. Déposer l'actionneur de commande de papillon électrique.

PRECAUTION:

- Le manipuler avec soin afin d'éviter les chocs.
- Ne pas démonter ou régler.

7. Débrancher le connecteur de faisceau et les flexibles EVAP de l'électrovanne de commande de volume de purge de cartouche EVAP.

PRECAUTION:

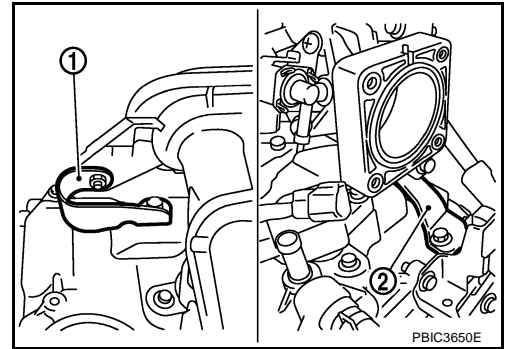
Le manipuler avec soin afin d'éviter les chocs.

8. Débrancher le flexible à dépression d'amplificateur de freinage de la tubulure d'admission.

TUBULURE D'ADMISSION

[HR]

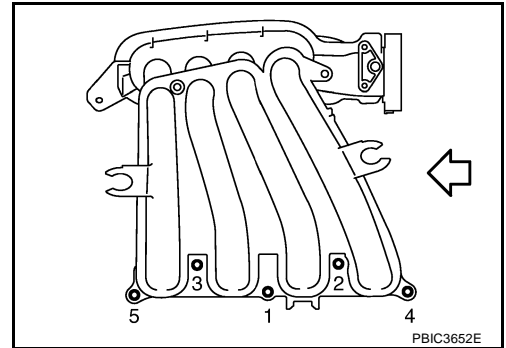
9. Déposer les supports avant (1) et arrière (2) de la tubulure d'admission.



10. Déposer la tubulure d'admission.

- Desserrer les boulons dans l'ordre inverse de celui indiqué sur l'illustration.

⇐ : partie avant du moteur



11. Déposer l'électrovanne de commande de volume de purge de cartouche EVAP de la tubulure d'admission, si nécessaire.

PRECAUTION:

Le manipuler avec soin afin d'éviter les chocs.

12. Si nécessaire, déposer le support (central) de la tubulure d'admission de la culasse.

NOTE:

Le support (central) de la tubulure d'admission fait office de guide lors de la pose de la tubulure d'admission.

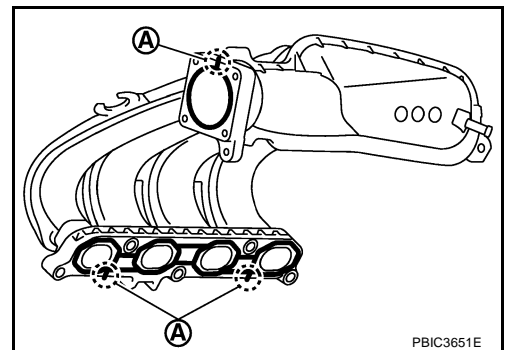
REPOSE

Noter ce qui suit, et reposer dans l'ordre inverse de la dépose.

Tubulure d'admission

1. Reposer le joint plat sur la tubulure d'admission.

- Aligner la saillie (A) du joint plat sur la rainure de la tubulure d'admission.



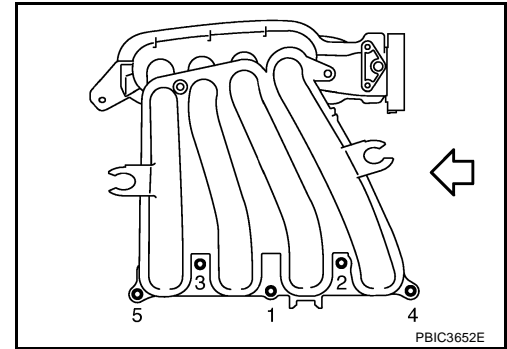
2. Placer la tubulure d'admission dans sa position de pose.

PRECAUTION:

S'assurer que le guide de jauge de niveau d'huile n'est pas débranché du clip de fixation d'entrée d'eau à la suite d'une interférence avec la tubulure d'admission.

3. Serrer les boulons dans l'ordre numérique indiqué sur l'illustration.

← : partie avant du moteur



4. Reposer les supports (avant et arrière) de la tubulure d'admission.

Actionneur de commande de papillon électrique

- Serrer les boulons de l'actionneur de commande de papillon électrique de manière identique, diagonalement et en plusieurs étapes.
- Effectuer la procédure "Initialisation de la position fermée du papillon" après la réparation, lorsque le connecteur de faisceau de l'actionneur de commande de papillon électrique est déposé. Se reporter à [EC-948, "Initialisation de la position fermée du papillon"](#) (avec EURO-OBD), [EC-1417, "Initialisation de la position fermée du papillon"](#) (sans EURO-OBD).
- Effectuer les procédures "Initialisation de la position fermée du papillon" et "Initialisation du volume d'air de ralenti" après la réparation, lorsque l'actionneur de commande de papillon électrique est remplacé. Se reporter à [EC-949, "Initialisation du volume d'air de ralenti"](#) (avec EURO-OBD) ou [EC-1417, "Initialisation du volume d'air de ralenti"](#) (sans EURO-OBD).

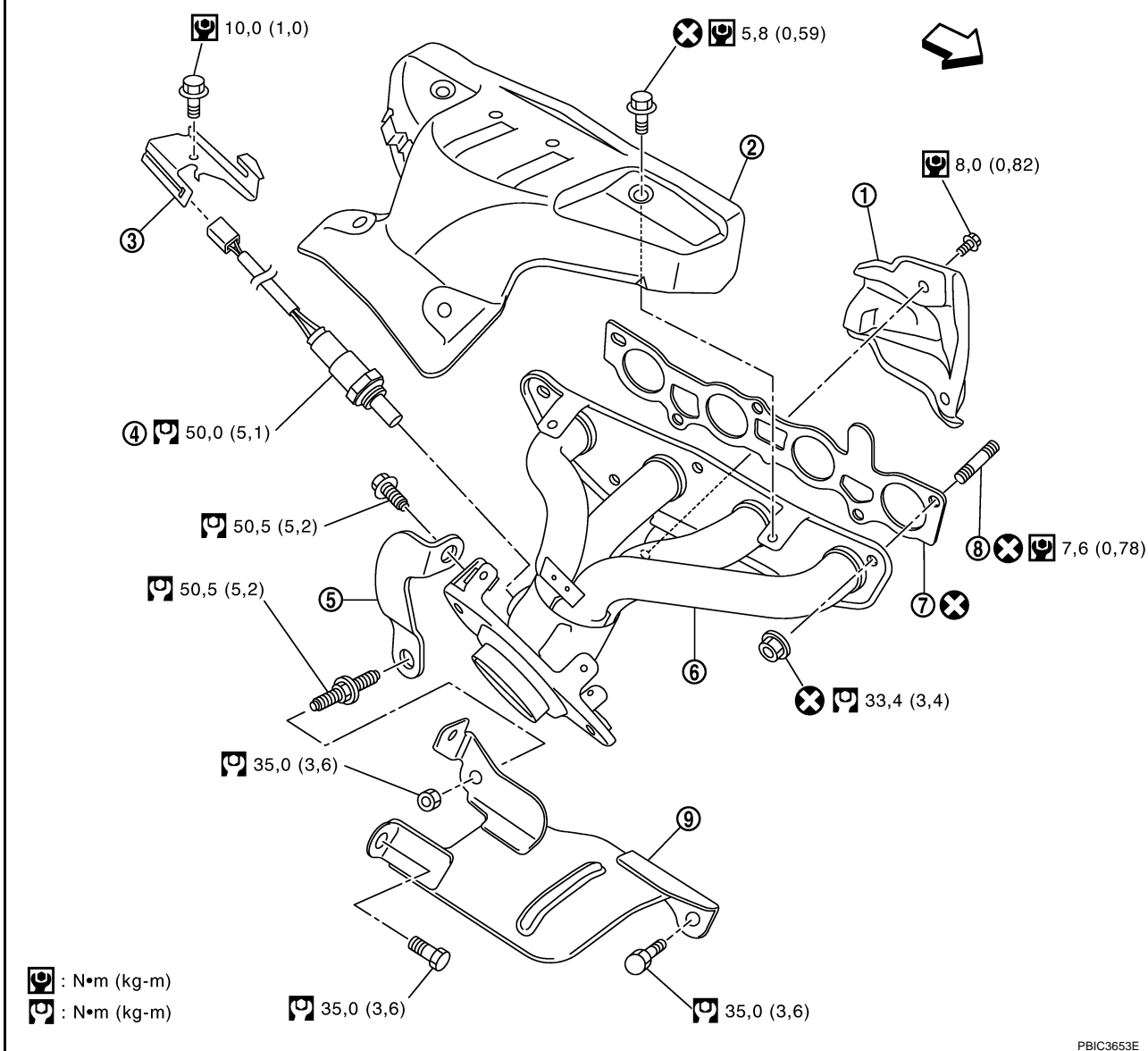
COLLECTEUR D'ÉCHAPPEMENT

PF14004

Composants

BBS00DKY

SEC. 111•140•226



- | | | |
|---|--|---------------------------|
| 1. Couvercle de la tubulure d'échappement | 2. Couvercle de la tubulure d'échappement | 3. Support de faisceau |
| 4. Sonde à oxygène chauffée 1 | 5. Pièce de maintien de collecteur d'échappement | 6. Tubulure d'échappement |
| 7. Joint | 8. Boulon à goujon | 9. Isolant thermique |
- ← Avant du moteur

Se reporter à [GI-10, "Composants"](#) pour plus d'informations sur les symboles utilisés dans l'illustration.

Dépose et repose DEPOSE

BBS00DKZ

- Déposer le tuyau d'échappement avant. Se reporter à [EX-4, "SYSTEME D'ÉCHAPPEMENT"](#).
- Déposer la tubulure d'admission. Se reporter à [EM-131, "TUBULURE D'ADMISSION"](#).
- Déposer le support de faisceau de sonde à oxygène chauffée 1 de la culasse.
- Déposer le couvercle du collecteur d'échappement.
- Déposer la sonde à oxygène chauffée 1.

COLLECTEUR D'ÉCHAPPEMENT

[HR]

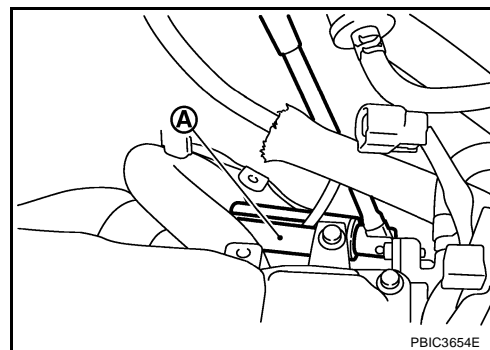
- A l'aide d'une clé pour sonde à oxygène chauffée (outil spécial : KV10117100) (A), déposer la sonde à oxygène chauffée 1.

PRECAUTION:

Le manipuler avec soin afin d'éviter les chocs.

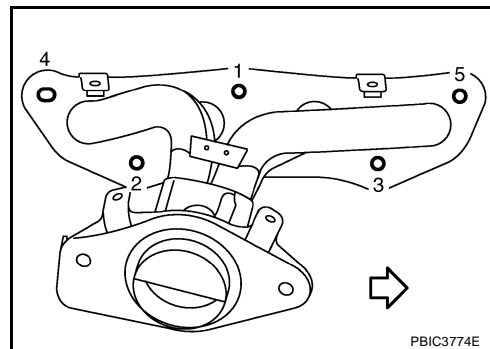
NOTE:

Il est possible de déposer et reposer le collecteur d'échappement sans déposer la sonde à oxygène chauffée 1. (Mais il est nécessaire de déposer le connecteur de faisceau.)



6. Déposer le boulon de fixation de la pièce de maintien de collecteur d'échappement côté collecteur d'échappement.
7. Déposer le collecteur d'échappement.
 - Desserrer les écrous dans l'ordre inverse de celui indiqué sur l'illustration.

⇐ : partie avant du moteur



8. Déposer le joint plat.

PRECAUTION:

Couvrir les ouvertures du moteur afin d'éviter l'entrée de corps étrangers.

9. Déposer le couvercle de collecteur d'échappement par l'arrière du collecteur d'échappement.

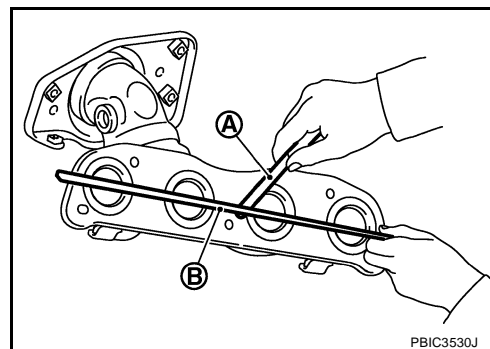
INSPECTION APRES DEPOSE

Déformation de la surface de fixation

- A l'aide d'une règle (B) et d'une jauge d'épaisseur (A), vérifier la déformation de la surface de montage du collecteur d'échappement.

Limit : 0,3 mm
e

- En cas de dépassement de la valeur limite, remplacer le collecteur d'échappement.



REPOSE

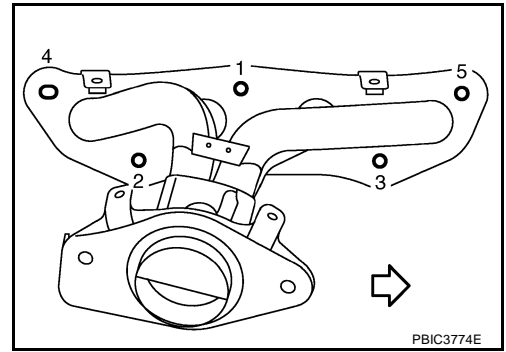
Noter ce qui suit, et reposer dans l'ordre inverse de la dépose.

Collecteur d'échappement

1. Serrer les écrous dans l'ordre numérique indiqué sur l'illustration.

← : partie avant du moteur

2. Serrer à nouveau au couple spécifié.



A

EM

C

D

E

F

G

H

I

J

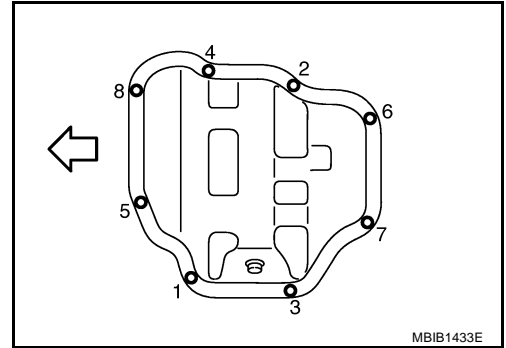
K

L

M

4. Vidanger l'huile moteur. Se reporter à [LU-16, "HUILE MOTEUR"](#).
5. Déposer le carter (inférieur) d'huile en suivant la procédure ci-dessous.
 - a. Desserrer les boulons dans l'ordre inverse de celui indiqué sur l'illustration.

↩ : partie avant du moteur



- b. Insérer la fraise pour joint (outil spécial : KV10111100) entre les carters d'huile inférieur et supérieur.

PRECAUTION:

- Veiller à ne pas endommager la surface de contact.
- Un nouveau joint liquide ayant un pouvoir adhésif supérieur est appliqué en usine. Il est par conséquent déconseillé de le forcer avec un tournevis à lame plate ou autre outil.

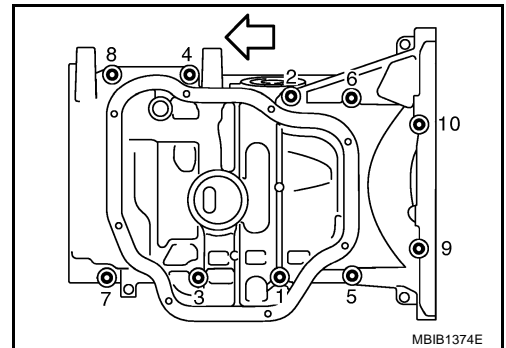
6. Déposer le couvercle avant et la chaîne de distribution. Se reporter à [EM-154, "CHAINE DE DISTRIBUTION"](#).

7. Déposer la roue dentée de pompe à huile et la roue dentée de vilebrequin avec la chaîne de commande de pompe à huile.
Se reporter à [EM-154, "CHAINE DE DISTRIBUTION"](#).

8. Déposer le carter d'huile supérieur, en suivant la procédure ci-dessous.

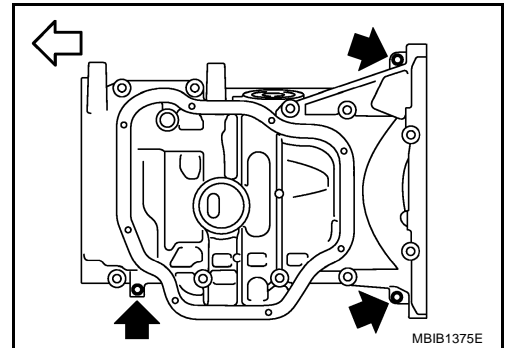
- a. Desserrer les boulons de fixation (supérieure) du carter d'huile, en procédant dans l'ordre inverse à celui indiqué sur l'illustration.

↩ : partie avant du moteur



- b. Insérer un tournevis compensé à lame plate à l'emplacement indiqué par la flèche (↖) sur l'illustration, et ouvrir une légère fente entre le carter (supérieur) d'huile et le bloc-cylindres.

↩ : partie avant du moteur



- c. Insérer la fraise pour joint (outil spécial : KV10111100) entre le carter d'huile supérieur et le bloc-cylindres. Faire coulisser la fraise pour joint en tapant sur le côté de l'outil de l'outil avec un marteau.

PRECAUTION:

- Veiller à ne pas endommager la surface de contact.
- Un nouveau joint liquide ayant un pouvoir adhésif supérieur est appliqué en usine. Il est par conséquent déconseillé de le forcer avec un tournevis à lame plate ou autre outil hors de la zone indiquée.
- Ne pas déposer la pompe à huile ni la crépine d'huile du carter (supérieur) d'huile.

9. Déposer le joint d'huile arrière du vilebrequin.

REPOSE

1. Reposer le carter (supérieur) d'huile en suivant la procédure ci-dessous.

- a. Utiliser un grattoir pour enlever le joint liquide usagé des surfaces de contact.
 - Retirer également toutes les traces du joint liquide usagé de la surface de contact du bloc-cylindres.
 - Déposer le joint liquide usagé des orifices de boulon et des filetages.

A
EM
C
D
E
F
G
H
I
J
K
L
M

PRECAUTION:

Ne pas érafler ou endommager la surface de contact en retirant le joint liquide usagé.

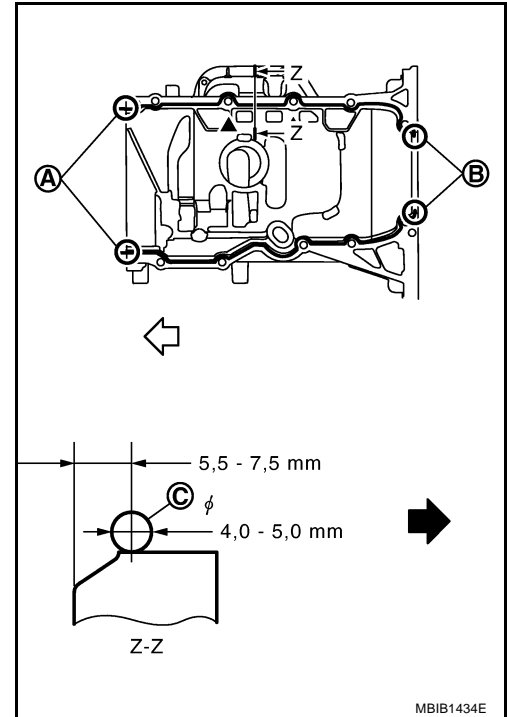
- b. Poser le joint torique sur le bloc-cylindres.
- c. Appliquer un cordon continu de joint liquide (C) avec le presse-tube (outil spécial : WS39930000) sur les zones illustrées.

Utiliser du joint d'étanchéité liquide d'origine ou un produit équivalent.

- A : 2 mm en saillie vers l'extérieur
- B : 2 mm en saillie vers le côté de fixation du joint d'huile arrière
- ↔ : partie avant du moteur
- ← : Côté externe du carter d'huile

PRECAUTION:

L'assemblage doit être effectué dans les 5 minutes qui suivent l'application du produit.



- d. Serrer les boulons dans l'ordre numérique indiqué sur l'illustration.

↔ : partie avant du moteur

PRECAUTION:

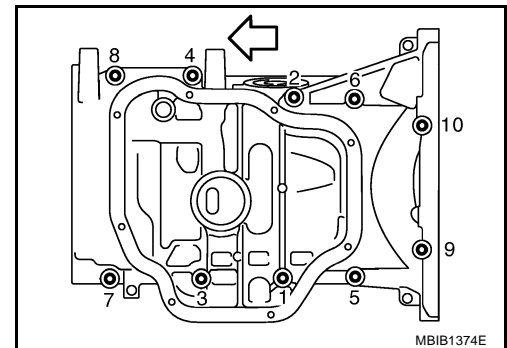
Procéder à la repose en alignant correctement le joint d'étanchéité du carter d'huile et les joints toriques.

- Les boulons diffèrent selon leur position de pose. Se reporter aux numéros indiqués sur l'illustration.

M8 × 180 mm : compression du cylindre n° 9, 10

M8 × 25 mm : compression du cylindre n° 3, 4, 7, 8

M8 × 90 mm : compression du cylindre n° 1, 2, 5, 6



2. Reposer le joint d'huile arrière en suivant la procédure ci-dessous :

PRECAUTION:

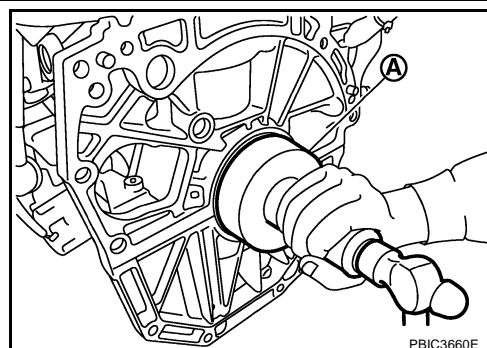
- Reposer le joint d'huile arrière dans les 5 minutes suivant la repose du carter (supérieur) d'huile.

- Ne pas toucher la lèvre du joint d'huile.

- a. Essuyer toute trace de joint liquide dépassant de la zone de fixation du joint d'huile arrière de carter (supérieur) d'huile et du bloc-cylindres à l'aide d'une spatule.

- b. Appliquer un mince cordon de joint liquide sur la totalité de la surface externe du joint d'huile arrière neuf. Utiliser du joint d'étanchéité liquide d'origine ou un produit équivalent.

- c. Emmancher le joint d'huile arrière à l'aide d'un chassoir de 113 mm de diamètre externe et de 90 mm de diamètre interne (outil en vente dans le commerce) (A).



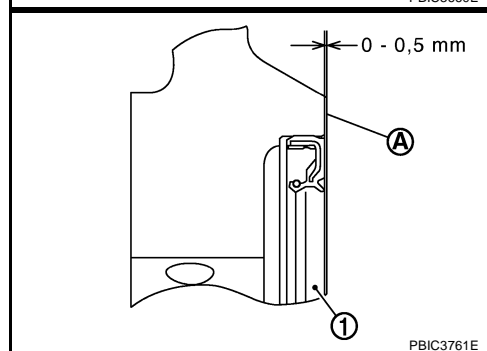
PBIC3660E

- Emmancher le joint en respectant les dimensions spécifiées sur l'illustration.

1. Joint d'étanchéité d'huile arrière
- A. Surface d'extrémité arrière du bloc-cylindres

PRECAUTION:

- Veiller à ne pas toucher la graisse appliquée sur la lèvre du joint d'étanchéité d'huile.
- Veiller à ne pas endommager la pièce de fixation du joint d'huile arrière du carter (supérieur) d'huile et du bloc-cylindres ni le vilebrequin.



PBIC3761E

- L'emmancher en ligne droite, en empêchant le joint d'huile de s'enrouler ou de basculer.

- d. Une fois le joint d'huile arrière emmanché, essuyer toute trace de joint liquide dépassant de la surface d'extrémité arrière.
3. Reposer la roue dentée de vilebrequin, la roue dentée de pompe à huile, la chaîne de commande de pompe à huile, et le tendeur de chaîne.
Se reporter à [EM-154, "CHAÎNE DE DISTRIBUTION"](#).
4. Reposer la chaîne de distribution et les éléments associés. Se reporter à [EM-154, "CHAÎNE DE DISTRIBUTION"](#).
5. Reposer le couvercle avant et les éléments associés. Se reporter à [EM-154, "CHAÎNE DE DISTRIBUTION"](#).
6. Reposer le carter d'huile (inférieur) en suivant la procédure ci-dessous.
 - a. Utiliser un grattoir pour enlever le joint liquide usagé des surfaces de contact.
 - Retirer également toute trace de joint liquide usagé de la surface de contact du carter (supérieur) d'huile.
 - Déposer le joint liquide usagé des orifices de boulon et des filetages.

PRECAUTION:

Ne pas érafler ou endommager la surface de contact en retirant le joint liquide usagé.

CARTER D'HUILE ET CREPINE D'HUILE

[HR]

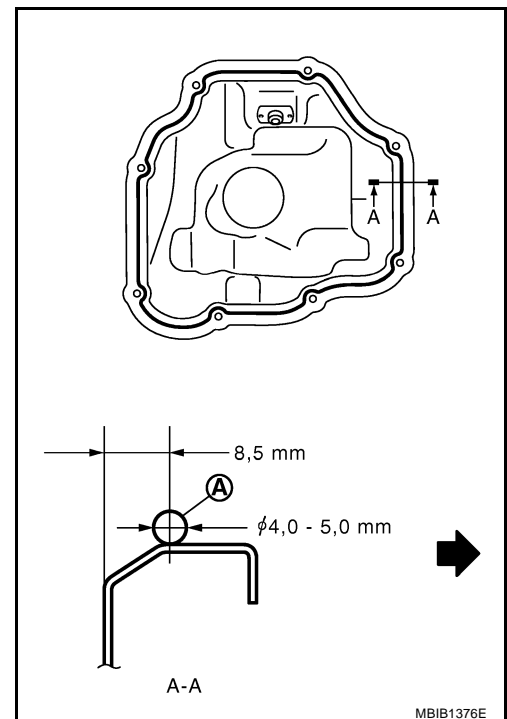
- b. Appliquer un cordon continu de joint liquide (A) avec le presse-tube (outil spécial : WS39930000) sur les zones illustrées.

← : côté externe du moteur

Utiliser du joint d'étanchéité liquide d'origine ou un produit équivalent.

PRECAUTION:

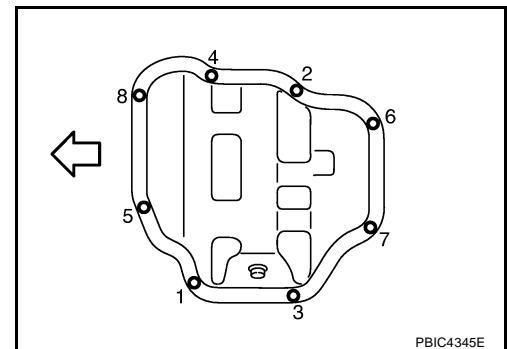
L'assemblage doit être effectué dans les 5 minutes qui suivent l'application du produit.



MBIB1376E

- c. Serrer les boulons dans l'ordre numérique indiqué sur l'illustration.

⇐ : partie avant du moteur



PBIC4345E

7. Reposer le bouchon de vidange du carter d'huile.
- Pour des informations concernant le sens de repose de la rondelle, Se reporter à [EM-138, "Composants"](#).
8. Reposer dans l'ordre inverse de la dépose.

PRECAUTION:

Faire le plein d'huile moteur au moins 30 minutes après la repose du carter d'huile.

INSPECTION APRES LA REPOSE

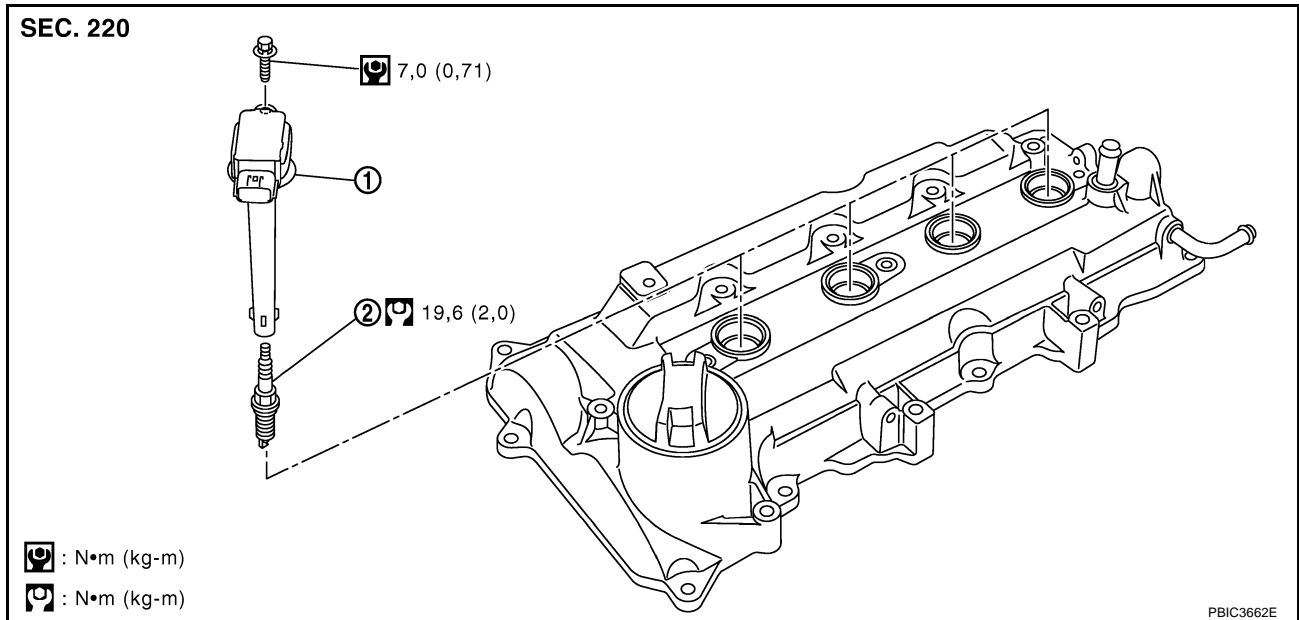
1. Vérifier le niveau d'huile moteur et ajouter de l'huile moteur. Se reporter à [LU-16, "HUILE MOTEUR"](#).
2. Vérifier l'absence de fuite de l'huile moteur lorsque le moteur est réchauffé.
3. Arrêter le moteur et attendre 10 minutes.
4. Vérifier à nouveau le niveau d'huile moteur. Se reporter à [LU-16, "HUILE MOTEUR"](#).

BOBINE D'ALLUMAGE

PFP:22448

Composants

BBS00DL2



Dépose et repose

DEPOSE

BBS00DL3

1. Déposer la tubulure d'admission. Se reporter à [EM-131, "TUBULURE D'ADMISSION"](#).
2. Débrancher le connecteur de faisceau de la bobine d'allumage.
3. Déposer la bobine.

PRECAUTION:

- Le manipuler avec soin afin d'éviter les chocs.
- Ne pas démonter.

REPOSE

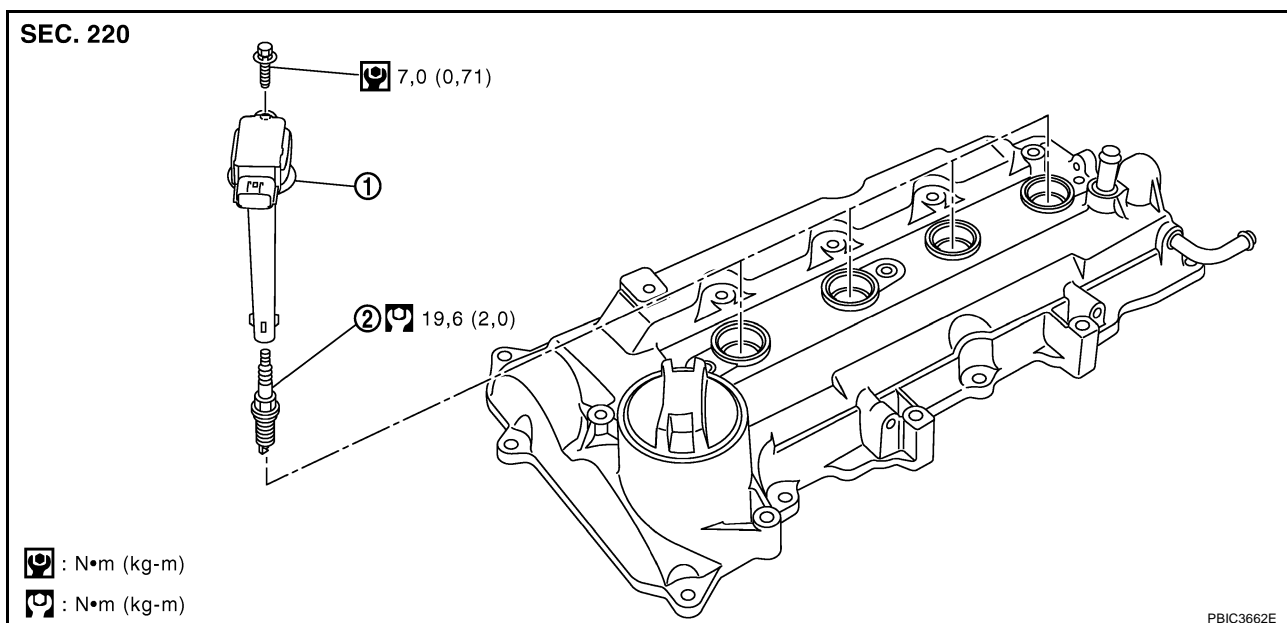
La repose se fait dans l'ordre inverse de la dépose.

BOUGIE D'ALLUMAGE (TYPE A ELECTRODE AU PLATINE)

PFP:22401

Composants

BBS00DL4



1. Bobine d'allumage

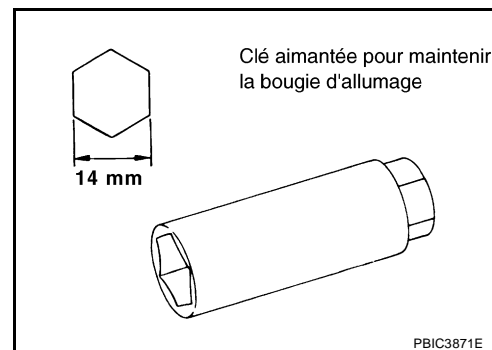
2. Bougie d'allumage

Dépose et repose

BBS00DL5

DEPOSE

- Déposer la tubulure d'admission. Se reporter à [EM-131, "TUBULURE D'ADMISSION"](#).
- Déposer la bobine. Se reporter à [EM-143, "BOBINE D'ALLUMAGE"](#).
- Déposer la bougie d'allumage à l'aide la clé pour bougie d'allumage (outillage en vente dans le commerce).

PRECAUTION:**Ne pas la laisser tomber ni la cogner.**

INSPECTION APRES DEPOSE

Utiliser une bougie d'allumage de type standard pour des conditions d'utilisation normales.

Marque	NGK
Type standard	PLZKAR6A-11

Ecartement : 1,1 mm
(nominal)

PRECAUTION:

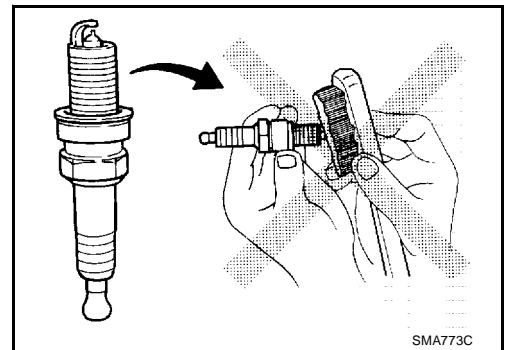
- Ne pas cogner ou laisser tomber la bougie d'allumage.
- Ne jamais nettoyer les bougies avec une brosse métallique.
- Si les contacts de la bougie sont recouverts de carbone, utiliser un produit de nettoyage pour bougie.

Pression d'air de l'appareil de nettoyage :

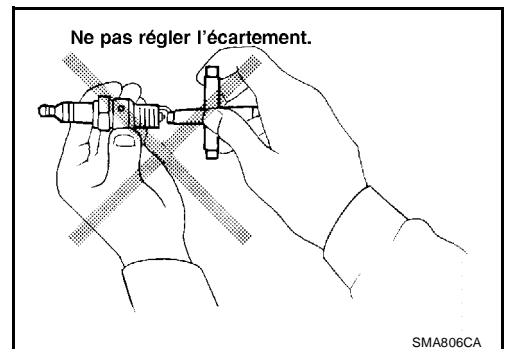
inférieure à 588 kPa (5,88 bars, 6 kg/cm²)

Durée de nettoyage :

Moins de 20 secondes



- Il n'est pas nécessaire de vérifier et de régler l'écartement des électrodes entre deux remplacements.



REPOSE

La repose se fait dans l'ordre inverse de la dépose.

A

EM

C

D

E

F

G

H

I

J

K

L

M

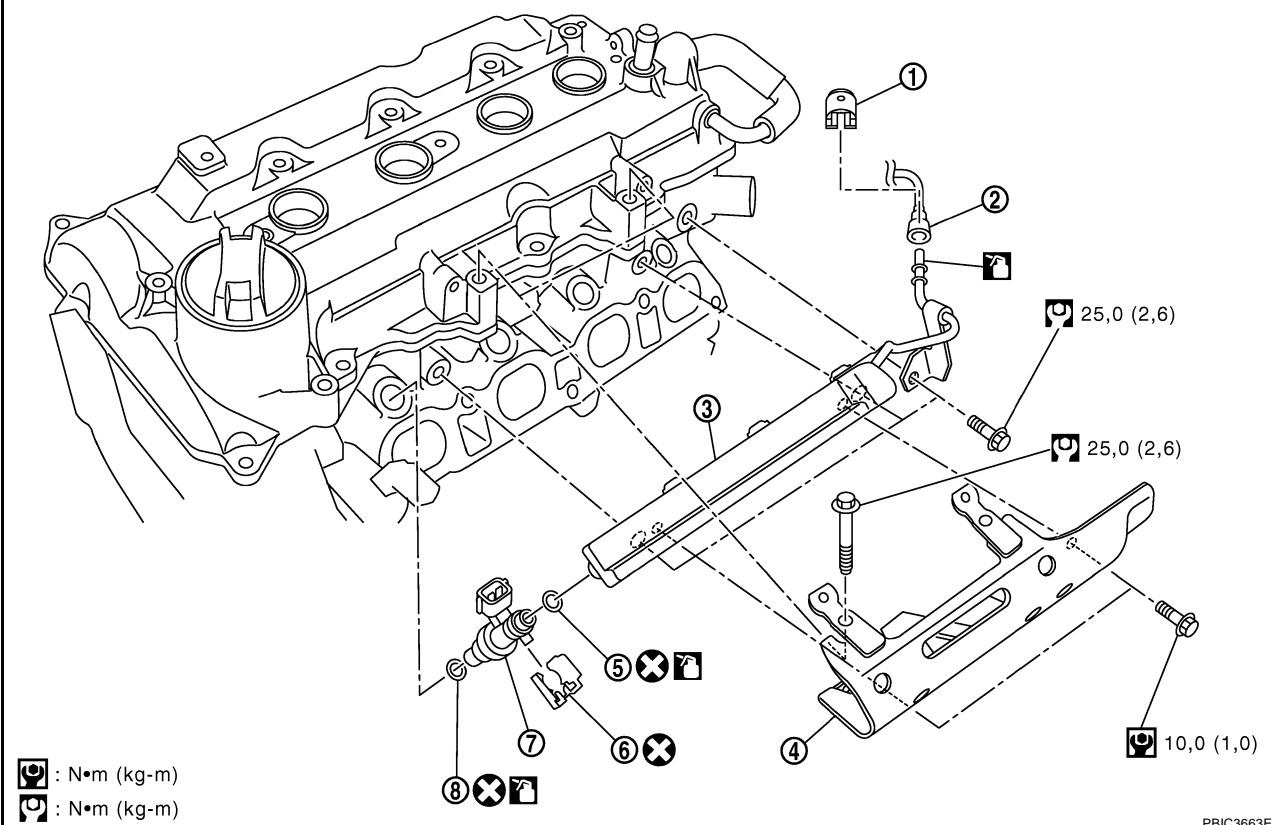
INJECTEUR DE CARBURANT ET FLEXIBLE A CARBURANT

PFP:16600

Composants

BBS00DL6

SEC. 164



PBIC3663E

- | | | |
|------------------------------------|---|-----------------------|
| 1. Chapeau de connecteur rapide | 2. Flexible d'alimentation en carburant | 3. Tuyau de carburant |
| 4. Protecteur de tuyau à carburant | 5. Joint torique (noir) | 6. Clip |
| 7. Injecteur de carburant | 8. Joint torique (vert) | |

PRECAUTION:

Ne pas déposer ou démonter de pièces, sauf instruction contraire sur l'illustration.

Se reporter à [GI-10, "Composants"](#) pour plus d'informations sur les symboles utilisés dans l'illustration.

Dépose et repose

BBS00DL7

ATTENTION:

- Placer un panneau d'“AVERTISSEMENT DE PRESENCE DE PRODUIT INFLAMMABLE” dans l'atelier.
- Toujours travailler dans un lieu bien aéré et équipé d'un extincteur d'incendie.
- Ne pas fumer lors d'une intervention sur le circuit d'alimentation. Ne pas approcher de flammes ni d'étincelles de la zone de travail.

DEPOSE

1. Libérer la pression de carburant. Se reporter à [EC-951, "RELACHEMENT DE LA PRESSION DE CARBURANT"](#) (avec EURO-OBD), [EC-1420, "RELACHEMENT DE LA PRESSION DE CARBURANT"](#) (sans EURO-OBD).
2. Déposer la tubulure d'admission. Se reporter à [EM-131, "TUBULURE D'ADMISSION"](#).

INJECTEUR DE CARBURANT ET FLEXIBLE A CARBURANT

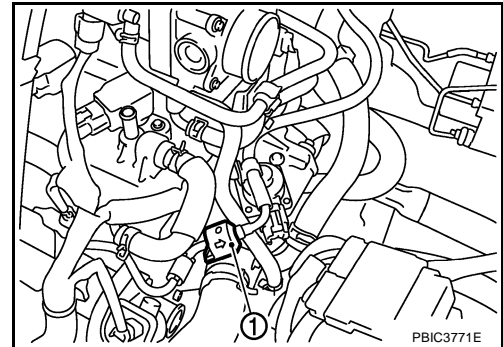
[HR]

3. Débrancher le connecteur rapide en suivant la procédure ci-dessous. Débrancher le flexible d'alimentation de carburant du tuyau à carburant.

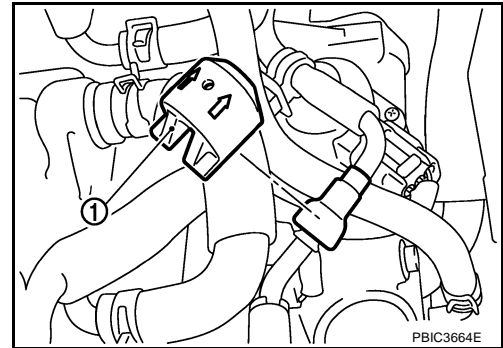
1 : chapeau de connecteur rapide

NOTE:

Il n'y a pas de circuit de retour de carburant.



- a. Déposer le chapeau de connecteur rapide (1) du branchement de connecteur rapide.
b. Débrancher le flexible d'alimentation de carburant de son collier.



- c. Libérer le placage du connecteur rapide avec le manchon et placer l'extracteur de connecteur rapide sur le tuyau à carburant.
d. Insérer l'extracteur dans le connecteur rapide jusqu'à ce que le manchon entre en contact et n'aille pas plus loin. Maintenir l'extracteur dans cette position.

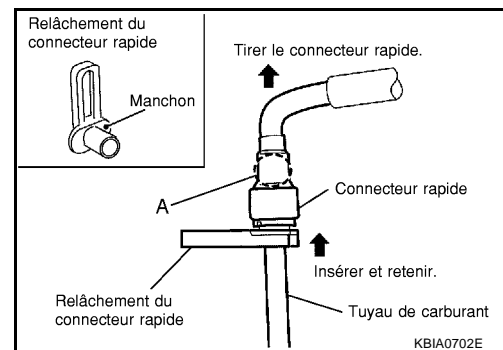
PRECAUTION:

Le fait d'insérer fortement l'extracteur ne risque pas de débrancher le connecteur rapide. Maintenir l'extracteur de connecteur rapide là où il rentre en contact et ne pas aller plus loin.

- e. Tirer puis extraire le connecteur rapide du tuyau de carburant sans le faire dévier.

PRECAUTION:

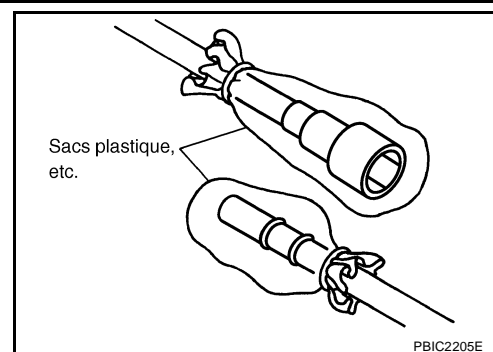
- Tirer le connecteur rapide en maintenant la position "A" de l'illustration.
- Ne pas tirer avec une force latérale appliquée. Le connecteur rapide interne de joint torique pourrait être endommagé.
- Prévoir un récipient et un chiffon à proximité car du carburant va se répandre.
- Éviter les flammes et les étincelles.
- Garder les pièces à l'abri de toute source de chaleur. Faire particulièrement attention lors d'une opération de soudure aux alentours.
- Ne pas laisser les pièces entrer en contact avec l'électrolyte de batterie ou d'autres acides.
- Ne pas plier ou tordre les branchements entre le connecteur rapide et le flexible d'alimentation de carburant lors de la repose/dépose.



INJECTEUR DE CARBURANT ET FLEXIBLE A CARBURANT

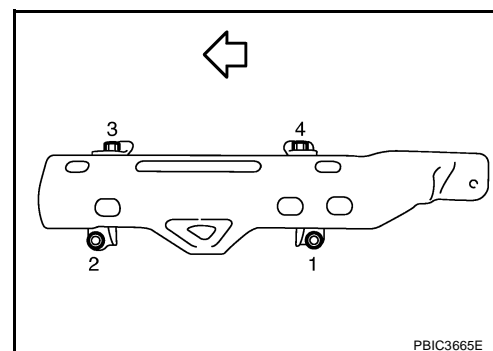
[HR]

- Afin de garder la zone de raccord propre et d'éviter tout dommage et toute intrusion de corps étrangers, les couvrir entièrement avec des sacs en plastique ou un objet similaire.



4. Débrancher le connecteur de faisceau de l'injecteur de carburant.
5. Déposer la protection du tuyau de carburant.
 - Desserrer les boulons dans l'ordre inverse de celui indiqué sur l'illustration.

⇐ : partie avant du moteur

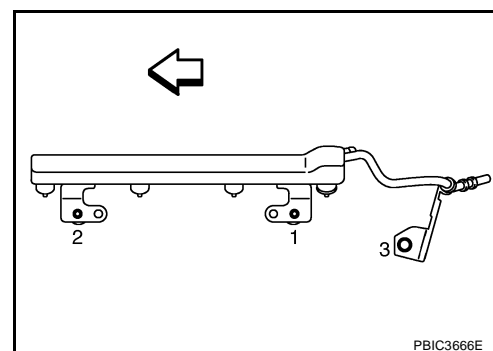


6. Déposer l'ensemble injecteur de carburant et tuyau à carburant.
 - Desserrer les boulons dans l'ordre inverse de celui indiqué sur l'illustration.

⇐ : partie avant du moteur

PRECAUTION:

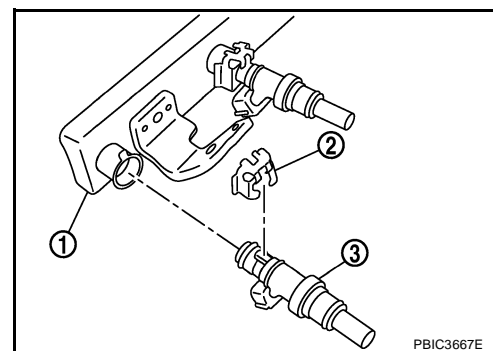
- Lors de la dépose, éviter toute interférence avec l'injecteur à carburant.
- Utiliser un chiffon d'atelier pour absorber les fuites éventuelles du tuyau à carburant.



7. Déposer l'injecteur de carburant (3) du tuyau à carburant (1), en suivant la procédure ci-dessous.
 - a. Ouvrir et déposer le clip (2).
 - b. Déposer l'injecteur de carburant du tuyau à carburant, en le tirant directement.

PRECAUTION:

- Veiller à maintenir le carburant dans le tuyau à carburant.
- Veiller à ne pas endommager le gicleur de l'injecteur de carburant.
- Ne pas le laisser tomber ni lui faire subir de chocs.
- Ne pas démonter.



REPOSE

1. Reposer le joint torique neuf sur l'injecteur de carburant, en veillant à ce qui suit.

PRECAUTION:

- Les joints toriques supérieur et inférieur sont différents. Veiller à ne pas les confondre.

Côté tuyau à carburant : noir

Côté du gicleur : vert

- Manipuler le joint torique à mains nues. (Ne pas porter de gants.)
- Lubrifier le joint torique avec de l'huile moteur.
- Ne pas utiliser de solvant pour nettoyer le joint torique.
- S'assurer que le joint torique et sa zone de contact sont exempts de tout corps étranger.
- Lors de la repose du joint torique, veiller à ne pas le griffer avec un outil ou avec vos ongles. Veiller également à ne pas tordre ou détendre le joint torique. Si le joint torique a été détendu lorsqu'il était attaché, ne pas l'insérer immédiatement dans le tuyau à carburant.
- Insérer le joint torique à la verticale dans le tuyau de carburant. Ne pas le décentrer ni le tordre.

2. Reposer l'injecteur de carburant (4) sur le tuyau à carburant (1), en suivant la procédure ci-dessous.

3 : joint torique (noir)

5 : joint torique (vert)

a. Engager les clips (2) dans les rainures de montage de clip situées sur l'injecteur de carburant.

- Engager le cran du clip (D) dans la saillie de l'injecteur de carburant (F).

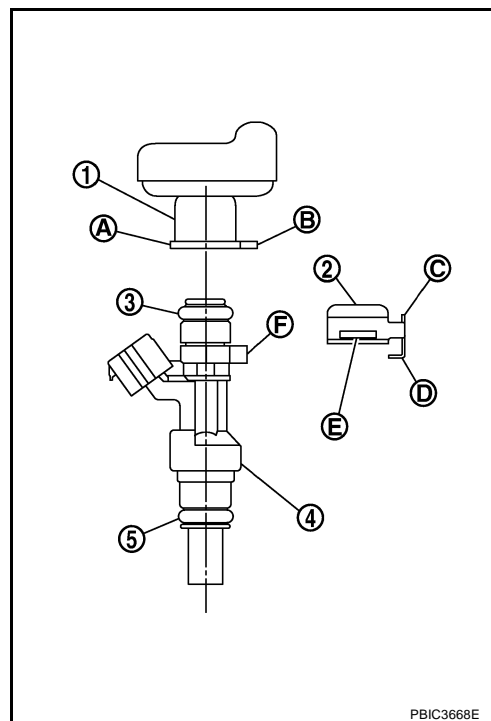
PRECAUTION:

- Toujours remplacer le clip par un élément neuf.
- S'assurer que le clip n'interfère pas avec le joint torique. S'il y a interférence, remplacer le joint torique.

b. Insérer l'injecteur de carburant dans le tuyau à carburant avec le clip attaché.

- Toujours rester dans l'axe lors de l'insertion.
- Engager le cran du clip (C) dans la saillie du tuyau à carburant (B).
- S'assurer que la bride (A) sur le tuyau à carburant s'engage fermement dans la rainure de fixation de la bride de clip (E).

c. S'assurer que la repose est terminée en vérifiant que l'injecteur de carburant ne tourne pas ou ne se détache pas.



PBIC3668E

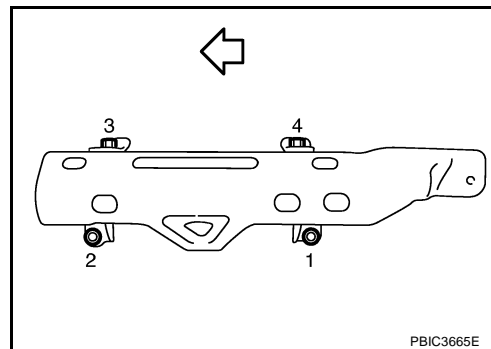
3. Reposer l'ensemble tuyau à carburant/injecteur de carburant sur la culasse.

- Serrer les boulons dans l'ordre numérique indiqué sur l'illustration.

↩ : partie avant du moteur

PRECAUTION:

Veiller à ne pas laisser l'extrémité de l'injecteur de carburant entrer en contact avec d'autres pièces.

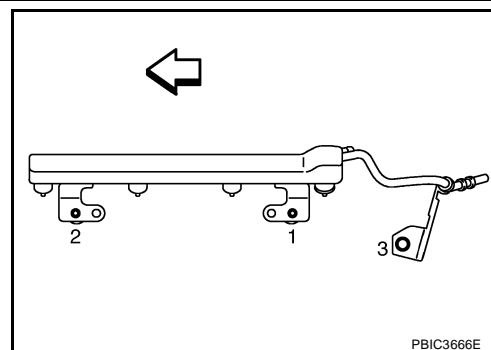


PBIC3665E

4. Reposer la protection du tuyau à carburant.

- Serrer les boulons dans l'ordre numérique indiqué sur l'illustration.

↔ : partie avant du moteur



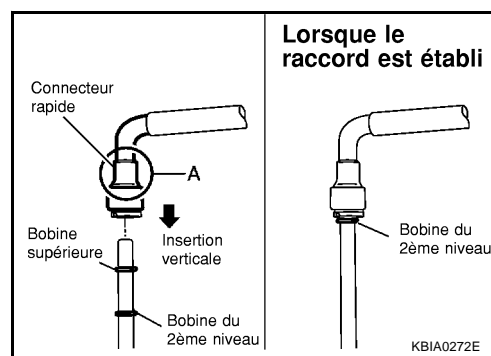
PBIC3666E

- Brancher le connecteur de faisceau à l'injecteur de carburant.
- Brancher le flexible d'alimentation de carburant en suivant la procédure ci-dessous.
 - Vérifier l'absence de dommages ou de corps étrangers au niveau du tuyau à carburant et du connecteur rapide.
 - Appliquer une légère couche d'huile moteur autour de l'extrémité du tuyau à carburant.
 - Aligner le centre afin d'insérer le connecteur rapide droit dans le tuyau de carburant.

- Insérer le connecteur rapide sur le tuyau à carburant jusqu'à ce que le rouleau supérieur sur le tuyau soit complètement inséré et que le rouleau secondaire arrive légèrement sous l'extrémité inférieure du connecteur rapide.

PRECAUTION:

- Lors de l'insertion du tube à carburant dans le connecteur rapide, maintenir la position "A" sur l'illustration.
- Bien aligner le centre pour éviter une insertion inclinée, ce qui endommagerait le joint torique à l'intérieur du connecteur rapide.



KBIA0272E

- Insérer complètement jusqu'à ce qu'un "déclat" se fasse entendre.

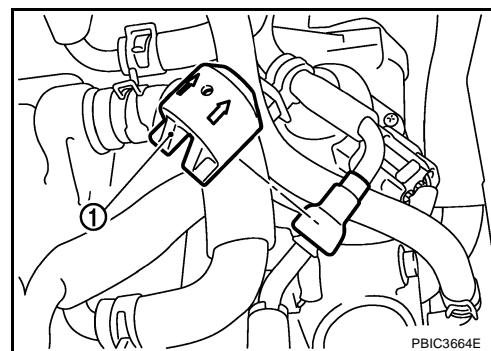
- Effectuer l'étape suivante afin d'être sûr que le cliquetis était bien signe que l'insertion était effectuée, et qu'il ne venait pas d'autre chose.

- Avant de fixer le collier sur le flexible d'alimentation de carburant, extraire manuellement le connecteur rapide en maintenant la position "A". S'assurer que le flexible est entièrement engagé (branché) afin qu'il ne sorte pas du tuyau de carburant.
- Reposer le chapeau de connecteur rapide (1) sur le branchement de connecteur rapide.

- Reposer le chapeau de connecteur rapide avec le côté indiqué par la flèche face au connecteur rapide (côté du flexible d'alimentation de carburant).

PRECAUTION:

- S'assurer que le connecteur rapide et le tuyau à carburant sont bien insérés dans la rainure de fixation du chapeau de connecteur rapide.
- S'il est difficile de reposer le connecteur rapide, il est possible que le connecteur rapide n'ait pas été branché correctement. Déposer le chapeau de connecteur rapide, puis vérifier à nouveau le branchement du connecteur rapide.



PBIC3664E

- Attacher le flexible d'alimentation de carburant au collier de flexible.
- Reposer dans l'ordre inverse de la dépose.

INSPECTION APRES LA REPOSE

Vérifier qu'il n'y a pas de fuite de carburant

- Appliquer la pression de carburant aux conduites de carburant en mettant le contact d'allumage sur ON (avec le moteur à l'arrêt). Vérifier que les raccords des conduites de carburant ne fuient pas.

NOTE:

Utiliser des miroirs pour contrôler les zones difficiles à voir.

2. Démarrer le moteur. Augmenter le régime moteur et vérifier à nouveau que les conduites de carburant ne fuient pas.

PRECAUTION:

Ne pas toucher le moteur juste après l'avoir arrêté ; il est encore très chaud.

A

EM

C

D

E

F

G

H

I

J

K

L

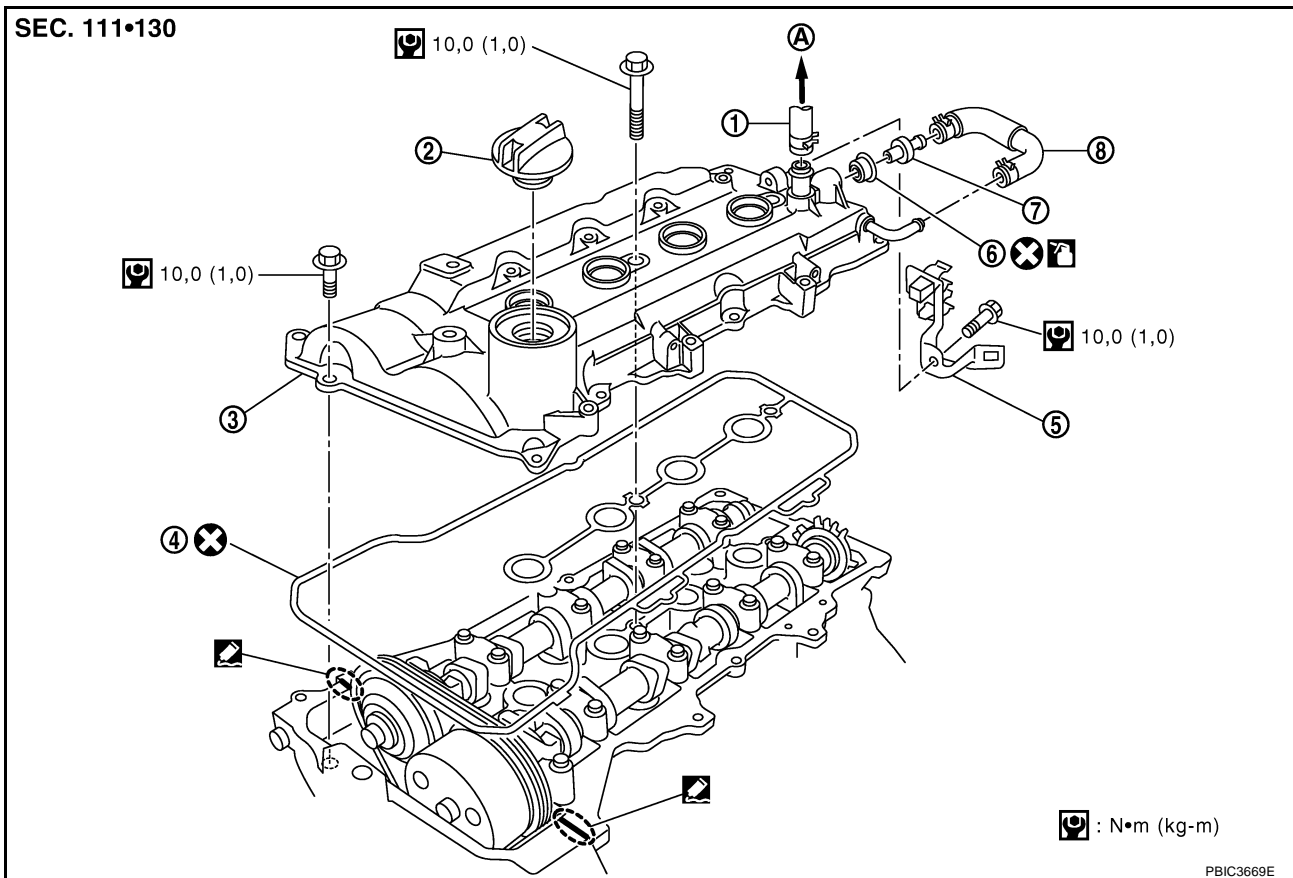
M

CACHE-CULBUTEURS

PFP:13264

Composants

BBS00DL8



- | | | |
|--------------------------|---------------------------------|---------------------|
| 1. Flexible PCV | 2. Bouchon de réservoir d'huile | 3. Cache-culbuteurs |
| 4. Joint | 5. Support | 6. Passe-fil |
| 7. Soupape PCV | 8. Flexible PCV | |
| A. Vers le conduit d'air | | |

Se reporter à [GI-10, "Composants"](#) pour plus d'informations sur les symboles utilisés dans l'illustration.

Dépose et repose

DEPOSE

BBS00DL9

- Déposer la tubulure d'admission. Se reporter à [EM-131, "TUBULURE D'ADMISSION"](#).
- Déposer la bobine. Se reporter à [EM-143, "BOBINE D'ALLUMAGE"](#).
- Déposer la pièce de maintien de fixation (droite) du moteur. Se reporter à [EM-200, "ENSEMBLE DU MOTEUR"](#).

NOTE:

Ceci n'est pas nécessaire pour supporter la charge du moteur.

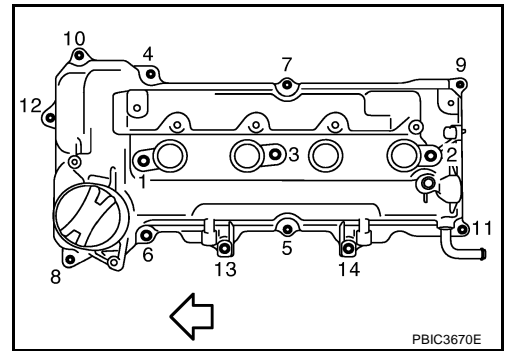
- Déposer la protection du tuyau de carburant. Se reporter à [EM-146, "INJECTEUR DE CARBURANT ET FLEXIBLE A CARBURANT"](#).
- Déposer le flexible PCV du cache-culbuteurs.
- Déposer la soupape PCV si nécessaire.

7. Desserrer les boulons dans l'ordre inverse de celui indiqué sur l'illustration.

⇐ : partie avant du moteur

NOTE:

Les points 13 et 14 sur l'illustration servent à serrer la protection de tuyau à carburant.



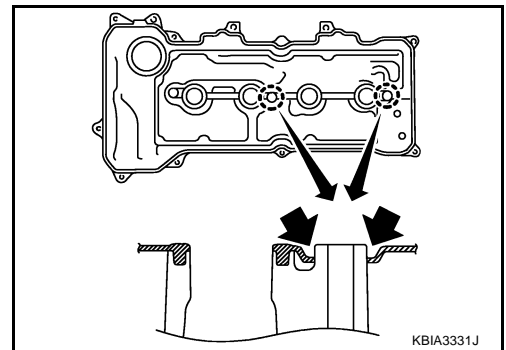
8. Déposer le joint plat du cache-culbuteurs.
9. Retirer toute trace de joint liquide de la culasse et du couvercle avant.

REPOSE

1. Reposer le cache-culbuteurs en suivant la procédure ci-dessous :

- a. Reposer le joint plat sur le cache-culbuteurs.

- Vérifier l'absence de dommages ou de corps étrangers.
- S'assurer qu'il est solidement inséré dans la rainure de fixation du cache-culbuteurs.
- Au niveau des 2 orifices de boulon indiqués sur l'illustration, insérer le joint plat dans le bossage de l'orifice de boulon de cache-culbuteurs afin de l'empêcher de tomber.

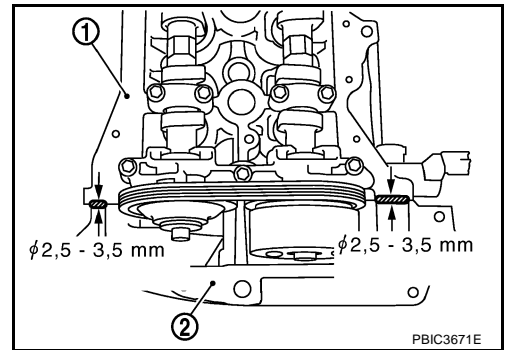


- b. Appliquer du joint liquide à l'endroit indiqué sur l'illustration.

1 : culasse

2 : Couvercle avant

Utiliser du joint d'étanchéité liquide d'origine ou un produit équivalent.



- c. Reposer le cache-culbuteurs sur la culasse.

PRECAUTION:

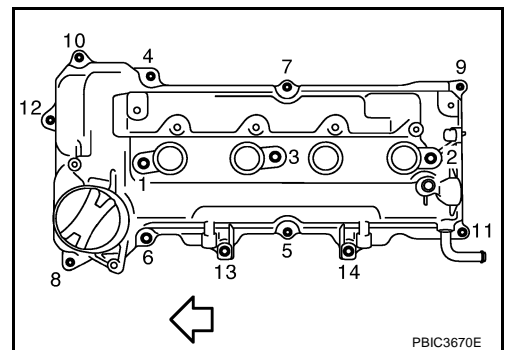
S'assurer que le joint plat ne tombe pas.

- d. Serrer les boulons en deux étapes, en respectant l'ordre numérique illustré ci-contre.

⇐ : partie avant du moteur

NOTE:

Les points 13 et 14 sur l'illustration servent à serrer la protection de tuyau à carburant. Se reporter à [EM-146. "Composants"](#).



2. Reposer dans l'ordre inverse de la dépose.

Dépose et repose

PRECAUTION:

Dans le texte, toutes les directions relatives au sens de rotation sont considérées depuis l'avant du moteur.

DEPOSE

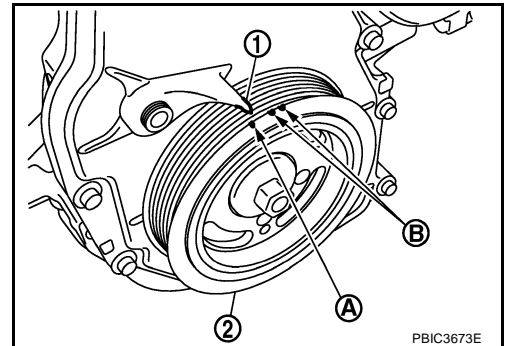
1. Déposer la roue avant droite. Se reporter à [WT-5, "ENSEMBLE DE ROUE ET DE PNEU"](#).
2. Déposer la protection de l'aile avant (droite). Se reporter à [EI-14, "PROTECTION D'AILE"](#).
3. Vidanger l'huile moteur. Se reporter à [LU-16, "HUILE MOTEUR"](#).

NOTE:

Effectuer cette étape lorsque le moteur est froid.

4. Déposer les pièces suivantes :
 - Cache-culbuteurs : se reporter à [EM-152, "CACHE-CULBUTEURS"](#).
 - Courroie d'entraînement : se reporter à [EM-125, "COURROIE D'ENTRAINEMENT"](#).
 - Poulie de pompe à eau : se reporter à [CO-40, "POMPE A EAU"](#).
 - Câble de mise à la masse [entre le support de fixation (droite) du moteur et le support de noyau de radiateur]
5. Supporter la surface inférieure du moteur à l'aide d'un cric pour boîte de vitesses, puis déposer le support de fixation et l'isolateur (droits) du moteur. Se reporter à [EM-200, "ENSEMBLE DU MOTEUR"](#).
6. Régler le cylindre n° 1 au PMH de sa course de compression en suivant la procédure ci-dessous :
 - a. Tourner la poulie de vilebrequin (2) dans le sens des aiguilles d'une montre et aligner le repère du PMH (pas de repère peint) (A) sur l'indicateur de calage (1) situé sur le couvercle avant.

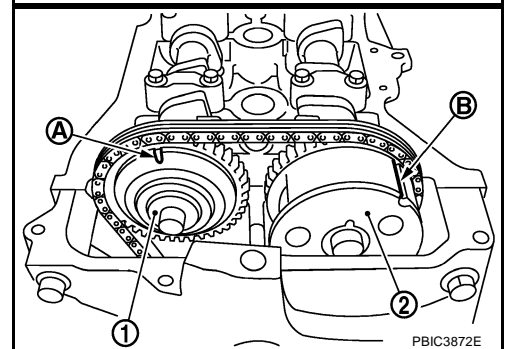
B : Repère peint blanc (non utilisé pour l'entretien)



PBIC3673E

- b. S'assurer que les marques d'assemblage du pignon de l'arbre à cames se trouvent dans la position indiquée sur l'illustration.

- 1 : Roue dentée d'arbre à cames (ECHAP)
- 2 : Roue dentée d'arbre à cames (ADM)
- A : Repère de positionnement (poinçon)
- B : Repère de positionnement (ligne poinçon-née périphérique)



PBIC3872E

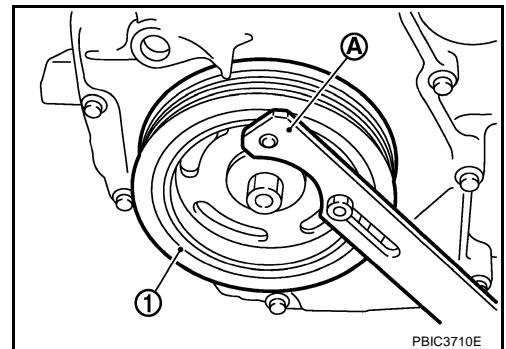
- Dans le cas contraire, faire pivoter la poulie de vilebrequin d'un tour supplémentaire pour aligner les repères de positionnement sur les points indiqués sur l'illustration.

7. Déposer la poulie de vilebrequin en respectant la procédure suivante :

- a. Attacher la poulie de vilebrequin (1) à l'aide d'un outil de maintien de poulie (outil en vente dans le commerce) (A).
- b. Desserrer et extraire les boulons de poulie de vilebrequin.

PRECAUTION:

Ne pas retirer les boulons de fixation, car ils font office de point de support de l'extracteur de poulie (outil spécial : KV11103000).



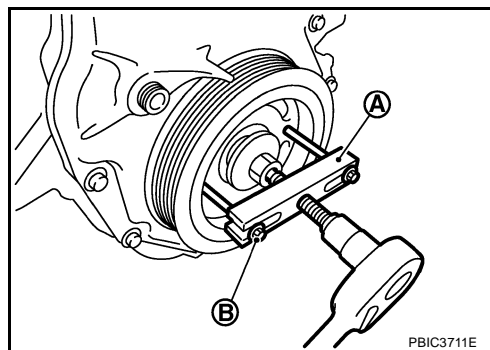
PBIC3710E

CHAINE DE DISTRIBUTION

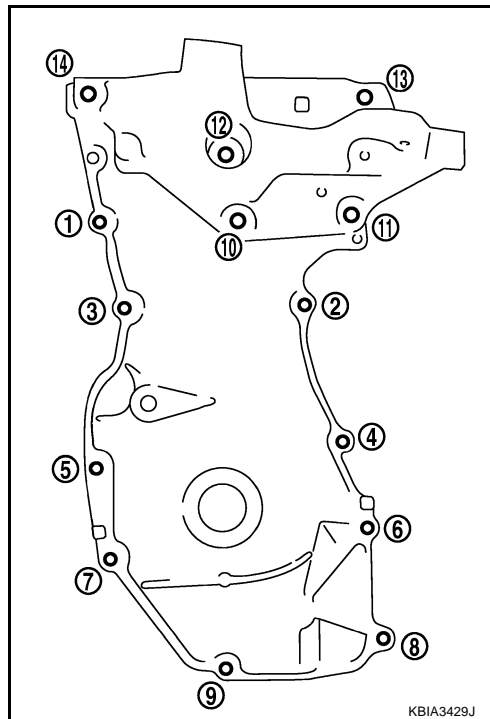
[HR]

- c. Fixer un extracteur de poulie (outil spécial : KV11103000) (A) dans l'orifice de filetage M6 sur la poulie de vilebrequin, puis déposer cette dernière.

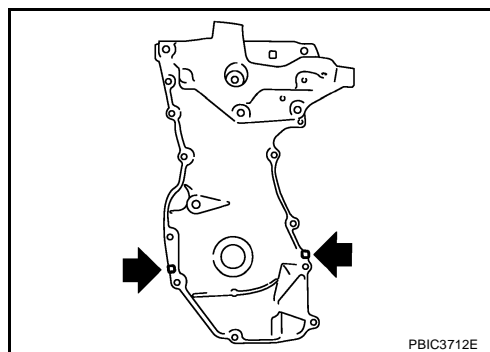
B : boulon M6



8. Déposer le couvercle avant selon la procédure suivante
- a. Desserrer les boulons dans l'ordre inverse de celui indiqué sur l'illustration.



- b. Couper le joint liquide en faisant levier sur les points (◄) indiqués sur l'illustration, puis déposer le couvercle avant.



9. Déposer le joint d'huile avant du couvercle avant.
- Le déposer en le soulevant à l'aide d'un outil adéquat.

PRECAUTION:

Veiller à ne pas endommager le couvercle avant.

10. Déposer le tendeur de chaîne (1) en suivant la procédure ci-dessous.

a. Abaisser le levier de tendeur de chaîne (A) au maximum, puis insérer le plongeur (C) dans le tendeur.

- Pour relâcher la languette (B), abaisser le levier au maximum. Il est alors possible de faire bouger le plongeur.

b. Relever le levier pour aligner son orifice avec celui du corps.

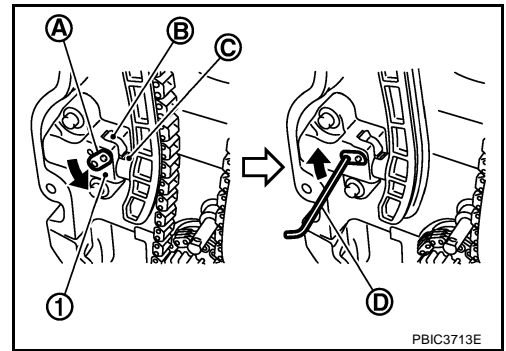
- Lorsque l'orifice du levier est aligné avec celui du corps, le plongeur est fixé en position.
- Lorsque les pièces en saillie du cliquet de plongeur font face à la languette, aucun des orifices n'est aligné. Les engager alors correctement et aligner lesdits orifices en déplaçant légèrement le plongeur.

c. Insérer la goupille d'arrêt (D) dans l'orifice du corps par l'orifice du levier, puis fixer le levier en position supérieure.

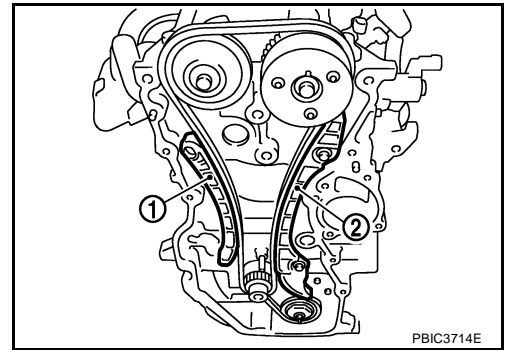
- Une clé hexagonale de 2,5 mm est utilisée à titre d'exemple sur l'illustration.

d. Déposer le tendeur de chaîne.

11. Déposer le guide de tension de chaîne de distribution (2) et le guide de relâchement de chaîne de distribution (1).



PBIC3713E



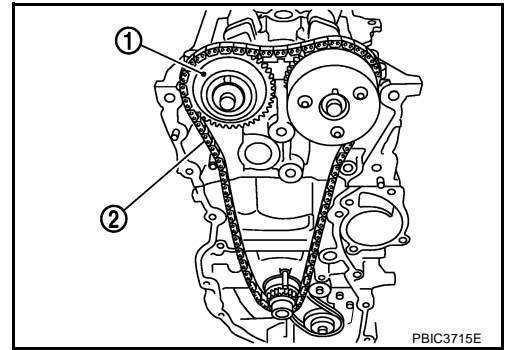
PBIC3714E

12. Déposer la chaîne de distribution (2).

- Tirer la partie relâchée de la chaîne de distribution vers la roue dentée d'arbre à cames (ECHAP) (1), puis déposer la chaîne de distribution en commençant du côté (ECHAP) de la roue dentée d'arbre à cames.

PRECAUTION:

Ne pas faire tourner le vilebrequin ou l'arbre à cames lorsque la chaîne de distribution est déposée. Ceci provoque une interférence entre la soupape et le piston.

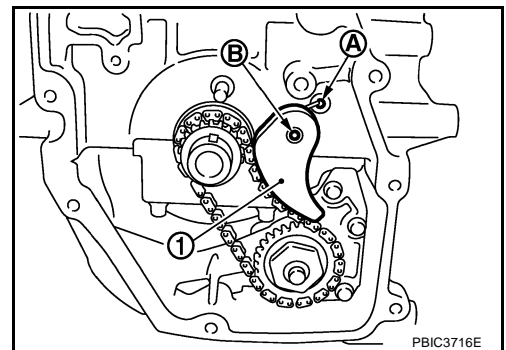


PBIC3715E

13. Déposer la roue dentée de vilebrequin et les pièces relatives à la pompe à huile en suivant la procédure ci-dessous.

a. Déposer le tendeur de chaîne (1).

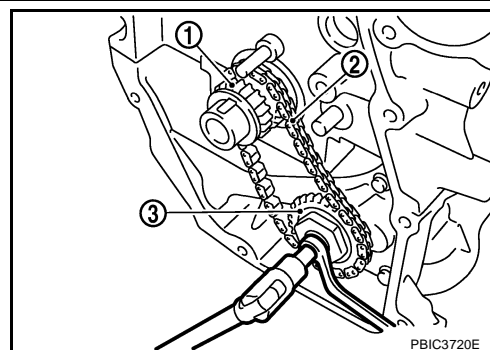
- L'extraire de l'arbre (B) et des orifices de fixation de ressort (A).



PBIC3716E

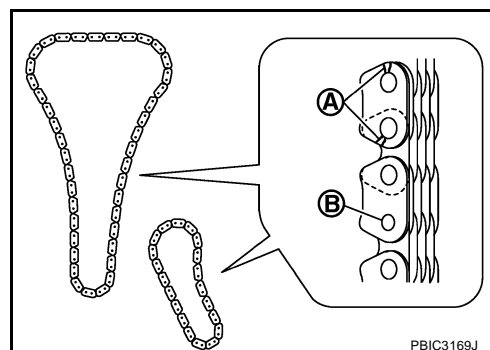
A
EM
C
D
E
F
G
H
I
J
K
L
M

- b. Maintenir le haut de l'arbre de pompe à huile à l'aide d'une douille TORX (taille : E8), puis desserrer les écrous de roue dentée de pompe à huile et les déposer.
- c. Déposer la roue dentée de vilebrequin (1), la chaîne de commande de pompe à huile (2) et la roue dentée de pompe à huile (3) comme un ensemble.



INSPECTION APRES DEPOSE CHAINE DE DISTRIBUTION

Vérifier que la chaîne de distribution n'est pas fendue (A) et que ses chaînons ne présentent pas des signes excessifs d'usure (B). Remplacer au besoin la chaîne de distribution.

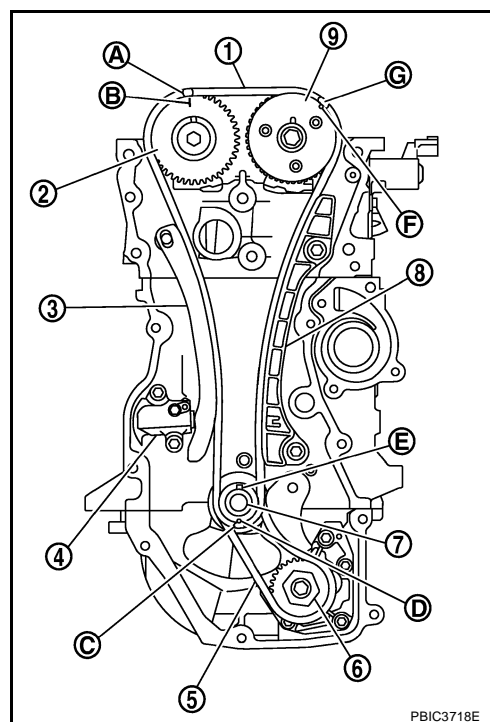


REPOSE

NOTE:

L'illustration montre la relation entre le repère d'alignement sur chaque chaîne de distribution et celui se trouvant sur la roue dentée correspondante, avec les composants posés.

- 1 : Chaîne de distribution
- 2 : Roue dentée d'arbre à cames (ECHAP)
- 3 : Guide de relâchement de chaîne de distribution
- 4 : Tendeur de chaîne
- 5 : Chaîne de commande de pompe à huile
- 6 : Roue dentée de pompe à huile
- 7 : Roue dentée de vilebrequin
- 8 : Guide de tension de chaîne de distribution
- 9 : Roue dentée d'arbre à cames (ADM)
- A : timonerie bleu
- B : Repère de positionnement (poinçon)
- C : Chaînon orange
- D : Repère de positionnement (poinçon)
- E : Clavette de vilebrequin (dirigée vers le haut)
- F : Repère de positionnement (ligne poinçonnée périphérique)
- G : timonerie bleu



1. Reposer la roue dentée de vilebrequin et les pièces relatives à la pompe à huile en suivant la procédure ci-dessous :

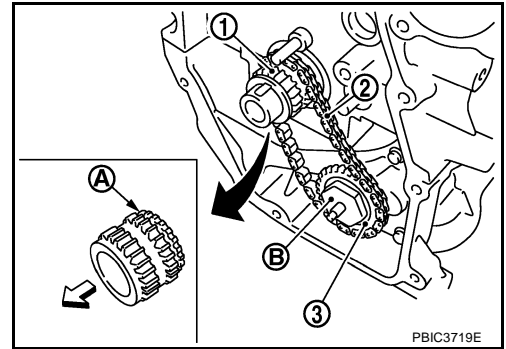
CHAINE DE DISTRIBUTION

[HR]

- a. Reposer la roue dentée de vilebrequin (1), la chaîne de commande de pompe à huile (2) et la roue dentée de pompe à huile (3) comme un ensemble.

⇐ : partie avant du moteur

- Reposer la roue dentée de vilebrequin de telle sorte que sa zone d'engrenage utilisée (A) soit orientée vers l'arrière du moteur.
- Reposer la roue dentée de pompe à huile de telle sorte que sa surface hexagonale (B) soit orientée vers l'avant du moteur.

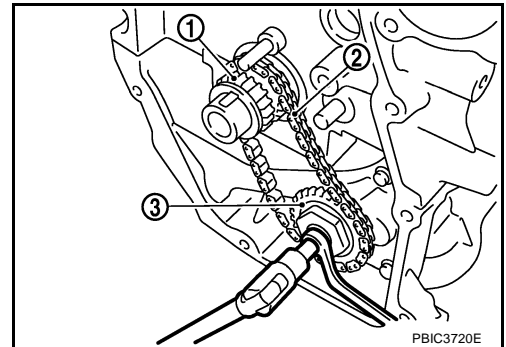


NOTE:

Les pièces relatives à l'entraînement de pompe à huile ne comportent pas de repère de positionnement.

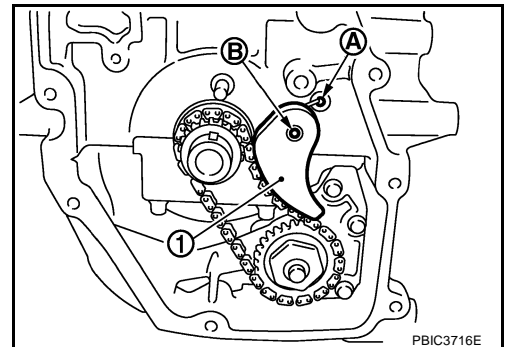
- b. Maintenir le haut de l'arbre de pompe à huile à l'aide d'une douille TORX (taille : E8), puis serrer les écrous de roue dentée de pompe à huile.

- 1 : Roue dentée de vilebrequin
- 2 : Chaîne de commande de pompe à huile
- 3 : Roue dentée de pompe à huile



- c. Reposer le tendeur de chaîne (1).

- Insérer le corps dans l'arbre (B) tout en insérant le ressort dans l'orifice de fixation (A) de la surface avant du bloc-cylindres.
- S'assurer que la tension est bien appliquée à la chaîne de commande de pompe à huile une fois la repose effectuée.



A
EM
C
D
E
F
G
H
I
J
K
L
M

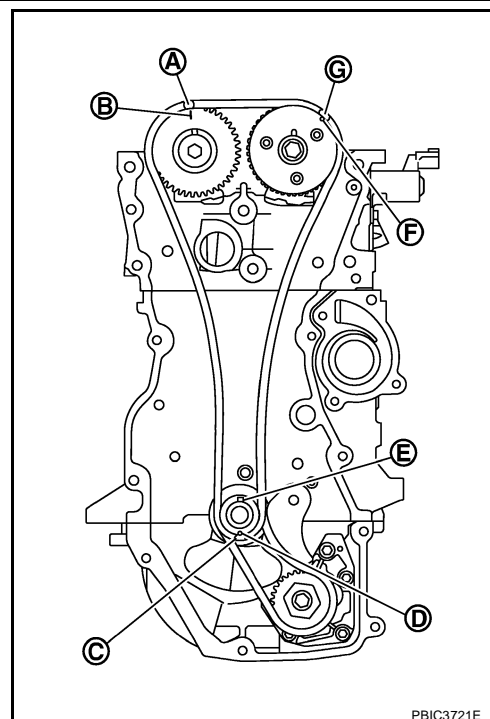
2. Reposer la chaîne de distribution en suivant la procédure suivante.

- A : timonerie bleu
- B : Repère de positionnement (poinçon)
- C : Chaînon orange
- D : Repère de positionnement (poinçon)
- E : Clavette de vilebrequin (dirigée vers le haut)
- F : Repère de positionnement (ligne poinçonnée périphérique)
- G : timonerie bleu

- Reposer en positionnant les repères d'alignement sur chaque roue et sur la chaîne de distribution.
- Si ces repères de positionnement ne sont pas alignés, tourner légèrement l'arbre à cames afin de corriger la position.

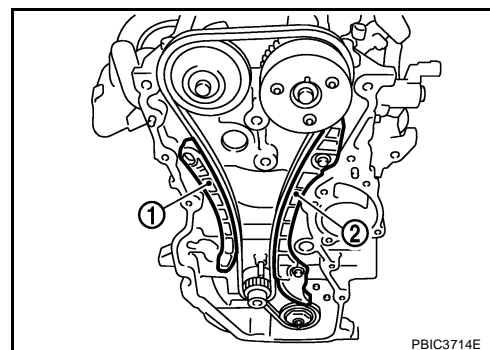
PRECAUTION:

- En ce qui concerne la remarque suivante, maintenir les repères de positionnement à la main dans la position adéquate une fois qu'ils sont alignés.
- Pour ne pas sauter de dent, ne pas faire pivoter le vilebrequin ni l'arbre à cames avant que le couvercle avant soit reposé.



PBIC3721E

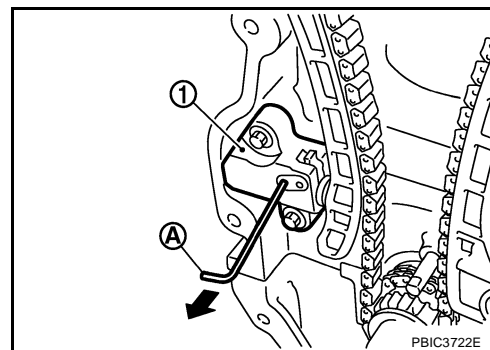
3. Reposer le guide de tension de chaîne de distribution (2) et le guide de relâchement de chaîne de distribution (1).



PBIC3714E

4. Reposer le tendeur de chaîne (1).

- Fixer le plongeur à l'aide d'une goupille d'arrêt (A) dans sa position de compression totale, puis le poser.
- Extraire la goupille d'arrêt avec précaution une fois le tendeur de chaîne reposé.



PBIC3722E

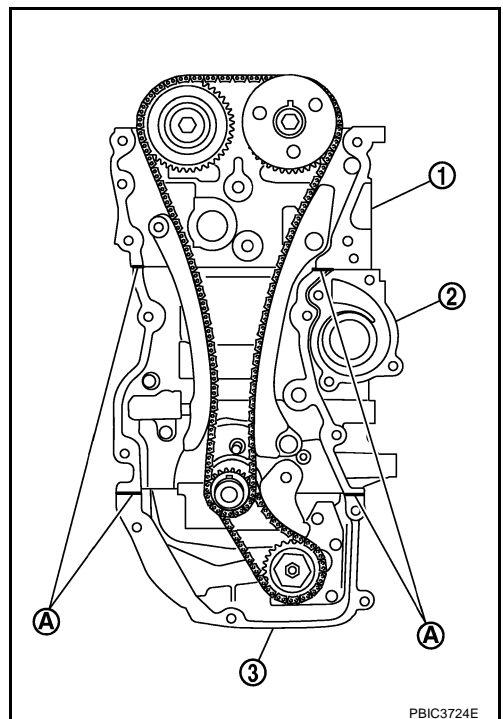
5. Vérifier à nouveau le repère de positionnement de la chaîne de distribution ainsi que chaque roue dentée.
6. Reposer le joint d'étanchéité d'huile avant sur le couvercle avant. Se reporter à [EM-185, "Dépose et repose du joint d'étanchéité d'huile avant"](#)
7. Reposer le couvercle avant en respectant la procédure suivante :

CHAINE DE DISTRIBUTION

[HR]

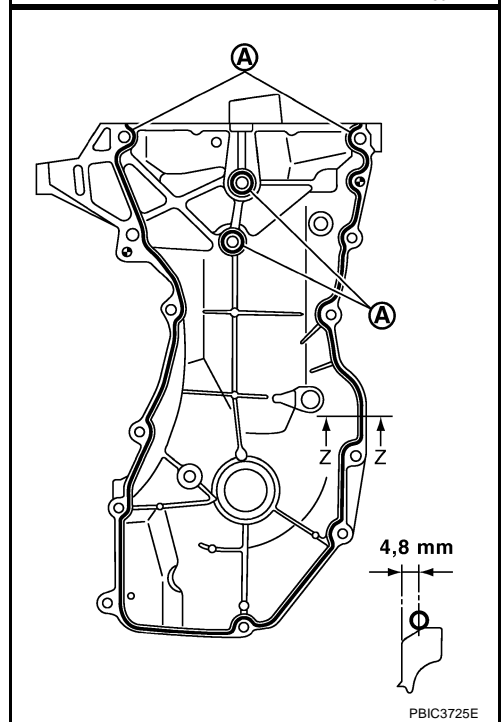
- a. Appliquer un cordon continu de joint liquide avec le presse-tube (outil spécial : WS39930000) sur le carter avant comme illustré. **Utiliser du joint d'étanchéité liquide d'origine ou un produit équivalent.**

- 1 : culasse
- 2 : bloc-cylindres
- 3 : Carter d'huile (supérieur)
- A : zone d'application de joint liquide ϕ 3,0 - 4,0 mm



- b. Appliquer un cordon continu de joint liquide avec le presse-tube (outil spécial : WS39930000) sur le carter avant comme illustré. **Utiliser du joint d'étanchéité liquide d'origine ou un produit équivalent.**

- A : zone d'application de joint liquide ϕ 3,0 - 4,0 mm



A

EM

C

D

E

F

G

H

I

J

K

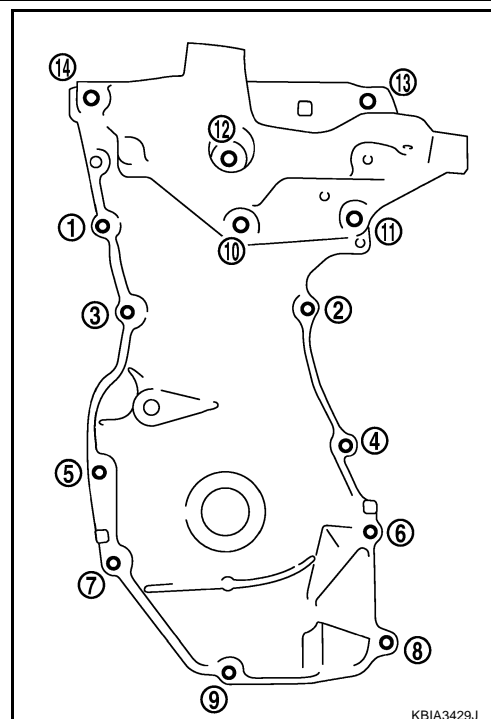
L

M

- c. Serrer les boulons dans l'ordre numérique indiqué sur l'illustration.
- d. Après avoir serré tous les boulons, les resserrer au couple spécifié dans l'ordre numérique indiqué sur l'illustration.

PRECAUTION:

S'assurer de bien essuyer tout débordement excessif de joint liquide sur la surface.



8. Insérer la poulie de vilebrequin en l'alignant avec la clavette de vilebrequin.
 - Pour insérer la poulie de vilebrequin avec un marteau à tête plastique, frapper au centre de la poulie (pas sur sa circonférence).

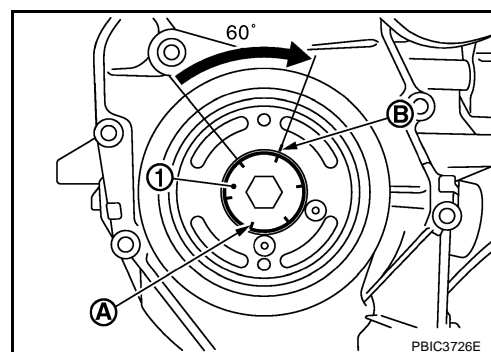
PRECAUTION:

Procéder à la repose en protégeant la lèvres de joint d'huile avant.

9. Serrer la poulie de vilebrequin en suivant la procédure ci-dessous :
 - Attacher la poulie de vilebrequin à l'outil de maintien de poulie (outillage en vente dans le commerce), et serrer le boulon de poulie de vilebrequin.
 - a. Enduire le filetage et les surfaces d'appui du boulon de poulie de vilebrequin d'huile moteur neuve.
 - b. Serrer le boulon de fixation de la poulie de vilebrequin.

 : 35,0 N·m (3,6 kg·m)

- c. Marquer la poulie de vilebrequin à la peinture (B), en la faisant correspondre avec l'un des six repères d'angle peints facilement identifiables (A) sur la bride de boulon de vilebrequin.
- d. Faire pivoter de 60 degrés dans le sens des aiguilles d'une montre (angle de serrage).
 - Vérifier l'angle de serrage en mettant en mouvement l'un des repères angulaires.



10. Vérifier que le vilebrequin ne rencontre pas de résistance en le faisant tourner manuellement dans le sens des aiguilles d'une montre.
11. Reposer dans l'ordre inverse de la dépose.

INSPECTION APRES LA REPOSE

Vérification de l'étanchéité

Procédures de vérification d'absence de fuite de liquide, de lubrifiant et de gaz d'échappement.

- Avant de faire démarrer le moteur, vérifier les niveaux d'huile moteur, de liquide de refroidissement et de liquides et d'huiles de lubrification. Si la quantité est inférieure à ce qui est recommandé, remplir jusqu'au niveau spécifié. Se reporter à [MA-45, "LIQUIDES ET LUBRIFIANTS RECOMMANDES"](#).
- Suivre la procédure ci-dessous afin de vérifier l'absence de fuite de carburant.
- Mettre le contact d'allumage sur "ON" (moteur à l'arrêt). Vérifier l'étanchéité des branchements en envoyant la pression de carburant dans la tuyauterie d'alimentation.
- Démarrer le moteur. Vérifier à nouveau l'étanchéité des branchements en augmentant le régime moteur.
- Faire tourner le moteur pour vérifier l'absence de bruits et de vibrations inhabituels.

NOTE:

Si la pression hydraulique à l'intérieur du tendeur de chaîne de distribution tombe après la dépose/repose, le jeu de la courroie peut occasionner un bruit de pilonnage pendant et juste après le démarrage du moteur. Il s'agit toutefois d'une condition normale. Le bruit s'arrête une fois que la pression hydraulique est remontée.

- Faire chauffer le moteur au maximum pour s'assurer de l'absence de fuite de carburant, d'huile moteur, de liquide de refroidissement moteur, de lubrifiant et de gaz d'échappement.
- Purger l'air des conduits et des tuyaux des lignes concernées, comme le circuit de refroidissement.
- Après refroidissement du moteur, vérifier à nouveau le niveau d'huile moteur, de liquide de refroidissement du moteur, et de lubrifiants. Faire l'appoint jusqu'au niveau spécifié, si nécessaire.

Sommaire des éléments d'inspection

Elément	Avant le démarrage du moteur	Moteur en marche	Une fois le moteur à l'arrêt
Liquide de refroidissement moteur	Niveau	Fuite	Niveau
Pression	Niveau	Fuite	Niveau
Autres huiles et liquides*	Niveau	Fuite	Niveau
Carburant	Fuite	Fuite	Fuite
Gaz d'échappement	—	Fuite	—

* Liquide de transmission/boîte-pont, liquide de direction assistée, liquide de frein, etc.

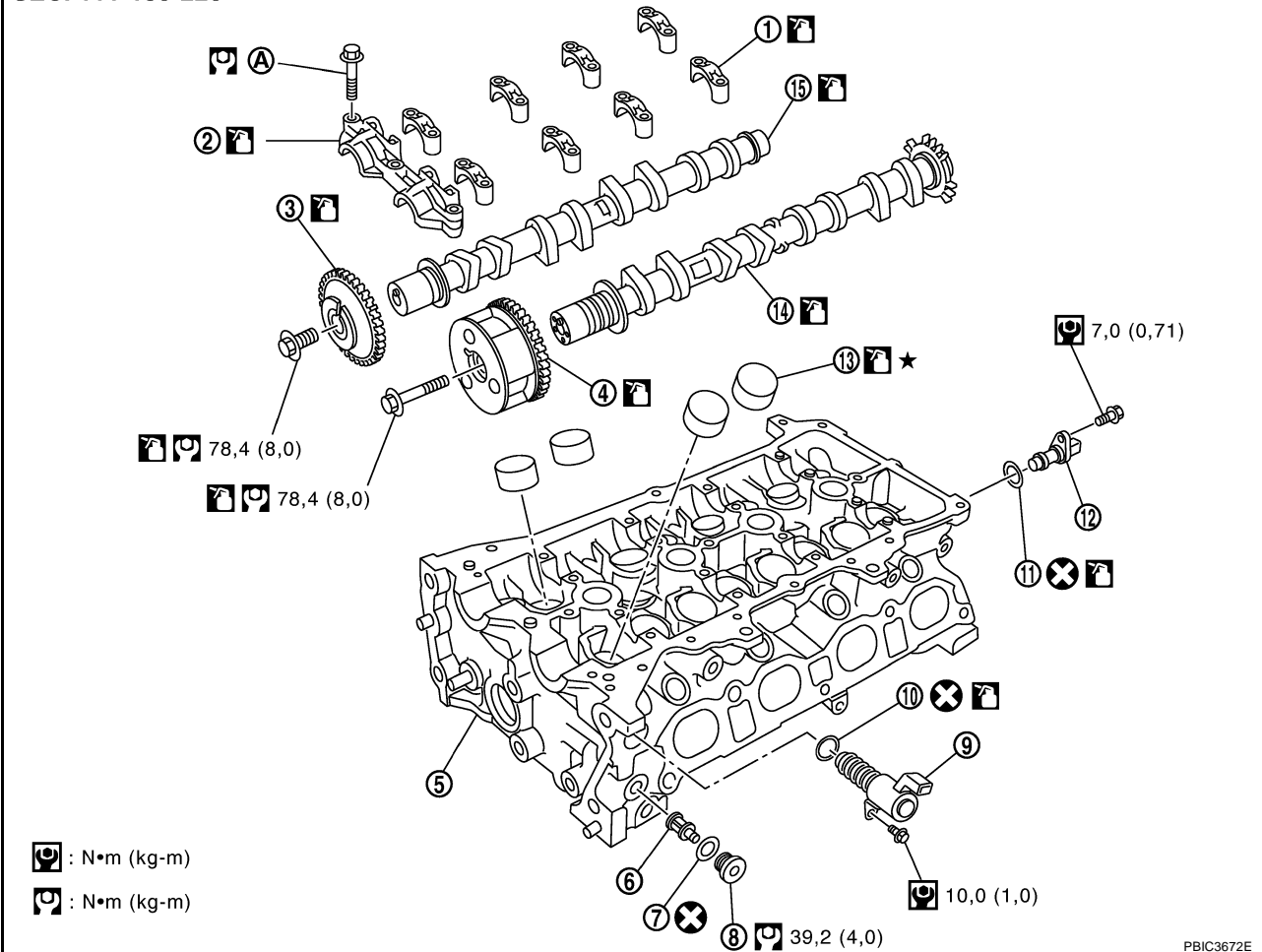
ARBRE A CAMES

PF13001

Composants

BBS00LC

SEC. 111•130•220



: N•m (kg-m)

: N•m (kg-m)

PBIC3672E

- | | | |
|---|-----------------------------------|---|
| 1. Support d'arbre à cames (n° 2 à 5) | 2. Support d'arbre à cames (n° 1) | 3. Roue dentée d'arbre à cames (ECHAP) |
| 4. Roue dentée d'arbre à cames (ADM) | 5. Culasse | 6. Filtre à huile (pour commande de réglage des soupapes d'admission) |
| 7. Rondelle | 8. Bouchon | 9. Electrovanne de commande de réglage des soupapes d'admission |
| 10. Joint torique | 11. Joint torique | 12. Capteur d'angle d'arbre à cames (PHASE) |
| 13. Lève-soupape | 14. Arbre à cames (ADM) | 15. Arbre à cames (ECHAP) |
| A. Se reporter à EM-174 | | |

Se reporter à [GI-10, "Composants"](#) pour plus d'informations sur les symboles utilisés dans l'illustration.

Dépose et repose

BBS00LD

PRECAUTION:

Dans le texte, toutes les directions relatives au sens de rotation sont considérées depuis l'avant du moteur.

DEPOSE

NOTE:

Ce chapitre décrit la procédure de dépose/repose de l'arbre à cames sans dépose du couvercle avant. Si le couvercle avant est préalablement déposé, modifier la procédure ci-dessous.

- Etape 8 : une fois la roue dentée d'arbre à cames déposée, déposer les supports d'arbres à cames (n° 2 à 5).
- Etape 9 : Il est possible de déposer l'arbre à cames d'échappement en même temps que l'arbre à cames d'admission.
- Etape 10 : Il n'est pas nécessaire de lever l'arbre à cames lorsque le boulon de fixation de roue dentée d'arbre à cames (ADM) est déposé.

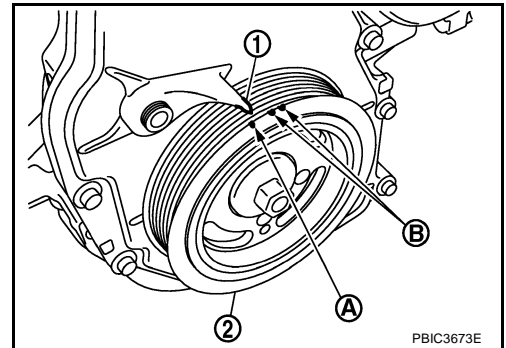
1. Supporter la surface inférieure du moteur à l'aide d'un cric pour boîte de vitesses, puis déposer le support de fixation et l'isolateur (droits) du moteur. Se reporter à [EM-200, "ENSEMBLE DU MOTEUR"](#).
2. Déposer le cache-culbuteurs. Se reporter à [EM-152, "CACHE-CULBUTEURS"](#).
3. Déposer le capteur d'angle d'arbre à cames (PHASE) de l'extrémité arrière de la culasse.

PRECAUTION:

Le manipuler avec soin afin d'éviter les chocs.

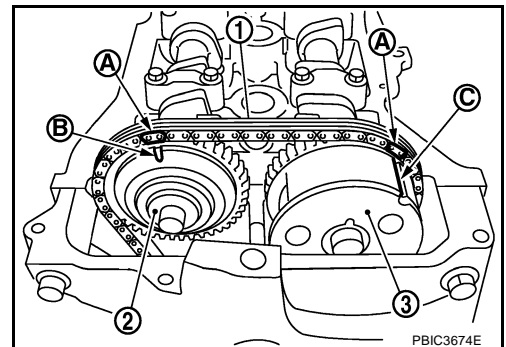
4. Placer le cylindre n° 1 au PMH de sa course de compression en suivant la procédure ci-dessous :
 - a. Tourner la poulie de vilebrequin (2) dans le sens des aiguilles d'une montre et aligner le repère du PMH (pas de repère peint) (A) sur l'indicateur de calage (1) situé sur le couvercle avant.

B : Repère peint blanc (non utilisé pour l'entretien)



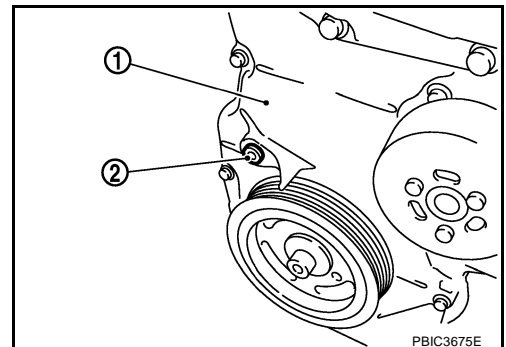
- b. S'assurer que les repères d'alignement de toutes les roues dentées d'arbre à cames sont positionnés comme indiqué sur l'illustration.

- 1. : Chaîne de distribution
- 2. : Roue dentée d'arbre à cames (ECHAP)
- 3. : Roue dentée d'arbre à cames (ADM)
- A : Repère de positionnement (peint)
- B : Repère de positionnement (poinçon)
- C : Repère de positionnement (ligne poinçonnée périphérique)



- Dans le cas contraire, faire pivoter la poulie de vilebrequin d'un tour supplémentaire pour aligner les repères de positionnement sur les points indiqués sur l'illustration.

- c. Repères de positionnement peints (A) sur les chaînons de chaîne de distribution
5. Fixer le plongeur de tendeur de chaîne dans sa position de compression totale en suivant la procédure ci-dessous. Puis relâcher la tension de la chaîne de distribution.
- a. Déposer le bouchon (2) du couvercle avant (1).



- b. Abaisser au maximum le levier (B) du tendeur de chaîne (2) par l'orifice du bouchon, puis insérer la goupille d'arrêt (A) dans l'orifice du côté carrosserie et fixer le levier dans sa position la plus basse.

C : Le couvercle avant n'est pas représenté sur l'illustration

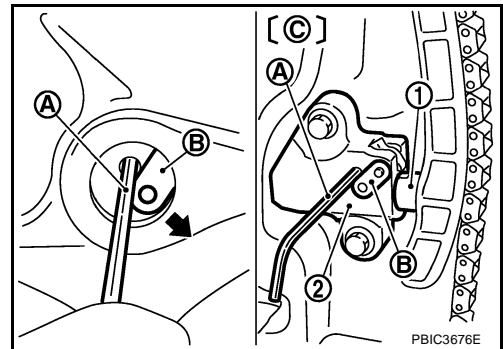
- Pour relâcher la languette, abaisser le levier au maximum. Il est alors possible de faire bouger le plongeur (1).

NOTE:

Une clé hexagonale (2,5 mm) est utilisée comme goupille d'arrêt à titre d'exemple.

PRECAUTION:

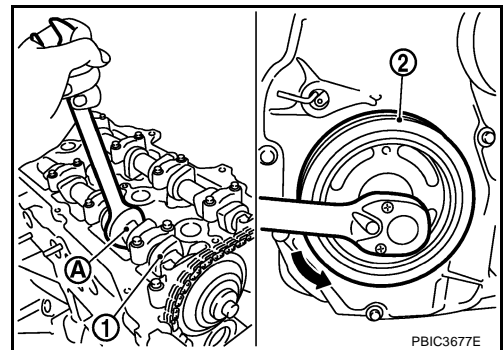
La goupille d'arrêt utilisée doit avoir une forme telle qu'elle ne puisse pas tomber dans le couvercle avant lorsqu'elle retombe.



- c. Tourner la poulie de vilebrequin (2) dans le sens inverse des aiguilles d'une montre avec l'arbre à cames (ECHAP) (1) fixé. Mettre la chaîne de distribution sous tension, puis insérer le plongeur à l'intérieur du tendeur de chaîne.

PRECAUTION:

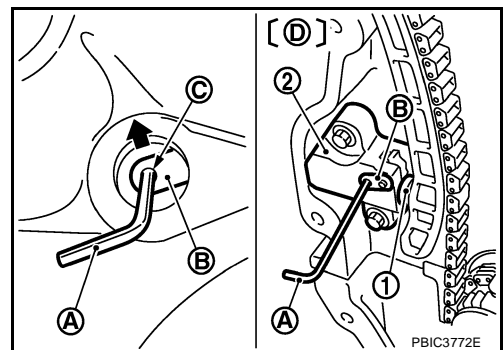
Maintenir la partie hexagonale de l'arbre à cames (A), puis fixer l'arbre à cames.



- d. Extraire la goupille d'arrêt (A) du côté tendeur de chaîne (2) de l'orifice de bouchon. Relever le levier (B) pour aligner son orifice avec celui du corps.

D : Le couvercle avant n'est pas représenté sur l'illustration

- Lorsque l'orifice du levier (C) est aligné avec celui du corps, le plongeur (1) est fixé en position.
- Lorsque les pièces en saillie du cliquet de plongeur font face à la languette, aucun des orifices n'est aligné. Les engager alors correctement et aligner lesdits orifices en déplaçant légèrement le plongeur.

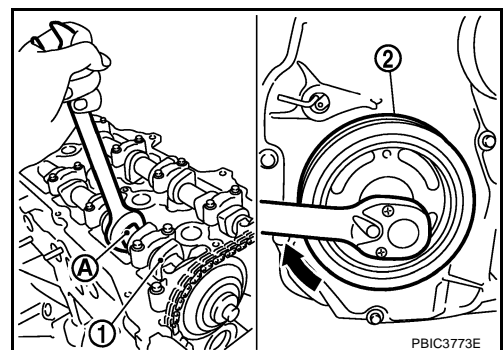


- e. Insérer la goupille d'arrêt (D) dans l'orifice du corps par l'orifice du levier, puis fixer le levier en position supérieure.

- f. Tourner légèrement la poulie de vilebrequin (2) dans le sens des aiguilles d'une montre afin de desserrer la chaîne de distribution du côté de la roue dentée d'arbre à cames (ECHAP) (1).

PRECAUTION:

Maintenir la partie hexagonale de l'arbre à cames (A), puis fixer l'arbre à cames.



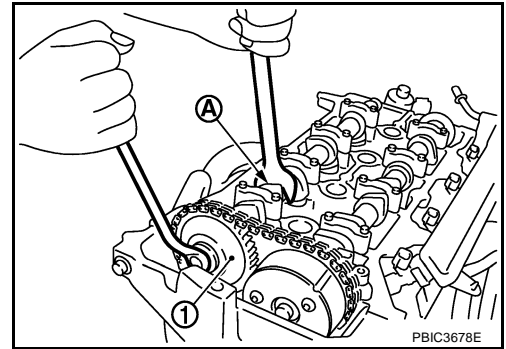
6. Déposer la roue dentée d'arbre à cames (ECHAP) (1).

PRECAUTION:

- Maintenir la partie hexagonale de l'arbre à cames (A), puis fixer l'arbre à cames.
- Tourner le vilebrequin et l'arbre à cames comme un ensemble, afin que la soupape n'entre pas en contact avec le piston au cours des étapes suivantes.

NOTE:

Lorsque le couvercle avant est posé, la chaîne de distribution ne se désengage pas de la roue dentée de vilebrequin et ne tombe pas dans le couvercle avant. Il n'est par conséquent pas nécessaire d'être équipé du dispositif de maintien de tension de chaîne de distribution.

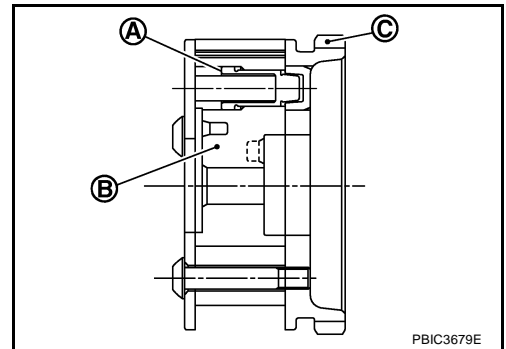


7. Tourner la roue dentée d'arbre à cames (ADM) sur la position la plus avancée.

PRECAUTION:

Pour les raisons énumérées ci-après, la repose et la dépose de la roue dentée de l'arbre à cames (ADM) doivent s'effectuer dans la position la plus avancée, d'où la nécessité de suivre scrupuleusement la procédure.

- La roue dentée (C) et l'ailette (accouplement de l'arbre à cames) (B) sont conçues de manière à tourner et à se déplacer dans les limites d'un certain angle.
- L'ailette ne tourne pas lorsqu'elle est sur la position la plus reculée avec le moteur à l'arrêt, car elle est bloquée sur le côté de la roue dentée par la goupille d'arrêt interne (A).
- Si l'on tourne les boulons de fixation de la roue dentée de l'arbre à cames dans la situation décrite ci-dessus, la goupille d'arrêt sera endommagée et provoquera des défauts de fonctionnement à cause d'une charge horizontale accrue (effort de coupe) exercée sur la goupille d'arrêt.

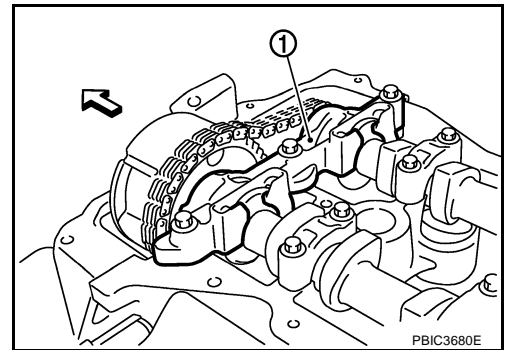


- Placer la roue dentée d'arbre à cames (ADM) dans la position la plus avancée en suivant la procédure ci-dessous.

- a. Déposer le support d'arbre à cames (n° 1) (1).

↔ : partie avant du moteur

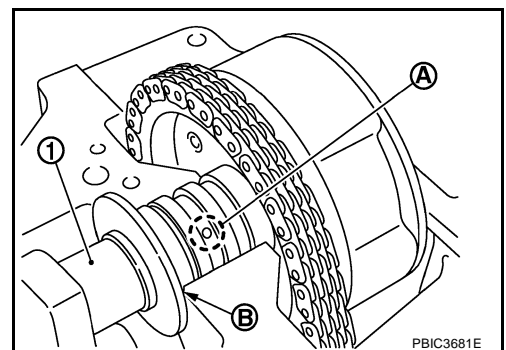
- Desserrer les boulons en plusieurs étapes, puis les déposer.



- b. Appliquer la pression d'air suivante sur l'orifice d'huile de tournillon n° 1 (A) de l'arbre à cames (ADM) (1) indiqué sur l'illustration à l'aide d'un pistolet pneumatique.

Pression : 300 kPa (3,0 bar, 3,1 kg/cm²) maximum

- Appliquer l'air comprimé dans l'orifice d'huile au niveau de la deuxième rainure en partant de l'avant de la butée d'arbre à cames (B).
- Effectuer la totalité de l'étape "e" avec l'air sous pression.

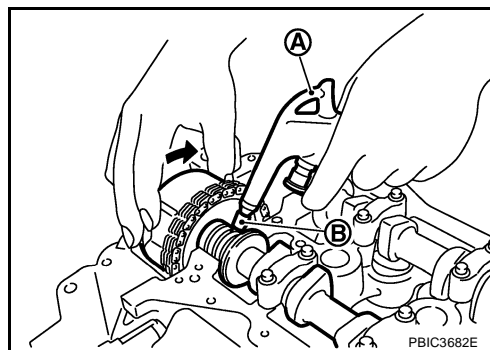


A
EM
C
D
E
F
G
H
I
J
K
L
M

- Fixer le conduit en caoutchouc (B) en haut du pistolet pneumatique (A) afin d'empêcher toute fuite d'air s'échappant de l'orifice d'huile. Appliquer fermement l'air comprimé sur l'orifice d'huile.

PRECAUTION:

- Il y a d'autres orifices d'huile au niveau des rainures latérales. Ne pas utiliser les orifices d'huile incorrects.
- Veiller à ne pas endommager le conduit de l'huile avec le bout du pistolet à air comprimé.
- Essuyer toute trace d'huile du pistolet pneumatique afin d'éviter que de l'huile ne soit pulvérisée avec l'air. Lors de l'application, protéger la surface autour du pistolet à air comprimé à l'aide d'un chiffon. Si nécessaire, porter des lunettes de protection.

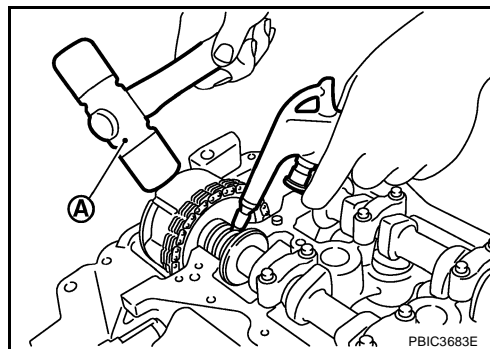


NOTE:

L'air comprimé est utilisé pour déplacer la goupille d'arrêt dans la position de dégagement.

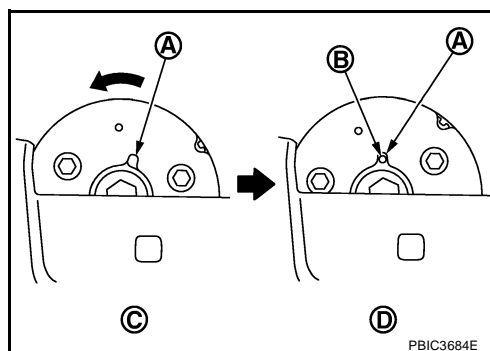
- c. Maintenir la roue dentée d'arbre à cames (ADM) à la main, puis appliquer la pression dans le sens inverse des aiguilles d'une montre/dans le sens des aiguilles d'une montre alternativement.

- Enfin, tourner la roue dentée d'arbre à cames (ADM) dans le sens inverse des aiguilles d'une montre [sens indiqué par la flèche (←)].
- Effectuer cette opération en appliquant l'air comprimé au niveau de l'orifice d'huile.
- Si la goupille d'arrêt ne peut être desserrée à la main, appliquer de légers coups sur la roue dentée d'arbre à cames (ADM) à l'aide d'un maillet à tête plastique (A).
- Si la roue dentée d'arbre à cames (ADM) ne tourne pas dans le sens inverse des aiguilles d'une montre, même en suivant la procédure ci-dessus, vérifier la pression d'air et la position de l'orifice d'huile.



- d. Pendant cette opération, lorsqu'on entend un déclic (le bruit de dégagement de la goupille d'arrêt intérieure) en provenance de la roue dentée d'arbre à cames (ADM), commencer à tourner la roue dentée d'arbre à cames (ADM) dans le sens inverse des aiguilles d'une montre dans la position angulaire la plus avancée.

- C : Goupille d'arrêt engagée
- D : Position angulaire la plus avancée



- Maintenir la pression d'air appliquée.
- En l'absence de déclic, la goupille d'arrêt se dégage dès que l'ailette (côté arbre à cames) commence à se déplacer indépendamment de la roue dentée.
- S'assurer qu'elle se trouve bien dans la position angulaire la plus avancée en vérifiant que la rainure de la goupille d'arrêt (A) se trouve face à l'orifice de la goupille d'arrêt (B) comme indiqué sur l'illustration.

- e. Mettre un terme à l'application d'air comprimé et à l'opération de maintien de l'arbre à cames (ADM).

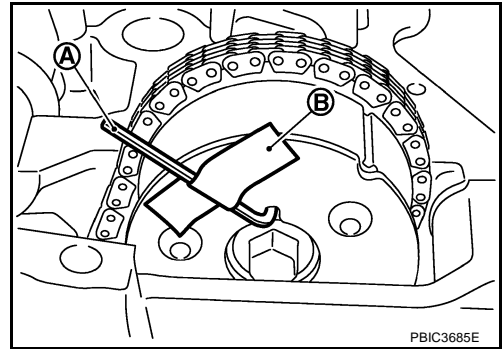
- f. Insérer la goupille d'arrêt (A) dans les orifices de goupille d'arrêt situés sur la roue dentée d'arbre à cames (ADM) et bloquer le tout dans la position angulaire la plus avancée.

PRECAUTION:

Aucune charge n'est appliquée sur la goupille d'arrêt (réaction de ressort, etc.). La goupille pouvant se trouver éjectée facilement, la fixer avec de la bande adhésive (B) afin de la maintenir en place.

NOTE:

Une clé hexagonale de 2,5 mm fait office de goupille d'arrêt à titre d'exemple sur l'illustration (longueur de la partie insérée : 15 mm environ).



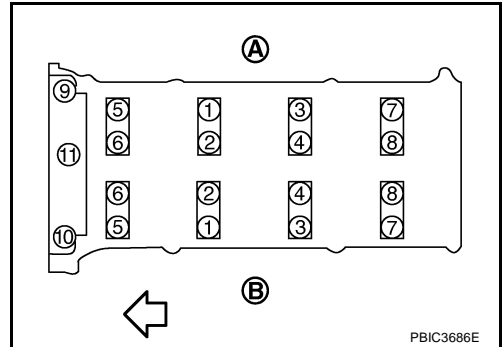
8. Déposer le support d'arbre à cames (n° 2 à 5).

- Desserrer les boulons en plusieurs étapes dans l'ordre inverse de celui indiqué sur l'illustration.

- A : Côté ECHAP
- B : Côté ADM
- ← : partie avant du moteur

NOTE:

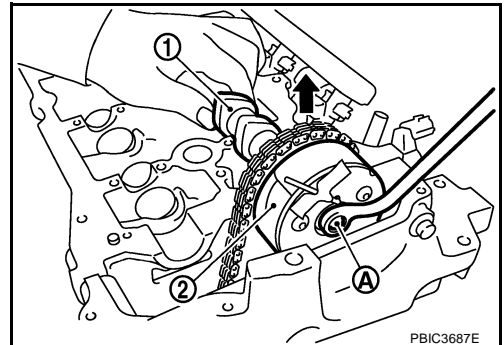
Le support d'arbre à cames (n° a déjà été déposé).



9. Déposer l'arbre à cames (ECHAP).

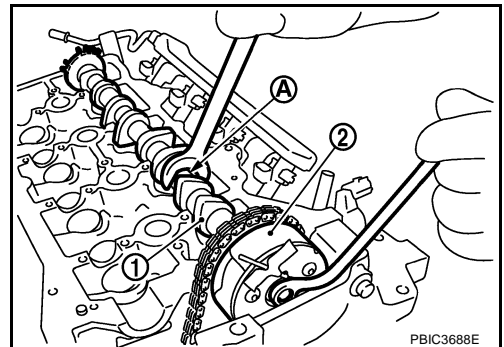
10. Déposer l'arbre à cames (ADM) (1) et sa roue dentée (2) en suivant la procédure ci-dessous.

- a. Lever la roue dentée d'arbre à cames (ADM), puis insérer un outil fin (clé à douille ou autre) sur le boulon de fixation (A).
- b. Remettre doucement l'arbre à cames (ADM) sur le tourillon de culasse.

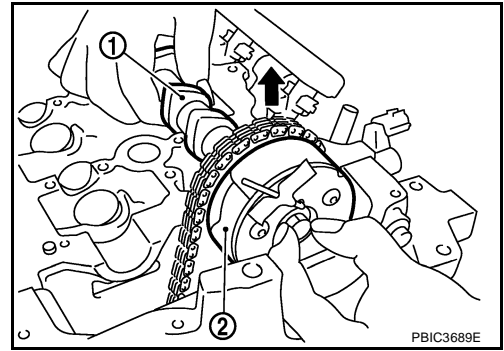


- c. Tout en maintenant la clé sur la partie hexagonale de l'arbre à cames (A), serrer les boulons de fixation de la roue dentée de l'arbre à cames (ADM).

1. Arbre à cames (ADM)



- d. Lever l'arbre à cames (ADM) (1), puis le déposer de sa roue dentée (ADM) (2).



- e. Déposer l'arbre à cames (ADM) par l'arrière.

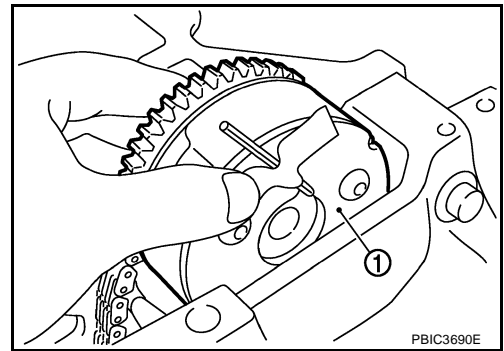
PRECAUTION:

Veiller à ne pas endommager la couronne de l'extrémité arrière.

- f. Déposer la roue dentée d'arbre à cames (ADM) (1).

PRECAUTION:

Ne pas faire tomber la goupille d'arrêt.

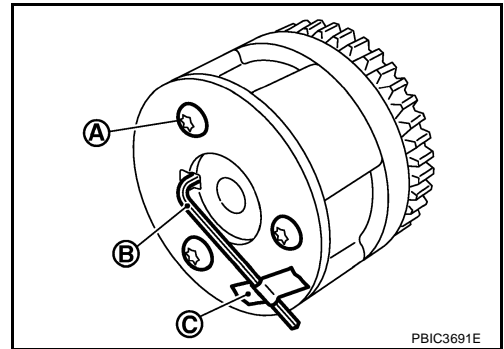


PRECAUTION:

- Placer une bande adhésive (C) sur la goupille d'arrêt (B) afin qu'elle ne ressorte pas.
- Eviter tout choc provoqué par une chute.
- Ne pas démonter. [Ne pas desserrer les boulons de fixation (A)].

NOTE:

Lors de la dépose de la roue dentée d'arbre à cames d'admission, si la goupille d'arrêt a été retirée et si elle a rejoint la position la plus en arrière, procéder à ce qui suit pour la remettre en place.



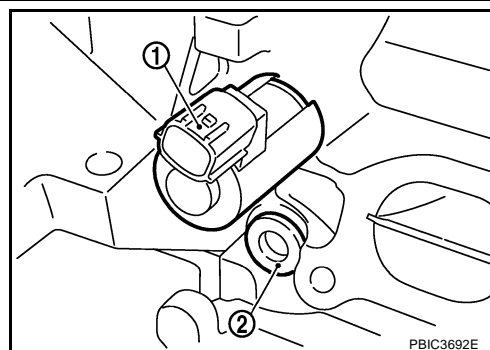
- i. Reposer l'arbre à cames (ADM) et serrer les boulons de fixation de manière à empêcher les fuites d'air.

PRECAUTION:

Pour éviter d'endommager la goupille d'arrêt interne, serrer les boulons de fixation à la valeur minimum prescrite afin d'éviter les fuites d'air.

- ii. Appliquer de l'air comprimé, dégager la goupille d'arrêt, puis tourner l'ailette jusqu'à atteindre la position angulaire la plus avancée.
 - iii. Insérer la goupille d'arrêt.
 - iv. Déposer la roue dentée d'arbre à cames (ADM) de l'arbre à cames.
11. Déposer les lève-soupapes.
- Noter les emplacements de pose, et les mettre de côté sans les mélanger.

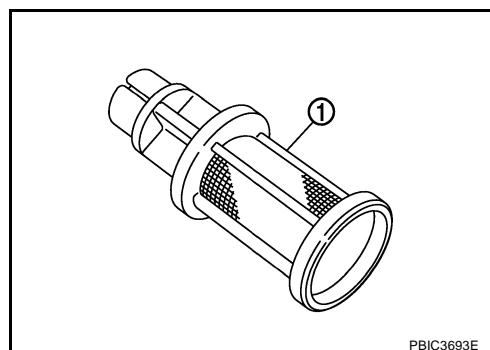
12. Déposer l'électrovanne de commande de réglage des soupapes d'admission (1).
13. Déposer l'alternateur et le support, la prise (2), puis le filtre à huile.
Se reporter à [EM-126. "Dépose et repose"](#).



INSPECTION APRES LA DEPOSE

Filtre à huile

- S'assurer de l'absence de corps étrangers au niveau du filtre à huile (1) et vérifier qu'il n'est pas encrassé.
- Vérifier que le filtre à huile n'est pas endommagé.
- En cas de dommage, remplacer le filtre à huile, le bouchon et la rondelle comme un ensemble.



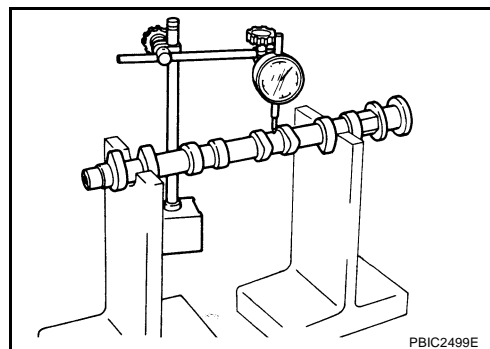
Voile de l'arbre à cames

1. Placer un support en V sur une table plane, puis supporter les tourillons n° 2 et 5 d'arbre à came.

PRECAUTION:

Ne pas supporter le tourillon n° 1 (sur la partie latérale de roue dentée d'arbre à cames), car son diamètre est différent de celui des quatre autres emplacements.

2. Placer verticalement un comparateur à cadran sur le tourillon n° 3.
3. Tourner manuellement l'arbre à cames dans un sens, puis mesurer le voilement de l'arbre à cames sur le comparateur à cadran (Indication totale de la jauge).



Standard

:

: 0,02 mm

Limite :

: 0,1 mm

4. Si la limite spécifiée est dépassée, remplacer l'arbre à cames.

Hauteur des cames de l'arbre à cames

1. Mesurer la hauteur de came de l'arbre avec un micromètre (A).

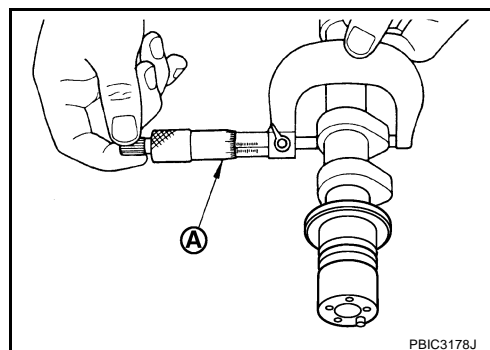
Standard :

Admission : 41,705 - 41,895 mm

Echappement : 40,175 - 40,365 mm

Limite d'usure des cames

: 0,2 mm



2. Si la limite spécifiée d'usure est dépassée, remplacer l'arbre à cames.

Jeu d'huile du tourillon d'arbre à cames

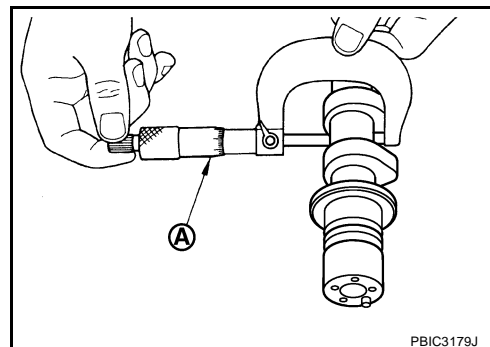
DIAMETRE DU TOURILLON D'ARBRE A CAMES

Mesurer le diamètre externe du tourillon d'arbre à cames avec un micromètre (A).

Standard :

N° 1 : 27,935 - 27,955 mm

N° 2, 3, 4, 5 : 24,950 - 24,970 mm



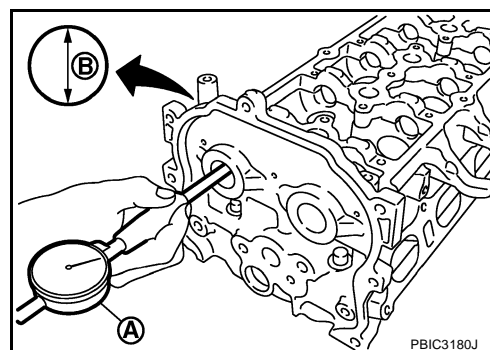
DIAMETRE INTERNE DU SUPPORT DE L'ARBRE A CAMES

- Serrer les boulons de support d'arbre à cames au couple spécifié. Se reporter à [EM-174, "REPOSE"](#) pour la procédure de serrage.
- Mesurer le diamètre interne (B) du support d'arbre avec une jauge pour alésage (A).

Standard :

N° 1 : 28,000 - 28,021 mm

N° 2, 3, 4, 5 : 25,000 - 25,021 mm



JEU D'HUILE DU TOURILLON D'ARBRE A CAMES

- (jeu d'huile) = (diamètre interne du support de l'arbre à cames) – (diamètre du tourillon de l'arbre à cames)

Standard

N° 1 : 0,045 - 0,086 mm

N° 2, 3, 4, 5 : 0,030 - 0,071 mm

Limite

: 0,15 mm

- Si la mesure n'est pas dans la fourchette spécifiée, remplacer l'arbre à cames et/ou la culasse.

NOTE:

Les supports de l'arbre à cames de palier ne peuvent être remplacés comme pièces seules car ils font partie de la culasse. Remplacer l'ensemble complet de culasse.

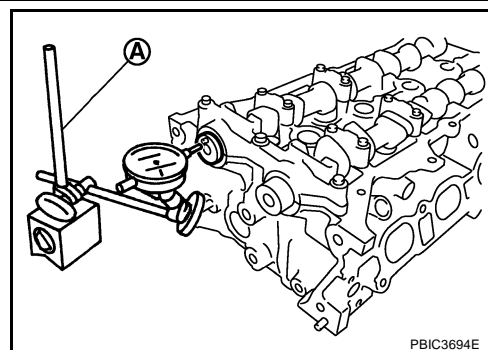
Jeu axial de l'arbre à cames

1. Reposer l'arbre à cames sur la culasse. Se reporter à [EM-191, "REPOSE"](#) pour la procédure de serrage.

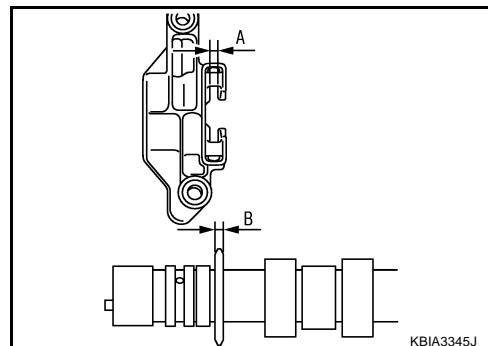
- Poser un comparateur à cadran (A) dans la direction de la poussée sur l'extrémité avant de l'arbre à cames. Mesurer le jeu axial de l'arbre à cames à l'aide du comparateur à cadran lorsque l'arbre à cames est déplacé vers l'avant/l'arrière (en direction de l'axe).

Standard : 0,075 - 0,153 mm

Limite : 0,2 mm



- Mesurer les pièces suivantes si elles s'avèrent être en dehors des tolérances.
 - Dimension "A" de la culasse n° 1
 - Standard : 4,000 - 4,030 mm**
 - Dimension "B" pou butée d'arbre à cames
 - Standard : 3,877 - 3,925 mm**
- Se reporter aux valeurs standards ci-dessus puis remplacer l'arbre à cames et/ou la culasse.



Voile de la roue dentée d'arbre à cames

- Placer un support en V sur une table plane, puis supporter les tourillons 2 et 5 d'arbre à came.

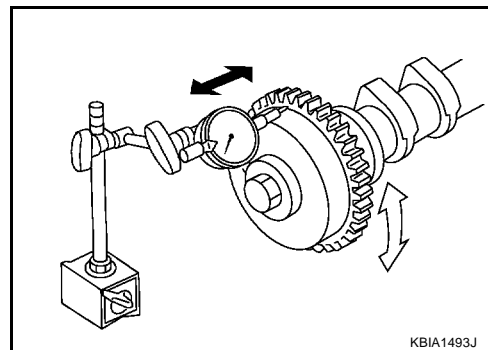
PRECAUTION:

Ne pas supporter le tourillon n° 1 (sur la partie latérale de roue dentée d'arbre à cames), car son diamètre est différent de celui des quatre autres emplacements.

- Mesurer le voile de la roue dentée d'arbre à cames avec un comparateur à cadran. (Indication totale de la jauge).

Limit : 0,15 mm
e

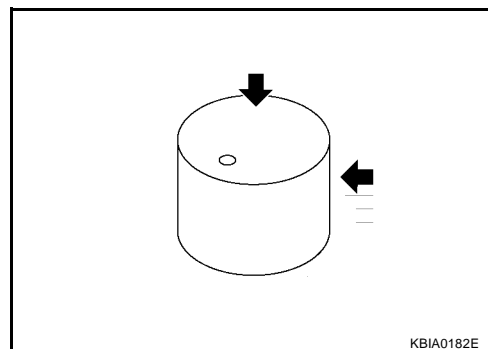
- Si la valeur excède la limite, remplacer le pignon de l'arbre à cames.



Lève-soupape

Vérifier si la surface de lève-soupape présente des signes d'usure ou de fissures.

- Si l'un des défauts mentionnés ci-dessus est détecté, remplacer le lève-soupape.
Se reporter à [EM-233, "Lève-soupape disponible"](#).

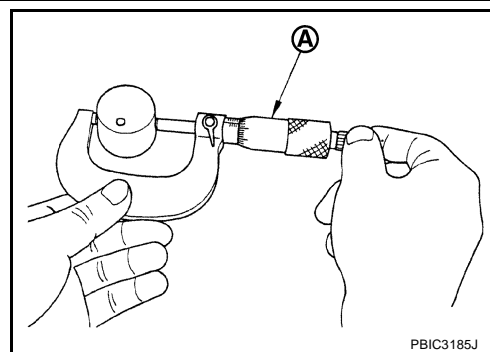


Jeu de lève-soupape

Diamètre externe du lève-soupape

- Mesurer le diamètre externe du lève-soupape avec un micromètre (A).

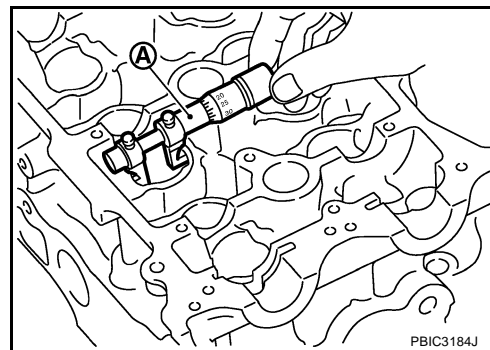
Standard : 29,977 - 29,987 mm



DIAMETRE D'ORIFICE DE LEVE-SOUPAPE

Mesurer le diamètre d'alésage du lève-soupape de culasse à l'aide d'un micromètre interne (A).

Standard : 30,000 - 30,021 mm



JEU DE LEVE-SOUPAPE

- (Jeu de lève-soupape) = (Diamètre d'orifice de lève-soupape) – (Diamètre externe de lève-soupape).

Standard : 0,013 - 0,044 mm

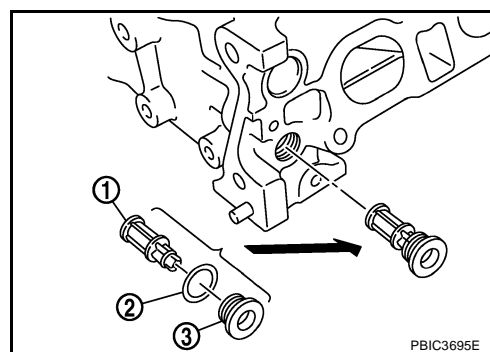
- Si les mesures sont en dehors de la valeur standard (valeur standard du diamètre externe du lève-soupape et de l'orifice du lève-soupape), remplacer le lève-soupape et/ou la culasse.

REPOSE

1. Reposer le filtre à huile (1).

2 : Rondelle

- Brancher le filtre à huile sur la prise (3), puis le poser sur la culasse.

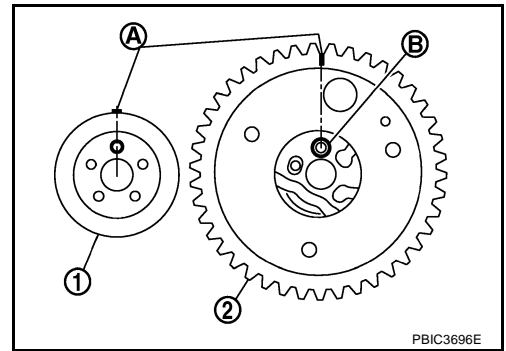


2. Reposer l'électrovanne de commande de réglage des soupapes d'admission.
 - L'insérer droit dans la culasse.
 - En fois en place, serrer les boulons.
3. Reposer les lève-soupapes.
 - Les reposer dans leurs positions d'origine s'ils sont réutilisés.
4. Placer un repère de positionnement pour l'arbre à cames (ADM) et sa roue dentée en suivant la procédure ci-dessous.

NOTE:

Ceci empêche la cheville de positionnement de s'engager dans le perçage de goupille incorrect après la repose de l'arbre à cames (ADM) et de sa roue dentée.

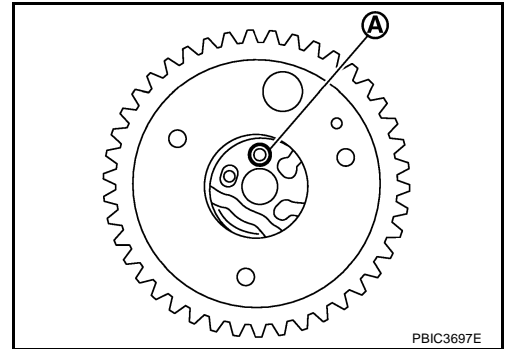
- a. Placer les repères de positionnement (A) sur une ligne partant de l'emplacement de la cheville de positionnement de la surface avant de l'arbre à cames (ADM) (1).
- Les placer de sorte qu'ils soient visibles lorsque la roue dentée d'arbre à cames est posée. (Se reporter à l'illustration pour un exemple.)
- b. Placer les repères de positionnement sur une ligne partant de l'orifice de cheville de positionnement (B) de la roue dentée d'arbre à cames (ADM) (2). (Se reporter à l'illustration pour un exemple.)
- Les placer de sorte qu'ils soient visibles lorsque la roue dentée d'arbre à cames est posée sur l'arbre à cames.



5. Positionner la roue dentée d'arbre à cames (ADM) entre la culasse et le couvercle avant.
- La positionner de sorte que l'orifice de cheville de positionnement (A) soit dirigé vers le haut.

PRECAUTION:

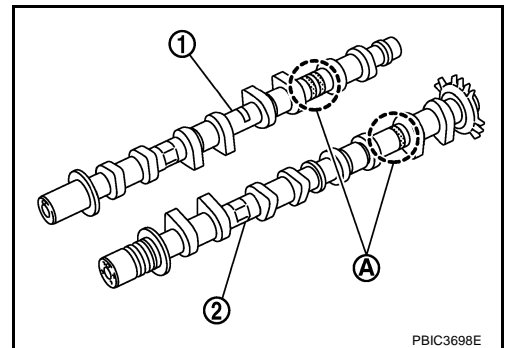
S'assurer avant tout que la goupille d'arrêt est insérée dans la position la plus avancée.



6. Reposer l'arbre à cames.

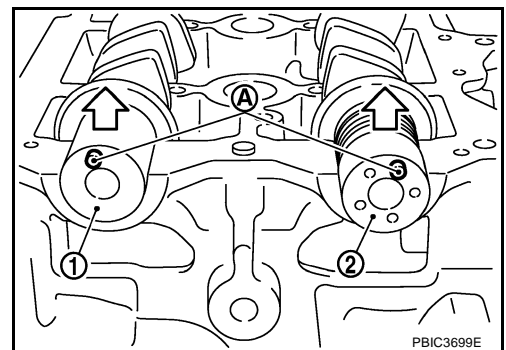
- 1 : Arbre à cames (ECHAP)
- 2 : Arbre à cames (ADM)
- A : Repère d'identification

- Les arbres à cames d'admission et d'échappement peuvent être différenciés grâce à leur extrémité arrière de formes différentes.



- Reposer les arbres à cames sur la culasse de sorte que les chevilles de positionnement (A) situées sur l'extrémité avant se trouvent dans la même position que sur l'illustration.

- 1 : Arbre à cames (ECHAP)
- 2 : Arbre à cames (ADM)
- ⇐ : Côté supérieur

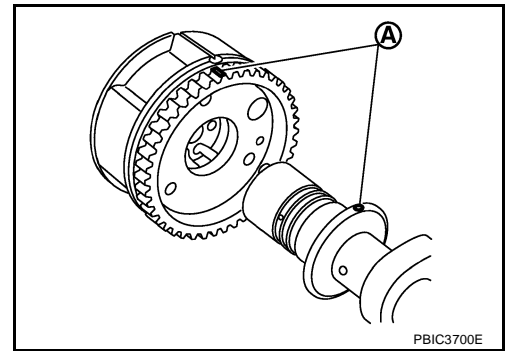


NOTE:

Bien que l'arbre à cames ne s'arrête pas comme indiqué sur l'illustration ci-contre, il est généralement accepté qu'il soit orienté dans ce sens pour le placement de la partie avant des cames.

A
EM
C
D
E
F
G
H
I
J
K
L
M

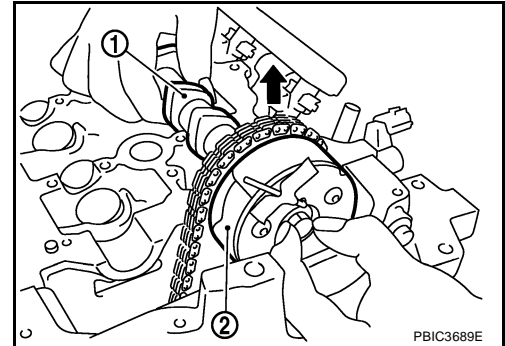
7. Reposer la roue dentée d'arbre à cames (ADM) sur l'arbre à cames (ADM) en suivant la procédure ci-dessous.
 - a. Se reporter au repère de positionnement (A) placé lors de l'étape "4". Bien aligner la cheville de positionnement et le perçage de goupille, puis les reposer.



PBIC3700E

- b. Lever le côté avant de l'arbre à cames (ADM) (1), puis serrer provisoirement le boulon.

2 : Roue dentée d'arbre à cames (ADM)

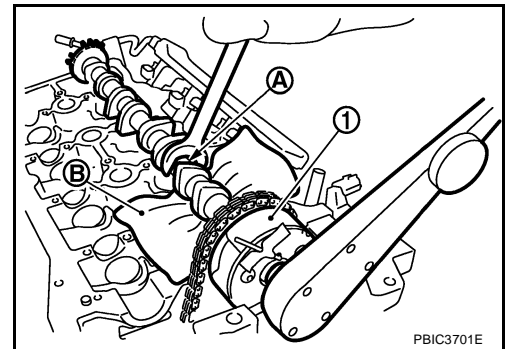


PBIC3689E

8. Placer un chiffon épais (B) sur la partie inférieure de l'arbre à cames (ADM) (1), puis placer les outils sur le boulon tout en levant sa partie avant (1).
9. Serrer le boulon de fixation.

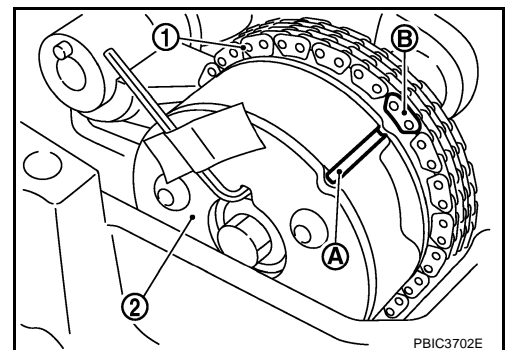
PRECAUTION:

Maintenir la partie hexagonale de l'arbre à cames (A), puis fixer l'arbre à cames.



PBIC3701E

10. Remettre doucement l'arbre à cames (ADM) sur la culasse.
11. Reposer la chaîne de distribution (1) en alignant son repère de positionnement (apposé lors de la dépose de la chaîne de distribution) (B) sur le repère de positionnement (ligne poinçonnée périphérique) (A) de la roue dentée de l'arbre à cames (2).

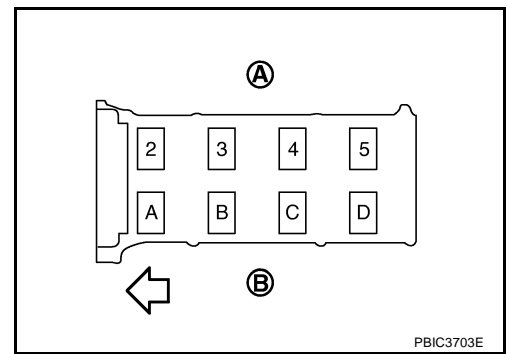


PBIC3702E

12. Reposer les supports de l'arbre à cames (n° 2 à 5) en alignant les repères d'identification sur la surface supérieure comme indiqué sur l'illustration.

A : Côté ECHAP
 B : Côté ADM
 ⇐ : partie avant du moteur

- Reposer de telle manière que le repère d'identification puisse être lu correctement lorsqu'il est vu du côté admission.



13. Serrer les boulons de fixation du support de l'arbre à cames en respectant les étapes suivantes, dans l'ordre numérique indiqué sur l'illustration.

A : Côté ECHAP
 B : Côté ADM
 ⇐ : partie avant du moteur

- a. Serrer les n° 9 à 11 dans l'ordre numérique.

: 2,0 N·m (0,2 kg·m)

- b. Serrer les n° 1 à 8 dans l'ordre numérique.

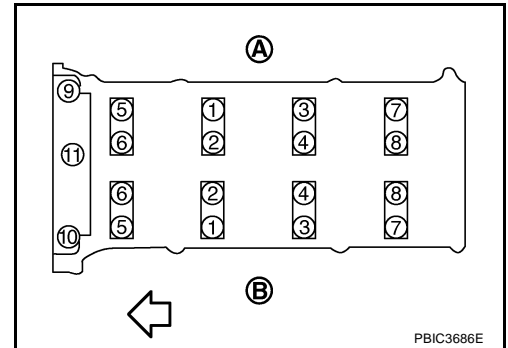
: 2,0 N·m (0,2 kg·m)

- c. Serrer tous les boulons dans l'ordre numérique.

: 5,9 N·m (0,6 kg·m)

- d. Serrer tous les boulons dans l'ordre numérique.

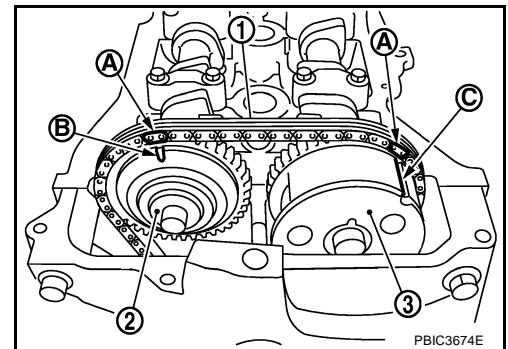
: 10,4 N·m (1,1 kg·m)



14. Reposer l'arbre à cames (ECHAP) sur la roue dentée d'arbre à cames (ECHAP) (2) tout en alignant le repère de positionnement (apposé lors de la dépose de la chaîne de distribution) (A) sur le repère de positionnement (poinçon) (B) de la roue dentée d'arbre à cames (ECHAP).

1 : Chaîne de distribution
 3 : Roue dentée d'arbre à cames (ADM)
 C : Repère de positionnement (ligne poinçonnée périphérique)

- Si la cheville de positionnement n'est pas alignée sur la rainure de goupille, déplacer légèrement l'arbre à cames (ECHAP) afin de rectifier leur position.

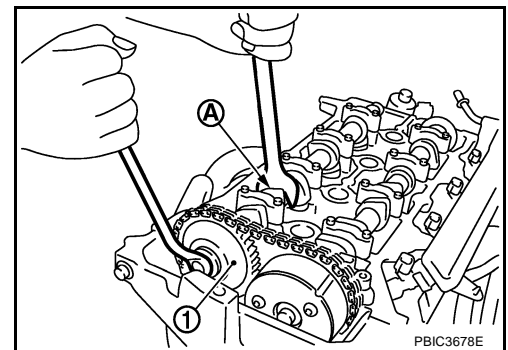


15. Serrer le boulon de fixation.

1 : Roue dentée d'arbre à cames (ECHAP)

PRECAUTION:

- Maintenir la partie hexagonale de l'arbre à cames (A), puis fixer l'arbre à cames.
- S'assurer que le repère de positionnement (apposé lors de la dépose de la chaîne de distribution) et les repères de positionnement de roue dentée d'arbre à cames sont correctement positionnés.



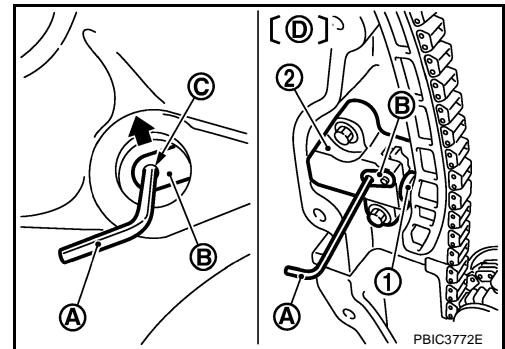
A
EM
C
D
E
F
G
H
I
J
K
L
M

ARBRE A CAMES

[HR]

16. Extraire la goupille d'arrêt (A), puis mettre la chaîne de distribution sous tension en tournant lentement la poulie de vilebrequin dans le sens des aiguilles d'une montre.

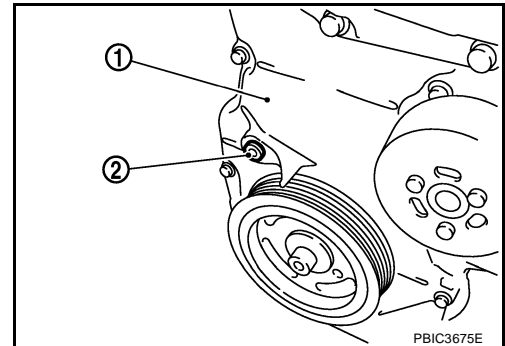
- 1 : Plongeur
- 2 : Tendeur de chaîne
- B : Levier
- C : Orifice de levier
- D : Le couvercle avant n'est pas représenté sur l'illustration



17. Reposer le bouchon (2) sur le couvercle avant (1).

- Appliquer du joint liquide sur les filetages, puis les serrer.

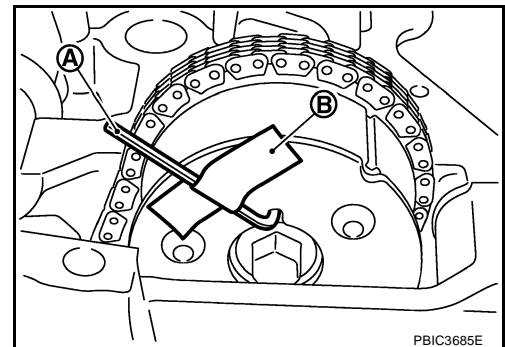
Utiliser du joint d'étanchéité liquide d'origine ou un produit équivalent.



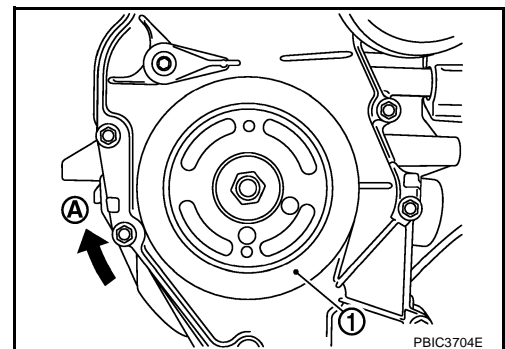
18. Remettre la roue dentée d'arbre à cames (ADM) dans la position la plus reculée en suivant la procédure ci-dessous.

- a. Déposer la goupille d'arrêt (A) de la roue dentée d'arbre à cames (ADM).

- B : Bande adhésive

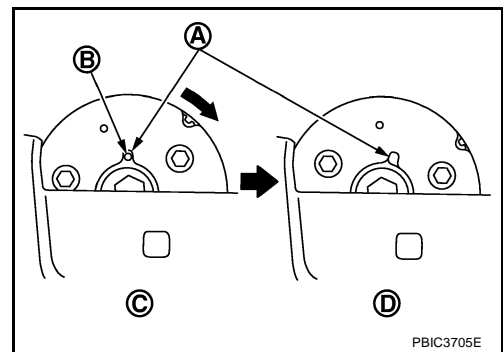


- b. Tourner lentement la poulie du vilebrequin (1) dans le sens des aiguilles d'une montre, puis ramener la roue dentée de l'arbre à cames (ADM) dans la position angulaire la plus en arrière.



- Dès qu'on fait tourner le vilebrequin, la roue dentée de l'arbre à cames (ADM) tourne elle aussi. Au fur et à mesure qu'il tourne, tout comme l'ailette (arbre à cames), la roue dentée atteindra la position angulaire la plus en arrière.

- B : Orifice de goupille d'arrêt
- C : Position angulaire la plus avancée
- D : Goupille d'arrêt engagée



- Il est possible de vérifier la position angulaire la plus reculée en regardant si la rainure de goupille d'arrêt (A) tourne dans le sens des aiguilles d'une montre.
- Après avoir fait tourner lentement le vilebrequin dans le sens inverse à celui des aiguilles d'une montre, il est possible de vérifier si la goupille d'arrêt s'est engagée en regardant si l'ailette (arbre à cames) et la roue dentée se déplacent ensemble.

19. Reposer le capteur d'angle d'arbre à cames (PHASE) sur l'extrémité arrière de la culasse.

- En fois en place, serrer les boulons.

20. Vérifier et régler les jeux des soupapes. Se reporter à [EM-180, "Jeu de soupape"](#).

21. Reposer dans l'ordre inverse de la dépose.

INSPECTION APRES LA REPOSE

Vérification de l'étanchéité

Ci-dessous figurent les procédures de vérification d'absence de fuite de liquide, de lubrifiant et de gaz d'échappement.

- Avant de faire démarrer le moteur, vérifier les niveaux d'huile moteur, de liquide de refroidissement et de liquides et d'huiles de lubrification. Si la quantité est inférieure à ce qui est recommandé, remplir jusqu'au niveau spécifié. Se reporter à [MA-45, "LIQUIDES ET LUBRIFIANTS RECOMMANDÉS"](#).
- Suivre la procédure ci-dessous afin de vérifier l'absence de fuite de carburant.
 - Mettre le contact d'allumage sur "ON" (moteur à l'arrêt). Vérifier l'étanchéité des branchements en envoyant la pression de carburant dans la tuyauterie d'alimentation.
 - Démarrer le moteur. Vérifier à nouveau l'étanchéité des branchements en augmentant le régime moteur.
- Faire tourner le moteur pour vérifier l'absence de bruits et de vibrations inhabituels.

NOTE:

Si la pression hydraulique à l'intérieur du tendeur de chaîne de distribution tombe après la dépose/repose, le jeu de la courroie peut occasionner un bruit de pilonnage pendant et juste après le démarrage du moteur. Il s'agit toutefois d'une condition normale. Le bruit s'arrête une fois que la pression hydraulique est remontée.

- Faire chauffer le moteur au maximum pour s'assurer de l'absence de fuite d'huile moteur, de liquide de refroidissement moteur, de lubrifiant et de gaz d'échappement.
- Purger l'air des conduits et des tuyaux des lignes concernées, comme le circuit de refroidissement.
- Après refroidissement du moteur, vérifier à nouveau le niveau d'huile moteur, de liquide de refroidissement du moteur, et de lubrifiants. Faire l'appoint jusqu'au niveau spécifié, si nécessaire.

Sommaire des éléments d'inspection

Élément	Avant le démarrage du moteur	Moteur en marche	Une fois le moteur à l'arrêt
Liquide de refroidissement moteur	Niveau	Fuite	Niveau
Pression	Niveau	Fuite	Niveau
Autres huiles et liquides*	Niveau	Fuite	Niveau
Carburant	Fuite	Fuite	Fuite
Gaz d'échappement	—	Fuite	—

* Liquide de transmission/boîte-pont, liquide de direction assistée, liquide de frein, etc.

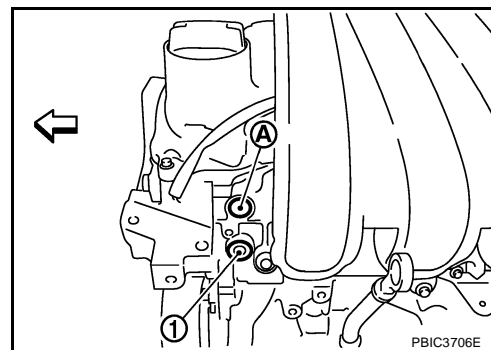
Vérification de la rainure d'huile de la roue dentée d'arbre à cames (ADM)

PRECAUTION:

- Procéder à cette inspection uniquement en cas de détection du DTC P0011 dans les résultats d'autodiagnostic de CONSULT-II dans le cadre de la procédure d'inspection de la section EC. Se reporter à [EC-918, "SYSTEME DE DIAGNOSTIC DE BORD \(OBD\)"](#) (avec EURO-OBD) ou [EC-1402, "SYSTEME DE DIAGNOSTIC DE BORD \(OBD\)"](#) (sans EURO-OBD).
- Procéder à ces vérifications lorsque le moteur est à froid afin de prévenir les brûlures pouvant être provoquées par des éclaboussures d'huile moteur.
 1. Vérifier le niveau d'huile moteur. Se reporter à [LU-16, "HUILE MOTEUR"](#).
 2. Effectuer les procédures suivantes en vous assurant que le moteur ne peut être démarré de manière non intentionnelle lors de la vérification.
 - a. Libérer la pression de carburant. Se reporter à [EC-951, "RELACHEMENT DE LA PRESSION DE CARBURANT"](#) (avec EURO-OBD) ou [EC-1420, "RELACHEMENT DE LA PRESSION DE CARBURANT"](#) (sans EURO-OBD).
 - b. Déposer la tubulure d'admission. Se reporter à [EM-131, "TUBULURE D'ADMISSION"](#).
 - c. Débrancher les connecteurs de faisceau de bobine d'allumage et d'injecteur.
 3. Déposer l'électrovanne de commande de réglage des soupapes d'admission. Se reporter à [EM-164, "ARBRE A CAMES"](#).
 4. Lancer le moteur, puis s'assurer que l'huile moteur s'échappe de l'orifice de l'électrovanne de commande de réglage des soupapes d'admission (A). Arrêter d'actionner le démarreur après vérification.

1 : Bouchon

← : Avant du moteur



ATTENTION:

Veiller à ne pas toucher les éléments tournants (courroie d'entraînement, poulie de tension, poulie de vilebrequin, etc.).

PRECAUTION:

- Utiliser un chiffon pour éviter les éclaboussures d'huile moteur pouvant être source de blessures et de contamination.
 - Utiliser un chiffon pour éviter les éclaboussures d'huile moteur sur le moteur et le véhicule. Veiller tout particulièrement à ne pas laisser l'huile moteur entrer en contact avec les pièces en caoutchouc des courroies d'entraînement, du silentbloc, etc. Essuyer immédiatement l'huile moteur en cas d'éclaboussure.
5. Procéder à l'inspection suivante si l'huile moteur ne s'échappe pas de l'orifice d'huile de l'électrovanne de commande de réglage des soupapes d'admission de la culasse.
 - Déposer le filtre à huile, puis le nettoyer. Se reporter à [EM-171, "Filtre à huile"](#).
 - Nettoyer la rainure d'huile entre la crépine d'huile et l'électrovanne de commande de réglage des soupapes d'admission. Se reporter à [LU-15, "Circuit de lubrification"](#).
 6. Déposer les éléments entre l'électrovanne de commande de réglage des soupapes d'admission et la roue dentée d'arbre à cames (ADM), puis vérifier l'absence d'encrassement dans les rainures d'huile.
 - Nettoyer la rainure d'huile si nécessaire. Se reporter à [LU-15, "Circuit de lubrification"](#).
 7. Après vérification, reposer toutes les pièces déposées dans l'ordre inverse de la dépose.

Jeu de soupape INSPECTION

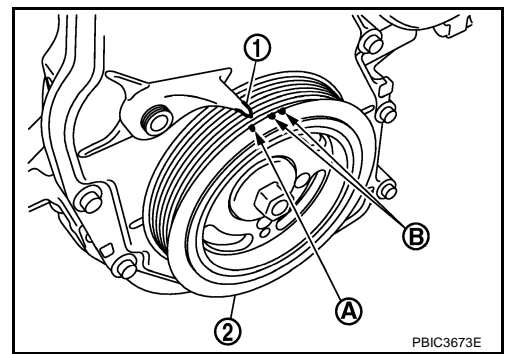
BBS00DLE

Effectuer l'inspection comme suit après la dépose, la repose ou le remplacement des pièces connexes à l'arbre à cames ou aux soupapes, ou si les conditions moteur sont inhabituelles en raison des changements de jeu de soupapes.

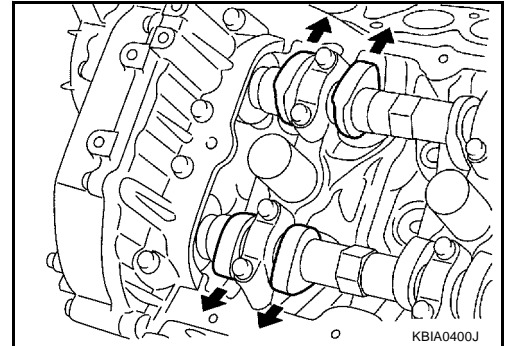
1. Déposer le cache-culbuteurs. Se reporter à [EM-152, "CACHE-CULBUTEURS"](#).
2. Mesurer le jeu des soupapes par la procédure suivante :
 - a. Régler le cylindre n° 1 au PMH sur sa course de compression.

- Tourner la poulie de vilebrequin (2) dans le sens des aiguilles d'une montre et aligner le repère du PMH (pas de repère peint) (A) sur l'indicateur de calage (1) situé sur le couvercle avant.

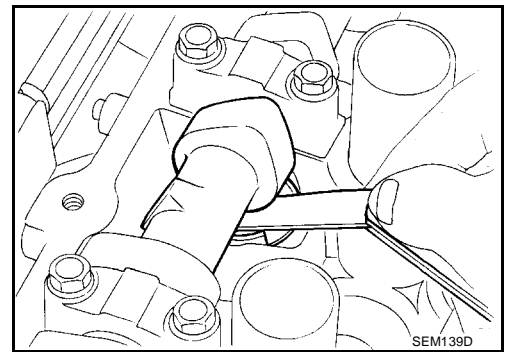
B : Repère peint blanc



- Vérifier en même temps que les parties avant des cames d'admission et d'échappement du cylindre n° sont dirigées vers l'extérieur, comme indiqué sur l'illustration.
- Dans le cas contraire, faire pivoter la poulie de vilebrequin d'un tour supplémentaire (360 degrés) et aligner comme indiqué sur l'illustration.



- b. A l'aide d'une jauge d'épaisseur, mesurer le jeu entre le lève-soupape et l'arbre à cames.



Jeu de soupape :

Unité : mm

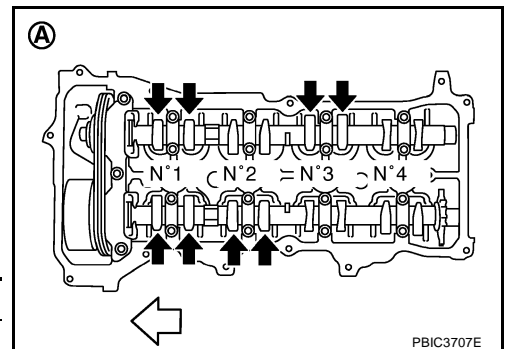
	A froid	Chaud * (valeurs de référence)
Admission	0,26 - 0,34	0,304 - 0,416
Echappement	0,29 - 0,37	0,308 - 0,432

* : Environ 80°C

- En se reportant à l'illustration, mesurer les jeux de soupapes aux endroits repérés par un "x" comme indiqué dans le tableau ci-dessous [emplacements indiqués par une flèche noire (←) sur l'illustration] à l'aide d'une jauge d'épaisseur.

A : compression du cylindre n° au PMH de sa course de compression

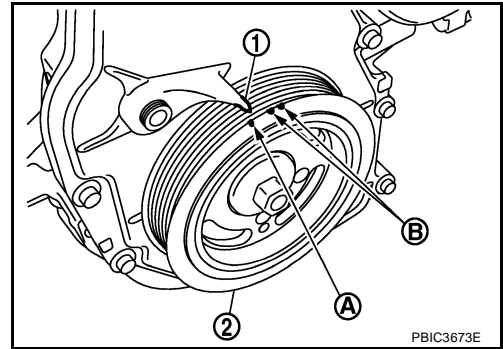
← : partie avant du moteur



Position de mesure		N° 1	N° 2	N° 3	N° 4
Position de mesure	ECH	x		x	
	INT	x	x		

- c. Tourner la poulie de vilebrequin (2) d'un tour (360 degrés) et aligner le repère du PMH (pas de repère peint) (A) sur l'indicateur de calage (1) situé sur le couvercle avant.

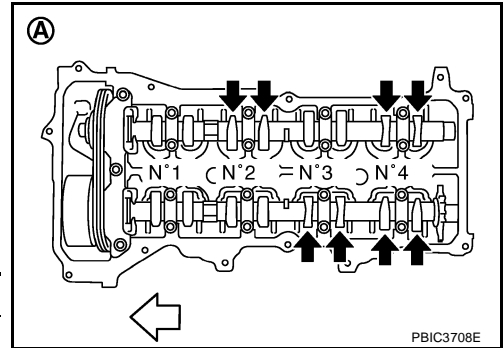
B : Repère peint blanc



- En se reportant à l'illustration, mesurer le jeu de soupape aux endroits repérés par un "x" comme indiqué dans le tableau ci-dessous [emplacements indiqués par une flèche noire (←) sur l'illustration] à l'aide d'une jauge d'épaisseur.

A : compression du cylindre n° au PMH de sa course de compression

← : partie avant du moteur

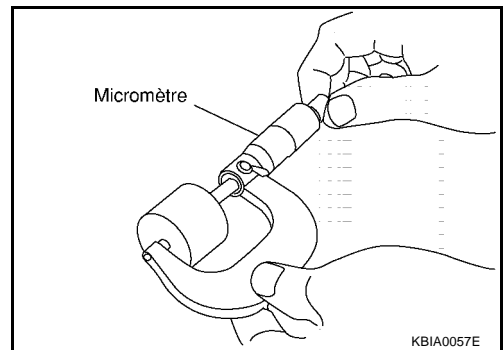


Position de mesure		N° 1	N° 2	N° 3	N° 4
Point de mesure	ECH		x		x
	INT			x	x

3. Si la valeur se situe en dehors des limites standard, régler. Se reporter à [EM-182, "REGLAGE"](#).

REGLAGE

- Effectuer les réglages en fonction de l'épaisseur de tête du lève-soupape sélectionné.
- Déposer l'arbre à cames. Se reporter à [EM-164, "DEPOSE"](#).
 - Déposer les lève-soupapes aux emplacements ne correspondant pas aux valeurs standard.
 - Mesurer l'épaisseur centrale des lève-soupapes déposés à l'aide d'un micromètre.



4. Utiliser l'équation ci-dessous afin de calculer l'épaisseur du lève-soupape de remplacement.

Calcul de l'épaisseur de lève-soupape : $t = t_1 + (C_1 - C_2)$

T = épaisseur du lève-soupape à remplacer

t₁ = Epaisseur du lève-soupape déposé.

C₁ = jeu de la soupape mesuré

C₂ = jeu standard de la soupape :

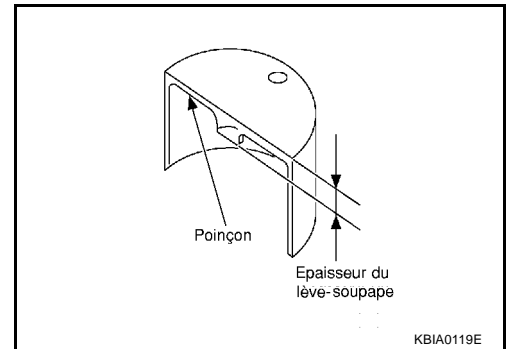
Admission : 0,30 mm

Echappement : 0,33 mm

ARBRE A CAMES

[HR]

- L'épaisseur du lève-soupape neuf peut être mesurée au moyen du repère poinçonné au dos (à l'intérieur du cylindre).
- Le repère poinçonné "300" indique une épaisseur de 3,00 mm.



NOTE:

Epaisseur disponible du lève-soupape : 26 tailles sur une gamme de 3,00 à 3,50 mm par étapes de 0,02 mm (si produits en usine). Se reporter à [EM-233, "Lève-soupape disponible"](#).

5. Reposer le lève-soupape sélectionné.
6. Reposer l'arbre à cames. Se reporter à [EM-174, "REPOSE"](#).
7. Tourner à la main de quelques tours la poulie de vilebrequin.
8. Vérifier que le jeu de soupape pour moteur froid se situe dans la fourchette spécifiée. Se reporter à [EM-180, "INSPECTION"](#).
9. Reposer toutes les pièces dans l'ordre inverse de la dépose. Se reporter à [EM-174, "REPOSE"](#).
10. Faire monter le moteur en température et vérifier l'absence de bruits ou vibrations inhabituels.

JOINT D'ETANCHEITE D'HUILE

Dépose et repose du joint d'huile de soupape

DEPOSE

1. Déposer les arbres à cames. Se reporter à [EM-164, "ARBRE A CAMES"](#).
2. Déposer les lève-soupapes. Se reporter à [EM-164, "ARBRE A CAMES"](#).
3. Faire pivoter le vilebrequin et positionner le piston dont le joint d'huile de soupape doit être déposé au PMH de sa course. Ceci empêchera la soupape de tomber dans le cylindre.

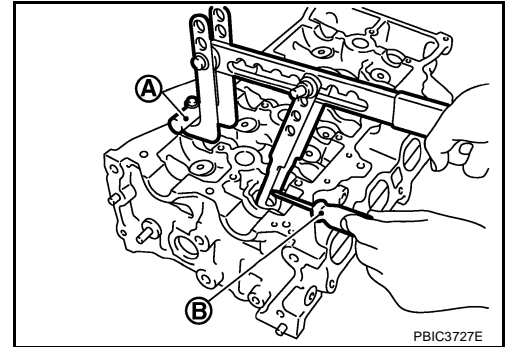
PRECAUTION:

En faisant tourner la soupape, veiller à ne pas rayer le couvercle avant avec la chaîne de distribution.

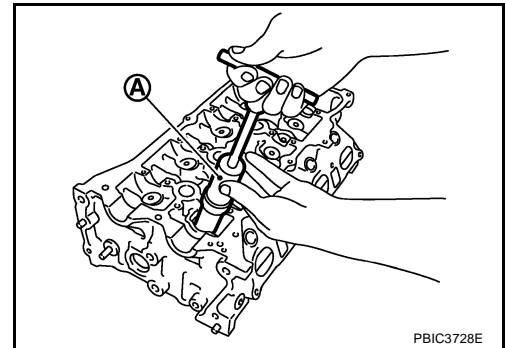
4. Déposer la clavette de soupape.
 - Comprimer le ressort de soupape avec le compresseur de ressort de soupape, la fixation et l'adaptateur (outil spécial : KV10116200) (A). Déposer la clavette de soupape à l'aide d'une main aimantée (B).

PRECAUTION:

Lors de l'exécution des procédures, veiller à ne pas endommager les orifices de lève-soupape.



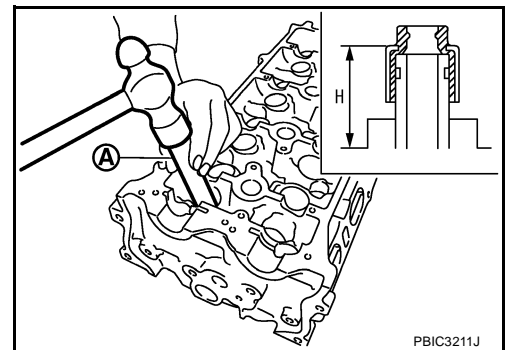
5. Déposer le dispositif de retenue du ressort de soupape, le ressort de soupape et le siège du ressort de soupape.
6. Déposer le joint d'huile de soupape à l'aide d'un extracteur de joint d'huile de soupape (outil spécial : KV10107902) (A).



REPOSE

1. Enduire la surface du nouveau joint d'étanchéité et la lèvre du joint d'huile moteur neuve.
2. Insérer le joint d'huile de soupape sur la hauteur "H" indiquée sur l'illustration à l'aide du chissoir de joint d'huile de soupape (outil spécial : KV10115600) (A).

Hauteur : 13,2 - 13,8 mm
"H"



3. Reposer dans l'ordre inverse de celui de dépose après cette étape.

Dépose et repose du joint d'étanchéité d'huile avant

DEPOSE

- Déposer les pièces suivantes :
 - Protection de l'aile avant (droite) ; se reporter à [EI-14, "PROTECTION D'AILE"](#).
 - Courroie d'entraînement ; se reporter à [EM-125, "COURROIE D'ENTRAINEMENT"](#).
 - Poulie de vilebrequin ; se reporter à [EM-154, "CHAINE DE DISTRIBUTION"](#).
- Déposer le joint d'huile avant à l'aide d'un outil adéquat.

PRECAUTION:

Prendre garde de ne pas endommager la protection avant et le vilebrequin.

REPOSE

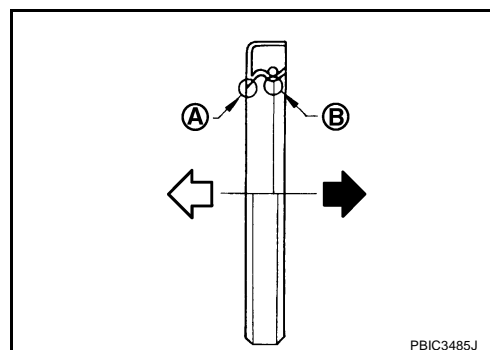
- Enduire d'huile moteur neuve le nouveau joint d'étanchéité avant et la lèvre du joint.
- Reposer le joint d'huile avant pour que chaque lèvre de joint se trouve dans le sens indiqué sur l'illustration.

A : Lèvre du joint cache-poussière

B : Lèvre du joint d'huile

⇐ : Extérieur du moteur

⇨ : Intérieur du moteur

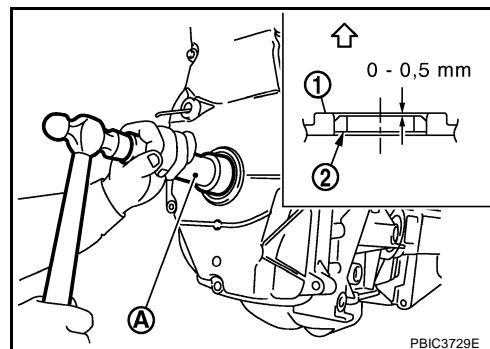


PBIC3485J

- Emmancher le joint d'huile avant à l'aide d'un chasoir de 50 mm de diamètre externe et de 44 mm de diamètre interne (outil en vente dans le commerce) (A) de manière à obtenir la dimension spécifiée sur l'illustration.

1 : Couverture avant

⇐ : partie avant du moteur



PBIC3729E

PRECAUTION:

- Prendre garde de ne pas endommager la protection avant et le vilebrequin.
- Enfoncer le joint d'étanchéité d'huile à la verticale pour éviter toute inclinaison.

- Reposer dans l'ordre inverse de celui de dépose après cette étape.

Dépose et repose du joint d'étanchéité d'huile arrière

DEPOSE

1. Déposer l'ensemble boîte-pont. Se reporter à [MT-7, "DEPOSE ET REPOSE"](#) (modèles avec T/M) ou [AT-397, "Dépose et repose"](#) (modèles avec T/A).
2. Déposer le couvercle et le disque d'embrayage (modèles avec T/M).
Se reporter à [CL-12, "DISQUE D'EMBRAYAGE, COUVERCLE D'EMBRAYAGE ET VOLANT"](#).
3. Déposer le volant (modèles avec T/M) ou le plateau d'entraînement (modèles avec T/A). Se reporter à [EM-205, "BLOC-CYLINDRES"](#).
4. Déposer le joint d'huile arrière à l'aide d'un outil adéquat.

PRECAUTION:

Prendre garde de ne pas endommager le vilebrequin et le bloc-cylindres.

REPOSE

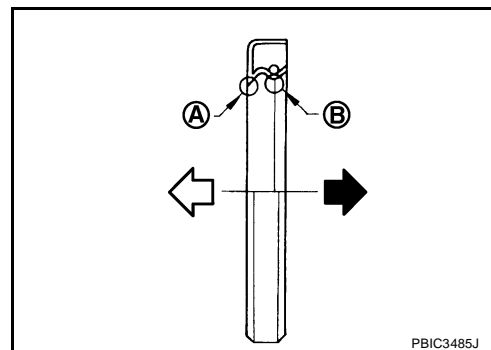
1. Appliquer un mince cordon de joint liquide sur la totalité de la surface externe du joint d'huile arrière neuf.
Utiliser du joint d'étanchéité liquide d'origine ou un produit équivalent.
2. Reposer le joint d'huile arrière pour que chaque lèvre de joint se trouve dans le sens indiqué sur l'illustration.

A : Lèvre du joint cache-poussière

B : Lèvre du joint d'huile

⇐ : Extérieur du moteur

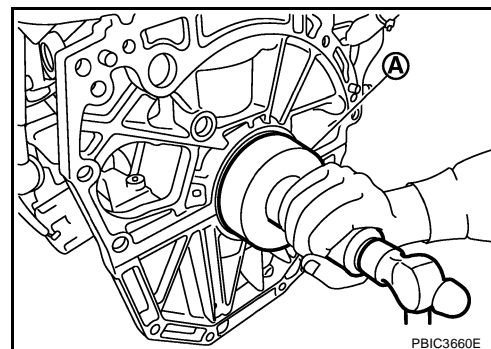
⇨ : Intérieur du moteur



- Emmancher le joint d'huile arrière à l'aide d'un chasoir de 113 mm de diamètre externe et de 90 mm de diamètre interne (outil en vente dans le commerce) (A).

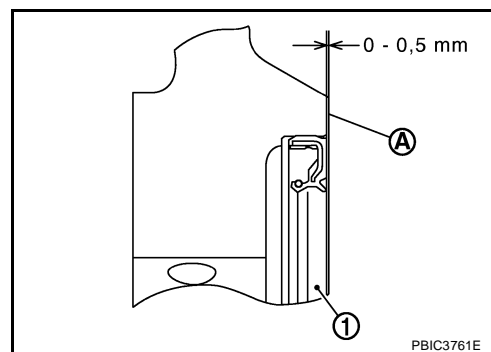
PRECAUTION:

- Prendre garde de ne pas endommager le vilebrequin et le bloc-cylindres.
- Enfoncer le joint d'étanchéité d'huile à la verticale pour éviter toute inclinaison.
- Ne pas toucher la graisse appliquée à la lèvre du joint d'étanchéité d'huile



- Enfoncer le joint d'huile arrière (1) dans la position indiquée sur l'illustration.

A : Surface d'extrémité arrière du bloc-cylindres



3. Une fois le joint d'huile arrière emmanché, essuyer toute trace de joint liquide dépassant de la surface d'extrémité arrière.
4. Reposer dans l'ordre inverse de celui de dépose après cette étape.

CULASSE

PF1:11041

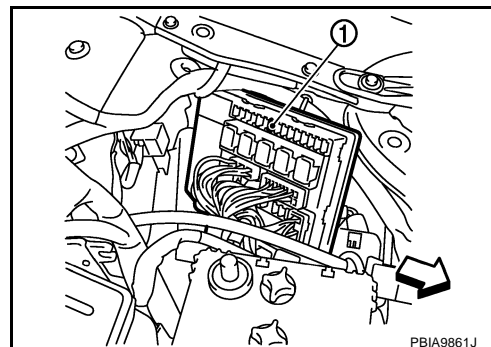
BBS00DLI

Entretien sur le véhicule

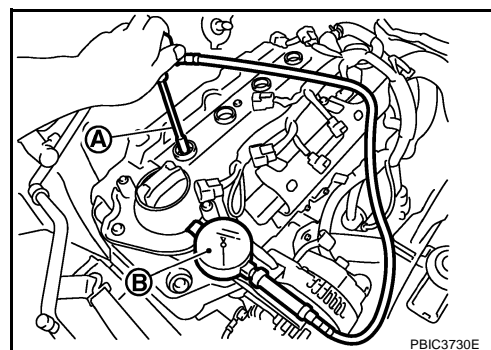
VERIFICATION DE LA PRESSION DE COMPRESSION

1. Faire chauffer le moteur au maximum. Puis l'arrêter.
2. Relâcher la pression de carburant. Se reporter à [EC-951, "RELACHEMENT DE LA PRESSION DE CARBURANT"](#) (avec EURO-OBD), [EC-1420, "RELACHEMENT DE LA PRESSION DE CARBURANT"](#) (sans EURO-OBD).
3. Débrancher le fusible de la pompe à carburant (1) afin de prévenir toute injection de carburant durant les mesures.

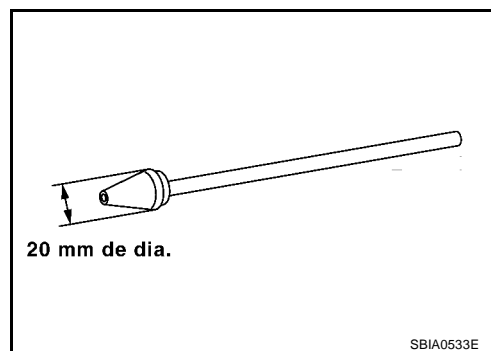
⇐ : avant du véhicule



4. Déposer le couvercle du moteur. Se reporter à [EM-131, "TUBULURE D'ADMISSION"](#).
5. Déposer la bobine d'allumage et la bougie d'allumage de chaque cylindre. Se reporter à [EM-143, "BOBINE D'ALLUMAGE"](#) et [EM-144, "BOUGIE D'ALLUMAGE \(TYPE A ELECTRODE AU PLATINE\)"](#).
6. Brancher un compte-tours moteur (pas nécessaire avec CONSULT-II).
7. Poser un compressiomètre à l'aide d'un adaptateur (outil en vente dans le commerce) sur l'alésage de bougie d'allumage.



- Utiliser un adaptateur dont l'extrémité pointée vers le haut insérée dans l'alésage de la bougie d'allumage est inférieure à 20 mm de diamètre. Autrement, elle pourrait se trouver coincée par la culasse pendant la dépose.



8. Pédale d'accélérateur complètement enfoncée, mettre le contact d'allumage sur "START" pour lancer le moteur. Une fois l'aiguille de la jauge stabilisée, relever la pression de compression et le régime moteur. Effectuer cette procédure de vérification pour chaque cylindre.

Pression de compression :

Unité : kPa (bar, kg/cm²) /tr/mn

Standard	Minimum	Limite différentielle entre les cylindres
1 510 (15,1 ; 15,4) / 200	1 265 (12,65 ; 12,9) / 200	98 (0,98 ; 1,0) / 200

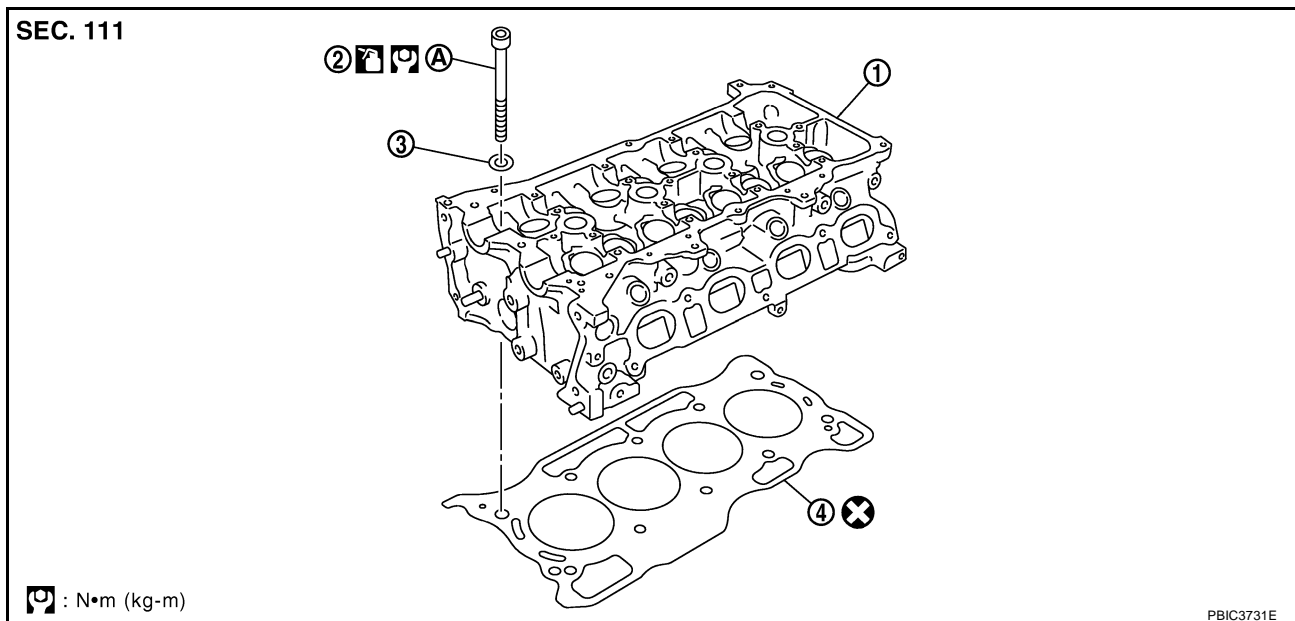
PRECAUTION:

Toujours utiliser une batterie ayant sa pleine charge pour obtenir le régime moteur spécifié.

- Si le régime moteur est hors de la fourchette spécifiée, vérifier que la densité du liquide de batterie est appropriée. Vérifier à nouveau le régime-moteur avec une densité de batterie normale.
 - Si la pression de compression est inférieure à la valeur minimum, vérifier les jeux de soupape et les pièces concomitantes avec la chambre de combustion (soupape, siège de soupape, piston, segment de piston, alésage de cylindre, culasse, joint de culasse). Après vérifications, mesurer à nouveau la pression de compression.
 - Si certains cylindres ont une pression de compression faible, verser une petite quantité d'huile moteur dans l'orifice de la bougie d'allumage du cylindre afin de vérifier à nouveau sa compression.
 - Si l'huile moteur ajoutée permet d'améliorer la compression, il est possible que les segments de piston soient usés ou endommagés. Si nécessaire, vérifier et remplacer les segments de piston.
 - Si la pression de compression reste basse malgré l'ajout d'huile moteur, il est possible que les soupapes ne fonctionnent pas bien. Vérifier que les soupapes ne sont pas endommagées. Remplacer la soupape ou le siège de soupape en conséquence.
 - Si deux cylindres adjacents ont des pressions de compression respectives basses et si leur compression reste basse même suite à l'ajout d'huile moteur, le joint de culasse fuit. Dans ce cas, remplacer le joint de culasse.
9. Une fois l'inspection terminée, reposer les pièces déposées.
10. Faire démarrer le moteur et s'assurer qu'il fonctionne sans à-coup.
11. Procéder au diagnostic des défauts. Si le DTC s'affiche, l'effacer. Se reporter à [EC-954, "DIAGNOSTIC DES DEFAUTS"](#) (modèles avec EURO-OBD) ou [EC-1423, "DIAGNOSTIC DES DEFAUTS"](#) (modèles sans EURO-OBD).

Composants

BBS00DLJ



1. Ensemble de culasse 2. Boulon de culasse 3. Rondelle
4. Joint de culasse
- A. Se reporter à [EM-191](#)

Se reporter à [GI-10](#) pour plus d'informations sur les symboles utilisés dans l'illustration.

Dépose et repose

DEPOSE

BBS00DLK

1. Relâcher la pression de carburant. Se reporter à [EC-951, "RELACHEMENT DE LA PRESSION DE CARBURANT"](#) (avec EURO-OBD), [EC-1420, "RELACHEMENT DE LA PRESSION DE CARBURANT"](#) (sans EURO-OBD).
2. Vidanger le liquide de refroidissement du moteur et l'huile moteur. Se reporter à [CO-29, "Changement du liquide de refroidissement du moteur"](#) et [LU-17, "Remplacement de l'huile moteur"](#).

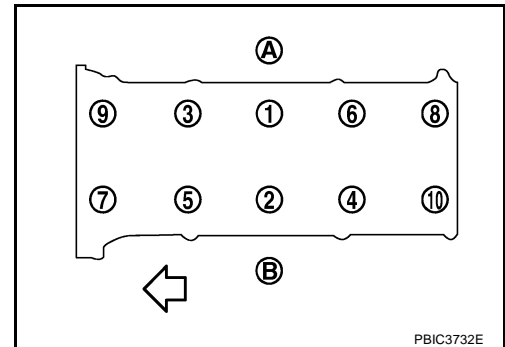
PRECAUTION:

Effectuer cette étape lorsque le moteur est froid.

3. Déposer les composants suivants et les pièces associées.
 - Collecteur d'échappement ; se reporter à [EM-135, "Collecteur d'échappement"](#).
 - Collecteur d'admission ; se reporter à [EM-131, "TUBULURE D'ADMISSION"](#).
 - Tuyau à carburant et injecteur de carburant ; se reporter à [EM-146, "INJECTEUR DE CARBURANT ET FLEXIBLE A CARBURANT"](#).
 - Sortie d'eau ; se reporter à [CO-44, "SORTIE D'EAU"](#).
 - Protection de l'aile avant (droite) ; se reporter à [EI-14, "PROTECTION D'AILE"](#).
 - Courroie d'entraînement ; se reporter à [EM-125, "COURROIE D'ENTRAINEMENT"](#).
 - Couvercle avant ; se reporter à [EM-154, "CHAINE DE DISTRIBUTION"](#).
 - Arbre à cames ; se reporter à [EM-164, "ARBRE A CAMES"](#).

4. Déposer la culasse en desserrant les boulons dans l'ordre inverse à celui indiqué sur l'illustration à l'aide de la clé à boulons de culasse (outil en vente dans le commerce).

- A : Côté ECHAP
- B : Côté ADM
- ⇐ : partie avant du moteur



5. Déposer le joint de la culasse.

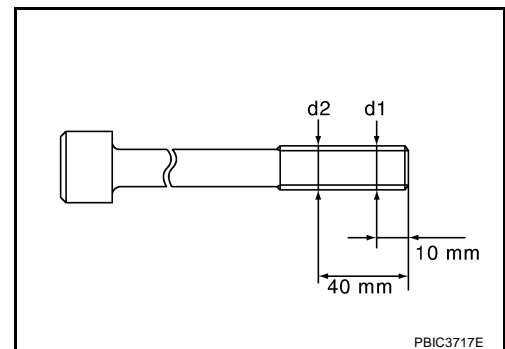
INSPECTION APRES DEPOSE

Diamètre externe des boulons de culasse

- Les boulons de culasse sont serrés par une méthode de serrage des zones plastiques. A chaque fois que la différence de taille entre "d1" et "d2" dépasse la limite, les remplacer par des pièces neuves.

Limite ("d1" – "d2") : 0,15 mm

- Si la réduction du diamètre externe apparaît sur un point autre que "d2", utiliser ce dernier point comme "d2".



Déformation du joint de culasse

NOTE:

Lors de cette inspection, vérifier également l'absence de déformation au niveau de la culasse.

Se reporter à [EM-225, "DEFORMATION DU BLOC-CYLINDRES"](#).

1. Essuyer les excès d'huile et retirer la balance à eau (dépôt), le joint plat, le produit d'étanchéité, le carbone, etc. à l'aide d'un grattoir.

PRECAUTION:

Prendre soin de ne pas laisser les fragments de joint d'étanchéité s'infiltrer dans les passages d'huile moteur ou de liquide de refroidissement moteur.

CULASSE

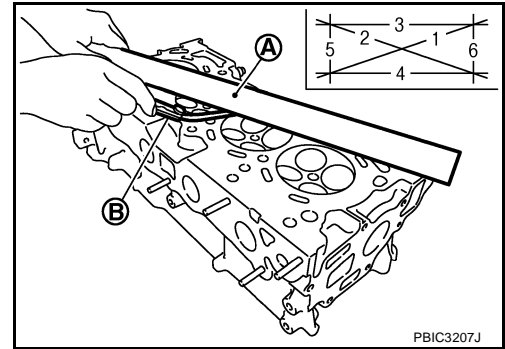
[HR]

2. A chacun des emplacements suivants sur la surface supérieure de la culasse, mesurer la déformation dans six directions différentes.

A : Règle
B : Jauge d'épaisseur

Limite : 0,1 mm

- Si la valeur n'est pas dans les limites admises, remplacer la culasse.



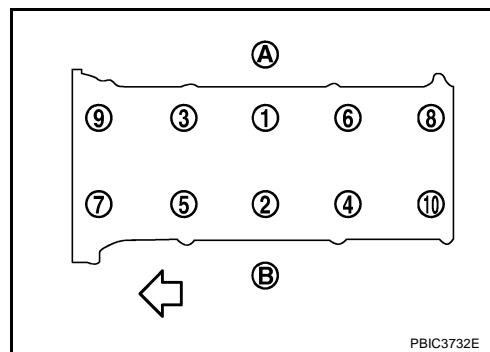
REPOSE

- Reposer le nouveau joint de culasse.
- Serrer les boulons de culasse dans l'ordre numérique indiqué sur l'illustration en respectant la procédure suivante afin de reposer la culasse.

A : Côté ECHAP

B : Côté ADM

← : partie avant du moteur



PRECAUTION:

Si les boulons de culasse sont réutilisés, vérifier leur diamètre externe avant la repose. Se reporter à [EM-189, "Diamètre externe des boulons de culasse"](#).

- Appliquer de l'huile moteur neuve sur les filetages et les surfaces d'assise des boulons de fixation.
- Serrer tous les boulons.

: 66,7 N-m (6,8 kg-m)

- Desserrer complètement.

: 0 N-m (0 kg-m)

PRECAUTION:

A cette étape, desserrer les boulons dans le sens inverse à celui indiqué sur l'illustration.

- Serrer tous les boulons.

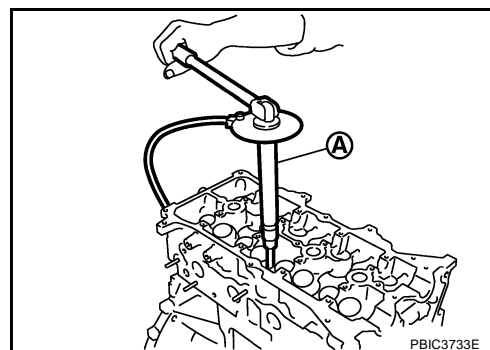
: 40,0 N-m (4,1 kg-m)

- Tourner chaque boulon à 75 degrés dans le sens des aiguilles d'une montre (angle de serrage).

PRECAUTION:

Vérifier l'angle de serrage à l'aide d'une clé angulaire (outil spécial : KV10112100) (A) ou d'un rapporteur. Ne pas se contenter d'une inspection uniquement visuelle.

- Tourner à nouveau chaque boulon à 75 degrés dans le sens des aiguilles d'une montre (angle de serrage).



- Reposer dans l'ordre inverse de celui de dépose après cette étape.

INSPECTION APRES LA REPOSE

Vérification de l'étanchéité

Procédures de vérification d'absence de fuite de liquide, de lubrifiant et de gaz d'échappement.

- Avant de faire démarrer le moteur, vérifier les niveaux d'huile moteur, de liquide de refroidissement et de liquides et d'huiles de lubrification. Si la quantité est inférieure à ce qui est recommandé, remplir jusqu'au niveau spécifié. Se reporter à [MA-45, "LIQUIDES ET LUBRIFIANTS RECOMMANDÉS"](#).
- Suivre la procédure ci-dessous afin de vérifier l'absence de fuite de carburant.
 - Mettre le contact d'allumage sur ON (moteur à l'arrêt). Vérifier l'étanchéité des branchements en envoyant la pression de carburant dans la tuyauterie d'alimentation.
 - Démarrer le moteur. Vérifier à nouveau l'étanchéité des branchements en augmentant le régime moteur.
- Faire tourner le moteur pour vérifier l'absence de bruits et de vibrations inhabituels.

NOTE:

Si la pression hydraulique à l'intérieur du tendeur de chaîne de distribution tombe après la dépose/repose, le jeu de la courroie peut occasionner un bruit de pilonnage pendant et juste après le démarrage du moteur. Il s'agit toutefois d'une condition normale. Le bruit s'arrête une fois que la pression hydraulique est remontée.

- Faire chauffer le moteur au maximum pour s'assurer de l'absence de fuite de carburant, d'huile moteur, de liquide de refroidissement moteur, de lubrifiant et de gaz d'échappement.
- Purger l'air des conduits et des tuyaux des lignes concernées, comme le circuit de refroidissement.
- Après refroidissement du moteur, vérifier à nouveau le niveau d'huile moteur, de liquide de refroidissement du moteur, et de lubrifiants. Faire l'appoint jusqu'au niveau spécifié, si nécessaire.

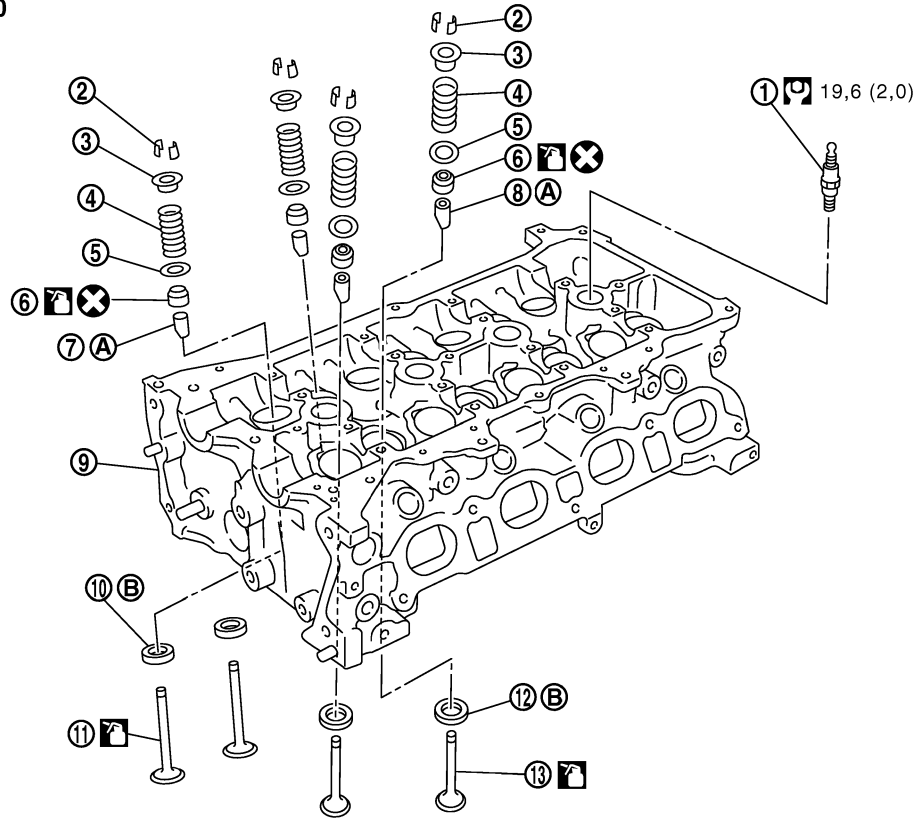
Sommaire des éléments d'inspection

Élément	Avant le démarrage du moteur	Moteur en marche	Une fois le moteur à l'arrêt
Liquide de refroidissement moteur	Niveau	Fuite	Niveau
Pression	Niveau	Fuite	Niveau
Autres huiles et liquides*	Niveau	Fuite	Niveau
Carburant	Fuite	Fuite	Fuite
Gaz d'échappement	—	Fuite	—

* Liquide de transmission/boîte-pont, liquide de direction assistée, liquide de frein, etc.

Composants

SEC. 111•130•210•220



PBIC3734E

- | | | |
|------------------------------|--------------------------------|--|
| 1. Bougie d'allumage | 2. Clavette de soupape | 3. Coupelle du ressort de soupape |
| 4. Ressort de soupape | 5. Siège du ressort de soupape | 6. Joint d'étanchéité d'huile de soupape |
| 7. Guide de soupape (ECHAP) | 8. Guide de soupape (ADM) | 9. Culasse |
| 10. Siège de soupape (ECHAP) | 11. Soupape (ECHAP) | 12. Siège de soupape (ADM) |
| 13. Soupape (ADM) | | |
- A. Se reporter à [EM-195](#) B. Se reporter à [EM-197](#)

Se reporter à [GI-10, "Composants"](#) pour plus d'informations sur les symboles utilisés dans l'illustration.

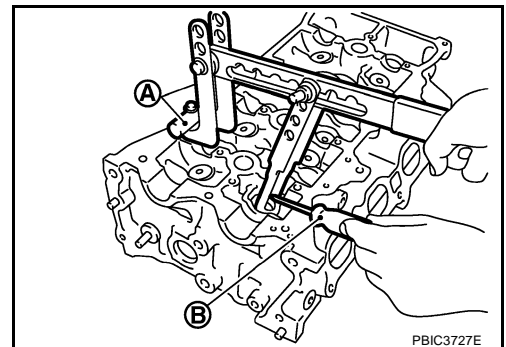
Démontage et remontage
DEMONTAGE

BBS00DLM

- Déposer la bougie d'allumage à l'aide d'une clé pour bougie d'allumage (outil en vente dans le commerce).
- Déposer les lève-soupapes.
 - Noter les emplacements de pose, et les mettre de côté sans les mélanger.
- Déposer la clavette de soupape.
 - Comprimer le ressort de soupape avec le compresseur de ressort de soupape, la fixation et l'adaptateur (outil spécial : KV10116200) (A). Déposer la clavette de soupape à l'aide d'une main aimantée (B).

PRECAUTION:

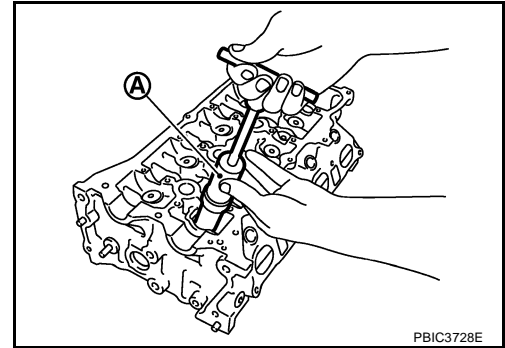
Lors de l'exécution des procédures, veiller à ne pas endommager les orifices de lève-soupape.



PBIC3727E

- Déposer la retenue du ressort de soupape et le ressort de soupape.

5. Pousser la queue de soupape du côté de la chambre de combustion, puis déposer la soupape.
 - Noter les emplacements de pose, et les mettre de côté sans les mélanger.
6. Déposer le joint d'huile de soupape à l'aide d'un extracteur de joint d'huile de soupape (outil spécial : KV10107902) (A).

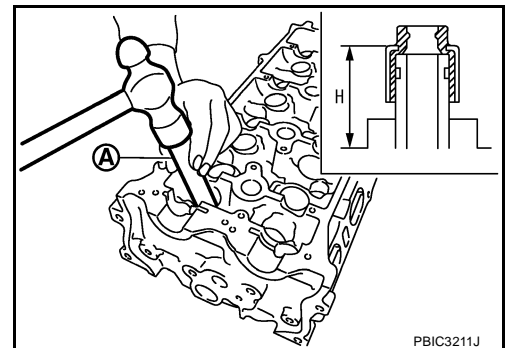


7. Déposer le siège du ressort de soupape.
8. Lorsque le siège de soupape doit être remplacé, se reporter à [EM-197. "REPLACEMENT DU SIEGE DE SOUPAPE"](#) pour la dépose.
9. Lorsque le guide de soupape doit être remplacé, se reporter à [EM-195. "REPLACEMENT DU GUIDE DE SOUPAPE"](#) pour la dépose.

MONTAGE

1. Si préalablement déposé, déposer le guide de soupape. Se reporter à [EM-195. "REPLACEMENT DU GUIDE DE SOUPAPE"](#).
2. Si préalablement déposé, déposer le siège de soupape. Se reporter à [EM-197. "REPLACEMENT DU SIEGE DE SOUPAPE"](#).
3. Reposer le joint d'étanchéité d'huile de soupape.
 - Reposer avec le chasoir de joint d'huile de soupape (outil spécial : KV10115600) (A) afin d'ajuster à la dimension indiquée sur l'illustration.

Hauteur "H" : 13,2 - 13,8 mm



4. Poser le siège du ressort de soupape.
5. Reposer la soupape.
 - Reposer le diamètre supérieur du côté admission.
6. Reposer le ressort de soupape.

NOTE:

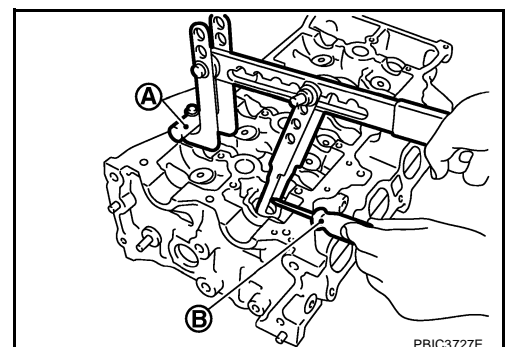
Il peut être installé dans n'importe quel sens.

7. Reposer la cale du ressort de soupape.
8. Reposer la clavette de soupape.
 - Comprimer le ressort de soupape avec le compresseur de ressort de soupape, la fixation et l'adaptateur (outil spécial : KV10116200) (A). Reposer la clavette de soupape à l'aide d'une main aimantée (B).

PRECAUTION:

Lors de l'exécution des procédures, veiller à ne pas endommager les orifices de lève-soupape.

- Après la repose, taper légèrement sur le bord de la queue de soupape avec un marteau à tête plastique pour vérifier si elle a bien été reposée.



9. Reposer les lève-soupapes.
10. Reposer la bougie d'allumage avec une clé pour bougie d'allumage (outil en vente dans le commerce).

Vérification après démontage
DIMENSIONS DE LA SOUPE

BBS00DLN

- Vérifier les dimensions de chaque soupape. Pour les dimensions, se reporter à [EM-232, "DIMENSIONS DE LA SOUPE"](#).
- Si les dimensions ne sont pas conformes aux spécifications, remplacer la soupape.

JEU DU GUIDE DE SOUPE

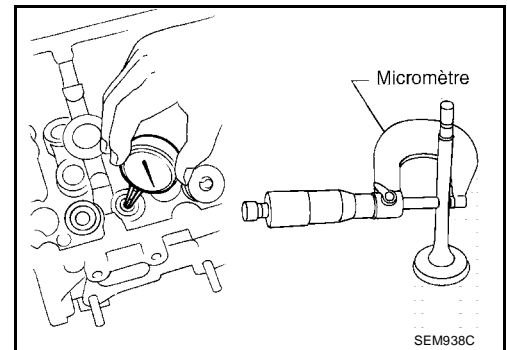
Diamètre de la queue de soupape

Mesurer le diamètre de la queue de soupape avec un micromètre.

Standard

Admission : 4,965 - 4,980 mm

Echappement : 4,955 - 4,970 mm



Diamètre interne du guide de soupape

Mesurer le diamètre interne du guide de soupape avec une jauge pour alésage.

Standard

Admission et échappement
 : 5,000 - 5,018 mm

Jeu du guide de la soupape

(Jeu du guide de soupape) = (Diamètre interne du guide de soupape) – (Diamètre de la queue de soupape).

Jeu du guide de soupape :

Standard

Admission : 0,020 - 0,053 mm

Echappement : 0,030 - 0,063 mm

Limite

Admission : 0,1 mm

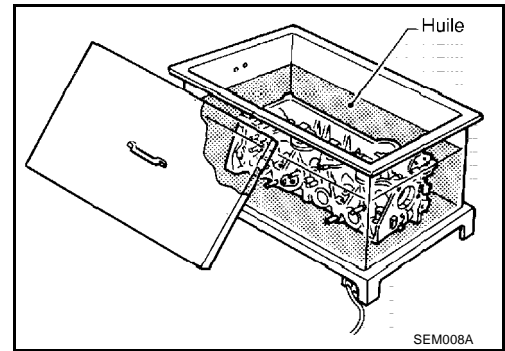
Echappement : 0,1 mm

- Si le jeu dépasse la valeur limite, remplacer le guide de soupape et/ou la soupape. Lorsque le siège de soupape doit être remplacé, se reporter à [EM-195, "REPLACEMENT DU GUIDE DE SOUPE"](#).

REPLACEMENT DU GUIDE DE SOUPE

Lorsque le guide de soupape est déposé, le remplacer avec un guide de soupape surdimensionné (0,2 mm).

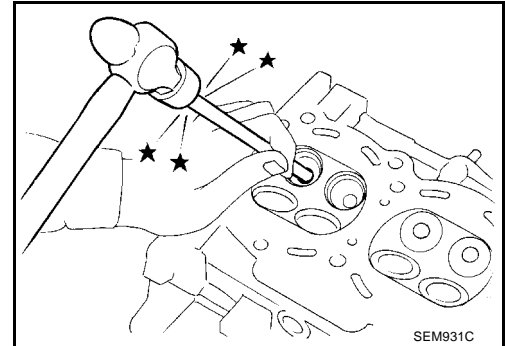
1. Pour déposer le guide de la soupape, chauffer la culasse de 110 à 130°C en la faisant tremper dans de l'huile chaude.



2. Extraire le guide de soupape à l'aide d'une presse [pression de 20 kN (2 tonnes)] ou d'un marteau et d'un chassoir de guide de soupape (outil en vente dans le commerce).

PRECAUTION:

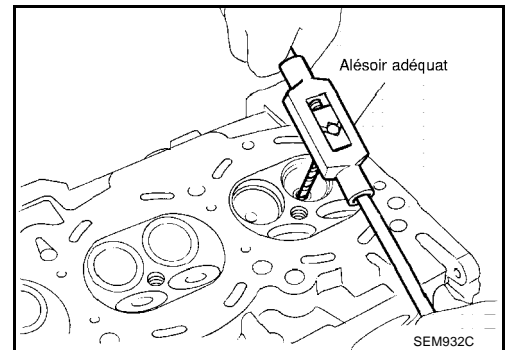
La culasse est chaude. Lors de la manipulation, porter un équipement de protection individuel pour éviter toute brûlure.



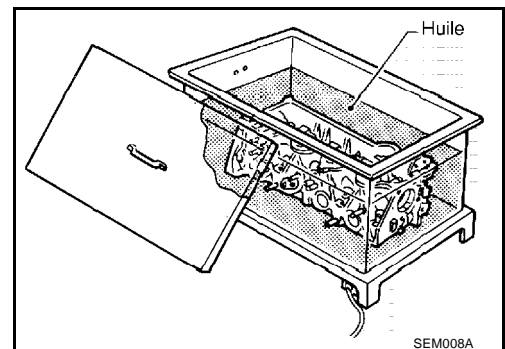
3. Aléser l'orifice du guide de soupape de la culasse avec un alésoir pour guide de soupape (outillage en vente dans le commerce).

Diamètre de l'orifice de guide de soupape (pièces détachées) :

**Admission et échappement
: 9,175 - 9,196 mm**



4. Chauffer la culasse de 110 à 130°C en la trempant dans de l'huile chaude.

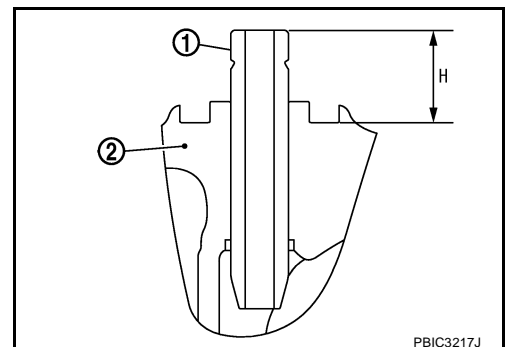


5. A l'aide d'un chassoir de guide de soupape (outil en vente dans le commerce), appuyer sur le guide de soupape (1) depuis le côté arbre à cames de façon à obtenir les dimensions illustrées ci-contre.

Saillie "H" : : 11,4 - 11,8 mm

PRECAUTION:

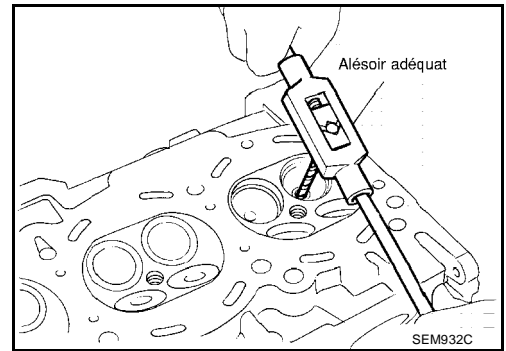
La culasse (2) est chaude. Par conséquent, lors d'une intervention, porter des équipements de protection afin d'éviter les brûlures.



6. Enduire le guide de soupape de produit de finition d'alésage au moyen d'un alésoir pour guide de soupape (outillage en vente dans le commerce).

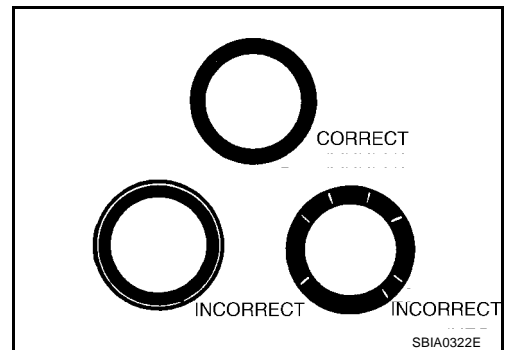
Standard

5,000 - 5,018 mm



CONTACT DE SIEGE DE SOUPAPE

- Après avoir confirmé que les dimensions des guides de soupape et des soupapes se trouvent dans les spécifications, effectuer cette procédure.
- Appliquer du bleu de Prusse (ou un cordon blanc) sur la surface du siège de soupape afin de vérifier l'état du contact de la soupape sur la surface.
- Vérifier si la bande de zone de contact est continue tout autour de la circonférence.
- Si ce n'est pas le cas, meuler afin d'ajuster la soupape et vérifier à nouveau. Si la surface de contact est toujours anormale (MAUVAIS) au terme de la nouvelle vérification, remplacer le siège de soupape. Se reporter à [EM-197, "REPLACEMENT DU SIEGE DE SOUPAPE"](#).



REPLACEMENT DU SIEGE DE SOUPAPE

Lorsque le siège de soupape est déposé, le remplacer par un siège de soupape surdimensionné (0,5 mm).

1. Les anciens sièges peuvent être déposés à l'aide d'une perceuse, jusqu'à ce qu'ils s'effondrent. Ne pas descendre au-delà du fond du creux de la culasse. Pour cela, régler la butée de profondeur de l'outil. Se reporter à [EM-235, "Siège de soupape"](#).

PRECAUTION:

Ne pas effectuer de réalésage excessif afin d'éviter de ne pas érafler la culasse.

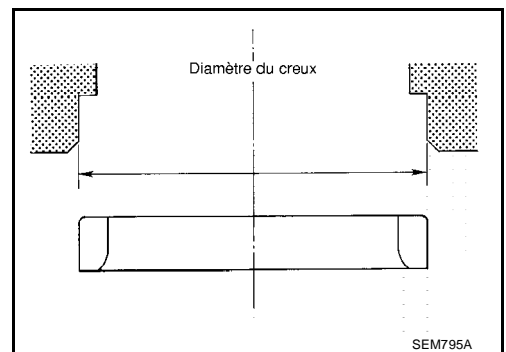
2. Aléser le diamètre du creux de la culasse pour l'entretien du siège de soupape.

Surdimension (0,5 mm)

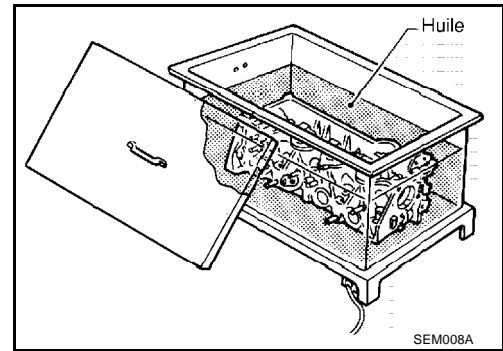
Admis- sion : 31,900 - 31,916 mm

Echap- pement : 26,400 - 26,416 mm

- Veiller à roder en cercles concentriques par rapport au centre du guide de soupape. Cela permet au siège de soupape de s'adapter correctement.



3. Chauffer la culasse de 110 à 130°C en la trempant dans de l'huile chaude.



4. Bien refroidir les sièges de soupape avec de la neige carbonique. Enfoncer les sièges de soupape dans la culasse.

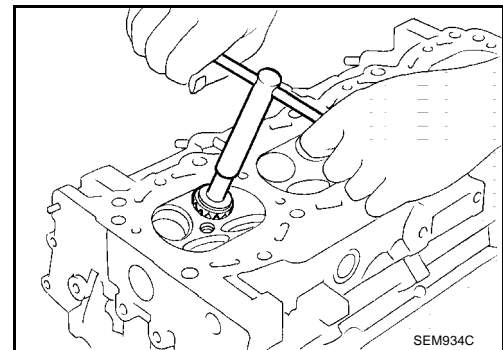
PRECAUTION:

- Eviter de toucher directement les sièges de soupape froids.
- La culasse est chaude. Lors de la manipulation, porter un équipement de protection individuel pour éviter toute brûlure.

5. Usiner le siège de soupape avec un jeu de fraises pour siège de soupape (outil en vente dans le commerce) ou une meule pour siège de soupape, aux dimensions spécifiées. Pour les dimensions, se reporter à [EM-235, "Siège de soupape"](#).

PRECAUTION:

Lorsque l'on utilise une fraise pour siège de soupape, serrer fermement le manche de la fraise avec les deux mains. Monter ensuite la surface de contact à la presse tout autour de la circonférence afin de couper d'un coup. Une pression non appropriée avec la fraise ou le fait de couper en plusieurs fois peut entraîner des à-coups sur le siège de soupape.



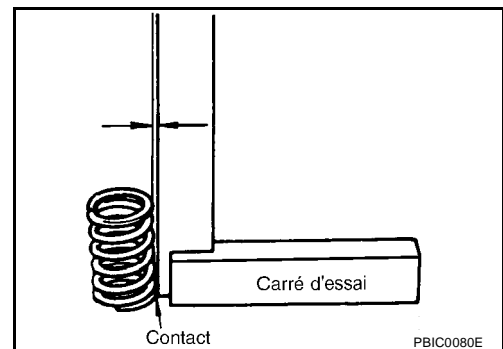
6. Meuler pour régler la soupape en utilisant de la pâte.
7. Vérifier à nouveau que le contact est normal. Se reporter à [EM-197, "CONTACT DE SIEGE DE SOUPE"](#).

EQUERRAGE DE RESSORT DE SOUPAPE

- Placer l'équerre le long du côté du ressort de soupape et faire tourner le ressort de soupape. Mesurer le jeu maximum entre la surface supérieure du ressort et l'équerrage du ressort.

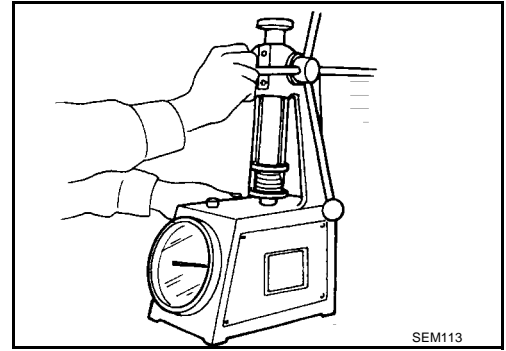
Limit : 1,8 mm
e

- Si la limite est dépassée, remplacer les ressorts de soupape.



DIMENSIONS ET PRESSION DE CHARGE DU RESSORT DE SOUPAPE

- Vérifier la pression du ressort de soupape avec le siège du ressort de soupape posé à la hauteur de ressort spécifiée.



Standard :

Hauteur libre	42,26 mm
Hauteur de repose	32,40 mm
Charge de repose	136 - 154 N (13,9 - 15,7 kg)
Hauteur durant l'ouverture de la soupape	23,96 mm
Charge avec soupape ouverte	262 - 296 N (26,7 - 30,2 kg)

- Si la charge de repose ou la charge avec la soupape ouverte est hors valeurs standard, remplacer le ressort de soupape.

A

EM

C

D

E

F

G

H

I

J

K

L

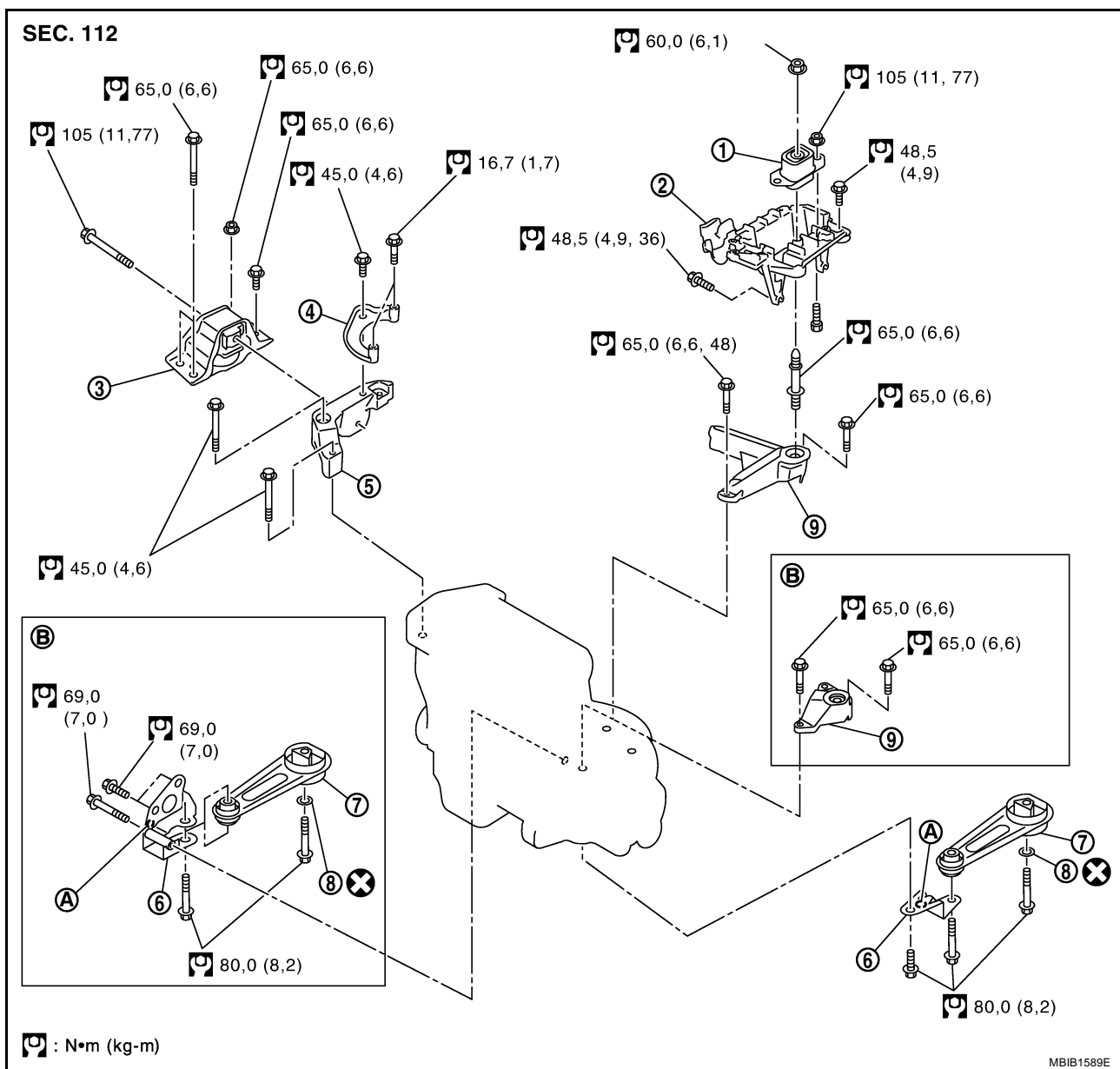
M

ENSEMBLE DU MOTEUR

PFP:10001

Composants

BBS00DLO



- | | | |
|---|---|---|
| 1. Silentbloc (gauche) | 2. Support de fixation (gauche) du moteur | 3. Silentbloc (droit) |
| 4. Pièce de maintien de fixation (droite) du moteur | 5. Support de fixation (droite) du moteur | 6. Support de fixation arrière du moteur |
| 7. Barre de torsion arrière | 8. Rondelle | 9. Support de fixation (gauche) du moteur |
- A. Repère avant B. Modèles avec T/A

Se reporter à [GI-10. "Composants"](#) pour plus d'informations sur les symboles utilisés dans l'illustration.

Dépose et repose

BBS00DLP

ATTENTION:

- **Garer le véhicule sur une surface plane et dure.**
- **Placer des cales à l'avant et à l'arrière des roues arrière.**
- **Fixer les élingues et boulons adéquats mentionnés dans le CATALOGUE DES PIÈCES DÉTACHÉES si les élingues de moteur ne sont pas fournies.**

PRECAUTION:

- Toujours s'assurer de travailler dans de bonnes conditions de sécurité, et éviter les interventions demandant de la force ou non indiquées.
- Ne pas commencer l'opération tant que le système d'échappement et le liquide de refroidissement ne sont pas assez refroidis.
- Si les éléments nécessaires à l'opération ne sont pas traités dans la section sur le corps principal de moteur, se reporter aux sections applicables.
- Toujours utiliser le point de support spécifié pour le levage.
- Utiliser soit l'élevateur à deux colonnes soit un élévateur de type séparé le mieux possible. Si un élévateur de bord doit absolument être utilisé, prendre le guide-cric de l'essieu arrière comme support avec le cric pour boîte de vitesses ou un outil similaire avant de commencer l'intervention, afin de préparer le recul du centre de gravité.
- En ce qui concerne les points de support pour le levage et le guide-cric de l'essieu arrière, se reporter à [GI-42, "Cric de garage et chandelle de sécurité"](#) et [GI-43, "Pont élévateur à deux colonnes"](#).

DEPOSE

Présentation générale

Déposer le moteur et l'ensemble de boîte-pont par le bas du véhicule. Séparer le moteur et la boîte-pont.

Préparation

1. Si le moteur peut être soulevé à l'aide d'un palan, déposer l'ensemble de capot. Se reporter à [BL-8, "CAPOT"](#).
2. Si le moteur peut être soulevé à l'aide d'un palan, déposer l'ensemble d'extension de couvercle supérieur de auvent et de dessus d'auvent. Se reporter à [EI-13, "DESSUS D'AUVENT"](#).
3. Relâcher la pression de carburant. Se reporter à [EC-951, "RELACHEMENT DE LA PRESSION DE CARBURANT"](#) (avec EURO-OBD), [EC-1420, "RELACHEMENT DE LA PRESSION DE CARBURANT"](#) (sans EURO-OBD).
4. Vidanger le liquide de refroidissement moteur du radiateur. Se reporter à [CO-29, "Changement du liquide de refroidissement du moteur"](#).

PRECAUTION:

Effectuer cette étape lorsque le moteur est froid.

5. Déposer les pièces suivantes :
 - Sous-couvercle de moteur
 - Déposer le phare. Se reporter à [LT-7, "PHARES - TYPE CONVENTIONNEL"](#) ou [LT-44, "PHARE - SYSTEME D'ECLAIRAGE DE JOUR -"](#).
 - Déposer le dessus d'auvent. Se reporter à [EI-13, "DESSUS D'AUVENT"](#)
 - Protection de l'aile avant (droite et gauche) ; se reporter à [EI-14, "PROTECTION D'AILE"](#).
 - Roues et pneus avant ; se reporter à [WT-5, "ENSEMBLE DE ROUE ET DE PNEU"](#).
 - Batterie et support de batterie ; se reporter à [SC-6, "BATTERIE"](#).
 - Courroie d'entraînement ; se reporter à [EM-125, "COURROIE D'ENTRAINEMENT"](#).
 - Ensemble de conduit d'air et de carter de filtre à air ; se reporter à [EM-129, "FILTRE A AIR ET CONDUIT D'AIR"](#).
 - Flexible (supérieur et inférieur) de radiateur, flexible de refroidisseur de liquide de T/A et ensemble de ventilateur de refroidissement ; se reporter à [CO-33, "RADIATEUR"](#).
 - Tuyau avant d'échappement, se reporter à [EX-4, "SYSTEME D'ECHAPPEMENT"](#).

Compartiment moteur gauche

1. Débrancher tous les branchements du faisceau moteur sur le silentbloc (gauche), puis fixer provisoirement le faisceau moteur sur le côté du moteur.

PRECAUTION:

Protéger les connecteurs avec un sac plastique afin d'empêcher toute infiltration de corps étrangers pendant l'opération.

2. Débrancher le flexible d'alimentation de carburant du côté moteur. Se reporter à [EM-146, "INJECTEUR DE CARBURANT ET FLEXIBLE A CARBURANT"](#).

3. Débrancher les flexibles de chauffage, et les boucher afin d'empêcher le liquide de refroidissement moteur de couler.
Se reporter à [CO-44, "SORTIE D'EAU"](#).
4. Débrancher le câble de commande de la boîte-pont (modèles avec T/A). Se reporter à [AT-371, "SYSTEME DE PASSAGE DES VITESSES"](#).
5. Déconnecter la timonerie de commande de la boîte-pont (modèles avec T/M). Se reporter à [MT-12, "TIMONERIE DE COMMANDE"](#).
6. Déposer le câble de mise à la masse du côté boîte-pont.

Compartiment moteur droit

1. Déposer câble de mise à la masse entre le couvercle avant et le véhicule.
2. Alternateur et support d'alternateur ; se reporter à [SC-17, "CIRCUIT DE CHARGE"](#).
3. Déposer le compresseur de climatisation (modèles avec climatisation) avec la tuyauterie branchée sur le moteur. L'attacher temporairement sur la carrosserie à l'aide d'une corde afin d'éviter d'y faire peser une charge. Se reporter à [ATC-117, "Dépose et repose du compresseur"](#) (modèles avec climatisation automatique) ou [MTC-90, "Dépose et repose du compresseur"](#) (modèles avec climatisation manuelle).

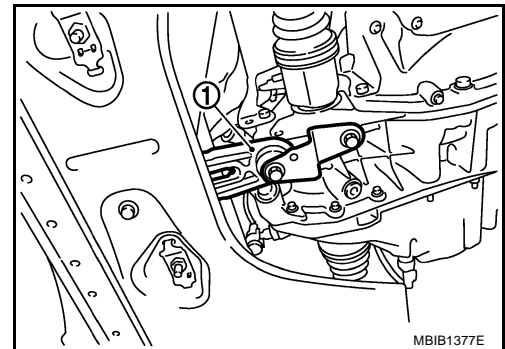
Dessous de caisse du véhicule

1. Déposer le capteur de roue avant (gauche et droit) d'ABS de la fusée de direction. Se reporter à [BRC-126, "CAPTEURS DE ROUE"](#) (modèles avec ESP) ou [BRC-66, "CAPTEURS DE ROUE"](#) (modèles sans ESP).
2. Déposer l'étrier de frein tuyaux toujours branchés de la fusée de direction. L'attacher temporairement sur la carrosserie à l'aide d'une corde pour éviter toute charge. Se reporter à [BR-23, "FREIN A DISQUE AVANT"](#).
3. Déposer les arbres de transmission (gauche et droit) de la fusée de direction. Se reporter à [FAX-10, "SEMI-ARBRE AVANT"](#).
4. Déposer la barre de torsion arrière (1).

NOTE:

L'illustration représente un modèle avec T/M.

5. Préparer l'opération de séparation de la boîte-pont comme suit :
 - Déposer les boulons de joint de boîte-pont situé sur le côté arrière inférieur (supérieur) du carter d'huile. Se reporter à [MT-7, "DEPOSE ET REPOSE"](#) (modèles avec T/M) ou [AT-397, "ENSEMBLE BOITE-PONT"](#) (modèles avec T/A).



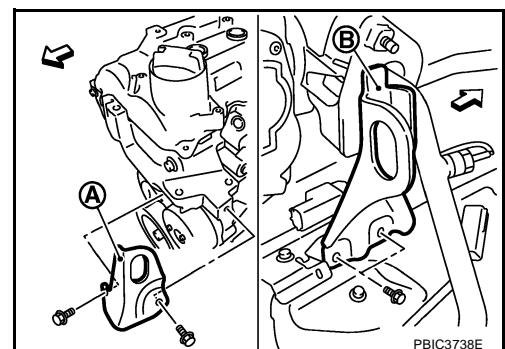
Dépose

1. Si le moteur peut être soulevé à l'aide d'un palan, déposer la tubulure d'admission afin d'empêcher toute interférence avec la chaîne. Se reporter à [EM-131, "TUBULURE D'ADMISSION"](#).
2. Si le moteur peut être soulevé à l'aide d'un palan, poser l'élingue de moteur sur le côté avant gauche (A) et sur le côté arrière droit (B) de la culasse, puis maintenir le moteur en place à l'aide d'un palan.

⇐ : partie avant du moteur

Boulons élingue

: 25,5 N·m (2,6 kg·m)

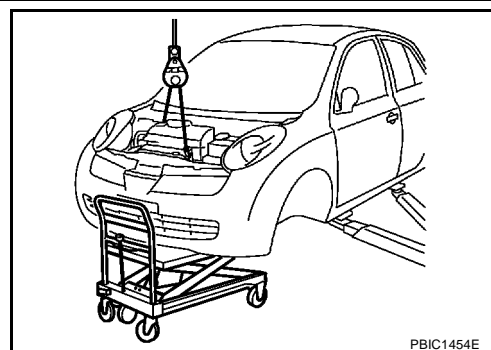


3. Suspendre le moteur avec un palan et le maintenir dans la position appropriée.

4. Utiliser un chariot avec pont-élévateur manuel (outil en vente dans le commerce) (A) ou tout outil rigide équivalent tel qu'un cric pour boîte de vitesses. Maintenir fermement le bas du moteur et de la boîte-pont, et régler simultanément la tension du palan.

PRECAUTION:

Placer un morceau de bois ou un objet similaire comme surface de support, choisir une position totalement stable et serrer.



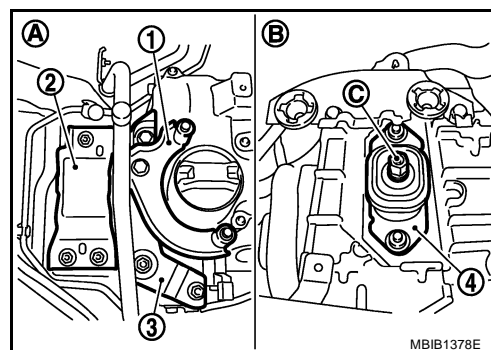
5. Déposer la pièce de maintien de fixation du moteur (droite) (1), le silentbloc (droit) (2) et le support de fixation du moteur (droit) (3).

4 : Silentbloc (gauche)

A : Avant du moteur

B : Côté boîte-pont

6. Déposer la fixation du moteur par l'écrou de fixation du boulon (C).



7. Déposer le moteur et l'ensemble de la boîte-pont du véhicule par le bas en maniant les outils de support avec précaution.

PRECAUTION:

- Durant l'intervention, s'assurer qu'aucune pièce n'interfère avec le côté du véhicule.
- Avant et pendant le levage, toujours vérifier si des faisceaux ne sont pas restés branchés.
- Durant la dépose, toujours prendre soin d'empêcher le véhicule de tomber du support de levage à cause d'une variation de son centre de gravité.
- Si nécessaire, supporter l'arrière du véhicule en y plaçant un cric ou un outil équivalent.

Séparation

PRECAUTION:

Pendant cette opération, supporter fermement le moteur en plaçant une cale en bois sous le carter d'huile moteur et le carter d'huile de boîte-pont. Supporter fermement les élingues de moteur à l'aide d'un palan.

1. Lorsque le moteur n'est pas levé simultanément, reposer l'élingue de moteur sur les côtés avant gauche et arrière droit de la culasse. Se reporter à [EM-201, "DEPOSE"](#).
2. Déposer le démarreur. Se reporter à [SC-49, "SYSTEME DE DEMARRAGE"](#).
3. A l'aide d'un palan, le soulever et le positionner au-dessus du moteur.
4. Séparer le moteur et la boîte-pont. Se reporter à [MT-7, "DEPOSE ET REPOSE"](#) (modèles avec T/M) ou [AT-397, "ENSEMBLE BOITE-PONT"](#) (modèles avec T/A).

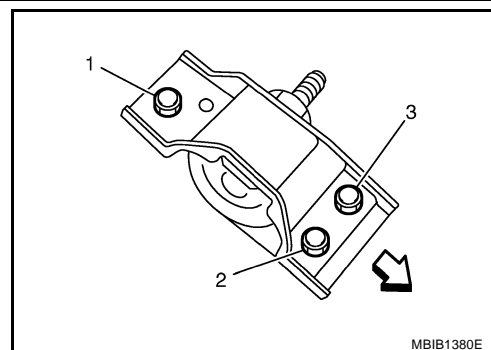
REPOSE

Noter ce qui suit, et reposer dans l'ordre inverse de la dépose.

- Ne pas laisser d'huile moteur entrer en contact avec l'isolateur de moteur. Veiller à ne pas endommager le silentbloc.
- Lorsque le sens de montage est spécifié, reposer les pièces selon le sens des repères s'y reportant sur l'illustration des éléments. Se reporter à [EM-200, "Composants"](#).
- S'assurer que chaque silentbloc a une assise correcte, et serrer les boulons et écrous de fixation.

- Serrer les écrous de silentbloc (droit) dans l'ordre numérique indiqué sur l'illustration.

↶ : avant du véhicule



INSPECTION APRES LA REPOSE

Vérification de l'étanchéité

Procédures de vérification d'absence de fuite de liquide, de lubrifiant et de gaz d'échappement.

- Avant de faire démarrer le moteur, vérifier les niveaux d'huile moteur, de liquide de refroidissement et de liquides et d'huiles de lubrification. Si la quantité est inférieure à ce qui est recommandé, remplir jusqu'au niveau spécifié. Se reporter à [MA-45, "LIQUIDES ET LUBRIFIANTS RECOMMANDÉS"](#).
- Suivre la procédure ci-dessous afin de vérifier l'absence de fuite de carburant.
 - Mettre le contact d'allumage sur ON (moteur à l'arrêt). Vérifier l'étanchéité des branchements en envoyant la pression de carburant dans la tuyauterie d'alimentation.
 - Démarrer le moteur. Vérifier à nouveau l'étanchéité des branchements en augmentant le régime moteur.
- Faire tourner le moteur pour vérifier l'absence de bruits et de vibrations inhabituels.
- Faire chauffer le moteur au maximum pour s'assurer de l'absence de fuite de carburant, d'huile moteur, de liquide de refroidissement moteur, de lubrifiant et de gaz d'échappement.
- Purger l'air des conduits et des tuyaux des lignes concernées, comme le circuit de refroidissement.
- Après refroidissement du moteur, vérifier à nouveau le niveau d'huile moteur, de liquide de refroidissement du moteur, et de lubrifiants. Faire l'appoint jusqu'au niveau spécifié, si nécessaire.

Sommaire des éléments d'inspection

Élément	Avant le démarrage du moteur	Moteur en marche	Une fois le moteur à l'arrêt
Liquide de refroidissement moteur	Niveau	Fuite	Niveau
Pression	Niveau	Fuite	Niveau
Autres huiles et liquides*	Niveau	Fuite	Niveau
Carburant	Fuite	Fuite	Fuite
Gaz d'échappement	—	Fuite	—

* Liquide de transmission/boîte-pont, liquide de direction assistée, liquide de frein, etc.

BLOC-CYLINDRES

[HR]

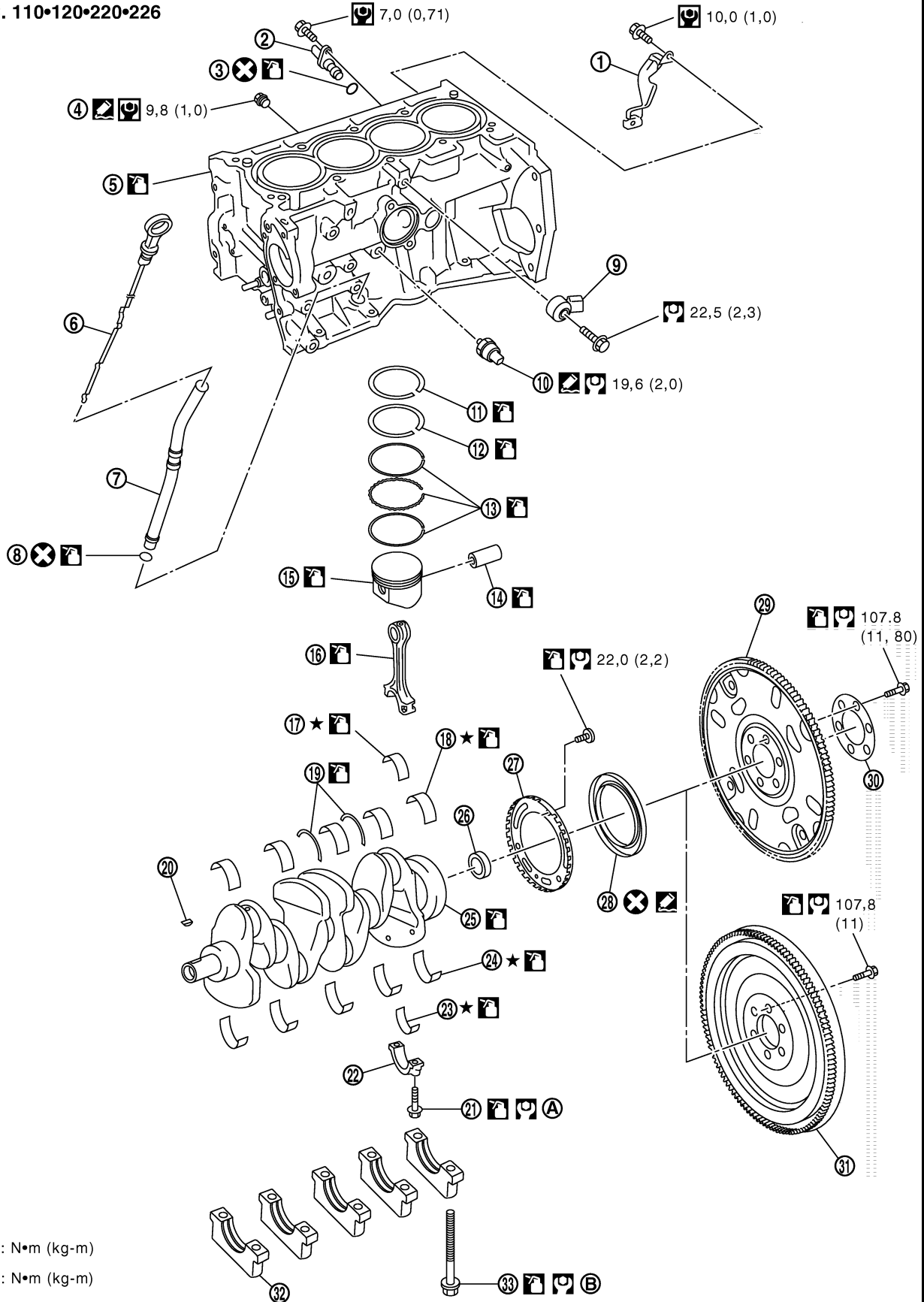
BLOC-CYLINDRES

PF11010

Composants

BBS00DLQ

SEC. 110•120•220•226



A

EM

C

D

E

F

G

H

I

J

K

L

M

- | | | |
|---|--|---|
| 1. Protection de capteur de position de vilebrequin (POS) | 2. Capteur de position de vilebrequin (POS) | 3. Joint torique |
| 4. Bouchon de vidange d'eau | 5. Bloc-cylindres | 6. Jauge de niveau d'huile |
| 7. Guide de jauge de niveau d'huile | 8. Joint torique | 9. Capteur de détonation |
| 10. Manoccontact d'huile | 11. Segment de feu | 12. Segment de compression |
| 13. Segment racleur | 14. Axe de piston | 15. Piston |
| 16. Bielle | 17. Palier (supérieur) de bielle | 18. Palier principal (supérieur) |
| 19. Palier de butée | 20. Clavette de vilebrequin | 21. Boulon de bielle |
| 22. Chapeau de bielle | 23. Palier (inférieur) de bielle | 24. Palier principal (inférieur) |
| 25. Vilebrequin | 26. Convertisseur de pilotage (modèles avec T/A) | 27. Couronne |
| 28. Joint d'étanchéité d'huile arrière | 29. Plateau d'entraînement (modèles avec T/A) | 30. Plaque de renfort (modèles avec boîte de vitesse automatique) |
| 31. Volant de moteur (modèles avec T/M) | 32. Chapeau de palier principal | 33. Boulon de chapeau de palier principal |
- A. Se reporter à [EM-209](#) B. Se reporter à [EM-209](#)

Se reporter à [GI-10](#) pour plus d'informations sur les symboles utilisés dans l'illustration.

Démontage et remontage

BBS00DLR

DEMONTAGE

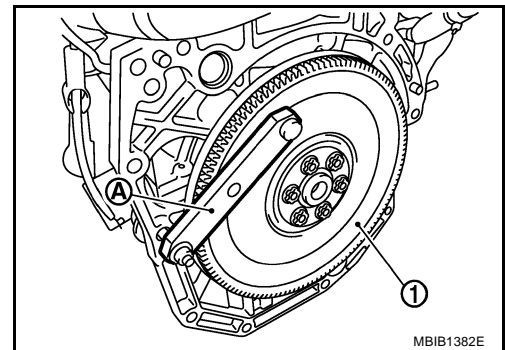
NOTE:

Démontage avec la surface de contact de boîte-pont retenue par un support de moteur Cette procédure peut différer en cas d'utilisation d'un type différent de support de moteur, etc.

- Déposer le moteur et l'ensemble de boîte-pont du véhicule, et séparer la boîte-pont du moteur. Se reporter à [EM-200, "ENSEMBLE DU MOTEUR"](#).
- Déposer le couvercle et le disque d'embrayage (modèles avec T/M). Se reporter à [CL-12, "DISQUE D'EMBRAYAGE, COUVERCLE D'EMBRAYAGE ET VOLANT"](#).
- Déposer le volant (1) (modèles avec T/M) ou le plateau d'entraînement (modèles avec T/A).
 - Fixer le volant (modèles avec M/T) ou le plateau d'entraînement (modèles avec T/A) à l'aide d'une plaque d'arrêt (outil spécial : KV11105210) (A), puis retirer les boulons de fixation.
 - Desserrer les boulons de fixation à l'aide d'une douille TORX (taille E20).

PRECAUTION:

Veiller à ne pas endommager ou rayer le plateau d'entraînement (modèles avec T/A) et la surface de contact du disque d'embrayage de volant (modèles avec T/M).



- Lever le moteur avec un palan afin de le poser sur le support de moteur polyvalent.

PRECAUTION:

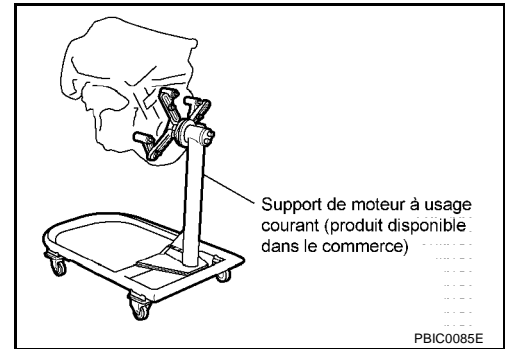
- Utiliser un support de moteur ayant une capacité de charge (150 kg minimum) assez importante pour supporter le poids du moteur.
- Si la capacité de charge du support n'est pas adéquate, déposer les pièces suivantes au préalable afin de réduire le risque potentiel de déséquilibre du support.
 - Tubulures d'admission ; se reporter à [EM-131, "TUBULURE D'ADMISSION"](#).
 - Collecteur d'échappement ; se reporter à [EM-135, "Collecteur d'échappement"](#).
 - Cache-culbuteurs ; se reporter à [EM-152, "CACHE-CULBUTEURS"](#).

NOTE:

L'illustration montre un exemple de support de moteur d'utilisation courante, pouvant supporter la surface de contact de la boîte-pont avec le volant (modèles avec T/M) ou le plateau d'entraînement (modèles avec T/A) déposé.

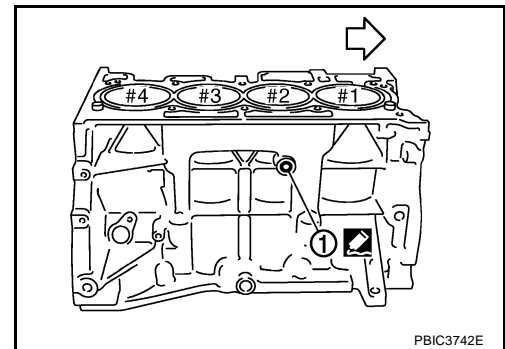
PRECAUTION:

Avant de déposer les chaînes de maintien, s'assurer le support de moteur est stable et qu'il n'y a pas de risque de déséquilibre.



5. Vidanger l'huile moteur. Se reporter à [LU-16, "HUILE MOTEUR"](#).
6. Vidanger le liquide de refroidissement moteur en dévissant le bouchon de vidange d'eau (1) de l'intérieur du moteur.

← : partie avant du moteur



7. Déposer la culasse. Se reporter à [EM-187, "CULASSE"](#).
8. Déposer le carter d'huile (supérieur et inférieur). Se reporter à [EM-138, "CARTER D'HUILE ET CREPINE D'HUILE"](#).
9. Déposer le capteur de détonation.

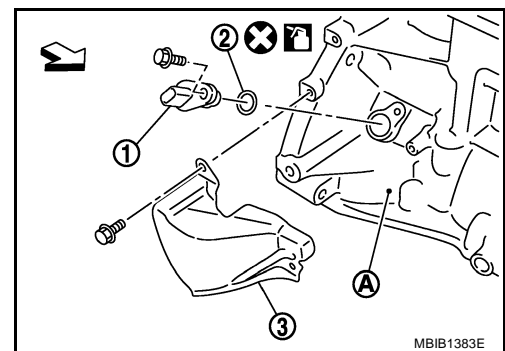
PRECAUTION:

Manipuler avec soin le capteur de détonation en évitant tout choc.

10. Déposer le couvercle, puis le capteur de position de vilebrequin (POS).

← : partie avant du moteur

1. Capteur de position de vilebrequin (POS)
2. Joint torique
3. Capot
- A. Bloc-cylindres gauche



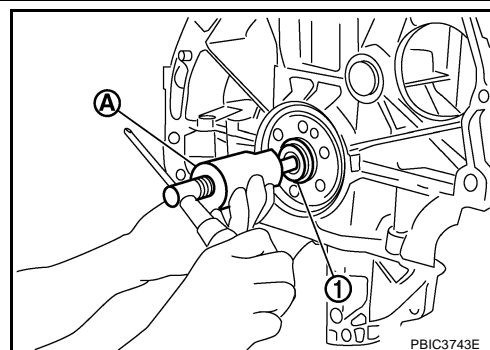
PRECAUTION:

- Eviter les chocs comme par exemple celui résultant d'une chute.
- Ne pas démonter.
- Garder à l'écart des particules métalliques.
- Ne pas exposer le capteur à un champ magnétique.

11. Déposer le convertisseur pilote (1) à l'aide d'un extracteur à convertisseur pilote (outil spécial : ST16610001) (A) ou d'un outil adéquat. (Modèles avec T/A)

NOTE:

Les modèles avec T/M ne sont pas dotés de bagues pilotes.



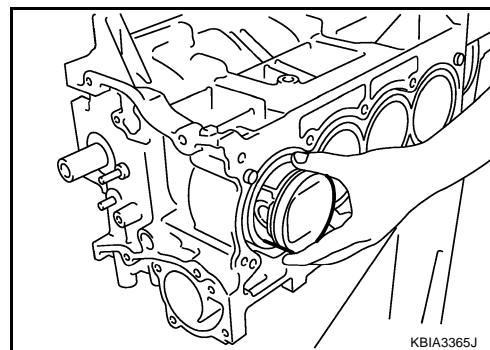
12. Déposer le piston et l'ensemble de bielle en suivant la procédure ci-dessous :

- Avant de déposer le piston et l'ensemble de bielle, vérifier le jeu latéral de la bielle. Se reporter à [EM-222, "JEU LATÉRAL DE LA BIELLE"](#).

- Placer l'axe du vilebrequin correspondant à la bielle à déposer sur le point mort haut.
- Déposer le chapeau de bielle.
- A l'aide du manche du marteau ou d'un outil similaire, enfoncer le piston et l'ensemble de bielle pour le faire sortir côté culasse.

PRECAUTION:

- Veiller à ne pas endommager la surface de contact avec le chapeau de bielle.
- Veiller à ne pas endommager la paroi du cylindre et l'axe du vilebrequin, ce qui pourrait être la conséquence d'une interférence créée par la tête de bielle.



13. Déposer les paliers de bielle.

PRECAUTION:

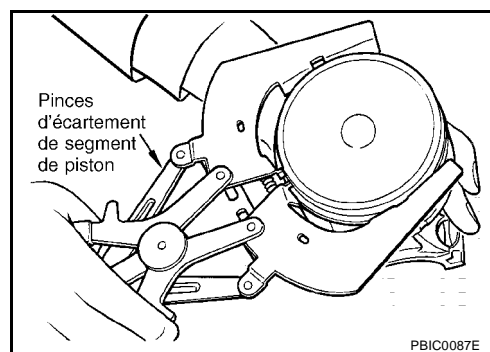
Noter les emplacements de pose, et les mettre de côté sans les mélanger.

14. Déposer les segments de piston du piston.

- Avant de déposer les segments de piston, vérifier le jeu latéral du segment de piston. Se reporter à [EM-223, "JEU LATÉRAL DU SEGMENT DE COMPRESSION DU PISTON"](#).
- Utiliser une pince d'écartement de segment de piston (outillage en vente dans le commerce).

PRECAUTION:

- Lors de la dépose des segments de piston, veiller à ne pas endommager le piston.
- Prendre garde de ne pas endommager les segments de piston en les écartant de manière excessive.



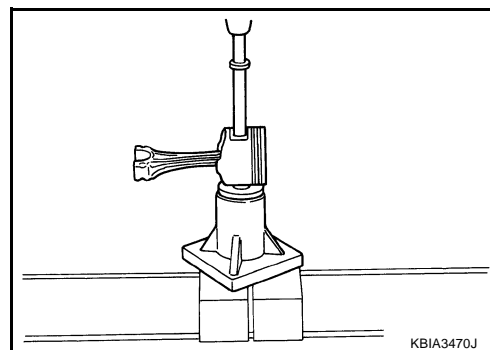
15. Déposer le piston de la bielle.

- Utiliser un support de presse d'axe de piston (outil spécial) et appuyer pour déposer l'axe de piston.
- Pour des informations concernant les outils spéciaux, se reporter à ce qui suit.

Support de pression : ST13030020

Chassis : KV10109730

Cache central : KV10110310



PRECAUTION:

Veiller à ne pas endommager le piston et la bielle.

NOTE:

Le joint entre la bille et l'axe de piston est du type à ajustement serré.

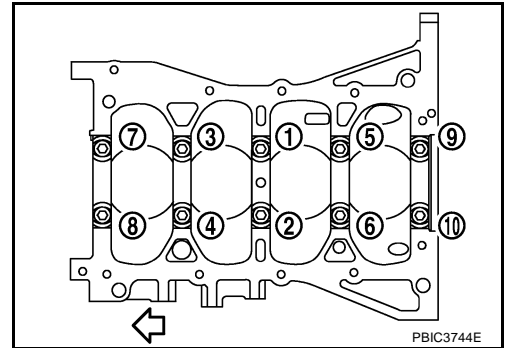
16. Déposer le chapeau de palier principal en suivant la procédure ci-dessous.

- Mesurer le jeu axial du vilebrequin avant de desserrer les boulons du chapeau de palier principal. Se reporter à [EM-222, "JEU AXIAL DU VILEBREQUIN"](#).

a. Desserrer et retirer les boulons en plusieurs étapes, en procédant dans l'ordre numérique inverse par rapport à celui indiqué sur l'illustration.

⇐ : partie avant du moteur

- Il est possible d'utiliser un douille TORX (taille : E14).



b. Déposer le chapeau de palier principal du bloc-cylindres en tapant légèrement dessus avec un maillet à tête plastique.

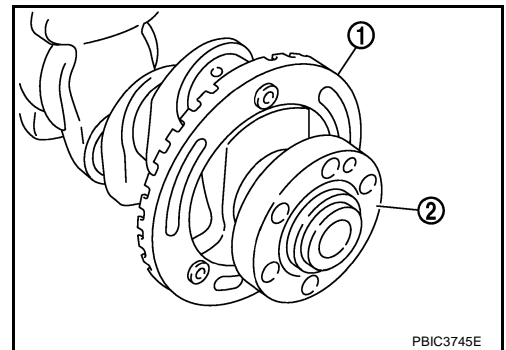
17. Déposer le vilebrequin (2).

PRECAUTION:

- **Veiller à ne pas endommager ou déformer la couronne (1) fixée sur le vilebrequin.**
- **Lors de la dépose du vilebrequin sur une surface plane, interférer une cale en bois entre la couronne et la surface d'appui.**
- **Ne pas déposer le pignon à moins qu'il ne soit nécessaire de le faire.**

NOTE:

Déposer et reposer la couronne avec une douille TORX (de taille T40).



18. Tirer le joint d'huile arrière hors de l'extrémité arrière du vilebrequin.

19. Déposer le palier principal (supérieur et inférieur) et les paliers de butée hors des bloc-cylindres et des chapeaux de palier principal.

PRECAUTION:

Noter les emplacements de pose, et les mettre de côté sans les mélanger.

MONTAGE

1. Souffler de l'air dans les conduites de liquide de refroidissement moteur et d'huile moteur du bloc-cylindres, de l'alésage de cylindre et du carter de vilebrequin afin d'éliminer tout corps étranger.

PRECAUTION:

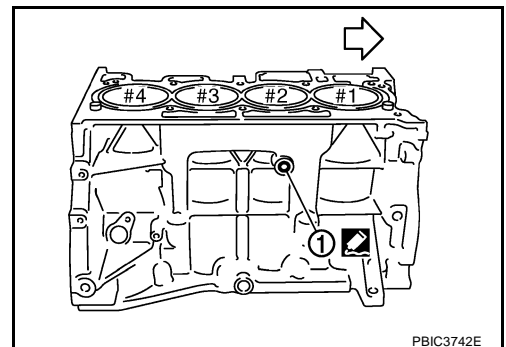
Utiliser des lunettes de protection pour vos yeux.

2. Reposer le bouchon de vidange d'eau (1) sur le bloc-cylindres comme indiqué sur l'illustration.

⇐ : partie avant du moteur

Utiliser du joint d'étanchéité liquide d'origine ou un produit équivalent.

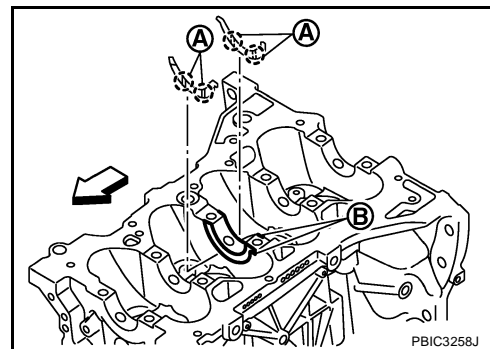
- : 9,8 N·m (1,0 kg·m)



3. Reposer les paliers principaux et les paliers de butée en suivant la procédure ci-dessous :
 - a. Déposer la poussière, les impuretés et l'huile moteur des surfaces de contact de roulement du bloc-cylindres.
 - b. Reposer les paliers de butée de chaque côté du carter de tourillon n° 3 (B) sur le bloc-cylindres.

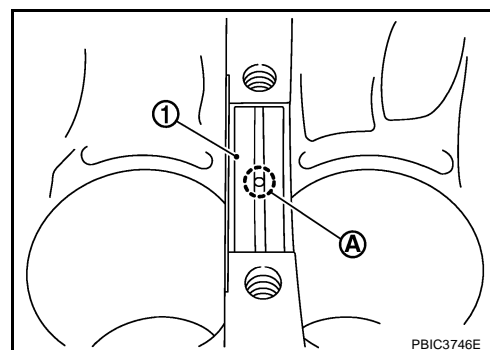
⇐ : partie avant du moteur

- Reposer les paliers de butée avec la rainure d'huile (a) en face du bras de vilebrequin (extérieur).



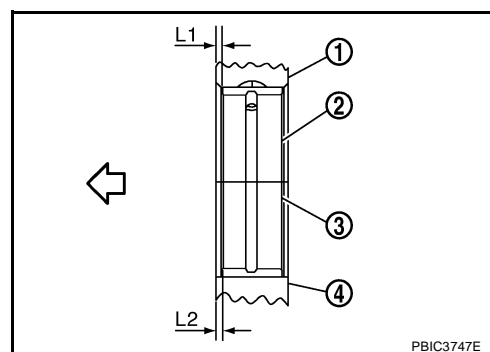
- c. Reposer les paliers principaux (1) en faisant attention au sens de pose.

- Reposer le palier avec les orifices d'huile (A) sur le bloc-cylindres et le palier sans orifices d'huile sur le chapeau de palier principal.
- Avant de reposer les paliers principaux, enduire leur surface (interne) d'huile moteur non usagée. Ne pas appliquer d'huile moteur sur la surface arrière, mais la nettoyer correctement.
- S'assurer que les orifices d'huile sur le bloc-cylindres et ceux du palier correspondant sont alignés.



- Reposer le palier principal comme indiqué sur l'illustration.

- 1 : bloc-cylindres
 - 2 : Palier principal (supérieur)
 - 3 : Palier principal (inférieur)
 - 4 : Chapeau de palier principal
- ⇐ : partie avant du moteur



NOTE:

Reposer le palier principal au centre en respectant les dimensions suivantes. Il est possible de procéder à une vérification visuelle du centre durant les opérations d'entretien.

Angle de tourillon	N° 1	N° 2	N° 3	N° 4	N° 5
L1 (unité : mm)	1,65 – 2,05 (0.064-0.080)	1,25 – 1,65 (0.049-0.064)	2,30 – 2,70 (0.090-0.106)	1,25 – 1,65 (0.049-0.064)	1,60 – 2,00 (0.062-0.078)
L2 (unité : mm)	1,30 – 1,70 (0.051-0.066)	1,30 – 1,70 (0.051-0.066)	2,30 – 2,70 (0.090-0.106)	1,30 – 1,70 (0.051-0.066)	1,30 – 1,70 (0.051-0.066)

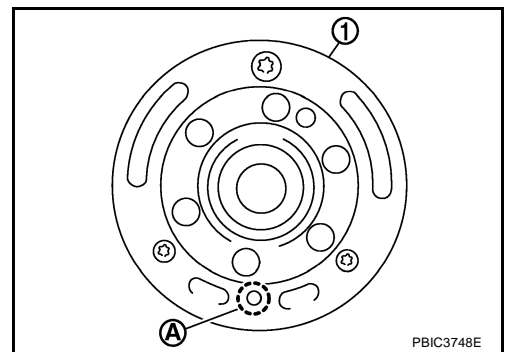
PRECAUTION:

La dimension L1 du tourillon n° 3 correspond à la distance mesurée à partir de l'extrémité d'embase de logement (renflement). (Il ne s'agit donc pas de la distance mesurée à partir de l'extrémité de fixation du palier de butée.)

4. Si déposée, reposer la couronne sur le vilebrequin.

- a. Positionner la couronne (1) sur la surface arrière du vilebrequin, la bride étant dirigée vers le contrepoids (avant du moteur).

A : Orifice de cheville de positionnement



- b. Placer le vilebrequin et la couronne à l'aide d'une cheville de positionnement, puis serrer le boulon.

NOTE:

Un kit avec cheville de positionnement du vilebrequin et couronne est fourni.

- c. Déposer la cheville de positionnement.

PRECAUTION:

S'assurer de déposer la cheville de positionnement.

5. Reposer le vilebrequin sur le bloc-cylindres.

- Vérifier que le vilebrequin ne rencontre pas de résistance en le faisant tourner manuellement.

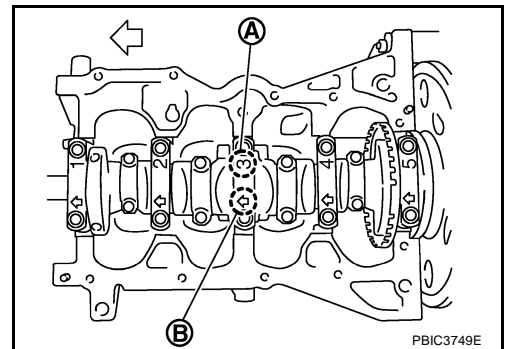
PRECAUTION:

Ne pas reposer le joint d'huile arrière à ce stade.

6. Reposer les chapeaux de palier principal.

- Reposer le chapeau de palier principal en se basant sur le repère avant (B) et sur le numéro de tourillon poinçonné (A).

⇐ : partie avant du moteur

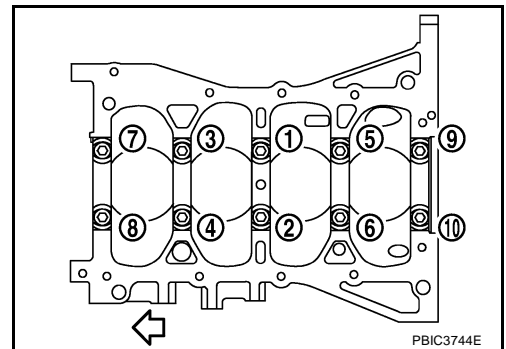


NOTE:

Le chapeau de palier ne peut être remplacé seul car il fait partie du bloc-cylindres.

7. Serrer les boulons du chapeau de palier principal en suivant la procédure suivante et en respectant l'ordre numérique figurant sur l'illustration.

⇐ : partie avant du moteur



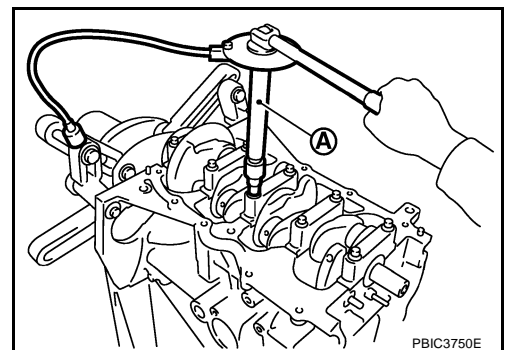
- a. Appliquer de l'huile moteur neuve sur les filetages et les surfaces d'appui des boulons de montage.
- b. Serrer les boulons du chapeau de palier principal.

: 32,4 N·m (3,3 kg·m)

- c. Tourner les boulons de chapeau de palier principal dans le sens des aiguilles d'une montre (serrage angulaire) en suivant l'ordre numérique indiqué sur l'illustration.

PRECAUTION:

Vérifier l'angle de serrage à l'aide d'une clé angulaire (outil spécial : KV10112100) (A) ou d'un rapporteur. Ne pas se contenter d'une inspection uniquement visuelle.



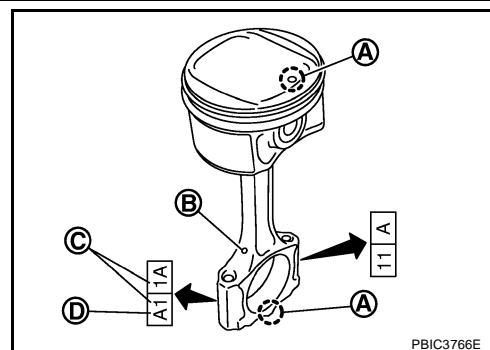
- Après repose des boulons, s'assurer que le vilebrequin tourne à la main sans dureté.
- Vérifier le jeu axial du vilebrequin. Se reporter à [EM-222. "JEU AXIAL DU VILEBREQUIN"](#).
- 8. Reposer le piston sur la bielle en suivant la procédure ci-dessous :

- a. Assembler de telle sorte que le repère avant (A) de la tête de piston et le numéro de cylindre (C) soient positionnés conformément à l'illustration.

B : Orifice d'huile
D : Catégorie de tête de bielle

NOTE:

Les symboles sans explication servent à l'administration

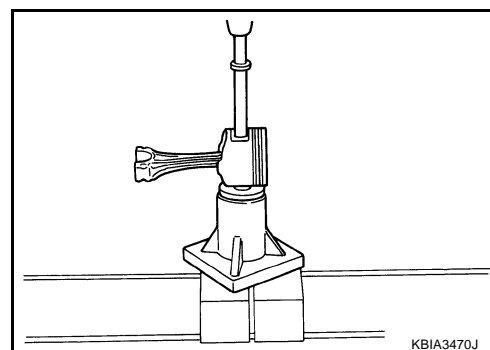


PBIC3766E

- b. Enfoncer l'axe de piston à l'aide d'un support de presse d'axe de piston (outillage spécial).

- Pour des information concernant les outils spéciaux, se reporter à ce qui suit.

Support de pression : ST13030020
Ressort : ST13030030
Chassoir : KV10109730
Axe central : KV10114120
Cache central : KV10110310



KBIA3470J

PRECAUTION:

Enfoncer le piston en veillant à ne pas l'endommager.

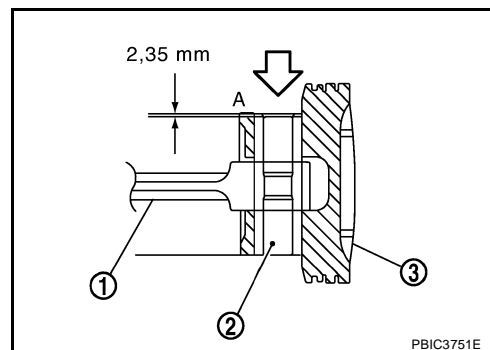
NOTE:

Le joint entre la bille et l'axe de piston est du type à ajustement serré.

- Enfoncer l'axe de piston (2) sur la surface de piston "A" sur une profondeur de 2,35 mm.

1 : Bielle
⇐ : Sens d'insertion

- Une fois l'opération terminée, s'assurer que le piston (3) se déplace sans accroc.



PBIC3751E

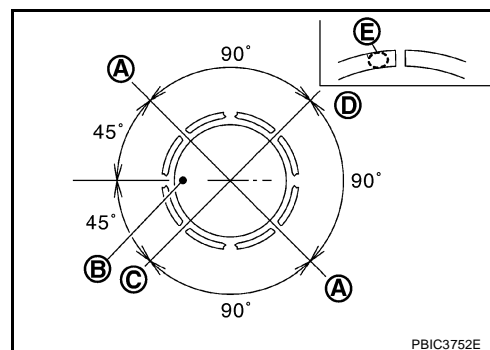
9. Reposer les segments de piston à l'aide d'une pince d'écartement de segment de piston (outillage en vente dans le commerce).

PRECAUTION:

- Prendre garde de ne pas endommager le piston.
- Prendre garde de ne pas endommager les segments de piston en les écartant de manière excessive.
- Placer chaque segment avec un écartement similaire à celui indiqué sur l'illustration en se reportant au repère avant du piston (B).

A : Ecartement de rail supérieur ou inférieur de segment racleur (valable pour les deux rails)
C : Ecartement d'entretoise de segment de compression et de segment racleur
D : Ecartement de segment de feu

- Reposer le segment de compression, surface poinçonnée (E) vers le haut.



PBIC3752E

**Symbole poin-
çonné :**

**Segment de
compression : R**

10. Reposer les paliers de bielle sur la bielle et le chapeau de bielle.

- Lors de la repose des paliers de bielle, enduire la surface (interne) des paliers d'huile moteur non usagée. Ne pas appliquer d'huile moteur sur la surface arrière, mais la nettoyer correctement.
- Reposer le palier au centre.

NOTE:

Noter qu'il n'y a pas de languette de butée.

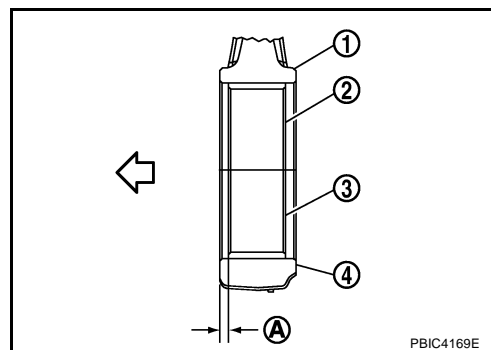
- S'assurer que les orifices d'huile de la bielle et du palier de bielle sont alignés.
- Reposer la bielle en respectant les dimensions indiquées sur l'illustration.

- 1 : Bielle
- 2 : Palier (supérieur) de bielle
- 3 : Palier (inférieur) de bielle
- 4 : Chapeau de bielle
- ⇐ : partie avant du moteur

Dimension "A" : 1,7 - 2,1 mm

NOTE:

Reposer le palier de bielle au centre en respectant les dimensions indiquées sur l'illustration. Il est possible de procéder à une vérification visuelle du centre durant les opérations d'entretien.

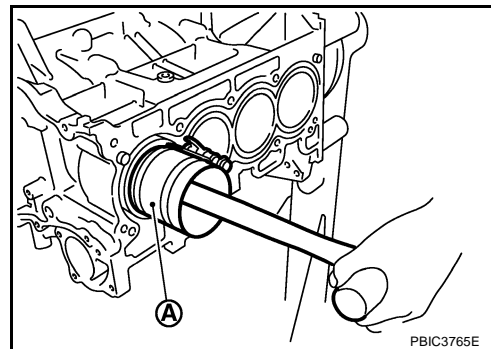


11. Reposer le piston et l'ensemble de bielle sur le vilebrequin.

- Placer l'axe du vilebrequin correspondant à la bielle à reposer sur le point mort haut.
- Appliquer une quantité d'huile moteur neuve suffisante sur l'alésage de cylindre, le piston et l'axe du vilebrequin.
- Positionner le cylindre en fonction du numéro sur la bielle à installer.
- A l'aide d'un compresseur de segment de piston (outil spécial : EM03470000) (A) ou d'un outil adéquat, reposer le piston avec le repère avant sur la tête de piston orienté vers l'avant du moteur.

PRECAUTION:

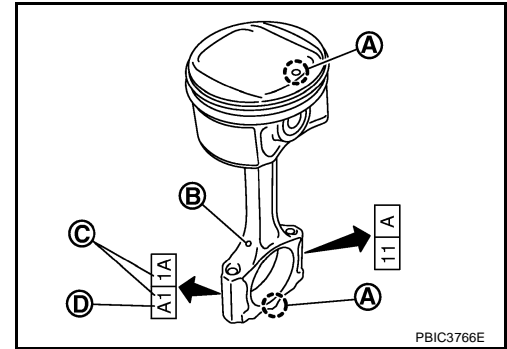
- **Veiller à ne pas endommager la surface de contact avec le chapeau de bielle.**
- **Veiller à ne pas endommager la paroi du cylindre et l'axe du vilebrequin, ce qui pourrait être la conséquence d'une interférence créée par la tête de bielle.**



12. Reposer le chapeau de bielle.

- Pour la repose, faire correspondre les numéros de cylindre poinçonnés (c) sur la bielle avec ceux du chapeau de bielle.

- A : Repère avant
- B : Orifice d'huile
- D : Catégorie de tête de bielle



PBIC3766E

13. Inspecter le diamètre externe des boulons de bielle.
Se reporter à [EM-230, "DIAMETRE EXTERNE DU BOULON DE BIELLE"](#).
14. Serrer le boulon de bielle en suivant la procédure ci-dessous :
 - a. Appliquer de l'huile moteur neuve sur les filetages et les sièges des boulons de bielle.
 - b. Serrer les boulons en plusieurs étapes.

: 27,5 N·m (2,8 kg·m)

- c. Desserrer complètement les boulons.

: 0 N·m (0 kg·m)

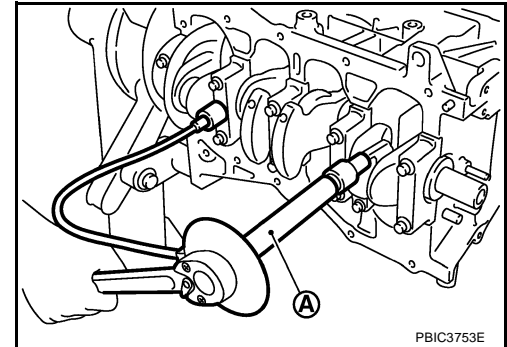
- d. Serrer les boulons en plusieurs étapes.

: 19,6 N·m (2,0 kg·m)

- e. Tourner chaque boulon de 60 degrés dans le sens des aiguilles d'une montre (serrage angulaire).

PRECAUTION:

Vérifier l'angle de serrage à l'aide d'une clé angulaire (outil spécial : KV10112100) (A) ou d'un rapporteur. Ne pas se contenter d'une inspection uniquement visuelle.



PBIC3753E

- Après avoir serré le boulon de bielle, s'assurer que le vilebrequin tourne sans rencontrer de résistance.
 - Vérifier le jeu latéral de la bielle. Se reporter à [EM-222, "JEU LATERAL DE LA BIELLE"](#).
15. Reposer le carter d'huile (supérieur). Se reporter à [EM-139, "REPOSE"](#).

NOTE:

Reposer le joint d'huile arrière une fois le carter (supérieur) d'huile reposé.

16. Reposer le joint d'étanchéité d'huile arrière. Se reporter à [EM-186, "REPOSE"](#).
17. Reposer le volant (modèles avec T/M) ou le plateau d'entraînement (modèles avec T/A).
 - Lors de la pose du volant (modèles avec T/M) ou du plateau d'entraînement (modèles avec T/A) sur le vilebrequin, s'assurer que la cheville de positionnement côté vilebrequin est alignée avec le trou de la cheville de positionnement côté volant/plateau d'entraînement.

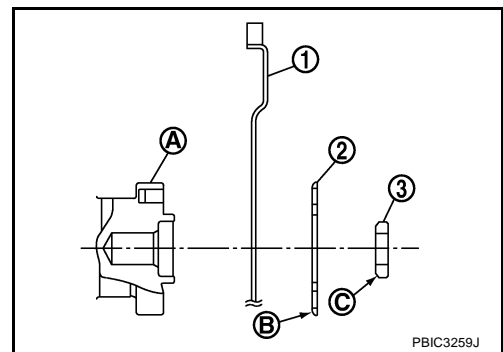
- Reposer le plateau d'entraînement (1), la plaque de renfort (2) et le convertisseur pilote (3) comme illustré (modèles avec T/A).

- A : extrémité arrière de vilebrequin
- B : arrondi
- C : chanfreiné

PRECAUTION:

Faire attention au sens de pose (avant/arrière).

- Enfoncer le convertisseur pilote au moyen d'un chasoir de 33 mm de diamètre dans l'extrémité du vilebrequin jusqu'au fond (modèles avec T/A).
- Serrer les boulons en respectant la procédure suivante.
 - A l'aide d'une plaque d'arrêt (outil spécial : KV11105210), fixer et serrer le vilebrequin.
 - Les serrer en diagonale, en plusieurs étapes.



PBIC3259J

18. Reposer le capteur de détonation (1).

⇐ : partie avant du moteur

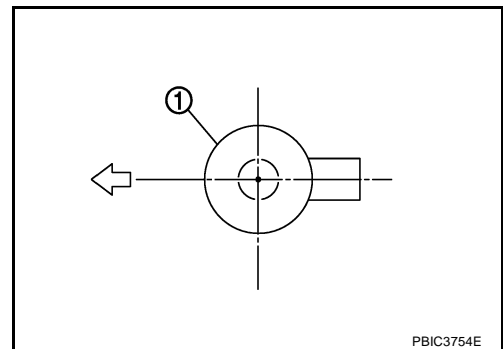
- Reposer les connecteurs de telle sorte qu'ils soient dirigés vers l'arrière du moteur.

PRECAUTION:

- **Ne pas serrer le boulon de fixation tout en maintenant le connecteur.**
- **Si le capteur de détonation subit des chocs lors d'une chute, le remplacer par un composant neuf.**

NOTE:

- S'assurer qu'il n'y a pas de corps étrangers sur la surface de contact du bloc-cylindres et sur la surface arrière du capteur de détonation.
- S'assurer que le capteur de détonation n'interfère pas avec d'autres pièces.

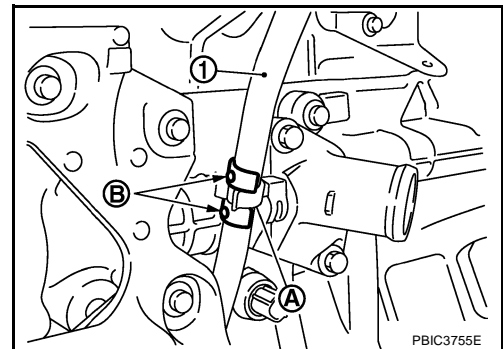


PBIC3754E

19. Reposer la capteur d'angle de vilebrequin (POS).

- En fois en place, serrer les boulons.

20. Fixer le guide de jauge de niveau d'huile (1) au point (B) indiqué sur l'illustration sur le clip d'entrée d'eau (A) après l'avoir inséré sur le bloc-cylindres.



PBIC3755E

21. Monter dans l'ordre inverse de démontage après cette étape.

Comment sélectionner un piston et un palier

DESCRIPTION

Points de sélection	Pièces de sélection	Éléments de sélection	Méthodes de sélection
Entre le bloc-cylindres et le vilebrequin	Palier principal	Catégorie de palier principal (épaisseur du palier)	Déterminé par la taille du logement de palier de bloc-cylindres (diamètre interne du logement) et la taille du tourillon de vilebrequin (diamètre externe du tourillon)
Entre le vilebrequin et la bielle	Palier de bielle	Catégorie de palier de bielle (épaisseur de palier)	En combinant les tailles du diamètre interne de tête de bielle et du diamètre externe de l'axe du vilebrequin, sélectionner un palier de bielle.

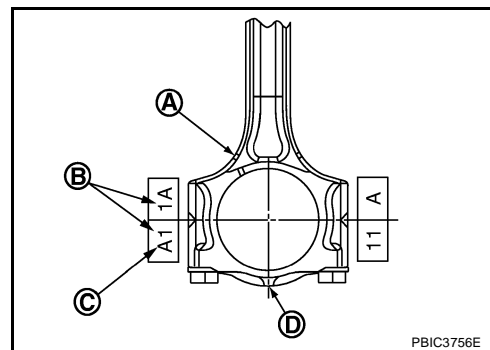
- La catégorie d'identification poinçonnée sur chaque pièce correspond à la dimension mesurée dans une nouvelle condition. Cette catégorie ne permet pas la réutilisation de pièces.
- En ce qui concerne les pièces réutilisées ou réparées, mesurer précisément la dimension. Déterminer la taille en comparant les mesures avec les valeurs indiquées dans chaque tableau de sélection.
- Pour obtenir plus de renseignements sur les méthodes de mesure de chaque pièce, les normes de réutilisation et la méthode de sélection des pièces adéquates, se reporter au texte.

COMMENT SÉLECTIONNER LE PALIER DE BIELLE

Lors de l'utilisation d'une bielle et d'un vilebrequin neufs

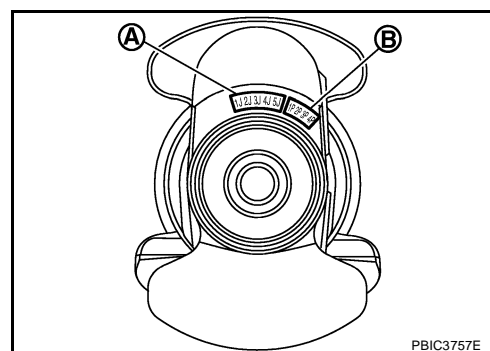
1. Inscire le poinçon avec la catégorie du diamètre de tête de bielle (C) figurant sur la surface latérale de la bielle dans la colonne du "Tableau de sélection de palier de bielle".

- A : Orifice d'huile
- B : Numéro de cylindre
- D : Repère avant



2. Inscire le poinçon avec la catégorie du diamètre de tourillon d'axe de vilebrequin (B) figurant sur la partie avant du vilebrequin dans la colonne figurant dans le "Tableau de sélection de palier de bielle".

- A : catégorie de diamètre de tourillon (n°1 1 à 5 à partir de la gauche)
- B : catégorie de diamètre de tourillon d'axe du vilebrequin (n° 1 à 4 à partir de la gauche)



3. Lire le symbole au point d'intersection de la ligne sélectionnée et de la colonne dans le "Tableau de sélection du palier de bielle".
4. Rapporter le symbole obtenu dans le "Tableau de catégorie de palier de bielle" pour pouvoir sélectionner le palier de bielle.

Lors de la réutilisation du vilebrequin et de la bielle

1. Mesurer une à une les dimensions du diamètre de tête de bielle et du diamètre de tourillon de l'axe de vilebrequin. Se reporter à [EM-224, "DIAMETRE DE LA TETE DE BIELLE"](#) et [EM-227, "DIAMETRE DU TOURILLON DE L'AXE DE VILEBREQUIN"](#).
2. Appliquer la dimension mesurée à la "Table de sélection du palier de bielle".

BLOC-CYLINDRES

[HR]

3. Lire le symbole au point d'intersection de la ligne sélectionnée et de la colonne dans le "Tableau de sélection du palier de bielle".
4. Rapporter le symbole obtenu dans le "Tableau de catégorie de palier de bielle" pour pouvoir sélectionner le palier de bielle.

Tableau de sélection du palier de bielle

Diamètre de tête de bielle		Repère d'identification	A	B	C	D	E	F	G	H	J	K	L	M	N
			Diamètre de tourillon d'axe du vilebrequin	Diamètre de l'orifice Unité : mm											
Repère d'identification	Diamètre de l'essieu Unité mm		43,000 - 43,001	43,001 - 43,002	43,002 - 43,003	43,003 - 43,004	43,004 - 43,005	43,005 - 43,006	43,006 - 43,007	43,007 - 43,008	43,008 - 43,009	43,009 - 43,010	43,010 - 43,011	43,011 - 43,012	43,012 - 43,013
A	39,971 - 39,970	0	0	0	0	0	0	01	01	01	1	1	1	12	12
B	39,970 - 39,969	0	0	0	0	01	01	01	1	1	1	1	12	12	12
C	39,969 - 39,968	0	0	0	01	01	01	1	1	1	1	12	12	12	2
D	39,968 - 39,967	0	0	01	01	01	1	1	1	1	12	12	12	2	2
E	39,967 - 39,966	0	01	01	01	1	1	1	1	12	12	12	2	2	2
F	39,966 - 39,965	01	01	01	1	1	1	1	12	12	12	2	2	2	23
G	39,965 - 39,964	01	01	1	1	1	1	12	12	12	2	2	2	23	23
H	39,964 - 39,963	01	1	1	1	1	12	12	12	2	2	2	23	23	23
J	39,963 - 39,962	1	1	1	1	12	12	12	2	2	2	2	23	23	23
K	39,962 - 39,961	1	1	1	12	12	12	2	2	2	2	23	23	23	3
L	39,961 - 39,960	1	1	12	12	12	2	2	2	2	23	23	23	3	3
M	39,960 - 39,959	12	12	12	2	2	2	2	23	23	23	3	3	3	34
N	39,959 - 39,958	12	12	2	2	2	2	23	23	23	3	3	3	3	34
P	39,958 - 39,957	12	2	2	2	2	23	23	23	3	3	3	3	34	34
R	39,957 - 39,956	2	2	2	2	23	23	23	3	3	3	3	34	34	34
S	39,956 - 39,955	2	2	2	23	23	23	3	3	3	3	34	34	34	4
T	39,955 - 39,954	2	2	23	23	23	3	3	3	3	34	34	34	4	4
U	39,954 - 39,953	23	23	23	3	3	3	3	34	34	34	4	4	4	4

MBIB9024E

Tableau de catégorie de palier de bielle

Unité : mm

Numéro de catégorie		Epaisseur	Couleur d'identification	Remarques
0		1,498 - 1,501	Noir	La catégorie et la couleur sont les mêmes pour les paliers supérieur et inférieur.
1		1,501 - 1,504	Marron	
2		1,504 - 1,507	Vert	
3		1,507 - 1,510	Jaune	
4		1,510 - 1,513	Bleu	
01	SUP	1,498 - 1,501	Noir	La taille et la couleur sont différentes pour les paliers supérieur et inférieur.
	INF	1,501 - 1,504	Marron	
12	SUP	1,501 - 1,504	Marron	
	INF	1,504 - 1,507	Vert	
23	SUP	1,504 - 1,507	Vert	
	INF	1,507 - 1,510	Jaune	
34	SUP	1,507 - 1,510	Jaune	
	INF	1,510 - 1,513	Bleu	

Guide d'utilisation des paliers sous-dimensionnés

- Lorsqu'il est impossible d'obtenir le jeu de lubrification du palier de bielle spécifié avec des paliers de bielle de taille standard, utiliser des paliers sous-dimensionnés (SI).
- Lors de l'utilisation de paliers sous-dimensionnés, mesurer le diamètre interne du palier de bielle reposé, et meuler l'axe du vilebrequin jusqu'à ce que le jeu d'huile du palier de bielle corresponde aux normes standard.

PRECAUTION:

Lors du meulage de l'axe du vilebrequin de façon à utiliser des roulements sous-dimensionnés, conserver le flanc de raccord R (A) (0,8 - 1,2 mm).

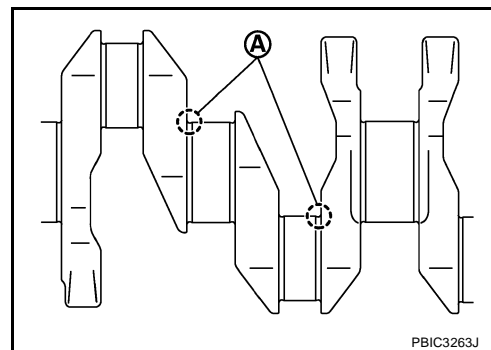


Tableau de paliers sous-dimensionnés

Unité : mm

Taille	Epaisseur
SD 0,25	1,627 - 1,635

COMMENT SÉLECTIONNER LE PALIER PRINCIPAL

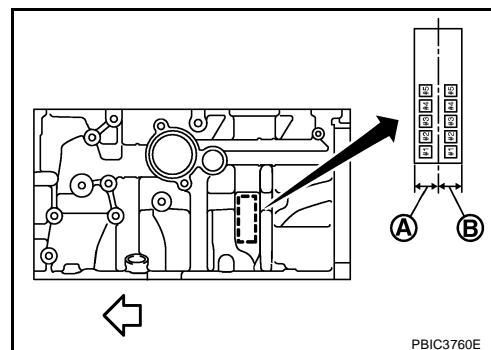
Lorsqu'un bloc-cylindres et un vilebrequin neufs sont utilisés

1. "Les lignes du Tableau de sélection de palier principal" correspondent à la catégorie de logement de palier principal sur le côté gauche du bloc-cylindres.

A : Repère poinçonné de base

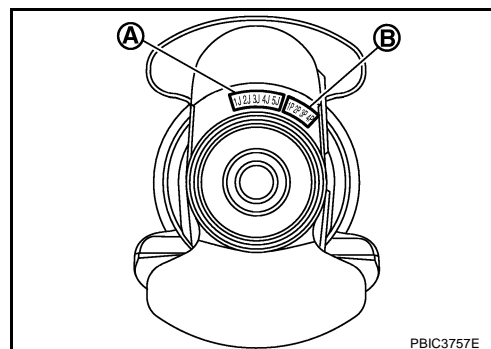
⇐ : partie avant du moteur

- Si la marque poinçonnée sur le bloc-cylindres (B) est corrigée, l'utiliser comme référence correcte.



- Rapporter la taille de diamètre de tourillon (A) poinçonnée sur l'avant du vilebrequin dans la colonne du "Tableau de sélection de palier principal".

- A : catégorie de diamètre de tourillon (n°1 à 5 à partir de la gauche)
- B : catégorie de diamètre de tourillon d'axe du vilebrequin (n° 1 à 4 à partir de la gauche)



- Noter le symbole au point d'intersection du rang et de la colonne sélectionnés dans le "Tableau de sélection de palier principal".
- Rapporter le symbole obtenu dans le "Tableau de catégorie de palier principal" pour pouvoir sélectionner le palier principal.

NOTE:

Les pièces de rechange sont disponibles en un jeu supérieur et inférieur.

Lorsque le bloc-cylindres et le vilebrequin sont réutilisés :

- Mesurer une à une les dimensions du diamètre interne du carter de palier principal du bloc-cylindres et du diamètre de tourillon de vilebrequin. Se reporter à [EM-225, "DIAMETRE INTERIEUR DU BOITIER DU PALIER PRINCIPAL"](#) et [EM-227, "DIAMETRE DE TOURILLON DU VILEBREQUIN"](#).
- Rapporter les dimensions mesurées dans le "Tableau de sélection de palier principal".
- Noter le symbole au point d'intersection du rang et de la colonne sélectionnés dans le "Tableau de sélection de palier principal".
- Rapporter le symbole obtenu dans le "Tableau de catégorie de palier principal" pour pouvoir sélectionner le palier principal.

A
EM
C
D
E
F
G
H
I
J
K
L
M

BLOC-CYLINDRES

[HR]

Tableau de sélection de palier principal

Diamètre interne du logement du palier principal du bloc-cylindres	Diamètre du tourillon de vilebrequin	Repère d'identification	A	B	C	D	E	F	G	H	J	K	L	M	N	P	R	S	T	U	V	W	
		Diamètre de l'orifice Unité : mm	51,997 - 51,998	51,998 - 51,999	51,999 - 52,000	52,000 - 52,001	52,001 - 52,002	52,002 - 52,003	52,003 - 52,004	52,004 - 52,005	52,005 - 52,006	52,006 - 52,007	52,007 - 52,008	52,008 - 52,009	52,009 - 52,010	52,010 - 52,011	52,011 - 52,012	52,012 - 52,013	52,013 - 52,014	52,014 - 52,015	52,015 - 52,016	52,016 - 52,017	
Repère d'identification	Diamètre de l'essieu Unité mm																						
A	47,979 - 47,978		0	0	0	0	0	0	0	01	01	01	1	1	1	12	12	12	2	2	2	23	
B	47,978 - 47,977		0	0	0	0	0	0	01	01	01	1	1	1	12	12	12	2	2	2	23	23	
C	47,977 - 47,976		0	0	0	0	0	01	01	01	1	1	1	12	12	12	2	2	2	23	23	23	
D	47,976 - 47,975		0	0	0	0	01	01	01	1	1	1	12	12	12	2	2	2	23	23	23	3	
E	47,975 - 47,974		0	0	0	01	01	01	1	1	1	12	12	12	2	2	2	23	23	23	3	3	
F	47,974 - 47,973		0	0	01	01	01	1	1	1	12	12	12	2	2	2	23	23	23	3	3	3	
G	47,973 - 47,972		0	01	01	01	1	1	1	12	12	12	2	2	2	23	23	23	3	3	3	34	
H	47,972 - 47,971		01	01	01	1	1	1	12	12	12	2	2	2	23	23	23	3	3	3	34	34	
J	47,971 - 47,970		01	01	1	1	1	12	12	12	2	2	2	23	23	23	3	3	3	34	34	34	
K	47,970 - 47,969		01	1	1	1	12	12	12	2	2	2	23	23	23	3	3	3	34	34	34	4	
L	47,969 - 47,968		1	1	1	12	12	12	2	2	2	23	23	23	3	3	3	34	34	34	4	4	
M	47,968 - 47,967		1	1	12	12	12	2	2	2	23	23	23	3	3	3	34	34	34	4	4	4	
N	47,967 - 47,966		1	12	12	12	2	2	2	23	23	23	3	3	3	34	34	34	4	4	4	45	
P	47,966 - 47,965		12	12	12	2	2	2	23	23	23	3	3	3	34	34	34	4	4	4	45	45	
R	47,965 - 47,964		12	12	2	2	2	23	23	23	3	3	3	34	34	34	4	4	4	45	45	45	
S	47,964 - 47,963		12	2	2	2	23	23	23	3	3	3	34	34	34	4	4	4	45	45	45	5	
T	47,963 - 47,962		2	2	2	23	23	23	3	3	3	34	34	34	4	4	4	45	45	45	5	5	
U	47,962 - 47,961		2	2	23	23	23	3	3	3	34	34	34	4	4	4	45	45	45	5	5	5	
V	47,961 - 47,960		2	23	23	23	3	3	3	34	34	34	4	4	4	45	45	45	5	5	5	5	
W	47,960 - 47,959		23	23	23	3	3	3	34	34	34	4	4	4	45	45	45	5	5	5	5	5	

PBIC3759E

Tableau de catégorie de palier principal

Unité : mm

Numéro de catégorie		Epaisseur	Couleur d'identification	Remarques
0		1,996 - 1,999	Noir	La catégorie et la couleur sont les mêmes pour les paliers supérieur et inférieur.
1		1,999 - 2,002	Marron	
2		2,002 - 2,005	Vert	
3		2,005 - 2,008	Jaune	
4		2,008 - 2,011	Bleu	
5		2,011 - 2,014	Rose	
01	SUP	1,996 - 1,999	Noir	La taille et la couleur sont différentes pour les paliers supérieur et inférieur,
	INF	1,999 - 2,002	Marron	
12	SUP	1,999 - 2,002	Marron	
	INF	2,002 - 2,005	Vert	
23	SUP	2,002 - 2,005	Vert	
	INF	2,005 - 2,008	Jaune	
34	SUP	2,005 - 2,008	Jaune	
	INF	2,008 - 2,011	Bleu	
45	SUP	2,008 - 2,011	Bleu	
	INF	2,011 - 2,014	Rose	

Utiliser un guide d'utilisation de paliers de bielle sous-dimensionnés

- Lorsqu'un jeu d'huile de palier principal spécifié ne peut être obtenu avec des paliers principaux de taille standard, utiliser des paliers sous-dimensionnés.
- Lors de l'utilisation du palier sous-dimensionné, mesurer le diamètre interne de palier principal avec le palier reposé et meuler le tourillon de telle sorte que le jeu d'huile du palier principal soit conforme à la valeur standard.

PRECAUTION:

Lors du meulage de l'axe du tourillon de façon à utiliser des roulements sous-dimensionnés, conserver le flanc de raccord R (A) (0,8 - 1,2 mm).

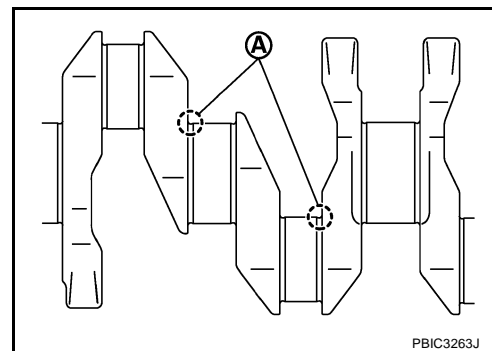


Tableau de paliers sous-dimensionnés

Unité : mm

Taille	Epaisseur
SD 0,25	2,126 - 2,134

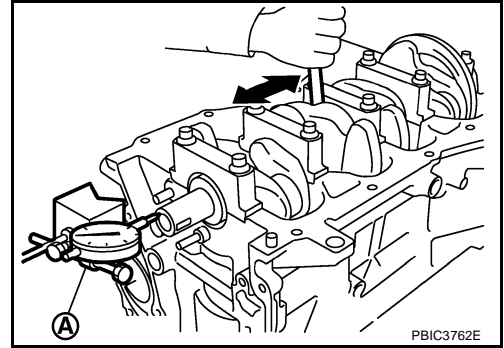
Vérification après démontage JEU AXIAL DU VILEBREQUIN

- A l'aide d'un comparateur à cadran, mesurer le jeu entre les paliers de butée et le bras du vilebrequin lorsque le vilebrequin se trouve sur sa position la plus en avant ou la plus en arrière.

Standard : 0,098 - 0,260 mm

Limite : 0,35 mm

- Si la valeur mesurée est supérieure à la limite, remplacer les paliers de butée et mesurer de nouveau. Si elle est toujours supérieure à la limite, remplacer également le vilebrequin.

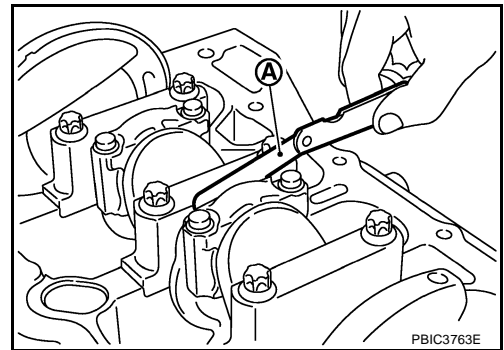


JEU LATÉRAL DE LA BIELLE

- A l'aide d'une jauge d'épaisseur (A), mesurer le jeu latéral entre la bielle et le bras du vilebrequin.

Standard : 0,200 - 0,352 mm

- Si la valeur mesurée est supérieure à la limite, remplacer la bielle et mesurer de nouveau. Si elle est toujours supérieure à la limite, remplacer également le vilebrequin.

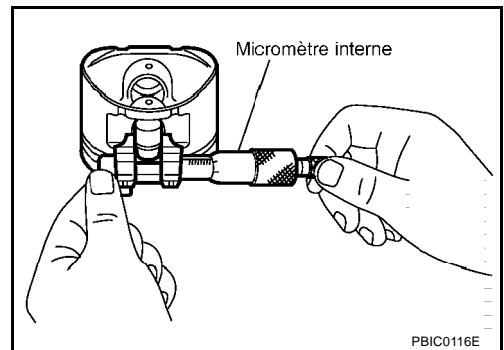


JEU D'HUILE ENTRE LE PISTON ET L'AXE DE PISTON

Diamètre de l'orifice de l'axe de piston

Mesurer le diamètre interne de l'alésage de l'axe de piston avec un micromètre interne.

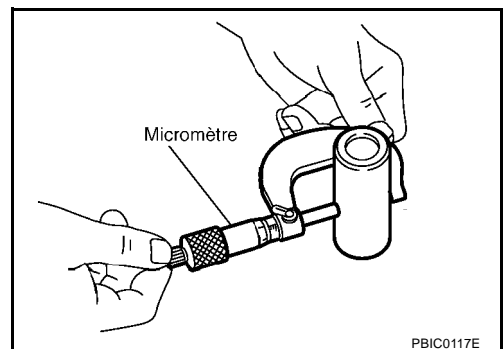
Standard : 19,006 - 19,012 mm



Diamètre externe de l'axe de piston

Mesurer le diamètre externe de l'axe de piston avec un micromètre.

Standard : 18,996 - 19,002 mm



Jeu d'huile entre le piston et l'axe de piston

(Jeu d'huile entre le piston et l'axe de piston) = (Diamètre interne de l'orifice de l'axe de piston) - (Diamètre externe de l'axe de piston)

Standard : 0,008 - 0,012 mm

- Si le jeu d'huile se situe en dehors des valeurs standard, remplacer le piston et l'ensemble d'axe de piston.

JEU LATÉRAL DU SEGMENT DE COMPRESSION DU PISTON

- A l'aide de la jauge d'épaisseur, mesurer le jeu latéral entre le segment de piston et la rainure du segment de piston.

Standard :

Segment de feu : 0,040 - 0,080 mm

Segment de feu

Segment de compression : 0,030 - 0,070 mm

Segment de compression

Segment racleur : 0,045 - 0,125 mm

Segment racleur

Limite :

Segment de feu : 0,11 mm

Segment de compression : 0,10 mm

Segment de compression

- Si la valeur mesurée est supérieure à la limite, remplacer le segment piston et mesurer de nouveau. Si elle est toujours supérieure à la limite, remplacer également le piston.

ECARTEMENT A L'EXTREMITÉ DU SEGMENT DE PISTON

- S'assurer que le diamètre interne de l'alésage de cylindre est conforme aux spécifications. Se reporter à [EM-226, "Diamètre interne de l'alésage du cylindre"](#).
- Enduire le piston et le segment de piston d'huile moteur non usagée, puis insérer le segment de piston à mi-chemin du cylindre avec le piston, puis mesurer l'écartement du segment de piston avec une jauge d'épaisseur.

Standard :

Segment de feu : 0,20 - 0,30 mm

Segment de compression : 0,35 - 0,50 mm

Segment de compression

Segment racleur (rail) : 0,20 - 0,60 mm

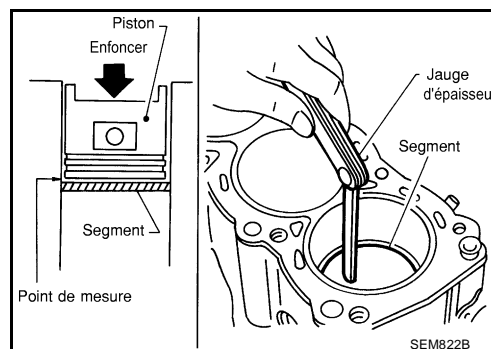
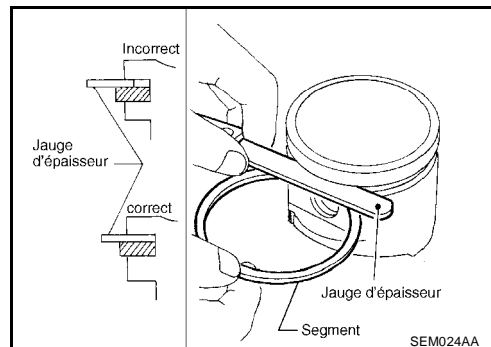
Limite :

Segment de feu : 0,50 mm

Segment de compression : 0,66 mm

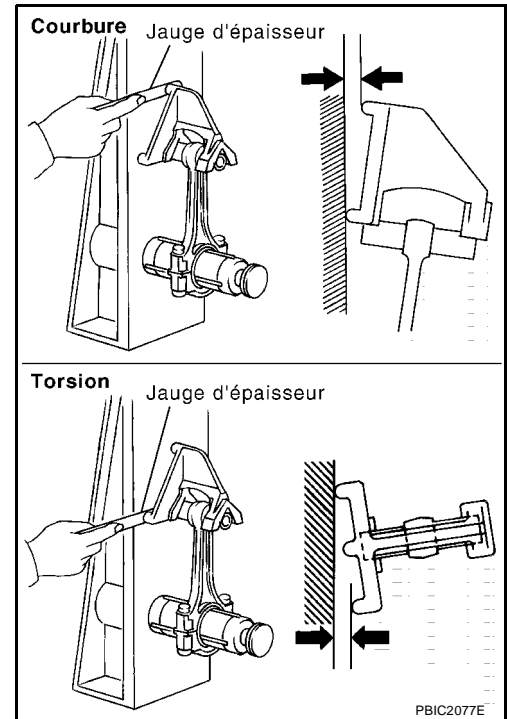
Segment racleur (rail) : 0,92 mm

- Si la valeur mesurée est supérieure à la limite, remplacer le segment de piston.



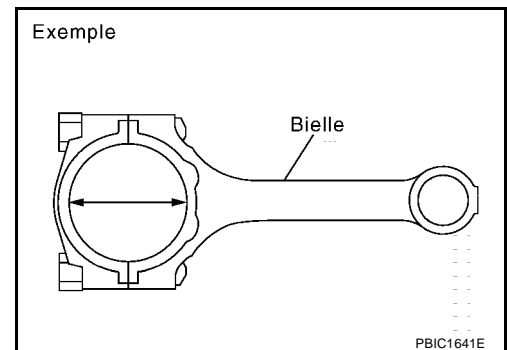
COURBURE ET TORSION DES BIELLES

- Vérifier avec un mécanisme d'alignement de bielle.
 - Courbure :**
 - Limite : 0,15 mm pour une longueur de 100 mm.
 - Torsion :**
 - Limite : 0,30 mm pour une longueur de 100 mm.
- En cas de dépassement de ces valeurs, remplacer l'ensemble de bielle



DIAMETRE DE LA TETE DE BIELLE

- Reposer les chapeaux de bielle sans connecter la bielle reposée et serrer les boulons de bielle au couple spécifié. Se reporter à [EM-209, "MONTAGE"](#) pour la procédure de serrage.
- Mesurer le diamètre interne de la tête de bielle avec micromètre interne.
 - Standard : 43,000 - 43,013 mm**
- En cas de dépassement de ces valeurs, remplacer l'ensemble de bielle

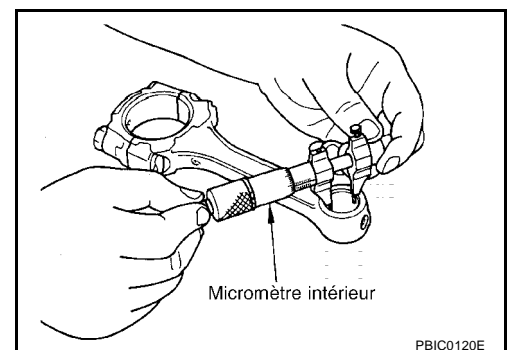


JEU D'HUILE DE BAGUE DE BIELLE

Diamètre interne de la bague de bielle

Mesurer le diamètre interne de la bague de bielle avec un micromètre interne.

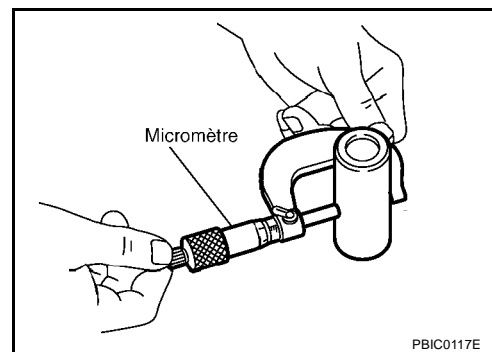
Standard : 18,958 - 18,978 mm



Diamètre externe de l'axe de piston

Mesurer le diamètre externe de l'axe de piston avec un micromètre.

Standard : 18,996 - 19,002 mm



Jeu d'huile de la bague de bielle

(Jeu d'huile de la bague de bielle) = (Diamètre interne de bague de bielle) – (Diamètre externe de l'axe de piston)

Standard : -0,018 à -0,044 mm

- Si la valeur mesurée se situe en dehors des limites standard, remplacer l'ensemble de bielle et/ou le piston et l'ensemble d'axe de piston.
- Lors du remplacement de l'ensemble de bielle, se reporter à [EM-227, "JEU D'HUILE DU PALIER DE BIELLE"](#) pour sélectionner un palier de bielle.

DEFORMATION DU BLOC-CYLINDRES

- A l'aide d'un grattoir, enlever le joint usagé de la surface de contact du bloc-cylindres et retirer également l'huile moteur, le carbone ou toute autre contamination.

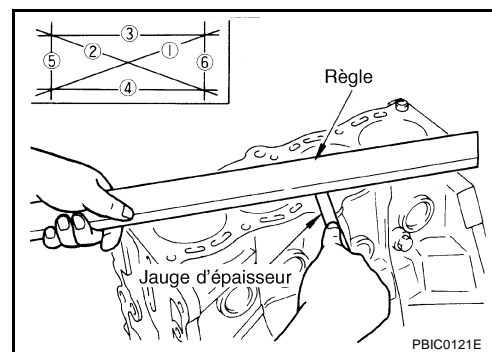
PRECAUTION:

Prendre garde à ne pas laisser des restes de joint pénétrer dans les conduites de l'huile moteur ou du liquide de refroidissement moteur.

- Mesurer la déformation sur la partie supérieure du bloc-cylindres en plusieurs points dans six directions différentes avec une règle et une jauge d'épaisseur.

Limite : 0,1 mm

- Si la valeur n'est pas dans les limites admises, remplacer le bloc-cylindres.

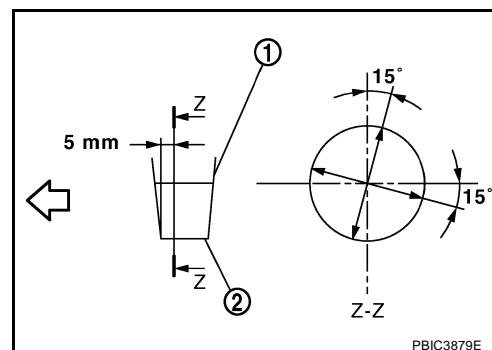


DIAMETRE INTERIEUR DU BOITIER DU PALIER PRINCIPAL

- Reposer le chapeau de palier principal avec les paliers principaux déposés, puis serrer les boulons de chapeau de palier principal au couple spécifié. Se reporter à [EM-209, "MONTAGE"](#) pour la procédure de serrage.
- Mesurer le diamètre interne du logement de roulement principal avec une jauge à cadran.
- Mesurer le point indiqué sur l'illustration (5 mm derrière l'extrémité avant du logement du roulement principal) dans les 2 sens comme indiqué sur l'illustration. La valeur la plus petite est la valeur mesurée.

- 1 : bloc-cylindres
- 2 : Chapeau de palier principal
- ⇐ : partie avant du moteur

Standard : 51,997 - 52,017 mm



- Si la mesure est en dehors des limites spécifiées, remplacer le bloc-cylindres et les chapeaux de palier principal comme un tout.

NOTE:

Ces composants, traités ensembles, ne peuvent être remplacés comme un tout.

JEU DU PISTON A L'ALEPAGE DU CYLINDRE

Diamètre interne de l'alésage du cylindre

- Utiliser une jauge pour alésage pour mesurer l'usure de l'alésage de cylindre, le faux-rond et la conicité en six endroits différents sur chacun des cylindres. (Les sens "X" et "Y" aux points "A", "B" et "C") ("Y" se trouvent dans le sens de la longueur du moteur)

A : Unité : mm

NOTE:

En déterminant la catégorie de l'alésage du cylindre, mesurer l'alésage du cylindre au point "B".

Diamètre interne standard :

78,000 - 78,015 mm

Limite d'usure :

0,2 mm

Ovalisation : (différence entre "X" et "Y") :

0,015 mm

Limite de conicité (différence entre "A" et "C") :

0,010 mm

- Si la valeur mesurée est supérieure à la valeur limite, ou si la paroi interne du cylindre est éraflée et/ou grippée, remplacer le bloc-cylindres.

NOTE:

Il n'y a pas de réglage d'entretien pour le piston surdimensionné.

Diamètre de jupe de piston

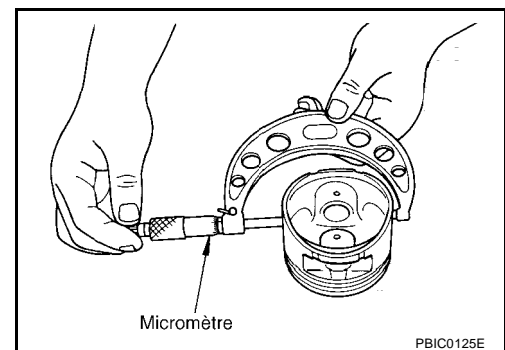
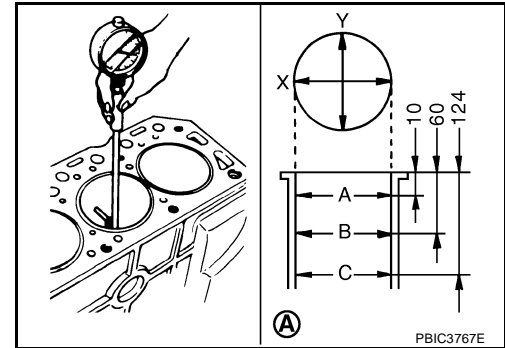
Mesurer le diamètre externe de la jupe de piston avec un micromètre.

Point de mesure

: à 37,1 mm de la partie supérieure

Standard

: 77,965 - 77,980 mm



Jeu entre le piston et l'alésage du cylindre

Effectuer le calcul à partir du diamètre de la jupe de piston et du diamètre interne de l'alésage de cylindre (sens "X", position "B").

$$(\text{Jeu}) = (\text{diamètre interne de l'alésage de cylindre}) - (\text{diamètre de jupe de piston})$$

Standard : 0,020 - 0,050 mm

Limite : 0,09 mm

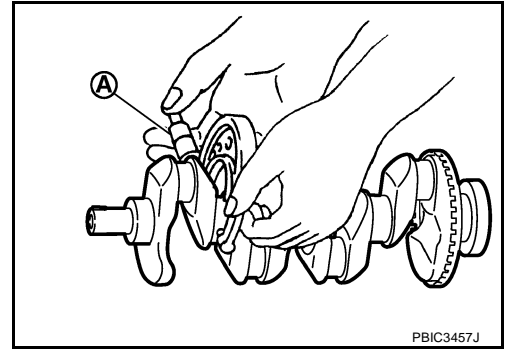
- Si la valeur excède la limite spécifiée, remplacer le piston et l'ensemble d'axe de piston et/ou le bloc-cylindres.

DIAMETRE DE TOURILLON DU VILEBREQUIN

- Mesurer le diamètre externe des tourillons de vilebrequin au moyen d'un micromètre (A).

Standard : 47,959 - 47,979 mm

- Si les valeurs ne sont pas conformes aux spécifications, mesurer le jeu d'huile du palier principal. Utiliser alors un palier sous-dimensionné. Se reporter à [EM-228, "Jeu d'huile du palier principal"](#).



DIAMETRE DU TOURILLON DE L'AXE DE VILEBREQUIN

- Mesurer le diamètre externe du tourillon de vilebrequin au moyen d'un micromètre.

Standard : 39,953 - 39,971 mm

- Si les valeurs ne sont pas conformes aux spécifications, mesurer le jeu d'huile du palier de bielle. Utiliser alors un palier sous-dimensionné. Se reporter à [EM-227, "JEU D'HUILE DU PALIER DE BIELLE"](#).

OVALISATION ET CONICITE DU VILEBREQUIN

- Effectuer des mesures en quatre points différents comme indiqué sur l'illustration, sur chaque tourillon et maneton au moyen d'un micromètre.
- L'ovalisation est indiquée par la différence des dimensions entre "X" et "Y" aux points "A" et "B".
- La conicité est indiquée par la différence des dimensions entre "A" et "B" aux points "X" et "Y".

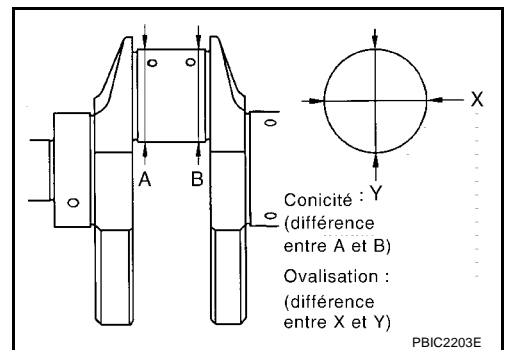
**Limite
e :**

Ovalisation (différence entre "X" et "Y")

: 0,003 mm

Conicité (différence entre "A" et "B")

: 0,004 mm



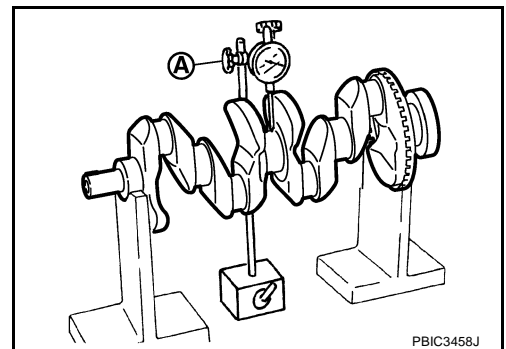
- Si la valeur mesurée dépasse la limite prescrite, rectifier ou remplacer le vilebrequin.
- Si corrigé, mesurer le jeu d'huile du palier du tourillon ou du maneton corrigé. Sélectionner ensuite le palier principal et/ou le palier de bielle. Se reporter à [EM-228, "Jeu d'huile du palier principal"](#) et/ou [EM-227, "JEU D'HUILE DU PALIER DE BIELLE"](#).

VOILE DE VILEBREQUIN

- Placer un bloc en V sur une surface parfaitement plane pour supporter les tourillons sur les deux extrémités du vilebrequin.
- Placer une jauge à cadran (A) à la verticale sur le tourillon n° 3.
- En faisant tourner le vilebrequin, lire le mouvement du pointeur du comparateur à cadran (Indication totale de la jauge).

Limite : 0,10 mm

- Si la valeur excède la limite, remplacer le vilebrequin.



JEU D'HUILE DU PALIER DE BIELLE

Méthode de calcul

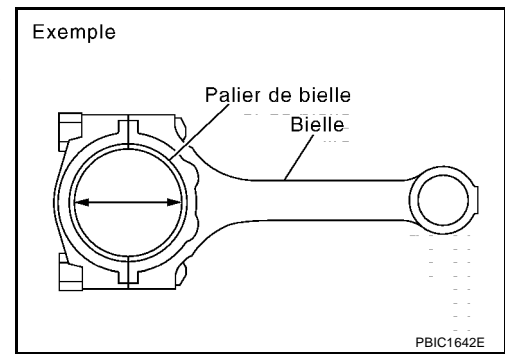
- Reposer les paliers de bielle sans connecter la bielle et le chapeau et serrer les boulons de bielle au couple spécifié. Se reporter à [EM-209, "MONTAGE"](#) pour la procédure de serrage.

- Mesurer le diamètre interne de la bague de bielle avec un micro-mètre.
(Jeu d'huile de palier) = (Diamètre interne du palier de bielle) – (Diamètre du tourillon de l'axe du vilebrequin)

Standard : 0,029 - 0,039 mm

Limite : 0,10 mm

- Si le jeu est supérieur à la limite spécifiée, sélectionner le palier de bielle correct en fonction du diamètre de la tête de bielle et du diamètre du tourillon de l'axe de vilebrequin afin d'obtenir le jeu d'huile de palier spécifié. Se reporter à [EM-216, "COMMENT SÉLECTIONNER LE PALIER DE BIELLE"](#).



Méthode d'utilisation de la cale en plastique

- Essuyer complètement l'huile moteur et la poussière sur l'axe de vilebrequin et les surfaces de chaque palier.
- Tailler la cale en plastique afin qu'elle soit légèrement plus courte que la largeur du palier, et la placer dans la direction axiale du vilebrequin, en évitant les orifices d'huile.
- Reposer les paliers de bielle sans connecter la bielle et le chapeau et serrer les boulons de bielle au couple spécifié. Se reporter à [EM-209, "MONTAGE"](#) pour la procédure de serrage.

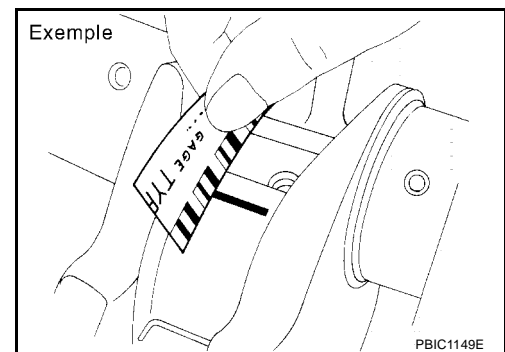
PRECAUTION:

Ne pas faire tourner le vilebrequin.

- Déposer le chapeau de bielle et le palier, et mesurer la largeur de la cale en plastique avec la règle sur le sac de la cale.

NOTE:

La procédure à suivre si la valeur mesurée est supérieure à la limite est la même que celle qui est décrite sous "Méthode de calcul".



JEU D'HUILE DU PALIER PRINCIPAL

Méthode de calcul

- Reposer les paliers principaux sur le bloc-cylindres et le chapeau de palier principal, puis serrer les boulons de chapeau de palier principal au couple spécifié. Se reporter à [EM-209, "MONTAGE"](#) pour la procédure de serrage.

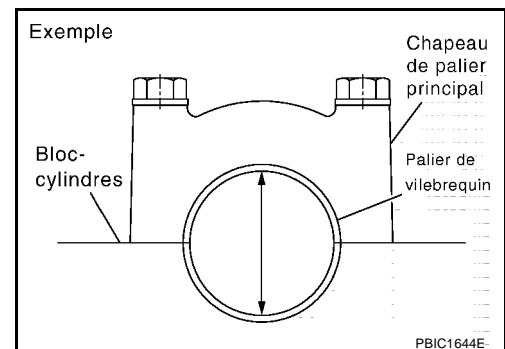
- Mesurer le diamètre interne du palier principal avec une jauge à cadran.

(Jeu d'huile de palier) = (diamètre interne de palier principal) – (diamètre de tourillon de vilebrequin)

Standard :

: 0,024 - 0,034 mm

- Si le jeu est supérieur à la limite spécifiée, sélectionner le palier principal correct en fonction du diamètre interne du palier principal et du diamètre du tourillon de vilebrequin pour obtenir le jeu d'huile de palier spécifié. Se reporter à [EM-218, "COMMENT SÉLECTIONNER LE PALIER PRINCIPAL"](#).



Méthode d'utilisation de la cale en plastique

- Essuyer complètement l'huile moteur et la poussière sur le tourillon de vilebrequin et les surfaces de chaque palier.
- Tailler la cale en plastique afin qu'elle soit légèrement plus courte que la largeur du palier, et la placer dans la direction axiale du vilebrequin, en évitant les orifices d'huile.

- Reposer les paliers principaux sur le bloc-cylindres et le chapeau de palier principal, puis serrer les boulons de chapeau de palier principal au couple spécifié. Se reporter à [EM-209, "MONTAGE"](#) pour la procédure de serrage.

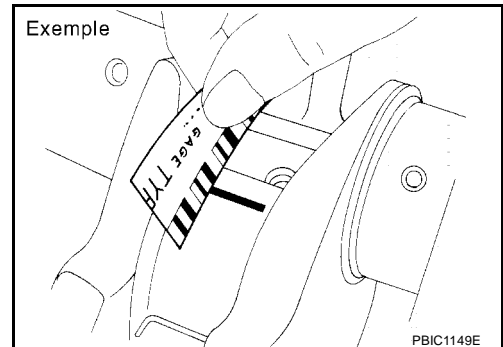
PRECAUTION:

Ne pas faire tourner le vilebrequin.

- Déposer le chapeau de palier principal et les roulements, puis mesurer la largeur de la cale en plastique à l'aide de l'échelle du sac de la cale en plastique.

NOTE:

La procédure à suivre si la valeur mesurée est supérieure à la limite est la même que celle qui est décrite sous "Méthode de calcul".

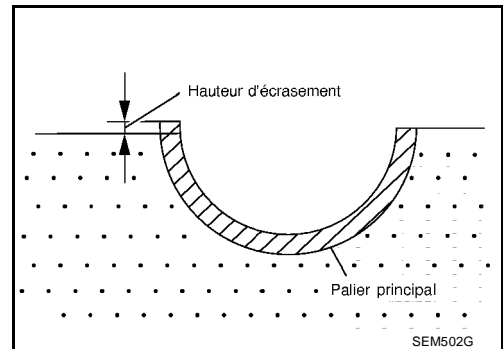


HAUTEUR D'ECRASEMENT DE PALIER PRINCIPAL

- Lorsque le chapeau de palier principal est retiré, après avoir été serré au couple spécifié et une fois les paliers principaux reposés, le bout du palier doit être en saillie. Se reporter à [EM-209, "MONTAGE"](#) pour la procédure de serrage.

Standard : il doit y avoir une hauteur d'écrasement.

- Si la norme n'est pas respectée, remplacer les paliers principaux.

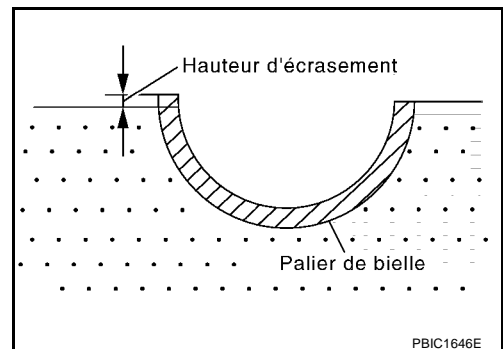


HAUTEUR D'ECRASEMENT DE PALIER DE BIELLE

- Lorsque le chapeau de palier de bielle est enlevé, après avoir été serré au couple spécifié et une fois les paliers de bielle reposés, le bout du palier doit être en saillie. Se reporter à [EM-209, "MONTAGE"](#) pour la procédure de serrage.

Standard : il doit y avoir une hauteur d'écrasement.

- Si la norme n'est pas respectée, remplacer les paliers de bielle.

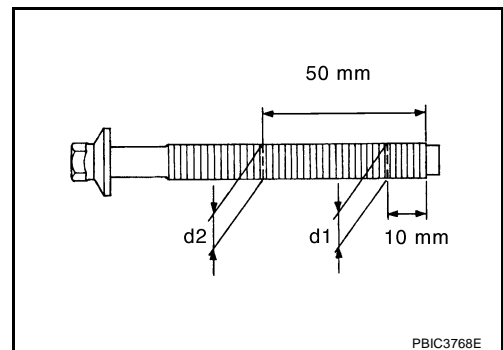


DIAMETRE EXTERNE DU BOULON DE CHAPEAU DE PALIER PRINCIPAL

- Mesurer les diamètres externes ("d1", "d2") aux deux emplacements spécifiés sur l'illustration.
- Si une réduction apparaît dans une position autre que "d2", la considérer comme "d2".

Limite ("d1" – "d2") : 0,2 mm

- Si la valeur obtenue est supérieure à la limite spécifiée (différence importante de taille), remplacer le boulon de chapeau de palier principal par un boulon neuf.

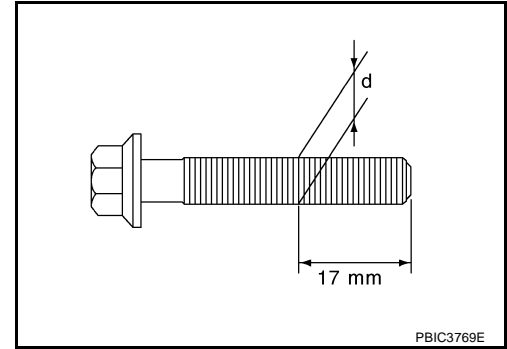


DIAMETRE EXTERNE DU BOULON DE BIELLE

- Mesurer le diamètre externe "d" à la position indiquée sur l'illustration.
- Si une réduction apparaît dans une position autre que "d", la considérer comme "d".

Limite : 7,75 mm

- Lorsque la dimension "d" est inférieure à la valeur limite (plus fin), remplacer le boulon de bielle par un boulon neuf.

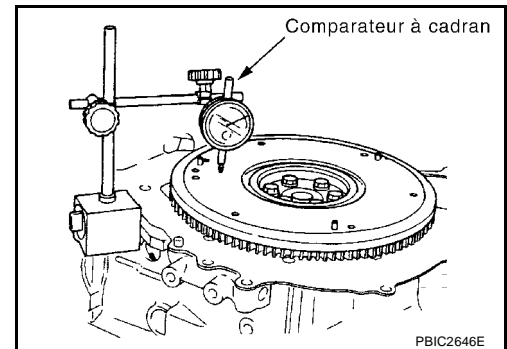


DEFLEXION DU VOLANT (MODELES AVEC T/M)

- Mesurer la déflexion de la surface de contact du volant et de l'embrayage à l'aide d'un comparateur à cadran.

Standard : 0,25 mm maximum

- Lorsque la valeur mesurée est hors des limites admises, remplacer le volant moteur.



CARACTERISTIQUES ET VALEURS DE REGLAGE (SDS)

[HR]

CARACTERISTIQUES ET VALEURS DE REGLAGE (SDS)

PF0:00030

Standard et limite CARACTERISTIQUES GENERALES

BBS00DLU

Type du moteur	HR16DE		
Disposition des cylindres	4 en ligne		
Cylindrée	cm ³	1 598	
Alésage et course	mm	78,0 x 83,6	
Disposition des soupapes	Deux arbres à cames en tête (DOHC)		
Ordre d'allumage	1-3-4-2		
Nombre de segments de piston	Compression	2	
	Huile	1	
Rapport de compression	10,7		
Pression de compression kPa (bar, kg/cm ²) / 200 tr/mn	Standard	1 510 (15,1 ; 15,4)	
	Minimum	1 265 (12,69 ; 12,9)	
	Limite différentielle entre les cylindres	98 (0,98 ; 1,0)	

COURROIE D'ENTRAINEMENT

Déflexion des courroies :

Emplacement		Ajustement de la déflexion *			Unité : mm
		Courroie usagée		Courroie neuve	
		Limite	Après réglage		
Courroie d'entraînement	Modèles avec climatisation	7,9	4,8 - 5,3	4,2 - 4,5	
	Modèles sans climatisation	7,1	4,3 - 4,7	3,6 - 3,9	
Force de poussée appliquée	98 N (10 kg)				

* : Lorsque le moteur est froid.

COLLECTEUR D'ECHAPPEMENT

Unité : mm

Eléments	Limite
Distorsion de la surface	0,3

BOUGIE D'ALLUMAGE (TYPE A ELECTRODE AU PLATINE)

Unité : mm

Marque	NGK		
Type standard	PLZKAR6A-11		
Ecartement de la bougie d'allumage	Standard	1,1	

CULASSE

Unité : mm

Eléments	Limite
Déformation de la surface de la culasse	0,1

CARACTERISTIQUES ET VALEURS DE REGLAGE (SDS)

[HR]

SOUPAPE

Distribution des soupapes

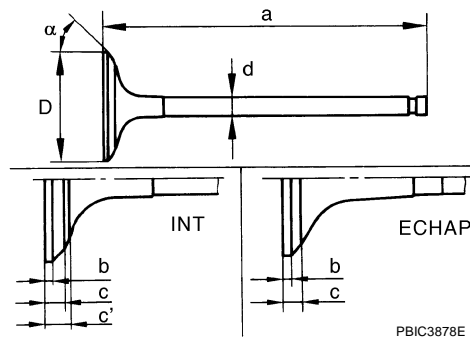
Unité : degré

Distribution des soupapes						
	A	b	c	d	e	f
	208	228	-11	59	4	24

() : commande de réglage des soupapes sur "MARCHE"

DIMENSIONS DE LA SOUPAPE

Unité : mm



Diamètre de la tête de soupape "D"	Admission	31,0 - 31,3
	Echappement	25,3 - 25,6
Longueur de soupape "a"	Admission	101,65
	Echappement	102,46
"b"	Admission	1,0
	Echappement	1,0
"c"	Admission	2,1 - 2,8
	Echappement	2,3 - 3,0
"c' "	Admission	3,0
	Echappement	-
"d "	Admission	4,965 - 4,980
	Echappement	4,955 - 4,970
Angle du siège de soupape "α"	Admission	45°15' - 45°45'
	Echappement	

Jeu de la soupape

Unité : mm

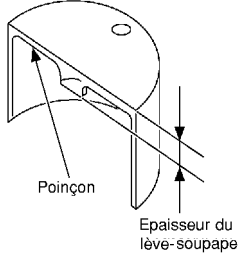
	A froid	Chaud * (valeurs de référence)
Admission	0,26 - 0,34	0,304 - 0,416
Echappement	0,29 - 0,37	0,308 - 0,432

* : Environ 80°C

CARACTERISTIQUES ET VALEURS DE REGLAGE (SDS)

[HR]

Lève-soupape disponible

Epaisseur mm	Repère d'identification
 <p>Poinçon</p> <p>Epaisseur du lève-soupape</p> <p>KBIA0119E</p>	
3,00	300
3,02	302
3,04	304
3,06	306
3,08	308
3,10	310
3,12	312
3,14	314
3,16	316
3,18	318
3,20	320
3,22	322
3,24	324
3,26	326
3,28	328
3,30	330
3,32	332
3,34	334
3,36	336
3,38	338
3,40	340
3,42	342
3,44	344
3,46	346
3,48	348
3,50	350

A
EM
C
D
E
F
G
H
I
J
K
L
M

CARACTERISTIQUES ET VALEURS DE REGLAGE (SDS)

[HR]

Ressort de soupape

Standard :

Hauteur libre	42,26 mm
Hauteur de repose	32,40 mm
Charge de repose	136 - 154 N (13,9 - 15,7 kg)
Hauteur durant l'ouverture de la soupape	23,96 mm
Charge avec soupape ouverte	262 - 296 N (26,7 - 30,2 kg)

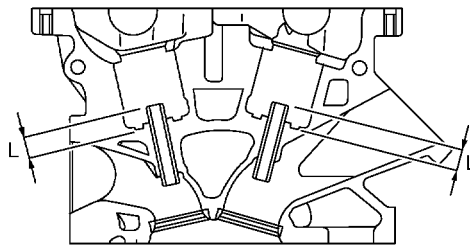
Lève-soupape

Unité : mm

Eléments	Standard
Diamètre externe du lève-soupape	29,977 - 29,987
Diamètre d'orifice de lève-soupape	30,000 - 30,021
Jeu de lève-soupape	0,013 - 0,044

Guide de soupape

Unité : mm



PBIC0184E

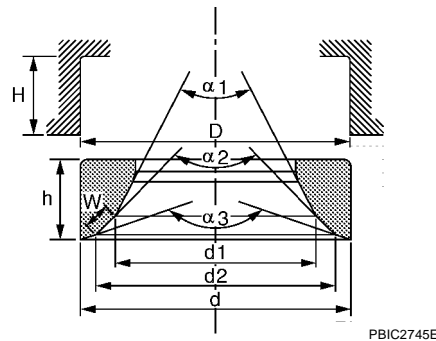
Eléments		Pièce standard	Pièce détachée
Guide de soupape	Diamètre externe	9,023 - 9,034	9,223 - 9,234
	Diamètre interne (taille de finition)	5,000 - 5,018	
Diamètre de l'orifice de guide de soupape dans la culasse		8,975 - 8,996	9,175 - 9,196
Ajustement serré du guide de soupape		0,027 - 0,059	
Eléments		Standard	Limite
JEU DU GUIDE DE SOU- PAPE	Admission	0,020 - 0,053	0,1
	Echappement	0,030 - 0,063	0,1
Longueur de saillie "H"		11,4 - 11,8	

CARACTERISTIQUES ET VALEURS DE REGLAGE (SDS)

[HR]

Siège de soupape

Unité : mm



Eléments		Standard	Surdimension (0,5) (entretien)
Diamètre du creux du siège de culasse "D"	Admission	31,400 - 31,416	31,900 - 31,916
	Echappement	25,900 - 25,916	26,400 - 26,416
Diamètre externe du siège de soupape "d"	Admission	31,497 - 31,513	31,997 - 32,013
	Echappement	25,997 - 26,013	26,497 - 26,513
Ajustement serré du siège de soupape	Admission	0,081 - 0,113	
	Echappement	0,081 - 0,113	
Diamètre "d1"*1	Admission	29,0	
	Echappement	23,0	
Diamètre "d2"*2	Admission	30,6 - 30,8	
	Echappement	24,9 - 25,1	
Angle "α1"	Admission	60°	
	Echappement	60°	
Angle "α2"	Admission	89°45' - 90°15'	
	Echappement	89°45' - 90°15'	
Angle "α3"	Admission	120°	
	Echappement	120°	
Largeur de contact "W"*3	Admission	1,05 - 1,35	
	Echappement	1,25 - 1,55	

CARACTERISTIQUES ET VALEURS DE REGLAGE (SDS)

[HR]

Hauteur "h"	Admission	6,0	5,45
	Echappement	6,0	5,43
Profondeur "H"		6,0	

*1 : diamètre créé entre les points d'intersection des angles coniques α_1 et α_2

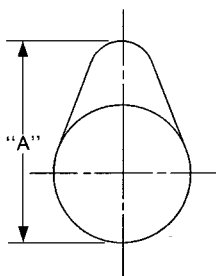
*2 : diamètre créé entre les points d'intersection des angles coniques α_2 et α_3

*3 : donnée d'usinage

ARBRE A CAMES ET PALIER DE L'ARBRE A CAMES

Unité : mm

Eléments	Standard	Limite
Voile d'arbre à cames [TIR*]	0,02	0,1



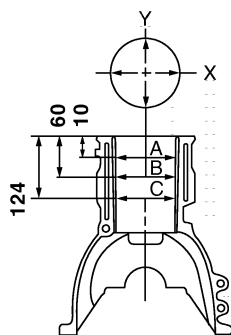
SEM671

Hauteur des cames "A"	Admission	41,705 - 41,895	—
	Echappement	40,175 - 40,365	—
Diamètre externe du tourillon de l'arbre à cames	N° 1	27,935 - 27,955	—
	N° 2, 3, 4, 5	24,950 - 24,970	—
Diamètre interne du support de l'arbre à cames	N° 1	28,000 - 28,021	—
	N° 2, 3, 4, 5	25,000 - 25,021	—
Jeu d'huile du tourillon d'arbre à cames	N° 1	0,045 - 0,086	—
	N° 2, 3, 4, 5	0,030 - 0,071	—
Jeu axial de l'arbre à cames		0,075 - 0,153	0,2
Voile de la roue dentée d'arbre à cames [TIR*]	—		0,15

* : Indication totale de la jauge

BLOC-CYLINDRES

Unité : mm



PBIC3924E

Distorsion de la surface		Limite	0,1
Alésage de cylindre	Diamètre interne	Standard	78,000 - 78,015
		Limite d'usure	0,2

CARACTERISTIQUES ET VALEURS DE REGLAGE (SDS)

[HR]

Diamètre de l'alésage d'axe de piston	19,006 - 19,012
Jeu du piston à l'alésage du cylindre	0,020 - 0,050

Segment de piston

Unité : mm

Eléments		Standard	Limite
Jeu latéral	Segment de feu	0,040 - 0,080	0,11
	2ème	0,030 - 0,070	0,10
	Huile (segment racleur)	0,045 - 0,125	—
Ecartement	Segment de feu	0,20 - 0,30	0,50
	2ème	0,35 - 0,50	0,66
	Huile (segment racleur)	0,20 - 0,60	0,92

Axe de piston

Unité : mm

Diamètre externe de l'axe de piston	18,996 - 19,002
Jeu d'huile entre le piston et l'axe de piston	Standard 0,008 - 0,012
Jeu d'huile de la bague de bielle	Standard 0,018 à 0,044

CARACTERISTIQUES ET VALEURS DE REGLAGE (SDS)

[HR]

BIELLE

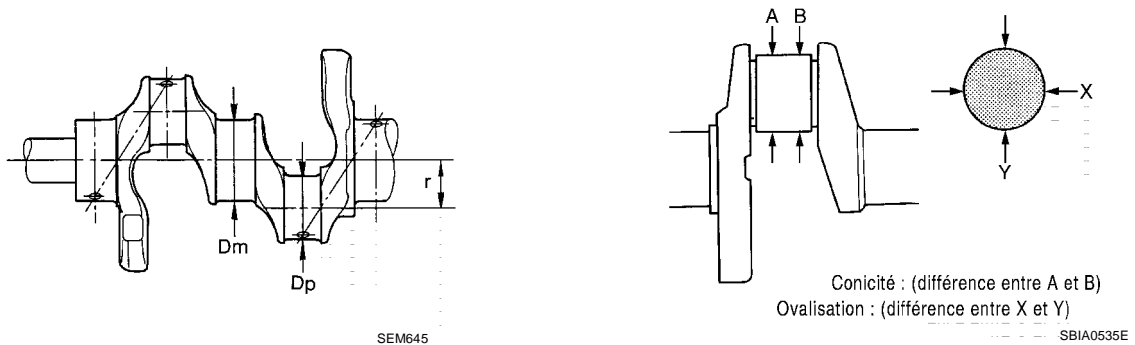
Unité : mm

Distance de centre à centre		129,84 - 129,94
Courbe (par fourchette de 100)	Limite	0,15
Torsion (pour 100)	Limite	0,30
Diamètre interne de la bague de bielle		18,958 - 18,978
Jeu latéral	Standard	0,200 - 0,352
Diamètre de tête de bielle	N° de catégorie A	43,000 - 43,001
	N° de catégorie B	43,001 - 43,002
	N° de catégorie C	43,002 - 43,003
	N° de catégorie D	43,003 - 43,004
	N° de catégorie E	43,004 - 43,005
	N° de catégorie F	43,005 - 43,006
	N° de catégorie G	43,006 - 43,007
	N° de catégorie H	43,007 - 43,008
	N° de catégorie J	43,008 - 43,009
	N° de catégorie K	43,009 - 43,010
	N° de catégorie L	43,010 - 43,011
	N° de catégorie M	43,011 - 43,012
	N° de catégorie N	43,012 - 43,013

* : après repose dans la bielle

VILEBREQUIN

Unité : mm



Distance au centre "r"		41,68 - 41,76
Ovalisation (différence entre "X" et "Y")	Limite	0,003
Conicité (différence entre "A" et "B")	Limite	0,004
Voile [TIR*]	Limite	0,10
Jeu axial du vilebrequin	Standard	0,098 - 0,260
	Limite	0,35

CARACTERISTIQUES ET VALEURS DE REGLAGE (SDS)

[HR]

Catégorie de diamètre d'axe de vilebrequin. "DP"	N° de catégorie A	39,971 - 39,970
	N° de catégorie B	39,970 - 39,969
	N° de catégorie C	39,969 - 39,968
	N° de catégorie D	39,968 - 39,967
	N° de catégorie E	39,967 - 39,966
	N° de catégorie F	39,966 - 39,965
	N° de catégorie G	39,965 - 39,964
	N° de catégorie H	39,964 - 39,963
	N° de catégorie J	39,963 - 39,962
	N° de catégorie K	39,962 - 39,961
	N° de catégorie L	39,961 - 39,960
	N° de catégorie M	39,960 - 39,959
	N° de catégorie N	39,959 - 39,958
	N° de catégorie P	39,958 - 39,957
	N° de catégorie R	39,957 - 39,956
	N° de catégorie S	39,956 - 39,955
	N° de catégorie T	39,955 - 39,954
N° de catégorie U	39,954 - 39,953	
Catégorie de diamètre de tourillon de vilebrequin. "Dm"	N° de catégorie A	47,979 - 47,978
	N° de catégorie B	47,978 - 47,977
	N° de catégorie C	47,977 - 47,976
	N° de catégorie D	47,976 - 47,975
	N° de catégorie E	47,975 - 47,974
	N° de catégorie F	47,974 - 47,973
	N° de catégorie G	47,973 - 47,972
	N° de catégorie H	47,972 - 47,971
	N° de catégorie J	47,971 - 47,970
	N° de catégorie K	47,970 - 47,969
	N° de catégorie L	47,969 - 47,968
	N° de catégorie M	47,968 - 47,967
	N° de catégorie N	47,967 - 47,966
	N° de catégorie P	47,966 - 47,965
	N° de catégorie R	47,995 - 47,964
	N° de catégorie S	47,994 - 47,963
	N° de catégorie T	47,963 - 47,962
N° de catégorie U	47,962 - 47,961	
N° de catégorie V	47,961 - 47,960	
N° de catégorie W	47,960 - 47,959	

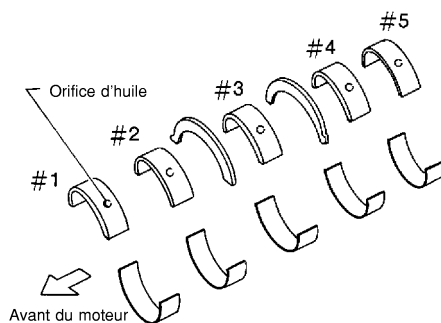
* : Indication totale de la jauge

CARACTERISTIQUES ET VALEURS DE REGLAGE (SDS)

[HR]

PALIER PRINCIPAL

Unité : mm



SEM685D

Numéro de catégorie		Epaisseur	Couleur d'identification	Remarques
0		1,996 - 1,999	Noir	La catégorie et la couleur sont les mêmes pour les paliers supérieur et inférieur.
1		1,999 - 2,002	Marron	
2		2,002 - 2,005	Vert	
3		2,005 - 2,008	Jaune	
4		2,008 - 2,011	Bleu	
5		2,011 - 2,014	Rose	
01	SUP	1,996 - 1,999	Noir	La taille et la couleur sont différentes pour les paliers supérieur et inférieur,
	INF	1,999 - 2,002	Marron	
12	SUP	1,999 - 2,002	Marron	
	INF	2,002 - 2,005	Vert	
23	SUP	2,002 - 2,005	Vert	
	INF	2,005 - 2,008	Jaune	
34	SUP	2,005 - 2,008	Jaune	
	INF	2,008 - 2,011	Bleu	
45	SUP	2,008 - 2,011	Bleu	
	INF	2,011 - 2,014	Rose	

Sous-dimensionné

Unité : mm

Elément	Epaisseur	Diamètre de tourillon
SD 0,25	2,126 - 2,134	Meuler jusqu'à ce que le jeu de palier soit conforme aux valeurs spécifiées.

Jeu d'huile du palier principal

Unité : mm

Jeu du palier principal.	Standard	0,024 - 0,034
--------------------------	----------	---------------

CARACTERISTIQUES ET VALEURS DE REGLAGE (SDS)

[HR]

PALIER DE BIELLE

Unité : mm

Numéro de catégorie		Epaisseur	Couleur d'identification	Remarques
0		1,498 - 1,501	Noir	La catégorie et la couleur sont les mêmes pour les paliers supérieur et inférieur.
1		1,501 - 1,504	Marron	
2		1,504 - 1,507	Vert	
3		1,507 - 1,510	Jaune	
4		1,510 - 1,513	Bleu	
01	SUP	1,498 - 1,501	Noir	La taille et la couleur sont différentes pour les paliers supérieur et inférieur.
	INF	1,501 - 1,504	Marron	
12	SUP	1,501 - 1,504	Marron	
	INF	1,504 - 1,507	Vert	
23	SUP	1,504 - 1,507	Vert	
	INF	1,507 - 1,510	Jaune	
34	SUP	1,507 - 1,510	Jaune	
	INF	1,510 - 1,513	Bleu	

Sous-dimensionné

Unité : mm

Elément	Epaisseur	Diamètre du tourillon de l'axe de vilebrequin
SD 0,25	1,627 - 1,635	Meuler jusqu'à ce que le jeu de palier soit conforme aux valeurs spécifiées.

Jeu d'huile du palier principal

Unité : mm

Jeu d'huile du palier de bielle	Standard	0,029 - 0,039
	Limite	0,10

AVIS DE MODIFICATION

PFP:00000

Vérification du type du véhicule

BBS00DLV

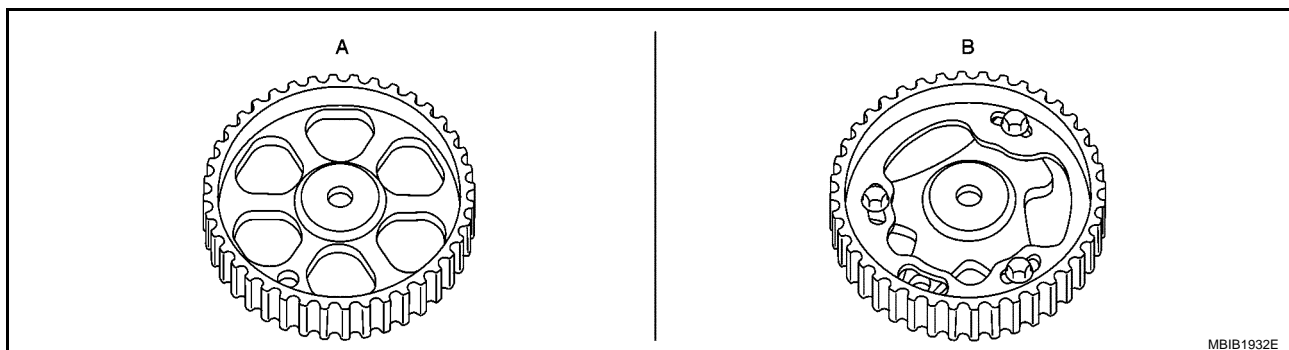
Consulter la plaque d'identification afin de s'assurer que le moteur est bien de type K9K (Se reporter à [GI-48](#), "[IDENTIFICATIONS](#)".), puis se reporter aux informations relatives à l'entretien dans la section EM.

Type de véhicule	Type du moteur
xTKxxxxK12Vxx	Euro3 48kW
xTKxxxxK12Yxx	Euro3 60kW
xTKxxxxK12Txx	Euro4 50kW
xTKxxxxK12Uxx	Euro4 63kW

Comment vérifier le type de poulie d'arbre à cames

BBS00JW6

Les moteurs K9K sont équipés de deux types de poulies d'arbre à cames selon le type de moteur.



A. Type non-réglable

B. Type réglable

MBIB1932E

PRECAUTIONS

PFP:00001

Précautions concernant la vidange du liquide de refroidissement

BBS00DLW

Vidanger le liquide de refroidissement lorsque le moteur est froid.

Précautions concernant le débranchement des tuyaux d'alimentation

BBS00DLX

- S'assurer, avant toute intervention, qu'il n'y a pas d'objets pouvant produire des étincelles dans les environs.
- Relâcher la pression de carburant avant le démontage.
- Une fois les tuyaux débranchés, en boucher les ouvertures afin d'arrêter le flux de carburant.

Précautions concernant la dépose et le démontage

BBS00DLY

- Lorsqu'il est indiqué dans le texte que l'utilisation d'outils spéciaux est nécessaire, utiliser les outils spécifiés. Toujours s'assurer de travailler dans de bonnes conditions de sécurité, et éviter les interventions demandant de la force ou non indiquées.
- Prendre tout particulièrement soin de ne pas endommager les surfaces de contact ou de glissement.
- Si nécessaire, couvrir les ouvertures du système moteur avec une bande adhésive ou un matériau équivalent, afin de prévenir l'introduction de corps étrangers.
- Marquer et poser les pièces démontées de manière ordonnée afin de faciliter le dépiégage des pannes et le remontage.
- Lors du desserrage des écrous et des boulons, toujours commencer par celui qui se trouve le plus vers l'extérieur, puis par celui qui lui est diagonalement opposé, et ainsi de suite. Si l'ordre de desserrage est spécifié, suivre les instructions.

Précautions concernant les procédures d'inspection, de réparation et de remplacement

BBS00DLZ

Inspecter soigneusement les pièces avant de les réparer ou de les remplacer. De la même manière, inspecter les pièces de remplacement neuves, et remplacer si nécessaire.

Précautions concernant le montage et la repose

BBS00DM0

- Utiliser une clé dynamométrique pour serrer les boulons et écrous à la valeur spécifiée.
- Lors du serrage des écrous et des boulons, toujours serrer en plusieurs étapes et de manière identique en commençant par ceux qui se trouvent au centre, puis par ceux qui se trouvent à l'intérieur et à l'extérieur, diagonalement et en respectant cet ordre. Si l'ordre de serrage est spécifié, respecter les indications.
- Remplacer avec un nouveau joint plat, garniture, joint d'étanchéité d'huile ou joint torique.
- Nettoyer et souffler de l'air avec soin sur chaque pièce. Vérifier avec attention que les conduites d'huile ou de liquide de refroidissement ne présentent pas de blocages.
- Éviter d'endommager les surfaces de contact ou de glissement. Retirer complètement tous les corps étrangers tels que les peluches de tissu ou la poussière. Avant le montage, vaporiser de l'huile sur la totalité des surfaces de glissement.
- Libérer l'air au travers du conduit après la vidange du liquide de refroidissement.
- Avant de démarrer le moteur, appliquer la pression de carburant aux canalisations en tournant le contact d'allumage sur ON (moteur à l'arrêt). Puis s'assurer qu'il n'y a pas de fuites au niveau des raccords de conduites de carburant.
- Une fois la réparation effectuée, faire démarrer le moteur et augmenter son régime afin de vérifier que les systèmes de liquide de refroidissement, de carburant, d'huile, et d'échappement ne présentent pas de fuites.

Pièces nécessitant un serrage angulaire

BBS00DM1

- Utiliser une clé angulaire pour le serrage final des pièces de moteur suivantes.
 - Boulons de culasse
 - Boulons de bloc-cylindres inférieur
 - Boulons de chapeau de bielle

PRECAUTIONS

[K9K]

- Boulon de poulie de vilebrequin (une clé angulaire n'est pas nécessaire car une bride de boulon est fournie avec des crans pour un serrage angulaire)
- Ne pas utiliser une valeur de couple pour le serrage final.
- La valeur de couple de ces pièces est valable pour une étape préliminaire.
- S'assurer que le filetage et les surfaces de siège sont propres et enduits d'une couche d'huile moteur.

Précautions concernant le joint liquide DEPOSE DU JOINT LIQUIDE

BBS00DM2

- Après avoir déposé les boulons et écrous de montage, séparer la surface de contact à l'aide d'une fraise pour joint et déposer le joint liquide usagé.

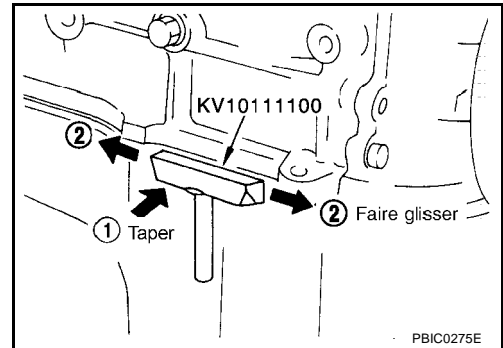
PRECAUTION:

Veiller à ne pas endommager les surfaces de contact.

- Dans les endroits où la fraise est difficile à utiliser, taper légèrement sur la zone où du joint liquide a été appliqué à l'aide d'un maillet à tête plastique.

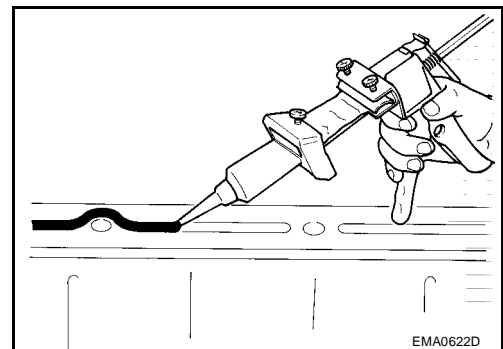
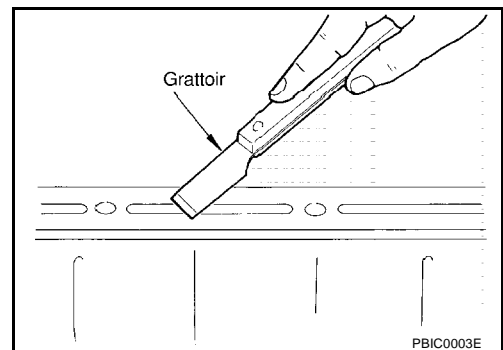
PRECAUTION:

Si l'utilisation d'un outil tel qu'un tournevis plat est inévitable, s'assurer de ne pas endommager les surfaces de contact.



PROCEDURE D'APPLICATION DU JOINT LIQUIDE

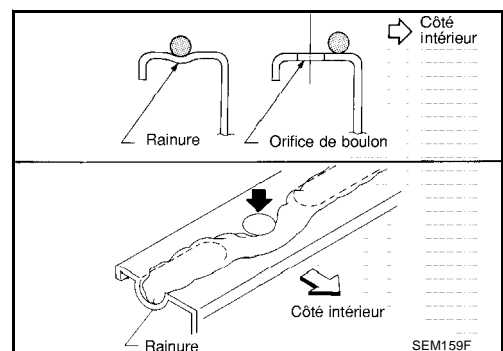
1. A l'aide d'un grattoir, déposer le joint liquide usagé adhérent à la surface d'application du joint et à la surface de contact.
 - Retirer complètement le joint liquide de la rainure de la surface d'application du joint liquide, des boulons de fixation et des orifices de boulon.
2. Essuyer la surface d'application du joint et la surface de contact avec du gasoil (usage éclairage et chauffage) pour éliminer l'humidité, la graisse et les matériaux étrangers.
3. Attacher le joint liquide au presse-tube.
Utiliser du joint d'étanchéité liquide d'origine ou un produit équivalent.
4. Appliquer le joint aux endroits indiqués de manière uniforme en respectant les dimensions spécifiées.
 - Si une rainure existe pour l'application du joint liquide, enduire cette dernière de joint.



- Appliquer du joint normalement dans les orifices de boulon. En appliquer à l'extérieur des orifices si spécifié. Bien lire les instructions de ce manuel.
- Poser l'élément de contact dans les cinq minutes suivant l'application du joint liquide.
- Si le joint liquide dépasse, l'essuyer immédiatement.
- Ne pas resserrer après la repose.
- Faire le plein d'huile moteur et de liquide de refroidissement au moins 30 minutes après la repose.

PRECAUTION:

Respecter les instructions de ce manuel.



Indications relatives à la propreté lors d'une intervention sur le système d'injection directe haute pression

BBS00DM3

RISQUES RELATIFS A LA CONTAMINATION

Le système est très sensible à la contamination. Les risques provoqués par l'introduction de contamination sont les suivants :

- Endommagement ou destruction du système d'injection haute pression,
- Grippage ou fuite sur un composant.

Toutes les opérations d'après-vente doivent être réalisées dans des conditions de propreté optimales. Ceci signifie qu'aucune impureté (particules de quelques microns) ne doit s'infiltrer dans le système durant le démontage, ou dans le circuit par les raccords d'alimentation. Ces précautions relatives à la propreté doivent être appliquées à tout le circuit, depuis le filtre jusqu'aux injecteurs.

Sources de contamination

BBS00DM4

La contamination est provoquée par :

- Les éclats de métal ou de plastique,
- La peinture,
- Les fibres,
 - Le carton,
 - Les brosses,
 - Le papier,
 - Les chiffons,
 - Les tissus,
- Les corps étrangers tels que les cheveux,
- L'air ambiant,
- Etc.

PRECAUTION:

Il est interdit de nettoyer la moteur à l'aide d'un nettoyeur haute pression car cela risque d'endommager les branchements. L'humidité risque également de s'accumuler dans les connecteurs, ce qui peut provoquer des anomalies au niveau des branchements électriques.

Précautions à suivre avant toute intervention sur le système d'injection

BBS00DM5

- S'assurer de disposer des prises pour les raccords devant être ouverts (sachet de prises NISSAN - pièce NISSAN n°16830 BN700 (pièce RENAULT n°77 01 206 804)]. Les prises ne doivent être utilisées qu'une seule fois. Après les avoir utilisées, elles doivent être mises au rebut (une fois utilisées, les prises sont sales et un nettoyage n'est pas suffisant pour les rendre réutilisables). Les prises non utilisées doivent être mises au rebut.
- S'assurer que l'on dispose de sachets plastiques refermables pour y placer les pièces déposées. Les pièces entreposées de cette manière ont moins de chances de se trouver exposées à des sources de contamination. Les sachets ne doivent être utilisés qu'une seule fois et ils doivent être mis au rebut juste après leur utilisation.
- S'assurer que l'on dispose de tissus sans peluches. Ne pas utiliser de tissus ou papier standard. Ils risquent en effet de pelucher, contaminant ainsi le circuit d'alimentation en carburant du système. Un chiffon sans peluche ne doit être utilisé qu'une seule fois.

Précautions de nettoyage à suivre avant toute opération sur le circuit à carburant

BBS00DM6

- Utiliser du diluant non usagé pour chaque opération. (Les diluants déjà utilisés contiennent des impuretés.) Le verser dans un récipient propre.
- Pour chaque opération, utiliser une brosse propre et en bon état. (La brosse ne doit pas perdre ses poils.)
- Utiliser une brosse et du diluant pour nettoyer les branchements qui doivent être ouverts.
- Insuffler de l'air comprimé sur les pièces nettoyées (outils, établi et pièces, branchements et zone du système d'injection). Vérifier qu'aucun poil de brosse ne reste collé.
- Se laver les mains avant et pendant la réparation.
- Si l'on porte des gants de protection en cuir, les couvrir avec des gants en latex.

Précautions à suivre durant l'opération

- Dès que le circuit est ouvert, toutes les ouvertures doivent être branchées pour empêcher les impuretés de rentrer dans le système. Les prises à utiliser sont disponibles dans les magasins de pièces détachées [pièce Nissan n°16830 BN700 (pièce Renault n°77 01 206 804)]. Elles ne peuvent être réutilisées en aucune circonstance.
- Fermer le sachet plastique hermétique, même s'il doit être ouvert à nouveau peu de temps après. L'air ambiant transporte des impuretés.
- Tous les composants du système d'injection déposés doivent être placés dans un sachet plastique hermétique une fois les bouchons insérés.
- L'utilisation d'une brosse, d'un diluant, de soufflets d'une éponge ou d'un chiffon normal est strictement interdite une fois que le circuit a été ouvert. En effet, ces éléments risquent d'entraîner l'intrusion d'impuretés dans le système.
- Une pièce neuve montée en remplacement d'une pièce usagée ne doit être sortie de son emballage qu'au moment de sa repose sur le véhicule.

A

EM

C

D

E

F

G

H

I

J

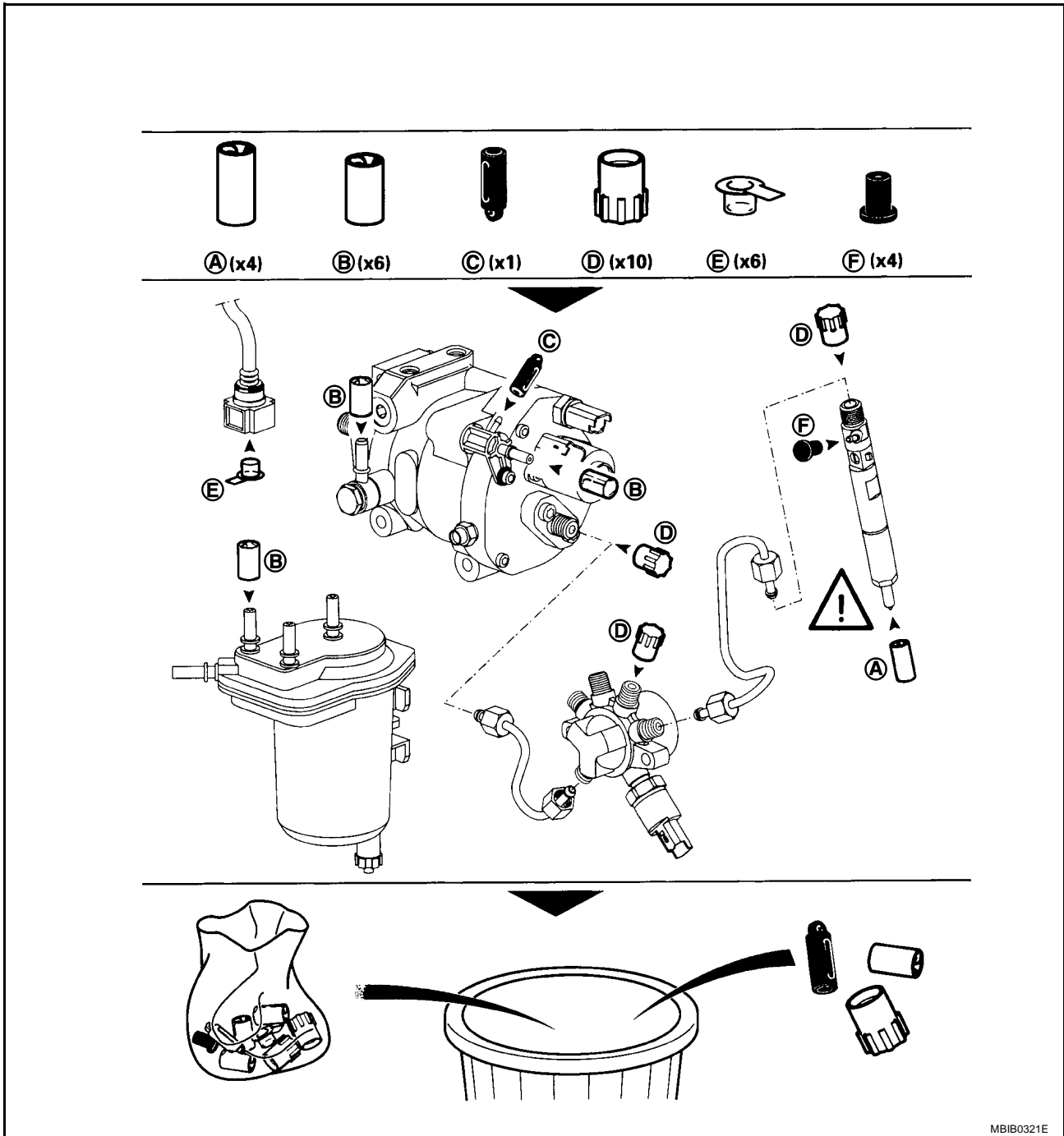
K

L

M

Instructions relatives au raccordement des bouchons

Pièce NISSAN n° 16830 BN700
(pièce Renault n°77 01 206 804)



MBIB0321E

PRECAUTION:

- Le moteur ne doit pas tourner avec :
 - Du diesel contenant plus de 10% de diester
 - De l'essence, même en très petite quantité.
- Le circuit peut injecter le diesel dans le moteur à une pression maximale de 140 000 kPa (1 400 bar, 1 428 kg/cm²). Avant toute opération, vérifier que la rampe d'injecteurs n'est plus sous pression et que la température du carburant n'est pas trop élevée.
- Respecter les conseils de propreté et de sécurité spécifiés dans ce manuel pour toute intervention sur le système d'injection haute pression.

PRECAUTIONS

[K9K]

- Ne pas déposer l'intérieur de la pompe et les injecteurs. Seuls l'actionneur de débit, le capteur de température diesel et le diffuseur peuvent être remplacés sur la pompe. A
- Pour des raisons de sécurité, ne jamais défaire un raccord de tuyau haute pression lorsque le moteur est en marche.
- Ne pas déposer le capteur de pression de la rampe d'alimentation : ceci pourrait entraîner une contamination. Si le capteur de pression devient défectueux, le capteur de pression, la rampe d'alimentation et les cinq tuyaux haute pression doivent être remplacés. EM
- Ne jamais déposer les roulements de poulie de pompe d'injection à carburant, numéro de pièce Renault 070 575. La poulie doit être remplacée lorsque la pompe de pression élevée est remplacée. C
- Ne jamais réparer le câblage raccordant l'instrument d'accélérateur et le capteur de régime moteur. Si le câblage est défectueux, le remplacer par une pièce neuve. D
- Ne jamais appliquer de tension de 12 volts directement sur un composant du système.
- Ne jamais décalaminer ou nettoyer à l'aide l'ultra-sons. E
- Ne jamais faire démarrer le moteur si la batterie n'est pas correctement branchée.
- Débrancher l'ordinateur du système d'injection lors d'opérations de soudure sur le véhicule.
- Tous les flexibles d'entrée d'air débranchés doivent être remplacés. F

Un code comprenant 16 caractères appelé C2I (correcteur individuel d'injecteur) se trouve sur les injecteurs. Ce code, propre à chaque injecteur, prend en compte chaque variation de dysfonctionnement et spécifie le flux injecté par chaque injecteur. G

Le code du nouvel injecteur doit être programmé dans l'ordinateur lorsque l'injecteur est remplacé.

Le code des quatre injecteurs doit être programmé dans l'ordinateur lorsque l'ordinateur est remplacé.

Il y a deux possibilités :

- S'il est possible de communiquer avec l'ordinateur : H
 - Entrer les données de l'ordinateur dans l'outil de diagnostic.
 - Changer l'ordinateur. I
 - Entrer les données de l'outil de diagnostic dans l'ordinateur.
 - A l'aide de l'outil de diagnostic, s'assurer que l'ordinateur n'a pas détecté d'erreurs relatives aux codes d'injecteur et vérifier que le témoin d'avertissement sur le tableau de bord est éteint. J
- S'il n'est pas possible de communiquer avec l'ordinateur :
 - Changer l'ordinateur. K
 - Lire les données sur les injecteurs.
 - Entrer les données dans l'ordinateur à l'aide de l'outil de diagnostic.
 - A l'aide de l'outil de diagnostic, s'assurer que l'ordinateur n'a pas détecté d'erreurs relatives aux codes d'injecteur et vérifier que le témoin d'avertissement sur le tableau de bord est éteint. L

M

Précautions relatives à l'équipement diesel

PROPRETE

INSTRUCTIONS DE PROPRETE A RESPECTER LORS D'UNE REPARATION EFFECTUEE SUR LE SYSTEME D'INJECTION DIRECTE A HAUTE PRESSION

Risques relatifs à la contamination

Le système est très sensible à la contamination. Les risques provoqués par l'introduction de contamination sont les suivants :

- Endommagement ou destruction du système d'injection haute pression,
- Grippage ou fuite sur un composant.

Toutes les opérations d'après-vente doivent être réalisées dans des conditions de propreté optimales. Cela signifie qu'aucune impureté (particules de microns de petite taille) ne doit pénétrer dans le système durant la phase de démontage ou dans les circuits via les raccords de carburant.

Ces précautions relatives à la propreté doivent être appliquées à tout le circuit, depuis le filtre jusqu'aux injecteurs.

QUELLES SONT LES SOURCES DE CONTAMINATION ?

La contamination est provoquée par :

- Les éclats de métal ou de plastique,
- La peinture,
- Les fibres :
 - Les coffres,
 - Les brosses,
 - Le papier,
 - Les chiffons,
 - Les tissus,
- Les corps étrangers tels que les cheveux,
- L'air ambiant,
- Etc.

IMPORTANT : Ne jamais nettoyer le moteur à l'aide d'un nettoyeur haute pression : cela risquerait d'endommager les branchements. L'humidité risque également de s'accumuler dans les connecteurs, ce qui peut provoquer des anomalies au niveau des branchements électriques.

INSTRUCTIONS A SUIVRE AVANT TOUTE INTERVENTION SUR LE SYSTEME D'INJECTION

- Toujours s'équiper de prises pour les raccords devant être ouverts (sachets de prises disponibles auprès des magasins de pièces détachées - pièce NISSAN n°16830 BN700 ; pièce RENAULT n°77 01 206 804). Les prises ne doivent être utilisées qu'une seule fois. Après les avoir utilisées, elles doivent être mises au rebut (une fois utilisées, les prises sont sales et un nettoyage n'est pas suffisant pour les rendre réutilisables). Les prises non utilisées doivent être mises au rebut.
- S'assurer que l'on dispose de sachets plastiques permettant d'être refermé pour y placer les pièces déposées. Par conséquent, les pièces stockées seront moins exposées aux impuretés. Les sachets ne doivent être utilisés qu'une seule fois et ils doivent être mis au rebut juste après leur utilisation.
- Utiliser des serviettes sans peluches pour les opérations d'entretien au niveau de la pompe à injection. L'utilisation d'un chiffon normal ou de papier pour nettoyer des objets est interdite. Ils risquent en effet de pelucher, contaminant ainsi le circuit d'alimentation en carburant du système. Un chiffon sans peluche ne doit être utilisé qu'une seule fois.

INSTRUCTIONS A SUIVRE AVANT D'OUVRIR LE CIRCUIT D'ALIMENTATION EN CARBURANT

- Utiliser du diluant non usagé pour chaque opération. (Les diluants déjà utilisés contiennent des impuretés.) Le verser dans un récipient propre.
- Pour chaque opération, utiliser une brosse propre et en bon état. (La brosse ne doit pas perdre ses poils.)
- Utiliser une brosse et du diluant pour nettoyer les branchements qui doivent être ouverts.
- Insuffler de l'air comprimé sur les pièces nettoyées (les outils doivent être nettoyés de la même manière que les pièces, sur les branchements et la zone du système d'injection). Vérifier qu'aucun poil de brosse ne reste collé.
- Se laver les mains avant et pendant la réparation.
- Si l'on porte des gants de protection en cuir, les couvrir avec des gants en latex.

INSTRUCTIONS A SUIVRE PENDANT L'OPERATION

- Dès que le circuit est ouvert, toutes les ouvertures doivent être branchées pour empêcher les impuretés de rentrer dans le système. Les prises à utiliser sont disponibles dans les magasins de pièces détachées - Pièce Nissan n°16830 BN700, pièce Renault n°77 01 206 804. Ne jamais les réutiliser. A
- Fermer le sachet plastique hermétique, même s'il doit être ouvert à nouveau peu de temps après. L'air ambiant transporte des impuretés. EM
- Tous les composants du système d'injection déposés doivent être placés dans un sachet plastique hermétique une fois les bouchons insérés. C
- L'utilisation d'une brosse, d'un diluant, de soufflets d'une éponge ou d'un chiffon normal est strictement interdite une fois que le circuit a été ouvert. Il est probable que ces éléments laissent rentrer des impuretés dans le système. D
- Une pièce neuve montée en remplacement d'une pièce usagée ne doit être sortie de son emballage qu'au moment de sa repose sur le véhicule. E

Instructions relatives au raccordement des prises

Pièce Nissan n°16830 BN700

E

F

G

H

I

J

K

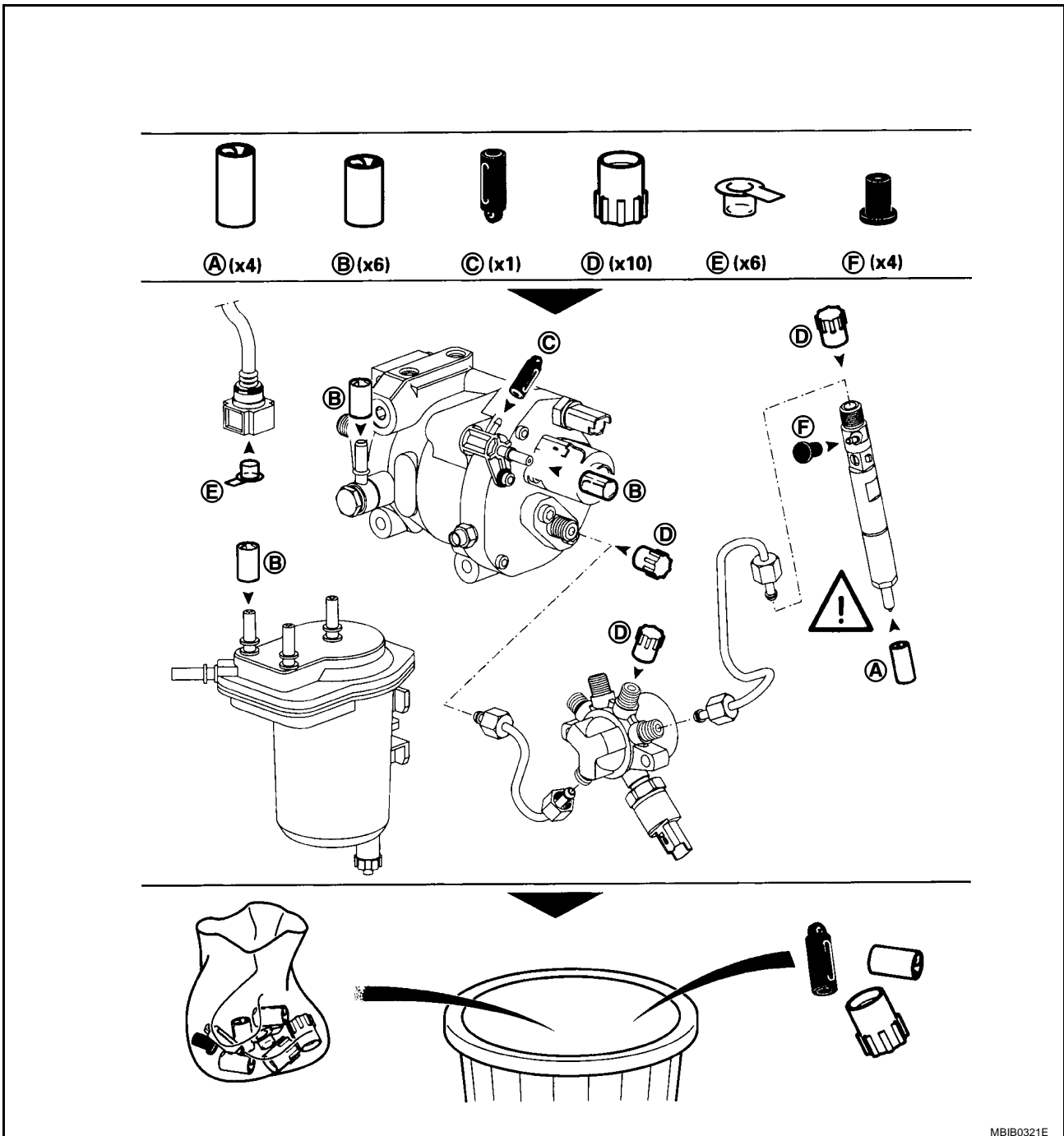
L

M

PRECAUTIONS

[K9K]

(pièce Renault n°77 01 206 804)



MBIB0321E

PRECAUTION:

- Le moteur ne doit pas tourner avec :
 - Du diesel contenant plus de 10% de diester
 - De l'essence, même en très petite quantité.
- Le circuit peut injecter le diesel dans le moteur à une pression maximale de 140 000 kPa (1 400 bar, 1 428 kg/cm²). Avant toute opération, vérifier que la rampe d'injecteurs n'est plus sous pression et que la température du carburant n'est pas trop élevée.
- Respecter les conseils de propreté et de sécurité spécifiés dans ce manuel pour toute intervention sur le système d'injection haute pression.

CARACTERISTIQUES SPECIALES

PRECAUTION:

- Le moteur ne doit pas tourner avec :

- Un gasoil contenant plus de 10% de diester,
- De l'essence, même en très petite quantité.
- Le circuit peut injecter le diesel dans le moteur à une pression maximale de 1 400 bars. Avant toute opération, vérifier que la rampe d'injecteurs n'est pas sous pression et que la température du carburant n'est pas trop élevée.
- Respecter les conseils de propreté et de sécurité spécifiés dans ce manuel pour toute intervention sur le système d'injection haute pression.
- Ne pas déposer l'intérieur de la pompe et les injecteurs. Seuls l'actionneur de débit, le capteur de température de carburant et le diffuseur peuvent être remplacés sur la pompe.
- Pour des raisons de sécurité, ne jamais desserrer le raccord du tuyau haute pression lorsque le moteur tourne.
- Ne pas déposer le capteur de pression de la rampe d'alimentation : ceci pourrait entraîner une contamination du circuit. En cas de dysfonctionnement du capteur de pression, remplacer le capteur de pression, la rampe et les cinq tuyaux haute pression.
- Ne jamais déposer les poulies de pompe d'injection de référence 070 575. Si la pompe est remplacée, la poulie doit l'être également.
- Ne jamais réparer le câblage raccordant le capteur de détonation (accélérateur) et le capteur de position de vilebrequin (capteur de régime moteur). Si le câblage est défectueux, le remplacer par une pièce neuve.
- Ne jamais appliquer de tension de 12 volts directement sur un composant du système.
- Ne jamais décalaminer ou nettoyer à l'aide d'ultra-sons.
- Ne jamais faire démarrer le moteur si la batterie n'est pas correctement branchée.
- Il est essentiel de remplacer tous les tuyaux d'entrée d'air en plastique débranchés.

Les injecteurs présentent un code à 16 chiffres, appelé correction d'injecteur individuel. Ce code est propre à chaque injecteur. Il prend en compte les différences de fabrication et spécifie le débit d'injection pour chacun d'eux.

Lors du remplacement d'un injecteur, toujours programmer le code du nouvel injecteur dans l'ECM. Se reporter à [EC-1782, "Enregistrement de la valeur de réglage de l'injecteur"](#) (TYPE 1), [EC-2061, "Enregistrement de la valeur de réglage de l'injecteur"](#) (TYPE 2).

INSTRUCTIONS RELATIVES AUX TUYAUX HAUTE PRESSION

PRECAUTION:

Toujours remplacer tous les tuyaux haute pression déposés avec leurs clips.

SERRAGE DES TUYAUX HAUTE PRESSION

NOTE:

Placer le tuyau de la pompe/rampe avant les tuyaux de rampe/injecteur.

Tuyau de rampe/injecteur

- Desserrer la rampe,
- Graisser les filetages des écrous de tuyau haute pression,
- Insérer l'extrémité du tuyau haute pression dans l'orifice de sortie de pompe haute pression,
- Insérer l'extrémité du tuyau haute pression dans l'orifice d'entrée de rampe haute pression,
- Mettre en place manuellement l'écrou du côté rampe, puis du côté pompe,
- Serrer la rampe,
- Serrer les écrous de tuyau haute pression du côté rampe puis du côté pompe.

Tuyaux de rampe/injecteur

- Desserrer la rampe,
- Graisser les filetages des écrous de tuyau haute pression,
- Insérer l'extrémité du tuyau haute pression dans l'orifice d'entrée d'injecteur haute pression,
- Insérer l'extrémité du tuyau haute pression dans l'orifice de sortie de rampe haute pression,
- Mettre en place manuellement les écrous du côté injecteur, puis du côté rampe,
- Serrer la rampe,
- S'assurer que le nouveau clip, fourni avec le nouveau tuyau haute pression, est bien posé,
- Serrer les écrous des tuyaux haute pression du côté injecteur puis du côté rampe à carburant.

NOTE:

Avant de poser un nouveau tuyau haute pression, déplacer les écrous sur le tuyau, puis lubrifier légèrement le filetage des écrous avec l'huile du sachet fourni dans le kit de pièces détachées.

VERIFICATION D'ETANCHEITE APRES REPARATION

PRECAUTION:

Après une intervention, s'assurer qu'il n'y aucune fuite de gasoil.

- Amorcer le circuit à l'aide de la pompe d'amorçage.
- Démarrer le moteur et le laisser chauffer au ralenti ; vérifier l'absence de fuites de carburant.
- Appliquer du liquide de dépistage autour des raccords haute pression de tuyau qui ont été remplacés.
- Une fois la température du liquide de refroidissement moteur supérieure à **50°C**, et si tout fonctionne normalement, procéder à un essai sur route, en faisant monter le régime moteur à **4 000 tr/mn** au moins une fois afin de s'assurer de l'absence de fuite.
- Effectuer une inspection visuelle après le test sur route afin de s'assurer de l'absence de fuites au niveau du système haute pression.
- Nettoyer le liquide de dépistage.

REPLACEMENT DES INJECTEURS

NOTE:

La correction d'injecteur individuel est un réglage d'usine effectué sur chaque injecteur de carburant, afin d'ajuster avec précision le débit de chaque injecteur, en prenant en compte les différences de fabrication.

Les valeurs de correction sont indiquées sur une étiquette collée sur chaque injecteur de carburant. Elles sont entrées dans l'ECM, qui peut alors contrôler chaque injecteur tout en prenant en compte leurs différences de fabrication.

Il est possible de programmer le système en mode "SUPPORT TRAVAIL" avec CONSULT-II.

Entrer à nouveau les valeurs de correction (code à 16 chiffres) après chaque remplacement d'injecteur. Se reporter à [EC-1782, "Enregistrement de la valeur de réglage de l'injecteur"](#) (TYPE 1), [EC-2061, "Enregistrement de la valeur de réglage de l'injecteur"](#) (TYPE 2).

- **Entrée des valeurs de correction de chaque injecteur lors du remplacement de l'ECM. Se reporter à [EC-1784, "Remplacement de l'ECM"](#) (TYPE 1), [EC-2063, "Remplacement de l'ECM"](#) (TYPE 2).**

PREPARATION

Outillage spécial

Numéro de pièce NISSAN (numéro de l'outil RENAULT) Nom de l'outil	Description
KV113B0020 (Emb. 880) Marteau coulissant	Extracteur à inertie
KV113B0060 (Mot. 582-01) Dispositif d'arrêt de couronne dentée	Outil d'immobilisation de volant
KV113B0080 (Mot. 799-01) Outil de maintien de poulie d'arbre à cames	Outil de verrouillage de poulie d'arbre à cames (pour poulie d'arbre à cames non-réglable)
KV113B0110 (Mot. 1430) Goupille d'engagement de PMH	Engagement des goupilles au PMH
KV113B0120 (Mot. 1485-01) Extracteur de jet d'huile	Outil de dépose de gicleurs d'huile de bas de piston
KV113B0130 (Mot. 1489) Goupille d'engagement de PMH	Goupille d'engagement de PMH
KV113B0140 (Mot. 1492) Set de montage de palier	Outil pour la repose du palier de bielle

A
EM
C
D
E
F
G
H
I
J
K
L
M

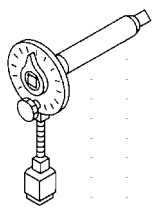
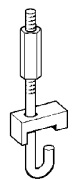
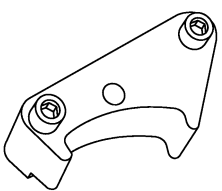
PREPARATION

[K9K]

Numéro de pièce NISSAN (numéro de l'outil RENAULT) Nom de l'outil	Description
KV113B0150 (Mot. 1492-03) Adaptateur de montage de bielle	Kit d'adaptation pour la repose du palier de bielle de chapeau détachable
KV113B0160 (Mot. 1493-01) Elément de palier	Outil pour la repose du palier principal
KV113B0170 (Mot. 1494) Plaque d'extracteur de gicleur d'huile	Outil de dépose de gicleurs d'huile
KV113B0190 (Mot. 1567) Pincettes pour clips	Pincettes pour clips de tuyau de recyclage des gaz d'échappement
KV113B0210 (Mot. 1585) Chassis de joint d'étanchéité d'huile avant	Outil de repose de joints de vilebrequin, extrémité de volant
KV113B0220 (Mot. 1586) Jeu de poussoir de joint d'étanchéité d'huile avant	Outil de repose de joints de vilebrequin, extrémité de volant
KV113B0230 (Mot. 1632) Cale de joint d'étanchéité d'arbre à cames	Outil pour la repose des joints d'arbre à cames d'admission
KV113B0240 (Rou. 15-01) Protection d'arbre	Protecteur d'arbre interne 16 mm de dia.
EM03470000 (—) Compresseur de segment de piston	Repose du piston dans l'alésage du cylindre
KV10111100 (—) Fraise pour joint	Enlever le carter d'huile

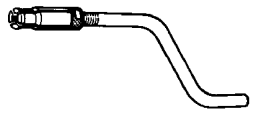
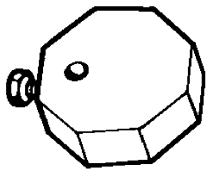
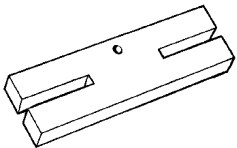
PREPARATION

[K9K]

Numéro de pièce NISSAN (numéro de l'outil RENAULT) Nom de l'outil	Description	
KV10112100 (—) Clé angulaire	 Outil de serrage pour boulons de chapeau de palier de bielle, de culasse, etc.	A EM C
— (Mot. 1638) Jauge de tension de la courroie	 Réglage de tension de la courroie d'entraînement	D E
— (Mot. 1606-A) Outil de maintien de poulie d'arbre à cames	 Outil de verrouillage de poulie d'arbre à cames (pour poulie d'arbre à cames réglable)	F G H

Outillage en vente dans le commerce

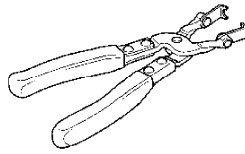
BBS00DMA

Numéro de pièce NISSAN (numéro de l'outil RENAULT) Nom de l'outil	Description	
KV113B0030 (Mot. 11) Extracteur de roulement de vilebrequin	 Extracteur de roulement de vilebrequin	I J K
KV113B0040 (Mot. 251-01) Set de support de la jauge à cadran	 Support de jauge utilisé avec KV113B0050 (Mot. 252-01)	L M
KV113B0050 (Mot. 252-01) Set de support de la jauge à cadran	 Plaque de butée pour mesurer la saillie des chemises de cylindre, utilisée avec KV113B0040 (Mot. 251-01).	

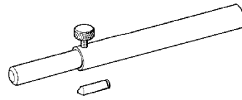
PREPARATION

[K9K]

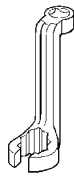
Numéro de pièce NISSAN (numéro de l'outil RENAULT) Nom de l'outil	Description
KV113B0090 (Mot. 1335) Extracteur de joint de soupape	Outil pour déposer les joints d'étanchéité de la queue de soupape
KV113B0180 (Mot. 1511-01) Chassoir de joint de soupape	Outil pour reposer les joints d'étanchéité de la queue de soupape
KV113E0010 (Mot. 1566) Clé de tube de trop-plein de carburant	Clé de dépose et de repose des tuyaux haute pression
KV113B0200 (Mot. 1573) Support de culasse	Support de culasse
WS39930000 (—) Presse-tube	Pour presser le tube de joint liquide
Chariot à plateau élévateur manuel	Dépose et repose du moteur
Pinces d'écartement de segment de piston	Dépose et repose du segment de piston



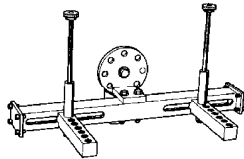
MBIB0370E



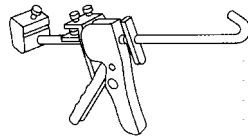
MBIB0378E



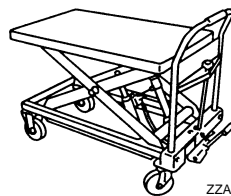
MBIB0379E



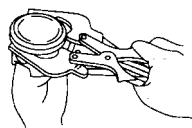
MBIB0380E



NT052



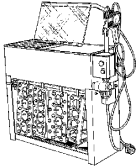

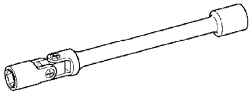
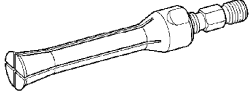
ZZA1210D



NT030

PREPARATION

[K9K]

Numéro de pièce NISSAN (numéro de l'outil RENAULT) Nom de l'outil	Description	A
Récipient de test de culasse  MBIB0383E	Outil de test de culasse, comprenant : un plateau et les différents kits adaptés à chaque modèle de culasse (prise, plaque d'étanchéité, plaquette d'obturation).	EM C
Douille Torx	Douille torx femelle 8/12 /14 d'entraînement standard de 1/2" (12,7 mm) carrés.	D
(Mot. 1715) Fréquencemètre  MBIB1423E	Outil de réglage de tension de la courroie de distribution par la fréquence	E F
Clé de bougie de préchauffage  MBIB0387E	Clé articulée pour déposer et reposer les bougies de préchauffage	G H
Clé de palier principal  MBIB0388E	Clé pour déposer les paliers principaux	I J K L M

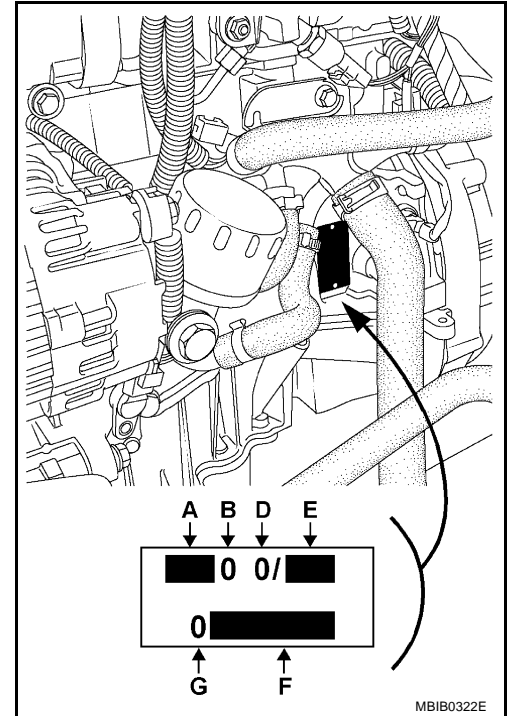
IDENTIFICATIONS

Identification du moteur

Identification à l'aide d'une plaque gravée se trouvant sur le bloc-cylindres, et qui indique :

- A : type moteur
- B : lettre d'approbation du type moteur
- D : code
- E : suffixe du moteur
- F : numéro de série du moteur
- G : usine d'assemblage du moteur

Moteur	Rapport de compression	Alésage et course mm	Cylindrée cm ³
K9K	18,25/1	76 x 80,5	1 461



**DEPISTAGE DES PANNES LIEES AUX BRUITS, VIBRATIONS ET DURETES
(NVH)**

[K9K]

**DEPISTAGE DES PANNES LIEES AUX BRUITS, VIBRATIONS ET DURETES
(NVH)**

PFP:00003

A

Dépistage des pannes liées aux bruits, vibrations et duretés — Bruits du moteur

EM

C

D

E

F

G

H

I

J

K

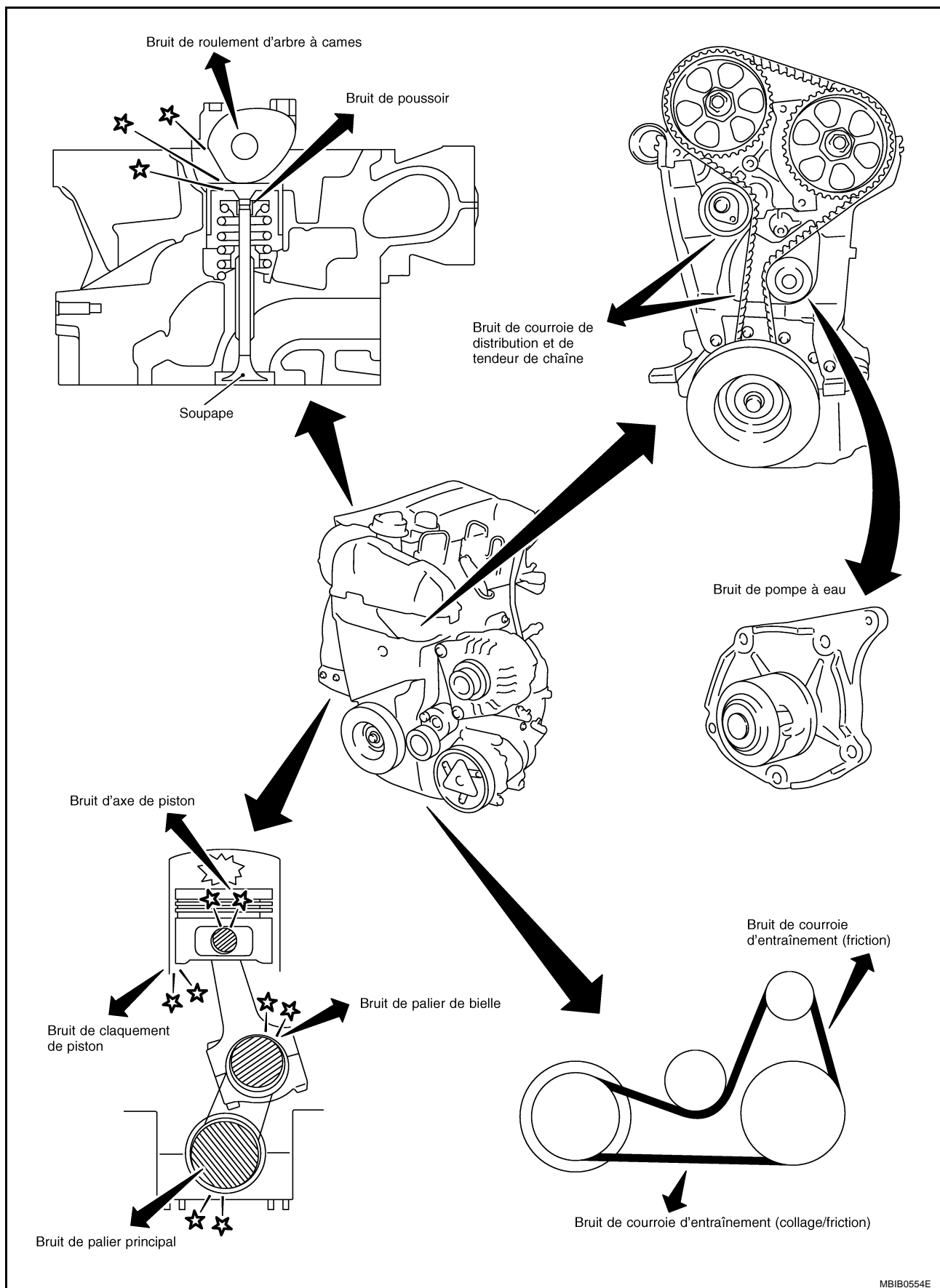
L

M

DEPISTAGE DES PANNES LIEES AUX BRUITS, VIBRATIONS ET DURETES (NVH)

[K9K]

BBS00DMC



Utiliser l'organigramme ci-dessous pour trouver les causes du symptôme. BBS00DMC

1. Situer l'endroit où le bruit se produit.

DEPISTAGE DES PANNES LIEES AUX BRUITS, VIBRATIONS ET DURETES (NVH)

[K9K]

2. Vérifier le type de bruit.
3. Préciser les conditions de fonctionnement du moteur.
4. Vérifier la source du bruit spécifié.

Si nécessaire, réparer ou remplacer ces pièces.

Emplacement du bruit	Type de bruit	Conditions de fonctionnement du moteur						Source du bruit	Élément à vérifier	Page de référence
		Avant montée en température du moteur	Après montée en température du moteur	Au démarrage	Au ralenti	Au lancement	Pendant la conduite			
Dessus du moteur Cache-culbuteurs Culasse	Bruit sec ou cliquetis	C	A	—	A	B	—	Bruit de pousoir	Jeu de la soupape	EM-369
Poulie de vilebrequin Bloc-cylindres (côté du moteur) Carter d'huile	Claquement ou bruit sec	A	—	—	B	B	A	Bruit de claquement du piston	Ecartement à l'extrémité du segment de piston	EM-373
Avant du moteur Protection de la courroie de distribution	Frappe-ment ou bruit sec	A	A	—	B	B	B	Bruit du tendeur de courroie de distribution	Fonctionnement du tendeur de courroie de distribution	EM-304
Avant du moteur	Grincement ou sifflement	A	B	—	B	—	C	Courroies d'entraînement (accrochage ou friction)	Déflexion des courroies d'entraînement	EM-267
	Grincement Craquement	A	B	—	B	A	B	Bruit de pompe à eau	Fonctionnement de la pompe à eau	CO-61

A : très lié B : lié C : peu lié — : non lié

A
EM
C
D
E
F
G
H
I
J
K
L
M

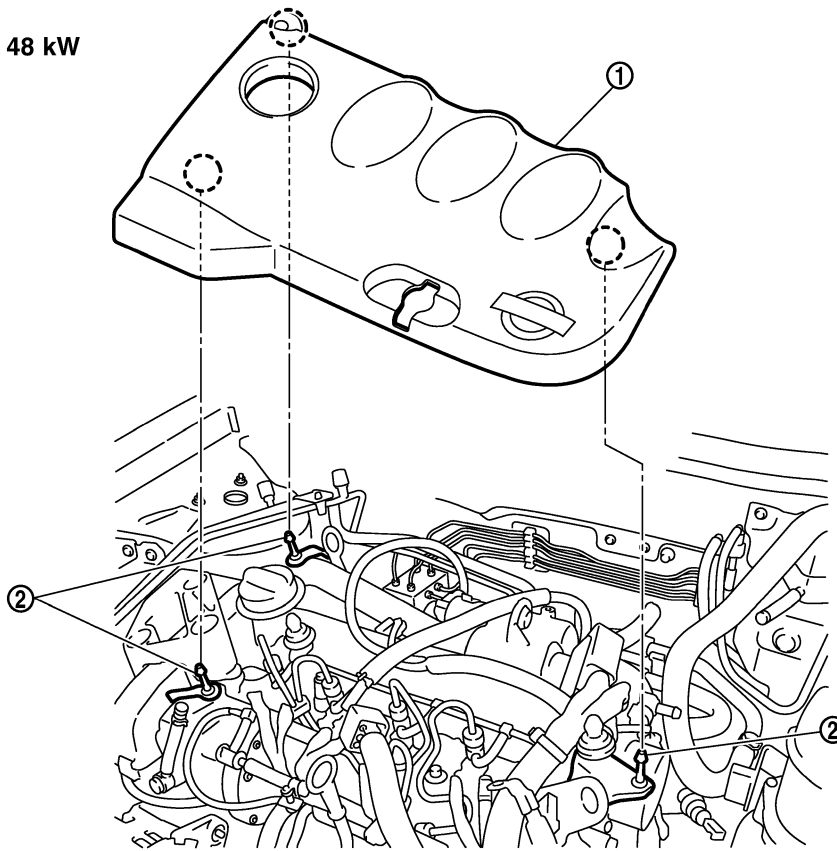
COUVERCLE DE COMPARTIMENT MOTEUR

PF1:14049

Dépose et repose

BBS00DME

SEC. 140
Modèles Euro 48 kW



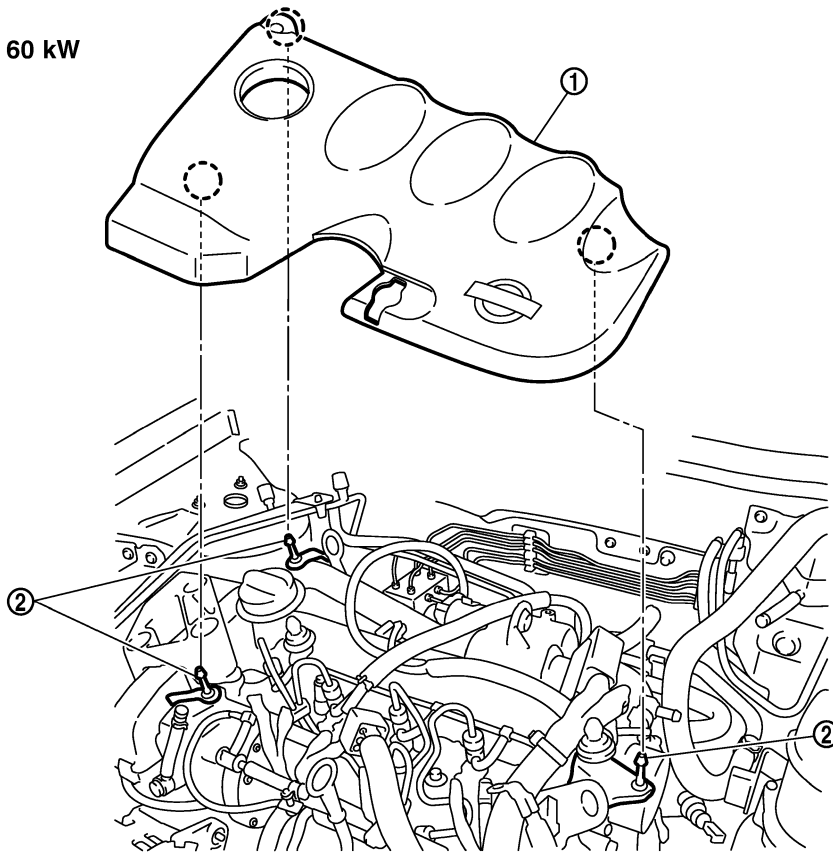
MBIB1319E

1. Couvercle de compartiment moteur
2. Support de couvercle de compartiment moteur

COUVERCLE DE COMPARTIMENT MOTEUR

[K9K]

SEC. 140
Modèles Euro 60 kW



MBIB1320E

1. Couvercle de compartiment moteur
2. Support de couvercle de compartiment moteur

A

EM

C

D

E

F

G

H

I

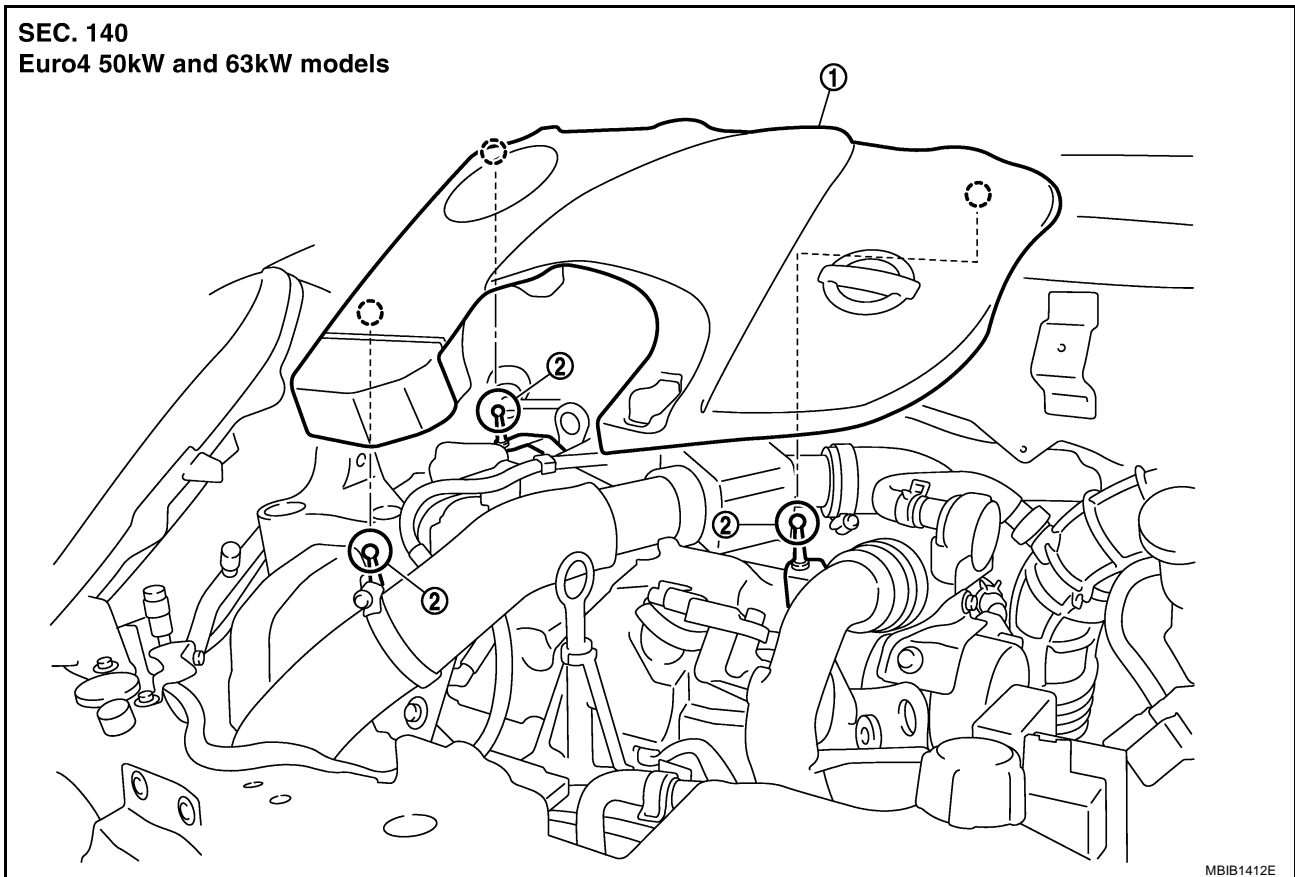
J

K

L

M

SEC. 140
Euro4 50kW and 63kW models



MBIB1412E

1. Couvercle de compartiment moteur 2. Support de couvercle de compartiment moteur

DEPOSE

- Déposer le couvercle de compartiment moteur du support de couvercle de compartiment moteur.

PRECAUTION:

Ne pas endommager ou érafler le couvercle lors de la repose ou de la dépose.

REPOSE

- Reposer dans l'ordre inverse de la dépose.

NOTE:

Appuyer sur le capot moteur jusqu'à perception d'un déclic.

COURROIE D'ENTRAÎNEMENT

Vérification des courroies d'entraînement

ATTENTION:

S'assurer d'opérer lorsque le véhicule est à l'arrêt.

1. Vérifier que les courroies ne présentent pas de fissures, effilochage, usure ou traces d'huile. Remplacer si nécessaire.
2. Mesurer la tension ;
 - Pour les modèles sans compresseur de climatisation, mesurer la tension à l'aide d'un fréquencesmètre au point marqué ▼ sur l'illustration.

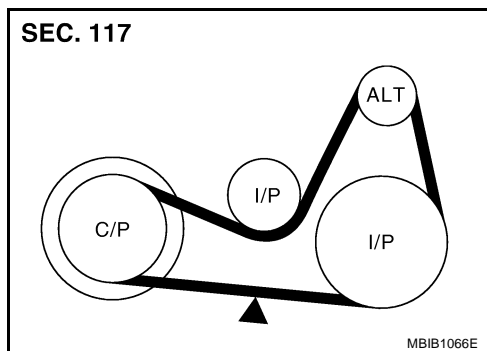
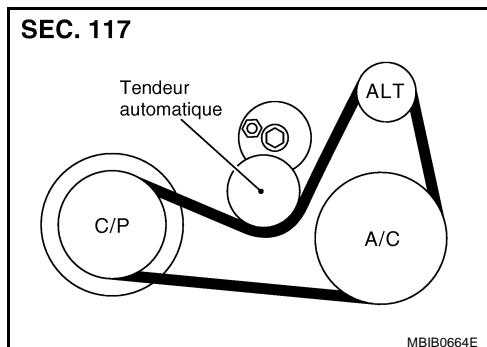
Valeur de tension : 234 ± 11 Hz

- Pour les modèles avec compresseur de climatisation, évaluer manuellement si la courroie est suffisamment tendue. (Il n'est pas possible de mesurer la tension à l'aide du fréquencesmètre).

3. Modèles sans climatisation : régler la tension de la courroie d'entraînement si elle est hors spécification.
Modèles avec climatisation : remplacer la courroie d'entraînement si elle n'est pas suffisamment tendue.

PRECAUTION:

Le tendeur automatique doit être remplacé par un tendeur neuf lors du remplacement de la courroie.



Réglage de la tension

MODELES AVEC COMPRESSEUR D'A/C

Il est inutile de tendre la courroie étant donné qu'elle l'est automatiquement par le tendeur automatique.

MODELES SANS COMPRESSEUR D'A/C

- Desserrer les boulons de fixation de poulie de tension.
- Tendre la courroie d'entraînement à l'aide de l'outil (Mot.1638) et en serrant l'écrou de l'outil.
- Vérifier la tension de la courroie à l'aide d'un fréquencesmètre.

Valeur de tension : 234 ± 11 Hz

- Régler la tension de la courroie d'entraînement si nécessaire.
- Serrer les boulons de fixation de poulie de tension au couple spécifié.

Boulon de fixation de poulie de tension

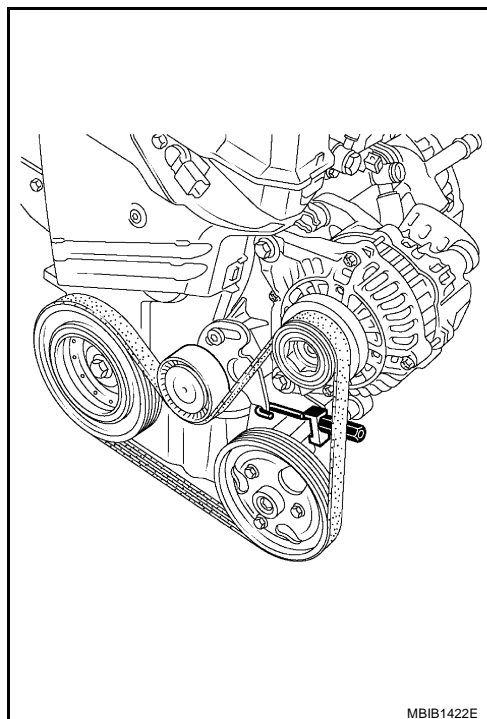
 : 35 N·m (3,6 kg·m)

NOTE:

Le moteur doit être tourné de 2 tours afin de positionner la courroie correctement.

PRECAUTION:

- Lors de la vérification immédiate de la tension de la courroie après repose, la régler d'abord sur une valeur spécifiée. Puis, après avoir tourné le vilebrequin de deux tours ou plus, la régler à nouveau sur la valeur spécifiée afin d'éviter une variation dans la déflexion entre les poulies,
- Lors de la repose de la courroie, s'assurer qu'elle est bien engagée dans la jante de la poulie.



- Ne pas laisser la courroie entrer en contact avec l'huile ou l'eau.
- Ne pas entortiller ou tordre la courroie excessivement.

Dépose et repose

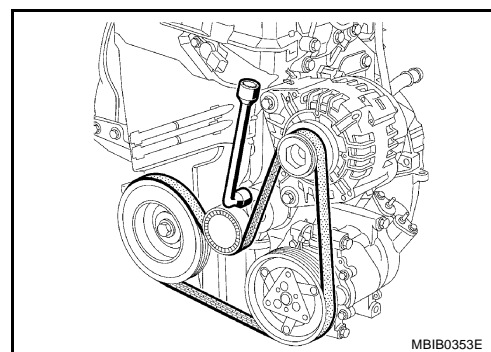
BBS00DMH

PRECAUTION:

- Remplacer toute ceinture déposée par une ceinture neuve.
- Remplacer le tendeur automatique et la poulie de tension doivent des pièces neuves lors du remplacement de la courroie.
- Ne pas faire tourner le moteur sans les courroies d'entraînement pour éviter d'endommager la poulie de vilebrequin.

DEPOSE

1. Déposer le couvercle inférieur du moteur.
2. Déposer la roue avant droite.
3. Déposer le garde-boue côté droit.
4. Déposer l'ensemble de phare droit.
5. Déposer la courroie d'entraînement.
- Tourner le boulon de réglage dans le sens des aiguilles d'une montre.





MBIB0353E

6. Si nécessaire, déposer le tendeur automatique (modèles avec compresseur d'A/C) ou poulie de tension (modèles sans compresseur d'A/C).

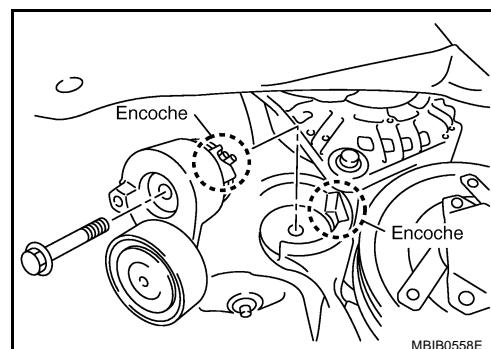
REPOSE

1. Reposer le boulon de fixation de tendeur automatique (modèles avec compresseur d'A/C) ou le boulon de fixation de poulie de tension (modèles sans compresseur d'A/C).

Boulon de fixation de tendeur automatique  :40 N·m (4,1 kg·m)
(modèles avec compresseur de climatisation)

Boulon de fixation de poulie de tension  : 35 N·m (3,6 kg·m)
(modèles sans compresseur de climatisation)

- L'illustration de droite représente un exemple de modèle avec compresseur d'A/C. Aligner le cran et serrer le boulon de fixation.



MBIB0558E

2. Reposer la courroie d'entraînement.

PRECAUTION:

- S'assurer que la courroie est correctement engagée dans la rainure de la poulie.
- Vérifier l'absence d'huile ou de liquide de refroidissement sur la courroie et dans la rainure de chaque poulie.

PRECAUTION:

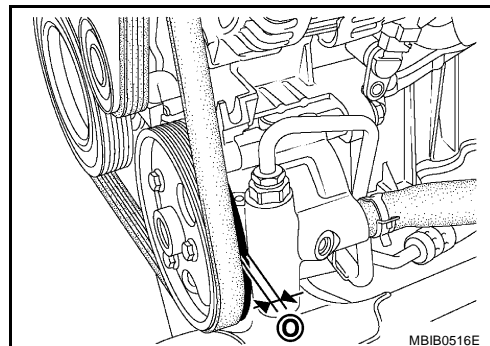
Certaines courroies d'entraînement sont équipées de cinq dents, alors que la poulie de compresseur de climatisation, la poulie de pompe à huile de direction assistée et la poulie d'alternateur sont équipées de six dents. Dans ce cas, il est essentiel de s'assurer que la dent interne (O) des poulies reste libre lors de la pose de la courroie d'entraînement.

Ne pas tourner le moteur dans le sens opposé à celui de son fonctionnement normal.

Utiliser une brosse pour éliminer toute trace de dépôt sur les rainures en V de la poulie de vilebrequin.

Pour les moteurs fixés avec un roulement de tension mécanique, il est essentiel de remplacer les boulons de fixation du galet tendeur.

3. Régler la tension de la courroie (modèles sans compresseur d'A/C). Se reporter à [EM-267, "Réglage de la tension"](#).
4. Assurez-vous que la tension de chaque courroie soit dans les normes.



A

EM

C

D

E

F

G

H

I

J

K

L

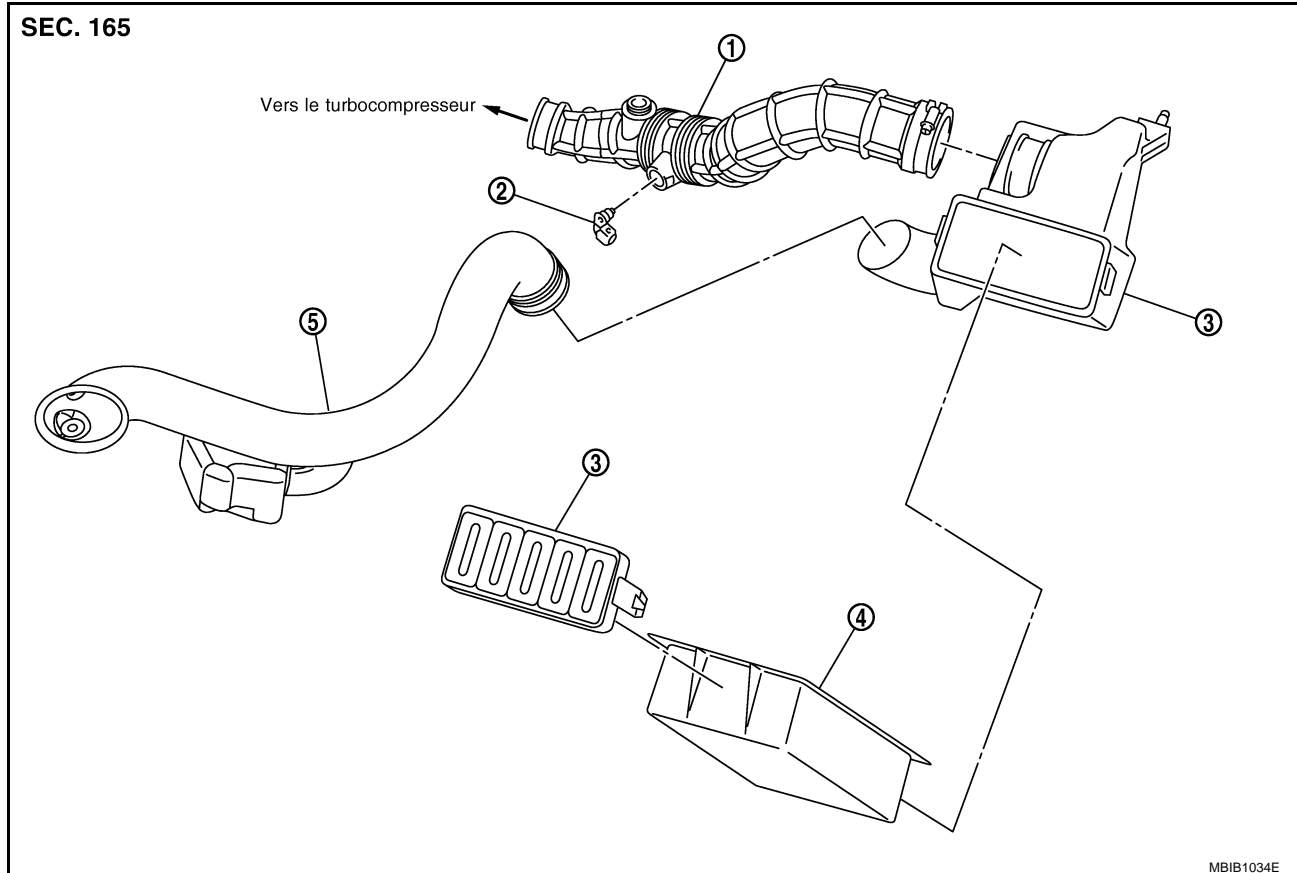
M

FILTRE A AIR ET CONDUIT D'AIR

PF16500

Dépose et repose (pour Euro3 48kW/60kW)

BBS00DMI



- | | | |
|-------------------------------|--|---------------------------|
| 1. Conduit d'air (aspiration) | 2. Capteur de température d'air d'admission (modèles avec moteur Euro3 48kW) | 3. Carter de filtre à air |
| 4. Filtre à air | 5. Conduit d'air (entrée) | |

DEPOSE

1. Débrancher le câble de masse de la batterie.
2. Débrancher le câble positif de la batterie.
3. Déposer le couvercle de compartiment moteur. Se reporter à [EM-264, "COUVERCLE DE COMPARTIMENT MOTEUR"](#).
4. Déposer le clip de fixation du conduit d'air (aspiration) et le conduit d'air (aspiration).
5. Déposer la batterie.
6. Débrancher le connecteur de faisceau du capteur de température. (modèles avec moteur Euro3 48kW)
7. Déposer le conduit d'air (admission) en desserrant la vis de collier.
8. Déposer le capteur de température du conduit d'air (admission). (modèles avec moteur Euro3 48kW)
9. Déposer le carter de filtre à air en faisant coulisser le carter de filtre à air vers l'avant.

PRECAUTION:

Manipuler le capteur de température avec soin.

- Ne pas le cogner.
- Ne pas le démonter.
- Ne pas toucher son capteur.

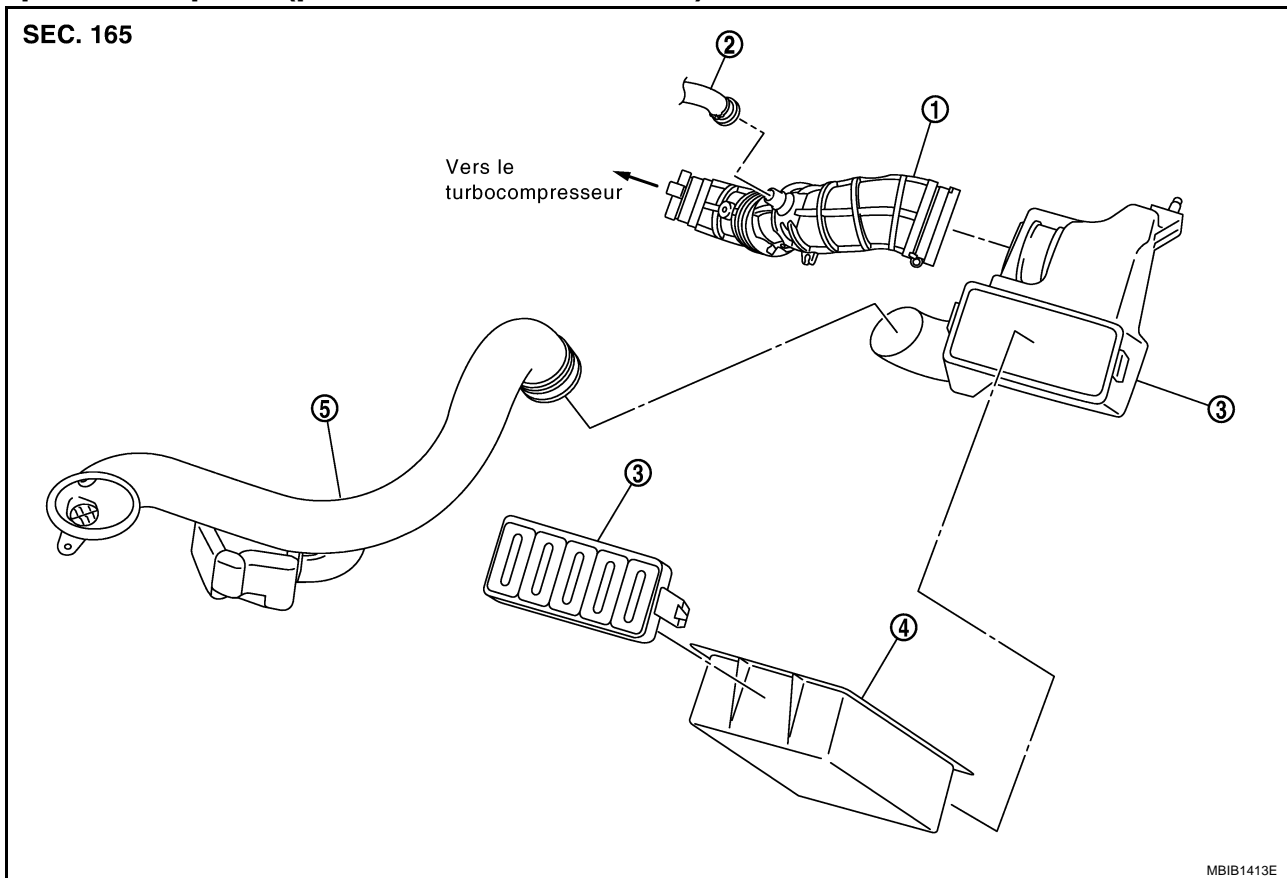
REPOSE

- Reposer dans l'ordre inverse de la dépose.

Dépose et repose (pour Euro4 50kW/63kW)

BBS00DMJ

SEC. 165



- | | | |
|-------------------------------|----------------------------|---------------------------|
| 1. Conduit d'air (aspiration) | 2. Durite de passage d'air | 3. Carter de filtre à air |
| 4. Filtre à air | 5. Conduit d'air (entrée) | |

DEPOSE

1. Débrancher le câble de masse de la batterie.
2. Débrancher le câble positif de la batterie.
3. Déposer le couvercle de compartiment moteur. Se reporter à [EM-264. "COUVERCLE DE COMPARTIMENT MOTEUR"](#).
4. Débrancher la durite de passage d'air
5. Déposer le clip de fixation du conduit d'air (aspiration) et le conduit d'air (aspiration).
6. Déposer la batterie.
7. Déposer le conduit d'air (admission) en desserrant le clip de fixation.
8. Déposer le carter de filtre à air en faisant coulisser le carter de filtre à air vers l'avant.

PRECAUTION:

Faire soigneusement coulisser le carter de filtre à air pour ne pas l'endommager avec le carter de filtre à air et le support de faisceau .

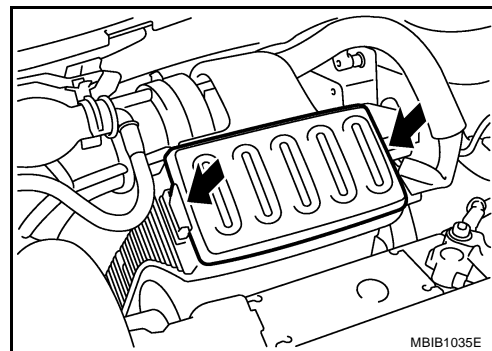
REPOSE

- Reposer dans l'ordre inverse de la dépose.

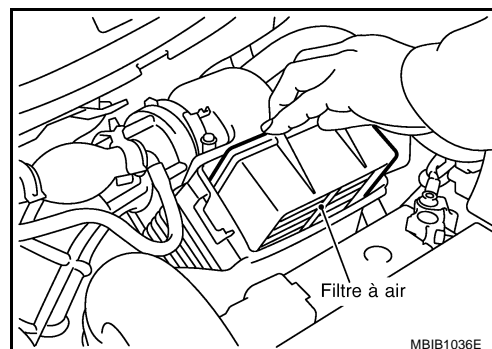
Changement du filtre à air

DEPOSE

1. Ouvrir le carter de filtre à air.



2. Déposer le filtre à air.



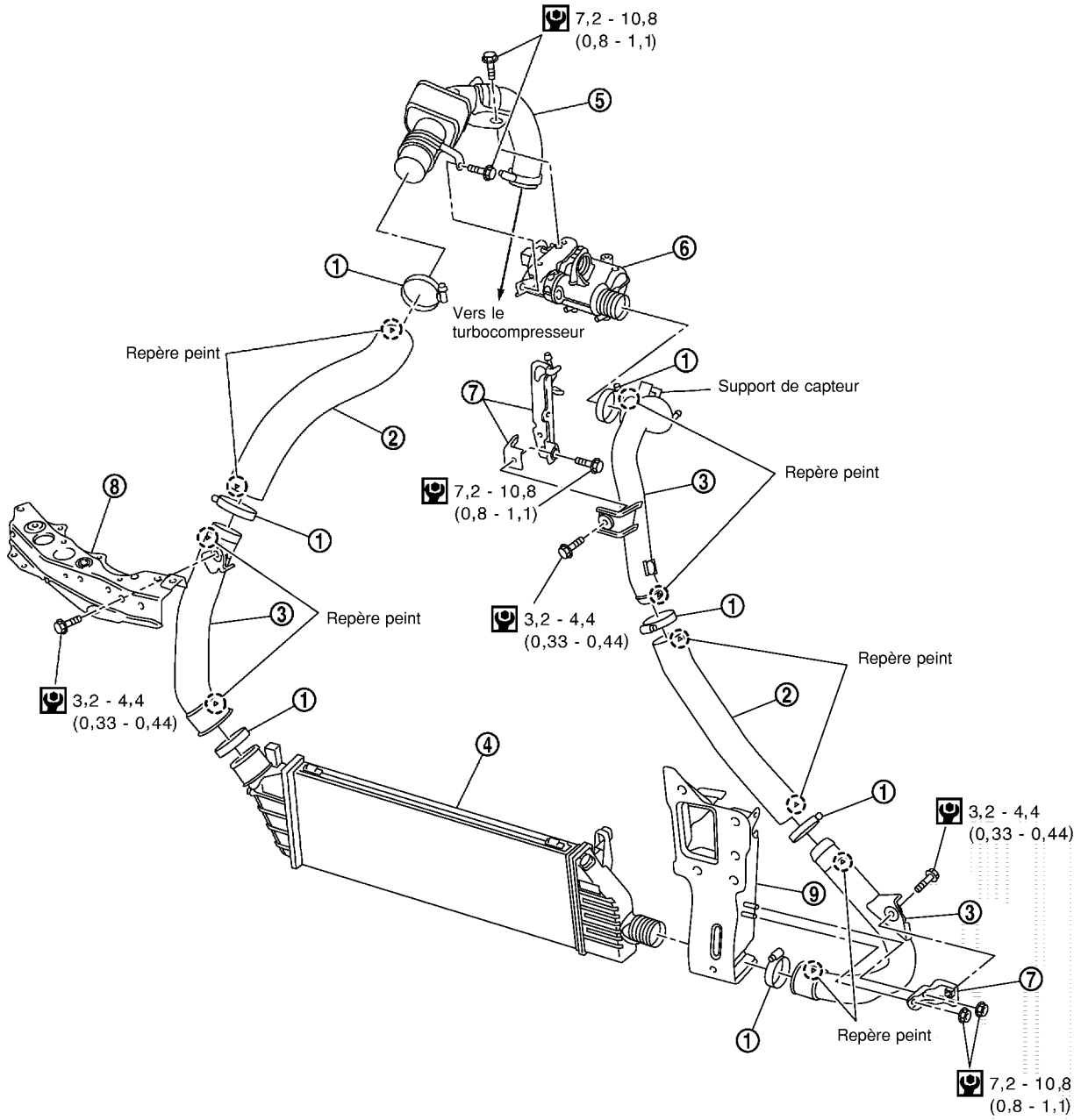
REPOSE

Reposer dans l'ordre inverse de la dépose.

REFROIDISSEUR D'AIR DE SURALIMENTATION

Dépose et repose (pour Euro3 48kW/60kW)

SEC. 117•144



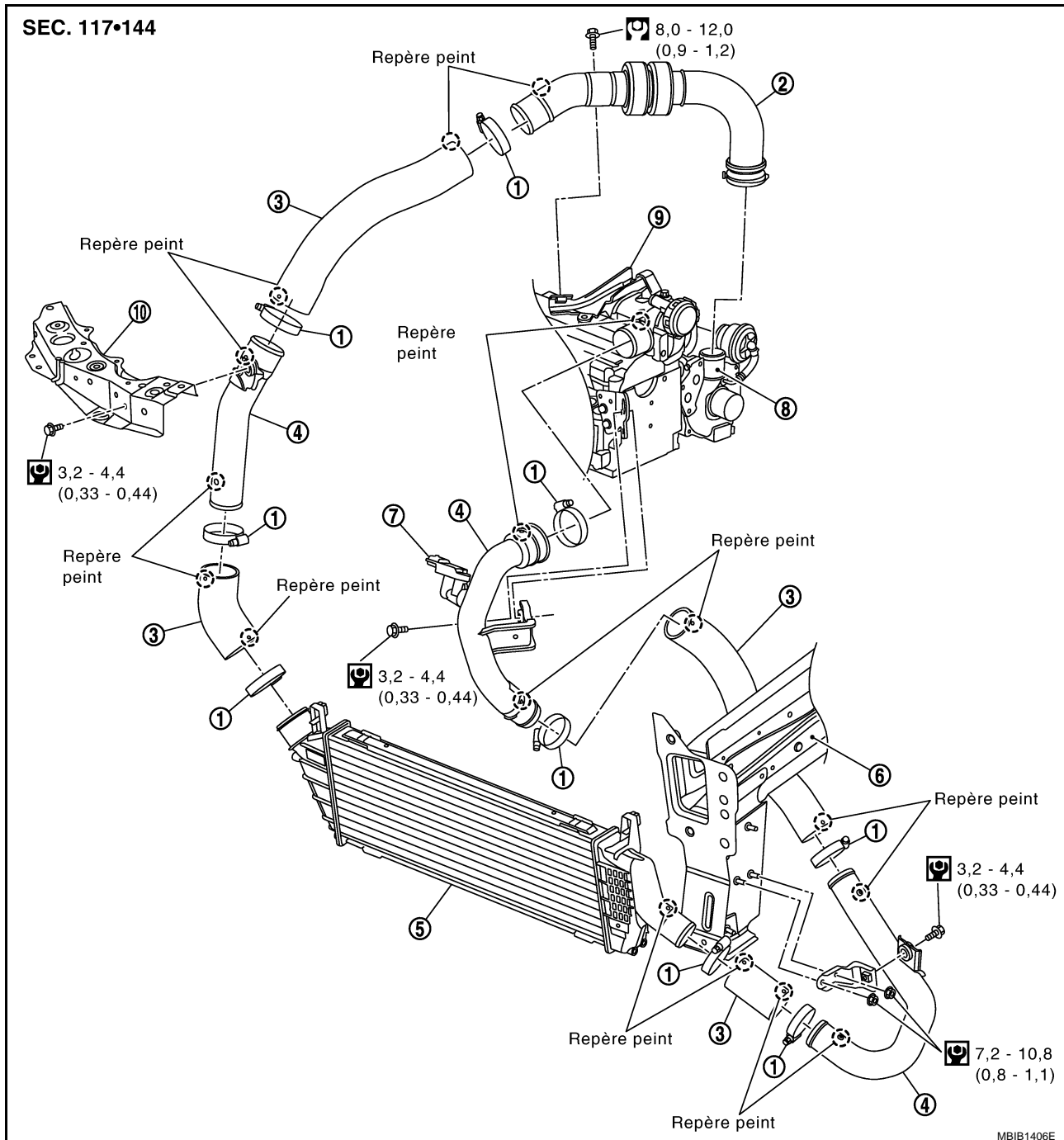
: N•m (kg-m, in-lb)

MBIB1234E

- | | | |
|---|--|--------------------------------|
| 1. Collier de serrage | 2. Flexible d'entrée d'air | 3. Flexible d'entrée d'air |
| 4. Refroidisseur d'air de suralimentation | 5. Ensemble de tuyau d'entrée | 6. Solénoïde de commande d'EGR |
| 7. Support | 8. Support supérieur de noyau de radiateur | 9. Renfort |

A
EM
C
D
E
F
G
H
I
J
K
L
M

Dépose et repose (pour Euro4 63kW)

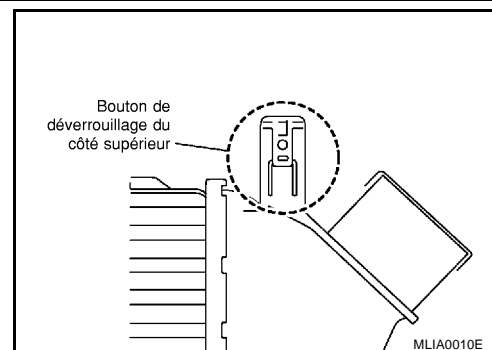


- | | | |
|---|---|--------------------------------------|
| 1. Collier de serrage | 2. Ensemble de tuyau d'entrée | 3. Flexible d'entrée d'air |
| 4. Tube d'entrée d'air | 5. Refroidisseur d'air de suralimentation | 6. Longeron avant |
| 7. Capteur de pression de suralimentation | 8. Chargeur de tube | 9. Support d'amortisseur pneumatique |
| 10. Noyau de radiateur | | |

DEPOSE

- Déposer le pare-chocs avant. Se reporter à [EI-5. "PARE-CHOCS AVANT"](#).
- Déposer le capot moteur.
- Déposer le flexible d'entrée d'air et le tube entre l'ensemble de tuyau d'entrée et le refroidisseur d'air de suralimentation.

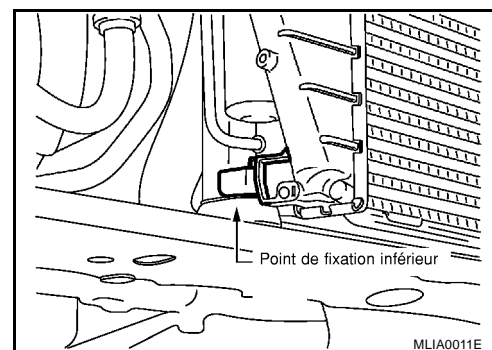
4. La pression relâche les boutons à chaque sommet du refroidisseur d'air de suralimentation et le relâche des points de fixation inférieurs.



5. Tirer le refroidisseur d'air de suralimentation du côté droit et le déconnecter du tube d'entrée d'air.

PRECAUTION:

- Éviter les interférences entre le refroidisseur d'air de suralimentation et le radiateur.
- Lors de la dépose du refroidisseur d'air de suralimentation, fermer l'ouverture sur le turbocompresseur et le collecteur d'entrée à l'aide d'un chiffon d'atelier ou d'un objet adéquat.



INSPECTION APRES DEPOSE

1. Vérifier que le refroidisseur d'air de suralimentation n'est pas rempli d'huile. Si tel est le cas, le nettoyer avec un agent nettoyant puis le laisser sécher.
 2. Vérifier les conduites d'air du noyau du refroidisseur d'air de suralimentation et les finitions de colmatage, les sorties ou les déformations. Nettoyer ou remplacer le refroidisseur d'air de suralimentation si nécessaire.
- Veiller à ne pas déformer les finitions du noyau.
 - Pour la procédure de nettoyage du noyau de refroidisseur d'air de suralimentation, se reporter à [CO-60, "Contrôle du radiateur"](#).

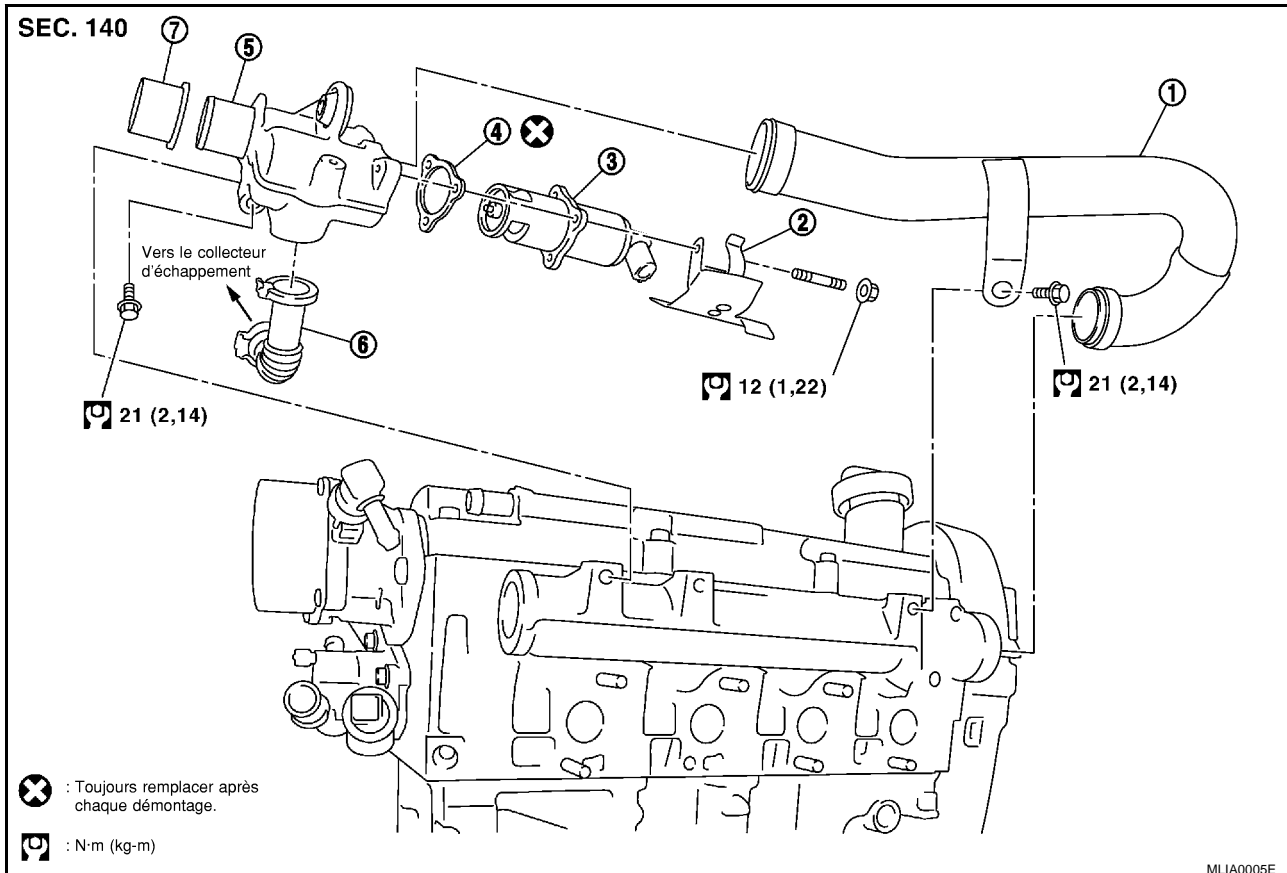
REPOSE

Appliquer un détergent neutre (liquide) sur le joint entre les flexibles et les tuyaux (huile non autorisée). Prêter attention au repère d'identification et à la direction.

Lors de la repose des flexibles et des tubes d'entrée d'air. Se reporter à [EM-273, "REFROIDISSEUR D'AIR DE SURALIMENTATION"](#).

BOITIER EGR

Dépose et repose (pour Euro3 48kW/60kW et Euro1 60kW)



- | | | |
|------------------------|------------------------------|--------------------------|
| 1. Tube d'entrée d'air | 2. Isolant thermique | 3. Electrovanne de l'EGR |
| 4. Joint | 5. Logement de boîtier d'EGR | 6. Tuyau de l'EGR |
| 7. Joint | | |

DEPOSE

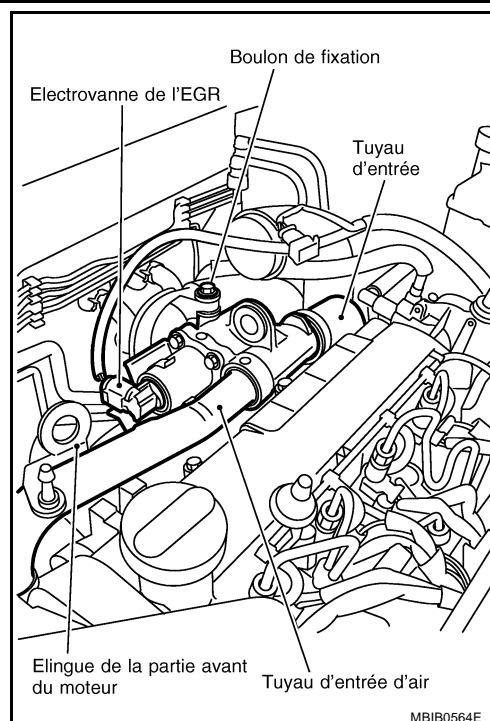
- Déposer le câble de masse de la batterie.
- Déposer le couvercle de compartiment moteur. Se reporter à [EM-264, "COUVERCLE DE COMPARTIMENT MOTEUR"](#).
- Déposer le carter de filtre à air et le conduit d'air (entrée). Se reporter à [EM-270, "FILTRE A AIR ET CONDUIT D'AIR"](#).
- Déposer l'ensemble d'essuie-glace.
- Déposer le couvercle de pare-étincelles.

6. Débrancher le connecteur d'électrovanne de l'EGR (sauf pour la Turquie et l'Afrique du Sud).

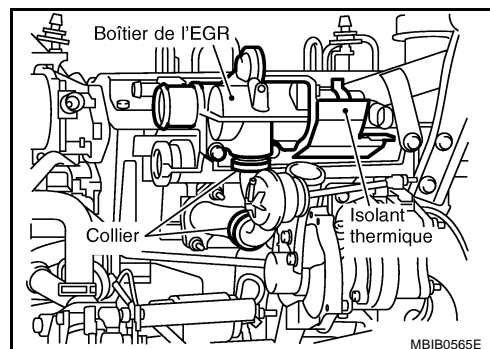
NOTE:

Bien qu'elle soit équipée, l'électrovanne de l'EGR ne fonctionne pas sur les modèles destinés à la Turquie et à l'Afrique du Sud.

7. Déposer le boulon de fixation.
8. Desserrer le tuyau d'entrée du turbocompresseur.
9. Déposer l'élingue de moteur avant. Se reporter à [EM-313](#). "[ENSEMBLE DU MOTEUR](#)".
10. Déposer le tuyau d'entrée d'air.



11. Déposer l'isolant thermique.
12. Déposer le collier de tuyau d'EGR.
13. Déposer l'ensemble de conduit d'air.
14. Déposer le logement de boîtier EGR et le tuyau d'EGR.

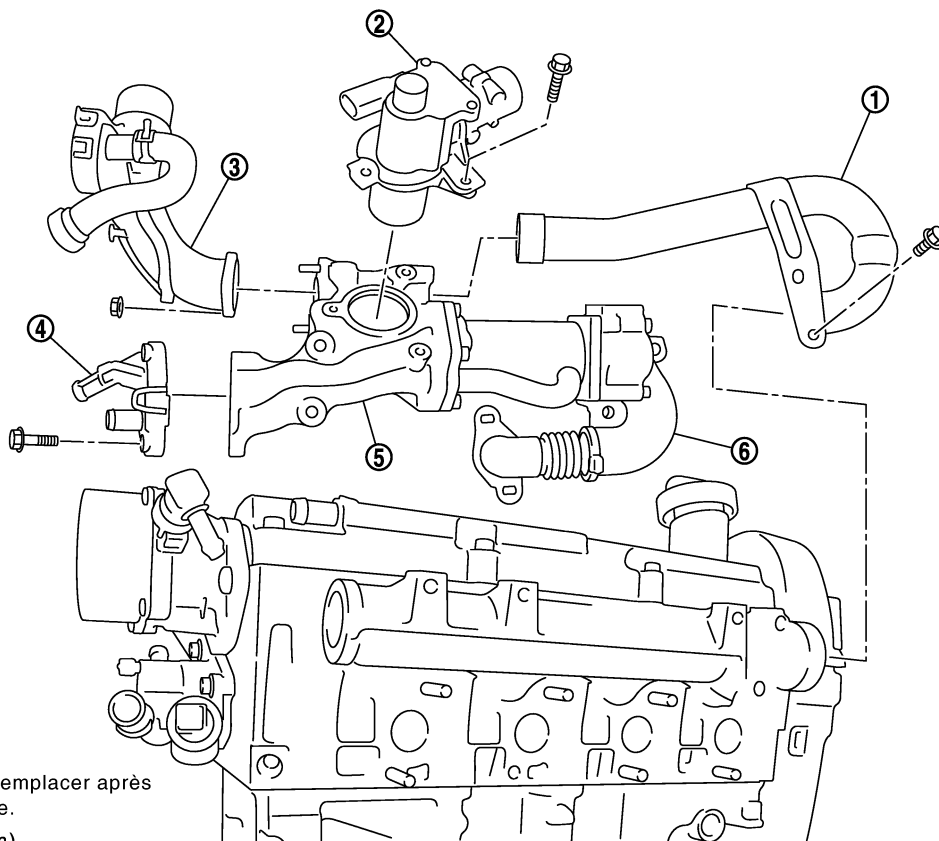
**REPOSE**

- Reposer dans l'ordre inverse de la dépose.

Dépose et repose (pour Euro4 50kW/63kW)

BBS00DMP

SEC. 140



⊗ : Toujours remplacer après démontage.

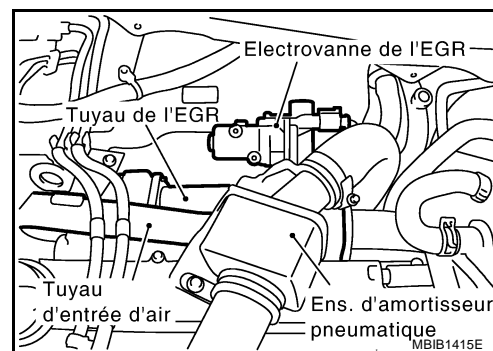
Ⓜ : N•m (kg-m)

MBIB1414E

- | | | |
|----------------------------|------------------------------|--|
| 1. Tube d'entrée d'air | 2. Electrovanne de l'EGR | 3. Ensemble de durite d'air et de l'unité de passage d'air |
| 4. Orifice réservé à l'eau | 5. Logement de boîtier d'EGR | 6. Tuyau de l'EGR |

DEPOSE

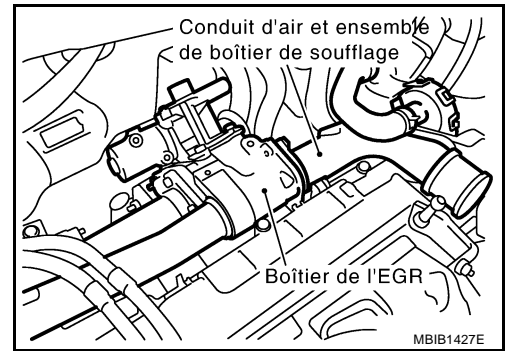
1. Déposer le câble de masse de la batterie.
2. Déposer le couvercle de compartiment moteur. Se reporter à [EM-264, "COUVERCLE DE COMPARTIMENT MOTEUR"](#).
3. Déposer le carter de filtre à air et le conduit d'air (entrée). Se reporter à [EM-270, "FILTRE A AIR ET CONDUIT D'AIR"](#).
4. Déposer l'ensemble d'essuie-glace.
5. Déposer le couvercle de pare-étincelles.
6. Débrancher le connecteur d'électrovanne de l'EGR.
7. Déposer les boulons de fixation.
8. Vidanger le liquide de refroidissement moteur et la durite d'eau.
9. Desserrer le tuyau d'entrée du turbocompresseur.
10. Déposer l'élingue de moteur avant. Se reporter à [EM-313, "ENSEMBLE DU MOTEUR"](#).
11. Déposer le tuyau d'entrée d'air.



BOITIER EGR

[K9K]

12. Déposer l'ensemble de durite d'air et de l'unité de passage d'air
13. Retirer les boulons de fixation du tuyau d'EGR.
14. Déposer le logement de boîtier EGR et le tuyau d'EGR.

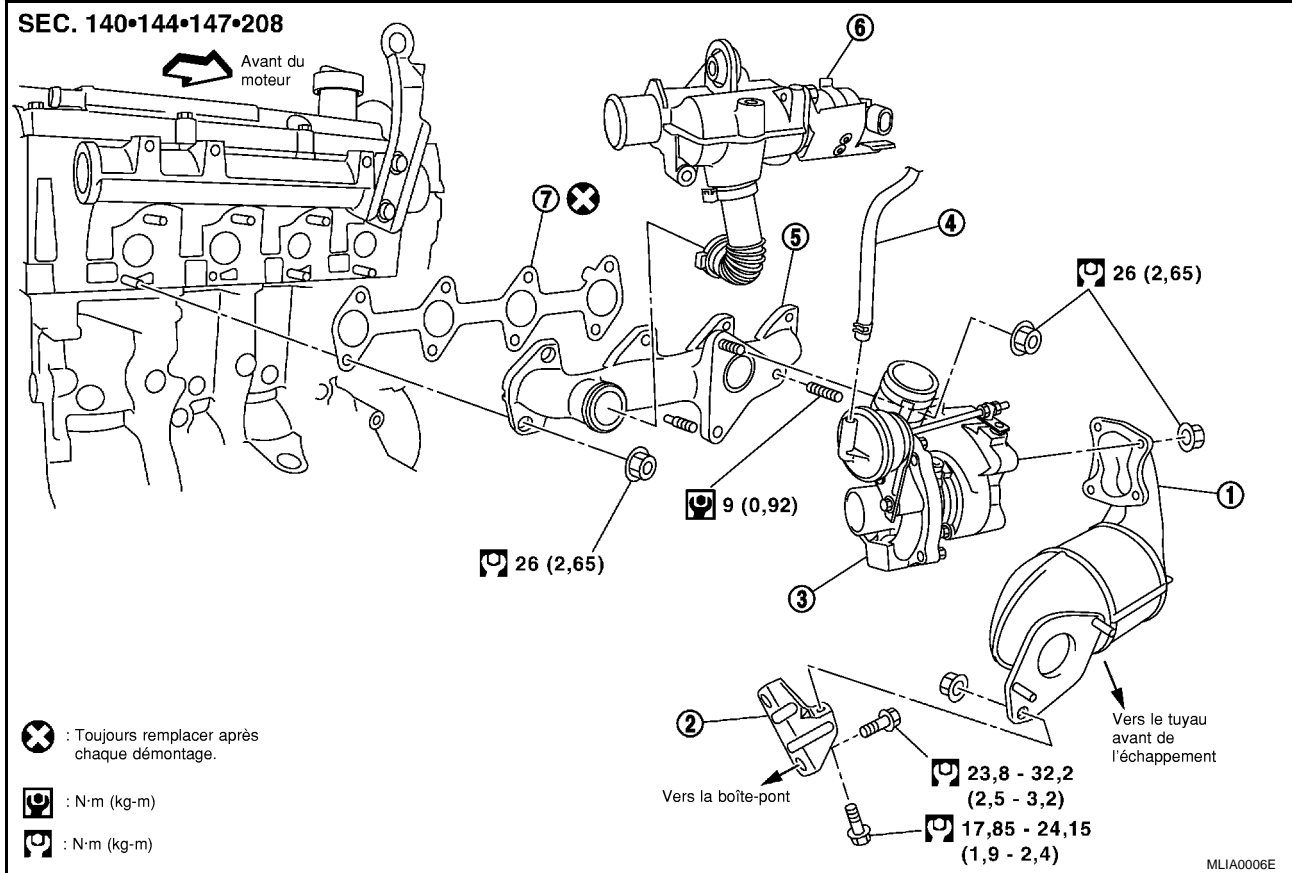


REPOSE

- Reposer dans l'ordre inverse de la dépose.

Dépose et repose (pour Euro3 48kW/60kW)

BBS00DMO



- | | | |
|---------------|---------------------------|------------------------------|
| 1. Catalyseur | 2. Support | 3. Ensemble turbocompresseur |
| 4. Flexible | 5. Tubulure d'échappement | 6. Boîtier EGR |
| 7. Joint | | |

DEPOSE

- Déposer le câble de masse de la batterie.
- Déposer le couvercle inférieur du moteur.
- Déposer le carter de filtre à air et le conduit d'air (entrée). Se reporter à [EM-270, "FILTRE A AIR ET CONDUIT D'AIR"](#).
- Déposer l'ensemble d'essuie-glace.
- Déposer le couvercle de pare-étincelles.
- Déposer l'ensemble de boîtier d'EGR. Se reporter à [EM-277, "BOITIER EGR"](#).
- Déposer l'ensemble de turbocompresseur comme suit :

COLLECTEUR D'ÉCHAPPEMENT, TURBOCOMPRESSEUR, CATALYSEUR

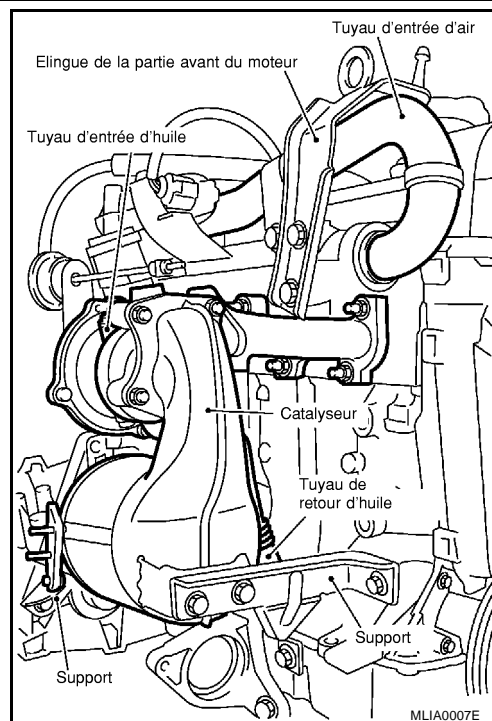
[K9K]

- a. Déposer les boulons et supports de fixation du catalyseur.
- b. Déposer le tuyau d'échappement avant. Se reporter à [EX-4](#). "[Dépose et repose](#)".

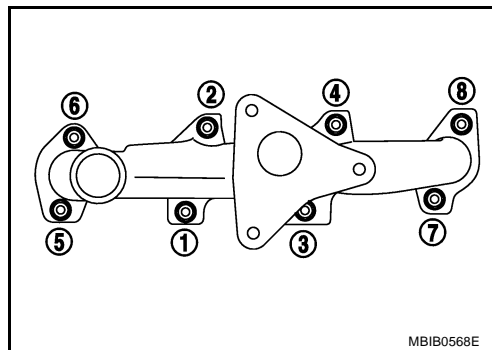
PRECAUTION:

Fixer temporairement sur le côté du véhicule avec une corde afin d'éviter d'exercer une charge inutile sur le tuyau central d'échappement.

- c. Déposer le catalyseur.



8. Tous les câbles et tuyaux (débrancher/déplacer).
9. Desserrer les écrous de fixation du collecteur d'échappement dans l'ordre inverse, tel qu'indiqué sur l'illustration.



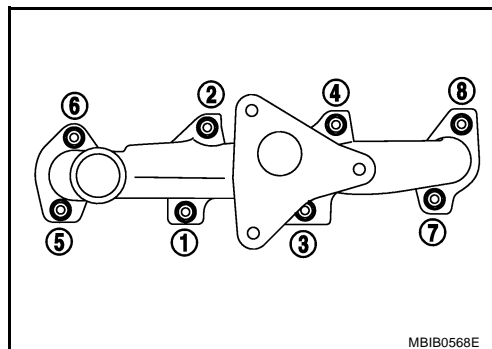
10. Faire pivoter l'ensemble du collecteur d'admission et du turbocompresseur de façon à ce que le côté arrière (côté de montage du tuyau de l'EGR) soit orienté vers le haut. Puis extraire l'ensemble situé entre le moteur et les conduits de la climatisation.

PRECAUTION:

Veiller à ne pas déformer les différents conduits du turbocompresseur en enlevant l'ensemble.

REPOSE

1. Serrer les écrous de fixation dans l'ordre numérique indiqué sur l'illustration.



2. Reposer dans l'ordre inverse de celui de la dépose après cette étape.

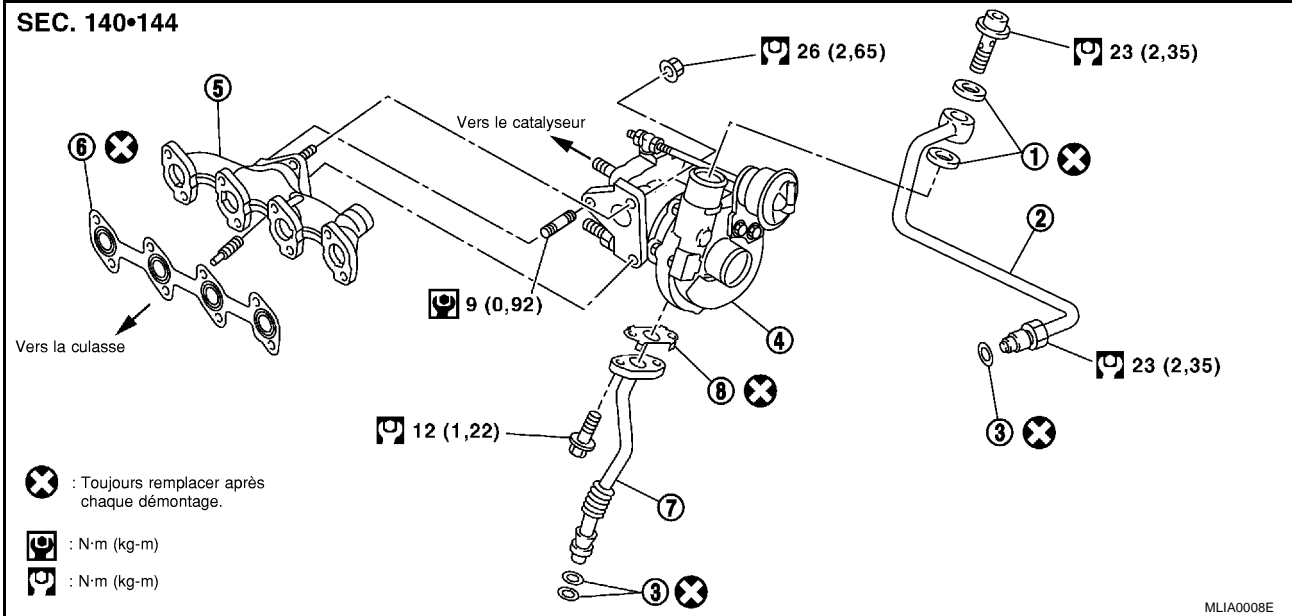
INSPECTION APRES LA REPOSE

Démarrer le moteur et augmenter la vitesse du moteur pour vérifier qu'il ne présente pas de fuites de gaz d'échappement.

Démontage et remontage

BBS00DMR

EM



- | | | |
|--|---------------------------|------------------|
| 1. Rondelle | 2. Tuyau d'huile | 3. Joint torique |
| 4. Turbocompresseur | 5. Tubulure d'échappement | 6. Joint |
| 7. Tuyau de sortie d'huile du turbocompresseur | 8. Joint | |

DEMONTAGE

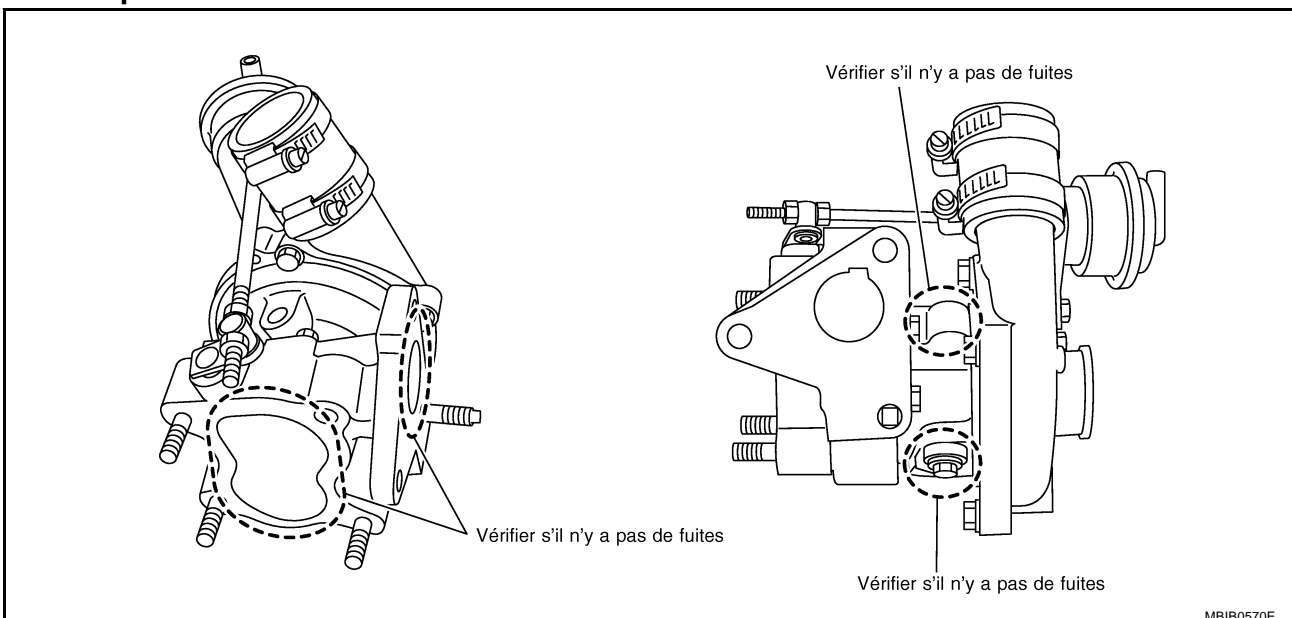
- Après avoir appliqué un lubrifiant pénétrant sur les écrous de montage, vérifier la pénétration du lubrifiant, puis desserrer les écrous pour la dépose.

PRECAUTION:

Ne pas démonter ou régler le corps du turbocompresseur.

INSPECTION APRES LE DEMONTAGE

Turbocompresseur



PRECAUTION:

Lorsque la roue de turbine de la roue du compresseur ou l'arbre du rotor sont endommagés, enlever tous les fragments et corps étrangers des canalisations suivantes afin de prévenir une panne secondaire :

Côté admission : entre le turbocompresseur et le filtre à air

Côté échappement : entre le turbocompresseur et le catalyseur

MONTAGE

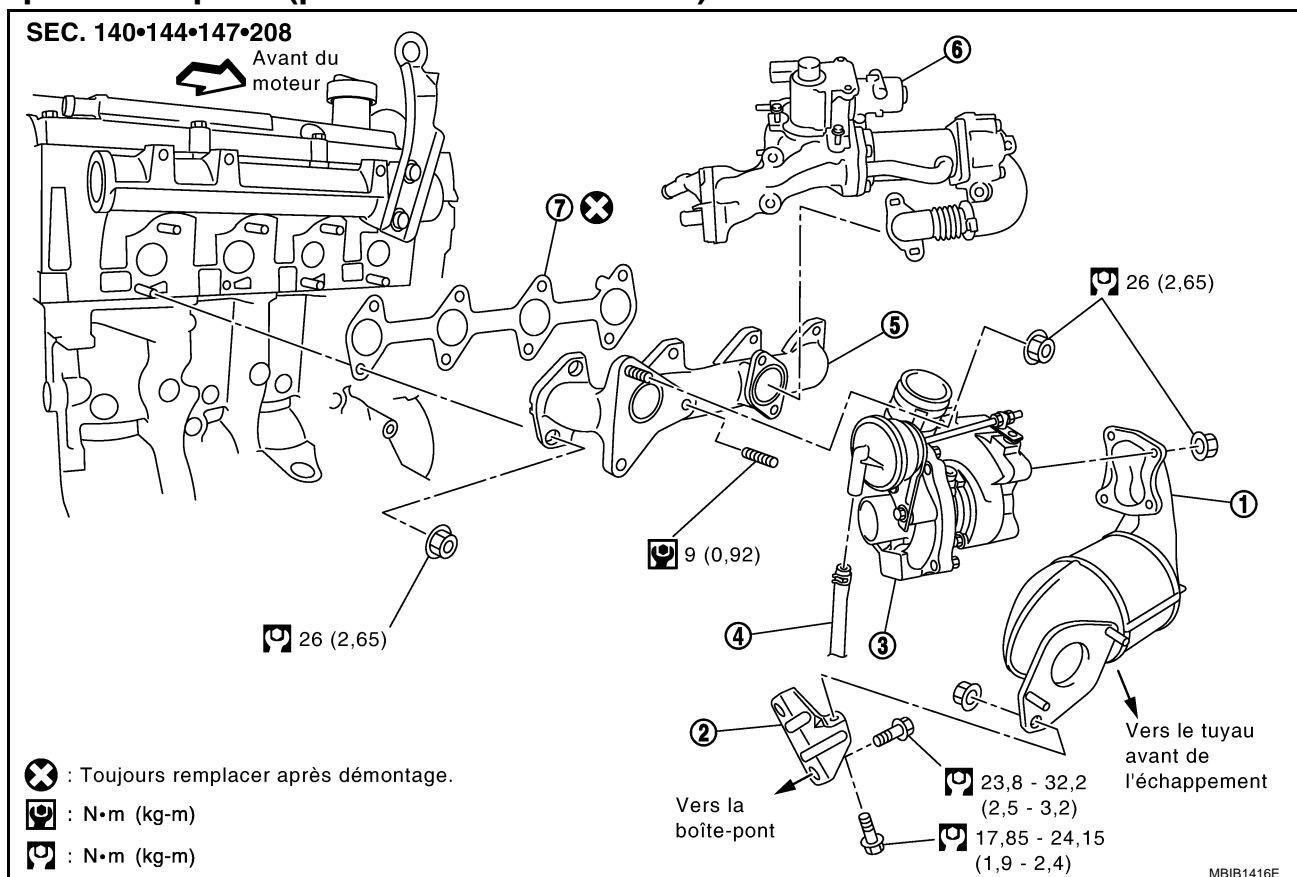
- Reposer dans l'ordre inverse de la dépose.

NOTE:

Appliquer du liquide LOCTITE FRENETANCH ou un produit équivalent sur les filetages du raccord entre le tuyau d'entrée d'huile et la culasse.

Dépose et repose (pour Euro4 50kW/63kW)

BBS00DMS



- | | | |
|---------------|---------------------------|------------------------------|
| 1. Catalyseur | 2. Support | 3. Ensemble turbocompresseur |
| 4. Flexible | 5. Tubulure d'échappement | 6. Boîtier EGR |
| 7. Joint | | |

DEPOSE

1. Déposer le câble de masse de la batterie.
2. Déposer le couvercle inférieur du moteur.
3. Déposer le carter de filtre à air et le conduit d'air (entrée). Se reporter à [EM-270, "FILTRE A AIR ET CONDUIT D'AIR"](#).
4. Déposer l'ensemble d'essuie-glace.
5. Déposer le couvercle de pare-étincelles.
6. Déposer l'ensemble de boîtier d'EGR. Se reporter à [EM-277, "BOITIER EGR"](#).
7. Déposer l'ensemble de turbocompresseur comme suit :

COLLECTEUR D'ÉCHAPPEMENT, TURBOCOMPRESSEUR, CATALYSEUR

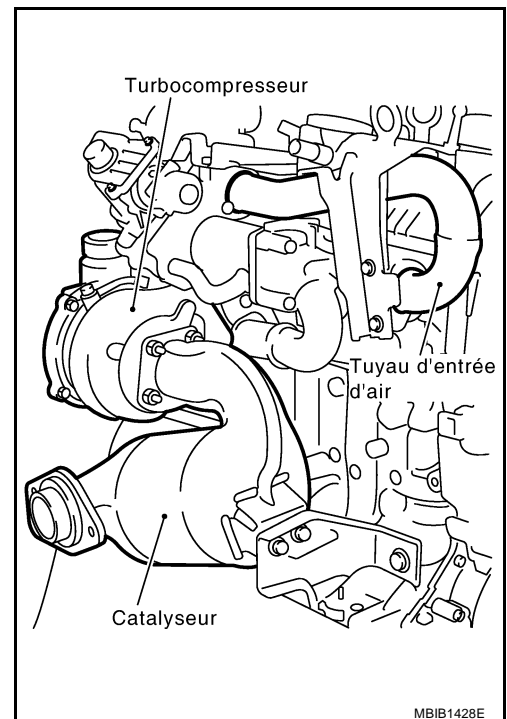
[K9K]

- Déposer les boulons et supports de fixation du catalyseur.
- Déposer le tuyau d'échappement avant. Se reporter à [EX-4](#), "[Dépose et repose](#)".

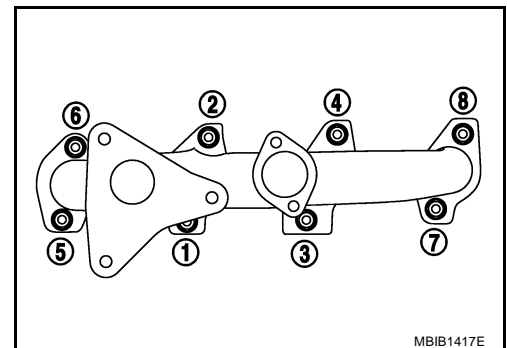
PRECAUTION:

Fixer temporairement sur le côté du véhicule avec une corde afin d'éviter d'exercer une charge inutile sur le tuyau central d'échappement.

- Déposer le catalyseur.



- Tous les câbles et tuyaux (débrancher/déplacer).
- Desserrer les écrous de fixation du collecteur d'échappement dans l'ordre inverse, tel qu'indiqué sur l'illustration.



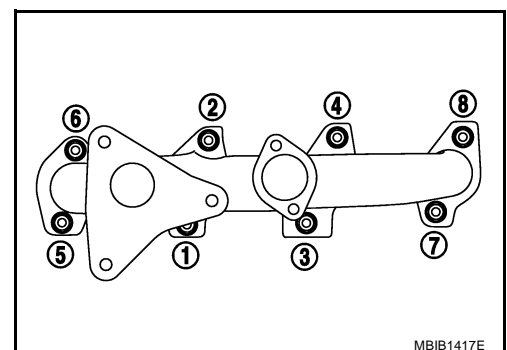
- Faire pivoter l'ensemble du collecteur d'admission et du turbocompresseur de façon à ce que le côté arrière (côté de montage du tuyau de l'EGR) soit orienté vers le haut. Puis extraire l'ensemble situé entre le moteur et les conduits de la climatisation.

PRECAUTION:

Veiller à ne pas déformer les différents conduits du turbocompresseur en enlevant l'ensemble.

REPOSE

- Serrer les écrous de fixation dans l'ordre numérique indiqué sur l'illustration.



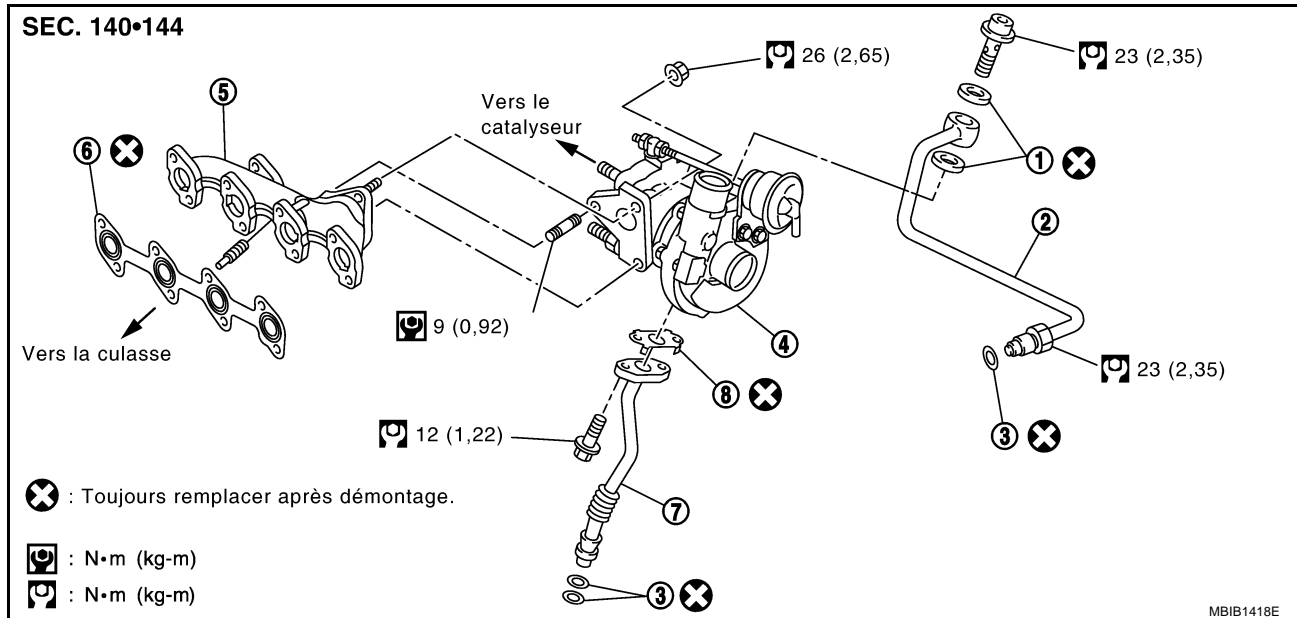
- Reposer dans l'ordre inverse de celui de la dépose après cette étape.

INSPECTION APRES LA REPOSE

Démarrer le moteur et augmenter la vitesse du moteur pour vérifier qu'il ne présente pas de fuites de gaz d'échappement.

Démontage et remontage

BBS00DMT



- | | | |
|--|---------------------------|------------------|
| 1. Rondelle | 2. Tuyau d'huile | 3. Joint torique |
| 4. Turbocompresseur | 5. Tubulure d'échappement | 6. Joint |
| 7. Tuyau de sortie d'huile du turbocompresseur | 8. Joint | |

DEMONTAGE

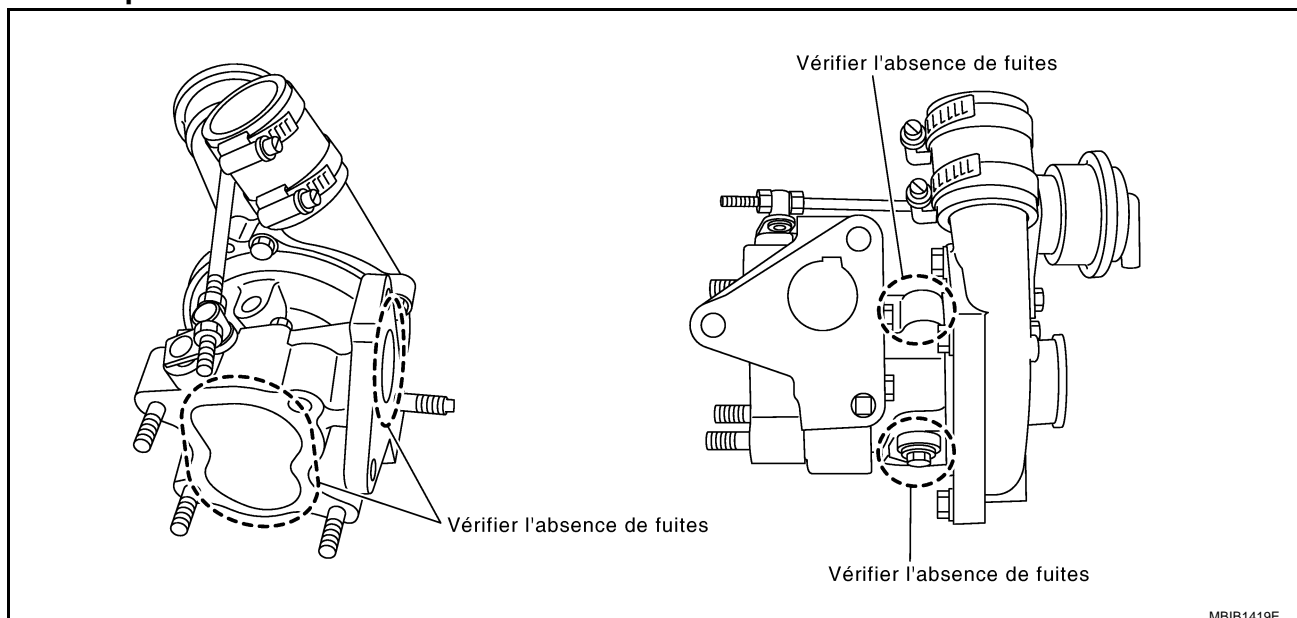
- Après avoir appliqué un lubrifiant pénétrant sur les écrous de montage, vérifier la pénétration du lubrifiant, puis desserrer les écrous pour la dépose.

PRECAUTION:

Ne pas démonter ou régler le corps du turbocompresseur.

INSPECTION APRES LE DEMONTAGE

Turbocompresseur



COLLECTEUR D'ECHAPPEMENT, TURBOCOMPRESSEUR, CATALYSEUR

[K9K]

PRECAUTION:

Lorsque la roue de turbine de la roue du compresseur ou l'arbre du rotor sont endommagés, enlever tous les fragments et corps étrangers des canalisations suivantes afin de prévenir une panne secondaire :

Côté admission : entre le turbocompresseur et le filtre à air

Côté échappement : entre le turbocompresseur et le catalyseur

MONTAGE

- Reposer dans l'ordre inverse de la dépose.

NOTE:

Appliquer du liquide LOCTITE FRENETANCH ou un produit équivalent sur les filetages du raccord entre le tuyau d'entrée d'huile et la culasse.

A

EM

C

D

E

F

G

H

I

J

K

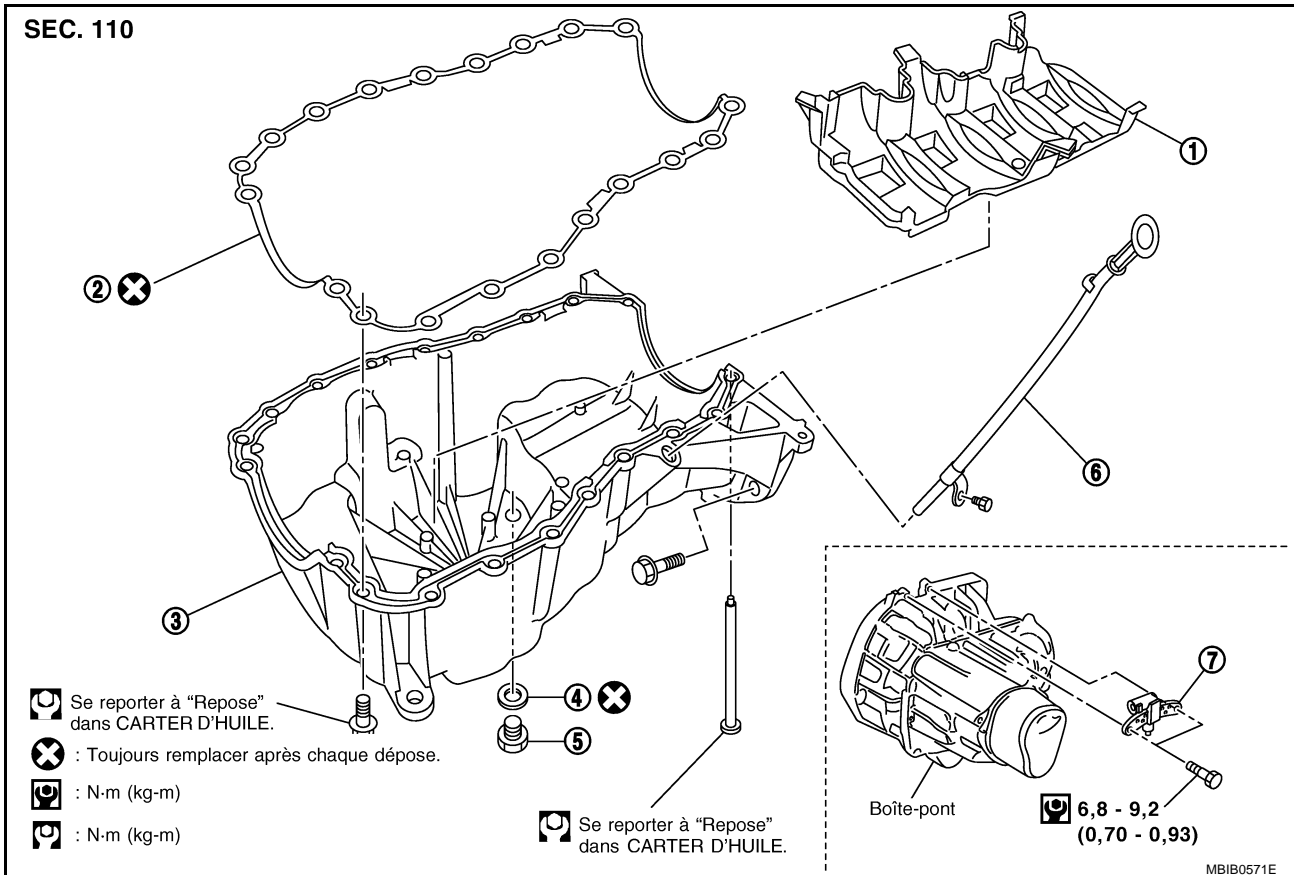
L

M

CARTER D'HUILE

Dépose et repose

SEC. 110



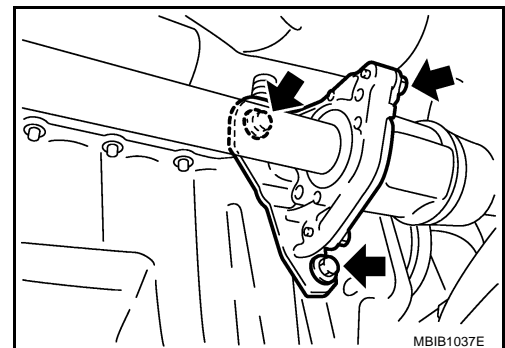
- | | | |
|---|-----------------------|----------------------------|
| 1. Tôle chicane | 2. Joint | 3. Carter d'huile |
| 4. Joint torique | 5. Bouchon de vidange | 6. Jauge de niveau d'huile |
| 7. Capteur de position de vilebrequin (POS) | | |

PRECAUTION:

Pour éviter d'être ébouillanté, ne jamais vidanger l'huile moteur lorsque le moteur est chaud.

DEPOSE

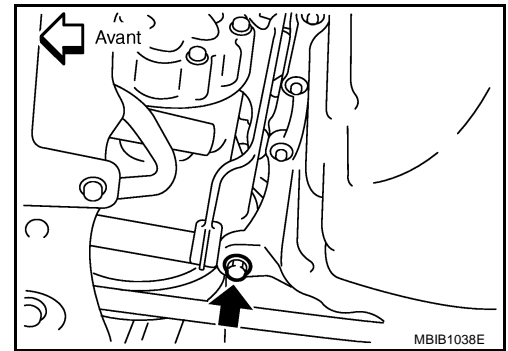
- Déposer le couvercle inférieur du moteur.
- Déposer la roue avant droite.
- Déposer le garde-boue côté droit.
- Déposer le support de roulement central tel qu'indiqué.



CARTER D'HUILE

[K9K]

5. Déposer le boulon de fixation du support de compresseur d'A/C comme indiqué.

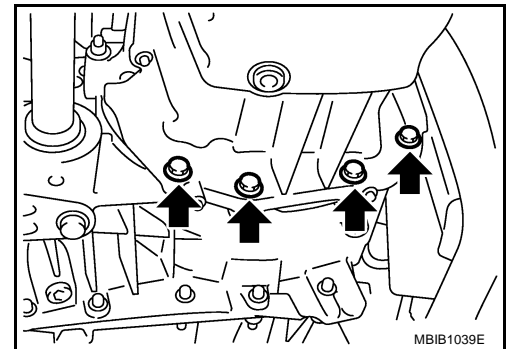


6. Déposer les 4 boulons de support de catalyseur. Se reporter à [EM-281, "COLLECTEUR D'ÉCHAPPEMENT, TURBOCOMPRESSEUR, CATALYSEUR"](#).
7. Déposer le guide de jauge de niveau d'huile
8. Vidanger l'huile moteur. Se reporter à [LU-25, "Remplacement de l'huile moteur"](#).

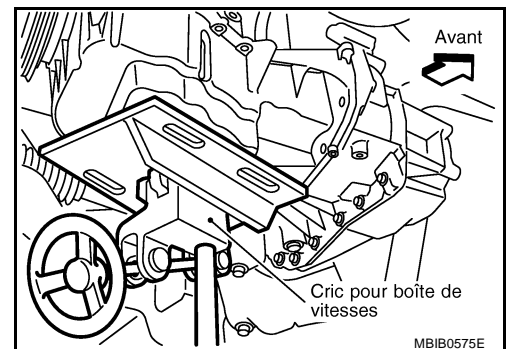
PRECAUTION:

Effectuer la vidange lorsque le moteur est froid.

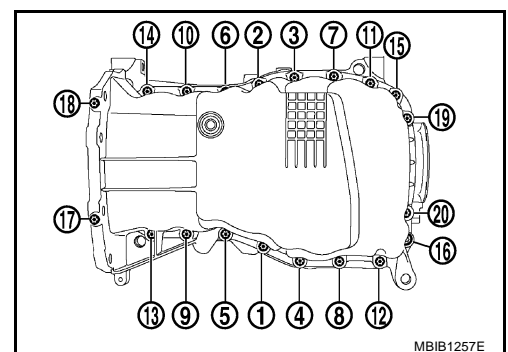
9. Déposer les boulons du joint de la boîte-pont et du carter d'huile.



10. Maintenir le bas du moteur du carter d'huile avec un cric pour boîte de vitesses, etc.



11. Déposer les boulons de carter d'huile dans l'ordre inverse comme indiqué.



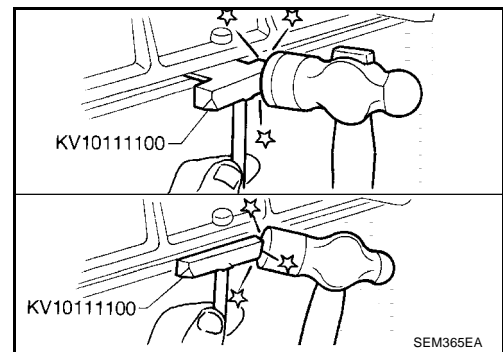
CARTER D'HUILE

[K9K]

- Insérer la fraise pour joint (outillage spécial) entre le carter d'huile supérieur et le bloc-cylindres. Faire glisser l'outil en frappant sur son côté avec un marteau.

PRECAUTION:

Veiller à ne pas endommager la surface de contact.



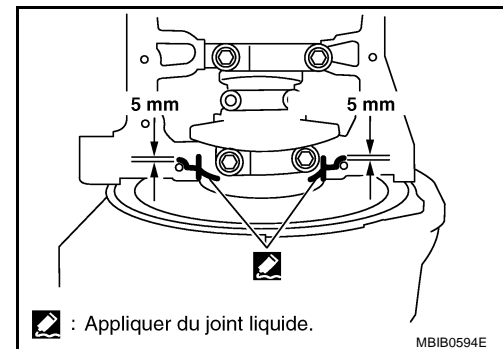
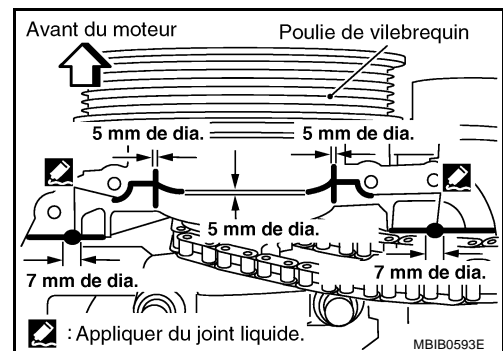
12. Déposer le carter d'huile et la tôle chicane.

INSPECTION APRES DEPOSE

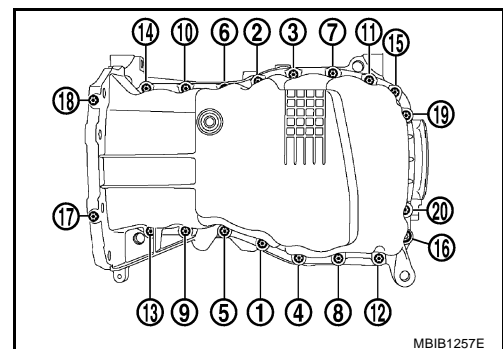
Nettoyer l'ensemble de pompe à huile si un objet quelconque y est fixé.

REPOSE

- Reposer les éléments dans l'ordre inverse de celui de la dépose en faisant attention aux éléments suivants.
1. Appliquer du joint liquide comme indiqué.
 - Utiliser du joint d'étanchéité liquide d'origine ou un produit équivalent.



2. Poser le déflecteur.
3. Reposer les boulons de carter d'huile dans l'ordre numérique tel qu'indiqué.
 - Serrer les boulons de fixation du carter d'huile situé sur le carter d'embrayage sans verrouillage.
 - Serrer les boulons dans l'ordre numérique indiqué sur l'illustration à un couple de 14 N·m (1,4 kg·m).
 - Serrer les boulons de fixation du carter d'huile situé sur le carter d'embrayage à un couple de 44 N·m (4,5 kg·m).
4. Verser l'huile moteur au moins 30 minutes après la repose du carter d'huile.



INSPECTION APRES LA REPOSE

- Vérification du niveau d'huile moteur. Se reporter à [LU-24, "HUILE MOTEUR"](#).

CARTER D'HUILE

[K9K]

- Faire démarrer le moteur et s'assurer qu'il n'y a pas de fuite d'huile moteur. Se reporter à [LU-24, "HUILE MOTEUR"](#).

A

EM

C

D

E

F

G

H

I

J

K

L

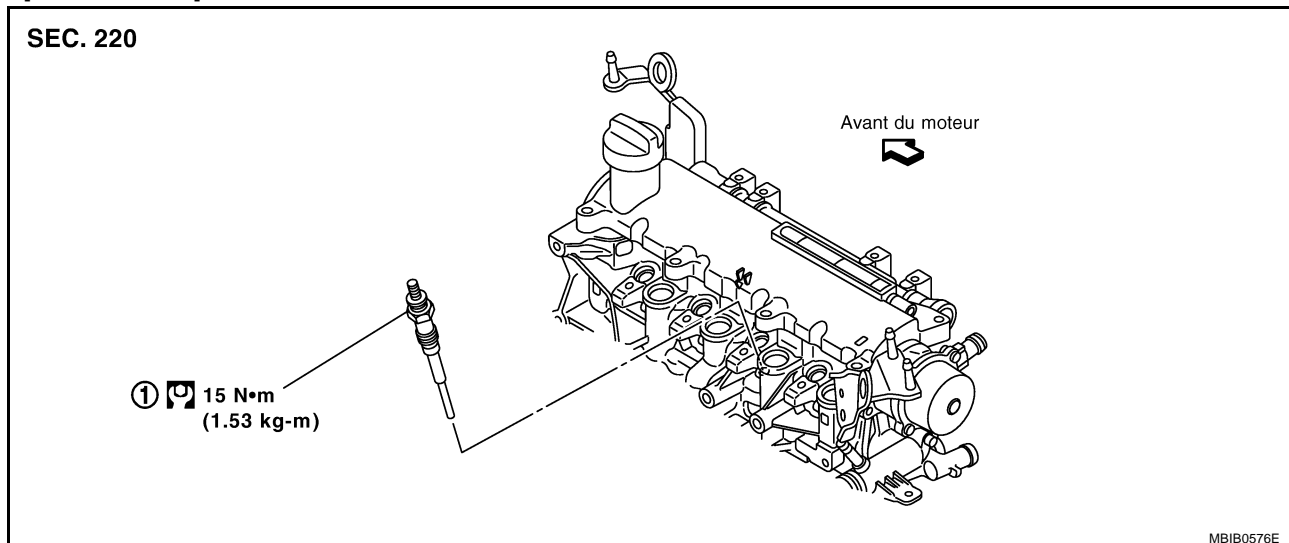
M

BOUGIE DE PRECHAUFFAGE

PFP:22401

Dépose et repose

BBS00DMV



1. Bougie de préchauffage

DEPOSE

PRECAUTION:

Déposer la bougie de préchauffage seulement lorsque cela s'avère nécessaire. En cas de présence de dépôt de carbone, elle risquerait d'être coincée et cassée.

1. Débrancher le câble de masse de la batterie.
2. Déposer le couvercle de compartiment moteur. Se reporter à [EM-264, "COUVERCLE DE COMPARTIMENT MOTEUR"](#).
3. Débrancher le connecteur de faisceau de la bougie de préchauffage.
4. Déposer la bougie de préchauffage.

PRECAUTION:

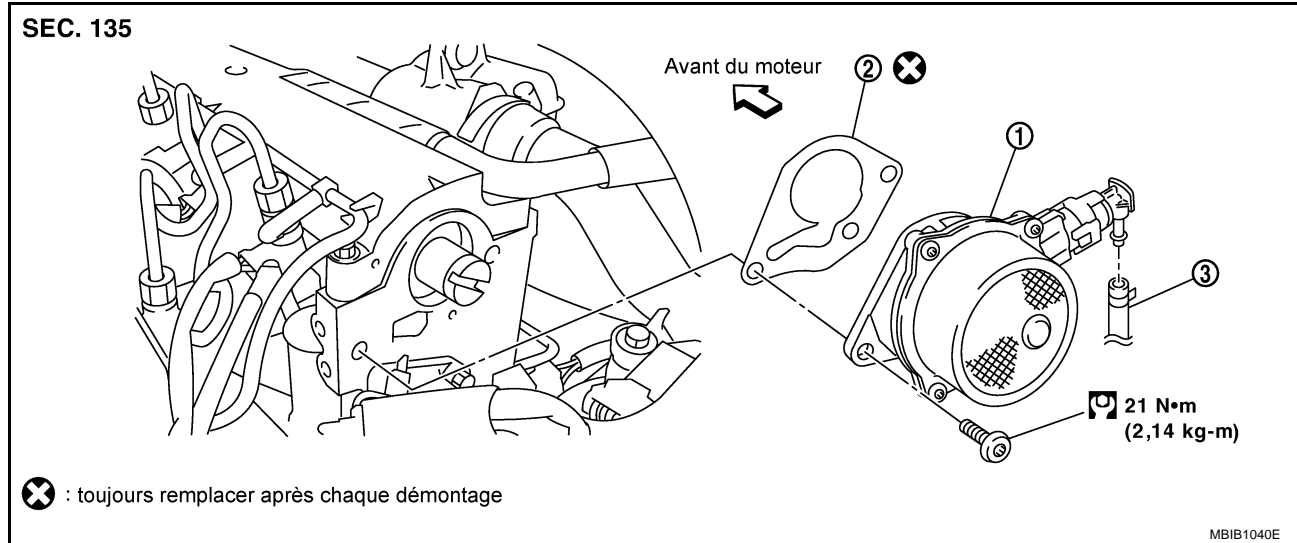
- Pour la dépose ou la repose, ne pas utiliser d'outils tels qu'une clé à chocs pneumatique.
- La manipuler avec soin en évitant tout choc, même après la dépose. [A titre d'indication, si elle tombe d'une hauteur de 10 cm ou plus, toujours la remplacer.]]

REPOSE

1. Enlever le carbone adhérent de l'orifice de repose de la bougie de préchauffage avec un alésoir.
2. Reposer les bougie de préchauffage.
3. Reposer les pièces restantes dans l'ordre inverse de celui de dépose.

POMPE A DEPRESSION

Dépose et repose (pour Euro3 48kW/60kW)



1. Pompe à dépression

2. Joint

3. Flexible de dépression

INSPECTION AVANT DEPOSE

1. Débrancher le flexible à dépression et connecter une jauge à dépression par un raccord à trois voies.
 - Débrancher au point où la dépression de la pompe à dépression peut être mesurée directement et reposer le raccord à trois voies.
2. Démarrer le moteur et mesurer la dépression générée au régime ralenti.

Standard : - 86,6 à - 101,3 Kpa (- 866 à - 1,013 mbar, - 650 à - 760 mmHg)

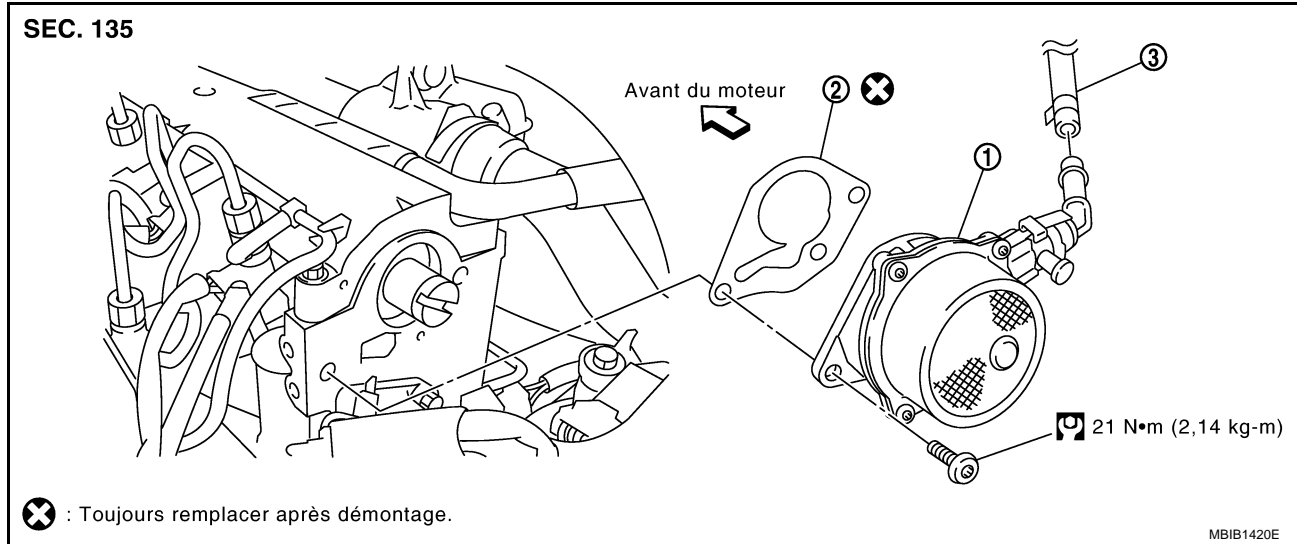
DEPOSE

1. Déposer le couvercle de compartiment moteur. Se reporter à [EM-264, "COUVERCLE DE COMPARTIMENT MOTEUR"](#).
2. Déposer la batterie.
3. Déposer la conduite d'air (aspiration). Se reporter à [EM-270, "FILTRE A AIR ET CONDUIT D'AIR"](#).
4. Déposer le tuyau d'admission de l'EGR.
5. Débrancher le flexible à dépression du côté pompe à dépression.
6. Déposer la pompe à dépression.

REPOSE

- Reposer dans l'ordre inverse de la dépose.

Dépose et repose (pour Euro4 50kW/63kW)



1. Pompe à dépression

2. Joint

3. Flexible de dépression

INSPECTION AVANT DEPOSE

- Débrancher le flexible à dépression et connecter une jauge à dépression par un raccord à trois voies.
 - Débrancher au point où la dépression de la pompe à dépression peut être mesurée directement et reposer le raccord à trois voies.
- Démarrer le moteur et mesurer la dépression générée au régime ralenti.

Standard : - 86,6 à - 101,3 Kpa (- 866 à - 1,013 mbar, - 650 à - 760 mmHg)

DEPOSE

- Déposer le couvercle de compartiment moteur. Se reporter à [EM-264, "COUVERCLE DE COMPARTIMENT MOTEUR"](#).
- Déposer la batterie.
- Déposer la conduite d'air (aspiration). Se reporter à [EM-270, "FILTRE A AIR ET CONDUIT D'AIR"](#).
- Retirer le support du tuyau d'admission d'air arrière. Se reporter à [EM-313, "ENSEMBLE DU MOTEUR"](#).
- Débrancher le flexible à dépression du côté pompe à dépression.
- Déposer la pompe à dépression.

REPOSE

- Reposer dans l'ordre inverse de la dépose.

TUYAUX HAUTE PRESSION

Dépose et repose DEPOSE

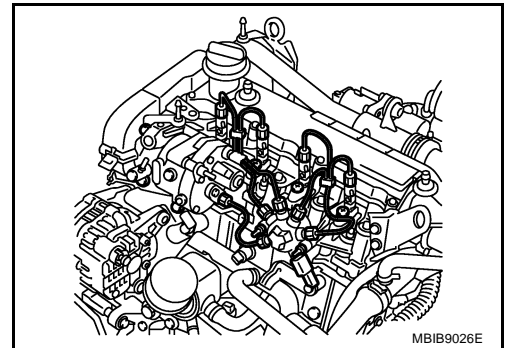
PRECAUTION:

- Veiller à lire les "Précautions relatives à l'équipement diesel". Se reporter aux [EM-250, "Précautions relatives à l'équipement diesel"](#).
- Attendre que la température de carburant chute avant de commencer tout travail.
- Se munir d'un kit de prises spécialement conçues pour les circuits à injection haute pression.

NOTE:

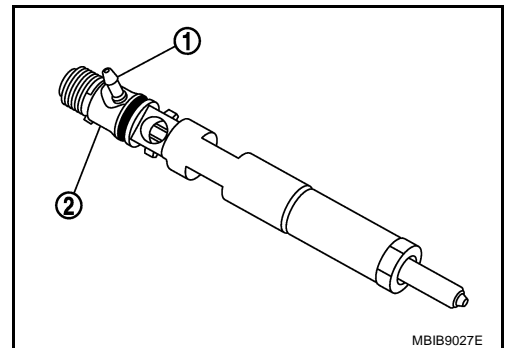
Il est possible de remplacer un seul tuyau haute pression.

1. Débrancher la batterie.
2. Déposer le flexible et les tuyaux du refroidisseur d'air de suralimentation. Se reporter à [EM-273, "Dépose et repose \(pour Euro3 48kW/60kW\)"](#), [EM-274, "Dépose et repose \(pour Euro4 50kW\)"](#) et [EM-275, "Dépose et repose \(pour Euro4 63kW\)"](#).
3. Déposer le couvercle du moteur. Se reporter à [EM-264, "COUVERCLE DE COMPARTIMENT MOTEUR"](#).
4. Déposer le col situé sur la rampe à carburant.
5. Déposer les clips de raccord des tuyaux haute pression.
6. Dévisser l'écrou de fixation de la rampe de quelques tours.



PRECAUTION:

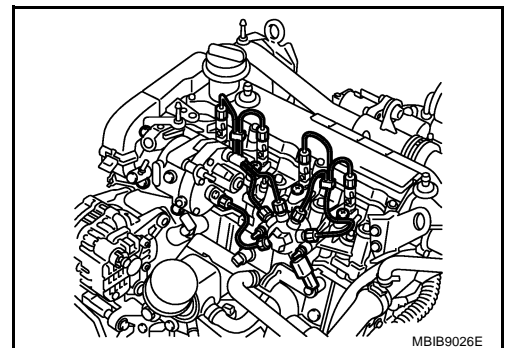
- Lors de la dépose des tuyaux haute pression, il est essentiel de maintenir le raccord central de l'injecteur (2).
- Ne pas endommager le tuyau de retour de fuite de l'injecteur (1).



NOTE:

Desserrer l'écrou côté pompe ou côté injecteur, puis l'écrou côté rampe à carburant. Desserrer un par un les écrous de chaque tuyau. Déplacer l'écrou le long du tuyau en maintenant l'olive en contact avec le cône.

7. Déposer tous les tuyaux haute pression.
8. Boucher tous les orifices du circuit d'injection.
9. Déposer la rampe.



REPOSE

PRECAUTION:

Toujours remplacer tous les tuyaux haute pression déposés.

1. Serrer les écrous manuellement.
2. Avant de reposer les tuyaux haute pression neufs, lubrifier légèrement les filetages d'écrou avec de l'huile provenant du sachet fourni avec le kit de pièces neuves.

NOTE:

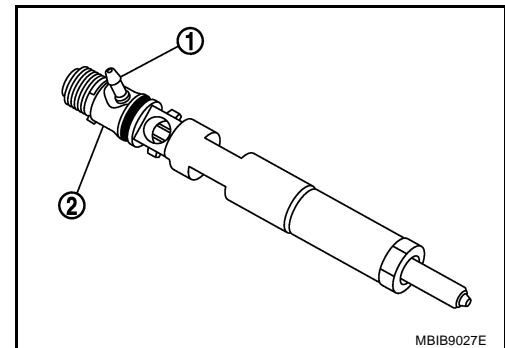
Poser le tuyau pompe-rampe avant les tuyaux rampe-injecteur.

3. Poser le tuyau haute pression pompe-rampe comme suit :
 - Déposer les bouchons de protection de la sortie de pompe haute pression, de l'entrée de rampe haute pression et du tuyau.
 - Insérer l'extrémité du tuyau haute pression dans l'orifice de sortie de pompe haute pression,
 - Insérer l'extrémité du tuyau haute pression dans l'orifice d'entrée de rampe haute pression,
 - Serrer manuellement les écrous du tuyau haute pression en commençant par celui situé sur le côté rampe.
4. Poser le tuyau haute pression rampe-injecteur comme suit :

PRECAUTION:

Lors de la dépose des tuyaux haute pression, il est essentiel de maintenir le raccord central de l'injecteur (2).

- Retirer les prises de protection de la sortie de rampe haute pression, de l'entrée de l'injecteur haute pression et du tuyau.
 - Insérer l'extrémité du tuyau haute pression dans l'orifice d'entrée d'injecteur haute pression,
 - Insérer l'extrémité du tuyau haute pression dans l'orifice de sortie de rampe haute pression.
 - Serrer manuellement les écrous du tuyau haute pression en commençant par celui situé sur le côté injecteur.
5. Poser les tuyaux haute pression restants en suivant la même procédure.



MBIB9027E

NOTE:

L'ordre de pose des tuyaux n'est pas important.

6. Poser de nouveaux clips (fournis avec les tuyaux neufs) sur les tuyaux haute pression :
 - Insérer la première moitié du clip à l'aide d'une pince réglable
 - Insérer la deuxième moitié du clip à l'aide de la pince réglable.

PRECAUTION:

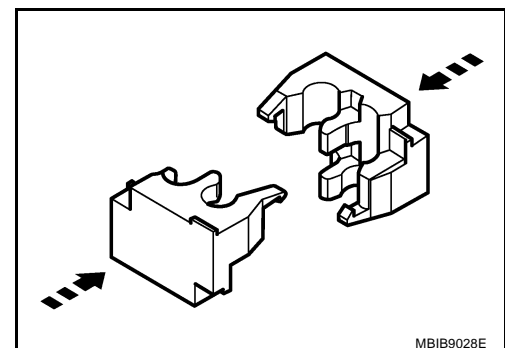
Veiller à poser le second clip dans le bon sens. Les languettes situées au centre du clip ne peuvent s'adapter que dans une position.

7. Serrer les écrous de rampe au couple spécifié.

: 28 N·m (2,9 kg·m)

PRECAUTION:

- Ne pas toucher les tuyaux avec la clé lors du serrage au couple spécifié.
- Respecter l'ordre et le couple de serrage des tuyaux haute pression.



MBIB9028E

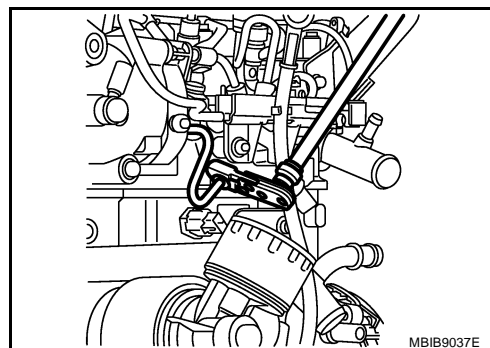
8. A l'aide des outils recommandés, serrer les écrous sur la rampe - tuyau haute pression de pompe :

- Serrer l'écrou du côté rampe au couple de

: **38 N·m (3,9 kg-m)**

- Serrer l'écrou du côté pompe au couple de

: **38 N·m (3,9 kg-m)**



9. A l'aide des outils recommandés, serrer les écrous sur la rampe - tuyau haute pression d'injecteur :

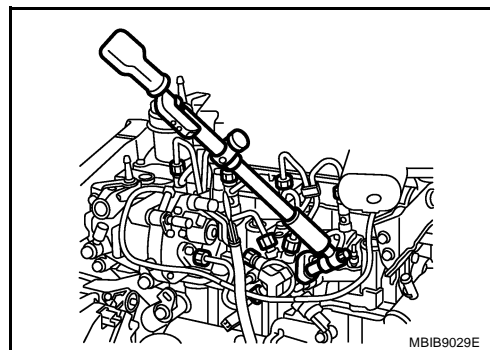
Numéro de l'outil : KV113E0010 (Mot.1566) (outil en vente dans le commerce) ou outil équivalent

- Serrer l'écrou du côté injecteur au couple de

: **38 N·m (3,9 kg-m)**

- Serrer l'écrou du côté rampe au couple de

: **38 N·m (3,9 kg-m)**



PRECAUTION:

- Lors de la dépose des tuyaux haute pression, il est essentiel de maintenir le raccord central de l'injecteur (2).
- Ne pas endommager le tuyau de retour de fuite de l'injecteur (1).

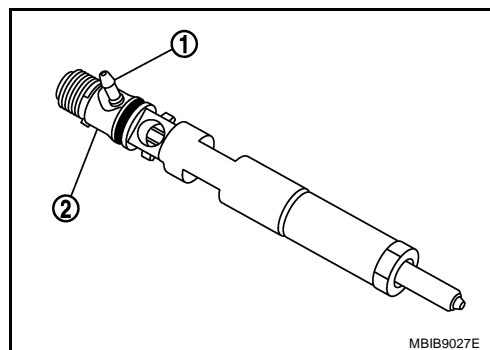
NOTE:

Serre un tuyau complètement avant de continuer sur le tuyau suivant.

10. Serrer l'écrou de rampe au couple spécifié. Se reporter à [EM-299, "RAMPE D'INJECTEURS"](#).

11. Pour les autres opérations de remise en place, la repose s'effectue dans le sens inverse de la dépose.

12. Contrôler l'étanchéité du circuit haute pression une fois l'intervention terminée. (Se reporter à [EM-252, "CARACTERISTIQUES SPECIALES"](#)).



A
EM
C
D
E
F
G
H
I
J
K
L
M

INJECTEUR DE CARBURANT

Dépose et repose DEPOSE

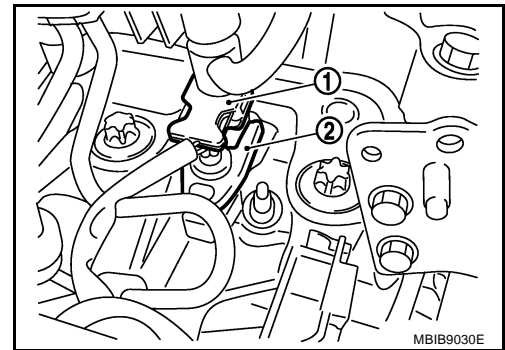
PRECAUTION:

- Veiller à lire les “Précautions relatives à l'équipement diesel”. Se reporter aux [EM-250, "Précautions relatives à l'équipement diesel"](#).
- Attendre que la température de carburant chute avant de commencer tout travail.
- Se munir d'un kit de prises spécialement conçues pour les circuits à injection haute pression.
- Il est interdit d'ouvrir les injecteurs. Si un injecteur est ouvert par erreur, le remplacer. Cela est dû aux tolérances de fabrication et de repose, et aux risques de contamination de l'intérieur de l'injecteur.
- Le filtre de bielle de l'injecteur ne doit pas être déposé.

NOTE:

Il est possible de remplacer un seul tuyau haute pression.

1. Débrancher le tuyau de retour de carburant. Se reporter à [EM-300, "La pompe haute pression"](#).
2. Déposer le tuyau haute pression de l'injecteur. Se reporter à [EM-295, "TUYAUX HAUTE PRESSION"](#).
3. Débrancher le tuyau de retour de carburant diesel situé sur l'injecteur.
4. Boucher tous les orifices du circuit d'injection.
5. Débrancher le connecteur électrique de l'injecteur (1).
6. Dévisser le support d'injecteur (2).
7. Déposer l'injecteur.
8. Extraire la rondelle de pare-flammes.



REPOSE

NOTE:

Noter le code à 16 chiffres du nouvel injecteur avant de le poser, et l'entrer dans l'ECM à l'aide de CONSULT-II. (Se reporter à la section “Caractéristiques spéciales, Remplacement des injecteurs”). Chaque code est propre à un injecteur. Il en spécifie le débit.

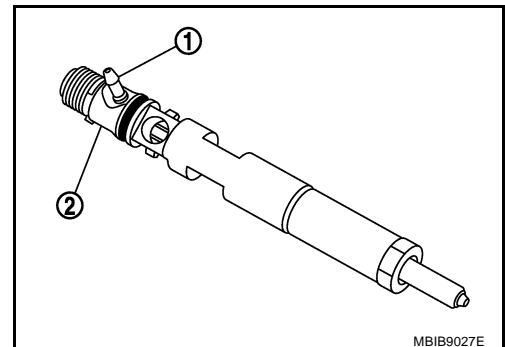
PRECAUTION:

Toujours remplacer tous les tuyaux haute pression déposés.

1. Nettoyer les douilles et corps d'injecteur, ainsi que leurs supports à l'aide d'un tissu qui ne peluche pas (utiliser les chiffons recommandés pour cet usage) imbibé de solvant propre.
2. Sécher à l'aide d'un autre chiffon.
3. Remplacer la rondelle de pare-flammes par une pièce neuve.
4. Placer l'injecteur.
5. Serrer son collier de fixation au couple indiqué.

: 28 N·m (2,9 kg·m)

6. Reposer les tuyaux haute pression. Se reporter à [EM-295, "TUYAUX HAUTE PRESSION"](#).

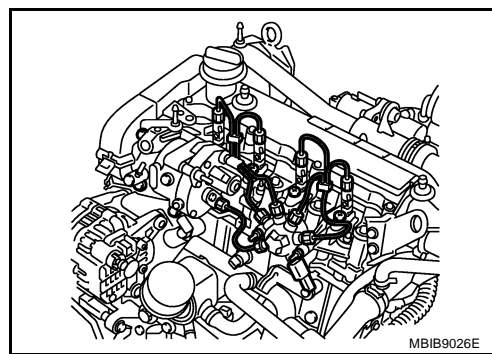


RAMPE D'INJECTEURS

Dépose et repose DEPOSE

PRECAUTION:

- Veiller à lire les "Précautions relatives à l'équipement diesel". Se reporter aux [EM-250, "Précautions relatives à l'équipement diesel"](#).
 - Attendre que la température de carburant chute avant de commencer tout travail.
 - Se munir d'un kit de prises spécialement conçues pour les circuits à injection haute pression.
1. Débrancher la batterie.
 2. Déposer le flexible et les tuyaux du refroidisseur d'air de suralimentation. Se reporter à [EM-273, "Dépose et repose \(pour Euro3 48kW/60kW\)"](#), [EM-274, "Dépose et repose \(pour Euro4 50kW\)"](#) et [EM-275, "Dépose et repose \(pour Euro4 63kW\)"](#).
 3. Déposer le couvercle du moteur. Se reporter à [EM-264, "COUVERCLE DE COMPARTIMENT MOTEUR"](#).
 4. Déposer le goulot situé sur la rampe à carburant.
 5. Débrancher le connecteur de capteur de pression de la rampe.
 6. Déposer tous les tuyaux haute pression raccordant les injecteurs à la rampe. Se reporter à [EM-295, "TUYAUX HAUTE PRESSION"](#).
 7. Déposer tous les tuyaux haute pression raccordant la pompe haute pression à la rampe. Se reporter à [EM-295, "TUYAUX HAUTE PRESSION"](#).
 8. Boucher tous les orifices du circuit d'injection.
 9. Déposer les écrous de fixation de la rampe d'injecteurs, puis la rampe d'injecteurs.



REPOSE

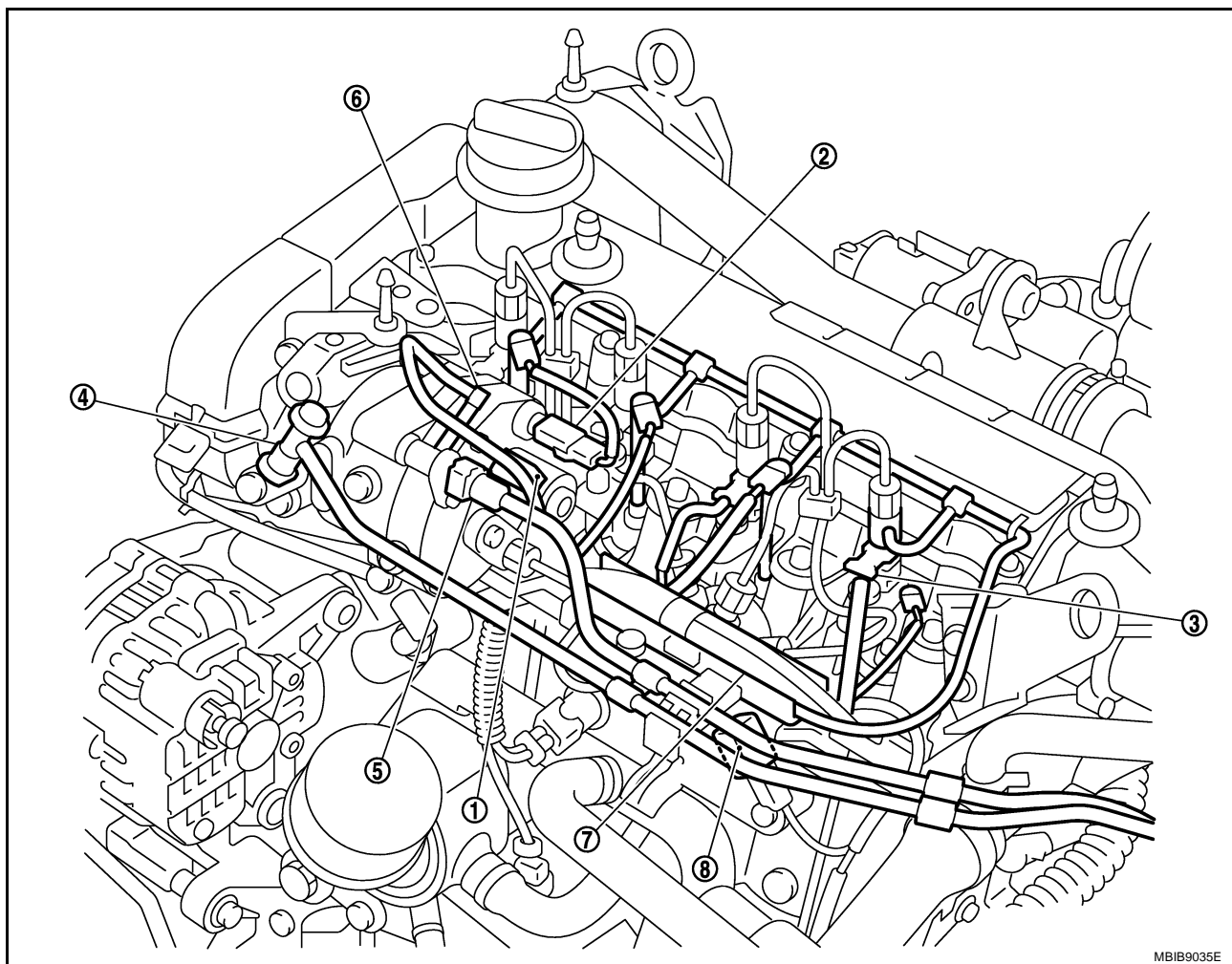
1. Pour les autres opérations de remise en place, la repose s'effectue dans le sens inverse de la dépose.
2. Contrôler l'étanchéité du circuit haute pression une fois l'intervention terminée. (Se reporter à [EM-252, "CARACTERISTIQUES SPECIALES"](#)).

LA POMPE HAUTE PRESSION

PF1:17082

Dépose et repose

BBS0014P



MBIB9035E

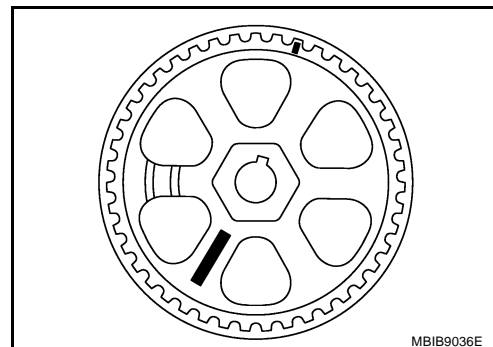
- | | | |
|--------------------------------|--|---|
| 1. Actionneur de débit | 2. Capteur de température de carburant | 3. Connecteur d'injecteur |
| 4. Alimentation en carburant | 5. Tuyau de retour de carburant | 6. Tuyau de retour de carburant (injecteur) |
| 7. Goulot de rampe à carburant | 8. Capteur de pression | |

DEPOSE

PRECAUTION:

- Veiller à lire les "Précautions relatives à l'équipement diesel". Se reporter aux [EM-250, "Précautions relatives à l'équipement diesel"](#).
- Attendre que la température de carburant chute avant de commencer tout travail.
- Se munir d'un kit de prises spécialement conçues pour les circuits à injection haute pression.
- Ne jamais déposer les poulies de pompe d'injection de référence 070 575. (Se reporter au schéma.) Si la pompe est remplacée, la poulie doit l'être également.


1. Débrancher la batterie.
2. Déposer le flexible et les tuyaux du refroidisseur d'air de suralimentation. Se reporter à [EM-273, "Dépose et repose \(pour Euro3 48kW/60kW\)"](#), [EM-274, "Dépose et repose \(pour Euro4 50kW\)"](#) et [EM-275, "Dépose et repose \(pour Euro4 63kW\)"](#).
3. Déposer le couvercle du moteur. Se reporter à [EM-264, "COUVERCLE DE COMPARTIMENT MOTEUR"](#).



MBIB9036E

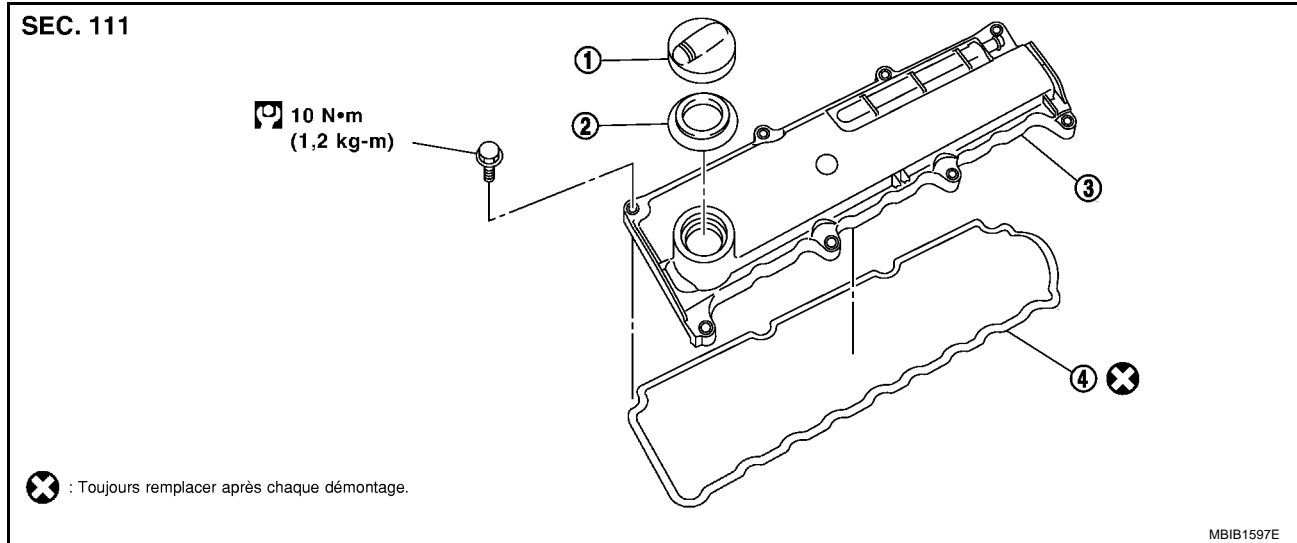
4. Déposer la courroie de distribution. Se reporter à [EM-304, "COURROIE DE DISTRIBUTION"](#). A
5. Déposer le col situé sur la rampe à carburant. EM
6. Débrancher avec précaution :
 - Les connecteur de l'actionneur de débit,
 - Les connecteurs du capteur de température de carburant,
 - Les connecteurs d'injecteur,
 - Le préchauffage C
 - Sur la pompe, les tuyaux d'alimentation et de retour de carburant.
 - Le tuyau de retour entre les injecteurs et la pompe.
7. Déposer le tuyau haute pression raccordant la pompe à la rampe. Se reporter à [EM-295, "TUYAUX HAUTE PRESSION"](#). D
8. Boucher tous les orifices du circuit d'injection.
9. Déposer les trois boulons de fixation de la pompe à injection, puis déposer cette dernière. E

REPOSE

1. Positionner la pompe, puis les boulons de fixation, sans les serrer. F
2. Avant de poser les tuyaux haute pression neufs, lubrifier légèrement les filetages d'écrou avec de l'huile provenant du sachet fourni avec le kit de pièces neuves.
3. Repositionner le tuyau haute pression. Pour cela :
 - déposer les bouchons protecteurs, G
 - insérer l'extrémité du tuyau haute pression dans l'orifice de sortie de pompe haute pression,
 - insérer l'extrémité du tuyau haute pression dans l'orifice d'entrée de rampe haute pression, H
4. Serrer manuellement les écrous du tuyau haute pression en commençant par celui situé sur le côté rampe.
5. Serrer les boulons de fixation de la pompe haute pression au couple spécifié. I
 -  **21 N·m (2,1 kg·m)**
6. Serrer les tuyaux haute pression au couple spécifié. Se reporter à [EM-295, "TUYAUX HAUTE PRES- SION"](#). J
7. Pour les autres opérations de remise en place, la repose s'effectue dans le sens inverse de la dépose.
8. Contrôler l'étanchéité du circuit haute pression une fois l'intervention terminée. (Se reporter à [EM-252, "CARACTERISTIQUES SPECIALES"](#)). K
9. Pour la Turquie et l'Afrique du Sud, effectuer à nouveau la procédure d'amorçage du circuit diesel après la repose. L
Se reporter à [EC-1784, "Remplacement de la pompe haute pression \(pour la Turquie et l'Afrique du Sud\)"](#)

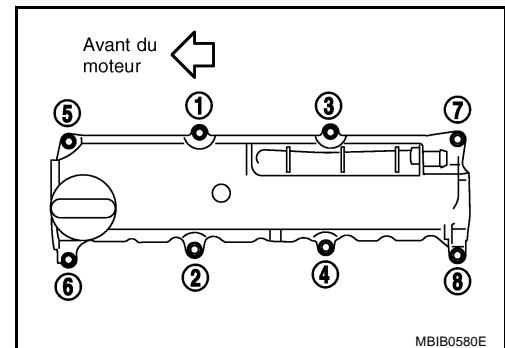
CACHE-CULBUTEURS

Dépose et repose



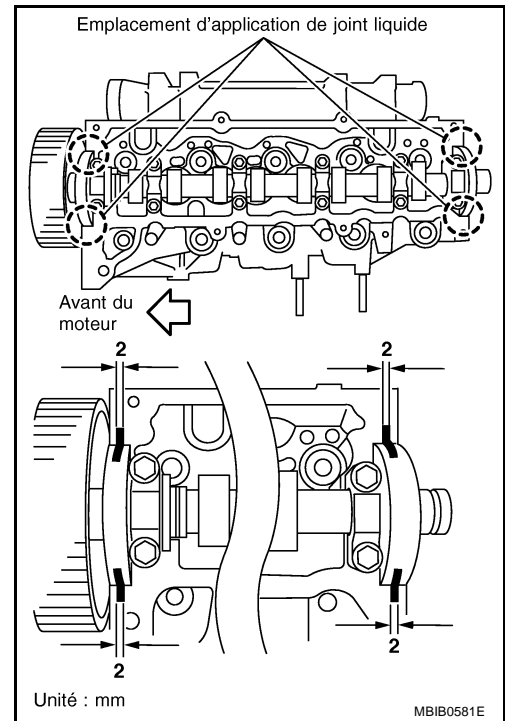
DEPOSE

1. Déposer le couvercle de compartiment moteur. Se reporter à [EM-264, "COUVERCLE DE COMPARTIMENT MOTEUR"](#).
2. Déposer la conduite d'air (aspiration). Se reporter à [EM-270, "FILTRE A AIR ET CONDUIT D'AIR"](#).
3. Déposer le cache-culbuteurs.
 - Desserrer les boulons de maintien dans l'ordre inverse comme indiqué sur l'illustration et les déposer.
4. Déposer l'ensemble tuyau d'admission/amortisseur pneumatique et le support.
5. Déposer l'élingue de moteur arrière.
6. Libérer le couvercle supérieur de la courroie de distribution.



REPOSE

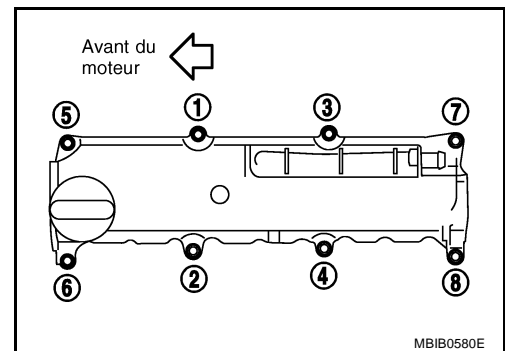
1. Appliquer du joint liquide aux emplacements indiqués sur l'illustration.
 - Utiliser le joint liquide d'origine ou un produit équivalent.



2. Serrer les boulons de maintien dans l'ordre numérique comme indiqué sur l'illustration.

: **12 N·m (1,2 kg·m)**

3. Reposer dans l'ordre inverse de celui de dépose après ces étapes.



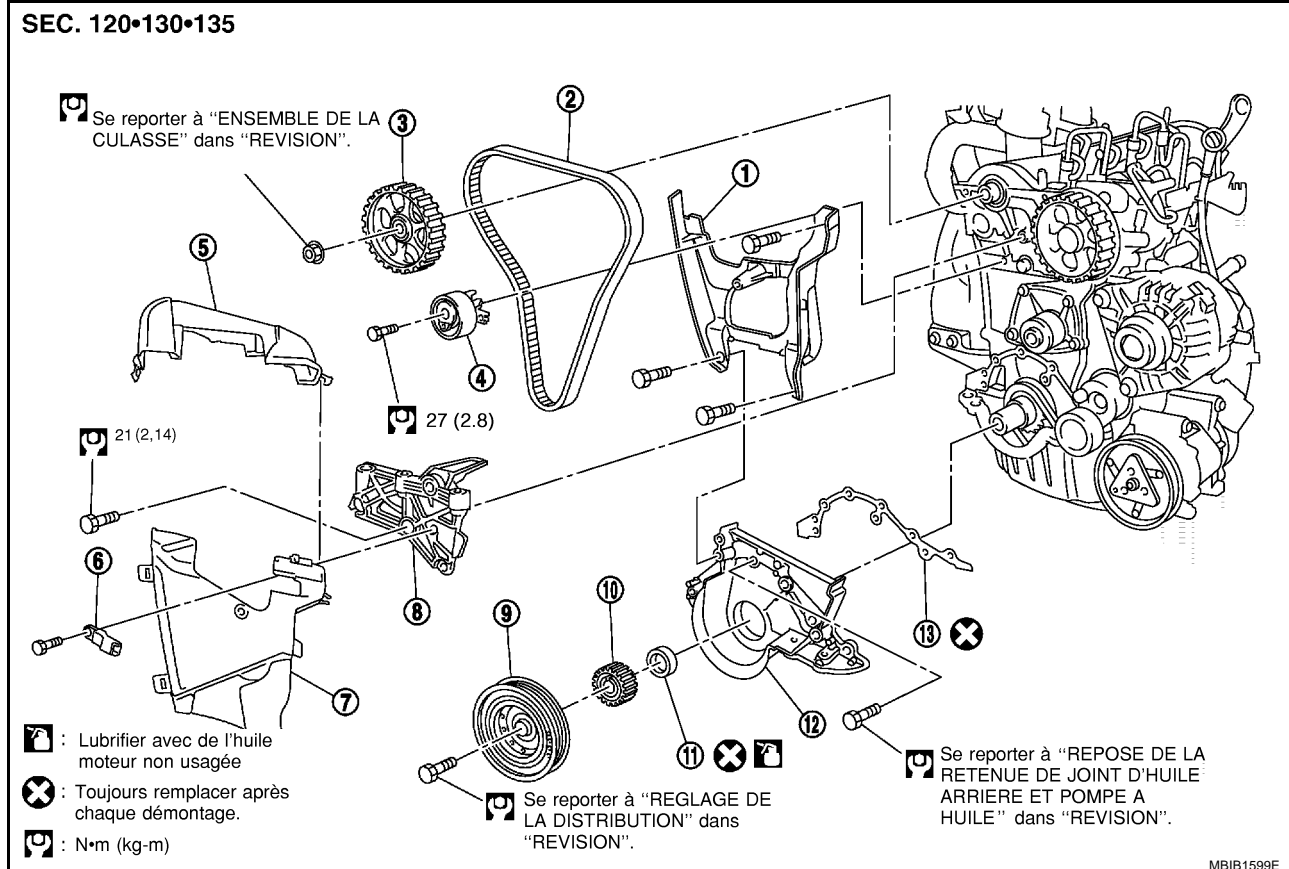
A
EM
C
D
E
F
G
H
I
J
K
L
M

COURROIE DE DISTRIBUTION

PFP:13028

Dépose et repose

BBS00DMZ



- | | | |
|--|--|--------------------------------------|
| 1. Couvercle interne de courroie de distribution | 2. Courroie de distribution | 3. Roue dentée d'arbre à cames |
| 4. Tendeur de la courroie de distribution | 5. Couvercle supérieur de courroie de distribution | 6. Capteur d'angle d'arbre à cames |
| 7. Couvercle inférieur de courroie de distribution | 8. Support suspendu de la culasse | 9. Poulie de vilebrequin |
| 10. Roue dentée de vilebrequin | 11. Joint d'étanchéité d'huile arrière | 12. Retenue de joint d'huile arrière |
| 13. Joint | | |

PRECAUTION:

- Avant la repose, appliquer de l'huile moteur neuve sur les pièces marquées sur l'illustration.
- Remplacer toute ceinture déposée.
- Ne jamais faire tourner le moteur dans le sens opposé à celui de son fonctionnement normal.
- Lors du remplacement de la courroie de distribution, veiller à remplacer le tendeur de la courroie de distribution.
- Ne pas faire tourner le moteur sans les courroies d'entraînement pour éviter d'endommager la poulie de vilebrequin.

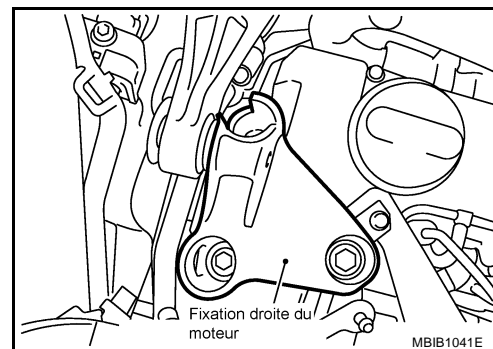
DEPOSE

Les moteurs K9K sont équipés de deux types de poulies d'arbre à cames selon le type de moteur. Se reporter à [EM-243, "Comment vérifier le type de poulie d'arbre à cames"](#) pour confirmer le type de poulie d'arbre à cames.

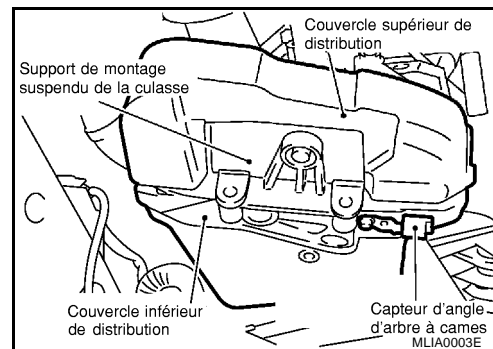
Procédure pour poulie d'arbre à cames non-réglable

1. Déposer les pièces suivantes :
 - Câble de masse de batterie
 - Couvercle inférieur
 - Roue avant droite.

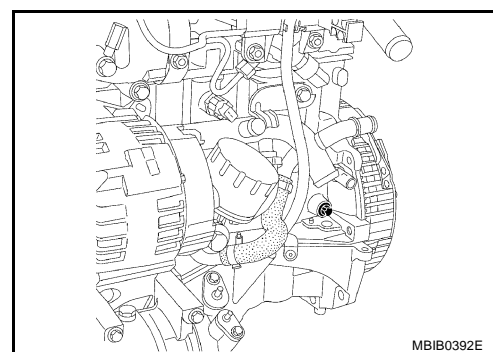
- Ensemble de phare droit
- 2. Déposer le garde-boue côté droit.
- 3. Déposer le couvercle de compartiment moteur. Se reporter à [EM-264, "COUVERCLE DE COMPARTIMENT MOTEUR"](#).
- 4. Déposer la courroie d'entraînement. Se reporter à [EM-267, "COURROIE D'ENTRAÎNEMENT"](#).
- 5. Reposer les élingues de moteur. Se reporter à [EM-313, "ENSEMBLE DU MOTEUR"](#).
- 6. Déposer la barre de torsion droite du moteur.
- 7. Déposer la fixation droite du moteur.



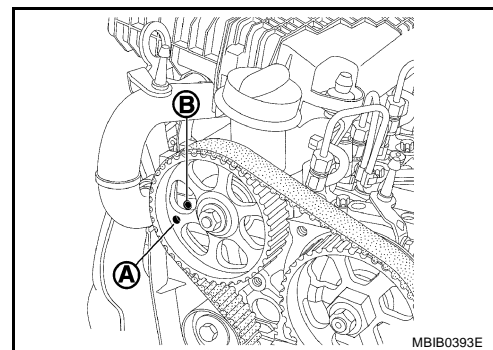
- 8. Déposer l'appui du support de fixation droite du moteur et l'isolateur de fixation droite du moteur.
- 9. Déposer le couvercle supérieur de distribution, le capteur d'angle d'arbre à cames et la culasse suspendue au support de fixation.
- 10. Déposer le couvercle de distribution inférieur.



- 11. Déposer le boulon de goupille de PMH.



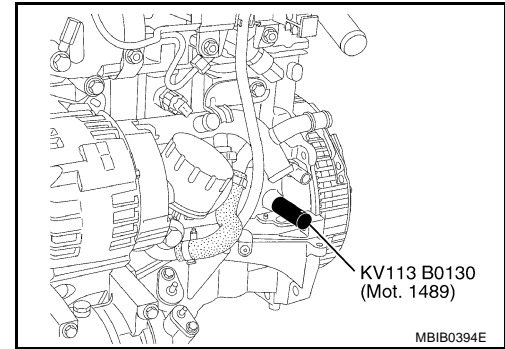
- 12. Faire tourner le vilebrequin dans le sens des aiguilles d'une montre (côté entraînement) jusqu'à ce que l'orifice (A) de la poulie d'arbre à cames se trouve presque en face de l'orifice (B) de la culasse.



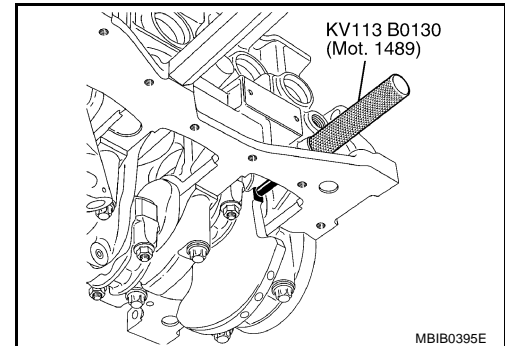
COURROIE DE DISTRIBUTION

[K9K]

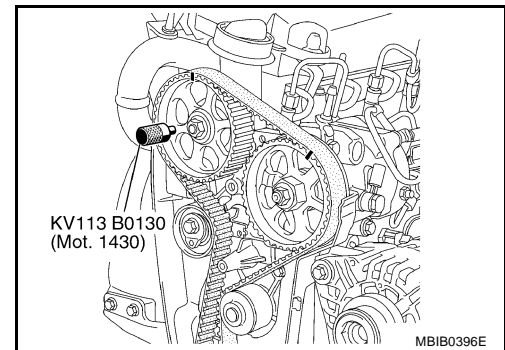
13. Visser la goupille de PMH (outillage spécial).



14. Tourner le moteur dans le sens des aiguilles d'une montre (côté distribution) jusqu'à ce que le vilebrequin entre en contact avec la goupille de PMH (outillage spécial).



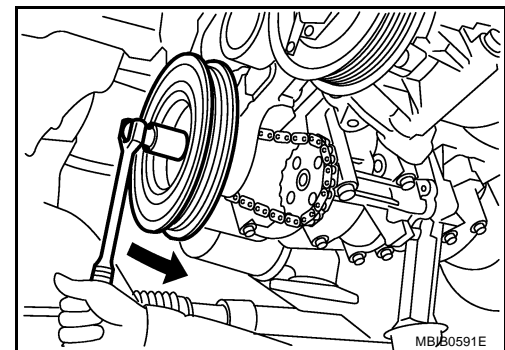
15. La goupille (outillage spécial) doit s'engager dans la goupille d'arbre à cames et les orifices de culasse.



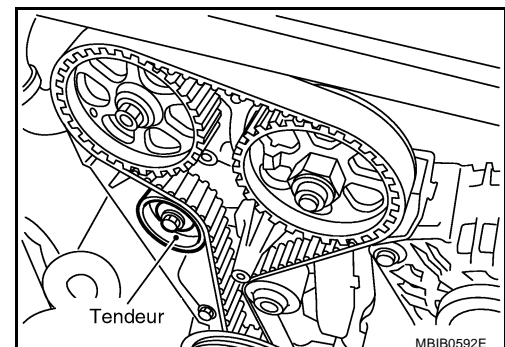
16. Déposer la poulie de vilebrequin comme suit :

PRECAUTION:

Ne pas déposer les boulons de fixation. Maintenir les boulons de fixation desserrés pour empêcher la poulie de vilebrequin de tomber.

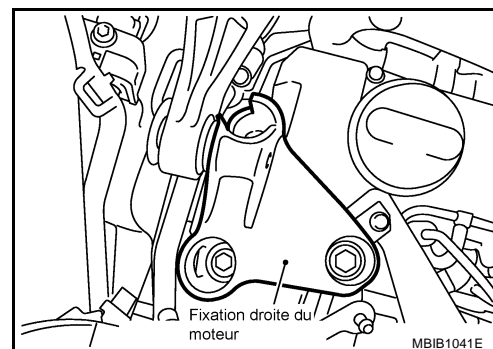


17. Dégager la courroie de distribution en desserrant le boulon du tendeur, puis déposer la courroie de distribution.

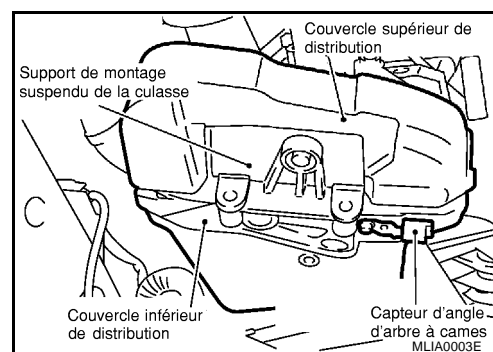


Procédure pour poulie d'arbre à cames réglable

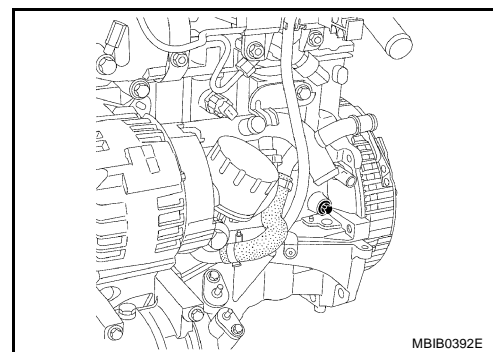
1. Déposer les pièces suivantes :
 - Câble de masse de batterie
 - Couvercle inférieur
 - Roue avant droite.
 - Ensemble de phare droit
2. Déposer le garde-boue côté droit.
3. Déposer le couvercle de compartiment moteur. Se reporter à [EM-264, "COUVERCLE DE COMPARTIMENT MOTEUR"](#).
4. Déposer la courroie d'entraînement. Se reporter à [EM-267, "COURROIE D'ENTRAÎNEMENT"](#).
5. Reposer les élingues de moteur. Se reporter à [EM-313, "ENSEMBLE DU MOTEUR"](#).
6. Déposer la barre de torsion droite du moteur.
7. Déposer la fixation droite du moteur.



8. Déposer l'appui du support de fixation droite du moteur et l'isolateur de fixation droite du moteur.
9. Déposer le couvercle supérieur de distribution, le capteur d'angle d'arbre à cames et la culasse suspendue au support de fixation.
10. Déposer le couvercle de distribution inférieur.



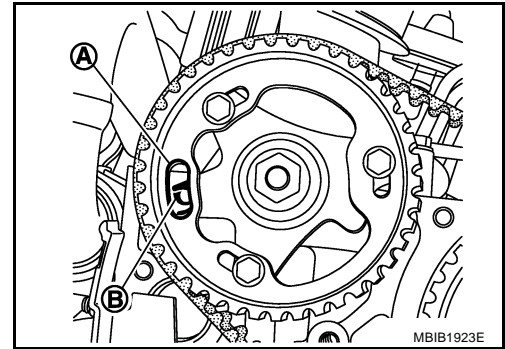
11. Déposer le boulon de goupille de PMH.



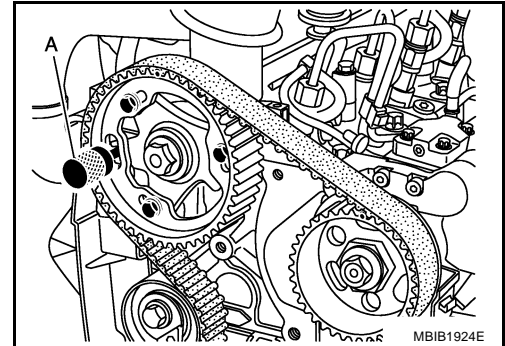
COURROIE DE DISTRIBUTION

[K9K]

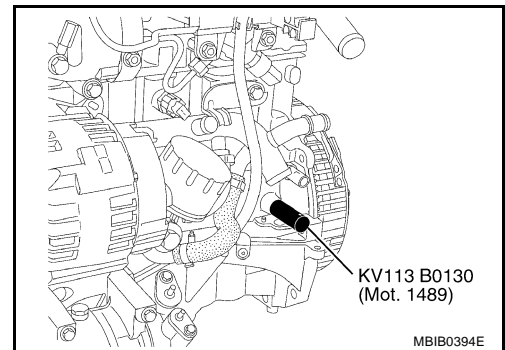
12. Faire tourner le vilebrequin dans le sens des aiguilles d'une montre jusqu'à ce que l'emplacement (A) de la poulie d'arbre à cames se trouve en face de l'emplacement (B) de la culasse.



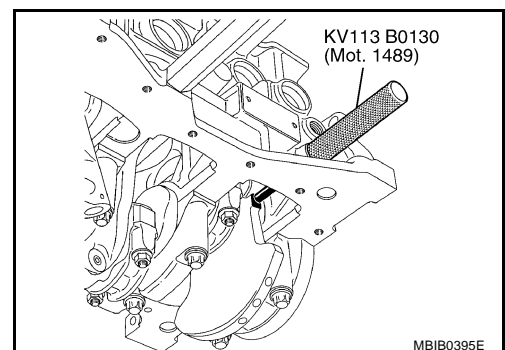
13. Insérer la goupille d'engagement de PMH [outil spécial : KV113B0110 (Mot. 1430) (A) dans la poulie d'arbre à cames et l'orifice de culasse.



14. Visser la goupille de PMH (outillage spécial).

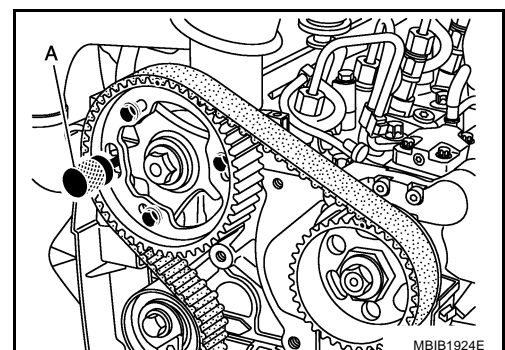


15. Tourner le moteur dans le sens des aiguilles d'une montre (côté distribution) jusqu'à ce que le vilebrequin entre en contact avec la goupille de PMH (outillage spécial).



16. La goupille [outil spécial : KV113B0110 (Mot. 1430)] (A) doit s'engager dans la poulie d'arbre à cames et dans les orifices de culasse.

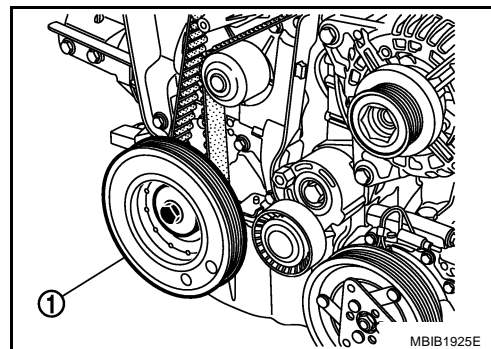
17. Déposer le capteur de position de vilebrequin. Se reporter à [EM-288. "CARTER D'HUILE"](#).



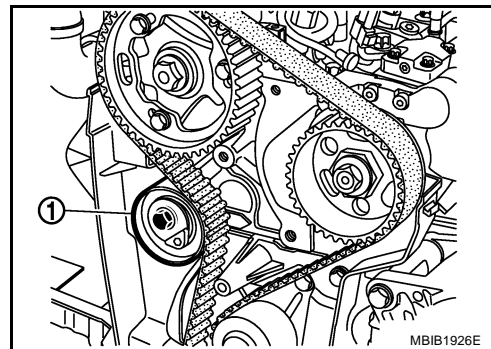
18. Insérer un tournevis à lame plate à l'emplacement du capteur de position de vilebrequin pour bloquer le vilebrequin et desserrer le boulon de poulie de vilebrequin (1).
19. Déposer la poulie de vilebrequin.

PRECAUTION:

Reposer le boulon de fixation avec l'entretoise afin d'empêcher la poulie de vilebrequin de tomber.



20. Dégager la courroie de distribution en desserrant le boulon du tendeur (1), puis déposer la courroie de distribution.



REPOSE

- Reposer les éléments dans l'ordre inverse de celui de la dépose en faisant attention aux éléments suivants.

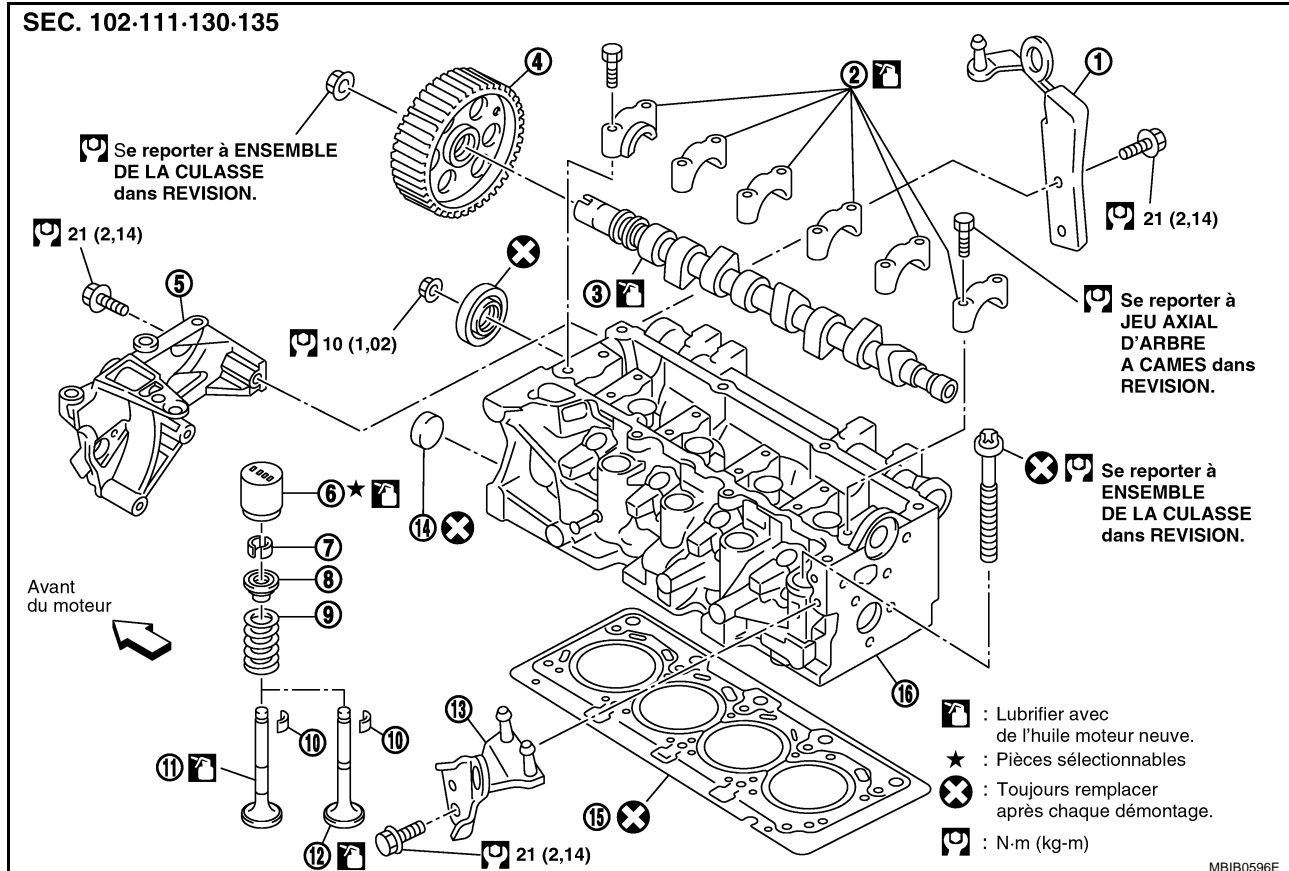
Courroie de distribution

- Se reporter à [EM-356, "REGLAGE DE LA DISTRIBUTION"](#).

A
EM
C
D
E
F
G
H
I
J
K
L
M

CULASSE

Dépose et repose



- | | | |
|--------------------------------|-----------------------------------|-------------------------|
| 1. Elingue avant de moteur | 2. Support d'arbre à cames | 3. Arbre à cames |
| 4. Roue dentée d'arbre à cames | 5. Support suspendu de la culasse | 6. Cale |
| 7. Rotateur de soupape | 8. Coupelle du ressort de soupape | 9. Ressort de soupape |
| 10. Clavette de soupape | 11. Soupape d'échappement | 12. Soupape d'admission |
| 13. Elingue arrière de moteur | 14. Chapeau | 15. Joint de culasse |
| 16. Culasse | | |

PRECAUTION:

Avant la repose, appliquer de l'huile moteur neuve sur les pièces marquées sur l'illustration.

DEPOSE

- Déposer les pièces suivantes :
 - Câble de masse de batterie
 - Couvercle inférieur
 - Roue avant droite.
 - Ensemble de phare droit
- Déposer le garde-boue côté droit.
- Déposer le couvercle de compartiment moteur. Se reporter à [EM-264, "COUVERCLE DE COMPARTIMENT MOTEUR"](#).
- Vidanger le liquide de refroidissement moteur. Se reporter à [CO-54, "PURGE DU LIQUIDE DE REFROIDISSEMENT MOTEUR"](#).

PRECAUTION:

Effectuer la vidange lorsque le moteur est froid.

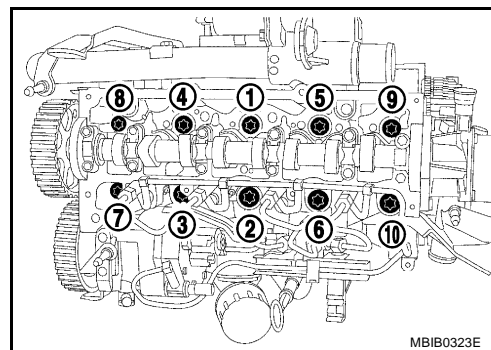
- Déposer le carter du filtre à air et le conduit d'air (aspiration). Se reporter à [EM-270, "FILTRE A AIR ET CONDUIT D'AIR"](#).
- Déposer le flexible supérieur de radiateur. Se reporter à [CO-56, "RADIATEUR"](#).

7. Débrancher le tube d'alimentation de carburant et le tube de retour de la pompe à injection de carburant. Se reporter à EC-K9K-XXX, "Rampe d'injecteurs", "EQUIPEMENT DIESEL" (K9K-Type 1) ou EC-K9K-XXX, "Rampe d'injecteurs", "EQUIPEMENT DIESEL" (K9K-Type 2) dans la section EC.
8. Déposer le guide de jauge de niveau d'huile
9. Déposer les faisceaux et les connecteurs.
10. Déposer les flexibles de chauffage.
11. Déposer l'ensemble de turbocompresseur. Se reporter à [EM-281, "COLLECTEUR D'ECHAPPEMENT, TURBOCOMPRESSEUR, CATALYSEUR"](#).
12. Déposer la courroie d'entraînement. Se reporter à [EM-267, "COURROIE D'ENTRAINEMENT"](#).
13. Déposer le cache-culbuteurs. Se reporter à [EM-302, "CACHE-CULBUTEURS"](#).
14. Supporter le dessous du moteur en plaçant un chariot à plateau élévateur manuel (outillage en vente dans le commerce) ou un outil équivalent.

PRECAUTION:

Placer une cale de bois ou un objet similaire comme surface de support, bloquer dans une position totalement stable.

15. Déposer la courroie de distribution. Se reporter à [EM-304, "COURROIE DE DISTRIBUTION"](#).
16. Déposer le boulon de culasse dans l'ordre inverse tel qu'indiqué.



17. Déposer le montage de la culasse.

REPOSE

- Reposer les éléments dans l'ordre inverse de celui de la dépose en faisant attention aux éléments suivants.

Boulons de culasse

NOTE:

Utiliser une seringue pour retirer toute trace d'huile qui se serait infiltrée dans les orifices de boulon de fixation de culasse, afin de pouvoir serrer correctement les boulons.

PRECAUTION:

Remplacer tous les boulons de culasse après dépose. Ne pas huiler les boulons neufs.

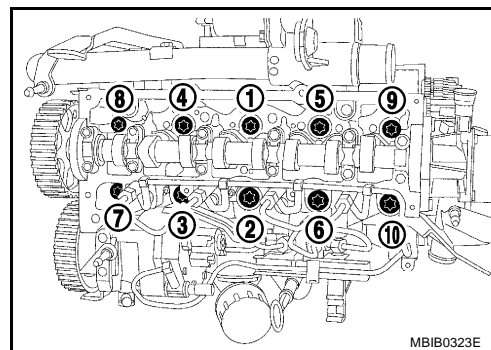
- Serrer tous les boulons dans l'ordre numérique comme indiqué.

 : 25 N·m (2,6 kg·m)

- Vérifier que tous les boulons sont correctement serrés au couple de 25 N·m (2,6 kg·m), puis serrer d'un angle de 245 à 265 degrés.

PRECAUTION:

- Vérifier l'angle de serrage en utilisant une clé angulaire (outillage spécial).
- Ne pas resserrer les boulons de culasse une fois cette opération terminée.



Démontage et remontage

DEMONTAGE

- Se reporter à [EM-327, "DEMONTAGE DE LA CULASSE"](#).

BBS00DN1

INSPECTION APRES LE DEMONTAGE

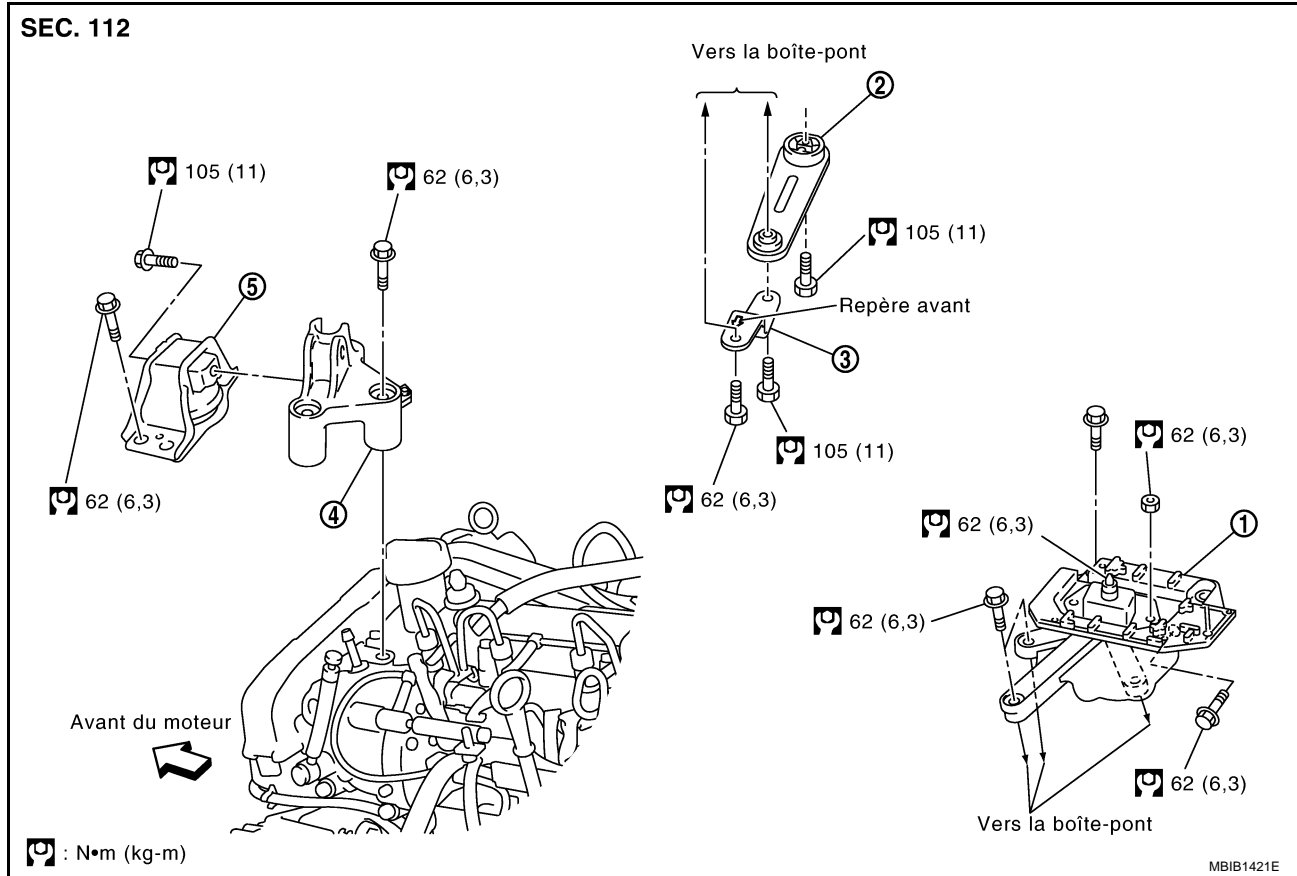
- Se reporter à [EM-330, "Vérification"](#).
- Se reporter à [EM-331, "Jeu de soupape"](#).
- Se reporter à la section [EM-366, "Culasse"](#).

MONTAGE

- Se reporter à [EM-340, "Remontage"](#).

Dépose et repose (pour Euro4 50kW/63kW)

BBS00DN3



- | | | |
|------------------------------|--|--|
| 1. Fixation gauche du moteur | 2. Barre de torsion arrière | 3. Support de fixation arrière du moteur |
| 4. Fixation droite du moteur | 5. Silentbloc de fixation droite du moteur | |

ATTENTION:

- **Garer le véhicule sur une surface plane et dure.**
- **Placer des cales à l'avant et à l'arrière des roues arrière.**
- **Pour les moteurs qui ne sont pas équipés d'élingues de moteur, utiliser les élingues et les boulons de levage appropriés décrits dans le CATALOGUE DES PIÈCES DÉTACHÉES.**

PRECAUTION:

- **Toujours s'assurer de travailler dans de bonnes conditions de sécurité, et éviter les interventions demandant de la force ou non indiquées.**
- **Ne pas commencer l'opération tant que le système d'échappement et le liquide de refroidissement ne sont pas assez refroidis.**
- **Si les éléments nécessaires à l'opération ne sont pas traités dans la section sur le corps principal de moteur, se reporter aux sections applicables.**
- **Toujours utiliser le point de support spécifié pour le levage.**
- **Utiliser soit l'élevateur à deux colonnes soit un élévateur de type séparé le mieux possible. Si un élévateur de bord doit absolument être utilisé, prendre le guide-cric de l'essieu arrière comme support avec le cric pour boîte de vitesses ou un outil similaire avant de commencer l'intervention, afin de préparer le recul du centre de gravité.**
- **En ce qui concerne les points de support pour le levage et le guide-cric de l'essieu arrière, se reporter à [GI-42. "POINT DE LEVAGE"](#).**

DEPOSE

Description de l'intervention

Déposer le moteur et l'ensemble de la boîte-pont par le bas du véhicule. Séparer le moteur et la boîte-pont.

Préparation

1. Déposer les pièces suivantes :

- Câble de masse de batterie
- Couvercle inférieur
- Garde-boue côté droit.
- Roue avant gauche/droite
- Ensemble de phare droit

A

EM

Compartiment moteur

2. Vidanger le liquide de refroidissement moteur. Se reporter à [LU-25, "Remplacement de l'huile moteur"](#).
PRECAUTION:
Effectuer la vidange lorsque le moteur est froid.
 3. Déposer le couvercle de compartiment moteur. Se reporter à [EM-264, "COUVERCLE DE COMPARTIMENT MOTEUR"](#).
 4. Déposer le carter du filtre à air et le conduit d'air (aspiration). Se reporter à [EM-270, "FILTRE A AIR ET CONDUIT D'AIR"](#).
 5. Déposer le flexible supérieur de radiateur. Se reporter à [CO-56, "RADIATEUR"](#).
 6. Déposer le réservoir et les flexibles. Se reporter à [CO-56, "RADIATEUR"](#).
 7. Déposer les tuyaux d'alimentation et de retour de carburant. Se reporter à EC-K9K-XXX, "Rampe d'injecteur", "EQUIPEMENT DIESEL" (type 1) ou EC-K9K-XXX, "Rampe d'injecteur", "EQUIPEMENT DIESEL" (type 2).
 8. Déposer le flexible à dépression. Se reporter à [EM-293, "POMPE A DEPRESSION"](#).
 9. Déposer le conduit d'air de turbocompresseur. Se reporter à [EM-281, "COLLECTEUR D'ECHAPPEMENT, TURBOCOMPRESSEUR, CATALYSEUR"](#).
 10. Débrancher les flexibles de chauffage.
 11. Débrancher le faisceau de compartiment moteur du côté du moteur, et le mettre de côté afin de se faciliter la tâche.
 12. Débrancher les faisceaux côté boîte-pont et flexible d'embrayage. Se reporter à [CL-12, "DISQUE D'EMBRAYAGE, COUVERCLE D'EMBRAYAGE ET VOLANT"](#).
 13. Débrancher le flexible de vidange côté boîte-pont.
 14. Débrancher le câble de passage et de sélection. Se reporter à [MT-12, "TIMONERIE DE COMMANDE"](#) (avec boîte-pont JH3) ou [MT-42, "TIMONERIE DE COMMANDE"](#) (avec boîte-pont JR5).
 15. Desserrer le support de câble.
 16. Débrancher tous les flexibles à dépression sur le côté du corps et les flexibles du côté du moteur.
 17. Débrancher l'alimentation de carburant et les flexibles de retour et l'insérer afin d'éviter que le carburant ne s'écoule.
- Bas de caisse du véhicule**
18. Déposer la goupille d'arrêt de semi-arbre et le contre-écrou. Se reporter à [FAX-10, "SEMI-ARBRE AVANT"](#).
 19. Déposer le capteur d'ABS de l'étrier du frein.
 20. Déposer les boulons inférieurs d'amortisseur.
 21. Déposer l'ensemble du semi-arbre côtés droit et gauche.
 22. Déposer la courroie d'entraînement. Se reporter à [EM-267, "COURROIE D'ENTRAINEMENT"](#).
 23. Déposer le compresseur d'A/C avec la tuyauterie branchée au moteur (modèles avec compresseur d'A/C). L'attacher temporairement sur la carrosserie à l'aide d'une corde afin d'éviter d'y faire peser une charge.
 24. Déposer le tuyau d'échappement avant. Se reporter à [EX-4, "Dépose et repose"](#).

C

D

E

F

G

H

I

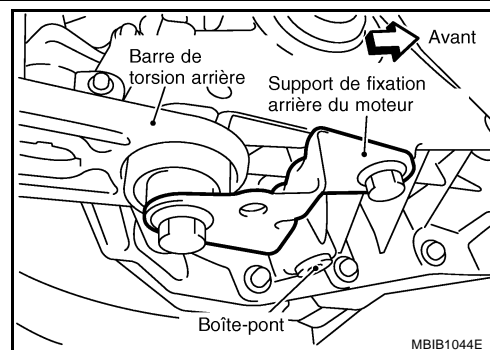
J

K

L

M

25. Déposer le support de fixation arrière du moteur.

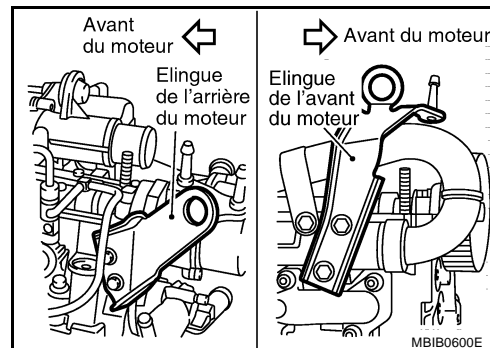


Dépose

26. Reposer les élingues de moteur dans l'avant gauche et l'avant droit de la culasse.

Boulons élingue :

: 21 N-m (2,14 kg-m)



27. Utiliser un chariot à plateau élévateur manuel (outillage en vente dans le commerce) ou un outil de rigidité équivalente tel qu'un cric ou un tréteau. Maintenir fermement le bas du moteur et de la boîte-pont.

PRECAUTION:

Placer un morceau de bois ou un objet similaire comme surface de support, choisir une position totalement stable et serrer.

28. Déposer les boulons de fixation gauche et droit du moteur.

29. Déposer le moteur et l'ensemble de la boîte-pont du véhicule en allant vers le bas et en maniant les outils de support avec précaution.

PRECAUTION:

- Durant l'intervention, s'assurer qu'aucune pièce n'interfère avec le côté de la carrosserie.
- Avant et pendant le levage, toujours vérifier si des faisceaux ne sont pas restés branchés.
- Durant la dépose, toujours prendre soin d'empêcher le véhicule de tomber du support de levage à cause d'une variation de son centre de gravité.
- Si nécessaire, supporter l'arrière du véhicule en y plaçant un cric ou un outil équivalent.

Travail de séparation

PRECAUTION:

Pendant l'opération, veiller à bien fixer le moteur en plaçant une cale en bois sous le carter d'huile moteur et sous le carter d'huile de boîte-pont et à suspendre l'élingue de moteur à une grue de petite taille (palan amovible) etc.

30. Déposer le démarreur.

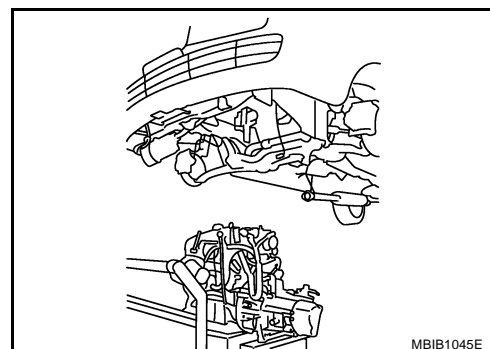
31. Séparer le moteur et la boîte-pont.

32. Soulever à l'aide d'un palan et séparer le moteur de l'ensemble de boîte-pont.

REPOSE

Reposer dans l'ordre inverse de la dépose.

- Ne pas laisser d'huile entrer en contact avec l'isolateur de fixation. Veiller à ne pas endommager l'isolateur de fixation.



ENSEMBLE DU MOTEUR

[K9K]

- Lorsque les sens d'installation sont spécifiés, poser les pièces en fonction des repères de sens en se reportant aux illustrations des composants.
- S'assurer que chaque isolateur de fixation a une assise correcte, et serrer les boulons de fixation et les écrous.

A

INSPECTION APRES LA REPOSE

EM

- Avant de faire démarrer le moteur, vérifier le niveau du liquide de refroidissement, des lubrifiants et des huiles de service. Si la quantité est inférieure à ce qui est recommandé, remplir jusqu'au niveau spécifié.
- Avant de démarrer le moteur, purger l'air des tuyaux d'alimentation en carburant. Se reporter à [FL-26](#), "[Purge du filtre à carburant](#)".
- Faire tourner le moteur pour vérifier l'absence de bruits et de vibrations inhabituels.
- Faire chauffer le moteur au maximum pour s'assurer qu'il n'y a pas de fuite de liquide de refroidissement, des lubrifiants, de l'huile de service, du carburant et des gaz d'échappement.
- Purger l'air des passages dans les tuyaux et les conduites des canalisations applicables.

C

D

E

F

G

H

I

J

K

L

M

REVISION

Couples de serrage PARTIE SUPERIEURE DU MOTEUR

Unité : N·m (kg·m)

Couple de serrage	Culasse	: *1
	Roulement d'arbre à cames	: 11 (1,1)
	Poulie d'arbre à cames	: 14 (1,4)
	Pompe à dépression	: 21 (2,1)
	Boîtier de sortie du liquide de refroidissement de la culasse	: 11 (1,1)
	Tubulure d'échappement	: 26 (2,7)
	Bougie de préchauffage	: 15 (1,5)
	Cache-culbuteurs	: 12 (1,2)
	Fixation de collecteur de turbocompresseur	: 26 (2,7)
	Tuyau de retour d'huile de turbocompresseur	: 12 (1,2)
	Tuyau d'alimentation d'huile du turbocompresseur	: 23 (2,3)
	Tendeur de distribution	: 27 (2,8)
	Chapeau de PMH	: 20 (2,0)
	Support de fixation suspendue de culasse.	: 21 (2,1)

*1 : se reporter à la procédure de serrage indiquée dans le texte.

PARTIE INFERIEURE DU MOTEUR

Unité : N·m (kg·m)

Couple de serrage	Boulon de connecteur de refroidisseur d'huile	: 45 (4,6)
	Support de filtre à huile	: 45 (4,6)
	Chapeau de palier principal	: 25 (2,6) + 47° ± 6° (serrage angulaire)
	Bielle	: 20 (2,0) + 45° ± 6° (serrage angulaire)
	Capteur de détonation	: 20 (2,0)
	Capteur de niveau d'huile	: 25 (2,6)
	Pompe à huile	: 25 (2,6)
	Carter d'huile	: *1
	Pompe à eau	: 11 (1,1)
	Volant	: 50 - 60 (5,1 - 6,1)
	Poulie de vilebrequin	: 60 (6,1) + 100° ± 10° (serrage angulaire)/boulon M12. : 120 (12) + 95 ± 15 serrage angulaire)/boulon M14.
	Tuyau d'entrée d'eau de pompe à eau	: 22 (2,2)
	Support d'alternateur	: 44 (4,5)
	Alternateur	: 21 (2,1)
	Compresseur de climatisation	: 21 (2,1)

*1 : se reporter à la procédure de serrage indiquée dans le texte.

Remplacement standard

PREPARATION D'UN MOTEUR USAGE

Nettoyer et vidanger le moteur (huile et eau).

Laisser sur le moteur usagé ou retourner dans la boîte prévue à cet effet :

- Filtre à huile
- Manocontact d'huile
- Pompe à eau
- Pompe à injection de carburant
- Rampe
- Injecteurs
- Bougies de préchauffage
- Jauge de niveau d'huile
- Pompe à dépression
- Volant

Ne pas oublier de déposer :

- Tous les tuyaux de liquide de refroidissement
- Tubulure d'échappement
- Alternateur
- Pompe de direction assistée
- Compresseur de climatisation
- Support d'alternateur
- Capteur de niveau d'huile
- Boîtier de sortie du liquide de refroidissement de la culasse

Le moteur usagé doit être fixé à la base de la même façon que le moteur en cours de révision :

- Bouchons plastiques et couvercles ajustés
- Protection carton sur l'ensemble

A

EM

C

D

E

F

G

H

I

J

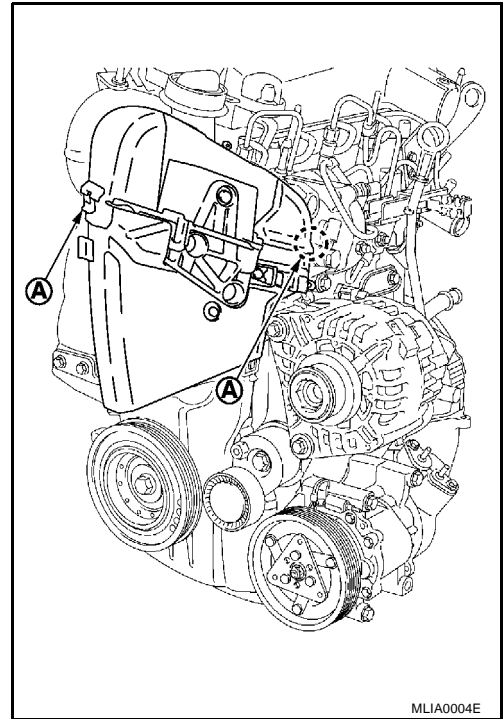
K

L

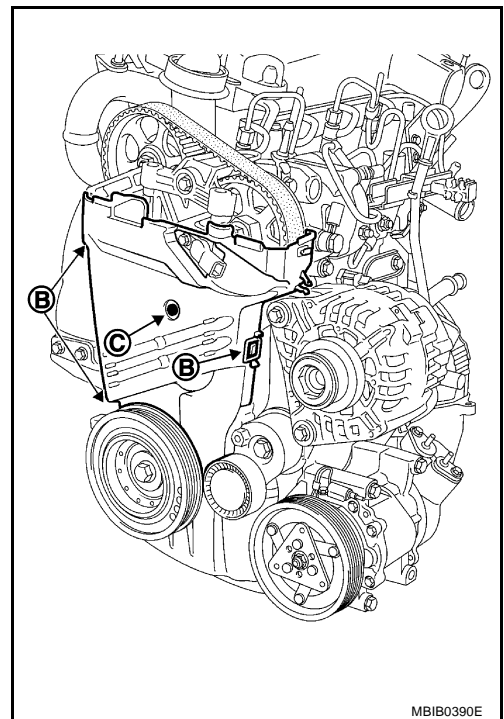
M

Démontage**DEPOSE DE LA PARTIE SUPERIEURE DU MOTEUR**

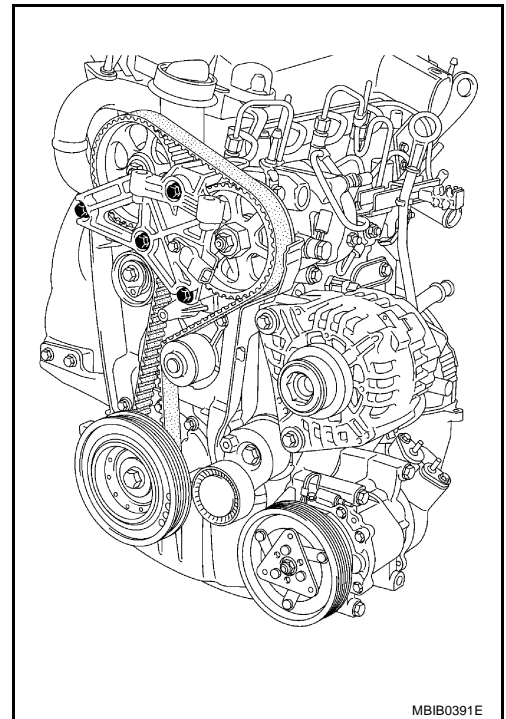
1. Déposer le couvercle de distribution supérieur en desserrant les deux languettes (A).



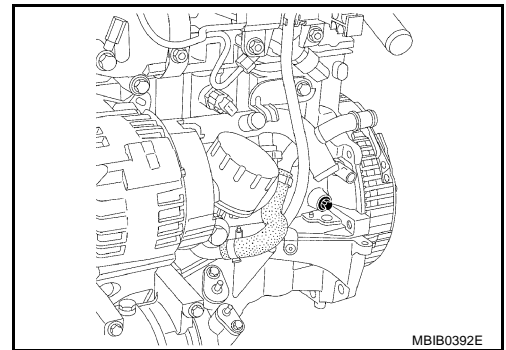
2. Déposer le couvercle supérieur de distribution en retirant les clips des trois languettes (B) ainsi que le boulon plastique (C).



- Déposer le support de fixation suspendue de culasse et le capteur de position de pompe haute pression.



- Déposer le capuchon de goupille de PMH.

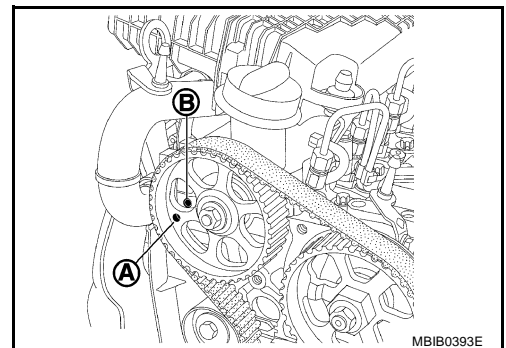


POSITIONNEMENT DE LA COURROIE AU POINT DE CALAGE

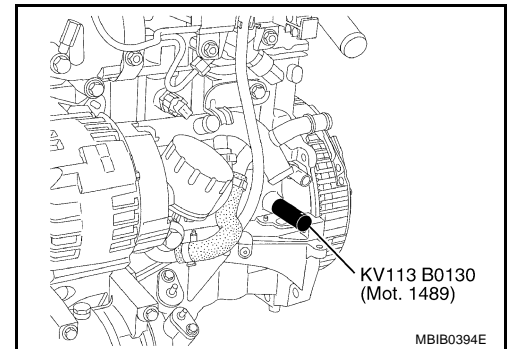
Les moteurs K9K sont équipés de deux types de poulies d'arbre à cames selon le type de moteur. Se reporter à [EM-243, "Comment vérifier le type de poulie d'arbre à cames"](#) pour confirmer le type de poulie d'arbre à cames.

Procédure pour poulie d'arbre à cames non-réglable

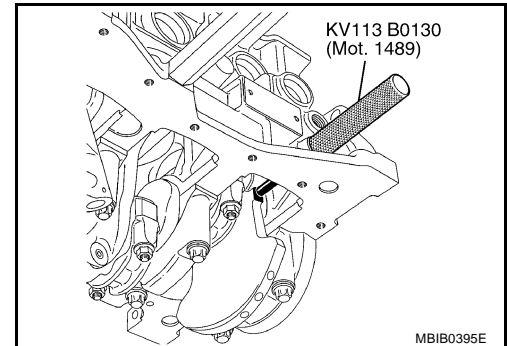
- Placer l'orifice (A) de la poulie d'arbre à cames presque à l'opposé de l'orifice (B) de la culasse.



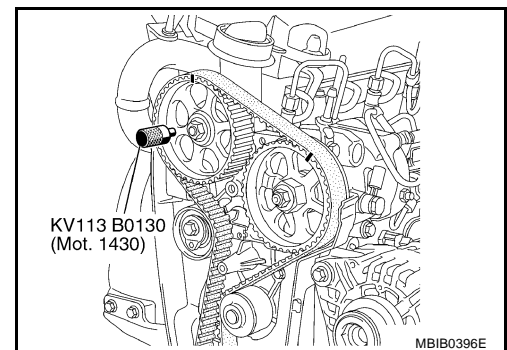
2. Visser l'outil KV113B0130 (Mot. 1489).



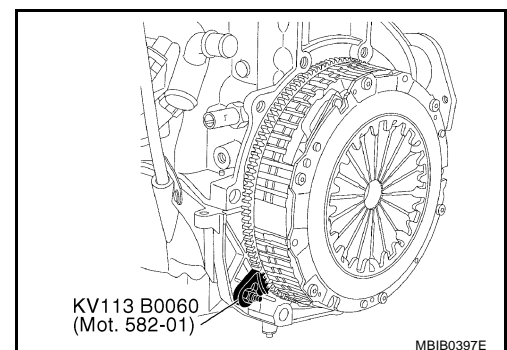
3. Tourner le moteur dans le sens des aiguilles d'une montre (côté distribution) jusqu'à ce que le vilebrequin entre en contact avec l'outil KV113B0130 (Mot. 1489).



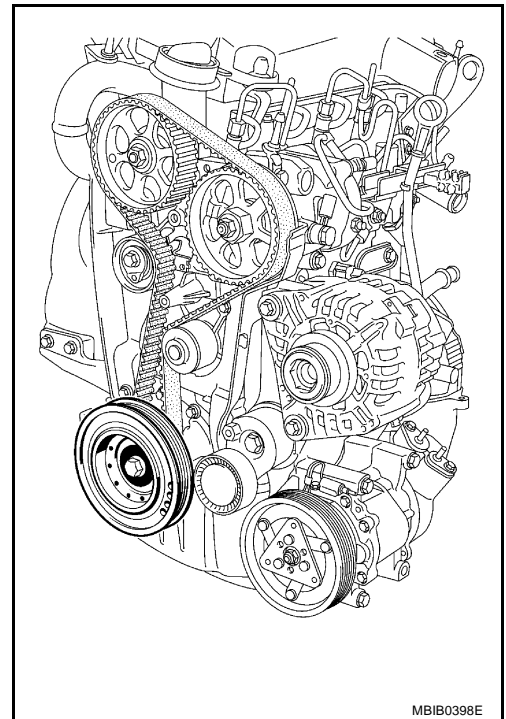
4. L'outil KV113B110 (Mot. 1430) doit s'engager dans la poulie d'arbre à cames et dans les orifices de culasse.
5. Retirer l'outil KV113B0130 (Mot. 1489).



6. Placer l'outil KV113B0060 (Mot. 582-01).



- Déposer la poulie de vilebrequin.



A

EM

C

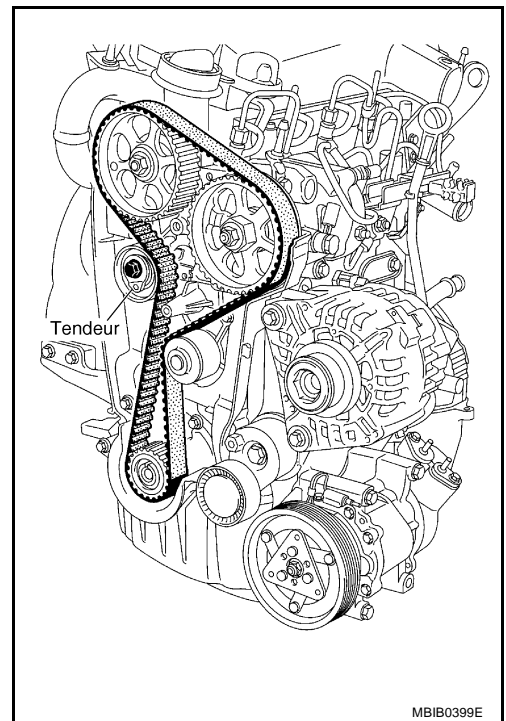
D

E

F

G

- Relâcher la courroie de distribution en desserrant le boulon de tendeur, puis déposer la courroie de distribution.



H

I

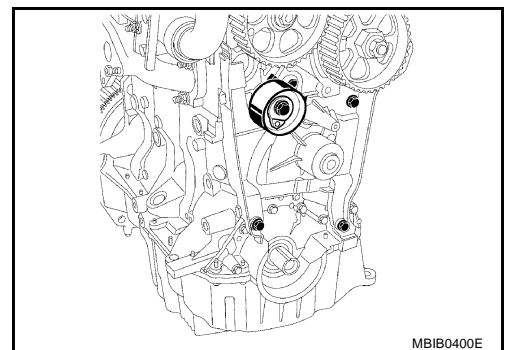
J

K

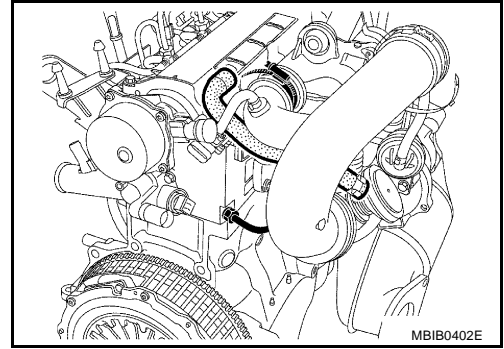
L

M

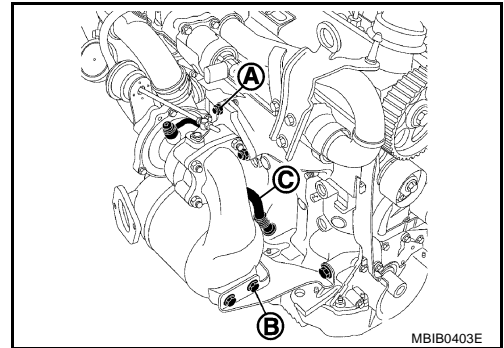
- Déposer le tendeur de courroie de distribution et le couvercle interne de distribution.



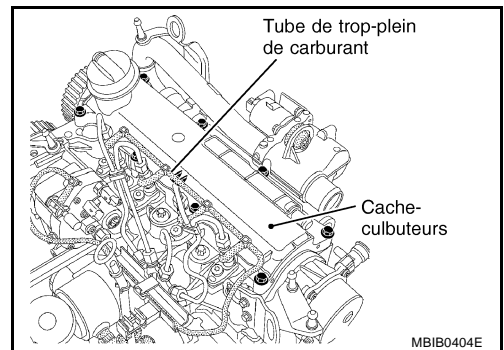
10. Déposer le carter du filtre à air. Se reporter à [EM-270, "FILTRE A AIR ET CONDUIT D'AIR"](#).
11. Déposer le collier, le tuyau de réaspiration de vapeurs d'huile et le tuyau d'alimentation d'huile de turbocompresseur sur la partie latérale de la culasse.



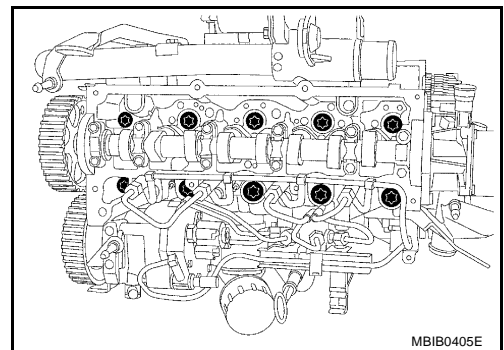
12. Déposer la conduite d'alimentation en huile du turbocompresseur, les écrous (A) et le boulon torx de la bride de turbocompresseur, les boulons (B) du support de convertisseur catalytique et la conduite de retour d'huile du turbocompresseur.



13. Retirer le clip de tuyau de retour de carburant du couvercle de culasse sur le tube de trop-plein de carburant, puis déposer les cache-culbuteurs.

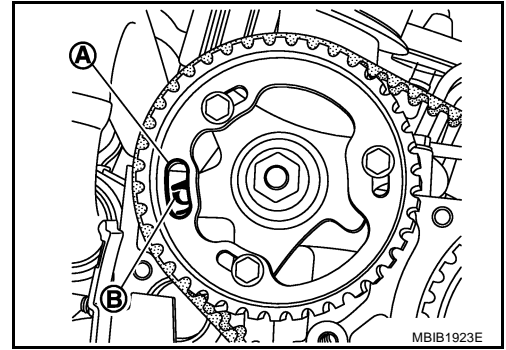


14. Déposer le guide de jauge de niveau d'huile et la culasse.

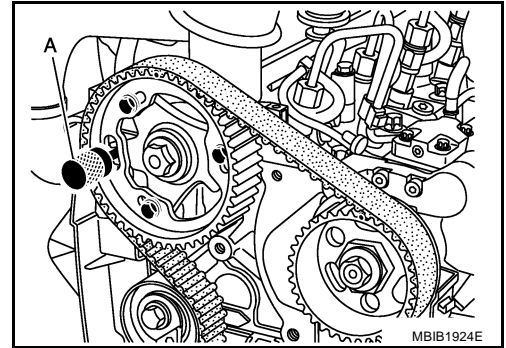


Procédure pour poulie d'arbre à cames réglable

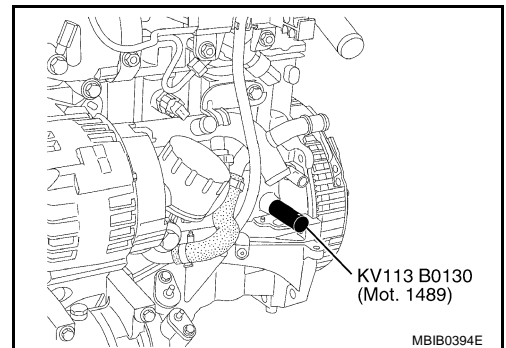
1. Faire tourner le vilebrequin dans le sens des aiguilles d'une montre jusqu'à ce que l'emplacement (A) de la poulie d'arbre à cames se trouve en face de l'emplacement (B) de la culasse.



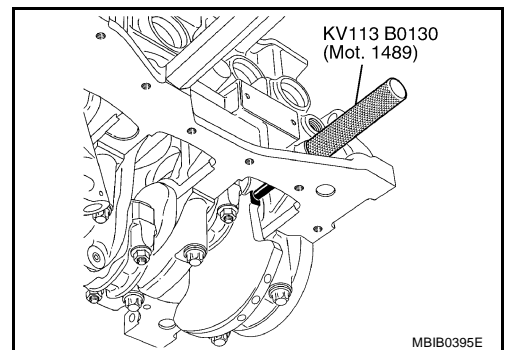
2. Insérer la goupille d'engagement de PMH [outil spécial : KV 113B0110 (Mot. 1430) (A) dans la poulie d'arbre à cames et la culasse.



3. Visser l'outil KV113B0130 (Mot. 1489).

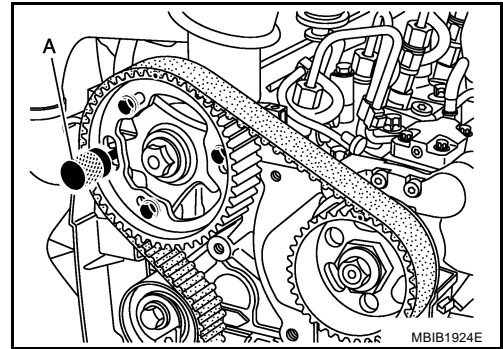


4. Tourner le moteur dans le sens des aiguilles d'une montre (côté distribution) jusqu'à ce que le vilebrequin entre en contact avec l'outil KV113B0130 (Mot. 1489).

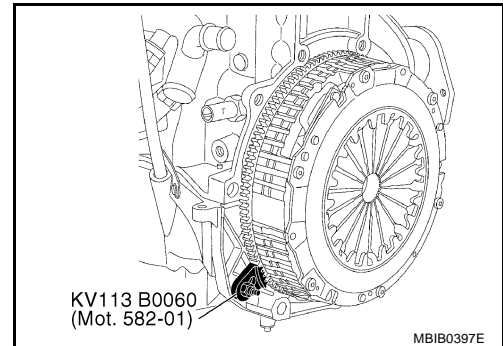


A
EM
C
D
E
F
G
H
I
J
K
L
M

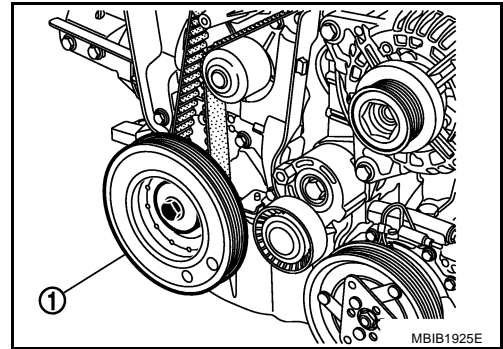
5. L'outil KV113B110 (Mot. 1430) (A) doit s'engager dans la poulie d'arbre à cames et dans les orifices de culasse.
6. Retirer l'outil KV113B0130 (Mot. 1489).



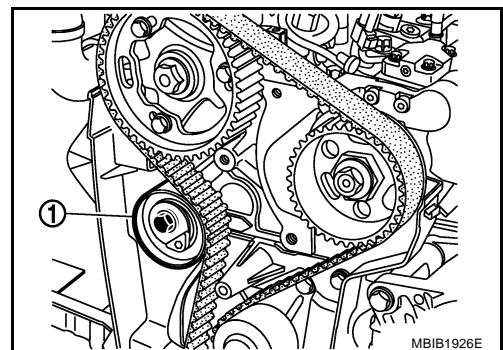
7. Placer l'outil KV113B0060 (Mot. 582-01).



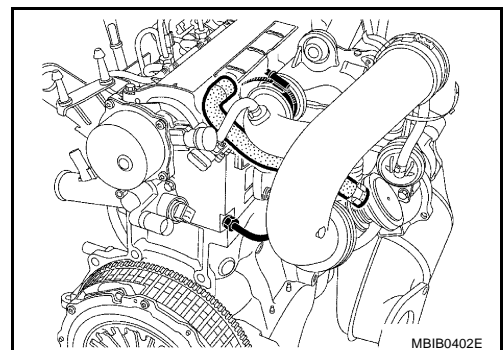
8. Déposer la poulie de vilebrequin (1).



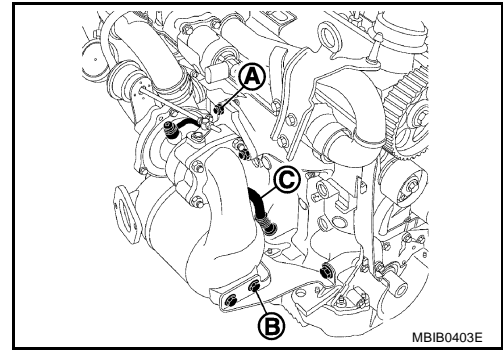
9. Relâcher la courroie de distribution en desserrant le boulon de tendeur (1), puis déposer la courroie de distribution.
10. Déposer le tendeur de courroie de distribution et le couvercle interne de distribution.
11. Déposer le carter du filtre à air. Se reporter à [EM-270. "FILTRE A AIR ET CONDUIT D'AIR"](#).



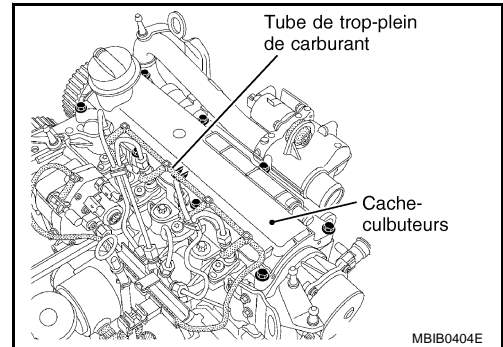
12. Déposer le collier, le tuyau de réaspiration de vapeurs d'huile et le tuyau d'alimentation d'huile de turbocompresseur sur la partie latérale de la culasse.



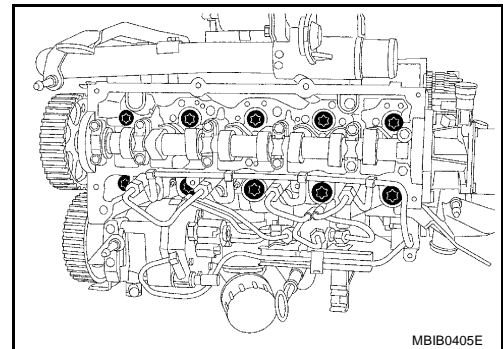
13. Déposer la conduite d'alimentation en huile du turbocompresseur, les écrous (A) et le boulon torx de la bride de turbocompresseur, les boulons (B) du support de convertisseur catalytique et la conduite de retour d'huile du turbocompresseur.



14. Retirer le clip de tuyau de retour de carburant du couvercle de culasse sur le tube de trop-plein de carburant, puis déposer les cache-culbuteurs.



15. Déposer le guide de jauge de niveau d'huile et la culasse.

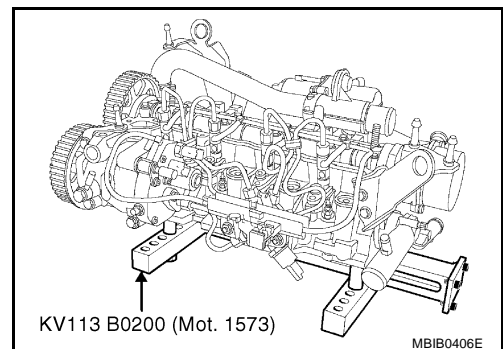


DEMONTAGE DE LA CULASSE

1. Placer la culasse sur l'outil KV113B0200 (Mot. 1573) (outillage en vente dans le commerce) ou un outil équivalent.

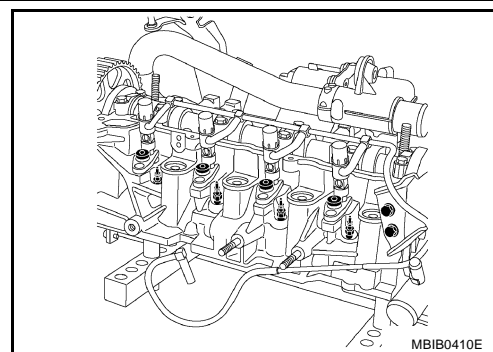
PRECAUTION:

Respecter scrupuleusement les instructions relatives à la propreté. Se reporter à [EM-244, "PRECAUTIONS"](#).

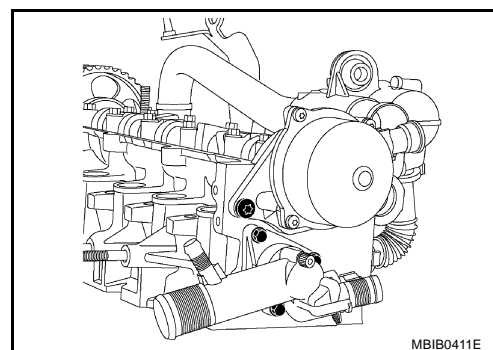


2. Déposer la pompe d'injection de carburant et les éléments connexes. Se reporter à EC-K9K-XXX, "Pompe haute pression", "EQUIPEMENT DIESEL" (type 1) ou EC-K9K-XXX, "Pompe haute pression", "EQUIPEMENT DIESEL" (type 2) dans la section EC.

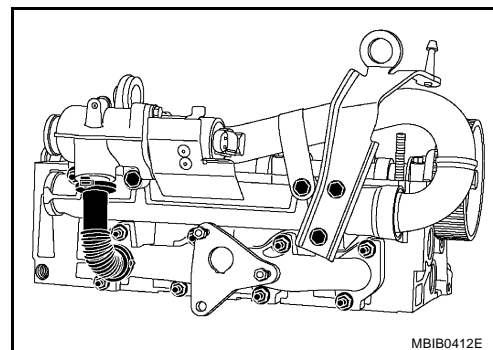
3. Déposer les injecteurs (en les marquant d'un repère par rapport à leur cylindre) et les bougies de préchauffage à l'aide de l'outil KV113E0010 (Mot. 1566) (outillage en vente dans le commerce) ou d'un outil équivalent, et de l'élingue de moteur arrière.



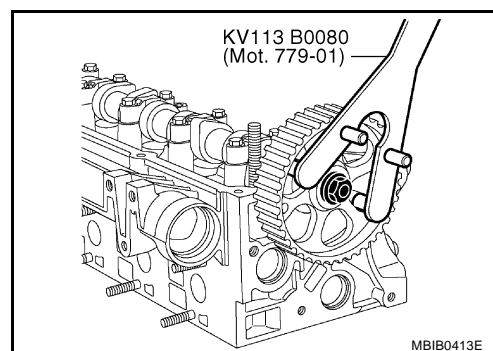
4. Déposer la pompe à dépression et la sortie d'eau.



5. Déposer les élingues de moteur avant, le boîtier d'EGR, le tuyau d'arrivée d'air et le collecteur d'échappement.



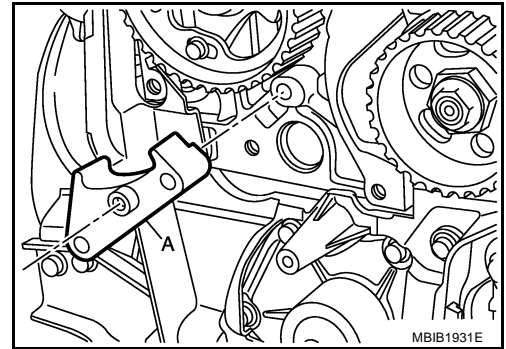
6. Déposer la poulie d'arbre à cames à l'aide du support de poulie d'arbre à cames. Utiliser l'outil KV113B0080 (Mot. 779-01) pour une poulie d'arbre à cames non-réglable.



REVISION

[K9K]

Utiliser — (Mot. 1606-A) (A) pour une poulie d'arbre à cames réglable.
Se reporter à [EM-243, "Comment vérifier le type de poulie d'arbre à cames"](#) pour confirmer le type de poulie d'arbre à cames.



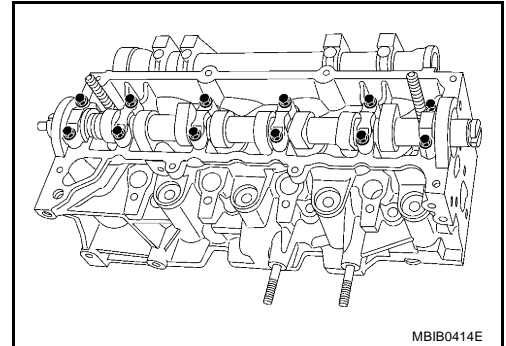
A

EM

C

D

7. Déposer les supports d'arbre à cames.

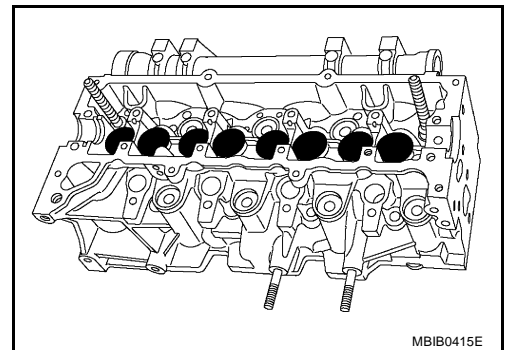


E

F

G

8. Déposer les poussoirs et noter leur position.



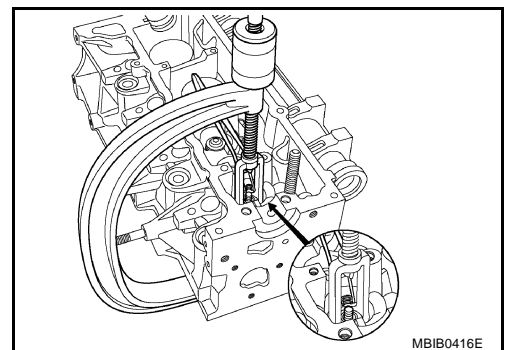
H

I

J

K

9. Comprimer les ressorts de soupape au moyen du lève-soupape. Déposer les clés, les coupelles supérieures et les ressorts.

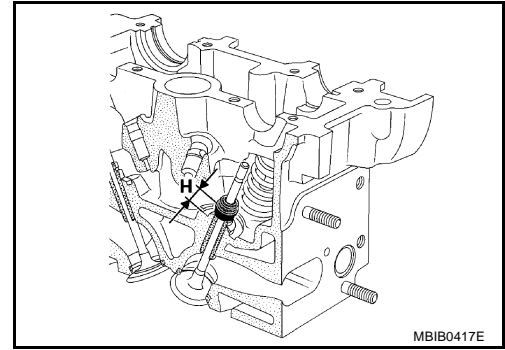


L

M

NOTE:

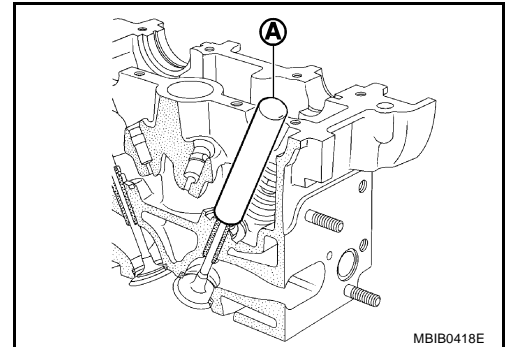
Avant de déposer les soupapes et les joints de queue de soupape, il est indispensable de mesurer la position "H" de l'un des vieux joints par rapport à la culasse à l'aide de l'outil KV113B0180 (Mot. 1511-01) (outillage en vente dans le commerce) ou d'un outil équivalent.



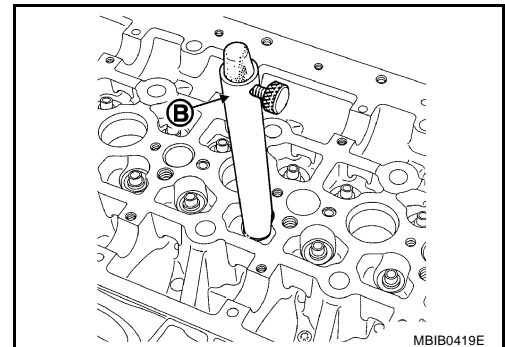
10. Reposer la tige de poussoir (A) de l'outil spécial KV113B0180 (Mot. 1511-01) (outillage en vente dans le commerce) ou à l'aide d'un outil équivalent sur le joint de queue de soupape.

NOTE:

Le diamètre interne de la tige de poussoir doit être identique à celui de la soupape. De plus, le bas de la tige de poussoir doit entrer en contact avec la partie métallique supérieure du joint de queue de soupape.



11. Reposer le tube de guidage (B) sur la tige de poussoir jusqu'à ce que le tube de guidage entre en contact avec la culasse, verrouillant la tige de poussoir avec la roue moletée.
12. Déposer l'ensemble de tube de guidage et la tige de poussoir, en prenant garde de ne pas desserrer la roue moletée.
13. Déposer les soupapes et les joints de guide de soupape à l'aide de l'outil KV113B0090 (Mot. 1335) (outillage en vente dans le commerce) ou d'un outil équivalent.



Nettoyage

BBS00DN7

- Veiller à ne pas rayer les surfaces d'étanchéité des composants en aluminium.
- Utiliser les produits adéquats pour dissoudre toute partie de joint restée sur les surfaces métalliques.
- Appliquer du dissolvant sur la partie à nettoyer, attendre environ 10 minutes, puis le retirer à l'aide d'une spatule en bois.
- Porter des gants pour effectuer cette opération.
- Veiller à ce que ce produit ne coule pas sur les parties peintes.
- **Lors de la procédure, prendre les précautions nécessaires afin qu'aucun corps étranger ne pénètre sous pression dans les tuyaux sous pression vers l'arbre à cames (tuyaux de culasse et de couvercle) et dans les tuyaux de retour de carburant.**
- **Tout manquement à ces instructions pourrait entraîner l'obturation des passages d'huile et par voie de conséquence un rapide et sérieux endommagement du moteur.**

Vérification

BBS00DN8

SURFACE DE JOINT

- Vérifier le voile longitudinal de la surface de contact à l'aide d'une règle et d'un jeu de cales.

Voile maximum : 0,05 mm

- Tester la culasse pour détecter des fissures possibles à l'aide des outils de test de la culasse (comprenant un plateau et un kit adapté à la culasse, à la prise, à la plaque d'étanchéité et à la plaquette d'obturation).

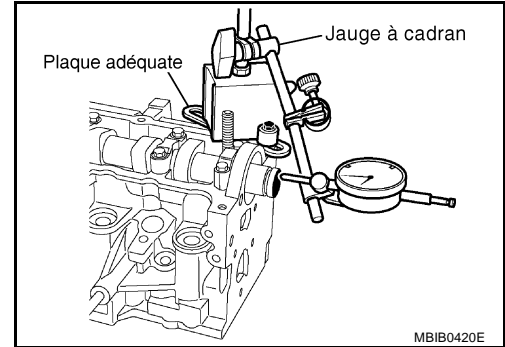
JEU AXIAL DE L'ARBRE CAMES

NOTE:

Placer le comparateur à cadran sur la culasse et vérifier les dimensions suivantes :

- Diamètre externe : 18 mm**
- Hauteur : 15 mm**

1. Reposer l'arbre à cames.
2. Reposer les supports de l'arbre à cames (en les positionnant avec le support 1 sur l'extrémité du volant), puis serrer les boulons au couple de 11 N·m (1,1 kg·m).
Vérifier le jeu axial, qui doit se trouver entre 0,08 mm et 0,178 mm.
Déposer les supports de l'arbre à cames et l'arbre à cames.



BBS00DN9

Jeu de soupape

VERIFICATION ET REGLAGE DU JEU DE LA SOUPE

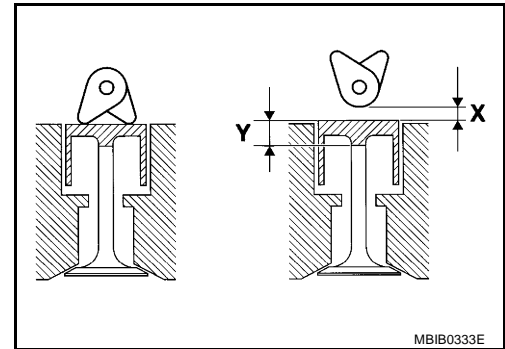
1. Reposer le poussoir.
2. Reposer l'arbre à cames.
3. Reposer les supports d'arbre à cames.

 : 11 N·m (1,1 kg·m)

4. Positionner les soupapes du cylindre concerné en position "extrémité de l'échappement - début de l'admission" et vérifier le jeu (X).

NOTE:

La dimension (Y) correspond à l'épaisseur du poussoir (il existe des pièces détachées de 25 épaisseurs différentes).



1	4
3	2
4	1
2	3

5. Comparer les valeurs enregistrées avec les valeurs spécifiées, puis remplacer les poussoirs dont les valeurs se trouvent hors des limites de tolérance.

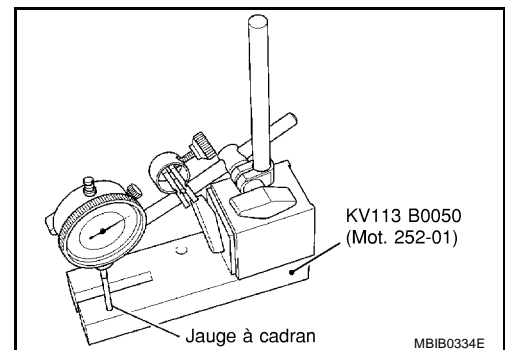
Jeu, par temps froid :

- Admission : 0,2 mm**
- Echappement : 0,4 mm**

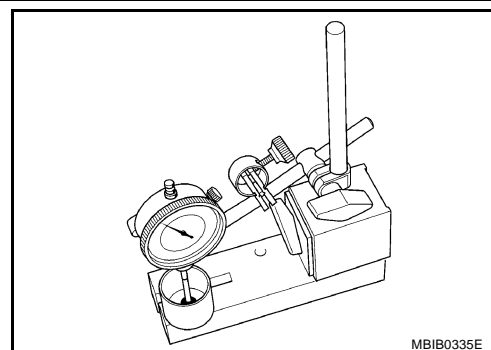
6. Déposer les supports d'arbre à cames.
7. Enlever l'arbre à cames.
8. Déposer le poussoir hors de la fourchette de tolérance.

Détermination de la dimension Y.

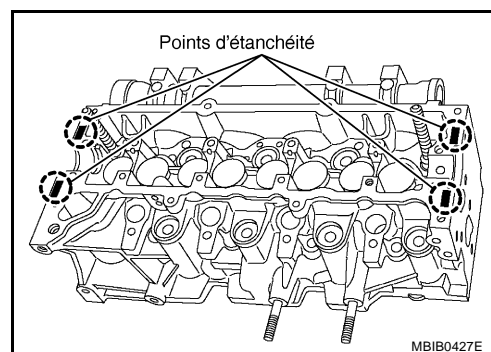
Reposer l'ensemble suivant à l'aide de l'outil KV113B0050 (Mot. 252-01) (outillage en vente dans le commerce) ou à l'aide d'un outil équivalent et d'une jauge à cadran, puis calibrer la jauge.



9. Augmenter l'extension de la jauge (sans modifier la position du support magnétique/de l'ensemble de jauge), puis insérer le poussoir pour le mesurer.
 - Noter la dimension (Y) et répéter cette opération à chaque fois que le jeu de la soupape se trouve hors des limites spécifiées.
 - Se reporter au catalogue des pièces détachées du véhicule concerné pour sélectionner les différentes épaisseurs de poussoir(s).
10. Vérifier le jeu de la soupape à nouveau.
11. Déposer les supports d'arbre à cames.
12. Enlever l'arbre à cames.
13. Déposer le(s) poussoir(s) qui ne se trouve(nt) pas dans les valeurs spécifiées.



14. Graisser la partie inférieure des poussoirs et des supports d'arbre à cames.
15. Dégraisser les surfaces d'étanchéité (de la culasse et des supports 1 et 6). Ces dernières doivent être propres, sèches et exemptes de toutes traces de graisse (traces de doigts en particulier).
16. Appliquer quatre cordons de Loctite d'une épaisseur de 1 mm sur les supports 1 et 6 de la culasse.
17. Reposer l'arbre à cames.
18. Reposer les supports de l'arbre à cames (numérotés de 1 à 6 et le roulement (1) devant être positionné sur l'extrémité du volant).



 : 11 N·m (1,1 kg·m)

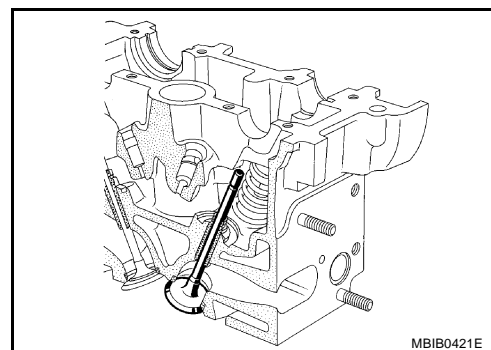
Remontage MONTAGE DE LA CULASSE

BBS00DNA

1. Reposer les soupapes neuves et les meuler légèrement dans leurs sièges respectifs. Nettoyer minutieusement toutes les pièces, les identifier avec des repères et procéder à la repose. Lubrifier l'intérieur du guide de soupape.
 - Il est nécessaire de reposer les joints de queue de soupape à l'aide de l'outil KV113B0180 (Mot. 1511-01) (outillage en vente dans le commerce) ou d'un outil équivalent.

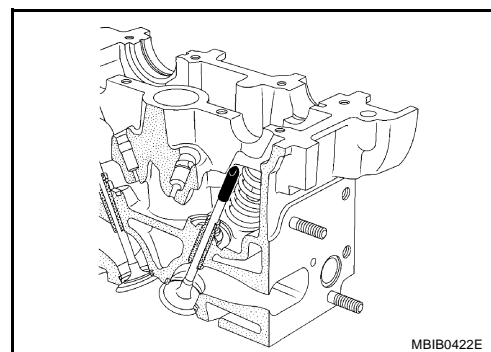
NOTE:

Ne pas lubrifier les joints de queue de soupape avant de procéder à leur repose.

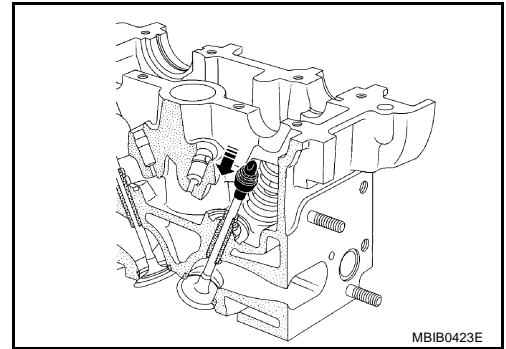


Nouveaux joints de queue de soupape

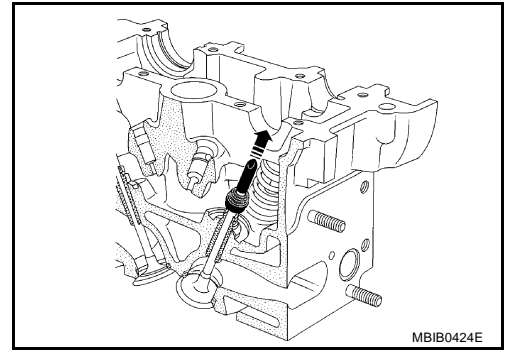
1. Positionner la soupape dans la culasse.
2. Placer le corps de l'outil KV113B0180 (Mot. 1511-01) (outil en vente dans le commerce) ou d'un outil équivalent sur la queue de soupape (le diamètre interne du corps doit être identique à celui de la queue de soupape).



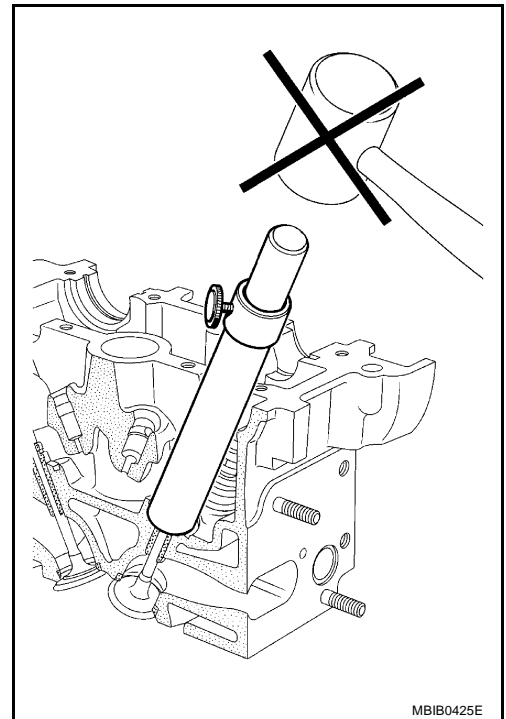
3. Maintenir la soupape enfoncée dans son siège.
4. Positionner le joint de queue de soupape (non lubrifié) sur le tambour de l'outil.



5. Pousser le joint de queue de soupape devant le tambour de l'outil, puis retirer l'outil.

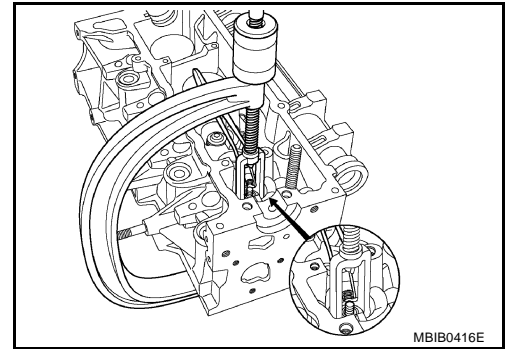


6. Placer le tube de guidage et l'ensemble de tige de poussoir sur le joint de queue de soupape.
7. Faire descendre le joint de queue de soupape en tapant sur le manchon avec la paume de la main jusqu'à ce que le tube de guidage touche la culasse.
8. Répéter ces opérations pour chacune des soupapes.



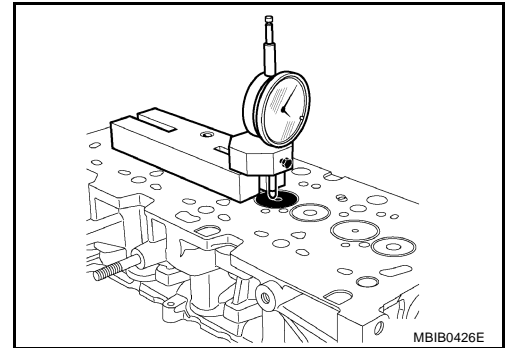
A
EM
C
D
E
F
G
H
I
J
K
L
M

9. Reposer les ressorts de soupape et les coupelles supérieures à l'aide d'un compresseur de ressort de soupape.
10. Reposer les clés à l'aide de petites pinces.



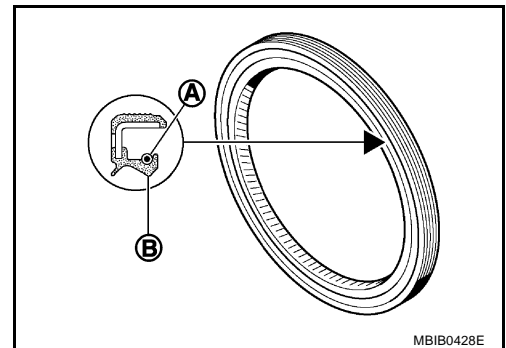
11. Vérifier la saillie de la soupape à l'aide des outils KV113B0040 (Mot. 251-01) (outillage en vente dans le commerce) ou outil équivalent et KV113B0050 (Mot. 252-01) (outillage en vente dans le commerce) ou d'un outil équivalent comme illustré.

Saillie de soupape : -0,07 à 0,07 mm

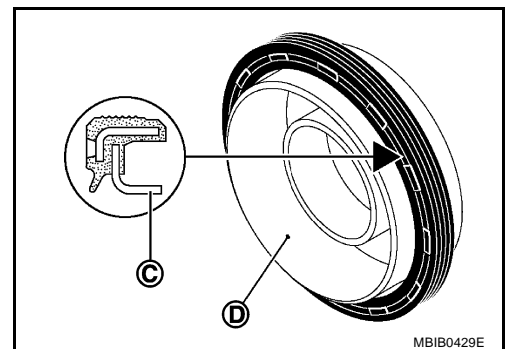


Joint d'arbre à cames

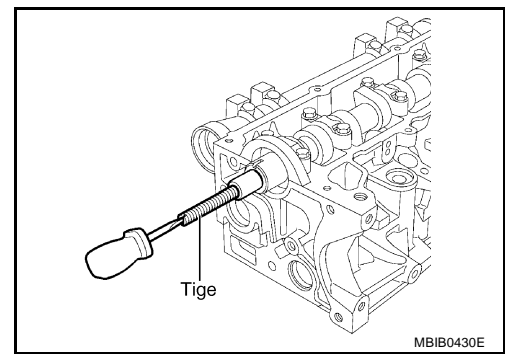
- Ce moteur peut être équipé de deux types de joints différents. Les joints neufs et anciens sont facilement différenciables.
1. L'ancien joint en caoutchouc est posé avec un ressort (A) et dispose d'une lèvre d'étanchéité en forme de "V" (B).



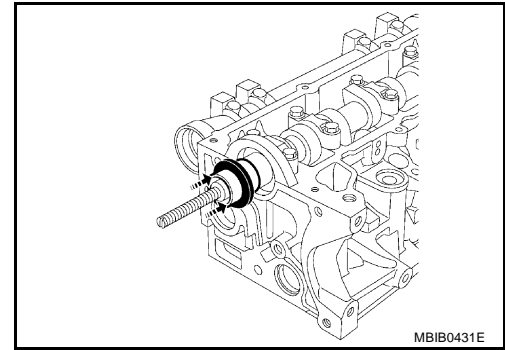
2. Le joint en caoutchouc neuf dispose d'une lèvre d'étanchéité plate (C) et d'une protection (D) qui aide également à la repose du joint sur le moteur.



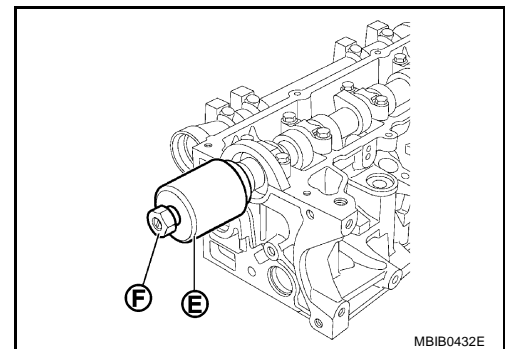
3. Visser la tige à épaulement de l'outil KV113B0230 (Mot. 1632) sur le fil de l'arbre à cames.
4. Reposer le joint usagé sur l'arbre à cames.



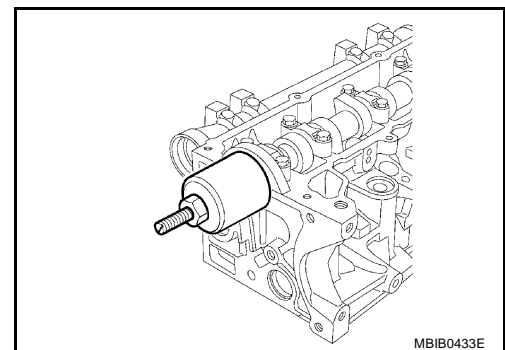
5. Pour le nouveau joint, poser la protection avec le joint sur l'arbre à cames en prenant soin de ne pas toucher le joint.



6. Poser le couvercle (E) et l'écrou à collier (F) de l'outil KV113B0230 (Mot. 1632).



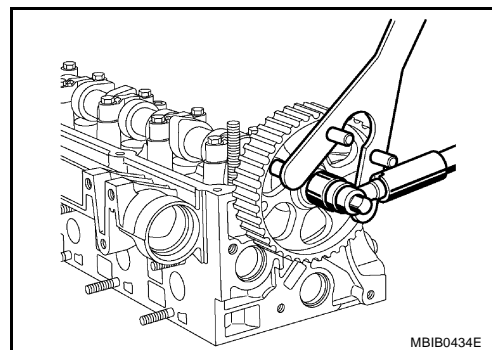
7. Visser l'écrou à collet jusqu'à ce que le couvercle touche la culasse.
8. Déposer l'écrou, le couvercle, la protection et la tige filetée.



9. Reposer la poulie d'arbre à cames. Serrer l'écrou neuf au couple de 30 N·m (3,1 kg·m) plus un angle de serrage de 86° à l'aide du support de poulie d'arbre à cames.

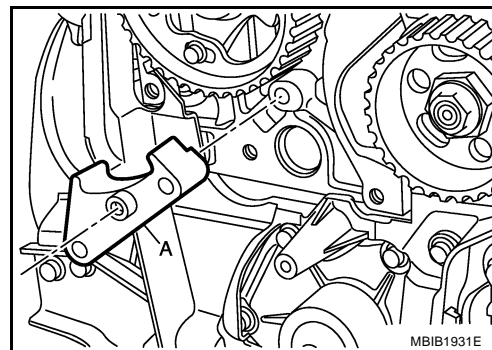
A
EM
C
D
E
F
G
H
I
J
K
L
M

Utiliser l'outil KV113B0080 (Mot. 779-01) pour une poulie d'arbre à cames non-réglable.

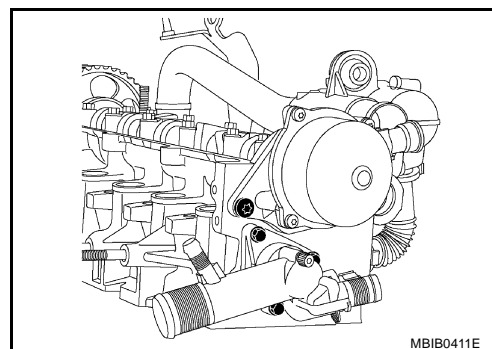


Utiliser — (Mot. 1606-A) (A) pour une poulie d'arbre à cames réglable.

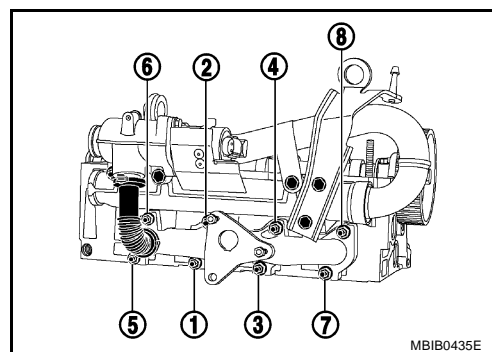
Se reporter à [EM-243, "Comment vérifier le type de poulie d'arbre à cames"](#) pour confirmer le type de poulie d'arbre à cames.



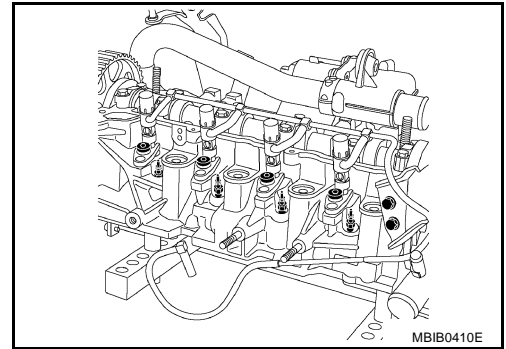
10. Reposer la pompe à dépression avec un joint d'étanchéité neuf. Serrer le boulon au couple de 21 N·m (2,1 kg·m).
11. Reposer l'unité de sortie d'eau avec un joint neuf. Serrer les boulons au couple de 11 N·m (1,1 kg·m).



12. Reposer le collecteur d'échappement avec le joint neuf. Serrer les boulons au couple de 26 N·m (2,7 kg·m) dans l'ordre numérique indiqué.
13. Reposer le boîtier d'EGR avec des clips neufs. Serrer les boulons de fixation de la soupape au couple de 21 N·m (2,1 kg·m), puis serrer les clips du tuyau à l'aide de l'outil KV113B0190 (Mot. 1567).
14. Reposer le tuyau d'entrée d'air avec un joint neuf.
15. Reposer l'élingue de moteur avant.



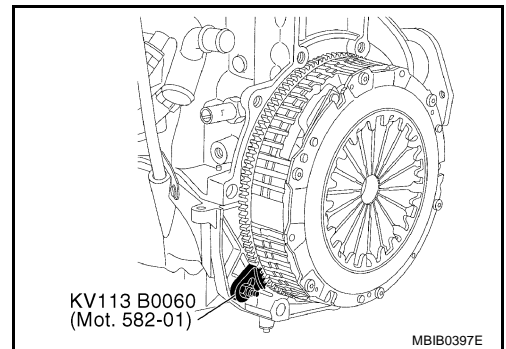
16. Nettoyer les douilles et corps d'injecteur, ainsi que leurs supports à l'aide d'un tissu qui ne peluche pas (utiliser les chiffons recommandés pour cet usage) imbibé de solvant propre. Sécher à l'aide d'un autre chiffon.
Remplacer la rondelle de compression par une neuve.
17. Reposer les injecteurs (en s'aidant des repères effectués lors de la dépose). Serrer les brides de fixation au couple de 28 N·m (2,9 kg·m).
18. Reposer les bougies de préchauffage. Les serrer à un couple de 15 N·m (1,5 kg·m).
19. Reposer l'élingue de moteur arrière.
20. Reposer la pompe d'injection de carburant et les éléments connexes. Se reporter à EC-K9K-XXX, "Pompe haute pression", "EQUIPEMENT DIESEL" (type 1) ou EC-K9K-XXX, "Pompe haute pression", "EQUIPEMENT DIESEL" (type 2) dans la section EC.



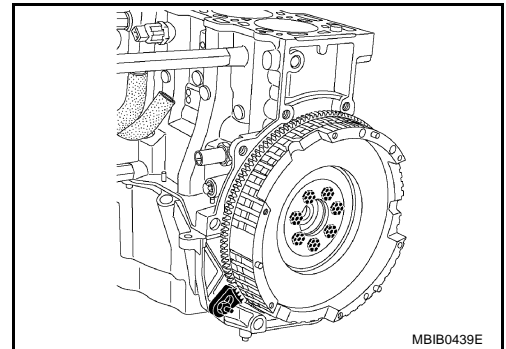
Démontage de la partie supérieure du moteur
DEPOSE

BBS00DNB

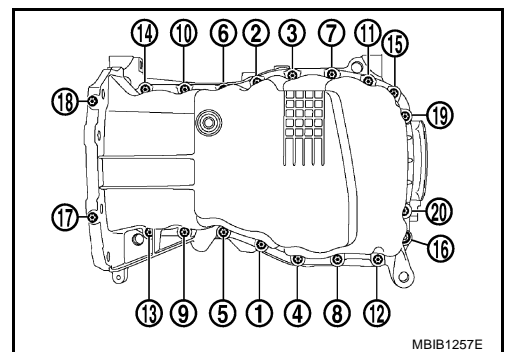
1. Placer l'outil KV113B0060 (Mot. 582-01).



2. Déposer le carter d'embrayage.
3. Déposer le volant-moteur.

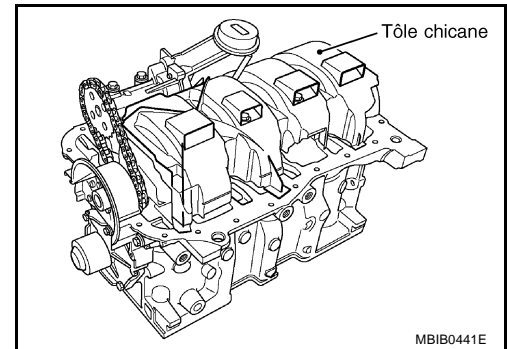


4. Déposer les boulons de carter d'huile dans l'ordre inverse comme indiqué.



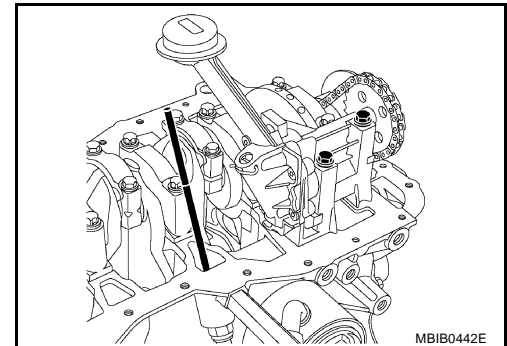
A
EM
C
D
E
F
G
H
I
J
K
L
M

5. Déposer la tôle chicane.



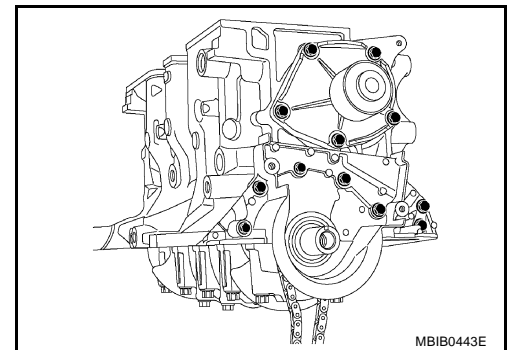
6. Déposer le capteur de niveau d'huile.

7. Déposer la pompe à huile.



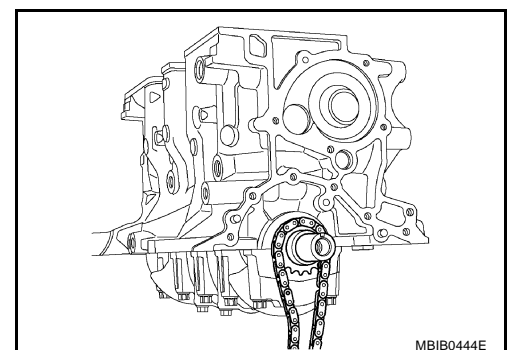
8. Déposer la retenue de joint d'étanchéité d'huile arrière.

9. Déposer la pompe à eau.



10. Déposer la chaîne de pompe à huile.

11. Déposer la roue dentée de la pompe à huile.



ATTENTION:

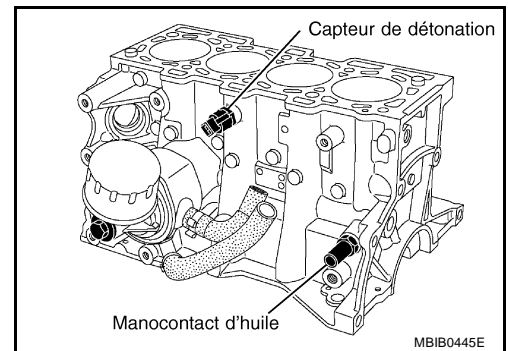
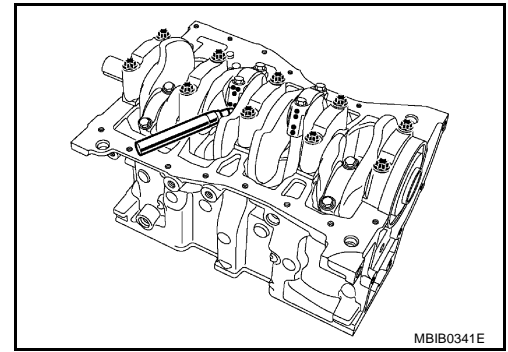
Ne pas utiliser d'outil coupant pour marquer les chapeaux de roulement en relation avec leurs bielles pour éviter de fendiller la bielle. Utiliser un feutre indélébile.

- Déposer les boulons de chapeau de tête de bielle et les ensembles de bielle/piston.

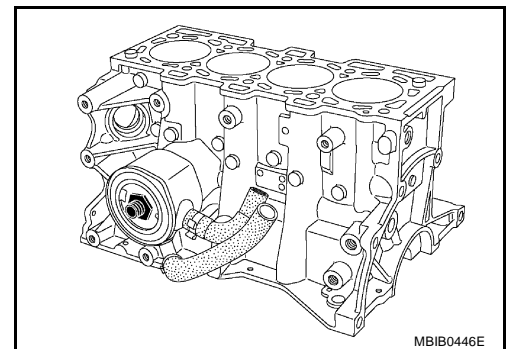
NOTE:

Il est nécessaire de repérer la position du chapeau de palier principal, la catégorie pouvant être différente pour chacun des roulements.

- Déposer les chapeaux de paliers principaux.
- Déposer le vilebrequin.
- Déposer le manocontact d'huile, le capteur de détonation et le boulon de raccord de support de filtre à huile.



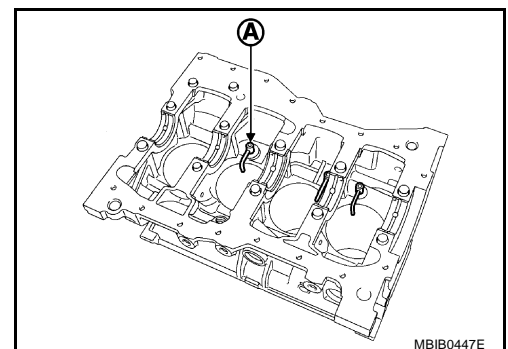
- Déposer le boulon de raccord de refroidisseur d'huile.



REPLACEMENT DES GICLEURS D'HUILE

Dépose

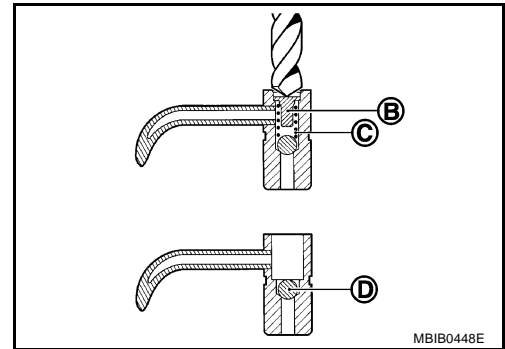
- Déposer les gicleurs d'huile (A), ils doivent être percés avec un foret de 7 mm de diamètre. Cette opération est nécessaire pour pouvoir enlever la butée de ressort (B) et le ressort (C).



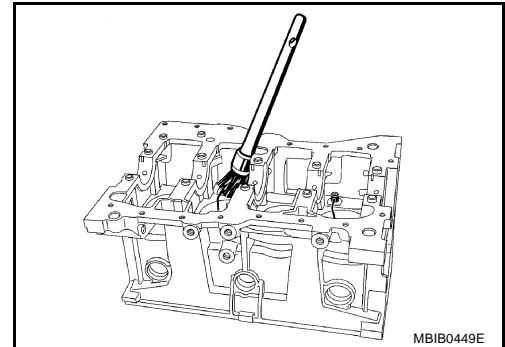
A
EM
C
D
E
F
G
H
I
J
K
L
M

NOTE:

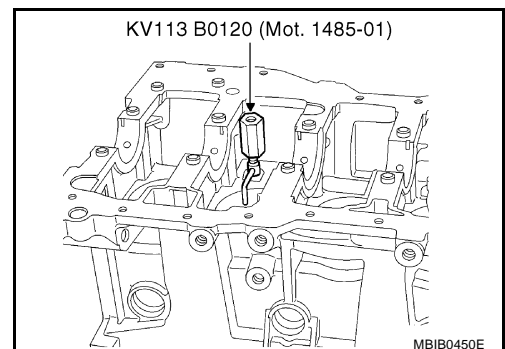
Ne pas déposer la rotule (D) afin d'éviter d'infiltrer le circuit de refroidissement.



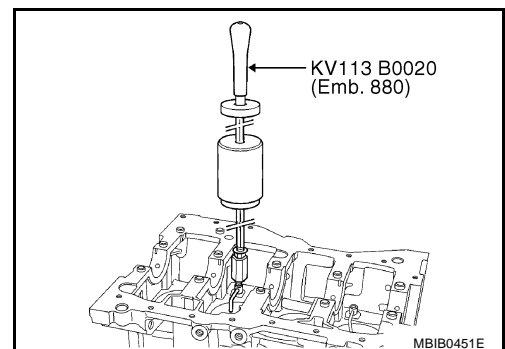
- Nettoyer à l'aide d'une brosse adéquate.



- Visser l'outil KV113B0120 (Mot. 1485-01) dans les gicleurs percés à l'aide d'une clé Allen de 6 mm glissée à l'intérieur de l'outil.



- Visser l'outil KV113B0020 (emb. 880) sur l'outil KV113B0120 (Mot. 1485-01), puis déposer le gicleur d'huile.



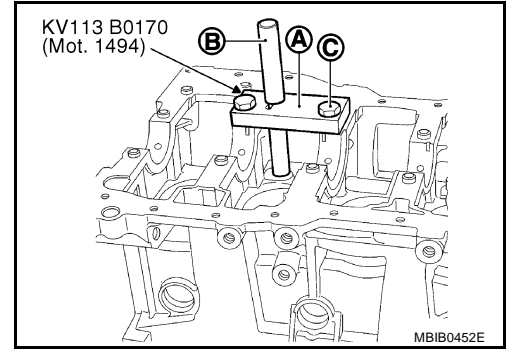
Remontage REPOSE DES GICLEURS D'HUILE

BBS00DNC

- Reposer les gicleurs d'huile à l'aide de l'outil KV113B0170 (Mot. 1494).

Repose des jets d'huile de cylindres n° 1 et n° 3

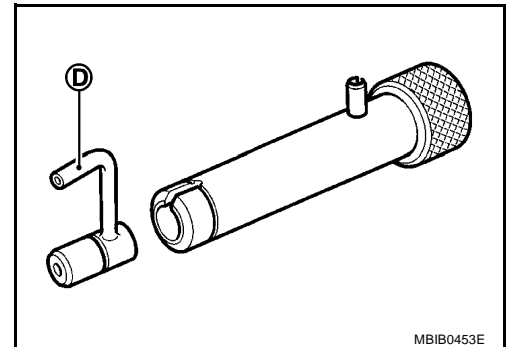
1. Reposer la plaque (A) de l'outil KV113B0170 (Mot. 1494) sur le bloc-cylindres (comme indiqué sur l'illustration) sans serrer les deux boulons (C).
2. Positionner la tige de guidage (B) dans la plaque (A) et l'extrémité de la tige de guidage dans l'alésage de gicleur d'huile au centre de la plaque (A).
3. Serrer les deux boulons (C).
4. Déposer la tige de guidage.



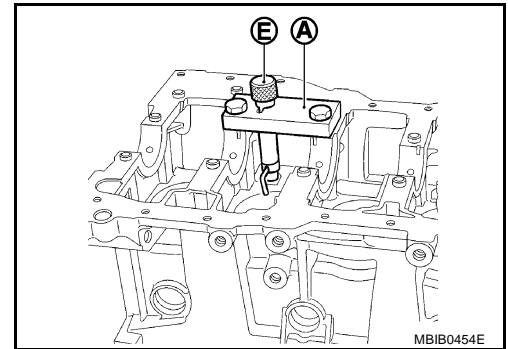
5. Reposer la tige de poussoir à la place de la tige guide, puis insérer le gicleur d'huile dans la tige de poussoir.

NOTE:

Vérifier que le gicleur d'huile est correctement orienté, l'extrémité du gicleur d'huile (D) dirigée vers le centre du cylindre.

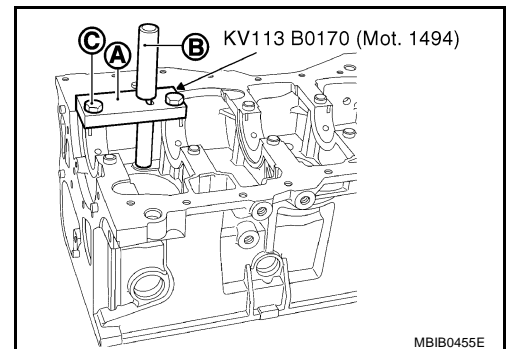


6. A l'aide d'un marteau, taper sur la tige de poussoir jusqu'à ce que l'épaulement (E) de la tige de poussoir entre en contact avec la plaque (A).



Repose des jets d'huile de cylindres n° 1 et n° 4

1. Positionner la plaque (A) de l'outil KV113B0170 (Mot. 1494) sur le bloc-cylindres (comme indiqué sur l'illustration) sans serrer les deux boulons (C).
2. Positionner la tige de guidage (B) dans la plaque (A) et l'extrémité de la tige de guidage dans l'alésage de gicleur d'huile au centre de la plaque (A).
3. Serrer les deux boulons (C).
4. Déposer la tige de guidage.

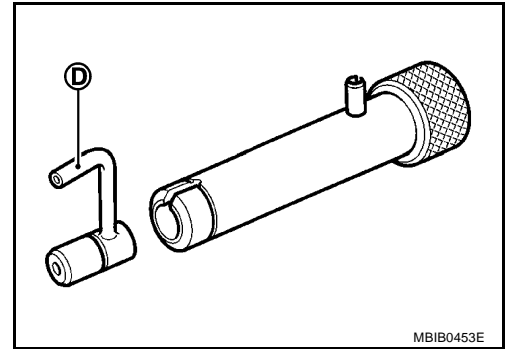


A
EM
C
D
E
F
G
H
I
J
K
L
M

- Reposer la tige de poussoir à la place de la tige guide, puis insérer le gicleur d'huile dans la tige de poussoir.

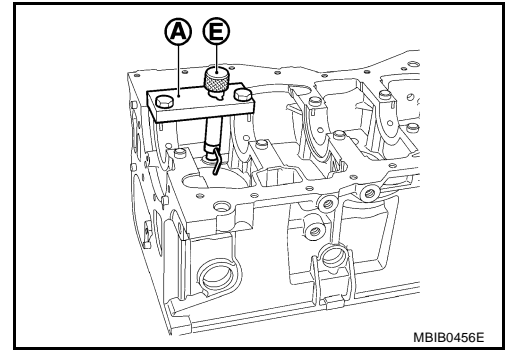
NOTE:

Vérifier que le gicleur d'huile est correctement orienté, l'extrémité du gicleur d'huile (D) dirigée vers le centre du cylindre.



MBIB0453E

- A l'aide d'un marteau, taper sur la tige de poussoir jusqu'à ce que l'épaulement (E) de la tige de poussoir entre en contact avec la plaque (A).

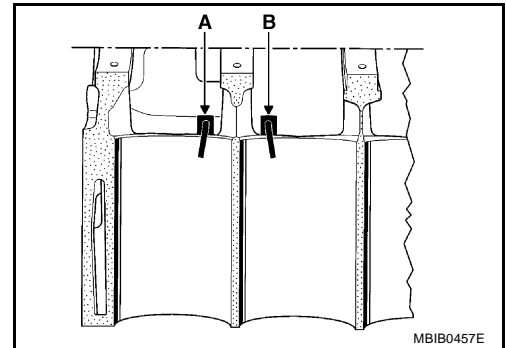


MBIB0456E

Orientation des gicleurs d'huile (se reporter au schéma ci-dessous.)

A	Orientation des gicleurs d'huile des cylindres n° 2 et 4
B	Orientation des gicleurs d'huile des cylindres n° 1 et n° 3

- Nettoyer le bloc-cylindres et le vilebrequin en passant un câble au travers des passages de lubrification.



MBIB0457E

METHODE DE MONTAGE DE REFROIDISSEUR D'HUILE ET DE FILTRE A HUILE

- Reposer le refroidisseur d'huile. Se reporter [LU-28, "REFROIDISSEUR D'HUILE"](#).
- Reposer le filtre à huile. Se reporter à [LU-26, "FILTRE A HUILE"](#).

Dépose des axes de piston

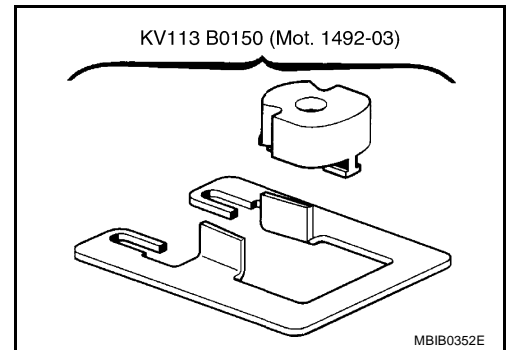
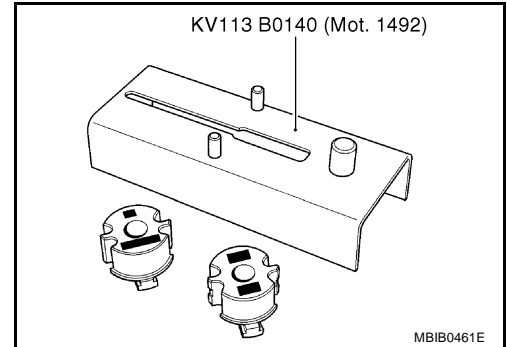
NOTE:

Il est impératif de faire un repère de correspondance entre bielle et piston, la classe de hauteur de piston pour un même moteur pouvant être différente (se reporter à la section relative aux spécifications techniques).

Pour extraire l'axe de piston, déposer le jonc d'arrêt à l'aide d'un tournevis, puis libérer l'axe.

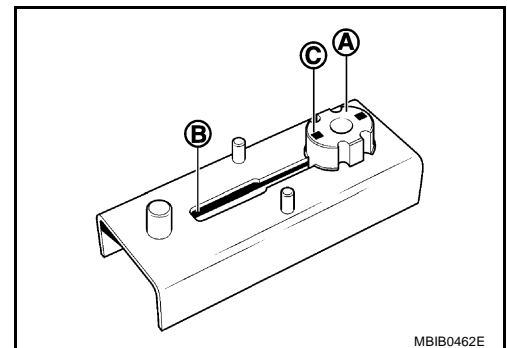
PALIER DE BIELLE

1. Poser le roulement de bielle à l'aide des outils KV113B0140 (Mot. 1492) et KV113B0150 (Mot. 1492-03).

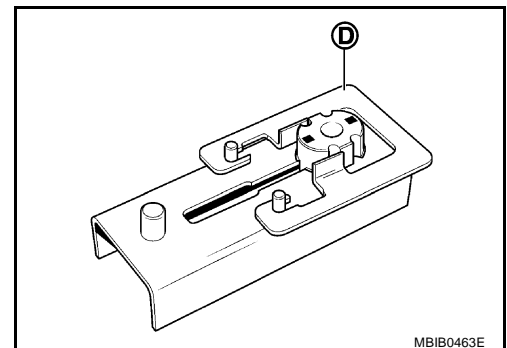


SUR LE CORPS DE BIELLE

1. Faire glisser le support de roulement de bielle (A) de l'outil KV113B0150 [Mot. 1492-03 [en plaçant le repère gravé (B) tel qu'indiqué sur l'illustration] dans la rainure (C) de la base de l'outil KV113B0140 (Mot. 1492).



2. Poser le guide (D) de l'outil KV113B0150 (Mot. 1492-03) sur l'embase (comme indiqué sur l'illustration)..



A

EM

C

D

E

F

G

H

I

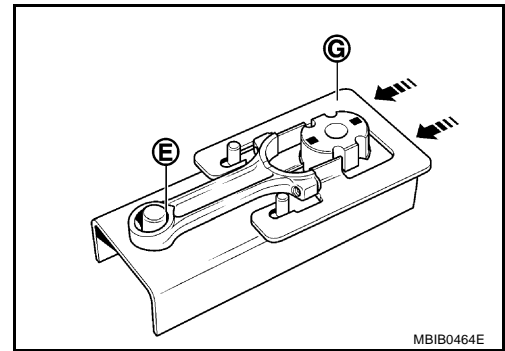
J

K

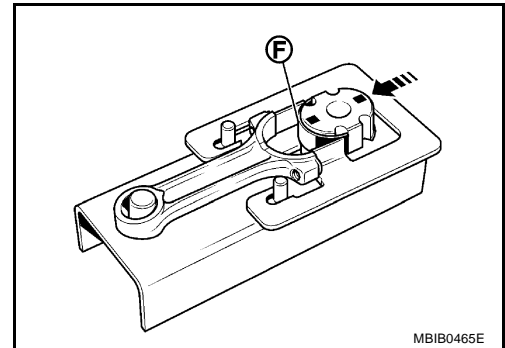
L

M

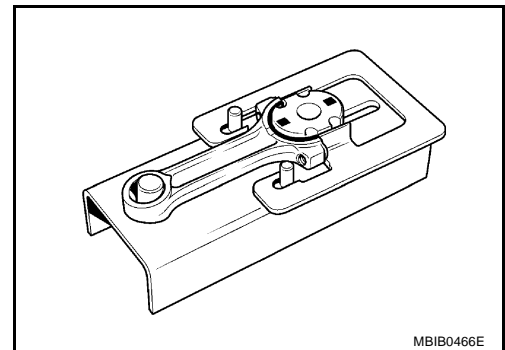
- Poser le corps de la bielle sur la base de l'outil (comme indiqué sur l'illustration). Vérifier que la partie inférieure (E) du pied de bielle est en contact avec l'axe de centrage et pousser le guide (G) dans le sens de la flèche.



- Allonger le palier de bielle (de 20,625 mm de large) (F) sur le support de palier de bielle, puis le pousser dans le sens de la flèche (comme indiqué sur l'illustration).

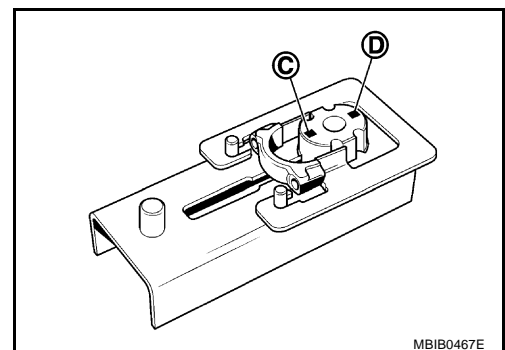


- Rapprocher le support de bielle contre l'embase du corps de bielle.
- Déposer le support du corps de bielle et répéter la même opération pour les corps de bielle restant.

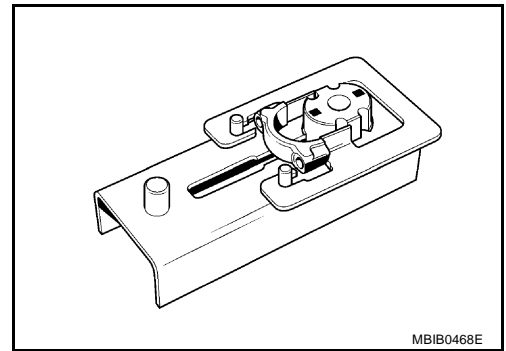


SUR LE CHAPEAU DE BIELLE

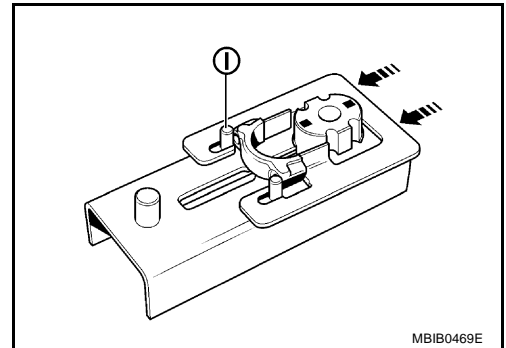
- Si la largeur du palier de bielle est de 20,625 mm, positionner le support de palier de bielle sur le repère poinçonné (C).
- Si la largeur du palier de bielle est de 17,625 mm, positionner alors le support de palier de bielle sur le repère poinçonné (D).



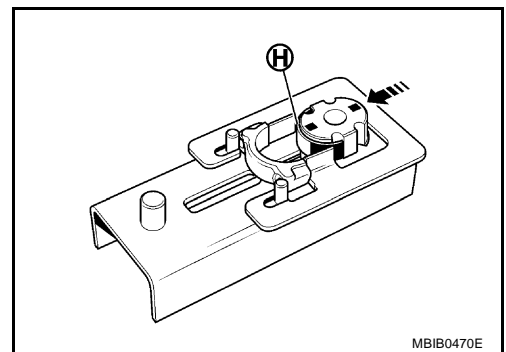
3. Reposer le chapeau de bielle comme indiqué sur l'illustration.



4. Pousser le guide (dans le sens de la flèche) jusqu'à ce que le chapeau de bielle soit en contact avec les axes (I) sur l'embase de l'outil.

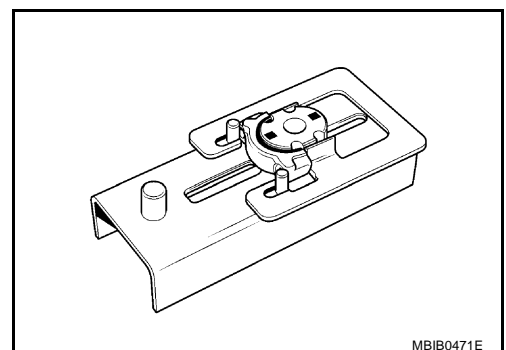


5. Reposer le palier de bielle (H) sur le support de palier, puis le pousser dans le sens de la flèche (comme indiqué sur l'illustration).



6. Rapprocher le support de palier de bielle contre l'embase de chapeau de bielle.

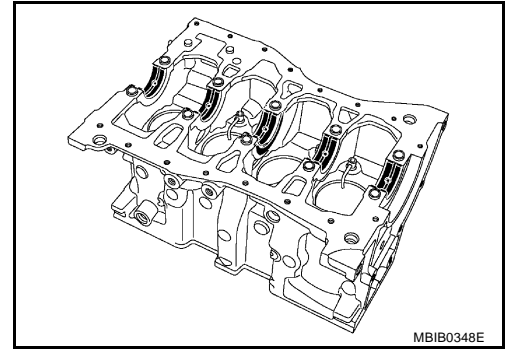
7. Déposer le support de palier de bielle et répéter la même opération pour les chapeaux de bielle restant.



A
EM
C
D
E
F
G
H
I
J
K
L
M

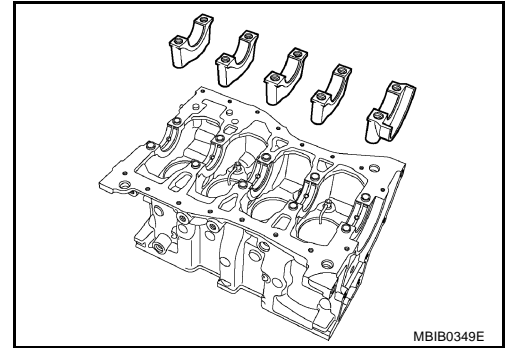
REPOSE DU PALIER PRINCIPAL

1. Positionner le palier principal (fendu) sur le bloc-cylindres.



MBIB0348E

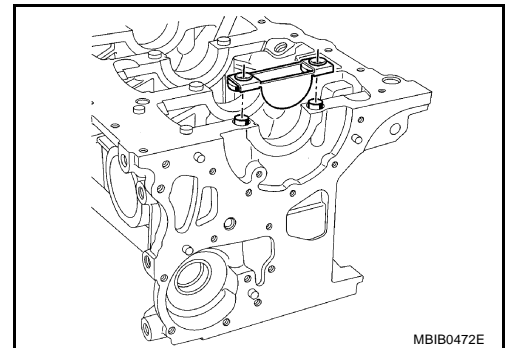
2. Reposer le chapeau de roulement plat sur les paliers.



MBIB0349E

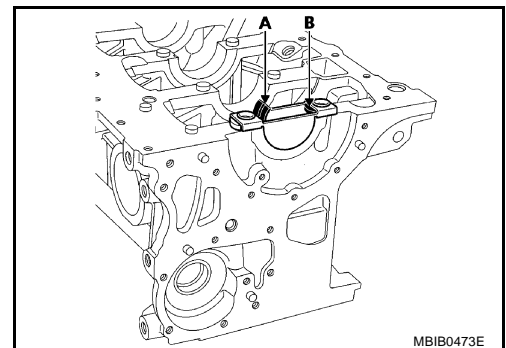
SUR LE BLOC-CYLINDRES

1. Placer l'outil KV113B0160 (Mot. 1493-01) sur le bloc-cylindres.



MBIB0472E

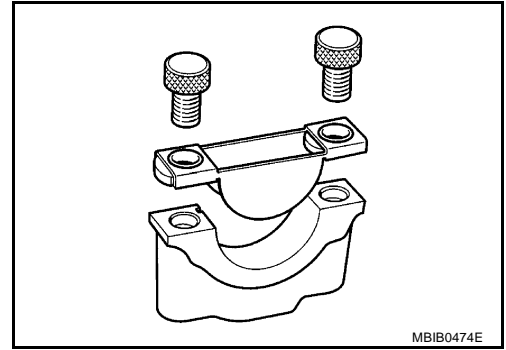
2. Poser le chapeau de palier dans l'outil KV113B0160 (Mot. 1493-01), puis appuyer sur (A) jusqu'à ce que le chapeau de palier touche (B) avec l'outil KV113B0160 (Mot. 1493-01).



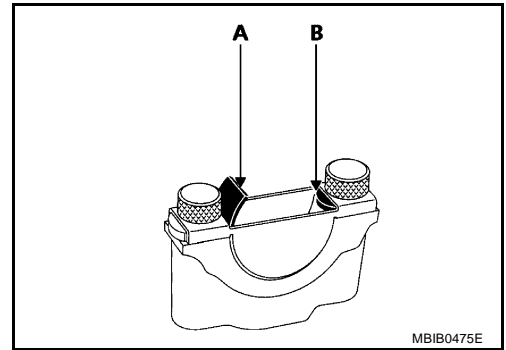
MBIB0473E

SUR LES CHAPEAUX DE ROULEMENT

1. Positionner l'outil KV113B0160 (Mot. 1493-01) sur le chapeau de palier.



2. Poser le palier principal dans l'outil KV113B0160 (Mot. 1493-01), puis appuyer sur (A) jusqu'à ce que le palier principal touche (B) avec l'outil KV113B0160 (Mot. 1493-01).

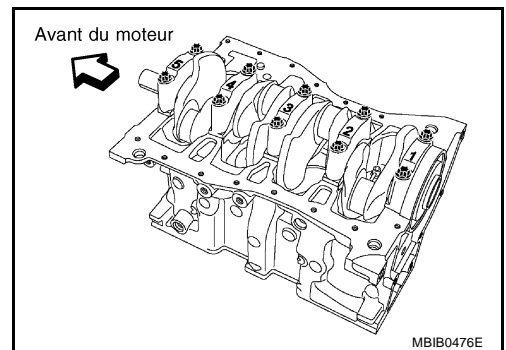


3. Lubrifier le palier principal.

4. Reposer le vilebrequin.

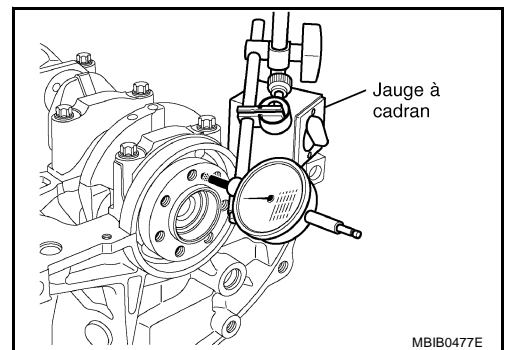
5. Reposer les cales latérales sur le palier n° 3, en orientant les rainures du côté du vilebrequin.

6. Reposer les chapeaux de palier principal sur le chapeau de palier n° 1 (numérotés de 1 à 5, ils doivent être positionnés du côté opposé à la pompe à eau). Resserrer ensuite les boulons au couple de 27 N·m (2,8 kg·m) plus un angle de serrage de $47^{\circ} \pm 6^{\circ}$.



7. Vérifier le jeu latéral du vilebrequin lorsque les cales latérales ne présentent pas d'usure : 0,045 - 0,252 mm

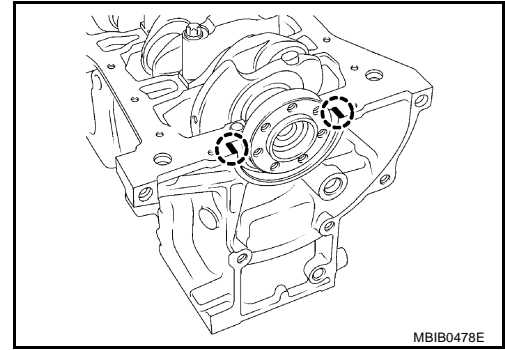
8. Vérifier le jeu latéral du vilebrequin lorsque les cales latérales sont usées : 0,045 - 0,852 mm



A
EM
C
D
E
F
G
H
I
J
K
L
M

POSE DU PALIER N° 1

1. **Dégraissier les surfaces de joint (du bloc-cylindres et du palier n° 1). Ces dernières doivent être propres, sèches et exemptes de toutes traces de graisse (traces de doigts en particulier).**
2. Appliquer deux cordons de joint liquide d'une largeur de 1 mm sur le palier n° 1 du bloc-cylindres.
Serrer les boulons de chapeau de roulement n° 1 au couple de 27 N·m (2,8 kg-m) plus un angle de serrage de $47^{\circ} \pm 6^{\circ}$.

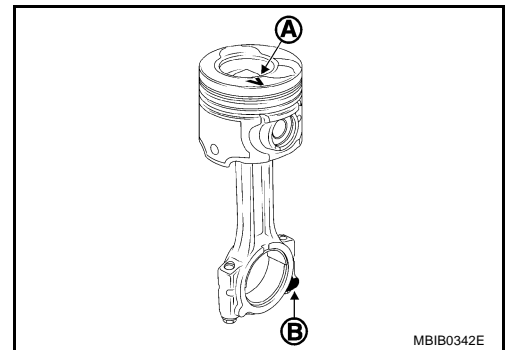


MONTAGE DES BIELLES/PISTONS

- Les pistons présentent un repère poinçonné sur leur tête indiquant le côté arrière du moteur.
1. Lubrifier l'axe de piston.
 2. Vérifier que les axes de piston tournent correctement dans le nouveau piston et la bielle correspondante.

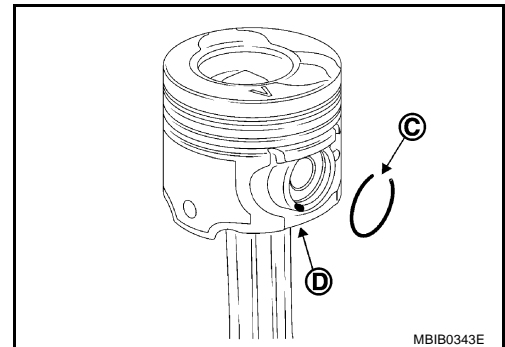
Sens de repose de la bielle en relation avec le piston

- Orienter le piston avec repère poinçonné (A) vers le haut et le méplat (B) de la tête de bielle vers le bas comme indiqué sur l'illustration.



SENS DE REPOSE DES JONCS D'ARRET SUR LE PISTON

- Positionner l'ouverture (C) de jonc d'arrêt à l'opposé du passage (D) de dépose et d'ajustement.

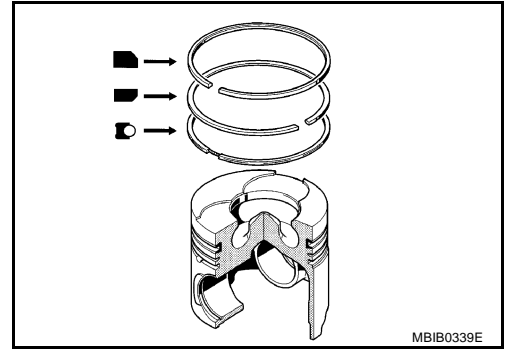


REPOSE DES JONCS D'ARRET

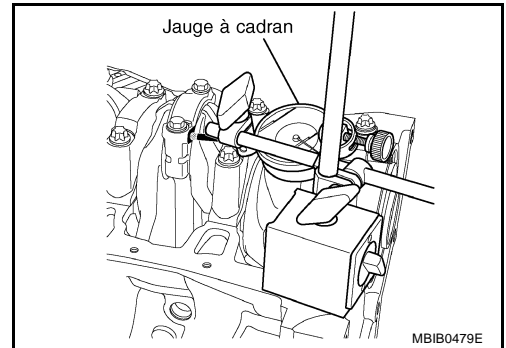
1. Chacun des segments de jeu de segments doit être reposé à l'emplacement d'origine et doit être libre dans sa gorge.
2. S'assurer que les joncs d'arrêt soit ajustés de manière correcte, inscription TOP vers le haut.

Sens des segments de piston dans le piston

1. S'assurer que l'ouverture de chaque segment de piston est correctement orientée comme indiqué sur l'illustration.

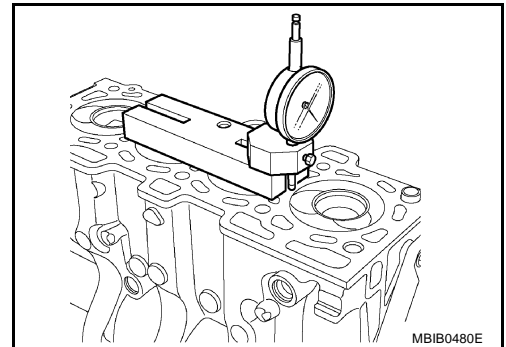


2. Appliquer de l'huile moteur neuve sur les pistons.
3. Reposer les ensembles bielle/piston dans le bloc-cylindres avec les segments, s'assurer de les orienter correctement (repère vers le volant).
4. Reposer les bielles sur les axes de vilebrequin lubrifiés à l'huile.
5. Reposer les chapeaux de bielle, en s'assurant qu'ils sont correctement placés.
6. Serrer les boulons de chapeau de tête de bielle au couple de 20 N·m (2,0 kg·m), plus un angle de serrage de $45^{\circ} \pm 6^{\circ}$.
7. Vérifier que les têtes de bielles ont un jeu latéral correct de 0,205 à 0,467 mm.



VERIFICATION DE SAILLIE DE PISTON

1. Nettoyer la tête de piston.
2. Faire tourner le vilebrequin d'un tour dans son sens de fonctionnement afin d'amener le piston n° 1 proche du PMH.
3. Poser l'outil KV113B0050 (Mot. 252-01) (outillage en vente dans le commerce) ou un outil équivalent sur le piston.
4. Poser l'outil KV113B0040 (Mot. 251-01) (outil en vente dans le commerce) ou un outil équivalent équipé d'une jauge sur la plaque de support KV113B0050 (Mot. 252-01) (outil en vente dans le commerce) ou outil équivalent, et repérer le PMH.



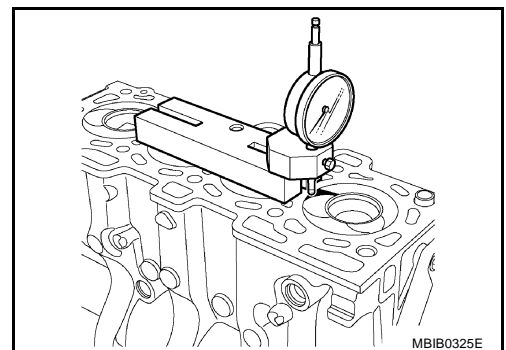
NOTE:

Toutes les mesures doivent être effectuées dans l'axe longitudinal du moteur, afin d'éliminer toute erreur due à l'inclinaison du piston.

ATTENTION:

La goupille de la jauge ne doit pas se trouver dans le jeu de la soupape.

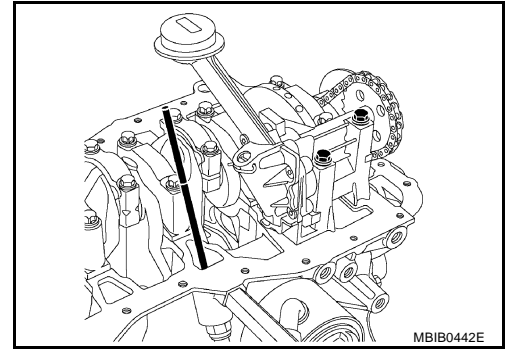
5. Vérifier que les saillies de piston mesurent entre 0,099 et 0,285 mm.



A
EM
C
D
E
F
G
H
I
J
K
L
M

REPOSE DE RETENUE DE JOINT D'HUILE ARRIERE ET DE POMPE A HUILE

1. Serrer le capteur de détonation au couple de 20 N·m (2,0 kg·m).
2. Serrer le manocontact d'huile à un couple de 22 N·m (2,2 kg·m).
3. Reposer la roue dentée de pompe à huile et la chaîne au couple de 25 N·m (2,6 kg·m).

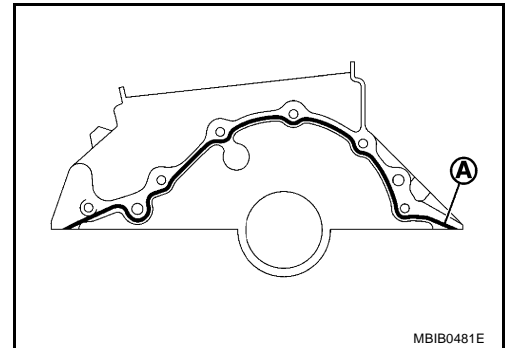


NOTE:

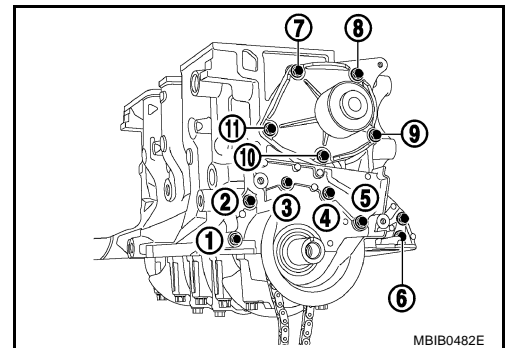
Les surfaces d'étanchéité (bloc-cylindres, retenue de joint d'huile arrière et pompe à eau) doivent être propres, sèches et dépourvues de graisse (dépourvues de traces de doigts en particulier).

Appliquer du joint liquide sur la retenue de joint d'huile arrière.

- Utiliser du joint d'étanchéité liquide d'origine ou un produit équivalent.



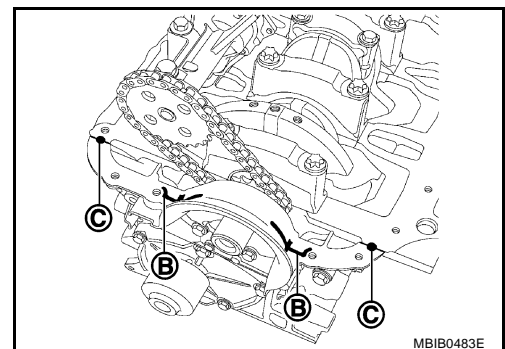
4. Reposer la retenue de joint d'étanchéité d'huile arrière.
 - Serrer les boulons 1 et 6 au couple de 11 N·m (1,1 kg·m).
5. Appliquer un nouveau joint sur la surface de la pompe à eau et reposer la pompe à eau. Appliquer une goutte de produit de blocage sur les boulons, puis les serrer au couple de 11 N·m (1,1 kg·m) dans l'ordre numérique.
 - Utiliser un produit de blocage d'origine ou un équivalent.

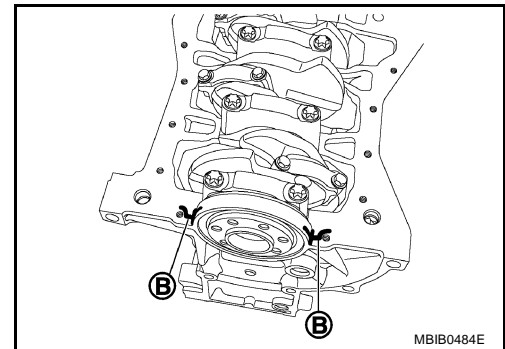


NOTE:

Les surfaces d'étanchéité (bloc-cylindres et retenue de joint d'huile arrière) doivent être propres, sèches et dépourvues de graisse (dépourvues de traces de doigts en particulier).

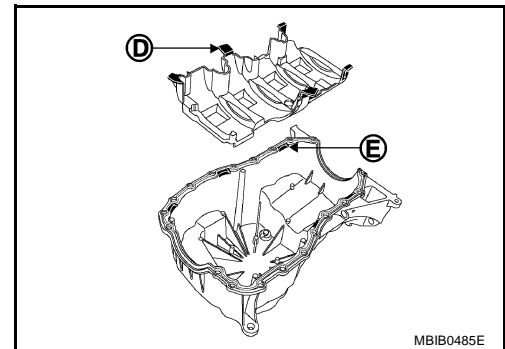
6. Appliquer quatre cordons (B) de joint liquide d'un diamètre de 5 mm.
7. Appliquer deux gouttes (C) de joint liquide d'un diamètre de 7 mm à l'intersection de la retenue de joint d'huile arrière et du bloc-cylindres.
 - Utiliser du joint d'étanchéité liquide d'origine ou un produit équivalent.





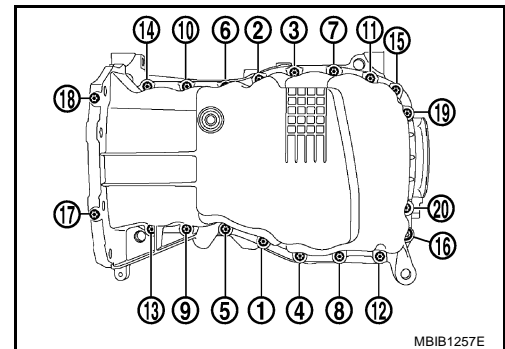
MBIB0484E

8. Lors de la repose du carter d'huile, s'assurer que les languettes (D) de la tôle chicane soient correctement positionnées dans les rainures (E).
9. Lors de la repose du carter d'huile, s'assurer que le bloc-cylindres et le carter d'huile soient correctement alignés sur la volant afin de prévenir tout dommage sur le carter d'embrayage lors de la repose de la boîte-pont.
10. Reposer la tôle chicane.



MBIB0485E

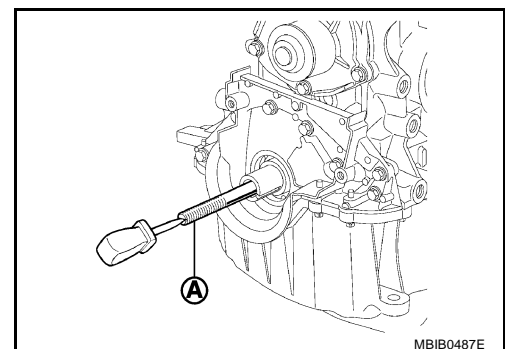
11. Reposer le carter d'huile et serrer les boulons dans l'ordre numérique comme indiqué :
 - Serrer les boulons de fixation du carter d'huile situé sur le carter d'embrayage sans verrouillage.
 - Serrer les boulons dans l'ordre numérique indiqué sur l'illustration à un couple de 14 N·m (1,4 kg·m).
 - Serrer les boulons de fixation du carter d'huile situé sur le carter d'embrayage à un couple de 44 N·m (4,5 kg·m).



MBIB1257E

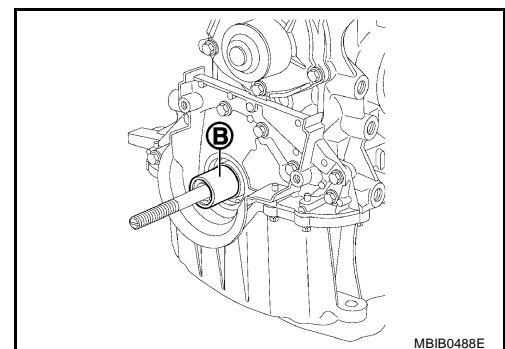
REPOSE DES JOINTS DE VILEBREQUIN

1. Joint en élastomère pour vilebrequin, côté de distribution.
2. Visser la tige filetée (A) de l'outil KV113B0220 (Mot. 1586) dans le vilebrequin.



MBIB0487E

3. Positionner l'entretoise (B) de l'outil KV113B0220 (Mot. 1586) sur le vilebrequin.

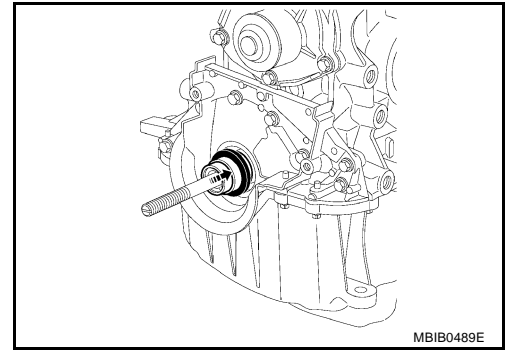


MBIB0488E

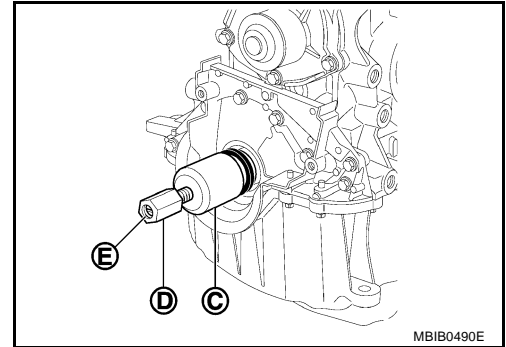
REVISION

[K9K]

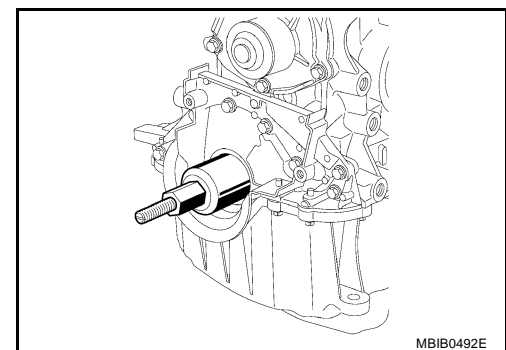
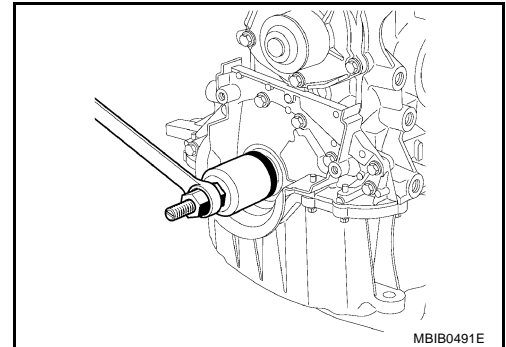
4. Poser l'outil de protection entier avec le joint dans l'entretoise, en prenant garde de ne pas toucher le joint.



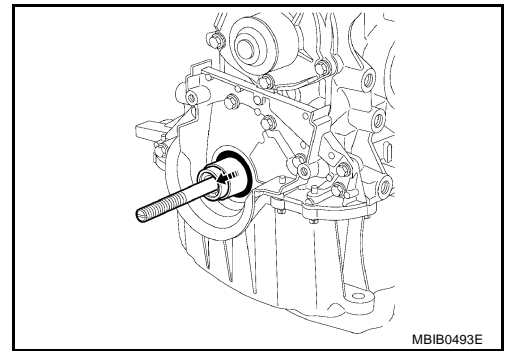
5. Reposer le couvercle (C) et l'écrou (D) [en plaçant la partie filetée (E) de l'écrou sur le côté opposé au moteur] de l'outil KV113B0220 (Mot. 1586).



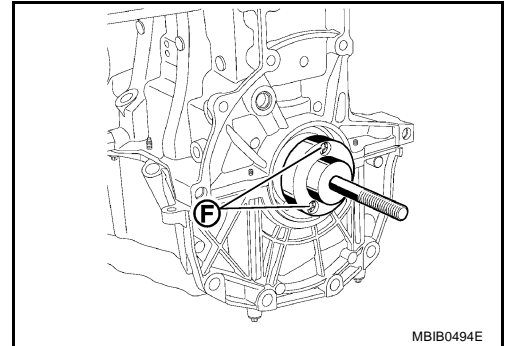
6. Serrer l'écrou jusqu'à ce que la protection touche l'entretoise.



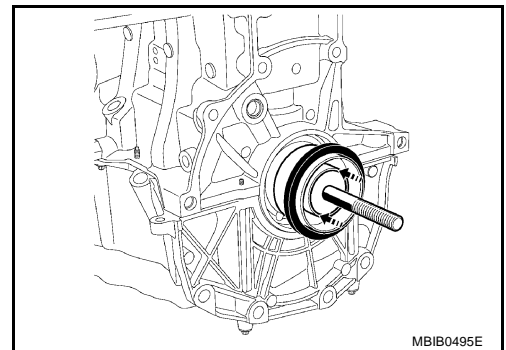
7. Déposer l'écrou, le couvercle, la protection et la tige filetée.



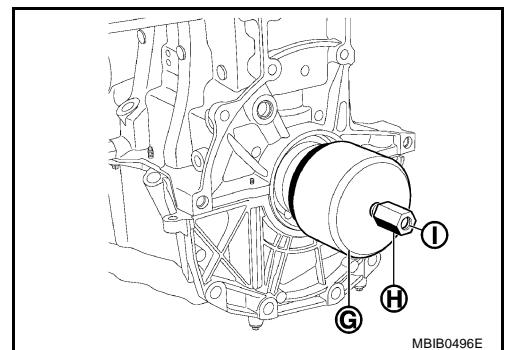
8. Joint en élastomère pour vilebrequin, côté volant.
 9. Poser l'outil KV113B0210 (Mot. 1585) sur le vilebrequin en le fixant avec des boulons (27).



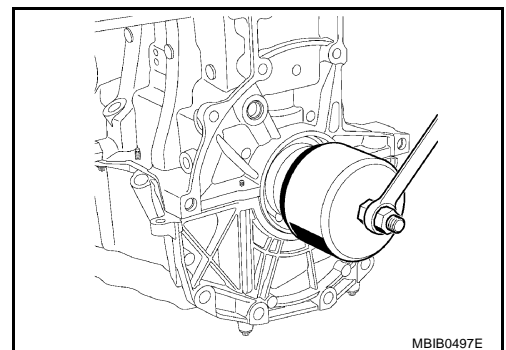
10. Reposer la protection complète avec le joint sur l'outil KV113B0210 (Mot. 1585), en veillant à ne pas toucher le joint.



11. Poser le couvercle (G) et l'écrou (H) (en plaçant la partie filetée (I) de l'écrou du côté opposé au moteur) de l'outil KV113B0210 (Mot. 1585).



12. Serrer l'écrou jusqu'à ce que le couvercle entre en contact avec le bloc-cylindres.



A

EM

C

D

E

F

G

H

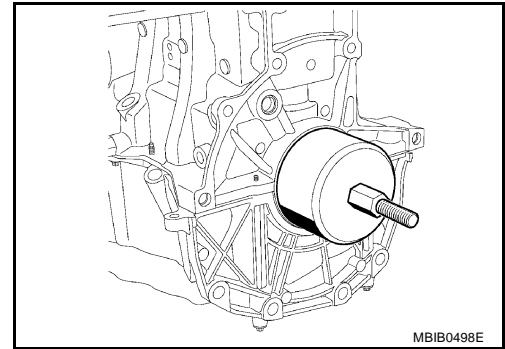
I

J

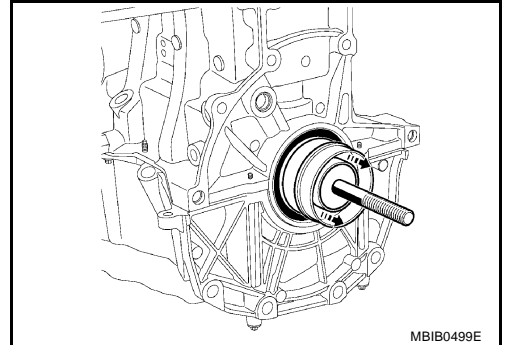
K

L

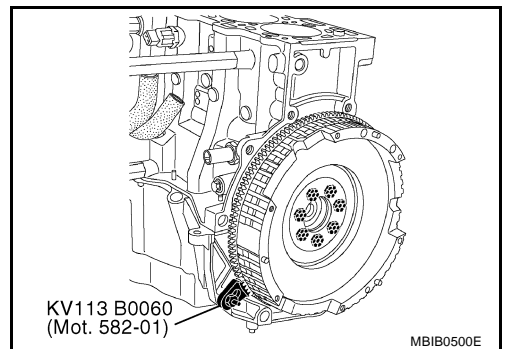
M



13. Déposer l'écrou, le couvercle, la protection et la tige filetée.



14. Placer l'outil KV113B0060 (Mot. 582-01) et serrer les nouveaux boulons à un couple de 50 à 60 N·m (5,1 à 6,1 kg·m).



15. Poser le carter d'embrayage, en serrant les boulons au couple spécifié.

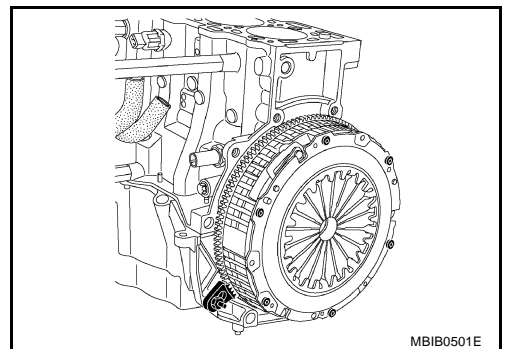
Boulon : 13 - 16 N·m (1,3 - 1,6 kg·m)

M6

Boulon : 18 - 22 N·m (1,8 - 2,2 kg·m)

M7

16. Déposer l'outil KV113B0060 (Mot. 582-01).



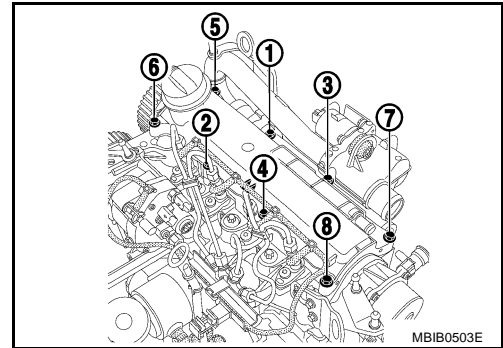
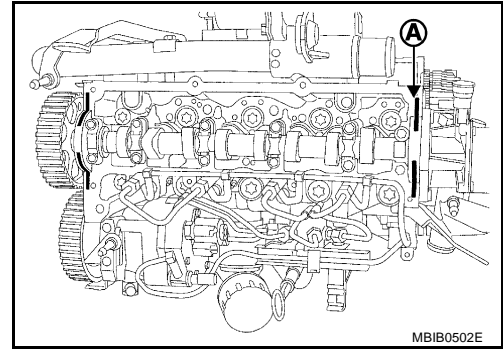
REPOSE DE LA CULASSE

1. Placer les pistons à mi-course.
2. Reposer le joint de culasse à l'aide des chevilles de positionnement du bloc-cylindres.
3. Serrer la culasse ; se reporter à [EM-332. "MONTAGE DE LA CULASSE"](#).

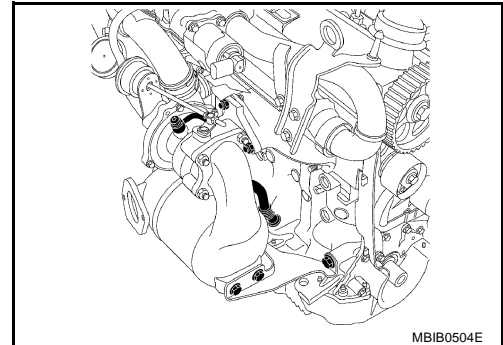
NOTE:

Les surfaces de joint (culasse et cache-culbuteurs) doivent être propres, sèches et ne présenter aucune trace de graisse (en particulier, enlever toutes traces de doigts).

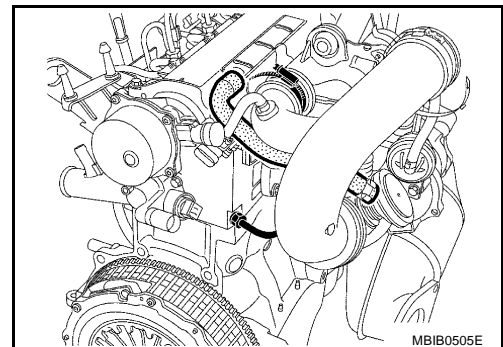
4. Appliquer quatre cordons (A) de joint liquide d'un diamètre de 2 mm.
 - Utiliser du joint d'étanchéité liquide d'origine ou un produit équivalent.
5. Reposer le cache-culbuteurs, en serrant les boulons à un couple de 12 N·m (1,2 kg·m) dans l'ordre numérique illustré.



6. Reposer des joints neufs sur l'extrémité du tuyau et monter le tuyau de retour d'huile de turbocompresseur.
7. Poser le turbocompresseur en serrant les écrous et le boulon torx à un couple de 26 N·m (2,7 kg·m).
8. Reposer le support de convertisseur catalytique.
9. Reposer le tuyau d'alimentation d'huile du turbocompresseur.

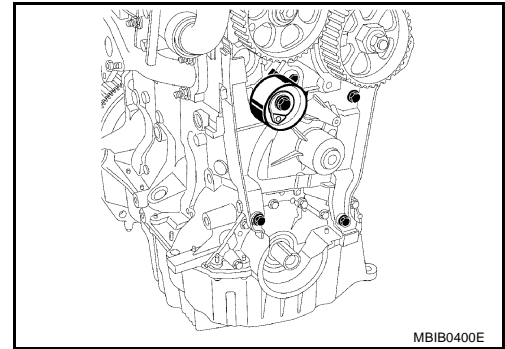


10. Serrer les boulons de retour d'huile de turbocompresseur au couple de 12 N·m (1,2 kg·m).
11. Serrer l'écrou et le boulon de tuyau d'alimentation d'huile de turbocompresseur au couple de 23 N·m (2,3 kg·m).
12. Reposer le tuyau de reniflard de vapeurs d'huile.
13. Reposer les nouveaux conduits d'air de turbocompresseur.



A
EM
C
D
E
F
G
H
I
J
K
L
M

14. Reposer le couvercle de distribution interne.
15. Reposer le tendeur de distribution.



REGLAGE DE LA DISTRIBUTION

Les moteurs K9K sont équipés de deux types de poulies d'arbre à cames selon le type de moteur. Se reporter à [EM-243, "Comment vérifier le type de poulie d'arbre à cames"](#) pour confirmer le type de poulie d'arbre à cames.

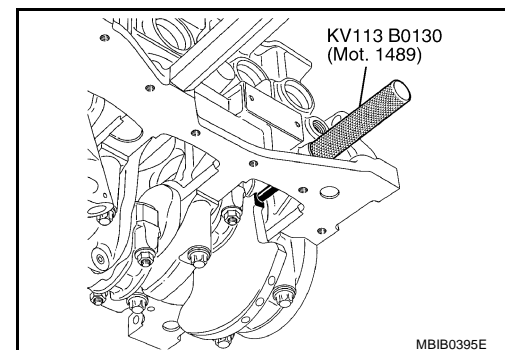
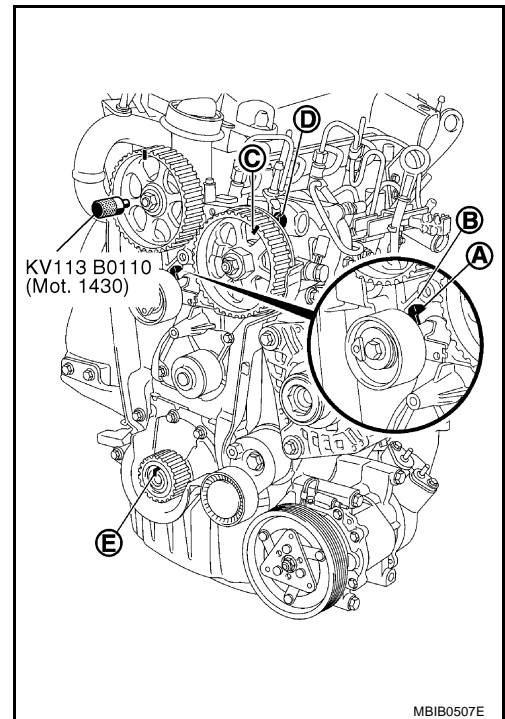
Procédure pour poulie d'arbre à cames non-réglable

PRECAUTION:

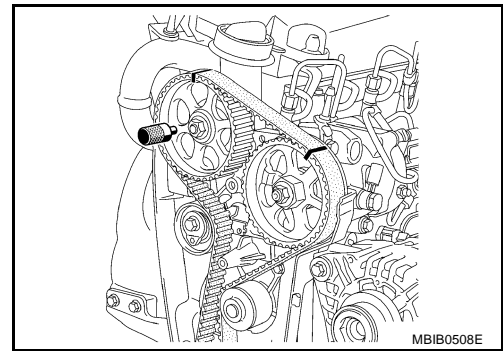
Il est essentiel de dégraisser l'extrémité du vilebrequin, l'alésage de roue dentée de vilebrequin et les surfaces de palier de la poulie de courroie d'entraînement afin d'éviter tout glissement entre la courroie de distribution et le vilebrequin pouvant endommager sérieusement le moteur.

S'assurer que la goupille (A) de la roue de tension est positionnée correctement dans la rainure (B).

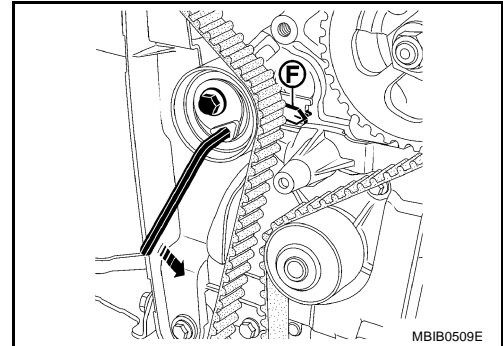
1. Insérer l'outil KV113B0110 (Mot. 1430) dans la poulie d'arbre à cames et les orifices de culasse.
2. Vérifier que le repère sur la poulie de pompe haute pression (C) est opposé à la tête de boulon (D).
3. S'assurer que le vilebrequin touche l'outil KV113B0130 (Mot. 1489). [La rainure du vilebrequin (E) doit être face vers le haut.]



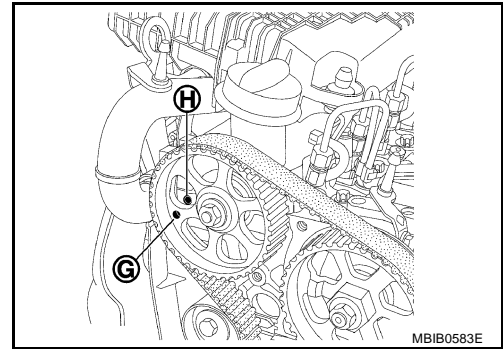
4. Reposer la courroie de distribution, aligner les repères sur la courroie avec ceux de l'arbre à cames et des roues dentées de pompe d'injection de carburant (19 entre-dents sur la courroie entre les repères sur l'arbre à cames et les roues dentées de la pompe).



5. A l'aide d'une clé Allen de 6 mm, déplacer l'index amovible (F) sur la roue de tension dans la position indiquée ci-dessous en tournant la clé dans le sens inverse des aiguilles d'une montre.

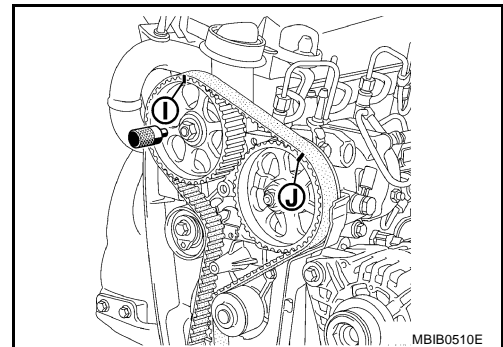


6. Serrer le boulon de roue de tension au couple 27 N·m (2,8 kg·m).
7. Reposer la poulie de vilebrequin, en serrant le boulon M12 à un couple de 60 N·m (6,1 kg·m), puis en appliquant un serrage angulaire de $100^{\circ} \pm 10^{\circ}$ ou en serrant le boulon M14 à un couple de 120 N·m (12 kg·m), puis en appliquant un serrage angulaire de $95^{\circ} \pm 15^{\circ}$.
8. Retirer l'outil KV113B0130 (Mot. 1489) et l'outil KV113B0110 (Mot. 1430).



9. Tourner l'arbre à cames de deux tours complets dans le sens des aiguilles d'une montre (côté distribution). Juste avant que l'orifice (G) de la poulie d'arbre à cames ne se trouve à l'opposé de l'orifice de culasse (H), insérer l'outil KV113B0130 (Mot. 1489) dans le bloc-cylindres.
10. Faire ensuite tourner doucement le vilebrequin jusqu'à ce qu'il touche l'outil.

11. S'assurer que l'outil KV113B0110 (Mot. 1430) est correctement inséré dans l'orifice de poulie d'arbre à cames et de culasse, et qu'il y a 19 espaces de dents entre les repères sur l'arbre à cames (I) et les roues dentées de pompe à carburant (J).
12. Retirer l'outil KV113B0130 (Mot. 1489) et l'outil KV113B0110 (Mot. 1430).

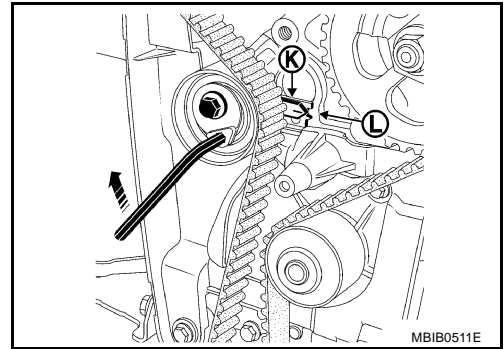


A
EM
C
D
E
F
G
H
I
J
K
L
M

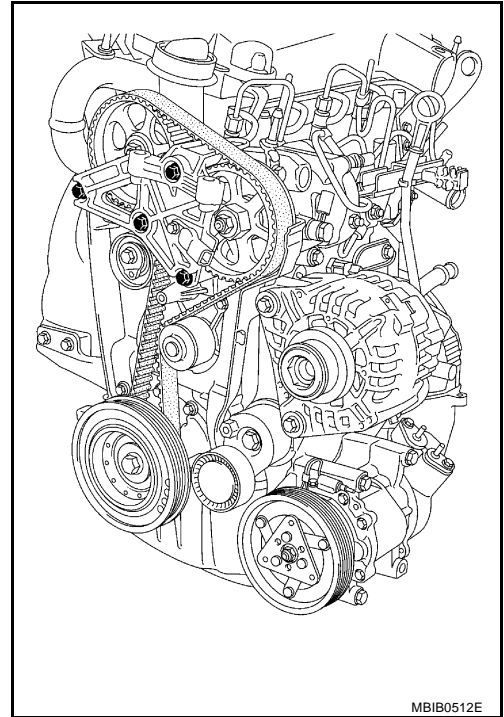
REVISION

[K9K]

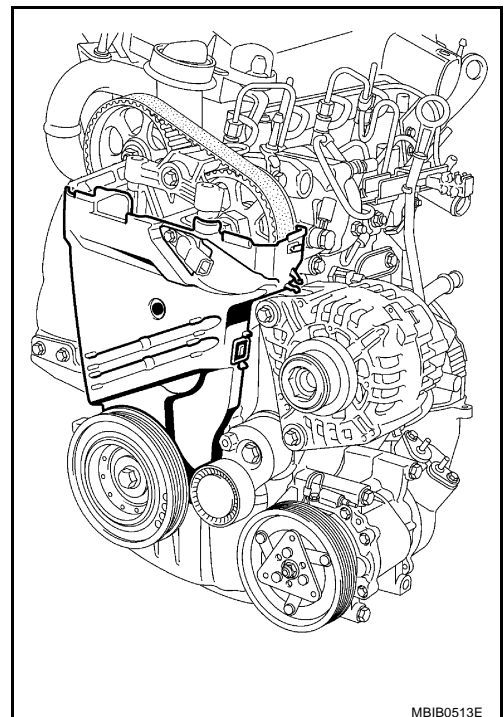
13. Desserrer le boulon de roue de tension d'au maximum un tour tout en la maintenant à l'aide d'une clé Allen de 6 mm, puis amener progressivement l'index amovible (K) (en tournant dans le sens des aiguilles d'une montre) vers le centre de la fenêtre de distribution (L) et serrer l'écrou au couple de 27 N·m (2,8 kg·m).
14. Reposer le boulon de l'axe PMH, appliquer du joint liquide sur le filetage et serrer à un couple de 20 N·m (2,0 kg·m).



15. Reposer le support suspendu de la culasse. Serrer le boulon au couple de 21 N·m (2,1 kg·m).



16. Reposer le couvercle de distribution inférieur en positionnant la languette (M) dans l'orifice (N) sur le couvercle de distribution interne.



A

EM

C

D

E

F

G

H

I

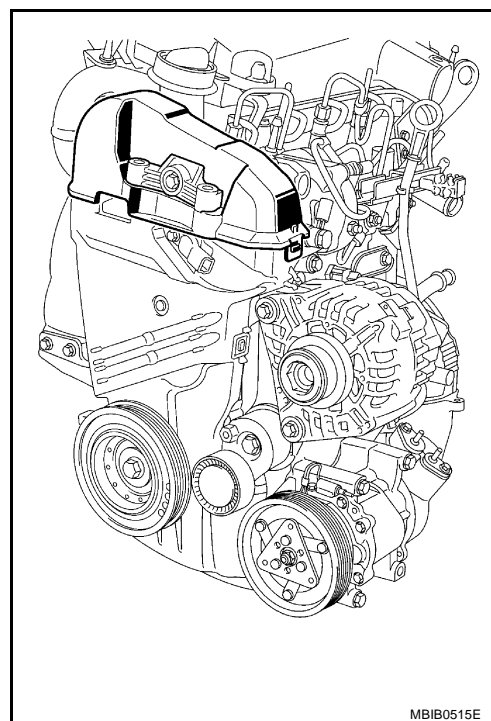
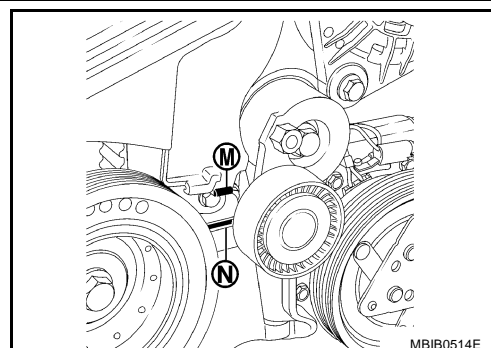
J

K

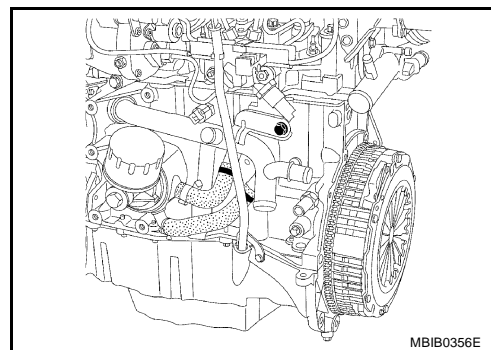
L

M

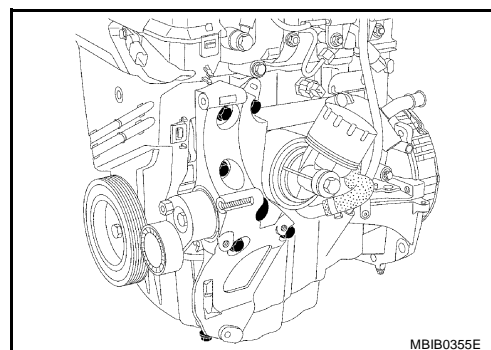
17. Reposer le couvercle de distribution supérieur.
18. Déposer le moteur de l'outil KV113B0070 (Mot. 792-03).



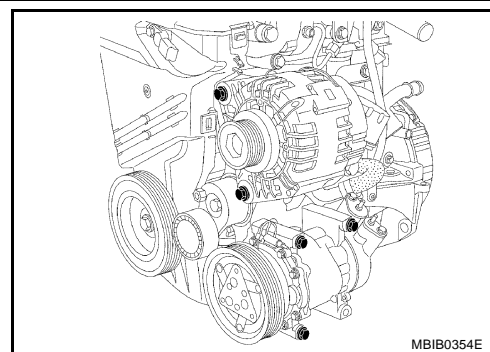
19. Reposer la conduite d'eau. Serrer les boulons au couple de 22 N·m (2,2 kg-m).
20. Reposer les deux flexibles d'eau.



21. Reposer le support d'alternateur. Serrer les boulons au couple de 44 N·m (4,5 kg-m).



22. Reposer l'alternateur. Serrer le boulon au couple de 21 N·m (2,1 kg·m).
23. Reposer le compresseur de climatiseur. Serrer le boulon au couple de 21 N·m (2,1 kg·m).
24. Reposer la pompe de direction assistée ou la rondelle de substitution (si le modèle ne dispose pas de direction assistée). Serrer le boulon au couple de 21 N·m (2,1 kg·m).



25. Reposer la courroie d'entraînement.

PRECAUTION:

- S'assurer que la courroie est correctement engagée dans la rainure de la poulie.
- Vérifier l'absence d'huile ou de liquide de refroidissement sur la courroie et dans la rainure de chaque poulie.

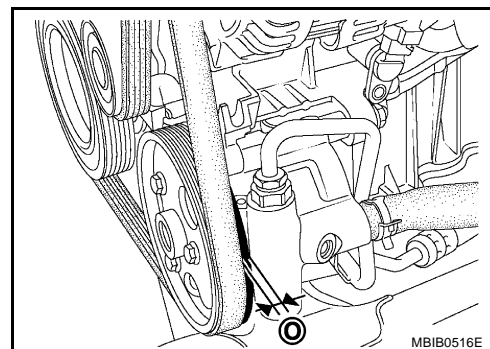
PRECAUTION:

Certaines courroies d'entraînement sont équipées de cinq dents, alors que la poulie de compresseur de climatisation, la poulie de pompe à huile de direction assistée et la poulie d'alternateur sont équipées de six dents. Dans ce cas, il est essentiel de s'assurer que la dent interne (O) des poulies reste libre lors de la pose de la courroie d'entraînement.

Ne pas tourner le moteur dans le sens opposé à celui de son fonctionnement normal.

Utiliser une brosse pour éliminer toute trace de dépôt sur les rainures en V de la poulie de vilebrequin.

Pour les moteurs fixés avec un roulement de tension mécanique, il est essentiel de remplacer les boulons de fixation du galet tendeur.



26. Régler la tension de la courroie (modèles sans compresseur d'A/C). Se reporter à [EM-267, "Réglage de la tension"](#).
27. Assurez-vous que la tension de chaque courroie soit dans les normes.

Procédure pour poulie d'arbre à cames réglable

PRECAUTION:

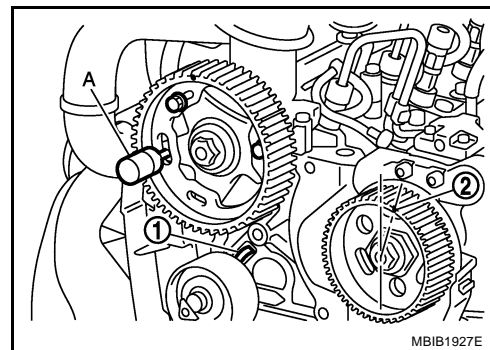
Il est essentiel de dégraisser l'extrémité du vilebrequin, l'alésage de poulie de vilebrequin et les surfaces de palier de la poulie de courroie d'entraînement afin d'éviter tout glissement entre la courroie de distribution et le vilebrequin pouvant endommager sérieusement le moteur.

1. Reposer le tendeur de courroie d'entraînement.

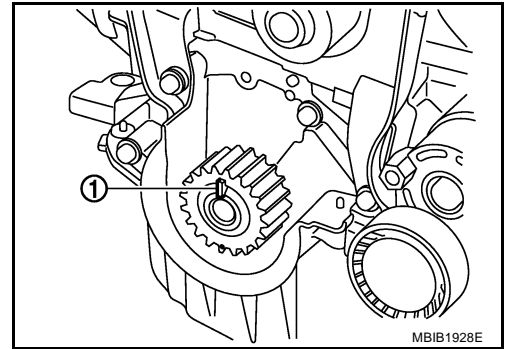
NOTE:

Placer l'ergot du tendeur de courroie d'entraînement (1) dans la rainure de culasse.

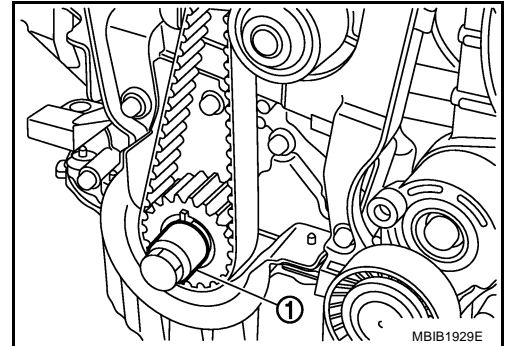
2. Insérer l'outil KV113B0110 (Mot. 1430) (A) dans la poulie d'arbre à cames et les orifices de culasse.
3. Vérifier que le repère sur la poulie de pompe haute pression (2) s'est déplacé d'une dent vers la droite de l'axe vertical.



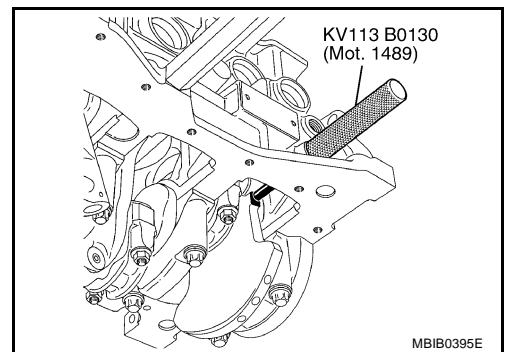
4. Tourner le vilebrequin afin de positionner l'outil KV113B0130 (Mot. 1489). (La rainure du vilebrequin (1) doit être dirigée vers le haut.)



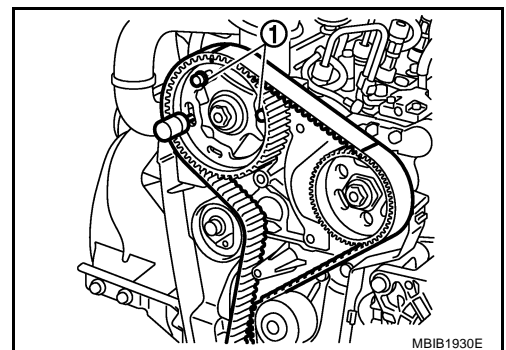
5. Serre l'ancien boulon de poulie de vilebrequin à l'aide d'une entretoise (1) (ne couvrant pas le repère situé sur la roue dentée de distribution).



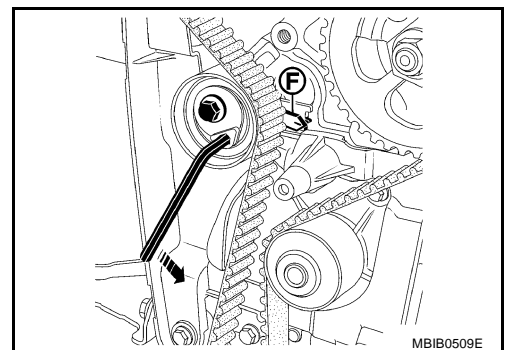
6. Insérer l'outil KV113B0130 (Mot. 1489) sur le vilebrequin.



7. Déposer un boulon de roue de la poulie d'arbre à cames, puis desserrer les deux autres boulons (1).
8. Reposer la courroie de distribution, aligner les repères sur la courroie avec ceux de l'arbre à cames et des roues dentées de pompe d'injection de carburant (19 entre-dents sur la courroie entre les repères sur l'arbre à cames et les roues dentées de la pompe).



9. A l'aide d'une clé Allen de 6 mm, déplacer l'index amovible (F) sur la roue de tension dans la position indiquée ci-dessous en tournant la clé dans le sens inverse des aiguilles d'une montre.
10. Serrer le boulon de roue de tension au couple 27 N·m (2,8 kg·m).
11. S'assurer que les boulons de roue de poulie d'arbre à cames ne sont pas complètement relevés contre la roue de poulie d'arbre à cames.
12. Poser et serrer les boulons de roue de poulie d'arbre à cames au couple 14 N·m (1,4 kg·m).

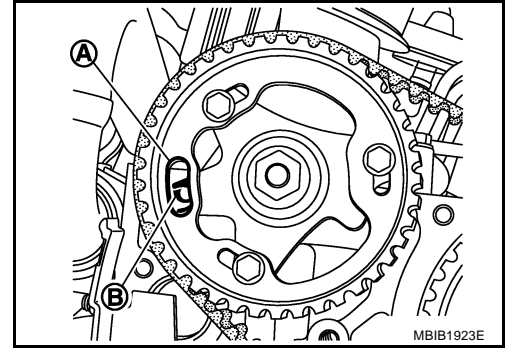


A
EM
C
D
E
F
G
H
I
J
K
L
M

13. Retirer l'outil KV113B0130 (Mot. 1489) et l'outil KV113B0110 (Mot. 1430).

14. Tourner l'arbre à cames de deux tours complets dans le sens des aiguilles d'une montre (côté distribution). Juste avant que l'orifice (A) de la poulie d'arbre à cames ne se trouve à l'opposé de l'orifice de culasse (B), insérer l'outil KV113B0130 (Mot. 1489) dans le bloc-cylindres.

15. Tourner ensuite le vilebrequin lentement et doucement contre la goupille d'engagement de PMH.



16. Insérer la goupille d'engagement de PMH [outil spécial : KV113B0110 (Mot. 1430)] (A).

Si la goupille ne peut être insérée, effectuer la procédure suivante.

a. Déposer la goupille d'engagement de PMH [outil spécial : KV113B0130 (Mot. 1489)].

b. Desserrer les boulons de roue de poulie de d'arbre à cames.

c. Tourner la poulie d'arbre à cames pour procéder au réglage.

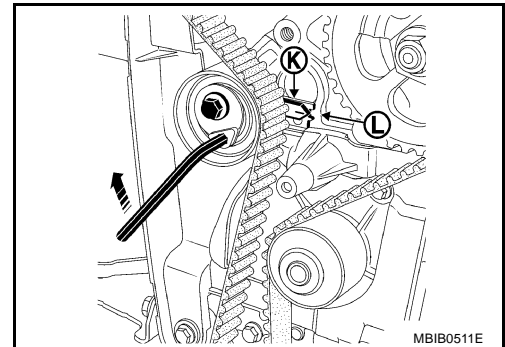
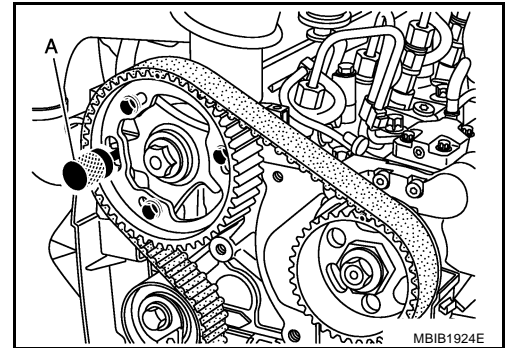
d. Vérifier que la rainure de roue dentée de vilebrequin est orientée vers le haut.

e. Desserrer le boulon de tendeur de courroie de distribution.

f. Déplacer l'index amovible du tendeur de courroie d'entraînement dans la position indiquée sur l'illustration en tournant la clé dans le sens des aiguilles d'une montre.

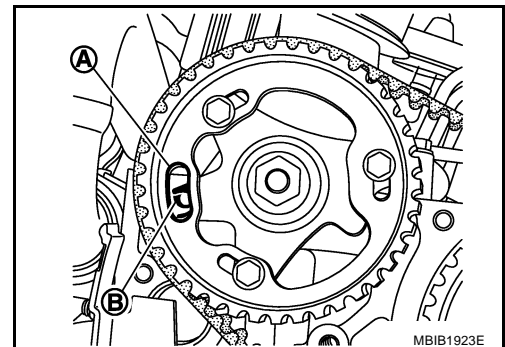
g. Serrer le boulon de tendeur de courroie d'entraînement au couple 27 N·m (2,8 kg·m).

h. Poser et serrer les boulons de roue de poulie d'arbre à cames au couple 14 N·m (1,4 kg·m).

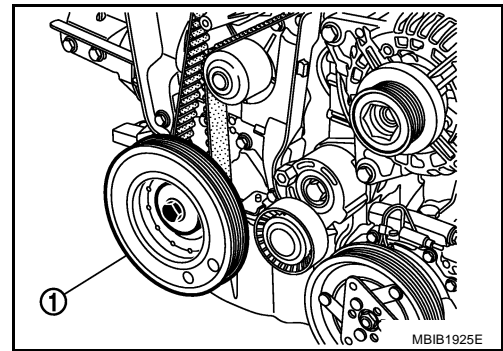


i. Tourner l'arbre à cames de deux tours complets dans le sens des aiguilles d'une montre (côté distribution). Juste avant que l'orifice (A) de la poulie d'arbre à cames ne se trouve à l'opposé de l'orifice de culasse (B), insérer la goupille d'engagement de PMH [outillage spécial : KV113B0130 (Mot. 1489)] dans le bloc-cylindres.

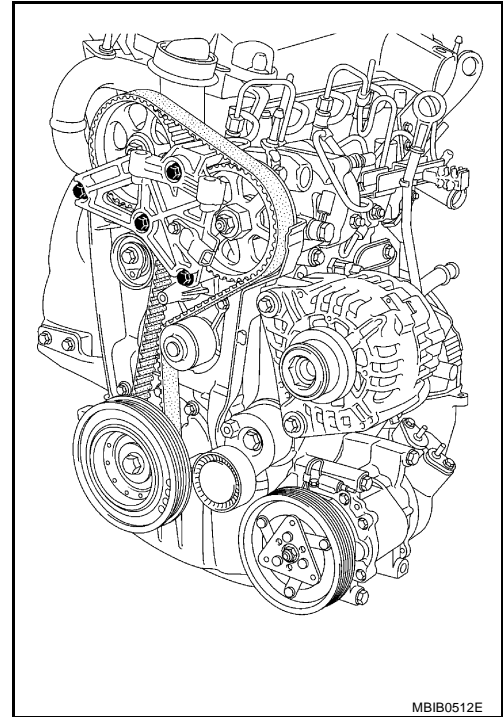
j. Tourner ensuite le vilebrequin lentement et doucement contre la goupille d'engagement de PMH.



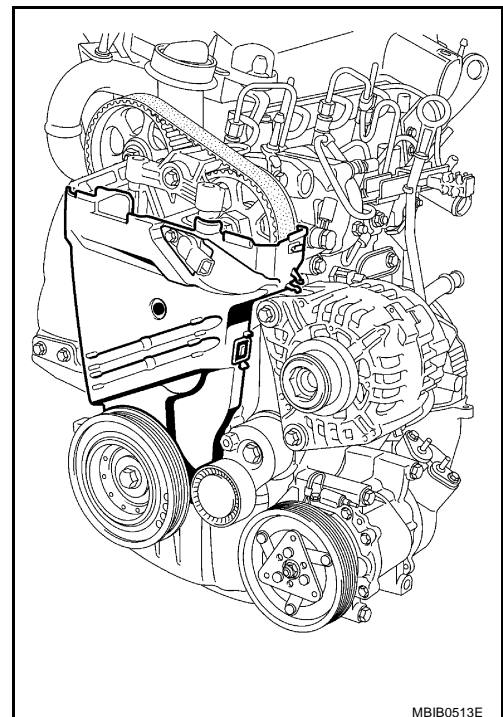
17. Reposer la poulie de vilebrequin (1) et serrer le boulon à un couple de 120 N·m (12 kg·m), puis serrer à un angle de $95^{\circ} \pm 15^{\circ}$.
18. Déposer la goupille d'engagement de PMH [outil spécial : KV113B0130 (Mot. 1489)] et positionner la goupille d'engagement de PMH [outil spécial : KV113B0110 (Mot. 1430)].
19. Appliquer du joint liquide sur le filetage de la prise de goupille de PMH.
20. Serrer la prise de goupille de PMH au couple de 20 N·m (2,0 kg·m).



21. Reposer le support suspendu de la culasse. Serrer le boulon au couple de 21 N·m (2,1 kg·m).



22. Reposer le couvercle de distribution inférieur en positionnant la languette (M) dans l'orifice (N) sur le couvercle de distribution interne.



A

EM

C

D

E

F

G

H

I

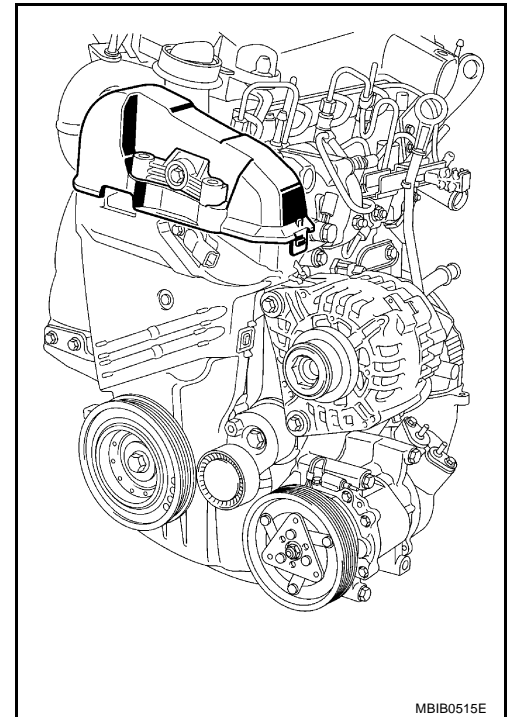
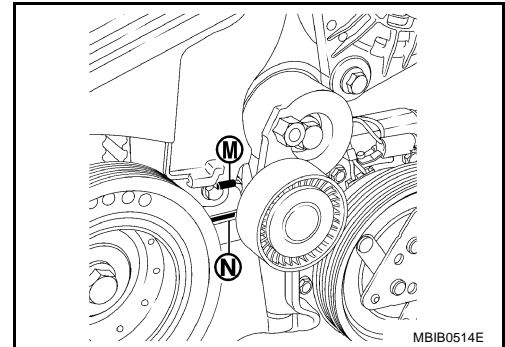
J

K

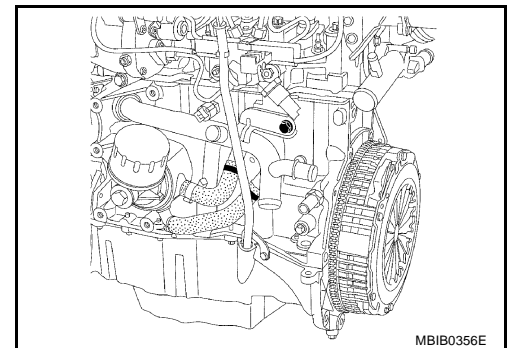
L

M

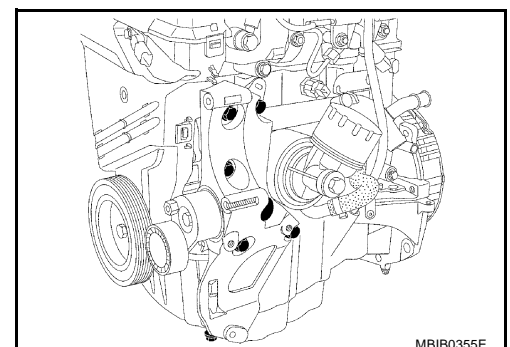
- 23. Reposer le couvercle de distribution supérieur.
- 24. Déposer le moteur de l'outil KV113B0070 (Mot. 792-03).



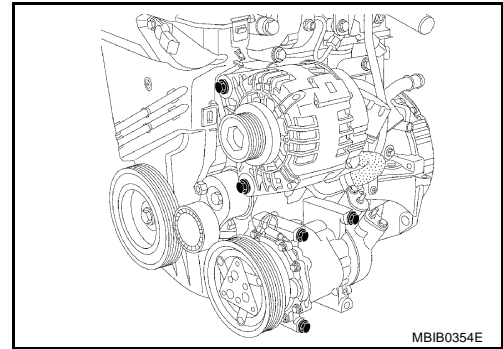
- 25. Reposer la conduite d'eau. Serrer les boulons au couple de 22 N·m (2,2 kg·m).
- 26. Reposer les deux flexibles d'eau.



- 27. Reposer le support d'alternateur. Serrer les boulons au couple de 44 N·m (4,5 kg·m).



28. Reposer l'alternateur. Serrer le boulon au couple de 21 N·m (2,1 kg·m).
29. Reposer le compresseur de climatiseur. Serrer le boulon au couple de 21 N·m (2,1 kg·m).
30. Reposer la pompe de direction assistée ou la rondelle de substitution (si le modèle ne dispose pas de direction assistée). Serrer le boulon au couple de 21 N·m (2,1 kg·m).



31. Reposer la courroie d'entraînement.

PRECAUTION:

- S'assurer que la courroie est correctement engagée dans la rainure de la poulie.
- Vérifier l'absence d'huile ou de liquide de refroidissement sur la courroie et dans la rainure de chaque poulie.

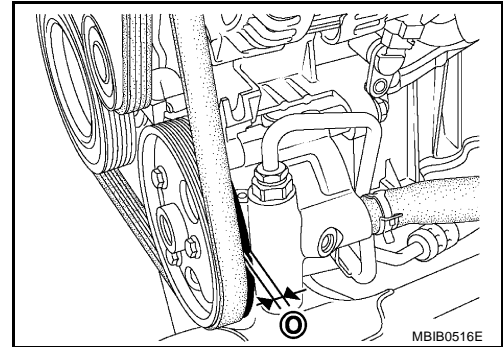
PRECAUTION:

Certaines courroies d'entraînement sont équipées de cinq dents, alors que la poulie de compresseur de climatisation, la poulie de pompe à huile de direction assistée et la poulie d'alternateur sont équipées de six dents. Dans ce cas, il est essentiel de s'assurer que la dent interne (O) des poulies reste libre lors de la pose de la courroie d'entraînement.

Ne pas tourner le moteur dans le sens opposé à celui de son fonctionnement normal.

Utiliser une brosse pour éliminer toute trace de dépôt sur les rainures en V de la poulie de vilebrequin.

Pour les moteurs fixés avec un roulement de tension mécanique, il est essentiel de remplacer les boulons de fixation du galet tendeur.



32. Régler la tension de la courroie (modèles sans compresseur d'A/C). Se reporter à [EM-267. "Réglage de la tension"](#).
33. Assurez-vous que la tension de chaque courroie soit dans les normes.

A
EM
C
D
E
F
G
H
I
J
K
L
M

PROCEDURE D'INSPECTION

Culasse

PROCEDURE DE SERRAGE DE LA CULASSE

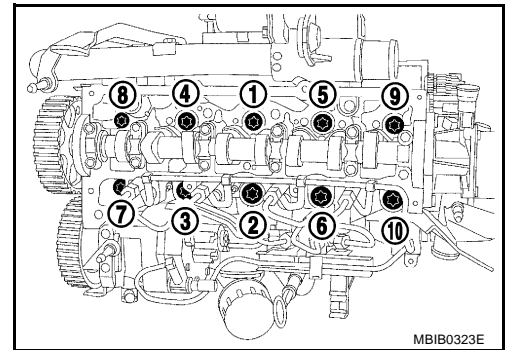
NOTE:

Utiliser une seringue pour retirer toute trace d'huile qui se serait infiltrée dans les orifices de boulon de fixation de culasse, afin de pouvoir serrer correctement les boulons.

1. Remplacer tous les boulons de culasse après dépose. Ne pas huiler les boulons neufs.
2. Serrer tous les boulons dans l'ordre numérique comme indiqué.

 : 25 N·m (2,6 kg·m)

3. Vérifier que tous les boulons sont correctement serrés au couple de 25 N·m (2,6 kg·m), puis serrer d'un angle de 245 à 265 degrés.

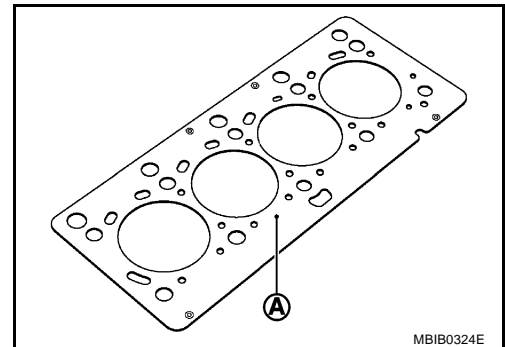


Ne pas resserrer les boulons de culasse une fois cette opération terminée.

EPAISSEUR DU JOINT DE CULASSE

- L'épaisseur du joint de culasse est mesurée en (A) :

Epaisseur : 75 - 0,81 mm



VERIFICATION DE LA SAILLIE DE PISTON

1. Nettoyer les têtes de piston afin d'éliminer toute trace de dépôt.
2. Faire tourner le vilebrequin d'un tour dans son sens de fonctionnement afin d'amener le piston n° 1 proche du PMH.
3. Poser l'outil KV113B0040 (Mot. 251-01) (outil en vente dans le commerce) ou un outil équivalent équipé d'une jauge sur la plaque d'embase KV113B0050 (Mot. 252-01) (outil en vente dans le commerce) ou outil équivalent, et repérer le PMH du piston.

NOTE:

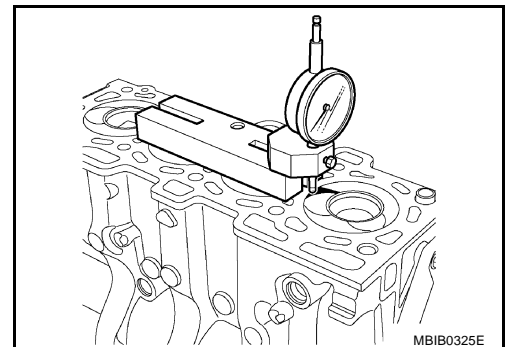
Toutes les mesures doivent être effectuées dans l'axe longitudinal du moteur, afin d'éliminer toute erreur due à l'inclinaison du piston.

ATTENTION:

La goupille de la jauge ne doit pas se trouver dans le jeu de la soupape.

Mesurer la saillie du piston.

La saillie doit comprise entre 0,099 et 0,285 mm.



Hauteur de la culasse :

H = 127 mm

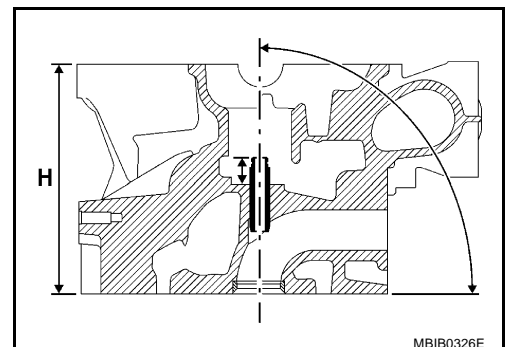
Voile de la surface de joint :

Culasse : 0,05 mm

Bloc-cylindres : 0,03 mm

MEULAGE INTERDIT

Vérifier la culasse fin de vérifier l'absence de fissures à l'aide du coffret de contrôle de culasse (comprenant un bac, un kit adapté à la culasse, un obturateur, une plaque de joint et une plaque de détourage).



SOUPAPE

DIMENSIONS DE LA SOUPAPE

Diamètre de tige:

Admission : 5,969 - 5,985 mm

Echappement : 5,955 - 5,971 mm

Angle de surface :

Admission et échappement : 90°

Diamètre de tête :

Admission : 33,38 - 33,62 mm

Echappement : 28,88 - 29,12 mm

Longueur de soupape :

Admission : 100,73 - 101,17 mm

Echappement : 100,53 - 100,97 mm

Maxi. Levée de soupape :

Admission : 8,015 mm

Echappement : 8,595 mm

Saillie des soupapes par rapport à la surface du joint de culasse :

Admission et échappement : -0,7 à 0,7 mm

SIEGE DE SOUPAPE

Angle de siège (α) :

Admission et échappement : 89°30'

Largeur de contact (X) :

Admission et échappement : 1,8 mm

Diamètre externe de siège (D) :

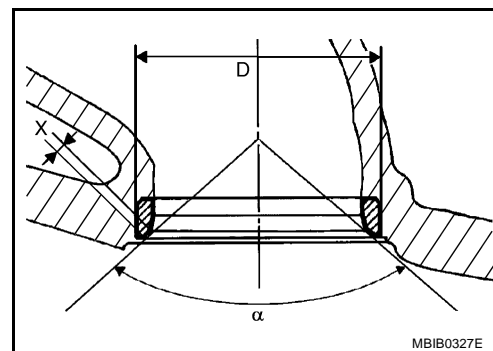
Admission : 34,444 - 34,460 mm

Echappement : 30,034 - 30,050 mm

Diamètre du logement dans la culasse :

Admission : 34,444 - 34,460 mm

Echappement : 29,955 - 29,985 mm



GUIDE DE SOUPAPE

Longueur :

Admission et échappement : 40,35 - 40,65 mm

Diamètre externe de guide :

Standard : 11,044 - 11,062 mm

Diamètre interne de guide :

Admission et échappement

Non usiné : 5,50 - 5,62 mm

Usiné* : 6,000 - 6,018 mm

* Cette dimension est mesurée avec le guide ajusté sur la culasse.

Diamètre du logement dans la culasse :

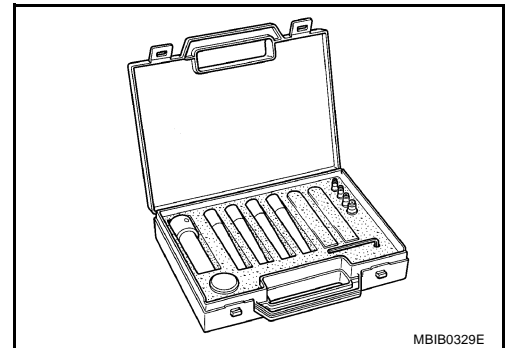
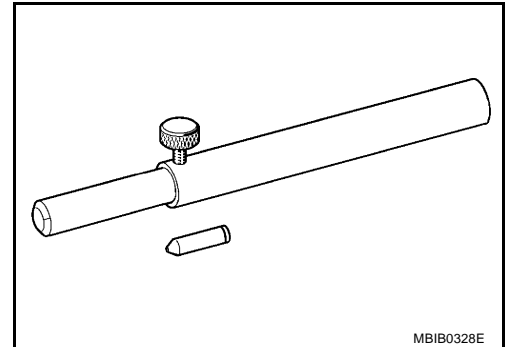
Standard : 10,9925 - 11,0075 mm

Les guides d'admission et d'échappement comportent des joints de queue de soupape qui doivent être remplacés chaque fois que les soupapes sont déposées.

Il est nécessaire de reposer les joints de queue de soupape à l'aide de l'outil KV113B0180 (Mot. 1511-01) (outillage en vente dans le commerce) ou d'un outil équivalent.

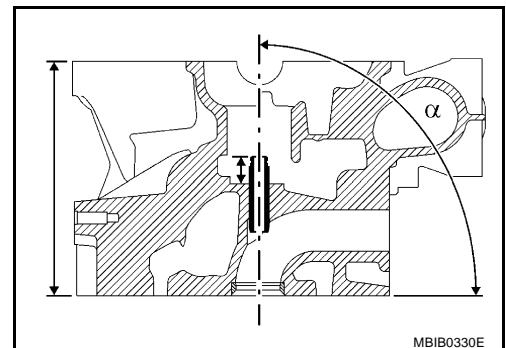
NOTE:

Ne pas lubrifier les joints de queue de soupape avant de procéder à leur repose.



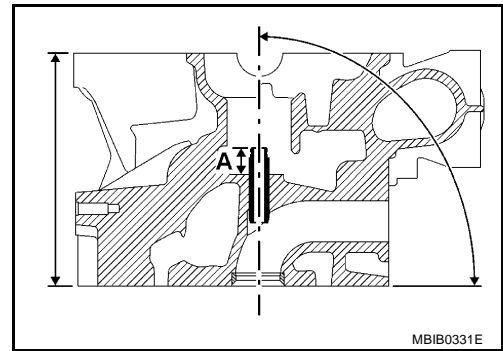
Angle des guides d'admission et d'échappement (en degrés)

Admission et échappement : $\alpha = 90$



Angle des guides de soupape d'admission et d'échappement :

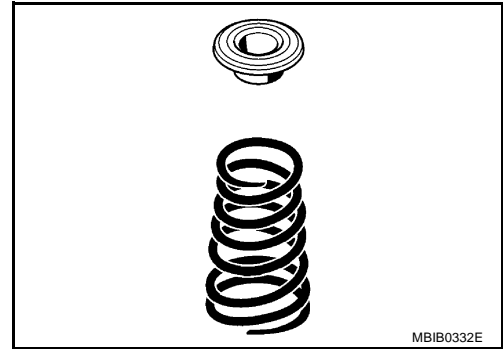
Admission : A = 14 mm
 Echappement : A = 14,2 mm



RESSORT DE SOUPAPE

Les ressorts de soupape sont coniques (s'assurer de la position correcte de montage).

Hauteur libre : : 43,31 mm
 Longueur sous une charge de
 230 N (23,5 kg) : 33,80 mm
 500 N (51,0 kg) : 24,80 mm
 Spirales jointes : : 23,40 mm
 Diamètre de câble : : 3,45 mm
 Diamètre interne :
 Bas : 18,78 - 18,82 mm
 Segment de feu : 13,90 - 14,30 mm
 Diamètre externe :
 Bas : 25,50 - 25,90 mm
 Segment de feu : 20,8 - 21,2 mm



ATTENTION:

Ce moteur ne dispose pas de cales inférieures de ressort de soupape.

PISTON

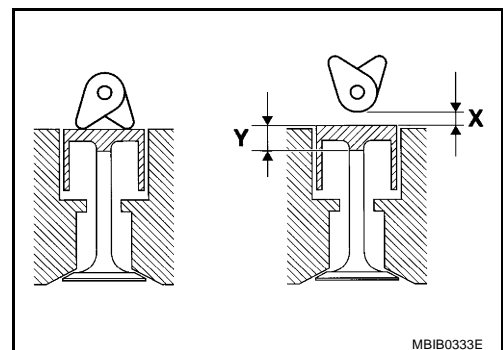
Diamètre externe du piston : 34,965 - 34,985 mm
 Diamètre du logement dans la culasse : 35,00 - 35,04 mm

VERIFICATION DU JEU DE LA SOUPAPE

- Placer les soupapes du cylindre concerné dans la position située entre l'extrémité d'échappement et le début d'admission" et vérifier le jeu (X).

NOTE:

La dimension (Y) correspond à l'épaisseur du poussoir (il existe des pièces détachées de 25 épaisseurs différentes).



1	4
3	2
4	1
2	3

- Comparer les valeurs enregistrées avec les valeurs spécifiées, puis remplacer les poussoirs dont les valeurs se trouvent hors des limites de tolérance.

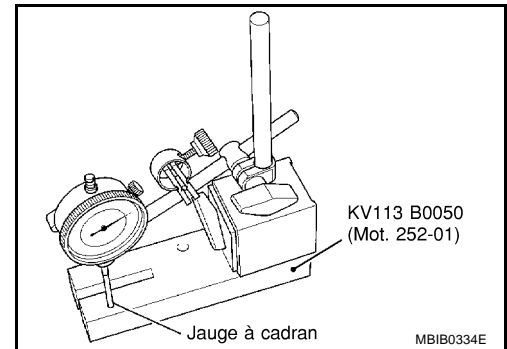
Jeu, lorsque le moteur est froid :

Admission : 0,2 mm
 Echappement : 0,4 mm

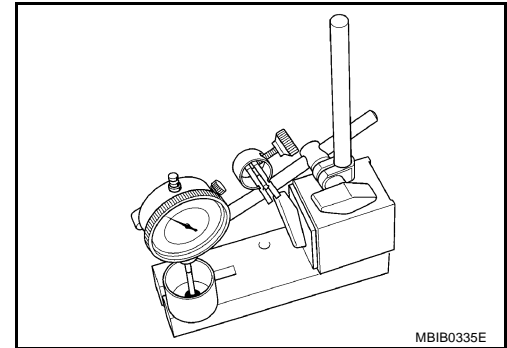
PROCEDURE D'INSPECTION

[K9K]

3. L'arbre à cames doit être déposé pour remplacer les poussoirs.
Détermination de la dimension "Y".
4. Reposer l'ensemble suivant à l'aide de l'outil KV113B0050 (Mot. 252-01) (outillage en vente dans le commerce) ou à l'aide d'un outil équivalent et d'une jauge à cadran, puis calibrer la jauge.



5. Augmenter l'extension de la jauge (sans modifier la position du support magnétique/de l'ensemble de jauge), puis insérer le poussoir pour le mesurer.
Noter la dimension (Y) et répéter cette opération à chaque fois que le jeu de la soupape se trouve hors des limites spécifiées.
Se reporter au catalogue des pièces détachées du véhicule concerné pour sélectionner les différentes épaisseurs de poussoir(s). Il existe des pièces détachées de 25 épaisseurs différentes, à l'unité.



ARBRE A CAMES

Jeu axial : 0,08 - 0,178 mm

Nombre de roulements : 6

Diamètre des roulements d'arbre à cames

Sur l'arbre à cames :

Roulements 1, 2, 3, 4, 5 : 24,979 - 24,999 mm

Roulement 6 : 27,979 - 27,999 mm

Sur la culasse :

Roulements 1, 2, 3, 4, 5 : 25,04 - 25,06 mm

Roulement 6 : 28,04 - 28,06 mm

Schéma de distribution

Retard d'ouverture d'admission* : -9

Retard de fermeture d'admission : 20

Avance d'ouverture d'échappement : 27

Avance de fermeture d'échappement : -7**

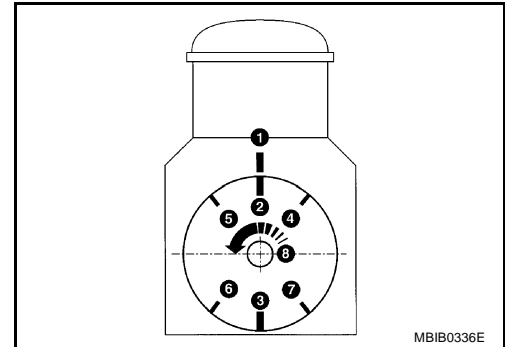
* Lorsque le retard d'ouverture d'admission est négatif, la soupape s'ouvre après le PMH.

** Lorsque l'avance de la fermeture d'échappement est négative, la soupape se ferme avant le PMH.

PROCEDURE D'INSPECTION

[K9K]

1	Repère fixe de PMH sur le bloc-cylindres
2	Repère mobile de PMH sur le volant
3	Repère mobile de PMB sur le volant
4	Retard d'ouverture d'admission
5	Avance de fermeture d'échappement
6	Retard de fermeture d'admission
7	Avance d'ouverture d'échappement
8	Sens de rotation du moteur (extrémité volant).



A

EM

C

D

E

F

G

H

I

J

K

L

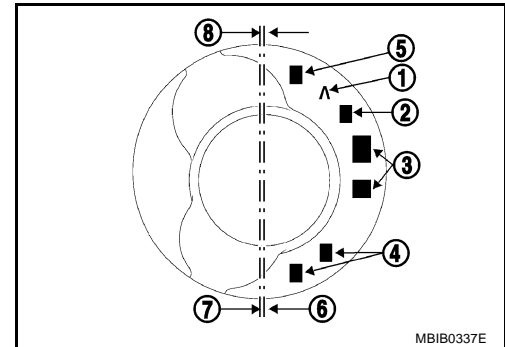
M

Piston

- Reposer l'axe de piston dans la bielle et dans le piston.
- L'axe de piston est retenu par des circlips.

REPERE DE PISTON

1	Sens de repose du repère de piston par rapport au volant
2	Hauteur entre l'axe de piston et le haut du piston (voir le tableau ci-dessous).
3	Utilisé par le fournisseur uniquement
4	Utilisé par le fournisseur uniquement
5	Utilisé par le fournisseur uniquement
6	Axe de symétrie du piston
7	Axe de l'orifice de l'axe de piston
8	Le déport entre l'orifice de l'axe (7) et l'axe de symétrie du piston (6) est de 0,3 mm



MBIB0337E

TABLEAU DE HAUTEUR D'AXE DE PISTON

Unité : mm

* Repère sur le piston	Hauteur de l'axe de piston
K	41,667
L	41,709
M	41,751
N	41,793
P	41,835

La tolérance de hauteur d'axe de piston est de $\pm 0,02$ mm.

*** Les différentes hauteurs d'axe de piston sont exclusivement réservées aux pièces d'assemblage de moteurs.**

Seules les catégories (hauteurs) de pistons L, M, N sont fournies en tant que pièces détachées.

NOTE:

- Si le moteur est posé avec un piston de catégorie K, un piston de catégorie L doit être posé en remplacement.
- Si le moteur est posé avec un piston de catégorie P, un piston de catégorie N doit être posé en remplacement.

MESURE DU DIAMETRE DE PISTON

Le diamètre de piston est mesuré au niveau de la hauteur A = 56 mm.

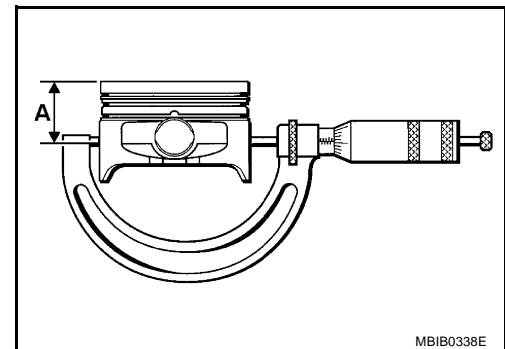
Diamètre du piston : 75,933 - 75,947 mm

Axe de piston :

Longueur : 59,7 - 60,3 mm

Diamètre externe : 24,8 - 25,2 mm

Diamètre interne : 13,55 - 13,95 mm



MBIB0338E

SEGMENT DE PISTON

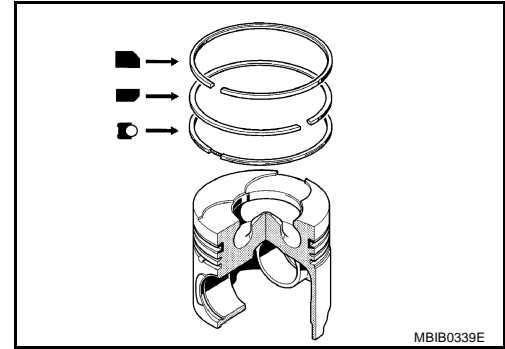
Epaisseur :

Segment de feu : 1,97 - 1,99 mm

Segment de compression : 1,97 - 1,99 mm

Segment racleur : 2,47 - 2,49 mm

Les segments sont fournis ajustés, prêts à être posés.



MBIB0339E

ECARTEMENT A L'EXTREME DU SEGMENT DE PISTON

Segment de feu : 0,20 - 0,35 mm

Segment de compression : 0,70 - 0,90 mm

Segment racleur : 0,25 - 0,50 mm

Bielle

La bielle est de type à chapeau détachable.

ATTENTION:

- Le boulon doit être enduits avec de l'huile moteur sous la tête et sur le filetage lors de la pose de la bielle sur le moteur.
- Les chapeaux de tête de bielle sont placés sur la bielle par des irrégularités sur la ligne de séparation.
- En cas d'impact ou de corps étranger entre les surfaces de contact entre le corps et le chapeau, la bielle présentera rapidement des signe de rupture.

Jeu latéral de tête de bielle : 0,205 - 0,467 mm

Jeu radial de tête de bielle : 0,035 - 0,045 mm

Distance de centre à centre entre la tête de bielle et le pied de bielle : 133,75 mm

Diamètre de la tête de bielle : 47,610 - 47,628 mm

Diamètre du pied de bielle

(sans bague) : 27,24 - 27,26 mm

(avec bague) : 25,013 - 25,025 mm

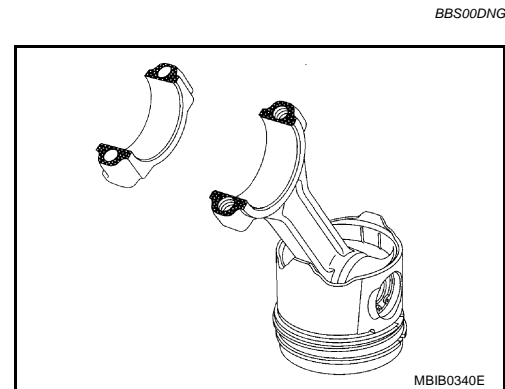
NOTE:

Les bagues de pied de bielle ne peuvent être remplacés.

La différence de poids pour les ensembles de bielle, piston et axe de piston doit être de 0,245 N (25 g) au maximum pour un même moteur.

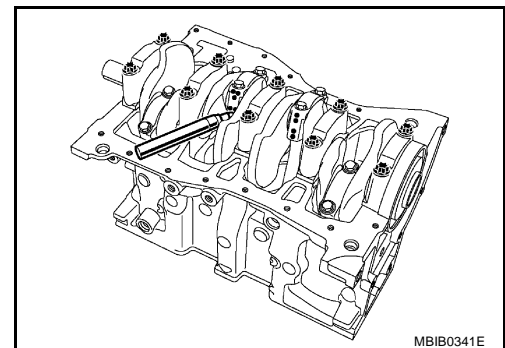
ATTENTION:

- Ne pas utiliser d'outil coupant pour marquer les chapeaux de roulement à repérer avec leurs biellets afin d'éviter toute amorce de fissure sur la bielle.
- Utiliser un feutre indélébile.



BBS00DNG

MBIB0340E

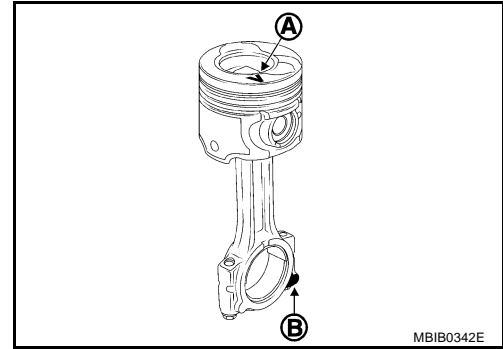


MBIB0341E

A
EM
C
D
E
F
G
H
I
J
K
L
M

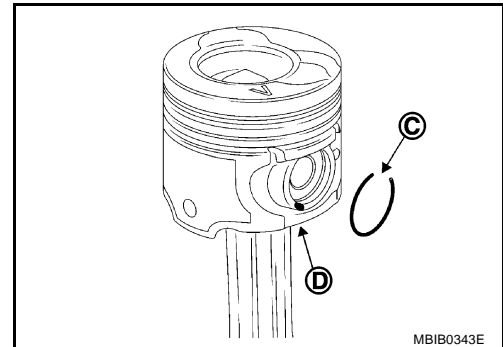
SENS DE REPOSE DE LA BIELLE PAR RAPPORT AU PISTON

- Orienter le piston avec repère poinçonné (A) vers le haut et le méplat (B) de la tête de bielle vers le bas comme indiqué sur l'illustration.



SENS DE REPOSE DES JONCS D'ARRÊT SUR LE PISTON

- Placer l'ouverture (C) des joncs d'arrêt à l'opposé de la conduite de dépose et de repose (D).



Vilebrequin

- Nombre de tourillons principaux** : 5
- Jeu latéral du vilebrequin :**
 - Sans usure sur les cales latérales** : 0,045 - 0,252 mm
 - Avec usure sur les cales latérales** : 0,045 - 0,852 mm
- Jeu radial de vilebrequin :**
 - Tourillons** : 0,027 - 0,054 mm
 - Axes de vilebrequin** : 0,035 - 0,045 mm
 - Diamètre de tourillon** : 47,99 - 48,01 mm
 - Diamètre d'axe de vilebrequin** : 43,96 - 43,98 mm

- Les cales latérales sont situées sur le coussinet n° 3.
- Aucune rectification n'est permise.

DETERMINATION DE LA CLASSE DE PALIER DE VILEBREQUIN (REGLAGE D'ORIGINE)

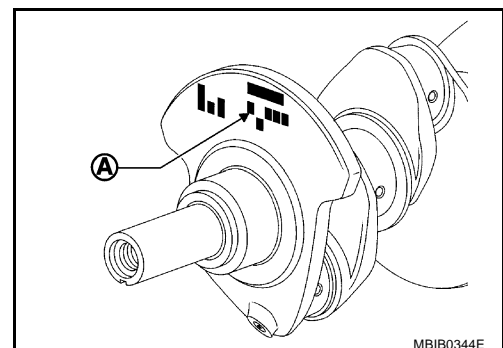
Repère (A) sur le vilebrequin

Détail du repère (A) :

Nombre de tourillons

1*	2	3	4	5	Classes de diamètres de tourillons A = D1 B = D2 C = D3
B	B	C	C	B	

* Extrémité de volant.



PROCEDURE D'INSPECTION

[K9K]

Tableau de classes de diamètre de tourillon

Unité : mm

Repère de classe de tourillon sur le vilebrequin	Diamètre de tourillon
A = D1	47,990 - 47,996
B = D2	47,997 - 48,003
C = D3	48,004 - 48,010

Bloc-cylindres

BBS00DN1

Le diamètre des paliers (A) du bloc-cylindres sont indiqués par un orifice sur le bloc (B) situé au-dessus du filtre à huile.

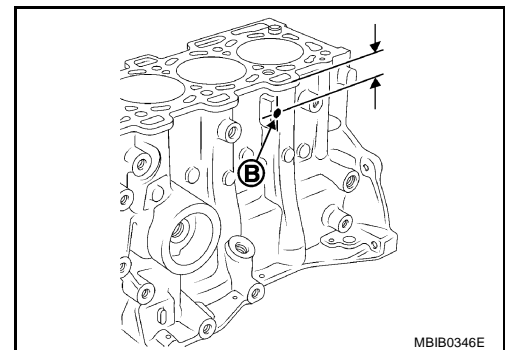
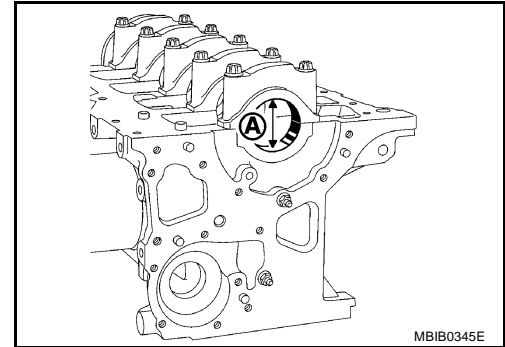


TABLEAU DES DIAMETRES INTERNES DE LOGEMENT DE PALIER PRINCIPAL DE BLOC-CYLINDRES

Emplacement de l'orifice (B)	Référence de classe	Diamètre interne du logement du palier principal du bloc-cylindres
X = 33 mm	1 ou bleu	51,936 - 51,942 mm
Y = 43 mm	2 ou rouge	51,942 - 51,949 mm

NOTE:

La zone de marquage comprend :

- X - Y indique la classe de diamètre des paliers A ou B.

CORRESPONDANCE AVEC LE PALIER PRINCIPAL

	Classe de diamètre de tourillon		
	D1	D2	D3
1*	C1 1,949 - 1,955 mm	C2) 1,946 - 1,952 mm	C3 1,943 - 1,949 mm
	jaune	bleu	noir

	Classe de diamètre de tourillon		
2*	C4 1,953 - 1,959 mm rouge	C1 1,949 - 1,955 mm jaune	C2) 1,946 - 1,952 mm bleu
	Epaisseur et classe de palier		

* Classe de diamètre de palier principal de bloc-cylindres.

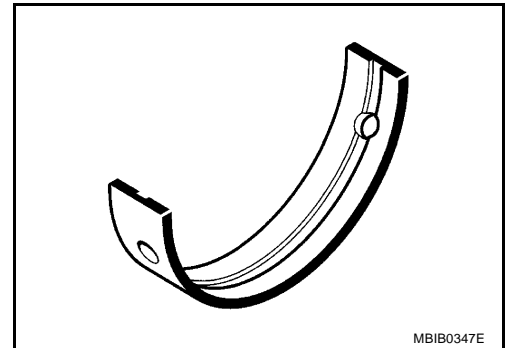
NOTE:

Les pièces détachées ne sont disponibles qu'en classe C2 (bleu).

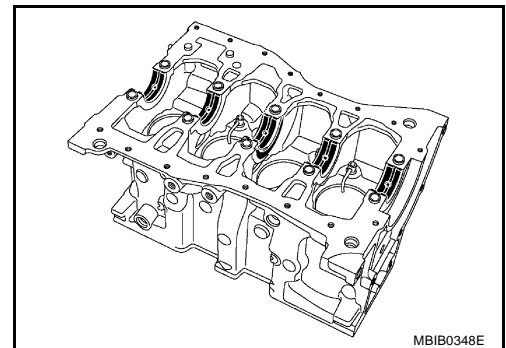
**Palier principal et chapeau
PALIER PRINCIPAL**

BBS00DNJ

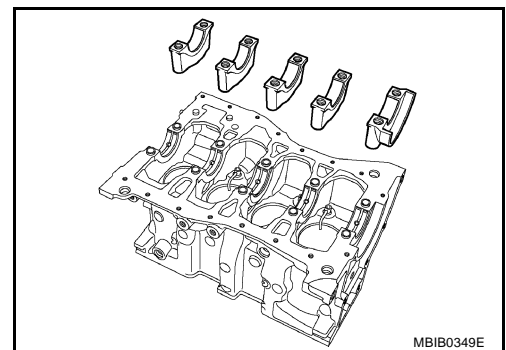
- **Le moteur est reposé avec le palier principal sans encoche de positionnement.**
1. Les paliers principaux sont posés sur le bloc-cylindres et sur les paliers à l'aide de l'outil KV113B0160 (Mot. 1493-01).



2. Pour le sens de repose sur le bloc-cylindres, reposer le palier principal avec rainures sur tous les paliers.



3. Pour le sens de repose des chapeaux de roulement, poser le palier principal sans rainures.



PALIER DE BIELLE

- Le moteur est reposé avec le palier de bielle sans encoche de positionnement.

NOTE:

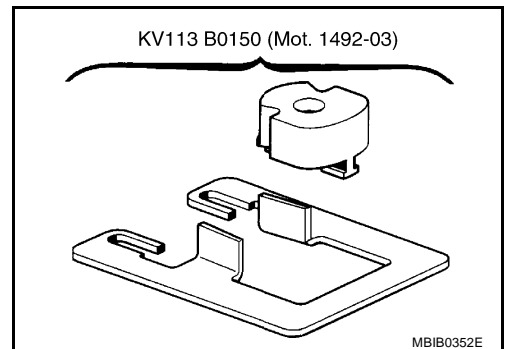
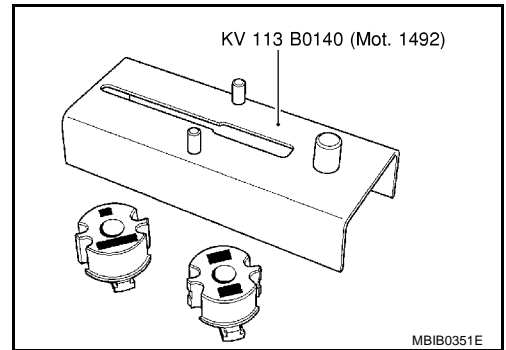
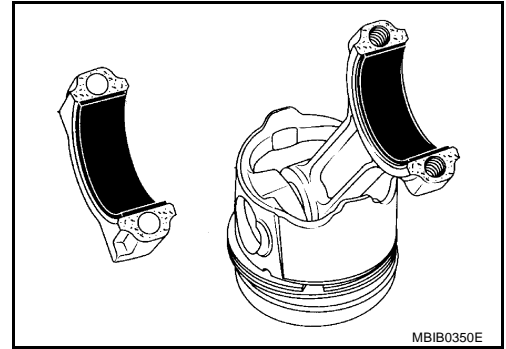
Les paliers de bielles inférieur et supérieur n'ont pas la même largeur.

Largeur de palier de bielle :

Palier principal : 20,625 mm

Palier inférieur : 17,625 mm

- Poser le roulement de bielle à l'aide des outils KV113B0140 (Mot. 1492) et KV113B0150 (Mot. 1492-03).

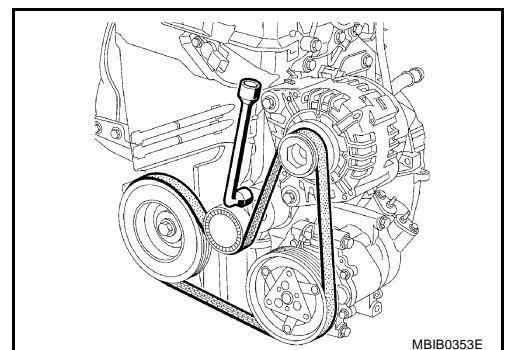


Préparation du moteur avant de le mettre sur son support

BBS00DNK

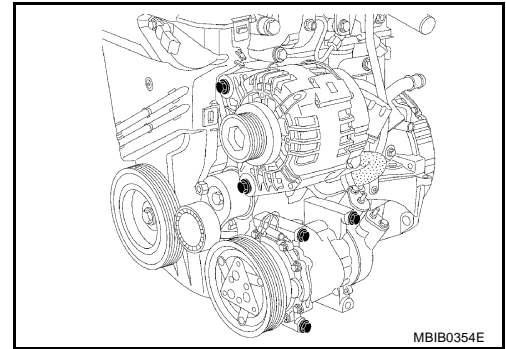
Avant de monter le moteur sur la fixation secondaire de moteur, le faisceau électrique du moteur doit être déposé et l'huile moteur vidangée.

- Déposer la courroie d'entraînement.



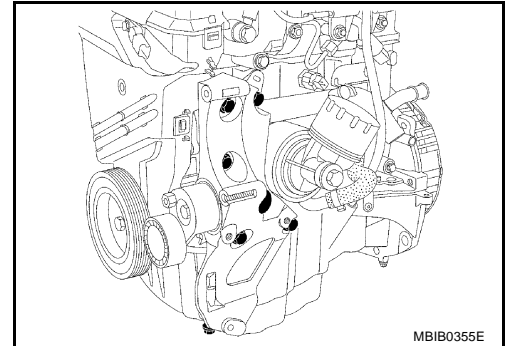
A
EM
C
D
E
F
G
H
I
J
K
L
M

2. Déposer l'alternateur.

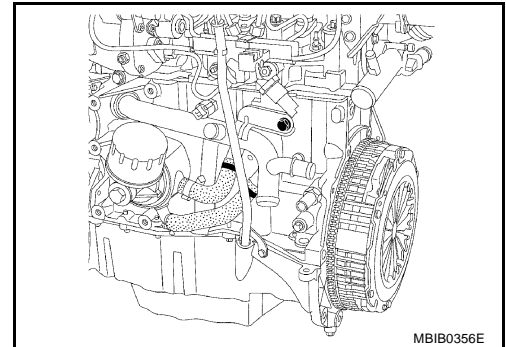


3. Déposer le compresseur de climatisation ou la poulie de tension.

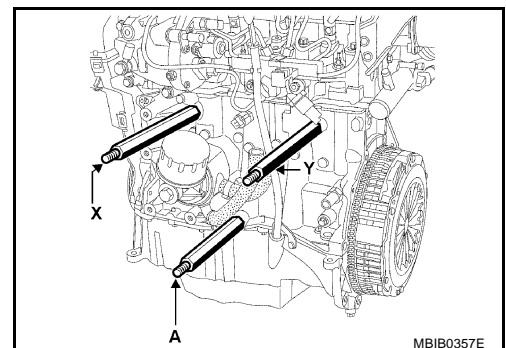
4. Déposer le support à fonctions multiples.



5. Déposer le tuyau d'entrée de liquide de refroidissement de la pompe à eau.



6. Placer les tiges (A), (X), (Y) sur le bloc-cylindres.



Pièces à remplacer après la dépose

- Tous les joints
- Boulons de volant
- Boulons de palier de vilebrequin
- Boulon de poulie d'arbre à cames
- Boulons de poulie de vilebrequin
- Boulons de chapeau de tête de bielle
- Rondelles en cuivre de support d'injecteur
- Tuyaux d'injection de carburant

BBS00DNL

- Orifices de tuyau
- Courroies
- Roue de tension de courroie de distribution
- Gicleurs d'huile
- Tuyaux en plastique du turbocompresseur

A

EM

Repose des cales de filetage

BBS00DNM

Les orifices filetés de toutes les pièces du compartiment moteur peuvent être réparés à l'aide de cales de filetage.

C

D

E

F

G

H

I

J

K

L

M

