

EI
SECTION
EXTERIEUR ET INTERIEUR

A
B
C
D
E
F
G
H
EI
J
K
L
M

TABLE DES MATIERES

<p>PRECAUTIONS 3 Précautions relatives aux systèmes de retenue supplémentaires (SRS) comprenant les "AIRBAGS" et les "PRETENSIONNEURS DE CEINTURE DE SECURITE" 3 Précautions concernant la procédure sans couvercle supérieur d'auvent 3 Précautions 3</p> <p>CLIP ET FIXATIONS 4 Clips et agrafes 4</p> <p>PARE-CHOC AVANT 5 Dépose et repose 5 DEPOSE 7 REPOSE 7</p> <p>PARE-CHOC ARRIERE 8 Dépose et repose 8 DEPOSE 9 REPOSE 10</p> <p>GRILLE AVANT 11 Dépose et repose 11 DEPOSE 11 REPOSE 11</p> <p>DEFLECTEUR AVANT 12 Dépose et repose 12 DEPOSE 12 REPOSE 12</p> <p>DESSUS D'AUVENT 13 Dépose et repose 13 DEPOSE 13 REPOSE 13</p> <p>PROTECTION D'AILE 14 Dépose et repose 14</p> <p>TOLE DE GARDE-BOUE 15 Dépose et repose 15</p> <p>MOULURE LATERALE DE TOIT 16 Dépose et repose 16 DEPOSE 16 REPOSE 16</p>	<p>MOULURE DE PARE-BRISE 17 Dépose et repose 17 DEPOSE 17 REPOSE 18</p> <p>MOULURE DE L'EXTERIEUR DE PORTE 19 Dépose et repose (3 portes et 5 portes) 19 DEPOSE 19 REPOSE 19 Dépose et repose (C+C) 20 DEPOSE 20 REPOSE 20</p> <p>GARNITURE DE PORTE 21 Dépose et repose 21 DEPOSE 21 REPOSE 22</p> <p>GARNITURE DE HAYON 23 Dépose et repose 23 DEPOSE 23 REPOSE 23</p> <p>GARNITURE DE COUVERCLE DE COFFRE 24 Dépose et repose 24 DEPOSE 24 REPOSE 24</p> <p>ENJOLIVEUR DU COUVERCLE DE COFFRE 25 Dépose et repose 25 DEPOSE 25 REPOSE 25</p> <p>GARNITURE LATERALE DE CARROSSERIE 26 Dépose et repose (5 portes) 26 DEPOSE 26 REPOSE 27 Dépose et repose (3 portes) 27 DEPOSE 27 REPOSE 28 Dépose et repose (C+C) 29 DEPOSE 29 REPOSE 31</p>
---	--

GARNITURE DE PLANCHER	32	ENSEMBLE DE PLAGE ARRIERE	40
Dépose et repose	32	Dépose et repose	40
3 PORTES / 5 PORTES	32	DEPOSE	40
C+C	33	REPOSE	40
DEPOSE	34	Démontage et remontage	41
REPOSE	34	GARNITURE LATERALE ARRIERE	42
GARNITURE DE TOIT	35	Dépose et repose	42
Dépose et repose	35	DEPOSE	42
DEPOSE	36	REPOSE	42
REPOSE	36	GARNITURE DE PLANCHER DE COFFRE	43
GARNITURE DE PARE-BRISE	38	Dépose et repose	43
Dépose et repose	38	DEPOSE	43
DEPOSE	38	REPOSE	44
REPOSE	38	GARNITURE DE COFFRE	45
GARNITURE DE TOIT	39	Dépose et repose	45
Dépose et repose	39	DEPOSE	45
DEPOSE	39	REPOSE	45
REPOSE	39		

PRECAUTIONS

PRECAUTIONS

PF0:00001

Précautions relatives aux systèmes de retenue supplémentaires (SRS) comprenant les "AIRBAGS" et les "PRETENSIONNEURS DE CEINTURE DE SECURITE"

BIS002WB

Les systèmes de retenue supplémentaire (SRS), tels que l'"AIRBAG" et le "PRETENSIONNEUR DE CEINTURE DE SECURITE", associés à une ceinture de sécurité de siège avant, aident à réduire le risque ou la gravité des blessures qu'encourent le conducteur et le passager avant lors de certains types de collision. Les informations nécessaires pour effectuer l'entretien sans risque du système sont indiquées dans les sections SRS et SB de ce manuel de réparation.

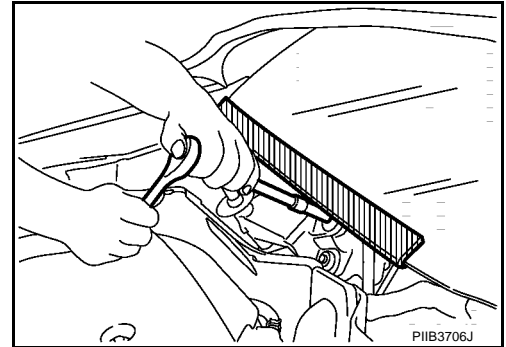
ATTENTION:

- Pour ne pas affecter le fonctionnement du SRS, ce qui augmenterait les risques de blessures graves ou mortelles en cas de collision entraînant le déploiement de l'airbag, toutes les opérations d'entretien doivent être effectuées par un concessionnaire NISSAN/INFINITI agréé.
- Un entretien incorrect, y compris une dépose et une repose incorrectes du système de retenue supplémentaire (SRS), peut être à l'origine de blessures provoquées par une activation involontaire du système. Pour la dépose du câble spiralé et du module d'airbag, se reporter à la section SRS.
- Ne pas utiliser d'équipement d'essai électrique sur les circuits connexes du SRS sauf si indiqué dans ce manuel de réparation. Les faisceaux de câblage SRS peuvent être identifiés par leurs faisceaux ou connecteurs de faisceau orange et/ou jaune.

Précautions concernant la procédure sans couvercle supérieur d'auvent

BIS002WC

Lors de la procédure après dépose du couvercle supérieur d'auvent, couvrir l'extrémité inférieure du pare-brise avec de l'uréthane, etc.



Précautions

BIS002WD

- Lors de la dépose et du démontage d'une pièce, veiller à ne pas la détériorer ni la déformer. Protéger les pièces voisines avec un chiffon.
- Lors de la dépose de pièces avec un tournevis ou autre outil, protéger les pièces en les enveloppant de vinyle ou de bande adhésive.
- Protéger les pièces déposées avec un chiffon.
- Si le clip est déformé ou endommagé, le remplacer par un neuf.
- Si une pièce non réutilisable est déposée, la remplacer par une pièce neuve.
- Serrer les boulons et les écrous au couple spécifié.
- Une fois le remontage effectué, vérifier que chaque pièce fonctionne correctement.
- Eliminer les taches comme suit.

Taches solubles dans l'eau :

Tremper un chiffon doux dans de l'eau chaude et l'essorer fermement. Une fois la tache éliminée, essuyer avec un chiffon doux sec.

Tache d'huile:

Dissoudre du détergent synthétique dans de l'eau chaude (concentration de 2 à 3% maximum), tremper le chiffon, puis nettoyer la tache à l'aide du chiffon. Tremper ensuite le chiffon dans de l'eau froide et l'essorer fermement. Supprimer toute trace de détergent. Essuyer ensuite la zone avec un chiffon doux et sec.

- Ne jamais utiliser de solvants organiques tels que du diluant ou de l'essence.


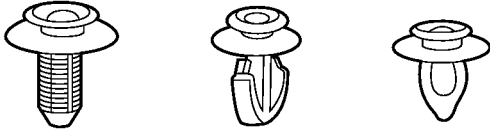


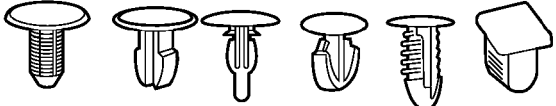
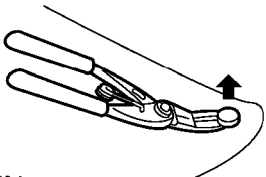

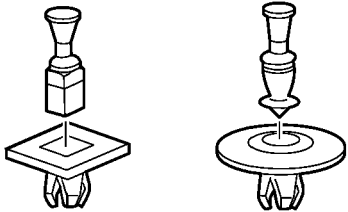
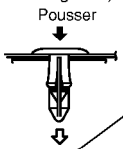
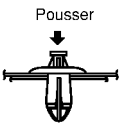

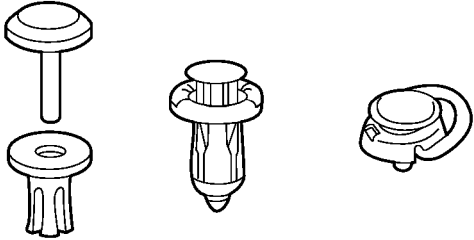

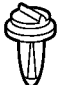
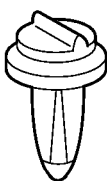
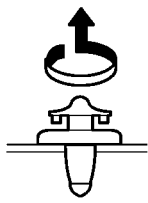
CLIP ET FIXATIONS

CLIP ET FIXATIONS

PFP:76906

Clips et agrafes

BIS002WE

Symbole n°	Formes	Dépose et repose
<p>C101</p> 		<p>Dépose : Déposer en le tordant avec un tournevis à lame plate ou un extracteur de clips.</p> 
<p>C103</p> 		 <p>Dépose : Déposer à l'aide d'un extracteur de clips.</p>
<p>C203</p> 		<p>Dépose : Pousser la goupille centrale vers la position de fermeture. (Ne pas déposer la goupille centrale en la cognant.)</p> <p>Pousser</p>  <p>Repose :</p> <p>Pousser</p> 
<p>C205</p> 		<p>Dépose :</p> <p>Tournevis à lame plate</p>  <p>Clip Garniture</p>
<p>C206</p> 		<p>Dépose :</p> 

SIIA0315E

PARE-CHOCS AVANT

PARE-CHOCS AVANT

PFP:F2022

Dépose et repose

BIS002WF

- La garniture de pare-chocs est en plastique. Ne pas forcer et s'assurer qu'elle est bien protégée de tout contact avec de l'huile.

A

B

C

D

E

F

G

H

EI

J

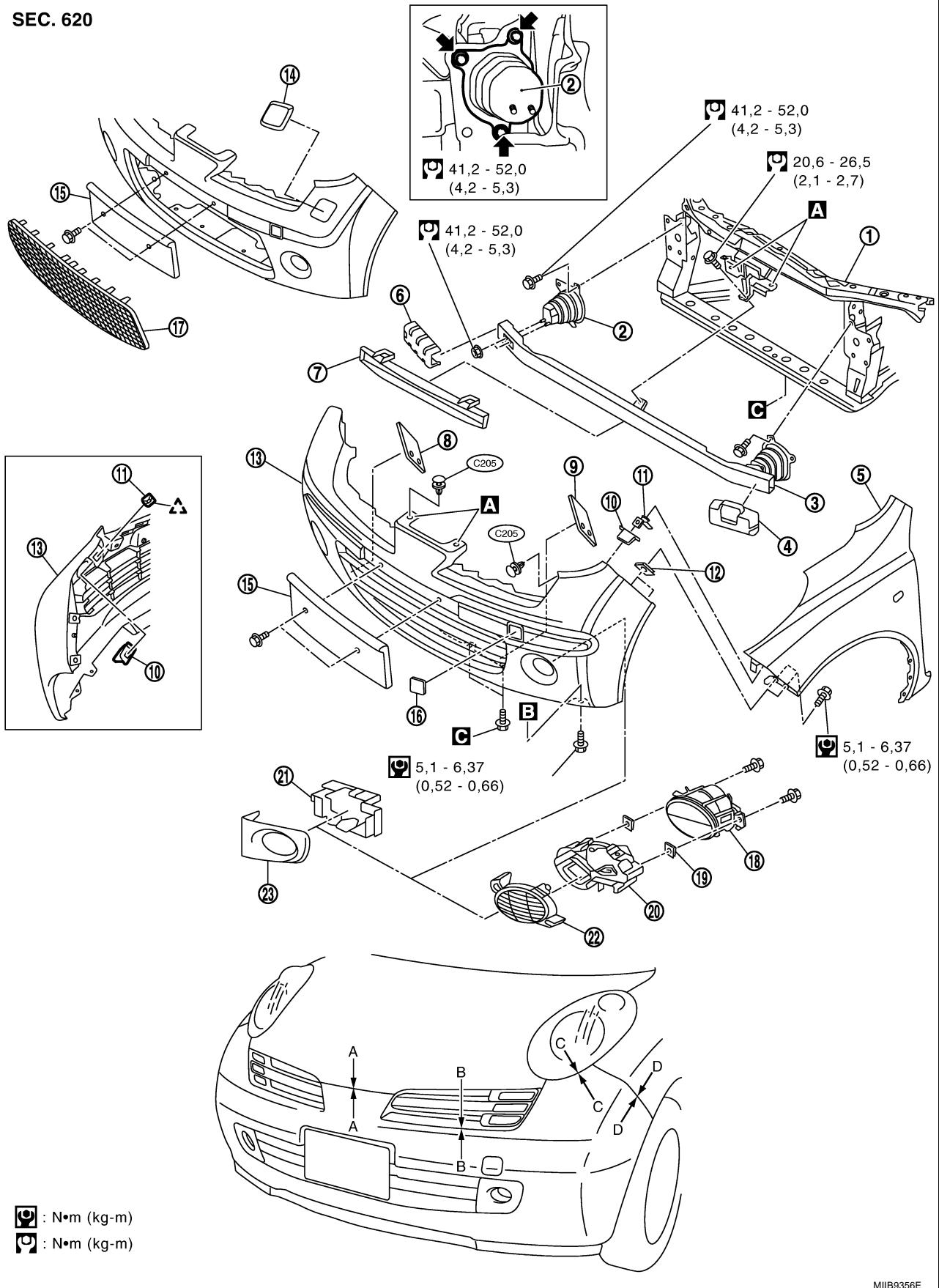
K

L

M

PARE-CHOCS AVANT

SEC. 620



MIB9356E

B : Vers la protection d'aile

1. Support supérieur de noyau de radiateur

2. Pièce de maintien de pare-chocs

3. Renfort de pare-chocs


PARE-CHOC AVANT

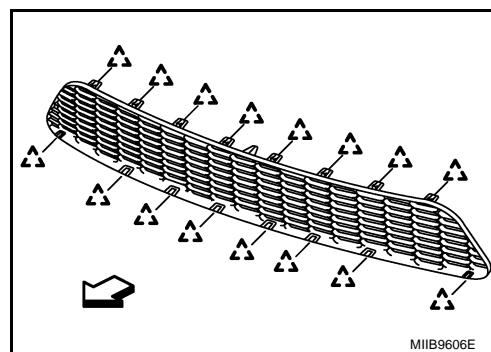
- | | | |
|---|--|---|
| 4. Protection de garniture de pare-chocs (gauche) | 5. Aile avant | 6. Protection de garniture de pare-chocs (droite) |
| 7. Absorbeur de chocs de pare-chocs. | 8. Garniture (droite) | 9. Garniture (gauche) |
| 10. Support inférieur de pare-chocs latéral (droit/gauche) | 11. Support supérieur de pare-chocs latéral (droit/gauche) | 12. OEillet de vis |
| 13. Garniture de pare-chocs | 14. Protection de lave-phares (selon modèles) | 15. Garniture de plaque d'immatriculation |
| 16. Protection de crochet de remorquage | 17. Grille de conduit d'air de garniture de pare-chocs (selon modèles) | 18. Feu antibrouillard avant (selon modèles) |
| 19. Ecrou à ressort | 20. Support (type II) | 21. Support (type I) |
| 22. Finition de garniture de pare-chocs type I (modèle sans feu antibrouillard) | 23. Finition de garniture de pare-chocs type II (modèle avec feu antibrouillard) | |

	Portion	Jeu mm
Pare-chocs avant - Capot	A - A	4,5 - 7,5
Grille avant - Capot	B - B	1,0 - 3,0
Pare-chocs avant - Phare	C - C	3,0 - 7,0
Pare-chocs avant - Aile avant	D - D	0,0 - 1,5

DEPOSE

- Déposer la grille avant. Se reporter à [EI-11, "GRILLE AVANT"](#).
- Déposer le clip de fixation de la garniture de pare-chocs.
- Déposer les boulons de fixation inférieure de protection d'aile. Déposer les protecteurs d'aile avant (droit, gauche). Se reporter à [EI-14, "PROTECTION D'AILE"](#).
- Déposer les boulons retenant la garniture de pare-chocs à l'aile avant.
- Débrancher le connecteur de faisceau du feu antibrouillard avant (selon modèles). Débrancher le tuyau de lave-phares (selon modèles).
- Tirer la garniture de pare-chocs à l'horizontale de la surface de fixation de l'aile avant, désengager le clip et déposer la garniture.
- Déposer l'absorbeur de chocs de pare-chocs avant. Déposer la protection de pare-chocs avant.
- Déposer les supports latéraux de pare-chocs (supérieur et inférieur) de la garniture de pare-chocs.
- Déposer les boulons et les écrous, puis déposer le renfort de pare-chocs.
- Déposer les boulons et le support de pare-chocs.
- Si nécessaire, relâcher le cliquet de la grille, puis déposer la grille du pare-chocs avant.

 : Cliquet



REPOSE

Reposer dans l'ordre inverse de la dépose.

PARE-CHOCS ARRIERE

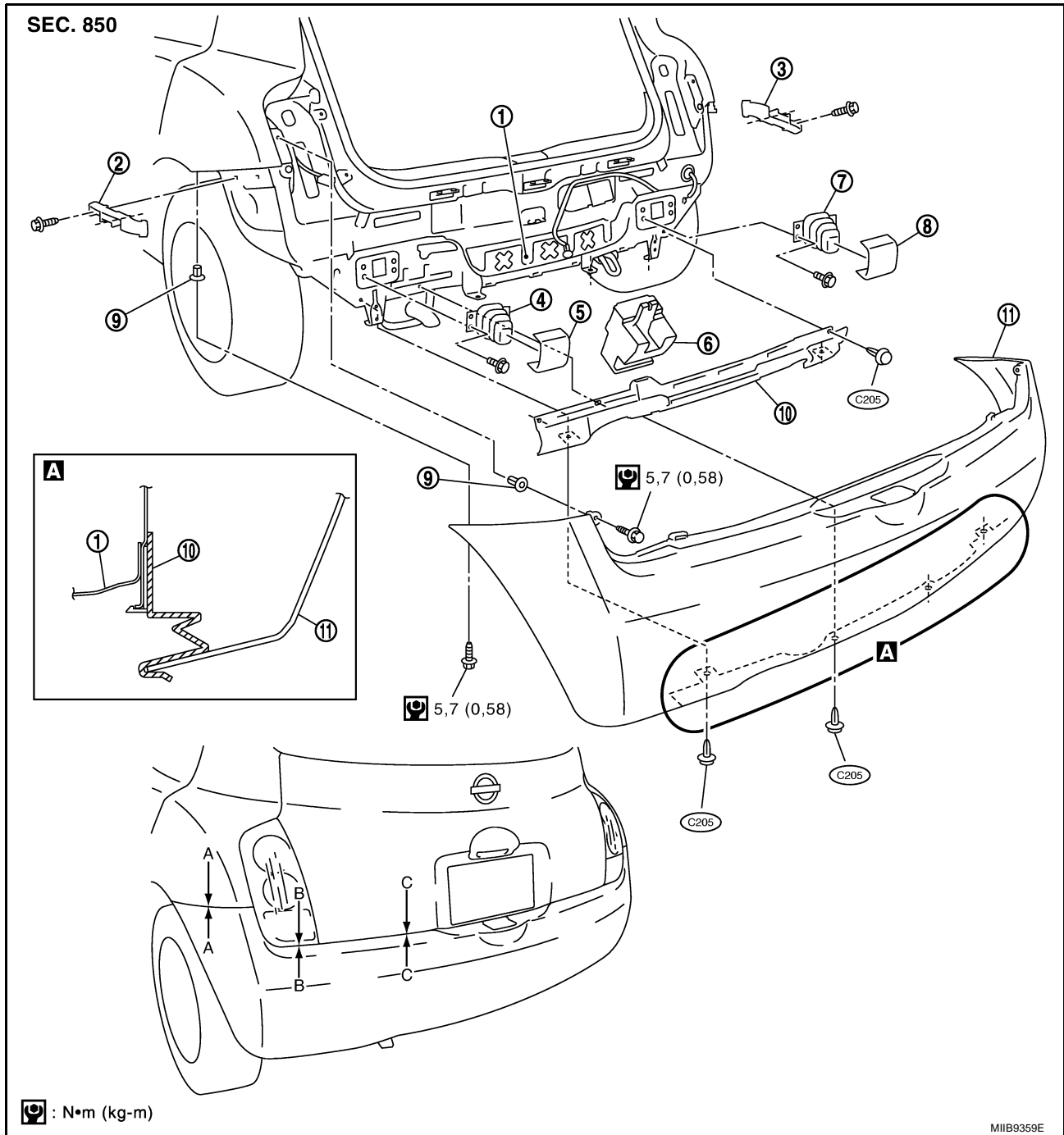
PFP:H5022

PARE-CHOCS ARRIERE

BIS002WG

Dépose et repose

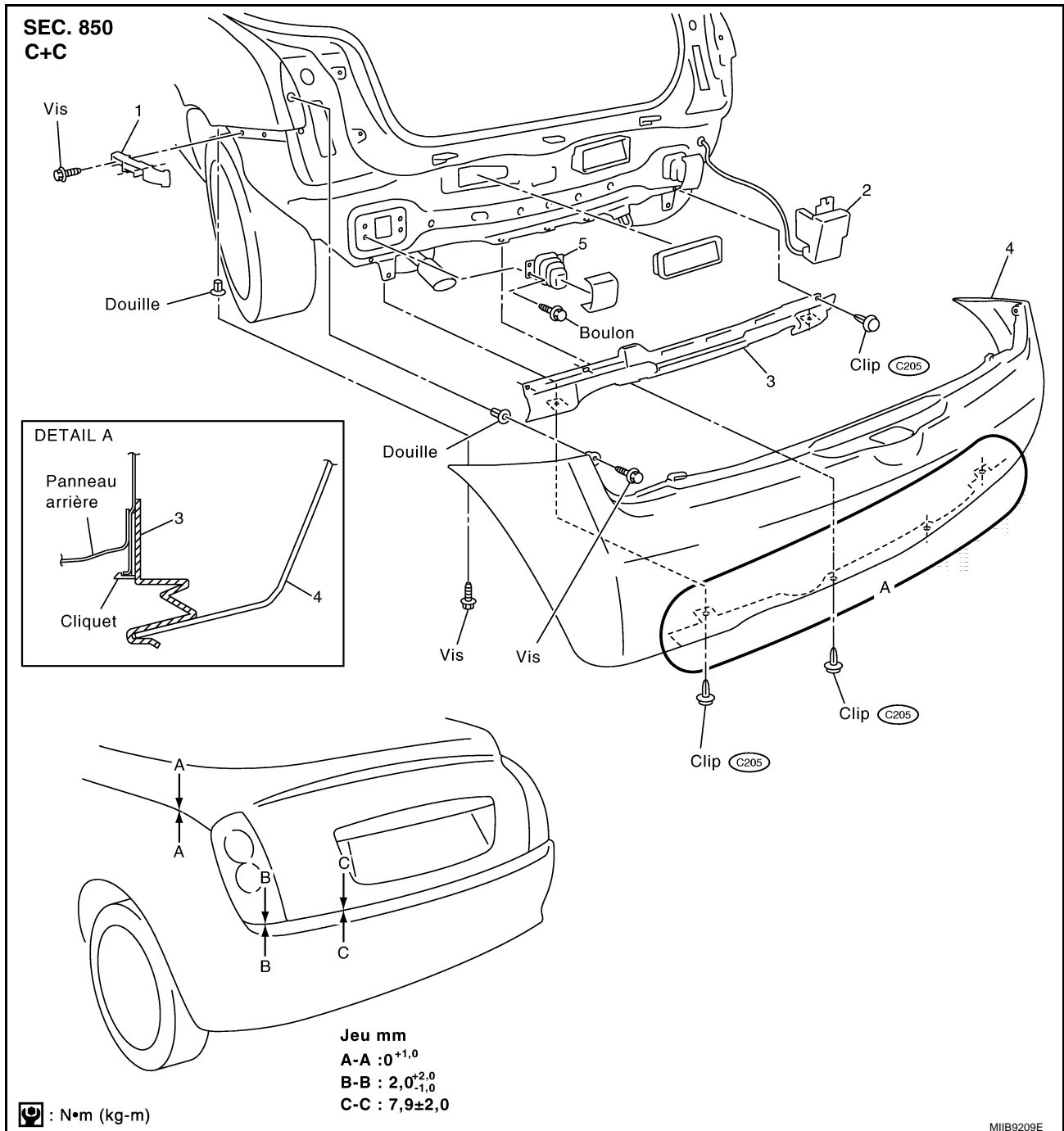
La garniture de pare-chocs est en plastique. Ne pas forcer et s'assurer qu'elle est bien protégée de tout contact avec de l'huile.



- | | | |
|---|---|--|
| 1. Panneau arrière | 2. Support latéral de pare-chocs (gauche) | 3. Support latéral de pare-chocs (droit) |
| 4. Pièce de maintien de pare-chocs (gauche) | 5. Protection de garniture de pare-chocs (gauche) | 6. Amortisseur de pare-chocs |
| 7. Pièce de maintien de pare-chocs (droite) | 8. Protection de garniture de pare-chocs (droite) | 9. Passe-fil |
| 10. Panneau arrière (inférieur) | 11. Garniture de pare-chocs | |

PARE-CHOC ARRIERE

	Portion	Jeu mm
Pare-chocs arrière - Aile arrière	A - A	0,0 - 1,0
Pare-chocs arrière - Bloc optique arrière	B - B	1,0 - 4,0
Pare-chocs arrière - Hayon	C - C	5,9 - 9,9



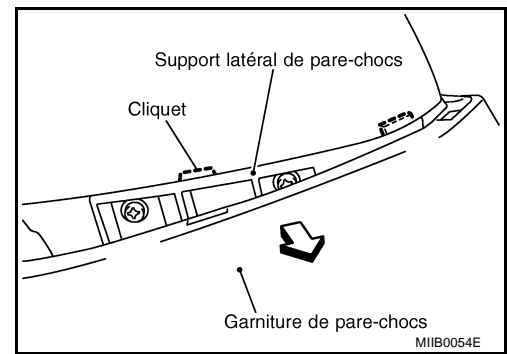
- | | | |
|----------------------------------|------------------------------------|--------------------------------|
| 1. Support latéral de pare-chocs | 2. Amortisseur de pare-chocs | 3. Panneau arrière (inférieur) |
| 4. Garniture de pare-chocs | 5. Pièce de maintien de pare-chocs | |

DEPOSE

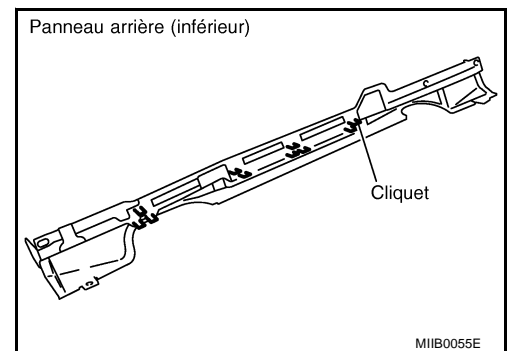
- Déposer les blocs optiques arrière gauche et droit. Se reporter à [LT-229, "Dépose et repose \(Hatchback\)"](#).
- Déposer le clip de fixation inférieur de la garniture de pare-chocs.
- Déposer les vis de la garniture de pare-chocs.

PARE-CHOC ARRIERE

4. Déposer les crochets engagés sur le côté du pare-chocs dans la direction indiquée par les flèches sur l'illustration.



5. Déposer le feu de plaque d'immatriculation et extraire la garniture de pare-chocs vers l'arrière du véhicule pour le déposer. Se reporter à [LT-220. "Dépose et repose du feu de stationnement, du feu arrière et de l'éclairage de plaque d'immatriculation"](#).
6. Déposer l'amortisseur d'énergie du pare-chocs.
7. Déposer les clips et les crochets de fixation du panneau arrière engagé (inférieur), et déposer le panneau arrière.



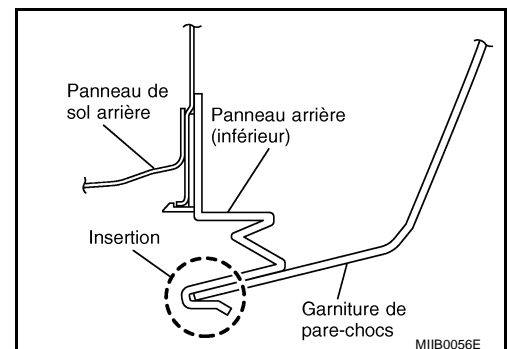
8. Déposer les boulons et le support de pare-chocs.

REPOSE

Noter ce qui suit, et reposer dans l'ordre inverse de la dépose.

PRECAUTION:

- S'assurer que le bord inférieur du pare-chocs est inséré dans la zone d'insertion du panneau arrière (inférieur).
- Le bruit métallique est dû au raccord des pièces endommagées. Après la dépose, vérifier que la zone d'attache située sous le hayon n'est pas endommagée.



GRILLE AVANT

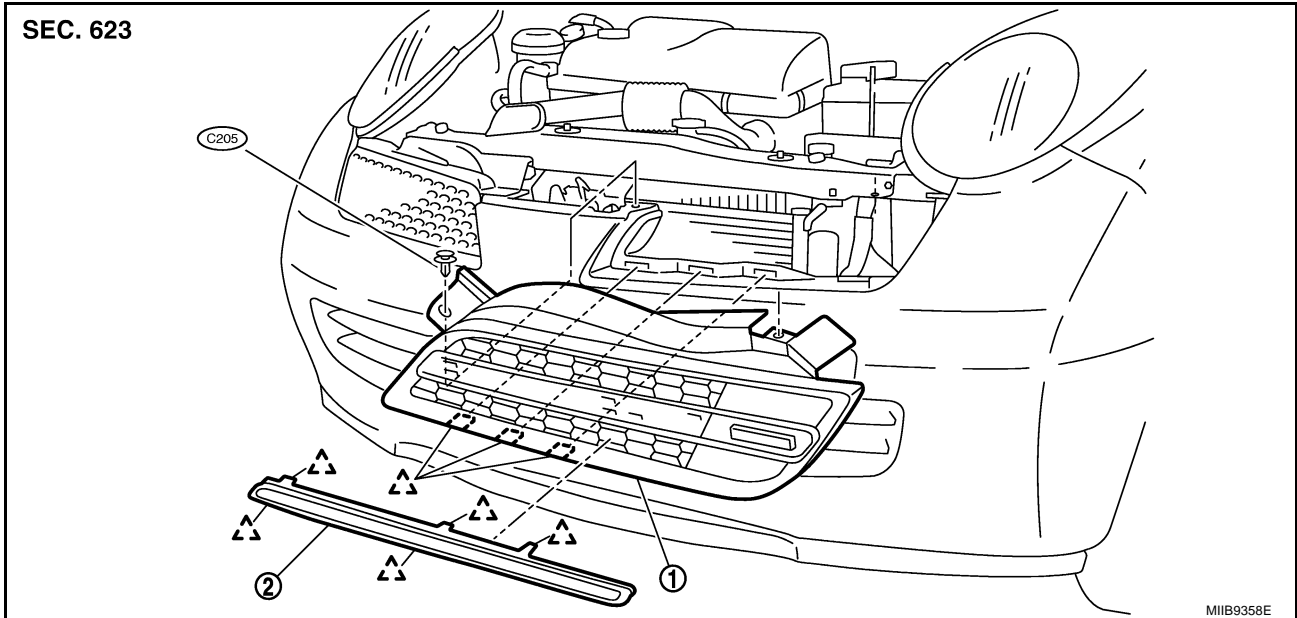
PFP:62310

GRILLE AVANT

Dépose et repose


BIS002WH

SEC. 623



1. Grille avant

2. Enjoliveur avant

 : Cliquet

DEPOSE

PRECAUTION:

Il est recommandé de porter des gants pour effectuer cette opération.

1. Déposer les clips de fixation du bord supérieur de la grille avant.
2. Mettre la main entre la grille avant et le support du noyau de radiateur (supérieur) et relâcher les crochets arrière de la grille avant en partant du centre du véhicule vers l'extérieur.
3. Après avoir désengagé tous les crochets, tirer vers l'avant le centre de la grille avant du véhicule et déposer la partie d'insertion arrière du clignotant avant et le connecteur du panneau pour déposer le centre de la grille avant du véhicule.

REPOSE

Noter ce qui suit, et reposer dans l'ordre inverse de la dépose.

PRECAUTION:

Avant d'engager les crochets arrière de la grille avant, s'assurer que la zone arrière du clignotant avant est bien insérée à l'intérieur de la garniture de pare-chocs.

DEFLECTEUR AVANT

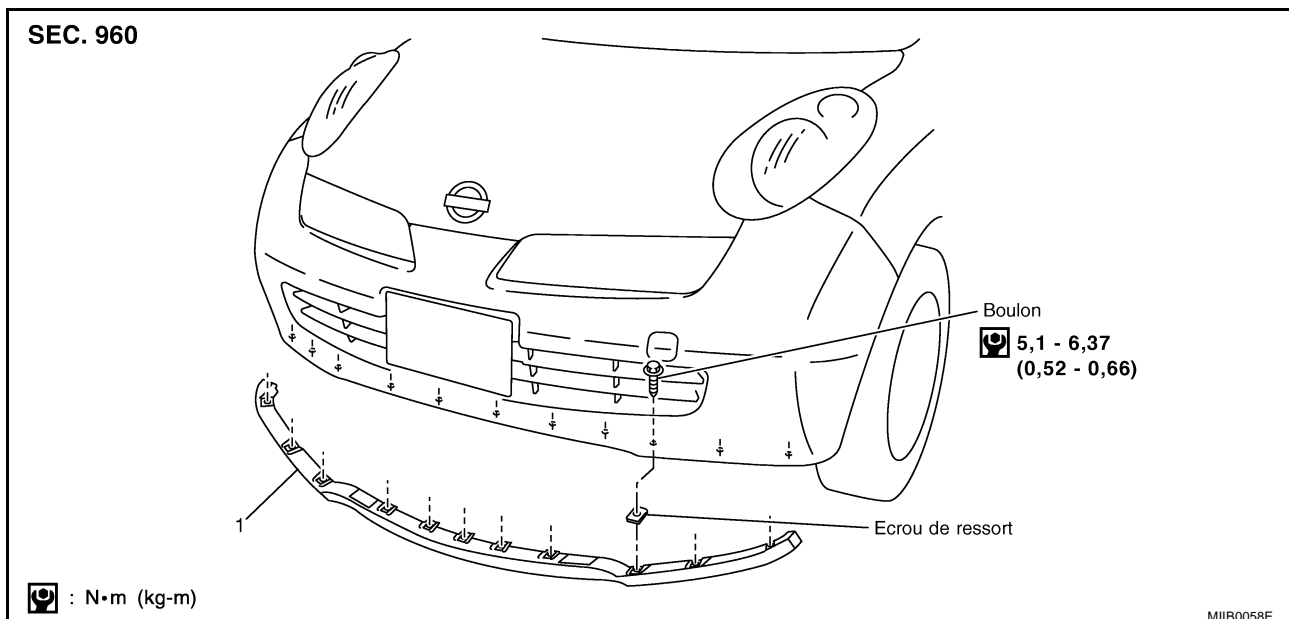
DEFLECTEUR AVANT

PFP:96015

Dépose et repose

BIS002WI

SEC. 960



1. Déflecteur avant

DEPOSE

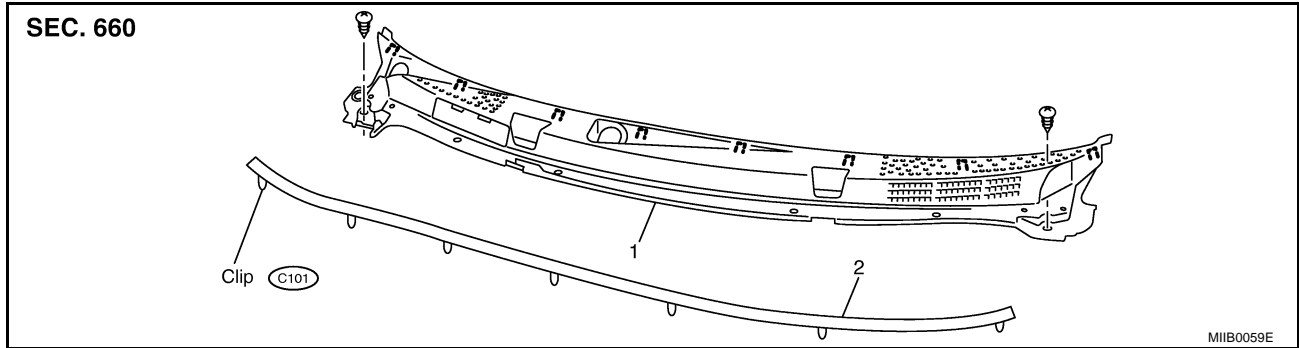
1. Déposer le pare-chocs avant. Se reporter à [EI-5, "PARE-CHOCS AVANT"](#) dans la section EI.
2. Déposer les boulons de la partie intérieure du pare-chocs et déposer le déflecteur avant.

REPOSE

Reposer dans l'ordre inverse de la dépose.

DESSUS D'AUVENT

Dépose et repose



1. Protection supérieure de dessus de tablier
2. Caoutchouc de joint d'étanchéité de dessus d'auvent

DEPOSE

1. Déposer les bras d'essuie-glace (gauche et droit). Se reporter à [WW-46, "Dépose et repose des bras d'essuie-glaces avant"](#) ou [WW-81, "Dépose et repose des bras d'essuie-glaces avant"](#).
2. Déposer les vis de fixation et les protections des lamelles (gauche/droite).
3. Déposer le caoutchouc de joint d'étanchéité de dessus d'auvent.
4. Tirer le couvercle supérieur d'auvent vers l'avant pour le déposer.

REPOSE

Reposer dans l'ordre inverse de la dépose.

A
B
C
D
E
F
G
H
I
J
K
L
M

EI

PROTECTION D'AILE

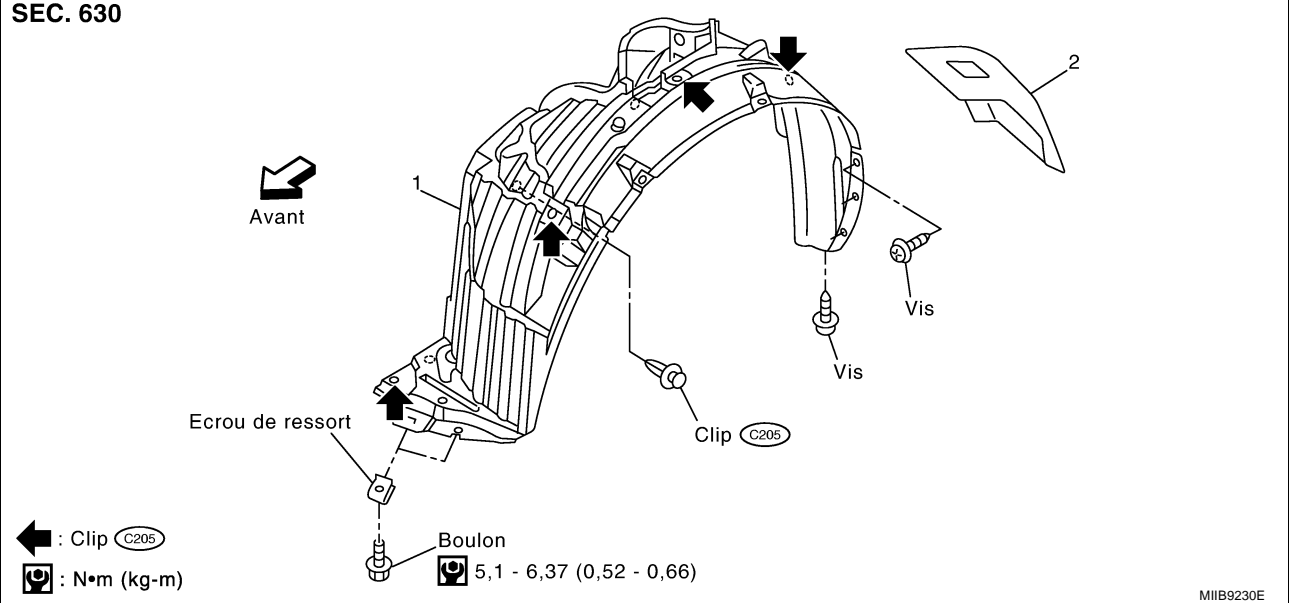
PFP:63840

PROTECTION D'AILE

Dépose et repose

BIS002WK

SEC. 630



1. Protection d'aile avant

2. Isolant d'aile (selon modèles)

TOLE DE GARDE-BOUE

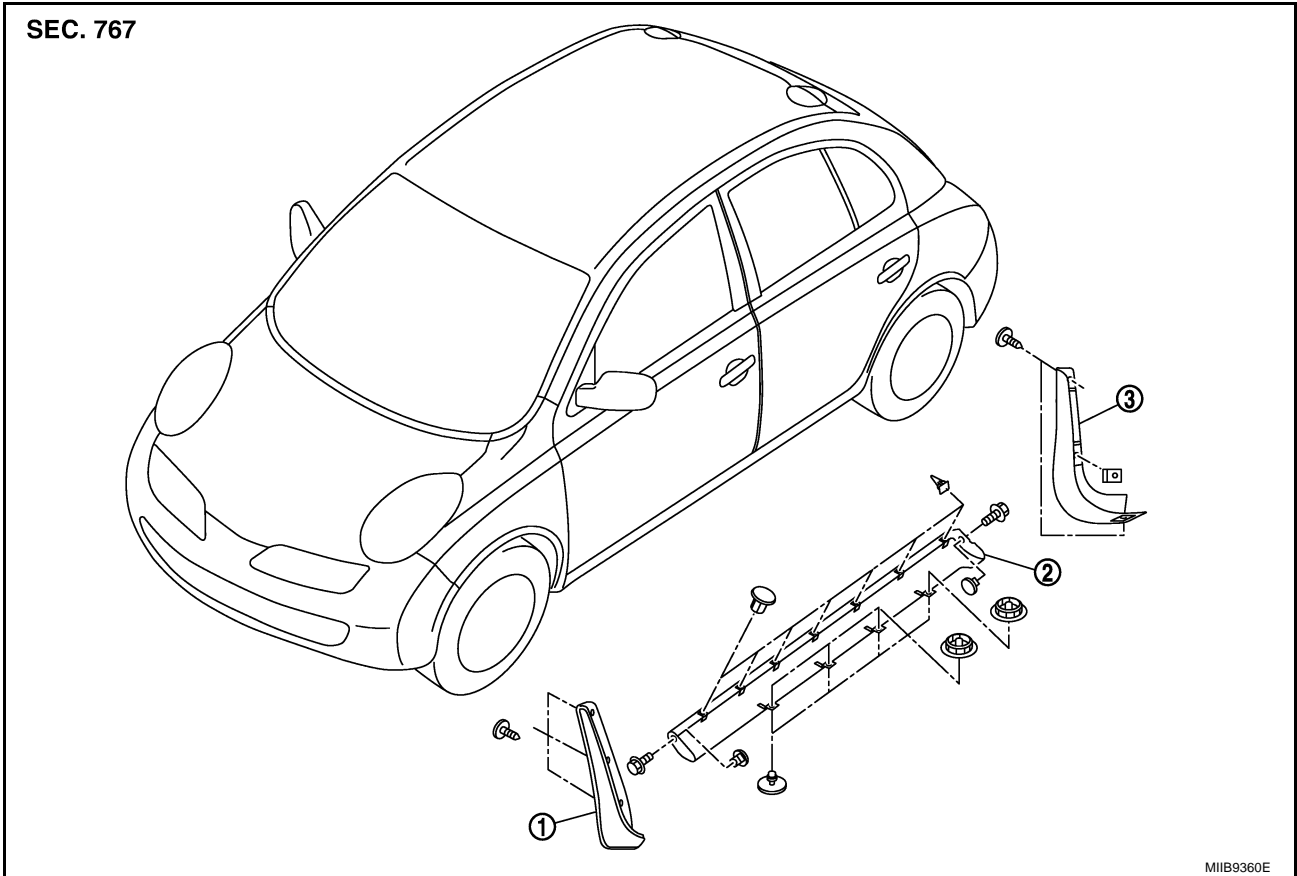
TOLE DE GARDE-BOUE

PFP:63854

Dépose et repose

BIS002WL

SEC. 767



1. Pare-boue avant

2. Pare-boue central

3. Pare-boue arrière

MIB9360E

A

B

C

D

E

F

G

H

EI

J

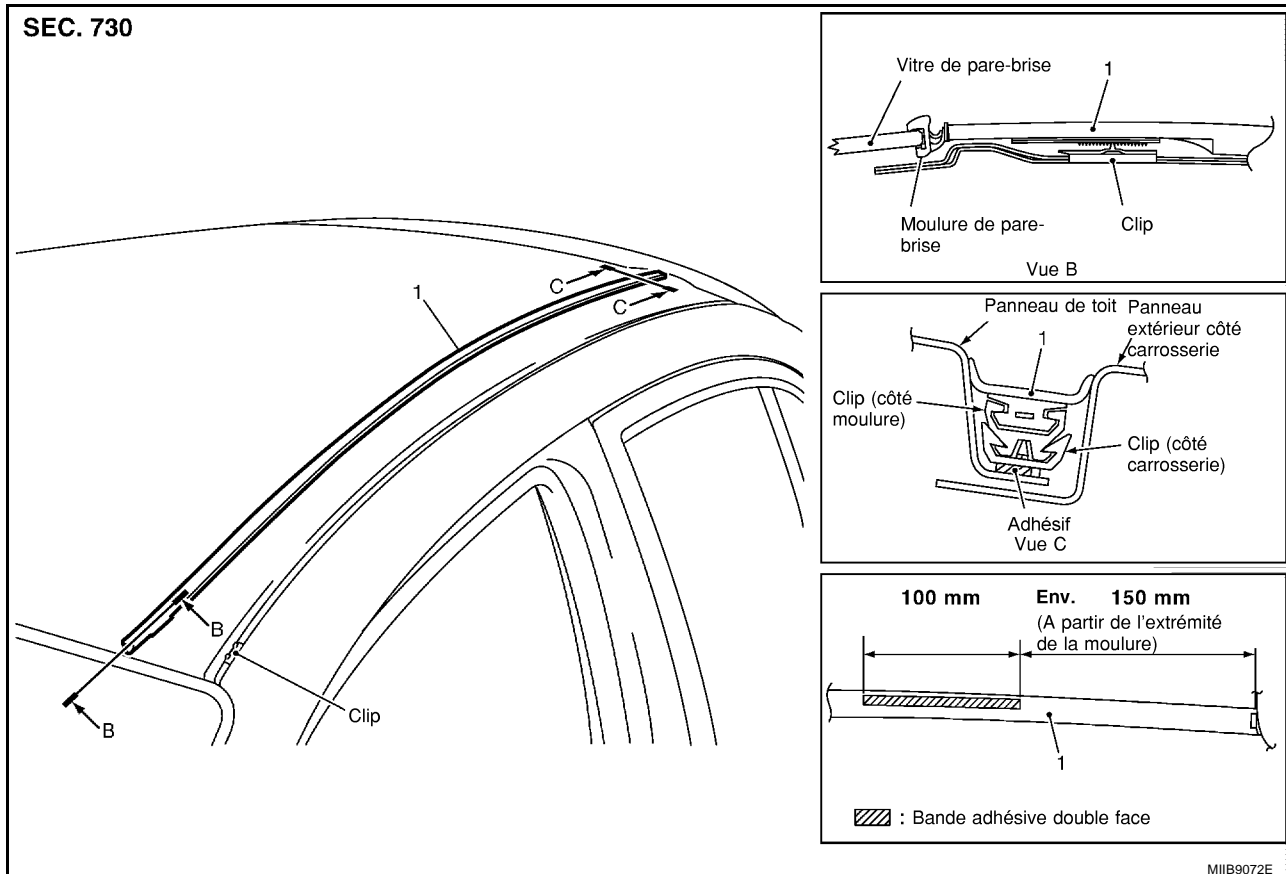
K

L

M

Dépose et repose

BIS002WM



1. Moulure latérale de toit

DEPOSE

1. Utiliser un couteau en plastique, etc., et soulever l'extrémité de la moulure latérale de toit (extrémité arrière), déposer le clip et détacher le ruban bilatéral pour le déposer.
2. Déposer le ruban adhésif double face qui reste sur la moulure latérale de toit et la carrosserie du véhicule.

NOTE:

Le ruban adhésif double face peut être facilement éliminé en utilisant un dissolvant prévu à cet effet.

REPOSE

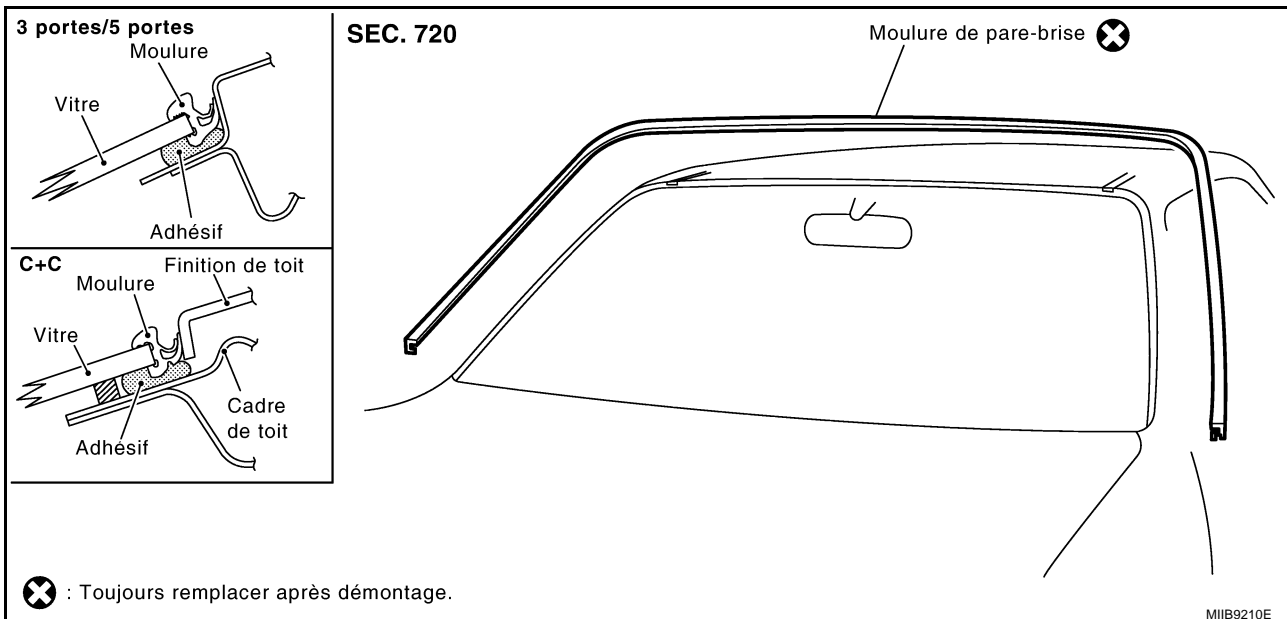
NOTE:

Pour ne reposer que la moulure latérale de toit, se conformer à la procédure suivante, à partir de l'étape 3.

1. Nettoyer la surface de fixation du clip de la moulure latérale de toit (côté corps).
2. Coller le clip de la moulure latérale de toit (côté carrosserie) à la carrosserie du véhicule et laisser poser pendant 40 minutes.
3. Appliquer de la peinture de fond (Sumitomo 3M N200 ou produit équivalent) sur la zone d'application du ruban adhésif double face au niveau de la partie arrière de la moulure côté toit.
4. Appliquer le ruban adhésif double face sur la partie arrière de la moulure latérale de toit (position sur l'illustration).
5. Après avoir placé l'extrémité avant de la moulure latérale de toit contre la moulure d'étanchéité, pousser la moulure de la partie avant vers l'extrémité arrière, et fixer à la carrosserie à l'aide de clips et de ruban adhésif double face.

MOULURE DE PARE-BRISE

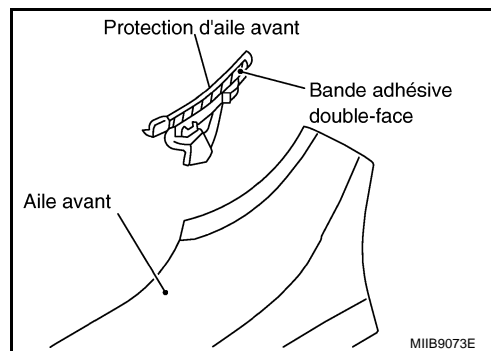
Dépose et repose



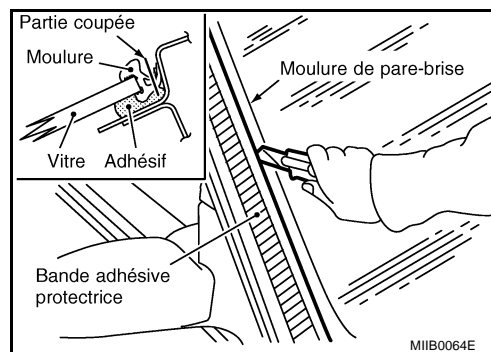
PRECAUTION:
Manipuler avec soin le ruban adhésif et la peinture de fond.

DEPOSE

1. Déposer la garniture de toit (C+C). Se reporter à [EI-39, "Dépose et repose"](#).
2. Déposer la protection du dessus de tablier. Se reporter à [EI-13, "DESSUS D'AUVENT"](#).
3. Décoller le ruban adhésif double face et déposer les protections d'aile avant (gauche/droite) des ailes avant (gauche/droite).



4. Appliquer le ruban de protection le long du contour de la moulure de pare-brise et couper la languette de la moulure à l'aide d'un couteau tranchant.
5. Arracher la moulure en excès de son extrémité sur la vitre.
6. A l'aide de pinces, détacher toute la moulure restante dans la partie bridée de la carrosserie, afin de la retirer complètement de la surface adhésive sur la vitre.



MOULURE DE PARE-BRISE

REPOSE

1. Appliquer la peinture de fond entre la vitre et le panneau et appliquer suffisamment d'adhésif pour permettre l'adhésion de la moulure.

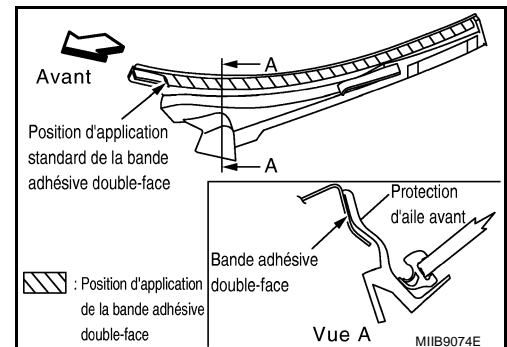
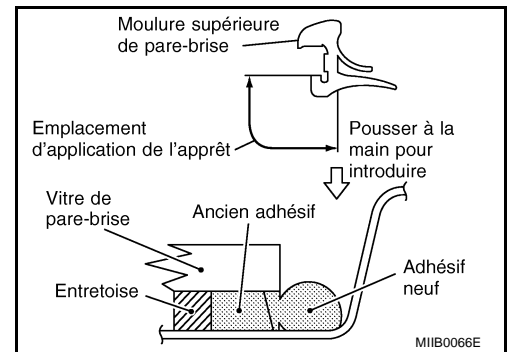
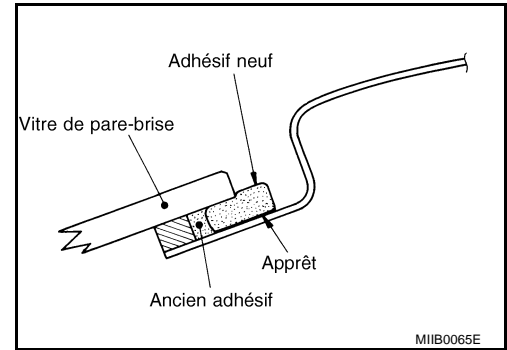
NOTE:

- La fonction essentielle des peintures de fond est de renforcer l'adhésion entre la vitre et la surface peinte.
 - Il existe deux types de peinture de fond. Ne jamais confondre les méthodes d'application.
Peinture de fond M ... pour les surfaces peintes
Peinture de fond G ... pour les vitres
 - Si la peinture de fond M coule sur une surface peinte autre que la surface d'adhésion, l'éliminer rapidement avec de l'essence.
2. Appliquer la peinture de fond sur tout le périmètre de la zone de la moulure indiquée sur l'illustration.
 3. Aligner le repère de positionnement de la moulure (centre de la moulure : blanc) sur le repère de positionnement de l'entretoise centrale du bord supérieur de la vitre, le pousser de manière à ce que le menton inférieur de la moulure s'accroche sur la vitre, puis continuer à pousser vers l'extérieur.

PRECAUTION:

Après avoir installé la moulure, s'assurer de l'absence d'irrégularité telles qu'une languette sortant ou une ondulation de la moulure.

4. Retirer la bande adhésive protectrice.
5. Déposer la bande adhésive double-face de la protection d'aile avant et appliquer de la peinture de fond (Sumitomo 3M K520) sur la zone d'application du ruban adhésif double indiquée sur l'illustration. Appliquer ensuite un nouveau ruban adhésif double face et reposer l'aile avant.



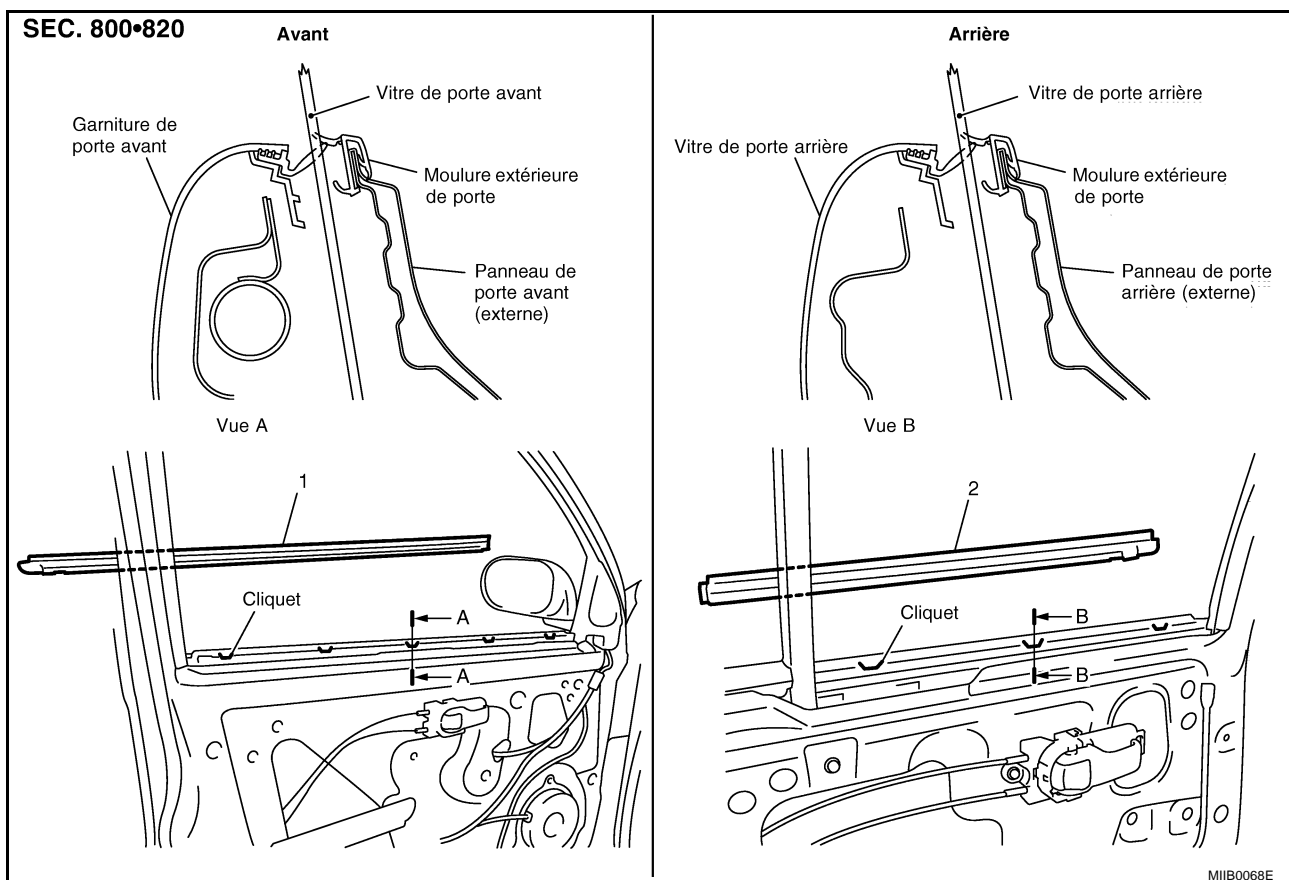
6. Reposer le couvercle supérieur d'auvent. Se reporter à [EI-13, "DESSUS D'AUVENT"](#) dans la section EI.

MOULURE DE L'EXTERIEUR DE PORTE

PF:82820

Dépose et repose (3 portes et 5 portes)

BIS002WO



1. Moulure extérieure de porte avant 2. Moulure extérieure de porte arrière

DEPOSE

Avant

1. Ouvrir complètement la vitre.
2. Tenir l'extrémité arrière de la moulure à la verticale et désengager les crochets de bride dans le sens arrière-avant.
3. Après avoir désengagé les crochets de bride, en retenant l'extrémité arrière de la moulure, tirer la moulure en l'inclinant en arrière pour la déposer.

PRECAUTION:

Après la dépose, vérifier visuellement la moulure et la remplacer par une nouvelle en cas de déformation.

Arrière

1. Ouvrir complètement la vitre.
2. Tenir la moulure à la verticale et la déposer.

PRECAUTION:

Après la dépose, vérifier visuellement la moulure et la remplacer par une nouvelle en cas de déformation.

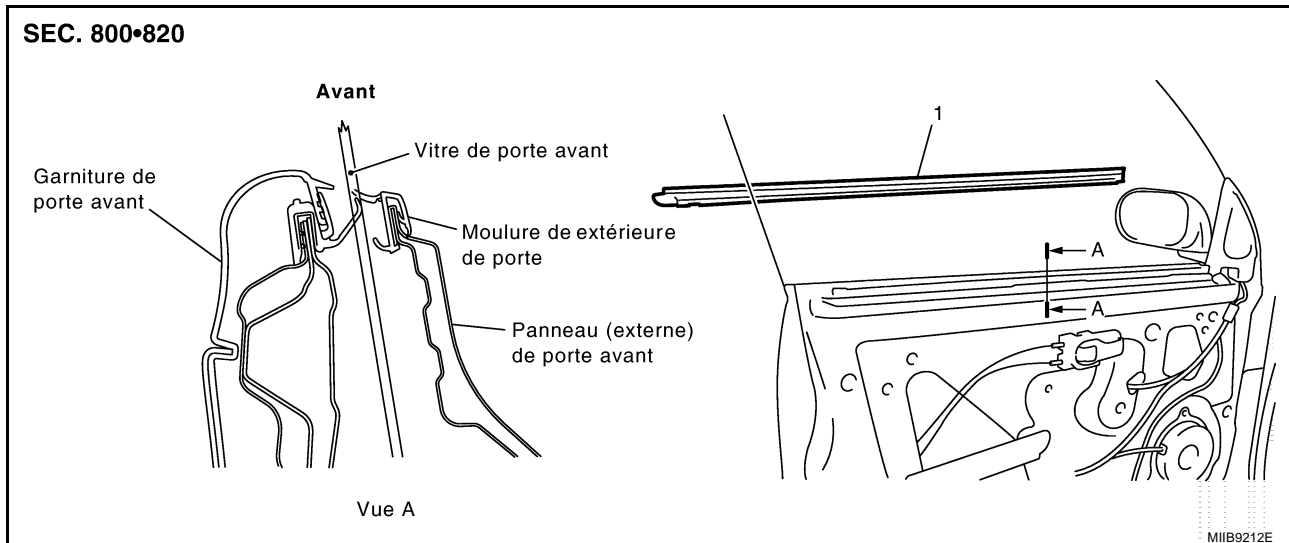
REPOSE

Reposer dans l'ordre inverse de la dépose.

MOULURE DE L'EXTERIEUR DE PORTE

Dépose et repose (C+C)

BIS002WP



1. Moulure extérieure de porte avant

DEPOSE

Avant

1. Ouvrir complètement la vitre.
2. En maintenant l'extrémité arrière de la moulure, tirer la moulure en l'inclinant en arrière pour la déposer.

PRECAUTION:

Après la dépose, vérifier visuellement la moulure et la remplacer par une nouvelle en cas de déformation.

REPOSE

Reposer dans l'ordre inverse de la dépose.

GARNITURE DE PORTE

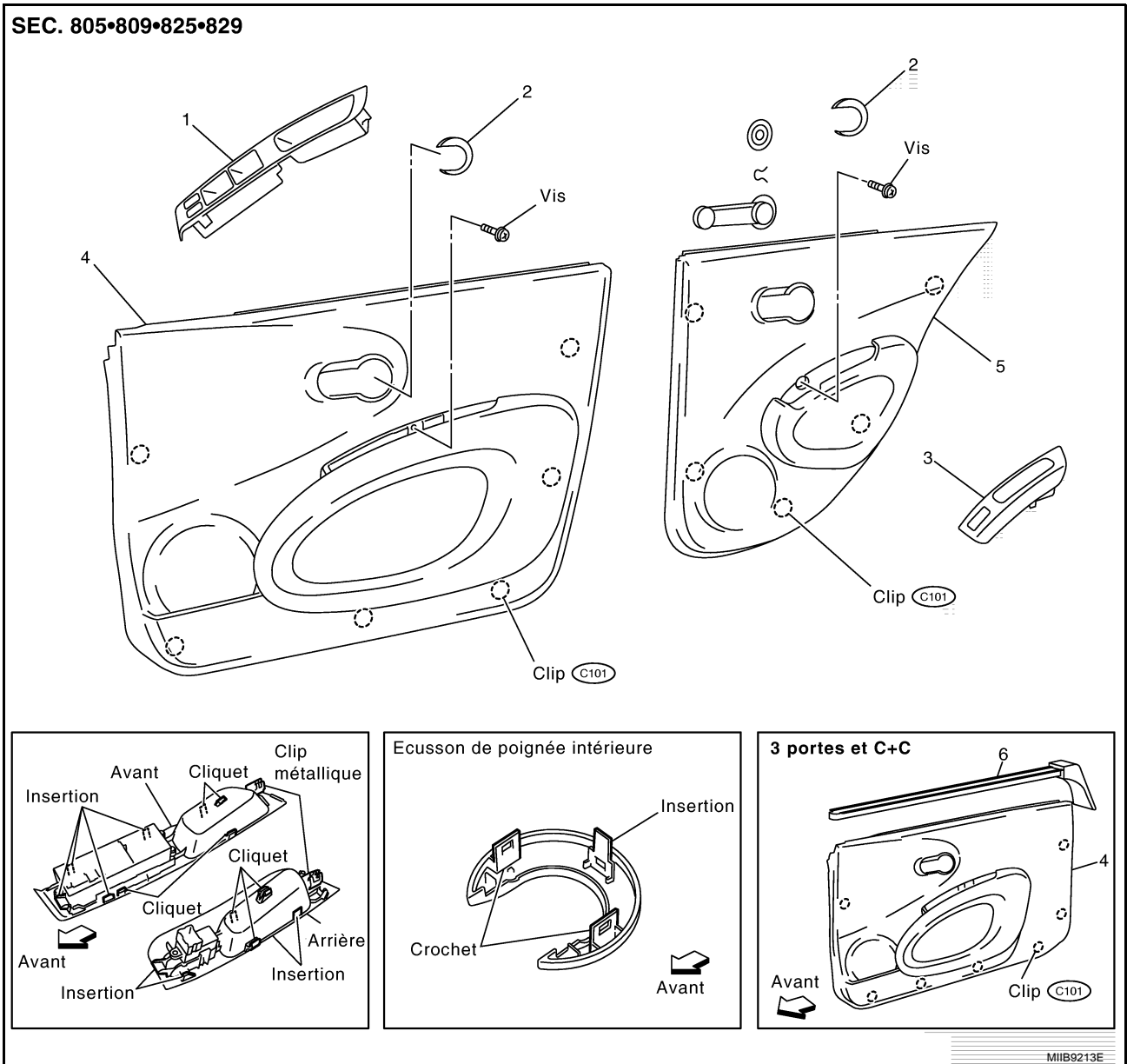
PF9:80900

BIS002WQ

GARNITURE DE PORTE

Dépose et repose

SEC. 805•809•825•829



1. Garniture d'interrupteur de lève-vitre (porte avant)
4. Garniture de porte avant

2. Ecusson de poignée interne
5. Garniture de porte arrière

3. Garniture d'interrupteur de lève-vitre électrique (porte arrière)
6. Joint d'étanchéité intérieur de la porte avant

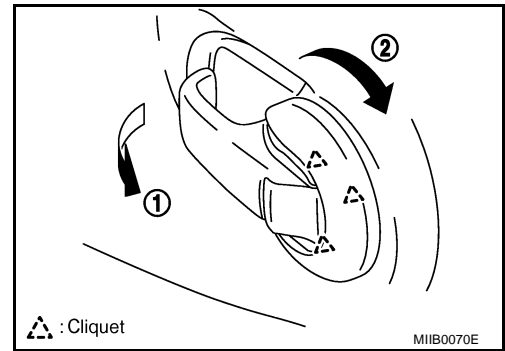
DEPOSE

1. Ouvrir complètement la vitre.

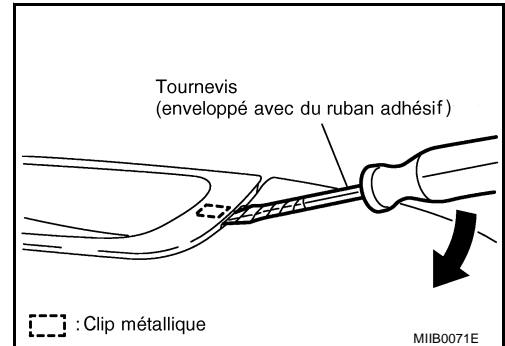
A
B
C
D
E
F
G
H
EI
J
K
L
M

GARNITURE DE PORTE

2. Tirer le levier de la poignée intérieure et appuyer sur les parties supérieure et inférieure de l'écusson pour en dégager les crochets.
3. Faire glisser l'écusson de la poignée intérieure vers l'arrière, désengager la partie inférieure et déposer la garniture de la porte.



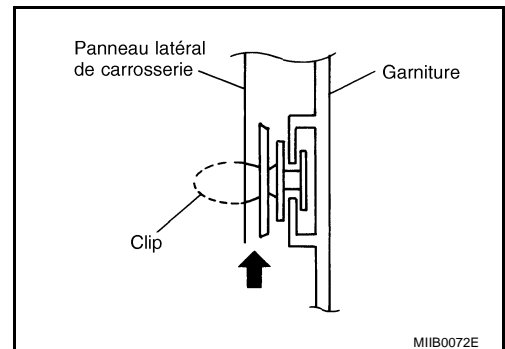
4. Insérer un tournevis enveloppé de ruban à l'arrière de la garniture du contact de lève-vitre, retenir l'extrémité arrière et désengager les clips en métal.
5. Retenir le côté avant, déposer la zone insérée et déposer. Tirer le côté arrière, déposer la zone insérée et déposer.
6. Séparer le connecteur de faisceau arrière de la garniture du contact de lève-vitre et le déposer.



7. Déposer la vis de porte avant.
8. Insérer un conducteur de clip ou un extracteur de bride de fixation dans le clip arrière de la garniture de porte et déposer le clip.

NOTE:

Insérer un guide de clip ou un extracteur de bride de fixation dans la partie indiquée par la flèche (entre le panneau latéral de carrosserie et les clips). Déposer la garniture.



9. Tirer la garniture de porte vers le haut pour la déposer du panneau de porte.

REPOSE

Noter ce qui suit, et reposer dans l'ordre inverse de la dépose.

PRECAUTION:

Lors de la repose de la garniture, s'assurer que les clips sont bien alignés avec les trous figurant sur le panneau latéral de carrosserie, puis enfoncer.

GARNITURE DE HAYON

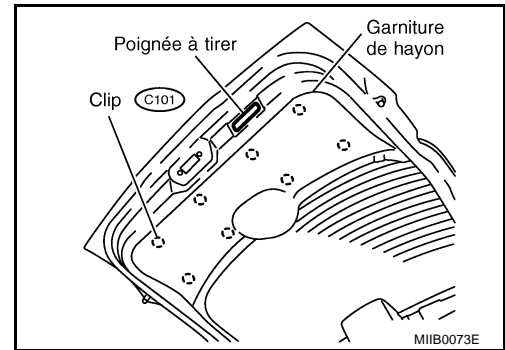
PFP:90900

BIS002WR

GARNITURE DE HAYON

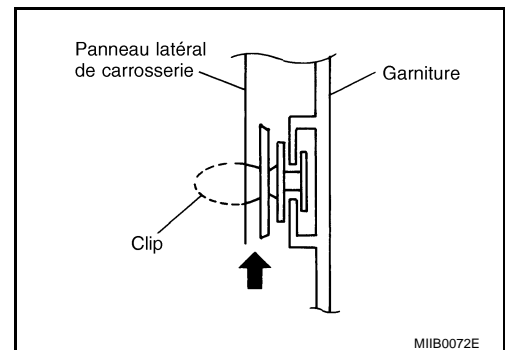
Dépose et repose DEPOSE

1. Insérer un conducteur de clip ou un extracteur de bride de fixation dans la zone de clip de fixation arrière de la garniture de porte et déposer le clip.



NOTE:

Insérer un guide de clip ou un extracteur de bride de fixation dans la partie indiquée par la flèche (entre les clips et le panneau latéral de carrosserie). Déposer les clips.



2. Tirer la garniture de porte vers l'avant et la déposer de la porte arrière.

REPOSE

Noter ce qui suit, et reposer dans l'ordre inverse de la dépose.

PRECAUTION:

Lors de la repose, s'assurer que les clips sont bien alignés avec les trous figurant sur le panneau latéral de carrosserie, puis enfoncer.

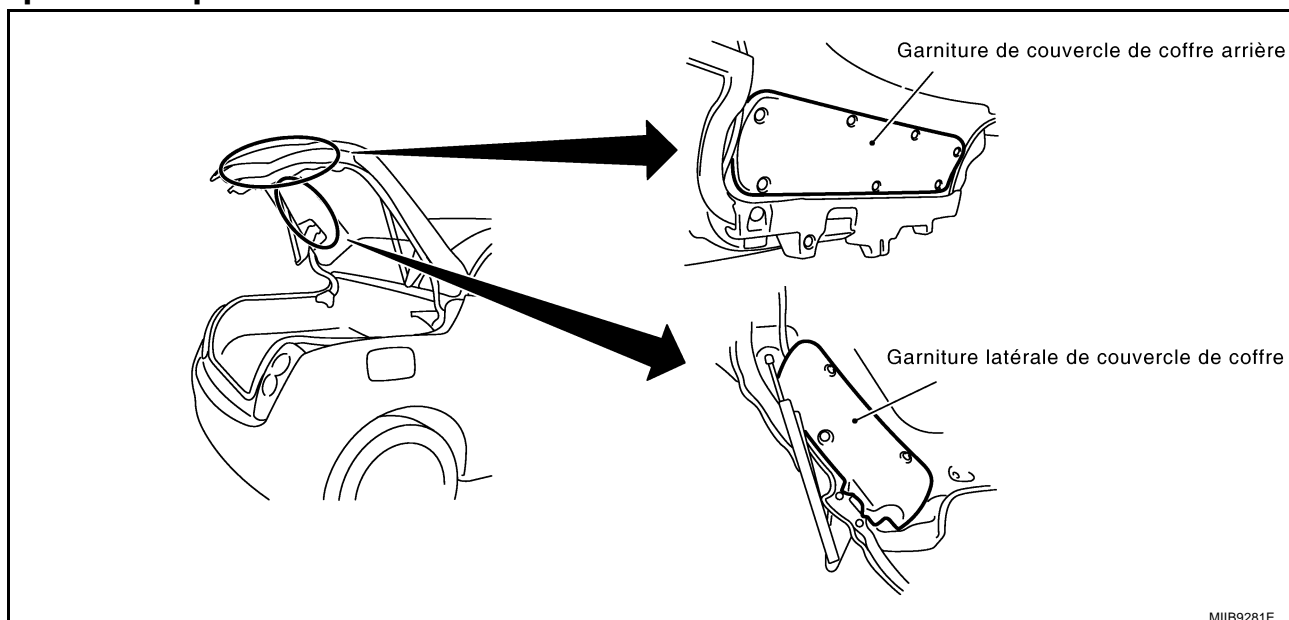
GARNITURE DE COUVERCLE DE COFFRE

GARNITURE DE COUVERCLE DE COFFRE

PFP:84900

Dépose et repose

BIS002WS



DEPOSE

1. Déposer les clips à l'aide d'un extracteur de clip.
2. Déposer la garniture du couvercle de coffre (arrière/latérale).

REPOSE

Reposer dans l'ordre inverse de la dépose.

PRECAUTION:

Lors de la repose, s'assurer que les clips sont bien alignés avec les orifices du panneau de coffre, puis enfoncer.

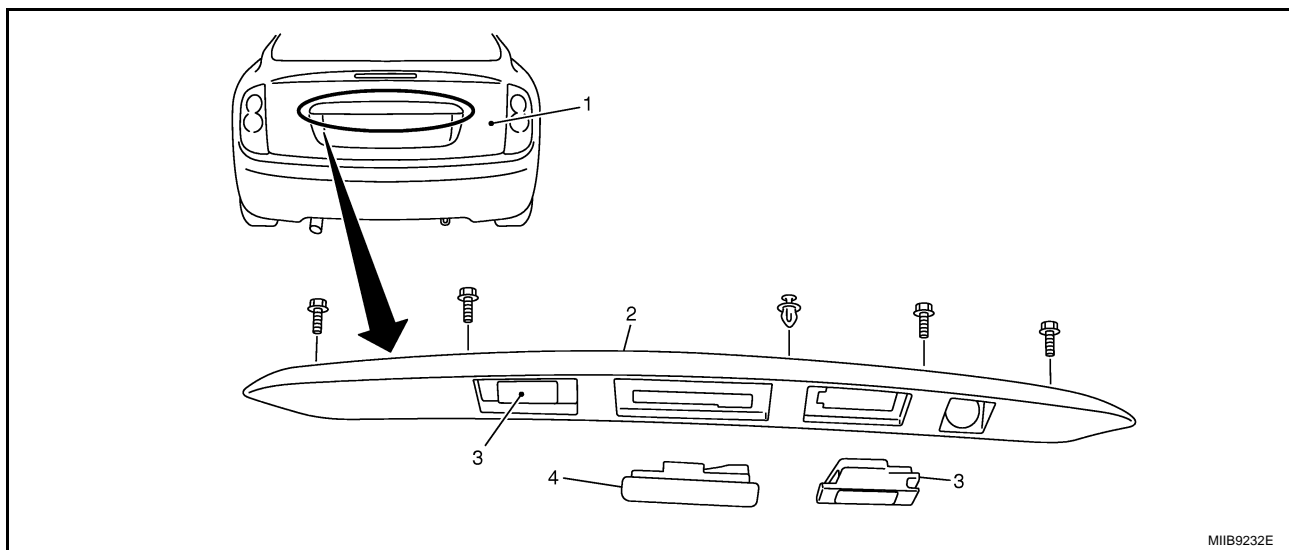
ENJOLIVEUR DU COUVERCLE DE COFFRE

ENJOLIVEUR DU COUVERCLE DE COFFRE

PFP:84810

Dépose et repose

BIS002WT



1. Couvercle de coffre
2. Enjoliveur du couvercle de coffre
3. Eclairage de plaque d'immatriculation arrière
4. Actionneur de contact de verrouillage de couvercle de coffre

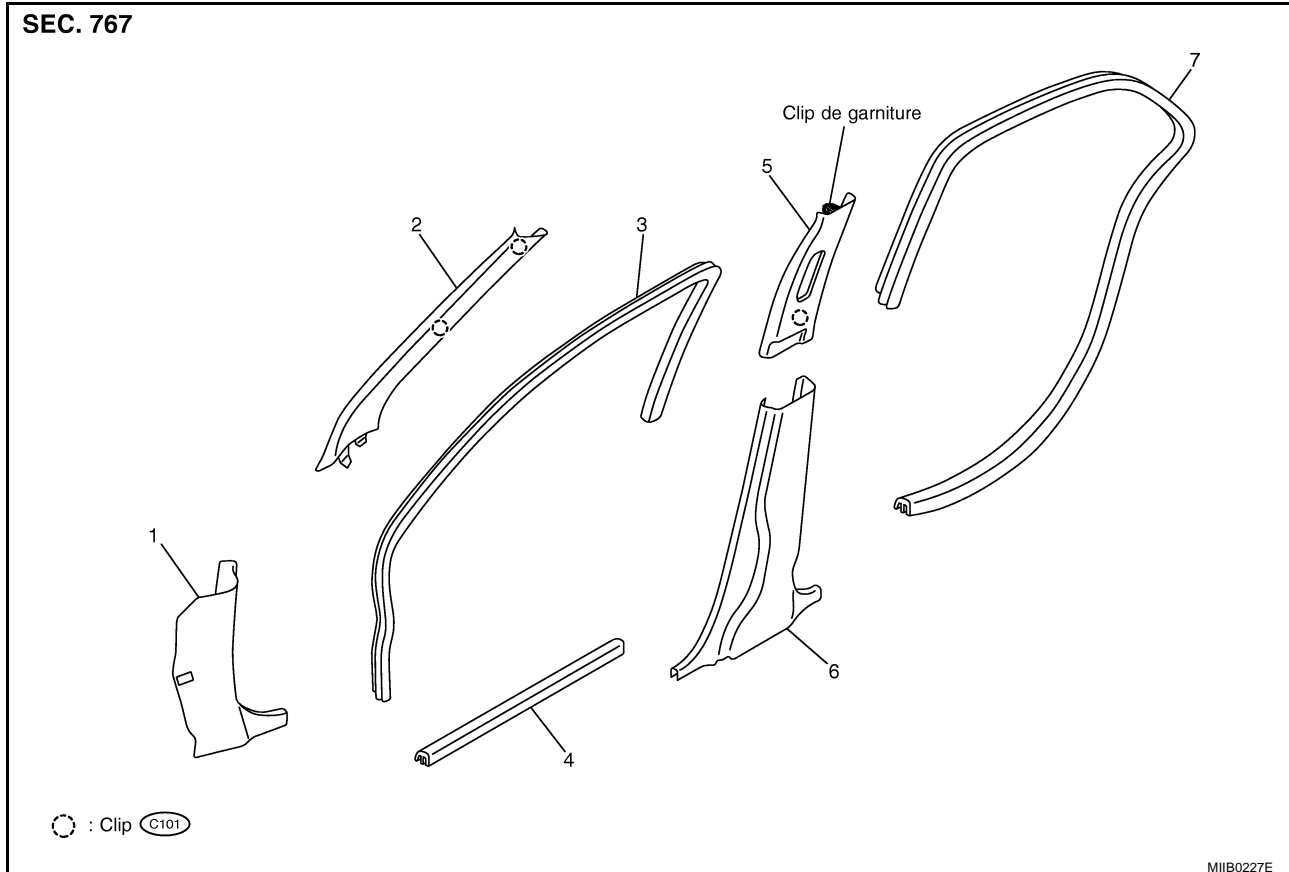
DEPOSE

1. Ouvrir le couvercle du coffre.
2. Déposer les écrous de fixation, puis tirer vers l'arrière afin de détacher le clip de fixation du panneau de couvercle de coffre.
3. Retirer le faisceau de la garniture de couvercle de coffre. Déposer l'ensemble d'éclairage de plaque d'immatriculation arrière ;
Se reporter à [LT-220, "Dépose et repose du feu de stationnement, du feu arrière et de l'éclairage de plaque d'immatriculation"](#). Déposer l'actionneur de contact de verrouillage de couvercle de coffre. Déposer le contact et le faisceau.
4. Déposer la garniture de couvercle de coffre.

REPOSE

Reposer dans l'ordre inverse de la dépose.

Dépose et repose (5 portes)



- | | | |
|---|--|--|
| 1. Garniture latérale de tableau de bord | 2. Garniture de montant avant | 3. Joint latéral (supérieur) de carrosserie avant. |
| 4. Joint latéral (inférieur) de carrosserie avant | 5. Garniture supérieure de montant central | 6. Garniture inférieure de montant central |
| 7. Couvre-joint de carrosserie arrière | | |

DEPOSE

Garniture latérale de tableau de bord

Tirer sur la garniture latérale du tableau de bord en l'inclinant vers l'arrière pour la déposer.

Joint latéral (supérieur) de carrosserie avant

- Déposer la garniture latérale de tableau de bord.
- Déposer le joint latéral (supérieur) de carrosserie.

Garniture de montant avant

- Déposer le joint latéral (supérieur) de carrosserie avant
- Déposer les clips de fixation, tirer la garniture de montant avant de l'intérieur du compartiment passager et la déposer.

Garniture inférieure de montant central

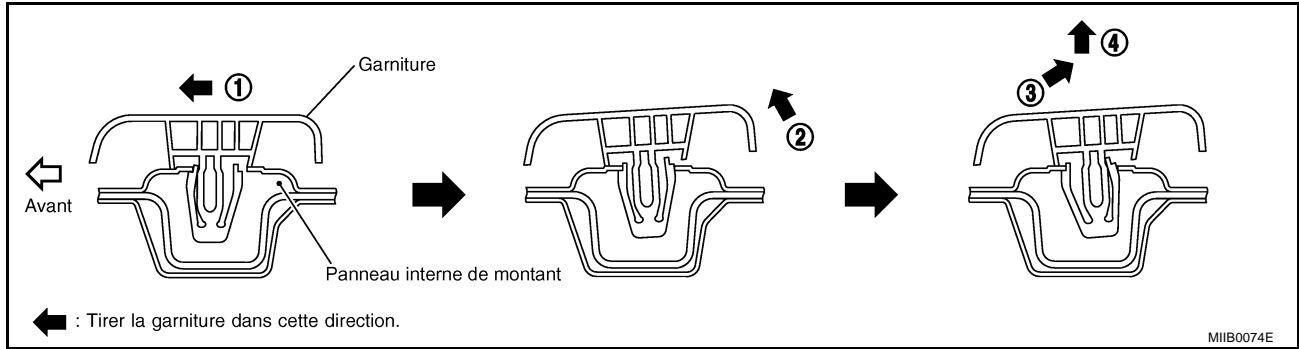
Ecarter la zone engagée dans la bride de montant central, déposer la partie avant puis la partie arrière de la même façon.

Garniture supérieure de montant central

- Déposer le joint latéral (supérieur) de carrosserie avant
- Déposer la garniture inférieure du montant central.
- Déposer le boulon d'ancrage d'épaule de la ceinture de sécurité avant. Se reporter à [SB-4, "Dépose et repose des ceintures de sécurité avant \(3 portes et 5 portes\)"](#) dans la section SB.

GARNITURE LATÉRALE DE CARROSSERIE

4. Tirer la garniture supérieure du montant central de l'intérieur du compartiment passager, désengager les clips comme indiqué sur l'illustration et déposer la garniture du véhicule.

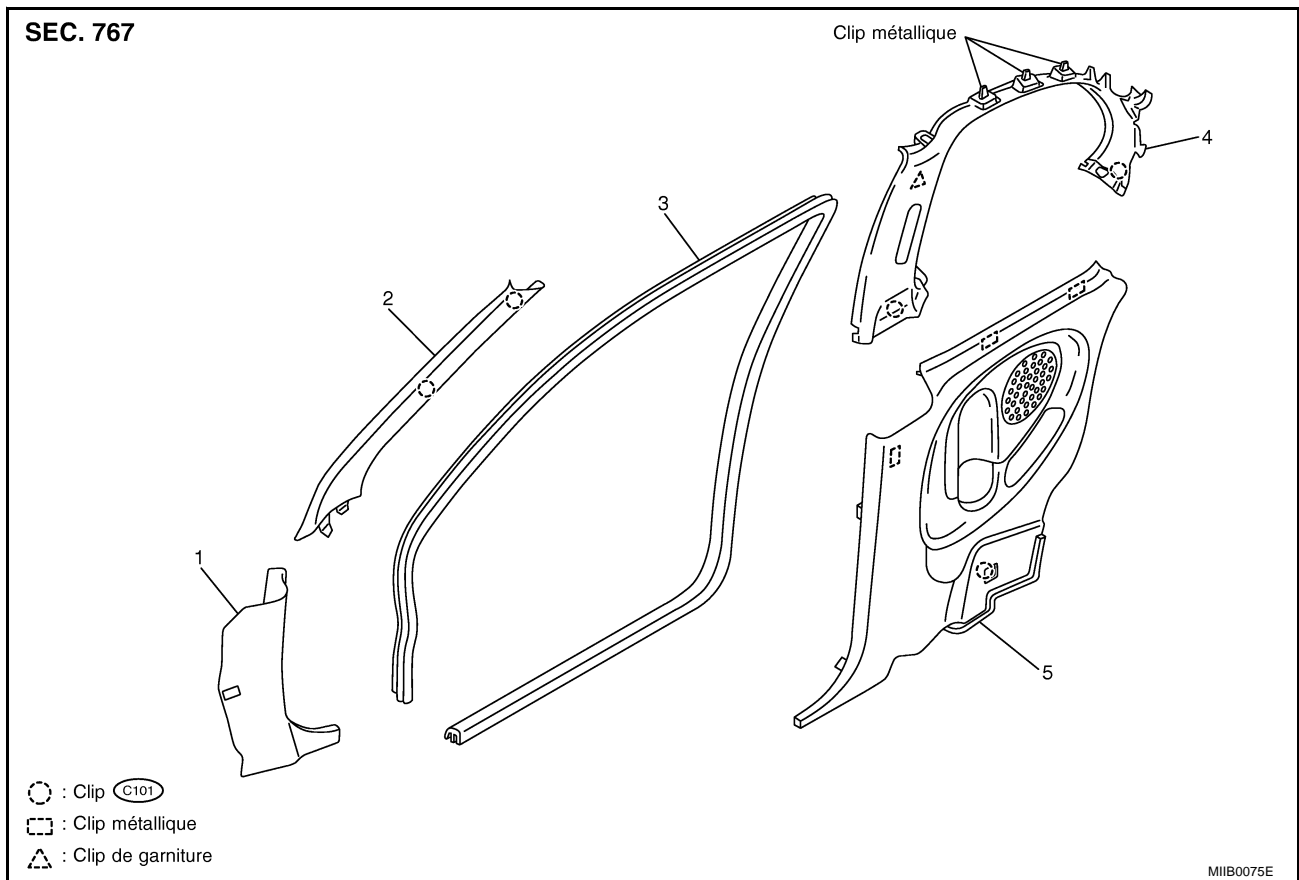


REPOSE

Reposer dans l'ordre inverse de la dépose.

Dépose et repose (3 portes)

BIS002WV



1. Garniture latérale de tableau de bord 2. Garniture de montant avant 3. Couvre-joint de carrosserie
4. Garniture supérieure de montant 5. Garniture arrière arrière

DEPOSE

Garniture de montant avant

- Déposer le couvre-joint de carrosserie.
- Déposer les clips de fixation, tirer la garniture de montant avant de l'intérieur du compartiment passager et la déposer.

Garniture latérale de tableau de bord

Tirer sur la garniture latérale du tableau de bord en l'inclinant vers l'arrière pour la déposer.

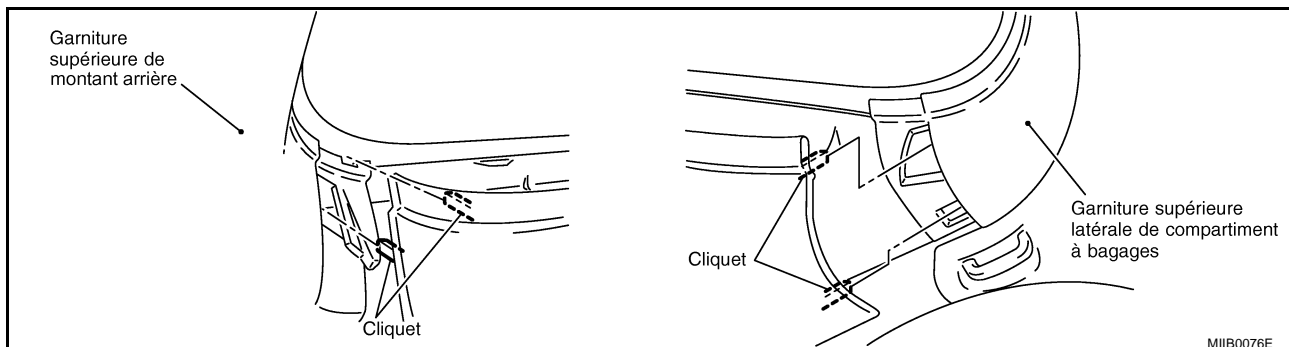
GARNITURE LATÉRALE DE CARROSSERIE

Couvre-joint de carrosserie

1. Déposer la garniture latérale de tableau de bord.
2. Déposer le joint latéral de carrosserie du véhicule.

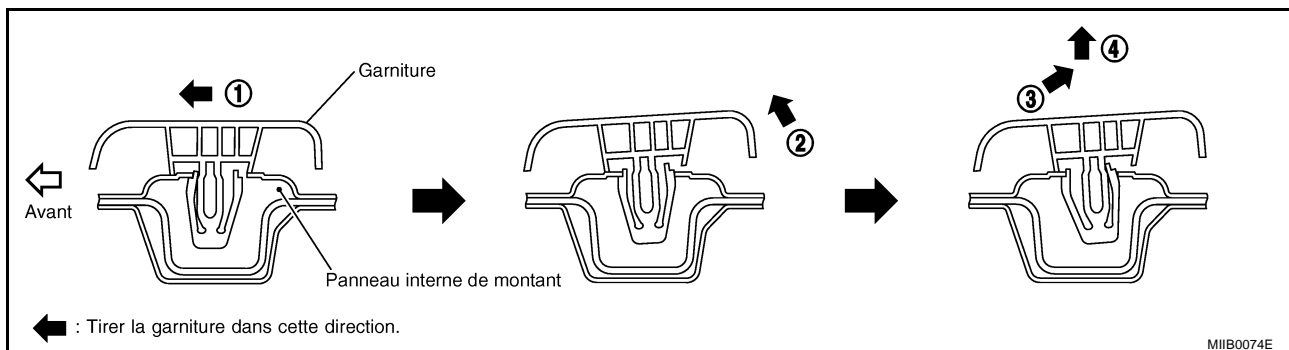
Garniture arrière

1. Déposer le couvre-joint de carrosserie.
2. Déposer le coussin du siège arrière. Se reporter à [SE-15, "SIEGE ARRIERE"](#) dans la section SE.
3. Tirer la garniture arrière vers l'avant, déposer les clips de fixation, désengager la garniture supérieure du montant arrière et la déposer du véhicule.



Garniture supérieure de montant arrière

1. Déposer la garniture supérieure du côté bagages. Se reporter à [EI-43, "GARNITURE DE PLANCHER DE COFFRE"](#) dans la section EI.
2. Déposer le coussin du siège arrière. Se reporter à [SE-15, "SIEGE ARRIERE"](#) dans la section SE.
3. Déposer la garniture latérale arrière.
4. Déposer le boulon d'ancrage d'épaule de la ceinture de sécurité avant. Se reporter à [SB-4, "Dépose et repose des ceintures de sécurité avant \(3 portes et 5 portes\)"](#) dans la section SB.
5. Désengager les clips inférieurs de la garniture supérieure du montant arrière.
6. Abaisser la garniture supérieure du montant arrière sur la partie inférieure et désengager les clips en métal.
7. Tirer la garniture du montant arrière vers le compartiment passager, désengager les clips selon les instructions indiquées sur l'illustration, et la déposer du véhicule.



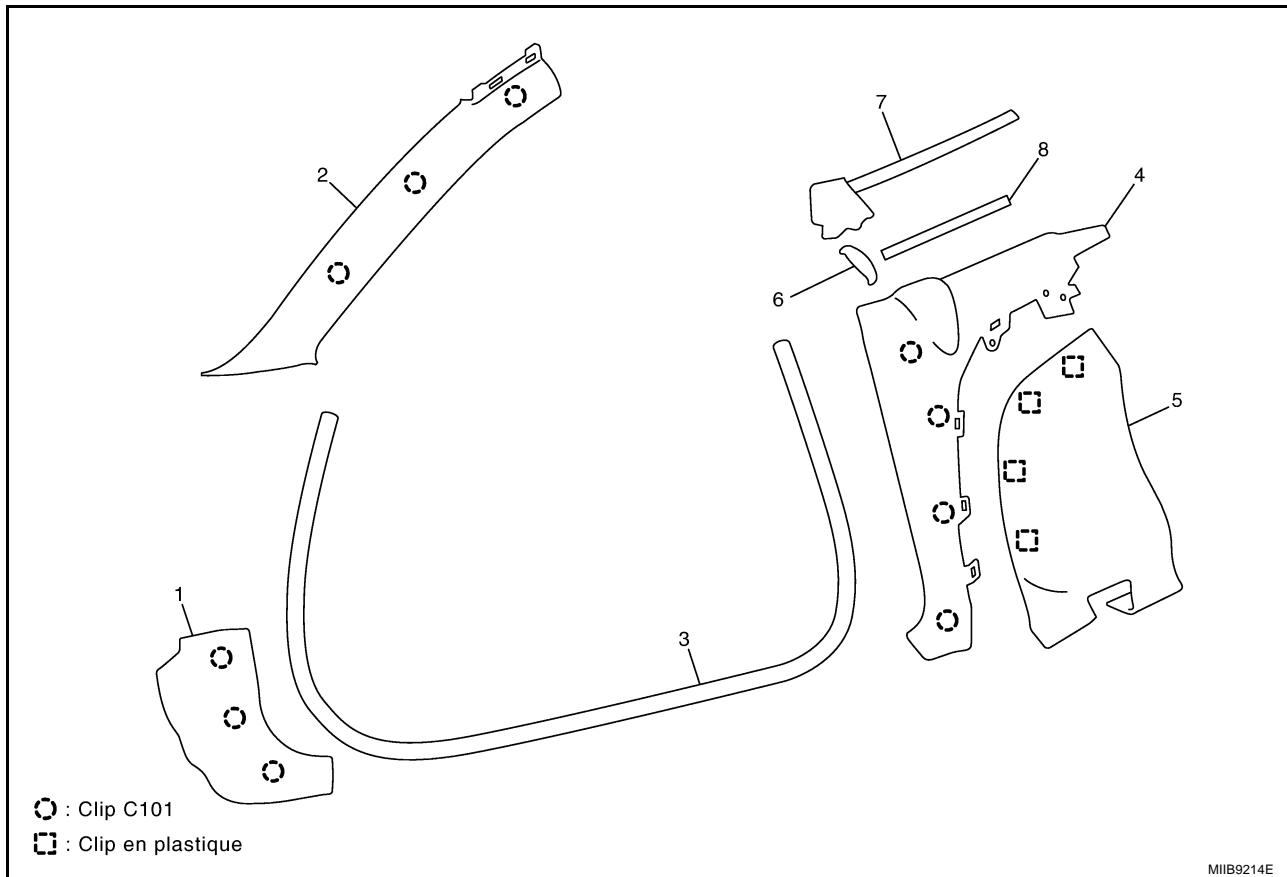
REPOSE

Reposer dans l'ordre inverse de la dépose.

GARNITURE LATÉRALE DE CARROSSERIE

Dépose et repose (C+C)

BIS002WW



- | | | |
|--|--|--|
| 1. Garniture latérale de tableau de bord | 2. Garniture de montant avant | 3. Couvre-joint de carrosserie |
| 4. Garniture latérale arrière inférieure | 5. Garniture latérale arrière supérieure | 6. Garniture de ceinture de sécurité arrière |
| 7. Moulure de fenêtre latérale | 8. Déposer le joint d'étanchéité intérieur de fenêtre latérale | |

DEPOSE

Garniture de montant avant

1. Déposer la garniture de pare-brise. Se reporter à [EI-38, "GARNITURE DE PARE-BRISE"](#).
2. Soulever l'extrémité supérieure de garniture de montant avant afin de libérer le clip de fixation du montant avant, puis dégager l'extrémité inférieure de garniture de montant avant de la partie supérieure du tableau de bord.
3. Déposer la garniture de capteur antivol (selon modèles), puis la garniture de montant avant. Déposer le capteur antivol.

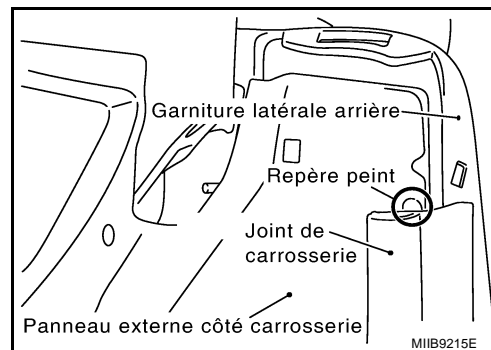
Garniture latérale de tableau de bord

1. Déposer le couvre-joint de carrosserie.
2. Tirer sur la garniture latérale de tableau de bord en l'inclinant vers l'arrière pour la déposer.

GARNITURE LATÉRALE DE CARROSSERIE

Couvre-joint de carrosserie

1. Détacher l'extrémité avant de moulure extérieure arrière, puis la soulever afin de placer un repère (peint ou autre, en prenant soin de ne pas endommager la carrosserie) pour une repose parfaite de la moulure latérale.
2. Tirer le couvre-joint de carrosserie vers l'avant, puis le déposer.



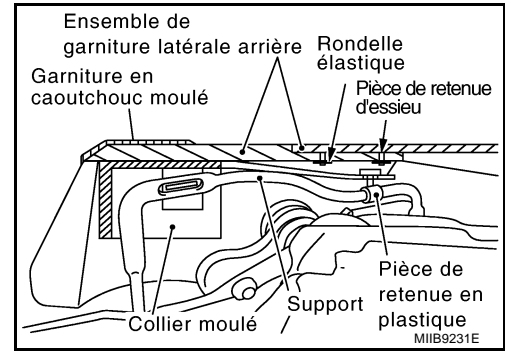
GARNITURE LATÉRALE DE CARROSSERIE

Garniture arrière

1. Ouvrir la vitre arrière et le toit rétractable au maximum.
2. Déposer le couvre-joint de carrosserie.
3. Déposer le coussin du siège arrière. Se reporter à [SE-15, "SIEGE ARRIERE"](#).
4. Relâcher le premier clip fixant le côté inférieur de la garniture inférieure arrière sur le côté supérieur de la garniture inférieure arrière, puis le déposer.
5. Déposer la garniture de ceinture de sécurité arrière, puis l'ancrage inférieur de la ceinture de sécurité avant. Se reporter à [SB-5, "Dépose et repose de la ceinture de sécurité avant \(C+C\)"](#).
6. Soulever la garniture moulée de l'extrémité arrière de la garniture latérale arrière supérieure, puis relâcher le collier moulé et la retenue en plastique de son support.
7. Relâcher le clip de fixation du panneau de carrosserie arrière interne, pousser vers l'avant la garniture latérale arrière supérieure, de l'extrémité inférieure vers l'extrémité supérieure de la garniture latérale arrière, puis déposer la garniture latérale arrière supérieure.

NOTE:

Toujours respecter l'ordre de dépose, pour éviter les dommages au niveau de la garniture latérale arrière supérieure.



REPOSE

Reposer dans l'ordre inverse de la dépose.

A
B
C
D
E
F
G
H
EI
J
K
L
M

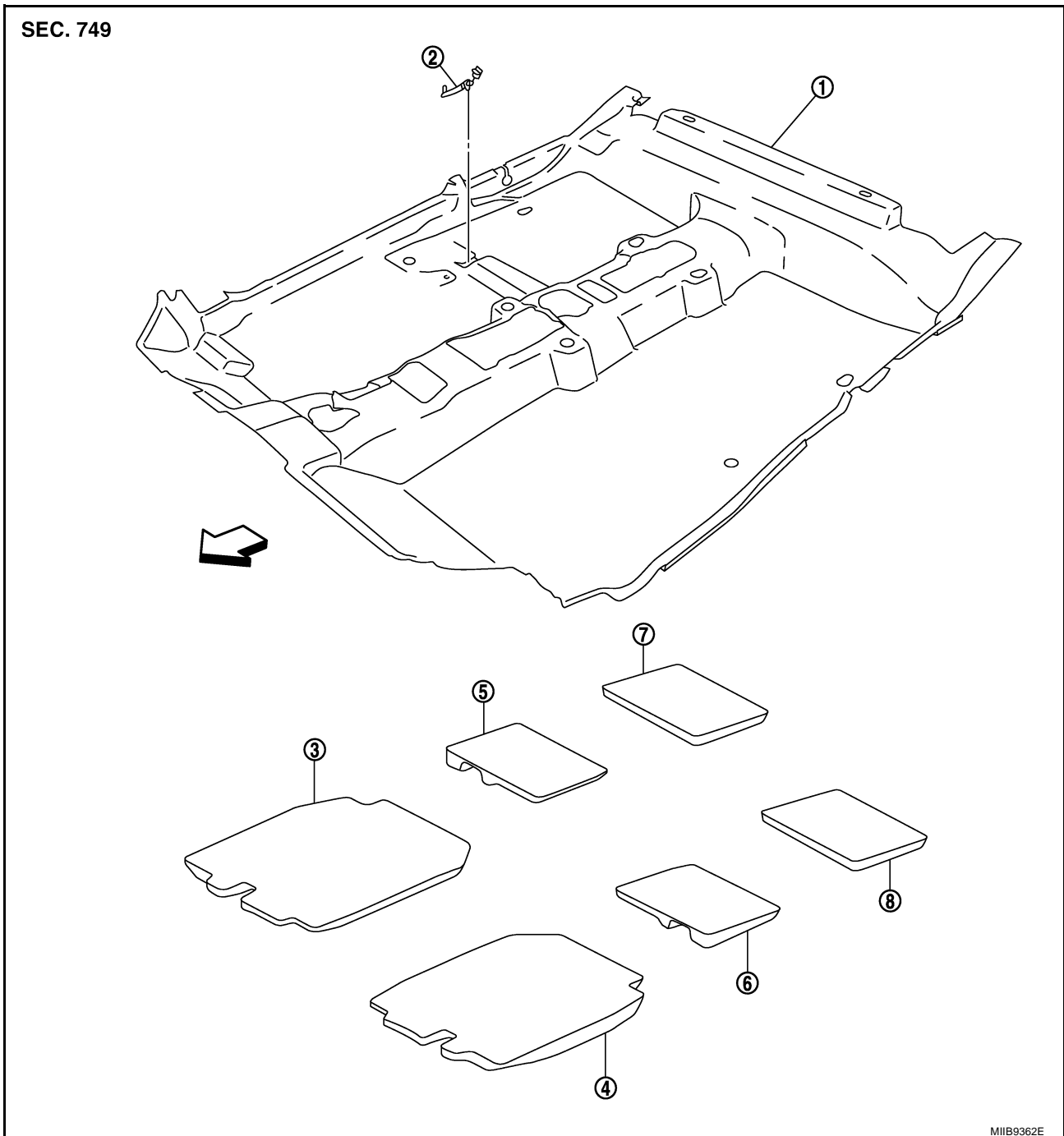
GARNITURE DE PLANCHER

GARNITURE DE PLANCHER

PF:74902

Dépose et repose 3 PORTES / 5 PORTES

BIS002WX

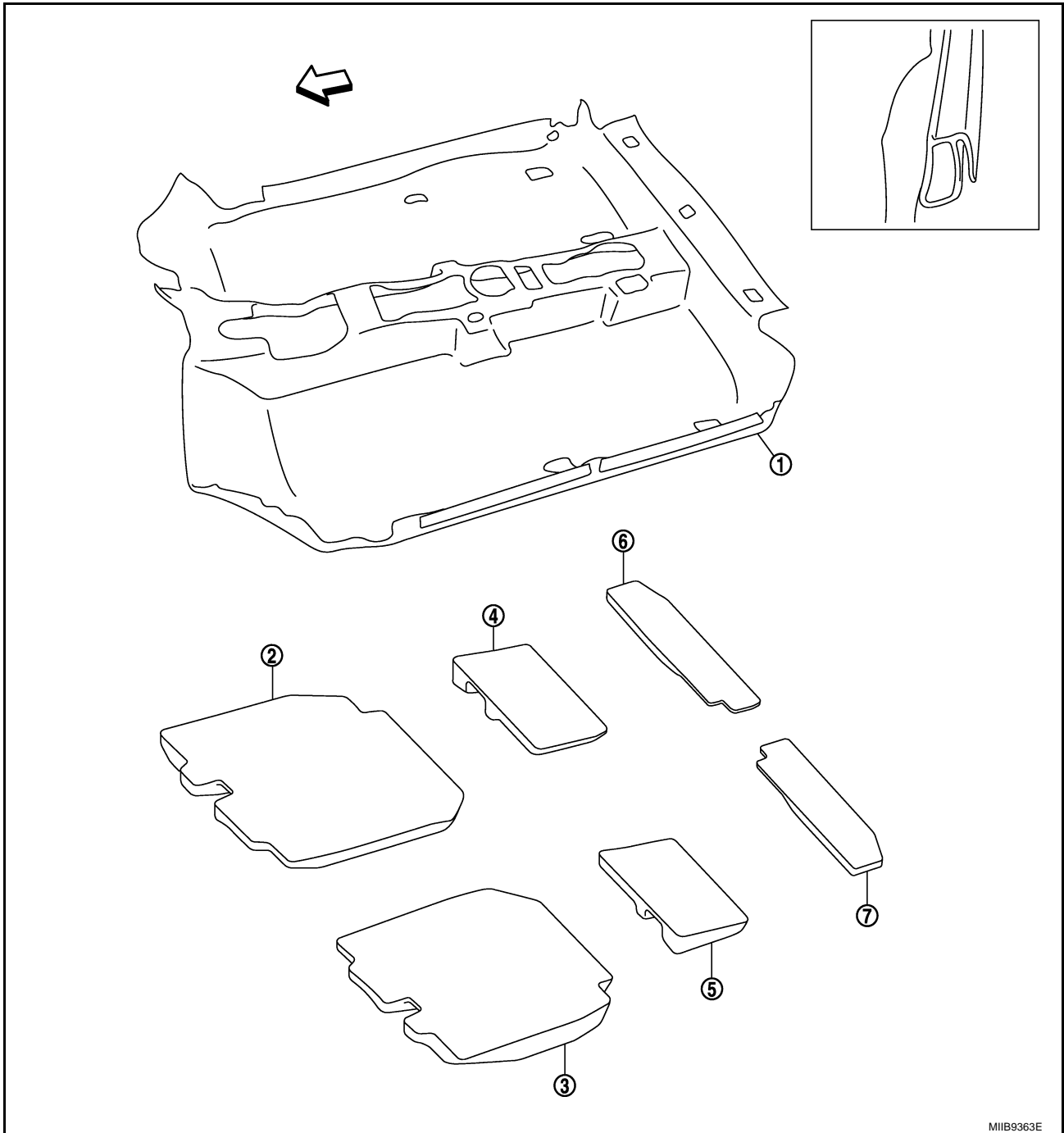


← : Avant du véhicule

- | | | |
|--|---|---|
| 1. Tapis de sol | 2. Crochet du tapis | 3. Entretoise de plancher avant (droite) |
| 4. Entretoise de plancher avant (gauche) | 5. Zone centrale de plancher avant (droite) | 6. Zone centrale de plancher avant (gauche) |
| 7. Entretoise de plancher arrière (droite) | 8. Entretoise de plancher arrière (gauche) | |

GARNITURE DE PLANCHER

C+C



A
B
C
D
E
F
G
H
EI
J
K
L
M

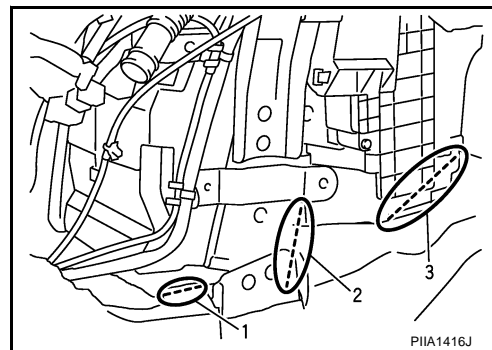
← : Avant du véhicule

- | | | |
|---|---|--|
| 1. Tapis de sol | 2. Entretoise de plancher avant (droite) | 3. Entretoise de plancher avant (gauche) |
| 4. Zone centrale de plancher avant (droite) | 5. Zone centrale de plancher avant (gauche) | 6. Entretoise de plancher arrière (droite) |
| 7. Entretoise de plancher arrière (gauche) | | |

GARNITURE DE PLANCHER

DEPOSE

1. Déposer les sièges avant (gauche/droite) et le coussin de siège arrière. Se reporter à [SE-9, "SIEGE AVANT"](#) et [SE-15, "SIEGE ARRIERE"](#) dans la section SE.
2. Déposer le boîtier de console. Se reporter à [IP-10, "DEPOSE ET REPOSE DU BOITIER DE CONSOLE \(MODELES AVEC T/A\)"](#) dans la section IP.
3. Déposer le connecteur de faisceau du boîtier de capteur d'airbag et les clips de faisceau. Se reporter à [SRS-50, "BOITIER DE CAPTEURS DE DIAGNOSTIC"](#) dans la section SRS.
4. Déposer le couvercle de support du tableau de bord. Se reporter à [IP-5, "Dépose et repose"](#) dans la section IP.
5. Pour les véhicules à 5 portes, déposer la garniture inférieure du montant central (gauche/droite). Se reporter à [EI-26, "Dépose et repose \(5 portes\)"](#) dans la section EI.
6. Pour les véhicules à 3 portes, déposer les garnitures de la partie arrière (gauche/droite) et les garnitures inférieures du côté compartiment à bagages (gauche/droite). Se reporter à [EI-27, "Dépose et repose \(3 portes\)"](#) et [EI-43, "GARNITURE DE PLANCHER DE COFFRE"](#) dans la section EI.
7. Déposer le rembourrage et la garniture de siège arrière (C+C). Se reporter à [SE-21, "Dépose et repose \(C+C\)"](#).
8. Déposer les garnitures latérales du tableau de bord (gauche/droite). Se reporter à [EI-26, "GARNITURE LATERALE DE CARROSSERIE"](#) dans la section EI.
9. Déposer les joints latéraux de carrosserie (gauche/droite).
10. Déposer le crochet de tapis.
11. Déposer le support du tableau de bord (gauche).
12. Utiliser un couteau tranchant, etc., pour découper les sections 1 et 2 indiquées sur l'illustration.
13. Tourner le tapis du plancher jusqu'à ce que la section 3 à découper soit visible, puis découper la section 3.
14. Déposer le tapis du plancher du véhicule.



REPOSE

Reposer dans l'ordre inverse de la dépose.

GARNITURE DE TOIT

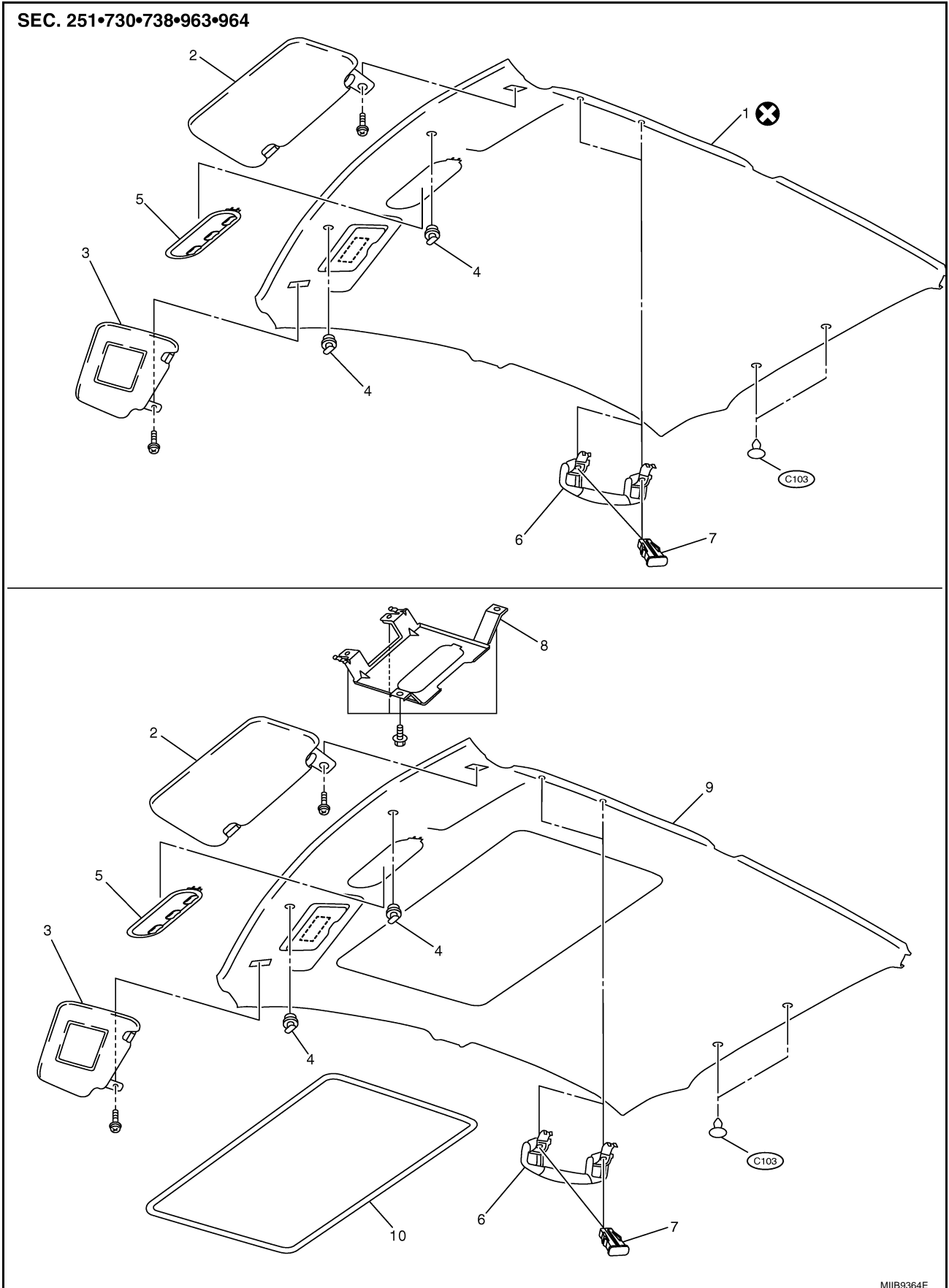
GARNITURE DE TOIT

Dépose et repose

PF:73910

BIS002WY

SEC. 251•730•738•963•964



MIB9364E

GARNITURE DE TOIT

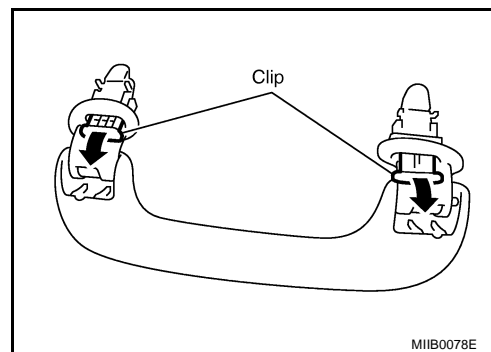
- | | | |
|--|---|--|
| 1. Garniture (modèles sans toit ouvrant) | 2. Pare-soleil (gauche) | 3. Pare-soleil (droit) |
| 4. Support de pare-soleil | 5. Lampe intérieure (avec fonction de lampe de lecture) | 6. Poignée de maintien (siège passager) |
| 7. Clip | 8. Support d'interrupteur de toit ouvrant | 9. Garniture (modèles avec toit ouvrant) |
| 10. Joint d'étanchéité | | |

DEPOSE

1. Déposer la garniture du montant avant. Se reporter à [EI-26, "GARNITURE LATÉRALE DE CARROSSERIE"](#) dans la section EI.
2. Déposer le joint d'étanchéité de hayon
3. Déposer les garnitures supérieures du côté compartiment à bagages (gauche/droite). Se reporter à [EI-43, "GARNITURE DE PLANCHER DE COFFRE"](#) dans la section EI.
4. Déposer la garniture supérieure du montant central (véhicules à 5 portes) et garniture supérieure du montant arrière (véhicules à 3 portes). Se reporter à [EI-26, "GARNITURE LATÉRALE DE CARROSSERIE"](#) dans la section EI.
5. Déposer la poignée de maintien.

NOTE:

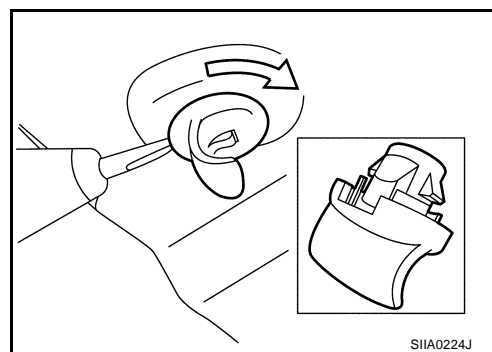
En déposant la poignée de maintien, insérer un tournevis à lame fine, etc., dans le clip et déplacer le clip vers l'extérieur.



6. Déposer les pare-soleil (gauche/droite).
7. Déposer la lampe intérieure (avec fonction de lampe de lecture) Se reporter à [LT-279, "Dépose et repose"](#).
8. Déposer le support du pare-soleil.

NOTE:

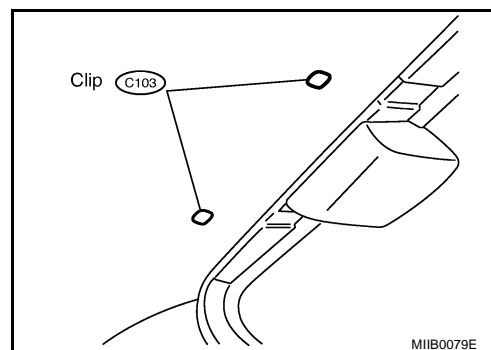
Insérer un tournevis dans le méplat et tourner de 90° pour déposer.



9. Déposer les clips arrière du véhicule.
10. Détacher l'adhésif de la garniture et la déposer de l'ouverture de la porte arrière.

PRECAUTION:

Le panneau du toit pourrait se déformer : éviter de tirer la garniture trop fort.



REPOSE

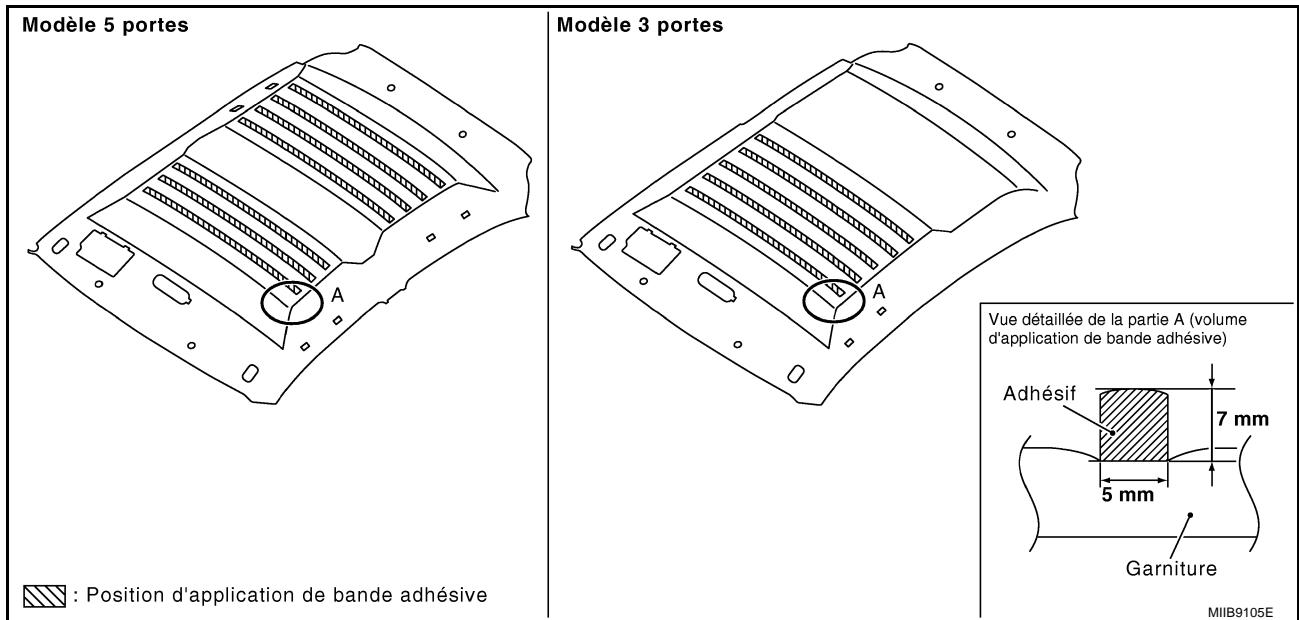
1. Éliminer toute trace d'adhésif laissé sur le côté du véhicule.

GARNITURE DE TOIT

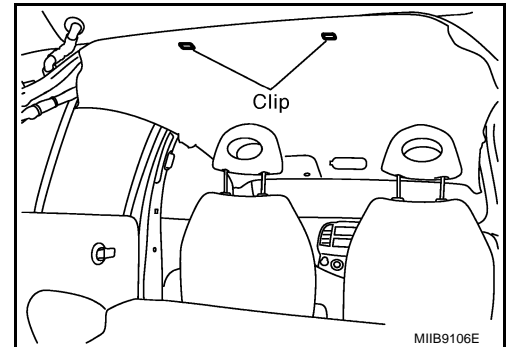
2. Appliquer l'adhésif à la garniture.

Adhésif :

Marteau à tête caoutchouc Yokohama YM-21



3. Déplacer les sièges avant (gauche/droit) vers la partie avant du véhicule et fixer les appuie-tête (gauche/droit) en position supérieure.
4. Placer la section avant de la garniture sur l'appuie-tête et en fixer la section arrière à l'aide des clips.
5. Après avoir installé le support du pare-soleil, reposer dans l'ordre inverse de la dépose.



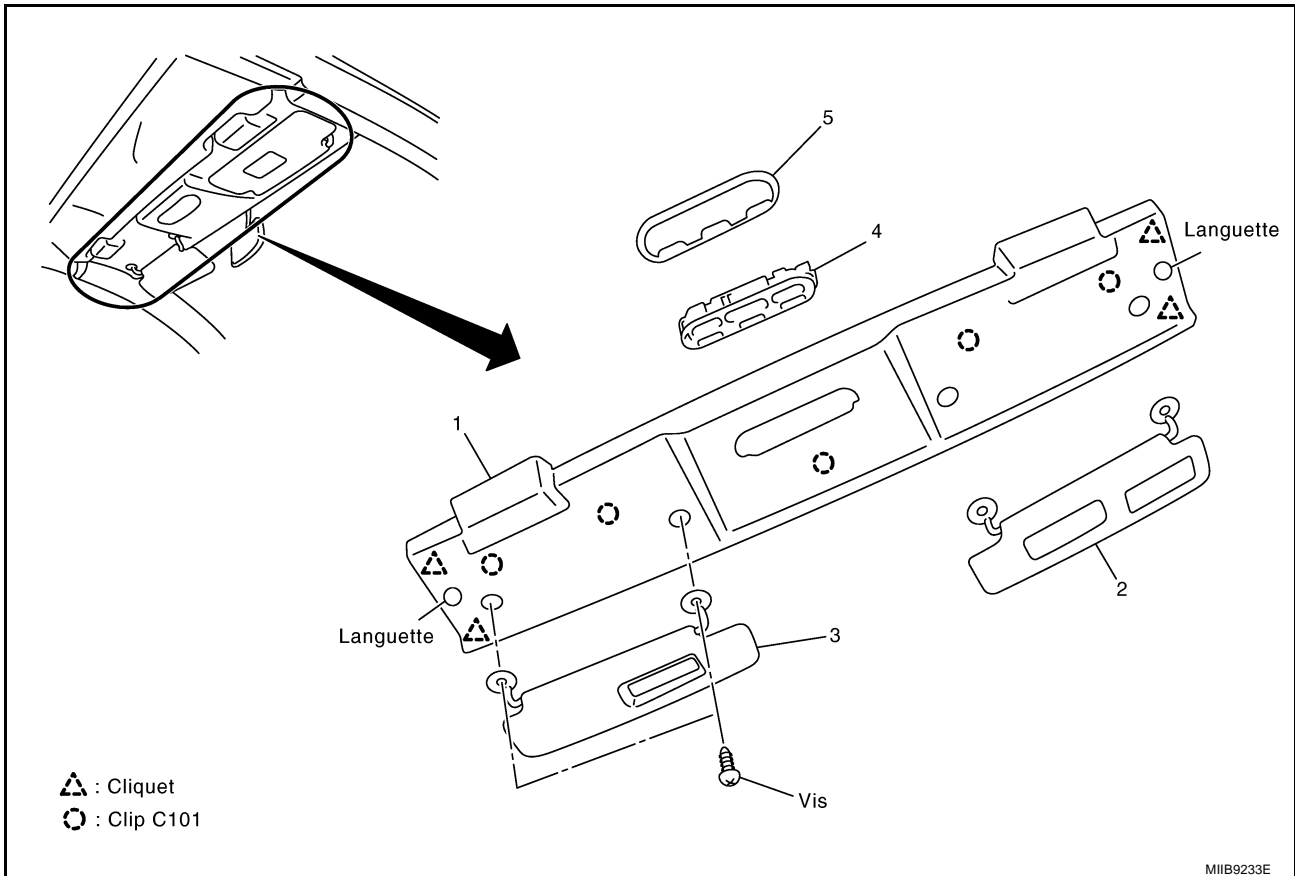
GARNITURE DE PARE-BRISE

GARNITURE DE PARE-BRISE

PFP:72000

Dépose et repose

BIS002WZ



1. Garniture de pare-brise

2. Pare-soleil droit

3. Pare-soleil gauche

4. Plafonnier

5. Garniture de plafonnier

DEPOSE

1. Déposer les vis de fixation de pare-soleil, puis les pare-soleil droit et gauche.
2. Déposer la garniture de plafonnier, puis détacher le clip en plastique et faire coulisser vers le bas pour déposer le plafonnier. Débrancher le connecteur de faisceau de plafonnier. Se reporter à [LT-279, "Dépose et repose"](#).
3. Tirer la garniture de pare-brise vers le bas pour détacher les clips, cliquets et languettes, puis déposer la garniture de pare-brise.

REPOSE

Reposer dans l'ordre inverse de la dépose.

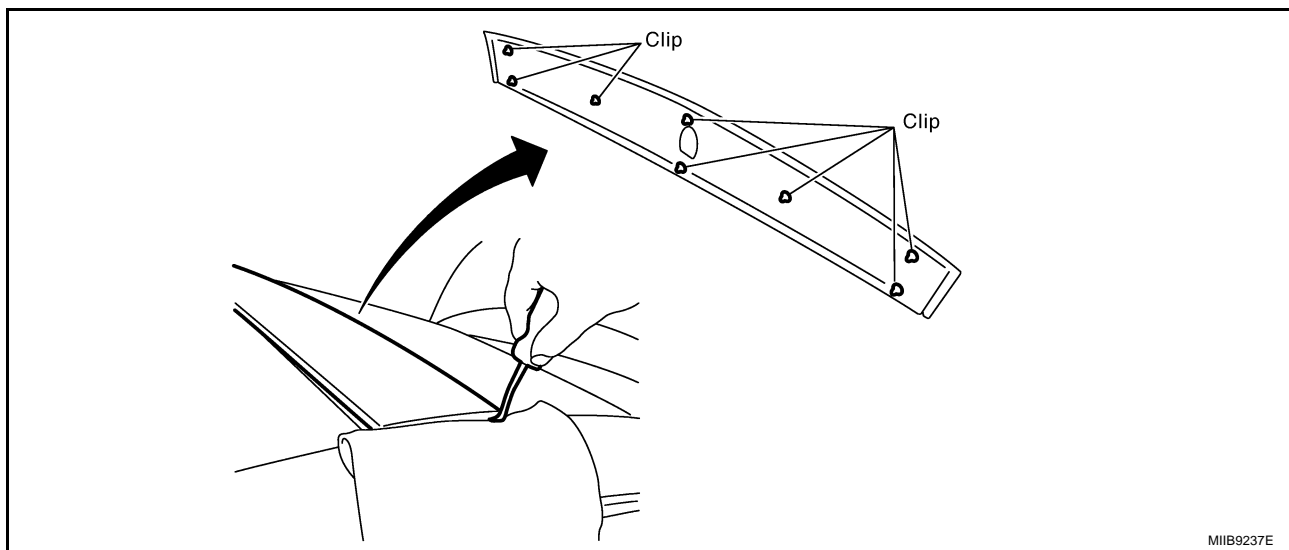
GARNITURE DE TOIT

GARNITURE DE TOIT

PFP:97000

Dépose et repose

BIS002X0



1. Garniture de toit

DEPOSE

1. Déposer l'antenne de toit. Se reporter à [AV-25, "Dépose et repose de l'antenne de toit"](#).
2. A l'aide d'un tournevis et d'un chiffon, soulever l'extrémité de la garniture de toit pour relâcher les premiers clips de fixation du panneau de toit, puis relâcher tous les autres clips manuellement, afin d'éviter les dommages au niveau de la garniture de toit et de la peinture de carrosserie.

REPOSE

Reposer dans l'ordre inverse de la dépose.

A

B

C

D

E

F

G

H

EI

J

K

L

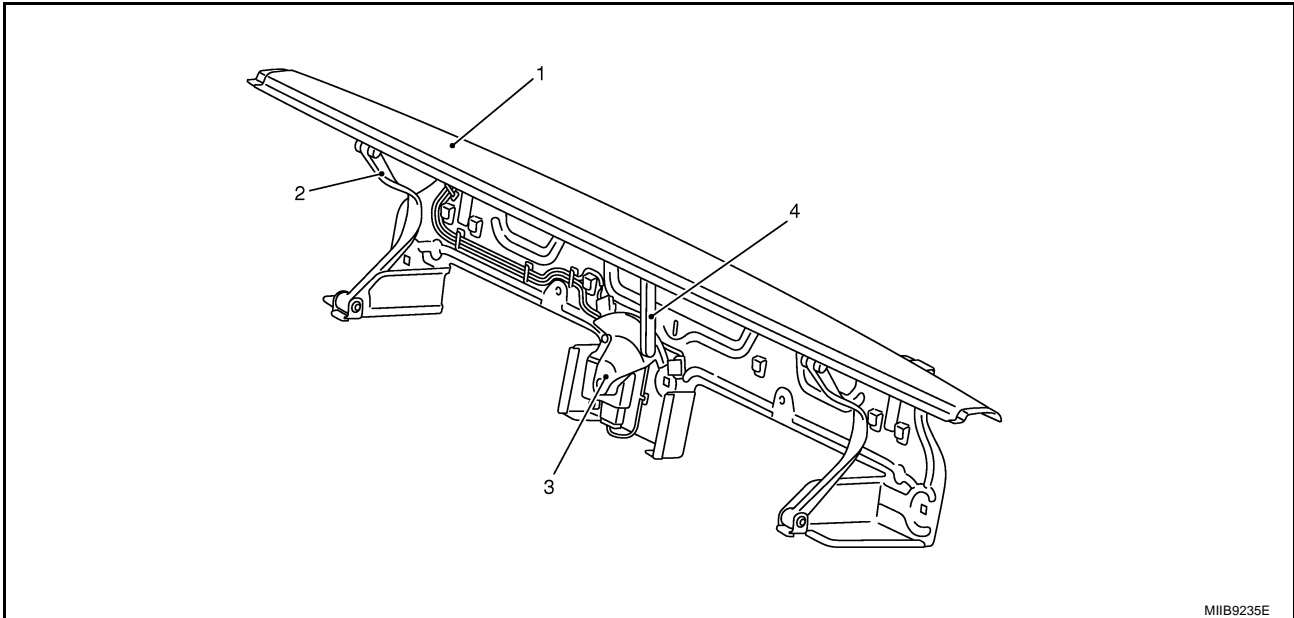
M

ENSEMBLE DE PLAGE ARRIERE

PFP:79910

Dépose et repose

BIS002X1



MIIB9235E

1. Plage arrière
2. Support principal de plage arrière
3. Moteur de plage arrière
4. Timonerie de moteur

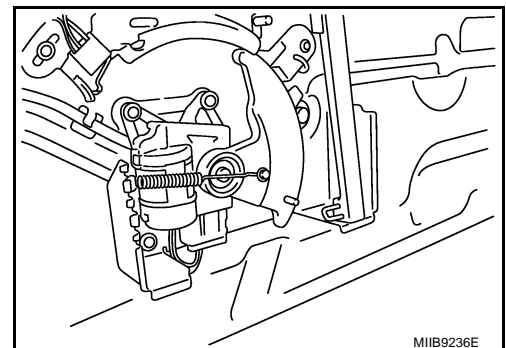
DEPOSE

Plage arrière

1. Ouvrir le couvercle de coffre.
2. Déposer le cache-bagages. Se reporter à [EI-45, "Cache-bagages"](#).
3. Déposer la garniture avant de compartiment à bagages. Se reporter à [EI-45, "Garniture avant de compartiment à bagages"](#).
4. Marquer à la peinture l'emplacement de la plage arrière sur la carrosserie.
5. Débrancher les deux câbles de batterie, en commençant par la borne négative.
6. Déposer le connecteur de faisceau du moteur de plage arrière.
7. Ouvrir manuellement le toit. Se reporter à [RF-180, "Position intermédiaire pour l'entretien"](#), étapes 1 à 9.
8. Poser le toit rétractable dans le compartiment à bagages.
9. Déposer les vis de fixation supérieures (2).
10. Fermer manuellement le toit rétractable. Se reporter à [RF-166, "Fermeture en mode manuel"](#).
11. Déposer les vis de fixation inférieure (3).
12. Déposer le vide-poche arrière.

Moteur de plage arrière

1. Débrancher le connecteur de faisceau.
2. Déposer le clip de fixation du mécanisme de moteur sur la timonerie centrale.
3. Procéder à un marquage à la peinture avant de déposer la retenue de ressort.
4. Déposer les vis de fixation.
5. Détacher le faisceau de moteur du moteur de plage arrière, puis le moteur de plage arrière.



MIIB9236E

REPOSE

Reposer dans l'ordre inverse de la dépose.

ENSEMBLE DE PLAGE ARRIERE

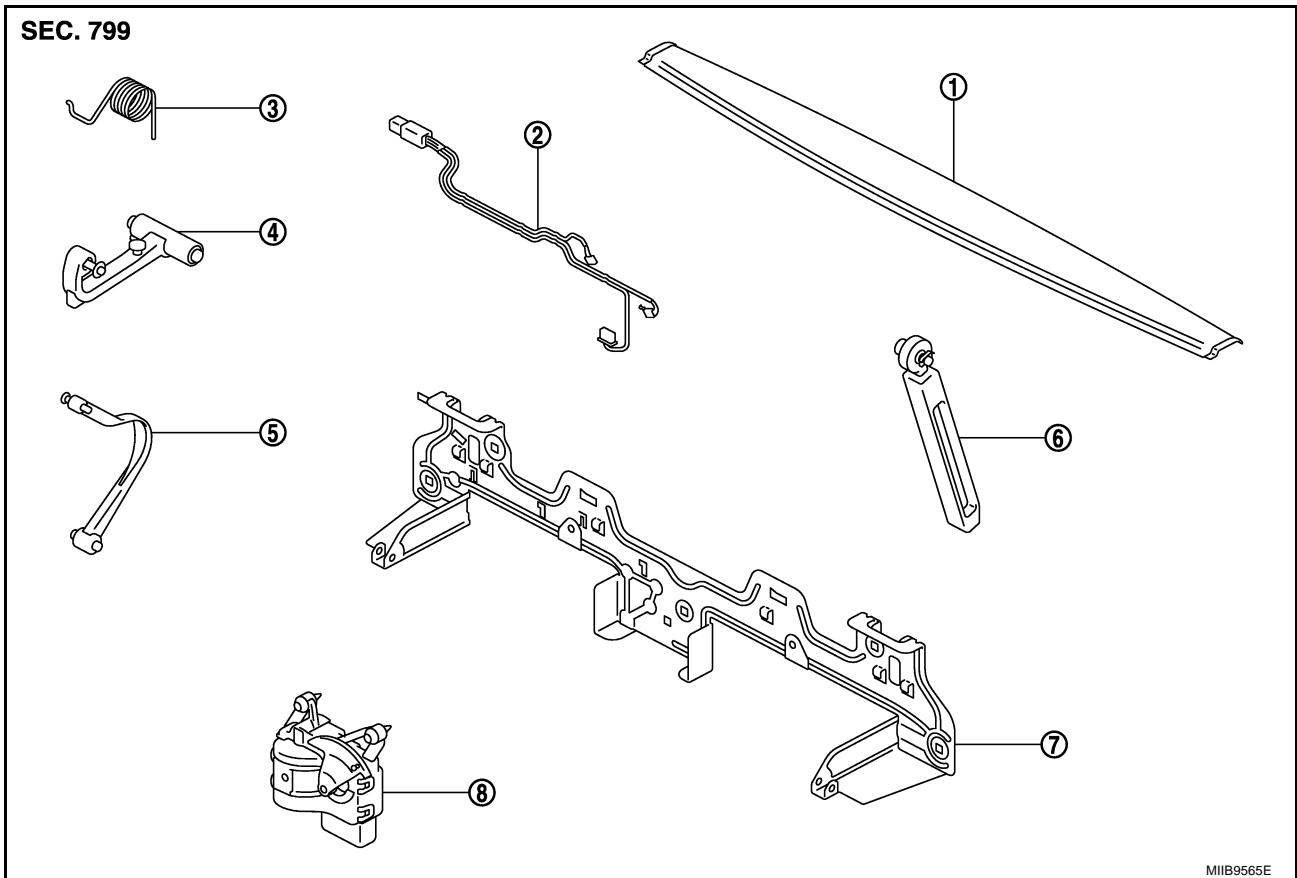
NOTE:

Une fois la plage arrière posée, la pousser vers le haut avant de serrer le boulon de fixation.

Démontage et remontage

BIS00317

SEC. 799



- 1. Plage arrière
- 4. Support supérieur
- 7. Cadre de plage arrière

- 2. Faisceau
- 5. Support principal
- 8. Moteur de plage arrière

- 3. Ressort
- 6. Timonerie de moteur

MIB9565E

A
B
C
D
E
F
G
H
EI
J
K
L
M

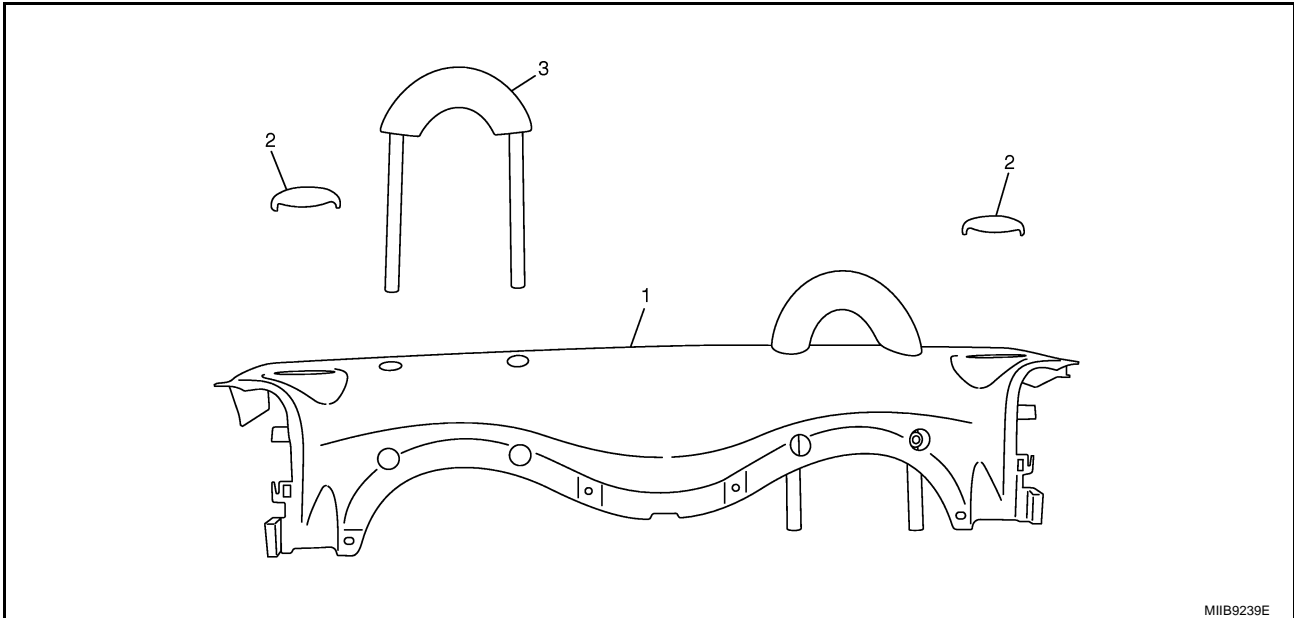
GARNITURE LATÉRALE ARRIÈRE

PFP:76020

GARNITURE LATÉRALE ARRIÈRE

Dépose et repose

BIS002X2



1. Garniture latérale arrière

2. Garniture de ceinture de sécurité

3. Barre transversale

MIB9239E

DÉPOSE

1. Déposer la garniture de ceinture de sécurité. Se reporter à [SB-8, "Dépose et repose de la ceinture de sécurité arrière \(C+C\)"](#).
2. Déposer le siège arrière et son dossier. Se reporter à [SE-21, "Dépose et repose \(C+C\)"](#).
3. Déposer les garnitures latérales arrière inférieure et supérieure. Se reporter à [EI-29, "Dépose et repose \(C+C\)"](#).
4. Déposer l'ancrage inférieur de ceinture de sécurité arrière. Se reporter à [SE-21, "Dépose et repose \(C+C\)"](#).
5. Déposer le boulon de fixation de barre transversale.

NOTE:

Ouvrir au maximum le toit rétractable et les vitres afin d'éviter tout dommage ou blessure.

6. Tirer la barre transversale (droite/gauche) vers le haut pour la déposer.
7. Tirer l'extrémité latérale arrière inférieure vers l'avant afin de détacher les clips, puis tirer l'extrémité latérale arrière supérieure vers le haut afin de détacher le clip métallique, et déposer la garniture latérale arrière.

REPOSE

Reposer dans l'ordre inverse de la dépose.

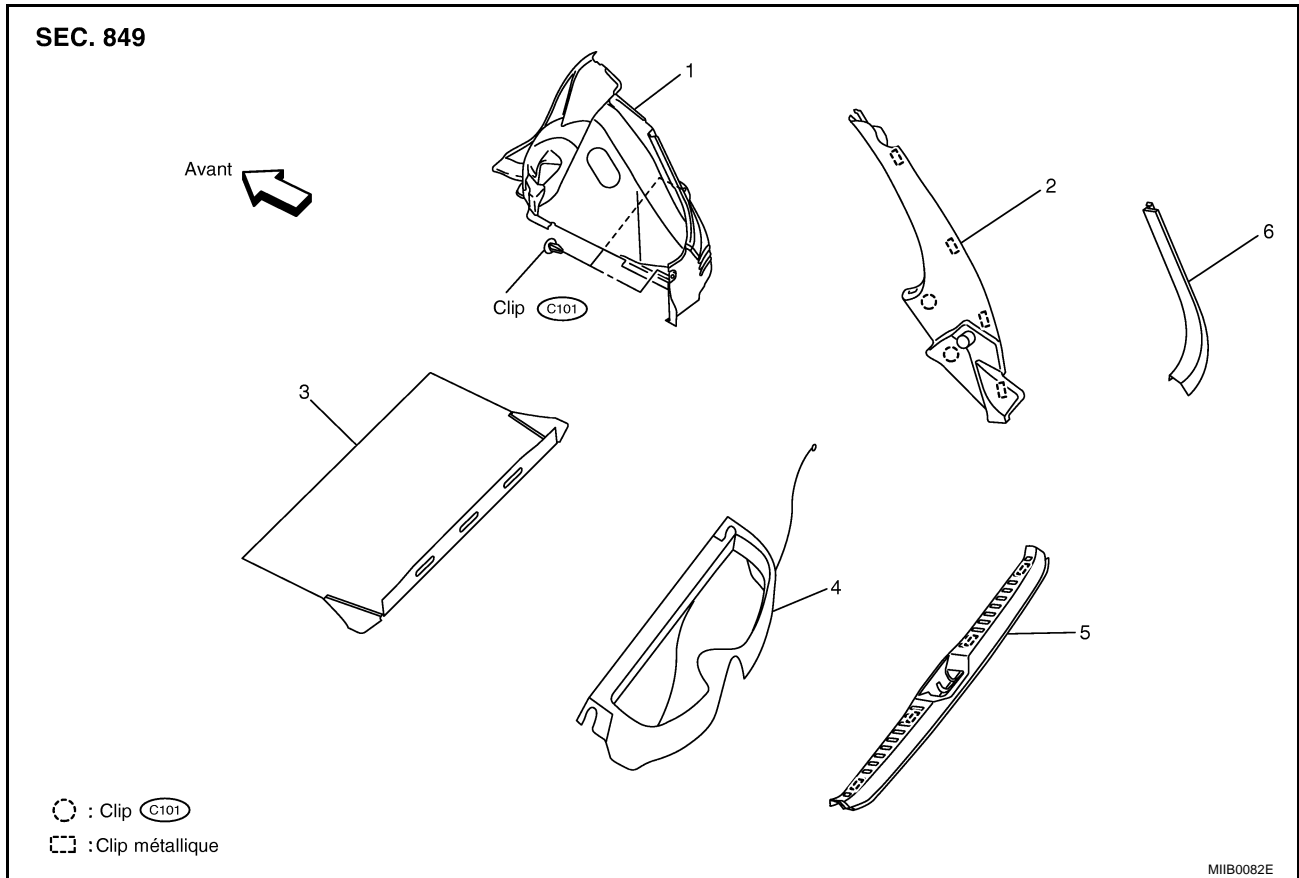
GARNITURE DE PLANCHER DE COFFRE

GARNITURE DE PLANCHER DE COFFRE

PF-P:84999

Dépose et repose

BIS002X3

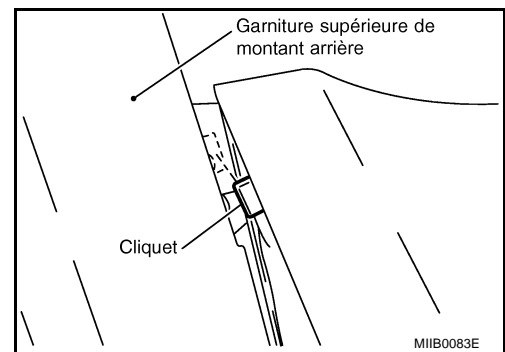


1. Garniture inférieure côté coffre
2. Garniture supérieure latérale de compartiment à bagages
3. Tapis de plancher de compartiment à bagages
4. Garniture de vide-poche arrière
5. Plaque de bas de porte arrière de compartiment à bagages
6. Plaque arrière de compartiment à bagages

DEPOSE

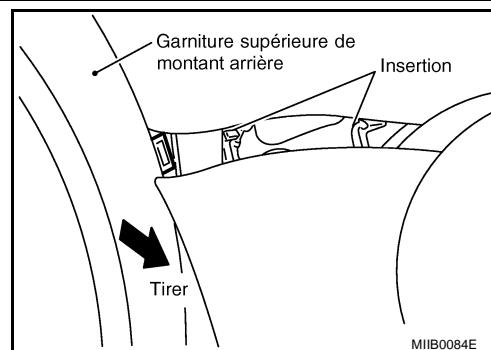
Garniture supérieure latérale de compartiment à bagages

1. Déposer la garniture de plage arrière.
2. Déposer le joint du hayon.
3. Pour les véhicules à 5 portes, déposer les clips en plastique et en métal dans l'ordre à partir de la partie inférieure de la garniture supérieure côté compartiment à bagages.
4. Pour les véhicules à 3 portes, déposer les clips en plastique et en métal dans l'ordre à partir de la partie inférieure de la garniture supérieure côté compartiment à bagages, tirer la garniture vers l'avant, et la désengager de la garniture supérieure de montant arrière.



GARNITURE DE PLANCHER DE COFFRE

5. Déposer la cale de la garniture de toit, puis déposer la garniture supérieure latérale du compartiment à bagages.



Garniture inférieure latérale du compartiment à bagages (véhicules à 5 portes)

1. Déposer le joint latéral de la partie arrière de la carrosserie.
2. Déposer la garniture latérale supérieure et la plaque de bas de porte arrière de compartiment à bagages. Se reporter à [EI-43, "GARNITURE DE PLANCHER DE COFFRE"](#).
3. Déposer le coussin de siège arrière et le dossier de siège. Se reporter à [SE-15, "SIEGE ARRIERE"](#) dans la section SE.
4. Déposer les clips de fixation et déposer la garniture inférieure de compartiment à bagages.

Garniture inférieure latérale du compartiment à bagages (véhicules à 3 portes)

1. Déposer le couvre-joint de carrosserie.
2. Déposer la garniture latérale supérieure et la plaque de bas de porte arrière de compartiment à bagages. Se reporter à [EI-27, "Dépose et repose \(3 portes\)"](#) et [EI-43, "GARNITURE DE PLANCHER DE COFFRE"](#) dans la section EI.
3. Déposer le coussin de siège arrière et le dossier de siège. Se reporter à [SE-15, "SIEGE ARRIERE"](#) dans la section SE.
4. Déposer la garniture latérale arrière. Se reporter à [EI-27, "Dépose et repose \(3 portes\)"](#) dans la section EI.
5. Déposer les clips de fixation et déposer la garniture inférieure de compartiment à bagages.

Plaque arrière de compartiment à bagages

1. Déposer le joint du hayon.
2. En retenant la plaque arrière de compartiment à bagages, désengager les clips en métal et déposer la plaque.

Plaque de bas de porte arrière de compartiment à bagages

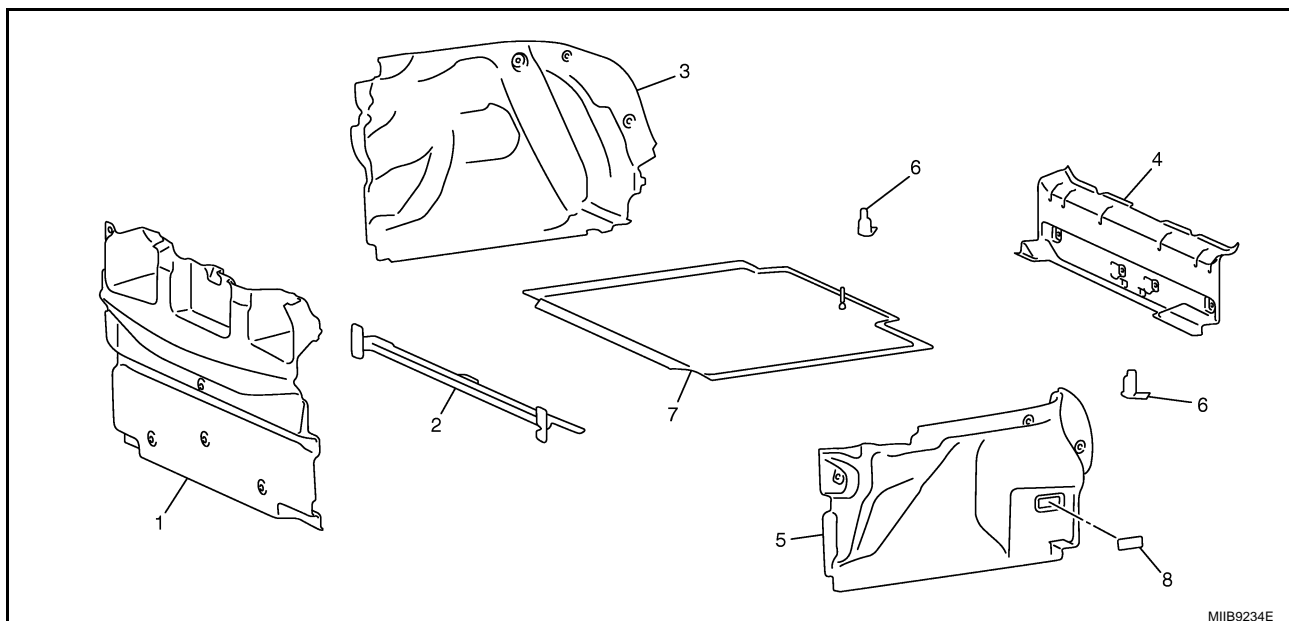
1. Déposer la garniture de plage arrière.
2. Déposer le joint du hayon.
3. Déposer la plaque arrière de compartiment à bagages.
4. Déposer la garniture supérieure du côté bagages.
5. Déposer la plaque de bas de porte arrière de compartiment à bagages.

REPOSE

Reposer dans l'ordre inverse de la dépose.

GARNITURE DE COFFRE

Dépose et repose



- | | | |
|---|--|--|
| 1. Garniture avant de compartiment à bagages | 2. Cache-bagages | 3. Garniture latérale droite de compartiment à bagages |
| 4. Plaque de bas de porte arrière de compartiment à bagages | 5. Garniture latérale gauche de compartiment à bagages | 6. Butée de toit rétractable (droite/gauche) |
| 7. Tapis de plancher de compartiment à bagages | 8. Eclairage du coffre à bagages | |

DEPOSE

Garniture avant de compartiment à bagages

- Déposer le tapis de plancher de coffre.
- Déposer le cache-bagages. Se reporter à [EI-45, "Cache-bagages"](#).
- Détacher les clips de fixation, puis déposer la garniture avant de compartiment à bagages.

Cache-bagages

- Détacher l'extrémité arrière de cache-bagages des retenues de cache-bagages (droite/gauche), puis déposer le boulon fixant le cache-bagages au panneau avant de compartiment à bagages.
- Tirer le cache-bagages vers le haut pour détacher son crochet du panneau avant de compartiment à bagages, puis déposer le cache-bagages.

Garniture latérale du compartiment à bagages

- Déposer le tapis de plancher de compartiment à bagages, le cache-bagages et la garniture avant de compartiment à bagages.
- Déposer le boulon de fixation de joint d'étanchéité du coffre, puis détacher l'extrémité avant du joint d'étanchéité de l'arrière de la surface avant de coffre.
- Déposer le boulon de fixation de positionneur latéral de couvercle de coffre.
- Déposer l'éclairage gauche de coffre. Se reporter à [LT-279, "ECLAIRAGE DU COFFRE A BAGAGES"](#).
- Détacher le clip de fixation, puis déposer la garniture latérale de coffre.

Plaque de bas de porte arrière de compartiment à bagages

- Déposer les clips de fixation de plaque de bas de porte arrière.
- Tirer la plaque de bas de porte arrière vers l'arrière afin de détacher le clip métallique, puis débrancher le faisceau d'antenne. Déposer la plaque de bas de porte arrière de compartiment à bagages.

REPOSE

Reposer dans l'ordre inverse de la dépose.

GARNITURE DE COFFRE
