

SECTION **RAX**
ESSIEU ARRIERE

A
B
C

RAX

TABLE DES MATIERES

E

PRECAUTIONS	2	Dépose et repose	5	F
Précaution	2	DEPOSE	5	
Précautions relatives au circuit de freinage	2	REPOSE	6	
PREPARATION	3	Démontage et remontage	6	G
Outillage spécial	3	DEMONTAGE	6	
DEPISTAGE DES PANNES LIEES AUX BRUITS, VIBRATIONS ET DURETES (NVH)	4	INSPECTION APRES LE DEMONTAGE	7	
Tableau de dépiستage des bruits, vibrations et duretés (NVH)	4	MONTAGE	7	H
MOYEU DE ROUE	5	VERIFICATION APRES LE MONTAGE	7	
Inspection sur véhicule	5	CARACTERISTIQUES ET VALEURS DE REGLAGE (SDS)	9	I
ROULEMENT DE ROUE ARRIERE	5	Roulement de roue	9	
		Couple de serrage	9	

J

K

L

M

PRECAUTIONS

PRECAUTIONS

PFP:00001

Précaution

BDS000ST

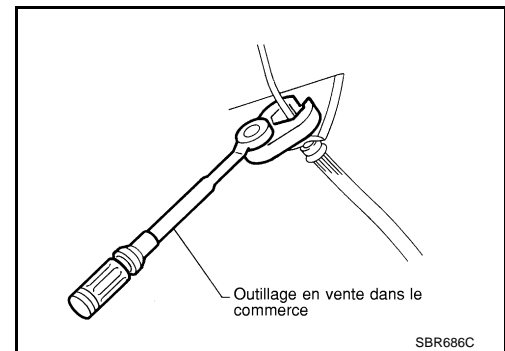
Prendre les précautions suivantes lors du démontage et de l'entretien du semi-arbre.

- Travailler dans un lieu le moins poussiéreux et le moins sale possible.
- Avant toute opération de démontage ou d'entretien, nettoyer l'extérieur des pièces.
- Le lieu de démontage et d'entretien doit être propre. Prendre soin de préserver les pièces de la saleté et des corps étrangers.
- Les pièces démontées doivent être remontées avec soin et dans le bon ordre. En cas d'interruption du travail, placer une protection propre sur les pièces.
- Utiliser des serviettes en papier. Ne pas utiliser de chiffons à cause du risque de peluches adhérant aux pièces.
- Les pièces démontées (sauf les pièces en caoutchouc) doivent être nettoyées avec du kérosène qui sera retiré en insufflant de l'air ou en l'essuyant à l'aide de serviettes en papier.

Précautions relatives au circuit de freinage

BDS000SU

- Lors de la repose des pièces en caoutchouc, effectuer le serrage final à vide*, les pneus reposant au sol.
*: plein de carburant, de liquide de refroidissement de radiateur et d'huile moteur. Avec roue de secours], cric, outillage manuel et tapis dans la position spécifiée.
- Utiliser une clé pour écrou évasé lors de la dépose ou de la repose des conduites de frein.
- Après la repose des pièces de la suspension déposées, vérifier le parallélisme des roues et le régler si nécessaire.
- Lors de la repose, toujours serrer les conduites de frein au couple spécifié.



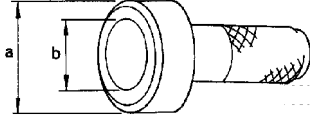
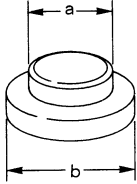
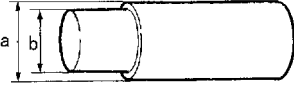
PREPARATION

PREPARATION

PFP:00002

Outillage spécial

BDS000SV

Description	Application
<p>Chassoir ST30720000 a : 77 mm de dia. b : 55 mm de dia.</p>  <p style="text-align: right;">ZZA0701D</p>	<p>Repose du chapeau de moyeu</p>
<p>Chassoir ST33022000 a : 56 mm de dia. b : 110 mm de dia.</p>  <p style="text-align: right;">ZZA0881D</p>	<ul style="list-style-type: none"> ● Repose du roulement de roue ● Repose du rotor de capteur d'ABS
<p>Chassoir ST33710000 a : 30 mm de dia. b : 23 mm de dia.</p>  <p style="text-align: right;">ZZA1234D</p>	<p>Dépose du roulement de roue</p>

A
B
C
RAX

E
F
G
H
I
J
K
L
M

DEPISTAGE DES PANNES LIEES AUX BRUITS, VIBRATIONS ET DURETES (NVH)

DEPISTAGE DES PANNES LIEES AUX BRUITS, VIBRATIONS ET DURETES (NVH)

PFP:00003

Tableau de dépistage des bruits, vibrations et duretés (NVH)

BDS000SW

Utiliser le tableau ci-dessous pour déterminer la cause du symptôme. Si nécessaire, réparer ou remplacer ces pièces.

Symptôme		Cause possible et PIECES SUSPECTEES	Page de référence									
			Se reporter à RAX-5. "ROULEMENT DE ROUE ARRIERE".	—	Se reporter à RAX-5. "ROULEMENT DE ROUE ARRIERE".	NVH dans les sections FAX et FSU.	NVH dans la section WT.	NVH dans la section WT.	NVH dans la section FAX	NVH dans la section BR.	NVH dans la section PS.	
Symptôme	ESSIEU ARRIERE	Bruit	Repose incorrecte, desserrage	×	×		×	×	×	×	×	×
		Tremblements	Contact ou frottement de pièces	×	×		×	×	×	×	×	×
		Vibrations	Roulement de roue endommagé	×	×		×	×		×		×
		Flottement des roues	ESSIEU ET SUSPENSION AVANT	×	×		×	×	×		×	×
		Trépidations	PNEUS	×			×	×	×		×	×
		Confort ou tenue de route médiocre	ROUE	×	×	×	×	×	×			
			ARBRE DE ROUE									
			FREINS									
			DIRECTION									

× : S'applique

MOYEU DE ROUE

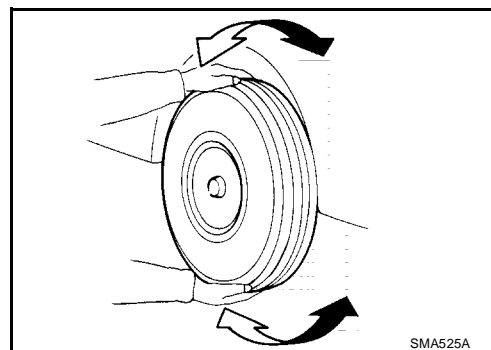
PFP:43202

Inspection sur véhicule

BDS000SX

Vérifier l'absence de jeu anormal, de fissures, d'usure excessive ou d'autres dommages sur l'essieu arrière.

- Faire tourner les roues arrière (vers la gauche/la droite) et vérifier le jeu.



ROULEMENT DE ROUE ARRIERE

Soulever le véhicule et vérifier les points suivants :

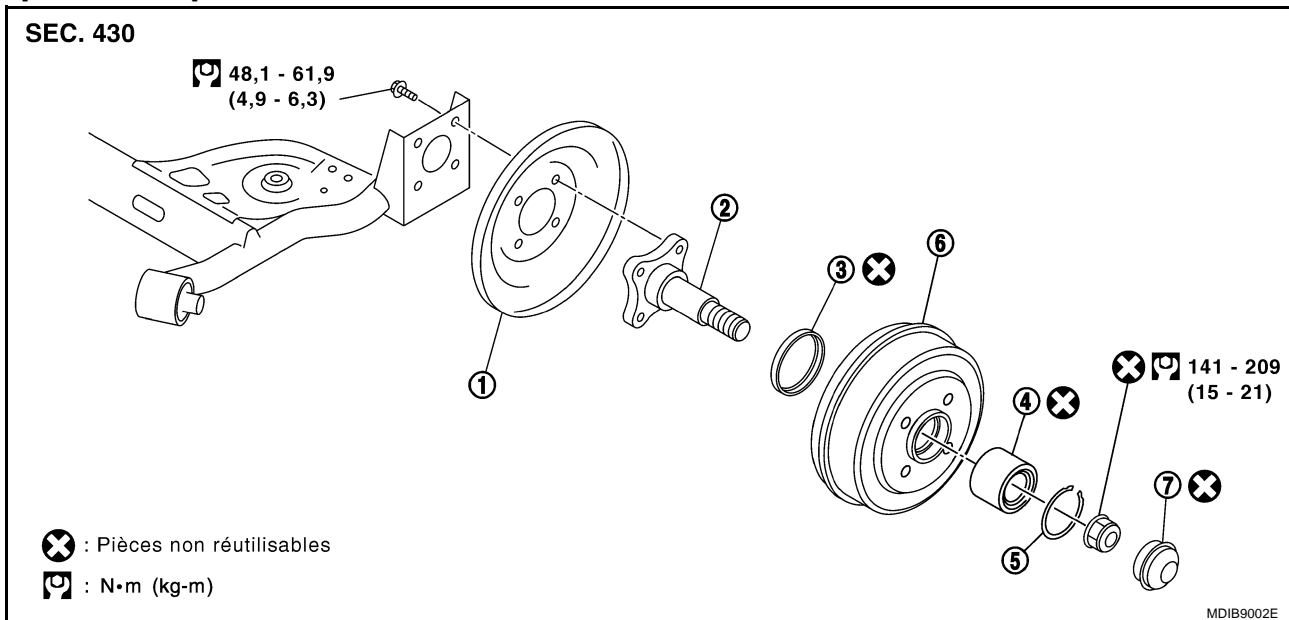
- Bouger manuellement le moyeu de roue dans une direction axiale pour vérifier si le roulement de roue ne présente pas un jeu excessif.

Jeu axial : 0,05 mm

- Tourner la roue et vérifier s'il n'y a pas de bruit inhabituel. Si des anomalies sont détectées, changer le roulement de roue.
- Si des anomalies persistent, changer l'ensemble de roulement de roue.

Dépose et repose

BDS000SY



1. Plateau arrière

2. Pivot

3. Rotor de capteur d'ABS

4. Roulement de roue

5. Joncs d'arrêt

6. Tambour de frein

7. Chapeau de moyeu

DEPOSE

1. Soulever le véhicule et déposer le pneu du véhicule. Desserrer le frein de stationnement.
2. A l'aide de pinces à chapeau (outillage en vente dans le commerce), déposer le chapeau de moyeu du tambour de frein (moyeu de roue)
3. Déposer le contre-écrou et séparer le tambour de frein du pivot.
4. Déposer le rotor de capteur d'ABS de la partie du plateau de frein. Se reporter à [BRC-54, "CAPTEURS DE ROUE"](#).

MOYEU DE ROUE

5. Desserrer l'écrou autobloquant et séparer le câble arrière de frein de stationnement du frein arrière. Se reporter à [PB-3, "SYSTEME DE FREIN DE STATIONNEMENT"](#).
6. Séparer la conduite de frein du cylindre de roue. Se reporter à [BR-12, "Dépose et repose du tuyau de frein avant et du flexible de frein"](#).

PRECAUTION:

- Eviter de salir avec du liquide de frein les surfaces enduites pendant la dépose de la conduite de frein.
 - Ne jamais relâcher la pédale de frein pendant la dépose de la conduite de frein et du tambour de frein.
7. Déposer le boulon de fixation de pivot. Séparer l'ensemble de plateau de frein et pivot de la roue tirée de suspension arrière.

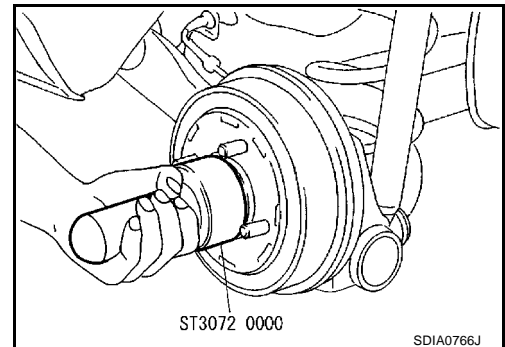
REPOSE

- Pour chaque couple de serrage, se reporter à [RAX-5, "ROULEMENT DE ROUE ARRIERE"](#) et serrer dans l'ordre inverse de la dépose.
- Pour la fixation de la conduite de frein et le couple de serrage, se reporter à [BR-12, "Dépose et repose du tuyau de frein avant et du flexible de frein"](#).
- Pour la fixation du frein de stationnement et le couple de serrage, se reporter à [PB-3, "SYSTEME DE FREIN DE STATIONNEMENT"](#).
- Pour la fixation du capteur de roue ABS et le couple de serrage, se reporter à [BRC-54, "CAPTEURS DE ROUE"](#).
- A l'aide d'un chassoir (outil spécial), fixer le chapeau de moyeu sur le tambour de frein (moyeu de roue).

PRECAUTION:

Ne pas utiliser le chapeau de moyeu.

- Remplir avec du liquide de frein non usagé et purger l'air. Se reporter à [BR-9, "LIQUIDE DE FREIN"](#).

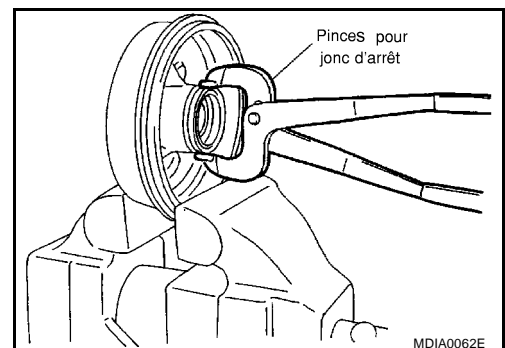


BDS000SZ

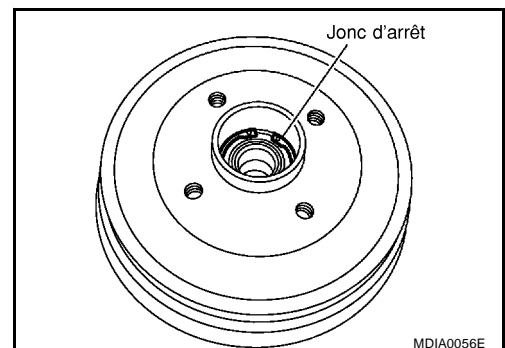
Démontage et remontage

DEMONTAGE

1. A l'aide de pinces pour jonc d'arrêt (outillage en vente dans le commerce), déposer le rotor de capteur

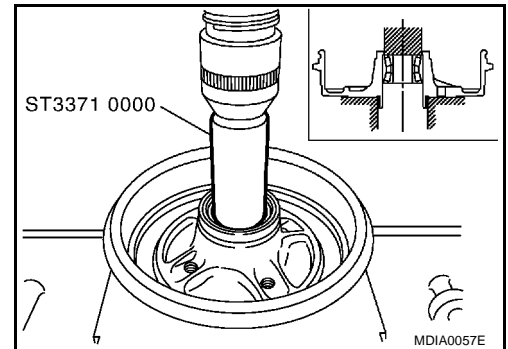


2. Déposer le jonc d'arrêt.



MOYEU DE ROUE

3. Pousser le roulement de roue avec un chassoir (outil spécial) pour la dépose.



INSPECTION APRES LE DEMONTAGE

- Vérifier que la roue tirée n'a pas de pièces déformées, fendues ou d'autres dommages. Remplacer si nécessaire.
- Vérifier que le jonc d'arrêt n'est pas usé ou fissuré. Remplacer si nécessaire.

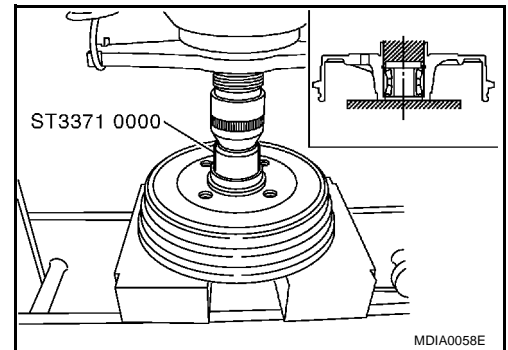
MONTAGE

1. Enfoncer le moyeu de roue avec un chassoir (outil spécial).

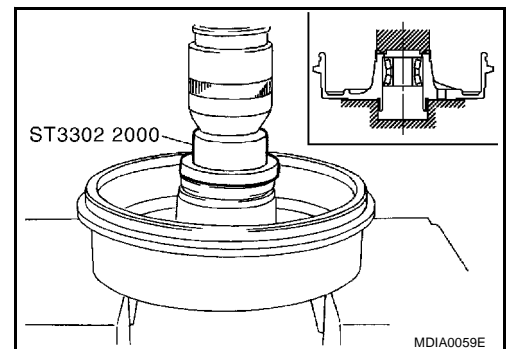
NOTE:

Ligne directrice de charge de pression [50 000 N (5 100 kg)]

2. Reposer le jonc d'arrêt.



3. Enfoncer le rotor de capteur sur le tambour de frein avec un chassoir (outil spécial).

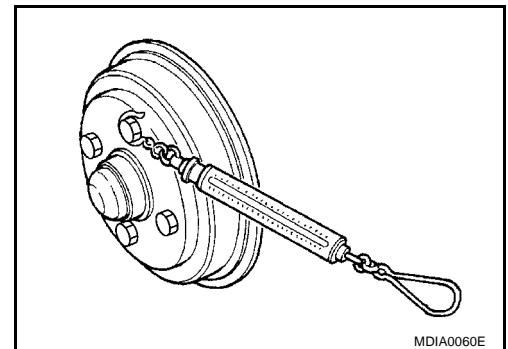


VERIFICATION APRES LE MONTAGE

1. Après la repose du tambour de frein sur le pivot, serrer le contre-écrou au couple standard.

Couple de serrage : 141 - 209 N·m (15 - 21 kg·m)

2. Tourner le moyeu de roue dix fois dans les deux directions pour obtenir un mouvement lisse.
3. Lorsque la vitesse de rotation est de 10 ± 2 tr/mn, placer une balance à ressort sur le boulon du moyeu pour mesurer le couple.



A
B
C
RAX

E
F
G
H
I
J
K
L
M

MOYEU DE ROUE

Couple de rotation : 0,20 - 0,95 N·m (0,02 - 0,09 kg-m)

Mesure sur la balance à ressort : 4 - 19 N·m (0,41 - 1,94 kg-m)

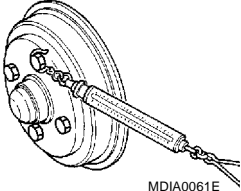
CARACTERISTIQUES ET VALEURS DE REGLAGE (SDS)

CARACTERISTIQUES ET VALEURS DE REGLAGE (SDS)

PFP:00030

Roulement de roue

BDS00070

Jeu axial	0,05 mm	
Couple de rotation	0,20 - 0,95 N·m (0,02 - 0,09 kg·m)	
Mesure sur la balance à ressort	4 - 19 N (0,41 - 1,94 kg)	
Emplacement de repose de la balance de ressort	Position du boulon du moyeu	 MDIA0061E

Couple de serrage

BDS00071

Contre-écrou de moyeu	141 - 209 N·m (15 - 21 kg·m)
-----------------------	------------------------------

A

B

C

RAX

E

F

G

H

I

J

K

L

M

CARACTERISTIQUES ET VALEURS DE REGLAGE (SDS)
