

A  
B  
MT  
D  
E  
F  
G  
H  
I  
J  
K  
L  
M

# SECTION **MT**

## BOITE-PONT MANUELLE

### TABLE DES MATIERES

<b>PRECAUTIONS</b> .....	<b>3</b>	Engrenage .....	19	F
Précautions .....	3	Anneau de synchroniseur .....	19	
<b>PREPARATION</b> .....	<b>4</b>	Moyeu de baladeur .....	19	
Outillage spécial .....	4	<b>SEPARATION DES LOGEMENTS</b> .....	<b>20</b>	G
		Dépose .....	20	
		<b>REPARATION DE LA BOITE DE VITESSES</b> .....	<b>22</b>	H
		Dépose .....	22	
		<b>ARBRE SECONDAIRE</b> .....	<b>24</b>	I
		Dépose .....	24	
		Repose .....	25	
		<b>ROULEMENT DE CARTER DE BOITE-PONT</b> .....	<b>26</b>	J
		Dépose .....	26	
		Repose .....	26	
		<b>ROULEMENT DE CARTER D'EMBRAYAGE</b> .....	<b>27</b>	K
		Dépose .....	27	
		Repose .....	27	
		<b>ANNEAUX D'ARBRE DE SELECTION</b> .....	<b>28</b>	L
		Dépose .....	28	
		Repose .....	28	
		<b>ROULEMENTS DE DIFFERENTIEL</b> .....	<b>29</b>	M
		Dépose et repose .....	29	
		<b>AXE DE SELECTEUR</b> .....	<b>30</b>	
		Dépose .....	30	
		Repose .....	30	
		<b>REMONTAGE</b> .....	<b>31</b>	
		Repose .....	31	
		<b>ENSEMBLE DE CARTER</b> .....	<b>33</b>	
		Remontage .....	33	
		<b>JR5</b>		
		<b>DESCRIPTION</b> .....	<b>36</b>	
		Vue de coupe .....	36	
		<b>DEPOSE ET REPOSE</b> .....	<b>37</b>	
		Dépose .....	37	
		Repose .....	37	
		<b>COUPLES DE SERRAGE</b> .....	<b>38</b>	
		Description .....	38	
		<b>COMPOSANTS</b> .....	<b>39</b>	
		Composants de l'engrenage .....	39	
<b>PRECAUTIONS</b> .....	<b>3</b>			
Précautions .....	3			
<b>PREPARATION</b> .....	<b>4</b>			
Outillage spécial .....	4			
		<b>JH3</b>		
<b>DESCRIPTION</b> .....	<b>6</b>			
Vue de coupe .....	6			
<b>DEPOSE ET REPOSE</b> .....	<b>7</b>			
Dépose .....	7			
Repose .....	7			
<b>COUPLES DE SERRAGE</b> .....	<b>8</b>			
Description .....	8			
<b>COMPOSANTS</b> .....	<b>9</b>			
Composants de l'engrenage .....	9			
Engrenage différentiel .....	10			
Composants de la commande de vitesse .....	10			
Composants du carter .....	11			
Carter d'embrayage .....	11			
<b>TIMONERIE DE COMMANDE</b> .....	<b>12</b>			
Dépose et repose du dispositif de contrôle et du				
câble .....	12			
DEPOSE .....	12			
REPOSE .....	12			
<b>RAPPORTS</b> .....	<b>13</b>			
Boîte de vitesses NISSAN .....	13			
<b>CONSOMMABLES</b> .....	<b>14</b>			
Description .....	14			
<b>CAPACITES - LUBRIFIANTS</b> .....	<b>15</b>			
Description .....	15			
<b>DIAGNOSTIC DES DEFAUTS</b> .....	<b>16</b>			
Tableau des symptômes .....	16			
Commande de feux de recul .....	16			
<b>PRECAUTIONS</b> .....	<b>17</b>			
Précautions .....	17			
<b>PIECES A REMPLACER SYSTEMATIQUEMENT...</b>	<b>18</b>			
Description .....	18			
<b>VERIFICATION</b> .....	<b>19</b>			
Roulements .....	19			

Engrenage différentiel .....	40	<b>SEPARATION DES LOGEMENTS .....</b>	<b>50</b>
Composants de la commande de vitesse .....	40	Dépose .....	50
Composants du carter .....	41	<b>REPARATION DE LA BOITE DE VITESSES .....</b>	<b>52</b>
Carter d'embrayage .....	41	Dépose .....	52
<b>TIMONERIE DE COMMANDE .....</b>	<b>42</b>	Déposer l'engrenage .....	53
Dépose et repose du dispositif de contrôle et du		Pièces à vérifier .....	53
câble .....	42	Réajustement de l'engrenage .....	54
DEPOSE .....	42	<b>ROULEMENT DE CARTER DE BOITE-PONT .....</b>	<b>55</b>
REPOSE .....	42	Déposer le roulement, côté arbre d'entrée .....	55
<b>RAPPORTS .....</b>	<b>43</b>	Repose .....	55
Boîte de vitesses NISSAN .....	43	<b>ROULEMENT DE CARTER D'EMBRAYAGE .....</b>	<b>56</b>
<b>CONSOMMABLES .....</b>	<b>44</b>	Dépose et repose .....	56
Description .....	44	<b>ANNEAUX D'ARBRE DE SELECTION .....</b>	<b>57</b>
<b>CAPACITES - LUBRIFIANTS .....</b>	<b>45</b>	Dépose .....	57
Description .....	45	Repose .....	57
<b>DIAGNOSTIC DES DEFAUTS .....</b>	<b>46</b>	<b>ROULEMENTS DE DIFFERENTIEL .....</b>	<b>58</b>
Tableau des symptômes .....	46	Dépose et repose .....	58
Commande de feux de recul .....	46	<b>AXE DE SELECTEUR .....</b>	<b>59</b>
<b>PRECAUTIONS .....</b>	<b>47</b>	Dépose .....	59
Précautions .....	47	Repose .....	59
<b>PIECES A REMPLACER SYSTEMATIQUEMENT ...</b>	<b>48</b>	<b>REPARATION DE LA BOITE DE VITESSES .....</b>	<b>60</b>
Description .....	48	Réglage de la précontrainte des paliers d'arbre de	
<b>VERIFICATION .....</b>	<b>49</b>	sortie .....	60
Roulements .....	49	<b>REMONTAGE .....</b>	<b>61</b>
Engrenage .....	49	Repose .....	61
Anneau de synchroniseur .....	49	<b>ENSEMBLE DE CARTER .....</b>	<b>63</b>
Moyeu de baladeur .....	49	Remontage .....	63

# PRECAUTIONS

## PRECAUTIONS

PF0:00001

### Précautions

BCS003U9

- Ne pas réutiliser l'huile de la boîte-pont après l'avoir vidangée.
- Vérifier le niveau de l'huile ou remplacer l'huile avec le véhicule garé sur une zone plate.
- Pendant la dépose ou la repose, veiller à ce que l'intérieur de la boîte-pont reste exempt de poussières ou d'impuretés.
- S'assurer que la pose est correcte avant de procéder à la dépose ou au démontage. S'il est nécessaire de réaliser des repères d'ajustement, s'assurer qu'ils n'interfèrent pas avec le fonctionnement des pièces sur lesquelles ils ont été réalisés.
- En principe, serrer les écrous et les boulons progressivement en plusieurs étapes en travaillant en diagonale de l'intérieur vers l'extérieur. Respecter l'ordre de serrage préconisé.
- Prendre soin de ne pas endommager les surfaces de glissement et d'ajustement.

A

B

MT

D

E

F

G

H

I

J

K

L

M

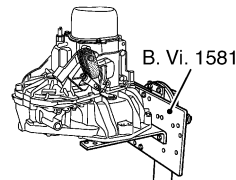
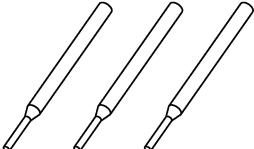
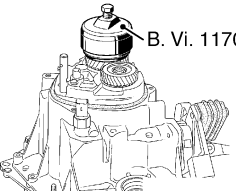
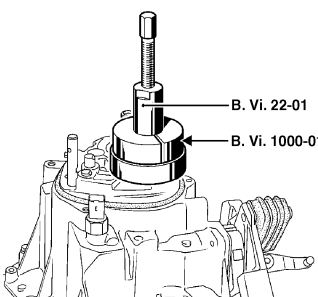
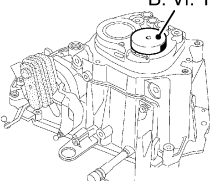
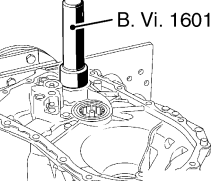
# PREPARATION

## PREPARATION

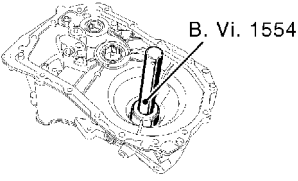
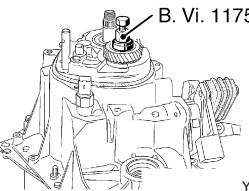
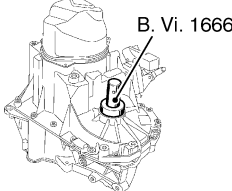
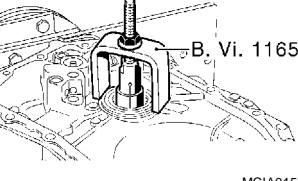
PF0:00002

### Outillage spécial

BCS003UA

Numéro de l'outil Nom de l'outil	Description	
B. Vi. 1581 Support de transmission	 <p style="text-align: center;">B. Vi. 1581</p> <p style="text-align: center;">YMT029</p>	Démontage et remontage de la transmission ou de la boîte-pont
B. Vi. 31-01 Chasse-goupille	 <p style="text-align: center;">YMT030</p>	Dépose et repose de la goupille de retenue
B. Vi. 1170 Extracteur	 <p style="text-align: center;">B. Vi. 1170</p> <p style="text-align: center;">YMT031</p>	Déposer le synchroniseur de 5ème
B. Vi. 22-01 Extracteur	 <p style="text-align: center;">B. Vi. 22-01</p> <p style="text-align: center;">B. Vi. 1000-01</p> <p style="text-align: center;">MCIB0026E</p>	Dépose du pignon de 5ème
B. Vi. 1000-01 Extracteur		Dépose du pignon de 5ème
B. Vi. 1576 Mandrin	 <p style="text-align: center;">B. Vi. 1576</p> <p style="text-align: center;">YMT032</p>	Dépose du roulement d'arbre primaire
B. Vi. 1601 Mandrin	 <p style="text-align: center;">B. Vi. 1601</p> <p style="text-align: center;">YMT033</p>	Repose du guide de roulement de l'arbre secondaire

# PREPARATION

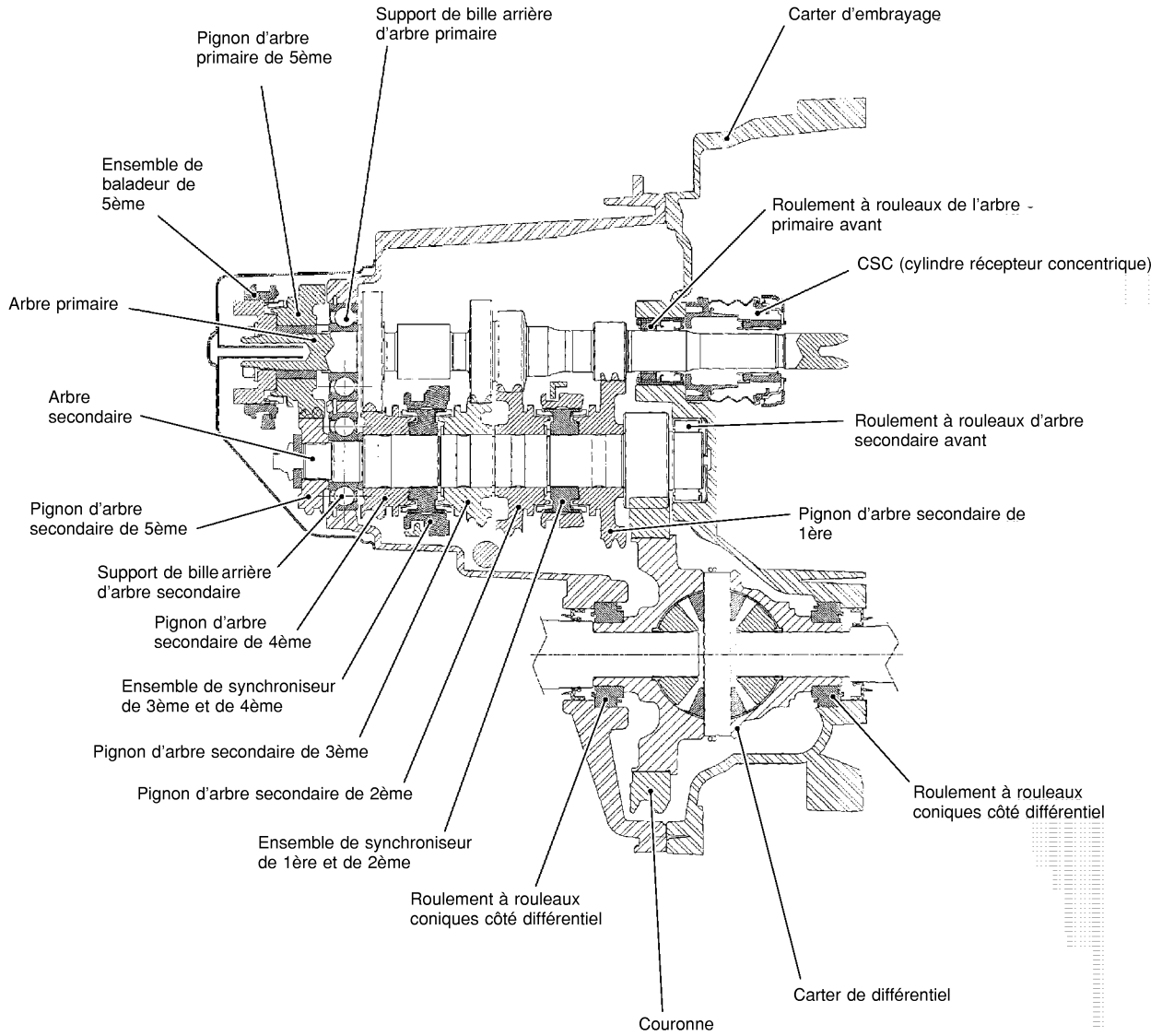
Numéro de l'outil Nom de l'outil	Description		
B. Vi. 1554 Kit d'extraction	 <p>B. Vi. 1554</p> <p>MCIA0151E</p>	Repose de la bague de roulement	A B MT
B. Vi. 1175 Dispositif de repose	 <p>B. Vi. 1175</p> <p>YMT035</p>	Repose du pignon de 5ème	D E
B. Vi. 1666 Chassoir	 <p>B. Vi. 1666</p> <p>YMT036</p>	Repose du joint d'étanchéité d'huile du différentiel	F G
B. Vi. 1165 Extracteur	 <p>B. Vi. 1165</p> <p>MCIA0152E</p>	Dépose du roulement d'arbre secondaire	H I J K L M

DESCRIPTION

PFP:zzzzz

Vue de coupe

BCS003UB



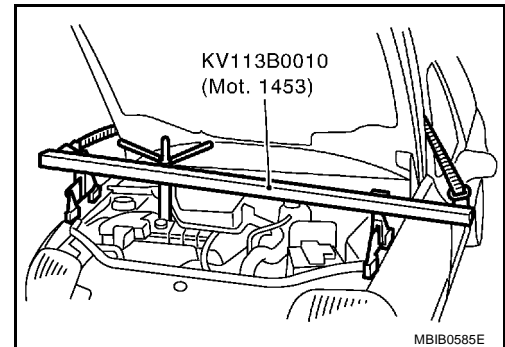
## DEPOSE ET REPOSE

## Dépose

**PRECAUTION:**

Déposer le capteur de position de vilebrequin (POS) de l'ensemble boîte-pont avant de séparer la boîte-pont du moteur. Veiller à ne pas endommager l'extrémité du capteur.

1. Déposer la batterie.
2. Déposer le filtre à air. Se reporter à [EM-18, "FILTRE A AIR ET CONDUIT D'AIR"](#) (moteur CR) ou [EM-143, "FILTRE A AIR ET CONDUIT D'AIR"](#) (moteur K9K).
3. Débrancher la bille de l'extrémité du câble de sélection et débrancher et l'extrémité du câble de passage. Se reporter à [MT-12, "TIMONERIE DE COMMANDE"](#).
4. Débrancher le tuyau d'embrayage.
5. Déposer le collier de faisceau de moteur.
6. Déposer le démarreur. Se reporter à [SC-47, "Dépose et repose \(modèles à moteur CR\)"](#), "SYSTEME DE DEMARRAGE".
7. Déposer le boulon de fixation côté gauche du moteur. Se reporter à [EM-80, "MOTEUR"](#) (moteur CR) ou [EM-176, "ENSEMBLE DU MOTEUR"](#) (moteur K9K).
8. Installer le système de support du moteur.



9. Lever le véhicule et déposer les protections d'aile (droite et gauche).
10. Déposer le capot inférieur.
11. Déposer le tuyau avant de l'échappement. Se reporter à [EX-3, "Dépose et repose"](#), "SYSTEME D'ECHAPPEMENT".
12. Déposer la patte du tube de sortie du turbocompresseur fixée sur la boîte-pont.
13. Déposer les arbres de transmission droit et gauche. Se reporter à [FAX-13, "Dépose et repose"](#), "SEMI-ARBRE AVANT".
14. Débrancher le câble de masse de la boîte-pont.
15. Engager le cric pour boîte de vitesses.
16. Déposer le support de fixation arrière du moteur. Déposer la barre de torsion arrière de la boîte-pont. Se reporter à [EM-80, "MOTEUR"](#) (moteur CR) ou [EM-176, "ENSEMBLE DU MOTEUR"](#) (moteur K9K).

**PRECAUTION:**

**Ne pas déposer la barre de torsion arrière du bras de suspension.**

17. Déposer le support de fixation gauche du moteur.
18. Débrancher le connecteur de contact de position.
19. Déposer les écrous et boulons de fixation de la boîte-pont puis déposer la boîte-pont.

## Repose

Reposer dans l'ordre inverse de la dépose.

# COUPLES DE SERRAGE

[JH3]

## COUPLES DE SERRAGE

PF3:32010

### Description

BCS003UE

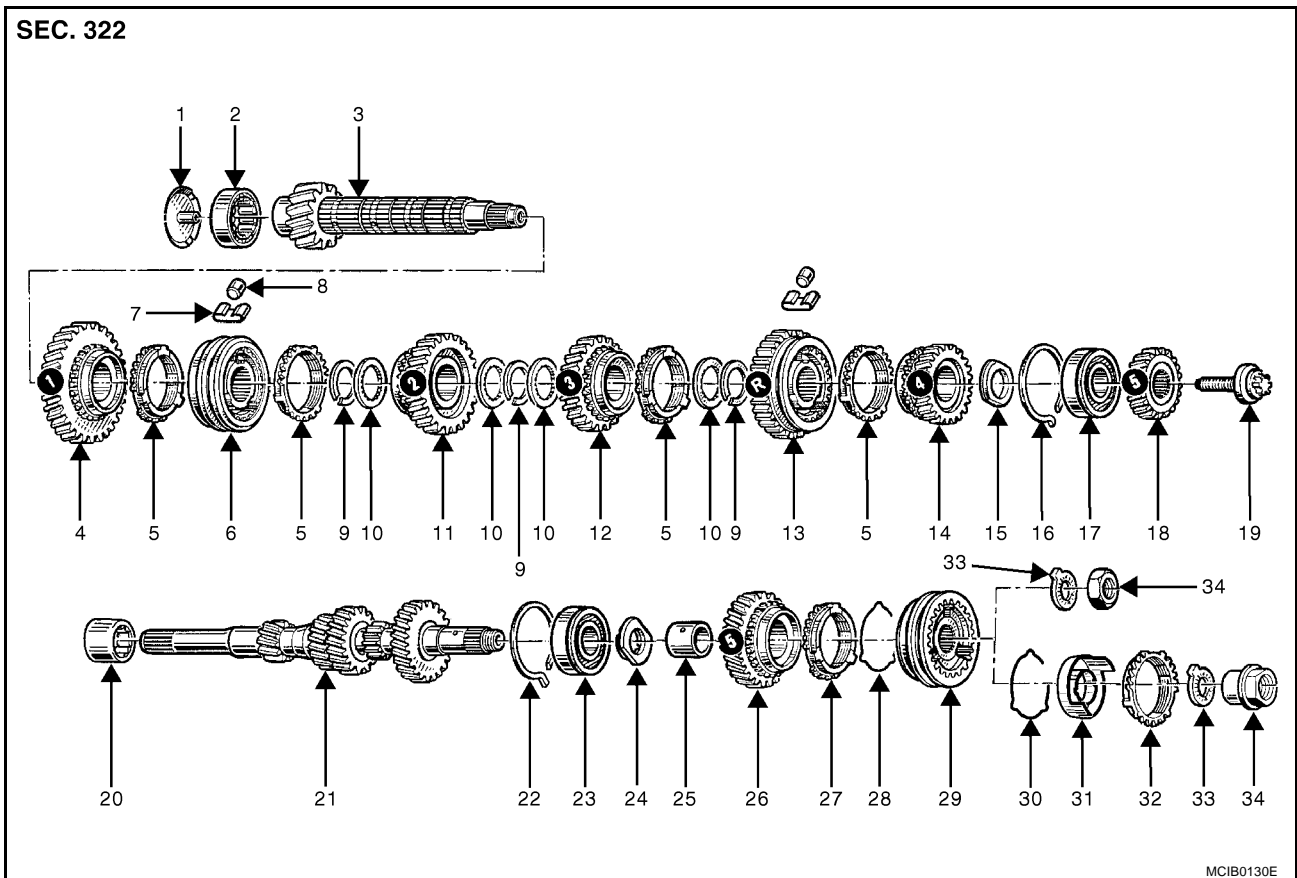
Portion de serrage	N·m (kg·m)
Boulon de carter de boîte de vitesses	25 (2,6)
Boulon d'arbre secondaire	70 (7,1)
Ecrou d'arbre primaire	190 (19)
Boulon de protection arrière	25 (2,6)
Contact de feux de recul	25 (2,6)
Cylindre récepteur concentrique	21 (2,1)
Boulon d'axe de sélecteur	20 (2,0)
Boulon d'anneau de changement de rapport	10 (1,0)
Boulon de support de fourchette de pignon de marche arrière	25 (2,6)
Boulon de vidange	25 (2,6)
Billes d'axe de sélecteur	23 (2,3)



## COMPOSANTS

### Composants de l'engrenage

SEC. 322

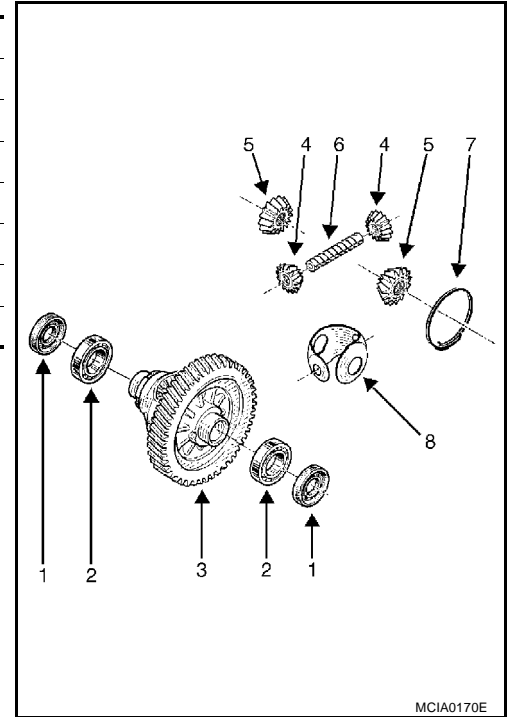


- |  |  |   |
|--|--|---|
| 1. Passage d'huile                       | 2. Roulement avant d'arbre secondaire    | 3. Arbre secondaire                     |
| 4. Pignon d'arbre secondaire de 1ère     | 5. Anneau de synchronisation             | 6. Moyeu de baladeur de 1ère et de 2ème |
| 7. Ressort                               | 8. Rouleau                               | 9. Bague d'arrêt                        |
| 10. Plaque d'adaptation                  | 11. Pignon principal de 2ème             | 12. Pignon principal de 3ème            |
| 13. Moyeu de baladeur de 3ème et de 4ème | 14. Pignon principal de 4ème             | 15. Rondelle d'appui                    |
| 16. Clip de maintien                     | 17. Roulement arrière d'arbre secondaire | 18. Pignon d'arbre secondaire de 5ème   |
| 19. Boulon                               | 20. Guide de roulement                   | 21. Arbre primaire                      |
| 22. Clip de maintien                     | 23. Roulement arrière d'arbre primaire   | 24. Rondelle d'appui                    |
| 25. Bague de pignon de 2ème et de 3ème   | 26. Pignon d'arbre secondaire de 5ème    | 27. Anneau de synchronisation           |
| 28. Ressort d'expansion                  | 29. Moyeu de baladeur de 5ème            | 30. Ressort d'expansion                 |
| 31. Cône de friction                     | 32. Anneau de synchronisation            | 33. Rondelle                            |
| 34. Ecrou                                |  |   |

## Engrenage différentiel

BCS003UG

1	Joint d'étanchéité d'huile
2	Roulement de satellite de différentiel
3	Carter de différentiel
4	Satellite de différentiel
5	Pignon planétaire chanfreiné
6	Axe de satellite de différentiel
7	Ressort de maintien d'arbre
8	Rondelle de butée de planétaire

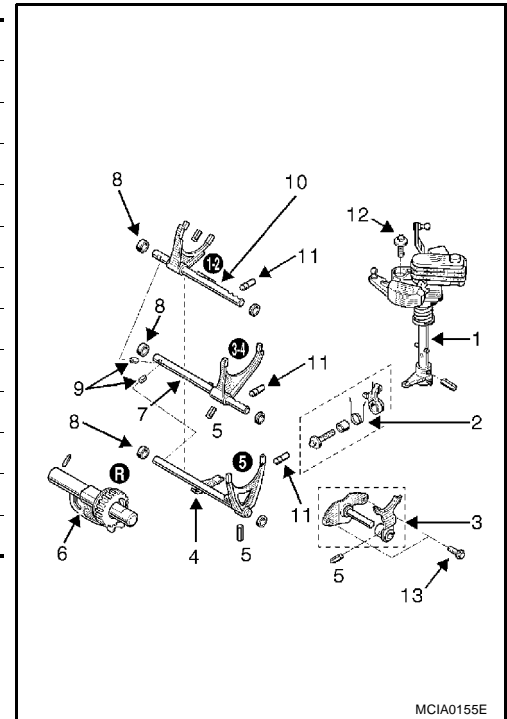


MCI A0170E

## Composants de la commande de vitesse

BCS003UH

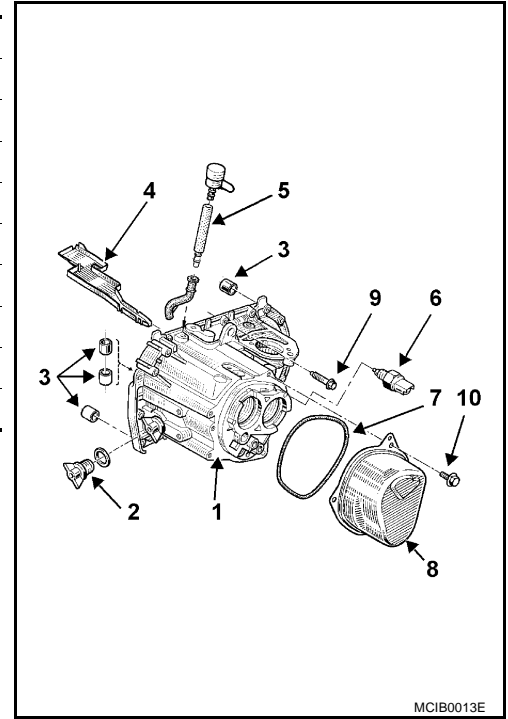
1	Ensemble de commande de sélection
2	Verrouillage de rapport
3	Axe, fourchette et frein de marche arrière
4	Axe de fourchette (5ème rapport)
5	Goupille d'arrêt
6	Ensemble de pignon intermédiaire de marche arrière
7	Axe de fourchette (3ème et 4ème rapport)
8	Bague
9	Goupille d'arrêt
10	Axe de fourchette (1er et 2ème rapport)
11	Cartouche de bille de verrouillage
12	Boulon d'arbre de sélection [20 N·m (2,0 kg·m)]
13	Boulon d'axe de fourchette de marche arrière [25 N·m (2,6 kg·m)]



MCI A0155E

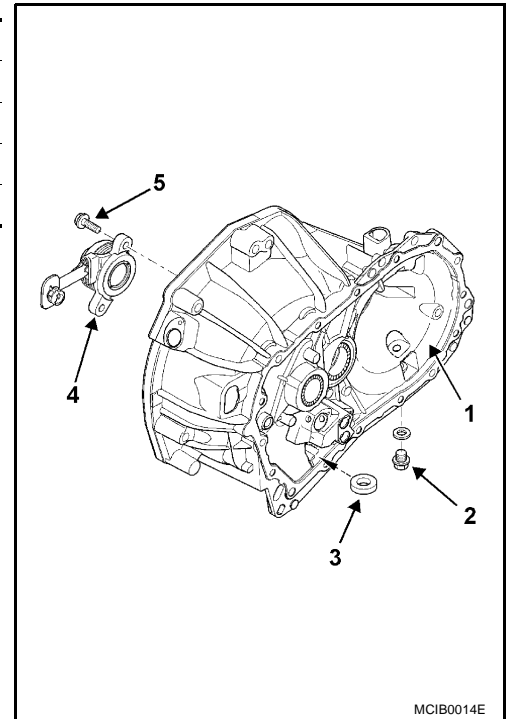
## Composants du carter

1	Carter de boîte-pont
2	Bouchon de remplissage
3	Cheville de positionnement
4	Gouttière d'huile
5	Tuyau de reniflard
6	Contact de feux de recul
7	Joint torique
8	Couvercle de carter de boîte-pont
9	Boulon d'extrémité de boîte de vitesses [25 N·m (2,6 kg·m)]
10	Boulon de logement de pignon de 5ème [25 N·m (2,6 kg·m)]



## Carter d'embrayage

1	Carter d'embrayage
2	Boulon de vidange [25 N·m (2,6 kg·m)]
3	Aimant
4	Cylindre récepteur concentrique
5	Boulon de cylindre récepteur concentrique [21 N·m (2,1 kg·m)]



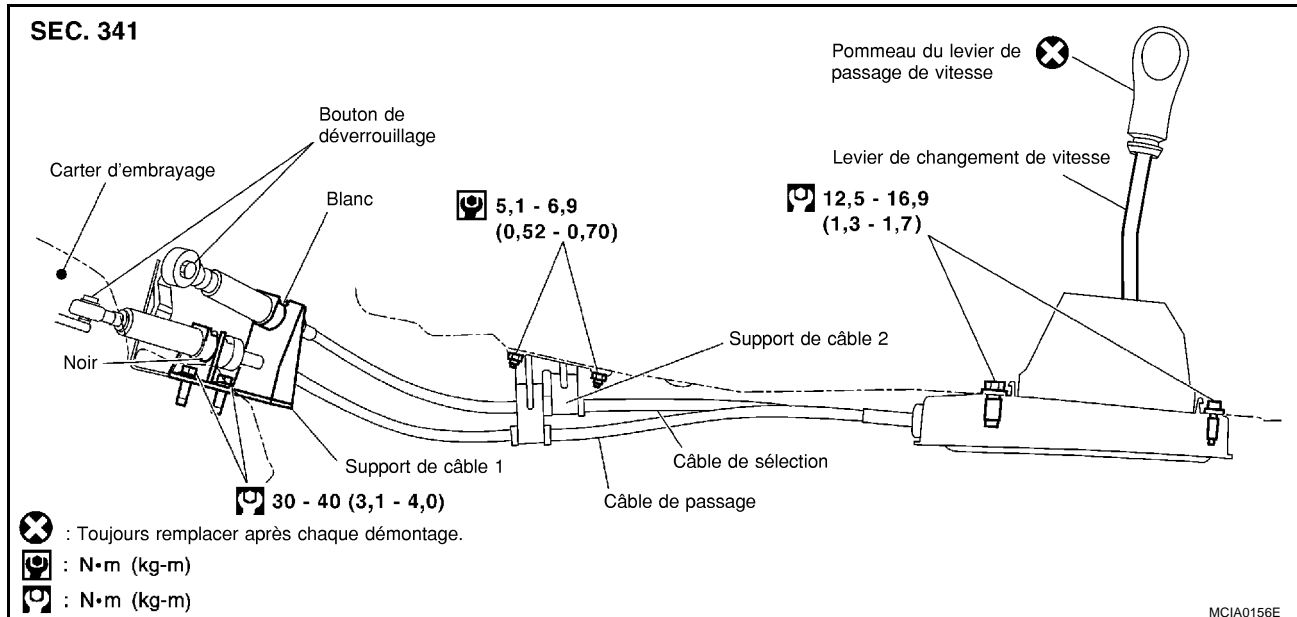
A  
B  
MT  
D  
E  
F  
G  
H  
I  
J  
K  
L  
M

## TIMONERIE DE COMMANDE

PFP:34103

## Dépose et repose du dispositif de contrôle et du câble

BCS003UK



## DEPOSE

- Déposer la console centrale et le soufflet de changement de vitesses. Se reporter à [IP-4, "ENSEMBLE DE TABLEAU DE BORD"](#).
- Déposer les boulons de fixation du dispositif de commande.
- En appuyant pour dégager le bas de l'extrémité du câble, déposer le câble à partir du levier de changement de vitesses de transmission manuelle.
- Relever le câble et le déposer du support de câble 1.
- Déposer le silencieux central et la plaque de chauffage. Se reporter à [EX-3, "Dépose et repose"](#), "SYSTEME D'ECHAPPEMENT".
- Séparer le support de câble 2 du véhicule.
- Déposer les griffes avant et arrière du dispositif de commande. Déposer le dispositif de commande et le câble du véhicule.

## NOTE:

Si le pommeau du levier de passage des vitesses doit être déposé, le tirer vers le haut pour le déposer.

## REPOSE

Noter ce qui suit, et reposer dans l'ordre inverse de la dépose.

- Lors de la repose, veiller à insérer l'extrémité du câble dans le levier de changement de vitesses de transmission manuelle.
- Après le montage, s'assurer que le levier du sélecteur revient automatiquement en position neutre quand il a été mis en position de 1ère, 2ème ou marche arrière.
- Après la repose, veiller à ce que le levier fonctionne correctement dans chaque position.
- Lors de la repose du pommeau du levier de passage des vitesses, l'appuyer contre le levier de sélecteur.

**PRECAUTION:**

**Ne pas réutiliser le pommeau du levier de passage des vitesses.**

## RAPPORTS

PFP:32010

### Boîte de vitesses NISSAN

BCS003UL

Suffixe	Première	Deuxième	Troisième	Quatrième	Cinquième	Marche arrière	Transmission de l'essieu
JH3-102	11:41	21:43	28:39	34:35	39:32	11:39	15:61
JH3-103	11:41	21:43	28:39	34:35	39:32	11:39	15:61
JH3-110	11:41	21:43	28:39	34:35	39:32	11:39	15:61
JH3-140	11:37	22:41	28:37	30:29	42:31	11:39	15:58
JH3-148	11:41	21:43	28:39	34:35	39:32	11:39	14:59

A  
B  
MT  
D  
E  
F  
G  
H  
I  
J  
K  
L  
M

# CONSOMMABLES

[JH3]

## CONSOMMABLES

PF3:32010

### Description

BCS003UM

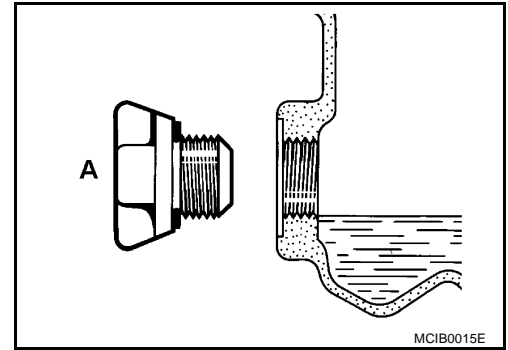
Types	Emballage	Service des pièces détachées n°	Composant
Huile de boîte de vitesses			Couvrir toutes les pièces
RHODORSEAL	Tube de 100 g	77 01 404 452	Ensemble de carter
LOCTITE 518	Seringue de 24 ml	77 01 421 162	Filetage de contact de feux de recul

**CAPACITES - LUBRIFIANTS**

**Description**

Capacité	Catégorie
2,6 ℓ	SAE 75W-80, 75W-85

Remplir jusqu'au niveau de l'orifice de bouchon de réservoir



- A
- B
- MT**
- D
- E
- F
- G
- H
- I
- J
- K
- L
- M

## DIAGNOSTIC DES DEFAUTS

PFP:00004

### Tableau des symptômes

BCS003U0

Symptômes (après vérification de l'embrayage)	Causes possibles							
Symptômes	Niveau d'huile et catégorie	Vérification externe	Baladeur	Engrenage	Moyeu de baladeur	Fourchette et billes	Roulements	Montage du moteur - carter
Rectification de pignon	1	2	3		4			
Une ou plusieurs vitesses ne peuvent être sélectionnées	1	2	3			4		
Désengagement de vitesse		2	4		4	3		1
Une ou plusieurs vitesses bloquées		1		4		2		3
Parasites	1			3			2	

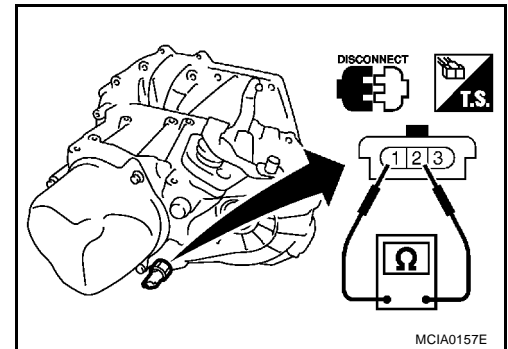
**NOTE:**

Les chiffres indiquent l'ordre de priorité pour les diagnostics.

### Commande de feux de recul

BCS003UP

Position de rapport	Continuité
Marche arrière	Oui
Sauf marche arrière	Non





## PRECAUTIONS

PFP:00001

BCS003UQ

### Précautions

La dépose et manipulation de pièces doit se faire sur un établi avec protection antichoc (caoutchouc ou plastique épais).

Couvrir d'huile toutes les parties tournantes et les synchroniseurs.

Respecter les couples de serrage.

Procéder avec précaution aux réglages et ajustements spécifiques.

S'assurer d'ajuster les pièces dans le même ordre et dans la même position après dépose.

Un marquage de la position des tiges coulissantes par rapport au moyeu avant dépose est recommandé.

Lors du réemmanchement, s'assurer que le boîtier intérieur reste à l'abri de la poussière et des impuretés.

A

B

MT

D

E

F

G

H

I

J

K

L

M

---

## PIECES A REMPLACER SYSTEMATIQUEMENT

PF3:32010

### Description

BCS003UR

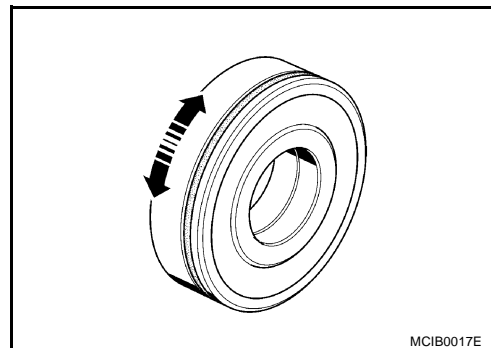
Si elles ont été déposées :

- les joints à lèvre,
- les joints toriques,
- les anneaux de support de pignons,
- les goupilles cylindriques,
- circlips des roulements des arbres primaire et principal,
- les ressorts de moyeu de baladeur.

## VERIFICATION

### Roulements

Vérifier que les roulements ne montrent pas de signe de dommage et qu'ils tournent librement. Les remplacer si nécessaire.

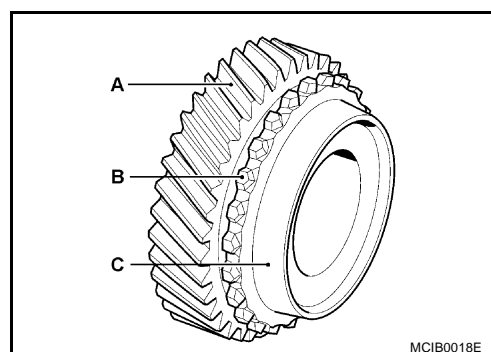


### Engrenage

#### NOTE:

L'inspection se concentre surtout sur l'apparence des dents, particulièrement en termes de rayure des chanfreins.

1. Vérifier que les dents (A) ne sont pas cassées ou écaillées.
2. Vérifier que les fourches (B) ne sont pas cassées, écaillées ou usées.
3. Vérifier que le cône de friction (C) ne montrent pas de traces de rayures ni de fatigue.

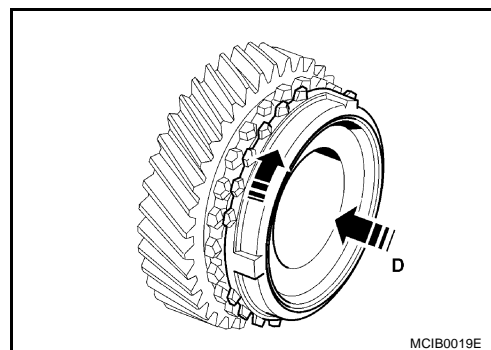


### Anneau de synchroniseur

Vérifier que les rainures et arêtes sur l'anneau se sont pas usées ni endommagées.

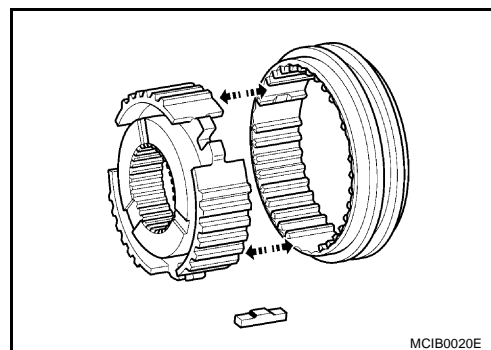
1. Vérifier la présence de la bague sur le pignon conique.
2. Vérifier que la bague tourne lorsqu'une force en direction du cône est appliquée (D).
3. Vérifier que la bague se verrouille contre le cône.

Dans le cas contraire, remplacer l'anneau de synchroniseur.



### Moyeu de baladeur

S'assurer que le baladeur tourne librement dans le moyeu. Vérifier que les rouleaux ou clés sont en bon état.



A  
B  
MT  
D  
E  
F  
G  
H  
I  
J  
K  
L  
M

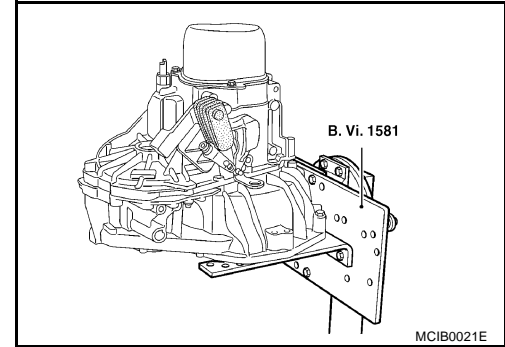
## SEPARATION DES LOGEMENTS

PFP:32010

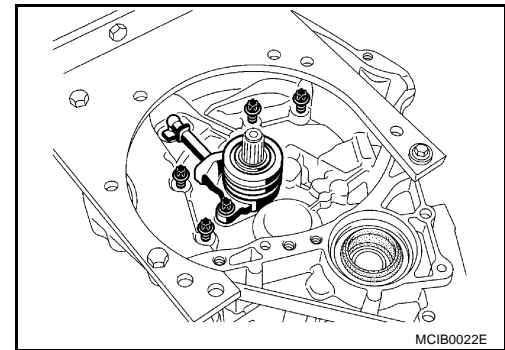
### Dépose

BCS003UW

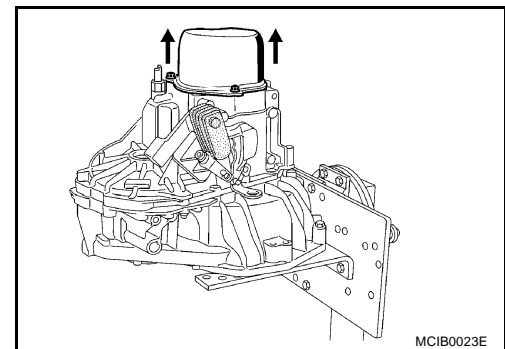
Positionner la plaque de support B. Vi. 1581 sur le support Desvil.  
Ajuster la boîte de vitesses sur le B. Vi. Support 1581.



1. Déposer le cylindre récepteur concentrique
2. Déposer les boulons situés à l'intérieur du logement.



3. Déposer le logement arrière. Pour cela, suivre l'axe horizontal de la boîte de vitesses : elle est en effet pourvue d'une cannelure de lubrification au niveau de l'alésage d'arbre primaire.

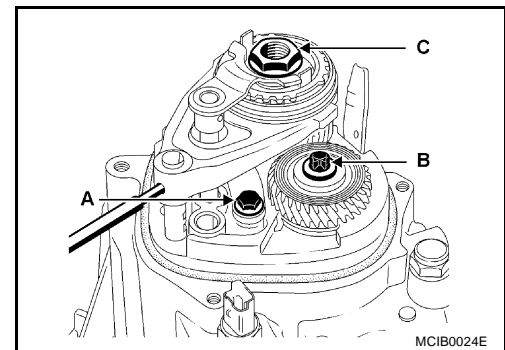


Déposer les deux boulons de fixation de support de fourchette de pignon de marche arrière (A).

Insérer la fourchette du pignon de 5ème à l'aide de l'outil B. Vi. 31-01.

Passer le pignon de 3ème sur le levier sélecteur de vitesse et le pignon de 5ème en faisant coulisser la fourchette de pignon de 5ème sur son arbre.

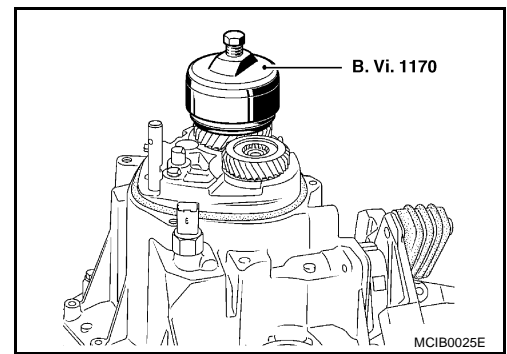
4. Déposer le boulon d'arbre secondaire (B).
5. Déposer l'écrou d'arbre primaire (C).
6. Déposer le baladeur de pignon de marche arrière.
7. Déposer la fourchette de pignon de 5ème et le baladeur.



# SEPARATION DES LOGEMENTS

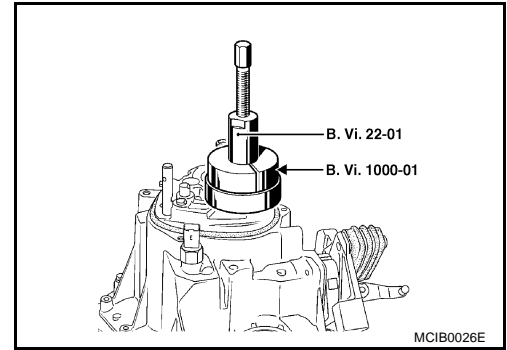
[JH3]

Déposer le moyeu de pignon de 5ème à l'aide de l'outil B. Vi. 1170.  
Pour cela, positionner le baladeur B. Vi. 1170 puis le faire tourner de telle sorte que les cannelures se trouvent à l'opposé du moyeu d'arbre primaire.

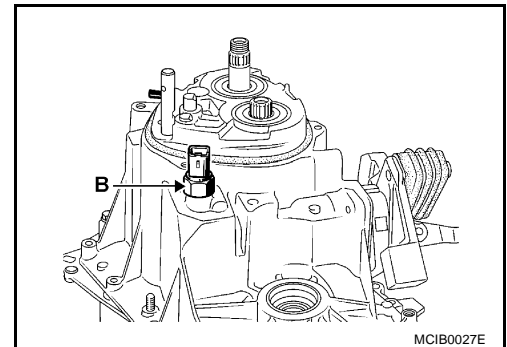


Déposer le pignon de 5ème réparé à l'aide des outils B. Vi. 22-01 et B. Vi. 1000-01.

Déposer les boulons d'extrémité de boîte de vitesses.



Déposer le contact de feux de recul (B).  
Enclencher le pignon de 3ème.  
Lever puis déposer le logement du mécanisme.



A  
B  
MT  
D  
E  
F  
G  
H  
I  
J  
K  
L  
M

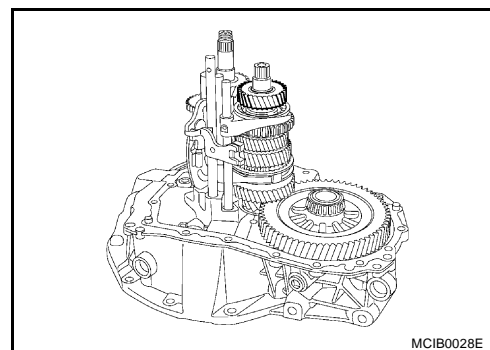
## REPARATION DE LA BOITE DE VITESSES

PFP:32010

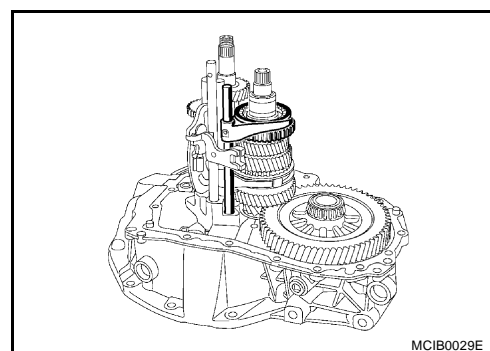
### Dépose

BCS003UX

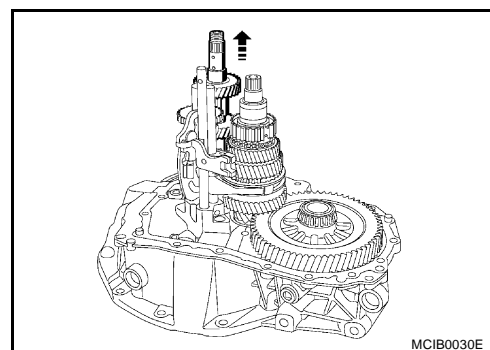
1. Déposer le pignon de 4ème.



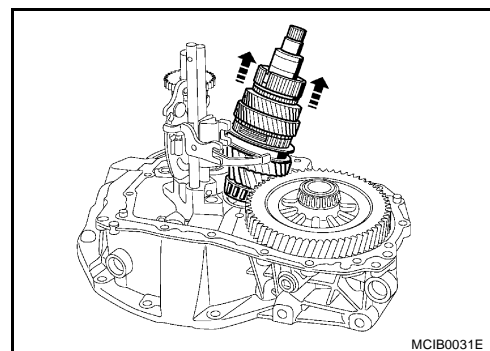
2. Déposer l'arbre/la fourchette de pignon de 3ème/4ème ainsi que l'ensemble de baladeur tout en levant légèrement l'ensemble arbre secondaire.



3. Déposer l'ensemble d'arbre d'entrée.



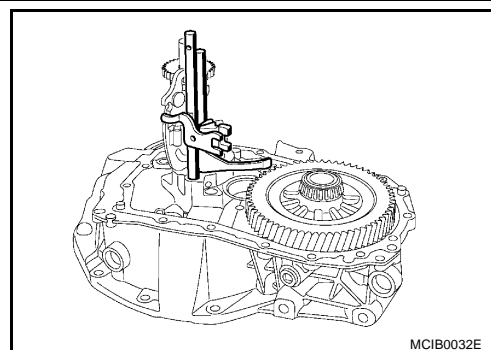
4. Déposer l'ensemble d'arbre secondaire.



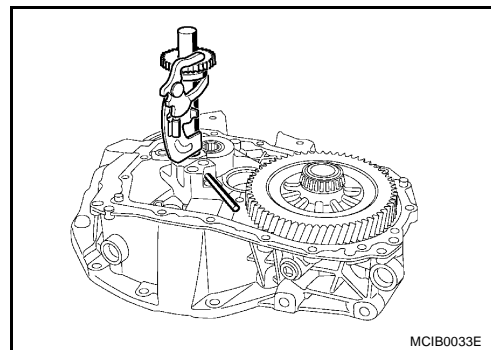
# REPARATION DE LA BOITE DE VITESSES

[JH3]

5. Déposer l'arbre et la fourche de 1ère/2ème et l'arbre de pignon de 5ème.



6. Déposer la goupille du pignon de marche arrière, puis déposer le pignon de marche arrière.



A

B

MT

D

E

F

G

H

I

J

K

L

M

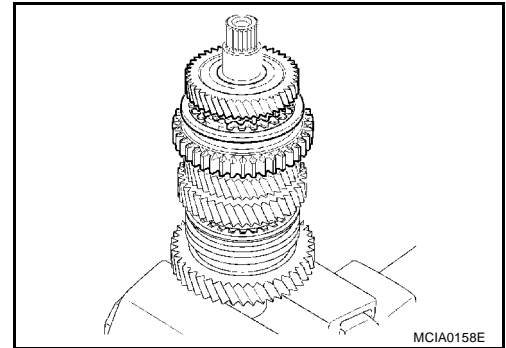
## ARBRE SECONDAIRE

PFP:32241

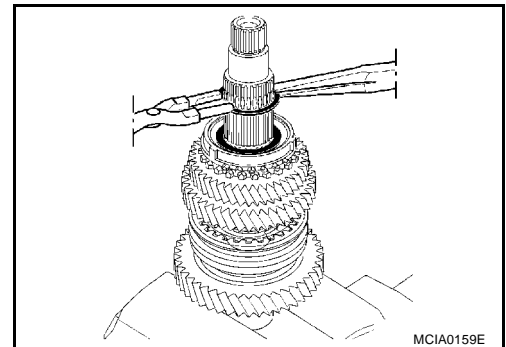
BCS003UY

### Dépose

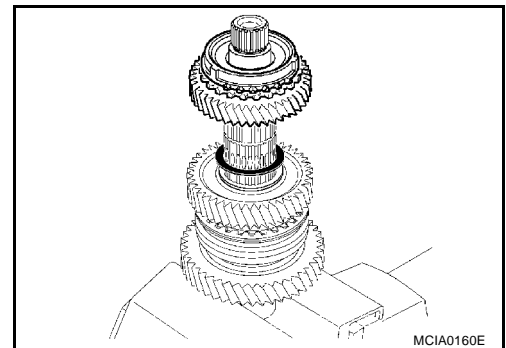
1. Mettre l'arbre principal dans un étau muni de mors tendres.
2. Déposer le pignon principal de 4ème et le moyeu du baladeur de 3ème/4ème.



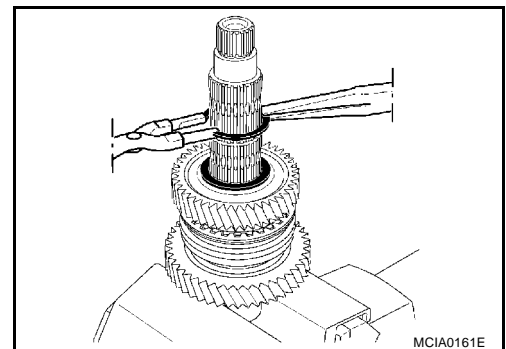
3. Déposer la bague d'arrêt (la remplacer systématiquement) ainsi que la rondelle rainurée.



4. Déposer le pignon principal de 3ème et la rondelle rainurée.

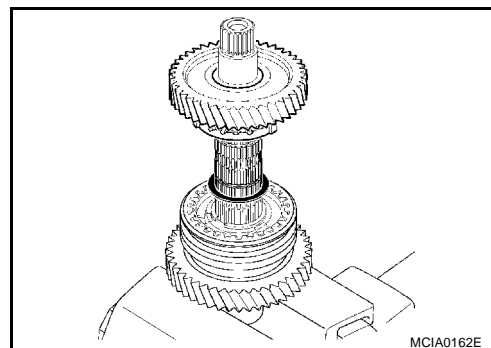


5. Déposer la bague d'arrêt (la remplacer systématiquement) ainsi que la rondelle rainurée.

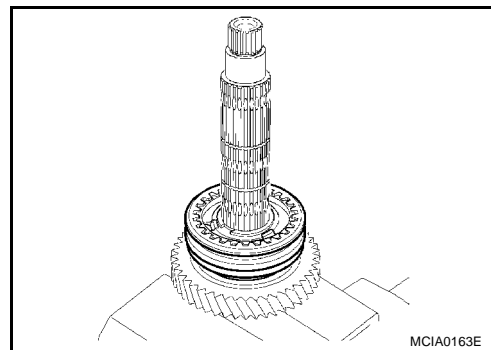




6. Déposer le pignon principal de 2ème et la rondelle rainurée.



7. Déposer la bague d'arrêt et le moyeu du baladeur de 1ère/2ème.



## Repose

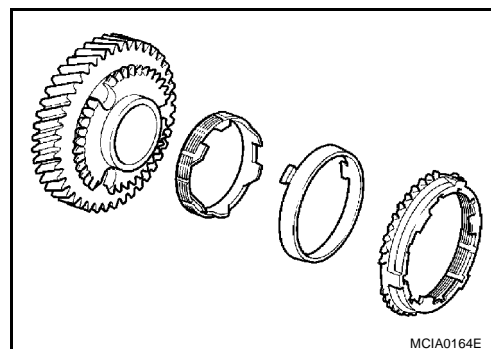
Procéder en suivant l'ordre inverse de la dépose.

Toutes les bagues d'arrêt doivent être systématiquement remplacées.

Graisser les bagues de synchronisation.

**ATTENTION:**

**S'assurer que les encoches des bagues à double cône de synchronisation sont correctement positionnées.**



A  
B  
MT  
D  
E  
F  
G  
H  
I  
J  
K  
L  
M

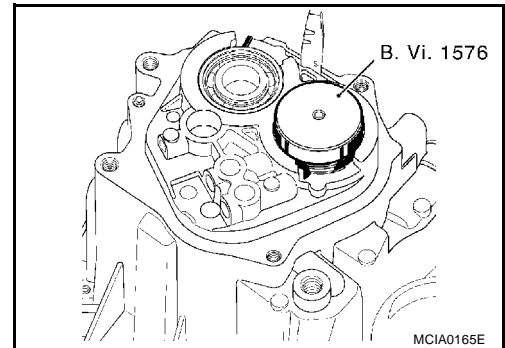
## ROULEMENT DE CARTER DE BOITE-PONT

PF3:32010

### Dépose

BCS003V0

Déposer le circlips avec un pince à circlips et dégager le roulement de son logement avec l'outil B. Vi. 1576.



### Repose

BCS003V1

Placer les circlips neufs dans leurs rainures respectives.  
Ajuster les paliers à l'aide de l'outil B. Vi. 1576.  
Avec un petit marteau, taper sur l'outil en appui sur le roulement.

## ROULEMENT DE CARTER D'EMBRAYAGE

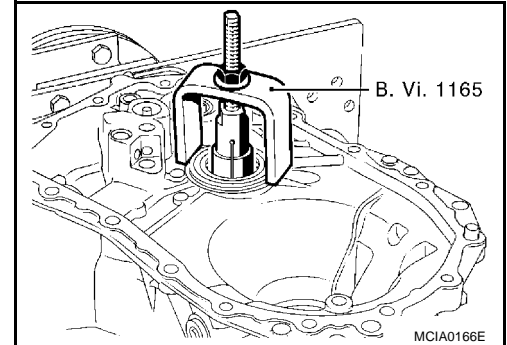
PFP:32010

BCS003V2

### Dépose

Couper à la base l'aiguille creuse en plastique située au centre du roulement.

Mettre l'outil B. Vi. 1165 en place et extraire le roulement.

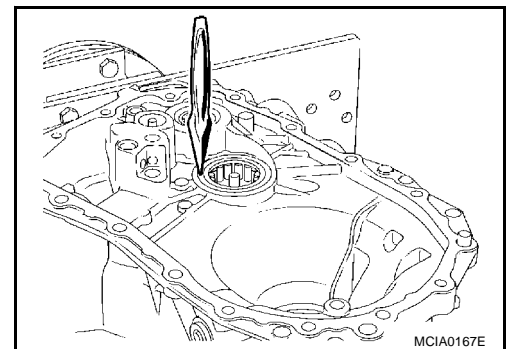


BCS003V3

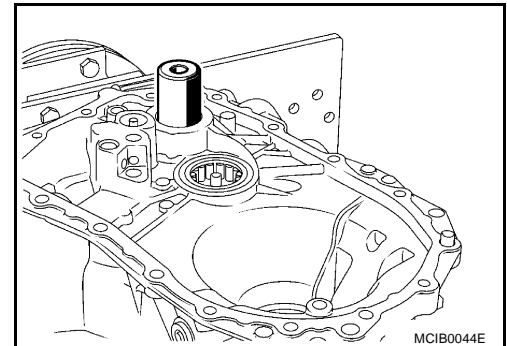
### Repose

1. Monter un nouveau déflecteur puis, monter le roulement à la presse jusqu'à ce qu'il affleure le flanc du logement.

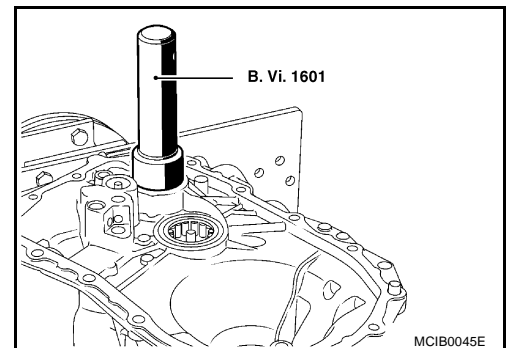
2. Fixer le palier avec un burin.



3. Déposer le guide de roulement d'arbre primaire à l'aide d'une presse et d'un tube de 38 mm de diamètre.



4. Reposer le guide de roulement à l'aide d'une presse et de l'outil B. Vi. 1601.



A  
B  
MT  
D  
E  
F  
G  
H  
I  
J  
K  
L  
M

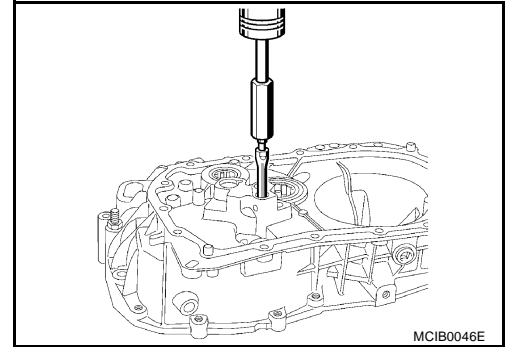
## ANNEAUX D'ARBRE DE SELECTION

PFP:32010

### Dépose

BCS003V4

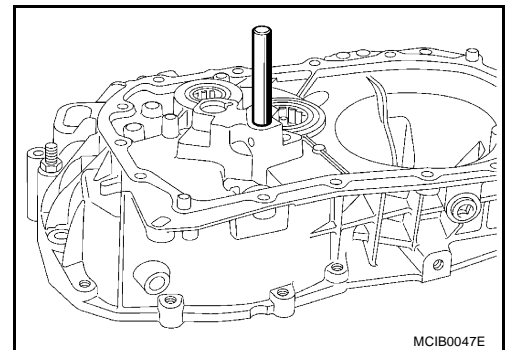
Déposer les segments à l'aide d'un extracteur à inertie.



### Repose

BCS003V5

Reposer les segments sur le palier de butée à l'aide d'un tube de 14,5 mm.



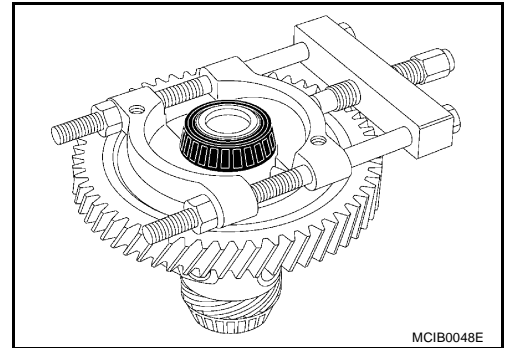
## ROULEMENTS DE DIFFERENTIEL

PFP:32010

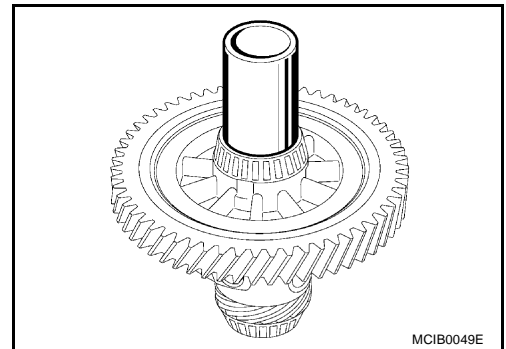
BCS003V6

### Dépose et repose

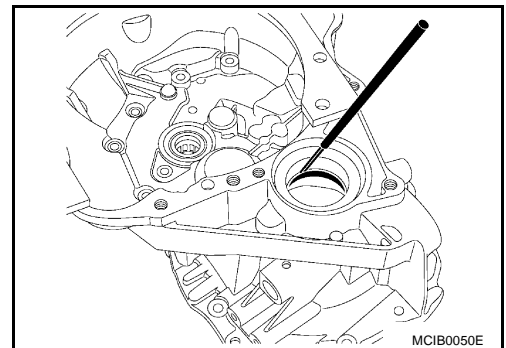
1. Déposer le roulement à l'aide d'une goupille anti-adhésive.



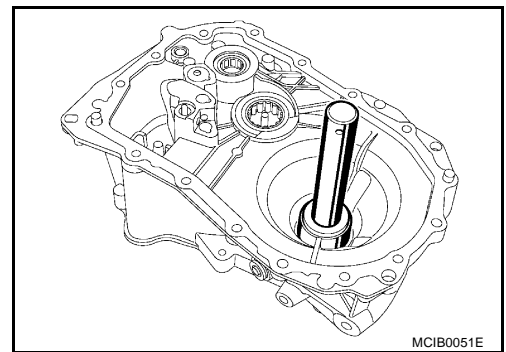
2. Poser les roulements à l'aide d'un tube de 40 mm de diamètre.



3. Déposer les bagues de roulement à l'aide d'un emporte-pièce pour goupilles cylindriques.



4. Reposer les bagues de roulement à l'aide des outils C-F du kit B. Vi. 1554.



A  
B  
MT  
D  
E  
F  
G  
H  
I  
J  
K  
L  
M

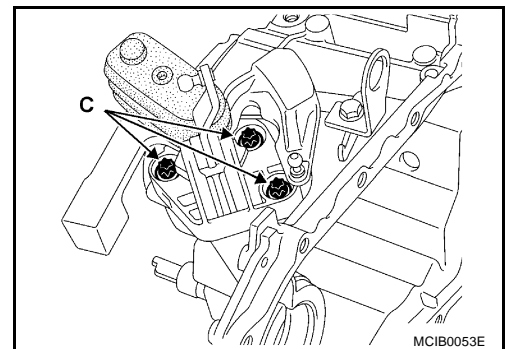
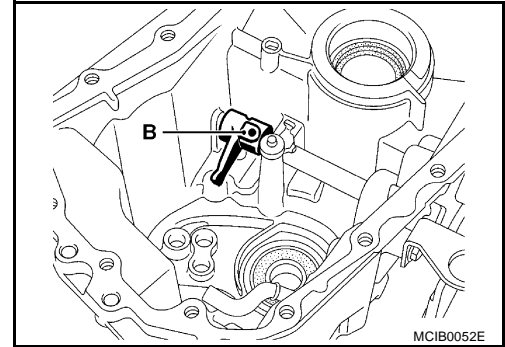
## AXE DE SELECTEUR

PF3:32010

### Dépose

BCS003V7

Une fois la goupille déposée du levier sélecteur (B), déposer les boulons de fixation (C), puis déposer l'arbre de commande.



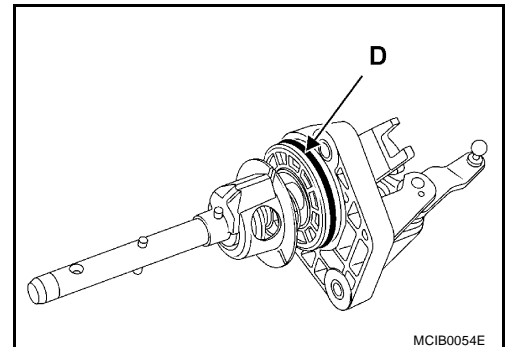
### Repose

BCS003V8

Reposer dans l'ordre inverse de celui de dépose.

#### NOTE:

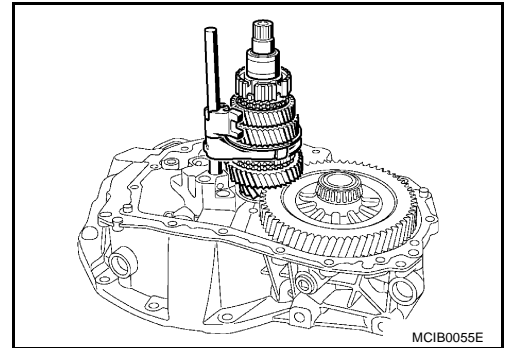
Remplacer le joint torique (D).



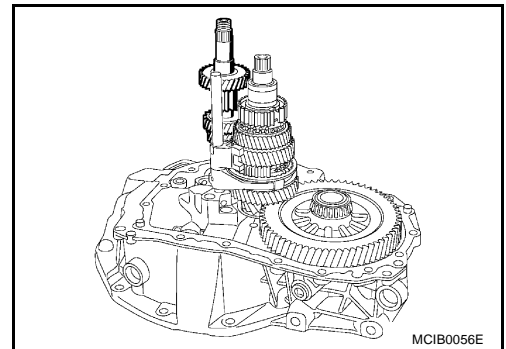
## REMONTAGE

### Repose

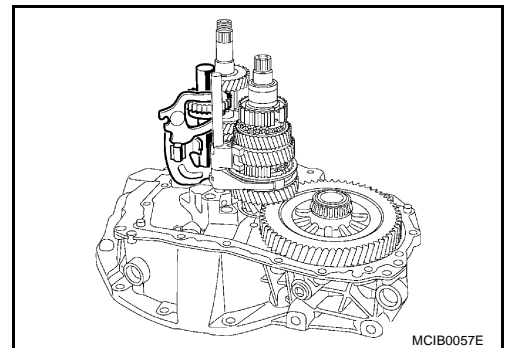
1. Poser l'arbre secondaire et l'ensemble de fourche de pignons de 1ère/2ème.



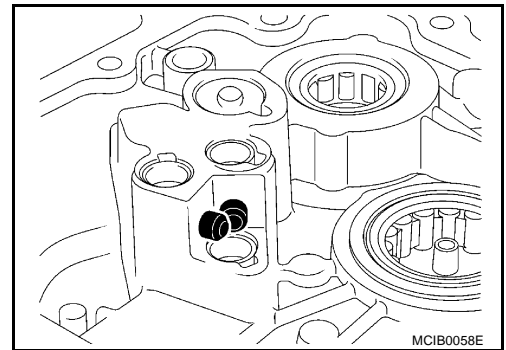
2. Poser l'arbre primaire.



3. Poser l'ensemble de pignon de marche arrière.



4. Poser les deux manches de verrouillage.



A

B

MT

D

E

F

G

H

I

J

K

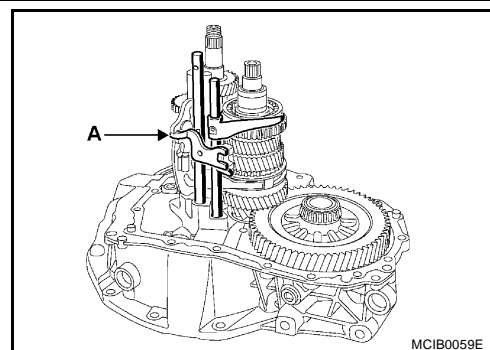
L

M

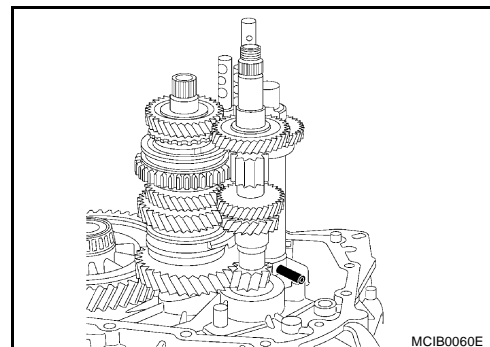
# REMONTAGE

[JH3]

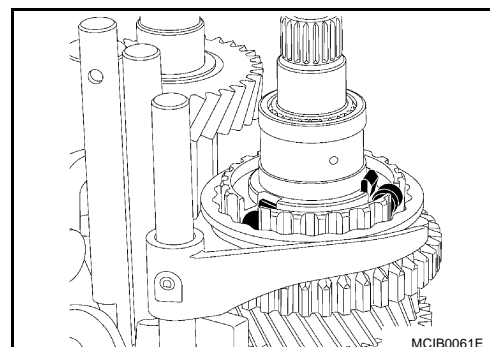
5. Poser l'axe de 5ème ainsi que l'axe et la fourchette de pignon de 3ème/4ème et du pignon baladeur tout en levant doucement l'arbre primaire.  
Tourner l'ensemble de pignon de marche arrière afin de positionner la fourchette de pignon de 5ème (A).



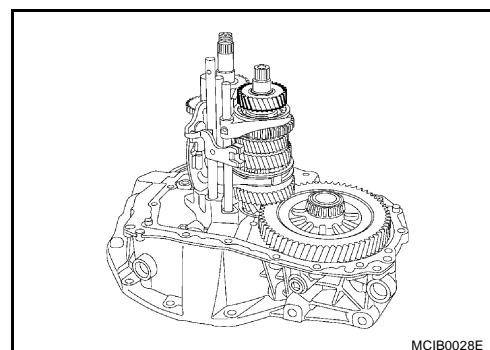
6. Claveter l'ensemble de pignon de marche arrière.



7. Sélectionner la 3ème et insérer les rouleaux et les ressorts à griffe.



8. Poser le pignon de 4ème d'arbre secondaire avec sa bague de baladeur.

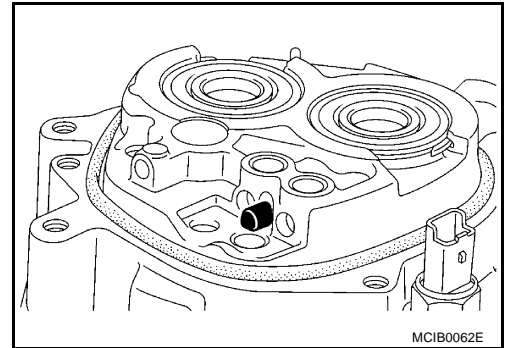




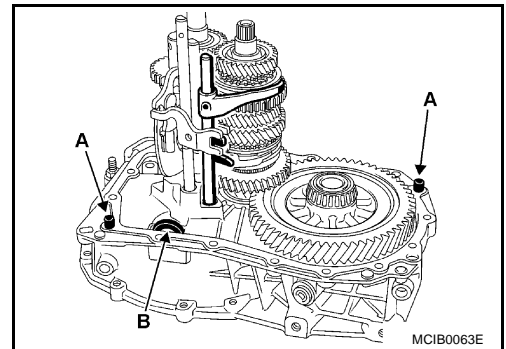
## ENSEMBLE DE CARTER

### Remontage

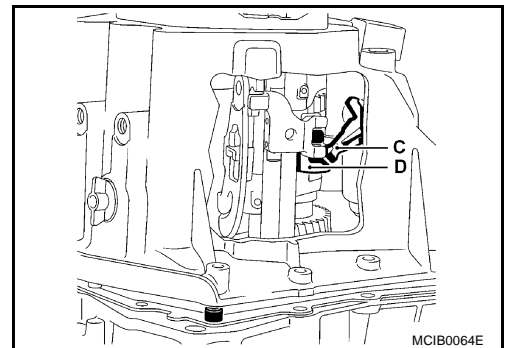
1. Reposer les cartouches à bille des axes de 1ère/2ème, 3ème/4ème, et 5ème dans leur logement.
2. Enclencher le pignon de 3ème.



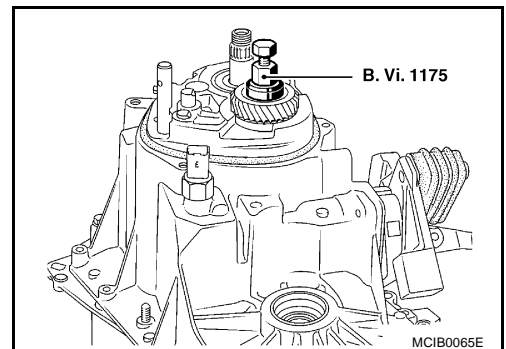
3. Vérifier le positionnement des chevilles de centrage (A).
4. Vérifier le positionnement de l'aimant (B).



5. Appliquer un cordon de LOCTITE 518 sur la surface du joint.
6. Positionner le logement tout en guidant le levier sélecteur (C) dans la fourche (D) du pignon de 3ème.

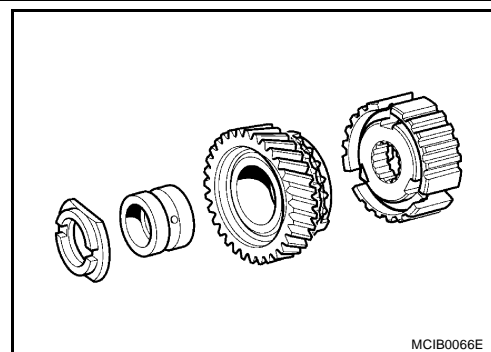


7. Pré-serrer les boulons périphériques, puis faire tourner l'arbre primaire afin de vérifier qu'ils entrent bien en contact avec les roulements.
8. Serrer les boulons à un couple du [25 N·m (2,6 kg·m)].
9. Placer trois gouttes de LOCTITE Frenbloc sur les cannelures du pignon de 5ème, puis le poser à l'aide de l'outil B. Vi. 1175.

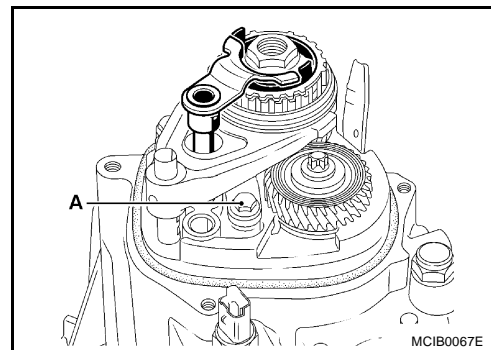


A  
B  
MT  
D  
E  
F  
G  
H  
I  
J  
K  
L  
M

10. Poser la rondelle de support sur l'arbre primaire (planétaire de différentiel côté supérieur).
11. Reposer la bague de pignon sur l'arbre primaire.
12. Poser le pignon de 5ème avec sa bague de baladeur sur l'arbre primaire.
13. Poser le moyeu de pignon de 5ème avec son ressort sur l'arbre primaire.



14. Reposer l'ensemble de fourche de pignon de 5ème/baladeur/ fourche de pignon de marche arrière.
15. Poser le baladeur de pignon de marche arrière.
16. Visser le support de fourchette de marche arrière et serrer les boulons (A) au couple de [25 N·m (2,6 kg·m)].
17. Faire coulisser la fourche de pignon de 5ème sur son manche afin d'engager le pignon de 5ème.

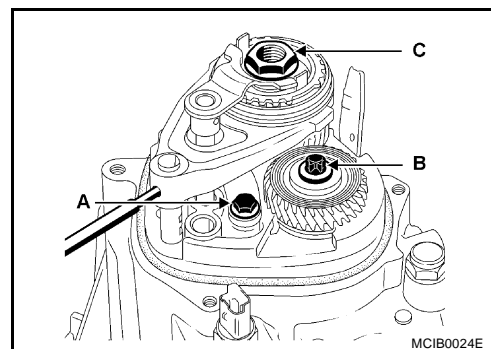


18. Serrer le boulon et l'écrou de pignon au couple de :

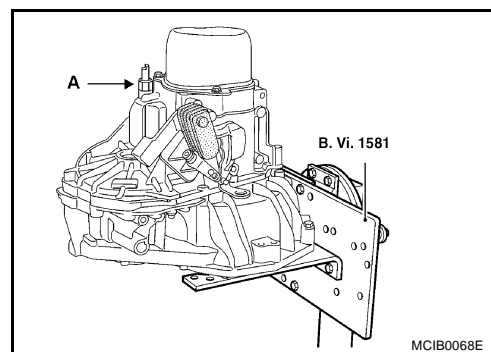
**Boulon d'arbre de sortie : [70 N·m (7,1 kg·m)]  
(B)**

**Ecrou d'arbre primaire : [190 N·m (19 kg·m)]  
(C)**

19. Remettre au point mort et claveter la fourche de pignon de 5ème.



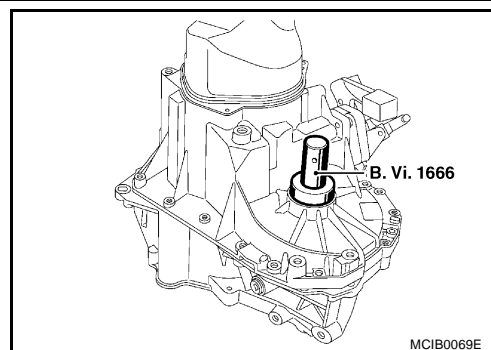
20. Poser un joint torique neuf, remettre le couvercle du pignon de 5ème et serrer les boulons au couple de [25 N·m (2,6 kg·m)].
21. Ajuster le commutateur des feux de recul (A) et serrer au couple de [25 N·m (2,6 kg·m)].



# ENSEMBLE DE CARTER

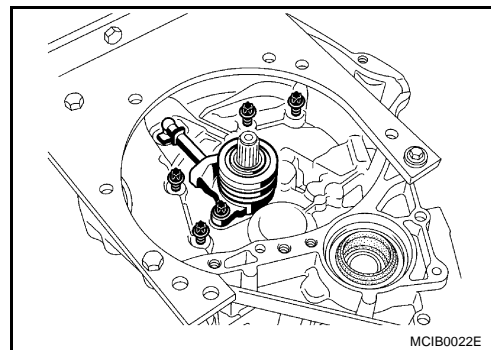
[JH3]

22. Reposer les nouveaux joints de sortie de différentiel à l'aide de l'outil B. Vi. 1666.



23. Poser le cylindre récepteur concentrique et serrer les boulons.

**Couple de serrage : 21 N·m (2,1 kg·m)**



A

B

MT

D

E

F

G

H

I

J

K

L

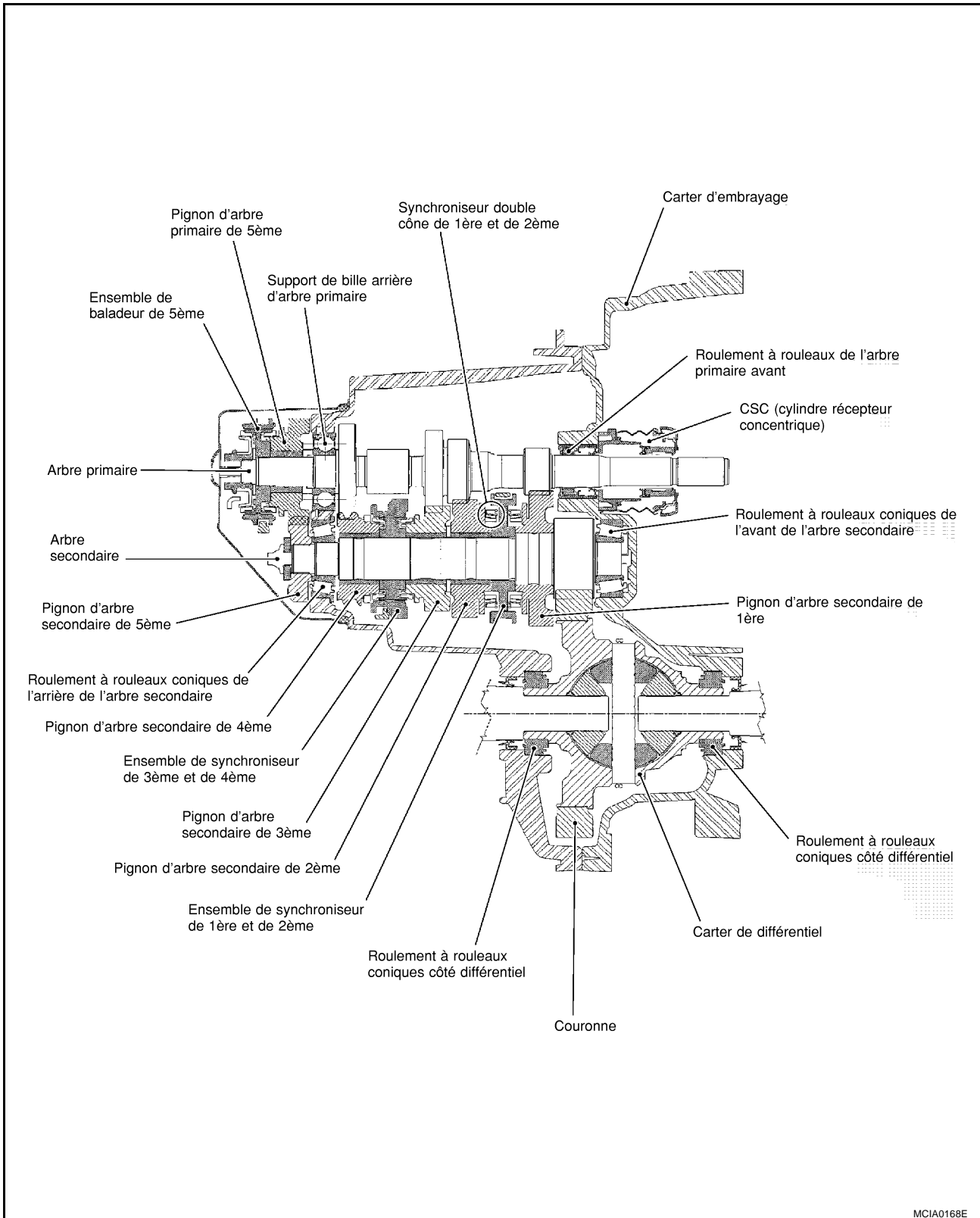
M

## DESCRIPTION

PF0:0000

### Vue de coupe

BCS003VB



MCIA0168E

## DEPOSE ET REPOSE

PFP:00000

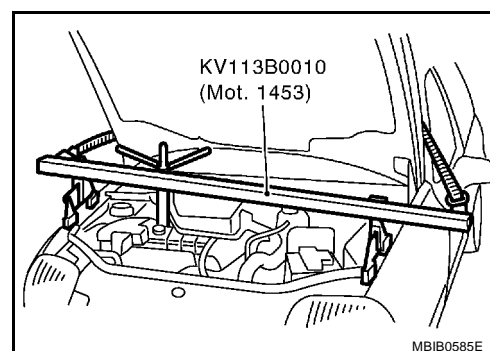
BCS003VC

## Dépose

**PRECAUTION:**

Déposer le capteur de position de vilebrequin (POS) de l'ensemble boîte-pont avant de séparer la boîte-pont du moteur. Veiller à ne pas endommager l'extrémité du capteur.

1. Déposer la batterie.
2. Déposer le filtre à air. Se reporter à [EM-143, "FILTRE A AIR ET CONDUIT D'AIR"](#).
3. Débrancher la bille de l'extrémité du câble de sélection et débrancher et l'extrémité du câble de passage. Se reporter à [MT-42, "TIMONERIE DE COMMANDE"](#).
4. Débrancher le tuyau d'embrayage.
5. Déposer le collier de faisceau de moteur.
6. Déposer le démarreur. Se reporter à [SC-47, "Dépose et repose \(modèles à moteur CR\)"](#), "SYSTEME DE DEMARRAGE".
7. Déposer le boulon de fixation côté gauche du moteur. Se reporter à .
8. Installer le système de support du moteur.



9. Lever le véhicule et déposer les protections d'aile (droite et gauche).
10. Déposer le capot inférieur.
11. Déposer le tuyau avant de l'échappement. Se reporter à [EX-3, "Dépose et repose"](#), "SYSTEME D'ECHAPPEMENT".
12. Déposer la patte du tube de sortie du turbocompresseur fixée sur la boîte-pont.
13. Déposer les arbres de transmission droit et gauche. Se reporter à [FAX-13, "Dépose et repose"](#), "SEMI-ARBRE AVANT".
14. Débrancher le câble de masse de la boîte-pont.
15. Engager le cric pour boîte de vitesses.
16. Déposer le support de fixation arrière du moteur. Déposer la barre de torsion arrière de la boîte-pont. Se reporter à [EM-176, "ENSEMBLE DU MOTEUR"](#).

**PRECAUTION:**

**Ne pas déposer la barre de torsion arrière du bras de suspension.**

17. Déposer le support de fixation gauche du moteur.
18. Débrancher le connecteur de contact de position.
19. Déposer les écrous et boulons de fixation de la boîte-pont puis déposer la boîte-pont.

## Repose

BCS003VD

Reposer dans l'ordre inverse de la dépose.

# COUPLES DE SERRAGE

[JR5]

## COUPLES DE SERRAGE

PF3:32010

### Description

BCS003VE

Portion de serrage	N·m (kg·m)
Boulon de carter de boîte de vitesses	25 (2,6)
Boulon d'arbre secondaire	70 (7,1)
Ecrou d'arbre primaire	190 (19)
Boulon de protection arrière	25 (2,6)
Contact de feux de recul	25 (2,6)
Cylindre récepteur concentrique	21 (2,1)
Boulon d'axe de sélecteur	20 (2,0)
Boulon d'anneau de changement de rapport	10 (1,0)
Boulon de support de fourchette de pignon de marche arrière	25 (2,6)
Boulon de vidange	25 (2,6)
Billes d'axe de sélecteur	23 (2,3)

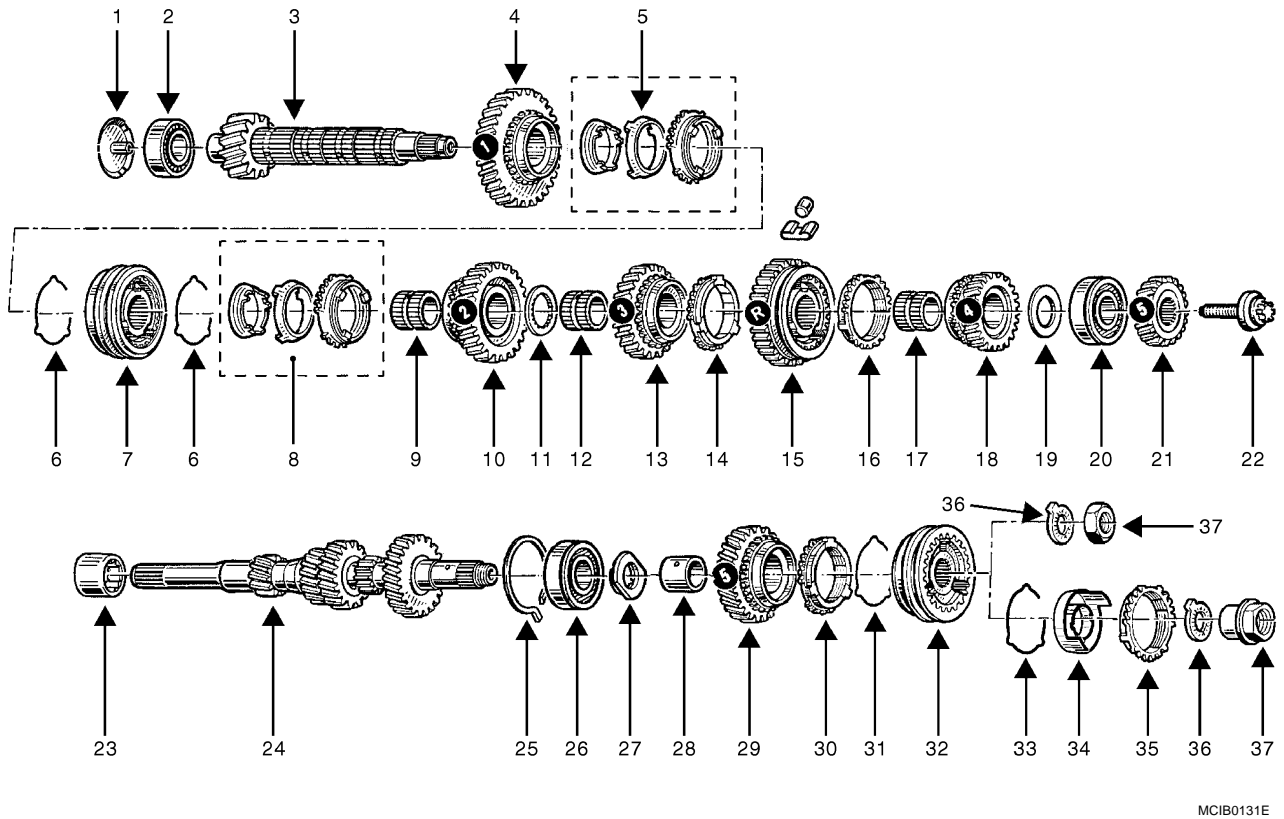
## COMPOSANTS

PFP:32010

### Composants de l'engrenage

BCS003VF

SEC. 322

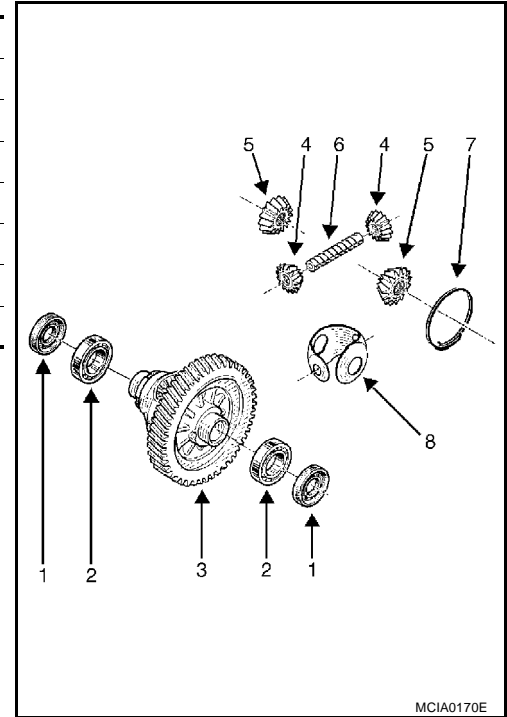


- |   |  |  |
|---|--|--|
| 1. Passage d'huile                      | 2. Roulement avant d'arbre secondaire    | 3. Arbre secondaire  |
| 4. Pignon d'arbre secondaire de 1ère    | 5. Anneau de synchronisation             | 6. Ressort d'expansion   |
| 7. Moyeu de baladeur de 1ère et de 2ème | 8. Anneau de synchronisation             | 9. Roulement d'arbre secondaire                                      |
| 10. Pignon principal de 2ème            | 11. Plaque d'adaptation                  | 12. Roulement d'arbre secondaire                                     |
| 13. Pignon principal de 3ème            | 14. Anneau de synchronisation            | 15. moyeu de baladeur de 3ème et de 4ème et pignon de marche arrière |
| 16. Anneau de synchronisation           | 17. Roulement d'arbre secondaire         | 18. Pignon principal de 4ème   |
| 19. Plaque d'adaptation                 | 20. Roulement arrière d'arbre secondaire | 21. Pignon d'arbre secondaire de 5ème                                |
| 22. Boulon                              | 23. Guide de roulement                   | 24. Arbre primaire   |
| 25. Clip de maintien                    | 26. Roulement arrière d'arbre primaire   | 27. Plaque d'adaptation  |
| 28. Bague de pignon de 2ème et de 3ème  | 29. Pignon d'arbre secondaire de 5ème    | 30. Anneau de synchronisation  |
| 31. Ressort d'expansion                 | 32. Moyeu de baladeur de 5ème            | 33. Ressort d'expansion  |
| 34. Cône de friction                    | 35. Anneau de synchronisation            | 36. Rondelle   |
| 37. Ecrou                               |  |  |

## Engrenage différentiel

BCS003VG

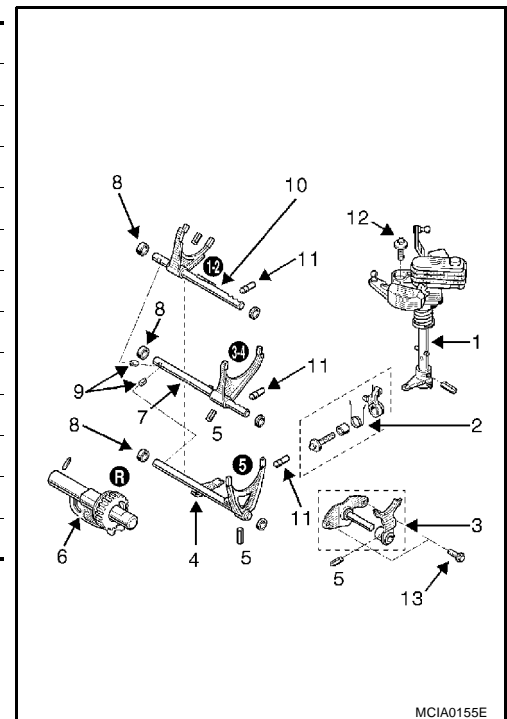
1	Joint d'étanchéité d'huile
2	Roulement de satellite de différentiel
3	Carter de différentiel
4	Satellite de différentiel
5	Pignon planétaire chanfreiné
6	Axe de satellite de différentiel
7	Ressort de maintien d'arbre
8	Rondelle de butée de planétaire



## Composants de la commande de vitesse

BCS003VH

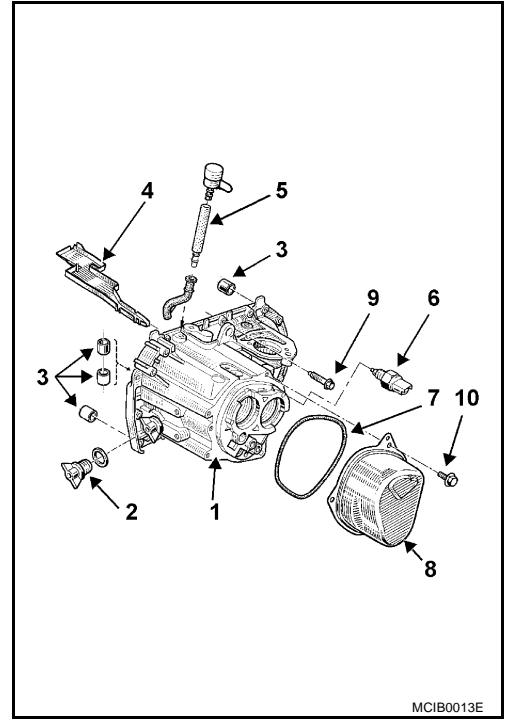
1	Ensemble de commande de sélection
2	Verrouillage de rapport
3	Axe, fourchette et frein de marche arrière
4	Axe de fourchette (5ème rapport)
5	Goupille d'arrêt
6	Ensemble de pignon intermédiaire de marche arrière
7	Axe de fourchette (3ème et 4ème rapport)
8	Bague
9	Goupille d'arrêt
10	Axe de fourchette (1er et 2ème rapport)
11	Cartouche de bille de verrouillage
12	Boulon d'arbre de sélection [20 N·m (2,0 kg·m)]
13	Boulon d'axe de fourchette de marche arrière [25 N·m (2,6 kg·m)]





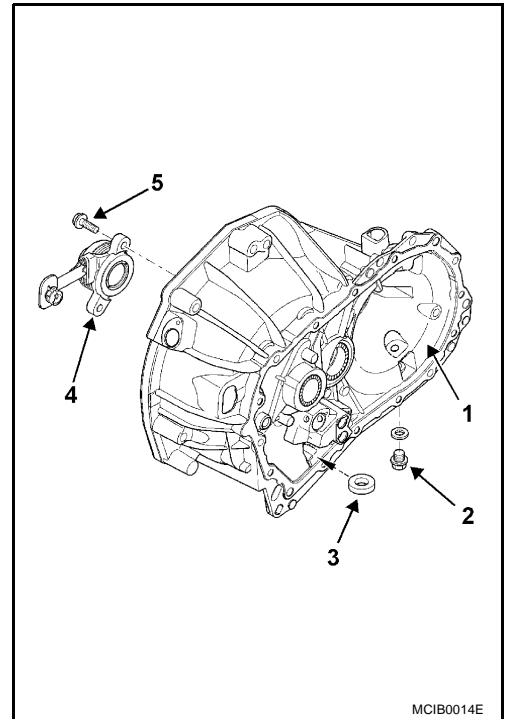
## Composants du carter

1	Carter de boîte-pont
2	Bouchon de remplissage
3	Cheville de positionnement
4	Gouttière d'huile
5	Tuyau de reniflard
6	Contact de feux de recul
7	Joint torique
8	Couvercle de carter de boîte-pont
9	Boulon d'extrémité de boîte de vitesses [25 N·m (2,6 kg·m)]
10	Boulon de logement de pignon de 5ème [25 N·m (2,6 kg·m)]



## Carter d'embrayage

1	Carter d'embrayage
2	Boulon de vidange [25 N·m (2,6 kg·m)]
3	Aimant
4	Cylindre récepteur concentrique
5	Boulon de cylindre récepteur concentrique [21 N·m (2,1 kg·m)]



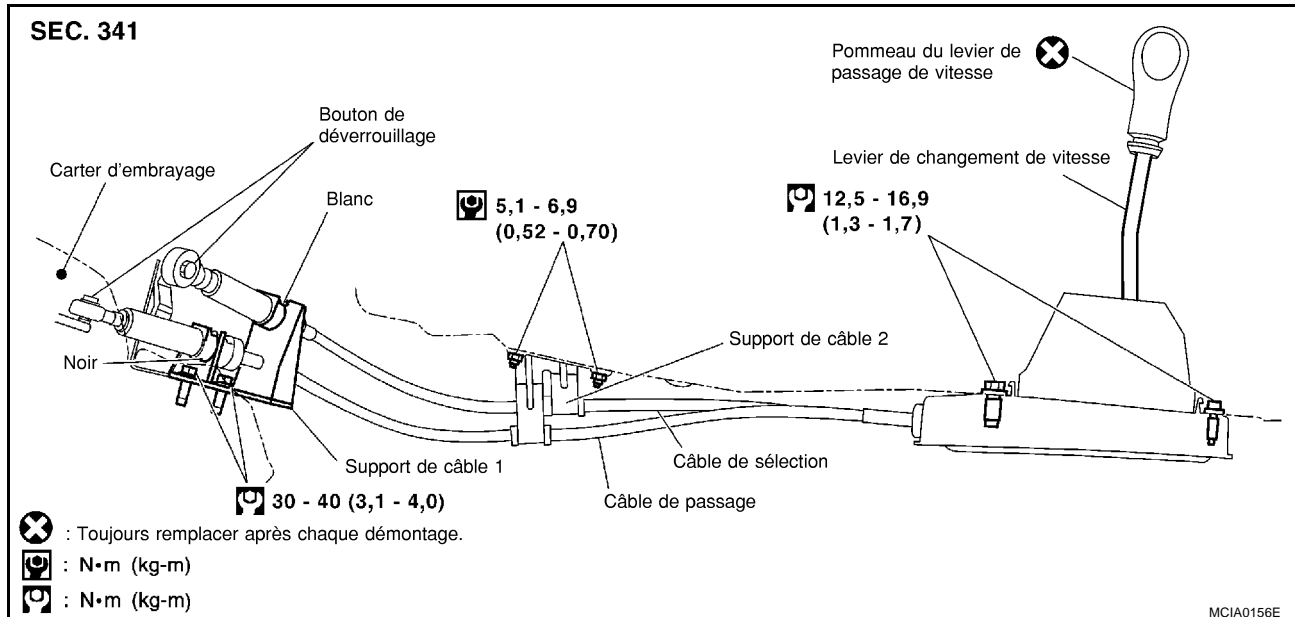
A  
B  
MT  
D  
E  
F  
G  
H  
I  
J  
K  
L  
M

## TIMONERIE DE COMMANDE

PFP:34103

## Dépose et repose du dispositif de contrôle et du câble

BCS003VK

**DEPOSE**

1. Déposer la console centrale et le soufflet de changement de vitesses. Se reporter à [IP-4, "ENSEMBLE DE TABLEAU DE BORD"](#).
2. Déposer les boulons de fixation du dispositif de commande.
3. En appuyant pour dégager le bas de l'extrémité du câble, déposer le câble à partir du levier de changement de vitesses de transmission manuelle.
4. Relever le câble et le déposer du support de câble 1.
5. Déposer le silencieux central et la plaque de chauffage. Se reporter à [EX-3, "Dépose et repose"](#), "SYSTEME D'ECHAPPEMENT".
6. Séparer le support de câble 2 du véhicule.
7. Déposer les griffes avant et arrière du dispositif de commande. Déposer le dispositif de commande et le câble du véhicule.

**NOTE:**

Si le pommeau du levier de passage des vitesses doit être déposé, le tirer vers le haut pour le déposer.

**REPOSE**

Noter ce qui suit, et reposer dans l'ordre inverse de la dépose.

- Lors de la repose, veiller à insérer l'extrémité du câble dans le levier de changement de vitesses de transmission manuelle.
- Après le montage, s'assurer que le levier du sélecteur revient automatiquement en position neutre quand il a été mis en position de 1ère, 2ème ou marche arrière.
- Après la repose, veiller à ce que le levier fonctionne correctement dans chaque position.
- Lors de la repose du pommeau du levier de passage des vitesses, l'appuyer contre le levier de sélecteur.

**PRECAUTION:**

**Ne pas réutiliser le pommeau du levier de passage des vitesses.**

# RAPPORTS

[JR5]

## RAPPORTS

PF3:32010

### Boîte de vitesses NISSAN

BCS003VL

Suffixe	Première	Deuxième	Troisième	Quatrième	Cinquième	Marche arrière	Transmission de l'essieu
JR5-106	11:41	21:43	28:37	35:34	42:31	11:39	15:56
JR5-114	11:41	21:43	28:37	35:34	42:31	11:39	15:56

A

B

MT

D

E

F

G

H

I

J

K

L

M

# CONSOMMABLES

[JR5]

## CONSOMMABLES

PF3:32010

### Description

BCS003VM

Types	Emballage	Service des pièces détachées n°	Composant
Huile de boîte de vitesses			Couvrir toutes les pièces
RHODORSEAL	Tube de 100 g	77 01 404 452	Ensemble de carter
LOCTITE 518	Seringue de 24 ml	77 01 421 162	Filetage de contact de feux de recul

CAPACITES - LUBRIFIANTS

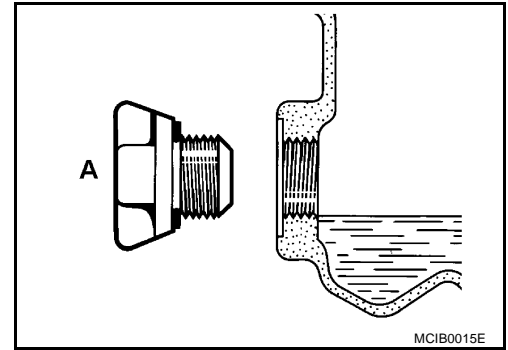
PFP:32010

Description

BCS003VN

Capacité	Catégorie
2,5 ℓ	SAE 75W-80, 75W-85

Remplir jusqu'au niveau de l'orifice de bouchon de réservoir



- A
- B
- MT
- D
- E
- F
- G
- H
- I
- J
- K
- L
- M

## DIAGNOSTIC DES DEFAUTS

PFP:00004

### Tableau des symptômes

BCS003V0

Symptômes (après vérification de l'embrayage)	Causes possibles							
Symptômes	Niveau d'huile et catégorie	Vérification externe	Baladeur	Engrenage	Moyeu de baladeur	Fourchette et billes	Roulements	Montage du moteur - carter
Rectification de pignon	1	2	3		4			
Une ou plusieurs vitesses ne peuvent être sélectionnées	1	2	3			4		
Désengagement de vitesse		2	4		4	3		1
Une ou plusieurs vitesses bloquées		1		4		2		3
Parasites	1			3			2	

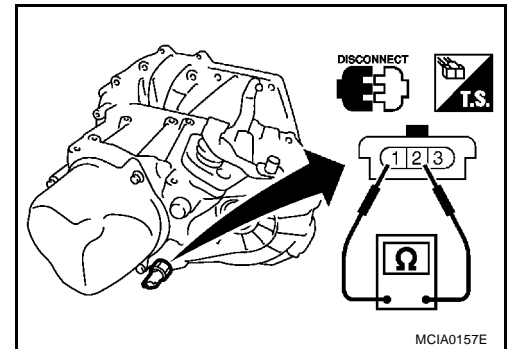
**NOTE:**

Les chiffres indiquent l'ordre de priorité pour les diagnostics.

### Commande de feux de recul

BCS003VP

Position de rapport	Continuité
Marche arrière	Oui
Sauf marche arrière	Non



## PRECAUTIONS

PFP:00001

### Précautions

BCS003VQ

La dépose et manipulation de pièces doit se faire sur un établi avec protection antichoc (caoutchouc ou plastique épais).

Couvrir d'huile toutes les parties tournantes et les synchroniseurs.

Respecter les couples de serrage.

Procéder avec précaution aux réglages et ajustements spécifiques.

S'assurer d'ajuster les pièces dans le même ordre et dans la même position après dépose.

Un marquage de la position des tiges coulissantes par rapport au moyeu avant dépose est recommandé.

Lors du réemmanchement, s'assurer que le boîtier intérieur reste à l'abri de la poussière et des impuretés.

A

B

MT

D

E

F

G

H

I

J

K

L

M

---

## PIECES A REMPLACER SYSTEMATIQUEMENT

PF3:32010

### Description

BCS003VR

Si elles ont été déposées :

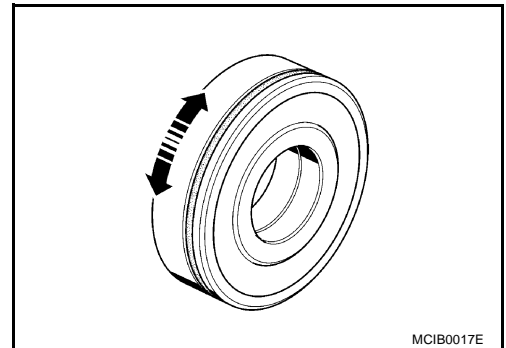
- les joints à lèvre,
- les joints toriques,
- les anneaux de support de pignons,
- les goupilles cylindriques,
- circlips des roulements des arbres primaire et principal,
- les ressorts de moyeu de baladeur.



## VERIFICATION

### Roulements

Vérifier que les roulements ne montrent pas de signe de dommage et qu'ils tournent librement. Les remplacer si nécessaire.

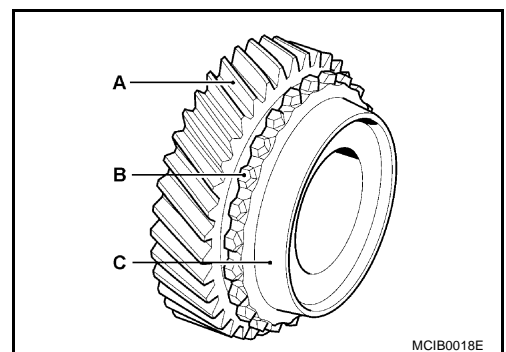


### Engrenage

#### NOTE:

L'inspection se concentre surtout sur l'apparence des dents, particulièrement en termes de rayure des chanfreins.

1. Vérifier que les dents (A) ne sont pas cassées ou écaillées.
2. Vérifier que les fourches (B) ne sont pas cassées, écaillées ou usées.
3. Vérifier que le cône de friction (C) ne montrent pas de traces de rayures ni de fatigue.

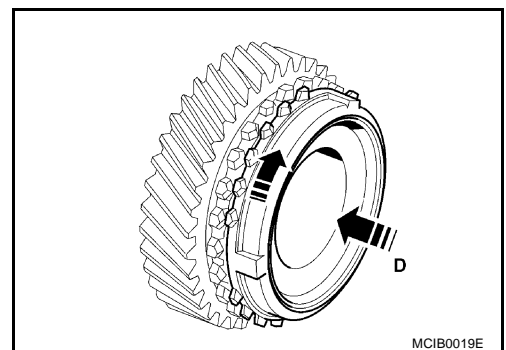


### Anneau de synchroniseur

Vérifier que les rainures et arêtes sur l'anneau se sont pas usées ni endommagées.

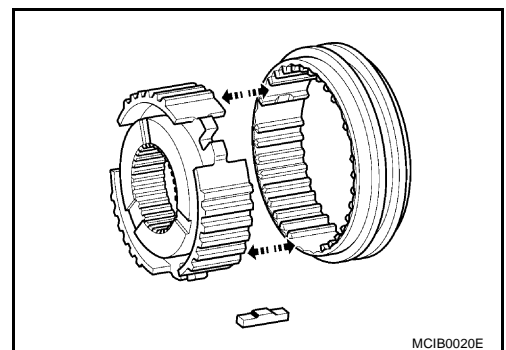
1. Vérifier la présence de la bague sur le pignon conique.
2. Vérifier que la bague tourne lorsqu'une force en direction du cône est appliquée (D).
3. Vérifier que la bague se verrouille contre le cône.

Dans le cas contraire, remplacer l'anneau de synchroniseur.



### Moyeu de baladeur

S'assurer que le baladeur tourne librement dans le moyeu. Vérifier que les rouleaux ou clés sont en bon état.



A  
B  
MT  
D  
E  
F  
G  
H  
I  
J  
K  
L  
M

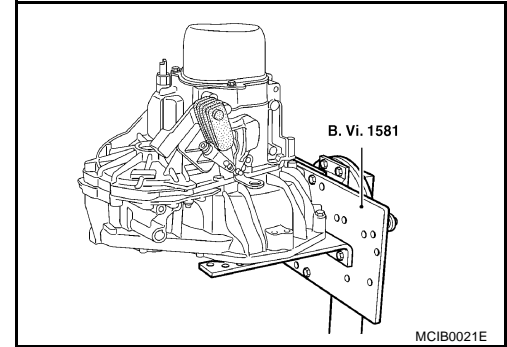
## SEPARATION DES LOGEMENTS

PFP:32010

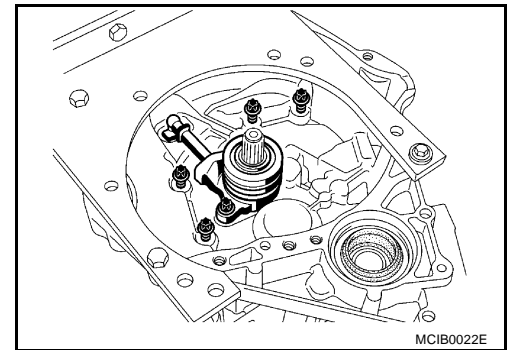
### Dépose

BCS003VW

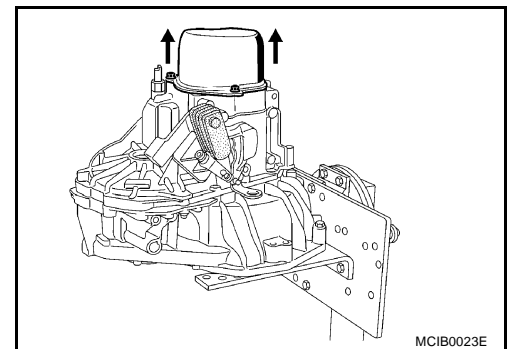
Positionner la plaque de support B. Vi. 1581 sur le support Desvil.  
Ajuster la boîte de vitesses sur le B. Vi. Support 1581.



1. Déposer le cylindre récepteur concentrique
2. Déposer les boulons situés à l'intérieur du logement.



3. Déposer le logement arrière. Pour cela, suivre l'axe horizontal de la boîte de vitesses : elle est en effet pourvue d'une cannelure de lubrification au niveau de l'alésage d'arbre primaire.

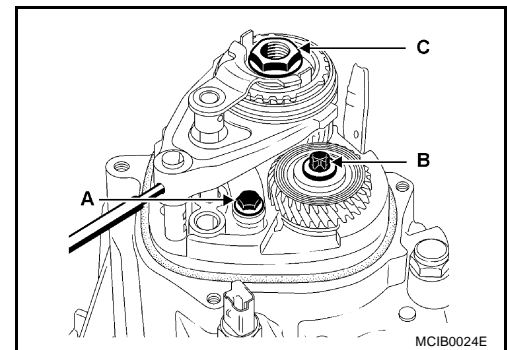


Déposer les deux boulons de fixation de support de fourchette de pignon de marche arrière (A).

Insérer la fourchette du pignon de 5ème à l'aide de l'outil B. Vi. 31-01.

Passer le pignon de 3ème sur le levier sélecteur de vitesse et le pignon de 5ème en faisant coulisser la fourchette de pignon de 5ème sur son arbre.

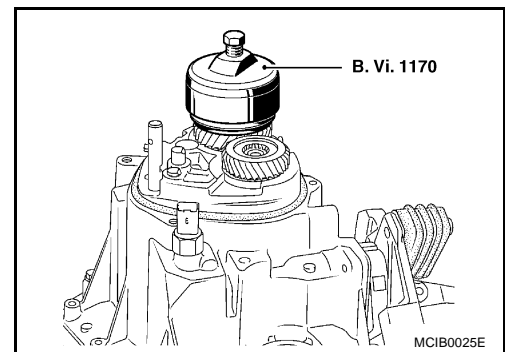
4. Déposer le boulon d'arbre secondaire (B).
5. Déposer l'écrou d'arbre primaire (C).
6. Déposer le baladeur de pignon de marche arrière.
7. Déposer la fourchette de pignon de 5ème et le baladeur.



# SEPARATION DES LOGEMENTS

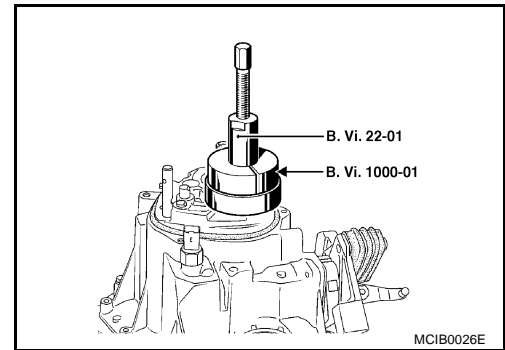
[JR5]

Déposer le moyeu de pignon de 5ème à l'aide de l'outil B. Vi. 1170.  
Pour cela, positionner le baladeur B. Vi. 1170 puis le faire tourner de telle sorte que les cannelures se trouvent à l'opposé du moyeu d'arbre primaire.

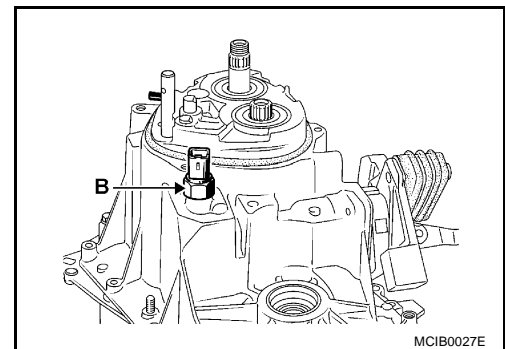


Déposer le pignon de 5ème réparé à l'aide des outils B. Vi. 22-01 et B. Vi. 1000-01.

Déposer les boulons d'extrémité de boîte de vitesses.



Déposer le contact de feux de recul (B).  
Enclencher le pignon de 3ème.  
Lever puis déposer le logement du mécanisme.



A  
B  
MT  
D  
E  
F  
G  
H  
I  
J  
K  
L  
M

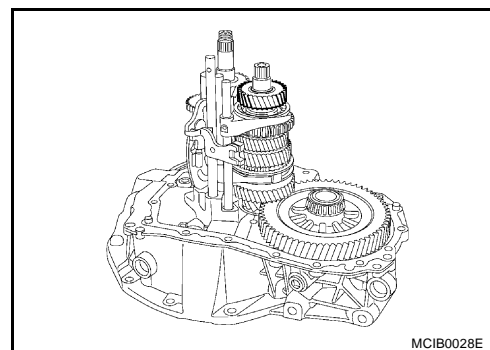
## REPARATION DE LA BOITE DE VITESSES

PFP:32010

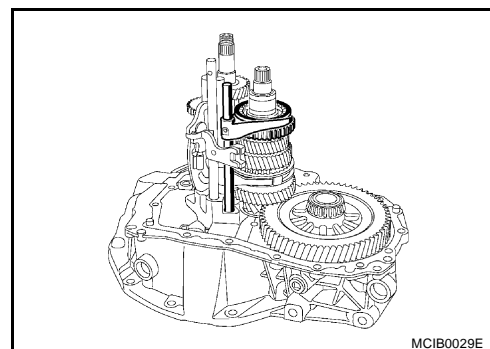
### Dépose

BCS003VX

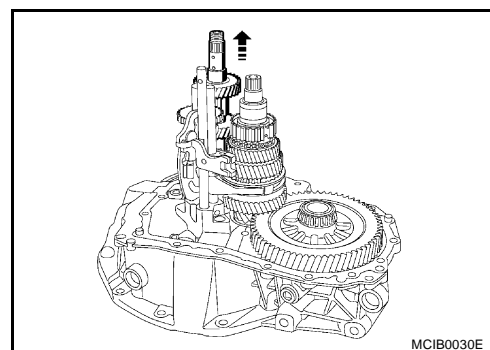
1. Déposer le pignon de 4ème.



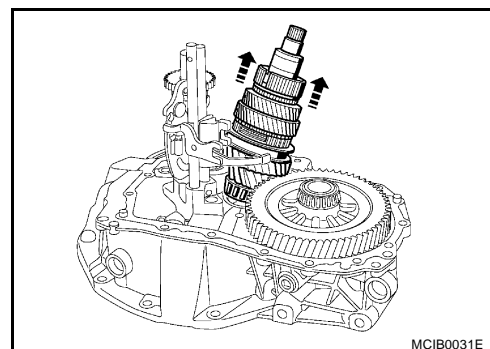
2. Déposer l'arbre/la fourchette de pignon de 3ème/4ème ainsi que l'ensemble de baladeur tout en levant légèrement l'ensemble arbre secondaire.



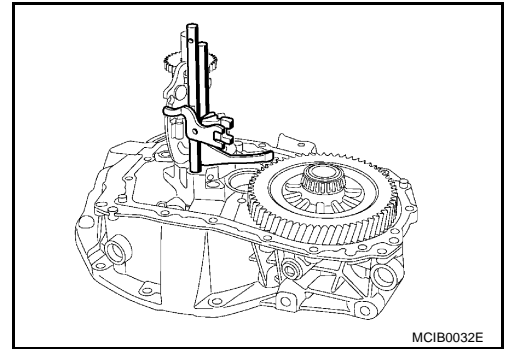
3. Déposer l'ensemble d'arbre d'entrée.



4. Déposer l'ensemble d'arbre secondaire.



- Déposer l'arbre et la fourche de 1ère/2ème et l'arbre de pignon de 5ème.



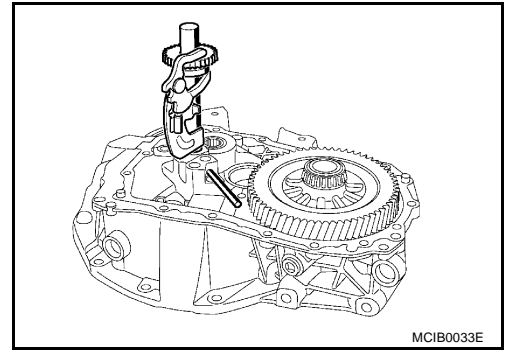
A

B

MT

D

- Déposer la goupille du pignon de marche arrière, puis déposer le pignon de marche arrière.



E

F

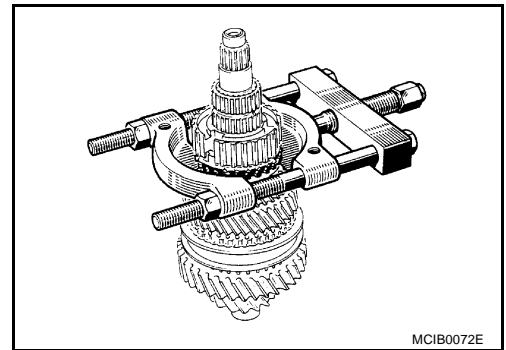
G

## Déposer l'engrenage

### NOTE:

Les segments se trouvant sous les pignons de 2ème, 3ème et 4ème sont serrés. Ils doivent être systématiquement remplacés lors du remontage.

- Déposer l'ensemble de bague/moyeu/pignon de 3ème avec la presse, en soutenant les dents de griffes d'engrenage de 3ème.



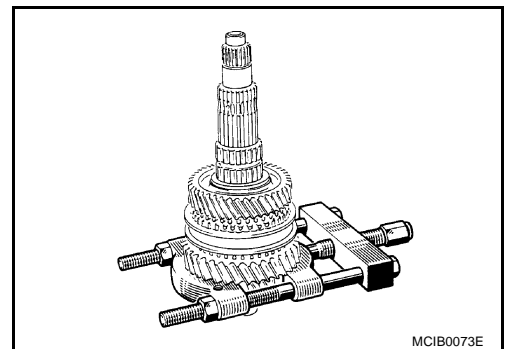
H

I

J

K

- Déposer les segments et l'ensemble de baladeur/moyeu/pignons de 1ère et de 2ème à la presse, en restant sous le pignon de 1ère.



L

M

## Pièces à vérifier

La dent de roue dentée et la fourche ne doit pas être éclatée ni excessivement tordu.

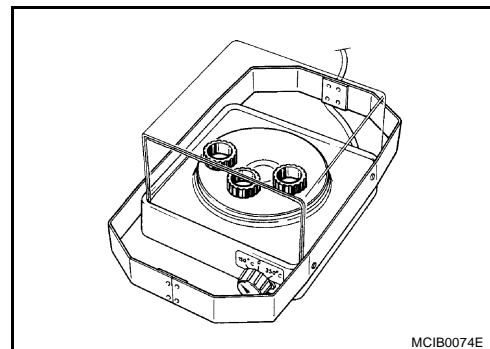
S'assurer aussi qu'il n'y a pas de signes de grincement ou d'usure anormale sur les surfaces de l'arbre ou les parois intérieures des roues dentées.

Il est recommandé de repérer la position des arbres coulissants par rapport au moyeu.

BCS003VZ

## Réajustement de l'engrenage

Pour la repose, utiliser une plaque thermique réglée sur 150 °C.  
Placer les segments neufs sur la plaque thermique froide. Les faire chauffer pendant 15 minutes avec le thermostat réglé sur 150 °C.



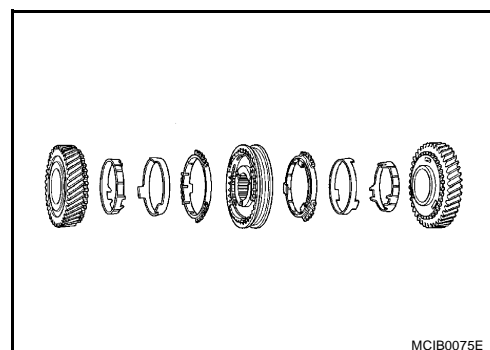
Reposer dans l'ordre inverse de celui de dépose.

Reposer les segments :

Retirer l'un des segments de la plaque thermique à l'aide de pinces, puis la poser sur l'arbre de telle manière qu'elle repose sur le moyeu à l'aide d'un tube ayant un diamètre interne de 33 mm.

### NOTE:

Le pignon de 1ère/2ème a un baladeur en double cône, faire correspondre les encoches des bagues de synchronisation avec celles sur les moyeux et les pignons.



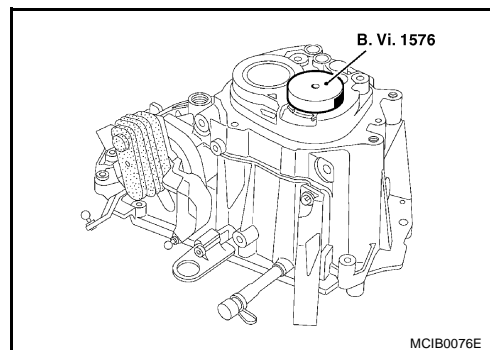
## ROULEMENT DE CARTER DE BOITE-PONT

PFP:32010

### Déposer le roulement, côté arbre d'entrée

BCS003W1

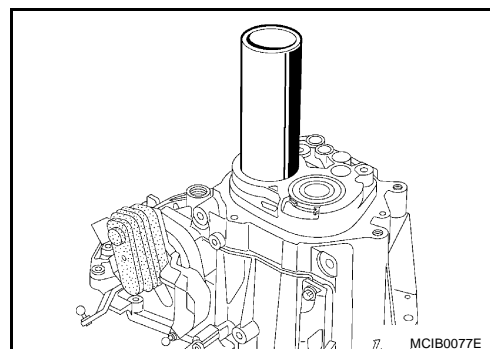
Déposer les circlips et insérer le roulement dans son logement à l'aide de l'outil B. Vi. 1576.



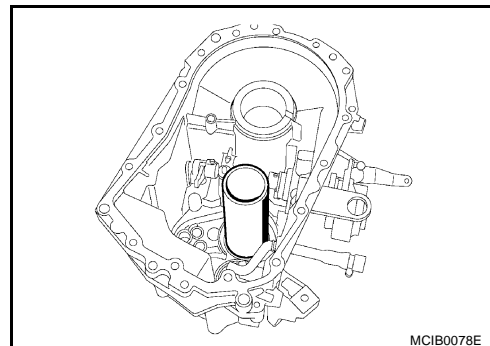
BCS003W2

### Repose

1. Poser un circlips neuf.
2. Poser le roulement à l'aide de l'outil B. Vi. 1576.
3. Déposer la bague intérieure de roulement, côté arbre de sortie, à l'aide d'un tube d'un diamètre de 55 mm.



4. Reposer la bague à l'aide d'un tube de 60 mm de diamètre.



A  
B  
MT  
D  
E  
F  
G  
H  
I  
J  
K  
L  
M

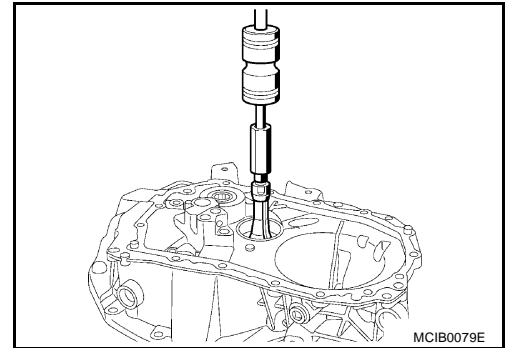
## ROULEMENT DE CARTER D'EMBRAYAGE

PFP:32010

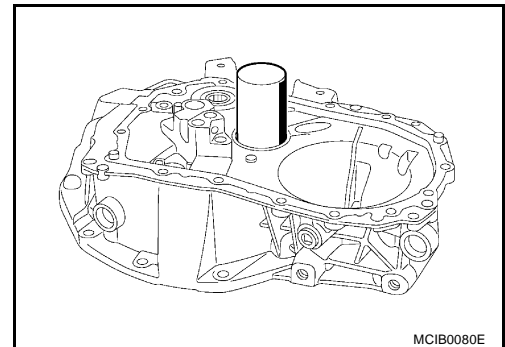
### Dépose et repose

BCS003W3

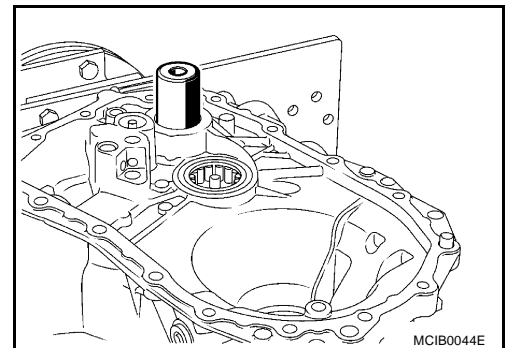
1. Couper la base du tube plastique du déflecteur situé au centre du roulement.  
Extraire la coupelle à l'aide d'un extracteur.



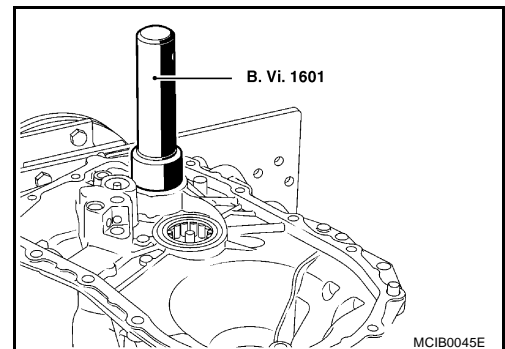
2. Poser un déflecteur puis une bague de roulement neufs à l'aide d'un tube de 55 de diamètre.



3. Déposer le guide de roulement d'arbre primaire à l'aide d'une presse et d'un tube de 38 mm de diamètre.



4. Reposer le guide de roulement à l'aide d'une presse et de l'outil B. Vi. 1601.





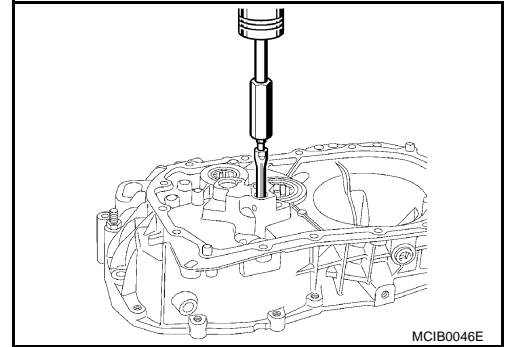
## ANNEAUX D'ARBRE DE SELECTION

PFP:32010

### Dépose

BCS003W4

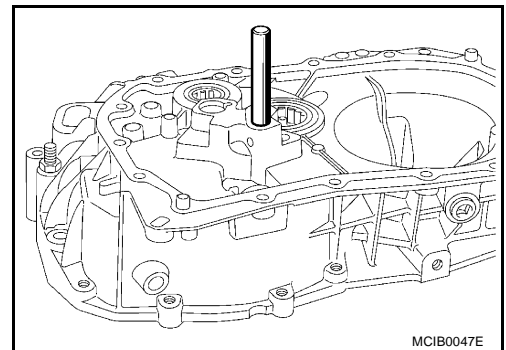
Déposer les segments à l'aide d'un extracteur à inertie.



### Repose

BCS003W5

Reposer les segments sur le palier de butée à l'aide d'un tube de 14,5 mm.



A  
B  
MT  
D  
E  
F  
G  
H  
I  
J  
K  
L  
M

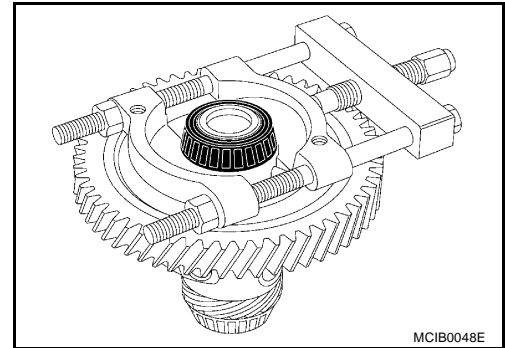
## ROULEMENTS DE DIFFERENTIEL

PFP:32010

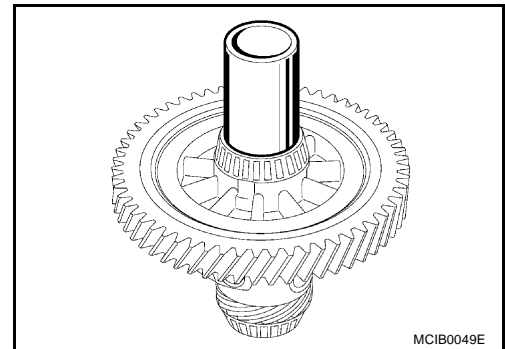
### Dépose et repose

BCS003W6

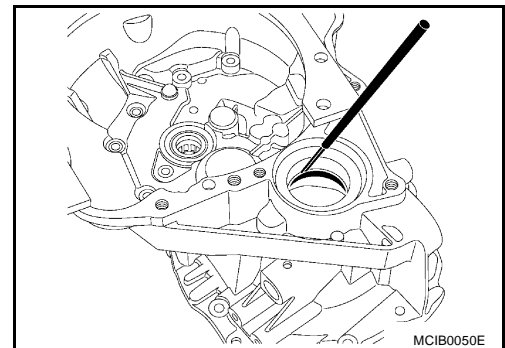
1. Déposer le roulement à l'aide d'une goupille anti-adhésive.



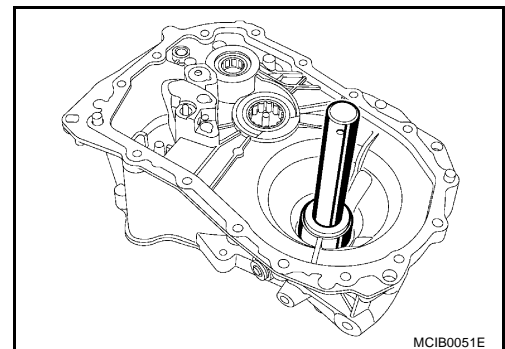
2. Poser les roulements à l'aide d'un tube de 40 mm de diamètre.



3. Déposer les bagues de roulement à l'aide d'un emporte-pièce pour goupilles cylindriques.



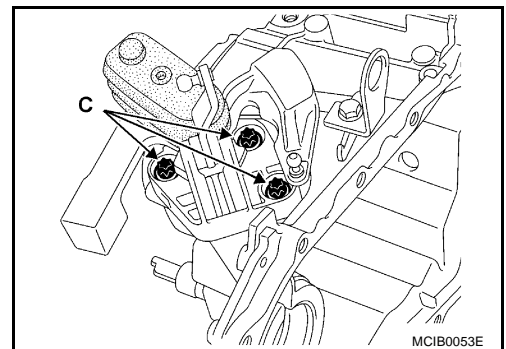
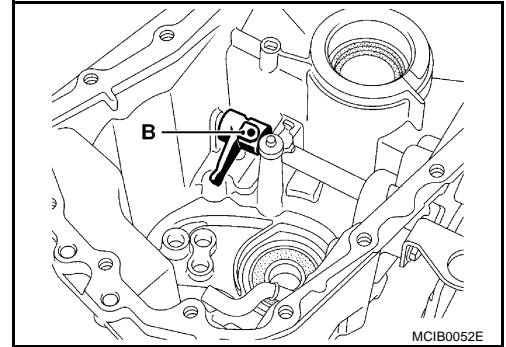
4. Reposer les bagues de roulement à l'aide des outils C-F du kit B. Vi. 1554.



## AXE DE SELECTEUR

### Dépose

Une fois la goupille déposée du levier sélecteur (B), déposer les boulons de fixation (C), puis déposer l'arbre de commande.

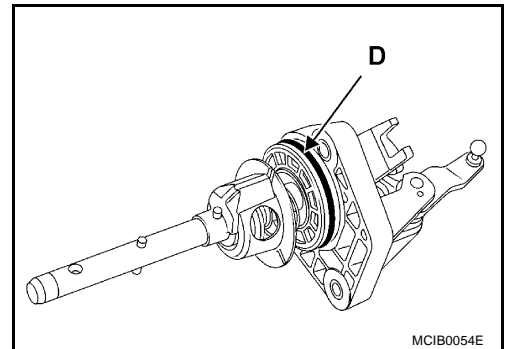


### Repose

Reposer dans l'ordre inverse de celui de dépose.

#### NOTE:

Remplacer le joint torique (D).



A  
B  
MT  
D  
E  
F  
G  
H  
I  
J  
K  
L  
M

## REPARATION DE LA BOITE DE VITESSES

PFP:32010

### Réglage de la précontrainte des paliers d'arbre de sortie

BCS003W9

**NOTE:**

Procéder à cette opération dans le cas du remplacement des roulements, des logements ou de l'arbre secondaire.

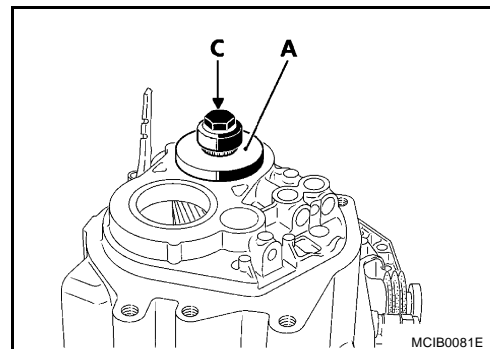
Carter d'embrayage sans différentiel et sans arbre primaire.

Poser l'arbre secondaire dans le carter d'embrayage avec les roulements et la rondelle de pré-réglage B. Vi. 1161, ou équivalent, de 1,60 mm (externe y).

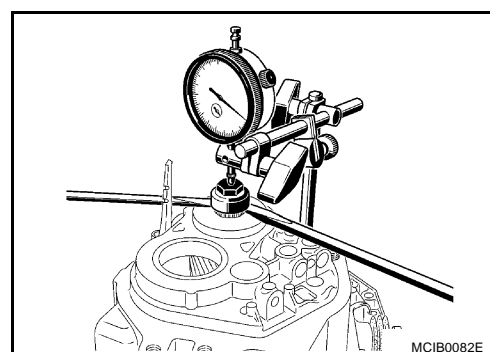
Reposer le carter de boîte-pont.

Reposer les boulons de courroie et les serrer au couple adéquat.

Ajuster la plaque de support de comparateur à cadran B. Vi. 1161, ou équivalent, sur les fixations du tripode.



1. Positionner la plaque de support B. Vi. 1527 (A).
2. Poser le boulon (C).
3. Ajuster le comparateur à cadran avec son boîtier magnétique.



1	Tourner l'arbre secondaire plusieurs fois afin de poser les roulements.
2	Régler la jauge à cadran sur zéro.
3	Tirer l'arbre secondaire vers le haut en utilisant deux tournevis comme leviers.
4	Lire l'indication donnée par la jauge à cadran.

Répéter ces opérations plusieurs fois (1 à 4).

Calculer la moyenne des valeurs indiquées.

**Calcul de la valeur de la rondelle de précharge.**

Valeur prescrite + valeur de la rondelle de pré-réglage + moyenne des indications du comparateur à cadran = valeur de la rondelle précontrainte du comparateur à cadran.

**Exemple :** (valeurs en mm)

0,26	+	0,49	+	1,60	=	2,35
↓		↓		↓		↓
Valeur prescrite		Valeur moyenne		Valeur de la rondelle de pré-réglage		Valeur de la rondelle de précharge

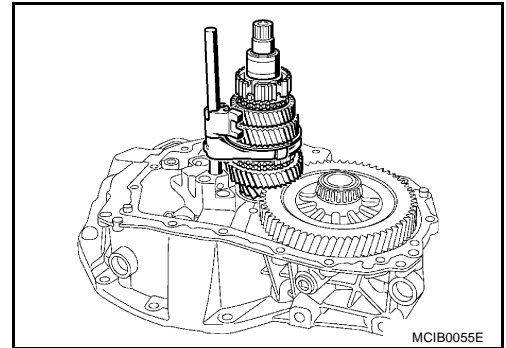
**NOTE:**

Un jeu de rondelles de précharge de 2,15 mm à 2,43 mm (incrément de 0,04 mm) d'épaisseur est fourni comme pièces de remplacement.

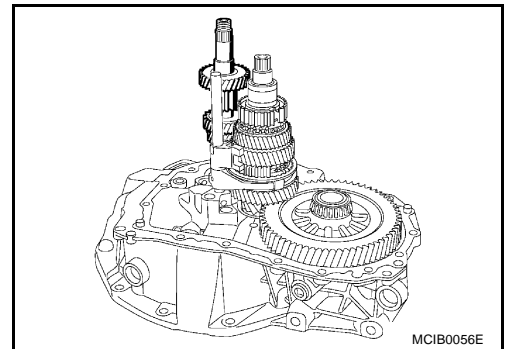
## REMONTAGE

### Repose

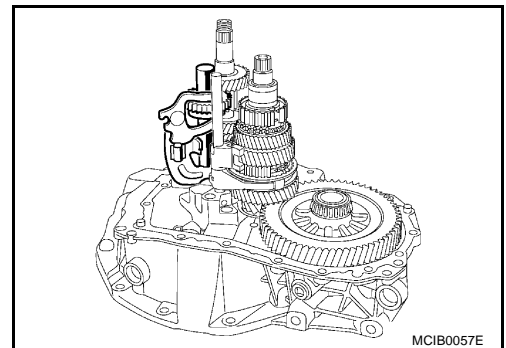
1. Poser l'arbre secondaire et l'ensemble de fourche de pignons de 1ère/2ème.



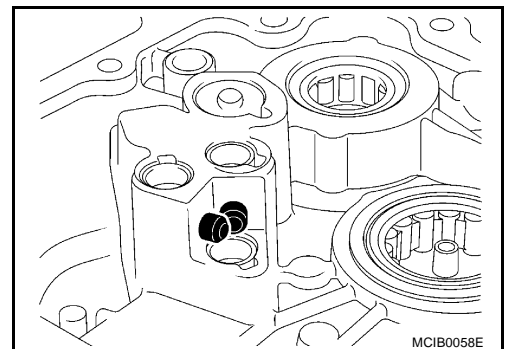
2. Poser l'arbre primaire.



3. Poser l'ensemble de pignon de marche arrière.



4. Poser les deux manches de verrouillage.



A

B

**MT**

D

E

F

G

H

I

J

K

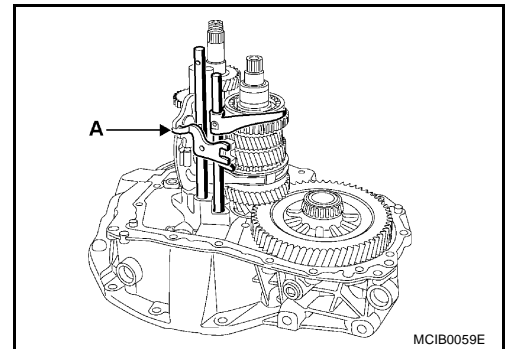
L

M

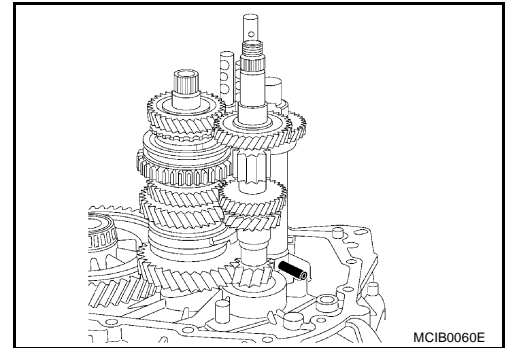
# REMONTAGE

[JR5]

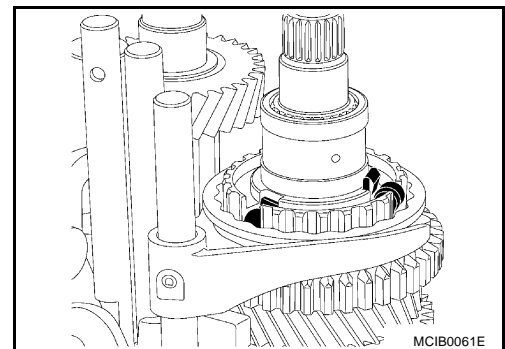
5. Poser l'axe de 5ème ainsi que l'axe et la fourchette de pignon de 3ème/4ème et du pignon baladeur tout en levant doucement l'arbre primaire.  
Tourner l'ensemble de pignon de marche arrière afin de positionner la fourchette de pignon de 5ème (A).



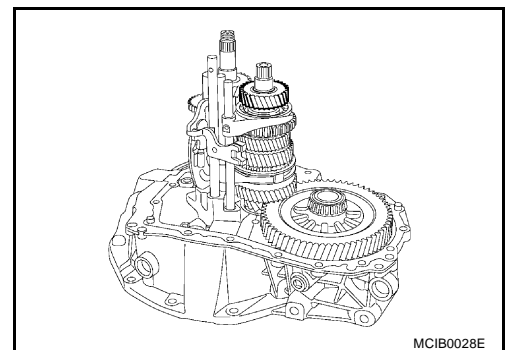
6. Claveter l'ensemble de pignon de marche arrière.



7. Sélectionner la 3ème et insérer les rouleaux et les ressorts à griffe.



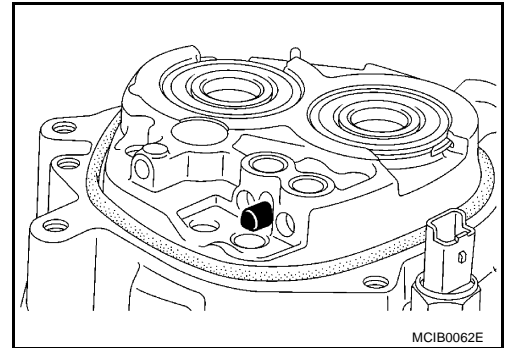
8. Poser le pignon de 4ème d'arbre secondaire avec sa bague de baladeur.



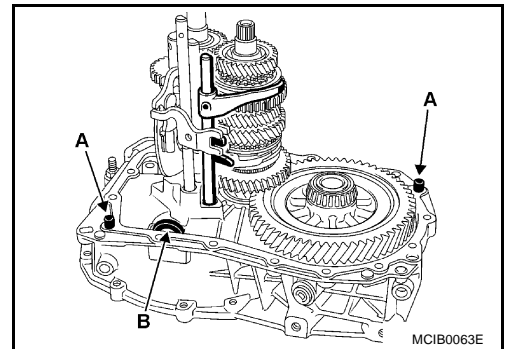
## ENSEMBLE DE CARTER

### Remontage

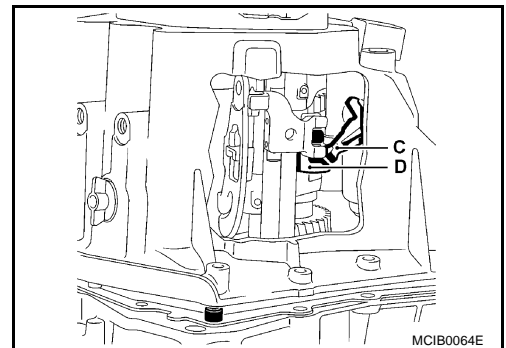
1. Ajuster les billes de verrouillage de pignons de 1ère/2ème, 3ème/4ème, et 5ème dans le carter de boîte-pont.
2. Enclencher le pignon de 3ème.



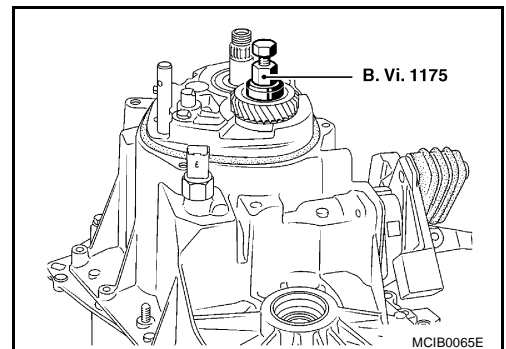
3. Vérifier le positionnement des chevilles de centrage (A).
4. Vérifier le positionnement de l'aimant (B).



5. Appliquer un cordon de LOCTITE 518 sur la surface du joint.
6. Positionner le logement tout en guidant le levier sélecteur (C) dans la fourche (D) du pignon de 3ème.



7. Pré-serrer les boulons périphériques, puis faire tourner l'arbre primaire afin de vérifier qu'ils entrent bien en contact avec les roulements.
8. Serrer les boulons à un couple du [25 N·m (2,6 kg·m)].
9. Placer trois gouttes de LOCTITE Frenbloc sur les cannelures du pignon de 5ème, puis le poser à l'aide de l'outil B. Vi. 1175.

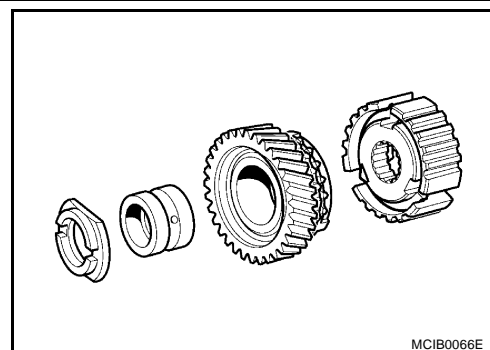


A  
B  
MT  
D  
E  
F  
G  
H  
I  
J  
K  
L  
M

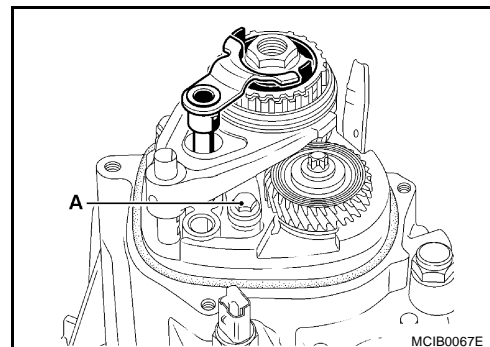
# ENSEMBLE DE CARTER

[JR5]

10. Poser la rondelle de support sur l'arbre primaire (planétaire de différentiel côté supérieur).
11. Reposer la bague de pignon sur l'arbre primaire.
12. Poser le pignon de 5ème avec sa bague de baladeur sur l'arbre primaire.
13. Poser le moyeu de pignon de 5ème avec son ressort sur l'arbre primaire.



14. Reposer l'ensemble de fourche de pignon de 5ème/baladeur/ fourche de pignon de marche arrière.
15. Poser le baladeur de pignon de marche arrière.
16. Visser le support de fourchette de marche arrière et serrer les boulons (A) au couple de [25 N·m (2,6 kg·m)].
17. Faire coulisser la fourche de pignon de 5ème sur son manche afin d'engager le pignon de 5ème.

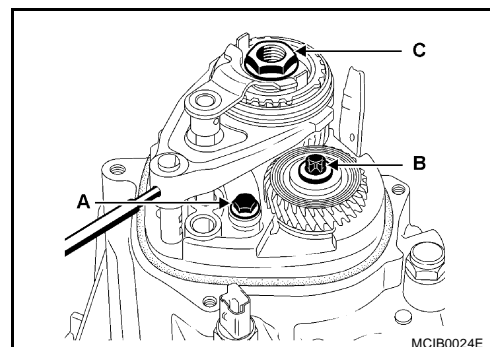


18. Serrer le boulon et l'écrou de pignon au couple de :

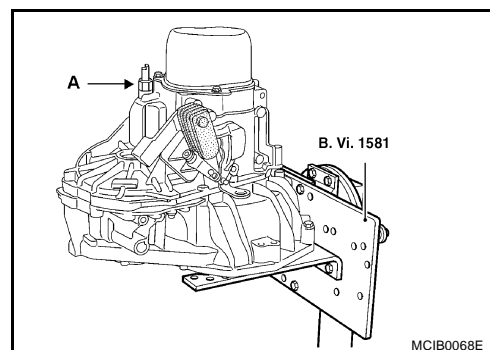
**Boulon d'arbre de sortie : [70 N·m (7,1 kg·m)]  
(B)**

**Ecrou d'arbre primaire : [190 N·m (19 kg·m)]  
(C)**

19. Remettre au point mort et claveter la fourche de pignon de 5ème.



20. Poser un joint torique neuf, remettre le couvercle du pignon de 5ème et serrer les boulons au couple de [25 N·m (2,6 kg·m)].
21. Ajuster le commutateur des feux de recul (A) et serrer au couple de [25 N·m (2,6 kg·m)].

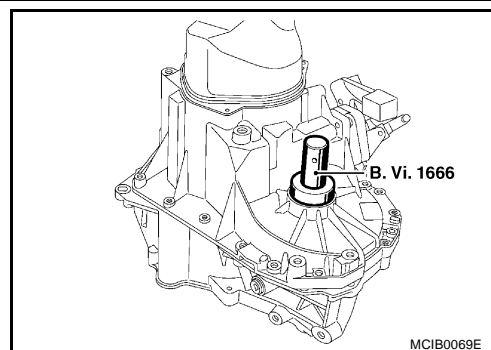




# ENSEMBLE DE CARTER

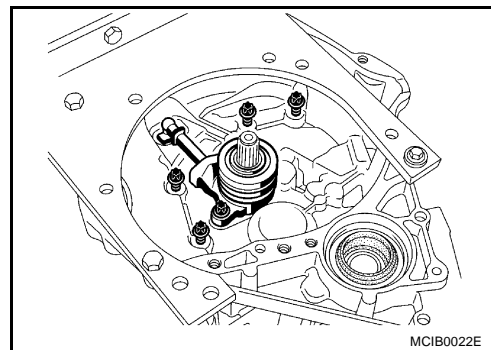
[JR5]

22. Reposer les nouveaux joints de sortie de différentiel à l'aide de l'outil B. Vi. 1666.



23. Poser le cylindre récepteur concentrique et serrer les boulons.

**Couple de serrage : 21 N·m (2,1 kg·m)**



A

B

MT

D

E

F

G

H

I

J

K

L

M

