

A
FL
C
D
E
F
G
H
I
J
K
L
M

SECTION **FL**

CIRCUIT A CARBURANT

TABLE DES MATIERES

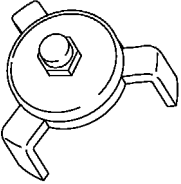
CR	K9K
PREPARATION 2	PREPARATION 12
Outillage spécial 2	Outillage spécial 12
CIRCUIT A CARBURANT 3	CIRCUIT A CARBURANT 13
Vérification des conduites de carburant 3	Vérification des conduites de carburant 13
Précautions générales 3	
BOITIER DE CAPTEURS DE NIVEAU DE CARBURANT, FILTRE A CARBURANT ET ENSEMBLE DE POMPE A CARBURANT 4	FILTRE A CARBURANT 14
Dépose et repose 4	Dépose et repose 14
DEPOSE 4	Vidange de l'eau du filtre à carburant 14
REPOSE 6	VIDANGE D'EAU (CONDUITE A DROITE) 14
INSPECTION APRES LA REPOSE 7	VIDANGE D'EAU (CONDUITE A GAUCHE) 15
RESERVOIR A CARBURANT 8	VERIFIER LE FILTRE A CARBURANT 15
Dépose et repose 8	Remplacement du filtre à carburant 15
DEPOSE 8	DEPOSE (CONDUITE A DROITE) 15
REPOSE 10	DEPOSE (CONDUITE A GAUCHE) 15
INSPECTION APRES LA REPOSE 10	REPOSE 15
CARACTERISTIQUES ET VALEURS DE REGLAGE (SDS) 11	Purge du filtre à carburant 16
Standard et limite 11	BOITIER DE CAPTEURS DE NIVEAU DE CARBURANT 17
Couple de serrage 11	Dépose et repose 17
	DEPOSE 17
	REPOSE 18
	RESERVOIR A CARBURANT 19
	Dépose et repose 19
	DEPOSE 19
	REPOSE 21
	INSPECTION APRES LA REPOSE 21

PREPARATION

PFP:00002

Outillage spécial

BBS00JMT

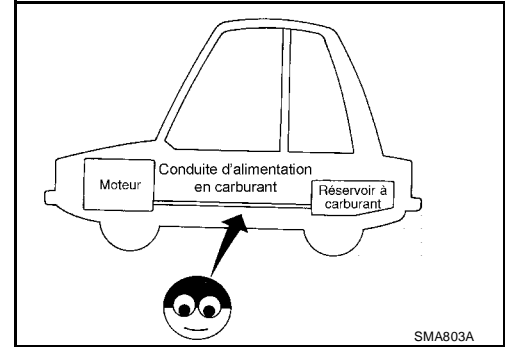
Numéro de l'outil (numéro d'outil RENAULT) Nom de l'outil	Description
KV993G0010 (Mot. 1397) Clé pour anneau de verrouillage  PBIC1627E	Dépose et repose de l'anneau de verrouillage

CIRCUIT A CARBURANT

Vérification des conduites de carburant

Vérifier que les conduites de carburant, le bouchon de réservoir et le réservoir sont bien attachés, qu'ils ne fuient pas, qu'ils ne sont pas fendus, endommagés, mal serrés, usés à cause du frottement ou détériorés.

Si nécessaire, réparer ou remplacer les pièces défectueuses.



Précautions générales

ATTENTION:

Lors du remplacement des pièces liées à la conduite de carburant, veiller à observer ce qui suit.

- Placer un panneau d'“AVERTISSEMENT DE PRESENCE DE PRODUIT INFLAMMABLE” dans l'atelier.
- S'assurer de travailler dans un lieu bien aéré et équipé d'un extincteur d'incendie.
- Ne pas fumer lors d'une intervention sur le circuit de carburant et veiller à éloigner toute source de flammes ou d'étincelles de la zone de travail.

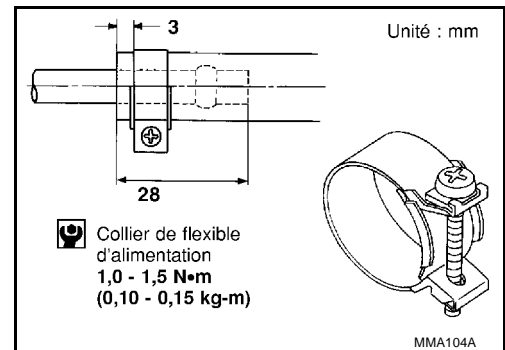
PRECAUTION:

- Avant de déposer les pièces liées à la conduite de carburant, s'assurer d'effectuer les procédures suivantes.
 - Mettre le carburant vidangé dans un récipient anti-déflagration et fixer fermement le couvercle, le garder dans un récipient dans un endroit sûr.
 - Dépressuriser le carburant de la conduite de carburant. Se reporter à [EC-49, "RELACHEMENT DE LA PRESSION DE CARBURANT"](#) (AVEC EURO-OBD) ou à [EC-542, "RELACHEMENT DE LA PRESSION DE CARBURANT"](#) (SANS EURO-OBD).
 - Débrancher le câble de masse de la batterie.
- Toujours remplacer les joints toriques et les colliers par des pièces neuves.
- Ne pas serrer excessivement les colliers de serrage des flexibles afin de ne pas endommager ces derniers.
- Veiller à ne pas tordre ou plier les tuyaux lors de leur repose.
- Ne pas serrer excessivement les colliers de serrage des flexibles afin de ne pas endommager ces derniers.

Serrer le collier de serrage du flexible en caoutchouc haute-pression de manière à ce que l'extrémité du collier de serrage soit à 3 mm de l'extrémité du flexible.

Les caractéristiques de couple de serrage sont les mêmes pour tous les colliers de serrage de flexible en caoutchouc. Vérifier que la vis ne touche pas les pièces adjacentes.

- b) Faire démarrer le moteur et l'emballer, puis vérifier qu'il n'y a pas de fuites de carburant au niveau des raccords.
- Pour l'entretien des pièces du “Système de contrôle des évaporations de carburant”, se reporter à [EC-499, "SYSTEME DE CONTROLE DES EVAPORATIONS DE CARBURANT"](#) (AVEC EURO-OBD), [EC-908, "SYSTEME DE CONTROLE DES EVAPORATIONS DE CARBURANT"](#) (SANS EURO-OBD).



BOITIER DE CAPTEURS DE NIVEAU DE CARBURANT, FILTRE A CARBURANT ET ENSEMBLE DE POMPE A CARBURANT

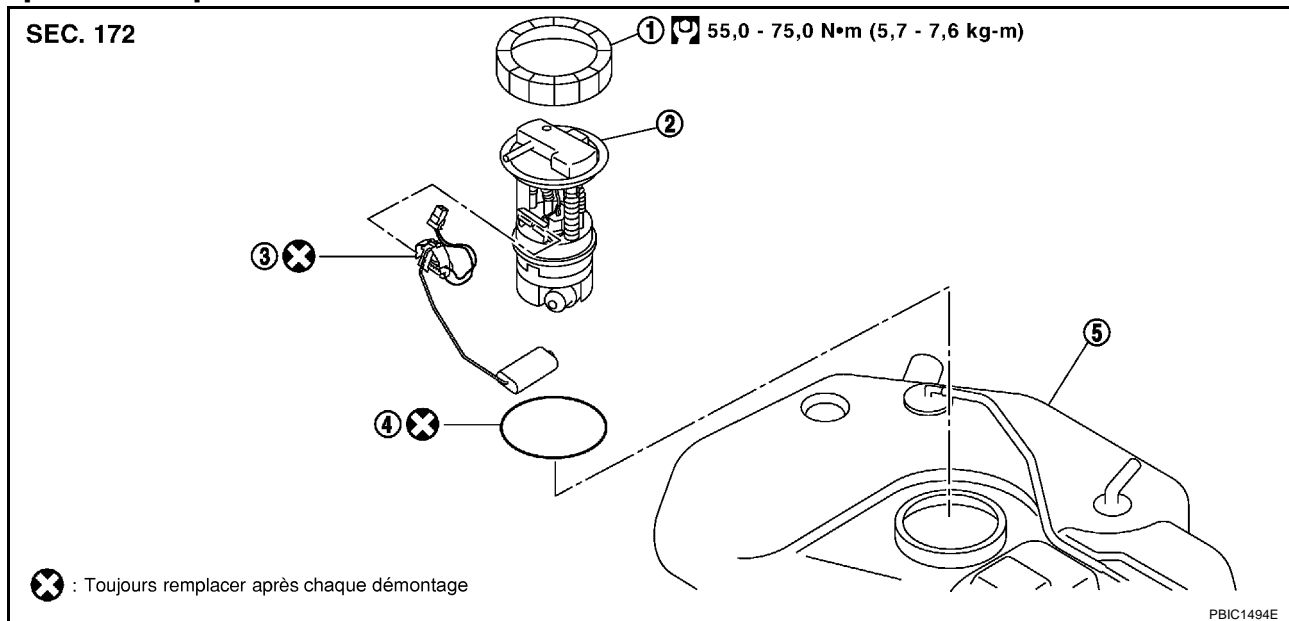
[CR]

BOITIER DE CAPTEURS DE NIVEAU DE CARBURANT, FILTRE A CARBURANT ET ENSEMBLE DE POMPE A CARBURANT

PF1:17042

Dépose et repose

BBS00J/MW



1. Anneau de verrouillage
2. Filtre à carburant et ensemble de pompe à carburant.
3. Boîtier de capteurs de niveau de carburant
4. Joint torique
5. Réservoir à carburant

DEPOSE

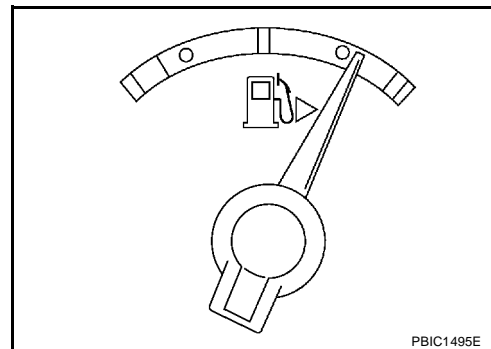
ATTENTION:

Lire les "Précautions générales" avant toute intervention sur le circuit de carburant. Se reporter à [FL-3. "Précautions générales"](#).

1. Vérifier le niveau de carburant. Si la jauge indique un niveau supérieur à celui indiqué sur l'illustration (plein ou presque plein), vidanger le carburant du réservoir jusqu'à ce que la jauge indique un niveau identique à celui indiqué sur l'illustration ou ci-dessous.

Lorsqu'il y a des défauts de fonctionnement de la pompe à carburant, insérer un flexible avec un diamètre externe de maximum 25 mm depuis la goulotte de carburant. Vidanger le carburant dans le tuyau de remplissage de carburant. Débrancher les raccords du tuyau de remplissage de carburant et le flexible de remplissage de carburant pour vidanger le carburant à partir du flexible de remplissage de carburant.

- Pour se repérer, la quantité de carburant devient le niveau indiqué sur l'illustration ou ci-dessous lorsqu'environ 7 litres de carburant sont vidangés à partir du plein.



NOTE:

Le réglage du niveau de carburant permet d'éviter que le carburant ne se renverse lorsque le boîtier de capteurs de niveau de carburant, le filtre à carburant et l'ensemble de pompe à carburant sont déposés.

2. Relâcher la pression de carburant. Se reporter à [EC-49. "Vérification de la pression de carburant"](#) (AVEC EURO-OBD), [EC-542. "Vérification de la pression de carburant"](#) (SANS EURO-OBD).

NOTE:

Si CONSULT-II n'est pas utilisé, dépressuriser le carburant en suivant les procédures indiquées ci-dessous.

- a. Se reporter aux étapes 5 à 7 de cette page. Déposer les connecteurs de faisceau du boîtier de capteurs de niveau de carburant, du filtre à carburant et de l'ensemble de pompe à carburant.
- b. Démarrer le moteur. Après avoir arrêté le moteur, le relancer deux ou trois fois pour consommer le carburant présent dans la conduite à carburant.

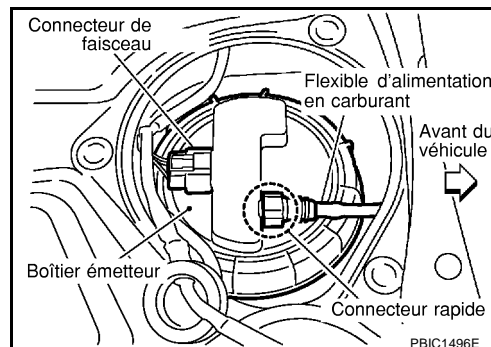
BOITIER DE CAPTEURS DE NIVEAU DE CARBURANT, FILTRE A CARBURANT ET ENSEMBLE DE POMPE A CARBURANT

[CR]

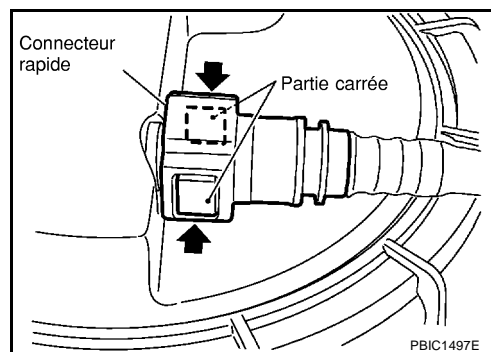
3. Ouvrir le volet de remplissage de carburant.
4. Ouvrir le bouchon de réservoir et relâcher la pression à l'intérieur du réservoir à carburant.
5. Déposer les sièges arrière. Se reporter à [SE-14, "SIEGE ARRIERE"](#).
6. Déposer le couvercle d'ouverture pour inspection.
 - A l'aide d'un tournevis, le déposer en tournant de 90° les clips dans le sens des aiguilles d'une montre.
7. Déposer le connecteur de faisceau et le flexible d'alimentation de carburant du boîtier émetteur.

NOTE:

- Les branchements du connecteur de faisceau et le flexible d'alimentation de carburant sont appelés boîtier émetteur.



- Déposer le connecteur rapide en suivant la procédure suivante.
 - Pincer les parties carrées du connecteur rapide avec les doigts, et extraire le connecteur rapide manuellement.
 - Si le connecteur rapide et le tuyau sur le boîtier émetteur sont coincés, pousser et tirer plusieurs fois jusqu'à ce qu'ils se mettent à bouger, et retirer.

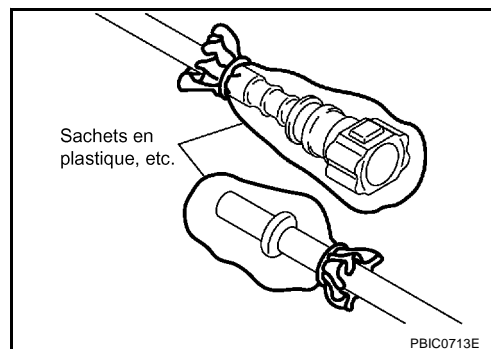


PRECAUTION:

- Le tuyau peut être déposé une fois les languettes totalement enfoncées. Ne pas le tordre plus que nécessaire.
- N'utiliser aucun outil pour déposer le connecteur rapide.
- Garder le tube de résine à l'abri de la chaleur. Redoubler de prudence lors de l'opération de soudure à proximité du tuyau.
- Éviter que du liquide acide tel que l'électrolyte de batterie etc... entre en contact avec le tuyau en résine.
- Ne pas plier ou entortiller le tuyau lors de la repose et de la dépose.
- Afin de garder la zone de raccord propre et d'éviter tout dommage et toute intrusion de corps étrangers, les couvrir entièrement avec des sacs en plastique ou un objet similaire.

PRECAUTION:

Ne pas poser de bouchon, afin de ne pas endommager le joint torique dans le connecteur rapide.



8. A l'aide de la clé pour anneau de verrouillage [outil spécial : KV993G0010], déposer l'anneau de verrouillage.

PRECAUTION:

Tourner l'outil spécial tout en appuyant sur le boîtier de capteurs de niveau de carburant, le filtre à carburant et l'ensemble de pompe à carburant alors que la force de réaction du ressort est appliquée depuis l'intérieur du réservoir vers le haut.

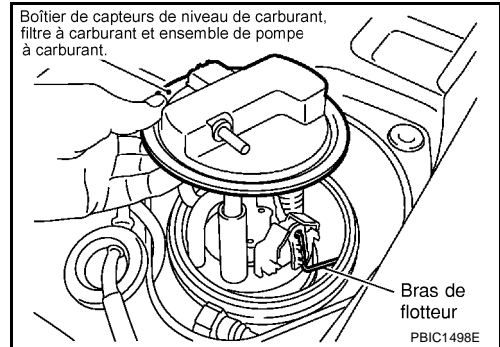
BOITIER DE CAPTEURS DE NIVEAU DE CARBURANT, FILTRE A CARBURANT ET ENSEMBLE DE POMPE A CARBURANT

[CR]

9. Déposer le boîtier de capteurs de niveau de carburant, le filtre à carburant et l'ensemble de pompe à carburant.

PRECAUTION:

- Prendre garde de ne pas tordre le bras de flotteur lors de la dépose.
- Les manipuler avec soin et prendre garde de ne pas les cogner, par exemple en les laissant tomber.



10. Reposer l'anneau de verrouillage provisoirement en le serrant le plus fort possible à la main .

- Diriger le repère (flèche) de l'anneau de verrouillage vers l'arrière du véhicule. Puis tourner dans le sens des aiguilles d'une montre pour serrer l'anneau de verrouillage.

PRECAUTION:

Ne pas déposer l'anneau de verrouillage avant que le boîtier de capteurs de niveau de carburant, le filtre à carburant et l'ensemble de pompe à carburant ne soient reposés.

11. Déposer le boîtier de capteurs de niveau de carburant selon les procédures suivantes.

- a. Déposer le connecteur de faisceau (marron).

- Maintenir le connecteur avec les doigts car il n'y a pas de languette d'extraction du dispositif d'arrêt. L'extraire en tirant droit vers le bas.

- b. Insérer un tournevis dans l'écartement entre le côté gauche du boîtier de capteurs de niveau de carburant et la pièce de fixation. Faire riper le tournevis dans le sens indiqué par la flèche.

PRECAUTION:

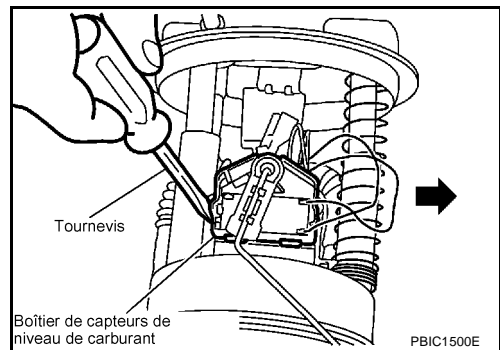
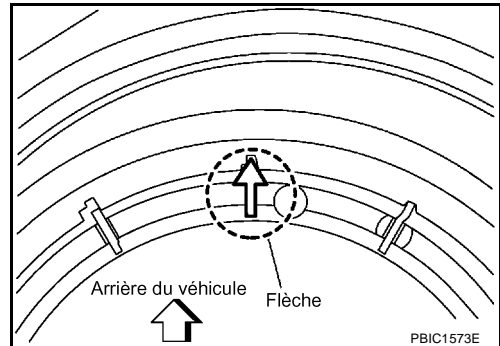
Veiller à ne rien endommager.

- c. Lorsque la languette de fixation sort de son emplacement, faire coulisser le boîtier de capteurs de niveau de carburant dans le sens indiqué par la flèche pour la dépose.

PRECAUTION:

- Ne pas réutiliser le boîtier de capteurs de niveau de carburant.

- Ne pas démonter le filtre à carburant et l'ensemble de pompe à réservoir.



REPOSE

Reposer dans l'ordre inverse de la dépose en prenant garde à ce qui suit.

Repose du boîtier de capteurs de niveau de carburant

Le reposer en suivant les procédures suivantes.

1. Vérifier si la pièce de fixation de la jauge à carburant du filtre à carburant et du côté de l'ensemble de pompe à carburant ne sont pas endommagés.
2. Faire coulisser le boîtier de capteurs de niveau de carburant le long de la rainure de montage. Insérer le boîtier de capteurs de niveau de carburant neuf jusqu'à ce qu'il rentre en contact avec la surface.
 - Après insertion, appliquer de la force dans le sens inverse (direction de dépose). S'assurer que le boîtier de capteurs de niveau de carburant ne sorte pas de son emplacement.
3. Brancher le connecteur de faisceau.
 - Insérer fermement le connecteur de faisceau jusqu'à ce qu'il rentre en contact avec la surface.

Repose du boîtier de capteurs de niveau de carburant, le filtre à carburant et l'ensemble de pompe à carburant

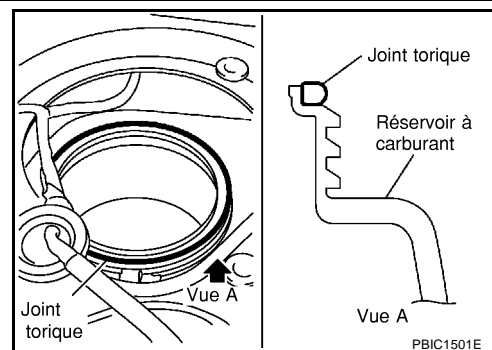
Le reposer en suivant les procédures suivantes.

1. Déposer l'anneau de verrouillage.

BOITIER DE CAPTEURS DE NIVEAU DE CARBURANT, FILTRE A CARBURANT ET ENSEMBLE DE POMPE A CARBURANT

[CR]

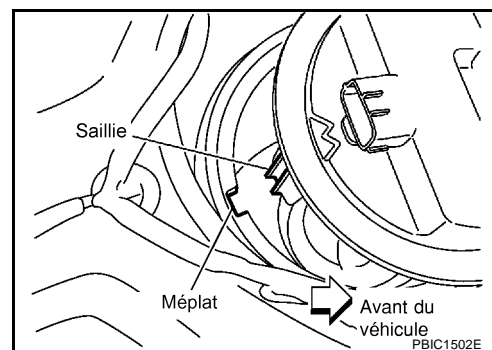
2. Reposer le joint torique du réservoir en veillant à ne pas le tordre.



3. Reposer le boîtier de capteurs de niveau de carburant, le filtre à carburant et l'ensemble de pompe à carburant, en alignant la saillie du côté arrière avec le méplat du côté arrière de l'ouverture du réservoir.

PRECAUTION:

- Ne pas laisser tomber le joint torique.
- Maintenir une jointure proche en appuyant sur le boîtier de capteurs de niveau de carburant, le filtre à carburant et l'ensemble de pompe à carburant à l'ouverture du réservoir jusqu'à la fin de l'étape 5, dans le but d'éviter la chute du joint torique (pour maintenir l'état du joint torique posé de la vue A dans l'illustration à l'étape 2).

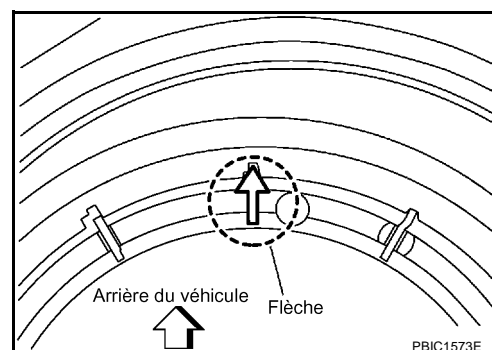


4. Diriger le repère (flèche) de l'anneau de verrouillage vers l'arrière du véhicule. Puis tourner l'anneau de verrouillage le plus fort possible à la main.

PRECAUTION:

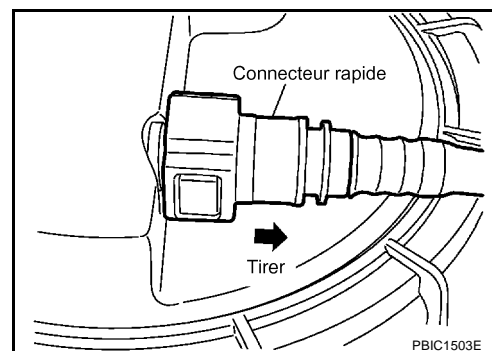
Reposer l'anneau de verrouillage à l'horizontale.

5. Serrer l'anneau de verrouillage au couple spécifié avec la clé pour anneau de verrouillage [outil spécial : KV993G0010].



Repose du flexible d'alimentation en carburant

- Brancher le connecteur rapide en suivant la procédure ci-dessous.
1. Vérifier que les branchements ne sont pas endommagés et ne présentent pas de corps étrangers.
 2. Aligner la pièce de branchement latérale de maintien avec le centre de l'arbre sur le boîtier émetteur et insérer le boîtier connecteur tout droit jusqu'à ce qu'un clic se produise.
 3. Après le branchement, extraire le connecteur rapide à la main. S'assurer que les branchements sont sûrs.



INSPECTION APRES LA REPOSE

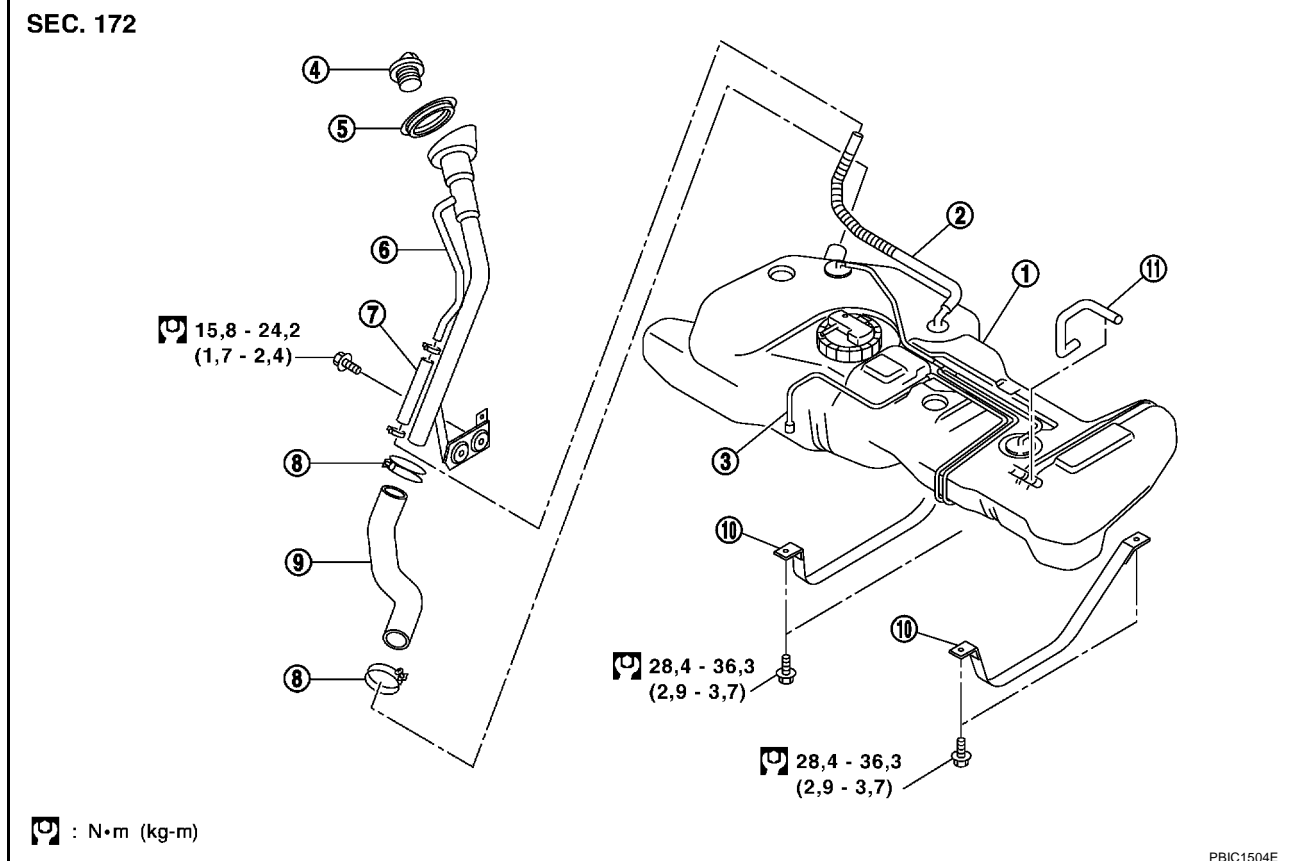
- Vérifier qu'il n'y a pas de fuite de carburant en suivant la procédure suivante.
1. Mettre le contact d'allumage sur ON (ne pas faire démarrer le moteur), puis, lorsque la conduite de carburant est sous pression, s'assurer que le carburant ne fuit pas du raccord.
 2. Faire démarrer le moteur, et vérifier à nouveau, à vitesse élevée, que le carburant ne s'écoule pas des raccords.

RESERVOIR A CARBURANT

PFP:17202

Dépose et repose

BBS00JMX



- | | | |
|--------------------------------------|----------------------------|---------------------------------------|
| 1. Réservoir à carburant | 2. Flexible de ventilation | 3. Tube EVAP |
| 4. Bouchon de réservoir de carburant | 5. Passe-fil | 6. Tuyau de réservoir de carburant |
| 7. Flexible de ventilation | 8. Collier | 9. Flexible de réservoir de carburant |
| 10. Bande de fixation | 11. Flexible EVAP | |

DEPOSE

ATTENTION:

Prendre soin de bien lire les "Précautions générales" en cas d'intervention sur le système d'alimentation. Se reporter à [FL-3, "Précautions générales"](#).

- Déposer la roue arrière droite.
- Effectuer les étapes 1 à 7 de [FL-4, "DEPOSE"](#) dans "BOITIER DE CAPTEURS DE NIVEAU DE CARBURANT, FILTRE A CARBURANT ET ENSEMBLE DE POMPE A CARBURANT".

PRECAUTION:

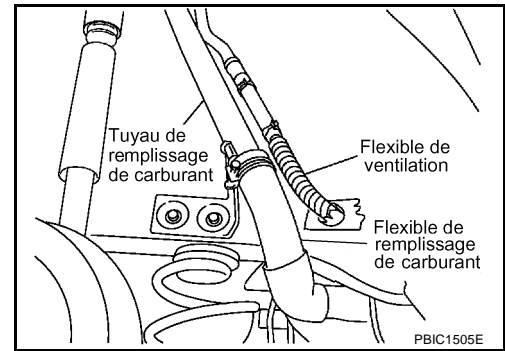
Si le fond du réservoir n'est pas à niveau, et si la quantité de carburant restant est élevée, le réservoir est déséquilibré et peut être source de danger. Vidanger le carburant en dépassant le niveau de l'étape 1 de la procédure indiquée jusqu'à ce que le réservoir, même déséquilibré, puisse être tenu à la main.

- Déposer le silencieux central et le silencieux principal. Se reporter à [EX-3, "SYSTEME D'ECHAPPEMENT"](#).
- Déposer l'isolant latéral du véhicule sur le silencieux central supérieur et le silencieux principal.
- Déposer le câble de frein de stationnement du côté inférieur du réservoir. Puis déposer les clips du câble de frein de stationnement.

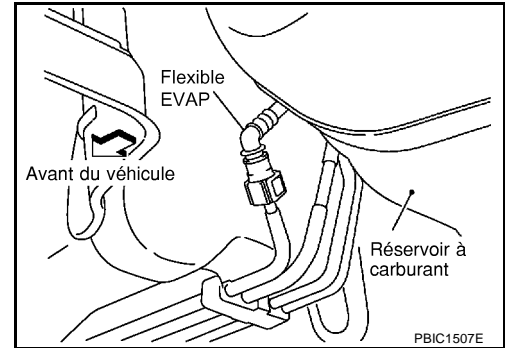
6. Débrancher le flexible de remplissage de carburant sur le côté du réservoir.

PRECAUTION:

Ne pas déposer le flexible de remplissage de carburant du côté du tuyau de remplissage de carburant, pour éviter les interférences avec la suspension dues à la dislocation lors de la repose. S'il s'avère nécessaire d'effectuer la dépose du côté du tuyau de remplissage de carburant, placer des repères d'alignement, et déposer.



7. Déposer le flexible de ventilation du côté du logement de la roue arrière droite.
 8. Déposer le flexible EVAP du côté avant du réservoir.



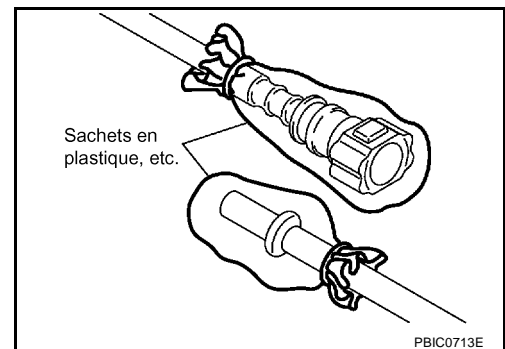
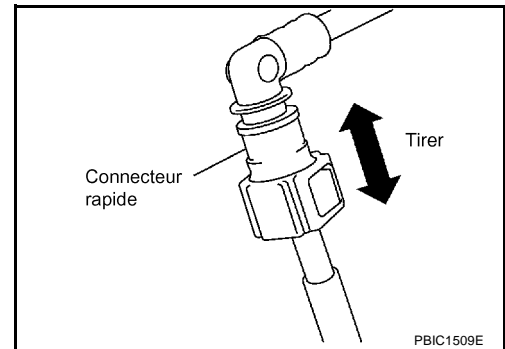
- Déposer le connecteur rapide en suivant la procédure suivante.
- Pincer les parties carrées du connecteur rapide avec les doigts, et extraire le connecteur rapide manuellement.
- Si le connecteur rapide et le tuyau sont coincés sur le véhicule, pousser et tirer plusieurs fois jusqu'à ce qu'ils se mettent à bouger, et retirer.

PRECAUTION:

- **Le tuyau peut être déposé une fois les languettes totalement enfoncées. Ne pas le tordre plus que nécessaire.**
- **N'utiliser aucun outil pour déposer le connecteur rapide.**
- **Garder le tube de résine à l'abri de la chaleur. Redoubler de prudence lors de l'opération de soudure à proximité du tuyau.**
- **Eviter que du liquide acide tel que l'électrolyte de batterie etc... entre en contact avec le tuyau en résine.**
- **Ne pas plier ou entortiller le tuyau lors de la repose et de la dépose.**
- Afin de garder la zone de raccord propre et d'éviter tout dommage et toute intrusion de corps étrangers, les couvrir entièrement avec des sacs en plastique ou un objet similaire.

PRECAUTION:

Ne pas poser de bouchon, afin de ne pas endommager le joint torique dans le connecteur rapide.

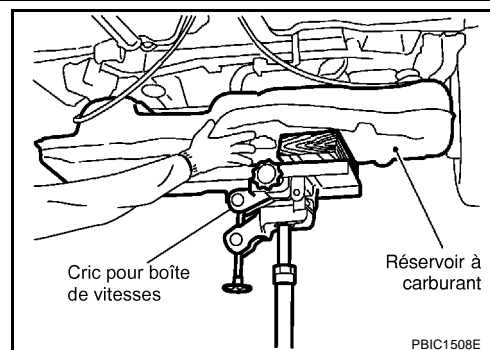


- Supporter le centre du réservoir à l'aide d'un cric pour boîte de vitesses adéquat.

PRECAUTION:

Supporter le réservoir fermement à l'aide d'une cale en bois.

- Déposer la bande de fixation droite/gauche.
- Baisser prudemment le cric pour boîte de vitesses afin de déposer le réservoir tout en le maintenant à la main. Procéder aux opérations suivantes en même temps.
 - Extraire le flexible de ventilation par l'orifice du véhicule.
 - Eviter toute interférence avec le réservoir en tirant le câble de frein de stationnement à la main.



PRECAUTION:

Il est possible que le réservoir soit déséquilibré à cause de la forme du fond du réservoir. Prendre garde lors de l'utilisation du cric. S'assurer de maintenir le réservoir fermement.

REPOSE

Reposer dans l'ordre inverse de la dépose en prenant garde à ce qui suit.

Repose de la bande de montage de réservoir à carburant

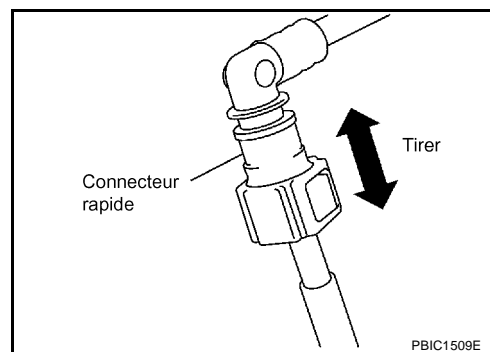
- Reposer en se reportant aux repères poinçonnés "R" et "L" situés sur l'extrémité.

Repose du flexible de remplissage de carburant

- Insérer le flexible de remplissage dans la pièce latérale de maintien sur une longueur de 35 mm, et le fixer avec un collier.
- Lors de la repose du collier, ne pas laisser le collier entrer en contact avec la partie renflée (bosselure) du tuyau.
- Serrer le collier du flexible de remplissage afin que la longueur restante soit de 5 - 9 mm [ou couple de serrage : 1,3 - 3,7 N·m (0,13 - 0,38 kg·m)].

Repose du flexible EVAP

- Brancher le connecteur rapide en suivant la procédure ci-dessous.
- Vérifier que les branchements ne sont pas endommagés et ne présentent pas de corps étrangers.
 - Aligner la pièce de branchement latéral de maintien avec le centre de l'arbre, et insérer le connecteur en restant dans l'axe jusqu'à ce qu'un déclic se fasse entendre.
 - Après le branchement, extraire le connecteur rapide à la main. S'assurer que les branchements sont sûrs.



INSPECTION APRES LA REPOSE

- Vérifier qu'il n'y a pas de fuite de carburant en suivant la procédure suivante.
- Mettre le contact d'allumage sur ON (ne pas faire démarrer le moteur), puis, lorsque la conduite de carburant est sous pression, s'assurer que le carburant ne fuit pas du raccord.
 - Faire démarrer le moteur, et vérifier à nouveau, à vitesse élevée, que le carburant ne s'écoule pas des raccords.

CARACTERISTIQUES ET VALEURS DE REGLAGE (SDS)

[CR]

CARACTERISTIQUES ET VALEURS DE REGLAGE (SDS)

PFP:00030

Standard et limite

BBS00JMY

Contenance du réservoir à carburant	Env. 46 ℓ
-------------------------------------	-----------

Couple de serrage

BBS00JMZ

Unité : N·m (kg·m)

Bande de fixation de réservoir à carburant	28,4 - 36,3 (2,9 - 3,7)
Tuyau de réservoir de carburant	15,8 - 24,2 (1,7 - 2,4)
Anneau de verrouillage	55,0 - 75,0 (5,7 - 7,6)

A

FL

C

D

E

F

G

H

I

J

K

L

M

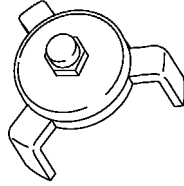
PREPARATION

PFP:00002

Outillage spécial

BBS00JN0

Numéro de l'outil (numéro d'outil RENAULT) Nom de l'outil	Description
KV993G0010 (Mot. 1397) Clé pour anneau de verrouillage	Dépose et repose de l'anneau de verrouillage

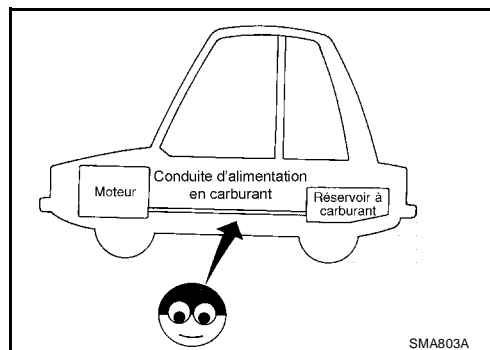


PBIC1627E

CIRCUIT A CARBURANT

Vérification des conduites de carburant

Vérifier que les conduites de carburant et le réservoir sont correctement fixés, qu'ils ne fuient pas, qu'ils ne sont pas fendus, endommagés, rayés ou détériorés. Réparer ou remplacer si nécessaire.



A

FL

C

D

E

F

G

H

I

J

K

L

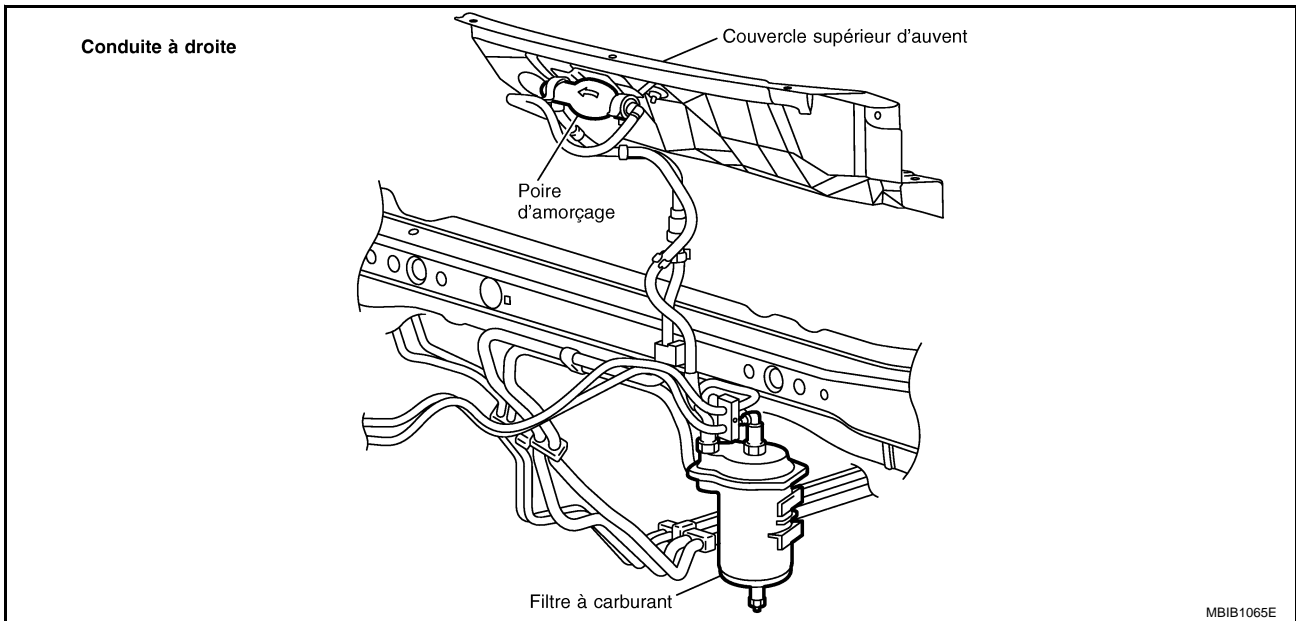
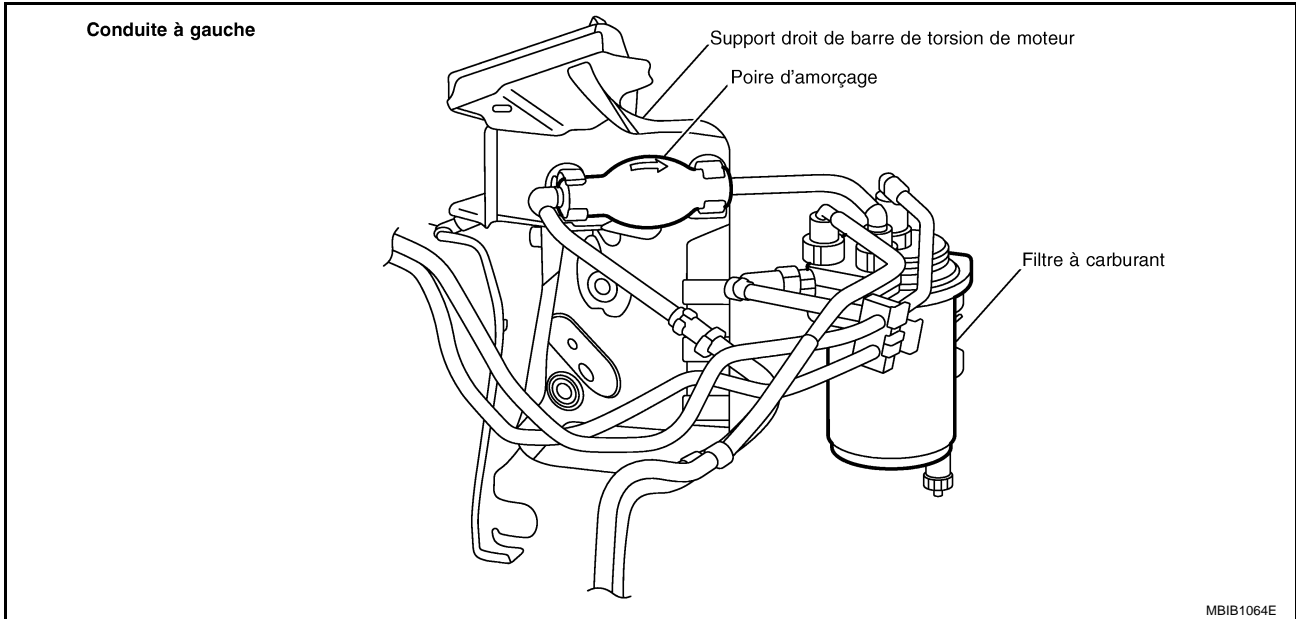
M

FILTRE A CARBURANT

PF16400

Dépose et repose

BBS00JN2



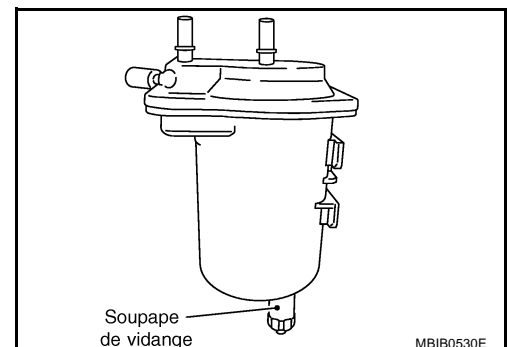
Vidange de l'eau du filtre à carburant VIDANGE D'EAU (CONDUITE A DROITE)

BBS00JN3

PRECAUTION:

Avant d'entamer la procédure de travail, attendre que le carburant refroidisse.

Ouvrir la soupape de vidange sur la partie supérieure du filtre à carburant.



VIDANGE D'EAU (CONDUITE A GAUCHE)

Se reporter à [EM-119, "PRECAUTIONS"](#), EC-K9K-XXX, "EQUIPEMENT DIESEL".

1. Déposer le protecteur d'aile droit. Se reporter à [EI-10, "DESSUS D'AUVENT"](#).
2. Retirer de l'isolateur.
3. Ouvrir la soupape de vidange sur la partie supérieure du filtre à carburant.

PRECAUTION:

Placer un chiffon sous la trappe de vidange pour éviter que l'actionneur d'ABS ne soit contaminé par des éclaboussures d'eau ou de carburant.

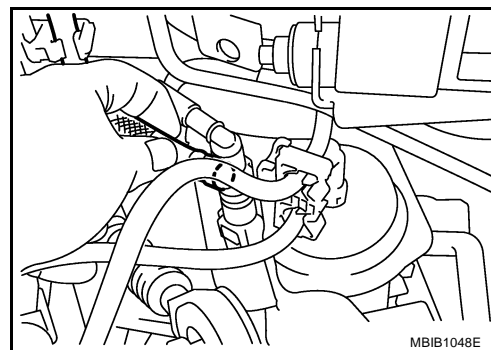
VERIFIER LE FILTRE A CARBURANT

Vérifier que le filtre à carburant ne fuit pas, ne soit pas endommagé et ne présente pas de signes anormaux.

Remplacement du filtre à carburant DEPOSE (CONDUITE A DROITE)

BBS00JN4

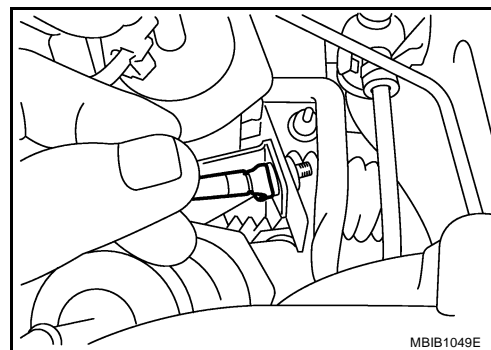
1. Déposer les connecteurs rapides de la façon suivante.
 - Pincer les parties carrées du connecteur rapide avec les doigts, et extraire le connecteur rapide manuellement.
 - Si le connecteur rapide et le tuyau sont coincés sur le véhicule, pousser et tirer plusieurs fois jusqu'à ce qu'ils se mettent à bouger, et retirer.



2. Déposer le filtre à carburant du support du filtre à carburant.

PRECAUTION:

Ne pas renverser de carburant pendant la dépose. Si du carburant est renversé, l'essuyer immédiatement. Redoubler de prudence afin d'empêcher le carburant d'adhérer au silentbloc.



DEPOSE (CONDUITE A GAUCHE)

1. Retirer le dessus d'auvent. Se reporter à [EI-10, "DESSUS D'AUVENT"](#).
2. Retirer la poire d'amorçage du support de poire d'amorçage.
3. Déposer le filtre à carburant du support du filtre à carburant.
4. Déposer les connecteurs rapides comme indiqué.

PRECAUTION:

Placer un chiffon sous la trappe de vidange pour éviter que l'actionneur d'ABS ne soit contaminé par des éclaboussures d'eau ou de carburant. Veiller à ne rien endommager.

REPOSE

- Reposer dans l'ordre inverse de la dépose.

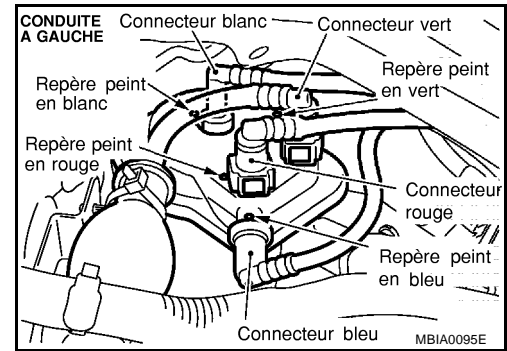
FILTRE A CARBURANT

[K9K]

- Pour procéder à la repose des connecteurs du filtre à carburant, respecter les repères peints sur le filtre comme indiqué.
- Après la repose, activer la poire d'amorçage verticalement, si possible, pour vidanger l'air.
Se reporter à [FL-16. "Purge du filtre à carburant"](#).

PRECAUTION:

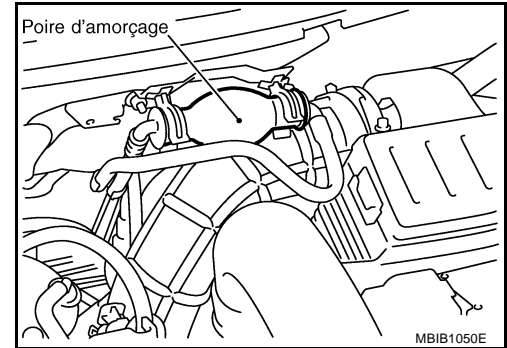
Ne pas plier ou tordre le tuyau lors de la repose et de la dépose.



BBS00JN5

Purge du filtre à carburant

1. Amorcer le circuit à l'aide de la poire d'amorçage.
2. Actionner le démarreur plusieurs fois jusqu'à ce que le moteur démarre.

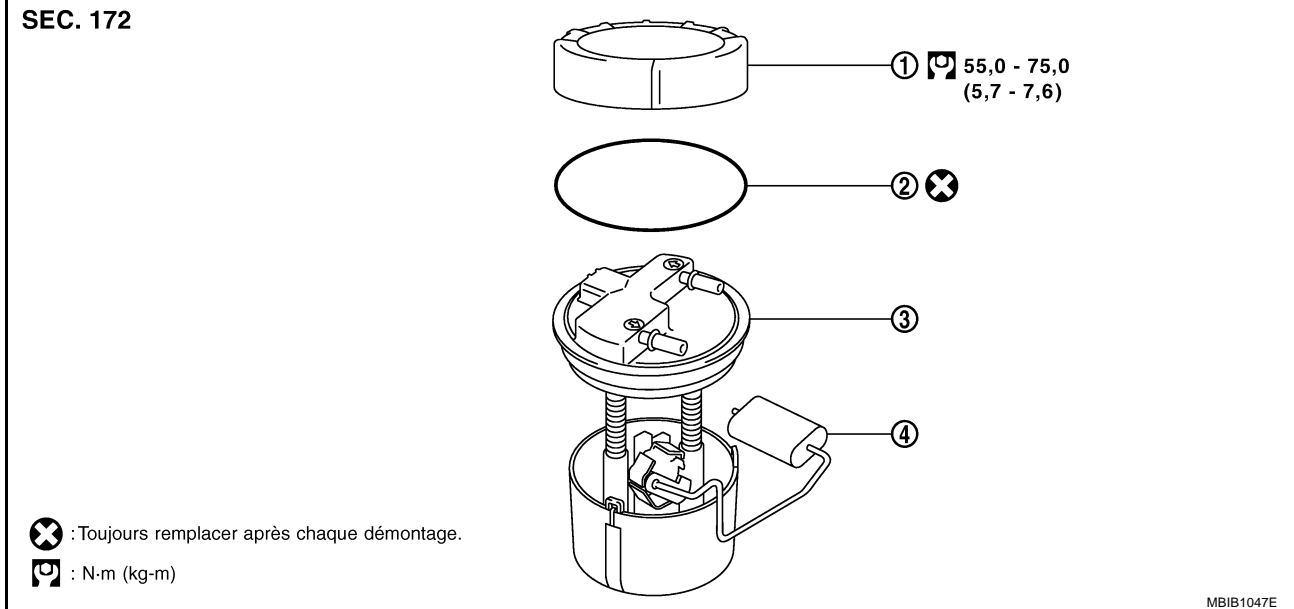


BOITIER DE CAPTEURS DE NIVEAU DE CARBURANT

PF17042

Dépose et repose

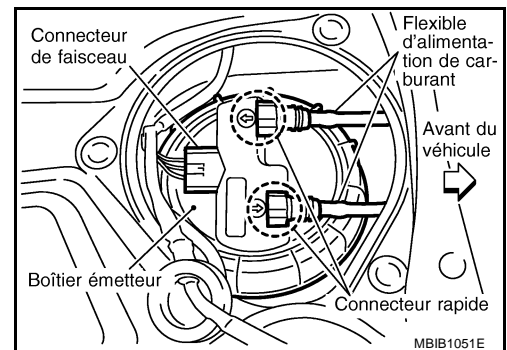
BBS00JN6



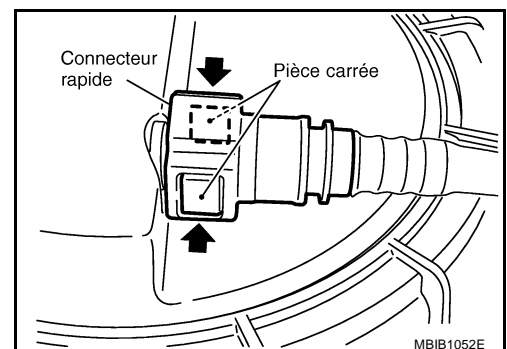
- | | | |
|---------------------------|------------------|---|
| 1. Anneau de verrouillage | 2. Joint torique | 3. Boîtier de capteurs de niveau de carburant |
| 4. Bras de flotteur | | |

DEPOSE

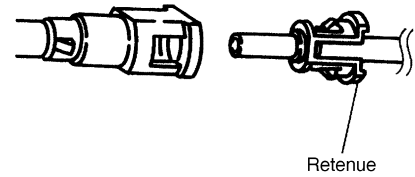
- Débrancher le câble de masse de la batterie.
- Ouvrir le volet de remplissage de carburant et dévisser le bouchon de remplissage pour dépressuriser le réservoir.
- Déposer le coussin du siège arrière. Se reporter à [SE-14, "SIEGE ARRIERE"](#).
- Déposer le couvercle d'ouverture pour inspection sous le siège arrière.
- Débrancher le connecteur électrique.
- Débrancher les connecteurs rapides.



- Maintenir le connecteur lors de l'insertion des languettes, et extraire le tuyau.



Déconnecté



JFE628A

PRECAUTION:

- Le tuyau peut être déposé une fois les languettes totalement enfoncées. Ne pas le tordre plus que nécessaire.
- N'utiliser aucun outil pour déposer le connecteur rapide.
- Garder le tube de résine à l'abri de la chaleur. Redoubler de prudence lors de l'opération de soudure à proximité du tuyau.
- Eviter que du liquide acide tel que l'électrolyte de batterie etc... entre en contact avec le tuyau en résine.
- Ne pas plier ou entortiller le tuyau lors de la repose et de la dépose.
- Déposer la pièce de retenue restant uniquement lorsque le tuyau est remplacé.
- Une fois le tuyau remis en place, remplacer également la pièce de retenue par une neuve.

Couleur de la pièce de retenue :

Rouge (côté flexible d'alimentation)

Blanc (côté flexible de retour)

7. A l'aide de la clé pour anneau de verrouillage [outil spécial : KV993G0010], déposer l'anneau de verrouillage.

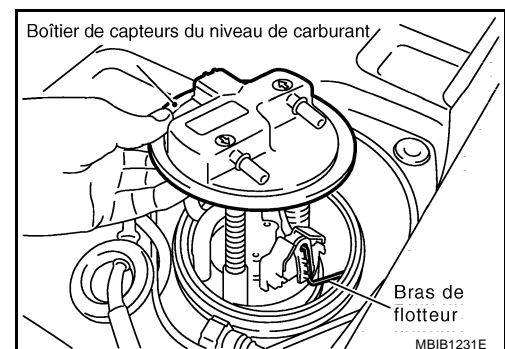
PRECAUTION:

Tourner l'outil spécial tout en appuyant sur le boîtier de capteurs de niveau de carburant lorsqu'une force de rappel de ressort est appliquée depuis l'intérieur du réservoir vers le haut.

8. Dépose du boîtier de capteurs de niveau de carburant.

PRECAUTION:

- Prendre garde de ne pas tordre le bras de flotteur lors de la dépose.
- Les manipuler avec soin et prendre garde de ne pas les cogner, par exemple en les laissant tomber.

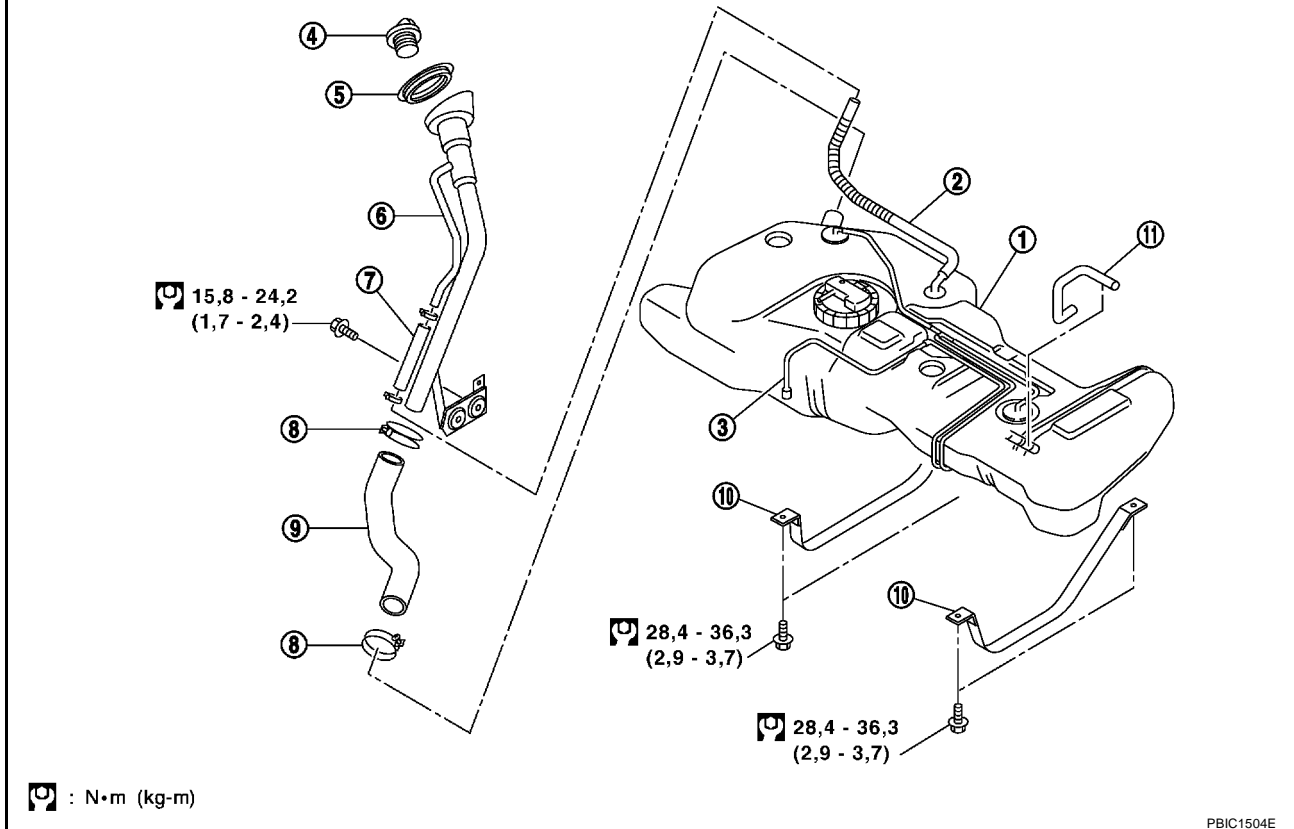
**REPOSE**

Reposer dans l'ordre inverse de la dépose.

RESERVOIR A CARBURANT

Dépose et repose

SEC. 172



- | | | |
|--------------------------------------|----------------------------|---------------------------------------|
| 1. Réservoir à carburant | 2. Flexible de ventilation | 3. Tube EVAP |
| 4. Bouchon de réservoir de carburant | 5. Passe-fil | 6. Tuyau de réservoir de carburant |
| 7. Flexible de ventilation | 8. Collier | 9. Flexible de réservoir de carburant |
| 10. Bande de fixation | 11. Flexible EVAP | |

DEPOSE

- Déposer la roue arrière droite.
- Effectuer les étapes 1 à 7 de la [FL-17, "DEPOSE"](#) dans "BOITIER DE CAPTEURS DE NIVEAU DE CARBURANT".

PRECAUTION:

Si le fond du réservoir n'est pas à niveau, et si la quantité de carburant restant est élevée, le réservoir est déséquilibré et peut être source de danger. Vidanger le carburant en dépassant le niveau de l'étape 1 de la procédure indiquée jusqu'à ce que le réservoir, même déséquilibré, puisse être tenu à la main.

- Déposer le silencieux central et le silencieux principal. Se reporter à [EX-3, "SYSTEME D'ECHAPPEMENT"](#).
- Déposer l'isolant latéral du véhicule sur le silencieux central supérieur et le silencieux principal.
- Déposer le câble de frein de stationnement du côté inférieur du réservoir. Puis déposer les clips du câble de frein de stationnement.

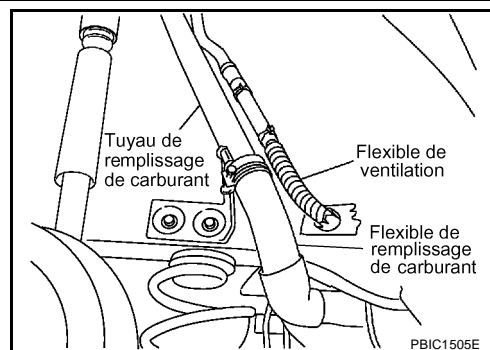
RESERVOIR A CARBURANT

[K9K]

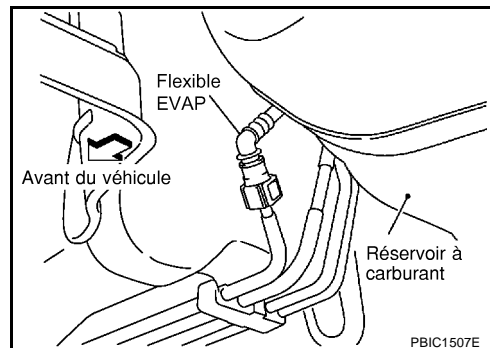
- Débrancher le flexible de remplissage de carburant sur le côté du réservoir.

PRECAUTION:

Ne pas déposer le flexible de remplissage de carburant du côté du tuyau de remplissage de carburant, pour éviter les interférences avec la suspension dues à la dislocation lors de la repose. S'il s'avère nécessaire d'effectuer la dépose du côté du tuyau de remplissage de carburant, placer des repères d'alignement, et déposer.



- Déposer le flexible de ventilation du côté du logement de la roue arrière droite.
- Déposer le flexible EVAP du côté avant du réservoir.



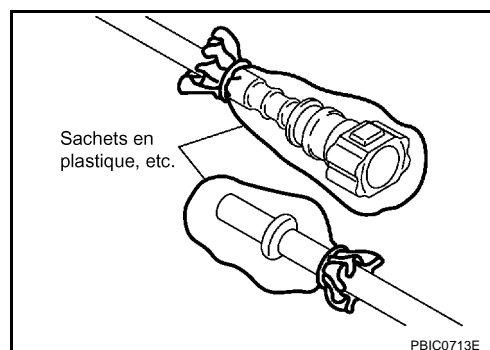
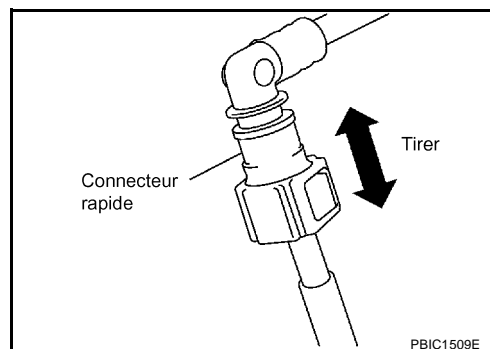
- Déposer le connecteur rapide en suivant la procédure suivante.
 - Pincer les parties carrées du connecteur rapide avec les doigts, et extraire le connecteur rapide manuellement.
 - Si le connecteur rapide et le tuyau sont coincés sur le véhicule, pousser et tirer plusieurs fois jusqu'à ce qu'ils se mettent à bouger, et retirer.

PRECAUTION:

- Le tuyau peut être déposé une fois les languettes totalement enfoncées. Ne pas le tordre plus que nécessaire.**
 - N'utiliser aucun outil pour déposer le connecteur rapide.**
 - Garder le tube de résine à l'abri de la chaleur. Redoubler de prudence lors de l'opération de soudure à proximité du tuyau.**
 - Eviter que du liquide acide tel que l'électrolyte de batterie etc... entre en contact avec le tuyau en résine.**
 - Ne pas plier ou entortiller le tuyau lors de la repose et de la dépose.**
- Afin de garder la zone de raccord propre et d'éviter tout dommage et toute intrusion de corps étrangers, les couvrir entièrement avec des sacs en plastique ou un objet similaire.

PRECAUTION:

Ne pas poser de bouchon, afin de ne pas endommager le joint torique dans le connecteur rapide.



RESERVOIR A CARBURANT

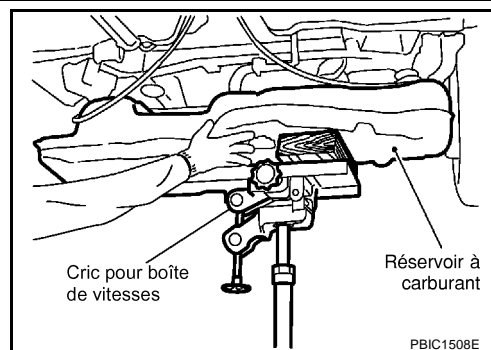
[K9K]

9. Supporter le centre du réservoir à l'aide d'un cric pour boîte de vitesses adéquat.

PRECAUTION:

Supporter le réservoir fermement à l'aide d'une cale en bois.

10. Déposer la bande de fixation droite/gauche.
11. Baisser prudemment le cric pour boîte de vitesses afin de déposer le réservoir tout en le maintenant à la main. Procéder aux opérations suivantes en même temps.
- Extraire le flexible de ventilation par l'orifice du véhicule.
 - Eviter toute interférence avec le réservoir en tirant le câble de frein de stationnement à la main.



PRECAUTION:

Il est possible que le réservoir soit déséquilibré à cause de la forme du fond du réservoir. Prendre garde lors de l'utilisation du cric. S'assurer de maintenir le réservoir fermement.

REPOSE

Reposer dans l'ordre inverse de la dépose en prenant garde à ce qui suit.

Repose de la bande de montage de réservoir à carburant

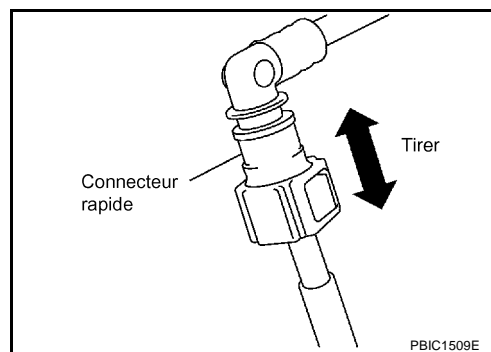
- Reposer en se reportant aux repères poinçonnés "R" et "L" situés sur l'extrémité.

Repose du flexible de remplissage de carburant

- Insérer le flexible de remplissage dans la pièce latérale de maintien sur une longueur de 35 mm, et le fixer avec un collier.
- Lors de la repose du collier, ne pas laisser le collier entrer en contact avec la partie renflée (bosselure) du tuyau.
- Serrer le collier du flexible de remplissage afin que la longueur restante soit de 5 - 9 mm [ou couple de serrage : 1,3 - 3,7 N·m (0,13 - 0,38 kg·m)].

Repose du flexible EVAP

- Brancher le connecteur rapide en suivant la procédure ci-dessous.
1. Vérifier que les branchements ne sont pas endommagés et ne présentent pas de corps étrangers.
 2. Aligner la pièce de branchement latéral de maintien avec le centre de l'arbre, et insérer le connecteur en restant dans l'axe jusqu'à ce qu'un déclic se fasse entendre.
 3. Après le branchement, extraire le connecteur rapide à la main. S'assurer que les branchements sont sûrs.



Repose du flexible de ventilation

- Pousser le flexible de ventilation dans l'orifice.
- Insérer le flexible de ventilation dans le flexible de ventilation en caoutchouc, et le fixer avec un collier.

INSPECTION APRES LA REPOSE

S'assurer de l'absence de fuite de carburant aux raccords lors des procédures suivantes.

- Démarrer le moteur, emballer le moteur et s'assurer de l'absence de fuites au niveau des raccords.

