

SYSTEME D'ECHAPPEMENT C

TABLE DES MATIERES E

PREPARATION	2	REPOSE (MOTEUR CR)	5	F
Outillage spécial	2	REPOSE (MOTEUR K9K)	6	
SYSTEME D'ECHAPPEMENT	3	INSPECTION APRES REPOSE	6	G
Vérification du système d'échappement	3	CARACTERISTIQUES ET VALEURS DE		
Dépose et repose	3	REGLAGE (SDS)	7	
MOTEUR CR	3	Couple de serrage	7	
MOTEUR K9K	4	MOTEUR CR	7	H
DEPOSE	4	MOTEUR K9K	7	

I
J
K
L
M

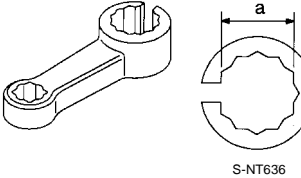
PREPARATION

PREPARATION

PFP:00002

Outillage spécial

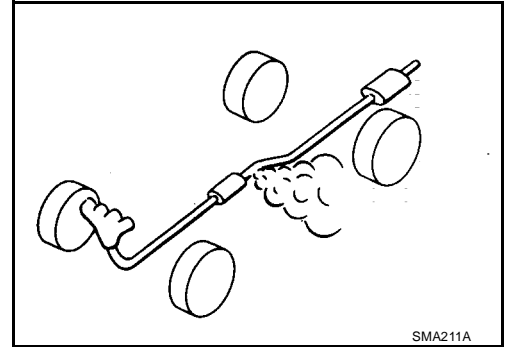
BBS00JN8

Numéro de l'outil Nom de l'outil	Description
KV10117200 Clé pour sonde à oxygène chauffée 	Serrage ou desserrage des sondes à oxygène chauffées a : 22 mm

SYSTEME D'ECHAPPEMENT

Vérification du système d'échappement

Vérifier que les tuyaux d'échappement, le silencieux et le montant sont correctement fixés et ne présentent pas de fuites, fissures, dommages ou détériorations.



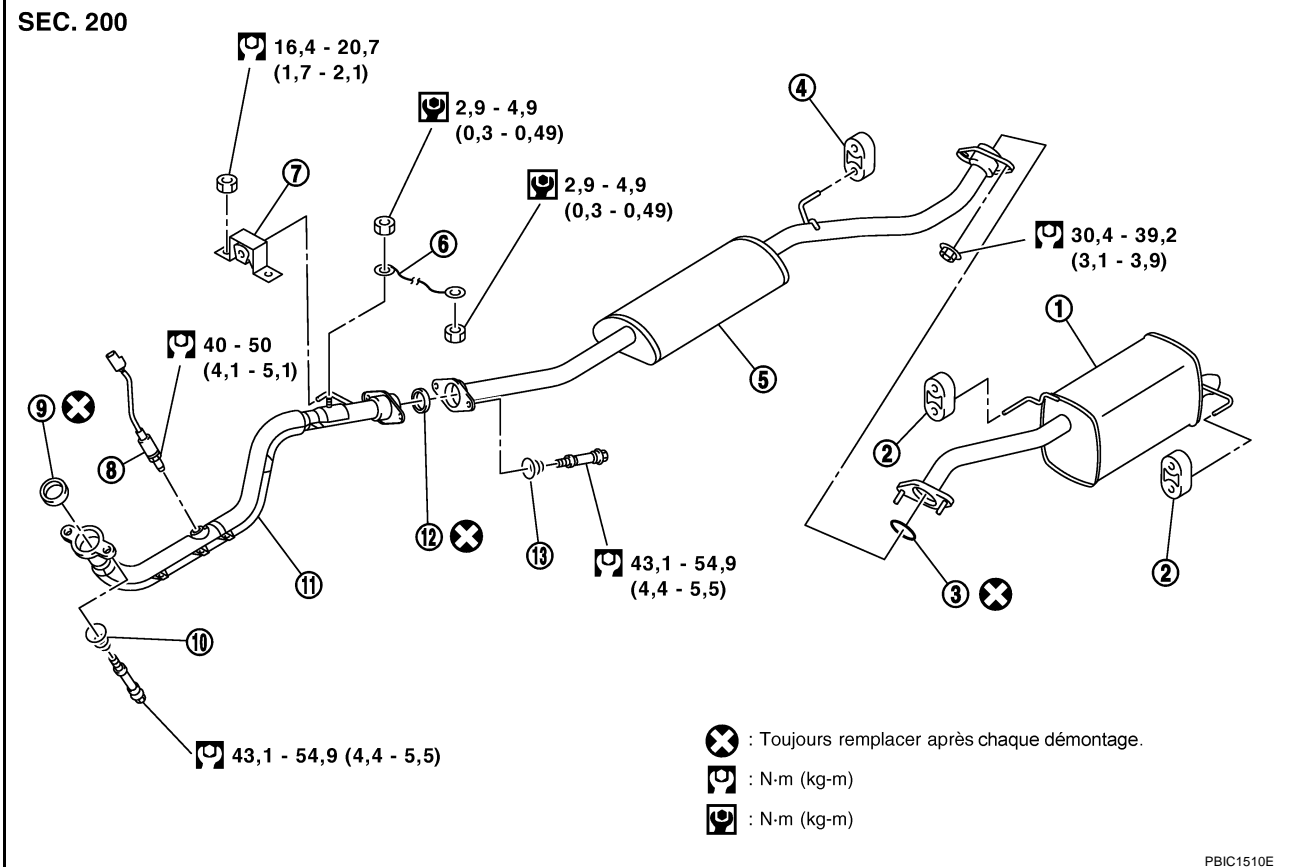
SMA211A

Dépose et repose

PRECAUTION:

- Utiliser des pièces du système d'échappement d'origine ou des pièces équivalentes spécialement conçues pour résister à la chaleur, à la corrosion et aux déformations.
- Effectuer l'opération lorsque le système d'échappement est complètement refroidi, car il demeure chaud immédiatement après l'arrêt du moteur.
- Faire attention à ne pas s'entailler la main sur le rebord de l'isolant.

MOTEUR CR



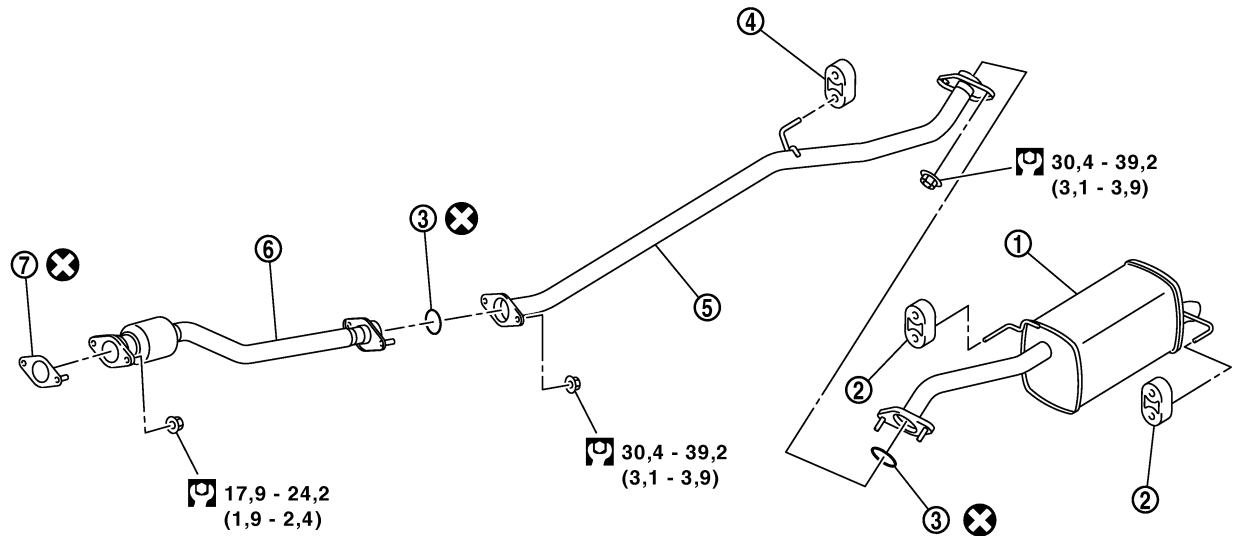
PBIC1510E

- | | | |
|--------------------------|----------------------------------|----------------------------|
| 1. Silencieux principal | 2. Caoutchouc de montage | 3. Joint circulaire |
| 4. Caoutchouc de montage | 5. Silencieux central | 6. Câble de masse |
| 7. Support de fixation | 8. Sonde à oxygène chauffée 2 | 9. Roulement d'étanchéité |
| 10. Ressort | 11. Tuyau avant de l'échappement | 12. Roulement d'étanchéité |
| 13. Ressort | | |

SYSTEME D'ECHAPPEMENT

MOTEUR K9K

SEC. 200



⊗ : Toujours remplacer après chaque démontage.

⊞ : N-m (kg-m)

MBIB1055E

- | | | |
|--------------------------|--------------------------------|---------------------------------|
| 1. Silencieux principal | 2. Caoutchouc de montage | 3. Joint circulaire |
| 4. Caoutchouc de montage | 5. Tuyau central d'échappement | 6. Tuyau avant de l'échappement |
| 7. Joint plat | | |

DEPOSE

- Débrancher chaque joint et fixation

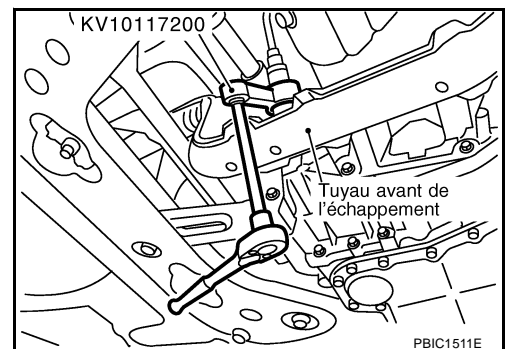
Sonde à oxygène chauffée 2 (moteur CR)

- Lors de la dépose de la sonde à oxygène chauffée 2 sur le véhicule, effectuer la procédure suivante.

1. Débrancher le connecteur de faisceau.
2. Utiliser une clé pour sonde à oxygène chauffée (outillage spécial) pour la dépose de la sonde à oxygène chauffée 2.

PRECAUTION:

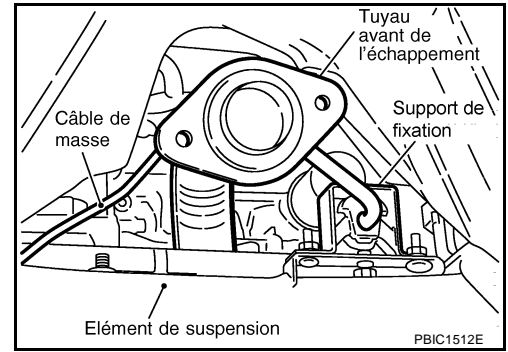
- Eviter tous chocs pendant la manipulation.



SYSTEME D'ECHAPPEMENT

Tuyau avant d'échappement (moteur CR)

1. Débrancher les connexions du silencieux central.
2. Déposer le câble de masse du véhicule.
3. Déposer les écrous de fixation de la fixation de l'élément de suspension.
4. Débrancher les connexions du catalyseur à trois voies pour déposer le tuyau avant de l'échappement.



REPOSE (MOTEUR CR)

Reposer les éléments dans l'ordre inverse de celui de la dépose en faisant attention aux éléments suivants.

- Retirer tous les dépôts, tels que le joint usagé, des surfaces d'étanchéité de chaque connexion. Brancher fermement en prenant garde qu'il n'y ait pas de fuite.
- Lors de la repose de l'ensemble de tuyau d'échappement, serrer provisoirement les écrous sur les boulons de fixation côté collecteur d'échappement et les écrous de fixation côté véhicule. Après s'être assuré de l'absence de tension inhabituelle sur chaque pièce, serrer les écrous et les boulons au couple spécifié.
- Veiller à ne pas entortiller les caoutchoucs de fixation ou de ne pas y appliquer une tension excessive dans quelque direction que ce soit lors de leur repose.
- L'épaisseur étant différente entre le caoutchouc de fixation arrière de silencieux central et les caoutchoucs de fixation latérale de silencieux principal, poser un caoutchouc de fixation épais sur le côté du silencieux principal.
- Reposer l'unité de roulement d'étanchéité en suivant la procédure ci-dessous.
- Lors de la repose de la sonde à oxygène chauffée 2, utiliser une clé pour sonde à oxygène chauffée (outillage spécial : KV10117200).

PRECAUTION:

- **Ne pas cogner lors de la manipulation.**
- **Ne pas utiliser de sonde à oxygène chauffée 2 tombée d'une hauteur supérieure à 0,5 m sur une surface dure telle qu'un sol en béton, Le remplacer par une pièce neuve.**
- **Ne pas serrer de sonde à oxygène chauffée 2 à un couple supérieur à celui spécifié. Un couple de serrage excessif peut endommager la sonde à oxygène chauffée 2, entraînant l'ALLUMAGE du témoin de défaut.**
- **Lors de l'utilisation d'une clé à sonde à oxygène chauffé (outillage spécial : KV10117200), reserrer à la moitié du couple de serrage indiqué, car la longueur de l'outil peut induire une légère augmentation des mesures. Ne pas serrer au couple spécifié maximum.**

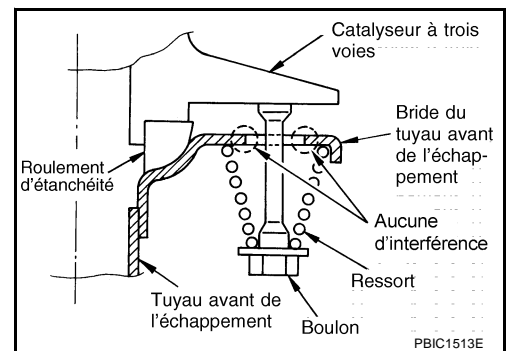
Catalyseur à trois voies au tuyau avant de l'échappement

1. Insérer le roulement d'étanchéité dans le côté du catalyseur à trois voies dans le sens indiqué sur l'illustration.

PRECAUTION:

Faire attention à ne pas endommager la surface du roulement d'étanchéité lors de la repose.

2. Avec le côté de diamètre supérieur de ressort face à la bride de tuyau d'échappement avant, serrer le boulon de fixation.
 - S'assurer que le boulon de fixation n'interfère pas avec la bride, et le serrer.



SYSTEME D'ECHAPPEMENT

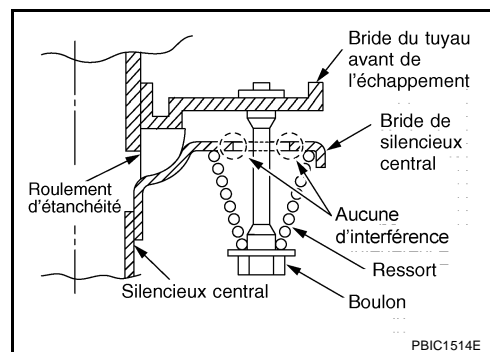
Du tuyau d'échappement avant au silencieux principal

1. Insérer le roulement d'étanchéité dans le côté du catalyseur à trois voies dans le sens indiqué sur l'illustration.

PRECAUTION:

Faire attention à ne pas endommager la surface du roulement d'étanchéité lors de la repose.

2. Avec le côté de diamètre supérieur de ressort face à la bride de tuyau d'échappement avant, serrer le boulon de fixation.
 - S'assurer que le boulon de fixation n'interfère pas avec la bride, et le serrer.



REPOSE (MOTEUR K9K)

- Reposer dans l'ordre inverse de la dépose.

PRECAUTION:

- **Toujours remplacer les joints d'étanchéité d'échappement par des joints neufs lors du réassemblage.**
- **Si l'isolant est très déformé, le réparer ou le remplacer. S'il y a des dépôts, par exemple de la boue, sur l'isolant, les enlever.**
- **Lors de la repose de l'isolant, éviter de laisser d'importants écartements ou interférences entre l'isolant et chaque conduit d'échappement.**
- **Déposer les dépôts de joint d'étanchéité de la surface d'étanchéité de chaque branchement. Faire attention de bien les brancher pour éviter des fuites d'huile.**
- **Serrer temporairement les écrous de fixation latéraux du collecteur d'échappement et les boulons de montage latéraux du véhicule. Vérifier qu'il n'y a pas d'interférence inhabituelle sur chaque pièce et les serrer ensuite au couple spécifié.**
- **Lors de la repose de chaque caoutchouc de fixation, éviter de le tourner ou de l'étendre anormalement vers le haut/bas et à droite/gauche.**

INSPECTION APRES REPOSE

BBS00JNB

- Pendant que le moteur tourne, vérifier qu'il n'y a pas de fuites de gaz ou de bruit inhabituel au niveau des joints du tuyau d'échappement.
- Vérifier que les supports et les isolants de fixation sont posés correctement et ne sont pas soumis à des contraintes anormales. Une repose incorrecte peut entraîner un bruit et une vibration excessifs.

CARACTERISTIQUES ET VALEURS DE REGLAGE (SDS)

CARACTERISTIQUES ET VALEURS DE REGLAGE (SDS)

PFP:00030

Couple de serrage MOTEUR CR

BBS00JNC

Unité : N·m (kg·m)

Unité : N·m (kg·m)^{*2}

Pièces de raccordement du système d'échappement	
Du catalyseur à trois voies au tuyau avant de l'échappement	43,1 - 54,9 (4,4 - 5,6)
Du tuyau d'échappement avant au silencieux principal	43,1 - 54,9 (4,4 - 5,6)
Du silencieux central au silencieux principal	30,4 - 39,2 (3,1 - 3,9)
Sonde à oxygène chauffée 2	40 - 50 (4,1 - 5,1)
Support de fixation du tuyau avant de l'échappement	16,4 - 20,7 (1,7 - 2,1)
Câble de masse	2,9 - 4,9 (0,3 - 0,49) ^{*2}

MOTEUR K9K

Unité : N·m (kg·m)

Pièces de raccordement du système d'échappement	
Du catalyseur au tuyau d'échappement avant	17,9 - 24,2 (1,9 - 2,4)
Du tuyau d'échappement avant au silencieux principal	30,4 - 39,2 (3,1 - 3,9)
Du tuyau d'échappement central au silencieux principal	30,4 - 39,2 (3,1 - 3,9)

A

EX

C

D

E

F

G

H

I

J

K

L

M

CARACTERISTIQUES ET VALEURS DE REGLAGE (SDS)
