

A
B
C
D
E
F
G
H
I
J
K
L
M

SECTION **EI**

EXTERIEUR ET INTERIEUR

TABLE DES MATIERES

<p>PRECAUTIONS 2 Précautions relatives aux systèmes de retenue supplémentaires (SRS) comprenant les "AIRBAGS" et les "PRETENSIONNEURS DE CEINTURE DE SECURITE" 2 Précautions 2</p> <p>CLIP ET FIXATIONS 3 Clips et agrafes 3</p> <p>PARE-CHOC AVANT 4 Dépose et repose 4 DEPOSE 5 REPOSE 5</p> <p>PARE-CHOC ARRIERE 6 Dépose et repose 6 DEPOSE 6 REPOSE 7</p> <p>GRILLE AVANT 8 Dépose et repose 8 DEPOSE 8 REPOSE 8</p> <p>DEFLECTEUR AVANT 9 Dépose et repose 9 DEPOSE 9 REPOSE 9</p> <p>DESSUS D'AUVANT 10 Dépose et repose 10 DEPOSE 10 REPOSE 10</p> <p>PROTECTION D'AILE 11 Dépose et repose 11</p> <p>MOULURE LATÉRALE DE TOIT 12 Dépose et repose 12 DEPOSE 12 REPOSE 12</p>	<p>MOULURE DE PARE-BRISE 13 Dépose et repose 13 DEPOSE 13 REPOSE 14</p> <p>MOULURE DE L'EXTERIEUR DE PORTE 15 Dépose et repose 15 DEPOSE 15 REPOSE 15</p> <p>GARNITURE DE PORTE 16 Dépose et repose 16 DEPOSE 16 REPOSE 17</p> <p>GARNITURE DE HAYON 18 Dépose et repose 18 DEPOSE 18 REPOSE 18</p> <p>GARNITURE LATÉRALE DE CARROSSERIE 19 Dépose et repose (5 portes) 19 DEPOSE 19 REPOSE 20 Dépose et repose (3 portes) 20 DEPOSE 20 REPOSE 21</p> <p>GARNITURE DE PLANCHER 22 Dépose et repose 22 DEPOSE 22 REPOSE 23</p> <p>GARNITURE DE TOIT 24 Dépose et repose (VIN < SJNxxAK12U1353780).. 24 DEPOSE 24 Dépose et repose (VIN > SJNxxAK12U1353780).. 25 DEPOSE 26 REPOSE 26</p> <p>GARNITURE DE PLANCHER DE COFFRE 28 Dépose et repose 28 DEPOSE 28 REPOSE 29</p>
--	--

PRECAUTIONS

PFP:00001

Précautions relatives aux systèmes de retenue supplémentaires (SRS) comprenant les "AIRBAGS" et les "PRETENSIONNEURS DE CEINTURE DE SECURITE"

BIS003FN

Les systèmes de retenue supplémentaire (SRS), tels que l'"AIRBAG" et le "PRETENSIONNEUR DE CEINTURE DE SECURITE", associés à une ceinture de sécurité de siège avant, aident à réduire le risque ou la gravité des blessures qu'encourent le conducteur et le passager avant lors de certains types de collision. Les informations nécessaires pour effectuer l'entretien sans risque du système sont indiquées dans les sections SRS et SB de ce manuel de réparation.

ATTENTION:

- **Pour ne pas affecter le fonctionnement du SRS, ce qui augmenterait les risques de blessures graves ou mortelles en cas de collision entraînant le déploiement de l'airbag, toutes les opérations d'entretien doivent être effectuées par un concessionnaire NISSAN/INFINITI agréé.**
- **Un entretien incorrect, y compris une dépose et une repose incorrectes du système de retenue supplémentaire (SRS), peut être à l'origine de blessures provoquées par une activation involontaire du système. Pour la dépose du câble spiralé et du module d'airbag, se reporter à la section SRS.**
- **Ne pas utiliser d'équipement d'essai électrique sur les circuits connexes du SRS sauf si indiqué dans ce manuel de réparation. Les faisceaux de câblage SRS peuvent être identifiés par leurs faisceaux ou connecteurs de faisceau orange et/ou jaune.**

Précautions

BIS003FO

- Lors de la dépose et du démontage d'une pièce, veiller à ne pas la détériorer ni la déformer. Protéger les pièces voisines avec un chiffon.
- Lors de la dépose de pièces avec un tournevis ou autre outil, protéger les pièces en les enveloppant de vinyle ou de bande adhésive.
- Protéger les pièces déposées avec un chiffon.
- Si le clip est déformé ou endommagé, le remplacer par un neuf.
- Si une pièce non réutilisable est déposée, la remplacer par une pièce neuve.
- Serrer les boulons et les écrous au couple spécifié.
- Une fois le remontage effectué, vérifier que chaque pièce fonctionne correctement.
- Eliminer les taches comme suit.

Taches solubles dans l'eau :

Tremper un chiffon doux dans de l'eau chaude et l'essorer fermement. Une fois la tache éliminée, essuyer avec un chiffon doux sec.

Tache d'huile:

Dissoudre du détergent synthétique dans de l'eau chaude (concentration de 2 à 3% maximum), tremper le chiffon, puis nettoyer la tache à l'aide du chiffon. Tremper ensuite le chiffon dans de l'eau froide et l'essorer fermement. Supprimer toute trace de détergent. Essuyer ensuite la zone avec un chiffon doux et sec.

- Ne jamais utiliser de solvants organiques tels que du diluant ou de l'essence.


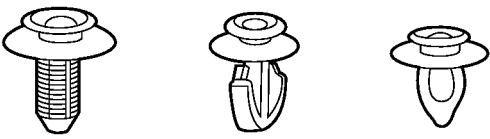


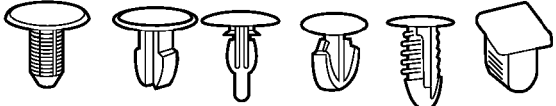
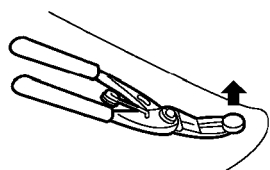

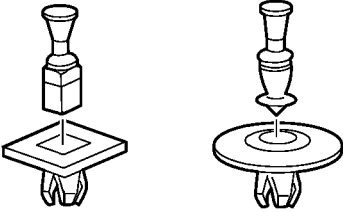
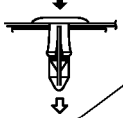
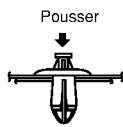

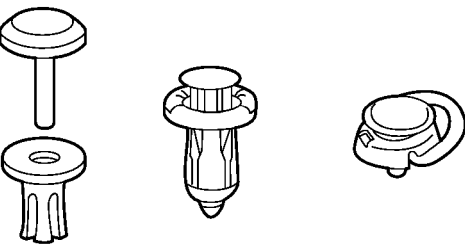
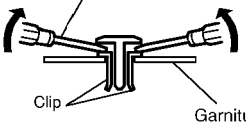

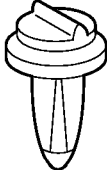
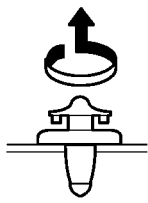
CLIP ET FIXATIONS

PF:76906

CLIP ET FIXATIONS

Clips et agrafes

BIS003FP

Symbole n°	Formes	Dépose et repose
<p>C101</p> 		<p>Dépose : Déposer en le tordant avec un tournevis à lame plate ou un extracteur de clips.</p> 
<p>C103</p> 		<p>Dépose : Déposer à l'aide d'un extracteur de clips.</p> 
<p>C203</p> 		<p>Dépose : Pousser la goupille centrale vers la position de fermeture. (Ne pas déposer la goupille centrale en la cognant.)</p> <p>Pousser</p>  <p>Repose :</p> <p>Pousser</p> 
<p>C205</p> 		<p>Dépose :</p> <p>Tournevis à lame plate</p>  <p>Clip Garniture</p>
<p>C206</p> 		<p>Dépose :</p> 

A
B
C
D
E
F
G
H
EI
J
K
L
M

PARE-CHOCS AVANT

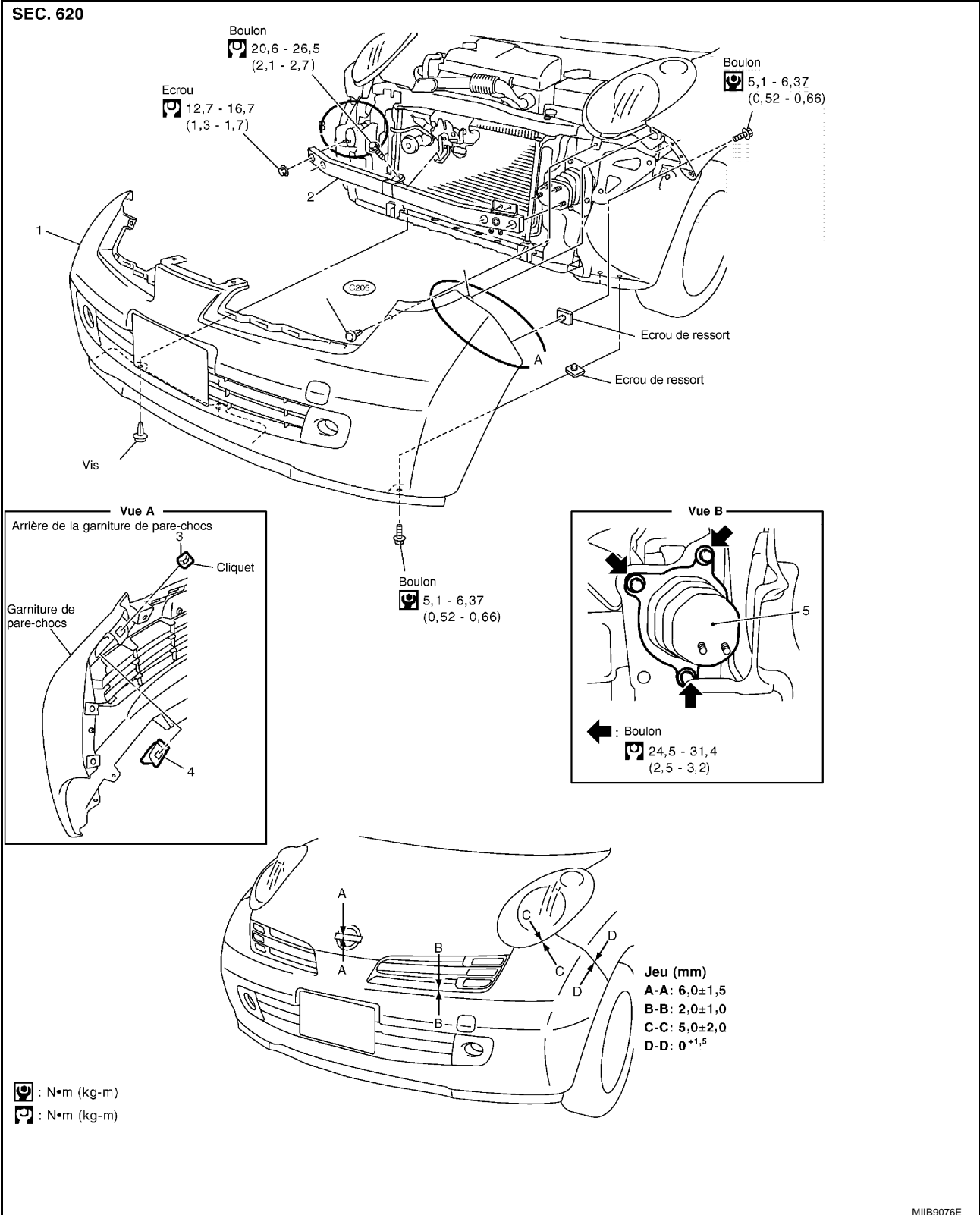
PF2:F2022

BIS003FO

PARE-CHOCS AVANT

Dépose et repose

- La garniture de pare-chocs est en plastique. Ne pas forcer et s'assurer qu'elle est bien protégée de tout contact avec de l'huile.



- Garniture de pare-chocs
- Renfort de pare-chocs
- Support côté pare-chocs (supérieur)
- Support côté pare-chocs (inférieur)
- Pièce de maintien de pare-chocs

PARE-CHOCS AVANT

DEPOSE

1. Déposer la grille avant. Se reporter à [EI-8, "GRILLE AVANT"](#) dans la section EI. A
2. Déposer le clip de fixation de la garniture de pare-chocs.
3. Déposer les protections d'aile (droit, gauche). Se reporter à [EI-11, "PROTECTION D'AILE"](#) dans la section EI. B
4. Déposer les boulons retenant la garniture de pare-chocs à l'aile avant.
5. Tirer la garniture de pare-chocs à l'horizontale de la surface de fixation de l'aile avant, désengager le clip et déposer. C
6. Déposer les supports latéraux de pare-chocs (supérieur et inférieur) de la garniture de pare-chocs.
7. Déposer les boulons et les écrous, puis déposer le renfort de pare-chocs. D
8. Déposer les boulons et le support de pare-chocs.

REPOSE

Reposer dans l'ordre inverse de la dépose. E

F

G

H

EI

J

K

L

M

PARE-CHOCS ARRIERE

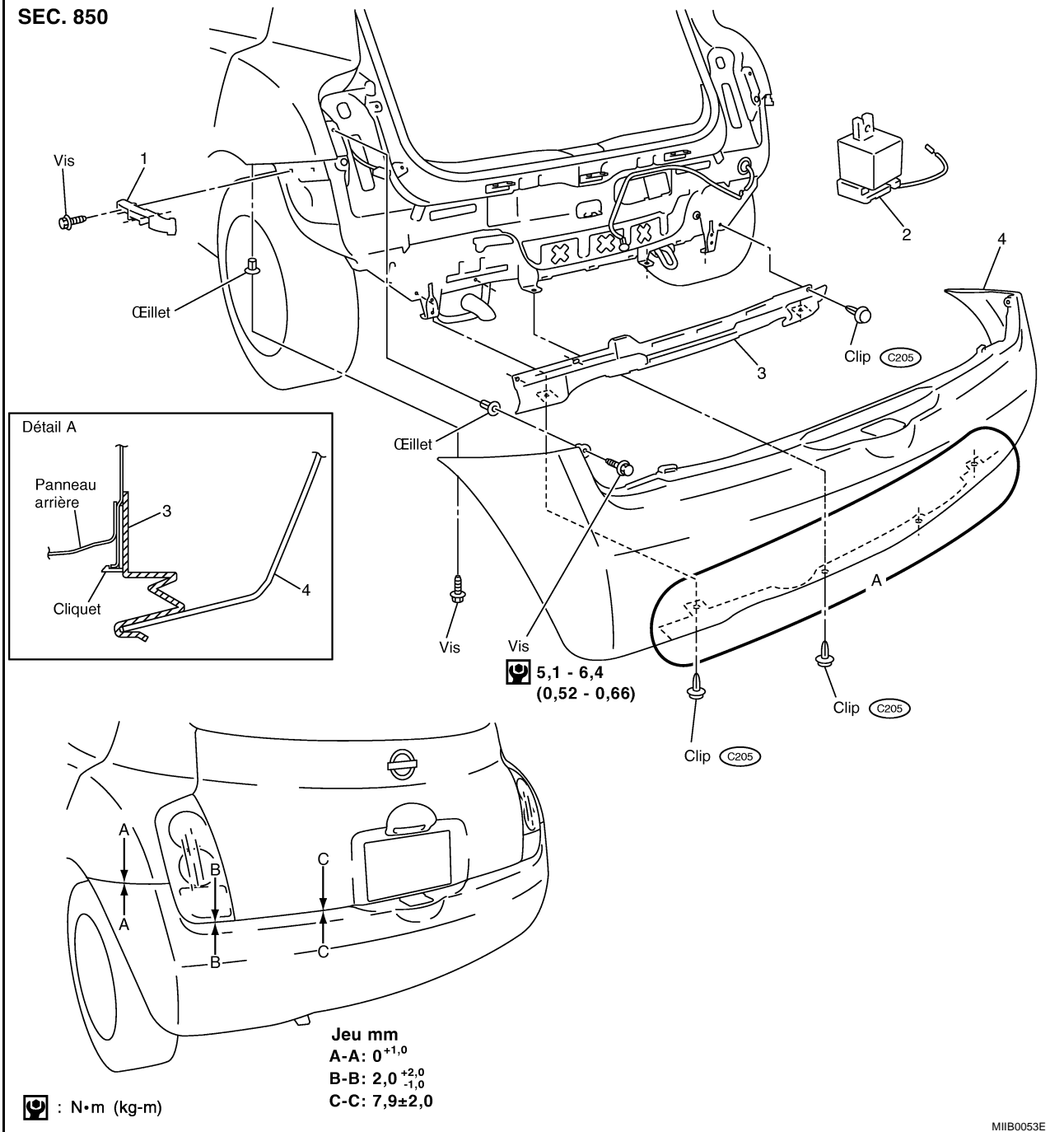
PFP:H5022

BIS003FR

PARE-CHOCS ARRIERE

Dépose et repose

La garniture de pare-chocs est en plastique. Ne pas forcer et s'assurer qu'elle est bien protégée de tout contact avec de l'huile.



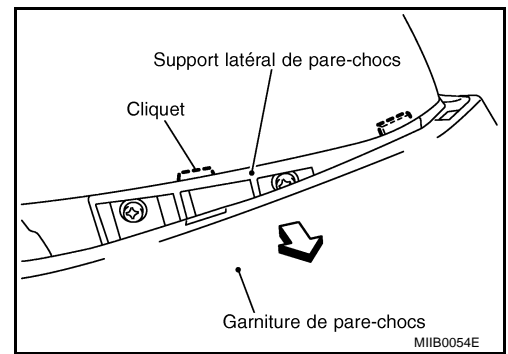
1. Support latéral de pare-chocs
2. Amortisseur de pare-chocs
3. Panneau arrière (inférieur)
4. Garniture de pare-chocs
5. Pièce de maintien de pare-chocs

DEPOSE

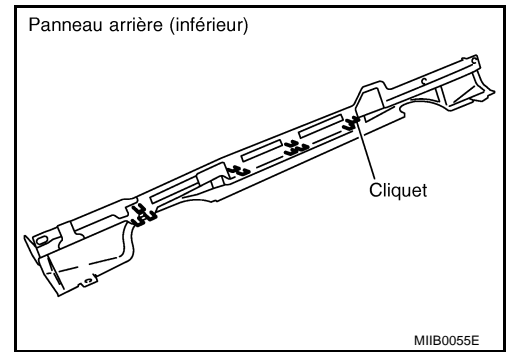
1. Déposer les blocs optiques arrière gauche et droit. Se reporter à [LT-214, "Dépose et repose"](#).
2. Déposer le clip de fixation inférieur de la garniture de pare-chocs.
3. Déposer les vis de la garniture de pare-chocs.

PARE-CHOCS ARRIERE

4. Déposer les crochets engagés sur le côté du pare-chocs dans la direction indiquée par les flèches sur l'illustration.



5. Déposer le feu de plaque d'immatriculation et extraire la garniture de pare-chocs vers l'arrière du véhicule pour le déposer. Se reporter à [LT-206, "ECLAIRAGE DE PLAQUE D'IMMATRICULATION"](#).
6. Déposer l'amortisseur d'énergie du pare-chocs.
7. Déposer les clips et les crochets de fixation du panneau arrière engagé (inférieur), et déposer le panneau arrière.



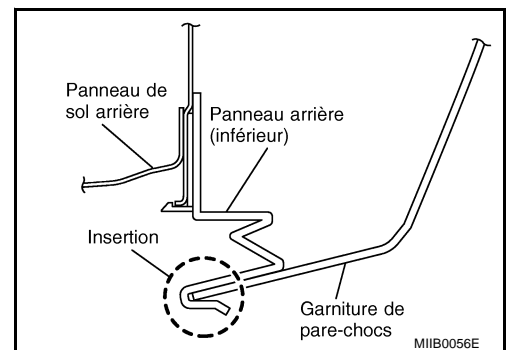
8. Déposer les boulons et le support de pare-chocs.

REPOSE

Noter ce qui suit, et reposer dans l'ordre inverse de la dépose.

PRECAUTION:

S'assurer que le bord inférieur du pare-chocs est inséré dans la zone d'insertion du panneau arrière (inférieur).



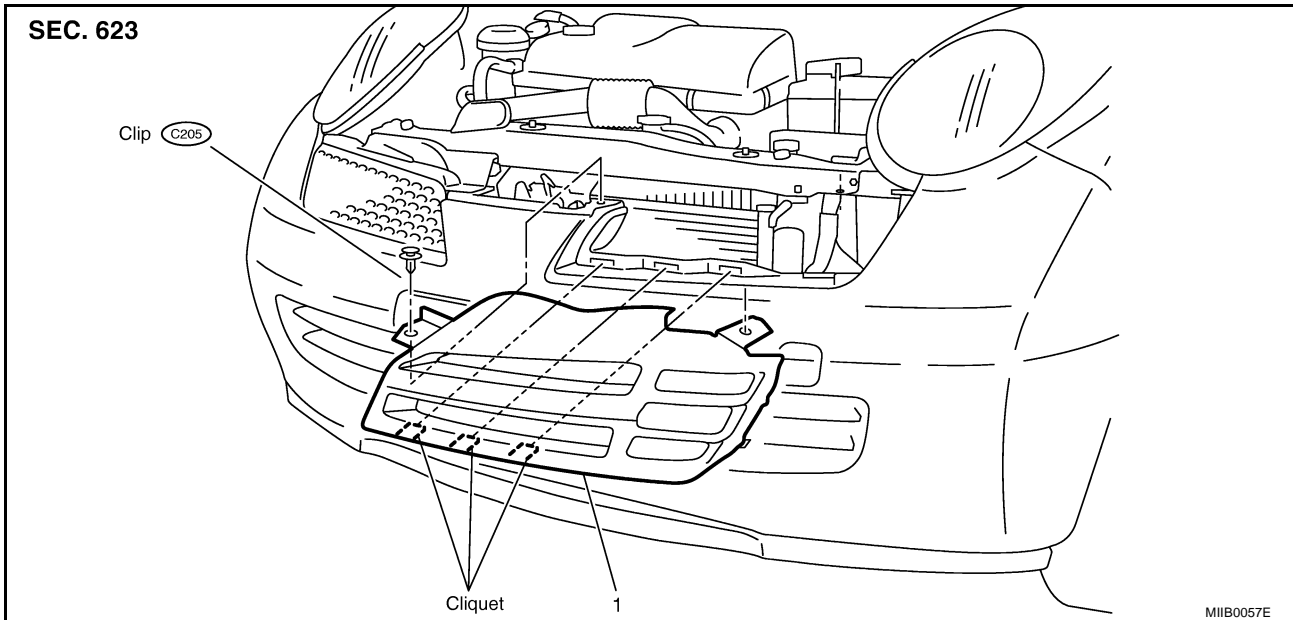
GRILLE AVANT

PFP:62310

GRILLE AVANT

Dépose et repose

BIS003FS



1. Grille avant

DEPOSE

1. Déposer les clips de fixation du bord supérieur de la grille avant.
2. Mettre la main entre la grille avant et le support du noyau de radiateur (supérieur) et déposer les crochets arrière de la grille avant en partant du centre du véhicule vers l'extérieur.
3. Après avoir désengagé tous les crochets, tirer vers l'avant le centre de la grille avant du véhicule et déposer la partie d'insertion arrière du clignotant avant et le connecteur du panneau pour déposer le centre de la grille avant du véhicule.

REPOSE

Noter ce qui suit, et reposer dans l'ordre inverse de la dépose.

PRECAUTION:

Avant d'engager les crochets arrière de la grille avant, s'assurer que la zone arrière du clignotant avant est bien insérée à l'intérieur de la garniture de pare-chocs.

DEFLECTEUR AVANT

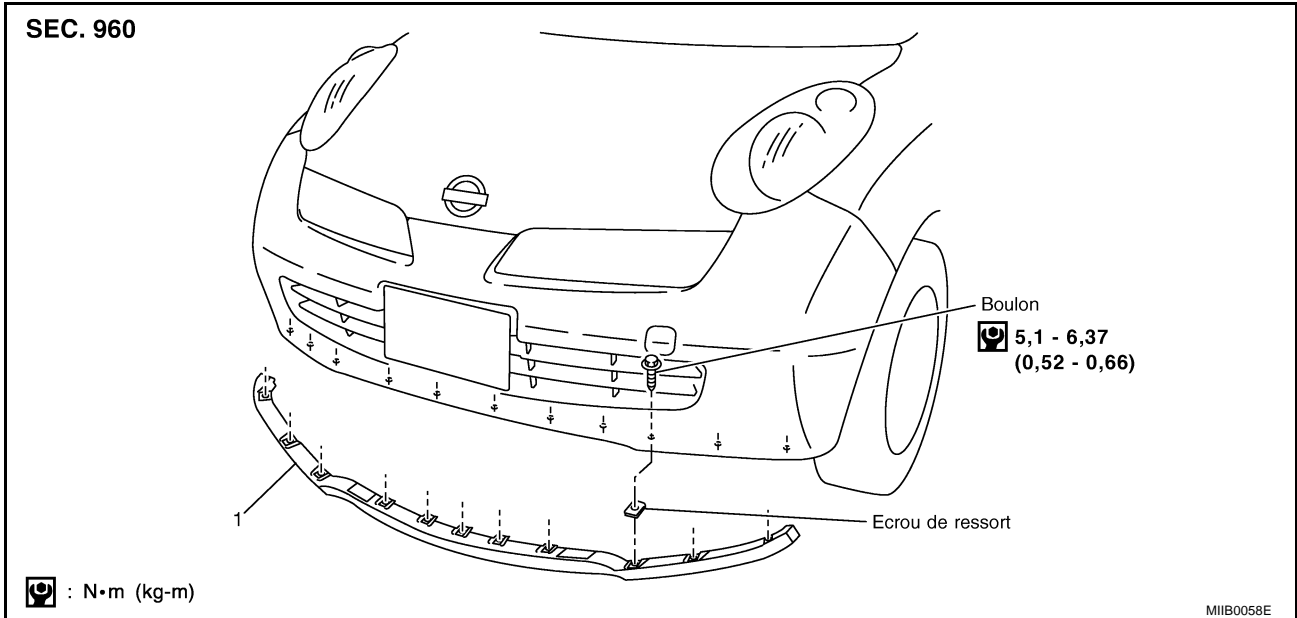
PFP:96015

DEFLECTEUR AVANT

Dépose et repose

BIS003FT

SEC. 960



1. Déflecteur avant

DEPOSE

1. Déposer le pare-chocs avant. Se reporter à [EI-4, "PARE-CHOCS AVANT"](#) dans la section EI.
2. Déposer les boulons de la partie intérieure du pare-chocs et déposer le déflecteur avant.

REPOSE

Reposer dans l'ordre inverse de la dépose.

A
B
C
D
E
F
G
H
EI
J
K
L
M

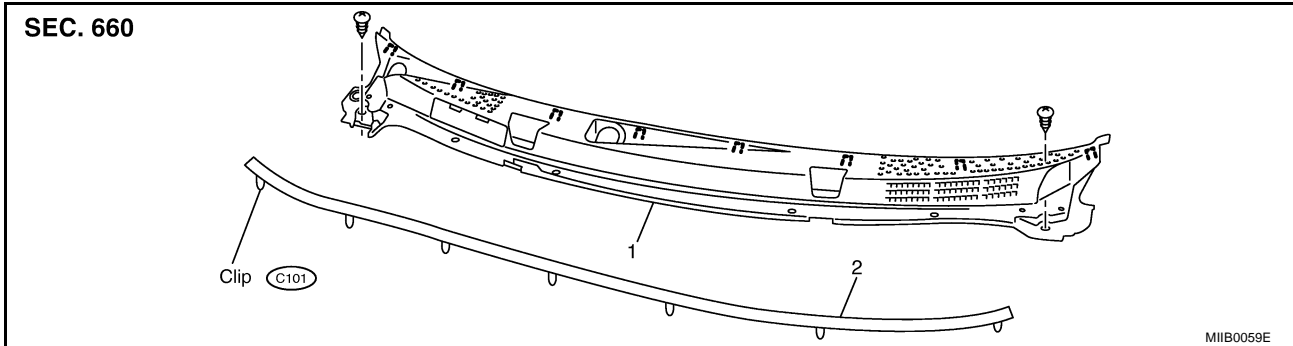
DESSUS D'AUVENT

DESSUS D'AUVENT

PF6:66100

Dépose et repose

BIS003FU



1. Protection supérieure de dessus de tablier
2. Caoutchouc de joint d'étanchéité de dessus d'auvent

DEPOSE

1. Déposer les bras d'essuie-glace (gauche et droit). Se reporter à [WW-5, "SYSTEME D'ESSUIE-GLACE ET DE LAVE-VITRE AVANT"](#), [WW-53, "SYSTEME D'ESSUIE-GLACE ET DE LAVE-VITRE AVANT \(AVEC DETECTEUR DE PLUIE\)"](#) dans la section WW.
2. Déposer les vis de fixation et les protections des lamelles (gauche/droite).
3. Déposer le caoutchouc de joint d'étanchéité de dessus d'auvent.
4. Tirer le couvercle supérieur d'auvent vers l'avant pour le déposer.

REPOSE

Reposer dans l'ordre inverse de la dépose.

PROTECTION D'AILE

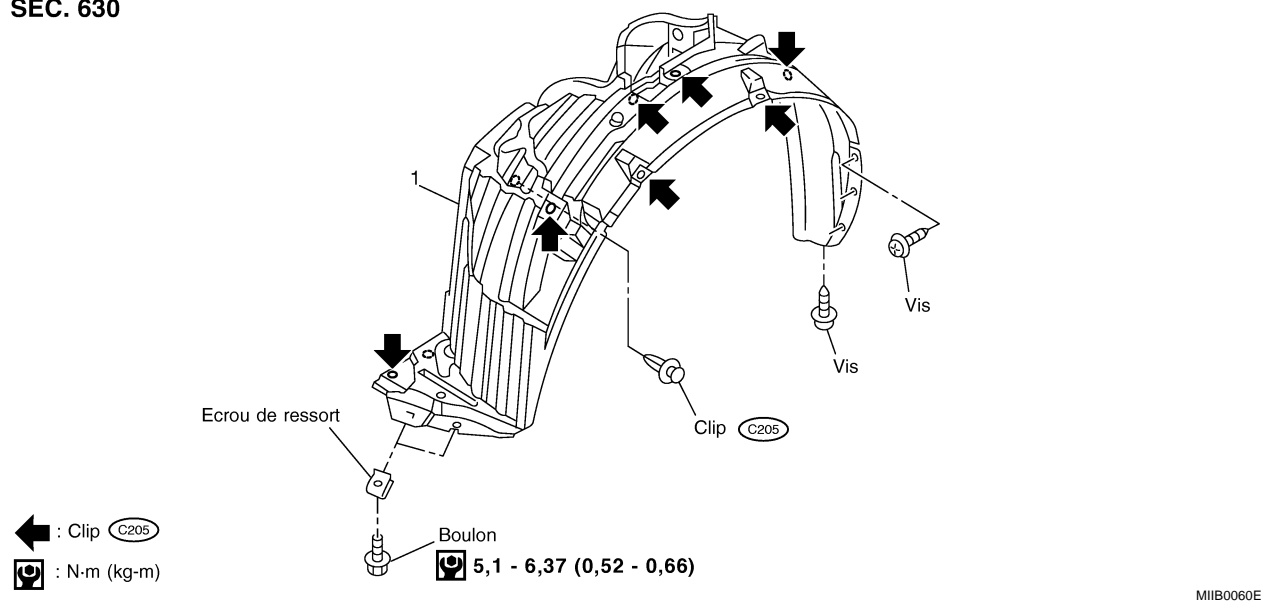
PROTECTION D'AILE

PFP:63840

Dépose et repose

BIS003FV

SEC. 630



1. Protection d'aile

A

B

C

D

E

F

G

H

EI

J

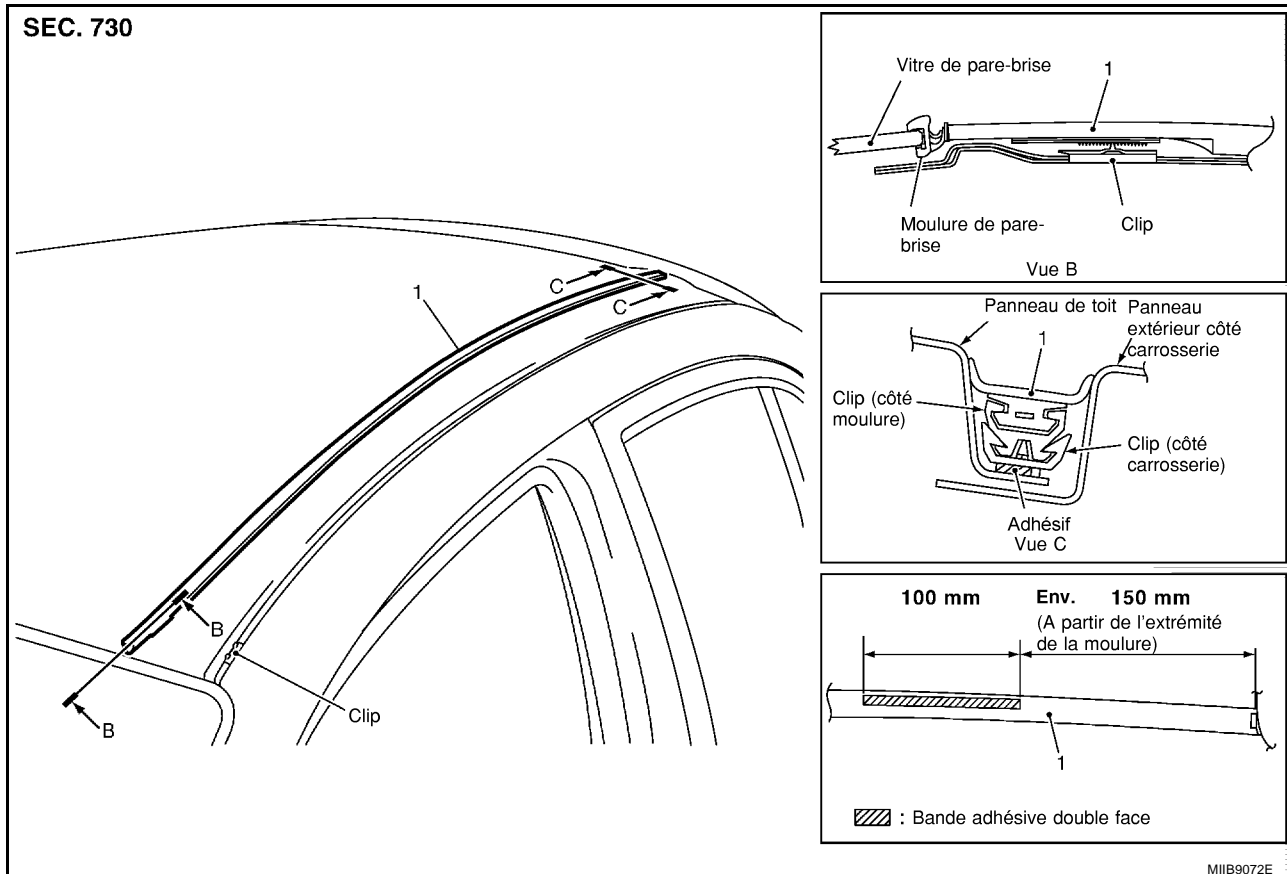
K

L

M

Dépose et repose

BIS003FW



1. Moulure latérale de toit

DEPOSE

1. Utiliser un couteau en plastique, etc., et soulever l'extrémité de la moulure latérale de toit (extrémité arrière), déposer le clip et détacher le ruban bilatéral pour le déposer.
2. Déposer le ruban adhésif double face qui reste sur la moulure latérale de toit et la carrosserie du véhicule.

NOTE:

Le ruban adhésif double face peut être facilement éliminé en utilisant un dissolvant prévu à cet effet.

REPOSE

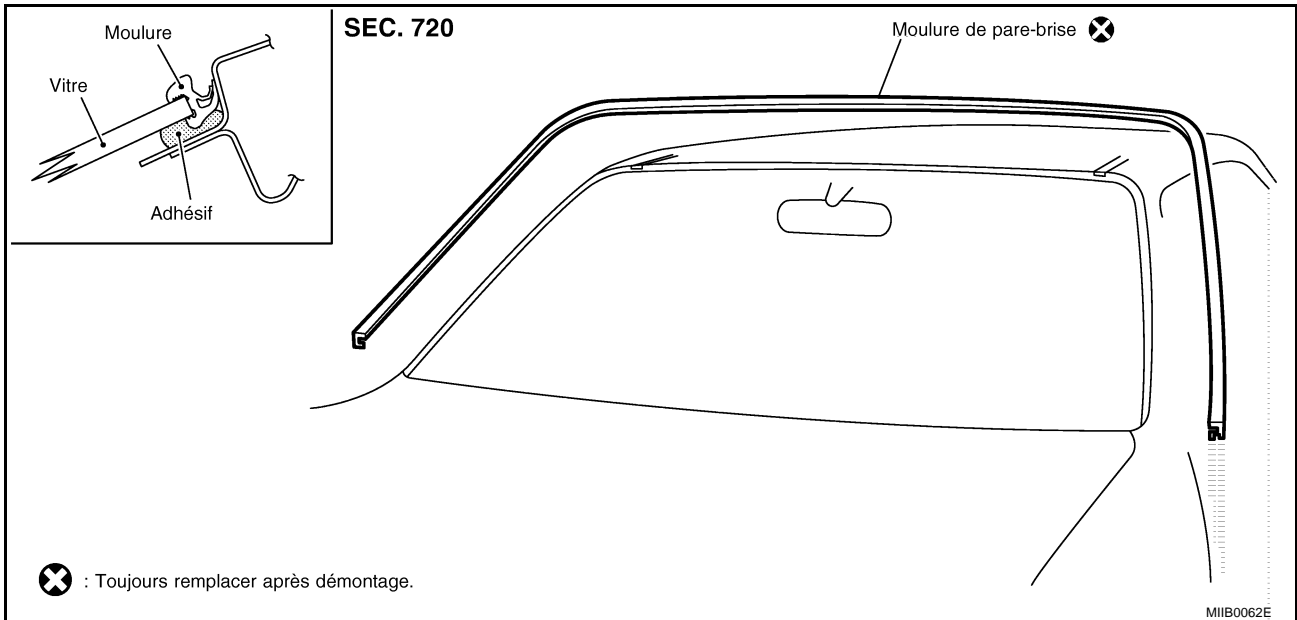
NOTE:

Pour ne reposer que la moulure latérale de toit, se conformer à la procédure suivante, à partir de l'étape 3.

1. Nettoyer la surface de fixation du clip de la moulure latérale de toit (côté corps).
2. Coller le clip de la moulure latérale de toit (côté carrosserie) à la carrosserie du véhicule et laisser poser pendant 40 minutes.
3. Appliquer de la peinture de fond (Sumitomo 3M N200 ou produit équivalent) sur la zone d'application du ruban adhésif double face au niveau de la partie arrière de la moulure côté toit.
4. Appliquer le ruban adhésif double face sur la partie arrière de la moulure latérale de toit (position sur l'illustration).
5. Après avoir placé l'extrémité avant de la moulure latérale de toit contre la moulure d'étanchéité, pousser la moulure de la partie avant vers l'extrémité arrière, et fixer à la carrosserie à l'aide de clips et de ruban adhésif double face.

MOULURE DE PARE-BRISE

Dépose et repose

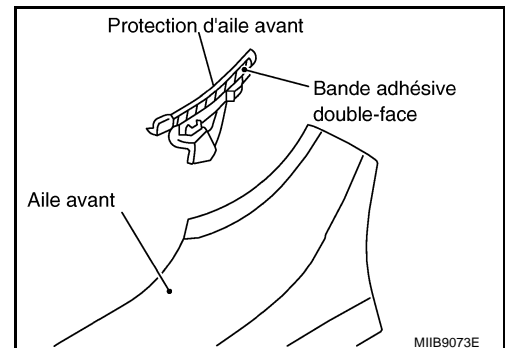


PRECAUTION:

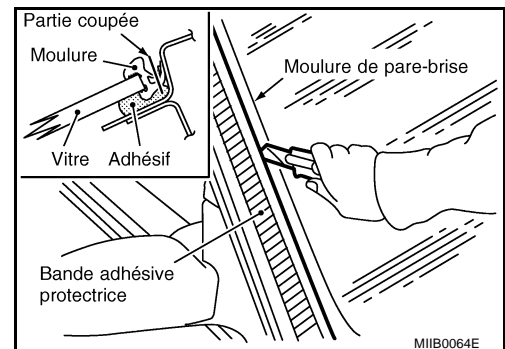
Manipuler avec soin le ruban adhésif et la peinture de fond.

DEPOSE

1. Déposer la protection du dessus de tablier. Se reporter à [EI-10, "DESSUS D'AUVENT"](#) dans la section EI.
2. Décoller le ruban adhésif double face et déposer les protections d'aile avant (gauche/droite) des ailes avant (gauche/droite).



3. Appliquer le ruban de protection le long du contour de la moulure de pare-brise et couper la languette de la moulure à l'aide d'un couteau tranchant.
4. Arracher la moulure en excès de son extrémité sur la vitre.
5. A l'aide de pinces, détacher toute la moulure restante dans la partie bridée de la carrosserie, afin de la retirer complètement de la surface adhésive sur la vitre.



MOULURE DE PARE-BRISE

REPOSE

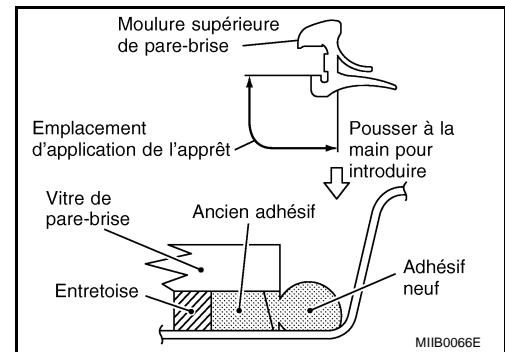
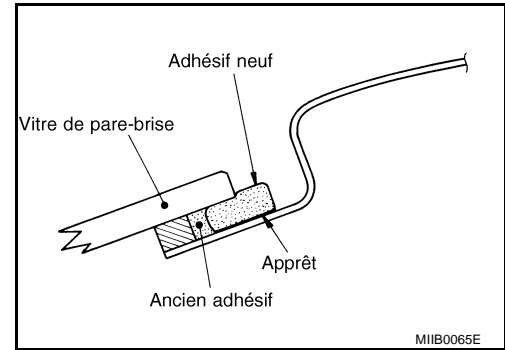
1. Appliquer la peinture de fond entre la vitre et le panneau et appliquer suffisamment d'adhésif pour permettre l'adhésion de la moulure.

NOTE:

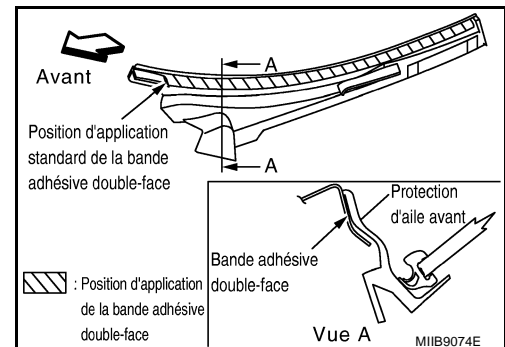
- La fonction essentielle des peintures de fond est de renforcer l'adhésion entre la vitre et la surface peinte.
 - Il existe deux types de peinture de fond. Ne jamais confondre les méthodes d'application.
Peinture de fond M ... pour les surfaces peintes
Peinture de fond G ... pour les vitres
 - Si la peinture de fond M coule sur une surface peinte autre que la surface d'adhésion, l'éliminer rapidement avec de l'essence.
2. Appliquer la peinture de fond sur tout le périmètre de la zone de la moulure indiquée sur l'illustration.
 3. Aligner le repère de positionnement de la moulure (centre de la moulure : blanc) sur le repère de positionnement de l'entretoise centrale du bord supérieur de la vitre, le pousser de manière à ce que le menton inférieur de la moulure s'accroche sur la vitre, puis continuer à pousser vers l'extérieur.

PRECAUTION:

Après avoir installé la moulure, s'assurer de l'absence d'irrégularité telles qu'une languette sortant ou une ondulation de la moulure.



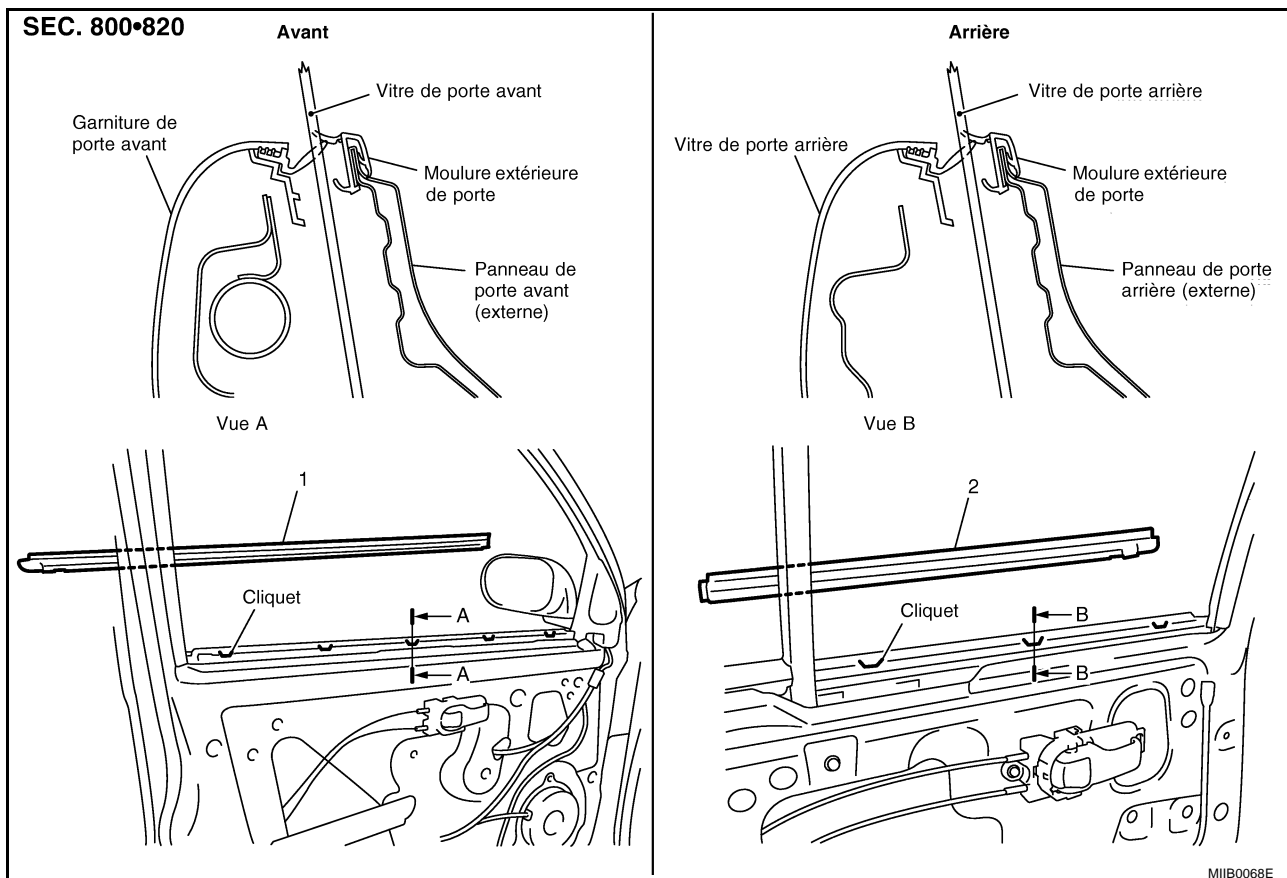
4. Retirer la bande adhésive protectrice.
5. Déposer la bande adhésive double-face de la protection d'aile avant et appliquer de la peinture de fond (Sumitomo 3M K520) sur la zone d'application du ruban adhésif double indiquée sur l'illustration. Appliquer ensuite un nouveau ruban adhésif double face et reposer l'aile avant.



6. Reposer le couvercle supérieur d'auvent. Se reporter à [EI-10, "DESSUS D'AUVENT"](#) dans la section EI.

Dépose et repose

BIS003FY



1. Moulure extérieure de porte avant 2. Moulure extérieure de porte arrière

DEPOSE

Avant

1. Ouvrir complètement la vitre.
2. Tenir l'extrémité arrière de la moulure à la verticale et désengager les crochets de bride dans le sens arrière-avant.
3. Après avoir désengagé les crochets de bride, en retenant l'extrémité arrière de la moulure, tirer la moulure en l'inclinant en arrière pour la déposer.

PRECAUTION:

Après la dépose, vérifier visuellement la moulure et la remplacer par une nouvelle en cas de déformation.

Arrière

1. Ouvrir complètement la vitre.
2. Tenir la moulure à la verticale et la déposer.

PRECAUTION:

Après la dépose, vérifier visuellement la moulure et la remplacer par une nouvelle en cas de déformation.

REPOSE

Reposer dans l'ordre inverse de la dépose.

GARNITURE DE PORTE

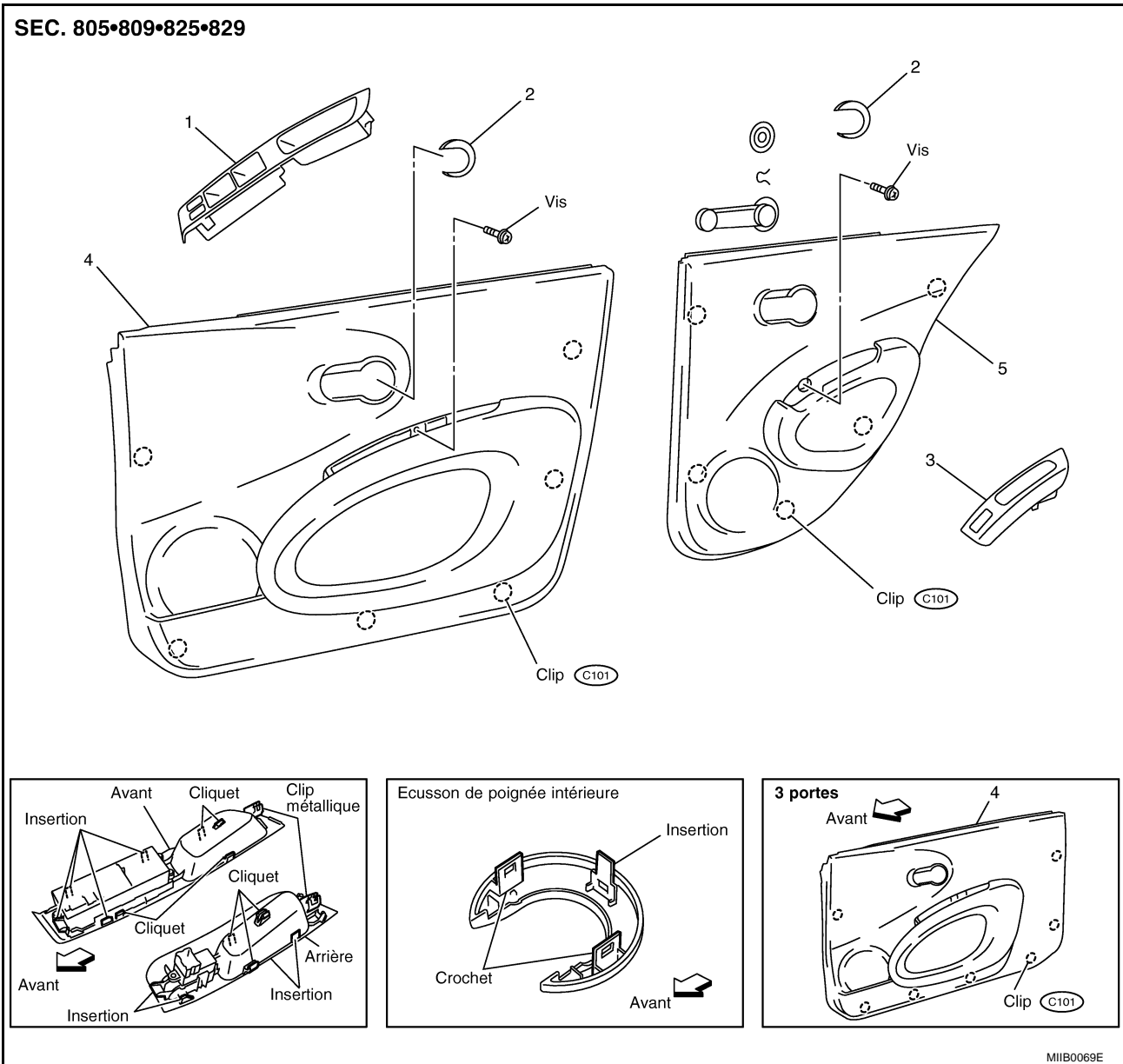
GARNITURE DE PORTE

PFP:80900

Dépose et repose

BIS003FZ

SEC. 805•809•825•829

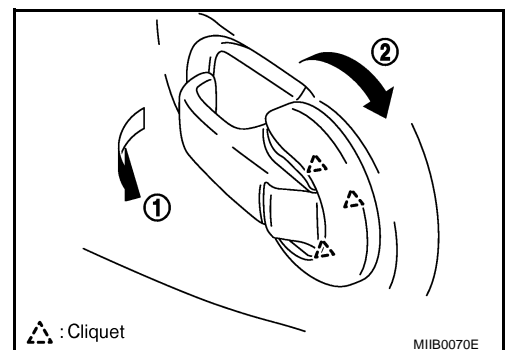


MIB0069E

- | | | |
|---|-------------------------------|--|
| 1. Garniture d'interrupteur de lève-vitre (porte avant) | 2. Ecusson de poignée interne | 3. Garniture d'interrupteur de lève-vitre électrique (porte arrière) |
| 4. Garniture de porte avant | 5. Garniture de porte arrière | |

DEPOSE

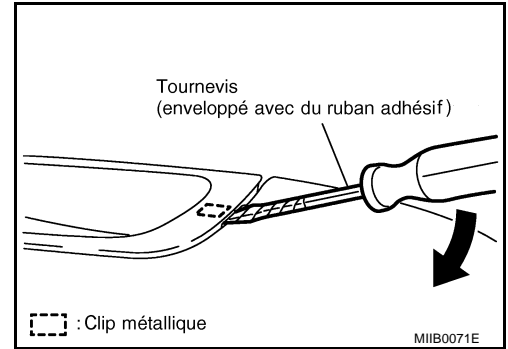
- Ouvrir complètement la vitre.
- Tirer le levier de la poignée intérieure et appuyer sur les parties supérieure et inférieure de l'écusson pour en dégager les crochets.
- Faire glisser l'écusson de la poignée intérieure vers l'arrière, désengager la partie inférieure et déposer la garniture de la porte.



MIB0070E

GARNITURE DE PORTE

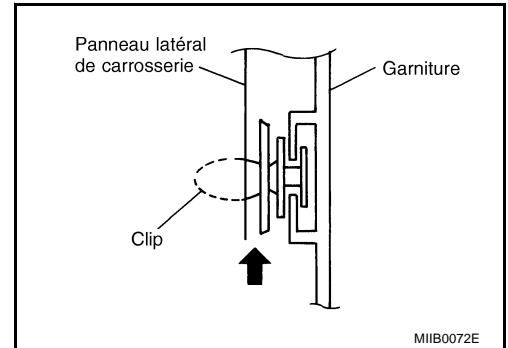
- Insérer un tournevis enveloppé de ruban à l'arrière de la garniture du contact de lève-vitre, retenir l'extrémité arrière et désengager les clips en métal.
- Retenir le côté avant, déposer la zone insérée et déposer. Tirer le côté arrière, déposer la zone insérée et déposer.
- Séparer le connecteur de faisceau arrière de la garniture du contact de lève-vitre et le déposer.



- Déposer la vis de porte avant.
- Insérer un conducteur de clip ou un extracteur de bride de fixation dans le clip arrière de la garniture de porte et déposer le clip.

NOTE:

Insérer un guide de clip ou un extracteur de bride de fixation dans la partie indiquée par la flèche (entre le panneau latéral de carrosserie et les clips). Déposer la garniture.



- Tirer la garniture de porte vers le haut pour la déposer du panneau de porte.

REPOSE

Noter ce qui suit, et reposer dans l'ordre inverse de la dépose.

PRECAUTION:

Lors de la repose de la garniture, s'assurer que les clips sont bien alignés avec les trous figurant sur le panneau latéral de carrosserie, puis enfoncez.

GARNITURE DE HAYON

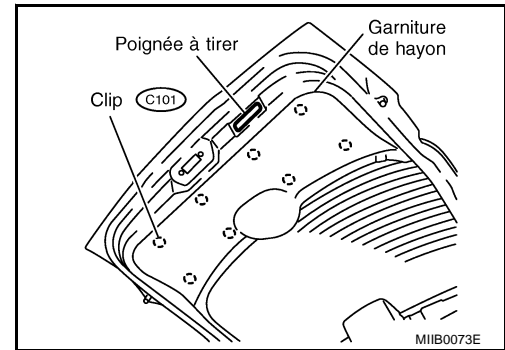
GARNITURE DE HAYON

PFP:90900

Dépose et repose DEPOSE

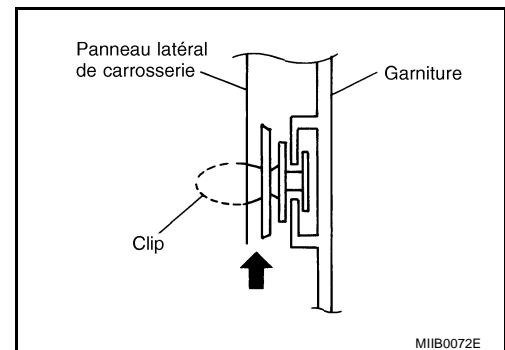
B/S003G0

1. Insérer un conducteur de clip ou un extracteur de bride de fixation dans la zone de clip de fixation arrière de la garniture de porte et déposer le clip.



NOTE:

Insérer un guide de clip ou un extracteur de bride de fixation dans la partie indiquée par la flèche (entre les clips et le panneau latéral de carrosserie). Déposer les clips.



2. Tirer la garniture de porte vers l'avant et la déposer de la porte arrière.

REPOSE

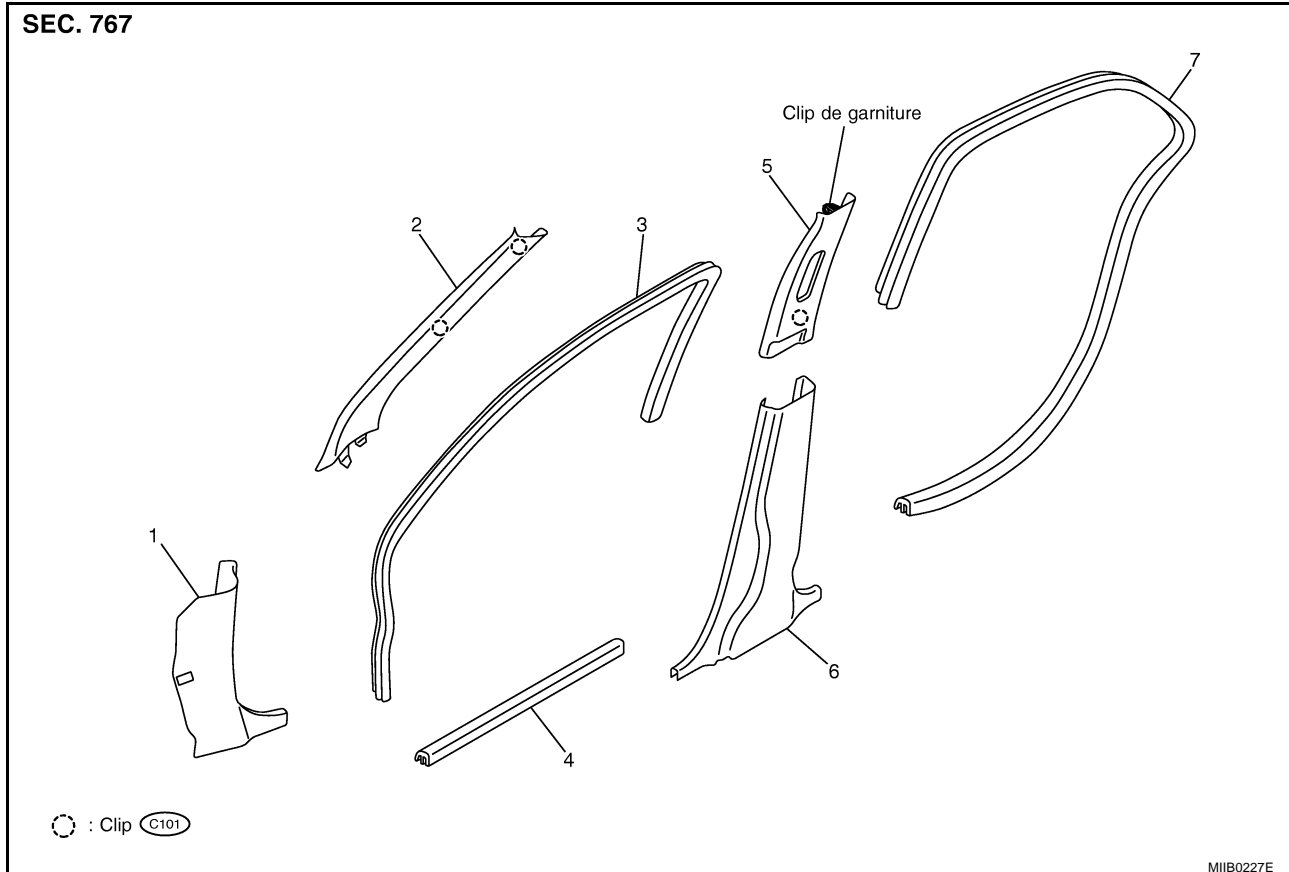
Noter ce qui suit, et reposer dans l'ordre inverse de la dépose.

PRECAUTION:

Lors de la repose, s'assurer que les clips sont bien alignés avec les trous figurant sur le panneau latéral de carrosserie, puis enfoncer.

GARNITURE LATÉRALE DE CARROSSERIE

Dépose et repose (5 portes)



- | | | |
|---|--|--|
| 1. Garniture latérale de tableau de bord | 2. Garniture de montant avant | 3. Joint latéral (supérieur) de carrosserie avant. |
| 4. Joint latéral (inférieur) de carrosserie avant | 5. Garniture supérieure de montant central | 6. Garniture inférieure de montant central |
| 7. Couvre-joint de carrosserie arrière | | |

DEPOSE

Garniture latérale de tableau de bord

Tirer sur la garniture latérale du tableau de bord en l'inclinant vers l'arrière pour la déposer.

Joint latéral (supérieur) de carrosserie avant

- Déposer la garniture latérale de tableau de bord.
- Déposer le joint latéral (supérieur) de carrosserie.

Garniture de montant avant

- Déposer le joint latéral (supérieur) de carrosserie avant
- Déposer les clips de fixation, tirer la garniture de montant avant de l'intérieur du compartiment passager et la déposer.

Garniture inférieure de montant central

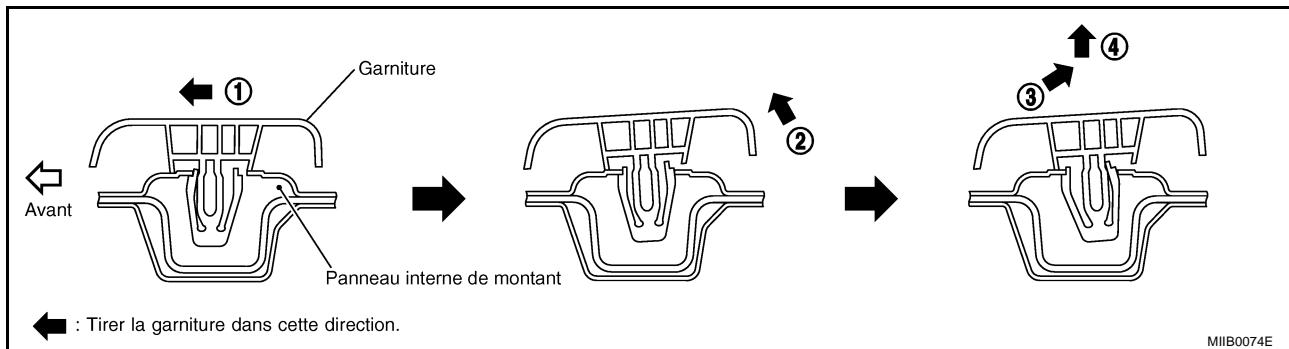
Ecarter la zone engagée dans la bride de montant central, déposer la partie avant puis la partie arrière de la même façon.

Garniture supérieure de montant central

- Déposer le joint latéral (supérieur) de carrosserie avant
- Déposer la garniture inférieure du montant central.
- Déposer le boulon d'ancrage d'épaule de la ceinture de sécurité avant. Se reporter à [SB-4, "Dépose et repose des ceintures de sécurité avant"](#) dans la section SB.

GARNITURE LATÉRALE DE CARROSSERIE

4. Tirer la garniture supérieure du montant central de l'intérieur du compartiment passager, désengager les clips comme indiqué sur l'illustration et déposer la garniture du véhicule.

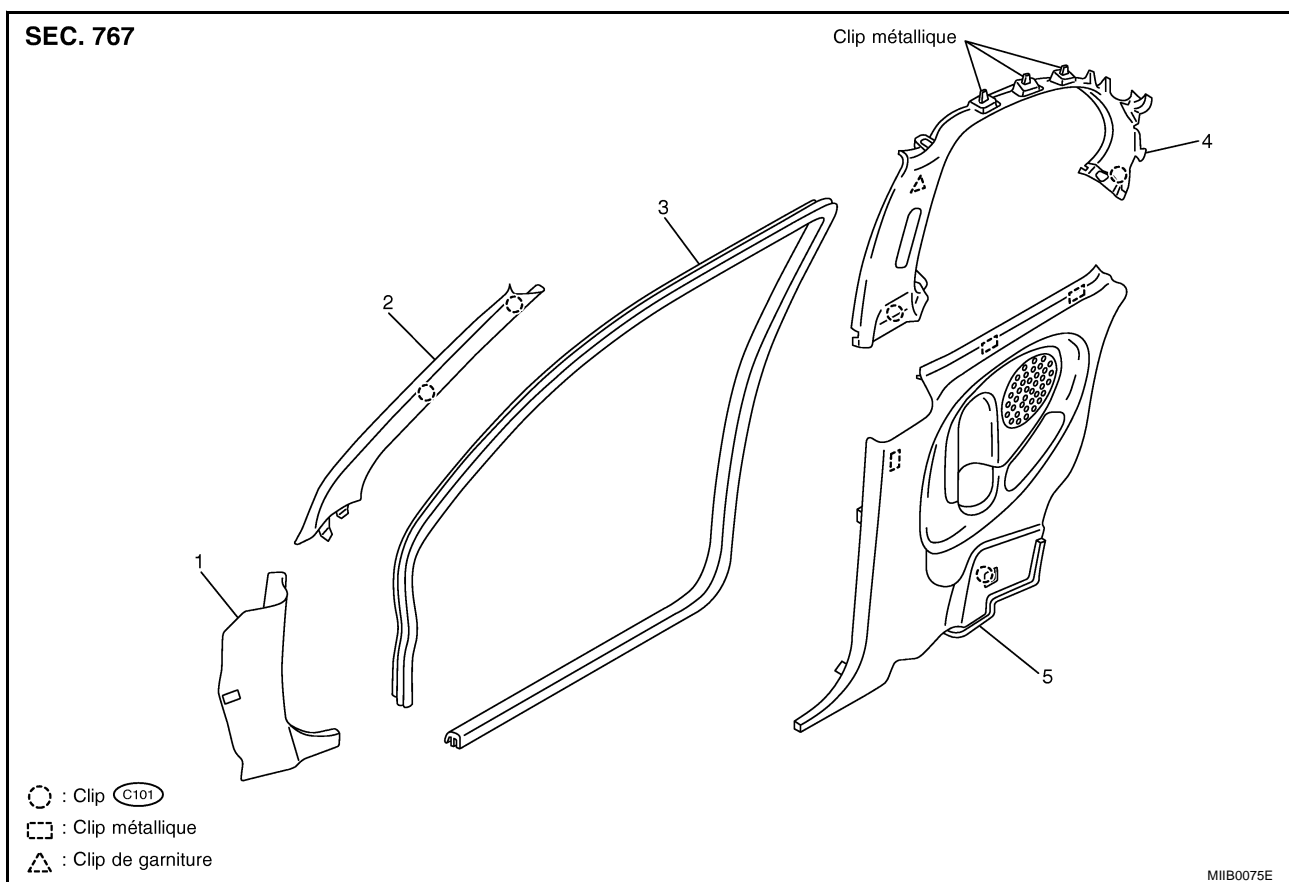


REPOSE

Reposer dans l'ordre inverse de la dépose.

Dépose et repose (3 portes)

BIS003G2



1. Garniture latérale de tableau de bord 2. Garniture de montant avant 3. Couvre-joint de carrosserie
4. Garniture supérieure de montant 5. Garniture arrière arrière

DEPOSE

Garniture de montant avant

- Déposer le couvre-joint de carrosserie.
- Déposer les clips de fixation, tirer la garniture de montant avant de l'intérieur du compartiment passager et la déposer.

Garniture latérale de tableau de bord

Tirer sur la garniture latérale du tableau de bord en l'inclinant vers l'arrière pour la déposer.

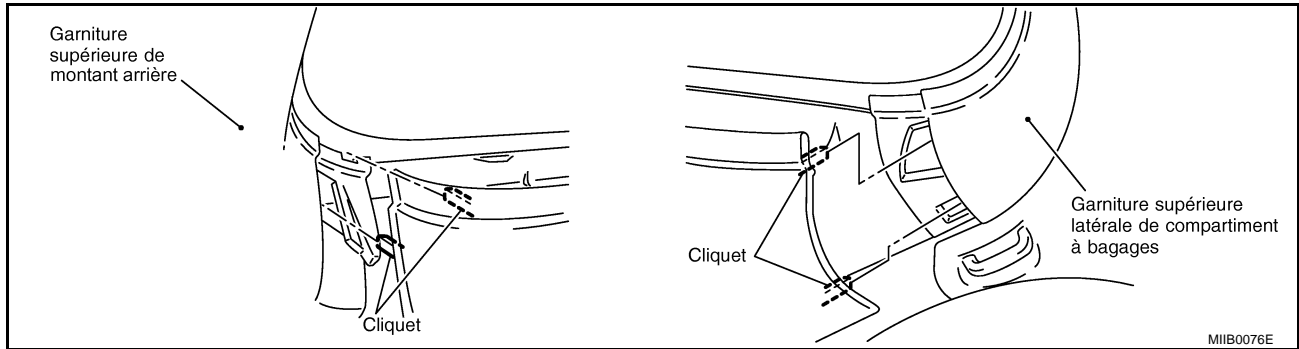
GARNITURE LATÉRALE DE CARROSSERIE

Couvre-joint de carrosserie

1. Déposer la garniture latérale de tableau de bord.
2. Déposer le joint latéral de carrosserie du véhicule.

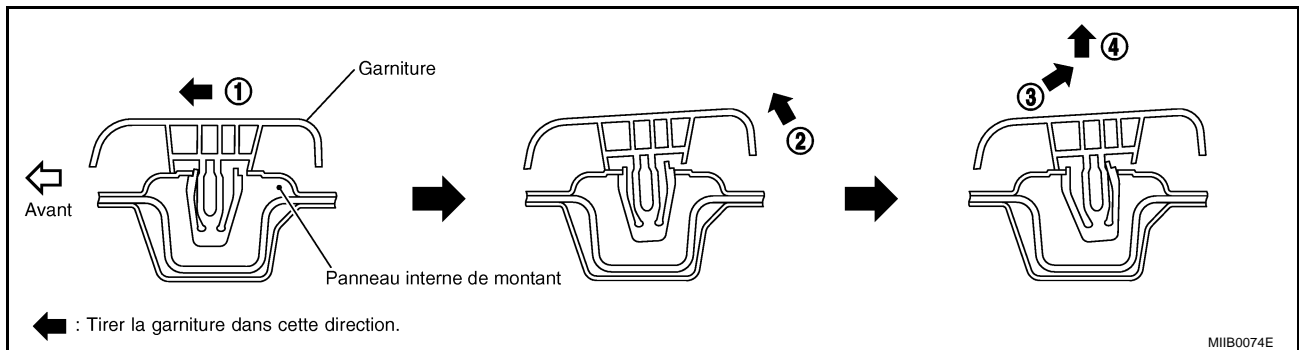
Garniture arrière

1. Déposer le couvre-joint de carrosserie.
2. Déposer le coussin du siège arrière. Se reporter à [SE-14, "SIEGE ARRIERE"](#) dans la section SE.
3. Tirer la garniture arrière vers l'avant, déposer les clips de fixation, désengager la garniture supérieure du montant arrière et la déposer du véhicule.



Garniture supérieure de montant arrière

1. Déposer la garniture supérieure du côté bagages. Se reporter à [EI-28, "GARNITURE DE PLANCHER DE COFFRE"](#) dans la section EI.
2. Déposer le coussin du siège arrière. Se reporter à [SE-14, "SIEGE ARRIERE"](#) dans la section SE.
3. Déposer la garniture latérale arrière.
4. Déposer le boulon d'ancrage d'épaule de la ceinture de sécurité avant. Se reporter à [SB-4, "Dépose et repose des ceintures de sécurité avant"](#) dans la section SB.
5. Désengager les clips inférieurs de la garniture supérieure du montant arrière.
6. Abaisser la garniture supérieure du montant arrière sur la partie inférieure et désengager les clips en métal.
7. Tirer la garniture du montant arrière vers le compartiment passager, désengager les clips selon les instructions indiquées sur l'illustration, et la déposer du véhicule.

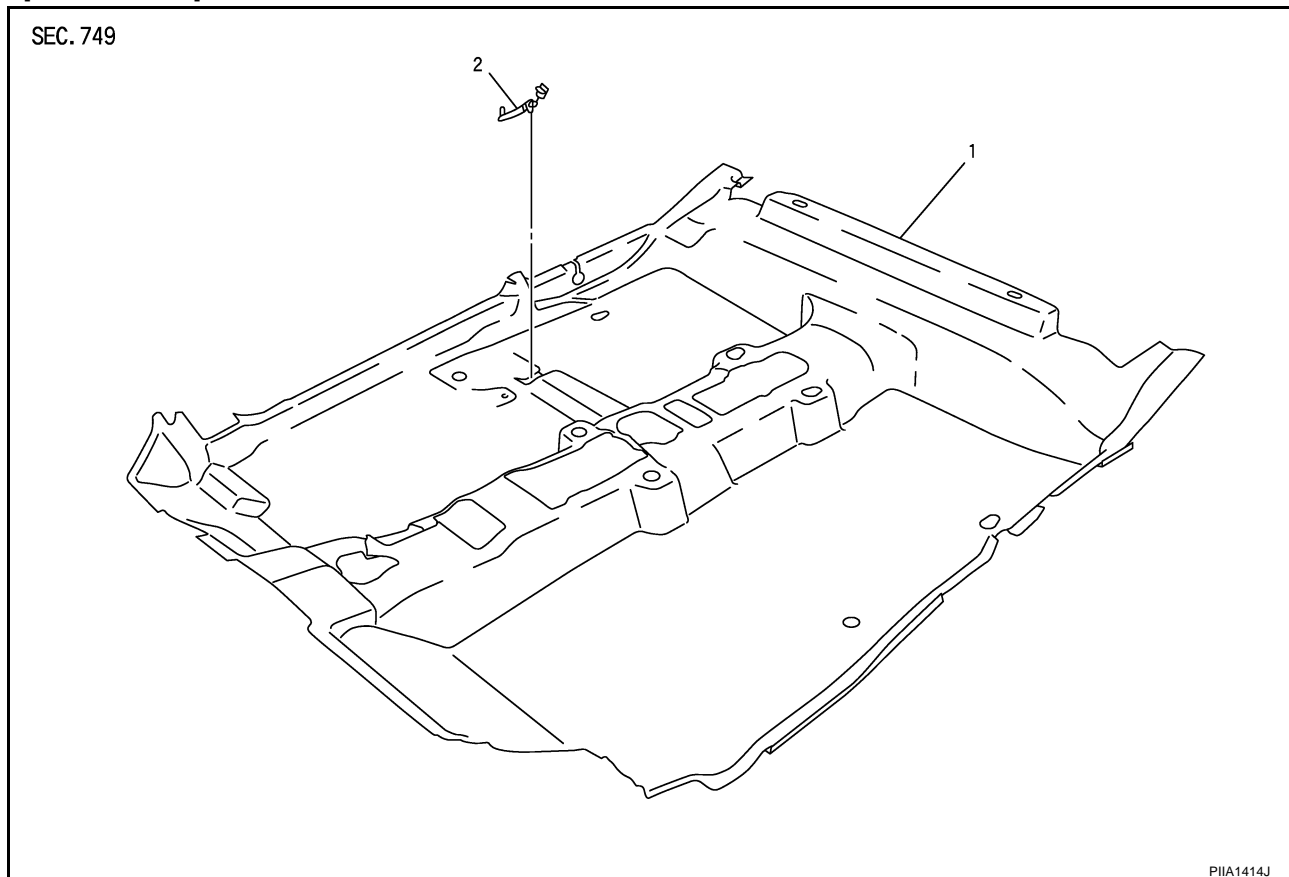


REPOSE

Reposer dans l'ordre inverse de la dépose.

Dépose et repose

BIS003G3



1. Tapis de sol

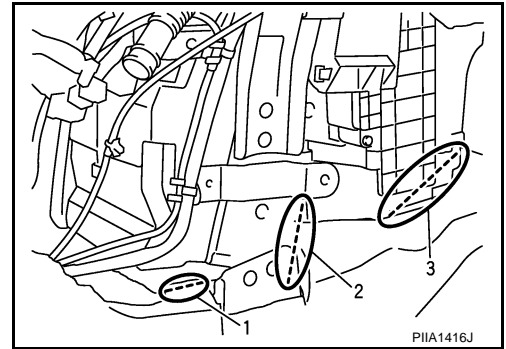
2. Crochet du tapis

DEPOSE

1. Déposer les sièges avant (gauche/droite) et le coussin de siège arrière. Se reporter à [SE-9, "SIEGE AVANT"](#) et [SE-14, "SIEGE ARRIERE"](#) dans la section SE.
2. Déposer le boîtier de console. Se reporter à [IP-13, "DEPOSE ET REPOSE DU BOITIER DE CONSOLE."](#) dans la section IP.
3. Déposer le connecteur de faisceau du boîtier de capteur d'airbag et les clips de faisceau. Se reporter à [SRS-52, "BOITIER DE CAPTEURS DE DIAGNOSTIC"](#) dans la section SRS.
4. Déposer le couvercle de support du tableau de bord. Se reporter à [IP-7, "Dépose et repose"](#) dans la section IP.
5. Pour les véhicules à 5 portes, déposer la garniture inférieure du montant central (gauche/droite). Se reporter à [EI-19, "Dépose et repose \(5 portes\)"](#) dans la section EI.
6. Pour les véhicules à 3 portes, déposer les garnitures de la partie arrière (gauche/droite) et les garnitures inférieures du côté compartiment à bagages (gauche/droite). Se reporter à [EI-20, "Dépose et repose \(3 portes\)"](#) et [EI-28, "GARNITURE DE PLANCHER DE COFFRE"](#) dans la section EI.
7. Déposer les garnitures latérales du tableau de bord (gauche/droite). Se reporter à [EI-19, "GARNITURE LATERALE DE CARROSSERIE"](#) dans la section EI.
8. Déposer les joints latéraux de carrosserie (gauche/droite).
9. Déposer le crochet de tapis.
10. Déposer le support du tableau de bord (gauche).

GARNITURE DE PLANCHER

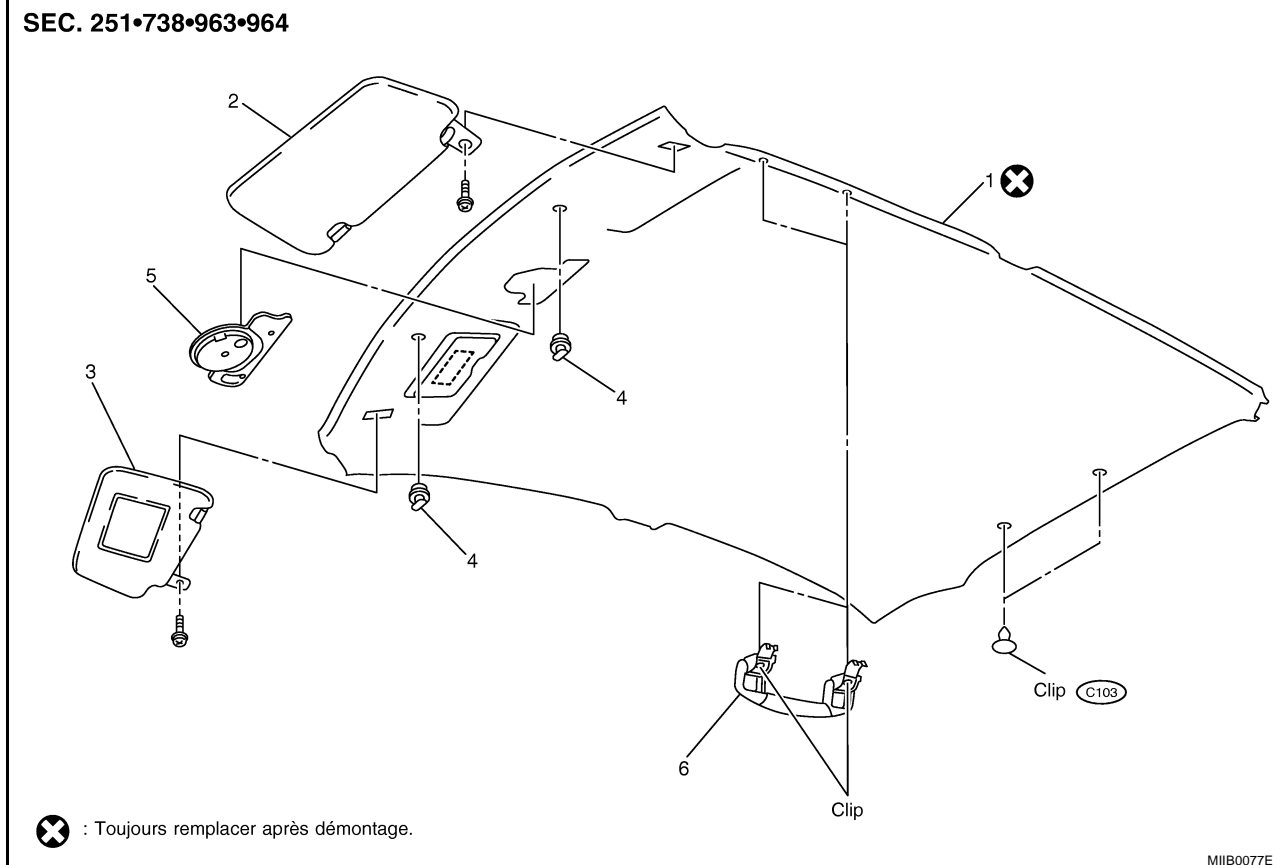
11. Utiliser un couteau tranchant, etc., pour découper les sections 1 et 2 indiquées sur l'illustration.
12. Tourner le tapis du plancher jusqu'à ce que la section 3 à découper soit visible, puis découper la section 3.
13. Déposer le tapis du plancher du véhicule.



REPOSE

Reposer dans l'ordre inverse de la dépose.

A
B
C
D
E
F
G
H
EI
J
K
L
M



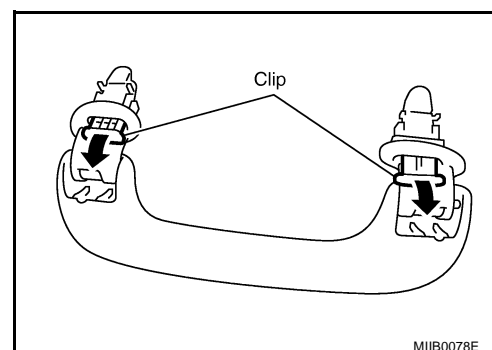
- | | | |
|---------------------------|---|---|
| 1. Garniture | 2. Pare-soleil (gauche) | 3. Pare-soleil (droit) |
| 4. Support de pare-soleil | 5. Lampe intérieure (avec fonction de lampe de lecture) | 6. Poignée de maintien (siège passager) |

DEPOSE

- Déposer la garniture du montant avant. Se reporter à [EI-19, "GARNITURE LATÉRALE DE CARROSSERIE"](#) dans la section EI.
- Déposer le joint d'étanchéité de hayon
- Déposer les garnitures supérieures du côté compartiment à bagages (gauche/droite). Se reporter à [EI-28, "GARNITURE DE PLANCHER DE COFFRE"](#) dans la section EI.
- Déposer la garniture supérieure du montant central (véhicules à 5 portes) et garniture supérieure du montant arrière (véhicules à 3 portes). Se reporter à [EI-19, "GARNITURE LATÉRALE DE CARROSSERIE"](#) dans la section EI.
- Déposer la poignée de maintien.

NOTE:

En déposant la poignée de maintien, insérer un tournevis à lame fine, etc., dans le clip et déplacer le clip vers l'extérieur.



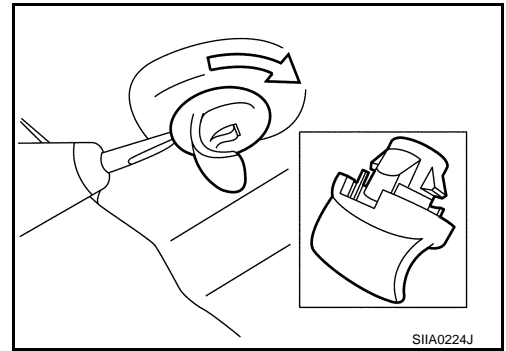
- Déposer les pare-soleil (gauche/droite).

GARNITURE DE TOIT

7. Déposer la lampe intérieure (avec fonction de lampe de lecture) Se reporter à [LT-269, "Dépose et repose"](#) dans la section LT.
8. Déposer le support du pare-soleil.

NOTE:

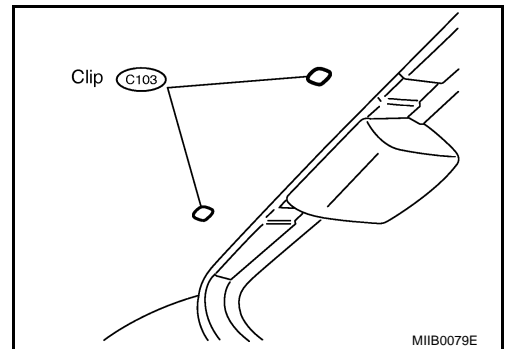
Insérer un tournevis dans le méplat et tourner de 90° pour déposer.



9. Déposer les clips arrière du véhicule.
10. Détacher l'adhésif de la garniture et la déposer de l'ouverture de la porte arrière.

PRECAUTION:

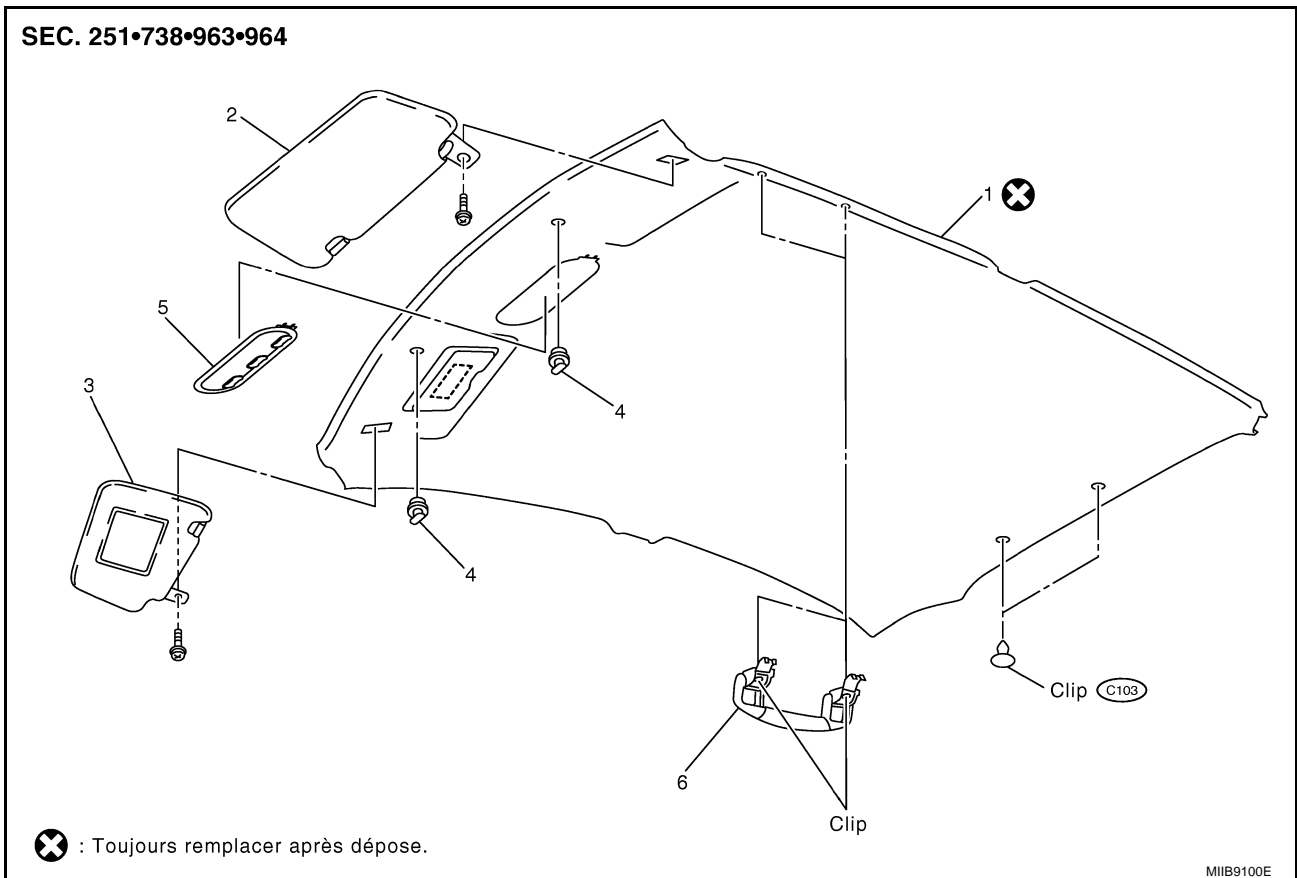
Le panneau du toit pourrait se déformer : éviter de tirer la garniture trop fort.



Dépose et repose (VIN > SJNxxAK12U1353780)

BIS003H2

SEC. 251•738•963•964



- | | | |
|---------------------------|---|---|
| 1. Garniture | 2. Pare-soleil (gauche) | 3. Pare-soleil (droit) |
| 4. Support de pare-soleil | 5. Lampe intérieure (avec fonction de lampe de lecture) | 6. Poignée de maintien (siège passager) |

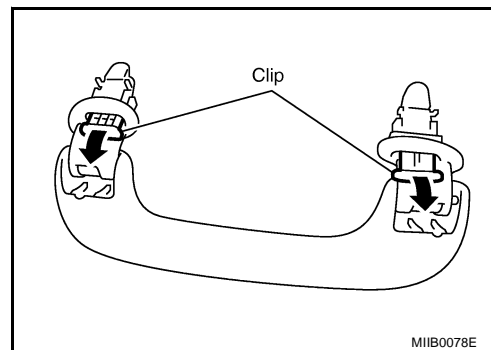
GARNITURE DE TOIT

DEPOSE

1. Déposer la garniture du montant avant. Se reporter à [EI-19, "GARNITURE LATÉRALE DE CARROSSERIE"](#) dans la section EI.
2. Déposer le joint d'étanchéité de hayon
3. Déposer les garnitures supérieures du côté compartiment à bagages (gauche/droite). Se reporter à [EI-28, "GARNITURE DE PLANCHER DE COFFRE"](#) dans la section EI.
4. Déposer la garniture supérieure du montant central (véhicules à 5 portes) et garniture supérieure du montant arrière (véhicules à 3 portes). Se reporter à [EI-19, "GARNITURE LATÉRALE DE CARROSSERIE"](#) dans la section EI.
5. Déposer la poignée de maintien.

NOTE:

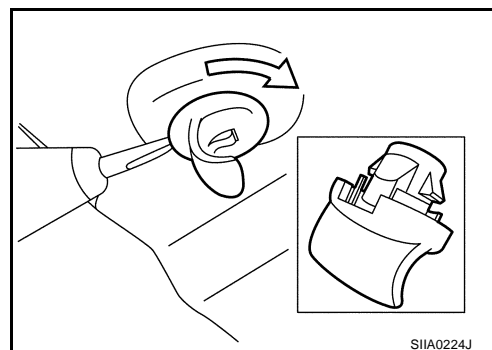
En déposant la poignée de maintien, insérer un tournevis à lame fine, etc., dans le clip et déplacer le clip vers l'extérieur.



6. Déposer les pare-soleil (gauche/droite).
7. Déposer la lampe intérieure (avec fonction de lampe de lecture) Se reporter à [LT-269, "Dépose et repose"](#) dans la section LT.
8. Déposer le support du pare-soleil.

NOTE:

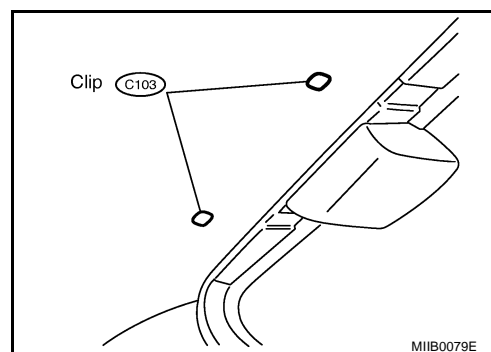
Insérer un tournevis dans le méplat et tourner de 90° pour déposer.



9. Déposer les clips arrière du véhicule.
10. Détacher l'adhésif de la garniture et la déposer de l'ouverture de la porte arrière.

PRECAUTION:

Le panneau du toit pourrait se déformer : éviter de tirer la garniture trop fort.



REPOSE

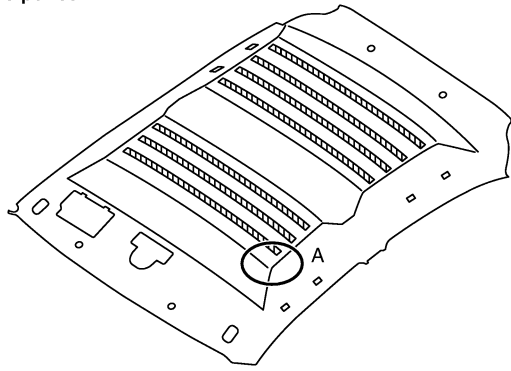
1. Éliminer toute trace d'adhésif laissé sur le côté du véhicule.
2. Appliquer l'adhésif à la garniture.

Adhésif :

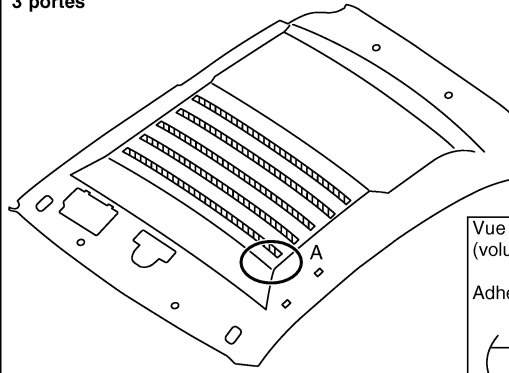
Marteau à tête caoutchouc Yokohama YM-21

GARNITURE DE TOIT

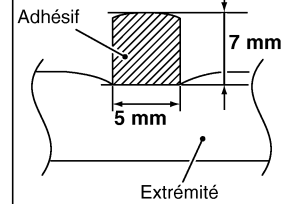
5 portes



3 portes

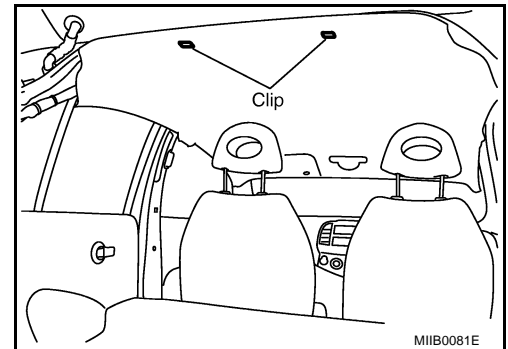


Vue détaillée de la partie A
(volume d'application d'adhésif)



MIIB0080E

3. Déplacer les sièges avant (gauche/droit) vers la partie avant du véhicule et fixer les appuie-tête (gauche/droit) en position supérieure.
4. Placer la section avant de la garniture sur l'appuie-tête et en fixer la section arrière à l'aide des clips.
5. Après avoir installé le support du pare-soleil, reposer dans l'ordre inverse de la dépose.

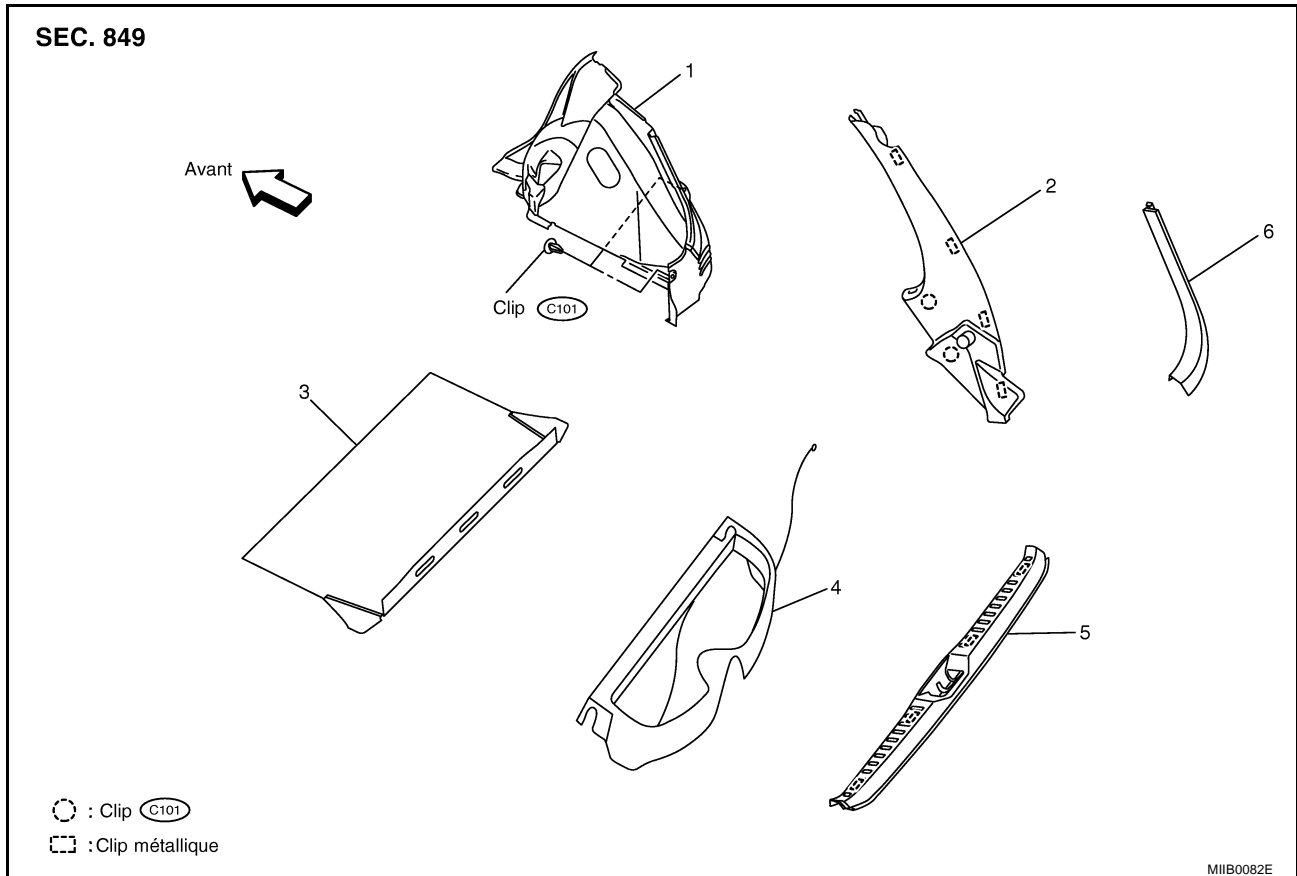


MIIB0081E

A
B
C
D
E
F
G
H
EI
J
K
L
M

GARNITURE DE PLANCHER DE COFFRE

Dépose et repose

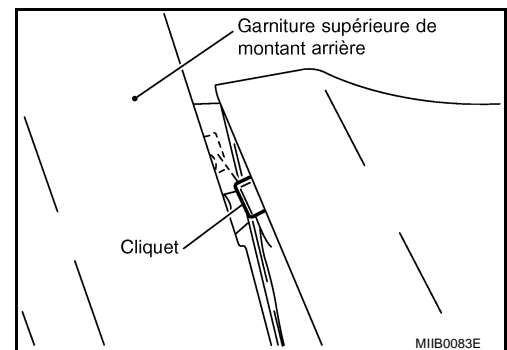


- | | | |
|-------------------------------------|---|--|
| 1. Garniture inférieure côté coffre | 2. Garniture supérieure latérale de compartiment à bagages | 3. Tapis de plancher de compartiment à bagages |
| 4. Garniture de vide-poche arrière | 5. Plaque de bas de porte arrière de compartiment à bagages | 6. Plaque arrière de compartiment à bagages |

DEPOSE

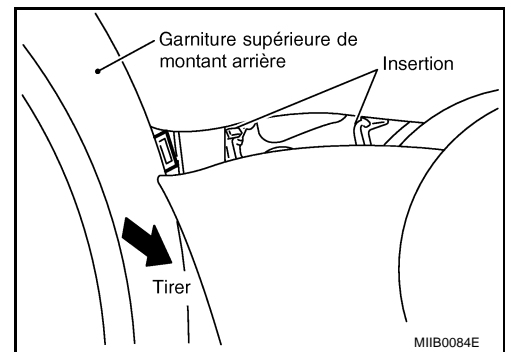
Garniture supérieure latérale de compartiment à bagages

- Déposer la finition du vide-poche.
- Déposer le joint du hayon.
- Pour les véhicules à 5 portes, déposer les clips en plastique et en métal dans l'ordre à partir de la partie inférieure de la garniture supérieure côté compartiment à bagages.
- Pour les véhicules à 3 portes, déposer les clips en plastique et en métal dans l'ordre à partir de la partie inférieure de la garniture supérieure côté compartiment à bagages, tirer la garniture vers l'avant, et la désengager de la garniture supérieure de montant arrière.



GARNITURE DE PLANCHER DE COFFRE

5. Déposer la cale de la garniture de toit, puis déposer la garniture supérieure latérale du compartiment à bagages.



Garniture inférieure latérale du compartiment à bagages (véhicules à 5 portes)

1. Déposer le joint latéral de la partie arrière de la carrosserie.
2. Déposer la garniture latérale supérieure et la plaque de bas de porte arrière de compartiment à bagages. Se reporter à [EI-19, "GARNITURE LATÉRALE DE CARROSSERIE"](#) et à [EI-28, "GARNITURE DE PLANCHER DE COFFRE"](#) dans la section EI.
3. Déposer le coussin de siège arrière et le dossier de siège. Se reporter à [SE-14, "SIEGE ARRIERE"](#) dans la section SE.
4. Déposer les clips de fixation et déposer la garniture inférieure de compartiment à bagages.

Garniture inférieure latérale du compartiment à bagages (véhicules à 3 portes)

1. Déposer le couvre-joint de carrosserie.
2. Déposer la garniture latérale supérieure et la plaque de bas de porte arrière de compartiment à bagages. Se reporter à [EI-20, "Dépose et repose \(3 portes\)"](#) et [EI-28, "GARNITURE DE PLANCHER DE COFFRE"](#) dans la section EI.
3. Déposer le coussin de siège arrière et le dossier de siège. Se reporter à [SE-14, "SIEGE ARRIERE"](#) dans la section SE.
4. Déposer la garniture latérale arrière. Se reporter à [EI-20, "Dépose et repose \(3 portes\)"](#) dans la section EI.
5. Déposer les clips de fixation et déposer la garniture inférieure de compartiment à bagages.

Plaque arrière de compartiment à bagages

1. Déposer le joint du hayon.
2. En retenant la plaque arrière de compartiment à bagages, désengager les clips en métal et déposer la plaque.

Plaque de bas de porte arrière de compartiment à bagages

1. Déposer la finition du vide-poche.
2. Déposer le joint du hayon.
3. Déposer la plaque arrière de compartiment à bagages.
4. Déposer la garniture supérieure du côté bagages.
5. Déposer la plaque de bas de porte arrière de compartiment à bagages.

REPOSE

Reposer dans l'ordre inverse de la dépose.

GARNITURE DE PLANCHER DE COFFRE
