

A
B
AT
D
E
F
G
H
I
J
K
L
M

SECTION **AT**

BOITE-PONT AUTOMATIQUE

TABLE DES MATIERES

<p>PRECAUTIONS 5 Précautions relatives aux systèmes de retenue s (SRS) comprenant les "AIRBAGS" et "PRETENSIONNEURS DE CEINTURE DE SECURITE" 5 Précautions concernant le système de diagnostic de bord (EURO-OB D) de la transmission automatique et du moteur — Euro-OB — 5 Précautions concernant le diagnostic de défauts..... 5 Précautions en cas de réparations du faisceau 6 Précautions 6 Notice d'entretien ou précautions 7 Schémas de câblage et diagnostic de défauts 9</p> <p>PREPARATION 10 Outillage spécial 10 Outillage en vente dans le commerce 12</p> <p>LIQUIDE DE T/A 13 Vérification du liquide de T/A 13 Changement du liquide de T/A 13</p> <p>PRESENTATION GENERALE DU SYSTEME 15 Emplacement des composants électriques de T/A.. 15 Schéma de circuit 16 Vue en coupe 17 Circuit de commande hydraulique 18 Mécanisme de passage de vitesse 19 Système de commande 28 Mécanisme de commande 29 Soupape de commande 36</p> <p style="text-align: center;">EURO-OB D</p> <hr/> <p>DIAGNOSTIC DES DEFAUTS — INDEX 37 Index alphabétique et numérique des codes de diagnostic de défaut 37</p> <p>DESCRIPTION DU SYSTEME DE DIAGNOSTIC DE BORD 41 Introduction 41 Fonctionnement de l'EURO-OB D pour le système de T/A 41 Logique de détection de premier ou de deuxième parcours de l'EURO-OB D 41</p>	<p>Code de défaut (DTC) EURO-OB D 41 Témoin lumineux de défaut 45 Fonction CONSULT-II (T/A) 45 Procédure de diagnostic sans CONSULT-II 55</p> <p>DIAGNOSTIC DES DEFAUTS — INTRODUCTION.. 61 Introduction 61 Procédure de travail 66</p> <p>DIAGNOSTIC DE DEFAUTS — INSPECTION DE BASE 69 Vérification du liquide de T/A 69 Test de calage 70 Test de pression de conduite 73 Essai sur route 74</p> <p>DIAGNOSTIC DES DEFAUTS — DESCRIPTION GENERALE 91 Tableau des symptômes 91 Valeur de référence et bornes du TCM (module de commande de transmission) 116</p> <p>COMMUNICATION CAN 119 Communication CAN 119 Boîtier de communication CAN 119</p> <p>DTC P0705 CONTACT DE POSITION DE STATIONNEMENT/POINT MORT (PNP) 127 Description 127 Schéma de câblage — AT — PNP/SW 129 Procédure de diagnostic 130 Inspection des composants 132</p> <p>DTC P0710 CIRCUIT DE CAPTEUR DE TEMPERATURE DE LIQUIDE DE T/A 133 Description 133 Schéma de câblage — AT — FTS 135 Procédure de diagnostic 136 Inspection des composants 138</p> <p>DTC P0720 CAPTEUR DE VITESSE DU VEHICULE T/A (CAPTEUR DE REGIME) 139 Description 139 Schéma de câblage — AT — VSSA/T 141 Procédure de diagnostic 142</p> <p>DTC P0725 SIGNAL DE REGIME MOTEUR 144 Description 144</p>
--	---

Schéma de câblage — AT — ENGSS	145	Logique de diagnostic de bord	211
Procédure de diagnostic	146	Procédure de confirmation de code de diagnostic de défaut (DTC)	211
DTC P0731 FNCT 1ERE VIT T/A	148	Schéma de câblage — AT — CAN	212
Description	148	Procédure de diagnostic	213
Schéma de câblage — AT — 1ER	151	DTC CAP TEMP ELECTROLY (CIRCUIT DE CAP- TEUR DE TEMPERATURE DE LIQUIDE DE T/A ET SOURCE D'ALIMENTATION DU TCM)	214
Procédure de diagnostic	152	Description	214
Inspection des composants	153	Schéma de câblage — AT — BA/FTS	216
DTC P0732 FONCTION 2EME VITESSE T/A	155	Procédure de diagnostic	217
Description	155	Inspection des composants	219
Schéma de câblage— AT — 2EME	158	DTC CAPTEUR DE VITESSE DE VEHICULE MTR.220	220
Procédure de diagnostic	159	Description	220
Inspection des composants	160	Schéma de câblage — AT — VSSMTR	222
DTC P0733 FONCTION DE LA 3EME VITESSE DE T/A	162	Procédure de diagnostic	223
Description	162	DTC BOITIER DE COMMANDE (RAM), BOITIER DE COMMANDE (ROM)	224
Schéma de câblage— AT — 3EME	165	Description	224
Procédure de diagnostic	166	Procédure de diagnostic	225
Inspection des composants	167	DTC BOITIER DE COMMANDE (EEPROM)	226
DTC P0734 FONCTION DE LA 4EME VITESSE DE T/A	168	Description	226
Description	168	Procédure de diagnostic	227
Schéma de câblage— AT — 4EME	171	DIAGNOSTIC DES DEFAUTS EN FONCTION DES SYMPTOMES	228
Procédure de diagnostic	172	Schéma de câblage — AT — NONDTC	228
Inspection des composants	176	Le témoin d'arrêt de surmultipliée O/D OFF ne s'allume pas	230
DTC P0740 ELECTROVANNE D'EMBRAYAGE DE CONVERTISSEUR DE COUPLE	177	Il est impossible de démarrer le moteur en position "P" ou "N".	232
Description	177	En position "P", le véhicule se déplace vers l'avant ou vers l'arrière, lorsqu'il est poussé.	233
Schéma de câblage— AT — TCV	179	En position "N", le véhicule roule	234
Procédure de diagnostic	180	Secousse importante.Position "N" → "R".	235
Inspection des composants	181	Le véhicule ne recule pas lentement en position "R".	236
DTC P0745 ELECTROVANNE DE PRESSION DE CONDUITE	183	Le véhicule n'avance pas lentement en position "D", "2" ou "1"	238
Description	183	Le véhicule ne peut pas démarrer à partir de D1 .	240
Schéma de câblage — AT — LPSV	185	La T/A ne passe plus en position D1 → D2 ou ne rétrograde pas de D4 → D2.	243
Procédure de diagnostic	186	La T/A ne passe pas de D2 → D3	246
Inspection des composants	188	La T/A ne passe pas de D3 → D4	248
DTC P0750 ELECTROVANNE DE PASSAGE A ...	190	La T/A n'effectue pas de verrouillage.	251
Description	190	La T/A ne maintient pas le verrouillage	252
Schéma de câblage — AT — SSV/A	192	Le verrouillage n'est pas relâché.	254
Procédure de diagnostic	193	Le moteur ne revient pas au régime de ralenti (frei- nage léger D4 → D3).	255
Inspection des composants	194	Le véhicule ne démarre pas à partir de la position D1.	257
DTC P0755 ELECTROVANNE DE PASSAGE B ...	195	La T/A ne passe pas de D4 → D3, lorsque le contact de commande de surmultipliée passe de "ON" → "OFF".	260
Description	195	La T/A ne passe pas de D3 → 22 lorsque le levier sélecteur passe de "D" → "2".	261
Schéma de câblage — AT — SSV/B	197	La T/A ne passe pas de 22 → 11 lorsque le levier sélecteur passe de "2" → "1".	262
Procédure de diagnostic	198	Le véhicule ne décélère pas sous l'effet du frein moteur	264
Inspection des composants	199	L'autodiagnostic du TCM ne s'active pas	266
DTC P1705 CAPTEUR DE POSITION DE PEDALE D'ACCELERATEUR (APP)	200		
Description	200		
Schéma de câblage— AT — TPS	202		
Procédure de diagnostic	203		
DTC P1760 ELECTROVANNE DE L'EMBRAYAGE A ROUE LIBRE	206		
Description	206		
Schéma de câblage — AT — OVRCSV	208		
Procédure de diagnostic	209		
Inspection des composants	210		
DTC U1000 LIGNE DE COMMUNICATION CAN ..	211		
Description	211		

SAUF P/EURO-OB

DESCRIPTION DU SYSTEME DE DIAGNOSTIC DE BORD	271
Fonction CONSULT-II (T/A)	271
Procédure de diagnostic sans CONSULT-II	278
DIAGNOSTIC DES DEFAUTS — INTRODUCTION	283
Introduction	283
Procédure de travail	287
DIAGNOSTIC DE DEFAUTS — INSPECTION DE BASE	289
Vérification du liquide de T/A	289
Test de calage	290
Test de pression de conduite	293
Essai sur route	294
DIAGNOSTIC DES DEFAUTS — DESCRIPTION GENERALE	312
Tableau des symptômes	312
Valeur de référence et bornes du TCM (module de commande de transmission)	336
COMMUNICATION CAN	339
Communication CAN	339
Boîtier de communication CAN	339
DIAGNOSTIC DES DEFAUTS EN FONCTION DES SYMPTOMES	347
Schéma de câblage — AT — NONDTC	347
Le témoin d'arrêt de surmultipliée O/D OFF ne s'allume pas	349
Il est impossible de démarrer le moteur en position "P" ou "N".	351
En position "P", le véhicule se déplace vers l'avant ou vers l'arrière, lorsqu'il est poussé.	353
En position "N", le véhicule roule	354
Secousse importante. Position "N" → "R".	355
Le véhicule ne recule pas lentement en position "R"	356
Le véhicule n'avance pas lentement en position "D", "2" ou "1".	358
Le véhicule ne peut pas démarrer à partir de D1 ..	360
La T/A ne passe pas de : D1 → D2 ou ne rétrograde pas : D4 → D2	363
La T/A ne passe pas de D2 → D3	366
La T/A ne passe pas de D3 → D4	368
La T/A n'effectue pas de verrouillage.	371
La T/A ne maintient pas le verrouillage	372
Le verrouillage n'est pas relâché.	374
Le moteur ne revient pas au régime de ralenti (freinage léger D4 → D3).	375
Le véhicule ne démarre pas à partir de la position D1 ..	377
La T/A ne passe pas de D4 → D3, lorsque le contact de commande de surmultipliée passe de "ON" → "OFF".	380
La T/A ne passe pas de D3 → 22 lorsque le levier sélecteur passe de "D" → "2".	381
La T/A ne passe pas de 22 → 11 lorsque le levier sélecteur passe de "2" → "1".	382
Le véhicule ne décélère pas sous l'effet du frein moteur	384
L'autodiagnostic du TCM ne s'active pas	386
CAPTEUR DE VITESSE DU VEHICULE-T/A (CAP-	

TEUR DE REGIME)	391
Description	391
Schéma de câblage — AT — VSSA/T	393
Procédure de diagnostic	394
DTC CAPTEUR DE VITESSE DE VEHICULE MTR	396
Description	396
Schéma de câblage — AT — VSSMTR	398
Procédure de diagnostic	399
CAPTEUR DE POSITION DE LA PEDALE D'ACCELERATEUR (APP)	400
Description	400
Schéma de câblage — AT — TPS	403
Procédure de diagnostic	404
ELECTROVANNE DE PASSAGE A	406
Description	406
Schéma de câblage — AT — SSV/A	408
Procédure de diagnostic	409
Inspection des composants	410
ELECTROVANNE B DE PASSAGE	411
Description	411
Schéma de câblage — AT — SSV/B	413
Procédure de diagnostic	414
Inspection des composants	415
ELECTROVANNE D'EMBRAYAGE A ROUE LIBRE	416
Description	416
Schéma de câblage — AT — OVRCSV	418
Procédure de diagnostic	419
Inspection des composants	420
ELECTROVANNE D'EMBRAYAGE DU CONVERTISSEUR DE COUPLE	421
Description	421
Schéma de câblage — AT — TCV	423
Procédure de diagnostic	424
Inspection des composants	425
CAP TEMP ELECTROLY (CIRCUIT DU CAPTEUR DE TEMPERATURE DE LIQUIDE DE T/A ET SOURCE D'ALIMENTATION DU TCM)	426
Description	426
Schéma de câblage — AT — BA/FTS	428
Procédure de diagnostic	429
Inspection des composants	431
SIGNAL DU RÉGIME MOTEUR	432
Description	432
Schéma de câblage — AT — ENGSS	433
Procédure de diagnostic	434
ELECTROVANNE DE PRESSION DE CONDUITE	436
Description	436
Schéma de câblage — AT — LPSV	438
Procédure de diagnostic	439
Inspection des composants	441
LIGNE DE COMMUNICATION CAN	443
Description	443
Logique de diagnostic de bord	443
Procédure de confirmation de code d'autodiagnostic	443
Schéma de câblage — AT — CAN	444
Procédure de diagnostic	445

A
B
AT
D
E
F
G
H
I
J
K
L
M

TOUS

CIRCUIT D'ALIMENTATION ELECTRIQUE PRINCIPAL ET DE MISE A LA MASSE	446
Schéma de câblage AT — MAIN—	446
Procédure de diagnostic	447
SYSTEME DE VERROUILLAGE DE PASSAGE DE VITESSE DE T/A	449
Description	449
Emplacement des composants électriques du système de verrouillage de passage de vitesse	449
Schéma de câblage — AT — SHIFT	450
Procédure de diagnostic	451
CABLE D'INTERVERROUILLAGE DE CLE	454
Composants	454
Dépose	454
Repose	455
ENTRETIEN SUR LE VEHICULE	457
Ensemble de soupape de commande et accumulateurs	457
Réglage du câble de commande	458
Réglage du contact de position de stationnement/point mort (PNP)	459
Remplacement des joints d'huile latéraux du différentiel	459
Remplacement du capteur de régime	460
DEPOSE ET REPOSE	461
Dépose	461
Repose	462
REVISION	464
Composants	464
Passage d'huile	467
Emplacements des cales de réglage, des roulements à aiguilles, des rondelles de butée et des circlips	468
DEMONTAGE	469
Démontage	469
REPARATION DES COMPOSANTS	481
Arbre manuel	481
Pompe à huile	484
Ensemble de soupape de commande	488
Corps supérieur de soupape de commande	497
Corps inférieur de soupape de commande	501
Embrayage de marche arrière	503

Embrayage en rapport de vitesse rapide	508
Embrayages de marche avant et à roue libre	513
Freindemarchearrièreetderapportdevitesse lente	520
Pignon interne arrière, moyeu d'embrayage de marche avant et moyeu d'embrayage à roue libre	525
Arbre de sortie, pignon intermédiaire, pignon satellite de réduction et retenue de roulement	529
Ensemble de piston d'asservissement de bande	536
Transmission de l'essieu	541
REMONTAGE	546
Montage (1)	546
Réglage (1)	547
Montage (2)	552
Réglage (2)	556
Montage (3)	560
CARACTERISTIQUES ET VALEURS DE REGLAGE (SDS)	567
Caractéristiques générales	567
Séquence de passage des vitesses	567
Régime de calage	568
Pression de conduite	568
Soupapes de commande	568
Embrayage et freins	570
Ressorts de rappel de frein et d'embrayage	572
Pompe à huile	573
Arbre primaire	573
Porte-planétaire	573
Transmission de l'essieu	573
Pignon satellite de réduction	574
Arbre de sortie	576
Butée de roulement	577
Jeu axial total	577
Jeu axial de l'embrayage de marche arrière	577
Accumulateur	578
Asservissement de bande	578
Dépose et repose	578
Electrovannes de passage	578
Electrovannes	578
Capteur de température de liquide de T/A	578
Capteur de régime	579
Résistance de chute	579

PRECAUTIONS

PFP:00001

Précautions relatives aux systèmes de retenue s (SRS) comprenant les “AIR-BAGS” et “PRETENSIONNEURS DE CEINTURE DE SECURITE”

BCS003WC

Les systèmes de retenue supplémentaires (SRS), tels que l'“AIRBAG” et le “PRETENSIONNEUR DE CEINTURE DE SECURITE”, associés à une ceinture de sécurité de siège avant, aident à réduire le risque ou la gravité des blessures qu'encourent le conducteur et le passager avant lors de certains types de collision. Les informations nécessaires pour effectuer l'entretien sans risque du système sont indiquées dans les sections SRS et SB de ce manuel de réparation.

ATTENTION:

- Pour ne pas affecter le fonctionnement du SRS, ce qui augmenterait les risques de blessures graves ou mortelles en cas de collision entraînant le déploiement de l'airbag, toutes les opérations d'entretien doivent être effectuées par un concessionnaire NISSAN/INFINITI agréé.
- Un entretien incorrect, y compris une dépose et une repose incorrectes du système de retenue supplémentaire (SRS), peut être à l'origine de blessures provoquées par une activation involontaire du système. Pour la dépose du câble spiralé et du module d'airbag, se reporter à la section SRS.
- Ne pas utiliser d'équipement d'essai électrique sur les circuits connexes du SRS sauf si indiqué dans ce manuel de réparation. Les faisceaux de câblage SRS peuvent être identifiés par leurs faisceaux ou connecteurs de faisceau orange et/ou jaunes.

Précautions concernant le système de diagnostic de bord (EURO-OBD) de la transmission automatique et du moteur — Euro-OB —

BCS003WD

Le boîtier ECM est doté d'un système de diagnostic de bord. Il déclenche l'allumage du témoin de défaut pour avertir le conducteur d'un dysfonctionnement responsable d'une augmentation de la pollution.

PRECAUTION:

- S'assurer que le contact d'allumage est sur “OFF” et que la borne négative de la batterie est débranchée avant d'entreprendre toute opération de réparation ou d'entretien. Un circuit ouvert/court-circuit des contacts, capteurs, électrovannes, et autres pièces en relation entraîne l'allumage du témoin de défaut.
- Veiller à rebrancher et verrouiller correctement les connecteurs après toute intervention. Un connecteur mal branché (non verrouillé) entraîne l'activation du témoin de défaut en raison de l'ouverture du circuit qu'il provoque. (S'assurer que le connecteur est exempt d'eau, de graisse, de saleté, de bornes tordues, etc.)
- Veiller à faire cheminer et à fixer correctement les faisceaux électriques après toute intervention. Une interférence entre le faisceau et un support, etc. risque d'occasionner un allumage du témoin de défaut dû à un court-circuit.
- Veiller à brancher correctement les conduites en caoutchouc après toute intervention. Un tuyau en caoutchouc débranché ou incorrectement branché peut entraîner l'allumage du témoin de défaut suite à une anomalie du système EGR ou du système d'injection de carburant, etc.
- Après toute réparation, veiller à effacer les informations de défaut de fonctionnement de l'ECM et du TCM devenues inutiles (défauts résolus) avant de restituer le véhicule à son propriétaire.

Précautions concernant le diagnostic de défauts SYSTEME CAN

BCS003WE

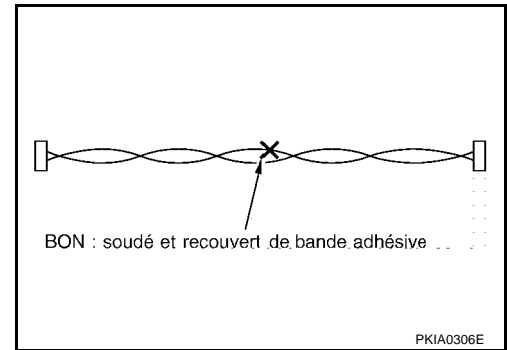
- Ne pas appliquer une tension de plus de 7,0 V aux bornes de mesure.
- Utiliser un testeur pour lequel la tension de borne non protégée est inférieure ou égale à 7,0V.

PRECAUTIONS

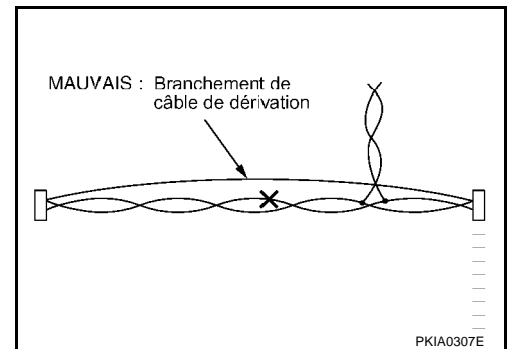
Précautions en cas de réparations du faisceau SYSTEME CAN

BCS003WF

- Souder les parties réparées et les envelopper de bande adhésive. [Les effilures du fil spiralé doivent se situer dans les 110 mm]



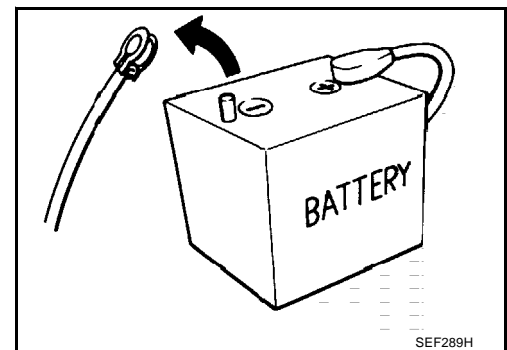
- Ne pas effectuer de branchement de câble de dérivation pour les pièces réparées. (Le câble épissé se séparera et les caractéristiques de la ligne torsadée seront perdues.)



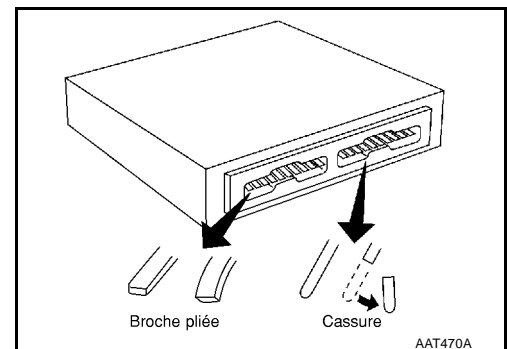
Précautions

BCS003WG

- Avant de brancher ou débrancher le connecteur du TCM, mettre le contact d'allumage sur la position OFF et débrancher la borne négative de la batterie. L'omission de cette précaution pourrait endommager le TCM. Ceci car la tension de la batterie est appliquée TCM même lorsque le contact d'allumage est mis sur OFF.

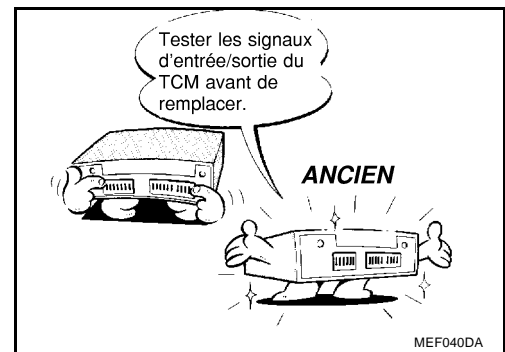


- Veiller à ne pas abîmer les axes du connecteur du TCM lors de son branchement/débranchement (axes pliés ou cassés).
Au moment de le rebrancher, vérifier qu'aucune broche du connecteur de TCM n'est pas pliée ou cassée.

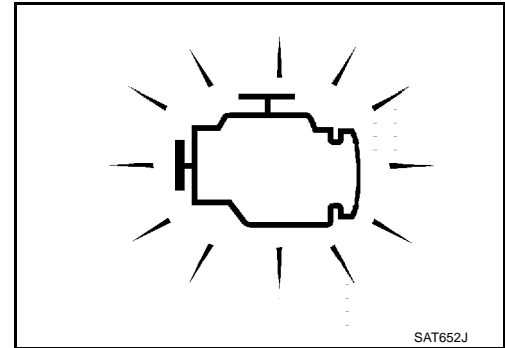


PRECAUTIONS

- Avant de reposer le TCM, procéder à une vérification du signal d'entrée et de sortie du TCM et s'assurer que le TCM fonctionne correctement. (se reporter à la page [AT-116](#), "[Valeur de référence et bornes du TCM \(module de commande de transmission\)](#)".)



- Une fois tous les **DIAGNOSTICS DES DEFAUTS** effectués, exécuter la "**PROCEDURE DE CONFIRMATION DE DTC (Code de défaut)**".
Le DTC ne doit pas être affiché dans la "**PROCEDURE DE CONFIRMATION DE CODE DE DIAGNOSTIC DE DEFAUT (DTC)**" si la réparation est terminée.
- Avant de procéder au démontage, nettoyer soigneusement l'extérieur de la boîte-pont. Il est important d'éviter toute contamination des pièces internes par de la poussière ou d'autres particules étrangères.
- Le démontage doit être effectué dans un endroit propre.
- Utiliser des chiffons qui ne peluchent pas ou des serviettes en papier pour essuyer les pièces. Les chiffons ordinaires déposent des fibres susceptibles de nuire au bon fonctionnement de la boîte-pont.
- Placer les pièces démontées dans l'ordre, afin de pouvoir les remonter facilement et correctement.
- Toutes les pièces doivent être nettoyées soigneusement avec un solvant polyvalent, ininflammable, avant l'inspection ou le remontage.
- Les joints plats, les joints d'étanchéité d'huile et les joints toriques doivent être systématiquement remplacés lors du démontage de la boîte-pont.
- Il est impératif de procéder aux essais de fonctionnement lorsqu'ils sont indiqués.
- Le corps de soupape contient des pièces de précision dont la dépose et l'entretien exigent des soins particuliers. Ranger les éléments démontés du corps de soupape afin de faciliter le remontage. De même, veiller à ne pas éparpiller ou égarer les ressorts et les pièces de petite dimension.
- Les soupapes, manchons, bouchons, etc., qui ont été correctement reposés, glissent le long des alésages de corps de soupape sous l'effet de leur propre poids.
- Avant le montage, enduire toutes les pièces de liquide de T/A de type recommandé. Appliquer de la vaseline pour protéger les joints toriques et les joints d'étanchéité ainsi que pour les petits roulements et les rondelles afin de les maintenir en place pendant le montage. Ne pas utiliser de graisse.
- Éviter d'endommager les joints toriques, joints d'étanchéité et joints plats lors du montage.
- La révision terminée, remplir la boîte-pont de liquide de T/A neuve.
- Lorsque le bouchon de vidange de T/A est retiré, le liquide n'est que partiellement vidangé. L'huile pour T/A usagée reste dans le convertisseur de couple et le système de refroidissement de liquide de T/A. Pour la vidange du liquide de T/A, toujours respecter la procédure décrite sous "Remplacement du liquide de T/A", dans la section AT. Se reporter à "Changement du liquide de T/A", [AT-13](#), "[LIQUIDE DE T/A](#)".



Notice d'entretien ou précautions MODE SANS ECHEC

BCS003WH

Le TCM comporte un mode électronique sans échec (fonctionnement dégradé). Ceci permet de conduire le véhicule même si un circuit de dispositif d'entrée/sortie électrique important est endommagé.

En mode sans échec, le véhicule est toujours en troisième, même si le levier sélecteur est en position "1", "2" ou "D". Le client peut se plaindre éventuellement du manque de reprise ou d'accélération de son véhicule.

Lorsque la clé de contact est mise sur "ON" pendant le fonctionnement du mode sans échec, le témoin d'arrêt de surmultipliée clignote pendant 8 secondes environ. Se reporter à [AT-278](#), "[PROCEDURE D'AUTODIAGNOSTIC \(SANS CONSULT-II\)](#)" (SAUF POUR EURO-OBD) ou [AT-56](#), "[PROCEDURE D'AUTODIAGNOSTIC DU TCM \(SANS OUTILS\)](#)" (EURO-OBD).

PRECAUTIONS

Le clignotement pendant 8 secondes environ du témoin d'arrêt de surmultipliée ne se produit qu'une seule fois. Le client peut reprendre une utilisation normale de son véhicule.

Toujours suivre la "PROCEDURE DE TRAVAIL". Se reporter à [AT-287, "Procédure de travail"](#) (SAUF POUR EURO-OBD) ou [AT-66, "Procédure de travail"](#) (EURO-OBD).

Les résultats de l'AUTODIAGNOSTIC seront comme suit :

- Le premier AUTODIAGNOSTIC indique une anomalie au niveau du capteur de vitesse du véhicule ou du capteur de régime.
- L'AUTODIAGNOSTIC suivant, réalisé après vérification des capteurs, n'indique aucune anomalie.

ENTRETIEN DU CONVERTISSEUR DE COUPLE

Le convertisseur de couple doit être remplacé si l'une des conditions suivantes se présente :

- Fuites externes dans la zone soudée du moyeu.
- Le moyeu de convertisseur est rayé ou endommagé.
- Le pilote du convertisseur est cassé ou endommagé ou il est mal logé dans le vilebrequin.
- Des particules d'acier sont détectées après rinçage du refroidisseur et des conduites de refroidisseur.
- La pompe est endommagée ou des particules d'acier sont détectées dans le convertisseur.
- L'embrayage de convertisseur de couple vibre et/ou ne s'engage pas. Il convient d'effectuer tous les diagnostics hydrauliques et électriques avant de remplacer des éléments (il est possible que le matériau de l'embrayage de convertisseur soit glacé).
- Le convertisseur est endommagé par du liquide de refroidissement moteur contenant de l'antigel.
- Défaillance interne de l'embrayage à rouleaux du stator.
- Débris importants au niveau de l'embrayage en raison de la surchauffe (convertisseur bleu).
- La présence de particules d'acier ou de garniture d'embrayage dans le filtre de liquide ou sur l'aimant, alors qu'aucun élément interne de l'unité n'est usé ou endommagé indique que les particules de garniture d'embrayage proviennent du convertisseur.

Le convertisseur de couple ne doit pas être remplacé si :

- Le liquide est nauséabond et est décoloré et aucun signe ne révèle la présence de particules d'acier ou de garniture d'embrayage.
- Le filetage d'un ou de plusieurs des orifices filetés du convertisseur est endommagé.
- Le défaut de fonctionnement de la boîte-pont ne présente aucun signe de pièces internes endommagées ou usées, de particules d'acier ou de garniture d'embrayage dans l'unité et dans le filtre de liquide.
- Le véhicule a parcouru de nombreux kilomètres (uniquement). Exception possible : la garniture d'amortisseur d'embrayage du convertisseur de couple est excessivement usée sur des véhicules utilisés en permanence ou dans des conditions difficiles (taxi, fournisseur, police).

AUTODIAGNOSTIC EURO-OBD — EURO-OBD —

- L'autodiagnostic de la T/A est effectué par le TCM en combinaison avec l'ECM. Il est possible de lire les résultats au moyen des séquences de clignotement du témoin O/D OFF ou du témoin de défaut. Se reporter au tableau de [AT-46, "MODE DE TEST DES RESULTATS DE L'AUTODIAGNOSTIC"](#) et au témoin utilisé pour l'affichage de chaque résultat de l'autodiagnostic.

- Les résultats, indiqués par le témoin de défaut, sont automatiquement mémorisés à la fois par l'ECM et le TCM.

Exécuter systématiquement la procédure "COMMENT EFFACER LES DTC" de [AT-43, "COMMENT EFFACER LES CODES DE DEFAUT"](#) pour conclure la réparation et éviter un clignotement inutile du témoin de défaut.

- Les éléments d'autodiagnostic suivants ne peuvent être détectés à l'aide du mode de résultats d'autodiagnostic ECM* que lorsque le témoin d'arrêt de surmultipliée n'indique aucun défaut de fonctionnement.
 - Contact de position de stationnement/point mort (PNP)
 - Fonctionnement de la première, de la deuxième, de la troisième ou de la quatrième vitesse de T/A

* : Pour de plus amples détails relatifs à l'EURO-OBD, se reporter à [EC-52, "SYSTEME DE DIAGNOSTIC DE BORD \(OBD\)"](#).

- Certains systèmes et composants et plus particulièrement ceux liés à l'EURO-OBD, peuvent recourir à un nouveau type de connecteur de faisceaux de type à verrouillage coulissant. Pour une description et le mode de débranchement, se reporter à [PG-214, "CONNECTEUR DE FAISCEAU"](#).

PRECAUTIONS

Schémas de câblage et diagnostic de défauts

BCS003WI

Pour l'étude des schémas électriques, se reporter aux sections suivantes :

- [GI-15, "Comment lire les schémas de câblage"](#)
- [PG-5, "DISPOSITION DE L'ALIMENTATION ELECTRIQUE"](#)

Pour le diagnostic des défauts, se reporter aux sections suivantes :

- [GI-10, "Comment procéder au diagnostic des défauts"](#)
- [GI-25, "Comment accomplir un diagnostic efficace en cas d'incident électrique"](#)

A

B

AT

D

E

F

G

H

I

J

K

L

M

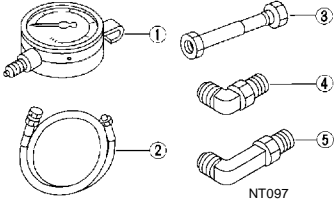
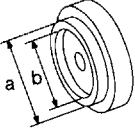
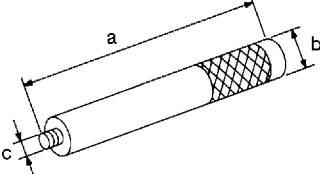
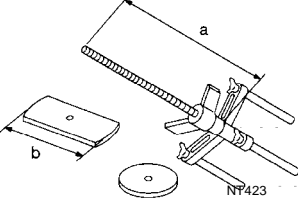
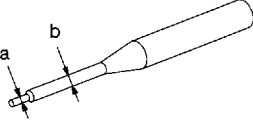

PREPARATION

PREPARATION

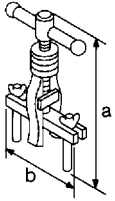
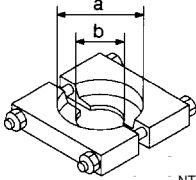
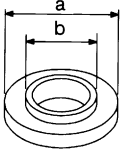
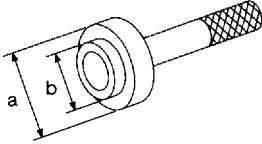
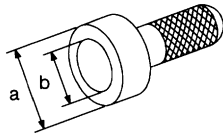
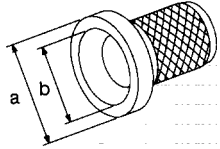
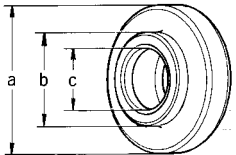
PF0:00100

Outillage spécial

BCS003WJ

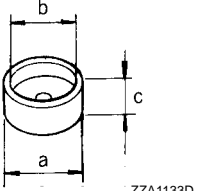
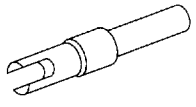
Numéro de l'outil Nom de l'outil	Description
ST2505S001 Kit de manomètre d'huile 1. ST25051001 Manomètre d'huile 2. ST25052000 Flexible 3. ST25053000 Tuyau de raccord 4. ST25054000 Adaptateur 5. ST25055000 Adaptateur	<ul style="list-style-type: none"> ● Mesure de la pression de conduite  <p style="text-align: center;">NT097</p>
KV31103000 Chassoir	<ul style="list-style-type: none"> ● Repose du joint d'étanchéité d'huile du différentiel (utiliser avec ST35325000.) <p>a : 59 mm de dia. b : 49 mm de dia.</p>  <p style="text-align: center;">NT105</p>
ST35325000 Chassoir	<ul style="list-style-type: none"> ● Repose du joint d'étanchéité d'huile du différentiel (Utiliser avec KV31103000.) <p>a : 215 mm b : 25 mm de dia. c : M12 x 1,5P</p>  <p style="text-align: center;">NT417</p>
KV31103200 Compresseur de ressort d'embrayage	<ul style="list-style-type: none"> ● Dépose et repose du ressort de rappel d'embrayage <p>a : 320 mm b : 174 mm</p>  <p style="text-align: center;">NT423</p>
ST23540000 Chasse-goupille	<ul style="list-style-type: none"> ● Dépose et repose de la plaque de tige de stationnement et des goupilles de plaque manuelle <p>a : 2,3 mm de dia. b : 4 mm de dia.</p>  <p style="text-align: center;">NT442</p>
KV32101000 Chasse-goupille	<ul style="list-style-type: none"> ● Dépose et repose de l'axe de satellite de différentiel <p>a : 4 mm de dia.</p>  <p style="text-align: center;">NT410</p>

PREPARATION

Numéro de l'outil Nom de l'outil	Description
KV381054S0 Extracteur	 <p>NT414</p> <ul style="list-style-type: none"> ● Dépose des joints d'étanchéité d'huile latéraux de différentiel ● Dépose de la bague externe du palier latéral de différentiel ● Dépose de la bague externe du pignon intermédiaire <p>a : 250 mm b : 160 mm</p>
ST30031000 Extracteur	 <p>NT411</p> <ul style="list-style-type: none"> ● Dépose de la bague interne de roulement de l'engrenage démultiplicateur <p>a : 90 mm de dia. b : 50 mm de dia.</p>
ST35272000 Chassoir	 <p>NT426</p> <ul style="list-style-type: none"> ● Repose de la bague interne de roulement de l'engrenage réducteur ● Repose de la bague interne du roulement de pignon intermédiaire <p>a : 72 mm de dia. b : 35,5 mm de dia.</p>
ST37830000 Chassoir	 <p>NT427</p> <ul style="list-style-type: none"> ● Repose de la bague externe de roulement de pignon intermédiaire <p>a : 72 mm de dia. b : 35,5 mm de dia.</p>
ST35271000 Chassoir	 <p>NT115</p> <ul style="list-style-type: none"> ● Repose du pignon intermédiaire <p>a : 72 mm de dia. b : 63 mm de dia.</p>
ST3340001 Chassoir	 <p>NT086</p> <ul style="list-style-type: none"> ● Repose du joint d'étanchéité d'huile du carter de pompe à huile <p>a : 60 mm de dia. b : 47 mm de dia.</p>
ST36723000 Chassoir	 <p>ZZA0978D</p> <ul style="list-style-type: none"> ● Repose du roulement intermédiaire d'arbre de sortie <p>a : 70 mm de dia. b : 40 mm de dia. c : 31 mm de dia.</p>

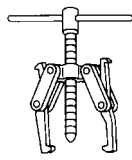
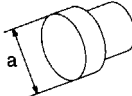
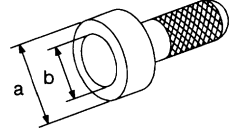
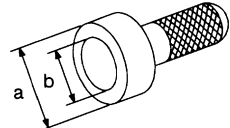
A
B
AT
D
E
F
G
H
I
J
K
L
M

PREPARATION

Numéro de l'outil Nom de l'outil	Description
KV40104840 Chassoir	 <ul style="list-style-type: none"> ● Repose de la bague externe du roulement intermédiaire d'arbre de sortie <p>a : 49 mm de dia. b : 42 mm de dia. c : 25 mm de dia.</p>
KV38105710 Adaptateur de précharge	 <ul style="list-style-type: none"> ● Mesure du jeu entre le pignon planétaire et le carter de différentiel

Outillage en vente dans le commerce

BCS003WK

Nom de l'outil	Description
Extracteur	 <ul style="list-style-type: none"> ● Dépose de la bague interne de roulement de pignon intermédiaire ● Dépose et repose du jonc d'arrêt de piston d'asservissement de bande
Chassoir	 <ul style="list-style-type: none"> ● Dépose de la bague interne de roulement de pignon intermédiaire <p>a : 34 mm de dia.</p>
Chassoir	 <ul style="list-style-type: none"> ● Repose du palier latéral gauche de différentiel <p>a : 86 mm de dia. b : 80 mm de dia.</p>
Chassoir	 <ul style="list-style-type: none"> ● Repose du palier latéral droit de différentiel <p>a : 46 mm de dia. b : 40 mm de dia.</p>

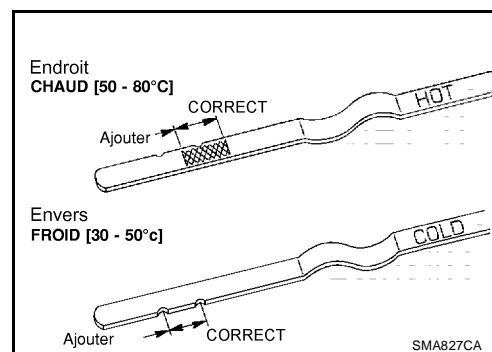
LIQUIDE DE T/A

PPF:KLE40

Vérification du liquide de T/A

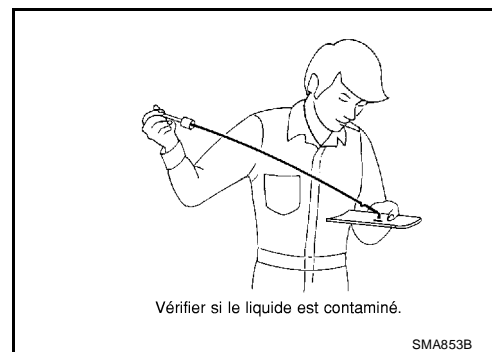
BCS003WL

1. Faire chauffer le moteur.
2. Rechercher les fuites de liquide.
3. Avant la conduite, le niveau de liquide peut être vérifié lorsque la température du liquide est comprise entre 30 et 50°C à l'aide de la plage "COLD" (froid) sur la jauge.
 - a. Garer le véhicule sur une surface plane et serrer le frein de stationnement.
 - b. Faire démarrer le moteur et engager le levier sélecteur dans chaque rapport. Laisser le levier sélecteur en position "P".
 - c. Vérifier le niveau de liquide avec le moteur au ralenti.
 - d. Déposer la jauge et noter le relevé. Si le niveau est du côté bas de l'une ou l'autre plage, ajouter du liquide dans le tuyau de charge.
 - e. Réintroduire la jauge dans le tuyau de charge le plus loin possible.
 - f. Déposer la jauge et noter le relevé. Si le relevé est du côté bas, faire l'appoint de liquide dans le tuyau de charge.



Ne pas déborder.

4. Conduire le véhicule pendant environ 5 minutes en zone urbaine.
5. Vérifier à nouveau le niveau de liquide lorsque le liquide est à une température comprise entre 50 et 80°C à l'aide de la plage "HOT" (chaud) de la jauge.
6. Vérifier l'état du liquide.
 - Si le liquide est très foncé ou présente une odeur de brûlé, se reporter à la section AT pour vérifier le fonctionnement de la T/A. Rincer le système de refroidissement après la réparation de la T/A.
 - Si le liquide de T/A contient des matériaux de frottement (embrayages, bandes, etc.), il convient de remplacer le radiateur et de rincer le circuit du refroidisseur à l'aide de solvant et d'air comprimé une fois la réparation de la T/A terminée. Se reporter à [CO-16, "RADIATEUR"](#), [CO-22, "RADIATEUR \(DE TYPE ALUMINIUM\)"](#).



Changement du liquide de T/A

BCS003WM

1. Réchauffer le liquide de T/A.
2. Arrêter le moteur.
3. Vidanger le liquide de T/A via le bouchon de vidange, puis remplir de liquide de T/A neuf. Toujours veiller à utiliser une quantité de liquide identique à celle qui a été vidangée.

Catégorie de liquide :

Liquide pour T/A NISSAN d'origine ou équivalent. Se reporter à [MA-20, "LIQUIDES ET LUBRIFIANTS RECOMMANDÉS"](#).

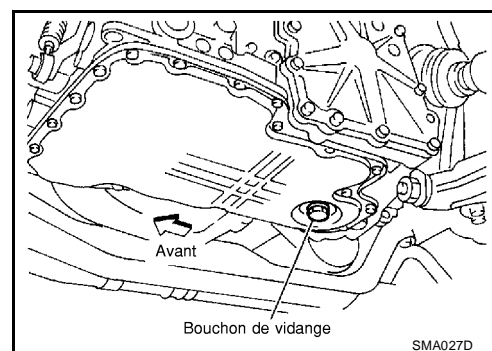
Contenance en liquide (avec convertisseur de couple) :

Env. 7,7 ℓ

Bouchon de vidange :

 : 29 - 39 N·m (3,0 - 3,9 kg·m)

4. Faire tourner le moteur au ralenti pendant cinq minutes.



LIQUIDE DE T/A

5. Vérifier l'état et le niveau de liquide. Se reporter à "Vérification du liquide de T/A". Si le liquide est toujours sale, répéter les étapes 2 à 5.

PRESENTATION GENERALE DU SYSTEME

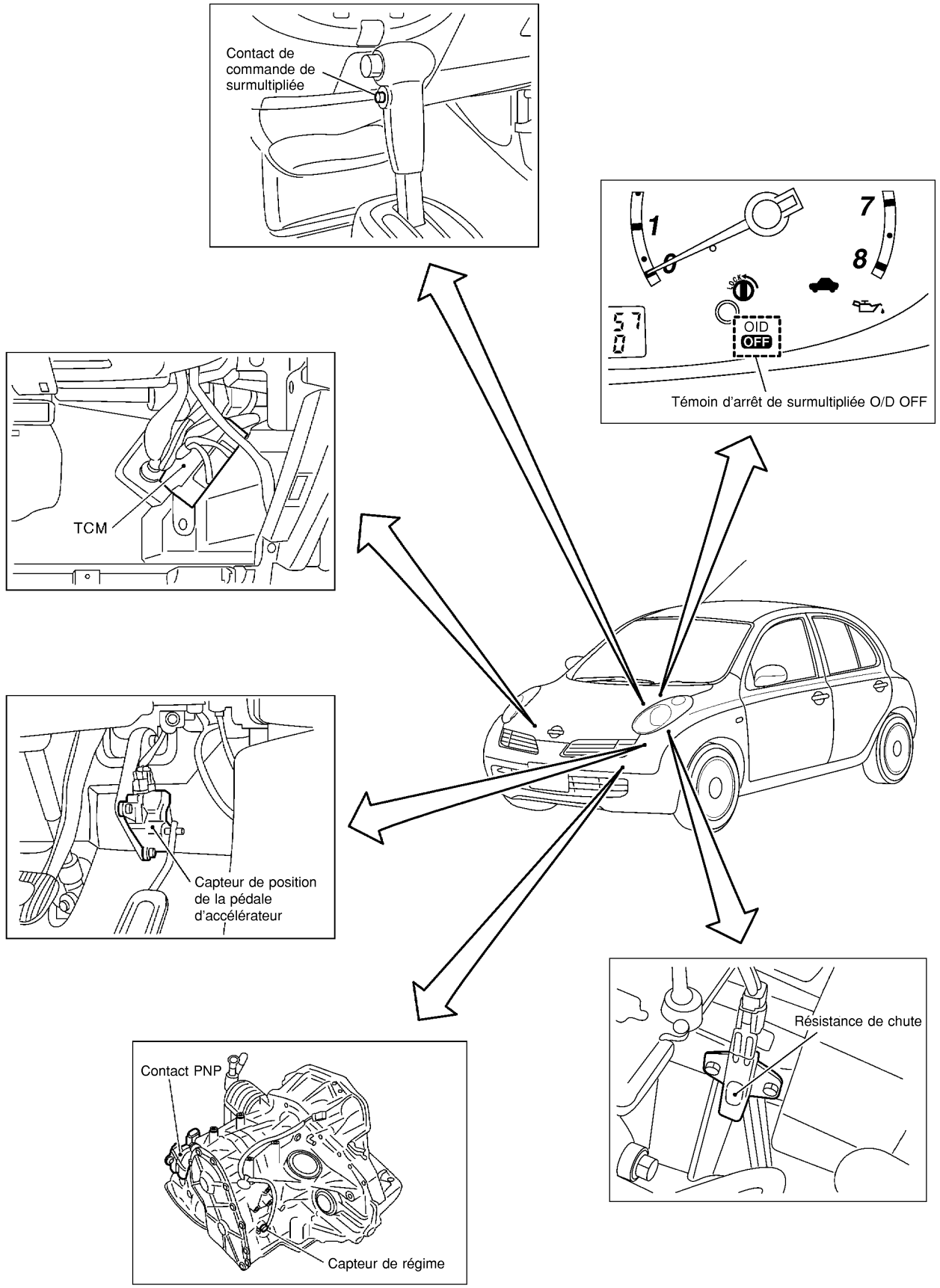
PRESENTATION GENERALE DU SYSTEME

Emplacement des composants électriques de T/A

PF0:0000

BCS003WN

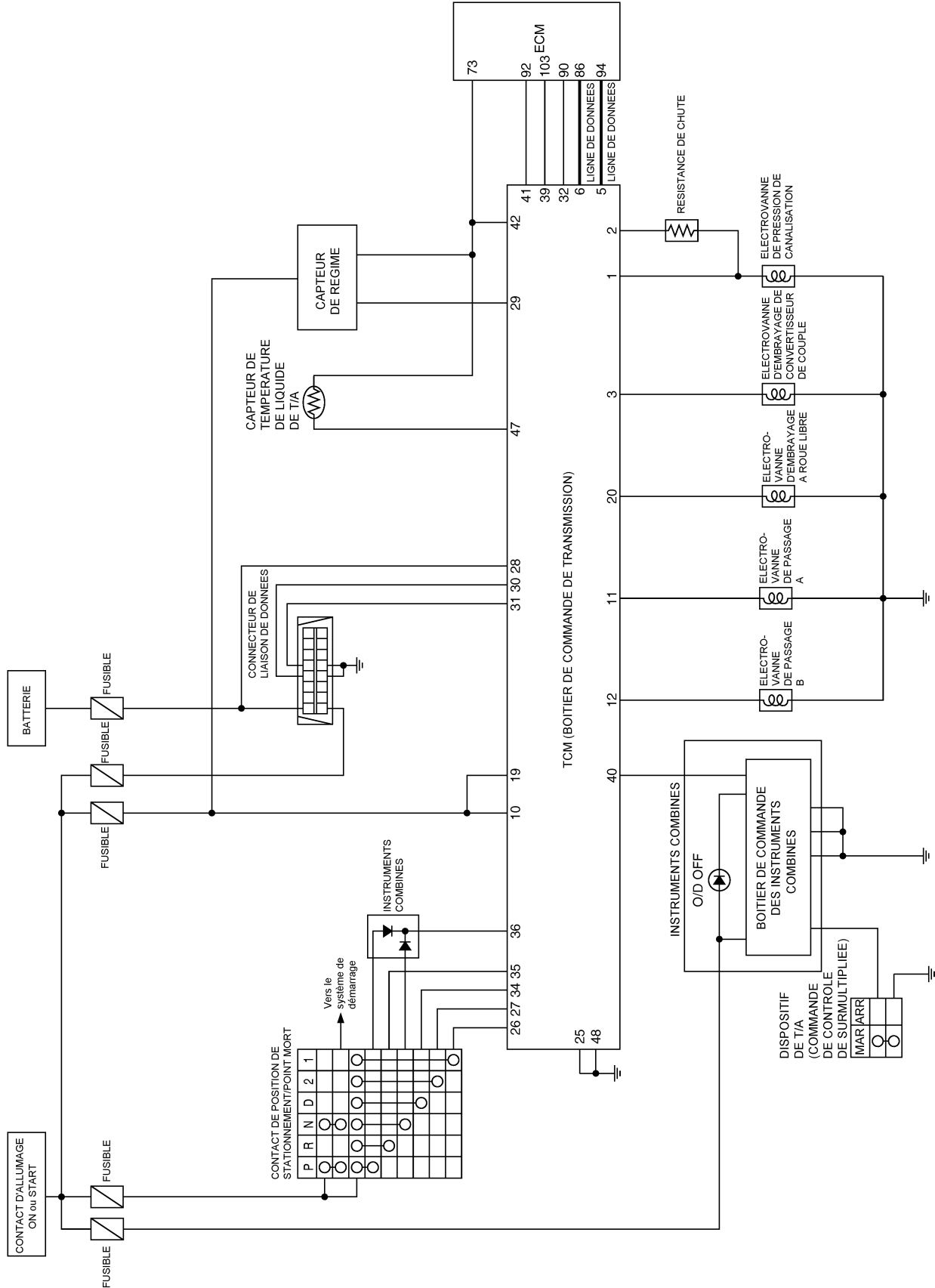
A
B
AT
D
E
F
G
H
I
J
K
L
M



PRESENTATION GENERALE DU SYSTEME

Schéma de circuit

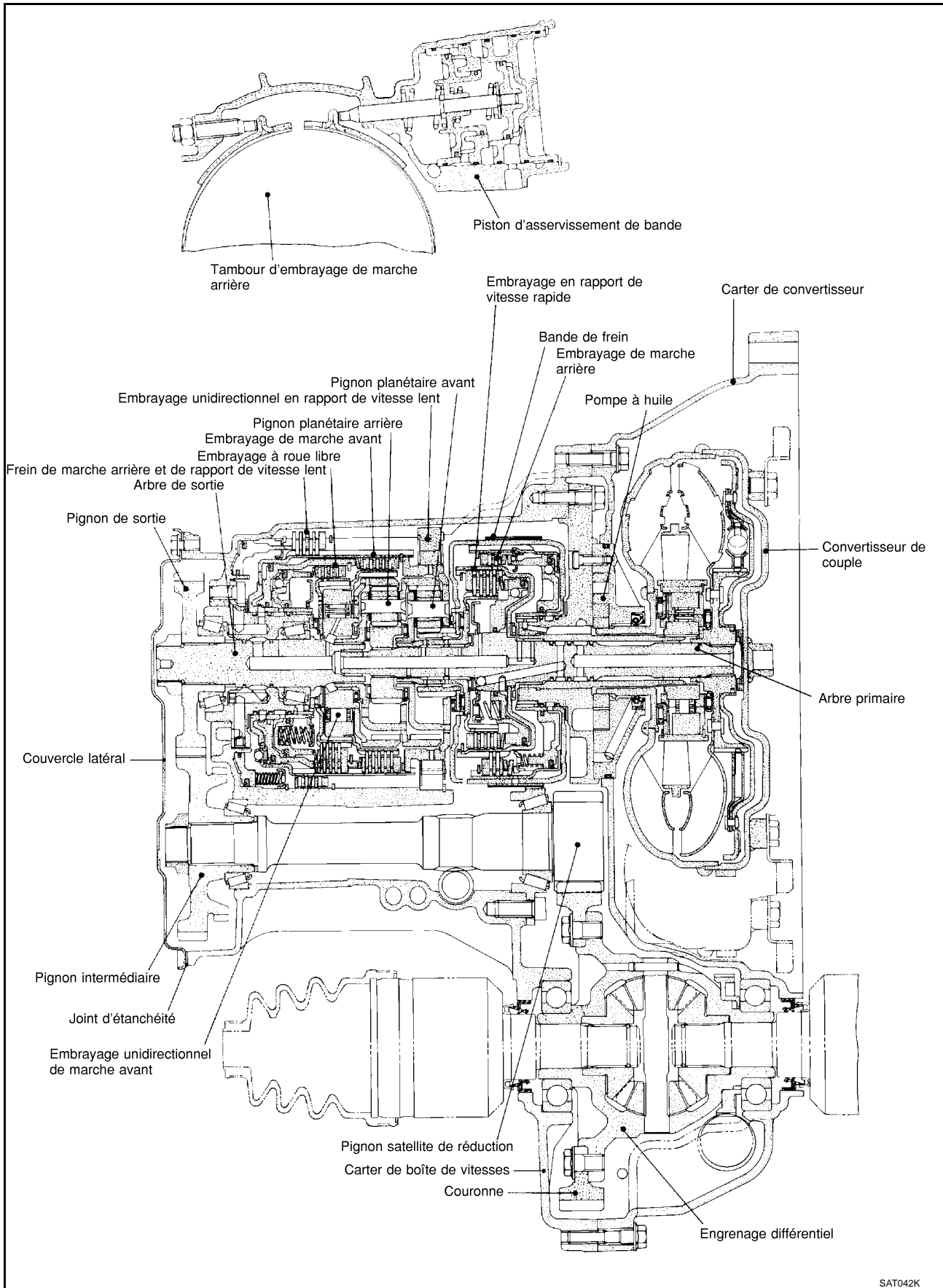
BCS003WO



PRESENTATION GENERALE DU SYSTEME

Vue en coupe

BCS003WP



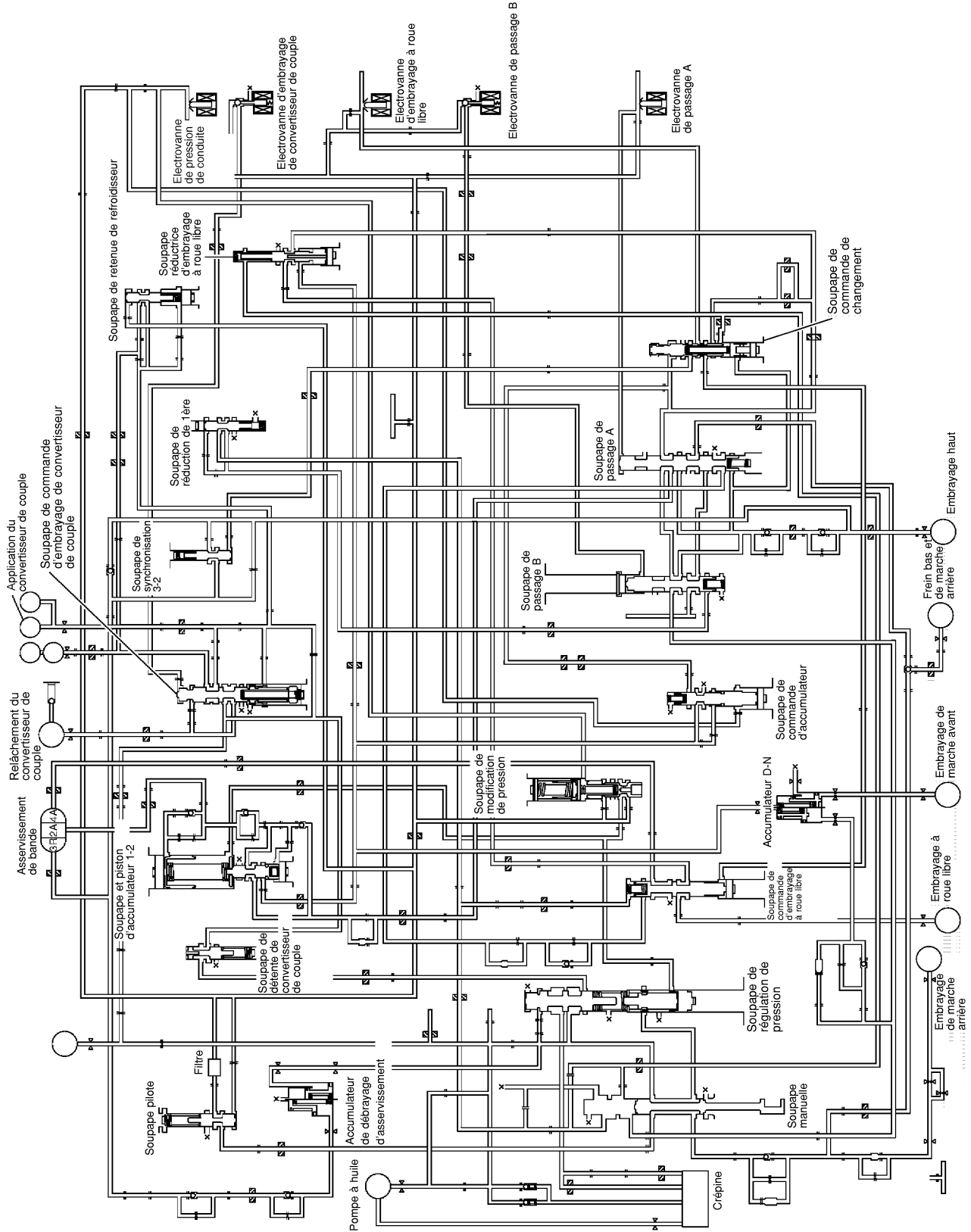
A
B
AT
D
E
F
G
H
I
J
K
L
M

SAT042K

PRESENTATION GENERALE DU SYSTEME

Circuit de commande hydraulique

BCS003WO

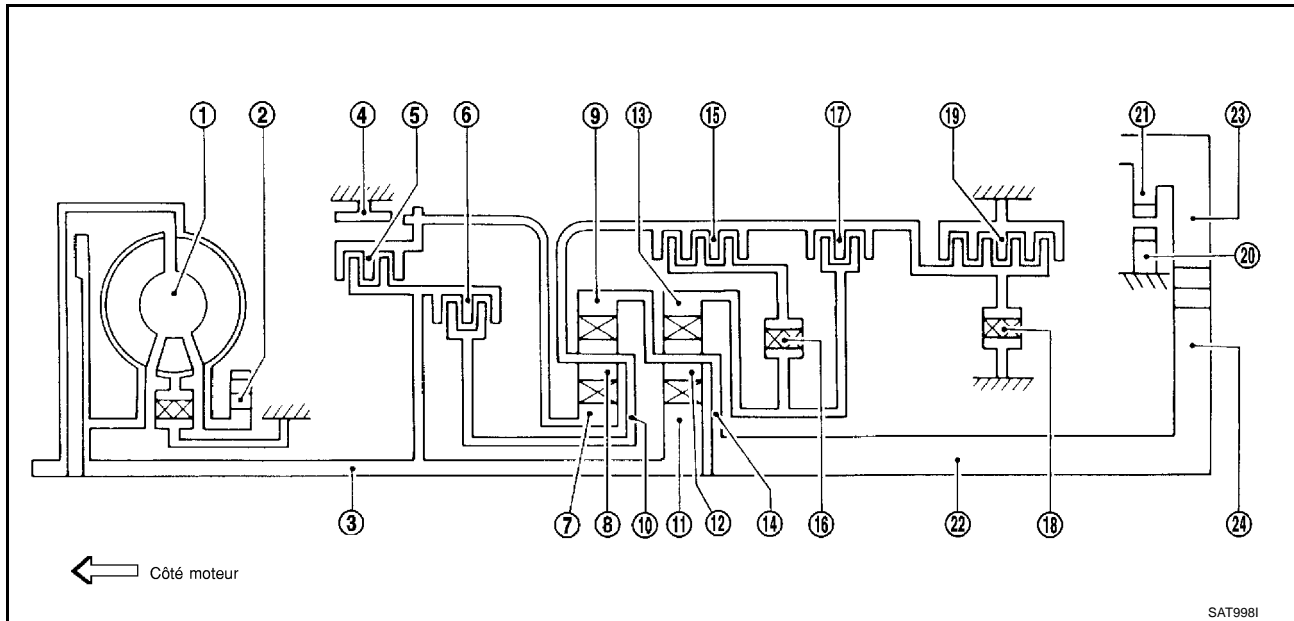


SAT844J

PRESENTATION GENERALE DU SYSTEME

Mécanisme de passage de vitesse CONSTRUCTION

BCS003WR



- | | | |
|--|------------------------------------|---|
| 1. Convertisseur de couple | 2. Pompe à huile | 3. Arbre primaire |
| 4. Bande de frein | 5. Embrayage de marche arrière | 6. Embrayage en rapport de vitesse rapide |
| 7. Pignon solaire avant | 8. Satellite de différentiel avant | 9. Pignon interne avant |
| 10. Porte-planétaire avant | 11. Pignon solaire arrière | 12. Satellite de différentiel arrière |
| 13. Pignon interne arrière | 14. Porte-planétaire arrière | 15. Embrayage de marche avant |
| 16. Embrayage unidirectionnel de marche avant | 17. Embrayage à roue libre | 18. Embrayage unidirectionnel en rapport de vitesse lente |
| 19. Frein de marche arrière et de rapport de vitesse lente | 20. Cliquet de stationnement | 21. Pignon de stationnement |
| 22. Arbre de sortie | 23. Pignon intermédiaire | 24. Pignon de sortie |

FONCTIONNEMENT DE L'EMBRAYAGE ET DES FREINS

Composants d'embrayage et de frein	Abr.	Fonctionnement
5 Embrayage de marche arrière	R/C	Pour transmettre le mouvement d'entrée au pignon solaire avant 7 .
6 Embrayage en rapport de vitesse rapide	H/C	Pour transmettre la puissance d'entrée au porte-planétaire avant 10 .
15 Embrayage de marche avant	F/C	Pour connecter le porte-planétaire avant 10 avec l'embrayage unidirectionnel de marche avant 16 .
17 Embrayage à roue libre	O/C	Pour connecter le porte-planétaire avant 10 à l'engrenage interne arrière 13 .
4 Bande de frein	B/B	Pour verrouiller le pignon solaire avant 7 .
16 Embrayage unidirectionnel de marche avant	F/O.C	Lorsque l'embrayage de marche avant 15 est engagé, pour empêcher la rotation de l'engrenage interne arrière 13 dans le sens opposé à la rotation du moteur.
18 Embrayage unidirectionnel en rapport de vitesse lente	L/O.C	Pour arrêter la rotation du porte-planétaire avant 10 dans le sens opposé à la rotation du moteur.
19 Frein de marche arrière et de rapport de vitesse lente	L et R/B	Pour bloquer le porte-planétaire avant 10 .

PRESENTATION GENERALE DU SYSTEME

TABLEAU D'EMBRAYAGE ET DE BANDE

Position de passage	Embrayage de marche arrière 5	Embrayage en rapport de vitesse rapide 6	Embrayage de marche avant 15	Embrayage à roue libre 17	Asservissement de bande			Embrayage unidirectionnel de marche avant 16	Embrayage unidirectionnel en rapport de vitesse lente 18	Frein de marche arrière et de rapport de vitesse lente 19	Verrouillage	Remarques
					Enclenchement 2ème	Relâchement 3ème	Enclenchement 4ème					
P												POSITION MARCHÉ ARRIÈRE
R	○									○		POSITION MARCHÉ ARRIÈRE
N												POSITION MARCHÉ ARRIÈRE
D*4	1ère		○	*1D				B	B			Passage automatique 1 ↔ 2 ↔ 3 ↔ 4
	2ème		○	*1A	○			B				
	3ème	○	○	*1A	*2C	C		B		*1○		
	4ème	○	C		*3C	C	○			○		
2	1ère		○	○				B	B			Passage automatique 1 ↔ 2
	2ème		○	○	○			B				
1	1ère		○	○				B		○		Verrouillé en 1ère (maintenu à l'arrêt) 1 ← 2
	2ème		○	○	○			B				

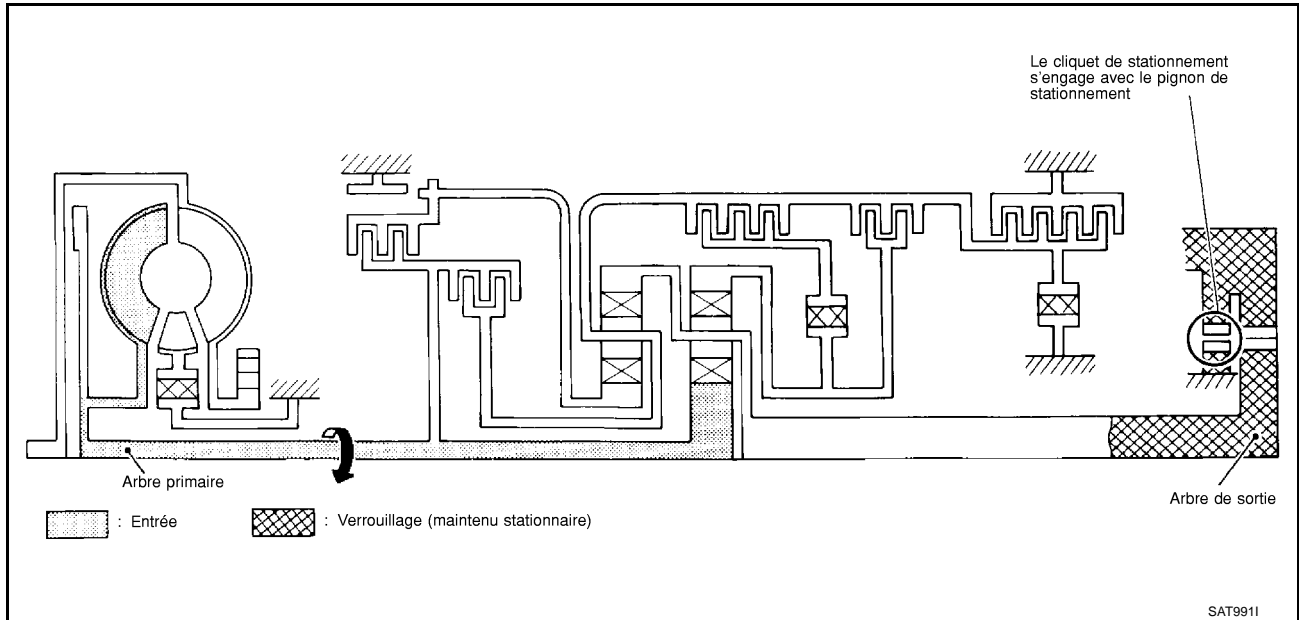
- *1 : Fonctionne lorsque la commande de contrôle de surmultipliée est sur "ARRET".
- *2 : La pression d'huile est appliquée côté "enclenchement" de 2ème et côté "relâchement" de 3ème de piston d'asservissement de bande. Cependant, la bande de frein ne se contracte pas, car la zone de pression d'huile côté "relâchement" est supérieure à celle côté "enclenchement".
- *3 : La pression d'huile est appliquée au côté "enclenchement" de 4ème dans le cas *2 ci-dessus, et la bande de frein se contracte.
- *4 : La T/A ne passe pas en 4ème lorsque la commande de contrôle de surmultipliée est sur "ARRET".
- ○ : Fonctionne.
- A : Fonctionne lorsque l'ouverture du papillon est inférieure à 3/16, en activant le frein moteur.
- B : Fonctionne au cours de l'accélération "progressive".
- C : Fonctionne mais n'affecte pas la transmission de puissance.
- D : Fonctionne lorsque l'ouverture du papillon est inférieure à 3/16ème. Le frein moteur n'est pas affecté.

PRESENTATION GENERALE DU SYSTEME

TRANSMISSION DE PUISSANCE

Positions "N" et "P"

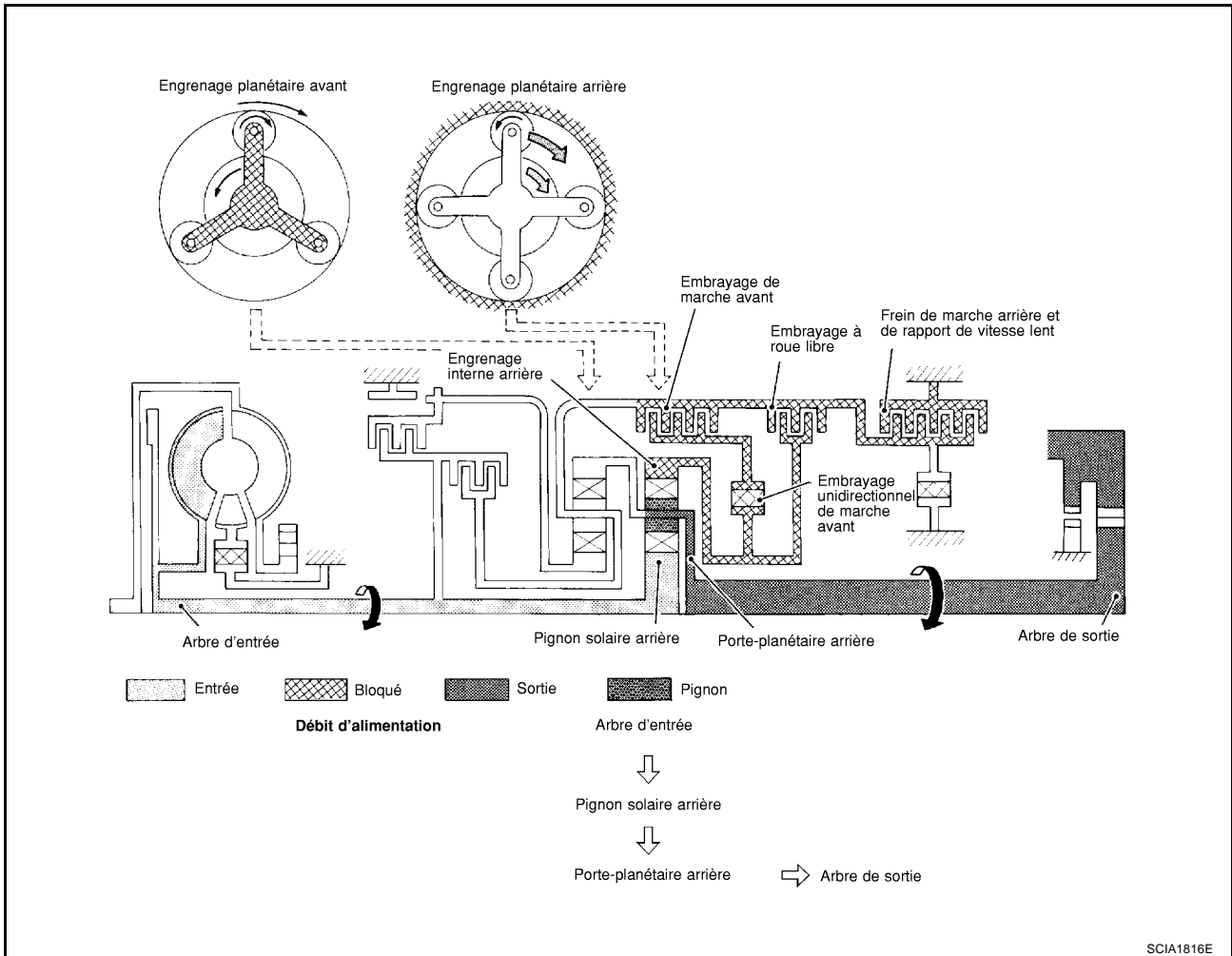
- Position "N"
La puissance provenant de l'arbre primaire n'est pas transmise à l'arbre de sortie, car les embrayages ne fonctionnent pas.
- Position "P"
Situation similaire à la position "N", les embrayages ne fonctionnent pas. Le cliquet de blocage de stationnement s'engage sur le pignon de stationnement afin de maintenir mécaniquement l'arbre de sortie, ce qui verrouille la transmission.



PRESENTATION GENERALE DU SYSTEME

Position "11"

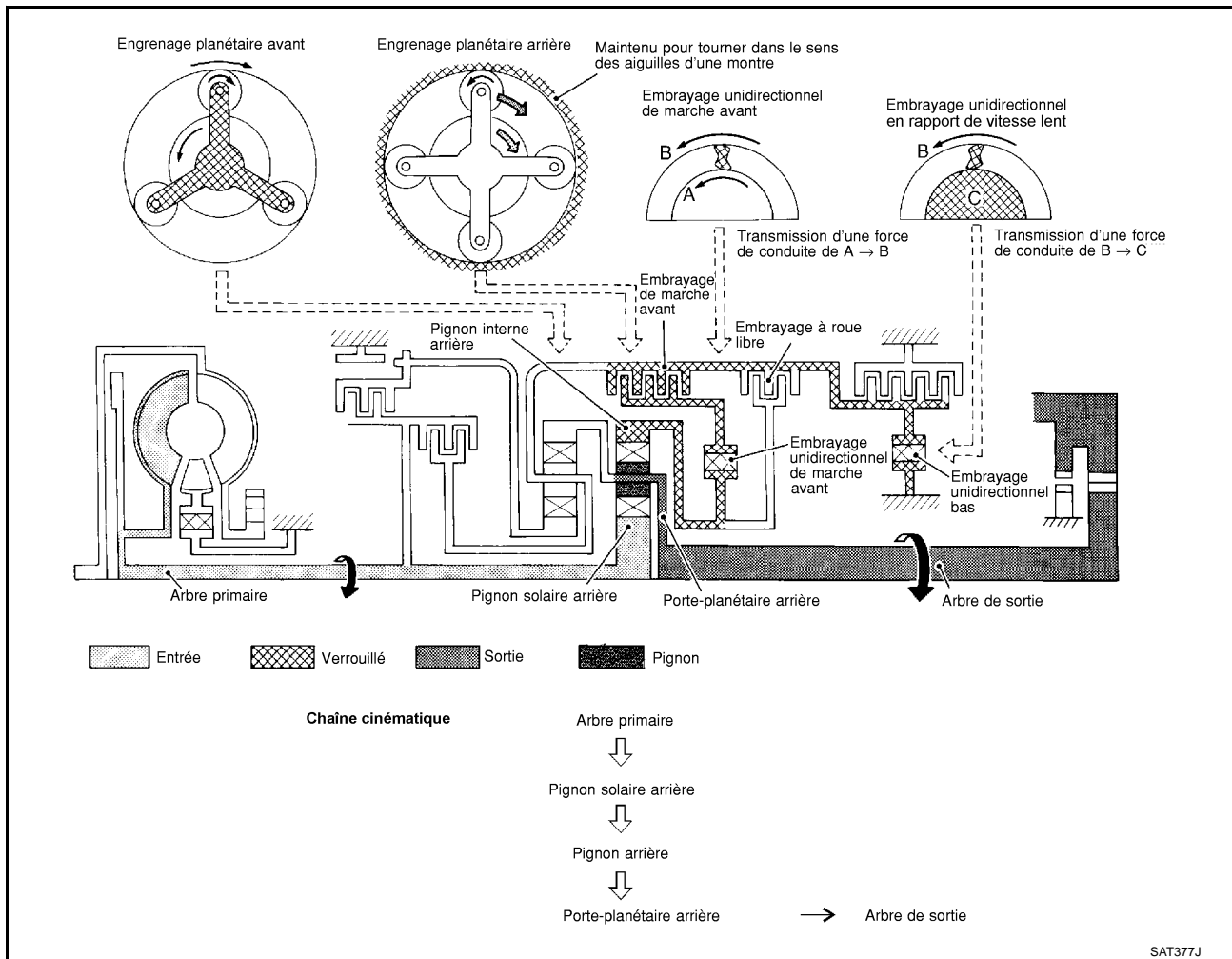
<ul style="list-style-type: none"> ● Embrayage de marche avant ● Embrayage unidirectionnel de marche avant ● Embrayage à roue libre ● Frein de marche arrière et de rapport de vitesse lente 	<p>Lors de l'engagement de l'embrayage à roue libre, l'engrenage interne arrière est verrouillé par le fonctionnement du frein de marche arrière et de rapport de vitesse lent. Cela est différent du cas D1 et 21.</p>
<p>Frein moteur</p>	<p>L'embrayage à roue libre s'engage toujours, ce qui permet d'obtenir un effet de frein moteur lors de la décélération.</p>



PRESENTATION GENERALE DU SYSTEME

Positions "D1" et "21"

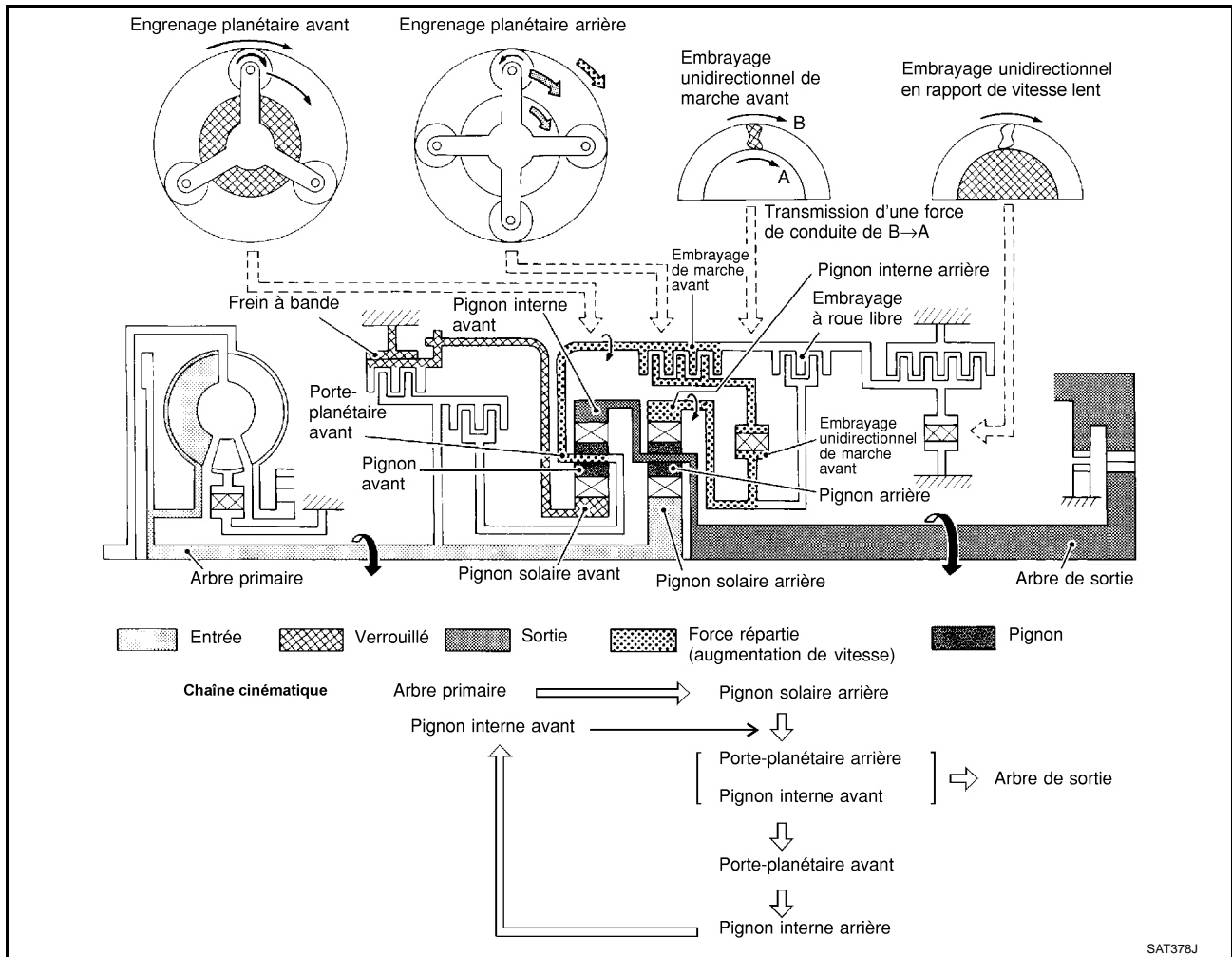
<ul style="list-style-type: none"> ● Embrayage unidirectionnel de marche avant ● Embrayage de marche avant ● Embrayage unidirectionnel en rapport de vitesse lente 	<p>Le pignon interne arrière est verrouillé pour tourner dans le sens inverse des aiguilles d'une montre en raison du fonctionnement de ces trois embrayages.</p>
<p>Embrayage à roue libre Conditions d'engagement (frein moteur)</p>	<p>D1 : le contact de commande de surmultipliée est sur "OFF" et l'ouverture du papillon est inférieure à 3/16 21 : toujours engagé Sur les positions D1 et 21, le frein moteur n'agit pas à cause du roulement libre de l'embrayage unidirectionnel.</p>



PRESENTATION GENERALE DU SYSTEME

Positions "D2", "22" et "12"

<ul style="list-style-type: none"> ● Embrayage de marche avant ● Embrayage unidirectionnel de marche avant ● Bande de frein 	<p>Le pignon solaire arrière entraîne le porte-planétaire arrière et l'engrenage interne avant. Le pignon interne avant tourne maintenant autour du pignon solaire avant avec le porte-planétaire avant.</p> <p>Comme le porte-planétaire avant entraîne l'engrenage interne arrière par l'intermédiaire de l'embrayage de marche avant et de l'embrayage unidirectionnel de marche avant, la rotation de l'engrenage interne arrière augmente la vitesse du porte-planétaire arrière par rapport à celle du premier rapport.</p>
<p>Embrayage à roue libre Conditions d'engagement</p>	<p>D2 : le contact de commande de surmultipliée est sur "OFF" et l'ouverture du papillon est inférieure à 3/16 22 et 12 : toujours engagé</p>

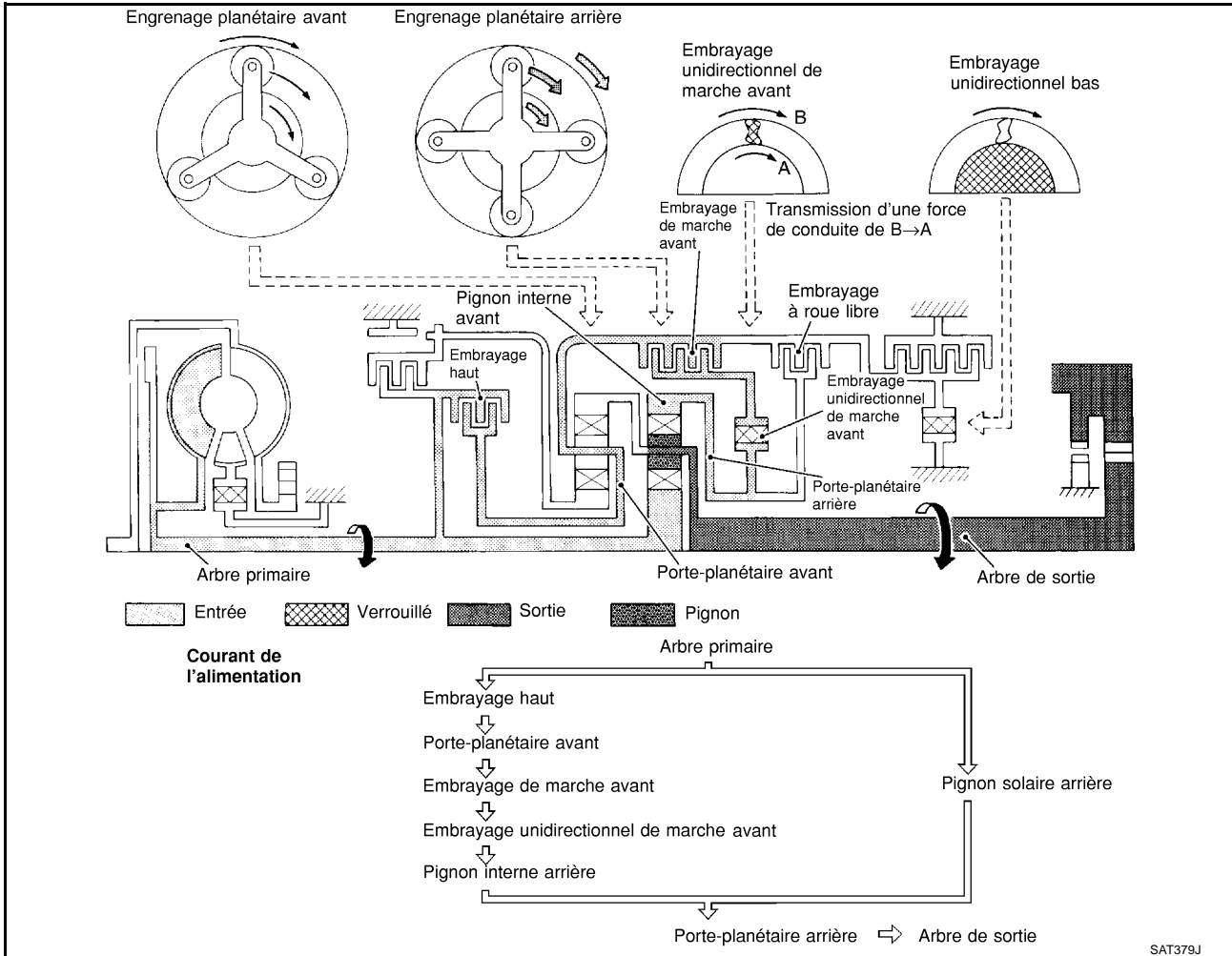


SAT378J

PRESENTATION GENERALE DU SYSTEME

Position "D3"

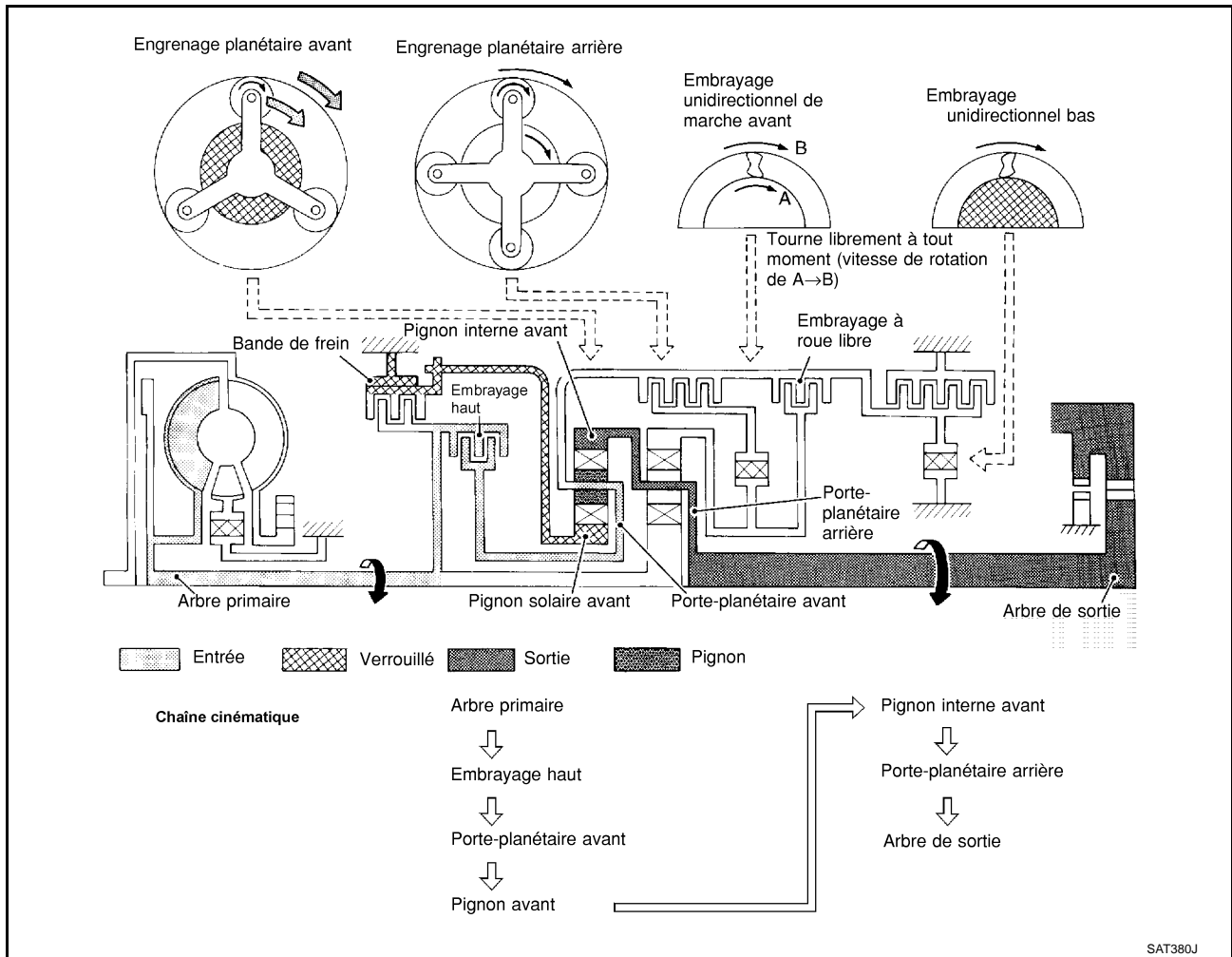
<ul style="list-style-type: none"> ● Embrayage en rapport de vitesse rapide ● Embrayage de marche avant ● Embrayage unidirectionnel de marche avant 	<p>La puissance d'entrée est transmise au porte-planétaire avant via l'embrayage en rapport de vitesse rapide. Et le porte-planétaire avant est raccordé au pignon interne arrière par le biais du mouvement de l'embrayage de marche avant et de l'embrayage unidirectionnel de marche avant.</p> <p>La rotation du pignon interne arrière ainsi qu'une autre entrée (pignon solaire arrière) accompagnent le porte-planétaire pour qu'il enregistre la même vitesse.</p>
<p>Embrayage à roue libre Conditions d'engagement</p>	<p>D3 : le contact de commande de surmultipliée est sur "OFF" et l'ouverture du papillon est inférieure à 3/16</p>



PRESENTATION GENERALE DU SYSTEME

Position (surmultipliée) "D4"

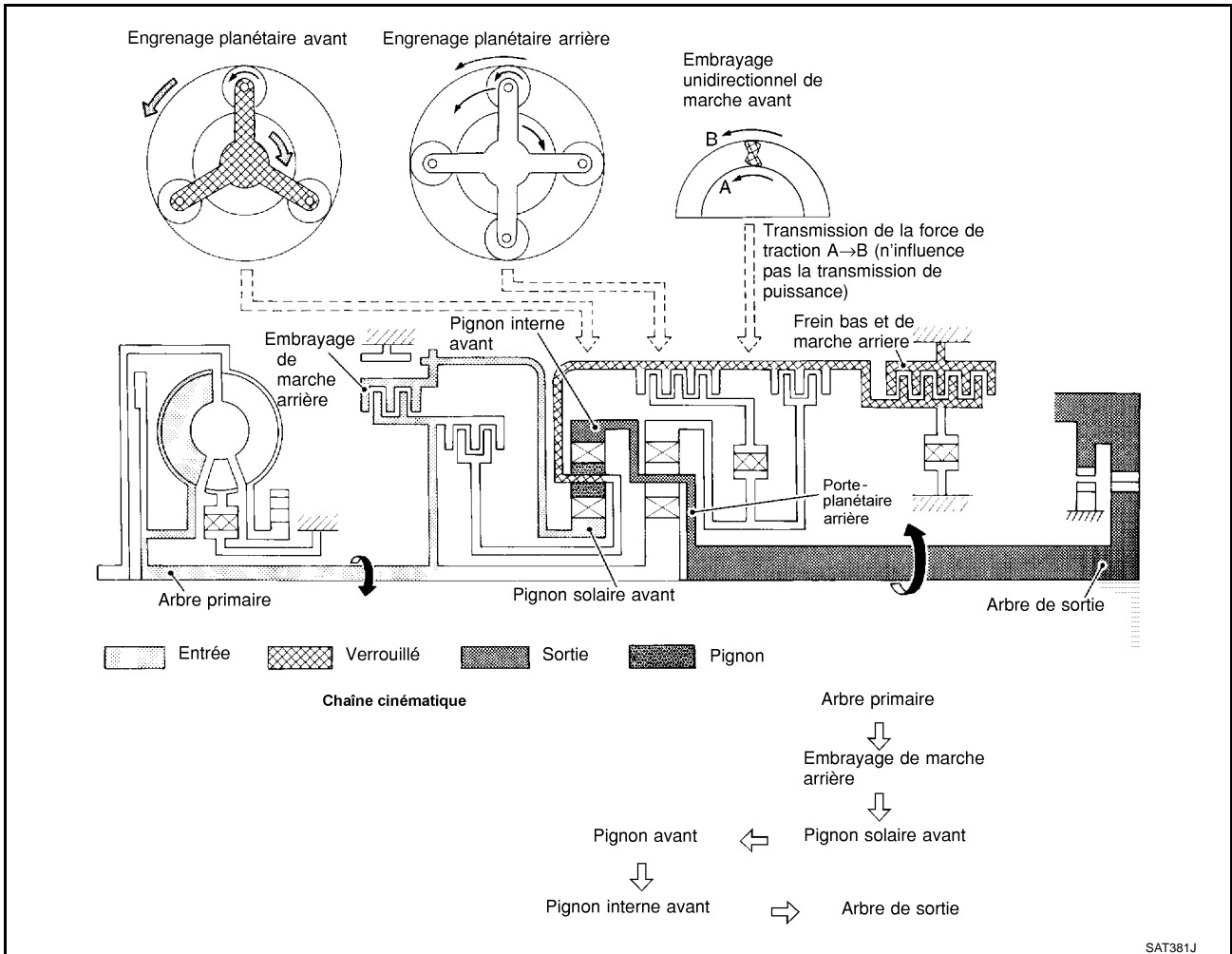
<ul style="list-style-type: none"> ● Embrayage en rapport de vitesse rapide ● Bande de frein ● Embrayage de marche avant (n'a aucune influence sur l'alimentation) 	<p>La puissance d'entrée est transmise au porte-planétaire avant par l'embrayage en rapport de vitesse rapide. Ce porte-planétaire avant tourne autour du pignon solaire fixé par la bande de frein et provoque une rotation plus rapide du pignon interne avant (sortie).</p>
<p>Frein moteur</p>	<p>En position D4, il n'y a pas d'embrayage unidirectionnel dans le groupe de transmission et le frein moteur peut s'obtenir par décélération.</p>



PRESENTATION GENERALE DU SYSTEME

Position "R"

<ul style="list-style-type: none"> ● Embrayage de marche arrière ● Frein de marche arrière et de rapport de vitesse lente 	<p>Le porte-planétaire avant est fixe en raison du fonctionnement du frein de marche arrière et de rapport de vitesse lent. La puissance d'entrée est transmise au pignon solaire avant via l'embrayage de marche arrière qui entraîne le pignon interne avant dans le sens opposé.</p>
<p>Frein moteur</p>	<p>En l'absence d'embrayage unidirectionnel dans le groupe de transmission, le frein moteur est activé lors de la décélération.</p>



SAT381J

PRESENTATION GENERALE DU SYSTEME

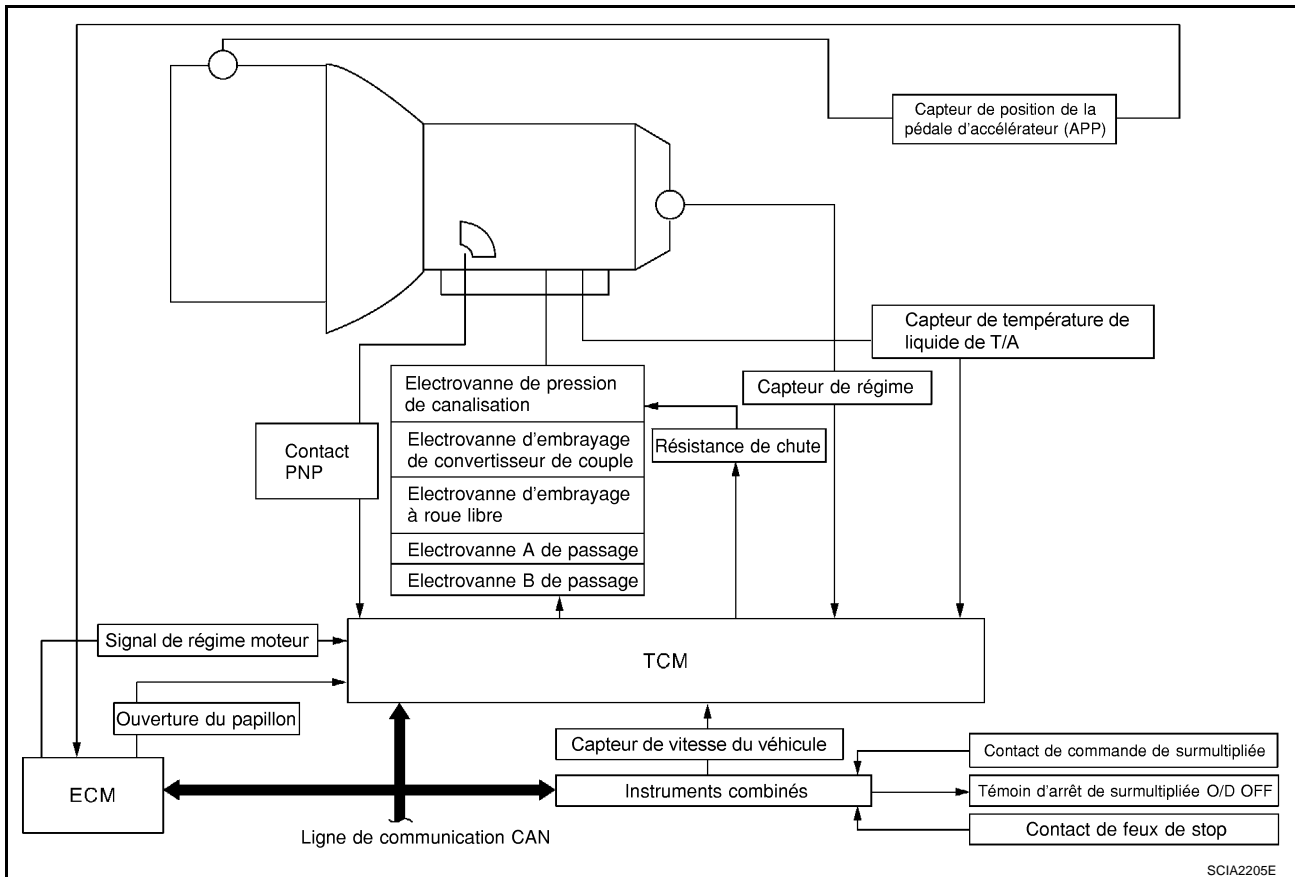
BCS003WS

Système de commande PRESENTATION GENERALE

La boîte-pont automatique détecte les conditions de fonctionnement du véhicule par l'intermédiaire de divers contacts et capteurs. Elle assure en permanence la gestion de passage de vitesse optimal et amortit les à-coups de sélection et de verrouillage.

CONTACTS ET CAPTEURS		TCM		ACTIONNEURS
Contact de position de stationnement/point mort (PNP) Capteur de position de la pédale d'accélérateur (APP) Signal de position de papillon fermé Signal de position plein gaz Signal de régime moteur Capteur de température de liquide de T/A Capteur de régime Capteur de vitesse du véhicule Commande de contrôle de surmultipliée Commande du feu stop	▶	Passage des vitesses Commande de pression de conduite Commande de verrouillage Commande d'embrayage à roue libre Commande de distribution Commande de mode sans-échec Autodiagnostic Commande de la ligne de communication CONSULT-II	▶	Electrovanne A de passage Electrovanne B de passage Electrovanne d'embrayage à roue libre Electrovanne d'embrayage de convertisseur de couple Electrovanne de pression de conduite Témoin d'arrêt de surmultipliée O/D OFF

DISPOSITIF DE COMMANDE



SCIA2205E

PRESENTATION GENERALE DU SYSTEME

FONCTION TCM

La fonction du TCM est de :

- Recevoir les signaux d'entrée émis par les différents contacts et capteurs.
- Déterminer la pression de conduite requise, le point de passage, le fonctionnement du verrouillage et le fonctionnement du frein moteur.
- Envoyer les signaux de sortie requis aux solénoïdes correspondants.

SIGNAL D'ENTREE/DE SORTIE DU TCM

	Capteurs, contacts et électrovannes	Fonctionnement
Entrée	Contact de position de stationnement/point mort (PNP)	Détecter la position du levier sélecteur et adresser un signal au TCM.
	Capteur de position de la pédale d'accélérateur (APP)	Détecte le signal de position de papillon émis par le capteur de position de pédale d'accélérateur et envoie un signal de l'ECM au TCM.
	Signal de position de papillon fermé	Détecte la position complètement fermée de la soupape de papillon et envoie un signal de l'ECM au TCM.
	Signal de position plein gaz	Détecte tout angle d'ouverture du papillon supérieur à la moitié de l'ouverture complète de ce dernier et envoie un signal de l'ECM au TCM.
	Signal de régime moteur	Depuis l'ECM.
	Capteur de température de liquide de T/A	Détecte la température de liquide de la boîte de vitesses et envoie un signal au TCM.
	Capteur de régime	Détecte la rotation de l'arbre de sortie et envoie un signal au TCM.
	Capteur de vitesse du véhicule	Utilisé comme capteur auxiliaire de vitesse du véhicule. Envoie un signal lorsque le capteur de régime (monté sur la transmission) est défectueux.
	Commande de contrôle de surmultipliée	Envoie un signal au TCM qui empêche le passage sur la position "D4" (surmultipliée).
	Commande du feu stop	Libère le système de verrouillage lorsque la pédale est relâchée en condition de verrouillage.
Sortie	Electrovanne de passage A/B	Sélectionne le point de passage adapté aux conditions de conduite par rapport au signal adressé par le TCM.
	Electrovanne de pression de conduite	Ajuste (ou réduit) la pression de conduite adaptée aux conditions de conduite par rapport au signal envoyé par le TCM.
	Electrovanne d'embrayage de convertisseur de couple	Ajuster (ou réduire) la pression de verrouillage adaptée aux conditions de conduite par rapport au signal adressé par le TCM.
	Electrovanne d'embrayage à roue libre	Commande l'effet "frein moteur" adapté aux conditions de conduite et en fonction du signal émis par le TCM.
	Témoin d'arrêt de surmultipliée O/D OFF	Affiche les défauts TCM lorsque les composants de commande de T/A fonctionnent mal.

Mécanisme de commande COMMANDE DE PRESSION DE CONDUITE

BCS003WT

Le TCM dispose de diverses caractéristiques de commande de la pression de conduite pour répondre aux conditions de conduite.

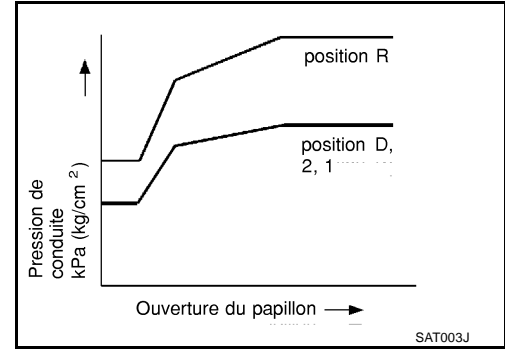
Un signal de MARCHE/ARRET est envoyé à l'électrovanne de pression de conduite sur la base des caractéristiques du TCM.

La pression hydraulique exercée sur l'embrayage et le frein est contrôlée de manière électronique par l'intermédiaire de l'électrovanne de pression de conduite afin de s'adapter au couple moteur. Cela permet d'accroître la souplesse du passage de vitesse.

PRESENTATION GENERALE DU SYSTEME

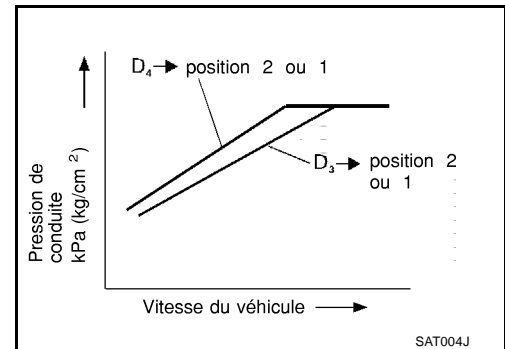
Commande normale

La pression de conduite liée aux caractéristiques d'ouverture du papillon permet le fonctionnement adéquat de l'embrayage.



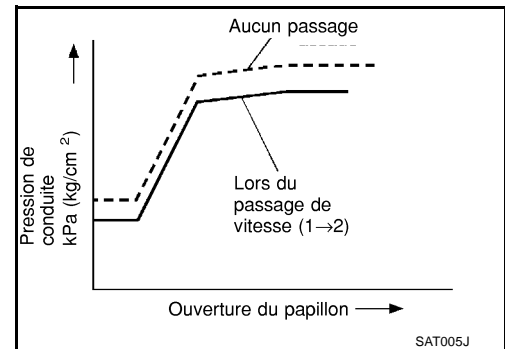
Commande auxiliaire (frein moteur)

Si le levier sélecteur de vitesse est poussé en position "2" lors d'une conduite en D4 (surmultipliée) ou en D3, une force d'entraînement importante est exercée sur l'embrayage dans la transmission. La pression de fonctionnement de l'embrayage (pression de conduite) doit être augmentée pour faire face à cette force d'entraînement.



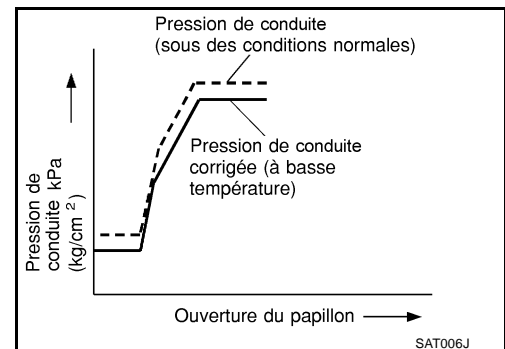
Pendant le passage de rapport

La pression de conduite est provisoirement réduite en raison d'un changement dans le couple moteur lors du passage de vitesse (c'est-à-dire lorsque l'électrovanne de passage de vitesse est activée pour le fonctionnement de l'embrayage) afin d'atténuer les chocs d'accouplement.



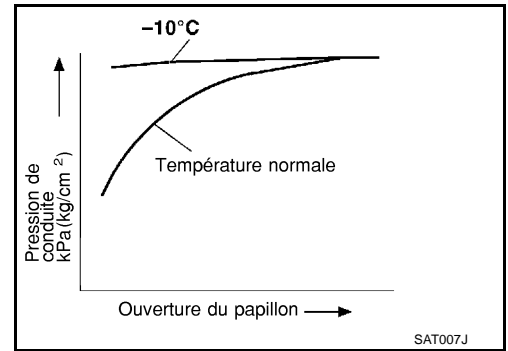
Lorsque le liquide est à basse température

- La viscosité du liquide et les caractéristiques de frottement du disque d'embrayage varient en fonction de la température du liquide. L'embrayage s'engage ou la pression de contact avec la bande est compensée selon la température du liquide, afin de stabiliser la qualité du passage de rapport.
- La pression de conduite diminue en dessous de 60°C afin d'éviter les chocs d'accouplement provoqués par une faible viscosité du liquide de transmission automatique à basse température.



PRESENTATION GENERALE DU SYSTEME

- La pression de conduite atteint le seuil maximum quelle que soit l'ouverture du papillon lorsque la température du liquide passe au-dessous de -10°C . Cette augmentation de pression permet d'éviter un retard de fonctionnement de l'embrayage ou du frein en cas d'une diminution importante de la viscosité du liquide à basse température.



A

B

AT

D

E

F

G

H

I

J

K

L

M

PRESENTATION GENERALE DU SYSTEME

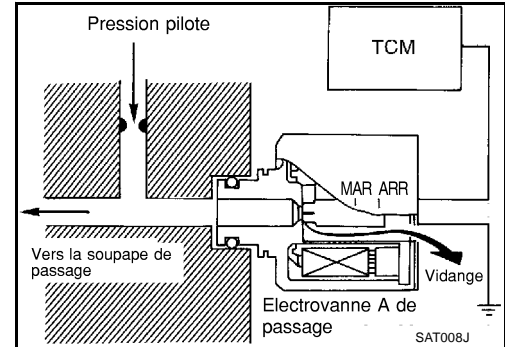
COMMANDE DE PASSAGE DES VITESSES

Le passage des vitesses est réglé de manière totalement électronique afin de répondre au régime du moteur et au fonctionnement du moteur. Cette opération est effectuée sur la base des signaux électriques transmis par le capteur de régime et le capteur de position du papillon. Ceci permet d'améliorer les performances d'accélération et de réduire la consommation de carburant.

Commande des électrovannes de passage A et B

Le TCM active les électrovannes de passage A et B en fonction des signaux envoyés par le capteur de position du papillon et par le capteur de régime afin de sélectionner le rapport optimal sur la base de la séquence de passage de vitesse mémorisée dans le TCM.

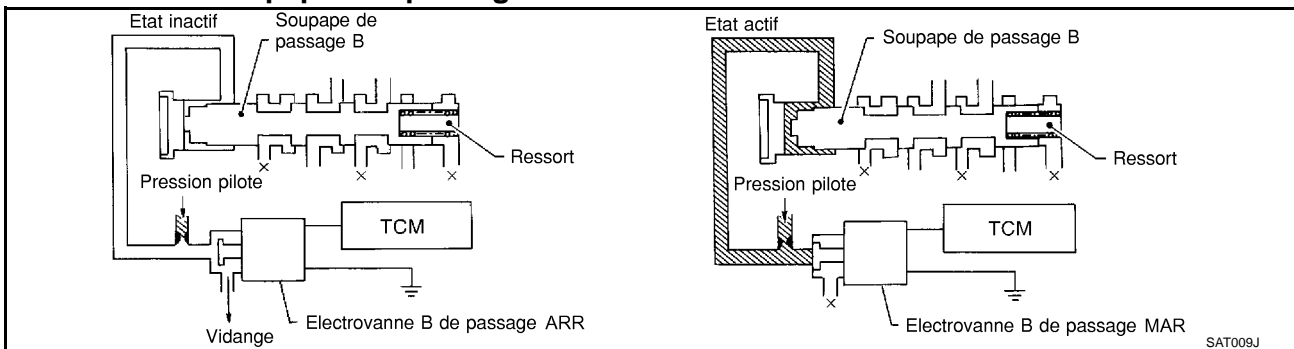
L'électrovanne de passage fonctionne selon le régime simple d'activation (MARCHE) et de désactivation (ARRÊT). Sur "MARCHE", le circuit de vidange se ferme et la pression pilote est appliquée à la soupape de passage de vitesse.



Correspondance entre l'état des électrovannes de passage A et B et les vitesses sélectionnées

Electrovanne de passage	Position de rapport				
	D1, 21, 11	D2, 22, 12	D3	D4 (surmultipliée)	N-P
A	MAR (fermée)	ARR (ouverte)	ARR (ouverte)	MAR (fermée)	MAR (fermée)
B	MAR (fermée)	MAR (fermée)	ARR (ouverte)	ARR (ouverte)	MAR (fermée)

Commande des soupapes de passage de vitesse A et B



La pression pilote générée par l'activation des électrovannes de passage A et B est appliquée à l'extrémité des soupapes de passage A et B.

L'illustration ci-dessus décrit le fonctionnement de l'électrovanne de passage B. Lorsque l'électrovanne de passage de vitesses est activée, la pression pilote appliquée sur l'extrémité de la soupape de passage de vitesse dépasse la force du ressort, ce qui provoque un déplacement de la soupape vers le haut.

CONTROLE DE VERROUILLAGE

Le piston d'embrayage de convertisseur de couple est bloqué pour éliminer le patinage du convertisseur de couple et, donc accroître les performances de la boîte de vitesse. L'électrovanne est commandée un signal d'activation ou de désactivation envoyé par le TCM. Le signal est converti en un signal de pression d'huile qui commande le piston d'embrayage du convertisseur de couple.

Conditions de fonctionnement du verrouillage

Lorsque le véhicule est conduit en 3ème ou 4ème vitesse, la vitesse du véhicule et l'angle d'ouverture du papillon sont détectés. Si les valeurs détectées se situent dans la zone de verrouillage enregistrée dans le TCM, le verrouillage est effectué.

Commande de contrôle de surmultipliée	ON	OFF
Levier de sélection	Position "D"	
Position de rapport	D4	D3

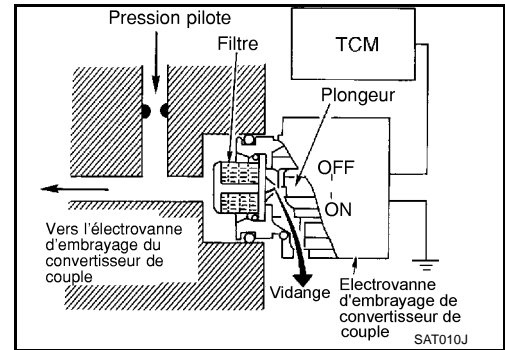
PRESENTATION GENERALE DU SYSTEME

Capteur de vitesse du véhicule	Valeur supérieure à la valeur fixée
Capteur de position de papillon	Valeur inférieure à l'ouverture fixée
Contact de position de papillon fermé	OFF
Capteur de température de liquide de T/A	Valeur supérieure à 40°C

Electrovanne d'embrayage de convertisseur de couple

L'électrovanne d'embrayage du convertisseur de couple est commandée par le TCM. Le plongeur ferme le circuit de purge durant la période de "désactivation", il l'ouvre durant la période d'"activation". Si le pourcentage de désactivation augmente au cours d'un cycle, la durée de vidange de la pression pilote est réduite et la pression pilote reste élevée.

La position d'embrayage de convertisseur de couple est conçue pour glisser en fonction de la vitesse d'activation et de désactivation, ce qui permet d'atténuer le choc de verrouillage.



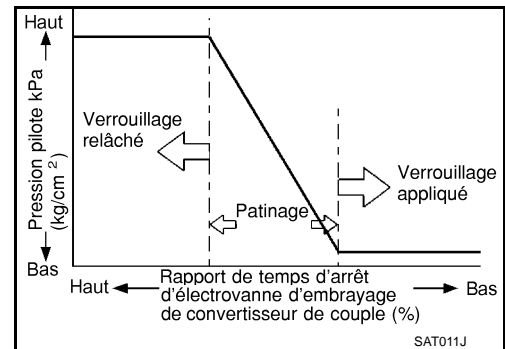
Le piston d'embrayage de convertisseur de couple est conçu pour glisser en fonction de la vitesse d'activation et de désactivation, ce qui permet d'atténuer le choc de verrouillage.

Temps de désactivation EN AUGMENTATION

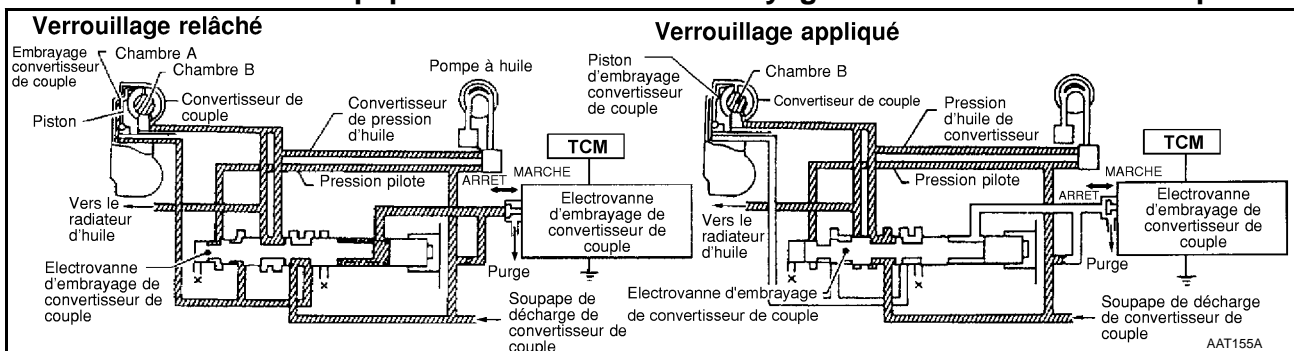
↓
Volume vidangé EN BAISSÉ

↓
Pression pilote ELEVEE

↓
RELACHEMENT du verrouillage



Fonctionnement de la soupape de commande d'embrayage de convertisseur de couple



Verrouillage relâché

La période de désactivation de l'électrovanne d'embrayage de convertisseur de couple est longue et la pression pilote est élevée. La pression pilote pousse l'extrémité de la soupape de commande d'embrayage de convertisseur de couple en combinaison avec la force du ressort afin de déplacer la soupape vers la gauche. Par conséquent, la pression du convertisseur est appliquée à la chambre A (côté relâchement du piston d'embrayage de convertisseur de couple). En conséquence, le piston de l'embrayage de convertisseur de couple reste non verrouillé.

Verrouillage appliqué

Lorsque la période de désactivation de l'électrovanne d'embrayage de convertisseur de couple est courte, la pression pilote diminue. En conséquence, la soupape de commande se déplace vers la droite sous l'effet de la pression pilote de l'autre circuit et de la pression du convertisseur. Par conséquent, la pression du convertisseur est appliquée à la chambre B, ce qui maintient l'enclenchement du piston d'embrayage de convertisseur de couple.

Ceci permet également un verrouillage sans à-coups par le biais de l'activation et de la désactivation progressives du système de verrouillage.

PRESENTATION GENERALE DU SYSTEME

COMMANDE D'EMBRAYAGE A ROUE LIBRE (COMMANDE FREIN MOTEUR)

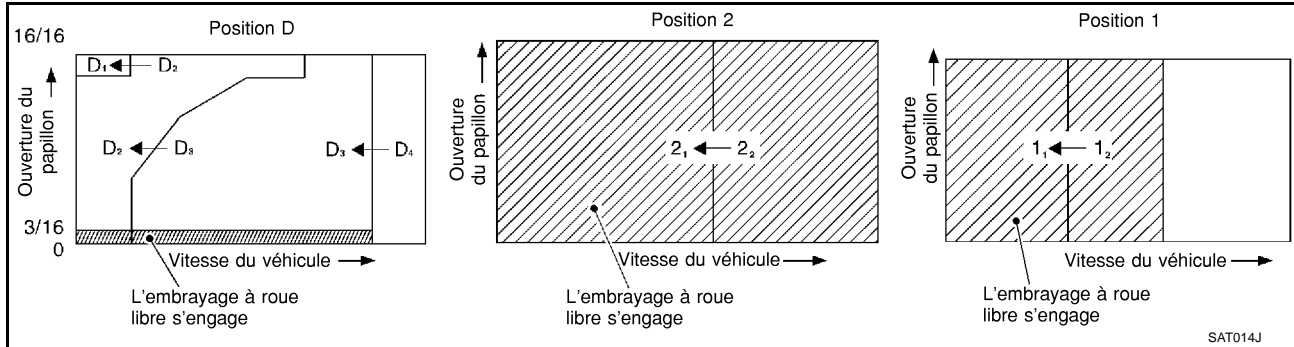
L'embrayage de marche avant sert à atténuer les chocs d'accouplement lors de la rétrogradation. Cet embrayage transmet le couple du moteur aux roues. Cependant, la force d'entraînement des roues n'est pas transmise au moteur, car l'embrayage unidirectionnel tourne au ralenti. Cela signifie que le frein moteur n'est pas opérationnel.

L'embrayage à roue libre fonctionne lorsque le frein moteur est nécessaire.

PRESENTATION GENERALE DU SYSTEME

Conditions de fonctionnement de l'embrayage à roue libre

Position du levier sélecteur	Position de rapport	Ouverture du papillon
Position "D"	Position de rapport D1, D2, D3	Valeur inférieure à 3/16
Position "2"	Position de rapport 21, 22	Dans n'importe quelle position
Position "1"	Position de rapport 11, 12	

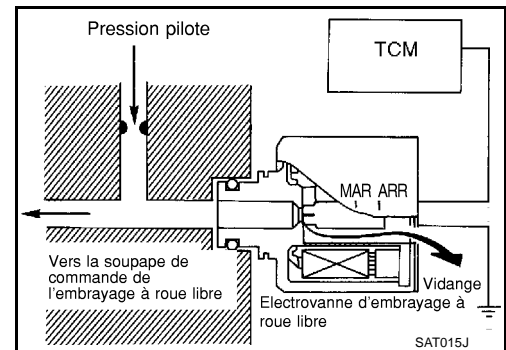


Commande de l'électrovanne de l'embrayage à roue libre

L'électrovanne d'embrayage à roue libre est activée par un signal MARCHE-ARRET transmis par le TCM qui commande l'embrayage à roue libre (commande du frein moteur).

Lorsque cette électrovanne est en "MARCHÉ", l'orifice de vidange de la pression pilote se ferme. Lorsqu'elle est sur "ARRET", l'orifice de vidange s'ouvre.

La pression pilote est appliquée sur l'extrémité de la soupape de commande de l'embrayage à roue libre lorsque l'électrovanne est en "MARCHÉ".

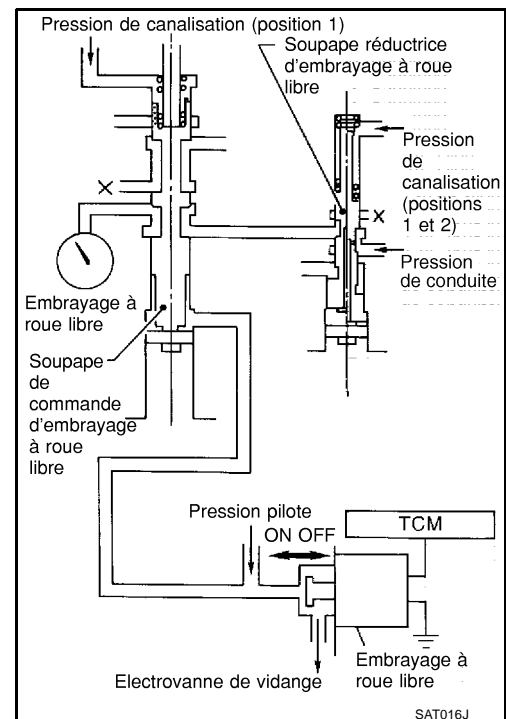


Fonctionnement de soupape de commande de l'embrayage à roue libre

Lorsque l'électrovanne est en "MARCHÉ", la pression pilote est appliquée sur la soupape de commande d'embrayage à roue libre. Cela pousse la soupape de commande d'embrayage à roue libre vers le haut. La pression de conduite est coupée pour que l'embrayage ne s'engage pas.

Lorsque l'électrovanne est à l'"ARRET", la pression pilote n'est pas générée. A ce stade, l'électrovanne d'embrayage à roue libre se déplace vers l'avant sous l'effet de la force du ressort. Par conséquent, la pression de fonctionnement de l'embrayage à roue libre est fournie par le détendeur de l'embrayage à roue libre. Cela provoque l'engagement de l'embrayage à roue libre.

En position 1, la soupape de commande d'embrayage à roue libre reste enfoncée vers le bas, ce qui fait que l'embrayage à roue libre est toujours engagé.



PRESENTATION GENERALE DU SYSTEME

Soupape de commande FONCTION DES SOUPAPES DE COMMANDE

BCS003WU

Nom de la soupape	Fonctionnement
Manchon, bouchon et soupape de régulation de la pression	Régule le débit d'huile généré par la pompe à huile pour assurer l'adéquation optimale de la pression de conduite dans toutes les conditions de conduite.
Manchon et soupape de modification de pression	Sert de soupape de signal supplémentaire pour la soupape de régulation de la pression. Régule la pression du modificateur de pression (pression du signal) qui assure une pression de conduite optimale dans toutes les conditions de conduite.
Soupape pilote	Régule la pression de conduite afin de maintenir une pression pilote constante qui contrôle le mécanisme de verrouillage, l'embrayage à roue libre et le passage des vitesses.
Soupape de commande d'accumulateur	Régule la contre-pression afin d'adapter la pression aux conditions de conduite.
Soupape à commande manuelle	Dirige la pression de conduite vers les circuits d'huile correspondant aux positions sélectionnées. La pression hydraulique disparaît lorsque le levier sélecteur est placé au point mort.
Soupape A de passage	Active simultanément quatre circuits d'huile à l'aide de la pression de sortie de l'électrovanne de passage de vitesse A pour répondre aux conditions de conduite (vitesse du véhicule, ouverture du papillon, etc.). Permet la rétrogradation et le passage de vitesse automatique (1ère → 2ème → 3ème → 4ème vitesse/4ème → 3ème → 2ème → 1ère) en combinaison avec la soupape B de passage de vitesse.
Soupape B de passage	Active simultanément trois circuits d'huile à l'aide de la pression de sortie de l'électrovanne de passage de vitesse B en fonction des conditions de conduite (vitesse du véhicule, ouverture du papillon, etc.). Fournit une rétrogradation et un passage au rapport supérieur automatiques (1er → 2ème → 3ème → 4ème rapports/4ème → 3ème → 2ème → 1er) en combinaison avec la soupape A de passage.
Soupape de commande d'embrayage à roue libre	Gère les circuits hydrauliques pour empêcher l'engagement de l'embrayage à roue libre en même temps que l'application de la bande frein en D4. (Le verrouillage survient si l'embrayage de roue libre s'engage en D4.)
Soupape réductrice de 1ère	Réduit la pression de freinage en marche arrière et en rapport de vitesse lente pour amortir le choc du frein moteur lors de la rétrogradation de la position "1" 12 à 11.
Soupape réductrice de l'embrayage à roue libre	Réduit la pression d'huile dirigée vers l'embrayage à roue libre et empêche le choc du frein moteur. En position "1" et "2", la pression de conduite agit sur le détendeur d'embrayage à roue libre afin d'augmenter le seuil de régulation de la pression, influençant ainsi la capacité du frein moteur.
Soupape de détente de convertisseur de couple	Empêche l'augmentation excessive de la pression du convertisseur de couple.
Manchon, bouchon et électrovanne d'embrayage de convertisseur de couple	Active ou désactive la fonction de verrouillage. Ceci permet également un verrouillage sans à-coups par le biais de l'application et du relâchement progressifs du système de verrouillage.
Piston et soupape d'accumulateur 1-2	Amortit le choc provoqué lors de la contraction de l'asservissement de bande de 2ème et permet un passage de vitesse sans à-coup.
Soupape de synchronisation 3ème-2ème	Active la pression d'huile avec la soupape de synchronisation 3ème-2ème en fonction de l'ouverture du papillon.
Soupape de commande de changement	Amortit le choc lors de la rétrogradation de la troisième à la deuxième et régule l'embrayage à roue libre.
Soupape de contrôle du refroidisseur	Régule la pression d'huile qui provoque le verrouillage lors de conduite à petite vitesse.

DIAGNOSTIC DES DEFAUTS — INDEX

PF0:0000

Index alphabétique et numérique des codes de diagnostic de défaut
INDEX ALPHABETIQUE DES CODES DE DIAGNOSTIC DE DEFAUT

BCS003WV

Vérifier si le véhicule est un modèle équipé ou non du système Euro-OBD en examinant le "Numéro d'autorisation de type" sur la plaque d'identification. Se reporter à [GI-50, "PLAQUE D'IDENTIFICATION"](#).

Type du numéro d'homologation	de transmission
Disponible	Avec système Euro-OBD
Non disponible (vierge)	Sans système Euro-OBD

Éléments (Terminologie des écrans CONSULT-II)	DTC	Page de référence
	CONSULT-II GST*1	
FNCT 1ERE VIT T/A	P0731	AT-148, "DTC P0731 FNCT 1ERE VIT T/A"
FNCT 2EME VIT T/A	P0732	AT-155, "DTC P0732 FONCTION 2EME VITESSE T/A"
FNCT 3EME VIT T/A	P0733	AT-162, "DTC P0733 FONCTION DE LA 3EME VITESSE DE T/A"
FNCT 4EME VIT T/A	P0734	AT-168, "DTC P0734 FONCTION DE LA 4EME VITESSE DE T/A"
CIR CAP TMP ATF	P0710	AT-133, "DTC P0710 CIRCUIT DE CAPTEUR DE TEMPERATURE DE LIQUIDE DE T/A"
CIRC COMMUNIC CAN	U1000	AT-211, "DTC U1000 LIGNE DE COMMUNICATION CAN"
SIG VIT MOT	P0725	AT-144, "DTC P0725 SIGNAL DE REGIME MOTEUR"
CIRC EV PRES CANAL	P0745	AT-183, "DTC P0745 ELECTROVANNE DE PRESSION DE CONDUITE"
CIR EV EMB ROUE LIB	P1760	AT-206, "DTC P1760 ELECTROVANNE DE L'EMBRAYAGE A ROUE LIBRE"
CIRC CNT NEUT	P0705	AT-127, "DTC P0705 CONTACT DE POSITION DE STATIONNEMENT/POINT MORT (PNP)"
CIR SOL/A PASSAGE*2	P0750	AT-190, "DTC P0750 ELECTROVANNE DE PASSAGE A"
CIR SOL/B PASSAGE*2	P0755	AT-195, "DTC P0755 ELECTROVANNE DE PASSAGE B"
ELECTROVANNE/CIRC TCC	P0740	AT-177, "DTC P0740 ELECTROVANNE D'EMBRAYAGE DE CONVERTISSEUR DE COUPLE"
CIR CAP PAPIL T/A*2	P1705	AT-200, "DTC P1705 CAPTEUR DE POSITION DE PEDALE D'ACCELERATEUR (APP)"
CIR CAP VIT VEH T/A*3	P0720	AT-139, "DTC P0720 CAPTEUR DE VITESSE DU VEHICULE T/A (CAPTEUR DE REGIME)"

- *1 : ces numéros sont spécifiés par la norme SAE J2012.
- *2 : lorsque le mode sans échec est activé, le témoin de défaut s'allume.
- *3 : le témoin de défaut s'allume lorsque le "Signal du capteur de régime" et le "Signal du capteur de vitesse du véhicule" atteignent tous deux la condition de mode sans échec au même moment.

INDEX POUR DTC INDEX POUR DTC

Vérifier si le véhicule est un modèle équipé ou non du système Euro-OBD en examinant le "Numéro d'autorisation de type" sur la plaque d'identification. Se reporter à [GI-50, "PLAQUE D'IDENTIFICATION"](#).

Type du numéro d'homologation	de transmission
Disponible	Avec système Euro-OBD
Non disponible (vierge)	Sans système Euro-OBD

DTC	Eléments (Terminologie des écrans CONSULT-II)	Page de référence
CONSULT-II GST*1		
P0705	CIRC CNT NEUT	AT-127, "DTC P0705 CONTACT DE POSITION DE STATIONNEMENT/POINT MORT (PNP)"
P0710	CIR CAP TMP ATF	AT-133, "DTC P0710 CIRCUIT DE CAPTEUR DE TEMPERATURE DE LIQUIDE DE T/A"
P0720	CIR CAP VIT VEH T/A*3	AT-139, "DTC P0720 CAPTEUR DE VITESSE DU VEHICULE T/A (CAPTEUR DE REGIME)"
P0725	SIG VIT MOT	AT-144, "DTC P0725 SIGNAL DE REGIME MOTEUR"
P0731	FNCT 1ERE VIT T/A	AT-148, "DTC P0731 FNCT 1ERE VIT T/A"
P0732	FNCT 2EME VIT T/A	AT-155, "DTC P0732 FONCTION 2EME VITESSE T/A"
P0733	FNCT 3EME VIT T/A	AT-162, "DTC P0733 FONCTION DE LA 3EME VITESSE DE T/A"
P0734	FNCT 4EME VIT T/A	AT-168, "DTC P0734 FONCTION DE LA 4EME VITESSE DE T/A"
P0740	ELECTROVANNE/CIRC TCC	AT-177, "DTC P0740 ELECTROVANNE D'EMBRAYAGE DE CONVERTISSEUR DE COUPLE"
P0745	CIRC EV PRES CANAL	AT-183, "DTC P0745 ELECTROVANNE DE PRESSION DE CONDUITE"
P0750	CIR SOL/A PASSAGE*2	AT-190, "DTC P0750 ELECTROVANNE DE PASSAGE A"
P0755	CIR SOL/B PASSAGE*2	AT-195, "DTC P0755 ELECTROVANNE DE PASSAGE B"
P1705	CIR CAP PAPIL T/A*2	AT-200, "DTC P1705 CAPTEUR DE POSITION DE PEDALE D'ACCELERATEUR (APP)"
P1760	CIR EV EMB ROUE LIB	AT-206, "DTC P1760 ELECTROVANNE DE L'EMBRAYAGE A ROUE LIBRE"
U1000	CIRC COMMUNIC CAN	AT-211, "DTC U1000 LIGNE DE COMMUNICATION CAN"

- *1 : ces numéros sont spécifiés par la norme SAE J2012.
- *2 : lorsque le mode sans échec est activé, le témoin de défaut s'allume.

-
- *3 : le témoin de défaut s'allume lorsque le "Signal du capteur de régime" et le "Signal du capteur de vitesse du véhicule" atteignent tous deux la condition de mode sans échec au même moment.

DESCRIPTION DU SYSTEME DE DIAGNOSTIC DE BORD

PFP:00000

Introduction

BCS003WW

Le système de T/A est doté deux dispositifs d'autodiagnostic.

Le premier est le système de diagnostic de bord (EURO-OBDD) du système antipollution effectué par le TCM en combinaison avec l'ECM. Toute anomalie détectée est indiquée par le témoin lumineux de défaut (MI) et est mémorisée sous forme d'un code de diagnostic de défaut (DTC) par l'ECM, mais pas par le TCM.

Le second est l'autodiagnostic original du TCM qui est indiqué par le témoin d'arrêt de surmultipliée O/D OFF. Toute anomalie détectée est mémorisée par le TCM. Les éléments détectés se chevauchent avec ceux de l'autodiagnostic EURO-OBDD. Pour de plus amples informations, se reporter à [AT-46, "MODE DE TEST DES RESULTATS DE L'AUTODIAGNOSTIC"](#).

Fonctionnement de l'EURO-OBDD pour le système de T/A

BCS003WX

L'ECM remplit les fonctions de diagnostic de bord du système antipollution pour le système de T/A. L'une des fonctions consiste à recevoir un signal adressé par le TCM utilisé avec les éléments liés à l'EURO-OBDD du système de T/A. Le signal est envoyé à l'ECM lorsqu'un dysfonctionnement se produit dans l'élément correspondant lié à l'EURO-OBDD. L'autre fonction consiste à indiquer les conclusions du diagnostic, au moyen du témoin lumineux de défaut (MI) du tableau de bord. Les capteurs, contacts et électrovannes sont utilisés comme éléments de détection des anomalies.

Le témoin de défaut s'allume automatiquement dans la logique de détection en premier ou deuxième parcours si une défaillance est enregistrée sur une quelconque partie du circuit de T/A.

Logique de détection de premier ou de deuxième parcours de l'EURO-OBDD

BCS003WY

LOGIQUE DE DETECTION DE PREMIER PARCOURS

Si un dysfonctionnement est détecté pendant le premier essai sur route, le témoin de défaut s'allume et le dysfonctionnement est enregistré dans la mémoire de l'ECM sous forme de DTC. Le TCM n'est pas équipé de cette fonction de mémorisation.

LOGIQUE DE DETECTION DU DEUXIEME PARCOURS

Si un défaut de fonctionnement est détecté pendant le premier essai sur route, il est mémorisé par l'ECM comme DTC de premier parcours (code de diagnostic de défaut) ou comme données figées de premier parcours. A ce moment-là, le témoin de défaut MI ne s'allume pas. — Premier parcours

Si une défaillance identique à celle détectée au cours du premier essai sur route est décelée pendant le second essai sur route, le témoin de défaut s'allume. — Deuxième parcours

Les pièces liées à la T/A pour lesquelles le témoin de défaut s'allume pendant le premier ou le deuxième essai sur route sont énumérées ci-dessous.

Eléments	Témoin de défaut	
	Détection de premier parcours	Détection de deuxième parcours
Electrovanne de passage A — DTC : P0750	X	
Electrovanne de passage B — DTC : P0755	X	
Capteur de position de papillon — DTC : P1705	X	
Sauf ci-dessus		X



Le "parcours" dans la "Logique de détection de premier ou deuxième parcours" correspond à un mode de conduite dans lequel un autodiagnostic est effectué pendant que le véhicule roule.

Code de défaut (DTC) EURO-OBDD

BCS003WZ

COMMENT LIRE LES DTC ET LES DTC DE PREMIER PARCOURS

Les méthodes suivantes permettent la lecture des DTC et des DTC de 1er parcours.

( avec CONSULT-II ou ( GST) CONSULT-II ou GST (outil de balayage générique) Exemples : P0705, P0710, P0720, P0725, etc.

Ces DTC sont prescrits par la norme SAE J2012.

(CONSULT-II indique également le système ou le composant défectueux.)

- Le n° de DTC de 1er parcours est identique au n° de DTC.
- L'affichage d'un code de défaut indique que le circuit indiqué présente une anomalie. Toutefois, en mode II et à l'aide d'un analyseur générique GST, il n'est pas précisé si le défaut existe toujours ou s'il s'est produit dans le passé et a disparu.

DESCRIPTION DU SYSTEME DE DIAGNOSTIC DE BORD

[EURO-OBDD]

CONSULT-II a la capacité de préciser la situation du défaut comme indiqué ci-après. C'est pourquoi il est vivement conseillé de l'utiliser (si disponible).

Un exemple des résultats affichés par CONSULT-II pour le DTC figure à la page suivante. Le DTC ou le DTC de premier parcours d'un dysfonctionnement est affiché en mode d'AUTODIAGNOSTIC pour le "MOTEUR" à l'aide de CONSULT-II. Le paramètre d'occurrences indiqué dans la colonne de droite précise le nombre de fois que le véhicule a roulé depuis la dernière détection du DTC.

SELECTION SYSTEME			
MOTEUR			
T/A			
AIRBAG			
ABS			
EPAS			
IPDM E/R			
P.bas			
RETOUR	ECLAIRAGE	COPIER	

SCIA2250E

Si le DTC est en cours de détection, le paramètre d'occurrence est "0".

RESULT AUTO-DIAG	
RESULTATS DTC	OCCURRENCE
PNP CON NEUTRE [P0705]	0

SAT015K

Si un DTC de 1er parcours est mémorisé dans l'ECM, le paramètre d'occurrence est "1t".

RESULT AUTO-DIAG	
RESULTATS DTC	OCCURRENCE
PNP CON NEUTRE [P0705]	1 t

SAT016K

Données figées et données figées de 1er parcours

L'ECM mémorise les conditions de conduite du véhicule, telles que la situation du circuit d'alimentation en carburant, la valeur de charge calculée, la température du liquide de refroidissement, les corrections de carburant de courte durée et de longue durée, le régime moteur et la vitesse du véhicule au moment où l'ECM détecte une anomalie.

Les données mémorisées par l'ECM en même temps que le DTC de 1er parcours sont appelées "Données figées de 1er parcours" et les données mémorisées en même temps que le DTC sont appelées "Données figées" et sont affichées par CONSULT-II ou un analyseur GST. Les données figées de 1er parcours ne peuvent être affichées que par CONSULT-II et non par l'analyseur générique GST. Pour de plus amples détails, se reporter à [EC-110. "Fonctions de CONSULT-II \(MOTEUR\)".](#)

Seul un jeu de données figées (un jeu de données figées de premier parcours ou un jeu de données figées) peut être enregistré dans la mémoire de l'ECM. Les données figées de 1er parcours sont enregistrées dans la mémoire de l'ECM avec les DTC de 1er parcours. Les données figées de 1er parcours ne sont pas prioritaires et sont mises à jour chaque fois qu'un nouveau DTC de 1er parcours est détecté. En revanche, dès lors que les données figées (détection de 2ème parcours/allumage du témoin de défaut) sont mémorisées par l'ECM, les données figées de 1er parcours sont automatiquement effacées. Il ne faut jamais oublier que l'ECM ne peut mémoriser qu'un seul ensemble de données figées à la fois.

L'ECM a les priorités suivantes quant à la mise à jour des données.

DESCRIPTION DU SYSTEME DE DIAGNOSTIC DE BORD

[EURO-OBD]

Priorité	Eléments	
1	Données figées	Raté d'allumage — DTC : P0300 - P0306 Fonctionnement du système d'injection de carburant — DTC : P0171, P0172, P0174, P0175
2		Sauf les éléments mentionnés ci-dessus (y compris les éléments liés à la T/A)
3	Données figées de 1er parcours	

Lors de l'effacement de la mémoire de l'ECM, sont aussi effacées à la fois les données figées de 1er parcours et les données figées (ainsi que les DTC correspondants).

COMMENT EFFACER LES CODES DE DEFAUT

Les codes de défaut (DTC) peuvent être effacés au moyen de CONSULT-II, de l'analyseur GST ou au moyen d'un changement du MODE DE TEST DE DIAGNOSTIC DE l'ECM, comme expliqué ci-après.

- **Si la batterie est débranchée, les codes de défaut de diagnostic sont perdus après 24 heures environ.**
- **Il est plus facile et plus rapide d'effacer les DTC sur CONSULT-II ou sur l'analyseur GST qu'en commutant le sélecteur de mode de l'ECM.**

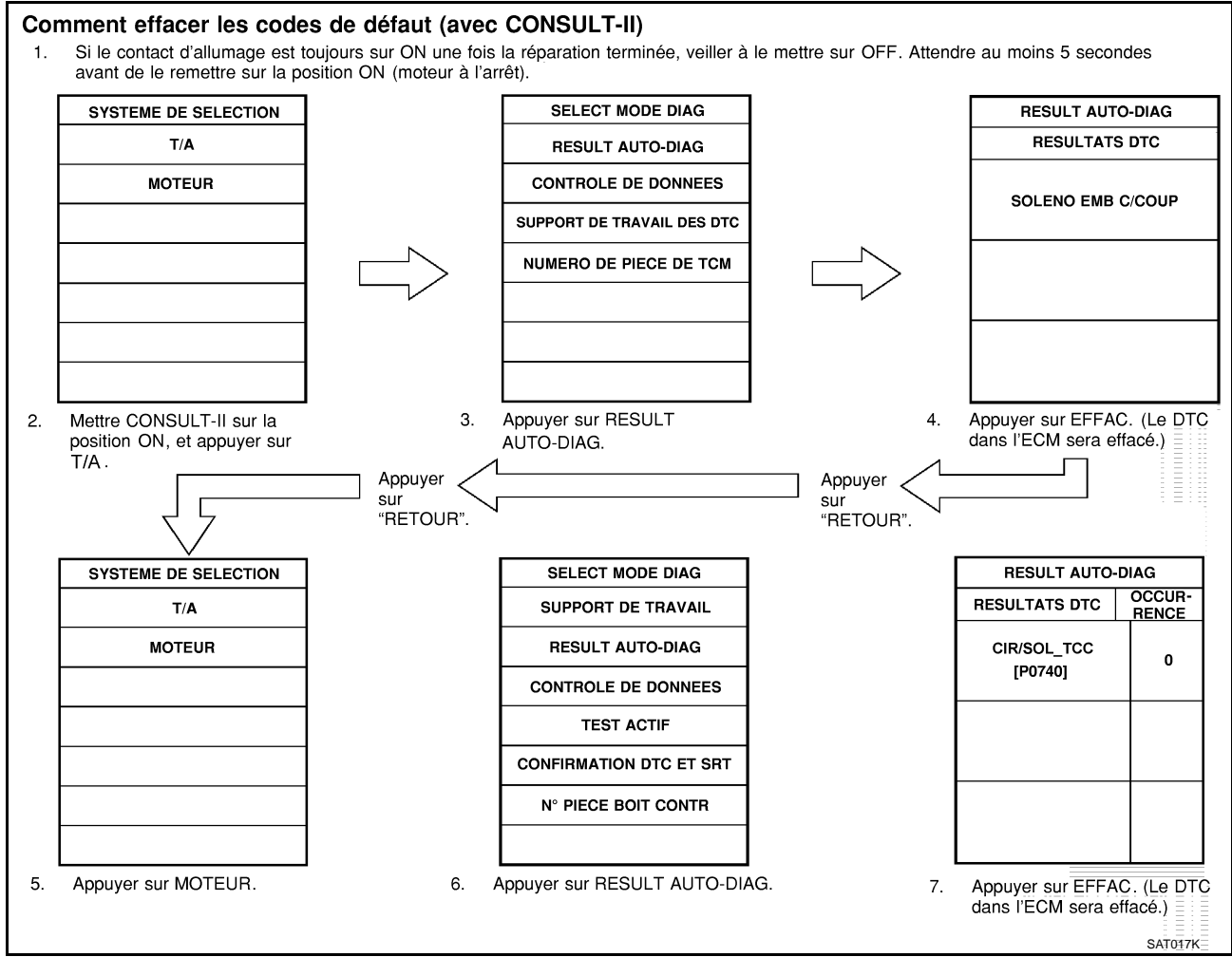
Les informations de diagnostic de système antipollution suivantes sont effacées de la mémoire de l'ECM lors de l'effacement d'un DTC lié à l'EURO-OBD. Pour plus de détails, se reporter à [EC-53, "Informations de diagnostic de dépollution"](#).

- **Codes de défaut (DTC)**
- **Codes de défaut de 1er parcours (DTC de 1er parcours)**
- **Données figées**
- **Données figées de 1er parcours**
- **Code de test de lecture du système (SRT)**
- **Valeurs de test**

📖 COMMENT EFFACER LES CODES DE DEFAUT (DTC) (AVEC CONSULT-II)

- **Si un DTC est affiché à la fois pour l'ECM et le TCM, il doit être effacé de la mémoire de l'ECM, et aussi de celle du TCM.**
1. Si après réparation le contact d'allumage reste sur "ON", le mettre une fois sur "OFF". Attendre pendant 5 secondes minimum, puis le mettre une nouvelle fois sur "ON" (moteur coupé).
 2. Mettre CONSULT-II en "marche", puis appuyer sur "T/A".
 3. Appuyer sur "AUTODIAGNOSTIC".
 4. Appuyer sur "EFFAC". (Le DTC est alors effacé du TCM.) Appuyer ensuite deux fois sur "RETOUR".
 5. Appuyer sur "MOTEUR".
 6. Appuyer sur "AUTODIAGNOSTIC".

7. Appuyer sur "EFFAC". (Le DTC est effacé de l'ECM).



COMMENT EFFACER LES CODES DE DEFAUT (AVEC GST).

1. Si après réparation le contact d'allumage reste sur "ON", le mettre une fois sur "OFF". Attendre pendant 5 secondes minimum, puis le mettre une nouvelle fois sur "ON" (moteur coupé).
2. Effectuer la "PROCEDURE D'AUTODIAGNOSTIC DE TCM (SANS OUTIL)". Se reporter à [AT-56](#). (Lorsque le diagnostic est uniquement effectué pour effacer le DTC, il est possible d'ignorer l'étape de montée en température du moteur.)
3. Régler le GST (analyseur générique) en Mode 4. Pour plus de détails, se reporter à [EC-121, "Fonctionnement de l'analyseur générique \(GST\)"](#).

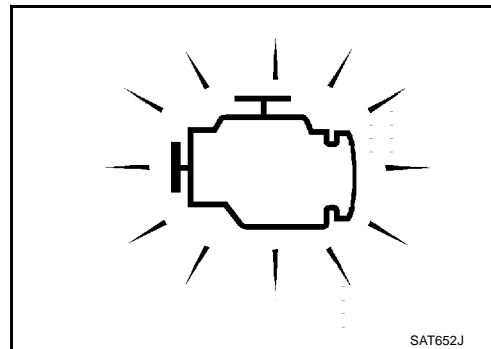
COMMENT EFFACER LES DTC (SANS OUTILS)

1. Si après réparation le contact d'allumage reste sur "ON", le mettre une fois sur "OFF". Attendre pendant 5 secondes minimum, puis le mettre une nouvelle fois sur "ON" (moteur coupé).
2. Effectuer la "PROCEDURE D'AUTODIAGNOSTIC DE TCM (SANS OUTIL)". Se reporter à [AT-56](#). (Lorsque le diagnostic est uniquement effectué pour effacer le DTC, il est possible d'ignorer l'étape de montée en température du moteur.)
3. Effectuer la "PROCEDURE D'AUTODIAGNOSTIC EURO-OBDD (SANS OUTIL)". Se reporter à [AT-55](#).

Témoin lumineux de défaut

BCS003X0

- Le témoin de défaut s'allume lorsque le contact d'allumage est mis sur ON, moteur arrêté. Cela correspond à un test de l'ampoule.
 - Si le témoin de défaut ne s'allume pas, se reporter à [DI-78, "Schéma"](#).
(ou se reporter à TEMOIN DE DEFAUT et CONSULT-II dans la section EC). Se reporter à [EC-66, "Témoin de défaut"](#), [EC-110, "Fonctions de CONSULT-II \(MOTEUR\)"](#).
- Le témoin de défaut doit s'éteindre lorsque le moteur démarre. Si le témoin reste allumé, cela signifie que le système de diagnostic de bord a détecté un défaut du système antipollution (EURO-OBD). Pour plus de détails, se reporter à [EC-52, "SYSTEME DE DIAGNOSTIC DE BORD \(OBD\)"](#).

**Fonction CONSULT-II (T/A)**

BCS003X1

CONSULT-II peut afficher chaque élément de diagnostic à l'aide des modes de test de diagnostic indiqués ci-après. Les données sont reçues et transmises au travers de la ligne de communication de module de commande.

Mode de test de diagnostic	Fonctionnement
Résultats de l'autodiagnostic	Les résultats de l'auto-diagnostic peuvent être rapidement lus et effacés.
Contrôle de données	Les informations d'entrée/sortie du TCM peuvent être lues.
Contrôle de support de diagnostic CAN	Les résultats de transmission/réception peuvent être lus par la communication CAN.
Test de fonctionnement	Réalisé par CONSULT-II au lieu d'un technicien pour déterminer si chaque système est "BON" ou "MAUVAIS".
Support de travail DTC	Sélectionner les conditions de service pour confirmer les codes de diagnostic de défauts.
Numéro de pièce ECU	Le numéro de pièce ECU peut être lu.

Après avoir effectué la "PROCEDURE D'AUTODIAGNOSTIC (AVEC CONSULT-II)" [AT-46](#), cocher les cases des résultats sur la "FICHE DE DIAGNOSTIC", [AT-62](#). Les pages de référence sont indiquées à la suite des composants.

REMARQUE:

- CONSULT-II affiche électroniquement la séquence de passage de vitesse et la séquence de verrouillage (à savoir le fonctionnement de chaque électrovanne).
Rechercher un éventuel décalage entre le passage réel de vitesse et le résultat affiché par CONSULT-II. Si la différence est significative, les pièces mécaniques (à l'exception des électrovannes, des capteurs, etc.) peuvent être défectueuses. Vérifier les pièces mécaniques en appliquant les procédures de diagnostic disponibles.
- La séquence de passage de vitesses (rapport enclenché) affichée sur l'écran de CONSULT-II et la séquence de passage de vitesses figurant dans le manuel d'entretien peuvent varier sensiblement. Ceci est dû aux raisons suivantes :
 - La séquence réelle de passage des rapports a plus ou moins de tolérance ou de réserve,
 - Le tableau des séquences de passage des rapports figurant dans le manuel de réparation renvoie au point où le passage commence et
 - La vitesse sélectionnée affichée par CONSULT-II indique le moment où le passage de vitesse est terminé.
- L'électrovanne de passage de vitesse "A" ou "B" est affichée sur l'écran de CONSULT-II au début du passage de vitesse. La position de rapport s'affiche une fois le passage terminé (calculé par le TCM).
- Pour de plus amples informations sur CONSULT-II, se reporter au manuel d'utilisation qui accompagne chaque unité CONSULT-II.

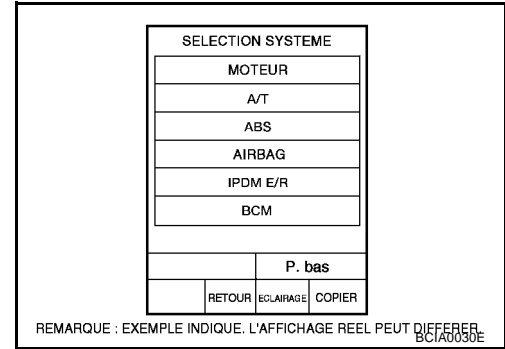
DESCRIPTION DU SYSTEME DE DIAGNOSTIC DE BORD

[EURO-OBDD]

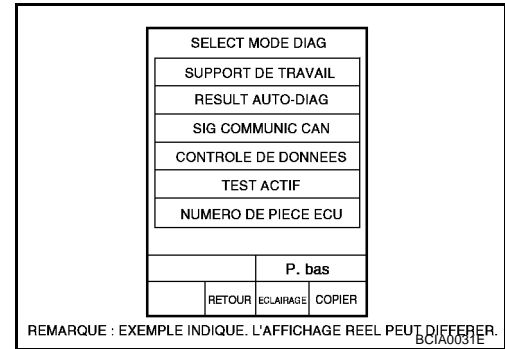
PROCEDURE D'AUTODIAGNOSTIC (AVEC CONSULT-II)

1. Activer CONSULT-II, puis appuyer sur "MOTEUR" pour les éléments EURO-OBDD détectés ou sur la touche "T/A" pour l'autodiagnostic du TCM.

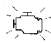
Si T/A n'est pas affiché, vérifier l'alimentation électrique du TCM (module de commande de transmission) et le circuit de masse. Se reporter à [AT-116, "Valeur de référence et bornes du TCM \(module de commande de transmission\)"](#). Si le résultat n'est pas satisfaisant, se reporter à [PG-5, "DISPOSITION DE L'ALIMENTATION ELECTRIQUE"](#).



2. Appuyer sur "AUTODIAGNOSTIC".
L'écran affiche le défaut détecté depuis le dernier effacement de la procédure.
CONSULT-II procède au "diagnostic en temps réel".
Tout défaut détecté dans ce mode sera ainsi affiché en temps réel.




MODE DE TEST DES RESULTATS DE L'AUTODIAGNOSTIC

Eléments détectés (Terminologie des écrans de CONSULT-II, mode de test "AUTODIAGNOSTIC")		Autodiagnostic du TCM	EURO-OBDD (DTC)
"T/A"	"MOTEUR"		
		La panne est détectée lorsque...	 Disponible par témoin de défaut*2, "MOTEUR" sur CONSULT-II ou GST
Pas de défaut (AUCUNE DEFAILLANCE DE DIAGNOSTIC N'EST DETECTEE, IL PEUT S'AVERRER NECESSAIRE DE POURSUIVRE LES VERIFICATIONS**)		● Pas de panne détectée.	X
Démarrage initial		● Ce message n'indique pas un défaut (il s'affiche à l'écran chaque fois qu'une alimentation du TCM est coupée).	X
DEPART INITIAL	—		
Circuit du contact de position de stationnement/point mort (PNP)		● Le signal de tension correct (correspondant à la vitesse sélectionnée) n'a pas été reçu par le TCM.	—
—	CIRC CNT NEUT		P0705
Capteur de régime		● Le TCM ne reçoit pas le signal de tension adéquat du capteur.	X
CAP VIT VEH T/A	CIR CAP VIT VEH		P0720
Capteur de vitesse du véhicule (compteur)		● Le TCM ne reçoit pas le signal de tension adéquat du capteur.	X
CAP VIT VEHI-MTR	—		—
Fonctionnement de la première vitesse de T/A		● La T/A ne passe pas en 1ère même si le circuit électrique est en bon état.	—
FNCT 1ERE VIT T/A	FNCT 1ERE VIT T/A		P0731*1

DESCRIPTION DU SYSTEME DE DIAGNOSTIC DE BORD

[EURO-OBD]

Eléments détectés (Terminologie des écrans de CONSULT-II, mode de test "AUTODIAGNOSTIC")		Autodiagnostic du TCM	EURO-OBD (DTC)	A
"T/A"	"MOTEUR"		La panne est détectée lorsque...	 Disponible par témoin d'arrêt de surmultipliée O/D OFF
			Disponible par témoin de défaut*2, "MOTEUR" sur CON- SULT-II ou GST	AT
Fonctionnement de la 2ème vitesse de T/A		● La T/A ne passe pas en deuxième, même si le circuit électrique est en bon état.	—	D
FNCT 2EME VIT T/A	FNCT 2EME VIT T/A			P0732*1
Fonctionnement de la troisième vitesse de T/A		● La T/A ne passe pas en troisième même si le circuit électrique est en bon état.	—	E
FNCT 3EME VIT T/A	FNCT 3EME VIT T/A			P0733*1
Fonctionnement de la 4ème vitesse de T/A		● La T/A ne passe pas en 4ème même si le circuit électrique est en bon état.	—	F
FNCT 4EME VIT T/A	FNCT 4EME VIT T/A			P0734*1
Electrovanne A de passage		● Le TCM détecte une chute de tension anormale lorsqu'il tente d'actionner l'électrovanne.	X	G
ELECTROVANNE DE PASSAGE A	CIRC SOL/A PAS-SAGE			P0750
Electrovanne B de passage		● Le TCM détecte une chute de tension anormale lorsqu'il tente d'actionner l'électrovanne.	X	H
SOL PASSAGE B	CIRC SOL/B PAS-SAGE			P0755
Electrovanne d'embrayage à roue libre		● Le TCM détecte une chute de tension anormale lorsqu'il tente d'actionner l'électrovanne.	X	I
SOLENO ROUE LIBRE	CIR EV EMB ROUE LIB			P1760
Electrovanne d'embrayage de convertisseur de couple		● Le TCM détecte une chute de tension anormale lorsqu'il tente d'actionner l'électrovanne.	X	J
SOLENO EMB C/ COUP	ELECTROVANNE/ CIRC TCC			P0740
Electrovanne de pression de conduite		● Le TCM détecte une chute de tension anormale lorsqu'il tente d'actionner l'électrovanne.	X	K
EV PRESS CANAL	CIRC EV PRES CANAL			P0745
Capteur de position de la pédale d'accélérateur (APP)		● Le TCM reçoit une tension extrêmement basse ou élevée du capteur.	X	L
CAP POS PAPILLON	CIR CAP PAPIL T/A			P1705
Signal de régime moteur		● Le signal de tension reçu de l'ECM par le TCM n'est pas correct.	X	M
SIG VIT MOT				P0725
Capteur de température de liquide de T/A		● Le TCM reçoit une tension extrêmement basse ou élevée du capteur.	X	
CAP TEMP ELEC-TROLY	CIR CAP TMP ATF			P0710
Communication CAN		● Lorsqu'un défaut de fonctionnement est détecté sur la ligne de communication CAN	X	
CIRC COMMUNIC CAN	—			U1000
TCM (RAM)		● La mémoire (RAM) du TCM ne fonctionne pas correctement.	—	
BOIT CONT (RAM)	—			—
TCM (ROM)		● La mémoire (ROM) du TCM ne fonctionne pas correctement.	—	
BOITIER DE COMMANDE (ROM)	—			—

DESCRIPTION DU SYSTEME DE DIAGNOSTIC DE BORD

[EURO-OBDD]

Éléments détectés (Terminologie des écrans de CONSULT-II, mode de test "AUTODIAGNOSTIC")		Autodiagnostic du TCM	EURO-OBDD (DTC)
"T/A"	"MOTEUR"		La panne est détectée lorsque...
TCM (EEP ROM)		● La mémoire du TCM (EEP ROM) est défectueuse.	—
BOIT COMM (EEP ROM)	—		—

X : S'applique

— Ne s'applique pas

*1 : Le témoin de défaut ne peut afficher ces dysfonctionnements s'il en affiche déjà un autre.

*2 : Se reporter à [EC-66, "Témoin de défaut"](#).

MODE DE GESTION DES DONNEES (T/A)

Élément	Affichage	Entraîneur des éléments du moniteur central			Description	Remarques
		Signau x princi- paux	Signau x princi- paux	Sélection du menu		
Capteur de vitesse du véhicule 1 (T/A) (capteur de régime)	CAP VIT VEH T/A [km/h]	X	—	▼	● La vitesse du véhicule calculée à partir du signal du capteur de régime, est affichée.	● Lorsque le moteur tourne en N ou P en véhicule stationnaire, les données CONSULT- II ne peuvent pas indi- quer 0 km/h.
Capteur de vitesse du véhicule 2 (compteur)	CAP VIT VEH MOT [km/h]	X	—	▼	● La vitesse du véhicule calculée à partir du signal du capteur de vitesse du véhicule est affichée.	● L'affichage de la vitesse du véhicule peut ne pas être précis au-dessous d'environ 10 km/h. Il est possible que le système n'indique pas 0 km/h lorsque le véhicule est immobile.
Capteur de position de papillon	CAP PAPILLON [V]	X	—	▼	● La tension de signal du capteur de position de papillon est affichée.	● Signal de capteur de position de pédale d'accélérateur
Capteur de tempé- rature de liquide de T/A	CAP TEMP LIQ [V]	X	—	▼	● La tension du signal du capteur de température de liquide de T/A est affi- chée. ● La tension de signal diminue lorsque la tem- pérature du liquide aug- mente.	
Tension de la batte- rie	TENS BATTERIE [V]	X	—	▼	● La tension d'alimenta- tion du TCM s'affiche.	
Régime moteur	VITESSE MOTEUR [tr/mn]	X	X	▼	● Le régime moteur, cal- culé à partir du signal de régime moteur, s'affiche.	● L'affichage du régime moteur peut ne pas être précis au-dessous d'environ. 800 tr/mn. Il est possible qu'il ne puisse pas indiquer 0 tr/ mn même lorsque le moteur ne tourne pas.

DESCRIPTION DU SYSTEME DE DIAGNOSTIC DE BORD

[EURO-OBDD]

Elément	Affichage	Entraîneur des éléments du moniteur central			Description	Remarques
		Signaux principaux	Signaux principaux	Sélection du menu		
Capteur de régime de transmission	REG TURBINE [tr/min]	X	—	▼		● Non monté mais affiché.
Commande de contrôle de surmultipliée	CON LEV ON SURMULT [MAR/ARR]	X	—	▼	● L'état MAR/ARR calculé à partir du signal du contact de commande de surmultipliée est affiché.	
Contact de position de stationnement/point mort (PNP)	CON POSI PN [MAR/ARR]	X	—	▼	● L'état MAR/ARR calculé à partir du signal du contact de position de stationnement/point mort est affiché.	
Contact de position R	CON POS R [MAR/ARR]	X	—	▼	● L'état MAR/ARR calculé à partir du signal du contact de position R est affiché.	
Contact de position D	CON POSIT D [MAR/ARR]	X	—	▼	● L'état MAR/ARR évalué à partir du signal du contact de position D est affiché.	
Contact de position 2	2 CON POSIT [MAR/ARR]	X	—	▼	● L'état MAR/ARR calculé à partir du signal du contact de position 2 est affiché.	
Contact de position 1	CON POSIT 1 [MAR/ARR]	X	—	▼	● L'état MAR/ARR calculé à partir du signal du contact de position 1 est affiché.	
Signal de vitesse de croisière de commande automatique de vitesse	CROIS ASCD [MAR/ARR]	X	—	▼	● Le statut du signal de vitesse de croisière de commande automatique de vitesse s'affiche. MAR... Vitesse de croisière ARR... Vitesse normale	● Ceci est affiché même si le véhicule n'est pas équipé de la commande automatique de vitesse.
Signal de coupure de surmultipliée de commande de vitesse automatique	COUPURE OD ASCD [MAR/ARR]	X	—	▼	● Le statut du signal de relâchement de surmultipliée de commande de vitesse automatique s'affiche. MAR... Surmultipliée relâchée ARR... Surmultipliée non relâchée	● Ceci est affiché même si le véhicule n'est pas équipé de la commande automatique de vitesse.
Contact de rétrogradation	CON RETRO-GRAD [MAR/ARR]	X	—	▼	● L'état MAR/ARR calculé à partir du signal du contact de rétrogradation, est affiché.	● Cet état est même affiché en l'absence de contact de rétrogradation.
Signal de position de papillon fermé	CON RALENTI [MAR/ARR]	X	—	▼	● L'état MAR/ARR, calculé à partir du signal de position de papillon fermé, s'affiche.	● Ceci signifie que le signal de position de papillon fermé est entré par la ligne de communication CAN.

A
B
AT
D
E
F
G
H
I
J
K
L
M

DESCRIPTION DU SYSTEME DE DIAGNOSTIC DE BORD

[EURO-OBD]

Élément	Affichage	Entraîneur des éléments du moniteur central			Description	Remarques
		Signaux principaux	Signaux principaux	Sélection du menu		
Signal de position plein gaz	CON PAP OUVERT [MAR/ARR]	X	—	▼	<ul style="list-style-type: none"> L'état MAR/ARR, calculé à partir du signal de position de papillon complètement ouvert, s'affiche. 	<ul style="list-style-type: none"> Ceci signifie que le signal de position de papillon complètement ouvert est entré par la ligne de communication CAN.
Contact de mode de T/A	CON MAINTIEN [MAR/ARR]	X	—	▼		<ul style="list-style-type: none"> Non monté mais affiché.
Position de rapport	RAPPORT	—	X	▼	<ul style="list-style-type: none"> Les données de position de vitesse utilisées par le TCM (module de commande de transmission) sont affichées. 	
Position du levier sélecteur	SLCT POSI LVR	—	X	▼	<ul style="list-style-type: none"> Les données de position du levier de sélection utilisées par le TCM, sont affichées. 	<ul style="list-style-type: none"> Une valeur spécifique utilisée pour le contrôle s'affiche si le mode de sécurité est activé par erreur.
Vitesse du véhicule	VITESS VEHIC [km/h]	—	X	▼	<ul style="list-style-type: none"> Les données de vitesse du véhicule utilisées par le TCM pour le calcul sont affichées. 	
Contact de mode de T/A	CON MOD POWER [MAR/ARR]	—	—	▼		<ul style="list-style-type: none"> Non monté mais affiché.
Rapport de glissement du convertisseur de couple	REGIME GLISS CC [0,000]	—	—	▼	<ul style="list-style-type: none"> Rapport entre le régime du moteur et la vitesse de rotation de l'arbre primaire du convertisseur de couple. 	
Régime de patinage du convertisseur de couple	REGIME PATIN C-C [tr/mn]	—	—	▼	<ul style="list-style-type: none"> Différence entre la vitesse de rotation de l'arbre primaire et celle de l'arbre primaire du convertisseur de couple 	<ul style="list-style-type: none"> L'affichage n'indique pas le régime en tr/mn même si le moteur est arrêté. Mais ce n'est pas une défaillance.
Position de papillon	OUV PAPILLON [8]	—	X	▼	<ul style="list-style-type: none"> Les données de position du papillon, utilisées pour les calculs du TCM, s'affichent. 	<ul style="list-style-type: none"> Une valeur spécifique utilisée pour le contrôle s'affiche si le mode de sécurité est activé par erreur.
Commande du feu stop	CNT FREIN [MAR/ARR]	X	—	▼	<ul style="list-style-type: none"> L'état MAR/ARR est affiché. MAR(ON) ... La pédale de frein est actionnée. ARR(OFF) ... La pédale de frein est relâchée. 	
Service de la pression de conduite	SERV PRE CAN [%]	—	X	▼	<ul style="list-style-type: none"> La valeur de commande de l'électrovanne de pression de conduite calculée par le TCM à partir de chaque signal d'entrée est affichée. 	

DESCRIPTION DU SYSTEME DE DIAGNOSTIC DE BORD

[EURO-OBD]

Élément	Affichage	Entraîneur des éléments du moniteur central			Description	Remarques
		Signaux principaux	Signaux principaux	Sélection du menu		
Fonctionnement de l'électrovanne d'embrayage du convertisseur de couple.	SRVC EV TCC [%]	—	X	▼	<ul style="list-style-type: none"> La valeur de commande de l'électrovanne d'embrayage de convertisseur de couple calculée par le TCM à partir de chaque signal d'entrée est affichée. 	
Electrovanne A de passage	SOL PASSAG A [MAR/ARR]	—	X	▼	<ul style="list-style-type: none"> La valeur de commande de l'électrovanne de changement de vitesse A calculée par le TCM (module de commande de transmission) à partir de chaque signal d'entrée est affichée. 	<ul style="list-style-type: none"> La valeur de commande du solénoïde est affichée même si le circuit de solénoïde est déconnecté. Le signal ARR est affiché si le circuit de solénoïde est coupé.
Electrovanne B de passage	SOL PASSAG B [MAR/ARR]	—	X	▼	<ul style="list-style-type: none"> La valeur de commande de l'électrovanne de changement de vitesse B calculée par le TCM (module de commande de transmission) à partir de chaque signal d'entrée est affichée. 	
Electrovanne d'embrayage à roue libre	EV EMB RL [MAR/ARR]	—	X	▼	<ul style="list-style-type: none"> La valeur de commande de l'électrovanne d'embrayage à roue libre calculée par le TCM (boîtier de contrôle de transmission) à partir de chaque signal d'entrée est affichée. 	
Témoin d'affichage d'autodiagnostic (témoin d'arrêt de surmultipliée O/D OFF)	TEMOIN AFF AUTO-D [MAR/ARR]	—	X	▼	<ul style="list-style-type: none"> L'état de commande du témoin d'arrêt de surmultipliée O/D OFF est affiché. 	
Tension [V]		—	—	▼	<ul style="list-style-type: none"> La valeur mesurée par le capteur de tension est affichée. 	
Fréquence [Hz]		—	—	▼	<ul style="list-style-type: none"> La valeur mesurée par la sonde d'impulsions est affichée. Si la mesure est impossible, le signe "#" s'affiche. Le signe "#" s'affiche également à la valeur concernant les données finales jusqu'à l'obtention des résultats de la mesure. 	
SERVICE-HAUT		—	—	▼	<ul style="list-style-type: none"> La valeur du cycle de service de la sonde est affichée. 	
SERVICE-BAS		—	—	▼		
GRA AMP IMP		—	—	▼	<ul style="list-style-type: none"> La durée d'impulsion mesurée de la sonde est affichée. 	
PET AMP IMP		—	—	▼		

X: S'applique — : Ne s'applique pas ▼ : Option

A
B
AT
D
E
F
G
H
I
J
K
L
M

DESCRIPTION DU SYSTEME DE DIAGNOSTIC DE BORD

[EURO-OBDD]

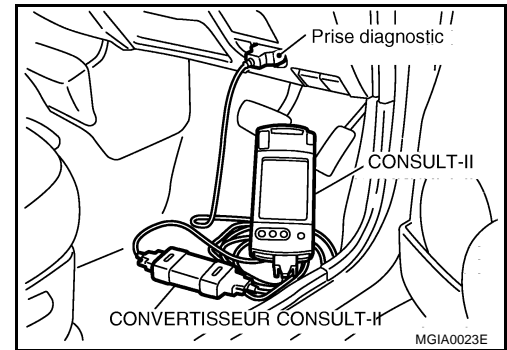
MODE DE SUPPORT DE TRAVAIL DU DTC PAR CONSULT-II

Procédure de réglage de CONSULT-II

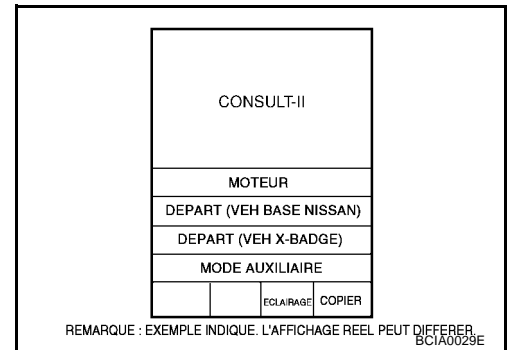
PRECAUTION:

Si le CONSULT-II est utilisé sans brancher le CONVERTISSEUR CONSULT-II, il se peut que des défauts de fonctionnement soient détectés lors de l'autodiagnostic en fonction du boîtier de commande qui exécute la communication CAN.

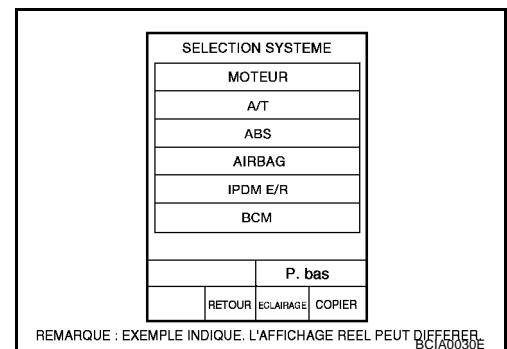
1. Mettre le contact d'allumage sur "OFF".
2. Brancher CONSULT-II et le CONVERTISSEUR CONSULT-II à la prise diagnostic se trouvant sur la partie inférieure du tableau de bord côté conducteur.



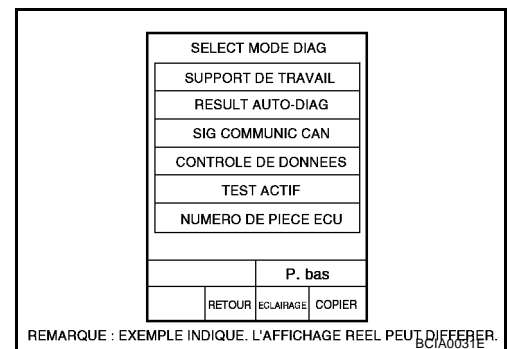
3. Mettre le contact d'allumage sur "ON". (Ne pas démarrer le moteur).
4. Appuyer sur "DEPART".



5. Appuyer sur "T/A".
Si "T/A" n'est pas indiqué, se reporter à [GI-39, "Circuit de la prise diagnostic de CONSULT-II"](#).



6. Appuyer sur "SUPPORT TRAVAIL DTC".



DESCRIPTION DU SYSTEME DE DIAGNOSTIC DE BORD

[EURO-OBD]

7. Sélectionner un élément de menu (1ERE, 2EME, etc.).

SELECT ELEMENT TRAV	
P0731 FNCT 1ERE VIT	
P0732 FNCT 2EME VIT	
P0733 FNCT 3EME VIT	
P0734 FNCT 4EME VIT	
P0744 FNCT EV TCC	

SAT018K

A
B
AT

8. Appuyer sur "DEPART".

P0731 FNCT 1ERE VIT	
CETTE FONCTION DE SUPPORT EST POUR LE DTC P0731. CONSULTER LE MANUEL DE REPARATION POUR LES CONDITIONS DE FONCTIONNEMENT POUR CE DIAGNOSTIC.	

SAT589J

D
E
F
G

9. Effectuer un essai sur route conformément à la "PROCEDURE DE CONFIRMATION DES DTC" de "DIAGNOSTIC DES DEFAUTS".

P0731 FNCT 1ERE VIT	
HORS CONDITION	
CONTROLE	
VITESSE	XXX
VITESS VEHIC	XXX km/h
OUV PAPILLON	XXX
SRVC EV TCC	XXX %

SAT019K

H
I
J
K

- Une fois les conditions de test réunies, le message "HORS CONDITION" est remplacé par "TEST EN COURS" sur l'écran de CONSULT-II.

P0731 FNCT 1ERE VIT	
TEST EN COURS	
CONTROLE	
VITESSE	XXX
VITESS VEHIC	XXX km/h
OUV PAPILLON	XXX
SRVC EV TCC	XXX %

SAT591J

L
M

10. Arrêter le véhicule. L'affichage de l'indication "MAUVAIS" peut indiquer un défaut de fonctionnement. Se reporter à "PROCEDURE DE DIAGNOSTIC".

P0731 FNCT 1ERE VIT	
ARRETER LE VEHICULE	

SAT592J

11. Effectuer un essai sur route pour vérifier les impressions liées au passage de vitesse conformément aux instructions affichées.

P0731 FNCT 1ERE VIT
MAUVAIS
SAT593J

12. Appuyer sur "OUI" ou "NON".

P0731 FNCT 1ERE VIT
CONDUIRE LE VEHICULE DANS LA PLAGE DE PASSAGE DE VITESSE D 1→2→3→4 DANS DES CONDITIONS D'ACCELERATION NORMALE. SI LA BOITE AUTO EFFECTUE LES PASSAGES NORMALEMENT, VERIFIER TEMPS DE PASSAGE CORRECT ET LE CHOC DE PASSAGE DE VITESSES
SAT594J

P0731 FNCT 1ERE VIT
CONDUIRE LE VEHICULE DANS LA PLAGE DE PASSAGE DE VITESSE D 1→2→3→4 DANS DES CONDITIONS D'ACCELERATION NORMALE. SI LA BOITE AUTO EFFECTUE LES PASSAGES NORMALEMENT, VERIFIER TEMPS DE PASSAGE CORRECT ET LE CHOC DE PASSAGE DE VITESSES
SAT595J

13. La procédure de CONSULT-II est terminée.

P0731 FNCT 1ERE VIT
BON
SAT596J

P0731 FNCT 1ERE VIT
MAUVAIS
SAT593J

DESCRIPTION DU SYSTEME DE DIAGNOSTIC DE BORD

[EURO-OBD]

L'affichage de l'indication "MAUVAIS" peut indiquer un défaut de fonctionnement. Se reporter à "PROCEDURE DE DIAGNOSTIC".

MODE DE SUPPORT DE TRAVAIL DE DTC

Elément de support de travail DTC	Description	Eléments à vérifier (causes possibles)
P0731 FNCT 1ERE VIT	Les éléments suivants relatifs à la "Fonction de la 1ère de T/A (P0731)" peuvent être confirmés. <ul style="list-style-type: none">● Etat de l'autodiagnostic (que le diagnostic soit en cours ou non)● Résultat de l'autodiagnostic (BON ou MAUVAIS)	<ul style="list-style-type: none">● Electrovanne A de passage● Electrovanne B de passage● Chaque embrayage● Circuit de commande hydraulique
P0732 FNCT 2EME VIT	Les éléments suivants relatifs au "Fonction de la 2ème vitesse de T/A (P0732)" peuvent être confirmés. <ul style="list-style-type: none">● Etat de l'autodiagnostic (que le diagnostic soit en cours ou non)● Résultat de l'autodiagnostic (BON ou MAUVAIS)	<ul style="list-style-type: none">● Electrovanne B de passage● Chaque embrayage● Circuit de commande hydraulique
P0733 FNCT 3EME VIT	Les éléments suivants relatifs à la "Fonction de la 3ème de T/A (P0733)" peuvent être confirmés. <ul style="list-style-type: none">● Etat de l'autodiagnostic (que le diagnostic soit en cours ou non)● Résultat de l'autodiagnostic (BON ou MAUVAIS)	<ul style="list-style-type: none">● Electrovanne A de passage● Chaque embrayage● Circuit de commande hydraulique
P0734 FNCT 4EME VIT	Les éléments suivants relatifs au "Fonction de la 4ème vitesse de T/A (P0734)" peuvent être confirmés. <ul style="list-style-type: none">● Etat de l'autodiagnostic (que le diagnostic soit en cours ou non)● Résultat de l'autodiagnostic (BON ou MAUVAIS)	<ul style="list-style-type: none">● Electrovanne A de passage● Electrovanne B de passage● Electrovanne de pression de conduite● Chaque embrayage● Circuit de commande hydraulique

Procédure de diagnostic sans CONSULT-II

BCS003X2

PROCEDURE D'AUTODIAGNOSTIC EURO-OBD (AVEC GST)

Se reporter à [EC-121, "Fonctionnement de l'analyseur générique \(GST\)"](#).

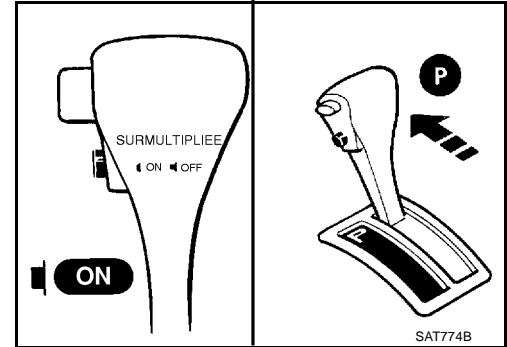
PROCEDURE D'AUTODIAGNOSTIC EURO-OBD (SANS OUTILS)

Se reporter à [EC-66, "Témoin de défaut"](#).

⊗ PROCEDURE D'AUTODIAGNOSTIC DU TCM (SANS OUTILS)

1. VERIFIER LE TEMON D'ARRET DE SURMULTIPLIEE O/D OFF

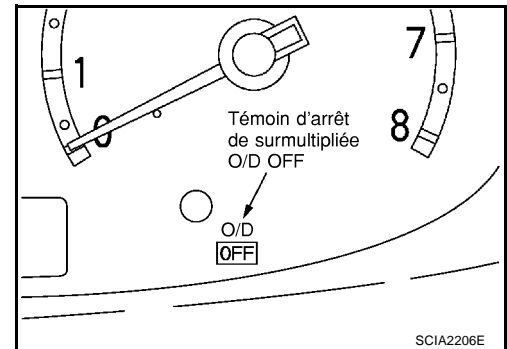
1. Démarrer le moteur et l'amener à température normale de fonctionnement.
2. Mettre le contact d'allumage sur "OFF".
Attendre 5 secondes.
3. Mettre le contact d'allumage sur "ACC".
4. Mettre la commande de contrôle de surmultipliée sur "ON".
5. Mettre le levier sélecteur sur la position "P".
6. Mettre le contact d'allumage sur "ON". (Ne pas démarrer le moteur).



7. Le témoin d'arrêt de surmultipliée O/D OFF s'allume-t-il pendant 2 secondes environ ?

Oui ou Non

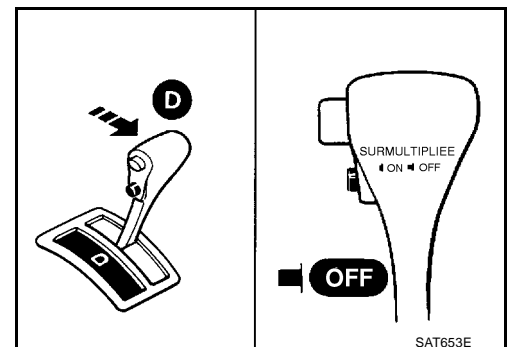
- Oui >> PASSER A L'ETAPE 2.
- Non >> Passer à [AT-230](#). "Le témoin d'arrêt de surmultipliée O/D OFF ne s'allume pas".



2. ETAPE 1 DE LA PROCEDURE D'EVALUATION

1. Mettre le contact d'allumage sur "OFF".
 2. Mettre le contact d'allumage sur "ACC".
 3. Mettre le levier sélecteur sur la position "D".
 4. Mettre la commande de contrôle de surmultipliée sur "OFF".
 5. Mettre le contact d'allumage sur "ON". (Ne pas démarrer le moteur).
- Attendre plus de 2 secondes, une fois le contact d'allumage mis sur "ON".

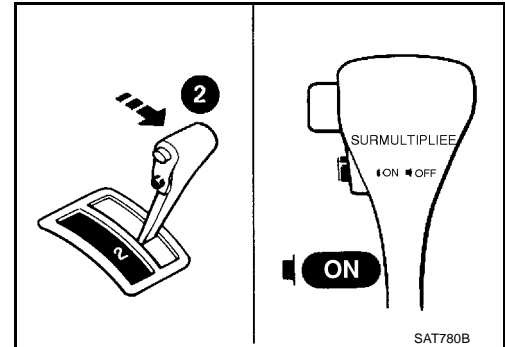
>> PASSER A L'ETAPE 3.



3. ETAPE 2 DE LA PROCEDURE D'EVALUATION

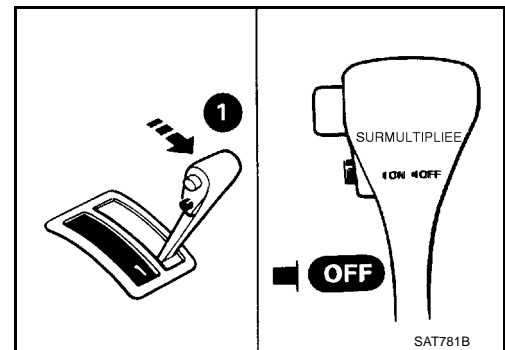
1. Mettre le levier de sélection en position "2".
2. Mettre la commande de contrôle de surmultipliée sur "ON".

>> PASSER A L'ETAPE 4.

**4. ETAPE 3 DE LA PROCEDURE D'EVALUATION**

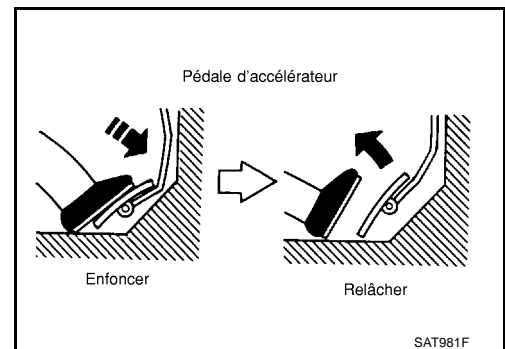
1. Mettre le levier de sélection en position "1".
2. Mettre la commande de contrôle de surmultipliée sur "OFF".

>> PASSER A L'ETAPE 5.

**5. ETAPE 4 DE LA PROCEDURE D'EVALUATION**

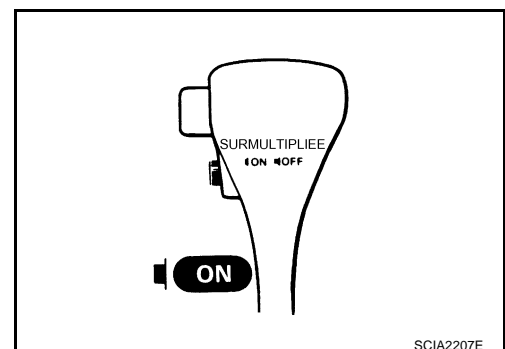
1. Enfoncer la pédale d'accélérateur à fond et la relâcher.

>> PASSER A L'ETAPE 6.

**6. ETAPE 5 DE LA PROCEDURE D'EVALUATION**

1. Mettre la commande de contrôle de surmultipliée sur "ON".

>> ALLER A 7.

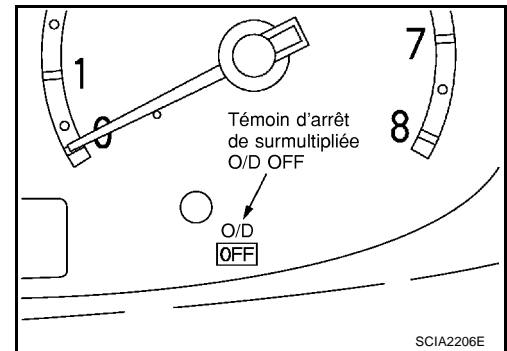


A
B
AT
D
E
F
G
H
I
J
K
L
M

7. VERIFIER LE CODE D'AUTODIAGNOSTIC

Vérifier le témoin d'arrêt de surmultipliée O/D OFF. Se reporter à [AT-58](#), "EVALUATION DU CODE D'AUTODIAGNOSTIC".

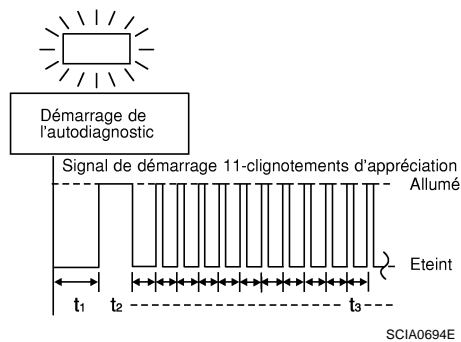
>> FIN DU DIAGNOSTIC



EVALUATION DU CODE D'AUTODIAGNOSTIC

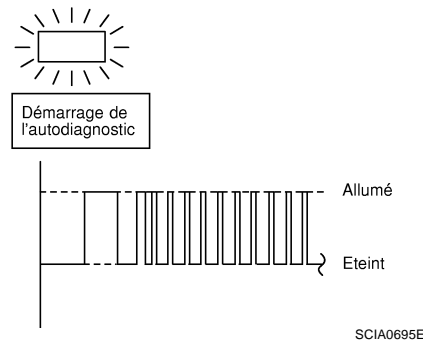
Témoin d'arrêt de surmultipliée O/D OFF:

Tous les clignotements d'évaluation sont identiques.



Tous les circuits qui peuvent être confirmés par autodiagnostic sont bons.

Le 1er clignotement est plus long que les autres.

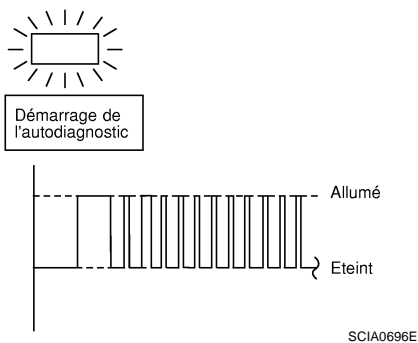


Le circuit du capteur de régime est en court-circuit ou déconnecté.

⇒ **Passer à DTC P0720 CAPTEUR T/A DE VITESSE DU VEHICULE (CAPTEUR DE REGIME).**

Se reporter à [AT-139](#)

Le 2ème clignotement est plus long que les autres.

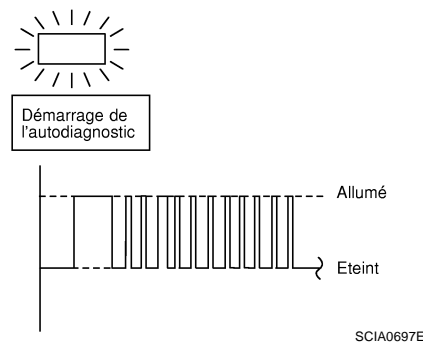


Le circuit du capteur de vitesse du véhicule est en court-circuit ou déconnecté.

⇒ **Passer à CAPTEUR DE VITESSE DU VEHICULE-MTR.**

Se reporter à [AT-220](#)

Le 3ème clignotement est plus long que les autres.



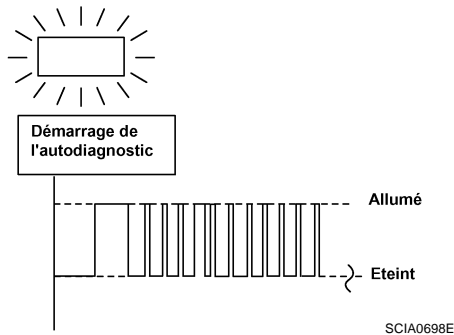
Le circuit du capteur de position de pédale d'accélérateur (APP) est en court-circuit ou débranché.

⇒ **Passer à DTC P1705 CAPTEUR DE POSITION DE PEDALE D'ACCELERATEUR (APP).**

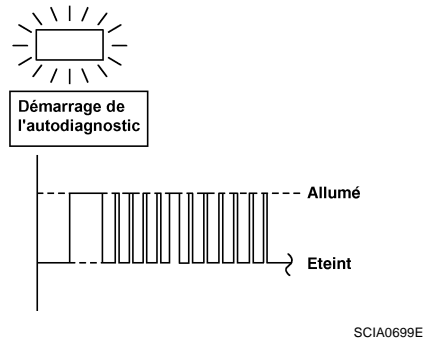
Se reporter à [AT-200](#)

Témoin d'arrêt de surmultipliée O/D OFF:

Le 4ème clignotement d'appréciation est plus long que les autres.



Le 5ème clignotement est plus long que les autres.



Le circuit d'électrovanne de passage de vitesse A est en court-circuit ou déconnecté.

⇒ **Passer à DTC P0750 ELECTROVANNE DE PASSAGE A.**

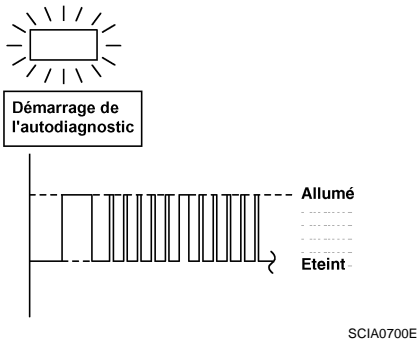
Se reporter à [AT-190](#)

Le circuit d'électrovanne de passage de vitesse B est en court-circuit ou déconnecté.

⇒ **Passer à DTC P0755 ELECTROVANNE DE PASSAGE B.**

Se reporter à [AT-195](#)

Le 6ème clignotement est plus long que les autres.

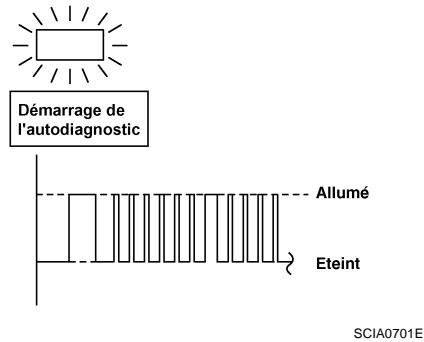


Le circuit de l'électrovanne d'embrayage à roue libre est en court-circuit ou déconnecté.

⇒ **Se reporter à DTC P1760 ELECTROVANNE D'EMBRAYAGE A ROUE LIBRE.**

Se reporter à [AT-206](#)

Le 7ème clignotement est plus long que les autres.

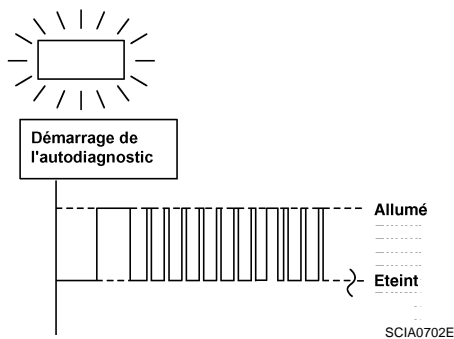


Le circuit de l'électrovanne d'embrayage du convertisseur de couple est en court-circuit ou déconnecté.

⇒ **Se reporter à DTC P0740 ELECTROVANNE D'EMBRAYAGE DE CONVERTISSEUR DE COUPLE.**

Se reporter à [AT-177](#)

Le 8ème clignotement est plus long que les autres.

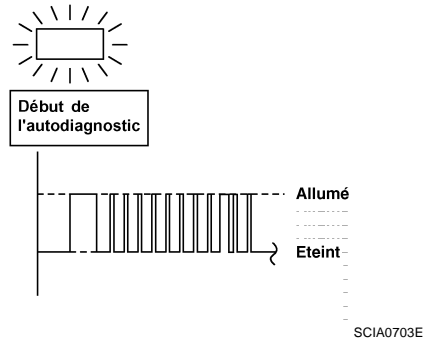


Le capteur de température de liquide de T/A est débranché ou le circuit de la source d'alimentation du TCM (module de commande de transmission) est endommagé.

⇒ **Se reporter à DTC CAPTEUR DE TEMPERATURE D'ELECTROLYTE (CAPTEUR DE TEMPERATURE DE LIQUIDE DE T/A ET SOURCE D'ALIMENTATION TCM).**

Se reporter à [AT-214](#)

Le 9ème clignotement est plus long que les autres.



Le circuit du signal de régime moteur est en court-circuit ou débranché.

⇒ **Passer à DTC P0725 SIGNAL DE REGIME MOTEUR.**

Se reporter à [AT-144](#)

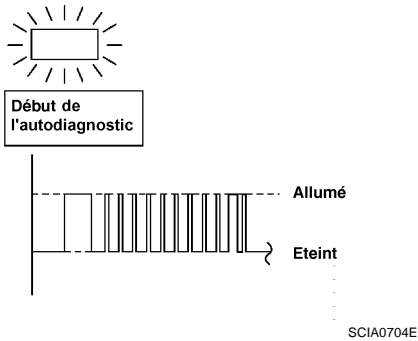
A
B
AT
D
E
F
G
H
I
J
K
L
M

DESCRIPTION DU SYSTEME DE DIAGNOSTIC DE BORD

[EURO-OBD]

Témoin d'arrêt de surmultipliée O/D OFF:

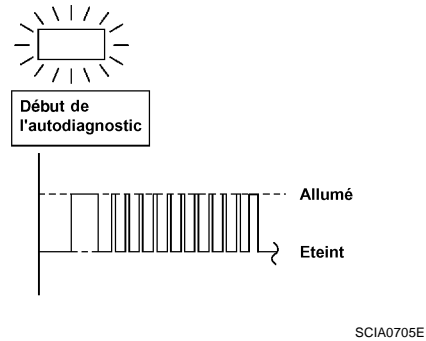
Le 10ème clignotement est plus long que les autres.



Le circuit de l'électrovanne de pression de conduite est en court-circuit ou déconnecté.
 ⇒ **Passer à DTC P0745 ELECTROVANNE DE PRESSION DE CONDUITE.**

Se reporter à [AT-183](#)

Le 11ème clignotement est plus long que les autres.

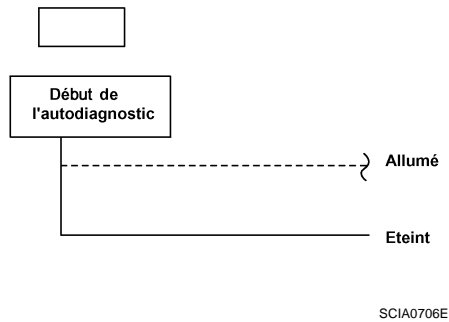


La ligne de communication CAN est endommagée.

⇒ **Passer à DTC U1000 LIGNE DE COMMUNICATION CAN .**

Se reporter à [AT-211](#)

Le témoin s'éteint.



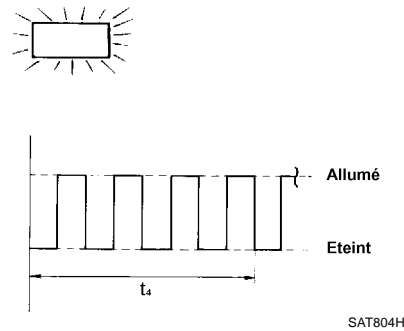
Le circuit du signal de contact PNP, de commande de contrôle de surmultipliée, de position de papillon fermé ou de position de papillon complètement ouvert est débranché ou le TCM est endommagé.

(Le défaut de fonctionnement risque de se poursuivre une fois l'autodiagnostic effectué, car les signaux de position de papillon fermé et de position de papillon complètement ouvert sont entrés par la ligne de communication CAN.)

⇒ **Passer à L'autodiagnostic du TCM ne s'active pas**

Se reporter à [AT-266](#)

Clignotements tels que décrits ci-dessous.



La puissance de batterie est basse.

La batterie est déconnectée depuis une longue période.

La batterie est branchée à l'envers

(Lors du rebranchement des connecteurs TCM.—Ce n'est pas un problème).

t1 = 2,5 secondes t2 = 2,0 secondes t3 = 1,0 seconde t4 = 1,0 seconde

DIAGNOSTIC DES DEFAUTS — INTRODUCTION

PFP:00000

BCS003X3

Introduction

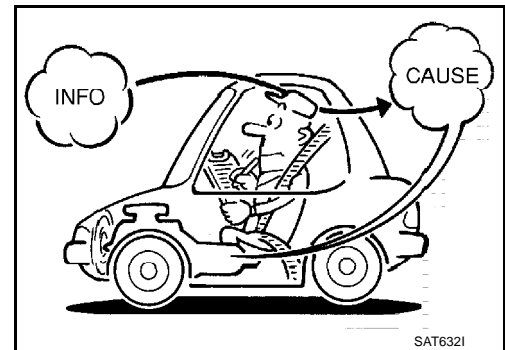
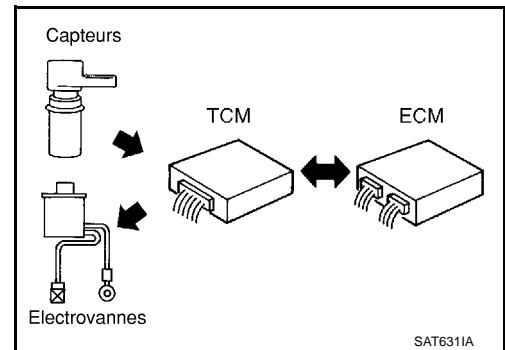
Le TCM reçoit un signal du capteur de vitesse du véhicule, du capteur de position de papillon ou du contact PNP et commande le passage de vitesse ou le verrouillage par l'intermédiaire des électrovannes de T/A.

Le TCM communique également avec l'ECM par l'intermédiaire d'un signal envoyé par les éléments de détection utilisés avec les pièces liées à l'EURO-OBD du système de T/A à des fins de diagnostic des dysfonctionnements. Le TCM est capable de diagnostiquer les organes défectueux, tandis que l'ECM peut mémoriser les anomalies.

Les signaux d'entrée et sortie doivent toujours être corrects et stables lors du fonctionnement du système de T/A. Le système de T/A doit être en bon état de fonctionnement et ne doit pas comporter de soupape grippée, de défaut de fonctionnement de l'électrovanne, etc.

Il est bien plus difficile de diagnostiquer un problème qui apparaît de façon intermittente qu'un problème qui apparaît de façon continue. La plupart des problèmes intermittents sont causés par une connexion électrique défaillante ou par un câblage erroné. En pareil cas, une vérification soignée des circuits suspects peut éventuellement éviter le remplacement de pièces qui n'étaient pas défectueuses.

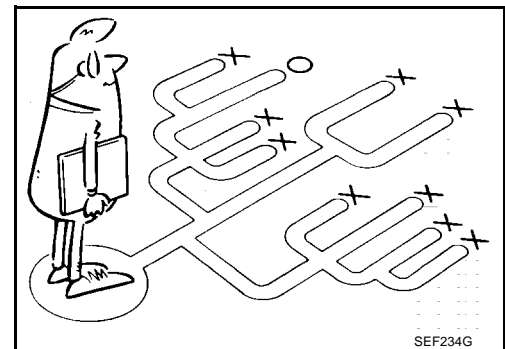
Une vérification purement visuelle risque de ne pas permettre de détecter l'origine du problème. Il convient d'effectuer un essai sur route à l'aide de CONSULT-II (ou du GST) ou d'un testeur de circuit branché. Suivre la "Procédure de travail". Se reporter à [AT-66, "Procédure de travail"](#).



Avant de procéder réellement aux vérifications, consacrer quelques minutes au client qui a une approche du problème d'un point de vue de la conduite. Le client peut fournir de bonnes informations concernant ces problèmes, en particulier en matière de problèmes intermittents. Trouver quels symptômes sont présents et sous quelles conditions ils apparaissent. Une "Fiche de diagnostic" telle que celle illustrée dans l'exemple [AT-62, "FICHE DE DIAGNOSTIC"](#) doit être utilisée.

Commencer le diagnostic par l'analyse des problèmes "classiques". Ce premier diagnostic permettra de résoudre les problèmes de dépistage des pannes en conduite sur un véhicule équipé d'un moteur à commande électronique.

Il est également vivement conseillé de consulter les bulletins techniques qui contiennent des informations complémentaires.



FICHE DE DIAGNOSTIC

Informations fournies par le client

POINTS CLES

- **QUOI.....** Modèle de véhicule et type de boîte de vitesses
- **QUAND.....** Date, fréquence
- **OU.....** Etat de la route
- **COMMENT.....** Conditions de fonctionnement, symptômes

Nom du client M./Mme	Modèle et année de fabrication	Numéro d'identification du véhicule
Modèle de transmission	Moteur	du moteur
Date de l'incident	Date de fabrication	Date de mise en circulation
Fréquence	<input type="checkbox"/> Continu <input type="checkbox"/> Intermittent (nombre d'occurrences par jour)	
Symptômes	<input type="checkbox"/> Le véhicule ne bouge pas. (<input type="checkbox"/> Toute position <input type="checkbox"/> Position spécifique)	
	<input type="checkbox"/> Pas de passage à une vitesse supérieure (<input type="checkbox"/> 1ère → 2ème <input type="checkbox"/> 2ème → 3ème <input type="checkbox"/> 3ème → Surmultipliée)	
	<input type="checkbox"/> Pas de rétrogradation (<input type="checkbox"/> surmultipliée → 3ème <input type="checkbox"/> 3ème → 2ème <input type="checkbox"/> 2ème → 1ère)	
	<input type="checkbox"/> Défaut de verrouillage	
	<input type="checkbox"/> Seuil de passage de vitesse trop élevé ou trop bas.	
	<input type="checkbox"/> Choc d'accouplement ou patinage (<input type="checkbox"/> N → D <input type="checkbox"/> Verrouillage <input type="checkbox"/> Toute position de conduite)	
	<input type="checkbox"/> Bruit ou vibration	
	<input type="checkbox"/> Pas de rétrogradation	
	<input type="checkbox"/> Aucun mode de passage sélectionné	
<input type="checkbox"/> Autres ()		
Témoin d'arrêt de surmultipliée O/D OFF	Clignote pendant 8 secondes environ.	
	<input type="checkbox"/> Allumé en permanence	<input type="checkbox"/> Eteint
Témoin lumineux de défaut	<input type="checkbox"/> Allumé en permanence	<input type="checkbox"/> Eteint

Fiche de diagnostic

1.	<input type="checkbox"/> Lire les observations du mode sans-échec et s'informer au sujet des plaintes du client.	AT-62. "Informations fournies par le client"		
2.	<input type="checkbox"/> VERIFIER LE LIQUIDE DE T/A	AT-69. "Vérification du liquide de T/A"	AT	
	<input type="checkbox"/> Fuite (suivre la procédure spécifiée) <input type="checkbox"/> Etat du liquide <input type="checkbox"/> Niveau de liquide			
3.	<input type="checkbox"/> Effectuer un TEST DE CALAGE et un TEST DE PRESSION DE CONDUITE.	AT-70. "Test de calage", AT-73. "Test de pression de conduite"	D	
	<input type="checkbox"/> Test de calage — Noter les composants/autres éventuellement endommagés.		E	
	<table border="1" style="width: 100%; border-collapse: collapse;"> <tr> <td style="width: 50%; padding: 5px; vertical-align: top;"> <input type="checkbox"/> Embrayage unidirectionnel de convertisseur de couple <input type="checkbox"/> Embrayage de marche arrière <input type="checkbox"/> Embrayage de marche avant. <input type="checkbox"/> Embrayage à roue libre : <input type="checkbox"/> Embrayage unidirectionnel de marche avant </td> <td style="width: 50%; padding: 5px; vertical-align: top;"> <input type="checkbox"/> Frein de marche arrière et de rapport de vitesse lente <input type="checkbox"/> Embrayage unidirectionnel en rapport de vitesse lent. <input type="checkbox"/> Moteur <input type="checkbox"/> La pression de conduite est faible <input type="checkbox"/> L'embrayage et les freins fonctionnent correctement, sauf l'embrayage en rapport de vitesse rapide et la bande de frein </td> </tr> </table>	<input type="checkbox"/> Embrayage unidirectionnel de convertisseur de couple <input type="checkbox"/> Embrayage de marche arrière <input type="checkbox"/> Embrayage de marche avant. <input type="checkbox"/> Embrayage à roue libre : <input type="checkbox"/> Embrayage unidirectionnel de marche avant	<input type="checkbox"/> Frein de marche arrière et de rapport de vitesse lente <input type="checkbox"/> Embrayage unidirectionnel en rapport de vitesse lent. <input type="checkbox"/> Moteur <input type="checkbox"/> La pression de conduite est faible <input type="checkbox"/> L'embrayage et les freins fonctionnent correctement, sauf l'embrayage en rapport de vitesse rapide et la bande de frein	F
<input type="checkbox"/> Embrayage unidirectionnel de convertisseur de couple <input type="checkbox"/> Embrayage de marche arrière <input type="checkbox"/> Embrayage de marche avant. <input type="checkbox"/> Embrayage à roue libre : <input type="checkbox"/> Embrayage unidirectionnel de marche avant	<input type="checkbox"/> Frein de marche arrière et de rapport de vitesse lente <input type="checkbox"/> Embrayage unidirectionnel en rapport de vitesse lent. <input type="checkbox"/> Moteur <input type="checkbox"/> La pression de conduite est faible <input type="checkbox"/> L'embrayage et les freins fonctionnent correctement, sauf l'embrayage en rapport de vitesse rapide et la bande de frein			
	<input type="checkbox"/> Test de pression de conduite — Pièces suspectées :		G	

A
B
AT
D
E
F
G
H
I
J
K
L
M

4.	<input type="checkbox"/> Effectuer tous les ESSAIS SUR ROUTE et indiquer les procédures requises.	AT-74. "Essai sur route"
4-1.	Vérifications avant le démarrage du moteur <ul style="list-style-type: none"> <input type="checkbox"/> Le témoin d'arrêt de surmultipliée O/D OFF ne s'allume pas, AT-230. "Le témoin d'arrêt de surmultipliée O/D OFF ne s'allume pas". <input type="checkbox"/> PROCEDURE D'AUTODIAGNOSTIC / PROCEDURE DE CONFIRMATION DE CODE DE DEFAUT DE DIAGNOSTIC (DTC) — Cocher les éléments détectés. <ul style="list-style-type: none"> <input type="checkbox"/> Contact PNP, AT-127. "DTC P0705 CONTACT DE POSITION DE STATIONNEMENT/POINT MORT (PNP)". <input type="checkbox"/> Capteur de température de liquide de T/A AT-133. "DTC P0710 CIRCUIT DE CAPTEUR DE TEMPERATURE DE LIQUIDE DE T/A". <input type="checkbox"/> Capteur de vitesse du véhicule-T/A (capteur de régime), AT-139. "DTC P0720 CAPTEUR DE VITESSE DU VEHICULE T/A (CAPTEUR DE REGIME)". <input type="checkbox"/> Signal de régime moteur, AT-144. "DTC P0725 SIGNAL DE REGIME MOTEUR". <input type="checkbox"/> Electrovanne d'embrayage de convertisseur de couple, AT-177. "DTC P0740 ELECTROVANNE D'EMBRAYAGE DE CONVERTISSEUR DE COUPLE". <input type="checkbox"/> Electrovanne de pression de conduite, AT-183. "DTC P0745 ELECTROVANNE DE PRESSION DE CONDUITE". <input type="checkbox"/> Electrovanne de passage A, AT-190. "DTC P0750 ELECTROVANNE DE PASSAGE A". <input type="checkbox"/> Electrovanne de passage B, AT-195. "DTC P0755 ELECTROVANNE DE PASSAGE B". <input type="checkbox"/> Capteur de position de la pédale d'accélérateur (APP), AT-200. "DTC P1705 CAPTEUR DE POSITION DE PEDALE D'ACCELERATEUR (APP)". <input type="checkbox"/> Electrovanne d'embrayage à roue libre, AT-206. "DTC P1760 ELECTROVANNE DE L'EMBRAYAGE A ROUE LIBRE". <input type="checkbox"/> PNP et commandes de contrôle de surmultipliée, et capteur de position de papillon, AT-266. "L'autodiagnostic du TCM ne s'active pas". <input type="checkbox"/> Capteur de température d'électrolyte (capteur de température de liquide de T/A et source d'alimentation du TCM), AT-214. "DTC CAP TEMP ELECTROLY (CIRCUIT DE CAPTEUR DE TEMPERATURE DE LIQUIDE DE T/A ET SOURCE D'ALIMENTATION DU TCM)". <input type="checkbox"/> Capteur de vitesse du véhicule-MTR AT-220. "DTC CAPTEUR DE VITESSE DE VEHICULE MTR". <input type="checkbox"/> Ligne de communication CAN AT-211. "DTC U1000 LIGNE DE COMMUNICATION CAN". <input type="checkbox"/> Boîtier de commande (RAM), boîtier de commande (ROM), AT-224. "DTC BOITIER DE COMMANDE (RAM), BOITIER DE COMMANDE (ROM)". <input type="checkbox"/> Boîtier de commande (EEP ROM), AT-226. "DTC BOITIER DE COMMANDE (EEPROM)". <input type="checkbox"/> Batterie <input type="checkbox"/> Autres 	AT-76. "1. Vérifier avant de démarrer le moteur"
4-2.	Vérifier au ralenti <ul style="list-style-type: none"> <input type="checkbox"/> Il est impossible de démarrer le moteur en position "P" et "N", AT-232. "Il est impossible de démarrer le moteur en position "P" ou "N".". <input type="checkbox"/> En position "P", le véhicule se déplace vers l'avant ou vers l'arrière lorsqu'il est poussé, AT-233. "En position "P", le véhicule se déplace vers l'avant ou vers l'arrière, lorsqu'il est poussé.". <input type="checkbox"/> En position "N", le véhicule roule, AT-234. "En position "N", le véhicule roule". <input type="checkbox"/> Secousse importante. Position "N" → "R", AT-235. "Secousse importante. Position "N" → "R".". <input type="checkbox"/> Le véhicule ne recule pas lentement en position "R", AT-236. "Le véhicule ne recule pas lentement en position "R".". <input type="checkbox"/> Le véhicule n'avance pas lentement en position "D", "2" ou "1", AT-238. "Le véhicule n'avance pas lentement en position "D", "2" ou "1".". 	AT-77. "2. VERIFIER AU RALENTI"

4.	4-3.	<p>Essai en vitesse de croisière</p> <p>Partie-1</p> <ul style="list-style-type: none"> <input type="checkbox"/> Le véhicule ne peut pas démarrer à partir de D1, AT-240. "Le véhicule ne peut pas démarrer à partir de D1." <input type="checkbox"/> La T/A ne passe pas de D1 → D2 ou ne rétrograde pas de D4 → D2, AT-243. "La T/A ne passe plus en position D1 → D2 ou ne rétrograde pas de D4 → D2." <input type="checkbox"/> La T/A ne passe pas de D2 → D3, AT-246. "La T/A ne passe pas de D2 → D3." <input type="checkbox"/> La T/A ne passe pas de D3 → D4, AT-248. "La T/A ne passe pas de D3 → D4." <input type="checkbox"/> La T/A ne procède pas au verrouillage, AT-251. "La T/A n'effectue pas de verrouillage." <input type="checkbox"/> La T/A ne maintient pas le verrouillage, AT-252. "La T/A ne maintient pas le verrouillage." <input type="checkbox"/> Le verrouillage n'est pas relâché, AT-254. "Le verrouillage n'est pas relâché." <input type="checkbox"/> Le moteur ne revient pas au régime de ralenti (freinage léger D4 → D3), AT-255. "Le moteur ne revient pas au régime de ralenti (freinage léger D4 → D3)." <p>Partie 2</p> <ul style="list-style-type: none"> <input type="checkbox"/> Le véhicule ne démarre pas à partir de la position D1, AT-257. "Le véhicule ne démarre pas à partir de la position D1." <input type="checkbox"/> La T/A ne passe pas de D1 → D2 ou ne rétrograde pas de D4 → D2, AT-243. "La T/A ne passe plus en position D1 → D2 ou ne rétrograde pas de D4 → D2." <input type="checkbox"/> La T/A ne passe pas de D2 → D3, AT-246. "La T/A ne passe pas de D2 → D3." <input type="checkbox"/> La T/A ne passe pas de D3 → D4, AT-248. "La T/A ne passe pas de D3 → D4." <p>Partie 3</p> <ul style="list-style-type: none"> <input type="checkbox"/> La T/A ne passe pas de D4 → D3 lorsque le contact de commande de surmultipliée passe de "MAR" → "ARR", AT-260. "La T/A ne passe pas de D4 → D3. lorsque le contact de commande de surmultipliée passe de "ON" → "OFF"." <input type="checkbox"/> Le moteur ne revient pas au régime de ralenti (frein moteur en D3), AT-255. "Le moteur ne revient pas au régime de ralenti (freinage léger D4 → D3)." <input type="checkbox"/> La T/A ne passe pas de D3 → 22 lorsque le levier de sélection est placé en position "D" → "2", AT-261. "La T/A ne passe pas de D3 → 22 lorsque le levier sélecteur passe de "D" → "2"." <input type="checkbox"/> Le moteur ne revient pas au régime de ralenti (frein moteur en 22), AT-255. "Le moteur ne revient pas au régime de ralenti (freinage léger D4 → D3)." <input type="checkbox"/> La T/A ne passe pas de 22 → 11 lorsque le levier de sélection est placé en position "2" → "1", AT-262. "La T/A ne passe pas de 22 → 11 lorsque le levier sélecteur passe de "2" → "1"." <input type="checkbox"/> Le véhicule ne décélère pas sous l'effet du frein moteur, AT-264. "Le véhicule ne décélère pas sous l'effet du frein moteur". <input type="checkbox"/> L'autodiagnostic du TCM ne s'active pas (vérification des circuits du contact de position de papillon et des contacts PNP et de commande de surmultipliée), AT-266. "L'autodiagnostic du TCM ne s'active pas". <input type="checkbox"/>? PROCEDURE D'AUTODIAGNOSTIC/PROCEDURE DE CONFIRMATION DE CODE DE DEFAUT DE DIAGNOSTIC (DTC) — Noter les éléments détectés. 	<p>A</p> <p>B</p> <p>AT</p> <p>D</p> <p>E</p> <p>F</p> <p>G</p> <p>H</p> <p>I</p> <p>J</p> <p>K</p> <p>L</p> <p>M</p>
		<p>AT-80. "3. ESSAI AVEC REGULA-TEUR DE VITESSE"</p> <p>AT-83. "Essai en vitesse de croisière — Partie 1"</p> <p>AT-86. "Essai en vitesse de croisière — Partie 2"</p> <p>AT-88. "Essai en vitesse de croisière — Partie 3"</p> <p>AT-127. "DTC P0705 CONTACT DE POSITION DE STATIONNEMENT/POINT MORT (PNP)".</p> <p>AT-133. "DTC P0710 CIRCUIT DE CAPTEUR DE TEMPERATURE DE LIQUIDE DE T/A".</p> <p>AT-139. "DTC P0720 CAPTEUR DE VITESSE DU VEHICULE T/A (CAPTEUR DE REGIME)".</p> <p>AT-144. "DTC P0725 SIGNAL DE REGIME MOTEUR".</p> <p>AT-177. "DTC P0740 ELECTROVANNE D'EMBRAYAGE DE CONVERTISSEUR DE COUPLE".</p> <p>AT-183. "DTC P0745 ELECTROVANNE DE PRESSION DE CONDUITE".</p> <p>AT-190. "DTC P0750 ELECTROVANNE DE PASSAGE A".</p> <p>AT-195. "DTC P0755 ELECTROVANNE DE PASSAGE B".</p> <p>AT-200. "DTC P1705 CAPTEUR DE POSITION DE PEDALE D'ACCELERATEUR (APP)".</p> <p>AT-206. "DTC P1760 ELECTROVANNE DE L'EMBRAYAGE A ROUE LIBRE".</p> <p>AT-266. "L'autodiagnostic du TCM ne s'active pas".</p> <p>AT-214. "DTC CAP TEMP ELECTROLY (CIRCUIT DE CAPTEUR DE TEMPERATURE DE LIQUIDE DE T/A ET SOURCE D'ALIMENTATION DU TCM)".</p> <p>AT-220. "DTC CAPTEUR DE VITESSE DE VEHICULE MTR".</p> <p>AT-211. "DTC U1000 LIGNE DE COMMUNICATION CAN".</p> <p>AT-224. "DTC BOITIER DE COMMANDE (RAM). BOITIER DE COMMANDE (ROM)".</p> <p>AT-226. "DTC BOITIER DE COMMANDE (EEPROM)".</p>	

5.	<input type="checkbox"/> Pour l'autodiagnostic des mauvais éléments, vérifier chaque composant. Réparer ou remplacer les pièces endommagées.	AT-55. "Procédure de diagnostic sans CONSULT-II"
6.	<input type="checkbox"/> Effectuer tous les ESSAIS SUR ROUTE et noter à nouveau les procédures nécessaires.	AT-74. "Essai sur route"
7.	<input type="checkbox"/> Effectuer la PROCEDURE DE CONFIRMATION DE CODE DE DIAGNOSTIC DE DEFAUT (DTC) en suivant le témoin de défaut indiquant les pièces défectueuses et vérifier ces pièces.	EC-53. "Informations de diagnostic de dépollution"
	<input type="checkbox"/> DTC (P0731) Fonction de 1ère vitesse de T/A, AT-148. "DTC P0731 FNCT 1ERE VIT T/A" . <input type="checkbox"/> DTC (P0732) Fonction de 2ème vitesse de T/A AT-155. "DTC P0732 FONCTION 2EME VITESSE T/A" . <input type="checkbox"/> DTC (P0733) Fonction de 3ème vitesse de T/A, AT-162. "DTC P0733 FONCTION DE LA 3EME VITESSE DE T/A" . <input type="checkbox"/> DTC (P0734) Fonction de 4ème vitesse de T/A, AT-168. "DTC P0734 FONCTION DE LA 4EME VITESSE DE T/A" .	
8.	<input type="checkbox"/> Exécuter les procédures de diagnostic pour tous les éléments restants considérés MAUVAIS. Réparer ou remplacer les pièces endommagées. Se reporter au tableau des symptômes pour effectuer ces procédures (le tableau indique également d'autres symptômes possibles ainsi que l'ordre d'inspection des composants).	AT-91. "Tableau des symptômes"
9.	<input type="checkbox"/> Effacer les DTC des mémoires du TCM et de l'ECM.	AT-43. "COMMENT EFFACER LES CODES DE DEFAUT"

Procédure de travail

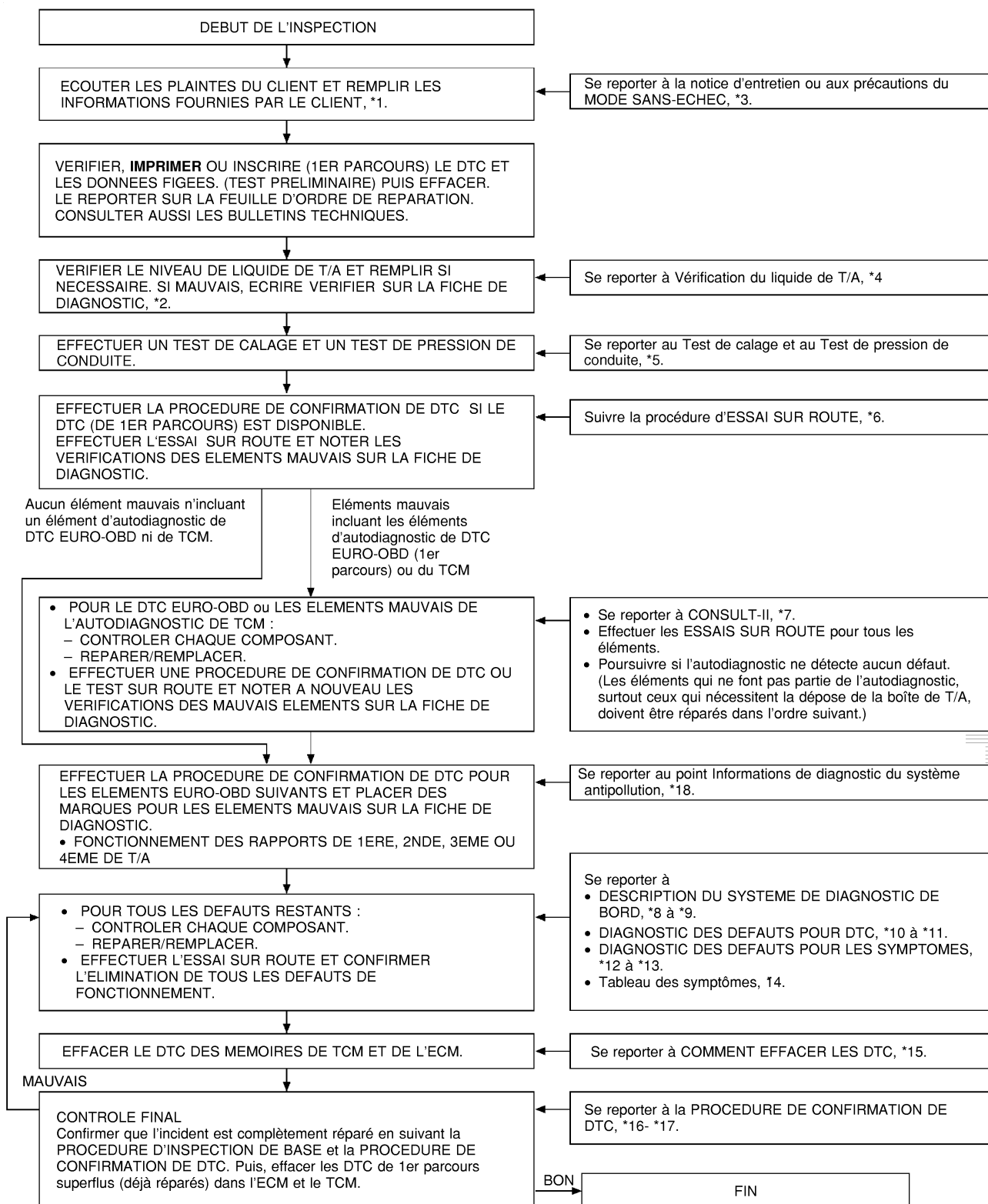
COMMENT EFFECTUER DES DIAGNOSTICS DE DEFAUTS PERMETTANT UNE REPARATION RAPIDE ET EFFICACE

BCS003X4

Une bonne compréhension des conditions de panne permet un dépistage des pannes plus rapide et plus précis. En général, un problème sera apprécié de manière différente par chaque client. Il est indispensable de bien comprendre les symptômes ou les conditions de la plainte d'un client.

Utiliser correctement les deux fiches fournies, "INFORMATIONS FOURNIES PAR LE CLIENT" ([AT-62. "Informations fournies par le client"](#)) et "FICHE DE DIAGNOSTIC" ([AT-63. "Fiche de diagnostic"](#)), pour effectuer un diagnostic des défauts le meilleur possible.

TABLEAU DE PROCEDURE A SUIVRE



A
B
AT
D
E
F
G
H
I
J
K
L
M

DIAGNOSTIC DES DEFAUTS — INTRODUCTION

[EURO-OBD]

-
- | | | |
|--|---|--|
| *1 : AT-62. "Informations fournies par le client" | *2 : AT-63. "Fiche de diagnostic" | *3 : AT-7. "Notice d'entretien ou précautions" |
| *4 : AT-69. "Vérification du liquide de T/A" | *5 : AT-70. "Test de calage" et AT-73. "Test de pression de conduite" | *6 : AT-74. "Essai sur route" |
| *7 : AT-45. "Fonction CONSULT-II (T/A)" | *8 : AT-41. "DESCRIPTION DU SYSTEME DE DIAGNOSTIC DE BORD" | *9 : AT-55. "Procédure de diagnostic sans CONSULT-II" |
| *10 : AT-127. "DTC P0705 CONTACT DE POSITION DE STATIONNEMENT/ POINT MORT (PNP)" | *11 : AT-220. "DTC CAPTEUR DE VITESSE DE VEHICULE MTR" et AT-224. "DTC BOITIER DE COMMANDE (RAM), BOITIER DE COMMANDE (ROM)" à AT-226. "DTC BOITIER DE COMMANDE (EEPROM)" | *12 : AT-230. "Le témoin d'arrêt de surmultipliée O/D OFF ne s'allume pas" |
| *13 : AT-264. "Le véhicule ne décélère pas sous l'effet du frein moteur" | *14 : AT-91. "Tableau des symptômes" | *15 : AT-43. "COMMENT EFFACER LES CODES DE DEFAUT" |
| *16 : AT-128. "PROCEDURE DE CONFIRMATION DE CODE DE DEFAUT (DTC)" | *17 : AT-220. "DTC CAPTEUR DE VITESSE DE VEHICULE MTR" et AT-224. "DTC BOITIER DE COMMANDE (RAM), BOITIER DE COMMANDE (ROM)" à AT-226. "DTC BOITIER DE COMMANDE (EEPROM)" | *18 : dans la section EC. |

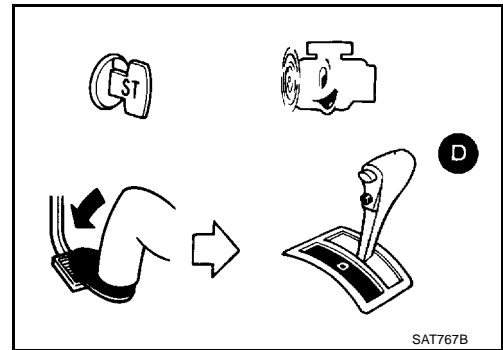
DIAGNOSTIC DE DEFAUTS — INSPECTION DE BASE

PF0:0000

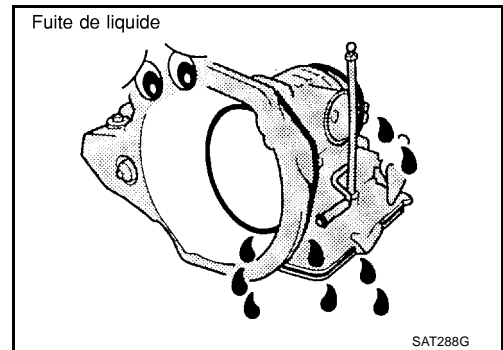
Vérification du liquide de T/A
 CONTROLE DES FUITES DE LIQUIDE

BCS003X5

1. Nettoyer les zones susceptibles de fuir, — comme par exemple la surface de contact du logement de convertisseur et du carter de boîte de vitesses.
2. Démarrer le moteur, enfoncer la pédale de frein, amener le levier de sélection sur "D", puis attendre quelques minutes.
3. Arrêter le moteur.



4. Vérifier l'absence de fuite récente.

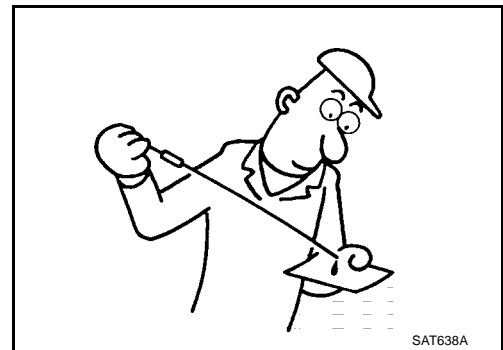


CONTROLE DE L'ETAT DU LIQUIDE

Coloration du liquide	Problème suspecté
Sombre ou noire avec odeur de brûlé	Usure du matériau de friction
Rose laiteux	Pollution par l'eau — Infiltration d'eau via le tuyau de charge ou le reniflard
Brillant, marron clair à foncé, consistance collante	Oxydation — Remplissage insuffisant ou excessif, — Surchauffe

VERIFIER LE NIVEAU DE LIQUIDE

Se reporter à [AT-13, "Vérification du liquide de T/A"](#).



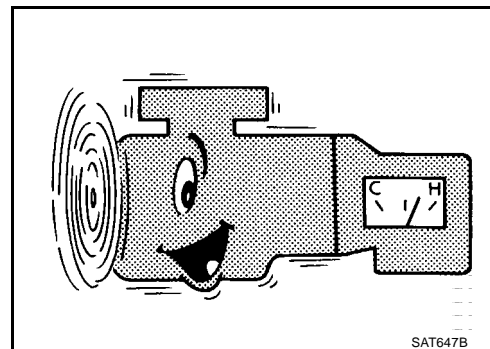
A
B
AT
D
E
F
G
H
I
J
K
L
M

Test de calage

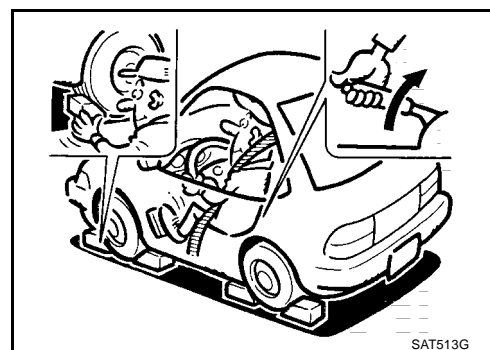
PROCEDURE POUR LE TEST DE CALAGE

1. Vérifier le niveau de liquide de T/A et le niveau d'huile moteur. Faire l'appoint si nécessaire.
2. Conduire le véhicule pendant environ 10 minutes ou jusqu'à ce que le liquide et l'huile atteignent la température de fonctionnement.

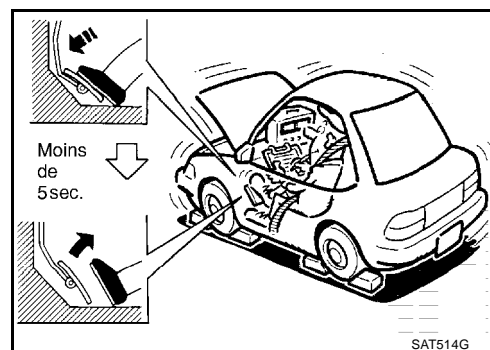
Température de fonctionnement de l'huile pour T/A (ATF) :
50 - 80°C



3. Serrer le frein de stationnement et bloquer les roues.
4. Monter un compte-tours, de façon à ce qu'il soit visible par le conducteur pendant le test.
 - Il est vivement conseillé de marquer le régime spécifié par un repère sur le cadran.



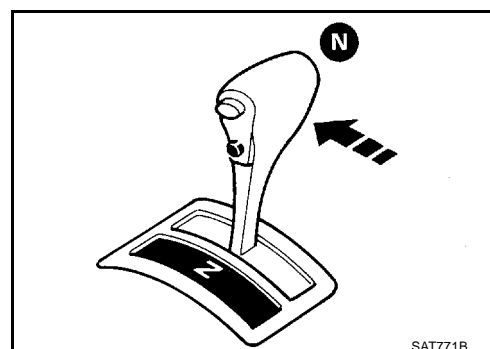
5. Démarrer le moteur, appuyer sur la pédale de frein et placer le levier sélecteur sur la position D.
6. Accélérer progressivement jusqu'à la position de papillon complètement ouvert en maintenant la pédale de frein enfoncée.
7. Noter rapidement le régime de calage et relâcher immédiatement l'accélérateur.
 - Au cours de ce test, ne jamais maintenir l'accélérateur enfoncé au maximum pendant moins de 5 secondes.



Régime de calage :

CR12DE	2 100 - 2 550 tr/mn
CR14DE	2 300 - 2 800 tr/mn

8. Mettre le levier sélecteur sur la position "N".
9. Laisser refroidir le liquide de T/A (ATF).
 - Faire tourner le moteur au ralenti pendant une minute minimum.
10. Répétez les étapes 5 à 9 avec le levier de sélection sur les positions "3", "2", "1" et R.



EVALUATION DU TEST DE CALAGE

Le résultat des tests et les éventuels éléments endommagés liés à chaque test sont repris dans les schémas figurant à la page suivante.

Afin d'identifier les éventuels composants endommagés, suivre la PROCEDURE DE TRAVAIL illustrée dans [AT-66. "Procédure de travail"](#).

NOTE:

Le régime de calage est trop élevé en position "D", "2" ou "1" :

- Le patinage se produit en 1ère mais pas en 2ème et 3ème..... Patinage d'embrayage unidirectionnel en rapport de vitesse lente
- Patinage dans les rapports suivants :
De la première à la troisième en position "D", avec frein moteur actionné lorsque la commande de contrôle de surmultipliée est sur "arrêt".
1ère et 2ème en position "2" avec frein moteur actionné et la pédale d'accélérateur relâchée (papillon complètement fermé)..... Patinage de l'embrayage de marche avant ou de l'embrayage unidirectionnel de marche avant

Le régime de calage est trop élevé sur R :

- Le frein moteur ne fonctionne pas en position "1"..... Patinage du frein de marche arrière et de rapport de vitesse lent
- Le frein moteur fonctionne en position "1"..... Patinage de l'embrayage de marche arrière

Le régime de calage correspond aux spécifications :

- La vitesse du véhicule ne dépasse pas 80 km/h..... Dimension de l'embrayage unidirectionnel dans le carter de convertisseur de couple

PRECAUTION:

Procéder avec soin dans la mesure où la température du liquide de T/A (ATF) augmente anormalement

- Le patinage se produit en 3ème et en 4ème sur "D"..... Patinage de l'embrayage en rapport de vitesse rapide
- Le patinage se produit en 2ème et 4ème sur "D"..... Patinage de la bande de frein
- Le frein moteur ne fonctionne pas en 2ème et 3ème en position "D", en 2ème en position "2" et en 1ère en position "1" avec la commande de contrôle de surmultipliée sur "OFF"..... Patinage de l'embrayage à roue libre

Le régime de calage est inférieur aux spécifications :

- Faible accélération lors du démarrage..... Patinage de l'embrayage unidirectionnel dans le convertisseur de couple

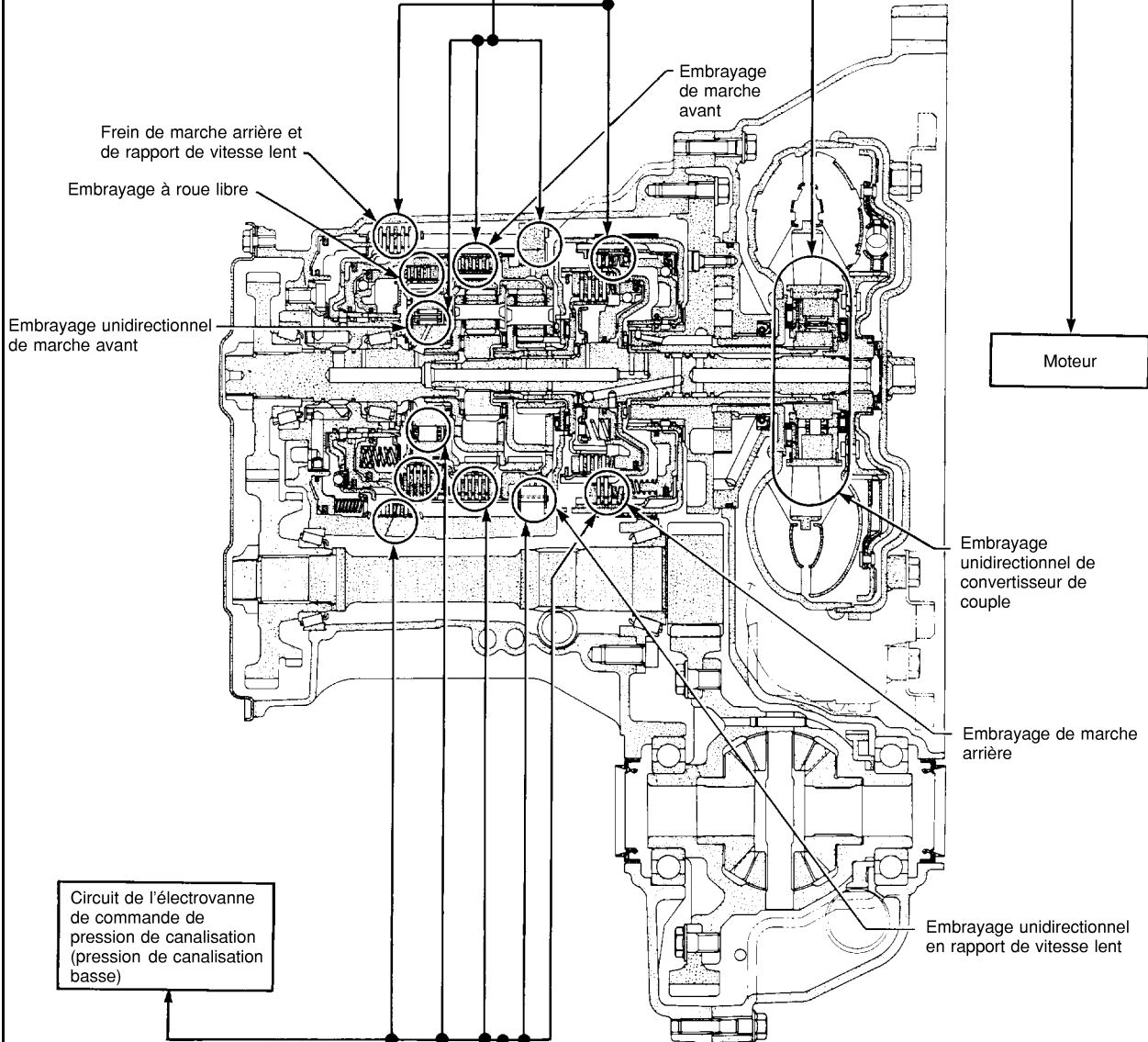
DIAGNOSTIC DE DEFAUTS — INSPECTION DE BASE

[EURO-OBD]

Position du levier sélecteur de vitesse	Evaluation		
	H	O	L
D	H	O	L
2	H	O	L
1	H	O	L
R	O	H	L

O : Le régime de calage est normal.
 H : Le régime de calage est plus élevé que spécifié.
 L : Le régime de calage est plus bas que spécifié.

Composants endommagés



Circuit de l'électrovanne de commande de pression de canalisation (pression de canalisation basse)

D	H	O
2	H	O
1	H	O
R	H	O
Position du levier sélecteur de vitesse	Evaluation	

Embrayages et freins BONS sauf embrayage en rapport de vitesse rapide et bande de frein (Ni l'état de l'embrayage en rapport de vitesse rapide ni celui de la bande de frein ne peut être confirmé par le test de calage.)

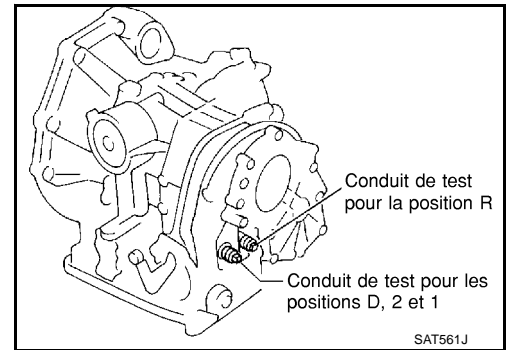
SAT871HA

Test de pression de conduite

ORIFICES DE TEST DE LA PRESSION DE CONDUITE

L'emplacement des orifices de test de la pression de conduite est indiqué sur l'illustration.

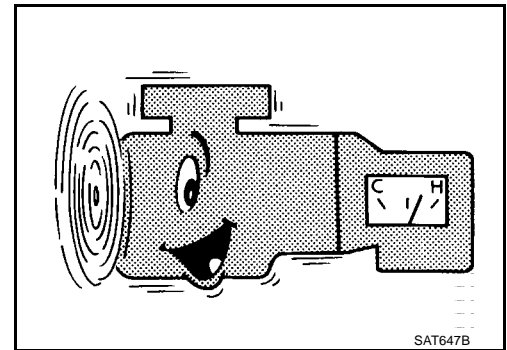
- **Toujours remplacer les bouchons de pression car il s'agit de boulons auto-étanches.**



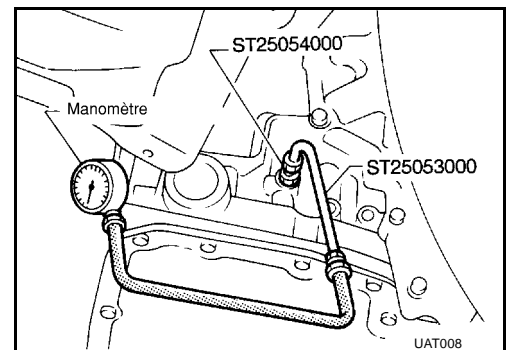
PROCEDURE DE TEST DE PRESSION DE CONDUITE

1. Vérifier le niveau de liquide de T/A et le niveau d'huile moteur. Si nécessaire, rajouter de l'huile dans le moteur ou du liquide.
2. Conduire le véhicule pendant environ 10 minutes ou jusqu'à ce que l'huile moteur ou le liquide de T/A atteigne la température de fonctionnement.

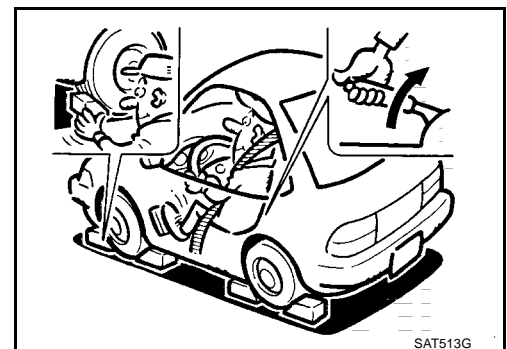
Température de fonctionnement de l'huile pour T/A (ATF) : 50 - 80°C



3. Reposer le manomètre sur l'orifice de pression de conduite correspondant.



4. Serrer le frein de stationnement et bloquer les roues.
 - **Maintenir la pédale de frein enfoncée à fond pendant le test de pression de circuit au régime de calage.**

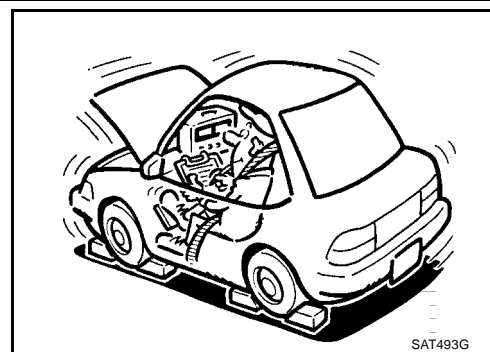


A
B
AT
D
E
F
G
H
I
J
K
L
M

5. Démarrer le moteur et mesurer la pression de circuit aux régimes de ralenti et de calage.

- Lors de la mesure de la pression de circuit au régime de calage, suivre la procédure de test au régime de calage.

Pression de conduite : se reporter à [AT-567, "CARACTERISTIQUES ET VALEURS DE REGLAGE \(SDS\)"](#).



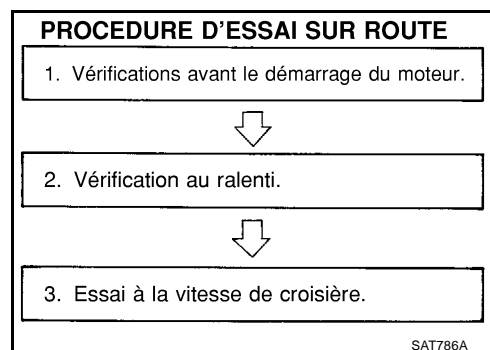
CONCLUSION DU TEST DE PRESSION DE CONDUITE

Appréciation		Pièces suspectes
Au ralenti	La pression de conduite est basse dans toutes les positions.	<ul style="list-style-type: none"> ● Usure de la pompe à huile ● Défectuosité du piston de commande ● Soupape de régulation de pression ou bouchon bloqué ● Ressort de la soupape de régulation de pression endommagé ● Fuite de liquide sous pression entre la crépine d'huile et la soupape régulatrice de pression ● Crépine bouchée
	La pression de conduite est basse dans une seule position.	<ul style="list-style-type: none"> ● Fuite d'huile sous pression entre la soupape manuelle et un embrayage particulier ● Par exemple, la pression de conduite est : <ul style="list-style-type: none"> – basse en positions "R" et "1", mais – normale en position "D" et "2". En conséquence, il existe une fuite de liquide au niveau du circuit de frein de recul et de rapport de vitesse lente ou dans sa périphérie. <p>Se reporter à AT-20, "TABLEAU D'EMBRAYAGE ET DE BANDE".</p>
	La pression de conduite est élevée.	<ul style="list-style-type: none"> ● Mauvais réglage du capteur de position du papillon ● Capteur de température de liquide de T/A endommagé ● Electrovanne de pression de conduite qui colle ● Court-circuit au circuit d'électrovanne de pression de conduite ● Soupape de modification de pression qui colle ● Soupape de régulation de pression ou bouchon bloqué ● Ouverture dans le circuit de résistance de chute
Au régime de calage	La pression de conduite est faible	<ul style="list-style-type: none"> ● Mauvais réglage du capteur de position du papillon ● Electrovanne de pression de conduite qui colle ● Court-circuit au circuit d'électrovanne de pression de conduite ● Soupape de régulation de pression ou bouchon bloqué ● Soupape de modification de pression qui colle ● Soupape pilote qui colle

Essai sur route DESCRIPTION

BCS003X8

- Le but de cet essai est de déterminer les performances générales de T/A et d'analyser les causes des problèmes.
- L'essai sur route se décompose en trois parties :
 1. Vérifier avant le démarrage du moteur
 2. Vérifier au ralenti

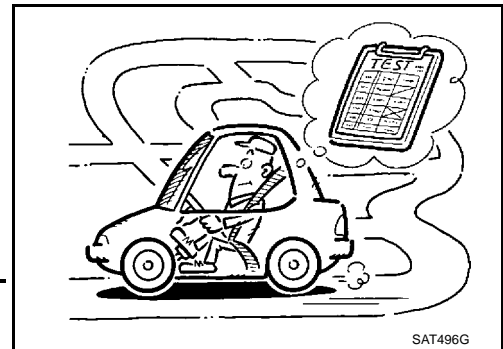


DIAGNOSTIC DE DEFAUTS — INSPECTION DE BASE

[EURO-OBD]

3. Essai en vitesse de croisière

- Avant de procéder à l'essai sur route, il est conseillé de se familiariser avec toutes les procédures de tests et avec tous les éléments à vérifier.
- Tester tous les éléments jusqu'à ce que le symptôme spécifié soit trouvé. Procéder à un dépistage des pannes sur les éléments qui ont produit un mauvais résultat lors de l'essai sur route. Se reporter aux éléments suivants.



	DESCRIPTION DU SYSTEME DE DIAGNOSTIC DE BORD	DIAGNOSTIC DES DEFAUTS EN FONCTION DES SYMPTOMES
EURO-OBD	AT-41, "DESCRIPTION DU SYSTEME DE DIAGNOSTIC DE BORD" et AT-55, "Procédure de diagnostic sans CONSULT-II"	AT-230, "Le témoin d'arrêt de surmultipliée O/D OFF ne s'allume pas" à AT-266, "L'autodiagnostic du TCM ne s'active pas"

A

B

AT

D

E

F

G

H

I

J

K

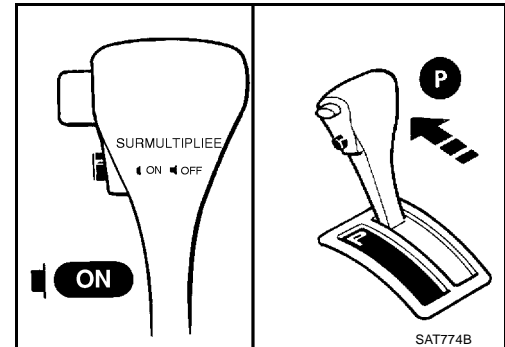
L

M

1. VÉRIFIER AVANT DE DÉMARRER LE MOTEUR

1. VERIFIER LE TEMON D'ARRET DE SURMULTIPLIEE O/D OFF

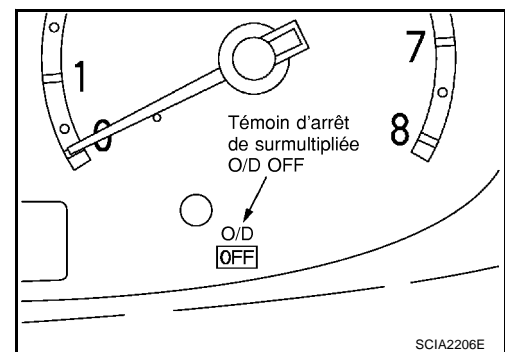
1. Garer le véhicule sur une surface plane.
2. Mettre le contact d'allumage sur "OFF".
3. Mettre le levier sélecteur sur la position "P".
4. Mettre la commande de contrôle de surmultipliée sur "ON".
5. Mettre le contact d'allumage sur "ON". (Ne pas démarrer le moteur).



6. Le témoin d'arrêt de surmultipliée O/D OFF s'allume-t-il pendant 2 secondes environ ?

Oui ou Non

- Oui >> PASSER A L'ETAPE 2
- Non >> Arrêter l'Essai sur route. Passer à "Le témoin d'arrêt de surmultipliée O/D OFF ne s'allume pas", [AT-230](#).

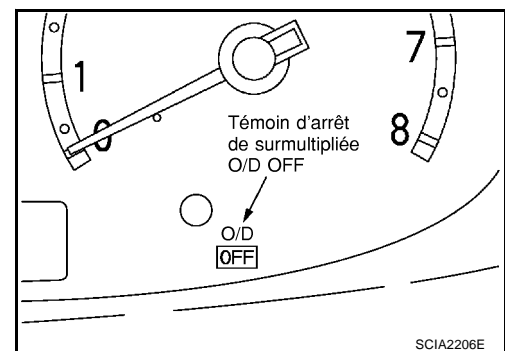


2. VERIFIER LE TEMON D'ARRET DE SURMULTIPLIEE O/D OFF

- Le témoin d'arrêt de surmultipliée O/D OFF clignote-t-il pendant 8 secondes environ ?

Oui ou Non

- Oui >> Le TCM est en mode sans échec. Procéder à l'autodiagnostic et cocher les anomalies relevées sur la FICHE DE DIAGNOSTIC, [AT-62](#), "[FICHE DE DIAGNOSTIC](#)". Se reporter à [AT-56](#), "[PROCEDURE D'AUTODIAGNOSTIC DU TCM \(SANS OUTILS\)](#)".
- Non >> 1. Mettre le contact d'allumage sur "OFF".
 2. Effectuer un autodiagnostic et consigner les éléments MAUVAIS.
 Se reporter à [AT-56](#), "[PROCEDURE D'AUTODIAGNOSTIC DU TCM \(SANS OUTILS\)](#)".
 3. Passer à l'étape "2. VERIFIER AU RALENTI", [AT-77](#).



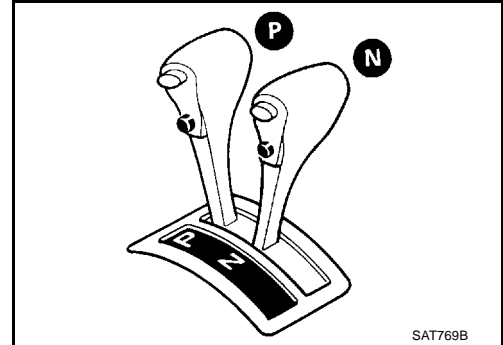
2. VERIFIER AU RALENTI

1. VERIFIER LE DEMARRAGE DU MOTEUR

1. Garer le véhicule sur une surface plane.
2. Mettre le contact d'allumage sur "OFF".
3. Placer le levier sélecteur sur la position "P" ou "N".
4. Mettre le contact d'allumage sur "START".
5. Le moteur démarre-t-il ?

Oui ou Non

- Oui >> PASSER A L'ETAPE 2
 Non >> Arrêter l'Essai sur route. Cocher la case sur la FICHE DE DIAGNOSTIC. Passer à "Il est impossible de démarrer le moteur en position "P" et "N" " [AT-232](#).

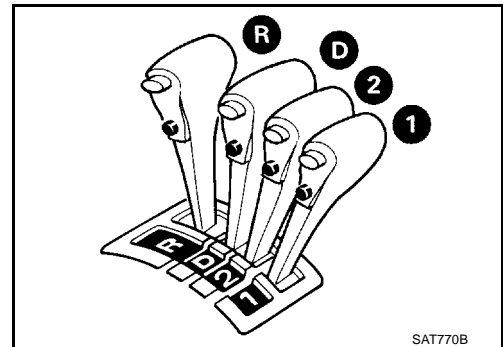


2. VERIFIER LE DEMARRAGE DU MOTEUR

1. Mettre le contact d'allumage sur "OFF".
2. Mettre le levier de sélection sur "D", "1", "2" ou "R".
3. Mettre le contact d'allumage sur "START".
4. Le moteur démarre-t-il ?

Oui ou Non

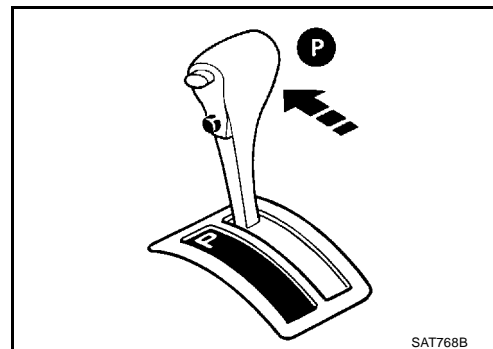
- Oui >> Arrêter l'Essai sur route. Cocher la case sur la FICHE DE DIAGNOSTIC. Passer à "Il est impossible de démarrer le moteur en position "P" et "N", " [AT-232](#). Poursuivre l'Essai sur route.
 Non >> PASSER A L'ETAPE 3



A
B
AT
D
E
F
G
H
I
J
K
L
M

3. VERIFIER LE DEPLACEMENT DU VEHICULE

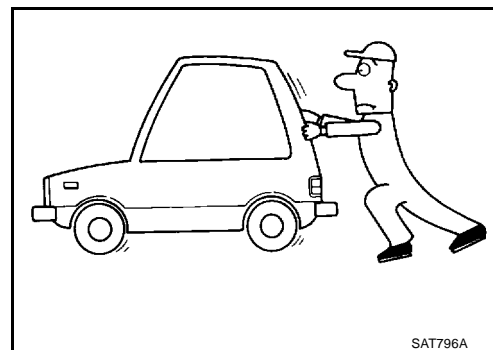
1. Mettre le contact d'allumage sur "OFF".
2. Mettre le levier sélecteur sur la position "P".
3. Relâcher le frein de stationnement.
4. Pousser le véhicule vers l'avant ou vers l'arrière.



5. Le véhicule se déplace-t-il lorsqu'on le pousse vers l'avant ou l'arrière ?

Oui ou Non

- Oui >> Cocher la case correspondant à "En position "P", le véhicule se déplace vers l'avant ou l'arrière lorsqu'il est poussé" sur la FICHE DE DIAGNOSTIC. Poursuivre l'Essai sur route.
- Non >> PASSER A L'ETAPE 4

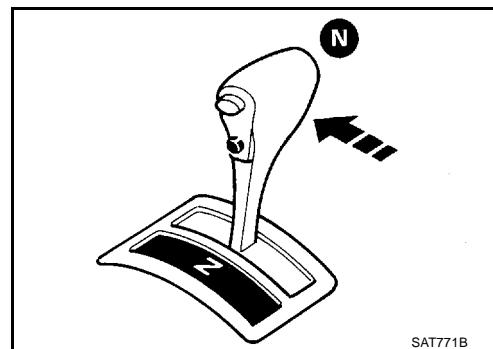


4. VERIFIER LE DEPLACEMENT DU VEHICULE

1. Serrer le frein de stationnement.
2. Mettre le levier sélecteur sur la position "N".
3. Mettre le contact d'allumage sur "START" et démarrer le moteur.
4. Relâcher le frein de stationnement.
5. Le véhicule se déplace-t-il vers l'avant ou l'arrière ?

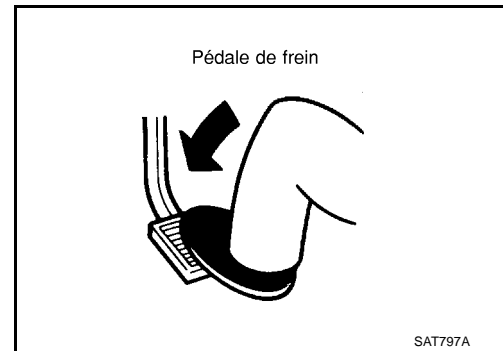
Oui ou Non

- Oui >> Cocher la case "En position "N", le véhicule se déplace" sur la FICHE DE DIAGNOSTIC. Poursuivre l'Essai sur route.
- Non >> PASSER A L'ETAPE 5



5. VERIFIER LES SECOUSSES LORS DU CHANGEMENT DE VITESSE

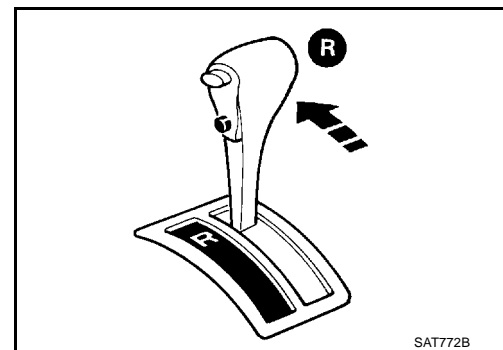
1. Enfoncer la pédale de frein.



2. Mettre le levier sélecteur sur la position "R".
3. Se produit-il un choc important lors du passage de la position "N" à "R" ?

Oui ou Non

- Oui >> Cocher la case "Secousse importante de la position "N" → "R" sur la FICHE DE DIAGNOSTIC. Poursuivre l'Essai sur route.
- Non >> PASSER A L'ETAPE 6

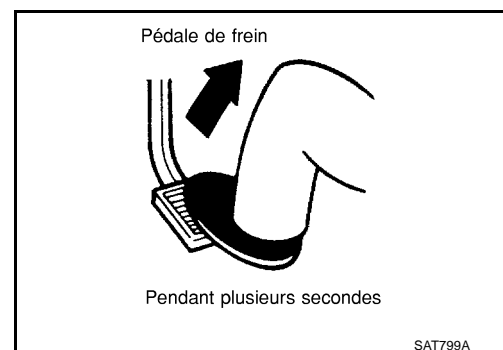


6. VERIFIER LE DEPLACEMENT DU VEHICULE

1. Relâcher la pédale de frein pendant plusieurs secondes.
2. Le véhicule recule-t-il lentement lorsque la pédale de frein n'est pas enfoncée ?

Oui ou Non

- Oui >> PASSER A L'ETAPE 7
- Non >> Cocher la case "Le véhicule ne recule pas lentement en position "R"" sur la FICHE DE DIAGNOSTIC. Poursuivre l'Essai sur route.

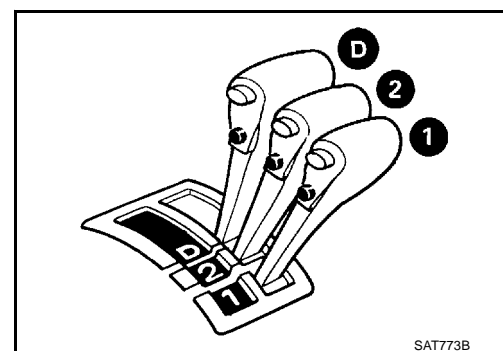


7. VERIFIER LE DEPLACEMENT DU VEHICULE

1. Mettre le levier sélecteur sur "D", "2" et "1", puis vérifier si le véhicule avance.
2. Le véhicule avance-t-il légèrement dans les trois positions ?

Oui ou Non

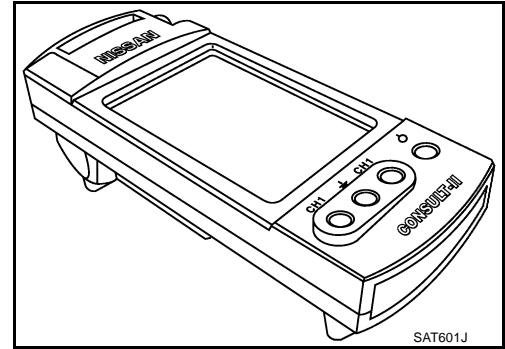
- Oui >> Passer à l'étape "3. ESSAI EN VITESSE DE CROISIERE", [AT-80](#).
- Non >> Cocher la case "Le véhicule n'avance pas lentement en position "D", "2" ou "1" sur la FICHE DE DIAGNOSTIC. Poursuivre l'Essai sur route.



A
B
AT
D
E
F
G
H
I
J
K
L
M

3. ESSAI AVEC REGULATEUR DE VITESSE

- Vérifier tous les points énumérés dans les parties 1 à 3.

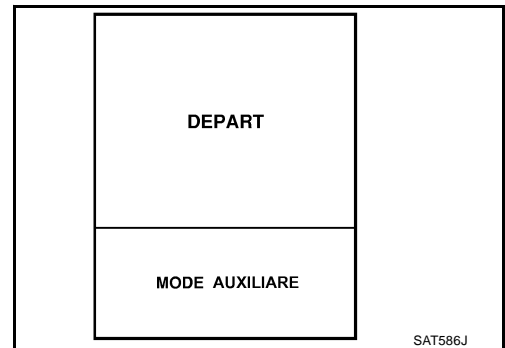


📖 Avec CONSULT-II

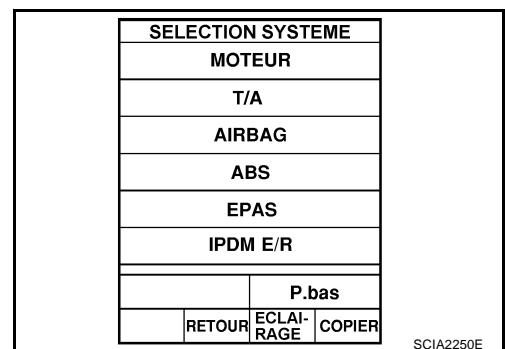
- Avec CONSULT-II, procéder à un essai à vitesse de croisière et consigner les résultats.
- Imprimer les résultats et vérifier que les passages de vitesses et les rétrogradations sont conformes au programme fixé.

Procédure de réglage de CONSULT-II

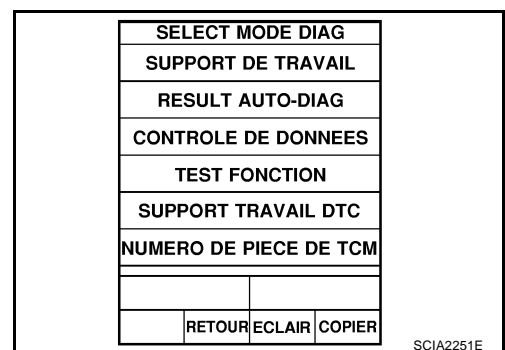
1. Mettre le contact d'allumage sur "OFF".
2. Brancher CONSULT-II et le CONVERTISSEUR CONSULT-II à la prise diagnostic se trouvant sur la partie inférieure du tableau de bord côté conducteur.
3. Mettre le contact d'allumage sur "ON". (Ne pas démarrer le moteur).
4. Appuyer sur "DEPART".



5. Appuyer sur "T/A".
Si "T/A" n'est pas indiqué, se reporter à [GI-39, "Circuit de la prise diagnostic de CONSULT-II"](#).



6. Appuyer sur "CONTROLE DE DONNEES".



7. Appuyer sur “SIGNAUX PRINCIPAUX” ou “SIGNAUX D'ENTREE TCM”.
8. Sélectionner “Affichage numérique”, “Affichage à barres” ou “Affichage courbe”.

CONTROLE DE DONNEES
SELECT ELEM CONTR
SIGNAUX D'ENTREE TCM
SIGNAL PRINCIPAL
SELECTION DU MENU

SAT175K

9. Appuyer sur “REGLAGE” par rapport à la condition d'enregistrement (“ENCLEN AUTO” ou “ENCLEN MANU”), puis appuyer sur “RETOUR”.
10. Appuyer sur “DEPART”.

REGLER COND ENREGIST
ENCLEN AUTO
ENCLEN MANU
POINT DE DECLENCHEMENT
<< <input type="text"/> >>
0% 20% 40% 60% 80% 100%
Vitesse d'enregistrement
MIN MAX
<< <input type="text"/> >>
/64 /32 /16 /8 /4 /2 PLEIN

SAT973J

11. Lors de l'exécution de l'essai sur route, appuyer sur “ENREGISTRER”.

CONTROLE DE DONNEES	
CONTROLE	AUCUN DTC
TR/MN	XXX tr/mn
MOTEUR	
RAPPORT	XXX
SLCT POSI LVR	P MORT
VITESS VEHIC	XXX km/h
OUV PAPILLON	XXX
SERV PRE CAN	XX%
SRVC EV TCC	XX%
SOL PASSAG A	XX
SOL PASSAG B	XX

SAT134K

12. Une fois la partie 1 de l'essai en vitesse de croisière, appuyer sur “ARRET”.

CONTROLE DE DONNEES	
Enregistrement données X%	DTC DETECTE
TR/MN	XXX tr/mn
MOTEUR	
RAPPORT	XXX
SLCT POSI LVR	P MORT
VITESS VEHIC	XXX km/h
OUV PAPILLON	XXX
SERV PRE CAN	XX%
SRVC EV TCC	XX%
SOL PASSAG A	XX
SOL PASSAG B	XX

SAT135K

A
B
AT
D
E
F
G
H
I
J
K
L
M

13. Appuyer sur “ENREG”, puis sur la touche “RETOUR”.

DIAG TEMPS REEL	
SIG TR/MN MOTEUR	

SAT987J

14. Appuyer sur “AFFICHAGE”.

15. Appuyer sur “IMPRI”.

16. Examiner les données de contrôle imprimées.

17. Continuer en effectuant les parties 2 et 3 de l'essai avec régulateur de vitesse.

ENREG	
SYSTEME	SAUVEGARDER DONNEES ENREG

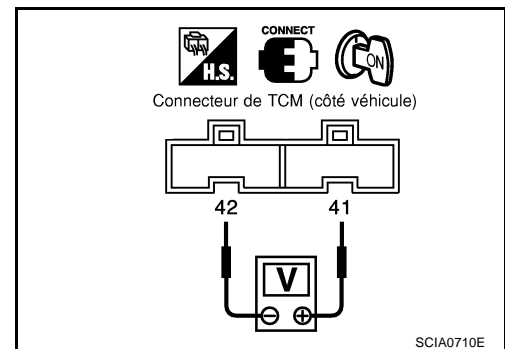
SAT974J

Enclencher	CAP VIT VEH T/A	CAP VIT VEH MOT	CAP PAPILLON
	km/h	km/h	V

SAT975J

⊗ **Sans CONSULT-II**

- Le signal de tension du capteur de position du papillon peut être contrôlé aux bornes 41 et 42 du TCM.



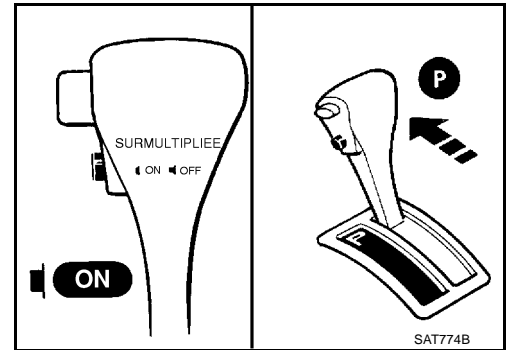
Essai en vitesse de croisière — Partie 1

1. VERIFIER LA POSITION DE DEMARRAGE (D1)

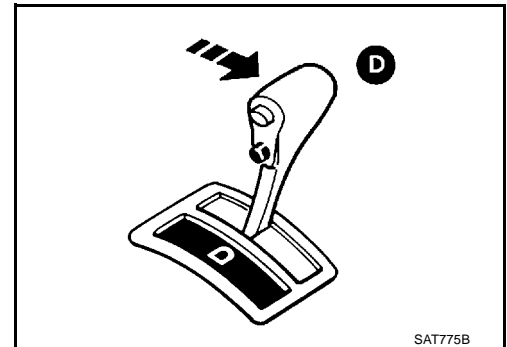
1. Conduire le véhicule pendant environ 10 minutes pour faire monter le moteur et le liquide de T/A en température jusqu'à atteindre leur température de fonctionnement de fonctionnement.

Température de fonctionnement du liquide de T/A :
50 - 80°C

2. Garer le véhicule sur une surface plane.
3. Mettre la commande de contrôle de surmultipliée sur "ON".
4. Mettre le levier sélecteur sur la position "P".
5. Démarrer le moteur.



6. Mettre le levier sélecteur sur la position "D".

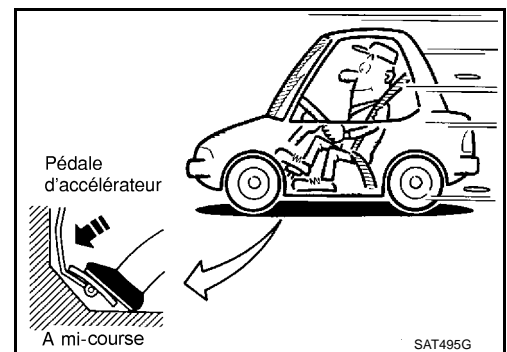


7. Faire accélérer le véhicule en enfonçant de manière constante la pédale d'accélérateur à mi-course.
8. Le véhicule démarre-t-il en D1?

 **Noter la vitesse sélectionnée.**

Oui ou Non

- | | |
|-----|--|
| Oui | >> PASSER A L'ETAPE 2 |
| Non | >> Cocher la case "Le véhicule ne peut pas démarrer à partir de D1" sur la FICHE DE DIAGNOSTIC. Pour-suivre l'Essai sur route. |



2. VERIFIER LE PASSAGE A LA VITESSE SUPERIEURE (D1 A D2)

La T/A passe-t-elle de D1 à D2 à la vitesse spécifiée ?

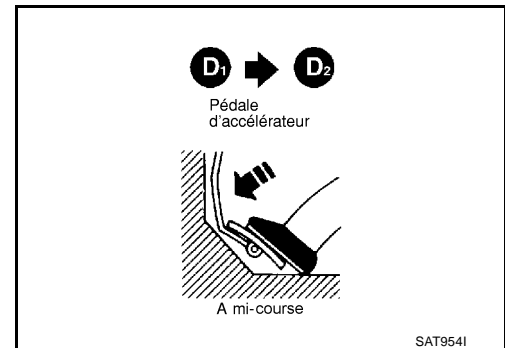
① **Noter la vitesse sélectionnée, la position du papillon et la vitesse du véhicule.**

Vitesse spécifiée pour le passage de D1 à D2 :

Se reporter à [AT-567](#), "[Séquence de passage des vitesses](#)".

Oui ou Non

- Oui >> PASSER A L'ETAPE 3
- Non >> Cocher la case "La T/A ne passe pas de D1 → D2 ou ne rétrograde pas de D4 → D2" sur la FICHE DE DIAGNOSTIC. Poursuivre l'Essai sur route.



3. VERIFIER LE PASSAGE A LA VITESSE SUPERIEURE (D2 A D3)

La T/A passe-t-elle de D2 à D3 à la vitesse spécifiée ?

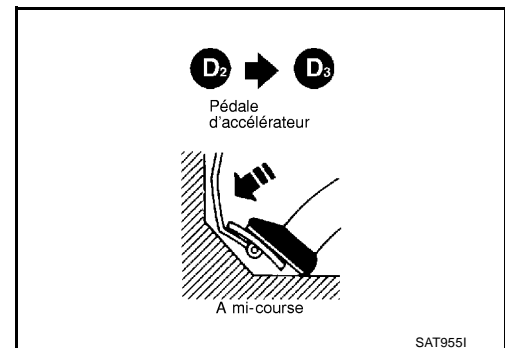
① **Noter la vitesse sélectionnée, la position du papillon et la vitesse du véhicule.**

Vitesse spécifiée pour le passage de D2 à D3 :

Se reporter à [AT-567](#), "[Séquence de passage des vitesses](#)".

Oui ou Non

- Oui >> PASSER A L'ETAPE 4
- Non >> Cocher la case "La T/A ne passe pas de D2 → D3" sur la FICHE DE DIAGNOSTIC. Poursuivre l'Essai sur route.



4. VERIFIER LE PASSAGE A LA VITESSE SUPERIEURE (D3 A D4)

La T/A passe-t-elle de D3 à D4 à la vitesse spécifiée ?

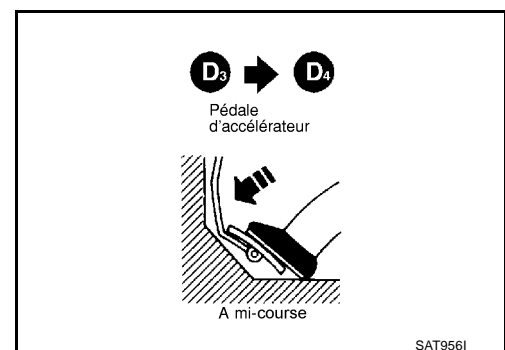
① **Noter la vitesse sélectionnée, la position du papillon et la vitesse du véhicule.**

Vitesse spécifiée pour le passage de D3 à D4 :

Se reporter à [AT-567](#), "[Séquence de passage des vitesses](#)".

Oui ou Non

- Oui >> PASSER A L'ETAPE 5
- Non >> Cocher la case "La T/A ne passe pas de D3 → D4" sur la FICHE DE DIAGNOSTIC. Poursuivre l'Essai sur route.



5. VERIFIER LE VERROUILLAGE (D4 A D4 L/U)

La T/A se verrouille-t-elle à la vitesse spécifiée ?

Ⓟ Noter la vitesse du véhicule et la position du papillon lorsque le verrouillage atteint 94 %.

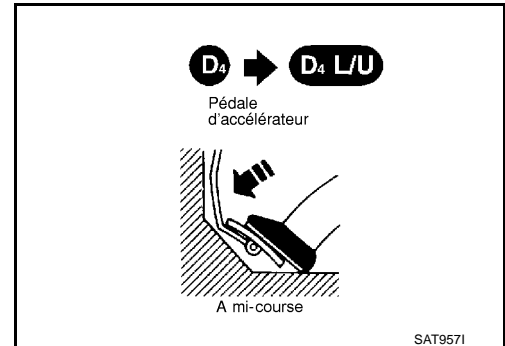
Vitesse spécifiée pour le verrouillage :

Se reporter à [AT-567](#), "Séquence de passage des vitesses".

Oui ou Non

Oui >> PASSER A L'ETAPE 6

Non >> Cocher la case "La T/A ne procède pas au verrouillage" sur la FICHE DE DIAGNOSTIC. Poursuivre l'Essai sur route.



6. VERIFIER LE MAINTIEN DU VERROUILLAGE

La T/A maintient-elle la condition de verrouillage pendant plus de 30 secondes ?

Oui ou Non

Oui >> PASSER A L'ETAPE 7

Non >> Cocher la case "La T/A ne maintient pas le verrouillage" sur la FICHE DE DIAGNOSTIC. Poursuivre l'Essai sur route.

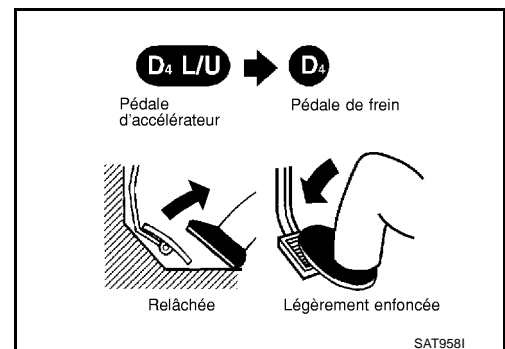
7. VERIFIER LA RETROGRADATION (D4 L/U A D4)

- Relâcher la pédale d'accélérateur.
- Le verrouillage est-il libéré lorsque la pédale d'accélérateur est relâchée ?

Oui ou Non

Oui >> PASSER A L'ETAPE 8

Non >> Cocher la case "Le verrouillage n'est pas relâché" sur la FICHE DE DIAGNOSTIC. Poursuivre l'Essai sur route.



8. VERIFIER LA RETROGRADATION (D4 A D3)

- Faire décélérer le véhicule en enfonçant légèrement la pédale de frein.
- Le régime moteur revient-il progressivement au ralenti lors du passage de la T/A de D4 à D3 ?

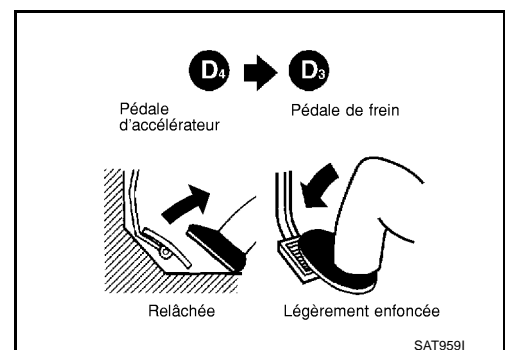
Ⓟ Noter la vitesse sélectionnée et le régime du moteur.

Oui ou Non

Oui >> 1. Arrêter le véhicule.

2. Passer à "Essai en vitesse de croisière — Partie 2", [AT-86](#).

Non >> Cocher la case "Le moteur ne revient pas au régime de ralenti (freinage léger D4 → D3)" sur la FICHE DE DIAGNOSTIC. Poursuivre l'Essai sur route.



Essai en vitesse de croisière — Partie 2

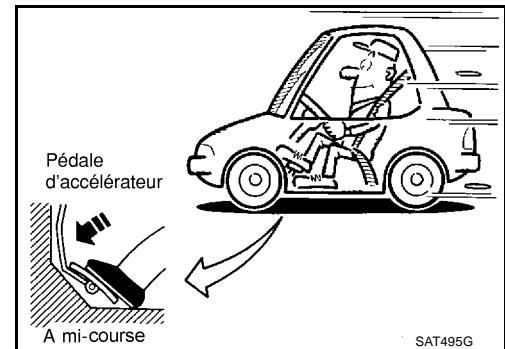
1. VERIFIER LA POSITION DE DEMARRAGE (D1)

1. S'assurer que le contact de commande de surmultipliée est sur "ON".
2. S'assurer que le levier sélecteur est en position "D".
3. Faire accélérer de nouveau le véhicule avec le papillon à moitié ouvert.
4. Le véhicule démarre-t-il en D1?

Ⓢ Noter la vitesse sélectionnée.

Oui ou Non

- Oui >> PASSER A L'ETAPE 2
 Non >> Cocher la case "Le véhicule ne démarre pas à partir de la position D1" sur la FICHE DE DIAGNOSTIC. Poursuivre l'Essai sur route.



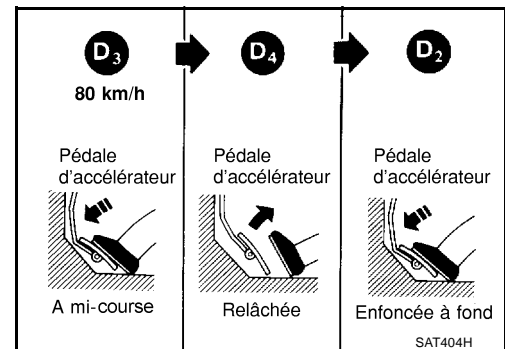
2. VERIFIER LE PASSAGE A LA VITESSE SUPERIEURE ET LA RETROGRADATION (D3 A D4 A D2)

1. Faire accélérer le véhicule jusqu'à 80 km/h comme illustré.
2. Relâcher la pédale d'accélérateur, puis l'enfoncer à fond rapidement.
3. La T/A passe-t-elle de D4 à D2 aussitôt que la pédale d'accélérateur est complètement enfoncée ?

Ⓢ Noter le rapport enclenché et l'ouverture du papillon.

Oui ou Non

- Oui >> PASSER A L'ETAPE 3
 Non >> Cocher la case "La T/A ne passe pas de D1 → D2 ou ne rétrograde pas de D4 → D2" sur la FICHE DE DIAGNOSTIC. Poursuivre l'Essai sur route.



3. VERIFIER LE PASSAGE A LA VITESSE SUPERIEURE (D2 A D3)

La T/A passe-t-elle de D2 à D3 à la vitesse spécifiée ?

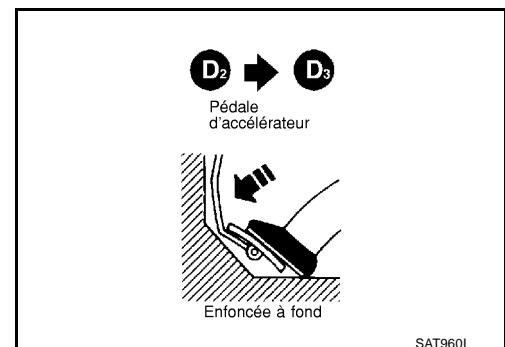
Ⓢ Noter la vitesse sélectionnée, la position du papillon et la vitesse du véhicule.

Vitesse spécifiée pour le passage de D2 à D3 :

Se reporter à [AT-567, "Séquence de passage des vitesses"](#).

Oui ou Non

- Oui >> PASSER A L'ETAPE 4
 Non >> Cocher la case "La T/A ne passe pas de D2 → D3" sur la FICHE DE DIAGNOSTIC. Poursuivre l'Essai sur route.



4. VERIFIER LE PASSAGE AU RAPPORT SUPERIEUR (D3 A D4) ET LE FREIN MOTEUR

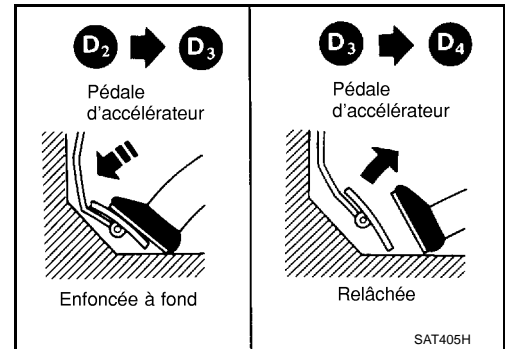
Relâcher la pédale d'accélérateur après le passage de D2 à D3.

La T/A passe-t-elle de D3 à D4 à la vitesse spécifiée et le véhicule décélère-t-il sous l'effet du frein moteur ?

📄 **Noter la vitesse sélectionnée, la position du papillon et la vitesse du véhicule.**

Oui ou Non

- Oui >> 1. Arrêter le véhicule.
 2. Passer à "Essai en vitesse de croisière — Partie 3", [AT-88](#).
- Non >> Cocher la case "11. La T/A ne passe pas de D3 → D4" sur la FICHE DE DIAGNOSTIC. Poursuivre l'Essai sur route.

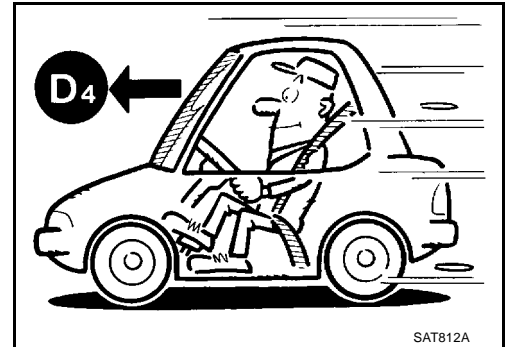


A
B
AT
D
E
F
G
H
I
J
K
L
M

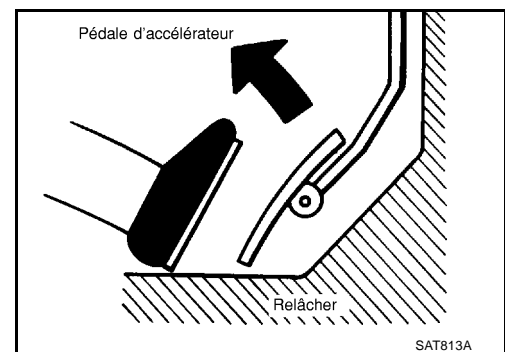
Essai en vitesse de croisière — Partie 3

1. VERIFIER LA RETROGRADATION (D4 A D3)

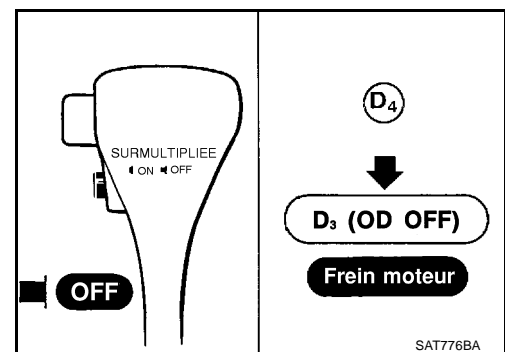
1. S'assurer que le contact de commande de surmultipliée est sur "ON".
2. S'assurer que le levier sélecteur est en position "D".
3. Faire accélérer le véhicule en appliquant la moitié des gaz en position D4.



4. Relâcher la pédale d'accélérateur.



5. "Désactiver" la commande de contrôle de surmultipliée lorsque le véhicule roule en position D4.



6. La T/A passe-t-elle de D4 à D5 (OD OFF)?

Ⓟ **Noter la vitesse sélectionnée et la vitesse du véhicule.**

Oui ou Non

Oui >> PASSER A L'ETAPE 2

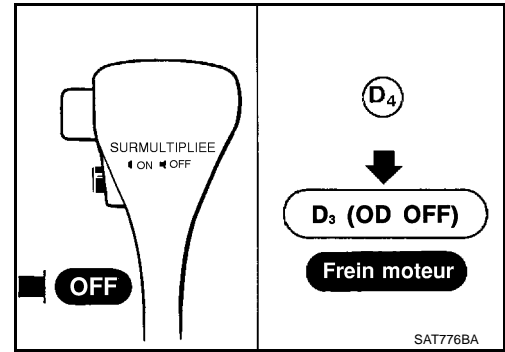
Non >> Cocher la case "La T/A ne passe pas de D4 → D3 lorsque le contact de commande de surmultipliée passe de "MARCHE" → "ARRET" sur la FICHE DE DIAGNOSTIC. Poursuivre l'Essai sur route.

2. VERIFIER LE FREIN MOTEUR

Est-ce que le véhicule décélère sous l'effet du frein moteur ?

Oui ou Non

- Oui >> PASSER A L'ETAPE 3
- Non >> Cocher la case "Le moteur ne revient pas au régime de ralenti (freinage léger D4 → D3)" sur la FICHE DE DIAGNOSTIC. Poursuivre l'Essai sur route.



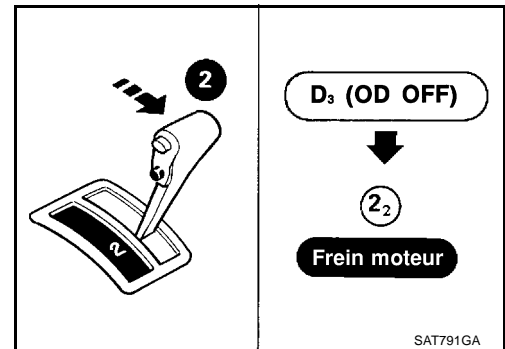
3. VERIFIER LA RETROGRADATION (D3 A 22)

1. Mettre le levier sélecteur de vitesse de la position "D" à la position "2" lorsque le véhicule roule en position D3 (O/D OFF).
2. La T/A passe-t-elle de D3 (O/D OFF) à 22 ?

Noter la vitesse sélectionnée.

Oui ou Non

- Oui >> PASSER A L'ETAPE 4
- Non >> Cocher la case "La T/A ne passe pas de D3 → 22 lorsque le levier de sélection est placé en position "D" → "2" sur la FICHE DE DIAGNOSTIC. Poursuivre l'Essai sur route.

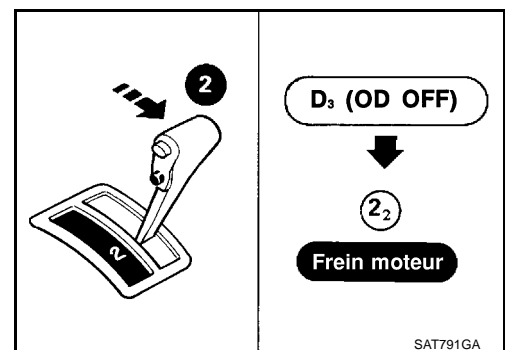


4. VERIFIER LE FREIN MOTEUR

Est-ce que le véhicule décélère sous l'effet du frein moteur ?

Oui ou Non

- Oui >> PASSER A L'ETAPE 5
- Non >> Cocher la case "Le moteur ne revient pas au régime de ralenti (freinage léger D4 → D3)" sur la FICHE DE DIAGNOSTIC. Poursuivre l'Essai sur route.



5. VERIFIER LA RETROGRADATION

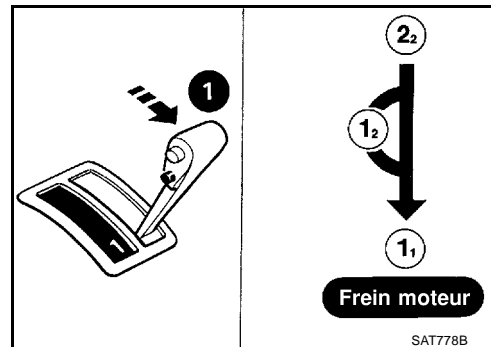
1. Déplacer le levier sélecteur de "2" à "1" pendant la conduite en 22.
2. La T/A passe-t-elle de la position 22 à 11 ?

 **Noter la vitesse sélectionnée.**

Oui ou Non

Oui >> PASSER A L'ETAPE 6

Non >> Cocher la case "La T/A ne passe pas de 22 → 11 lorsque le levier de sélection est placé en position "2" → "1" sur la FICHE DE DIAGNOSTIC. Poursuivre l'Essai sur route.



6. VERIFIER LE FREIN MOTEUR

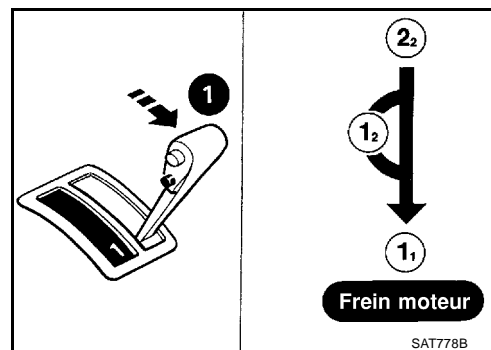
Est-ce que le véhicule décélère sous l'effet du frein moteur ?

Oui ou Non

Oui >> 1. Arrêter le véhicule.

2. Effectuer un autodiagnostic. Se reporter à [AT-56. "PROCEDURE D'AUTODIAGNOSTIC DU TCM \(SANS OUTILS\)".](#)

Non >> Cocher la case "Le véhicule ne décélère pas à l'aide du frein moteur" sur la FICHE DE DIAGNOSTIC. Arrêter l'Essai sur route.



DIAGNOSTIC DES DEFAUTS — DESCRIPTION GENERALE

PFP:00000

Tableau des symptômes

BCS003X9

Les numéros sont classés par ordre d'inspection.

Effectuer les vérifications en commençant par le numéro 1 et continuer dans l'ordre croissant.

Symptôme	Condition	Élément de diagnostic	Page de référence
			EURO-OBD
Le moteur ne démarre pas en position "P" et "N". AT-232, "Il est impossible de démarrer le moteur en position "P" ou "N"."	Sur le véhicule	1. Contact d'allumage et démarreur	PG-5, "DISPOSITION DE L'ALIMENTATION ELECTRIQUE", SC-41, "SYSTEME DE DEMARRAGE"
		2. Réglage du câble de commande	AT-458, "Réglage du câble de commande"
		3. Contact de position de stationnement/ point mort (PNP)	AT-127, "DTC P0705 CONTACT DE POSITION DE STATIONNEMENT/POINT MORT (PNP)"
Le moteur démarre dans des positions autres que "N" et "P". AT-232, "Il est impossible de démarrer le moteur en position "P" ou "N"."	Sur le véhicule	1. Réglage du câble de commande	AT-458, "Réglage du câble de commande"
		2. Contact de position de stationnement/ point mort (PNP)	AT-127, "DTC P0705 CONTACT DE POSITION DE STATIONNEMENT/POINT MORT (PNP)"
Bruit de boîte en position "P" ou "N".	Sur le véhicule	1. Niveau de liquide	AT-69, "VERIFIER LE NIVEAU DE LIQUIDE"
		2. Test de pression de conduite	AT-73, "Test de pression de conduite"
		3. Capteur de position de la pédale d'accélérateur (APP)	AT-200, "DTC P1705 CAPTEUR DE POSITION DE PEDALE D'ACCELERATEUR (APP)"
		4. Capteur de vitesse du véhicule-T/A (capteur de régime) et capteur de vitesse du véhicule-MTR	AT-139, "DTC P0720 CAPTEUR DE VITESSE DU VEHICULE T/A (CAPTEUR DE REGIME)" AT-220, "DTC CAPTEUR DE VITESSE DE VEHICULE MTR"
	Déposé	5. Pompe à huile	AT-484, "Pompe à huile"
		6. Convertisseur de couple	AT-468, "Emplacements des cales de réglage, des roulements à aiguilles, des rondelles de butée et des circlips"
Le véhicule se déplace en se mettant sur "P", ou le pignon de stationnement ne désengage pas lors du passage de "P" à une autre position. AT-233, "En position "P", le véhicule se déplace vers l'avant ou vers l'arrière, lorsqu'il est poussé."	Sur le véhicule	1. Réglage du câble de commande	AT-458, "Réglage du câble de commande"
	Déposé	2. Composants du frein de stationnement	AT-464, "Composants", AT-481, "REPARATION DES COMPOSANTS"

DIAGNOSTIC DES DEFAUTS — DESCRIPTION GENERALE

[EURO-OBDD]

Symptôme	Condition	Elément de diagnostic	Page de référence
			EURO-OBDD
Le véhicule roule en position "N". AT-234. "En position "N", le véhicule roule"	Sur le véhicule	1. Contact de position de stationnement/ point mort (PNP)	AT-127. "DTC P0705 CONTACT DE POSITION DE STATIONNEMENT/POINT MORT (PNP)"
		2. Réglage du câble de commande	AT-458. "Réglage du câble de commande"
	Déposé	3. Embrayage de marche avant	AT-513. "Embrayages de marche avant et à roue libre"
		4. Embrayage de marche arrière	AT-503. "Embrayage de marche arrière"
		5. Embrayage à roue libre	AT-513. "Embrayages de marche avant et à roue libre"
Le véhicule ne roule pas en position "R" (mais roule en position "D", "2" et "1"). L'embrayage patine. L'accélération est médiocre. AT-236. "Le véhicule ne recule pas lentement en position "R""	Sur le véhicule	1. Réglage du câble de commande	AT-458. "Réglage du câble de commande"
		2. Test de calage	AT-70. "Test de calage"
		3. Test de pression de conduite	AT-73. "Test de pression de conduite"
		4. Electrovanne de pression de conduite	AT-183. "DTC P0745 ELECTROVANNE DE PRESSION DE CONDUITE"
		5. Ensemble de soupape de commande	AT-457. "Ensemble de soupape de commande et accumulateurs"
	Déposé	6. Embrayage de marche arrière	AT-503. "Embrayage de marche arrière"
		7. Embrayage en rapport de vitesse rapide	AT-508. "Embrayage en rapport de vitesse rapide"
		8. Embrayage de marche avant	AT-513. "Embrayages de marche avant et à roue libre"
		9. Embrayage à roue libre	AT-513. "Embrayages de marche avant et à roue libre"
		10. Frein de marche arrière et de rapport de vitesse lente	AT-520. "Frein de marche arrière et de rapport de vitesse lente"

DIAGNOSTIC DES DEFAUTS — DESCRIPTION GENERALE

[EURO-OBD]

Symptôme	Condition	Élément de diagnostic	Page de référence
			EURO-OBD
Véhicule freiné lors du passage en position "R".	Sur le véhicule	1. Niveau de liquide	AT-69. "Vérification du liquide de T/A"
		2. Test de pression de conduite	AT-73. "Test de pression de conduite"
		3. Electrovanne de pression de conduite	AT-183. "DTC P0745 ELECTROVANNE DE PRESSION DE CONDUITE"
		4. Ensemble de soupape de commande	AT-457. "Ensemble de soupape de commande et accumulateurs"
	Déposé	5. Embrayage en rapport de vitesse rapide	AT-508. "Embrayage en rapport de vitesse rapide"
		6. Bande de frein	AT-536. "Ensemble de piston d'asservissement de bande"
		7. Embrayage de marche avant	AT-513. "Embrayages de marche avant et à roue libre"
		8. Embrayage à roue libre	AT-513. "Embrayages de marche avant et à roue libre"
Secousse importante lors du passage de la position "N" à la position "D".	Sur le véhicule	1. Régime de ralenti du moteur	EC-46. "Vérification du régime de ralenti et du calage de l'allumage"
		2. Capteur de position de la pédale d'accélérateur (APP)	AT-200. "DTC P1705 CAPTEUR DE POSITION DE PEDALE D'ACCELERATEUR (APP)"
		3. Test de pression de conduite	AT-73. "Test de pression de conduite"
		4. Capteur de température de liquide de T/A	AT-214. "DTC CAP TEMP ELECTROLY (CIRCUIT DE CAPTEUR DE TEMPERATURE DE LIQUIDE DE T/A ET SOURCE D'ALIMENTATION DU TCM)"
		5. Signal de régime moteur	AT-144. "DTC P0725 SIGNAL DE REGIME MOTEUR"
		6. Electrovanne de pression de conduite	AT-183. "DTC P0745 ELECTROVANNE DE PRESSION DE CONDUITE"
		7. Ensemble de soupape de commande	AT-457. "Ensemble de soupape de commande et accumulateurs"
		8. Accumulateur N-D	AT-457. "Ensemble de soupape de commande et accumulateurs"
	Déposé	9. Embrayage de marche avant	AT-513. "Embrayages de marche avant et à roue libre"

A
B
AT
D
E
F
G
H
I
J
K
L
M

DIAGNOSTIC DES DEFAUTS — DESCRIPTION GENERALE

[EURO-OBD]

Symptôme	Condition	Élément de diagnostic	Page de référence
			EURO-OBD
Le véhicule ne roule pas en position "D" et "2" (mais roule en position "1" et "R").	Sur le véhicule	1. Réglage du câble de commande	AT-458, "Réglage du câble de commande"
	Déposé	2. Embrayage unidirectionnel en rapport de vitesse lente	AT-464, "REVISION", AT-468, "Emplacements des cales de réglage, des roulements à aiguilles, des rondelles de butée et des circlips"
Le véhicule ne roule pas en position "D", "1" et "2" (mais roule en position "R"). L'embrayage patine. L'accélération est médiocre. AT-238, "Le véhicule n'avance pas lentement en position "D", "2" ou "1"."	Sur le véhicule	1. Niveau de liquide	AT-69, "VERIFIER LE NIVEAU DE LIQUIDE"
		2. Test de calage	AT-70, "Test de calage"
		3. Test de pression de conduite	AT-73, "Test de pression de conduite"
		4. Electrovanne de pression de conduite	AT-183, "DTC P0745 ELECTROVANNE DE PRESSION DE CONDUITE"
		5. Ensemble de soupape de commande	AT-457, "Ensemble de soupape de commande et accumulateurs"
		6. Accumulateur N-D	AT-457, "Ensemble de soupape de commande et accumulateurs"
	Déposé	7. Embrayage de marche arrière	AT-503, "Embrayage de marche arrière"
		8. Embrayage en rapport de vitesse rapide	AT-508, "Embrayage en rapport de vitesse rapide"
		9. Embrayage de marche avant	AT-513, "Embrayages de marche avant et à roue libre"
		10. Embrayage unidirectionnel de marche avant	AT-464, "REVISION"
		11. Embrayage unidirectionnel en rapport de vitesse lente	AT-464, "REVISION", AT-468, "Emplacements des cales de réglage, des roulements à aiguilles, des rondelles de butée et des circlips"

DIAGNOSTIC DES DEFAUTS — DESCRIPTION GENERALE

[EURO-OBD]

Symptôme	Condition	Élément de diagnostic	Page de référence
			EURO-OBD
Les embrayages ou les freins ont tendance à patiner au démarrage.	Sur le véhicule	1. Niveau de liquide	AT-69. "VERIFIER LE NIVEAU DE LIQUIDE"
		2. Réglage du câble de commande	AT-458. "Réglage du câble de commande"
		3. Capteur de position de la pédale d'accélérateur (APP)	AT-200. "DTC P1705 CAP-TEUR DE POSITION DE PEDALE D'ACCELERATEUR (APP)"
		4. Test de pression de conduite	AT-73. "Test de pression de conduite"
		5. Electrovanne de pression de conduite	AT-183. "DTC P0745 ELECTROVANNE DE PRESSION DE CONDUITE"
		6. Ensemble de soupape de commande	AT-457. "Ensemble de soupape de commande et accumulateurs"
		7. Accumulateur N-D	AT-457. "Ensemble de soupape de commande et accumulateurs"
		8. Electrovanne A de passage	AT-190. "DTC P0750 ELECTROVANNE DE PASSAGE A"
		9. Electrovanne B de passage	AT-195. "DTC P0755 ELECTROVANNE DE PASSAGE B"
		10. Electrovanne d'embrayage à roue libre	AT-206. "DTC P1760 ELECTROVANNE DE L'EMBRAYAGE A ROUE LIBRE"
		11. Electrovanne d'embrayage de convertisseur de couple	AT-177. "DTC P0740 ELECTROVANNE D'EMBRAYAGE DE CONVERTISSEUR DE COUPLE"
Déposé		12. Embrayage de marche avant	AT-513. "Embrayages de marche avant et à roue libre"
		13. Embrayage de marche arrière	AT-503. "Embrayage de marche arrière"
		14. Frein de marche arrière et de rapport de vitesse lente	AT-520. "Frein de marche arrière et de rapport de vitesse lente"
		15. Pompe à huile	AT-464. "REVISION"
		16. Convertisseur de couple	AT-468. "Emplacements des cales de réglage, des roulements à aiguilles, des rondelles de butée et des circlips"
Le véhicule avance trop.	Sur le véhicule	1. Régime de ralenti du moteur	EC-46. "Vérification du régime de ralenti et du calage de l'allumage"]

A
B
AT
D
E
F
G
H
I
J
K
L
M

DIAGNOSTIC DES DEFAUTS — DESCRIPTION GENERALE

[EURO-OBDD]

Symptôme	Condition	Elément de diagnostic	Page de référence
			EURO-OBDD
Aucun patinage. AT-236, "Le véhicule ne recule pas lentement en position "R"" et AT-238, "Le véhicule n'avance pas lentement en position "D", "2" ou "1"."	Sur le véhicule	1. Niveau de liquide	AT-69, "VERIFIER LE NIVEAU DE LIQUIDE"
		2. Test de pression de conduite	AT-436, "ELECTROVANNE DE PRESSION DE CONDUITE"
		3. Ensemble de soupape de commande	AT-457, "Ensemble de soupape de commande et accumulateurs"
	Déposé	4. Embrayage de marche avant	AT-513, "Embrayages de marche avant et à roue libre"
		5. Pompe à huile	AT-484, "Pompe à huile"
		6. Convertisseur de couple	AT-468, "Emplacements des cales de réglage, des roulements à aiguilles, des rondelles de butée et des circlips"
La T/A ne passe pas de la vitesse "D1" à "D2".	Sur le véhicule	1. Réglage du câble de commande	AT-458, "Réglage du câble de commande"
		2. Electrovanne A de passage	AT-190, "DTC P0750 ELECTROVANNE DE PASSAGE A"
		3. Ensemble de soupape de commande	AT-457, "Ensemble de soupape de commande et accumulateurs"
		4. Capteur de vitesse du véhicule-T/A (capteur de régime) et capteur de vitesse du véhicule-MTR	AT-139, "DTC P0720 CAPTEUR DE VITESSE DU VEHICULE T/A (CAPTEUR DE REGIME)", AT-220, "DTC CAPTEUR DE VITESSE DE VEHICULE MTR"
		5. Capteur de position de la pédale d'accélérateur (APP)	AT-200, "DTC P1705 CAPTEUR DE POSITION DE PEDALE D'ACCELERATEUR (APP)"
	Déposé	6. Bande de frein	AT-536, "Ensemble de piston d'asservissement de bande"

DIAGNOSTIC DES DEFAUTS — DESCRIPTION GENERALE

[EURO-OBD]

Symptôme	Condition	Élément de diagnostic	Page de référence
			EURO-OBD
La T/A ne passe pas de la vitesse "D2" à "D3".	Sur le véhicule	1. Réglage du câble de commande	AT-458, "Réglage du câble de commande"
		2. Electrovanne B de passage	AT-195, "DTC P0755 ELECTROVANNE DE PASSAGE B"
		3. Ensemble de soupape de commande	AT-457, "Ensemble de soupape de commande et accumulateurs"
		4. Capteur de vitesse du véhicule-T/A (capteur de régime) et capteur de vitesse du véhicule-MTR	AT-139, "DTC P0720 CAPTEUR DE VITESSE DU VEHICULE T/A (CAPTEUR DE REGIME)", AT-220, "DTC CAPTEUR DE VITESSE DE VEHICULE MTR"
		5. Capteur de position de la pédale d'accélérateur (APP)	AT-200, "DTC P1705 CAPTEUR DE POSITION DE PEDALE D'ACCELERATEUR (APP)"
	Déposé	6. Embrayage en rapport de vitesse rapide	AT-508, "Embrayage en rapport de vitesse rapide"
		7. Bande de frein	AT-536, "Ensemble de piston d'asservissement de bande"
La T/A ne passe pas de la vitesse "D3" à "D4".	Sur le véhicule	1. Contact de position de stationnement/ point mort (PNP)	AT-127, "DTC P0705 CONTACT DE POSITION DE STATIONNEMENT/POINT MORT (PNP)"
		2. Commande de contrôle de surmultipliée	AT-266, "L'autodiagnostic du TCM ne s'active pas"
		3. Electrovanne A de passage	AT-190, "DTC P0750 ELECTROVANNE DE PASSAGE A"
		4. Electrovanne B de passage	AT-195, "DTC P0755 ELECTROVANNE DE PASSAGE B"
		5. Capteur de vitesse du véhicule-T/A (capteur de régime) et capteur de vitesse du véhicule-MTR	AT-139, "DTC P0720 CAPTEUR DE VITESSE DU VEHICULE T/A (CAPTEUR DE REGIME)", AT-220, "DTC CAPTEUR DE VITESSE DE VEHICULE MTR"
		6. Capteur de position de la pédale d'accélérateur (APP)	AT-457, "Ensemble de soupape de commande et accumulateurs"
		7. Capteur de température de liquide de T/A	AT-214, "DTC CAP TEMP ELECTROLY (CIRCUIT DE CAPTEUR DE TEMPERATURE DE LIQUIDE DE T/A ET SOURCE D'ALIMENTATION DU TCM)"
	Déposé	8. Bande de frein	AT-536, "Ensemble de piston d'asservissement de bande"

A
B
AT
D
E
F
G
H
I
J
K
L
M

DIAGNOSTIC DES DEFAUTS — DESCRIPTION GENERALE

[EURO-OBD]

Symptôme	Condition	Élément de diagnostic	Page de référence
			EURO-OBD
<p>Point de passage de vitesse trop élevé de "D1" à "D2", de "D2" à "D3", de "D3" à "D4".</p> <p>AT-243, "La T/A ne passe plus en position D1 → D2 ou ne rétrograde pas de D4 → D2.", AT-246, "La T/A ne passe pas de D2 → D3" et AT-248, "La T/A ne passe pas de D3 → D4"</p>	Sur le véhicule	1. Capteur de position de la pédale d'accélérateur (APP)	AT-200, "DTC P1705 CAPTEUR DE POSITION DE PEDALE D'ACCELERATEUR (APP)"
		2. Capteur de vitesse du véhicule-T/A (capteur de régime) et capteur de vitesse du véhicule-MTR	AT-139, "DTC P0720 CAPTEUR DE VITESSE DU VEHICULE T/A (CAPTEUR DE REGIME)", AT-220, "DTC CAPTEUR DE VITESSE DE VEHICULE MTR"
		3. Electrovanne A de passage	AT-190, "DTC P0750 ELECTROVANNE DE PASSAGE A"
		4. Electrovanne B de passage	AT-195, "DTC P0755 ELECTROVANNE DE PASSAGE B"
<p>Le changement de vitesse se fait directement de "D1" à "D3".</p>	Sur le véhicule	1. Niveau de liquide	AT-69, "VERIFIER LE NIVEAU DE LIQUIDE"
		2. Accumulateur de débrayage d'asservissement	AT-457, "Ensemble de soupape de commande et accumulateurs"
	Déposé	3. Bande de frein	AT-536, "Ensemble de piston d'asservissement de bande"
<p>Le moteur s'arrête lorsque le levier de sélection est placé en position "R", "D", "2" et "1".</p>	Sur le véhicule	1. Régime de ralenti du moteur	EC-46, "Vérification du régime de ralenti et du calage de l'allumage"]
		2. Electrovanne d'embrayage de convertisseur de couple	AT-177, "DTC P0740 ELECTROVANNE D'EMBRAYAGE DE CONVERTISSEUR DE COUPLE"
		3. Ensemble de soupape de commande	AT-457, "Ensemble de soupape de commande et accumulateurs"
	Déposé	4. Convertisseur de couple	AT-468, "Emplacements des cales de réglage, des roulements à aiguilles, des rondelles de butée et des circlips"

DIAGNOSTIC DES DEFAUTS — DESCRIPTION GENERALE

[EURO-OBD]

Symptôme	Condition	Élément de diagnostic	Page de référence
			EURO-OBD
Choc trop important lors du passage de la vitesse "D1" à "D2".	Sur le véhicule	1. Capteur de position de la pédale d'accélérateur (APP)	AT-200. "DTC P1705 CAPTEUR DE POSITION DE PEDALE D'ACCELERATEUR (APP)"
		2. Test de pression de conduite	AT-73. "Test de pression de conduite"
		3. Accumulateur de débrayage d'asservissement	AT-457. "Ensemble de soupape de commande et accumulateurs"
		4. Ensemble de soupape de commande	AT-457. "Ensemble de soupape de commande et accumulateurs"
		5. Capteur de température de liquide de T/A	AT-214. "DTC CAP TEMP ELECTROLY (CIRCUIT DE CAPTEUR DE TEMPERATURE DE LIQUIDE DE T/A ET SOURCE D'ALIMENTATION DU TCM.)"
	Déposé	6. Bande de frein	AT-536. "Ensemble de piston d'asservissement de bande"
Choc trop important lors du passage de la vitesse "D2" à "D3".	Sur le véhicule	1. Capteur de position de la pédale d'accélérateur (APP)	AT-200. "DTC P1705 CAPTEUR DE POSITION DE PEDALE D'ACCELERATEUR (APP)"
		2. Test de pression de conduite	AT-73. "Test de pression de conduite"
		3. Ensemble de soupape de commande	AT-457. "Ensemble de soupape de commande et accumulateurs"
		4. Capteur de température de liquide de T/A	AT-214. "DTC CAP TEMP ELECTROLY (CIRCUIT DE CAPTEUR DE TEMPERATURE DE LIQUIDE DE T/A ET SOURCE D'ALIMENTATION DU TCM.)"
	Déposé	5. Embrayage en rapport de vitesse rapide	AT-508. "Embrayage en rapport de vitesse rapide"
		6. Bande de frein	AT-536. "Ensemble de piston d'asservissement de bande"

A
B
AT
D
E
F
G
H
I
J
K
L
M

DIAGNOSTIC DES DEFAUTS — DESCRIPTION GENERALE

[EURO-OBD]

Symptôme	Condition	Élément de diagnostic	Page de référence
			EURO-OBD
Choc trop important lors du passage de la vitesse "D3" à "D4".	Sur le véhicule	1. Capteur de position de la pédale d'accélérateur (APP)	AT-200. "DTC P1705 CAPTEUR DE POSITION DE PEDALE D'ACCELERATEUR (APP)"
		2. Test de pression de conduite	AT-73. "Test de pression de conduite"
		3. Ensemble de soupape de commande	AT-457. "Ensemble de soupape de commande et accumulateurs"
		4. Capteur de température de liquide de T/A	AT-214. "DTC CAP TEMP ELECTROLY (CIRCUIT DE CAPTEUR DE TEMPERATURE DE LIQUIDE DE T/A ET SOURCE D'ALIMENTATION DU TCM)"
	Déposé	5. Bande de frein	AT-536. "Ensemble de piston d'asservissement de bande"
		6. Embrayage à roue libre	AT-513. "Embrayages de marche avant et à roue libre"
		7. Embrayage unidirectionnel de marche avant	AT-464. "REVISION"
Pratiquement aucun choc, ni patinage d'embrayage lors du passage de la vitesse "D1" à "D2".	Sur le véhicule	1. Niveau de liquide	AT-69. "VERIFIER LE NIVEAU DE LIQUIDE"
		2. Capteur de position de la pédale d'accélérateur (APP)	AT-200. "DTC P1705 CAPTEUR DE POSITION DE PEDALE D'ACCELERATEUR (APP)"
		3. Test de pression de conduite	AT-73. "Test de pression de conduite"
		4. Accumulateur de débrayage d'asservissement	AT-457. "Ensemble de soupape de commande et accumulateurs"
		5. Ensemble de soupape de commande	AT-457. "Ensemble de soupape de commande et accumulateurs"
	Déposé	6. Bande de frein	AT-536. "Ensemble de piston d'asservissement de bande"

DIAGNOSTIC DES DEFAUTS — DESCRIPTION GENERALE

[EURO-OBD]

Symptôme	Condition	Élément de diagnostic	Page de référence
			EURO-OBD
Pratiquement aucun choc, ni patinage d'embrayage lors du passage de la vitesse "D2" à "D3".	Sur le véhicule	1. Niveau de liquide	AT-69. "VERIFIER LE NIVEAU DE LIQUIDE"
		2. Capteur de position de la pédale d'accélérateur (APP)	AT-200. "DTC P1705 CAPTEUR DE POSITION DE PEDALE D'ACCELERATEUR (APP)"
		3. Test de pression de conduite	AT-73. "Test de pression de conduite"
		4. Ensemble de soupape de commande	AT-457. "Ensemble de soupape de commande et accumulateurs"
	Déposé	5. Embrayage en rapport de vitesse rapide	AT-508. "Embrayage en rapport de vitesse rapide"
		6. Bande de frein	AT-536. "Ensemble de piston d'asservissement de bande"
Pratiquement aucun choc, ni patinage d'embrayage lors du passage de la vitesse "D3" à "D4".	Sur le véhicule	1. Niveau de liquide	AT-69. "VERIFIER LE NIVEAU DE LIQUIDE"
		2. Capteur de position de la pédale d'accélérateur (APP)	AT-200. "DTC P1705 CAPTEUR DE POSITION DE PEDALE D'ACCELERATEUR (APP)"
		3. Test de pression de conduite	AT-73. "Test de pression de conduite"
		4. Ensemble de soupape de commande	AT-457. "Ensemble de soupape de commande et accumulateurs"
	Déposé	5. Bande de frein	AT-536. "Ensemble de piston d'asservissement de bande"
Véhicule freiné par le passage de la vitesse "D1" à "D2".	Sur le véhicule	1. Niveau de liquide	AT-69. "VERIFIER LE NIVEAU DE LIQUIDE"
	Déposé	2. Embrayage de marche arrière	AT-503. "Embrayage de marche arrière"
		3. Frein de marche arrière et de rapport de vitesse lente	AT-520. "Frein de marche arrière et de rapport de vitesse lente"
		4. Embrayage en rapport de vitesse rapide	AT-508. "Embrayage en rapport de vitesse rapide"
		5. Embrayage unidirectionnel en rapport de vitesse lente	AT-464. "REVISION", AT-468. "Emplacements des cales de réglage, des roulements à aiguilles, des rondelles de butée et des circlips"
Véhicule freiné par le passage de la vitesse "D2" à "D3".	Sur le véhicule	1. Niveau de liquide	AT-69. "VERIFIER LE NIVEAU DE LIQUIDE"
	Déposé	2. Bande de frein	AT-536. "Ensemble de piston d'asservissement de bande"

A
B
AT
D
E
F
G
H
I
J
K
L
M

DIAGNOSTIC DES DEFAUTS — DESCRIPTION GENERALE

[EURO-OBd]

Symptôme	Condition	Elément de diagnostic	Page de référence
			EURO-OBd
Véhicule freiné par le passage de la vitesse "D3" à "D4".	Sur le véhicule	1. Niveau de liquide	AT-69. "VERIFIER LE NIVEAU DE LIQUIDE"
	Déposé	2. Embrayage à roue libre	AT-416. "ELECTROVANNE D'EMBRAYAGE A ROUE LIBRE"
		3. Embrayage unidirectionnel de marche avant	AT-464. "REVISION"
		4. Embrayage de marche arrière	AT-503. "Embrayage de marche arrière"
Le véhicule n'atteint pas sa vitesse maximum. Accélération incorrecte.	Sur le véhicule	1. Niveau de liquide	AT-69. "VERIFIER LE NIVEAU DE LIQUIDE"
		2. Contact de position de stationnement/ point mort (PNP)	AT-127. "DTC P0705 CONTACT DE POSITION DE STATIONNEMENT/POINT MORT (PNP)"
		3. Commande de contrôle de surmultipliée	AT-266. "L'autodiagnostic du TCM ne s'active pas"
		4. Capteur de position de la pédale d'accélérateur (APP)	AT-200. "DTC P1705 CAPTEUR DE POSITION DE PEDALE D'ACCELERATEUR (APP)"
		5. Electrovanne A de passage	AT-190. "DTC P0750 ELECTROVANNE DE PASSAGE A"
		6. Electrovanne B de passage	AT-195. "DTC P0755 ELECTROVANNE DE PASSAGE B"
		7. Ensemble de soupape de commande	AT-457. "Ensemble de soupape de commande et accumulateurs"
	Déposé	8. Embrayage de marche arrière	AT-503. "Embrayage de marche arrière"
		9. Embrayage en rapport de vitesse rapide	AT-508. "Embrayage en rapport de vitesse rapide"
		10. Bande de frein	AT-536. "Ensemble de piston d'asservissement de bande"
		11. Frein de marche arrière et de rapport de vitesse lente	AT-520. "Frein de marche arrière et de rapport de vitesse lente"
		12. Pompe à huile	AT-484. "Pompe à huile"
		13. Convertisseur de couple	AT-468. "Emplacements des cales de réglage, des roulements à aiguilles, des rondelles de butée et des circlips"

DIAGNOSTIC DES DEFAUTS — DESCRIPTION GENERALE

[EURO-OBD]

Symptôme	Condition	Élément de diagnostic	Page de référence
			EURO-OBD
La T/A ne passe pas de la vitesse "D4" à "D3".	Sur le véhicule	1. Niveau de liquide	AT-69. "VERIFIER LE NIVEAU DE LIQUIDE"
		2. Capteur de position de la pédale d'accélérateur (APP)	AT-200. "DTC P1705 CAPTEUR DE POSITION DE PEDALE D'ACCELERATEUR (APP)"
		3. Electrovanne d'embrayage à roue libre	AT-206. "DTC P1760 ELECTROVANNE DE L'EMBRAYAGE A ROUE LIBRE"
		4. Electrovanne A de passage	AT-190. "DTC P0750 ELECTROVANNE DE PASSAGE A"
		5. Electrovanne de pression de conduite	AT-183. "DTC P0745 ELECTROVANNE DE PRESSION DE CONDUITE"
		6. Ensemble de soupape de commande	AT-457. "Ensemble de soupape de commande et accumulateurs"
	Déposé	7. Bande de frein	AT-536. "Ensemble de piston d'asservissement de bande"
		8. Embrayage à roue libre	AT-513. "Embrayages de marche avant et à roue libre"
La T/A ne passe pas de la vitesse "D3" à "D2" ou de "D4" à "D2".	Sur le véhicule	1. Niveau de liquide	AT-69. "VERIFIER LE NIVEAU DE LIQUIDE"
		2. Capteur de position de la pédale d'accélérateur (APP)	AT-200. "DTC P1705 CAPTEUR DE POSITION DE PEDALE D'ACCELERATEUR (APP)"
		3. Electrovanne A de passage	AT-190. "DTC P0750 ELECTROVANNE DE PASSAGE A"
		4. Electrovanne B de passage	AT-195. "DTC P0755 ELECTROVANNE DE PASSAGE B"
		5. Ensemble de soupape de commande	AT-457. "Ensemble de soupape de commande et accumulateurs"
	Déposé	6. Embrayage en rapport de vitesse rapide	AT-508. "Embrayage en rapport de vitesse rapide"
		7. Bande de frein	AT-536. "Ensemble de piston d'asservissement de bande"

A
B
AT
D
E
F
G
H
I
J
K
L
M

DIAGNOSTIC DES DEFAUTS — DESCRIPTION GENERALE

[EURO-OBD]

Symptôme	Condition	Élément de diagnostic	Page de référence
			EURO-OBD
La T/A ne passe pas de la vitesse "D2" à "D1" ou de "D3" à "D1".	Sur le véhicule	1. Niveau de liquide	AT-69. "VERIFIER LE NIVEAU DE LIQUIDE"
		2. Capteur de position de la pédale d'accélérateur (APP)	AT-200. "DTC P1705 CAPTEUR DE POSITION DE PEDALE D'ACCELERATEUR (APP)"
		3. Electrovanne A de passage	AT-190. "DTC P0750 ELECTROVANNE DE PASSAGE A"
		4. Electrovanne B de passage	AT-195. "DTC P0755 ELECTROVANNE DE PASSAGE B"
		5. Ensemble de soupape de commande	AT-457. "Ensemble de soupape de commande et accumulateurs"
	Déposé	6. Embrayage unidirectionnel en rapport de vitesse lente	AT-464. "REVISION", AT-468. "Emplacements des cales de réglage, des roulements à aiguilles, des rondelles de butée et des circlips"
		7. Embrayage en rapport de vitesse rapide	AT-508. "Embrayage en rapport de vitesse rapide"
		8. Bande de frein	AT-536. "Ensemble de piston d'asservissement de bande"
Secousse ressentie lors de la décélération lorsque la pédale d'accélérateur est relâchée.	Sur le véhicule	1. Capteur de position de la pédale d'accélérateur (APP)	AT-200. "DTC P1705 CAPTEUR DE POSITION DE PEDALE D'ACCELERATEUR (APP)"
		2. Test de pression de conduite	AT-73. "Test de pression de conduite"
		3. Electrovanne d'embrayage à roue libre	AT-206. "DTC P1760 ELECTROVANNE DE L'EMBRAYAGE A ROUE LIBRE"
		4. Ensemble de soupape de commande	AT-457. "Ensemble de soupape de commande et accumulateurs"
Point de passage de vitesse trop élevé de "D4" à "D3", de "D3" à "D2", de "D2" à "D1".	Sur le véhicule	1. Capteur de position de la pédale d'accélérateur (APP)	AT-200. "DTC P1705 CAPTEUR DE POSITION DE PEDALE D'ACCELERATEUR (APP)"
		2. Capteur de vitesse du véhicule-T/A (capteur de régime) et capteur de vitesse du véhicule-MTR	AT-139. "DTC P0720 CAPTEUR DE VITESSE DU VEHICULE T/A (CAPTEUR DE REGIME)", AT-220. "DTC CAPTEUR DE VITESSE DE VEHICULE MTR"

DIAGNOSTIC DES DEFAUTS — DESCRIPTION GENERALE

[EURO-OBD]

Symptôme	Condition	Elément de diagnostic	Page de référence
			EURO-OBD
La rétrogradation ne fonctionne pas lorsque la pédale est enfoncée en position "D4" dans la vitesse limite de rétrogradation du véhicule.	Sur le véhicule	1. Capteur de position de la pédale d'accélérateur (APP)	AT-200. "DTC P1705 CAPTEUR DE POSITION DE PEDALE D'ACCELERATEUR (APP)"
		2. Capteur de vitesse du véhicule-T/A (capteur de régime) et capteur de vitesse du véhicule-MTR	AT-139. "DTC P0720 CAPTEUR DE VITESSE DU VEHICULE T/A (CAPTEUR DE REGIME)", AT-220. "DTC CAPTEUR DE VITESSE DE VEHICULE MTR"
		3. Electrovanne A de passage	AT-190. "DTC P0750 ELECTROVANNE DE PASSAGE A"
		4. Electrovanne B de passage	AT-195. "DTC P0755 ELECTROVANNE DE PASSAGE B"
La rétrogradation fonctionne ou le moteur s'emballe lorsque la pédale d'accélérateur est enfoncée en position "D4" au-delà de la vitesse limite de rétrogradation du véhicule.	Sur le véhicule	1. Capteur de vitesse du véhicule-T/A (capteur de régime) et capteur de vitesse du véhicule-MTR	AT-139. "DTC P0720 CAPTEUR DE VITESSE DU VEHICULE T/A (CAPTEUR DE REGIME)", AT-220. "DTC CAPTEUR DE VITESSE DE VEHICULE MTR"
		2. Capteur de position de la pédale d'accélérateur (APP)	AT-200. "DTC P1705 CAPTEUR DE POSITION DE PEDALE D'ACCELERATEUR (APP)"
		3. Electrovanne A de passage	AT-190. "DTC P0750 ELECTROVANNE DE PASSAGE A"
		4. Electrovanne B de passage	AT-195. "DTC P0755 ELECTROVANNE DE PASSAGE B"

A
B
AT
D
E
F
G
H
I
J
K
L
M

DIAGNOSTIC DES DEFAUTS — DESCRIPTION GENERALE

[EURO-OBD]

Symptôme	Condition	Élément de diagnostic	Page de référence
			EURO-OBD
Emballlements extrêmement vifs ou patinages pendant le changement de "D4" à "D3" lorsque la pédale est enfoncée.	Sur le véhicule	1. Niveau de liquide	AT-69. "VERIFIER LE NIVEAU DE LIQUIDE"
		2. Capteur de position de la pédale d'accélérateur (APP)	AT-200. "DTC P1705 CAPTEUR DE POSITION DE PEDALE D'ACCELERATEUR (APP)"
		3. Test de pression de conduite	AT-73. "Test de pression de conduite"
		4. Electrovanne de pression de conduite	AT-183. "DTC P0745 ELECTROVANNE DE PRESSION DE CONDUITE"
		5. Electrovanne A de passage	AT-190. "DTC P0750 ELECTROVANNE DE PASSAGE A"
		6. Ensemble de soupape de commande	AT-457. "Ensemble de soupape de commande et accumulateurs"
	Déposé	7. Bande de frein	AT-536. "Ensemble de piston d'asservissement de bande"
		8. Embrayage de marche avant	AT-513. "Embrayages de marche avant et à roue libre"
Emballlements extrêmement vifs ou patinages pendant le changement de "D4" à "D2" lorsque la pédale est enfoncée.	Sur le véhicule	1. Niveau de liquide	AT-69. "VERIFIER LE NIVEAU DE LIQUIDE"
		2. Capteur de position de la pédale d'accélérateur (APP)	AT-200. "DTC P1705 CAPTEUR DE POSITION DE PEDALE D'ACCELERATEUR (APP)"
		3. Test de pression de conduite	AT-73. "Test de pression de conduite"
		4. Electrovanne de pression de conduite	AT-183. "DTC P0745 ELECTROVANNE DE PRESSION DE CONDUITE"
		5. Electrovanne A de passage	AT-190. "DTC P0750 ELECTROVANNE DE PASSAGE A"
		6. Electrovanne B de passage	AT-195. "DTC P0755 ELECTROVANNE DE PASSAGE B"
		7. Ensemble de soupape de commande	AT-457. "Ensemble de soupape de commande et accumulateurs"
	Déposé	8. Bande de frein	AT-536. "Ensemble de piston d'asservissement de bande"
		9. Embrayage en rapport de vitesse rapide	AT-508. "Embrayage en rapport de vitesse rapide"
		10. Embrayage de marche avant	AT-513. "Embrayages de marche avant et à roue libre"

DIAGNOSTIC DES DEFAUTS — DESCRIPTION GENERALE

[EURO-OBDD]

Symptôme	Condition	Elément de diagnostic	Page de référence
			EURO-OBDD
Emballlements extrêmement vifs ou patinages pendant le changement de "D3" à "D2" lorsque la pédale est enfoncée.	Sur le véhicule	1. Niveau de liquide	AT-69. "VERIFIER LE NIVEAU DE LIQUIDE"
		2. Capteur de position de la pédale d'accélérateur (APP)	AT-200. "DTC P1705 CAPTEUR DE POSITION DE PEDALE D'ACCELERATEUR (APP)"
		3. Test de pression de conduite	AT-73. "Test de pression de conduite"
		4. Electrovanne de pression de conduite	AT-183. "DTC P0745 ELECTROVANNE DE PRESSION DE CONDUITE"
		5. Ensemble de soupape de commande	AT-457. "Ensemble de soupape de commande et accumulateurs"
		6. Electrovanne B de passage	AT-195. "DTC P0755 ELECTROVANNE DE PASSAGE B"
	Déposé	7. Bande de frein	AT-536. "Ensemble de piston d'asservissement de bande"
		8. Embrayage en rapport de vitesse rapide	AT-508. "Embrayage en rapport de vitesse rapide"
Emballlements extrêmement vifs ou patinages pendant le changement de "D4" ou "D3" à "D1" lorsque la pédale est enfoncée.	Sur le véhicule	1. Niveau de liquide	AT-69. "VERIFIER LE NIVEAU DE LIQUIDE"
		2. Capteur de position de la pédale d'accélérateur (APP)	AT-200. "DTC P1705 CAPTEUR DE POSITION DE PEDALE D'ACCELERATEUR (APP)"
		3. Test de pression de conduite	AT-73. "Test de pression de conduite"
		4. Electrovanne de pression de conduite	AT-183. "DTC P0745 ELECTROVANNE DE PRESSION DE CONDUITE"
		5. Electrovanne A de passage	AT-190. "DTC P0750 ELECTROVANNE DE PASSAGE A"
		6. Electrovanne B de passage	AT-195. "DTC P0755 ELECTROVANNE DE PASSAGE B"
		7. Ensemble de soupape de commande	AT-457. "Ensemble de soupape de commande et accumulateurs"
	Déposé	8. Embrayage de marche avant	AT-513. "Embrayages de marche avant et à roue libre"
		9. Embrayage unidirectionnel de marche avant	AT-464. "REVISION"
		10. Embrayage unidirectionnel en rapport de vitesse lente	AT-464. "REVISION", AT-468. "Emplacements des cales de réglage, des roulements à aiguilles, des rondelles de butée et des circlips"

DIAGNOSTIC DES DEFAUTS — DESCRIPTION GENERALE

[EURO-OBD]

Symptôme	Condition	Élément de diagnostic	Page de référence
			EURO-OBD
Le véhicule n'avance dans aucune position.	Sur le véhicule	1. Niveau de liquide	AT-69, "VERIFIER LE NIVEAU DE LIQUIDE"
		2. Réglage du câble de commande	AT-458, "Réglage du câble de commande"
		3. Test de pression de conduite	AT-73, "Test de pression de conduite"
		4. Electrovanne de pression de conduite	AT-183, "DTC P0745 ELECTROVANNE DE PRESSION DE CONDUITE"
	Déposé	5. Pompe à huile	AT-484, "Pompe à huile"
		6. Embrayage en rapport de vitesse rapide	AT-508, "Embrayage en rapport de vitesse rapide"
		7. Bande de frein	AT-536, "Ensemble de piston d'asservissement de bande"
		8. Frein de marche arrière et de rapport de vitesse lente	AT-520, "Frein de marche arrière et de rapport de vitesse lente"
		9. Convertisseur de couple	AT-468, "Emplacements des cales de réglage, des roulements à aiguilles, des rondelles de butée et des circlips"
		10. Composants du frein de stationnement	AT-464, "Composants"
Bruit de boîte de vitesses sur "D", "2", "1" et "R".	Sur le véhicule	1. Niveau de liquide	AT-69, "VERIFIER LE NIVEAU DE LIQUIDE"
	Déposé	2. Convertisseur de couple	AT-468, "Emplacements des cales de réglage, des roulements à aiguilles, des rondelles de butée et des circlips"
La T/A ne passe pas de "D3" à "22" en déplaçant le levier de vitesse en position "2". AT-261, "La T/A ne passe pas de D3 → 22 lorsque le levier sélecteur passe de "D" → "2"."	Sur le véhicule	1. Capteur de position de la pédale d'accélérateur (APP)	AT-200, "DTC P1705 CAPTEUR DE POSITION DE PEDALE D'ACCELERATEUR (APP)"
		2. Contact de position de stationnement/ point mort (PNP)	AT-127, "DTC P0705 CONTACT DE POSITION DE STATIONNEMENT/POINT MORT (PNP)"
		3. Electrovanne B de passage	AT-195, "DTC P0755 ELECTROVANNE DE PASSAGE B"
		4. Ensemble de soupape de commande	AT-457, "Ensemble de soupape de commande et accumulateurs"
		5. Réglage du câble de commande	AT-458, "Réglage du câble de commande"
	Déposé	6. Bande de frein	AT-536, "Ensemble de piston d'asservissement de bande"

DIAGNOSTIC DES DEFAUTS — DESCRIPTION GENERALE

[EURO-OBD]

Symptôme	Condition	Élément de diagnostic	Page de référence	
			EURO-OBD	
Changement de vitesse de "22" à "23" en position "2".	Sur le véhicule	1. Contact de position de stationnement/ point mort (PNP)	AT-127, "DTC P0705 CONTACT DE POSITION DE STATIONNEMENT/POINT MORT (PNP)"	A
		2. Réglage du câble de commande	AT-458, "Réglage du câble de commande"	B AT
Le frein moteur ne fonctionne pas en position "1". AT-257, "Le véhicule ne démarre pas à partir de la position D1"	Sur le véhicule	1. Contact de position de stationnement/ point mort (PNP)	AT-127, "DTC P0705 CONTACT DE POSITION DE STATIONNEMENT/POINT MORT (PNP)"	D
		2. Réglage du câble de commande	AT-458, "Réglage du câble de commande"	E
		3. Capteur de position de la pédale d'accélérateur (APP)	AT-200, "DTC P1705 CAPTEUR DE POSITION DE PEDALE D'ACCELERATEUR (APP)"	F
		4. Capteur de vitesse du véhicule-T/A (capteur de régime) et capteur de vitesse du véhicule-MTR	AT-139, "DTC P0720 CAPTEUR DE VITESSE DU VEHICULE T/A (CAPTEUR DE REGIME)", AT-220, "DTC CAPTEUR DE VITESSE DE VEHICULE MTR"	G
		5. Ensemble de soupape de commande	AT-457, "Ensemble de soupape de commande et accumulateurs"	H
		6. Electrovanne d'embrayage à roue libre	AT-206, "DTC P1760 ELECTROVANNE DE L'EMBRAYAGE A ROUE LIBRE"	I
	Déposé	7. Embrayage à roue libre	AT-513, "Embrayages de marche avant et à roue libre"	J
		8. Frein de marche arrière et de rapport de vitesse lente	AT-520, "Frein de marche arrière et de rapport de vitesse lente"	K L
Changement de vitesse de "11" à "12" en position "1".	Sur le véhicule	1. Contact de position de stationnement/ point mort (PNP)	AT-127, "DTC P0705 CONTACT DE POSITION DE STATIONNEMENT/POINT MORT (PNP)"	M
		2. Réglage du câble de commande	AT-458, "Réglage du câble de commande"	

DIAGNOSTIC DES DEFAUTS — DESCRIPTION GENERALE

[EURO-OBd]

Symptôme	Condition	Élément de diagnostic	Page de référence
			EURO-OBd
Ne passe pas de la position "12" à "11" en position "1".	Sur le véhicule	1. Contact de position de stationnement/ point mort (PNP)	AT-127. "DTC P0705 CONTACT DE POSITION DE STATIONNEMENT/POINT MORT (PNP)"
		2. Capteur de vitesse du véhicule-T/A (capteur de régime) et capteur de vitesse du véhicule-MTR	AT-139. "DTC P0720 CAPTEUR DE VITESSE DU VEHICULE T/A (CAPTEUR DE REGIME)", AT-220. "DTC CAPTEUR DE VITESSE DE VEHICULE MTR"
		3. Electrovanne A de passage	AT-190. "DTC P0750 ELECTROVANNE DE PASSAGE A"
		4. Ensemble de soupape de commande	AT-457. "Ensemble de soupape de commande et accumulateurs"
	Déposé	5. Embrayage unidirectionnel en rapport de vitesse lente	AT-464. "REVISION", AT-468. "Emplacements des cales de réglage, des roulements à aiguilles, des rondelles de butée et des circlips"
		6. Bande de frein	AT-536. "Ensemble de piston d'asservissement de bande"
		7. Frein de marche arrière et de rapport de vitesse lente	AT-520. "Frein de marche arrière et de rapport de vitesse lente"
Choc important lors du passage de "12" à "11" en position "1".	Sur le véhicule	1. Ensemble de soupape de commande	AT-457. "Ensemble de soupape de commande et accumulateurs"
	Déposé	2. Frein de marche arrière et de rapport de vitesse lente	AT-520. "Frein de marche arrière et de rapport de vitesse lente"

DIAGNOSTIC DES DEFAUTS — DESCRIPTION GENERALE

[EURO-OBD]

Symptôme	Condition	Élément de diagnostic	Page de référence	
			EURO-OBD	
Température excessive de la boîte de vitesses.	Sur le véhicule	1. Niveau de liquide	AT-69. "VERIFIER LE NIVEAU DE LIQUIDE"	A
		2. Régime de ralenti du moteur	EC-46. "Vérification du régime de ralenti et du calage de l'allumage"]	B
		3. Capteur de position de la pédale d'accélérateur (APP)	AT-200. "DTC P1705 CAPTEUR DE POSITION DE PEDALE D'ACCELERATEUR (APP)"	AT
		4. Test de pression de conduite	AT-73. "Test de pression de conduite"	D
		5. Electrovanne de pression de conduite	AT-183. "DTC P0745 ELECTROVANNE DE PRESSION DE CONDUITE"	E
		6. Ensemble de soupape de commande	AT-457. "Ensemble de soupape de commande et accumulateurs"	F
	Déposé	7. Pompe à huile	AT-484. "Pompe à huile"	G
		8. Embrayage de marche arrière	AT-503. "Embrayage de marche arrière"	H
		9. Embrayage en rapport de vitesse rapide	AT-508. "Embrayage en rapport de vitesse rapide"	H
		10. Bande de frein	AT-536. "Ensemble de piston d'asservissement de bande"	I
		11. Embrayage de marche avant	AT-513. "Embrayages de marche avant et à roue libre"	J
		12. Embrayage à roue libre	AT-513. "Embrayages de marche avant et à roue libre"	K
		13. Frein de marche arrière et de rapport de vitesse lente	AT-520. "Frein de marche arrière et de rapport de vitesse lente"	L
		14. Convertisseur de couple	AT-468. "Emplacements des cales de réglage, des roulements à aiguilles, des rondelles de butée et des circlips"	M

DIAGNOSTIC DES DEFAUTS — DESCRIPTION GENERALE

[EURO-OBD]

Symptôme	Condition	Élément de diagnostic	Page de référence
			EURO-OBD
Jets de liquide de T/A pendant le fonctionnement. Emission de fumée blanche par le tuyau d'échappement durant le fonctionnement.	Sur le véhicule	1. Niveau de liquide	AT-69, "VERIFIER LE NIVEAU DE LIQUIDE"
	Déposé	2. Embrayage de marche arrière	AT-503, "Embrayage de marche arrière"
		3. Embrayage en rapport de vitesse rapide	AT-508, "Embrayage en rapport de vitesse rapide"
		4. Bande de frein	AT-536, "Ensemble de piston d'asservissement de bande"
		5. Embrayage de marche avant	AT-513, "Embrayages de marche avant et à roue libre"
		6. Embrayage à roue libre	AT-513, "Embrayages de marche avant et à roue libre"
		7. Frein de marche arrière et de rapport de vitesse lente	AT-520, "Frein de marche arrière et de rapport de vitesse lente"
Emanation de mauvaises odeurs au niveau du tuyau de remplissage de liquide de T/A.	Sur le véhicule	1. Niveau de liquide	AT-69, "VERIFIER LE NIVEAU DE LIQUIDE"
	Déposé	2. Convertisseur de couple	AT-468, "Emplacements des cales de réglage, des roulements à aiguilles, des rondelles de butée et des circlips"
		3. Pompe à huile	AT-484, "Pompe à huile"
		4. Embrayage de marche arrière	AT-503, "Embrayage de marche arrière"
		5. Embrayage en rapport de vitesse rapide	AT-508, "Embrayage en rapport de vitesse rapide"
		6. Bande de frein	AT-536, "Ensemble de piston d'asservissement de bande"
		7. Embrayage de marche avant	AT-513, "Embrayages de marche avant et à roue libre"
		8. Embrayage à roue libre	AT-513, "Embrayages de marche avant et à roue libre"
		9. Frein de marche arrière et de rapport de vitesse lente	AT-520, "Frein de marche arrière et de rapport de vitesse lente"

DIAGNOSTIC DES DEFAUTS — DESCRIPTION GENERALE

[EURO-OBD]

Symptôme	Condition	Elément de diagnostic	Page de référence
			EURO-OBD
Le convertisseur de couple n'est pas verrouillé.	Sur le véhicule	1. Capteur de position de la pédale d'accélérateur (APP)	AT-200, "DTC P1705 CAPTEUR DE POSITION DE PEDALE D'ACCELERATEUR (APP)"
		2. Capteur de vitesse du véhicule-T/A (capteur de régime) et capteur de vitesse du véhicule-MTR	AT-139, "DTC P0720 CAPTEUR DE VITESSE DU VEHICULE T/A (CAPTEUR DE REGIME)", AT-220, "DTC CAPTEUR DE VITESSE DE VEHICULE MTR"
		3. Contact de position de stationnement/ point mort (PNP)	AT-127, "DTC P0705 CONTACT DE POSITION DE STATIONNEMENT/POINT MORT (PNP)"
		4. Signal de régime moteur	AT-144, "DTC P0725 SIGNAL DE REGIME MOTEUR"
		5. Capteur de température de liquide de T/A	AT-214, "DTC CAP TEMP ELECTROLY (CIRCUIT DE CAPTEUR DE TEMPERATURE DE LIQUIDE DE T/A ET SOURCE D'ALIMENTATION DU TCM)"
		6. Test de pression de conduite	AT-73, "Test de pression de conduite"
		7. Electrovanne d'embrayage de convertisseur de couple	AT-177, "DTC P0740 ELECTROVANNE D'EMBRAYAGE DE CONVERTISSEUR DE COUPLE"
		8. Ensemble de soupape de commande	AT-457, "Ensemble de soupape de commande et accumulateurs"
	Déposé	9. Convertisseur de couple	AT-468, "Emplacements des cales de réglage, des roulements à aiguilles, des rondelles de butée et des circlips"

A
B
AT
D
E
F
G
H
I
J
K
L
M

DIAGNOSTIC DES DEFAUTS — DESCRIPTION GENERALE

[EURO-OBD]

Symptôme	Condition	Élément de diagnostic	Page de référence
			EURO-OBD
Le piston d'embrayage de convertisseur de couple patine.	Sur le véhicule	1. Niveau de liquide	AT-69, "VERIFIER LE NIVEAU DE LIQUIDE"
		2. Capteur de position de la pédale d'accélérateur (APP)	AT-200, "DTC P1705 CAPTEUR DE POSITION DE PEDALE D'ACCELERATEUR (APP)"
		3. Test de pression de conduite	AT-73, "Test de pression de conduite"
		4. Electrovanne d'embrayage de convertisseur de couple	AT-177, "DTC P0740 ELECTROVANNE D'EMBAYAGE DE CONVERTISSEUR DE COUPLE"
		5. Electrovanne de pression de conduite	AT-183, "DTC P0745 ELECTROVANNE DE PRESSION DE CONDUITE"
		6. Ensemble de soupape de commande	AT-457, "Ensemble de soupape de commande et accumulateurs"
	Déposé	7. Convertisseur de couple	AT-468, "Emplacements des cales de réglage, des roulements à aiguilles, des rondelles de butée et des circlips"
Point de verrouillage excessivement haut ou bas. AT-251, "La T/A n'effectue pas de verrouillage."	Sur le véhicule	1. Capteur de position de la pédale d'accélérateur (APP)	AT-200, "DTC P1705 CAPTEUR DE POSITION DE PEDALE D'ACCELERATEUR (APP)"
		2. Capteur de vitesse du véhicule-T/A (capteur de régime) et capteur de vitesse du véhicule-MTR	AT-139, "DTC P0720 CAPTEUR DE VITESSE DU VEHICULE T/A (CAPTEUR DE REGIME)", AT-220, "DTC CAPTEUR DE VITESSE DE VEHICULE MTR"
		3. Electrovanne d'embrayage de convertisseur de couple	AT-177, "DTC P0740 ELECTROVANNE D'EMBAYAGE DE CONVERTISSEUR DE COUPLE"
		4. Ensemble de soupape de commande	AT-457, "Ensemble de soupape de commande et accumulateurs"

DIAGNOSTIC DES DEFAUTS — DESCRIPTION GENERALE

[EURO-OB D]

Symptôme	Condition	Élément de diagnostic	Page de référence	
			EURO-OB D	
La T/A ne passe pas à "D4" en roulant avec le contact de commande de surmultipliée sur "ON".	Sur le véhicule	1. Capteur de position de la pédale d'accélérateur (APP)	AT-200. "DTC P1705 CAPTEUR DE POSITION DE PEDALE D'ACCELERATEUR (APP)"	A
		2. Contact de position de stationnement/ point mort (PNP)	AT-127. "DTC P0705 CONTACT DE POSITION DE STATIONNEMENT/POINT MORT (PNP)"	B
		3. Commande de contrôle de surmultipliée	AT-266. "L'autodiagnostic du TCM ne s'active pas"	AT
		4. Capteur de vitesse du véhicule-T/A (capteur de régime) et capteur de vitesse du véhicule-MTR	AT-139. "DTC P0720 CAPTEUR DE VITESSE DU VEHICULE T/A (CAPTEUR DE REGIME)", AT-220. "DTC CAPTEUR DE VITESSE DE VEHICULE MTR"	D
		5. Electrovanne A de passage	AT-190. "DTC P0750 ELECTROVANNE DE PASSAGE A"	E
		6. Electrovanne d'embrayage à roue libre	AT-206. "DTC P1760 ELECTROVANNE DE L'EMBRAYAGE A ROUE LIBRE"	F
		7. Ensemble de soupape de commande	AT-457. "Ensemble de soupape de commande et accumulateurs"	G
		8. Capteur de température de liquide de T/A	AT-214. "DTC CAP TEMP ELECTROLY (CIRCUIT DE CAPTEUR DE TEMPERATURE DE LIQUIDE DE T/A ET SOURCE D'ALIMENTATION DU TCM)"	H
		9. Test de pression de conduite	AT-73. "Test de pression de conduite"	I
	Déposé	10. Bande de frein	AT-536. "Ensemble de piston d'asservissement de bande"	J
		11. Embrayage à roue libre	AT-513. "Embrayages de marche avant et à roue libre"	K

DIAGNOSTIC DES DEFAUTS — DESCRIPTION GENERALE

[EURO-OBD]

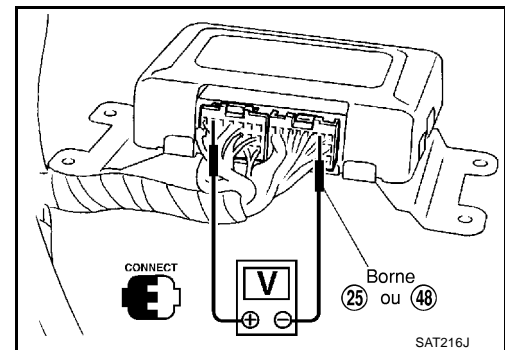
Symptôme	Condition	Elément de diagnostic	Page de référence
			EURO-OBD
Le moteur s'arrête en position "R", "D", "2" et "1".	Sur le véhicule	1. Niveau de liquide	AT-69. "VERIFIER LE NIVEAU DE LIQUIDE"
		2. Electrovanne d'embrayage de convertisseur de couple	AT-177. "DTC P0740 ELECTROVANNE D'EMBRAYAGE DE CONVERTISSEUR DE COUPLE"
		3. Electrovanne A de passage	AT-190. "DTC P0750 ELECTROVANNE DE PASSAGE A"
		4. Electrovanne B de passage	AT-195. "DTC P0755 ELECTROVANNE DE PASSAGE B"
		5. Ensemble de soupape de commande	AT-457. "Ensemble de soupape de commande et accumulateurs"
	Déposé	6. Convertisseur de couple	AT-468. "Emplacements des cales de réglage, des roulements à aiguilles, des rondelles de butée et des circlips"

Valeur de référence et bornes du TCM (module de commande de transmission)

BCS003XA

PREPARATION

- Mesurer la tension entre chaque borne et la borne 25 ou 48 selon le "TABLEAU D'INSPECTION DU TCM".



DISPOSITION DES BORNES DU CONNECTEUR DE FAISCEAU DU TCM

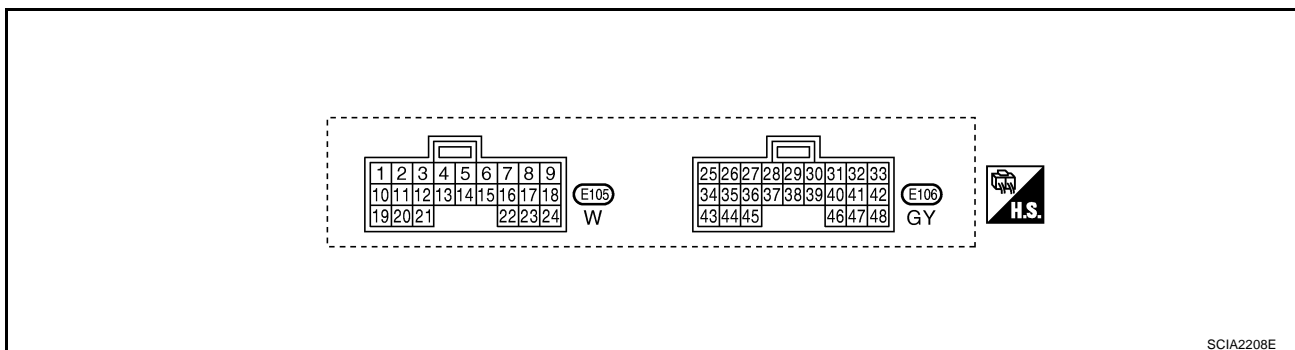


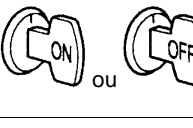
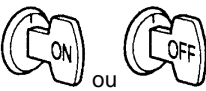




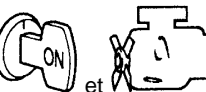
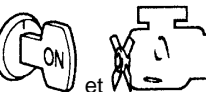


TABLEAU D'INSPECTION DE TCM

(Les données sont des valeurs de référence)



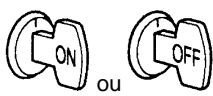
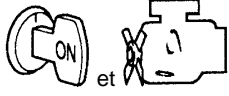
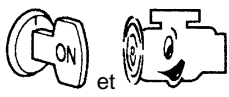



DIAGNOSTIC DES DEFAUTS — DESCRIPTION GENERALE

[EURO-OBD]

N° de borne	Couleur de câble	Élément	Condition		Standard d'évaluation (environ)
1	PU	Electrovanne de pression de conduite		Lorsque la pédale d'accélérateur est relâchée après avoir fait chauffer le moteur.	1,5 - 3,0 V
				Lorsque la pédale d'accélérateur est enfoncée à fond après avoir fait chauffer le moteur.	0 V
2	BR	Electrovanne de pression de conduite (avec résistance de chute)		Lorsque la pédale d'accélérateur est relâchée après avoir fait chauffer le moteur.	4 - 14 V
				Lorsque la pédale d'accélérateur est enfoncée à fond après avoir fait chauffer le moteur.	0 V
3	GY	Electrovanne d'embrayage de convertisseur de couple		Lorsque la T/A enclenche le verrouillage.	8 - 15 V
				Lorsque la T/A n'enclenche pas le verrouillage.	0 V
5	R	CAN-H (élevé)	—	—	—
6	W	CAN-L (bas)	—	—	—
10	G	Alimentation		Lorsque le contact d'allumage est mis sur "ON".	Tension de la batterie
				Lorsque le contact d'allumage est mis sur "OFF".	0 V
11	OR	Electrovanne A de passage		Lorsque l'électrovanne de passage de vitesse A fonctionne. (En roulant en position "D1" ou "D4".)	Tension de la batterie
				Lorsque l'électrovanne de passage de vitesse A ne fonctionne pas. (En roulant en position "D2" ou "D3".)	0 V
12	L	Electrovanne B de passage		Lorsque l'électrovanne de passage de vitesse B fonctionne. (En roulant en position "D1" ou "D2".)	Tension de la batterie
				Lorsque l'électrovanne de passage de vitesse B ne fonctionne pas. (En roulant en position "D3" ou "D4".)	0 V
19	G	Alimentation		Comme le n° 10	
20	Y	Electrovanne d'embrayage à roue libre		Lorsque l'électrovanne d'embrayage à roue libre fonctionne.	Tension de la batterie
				Lorsque l'électrovanne d'embrayage à roue libre ne fonctionne pas.	0 V
25	B	Masse	Toujours		0 V
26	BR	Contact PNP en position "1"		Lorsque le levier sélecteur est en position "1".	Tension de la batterie
				Lors de la sélection d'autres positions avec le levier sélecteur.	0 V
27	LG	Contact PNP en position "2"		Lorsque le levier sélecteur est en position "2".	Tension de la batterie
				Lors de la sélection d'autres positions avec le levier sélecteur.	0 V

DIAGNOSTIC DES DEFAUTS — DESCRIPTION GENERALE

[EURO-OBD]

N° de borne	Couleur de câble	Élément	Condition		Standard d'évaluation (environ)
28	GY	Alimentation (Mémoire de sauvegarde)	Toujours		Tension de la batterie
29	OR	Capteur de régime		A une vitesse de 20 km/h, utiliser la fonction de mesure de fréquence d'impulsion de CONSULT-II.*1 ATTENTION : Connecter le câble de liaison de données de diagnostic au connecteur de diagnostic du véhicule. *1 : ne pas utiliser de testeur de circuit pour vérifier cet élément.	150 Hz
30 *3	L	CONSULT-II (RX)		—	—
31 *3	BR	CONSULT-II (TX)		—	—
32 *2	OR	Capteur de position de papillon (source d'alimentation)		Lorsque le contact d'allumage est mis sur "ON".	4,5 - 5,5 V
				Lorsque le contact d'allumage est mis sur "OFF".	0 V
34	P	Contact PNP sur la position "D"		Lorsque le levier sélecteur est sur "D".	Tension de la batterie
35	R	Contact PNP en position "R"		Lors de la sélection d'autres positions avec le levier sélecteur.	0 V
				Lorsque le levier sélecteur est sur "R".	Tension de la batterie
36	Y	Contact PNP sur la position "N" ou "P"	Lors de la sélection d'autres positions avec le levier sélecteur.	0 V	
			Lorsque le levier sélecteur est sur "N" ou "P".	Tension de la batterie	
39 *2	L	Signal de régime moteur		—	EC-102 "TABLEAU D'INSPECTION DE L'ECM"
40	G	Capteur de vitesse du véhicule		Lorsque l'on déplace le véhicule à la vitesse de 2 à 3 km/h sur 1 m ou plus.	La tension varie entre moins de 0 V et plus de 4,5 V
41	Y	Capteur de position de papillon		Lorsque la pédale d'accélérateur est enfoncée lentement après avoir fait chauffer le moteur. (la tension s'élève progressivement en réponse à la position du papillon.)	Papillon complètement fermé : 0,5 V Papillon complètement ouvert : 4 V
42	B	Capteur de position de papillon (Masse)	Toujours		0 V
47	PU	Capteur de température de liquide de T/A		Lorsque la température du liquide de T/A est égale à 20°C.	1,5 V
				Lorsque la température de liquide de T/A est égale à 80°C.	0,5 V
48	B	Masse	Toujours		0 V

*2 : ces bornes sont connectées à l'ECM.

*3 : ces bornes sont reliées à la prise diagnostic.

COMMUNICATION CAN

PFP:23710

Communication CAN DESCRIPTION DU SYSTEME

BCS003XB

Le système CAN (Controller Area Network - Réseau local du contrôleur) est une ligne de communication série pour application en temps réel. Il s'agit d'une ligne de communication multiplex embarquée présentant une grande vitesse de transmission des données et une excellente capacité de détection des erreurs. Les véhicules modernes sont équipés d'un grand nombre de boîtiers de commande électroniques, chacun échangeant des informations et étant relié à d'autres boîtiers de commande pendant le fonctionnement (non indépendant). Dans une communication CAN, les boîtiers de commande sont reliés par 2 lignes de communication (ligne CAN H, ligne CAN L) permettant un débit de transmission élevé des informations avec moins de câblage. Chaque boîtier de commande transmet/reçoit des données mais lit de manière sélective les données requises uniquement.

Boîtier de communication CAN

BCS003XC

Aller à système CAN et choisir le modèle dans le tableau ci-dessous.

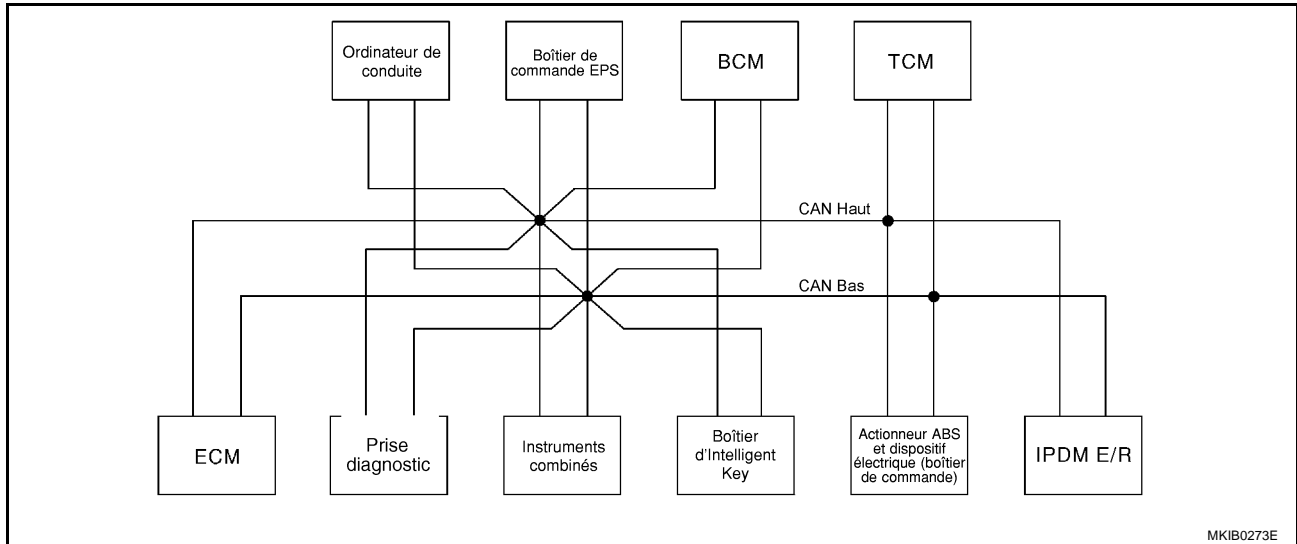
Type de carrosserie	3/5 portes							
Essieu	4x2							
Moteur	CR10DE/CR12DE/CR14DE				CR12DE/CR14DE			
Conduite	Conduite à gauche/Conduite à droite							
Commande du frein	Système ABS				Système ESP			
Transmission	T/A				T/A			
Système d'Intelligent Key	s'applique	ne s'applique pas	s'applique	ne s'applique pas	s'applique	ne s'applique pas	s'applique	ne s'applique pas
Boîtier de communication CAN								
ECM	×	×	×	×	×	×	×	×
Prise diagnostic	×	×	×	×	×	×	×	×
Instruments combinés	×	×	×	×	×	×	×	×
Boîtier d'Intelligent Key	×	×			×	×		
Ordinateur de conduite	×		×		×		×	
Boîtier de commande EPS	×	×	×	×	×	×	×	×
BCM	×	×	×	×	×	×	×	×
Actionneur et dispositif électrique ABS (boîtier de commande)	×	×	×	×	×	×	×	×
TCM	×	×	×	×	×	×	×	×
IPDM E/R	×	×	×	×	×	×	×	×
Type de communication CAN	AT-120. "TYPE 1/TYPE 2"				AT-123. "TYPE 5/TYPE 6"			

× : S'applique

TYPE 1/TYPE 2

Schéma du système

- Type 1



- Type 2

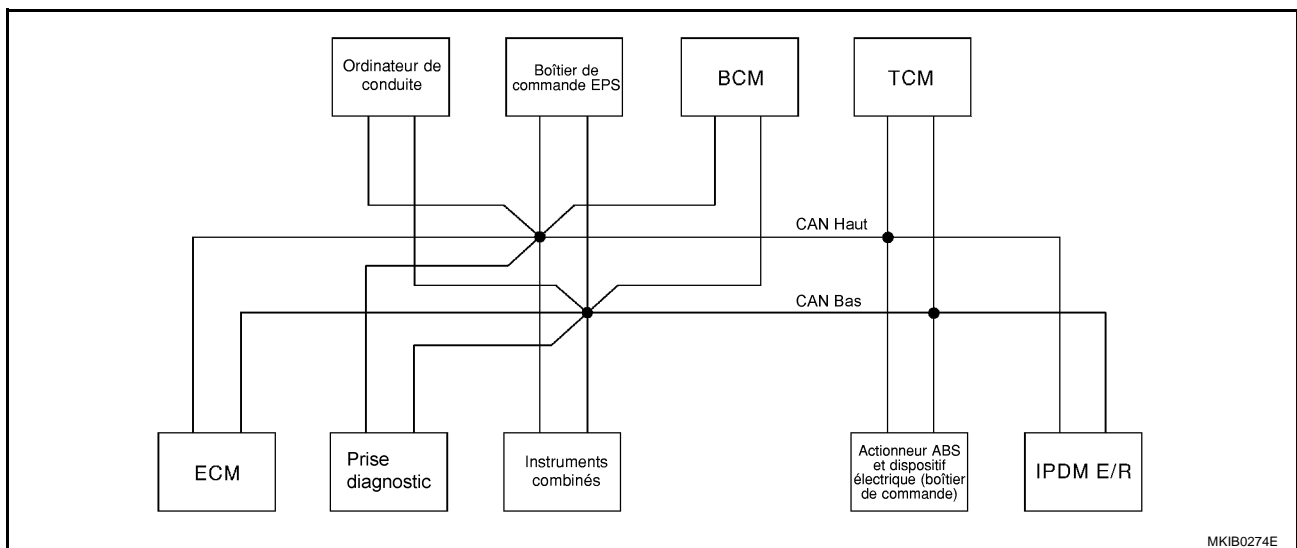


Tableau des signaux d'entrée/de sortie

T : Transmission R : Réception

Signaux	ECM	Instruments combinés	Boîtier d'Intelligent Key	Ordinateur de conduite	Boîtier de commande EPS	BCM	Actionneur et dispositif électrique ABS (boîtier de commande)	TCM	IPDM E/R
Signal de régime moteur	T	R		R	R				
Signal de température du liquide de refroidissement moteur	T	R							
Signal d'autodiagnostic de T/A	R							T	
Signal de régime de l'arbre de sortie	R							T	
Signal de position de pédale d'accélérateur	T							R	

COMMUNICATION CAN

[EURO-OBD]

Signaux	ECM	Instruments combinés	Boîtier d'Intelligent Key	Ordinateur de conduite	Boîtier de commande EPS	BCM	Actionneur et dispositif électrique ABS (boîtier de commande)	TCM	IPDM E/R
Signal de position de papillon fermé	T							R	
Signal de position plein gaz	T							R	
Signal de position de passage de T/A		R						T	
Signal du contact de feux de stop		T						R	
Signal du témoin d'arrêt de surmultipliée O/D OFF		R						T	
Signal de commande intégrée moteur et T/A	T							R	
	R							T	
Signal de contrôle de l'alimentation en carburant	T	R							
Signal du manoccontact d'huile		R		R					T
Signal de demande de compresseur A/C	T								R
Signal du contact de ventilateur du chauffage	R					T			
Signal de demande de vitesse du ventilateur de refroidissement moteur	T								R
Signal d'état de vitesse du ventilateur de refroidissement moteur	R								T
Signal de demande de feux de position		R		R		T			R
Signal d'état des feux de position	R								T
Signal de demande de feux de code						T			R
Signal d'état des feux de code	R								T
Signal de demande de feux de route		R				T			R
Signal d'état des feux de route	R								T
Signal de demande d'éclairage de jour						T			R
Signal de vitesse du véhicule	R	R			R		T		
	R	T	R	R	R	R			
Signal de veille/d'activation		R	R			T		R	
Signal de contact de porte		R	R	R		T		R	
Signal de témoin de clignotants		R				T			
Signal de sortie de témoin sonore		R				T			
		R	T						
Signal de défaut MI	T	R		R					
Signal de demande d'essuie-glace avant						T		R	

A

B

AT

D

E

F

G

H

I

J

K

L

M

COMMUNICATION CAN

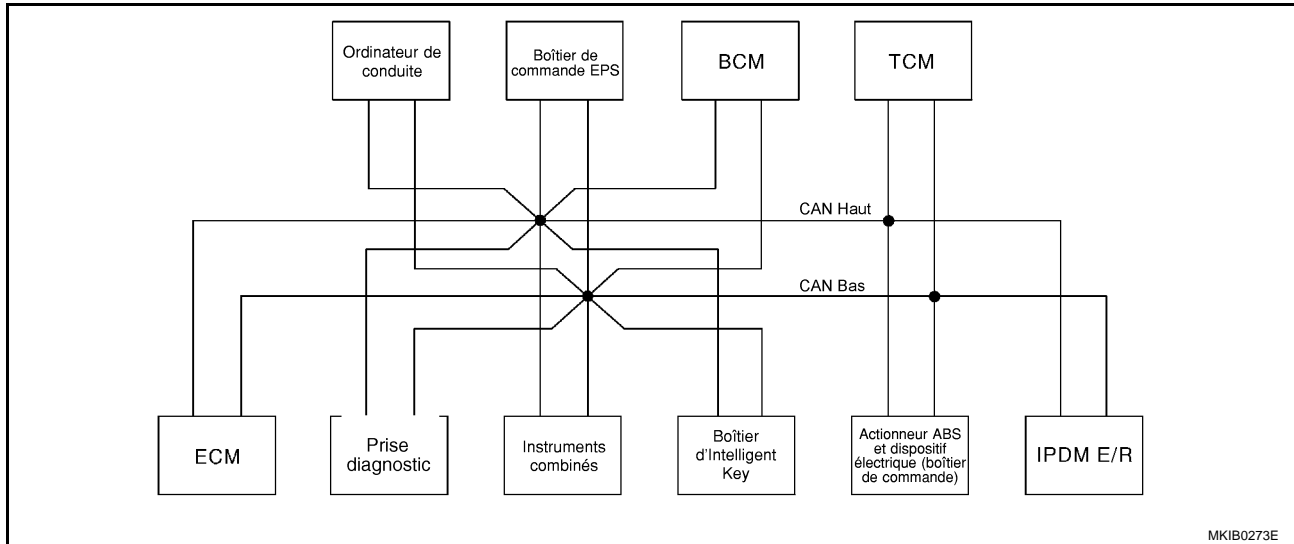
[EURO-OBD]

Signaux	ECM	Instruments combinés	Boîtier d'Intelligent Key	Ordinateur de conduite	Boîtier de commande EPS	BCM	Actionneur et dispositif électrique ABS (boîtier de commande)	TCM	IPDM E/R
Signal de position d'arrêt d'essuie-glace avant						R			T
Signal d'interrupteur de désenroulement de lunette arrière						T			R
Signal de commande de désenroulement de lunette arrière	R								T
Signal d'ordinateur de conduite		T		R					
Signal du témoin d'avertissement EPS		R		R	T				
Signal de témoin d'avertissement ABS		R		R			T		
Signal de fonctionnement d'ABS	R						T		
Signal de témoin d'avertissement de freins		R		R			T		
Signal de feu de recul					R	T			
Signal d'avertissement de bas niveau de carburant		T		R					
Signal de défaut de charge batterie		T		R					
Signal d'avertissement du système d'airbag		T		R					
Signal d'avertissement du niveau du liquide de frein		T		R					
Signal d'avertissement de température du liquide de refroidissement moteur		T		R					
Signal de demande de feux antibrouillards avant		R				T			R
Signal d'état de feu antibrouillard arrière		R				T			
Signal de demande de lave-phares						T			R
Signal de demande verrouillage/déverrouillage des portes			R			T			
Signal de verrouillage/déverrouillage			R			T			
Signal du témoin KEY		R	T						
Signal de témoin LOCK		R	T						

TYPE 5/TYPE 6

Schéma du système

- Type 5



- Type 6

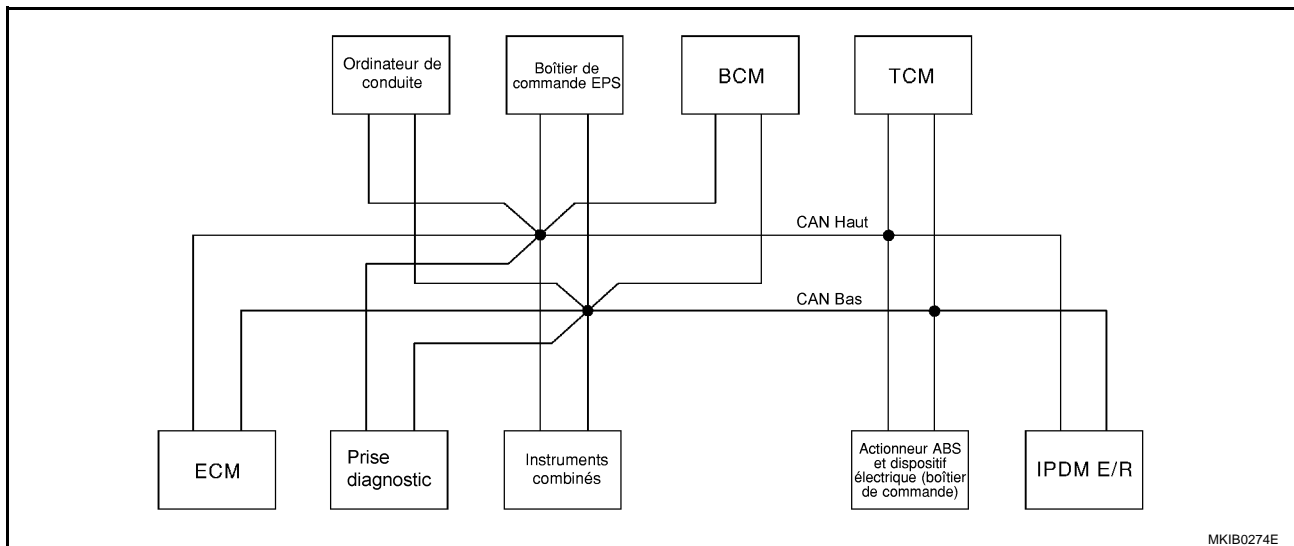


Tableau des signaux d'entrée/de sortie

T : Transmission R : Réception

Signaux	ECM	Instruments combinés	Boîtier d'Intelligent Key	Ordinateur de conduite	Boîtier de commande EPS	BCM	Actionneur et dispositif électrique ABS (boîtier de commande)	TCM	IPDM E/R
Signal de régime moteur	T	R		R	R		R		
Signal de température du liquide de refroidissement moteur	T	R							
Signal d'autodiagnostic de T/A	R							T	
Signal de régime de l'arbre de sortie	R							T	
Signal de position de pédale d'accélérateur	T						R	R	

A
B
AT
D
E
F
G
H
I
J
K
L
M

COMMUNICATION CAN

[EURO-OBD]

Signaux	ECM	Instruments combinés	Boîtier d'Intelligent Key	Ordinateur de conduite	Boîtier de commande EPS	BCM	Actionneur et dispositif électrique ABS (boîtier de commande)	TCM	IPDM E/R
Signal de position de papillon fermé	T							R	
Signal de position plein gaz	T						R	R	
Signal de position de passage de T/A		R						T	
Signal de demande de modification de séquence de passage des rapports de T/A							T	R	
Signal du contact de feux de stop		T						R	
Signal du témoin d'arrêt de surmultipliée O/D OFF		R						T	
Signal de commande intégrée moteur et T/A	T							R	
	R							T	
Signal de contrôle de l'alimentation en carburant	T	R							
Signal du manoccontact d'huile		R		R					T
Signal de demande de compresseur A/C	T								R
Signal de commande de climatisation	R								T
Signal du contact de ventilateur du chauffage	R					T			
Signal de demande de vitesse du ventilateur de refroidissement moteur	T								R
Signal d'état de vitesse du ventilateur de refroidissement moteur	R								T
Signal de demande de feux de position		R		R		T			R
Signal d'état des feux de position	R								T
Signal de demande de feux de code						T			R
Signal d'état des feux de code	R								T
Signal de demande de feux de route		R				T			R
Signal d'état des feux de route	R								T
Signal de demande d'éclairage de jour						T			R
Signal de vitesse du véhicule	R	R			R		T		
	R	T	R	R	R	R			
Signal de veille/d'activation		R	R			T			R
Signal de contact de porte		R	R	R		T			R
Signal de témoin de clignotants		R				T			

COMMUNICATION CAN

[EURO-OBD]

Signaux	ECM	Instruments combinés	Boîtier d'Intelligent Key	Ordinateur de conduite	Boîtier de commande EPS	BCM	Actionneur et dispositif électrique ABS (boîtier de commande)	TCM	IPDM E/R
Signal de sortie de témoin sonore		R				T			
Signal de défaut MI	T	R	T	R					
Signal de demande d'essuie-glace avant						T			R
Signal de position d'arrêt d'essuie-glace avant						R			T
Signal d'interrupteur de désembuage de lunette arrière						T			R
Signal de commande de désembuage de lunette arrière	R								T
Signal d'ordinateur de conduite		T		R					
Signal du témoin d'avertissement EPS		R		R	T				
Signal de témoin d'avertissement ABS		R		R			T		
Signal de témoin d'avertissement d'ESP		R		R			T		
Signal du témoin de désactivation ESP OFF		R					T		
Signal de témoin de patinage		R					T		
Signal de fonctionnement du système ESP	R						T		
Signal de fonctionnement du TCS	R						T		
Signal de fonctionnement d'ABS	R						T		
Signal du capteur d'angle de braquage					T		R		
Signal de témoin d'avertissement de freins		R					T		
Signal de feu de recul					R	T			
Signal d'avertissement de bas niveau de carburant		T		R					
Signal de défaut de charge batterie		T		R					
Signal d'avertissement du système d'airbag		T		R					
Signal d'avertissement du niveau du liquide de frein		T		R					
Signal d'avertissement de température du liquide de refroidissement moteur		T		R					
Signal de demande de feux antibrouillards avant		R				T			R

A

B

AT

D

E

F

G

H

I

J

K

L

M

COMMUNICATION CAN

[EURO-OBD]

Signaux	ECM	Instruments combinés	Boîtier d'Intelligent Key	Ordinateur de conduite	Boîtier de commande EPS	BCM	Actionneur et dispositif électrique ABS (boîtier de commande)	TCM	IPDM E/R
Signal d'état de feu antibrouillard arrière		R				T			
Signal de demande de lave-phares						T			R
Signal de demande verrouillage/déverrouillage des portes			R			T			
Signal de verrouillage/déverrouillage			R			T			
Signal du témoin KEY		R	T						
Signal de témoin LOCK		R	T						

DTC P0705 CONTACT DE POSITION DE STATIONNEMENT/POINT MORT (PNP)

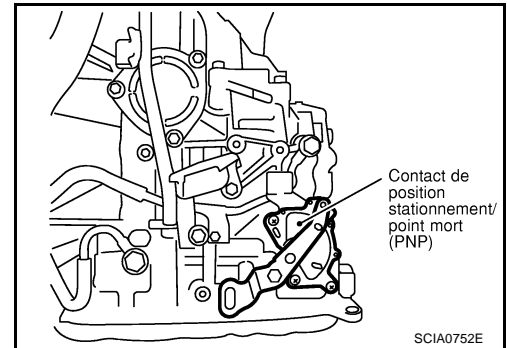
DTC P0705 CONTACT DE POSITION DE STATIONNEMENT/POINT MORT (PNP)

PFP:32006

BCS003XD

Description

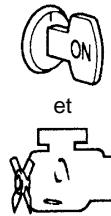
- L'ensemble de contact PNP comprend un contact de gamme de transmission.
- Ce contact de gamme de transmission détecte la position du levier sélecteur et adresse un signal au TCM.



VALEURS DE REFERENCE ET BORNES DU TCM (BOITIER DE COMMANDE DE TRANSMISSION)

Remarque : Les valeurs spécifiées sont des valeurs de référence.

N° de borne	Couleur de câble	Élément	Condition	Évaluation standard (Env.)
26	BR	Contact PNP en position "1"	Lorsque le levier sélecteur est en position "1".	Tension de la batterie
			Lors de la sélection d'autres positions avec le levier sélecteur.	0 V
27	LG	Contact PNP en position "2"	Lorsque le levier sélecteur est en position "2".	Tension de la batterie
			Lors de la sélection d'autres positions avec le levier sélecteur.	0 V
34	P	Contact PNP sur la position "D"	Lorsque le levier sélecteur est sur "D".	Tension de la batterie
			Lors de la sélection d'autres positions avec le levier sélecteur.	0 V
35	R	Contact PNP en position "R"	Lorsque le levier sélecteur est sur "R".	Tension de la batterie
			Lors de la sélection d'autres positions avec le levier sélecteur.	0 V
36	Y	Contact PNP sur la position "N" ou "P"	Lorsque le levier sélecteur est sur "N" ou "P".	Tension de la batterie
			Lors de la sélection d'autres positions avec le levier sélecteur.	0 V



LOGIQUE DE DIAGNOSTIC DE BORD

Code de défaut	La panne est détectée lorsque...	Éléments à vérifier (causes possibles)
: CIRC CNT NEUT : P0705	Le TCM ne reçoit pas le signal de tension correct du contact basé sur la position de la vitesse.	<ul style="list-style-type: none"> ● Faisceau ou connecteurs (le circuit du contact PNP est ouvert ou en court-circuit) ● Contact de position de stationnement/point mort (PNP)

DTC P0705 CONTACT DE POSITION DE STATIONNEMENT/POINT MORT (PNP)

PROCEDURE DE CONFIRMATION DE CODE DE DEFAUT (DTC)

PRECAUTION:

Ne pas conduire le véhicule à une vitesse excessive.

NOTE:

Si la "PROCEDURE DE CONFIRMATION DES DTC" a été réalisée au préalable, toujours mettre le contact d'allumage sur "OFF" et attendre 5 secondes minimum avant de procéder au test suivant.

Après réparation, effectuer la procédure suivante pour confirmer la disparition du défaut.

SELECTION SYSTEME			
MOTEUR			
T/A			
AIRBAG			
ABS			
EPAS			
IPDM E/R			
			P.bas
RETOUR	ECLAIRAGE	COPIER	

SCIA2250E

Ⓟ Avec CONSULT-II

1. Positionner le contact d'allumage sur "ON".
2. Sélectionner le mode "CONTROLE DE DONNEES" pour le "MOTEUR" à l'aide de CONSULT-II.
3. Démarrer le moteur et maintenir les conditions suivantes pendant au moins 5 secondes de suite.

CAP VIT VEH : supérieure ou égale à 10 km/h

CAP PAPILLON : supérieur à 1,3 V

Levier de sélection : position D [surmultipliée sur "MARCHE" ou "ARRET" (OD ON ou OFF)]

Ⓟ avec GST

Suivre la procédure "Avec CONSULT-II".

SELECT MODE DIAG			
SUPPORT DE TRAVAIL			
RESULT AUTO-DIAG			
CONTROLE DE DONNEES			
TEST FONCTION			
SUPPORT TRAVAIL DTC			
NUMERO DE PIECE DE TCM			
RETOUR	ECLAIR	COPIER	

SCIA2251E

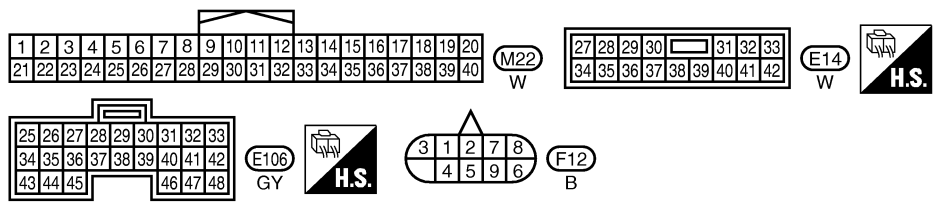
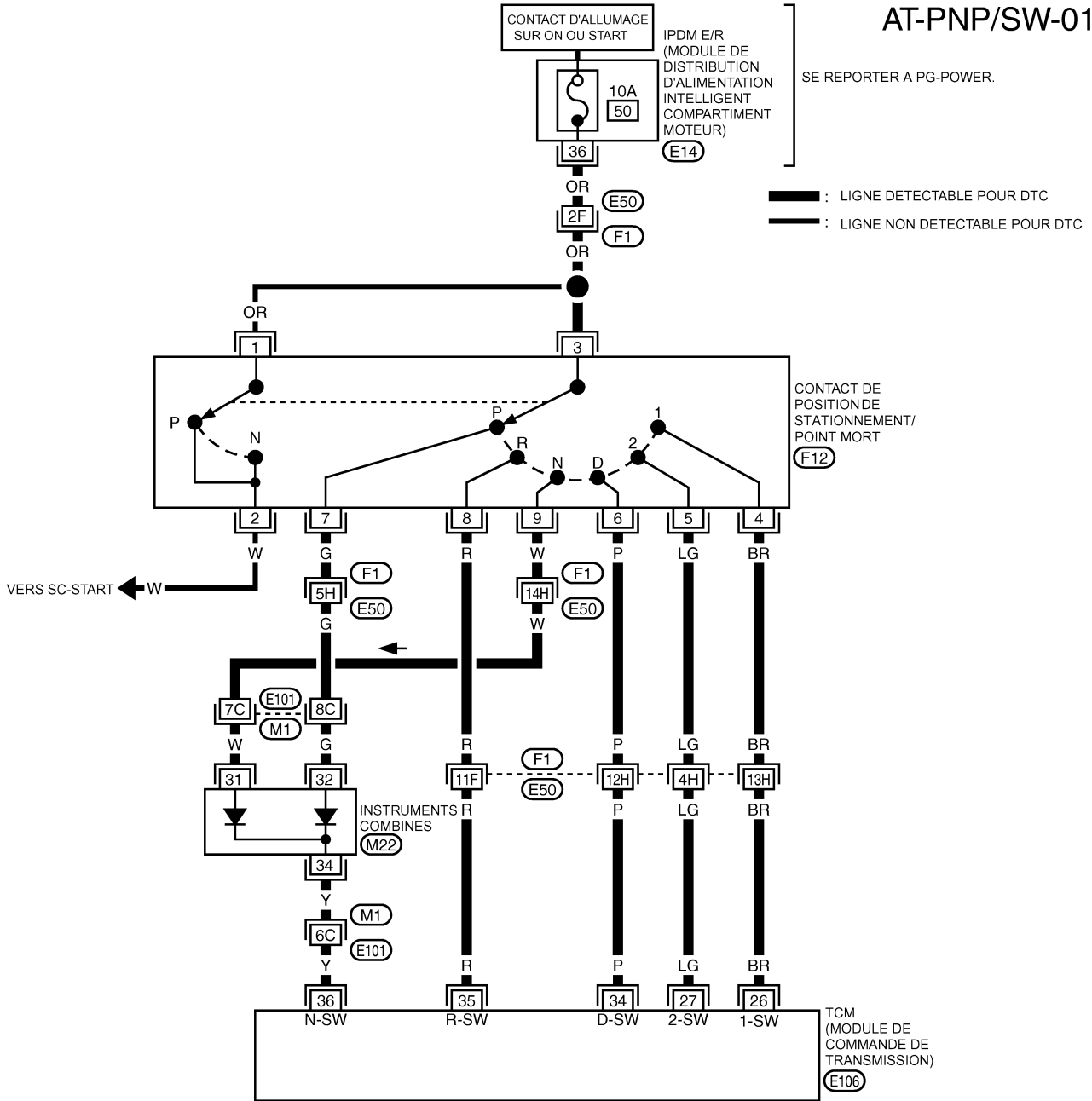
DTC P0705 CONTACT DE POSITION DE STATIONNEMENT/POINT MORT (PNP)

Schéma de câblage — AT — PNP/SW

BCS003XE

AT-PNP/SW-01

A
B
AT
D
E
F
G
H
I
J
K
L
M



SE REPORTER A CE QUI SUIT.
(M1), (F1) - SUPER RACCORD MULTIPLE (SMJ)

DTC P0705 CONTACT DE POSITION DE STATIONNEMENT/POINT MORT (PNP)

BCS003XF

Procédure de diagnostic

1. DEBUT DE L'INSPECTION

CONSULT-II est-il disponible ?

Oui ou Non

- Oui >> PASSER A L'ETAPE 2.
- Non >> PASSER A L'ETAPE 3.

2. VERIFIER LE CIRCUIT DU CONTACT PNP (AVEC CONSULT-II)

④ Avec CONSULT-II

1. Mettre le contact d'allumage sur "ON". (Ne pas démarrer le moteur).
2. Sélectionner "SIGNAUX D'ENTREE TCM" en mode "CONTROLE DE DONNEES" pour "T/A" avec CONSULT-II.

SELECTION SYSTEME			
MOTEUR			
T/A			
AIRBAG			
ABS			
EPAS			
IPDM E/R			
P.bas			
RETOUR	ECLAIRAGE	COPIER	

SCIA2250E

3. Lire la valeur des contacts de position "P/N", "R", "D", "2" et "1" en déplaçant le levier de sélection sur chaque position. Contrôler que le signal de la position du levier de sélection est correctement indiqué.

BON ou MAUVAIS

BON >> PASSER A L'ETAPE 4.

MAUVAIS >> Vérifier les points suivants. Si des éléments sont endommagés, réparer ou remplacer les pièces défectueuses.

- Contact de position de stationnement/point mort (PNP)
Se reporter à [AT-132, "Inspection des composants"](#).
- Vérifier l'absence de faisceau ouvert ou en court-circuit entre le fusible et le contact PNP
- Vérifier que le faisceau n'est pas ouvert ou en court-circuit entre le contact d'allumage et le TCM
- Contact d'allumage et fusible
Se reporter à [PG-5, "DISPOSITION DE L'ALIMENTATION ELECTRIQUE"](#).

CONTROLE DE DONNEES	
VEHICULE SOUS CONTROLE	
CON POSI PN	ARR
CON R ARRIERE	ARR
CON POSIT D	ARR
2 CON POSIT	MAR
1 CON POSIT	ARR

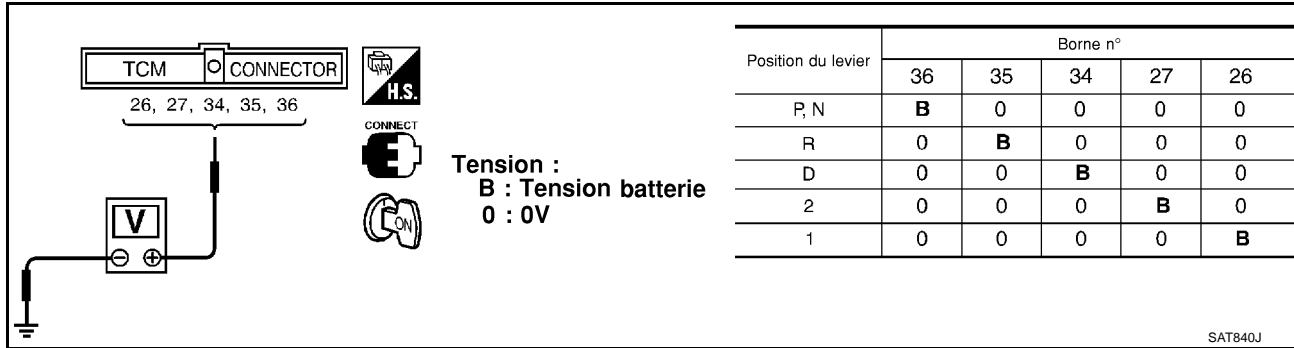
SAT701J

DTC P0705 CONTACT DE POSITION DE STATIONNEMENT/POINT MORT (PNP)

3. VERIFIER LE CIRCUIT DU CONTACT PNP (SANS CONSULT-II)

⊗ Sans CONSULT-II

1. Mettre le contact d'allumage sur "ON". (Ne pas démarrer le moteur.)
2. Vérifier la tension entre les bornes 26, 27, 34, 35 et 36 du TCM et la masse tout en faisant passer le levier sélecteur de vitesse par toutes les positions.



BON ou MAUVAIS

BON >> PASSER A L'ETAPE 4.

MAUVAIS >> Vérifier les points suivants. Si des éléments sont endommagés, réparer ou remplacer les pièces défectueuses.

- Contact de position de stationnement/point mort (PNP)
Se reporter à [AT-132, "Inspection des composants"](#).
- Vérifier l'absence de faisceau ouvert ou en court-circuit entre le fusible et le contact PNP
- Vérifier que le faisceau n'est pas ouvert ou en court-circuit entre le contact d'allumage et le TCM
- Contact d'allumage et fusible
Se reporter à [PG-5, "DISPOSITION DE L'ALIMENTATION ELECTRIQUE"](#).

4. VERIFIER LE DTC

Effectuer la Procédure de confirmation de code de défaut (DTC). Se reporter à [AT-128, "PROCEDURE DE CONFIRMATION DE CODE DE DEFAUT \(DTC\)"](#).

BON ou MAUVAIS

BON >> **FIN DE L'INSPECTION**

MAUVAIS >> 1. Effectuer une inspection du signal d'entrée/sortie du TCM.

2. Si le résultat n'est pas satisfaisant, vérifier de nouveau si les bornes à broche du TCM sont endommagées ou si la connexion avec le connecteur de faisceau est desserrée.

DTC P0705 CONTACT DE POSITION DE STATIONNEMENT/POINT MORT (PNP)

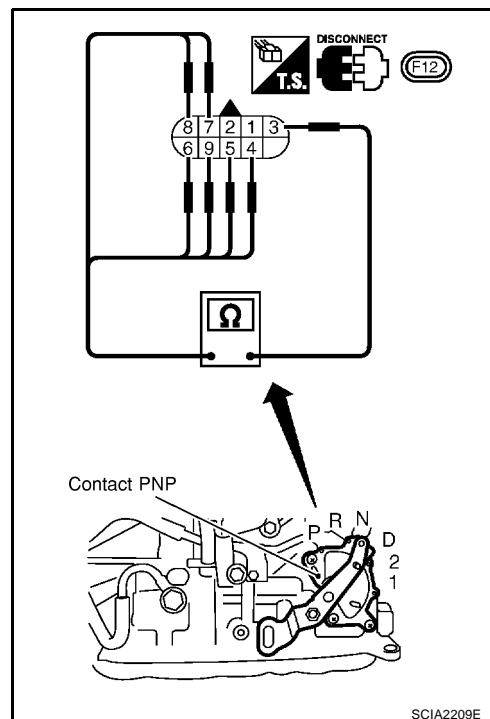
BCS003XG

Inspection des composants

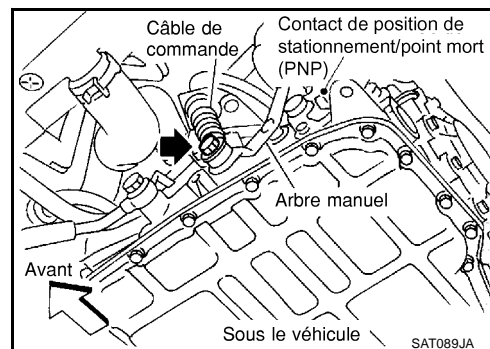
CONTACT DE POSITION DE STATIONNEMENT/POINT MORT

1. Vérifier la continuité entre les bornes 1 et 3 et entre les bornes 2 et 4, 5, 6, 7, 8, 9 tout en faisant passer l'arbre manuel par toutes les positions.

Position du levier	N° de borne	
P	3 - 7	1 - 2
R	3 - 8	
N	3 - 9	1 - 2
D	3 - 6	
2	3 - 5	
1	3 - 4	



2. Si le résultat est mauvais, vérifier à nouveau avec le câble de commande déconnecté de l'arbre manuel de l'ensemble de T/A. Se reporter à l'étape 1.
3. Si le résultat est concluant à l'étape 2, régler le câble de commande. Se reporter à [AT-56, "PROCÉDURE D'AUTODIAGNOSTIC DU TCM \(SANS OUTILS\)"](#).
4. Si le résultat est incorrect lors de l'étape 2, il convient de déposer le contact PNP de la T/A et de vérifier la continuité entre les bornes du contact PNP. Se reporter à l'étape 1.
5. Si les résultats sont conformes à l'étape 4, régler le contact PNP. Se reporter à [AT-457, "Ensemble de soupape de commande et accumulateurs"](#).



6. Si les résultats ne sont pas conformes à l'étape 4, remplacer le contact PNP.

DTC P0710 CIRCUIT DE CAPTEUR DE TEMPERATURE DE LIQUIDE DE T/A

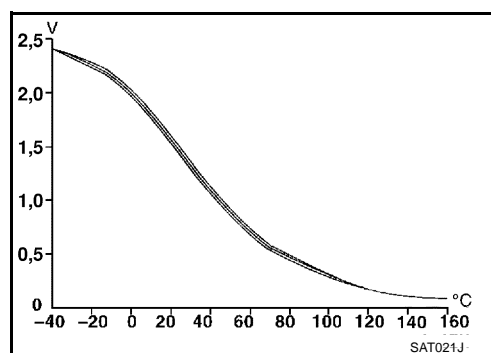
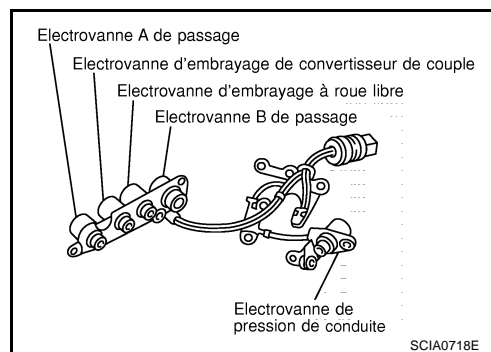
DTC P0710 CIRCUIT DE CAPTEUR DE TEMPERATURE DE LIQUIDE DE T/A

PFP:31940

BCS003XH

Description

Le capteur de température de liquide de T/A détecte la température du liquide de T/A et transmet ce signal au TCM (module de commande de transmission).



VALEURS DE REFERENCE DE CONSULT-II EN MODE DE CONTROLE DE DONNEES

Remarque : Les valeurs spécifiées sont des valeurs de référence.

Elément de contrôle	Condition	Caractéristiques (approximation)	
Capteur de température de liquide de T/A	Froid (20°C)	1,5 V	2,5 kΩ
	↓ Chaud (80°C)	0,5 V	0,3 kΩ

VALEURS DE REFERENCE ET BORNES DU TCM (BOITIER DE COMMANDE DE TRANSMISSION)

Remarque : Les valeurs spécifiées sont des valeurs de référence.

N° de borne	Couleur de câble	Elément	Condition	Evaluation standard (Env.)
42	B	Capteur de position de papillon (Masse)	Toujours	0 V
47	pu	Capteur de température de liquide de T/A	Lorsque la température du liquide de T/A est égale à 20°C.	1,5 V
			Lorsque la température de liquide de T/A est égale à 80°C.	0,5 V

LOGIQUE DE DIAGNOSTIC DE BORD

Code de défaut	La panne est détectée lorsque...	Eléments à vérifier (causes possibles)
: CIR CAP TMP ATF : P0710	Le TCM reçoit une tension extrêmement basse ou élevée du capteur.	<ul style="list-style-type: none"> Faisceau ou connecteurs (Le circuit de capteur est ouvert ou en court-circuit). Capteur de température de liquide de T/A

DTC P0710 CIRCUIT DE CAPTEUR DE TEMPERATURE DE LIQUIDE DE T/A

PROCEDURE DE CONFIRMATION DE CODE DE DEFAUT (DTC)

PRECAUTION:

Ne pas conduire le véhicule à une vitesse excessive.

NOTE:

Si la "PROCEDURE DE CONFIRMATION DES DTC" a été réalisée au préalable, toujours mettre le contact d'allumage sur "OFF" et attendre 5 secondes minimum avant de procéder au test suivant.

Après réparation, effectuer la procédure suivante pour confirmer la disparition du défaut.

SELECTION SYSTEME			
MOTEUR			
T/A			
AIRBAG			
ABS			
EPAS			
IPDM E/R			
			P.bas
RETOUR	ECLAIRAGE	COPIER	

SCIA2250E

Ⓟ Avec CONSULT-II

1. Mettre le contact d'allumage sur "ON", puis sélectionner le mode "CONTROLE DE DONNEES" en mode "MOTEUR" à l'aide de CONSULT-II.
2. Démarrer le moteur et maintenir les conditions suivantes pendant au moins 10 minutes (total). (Il n'est pas nécessaire de maintenir cet état en permanence.)

CMPS-TR/MN (REF) : supérieure ou égale à 450 tr/mn

CAP VIT VEH : supérieure ou égale à 10 km/h

CAP PAPILLON : supérieur à 1,2 V

Levier de sélection : position D [surmultipliée sur "MARCHÉ" (OD ON)]

SELECT MODE DIAG			
SUPPORT DE TRAVAIL			
RESULT AUTO-DIAG			
CONTROLE DE DONNEES			
TEST FONCTION			
SUPPORT TRAVAIL DTC			
NUMERO DE PIECE DE TCM			
RETOUR	ECLAIR	COPIER	

SCIA2251E

Ⓟ avec GST

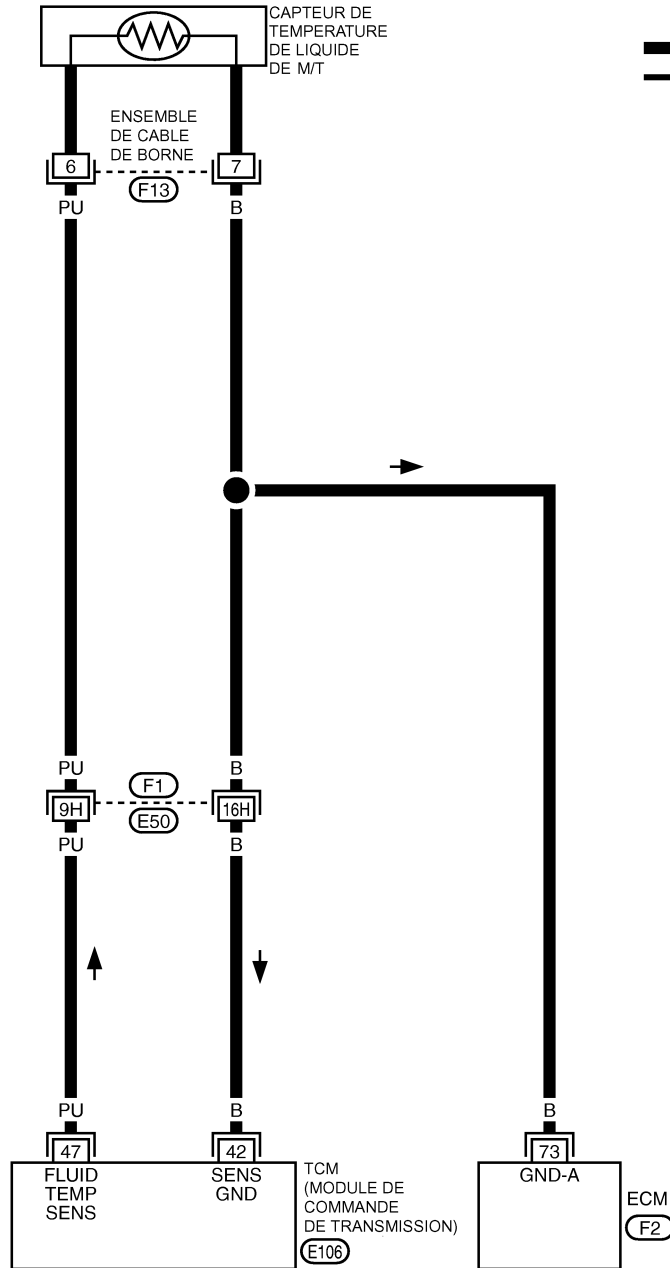
Suivre la procédure "Avec CONSULT-II".

DTC P0710 CIRCUIT DE CAPTEUR DE TEMPERATURE DE LIQUIDE DE T/A

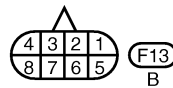
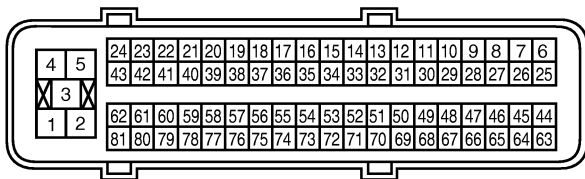
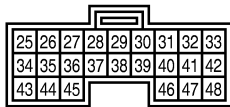
Schéma de câblage — AT — FTS

BCS003X1

AT-FTS-01



A
B
AT
D
E
F
G
H
I
J
K
L
M



SE REPORTER A CE QUI SUIT

(F1) -SUPER RACCORD-
MULTIPLE (SMJ)

MCWA0072E

DTC P0710 CIRCUIT DE CAPTEUR DE TEMPERATURE DE LIQUIDE DE T/A

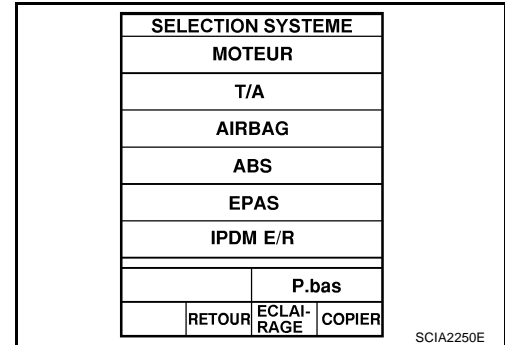
Procédure de diagnostic

BCS003XJ

1. VERIFIER LE SIGNAL D'ENTREE DU CAPTEUR DE TEMPERATURE DE LIQUIDE T/A

① Avec CONSULT-II

1. Démarrer le moteur.
2. Sélectionner "SIGNAUX D'ENTREE TCM" en mode "CONTROLE DE DONNEES" pour "T/A" avec CONSULT-II.

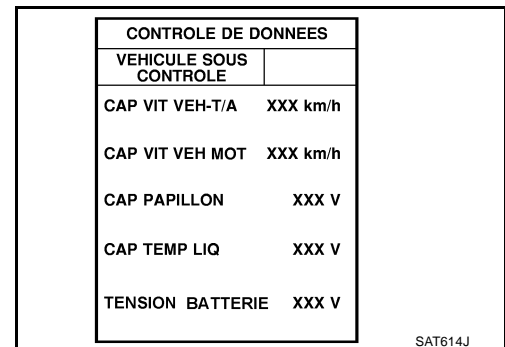


3. Lire la valeur de "CAP TEMP LIQ".

Tension :

Froid (20°C) → Chaud (80°C)]

Environ 1,5 V → 0,5 V



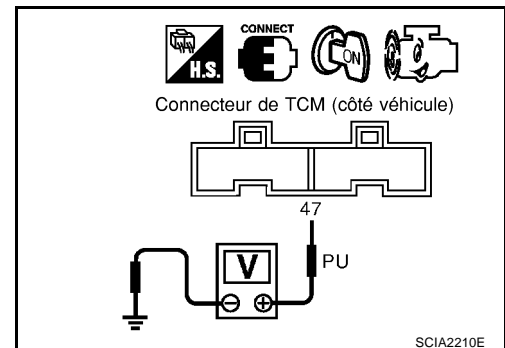
⊗ Sans CONSULT-II

1. Démarrer le moteur.
2. Vérifier la tension entre la borne 47 du TCM et la masse pendant la montée en température de la T/A.

Tension :

Froid (20°C) → Chaud (80°C)]

Environ 1,5 V → 0,5 V



3. Mettre le contact d'allumage sur "OFF".
4. Débrancher le connecteur de faisceau du TCM (boîtier de commande de transmission).

DTC P0710 CIRCUIT DE CAPTEUR DE TEMPERATURE DE LIQUIDE DE T/A

5. Vérifier la continuité entre la borne 42 et la masse.

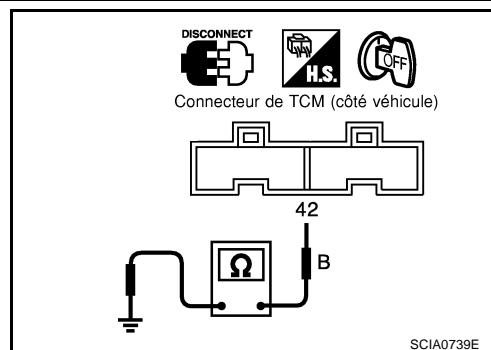
Il doit y avoir continuité.

Si le résultat est bon, vérifier que le faisceau n'est pas en court-circuit avec la masse ni avec l'alimentation.

BON ou MAUVAIS

BON >> PASSER A L'ETAPE 2.

MAUVAIS >> PASSER A L'ETAPE 3.



2. VERIFIER LE DTC

Effectuer la Procédure de confirmation de code de défaut (DTC). Se reporter à [AT-134, "PROCEDURE DE CONFIRMATION DE CODE DE DEFAUT \(DTC\)"](#).

BON ou MAUVAIS

BON >> **FIN DE L'INSPECTION**

MAUVAIS >> 1. Effectuer une inspection du signal d'entrée/sortie du TCM.

2. Si le résultat n'est pas satisfaisant, vérifier de nouveau si les bornes à broche du TCM sont endommagées ou si la connexion avec le connecteur de faisceau est desserrée.

3. VERIFIER LE CAPTEUR DE TEMPERATURE DE LIQUIDE DE T/A AVEC L'ENSEMBLE DE CABLES DE BORNES

1. Mettre le contact d'allumage sur "OFF".
2. Débrancher le connecteur d'ensemble de câbles de bornes dans le compartiment moteur.
3. Vérifier la résistance entre les bornes 6 et 7 alors que la T/A est froide.

Résistance :

Froid (20°C)

Environ 2,5 kΩ

4. Reposer toutes les pièces qui ont été déposées.

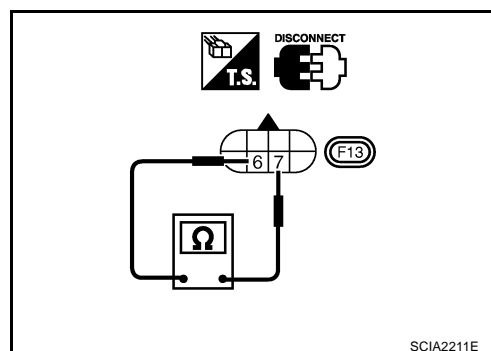
BON ou MAUVAIS

BON >> PASSER A L'ETAPE 4.

MAUVAIS >> 1. Déposer le carter d'huile.

2. Vérifier les points suivants. Si des éléments sont endommagés, réparer ou remplacer les pièces défectueuses.

- Capteur de température de liquide de T/A
Se reporter à [AT-138, "Inspection des composants"](#).
- Faisceau de l'ensemble de câbles de bornes ouvert ou en court-circuit



4. DETECTER L'ELEMENT DEFECTUEUX

Vérifier les points suivants :

- Faisceau ouvert ou en court-circuit avec la masse ou avec l'alimentation entre le TCM, l'ECM et l'ensemble de câble de bornes
- Circuit de mise à la masse de l'ECM
Se reporter à [EC-135, "CIRCUIT D'ALIMENTATION DE L'ECM"](#).

BON ou MAUVAIS

BON >> PASSER A L'ETAPE 2.

MAUVAIS >> Réparer ou remplacer les pièces endommagées.

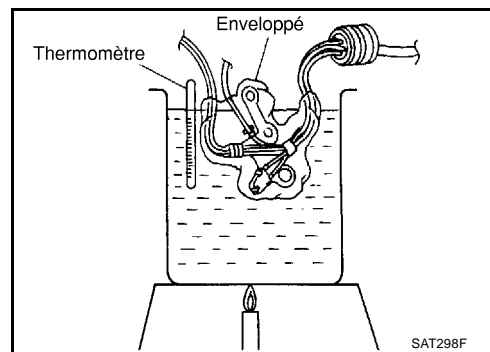
DTC P0710 CIRCUIT DE CAPTEUR DE TEMPERATURE DE LIQUIDE DE T/A

Inspection des composants CAPTEUR DE TEMPERATURE DE LIQUIDE DE T/A

BCS003XX

- Pour la dépose, se reporter à [AT-457, "DEPOSE"](#).
- Vérifier la résistance entre deux bornes en changeant la température comme indiqué sur l'illustration.

Température °C	Résistance
20	Environ 2,5 kΩ
80	Environ 0,3 kΩ



DTC P0720 CAPTEUR DE VITESSE DU VEHICULE T/A (CAPTEUR DE REGIME)

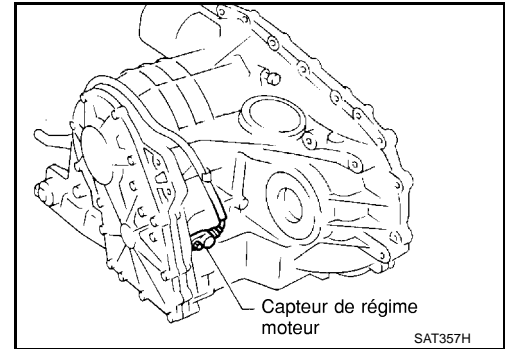
DTC P0720 CAPTEUR DE VITESSE DU VEHICULE T/A (CAPTEUR DE REGIME)

PFP:32702

BCS003XL


Description

Le capteur de régime détecte la vitesse de rotation du pignon de verrouillage du cliquet de stationnement de pignon intermédiaire et émet un signal d'impulsion. Le signal d'impulsion est adressé au TCM qui le convertit en vitesse du véhicule.





VALEURS DE REFERENCE ET BORNES DU TCM (BOITIER DE COMMANDE DE TRANSMISSION)

Remarque : Les valeurs spécifiées sont des valeurs de référence.

N° de borne	Couleur de câble	Élément	Condition	Evaluation standard (Env.)
29	OR	Capteur de régime	 <p>A une vitesse de 20 km/h, utiliser la fonction de mesure de fréquence d'impulsion de CONSULT-II.*1 ATTENTION : Connecter le câble de liaison de données de diagnostic au connecteur de diagnostic du véhicule. *1 : ne pas utiliser de testeur de circuit pour vérifier cet élément.</p>	150 Hz
42	B	Capteur de position de papillon (Masse)	Toujours	0 V

LOGIQUE DE DIAGNOSTIC DE BORD

Code de défaut	La panne est détectée lorsque...	Éléments à vérifier (causes possibles)
 CIR CAP VIT VEH T/A  : P0720	Le TCM ne reçoit pas le signal de tension adéquat du capteur.	<ul style="list-style-type: none"> Faisceau ou connecteurs (Le circuit de capteur est ouvert ou en court-circuit). Capteur de régime

DTC P0720 CAPTEUR DE VITESSE DU VEHICULE T/A (CAPTEUR DE REGIME)

PROCEDURE DE CONFIRMATION DE CODE DE DEFAUT (DTC)

PRECAUTION:

- Ne pas conduire le véhicule à une vitesse excessive.
- Eviter impérativement de faire tourner le moteur dans la zone rouge du compte-tours

NOTE:

Si la "PROCEDURE DE CONFIRMATION DES DTC" a été réalisée au préalable, toujours mettre le contact d'allumage sur "OFF" et attendre 5 secondes minimum avant de procéder au test suivant.

SELECTION SYSTEME			
MOTEUR			
T/A			
AIRBAG			
ABS			
EPAS			
IPDM E/R			
P.bas			
RETOUR	ECLAIRAGE	COPIER	

SCIA2250E

Après réparation, effectuer la procédure suivante pour confirmer la disparition du défaut.

① Avec CONSULT-II

1. Mettre le contact d'allumage sur "ON", puis sélectionner le mode "CONTROLE DE DONNEES" pour "T/A" avec CONSULT-II.
2. Conduire le véhicule et rechercher une éventuelle augmentation de la valeur de "CAP VIT VEH MOT".
Si le résultat de la vérification n'est pas satisfaisant, se reporter à [AT-142, "Procédure de diagnostic"](#).
Si le test est concluant, passer à l'étape suivante.
3. Sélectionner le mode "CONTROLE DE DONNEES" pour le "MOTEUR" à l'aide de CONSULT-II.

SELECT MODE DIAG			
SUPPORT DE TRAVAIL			
RESULT AUTO-DIAG			
CONTROLE DE DONNEES			
TEST FONCTION			
SUPPORT TRAVAIL DTC			
NUMERO DE PIECE DE TCM			
P.bas			
RETOUR	ECLAIRAGE	COPIER	

SCIA2251E

4. Démarrer le moteur et maintenir les conditions suivantes pendant au moins 5 secondes de suite.
CAP VIT VEH : supérieure ou égale à 30 km/h
CAP PAPILLON : supérieur à 1,2 V
Levier de sélection : position D [surmultipliée sur "MARCHÉ" (OD ON)]
La conduite en montée (accroissement de la charge du moteur) contribue à réunir les conditions requises pour ce test.
Si le résultat de la vérification n'est pas satisfaisant, se reporter à [AT-142, "Procédure de diagnostic"](#).
Si le test est concluant, passer à l'étape suivante.

SELECTION SYSTEME			
MOTEUR			
T/A			
AIRBAG			
ABS			
EPAS			
IPDM E/R			
P.bas			
RETOUR	ECLAIRAGE	COPIER	

SCIA2250E

5. Réunir les conditions suivantes pendant 5 secondes consécutives.
CMPS-TR/MN (REF) : supérieure ou égale à 3 500 tr/mn
CAP PAPILLON : supérieur à 1,2 V
Levier de sélection : position D [surmultipliée sur "MARCHÉ" (OD ON)]
La conduite en montée (accroissement de la charge du moteur) contribue à réunir les conditions requises pour ce test.

② avec GST

Suivre la procédure "Avec CONSULT-II".

SELECT MODE DIAG			
SUPPORT DE TRAVAIL			
RESULT AUTO-DIAG			
CONTROLE DE DONNEES			
TEST FONCTION			
SUPPORT TRAVAIL DTC			
NUMERO DE PIECE DE TCM			
P.bas			
RETOUR	ECLAIRAGE	COPIER	

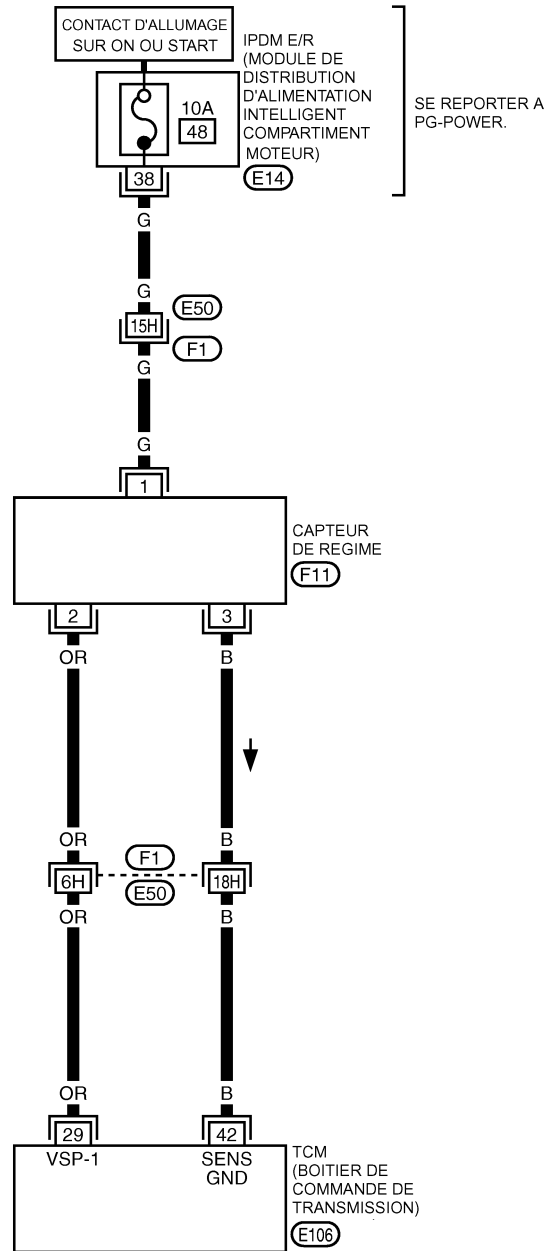
SCIA2251E

DTC P0720 CAPTEUR DE VITESSE DU VEHICULE T/A (CAPTEUR DE REGIME)

Schéma de câblage — AT — VSSA/T

BCS003XM

AT-VSSAT-01



A
B
AT
D
E
F
G
H
I
J
K
L
M



SE REPORTER A CE QUI SUIT

(F1) - SUPER RACCORD MULTIPLE (SMJ)

MCWA0073E

DTC P0720 CAPTEUR DE VITESSE DU VEHICULE T/A (CAPTEUR DE REGIME)

BCS003XN

Procédure de diagnostic

1. VERIFIER LE SIGNAL D'ENTREE (AVEC CONSULT-II)

④ Avec CONSULT-II

- Démarrer le moteur.
- Sélectionner "SIGNAUX D'ENTREE TCM" en mode "CONTROLE DE DONNEES" pour "T/A" avec CONSULT-II.

SELECTION SYSTEME		
MOTEUR		
T/A		
AIRBAG		
ABS		
EPAS		
IPDM E/R		
P.bas		
RETOUR	ECLAIRAGE	COPIER

SCIA2250E

- Lire la valeur de "CAP VIT VEH-T/A" tout en conduisant. S'assurer que la valeur varie en fonction de la vitesse de conduite.

BON ou MAUVAIS

BON >> PASSER A L'ETAPE 3.
MAUVAIS >> PASSER A L'ETAPE 2.


CONTROLE DE DONNEES	
VEHICULE SOUS CONTROLE	
CAP VIT VEH-T/A	XXX km/h
CAP VIT VEH MOT	XXX km/h
CAP PAPILLON	XXX V
CAP TEMP LIQ	XXX V
TENSION BATTERIE	XXX V

SAT614J

2. VERIFIER LE CAPTEUR DE REGIME MOTEUR (AVEC CONSULT-II)

④ Avec CONSULT-II

- Démarrer le moteur.
- Vérifier l'impulsion lorsque le véhicule est en vitesse de croisière.

Elément	Condition	Evaluation standard (Env.)
Capteur de régime	 <p>A une vitesse de 20 km/h, utiliser la fonction de mesure de fréquence d'impulsion de CONSULT-II.*1 ATTENTION : Connecter le câble de liaison de données de diagnostic au connecteur de diagnostic du véhicule. *1 : ne pas utiliser de testeur de circuit pour vérifier cet élément.</p>	150 Hz

BON ou MAUVAIS

BON >> PASSER A L'ETAPE 3.

MAUVAIS >> Vérifier les points suivants. Si des éléments sont endommagés, réparer ou remplacer les pièces défectueuses.

- Vérifier l'absence de faisceau ouvert ou en court-circuit entre le TCM, l'ECM et le capteur de régime
- Vérifier l'absence de faisceau ouvert ou en court-circuit entre le fusible et le capteur de régime

DTC P0720 CAPTEUR DE VITESSE DU VEHICULE T/A (CAPTEUR DE REGIME)

3. VERIFIER LE DTC

Effectuer la Procédure de confirmation de code de défaut (DTC). Se reporter à [AT-140, "PROCEDURE DE CONFIRMATION DE CODE DE DEFAUT \(DTC\)"](#).

BON ou MAUVAIS

BON >> **FIN DE L'INSPECTION**
MAUVAIS >> PASSER A L'ETAPE 4.

4. VERIFIER L'INSPECTION DU TCM

1. Effectuer une inspection du signal d'entrée/sortie du TCM.
2. Si le résultat n'est pas satisfaisant, vérifier de nouveau si les bornes à broche du TCM sont endommagées ou si la connexion avec le connecteur de faisceau est desserrée.

BON ou MAUVAIS

BON >> **FIN DE L'INSPECTION**
MAUVAIS >> Réparer ou remplacer les pièces endommagées.

A

B

AT

D

E

F

G

H

I

J

K

L

M

DTC P0725 SIGNAL DE REGIME MOTEUR

PF2:24825

BCS003X0

DTC P0725 SIGNAL DE REGIME MOTEUR

Description



Le signal de régime moteur est émis par l'ECM et est transmis au TCM.

VALEURS DE REFERENCE ET BORNES DU TCM (BOITIER DE COMMANDE DE TRANSMISSION)

Remarque : Les valeurs spécifiées sont des valeurs de référence.

N° de borne	Couleur de câble	Elément	Condition	Evaluation standard (Env.)
39	L	Signal de régime moteur	—	Se reporter à EC-102. "TABLEAU D'INSPECTION DE L'ECM" .

LOGIQUE DE DIAGNOSTIC DE BORD

Code de défaut	La panne est détectée lorsque...	Eléments à contrôler (causes possibles)
 : SIG TR/MN MOTEUR  : P0725	Le TCM (boîtier de commande de transmission) ne reçoit pas le signal de tension adéquat de l'ECM.	<ul style="list-style-type: none"> Faisceau ou connecteurs (Le circuit de capteur est ouvert ou en court-circuit).

PROCEDURE DE CONFIRMATION DE CODE DE DEFAUT (DTC)

PRECAUTION:

Ne pas conduire le véhicule à une vitesse excessive.

NOTE:

Si la "PROCEDURE DE CONFIRMATION DES DTC" a été réalisée au préalable, toujours mettre le contact d'allumage sur "OFF" et attendre 5 secondes minimum avant de procéder au test suivant.

SELECTION SYSTEME			
MOTEUR			
T/A			
AIRBAG			
ABS			
EPAS			
IPDM E/R			
P.bas			
RETOUR	ECLAIRAGE	COPIER	

SCIA2250E

Après réparation, effectuer la procédure suivante pour confirmer la disparition du défaut.

 Avec CONSULT-II

- Mettre le contact d'allumage sur "ON", puis sélectionner le mode "CONTROLE DE DONNÉES" en mode "MOTEUR" à l'aide de CONSULT-II.
- Démarrer le moteur et maintenir les conditions suivantes pendant au moins 10 secondes de suite.
CAP VIT VEH : supérieure ou égale à 10 km/h
CAP PAPILLON : supérieur à 1,2 V
Levier de sélection : position D [surmultipliée sur "MARCHE" (OD ON)]

 avec GST

Suivre la procédure "Avec CONSULT-II".

SELECT MODE DIAG			
SUPPORT DE TRAVAIL			
RESULT AUTO-DIAG			
CONTROLE DE DONNEES			
TEST FONCTION			
SUPPORT TRAVAIL DTC			
NUMERO DE PIECE DE TCM			
RETOUR	ECLAIR	COPIER	



SCIA2251E

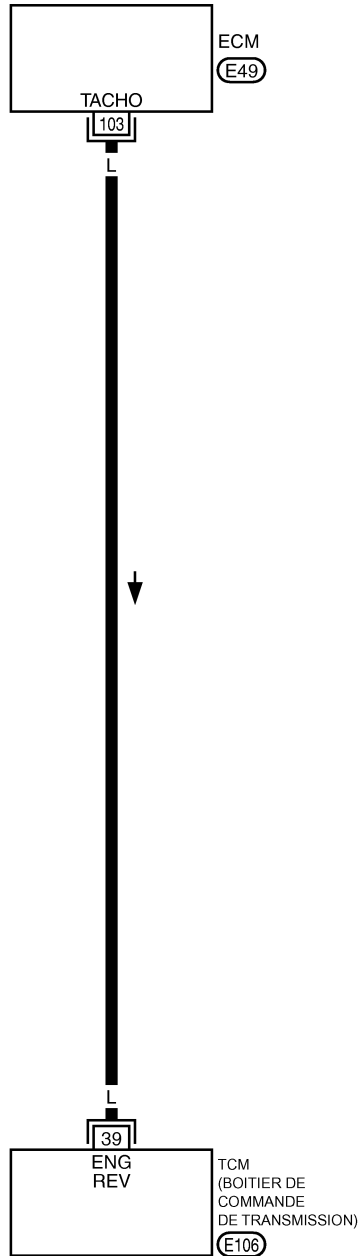
DTC P0725 SIGNAL DE REGIME MOTEUR

Schéma de câblage — AT — ENGSS

BCS003XP

AT-ENGSS-01

 : LIGNE DETECTABLE POUR DTC
 : LIGNE NON DETECTABLE POUR DTC



A
B
AT
D
E
F
G
H
I
J
K
L
M

DTC P0725 SIGNAL DE REGIME MOTEUR

BCS003XQ

Procédure de diagnostic

1. VERIFIER LE DTC AVEC L'ECM

Effectuer le mode II de test de diagnostic (résultats d'autodiagnostic) pour la gestion moteur. Vérifier l'état du circuit du signal d'allumage.

BON ou MAUVAIS

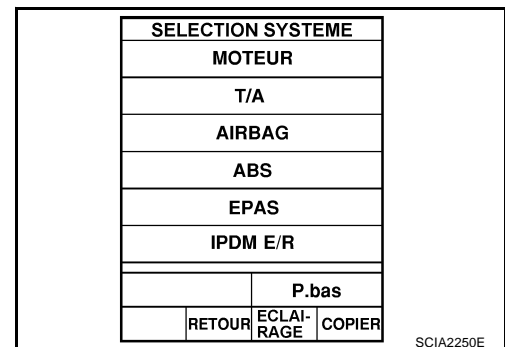
BON >> PASSER A L'ETAPE 2.

MAUVAIS >> Vérifier le circuit de signal d'allumage du contrôle de moteur. Se reporter à [EC-469, "SIGNAL D'ALLUMAGE"](#).

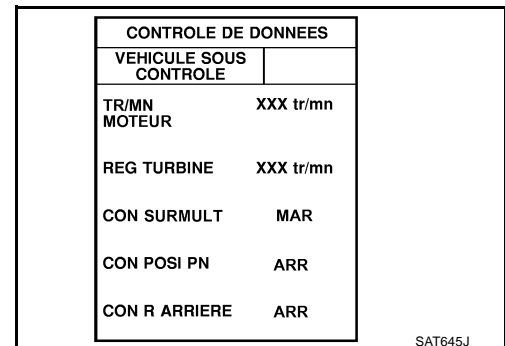
2. VERIFIER LE SIGNAL D'ENTREE

📄 Avec CONSULT-II

1. Démarrer le moteur.
2. Sélectionner "SIGNAUX D'ENTREE TCM" en mode "CONTROLE DE DONNEES" pour "T/A" avec CONSULT-II.



3. Lire la valeur de "TR/MN MOTEUR". S'assurer que le régime moteur se modifie selon la position du papillon.



⊗ Sans CONSULT-II

1. Démarrer le moteur.
2. Vérifier la tension entre la borne 39 du TCM et la masse.

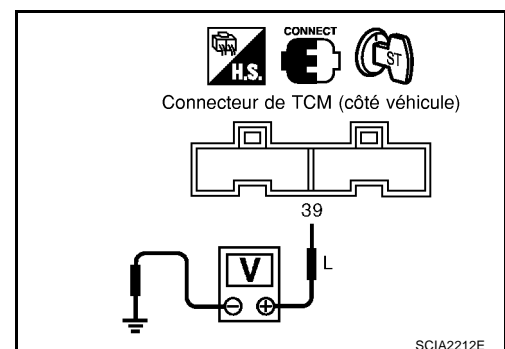
Tension (ralenti) : Se reporter à [EC-102, "TABLEAU D'INSPECTION DE L'ECM"](#).

BON ou MAUVAIS

BON >> PASSER A L'ETAPE 3.

MAUVAIS >> Vérifier les points suivants. Si des éléments sont endommagés, réparer ou remplacer les pièces défectueuses.

- Faisceau ouvert ou en court-circuit entre le TCM (boîtier de commande de transmission) et l'ECM
- Résistance et bobine d'allumage. Se reporter à [EC-469, "SIGNAL D'ALLUMAGE"](#).



DTC P0725 SIGNAL DE REGIME MOTEUR

3. VERIFIER LE DTC

Effectuer la Procédure de confirmation de code de défaut (DTC). Se reporter à [AT-144, "DTC P0725 SIGNAL DE REGIME MOTEUR"](#).

BON ou MAUVAIS

BON >> **FIN DE L'INSPECTION**

MAUVAIS >> 1. Effectuer une inspection du signal d'entrée/sortie du TCM.

2. Si le résultat n'est pas satisfaisant, vérifier de nouveau si les bornes à broche du TCM sont endommagées ou si la connexion avec le connecteur de faisceau est desserrée.

A

B

AT

D

E

F

G

H

I

J

K

L

M

DTC P0731 FNCT 1ERE VIT T/A

DTC P0731 FNCT 1ERE VIT T/A

PFP:31940

Description

BCS003XR

- Ce dysfonctionnement n'est pas détecté si le témoin d'arrêt de surmultipliée indique un autre dysfonctionnement de l'autodiagnostic
- Ce défaut de fonctionnement est détecté lorsque la T/A ne passe pas sur le premier rapport comme requis par le boîtier de commande de transmission. L'origine de ce problème n'est pas un défaut de fonctionnement électrique (circuits ouverts ou en court-circuit) mais mécanique (blocage d'une électrovanne, fonctionnement incorrect d'une électrovanne, etc.).

Position de rapport	1	2	3	4
Electrovanne A de passage	MAR (fermée)	ARR (ouverte)	ARR (ouverte)	MAR (fermée)
Electrovanne B de passage	MAR (fermée)	MAR (fermée)	ARR (ouverte)	ARR (ouverte)

VALEURS DE REFERENCE ET BORNES DU TCM (BOITIER DE COMMANDE DE TRANSMISSION)

Remarque : Les valeurs spécifiées sont des valeurs de référence.

N° de borne	Couleur de câble	Elément	Condition	Evaluation standard (Env.)
11	OR	Electrovanne A de passage	Lorsque l'électrovanne de passage de vitesse A fonctionne. (En roulant en position "D1" ou "D4".)	Tension de la batterie
			Lorsque l'électrovanne de passage de vitesse A ne fonctionne pas. (En roulant en position "D2" ou "D3".)	0 V
12	L	Electrovanne B de passage	Lorsque l'électrovanne de passage de vitesse B fonctionne. (En roulant en position "D1" ou "D2".)	Tension de la batterie
			Lorsque l'électrovanne de passage de vitesse B ne fonctionne pas. (En roulant en position "D3" ou "D4".)	0 V



LOGIQUE DE DIAGNOSTIC DE BORD

Ce diagnostic contrôle la vitesse engagée en vérifiant le rapport de patinage du convertisseur de couple calculé par le TCM comme suit :

Rapport de patinage du convertisseur de couple = $A \times C/B$

A : Signal de rotation de l'arbre de sortie en provenance du capteur de régime

B : Signal de régime du moteur en provenance de l'ECM

C : Rapport de démultiplication déterminé selon le rapport enclenché supposé par le TCM



Si la vitesse engagée est supérieure à la vitesse supposée (1ère) par le TCM, le rapport de patinage sera supérieur à la normale. Si le rapport est supérieur à la valeur spécifiée, le TCM considère qu'il s'agit d'un défaut de diagnostic.

Ce dysfonctionnement survient lorsque l'électrovanne de passage de vitesse A ou l'électrovanne de passage de vitesse B est bloquée en position ouverte.

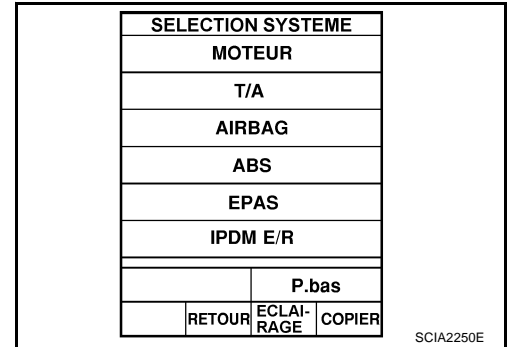
Vitesse engagée supposée par le TCM	1	2	3	4
En cas de vitesse engagée sans défaut de fonctionnement	1	2	3	4
En cas de vitesse engagée avec l'électrovanne de passage de vitesse A bloquée en position ouverte	*2	2	3	3
En cas de vitesse engagée, avec l'électrovanne de passage de vitesse B bloquée en position ouverte	*4	3	3	4

* : le code P0731 est détecté.

DTC P0731 FNCT 1ERE VIT T/A

Code de défaut	La panne est détectée lorsque...	Éléments à vérifier (causes possibles)
 : FNCT 1ERE VIT T/A  : P0731	La T/A ne passe pas en 1ère même si le circuit électrique est en bon état.	<ul style="list-style-type: none"> ● Electrovanne A de passage ● Electrovanne B de passage ● Chaque embrayage ● Circuit de commande hydraulique

PROCEDURE DE CONFIRMATION DE CODE DE DEFAUT (DTC)

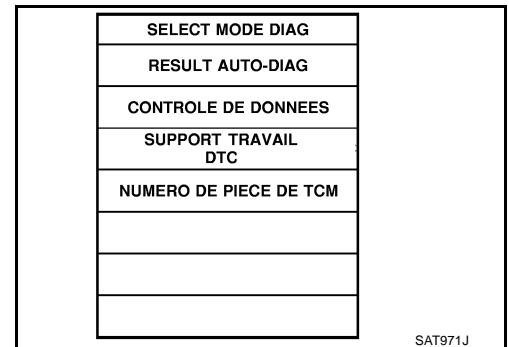


PRECAUTION:

- Ne pas conduire le véhicule à une vitesse excessive.
- Eviter impérativement de faire tourner le moteur dans la zone rouge du compte-tours.

NOTE:

Si la "PROCEDURE DE CONFIRMATION DES DTC" a été réalisée au préalable, toujours mettre le contact d'allumage sur "OFF" et attendre 5 secondes minimum avant de procéder au test suivant.



CONDITION D'ESSAI :

Veiller à rouler sur une route sans pente afin d'améliorer la précision du test.

Après réparation, effectuer la procédure suivante pour confirmer la disparition du défaut.

Avec CONSULT-II

1. Démarrer le moteur, puis sélectionner "CONTROLE DE DONNEES" pour "T/A" à l'aide de CONSULT-II.
2. S'assurer que la tension de sortie du capteur de température de liquide de T/A est comprise dans la plage spécifiée ci-dessous.

CAP TEMP LIQ : 0,4 - 1,5 V

Si la valeur n'est pas comprise dans la plage spécifiée, il convient de conduire le véhicule afin de diminuer la tension (mise à température du liquide) ou de couper le moteur pour augmenter la tension (refroidissement du liquide).

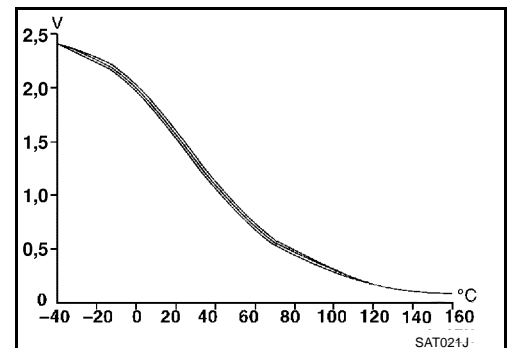
3. Sélectionner "P0731 FNCT 1ERE VIT" ou le mode "SUPPORT DE TRAVAIL DTC" pour "T/A" à l'aide de CONSULT-II, puis appuyer sur "DEPART".

4. Faire accélérer le véhicule de 20 à 25 km/h dans les conditions suivantes, puis relâcher complètement la pédale d'accélérateur.

OUV PAPILLON : valeur inférieure à 1,0/8 (pendant toute la durée de l'étape 4)

Levier de sélection : position D [surmultipliée sur "MARCHÉ" (OD ON)]

- Vérifier que "VITESSE" indique "2", une fois la pédale relâchée.



DTC P0731 FNCT 1ERE VIT T/A

5. Enfoncer la pédale d'accélérateur à la position pleins gaz (plus de 7,0/8 de "OUV PAPILLON") rapidement de 20 à 25 km/h jusqu'à ce que "TEST EN COURS" change à "ARRETER LE VEHICULE" ou "TERMINE". (Cette opération dure 3 secondes environ.)
Si le résultat de la vérification qui apparaît sur l'écran de CONSULT-II n'est pas satisfaisant, passer à [AT-152, "Procédure de diagnostic"](#).
Si le message "ARRETER LE VEHICULE" s'affiche sur l'écran de CONSULT-II, passer à l'étape suivante.
 - Vérifier que "VITESSE" indique "1", lorsque la pédale d'accélérateur est relâchée vers la position pleins gaz.
 - Si "TEST EN COURS" ne s'affiche pas sur CONSULT-II pendant une durée importante, sélectionner "AUTODIAGNOSTIC" pour "MOTEUR". Dans le cas où un DTC de 1er parcours autre que P0731 s'affiche, se reporter à "DIAGNOSTIC DE DEFAUT POUR DTC".
6. Arrêter le véhicule.
7. Suivre les instructions affichées. (S'assurer que le passage de rapport est correct sur la base du tableau ci-dessous.)

Etat du véhicule	Vitesse sur la grille de changement de rapport réel lorsque l'écran change vers 1 → 2 → 3 → 4
Aucun défaut	1 → 2 → 3 → 4
Le dysfonctionnement correspondant au DTC P0731 est présent.	2 → 2 → 3 → 3
	4 → 3 → 3 → 4

8. S'assurer que "BON" est affiché. (Si "MAUVAIS" s'affiche, se reporter à "PROCEDURE DE DIAGNOSTIC".)
Se reporter à [AT-152, "Procédure de diagnostic"](#).
Se reporter à [AT-567, "Séquence de passage des vitesses"](#).

avec GST

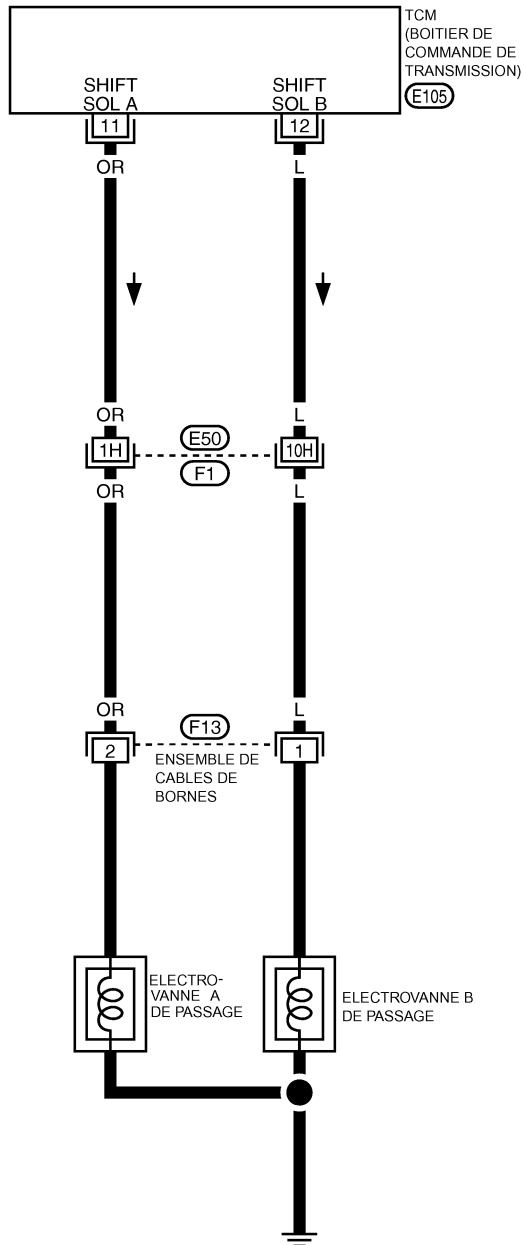
Suivre la procédure "Avec CONSULT-II".

DTC P0731 FNCT 1ERE VIT T/A

Schéma de câblage — AT — 1ER

BCS003XS

AT-1STSIG-01



A

B

AT

D

E

F

G

H

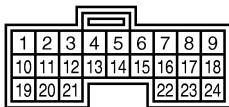
I

J

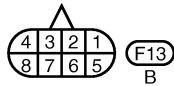
K

L

M



(E105)
W



SE REPORTER A CE QUIT SUI.

(F1) - SUPER RACCORD MULTIPLE (SMJ)

MCWA0075E

Procédure de diagnostic

1. VERIFIER L'ELECTROVANNE DE PASSAGE DE VITESSE

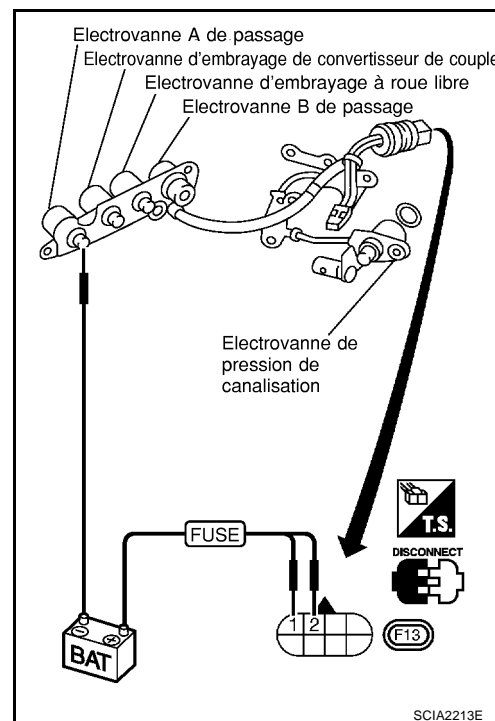
1. Déposer l'ensemble de soupape de commande. Se reporter à [AT-457, "DEPOSE"](#)
2. Vérifier le fonctionnement de l'électrovanne de passage de vitesse.
 - Electrovanne A de passage
 - Electrovanne B de passage

Se reporter à [AT-153, "Inspection des composants"](#).

BON ou MAUVAIS

BON >> PASSER A L'ETAPE 2.

MAUVAIS >> Réparer ou remplacer l'ensemble d'électrovanne de changement de vitesse.



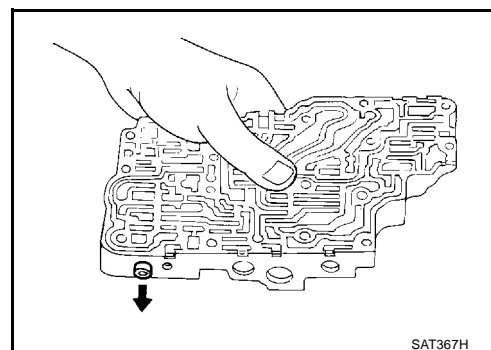
2. VERIFIER LA SOUPE DE COMMANDE

1. Démontez l'ensemble de soupape de commande. Se reporter à [AT-488, "Ensemble de soupape de commande"](#).
2. Vérifier les points suivants :
 - La soupape, le manchon et le bouchon glissent le long de l'alésage sous l'effet de leur propre poids.
 - La soupape, le manchon et le bouchon sont exempts de bavures, de craquelures et de rayures.
 - Les ressorts de soupapes de commande sont exempts de toute trace d'endommagement, de déformation et d'usure.
 - La conduite hydraulique ne présente aucun obstacle.

BON ou MAUVAIS

BON >> PASSER A L'ETAPE 3.

MAUVAIS >> Réparer ou remplacer l'ensemble de soupape de commande.



3. VERIFIER LE DTC

Effectuer la Procédure de confirmation de code de défaut (DTC). Se reporter à [AT-149, "PROCEDURE DE CONFIRMATION DE CODE DE DEFAUT \(DTC\)"](#).

BON ou MAUVAIS

BON >> **FIN DE L'INSPECTION**

MAUVAIS >> Vérifier les pièces internes du transfert (embrayage, frein, etc.).

Inspection des composants ELECTROVANNE DE PASSAGE DE VITESSE A ET B

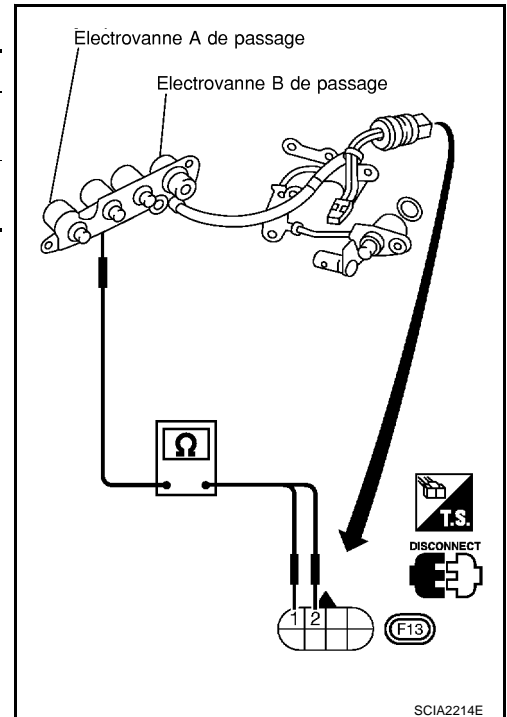
BCS003XU

- Pour la dépose, se reporter à [AT-457, "DEPOSE"](#).

Vérification de résistance

- Vérifier la résistance entre les deux bornes.

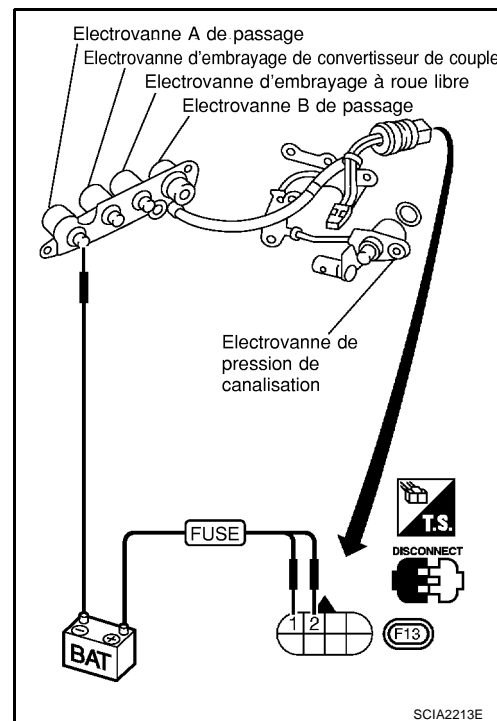
Electrovanne	N° de borne	Masse	Résistance (env.)
Electrovanne A de passage	2	Masse	20 - 30Ω
Electrovanne B de passage	1		5 - 20Ω



DTC P0731 FNCT 1ERE VIT T/A

Vérification du fonctionnement

- Vérifier le fonctionnement de l'électrovanne en écoutant si elle n'émet pas de bruits anormaux tout en appliquant une tension de batterie à la borne et à la masse.



DTC P0732 FONCTION 2EME VITESSE T/A

DTC P0732 FONCTION 2EME VITESSE T/A

PF3:31940

Description


BCS003XV

- Ce dysfonctionnement n'est pas détecté si le témoin d'arrêt de surmultipliée indique un autre dysfonctionnement de l'autodiagnostic
- Ce défaut de fonctionnement est détecté lorsque la T/A ne passe pas sur le deuxième rapport comme requis par le boîtier de commande de transmission. L'origine de ce problème n'est pas un défaut de fonctionnement électrique (circuits ouverts ou en court-circuit) mais mécanique (blocage d'une électrovanne, fonctionnement incorrect d'une électrovanne, etc.).

Position de rapport	1	2	3	4
Electrovanne A de passage	MAR (fermée)	ARR (ouverte)	ARR (ouverte)	MAR (fermée)
Electrovanne B de passage	MAR (fermée)	MAR (fermée)	ARR (ouverte)	ARR (ouverte)

VALEURS DE REFERENCE ET BORNES DU TCM (BOITIER DE COMMANDE DE TRANSMISSION)

Remarque : Les valeurs spécifiées sont des valeurs de référence.

N° de borne	Couleur de câble	Élément	Condition	Evaluation standard (Env.)
12	L	Electrovanne B de passage	 Lorsque l'électrovanne de passage de vitesse B fonctionne. (En roulant en position "D1" ou "D2".)	Tension de la batterie
			Lorsque l'électrovanne de passage de vitesse B ne fonctionne pas. (En roulant en position "D3" ou "D4".)	0 V

LOGIQUE DE DIAGNOSTIC DE BORD

Ce diagnostic contrôle la vitesse engagée en vérifiant le rapport de patinage du convertisseur de couple calculé par le TCM comme suit :

Rapport de patinage du convertisseur de couple = A x C/B

A : Signal de rotation de l'arbre de sortie en provenance du capteur de régime

B : Signal de régime du moteur en provenance de l'ECM



C : Rapport de démultiplication déterminé selon le rapport enclenché supposé par le TCM

Si la vitesse engagée est supérieure à la vitesse supposée (2ème) par le TCM, le rapport de patinage est supérieur à la normale. Si le rapport est supérieur à la valeur spécifiée, le TCM considère qu'il s'agit d'un défaut de diagnostic.

Ce défaut de fonctionnement survient lorsque l'électrovanne de passage de vitesse B est bloquée en position ouverte.

Vitesse engagée supposée par le TCM	1	2	3	4
En cas de vitesse engagée sans défaut de fonctionnement	1	2	3	4
En cas de vitesse engagée, avec l'électrovanne de passage de vitesse B bloquée en position ouverte	4	3*	3	4

* : le code P0732 est détecté.

Code de défaut	La panne est détectée lorsque...	Éléments à vérifier (causes possibles)
 FNCT 2EME VIT T/A	La T/A ne passe pas en deuxième, même si le circuit électrique est en bon état.	<ul style="list-style-type: none"> ● Electrovanne B de passage ● Chaque embrayage ● Circuit de commande hydraulique
 : P0732		

DTC P0732 FONCTION 2EME VITESSE T/A

PROCEDURE DE CONFIRMATION DE CODE DE DEFAUT (DTC)

PRECAUTION:

- Ne pas conduire le véhicule à une vitesse excessive.
- Eviter impérativement de faire tourner le moteur dans la zone rouge du compte-tours.

NOTE:

Si la "PROCEDURE DE CONFIRMATION DES DTC" a été réalisée au préalable, toujours mettre le contact d'allumage sur "OFF" et attendre 5 secondes minimum avant de procéder au test suivant.

SELECTION SYSTEME			
MOTEUR			
T/A			
AIRBAG			
ABS			
EPAS			
IPDM E/R			
P.bas			
RETOUR	ECLAIRAGE	COPIER	

SCIA2250E

CONDITION D'ESSAI :

Veiller à rouler sur une route sans pente afin d'améliorer la précision du test.

Après réparation, effectuer la procédure suivante pour confirmer la disparition du défaut.

SELECT MODE DIAG			
SUPPORT DE TRAVAIL			
RESULT AUTO-DIAG			
CONTROLE DE DONNEES			
TEST FONCTION			
SUPPORT TRAVAIL DTC			
NUMERO DE PIECE DE TCM			
RETOUR	ECLAIR	COPIER	

SCIA2251E

Ⓟ Avec CONSULT-II

1. Démarrer le moteur, puis sélectionner "CONTROLE DE DONNEES" pour "T/A" à l'aide de CONSULT-II.
2. S'assurer que la tension de sortie du capteur de température de liquide de T/A est comprise dans la plage spécifiée ci-dessous.

CAP TEMP LIQ : 0,4 - 1,5 V

Si la valeur n'est pas comprise dans la plage spécifiée, il convient de conduire le véhicule afin de diminuer la tension (mise à température du liquide) ou de couper le moteur pour augmenter la tension (refroidissement du liquide).

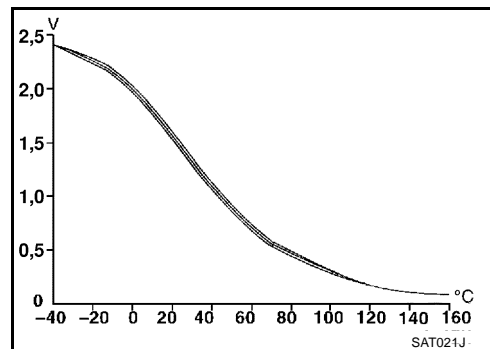
3. Sélectionner "P0732 FNCT 2EME VIT" ou le mode "SUPPORT DE TRAVAIL DTC" pour "T/A" à l'aide de CONSULT-II, puis appuyer sur "DEPART".

4. Faire accélérer le véhicule de 50 à 55 km/h dans les conditions suivantes, puis relâcher complètement la pédale d'accélérateur.

OUV PAPILLON : valeur inférieure à 1,0/8 (pendant toute la durée de l'étape 4)

Levier de sélection : position D [surmultipliée sur "MARCHÉ" (OD ON)]

- Vérifier que "VITESSE" indique "3" ou "4" une fois la pédale relâchée.
5. Enfoncer la pédale d'accélérateur à la position pleins gaz (plus de 7,0/8 de "OUV PAPILLON") rapidement de 50 à 55 km/h jusqu'à ce que "TEST EN COURS" passe à "ARRETER LE VEHICULE" ou "TERMINE". (Cette opération dure 3 secondes environ.)
Si le résultat de la vérification qui apparaît sur l'écran de CONSULT-II n'est pas satisfaisant, passer à [AT-159. "Procédure de diagnostic"](#).
Si le message "ARRETER LE VEHICULE" s'affiche sur l'écran de CONSULT-II, passer à l'étape suivante.
- Vérifier que "VITESSE" indique "2", lorsque la pédale d'accélérateur est relâchée vers la position pleins gaz.
 - Si "TEST EN COURS" ne s'affiche pas sur CONSULT-II pendant une durée importante, sélectionner "AUTODIAGNOSTIC" pour "MOTEUR". Dans le cas où un DTC de 1er parcours autre que P0732 s'affiche, se reporter à "DIAGNOSTIC DE DEFAUT POUR DTC".
6. Arrêter le véhicule.



DTC P0732 FONCTION 2EME VITESSE T/A

7. Suivre les instructions affichées. (S'assurer que le passage de rapport est correct sur la base du tableau ci-dessous.)

Etat du véhicule	Vitesse sur la grille de changement de rapport réel lorsque l'écran change vers 1 → 2 → 3 → 4
Aucun défaut	1 → 2 → 3 → 4
Le dysfonctionnement correspondant au DTC P0732 est présent.	4 → 3 → 3 → 4

8. S'assurer que "BON" est affiché. (Si "MAUVAIS" s'affiche, se reporter à "PROCEDURE DE DIAGNOSTIC".)

Se reporter à [AT-159, "Procédure de diagnostic"](#).

Se reporter à [AT-567, "Séquence de passage des vitesses"](#).

avec GST

Suivre la procédure "Avec CONSULT-II".

A

B

AT

D

E

F

G

H

I

J

K

L

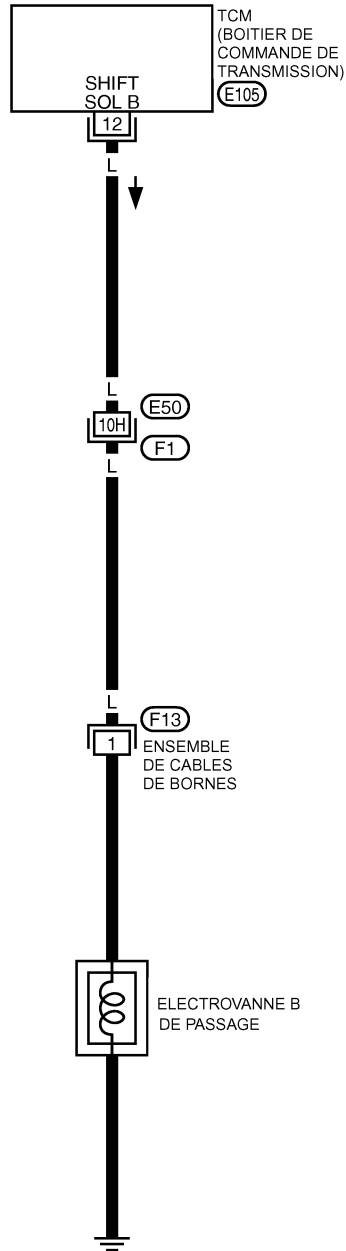
M

DTC P0732 FONCTION 2EME VITESSE T/A

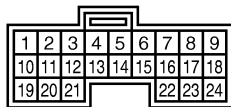
Schéma de câblage — AT — 2EME

BCS003XW

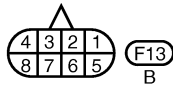
AT-2NDSIG-01



— : LIGNE DETECTABLE POUR DTC
— : LIGNE NON DETECTABLE POUR DTC



(E105)
W



SE REPORTER A CE QUI SUIT.

(F1) - SUPER RACCORD
MULTIPLE (SMJ)

MCWA0076E

Procédure de diagnostic

BCS003XX

1. VERIFIER L'ELECTROVANNE DE PASSAGE DE VITESSE

- Déposer l'ensemble de soupape de commande. Se reporter à [AT-457, "DEPOSE"](#).
- Vérifier le fonctionnement de l'électrovanne de passage de vitesse.

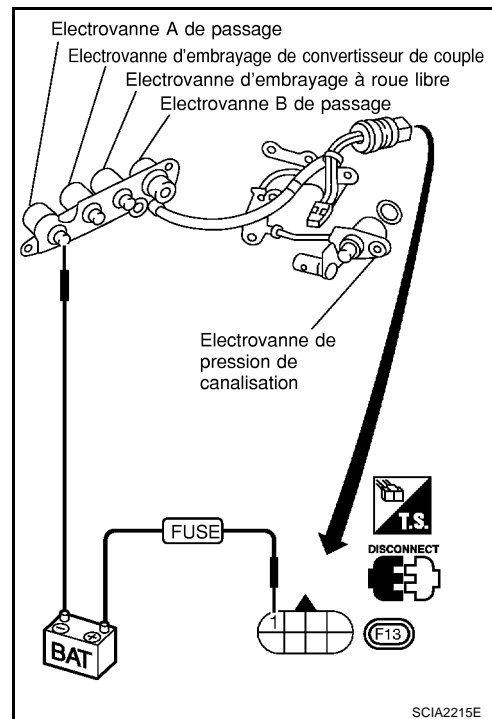
- Electrovanne B de passage

Se reporter à [AT-160, "Inspection des composants"](#).

BON ou MAUVAIS

BON >> PASSER A L'ETAPE 2.

MAUVAIS >> Réparer ou remplacer l'ensemble d'électrovanne de changement de vitesse.



SCIA2215E

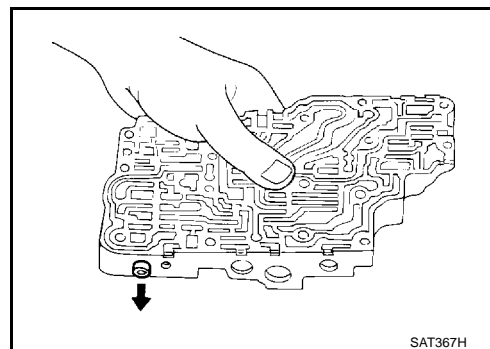
2. VERIFIER LA SOUPE DE COMMANDE

- Démonter l'ensemble de soupape de commande. Se reporter à [AT-488, "Ensemble de soupape de commande"](#).
- Vérifier les points suivants :
 - La soupape, le manchon et le bouchon glissent le long de l'alésage sous l'effet de leur propre poids.
 - La soupape, le manchon et le bouchon sont exempts de bavures, de craquelures et de rayures.
 - Les ressorts de soupapes de commande sont exempts de toute trace d'endommagement, de déformation et d'usure.
 - La conduite hydraulique ne présente aucun obstacle.

BON ou MAUVAIS

BON >> PASSER A L'ETAPE 3.

MAUVAIS >> Réparer ou remplacer l'ensemble de soupape de commande.



SAT367H

DTC P0732 FONCTION 2EME VITESSE T/A

3. VERIFIER LE DTC

Effectuer la Procédure de confirmation de code de défaut (DTC). Se reporter à [AT-156, "PROCEDURE DE CONFIRMATION DE CODE DE DEFAUT \(DTC\)"](#).

BON ou **MAUVAIS**

BON >> **FIN DE L'INSPECTION**

MAUVAIS >> Vérifier les pièces internes du transfert (embrayage, frein, etc.).

Inspection des composants ELECTROVANNE B DE PASSAGE

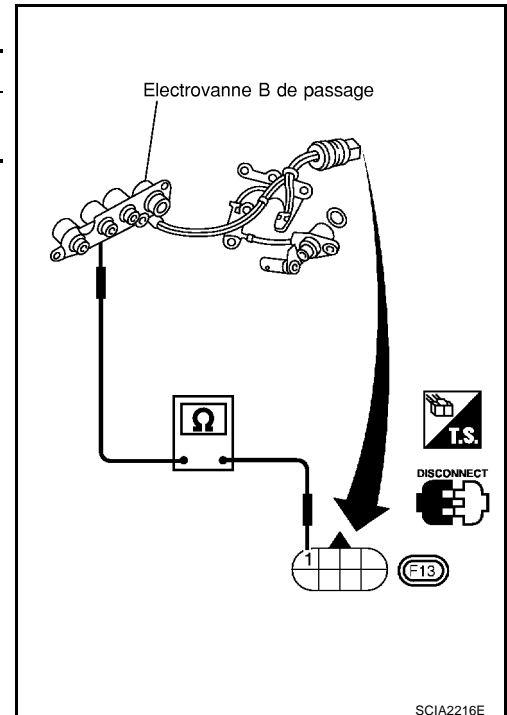
BCS003XY

- Pour la dépose, se reporter à [AT-457, "DEPOSE"](#).

Vérification de résistance

- Vérifier la résistance entre les deux bornes.

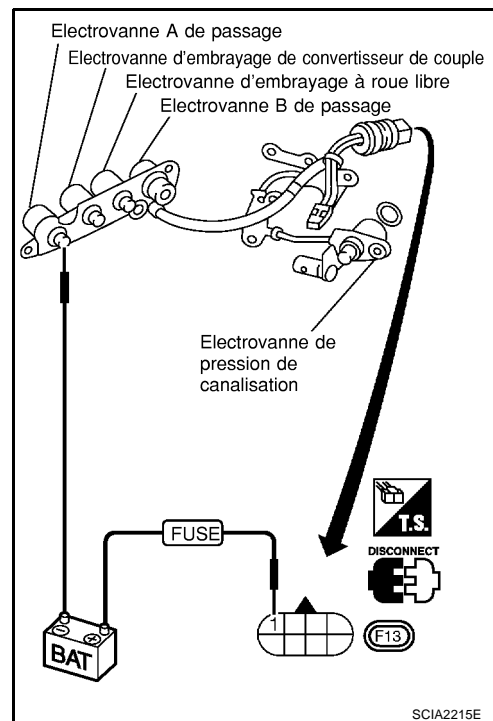
Electrovanne	N° de borne		Résistance (env.)
Electrovanne B de passage	1	Masse	5 - 20Ω



DTC P0732 FONCTION 2EME VITESSE T/A

Vérification du fonctionnement

- Vérifier le fonctionnement de l'électrovanne en écoutant si elle n'émet pas de bruits anormaux tout en appliquant une tension de batterie à la borne et à la masse.



A
B
AT
D
E
F
G
H
I
J
K
L
M

DTC P0733 FONCTION DE LA 3EME VITESSE DE T/A

DTC P0733 FONCTION DE LA 3EME VITESSE DE T/A

PF3:31940

Description


BCS003XZ

- Ce dysfonctionnement n'est pas détecté si le témoin d'arrêt de surmultipliée indique un autre dysfonctionnement de l'autodiagnostic
- Ce défaut de fonctionnement est détecté lorsque la T/A ne passe pas sur le troisième rapport comme requis par le boîtier de commande de transmission. L'origine de ce problème n'est pas un défaut de fonctionnement électrique (circuits ouverts ou en court-circuit) mais mécanique (blocage d'une électrovanne, fonctionnement incorrect d'une électrovanne, piston d'asservissement ou bande de frein défectueux, etc.).

Position de rapport	1	2	3	4
Electrovanne A de passage	MAR (fermée)	ARR (ouverte)	ARR (ouverte)	MAR (fermée)
Electrovanne B de passage	MAR (fermée)	MAR (fermée)	ARR (ouverte)	ARR (ouverte)

VALEURS DE REFERENCE ET BORNES DU TCM (BOITIER DE COMMANDE DE TRANSMISSION)

Remarque : Les valeurs spécifiées sont des valeurs de référence.

N° de borne	Couleur de câble	Elément	Condition	Evaluation standard (Env.)	
11	OR	Electrovanne A de passage		Lorsque l'électrovanne de passage de vitesse A fonctionne. (En roulant en position "D1" ou "D4".)	Tension de la batterie
				Lorsque l'électrovanne de passage de vitesse A ne fonctionne pas. (En roulant en position "D2" ou "D3".)	0 V

LOGIQUE DE DIAGNOSTIC DE BORD

Ce diagnostic contrôle la vitesse engagée en vérifiant le rapport de patinage du convertisseur de couple calculé par le TCM comme suit :

Rapport de patinage du convertisseur de couple = A x C/B

A : Signal de rotation de l'arbre de sortie en provenance du capteur de régime

B : Signal de régime du moteur en provenance de l'ECM



C : Rapport de démultiplication déterminé selon le rapport enclenché supposé par le TCM

Si la vitesse engagée est supérieure à la vitesse supposée (3ème) par le TCM, le rapport de patinage sera supérieur à la normale. Si le rapport est supérieur à la valeur spécifiée, le TCM considère qu'il s'agit d'un défaut de diagnostic.

Ce défaut de fonctionnement survient lorsque l'électrovanne A de passage de vitesse est bloquée en position fermée.

Vitesse engagée supposée par le TCM	1	2	3	4
En cas de vitesse engagée sans défaut de fonctionnement	1	2	3	4
En cas de rapport enclenché avec l'électrovanne A de passage de vitesse bloquée en position fermée	1	1	*4	4

* : le code P0733 est détecté.

Code de défaut	La panne est détectée lorsque...	Éléments à vérifier (causes possibles)
 : FNCT 3EME VIT T/A  : P0733	La T/A ne passe pas en troisième même si le circuit électrique est en bon état.	<ul style="list-style-type: none"> ● Electrovanne A de passage ● Chaque embrayage ● Circuit de commande hydraulique

DTC P0733 FONCTION DE LA 3EME VITESSE DE T/A

PROCEDURE DE CONFIRMATION DE CODE DE DEFAUT (DTC)

PRECAUTION:

- Ne pas conduire le véhicule à une vitesse excessive.
- Eviter impérativement de faire tourner le moteur dans la zone rouge du compte-tours.

NOTE:

Si la "PROCEDURE DE CONFIRMATION DES DTC" a été réalisée au préalable, toujours mettre le contact d'allumage sur "OFF" et attendre 5 secondes minimum avant de procéder au test suivant.

SELECTION SYSTEME		
MOTEUR		
T/A		
AIRBAG		
ABS		
EPAS		
IPDM E/R		
P.bas		
RETOUR	ECLAIRAGE	COPIER

SCIA2250E

CONDITION D'ESSAI :

Veiller à rouler sur une route sans pente afin d'améliorer la précision du test.

Après réparation, effectuer la procédure suivante pour confirmer la disparition du défaut.

SELECT MODE DIAG		
SUPPORT DE TRAVAIL		
RESULT AUTO-DIAG		
CONTROLE DE DONNEES		
TEST FONCTION		
SUPPORT TRAVAIL DTC		
NUMERO DE PIECE DE TCM		
RETOUR	ECLAIR	COPIER

SCIA2251E

ⓑ Avec CONSULT-II

1. Démarrer le moteur, puis sélectionner "CONTROLE DE DONNEES" pour "T/A" à l'aide de CONSULT-II.
2. S'assurer que la tension de sortie du capteur de température de liquide de T/A est comprise dans la plage spécifiée ci-dessous.

CAP TEMP LIQ : 0,4 - 1,5 V

Si la valeur n'est pas comprise dans la plage spécifiée, il convient de conduire le véhicule afin de diminuer la tension (mise à température du liquide) ou de couper le moteur pour augmenter la tension (refroidissement du liquide).

3. Sélectionner "P0733 FNCT 3EME VIT" ou le mode "SUPPORT DE TRAVAIL DTC" pour "T/A" à l'aide de CONSULT-II, puis appuyer sur "DEPART".

4. Faire accélérer le véhicule de 70 à 85 km/h dans les conditions suivantes, puis relâcher complètement la pédale d'accélérateur.

OUV PAPILLON : valeur inférieure à 1,0/8 (pendant toute la durée de l'étape 4)

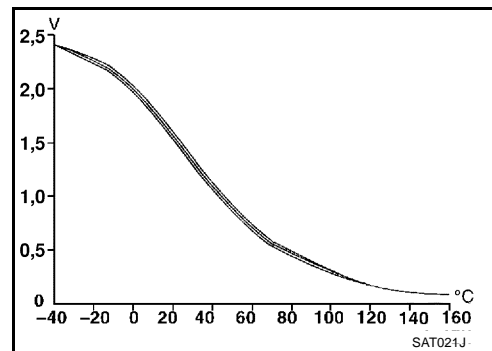
Levier de sélection : position D [surmultipliée sur "MARCHÉ" (OD ON)]

- Vérifier que "VITESSE" indique "4", une fois la pédale relâchée.
5. Enfoncer la pédale d'accélérateur progressivement avec 3,5/8 - 4,5/8 de "OUV PAPILLON" de 70 à 85 km/h jusqu'à ce que "TEST EN COURS" passe à "ARRETER LE VEHICULE" ou "TERMINE". (Cette opération dure 3 secondes environ.)

Si le résultat de la vérification qui apparaît sur l'écran de CONSULT-II n'est pas satisfaisant, passer à [AT-166. "Procédure de diagnostic"](#).

Si le message "ARRETER LE VEHICULE" s'affiche sur l'écran de CONSULT-II, passer à l'étape suivante.

- Vérifier que "VITESSE" indique "3" lorsque la pédale d'accélérateur est enfoncée pour atteindre un rapport de 3,5/8 - 4,5/8 de "POSITION DE PAPILLON".
 - Si "TEST EN COURS" ne s'affiche pas sur CONSULT-II pendant une durée importante, sélectionner "AUTODIAGNOSTIC" pour "MOTEUR". Dans le cas où un DTC de 1er parcours autre que P0733 s'affiche, se reporter à "DIAGNOSTIC DE DEFAUT POUR DTC".
6. Arrêter le véhicule.



DTC P0733 FONCTION DE LA 3EME VITESSE DE T/A

7. Suivre les instructions affichées. (S'assurer que le passage de rapport est correct sur la base du tableau ci-dessous.)

Etat du véhicule	Vitesse sur la grille de changement de rapport réel lorsque l'écran change vers 1 → 2 → 3 → 4
Aucun défaut.	1 → 2 → 3 → 4
Le défaut de fonctionnement correspondant au DTC P0733 est présent.	1 → 1 → 4 → 4

8. S'assurer que "BON" est affiché. (Si "MAUVAIS" s'affiche, se reporter à [AT-166, "Procédure de diagnostic"](#).)
Se reporter à [AT-166, "Procédure de diagnostic"](#).
Se reporter à [AT-567, "Séquence de passage des vitesses"](#).

 **avec GST**



Suivre la procédure "Avec CONSULT-II".

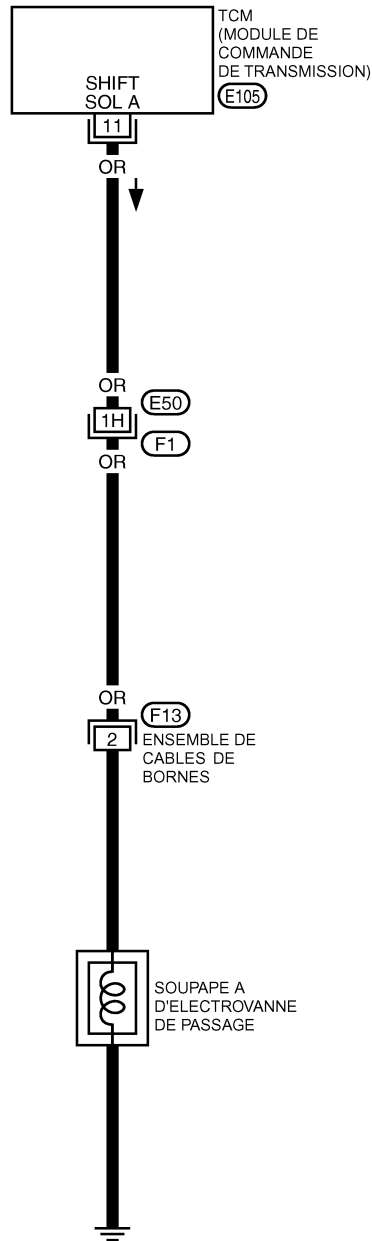
DTC P0733 FONCTION DE LA 3EME VITESSE DE T/A

Schéma de câblage— AT — 3EME

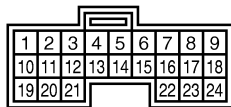
BCS003Y0

AT-3RDSIG-01

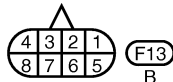
 : LIGNE DETECTABLE POUR DTC
 : LIGNE NON DETECTABLE POUR DTC



A
B
AT
D
E
F
G
H
I
J
K
L
M



(E105) W



SE REPORTER A CE QUI SUIT.
 (F1) - SUPER RACCORD MULTIPLE (SMJ)

MCWA0077E

DTC P0733 FONCTION DE LA 3EME VITESSE DE T/A

BCS003Y1

Procédure de diagnostic

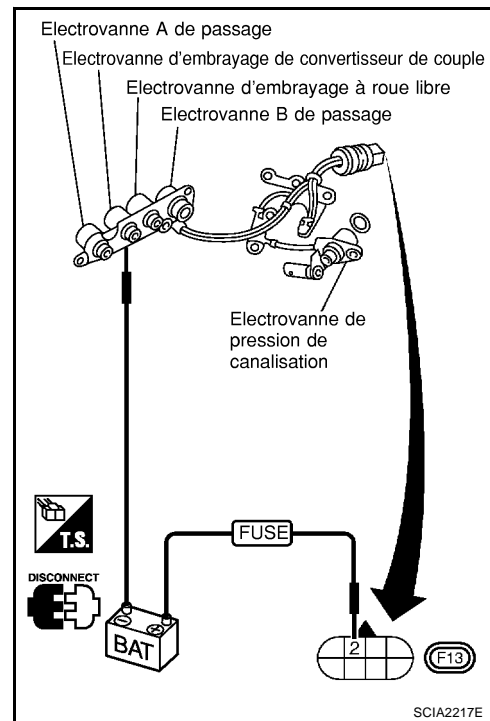
1. VERIFIER L'ELECTROVANNE DE PASSAGE DE VITESSE

1. Déposer l'ensemble de soupape de commande. Se reporter à [AT-457, "DEPOSE"](#).
2. Vérifier le fonctionnement de l'électrovanne de passage de vitesse.
 - Electrovanne A de passage
Se reporter à "Inspection des composants" ci-dessous.

BON ou MAUVAIS

BON >> PASSER A L'ETAPE 2.

MAUVAIS >> Réparer ou remplacer l'ensemble d'électrovanne de changement de vitesse.



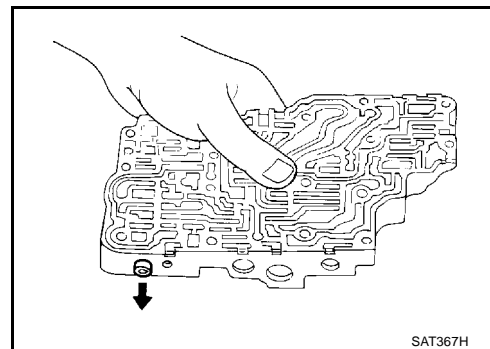
2. VERIFIER LA SOUPE DE COMMANDE

1. Démontez l'ensemble de soupape de commande. Se reporter à [AT-488, "Ensemble de soupape de commande"](#).
2. Vérifier les points suivants :
 - La soupape, le manchon et le bouchon glissent le long de l'alésage sous l'effet de leur propre poids.
 - La soupape, le manchon et le bouchon sont exempts de bavures, de craquelures et de rayures.
 - Les ressorts de soupapes de commande sont exempts de toute trace d'endommagement, de déformation et d'usure.
 - La conduite hydraulique ne présente aucun obstacle.

BON ou MAUVAIS

BON >> PASSER A L'ETAPE 3.

MAUVAIS >> Réparer ou remplacer l'ensemble de soupape de commande.



3. VERIFIER LE DTC

Effectuer la Procédure de confirmation de code de défaut (DTC). Se reporter à [AT-162, "DTC P0733 FONCTION DE LA 3EME VITESSE DE T/A"](#).

BON ou MAUVAIS

BON >> **FIN DE L'INSPECTION**

MAUVAIS >> Vérifier les pièces internes du transfert (embrayage, frein, etc.).

DTC P0733 FONCTION DE LA 3EME VITESSE DE T/A

BCS003Y2

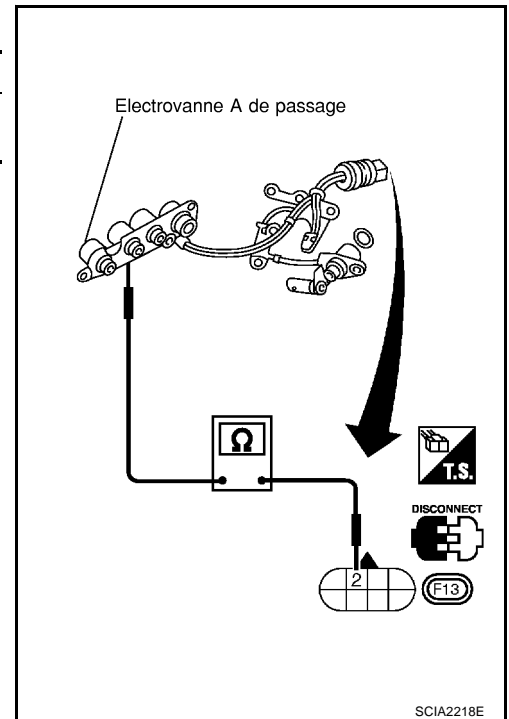
Inspection des composants ELECTROVANNE DE PASSAGE A

- Pour la dépose, se reporter à [AT-457, "DEPOSE"](#).

Vérification de résistance

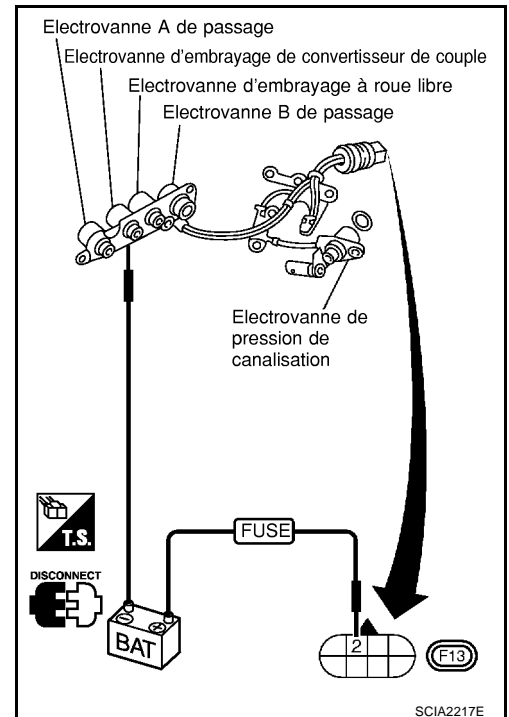
- Vérifier la résistance entre les deux bornes.

Electrovanne	N° de borne		Résistance (env.)
Electrovanne A de passage	2	Masse	20 - 30Ω



Vérification du fonctionnement

- Vérifier le fonctionnement de l'électrovanne en écoutant si elle n'émet pas de bruits anormaux tout en appliquant une tension de batterie à la borne et à la masse.



A
B
AT
D
E
F
G
H
I
J
K
L
M

DTC P0734 FONCTION DE LA 4EME VITESSE DE T/A

DTC P0734 FONCTION DE LA 4EME VITESSE DE T/A

PF3:31940

Description

BCS003Y3

- Ce dysfonctionnement n'est pas détecté si le témoin d'arrêt de surmultipliée indique un autre dysfonctionnement de l'autodiagnostic
- Ce défaut de fonctionnement est détecté lorsque la T/A ne passe pas au quatrième rapport ou lorsque la pression de conduite est basse tel qu'indiqué par le TCM. L'origine de ce problème n'est pas un défaut de fonctionnement électrique (circuits ouverts ou en court-circuit) mais mécanique (blocage d'une électrovanne, fonctionnement incorrect d'une électrovanne, dysfonctionnement de la pompe à huile ou de l'embrayage du convertisseur de couple, etc.).

Position de rapport	1	2	3	4
Electrovanne A de passage	MAR (fermée)	ARR (ouverte)	ARR (ouverte)	MAR (fermée)
Electrovanne B de passage	MAR (fermée)	MAR (fermée)	ARR (ouverte)	ARR (ouverte)

VALEURS DE REFERENCE DE CONSULT-II EN MODE DE CONTROLE DE DONNEES

Remarque : Les valeurs spécifiées sont des valeurs de référence.

Elément de contrôle	Condition	Caractéristiques
Service de l'électrovanne de pression de circuit	Papillon peu ouvert (faible pression de conduite)	Environ 24%
	↓ Papillon complètement ouvert (Pression de circuit élevée)	↓ Environ 95%

VALEURS DE REFERENCE ET BORNES DU TCM (BOITIER DE COMMANDE DE TRANSMISSION)

Remarque : Les valeurs spécifiées sont des valeurs de référence.

N° de borne	Couleur de câble	Elément	Condition	Evaluation standard (Env.)
1	PU	Electrovanne de pression de conduite	Lorsque la pédale d'accélérateur est relâchée après avoir fait chauffer le moteur.	1,5 - 3,0 V
			Lorsque la pédale d'accélérateur est enfoncée à fond après avoir fait chauffer le moteur.	0 V
2	BR	Electrovanne de pression de conduite (avec résistance de chute)	Lorsque la pédale d'accélérateur est relâchée après avoir fait chauffer le moteur.	5 - 14 V
			Lorsque la pédale d'accélérateur est enfoncée à fond après avoir fait chauffer le moteur.	0 V
11	OR	Electrovanne A de passage	Lorsque l'électrovanne de passage de vitesse A fonctionne. (En roulant en position "D1" ou "D4".)	Tension de la batterie
			Lorsque l'électrovanne de passage de vitesse A ne fonctionne pas. (En roulant en position "D2" ou "D3".)	0 V
12	L	Electrovanne B de passage	Lorsque l'électrovanne de passage de vitesse B fonctionne. (En roulant en position "D1" ou "D2".)	Tension de la batterie
			Lorsque l'électrovanne de passage de vitesse B ne fonctionne pas. (En roulant en position "D3" ou "D4".)	0 V

DTC P0734 FONCTION DE LA 4EME VITESSE DE T/A

LOGIQUE DE DIAGNOSTIC DE BORD

Ce diagnostic contrôle la vitesse engagée en vérifiant le rapport de patinage du convertisseur de couple calculé par le TCM comme suit :

Rapport de patinage du convertisseur de couple = A x C/B

A : Signal de rotation de l'arbre de sortie en provenance du capteur de régime

B : Signal de régime du moteur en provenance de l'ECM

C : Rapport de démultiplication déterminé selon le rapport enclenché supposé par le TCM



Si le rapport enclenché est supérieur au rapport enclenché supposé (4ème) par le TCM, le rapport de patinage sera supérieur à la normale. Si le rapport n'atteint pas la valeur spécifiée, le TCM considère qu'il s'agit d'un défaut de diagnostic.

Ce défaut de fonctionnement survient lorsque l'électrovanne de passage A est bloquée en position ouverte ou l'électrovanne de passage B est bloquée en position fermée.

Vitesse engagée supposée par le TCM	1	2	3	4
En cas de vitesse engagée sans défaut de fonctionnement	1	2	3	4
En cas de vitesse engagée avec l'électrovanne de passage de vitesse A bloquée en position ouverte	2	2	3	3 *
En cas de vitesse engagée, électrovanne de passage de vitesse B bloquée en position fermée	1	2	2	1 *

* : le code P0734 est détecté.

Ce défaut de fonctionnement apparaît également lorsque la pression de conduite est inférieure à la normale tout comme l'électrovanne de pression de conduite en position ouverte.

Code de défaut	La panne est détectée lorsque...	Éléments à vérifier (causes possibles)
 : FNCT 4EME VIT T/A  : P0734	La T/A ne passe pas en 4ème même si le circuit électrique est en bon état.	<ul style="list-style-type: none"> ● Electrovanne A de passage ● Electrovanne B de passage ● Electrovanne de pression de conduite ● Chaque embrayage ● Circuit de commande hydraulique

PROCEDURE DE CONFIRMATION DE CODE DE DEFAUT (DTC)

PRECAUTION:

- Ne pas conduire le véhicule à une vitesse excessive.
- En cas de nouvelle exécution de la "PROCEDURE DE CONFIRMATION DES DTC", toujours mettre le contact d'allumage sur "OFF" et attendre 5 secondes minimum avant de poursuivre.
- Eviter impérativement de faire tourner le moteur dans la zone rouge du compte-tours.

SELECTION SYSTEME		
MOTEUR		
T/A		
AIRBAG		
ABS		
EPAS		
IPDM E/R		
P.bas		
RETOUR	ECLAIRAGE	COPIER

SCIA2250E

NOTE:

Si la "PROCEDURE DE CONFIRMATION DES DTC" a été réalisée au préalable, toujours mettre le contact d'allumage sur "OFF" et attendre 5 secondes minimum avant de procéder au test suivant.

CONDITION D'ESSAI :

Veiller à rouler sur une route sans pente afin d'améliorer la précision du test.

Après réparation, effectuer la procédure suivante pour confirmer la disparition du défaut.

SELECT MODE DIAG		
SUPPORT DE TRAVAIL		
RESULT AUTO-DIAG		
CONTROLE DE DONNEES		
TEST FONCTION		
SUPPORT TRAVAIL DTC		
NUMERO DE PIECE DE TCM		
RETOUR	ECLAIR	COPIER

SCIA2251E

DTC P0734 FONCTION DE LA 4EME VITESSE DE T/A

Avec CONSULT-II

1. Démarrer le moteur, puis sélectionner "CONTROLE DE DONNEES" pour "T/A" à l'aide de CONSULT-II.
2. S'assurer que la tension de sortie du capteur de température de liquide de T/A est comprise dans la plage spécifiée ci-dessous.

CAP TEMP LIQ : 0,4 - 1,5 V

Si la valeur n'est pas comprise dans la plage spécifiée, il convient de conduire le véhicule afin de diminuer la tension (mise à température du liquide) ou de couper le moteur pour augmenter la tension (refroidissement du liquide).

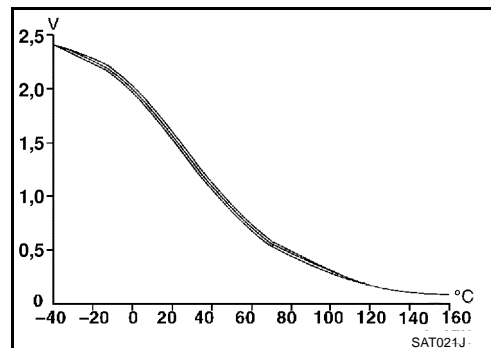
3. Sélectionner "P0734 FNCT 4EME VIT" ou le mode "SUPPORT DE TRAVAIL DTC" pour "T/A" à l'aide de CONSULT-II, puis appuyer sur "DEPART".

4. Faire accélérer le véhicule de 45 à 55 km/h dans les conditions suivantes, puis relâcher complètement la pédale d'accélérateur.

OUV PAPILLON : valeur inférieure à 5,5/8 (pendant toute la durée de l'étape 4)

Levier de sélection : position D [surmultipliée sur "MARCHÉ" (OD ON)]

- Vérifier que "VITESSE" indique "3", une fois la pédale relâchée.
5. Enfoncer la pédale d'accélérateur progressivement avec 1,0/8 - 2,0/8 de "OUV PAPILLON" de 45 à 55 km/h jusqu'à ce que l'écran "TEST EN COURS" passe à "ARRETER LE VEHICULE" ou "TERMINE". (Cette opération dure 3 secondes environ.)
Si le résultat de la vérification qui apparaît sur l'écran de CONSULT-II n'est pas satisfaisant, passer à [AT-172, "Procédure de diagnostic"](#).
Si le message "ARRETER LE VEHICULE" s'affiche sur l'écran de CONSULT-II, passer à l'étape suivante.
 - Vérifier que le témoin "VITESSE" indique "4" lorsque la pédale d'accélérateur est enfoncée pour atteindre un rapport de 1,0/8 - 2,0/8 de "POSITION DE PAPILLON".
 - Si "TEST EN COURS" ne s'affiche pas sur CONSULT-II pendant une durée importante, sélectionner "AUTODIAGNOSTIC" pour "MOTEUR". Dans le cas où un DTC de 1er parcours autre que P0724 s'affiche, se reporter à "DIAGNOSTIC DE DEFAUT POUR DTC".
6. Arrêter le véhicule.
 7. Suivre les instructions affichées. (S'assurer que le passage de rapport est correct sur la base du tableau ci-dessous.)



Etat du véhicule	Vitesse sur la grille de changement de rapport réel lorsque l'écran change vers 1 → 2 → 3 → 4
Aucun défaut	1 → 2 → 3 → 4
Le défaut de fonctionnement correspondant au DTC P0734 est présent.	2 → 2 → 3 → 3
	1 → 2 → 2 → 1

8. S'assurer que "BON" est affiché. (Si "MAUVAIS" s'affiche, se reporter à [AT-172, "Procédure de diagnostic"](#).)

Se reporter à [AT-172, "Procédure de diagnostic"](#).

Se reporter à [AT-567, "Séquence de passage des vitesses"](#).

avec GST

Suivre la procédure "Avec CONSULT-II".

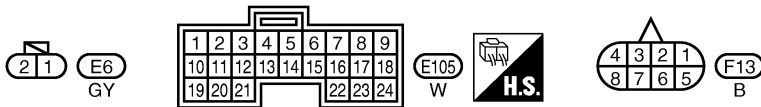
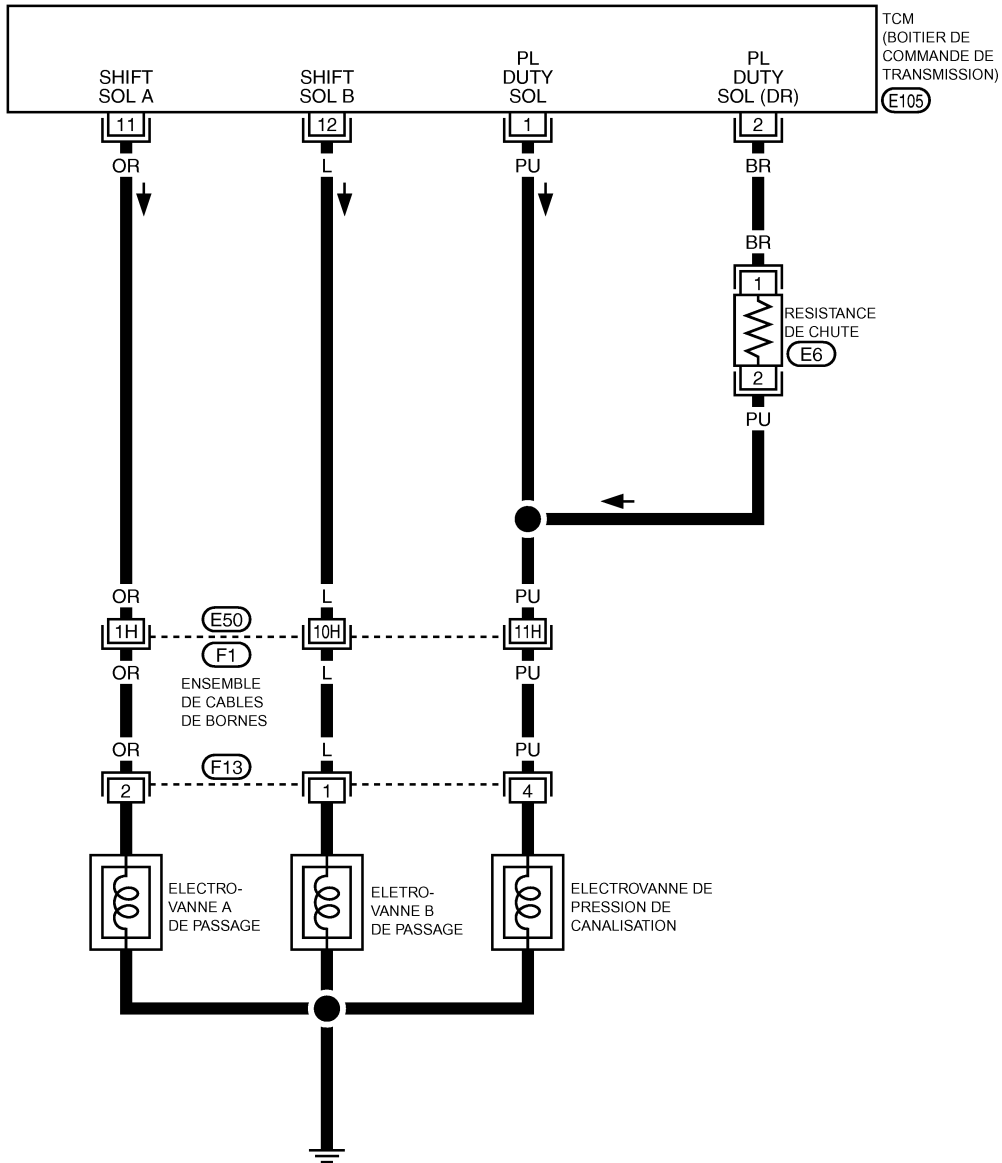
DTC P0734 FONCTION DE LA 4EME VITESSE DE T/A

Schéma de câblage — AT — 4EME

BCS003Y4

AT-4THSIG-01

: LIGNE DETECTABLE POUR DTC
 : LIGNE NON DETECTABLE POUR DTC



SE REPORTER A CE QUI SUIT.
 (F1) - SUPER RACCORD MULTIPLE (SMJ)

MCWA0078E

DTC P0734 FONCTION DE LA 4EME VITESSE DE T/A

BCS003Y5

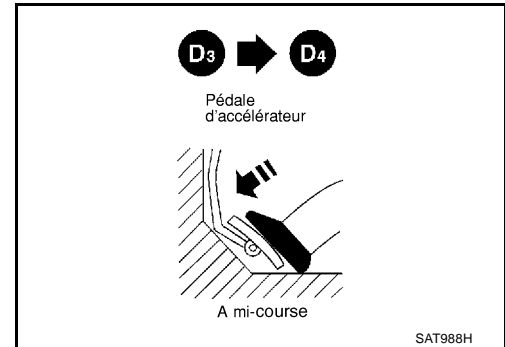
Procédure de diagnostic

1. VERIFIER LE PASSAGE A LA VITESSE SUPERIEURE (D3 A D4)

Pendant l'«Essai en vitesse de croisière — Partie 1» ([AT-83, "Essai en vitesse de croisière — Partie 1"](#)), la T/A passe-t-elle de D3 à D4 à la vitesse spécifiée ?

Oui ou Non

- Oui >> PASSER A L'ETAPE 9.
- Non >> PASSER A L'ETAPE 2.



2. VERIFIER LA PRESSION DE CONDUITE

Effectuer un test de pression de conduite.

Se reporter à [AT-73, "Test de pression de conduite"](#).

BON ou MAUVAIS

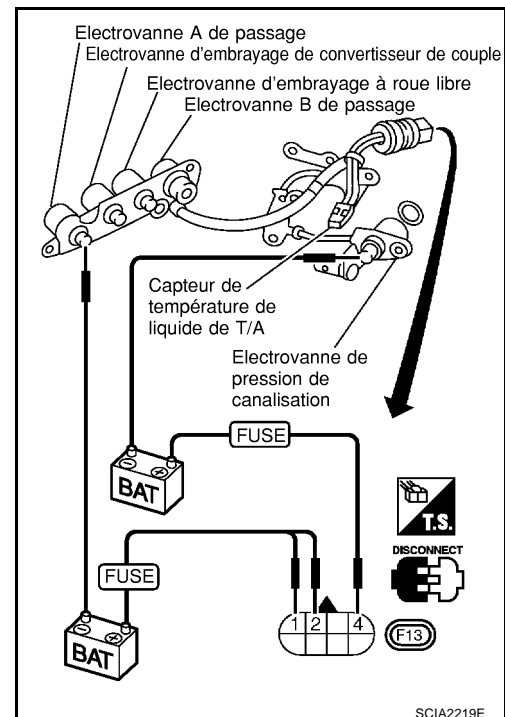
- BON >> PASSER A L'ETAPE 3.
- MAUVAIS >> PASSER A L'ETAPE 6.

3. VERIFIER LES ELECTROVANNES

1. Déposer l'ensemble de soupape de commande.
Se reporter à [AT-457, "DEPOSE"](#).
2. Se reporter à [AT-176, "Inspection des composants"](#).

BON ou MAUVAIS

- BON >> PASSER A L'ETAPE 4.
- MAUVAIS >> Remplacer l'ensemble d'électrovanne.



DTC P0734 FONCTION DE LA 4EME VITESSE DE T/A

4. VERIFIER LA SOUPE DE COMMANDE

1. Démontez l'ensemble de soupape de commande.
Se reporter à [AT-488, "Ensemble de soupape de commande"](#).
2. Vérifier les points suivants :
 - La soupape, le manchon et le bouchon glissent le long de l'alésage sous l'effet de leur propre poids.
 - La soupape, le manchon et le bouchon sont exempts de bavures, de craquelures et de rayures.
 - Les ressorts de soupapes de commande sont exempts de toute trace d'endommagement, de déformation et d'usure.
 - La conduite hydraulique ne présente aucun obstacle.

BON ou MAUVAIS

BON >> PASSER A L'ETAPE 5.

MAUVAIS >> Réparer ou remplacer la soupape de commande.

5. VERIFIER LE PASSAGE A LA VITESSE SUPERIEURE (D3 A D4)

La T/A passe-t-elle de D3 à D4 à la vitesse spécifiée ?

BON ou MAUVAIS

BON >> PASSER A L'ETAPE 9.

MAUVAIS >> Vérifier les pièces internes du transfert (embrayage, frein, etc.). Si leur état n'est pas satisfaisant, réparer ou remplacer les pièces internes du transfert.

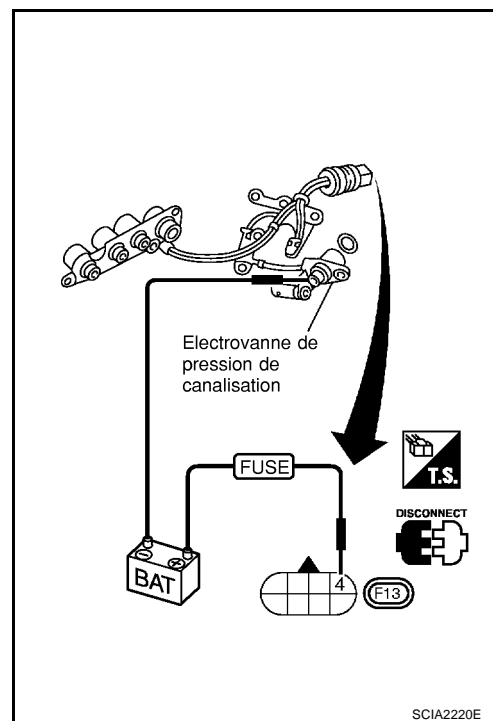
6. VERIFIER L'ELECTROVANNE DE PRESSION DE CONDUITE

1. Déposer l'ensemble de soupape de commande.
Se reporter à [AT-457, "DEPOSE"](#).
2. Se reporter à [AT-176, "Inspection des composants"](#).

BON ou MAUVAIS

BON >> ALLER A 7.

MAUVAIS >> Remplacer l'ensemble d'électrovanne.



DTC P0734 FONCTION DE LA 4EME VITESSE DE T/A

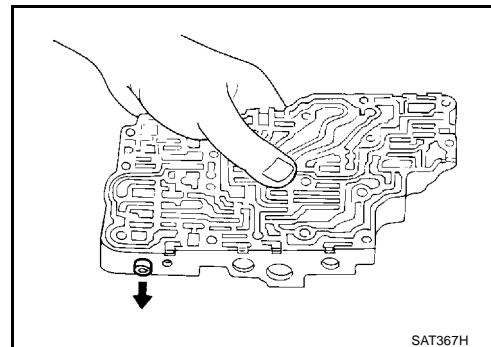
7. VERIFIER LA SOUPEPE DE COMMANDE

1. Démonter l'ensemble de soupape de commande.
Se reporter à [AT-488, "Ensemble de soupape de commande"](#).
2. Vérifier si les soupapes de circuit de pression de conduite ne collent pas.
 - Soupape de régulation de pression
 - Soupape pilote
 - Soupape de modification de pression

BON ou MAUVAIS

BON >> PASSER A L'ETAPE 8.

MAUVAIS >> Réparer ou remplacer la soupape de commande.



8. VERIFIER LE PASSAGE A LA VITESSE SUPERIEURE (D3 A D4)

La T/A passe-t-elle de D3 à D4 à la vitesse spécifiée ?

Oui ou Non

Oui >> PASSER A L'ETAPE 9.

Non >> Vérifier les pièces internes du transfert (embrayage, frein, etc.). Si leur état n'est pas satisfaisant, réparer ou remplacer les pièces internes du transfert.

9. VERIFIER LE DTC

Effectuer la Procédure de confirmation de code de défaut (DTC). Se reporter à [AT-169, "PROCEDURE DE CONFIRMATION DE CODE DE DEFAUT \(DTC\)"](#).

BON ou MAUVAIS

BON >> **FIN DE L'INSPECTION**

MAUVAIS >> Effectuer une nouvelle fois l'«Essai en essai de croisière — Partie 1» et revenir au point de départ de ce groupe de test.

DTC P0734 FONCTION DE LA 4EME VITESSE DE T/A

A

B

AT

D

E

F

G

H

I

J

K

L

M

DTC P0734 FONCTION DE LA 4EME VITESSE DE T/A

BCS003Y6

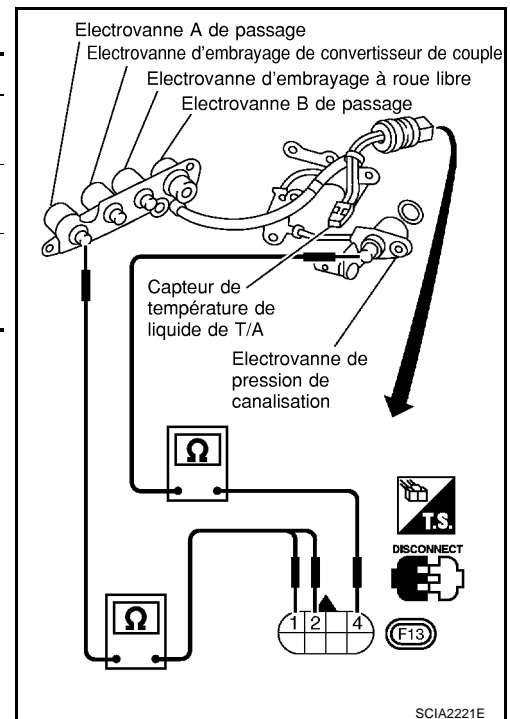
Inspection des composants ELECTROVANNES

- Pour la dépose, se reporter à [AT-457, "DEPOSE"](#).

Vérification de résistance

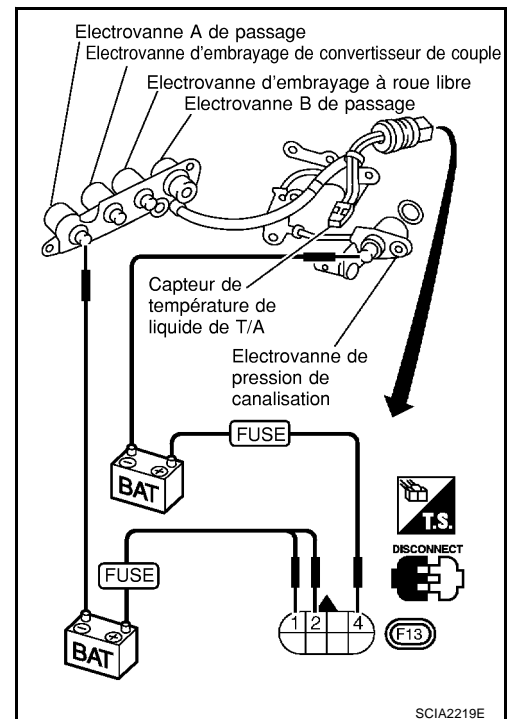
- Vérifier la résistance entre les deux bornes.

Electrovanne	N° de borne	Résistance (env.)	
Electrovanne A de passage	2	Masse	20 - 30Ω
Electrovanne B de passage	1		5 - 20Ω
Electrovanne de pression de conduite	4		2,5 - 5Ω



Vérification du fonctionnement

- Vérifier le fonctionnement de l'électrovanne en écoutant si elle n'émet pas de bruits anormaux tout en appliquant une tension de batterie à la borne et à la masse.



DTC P0740 ELECTROVANNE D'EMBRAYAGE DE CONVERTISSEUR DE COUPLE

DTC P0740 ELECTROVANNE D'EMBRAYAGE DE CONVERTISSEUR DE COUPLE

PF3:31940

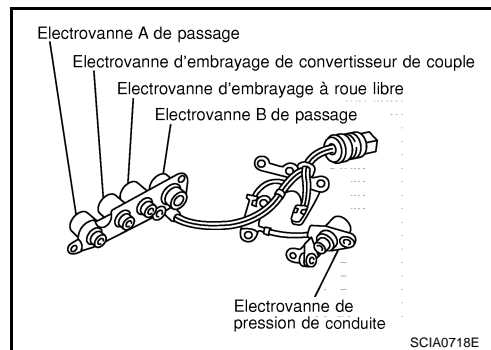
Description

BCS003Y7

L'électrovanne d'embrayage de convertisseur de couple est activée en position "D4", par le TCM en réponse aux signaux émis par le capteur de vitesse du véhicule et le capteur de position de pédale d'accélérateur. Le fonctionnement du piston de verrouillage est alors contrôlé.

Le fonctionnement du verrouillage est toutefois interdit lorsque la température du liquide de T/A est trop basse.

Lorsque la pédale d'accélérateur est enfoncée (moins de 2/8) en position de verrouillage, le moteur ne doit pas changer de régime de manière soudaine. Un changement rapide du régime moteur indique l'absence de verrouillage.




VALEURS DE REFERENCE DE CONSULT-II EN MODE DE CONTROLE DE DONNEES

Remarque : Les valeurs spécifiées sont des valeurs de référence.



Élément de contrôle	Condition	Caractéristiques
Fonctionnement de l'électrovanne d'embrayage du convertisseur de couple.	Verrouillage "ARR" ↓ Verrouillage "MAR"	Environ 4% ↓ Environ 94%

VALEURS DE REFERENCE ET BORNES DU TCM (BOITIER DE COMMANDE DE TRANSMISSION)

Remarque : Les valeurs spécifiées sont des valeurs de référence.

N° de borne	Couleur de câble	Élément	Condition	Evaluation standard (Env.)
3	GY	Electrovanne d'embrayage de convertisseur de couple	 Lorsque la T/A enclenche le verrouillage.	8 - 15 V
			Lorsque la T/A n'enclenche pas le verrouillage.	0 V

LOGIQUE DE DIAGNOSTIC DE BORD

Code de défaut	La panne est détectée lorsque...	Éléments à vérifier (causes possibles)
 : ELECTROVANNE/CIRC TCC  : P0740	Le TCM détecte une chute de tension anormale lorsqu'il tente d'actionner l'électrovanne.	<ul style="list-style-type: none"> Faisceau ou connecteurs (Le circuit du solénoïde est ouvert ou en court-circuit.) Electrovanne d'embrayage de convertisseur de couple

DTC P0740 ELECTROVANNE D'EMBRAYAGE DE CONVERTISSEUR DE COUPLE

PROCEDURE DE CONFIRMATION DE CODE DE DEFAUT (DTC)

NOTE:

Si la "PROCEDURE DE CONFIRMATION DES DTC" a été réalisée au préalable, toujours mettre le contact d'allumage sur "OFF" et attendre 5 secondes minimum avant de procéder au test suivant.

Après réparation, effectuer la procédure suivante pour confirmer la disparition du défaut.

SELECTION SYSTEME			
MOTEUR			
T/A			
AIRBAG			
ABS			
EPAS			
IPDM E/R			
			P.bas
RETOUR	ECLAIRAGE	COPIER	

SCIA2250E

Ⓟ Avec CONSULT-II

1. Positionner le contact d'allumage sur "ON". (Ne pas démarrer le moteur).
2. Sélectionner le mode "CONTROLE DE DONNEES" pour "MOTEUR" à l'aide de CONSULT-II et attendre 1 seconde minimum.
3. Démarrer le moteur et maintenir les conditions suivantes pendant au moins 5 secondes de suite.

CAP VIT VEH : supérieure ou égale à 80 km/h

OUV PAPILLON : 0,5/8 - 1,0/8

Levier de sélection : position D [surmultipliée sur "MARCHÉ" (OD ON)]

La conduite en montée (accroissement de la charge du moteur) contribue à réunir les conditions requises pour ce test.

SELECT MODE DIAG			
SUPPORT DE TRAVAIL			
RESULT AUTO-DIAG			
CONTROLE DE DONNEES			
TEST FONCTION			
SUPPORT TRAVAIL DTC			
NUMERO DE PIECE DE TCM			
RETOUR	ECLAIR	COPIER	

SCIA2251E

Ⓟ avec GST

Suivre la procédure "Avec CONSULT-II".

DTC P0740 ELECTROVANNE D'EMBRAYAGE DE CONVERTISSEUR DE COUPLE

Schéma de câblage — AT — TCV

BCS003Y8

AT-TCV-01

A

B

AT

D

E

F

G

H

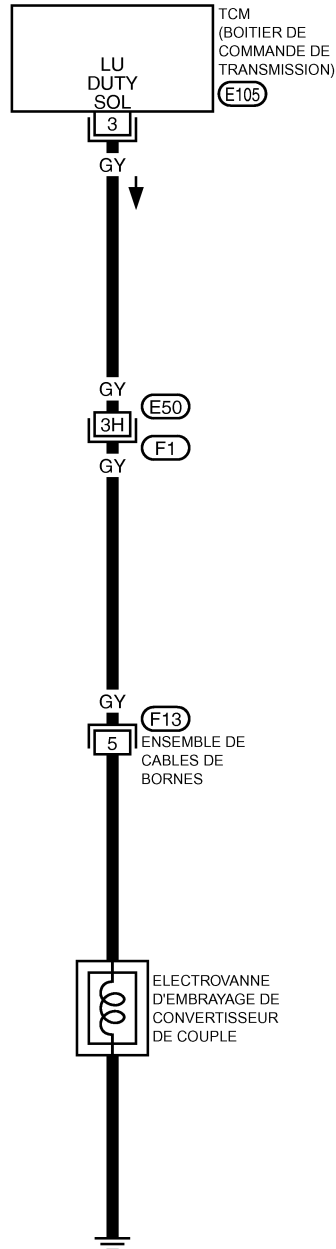
I

J

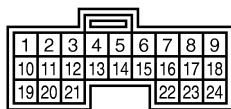
K

L

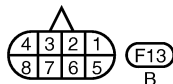
M



— : LIGNE DETECTABLE POUR DTC
 — : LIGNE NON DETECTABLE POUR DTC



(E105) W



SE REPORTER A CE QUI SUIT.
 (F1) - SUPER RACCORD MULTIPLE (SMJ)

MCWA0079E

Procédure de diagnostic

1. VERIFIER LA RESISTANCE DE LA SOUPE

1. Mettre le contact d'allumage sur "OFF".
2. Débrancher le connecteur d'ensemble de câbles de bornes dans le compartiment moteur.
3. Vérifier la résistance entre la borne 5 et la masse.

Résistance : 5 - 20 Ω

BON ou MAUVAIS

BON >> PASSER A L'ETAPE 2.

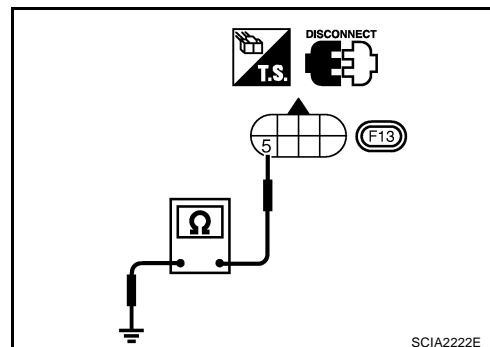
MAUVAIS >> 1. Déposer le carter d'huile. Se reporter à [AT-457](#), "[DEPOSE](#)".

2. Vérifier les points suivants. Si des éléments sont endommagés, réparer ou remplacer les pièces défectueuses.

- Electrovanne d'embrayage de convertisseur de couple

Se reporter à [AT-181](#), "[Inspection des composants](#)".

- Faisceau de l'ensemble de câbles de bornes ouvert ou en court-circuit



2. VERIFIER LE CIRCUIT D'ALIMENTATION

1. Mettre le contact d'allumage sur "OFF".
2. Débrancher le connecteur de faisceau du TCM (boîtier de commande de transmission).
3. Vérifier la continuité entre la borne 5 et la borne 3 du connecteur de faisceau de TCM.

Il doit y avoir continuité.

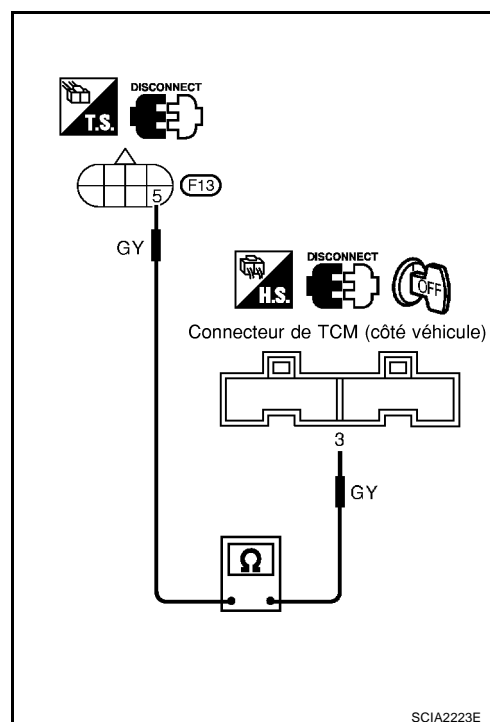
Si le résultat est bon, vérifier que le faisceau n'est pas en court-circuit avec la masse ni avec l'alimentation.

4. Reposer toutes les pièces qui ont été déposées.

BON ou MAUVAIS

BON >> PASSER A L'ETAPE 3.

MAUVAIS >> Réparer ou remplacer le faisceau ou les connecteurs en circuit ouvert ou en court-circuit avec la masse ou avec l'alimentation.



DTC P0740 ELECTROVANNE D'EMBAYAGE DE CONVERTISSEUR DE COUPLE

3. VERIFIER LE DTC

Effectuer la Procédure de confirmation de code de défaut (DTC). Se reporter à [AT-178, "PROCEDURE DE CONFIRMATION DE CODE DE DEFAUT \(DTC\)"](#).

BON ou MAUVAIS

BON >> **FIN DE L'INSPECTION**

MAUVAIS >> 1. Effectuer une inspection du signal d'entrée/sortie du TCM.

2. Si le résultat n'est pas satisfaisant, vérifier de nouveau si les bornes à broche du TCM sont endommagées ou si la connexion avec le connecteur de faisceau est desserrée.

Inspection des composants ELECTROVANNE D'EMBAYAGE DU CONVERTISSEUR DE COUPLE

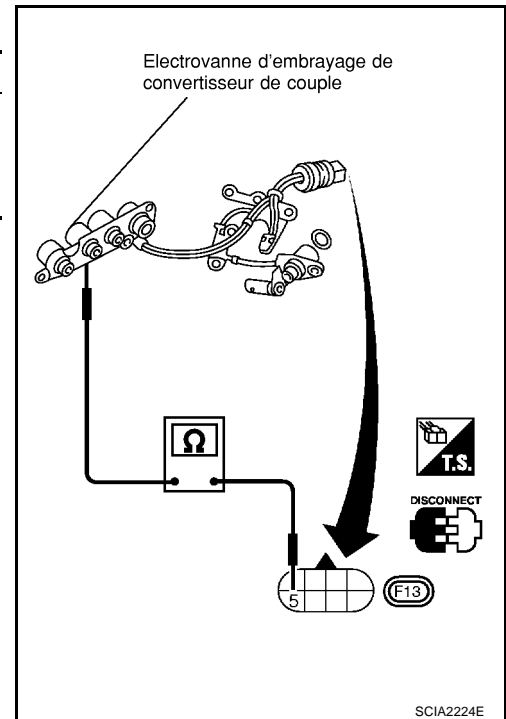
BCS003YA

- Pour la dépose, se reporter à [AT-457, "DEPOSE"](#).

Vérification de résistance

- Vérifier la résistance entre les deux bornes.

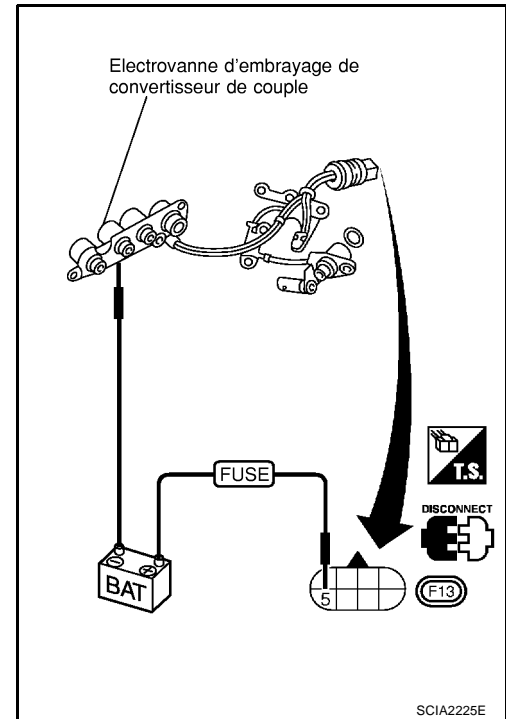
Electrovanne	N° de borne		Résistance (env.)
Electrovanne d'embrayage de convertisseur de couple	5	Masse	5 - 20Ω



DTC P0740 ELECTROVANNE D'EMBRAYAGE DE CONVERTISSEUR DE COUPLE

Vérification du fonctionnement

- Vérifier le fonctionnement de l'électrovanne en écoutant si elle n'émet pas de bruits anormaux tout en appliquant une tension de batterie à la borne et à la masse.



DTC P0745 ELECTROVANNE DE PRESSION DE CONDUITE

DTC P0745 ELECTROVANNE DE PRESSION DE CONDUITE

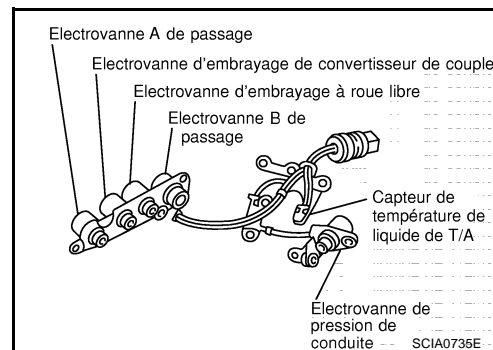
PF3:31940

BCS003YB

Description

L'électrovanne de pression de conduite régule la pression de décharge de la pompe à huile afin de s'adapter aux conditions de conduite en réponse à un signal émis par le TCM.

La valeur du cycle de pression dans la conduite n'est pas cohérente lorsque le contact de position du papillon fermé est "activé". Pour confirmer le cycle de pression dans la conduite à basse pression, le papillon doit être ouvert jusqu'à ce que le contact de position du papillon fermé soit sur "arrêt".



VALEURS DE REFERENCE DE CONSULT-II EN MODE DE CONTROLE DE DONNEES

Remarque : Les valeurs spécifiées sont des valeurs de référence.

Élément de contrôle	Condition	Caractéristiques
Service de l'électrovanne de pression de circuit	Papillon peu ouvert (faible pression de conduite)	Environ 24%
	Papillon complètement ouvert (Pression de circuit élevée)	Environ 95%

NOTE:

La valeur du cycle de pression dans la conduite n'est pas cohérente lorsque le contact de position du papillon fermé est "activé". Pour confirmer le cycle de pression dans la conduite à basse pression, le papillon doit être ouvert jusqu'à ce que le contact de position du papillon fermé soit sur "arrêt".

VALEURS DE REFERENCE ET BORNES DU TCM (BOITIER DE COMMANDE DE TRANSMISSION)

Remarque : Les valeurs spécifiées sont des valeurs de référence.

N° de borne	Couleur de câble	Élément	Condition	Evaluation standard (Env.)
1	PU	Electrovanne de pression de conduite	Lorsque la pédale d'accélérateur est relâchée après avoir fait chauffer le moteur.	1,5 - 3,0 V
			Lorsque la pédale d'accélérateur est enfoncée à fond après avoir fait chauffer le moteur.	0 V
2	BP	Electrovanne de pression de conduite (avec résistance de chute)	Lorsque la pédale d'accélérateur est relâchée après avoir fait chauffer le moteur.	4 - 14 V
			Lorsque la pédale d'accélérateur est enfoncée à fond après avoir fait chauffer le moteur.	0 V

LOGIQUE DE DIAGNOSTIC DE BORD

Code de défaut	La panne est détectée lorsque...	Éléments à vérifier (causes possibles)
: CIRCV PRES CANAL : P0745	Le TCM détecte une chute de tension anormale lorsqu'il tente d'actionner l'électrovanne.	<ul style="list-style-type: none"> Faisceau ou connecteurs (Le circuit du solénoïde est ouvert ou en court-circuit.) Electrovanne de pression de conduite

DTC P0745 ELECTROVANNE DE PRESSION DE CONDUITE

PROCEDURE DE CONFIRMATION DE CODE DE DEFAUT (DTC)

NOTE:

Si la "PROCEDURE DE CONFIRMATION DES DTC" a été réalisée au préalable, toujours mettre le contact d'allumage sur "OFF" et attendre 5 secondes minimum avant de procéder au test suivant.

Après réparation, effectuer la procédure suivante pour confirmer la disparition du défaut.

SELECTION SYSTEME			
MOTEUR			
T/A			
AIRBAG			
ABS			
EPAS			
IPDM E/R			
			P.bas
	RETOUR	ECLAIRAGE	COPIER

SCIA2250E

Ⓟ Avec CONSULT-II

1. Mettre le contact d'allumage sur "ON", puis sélectionner le mode "CONTROLE DE DONNEES" en mode "MOTEUR" à l'aide de CONSULT-II.
2. Enfoncer complètement la pédale d'accélérateur, puis attendre 5 secondes minimum.

Ⓟ avec GST

Suivre la procédure "Avec CONSULT-II".

SELECT MODE DIAG			
SUPPORT DE TRAVAIL			
RESULT AUTO-DIAG			
CONTROLE DE DONNEES			
TEST FONCTION			
SUPPORT TRAVAIL DTC			
NUMERO DE PIECE DE TCM			
	RETOUR	ECLAIR	COPIER



SCIA2251E

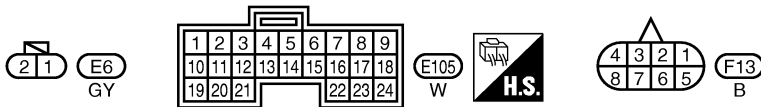
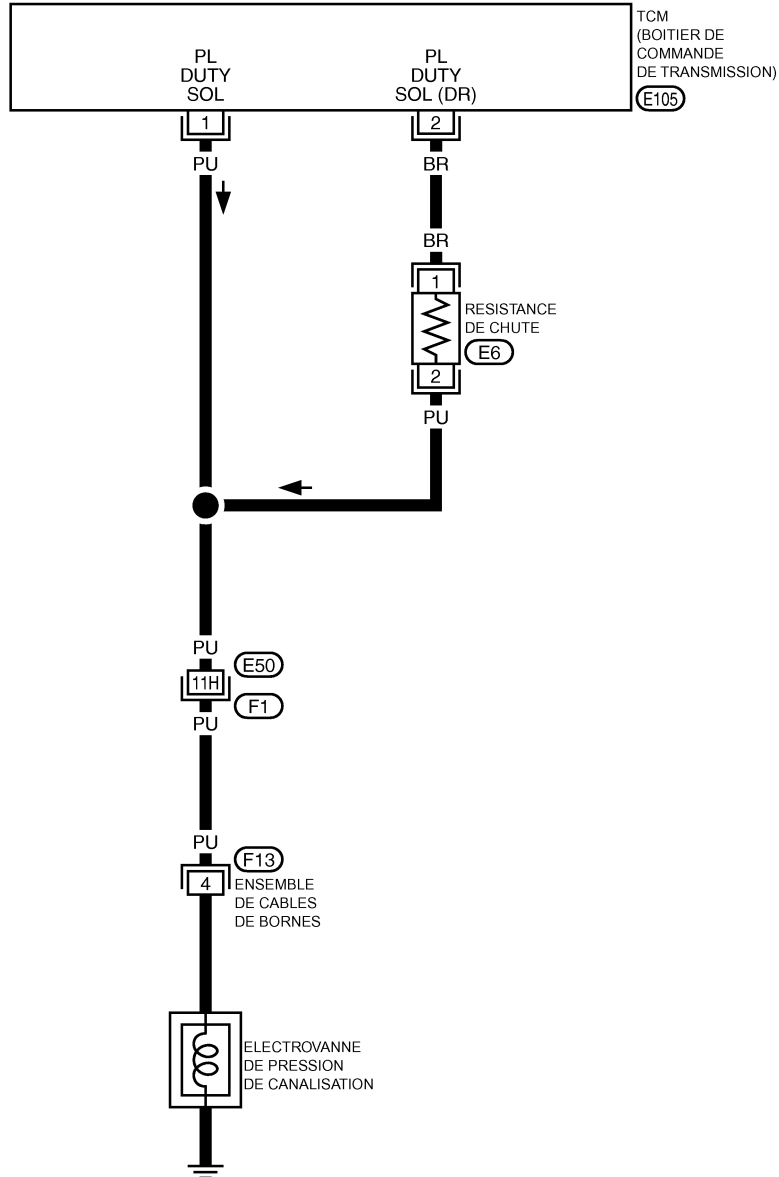
DTC P0745 ELECTROVANNE DE PRESSION DE CONDUITE

Schéma de câblage — AT — LPSV

BCS003YC

AT-LPSV-01

 : LIGNE DETECTABLE POUR DTC
 : LIGNE NON DETECTABLE POUR DTC



SE REPORTER A CE QUI SUIV.
 (F1) - SUPER RACCORD MULTIPLE (SMJ)

A
B
AT
D
E
F
G
H
I
J
K
L
M

MCWA0080E

DTC P0745 ELECTROVANNE DE PRESSION DE CONDUITE

BCS003YD

Procédure de diagnostic

1. VERIFIER LA RESISTANCE DE LA SOUPEPE

1. Mettre le contact d'allumage sur "OFF".
2. Débrancher le connecteur d'ensemble de câbles de bornes dans le compartiment moteur.
3. Vérifier la résistance entre la borne 4 et la masse.

Résistance : 2,5 - 5Ω

BON ou MAUVAIS

BON >> PASSER A L'ETAPE 2.

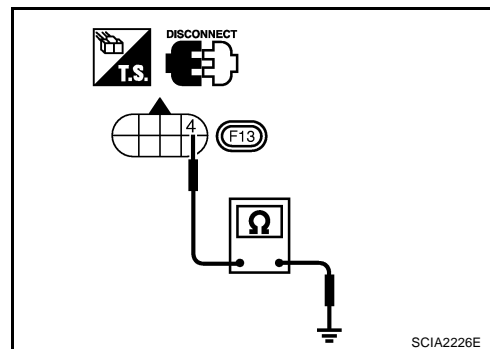
MAUVAIS >> 1. Déposer l'ensemble de soupape de commande.
Se reporter à [AT-457, "DEPOSE"](#).

2. Vérifier les points suivants. Si des éléments sont endommagés, réparer ou remplacer les pièces défectueuses.

- Electrovanne de pression de conduite

Se reporter à [AT-188, "Inspection des composants"](#).

- Faisceau de l'ensemble de câbles de bornes ouvert ou en court-circuit



2. VERIFIER LE CIRCUIT D'ALIMENTATION

1. Mettre le contact d'allumage sur "OFF".
2. Débrancher le connecteur de faisceau du TCM (boîtier de commande de transmission).
3. Vérifier la résistance entre la borne 4 et la borne 2 du connecteur de faisceau de TCM (module de commande de transmission).

Résistance : 10 - 15Ω

BON ou MAUVAIS

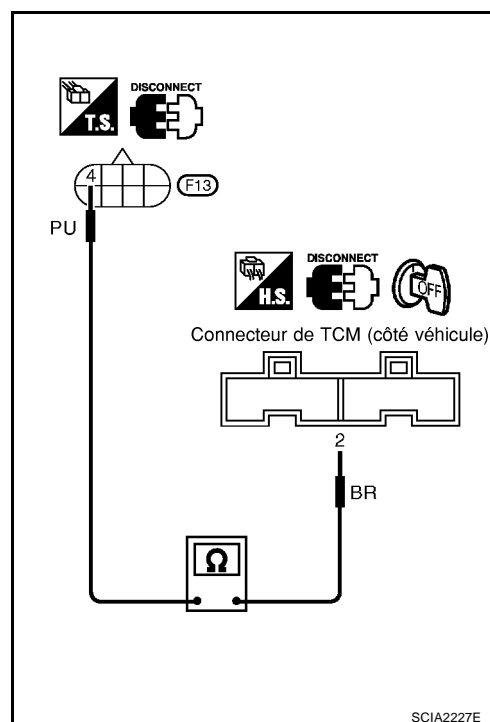
BON >> PASSER A L'ETAPE 3.

MAUVAIS >> Vérifier les points suivants. Si des éléments sont endommagés, réparer ou remplacer les pièces défectueuses.

- Résistance de chute

Se reporter à [AT-188, "Inspection des composants"](#).

- Faisceau ouvert ou en court-circuit entre la borne 2 du TCM et l'ensemble de câble de bornes



DTC P0745 ELECTROVANNE DE PRESSION DE CONDUITE

3. VERIFIER LE CIRCUIT D'ALIMENTATION

1. Mettre le contact d'allumage sur "OFF".
2. Vérifier la résistance entre la borne 4 et la borne 1 du connecteur de faisceau de TCM (module de commande de transmission).

Résistance : env. 0Ω

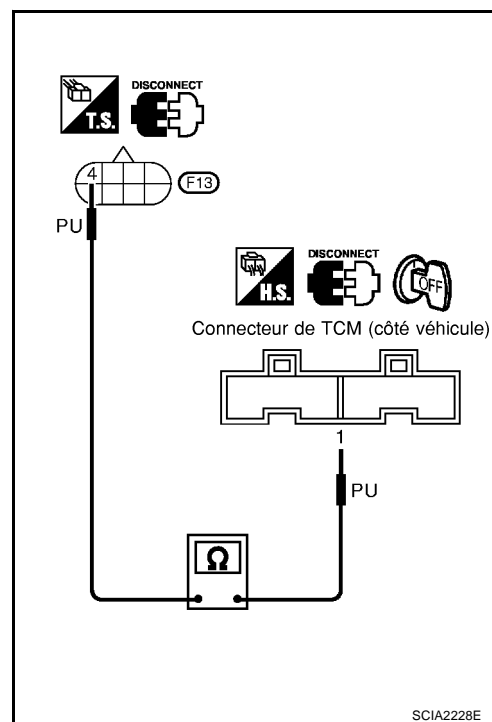
Si le résultat est bon, vérifier que le faisceau n'est pas en court-circuit avec la masse ni avec l'alimentation.

3. Reposer toutes les pièces qui ont été déposées.

BON ou MAUVAIS

BON >> PASSER A L'ETAPE 4.

MAUVAIS >> Réparer ou remplacer le faisceau ou les connecteurs en circuit ouvert ou en court-circuit avec la masse ou avec l'alimentation.



4. VERIFIER LE DTC

Effectuer la Procédure de confirmation de code de défaut (DTC). Se reporter à [AT-184. "PROCEDURE DE CONFIRMATION DE CODE DE DEFAUT \(DTC\)"](#).

BON ou MAUVAIS

BON >> **FIN DE L'INSPECTION**

MAUVAIS >> 1. Effectuer une inspection du signal d'entrée/sortie du TCM.

2. Si le résultat n'est pas satisfaisant, vérifier de nouveau si les bornes à broche du TCM sont endommagées ou si la connexion avec le connecteur de faisceau est desserrée.

DTC P0745 ELECTROVANNE DE PRESSION DE CONDUITE

BCS003YE

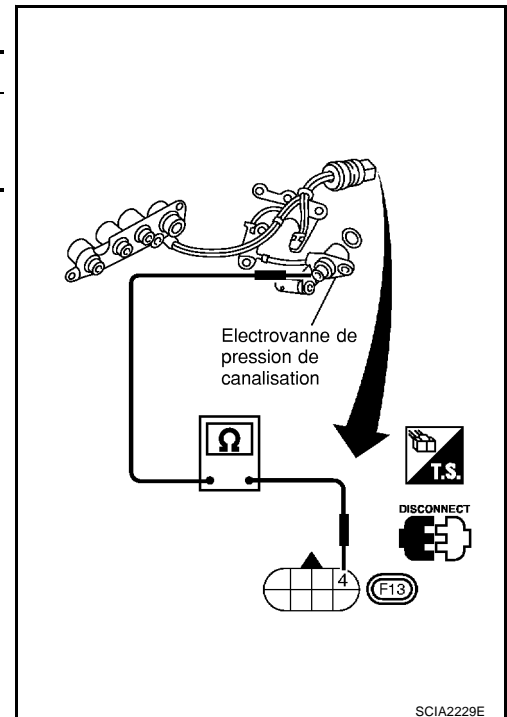
Inspection des composants ELECTROVANNE DE PRESSION DE CONDUITE

- Pour la dépose, se reporter à [AT-457, "DEPOSE"](#).

Vérification de résistance

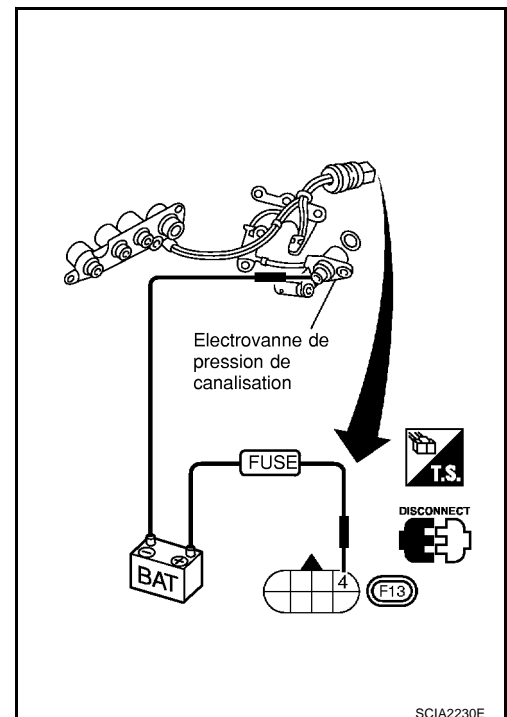
- Vérifier la résistance entre les deux bornes.

Electrovanne	N° de borne		Résistance (env.)
Electrovanne de pression de conduite	4	Masse	2,5 - 5Ω



Vérification du fonctionnement

- Vérifier le fonctionnement de l'électrovanne en écoutant si elle n'émet pas de bruits anormaux tout en appliquant une tension de batterie à la borne et à la masse.

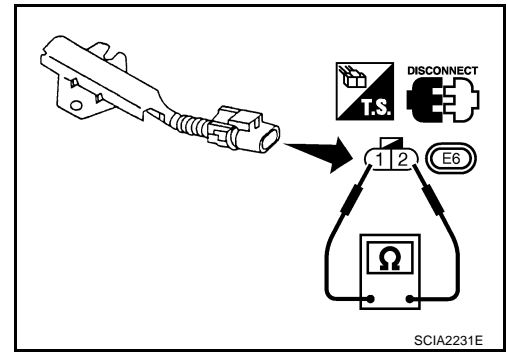


DTC P0745 ELECTROVANNE DE PRESSION DE CONDUITE

RESISTANCE DE CHUTE

- Vérifier la résistance entre les deux bornes.

Résistance : 10 - 15 Ω



A

B

AT

D

E

F

G

H

I

J

K

L

M

DTC P0750 ELECTROVANNE DE PASSAGE A

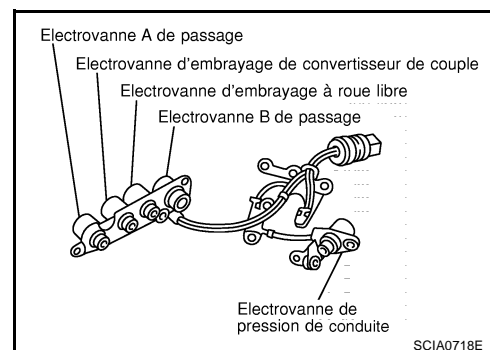
DTC P0750 ELECTROVANNE DE PASSAGE A

PF3:31940

Description

BCS003YF


Les électrovannes de passage A et B sont "activées" ou "désactivées" par le TCM en fonction des signaux envoyés par le contact PNP et par les capteurs de vitesse du véhicule et de position du papillon. Les vitesses sont alors passées de façon optimale.





Position de rapport	1	2	3	4
Electrovanne A de passage	MAR (fermée)	ARR (ouverte)	ARR (ouverte)	MAR (fermée)
Electrovanne B de passage	MAR (fermée)	MAR (fermée)	ARR (ouverte)	ARR (ouverte)

VALEURS DE REFERENCE ET BORNES DU TCM (BOITIER DE COMMANDE DE TRANSMISSION)

Remarque : Les valeurs spécifiées sont des valeurs de référence.

N° de borne	Couleur de câble	Élément	Condition	Évaluation standard (Env.)	
11	OR	Electrovanne A de passage		Lorsque l'électrovanne de passage de vitesse A fonctionne. (En roulant en position "D1" ou "D4".)	Tension de la batterie
				Lorsque l'électrovanne de passage de vitesse A ne fonctionne pas. (En roulant en position "D2" ou "D3".)	0 V

LOGIQUE DE DIAGNOSTIC DE BORD

Code de défaut	La panne est détectée lorsque...	Éléments à vérifier (causes possibles)
 : CIRC SOL/A PASSAGE  : P0750	Le TCM détecte une chute de tension anormale lorsqu'il tente d'actionner l'électrovanne.	<ul style="list-style-type: none"> Faisceau ou connecteurs (Le circuit du solénoïde est ouvert ou en court-circuit.) Electrovanne A de passage

DTC P0750 ELECTROVANNE DE PASSAGE A

PROCEDURE DE CONFIRMATION DE CODE DE DEFAUT (DTC)

PRECAUTION:

Ne pas conduire le véhicule à une vitesse excessive.

NOTE:

Si la "PROCEDURE DE CONFIRMATION DES DTC" a été réalisée au préalable, toujours mettre le contact d'allumage sur "OFF" et attendre 5 secondes minimum avant de procéder au test suivant.

Après réparation, effectuer la procédure suivante pour confirmer la disparition du défaut.

SELECTION SYSTEME		
MOTEUR		
T/A		
AIRBAG		
ABS		
EPAS		
IPDM E/R		
P.bas		
RETOUR	ECLAIRAGE	COPIER

SCIA2250E

Ⓜ Avec CONSULT-II

1. Mettre le contact d'allumage sur "ON", puis sélectionner le mode "CONTROLE DE DONNEES" en mode "MOTEUR" à l'aide de CONSULT-II.
2. Démarrer le moteur.
3. Conduire le véhicule en position D, puis permettre à la boîte de vitesse de passer à "1" → "2" ("RAPPORT").

Ⓜ avec GST

Suivre la procédure "Avec CONSULT-II".

SELECT MODE DIAG		
SUPPORT DE TRAVAIL		
RESULT AUTO-DIAG		
CONTROLE DE DONNEES		
TEST FONCTION		
SUPPORT TRAVAIL DTC		
NUMERO DE PIECE DE TCM		
RETOUR	ECLAIR	COPIER

SCIA2251E

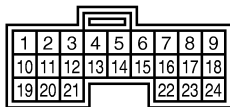
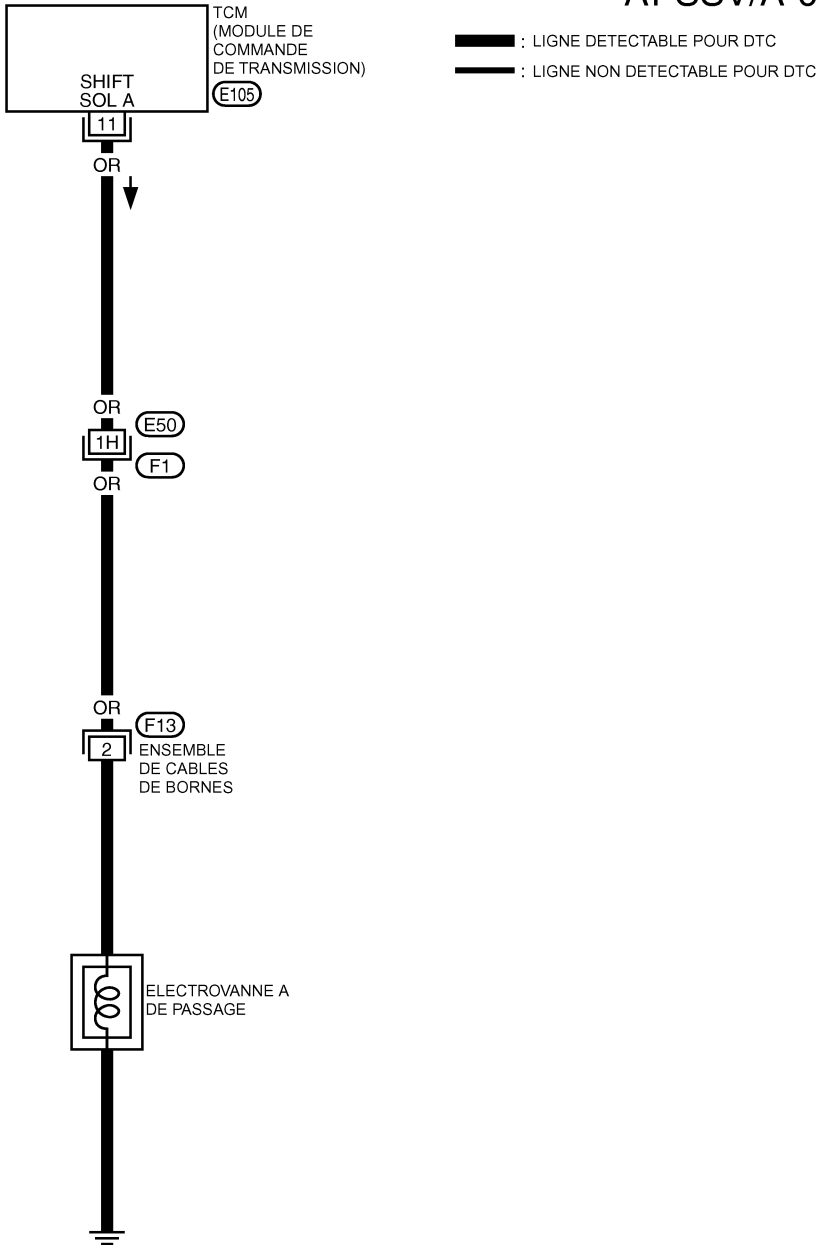
A
B
AT
D
E
F
G
H
I
J
K
L
M

DTC P0750 ELECTROVANNE DE PASSAGE A

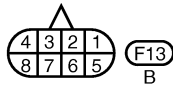
Schéma de câblage — AT — SSV/A

BCS003YG

AT-SSV/A-01



E105
W



SE REPORTER A CE QUI SUIT.

(F1) - SUPER RACCORD MULTIPLE (SMJ)

MCWA0081E

DTC P0750 ELECTROVANNE DE PASSAGE A

BCS003YH

Procédure de diagnostic

1. VERIFIER LA RESISTANCE DE LA SOUPE

1. Mettre le contact d'allumage sur "OFF".
2. Débrancher le connecteur d'ensemble de câbles de bornes dans le compartiment moteur.
3. Vérifier la résistance entre la borne 2 et la masse.

Résistance : 20 - 30Ω

BON ou MAUVAIS

BON >> PASSER A L'ETAPE 2.

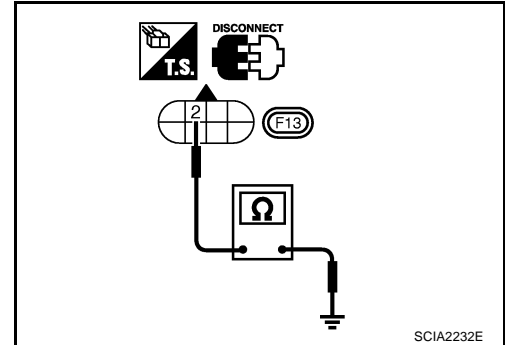
MAUVAIS >> 1. Déposer l'ensemble de soupape de commande.
Se reporter à [AT-457, "DEPOSE"](#)

2. Vérifier les points suivants. Si des éléments sont endommagés, réparer ou remplacer les pièces défectueuses.

- Electrovanne A de passage

Se reporter à [AT-194, "Inspection des composants"](#).

- Faisceau de l'ensemble de câbles de bornes ouvert ou en court-circuit



SCIA2232E

2. VERIFIER LE CIRCUIT D'ALIMENTATION

1. Mettre le contact d'allumage sur "OFF".
2. Débrancher le connecteur de faisceau du TCM (boîtier de commande de transmission).
3. Vérifier la continuité entre la borne 2 et la borne 11 du connecteur de faisceau de TCM.

Il doit y avoir continuité.

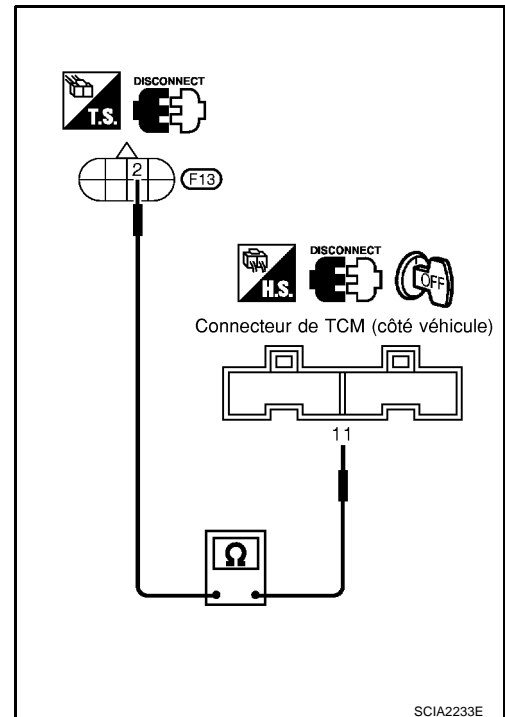
Si le résultat est bon, vérifier que le faisceau n'est pas en court-circuit avec la masse ni avec l'alimentation.

4. Reposer toutes les pièces qui ont été déposées.

BON ou MAUVAIS

BON >> PASSER A L'ETAPE 3.

MAUVAIS >> Réparer ou remplacer le faisceau ou les connecteurs en circuit ouvert ou en court-circuit avec la masse ou avec l'alimentation.



SCIA2233E

3. VERIFIER LE DTC

Effectuer la Procédure de confirmation de code de défaut (DTC). Se reporter à [AT-191, "PROCEDURE DE CONFIRMATION DE CODE DE DEFAUT \(DTC\)"](#).

BON ou MAUVAIS

BON >> **FIN DE L'INSPECTION**

MAUVAIS >> 1. Effectuer une inspection du signal d'entrée/sortie du TCM.

2. Si le résultat n'est pas satisfaisant, vérifier de nouveau si les bornes à broche du TCM sont endommagées ou si la connexion avec le connecteur de faisceau est desserrée.

DTC P0750 ELECTROVANNE DE PASSAGE A

BCS003Y1

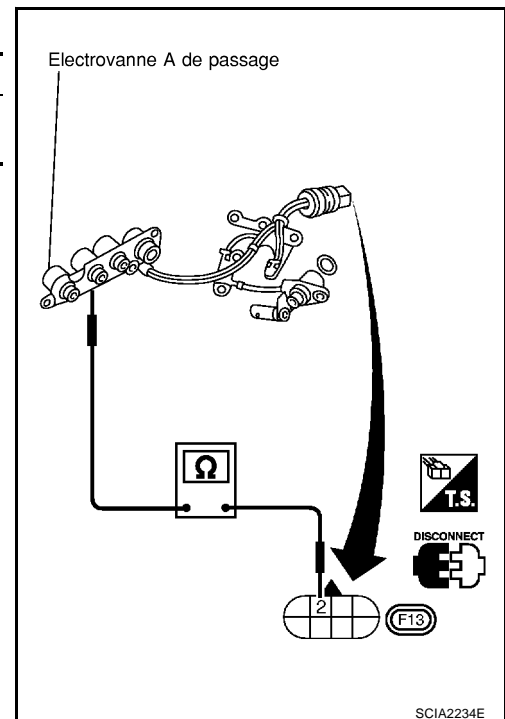
Inspection des composants ELECTROVANNE DE PASSAGE A

- Pour la dépose, se reporter à [AT-457, "DEPOSE"](#).

Vérification de résistance

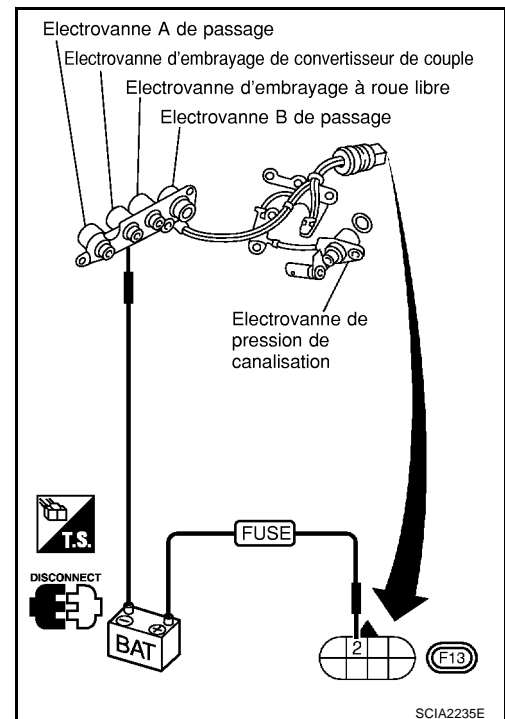
- Vérifier la résistance entre les deux bornes.

Electrovanne	N° de borne		Résistance (env.)
Electrovanne A de passage	2	Masse	20 - 30Ω



Vérification du fonctionnement

- Vérifier le fonctionnement de l'électrovanne en écoutant si elle n'émet pas de bruits anormaux tout en appliquant une tension de batterie à la borne et à la masse.



DTC P0755 ELECTROVANNE DE PASSAGE B

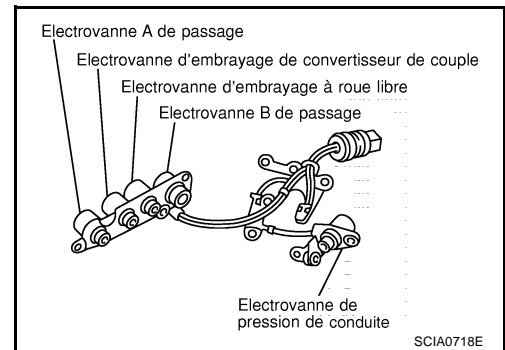
PFP:31940

BCS003YJ

DTC P0755 ELECTROVANNE DE PASSAGE B

Description


Les électrovannes de passage A et B sont "activées" ou "désactivées" par le TCM en fonction des signaux envoyés par le contact PNP et par les capteurs de vitesse du véhicule et de position du papillon. Les vitesses sont alors passées de façon optimale.





Position de rapport	1	2	3	4
Electrovanne A de passage	MAR (fermée)	ARR (ouverte)	ARR (ouverte)	MAR (fermée)
Electrovanne B de passage	MAR (fermée)	MAR (fermée)	ARR (ouverte)	ARR (ouverte)

VALEURS DE REFERENCE ET BORNES DU TCM (BOITIER DE COMMANDE DE TRANSMISSION)

Remarque : Les valeurs spécifiées sont des valeurs de référence.

N° de borne	Couleur de câble	Élément	Condition	Evaluation standard (Env.)	
12	L	Electrovanne B de passage		Lorsque l'électrovanne de passage de vitesse B fonctionne. (En roulant en position "D1" ou "D2".)	Tension de la batterie
				Lorsque l'électrovanne de passage de vitesse B ne fonctionne pas. (En roulant en position "D3" ou "D4".)	0 V

LOGIQUE DE DIAGNOSTIC DE BORD

Code de défaut	La panne est détectée lorsque...	Éléments à vérifier (causes possibles)
 : CIRC SOL/B PASSAGE  : P0755	Le TCM détecte une chute de tension anormale lorsqu'il tente d'actionner l'électrovanne.	<ul style="list-style-type: none"> Faisceau ou connecteurs (Le circuit du solénoïde est ouvert ou en court-circuit.) Electrovanne B de passage

DTC P0755 ELECTROVANNE DE PASSAGE B

PROCEDURE DE CONFIRMATION DE CODE DE DEFAUT (DTC)

PRECAUTION:

Ne pas conduire le véhicule à une vitesse excessive.

NOTE:

Si la "PROCEDURE DE CONFIRMATION DES DTC" a été réalisée au préalable, toujours mettre le contact d'allumage sur "OFF" et attendre 5 secondes minimum avant de procéder au test suivant.

Après réparation, effectuer la procédure suivante pour confirmer la disparition du défaut.

SELECTION SYSTEME			
MOTEUR			
T/A			
AIRBAG			
ABS			
EPAS			
IPDM E/R			
			P.bas
RETOUR	ECLAIRAGE	COPIER	

SCIA2250E

Avec CONSULT-II

1. Mettre le contact d'allumage sur "ON", puis sélectionner le mode "CONTROLE DE DONNEES" en mode "MOTEUR" à l'aide de CONSULT-II.
2. Démarrer le moteur.
3. Conduire le véhicule en position D, puis permettre à la boîte de vitesse de passer à 1 → 2 → 3 ("RAPPORT").

avec GST

Suivre la procédure "Avec CONSULT-II".

SELECT MODE DIAG			
SUPPORT DE TRAVAIL			
RESULT AUTO-DIAG			
CONTROLE DE DONNEES			
TEST FONCTION			
SUPPORT TRAVAIL DTC			
NUMERO DE PIECE DE TCM			
RETOUR	ECLAIR	COPIER	

SCIA2251E

DTC P0755 ELECTROVANNE DE PASSAGE B

Schéma de câblage — AT — SSV/B

BCS003YK

AT-SSV/B-01



— : LIGNE DETECTABLE POUR DTC
— : LIGNE NON DETECTABLE POUR DTC

12

L

↓

10H

E50

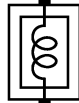
F1

L

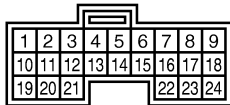
1

F13

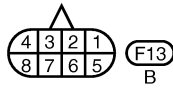
ENSEMBLE
DE CABLES
DE BORNES



ELECTROVANNE B
DE PASSAGE



E105
W



F13
B

SE REPORTER A CE QUI SUIT

(F1) -SUPER RACCORD
MULTIPLE (SMJ)

A
B
AT
D
E
F
G
H
I
J
K
L
M

MCWA0082E

Procédure de diagnostic

1. VERIFIER LA RESISTANCE DE LA SOUPE

1. Mettre le contact d'allumage sur "OFF".
2. Débrancher le connecteur d'ensemble de câbles de bornes dans le compartiment moteur.
3. Vérifier la résistance entre la borne 1 et la masse.

Résistance : 5 - 20Ω

BON ou MAUVAIS

BON >> PASSER A L'ETAPE 2.

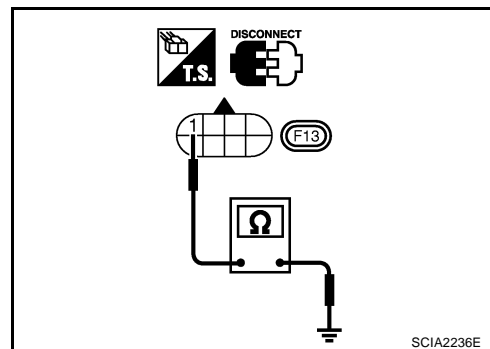
MAUVAIS >> 1. Déposer l'ensemble de soupape de commande.
Se reporter à [AT-457, "DEPOSE"](#).

2. Vérifier les points suivants. Si des éléments sont endommagés, réparer ou remplacer les pièces défectueuses.

- Electrovanne B de passage

Se reporter à [AT-199, "Inspection des composants"](#).

- Faisceau de l'ensemble de câbles de bornes ouvert ou en court-circuit



SCIA2236E

2. VERIFIER LE CIRCUIT D'ALIMENTATION

1. Mettre le contact d'allumage sur "OFF".
2. Débrancher le connecteur de faisceau du TCM (boîtier de commande de transmission).
3. Vérifier la continuité entre la borne 12 et la borne 1 du connecteur de faisceau de TCM.

Il doit y avoir continuité.

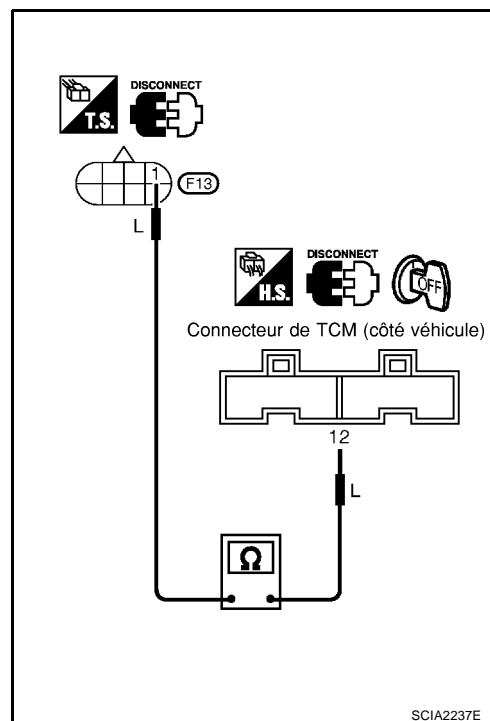
Si le résultat est bon, vérifier que le faisceau n'est pas en court-circuit avec la masse ni avec l'alimentation.

4. Reposer toutes les pièces qui ont été déposées.

BON ou MAUVAIS

BON >> PASSER A L'ETAPE 3.

MAUVAIS >> Réparer ou remplacer le faisceau ou les connecteurs en circuit ouvert ou en court-circuit avec la masse ou avec l'alimentation.



SCIA2237E

3. VERIFIER LE DTC

Effectuer la Procédure de confirmation de code de défaut (DTC). Se reporter à [AT-196, "PROCEDURE DE CONFIRMATION DE CODE DE DEFAUT \(DTC\)"](#).

BON ou MAUVAIS

BON >> **FIN DE L'INSPECTION**

MAUVAIS >> 1. Effectuer une inspection du signal d'entrée/sortie du TCM.

2. Si le résultat n'est pas satisfaisant, vérifier de nouveau si les bornes à broche du TCM sont endommagées ou si la connexion avec le connecteur de faisceau est desserrée.

DTC P0755 ELECTROVANNE DE PASSAGE B

BCS003YM

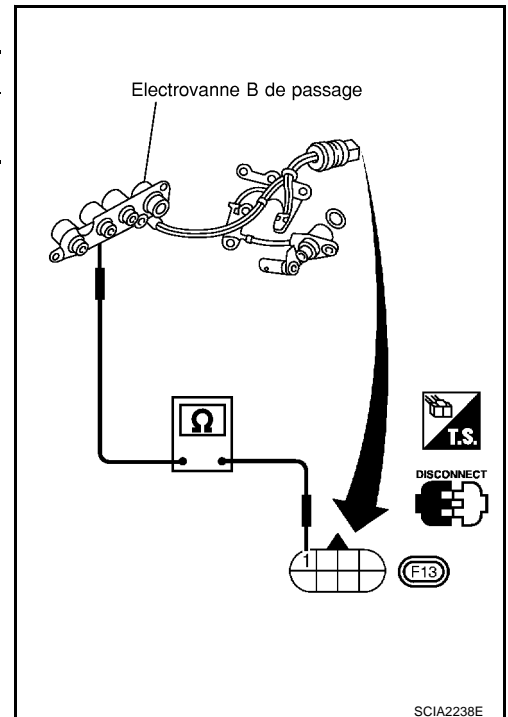
Inspection des composants ELECTROVANNE B DE PASSAGE

- Pour la dépose, se reporter à [AT-457, "DEPOSE"](#).

Vérification de résistance

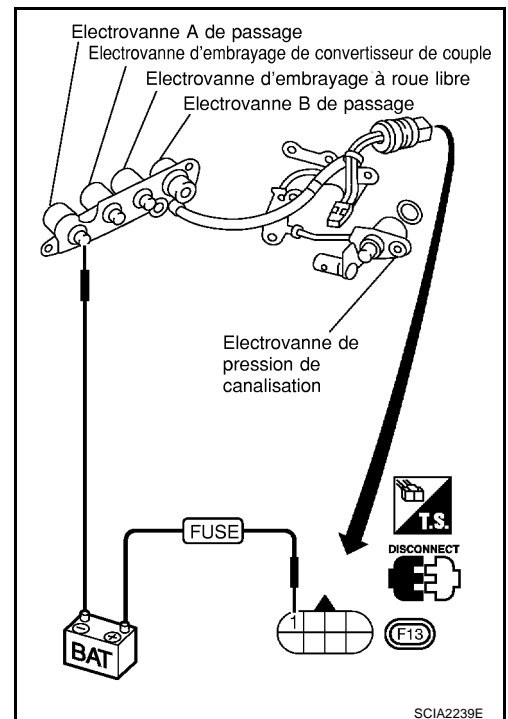
- Vérifier la résistance entre les deux bornes.

Electrovanne	N° de borne		Résistance (env.)
Electrovanne B de passage	1	Masse	5 - 20Ω



Vérification du fonctionnement

- Vérifier le fonctionnement de l'électrovanne en écoutant si elle n'émet pas de bruits anormaux tout en appliquant une tension de batterie à la borne et à la masse.



DTC P1705 CAPTEUR DE POSITION DE PEDALE D'ACCELERATEUR (APP)

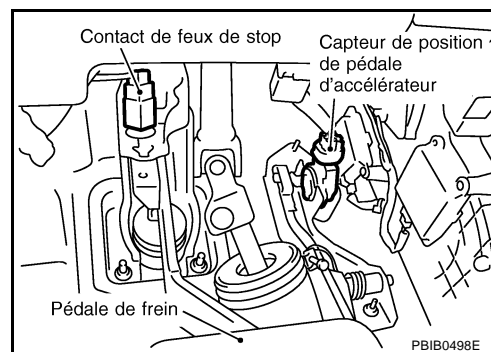
DTC P1705 CAPTEUR DE POSITION DE PEDALE D'ACCELERATEUR (APP)

PFP:22620

Description

BCS003YN

- Capteur de position de la pédale d'accélérateur (APP)
L'actionneur de commande de papillon électrique est composé d'un moteur de commande de papillon, d'un capteur de position de pédale d'accélérateur, d'un capteur de position de papillon, etc. L'actionneur envoie un signal au TCM.






VALEURS DE REFERENCE DE CONSULT-II EN MODE DE CONTROLE DE DONNEES

Remarque : Les valeurs spécifiées sont des valeurs de référence.



Élément de contrôle	Condition	Caractéristiques
Capteur de position de la pédale d'accélérateur (APP) (CAP PAPILLON)	Papillon complètement fermé	Environ 0,5 V
	Papillon grand ouvert	Environ 4 V

VALEURS DE REFERENCE ET BORNES DU TCM (BOITIER DE COMMANDE DE TRANSMISSION)

Remarque : Les valeurs spécifiées sont des valeurs de référence.

N° de borne	Couleur de câble	Élément	Condition	Evaluation standard (Env.)	
32	OR	Capteur de position de papillon (source d'alimentation)	 ON	En mettant le contact d'allumage sur "ON"	4,5 - 5,5 V
			 OFF	En mettant le contact d'allumage sur "OFF"	0 V
41	Y	Capteur de position de papillon	 ON	Lorsque la pédale d'accélérateur est enfoncée lentement après avoir fait chauffer le moteur. (la tension s'élève progressivement en réponse à la position du papillon.)	Papillon complètement fermé : 0,5 V Papillon complètement ouvert : 4 V
42	B	Masse (capteur de position de papillon)	Toujours	0 V	

LOGIQUE DE DIAGNOSTIC DE BORD

Code de défaut	La panne est détectée lorsque...	Éléments à vérifier (causes possibles)
 : CIR CAP PAPIL T/A*	Le TCM reçoit une tension extrêmement basse ou élevée du capteur.	<ul style="list-style-type: none"> ● Faisceau ou connecteurs (Le circuit de capteur est ouvert ou en court-circuit). ● Capteur de position de la pédale d'accélérateur (APP)
 : P1705		

* : ce code signifie en réalité capteur de position de la pédale d'accélérateur (APP).

DTC P1705 CAPTEUR DE POSITION DE PEDALE D'ACCELERATEUR (APP)

PROCEDURE DE CONFIRMATION DE CODE DE DEFAUT (DTC)

PRECAUTION:

Ne pas conduire le véhicule à une vitesse excessive.

NOTE:

Si la "PROCEDURE DE CONFIRMATION DES DTC" a été réalisée au préalable, toujours mettre le contact d'allumage sur "OFF" et attendre 5 secondes minimum avant de procéder au test suivant.

Après réparation, effectuer la procédure suivante pour confirmer la disparition du défaut.

SELECTION SYSTEME		
MOTEUR		
T/A		
AIRBAG		
ABS		
EPAS		
IPDM E/R		
P.bas		
RETOUR	ECLAIRAGE	COPIER

SCIA2250E

📁 Avec CONSULT-II

- Mettre le contact d'allumage sur "ON", puis sélectionner le mode "CONTROLE DE DONNEES" pour "T/A" avec CONSULT-II.
- Effectuer les vérifications ci-dessous.

Condition de la pédale d'accélérateur	CAP PAPILLON
entièrement relâchée	Valeur inférieure à 4,7 V
A mi-charge	0,1 - 4,6 V
Enfoncée au maximum	1,9 - 4,6 V

Si le résultat de la vérification n'est pas satisfaisant, se reporter à [AT-203, "Procédure de diagnostic"](#).

Si le test est concluant, passer à l'étape suivante.

- Mettre le contact d'allumage sur "ON", puis sélectionner le mode "CONTROLE DE DONNEES" en mode "MOTEUR" à l'aide de CONSULT-II.
- Démarrer le moteur et maintenir les conditions suivantes pendant au moins 3 secondes de suite. Relâcher ensuite complètement la pédale d'accélérateur.

CAP VIT VEH : supérieure ou égale à 10 km/h

CAP PAPILLON : inférieure ou égale à 3 V environ

Levier de sélection : position D [surmultipliée sur "MARCHÉ" (OD ON)]

Si le résultat de la vérification n'est pas satisfaisant, se reporter à [AT-203, "Procédure de diagnostic"](#).

Si le test est concluant, passer à l'étape suivante.

- Réunir les conditions suivantes pendant 3 secondes consécutives. Relâcher ensuite complètement la pédale d'accélérateur.

CAP VIT VEH : supérieure ou égale à 10 km/h

Pédale d'accélérateur : position pleins gaz

Levier de sélection : position D [surmultipliée sur "MARCHÉ" (OD ON)]

📁 avec GST

Suivre la procédure "Avec CONSULT-II".

SELECT MODE DIAG		
SUPPORT DE TRAVAIL		
RESULT AUTO-DIAG		
CONTROLE DE DONNEES		
TEST FONCTION		
SUPPORT TRAVAIL DTC		
NUMERO DE PIECE DE TCM		
RETOUR	ECLAIR	COPIER

SCIA2251E

SELECTION SYSTEME		
MOTEUR		
T/A		
AIRBAG		
ABS		
EPAS		
IPDM E/R		
P.bas		
RETOUR	ECLAIRAGE	COPIER

SCIA2250E

SELECT MODE DIAG		
SUPPORT DE TRAVAIL		
RESULT AUTO-DIAG		
CONTROLE DE DONNEES		
TEST ACTIF		
CONFIRMATION DTC ET SRT		
N° PIECE BOIT CONTR		

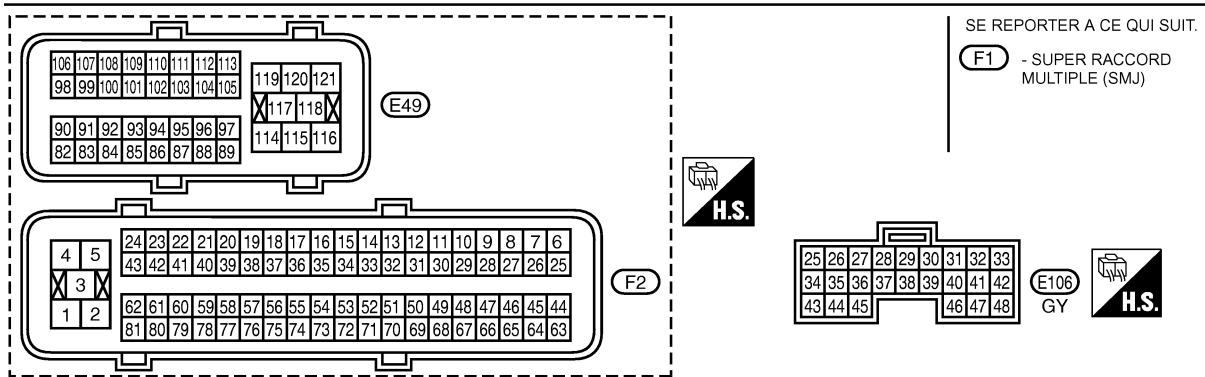
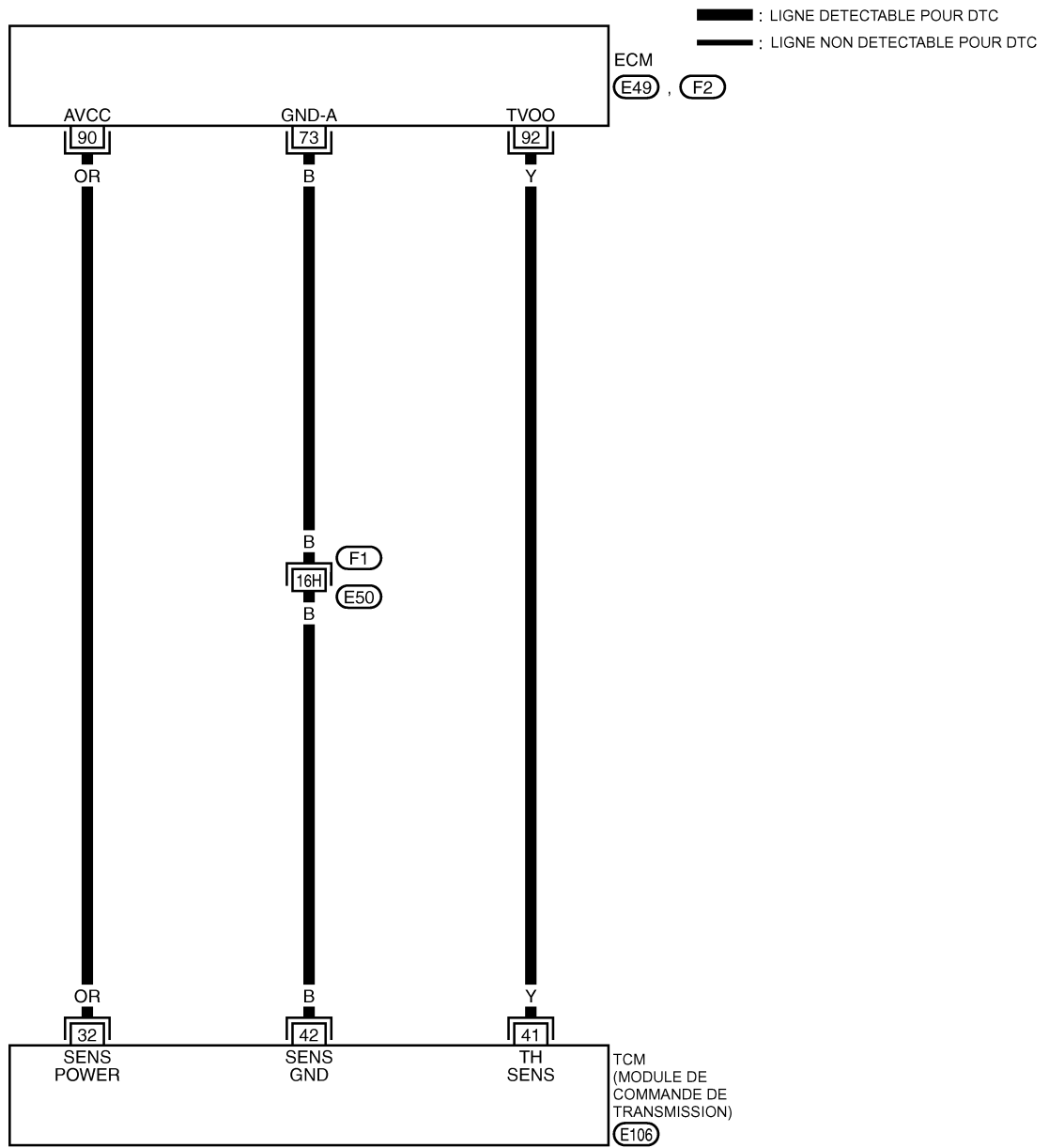
SAT020K

DTC P1705 CAPTEUR DE POSITION DE PEDALE D'ACCELERATEUR (APP)

Schéma de câblage— AT — TPS

BCS003Y0

AT-TPS-01



MCWA0083E

DTC P1705 CAPTEUR DE POSITION DE PEDALE D'ACCELERATEUR (APP)

Procédure de diagnostic

BCS003YP

1. VERIFIER LE DTC AVEC L'ECM

Effectuer le mode II de test de diagnostic (résultats d'autodiagnostic) pour la gestion moteur.
Se reporter à [EC-66, "Témoin de défaut"](#) (avec EURO-OBD) ou [EC-548, "Témoin de défaut"](#) (sans EURO-OBD).

BON ou MAUVAIS

BON >> PASSER A L'ETAPE 2.

MAUVAIS >> Vérifier le circuit du capteur de position de papillon pour la gestion moteur.

A

B

AT

D

E

F

G

H

I

J

K

L

M

DTC P1705 CAPTEUR DE POSITION DE PEDALE D'ACCELERATEUR (APP)

2. VERIFIER LE SIGNAL D'ENTREE (AVEC CONSULT-II)

📖 Avec CONSULT-II

1. Mettre le contact d'allumage sur "ON". (Ne pas démarrer le moteur).
2. Sélectionner "SIGNAUX D'ENTREE TCM" en mode "CONTROLE DE DONNEES" pour "T/A" avec CONSULT-II.

SELECTION SYSTEME			
MOTEUR			
T/A			
AIRBAG			
ABS			
EPAS			
IPDM E/R			
P.bas			
RETOUR	ECLAIRAGE	COPIER	

SCIA2250E

3. Lire la valeur de "CAP PAPILLON".

Tension :

Papillon complètement fermé : Environ 0,5 V

Papillon complètement ouvert :

Papillon complètement ouvert : Environ 4 V

CONTROLE DE DONNEES	
VEHICULE SOUS CONTROLE	
CAP VIT VEH-T/A	XXX km/h
CAP VIT VEH MOT	XXX km/h
CAP PAPILLON	XXX V
CAP TEMP LIQ	XXX V
TENSION BATTERIE	XXX V

SAT614J

⊗ Sans CONSULT-II

1. Mettre le contact d'allumage sur "ON". (Ne pas démarrer le moteur).
2. Vérifier la tension entre les bornes 41 et 42 du TCM tout en appuyant lentement sur la pédale d'accélérateur.

Tension :

Soupape de papillon complètement fermée : Environ 0,5 V

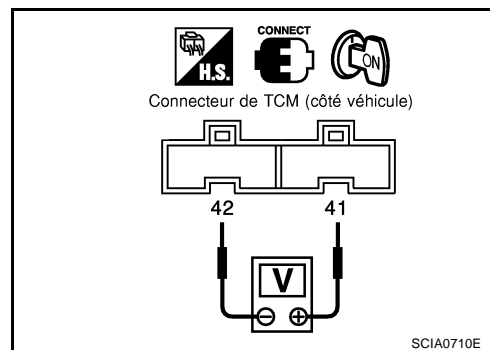
Soupape de papillon ouverte complètement : Environ 4 V

(La tension s'élève progressivement en réponse à l'ouverture du papillon)

BON ou MAUVAIS

BON >> PASSER A L'ETAPE 3.

MAUVAIS >> Vérifier si le faisceau n'est pas en court-circuit ou ouvert entre l'ECM et le TCM au niveau du circuit du capteur de position du papillon



DTC P1705 CAPTEUR DE POSITION DE PEDALE D'ACCELERATEUR (APP)

3. VERIFIER LE DTC

Effectuer la Procédure de confirmation de code de défaut (DTC). Se reporter à [AT-201, "PROCEDURE DE CONFIRMATION DE CODE DE DEFAUT \(DTC\)"](#).

BON ou MAUVAIS

BON >> **FIN DE L'INSPECTION**

MAUVAIS >> 1. Effectuer une inspection du signal d'entrée/sortie du TCM.

2. Si le résultat n'est pas satisfaisant, vérifier de nouveau si les bornes à broche du TCM sont endommagées ou si la connexion avec le connecteur de faisceau est desserrée.

A

B

AT

D

E

F

G

H

I

J

K

L

M

DTC P1760 ELECTROVANNE DE L'EMBRAYAGE A ROUE LIBRE

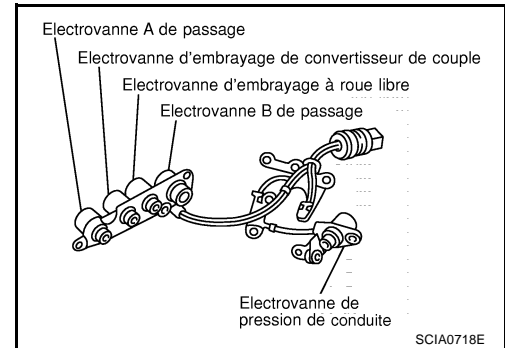
DTC P1760 ELECTROVANNE DE L'EMBRAYAGE A ROUE LIBRE

PFP:31940

Description


BCS003YQ

L'électrovanne d'embrayage à roue libre est activée par le TCM en réponse aux signaux envoyés par le contact inhibiteur, le contact de commande de surmultipliée, le capteur de vitesse du véhicule et le capteur de position du papillon. Le fonctionnement de l'embrayage à roue libre est alors contrôlé.



VALEURS DE REFERENCE ET BORNES DU TCM (BOITIER DE COMMANDE DE TRANSMISSION)

Remarque : Les valeurs spécifiées sont des valeurs de référence.

N° de borne	Couleur de câble	Élément	Condition	Evaluation standard (Env.)
20	Y	Electrovanne d'embrayage à roue libre	 Lorsque l'électrovanne d'embrayage à roue libre fonctionne.	Tension de la batterie
			Lorsque l'électrovanne d'embrayage à roue libre ne fonctionne pas.	0 V

LOGIQUE DE DIAGNOSTIC DE BORD

Code de défaut	La panne est détectée lorsque...	Éléments à vérifier (causes possibles)
Ⓟ : CIR EV EMB ROUE LIB Ⓢ : P1760	Le TCM détecte une chute de tension anormale lorsqu'il tente d'actionner l'électrovanne.	<ul style="list-style-type: none"> Faisceau ou connecteurs (Le circuit du solénoïde est ouvert ou en court-circuit.) Electrovanne d'embrayage à roue libre

DTC P1760 ELECTROVANNE DE L'EMBRAYAGE A ROUE LIBRE

PROCEDURE DE CONFIRMATION DE CODE DE DEFAUT (DTC)

PRECAUTION:

Ne pas conduire le véhicule à une vitesse excessive.

NOTE:

Si la "PROCEDURE DE CONFIRMATION DES DTC" a été réalisée au préalable, toujours mettre le contact d'allumage sur "OFF" et attendre 5 secondes minimum avant de procéder au test suivant.

CONDITION D'ESSAI :

SELECTION SYSTEME			
MOTEUR			
T/A			
AIRBAG			
ABS			
EPAS			
IPDM E/R			
P.bas			
RETOUR	ECLAIRAGE	COPIER	

SCIA2250E

Veiller à rouler sur une route sans pente afin d'améliorer la précision du test.

Après réparation, effectuer la procédure suivante pour confirmer la disparition du défaut.

Avec CONSULT-II

1. Mettre le contact d'allumage sur "ON", puis sélectionner le mode "CONTROLE DE DONNEES" en mode "MOTEUR" à l'aide de CONSULT-II.
2. Démarrer le moteur.
3. Accélérer pour atteindre une vitesse supérieure à 10 km/h en position "D" (surmultipliée sur "ON").
4. Relâcher complètement la pédale d'accélérateur avec le levier en position "D" (surmultipliée sur "OFF").

avec GST

Suivre la procédure "Avec CONSULT-II".

SELECT MODE DIAG			
SUPPORT DE TRAVAIL			
RESULT AUTO-DIAG			
CONTROLE DE DONNEES			
TEST FONCTION			
SUPPORT TRAVAIL DTC			
NUMERO DE PIECE DE TCM			
RETOUR	ECLAIR	COPIER	

SCIA2251E

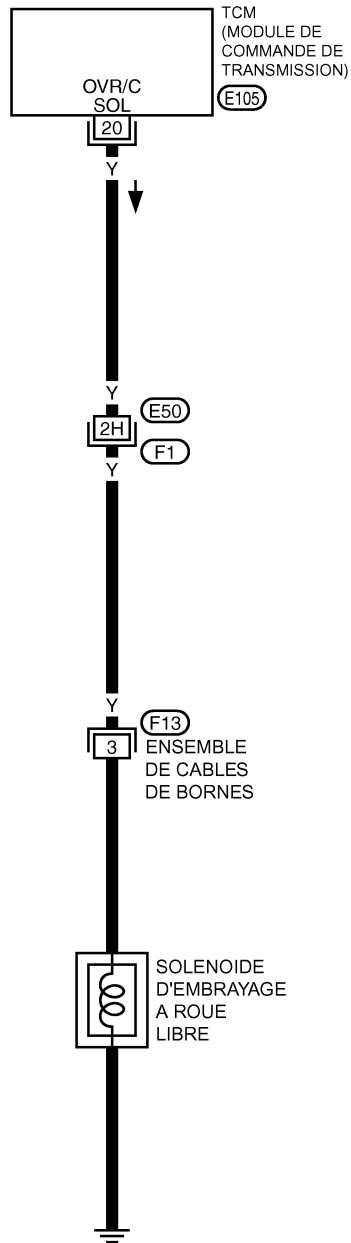
A
B
AT
D
E
F
G
H
I
J
K
L
M

DTC P1760 ELECTROVANNE DE L'EMBRAYAGE A ROUE LIBRE

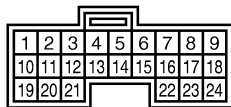
Schéma de câblage — AT — OVRCSV

BCS003YR

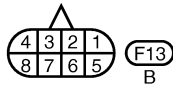
AT-OVRCSV-01



: LIGNE DETECTABLE POUR DTC
 : LIGNE NON DETECTABLE POUR DTC



E105
W



SE REPORTER A CE QUI SUIV

-SUPER RACCORD
 MULTIPLE (SMJ)

MCWA0084E

DTC P1760 ELECTROVANNE DE L'EMBRAYAGE A ROUE LIBRE

BCS003YS

Procédure de diagnostic

1. VERIFIER LA RESISTANCE DE LA SOUPE

1. Mettre le contact d'allumage sur "OFF".
2. Débrancher le connecteur d'ensemble de câbles de bornes dans le compartiment moteur.
3. Vérifier la résistance entre la borne 3 et la masse.

Résistance : 20 - 30Ω

BON ou MAUVAIS

BON >> PASSER A L'ETAPE 2.

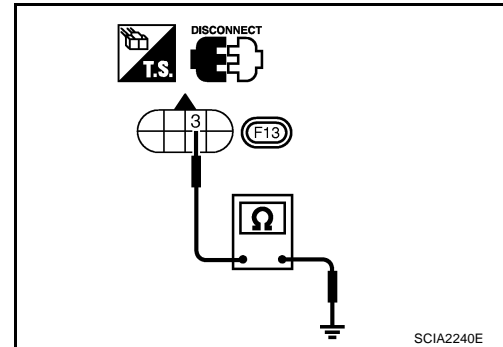
MAUVAIS >> 1. Déposer l'ensemble de soupape de commande.
Se reporter à [AT-457, "DEPOSE"](#).

2. Vérifier les points suivants. Si des éléments sont endommagés, réparer ou remplacer les pièces défectueuses.

- Electrovanne d'embrayage à roue libre

Se reporter à [AT-210, "Inspection des composants"](#).

- Faisceau de l'ensemble de câbles de bornes ouvert ou en court-circuit



2. VERIFIER LE CIRCUIT D'ALIMENTATION

1. Mettre le contact d'allumage sur "OFF".
2. Débrancher le connecteur de faisceau du TCM (boîtier de commande de transmission).
3. Vérifier la continuité entre la borne 3 et la borne 20 du connecteur de faisceau de TCM.

Il doit y avoir continuité.

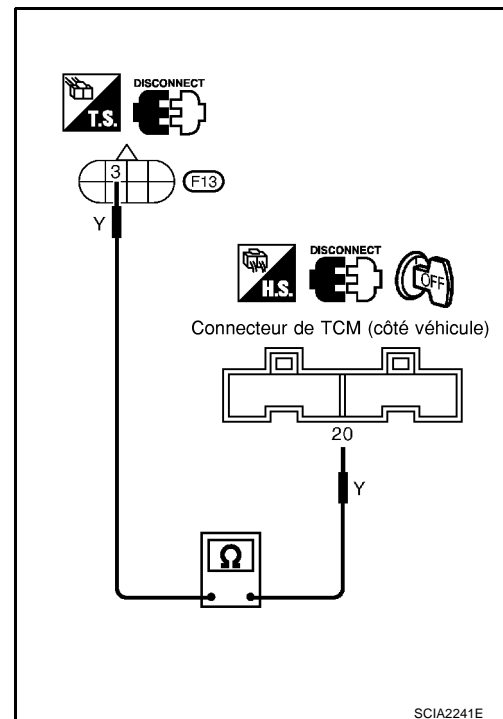
Si le résultat est bon, vérifier que le faisceau n'est pas en court-circuit avec la masse ni avec l'alimentation.

4. Reposer toutes les pièces qui ont été déposées.

BON ou MAUVAIS

BON >> PASSER A L'ETAPE 3.

MAUVAIS >> Réparer ou remplacer le faisceau ou les connecteurs en circuit ouvert ou en court-circuit avec la masse ou avec l'alimentation.



3. VERIFIER LE DTC

Effectuer la Procédure de confirmation de code de défaut (DTC). Se reporter à [AT-207, "PROCEDURE DE CONFIRMATION DE CODE DE DEFAUT \(DTC\)"](#).

BON ou MAUVAIS

BON >> **FIN DE L'INSPECTION**

MAUVAIS >> 1. Effectuer une inspection du signal d'entrée/sortie du TCM.

2. Si le résultat n'est pas satisfaisant, vérifier de nouveau si les bornes à broche du TCM sont endommagées ou si la connexion avec le connecteur de faisceau est desserrée.

DTC P1760 ELECTROVANNE DE L'EMBRAYAGE A ROUE LIBRE

BCS003YT

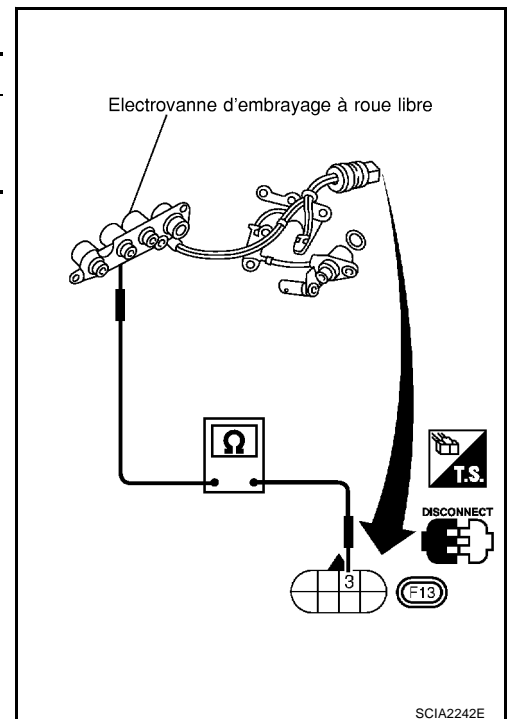
Inspection des composants ELECTROVANNE D'EMBRAYAGE A ROUE LIBRE

- Pour la dépose, se reporter à [AT-457, "DEPOSE"](#).

Vérification de résistance

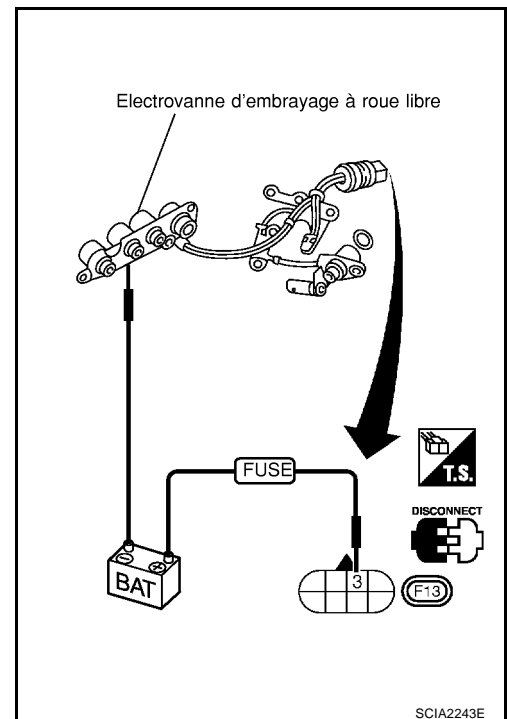
- Vérifier la résistance entre les deux bornes.

Electrovanne	N° de borne		Résistance (env.)
Electrovanne d'embrayage à roue libre	3	Masse	20 - 30Ω



Vérification du fonctionnement

- Vérifier le fonctionnement de l'électrovanne en écoutant si elle n'émet pas de bruits anormaux tout en appliquant une tension de batterie à la borne et à la masse.



DTC U1000 LIGNE DE COMMUNICATION CAN

DTC U1000 LIGNE DE COMMUNICATION CAN

PF3:31940

Description

BCS003YU

Le système CAN (Controller Area Network - Réseau local du contrôleur) est une ligne de communication en série pour applications en temps réel. Il s'agit d'une ligne de communication multiplex intégrée au véhicule permettant la transmission de données à haute vitesse et offrant une excellente capacité de détection d'erreurs. Un véhicule est équipé de nombreuses unités de commande et chaque unité de contrôle partage des informations et est reliée aux autres unités pendant le fonctionnement (pas indépendantes). Dans une communication CAN, les boîtiers de commande sont reliés par 2 lignes de communication (ligne CAN H, ligne CAN L) permettant un débit de transmission élevé des informations avec moins de câblage. Chaque boîtier de commande transmet/reçoit des données mais lit de manière sélective les données requises uniquement.



VALEURS DE REFERENCE ET BORNES DU TCM (BOITIER DE COMMANDE DE TRANSMISSION)

Remarque : Les valeurs spécifiées sont des valeurs de référence.

N° de borne	Couleur de câble	Élément	Condition	Evaluation standard (env.)
5	R	CAN-H (élevé)	—	—
6	W	CAN-L (bas)	—	—

Logique de diagnostic de bord

BCS003YV

Code de défaut	La panne est détectée lorsque...	Éléments à vérifier (causes possibles)
 CIRC COMMUNIC CAN	Lorsqu'un défaut de fonctionnement est détecté sur la ligne de communication CAN.	<ul style="list-style-type: none"> Faisceau ou connecteurs (La ligne de communication du CAN est ouverte ou en court-circuit.)
 11ème clignotement d'évaluation		

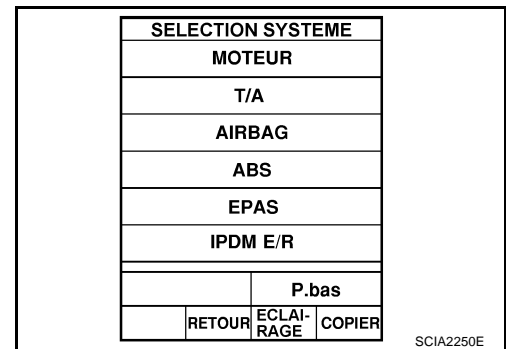
Procédure de confirmation de code de diagnostic de défaut (DTC)

BCS003YW

Après réparation, effectuer la procédure suivante pour confirmer la disparition du défaut.

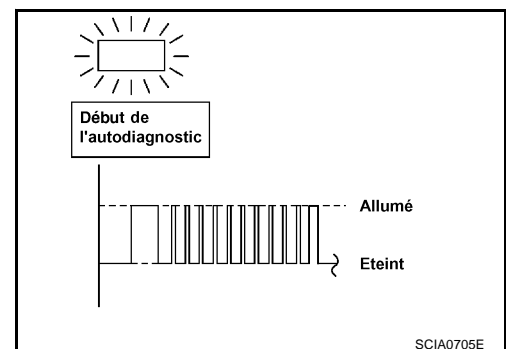
AVEC CONSULT-II

- Mettre le contact d'allumage sur "ON". (Ne pas démarrer le moteur).
- Sélectionner le mode "CONTROLE DE DONNEES" pour le "MOTEUR" à l'aide de CONSULT-II.
- Attendre au moins 6 secondes ou démarrer le moteur et attendre au moins 6 secondes.



SANS CONSULT-II

- Positionner le contact d'allumage sur "ON".
- Attendre au moins 6 secondes ou démarrer le moteur et attendre au moins 6 secondes.
- Effectuer un autodiagnostic.
Se reporter à [AT-56. "PROCEDURE D'AUTODIAGNOSTIC DU TCM \(SANS OUTILS\)"](#).



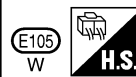
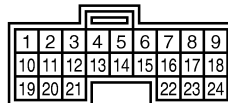
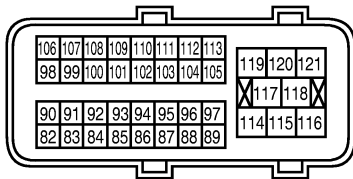
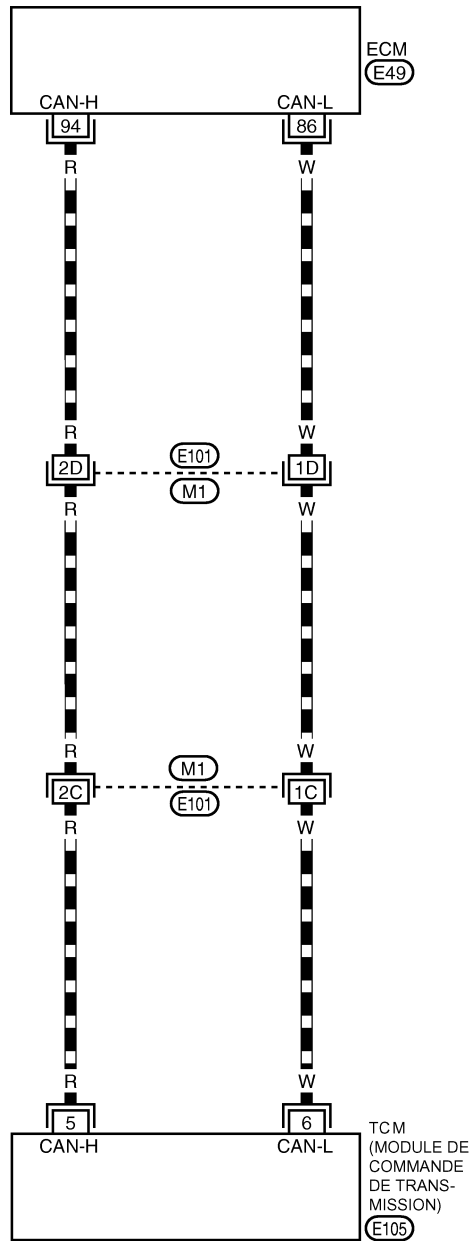
DTC U1000 LIGNE DE COMMUNICATION CAN

Schéma de câblage — AT — CAN

BCS003YX

AT-CAN-01

▬ : LIGNE DE DONNEES



SE REPORTER A CE QUI SUIT

(M1) -SUPER RACCORD
MULTIPLE (SMJ)

MCWA0085E

DTC U1000 LIGNE DE COMMUNICATION CAN

Procédure de diagnostic

BCS003YY

Passer à [LAN-4, "Précautions d'utilisation de CONSULT-II"](#).

A

B

AT

D

E

F

G

H

I

J

K

L

M

DTC CAP TEMP ELECTROLY (CIRCUIT DE CAPTEUR DE TEMPERATURE DE LIQUIDE DE T/A ET SOURCE D'ALIMENTATION DU TCM)

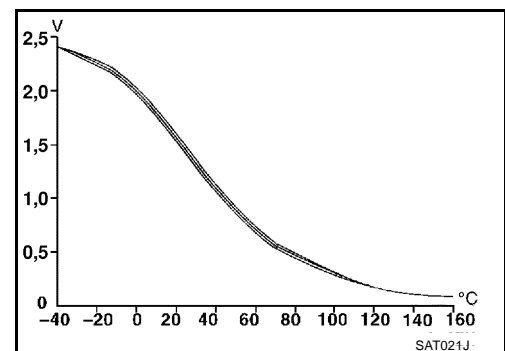
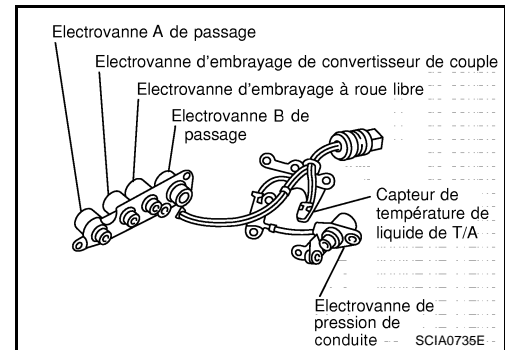
DTC CAP TEMP ELECTROLY (CIRCUIT DE CAPTEUR DE TEMPERATURE DE LIQUIDE DE T/A ET SOURCE D'ALIMENTATION DU TCM)

PF3:31940

Description

BCS003YZ

Le capteur de température de liquide de T/A détecte la température du liquide de T/A et transmet ce signal au TCM (module de commande de transmission).



VALEURS DE REFERENCE DE CONSULT-II EN MODE DE CONTROLE DE DONNEES

Remarque : Les valeurs spécifiées sont des valeurs de référence.


Élément de contrôle	Condition	Caractéristiques (approximation)	
Capteur de température de liquide de T/A	Froid (20°C)	1,5 V	2,5 kΩ
	↓ Chaud (80°C)	0,5 V	0,3 kΩ

VALEURS DE REFERENCE ET BORNES DU TCM (BOITIER DE COMMANDE DE TRANSMISSION)



Remarque : Les valeurs spécifiées sont des valeurs de référence.

N° de borne	Couleur de câble	Élément	Condition	Évaluation standard (Env.)
10	G	Alimentation	Lorsque le contact d'allumage est mis sur "ON".	Tension de la batterie
			Lorsque le contact d'allumage est mis sur "OFF".	0 V
19	G	Alimentation	Comme le n° 10	
28	GY	Alimentation (Mémoire de sauvegarde)	Toujours	Tension de la batterie
42	B	Masse (capteur de température du liquide de T/A)	Toujours	0 V

DTC CAP TEMP ELECTROLY (CIRCUIT DE CAPTEUR DE TEMPERATURE DE LIQUIDE DE T/A ET SOURCE D'ALIMENTATION DU TCM)

N° de borne	Couleur de câble	Elément	Condition	Evaluation standard (Env.)	
47	PU	Capteur de température de liquide de T/A		Lorsque la température du liquide de T/A est égale à 20°C.	1,5 V
				Lorsque la température de liquide de T/A est égale à 80°C.	0,5 V

LOGIQUE DE DIAGNOSTIC DE BORD

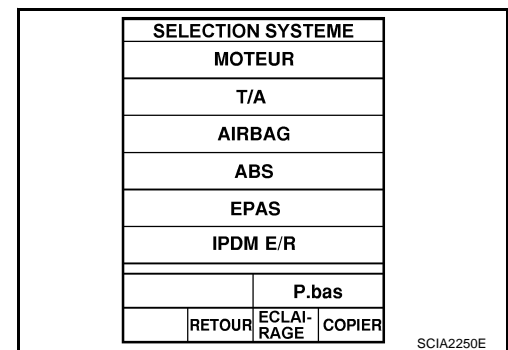
Code de défaut	La panne est détectée lorsque...	Eléments à vérifier (causes possibles)
 : CAP TEMP ELECTROLY	Le TCM reçoit une tension extrêmement basse ou élevée du capteur.	<ul style="list-style-type: none"> Faisceau ou connecteurs (Le circuit de capteur est ouvert ou en court-circuit). Capteur de température de liquide de T/A
 : 8ème clignotement d'évaluation		

PROCEDURE DE CONFIRMATION DE CODE DE DEFAUT (DTC)

Après réparation, effectuer la procédure suivante pour confirmer la disparition du défaut.

Avec CONSULT-II

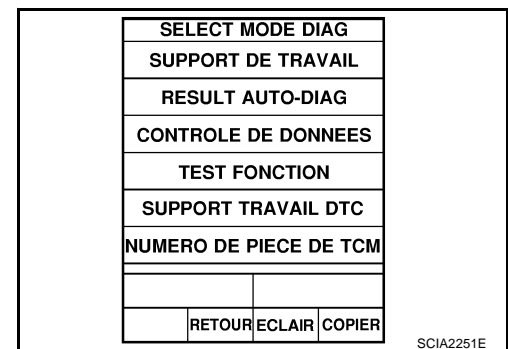
- Démarrer le moteur.
- Sélectionner le mode "CONTROLE DE DONNEES" pour "T/A" avec CONSULT-II.



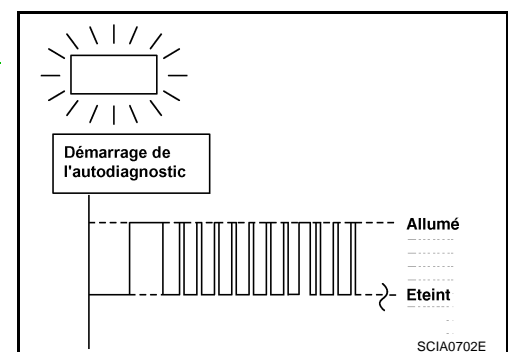
- Conduire le véhicule dans les conditions suivantes : Mettre le levier sélecteur de vitesse sur "D" lorsque le véhicule roule à une vitesse supérieure à 20 km/h.

Sans CONSULT-II

- Démarrer le moteur.
- Conduire le véhicule dans les conditions suivantes : Mettre le levier sélecteur de vitesse sur "D" lorsque le véhicule roule à une vitesse supérieure à 20 km/h.



- Effectuer un autodiagnostic. Se reporter à [AT-56, "PROCEDURE D'AUTODIAGNOSTIC DU TCM \(SANS OUTILS\)"](#).

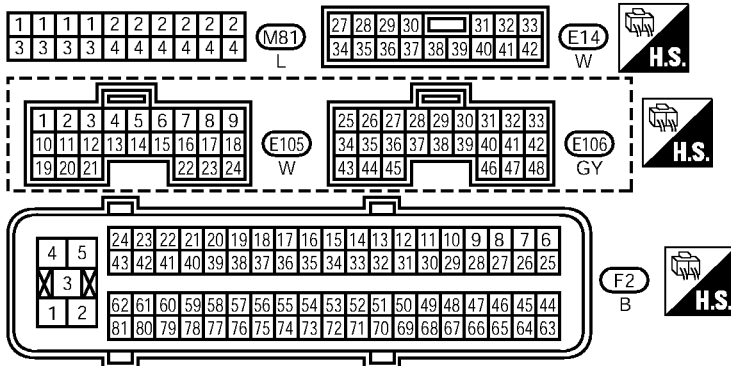
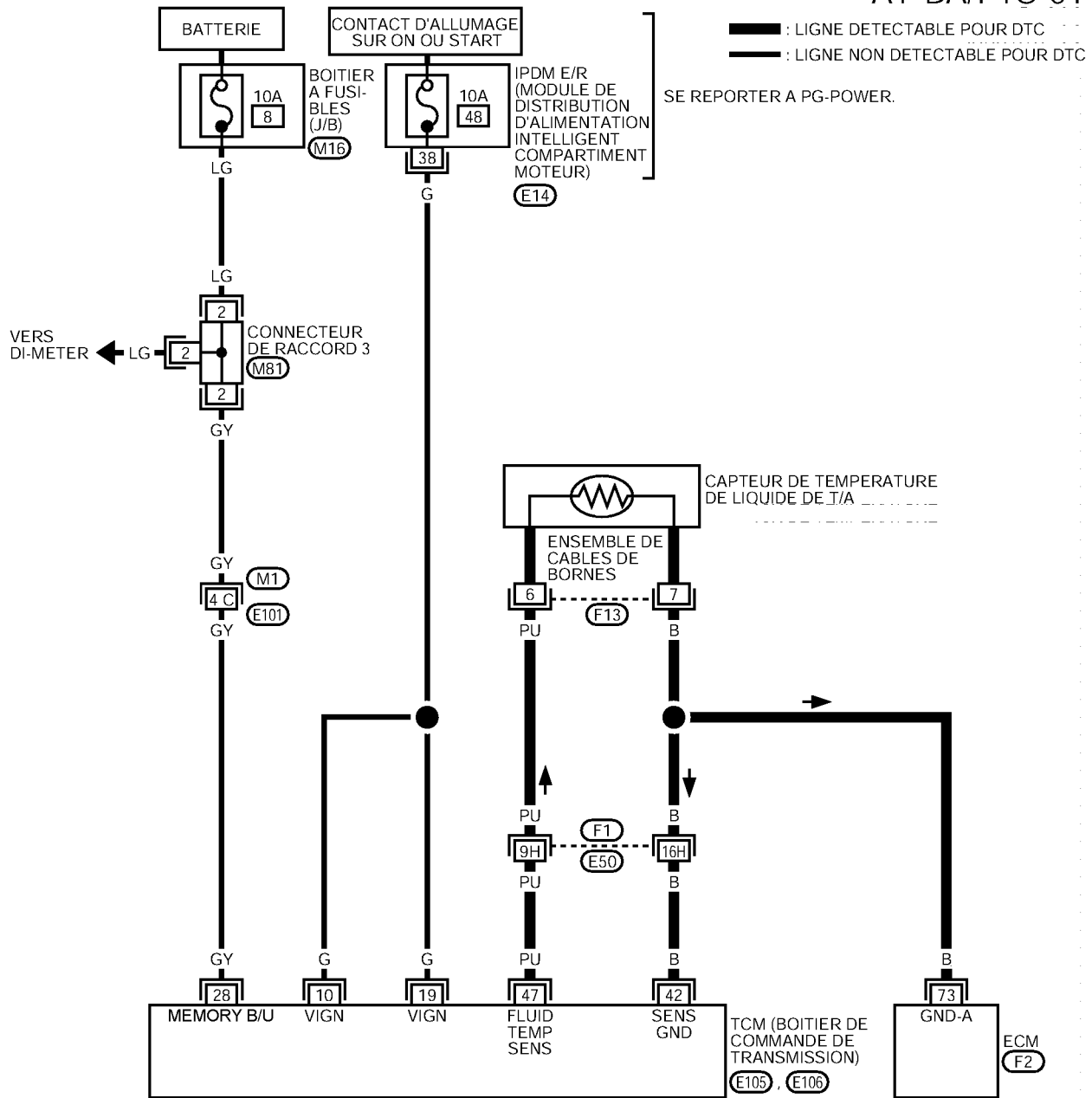


DTC CAP TEMP ELECTROLY (CIRCUIT DE CAPTEUR DE TEMPERATURE DE LIQUIDE DE T/A ET SOURCE D'ALIMENTATION DU TCM)

BCS003Z0

Schéma de câblage — AT — BA/FTS

AT-BA/FTS-01



SE REPORTER A CE QUI SUIT.
 (M1) (F1) -SUPER RACCORD
 MULTIPLE RACCORD (SMJ)
 (M16) -BOITIER A FUSIBLES-
 BOITE DE RACCORD (J/B)

MCWA0121E

DTC CAP TEMP ELECTROLY (CIRCUIT DE CAPTEUR DE TEMPERATURE DE LIQUIDE DE T/A ET SOURCE D'ALIMENTATION DU TCM)

BCS003Z1

Procédure de diagnostic

1. VERIFIER L'ALIMENTATION ELECTRIQUE DU TCM

1. Mettre le contact d'allumage sur "ON". (Ne pas démarrer le moteur).
2. Vérifier la tension entre les bornes 10, 19 et 28 du TCM et la masse.

Tension : tension de la batterie

3. Mettre le contact d'allumage sur "OFF".
4. Vérifier la tension entre la borne 28 du TCM et la masse.

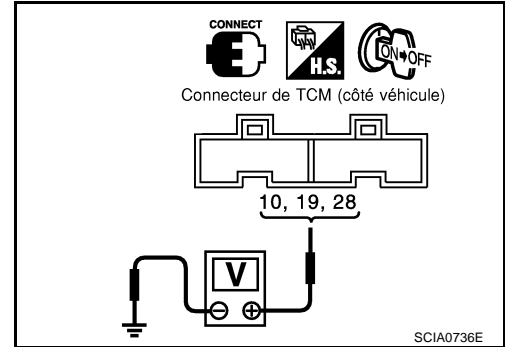
Tension : tension de la batterie

BON ou MAUVAIS

BON >> PASSER A L'ETAPE 2.

MAUVAIS >> Vérifier les points suivants. Si des éléments sont endommagés, réparer ou remplacer les pièces défectueuses.

- Faisceau ouvert ou en court-circuit entre la batterie, le contact d'allumage et le TCM
- Contact d'allumage et fusible
Se reporter à [PG-5, "DISPOSITION DE L'ALIMENTATION ELECTRIQUE"](#).



SCIA0736E

2. VERIFIER LE CAPTEUR DE TEMPERATURE DE LIQUIDE DE T/A AVEC L'ENSEMBLE DE CABLES DE BORNES

1. Mettre le contact d'allumage sur "OFF".
2. Débrancher le connecteur d'ensemble de câbles de bornes dans le compartiment moteur.
3. Vérifier la résistance entre les bornes 6 et 7 alors que la T/A est froide.

Résistance : Froid (20°C)

Environ 2,5 kΩ

4. Reposer toutes les pièces qui ont été déposées.

BON ou MAUVAIS

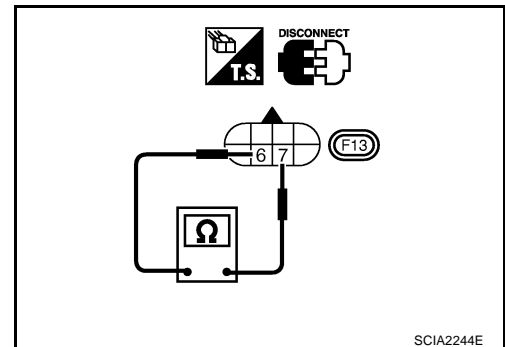
BON (avec CONSULT-II)>>PASSER A L'ETAPE 3.

BON (sans CONSULT-II)>>PASSER A L'ETAPE 4.

MAUVAIS >> 1. Déposer le carter d'huile.

2. Vérifier les points suivants. Si des éléments sont endommagés, réparer ou remplacer les pièces défectueuses.

- Capteur de température de liquide de T/A
Se reporter à [AT-219, "Inspection des composants"](#).
- Faisceau de l'ensemble de câbles de bornes ouvert ou en court-circuit



SCIA2244E

DTC CAP TEMP ELECTROLY (CIRCUIT DE CAPTEUR DE TEMPERATURE DE LIQUIDE DE T/A ET SOURCE D'ALIMENTATION DU TCM)

3. VERIFIER LE SIGNAL D'ENTREE DU CAPTEUR DE TEMPERATURE DE LIQUIDE DE T/A (AVEC CONSULT-II)

📖 Avec CONSULT-II

1. Démarrer le moteur.
2. Sélectionner "SIGNAUX D'ENTREE TCM" en mode "CONTROLE DE DONNEES" pour "T/A" avec CONSULT-II.
3. Lire la valeur de "CAP TEMP LIQ".

Tension :

Froid (20°C) → Chaud (80°C)]

Environ 1,5 V → 0,5 V

BON ou MAUVAIS

BON >> PASSER A L'ETAPE 5.

MAUVAIS >> Vérifier les points suivants. Si des éléments sont endommagés, réparer ou remplacer les pièces défectueuses.

- Vérifier que le faisceau n'est pas ouvert ou en court-circuit entre le TCM, l'ECM et l'ensemble de câbles de bornes
- Circuit de mise à la masse de l'ECM
Se reporter à [EC-309, "DTC P1065 ALIMENTATION DE L'ECM"](#).

CONTROLE DE DONNEES	
VEHICULE SOUS CONTROLE	
CAP VIT VEH-T/A	XXX km/h
CAP VIT VEH MOT	XXX km/h
CAP PAILLON	XXX V
CAP TEMP LIQ	XXX V
TENSION BATTERIE	XXX V

SAT614J

4. VERIFIER LE SIGNAL D'ENTREE DU CAPTEUR DE TEMPERATURE DE LIQUIDE DE T/A (SANS CONSULT-II)

⊗ Sans CONSULT-II

1. Démarrer le moteur.
2. Vérifier la tension entre la borne 47 du TCM et la masse pendant la montée en température de la T/A.

Tension :

Froid (20°C) → Chaud (80°C)]

Environ 1,5 V → 0,5 V

3. Mettre le contact d'allumage sur "OFF".
4. Débrancher le connecteur de faisceau du TCM (boîtier de commande de transmission).
5. Vérifier la résistance entre la borne 42 et la masse.

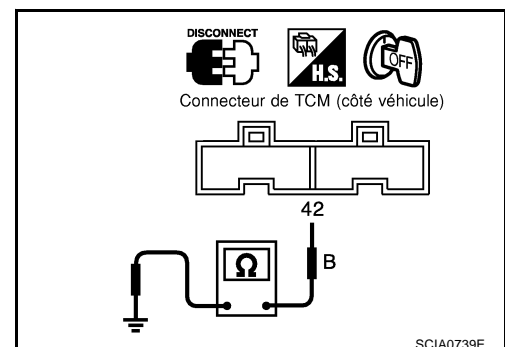
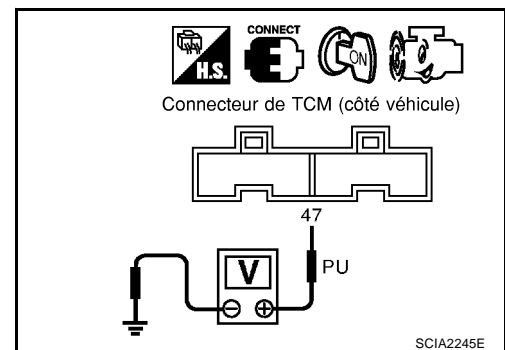
Il doit y avoir continuité.

BON ou MAUVAIS

BON >> PASSER A L'ETAPE 5.

MAUVAIS >> Vérifier les points suivants. Si des éléments sont endommagés, réparer ou remplacer les pièces défectueuses.

- Vérifier que le faisceau n'est pas ouvert ou en court-circuit entre le TCM, l'ECM et l'ensemble de câbles de bornes
- Circuit de mise à la masse de l'ECM
Se reporter à [EC-309, "DTC P1065 ALIMENTATION DE L'ECM"](#).



DTC CAP TEMP ELECTROLY (CIRCUIT DE CAPTEUR DE TEMPERATURE DE LIQUIDE DE T/A ET SOURCE D'ALIMENTATION DU TCM)

5. VERIFIER LE DTC

Effectuer la Procédure de confirmation de code de défaut de diagnostic (DTC) [AT-215, "PROCEDURE DE CONFIRMATION DE CODE DE DEFAUT \(DTC\)"](#).

BON ou **MAUVAIS**

BON >> **FIN DE L'INSPECTION**

MAUVAIS >> 1. Effectuer une inspection du signal d'entrée/sortie du TCM.

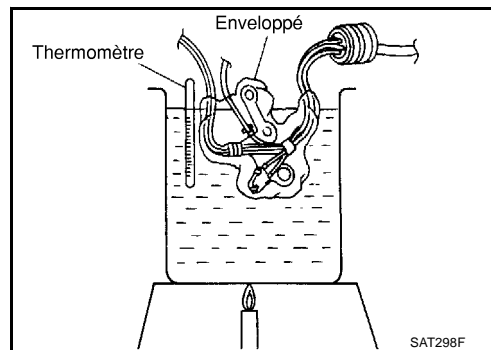
2. Si le résultat n'est pas satisfaisant, vérifier de nouveau si les bornes à broche du TCM sont endommagées ou si la connexion avec le connecteur de faisceau est desserrée.

Inspection des composants

CAPTEUR DE TEMPERATURE DE LIQUIDE DE T/A

- Pour la dépose, se reporter à [AT-457, "DEPOSE"](#).
- Vérifier la résistance entre deux bornes en changeant la température comme indiqué sur l'illustration.

Température °C	Résistance
20	Environ 2,5 kΩ
80	Environ 0,3 kΩ



DTC CAPTEUR DE VITESSE DE VEHICULE MTR

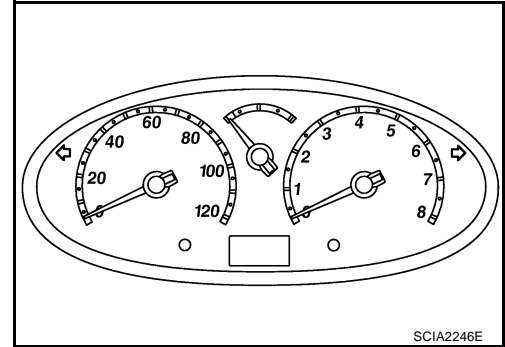
DTC CAPTEUR DE VITESSE DE VEHICULE MTR

PF2:24814

Description


BCS003Z3

Le capteur de vitesse du véhicule-MTR est intégré dans le compteur de vitesse. Le capteur sert de dispositif auxiliaire au capteur de régime en cas de panne. Le TCM utilise un signal envoyé par le capteur de vitesse du véhicule-MTR.





VALEURS DE REFERENCE ET BORNES DU TCM (BOITIER DE COMMANDE DE TRANSMISSION)

Remarque : Les valeurs spécifiées sont des valeurs de référence.

N° de borne	Couleur de câble	Élément	Condition	Évaluation standard (Env.)
40	G	Capteur de vitesse du véhicule	 Lorsque l'on déplace le véhicule à la vitesse de 2 à 3 km/h sur 1 m ou plus.	La tension varie entre moins de 1 V et plus de 4,5 V

LOGIQUE DE DIAGNOSTIC DE BORD

Code de défaut	La panne est détectée lorsque...	Éléments à vérifier (causes possibles)
<p> : CAP VIT VEHI-MTR</p> <p> : 2ème clignotement d'appréciation</p>	Le TCM ne reçoit pas le signal de tension adéquat du capteur.	<ul style="list-style-type: none"> Faisceau ou connecteurs (Le circuit de capteur est ouvert ou en court-circuit). Instruments combinés Boîtier de commande ABS/4x4

DTC CAPTEUR DE VITESSE DE VEHICULE MTR

PROCEDURE DE CONFIRMATION DE CODE DE DEFAUT (DTC)

PRECAUTION:

- Ne pas conduire le véhicule à une vitesse excessive.
- En cas de nouvelle exécution de la "PROCEDURE DE CONFIRMATION DES DTC", toujours mettre le contact d'allumage sur "OFF" et attendre 5 secondes minimum avant de poursuivre.

Après réparation, effectuer la procédure suivante pour confirmer la disparition du défaut.

SELECTION SYSTEME		
MOTEUR		
T/A		
AIRBAG		
ABS		
EPAS		
IPDM E/R		
P.bas		
RETOUR	ECLAIRAGE	COPIER

SCIA2250E

Ⓜ Avec CONSULT-II

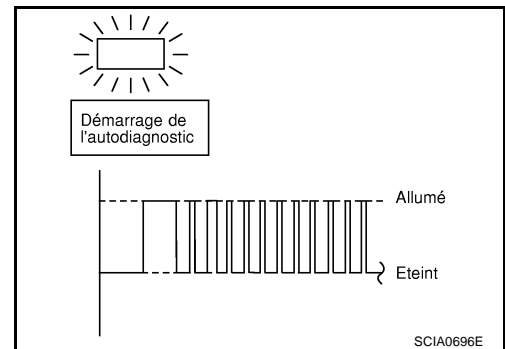
1. Mettre le contact d'allumage sur "ON", puis sélectionner le mode "CONTROLE DE DONNEES" pour "T/A" avec CONSULT-II.
2. Démarrer le moteur, puis accélérer de 0 pour atteindre une vitesse de 25 km/h.

SELECT MODE DIAG		
SUPPORT DE TRAVAIL		
RESULT AUTO-DIAG		
CONTROLE DE DONNEES		
TEST FONCTION		
SUPPORT TRAVAIL DTC		
NUMERO DE PIECE DE TCM		
RETOUR	ECLAIR	COPIER

SCIA2251E

⊗ Sans CONSULT-II

1. Démarrer le moteur.
2. Conduire le véhicule dans les conditions suivantes :
Mettre le levier sélecteur de vitesse sur "D" lorsque le véhicule roule à une vitesse supérieure à 25 km/h.
3. Effectuer un autodiagnostic.
Se reporter à PROCEDURE D'AUTODIAGNOSTIC DU TCM (sans outils), [AT-56. "PROCEDURE D'AUTODIAGNOSTIC DU TCM \(SANS OUTILS\)"](#).

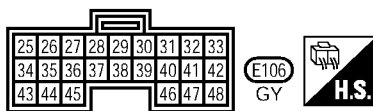
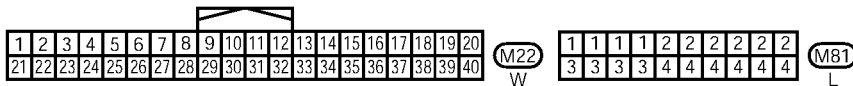
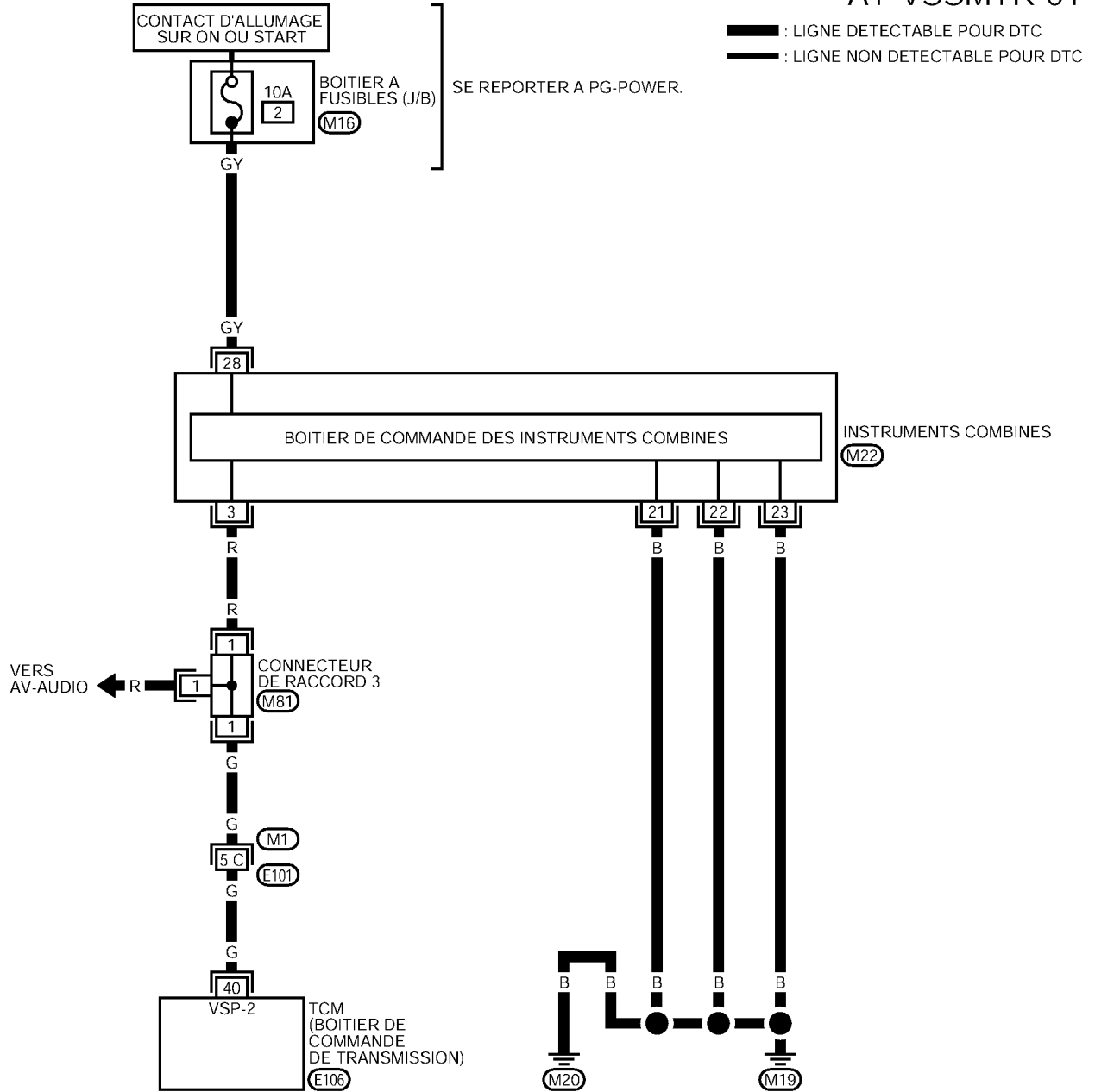


DTC CAPTEUR DE VITESSE DE VEHICULE MTR

BCS003Z4

Schéma de câblage — AT — VSSMTR

AT-VSSMTR-01



SE REPORTER A CE QUI SUIT.

- (M1) -SUPER RACCORD MULTIPLE (SMJ)
- (M16) -BOITIER A FUSIBLES-BOITE DE RACCORD (J/B)

MCWA0122E

Procédure de diagnostic

1. VERIFIER LE SIGNAL D'ENTREE

Avec CONSULT-II

1. Démarrer le moteur.
2. Sélectionner "SIGNAUX D'ENTREE TCM" en mode "CONTROLE DE DONNEES" pour "T/A" avec CONSULT-II.
3. Lire la valeur de "CAP VIT VEH MOT" pendant que le véhicule roule.
S'assurer que la valeur varie en fonction de la vitesse de conduite.

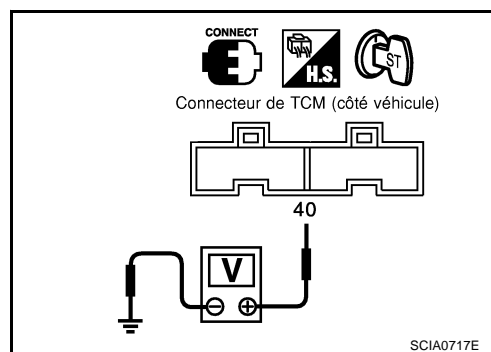
CONTROLE DE DONNEES	
VEHICULE SOUS CONTROLE	
CAP VIT VEH-T/A	XXX km/h
CAP VIT VEH MOT	XXX km/h
CAP PAPILLON	XXX V
CAP TEMP LIQ	XXX V
TENSION BATTERIE	XXX V

SAT614J

Sans CONSULT-II

1. Démarrer le moteur.
2. Vérifier la tension entre la borne 40 du TCM et la masse tout en conduisant à 2 - 3 km/h sur 1 m ou plus.

Tension : La tension varie entre moins de 1 V et plus de 4,5 V.



BON ou MAUVAIS

BON >> PASSER A L'ETAPE 2.

MAUVAIS >> Vérifier les points suivants. Si des éléments sont endommagés, réparer ou remplacer les pièces défectueuses.

- Instruments combinés
Se reporter à [DI-5, "INSTRUMENTS COMBINES"](#).
- Vérifier que le faisceau n'est pas ouvert ni en court-circuit entre le TCM et les instruments combinés
- Vérifier que le faisceau n'est pas ouvert ni en court-circuit entre les instruments combinés et le capteur de vitesse du véhicule

2. VERIFIER LE DTC

Effectuer la Procédure de confirmation de code de défaut (DTC). Se reporter à [AT-221, "PROCEDURE DE CONFIRMATION DE CODE DE DEFAUT \(DTC\)"](#).

BON ou MAUVAIS

BON >> **FIN DE L'INSPECTION**

MAUVAIS >> 1. Effectuer une inspection du signal d'entrée/sortie du TCM.

2. Si le résultat n'est pas satisfaisant, vérifier de nouveau si les bornes à broche du TCM sont endommagées ou si la connexion avec le connecteur de faisceau est desserrée.

DTC BOITIER DE COMMANDE (RAM), BOITIER DE COMMANDE (ROM)

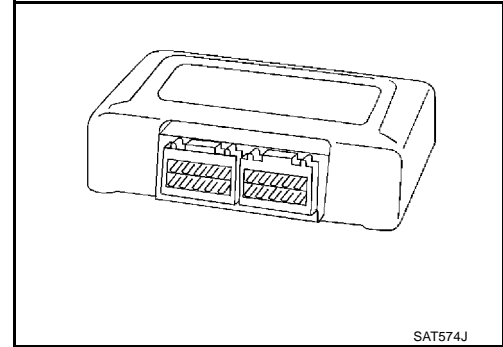
DTC BOITIER DE COMMANDE (RAM), BOITIER DE COMMANDE (ROM)

PF3:31036

Description

BCS003Z6

Le TCM rassemble dans un même boîtier le microordinateur et les connecteurs d'entrée, de sortie et d'alimentation. L'ensemble contrôle la T/A.



LOGIQUE DE DIAGNOSTIC DE BORD

Code de défaut n°	Le défaut est détecté lorsque ...	Vérifier les éléments (causes possibles)
Ⓟ : BOIT CONT (RAM) BOITIER DE COMMANDE (ROM)	La mémoire (RAM ou ROM) du TCM est défectueuse.	● TCM

PROCEDURE DE CONFIRMATION DE CODE DE DEFAUT (DTC)

NOTE:

Si la "PROCEDURE DE CONFIRMATION DES DTC" a été réalisée au préalable, toujours mettre le contact d'allumage sur "OFF" et attendre 5 secondes minimum avant de procéder au test suivant.

Ⓟ Avec CONSULT-II

1. Mettre le contact d'allumage sur "ON", puis sélectionner le mode "CONTROLE DE DONNEES" pour T/A avec CONSULT-II.
2. Démarrer le moteur.
3. Laisser tourner le moteur au ralenti pendant au moins 2 secondes.

SELECTION SYSTEME
MOTEUR
T/A
AIRBAG
ABS
EPAS
IPDM E/R
P.bas
RETOUR ECLAIRAGE COPIER

SCIA2250E

SELECT MODE DIAG
SUPPORT DE TRAVAIL
RESULT AUTO-DIAG
CONTROLE DE DONNEES
TEST FONCTION
SUPPORT TRAVAIL DTC
NUMERO DE PIECE DE TCM
RETOUR ECLAIR COPIER

SCIA2251E

DTC BOITIER DE COMMANDE (RAM), BOITIER DE COMMANDE (ROM)

Procédure de diagnostic

BCS003Z7

1. DEBUT DE L'INSPECTION (AVEC CONSULT-II)

④ Avec CONSULT-II

1. Mettre le contact d'allumage sur "ON", puis sélectionner "AUTODIAGNOSTIC" en mode T/A à l'aide de CONSULT-II.
2. Appuyer sur "EFFAC".

>> PASSER A L'ETAPE 2.

2. VERIFIER LE DTC

EFFECTUER LA PROCEDURE DE CONFIRMATION DE CODE DE DEFAUT (DTC).
Se reporter ci-dessus.

>> PASSER A L'ETAPE 3.

3. VERIFIER A NOUVEAU LES DTC

Le "BOITIER DE CONTROLE (RAM) ou LE BOITIER DE CONTROLE (ROM)" est-il à nouveau affiché ?

Oui ou Non

- Oui >> Remplacer le TCM.
Non >> **FIN DE L'INSPECTION**

A

B

AT

D

E

F

G

H

I

J

K

L

M

DTC BOITIER DE COMMANDE (EEPROM)

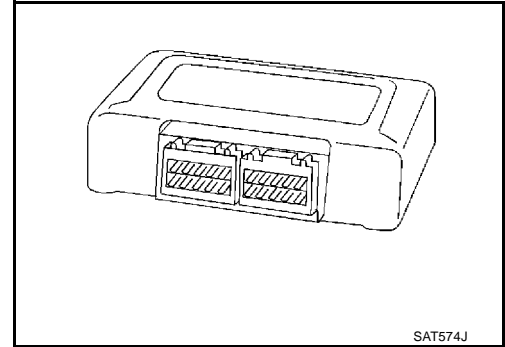
PF3:31036

DTC BOITIER DE COMMANDE (EEPROM)

BCS003Z8

Description

Le TCM rassemble dans un même boîtier le microcalculateur et les connecteurs d'entrée, de sortie et d'alimentation. L'ensemble contrôle la T/A.



LOGIQUE DE DIAGNOSTIC DE BORD

Code de défaut	La panne est détectée lorsque...	Éléments à contrôler (causes possibles)
Ⓟ : BOIT COMM (EEP ROM)	La mémoire du TCM (EEP ROM) est défectueuse.	● TCM

PROCEDURE DE CONFIRMATION DE CODE DE DEFAULT (DTC)

NOTE:

Si la "PROCEDURE DE CONFIRMATION DES DTC" a été réalisée au préalable, toujours mettre le contact d'allumage sur "OFF" et attendre 5 secondes minimum avant de procéder au test suivant.

Ⓟ Avec CONSULT-II

1. Mettre le contact d'allumage sur "ON", puis sélectionner le mode "CONTROLE DE DONNEES" pour T/A avec CONSULT-II.
2. Démarrer le moteur.
3. Laisser tourner le moteur au ralenti pendant au moins 2 secondes.

SELECTION SYSTEME			
MOTEUR			
T/A			
AIRBAG			
ABS			
EPAS			
IPDM E/R			
P.bas			
RETOUR	ECLAIRAGE	COPIER	

SCIA2250E

SELECT MODE DIAG			
SUPPORT DE TRAVAIL			
RESULT AUTO-DIAG			
CONTROLE DE DONNEES			
TEST FONCTION			
SUPPORT TRAVAIL DTC			
NUMERO DE PIECE DE TCM			
RETOUR	ECLAIRAGE	COPIER	

SCIA2251E

DTC BOITIER DE COMMANDE (EEPROM)

Procédure de diagnostic

BCS003Z9

1. VERIFIER LE DTC

④ Avec CONSULT-II

1. Mettre le contact d'allumage sur "ON", puis sélectionner "AUTODIAGNOSTIC" en mode T/A à l'aide de CONSULT-II.
2. Mettre le levier sélecteur sur la position "R".
3. Enfoncer la pédale d'accélérateur (position du papillon complètement ouvert).
4. Appuyer sur "EFFAC".
5. Mettre le contact d'allumage sur "OFF" pendant 10 secondes.

EFFECTUER LA PROCEDURE DE CONFIRMATION DE CODE DE DEFAUT (DTC).

Se reporter à la page précédente.

Le "CONT BOIT (EEPROM)" est-il à nouveau affiché ?

- Oui >> Remplacer le TCM.
Non >> **FIN DE L'INSPECTION**

A

B

AT

D

E

F

G

H

I

J

K

L

M

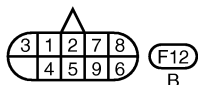
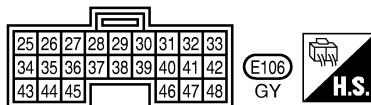
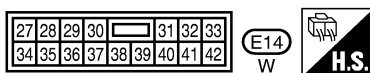
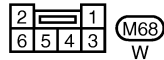
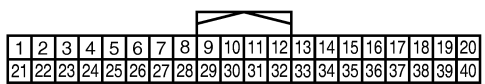
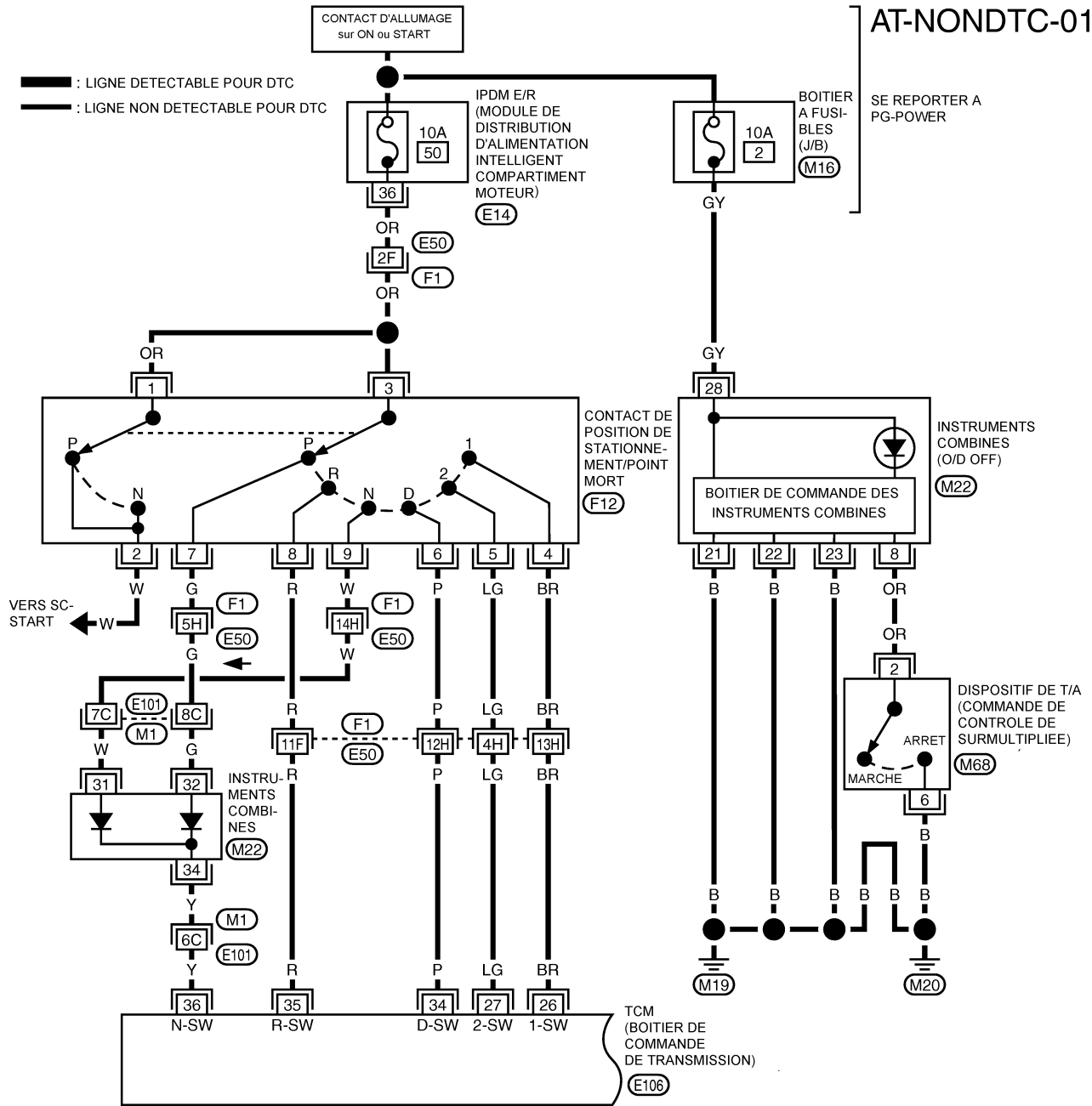
DIAGNOSTIC DES DEFAUTS EN FONCTION DES SYMPTOMES

DIAGNOSTIC DES DEFAUTS EN FONCTION DES SYMPTOMES

PFP:00100

Schéma de câblage — AT — NONDTC

BCS0032A



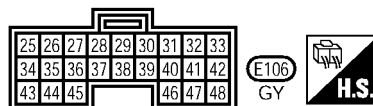
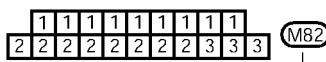
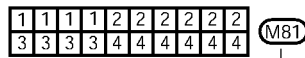
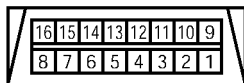
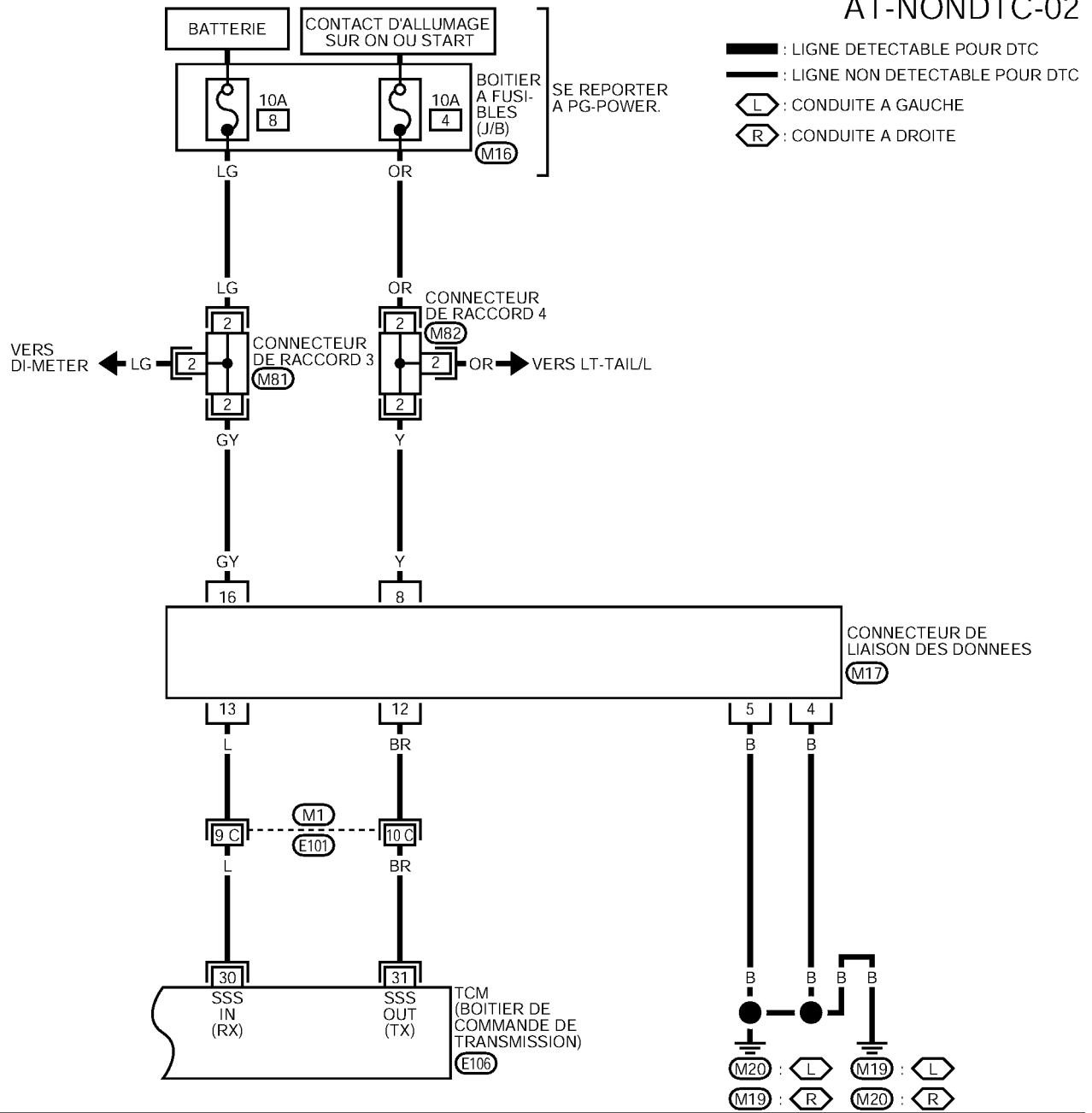
SE REPORTER A CE QUI SUIT.

(M1), (F1) - SUPER RACCORD MULTIPLE (SMJ)

(M16) - BOITIER A FUSIBLES - BOITE DE RACCORD (J/B)

DIAGNOSTIC DES DEFAUTS EN FONCTION DES SYMPTOMES

AT-NONDTC-02



SE REPORTER A CE QUI SUIT.

- M1 - SUPER RACCORD MULTIPLE (SMJ)
- M16 - BOITIER A FUSIBLES-MULTIPLE (J/B)

DIAGNOSTIC DES DEFAUTS EN FONCTION DES SYMPTOMES

BCS003ZB

Le témoin d'arrêt de surmultipliée O/D OFF ne s'allume pas

SYMPTOME :

Le témoin d'arrêt de surmultipliée O/D OFF ne s'allume pas pendant 2 secondes environ lorsque le contact d'allumage est mis sur "ON".

1. VERIFIER L'ALIMENTATION ELECTRIQUE DU TCM

1. Mettre le contact d'allumage sur "ON". (Ne pas démarrer le moteur).
2. Vérifier la tension entre les bornes 10, 19 et 28 du TCM et la masse.

Tension : Tension de la batterie

3. Mettre le contact d'allumage sur "OFF".
4. Vérifier la tension entre la borne 28 du TCM et la masse.

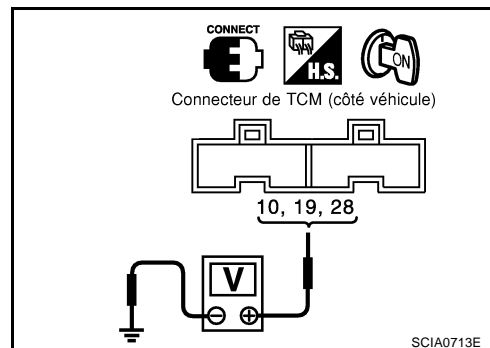
Tension : Tension de la batterie

BON ou MAUVAIS

BON >> PASSER A L'ETAPE 2.

MAUVAIS >> Vérifier les points suivants. Si des éléments sont endommagés, réparer ou remplacer les pièces défectueuses.

- Vérifier que le faisceau n'est pas ouvert ni en court-circuit entre la batterie, le fusible et les bornes 10, 19 et 28 du TCM
- Se reporter à [AT-446. "Schéma de câblage AT — MAIN—"](#).
- Contact d'allumage et fusible, se reporter à [PG-5. "DISPOSITION DE L'ALIMENTATION ELECTRIQUE"](#).



2. VERIFIER LE CIRCUIT DE MASSE DU TCM

1. Mettre le contact d'allumage sur "OFF".
2. Débrancher le connecteur de faisceau du TCM (boîtier de commande de transmission).
3. Vérifier la continuité entre les bornes 25 et 48 du TCM et la masse.

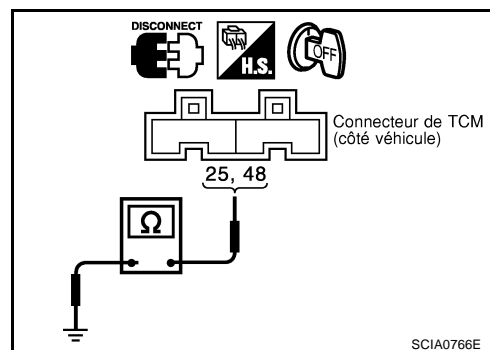
Il doit y avoir continuité.

Si le résultat est bon, vérifier que le faisceau n'est pas en court-circuit avec la masse ni avec l'alimentation.

BON ou MAUVAIS

BON >> PASSER A L'ETAPE 3.

MAUVAIS >> Réparer ou remplacer le faisceau ou les connecteurs en circuit ouvert ou en court-circuit avec la masse ou avec l'alimentation. Se reporter à [AT-446. "Schéma de câblage AT — MAIN—"](#).



DIAGNOSTIC DES DEFAUTS EN FONCTION DES SYMPTOMES

3. VERIFIER LE CIRCUIT DU TEMOIN

1. Vérifier la continuité entre les bornes 13 et 10, 19 du TCM.

Il doit y avoir continuité.

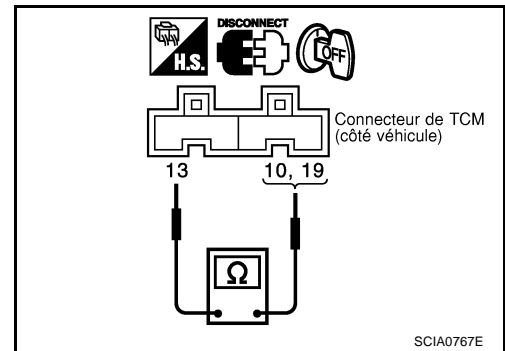
2. Reposer toutes les pièces qui ont été déposées.

BON ou MAUVAIS

BON >> PASSER A L'ETAPE 4.

MAUVAIS >> Vérifier les points suivants. Si des éléments sont endommagés, réparer ou remplacer les pièces défectueuses.

- Témoin d'arrêt de surmultipliée O/D OFF.
Se reporter à [DI-28, "Autodiagnostic des instruments combinés"](#).
- Faisceau et fusible ouverts ou en court-circuit entre le fusible et le témoin d'arrêt de surmultipliée O/D OFF
Se reporter à [PG-5, "DISPOSITION DE L'ALIMENTATION ELECTRIQUE"](#).
- Si le faisceau n'est pas en court-circuit ou ouvert entre le témoin d'arrêt de surmultipliée O/D OFF et le TCM.



4. VERIFIER LE SYMPTOME

Vérifier à nouveau

BON ou MAUVAIS

BON >> **FIN DE L'INSPECTION**

MAUVAIS >> 1. Effectuer une inspection du signal d'entrée/sortie du TCM.

2. Si le résultat n'est pas satisfaisant, vérifier de nouveau si les bornes à broche du TCM sont endommagées ou si la connexion avec le connecteur de faisceau est desserrée.

DIAGNOSTIC DES DEFAUTS EN FONCTION DES SYMPTOMES

BCS003ZC

Il est impossible de démarrer le moteur en position "P" ou "N".

SYMPTOME :

- Il est impossible de démarrer le moteur lorsque le levier sélecteur est mis en position "P" ou "N".
- Le moteur démarre avec le levier sélecteur en position "D", "2", "1" ou "R".

1. VERIFIER LE CIRCUIT DU CONTACT PNP

Ⓟ **Avec CONSULT-II**

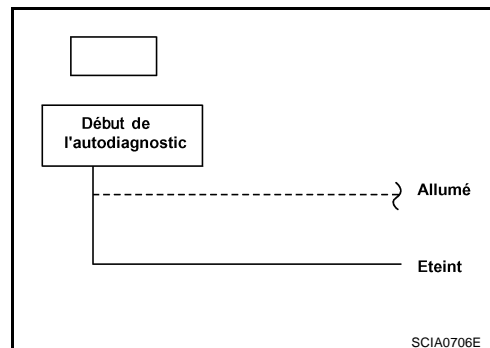
Les "SIGNAUX D'ENTREE TCM" en mode "CONTROLE DE DONNEES" indiquent-ils que le circuit du contact PNP est endommagé ?

ⓧ **Sans CONSULT-II**

L'autodiagnostic indique-t-il un endommagement du circuit du contact PNP ?

Oui ou Non

- Oui >> Vérifier le circuit du contact PNP. Se reporter à [AT-266](#), "L'autodiagnostic du TCM ne s'active pas".
- Non >> PASSER A L'ETAPE 2.



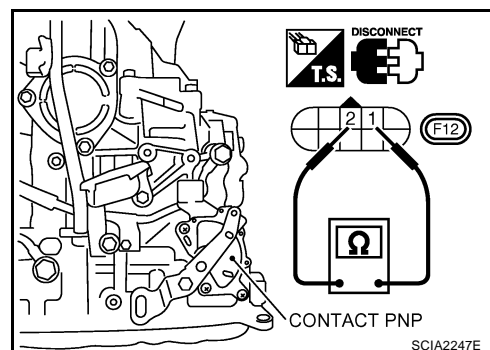
2. VERIFIER LE CONTACT PNP

Vérifier l'absence de court-circuit ou de circuit ouvert entre les bornes 1 et 2 du connecteur de faisceau du contact PNP.

Se reporter à [AT-266](#), "L'autodiagnostic du TCM ne s'active pas".

BON ou MAUVAIS

- BON >> PASSER A L'ETAPE 3.
- MAUVAIS >> Réparer ou remplacer le contact PNP.

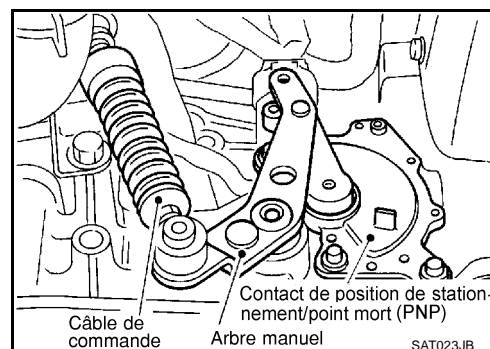


3. VERIFIER LE CABLE DE COMMANDE

Vérifier le câble de commande. Se reporter à [AT-458](#), "Réglage du câble de commande".

BON ou MAUVAIS

- BON >> PASSER A L'ETAPE 4.
- MAUVAIS >> Régler le câble de commande. Se reporter à [AT-458](#), "Réglage du câble de commande".



DIAGNOSTIC DES DEFAUTS EN FONCTION DES SYMPTOMES

4. VERIFIER LE SYSTEME DE DEMARRAGE

Vérifier le dispositif de démarrage. Se reporter à [SC-41, "SYSTEME DE DEMARRAGE"](#).

BON ou MAUVAIS

BON >> **FIN DE L'INSPECTION**

MAUVAIS >> Réparer ou remplacer les pièces endommagées.

En position "P", le véhicule se déplace vers l'avant ou vers l'arrière, lorsqu'il est poussé.

BCS003ZD

SYMPTOME :

S'il est poussé, le véhicule se déplace vers l'avant ou vers l'arrière lorsque le levier sélecteur est en position "P".

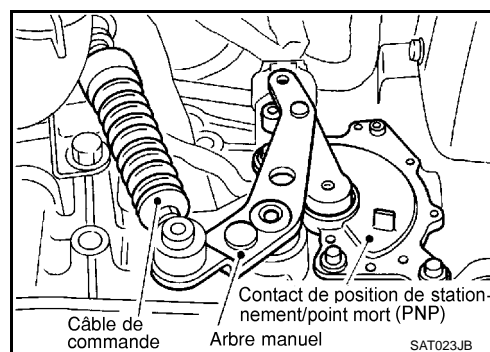
1. VERIFIER LE CABLE DE COMMANDE

Vérifier le câble de commande. Se reporter à [AT-458, "Réglage du câble de commande"](#).

BON ou MAUVAIS

BON >> PASSER A L'ETAPE 2.

MAUVAIS >> Régler le câble de commande. Se reporter à [AT-458, "Réglage du câble de commande"](#).



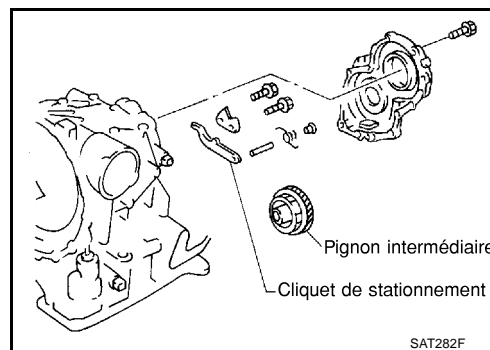
2. VERIFIER LES COMPOSANTS DU FREIN DE STATIONNEMENT

Vérifier les composants du frein de stationnement. Se reporter à [AT-464, "REVISION"](#).

BON ou MAUVAIS

BON >> **FIN DE L'INSPECTION**

MAUVAIS >> Réparer ou remplacer les pièces endommagées.



En position "N", le véhicule roule

SYMPTOME :

Le véhicule avance ou recule en position "N".

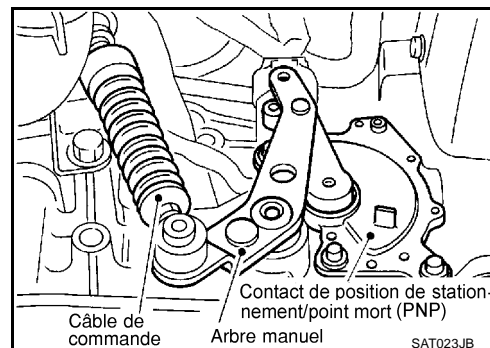
1. VERIFIER LE CABLE DE COMMANDE

Vérifier le câble de commande. Se reporter à [AT-458. "Réglage du câble de commande"](#).

BON ou MAUVAIS

BON >> PASSER A L'ETAPE 2.

MAUVAIS >> Régler le câble de commande. Se reporter à [AT-458. "Réglage du câble de commande"](#).



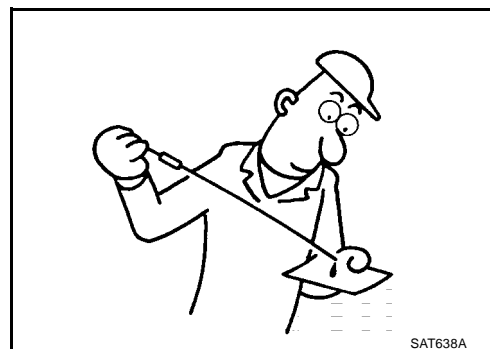
2. VERIFIER LE NIVEAU DU LIQUIDE DE T/A

Vérifier à nouveau le niveau de liquide de T/A.

BON ou MAUVAIS

BON >> PASSER A L'ETAPE 3.

MAUVAIS >> Faire l'appoint d'huile de T/A (ATF).



3. VERIFIER L'ETAT DU LIQUIDE DE T/A

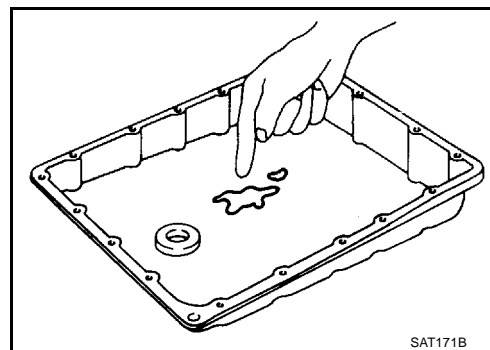
1. Déposer le carter d'huile.
2. Vérifier l'état du liquide de T/A.

BON ou MAUVAIS

BON >> PASSER A L'ETAPE 4.

MAUVAIS >> 1. Démontez la T/A.

2. Vérifier les points suivants :
 - Embayage de marche avant
 - Embayage à roue libre
 - Embayage de marche arrière



4. VERIFIER LE SYMPTOME

Vérifier à nouveau

BON ou MAUVAIS

BON >> **FIN DE L'INSPECTION**

MAUVAIS >> 1. Effectuer une inspection du signal d'entrée/sortie du TCM.

2. Si le résultat n'est pas satisfaisant, vérifier de nouveau si les bornes à broche du TCM sont endommagées ou si la connexion avec le connecteur de faisceau est desserrée.

DIAGNOSTIC DES DEFAUTS EN FONCTION DES SYMPTOMES

Secousse importante. Position "N" → "R".

BCS003ZF

SYMPTOME :

Une grande secousse se produit lors du passage de la position "N" à "R".

1. VERIFICATION DES RESULTATS DE L'AUTODIAGNOSTIC

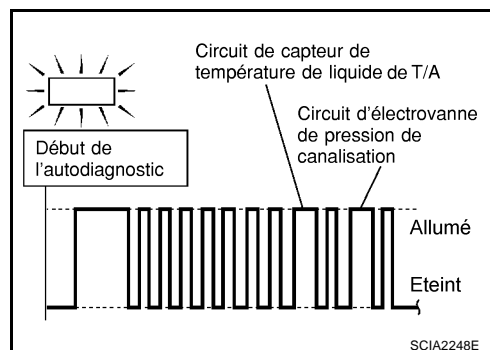
L'autodiagnostic indique-t-il un endommagement du capteur de température du liquide de T/A ou du circuit d'électrovanne de pression de conduite ?

Oui ou Non

Oui >> ● Vérifier le circuit endommagé. Se reporter aux éléments suivants.

- [AT-183, "DTC P0745 ELECTROVANNE DE PRESSION DE CONDUITE"](#)
- [AT-214, "DTC CAP TEMP ELECTROLY \(CIRCUIT DE CAPTEUR DE TEMPERATURE DE LIQUIDE DE T/A ET SOURCE D'ALIMENTATION DU TCM\)"](#)

Non >> PASSER A L'ETAPE 2



2. VERIFIER LA PRESSION DE CONDUITE

Vérifier la pression de conduite au ralenti lorsque le levier sélecteur est sur "D". Se reporter à [AT-73, "Test de pression de conduite"](#).

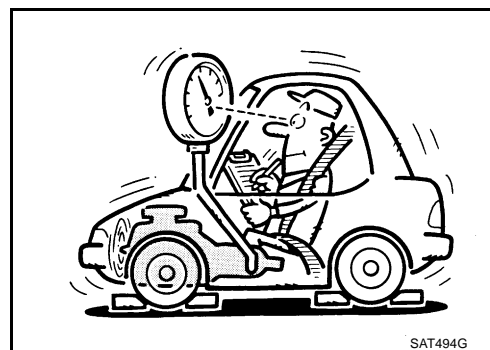
BON ou MAUVAIS

BON >> PASSER A L'ETAPE 3.

MAUVAIS >> 1. Déposer l'ensemble de soupape de commande. Se reporter à [AT-457, "DEPOSE"](#).

2. Vérifier les points suivants :

- Soupapes de commande de la pression de conduite (soupape régulatrice de pression, soupape de modification de pression, soupape pilote et filtre pilote)
- Electrovanne de pression de conduite
- Pompe à huile



3. VERIFIER LE SYMPTOME

Vérifier à nouveau

BON ou MAUVAIS

BON >> **FIN DE L'INSPECTION**

MAUVAIS >> 1. Effectuer une inspection du signal d'entrée/sortie du TCM.

2. Si le résultat n'est pas satisfaisant, vérifier de nouveau si les bornes à broche du TCM sont endommagées ou si la connexion avec le connecteur de faisceau est desserrée.

Le véhicule ne recule pas lentement en position "R"

SYMPTOME :

Le véhicule ne recule pas lors du passage sur la position "R".

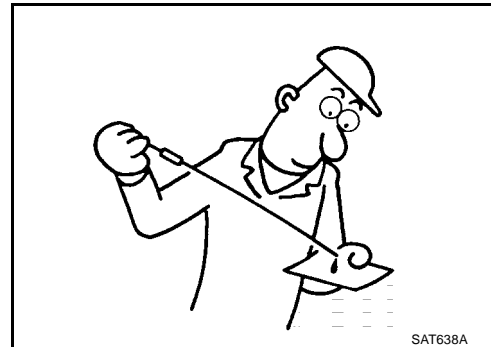
1. VERIFIER LE NIVEAU DU LIQUIDE DE T/A

Vérifier à nouveau le niveau de liquide de T/A.

BON ou MAUVAIS

BON >> PASSER A L'ETAPE 2.

MAUVAIS >> Faire l'appoint d'huile de T/A (ATF).



SAT638A

2. VERIFIER LA PRESSION DE CONDUITE

Vérifier la pression de conduite au ralenti lorsque le levier sélecteur de vitesse est sur la position "R". Se reporter à [AT-73, "Test de pression de conduite"](#).

BON ou MAUVAIS

BON >> PASSER A L'ETAPE 3.

MAUVAIS >> 1. Déposer l'ensemble de soupape de commande. Se reporter à [AT-457, "DEPOSE"](#).

2. Vérifier les points suivants :

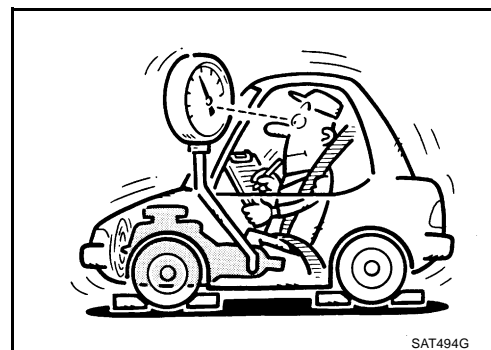
- Soupapes de commande de la pression de conduite (soupape régulatrice de pression, soupape de modification de pression, soupape pilote et filtre pilote)

- Electrovanne de pression de conduite ([AT-183, "DTC P0745 ELECTROVANNE DE PRESSION DE CONDUITE"](#))

3. Démonter la T/A.

4. Vérifier les points suivants :

- Pompe à huile



SAT494G

3. VERIFIER LE TEST DE CALAGE

Vérifier le calage du moteur lorsque le levier sélecteur est en position "1" et "R".

Se reporter à [AT-70, "Test de calage"](#).

BON ou MAUVAIS

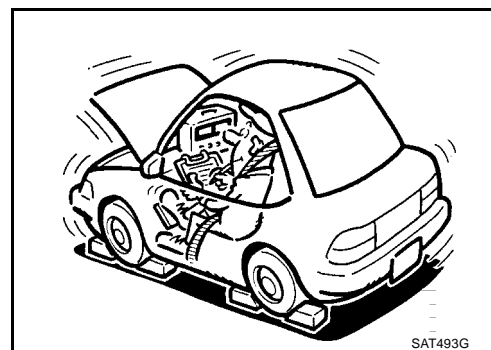
BON >> PASSER A L'ETAPE 4.

BON en position "1", MAUVAIS en position "R">>1. Démonter la T/A.

2. Vérifier les points suivants :

- Embayage de marche arrière
- Frein de marche arrière et de rapport de vitesse lente

MAUVAIS dans les deux positions "1" et "R">>PASSER A L'ETAPE 6.



SAT493G

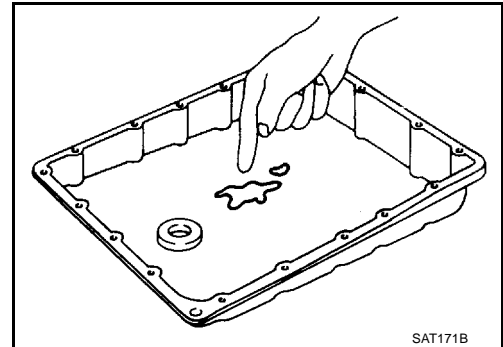
DIAGNOSTIC DES DEFAUTS EN FONCTION DES SYMPTOMES

4. VERIFIER L'ETAT DU LIQUIDE DE T/A

1. Déposer le carter d'huile.
2. Vérifier l'état du liquide de T/A.

BON ou MAUVAIS

BON >> PASSER A L'ETAPE 5.
MAUVAIS >> PASSER A L'ETAPE 6.



5. VERIFIER LE SYMPTOME

Vérifier à nouveau

BON ou MAUVAIS

BON >> **FIN DE L'INSPECTION**

MAUVAIS >> 1. Effectuer une inspection du signal d'entrée/sortie du TCM.

2. Si le résultat n'est pas satisfaisant, vérifier de nouveau si les bornes à broche du TCM sont endommagées ou si la connexion avec le connecteur de faisceau est desserrée.

6. DETECTER L'ELEMENT DEFECTUEUX

1. Démonter la T/A.
2. Vérifier les points suivants :
 - Embrayage de marche arrière
 - Embrayage en rapport de vitesse rapide
 - Frein de marche arrière et de rapport de vitesse lente
 - Embrayage de marche avant
 - Embrayage à roue libre

BON ou MAUVAIS

BON >> PASSER A L'ETAPE 5.

MAUVAIS >> Réparer ou remplacer les pièces endommagées.

DIAGNOSTIC DES DEFAUTS EN FONCTION DES SYMPTOMES

Le véhicule n'avance pas lentement en position "D", "2" ou "1".

BCS003ZH

SYMPTOME :

Le véhicule n'avance pas lors de la sélection des positions "D", "2" ou "1".

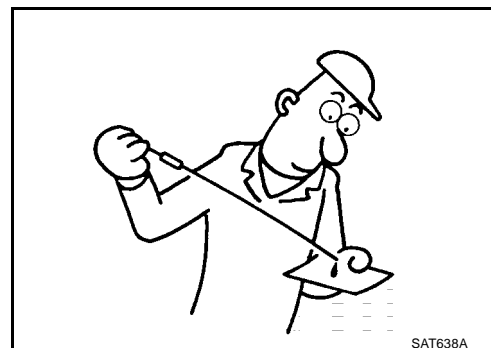
1. VERIFIER LE NIVEAU DU LIQUIDE DE T/A

Vérifier à nouveau le niveau de liquide de T/A.

BON ou MAUVAIS

BON >> PASSER A L'ETAPE 2.

MAUVAIS >> Faire l'appoint d'huile de T/A (ATF).



2. VERIFIER LA PRESSION DE CONDUITE

Vérifier la pression de conduite au ralenti lorsque le levier sélecteur est sur "D". Se reporter à [AT-73. "Test de pression de conduite"](#).

BON ou MAUVAIS

BON >> PASSER A L'ETAPE 3.

MAUVAIS >> 1. Déposer l'ensemble de soupape de commande.
Se reporter à [AT-457. "DEPOSE"](#).

2. Vérifier les points suivants :

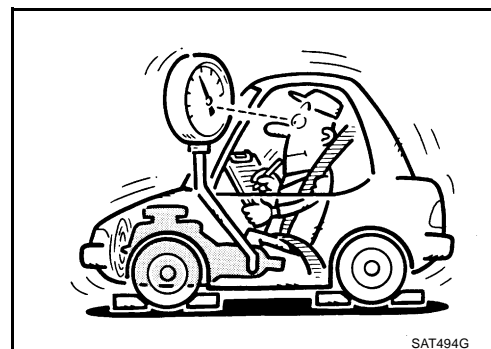
- Soupapes de commande de la pression de conduite (soupape régulatrice de pression, soupape de modification de pression, soupape pilote et filtre pilote)

- Electrovanne de pression de conduite ([AT-183. "DTC P0745 ELECTROVANNE DE PRESSION DE CONDUITE"](#))

3. Démontez la T/A.

4. Vérifier les points suivants :

- Pompe à huile



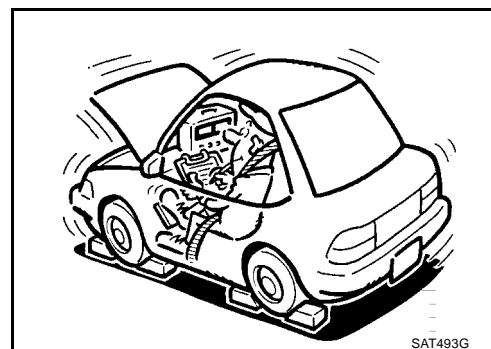
3. VERIFIER LE TEST DE CALAGE

Vérifier le calage du moteur lorsque le levier sélecteur est sur "D".
Se reporter à [AT-70. "Test de calage"](#).

BON ou MAUVAIS

BON >> PASSER A L'ETAPE 4.

MAUVAIS >> PASSER A L'ETAPE 6.



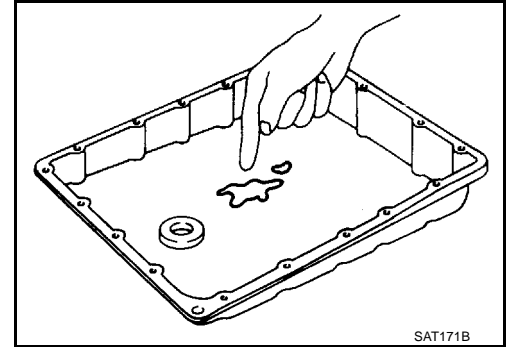
DIAGNOSTIC DES DEFAUTS EN FONCTION DES SYMPTOMES

4. VERIFIER L'ETAT DU LIQUIDE DE T/A

1. Déposer le carter d'huile.
2. Vérifier l'état du liquide de T/A.

BON ou MAUVAIS

BON >> PASSER A L'ETAPE 5.
MAUVAIS >> PASSER A L'ETAPE 6.



5. VERIFIER LE SYMPTOME

Vérifier à nouveau

BON ou MAUVAIS

BON >> **FIN DE L'INSPECTION**

MAUVAIS >> 1. Effectuer une inspection du signal d'entrée/sortie du TCM.

2. Si le résultat n'est pas satisfaisant, vérifier de nouveau si les bornes à broche du TCM sont endommagées ou si la connexion avec le connecteur de faisceau est desserrée.

6. DETECTER L'ELEMENT DEFECTUEUX

1. Démonter la T/A.
2. Vérifier les points suivants :
 - Embrayage de marche avant
 - Embrayage unidirectionnel de marche avant
 - Embrayage unidirectionnel en rapport de vitesse lente
 - Embrayage de marche arrière
 - Embrayage en rapport de vitesse rapide

BON ou MAUVAIS

BON >> PASSER A L'ETAPE 5.

MAUVAIS >> Réparer ou remplacer les pièces endommagées.

DIAGNOSTIC DES DEFAUTS EN FONCTION DES SYMPTOMES

BCS003Z1

Le véhicule ne peut pas démarrer à partir de D1

SYMPTOME :

Le véhicule ne peut pas démarrer à partir de D1 sur Essai en vitesse de croisière — Partie 1.

1. VERIFIER LE SYMPTOME

Le véhicule ne recule pas lentement en position "R" est-il BON ?

Oui ou Non

Oui >> PASSER A L'ETAPE 2.

Non >> Passer à [AT-236, "Le véhicule ne recule pas lentement en position "R"."](#)

2. VERIFICATION DES RESULTATS DE L'AUDIADIAGNOSTIC

L'autodiagnostic indique-t-il un endommagement du capteur de vitesse du véhicule-T/A (capteur de régime), des électrovannes de passage A et B, de l'électrovanne d'embrayage à roue libre ou du capteur de vitesse du véhicule-MTR après l'essai en vitesse de croisière ?

Oui ou Non

Oui >> ● Vérifier le circuit endommagé. Se reporter aux éléments suivants.

- [AT-139, "DTC P0720 CAPTEUR DE VITESSE DU VEHICULE T/A \(CAPTEUR DE REGIME\)"](#)
- [AT-190, "DTC P0750 ELECTROVANNE DE PASSAGE A"](#)
- [AT-195, "DTC P0755 ELECTROVANNE DE PASSAGE B"](#)
- [AT-206, "DTC P1760 ELECTROVANNE DE L'EMBRAYAGE A ROUE LIBRE"](#)
- [AT-396, "DTC CAPTEUR DE VITESSE DE VEHICULE MTR"](#)

Non >> PASSER A L'ETAPE 3.

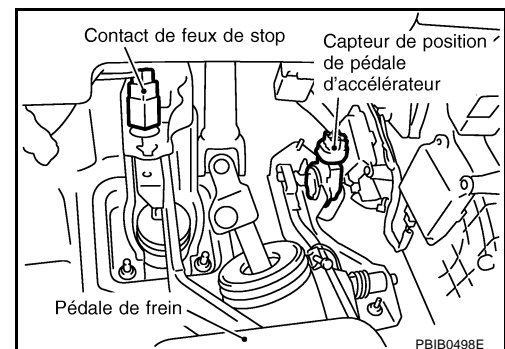
3. VERIFIER LE CAPTEUR DE POSITION DE PEDALE D'ACCELERATEUR (APP)

Vérifier le capteur de position de pédale d'accélérateur. Se reporter à [AT-200, "DTC P1705 CAPTEUR DE POSITION DE PEDALE D'ACCELERATEUR \(APP\)"](#)

BON ou MAUVAIS

BON >> PASSER A L'ETAPE 4.

MAUVAIS >> Réparer ou remplacer le capteur de position de pédale d'accélérateur (APP).



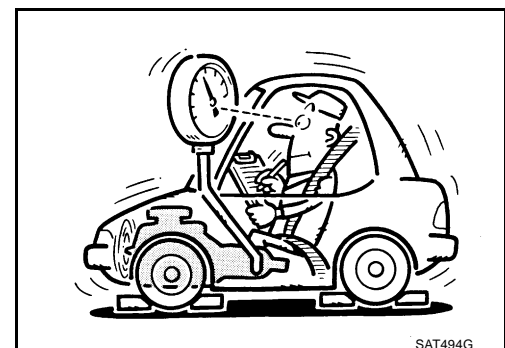
4. VERIFIER LA PRESSION DE CONDUITE

Vérifier la pression de conduite au point de calage lorsque le levier sélecteur est sur "D". Se reporter à [AT-73, "Test de pression de conduite"](#).

BON ou MAUVAIS

BON >> PASSER A L'ETAPE 5.

MAUVAIS >> PASSER A L'ETAPE 8.



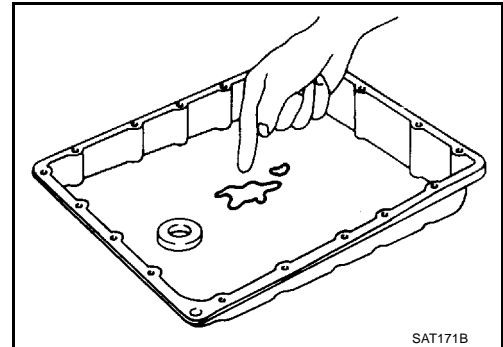
DIAGNOSTIC DES DEFAUTS EN FONCTION DES SYMPTOMES

5. VERIFIER L'ETAT DU LIQUIDE DE T/A

1. Déposer le carter d'huile.
2. Vérifier l'état du liquide de T/A.

BON ou MAUVAIS

BON >> PASSER A L'ETAPE 6.
MAUVAIS >> PASSER A L'ETAPE 8.



6. DETECTER L'ELEMENT DEFECTUEUX

1. Déposer l'ensemble de soupape de commande. Se reporter à [AT-457, "Ensemble de soupape de commande et accumulateurs"](#)
2. Vérifier les points suivants :
 - Soupape A de passage
 - Soupape B de passage
 - Electrovanne A de passage
 - Electrovanne B de passage
 - Soupape pilote
 - Filtre pilote

BON ou MAUVAIS

BON >> ALLER A 7.
MAUVAIS >> Réparer ou remplacer les pièces endommagées.

7. VERIFIER LE SYMPTOME

Vérifier à nouveau

BON ou MAUVAIS

BON >> **FIN DE L'INSPECTION**

MAUVAIS >> 1. Effectuer une inspection du signal d'entrée/sortie du TCM.

2. Si le résultat n'est pas satisfaisant, vérifier de nouveau si les bornes à broche du TCM sont endommagées ou si la connexion avec le connecteur de faisceau est desserrée.

DIAGNOSTIC DES DEFAUTS EN FONCTION DES SYMPTOMES

8. DETECTER L'ELEMENT DEFECTUEUX

1. Déposer l'ensemble de soupape de commande. Se reporter à [AT-457, "DEPOSE"](#).
2. Vérifier les points suivants :
 - Soupape A de passage
 - Soupape B de passage
 - Electrovanne A de passage
 - Electrovanne B de passage
 - Soupape pilote
 - Filtre pilote
3. Démonter la T/A.
4. Vérifier les points suivants :
 - Embrayage de marche avant
 - Convertisseur de couple
 - Pompe à huile
 - Embrayage de marche arrière
 - Embrayage de marche arrière et de rapport de vitesse lent

BON ou MAUVAIS

BON >> ALLER A 7.

MAUVAIS >> Réparer ou remplacer les pièces endommagées.

DIAGNOSTIC DES DEFAUTS EN FONCTION DES SYMPTOMES

La T/A ne passe plus en position D1 → D2 ou ne rétrograde pas de D4 → D2. BCS003ZJ

SYMPTOME :

La T/A ne passe pas de D1 à D2 à la vitesse spécifiée.

La T/A ne passe pas de D4 à D2 lorsque la pédale d'accélérateur est enfoncée totalement à la vitesse spécifiée..

1. VERIFIER LE SYMPTOME

Le véhicule n'avance pas lentement en position "D", "2" ou "1" et Le véhicule ne peut pas démarrer à partir de D1 affichent-ils BON ?

Oui ou Non

Oui >> PASSER A L'ETAPE 2.

Non >> Passer à [AT-238](#), "[Le véhicule n'avance pas lentement en position "D", "2" ou "1" . "](#)", [AT-240](#), "[Le véhicule ne peut pas démarrer à partir de D1](#)".

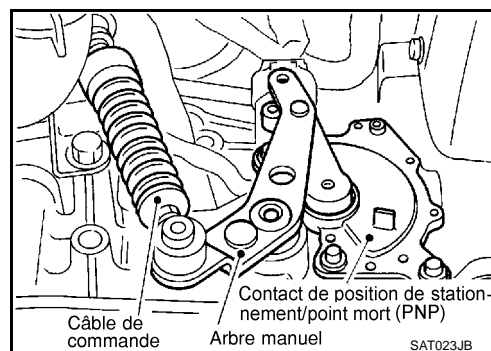
2. VERIFIER LE CABLE DE COMMANDE

Vérifier le câble de commande. Se reporter à [AT-458](#), "[Réglage du câble de commande](#)".

BON ou MAUVAIS

BON >> PASSER A L'ETAPE 3.

MAUVAIS >> Régler le câble de commande. Se reporter à [AT-458](#), "[Réglage du câble de commande](#)".



3. VERIFIER LE CAPTEUR DE VITESSE DU VEHICULE DE T/A (CAPTEUR DE REGIME) ET VERIFIER LE CIRCUIT DU CAPTEUR DE VITESSE DU VEHICULE-MTR

Vérifier le capteur de vitesse du véhicule de T/A (capteur de régime) et le circuit du capteur de vitesse du véhicule-MTR. Se reporter à [AT-139](#), "[DTC P0720 CAPTEUR DE VITESSE DU VEHICULE T/A \(CAPTEUR DE REGIME\)](#)", [AT-220](#), "[DTC CAPTEUR DE VITESSE DE VEHICULE MTR](#)".

BON ou MAUVAIS

BON >> PASSER A L'ETAPE 4.

MAUVAIS >> Réparer ou remplacer les circuits de capteur de vitesse du véhicule de T/A (capteur de régime) et de capteur de vitesse du véhicule MTR.

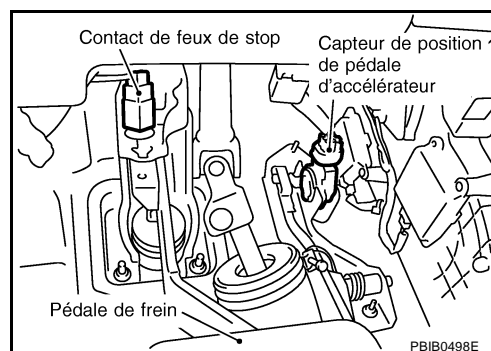
4. VERIFIER LE CAPTEUR DE POSITION DE PEDALE D'ACCELERATEUR (APP)

Vérifier le capteur de position de pédale d'accélérateur. Se reporter à [AT-200](#), "[DTC P1705 CAPTEUR DE POSITION DE PEDALE D'ACCELERATEUR \(APP\)](#)".

BON ou MAUVAIS

BON >> PASSER A L'ETAPE 5

MAUVAIS >> Réparer ou remplacer le capteur de position de pédale d'accélérateur (APP).



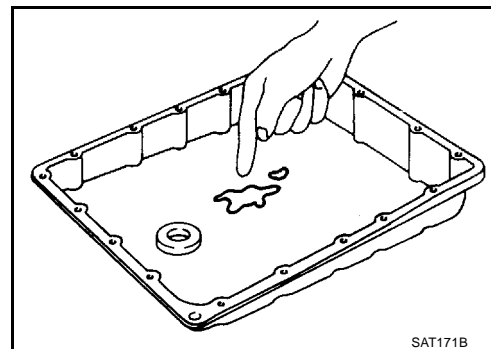
DIAGNOSTIC DES DEFAUTS EN FONCTION DES SYMPTOMES

5. VERIFIER L'ETAT DU LIQUIDE DE T/A

1. Déposer le carter d'huile.
2. Vérifier l'état du liquide de T/A.

BON ou MAUVAIS

- BON >> PASSER A L'ETAPE 6.
MAUVAIS >> PASSER A L'ETAPE 8.



6. DETECTER L'ELEMENT DEFECTUEUX

1. Déposer la soupape de commande. Se reporter à [AT-457, "DEPOSE"](#).
2. Vérifier les points suivants :
 - Soupape A de passage
 - Soupape B de passage
 - Electrovanne A de passage
 - Electrovanne B de passage
 - Soupape pilote
 - Filtre pilote

BON ou MAUVAIS

- BON >> ALLER A 7.
MAUVAIS >> Réparer ou remplacer les pièces endommagées.

7. VERIFIER LE SYMPTOME

Vérifier à nouveau

BON ou MAUVAIS

BON >> **FIN DE L'INSPECTION**

MAUVAIS >> 1. Effectuer une inspection du signal d'entrée/sortie du TCM.

2. Si le résultat n'est pas satisfaisant, vérifier de nouveau si les bornes à broche du TCM sont endommagées ou si la connexion avec le connecteur de faisceau est desserrée.

DIAGNOSTIC DES DEFAUTS EN FONCTION DES SYMPTOMES

8. DETECTER L'ELEMENT DEFECTUEUX

1. Déposer la soupape de commande. Se reporter à [AT-457, "DEPOSE"](#).
 2. Vérifier les points suivants :
 - Soupape A de passage
 - Soupape B de passage
 - Electrovanne A de passage
 - Electrovanne B de passage
 - Soupape pilote
 - Filtre pilote
 3. Démonter la T/A.
 4. Vérifier les points suivants :
 - Piston d'asservissement
 - Bande de frein
- BON ou MAUVAIS
BON >> ALLER A 7.
MAUVAIS >> Réparer ou remplacer les pièces endommagées.

A

B

AT

D

E

F

G

H

I

J

K

L

M

DIAGNOSTIC DES DEFAUTS EN FONCTION DES SYMPTOMES

BCS003ZK

La T/A ne passe pas de D2 → D3

SYMPTOME :

La T/A ne passe pas de D2 à D3 à la vitesse spécifiée.

1. VERIFIER LE SYMPTOME

Le véhicule n'avance pas lentement en position "D", "2" ou "1" et Le véhicule ne peut pas démarrer à partir de D1 affichent-ils BON ?

Oui ou Non

Oui >> PASSER A L'ETAPE 2.

Non >> Passer à [AT-238](#), "[Le véhicule n'avance pas lentement en position "D", "2" ou "1" . "](#)", [AT-240](#), "[Le véhicule ne peut pas démarrer à partir de D1](#)".

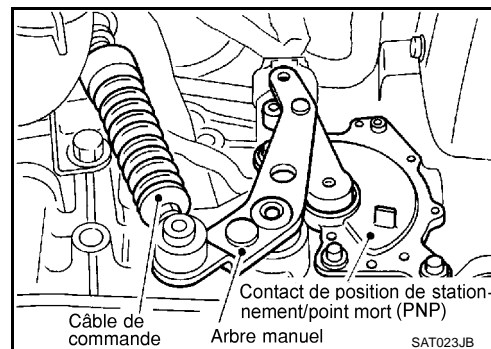
2. VERIFIER LE CABLE DE COMMANDE

Vérifier le câble de commande. Se reporter à [AT-458](#), "[Réglage du câble de commande](#)".

BON ou MAUVAIS

BON >> PASSER A L'ETAPE 3.

MAUVAIS >> Régler le câble de commande. Se reporter à [AT-458](#), "[Réglage du câble de commande](#)".



3. VERIFIER LE CAPTEUR DE VITESSE DU VEHICULE DE T/A (CAPTEUR DE REGIME) ET VERIFIER LE CIRCUIT DU CAPTEUR DE VITESSE DU VEHICULE-MTR

Vérifier le capteur de vitesse du véhicule de T/A (capteur de régime) et le circuit du capteur de vitesse du véhicule-MTR. Se reporter à [AT-139](#), "[DTC P0720 CAPTEUR DE VITESSE DU VEHICULE T/A \(CAPTEUR DE REGIME\)](#)", [AT-220](#), "[DTC CAPTEUR DE VITESSE DE VEHICULE MTR](#)".

BON ou MAUVAIS

BON >> PASSER A L'ETAPE 4.

MAUVAIS >> Réparer ou remplacer les circuits de capteur de vitesse du véhicule de T/A (capteur de régime) et de capteur de vitesse du véhicule MTR.

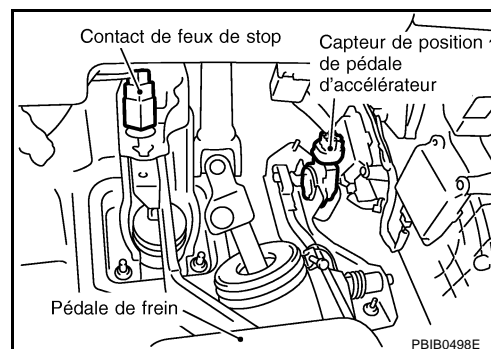
4. VERIFIER LE CAPTEUR DE POSITION DE PEDALE D'ACCELERATEUR (APP)

Vérifier le capteur de position de pédale d'accélérateur. Se reporter à [AT-200](#), "[DTC P1705 CAPTEUR DE POSITION DE PEDALE D'ACCELERATEUR \(APP\)](#)".

BON ou MAUVAIS

BON >> PASSER A L'ETAPE 5.

MAUVAIS >> Réparer ou remplacer le capteur de position de pédale d'accélérateur (APP).



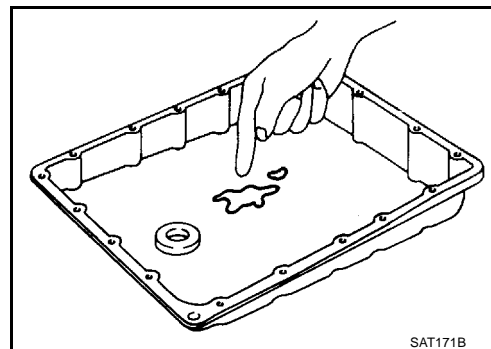
DIAGNOSTIC DES DEFAUTS EN FONCTION DES SYMPTOMES

5. VERIFIER L'ETAT DU LIQUIDE DE T/A

1. Déposer le carter d'huile.
2. Vérifier l'état du liquide de T/A.

BON ou MAUVAIS

BON >> PASSER A L'ETAPE 6.
MAUVAIS >> PASSER A L'ETAPE 8.



6. DETECTER L'ELEMENT DEFECTUEUX

1. Déposer l'ensemble de soupape de commande. Se reporter à [AT-457, "DEPOSE"](#).
2. Vérifier les points suivants :
 - Soupape B de passage
 - Electrovanne B de passage
 - Soupape pilote
 - Filtre pilote

BON ou MAUVAIS

BON >> ALLER A 7.
MAUVAIS >> Réparer ou remplacer les pièces endommagées.

7. VERIFIER LE SYMPTOME

Vérifier à nouveau

BON ou MAUVAIS

- BON >> **FIN DE L'INSPECTION**
MAUVAIS >> 1. Effectuer une inspection du signal d'entrée/sortie du TCM.
2. Si le résultat n'est pas satisfaisant, vérifier de nouveau si les bornes à broche du TCM sont endommagées ou si la connexion avec le connecteur de faisceau est desserrée.

8. DETECTER L'ELEMENT DEFECTUEUX

1. Déposer l'ensemble de soupape de commande. Se reporter à [AT-457, "DEPOSE"](#).
2. Vérifier les points suivants :
 - Soupape B de passage
 - Electrovanne B de passage
 - Soupape pilote
 - Filtre pilote
3. Démonter la T/A.
4. Vérifier les points suivants :
 - Piston d'asservissement
 - Embrayage en rapport de vitesse rapide
 - Bande de frein

BON ou MAUVAIS

BON >> ALLER A 7.
MAUVAIS >> Réparer ou remplacer les pièces endommagées.

DIAGNOSTIC DES DEFAUTS EN FONCTION DES SYMPTOMES

BCS003ZL

La T/A ne passe pas de D3 → D4

SYMPTOME :

- La T/A ne passe pas de D3 à D4 à la vitesse spécifiée.
- La T/A doit être amenée à température avant que le passage de D3 à D4 ne s'effectue.

1. VERIFIER LE SYMPTOME

Le véhicule n'avance pas lentement en position "D", "2" ou "1" et Le véhicule ne peut pas démarrer à partir de D1 affichent-ils BON ?

Oui ou Non

Oui >> PASSER A L'ETAPE 2.

Non >> Passer à [AT-238](#), "[Le véhicule n'avance pas lentement en position "D", "2" ou "1" . "](#)", [AT-240](#), "[Le véhicule ne peut pas démarrer à partir de D1](#)".

2. VERIFICATION DES RESULTATS DE L'AUDIAGNOSTIC

Est-ce que l'autodiagnostic indique un défaut sur l'un des circuits suivants après un essai en vitesse de croisière ?

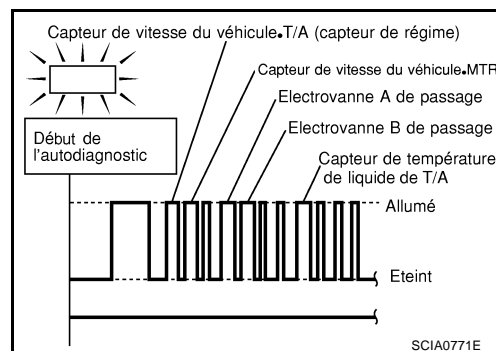
- Contact de position de stationnement/point mort (PNP)
- Commande de contrôle de surmultipliée
- Capteur de température de liquide de T/A
- Capteur de vitesse du véhicule de T/A (capteur de régime)
- Electrovanne de passage A ou B
- Capteur de vitesse du véhicule-MTR

Oui ou Non

Oui >> ● Vérifier le circuit endommagé. Se reporter aux éléments suivants.

- [AT-139](#), "[DTC P0720 CAPTEUR DE VITESSE DU VEHICULE T/A \(CAPTEUR DE REGIME\)](#)"
- [AT-190](#), "[DTC P0750 ELECTROVANNE DE PAS-SAGE A](#)"
- [AT-195](#), "[DTC P0755 ELECTROVANNE DE PAS-SAGE B](#)"
- [AT-214](#), "[DTC CAP TEMP ELECTROLY \(CIRCUIT DE CAPTEUR DE TEMPERATURE DE LIQUIDE DE T/A ET SOURCE D'ALIMENTATION DU TCM \)](#)"
- [AT-220](#), "[DTC CAPTEUR DE VITESSE DE VEHICULE MTR](#)"
- [AT-266](#), "[L'autodiagnostic du TCM ne s'active pas](#)"

Non >> PASSER A L'ETAPE 3.



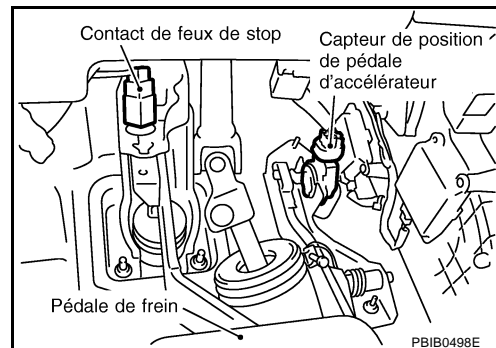
3. VERIFIER LE CAPTEUR DE POSITION DE PEDALE D'ACCELERATEUR (APP)

Vérifier le capteur de position de pédale d'accélérateur. Se reporter à [AT-200](#), "[DTC P1705 CAPTEUR DE POSITION DE PEDALE D'ACCELERATEUR \(APP\)](#)"

BON ou MAUVAIS

BON >> PASSER A L'ETAPE 4.

MAUVAIS >> Réparer ou remplacer le capteur de position de pédale d'accélérateur (APP).



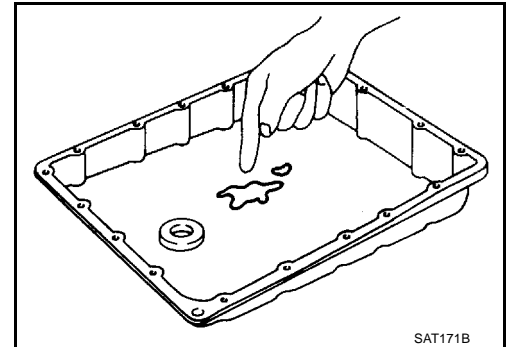
DIAGNOSTIC DES DEFAUTS EN FONCTION DES SYMPTOMES

4. VERIFIER L'ETAT DU LIQUIDE DE T/A

1. Déposer le carter d'huile.
2. Vérifier l'état du liquide de T/A.

BON ou MAUVAIS

BON >> PASSER A L'ETAPE 5.
MAUVAIS >> ALLER A 7.



5. DETECTER L'ELEMENT DEFECTUEUX

1. Déposer l'ensemble de soupape de commande. Se reporter à [AT-457, "DEPOSE"](#).
2. Vérifier les points suivants :
 - Soupape A de passage
 - Soupape B de passage
 - Soupape de commande d'embrayage à roue libre
 - Electrovanne A de passage
 - Electrovanne B de passage
 - Soupape pilote
 - Filtre pilote

BON ou MAUVAIS

BON >> PASSER A L'ETAPE 6.
MAUVAIS >> Réparer ou remplacer les pièces endommagées.

6. VERIFIER LE SYMPTOME

Vérifier à nouveau

BON ou MAUVAIS

BON >> **FIN DE L'INSPECTION**

MAUVAIS >> 1. Effectuer une inspection du signal d'entrée/sortie du TCM.

2. Si le résultat n'est pas satisfaisant, vérifier de nouveau si les bornes à broche du TCM sont endommagées ou si la connexion avec le connecteur de faisceau est desserrée.

DIAGNOSTIC DES DEFAUTS EN FONCTION DES SYMPTOMES

7. DETECTER L'ELEMENT DEFECTUEUX

1. Déposer l'ensemble de soupape de commande. Se reporter à [AT-457, "DEPOSE"](#).
2. Vérifier les points suivants :
 - Soupape A de passage
 - Soupape B de passage
 - Soupape de commande d'embrayage à roue libre
 - Electrovanne A de passage
 - Electrovanne B de passage
 - Soupape pilote
 - Filtre pilote
3. Démonter la T/A.
4. Vérifier les points suivants :
 - Piston d'asservissement
 - Bande de frein

BON ou MAUVAIS

BON >> PASSER A L'ETAPE 6

MAUVAIS >> Réparer ou remplacer les pièces endommagées.

DIAGNOSTIC DES DEFAUTS EN FONCTION DES SYMPTOMES

BCS003ZM

La T/A n'effectue pas de verrouillage.

SYMPTOME :

La T/A n'effectue pas le verrouillage à la vitesse spécifiée.

1. VERIFICATION DES RESULTATS DE L'AUTODIAGNOSTIC

L'autodiagnostic indique-t-il l'endommagement du contact PNP, du capteur de température de liquide de T/A, du capteur de vitesse du véhicule-T/A (capteur de régime), du capteur de vitesse de véhicule-MTR, du signal de vitesse du véhicule ou du circuit d'électrovanne d'embrayage de convertisseur de couple après l'essai en vitesse de croisière ?

Oui ou Non

Oui >> Vérifier le circuit endommagé. Se reporter à [AT-177, "DTC P0740 ELECTROVANNE D'EMBRAYAGE DE CONVERTISSEUR DE COUPLE"](#), [AT-133, "DTC P0710 CIRCUIT DE CAPTEUR DE TEMPERATURE DE LIQUIDE DE T/A"](#), [AT-139, "DTC P0720 CAPTEUR DE VITESSE DU VEHICULE T/A \(CAPTEUR DE REGIME\)"](#), [AT-220, "DTC CAPTEUR DE VITESSE DE VEHICULE MTR"](#), [AT-144, "DTC P0725 SIGNAL DE REGIME MOTEUR"](#).

Non >> PASSER A L'ETAPE 2.

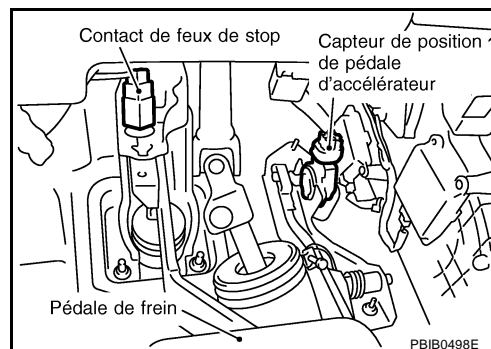
2. VERIFIER LE CAPTEUR DE POSITION DE PEDALE D'ACCELERATEUR (APP)

Vérifier le capteur de position de pédale d'accélérateur. Se reporter à [AT-200, "DTC P1705 CAPTEUR DE POSITION DE PEDALE D'ACCELERATEUR \(APP\)"](#)

BON ou MAUVAIS

BON >> PASSER A L'ETAPE 3.

MAUVAIS >> Réparer ou remplacer le capteur de position de pédale d'accélérateur (APP).



3. DETECTER L'ELEMENT DEFECTUEUX

1. Déposer la soupape de commande. Se reporter à [AT-457, "DEPOSE"](#).
2. Vérifier les points suivants :
 - Soupape de commande d'embrayage du convertisseur de couple
 - Soupape de détente de convertisseur de couple
 - Soupape pilote
 - Filtre pilote
3. Démonter la T/A.
4. Vérifier le convertisseur de couple.

BON ou MAUVAIS

BON >> PASSER A L'ETAPE 4.

MAUVAIS >> Réparer ou remplacer les pièces endommagées.

4. VERIFIER LE SYMPTOME

Vérifier à nouveau

BON ou MAUVAIS

BON >> **FIN DE L'INSPECTION**

MAUVAIS >> 1. Effectuer une inspection du signal d'entrée/sortie du TCM.

2. Si le résultat n'est pas satisfaisant, vérifier de nouveau si les bornes à broche du TCM sont endommagées ou si la connexion avec le connecteur de faisceau est desserrée.

DIAGNOSTIC DES DEFAUTS EN FONCTION DES SYMPTOMES

BCS003ZN

La T/A ne maintient pas le verrouillage

SYMPTOME :

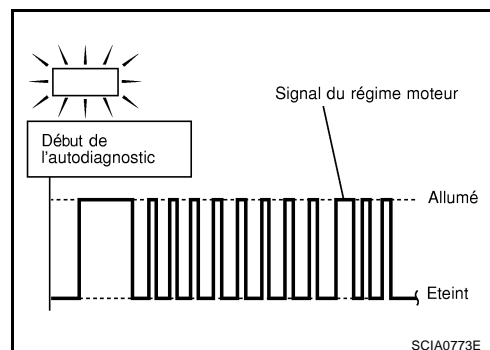
La T/A ne maintient pas le verrouillage pendant plus de 30 secondes.

1. VERIFIER LES RESULTATS DE DIAGNOSTIC

Est-ce que l'autodiagnostic indique un défaut du circuit de signal de régime moteur après un essai en vitesse de croisière ?

Oui ou Non

- Oui >> Vérifier le circuit du signal du régime moteur. Se reporter à [AT-144, "DTC P0725 SIGNAL DE REGIME MOTEUR"](#).
- Non >> PASSER A L'ETAPE 2.

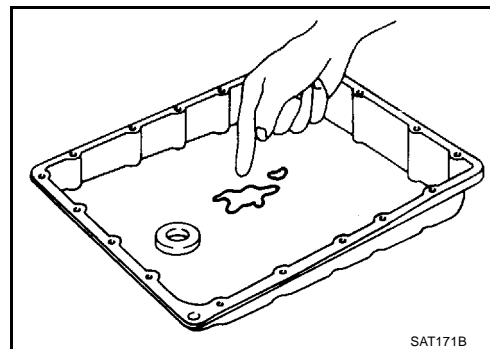


2. VERIFIER L'ETAT DU LIQUIDE DE T/A

1. Déposer le carter d'huile.
2. Vérifier l'état du liquide de T/A.

BON ou MAUVAIS

- BON >> PASSER A L'ETAPE 3.
MAUVAIS >> PASSER A L'ETAPE 5.



3. DETECTER L'ELEMENT DEFECTUEUX

1. Déposer l'ensemble de soupape de commande. Se reporter à [AT-457, "DEPOSE"](#).
2. Vérifier les points suivants :
 - Soupape de commande d'embrayage du convertisseur de couple
 - Soupape pilote
 - Filtre pilote

BON ou MAUVAIS

- BON >> PASSER A L'ETAPE 4.
MAUVAIS >> Réparer ou remplacer les pièces endommagées.

4. VERIFIER LE SYMPTOME

Vérifier à nouveau

BON ou MAUVAIS

- BON >> **FIN DE L'INSPECTION**
- MAUVAIS >> 1. Effectuer une inspection du signal d'entrée/sortie du TCM.
2. Si le résultat n'est pas satisfaisant, vérifier de nouveau si les bornes à broche du TCM sont endommagées ou si la connexion avec le connecteur de faisceau est desserrée.

DIAGNOSTIC DES DEFAUTS EN FONCTION DES SYMPTOMES

5. DETECTER L'ELEMENT DEFECTUEUX

1. Déposer l'ensemble de soupape de commande. Se reporter à [AT-457, "DEPOSE"](#).
2. Vérifier les points suivants :
 - Soupape de commande d'embrayage du convertisseur de couple
 - Soupape pilote
 - Filtre pilote
3. Démonter la T/A.
4. Vérifier les points suivants :
 - Convertisseur de couple

BON ou MAUVAIS

BON >> PASSER A L'ETAPE 4.

MAUVAIS >> Réparer ou remplacer les pièces endommagées.

A

B

AT

D

E

F

G

H

I

J

K

L

M

DIAGNOSTIC DES DEFAUTS EN FONCTION DES SYMPTOMES

BCS003Z0

Le verrouillage n'est pas relâché.

SYMPTOME :

Le verrouillage n'est pas libéré lors du relâchement de la pédale d'accélérateur.

1. VERIFIER LE CIRCUIT DU CAPTEUR DE POSITION DE PEDALE D'ACCELERATEUR (APP)

📄 Avec CONSULT-II

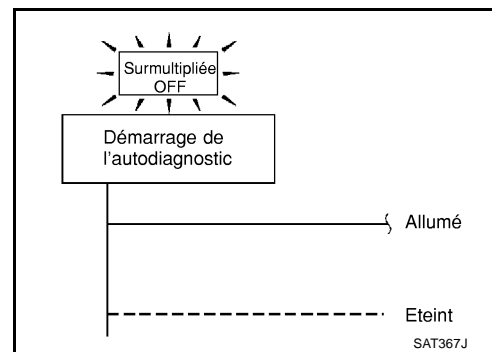
Les "SIGNAUX D'ENTREE TCM" en mode "CONTROLE DE DONNEES" indiquent-ils un dommage au niveau du circuit de capteur de position de pédale d'accélérateur (APP) ?

🗑 Sans CONSULT-II

L'autodiagnostic indique-t-il un dommage au niveau du circuit de capteur de position de pédale d'accélérateur (APP) ?

Oui ou Non

- Oui >> Vérifier le circuit du capteur de position de pédale d'accélérateur (APP). Se reporter à [AT-266. "L'auto-diagnostic du TCM ne s'active pas"](#).
- Non >> PASSER A L'ETAPE 2.



2. VERIFIER LE SYMPTOME

Vérifier à nouveau

BON ou MAUVAIS

BON >> **FIN DE L'INSPECTION**

MAUVAIS >> 1. Effectuer une inspection du signal d'entrée/sortie du TCM.

2. Si le résultat n'est pas satisfaisant, vérifier de nouveau si les bornes à broche du TCM sont endommagées ou si la connexion avec le connecteur de faisceau est desserrée.

DIAGNOSTIC DES DEFAUTS EN FONCTION DES SYMPTOMES

Le moteur ne revient pas au régime de ralenti (freinage léger D4 → D3).

BCS003ZP

SYMPTOME :

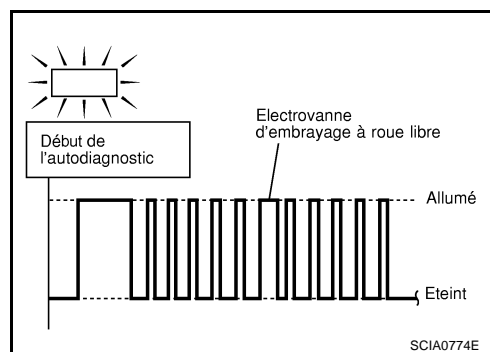
- Le régime moteur ne revient pas progressivement au ralenti lors du passage de la T/A de D4 à D3.
- Le véhicule ne décélère pas sous l'effet du frein moteur lorsque le contact de commande de surmultipliée est tourné sur ARR.
- Le véhicule ne décélère pas sous l'effet du frein moteur lors du passage de la position "D" à la position "2".

1. VERIFICATION DES RESULTATS DE L'AUTODIAGNOSTIC

Est-ce que l'autodiagnostic indique un défaut du circuit d'électrovanne de l'embrayage à roue libre, après un essai avec régulateur de vitesse ?

Oui ou Non

- Oui >> Vérifier le circuit de l'électrovanne d'embrayage à roue libre. Se reporter à [AT-206, "DTC P1760 ELECTROVANNE DE L'EMBRAYAGE A ROUE LIBRE"](#).
- Non >> PASSER A L'ETAPE 2.

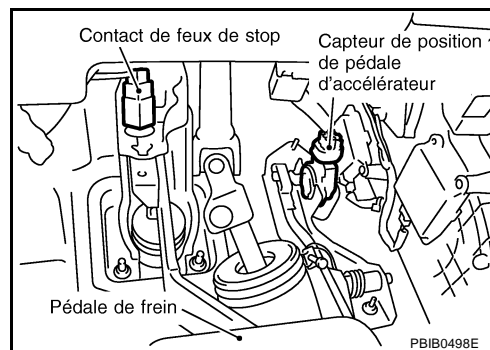


2. VERIFIER LE CAPTEUR DE POSITION DE PEDALE D'ACCELERATEUR (APP)

Vérifier le capteur de position de pédale d'accélérateur. Se reporter à [AT-200, "DTC P1705 CAPTEUR DE POSITION DE PEDALE D'ACCELERATEUR \(APP\)"](#)

BON ou MAUVAIS

- BON >> PASSER A L'ETAPE 3.
- MAUVAIS >> Réparer ou remplacer le capteur de position de pédale d'accélérateur (APP). Se reporter à [AT-200, "DTC P1705 CAPTEUR DE POSITION DE PEDALE D'ACCELERATEUR \(APP\)"](#)

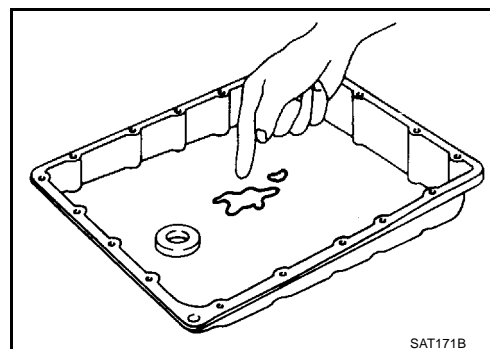


3. VERIFIER L'ETAT DU LIQUIDE DE T/A

1. Déposer le carter d'huile.
2. Vérifier l'état du liquide de T/A.

BON ou MAUVAIS

- BON >> PASSER A L'ETAPE 4.
- MAUVAIS >> PASSER A L'ETAPE 6.



DIAGNOSTIC DES DEFAUTS EN FONCTION DES SYMPTOMES

4. DETECTER L'ELEMENT DEFECTUEUX

1. Déposer l'ensemble de soupape de commande. Se reporter à [AT-457, "DEPOSE"](#).
2. Vérifier les points suivants :
 - Soupape de commande d'embrayage à roue libre
 - Soupape réductrice de l'embrayage à roue libre
 - Electrovanne d'embrayage à roue libre

BON ou MAUVAIS

BON >> PASSER A L'ETAPE 5.

MAUVAIS >> Réparer ou remplacer les pièces endommagées.

5. VERIFIER LE SYMPTOME

Vérifier à nouveau

BON ou MAUVAIS

BON >> **FIN DE L'INSPECTION**

MAUVAIS >> 1. Effectuer une inspection du signal d'entrée/sortie du TCM.

2. Si le résultat n'est pas satisfaisant, vérifier de nouveau si les bornes à broche du TCM sont endommagées ou si la connexion avec le connecteur de faisceau est desserrée.

6. DETECTER L'ELEMENT DEFECTUEUX

1. Déposer l'ensemble de soupape de commande. Se reporter à [AT-457, "DEPOSE"](#).
2. Vérifier les points suivants :
 - Soupape de commande d'embrayage à roue libre
 - Soupape réductrice de l'embrayage à roue libre
 - Electrovanne d'embrayage à roue libre
3. Démonter la T/A.
4. Vérifier les points suivants :
 - Embrayage à roue libre

BON ou MAUVAIS

BON >> PASSER A L'ETAPE 5.

MAUVAIS >> Réparer ou remplacer les pièces endommagées.

DIAGNOSTIC DES DEFAUTS EN FONCTION DES SYMPTOMES

Le véhicule ne démarre pas à partir de la position D1

BCS003Z0

SYMPTOME :

Le véhicule ne démarre pas à partir de D1 sur Essai en vitesse de croisière — Partie 2.

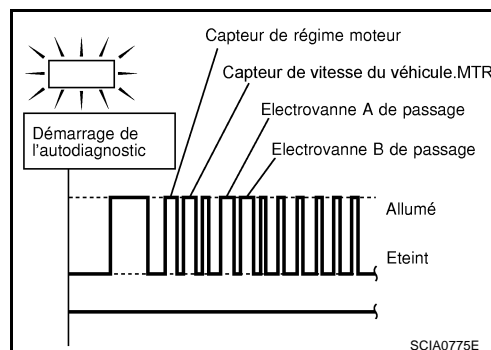
1. VERIFICATION DES RESULTATS DE L'AUTODIAGNOSTIC

L'autodiagnostic indique-t-il un endommagement du capteur de vitesse du véhicule-de T/A (capteur de régime), des électrovannes de passage A et B ou du capteur de vitesse du véhicule-MTR après l'essai en vitesse de croisière ?

Oui ou Non

- Oui >> ● Vérifier le circuit endommagé. Se reporter aux éléments suivants.
- [AT-139, "DTC P0720 CAPTEUR DE VITESSE DU VEHICULE T/A \(CAPTEUR DE REGIME\)"](#)
 - [AT-190, "DTC P0750 ELECTROVANNE DE PASSAGE A"](#)
 - [AT-195, "DTC P0755 ELECTROVANNE DE PASSAGE B"](#)
 - [AT-220, "DTC CAPTEUR DE VITESSE DE VEHICULE MTR"](#)

Non >> PASSER A L'ETAPE 2.



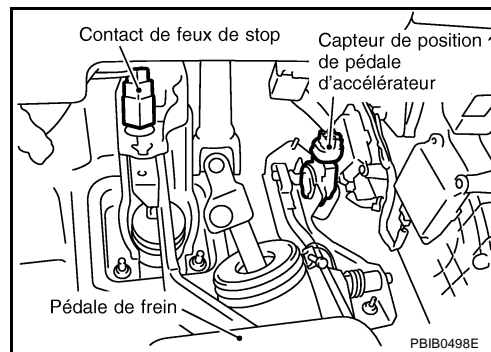
2. VERIFIER LE CAPTEUR DE POSITION DE PEDALE D'ACCELERATEUR (APP)

Vérifier le capteur de position de pédale d'accélérateur. Se reporter à [AT-200, "DTC P1705 CAPTEUR DE POSITION DE PEDALE D'ACCELERATEUR \(APP\)"](#)

BON ou MAUVAIS

BON >> PASSER A L'ETAPE 3.

MAUVAIS >> Réparer ou remplacer le capteur de position de pédale d'accélérateur (APP). Se reporter à [AT-200, "DTC P1705 CAPTEUR DE POSITION DE PEDALE D'ACCELERATEUR \(APP\)"](#)



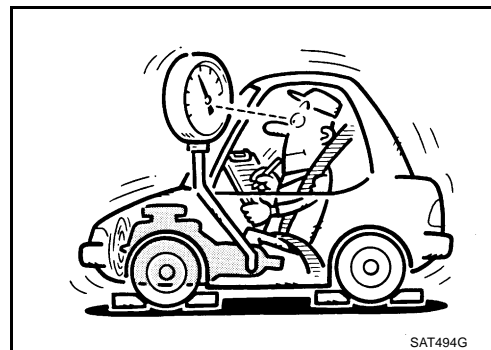
3. VERIFIER LA PRESSION DE CONDUITE

Vérifier la pression de conduite au point de calage lorsque le levier sélecteur est sur "D". Se reporter à [AT-73, "Test de pression de conduite"](#).

BON ou MAUVAIS

BON >> PASSER A L'ETAPE 4.

MAUVAIS >> ALLER A 7.



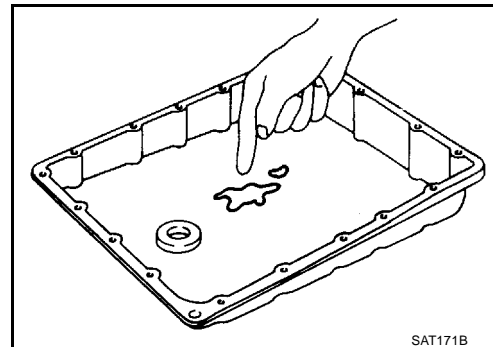
DIAGNOSTIC DES DEFAUTS EN FONCTION DES SYMPTOMES

4. VERIFIER L'ETAT DU LIQUIDE DE T/A

1. Déposer le carter d'huile.
2. Vérifier l'état du liquide de T/A.

BON ou **MAUVAIS**

- BON** >> PASSER A L'ETAPE 5.
MAUVAIS >> ALLER A 7.



5. DETECTER L'ELEMENT DEFECTUEUX

1. Déposer la soupape de commande. Se reporter à [AT-457, "DEPOSE"](#).
2. Vérifier les points suivants :
 - Soupape A de passage
 - Soupape B de passage
 - Electrovanne A de passage
 - Electrovanne B de passage
 - Soupape pilote
 - Filtre pilote

BON ou **MAUVAIS**

- BON** >> PASSER A L'ETAPE 6.
MAUVAIS >> Réparer ou remplacer les pièces endommagées.

6. VERIFIER LE SYMPTOME

Vérifier à nouveau

BON ou **MAUVAIS**

- BON** >> Passer à [AT-240, "Le véhicule ne peut pas démarrer à partir de D1"](#).
MAUVAIS >> 1. Effectuer une inspection du signal d'entrée/sortie du TCM.
2. Si le résultat n'est pas satisfaisant, vérifier de nouveau si les bornes à broche du TCM sont endommagées ou si la connexion avec le connecteur de faisceau est desserrée.

DIAGNOSTIC DES DEFAUTS EN FONCTION DES SYMPTOMES

7. DETECTER L'ELEMENT DEFECTUEUX

1. Déposer l'ensemble de soupape de commande. Se reporter à [AT-457, "DEPOSE"](#).
2. Vérifier les points suivants :
 - Soupape A de passage
 - Soupape B de passage
 - Electrovanne A de passage
 - Electrovanne B de passage
 - Soupape pilote
 - Filtre pilote
3. Démonter la T/A.
4. Vérifier les points suivants :
 - Embrayage de marche avant
 - Embrayage de marche arrière
 - Frein de marche arrière et de rapport de vitesse lente
 - Convertisseur de couple
 - Pompe à huile

BON ou MAUVAIS

BON >> PASSER A L'ETAPE 6

MAUVAIS >> Réparer ou remplacer les pièces endommagées.

A

B

AT

D

E

F

G

H

I

J

K

L

M

DIAGNOSTIC DES DEFAUTS EN FONCTION DES SYMPTOMES

La T/A ne passe pas de D4 → D3, lorsque le contact de commande de surmultipliée passe de "ON" → "OFF".

BCS003ZR

SYMPTOME :

La T/A ne passe pas de D4 à D3 lorsque le contact de commande de surmultipliée passe à la position "OFF".

1. VERIFIER LE CIRCUIT DU CONTACT DE COMMANDE DE SURMULTIPLIEE

📖 Avec CONSULT-II

Les "SIGNAUX D'ENTREE TCM" en mode "CONTROLE DE DONNEES" indiquent-ils un endommagement du circuit du contact de commande de surmultipliée ?

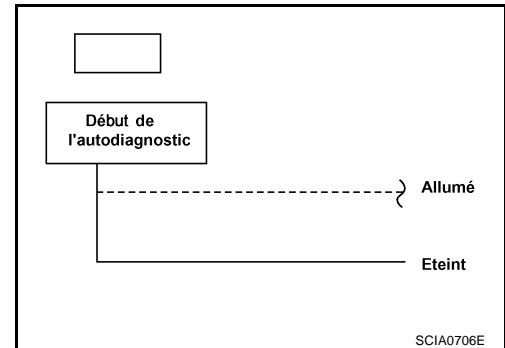
🚫 Sans CONSULT-II

Est-ce que l'autodiagnostic indique que le circuit du contact de commande de surmultipliée est endommagé ?

Oui ou Non

Oui >> Vérifier le circuit du contact de commande de surmultipliée. Se reporter à [AT-267, "PROCEDURE DE DIAGNOSTIC"](#).

Non >> Passer à [AT-246, "La T/A ne passe pas de D2 → D3"](#).



DIAGNOSTIC DES DEFAUTS EN FONCTION DES SYMPTOMES

La T/A ne passe pas de D3 → 22 lorsque le levier sélecteur passe de "D" → "2".

BCS003ZS

SYMPTOME :

La T/A ne passe pas de D3 à 22 lorsque le levier sélecteur de vitesse est placé de la position "D" à la position "2".

1. VERIFIER LE CIRCUIT DU CONTACT PNP

Avec CONSULT-II

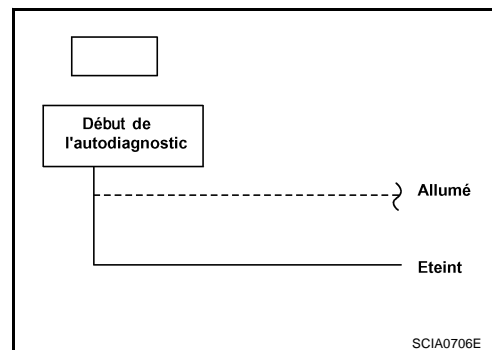
Les "SIGNAUX D'ENTREE TCM" en mode "CONTROLE DE DONNEES" indiquent-ils que le circuit du contact PNP est endommagé ?

Sans CONSULT-II

L'autodiagnostic indique-t-il un endommagement du circuit du contact PNP ?

Oui ou Non

- Oui >> Vérifier le circuit du contact PNP. Se reporter à [AT-266](#), "L'autodiagnostic du TCM ne s'active pas".
- Non >> Passer à [AT-243](#), "La T/A ne passe plus en position D1 → D2 ou ne rétrograde pas de D4 → D2".



DIAGNOSTIC DES DEFAUTS EN FONCTION DES SYMPTOMES

La T/A ne passe pas de 22 → 11 lorsque le levier sélecteur passe de "2" → "1".

BCS003ZT

SYMPTOME :

La T/A ne passe pas de 22 à 11 lorsque le levier sélecteur de vitesse est placé de la position "2" à la position "1".

1. VERIFIER LE CIRCUIT DU CONTACT PNP

☑ Avec CONSULT-II

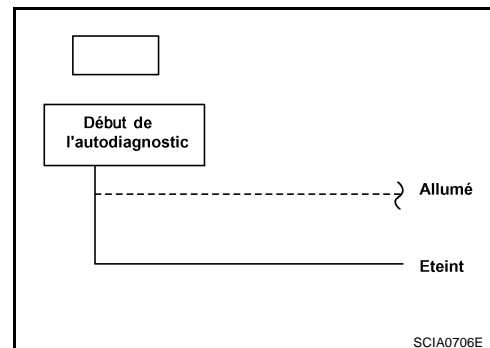
Les "SIGNAUX D'ENTREE TCM" en mode "CONTROLE DE DONNEES" indiquent-ils que le circuit du contact PNP est endommagé ?

☒ Sans CONSULT-II

L'autodiagnostic indique-t-il un endommagement du circuit du contact PNP ?

Oui ou Non

- Oui >> Vérifier le circuit du contact PNP. Se reporter à [AT-266, "L'autodiagnostic du TCM ne s'active pas"](#).
Non >> PASSER A L'ETAPE 2.

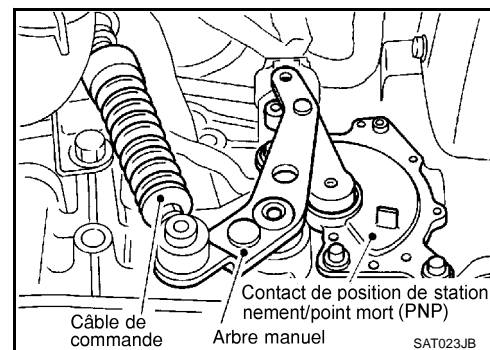


2. VERIFIER LE CABLE DE COMMANDE

Vérifier le câble de commande. Se reporter à [AT-458, "Réglage du câble de commande"](#).

BON ou MAUVAIS

- BON >> PASSER A L'ETAPE 3.
MAUVAIS >> Régler le câble de commande. Se reporter à [AT-458, "Réglage du câble de commande"](#).



3. VERIFIER LE CAPTEUR DE VITESSE DU VEHICULE DE T/A (CAPTEUR DE REGIME) ET VERIFIER LE CIRCUIT DU CAPTEUR DE VITESSE DU VEHICULE-MTR

Vérifier le capteur de vitesse du véhicule de T/A (capteur de régime) et le circuit du capteur de vitesse du véhicule-MTR. Se reporter à [AT-139, "DTC P0720 CAPTEUR DE VITESSE DU VEHICULE T/A \(CAPTEUR DE REGIME\)"](#), [AT-220, "DTC CAPTEUR DE VITESSE DE VEHICULE MTR"](#).

BON ou MAUVAIS

- BON >> PASSER A L'ETAPE 4.
MAUVAIS >> Réparer ou remplacer les circuits de capteur de vitesse du véhicule de T/A (capteur de régime) et de capteur de vitesse du véhicule MTR.

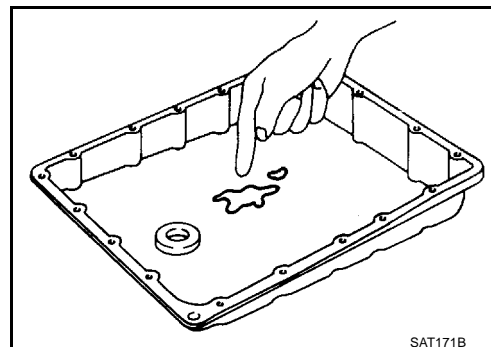
DIAGNOSTIC DES DEFAUTS EN FONCTION DES SYMPTOMES

4. VERIFIER L'ETAT DU LIQUIDE DE T/A

1. Déposer le carter d'huile.
2. Vérifier l'état du liquide de T/A.

BON ou MAUVAIS

BON >> PASSER A L'ETAPE 6.
MAUVAIS >> PASSER A L'ETAPE 5.



5. DETECTER L'ELEMENT DEFECTUEUX

1. Déposer l'ensemble de soupape de commande. Se reporter à [AT-457, "DEPOSE"](#).
2. Vérifier les points suivants :
 - Soupape de commande d'embrayage à roue libre
 - Soupape A de passage
 - Electrovanne A de passage
3. Démonter la T/A.
4. Vérifier les points suivants :
 - Piston d'asservissement
 - Bande de frein

BON ou MAUVAIS

BON >> PASSER A L'ETAPE 6.
MAUVAIS >> Réparer ou remplacer les pièces endommagées.

6. VERIFIER LE SYMPTOME

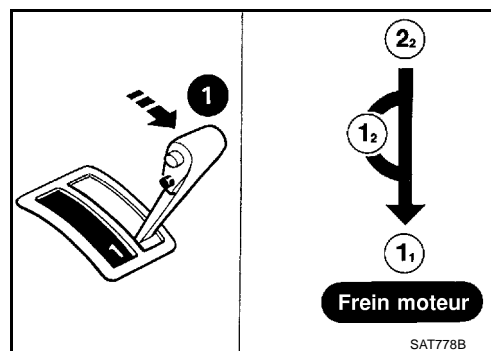
Vérifier à nouveau

BON ou MAUVAIS

BON >> **FIN DE L'INSPECTION**

MAUVAIS >> 1. Effectuer une inspection du signal d'entrée/sortie du TCM.

2. Si le résultat n'est pas satisfaisant, vérifier de nouveau si les bornes à broche du TCM sont endommagées ou si la connexion avec le connecteur de faisceau est desserrée.



DIAGNOSTIC DES DEFAUTS EN FONCTION DES SYMPTOMES

BCS003ZU

Le véhicule ne décélère pas sous l'effet du frein moteur

SYMPTOME :

Le véhicule ne décélère pas sous l'effet du frein moteur lors du passage de la position 22 (12) à la position 11.

1. VERIFIER LE CIRCUIT DU CONTACT PNP

📄 Avec CONSULT-II

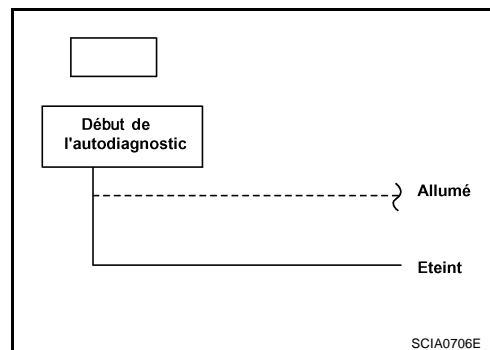
Les "SIGNAUX D'ENTREE TCM" en mode "CONTROLE DE DONNEES" indiquent-ils que le circuit du contact PNP est endommagé ?

🗒 Sans CONSULT-II

L'autodiagnostic indique-t-il un endommagement du circuit du contact PNP ?

Oui ou Non

- Oui >> Vérifier le circuit du contact PNP. Se reporter à [AT-266, "L'autodiagnostic du TCM ne s'active pas"](#).
Non >> PASSER A L'ETAPE 2.

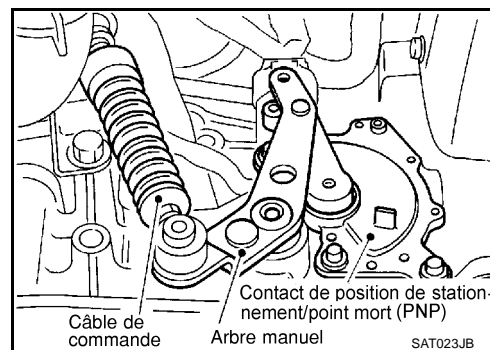


2. VERIFIER LE CABLE DE COMMANDE

Vérifier le câble de commande. Se reporter à [AT-458, "Réglage du câble de commande"](#).

BON ou MAUVAIS

- BON >> PASSER A L'ETAPE 3.
MAUVAIS >> Régler le câble de commande. Se reporter à [AT-458, "Réglage du câble de commande"](#).

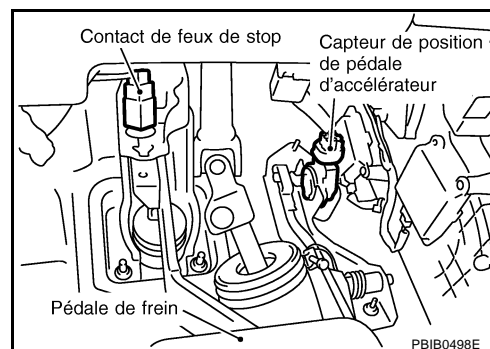


3. VERIFIER LE CAPTEUR DE POSITION DE PEDALE D'ACCELERATEUR (APP)

Vérifier le capteur de position de pédale d'accélérateur. Se reporter à [AT-200, "DTC P1705 CAPTEUR DE POSITION DE PEDALE D'ACCELERATEUR \(APP\)"](#)

BON ou MAUVAIS

- BON >> PASSER A L'ETAPE 4.
MAUVAIS >> Réparer ou remplacer le capteur de position de pédale d'accélérateur (APP). Se reporter à [AT-200, "DTC P1705 CAPTEUR DE POSITION DE PEDALE D'ACCELERATEUR \(APP\)"](#)



DIAGNOSTIC DES DEFAUTS EN FONCTION DES SYMPTOMES

4. VERIFIER LE CAPTEUR DE VITESSE DU VEHICULE DE T/A (CAPTEUR DE REGIME) ET VERIFIER LE CIRCUIT DU CAPTEUR DE VITESSE DU VEHICULE-MTR

Vérifier le capteur de vitesse du véhicule de T/A (capteur de régime) et le circuit du capteur de vitesse du véhicule-MTR. Se reporter à [AT-139, "DTC P0720 CAPTEUR DE VITESSE DU VEHICULE T/A \(CAPTEUR DE REGIME\)"](#), [AT-220, "DTC CAPTEUR DE VITESSE DE VEHICULE MTR"](#).

BON ou MAUVAIS

BON >> PASSER A L'ETAPE 5.

MAUVAIS >> Réparer ou remplacer les circuits de capteur de vitesse du véhicule de T/A (capteur de régime) et de capteur de vitesse du véhicule MTR.

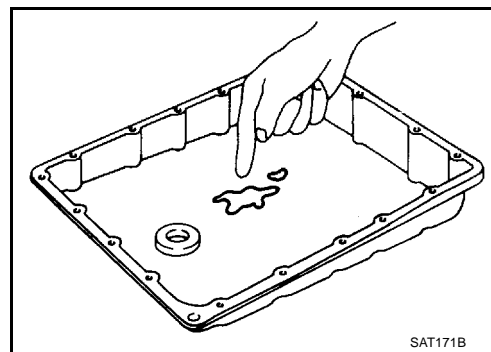
5. VERIFIER L'ETAT DU LIQUIDE DE T/A

1. Déposer le carter d'huile.
2. Vérifier l'état du liquide de T/A.

BON ou MAUVAIS

BON >> ALLER A 7.

MAUVAIS >> PASSER A L'ETAPE 6.



6. DETECTER L'ELEMENT DEFECTUEUX

1. Déposer l'ensemble de soupape de commande. Se reporter à [AT-457, "DEPOSE"](#).
2. Vérifier les points suivants :
 - Soupape de commande d'embrayage à roue libre
 - Soupape A de passage
 - Electrovanne A de passage
3. Démonter la T/A.
4. Vérifier les points suivants :
 - Embrayage à roue libre
 - Embrayage de marche arrière et de rapport de vitesse lent

BON ou MAUVAIS

BON >> ALLER A 7.

MAUVAIS >> Réparer ou remplacer les pièces endommagées.

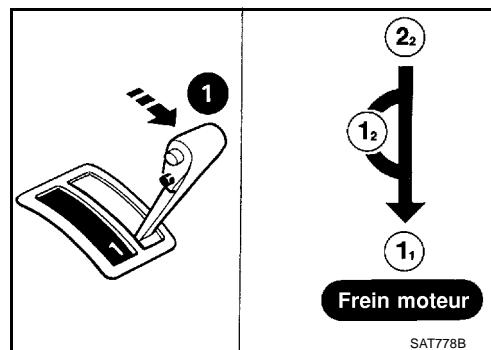
7. VERIFIER LE SYMPTOME

Vérifier à nouveau

BON ou MAUVAIS

BON >> **FIN DE L'INSPECTION**

- MAUVAIS >> 1. Effectuer une inspection du signal d'entrée/sortie du TCM.
2. Si le résultat n'est pas satisfaisant, vérifier de nouveau si les bornes à broche du TCM sont endommagées ou si la connexion avec le connecteur de faisceau est desserrée.



L'autodiagnostic du TCM ne s'active pas

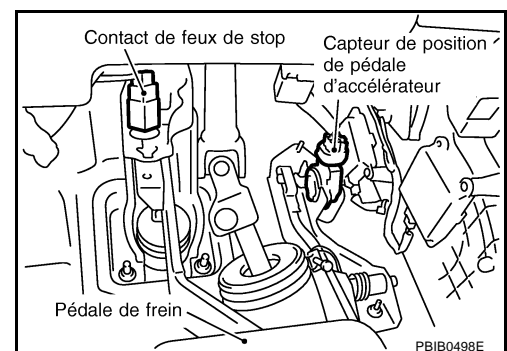
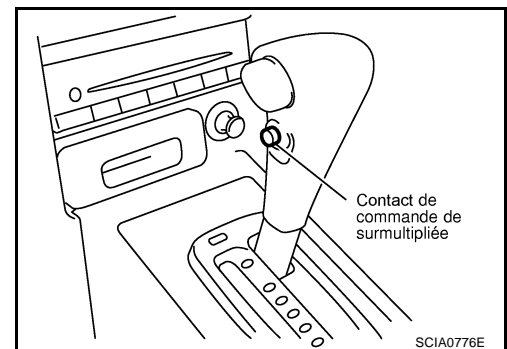
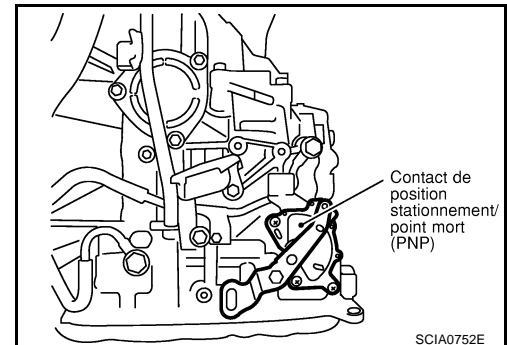
BCS003ZV

SYMPTOME :

Le témoin d'arrêt de surmultipliée O/D OFF ne s'allume pas pendant la procédure d'autodiagnostic du TCM même si le circuit du témoin ne présente aucune défaillance.

DESCRIPTION

- Contact de position de stationnement/point mort (PNP)
L'ensemble de contact PNP comprend un contact de gamme de transmission. Ce contact de position de transmission détecte la position du levier sélecteur de vitesse et envoie un signal au TCM.
- Commande de contrôle de surmultipliée
Détection la position du contact de commande de surmultipliée (ON ou OFF) et envoie un signal au TCM (module de commande de transmission).
- Signal de position de papillon fermé et de position de papillon complètement ouvert
L'ECM juge l'ouverture du papillon en fonction du signal du capteur de position de pédale d'accélérateur et envoie le signal au TCM par la ligne de communication CAN.



DIAGNOSTIC DES DEFAUTS EN FONCTION DES SYMPTOMES

PROCEDURE DE DIAGNOSTIC

1. VERIFIER LE CIRCUIT DU CONTACT PNP

Ⓜ Avec CONSULT-II

- Mettre le contact d'allumage sur "ON". (Ne pas démarrer le moteur).
- Sélectionner "SIGNAUX D'ENTREE TCM" en mode "CONTROLE DE DONNEES" pour "T/A" avec CONSULT-II.
- Lire la valeur des contacts de position "P/N", "R", "D", "2" et "1" en déplaçant le levier de sélection sur chaque position. S'assurer que le signal de position du levier sélecteur de vitesse est correctement indiqué.

CONTROLE DE DONNEES	
VEHICULE SOUS CONTROLE	
CON POSI PN	ARR
CON R ARRIERE	ARR
CON POSIT D	ARR
2 CON POSIT	MAR
1 CON POSIT	ARR

SAT701J

⊗ Sans CONSULT-II

- Mettre le contact d'allumage sur "ON". (Ne pas démarrer le moteur).
- Vérifier la tension entre les bornes 26, 27, 34, 35 et 36 du TCM et la masse tout en faisant passer le levier sélecteur de vitesse par toutes les positions.

Tension :

B : tension de la batterie

0 : 0 V

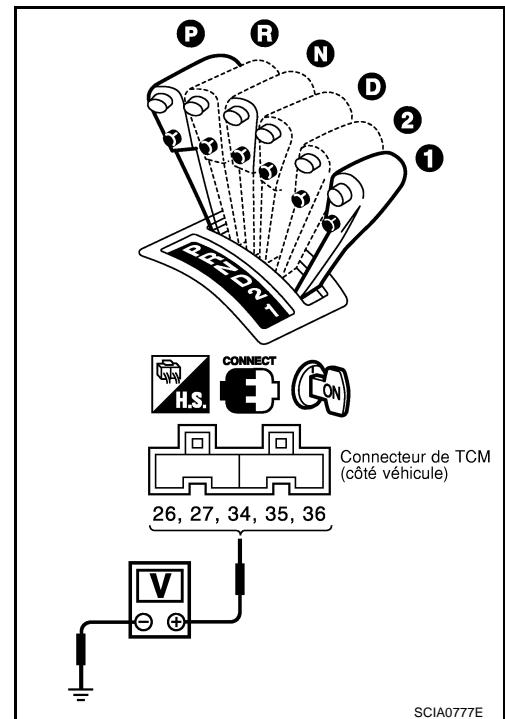
Position du levier	N° de borne				
	36	35	34	27	26
P, N	B	0	0	0	0
R	0	B	0	0	0
D	0	0	B	0	0
2	0	0	0	B	0
1	0	0	0	0	B

BON ou MAUVAIS

BON >> PASSER A L'ETAPE 2.

MAUVAIS >> Vérifier les points suivants :

- Contact PNP (se reporter à [AT-270, "INSPECTION DES COMPOSANTS"](#).)
- Vérifier que le faisceau n'est pas ouvert ou en court-circuit entre l'ECM et le contact d'allumage
- Vérifier que le faisceau n'est pas ouvert ou en court-circuit entre le contact d'allumage et le TCM
- Vérifier que le faisceau n'est pas ouvert ou en court-circuit entre les instruments combinés et le TCM
- Vérifier que le faisceau n'est pas ouvert ni en court-circuit entre les instruments combinés et le contact PNP



DIAGNOSTIC DES DEFAUTS EN FONCTION DES SYMPTOMES

2. VERIFIER LE CIRCUIT DU CONTACT DE COMMANDE DE SURMULTIPLIEE (AVEC CONSULT-II)

④ Avec CONSULT-II

1. Mettre le contact d'allumage sur "ON". (Ne pas démarrer le moteur).
2. Sélectionner "SIGNAUX D'ENTREE TCM" en mode "CONTROLE DE DONNEES" pour "T/A" avec CONSULT-II.
3. Lire la valeur de "CON LEV SELEC".
Vérifier que le signal du contact de commande de surmultipliée est indiqué correctement.
(Lorsque le contact de commande de surmultipliée est sur "marche" avec CONSULT-II, la surmultipliée est sur "OFF".)

BON ou MAUVAIS

BON >> PASSER A L'ETAPE 3.

MAUVAIS >> Vérifier les points suivants :

- Contact de commande de surmultipliée (Se reporter à [AT-270, "INSPECTION DES COMPOSANTS"](#).)
- Faisceau ouvert ou en court-circuit entre le TCM et le contact de commande de surmultipliée
- Vérifier que le faisceau du circuit de mise à la masse de le contact de commande de surmultipliée n'est pas ouvert ni en court-circuit

CONTROLE DE DONNEES	
VEHICULE SOUS CONTROLE	
TR/MN MOTEUR	XXX tr/mn
REG TURBINE	XXX tr/mn
CON SURMULT	MAR
CON POSI PN	ARR
CON R ARRIERE	ARR

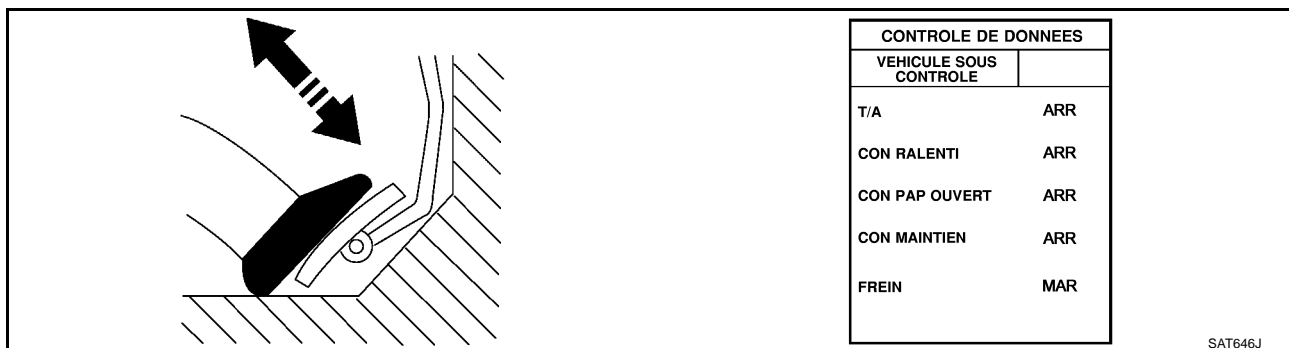
SAT645J

DIAGNOSTIC DES DEFAUTS EN FONCTION DES SYMPTOMES

3. VERIFICATION DU CIRCUIT DU SIGNAL DE POSITION DE PAPILLON FERME ET COMPLETEMENT OUVERT

📖 Avec CONSULT-II

1. Mettre le contact d'allumage sur "ON". (Ne pas démarrer le moteur).
2. Sélectionner "SIGNAUX D'ENTREE TCM" en mode "CONTROLE DE DONNEES" pour T/A avec CONSULT-II.
3. Lire les indications de "CON RALENTI" et "CON PAP OUVERT" tout en enfonçant et relâchant la pédale d'accélérateur.
Vérifier que le signal de position de papillon est bien indiqué.



Condition de la pédale d'accélérateur	Contrôle de données	
	CON RALENTI	CON PAP OUVERT
Relâché	ON	OFF
Enfoncée au maximum	OFF	ON

BON ou MAUVAIS

BON >> PASSER A L'ETAPE 4.

MAUVAIS >> Vérifier les points suivants. Si des éléments sont endommagés, réparer ou remplacer les pièces défectueuses.

- Capteur de position de la pédale d'accélérateur — Se reporter à [AT-200, "DTC P1705 CAPTEUR DE POSITION DE PEDALE D'ACCELERATEUR \(APP\)"](#).
- Vérifier que le faisceau n'est pas ouvert ni en court-circuit entre le capteur de position de pédale d'accélérateur et l'ECM

4. VERIFIER LE DTC

Effectuer la "PROCEDURE D'AUTODIAGNOSTIC DE TCM (SANS OUTIL)". Se reporter à [AT-56, "PROCEDURE D'AUTODIAGNOSTIC DU TCM \(SANS OUTILS\)"](#).

BON ou MAUVAIS

BON >> **FIN DE L'INSPECTION**

MAUVAIS >> ● Effectuer une inspection du signal d'entrée/sortie du TCM.

- Si le résultat n'est pas satisfaisant, vérifier de nouveau si les bornes à broche du TCM sont endommagées ou si la connexion avec le connecteur de faisceau est desserrée.

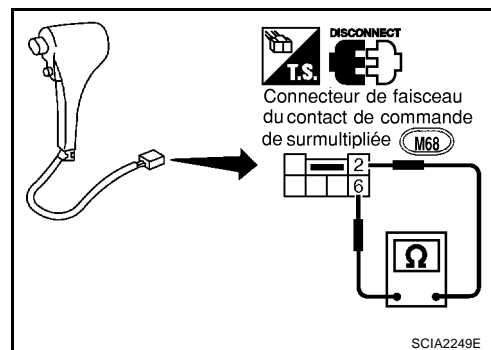
DIAGNOSTIC DES DEFAUTS EN FONCTION DES SYMPTOMES

INSPECTION DES COMPOSANTS

Commande de contrôle de surmultipliée

- Vérifier la continuité entre les bornes 2 et 6.

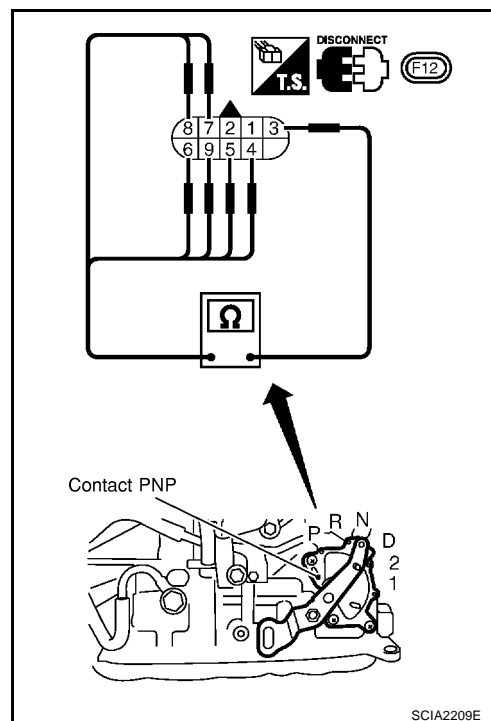
Position de la commande	Continuité
ON	Non
OFF	Oui



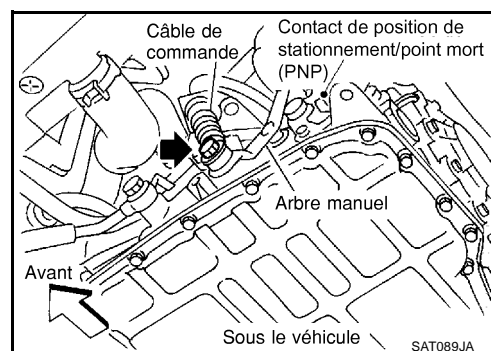
Contact de position de stationnement/point mort (PNP)

1. Vérifier la continuité entre les bornes 1 et 2 et entre les bornes 3 et 4, 5, 6, 7, 8, 9 tout en faisant passer l'arbre manuel par toutes les positions.

Position du levier	N° de borne	
P	3 — 7	1 — 2
R	3 — 8	
N	3 — 9	1 — 2
D	3 — 6	
2	3 — 5	
1	3 — 4	



2. Si le résultat n'est pas satisfaisant, il convient de vérifier à nouveau le câble de commande manuel débranché de l'arbre manuel de l'ensemble de T/A. Se reporter à l'étape 1.
3. Si le résultat est concluant lors de l'étape 2, il convient de régler le câble de commande manuelle. Se reporter à [AT-458, "Réglage du câble de commande"](#).
4. Si le résultat est incorrect lors de l'étape 2, il convient de déposer le contact PNP de la T/A et de vérifier la continuité entre les bornes du contact PNP. Se reporter à l'étape 1.
5. Si les résultats sont conformes à l'étape 4, régler le contact PNP. Se reporter à [AT-458, "Réglage du câble de commande"](#).
6. Si les résultats ne sont pas conformes à l'étape 4, remplacer le contact PNP.



DESCRIPTION DU SYSTEME DE DIAGNOSTIC DE BORD [SAUF P/EURO-OB D]

DESCRIPTION DU SYSTEME DE DIAGNOSTIC DE BORD

PFP:00000

Fonction CONSULT-II (T/A)

BCS003ZW

CONSULT-II peut afficher chaque élément de diagnostic à l'aide des modes de test de diagnostic indiqués ci-après. Les données sont reçues et transmises au travers de la ligne de communication de module de commande.

Mode de test de diagnostic	Fonctionnement
Résultats de l'autodiagnostic	Les résultats de l'auto-diagnostic peuvent être rapidement lus et effacés.
Contrôle de données	Les informations d'entrée/sortie du TCM peuvent être lues.
Contrôle de support de diagnostic CAN	Les résultats de transmission/réception peuvent être lus par la communication CAN.
Test de fonctionnement	Réalisé par CONSULT-II au lieu d'un technicien pour déterminer si chaque système est "BON" ou "MAUVAIS".
Numéro de pièce ECU	Le numéro de pièce ECU peut être lu.

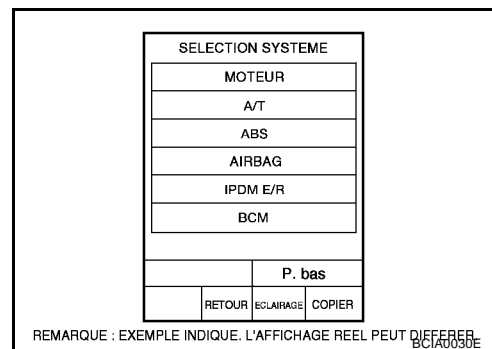
Après avoir effectué la [AT-271, "PROCEDURE D'AUTODIAGNOSTIC \(AVEC CONSULT-II\)"](#), cocher les cases des résultats sur la [AT-284, "FICHE DE DIAGNOSTIC"](#). Les pages de référence sont indiquées à la suite des composants.

REMARQUE:

- CONSULT-II affiche électroniquement la séquence de passage de vitesse et la séquence de verrouillage (à savoir le fonctionnement de chaque électrovanne).
Rechercher un éventuel décalage entre le passage réel de vitesse et le résultat affiché par CONSULT-II. Si la différence est significative, les pièces mécaniques (à l'exception des électrovannes, des capteurs, etc.) peuvent être défectueuses. Vérifier les pièces mécaniques en appliquant les procédures de diagnostic disponibles.
- La séquence de passage de vitesses (rapport enclenché) affichée sur l'écran de CONSULT-II et la séquence de passage de vitesses figurant dans le manuel d'entretien peuvent varier sensiblement. Ceci est dû aux raisons suivantes :
 - La séquence réelle de passage des rapports a plus ou moins de tolérance ou de réserve,
 - Le tableau des séquences de passage des rapports figurant dans le manuel de réparation renvoie au point où le passage commence et
 - La vitesse sélectionnée affichée par CONSULT-II indique le moment où le passage de vitesse est terminé.
- L'électrovanne de passage de vitesse "A" ou "B" est affichée sur l'écran de CONSULT-II au début du passage de vitesse. La position de rapport s'affiche une fois le passage terminé (calculé par le TCM).
- Pour de plus amples informations sur CONSULT-II, se reporter au manuel d'utilisation qui accompagne chaque unité CONSULT-II.

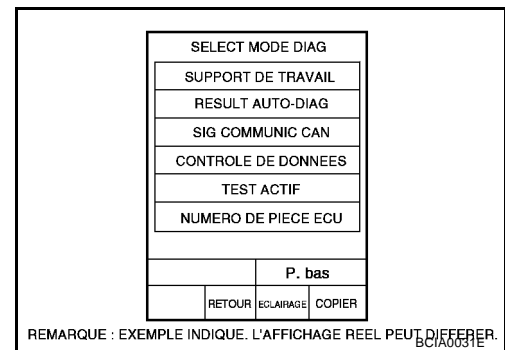
PROCEDURE D'AUTODIAGNOSTIC (AVEC CONSULT-II)

- Activer CONSULT-II, puis appuyer sur "T/A" pour l'autodiagnostic du TCM.
Si T/A n'est pas affiché, vérifier l'alimentation électrique du TCM (module de commande de transmission) et le circuit de masse. Se reporter à [AT-336, "Valeur de référence et bornes du TCM \(module de commande de transmission\)"](#). Si le résultat n'est pas satisfaisant, se reporter à [PG-5, "DISPOSITION DE L'ALIMENTATION ELECTRIQUE"](#).



DESCRIPTION DU SYSTEME DE DIAGNOSTIC DE BORD [SAUF P/EURO-OBDD]

2. Appuyer sur "RESULT AUTO-DIAG".
L'écran affiche le défaut détecté depuis le dernier effacement de la procédure.
CONSULT-II procède au "DIAG TEMPS REEL".
Tout défaut détecté dans ce mode sera ainsi affiché en temps réel.



MODE DE TEST DES RESULTATS DE L'AUTODIAGNOSTIC

Eléments détectés (Terminologie des écrans de CONSULT-II, mode de test "AUTODIAGNOSTIC")		La panne est détectée lorsque...	Remarques
Elément	Affichage		
Pas de défaut (AUCUNE DEFAILLANCE DE DIAGNOSTIC N'EST DETECTEE, IL PEUT S'AVERER NECESSAIRE DE POURSUIVRE LES VERIFICATIONS)		<ul style="list-style-type: none"> ● Pas de panne détectée. 	
Démarrage initial	DEPART INITIAL	<ul style="list-style-type: none"> ● Ce message n'indique pas un défaut (il s'affiche à l'écran chaque fois qu'une alimentation du TCM est coupée). 	
Capteur de régime	CAP VIT VEH T/A	<ul style="list-style-type: none"> ● Le TCM ne reçoit pas le signal de tension adéquat du capteur. 	
Capteur de vitesse du véhicule (compteur)	CAP VIT VEHI-MTR	<ul style="list-style-type: none"> ● Le TCM ne reçoit pas le signal de tension adéquat du capteur. 	
Capteur de position de la pédale d'accélérateur (APP)	CAP POS PAPILLON	<ul style="list-style-type: none"> ● Le TCM reçoit une tension extrêmement basse ou élevée du capteur. 	
Electrovanne A de passage	ELECTROVANNE DE PASSAGE A	<ul style="list-style-type: none"> ● Le TCM détecte une chute de tension anormale lorsqu'il tente d'actionner l'électrovanne. 	
Electrovanne B de passage	SOL PASSAGE B	<ul style="list-style-type: none"> ● Le TCM détecte une chute de tension anormale lorsqu'il tente d'actionner l'électrovanne. 	
Electrovanne d'embrayage à roue libre	SOLENO ROUE LIBRE	<ul style="list-style-type: none"> ● Le TCM détecte une chute de tension anormale lorsqu'il tente d'actionner l'électrovanne. 	
Electrovanne d'embrayage de convertisseur de couple	SOLENO EMB C/COUP	<ul style="list-style-type: none"> ● Le TCM détecte une chute de tension anormale lorsqu'il tente d'actionner l'électrovanne. 	
Capteur de température de liquide de T/A	CAP TEMP ELECTROLY	<ul style="list-style-type: none"> ● Le TCM reçoit une tension extrêmement basse ou élevée du capteur. 	A afficher en cas d'anomalie et lorsqu'aucun enregistrement n'est effectué.
Signal de régime moteur	SIG VIT MOT	<ul style="list-style-type: none"> ● Le signal de tension reçu de l'ECM par le TCM n'est pas correct. 	
Electrovanne de pression de conduite	EV PRESS CANAL	<ul style="list-style-type: none"> ● Le TCM détecte une chute de tension anormale lorsqu'il tente d'actionner l'électrovanne. 	
Communication CAN	CIRC COMMUNIC CAN	<ul style="list-style-type: none"> ● Lorsqu'un défaut est détecté sur la ligne de communication CAN. 	
TCM (RAM)	BOIT CONT (RAM)	<ul style="list-style-type: none"> ● La mémoire du TCM (RAM) fonctionne mal. 	Se reporter à AT-336 . "Valeur de référence et bornes du TCM (module de commande de transmission)".

DESCRIPTION DU SYSTEME DE DIAGNOSTIC DE BORD [SAUF P/EURO-OBd]

Eléments détectés (Terminologie des écrans de CONSULT-II, mode de test "AUTODIAGNOSTIC")		La panne est détectée lorsque...	Remarques
Elément	Affichage		
TCM (ROM)	BOITIER DE COMMANDE (ROM)	<ul style="list-style-type: none"> La mémoire du TCM (ROM) fonctionne mal. 	Se reporter à AT-336 . "Valeur de référence et bornes du TCM (module de commande de transmission)".
TCM (EEP ROM)	BOIT COMM (EEP ROM)	<ul style="list-style-type: none"> La mémoire du TCM (EEP ROM) est défectueuse. 	Se reporter à AT-336 . "Valeur de référence et bornes du TCM (module de commande de transmission)".

PRECAUTION:

Si un défaut de fonctionnement est détecté dans plusieurs systèmes dont la ligne de communication CAN, il faut procéder en priorité au diagnostic des défauts pour ligne de communication CAN.

MODE DE GESTION DES DONNEES (T/A)

Elément	Affichage	Entraîneur des éléments du moniteur central			Description	Remarques
		Signaux principaux	Signaux principaux	Sélection du menu		
Capteur de vitesse du véhicule 1 (T/A) (capteur de régime)	CAP VIT VEH T/A [km/h]	X	—	▼	<ul style="list-style-type: none"> La vitesse du véhicule calculée à partir du signal du capteur de régime, est affichée. 	<ul style="list-style-type: none"> Lorsque le moteur tourne en N ou P en véhicule stationnaire, les données CONSULT-II ne peuvent pas indiquer 0 km/h.
Capteur de vitesse du véhicule 2 (compteur)	CAP VIT VEH MOT [km/h]	X	—	▼	<ul style="list-style-type: none"> La vitesse du véhicule calculée à partir du signal du capteur de vitesse du véhicule est affichée. 	<ul style="list-style-type: none"> L'affichage de la vitesse du véhicule peut ne pas être précis au-dessous d'environ 10 km/h. Il est possible que le système n'indique pas 0 km/h lorsque le véhicule est immobile.
Capteur de position de papillon	CAP PAPIILLON [V]	X	—	▼	<ul style="list-style-type: none"> La tension de signal du capteur de position de papillon est affichée. 	<ul style="list-style-type: none"> Signal de capteur de position de pédale d'accélérateur
Capteur de température de liquide de T/A	CAP TEMP LIQ [V]	X	—	▼	<ul style="list-style-type: none"> La tension du signal du capteur de température de liquide de T/A est affichée. La tension de signal diminue lorsque la température du liquide augmente. 	
Tension de la batterie	TENS BATTERIE [V]	X	—	▼	<ul style="list-style-type: none"> La tension d'alimentation du TCM s'affiche. 	
Régime moteur	VITESSE MOTEUR [tr/mn]	X	X	▼	<ul style="list-style-type: none"> Le régime moteur, calculé à partir du signal de régime moteur, s'affiche. 	<ul style="list-style-type: none"> L'affichage du régime moteur peut ne pas être précis au-dessous d'environ. 800 tr/mn. Il est possible qu'il ne puisse pas indiquer 0 tr/mn même lorsque le moteur ne tourne pas.

DESCRIPTION DU SYSTEME DE DIAGNOSTIC DE BORD [SAUF P/EURO-OBDD]

Élément	Affichage	Entraîneur des éléments du moniteur central			Description	Remarques
		Signaux principaux	Signaux principaux	Sélection du menu		
Capteur de régime de transmission	REG TURBINE [tr/min]	X	—	▼		● Non monté mais affiché.
Commande de contrôle de surmultipliée	CON LEV ON SURMULT [MAR/ARR]	X	—	▼	● L'état MAR/ARR calculé à partir du signal du contact de commande de surmultipliée est affiché.	
Contact de position de stationnement/point mort (PNP)	CON POSI PN [MAR/ARR]	X	—	▼	● L'état MAR/ARR calculé à partir du signal du contact de position de stationnement/point mort est affiché.	
Contact de position R	CON POS R [MAR/ARR]	X	—	▼	● L'état MAR/ARR calculé à partir du signal du contact de position R est affiché.	
Contact de position D	CON POSIT D [MAR/ARR]	X	—	▼	● L'état MAR/ARR évalué à partir du signal du contact de position D est affiché.	
Contact de position 2	2 CON POSIT [MAR/ARR]	X	—	▼	● L'état MAR/ARR calculé à partir du signal du contact de position 2 est affiché.	
Contact de position 1	CON POSIT 1 [MAR/ARR]	X	—	▼	● L'état MAR/ARR calculé à partir du signal du contact de position 1 est affiché.	
Signal de vitesse de croisière de commande automatique de vitesse	CROIS ASCD [MAR/ARR]	X	—	▼	● Le statut du signal de vitesse de croisière de commande automatique de vitesse s'affiche. MAR... Vitesse de croisière ARR... Vitesse normale	● Ceci est affiché même si le véhicule n'est pas équipé de la commande automatique de vitesse.
Signal de coupure de surmultipliée de commande de vitesse automatique	COUPURE OD ASCD [MAR/ARR]	X	—	▼	● Le statut du signal de relâchement de surmultipliée de commande de vitesse automatique s'affiche. MAR... Surmultipliée relâchée ARR... Surmultipliée non relâchée	● Ceci est affiché même si le véhicule n'est pas équipé de la commande automatique de vitesse.
Contact de rétrogradation	CON RETRO-GRAD [MAR/ARR]	X	—	▼	● L'état MAR/ARR calculé à partir du signal du contact de rétrogradation, est affiché.	● Cet état est même affiché en l'absence de contact de rétrogradation.
Signal de position de papillon fermé	CON RALENTI [MAR/ARR]	X	—	▼	● L'état MAR/ARR, calculé à partir du signal de position de papillon fermé, s'affiche.	● Ceci signifie que le signal de position de papillon fermé est entré par la ligne de communication CAN.

DESCRIPTION DU SYSTEME DE DIAGNOSTIC DE BORD [SAUF P/EURO-OBDD]

Elément	Affichage	Entraîneur des éléments du moniteur central			Description	Remarques
		Signaux principaux	Signaux principaux	Sélection du menu		
Signal de position plein gaz	CON PAP OUVERT [MAR/ARR]	X	—	▼	● L'état MAR/ARR, calculé à partir du signal de position de papillon complètement ouvert, s'affiche.	● Ceci signifie que le signal de position de papillon complètement ouvert est entré par la ligne de communication CAN.
Contact de mode de T/A	CON MAINTIEN [MAR/ARR]	X	—	▼		● Non monté mais affiché.
Position de rapport	RAPPORT	—	X	▼	● Les données de position de vitesse utilisées par le TCM (module de commande de transmission) sont affichées.	
Position du levier sélecteur	SLCT POSI LVR sélecteur	—	X	▼	● Les données de position du levier de sélection utilisées par le TCM, sont affichées.	● Une valeur spécifique utilisée pour le contrôle s'affiche si le mode de sécurité est activé par erreur.
Vitesse du véhicule	VITESS VEHIC [km/h]	—	X	▼	● Les données de vitesse du véhicule utilisées par le TCM pour le calcul sont affichées.	
Contact de mode de T/A	CON MOD POWER [MAR/ARR]	—	—	▼		● Non monté mais affiché.
Rapport de glissement du convertisseur de couple	REGIME GLISS CC [0,000]	—	—	▼	● Rapport entre le régime du moteur et la vitesse de rotation de l'arbre primaire du convertisseur de couple.	
Régime de patinage du convertisseur de couple	REGIME PATIN C-C [tr/mn]	—	—	▼	● Différence entre la vitesse de rotation de l'arbre primaire et celle de l'arbre primaire du convertisseur de couple	● L'affichage n'indique pas le régime en tr/mn même si le moteur est arrêté. Mais ce n'est pas une défaillance.
Communication CAN	COMM CAN [BON/MAUVAIS]	—	—	—		
Circuit CAN 1	CIRC CAN 1 [BON/INCONNU]	—	—	—		
Circuit CAN 2	CIRC CAN 2 [BON/INCONNU]	—	—	—		
Circuit CAN 3	CIRC CAN 3 [BON/INCONNU]	—	—	—		
Circuit CAN 4	CIRC CAN 4 [BON/INCONNU]	—	—	—		
Circuit CAN 5	CIRC CAN 5 [BON/INCONNU]	—	—	—		
Position de papillon	OUV PAPILLON [/8]	—	X	▼	● Les données de position du papillon, utilisées pour les calculs du TCM, s'affichent.	● Une valeur spécifique utilisée pour le contrôle s'affiche si le mode de sécurité est activé par erreur.

A
B
AT
D
E
F
G
H
I
J
K
L
M

DESCRIPTION DU SYSTEME DE DIAGNOSTIC DE BORD [SAUF P/EURO-OBDD]

Élément	Affichage	Entraîneur des éléments du moniteur central			Description	Remarques
		Signaux principaux	Signaux principaux	Sélection du menu		
Commande du feu stop	CNT FREIN [MAR/ARR]	X	—	▼	<ul style="list-style-type: none"> ● L'état MAR/ARR est affiché. MAR(ON) ... La pédale de frein est actionnée. ARR(OFF) ... La pédale de frein est relâchée. 	
Service de la pression de conduite	SERV PRE CAN [%]	—	X	▼	<ul style="list-style-type: none"> ● La valeur de commande de l'électrovanne de pression de conduite calculée par le TCM à partir de chaque signal d'entrée est affichée. 	
Fonctionnement de l'électrovanne d'embrayage du convertisseur de couple.	SRVC EV TCC [%]	—	X	▼	<ul style="list-style-type: none"> ● La valeur de commande de l'électrovanne d'embrayage de convertisseur de couple calculée par le TCM à partir de chaque signal d'entrée est affichée. 	
Electrovanne A de passage	SOL PASSAG A [MAR/ARR]	—	X	▼	<ul style="list-style-type: none"> ● La valeur de commande de l'électrovanne de changement de vitesse A calculée par le TCM (module de commande de transmission) à partir de chaque signal d'entrée est affichée. 	<ul style="list-style-type: none"> ● La valeur de commande du solénoïde est affichée même si le circuit de solénoïde est déconnecté. Le signal ARR est affiché si le circuit de solénoïde est coupé.
Electrovanne B de passage	SOL PASSAG B [MAR/ARR]	—	X	▼	<ul style="list-style-type: none"> ● La valeur de commande de l'électrovanne de changement de vitesse B calculée par le TCM (module de commande de transmission) à partir de chaque signal d'entrée est affichée. 	
Electrovanne d'embrayage à roue libre	EV EMB RL [MAR/ARR]	—	X	▼	<ul style="list-style-type: none"> ● La valeur de commande de l'électrovanne d'embrayage à roue libre calculée par le TCM (boîtier de contrôle de transmission) à partir de chaque signal d'entrée est affichée. 	
Témoin d'affichage d'autodiagnostic (témoin d'arrêt de surmultipliée O/D OFF)	TEMOIN AFF AUTO-D [MAR/ARR]	—	X	▼	<ul style="list-style-type: none"> ● L'état de commande du témoin d'arrêt de surmultipliée O/D OFF est affiché. 	
Tension [V]		—	—	▼	<ul style="list-style-type: none"> ● La valeur mesurée par le capteur de tension est affichée. 	
Fréquence [Hz]		—	—	▼	<ul style="list-style-type: none"> ● La valeur mesurée par la sonde d'impulsions est affichée. Si la mesure est impossible, le signe “#” s'affiche. Le signe “#” s'affiche également à la valeur concernant les données finales jusqu'à l'obtention des résultats de la mesure. 	

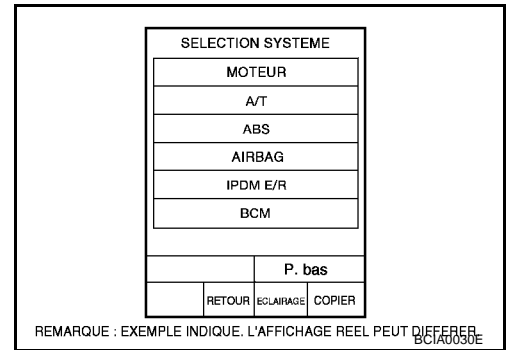
DESCRIPTION DU SYSTEME DE DIAGNOSTIC DE BORD [SAUF P/EURO-OBID]

Élément	Affichage	Entraîneur des éléments du moniteur central			Description	Remarques
		Signaux principaux	Signaux principaux	Sélection du menu		
SERVICE-HAUT		—	—	▼	● La valeur du cycle de service de la sonde est affichée.	
SERVICE-BAS		—	—	▼		
GRA AMP IMP		—	—	▼	● La durée d'impulsion mesurée de la sonde est affichée.	
PET AMP IMP		—	—	▼		

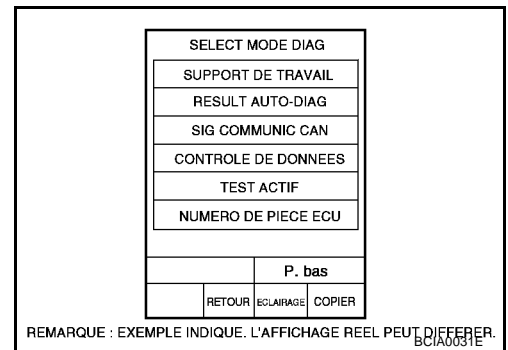
X: S'applique — : Ne s'applique pas ▼ : Option

📖 COMMENT EFFACER LES RESULTATS D'AUTODIAGNOSTIC (AVEC CONSULT-II)

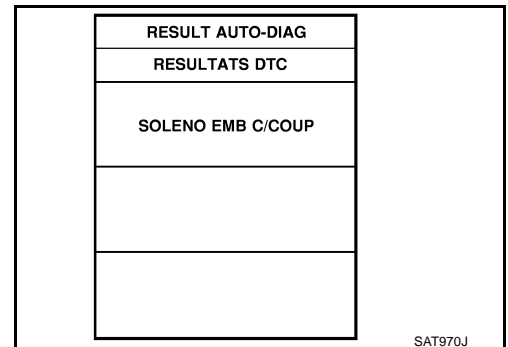
- Si après réparation le contact d'allumage reste sur "ON", le mettre une fois sur "OFF". Attendre pendant 3 secondes minimum, puis le mettre une nouvelle fois sur "ON".
- Mettre CONSULT-II en "marche", puis appuyer sur "T/A".



- Appuyer sur "RESULT AUTO-DIAG".



- Appuyer sur "EFFAC". (Les résultats de l'autodiagnostic sont effacés.)



DESCRIPTION DU SYSTEME DE DIAGNOSTIC DE BORD [SAUF P/EURO-OBD]

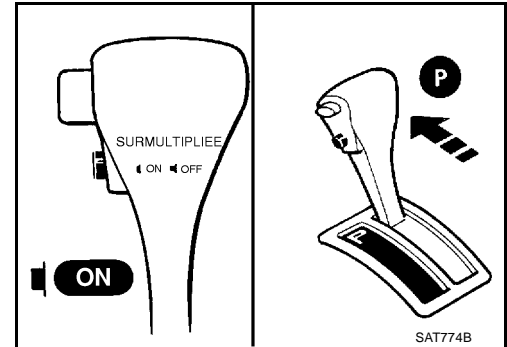
BCS003ZX

Procédure de diagnostic sans CONSULT-II

⊗ PROCEDURE D'AUTODIAGNOSTIC (SANS CONSULT-II)

1. VERIFIER LE TEMON D'ARRET DE SURMULTIPLIEE O/D OFF

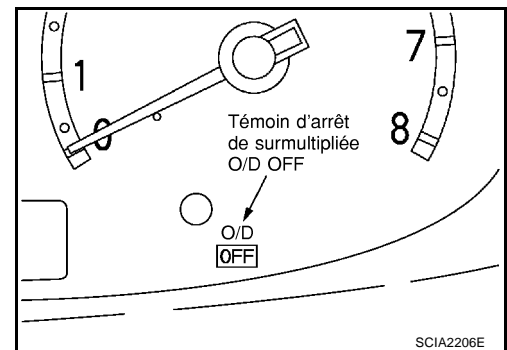
1. Démarrer le moteur et l'amener à température normale de fonctionnement.
2. Mettre le contact d'allumage sur "OFF".
Attendre 5 secondes.
3. Mettre le contact d'allumage sur "ACC".
4. Mettre la commande de contrôle de surmultipliée sur "ON".
5. Mettre le levier sélecteur sur la position "P".
6. Mettre le contact d'allumage sur "ON". (Ne pas démarrer le moteur).



7. Le témoin d'arrêt de surmultipliée O/D OFF s'allume-t-il pendant 2 secondes environ ?

Oui ou Non

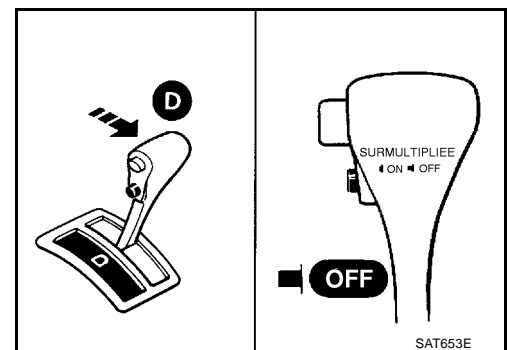
- Oui >> PASSER A L'ETAPE 2.
Non >> PASSER A [AT-349. "Le témoin d'arrêt de surmultipliée O/D OFF ne s'allume pas".](#)



2. ETAPE 1 DE LA PROCEDURE D'EVALUATION

1. Mettre le contact d'allumage sur "OFF".
2. Mettre le contact d'allumage sur "ACC".
3. Mettre le levier sélecteur sur la position "D".
4. Mettre la commande de contrôle de surmultipliée sur "OFF".
5. Mettre le contact d'allumage sur "ON". (Ne pas démarrer le moteur).
Attendre plus de 2 secondes, une fois le contact d'allumage mis sur "ON".

>> PASSER A L'ETAPE 3.

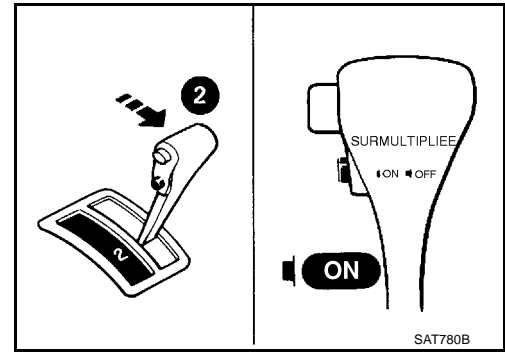


DESCRIPTION DU SYSTEME DE DIAGNOSTIC DE BORD [SAUF P/EURO-OBD]

3. ETAPE 2 DE LA PROCEDURE D'EVALUATION

1. Mettre le levier de sélection en position "2".
2. Mettre la commande de contrôle de surmultipliée sur "ON".

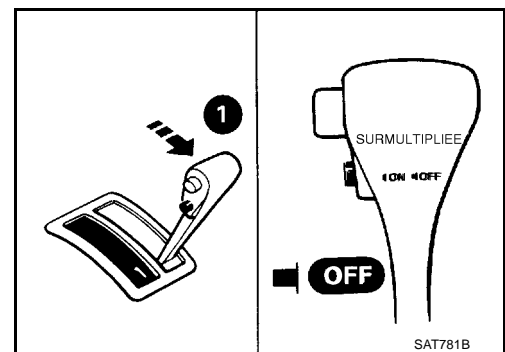
>> PASSER A L'ETAPE 4.



4. ETAPE 3 DE LA PROCEDURE D'EVALUATION

1. Mettre le levier de sélection en position "1".
2. Mettre la commande de contrôle de surmultipliée sur "OFF".

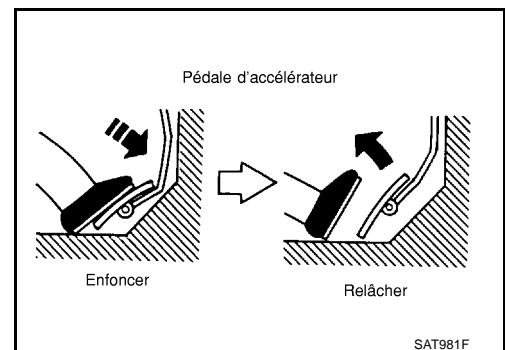
>> PASSER A L'ETAPE 5.



5. ETAPE 4 DE LA PROCEDURE D'EVALUATION

1. Enfoncer la pédale d'accélérateur à fond et la relâcher.

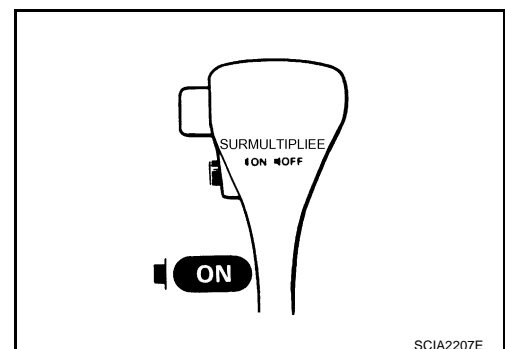
>> PASSER A L'ETAPE 6.



6. ETAPE 5 DE LA PROCEDURE D'EVALUATION

1. Mettre la commande de contrôle de surmultipliée sur "ON".

>> ALLER A 7.



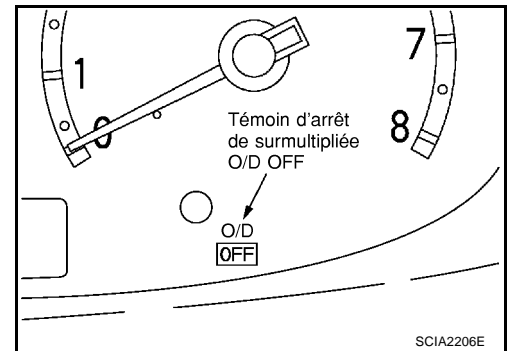
A
B
AT
D
E
F
G
H
I
J
K
L
M

DESCRIPTION DU SYSTEME DE DIAGNOSTIC DE BORD [SAUF P/EURO-OB D]

7. VERIFIER LE CODE D'AUTODIAGNOSTIC

Vérifier le témoin d'arrêt de surmultipliée O/D OFF. Se reporter à [AT-280](#), "EVALUATION DU CODE D'AUTODIAGNOSTIC".

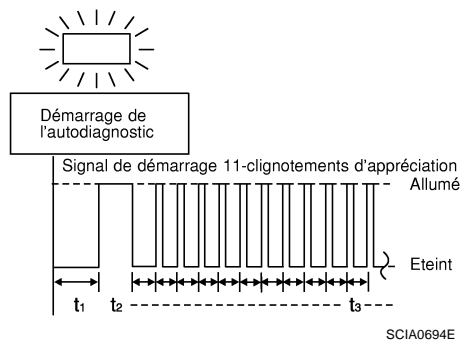
>> FIN DU DIAGNOSTIC



EVALUATION DU CODE D'AUTODIAGNOSTIC

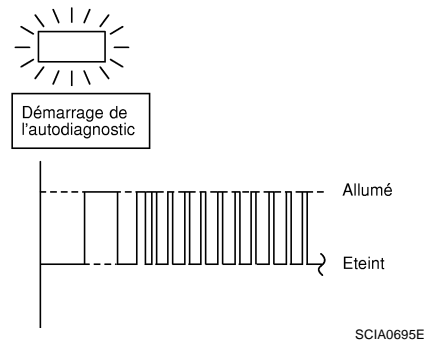
Témoin d'arrêt de surmultipliée O/D OFF:

Tous les clignotements d'évaluation sont identiques.



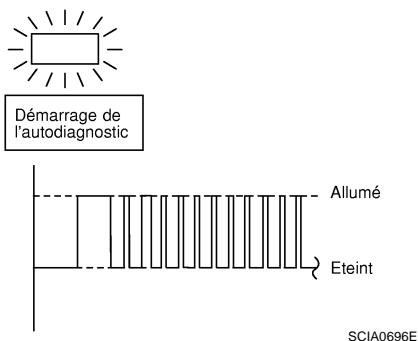
Tous les circuits qui peuvent être confirmés par autodiagnostic sont bons.

Le 1er clignotement est plus long que les autres.



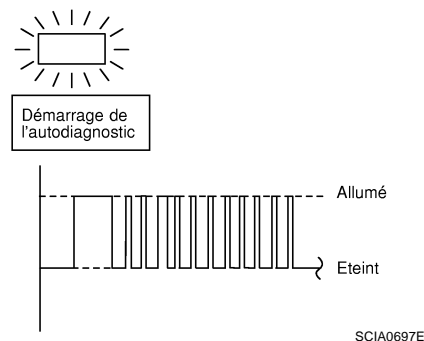
Le circuit du capteur de régime est en court-circuit ou déconnecté.
⇒ **Se reporter à CAPTEUR T/A DE VITESSE DU VEHICULE (CAPTEUR DE REGIME).**
Se reporter à [AT-391](#)

Le 2ème clignotement est plus long que les autres.



Le circuit du capteur de vitesse du véhicule est en court-circuit ou déconnecté.
⇒ **Passer à CAPTEUR DE VITESSE DU VEHICULE-MTR.**
Se reporter à [AT-396](#)

Le 3ème clignotement est plus long que les autres.



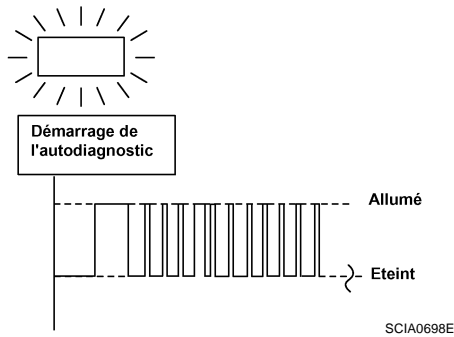
Le circuit du capteur de position de pédale d'accélérateur (APP) est en court-circuit ou débranché.
⇒ **Se reporter à CAPTEUR DE POSITION DE PEDALE D'ACCELERATEUR.**
Se reporter à [AT-400](#)

DESCRIPTION DU SYSTEME DE DIAGNOSTIC DE BORD [SAUF P/EURO-OB D]

Témoign d'arrêt de surmultipliée O/D OFF:

A
B
AT
D
E
F
G
H
I
J
K
L
M

Le 4ème clignotement d'appréciation est plus long que les autres.

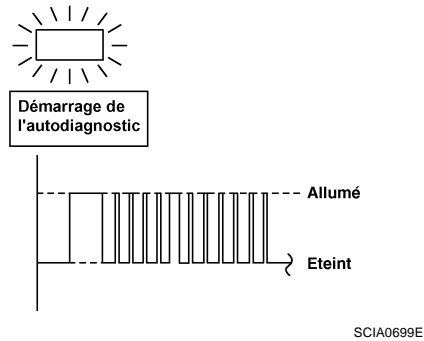


Le circuit d'électrovanne de passage de vitesse A est en court-circuit ou déconnecté.

⇒ **Se reporter à ELECTROVANNE DE PASSAGE DE VITESSE A.**

Se reporter à [AT-406](#)

Le 5ème clignotement est plus long que les autres.

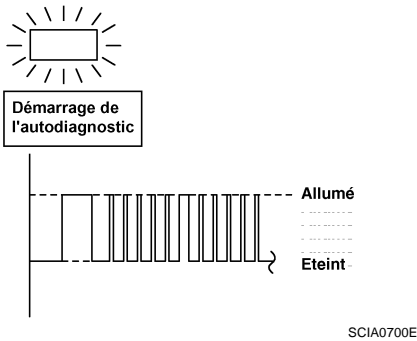


Le circuit d'électrovanne de passage de vitesse B est en court-circuit ou déconnecté.

⇒ **Se reporter à ELECTROVANNE DE PASSAGE DE VITESSE B.**

Se reporter à [AT-411](#)

Le 6ème clignotement est plus long que les autres.

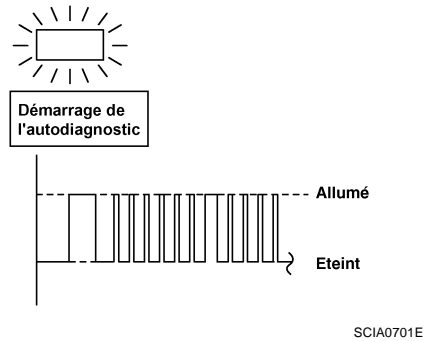


Le circuit de l'électrovanne d'embrayage à roue libre est en court-circuit ou déconnecté.

⇒ **Se reporter à ELECTROVANNE D'EMBRAYAGE A ROUE LIBRE.**

Se reporter à [AT-416](#)

Le 7ème clignotement est plus long que les autres.

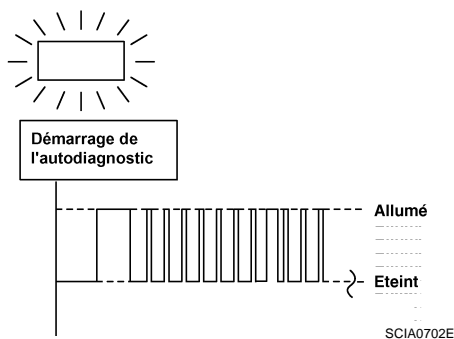


Le circuit de l'électrovanne d'embrayage du convertisseur de couple est en court-circuit ou déconnecté.

⇒ **Se reporter à ELECTROVANNE D'EMBRAYAGE DE CONVERTISSEUR DE COUPLE.**

Se reporter à [AT-421](#)

Le 8ème clignotement est plus long que les autres.

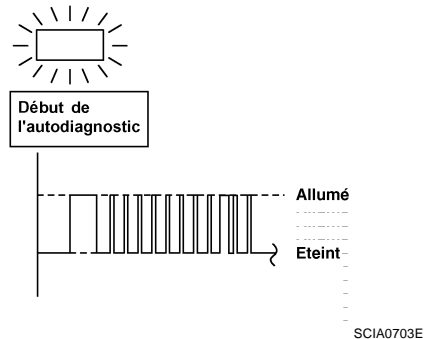


Le capteur de température de liquide de T/A est débranché ou le circuit de la source d'alimentation du TCM (module de commande de transmission) est endommagé.

⇒ **Se reporter à CAP TEMP ELECTROLY (CIRCUIT DE CAPTEUR DE TEMPERATURE DU LIQUIDE DE T/A ET SOURCE D'ALIMENTATION DU TCM).**

Se reporter à [AT-426](#)

Le 9ème clignotement est plus long que les autres.



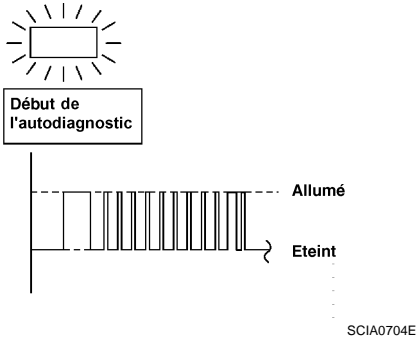
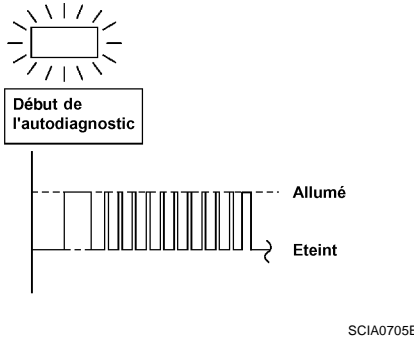
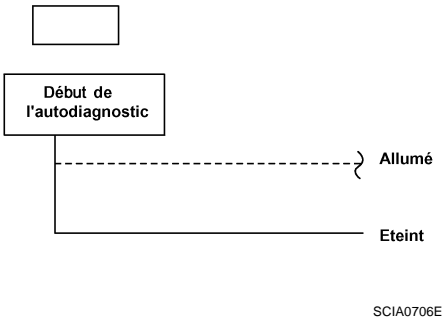
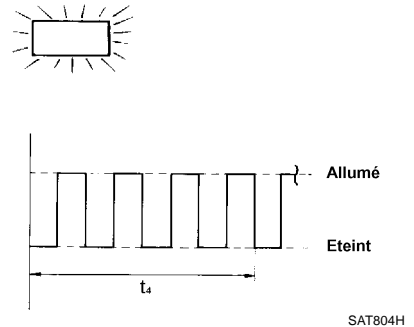
Le circuit du signal de régime moteur est en court-circuit ou débranché.

⇒ **Se reporter à SIGNAL DU REGIME MOTEUR.**

Se reporter à [AT-432](#)

DESCRIPTION DU SYSTEME DE DIAGNOSTIC DE BORD [SAUF P/EURO-OBd]

Témoin d'arrêt de surmultipliée O/D OFF:

<p>Le 10ème clignotement est plus long que les autres.</p> <div style="text-align: center;">  </div> <p>Le circuit de l'électrovanne de pression de conduite est en court-circuit ou déconnecté. ⇒ Se reporter à ELECTROVANNE DE PRESSION DE CONDUITE. Se reporter à AT-436</p>	<p>Le 11ème clignotement est plus long que les autres.</p> <div style="text-align: center;">  </div> <p>La ligne de communication CAN est endommagée. ⇒ Passer à LIGNE DE COMMUNICATION CAN. Se reporter à AT-443</p>
<p>Le témoin s'éteint.</p> <div style="text-align: center;">  </div> <p>Le circuit du signal de contact PNP, de commande de contrôle de surmultipliée, de position de papillon fermé ou de position de papillon complètement ouvert est débranché ou le TCM est endommagé. (Le défaut de fonctionnement risque de se poursuivre une fois l'autodiagnostic effectué, car les signaux de position de papillon fermé et de position de papillon complètement ouvert sont entrés par la ligne de communication CAN.) ⇒ Passer à L'autodiagnostic du TCM ne s'active pas. Se reporter à AT-386</p>	<p>Clignotements tels que décrits ci-dessous.</p> <div style="text-align: center;">  </div> <p>La puissance de batterie est basse. La batterie est déconnectée depuis une longue période. La batterie est branchée à l'envers. (Lors du rebranchement des connecteurs TCM.—Il s'agit d'un problème).</p>

t1 = 2,5 secondes t2 = 2,0 secondes t3 = 1,0 seconde t4 = 1,0 seconde

⊗ COMMENT EFFACER LES RESULTATS DE L'AUTODIAGNOSTIC (SANS CONSULT-II)

1. Si après réparation le contact d'allumage reste sur "ON", le mettre une fois sur "OFF". Attendre pendant 3 secondes minimum, puis le mettre une nouvelle fois sur "ON".
2. Effectuer la "PROCEDURE D'AUTODIAGNOSTIC (SANS CONSULT-II)". Se reporter à [AT-278, "Procédure de diagnostic sans CONSULT-II"](#).
3. Positionner le contact d'allumage sur "OFF". (Les résultats de l'autodiagnostic sont effacés.)

DIAGNOSTIC DES DEFAUTS — INTRODUCTION

PF0:0000

BCS003ZY

Introduction

Le TCM reçoit un signal du capteur de vitesse du véhicule, du capteur de position de papillon ou du contact PNP et commande le passage de vitesse ou le verrouillage par l'intermédiaire des électrovannes de T/A.

Les signaux d'entrée et sortie doivent toujours être corrects et stables lors du fonctionnement du système de T/A. Le système de T/A doit être en bon état de fonctionnement et ne doit pas comporter de soupape grippée, de défaut de fonctionnement de l'électrovanne, etc.

Il est bien plus difficile de diagnostiquer un problème qui apparaît de façon intermittente qu'un problème qui apparaît de façon continue. La plupart des problèmes intermittents sont causés par une connexion électrique défaillante ou par un câblage erroné. En pareil cas, une vérification soignée des circuits suspects peut éventuellement éviter le remplacement de pièces qui n'étaient pas défectueuses.

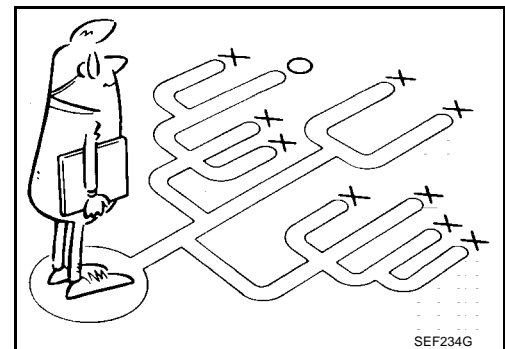
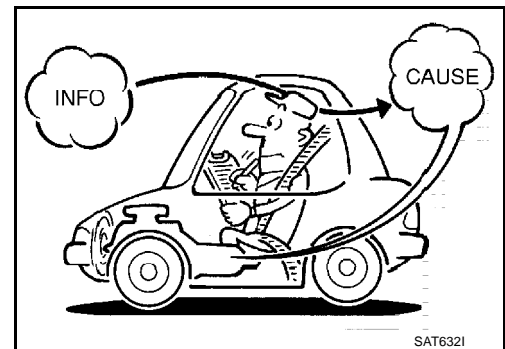
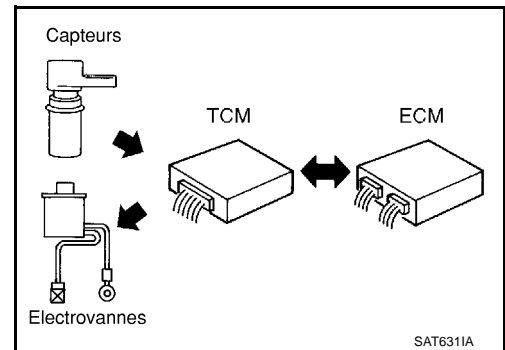
Une vérification purement visuelle risque de ne pas permettre de détecter l'origine du problème. Il convient d'effectuer un essai sur route à l'aide de CONSULT-II ou d'un testeur de circuit branché. Suivre la "Procédure de travail". Se reporter à [AT-66](#).

Avant de procéder réellement aux vérifications, consacrer quelques minutes au client qui a une approche du problème d'un point de vue de la conduite. Le client peut fournir de bonnes informations concernant ces problèmes, en particulier en matière de problèmes intermittents. Trouver quels symptômes sont présents et sous quelles conditions ils apparaissent. Une "Fiche de diagnostic" telle que celle illustrée dans l'exemple [AT-62](#)) doit être utilisée.

Commencer le diagnostic par l'analyse des problèmes "classiques".

Ce premier diagnostic permettra de résoudre les problèmes de dépistage des pannes en conduite sur un véhicule équipé d'un moteur à commande électronique.

Il est également vivement conseillé de consulter les bulletins techniques qui contiennent des informations complémentaires.



A
B
AT
D
E
F
G
H
I
J
K
L
M

DIAGNOSTIC DES DEFAUTS — INTRODUCTION

[SAUF P/EURO-OBD]

FICHE DE DIAGNOSTIC

Informations fournies par le client

POINTS CLES

- **QUOI.....** Modèle de véhicule et type de boîte de vitesses
- **QUAND.....** Date, fréquence
- **OU.....** Etat de la route
- **COMMENT.....** Conditions de fonctionnement, symptômes

Nom du client M./Mme	Modèle et année de fabrication	Numéro d'identification du véhicule
Modèle de transmission	Moteur	du moteur
Date de l'incident	Date de fabrication	Date de mise en circulation
Fréquence	<input type="checkbox"/> Continu <input type="checkbox"/> Intermittent (nombre d'occurrences par jour)	
Symptômes	<input type="checkbox"/> Le véhicule ne bouge pas. (<input type="checkbox"/> Toute position <input type="checkbox"/> Position spécifique)	
	<input type="checkbox"/> Pas de passage à une vitesse supérieure (<input type="checkbox"/> 1ère → 2ème <input type="checkbox"/> 2ème → 3ème <input type="checkbox"/> 3ème → Surmultipliée)	
	<input type="checkbox"/> Pas de rétrogradation (<input type="checkbox"/> surmultipliée → 3ème <input type="checkbox"/> 3ème → 2ème <input type="checkbox"/> 2ème → 1ère)	
	<input type="checkbox"/> Défaut de verrouillage	
	<input type="checkbox"/> Seuil de passage de vitesse trop élevé ou trop bas.	
	<input type="checkbox"/> Choc d'accouplement ou patinage (<input type="checkbox"/> N → D <input type="checkbox"/> Verrouillage <input type="checkbox"/> Toute position de conduite)	
	<input type="checkbox"/> Bruit ou vibration	
	<input type="checkbox"/> Pas de rétrogradation	
	<input type="checkbox"/> Aucun mode de passage sélectionné	
Témoin d'arrêt de surmultipliée O/ D OFF	<input type="checkbox"/> Autres ()	
	Clignote pendant 8 secondes environ.	
	<input type="checkbox"/> Allumé en permanence	<input type="checkbox"/> Eteint

Fiche de diagnostic

1.	<input type="checkbox"/> Lire les observations du mode sans-échec et s'informer au sujet des plaintes du client.	AT-9. "Schémas de câblage et diagnostic de défauts", AT-284. "FICHE DE DIAGNOS-TIC"	A B AT		
2.	<input type="checkbox"/> VERIFIER LE LIQUIDE DE T/A <input type="checkbox"/> Fuite (suivre la procédure spécifiée) <input type="checkbox"/> Etat du liquide <input type="checkbox"/> Niveau de liquide	AT-289. "Vérification du liquide de T/A"	D		
3.	<input type="checkbox"/> Effectuer un TEST DE CALAGE et un TEST DE PRESSION DE CONDUITE. <input type="checkbox"/> Test de calage — Noter les composants/autres éventuellement endommagés. <table border="1" style="width: 100%; border-collapse: collapse;"> <tr> <td style="width: 50%; vertical-align: top;"> <input type="checkbox"/> Embrayage unidirectionnel de convertisseur de couple <input type="checkbox"/> Embrayage de marche arrière <input type="checkbox"/> Embrayage de marche avant. <input type="checkbox"/> Embrayage à roue libre : <input type="checkbox"/> Embrayage unidirectionnel de marche avant </td> <td style="width: 50%; vertical-align: top;"> <input type="checkbox"/> Frein de marche arrière et de rapport de vitesse lente <input type="checkbox"/> Embrayage unidirectionnel en rapport de vitesse lent. <input type="checkbox"/> Moteur <input type="checkbox"/> La pression de conduite est faible <input type="checkbox"/> L'embrayage et les freins fonctionnent correctement, sauf l'embrayage en rapport de vitesse rapide et la bande de frein </td> </tr> </table> <input type="checkbox"/> Test de pression de conduite — Pièces suspectées :	<input type="checkbox"/> Embrayage unidirectionnel de convertisseur de couple <input type="checkbox"/> Embrayage de marche arrière <input type="checkbox"/> Embrayage de marche avant. <input type="checkbox"/> Embrayage à roue libre : <input type="checkbox"/> Embrayage unidirectionnel de marche avant	<input type="checkbox"/> Frein de marche arrière et de rapport de vitesse lente <input type="checkbox"/> Embrayage unidirectionnel en rapport de vitesse lent. <input type="checkbox"/> Moteur <input type="checkbox"/> La pression de conduite est faible <input type="checkbox"/> L'embrayage et les freins fonctionnent correctement, sauf l'embrayage en rapport de vitesse rapide et la bande de frein	AT-290. "Test de calage", AT-293. "Test de pression de conduite"	E F G H
<input type="checkbox"/> Embrayage unidirectionnel de convertisseur de couple <input type="checkbox"/> Embrayage de marche arrière <input type="checkbox"/> Embrayage de marche avant. <input type="checkbox"/> Embrayage à roue libre : <input type="checkbox"/> Embrayage unidirectionnel de marche avant	<input type="checkbox"/> Frein de marche arrière et de rapport de vitesse lente <input type="checkbox"/> Embrayage unidirectionnel en rapport de vitesse lent. <input type="checkbox"/> Moteur <input type="checkbox"/> La pression de conduite est faible <input type="checkbox"/> L'embrayage et les freins fonctionnent correctement, sauf l'embrayage en rapport de vitesse rapide et la bande de frein				
4.	<input type="checkbox"/> Effectuer tous les ESSAIS SUR ROUTE et indiquer les procédures requises.	AT-294. "Essai sur route"	I		
4-1.	Vérifications avant le démarrage du moteur <input type="checkbox"/> Le témoin d'arrêt de surmultipliée O/D OFF ne s'allume pas, AT-349 . <input type="checkbox"/> PROCEDURE DE CONFIRMATION D'AUTODIAGNOSTIC — Identifier les éléments détectés. <table border="1" style="width: 100%; border-collapse: collapse;"> <tr> <td style="width: 50%; vertical-align: top;"> <input type="checkbox"/> Capteur de vitesse du véhicule-T/A (capteur de régime), AT-391. <input type="checkbox"/> Capteur de vitesse du véhicule-MTR AT-396. <input type="checkbox"/> Capteur de position de la pédale d'accélérateur (APP), AT-400. <input type="checkbox"/> Electrovanne de passage A, AT-406. <input type="checkbox"/> Electrovanne de passage B, AT-411. <input type="checkbox"/> Electrovanne d'embrayage à roue libre, AT-416. <input type="checkbox"/> Electrovanne d'embrayage de convertisseur de couple, AT-421. <input type="checkbox"/> Capteur de température de liquide de T/A et source d'alimentation du TCM, AT-426. <input type="checkbox"/> Signal de régime moteur, AT-432. <input type="checkbox"/> Electrovanne de pression de conduite, AT-436. <input type="checkbox"/> Ligne de communication CAN AT-443. <input type="checkbox"/> Boîtier de commande (RAM), boîtier de commande (ROM), AT-224. "DTC BOITIER DE COMMANDE (RAM), BOITIER DE COMMANDE (ROM)". <input type="checkbox"/> Boîtier de commande (EEP ROM), AT-226. "DTC BOITIER DE COMMANDE (EEPROM)". <input type="checkbox"/> PNP et commandes de contrôle de surmultipliée, et capteur de position de papillon, AT-386. <input type="checkbox"/> Batterie <input type="checkbox"/> Autres </td> <td style="width: 50%;"></td> </tr> </table>	<input type="checkbox"/> Capteur de vitesse du véhicule-T/A (capteur de régime), AT-391 . <input type="checkbox"/> Capteur de vitesse du véhicule-MTR AT-396 . <input type="checkbox"/> Capteur de position de la pédale d'accélérateur (APP), AT-400 . <input type="checkbox"/> Electrovanne de passage A, AT-406 . <input type="checkbox"/> Electrovanne de passage B, AT-411 . <input type="checkbox"/> Electrovanne d'embrayage à roue libre, AT-416 . <input type="checkbox"/> Electrovanne d'embrayage de convertisseur de couple, AT-421 . <input type="checkbox"/> Capteur de température de liquide de T/A et source d'alimentation du TCM, AT-426 . <input type="checkbox"/> Signal de régime moteur, AT-432 . <input type="checkbox"/> Electrovanne de pression de conduite, AT-436 . <input type="checkbox"/> Ligne de communication CAN AT-443 . <input type="checkbox"/> Boîtier de commande (RAM), boîtier de commande (ROM), AT-224. "DTC BOITIER DE COMMANDE (RAM), BOITIER DE COMMANDE (ROM)" . <input type="checkbox"/> Boîtier de commande (EEP ROM), AT-226. "DTC BOITIER DE COMMANDE (EEPROM)" . <input type="checkbox"/> PNP et commandes de contrôle de surmultipliée, et capteur de position de papillon, AT-386 . <input type="checkbox"/> Batterie <input type="checkbox"/> Autres		AT-296. "1. Vérifier avant de démarrer le moteur"	J K L M
<input type="checkbox"/> Capteur de vitesse du véhicule-T/A (capteur de régime), AT-391 . <input type="checkbox"/> Capteur de vitesse du véhicule-MTR AT-396 . <input type="checkbox"/> Capteur de position de la pédale d'accélérateur (APP), AT-400 . <input type="checkbox"/> Electrovanne de passage A, AT-406 . <input type="checkbox"/> Electrovanne de passage B, AT-411 . <input type="checkbox"/> Electrovanne d'embrayage à roue libre, AT-416 . <input type="checkbox"/> Electrovanne d'embrayage de convertisseur de couple, AT-421 . <input type="checkbox"/> Capteur de température de liquide de T/A et source d'alimentation du TCM, AT-426 . <input type="checkbox"/> Signal de régime moteur, AT-432 . <input type="checkbox"/> Electrovanne de pression de conduite, AT-436 . <input type="checkbox"/> Ligne de communication CAN AT-443 . <input type="checkbox"/> Boîtier de commande (RAM), boîtier de commande (ROM), AT-224. "DTC BOITIER DE COMMANDE (RAM), BOITIER DE COMMANDE (ROM)" . <input type="checkbox"/> Boîtier de commande (EEP ROM), AT-226. "DTC BOITIER DE COMMANDE (EEPROM)" . <input type="checkbox"/> PNP et commandes de contrôle de surmultipliée, et capteur de position de papillon, AT-386 . <input type="checkbox"/> Batterie <input type="checkbox"/> Autres					
4-2.	Vérifier au ralenti <input type="checkbox"/> Il est impossible de démarrer le moteur en position "P" et "N", AT-351 . <input type="checkbox"/> En position "P", le véhicule se déplace vers l'avant ou vers l'arrière lorsqu'il est poussé, AT-353 . <input type="checkbox"/> En position "N", le véhicule roule, AT-354 . <input type="checkbox"/> Secousse importante. Position "N" → "R", AT-355 . <input type="checkbox"/> Le véhicule ne recule pas lentement en position "R", AT-355 . <input type="checkbox"/> Le véhicule n'avance pas lentement en position "D", "2" ou "1", AT-358 .	AT-297. "2. VERIFIER AU RALENTI"			

DIAGNOSTIC DES DEFAUTS — INTRODUCTION

[SAUF P/EURO-OB D]

4.	4-3.	<p>Essai en vitesse de croisière</p> <p>Partie-1</p> <ul style="list-style-type: none"> <input type="checkbox"/> Le véhicule ne peut pas démarrer à partir de D1, AT-360. <input type="checkbox"/> La T/A ne passe pas de D1 → D2 ou ne rétrograde pas de D4 → D2, AT-363. <input type="checkbox"/> La T/A ne passe pas de D2 → D3, AT-366. <input type="checkbox"/> La T/A ne passe pas de D3 → D4, AT-368. <input type="checkbox"/> La T/A ne procède pas au verrouillage, AT-371. <input type="checkbox"/> La T/A ne maintient pas le verrouillage, AT-372. <input type="checkbox"/> Le verrouillage n'est pas relâché, AT-374. <input type="checkbox"/> Le moteur ne revient pas au régime de ralenti (freinage léger D4 → D3), AT-375. <p>Partie 2</p> <ul style="list-style-type: none"> <input type="checkbox"/> Le véhicule ne démarre pas à partir de la position D1, AT-377. <input type="checkbox"/> La T/A ne passe pas de D1 → D2 ou ne rétrograde pas de D4 → D2, AT-363. <input type="checkbox"/> La T/A ne passe pas de D2 → D3, AT-366. <input type="checkbox"/> La T/A ne passe pas de D3 → D4, AT-368. <p>Partie 3</p> <ul style="list-style-type: none"> <input type="checkbox"/> La T/A ne passe pas de D4 → D3 lorsque le contact de commande de surmultipliée passe de "MAR" → "ARR", AT-380. <input type="checkbox"/> Le moteur ne revient pas au régime de ralenti (frein moteur en D3), AT-375. <input type="checkbox"/> La T/A ne passe pas de D3 → 22 lorsque le levier de sélection est placé en position "D" → "2", AT-381. <input type="checkbox"/> Le moteur ne revient pas au régime de ralenti (frein moteur en 22), AT-375. <input type="checkbox"/> La T/A ne passe pas de 22 → 11 lorsque le levier de sélection est placé en position "2" → "1", AT-382. <input type="checkbox"/> Le véhicule ne décélère pas sous l'effet du frein moteur, AT-384. <input type="checkbox"/> L'autodiagnostic du TCM ne s'active pas (vérification des circuits du contact de position de papillon et des contacts PNP et de commande de surmultipliée), AT-386. <input type="checkbox"/> PROCEDURE D'AUTODIAGNOSTIC — Identifier les éléments détectés. <ul style="list-style-type: none"> <input type="checkbox"/> Capteur de vitesse du véhicule-T/A (capteur de régime), AT-391. <input type="checkbox"/> Capteur de vitesse du véhicule-MTR AT-396. <input type="checkbox"/> Capteur de position de la pédale d'accélérateur (APP), AT-400. <input type="checkbox"/> Electrovanne de passage A, AT-406. <input type="checkbox"/> Electrovanne de passage B, AT-411. <input type="checkbox"/> Electrovanne d'embrayage à roue libre, AT-416. <input type="checkbox"/> Electrovanne d'embrayage de convertisseur de couple, AT-421. <input type="checkbox"/> Capteur de température d'électrolyte (capteur de température de liquide de T/A et source d'alimentation du TCM), AT-426. <input type="checkbox"/> Signal de régime moteur, AT-432. <input type="checkbox"/> Electrovanne de pression de conduite, AT-436. <input type="checkbox"/> Ligne de communication CAN AT-443. <input type="checkbox"/> Boîtier de commande (RAM), boîtier de commande (ROM), AT-224, "DTC BOITIER DE COMMANDE (RAM), BOITIER DE COMMANDE (ROM)". <input type="checkbox"/> Boîtier de commande (EEP ROM), AT-226, "DTC BOITIER DE COMMANDE (EEPROM)". <input type="checkbox"/> PNP et commandes de contrôle de surmultipliée, et capteur de position de papillon, AT-386. <input type="checkbox"/> Batterie <input type="checkbox"/> Autres 	<p>AT-300, "3. ESSAI AVEC REGULA-TEUR DE VITESSE", AT-304, "Essai en vitesse de croisière — Partie 1"</p> <p>AT-307, "Essai en vitesse de croisière — Partie 2"</p> <p>AT-309, "Essai en vitesse de croisière — Partie 3"</p>
5.		<ul style="list-style-type: none"> <input type="checkbox"/> Pour l'autodiagnostic des mauvais éléments, vérifier chaque composant. Réparer ou remplacer les pièces endommagées. 	<p>AT-278, "PROCEDURE D'AUTODIAGNOSTIC (SANS CONSULT-II)"</p>
6.		<ul style="list-style-type: none"> <input type="checkbox"/> Effectuer tous les ESSAIS SUR ROUTE et noter à nouveau les procédures nécessaires. 	<p>AT-294, "Essai sur route"</p>

DIAGNOSTIC DES DEFAUTS — INTRODUCTION

[SAUF P/EURO-OBD]

7.	<input type="checkbox"/> Exécuter les procédures de diagnostic pour tous les éléments restants considérés MAUVAIS. Réparer ou remplacer les pièces endommagées. Se reporter au tableau des symptômes pour effectuer ces procédures (le tableau indique également d'autres symptômes possibles ainsi que l'ordre d'inspection des composants).	AT-312. "DIAGNOSTIC DES DEFAUTS — DESCRIPTION GENERALE"
8.	<input type="checkbox"/> Effacer les codes d'autodiagnostic des mémoires TCM.	AT-277. "COMMENT EFFACER LES RESULTATS D'AUTODIAGNOSTIC (AVEC CONSULT-II)", AT-282. "COMMENT EFFACER LES RESULTATS DE L'AUTODIAGNOSTIC (SANS CONSULT-II)"

A
B
AT
D
E
F
G
H

Procédure de travail

COMMENT EFFECTUER DES DIAGNOSTICS DE DEFAUTS PERMETTANT UNE REPARATION RAPIDE ET EFFICACE

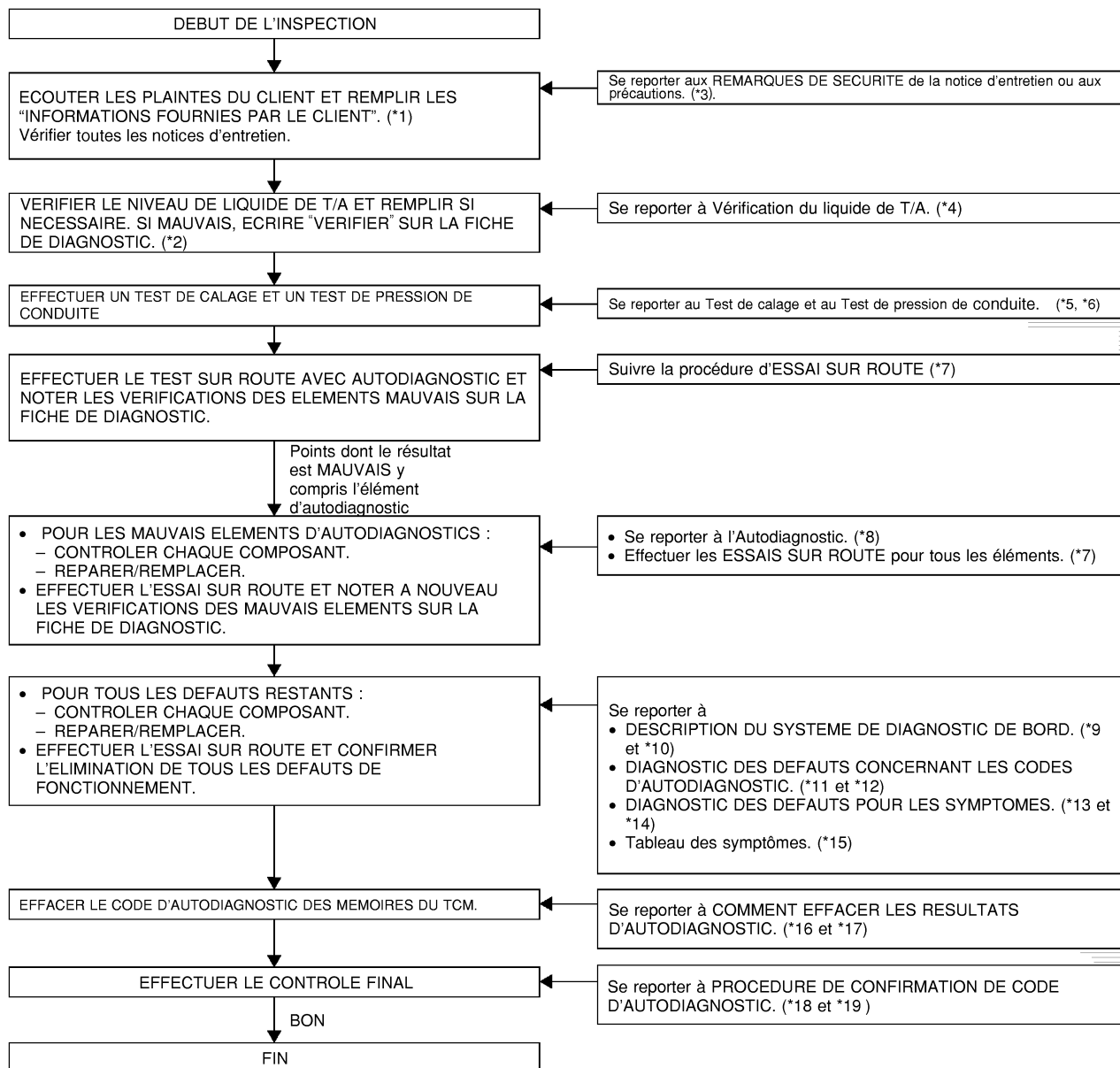
BCS003ZZ

Une bonne compréhension des conditions de panne permet un dépistage des pannes plus rapide et plus précis. En général, un problème sera apprécié de manière différente par chaque client. Il est indispensable de bien comprendre les symptômes ou les conditions de la plainte d'un client.

Utiliser correctement les deux fiches fournies, "INFORMATIONS FOURNIES PAR LE CLIENT" ([AT-284](#)) et "FICHE DE DIAGNOSTIC" ([AT-285](#)), pour effectuer un diagnostic des défauts le meilleur possible.

I
J
K
L
M

TABLEAU DE PROCEDURE A SUIVRE



SAT097KC

*1 [AT-284](#)

4* [AT-289](#)

*7 [AT-294](#)

*10 [AT-271](#)

*13 [AT-349](#)

*16 [AT-277](#)

*19 [AT-443](#)

*2 [AT-285](#)

*5 [AT-290](#)

*8 [AT-278](#)

*11 [AT-391](#)

14* [AT-384](#)

*17 [AT-282](#)

*3 [AT-7](#)

*6 [AT-293](#)

*9 [AT-271](#)

*12 [AT-443](#)

*15 [AT-312](#)

*18 [AT-391](#)

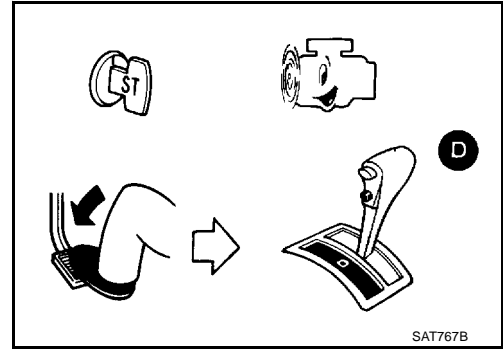
DIAGNOSTIC DE DEFAUTS — INSPECTION DE BASE

PF0:0000

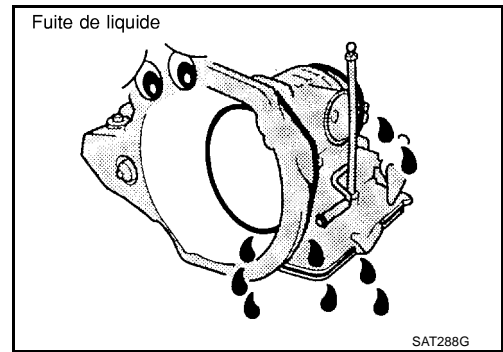
Vérification du liquide de T/A
CONTROLE DES FUITES DE LIQUIDE

BCS00400

1. Nettoyer les zones susceptibles de fuir, — comme par exemple la surface de contact du logement de convertisseur et du carter de boîte de vitesses.
2. Démarrer le moteur, enfoncer la pédale de frein, amener le levier de sélection sur "D", puis attendre quelques minutes.
3. Arrêter le moteur.



4. Vérifier l'absence de fuite récente.

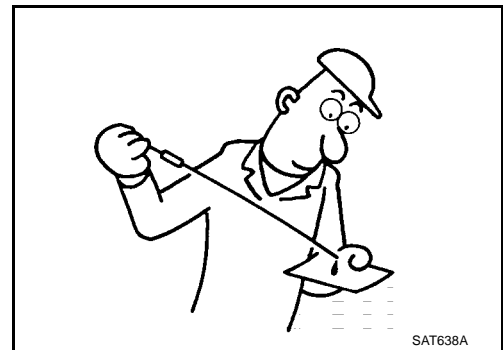


CONTROLE DE L'ETAT DU LIQUIDE

Coloration du liquide	Problème suspecté
Sombre ou noire avec odeur de brûlé	Usure du matériau de friction
Rose laiteux	Pollution par l'eau — Infiltration d'eau via le tuyau de charge ou le reniflard
Brillant, marron clair à foncé, consistance collante	Oxydation — Remplissage insuffisant ou excessif, — Surchauffe

VERIFIER LE NIVEAU DE LIQUIDE

Se reporter à [AT-13, "Vérification du liquide de T/A"](#).



A
B
AT
D
E
F
G
H
I
J
K
L
M

DIAGNOSTIC DE DEFAUTS — INSPECTION DE BASE [SAUF P/EURO-OB D]

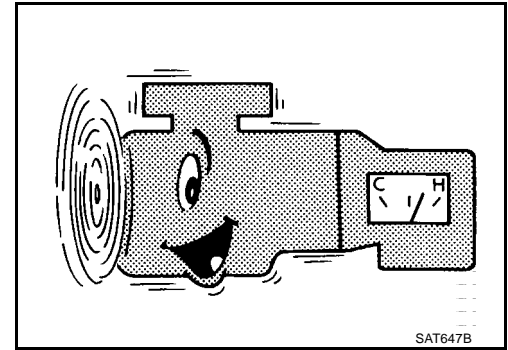
BCS00401

Test de calage

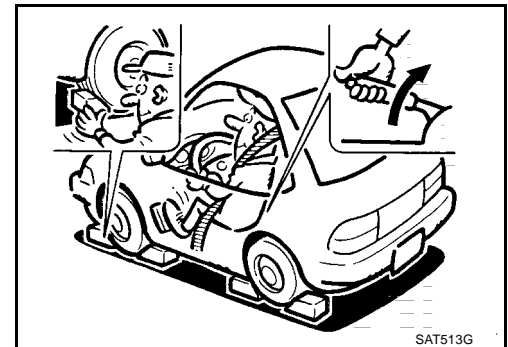
PROCEDURE POUR LE TEST DE CALAGE

1. Vérifier le niveau de liquide de T/A et le niveau d'huile moteur. Faire l'appoint si nécessaire.
2. Conduire le véhicule pendant environ 10 minutes ou jusqu'à ce que le liquide et l'huile atteignent la température de fonctionnement.

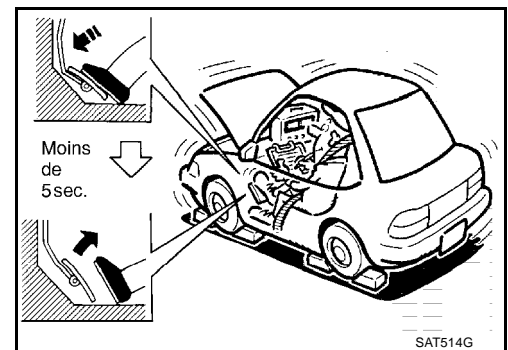
Température de fonctionnement de l'huile pour T/A (ATF) :
50 - 80°C



3. Serrer le frein de stationnement et bloquer les roues.
4. Monter un compte-tours, de façon à ce qu'il soit visible par le conducteur pendant le test.
 - Il est vivement conseillé de marquer le régime spécifié par un repère sur le cadran.



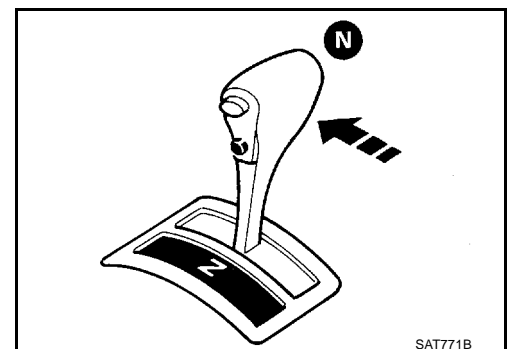
5. Démarrer le moteur, appuyer sur la pédale de frein et placer le levier sélecteur sur la position D.
6. Accélérer progressivement jusqu'à la position de papillon complètement ouvert en maintenant la pédale de frein enfoncée.
7. Noter rapidement le régime de calage et relâcher immédiatement l'accélérateur.
 - Au cours de ce test, ne jamais maintenir l'accélérateur enfoncé au maximum pendant moins de 5 secondes.



Régime de calage :

CR12DE	2 100 - 2 550 tr/mn
CR14DE	2 300 - 2 800 tr/mn

8. Mettre le levier sélecteur sur la position "N".
9. Laisser refroidir le liquide de T/A (ATF).
 - Faire tourner le moteur au ralenti pendant une minute minimum.
10. Répétez les étapes 5 à 9 avec le levier de sélection sur les positions "3", "2", "1" et R.



DIAGNOSTIC DE DEFAUTS — INSPECTION DE BASE

[SAUF P/EURO-OBD]

EVALUATION DU TEST DE CALAGE

Le résultat des tests et les éventuels éléments endommagés liés à chaque test sont repris dans les schémas figurant à la page suivante.

Afin d'identifier les éventuels composants endommagés, suivre la PROCEDURE DE TRAVAIL illustrée dans [AT-287, "Procédure de travail"](#).

NOTE:

Le régime de calage est trop élevé en position "D", "2" ou "1" :

- Le patinage se produit en 1ère mais pas en 2ème et 3ème..... Patinage d'embrayage unidirectionnel en rapport de vitesse lente
- Patinage dans les rapports suivants :
De la première à la troisième en position "D", avec frein moteur actionné lorsque la commande de contrôle de surmultipliée est sur "arrêt".
1ère et 2ème en position "2" avec frein moteur actionné et la pédale d'accélérateur relâchée (papillon complètement fermé)..... Patinage de l'embrayage de marche avant ou de l'embrayage unidirectionnel de marche avant

Le régime de calage est trop élevé sur R :

- Le frein moteur ne fonctionne pas en position "1"..... Patinage du frein de marche arrière et de rapport de vitesse lent
- Le frein moteur fonctionne en position "1"..... Patinage de l'embrayage de marche arrière

Le régime de calage correspond aux spécifications :

- La vitesse du véhicule ne dépasse pas 80 km/h..... Dimension de l'embrayage unidirectionnel dans le carter de convertisseur de couple

PRECAUTION:

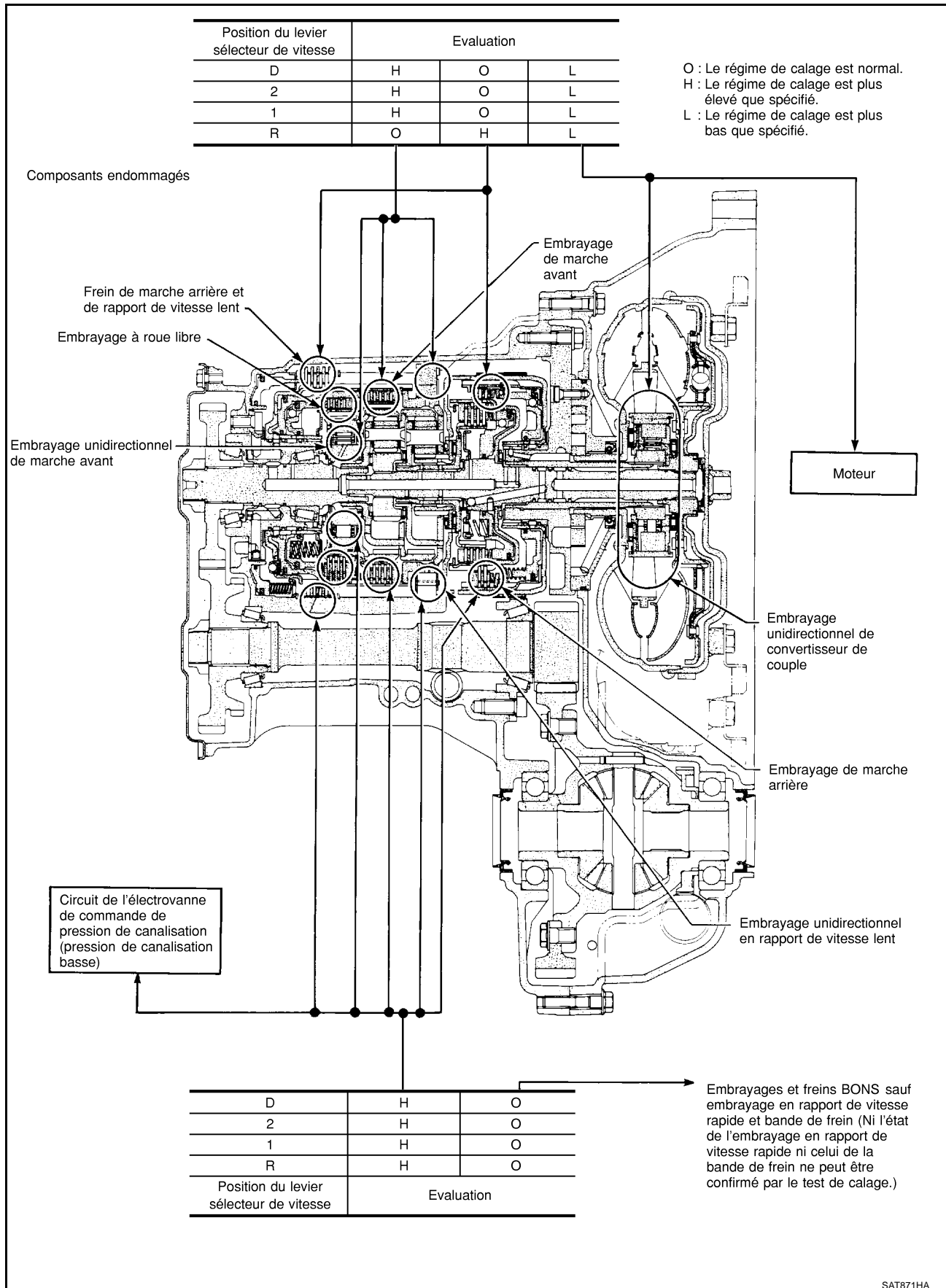
Procéder avec soin dans la mesure où la température du liquide de T/A (ATF) augmente anormalement

- Le patinage se produit en 3ème et en 4ème sur "D"..... Patinage de l'embrayage en rapport de vitesse rapide
- Le patinage se produit en 2ème et 4ème sur "D"..... Patinage de la bande de frein
- Le frein moteur ne fonctionne pas en 2ème et 3ème en position "D", en 2ème en position "2" et en 1ère en position "1" avec la commande de contrôle de surmultipliée sur "OFF"..... Patinage de l'embrayage à roue libre

Le régime de calage est inférieur aux spécifications :

- Faible accélération lors du démarrage..... Patinage de l'embrayage unidirectionnel dans le convertisseur de couple

DIAGNOSTIC DE DEFAUTS — INSPECTION DE BASE [SAUF P/EURO-OBD]

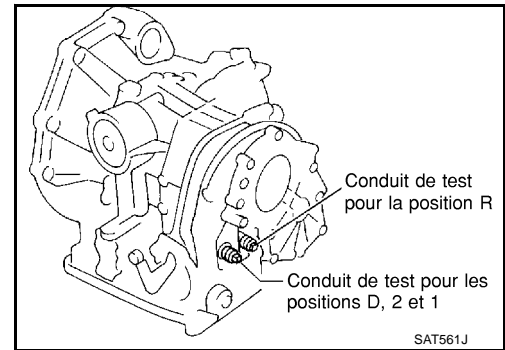


SAT871HA

Test de pression de conduite ORIFICES DE TEST DE LA PRESSION DE CONDUITE

L'emplacement des orifices de test de la pression de conduite est indiqué sur l'illustration.

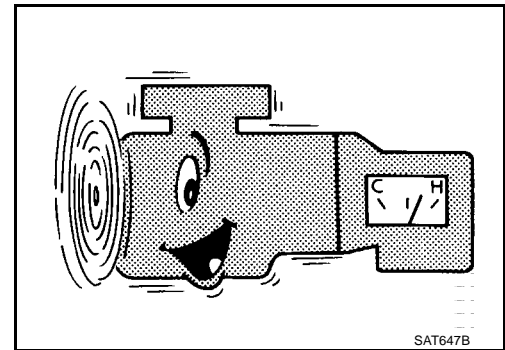
- **Toujours remplacer les bouchons de pression car il s'agit de boulons auto-étanches.**



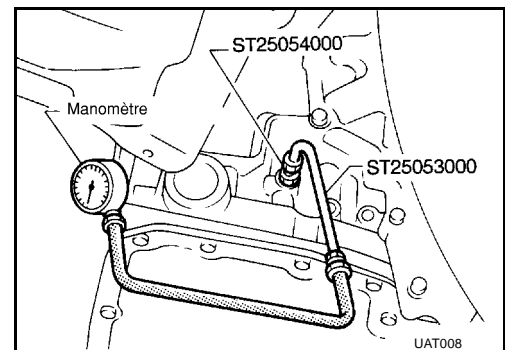
PROCEDURE DE TEST DE PRESSION DE CONDUITE

1. Vérifier le niveau de liquide de T/A et le niveau d'huile moteur. Si nécessaire, rajouter de l'huile dans le moteur ou du liquide.
2. Conduire le véhicule pendant environ 10 minutes ou jusqu'à ce que l'huile moteur ou le liquide de T/A atteigne la température de fonctionnement.

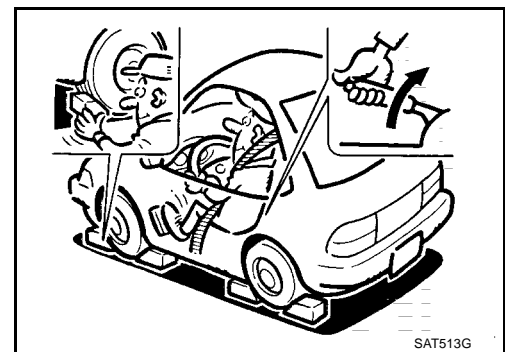
Température de fonctionnement de l'huile pour T/A (ATF) : 50 - 80°C



3. Reposer le manomètre sur l'orifice de pression de conduite correspondant.



4. Serrer le frein de stationnement et bloquer les roues.
 - **Maintenir la pédale de frein enfoncée à fond pendant le test de pression de circuit au régime de calage.**



A
B
AT
D
E
F
G
H
I
J
K
L
M

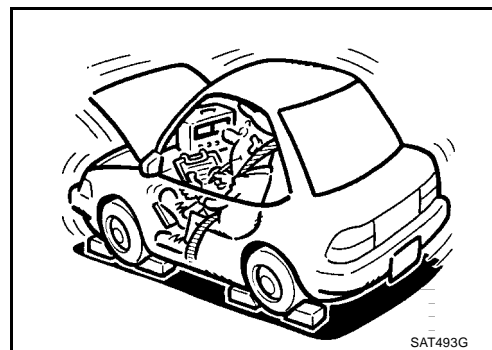
DIAGNOSTIC DE DEFAUTS — INSPECTION DE BASE

[SAUF P/EURO-OBD]

5. Démarrer le moteur et mesurer la pression de circuit aux régimes de ralenti et de calage.

- Lors de la mesure de la pression de circuit au régime de calage, suivre la procédure de test au régime de calage.

Pression de canalisation : se reporter à [AT-568, "Pression de conduite"](#).

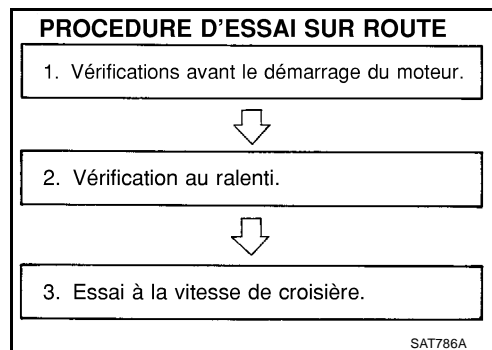


CONCLUSION DU TEST DE PRESSION DE CONDUITE

Appréciation		Pièces suspectes
Au ralenti	La pression de conduite est basse dans toutes les positions.	<ul style="list-style-type: none"> ● Usure de la pompe à huile ● Défectuosité du piston de commande ● Soupape de régulation de pression ou bouchon bloqué ● Ressort de la soupape de régulation de pression endommagé ● Fuite de liquide sous pression entre la crépine d'huile et la soupape régulatrice de pression ● Crépine bouchée
	La pression de conduite est basse dans une seule position.	<ul style="list-style-type: none"> ● Fuite d'huile sous pression entre la soupape manuelle et un embrayage particulier ● Par exemple, la pression de conduite est : <ul style="list-style-type: none"> – basse en positions "R" et "1", mais – normale en position "D" et "2". En conséquence, il existe une fuite de liquide au niveau du circuit de frein de recul et de rapport de vitesse lente ou dans sa périphérie. <p>Se reporter à AT-20, "TABLEAU D'EMBRAYAGE ET DE BANDE".</p>
	La pression de conduite est élevée.	<ul style="list-style-type: none"> ● Mauvais réglage du capteur de position du papillon ● Capteur de température de liquide de T/A endommagé ● Electrovanne de pression de conduite qui colle ● Court-circuit au circuit d'électrovanne de pression de conduite ● Soupape de modification de pression qui colle ● Soupape de régulation de pression ou bouchon bloqué ● Ouverture dans le circuit de résistance de chute
Au régime de calage	La pression de conduite est faible	<ul style="list-style-type: none"> ● Mauvais réglage du capteur de position du papillon ● Electrovanne de pression de conduite qui colle ● Court-circuit au circuit d'électrovanne de pression de conduite ● Soupape de régulation de pression ou bouchon bloqué ● Soupape de modification de pression qui colle ● Soupape pilote qui colle

Essai sur route DESCRIPTION

- Le but de cet essai est de déterminer les performances générales de T/A et d'analyser les causes des problèmes.
- L'essai sur route se décompose en trois parties :
 1. Vérifier avant le démarrage du moteur
 2. Vérifier au ralenti



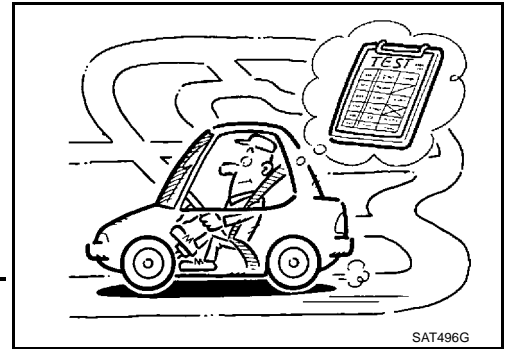
BCS00403

SAT786A

DIAGNOSTIC DE DEFAUTS — INSPECTION DE BASE [SAUF P/EURO-OBD]

3. Essai en vitesse de croisière

- Avant de procéder à l'essai sur route, il est conseillé de se familiariser avec toutes les procédures de tests et avec tous les éléments à vérifier.
- Tester tous les éléments jusqu'à ce que le symptôme spécifié soit trouvé. Procéder à un dépistage des pannes sur les éléments qui ont produit un mauvais résultat lors de l'essai sur route. Se reporter aux éléments suivants.



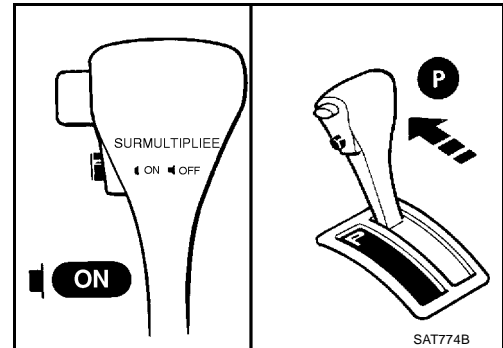
	DESCRIPTION DU SYSTEME DE DIAGNOSTIC DE BORD	DIAGNOSTIC DES DEFAUTS EN FONCTION DES SYMPTOMES
Sauf pour Euro-OBD	AT-271, "DESCRIPTION DU SYSTEME DE DIAGNOSTIC DE BORD" et AT-278, "Procédure de diagnostic sans CONSULT-II"	AT-349, "Le témoin d'arrêt de surmultipliée O/D OFF ne s'allume pas" à AT-386, "L'autodiagnostic du TCM ne s'active pas"

A
B
AT
D
E
F
G
H
I
J
K
L
M

1. VÉRIFIER AVANT DE DÉMARRER LE MOTEUR

1. VERIFIER LE TEMON D'ARRET DE SURMULTIPLIEE O/D OFF

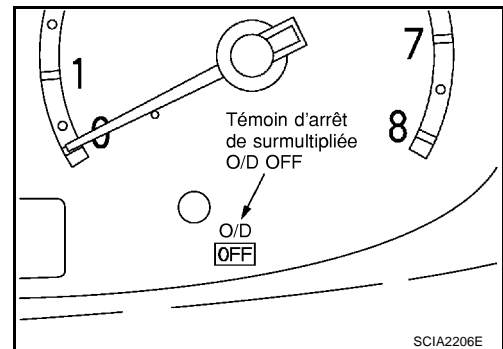
1. Garer le véhicule sur une surface plane.
2. Mettre le contact d'allumage sur "OFF".
3. Mettre le levier sélecteur sur la position "P".
4. Mettre la commande de contrôle de surmultipliée sur "ON".
5. Mettre le contact d'allumage sur "ON". (Ne pas démarrer le moteur).



6. Le témoin d'arrêt de surmultipliée O/D OFF s'allume-t-il pendant 2 secondes environ ?

Oui ou Non

- Oui >> PASSER A L'ETAPE 2.
 Non >> Arrêter L'ESSAI SUR ROUTE. PASSER A [AT-349](#), "[Le témoin d'arrêt de surmultipliée O/D OFF ne s'allume pas](#)".

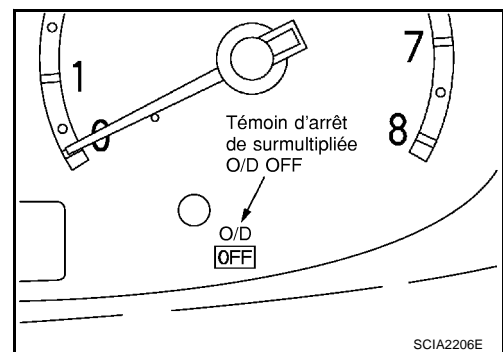


2. VERIFIER LE TEMON D'ARRET DE SURMULTIPLIEE O/D OFF

Le témoin d'arrêt de surmultipliée O/D OFF clignote-t-il pendant 8 secondes environ ?

Oui ou Non

- Oui >> Le TCM est en mode sans échec. Effectuer un auto-diagnostic et cocher les anomalies relevées sur la FICHE DE CONTROLE DE DIAGNOSTIC. Se reporter à [AT-284](#), "[FICHE DE DIAGNOSTIC](#)" et [AT-278](#), "[PROCEDURE D'AUTODIAGNOSTIC \(SANS CONSULT-II\)](#)".
- Non >> 1. Mettre le contact d'allumage sur "OFF".
 2. Effectuer un autodiagnostic et consigner les éléments MAUVAIS.
 Se reporter à [AT-278](#), "[PROCEDURE D'AUTODIAGNOSTIC \(SANS CONSULT-II\)](#)".
 3. PASSER A [AT-297](#), "[2. VERIFIER AU RALENTI](#)".



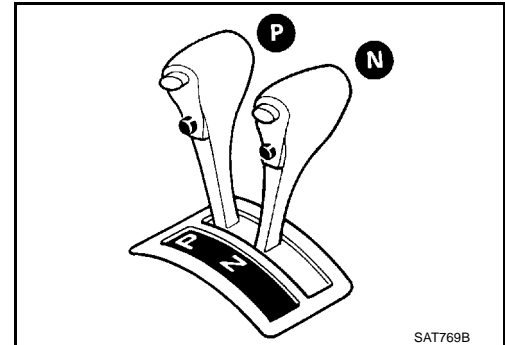
2. VERIFIER AU RALENTI

1. VERIFIER LE DEMARRAGE DU MOTEUR

1. Garer le véhicule sur une surface plane.
2. Mettre le contact d'allumage sur "OFF".
3. Placer le levier sélecteur sur la position "P" ou "N".
4. Mettre le contact d'allumage sur "START".
5. Le moteur démarre-t-il ?

Oui ou Non

- Oui >> PASSER A L'ETAPE 2.
- Non >> ● Arrêter l'Essai sur route. Cocher la case sur la FICHE DE DIAGNOSTIC. Se reporter à [AT-284, "FICHE DE DIAGNOSTIC"](#).
- PASSER A [AT-351, "Il est impossible de démarrer le moteur en position "P" ou "N"."](#).

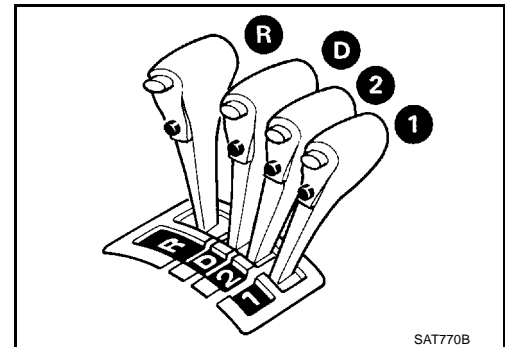


2. VERIFIER LE DEMARRAGE DU MOTEUR

1. Mettre le contact d'allumage sur "OFF".
2. Mettre le levier de sélection sur "D", "1", "2" ou "R".
3. Mettre le contact d'allumage sur "START".
4. Le moteur démarre-t-il ?

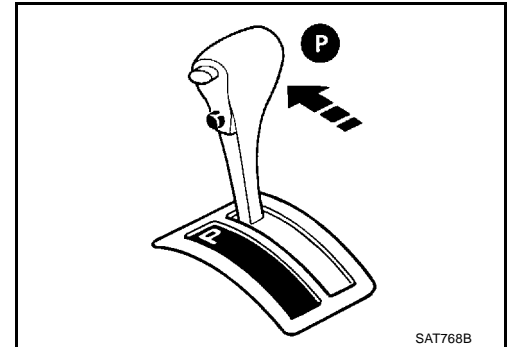
Oui ou Non

- Oui >> ● Arrêter l'Essai sur route. Cocher la case sur la FICHE DE DIAGNOSTIC. Se reporter à [AT-284, "FICHE DE DIAGNOSTIC"](#).
- PASSER A [AT-351, "Il est impossible de démarrer le moteur en position "P" ou "N"."](#).
 - Poursuivre l'ESSAI SUR ROUTE. Se reporter à [AT-294, "Essai sur route"](#).
- Non >> PASSER A L'ETAPE 3.



3. VERIFIER LE DEPLACEMENT DU VEHICULE

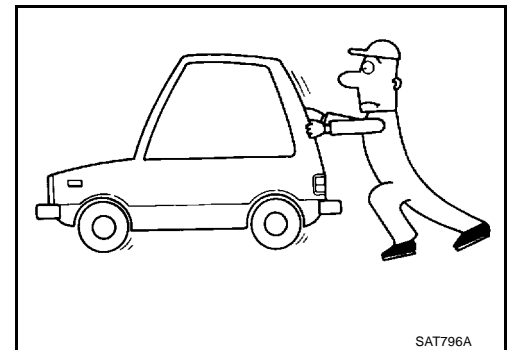
1. Mettre le contact d'allumage sur "OFF".
2. Mettre le levier sélecteur sur la position "P".
3. Relâcher le frein de stationnement.
4. Pousser le véhicule vers l'avant ou vers l'arrière.



5. Le véhicule se déplace-t-il lorsqu'on le pousse vers l'avant ou l'arrière ?

Oui ou Non

- Oui >> ● Cocher la case sur la FICHE DE DIAGNOSTIC. Se reporter à [AT-284, "FICHE DE DIAGNOSTIC"](#).
- [PASSER A AT-353, "En position "P", le véhicule se déplace vers l'avant ou vers l'arrière, lorsqu'il est poussé."](#)
 - Poursuivre l'ESSAI SUR ROUTE.
- Non >> PASSER A L'ETAPE 4.

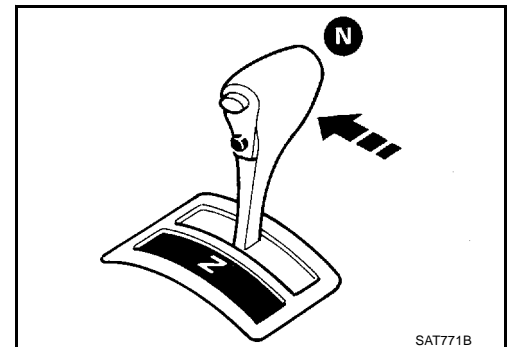


4. VERIFIER LE DEPLACEMENT DU VEHICULE

1. Serrer le frein de stationnement.
2. Mettre le levier sélecteur sur la position "N".
3. Mettre le contact d'allumage sur "START" et démarrer le moteur.
4. Relâcher le frein de stationnement.
5. Le véhicule se déplace-t-il vers l'avant ou l'arrière ?

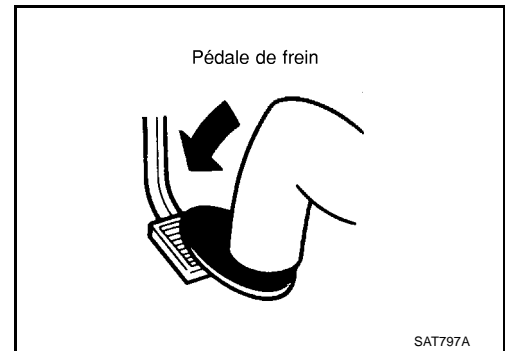
Oui ou Non

- Oui >> ● Cocher la case sur la FICHE DE DIAGNOSTIC. Se reporter à [AT-284, "FICHE DE DIAGNOSTIC"](#).
- [PASSER A AT-354, "En position "N", le véhicule roule"](#).
 - Poursuivre l'ESSAI SUR ROUTE.
- Non >> PASSER A L'ETAPE 5.



5. VERIFIER LES SECOUSSES LORS DU CHANGEMENT DE VITESSE

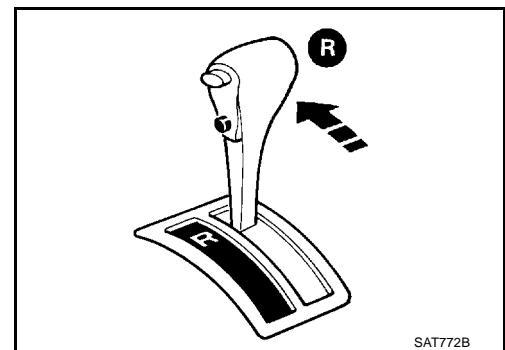
1. Enfoncer la pédale de frein.



2. Mettre le levier sélecteur sur la position "R".
3. Se produit-il un choc important lors du passage de la position "N" à "R" ?

Oui ou Non

- Oui >> ● Cocher la case sur la FICHE DE DIAGNOSTIC. Se reporter à [AT-284, "FICHE DE DIAGNOSTIC"](#).
- PASSER A [AT-355, "Secousse importante.Position "N" → "R"."](#)
 - Poursuivre l'ESSAI SUR ROUTE.
- Non >> PASSER A L'ETAPE 6.

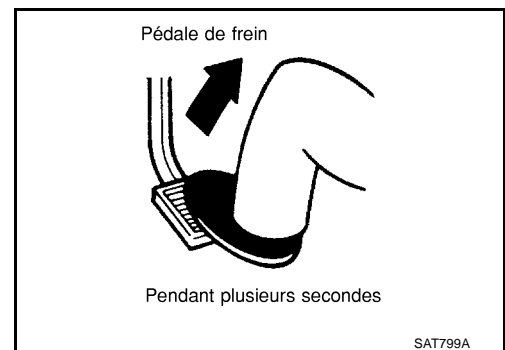


6. VERIFIER LE DEPLACEMENT DU VEHICULE

1. Relâcher la pédale de frein pendant plusieurs secondes.
2. Le véhicule recule-t-il lentement lorsque la pédale de frein n'est pas enfoncée ?

Oui ou Non

- Oui >> ALLER A 7.
- Non >> ● Cocher la case sur la FICHE DE DIAGNOSTIC. Se reporter à [AT-284, "FICHE DE DIAGNOSTIC"](#).
- PASSER A [AT-356, "Le véhicule ne recule pas lentement en position "R"."](#)
 - Poursuivre l'ESSAI SUR ROUTE.

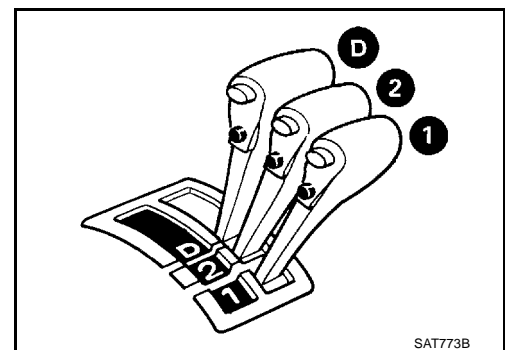


7. VERIFIER LE DEPLACEMENT DU VEHICULE

1. Mettre le levier sélecteur sur "D", "2" et "1", puis vérifier si le véhicule avance.
2. Le véhicule avance-t-il légèrement dans les trois positions ?

Oui ou Non

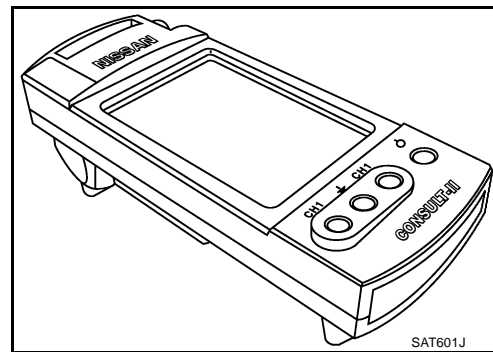
- Oui >> PASSER A [AT-300, "3. ESSAI AVEC REGULATEUR DE VITESSE"](#).
- Non >> ● Cocher la case sur la FICHE DE DIAGNOSTIC. Se reporter à [AT-284, "FICHE DE DIAGNOSTIC"](#).
- PASSER A [AT-358, "Le véhicule n'avance pas lentement en position "D", "2" ou "1"."](#)
 - Poursuivre l'ESSAI SUR ROUTE.



DIAGNOSTIC DE DEFAUTS — INSPECTION DE BASE [SAUF P/EURO-OBD]

3. ESSAI AVEC REGULATEUR DE VITESSE

- Vérifier tous les points énumérés dans les parties 1 à 3.



📖 Avec CONSULT-II

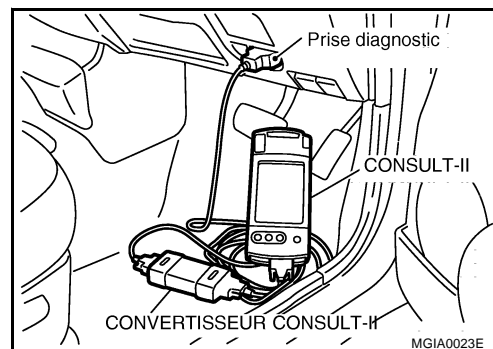
- Avec CONSULT-II, procéder à un essai à vitesse de croisière et consigner les résultats.
- Imprimer les résultats et vérifier que les passages de vitesses et les rétrogradations sont conformes au programme fixé.

Procédure de réglage de CONSULT-II

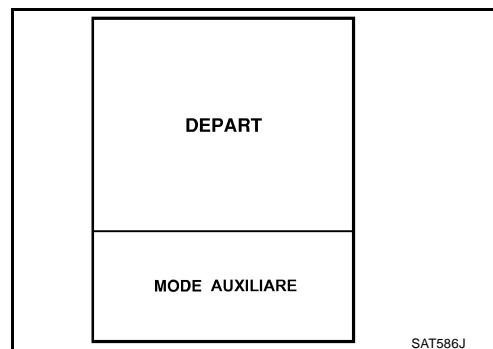
PRECAUTION:

Si le CONSULT-II est utilisé sans brancher le CONVERTISSEUR CONSULT-II, il se peut que des défauts de fonctionnement soient détectés lors de l'autodiagnostic en fonction du boîtier de commande qui exécute la communication CAN.

1. Mettre le contact d'allumage sur "OFF".
2. Brancher CONSULT-II et le CONVERTISSEUR CONSULT-II à la prise diagnostic se trouvant sur la partie inférieure du tableau de bord côté conducteur.



3. Mettre le contact d'allumage sur "ON". (Ne pas démarrer le moteur).
4. Appuyer sur "DEPART".



DIAGNOSTIC DE DEFAUTS — INSPECTION DE BASE [SAUF P/EURO-OBd]

5. Appuyer sur "T/A".
Si "T/A" n'est pas indiqué, se reporter à [GI-39, "Circuit de la prise diagnostic de CONSULT-II"](#).

SELECTION SYSTEME			
MOTEUR			
T/A			
AIRBAG			
ABS			
EPAS			
IPDM E/R			
P.bas			
RETOUR	ECLAIRAGE	COPIER	

SCIA2250E

6. Appuyer sur "CONTROLE DE DONNEES".

SELECT MODE DIAG			
SUPPORT DE TRAVAIL			
RESULT AUTO-DIAG			
CONTROLE DE DONNEES			
TEST FONCTION			
SUPPORT TRAVAIL DTC			
NUMERO DE PIECE DE TCM			
RETOUR	ECLAIR	COPIER	



SCIA2251E

7. Appuyer sur "SIGNAUX PRINCIPAUX" ou "SIGNAUX D'ENTREE TCM".
8. Sélectionner "Affichage numérique", "Affichage à barres" ou "Affichage courbe".

CONTROLE DE DONNEES			
SELECT ELEM CONTR			
SIGNAUX D'ENTREE TCM			
SIGNAL PRINCIPAL			
SELECTION DU MENU			

SAT175K

9. Appuyer sur "REGLAGE" par rapport à la condition d'enregistrement ("ENCLEN AUTO" ou "ENCLEN MANU"), puis appuyer sur "RETOUR".
10. Appuyer sur "DEPART".

REGLER COND ENREGIST						
ENCLEN AUTO						
ENCLEN MANU						
POINT DE DECLENCHEMENT						
<<			>>			
	0%	20%	40%	60%	80%	100%
Vitesse d'enregistrement						
MIN			MAX			
<<	/64	/32	/16	/8	/4	/2 PLEIN

SAT973J

A
B
AT
D
E
F
G
H
I
J
K
L
M

DIAGNOSTIC DE DEFAUTS — INSPECTION DE BASE [SAUF P/EURO-OBD]

11. Lors de l'exécution de l'essai sur route, appuyer sur "ENREGISTRER".

CONTROLE DE DONNEES	
CONTROLE	AUCUN DTC
TR/MN MOTEUR	XXX tr/mn
RAPPORT	XXX
SLCT POSI LVR	P MORT
VITESS VEHIC	XXX km/h
OUV PAPILLON	XXX
SERV PRE CAN	XX%
SRVC EV TCC	XX%
SOL PASSAG A	XX
SOL PASSAG B	XX

SAT134K

12. Une fois la partie 1 de l'essai en vitesse de croisière, appuyer sur "ARRET".

CONTROLE DE DONNEES	
Enregistrement données X%	DTC DETECTE
TR/MN MOTEUR	XXX tr/mn
RAPPORT	XXX
SLCT POSI LVR	P MORT
VITESS VEHIC	XXX km/h
OUV PAPILLON	XXX
SERV PRE CAN	XX%
SRVC EV TCC	XX%
SOL PASSAG A	XX
SOL PASSAG B	XX

SAT135K

13. Appuyer sur "ENREG", puis sur la touche "RETOUR".

DIAG TEMPS REEL
SIG TR/MN MOTEUR

SAT987J

ENREG	
SYSTEME	SAUVEGARDER DONNEES ENREG

SAT974J

DIAGNOSTIC DE DEFAUTS — INSPECTION DE BASE [SAUF P/EURO-OBD]

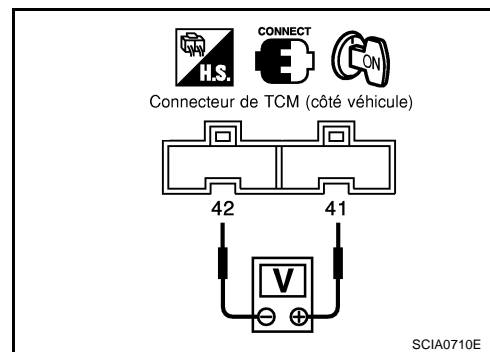
14. Appuyer sur "AFFICHAGE".
15. Appuyer sur "IMPRI".
16. Examiner les données de contrôle imprimées.
17. Continuer en effectuant les parties 2 et 3 de l'essai avec régulateur de vitesse.

Enclencher	CAP VIT VEH T/A km/h	CAP VIT VEH MOT km/h	CAP PAPIL-LON V

SAT975J

⊗ Sans CONSULT-II

- Le signal de tension du capteur de position du papillon peut être contrôlé aux bornes 41 et 42 du TCM.



A
B
AT
D
E
F
G
H
I
J
K
L
M

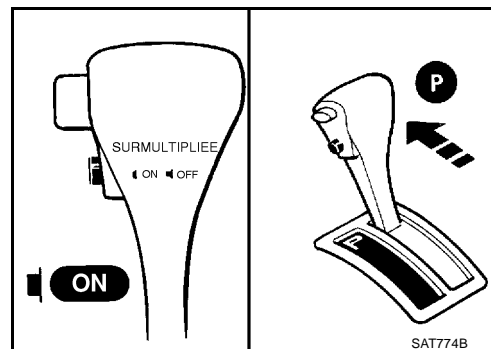
Essai en vitesse de croisière — Partie 1

1. VERIFIER LA POSITION DE DEMARRAGE (D1)

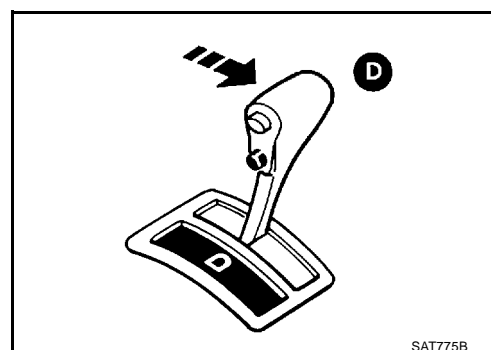
1. Conduire le véhicule pendant environ 10 minutes pour faire monter le moteur et le liquide de T/A en température jusqu'à atteindre leur température de fonctionnement de fonctionnement.

Température de fonctionnement du liquide de T/A :
50 - 80°C

2. Garer le véhicule sur une surface plane.
3. Mettre la commande de contrôle de surmultipliée sur "ON".
4. Mettre le levier sélecteur sur la position "P".
5. Démarrer le moteur.



6. Mettre le levier sélecteur sur la position "D".

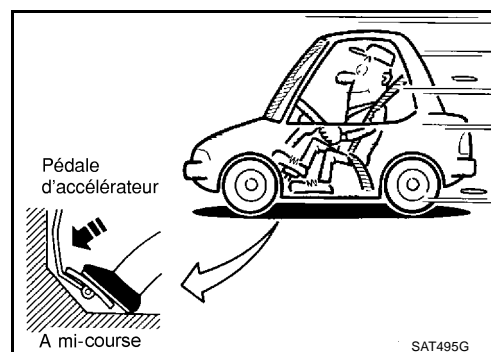


7. Faire accélérer le véhicule en enfonçant de manière constante la pédale d'accélérateur à mi-course.
8. Le véhicule démarre-t-il en D1?

 **Noter la vitesse sélectionnée.**

Oui ou Non

- | | |
|-----|--|
| Oui | >> PASSER A L'ETAPE 2. |
| Non | >> ● Cocher la case sur la FICHE DE DIAGNOSTIC. |
| | ● PASSER A AT-360 , "Le véhicule ne peut pas démarrer à partir de D1". |
| | ● Poursuivre l'ESSAI SUR ROUTE. |



2. VERIFIER LE PASSAGE A LA VITESSE SUPERIEURE (D1 A D2)

La T/A passe-t-elle de D1 à D2 à la vitesse spécifiée ?

☒ Noter la vitesse sélectionnée, la position du papillon et la vitesse du véhicule.

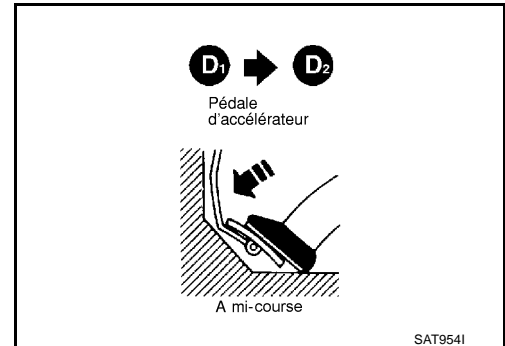
Vitesse spécifiée pour le passage de D1 à D2 :

Se reporter à [AT-567](#), "[Séquence de passage des vitesses](#)".

Oui ou Non

Oui >> PASSER A L'ETAPE 3.

- Non >> ● Cocher la case sur la FICHE DE DIAGNOSTIC.
- PASSER A [AT-363](#), "[La T/A ne passe pas de : D1 → D2 ou ne rétrograde pas : D4 → D2](#)".
 - Poursuivre l'ESSAI SUR ROUTE.



3. VERIFIER LE PASSAGE A LA VITESSE SUPERIEURE (D2 A D3)

La T/A passe-t-elle de D2 à D3 à la vitesse spécifiée ?

☒ Noter la vitesse sélectionnée, la position du papillon et la vitesse du véhicule.

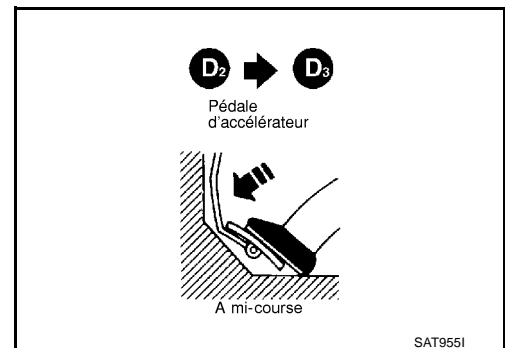
Vitesse spécifiée pour le passage de D2 à D3 :

Se reporter à [AT-567](#), "[Séquence de passage des vitesses](#)".

Oui ou Non

Oui >> PASSER A L'ETAPE 4.

- Non >> ● Cocher la case sur la FICHE DE DIAGNOSTIC.
- PASSER A [AT-366](#), "[La T/A ne passe pas de D2 → D3](#)".
 - Poursuivre l'ESSAI SUR ROUTE.



4. VERIFIER LE PASSAGE A LA VITESSE SUPERIEURE (D3 A D4)

La T/A passe-t-elle de D3 à D4 à la vitesse spécifiée ?

☒ Noter la vitesse sélectionnée, la position du papillon et la vitesse du véhicule.

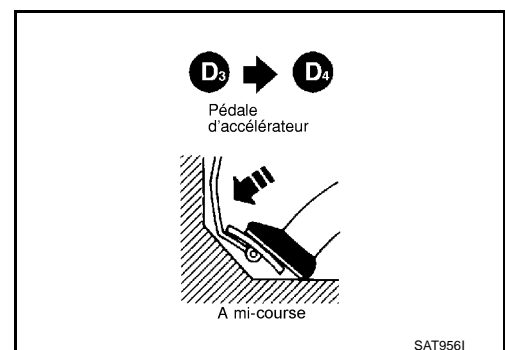
Vitesse spécifiée pour le passage de D3 à D4 :

Se reporter à [AT-567](#), "[Séquence de passage des vitesses](#)".

Oui ou Non

Oui >> PASSER A L'ETAPE 5.

- Non >> ● Cocher la case sur la FICHE DE DIAGNOSTIC.
- PASSER A [AT-368](#), "[La T/A ne passe pas de D3 → D4](#)".
 - Poursuivre l'ESSAI SUR ROUTE.



5. VERIFIER LE VERROUILLAGE (D4 A D4 L/U)

La T/A se verrouille-t-elle à la vitesse spécifiée ?

Ⓟ **Noter la vitesse du véhicule et la position du papillon lorsque le verrouillage atteint 94 %.**

Vitesse spécifiée pour le verrouillage :

Se reporter à [AT-567](#), "Séquence de passage des vitesses".

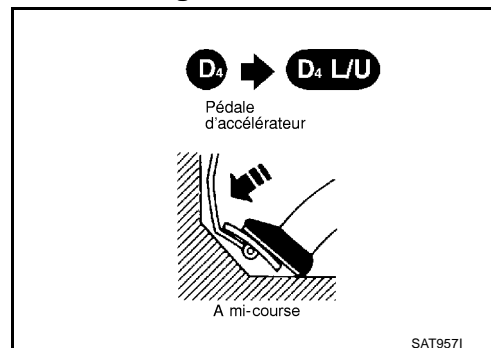
Oui ou Non

Oui >> PASSER A L'ETAPE 6.

Non >> ● Cocher la case sur la FICHE DE DIAGNOSTIC.

● PASSER A [AT-371](#), "La T/A n'effectue pas de verrouillage".

● Poursuivre l'ESSAI SUR ROUTE.



6. VERIFIER LE MAINTIEN DU VERROUILLAGE

La T/A maintient-elle la condition de verrouillage pendant plus de 30 secondes ?

Oui ou Non

Oui >> ALLER A 7.

Non >> ● Cocher la case sur la FICHE DE DIAGNOSTIC.

● PASSER A [AT-372](#), "La T/A ne maintient pas le verrouillage".

● Poursuivre l'ESSAI SUR ROUTE.

7. VERIFIER LA RETROGRADATION (D4 L/U A D4)

1. Relâcher la pédale d'accélérateur.

2. Le verrouillage est-il libéré lorsque la pédale d'accélérateur est relâchée ?

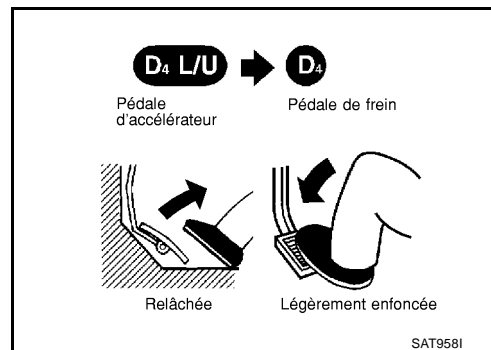
Oui ou Non

Oui >> PASSER A L'ETAPE 8.

Non >> ● Cocher la case sur la FICHE DE DIAGNOSTIC.

● PASSER A [AT-374](#), "Le verrouillage n'est pas relâché".

● Poursuivre l'ESSAI SUR ROUTE.



8. VERIFIER LA RETROGRADATION (D4 A D3)

1. Faire décélérer le véhicule en enfonçant légèrement la pédale de frein.

2. Le régime moteur revient-il progressivement au ralenti lors du passage de la T/A de D4 à D3 ?

Ⓟ **Noter la vitesse sélectionnée et le régime du moteur.**

Oui ou Non

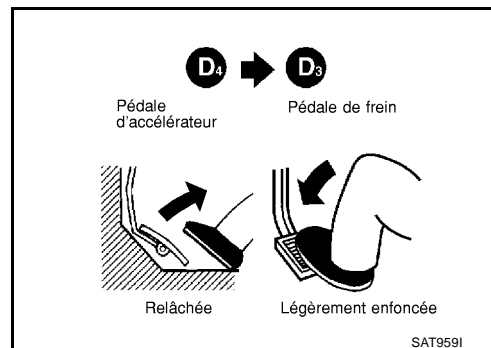
Oui >> 1. Arrêter le véhicule.

2. PASSER A [AT-307](#), "Essai en vitesse de croisière — Partie 2".

Non >> ● Cocher la case sur la FICHE DE DIAGNOSTIC.

● PASSER A [AT-375](#), "Le moteur ne revient pas au régime de ralenti (freinage léger D4 → D3)".

● Poursuivre l'ESSAI SUR ROUTE.



Essai en vitesse de croisière — Partie 2

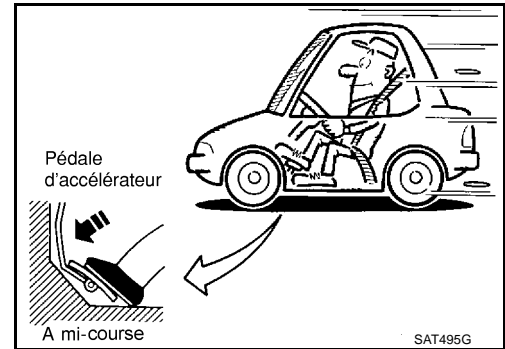
1. VERIFIER LA POSITION DE DEMARRAGE (D1)

1. S'assurer que le contact de commande de surmultipliée est sur "ON".
2. S'assurer que le levier sélecteur est en position "D".
3. Faire accélérer de nouveau le véhicule avec le papillon à moitié ouvert.
4. Le véhicule démarre-t-il en D1?

📄 **Noter la vitesse sélectionnée.**

Oui ou Non

- Oui >> PASSER A L'ETAPE 2.
 Non >> ● Cocher la case sur la FICHE DE DIAGNOSTIC.
 ● PASSER A [AT-377](#), "[Le véhicule ne démarre pas à partir de la position D1](#)".
 ● Poursuivre l'ESSAI SUR ROUTE.



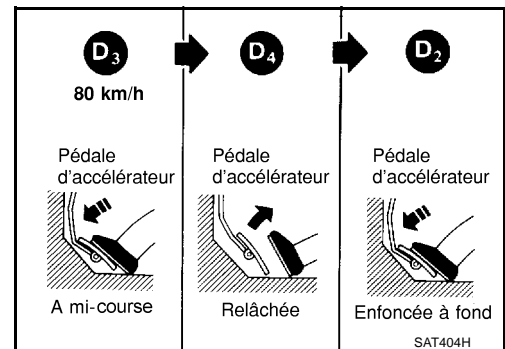
2. VERIFIER LE PASSAGE A LA VITESSE SUPERIEURE ET LA RETROGRADATION (D3 A D4 A D2)

1. Faire accélérer le véhicule jusqu'à 80 km/h comme illustré.
2. Relâcher la pédale d'accélérateur, puis l'enfoncer à fond rapidement.
3. La T/A passe-t-elle de D4 à D2 aussitôt que la pédale d'accélérateur est complètement enfoncée ?

📄 **Noter le rapport enclenché et l'ouverture du papillon.**

Oui ou Non

- Oui >> PASSER A L'ETAPE 3.
 Non >> ● Cocher la case sur la FICHE DE DIAGNOSTIC.
 ● PASSER A [AT-363](#), "[La T/A ne passe pas de : D1 → D2 ou ne rétrograde pas : D4 → D2](#)".
 ● Poursuivre l'ESSAI SUR ROUTE.



3. VERIFIER LE PASSAGE A LA VITESSE SUPERIEURE (D2 A D3)

La T/A passe-t-elle de D2 à D3 à la vitesse spécifiée ?

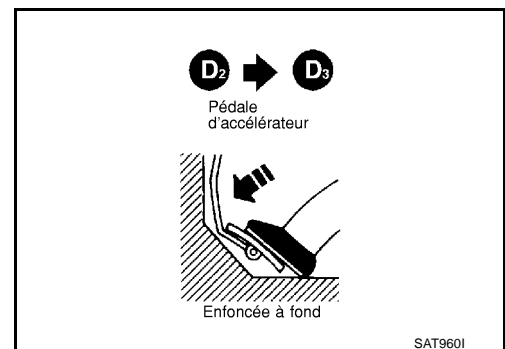
📄 **Noter la vitesse sélectionnée, la position du papillon et la vitesse du véhicule.**

Vitesse spécifiée pour le passage de D2 à D3 :

Se reporter à [AT-567](#), "[Séquence de passage des vitesses](#)".

Oui ou Non

- Oui >> PASSER A L'ETAPE 4.
 Non >> ● Cocher la case sur la FICHE DE DIAGNOSTIC.
 ● PASSER A [AT-366](#), "[La T/A ne passe pas de D2 → D3](#)".
 ● Poursuivre l'ESSAI SUR ROUTE.



4. VERIFIER LE PASSAGE AU RAPPORT SUPERIEUR (D3 A D4) ET LE FREIN MOTEUR

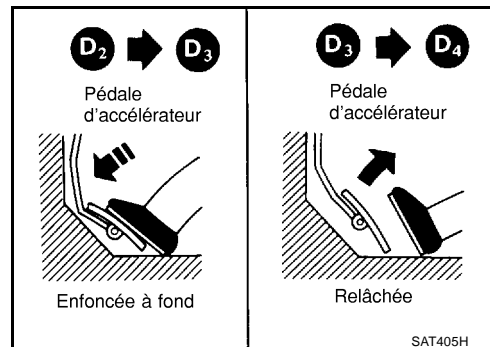
Relâcher la pédale d'accélérateur après le passage de D2 à D3.

La T/A passe-t-elle de D3 à D4 à la vitesse spécifiée et le véhicule décélère-t-il sous l'effet du frein moteur ?

📌 **Noter la vitesse sélectionnée, la position du papillon et la vitesse du véhicule.**

Oui ou Non

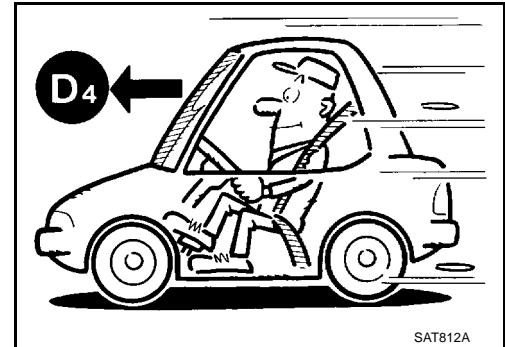
- Oui >> 1. Arrêter le véhicule.
 2. PASSER A [AT-309, "Essai en vitesse de croisière — Partie 3"](#).
- Non >> ● Cocher la case sur la FICHE DE DIAGNOSTIC.
 ● PASSER A [AT-368, "La T/A ne passe pas de D3 → D4"](#).
 ● Poursuivre l'ESSAI SUR ROUTE.



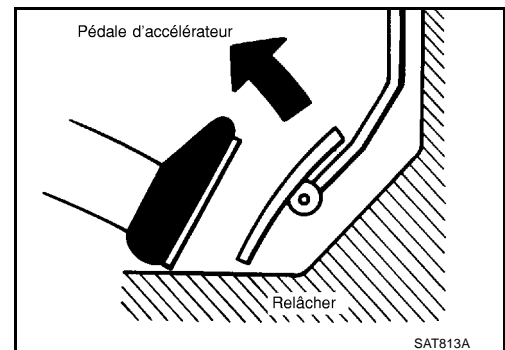
Essai en vitesse de croisière — Partie 3

1. VERIFIER LA RETROGRADATION (D4 A D3)

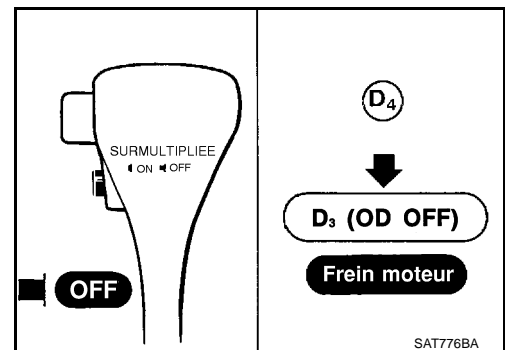
1. S'assurer que le contact de commande de surmultipliée est sur "ON".
2. S'assurer que le levier sélecteur est en position "D".
3. Faire accélérer le véhicule en appliquant la moitié des gaz en position D4.



4. Relâcher la pédale d'accélérateur.



5. "Désactiver" la commande de contrôle de surmultipliée lorsque le véhicule roule en position D4.



6. La T/A passe-t-elle de D4 à D5 (OD OFF)?

Ⓜ **Noter la vitesse sélectionnée et la vitesse du véhicule.**

Oui ou Non

Oui >> PASSER A L'ETAPE 2.

Non >> ● Cocher la case sur la FICHE DE DIAGNOSTIC.

- PASSER A [AT-380](#), "La T/A ne passe pas de D4 → D3, lorsque le contact de commande de surmultipliée passe de "ON" → "OFF".".
- Poursuivre l'ESSAI SUR ROUTE.

A
B
AT
D
E
F
G
H
I
J
K
L
M

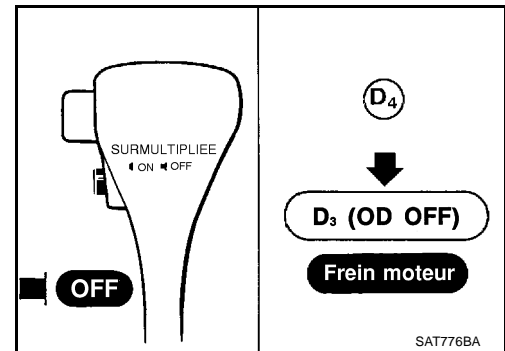
DIAGNOSTIC DE DEFAUTS — INSPECTION DE BASE [SAUF P/EURO-OBDD]

2. VERIFIER LE FREIN MOTEUR

Est-ce que le véhicule décélère sous l'effet du frein moteur ?

Oui ou Non

- Oui >> PASSER A L'ETAPE 3.
Non >> ● Cocher la case sur la FICHE DE DIAGNOSTIC.
● PASSER A [AT-375](#), "Le moteur ne revient pas au régime de ralenti (freinage léger D4 → D3).".
● Poursuivre l'ESSAI SUR ROUTE.



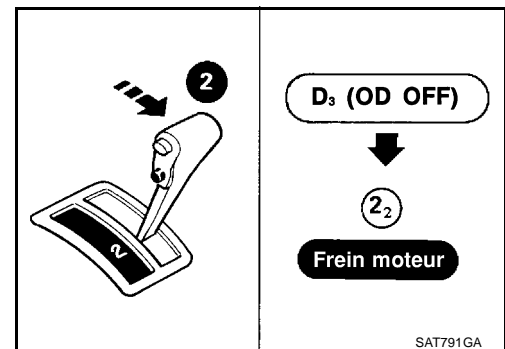
3. VERIFIER LA RETROGRADATION (D3 A 22)

1. Mettre le levier sélecteur de vitesse de la position "D" à la position "2" lorsque le véhicule roule en position D3 (O/D OFF).
2. La T/A passe-t-elle de D3 (O/D OFF) à 22 ?

Noter la vitesse sélectionnée.

Oui ou Non

- Oui >> PASSER A L'ETAPE 4.
Non >> ● Cocher la case sur la FICHE DE DIAGNOSTIC.
● PASSER A [AT-381](#), "La T/A ne passe pas de D3 → 22 lorsque le levier sélecteur passe de "D" → "2".".
● Poursuivre l'ESSAI SUR ROUTE.

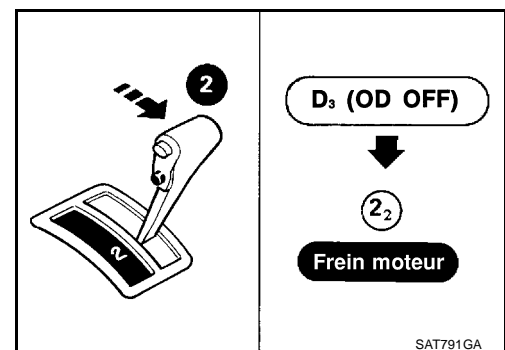


4. VERIFIER LE FREIN MOTEUR

Est-ce que le véhicule décélère sous l'effet du frein moteur ?

Oui ou Non

- Oui >> PASSER A L'ETAPE 5.
Non >> ● Cocher la case sur la FICHE DE DIAGNOSTIC.
● PASSER A [AT-375](#), "Le moteur ne revient pas au régime de ralenti (freinage léger D4 → D3).".
● Poursuivre l'ESSAI SUR ROUTE.



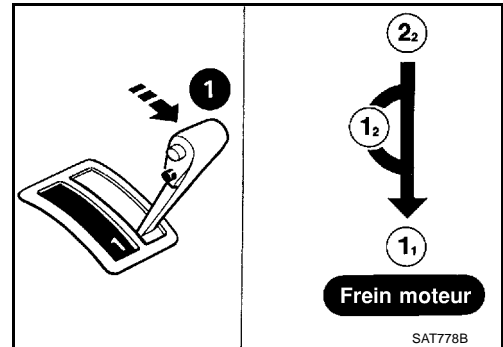
5. VERIFIER LA RETROGRADATION

1. Déplacer le levier sélecteur de "2" à "1" pendant la conduite en 22.
2. La T/A passe-t-elle de la position 22 à 11 ?

📄 **Noter la vitesse sélectionnée.**

Oui ou Non

- Oui >> PASSER A L'ETAPE 6.
Non >> ● Cocher la case sur la FICHE DE DIAGNOSTIC.
● →PASSER A [AT-382](#), "[La T/A ne passe pas de 22 → 11 lorsque le levier sélecteur passe de "2" → "1"](#)".
● Poursuivre l'ESSAI SUR ROUTE.

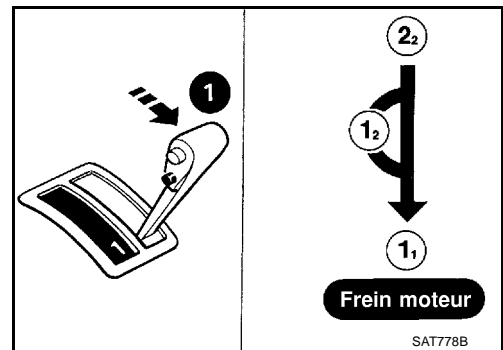


6. VERIFIER LE FREIN MOTEUR

Est-ce que le véhicule décélère sous l'effet du frein moteur ?

Oui ou Non

- Oui >> 1. Arrêter le véhicule.
2. Effectuer un autodiagnostic. Se reporter à [AT-278](#), "[PROCEDURE D'AUTODIAGNOSTIC \(SANS CONSULT-II\)](#)".
Non >> ● Cocher la case sur la FICHE DE DIAGNOSTIC.
● PASSER A [AT-384](#), "[Le véhicule ne décélère pas sous l'effet du frein moteur](#)".
● Arrêter L'ESSAI SUR ROUTE.



DIAGNOSTIC DES DEFAUTS — DESCRIPTION GENERALE

[SAUF P/EURO-OBID]

DIAGNOSTIC DES DEFAUTS — DESCRIPTION GENERALE

PFP:00000

Tableau des symptômes

BCS00404

Les numéros sont classés par ordre d'inspection.

Effectuer les vérifications en commençant par le numéro 1 et continuer dans l'ordre croissant.

Symptôme	Condition	Élément de diagnostic	Page de référence
			EURO-OBID
Le moteur ne démarre pas en position "P" et "N". AT-232. "Il est impossible de démarrer le moteur en position "P" ou "N"."	Sur le véhicule	1. Contact d'allumage et démarreur	PG-5. "DISPOSITION DE L'ALIMENTATION ELECTRIQUE", SC-41. "SYSTEME DE DEMARRAGE"
		2. Réglage du câble de commande	AT-458. "Réglage du câble de commande"
		3. Contact de position de stationnement/ point mort (PNP)	AT-386. "L'autodiagnostic du TCM ne s'active pas"
Le moteur démarre dans des positions autres que "N" et "P". AT-232. "Il est impossible de démarrer le moteur en position "P" ou "N"."	Sur le véhicule	1. Réglage du câble de commande	AT-458. "Réglage du câble de commande"
		2. Contact de position de stationnement/ point mort (PNP)	AT-386. "L'autodiagnostic du TCM ne s'active pas"
Bruit de boîte en position "P" ou "N".	Sur le véhicule	1. Niveau de liquide	AT-69. "VERIFIER LE NIVEAU DE LIQUIDE"
		2. Test de pression de conduite	AT-293. "Test de pression de conduite"
		3. Capteur de position de la pédale d'accélérateur (APP)	AT-400. "CAPTEUR DE POSITION DE LA PEDALE D'ACCELERATEUR (APP)"
		4. Capteur de vitesse du véhicule-T/A (capteur de régime) et capteur de vitesse du véhicule-MTR	AT-391. "CAPTEUR DE VITESSE DU VEHICULE-T/A (CAPTEUR DE REGIME)", AT-396. "DTC CAPTEUR DE VITESSE DE VEHICULE MTR"
	Déposé	5. Pompe à huile	AT-484. "Pompe à huile"
		6. Convertisseur de couple	AT-468. "Emplacements des cales de réglage, des roulements à aiguilles, des rondelles de butée et des circlips"
Le véhicule se déplace en se mettant sur "P", ou le pignon de stationnement ne désengage pas lors du passage de "P" à une autre position. AT-233. "En position "P", le véhicule se déplace vers l'avant ou vers l'arrière, lorsqu'il est poussé."	Sur le véhicule	1. Réglage du câble de commande	AT-458. "Réglage du câble de commande"
	Déposé	2. Composants du frein de stationnement	AT-464. "Composants", AT-481. "REPARATION DES COMPOSANTS"

DIAGNOSTIC DES DEFAUTS — DESCRIPTION GENERALE

[SAUF P/EURO-OB D]

Symptôme	Condition	Élément de diagnostic	Page de référence
			EURO-OB D
Le véhicule roule en position "N". AT-234. "En position "N", le véhicule roule"	Sur le véhicule	1. Contact de position de stationnement/ point mort (PNP)	AT-386. "L'autodiagnostic du TCM ne s'active pas"
		2. Réglage du câble de commande	AT-458. "Réglage du câble de commande"
	Déposé	3. Embrayage de marche avant	AT-513. "Embrayages de marche avant et à roue libre"
		4. Embrayage de marche arrière	AT-503. "Embrayage de marche arrière"
		5. Embrayage à roue libre	AT-513. "Embrayages de marche avant et à roue libre"
Le véhicule ne roule pas en position "R" (mais roule en position "D", "2" et "1"). L'embrayage patine. L'accélération est médiocre. AT-236. "Le véhicule ne recule pas lentement en position "R" "	Sur le véhicule	1. Réglage du câble de commande	AT-458. "Réglage du câble de commande"
		2. Test de calage	AT-290. "Test de calage"
		3. Test de pression de conduite	AT-293. "Test de pression de conduite"
		4. Electrovanne de pression de conduite	AT-436. "ELECTRO-VANNE DE PRESSION DE CONDUITE"
		5. Ensemble de soupape de commande	AT-457. "Ensemble de soupape de commande et accumulateurs"
	Déposé	6. Embrayage de marche arrière	AT-503. "Embrayage de marche arrière"
		7. Embrayage en rapport de vitesse rapide	AT-508. "Embrayage en rapport de vitesse rapide"
		8. Embrayage de marche avant	AT-513. "Embrayages de marche avant et à roue libre"
		9. Embrayage à roue libre	AT-513. "Embrayages de marche avant et à roue libre"
		10. Frein de marche arrière et de rapport de vitesse lente	AT-520. "Frein de marche arrière et de rapport de vitesse lente"

A
B
AT
D
E
F
G
H
I
J
K
L
M

DIAGNOSTIC DES DEFAUTS — DESCRIPTION GENERALE

[SAUF P/EURO-OBd]

Symptôme	Condition	Élément de diagnostic	Page de référence
			EURO-OBd
Véhicule freiné lors du passage en position "R".	Sur le véhicule	1. Niveau de liquide	AT-69, "Vérification du liquide de T/A"
		2. Test de pression de conduite	AT-293, "Test de pression de conduite"
		3. Electrovanne de pression de conduite	AT-436, "ELECTRO-VANNE DE PRESSION DE CONDUITE"
		4. Ensemble de soupape de commande	AT-457, "Ensemble de soupape de commande et accumulateurs"
	Déposé	5. Embrayage en rapport de vitesse rapide	AT-508, "Embrayage en rapport de vitesse rapide"
		6. Bande de frein	AT-536, "Ensemble de piston d'asservissement de bande"
		7. Embrayage de marche avant	AT-513, "Embrayages de marche avant et à roue libre"
		8. Embrayage à roue libre	AT-513, "Embrayages de marche avant et à roue libre"
Secousse importante lors du passage de la position "N" à la position "D".	Sur le véhicule	1. Régime de ralenti du moteur	EC-46, "Vérification du régime de ralenti et du calage de l'allumage"
		2. Capteur de position de la pédale d'accélérateur (APP)	AT-400, "CAPTEUR DE POSITION DE LA PEDALE D'ACCELERATEUR (APP)"
		3. Test de pression de conduite	AT-293, "Test de pression de conduite"
		4. Capteur de température de liquide de T/A	AT-426, "CAP TEMP ELECTROLY (CIRCUIT DU CAPTEUR DE TEMPERATURE DE LIQUIDE DE T/A ET SOURCE D'ALIMENTATION DU TCM)"
		5. Signal de régime moteur	AT-432, "Signal du régime moteur"
		6. Electrovanne de pression de conduite	AT-436, "ELECTRO-VANNE DE PRESSION DE CONDUITE"
		7. Ensemble de soupape de commande	AT-457, "Ensemble de soupape de commande et accumulateurs"
		8. Accumulateur N-D	AT-457, "Ensemble de soupape de commande et accumulateurs"
	Déposé	9. Embrayage de marche avant	AT-513, "Embrayages de marche avant et à roue libre"

DIAGNOSTIC DES DEFAUTS — DESCRIPTION GENERALE

[SAUF P/EURO-OB D]

Symptôme	Condition	Elément de diagnostic	Page de référence
			EURO-OB D
Le véhicule ne roule pas en position "D" et "2" (mais roule en position "1" et "R").	Sur le véhicule	1. Réglage du câble de commande	AT-458. "Réglage du câble de commande"
	Déposé	2. Embrayage unidirectionnel en rapport de vitesse lente	AT-464. "REVISION", AT-468. "Emplacements des cales de réglage, des roulements à aiguilles, des rondelles de butée et des circlips"
Le véhicule ne roule pas en position "D", "1" et "2" (mais roule en position "R"). L'embrayage patine. L'accélération est médiocre. AT-238. "Le véhicule n'avance pas lentement en position "D", "2" ou "1" -"	Sur le véhicule	1. Niveau de liquide	AT-69. "VERIFIER LE NIVEAU DE LIQUIDE"
		2. Test de calage	AT-290. "Test de calage"
		3. Test de pression de conduite	AT-293. "Test de pression de conduite"
		4. Electrovanne de pression de conduite	AT-436. "ELECTRO-VANNE DE PRESSION DE CONDUITE"
		5. Ensemble de soupape de commande	AT-457. "Ensemble de soupape de commande et accumulateurs"
		6. Accumulateur N-D	AT-457. "Ensemble de soupape de commande et accumulateurs"
	Déposé	7. Embrayage de marche arrière	AT-503. "Embrayage de marche arrière"
		8. Embrayage en rapport de vitesse rapide	AT-508. "Embrayage en rapport de vitesse rapide"
		9. Embrayage de marche avant	AT-513. "Embrayages de marche avant et à roue libre"
		10. Embrayage unidirectionnel de marche avant	AT-464. "REVISION"
		11. Embrayage unidirectionnel en rapport de vitesse lente	AT-464. "REVISION", AT-468. "Emplacements des cales de réglage, des roulements à aiguilles, des rondelles de butée et des circlips"

A
B
AT
D
E
F
G
H
I
J
K
L
M

DIAGNOSTIC DES DEFAUTS — DESCRIPTION GENERALE

[SAUF P/EURO-OB D]

Symptôme	Condition	Élément de diagnostic	Page de référence
			EURO-OB D
Les embrayages ou les freins ont tendance à patiner au démarrage.	Sur le véhicule	1. Niveau de liquide	AT-69. "VERIFIER LE NIVEAU DE LIQUIDE"
		2. Réglage du câble de commande	AT-458. "Réglage du câble de commande"
		3. Capteur de position de la pédale d'accélérateur (APP)	AT-400. "CAPTEUR DE POSITION DE LA PEDALE D'ACCELERATEUR (APP)"
		4. Test de pression de conduite	AT-293. "Test de pression de conduite"
		5. Electrovanne de pression de conduite	AT-436. "ELECTROVANNE DE PRESSION DE CONDUITE"
		6. Ensemble de soupape de commande	AT-457. "Ensemble de soupape de commande et accumulateurs"
		7. Accumulateur N-D	AT-457. "Ensemble de soupape de commande et accumulateurs"
		8. Electrovanne A de passage	AT-406. "ELECTROVANNE DE PASSAGE A"
		9. Electrovanne B de passage	AT-411. "ELECTROVANNE B DE PASSAGE"
		10. Electrovanne d'embrayage à roue libre	AT-416. "ELECTROVANNE D'EMBRAYAGE A ROUE LIBRE"
		11. Electrovanne d'embrayage de convertisseur de couple	AT-421. "ELECTROVANNE D'EMBRAYAGE DU CONVERTISSEUR DE COUPLE"
Déposé		12. Embrayage de marche avant	AT-513. "Embrayages de marche avant et à roue libre"
		13. Embrayage de marche arrière	AT-503. "Embrayage de marche arrière"
		14. Frein de marche arrière et de rapport de vitesse lente	AT-520. "Frein de marche arrière et de rapport de vitesse lente"
		15. Pompe à huile	AT-464. "REVISION"
		16. Convertisseur de couple	AT-468. "Emplacements des cales de réglage, des roulements à aiguilles, des rondelles de butée et des circlips"
Le véhicule avance trop.	Sur le véhicule	1. Régime de ralenti du moteur	EC-46. "Vérification du régime de ralenti et du calage de l'allumage"]

DIAGNOSTIC DES DEFAUTS — DESCRIPTION GENERALE

[SAUF P/EURO-OB D]

Symptôme	Condition	Élément de diagnostic	Page de référence
			EURO-OB D
Aucun patinage. AT-236, "Le véhicule ne recule pas lentement en position "R"" et AT-238, "Le véhicule n'avance pas lentement en position "D", "2" ou "1"."	Sur le véhicule	1. Niveau de liquide	AT-69, "VERIFIER LE NIVEAU DE LIQUIDE"
		2. Test de pression de conduite	AT-293, "Test de pression de conduite"
		3. Ensemble de soupape de commande	AT-457, "Ensemble de soupape de commande et accumulateurs"
	Déposé	4. Embrayage de marche avant	AT-513, "Embrayages de marche avant et à roue libre"
		5. Pompe à huile	AT-484, "Pompe à huile"
		6. Convertisseur de couple	AT-468, "Emplacements des cales de réglage, des roulements à aiguilles, des rondelles de butée et des circlips"
La T/A ne passe pas de la vitesse "D1" à "D2".	Sur le véhicule	1. Réglage du câble de commande	AT-458, "Réglage du câble de commande"
		2. Electrovanne A de passage	AT-406, "ELECTRO-VANNE DE PASSAGE A"
		3. Ensemble de soupape de commande	AT-457, "Ensemble de soupape de commande et accumulateurs"
		4. Capteur de vitesse du véhicule-T/A (capteur de régime) et capteur de vitesse du véhicule-MTR	AT-391, "CAPTEUR DE VITESSE DU VEHI-CULE-T/A (CAPTEUR DE REGIME)" , AT-396, "DTC CAPTEUR DE VITESSE DE VEHICULE MTR"
		5. Capteur de position de la pédale d'accélérateur (APP)	AT-400, "CAPTEUR DE POSITION DE LA PEDALE D'ACCELERATEUR (APP)"
	Déposé	6. Bande de frein	AT-536, "Ensemble de piston d'asservissement de bande"

A
B
AT
D
E
F
G
H
I
J
K
L
M

DIAGNOSTIC DES DEFAUTS — DESCRIPTION GENERALE

[SAUF P/EURO-OB D]

Symptôme	Condition	Élément de diagnostic	Page de référence
			EURO-OB D
La T/A ne passe pas de la vitesse "D2" à "D3".	Sur le véhicule	1. Réglage du câble de commande	AT-458. "Réglage du câble de commande"
		2. Electrovanne B de passage	AT-411. "ELECTROVANNE B DE PASSAGE"
		3. Ensemble de soupape de commande	AT-457. "Ensemble de soupape de commande et accumulateurs"
		4. Capteur de vitesse du véhicule-T/A (capteur de régime) et capteur de vitesse du véhicule-MTR	AT-391. "CAPTEUR DE VITESSE DU VEHI-CULE-T/A (CAPTEUR DE REGIME)", AT-396. "DTC CAPTEUR DE VITESSE DE VEHICULE MTR"
		5. Capteur de position de la pédale d'accélérateur (APP)	AT-457. "Ensemble de soupape de commande et accumulateurs"
	Déposé	6. Embrayage en rapport de vitesse rapide	AT-508. "Embrayage en rapport de vitesse rapide"
		7. Bande de frein	AT-536. "Ensemble de piston d'asservissement de bande"
La T/A ne passe pas de la vitesse "D3" à "D4".	Sur le véhicule	1. Contact de position de stationnement/ point mort (PNP)	AT-386. "L'autodiagnostic du TCM ne s'active pas"
		2. Commande de contrôle de surmultipliée	AT-266. "L'autodiagnostic du TCM ne s'active pas"
		3. Electrovanne A de passage	AT-406. "ELECTROVANNE DE PASSAGE A"
		4. Electrovanne B de passage	AT-411. "ELECTROVANNE B DE PASSAGE"
		5. Capteur de vitesse du véhicule-T/A (capteur de régime) et capteur de vitesse du véhicule-MTR	AT-391. "CAPTEUR DE VITESSE DU VEHI-CULE-T/A (CAPTEUR DE REGIME)", AT-396. "DTC CAPTEUR DE VITESSE DE VEHICULE MTR"
		6. Capteur de position de la pédale d'accélérateur (APP)	AT-400. "CAPTEUR DE POSITION DE LA PEDALE D'ACCELERATEUR (APP)"
		7. Capteur de température de liquide de T/A	AT-426. "CAP TEMP ELECTROLY (CIRCUIT DU CAPTEUR DE TEMPERATURE DE LIQUIDE DE T/A ET SOURCE D'ALIMENTATION DU TCM)"
	Déposé	8. Bande de frein	AT-536. "Ensemble de piston d'asservissement de bande"

DIAGNOSTIC DES DEFAUTS — DESCRIPTION GENERALE

[SAUF P/EURO-OB D]

Symptôme	Condition	Élément de diagnostic	Page de référence
			EURO-OB D
Point de passage de vitesse trop élevé de "D1" à "D2", de "D2" à "D3", de "D3" à "D4". AT-243. "La T/A ne passe plus en position D1 → D2 ou ne rétrograde pas de D4 → D2." , AT-246. "La T/A ne passe pas de D2 → D3" et AT-248. "La T/A ne passe pas de D3 → D4"	Sur le véhicule	1. Capteur de position de la pédale d'accélérateur (APP)	AT-400. "CAPTEUR DE POSITION DE LA PEDALE D'ACCELERATEUR (APP)"
		2. Capteur de vitesse du véhicule-T/A (capteur de régime) et capteur de vitesse du véhicule-MTR	AT-391. "CAPTEUR DE VITESSE DU VEHICULE-T/A (CAPTEUR DE REGIME)" , AT-396. "DTC CAPTEUR DE VITESSE DE VEHICULE MTR"
		3. Electrovanne A de passage	AT-406. "ELECTROVANNE DE PASSAGE A"
		4. Electrovanne B de passage	AT-411. "ELECTROVANNE B DE PASSAGE"
Le changement de vitesse se fait directement de "D1" à "D3".	Sur le véhicule	1. Niveau de liquide	AT-69. "VERIFIER LE NIVEAU DE LIQUIDE"
		2. Accumulateur de débrayage d'asservissement	AT-457. "Ensemble de soupape de commande et accumulateurs"
	Déposé	3. Bande de frein	AT-536. "Ensemble de piston d'asservissement de bande"
Le moteur s'arrête lorsque le levier de sélection est placé en position "R", "D", "2" et "1".	Sur le véhicule	1. Régime de ralenti du moteur	EC-46. "Vérification du régime de ralenti et du calage de l'allumage"]
		2. Electrovanne d'embrayage de convertisseur de couple	AT-421. "ELECTROVANNE D'EMBRAYAGE DU CONVERTISSEUR DE COUPLE"
		3. Ensemble de soupape de commande	AT-457. "Ensemble de soupape de commande et accumulateurs"
	Déposé	4. Convertisseur de couple	AT-468. "Emplacements des cales de réglage, des roulements à aiguilles, des rondelles de butée et des circlips"

DIAGNOSTIC DES DEFAUTS — DESCRIPTION GENERALE

[SAUF P/EURO-OBd]

Symptôme	Condition	Élément de diagnostic	Page de référence
			EURO-OBd
Choc trop important lors du passage de la vitesse "D1" à "D2".	Sur le véhicule	1. Capteur de position de la pédale d'accélérateur (APP)	AT-400. "CAPTEUR DE POSITION DE LA PEDALE D'ACCELERATEUR (APP)"
		2. Test de pression de conduite	AT-293. "Test de pression de conduite"
		3. Accumulateur de débrayage d'asservissement	AT-457. "Ensemble de soupape de commande et accumulateurs"
		4. Ensemble de soupape de commande	AT-457. "Ensemble de soupape de commande et accumulateurs"
		5. Capteur de température de liquide de T/A	AT-426. "CAP TEMP ELECTROLY (CIRCUIT DU CAPTEUR DE TEMPERATURE DE LIQUIDE DE T/A ET SOURCE D'ALIMENTATION DU TCM)"
	Déposé	6. Bande de frein	AT-536. "Ensemble de piston d'asservissement de bande"
Choc trop important lors du passage de la vitesse "D2" à "D3".	Sur le véhicule	1. Capteur de position de la pédale d'accélérateur (APP)	AT-400. "CAPTEUR DE POSITION DE LA PEDALE D'ACCELERATEUR (APP)"
		2. Test de pression de conduite	AT-293. "Test de pression de conduite"
		3. Ensemble de soupape de commande	AT-457. "Ensemble de soupape de commande et accumulateurs"
		4. Capteur de température de liquide de T/A	AT-426. "CAP TEMP ELECTROLY (CIRCUIT DU CAPTEUR DE TEMPERATURE DE LIQUIDE DE T/A ET SOURCE D'ALIMENTATION DU TCM)"
	Déposé	5. Embrayage en rapport de vitesse rapide	AT-508. "Embrayage en rapport de vitesse rapide"
		6. Bande de frein	AT-536. "Ensemble de piston d'asservissement de bande"

DIAGNOSTIC DES DEFAUTS — DESCRIPTION GENERALE

[SAUF P/EURO-OB D]

Symptôme	Condition	Élément de diagnostic	Page de référence	
			EURO-OB D	
Choc trop important lors du passage de la vitesse "D3" à "D4".	Sur le véhicule	1. Capteur de position de la pédale d'accélérateur (APP)	AT-400. "CAPTEUR DE POSITION DE LA PEDALE D'ACCELERATEUR (APP)"	A
		2. Test de pression de conduite	AT-293. "Test de pression de conduite"	B
		3. Ensemble de soupape de commande	AT-457. "Ensemble de soupape de commande et accumulateurs"	AT
		4. Capteur de température de liquide de T/A	AT-426. "CAP TEMP ELECTROLY (CIRCUIT DU CAPTEUR DE TEMPERATURE DE LIQUIDE DE T/A ET SOURCE D'ALIMENTATION DU TCM)"	D
	Déposé	5. Bande de frein	AT-536. "Ensemble de piston d'asservissement de bande"	E
		6. Embrayage à roue libre	AT-513. "Embrayages de marche avant et à roue libre"	F
		7. Embrayage unidirectionnel de marche avant	AT-464. "REVISION"	G
Pratiquement aucun choc, ni patinage d'embrayage lors du passage de la vitesse "D1" à "D2".	Sur le véhicule	1. Niveau de liquide	AT-69. "VERIFIER LE NIVEAU DE LIQUIDE"	H
		2. Capteur de position de la pédale d'accélérateur (APP)	AT-400. "CAPTEUR DE POSITION DE LA PEDALE D'ACCELERATEUR (APP)"	I
		3. Test de pression de conduite	AT-293. "Test de pression de conduite"	J
		4. Accumulateur de débrayage d'asservissement	AT-457. "Ensemble de soupape de commande et accumulateurs"	K
		5. Ensemble de soupape de commande	AT-457. "Ensemble de soupape de commande et accumulateurs"	L
	Déposé	6. Bande de frein	AT-536. "Ensemble de piston d'asservissement de bande"	M

DIAGNOSTIC DES DEFAUTS — DESCRIPTION GENERALE

[SAUF P/EURO-OB D]

Symptôme	Condition	Élément de diagnostic	Page de référence
			EURO-OB D
Pratiquement aucun choc, ni patinage d'embrayage lors du passage de la vitesse "D2" à "D3".	Sur le véhicule	1. Niveau de liquide	AT-69. "VERIFIER LE NIVEAU DE LIQUIDE"
		2. Capteur de position de la pédale d'accélérateur (APP)	AT-400. "CAPTEUR DE POSITION DE LA PEDALE D'ACCELERATEUR (APP)"
		3. Test de pression de conduite	AT-293. "Test de pression de conduite"
		4. Ensemble de soupape de commande	AT-457. "Ensemble de soupape de commande et accumulateurs"
	Déposé	5. Embrayage en rapport de vitesse rapide	AT-508. "Embrayage en rapport de vitesse rapide"
		6. Bande de frein	AT-536. "Ensemble de piston d'asservissement de bande"
Pratiquement aucun choc, ni patinage d'embrayage lors du passage de la vitesse "D3" à "D4".	Sur le véhicule	1. Niveau de liquide	AT-69. "VERIFIER LE NIVEAU DE LIQUIDE"
		2. Capteur de position de la pédale d'accélérateur (APP)	AT-400. "CAPTEUR DE POSITION DE LA PEDALE D'ACCELERATEUR (APP)"
		3. Test de pression de conduite	AT-293. "Test de pression de conduite"
		4. Ensemble de soupape de commande	AT-457. "Ensemble de soupape de commande et accumulateurs"
	Déposé	5. Bande de frein	AT-536. "Ensemble de piston d'asservissement de bande"
Véhicule freiné par le passage de la vitesse "D1" à "D2".	Sur le véhicule	1. Niveau de liquide	AT-69. "VERIFIER LE NIVEAU DE LIQUIDE"
	Déposé	2. Embrayage de marche arrière	AT-503. "Embrayage de marche arrière"
		3. Frein de marche arrière et de rapport de vitesse lente	AT-520. "Frein de marche arrière et de rapport de vitesse lente"
		4. Embrayage en rapport de vitesse rapide	AT-508. "Embrayage en rapport de vitesse rapide"
		5. Embrayage unidirectionnel en rapport de vitesse lente	AT-464. "REVISION", AT-468. "Emplacements des cales de réglage, des roulements à aiguilles, des rondelles de butée et des circlips"
Véhicule freiné par le passage de la vitesse "D2" à "D3".	Sur le véhicule	1. Niveau de liquide	AT-69. "VERIFIER LE NIVEAU DE LIQUIDE"
	Déposé	2. Bande de frein	AT-536. "Ensemble de piston d'asservissement de bande"

DIAGNOSTIC DES DEFAUTS — DESCRIPTION GENERALE

[SAUF P/EURO-OB D]

Symptôme	Condition	Élément de diagnostic	Page de référence
			EURO-OB D
Véhicule freiné par le passage de la vitesse "D3" à "D4".	Sur le véhicule	1. Niveau de liquide	AT-69. "VERIFIER LE NIVEAU DE LIQUIDE"
	Déposé	2. Embrayage à roue libre	AT-416. "ELECTRO-VANNE D'EMBRAYAGE A ROUE LIBRE"
		3. Embrayage unidirectionnel de marche avant	AT-464. "REVISION"
		4. Embrayage de marche arrière	AT-503. "Embrayage de marche arrière"
Le véhicule n'atteint pas sa vitesse maximum. Accélération incorrecte.	Sur le véhicule	1. Niveau de liquide	AT-69. "VERIFIER LE NIVEAU DE LIQUIDE"
		2. Contact de position de stationnement/ point mort (PNP)	AT-386. "L'autodiagnostic du TCM ne s'active pas"
		3. Commande de contrôle de surmultipliée	AT-386. "L'autodiagnostic du TCM ne s'active pas"
		4. Capteur de position de la pédale d'accélérateur (APP)	AT-400. "CAPTEUR DE POSITION DE LA PEDALE D'ACCELERATEUR (APP)"
		5. Electrovanne A de passage	AT-406. "ELECTRO-VANNE DE PASSAGE A"
		6. Electrovanne B de passage	AT-411. "ELECTROVANNE B DE PASSAGE"
		7. Ensemble de soupape de commande	AT-457. "Ensemble de soupape de commande et accumulateurs"
	Déposé	8. Embrayage de marche arrière	AT-503. "Embrayage de marche arrière"
		9. Embrayage en rapport de vitesse rapide	AT-508. "Embrayage en rapport de vitesse rapide"
		10. Bande de frein	AT-536. "Ensemble de piston d'asservissement de bande"
		11. Frein de marche arrière et de rapport de vitesse lente	AT-520. "Frein de marche arrière et de rapport de vitesse lente"
		12. Pompe à huile	AT-484. "Pompe à huile"
		13. Convertisseur de couple	AT-468. "Emplacements des cales de réglage, des roulements à aiguilles, des rondelles de butée et des circlips"

A
B
AT
D
E
F
G
H
I
J
K
L
M

DIAGNOSTIC DES DEFAUTS — DESCRIPTION GENERALE

[SAUF P/EURO-OB D]

Symptôme	Condition	Élément de diagnostic	Page de référence
			EURO-OB D
La T/A ne passe pas de la vitesse "D4" à "D3".	Sur le véhicule	1. Niveau de liquide	AT-69. "VERIFIER LE NIVEAU DE LIQUIDE"
		2. Capteur de position de la pédale d'accélérateur (APP)	AT-400. "CAPTEUR DE POSITION DE LA PEDALE D'ACCELERATEUR (APP)"
		3. Electrovanne d'embrayage à roue libre	AT-416. "ELECTROVANNE D'EMBRAYAGE A ROUE LIBRE"
		4. Electrovanne A de passage	AT-406. "ELECTROVANNE DE PASSAGE A"
		5. Electrovanne de pression de conduite	AT-436. "ELECTROVANNE DE PRESSION DE CONDUITE"
		6. Ensemble de soupape de commande	AT-457. "Ensemble de soupape de commande et accumulateurs"
	Déposé	7. Bande de frein	AT-536. "Ensemble de piston d'asservissement de bande"
		8. Embrayage à roue libre	AT-513. "Embrayages de marche avant et à roue libre"
La T/A ne passe pas de la vitesse "D3" à "D2" ou de "D4" à "D2".	Sur le véhicule	1. Niveau de liquide	AT-69. "VERIFIER LE NIVEAU DE LIQUIDE"
		2. Capteur de position de la pédale d'accélérateur (APP)	AT-400. "CAPTEUR DE POSITION DE LA PEDALE D'ACCELERATEUR (APP)"
		3. Electrovanne A de passage	AT-406. "ELECTROVANNE DE PASSAGE A"
		4. Electrovanne B de passage	AT-411. "ELECTROVANNE B DE PASSAGE"
		5. Ensemble de soupape de commande	AT-457. "Ensemble de soupape de commande et accumulateurs"
	Déposé	6. Embrayage en rapport de vitesse rapide	AT-508. "Embrayage en rapport de vitesse rapide"
		7. Bande de frein	AT-536. "Ensemble de piston d'asservissement de bande"

DIAGNOSTIC DES DEFAUTS — DESCRIPTION GENERALE

[SAUF P/EURO-OB D]

Symptôme	Condition	Élément de diagnostic	Page de référence
			EURO-OB D
La T/A ne passe pas de la vitesse "D2" à "D1" ou de "D3" à "D1".	Sur le véhicule	1. Niveau de liquide	AT-69. "VERIFIER LE NIVEAU DE LIQUIDE"
		2. Capteur de position de la pédale d'accélérateur (APP)	AT-400. "CAPTEUR DE POSITION DE LA PEDALE D'ACCELERATEUR (APP)"
		3. Electrovanne A de passage	AT-406. "ELECTROVANNE DE PASSAGE A"
		4. Electrovanne B de passage	AT-411. "ELECTROVANNE B DE PASSAGE"
		5. Ensemble de soupape de commande	AT-457. "Ensemble de soupape de commande et accumulateurs"
	Déposé	6. Embrayage unidirectionnel en rapport de vitesse lente	AT-464. "REVISION", AT-468. "Emplacements des cales de réglage, des roulements à aiguilles, des rondelles de butée et des circlips"
		7. Embrayage en rapport de vitesse rapide	AT-508. "Embrayage en rapport de vitesse rapide"
		8. Bande de frein	AT-536. "Ensemble de piston d'asservissement de bande"
Secousse ressentie lors de la décélération lorsque la pédale d'accélérateur est relâchée.	Sur le véhicule	1. Capteur de position de la pédale d'accélérateur (APP)	AT-400. "CAPTEUR DE POSITION DE LA PEDALE D'ACCELERATEUR (APP)"
		2. Test de pression de conduite	AT-293. "Test de pression de conduite"
		3. Electrovanne d'embrayage à roue libre	AT-416. "ELECTROVANNE D'EMBAYAGE A ROUE LIBRE"
		4. Ensemble de soupape de commande	AT-457. "Ensemble de soupape de commande et accumulateurs"
Point de passage de vitesse trop élevé de "D4" à "D3", de "D3" à "D2", de "D2" à "D1".	Sur le véhicule	1. Capteur de position de la pédale d'accélérateur (APP)	AT-400. "CAPTEUR DE POSITION DE LA PEDALE D'ACCELERATEUR (APP)"
		2. Capteur de vitesse du véhicule-T/A (capteur de régime) et capteur de vitesse du véhicule-MTR	AT-391. "CAPTEUR DE VITESSE DU VEHICULE-T/A (CAPTEUR DE REGIME)", AT-396. "DTC CAPTEUR DE VITESSE DE VEHICULE MTR"

A
B
AT
D
E
F
G
H
I
J
K
L
M

DIAGNOSTIC DES DEFAUTS — DESCRIPTION GENERALE

[SAUF P/EURO-OB D]

Symptôme	Condition	Élément de diagnostic	Page de référence
			EURO-OB D
La rétrogradation ne fonctionne pas lorsque la pédale est enfoncée en position "D4" dans la vitesse limite de rétrogradation du véhicule.	Sur le véhicule	1. Capteur de position de la pédale d'accélérateur (APP)	AT-400. "CAPTEUR DE POSITION DE LA PEDALE D'ACCELERATEUR (APP)"
		2. Capteur de vitesse du véhicule-T/A (capteur de régime) et capteur de vitesse du véhicule-MTR	AT-391. "CAPTEUR DE VITESSE DU VEHICULE-T/A (CAPTEUR DE REGIME)", AT-396. "DTC CAPTEUR DE VITESSE DE VEHICULE MTR"
		3. Electrovanne A de passage	AT-406. "ELECTROVANNE DE PASSAGE A"
		4. Electrovanne B de passage	AT-411. "ELECTROVANNE B DE PASSAGE"
La rétrogradation fonctionne ou le moteur s'emballe lorsque la pédale d'accélérateur est enfoncée en position "D4" au-delà de la vitesse limite de rétrogradation du véhicule.	Sur le véhicule	1. Capteur de vitesse du véhicule-T/A (capteur de régime) et capteur de vitesse du véhicule-MTR	AT-391. "CAPTEUR DE VITESSE DU VEHICULE-T/A (CAPTEUR DE REGIME)", AT-396. "DTC CAPTEUR DE VITESSE DE VEHICULE MTR"
		2. Capteur de position de la pédale d'accélérateur (APP)	AT-400. "CAPTEUR DE POSITION DE LA PEDALE D'ACCELERATEUR (APP)"
		3. Electrovanne A de passage	AT-406. "ELECTROVANNE DE PASSAGE A"
		4. Electrovanne B de passage	AT-411. "ELECTROVANNE B DE PASSAGE"
Emballlements extrêmement vifs ou patinages pendant le changement de "D4" à "D3" lorsque la pédale est enfoncée.	Sur le véhicule	1. Niveau de liquide	AT-69. "VERIFIER LE NIVEAU DE LIQUIDE"
		2. Capteur de position de la pédale d'accélérateur (APP)	AT-400. "CAPTEUR DE POSITION DE LA PEDALE D'ACCELERATEUR (APP)"
		3. Test de pression de conduite	AT-293. "Test de pression de conduite"
		4. Electrovanne de pression de conduite	AT-436. "ELECTROVANNE DE PRESSION DE CONDUITE"
		5. Electrovanne A de passage	AT-406. "ELECTROVANNE DE PASSAGE A"
		6. Ensemble de soupape de commande	AT-457. "Ensemble de soupape de commande et accumulateurs"
	Déposé	7. Bande de frein	AT-536. "Ensemble de piston d'asservissement de bande"
		8. Embrayage de marche avant	AT-513. "Embrayages de marche avant et à roue libre"

DIAGNOSTIC DES DEFAUTS — DESCRIPTION GENERALE

[SAUF P/EURO-OB D]

Symptôme	Condition	Élément de diagnostic	Page de référence
			EURO-OB D
Emballements extrêmement vifs ou patinages pendant le changement de "D4" à "D2" lorsque la pédale est enfoncée.	Sur le véhicule	1. Niveau de liquide	AT-69. "VERIFIER LE NIVEAU DE LIQUIDE"
		2. Capteur de position de la pédale d'accélérateur (APP)	AT-400. "CAPTEUR DE POSITION DE LA PEDALE D'ACCELERATEUR (APP)"
		3. Test de pression de conduite	AT-293. "Test de pression de conduite"
		4. Electrovanne de pression de conduite	AT-436. "ELECTROVANNE DE PRESSION DE CONDUITE"
		5. Electrovanne A de passage	AT-406. "ELECTROVANNE DE PASSAGE A"
		6. Electrovanne B de passage	AT-411. "ELECTROVANNE B DE PASSAGE"
		7. Ensemble de soupape de commande	AT-457. "Ensemble de soupape de commande et accumulateurs"
	Déposé	8. Bande de frein	AT-536. "Ensemble de piston d'asservissement de bande"
		9. Embrayage en rapport de vitesse rapide	AT-508. "Embrayage en rapport de vitesse rapide"
		10. Embrayage de marche avant	AT-513. "Embrayages de marche avant et à roue libre"
Emballements extrêmement vifs ou patinages pendant le changement de "D3" à "D2" lorsque la pédale est enfoncée.	Sur le véhicule	1. Niveau de liquide	AT-69. "VERIFIER LE NIVEAU DE LIQUIDE"
		2. Capteur de position de la pédale d'accélérateur (APP)	AT-400. "CAPTEUR DE POSITION DE LA PEDALE D'ACCELERATEUR (APP)"
		3. Test de pression de conduite	AT-293. "Test de pression de conduite"
		4. Electrovanne de pression de conduite	AT-436. "ELECTROVANNE DE PRESSION DE CONDUITE"
		5. Ensemble de soupape de commande	AT-457. "Ensemble de soupape de commande et accumulateurs"
		6. Electrovanne B de passage	AT-411. "ELECTROVANNE B DE PASSAGE"
	Déposé	7. Bande de frein	AT-536. "Ensemble de piston d'asservissement de bande"
		8. Embrayage en rapport de vitesse rapide	AT-508. "Embrayage en rapport de vitesse rapide"

A
B
AT
D
E
F
G
H
I
J
K
L
M

DIAGNOSTIC DES DEFAUTS — DESCRIPTION GENERALE

[SAUF P/EURO-OB D]

Symptôme	Condition	Élément de diagnostic	Page de référence
			EURO-OB D
Emballements extrêmement vifs ou patinages pendant le changement de "D4" ou "D3" à "D1" lorsque la pédale est enfoncée.	Sur le véhicule	1. Niveau de liquide	AT-69. "VERIFIER LE NIVEAU DE LIQUIDE"
		2. Capteur de position de la pédale d'accélérateur (APP)	AT-400. "CAPTEUR DE POSITION DE LA PEDALE D'ACCELERATEUR (APP)"
		3. Test de pression de conduite	AT-293. "Test de pression de conduite"
		4. Electrovanne de pression de conduite	AT-436. "ELECTROVANNE DE PRESSION DE CONDUITE"
		5. Electrovanne A de passage	AT-406. "ELECTROVANNE DE PASSAGE A"
		6. Electrovanne B de passage	AT-411. "ELECTROVANNE B DE PASSAGE"
		7. Ensemble de soupape de commande	AT-457. "Ensemble de soupape de commande et accumulateurs"
	Déposé	8. Embrayage de marche avant	AT-513. "Embrayages de marche avant et à roue libre"
		9. Embrayage unidirectionnel de marche avant	AT-464. "REVISION"
		10. Embrayage unidirectionnel en rapport de vitesse lente	AT-464. "REVISION", AT-468. "Emplacements des cales de réglage, des roulements à aiguilles, des rondelles de butée et des circlips"
Le véhicule n'avance dans aucune position.	Sur le véhicule	1. Niveau de liquide	AT-69. "VERIFIER LE NIVEAU DE LIQUIDE"
		2. Réglage du câble de commande	AT-458. "Réglage du câble de commande"
		3. Test de pression de conduite	AT-293. "Test de pression de conduite"
		4. Electrovanne de pression de conduite	AT-436. "ELECTROVANNE DE PRESSION DE CONDUITE"
	Déposé	5. Pompe à huile	AT-484. "Pompe à huile"
		6. Embrayage en rapport de vitesse rapide	AT-508. "Embrayage en rapport de vitesse rapide"
		7. Bande de frein	AT-536. "Ensemble de piston d'asservissement de bande"
		8. Frein de marche arrière et de rapport de vitesse lente	AT-520. "Frein de marche arrière et de rapport de vitesse lente"
		9. Convertisseur de couple	AT-468. "Emplacements des cales de réglage, des roulements à aiguilles, des rondelles de butée et des circlips"
		10. Composants du frein de stationnement	AT-464. "Composants"

DIAGNOSTIC DES DEFAUTS — DESCRIPTION GENERALE

[SAUF P/EURO-OBDD]

Symptôme	Condition	Élément de diagnostic	Page de référence
			EURO-OBDD
Bruit de boîte de vitesses sur "D", "2", "1" et "R".	Sur le véhicule	1. Niveau de liquide	AT-69. "VERIFIER LE NIVEAU DE LIQUIDE"
	Déposé	2. Convertisseur de couple	AT-468. "Emplacements des cales de réglage, des roulements à aiguilles, des rondelles de butée et des circlips"
La T/A ne passe pas de "D3" à "22" en déplaçant le levier de vitesse en position "2". AT-261. "La T/A ne passe pas de D3 → 22 lorsque le levier sélecteur passe de "D" → "2"."	Sur le véhicule	1. Capteur de position de la pédale d'accélérateur (APP)	AT-400. "CAPTEUR DE POSITION DE LA PEDALE D'ACCELERATEUR (APP)"
		2. Contact de position de stationnement/ point mort (PNP)	AT-386. "L'autodiagnostic du TCM ne s'active pas"
		3. Electrovanne B de passage	AT-411. "ELECTROVANNE B DE PASSAGE"
		4. Ensemble de soupape de commande	AT-457. "Ensemble de soupape de commande et accumulateurs"
		5. Réglage du câble de commande	AT-458. "Réglage du câble de commande"
	Déposé	6. Bande de frein	AT-536. "Ensemble de piston d'asservissement de bande"
Changement de vitesse de "22" à "23" en position "2".	Sur le véhicule	1. Contact de position de stationnement/ point mort (PNP)	AT-386. "L'autodiagnostic du TCM ne s'active pas"
		2. Réglage du câble de commande	AT-458. "Réglage du câble de commande"
Le frein moteur ne fonctionne pas en position "1". AT-257. "Le véhicule ne démarre pas à partir de la position D1"	Sur le véhicule	1. Contact de position de stationnement/ point mort (PNP)	AT-386. "L'autodiagnostic du TCM ne s'active pas"
		2. Réglage du câble de commande	AT-458. "Réglage du câble de commande"
		3. Capteur de position de la pédale d'accélérateur (APP)	AT-400. "CAPTEUR DE POSITION DE LA PEDALE D'ACCELERATEUR (APP)"
		4. Capteur de vitesse du véhicule-T/A (capteur de régime) et capteur de vitesse du véhicule-MTR	AT-391. "CAPTEUR DE VITESSE DU VEHI-CULE-T/A (CAPTEUR DE REGIME)", AT-396. "DTC CAPTEUR DE VITESSE DE VEHICULE MTR"
		5. Ensemble de soupape de commande	AT-457. "Ensemble de soupape de commande et accumulateurs"
		6. Electrovanne d'embrayage à roue libre	AT-416. "ELECTROVANNE D'EMBRAYAGE A ROUE LIBRE"
	Déposé	7. Embrayage à roue libre	AT-513. "Embrayages de marche avant et à roue libre"
		8. Frein de marche arrière et de rapport de vitesse lente	AT-520. "Frein de marche arrière et de rapport de vitesse lente"

DIAGNOSTIC DES DEFAUTS — DESCRIPTION GENERALE

[SAUF P/EURO-OB D]

Symptôme	Condition	Elément de diagnostic	Page de référence
			EURO-OB D
Changement de vitesse de "11" à "12" en position "1".	Sur le véhicule	1. Contact de position de stationnement/ point mort (PNP)	AT-386. "L'autodiagnostic du TCM ne s'active pas"
		2. Réglage du câble de commande	AT-458. "Réglage du câble de commande"
Ne passe pas de la position "12" à "11" en position "1".	Sur le véhicule	1. Contact de position de stationnement/ point mort (PNP)	AT-386. "L'autodiagnostic du TCM ne s'active pas"
		2. Capteur de vitesse du véhicule-T/A (capteur de régime) et capteur de vitesse du véhicule-MTR	AT-391. "CAPTEUR DE VITESSE DU VEHICULE-T/A (CAPTEUR DE REGIME)", AT-396. "DTC CAPTEUR DE VITESSE DE VEHICULE MTR"
		3. Electrovanne A de passage	AT-406. "ELECTROVANNE DE PASSAGE A"
		4. Ensemble de soupape de commande	AT-457. "Ensemble de soupape de commande et accumulateurs"
	Déposé	5. Embrayage unidirectionnel en rapport de vitesse lente	AT-464. "REVISION", AT-468. "Emplacements des cales de réglage, des roulements à aiguilles, des rondelles de butée et des circlips"
		6. Bande de frein	AT-536. "Ensemble de piston d'asservissement de bande"
		7. Frein de marche arrière et de rapport de vitesse lente	AT-520. "Frein de marche arrière et de rapport de vitesse lente"
Choc important lors du passage de "12" à "11" en position "1".	Sur le véhicule	1. Ensemble de soupape de commande	AT-457. "Ensemble de soupape de commande et accumulateurs"
	Déposé	2. Frein de marche arrière et de rapport de vitesse lente	AT-520. "Frein de marche arrière et de rapport de vitesse lente"

DIAGNOSTIC DES DEFAUTS — DESCRIPTION GENERALE

[SAUF P/EURO-OBd]

Symptôme	Condition	Élément de diagnostic	Page de référence	
			EURO-OBd	
Température excessive de la boîte de vitesses.	Sur le véhicule	1. Niveau de liquide	AT-69, "VERIFIER LE NIVEAU DE LIQUIDE"	A
		2. Régime de ralenti du moteur	EC-46, "Vérification du régime de ralenti et du calage de l'allumage"]	B
		3. Capteur de position de la pédale d'accélérateur (APP)	AT-400, "CAPTEUR DE POSITION DE LA PEDALE D'ACCELERATEUR (APP)"	AT
		4. Test de pression de conduite	AT-293, "Test de pression de conduite"	D
		5. Electrovanne de pression de conduite	AT-436, "ELECTROVANNE DE PRESSION DE CONDUITE"	E
		6. Ensemble de soupape de commande	AT-457, "Ensemble de soupape de commande et accumulateurs"	F
	Déposé	7. Pompe à huile	AT-484, "Pompe à huile"	G
		8. Embrayage de marche arrière	AT-503, "Embrayage de marche arrière"	
		9. Embrayage en rapport de vitesse rapide	AT-508, "Embrayage en rapport de vitesse rapide"	H
		10. Bande de frein	AT-536, "Ensemble de piston d'asservissement de bande"	I
		11. Embrayage de marche avant	AT-513, "Embrayages de marche avant et à roue libre"	J
		12. Embrayage à roue libre	AT-513, "Embrayages de marche avant et à roue libre"	K
		13. Frein de marche arrière et de rapport de vitesse lente	AT-520, "Frein de marche arrière et de rapport de vitesse lente"	L
		14. Convertisseur de couple	AT-468, "Emplacements des cales de réglage, des roulements à aiguilles, des rondelles de butée et des circlips"	M

DIAGNOSTIC DES DEFAUTS — DESCRIPTION GENERALE

[SAUF P/EURO-OB D]

Symptôme	Condition	Élément de diagnostic	Page de référence
			EURO-OB D
Jets de liquide de T/A pendant le fonctionnement. Emission de fumée blanche par le tuyau d'échappement durant le fonctionnement.	Sur le véhicule	1. Niveau de liquide	AT-69, "VERIFIER LE NIVEAU DE LIQUIDE"
	Déposé	2. Embrayage de marche arrière	AT-503, "Embrayage de marche arrière"
		3. Embrayage en rapport de vitesse rapide	AT-508, "Embrayage en rapport de vitesse rapide"
		4. Bande de frein	AT-536, "Ensemble de piston d'asservissement de bande"
		5. Embrayage de marche avant	AT-513, "Embrayages de marche avant et à roue libre"
		6. Embrayage à roue libre	AT-513, "Embrayages de marche avant et à roue libre"
		7. Frein de marche arrière et de rapport de vitesse lente	AT-520, "Frein de marche arrière et de rapport de vitesse lente"
Emanation de mauvaises odeurs au niveau du tuyau de remplissage de liquide de T/A.	Sur le véhicule	1. Niveau de liquide	AT-69, "VERIFIER LE NIVEAU DE LIQUIDE"
	Déposé	2. Convertisseur de couple	AT-468, "Emplacements des cales de réglage, des roulements à aiguilles, des rondelles de butée et des circlips"
		3. Pompe à huile	AT-484, "Pompe à huile"
		4. Embrayage de marche arrière	AT-503, "Embrayage de marche arrière"
		5. Embrayage en rapport de vitesse rapide	AT-508, "Embrayage en rapport de vitesse rapide"
		6. Bande de frein	AT-536, "Ensemble de piston d'asservissement de bande"
		7. Embrayage de marche avant	AT-513, "Embrayages de marche avant et à roue libre"
		8. Embrayage à roue libre	AT-513, "Embrayages de marche avant et à roue libre"
		9. Frein de marche arrière et de rapport de vitesse lente	AT-520, "Frein de marche arrière et de rapport de vitesse lente"

DIAGNOSTIC DES DEFAUTS — DESCRIPTION GENERALE

[SAUF P/EURO-OBD]

Symptôme	Condition	Élément de diagnostic	Page de référence
			EURO-OBD
Le convertisseur de couple n'est pas verrouillé.	Sur le véhicule	1. Capteur de position de la pédale d'accélérateur (APP)	AT-400. "CAPTEUR DE POSITION DE LA PEDALE D'ACCELERATEUR (APP)"
		2. Capteur de vitesse du véhicule-T/A (capteur de régime) et capteur de vitesse du véhicule-MTR	AT-391. "CAPTEUR DE VITESSE DU VEHICULE-T/A (CAPTEUR DE REGIME)", AT-396. "DTC CAPTEUR DE VITESSE DE VEHICULE MTR"
		3. Contact de position de stationnement/ point mort (PNP)	AT-386. "L'autodiagnostic du TCM ne s'active pas"
		4. Signal de régime moteur	AT-432. "Signal du régime moteur"
		5. Capteur de température de liquide de T/A	AT-426. "CAP TEMP. ELECTROLY (CIRCUIT DU CAPTEUR DE TEMPERATURE DE LIQUIDE DE T/A ET SOURCE D'ALIMENTATION DU TCM)"
		6. Test de pression de conduite	AT-293. "Test de pression de conduite"
		7. Electrovanne d'embrayage de convertisseur de couple	AT-421. "ELECTROVANNE D'EMBRAYAGE DU CONVERTISSEUR DE COUPLE"
		8. Ensemble de soupape de commande	AT-457. "Ensemble de soupape de commande et accumulateurs"
	Déposé	9. Convertisseur de couple	AT-468. "Emplacements des cales de réglage, des roulements à aiguilles, des rondelles de butée et des circlips"

A
B
AT
D
E
F
G
H
I
J
K
L
M

DIAGNOSTIC DES DEFAUTS — DESCRIPTION GENERALE

[SAUF P/EURO-OBd]

Symptôme	Condition	Élément de diagnostic	Page de référence
			EURO-OBd
Le piston d'embrayage de convertisseur de couple patine.	Sur le véhicule	1. Niveau de liquide	AT-69. "VERIFIER LE NIVEAU DE LIQUIDE"
		2. Capteur de position de la pédale d'accélérateur (APP)	AT-400. "CAPTEUR DE POSITION DE LA PEDALE D'ACCELERATEUR (APP)"
		3. Test de pression de conduite	AT-293. "Test de pression de conduite"
		4. Electrovanne d'embrayage de convertisseur de couple	AT-421. "ELECTROVANNE D'EMBAYAGE DU CONVERTISSEUR DE COUPLE"
		5. Electrovanne de pression de conduite	AT-436. "ELECTROVANNE DE PRESSION DE CONDUITE"
		6. Ensemble de soupape de commande	AT-457. "Ensemble de soupape de commande et accumulateurs"
	Déposé	7. Convertisseur de couple	AT-468. "Emplacements des cales de réglage, des roulements à aiguilles, des rondelles de butée et des circlips"
Point de verrouillage excessivement haut ou bas. AT-251. "La T/A n'effectue pas de verrouillage."	Sur le véhicule	1. Capteur de position de la pédale d'accélérateur (APP)	AT-400. "CAPTEUR DE POSITION DE LA PEDALE D'ACCELERATEUR (APP)"
		2. Capteur de vitesse du véhicule-T/A (capteur de régime) et capteur de vitesse du véhicule-MTR	AT-391. "CAPTEUR DE VITESSE DU VEHICULE-T/A (CAPTEUR DE REGIME)", AT-396. "DTC CAPTEUR DE VITESSE DE VEHICULE MTR"
		3. Electrovanne d'embrayage de convertisseur de couple	AT-421. "ELECTROVANNE D'EMBAYAGE DU CONVERTISSEUR DE COUPLE"
		4. Ensemble de soupape de commande	AT-457. "Ensemble de soupape de commande et accumulateurs"

DIAGNOSTIC DES DEFAUTS — DESCRIPTION GENERALE

[SAUF P/EURO-OBDD]

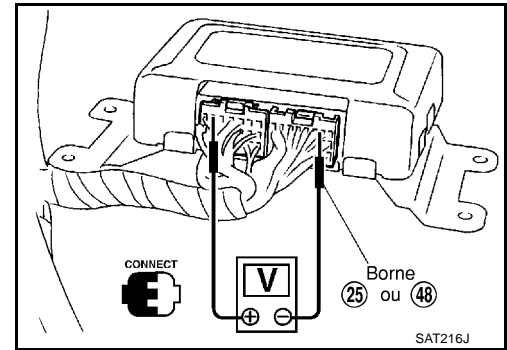
Symptôme	Condition	Élément de diagnostic	Page de référence	
			EURO-OBDD	
La T/A ne passe pas à "D4" en roulant avec le contact de commande de surmultipliée sur "ON".	Sur le véhicule	1. Capteur de position de la pédale d'accélérateur (APP)	AT-400. "CAPTEUR DE POSITION DE LA PEDALE D'ACCELERATEUR (APP)"	A
		2. Contact de position de stationnement/ point mort (PNP)	AT-386. "L'autodiagnostic du TCM ne s'active pas"	B
		3. Commande de contrôle de surmultipliée	AT-266. "L'autodiagnostic du TCM ne s'active pas"	AT
		4. Capteur de vitesse du véhicule-T/A (capteur de régime) et capteur de vitesse du véhicule-MTR	AT-391. "CAPTEUR DE VITESSE DU VEHICULE-T/A (CAPTEUR DE REGIME)", AT-396. "DTC CAPTEUR DE VITESSE DE VEHICULE MTR"	D
		5. Electrovanne A de passage	AT-406. "ELECTROVANNE DE PASSAGE A"	E
		6. Electrovanne d'embrayage à roue libre	AT-416. "ELECTROVANNE D'EMBRAYAGE A ROUE LIBRE"	F
		7. Ensemble de soupape de commande	AT-457. "Ensemble de soupape de commande et accumulateurs"	G
		8. Capteur de température de liquide de T/A	AT-426. "CAP TEMP ELECTROLY (CIRCUIT DU CAPTEUR DE TEMPERATURE DE LIQUIDE DE T/A ET SOURCE D'ALIMENTATION DU TCM)"	H
		9. Test de pression de conduite	AT-293. "Test de pression de conduite"	I
	Déposé	10. Bande de frein	AT-536. "Ensemble de piston d'asservissement de bande"	J
		11. Embrayage à roue libre	AT-513. "Embrayages de marche avant et à roue libre"	K
Le moteur s'arrête en position "R", "D", "2" et "1".	Sur le véhicule	1. Niveau de liquide	AT-69. "VERIFIER LE NIVEAU DE LIQUIDE"	L
		2. Electrovanne d'embrayage de convertisseur de couple	AT-421. "ELECTROVANNE D'EMBRAYAGE DU CONVERTISSEUR DE COUPLE"	M
		3. Electrovanne A de passage	AT-406. "ELECTROVANNE DE PASSAGE A"	
		4. Electrovanne B de passage	AT-411. "ELECTROVANNE B DE PASSAGE"	
		5. Ensemble de soupape de commande	AT-457. "Ensemble de soupape de commande et accumulateurs"	
	Déposé	6. Convertisseur de couple	AT-468. "Emplacements des cales de réglage, des roulements à aiguilles, des rondelles de butée et des circlips"	

Valeur de référence et bornes du TCM (module de commande de transmission)

BCS00405

PREPARATION

- Mesurer la tension entre chaque borne et la borne 25 ou 48 selon le "TABLEAU D'INSPECTION DU TCM".



DISPOSITION DES BORNES DU CONNECTEUR DE FAISCEAU DU TCM

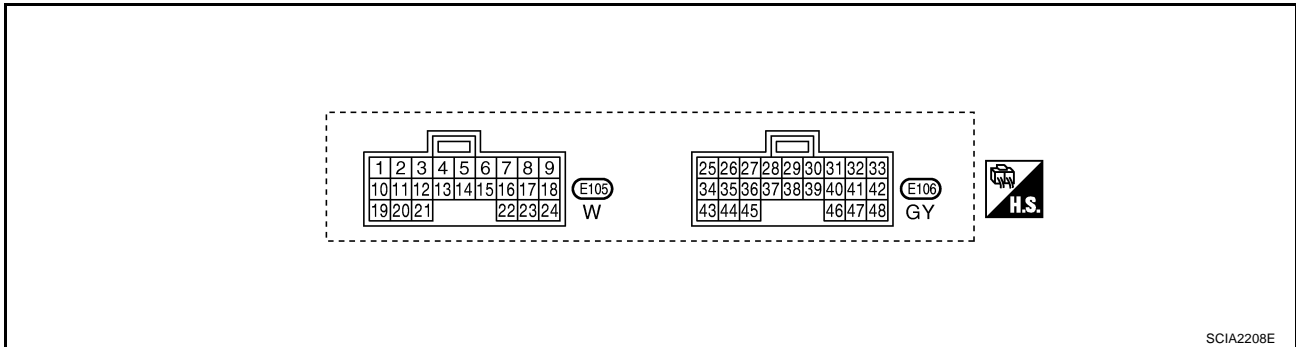






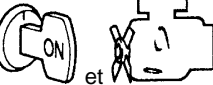
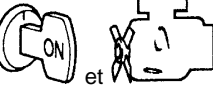


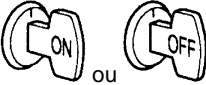
TABLEAU D'INSPECTION DE TCM

(Les données sont des valeurs de référence)

N° de borne	Couleur de câble	Élément	Condition	Standard d'évaluation (environ)
1	PU	Electrovanne de pression de conduite	Lorsque la pédale d'accélérateur est relâchée après avoir fait chauffer le moteur.	1,5 - 3,0 V
			Lorsque la pédale d'accélérateur est enfoncée à fond après avoir fait chauffer le moteur.	0 V
2	BR	Electrovanne de pression de conduite (avec résistance de chute)	Lorsque la pédale d'accélérateur est relâchée après avoir fait chauffer le moteur.	4 - 14 V
			Lorsque la pédale d'accélérateur est enfoncée à fond après avoir fait chauffer le moteur.	0 V
3	GY	Electrovanne d'embrayage de convertisseur de couple	Lorsque la T/A enclenche le verrouillage.	8 - 15 V
			Lorsque la T/A n'enclenche pas le verrouillage.	0 V
5	R	CAN-H (élevé)	—	—
6	W	CAN-L (bas)	—	—
10	G	Alimentation	Lorsque le contact d'allumage est mis sur "ON".	Tension de la batterie
			Lorsque le contact d'allumage est mis sur "OFF".	0 V

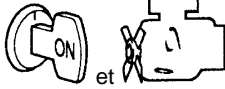
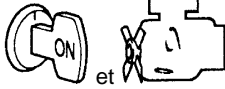
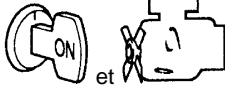
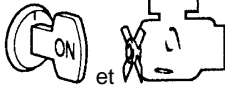
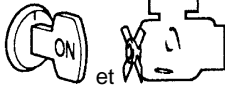
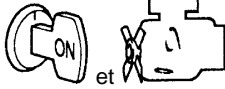
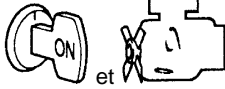
DIAGNOSTIC DES DEFAUTS — DESCRIPTION GENERALE

[SAUF P/EURO-OBd]

N° de borne	Couleur de câble	Élément	Condition		Standard d'évaluation (environ)
11	OR	Electrovanne A de passage		Lorsque l'électrovanne de passage de vitesse A fonctionne. (En roulant en position "D1" ou "D4".)	Tension de la batterie
				Lorsque l'électrovanne de passage de vitesse A ne fonctionne pas. (En roulant en position "D2" ou "D3".)	0 V
12	L	Electrovanne B de passage		Lorsque l'électrovanne de passage de vitesse B fonctionne. (En roulant en position "D1" ou "D2".)	Tension de la batterie
				Lorsque l'électrovanne de passage de vitesse B ne fonctionne pas. (En roulant en position "D3" ou "D4".)	0 V
19	G	Alimentation		Comme le n° 10	
20	Y	Electrovanne d'embrayage à roue libre		Lorsque l'électrovanne d'embrayage à roue libre fonctionne.	Tension de la batterie
				Lorsque l'électrovanne d'embrayage à roue libre ne fonctionne pas.	0 V
25	B	Masse		Toujours	0 V
26	BR	Contact PNP en position "1"		Lorsque le levier sélecteur est en position "1".	Tension de la batterie
				Lors de la sélection d'autres positions avec le levier sélecteur.	0 V
27	LG	Contact PNP en position "2"		Lorsque le levier sélecteur est en position "2".	Tension de la batterie
				Lors de la sélection d'autres positions avec le levier sélecteur.	0 V
28	GY	Alimentation (Mémoire de sauvegarde)		Toujours	Tension de la batterie
29	OR	Capteur de régime		A une vitesse de 20 km/h, utiliser la fonction de mesure de fréquence d'impulsion de CONSULT-II.*1 ATTENTION : Connecter le câble de liaison de données de diagnostic au connecteur de diagnostic du véhicule. *1 : ne pas utiliser de testeur de circuit pour vérifier cet élément.	150 Hz
30 *3	L	CONSULT-II (RX)		—	—
31 *3	BR	CONSULT-II (TX)		—	—
32 *2	OR	Capteur de position de papillon (source d'alimentation)		Lorsque le contact d'allumage est mis sur "ON".	4,5 - 5,5 V
				Lorsque le contact d'allumage est mis sur "OFF".	0 V

DIAGNOSTIC DES DEFAUTS — DESCRIPTION GENERALE

[SAUF P/EURO-OB D]

N° de borne	Couleur de câble	Élément	Condition		Standard d'évaluation (environ)
34	P	Contact PNP sur la position "D"		Lorsque le levier sélecteur est sur "D".	Tension de la batterie
				Lors de la sélection d'autres positions avec le levier sélecteur.	0 V
35	R	Contact PNP en position "R"		Lorsque le levier sélecteur est sur "R".	Tension de la batterie
				Lors de la sélection d'autres positions avec le levier sélecteur.	0 V
36	Y	Contact PNP sur la position "N" ou "P"		Lorsque le levier sélecteur est sur "N" ou "P".	Tension de la batterie
				Lors de la sélection d'autres positions avec le levier sélecteur.	0 V
39 *2	L	Signal de régime moteur		—	EC-102 , "TABLEAU D'INSPECTION DE L'ECM"
40	G	Capteur de vitesse du véhicule		Lorsque l'on déplace le véhicule à la vitesse de 2 à 3 km/h sur 1 m ou plus.	La tension varie entre moins de 0 V et plus de 4,5 V
41	Y	Capteur de position de papillon		Lorsque la pédale d'accélérateur est enfoncée lentement après avoir fait chauffer le moteur. (la tension s'élève progressivement en réponse à la position du papillon.)	Papillon complètement fermé : 0,5 V Papillon complètement ouvert : 4 V
42	B	Capteur de position de papillon (Masse)		Toujours	0 V
47	PU	Capteur de température de liquide de T/A		Lorsque la température du liquide de T/A est égale à 20°C.	1,5 V
				Lorsque la température de liquide de T/A est égale à 80°C.	0,5 V
48	B	Masse		Toujours	0 V

*2 : ces bornes sont connectées à l'ECM.

*3 : ces bornes sont reliées à la prise diagnostic.

COMMUNICATION CAN

PFP:23710

**Communication CAN
DESCRIPTION DU SYSTEME**

BCS00406

Le système CAN (Controller Area Network - Réseau local du contrôleur) est une ligne de communication série pour application en temps réel. Il s'agit d'une ligne de communication multiplex embarquée présentant une grande vitesse de transmission des données et une excellente capacité de détection des erreurs. Les véhicules modernes sont équipés d'un grand nombre de boîtiers de commande électroniques, chacun échangeant des informations et étant relié à d'autres boîtiers de commande pendant le fonctionnement (non indépendant). Dans une communication CAN, les boîtiers de commande sont reliés par 2 lignes de communication (ligne CAN H, ligne CAN L) permettant un débit de transmission élevé des informations avec moins de câblage. Chaque boîtier de commande transmet/reçoit des données mais lit de manière sélective les données requises uniquement.

Boîtier de communication CAN

BCS00407

Aller à système CAN et choisir le modèle dans le tableau ci-dessous.

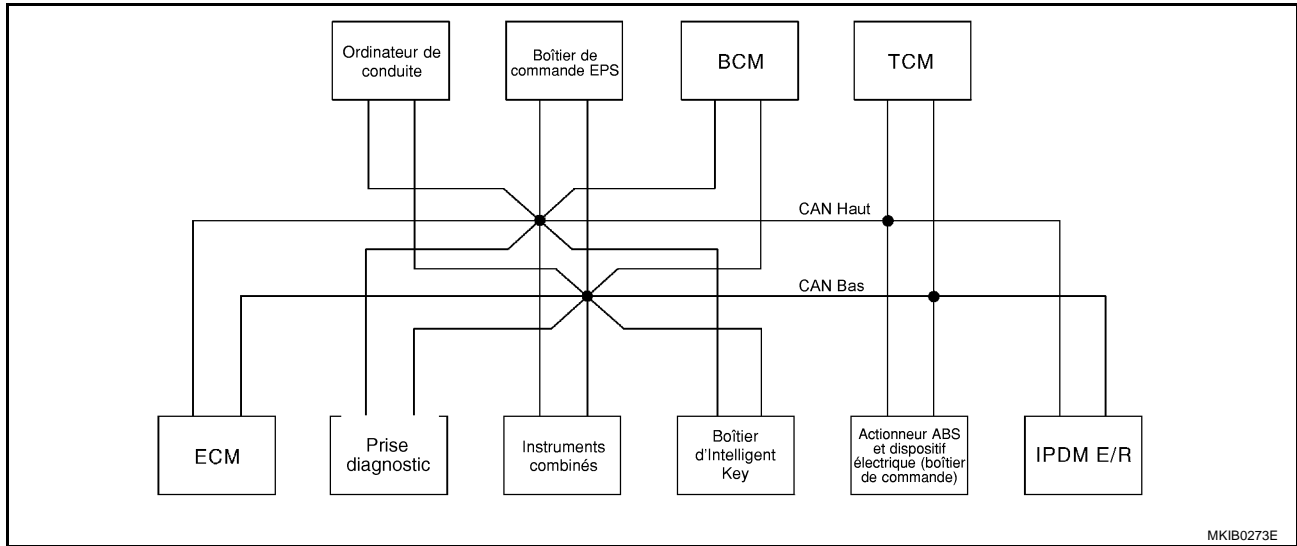
Type de carrosserie	3/5 portes							
Essieu	4x2							
Moteur	CR10DE/CR12DE/CR14DE				CR12DE/CR14DE			
Conduite	Conduite à gauche/Conduite à droite							
Commande du frein	Système ABS				Système ESP			
Transmission	T/A				T/A			
Système d'Intelligent Key	s'applique	ne s'applique pas		s'applique	ne s'applique pas			
Boîtier de communication CAN								
ECM	x	x	x	x	x	x	x	x
Prise diagnostic	x	x	x	x	x	x	x	x
Instruments combinés	x	x	x	x	x	x	x	x
Boîtier d'Intelligent Key	x	x			x	x		
Ordinateur de conduite	x		x		x		x	
Boîtier de commande EPS	x	x	x	x	x	x	x	x
BCM	x	x	x	x	x	x	x	x
Actionneur et dispositif électrique ABS (boîtier de commande)	x	x	x	x	x	x	x	x
TCM	x	x	x	x	x	x	x	x
IPDM E/R	x	x	x	x	x	x	x	x
Type de communication CAN	AT-340. "TYPE 1/TYPE 2"				AT-343. "TYPE 5/TYPE 6"			

x : S'applique

TYPE 1/TYPE 2

Schéma du système

- Type 1



- Type 2

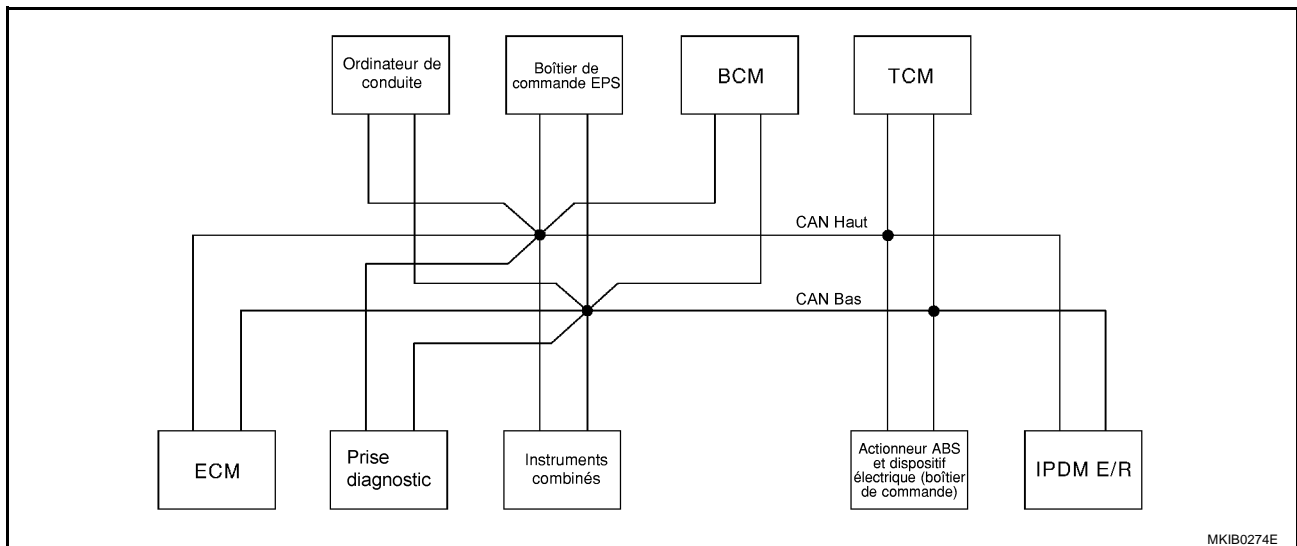


Tableau des signaux d'entrée/de sortie

T : Transmission R : Réception

Signaux	ECM	Instru-ments combinés	Boîtier d'Intelli-gent Key	Ordina-teur de conduite	Boîtier de commande EPS	BCM	Action-neur et dispositif élec-trique ABS (boîtier de commande)	TCM	IPDM E/R
Signal de régime moteur	T	R		R	R				
Signal de température du liquide de refroidissement moteur	T	R							
Signal d'autodiagnostic de T/A	R							T	
Signal de régime de l'arbre de sortie	R							T	
Signal de position de pédale d'accélérateur	T							R	

COMMUNICATION CAN

[SAUF P/EURO-OBD]

Signaux	ECM	Instruments combinés	Boîtier d'Intelligent Key	Ordinateur de conduite	Boîtier de commande EPS	BCM	Actionneur et dispositif électrique ABS (boîtier de commande)	TCM	IPDM E/R
Signal de position de papillon fermé	T							R	
Signal de position plein gaz	T							R	
Signal de position de passage de T/A		R						T	
Signal du contact de feux de stop		T						R	
Signal du témoin d'arrêt de surmultipliée O/D OFF		R						T	
Signal de commande intégrée moteur et T/A	T							R	
	R							T	
Signal de contrôle de l'alimentation en carburant	T	R							
Signal du manoccontact d'huile		R		R					T
Signal de demande de compresseur A/C	T								R
Signal du contact de ventilateur du chauffage	R					T			
Signal de demande de vitesse du ventilateur de refroidissement moteur	T								R
Signal d'état de vitesse du ventilateur de refroidissement moteur	R								T
Signal de demande de feux de position		R		R		T			R
Signal d'état des feux de position	R								T
Signal de demande de feux de code						T			R
Signal d'état des feux de code	R								T
Signal de demande de feux de route		R				T			R
Signal d'état des feux de route	R								T
Signal de demande d'éclairage de jour						T			R
Signal de vitesse du véhicule	R	R			R		T		
	R	T	R	R	R	R			
Signal de veille/d'activation		R	R			T			R
Signal de contact de porte		R	R	R		T			R
Signal de témoin de clignotants		R				T			
Signal de sortie de témoin sonore		R				T			
		R	T						
Signal de défaut MI	T	R		R					
Signal de demande d'essuie-glace avant						T			R

A

B

AT

D

E

F

G

H

I

J

K

L

M

COMMUNICATION CAN

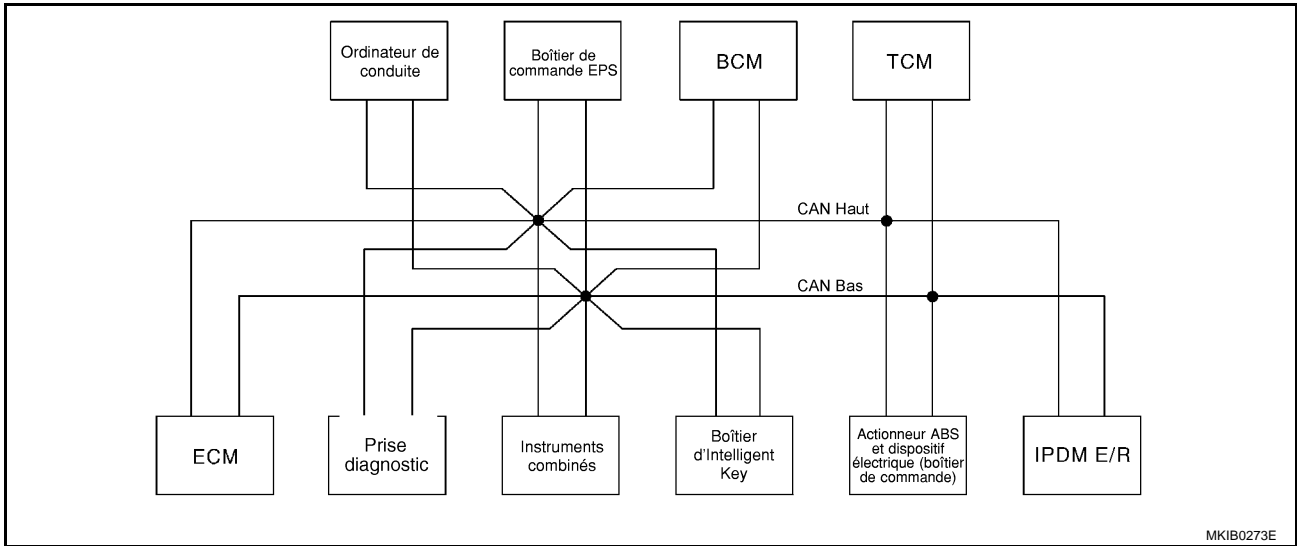
[SAUF P/EURO-OBD]

Signaux	ECM	Instruments combinés	Boîtier d'Intelligent Key	Ordinateur de conduite	Boîtier de commande EPS	BCM	Actionneur et dispositif électrique ABS (boîtier de commande)	TCM	IPDM E/R
Signal de position d'arrêt d'essuie-glace avant						R			T
Signal d'interrupteur de désembuage de lunette arrière						T			R
Signal de commande de désembuage de lunette arrière	R								T
Signal d'ordinateur de conduite		T		R					
Signal du témoin d'avertissement EPS		R		R	T				
Signal de témoin d'avertissement ABS		R		R			T		
Signal de fonctionnement d'ABS	R						T		
Signal de témoin d'avertissement de freins		R		R			T		
Signal de feu de recul					R	T			
Signal d'avertissement de bas niveau de carburant		T		R					
Signal de défaut de charge batterie		T		R					
Signal d'avertissement du système d'airbag		T		R					
Signal d'avertissement du niveau du liquide de frein		T		R					
Signal d'avertissement de température du liquide de refroidissement moteur		T		R					
Signal de demande de feux antibrouillards avant		R				T			R
Signal d'état de feu antibrouillard arrière		R				T			
Signal de demande de lave-phares						T			R
Signal de demande verrouillage/déverrouillage des portes			R			T			
Signal de verrouillage/déverrouillage			R			T			
Signal du témoin KEY		R	T						
Signal de témoin LOCK		R	T						

TYPE 5/TY PE 6

Schéma du système

- Type 5



- Type 6

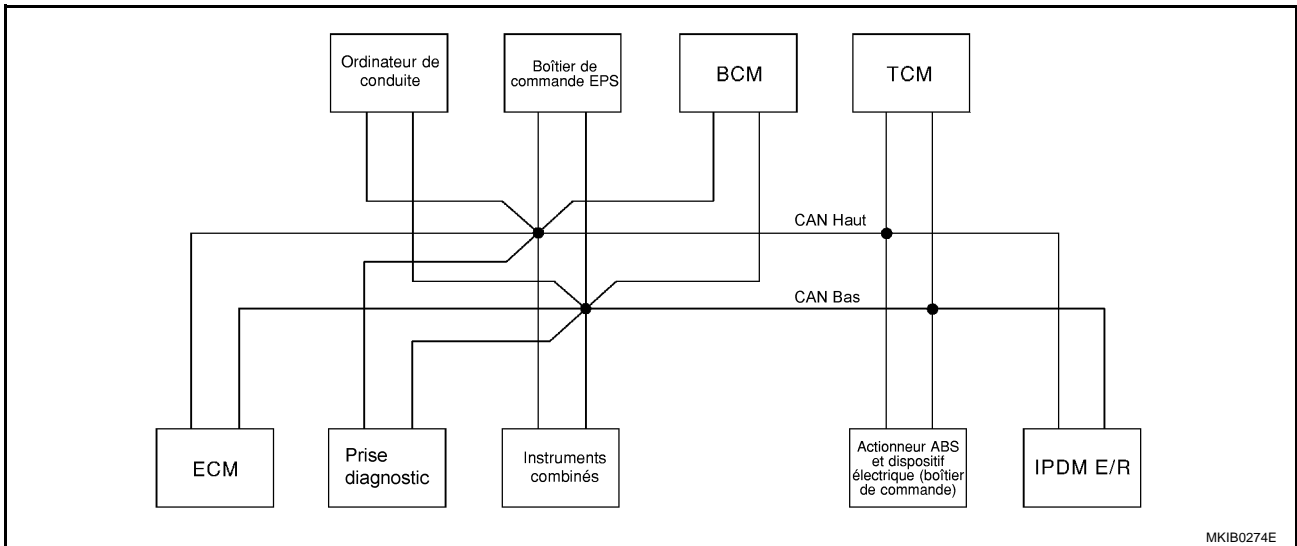


Tableau des signaux d'entrée/de sortie

T : Transmission R : Réception

Signaux	ECM	Instruments combinés	Boîtier d'Intelligent Key	Ordinateur de conduite	Boîtier de commande EPS	BCM	Actionneur et dispositif électrique ABS (boîtier de commande)	TCM	IPDM E/R
Signal de régime moteur	T	R		R	R		R		
Signal de température du liquide de refroidissement moteur	T	R							
Signal d'autodiagnostic de T/A	R							T	
Signal de régime de l'arbre de sortie	R							T	
Signal de position de pédale d'accélérateur	T						R	R	

A
B
AT
D
E
F
G
H
I
J
K
L
M

COMMUNICATION CAN

[SAUF P/EURO-OBD]

Signaux	ECM	Instruments combinés	Boîtier d'Intelligent Key	Ordinateur de conduite	Boîtier de commande EPS	BCM	Actionneur et dispositif électrique ABS (boîtier de commande)	TCM	IPDM E/R
Signal de position de papillon fermé	T							R	
Signal de position plein gaz	T						R	R	
Signal de position de passage de T/A		R						T	
Signal de demande de modification de séquence de passage des rapports de T/A							T	R	
Signal du contact de feux de stop		T						R	
Signal du témoin d'arrêt de surmultipliée O/D OFF		R						T	
Signal de commande intégrée moteur et T/A	T							R	
	R							T	
Signal de contrôle de l'alimentation en carburant	T	R							
Signal du manoccontact d'huile		R		R					T
Signal de demande de compresseur A/C	T								R
Signal de commande de climatisation	R								T
Signal du contact de ventilateur du chauffage	R					T			
Signal de demande de vitesse du ventilateur de refroidissement moteur	T								R
Signal d'état de vitesse du ventilateur de refroidissement moteur	R								T
Signal de demande de feux de position		R		R		T			R
Signal d'état des feux de position	R								T
Signal de demande de feux de code						T			R
Signal d'état des feux de code	R								T
Signal de demande de feux de route		R				T			R
Signal d'état des feux de route	R								T
Signal de demande d'éclairage de jour						T			R
Signal de vitesse du véhicule	R	R			R		T		
	R	T	R	R	R	R			
Signal de veille/d'activation		R	R			T			R
Signal de contact de porte		R	R	R		T			R
Signal de témoin de clignotants		R				T			

COMMUNICATION CAN

[SAUF P/EURO-OB D]

Signaux	ECM	Instruments combinés	Boîtier d'Intelligent Key	Ordinateur de conduite	Boîtier de commande EPS	BCM	Actionneur et dispositif électrique ABS (boîtier de commande)	TCM	IPDM E/R
Signal de sortie de témoin sonore		R				T			
		R	T						
Signal de défaut MI	T	R		R					
Signal de demande d'essuie-glace avant						T			R
Signal de position d'arrêt d'essuie-glace avant						R			T
Signal d'interrupteur de désembuage de lunette arrière						T			R
Signal de commande de désembuage de lunette arrière	R								T
Signal d'ordinateur de conduite		T		R					
Signal du témoin d'avertissement EPS		R		R	T				
Signal de témoin d'avertissement ABS		R		R			T		
Signal de témoin d'avertissement d'ESP		R		R			T		
Signal du témoin de désactivation ESP OFF		R					T		
Signal de témoin de patinage		R					T		
Signal de fonctionnement du système ESP	R						T		
Signal de fonctionnement du TCS	R						T		
Signal de fonctionnement d'ABS	R						T		
Signal du capteur d'angle de braquage					T		R		
Signal de témoin d'avertissement de freins		R					T		
Signal de feu de recul					R	T			
Signal d'avertissement de bas niveau de carburant		T		R					
Signal de défaut de charge batterie		T		R					
Signal d'avertissement du système d'airbag		T		R					
Signal d'avertissement du niveau du liquide de frein		T		R					
Signal d'avertissement de température du liquide de refroidissement moteur		T		R					
Signal de demande de feux antibrouillards avant		R				T			R

A

B

AT

D

E

F

G

H

I

J

K

L

M

COMMUNICATION CAN

[SAUF P/EURO-OBD]

Signaux	ECM	Instruments combinés	Boîtier d'Intelligent Key	Ordinateur de conduite	Boîtier de commande EPS	BCM	Actionneur et dispositif électrique ABS (boîtier de commande)	TCM	IPDM E/R
Signal d'état de feu antibrouillard arrière		R				T			
Signal de demande de lave-phares						T			R
Signal de demande verrouillage/déverrouillage des portes			R			T			
Signal de verrouillage/déverrouillage			R			T			
Signal du témoin KEY		R	T						
Signal de témoin LOCK		R	T						

DIAGNOSTIC DES DEFAUTS EN FONCTION DES SYMPTOMES

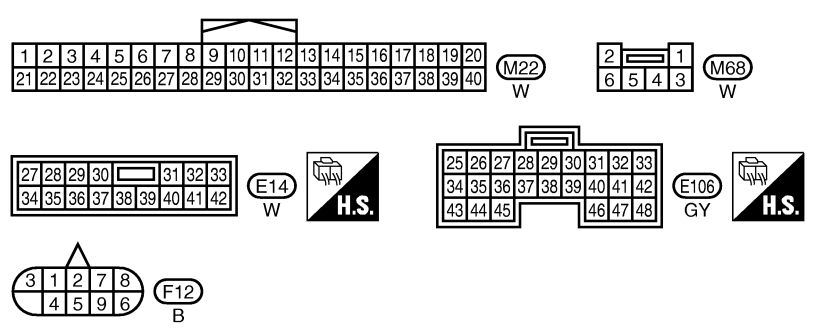
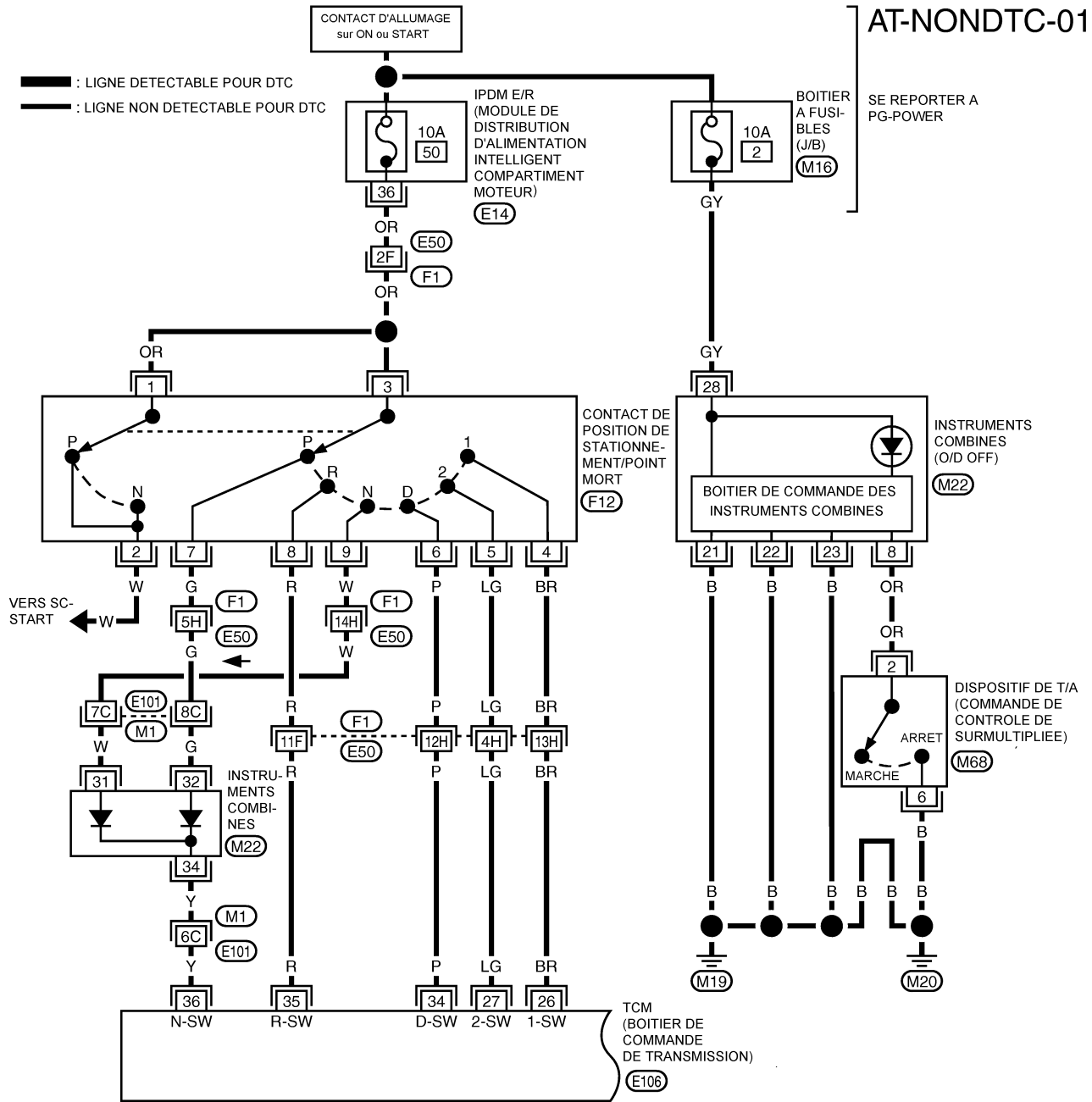
[SAUF P/EURO-OBD]

DIAGNOSTIC DES DEFAUTS EN FONCTION DES SYMPTOMES

PF0:00100

Schéma de câblage — AT — NONDTC

BCS00408



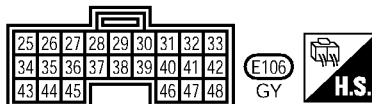
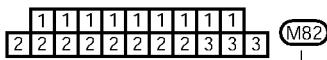
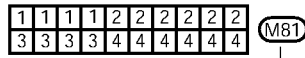
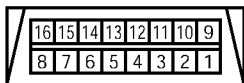
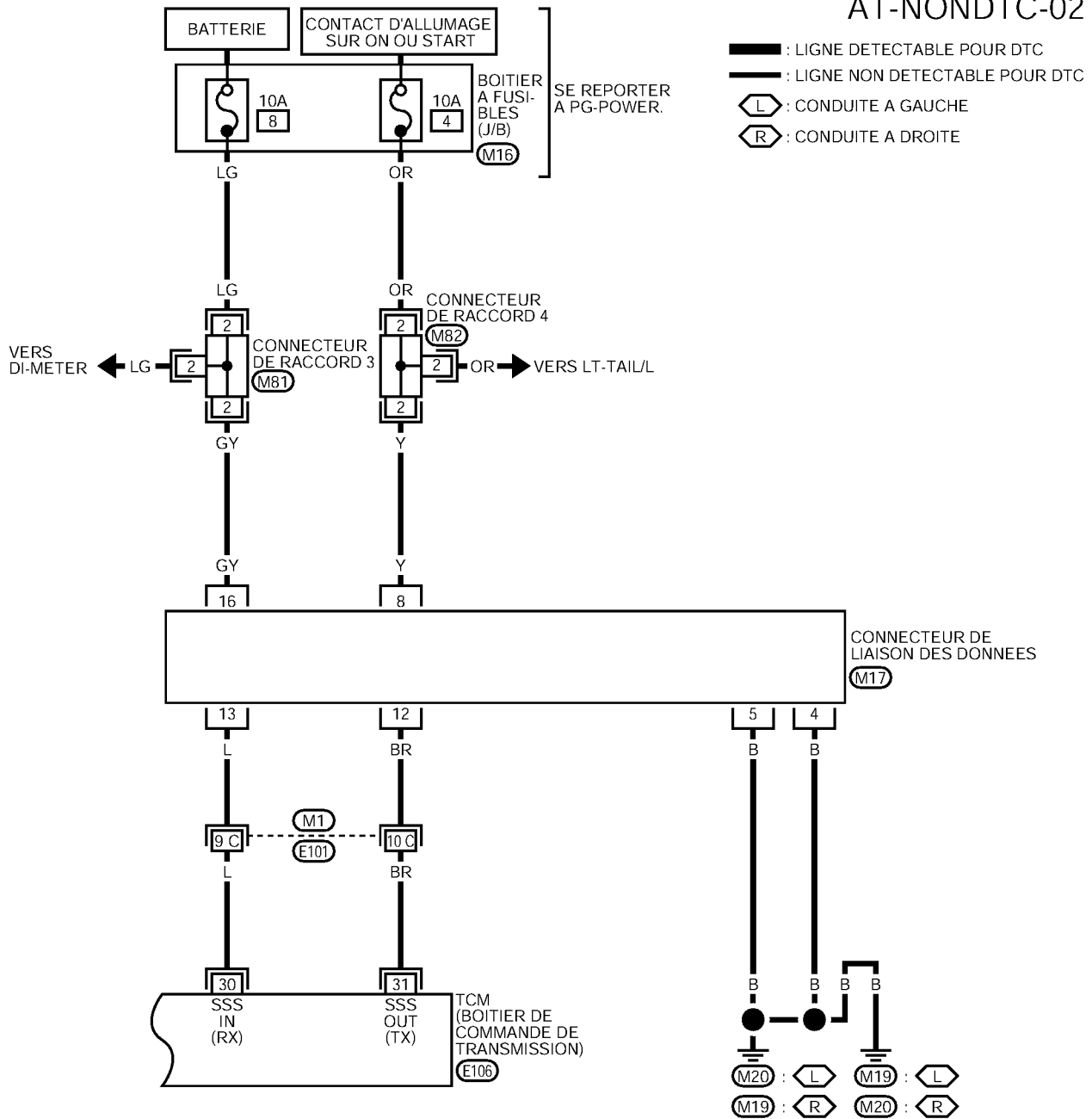
SE REPORTER A CE QUI SUIT.

(M1) : (F1) - SUPER RACCORD MULTIPLE (SMJ)

(M16) - BOITIER A FUSIBLES - BOITE DE RACCORD (J/B)

DIAGNOSTIC DES DEFAUTS EN FONCTION DES SYMPTOMES [SAUF P/EURO-OBD]

AT-NONDTC-02



SE REPORTER A CE QUI SUIT.

- (M1) -SUPER RACCORD MULTIPLE (SMJ)
- (M16) -BOITIER A FUSIBLES-MULTIPLE (J/B)

DIAGNOSTIC DES DEFAUTS EN FONCTION DES SYMPTOMES [SAUF P/EURO-OBD]

Le témoin d'arrêt de surmultipliée O/D OFF ne s'allume pas

BCS00409

SYMPTOME :

Le témoin d'arrêt de surmultipliée O/D OFF ne s'allume pas pendant 2 secondes environ lorsque le contact d'allumage est mis sur "ON".

1. VERIFIER L'ALIMENTATION ELECTRIQUE DU TCM

1. Mettre le contact d'allumage sur "ON". (Ne pas démarrer le moteur).
2. Vérifier la tension entre les bornes 10, 19 et 28 du TCM et la masse.

Tension : Tension de la batterie

3. Mettre le contact d'allumage sur "OFF".
4. Vérifier la tension entre la borne 28 du TCM et la masse.

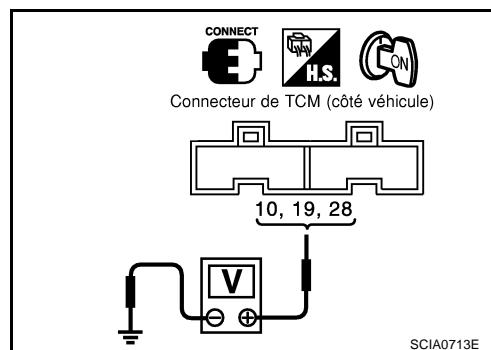
Tension : Tension de la batterie

BON ou MAUVAIS

BON >> PASSER A L'ETAPE 2.

MAUVAIS >> Vérifier les points suivants. Si des éléments sont endommagés, réparer ou remplacer les pièces défectueuses.

- Vérifier que le faisceau n'est pas ouvert ni en court-circuit entre la batterie, le fusible et les bornes 10, 19 et 28 du TCM
- Se reporter à [AT-446, "Schéma de câblage AT — MAIN—"](#).
- Contact d'allumage et fusible Se reporter à [PG-5, "DISPOSITION DE L'ALIMENTATION ELECTRIQUE"](#).



2. VERIFIER LE CIRCUIT DE MASSE DU TCM

1. Mettre le contact d'allumage sur "OFF".
2. Débrancher le connecteur de faisceau du TCM (boîtier de commande de transmission).
3. Vérifier la continuité entre les bornes 25 et 48 du TCM et la masse.

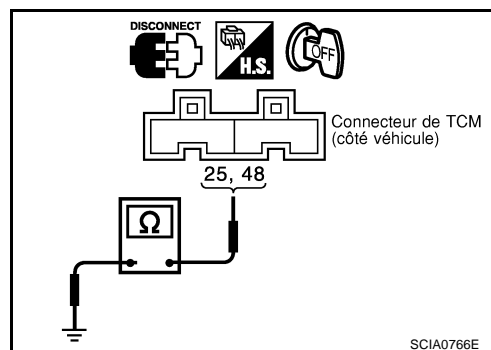
Il doit y avoir continuité.

Si le résultat est bon, vérifier que le faisceau n'est pas en court-circuit avec la masse ni avec l'alimentation.

BON ou MAUVAIS

BON >> PASSER A L'ETAPE 3.

MAUVAIS >> Réparer ou remplacer le faisceau ou les connecteurs en circuit ouvert ou en court-circuit avec la masse ou avec l'alimentation. Se reporter à [AT-446, "Schéma de câblage AT — MAIN—"](#).



DIAGNOSTIC DES DEFAUTS EN FONCTION DES SYMPTOMES [SAUF P/EURO-OBD]

3. VERIFIER LE CIRCUIT DU TEMOIN

1. Vérifier la continuité entre les bornes 13 et 10, 19 du TCM.

Il doit y avoir continuité.

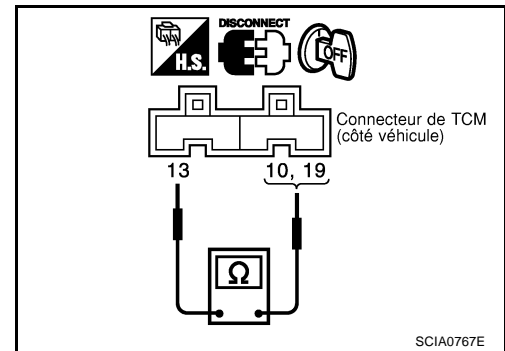
2. Reposer toutes les pièces qui ont été déposées.

BON ou MAUVAIS

BON >> PASSER A L'ETAPE 4.

MAUVAIS >> Vérifier les points suivants. Si des éléments sont endommagés, réparer ou remplacer les pièces défectueuses.

- Témoin d'arrêt de surmultipliée O/D OFF.
Se reporter à [DI-24, "Instruments combinés"](#).
- Faisceau et fusible ouverts ou en court-circuit entre le fusible et le témoin d'arrêt de surmultipliée O/D OFF
Se reporter à [PG-5, "DISPOSITION DE L'ALIMENTATION ELECTRIQUE"](#).
- Si le faisceau n'est pas en court-circuit ou ouvert entre le témoin d'arrêt de surmultipliée O/D OFF et le TCM.



4. VERIFIER LE SYMPTOME

Vérifier à nouveau

BON ou MAUVAIS

BON >> **FIN DE L'INSPECTION**

MAUVAIS >> 1. Effectuer une inspection du signal d'entrée/sortie du TCM.

2. Si le résultat n'est pas satisfaisant, vérifier de nouveau si les bornes à broche du TCM sont endommagées ou si la connexion avec le connecteur de faisceau est desserrée.

DIAGNOSTIC DES DEFAUTS EN FONCTION DES SYMPTOMES

[SAUF P/EURO-OBDD]

Il est impossible de démarrer le moteur en position "P" ou "N".

BCS0040A

SYMPTOME :

- Il est impossible de démarrer le moteur lorsque le levier sélecteur est mis en position "P" ou "N".
- Le moteur démarre avec le levier sélecteur en position "D", "2", "1" ou "R".

1. VERIFIER LE CIRCUIT DU CONTACT PNP

Ⓜ Avec CONSULT-II

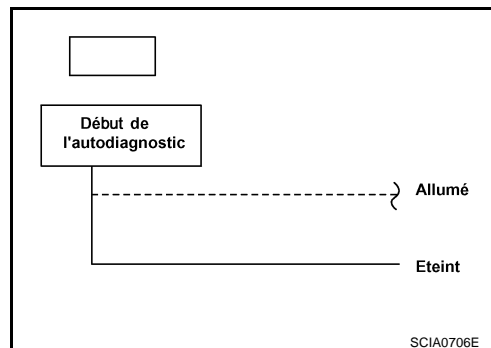
Les "SIGNAUX D'ENTREE TCM" en mode "CONTROLE DE DONNEES" indiquent-ils que le circuit du contact PNP est endommagé ?

ⓧ Sans CONSULT-II

L'autodiagnostic indique-t-il un endommagement du circuit du contact PNP ?

Oui ou Non

- Oui >> Vérifier le circuit du contact PNP. Se reporter à [AT-386. "L'autodiagnostic du TCM ne s'active pas"](#).
- Non >> PASSER A L'ETAPE 2.



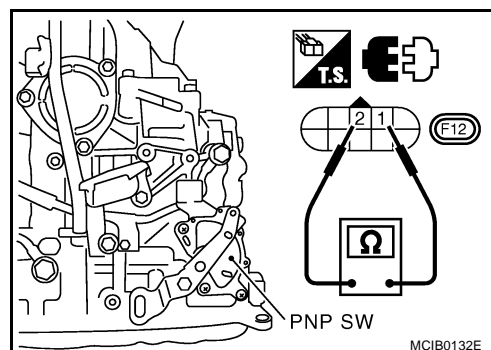
2. VERIFIER LE CONTACT PNP

Vérifier l'absence de court-circuit ou de circuit ouvert entre les bornes 1 et 2 du connecteur de faisceau du contact PNP.

Se reporter à [AT-386. "L'autodiagnostic du TCM ne s'active pas"](#).

BON ou MAUVAIS

- BON >> PASSER A L'ETAPE 3.
- MAUVAIS >> Réparer ou remplacer le contact PNP.

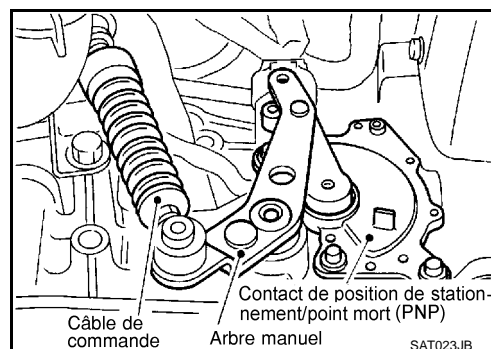


3. VERIFIER LE CABLE DE COMMANDE

Vérifier le câble de commande. Se reporter à [AT-458. "Réglage du câble de commande"](#).

BON ou MAUVAIS

- BON >> PASSER A L'ETAPE 4.
- MAUVAIS >> Régler le câble de commande. Se reporter à [AT-458. "Réglage du câble de commande"](#).



4. VERIFIER LE SYSTEME DE DEMARRAGE

Vérifier le dispositif de démarrage. Se reporter à [SC-41, "SYSTEME DE DEMARRAGE"](#).

BON ou MAUVAIS

BON >> **FIN DE L'INSPECTION**

MAUVAIS >> Réparer ou remplacer les pièces endommagées.

DIAGNOSTIC DES DEFAUTS EN FONCTION DES SYMPTOMES [SAUF P/EURO-OBD]

En position "P", le véhicule se déplace vers l'avant ou vers l'arrière, lorsqu'il est poussé.

BCS0040B

SYMPTOME :

S'il est poussé, le véhicule se déplace vers l'avant ou vers l'arrière lorsque le levier sélecteur est en position "P".

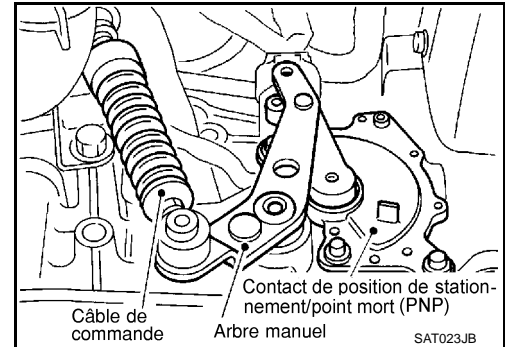
1. VERIFIER LE CABLE DE COMMANDE

Vérifier le câble de commande. Se reporter à [AT-458, "Réglage du câble de commande"](#).

BON ou MAUVAIS

BON >> PASSER A L'ETAPE 2.

MAUVAIS >> Régler le câble de commande. Se reporter à [AT-458, "Réglage du câble de commande"](#).



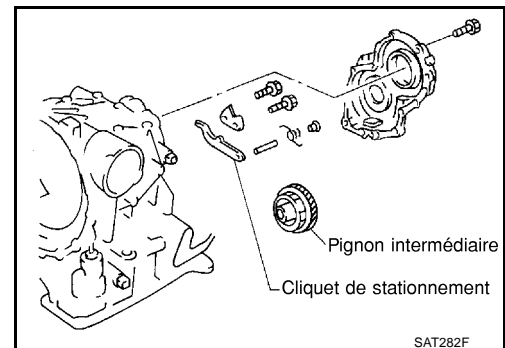
2. VERIFIER LES COMPOSANTS DU FREIN DE STATIONNEMENT

Vérifier les composants du frein de stationnement. Se reporter à [AT-464, "REVISION"](#).

BON ou MAUVAIS

BON >> **FIN DE L'INSPECTION**

MAUVAIS >> Réparer ou remplacer les pièces endommagées.



DIAGNOSTIC DES DEFAUTS EN FONCTION DES SYMPTOMES [SAUF P/EURO-OBDD]

BCS0040C

En position "N", le véhicule roule

SYMPTOME :

Le véhicule avance ou recule en position "N".

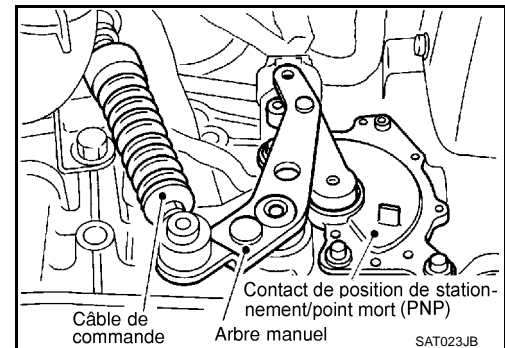
1. VERIFIER LE CABLE DE COMMANDE

Vérifier le câble de commande. Se reporter à [AT-458. "Réglage du câble de commande"](#).

BON ou MAUVAIS

BON >> PASSER A L'ETAPE 2.

MAUVAIS >> Régler le câble de commande. Se reporter à [AT-458. "Réglage du câble de commande"](#).



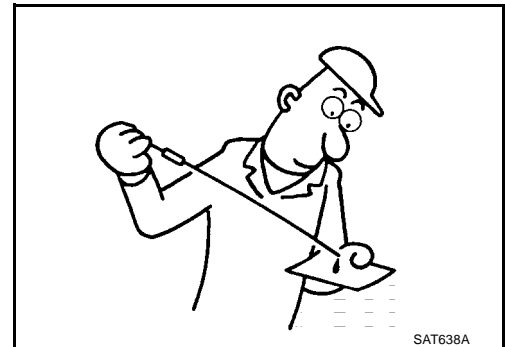
2. VERIFIER LE NIVEAU DU LIQUIDE DE T/A

Vérifier à nouveau le niveau de liquide de T/A.

BON ou MAUVAIS

BON >> PASSER A L'ETAPE 3.

MAUVAIS >> Faire l'appoint d'huile de T/A (ATF).



3. VERIFIER L'ETAT DU LIQUIDE DE T/A

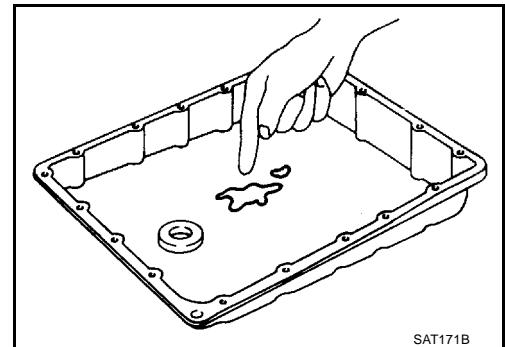
1. Déposer le carter d'huile.
2. Vérifier l'état du liquide de T/A.

BON ou MAUVAIS

BON >> PASSER A L'ETAPE 4.

MAUVAIS >> 1. Démontez la T/A.

2. Vérifier les points suivants :
 - Embayage de marche avant
 - Embayage à roue libre
 - Embayage de marche arrière



4. VERIFIER LE SYMPTOME

Vérifier à nouveau

BON ou MAUVAIS

BON >> **FIN DE L'INSPECTION**

MAUVAIS >> 1. Effectuer une inspection du signal d'entrée/sortie du TCM.

2. Si le résultat n'est pas satisfaisant, vérifier de nouveau si les bornes à broche du TCM sont endommagées ou si la connexion avec le connecteur de faisceau est desserrée.

DIAGNOSTIC DES DEFAUTS EN FONCTION DES SYMPTOMES [SAUF P/EURO-OBD]

BCS0040D

Secousse importante. Position "N" → "R".

SYMPTOME :

Une grande secousse se produit lors du passage de la position "N" à "R".

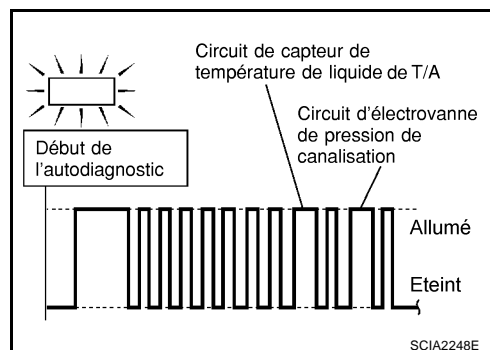
1. VERIFICATION DES RESULTATS DE L'AUTODIAGNOSTIC

L'autodiagnostic indique-t-il un endommagement du capteur de température du liquide de T/A ou du circuit d'électrovanne de pression de conduite ?

Oui ou Non

- Oui >> ● Vérifier le circuit endommagé. Se reporter aux éléments suivants.
- [AT-436, "ELECTROVANNE DE PRESSION DE CONDUITE"](#)
 - [AT-426, "CAP TEMP ELECTROLY \(CIRCUIT DU CAPTEUR DE TEMPERATURE DE LIQUIDE DE T/A ET SOURCE D'ALIMENTATION DU TCM\)"](#)

Non >> PASSER A L'ETAPE 2.



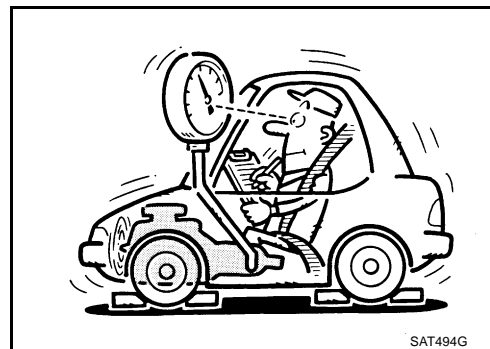
2. VERIFIER LA PRESSION DE CONDUITE

Vérifier la pression de conduite au ralenti lorsque le levier sélecteur est sur "D". Se reporter à [AT-293, "Test de pression de conduite"](#).

BON ou MAUVAIS

BON >> PASSER A L'ETAPE 3.

- MAUVAIS >> 1. Déposer l'ensemble de soupape de commande. Se reporter à [AT-457, "DEPOSE"](#).
2. Vérifier les points suivants :
- Soupapes de commande de la pression de conduite (soupape régulatrice de pression, soupape de modification de pression, soupape pilote et filtre pilote)
 - Electrovanne de pression de conduite
 - Pompe à huile



3. VERIFIER LE SYMPTOME

Vérifier à nouveau

BON ou MAUVAIS

BON >> **FIN DE L'INSPECTION**

MAUVAIS >> 1. Effectuer une inspection du signal d'entrée/sortie du TCM.

2. Si le résultat n'est pas satisfaisant, vérifier de nouveau si les bornes à broche du TCM sont endommagées ou si la connexion avec le connecteur de faisceau est desserrée.

Le véhicule ne recule pas lentement en position "R"

SYMPTOME :

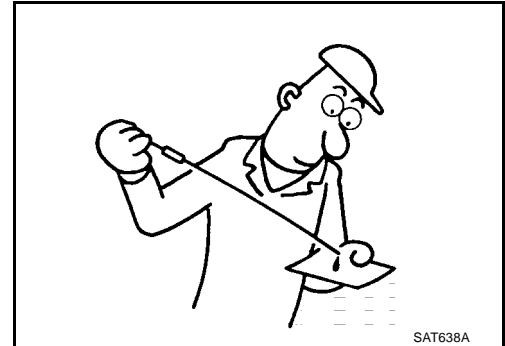
Le véhicule ne recule pas lors du passage sur la position "R".

1. VERIFIER LE NIVEAU DU LIQUIDE DE T/A

Vérifier à nouveau le niveau de liquide de T/A.

BON ou MAUVAIS

- BON >> PASSER A L'ETAPE 2.
MAUVAIS >> Faire l'appoint d'huile de T/A (ATF).

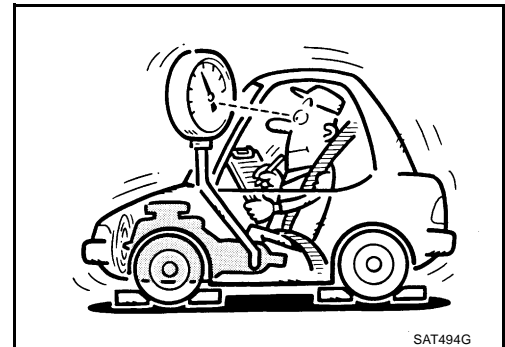


2. VERIFIER LA PRESSION DE CONDUITE

Vérifier la pression de conduite au ralenti lorsque le levier sélecteur de vitesse est sur la position "R". Se reporter à [AT-293, "Test de pression de conduite"](#).

BON ou MAUVAIS

- BON >> PASSER A L'ETAPE 3.
MAUVAIS >> 1. Déposer l'ensemble de soupape de commande.
Se reporter à [AT-457, "DEPOSE"](#).
2. Vérifier les points suivants :
- Soupapes de commande de la pression de conduite (soupape régulatrice de pression, soupape de modification de pression, soupape pilote et filtre pilote)
 - Electrovanne de pression de conduite ([AT-436, "ELECTROVANNE DE PRESSION DE CONDUITE"](#))
3. Démontez la T/A.
4. Vérifier les points suivants :
- Pompe à huile



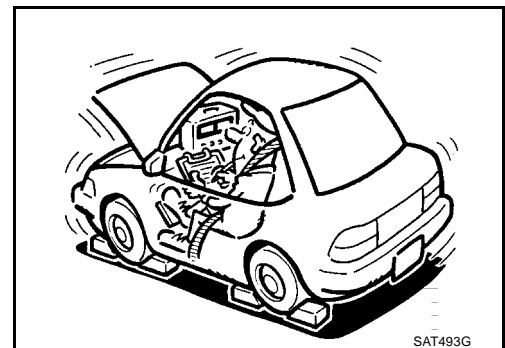
3. VERIFIER LE TEST DE CALAGE

Vérifier le calage du moteur lorsque le levier sélecteur est en position "1" et "R".

Se reporter à [AT-290, "Test de calage"](#).

BON ou MAUVAIS

- BON >> PASSER A L'ETAPE 4.
BON en position "1", MAUVAIS en position "R">>1. Démontez la T/A.
2. Vérifier les points suivants :
- Embayage de marche arrière
 - Frein de marche arrière et de rapport de vitesse lente
- MAUVAIS dans les deux positions "1" et "R">>PASSER A L'ETAPE 6.



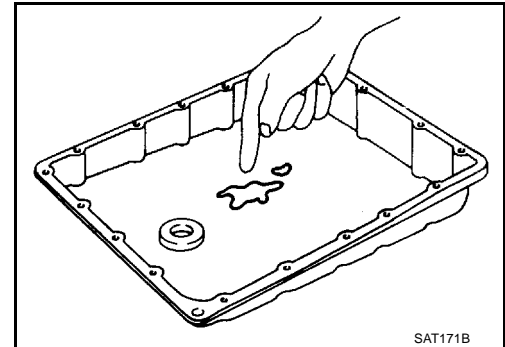
DIAGNOSTIC DES DEFAUTS EN FONCTION DES SYMPTOMES [SAUF P/EURO-OBD]

4. VERIFIER L'ETAT DU LIQUIDE DE T/A

1. Déposer le carter d'huile.
2. Vérifier l'état du liquide de T/A.

BON ou MAUVAIS

BON >> PASSER A L'ETAPE 5.
MAUVAIS >> PASSER A L'ETAPE 6.



5. VERIFIER LE SYMPTOME

Vérifier à nouveau

BON ou MAUVAIS

BON >> **FIN DE L'INSPECTION**

MAUVAIS >> 1. Effectuer une inspection du signal d'entrée/sortie du TCM.

2. Si le résultat n'est pas satisfaisant, vérifier de nouveau si les bornes à broche du TCM sont endommagées ou si la connexion avec le connecteur de faisceau est desserrée.

6. DETECTER L'ELEMENT DEFECTUEUX

1. Démonter la T/A.
2. Vérifier les points suivants :
 - Embrayage de marche arrière
 - Embrayage en rapport de vitesse rapide
 - Frein de marche arrière et de rapport de vitesse lente
 - Embrayage de marche avant
 - Embrayage à roue libre

BON ou MAUVAIS

BON >> PASSER A L'ETAPE 5.

MAUVAIS >> Réparer ou remplacer les pièces endommagées.

DIAGNOSTIC DES DEFAUTS EN FONCTION DES SYMPTOMES [SAUF P/EURO-OBDD]

Le véhicule n'avance pas lentement en position "D", "2" ou "1".

BCS0040F

SYMPTOME :

Le véhicule n'avance pas lors de la sélection des positions "D", "2" ou "1".

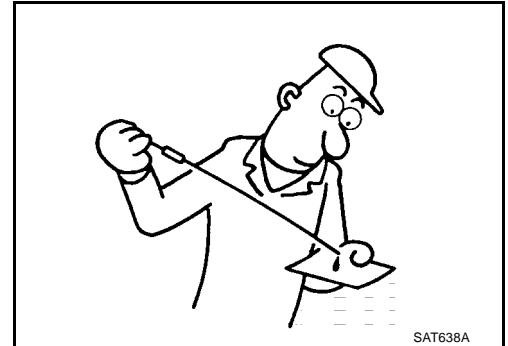
1. VERIFIER LE NIVEAU DU LIQUIDE DE T/A

Vérifier à nouveau le niveau de liquide de T/A.

BON ou MAUVAIS

BON >> PASSER A L'ETAPE 2.

MAUVAIS >> Faire l'appoint d'huile de T/A (ATF).



2. VERIFIER LA PRESSION DE CONDUITE

Vérifier la pression de conduite au ralenti lorsque le levier sélecteur est sur "D". Se reporter à [AT-293, "Test de pression de conduite"](#).

BON ou MAUVAIS

BON >> PASSER A L'ETAPE 3.

MAUVAIS >> 1. Déposer l'ensemble de soupape de commande.
Se reporter à [AT-457, "DEPOSE"](#).

2. Vérifier les points suivants :

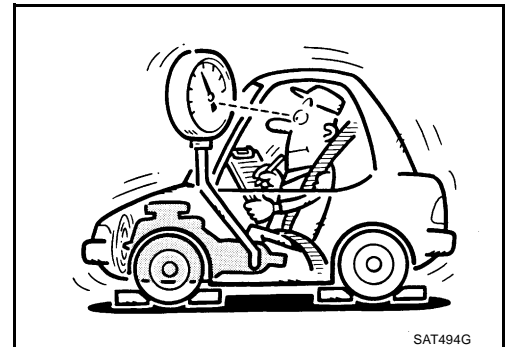
- Soupapes de commande de la pression de conduite (soupape régulatrice de pression, soupape de modification de pression, soupape pilote et filtre pilote)

- Electrovanne de pression de conduite ([AT-436, "ELECTROVANNE DE PRESSION DE CONDUITE"](#))

3. Démontez la T/A.

4. Vérifier les points suivants :

- Pompe à huile



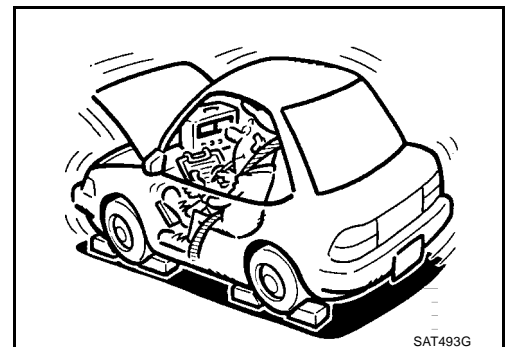
3. VERIFIER LE TEST DE CALAGE

Vérifier le calage du moteur lorsque le levier sélecteur est sur "D".
Se reporter à [AT-290, "Test de calage"](#).

BON ou MAUVAIS

BON >> PASSER A L'ETAPE 4.

MAUVAIS >> PASSER A L'ETAPE 6.



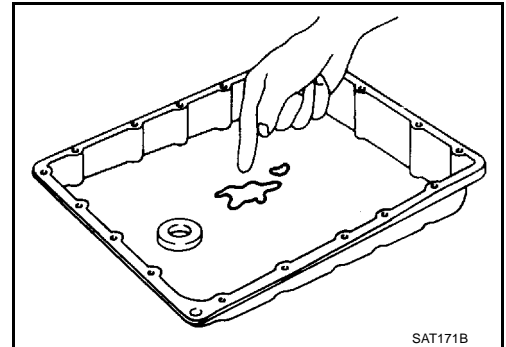
DIAGNOSTIC DES DEFAUTS EN FONCTION DES SYMPTOMES [SAUF P/EURO-OBD]

4. VERIFIER L'ETAT DU LIQUIDE DE T/A

1. Déposer le carter d'huile.
2. Vérifier l'état du liquide de T/A.

BON ou MAUVAIS

BON >> PASSER A L'ETAPE 5.
MAUVAIS >> PASSER A L'ETAPE 6.



5. VERIFIER LE SYMPTOME

Vérifier à nouveau

BON ou MAUVAIS

BON >> **FIN DE L'INSPECTION**

MAUVAIS >> 1. Effectuer une inspection du signal d'entrée/sortie du TCM.

2. Si le résultat n'est pas satisfaisant, vérifier de nouveau si les bornes à broche du TCM sont endommagées ou si la connexion avec le connecteur de faisceau est desserrée.

6. DETECTER L'ELEMENT DEFECTUEUX

1. Démonter la T/A.
2. Vérifier les points suivants :
 - Embrayage de marche avant
 - Embrayage unidirectionnel de marche avant
 - Embrayage unidirectionnel en rapport de vitesse lente
 - Embrayage de marche arrière
 - Embrayage en rapport de vitesse rapide

BON ou MAUVAIS

BON >> PASSER A L'ETAPE 5.

MAUVAIS >> Réparer ou remplacer les pièces endommagées.

DIAGNOSTIC DES DEFAUTS EN FONCTION DES SYMPTOMES [SAUF P/EURO-OBDD]

BCS0040G

Le véhicule ne peut pas démarrer à partir de D1

SYMPTOME :

Le véhicule ne peut pas démarrer à partir de D1 sur Essai en vitesse de croisière — Partie 1.

1. VERIFIER LE SYMPTOME

Le véhicule ne recule pas lentement en position "R" est-il BON ?

Oui ou Non

Oui >> PASSER A L'ETAPE 2

Non >> Le véhicule ne recule pas lentement en position "R", [AT-356. "Le véhicule ne recule pas lentement en position "R"."](#)

2. VERIFICATION DES RESULTATS DE L'AUTODIAGNOSTIC

L'autodiagnostic indique-t-il un endommagement du capteur de vitesse du véhicule-T/A (capteur de régime), des électrovannes de passage A et B, de l'électrovanne d'embrayage à roue libre ou du capteur de vitesse du véhicule-MTR après l'essai en vitesse de croisière ?

Oui ou Non

Oui >> ● Vérifier le circuit endommagé. Se reporter aux éléments suivants.

- [AT-391. "CAPTEUR DE VITESSE DU VEHICULE-T/A \(CAPTEUR DE REGIME\)"](#)
- [AT-396. "DTC CAPTEUR DE VITESSE DE VEHICULE MTR"](#)
- [AT-406. "ELECTROVANNE DE PASSAGE A"](#)
- [AT-411. "ELECTROVANNE B DE PASSAGE"](#)
- [AT-416. "ELECTROVANNE D'EMBRAYAGE A ROUE LIBRE"](#)

Non >> PASSER A L'ETAPE 3.

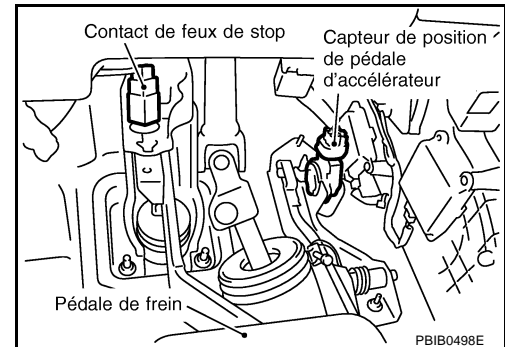
3. VERIFIER LE CAPTEUR DE POSITION DE PEDALE D'ACCELERATEUR (APP)

Vérifier le capteur de position de pédale d'accélérateur. Se reporter à [AT-400. "CAPTEUR DE POSITION DE LA PEDALE D'ACCELERATEUR \(APP\)"](#).

BON ou MAUVAIS

BON >> PASSER A L'ETAPE 4.

MAUVAIS >> Réparer ou remplacer le capteur de position de pédale d'accélérateur (APP).



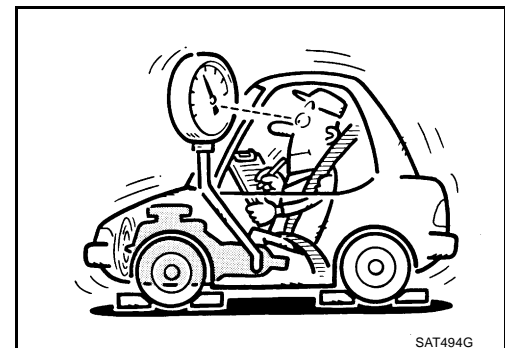
4. VERIFIER LA PRESSION DE CONDUITE

Vérifier la pression de conduite au point de calage lorsque le levier sélecteur est sur "D". Se reporter à [AT-293. "Test de pression de conduite"](#).

BON ou MAUVAIS

BON >> PASSER A L'ETAPE 5.

MAUVAIS >> PASSER A L'ETAPE 8.



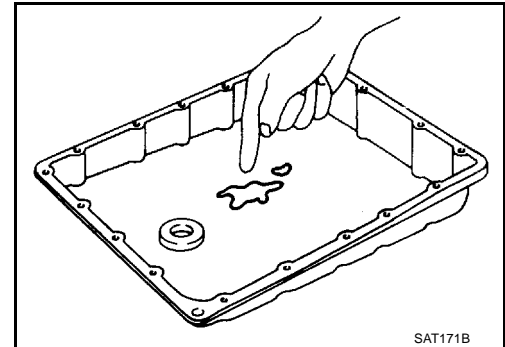
DIAGNOSTIC DES DEFAUTS EN FONCTION DES SYMPTOMES [SAUF P/EURO-OBD]

5. VERIFIER L'ETAT DU LIQUIDE DE T/A

1. Déposer le carter d'huile.
2. Vérifier l'état du liquide de T/A.

BON ou MAUVAIS

BON >> PASSER A L'ETAPE 6.
MAUVAIS >> PASSER A L'ETAPE 8.



6. DETECTER L'ELEMENT DEFECTUEUX

1. Déposer l'ensemble de soupape de commande. Se reporter à [AT-457, "DEPOSE"](#).
2. Vérifier les points suivants :
 - Soupape A de passage
 - Soupape B de passage
 - Electrovanne A de passage
 - Electrovanne B de passage
 - Soupape pilote
 - Filtre pilote

BON ou MAUVAIS

BON >> ALLER A 7.
MAUVAIS >> Réparer ou remplacer les pièces endommagées.

7. VERIFIER LE SYMPTOME

Vérifier à nouveau

BON ou MAUVAIS

BON >> **FIN DE L'INSPECTION**

MAUVAIS >> 1. Effectuer une inspection du signal d'entrée/sortie du TCM.

2. Si le résultat n'est pas satisfaisant, vérifier de nouveau si les bornes à broche du TCM sont endommagées ou si la connexion avec le connecteur de faisceau est desserrée.

8. DETECTER L'ELEMENT DEFECTUEUX

1. Déposer l'ensemble de soupape de commande. Se reporter à [AT-457, "DEPOSE"](#).
2. Vérifier les points suivants :
 - Soupape A de passage
 - Soupape B de passage
 - Electrovanne A de passage
 - Electrovanne B de passage
 - Soupape pilote
 - Filtre pilote
3. Démonter la T/A.
4. Vérifier les points suivants :
 - Embrayage de marche avant
 - Convertisseur de couple
 - Pompe à huile
 - Embrayage de marche arrière
 - Embrayage de marche arrière et de rapport de vitesse lent

BON ou MAUVAIS

BON >> ALLER A 7.

MAUVAIS >> Réparer ou remplacer les pièces endommagées.

La T/A ne passe pas de : D1 → D2 ou ne rétrograde pas : D4 → D2

BCS0040H

SYMPTOME :

La T/A ne passe pas de D1 à D2 à la vitesse spécifiée.

La T/A ne passe pas de D4 à D2 lorsque la pédale d'accélérateur est enfoncée totalement à la vitesse spécifiée..

1. VERIFIER LE SYMPTOME

Le véhicule n'avance pas lentement en position "D", "2" ou "1" et Le véhicule ne peut pas démarrer à partir de D1 affichent-ils BON ?

Oui ou Non

Oui >> PASSER A L'ETAPE 2

Non >> Passer à [AT-358](#), "[Le véhicule n'avance pas lentement en position "D", "2" ou "1" . "](#)", [AT-360](#), "[Le véhicule ne peut pas démarrer à partir de D1](#)".

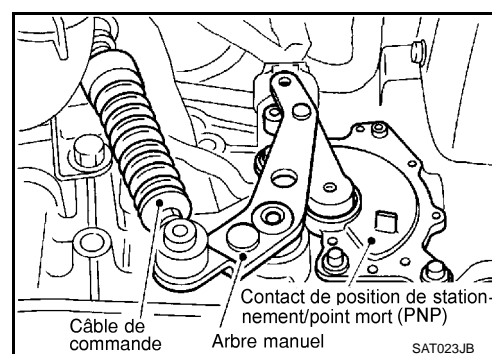
2. VERIFIER LE CABLE DE COMMANDE

Vérifier le câble de commande. Se reporter à [AT-458](#), "[Réglage du câble de commande](#)".

BON ou MAUVAIS

BON >> PASSER A L'ETAPE 3.

MAUVAIS >> Régler le câble de commande. Se reporter à [AT-458](#), "[Réglage du câble de commande](#)".



3. VERIFIER LE CAPTEUR DE VITESSE DU VEHICULE DE T/A (CAPTEUR DE REGIME) ET VERIFIER LE CIRCUIT DU CAPTEUR DE VITESSE DU VEHICULE-MTR

Vérifier le capteur de vitesse du véhicule de T/A (capteur de régime) et le circuit du capteur de vitesse du véhicule-MTR. Se reporter à [AT-391](#), "[CAPTEUR DE VITESSE DU VEHICULE-T/A \(CAPTEUR DE REGIME\)](#)" et à [AT-396](#), "[DTC CAPTEUR DE VITESSE DE VEHICULE MTR](#)".

BON ou MAUVAIS

BON >> PASSER A L'ETAPE 4.

MAUVAIS >> Réparer ou remplacer les circuits de capteur de vitesse du véhicule de T/A (capteur de régime) et de capteur de vitesse du véhicule MTR.

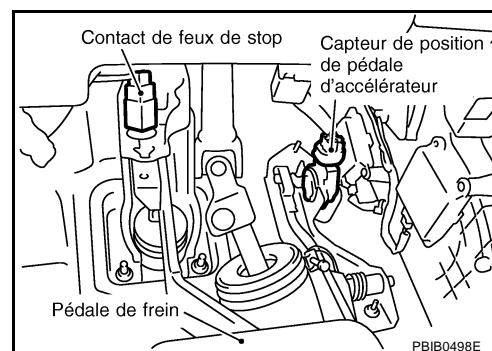
4. VERIFIER LE CAPTEUR DE POSITION DE PEDALE D'ACCELERATEUR (APP)

Vérifier le capteur de position de pédale d'accélérateur. Se reporter à [AT-400](#), "[CAPTEUR DE POSITION DE LA PEDALE D'ACCELERATEUR \(APP\)](#)".

BON ou MAUVAIS

BON >> PASSER A L'ETAPE 5

MAUVAIS >> Réparer ou remplacer le capteur de position de pédale d'accélérateur (APP).



DIAGNOSTIC DES DEFAUTS EN FONCTION DES SYMPTOMES

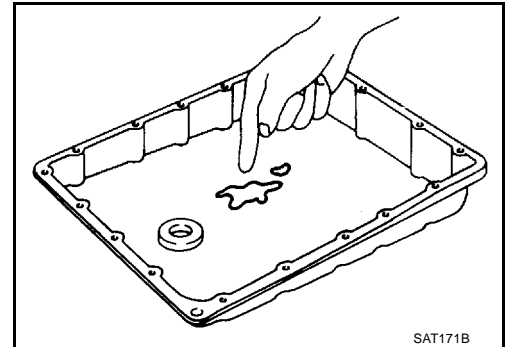
[SAUF P/EURO-OBD]

5. VERIFIER L'ETAT DU LIQUIDE DE T/A

1. Déposer le carter d'huile.
2. Vérifier l'état du liquide de T/A.

BON ou MAUVAIS

BON >> PASSER A L'ETAPE 6
MAUVAIS >> PASSER A L'ETAPE 8



6. DETECTER L'ELEMENT DEFECTUEUX

1. Déposer la soupape de commande. Se reporter à [AT-457, "DEPOSE"](#).
2. Vérifier les points suivants :
 - Soupape A de passage
 - Soupape B de passage
 - Electrovanne A de passage
 - Electrovanne B de passage
 - Soupape pilote
 - Filtre pilote

BON ou MAUVAIS

BON >> PASSER A L'ETAPE 7
MAUVAIS >> Réparer ou remplacer les pièces endommagées.

7. VERIFIER LE SYMPTOME

Vérifier à nouveau

BON ou MAUVAIS

BON >> **FIN DE L'INSPECTION**

MAUVAIS >> 1. Effectuer une inspection du signal d'entrée/sortie du TCM.

2. Si le résultat n'est pas satisfaisant, vérifier de nouveau si les bornes à broche du TCM sont endommagées ou si la connexion avec le connecteur de faisceau est desserrée.

DIAGNOSTIC DES DEFAUTS EN FONCTION DES SYMPTOMES

[SAUF P/EURO-OBD]

8. DETECTER L'ELEMENT DEFECTUEUX

1. Déposer la soupape de commande. Se reporter à [AT-457, "DEPOSE"](#).
2. Vérifier les points suivants :
 - Soupape A de passage
 - Soupape B de passage
 - Electrovanne A de passage
 - Electrovanne B de passage
 - Soupape pilote
 - Filtre pilote
3. Démonter la T/A.
4. Vérifier les points suivants :
 - Piston d'asservissement
 - Bande de frein

BON ou MAUVAIS

BON >> PASSER A L'ETAPE 7

MAUVAIS >> Réparer ou remplacer les pièces endommagées.

A

B

AT

D

E

F

G

H

I

J

K

L

M

DIAGNOSTIC DES DEFAUTS EN FONCTION DES SYMPTOMES [SAUF P/EURO-OBID]

BCS0040I

La T/A ne passe pas de D2 → D3

SYMPTOME :

La T/A ne passe pas de D2 à D3 à la vitesse spécifiée.

1. VERIFIER LE SYMPTOME

Le véhicule n'avance pas lentement en position "D", "2" ou "1" et Le véhicule ne peut pas démarrer à partir de D1 affichent-ils BON ?

Oui ou Non

Oui >> PASSER A L'ETAPE 2.

Non >> Passer à [AT-358](#), "Le véhicule n'avance pas lentement en position "D", "2" ou "1" . " , [AT-360](#), "Le véhicule ne peut pas démarrer à partir de D1".

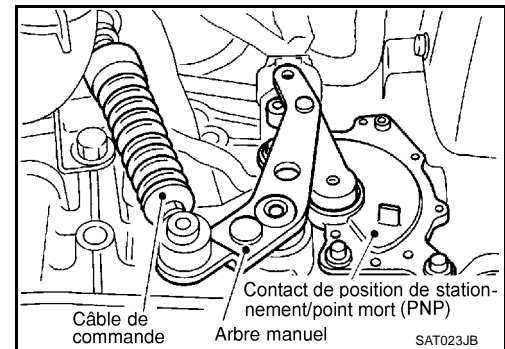
2. VERIFIER LE CABLE DE COMMANDE

Vérifier le câble de commande. Se reporter à [AT-458](#), "Réglage du câble de commande".

BON ou MAUVAIS

BON >> PASSER A L'ETAPE 3.

MAUVAIS >> Régler le câble de commande. Se reporter à [AT-458](#), "Réglage du câble de commande".



3. VERIFIER LE CAPTEUR DE VITESSE DU VEHICULE DE T/A (CAPTEUR DE REGIME) ET VERIFIER LE CIRCUIT DU CAPTEUR DE VITESSE DU VEHICULE-MTR

Vérifier le capteur de vitesse du véhicule de T/A (capteur de régime) et le circuit du capteur de vitesse du véhicule-MTR. Se reporter à [AT-391](#), "CAPTEUR DE VITESSE DU VEHICULE-T/A (CAPTEUR DE REGIME)" et à [AT-396](#), "DTC CAPTEUR DE VITESSE DE VEHICULE MTR".

BON ou MAUVAIS

BON >> PASSER A L'ETAPE 4.

MAUVAIS >> Réparer ou remplacer les circuits de capteur de vitesse du véhicule de T/A (capteur de régime) et de capteur de vitesse du véhicule MTR.

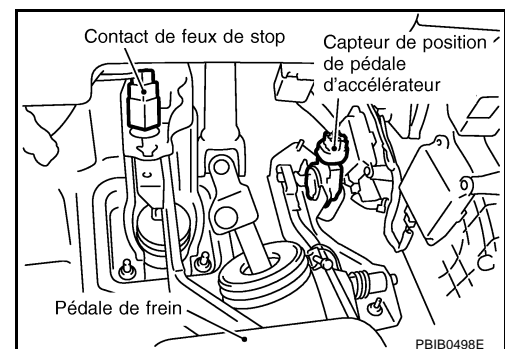
4. VERIFIER LE CAPTEUR DE POSITION DE PEDALE D'ACCELERATEUR (APP)

Vérifier le capteur de position de pédale d'accélérateur. Se reporter à [AT-400](#), "CAPTEUR DE POSITION DE LA PEDALE D'ACCELERATEUR (APP)".

BON ou MAUVAIS

BON >> PASSER A L'ETAPE 5.

MAUVAIS >> Réparer ou remplacer le capteur de position de pédale d'accélérateur (APP).

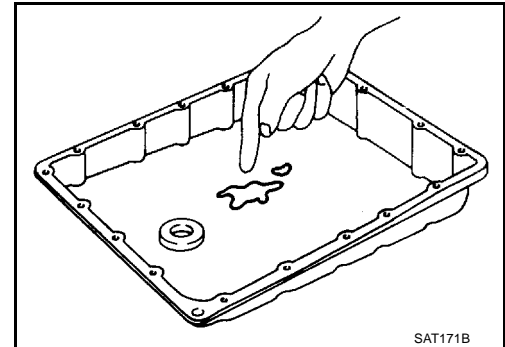


5. VERIFIER L'ETAT DU LIQUIDE DE T/A

1. Déposer le carter d'huile.
2. Vérifier l'état du liquide de T/A.

BON ou MAUVAIS

BON >> PASSER A L'ETAPE 6.
MAUVAIS >> PASSER A L'ETAPE 8.



6. DETECTER L'ELEMENT DEFECTUEUX

1. Déposer l'ensemble de soupape de commande. Se reporter à [AT-457, "DEPOSE"](#).
2. Vérifier les points suivants :
 - Soupape B de passage
 - Electrovanne B de passage
 - Soupape pilote
 - Filtre pilote

BON ou MAUVAIS

BON >> ALLER A 7.
MAUVAIS >> Réparer ou remplacer les pièces endommagées.

7. VERIFIER LE SYMPTOME

Vérifier à nouveau

BON ou MAUVAIS

- BON >> **FIN DE L'INSPECTION**
- MAUVAIS >> 1. Effectuer une inspection du signal d'entrée/sortie du TCM.
2. Si le résultat n'est pas satisfaisant, vérifier de nouveau si les bornes à broche du TCM sont endommagées ou si la connexion avec le connecteur de faisceau est desserrée.

8. DETECTER L'ELEMENT DEFECTUEUX

1. Déposer l'ensemble de soupape de commande. Se reporter à [AT-457, "DEPOSE"](#).
2. Vérifier les points suivants :
 - Soupape B de passage
 - Electrovanne B de passage
 - Soupape pilote
 - Filtre pilote
3. Démonter la T/A.
4. Vérifier les points suivants :
 - Piston d'asservissement
 - Embrayage en rapport de vitesse rapide
 - Bande de frein

BON ou MAUVAIS

BON >> ALLER A 7.
MAUVAIS >> Réparer ou remplacer les pièces endommagées.

DIAGNOSTIC DES DEFAUTS EN FONCTION DES SYMPTOMES [SAUF P/EURO-OBDD]

BCS0040J

La T/A ne passe pas de D3 → D4

SYMPTOME :

- La T/A ne passe pas de D3 à D4 à la vitesse spécifiée.
- La T/A doit être amenée à température avant que le passage de D3 à D4 ne s'effectue.

1. VERIFIER LE SYMPTOME

Le véhicule n'avance pas lentement en position "D", "2" ou "1" et Le véhicule ne peut pas démarrer à partir de D1 affichent-ils BON ?

Oui ou Non

- Oui >> PASSER A L'ETAPE 2.
Non >> Passer à [AT-358, "Le véhicule n'avance pas lentement en position "D", "2" ou "1" ."](#)

2. VERIFICATION DES RESULTATS DE L'AUTODIAGNOSTIC

📄 Avec CONSULT-II

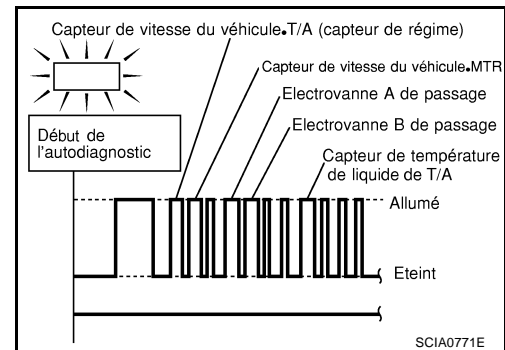
Est-ce que l'autodiagnostic indique un défaut sur l'un des circuits suivants après un essai en vitesse de croisière ?

- Contact de position de stationnement/point mort (PNP)
- Commande de contrôle de surmultipliée
- Capteur de température de liquide de T/A
- Capteur de vitesse du véhicule de T/A (capteur de régime)
- Electrovanne de passage A ou B
- Capteur de vitesse du véhicule-MTR

Oui ou Non

- Oui >> ● Vérifier le circuit endommagé. Se reporter aux éléments suivants.
- [AT-391, "CAPTEUR DE VITESSE DU VEHICULE-T/A \(CAPTEUR DE REGIME\)"](#)
 - [AT-406, "ELECTROVANNE DE PASSAGE A"](#)
 - [AT-411, "ELECTROVANNE B DE PASSAGE"](#)
 - [AT-426, "CAP TEMP ELECTROLY \(CIRCUIT DU CAPTEUR DE TEMPERATURE DE LIQUIDE DE T/A ET SOURCE D'ALIMENTATION DU TCM\)"](#)
 - [AT-396, "DTC CAPTEUR DE VITESSE DE VEHICULE MTR"](#)
 - [AT-386, "L'autodiagnostic du TCM ne s'active pas"](#)

Non >> PASSER A L'ETAPE 3.

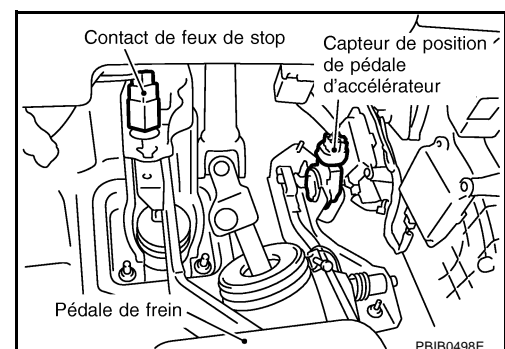


3. VERIFIER LE CAPTEUR DE POSITION DE PEDALE D'ACCELERATEUR (APP)

Vérifier le capteur de position de pédale d'accélérateur. Se reporter à [AT-400, "CAPTEUR DE POSITION DE LA PEDALE D'ACCELERATEUR \(APP\)"](#).

BON ou MAUVAIS

- BON >> PASSER A L'ETAPE 4
MAUVAIS >> Réparer ou remplacer le capteur de position de pédale d'accélérateur (APP).



DIAGNOSTIC DES DEFAUTS EN FONCTION DES SYMPTOMES

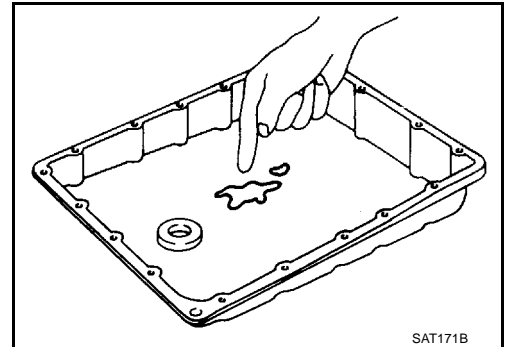
[SAUF P/EURO-OBD]

4. VERIFIER L'ETAT DU LIQUIDE DE T/A

1. Déposer le carter d'huile.
2. Vérifier l'état du liquide de T/A.

BON ou MAUVAIS

BON >> PASSER A L'ETAPE 5
MAUVAIS >> PASSER A L'ETAPE 7



5. DETECTER L'ELEMENT DEFECTUEUX

1. Déposer l'ensemble de soupape de commande. Se reporter à [AT-457, "DEPOSE"](#).
2. Vérifier les points suivants :
 - Soupape A de passage
 - Soupape B de passage
 - Soupape de commande d'embrayage à roue libre
 - Electrovanne A de passage
 - Electrovanne B de passage
 - Soupape pilote
 - Filtre pilote

BON ou MAUVAIS

BON >> PASSER A L'ETAPE 6.
MAUVAIS >> Réparer ou remplacer les pièces endommagées.

6. VERIFIER LE SYMPTOME

Vérifier à nouveau

BON ou MAUVAIS

BON >> **FIN DE L'INSPECTION**

MAUVAIS >> 1. Effectuer une inspection du signal d'entrée/sortie du TCM.

2. Si le résultat n'est pas satisfaisant, vérifier de nouveau si les bornes à broche du TCM sont endommagées ou si la connexion avec le connecteur de faisceau est desserrée.

7. DETECTER L'ELEMENT DEFECTUEUX

1. Déposer l'ensemble de soupape de commande. Se reporter à [AT-457, "DEPOSE"](#).
2. Vérifier les points suivants :
 - Soupape A de passage
 - Soupape B de passage
 - Electrovanne A de passage
 - Electrovanne B de passage
 - Soupape pilote
 - Filtre pilote
3. Démonter la T/A.
4. Vérifier les points suivants :
 - Piston d'asservissement
 - Bande de frein

BON ou MAUVAIS

BON >> PASSER A L'ETAPE 6.

MAUVAIS >> Réparer ou remplacer les pièces endommagées.

DIAGNOSTIC DES DEFAUTS EN FONCTION DES SYMPTOMES [SAUF P/EURO-OBDD]

BCS0040K

La T/A n'effectue pas de verrouillage.

SYMPTOME :

La T/A n'effectue pas le verrouillage à la vitesse spécifiée.

1. VERIFICATION DES RESULTATS DE L'AUTODIAGNOSTIC

L'autodiagnostic indique-t-il l'endommagement du contact PNP, du capteur de température de liquide de T/A, du capteur de vitesse du véhicule-T/A (capteur de régime), du capteur de vitesse de véhicule-MTR, du signal de vitesse du véhicule ou du circuit d'électrovanne d'embrayage de convertisseur de couple après l'essai en vitesse de croisière ?

Oui ou Non

Oui >> Vérifier le circuit endommagé. Se reporter à [AT-386, "L'autodiagnostic du TCM ne s'active pas"](#), [AT-421, "ELECTROVANNE D'EMBRAYAGE DU CONVERTISSEUR DE COUPLE"](#), [AT-426, "CAP TEMP ELECTROLY \(CIRCUIT DU CAPTEUR DE TEMPERATURE DE LIQUIDE DE T/A ET SOURCE D'ALIMENTATION DU TCM\)"](#), [AT-391, "CAPTEUR DE VITESSE DU VEHICULE-T/A \(CAPTEUR DE REGIME\)"](#), [AT-396, "DTC CAPTEUR DE VITESSE DE VEHICULE MTR"](#), [AT-432, "Signal du régime moteur"](#).

Non >> PASSER A L'ETAPE 2.

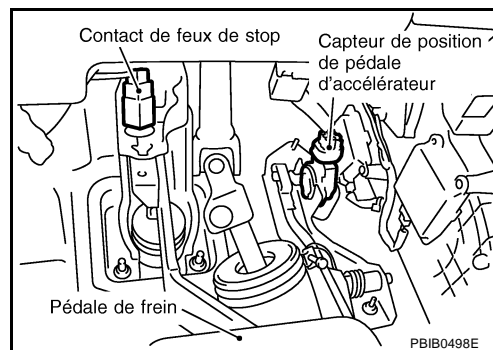
2. VERIFIER LE CAPTEUR DE POSITION DE PEDALE D'ACCELERATEUR (APP)

Vérifier le capteur de position de pédale d'accélérateur. Se reporter à [AT-400, "CAPTEUR DE POSITION DE LA PEDALE D'ACCELERATEUR \(APP\)"](#).

BON ou MAUVAIS

BON >> PASSER A L'ETAPE 3.

MAUVAIS >> Réparer ou remplacer le capteur de position de pédale d'accélérateur (APP).



3. DETECTER L'ELEMENT DEFECTUEUX

1. Déposer la soupape de commande. Se reporter à [AT-457, "DEPOSE"](#).
2. Vérifier les points suivants :
 - Soupape de commande d'embrayage du convertisseur de couple
 - Soupape de détente de convertisseur de couple
 - Soupape pilote
 - Filtre pilote
3. Démontez la T/A.
4. Vérifier le convertisseur de couple.

BON ou MAUVAIS

BON >> PASSER A L'ETAPE 4.

MAUVAIS >> Réparer ou remplacer les pièces endommagées.

4. VERIFIER LE SYMPTOME

Vérifier à nouveau

BON ou MAUVAIS

BON >> **FIN DE L'INSPECTION**

MAUVAIS >> 1. Effectuer une inspection du signal d'entrée/sortie du TCM.

2. Si le résultat n'est pas satisfaisant, vérifier de nouveau si les bornes à broche du TCM sont endommagées ou si la connexion avec le connecteur de faisceau est desserrée.

DIAGNOSTIC DES DEFAUTS EN FONCTION DES SYMPTOMES [SAUF P/EURO-OBDD]

BCS0040L

La T/A ne maintient pas le verrouillage

SYMPTOME :

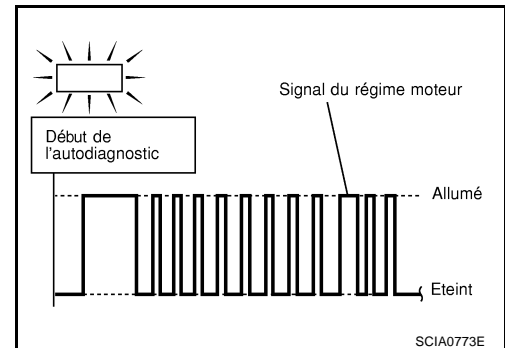
La T/A ne maintient pas le verrouillage pendant plus de 30 secondes.

1. VERIFIER LES RESULTATS DE DIAGNOSTIC

Est-ce que l'autodiagnostic indique un défaut du circuit de signal de régime moteur après un essai en vitesse de croisière ?

Oui ou Non

- Oui >> Vérifier le circuit du signal du régime moteur. Se reporter à [AT-432, "Signal du régime moteur"](#).
Non >> PASSER A L'ETAPE 2.



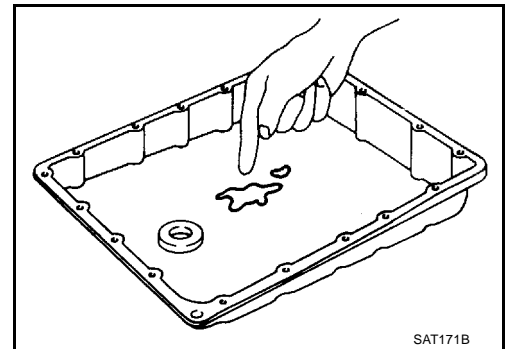
SCIA0773E

2. VERIFIER L'ETAT DU LIQUIDE DE T/A

1. Déposer le carter d'huile.
2. Vérifier l'état du liquide de T/A.

BON ou MAUVAIS

- BON >> PASSER A L'ETAPE 3.
MAUVAIS >> PASSER A L'ETAPE 5.



SAT171B

3. DETECTER L'ELEMENT DEFECTUEUX

1. Déposer l'ensemble de soupape de commande. Se reporter à [AT-457, "DEPOSE"](#).
2. Vérifier les points suivants :
 - Soupape de commande d'embrayage du convertisseur de couple
 - Soupape pilote
 - Filtre pilote

BON ou MAUVAIS

- BON >> PASSER A L'ETAPE 4.
MAUVAIS >> Réparer ou remplacer les pièces endommagées.

4. VERIFIER LE SYMPTOME

Vérifier à nouveau

BON ou MAUVAIS

- BON >> **FIN DE L'INSPECTION**
MAUVAIS >> 1. Effectuer une inspection du signal d'entrée/sortie du TCM.
2. Si le résultat n'est pas satisfaisant, vérifier de nouveau si les bornes à broche du TCM sont endommagées ou si la connexion avec le connecteur de faisceau est desserrée.

DIAGNOSTIC DES DEFAUTS EN FONCTION DES SYMPTOMES

[SAUF P/EURO-OBD]

5. DETECTER L'ELEMENT DEFECTUEUX

1. Déposer l'ensemble de soupape de commande. Se reporter à [AT-457, "DEPOSE"](#).
2. Vérifier les points suivants :
 - Soupape de commande d'embrayage du convertisseur de couple
 - Soupape pilote
 - Filtre pilote
3. Démonter la T/A.
4. Vérifier les points suivants :
 - Convertisseur de couple

BON ou MAUVAIS

BON >> PASSER A L'ETAPE 4.

MAUVAIS >> Réparer ou remplacer les pièces endommagées.

A

B

AT

D

E

F

G

H

I

J

K

L

M

DIAGNOSTIC DES DEFAUTS EN FONCTION DES SYMPTOMES

[SAUF P/EURO-OBD]

BCS0040M

Le verrouillage n'est pas relâché.

SYMPTOME :

Le verrouillage n'est pas libéré lors du relâchement de la pédale d'accélérateur.

1. VERIFIER LE CIRCUIT DU CAPTEUR DE POSITION DE PEDALE D'ACCELERATEUR (APP)

Avec CONSULT-II

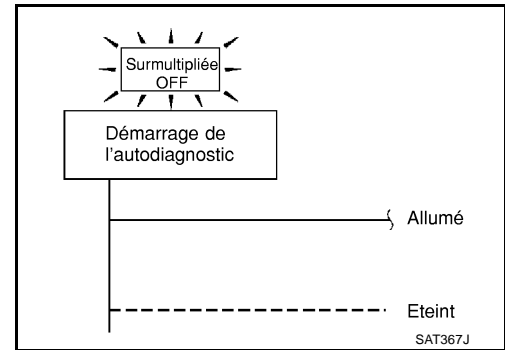
Les "SIGNAUX D'ENTREE TCM" en mode "CONTROLE DE DONNEES" indiquent-ils un dommage au niveau du circuit de capteur de position de pédale d'accélérateur (APP) ?

Sans CONSULT-II

L'autodiagnostic indique-t-il un dommage au niveau du circuit de capteur de position de pédale d'accélérateur (APP) ?

Oui ou Non

- Oui >> Vérifier le circuit du capteur de position de pédale d'accélérateur (APP). Se reporter à [AT-386. "L'auto-diagnostic du TCM ne s'active pas"](#).
- Non >> PASSER A L'ETAPE 2.



2. VERIFIER LE SYMPTOME

Vérifier à nouveau

BON ou MAUVAIS

BON >> **FIN DE L'INSPECTION**

MAUVAIS >> 1. Effectuer une inspection du signal d'entrée/sortie du TCM.

2. Si le résultat n'est pas satisfaisant, vérifier de nouveau si les bornes à broche du TCM sont endommagées ou si la connexion avec le connecteur de faisceau est desserrée.

DIAGNOSTIC DES DEFAUTS EN FONCTION DES SYMPTOMES [SAUF P/EURO-OBd]

Le moteur ne revient pas au régime de ralenti (freinage léger D4 → D3).

BCS0040N

SYMPTOME :

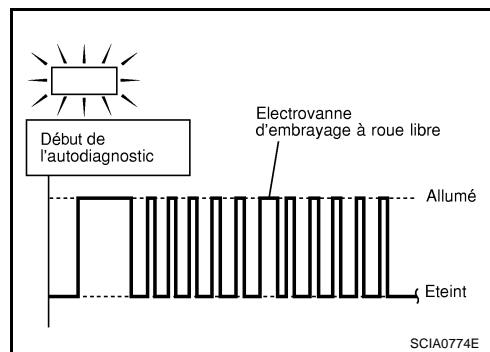
- Le régime moteur ne revient pas progressivement au ralenti lors du passage de la T/A de D4 à D3.
- Le véhicule ne décélère pas sous l'effet du frein moteur lorsque le contact de commande de surmultipliée est tourné sur ARR.
- Le véhicule ne décélère pas sous l'effet du frein moteur lors du passage de la position "D" à la position "2".

1. VERIFICATION DES RESULTATS DE L'AUTODIAGNOSTIC

Est-ce que l'autodiagnostic indique un défaut du circuit d'électrovanne de l'embrayage à roue libre, après un essai avec régulateur de vitesse ?

Oui ou Non

- Oui >> Vérifier le circuit de l'électrovanne d'embrayage à roue libre. Se reporter à [AT-416, "ELECTROVANNE D'EMBAYAGE A ROUE LIBRE"](#).
- Non >> PASSER A L'ETAPE 2.

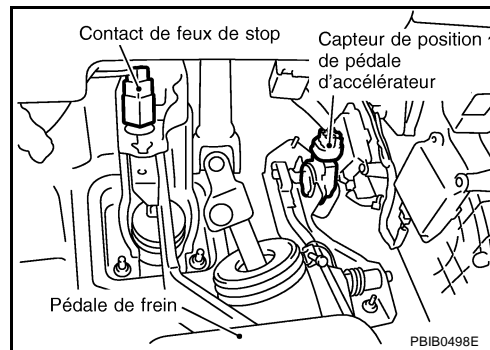


2. VERIFIER LE CAPTEUR DE POSITION DE PEDALE D'ACCELERATEUR (APP)

Vérifier le capteur de position de pédale d'accélérateur. Se reporter à [AT-400, "CAPTEUR DE POSITION DE LA PEDALE D'ACCELERATEUR \(APP\)"](#).

BON ou MAUVAIS

- BON >> PASSER A L'ETAPE 3.
- MAUVAIS >> Réparer ou remplacer le capteur de position de pédale d'accélérateur (APP).

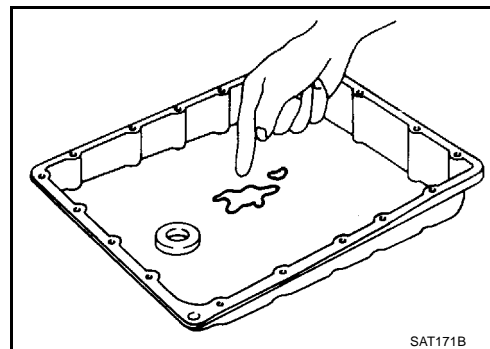


3. VERIFIER L'ETAT DU LIQUIDE DE T/A

1. Déposer le carter d'huile.
2. Vérifier l'état du liquide de T/A.

BON ou MAUVAIS

- BON >> PASSER A L'ETAPE 4.
- MAUVAIS >> PASSER A L'ETAPE 6.



4. DETECTER L'ELEMENT DEFECTUEUX

1. Déposer l'ensemble de soupape de commande. Se reporter à [AT-457, "DEPOSE"](#).
2. Vérifier les points suivants :
 - Soupape de commande d'embrayage à roue libre
 - Soupape réductrice de l'embrayage à roue libre
 - Electrovanne d'embrayage à roue libre

BON ou MAUVAIS

BON >> PASSER A L'ETAPE 5.

MAUVAIS >> Réparer ou remplacer les pièces endommagées.

5. VERIFIER LE SYMPTOME

Vérifier à nouveau

BON ou MAUVAIS

BON >> **FIN DE L'INSPECTION**

MAUVAIS >> 1. Effectuer une inspection du signal d'entrée/sortie du TCM.

2. Si le résultat n'est pas satisfaisant, vérifier de nouveau si les bornes à broche du TCM sont endommagées ou si la connexion avec le connecteur de faisceau est desserrée.

6. DETECTER L'ELEMENT DEFECTUEUX

1. Déposer l'ensemble de soupape de commande. Se reporter à [AT-457, "DEPOSE"](#).
2. Vérifier les points suivants :
 - Soupape de commande d'embrayage à roue libre
 - Soupape réductrice de l'embrayage à roue libre
 - Electrovanne d'embrayage à roue libre
3. Démonter la T/A.
4. Vérifier les points suivants :
 - Embrayage à roue libre

BON ou MAUVAIS

BON >> PASSER A L'ETAPE 5.

MAUVAIS >> Réparer ou remplacer les pièces endommagées.

DIAGNOSTIC DES DEFAUTS EN FONCTION DES SYMPTOMES [SAUF P/EURO-OBd]

Le véhicule ne démarre pas à partir de la position D1

BCS00400

SYMPTOME :

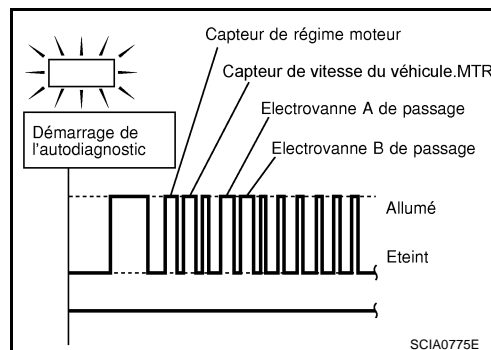
Le véhicule ne démarre pas à partir de D1 sur Essai en vitesse de croisière — Partie 2.

1. VERIFICATION DES RESULTATS DE L'AUTODIAGNOSTIC

L'autodiagnostic indique-t-il un endommagement du capteur de vitesse du véhicule de T/A (capteur de régime), des électrovannes de passage A et B ou du capteur de vitesse du véhicule-MTR après l'essai en vitesse de croisière ?

Oui ou Non

- Oui >> ● Vérifier le circuit endommagé. Se reporter aux éléments suivants.
- [AT-391, "CAPTEUR DE VITESSE DU VEHI-CULE T/A \(CAPTEUR DE REGIME\)"](#)
 - [AT-406, "ELECTROVANNE DE PASSAGE A"](#)
 - [AT-411, "ELECTROVANNE B DE PASSAGE"](#)
 - [AT-396, "DTC CAPTEUR DE VITESSE DE VEHICULE MTR"](#)
- Non >> PASSER A L'ETAPE 2.

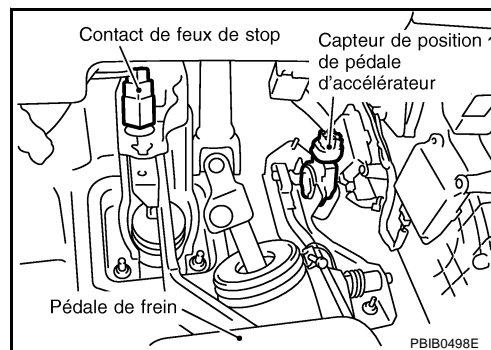


2. VERIFIER LE CAPTEUR DE POSITION DE PEDALE D'ACCELERATEUR (APP)

Vérifier le capteur de position de pédale d'accélérateur. Se reporter à [AT-400, "CAPTEUR DE POSITION DE LA PEDALE D'ACCELERATEUR \(APP\)"](#).

BON ou MAUVAIS

- BON >> PASSER A L'ETAPE 3.
MAUVAIS >> Réparer ou remplacer le capteur de position de pédale d'accélérateur (APP).

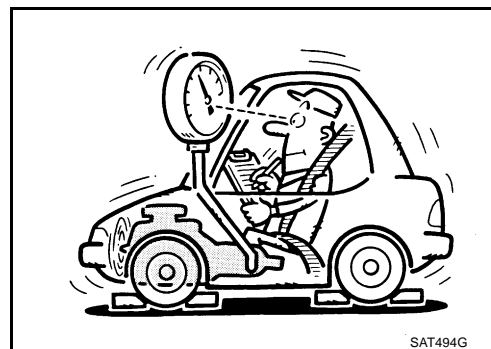


3. VERIFIER LA PRESSION DE CONDUITE

Vérifier la pression de conduite au point de calage lorsque le levier sélecteur est sur "D". Se reporter à [AT-293, "Test de pression de conduite"](#).

BON ou MAUVAIS

- BON >> PASSER A L'ETAPE 4.
MAUVAIS >> ALLER A 7.

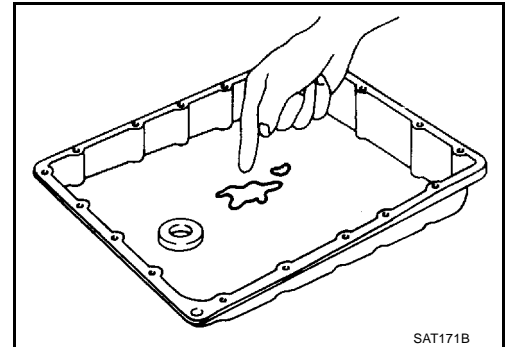


4. VERIFIER L'ETAT DU LIQUIDE DE T/A

1. Déposer le carter d'huile.
2. Vérifier l'état du liquide de T/A.

BON ou **MAUVAIS**

BON >> PASSER A L'ETAPE 5.
MAUVAIS >> ALLER A 7.



5. DETECTER L'ELEMENT DEFECTUEUX

1. Déposer l'ensemble de soupape de commande. Se reporter à [AT-457, "DEPOSE"](#).
2. Vérifier les points suivants :
 - Soupape A de passage
 - Soupape B de passage
 - Electrovanne A de passage
 - Electrovanne B de passage
 - Soupape pilote
 - Filtre pilote

BON ou **MAUVAIS**

BON >> PASSER A L'ETAPE 6.
MAUVAIS >> Réparer ou remplacer les pièces endommagées.

6. VERIFIER LE SYMPTOME

Vérifier à nouveau

BON ou **MAUVAIS**

BON >> Passer à [AT-360, "Le véhicule ne peut pas démarrer à partir de D1"](#).

MAUVAIS >> 1. Effectuer une inspection du signal d'entrée/sortie du TCM.

2. Si le résultat n'est pas satisfaisant, vérifier de nouveau si les bornes à broche du TCM sont endommagées ou si la connexion avec le connecteur de faisceau est desserrée.

DIAGNOSTIC DES DEFAUTS EN FONCTION DES SYMPTOMES

[SAUF P/EURO-OBD]

7. DETECTER L'ELEMENT DEFECTUEUX

1. Déposer la soupape de commande. Se reporter à [AT-457, "DEPOSE"](#).
2. Vérifier les points suivants :
 - Soupape A de passage
 - Soupape B de passage
 - Electrovanne A de passage
 - Electrovanne B de passage
 - Soupape pilote
 - Filtre pilote
3. Démonter la T/A.
4. Vérifier les points suivants :
 - Embrayage de marche arrière
 - Embrayage de marche avant
 - Embrayage de marche arrière et de rapport de vitesse lent
 - Convertisseur de couple
 - Pompe à huile

BON ou MAUVAIS

BON >> PASSER A L'ETAPE 6.

MAUVAIS >> Réparer ou remplacer les pièces endommagées.

A

B

AT

D

E

F

G

H

I

J

K

L

M

DIAGNOSTIC DES DEFAUTS EN FONCTION DES SYMPTOMES

[SAUF P/EURO-OBD]

La T/A ne passe pas de D4 → D3, lorsque le contact de commande de surmultipliée passe de "ON" → "OFF".

BCS0040P

SYMPTOME :

La T/A ne passe pas de D4 à D3 lorsque le contact de commande de surmultipliée passe à la position "OFF".

1. VERIFIER LE CIRCUIT DU CONTACT DE COMMANDE DE SURMULTIPLIEE

📖 Avec CONSULT-II

Les "SIGNAUX D'ENTREE TCM" en mode "CONTROLE DE DONNEES" indiquent-ils un endommagement du circuit du contact de commande de surmultipliée ?

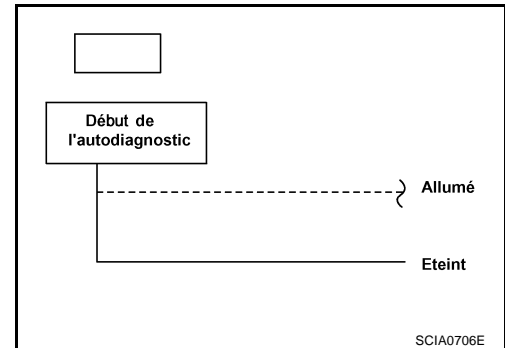
🚫 Sans CONSULT-II

Est-ce que l'autodiagnostic indique que le circuit du contact de commande de surmultipliée est endommagé ?

Oui ou Non

Oui >> Vérifier le circuit du contact de commande de surmultipliée. Se reporter à [AT-387, "PROCEDURE DE DIAGNOSTIC"](#).

Non >> Passer à [AT-366, "La T/A ne passe pas de D2 → D3"](#).



DIAGNOSTIC DES DEFAUTS EN FONCTION DES SYMPTOMES

[SAUF P/EURO-OBD]

La T/A ne passe pas de D3 → 22 lorsque le levier sélecteur passe de "D" → "2".

BCS0040Q

SYMPTOME :

La T/A ne passe pas de D3 à 22 lorsque le levier sélecteur de vitesse est placé de la position "D" à la position "2".

1. VERIFIER LE CIRCUIT DU CONTACT PNP

Avec CONSULT-II

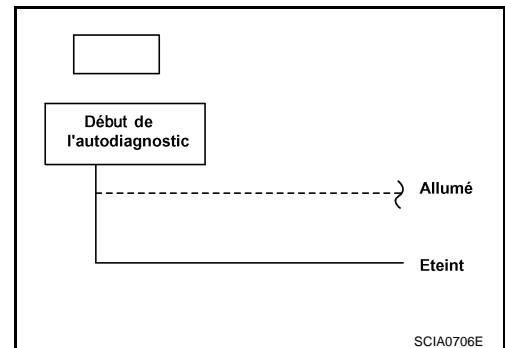
Les "SIGNAUX D'ENTREE TCM" en mode "CONTROLE DE DONNEES" indiquent-ils que le circuit du contact PNP est endommagé ?

Sans CONSULT-II

L'autodiagnostic indique-t-il un endommagement du circuit du contact PNP ?

Oui ou Non

- Oui >> Vérifier le circuit du contact PNP. Se reporter à [AT-386](#). "L'autodiagnostic du TCM ne s'active pas".
- Non >> Passer à [AT-363](#). "La T/A ne passe pas de : D1 → D2 ou ne rétrograde pas : D4 → D2".



La T/A ne passe pas de 22 → 11 lorsque le levier sélecteur passe de "2" → "1".

BCS0040R

SYMPTOME :

La T/A ne passe pas de 22 à 11 lorsque le levier sélecteur de vitesse est placé de la position "2" à la position "1".

1. VERIFIER LE CIRCUIT DU CONTACT PNP

☐ Avec CONSULT-II

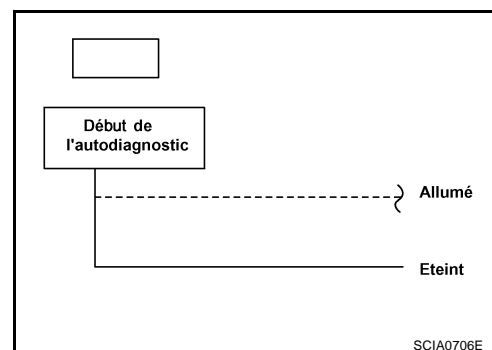
Les "SIGNAUX D'ENTREE TCM" en mode "CONTROLE DE DONNEES" indiquent-ils que le circuit du contact PNP est endommagé ?

☒ Sans CONSULT-II

L'autodiagnostic indique-t-il un endommagement du circuit du contact PNP ?

Oui ou Non

- Oui >> Vérifier le circuit du contact PNP. Se reporter à [AT-386, "L'autodiagnostic du TCM ne s'active pas"](#).
 Non >> PASSER A L'ETAPE 2

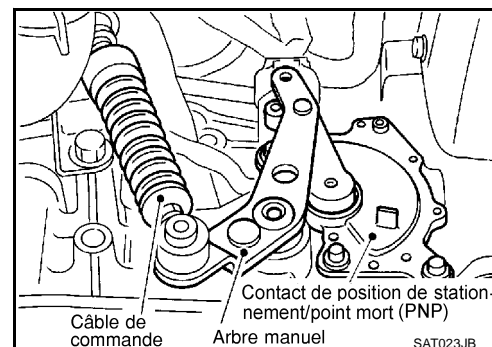


2. VERIFIER LE CABLE DE COMMANDE

Vérifier le câble de commande. Se reporter à [AT-458, "Réglage du câble de commande"](#).

BON ou MAUVAIS

- BON >> PASSER A L'ETAPE 3.
 MAUVAIS >> Régler le câble de commande. Se reporter à [AT-458, "Réglage du câble de commande"](#).



3. VERIFIER LE CAPTEUR DE VITESSE DU VEHICULE DE T/A (CAPTEUR DE REGIME) ET VERIFIER LE CIRCUIT DU CAPTEUR DE VITESSE DU VEHICULE-MTR

Vérifier le capteur de vitesse du véhicule de T/A (capteur de régime) et le circuit du capteur de vitesse du véhicule-MTR. Se reporter à [AT-391, "CAPTEUR DE VITESSE DU VEHICULE T/A \(CAPTEUR DE REGIME\)"](#) et à [AT-396, "DTC CAPTEUR DE VITESSE DE VEHICULE MTR"](#).

BON ou MAUVAIS

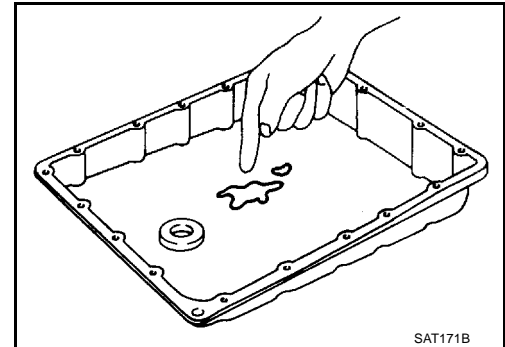
- BON >> PASSER A L'ETAPE 4.
 MAUVAIS >> Réparer ou remplacer les circuits de capteur de vitesse du véhicule de T/A (capteur de régime) et de capteur de vitesse du véhicule MTR.

4. VERIFIER L'ETAT DU LIQUIDE DE T/A

1. Déposer le carter d'huile.
2. Vérifier l'état du liquide de T/A.

BON ou MAUVAIS

BON >> PASSER A L'ETAPE 6.
MAUVAIS >> PASSER A L'ETAPE 5.



5. DETECTER L'ELEMENT DEFECTUEUX

1. Déposer l'ensemble de soupape de commande. Se reporter à [AT-457, "DEPOSE"](#).
2. Vérifier les points suivants :
 - Soupape A de passage
 - Soupape de commande d'embrayage à roue libre
 - Electrovanne A de passage
3. Démonter la T/A.
4. Vérifier les points suivants :
 - Piston d'asservissement
 - Bande de frein

BON ou MAUVAIS

BON >> PASSER A L'ETAPE 6.
MAUVAIS >> Réparer ou remplacer les pièces endommagées.

6. VERIFIER LE SYMPTOME

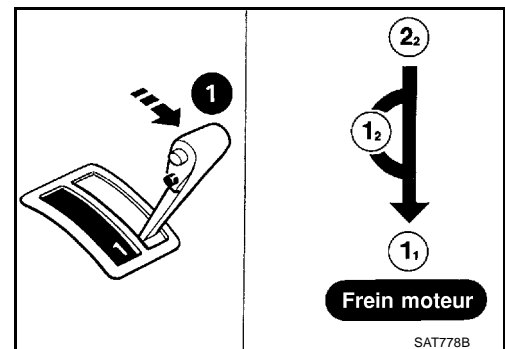
Vérifier à nouveau

BON ou MAUVAIS

BON >> **FIN DE L'INSPECTION**

MAUVAIS >> 1. Effectuer une inspection du signal d'entrée/sortie du TCM.

2. Si le résultat n'est pas satisfaisant, vérifier de nouveau si les bornes à broche du TCM sont endommagées ou si la connexion avec le connecteur de faisceau est desserrée.



DIAGNOSTIC DES DEFAUTS EN FONCTION DES SYMPTOMES [SAUF P/EURO-OBDD]

BCS0040S

Le véhicule ne décélère pas sous l'effet du frein moteur

SYMPTOME :

Le véhicule ne décélère pas sous l'effet du frein moteur lors du passage de la position 22 (12) à la position 11.

1. VERIFIER LE CIRCUIT DU CONTACT PNP

☐ Avec CONSULT-II

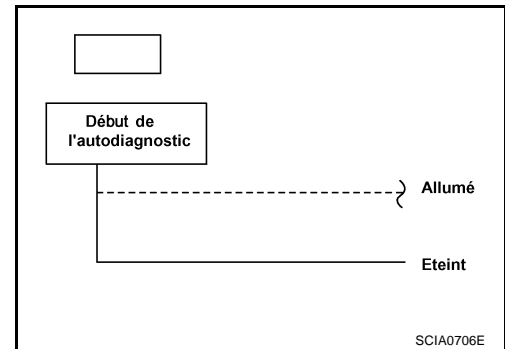
Les "SIGNAUX D'ENTREE TCM" en mode "CONTROLE DE DONNEES" indiquent-ils que le circuit du contact PNP est endommagé ?

☒ Sans CONSULT-II

L'autodiagnostic indique-t-il un endommagement du circuit du contact PNP ?

Oui ou Non

- Oui >> Vérifier le circuit du contact PNP. Se reporter à [AT-386](#), "[L'autodiagnostic du TCM ne s'active pas](#)".
- Non >> PASSER A L'ETAPE 2

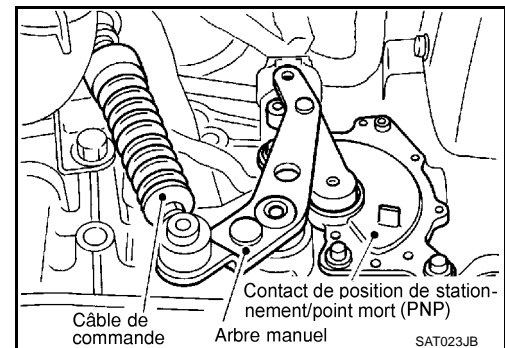


2. VERIFIER LE CABLE DE COMMANDE

Vérifier le câble de commande. Se reporter à [AT-458](#), "[Réglage du câble de commande](#)".

BON ou MAUVAIS

- BON >> PASSER A L'ETAPE 3.
- MAUVAIS >> Régler le câble de commande. Se reporter à [AT-458](#), "[Réglage du câble de commande](#)".

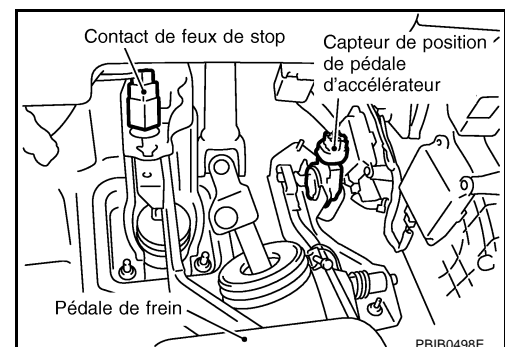


3. VERIFIER LE CAPTEUR DE POSITION DE PEDALE D'ACCELERATEUR (APP)

Vérifier le capteur de position de pédale d'accélérateur. Se reporter à [AT-400](#), "[CAPTEUR DE POSITION DE LA PEDALE D'ACCELERATEUR \(APP\)](#)".

BON ou MAUVAIS

- BON >> PASSER A L'ETAPE 4.
- MAUVAIS >> Réparer ou remplacer le capteur de position de pédale d'accélérateur (APP).



4. VERIFIER LE CAPTEUR DE VITESSE DU VEHICULE DE T/A (CAPTEUR DE REGIME) ET VERIFIER LE CIRCUIT DU CAPTEUR DE VITESSE DU VEHICULE-MTR

Vérifier le capteur de vitesse du véhicule de T/A (capteur de régime) et le circuit du capteur de vitesse du véhicule-MTR. Se reporter à [AT-391, "CAPTEUR DE VITESSE DU VEHICULE T/A \(CAPTEUR DE REGIME\)"](#) et à [AT-396, "DTC CAPTEUR DE VITESSE DE VEHICULE MTR"](#).

BON ou MAUVAIS

BON >> PASSER A L'ETAPE 5.

MAUVAIS >> Réparer ou remplacer les circuits de capteur de vitesse du véhicule de T/A (capteur de régime) et de capteur de vitesse du véhicule MTR.

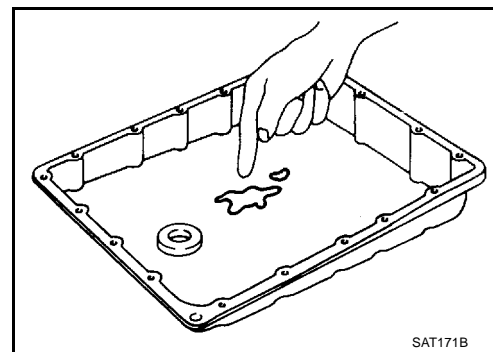
5. VERIFIER L'ETAT DU LIQUIDE DE T/A

1. Déposer le carter d'huile.
2. Vérifier l'état du liquide de T/A.

BON ou MAUVAIS

BON >> ALLER A 7.

MAUVAIS >> PASSER A L'ETAPE 6.



6. DETECTER L'ELEMENT DEFECTUEUX

1. Déposer l'ensemble de soupape de commande. Se reporter à [AT-457, "DEPOSE"](#).
2. Vérifier les points suivants :
 - Soupape A de passage
 - Soupape de commande d'embrayage à roue libre
 - Electrovanne A de passage
3. Démonter la T/A.
4. Vérifier les points suivants :
 - Embrayage à roue libre
 - Embrayage de marche arrière et de rapport de vitesse lent

BON ou MAUVAIS

BON >> ALLER A 7.

MAUVAIS >> Réparer ou remplacer les pièces endommagées.

7. VERIFIER LE SYMPTOME

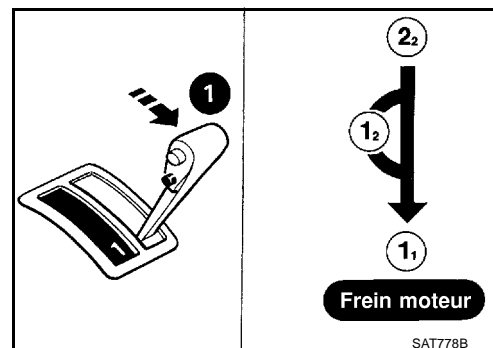
Vérifier à nouveau

BON ou MAUVAIS

BON >> **FIN DE L'INSPECTION**

MAUVAIS >> 1. Effectuer une inspection du signal d'entrée/sortie du TCM.

2. Si le résultat n'est pas satisfaisant, vérifier de nouveau si les bornes à broche du TCM sont endommagées ou si la connexion avec le connecteur de faisceau est desserrée.



DIAGNOSTIC DES DEFAUTS EN FONCTION DES SYMPTOMES [SAUF P/EURO-OBD]

BCS0040T

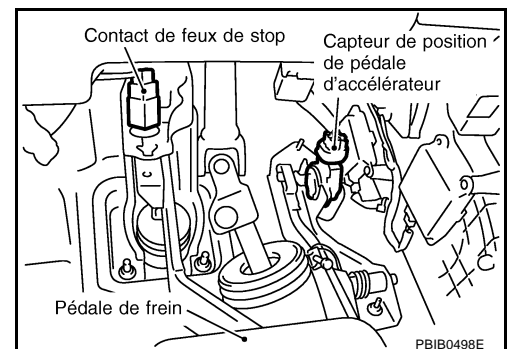
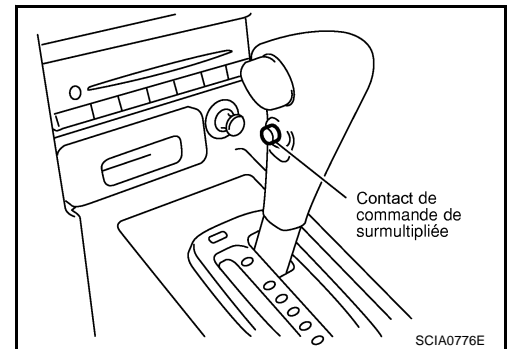
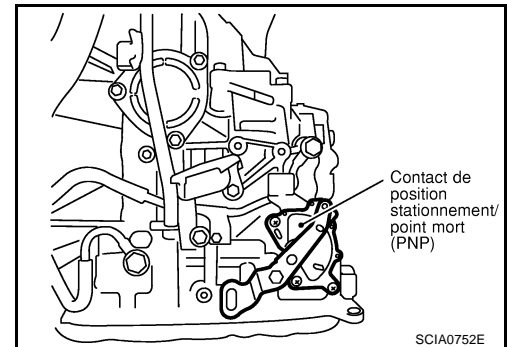
L'autodiagnostic du TCM ne s'active pas

SYMPTOME :

Le témoin d'arrêt de surmultipliée O/D OFF ne s'allume pas pendant la procédure d'autodiagnostic du TCM même si le circuit du témoin ne présente aucune défaillance.

DESCRIPTION

- Contact de position de stationnement/point mort (PNP)
L'ensemble de contact PNP comprend un contact de gamme de transmission. Ce contact de position de transmission détecte la position du levier sélecteur de vitesse et envoie un signal au TCM.
- Commande de contrôle de surmultipliée
Détection la position du contact de commande de surmultipliée (ON ou OFF) et envoie un signal au TCM (module de commande de transmission).
- Signal de position de papillon fermé et de position de papillon complètement ouvert
L'ECM juge l'ouverture du papillon en fonction du signal du capteur de position de pédale d'accélérateur et envoie le signal au TCM par la ligne de communication CAN.



DIAGNOSTIC DES DEFAUTS EN FONCTION DES SYMPTOMES

[SAUF P/EURO-OBDD]

PROCEDURE DE DIAGNOSTIC

1. VERIFIER LE CIRCUIT DU CONTACT PNP

Ⓜ Avec CONSULT-II

- Mettre le contact d'allumage sur "ON". (Ne pas démarrer le moteur).
- Sélectionner "SIGNAUX D'ENTREE TCM" en mode "CONTROLE DE DONNEES" pour "T/A" avec CONSULT-II.
- Lire la valeur des contacts de position "P/N", "R", "D", "2" et "1" en déplaçant le levier de sélection sur chaque position. S'assurer que le signal de position du levier sélecteur de vitesse est correctement indiqué.

CONTROLE DE DONNEES	
VEHICULE SOUS CONTROLE	
CON POSI PN	ARR
CON R ARRIERE	ARR
CON POSIT D	ARR
2 CON POSIT	MAR
1 CON POSIT	ARR

SAT701J

⊗ Sans CONSULT-II

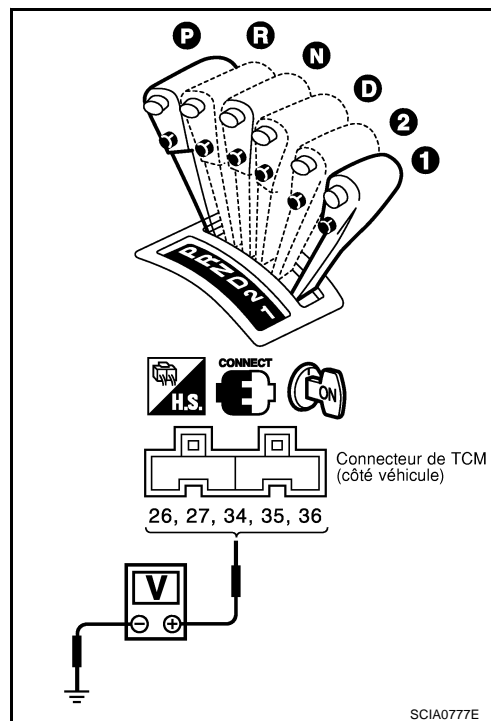
- Mettre le contact d'allumage sur "ON". (Ne pas démarrer le moteur).
- Vérifier la tension entre les bornes 26, 27, 34, 35 et 36 du TCM et la masse tout en faisant passer le levier sélecteur de vitesse par toutes les positions.

Tension :

B : tension de la batterie

0 : 0 V

Position du levier	N° de borne				
	36	35	34	27	26
P, N	B	0	0	0	0
R	0	B	0	0	0
D	0	0	B	0	0
2	0	0	0	B	0
1	0	0	0	0	B



BON ou MAUVAIS

BON >> PASSER A L'ETAPE 2.

MAUVAIS >> Vérifier les points suivants. Si des éléments sont endommagés, réparer ou remplacer les pièces défectueuses.

- Contact PNP (se reporter à [AT-390, "INSPECTION DES COMPOSANTS".](#))
- Vérifier que le faisceau n'est pas ouvert ou en court-circuit entre l'ECM et le contact d'allumage
- Vérifier que le faisceau n'est pas ouvert ou en court-circuit entre le contact d'allumage et le TCM
- Vérifier que le faisceau n'est pas ouvert ou en court-circuit entre les instruments combinés et le TCM
- Vérifier que le faisceau n'est pas ouvert ni en court-circuit entre les instruments combinés et le contact PNP

DIAGNOSTIC DES DEFAUTS EN FONCTION DES SYMPTOMES [SAUF P/EURO-OBDD]

2. VERIFIER LE CIRCUIT DU CONTACT DE COMMANDE DE SURMULTIPLIEE

📖 Avec CONSULT-II

1. Mettre le contact d'allumage sur "ON". (Ne pas démarrer le moteur).
2. Sélectionner "SIGNAUX D'ENTREE TCM" en mode "CONTROLE DE DONNEES" pour "T/A" avec CONSULT-II.
3. Lire la valeur de "CON LEV SELEC".
Vérifier que le signal du contact de commande de surmultipliée est indiqué correctement.
(Lorsque le contact de commande de surmultipliée est sur "marche" avec CONSULT-II, la surmultipliée est sur "OFF".)

BON ou MAUVAIS

BON >> PASSER A L'ETAPE 3.

MAUVAIS >> Vérifier les points suivants. Si des éléments sont endommagés, réparer ou remplacer les pièces défectueuses.

- Contact de commande de surmultipliée (Se reporter à [AT-390, "INSPECTION DES COMPOSANTS"](#).)
- Faisceau ouvert ou en court-circuit entre le TCM et le contact de commande de surmultipliée
- Vérifier que le faisceau du circuit de mise à la masse de le contact de commande de surmultipliée n'est pas ouvert ni en court-circuit

CONTROLE DE DONNEES	
VEHICULE SOUS CONTROLE	
TR/MN MOTEUR	XXX tr/mn
REG TURBINE	XXX tr/mn
CON SURMULT	MAR
CON POSI PN	ARR
CON R ARRIERE	ARR

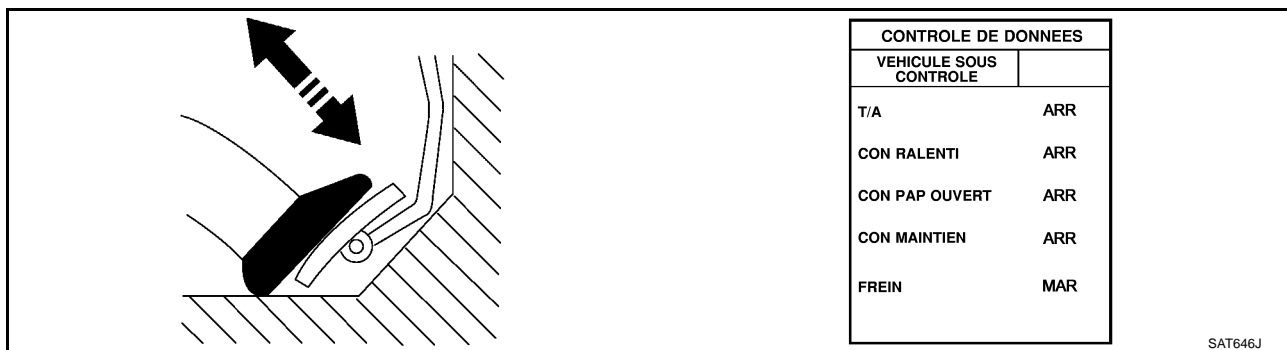
SAT645J

DIAGNOSTIC DES DEFAUTS EN FONCTION DES SYMPTOMES [SAUF P/EURO-OBD]

3. VERIFICATION DU CIRCUIT DU SIGNAL DE POSITION DE PAPILLON FERME ET COMPLETEMENT OUVERT

Avec CONSULT-II

1. Mettre le contact d'allumage sur "ON". (Ne pas démarrer le moteur).
2. Sélectionner "SIGNAUX D'ENTREE TCM" en mode "CONTROLE DE DONNEES" pour T/A avec CONSULT-II.
3. Lire les indications de "CON RALENTI" et "CON PAP OUVERT" tout en enfonçant et relâchant la pédale d'accélérateur.
Vérifier que le signal de position de papillon est bien indiqué.



Condition de la pédale d'accélérateur	Contrôle de données	
	CON RALENTI	CON PAP OUVERT
Relâché	ON	OFF
Enfoncée au maximum	OFF	ON

BON ou MAUVAIS

BON >> PASSER A L'ETAPE 4.

MAUVAIS >> Vérifier les points suivants. Si des éléments sont endommagés, réparer ou remplacer les pièces défectueuses.

- Capteur de position de la pédale d'accélérateur — Se reporter à [AT-400, "CAPTEUR DE POSITION DE LA PEDALE D'ACCELERATEUR \(APP\)"](#).
- Vérifier que le faisceau n'est pas ouvert ni en court-circuit entre le capteur de position de pédale d'accélérateur et l'ECM

4. VERIFIER LE DTC

Effectuer la "PROCEDURE D'AUTODIAGNOSTIC (SANS CONSULT-II)". Se reporter à [AT-278, "PROCEDURE D'AUTODIAGNOSTIC \(SANS CONSULT-II\)"](#).

BON ou MAUVAIS

BON >> **FIN DE L'INSPECTION**

MAUVAIS >> ● Effectuer une inspection du signal d'entrée/sortie du TCM.

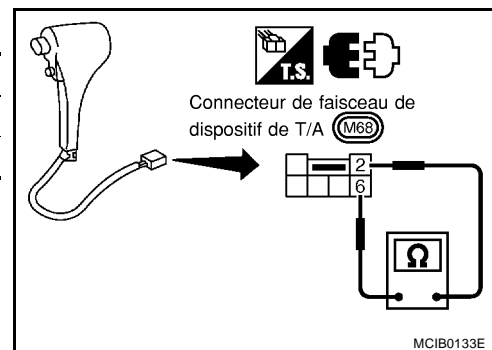
- Si le résultat n'est pas satisfaisant, vérifier de nouveau si les bornes à broche du TCM sont endommagées ou si la connexion avec le connecteur de faisceau est desserrée.

INSPECTION DES COMPOSANTS

Commande de contrôle de surmultipliée

- Vérifier la continuité entre les bornes 2 et 6.

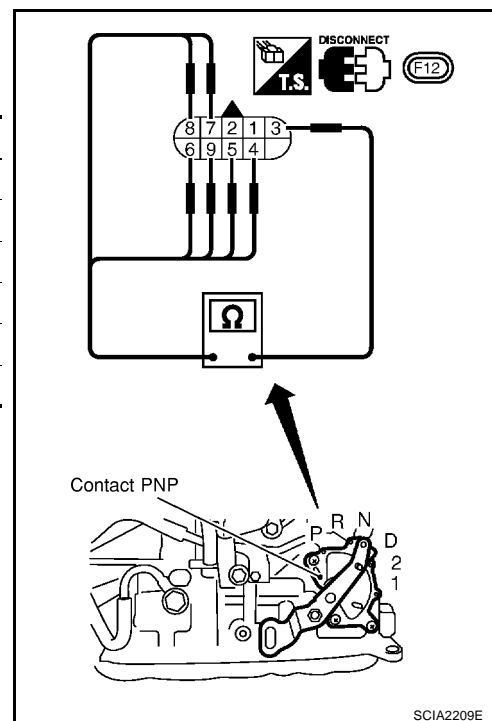
Position de la commande	Continuité
ON	Non
OFF	Oui



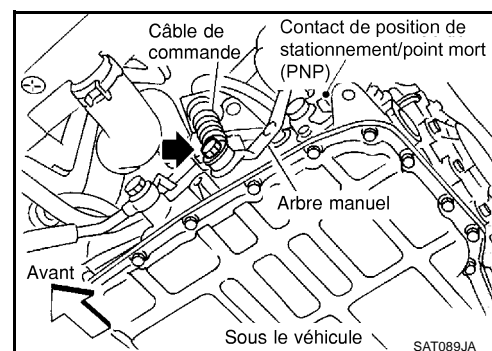
Contact de position de stationnement/point mort (PNP)

1. Vérifier la continuité entre les bornes 1 et 2 et entre les bornes 3 et 4, 5, 6, 7, 8, 9 tout en faisant passer l'arbre manuel par toutes les positions.

Position du levier	N° de borne	
P	3 — 7	1 — 2
R	3 — 8	
N	3 — 9	1 — 2
D	3 — 6	
2	3 — 5	
1	3 — 4	



2. Si le résultat n'est pas satisfaisant, il convient de vérifier à nouveau le câble de commande manuel débranché de l'arbre manuel de l'ensemble de T/A. Se reporter à l'étape 1.
3. Si le résultat est concluant lors de l'étape 2, il convient de régler le câble de commande manuelle. Se reporter à [AT-458, "Réglage du câble de commande"](#).
4. Si le résultat est incorrect lors de l'étape 2, il convient de déposer le contact PNP de la T/A et de vérifier la continuité entre les bornes du contact PNP. Se reporter à l'étape 1.
5. Si les résultats sont conformes à l'étape 4, régler le contact PNP. Se reporter à [AT-458, "Réglage du câble de commande"](#).
6. Si les résultats ne sont pas conformes à l'étape 4, remplacer le contact PNP.



CAPTEUR DE VITESSE DU VEHICULE-T/A (CAPTEUR DE REGIME) [SAUF P/EURO-OBD]

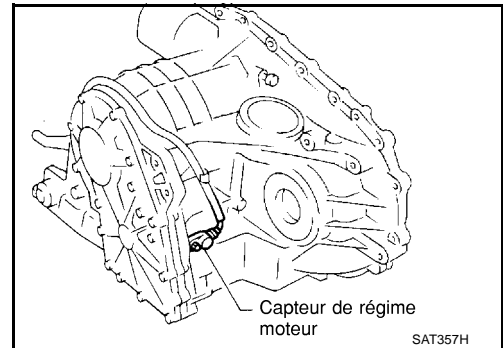
CAPTEUR DE VITESSE DU VEHICULE-T/A (CAPTEUR DE REGIME)

PFP:32702

Description


BCS0040U

Le capteur de régime détecte la vitesse de rotation du pignon de verrouillage du cliquet de stationnement de pignon intermédiaire et émet un signal d'impulsion. Le signal d'impulsion est adressé au TCM qui le convertit en vitesse du véhicule.



VALEURS DE REFERENCE ET BORNES DU TCM (BOITIER DE COMMANDE DE TRANSMISSION)

Remarque : Les valeurs spécifiées sont des valeurs de référence.

N° de borne	Couleur de câble	Élément	Condition	Evaluation standard (Env.)
29	OR	Capteur de régime	 <p>A une vitesse de 20 km/h, utiliser la fonction de mesure de fréquence d'impulsion de CONSULT-II.*1 ATTENTION : Connecter le câble de liaison de données de diagnostic au connecteur de diagnostic du véhicule. *1 : ne pas utiliser de testeur de circuit pour vérifier cet élément.</p>	150 Hz
			Lors du stationnement du véhicule.	Valeur inférieure à 1,3 V ou supérieure à 4,5 V
42	B	Capteur de position de papillon (Masse)	Toujours	0 V

LOGIQUE DE DIAGNOSTIC DE BORD

Code de défaut	La panne est détectée lorsque...	Éléments à vérifier (causes possibles)
(P) : CAP VIT VEH-AT (X) : 1er clignotement d'appréciation	Le TCM ne reçoit pas le signal de tension adéquat du capteur.	<ul style="list-style-type: none"> Faisceau ou connecteurs (Le circuit de capteur est ouvert ou en court-circuit). Capteur de régime

PROCEDURE DE CONFIRMATION DE CODE D'AUTODIAGNOSTIC

Après réparation, effectuer la procédure suivante pour confirmer la disparition du défaut.

(P) Avec CONSULT-II

- Démarrer le moteur.
- Sélectionner le mode "RESULT AUTO-DIAG" pour T/A sur CONSULT-II.
- Conduire le véhicule dans les conditions suivantes :
 Levier de sélection sur "D", vitesse du véhicule supérieure à 30 km/h, ouverture du papillon supérieure à un 1/8 de la position totalement ouverte et conduite pendant plus de 5 secondes.

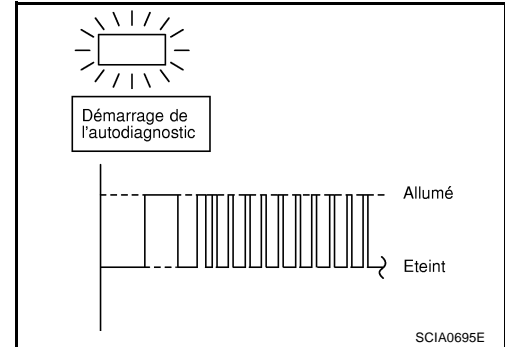
SELECTION SYSTEME		
MOTEUR		
T/A		
AIRBAG		
ABS		
EPAS		
IPDM E/R		
P.bas		
RETOUR	ECLAIRAGE	COPIER

SCIA2250E

CAPTEUR DE VITESSE DU VEHICULE-T/A (CAPTEUR DE REGIME) [SAUF P/EURO-OBD]

⊗ Sans CONSULT-II

1. Démarrer le moteur.
2. Conduire le véhicule dans les conditions suivantes :
Lever de sélection sur "D", vitesse du véhicule supérieure à 30 km/h, ouverture du papillon supérieure à un 1/8 de la position totalement ouverte et conduite pendant plus de 5 secondes.
3. Effectuer un autodiagnostic.
Se reporter à [AT-278, "PROCEDURE D'AUTODIAGNOSTIC \(SANS CONSULT-II\)"](#).

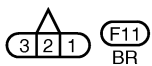
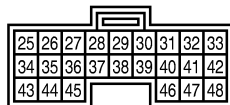
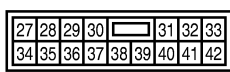
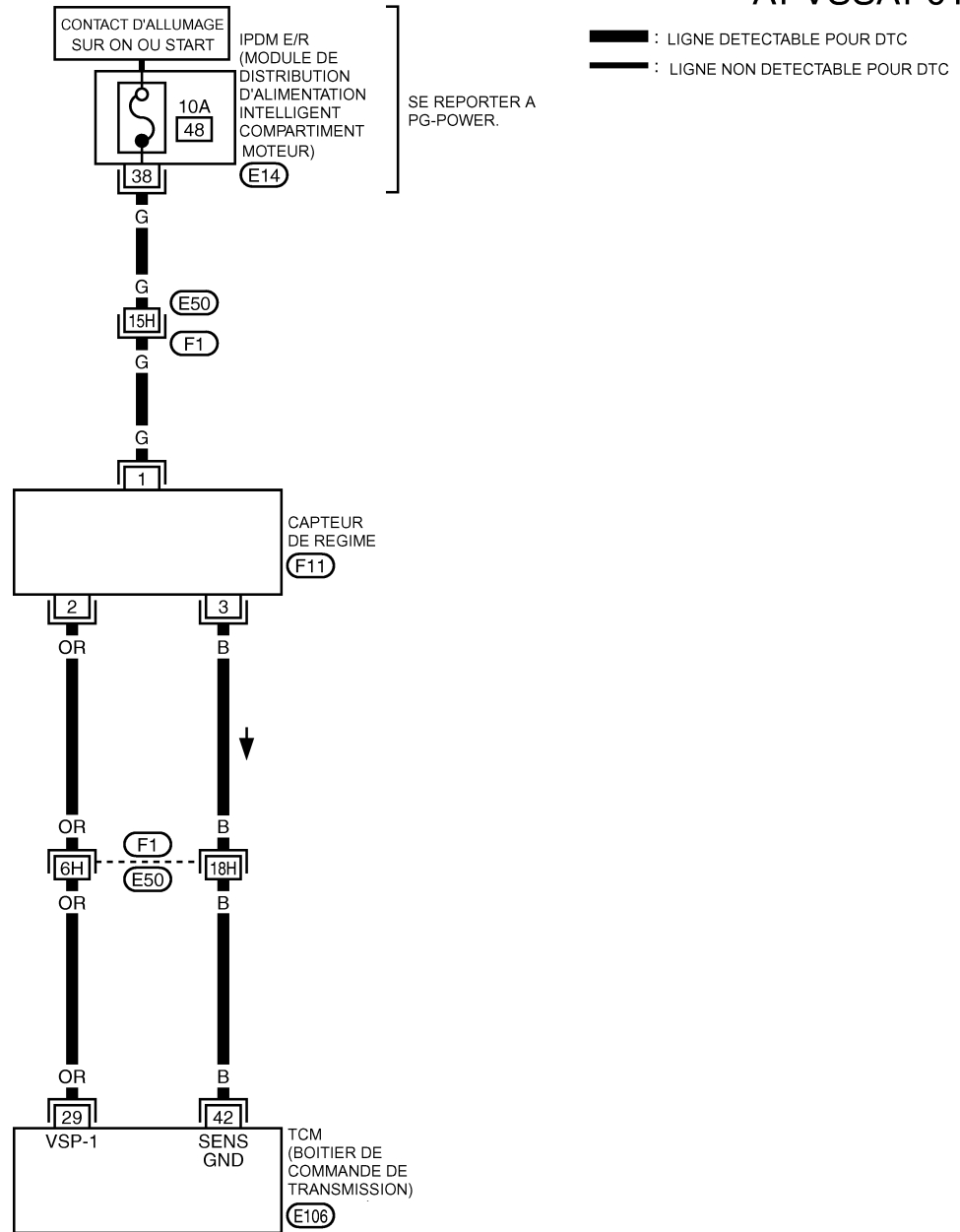


CAPTEUR DE VITESSE DU VEHICULE-T/A (CAPTEUR DE REGIME) [SAUF P/EURO-OBD]

BCS0040V

Schéma de câblage — AT — VSSA/T

AT-VSSAT-01



SE REPORTER A CE QUI SUIT

F1 - SUPER RACCORD MULTIPLE (SMJ)

MCWA0073E

CAPTEUR DE VITESSE DU VEHICULE-T/A (CAPTEUR DE REGIME) [SAUF P/EURO-OBDD]

BCS0040W

Procédure de diagnostic

1. VERIFIER LE SIGNAL D'ENTREE (AVEC CONSULT-II)

④ Avec CONSULT-II

1. Démarrer le moteur.
2. Sélectionner "SIGNAUX D'ENTREE TCM" en mode "CONTROLE DE DONNEES" pour "T/A" avec CONSULT-II.

SELECTION SYSTEME			
MOTEUR			
T/A			
AIRBAG			
ABS			
EPAS			
IPDM E/R			
P.bas			
RETOUR	ECLAIRAGE	COPIER	

SCIA2250E

3. Lire la valeur de "CAP VIT VEH-T/A" tout en conduisant. S'assurer que la valeur varie en fonction de la vitesse de conduite.

BON ou MAUVAIS

BON >> PASSER A L'ETAPE 3.
MAUVAIS >> PASSER A L'ETAPE 2.

CONTROLE DE DONNEES	
VEHICULE SOUS CONTROLE	
CAP VIT VEH-T/A	XXX km/h
CAP VIT VEH MOT	XXX km/h
CAP PAPILLON	XXX V
CAP TEMP LIQ	XXX V
TENSION BATTERIE	XXX V

SAT614J

2. VERIFIER LE CAPTEUR DE REGIME MOTEUR (AVEC CONSULT-II)

④ Avec CONSULT-II

1. Démarrer le moteur.

Position	Evaluation standard (environ)
Lorsque vous roulez à 20 km/h, utilisez la fonction de mesure de fréquence des impulsions de CONSULT-II. *1 PRECAUTION : Connecter le câble de liaison de données de diagnostic au connecteur de diagnostic du véhicule. *1 : Un testeur ne peut pas être utilisé pour tester cet élément.	150 Hz
Lors du stationnement du véhicule.	Moins de 1,3V ou plus de 4,5V

MTBL0575

BON ou MAUVAIS

BON >> PASSER A L'ETAPE 3.

MAUVAIS >> Vérifier les points suivants. Si des éléments sont endommagés, réparer ou remplacer les pièces défectueuses.

- Vérifier l'absence de faisceau ouvert ou en court-circuit entre le TCM, l'ECM et le capteur de régime
- Vérifier l'absence de faisceau ouvert ou en court-circuit entre le fusible et le capteur de régime

CAPTEUR DE VITESSE DU VEHICULE-T/A (CAPTEUR DE REGIME) [SAUF P/EURO-OBD]

3. VERIFIER LE DTC

Exécuter la Procédure de confirmation de code d'autodiagnostic, [AT-391, "PROCEDURE DE CONFIRMATION DE CODE D'AUTODIAGNOSTIC"](#).

BON ou MAUVAIS

BON >> **FIN DE L'INSPECTION**
MAUVAIS >> PASSER A L'ETAPE 4.

4. VERIFIER L'INSPECTION DU TCM

1. Effectuer une inspection du signal d'entrée/sortie du TCM.
2. Si le résultat n'est pas satisfaisant, vérifier de nouveau si les bornes à broche du TCM sont endommagées ou si la connexion avec le connecteur de faisceau est desserrée.

BON ou MAUVAIS

BON >> **FIN DE L'INSPECTION**
MAUVAIS >> Réparer ou remplacer les pièces endommagées.

A

B

AT

D

E

F

G

H

I

J

K

L

M

DTC CAPTEUR DE VITESSE DE VEHICULE MTR

[SAUF P/EURO-OBD]

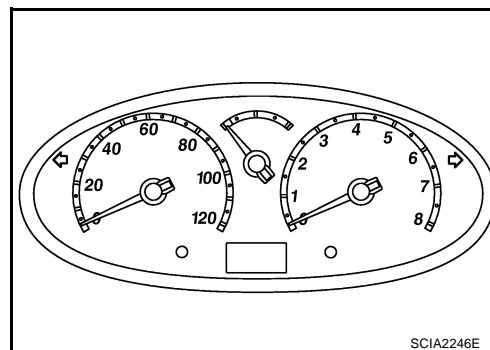
DTC CAPTEUR DE VITESSE DE VEHICULE MTR

PF2:24814

Description

BCS0040X


Le capteur de vitesse du véhicule-MTR est intégré dans le compteur de vitesse. Le capteur sert de dispositif auxiliaire au capteur de régime en cas de panne. Le TCM utilise un signal envoyé par le capteur de vitesse du véhicule-MTR.





SCIA2246E

VALEURS DE REFERENCE ET BORNES DU TCM (BOITIER DE COMMANDE DE TRANSMISSION)

Remarque : Les valeurs spécifiées sont des valeurs de référence.

N° de borne	Couleur de câble	Élément	Condition	Evaluation standard (Env.)
40	G	Capteur de vitesse du véhicule	 Lorsque l'on déplace le véhicule à la vitesse de 2 à 3 km/h sur 1 m ou plus.	La tension varie entre moins de 0 V et plus de 4,5 V

LOGIQUE DE DIAGNOSTIC DE BORD

Code de défaut	La panne est détectée lorsque...	Éléments à vérifier (causes possibles)
<p> : CAP VIT VEHI-MTR</p> <p> : 2ème clignotement d'appréciation</p>	Le TCM ne reçoit pas le signal de tension adéquat du capteur.	<ul style="list-style-type: none"> Faisceau ou connecteurs (Le circuit de capteur est ouvert ou en court-circuit). Instruments combinés Boîtier de commande ABS/4x4

PROCEDURE DE CONFIRMATION DE CODE D'AUTODIAGNOSTIC

Après réparation, effectuer la procédure suivante pour confirmer la disparition du défaut.

Avec CONSULT-II

- Démarrer le moteur.
- Sélectionner le mode "RESULT AUTO-DIAG" pour T/A sur CONSULT-II.
- Conduire le véhicule dans les conditions suivantes :
Sélecteur sur "D" et vitesse du véhicule supérieure à 20 km/h.

SELECTION SYSTEME			
MOTEUR			
T/A			
AIRBAG			
ABS			
EPAS			
IPDM E/R			
P.bas			
RETOUR	ECLAIRAGE	COPIER	

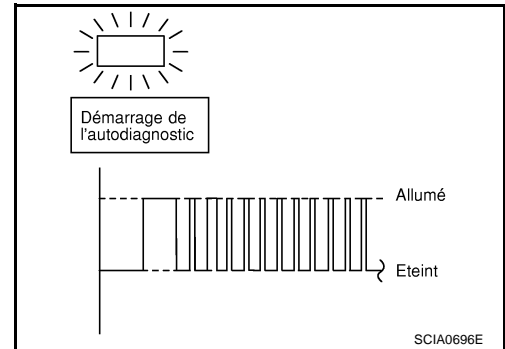
SCIA2250E

DTC CAPTEUR DE VITESSE DE VEHICULE MTR

[SAUF P/EURO-OBD]

⊗ Sans CONSULT-II

1. Démarrer le moteur.
2. Conduire le véhicule dans les conditions suivantes :
Sélecteur sur "D" et vitesse du véhicule supérieure à 20 km/h.
3. Effectuer un autodiagnostic.
Se reporter à [AT-278](#), "[PROCEDURE D'AUTODIAGNOSTIC \(SANS CONSULT-II\)](#)".



A

B

AT

D

E

F

G

H

I

J

K

L

M

DTC CAPTEUR DE VITESSE DE VEHICULE MTR

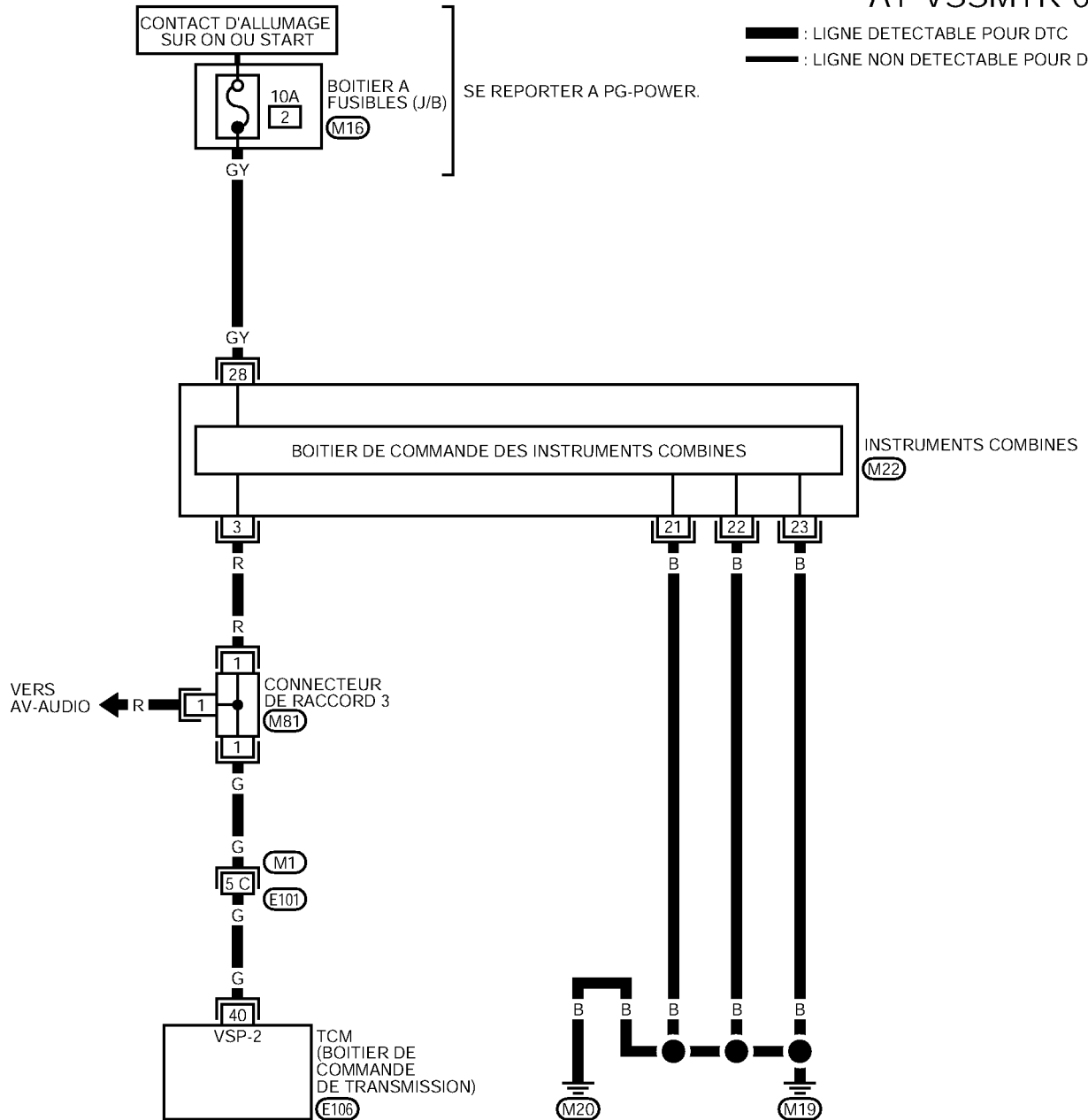
[SAUF P/EURO-OBD]

BCS0040Y

Schéma de câblage — AT — VSSMTR

AT-VSSMTR-01

— : LIGNE DETECTABLE POUR DTC
 - - - : LIGNE NON DETECTABLE POUR DTC



1	2	3	4	5	6	7	8	9	10	11	12	13	14	15	16	17	18	19	20
21	22	23	24	25	26	27	28	29	30	31	32	33	34	35	36	37	38	39	40

(M22) W

1	1	1	1	2	2	2	2	2	2
3	3	3	3	4	4	4	4	4	4

(M81) L

25	26	27	28	29	30	31	32	33
34	35	36	37	38	39	40	41	42
43	44	45	46	47	48			

(E106) GY



SE REPORTER A CE QUI SUIT.

- (M1) -SUPER RACCORD MULTIPLE (SMJ)
- (M16) -BOITIER A FUSIBLES-BOITE DE RACCORD (J/B)

MCWA0122E

Procédure de diagnostic

BCS0040Z

1. VERIFIER LE SIGNAL D'ENTREE

 Avec CONSULT-II

- Démarrer le moteur.
- Sélectionner "SIGNAUX D'ENTREE TCM" en mode "CONTROLE DE DONNEES" pour "T/A" avec CONSULT-II.
- Lire la valeur de "CAP VIT VEH MOT" pendant que le véhicule roule.
S'assurer que la valeur varie en fonction de la vitesse de conduite.

CONTROLE DE DONNEES	
VEHICULE SOUS CONTROLE	
CAP VIT VEH-T/A	XXX km/h
CAP VIT VEH MOT	XXX km/h
CAP PAPILLON	XXX V
CAP TEMP LIQ	XXX V
TENSION BATTERIE	XXX V

SAT614J

 Sans CONSULT-II

- Démarrer le moteur.
- Vérifier la tension entre la borne 40 du TCM et la masse tout en conduisant à 2 - 3 km/h sur 1 m ou plus.

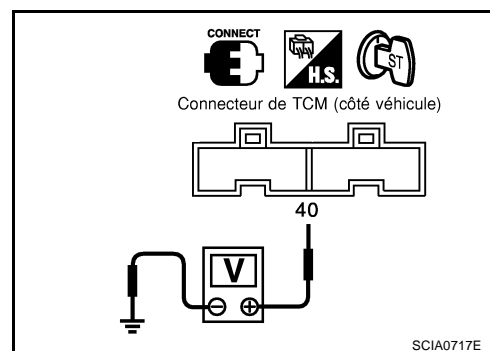
Tension : La tension varie entre moins de 1 V et plus de 4,5 V.

BON ou MAUVAIS

BON >> PASSER A L'ETAPE 2

MAUVAIS >> Vérifier les points suivants. Si des éléments sont endommagés, réparer ou remplacer les pièces défectueuses.

- Instruments combinés
Se reporter à [DI-5, "INSTRUMENTS COMBINES"](#).
- Vérifier que le faisceau n'est pas ouvert ni en court-circuit entre le TCM et les instruments combinés
- Vérifier que le faisceau n'est pas ouvert ni en court-circuit entre les instruments combinés et le capteur de vitesse du véhicule



2. VERIFIER LE DTC

Exécuter la Procédure de confirmation de code d'autodiagnostic, [AT-396, "PROCEDURE DE CONFIRMATION DE CODE D'AUTODIAGNOSTIC"](#).

BON ou MAUVAIS

BON >> FIN DE L'INSPECTION

MAUVAIS >> 1. Effectuer une inspection du signal d'entrée/sortie du TCM.

- Si le résultat n'est pas satisfaisant, vérifier de nouveau si les bornes à broche du TCM sont endommagées ou si la connexion avec le connecteur de faisceau est desserrée.

CAPTEUR DE POSITION DE LA PEDALE D'ACCELERATEUR (APP) [SAUF P/EURO-OBDD]

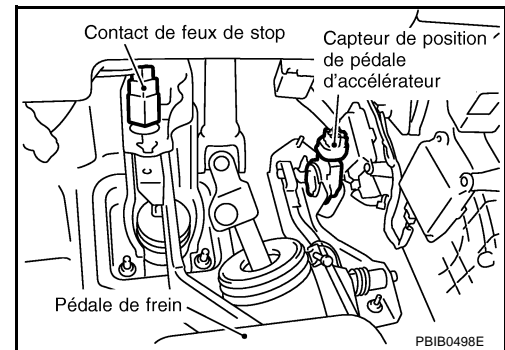
CAPTEUR DE POSITION DE LA PEDALE D'ACCELERATEUR (APP)

PFp:22620

Description

BCS00410

- Capteur de position de la pédale d'accélérateur (APP)
L'actionneur de commande de papillon électrique est composé d'un moteur de commande de papillon, d'un capteur de position de pédale d'accélérateur, d'un capteur de position de papillon, etc. L'actionneur envoie un signal au TCM.



VALEURS DE REFERENCE DE CONSULT-II EN MODE DE CONTROLE DE DONNEES

Remarque : Les valeurs spécifiées sont des valeurs de référence.

Elément de contrôle	Condition	Caractéristiques
Capteur de position de la pédale d'accélérateur (APP) (CAP PAPILLON)	Papillon complètement fermé	Environ 0,5 V
	Papillon grand ouvert	Environ 4 V

VALEURS DE REFERENCE ET BORNES DU TCM (BOITIER DE COMMANDE DE TRANSMISSION)

Remarque : Les valeurs spécifiées sont des valeurs de référence.

N° de borne	Couleur de câble	Elément	Condition	Evaluation standard (Env.)	
32	OR	Capteur de position de papillon (source d'alimentation)	ou	En mettant le contact d'allumage sur "ON".	4,5 - 5,5 V
				En mettant le contact d'allumage sur "OFF".	0 V
41	Y	Capteur de position de papillon		Lorsque la pédale d'accélérateur est enfoncée lentement après avoir fait chauffer le moteur. (la tension s'élève progressivement en réponse à la position du papillon.)	Papillon complètement fermé : 0,5 V Papillon complètement ouvert : 4 V
42	B	Masse (capteur de position de papillon)	Toujours		0 V

LOGIQUE DE DIAGNOSTIC DE BORD

Code de défaut	La panne est détectée lorsque...	Eléments à vérifier (causes possibles)
: CAP POS PAPILLON*	Le TCM reçoit une tension extrêmement basse ou élevée du capteur.	<ul style="list-style-type: none"> ● Faisceau ou connecteurs (Le circuit de capteur est ouvert ou en court-circuit). ● Capteur de position de la pédale d'accélérateur (APP)
: 3ème clignotement d'appréciation		

* : ce code signifie en réalité capteur de position de la pédale d'accélérateur (APP).

CAPTEUR DE POSITION DE LA PEDALE D'ACCELERATEUR (APP)
[SAUF P/EURO-OBD]

A

B

AT

D

E

F

G

H

I

J

K

L

M

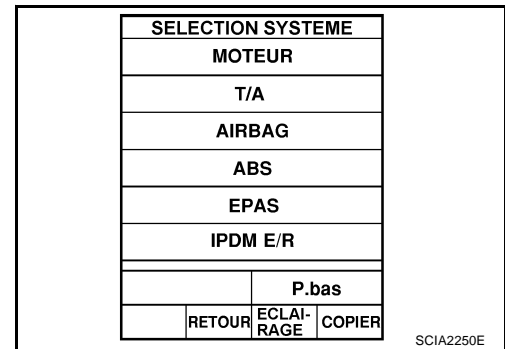
CAPTEUR DE POSITION DE LA PEDALE D'ACCELERATEUR (APP) [SAUF P/EURO-OBD]

PROCEDURE DE CONFIRMATION DE CODE D'AUTODIAGNOSTIC

Après réparation, effectuer la procédure suivante pour confirmer la disparition du défaut.

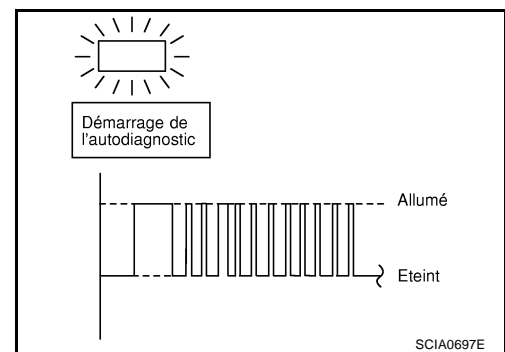
📄 Avec CONSULT-II

1. Démarrer le moteur.
2. Sélectionner le mode "RESULT AUTO-DIAG" pour T/A sur CONSULT-II.
3. Conduire le véhicule dans les conditions suivantes :
Lever de sélection sur "D", vitesse du véhicule supérieure à 10 km/h, ouverture du papillon supérieure à mi-chemin de la position totalement ouverte et conduite pendant plus de 3 secondes.



⊗ Sans CONSULT-II

1. Démarrer le moteur.
2. Conduire le véhicule dans les conditions suivantes :
Lever de sélection sur "D", vitesse du véhicule supérieure à 10 km/h, ouverture du papillon supérieure à mi-chemin de la position totalement ouverte et conduite pendant plus de 3 secondes.
3. Effectuer un autodiagnostic.
Se reporter à [AT-278](#), "PROCEDURE D'AUTODIAGNOSTIC (SANS CONSULT-II)".

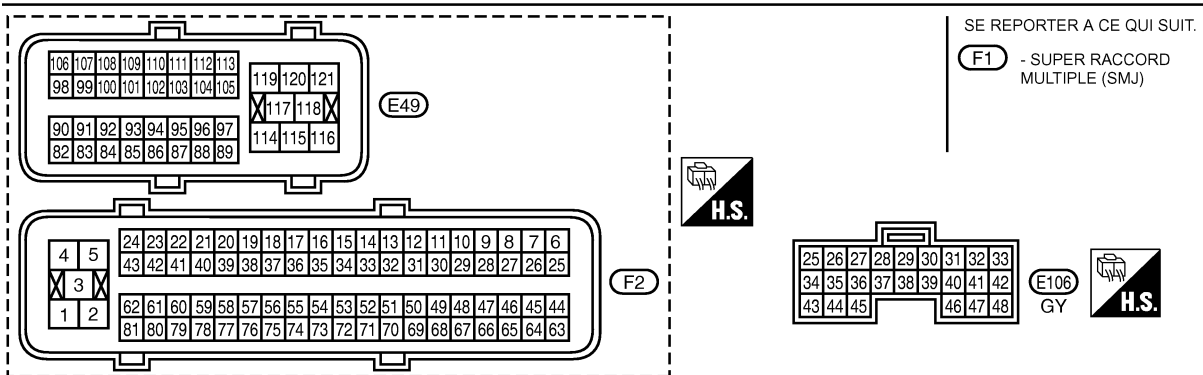
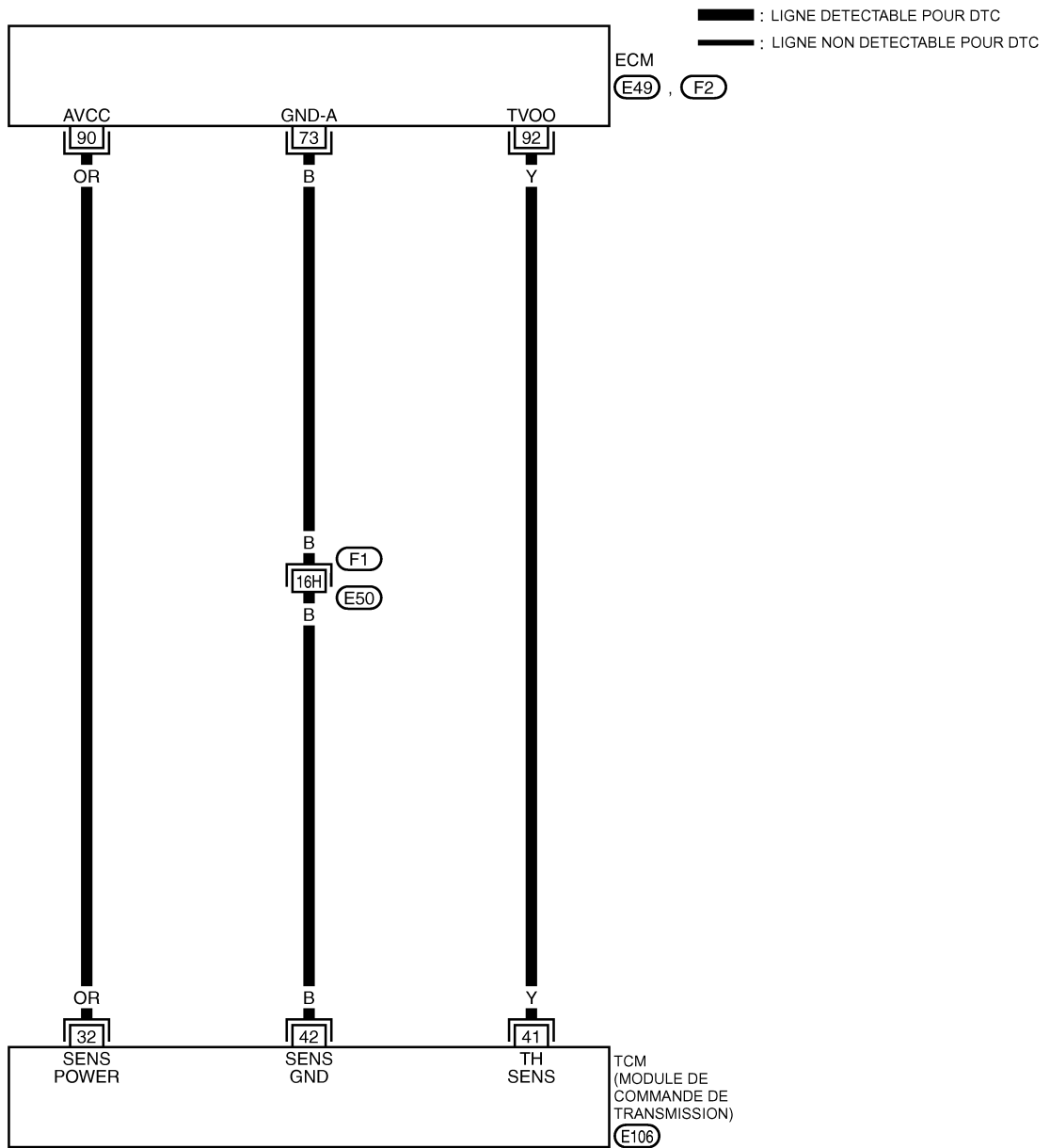


CAPTEUR DE POSITION DE LA PEDALE D'ACCELERATEUR (APP) [SAUF P/EURO-OBD]

BCS00411

Schéma de câblage — AT — TPS

AT-TPS-01



MCWA0083E

CAPTEUR DE POSITION DE LA PEDALE D'ACCELERATEUR (APP) [SAUF P/EURO-OBD]

Procédure de diagnostic

BCS00412

1. VERIFIER LE DTC AVEC L'ECM

- Vérifier le code P avec l'indication "MOTEUR" de CONSULT-II .

Mettre le contact d'allumage sur ON, puis sélectionner le mode "RESULT AUTO-DIAG" pour "MOTEUR" à l'aide de CONSULT-II.

Se reporter à [EC-66. "Témoin de défaut"](#).

BON ou MAUVAIS

BON >> PASSER A L'ETAPE 2.

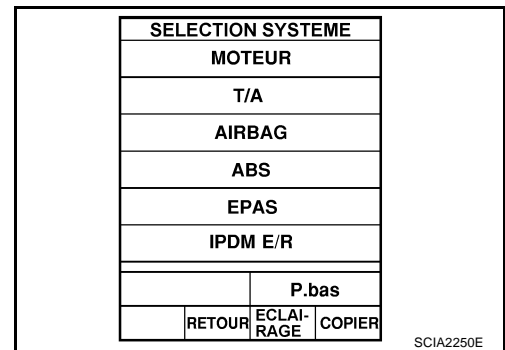
MAUVAIS >> Vérifier le circuit du capteur de position de papillon pour la gestion moteur.

CAPTEUR DE POSITION DE LA PEDALE D'ACCELERATEUR (APP) [SAUF P/EURO-OBDD]

2. VERIFIER LE SIGNAL D'ENTREE (AVEC CONSULT-II)

📖 Avec CONSULT-II

1. Mettre le contact d'allumage sur "ON". (Ne pas démarrer le moteur).
2. Sélectionner "SIGNAUX D'ENTREE TCM" en mode "CONTROLE DE DONNEES" pour "T/A" avec CONSULT-II.

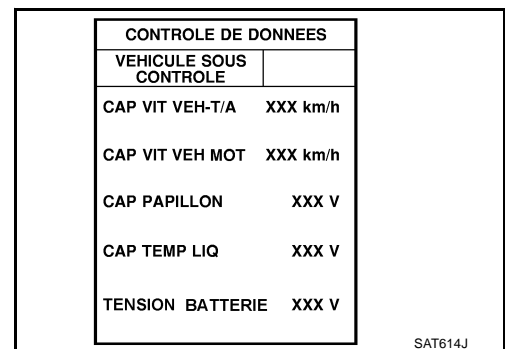


3. Lire la valeur de "CAP PAPILLON".

Tension :

Papillon complètement fermé : Environ 0,5 V

Papillon grand ouvert : Environ 4 V



🔌 Sans CONSULT-II

1. Mettre le contact d'allumage sur "ON". (Ne pas démarrer le moteur).
2. Vérifier la tension entre les bornes 41 et 42 du TCM tout en appuyant lentement sur la pédale d'accélérateur.

Tension :

Soupape de papillon entièrement fermée : Environ 0,5 V

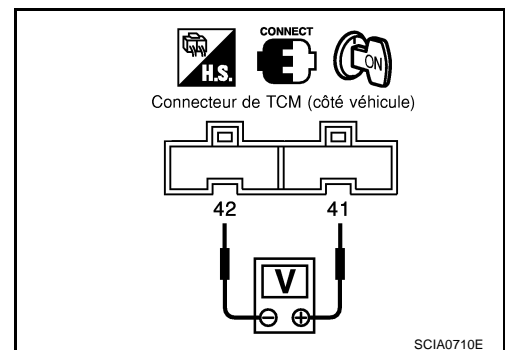
Soupape de papillon entièrement ouverte : Environ 4 V

(la tension s'élève progressivement en réponse à la position du papillon.)

BON ou MAUVAIS

BON >> PASSER A L'ETAPE 3.

MAUVAIS >> Vérifier si le faisceau n'est pas en court-circuit ou ouvert entre l'ECM et le TCM au niveau du circuit du capteur de position du papillon



3. VERIFIER LE DTC

Effectuer la Procédure de confirmation de code d'autodiagnostic. Se reporter à [AT-402. "PROCEDURE DE CONFIRMATION DE CODE D'AUTODIAGNOSTIC"](#).

BON ou MAUVAIS

BON >> **FIN DE L'INSPECTION**

MAUVAIS >> 1. Effectuer une inspection du signal d'entrée/sortie du TCM.

2. Si le résultat n'est pas satisfaisant, vérifier de nouveau si les bornes à broche du TCM sont endommagées ou si la connexion avec le connecteur de faisceau est desserrée.

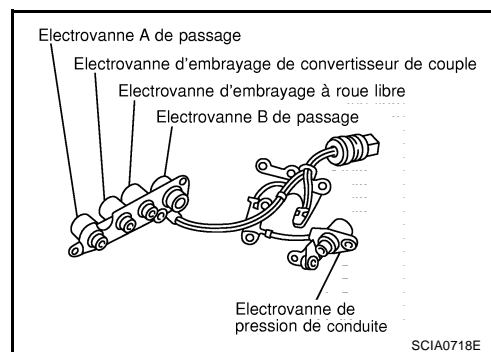
ELECTROVANNE DE PASSAGE A

PFP:31940

Description

BCS00413


Les électrovannes de passage A et B sont "activées" ou "désactivées" par le TCM en fonction des signaux envoyés par le contact PNP et par les capteurs de vitesse du véhicule et de position du papillon. Les vitesses sont alors passées de façon optimale.



Position de rapport	1	2	3	4
Electrovanne A de passage	MAR (fermée)	ARR (ouverte)	ARR (ouverte)	MAR (fermée)
Electrovanne B de passage	MAR (fermée)	MAR (fermée)	ARR (ouverte)	ARR (ouverte)

VALEURS DE REFERENCE ET BORNES DU TCM (BOITIER DE COMMANDE DE TRANSMISSION)

Remarque : Les valeurs spécifiées sont des valeurs de référence.

N° de borne	Couleur de câble	Élément	Condition	Évaluation standard (Env.)	
11	OR	Electrovanne A de passage		Lorsque l'électrovanne de passage de vitesse A fonctionne. (En roulant en position "D1" ou "D4".)	Tension de la batterie
				Lorsque l'électrovanne de passage de vitesse A ne fonctionne pas. (En roulant en position "D2" ou "D3".)	0 V

LOGIQUE DE DIAGNOSTIC DE BORD

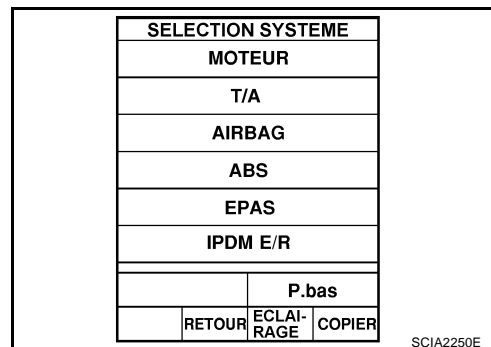
Code de défaut	La panne est détectée lorsque...	Éléments à vérifier (causes possibles)
P : EV PASSAGE A X : 4ème clignotement d'évaluation	Le TCM détecte une chute de tension anormale lorsqu'il tente d'actionner l'électrovanne.	<ul style="list-style-type: none"> Faisceau ou connecteurs (Le circuit du solénoïde est ouvert ou en court-circuit.) Electrovanne A de passage

PROCEDURE DE CONFIRMATION DE CODE D'AUTODIAGNOSTIC

Après réparation, effectuer la procédure suivante pour confirmer la disparition du défaut.

Avec CONSULT-II

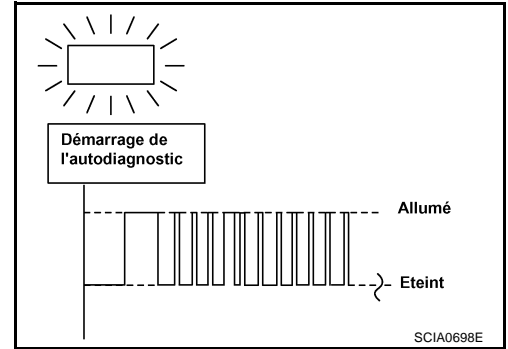
- Démarrer le moteur.
- Sélectionner le mode "RESULT AUTO-DIAG" pour T/A sur CONSULT-II.
- Rouler en position D1 → D2.



⊗ Sans CONSULT-II

1. Démarrer le moteur.
2. Rouler en position D1 → D2.
3. Effectuer un autodiagnostic.

Se reporter à [AT-278](#), "PROCEDURE D'AUTODIAGNOSTIC (SANS CONSULT-II)".



A
B
AT
D
E
F
G
H
I
J
K
L
M

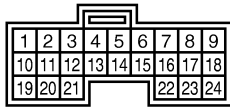
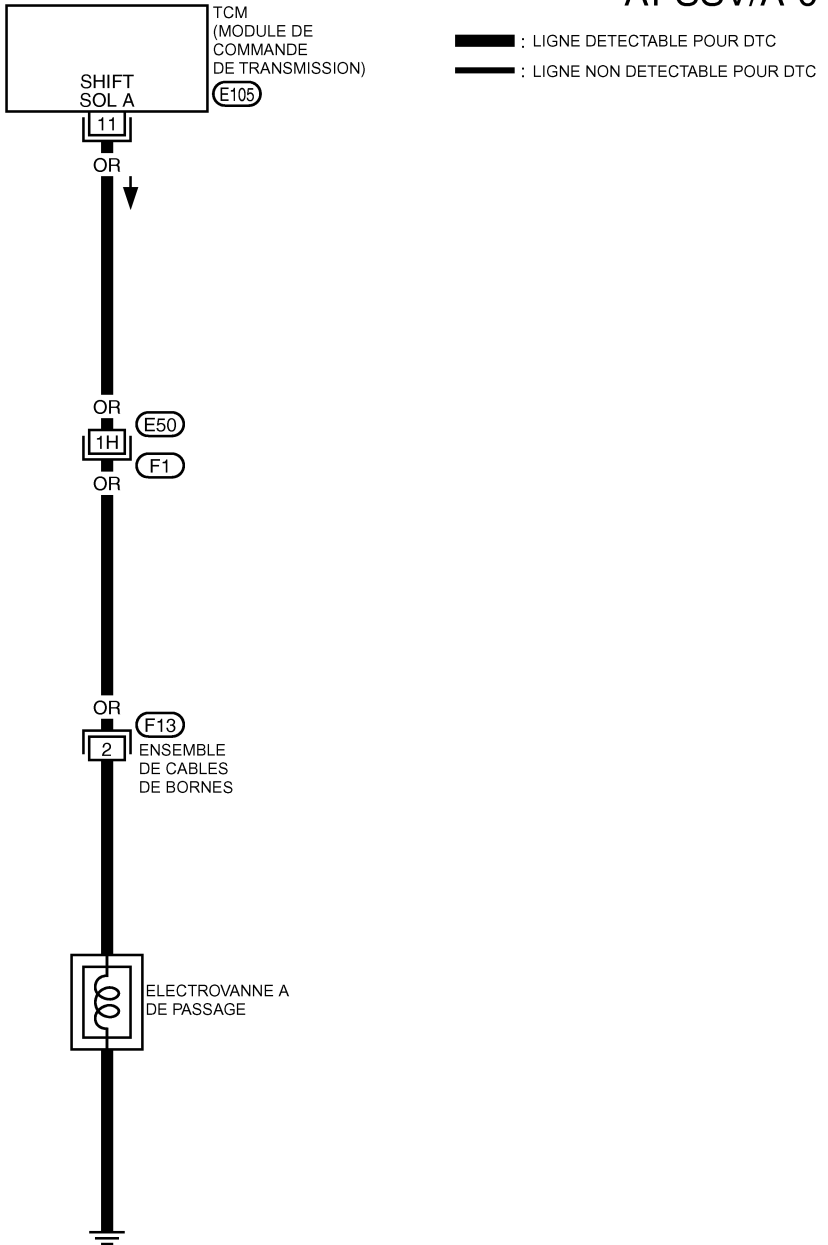
ELECTROVANNE DE PASSAGE A

[SAUF P/EURO-OBD]

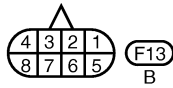
Schéma de câblage — AT — SSV/A

BCS00414

AT-SSV/A-01



E105
W



SE REPORTER A CE QUI SUIT.

F1 - SUPER RACCORD MULTIPLE (SMJ)

MCWA0081E

Procédure de diagnostic

1. VERIFIER LA RESISTANCE DE LA SOUPEPE

1. Mettre le contact d'allumage sur "OFF".
2. Débrancher le connecteur d'ensemble de câbles de bornes dans le compartiment moteur.
3. Vérifier la résistance entre la borne 2 et la masse.

Résistance : 20 - 30Ω

BON ou MAUVAIS

BON >> PASSER A L'ETAPE 2.

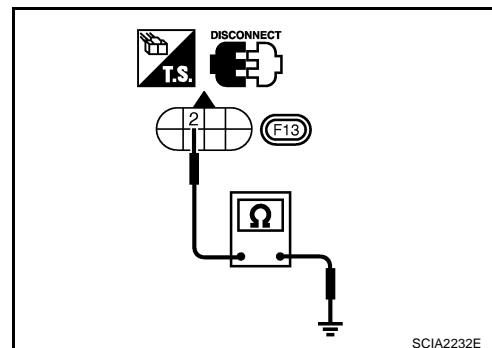
MAUVAIS >> 1. Déposer l'ensemble de soupape de commande.
Se reporter à [AT-457, "DEPOSE"](#).

2. Vérifier les points suivants :

Electrovanne A de passage

Se reporter à [AT-410, "Inspection des composants"](#).

Faisceau de l'ensemble de câbles de bornes ouvert ou en court-circuit



2. VERIFIER LE CIRCUIT D'ALIMENTATION

1. Mettre le contact d'allumage sur "OFF".
2. Débrancher le connecteur de faisceau du TCM (boîtier de commande de transmission).
3. Vérifier la continuité entre la borne 2 et la borne 11 du connecteur de faisceau de TCM.

Il doit y avoir continuité.

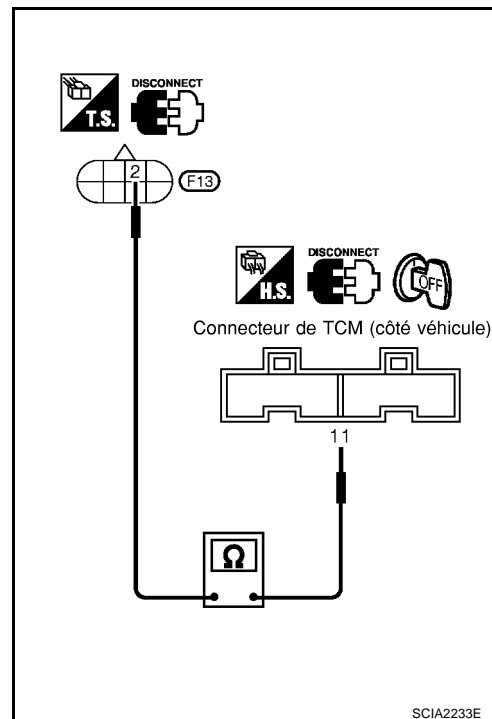
Si le résultat est bon, vérifier que le faisceau n'est pas en court-circuit avec la masse ni avec l'alimentation.

4. Reposer toutes les pièces qui ont été déposées.

BON ou MAUVAIS

BON >> PASSER A L'ETAPE 3.

MAUVAIS >> Réparer ou remplacer le faisceau ou les connecteurs en circuit ouvert ou en court-circuit avec la masse ou avec l'alimentation.



3. VERIFIER LE DTC

Effectuer la Procédure de confirmation de code d'autodiagnostic. Se reporter à [AT-406, "PROCEDURE DE CONFIRMATION DE CODE D'AUTODIAGNOSTIC"](#).

BON ou MAUVAIS

BON >> **FIN DE L'INSPECTION**

MAUVAIS >> 1. Effectuer une inspection du signal d'entrée/sortie du TCM.

2. Si le résultat n'est pas satisfaisant, vérifier de nouveau si les bornes à broche du TCM sont endommagées ou si la connexion avec le connecteur de faisceau est desserrée.

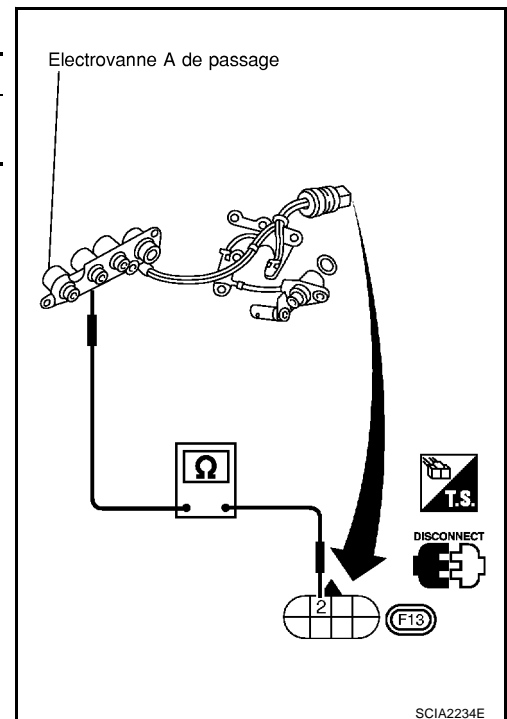
Inspection des composants ELECTROVANNE DE PASSAGE A

- Pour la dépose, se reporter à [AT-457, "DEPOSE"](#).

Vérification de résistance

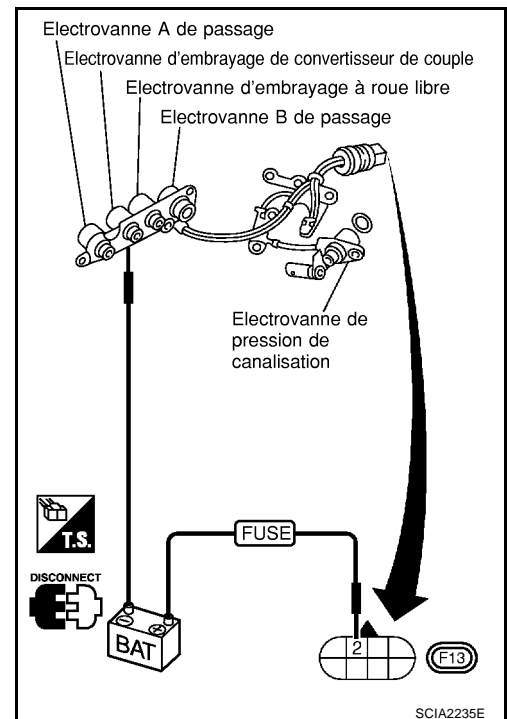
- Vérifier la résistance entre les deux bornes.

Electrovanne	N° de borne		Résistance (env.)
Electrovanne A de passage	2	Masse	20 - 30Ω



Vérification du fonctionnement

- Vérifier le fonctionnement de l'électrovanne en écoutant si elle n'émet pas de bruits anormaux tout en appliquant une tension de batterie à la borne et à la masse.



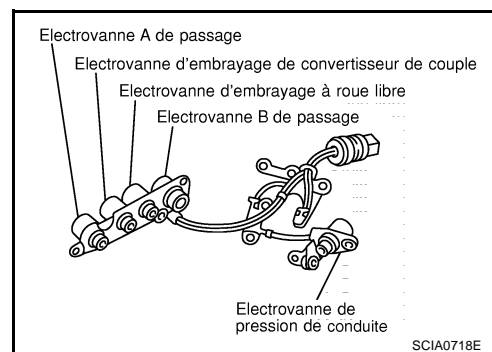
ELECTROVANNE B DE PASSAGE

PFP:31940

Description

BCS00417


Les électrovannes de passage A et B sont “activées” ou “désactivées” par le TCM en fonction des signaux envoyés par le contact PNP et par les capteurs de vitesse du véhicule et de position du papillon. Les vitesses sont alors passées de façon optimale.



Position de rapport	1	2	3	4
Electrovanne A de passage	MAR (fermée)	ARR (ouverte)	ARR (ouverte)	MAR (fermée)
Electrovanne B de passage	MAR (fermée)	MAR (fermée)	ARR (ouverte)	ARR (ouverte)

VALEURS DE REFERENCE ET BORNES DU TCM (BOITIER DE COMMANDE DE TRANSMISSION)

Remarque : Les valeurs spécifiées sont des valeurs de référence.

N° de borne	Couleur de câble	Elément	Condition	Evaluation standard (Env.)	
12	L	Electrovanne B de passage		Lorsque l'électrovanne de passage de vitesse B fonctionne. (En roulant en position "D1" ou "D2".)	Tension de la batterie
				Lorsque l'électrovanne de passage de vitesse B ne fonctionne pas. (En roulant en position "D3" ou "D4".)	0 V

LOGIQUE DE DIAGNOSTIC DE BORD

Code de défaut	La panne est détectée lorsque...	Eléments à vérifier (causes possibles)
P : EV PASSAGE B X : 5ème clignotement d'appréciation	Le TCM détecte une chute de tension anormale lorsqu'il tente d'actionner l'électrovanne.	<ul style="list-style-type: none"> Faisceau ou connecteurs (Le circuit du solénoïde est ouvert ou en court-circuit.) Electrovanne B de passage

PROCEDURE DE CONFIRMATION DE CODE D'AUTODIAGNOSTIC

Après réparation, effectuer la procédure suivante pour confirmer la disparition du défaut.

Avec CONSULT-II

- Démarrer le moteur.
- Sélectionner le mode "RESULT AUTO-DIAG" pour T/A sur CONSULT-II.

ELECTROVANNE B DE PASSAGE

[SAUF P/EURO-OBD]

3. Rouler en position D1 → D2 → D3.

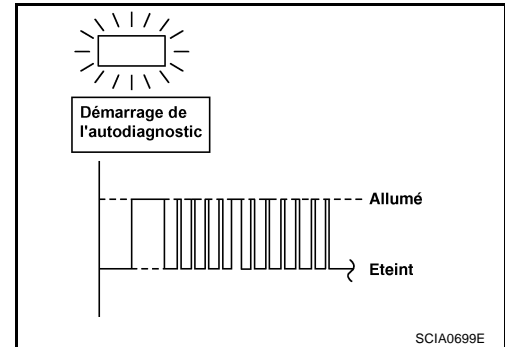
SELECTION SYSTEME			
MOTEUR			
T/A			
AIRBAG			
ABS			
EPAS			
IPDM E/R			
P.bas			
RETOUR	ECLAIRAGE	COPIER	

SCIA2250E

⊗ Sans CONSULT-II

1. Démarrer le moteur.
2. Rouler en position D1 → D2 → D3.
3. Effectuer un autodiagnostic.

Se reporter à [AT-278](#), "[PROCEDURE D'AUTODIAGNOSTIC \(SANS CONSULT-II\)](#)".



ELECTROVANNE B DE PASSAGE

[SAUF P/EURO-OBD]

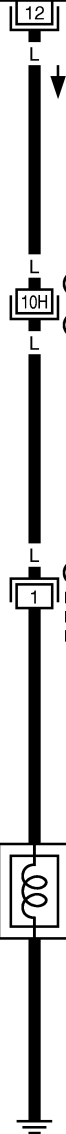
Schéma de câblage — AT — SSV/B

BCS00418

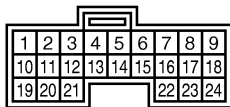
AT-SSV/B-01



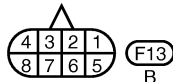
— : LIGNE DETECTABLE POUR DTC
— : LIGNE NON DETECTABLE
POUR DTC



F13
ENSEMBLE
DE CABLES
DE BORNES



E105
W



SE REPORTER A CE QUI SUIT

(F1) -SUPER RACCORD
MULTIPLE (SMJ)

A
B
AT
D
E
F
G
H
I
J
K
L
M

MCWA0082E

Procédure de diagnostic

1. VERIFIER LA RESISTANCE DE LA SOUPE

1. Mettre le contact d'allumage sur "OFF".
2. Débrancher le connecteur d'ensemble de câbles de bornes dans le compartiment moteur.
3. Vérifier la résistance entre la borne 1 et la masse.

Résistance : 5 - 20Ω

BON ou MAUVAIS

BON >> PASSER A L'ETAPE 2.

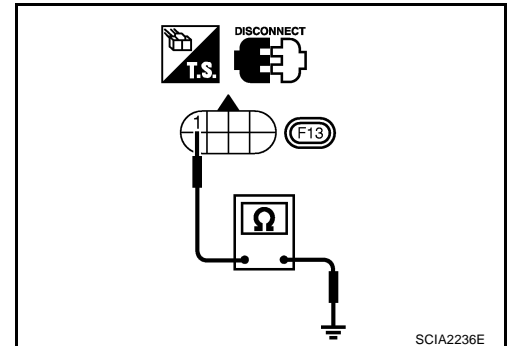
MAUVAIS >> 1. Déposer l'ensemble de soupape de commande.
Se reporter à [AT-457, "DEPOSE"](#).

2. Vérifier les points suivants :

Electrovanne B de passage

Se reporter à [AT-415, "Inspection des composants"](#).

Faisceau de l'ensemble de câbles de bornes ouvert ou en court-circuit



SCIA2236E

2. VERIFIER LE CIRCUIT D'ALIMENTATION

1. Mettre le contact d'allumage sur "OFF".
2. Débrancher le connecteur de faisceau du TCM (boîtier de commande de transmission).
3. Vérifier la continuité entre la borne 12 et la borne 1 du connecteur de faisceau de TCM.

Il doit y avoir continuité.

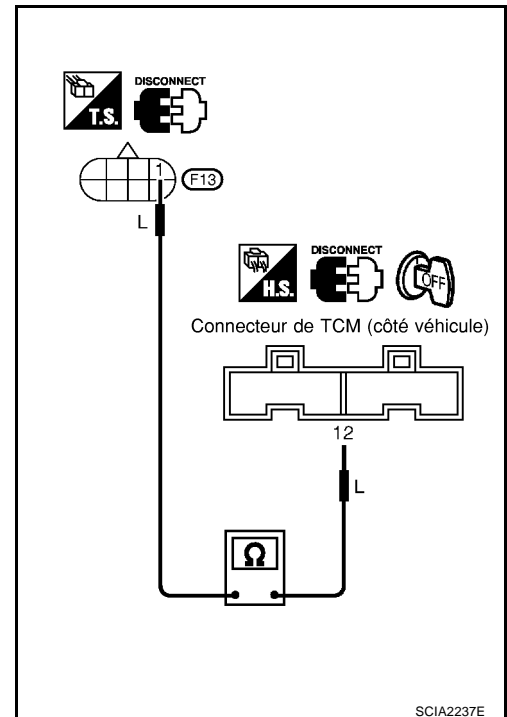
Si le résultat est bon, vérifier que le faisceau n'est pas en court-circuit avec la masse ni avec l'alimentation.

4. Reposer toutes les pièces qui ont été déposées.

BON ou MAUVAIS

BON >> PASSER A L'ETAPE 3.

MAUVAIS >> Réparer ou remplacer le faisceau ou les connecteurs en circuit ouvert ou en court-circuit avec la masse ou avec l'alimentation.



SCIA2237E

3. VERIFIER LE DTC

Effectuer la Procédure de confirmation de code d'autodiagnostic. Se reporter à [AT-411, "PROCEDURE DE CONFIRMATION DE CODE D'AUTODIAGNOSTIC"](#).

BON ou MAUVAIS

BON >> **FIN DE L'INSPECTION**

MAUVAIS >> 1. Effectuer une inspection du signal d'entrée/sortie du TCM.

2. Si le résultat n'est pas satisfaisant, vérifier de nouveau si les bornes à broche du TCM sont endommagées ou si la connexion avec le connecteur de faisceau est desserrée.

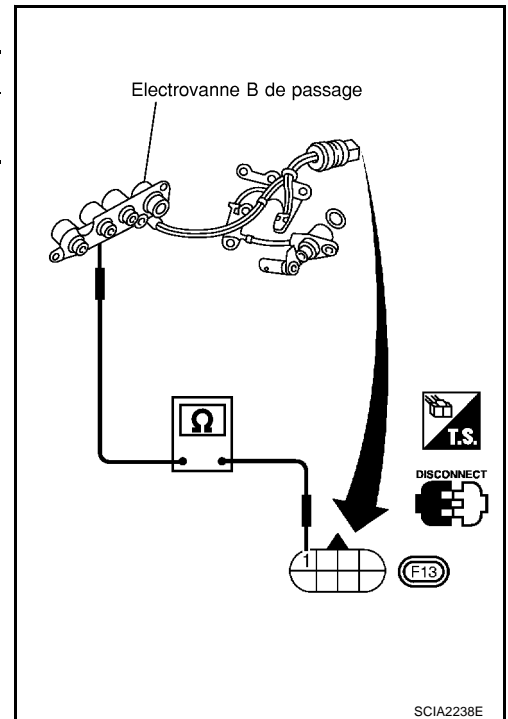
Inspection des composants ELECTROVANNE B DE PASSAGE

- Pour la dépose, se reporter à [AT-457, "DEPOSE"](#).

Vérification de résistance

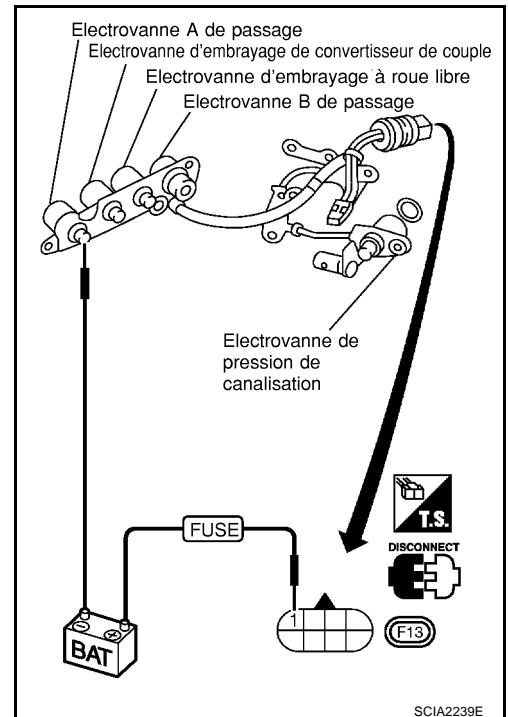
- Vérifier la résistance entre les deux bornes.

Electrovanne	N° de borne		Résistance (env.)
Electrovanne B de passage	1	Masse	5 - 20Ω



Vérification du fonctionnement

- Vérifier le fonctionnement de l'électrovanne en écoutant si elle n'émet pas de bruits anormaux tout en appliquant une tension de batterie à la borne et à la masse.



A
B
AT
D
E
F
G
H
I
J
K
L
M

ELECTROVANNE D'EMBRAYAGE A ROUE LIBRE

[SAUF P/EURO-OBd]

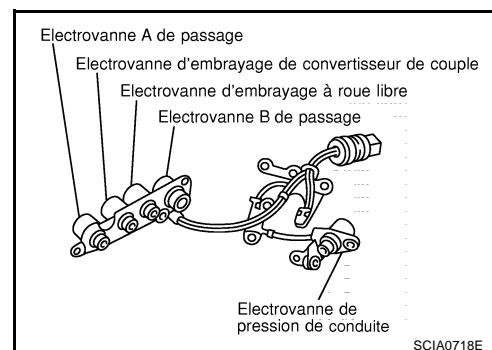
ELECTROVANNE D'EMBRAYAGE A ROUE LIBRE

PFp:31940

Description


BCS0041B

L'électrovanne d'embrayage à roue libre est activée par le TCM en réponse aux signaux envoyés par le contact inhibiteur, le contact de commande de surmultipliée, le capteur de vitesse du véhicule et le capteur de position du papillon. Le fonctionnement de l'embrayage à roue libre est alors contrôlé.





VALEURS DE REFERENCE ET BORNES DU TCM (BOITIER DE COMMANDE DE TRANSMISSION)

Remarque : Les valeurs spécifiées sont des valeurs de référence.

N° de borne	Couleur de câble	Élément	Condition	Evaluation standard (Env.)
20	Y	Electrovanne d'embrayage à roue libre	 Lorsque l'électrovanne d'embrayage à roue libre fonctionne.	Tension de la batterie
			Lorsque l'électrovanne d'embrayage à roue libre ne fonctionne pas.	0 V

LOGIQUE DE DIAGNOSTIC DE BORD

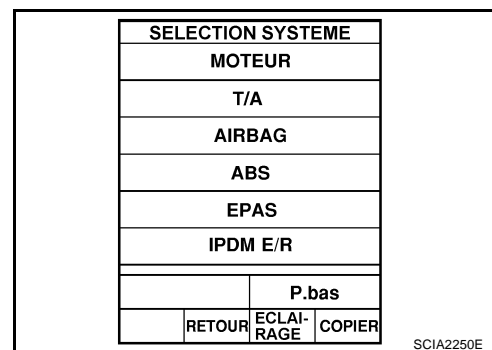
Code de défaut	La panne est détectée lorsque...	Éléments à vérifier (causes possibles)
<p> : SOLENO ROUE LIBRE</p> <p> : 6ème clignotement d'appréciation</p>	Le TCM détecte une chute de tension anormale lorsqu'il tente d'actionner l'électrovanne.	<ul style="list-style-type: none"> Faisceau ou connecteurs (Le circuit du solénoïde est ouvert ou en court-circuit.) Electrovanne d'embrayage à roue libre

PROCEDURE DE CONFIRMATION DE CODE D'AUTODIAGNOSTIC

Après réparation, effectuer la procédure suivante pour confirmer la disparition du défaut.

Avec CONSULT-II

- Démarrer le moteur.
- Sélectionner le mode "RESULT AUTO-DIAG" pour T/A sur CONSULT-II.
- Conduire le véhicule dans les conditions suivantes : Placer le levier de sélection sur "D" lorsque le contact de commande de surmultipliée est sur "OFF" et que le véhicule roule à une vitesse supérieure à 10 km/h.

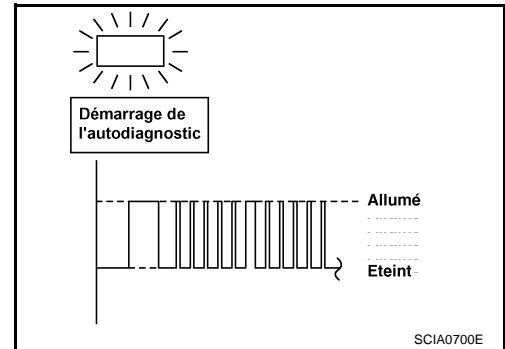


ELECTROVANNE D'EMBRAYAGE A ROUE LIBRE

[SAUF P/EURO-OBD]

⊗ Sans CONSULT-II

1. Démarrer le moteur.
2. Conduire le véhicule dans les conditions suivantes :
Placer le levier de sélection sur "D" lorsque le contact de commande de surmultipliée est sur "OFF" et que le véhicule roule à une vitesse supérieure à 10 km/h.
3. Effectuer un autodiagnostic.
Se reporter à [AT-278, "PROCEDURE D'AUTODIAGNOSTIC \(SANS CONSULT-II\)"](#).



A

B

AT

D

E

F

G

H

I

J

K

L

M

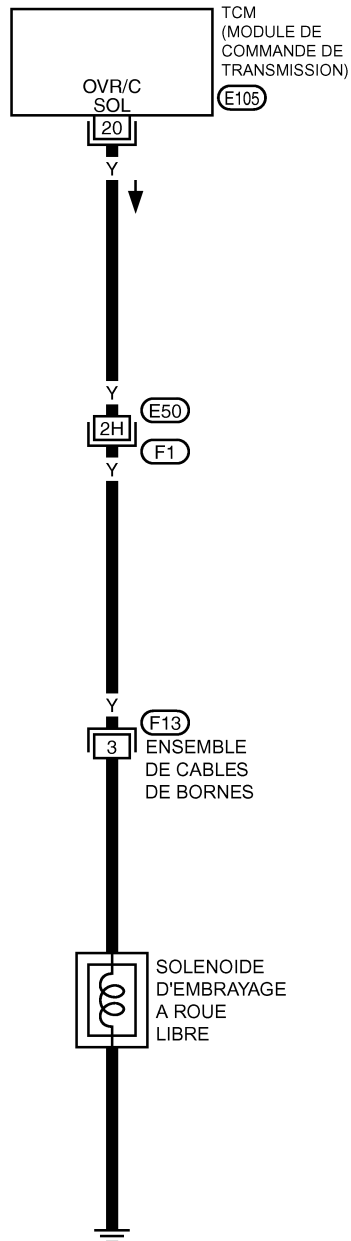
ELECTROVANNE D'EMBRAYAGE A ROUE LIBRE



[SAUF P/EURO-OBD]

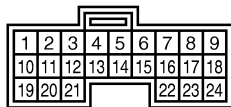
Schéma de câblage — AT — OVRCSV

BCS0041C

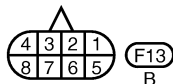
AT-OVRCSV-01



 : LIGNE DETECTABLE POUR DTC
 : LIGNE NON DETECTABLE POUR DTC



E105
W



F13
B

SE REPORTER A CE QUI SUIV

(F1) -SUPER RACCORD
MULTIPLE (SMJ)

MCWA0084E

Procédure de diagnostic

1. VERIFIER LA RESISTANCE DE LA SOUPE

1. Mettre le contact d'allumage sur "OFF".
2. Débrancher le connecteur d'ensemble de câbles de bornes dans le compartiment moteur.
3. Vérifier la résistance entre la borne 3 et la masse.

Résistance : 20 - 30Ω

BON ou MAUVAIS

BON >> PASSER A L'ETAPE 2.

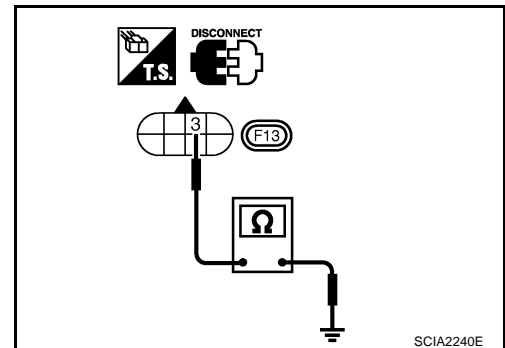
MAUVAIS >> 1. Déposer l'ensemble de soupape de commande.
Se reporter à [AT-457, "DEPOSE"](#).

2. Vérifier les points suivants :

Electrovanne d'embrayage à roue libre

Se reporter à [AT-420, "Inspection des composants"](#).

Faisceau de l'ensemble de câbles de bornes ouvert ou en court-circuit



2. VERIFIER LE CIRCUIT D'ALIMENTATION

1. Mettre le contact d'allumage sur "OFF".
2. Débrancher le connecteur de faisceau du TCM (boîtier de commande de transmission).
3. Vérifier la continuité entre la borne 3 et la borne 20 du connecteur de faisceau de TCM.

Il doit y avoir continuité.

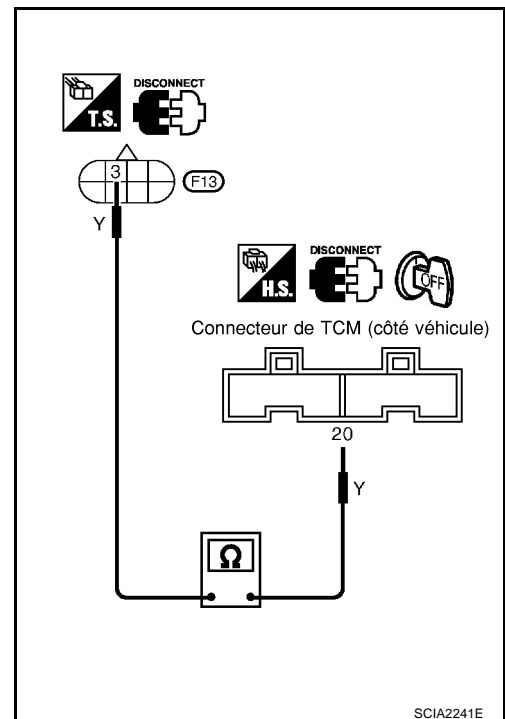
Si le résultat est bon, vérifier que le faisceau n'est pas en court-circuit avec la masse ni avec l'alimentation.

4. Reposer toutes les pièces qui ont été déposées.

BON ou MAUVAIS

BON >> PASSER A L'ETAPE 3.

MAUVAIS >> Réparer ou remplacer le faisceau ou les connecteurs en circuit ouvert ou en court-circuit avec la masse ou avec l'alimentation.



3. VERIFIER LE DTC

Effectuer la Procédure de confirmation de code d'autodiagnostic. Se reporter à [AT-416, "PROCEDURE DE CONFIRMATION DE CODE D'AUTODIAGNOSTIC"](#).

BON ou MAUVAIS

BON >> **FIN DE L'INSPECTION**

MAUVAIS >> 1. Effectuer une inspection du signal d'entrée/sortie du TCM.

2. Si le résultat n'est pas satisfaisant, vérifier de nouveau si les bornes à broche du TCM sont endommagées ou si la connexion avec le connecteur de faisceau est desserrée.

ELECTROVANNE D'EMBRAYAGE A ROUE LIBRE

[SAUF P/EURO-OBD]

BCS0041E

Inspection des composants

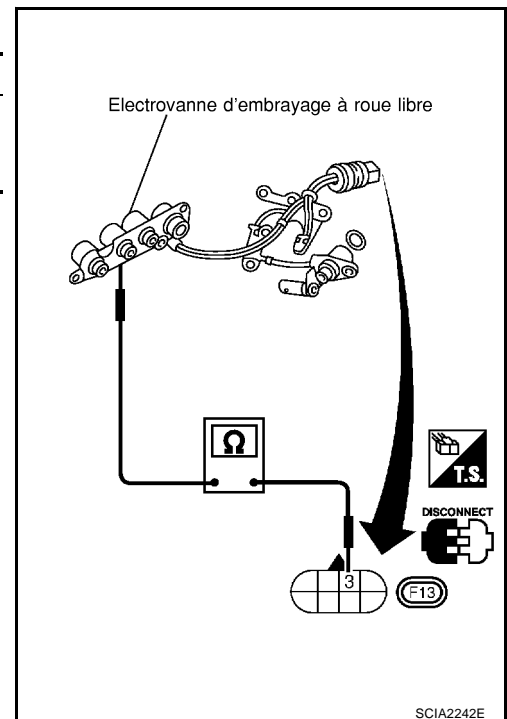
ELECTROVANNE D'EMBRAYAGE A ROUE LIBRE

- Pour la dépose, se reporter à [AT-457, "DEPOSE"](#).

Vérification de résistance

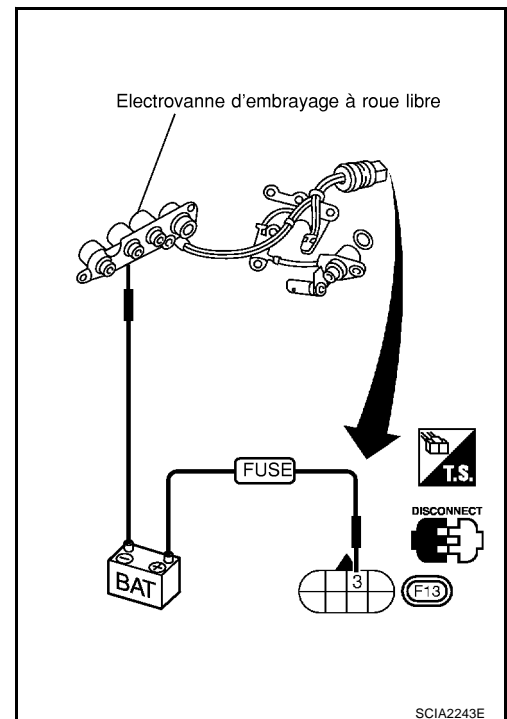
- Vérifier la résistance entre les deux bornes.

Electrovanne	N° de borne		Résistance (env.)
Electrovanne d'embrayage à roue libre	3	Masse	20 - 30Ω



Vérification du fonctionnement

- Vérifier le fonctionnement de l'électrovanne en écoutant si elle n'émet pas de bruits anormaux tout en appliquant une tension de batterie à la borne et à la masse.



ELECTROVANNE D'EMBRAYAGE DU CONVERTISSEUR DE COUPLE [SAUF P/EURO-OB D]

ELECTROVANNE D'EMBRAYAGE DU CONVERTISSEUR DE COUPLE

PFP:31940

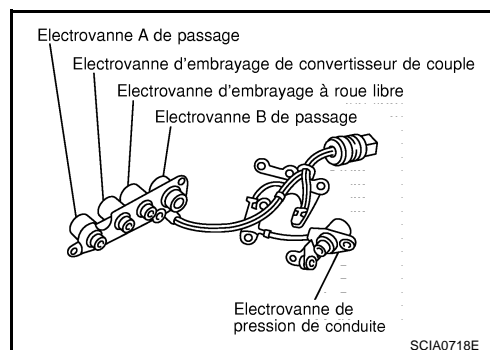
Description

BCS0041F

L'électrovanne d'embrayage de convertisseur de couple est activée en position "D4", par le TCM en réponse aux signaux émis par le capteur de vitesse du véhicule et le capteur de position de pédale d'accélérateur. Le fonctionnement du piston de verrouillage est alors contrôlé.

Le fonctionnement du verrouillage est toutefois interdit lorsque la température du liquide de T/A est trop basse.

Lorsque la pédale d'accélérateur est enfoncée (moins de 2/8) en position de verrouillage, le moteur ne doit pas changer de régime de manière soudaine. Un changement rapide du régime moteur indique l'absence de verrouillage.




VALEURS DE REFERENCE DE CONSULT-II EN MODE DE CONTROLE DE DONNEES

Remarque : Les valeurs spécifiées sont des valeurs de référence.



Élément de contrôle	Condition	Caractéristiques
Fonctionnement de l'électrovanne d'embrayage du convertisseur de couple.	Verrouillage "ARR" ↓ Verrouillage "MAR"	Environ 4% ↓ Environ 94%

VALEURS DE REFERENCE ET BORNES DU TCM (BOITIER DE COMMANDE DE TRANSMISSION)

Remarque : Les valeurs spécifiées sont des valeurs de référence.

N° de borne	Couleur de câble	Élément	Condition	Evaluation standard (Env.)
3	GY	Electrovanne d'embrayage de convertisseur de couple	 Lorsque la T/A enclenche le verrouillage.	8 - 15 V
			Lorsque la T/A n'enclenche pas le verrouillage.	0 V

LOGIQUE DE DIAGNOSTIC DE BORD

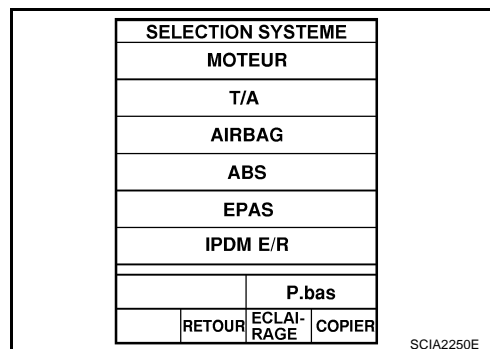
Code de défaut	La panne est détectée lorsque...	Éléments à vérifier (causes possibles)
<p> : SOLENO EMB C/COUP</p> <p> : 7ème clignotement d'appréciation</p>	Le TCM détecte une chute de tension anormale lorsqu'il tente d'actionner l'électrovanne.	<ul style="list-style-type: none"> Faisceau ou connecteurs (Le circuit du solénoïde est ouvert ou en court-circuit.) Electrovanne d'embrayage de convertisseur de couple

PROCEDURE DE CONFIRMATION DE CODE D'AUTODIAGNOSTIC

Après réparation, effectuer la procédure suivante pour confirmer la disparition du défaut.

Avec CONSULT-II

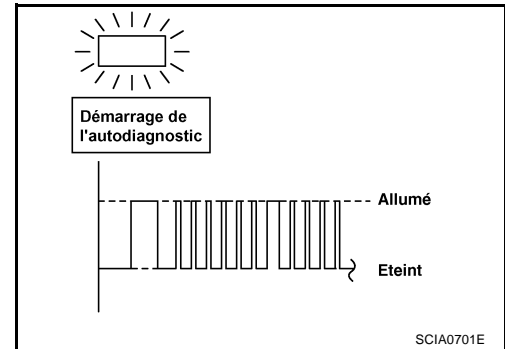
- Démarrer le moteur.
- Sélectionner le mode "RESULT AUTO-DIAG" pour T/A sur CONSULT-II.
- Rouler en position de verrouillage D1 → D2 → D3 → D4 → D4.



ELECTROVANNE D'EMBRAYAGE DU CONVERTISSEUR DE COUPLE [SAUF P/EURO-OBD]

⊗ Sans CONSULT-II

1. Démarrer le moteur.
2. Rouler en position de verrouillage D1 → D2 → D3 → D4 → D4.
3. Effectuer un autodiagnostic.
Se reporter à [AT-278](#), "[PROCEDURE D'AUTODIAGNOSTIC \(SANS CONSULT-II\)](#)".

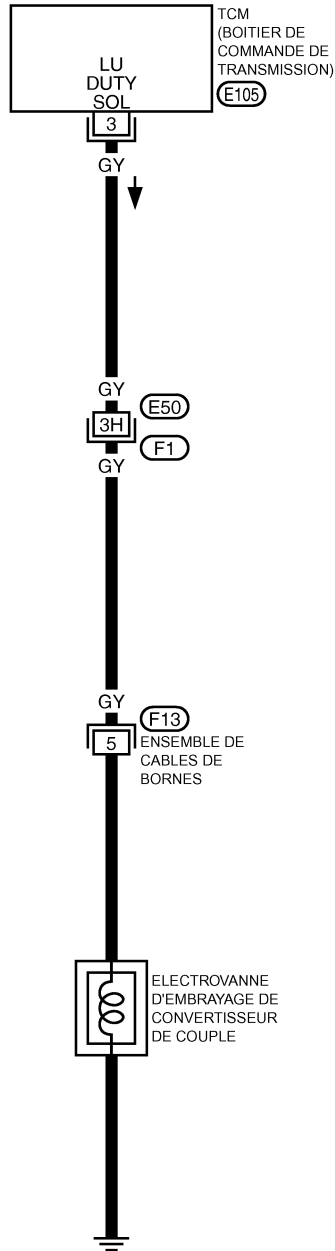


ELECTROVANNE D'EMBRAYAGE DU CONVERTISSEUR DE COUPLE [SAUF P/EURO-OBD]

Schéma de câblage — AT — TCV

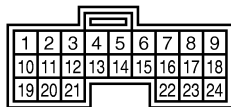
BCS0041G

AT-TCV-01

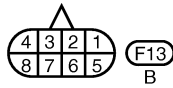


: LIGNE DETECTABLE POUR DTC
 : LIGNE NON DETECTABLE POUR DTC

A
 B
AT
 D
 E
 F
 G
 H
 I
 J
 K
 L
 M



E105
W



F13
B

SE REPORTER A CE QUI SUIT.
 F1 - SUPER RACCORD MULTIPLE (SMJ)

MCWA0079E

ELECTROVANNE D'EMBRAYAGE DU CONVERTISSEUR DE COUPLE [SAUF P/EURO-OBD]

BCS0041H

Procédure de diagnostic

1. VERIFIER LA RESISTANCE DE LA SOUPE

1. Mettre le contact d'allumage sur "OFF".
2. Débrancher le connecteur d'ensemble de câbles de bornes dans le compartiment moteur.
3. Vérifier la résistance entre la borne 5 et la masse.

Résistance : 5 - 20Ω

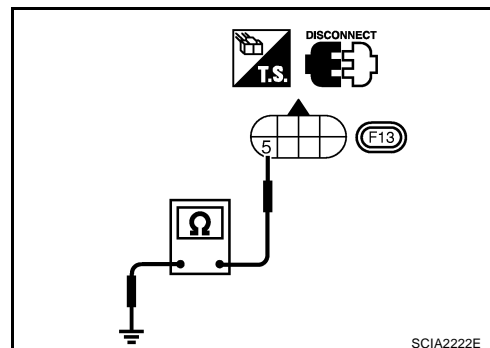
BON ou MAUVAIS

BON >> PASSER A L'ETAPE 2.

MAUVAIS >> 1. Déposer le carter d'huile. Se reporter à [AT-457, "DEPOSE"](#).

2. Vérifier les points suivants :
Electrovanne d'embrayage de convertisseur de couple
Se reporter à [AT-425, "Inspection des composants"](#).

Faisceau de l'ensemble de câbles de bornes ouvert ou en court-circuit



2. VERIFIER LE CIRCUIT D'ALIMENTATION

1. Mettre le contact d'allumage sur "OFF".
2. Débrancher le connecteur de faisceau du TCM (boîtier de commande de transmission).
3. Vérifier la continuité entre la borne 5 et la borne 3 du connecteur de faisceau de TCM.

Il doit y avoir continuité.

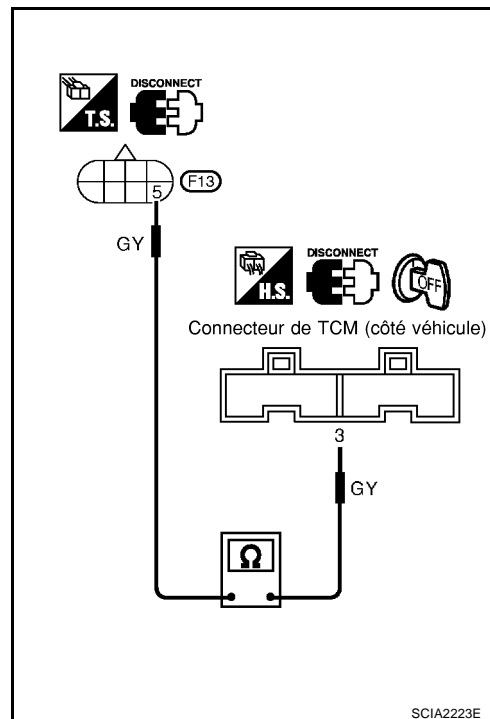
Si le résultat est bon, vérifier que le faisceau n'est pas en court-circuit avec la masse ni avec l'alimentation.

4. Reposer toutes les pièces qui ont été déposées.

BON ou MAUVAIS

BON >> PASSER A L'ETAPE 3.

MAUVAIS >> Réparer ou remplacer le faisceau ou les connecteurs en circuit ouvert ou en court-circuit avec la masse ou avec l'alimentation.



3. VERIFIER LE DTC

Effectuer la Procédure de confirmation de code d'autodiagnostic. Se reporter à [AT-421, "PROCEDURE DE CONFIRMATION DE CODE D'AUTODIAGNOSTIC"](#).

BON ou MAUVAIS

BON >> **FIN DE L'INSPECTION**

MAUVAIS >> 1. Effectuer une inspection du signal d'entrée/sortie du TCM.

2. Si le résultat n'est pas satisfaisant, vérifier de nouveau si les bornes à broche du TCM sont endommagées ou si la connexion avec le connecteur de faisceau est desserrée.

ELECTROVANNE D'EMBAYAGE DU CONVERTISSEUR DE COUPLE [SAUF P/EURO-OBD]

BCS00411

Inspection des composants

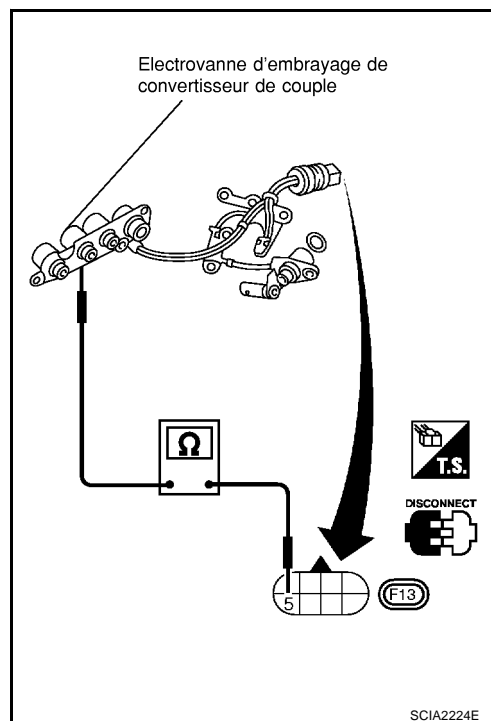
ELECTROVANNE D'EMBAYAGE DU CONVERTISSEUR DE COUPLE

- Pour la dépose, se reporter à [AT-457, "DEPOSE"](#).

Vérification de résistance

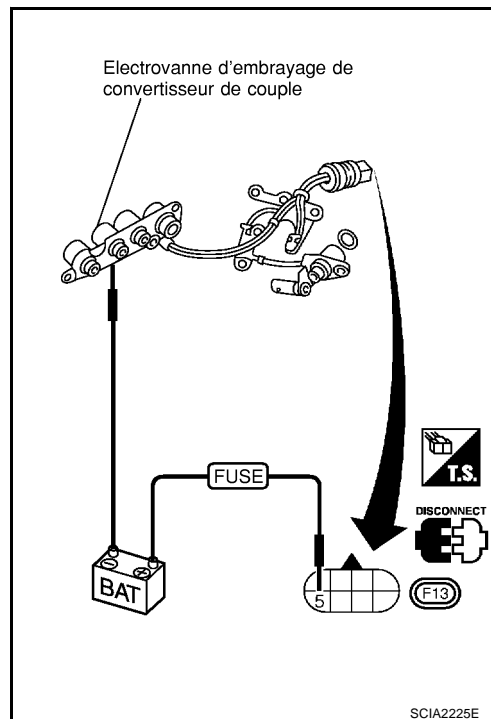
- Vérifier la résistance entre les deux bornes.

Electrovanne	N° de borne		Résistance (env.)
Electrovanne d'embrayage de convertisseur de couple	5	Masse	5 - 20Ω



Vérification du fonctionnement

- Vérifier le fonctionnement de l'électrovanne en écoutant si elle n'émet pas de bruits anormaux tout en appliquant une tension de batterie à la borne et à la masse.



A
B
AT
D
E
F
G
H
I
J
K
L
M

CAP TEMP ELECTROLY (CIRCUIT DU CAPTEUR DE TEMPERATURE DE LIQUIDE DE T/A ET SOURCE D'ALIMENTATION DU TCM)

[SAUF P/EURO-OBDD]

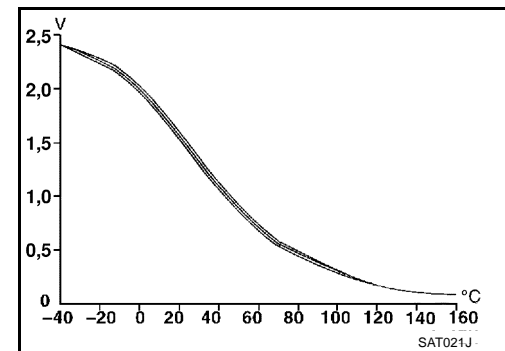
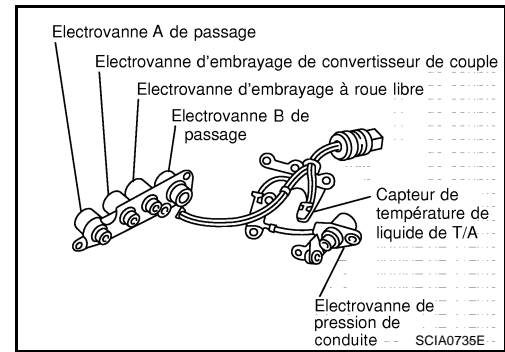
CAP TEMP ELECTROLY (CIRCUIT DU CAPTEUR DE TEMPERATURE DE LIQUIDE DE T/A ET SOURCE D'ALIMENTATION DU TCM)

PF0:31940

Description

BCS0041J

Le capteur de température de liquide de T/A détecte la température du liquide de T/A et transmet ce signal au TCM (module de commande de transmission).



VALEURS DE REFERENCE DE CONSULT-II EN MODE DE CONTROLE DE DONNEES

Remarque : Les valeurs spécifiées sont des valeurs de référence.

Elément de contrôle	Condition	Caractéristiques (approximation)	
Capteur de température de liquide de T/A	Froid (20°C)	1,5 V	2,5 kΩ
	↓ Chaud (80°C)	0,5 V	0,3 kΩ

VALEURS DE REFERENCE ET BORNES DU TCM (BOITIER DE COMMANDE DE TRANSMISSION)

Remarque : Les valeurs spécifiées sont des valeurs de référence.

N° de borne	Couleur de câble	Elément	Condition	Evaluation standard (Env.)
10	G	Alimentation	Lorsque le contact d'allumage est mis sur "ON".	Tension de la batterie
			Lorsque le contact d'allumage est mis sur "OFF".	0 V
19	G	Alimentation	Comme le n° 10	
28	GY	Alimentation (Mémoire de sauvegarde)	Toujours	Tension de la batterie
42	B	Masse (capteur de température du liquide de T/A)	Toujours	0 V
47	PU	Capteur de température de liquide de T/A	Lorsque la température du liquide de T/A est égale à 20°C.	1,5 V
			Lorsque la température de liquide de T/A est égale à 80°C.	0,5 V

CAP TEMP ELECTROLY (CIRCUIT DU CAPTEUR DE TEMPERATURE DE LIQUIDE DE T/A ET SOURCE D'ALIMENTATION DU TCM)

[SAUF P/EURO-OBDD]

LOGIQUE DE DIAGNOSTIC DE BORD

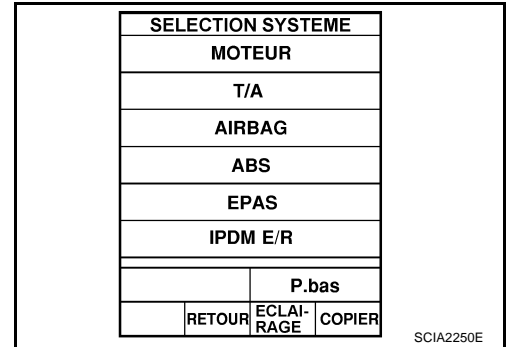
Code de défaut	La panne est détectée lorsque...	Eléments à vérifier (causes possibles)
(📄) : CAP TEMP ELECTROLY (⊗) : 8ème clignotement d'évaluation	Le TCM reçoit une tension extrêmement basse ou élevée du capteur.	<ul style="list-style-type: none"> Faisceau ou connecteurs (Le circuit de capteur est ouvert ou en court-circuit). Capteur de température de liquide de T/A

PROCEDURE DE CONFIRMATION DE CODE D'AUTODIAGNOSTIC

Après réparation, effectuer la procédure suivante pour confirmer la disparition du défaut.

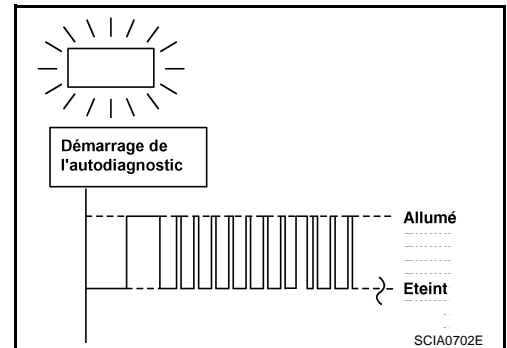
(📄) Avec CONSULT-II

- Démarrer le moteur.
- Sélectionner le mode "RESULT AUTO-DIAG" pour T/A sur CONSULT-II.
- Conduire le véhicule dans les conditions suivantes :
Lever sélecteur en position "D", vitesse du véhicule supérieure à 10 km/h, ouverture du papillon supérieure à 1/8 de la pleine ouverture des gaz, régime moteur supérieur à 450 tr/mn et conduite pendant plus de 10 minutes.



(⊗) Sans CONSULT-II

- Démarrer le moteur.
- Conduire le véhicule dans les conditions suivantes :
Lever sélecteur en position "D", vitesse du véhicule supérieure à 10 km/h, ouverture du papillon supérieure à 1/8 de la pleine ouverture des gaz, régime moteur supérieur à 450 tr/mn et conduite pendant plus de 10 minutes.
- Effectuer un autodiagnostic.
Se reporter à [AT-278](#), "PROCEDURE D'AUTODIAGNOSTIC (SANS CONSULT-II)".



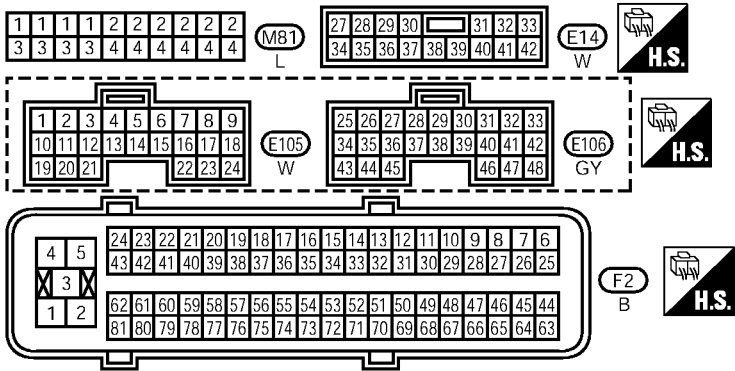
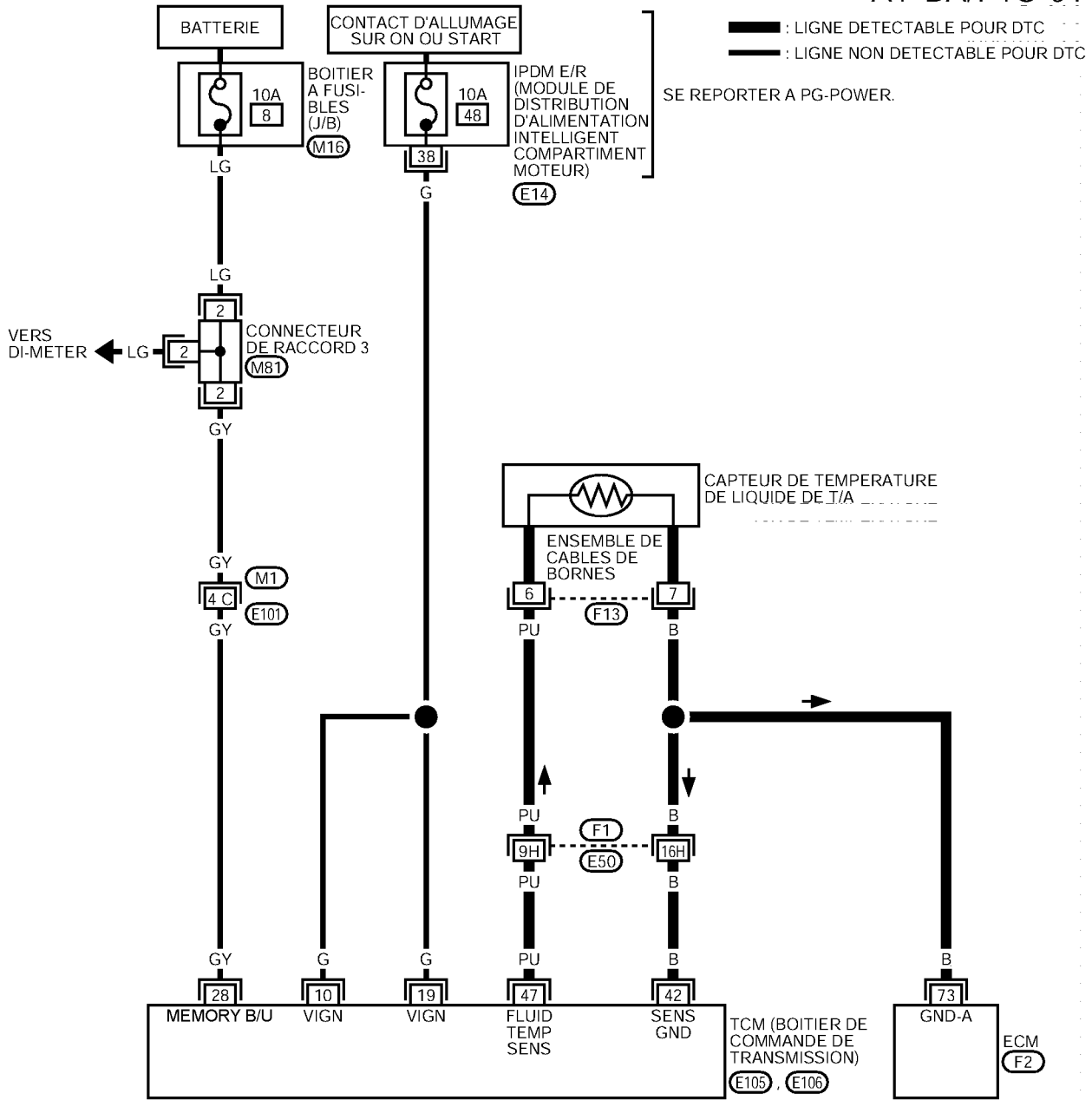
CAP TEMP ELECTROLY (CIRCUIT DU CAPTEUR DE TEMPERATURE DE LIQUIDE DE T/A ET SOURCE D'ALIMENTATION DU TCM)

[SAUF P/EURO-OBD]

BCS0041K

Schéma de câblage — AT — BA/FTS

AT-BA/FTS-01



SE REPORTER A CE QUI SUIT.
 (M1), (F1) - SUPER RACCORD MULTIPLE RACCORD (SMJ)
 (M16) - BOITIER A FUSIBLES - BOITE DE RACCORD (J/B)

MCWA0121E

CAP TEMP ELECTROLY (CIRCUIT DU CAPTEUR DE TEMPERATURE DE LIQUIDE DE T/A ET SOURCE D'ALIMENTATION DU TCM) [SAUF P/EURO-OBDD]

BCS0041L

Procédure de diagnostic

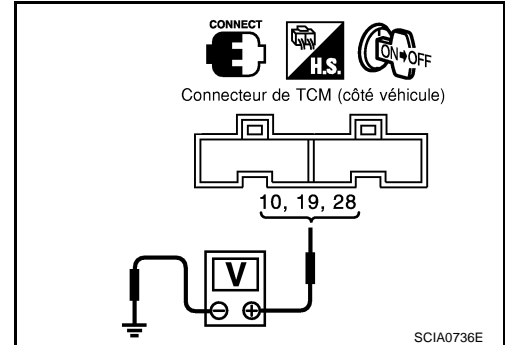
1. VERIFIER L'ALIMENTATION ELECTRIQUE DU TCM

1. Mettre le contact d'allumage sur "ON". (Ne pas démarrer le moteur).
2. Vérifier la tension entre les bornes 10, 19 et 28 du TCM et la masse.

Tension : tension de la batterie

3. Mettre le contact d'allumage sur "OFF".
4. Vérifier la tension entre la borne 28 du TCM et la masse.

Tension : tension de la batterie



SCIA0736E

BON ou MAUVAIS

BON >> PASSER A L'ETAPE 2.

MAUVAIS >> Vérifier les points suivants :

- Faisceau ouvert ou en court-circuit entre la batterie, le contact d'allumage et le TCM
- Contact d'allumage et fusible
Se reporter à [PG-5, "DISPOSITION DE L'ALIMENTATION ELECTRIQUE"](#).

2. VERIFIER LE CAPTEUR DE TEMPERATURE DE LIQUIDE DE T/A AVEC L'ENSEMBLE DE CABLES DE BORNES DE BORNES

1. Mettre le contact d'allumage sur "OFF".
2. Débrancher le connecteur d'ensemble de câbles de bornes dans le compartiment moteur.
3. Vérifier la résistance entre les bornes 6 et 7 alors que la T/A est froide.

Résistance à froid (20°C)

: environ 2,5 kΩ

4. Reposer toutes les pièces qui ont été déposées.

BON ou MAUVAIS

BON >> PASSER A L'ETAPE 3.

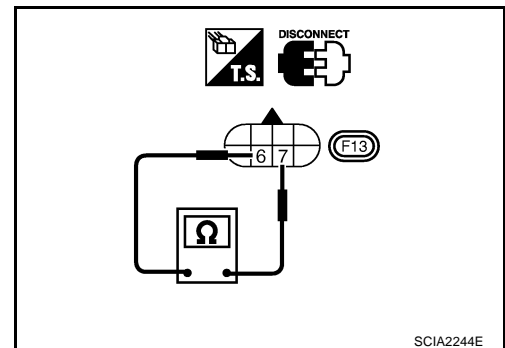
MAUVAIS >> 1. Déposer le carter d'huile.

2. Vérifier les points suivants. Si des éléments sont endommagés, réparer ou remplacer les pièces défectueuses.

Capteur de température de liquide de T/A

Se reporter à [AT-431, "Inspection des composants"](#).

Faisceau de l'ensemble de câbles de bornes ouvert ou en court-circuit



SCIA2244E

CAP TEMP ELECTROLY (CIRCUIT DU CAPTEUR DE TEMPERATURE DE LIQUIDE DE T/A ET SOURCE D'ALIMENTATION DU TCM) [SAUF P/EURO-OBD]

3. VERIFIER LE SIGNAL D'ENTREE DU CAPTEUR DE TEMPERATURE DE LIQUIDE T/A

📖 Avec CONSULT-II

1. Démarrer le moteur.
2. Sélectionner "SIGNAUX D'ENTREE TCM" en mode "CONTROLE DE DONNEES" pour "T/A" avec CONSULT-II.
3. Lire la valeur de "CAP TEMP LIQ".

Tension

Froid (20°C) → Chaud (80°C) :

Environ 1,5 V → 0,5 V

CONTROLE DE DONNEES	
VEHICULE SOUS CONTROLE	
CAP VIT VEH-T/A	XXX km/h
CAP VIT VEH MOT	XXX km/h
CAP PAPILLON	XXX V
CAP TEMP LIQ	XXX V
TENSION BATTERIE	XXX V

SAT614J

⊗ Sans CONSULT-II

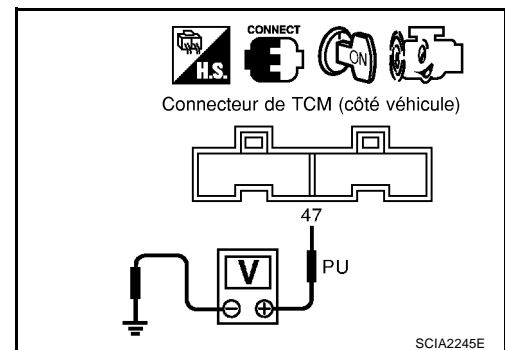
1. Démarrer le moteur.
2. Vérifier la tension entre la borne 47 du TCM et la masse pendant la montée en température de la T/A.

Tension

Froid (20°C) → Chaud (80°C) :

Environ 1,5 V → 0,5 V

3. Mettre le contact d'allumage sur "OFF".
4. Débrancher le connecteur de faisceau du TCM (boîtier de commande de transmission).



5. Vérifier la résistance entre la borne 42 et la masse.

Il doit y avoir continuité.

BON ou MAUVAIS

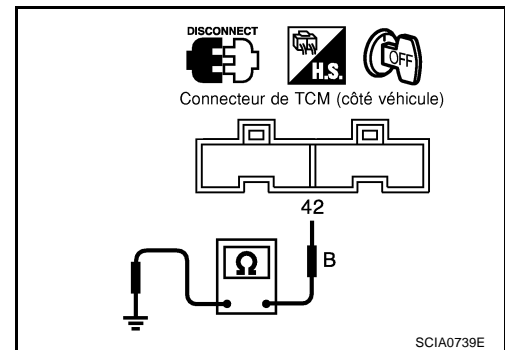
BON >> PASSER A L'ETAPE 4.

MAUVAIS >> Vérifier les points suivants. Si des éléments sont endommagés, réparer ou remplacer les pièces défectueuses.

- Vérifier que le faisceau n'est pas ouvert ou en court-circuit entre le TCM, l'ECM et l'ensemble de câbles de bornes

- Circuit de mise à la masse de l'ECM

Se reporter à [EC-309, "DTC P1065 ALIMENTATION DE L'ECM"](#).



4. VERIFIER LE DTC

Effectuer la Procédure de confirmation de code d'autodiagnostic. Se reporter à [AT-427, "PROCEDURE DE CONFIRMATION DE CODE D'AUTODIAGNOSTIC"](#).

BON ou MAUVAIS

BON >> **FIN DE L'INSPECTION**

MAUVAIS >> 1. Effectuer une inspection du signal d'entrée/sortie du TCM.

2. Si le résultat n'est pas satisfaisant, vérifier de nouveau si les bornes à broche du TCM sont endommagées ou si la connexion avec le connecteur de faisceau est desserrée.

CAP TEMP ELECTROLY (CIRCUIT DU CAPTEUR DE TEMPERATURE DE LIQUIDE DE T/A ET SOURCE D'ALIMENTATION DU TCM)

[SAUF P/EURO-OBD]

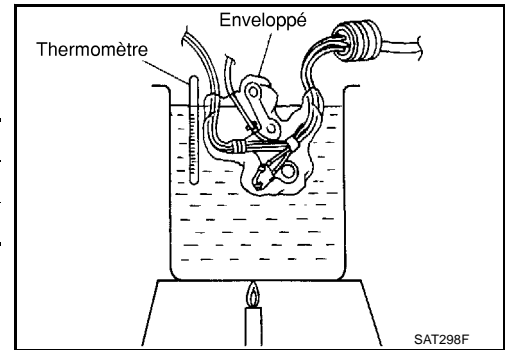
Inspection des composants

CAPTEUR DE TEMPERATURE DE LIQUIDE DE T/A

BCS0041M

- Pour la dépose, se reporter à [AT-457, "DEPOSE"](#).
- Vérifier la résistance entre deux bornes en changeant la température comme indiqué sur l'illustration.

Température °C	Résistance
20	Environ 2,5 kΩ
80	Environ 0,3 kΩ



A
B
AT
D
E
F
G
H
I
J
K
L
M

SIGNAL DU RÉGIME MOTEUR

PF2:24825



Description

BCS0041N



Le signal de régime moteur est émis par l'ECM et est transmis au TCM.

VALEURS DE REFERENCE ET BORNES DU TCM (BOITIER DE COMMANDE DE TRANSMISSION)

Remarque : Les valeurs spécifiées sont des valeurs de référence.

N° de borne	Couleur de câble	Élément	Condition	Évaluation standard (Env.)
39	L	Régime moteur de vue arrière	 et 	Se reporter à EC-102. "TABLEAU D'INSPECTION DE L'ECM"

LOGIQUE DE DIAGNOSTIC DE BORD

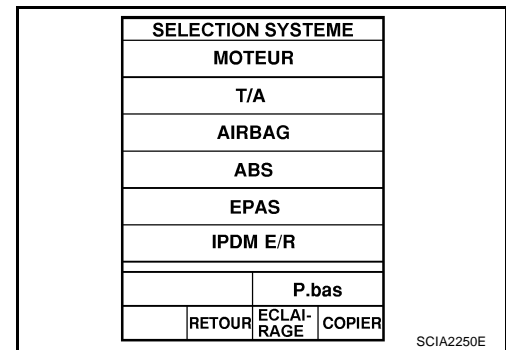
Code de défaut	La panne est détectée lorsque...	Éléments à contrôler (causes possibles)
 : SIG TR/MN MOTEUR	Le TCM (boîtier de commande de transmission) ne reçoit pas le signal de tension adéquat de l'ECM.	● Faisceau ou connecteurs (Le circuit de capteur est ouvert ou en court-circuit).
 : 9ème clignotement d'appréciation		

PROCEDURE DE CONFIRMATION DE CODE D'AUTODIAGNOSTIC

Après réparation, effectuer la procédure suivante pour confirmer la disparition du défaut.

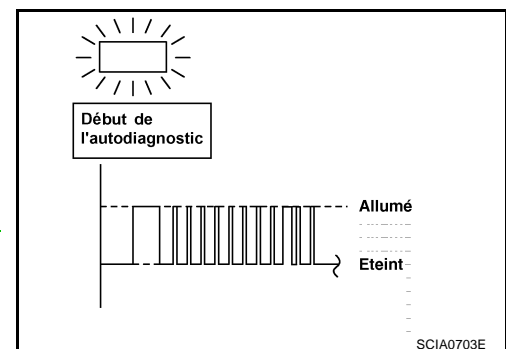
Avec CONSULT-II

- Démarrer le moteur.
- Sélectionner le mode "RESULT AUTO-DIAG" pour T/A sur CONSULT-II.
- Conduire le véhicule dans les conditions suivantes :
Sélecteur sur "D", vitesse du véhicule supérieure à 10 km/h, ouverture du papillon supérieure à 1/8ème de la position complètement ouverte et conduite pendant plus de 10 secondes.



Sans CONSULT-II

- Démarrer le moteur.
- Conduire le véhicule dans les conditions suivantes :
Sélecteur sur "D", vitesse du véhicule supérieure à 10 km/h, ouverture du papillon supérieure à 1/8ème de la position complètement ouverte et conduite pendant plus de 10 secondes.
- Effectuer un autodiagnostic.
Se reporter à [AT-278. "PROCEDURE D'AUTODIAGNOSTIC \(SANS CONSULT-II\)"](#).



SIGNAL DU RÉGIME MOTEUR

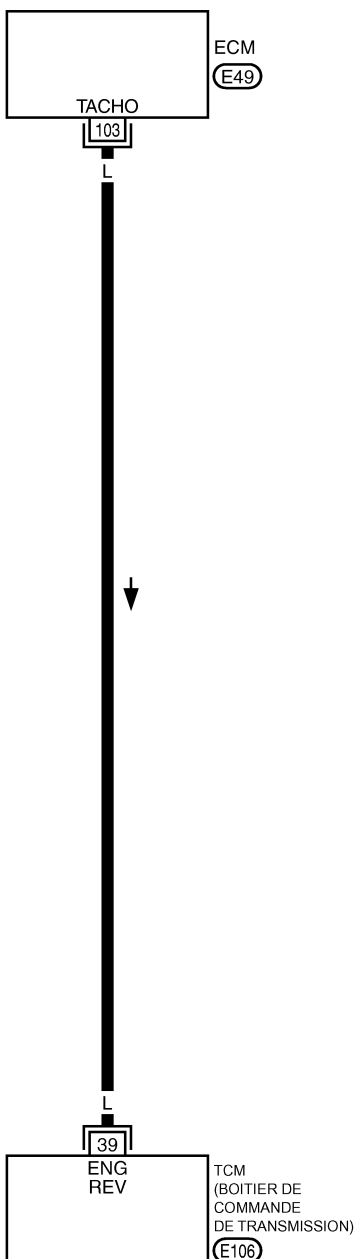
[SAUF P/EURO-OBD]

Schéma de câblage — AT — ENGSS

BCS00410

AT-ENGSS-01

— : LIGNE DETECTABLE POUR DTC
 — : LIGNE NON DETECTABLE POUR DTC



A
 B
AT
 D
 E
 F
 G
 H
 I
 J
 K
 L
 M

Procédure de diagnostic

BCS0041P

1. VERIFIER LE DTC AVEC L'ECM

Effectuer le mode II de test de diagnostic (résultats d'autodiagnostic) pour la gestion moteur. Vérifier l'état du circuit du signal d'allumage.

BON ou MAUVAIS

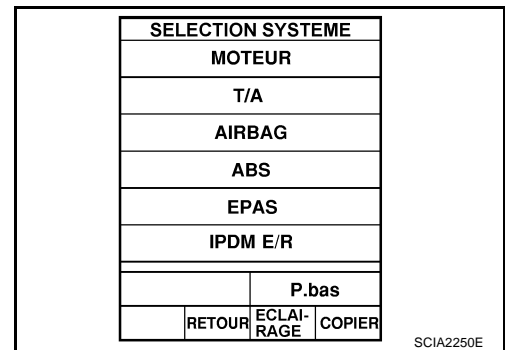
BON >> PASSER A L'ETAPE 2.

MAUVAIS >> Vérifier le circuit de signal d'allumage du contrôle de moteur. Se reporter à [EC-469, "SIGNAL D'ALLUMAGE"](#).

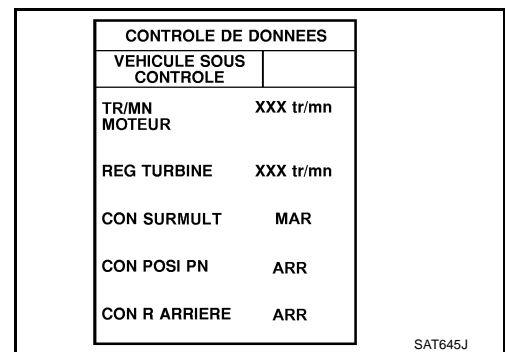
2. VERIFIER LE SIGNAL D'ENTREE

📄 Avec CONSULT-II

- Démarrer le moteur.
- Sélectionner "SIGNAUX D'ENTREE TCM" en mode "CONTROLE DE DONNEES" pour "T/A" avec CONSULT-II.



- Lire la valeur de "TR/MN MOTEUR".
S'assurer que le régime moteur se modifie selon la position du papillon.



⊗ Sans CONSULT-II

- Démarrer le moteur.
- Vérifier la tension entre la borne 39 du TCM et la masse.

Tension (ralenti) :

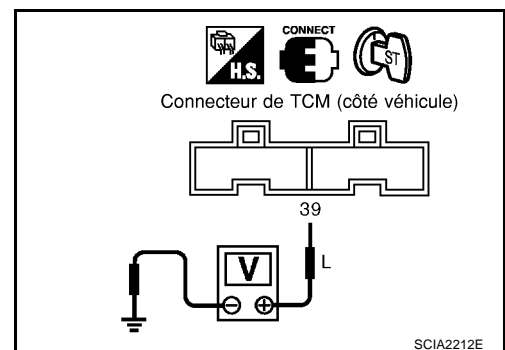
Se reporter à [EC-102, "TABLEAU D'INSPECTION DE L'ECM"](#).

BON ou MAUVAIS

BON >> PASSER A L'ETAPE 3.

MAUVAIS >> Vérifier les points suivants. Si des éléments sont endommagés, réparer ou remplacer les pièces défectueuses.

- Faisceau ouvert ou en court-circuit entre le TCM (boîtier de commande de transmission) et l'ECM
- Résistance et bobine d'allumage
Se reporter à [EC-469, "SIGNAL D'ALLUMAGE"](#).



3. VERIFIER LE DTC

Effectuer la Procédure de confirmation de code d'autodiagnostic. Se reporter à [AT-432, "PROCEDURE DE CONFIRMATION DE CODE D'AUTODIAGNOSTIC"](#).

BON ou MAUVAIS

BON >> **FIN DE L'INSPECTION**

MAUVAIS >> 1. Effectuer une inspection du signal d'entrée/sortie du TCM.

- Si le résultat n'est pas satisfaisant, vérifier de nouveau si les bornes à broche du TCM sont endommagées ou si la connexion avec le connecteur de faisceau est desserrée.

ELECTROVANNE DE PRESSION DE CONDUITE

[SAUF P/EURO-OBD]

ELECTROVANNE DE PRESSION DE CONDUITE

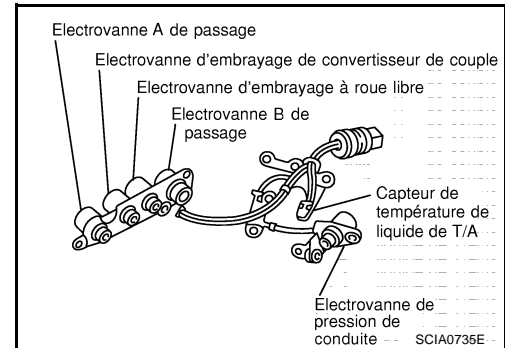
PF3:31940

Description

BCS0041Q

L'électrovanne de pression de conduite régule la pression de décharge de la pompe à huile afin de s'adapter aux conditions de conduite en réponse à un signal émis par le TCM.

La valeur du cycle de pression dans la conduite n'est pas cohérente lorsque le contact de position du papillon fermé est "activé". Pour confirmer le cycle de pression dans la conduite à basse pression, le papillon doit être ouvert jusqu'à ce que le contact de position du papillon fermé soit sur "arrêt".



VALEURS DE REFERENCE DE CONSULT-II EN MODE DE CONTROLE DE DONNEES

Remarque : Les valeurs spécifiées sont des valeurs de référence.

Elément de contrôle	Condition	Caractéristiques
Service de l'électrovanne de pression de circuit	Papillon peu ouvert (faible pression de conduite)	Environ 24%
	Papillon complètement ouvert (Pression de circuit élevée)	Environ 95%

NOTE:

La valeur du cycle de pression dans la conduite n'est pas cohérente lorsque le contact de position du papillon fermé est "activé". Pour confirmer le cycle de pression dans la conduite à basse pression, le papillon doit être ouvert jusqu'à ce que le contact de position du papillon fermé soit sur "arrêt".

VALEURS DE REFERENCE ET BORNES DU TCM (BOITIER DE COMMANDE DE TRANSMISSION)

Remarque : Les valeurs spécifiées sont des valeurs de référence.

N° de borne	Couleur de câble	Elément	Condition	Evaluation standard (Env.)
1	PU	Electrovanne de pression de conduite	Lorsque la pédale d'accélérateur est relâchée après avoir fait chauffer le moteur.	1,5 - 3,0 V
			Lorsque la pédale d'accélérateur est enfoncée à fond après avoir fait chauffer le moteur.	0 V
2	BP	Electrovanne de pression de conduite (avec résistance de chute)	Lorsque la pédale d'accélérateur est relâchée après avoir fait chauffer le moteur.	4 - 14 V
			Lorsque la pédale d'accélérateur est enfoncée à fond après avoir fait chauffer le moteur.	0 V

LOGIQUE DE DIAGNOSTIC DE BORD

Code de défaut	La panne est détectée lorsque...	Eléments à vérifier (causes possibles)
(P) : EV PRESS CANAL (X) : 10ème clignotement d'évaluation	Le TCM détecte une chute de tension anormale lorsqu'il tente d'actionner l'électrovanne.	<ul style="list-style-type: none"> Faisceau ou connecteurs (Le circuit du solénoïde est ouvert ou en court-circuit.) Electrovanne de pression de conduite

PROCEDURE DE CONFIRMATION DE CODE D'AUTODIAGNOSTIC

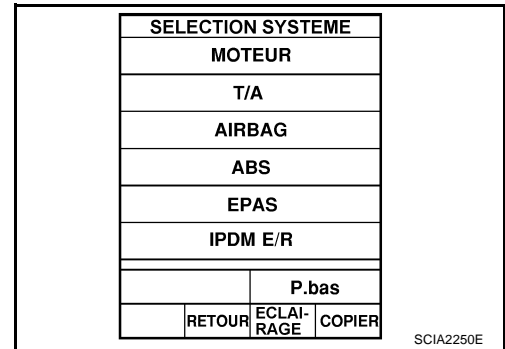
Après réparation, effectuer la procédure suivante pour confirmer la disparition du défaut.

ELECTROVANNE DE PRESSION DE CONDUITE

[SAUF P/EURO-OBD]

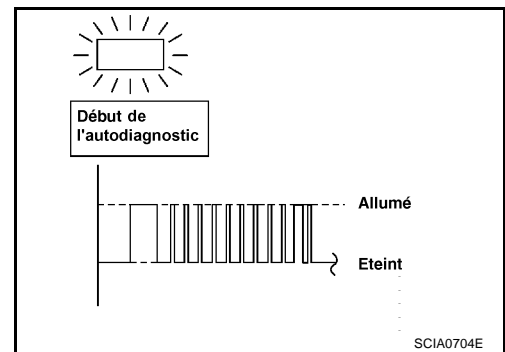
Ⓟ Avec CONSULT-II

1. Démarrer le moteur.
2. Sélectionner le mode "RESULT AUTO-DIAG" pour T/A sur CONSULT-II.
3. Avec la pédale de frein enfoncée, placer le levier dans les positions "P" → "N" → "D" → "N" → "P".



⊗ Sans CONSULT-II

1. Démarrer le moteur.
2. Avec la pédale de frein enfoncée, placer le levier dans les positions "P" → "N" → "D" → "N" → "P".
3. Effectuer un autodiagnostic.
Se reporter à [AT-278. "PROCEDURE D'AUTODIAGNOSTIC \(SANS CONSULT-II\)"](#).



A
B
AT
D
E
F
G
H
I
J
K
L
M



ELECTROVANNE DE PRESSION DE CONDUITE

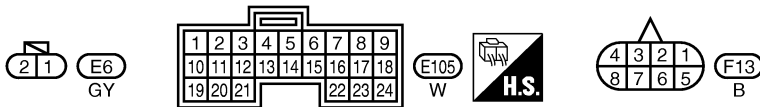
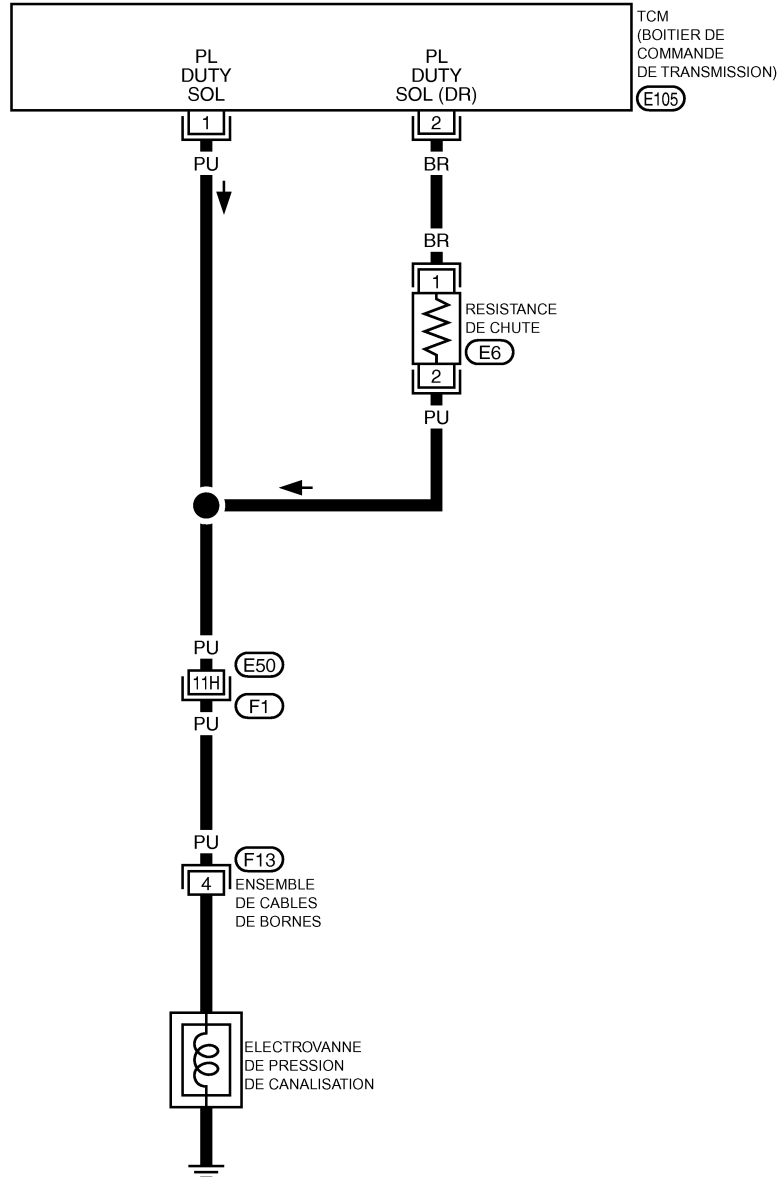
[SAUF P/EURO-OBD]

Schéma de câblage — AT — LPSV

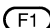
BCS0041R

AT-LPSV-01

 : LIGNE DETECTABLE POUR DTC
 : LIGNE NON DETECTABLE POUR DTC



SE REPORTER A CE QUI SUIV.

 - SUPER RACCORD MULTIPLE (SMJ)

MCWA0080E

Procédure de diagnostic

1. VERIFIER LA RESISTANCE DE LA SOUPEPE

1. Mettre le contact d'allumage sur "OFF".
2. Débrancher le connecteur d'ensemble de câbles de bornes dans le compartiment moteur.
3. Vérifier la résistance entre la borne 4 et la masse.

Résistance : 2,5 - 5 Ω

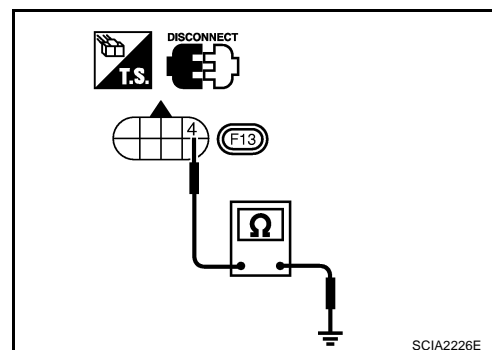
BON ou MAUVAIS

BON >> PASSER A L'ETAPE 2.

MAUVAIS >> 1. Déposer l'ensemble de soupape de commande.
Se reporter à [AT-457, "DEPOSE"](#).

2. Vérifier les points suivants. Si des éléments sont endommagés, réparer ou remplacer les pièces défectueuses.

- Electrovanne de pression de conduite
Se reporter à [AT-441, "Inspection des composants"](#).
- Faisceau de l'ensemble de câbles de bornes ouvert ou en court-circuit



SCIA2226E

2. VERIFIER LE CIRCUIT D'ALIMENTATION

1. Mettre le contact d'allumage sur "OFF".
2. Débrancher le connecteur de faisceau du TCM (boîtier de commande de transmission).
3. Vérifier la résistance entre la borne 4 et la borne 2 du connecteur de faisceau de TCM (module de commande de transmission).

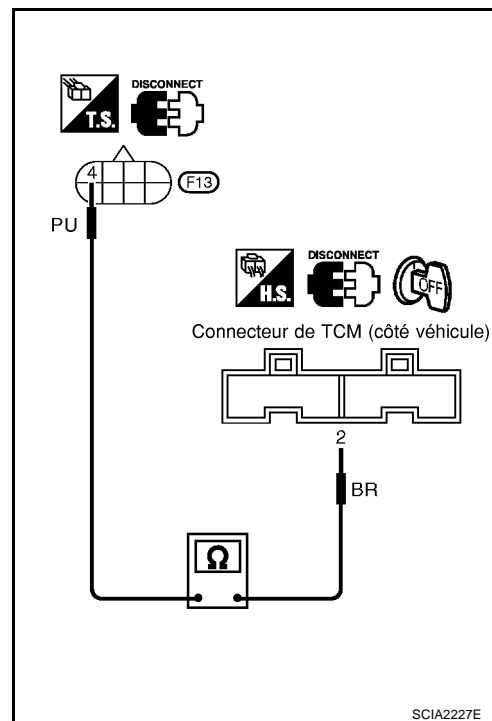
Résistance : 10 - 15 Ω

BON ou MAUVAIS

BON >> PASSER A L'ETAPE 3.

MAUVAIS >> Vérifier les points suivants. Si des éléments sont endommagés, réparer ou remplacer les pièces défectueuses.

- Résistance de chute
Se reporter à [AT-441, "Inspection des composants"](#).
- Faisceau ouvert ou en court-circuit entre la borne 2 du TCM et l'ensemble de câble de bornes



SCIA2227E

3. VERIFIER LE CIRCUIT D'ALIMENTATION

1. Mettre le contact d'allumage sur "OFF".
2. Vérifier la résistance entre la borne 4 et la borne 1 du connecteur de faisceau de TCM (module de commande de transmission).

Résistance : env. 0Ω

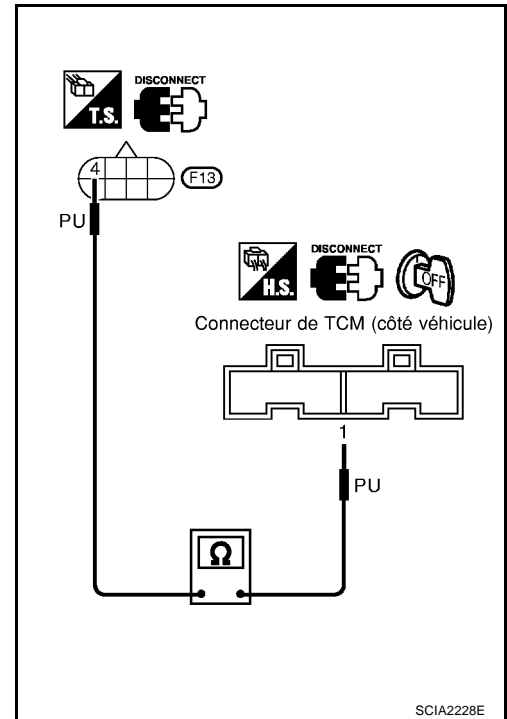
Si le résultat est bon, vérifier que le faisceau n'est pas en court-circuit avec la masse ni avec l'alimentation.

3. Reposer toutes les pièces qui ont été déposées.

BON ou MAUVAIS

BON >> PASSER A L'ETAPE 4.

MAUVAIS >> Réparer ou remplacer le faisceau ou les connecteurs en circuit ouvert ou en court-circuit avec la masse ou avec l'alimentation.



4. VERIFIER LE DTC

Effectuer la Procédure de confirmation de code d'autodiagnostic. Se reporter à [AT-436, "PROCEDURE DE CONFIRMATION DE CODE D'AUTODIAGNOSTIC"](#).

BON ou MAUVAIS

BON >> **FIN DE L'INSPECTION**

MAUVAIS >> 1. Effectuer une inspection du signal d'entrée/sortie du TCM.

2. Si le résultat n'est pas satisfaisant, vérifier de nouveau si les bornes à broche du TCM sont endommagées ou si la connexion avec le connecteur de faisceau est desserrée.

ELECTROVANNE DE PRESSION DE CONDUITE

[SAUF P/EURO-OBDD]

BCS0041T

Inspection des composants

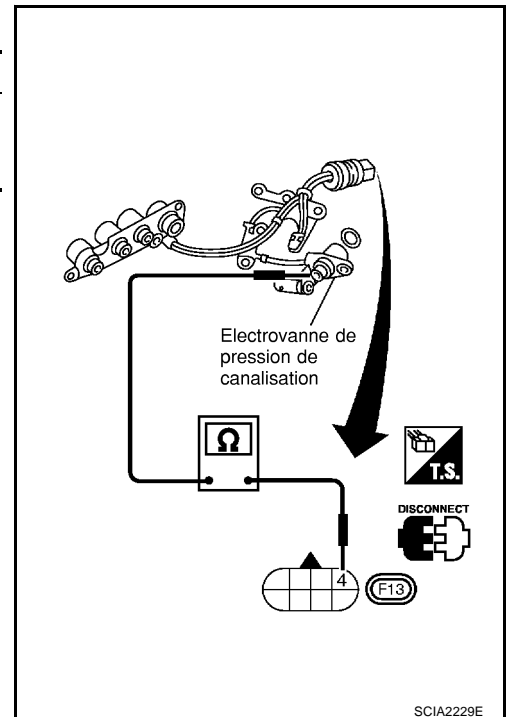
ELECTROVANNE DE PRESSION DE CONDUITE

- Pour la dépose, se reporter à [AT-457, "DEPOSE"](#).

Vérification de résistance

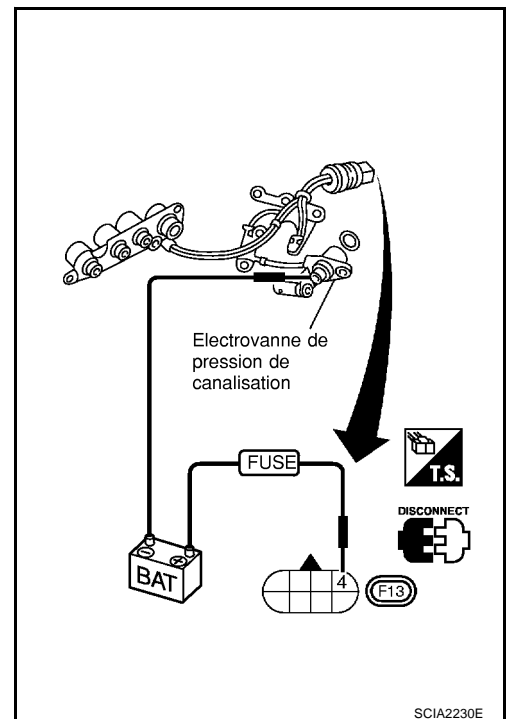
- Vérifier la résistance entre les deux bornes.

Electrovanne	N° de borne		Résistance (env.)
Electrovanne de pression de conduite	4	Masse	2,5 - 5Ω



Vérification du fonctionnement

- Vérifier le fonctionnement de l'électrovanne en écoutant si elle n'émet pas de bruits anormaux tout en appliquant une tension de batterie à la borne et à la masse.



A
B
AT
D
E
F
G
H
I
J
K
L
M

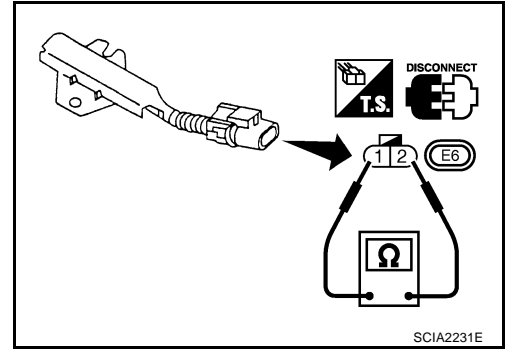
ELECTROVANNE DE PRESSION DE CONDUITE

[SAUF P/EURO-OBD]

RESISTANCE DE CHUTE

- Vérifier la résistance entre les deux bornes.

Résistance : 10 - 15 Ω



LIGNE DE COMMUNICATION CAN

PFP:31940

Description

BCS0041U

CAN (Controller Area Network) est une ligne de communication série pour applications en temps réel. Il s'agit d'une ligne de communication multiplex intégrée au véhicule permettant la transmission de données à haute vitesse et offrant une excellente capacité de détection d'erreurs. Un véhicule est équipé de nombreuses unités de commande et chaque unité de contrôle partage des informations et est reliée aux autres unités pendant le fonctionnement (pas indépendantes). Dans une communication CAN, les boîtiers de commande sont reliés par 2 lignes de communication (ligne CAN H, ligne CAN L) permettant un débit de transmission élevé des informations avec moins de câblage. Chaque boîtier de commande transmet/reçoit des données mais lit de manière sélective les données requises uniquement.



VALEURS DE REFERENCE ET BORNES DU TCM (BOITIER DE COMMANDE DE TRANSMISSION)

Remarque : Les valeurs spécifiées sont des valeurs de référence.

N° de borne	Couleur de câble	Élément	Condition	Evaluation standard (env.)
5	R	CAN-H (élevé)	—	—
6	W	CAN-L (bas)	—	—

Logique de diagnostic de bord

BCS0041V

Code de défaut	La panne est détectée lorsque...	Éléments à vérifier (causes possibles)
<p> : CIRC COMMUNIC CAN</p> <p> : 11ème clignotement d'évaluation</p>	Lorsqu'un défaut de fonctionnement est détecté sur la ligne de communication CAN.	<ul style="list-style-type: none"> Faisceau ou connecteurs (La ligne de communication du CAN est ouverte ou en court-circuit.)

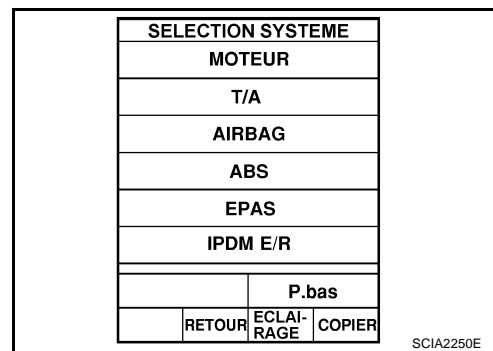
Procédure de confirmation de code d'autodiagnostic

BCS0041W

Après réparation, effectuer la procédure suivante pour confirmer la disparition du défaut.

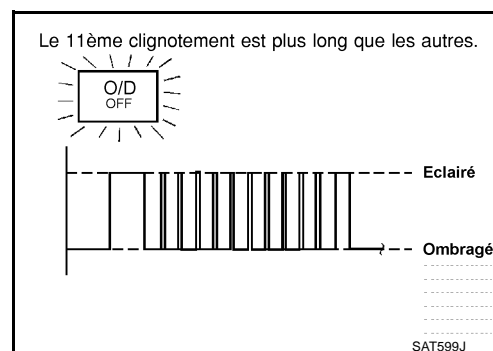
AVEC CONSULT-II

- Mettre le contact d'allumage sur "ON". (Ne pas démarrer le moteur).
- Sélectionner le mode "CONTROLE DE DONNEES" pour "T/A" avec CONSULT-II.
- Attendre au moins 6 secondes ou démarrer le moteur et attendre au moins 6 secondes.



SANS CONSULT-II

- Positionner le contact d'allumage sur "ON".
- Attendre au moins 6 secondes ou démarrer le moteur et attendre au moins 6 secondes.
- Effectuer un autodiagnostic.
Se reporter à [AT-278, "PROCEDURE D'AUTODIAGNOSTIC \(SANS CONSULT-II\)"](#).



LIGNE DE COMMUNICATION CAN

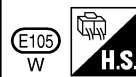
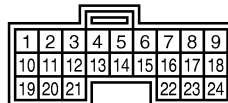
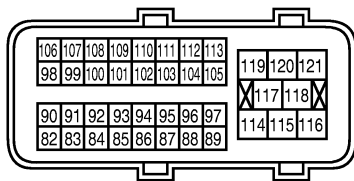
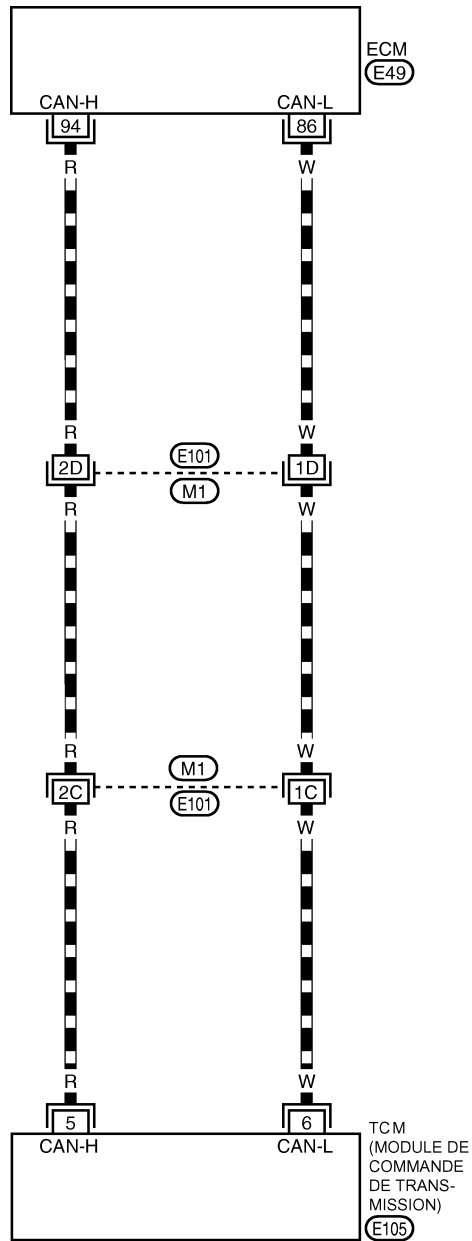
[SAUF P/EURO-OBD]

BCS0041X

Schéma de câblage — AT — CAN

AT-CAN-01

— : LIGNE DE DONNEES



SE REPORTER A CE QUI SUIT
 (M1) -SUPER RACCORD
 MULTIPLE (SMJ)

MCWA0085E

Procédure de diagnostic

BCS0041Y

Passer à [LAN-6, "COMMUNICATION CAN"](#).

A

B

AT

D

E

F

G

H

I

J

K

L

M

CIRCUIT D'ALIMENTATION ELECTRIQUE PRINCIPAL ET DE MISE A LA MASSE

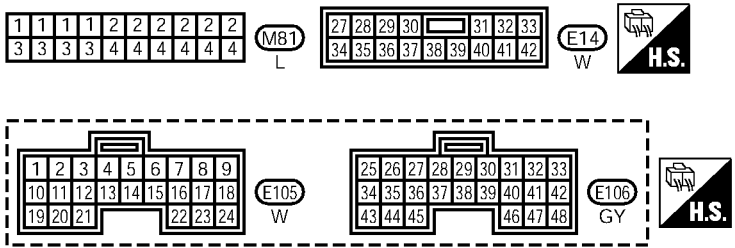
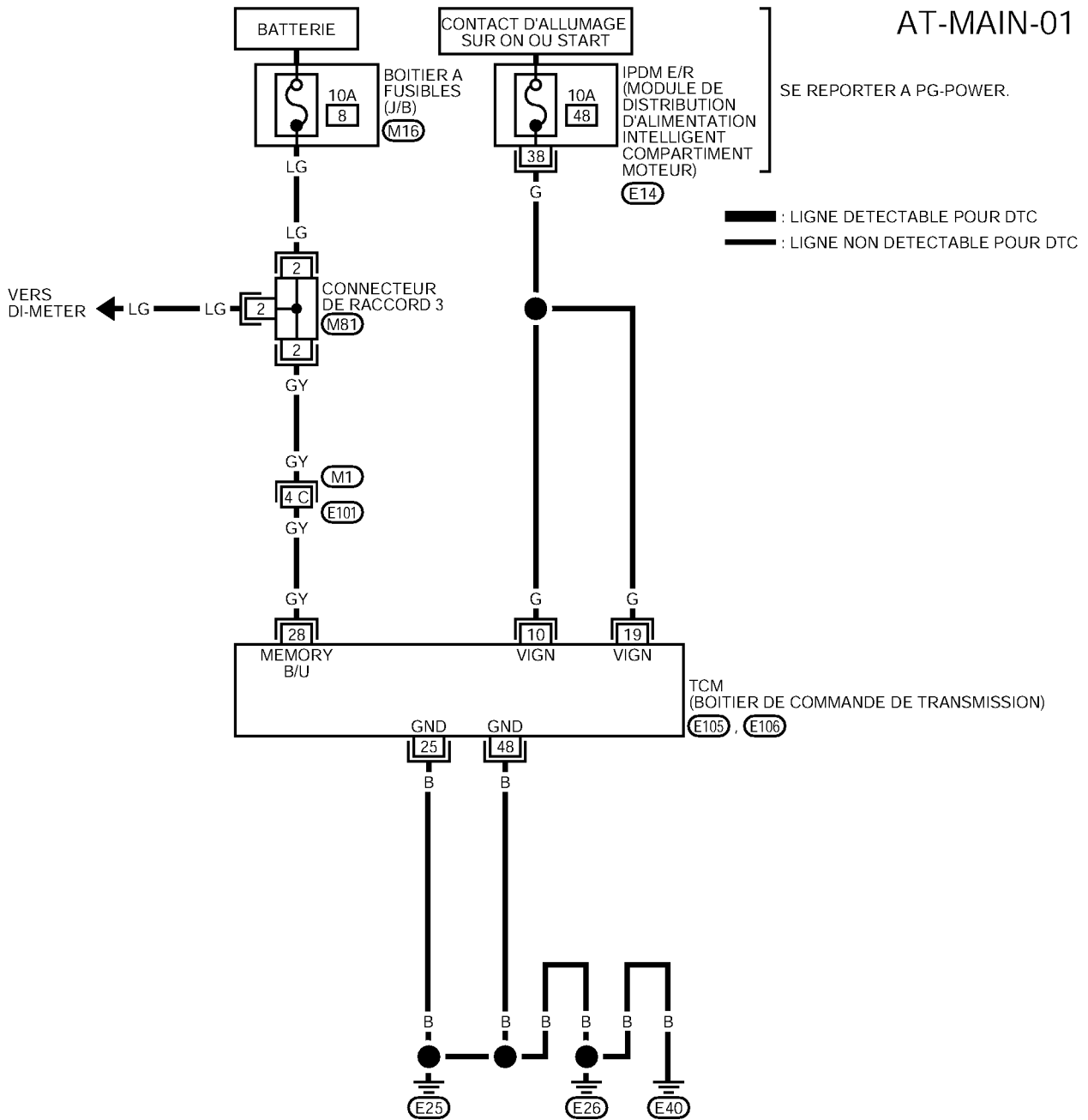
[TOUS]

CIRCUIT D'ALIMENTATION ELECTRIQUE PRINCIPAL ET DE MISE A LA MASSE

PFP:00100

Schéma de câblage AT — MAIN—

BCS0041Z



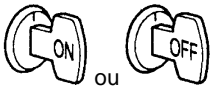
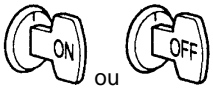
SE REPORTER A CE QUI SUIT.

M1 -BOITE DE RACCORD RACCORD (SMJ)

M16 -BOITIER A FUSIBLES-MULTIPLE (J/B)

VALEURS DE REFERENCE ET BORNES DU TCM (BOITIER DE COMMANDE DE TRANSMISSION)

Remarque : Les valeurs spécifiées sont des valeurs de référence.

N° de borne	Couleur de câble	Elément	Condition	Evaluation standard (Env.)	
10	G	Alimentation		Lorsque le contact d'allumage est mis sur "ON".	Tension de la batterie
				Lorsque le contact d'allumage est mis sur "OFF".	0 V
19	G	Alimentation	Comme le n° 10		
25	B	Masse	Toujours	0 V	
28	GY	Alimentation (Mémoire de sauvegarde)		Lorsque le contact d'allumage est mis sur "OFF".	Tension de la batterie
				Lorsque le contact d'allumage est mis sur "ON".	Tension de la batterie
48	B	Masse	Toujours	0 V	

Procédure de diagnostic

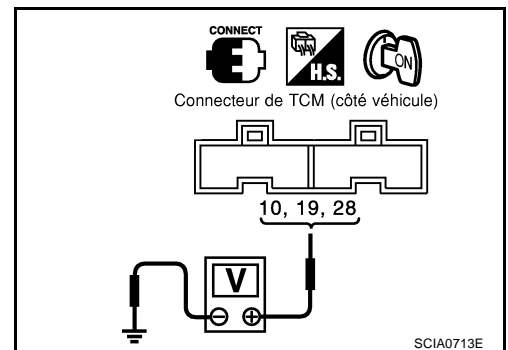
BCS00420

1. VERIFIER LA SOURCE D'ALIMENTATION DU TCM - ETAPE 1

- Mettre le contact d'allumage sur ON. (Ne pas démarrer le moteur).
- Vérifier la tension entre les bornes 10, 19 et 28 du TCM et la masse.

BON ou MAUVAIS

- BON >> PASSER A L'ETAPE 2
 MAUVAIS >> PASSER A L'ETAPE 3

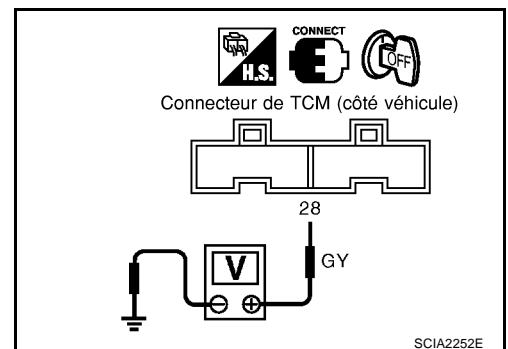


2. VERIFIER LA SOURCE D'ALIMENTATION DU TCM - ETAPE 2

- Mettre le contact d'allumage sur OFF.
- Vérifier la tension entre la borne 28 du TCM et la masse.

BON ou MAUVAIS

- BON >> PASSER A L'ETAPE 4
 MAUVAIS >> PASSER A L'ETAPE 3



3. DETECTER L'ELEMENT DEFECTUEUX

Vérifier les points suivants :

- Vérifier que le faisceau n'est pas ouvert ni en court-circuit entre le fusible et les bornes 10, 19 et 28 du TCM
- Fusible
- Contact d'allumage
Se reporter à [PG-5, "DISPOSITION DE L'ALIMENTATION ELECTRIQUE"](#).

BON ou MAUVAIS

BON >> PASSER A L'ETAPE 4

MAUVAIS >> Réparer ou remplacer les pièces endommagées.

4. VERIFIER LE CIRCUIT DE MASSE DU TCM

1. Mettre le contact d'allumage sur OFF.
2. Débrancher le connecteur de faisceau du TCM (boîtier de commande de transmission).
3. Vérifier la continuité entre les bornes 25 et 48 du TCM et la masse. Se reporter au schéma de câblage— AT — MAIN.

Il doit y avoir continuité.

Si le résultat est bon, vérifier que le faisceau n'est pas en court-circuit avec la masse ni avec l'alimentation.

BON ou MAUVAIS

BON >> **FIN DE L'INSPECTION**

MAUVAIS >> Réparer ou remplacer le faisceau ou les connecteurs en circuit ouvert ou en court-circuit avec la masse ou avec l'alimentation.

SYSTEME DE VERROUILLAGE DE PASSAGE DE VITESSE DE T/A

PFP:34950

Description

BCS00421

- Le dispositif mécanique d'interverrouillage agit également comme système de verrouillage du passage de vitesse :
Avec la clé en position ON, il est impossible de passer le levier de sélection dans une autre position au départ de la position "P" à moins que la pédale de frein soit enfoncée.
Avec la clé retirée, il est impossible de passer le levier de sélection dans une autre position au départ de la position "P".
La clé ne peut être déposée que si le levier sélecteur est en position "P".
- Les mécanismes de verrouillage du passage de vitesse et d'interverrouillage de clé sont commandés par le fonctionnement MAR-ARR de l'électrovanne de verrouillage du passage de vitesse et par le fonctionnement du rotateur et de la coulisse logés dans le canon.

Emplacement des composants électriques du système de verrouillage de passage de vitesse

BCS00422

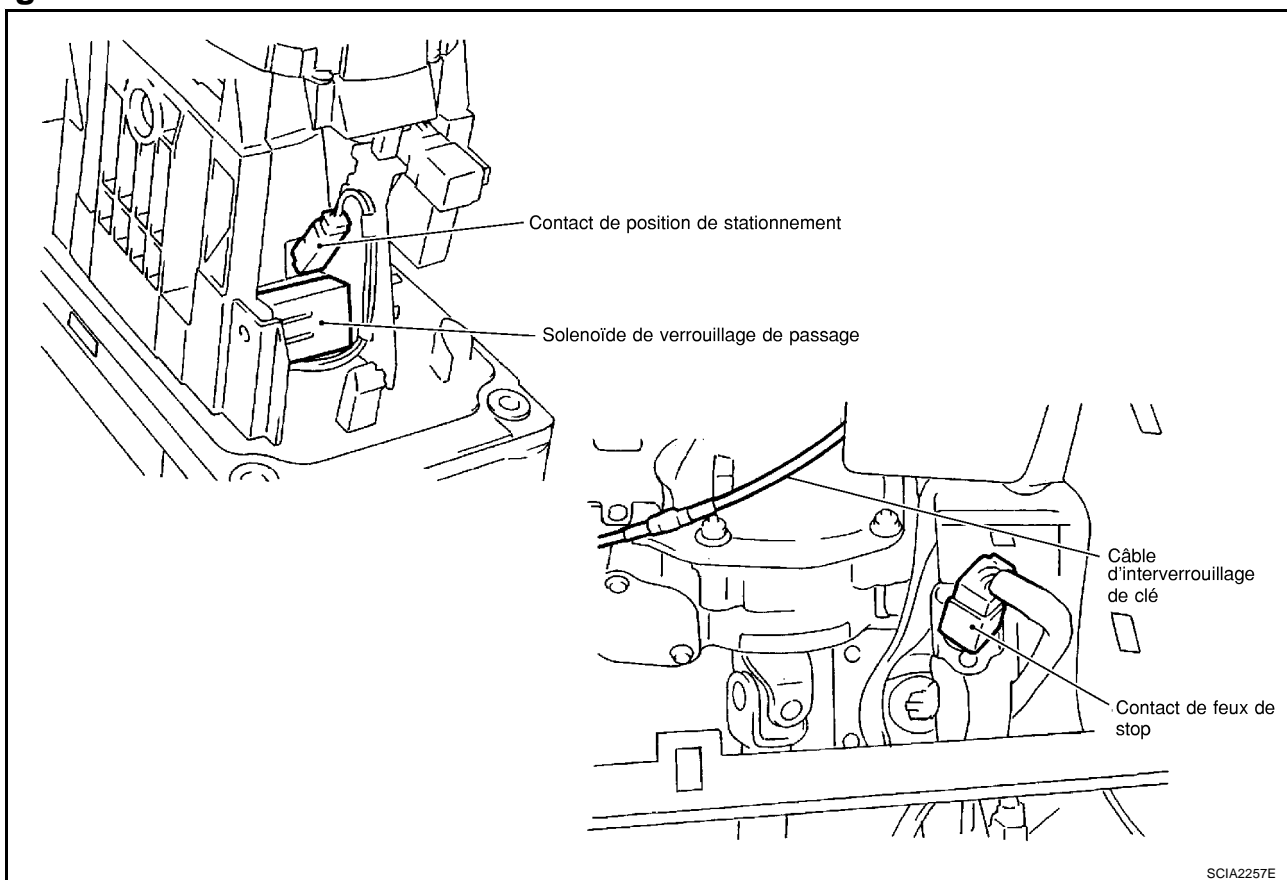




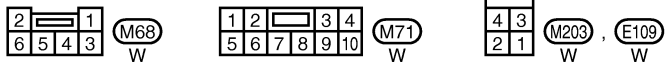
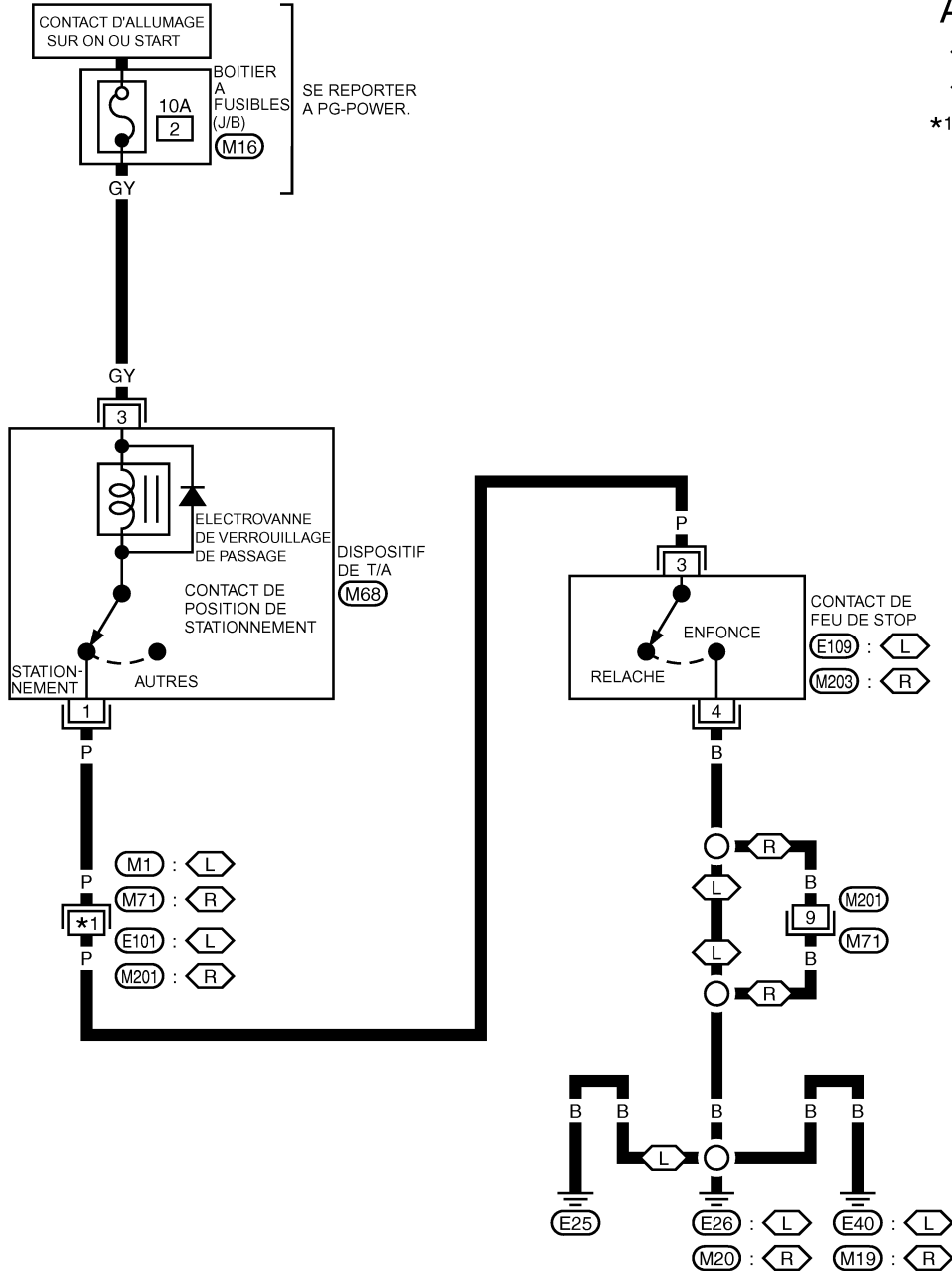



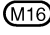
Schéma de câblage — AT — SHIFT

AT-SHIFT-01

-  : CONDUITE A GAUCHE
-  : CONDUITE A DROITE
- *1 11C : 
- 3 : 



SE REPORTER A CE QUI SUIT.

-  - SUPER RACCORD MULTIPLE (SMJ)
-  - BOITIER A FUSIBLES - BOITE DE RACCORD (J/B)

Procédure de diagnostic

SYMPTOME 1 :

- Il est impossible de changer de position lorsque le levier de sélection est positionné sur "P", que la clé de contact est mise sur ON et que la pédale de frein est enfoncée.
- Il est impossible de changer de position lorsque le levier de sélection est positionné sur "P", que la clé de contact est mise sur ON et que la pédale de frein est relâchée.
- Il est possible de changer de position lorsque le levier de sélection est en position "P" et que la clé n'est pas introduite dans le canon.

SYMPTOME 2 :

La clé de contact ne peut être retirée lorsque le levier sélecteur est positionné sur "P". Il est possible de la retirer lorsque le levier de sélection est placé sur une position quelconque, à l'exception de la position "P".

1. VERIFIER LE CABLE D'INTERVERROUILLAGE DE CLE

Vérifier si le câble d'interverrouillage de clé est endommagé.

BON ou MAUVAIS

BON >> PASSER A L'ETAPE 2

MAUVAIS >> Réparer le câble d'interverrouillage de clé. Se reporter à [AT-454, "CABLE D'INTERVERROUILLAGE DE CLE"](#).

2. VERIFIER LA POSITION DU LEVIER SELECTEUR

Vérifier si la position du levier de sélection n'est pas endommagée.

BON ou MAUVAIS

BON >> PASSER A L'ETAPE 3

MAUVAIS >> Vérifier le levier de sélection. Se reporter à [AT-459, "Réglage du contact de position de stationnement/point mort \(PNP\)"](#).

3. VERIFIER L'ALIMENTATION ELECTRIQUE

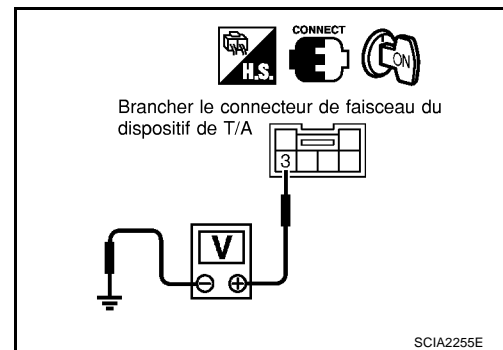
1. Mettre le contact d'allumage sur "ON". (Ne pas démarrer le moteur).
2. Vérifier la tension entre la borne 3 (G/Y) du connecteur de faisceau M68 du dispositif de T/A et la masse.

Tension : tension de la batterie

BON ou MAUVAIS

BON >> PASSER A L'ETAPE 5.

MAUVAIS >> PASSER A L'ETAPE 4.



4. DETECTER L'ELEMENT DEFECTUEUX

Vérifier les points suivants :

1. Vérifier que le faisceau n'est pas en court-circuit ou en circuit ouvert entre le fusible et la borne 3 de faisceau du dispositif de T/A
2. Fusible de 10 A [n°2, situé dans le boîtier à fusibles (J/B)]
3. Contact d'allumage, (se reporter à [PG-5, "DISPOSITION DE L'ALIMENTATION ELECTRIQUE"](#).)

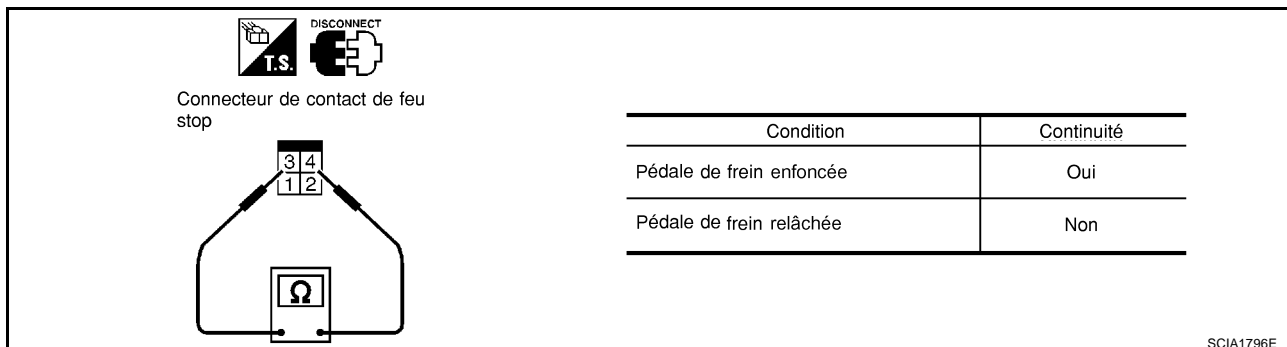
BON ou MAUVAIS

BON >> PASSER A L'ETAPE 5.

MAUVAIS >> Réparer ou remplacer les pièces endommagées.

5. VERIFIER LE CONTACT DE FEUX DE STOP

1. Mettre le contact d'allumage sur "OFF".
2. Débrancher le connecteur du contact de feux de stop.
3. Vérifier la continuité entre les bornes 3 (P) et 4 (B) de connecteur de contact de feux de stop E109 (conduite à gauche), M203 (conduite à droite).



Vérifier le contact de feux stop une fois le réglage de la pédale de frein terminé — se reporter à [BR-6](#), "[PEDALE DE FREIN](#)".

BON ou MAUVAIS

BON >> PASSER A L'ETAPE 6.

MAUVAIS >> Réparer ou remplacer les pièces endommagées.

6. VERIFICATION DU CIRCUIT DE MISE A LA MASSE

1. Vérifier la continuité entre la borne 4 (B) de connecteur de contact de feux de stop E109 (conduite à gauche), M203 (conduite à droite) et la masse.

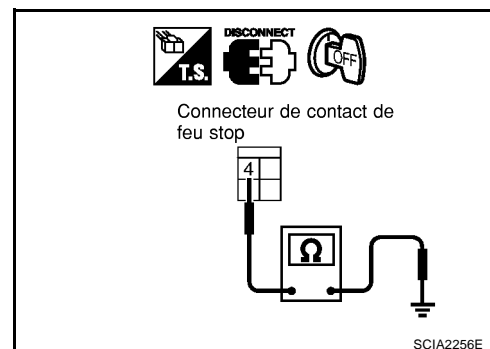
Il doit y avoir continuité.

Si le résultat est bon, vérifier que le faisceau n'est pas en court-circuit avec la masse ni avec l'alimentation.

BON ou MAUVAIS

BON >> ALLER A 7.

MAUVAIS >> Réparer ou remplacer le faisceau ou les connecteurs en circuit ouvert ou en court-circuit avec la masse ou avec l'alimentation.



7. VERIFIER LE SOLENOIDE DE VERROUILLAGE DE PASSAGE DE VITESSE ET LE CONTACT DE POSITION DE STATIONNEMENT

1. Brancher le connecteur de faisceau du contact de feux de stop.
2. Mettre le contact d'allumage sur "ON". (Ne pas démarrer le moteur).
3. Positionner le levier sélecteur sur "P".
4. Vérifier le fonctionnement du solénoïde de verrouillage de passage et du contact de position de stationnement.

Condition	Pédale de frein	Fonctionnement
Lorsque le contact d'allumage est mis sur "ON" et que le sélecteur est en position "P".	Enfoncé	Oui
	Relâché	Non

BON ou MAUVAIS

BON >> FIN DE L'INSPECTION

MAUVAIS >> PASSER A L'ETAPE 8.

8. DETECTER L'ELEMENT DEFECTUEUX

Vérifier les points suivants :

- Faisceau ouvert ou en court-circuit entre la borne 3 (P) de connecteur de contact de feux de stop E109 (conduite à gauche), M203 (conduite à droite) et la borne 1 (P) de connecteur de faisceau M68 de dispositif de T/A.

BON ou MAUVAIS

BON >> Remplacer le solénoïde de verrouillage de passage ou le contact de position de stationnement.

MAUVAIS >> Réparer ou remplacer les pièces endommagées.

A

B

AT

D

E

F

G

H

I

J

K

L

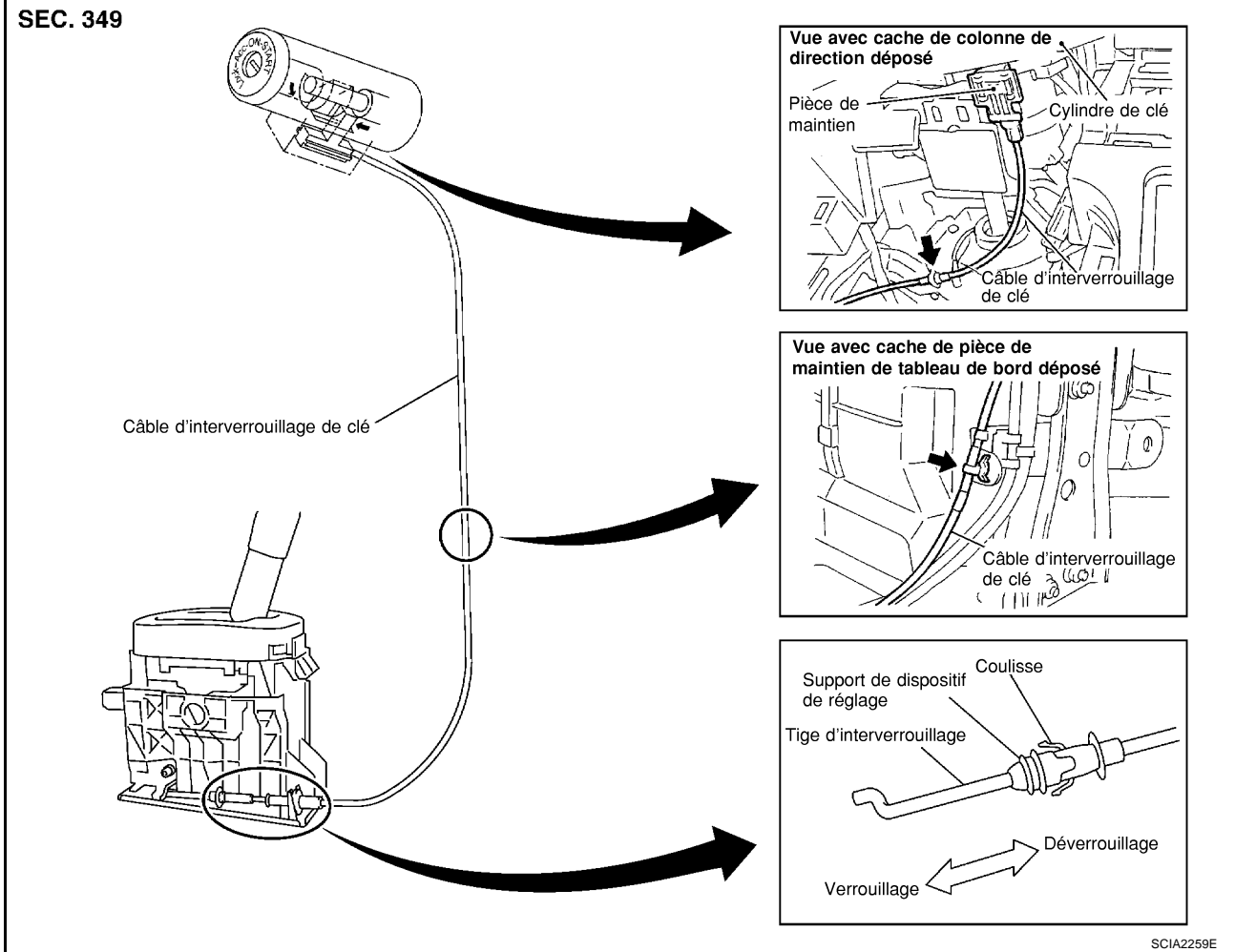
M

CABLE D'INTERVERROUILLAGE DE CLE

PF3:34908

Composants

BCS00425



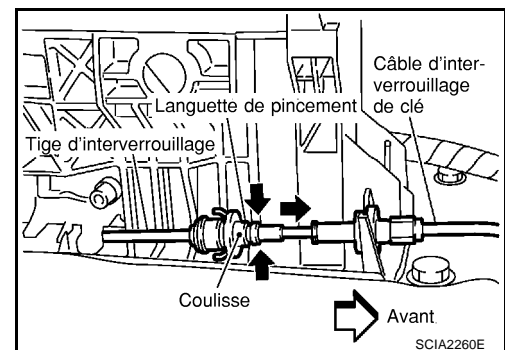
PRECAUTION:

- Reposer le câble d'interverrouillage. Le câble doit être placé de manière à éviter une pliure ou une torsion susceptible de l'endommager ou une interférence avec d'autres éléments.
- Une fois le câble d'interverrouillage raccordé au dispositif de commande, s'assurer que le support et l'embout de la gaine sont bien fixés.

Dépose

BCS00426

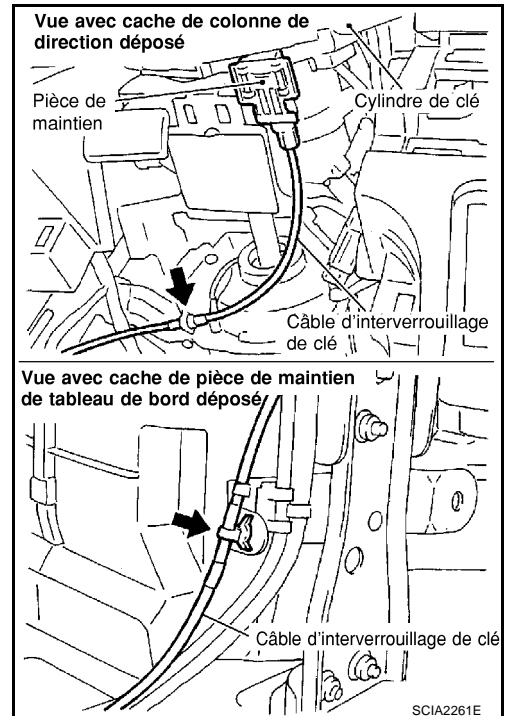
1. Déverrouiller la coulisse en pressant sur les languettes de verrouillage depuis le support du dispositif de réglage.
2. Déposer le chapeau d'emboîtement du support de système de commande et déposer la tige d'interverrouillage du câble.



CABLE D'INTERVERROUILLAGE DE CLE

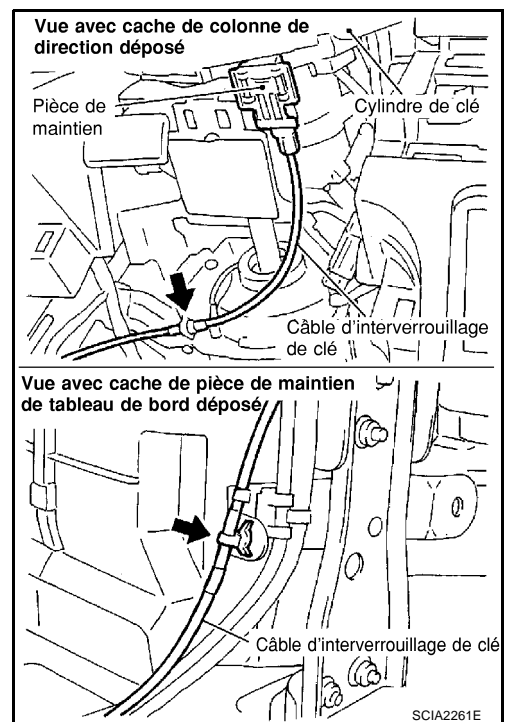
[TOUS]

3. Retirer le support du cylindre de clé et le câble d'interverrouillage de clé.



Repose

1. Positionner le câble d'interverrouillage de clé sur le cylindre de clé et reposer le support.
2. Serrer le câble et fixer le câble de commande avec une bande.
3. Mettre la clé de contact en position de verrouillage.
4. Placer le levier de sélection sur P.



BCS00427

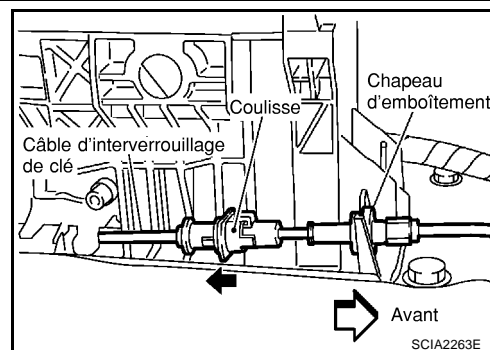
CABLE D'INTERVERROUILLAGE DE CLE

[TOUS]

5. Introduire la tige d'interverrouillage dans le support de dispositif de réglage.
6. Reposer le chapeau de pièce coulée sur le support.
7. Déplacer la coulisse de manière à fixer le support de dispositif de réglage sur la tige d'interverrouillage.

PRECAUTION:

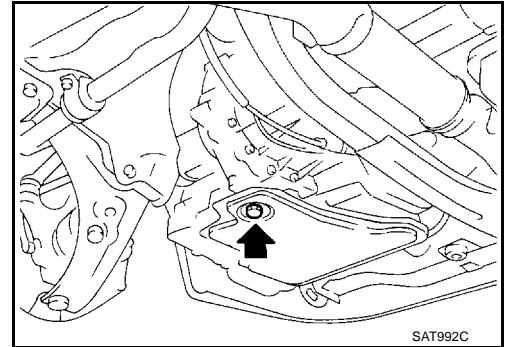
Ne pas toucher les pièces adjacentes au câble d'interverrouillage de clé lorsque la coulisse est manipulée.
Insérer la coulisse dans la tige d'interverrouillage de clé de manière rectiligne.



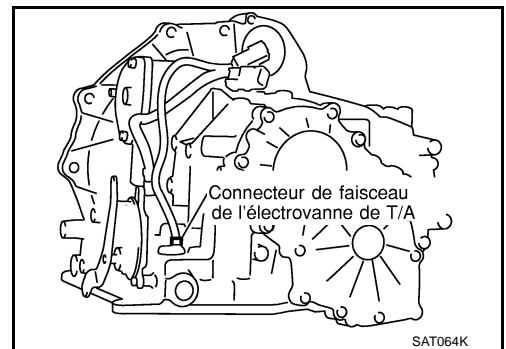
ENTRETIEN SUR LE VEHICULE

Ensemble de soupape de commande et accumulateurs DEPOSE

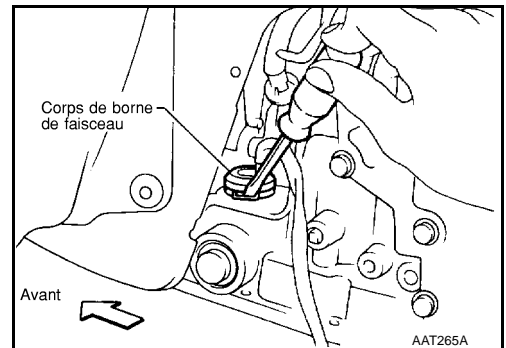
1. Vidanger le liquide de T/A de la boîte-pont.
2. Déposer le carter d'huile et le joint plat.



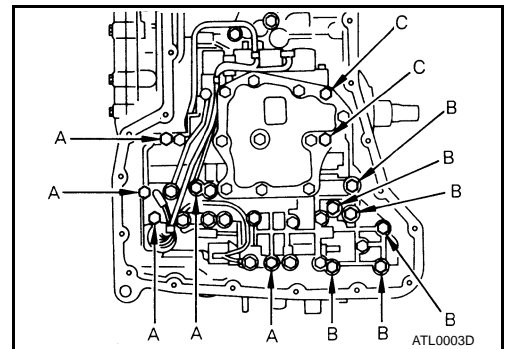
3. Débrancher le connecteur de faisceau de l'électrovanne de T/A.



4. Déposer le jonc d'arrêt du corps de la borne du faisceau de l'électrovanne de T/A.
5. Déposer le faisceau de l'électrovanne de T/A en poussant le corps de la borne dans le carter de boîte de vitesses.




6. Déposer les boulons de fixation et déposer l'ensemble de soupape de commande.



A
B
AT
D
E
F
G
H
I
J
K
L
M

Longueur, nombre et emplacement des boulons :

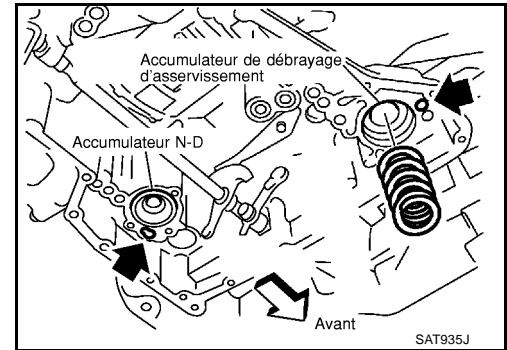
Symbole de boulon	A	B	C
Longueur de boulon " ℓ " mm 	40,0 mm	33,0 mm	43,5 mm
Nombre de boulons	5	6	2

- **Veiller à ne pas laisser tomber la soupape à commande manuelle et les ressorts de rappel d'accumulateur de détente d'assistance.**

7. Démontez l'ensemble de soupape de commande et la vérifiez le cas échéant. Se reporter à [AT-457](#), "[DEPOSE](#)".

8. Déposer le détenteur d'assistance et accumulateurs N-D en appliquant de l'air comprimé si nécessaire.

- **Tenir chaque piston avec un chiffon.**



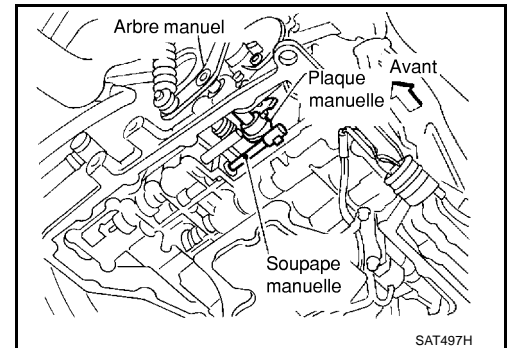
REPOSE

Reposer dans l'ordre inverse de la dépose.

- **Serrer les boulons de fixation au couple prescrit.**

 : **7 - 9 N-m (0,7 - 0,9 kg-m)**

- **Mettre l'arbre manuel en position point mort, puis aligner la plaque manuelle sur la rainure de la soupape manuelle.**
- **Après avoir reposé l'ensemble de soupape de commande dans le carter de boîte de vitesses, s'assurer que le levier de sélection peut être mis dans toutes les positions.**



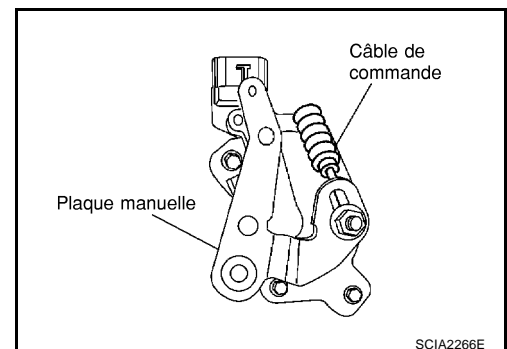
Réglage du câble de commande

1. Desserrer le contre-écrou raccordant la plaque manuelle au câble de commande, de sorte que ce dernier puisse bouger librement.
2. Positionner la plaque manuelle et le levier sélecteur en position P.

PRECAUTION:

Faire tourner les roues d'un quart de tour au moins, et s'assurer que le mécanisme de position de stationnement est complètement engagé.

3. Maintenir l'extrémité du câble de commande. Le tirer et le pousser deux ou trois fois, puis y appliquer une pression de 9,8 N (1 kg). Relâcher le câble, puis serrer temporairement le contre-écrou.



4. Serrer le contre-écrou du câble de commande au couple spécifié ci-dessous :

Couple de serrage : **12,5 - 16,9 N-m (1,3 - 1,7 kg-m)**

PRECAUTION:

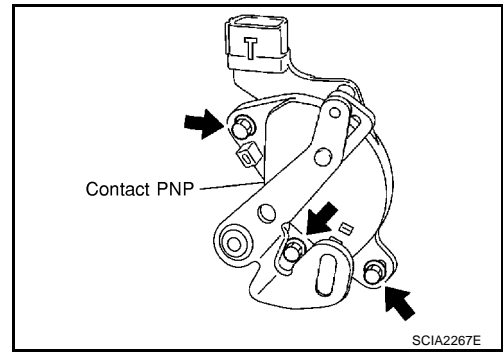
Serrer le contre-écrou avec la plaque manuelle fixée.

Réglage du contact de position de stationnement/point mort (PNP)

BCS0042A

DÉPOSE

1. Déposer le câble de commande de la plaque manuelle.
2. Placer la plaque manuelle en position N.
3. Déposer les boulons pour déposer le contact PNP.



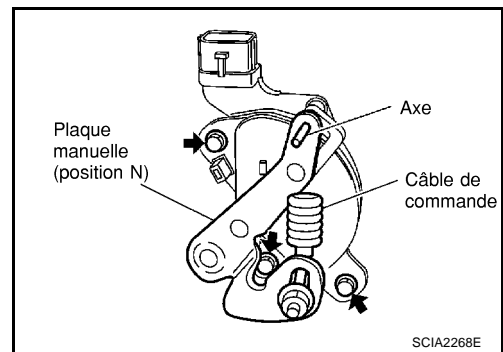
REPOSE

Reposer dans l'ordre inverse de la dépose. Etre attentif aux points suivants :

- Pour la pose, aligner l'orifice du contact PNP sur celui de la plaque manuelle lorsque la boîte-pont est sur N, puis insérer une goupille dans les orifices alignés.
- Lors de la pose du contact PNP, serrer au couple spécifié ci-dessous :

Couple de serrage : 2,6 – 3,9 N·m (0,27 – 0,39 kg·m)

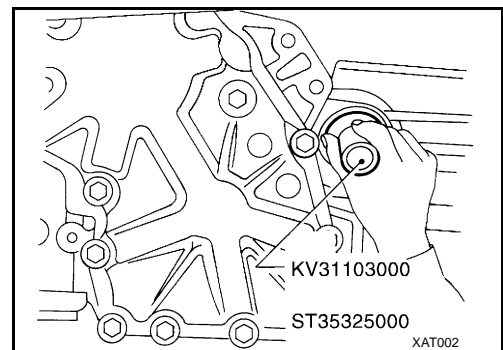
- Après la pose, procéder au contrôle et au réglage de la position de T/A (Se reporter à [AT-458, "Réglage du câble de commande"](#).), et vérifier la continuité du contact PNP. [Se reporter à [AT-127, "DTC P0705 CONTACT DE POSITION DE STATIONNEMENT/POINT MORT \(PNP\)"](#).]



Remplacement des joints d'huile latéraux du différentiel

BCS0042B

1. Déposer les ensembles de semi-arbre. Se reporter à [FAX-10, "SEMI-ARBRE AVANT"](#).
2. Déposer les joints d'huile.
3. Reposer les joints d'huile.
 - **Enduire la surface des joints d'huile de liquide de T/A avant la repose.**
 - **Mandriener pour la repose**

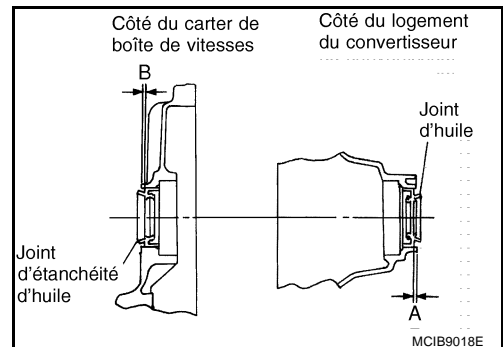


- **Reposer les joints d'étanchéité de manière à ce que "A" et "B" soient conformes aux spécifications.**

Unité : mm

A	B
5,5 à 6,5	-0,5 à 0,5

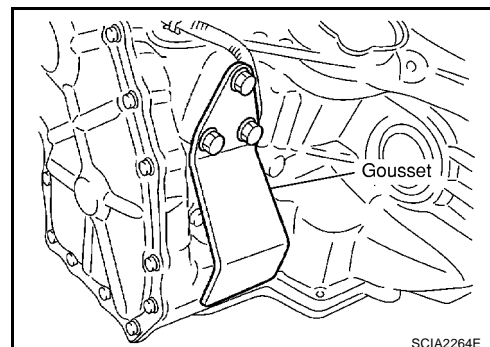
4. Reposer toutes les pièces qui ont été déposées.



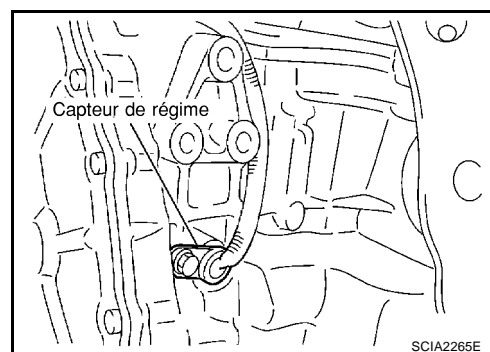
Remplacement du capteur de régime

DEPOSE

1. Déposer les ensembles de semi-arbre. Se reporter à [FAX-10, "SEMI-ARBRE AVANT"](#).
2. Déposer le soufflet.



3. Déposer le capteur de régime.



REPOSE

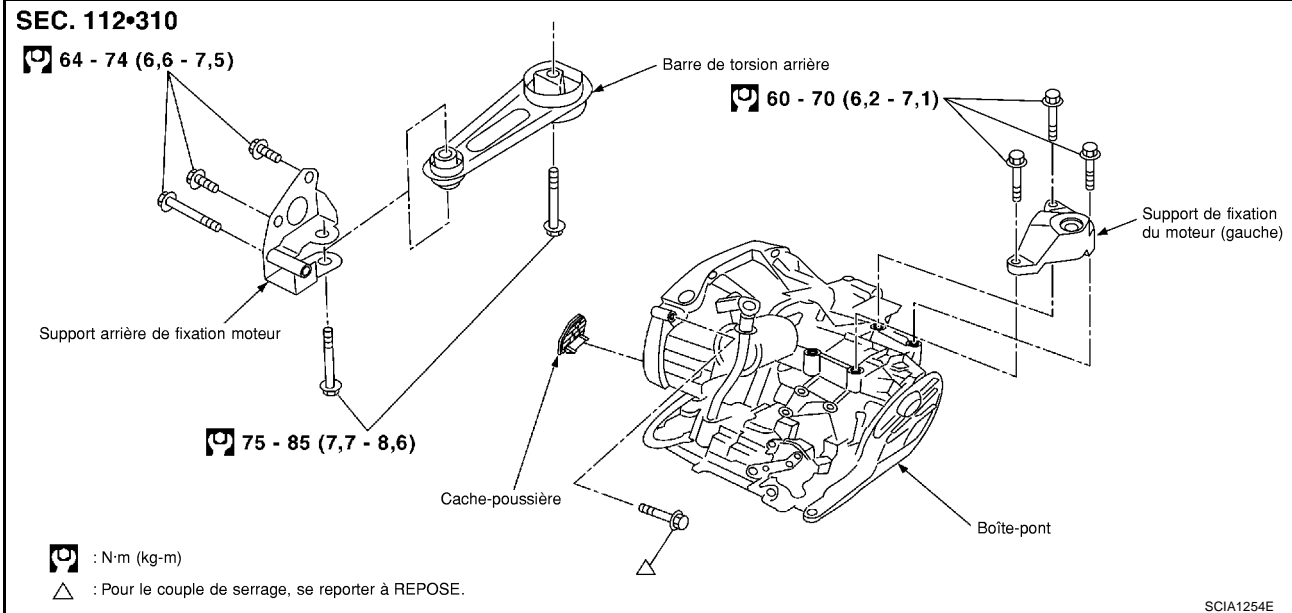
- Reposer les pièces déposées dans l'ordre inverse de la dépose, en faisant attention aux opérations suivantes.

Gousset : 45 - 53 N-m (4,6 - 5,4 kg-m)

Capteur de régime : 5,0 - 6,8 N-m (0,51 - 0,69 kg-m)

DEPOSE ET REPOSE

Dépose

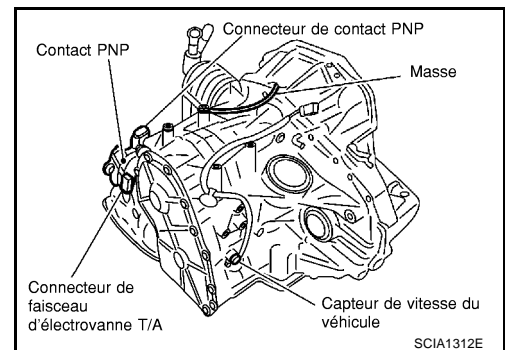


PRECAUTION:

Lors de la dépose de l'ensemble de T/A du moteur, déposer d'abord le capteur de position de vilebrequin (POS) de l'ensemble de T/A.

Veiller à ne pas endommager l'extrémité du capteur.

1. Déposer la batterie et le conduit d'air.
2. Déposer le renifleur de tuyau d'air.
3. Déposer le capteur de position de vilebrequin (POS) de l'ensemble de T/A.
4. Débrancher le contact PNP, le connecteur de faisceau de l'électrovanne de T/A, le capteur de vitesse du véhicule et la masse.



5. Déposer le câble de commande de la boîte-pont.
6. Déposer le tuyau d'échappement avant à l'aide d'une pince de force. Se reporter à [EX-3, "Dépose et repose"](#).
7. Déposer l'arbre de transmission. Se reporter à [FAX-13, "Dépose et repose"](#).
8. Déposer le flexible de refroidisseur d'huile.
9. Déposer le démarreur. Se reporter à [SC-47, "Dépose et repose \(modèles à moteur CR\)"](#).
10. Déposer le couvercle antipoussière du carter de convertisseur.
11. Tourner le vilebrequin, et déposer les quatre boulons de fixation du plateau d'entraînement et du convertisseur de couple.

PRECAUTION:

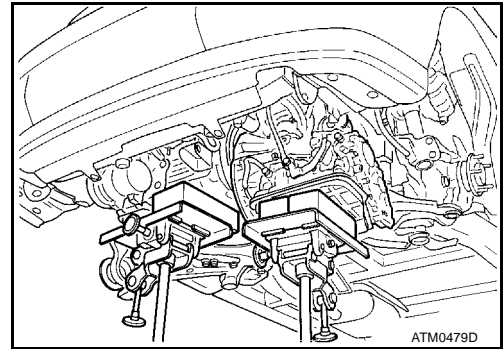
Pour la rotation du vilebrequin, l'effectuer dans le sens des aiguilles d'une montre comme indiqué depuis l'avant du véhicule.

12. Supporter l'ensemble de T/A avec un cric.

PRECAUTION:

Lors de la mise en place du cric pour boîte de vitesses, prendre garde de ne pas heurter le bouchon de vidange.

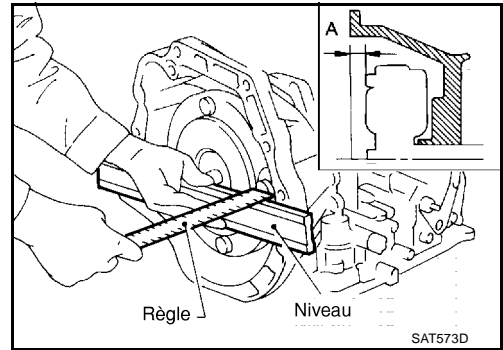
13. Déposer le support de fixation arrière du moteur et la barre de torsion arrière.
14. Déposer les boulons fixant la boîte-pont sur le support de fixation arrière (gauche) du moteur.
15. Soutenir le moteur avec un cric.
16. Déposer les boulons qui fixent la boîte-pont sur le moteur.
17. Déposer les boulons fixant l'ensemble de T/A sur le moteur à l'aide d'une pince de force.



Repose

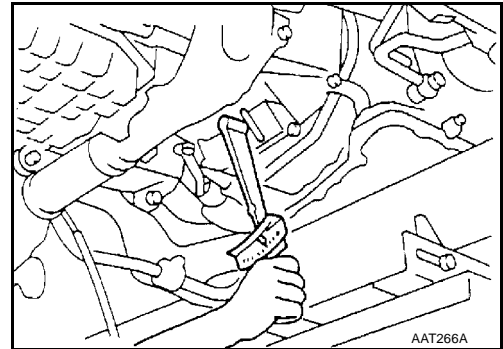
1. Lors de la connexion du convertisseur de couple à la boîte-pont, mesurer la distance "A" afin de s'assurer que le remontage est correct.

Distance "A" : 21,1 mm minimum



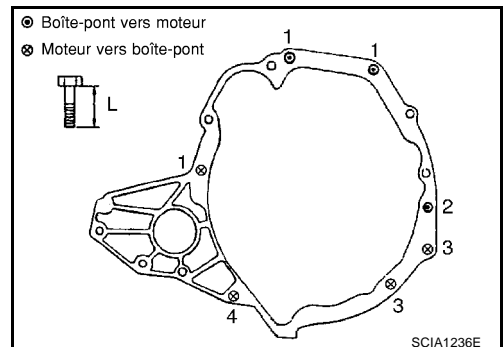
2. Reposer le convertisseur de couple sur le plateau d'entraînement.

- Avec le convertisseur reposé, faire tourner le vilebrequin à plusieurs reprises pour vérifier que la boîte-pont tourne librement et qu'elle ne grippe pas.

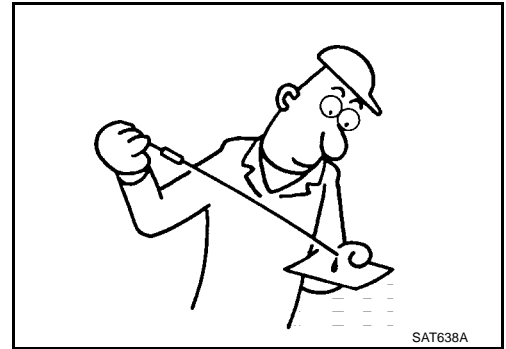


3. Serrer les boulons de fixation de la boîte-pont.

N° de boulon	Couple de serrage N-m (kg-m)	Longueur de boulon " L " mm
1	31 - 40 (3,2 - 4,0)	50
2		135
3	17 - 23 (1,8 - 2,3)	20
4		30



4. Reposer toutes les pièces qui ont été déposées.
5. Régler le câble de commande. Se reporter à [AT-458, "Réglage du câble de commande"](#).
6. Vérifier la continuité du contact PNP. Se reporter à [AT-127, "DTC P0705 CONTACT DE POSITION DE STATIONNEMENT/ POINT MORT \(PNP\)"](#).
7. Remplir la boîte-pont de liquide de T/A et vérifier le niveau d'huile.
8. Amener le levier de sélection dans toutes les positions pour s'assurer que la boîte-pont fonctionne normalement. Frein de stationnement serré, moteur tournant au ralenti. Placer le levier de sélection de la position "N" à "D", à "2", à "1" et "R". Un léger choc doit être perceptible à la main qui manoeuvre le levier à chaque changement de position.
9. Effectuer les essais sur route Se reporter à [AT-74, "Essai sur route"](#).



A

B

AT

D

E

F

G

H

I

J

K

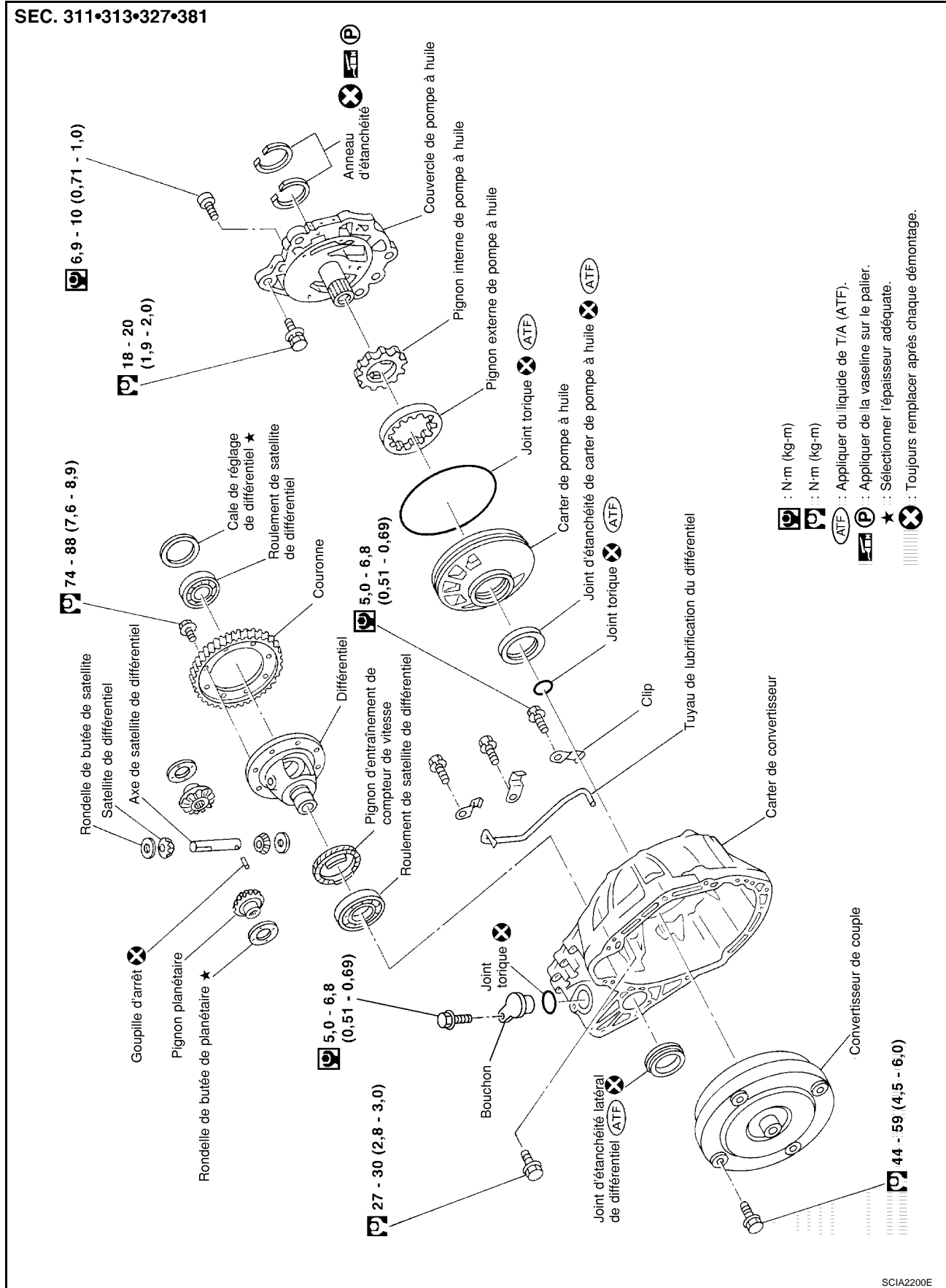
L

M

REVISION

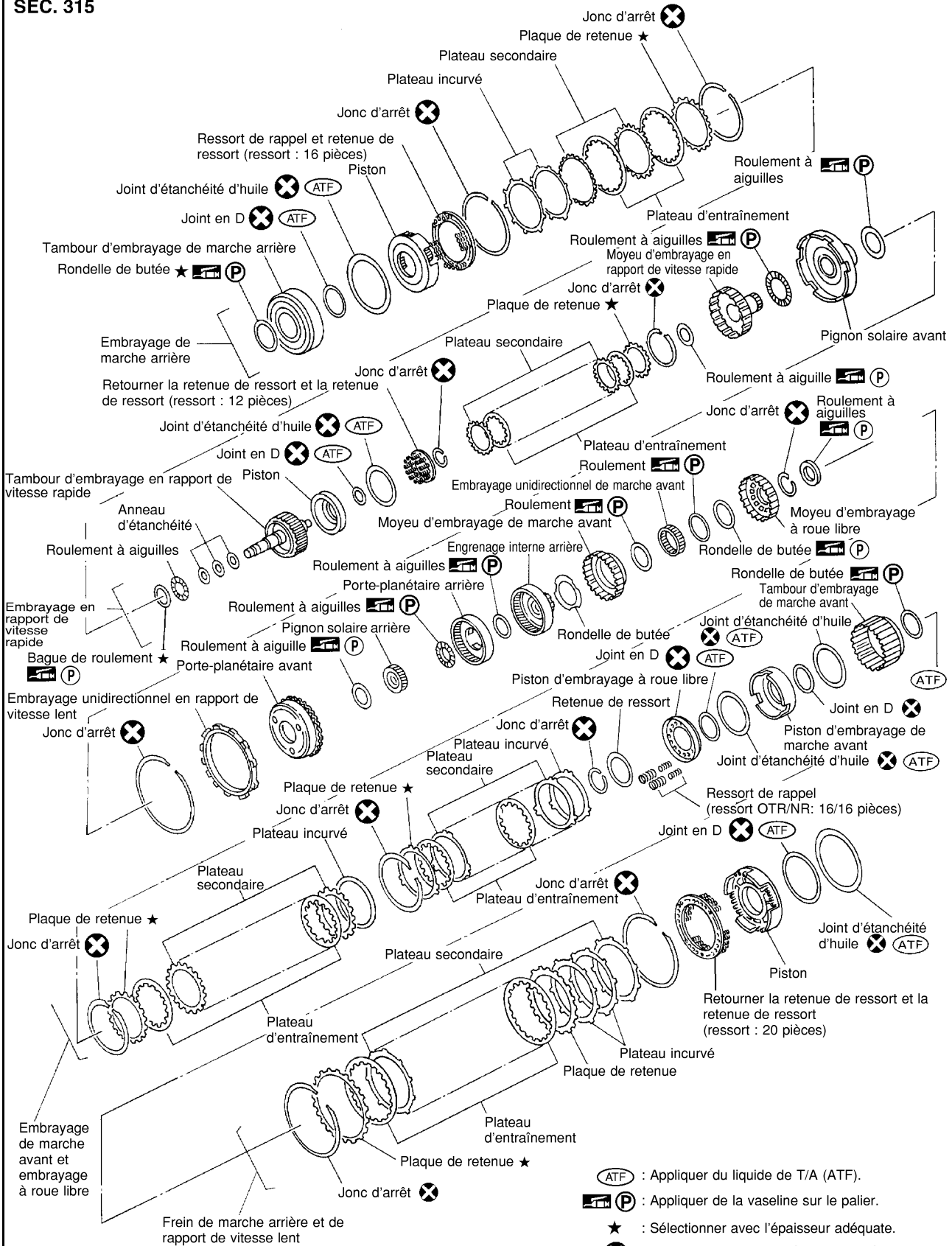
Composants

SEC. 311•313•327•381



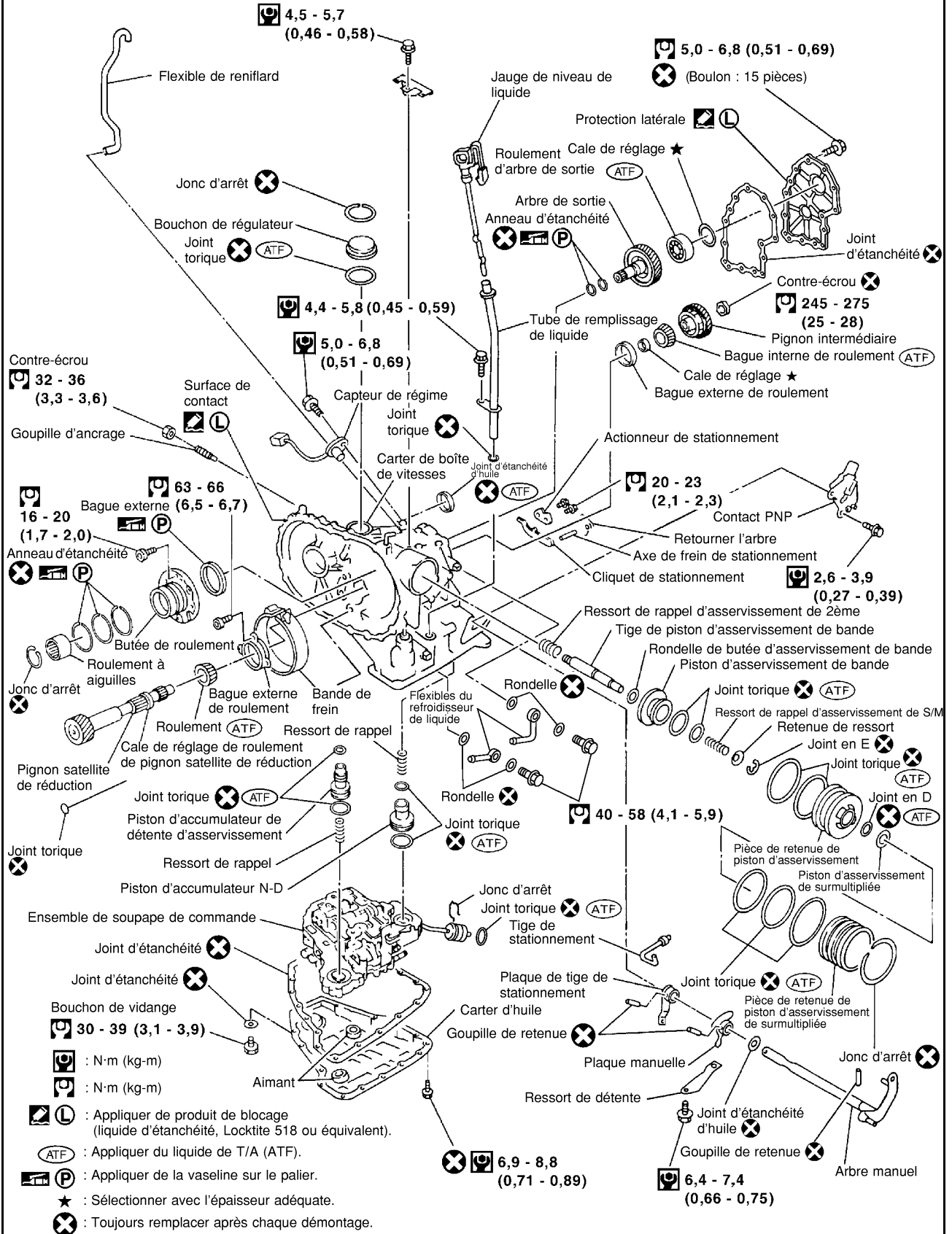
- : N·m (kg·m)
- : N·m (kg·m)
- : Appliquer du liquide de T/A (ATF).
- : Appliquer de la vaseline sur le palier.
- : Sélectionner l'épaisseur adéquate.
- : Toujours remplacer après chaque démontage.

SEC. 315



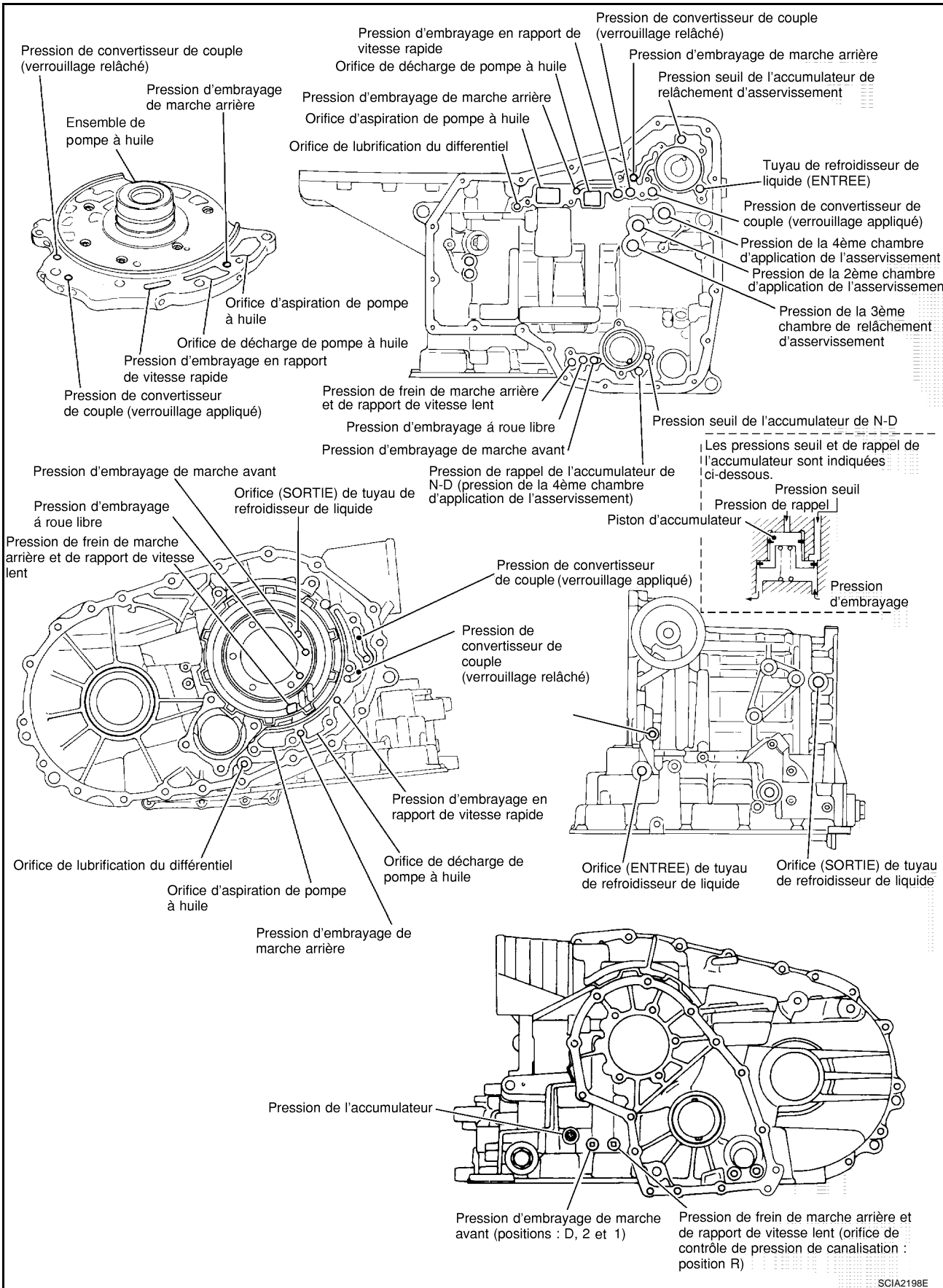
A
B
AT
D
E
F
G
H
I
J
K
L
M

SEC. 310•315•317•319



SCIA2197E

Passage d'huile



A
B
AT
D
E
F
G
H
I
J
K
L
M

Emplacements des cales de réglage, des roulements à aiguilles, des rondelles de butée et des circlips

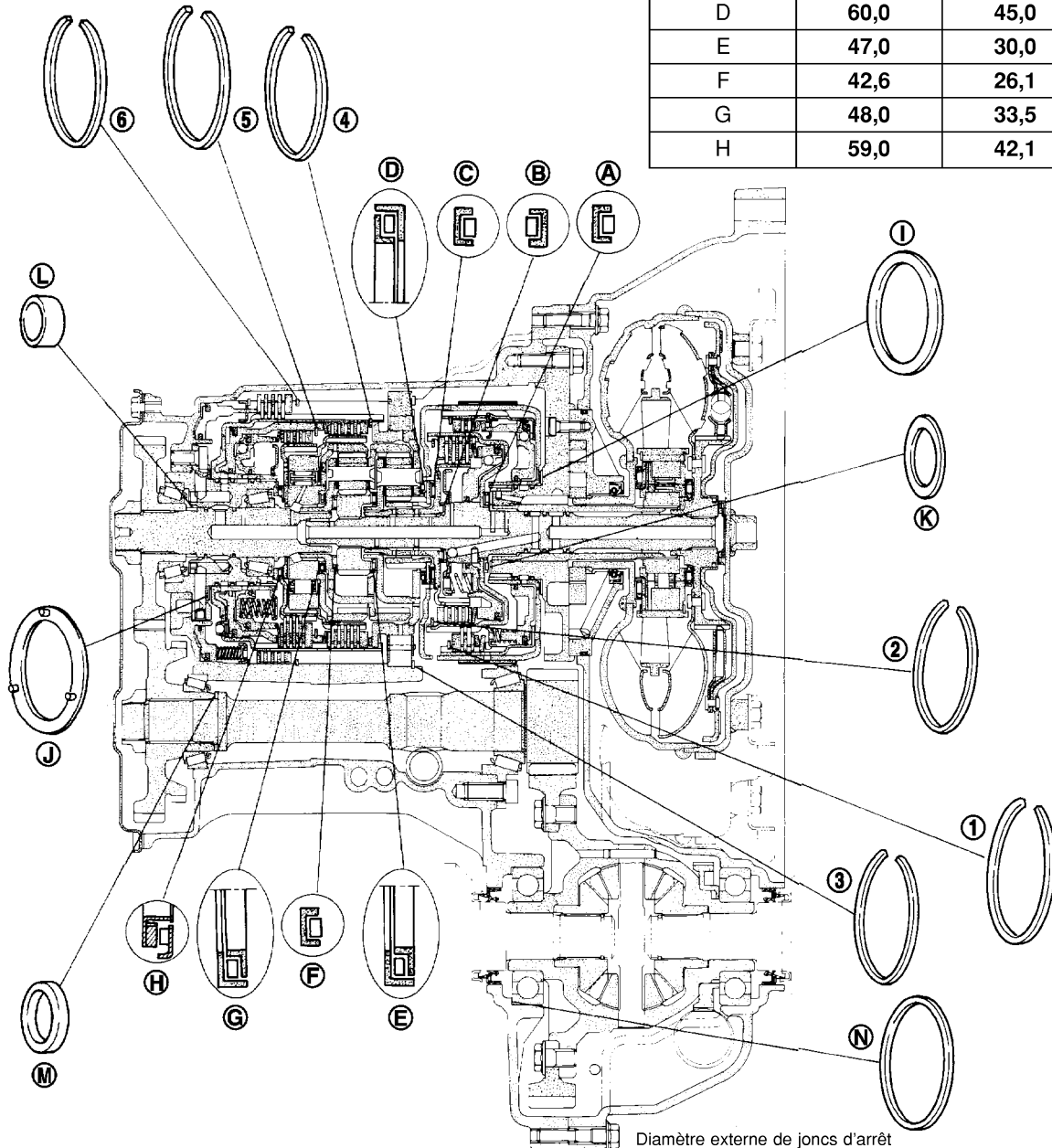
BCS0042H

Diamètre externe et couleur de rondelle de butée

Numéro de l'élément	Diamètre externe mm	Couleur
①	72,0	Noir
②	78,5	

Diamètre externe et interne de roulements à aiguilles

Numéro de l'élément	Diamètre externe mm	Diamètre interne mm
A	47,0	32,0
B	35,0	20,1
C	60,0	42,0
D	60,0	45,0
E	47,0	30,0
F	42,6	26,1
G	48,0	33,5
H	59,0	42,1



Diamètre externe et interne de bague de roulement et de cales de réglage

Numéro de l'élément	Diamètre externe mm	Diamètre interne mm
①	48,0	33,0
②	29,0	25,0
③	34,3	26,0
④	79,5	72,0

Diamètre externe de jons d'arrêt

Numéro de l'élément	Diamètre externe mm
①	142,0
②	113,0
③	162,4
④	135,4
⑤	126,0
⑥	162,3

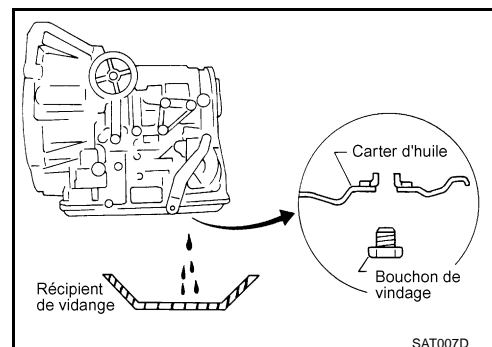
★ : Sélectionner avec l'épaisseur adéquate.

SCIA2199E

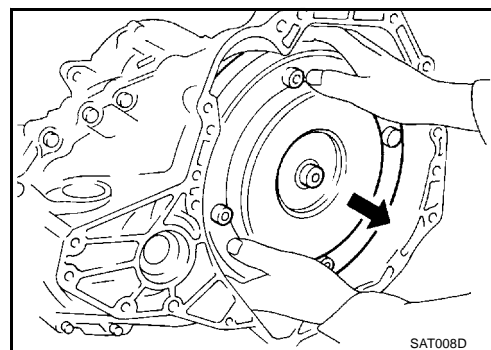
DEMONTAGE

Démontage

1. Vidanger le liquide de T/A par le bouchon de vidange.

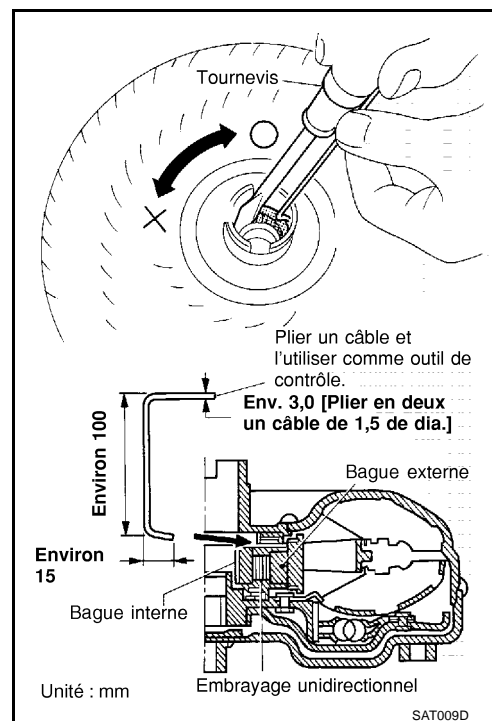


2. Déposer le convertisseur de couple.



3. Vérifier l'embrayage unidirectionnel du convertisseur de couple en utilisant l'outil de contrôle comme indiqué à droite.

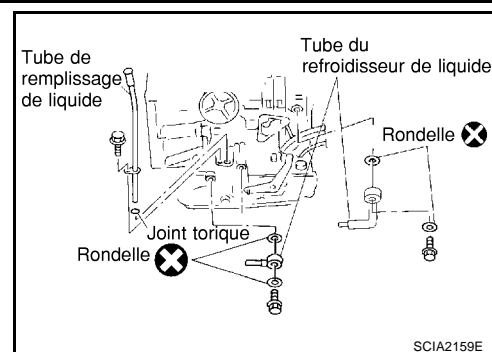
- a. Introduire l'outil de contrôle dans la rainure du support de roulement monté dans la bague externe de l'embrayage unidirectionnel.
- b. Tout en bloquant le support de roulement avec l'outil de contrôle, faire tourner la cannelure de l'embrayage unidirectionnel avec un tournevis.
- c. Vérifier que la bague interne tourne uniquement dans le sens des aiguilles d'une montre. Dans le cas contraire, changer l'ensemble de convertisseur de couple.



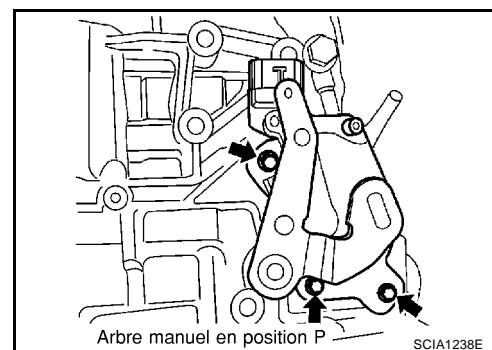
DEMONTAGE

[TOUS]

4. Déposer le tuyau de remplissage de liquide de T/A et le tube de refroidissement de liquide.



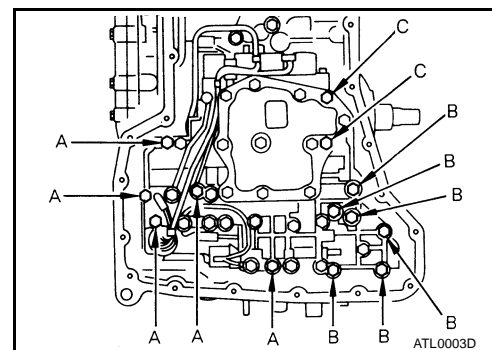
5. Placer l'arbre manuel en position P.
6. Déposer le contact de stationnement/point mort (PNP).



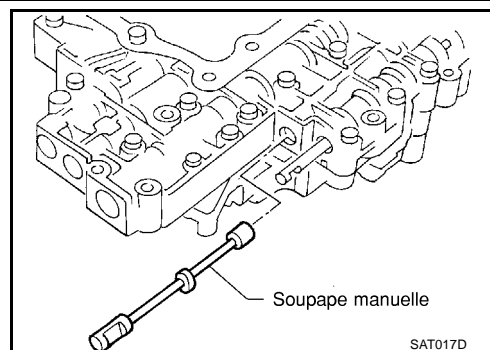
7. Déposer le carter d'huile et le joint plat de carter d'huile.
- **Ne pas réutiliser les boulons du carter d'huile.**
8. Vérifier l'absence de corps étrangers dans le carter d'huile, de façon à déterminer les causes des défauts. Si le liquide est très sombre, sent le brûlé, ou contient des particules étrangères, les pièces de friction (embrayages, bande) peuvent avoir besoin d'être changées. Une pellicule collante que l'on ne peut nettoyer indique une accumulation de vernis. Le vernis peut faire coller les soupapes, les asservissements et les embrayages et peut affecter la pression à la pompe.
- **Si des matériaux de friction sont détectés, remplacer le radiateur après avoir réparé la boîte auto. Se reporter à [CO-16. "RADIATEUR"](#).**
9. Déposer l'ensemble de soupape de commande en appliquant la procédure suivante.
- Déposer le jonc d'arrêt du corps de la borne, puis pousser manuellement le corps de la borne dans le carter de boîte-pont.
 - Déposer les boulons fixant la soupape de commande.

Symbole de boulon	A	B	C
Longueur sous tête (mm)	40,0	33,0	43,5
Quantité	5	6	2

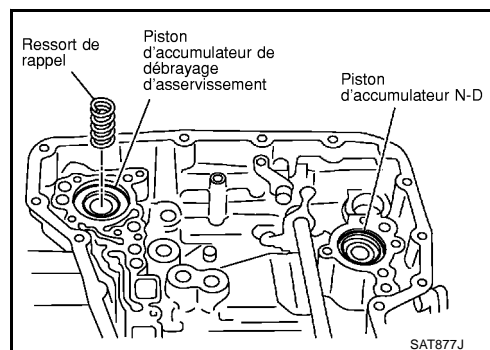
- Déposer l'ensemble de soupape de commande de l'ensemble de boîte-pont.



10. Par précaution, déposer la soupape manuelle de l'ensemble de soupape de commande.



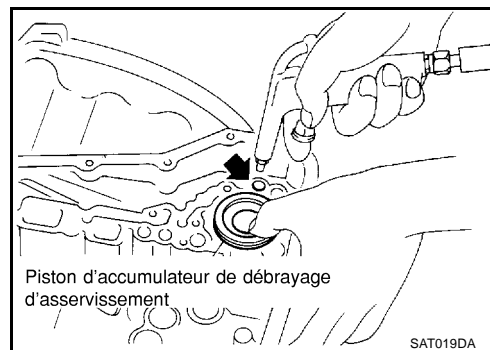
11. Déposer le ressort de rappel du piston d'accumulateur de débrayage d'asservissement.



12. Déposer le piston d'accumulateur de débrayage d'asservissement à l'aide d'air comprimé.

PRECAUTION:

- Un fort courant d'air pousse le piston accumulateur vers l'extérieur avec une giclée d'huile. Pour éviter que cela ne se produise, recouvrir la zone de papier et insuffler l'air petit à petit.
- Envelopper le piston accumulateur déposé dans une serviette en papier.

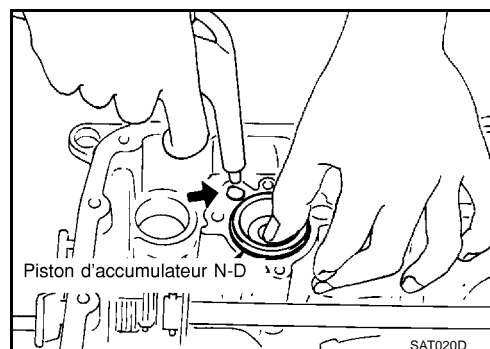


13. Déposer les joints toriques du piston d'accumulateur de débrayage d'asservissement.

14. Déposer le piston d'accumulateur N-D et le ressort de rappel à l'air comprimé.

PRECAUTION:

- Un fort courant d'air pousse le piston accumulateur vers l'extérieur avec une giclée d'huile. Pour éviter que cela ne se produise, recouvrir la zone de papier et insuffler l'air petit à petit.
- Envelopper le piston accumulateur déposé dans une serviette en papier.



15. Déposer les joints toriques du piston d'accumulateur N-D.

16. Vérifier si les pistons d'accumulateur ainsi que la surface de contact du carter de boîte de vitesses ne sont pas abîmés.

17. Vérifier l'état et la longueur libre des ressorts de rappel de l'accumulateur.

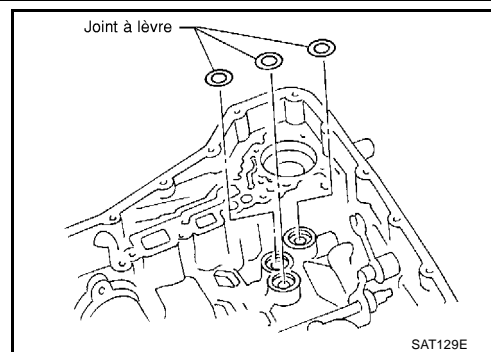
Ressort de rappel :

Se reporter à AT-567, "CARACTERISTIQUES ET VALEURS DE REGLAGE (SDS)".

DEMONTAGE

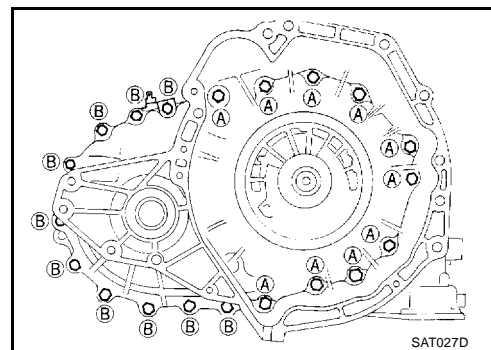
[TOUS]

18. Retirer les joints à lèvres de trou de passage d'huile d'asservissement de bande.

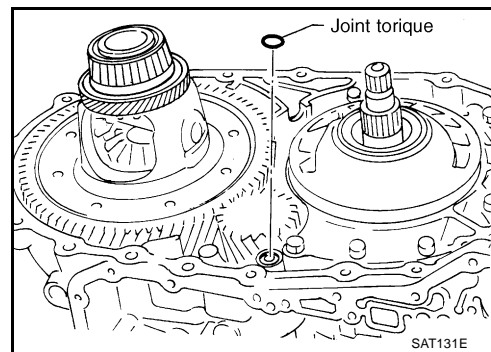


19. Déposer le carter de convertisseur en appliquant la procédure suivante.

- a. Retirer les boulons de fixation A et B du carter de convertisseur.
b. Déposer le carter de convertisseur en tapant légèrement dessus.

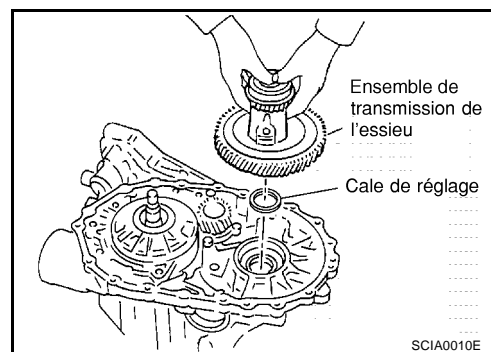


- c. Déposer le joint torique de l'orifice d'huile de différentiel.



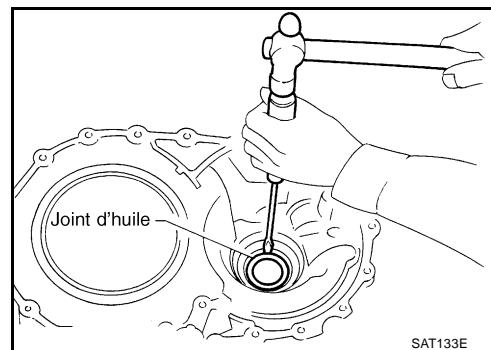
20. Déposer le bloc de transmission de l'essieu du carter de boîte de vitesses.

21. Déposer la cale de réglage du carter de boîte de vitesses.

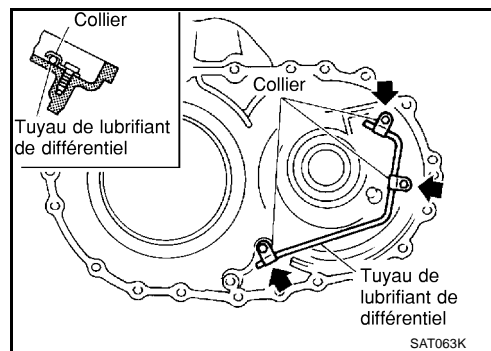


22. Déposer le joint d'huile du carter de convertisseur à l'aide d'un tournevis.

- Veiller à ne pas abîmer le carter.

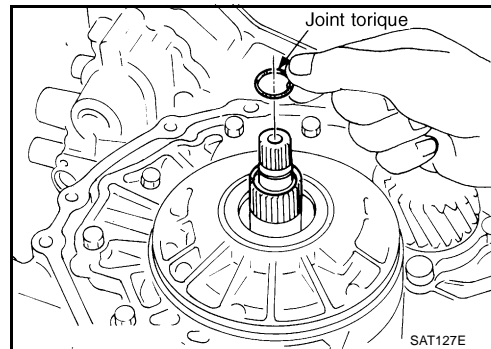


23. Déposer le flexible de lubrification du carter de convertisseur.

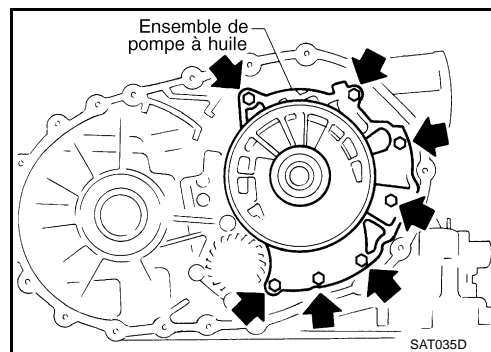


24. Déposer la pompe à huile en appliquant la procédure suivante.

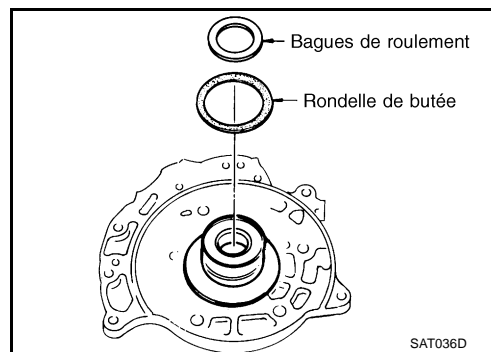
a. Déposer le joint torique de l'arbre primaire.



b. Retirer la pompe à huile du carter de boîte de vitesses.



c. Déposer la rondelle de butée et la bague de roulement de l'ensemble de pompe à huile.



A
B
AT
D
E
F
G
H
I
J
K
L
M

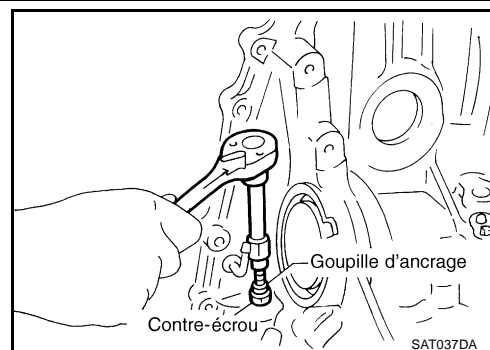
DEMONTAGE

[TOUS]

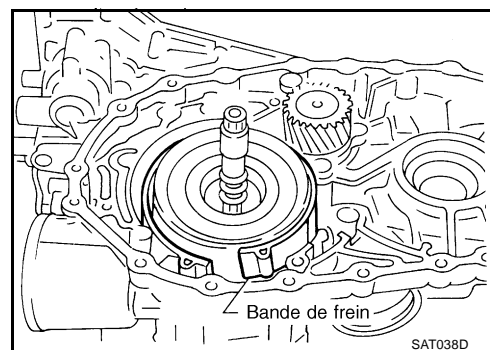
25. Déposer la bande de frein en appliquant la procédure suivante.

a. Desserrer le contre-écrou, puis dégager la goupille d'ancrage.

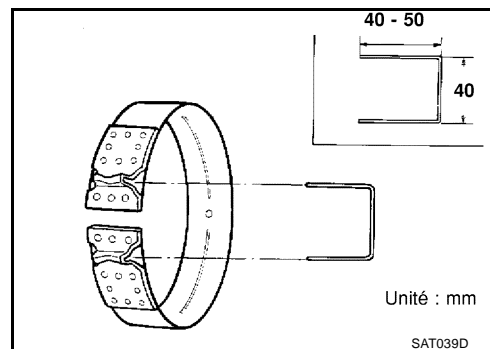
- **Ne pas réutiliser la goupille d'ancrage.**



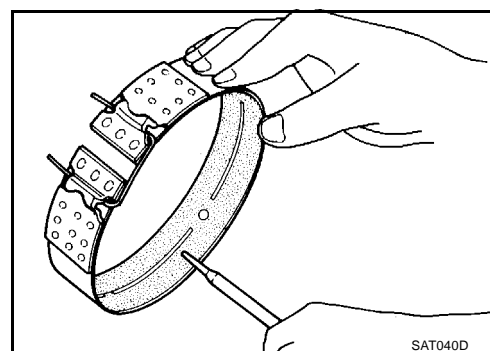
b. Déposer la bande de frein et l'amortisseur du carter de boîte de vitesses.



- **Pour empêcher la fissuration ou le décollage des garnitures de frein, ne pas tirer inutilement sur la bande flexible. Lors de la dépose de la bande de frein, toujours la maintenir avec une agrafe, comme indiqué ci-contre. Laisser l'agrafe en position après avoir déposé la bande de frein.**

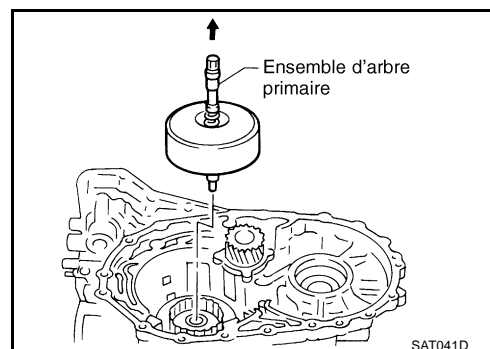


c. Vérifier que la surface de la bande n'est ni abîmée, ni fissurée, ni usée, ni brûlée.



26. Déposer l'ensemble d'arbre primaire (embrayage en rapport de vitesse rapide) et l'embrayage de marche arrière en appliquant les procédures suivantes.

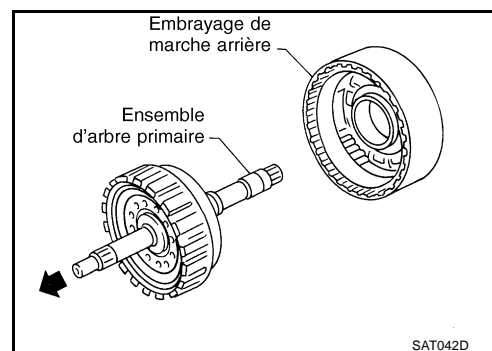
a. Déposer l'ensemble d'arbre primaire (embrayage en rapport de vitesse rapide) avec l'embrayage de marche arrière.



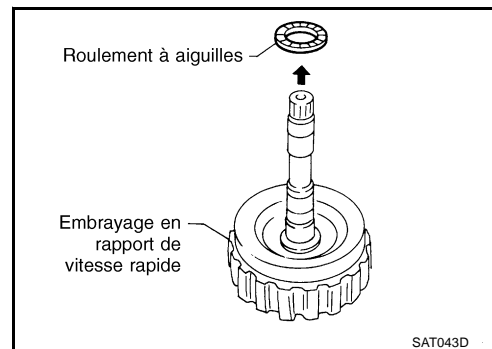
DEMONTAGE

[TOUS]

- b. Déposer l'ensemble d'arbre primaire (embrayage en rapport de vitesse rapide) de l'embrayage de marche arrière.

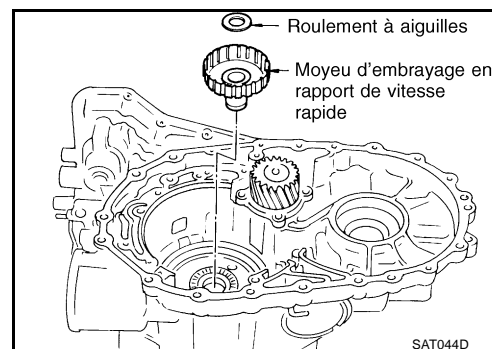


- c. Déposer les roulements à aiguilles du tambour d'embrayage en rapport de vitesse rapide.
- d. Vérifier l'endommagement ou l'usure de l'ensemble d'arbre primaire et roulement à aiguille.



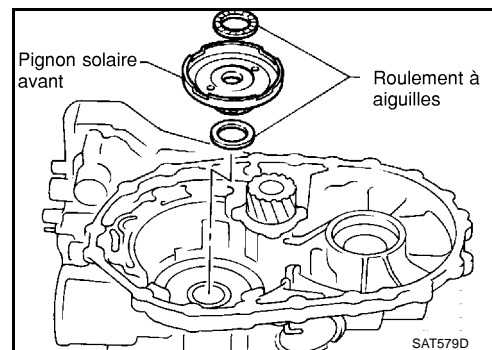
27. Déposer le moyeu d'embrayage en rapport de vitesse rapide et le roulement à aiguilles du carter de boîte de vitesses.

- Vérifier l'endommagement ou l'usure du moyeu d'embrayage en rapport de vitesse rapide et du roulement à aiguilles.



28. Déposer le moyeu d'embrayage en rapport de vitesse rapide et le pignon solaire avant du carter de la boîte de vitesses.

- Vérifier l'endommagement ou l'usure du pignon solaire avant et les roulements à aiguilles.

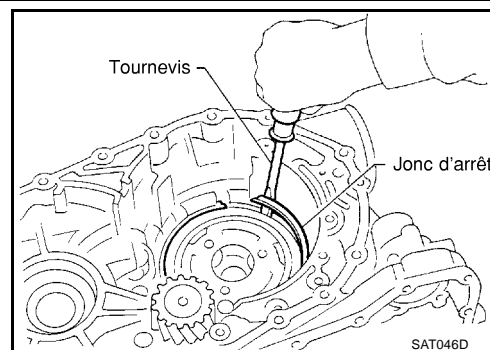


DEMONTAGE

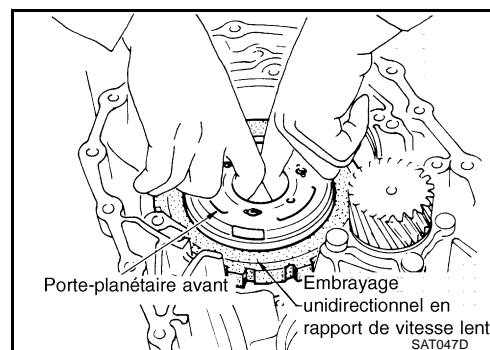
[TOUS]

29. Déposer l'ensemble de porte-planétaire avant et l'embrayage unidirectionnel en rapport de vitesse lente conformément aux procédures suivantes.

a. Déposer le jonc d'arrêt à l'aide d'un tournevis à lame plate.

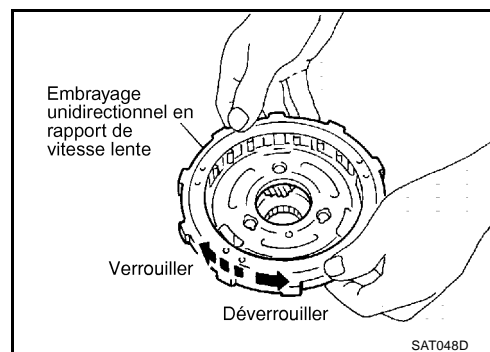


b. Déposer le porte-planétaire avant avec l'embrayage unidirectionnel en rapport de vitesse lente.



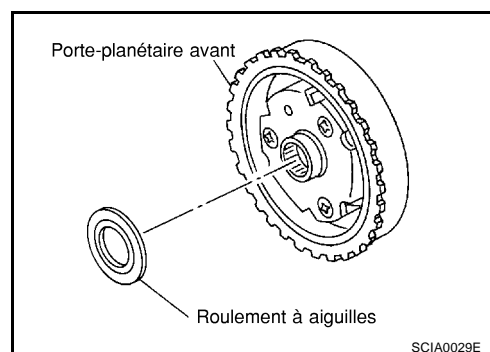
c. Vérifier que l'embrayage unidirectionnel en rapport de vitesse lente tourne dans le sens de la flèche et se bloque dans le sens contraire.

d. Déposer le porte-planétaire avant de l'embrayage unidirectionnel en rapport de vitesse lente, en le faisant pivoter dans le sens des flèches.



e. Déposer le porte-planétaire avant du roulement à aiguilles.

f. Vérifier l'état et l'usure du porte-planétaire avant, de l'embrayage unidirectionnel en rapport de vitesse lente et du roulement à aiguilles.

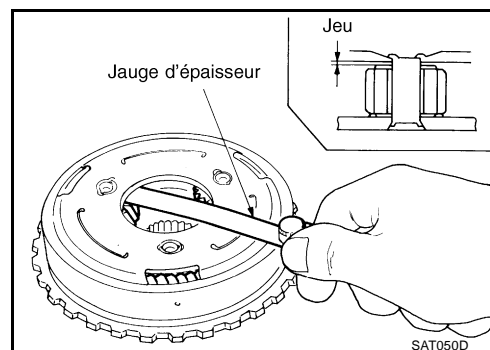


g. Vérifier le jeu entre la rondelle du pignon et le porte-planétaire arrière avec une jauge d'épaisseur.

Jeu standard : 0,15 - 0,70 mm

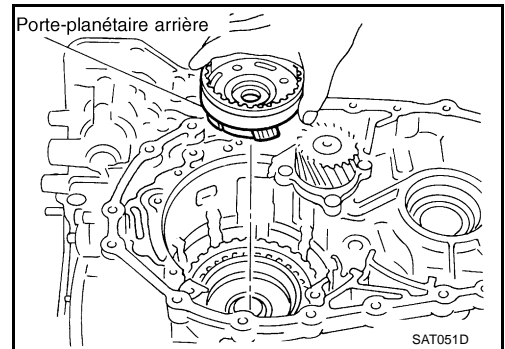
Limite admissible : 0,80 mm

Remplacer le porte-planétaire avant si le jeu dépasse la limite admissible.

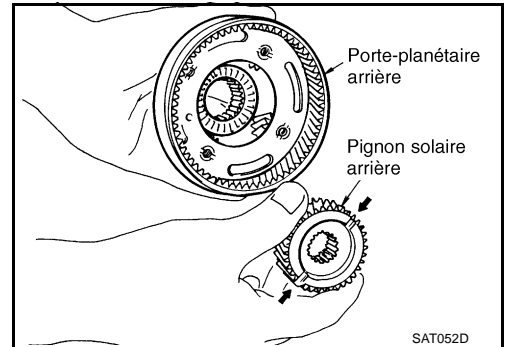


30. Déposer le porte-planétaire arrière et le pignon solaire arrière en appliquant les procédures suivantes.

a. Déposer l'ensemble de porte-planétaire arrière du carter de boîte de vitesses.

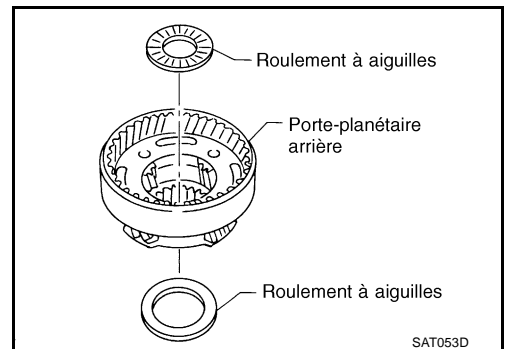


b. Déposer le pignon solaire arrière du porte-planétaire arrière.



c. Déposer les roulements à aiguilles de l'ensemble de porte-planétaire arrière.

d. Vérifier que le porte-planétaire arrière, le pignon solaire arrière et les roulements à aiguilles ne sont ni abîmés ni usés.

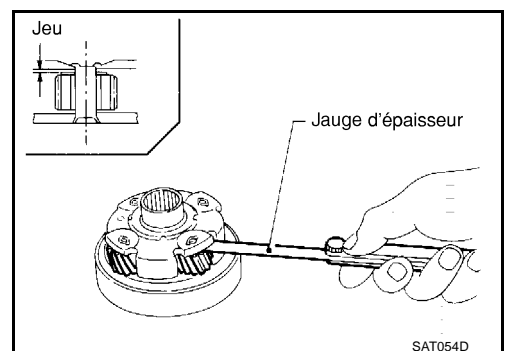


e. Vérifier le jeu entre la rondelle du pignon et le porte-planétaire arrière avec une jauge d'épaisseur.

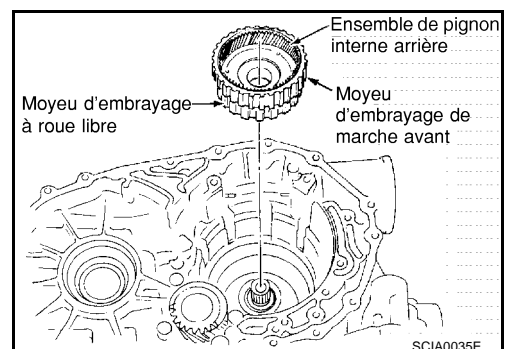
Jeu standard : 0,15 - 0,70 mm

Limite admissible : 0,80 mm

Remplacer le porte-planétaire arrière si le jeu dépasse la limite admissible.



31. Déposer l'ensemble de pignon interne arrière, le moyeu d'embrayage de marche avant et le moyeu d'embrayage à roue libre du carter de boîte de vitesses.



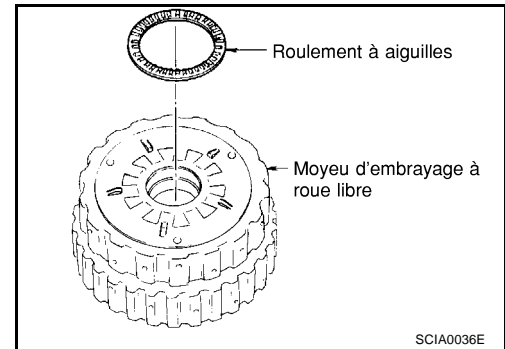
A
B
AT
D
E
F
G
H
I
J
K
L
M

DEMONTAGE

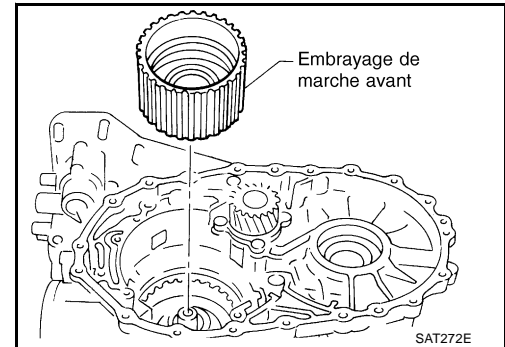
[TOUS]

32. Déposer le roulement à aiguilles du moyeu d'embrayage à roue libre.

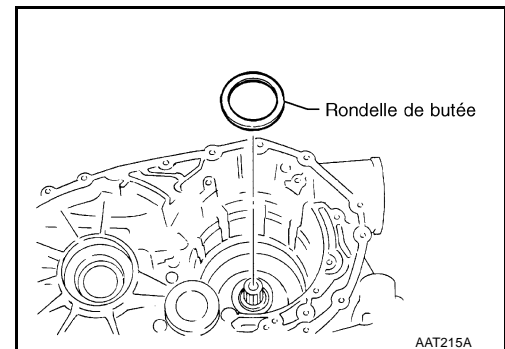
- Vérifier l'usure et l'état du roulement à aiguilles.



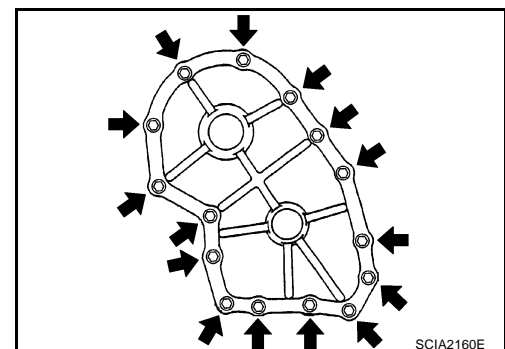
33. Déposer l'ensemble d'embrayage de marche avant du carter de boîte de vitesses.



34. Déposer la rondelle de butée du carter de boîte de vitesses.



35. Déposer la protection latérale et le joint.



36. Déposer l'arbre de sortie et le pignon satellite de réduction en suivant la procédure ci-dessous :

- Mettre l'arbre manuel en position P, puis fixer le pignon intermédiaire à l'aide d'une tige de stationnement.

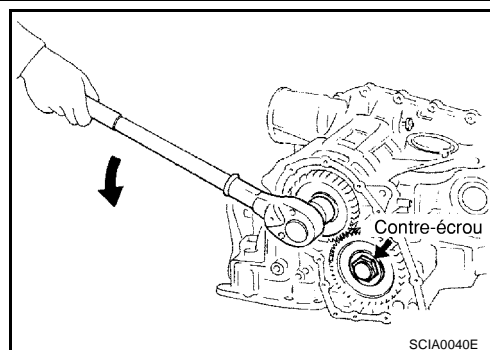
DEMONTAGE

[TOUS]

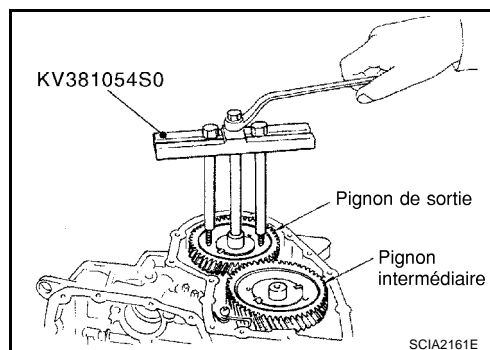
- b. Déconnecter les pièces de calfatage entre le pignon de sortie et le pignon intermédiaire, puis déposer le contre-écrou.

PRECAUTION:

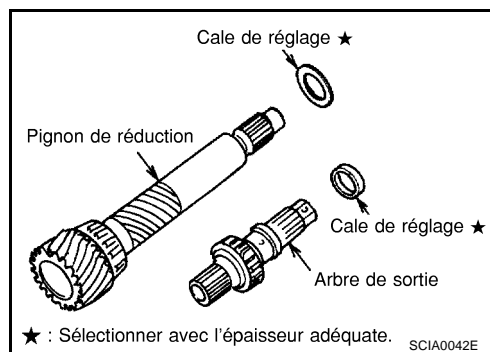
Le contre-écrou n'est pas réutilisable. Ne jamais réutiliser le contre-écrou.



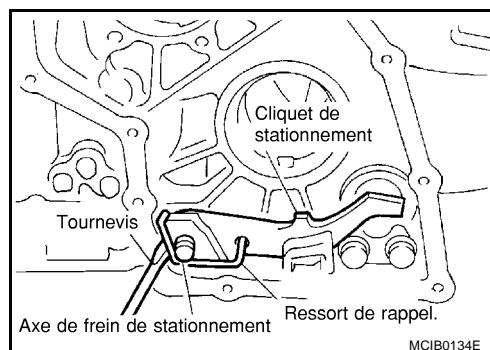
- c. A l'aide d'un extracteur, déposer le pignon de sortie et le pignon intermédiaire.



- d. Déposer la cale de réglage de l'arbre de sortie et du pignon satellite de réduction.



37. Déposer le ressort de rappel d'axe de frein de stationnement à l'aide d'un tournevis.

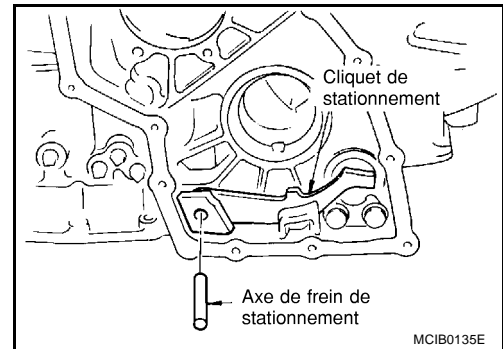


38. Retirer l'axe de stationnement et déposer le cliquet de stationnement du carter de boîte de vitesses.

DEMONTAGE

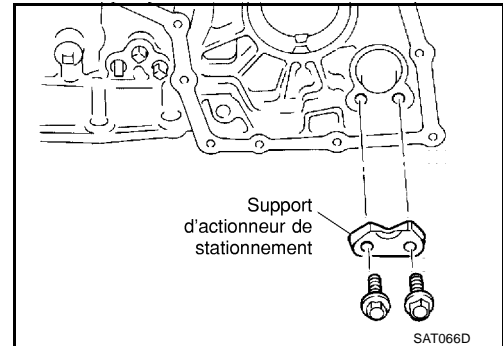
[TOUS]

- Vérifier si l'axe et le cliquet de stationnement ne sont pas endommagés ou usés.

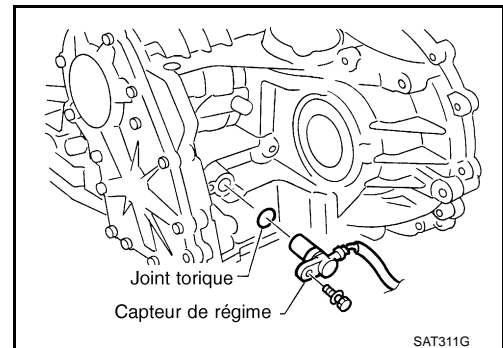


39. Déposer le support d'actionneur de stationnement du carter de boîte de vitesses.

- Vérifier si le support d'actionneur de stationnement n'est ni abîmé, ni usé.

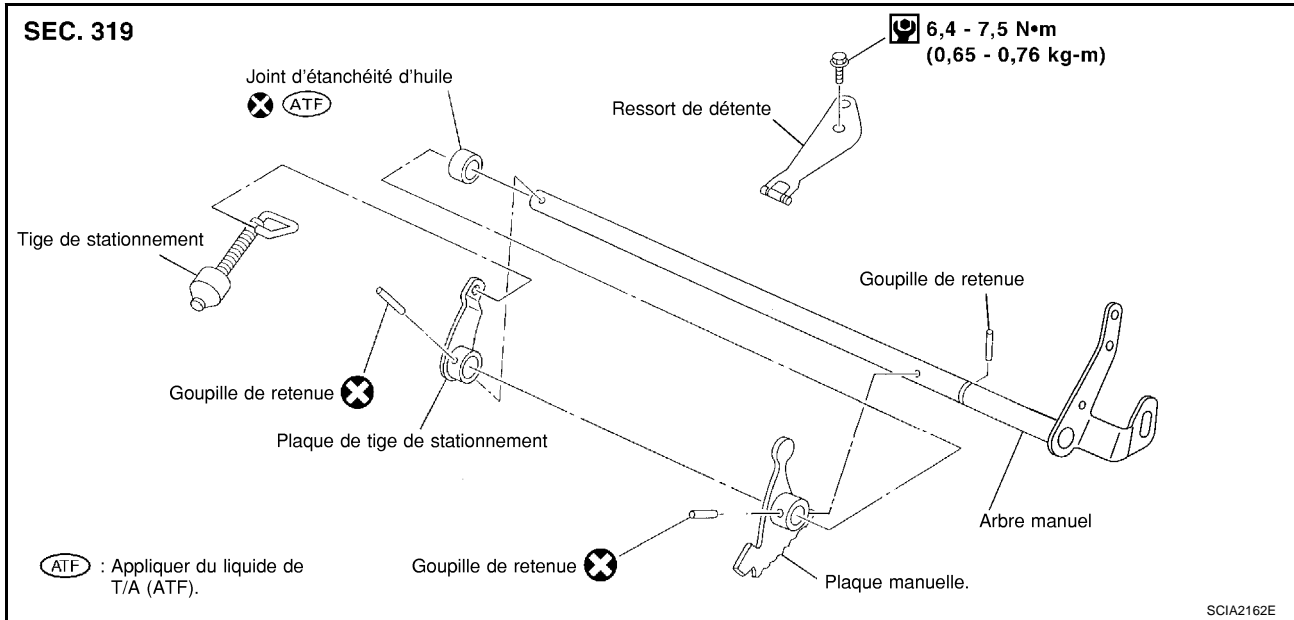


40. Déposer le capteur de régime du carter de boîte de vitesses.



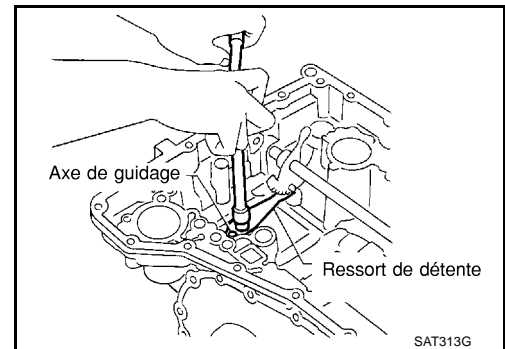
REPARATION DES COMPOSANTS

Arbre manuel COMPOSANTS

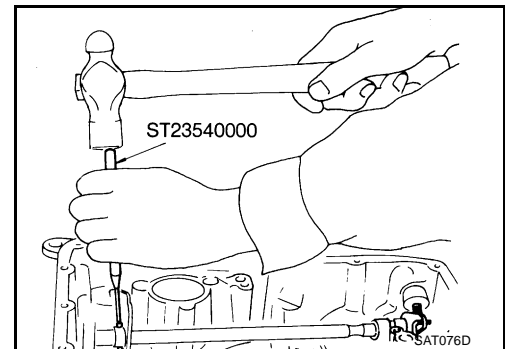


DEPOSE

1. Déposer le ressort de détente du carter de boîte de vitesses.



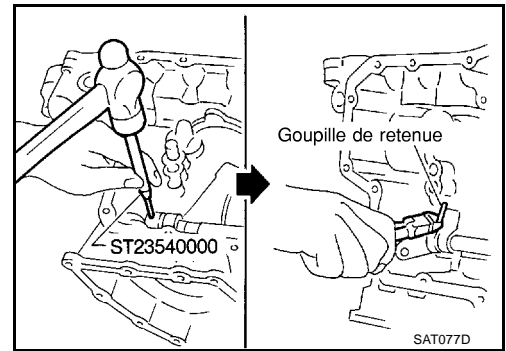
2. Chasser la goupille de retenue de plaque manuelle.



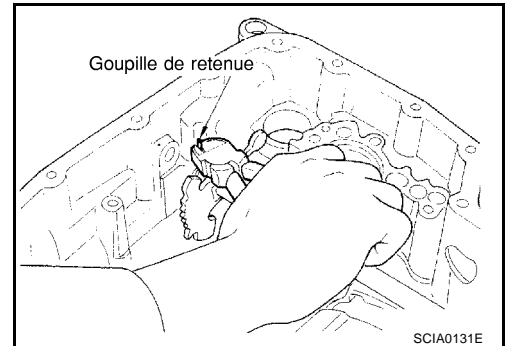
REPARATION DES COMPOSANTS

[TOUS]

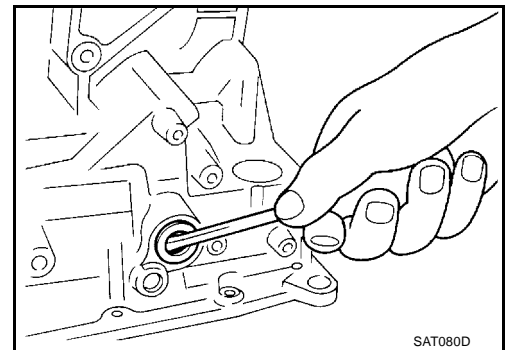
3. Chasser, puis extraire la goupille de retenue de la plaque de tige de stationnement.
4. Déposer la plaque de tige de stationnement de l'arbre manuel.
5. Sortir la tige de stationnement du carter de boîte de vitesses.



6. Chasser la goupille de retenue de l'arbre manuel.
7. Déposer l'arbre manuel et la plaque manuelle du carter de boîte de vitesses.



8. Déposer le joint d'huile de l'arbre manuel.

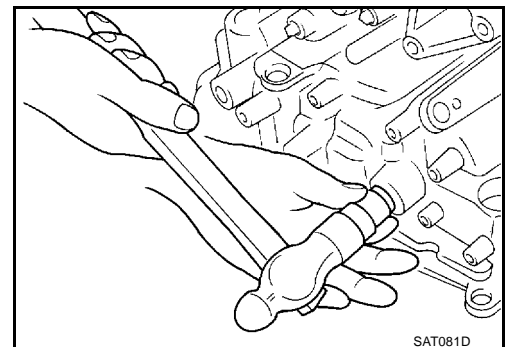


INSPECTION

- Vérifier si les pièces ne sont ni abîmées, ni usées. Les remplacer si nécessaire.

REPOSE

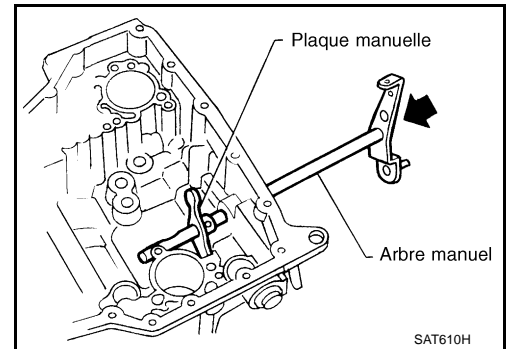
1. Reposer le joint d'huile de l'arbre manuel.
 - Appliquer du liquide de T/A sur la surface externe du joint d'huile.



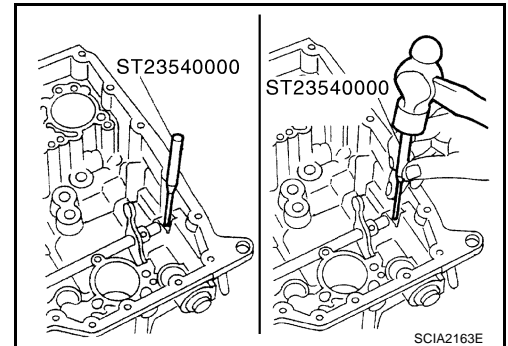
REPARATION DES COMPOSANTS

[TOUS]

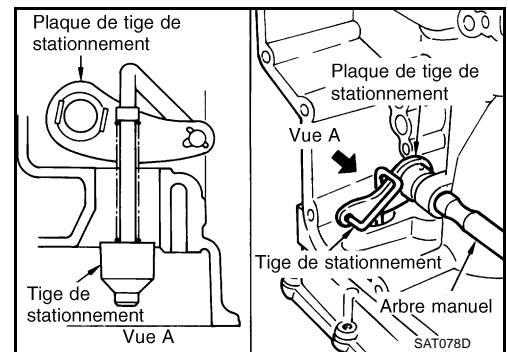
2. Reposer l'arbre manuel et la plaque manuelle.



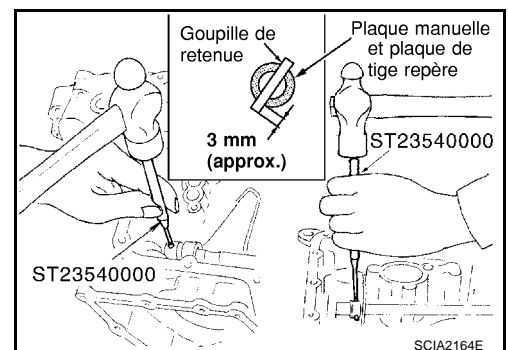
3. Aligner la rainure de l'arbre manuel sur l'orifice du carter de boîte de vitesses.
4. Reposer la goupille de retenue de l'arbre manuel.



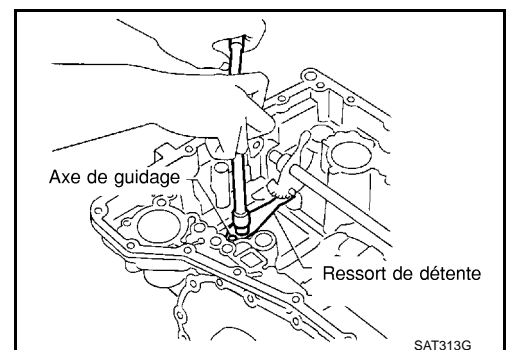
5. Reposer la tige de stationnement sur la plaque de tige de stationnement.
6. Engager l'ensemble de tige de stationnement sur l'arbre manuel.



7. Pousser la goupille de retenue de la plaque manuelle et la goupille de retenue de la plaque de tige stationnement.
- **Les deux extrémités de la goupille doivent dépasser.**

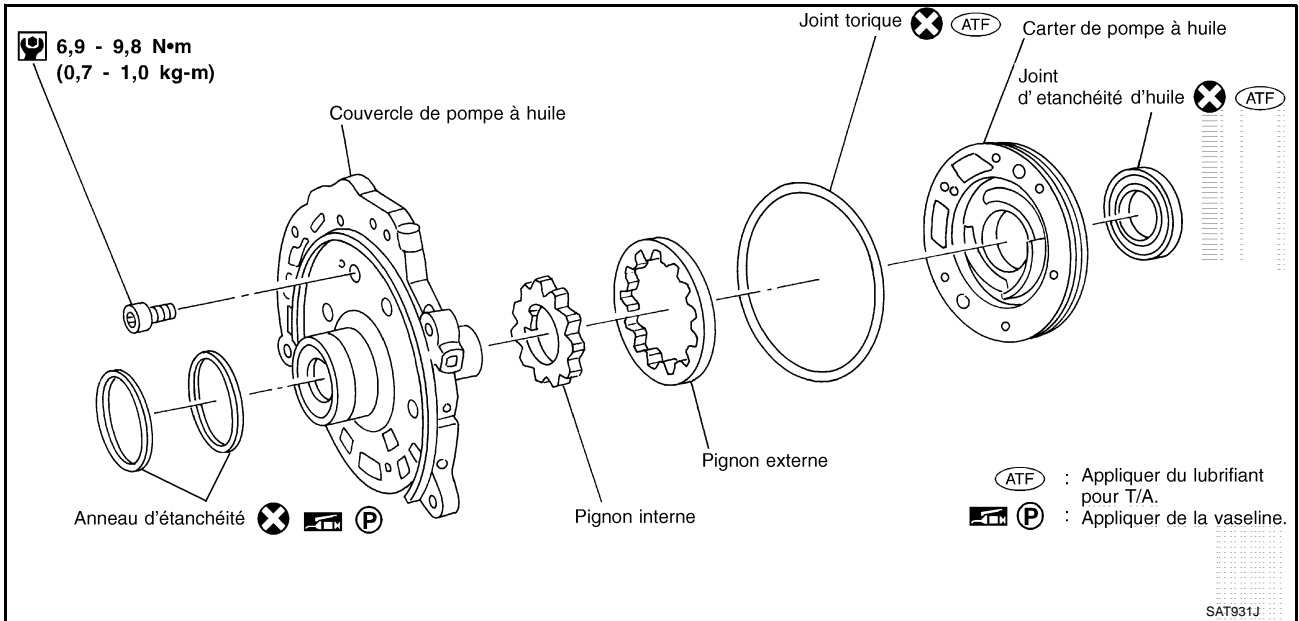


8. Reposer le ressort de détente.



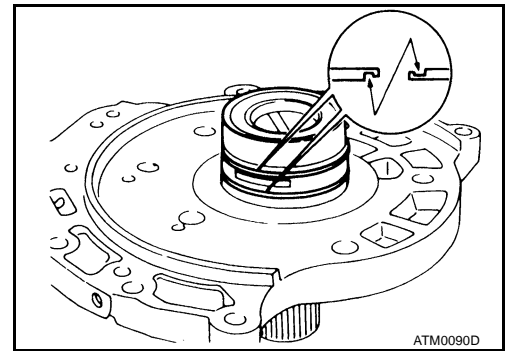
A
B
AT
D
E
F
G
H
I
J
K
L
M

Pompe à huile COMPOSANTS

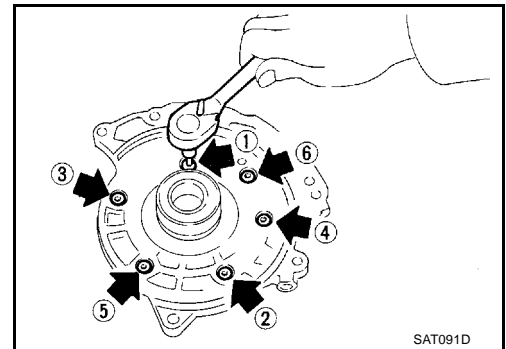


DEMONTAGE

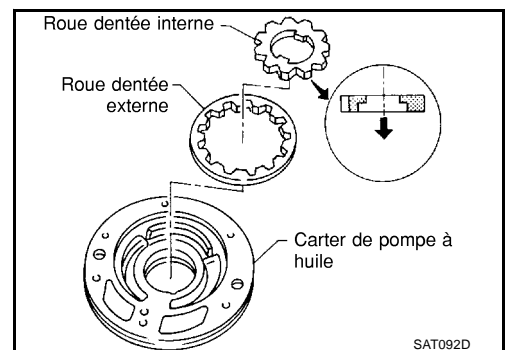
1. Déposer les joints d'étanchéité.



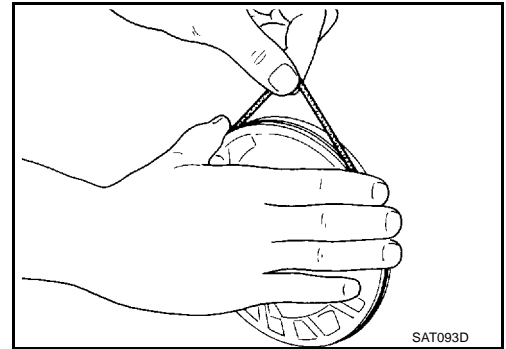
2. Desserrer les boulons en croisillons et déposer le couvercle de pompe à huile.



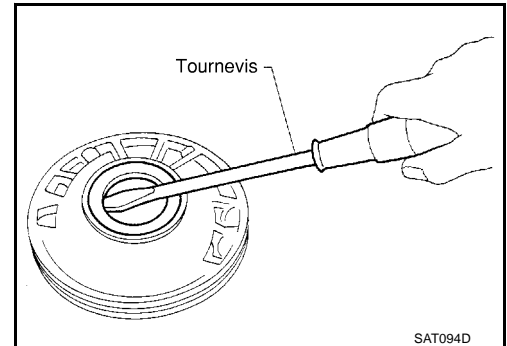
3. Déposer les pignons interne et externe du carter de pompe à huile.



- Déposer le joint torique du carter de pompe à huile.



- Déposer le joint d'huile du carter de pompe à huile.



INSPECTION

Carter de pompe à huile, couvercle de pompe à huile, pignon interne et pignon externe

- Vérifier l'absence d'usure ou de détérioration.

Jeux latéraux

- Mesurer le jeu des pignons interne et externe sur quatre points minimum autour de chaque bord extérieur. Les valeurs maximum mesurées doivent être dans la fourchette spécifiée.

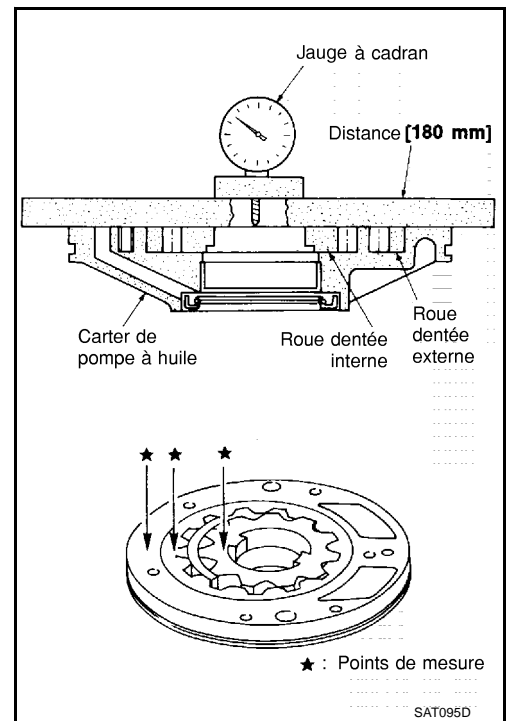
Jeu standard : 0,02 - 0,04 mm

- Si la valeur est inférieure à la valeur standard, choisir un jeu de pignons interne et externe pour que le jeu latéral soit dans les limites spécifiées.

Pignons interne et externe :

Se reporter à AT-567, "CARACTERISTIQUES ET VALEURS DE REGLAGE (SDS)".

- Si la valeur est supérieure à la valeur standard, changer tout l'ensemble de pompe à huile à l'exception du couvercle.

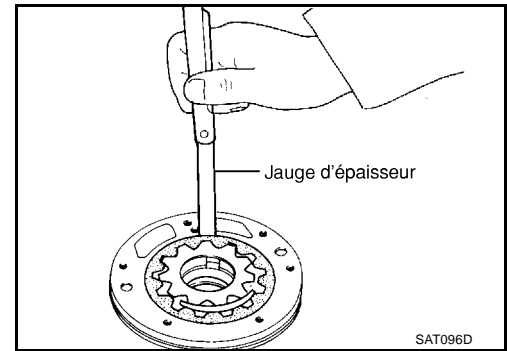


- Mesurer le jeu entre le pignon externe et le carter de pompe à huile.

Jeu standard : 0,08 - 0,15 mm

Limite admissible : 0,15 mm

- Si le jeu dépasse les limites spécifiées, remplacer tout l'ensemble de la pompe à huile, à l'exception toutefois du couvercle de pompe.



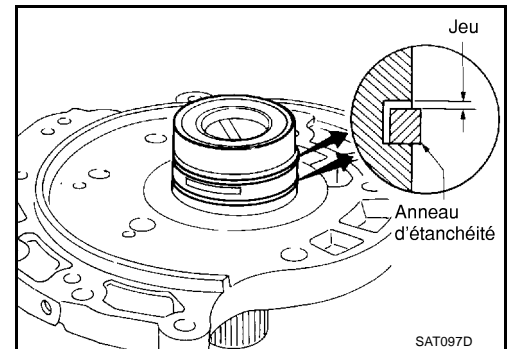
Jeu de l'anneau d'étanchéité

- Installer les nouvelles anneaux d'étanchéité sur le couvercle de pompe à huile.
- Mesurer le jeu entre les anneaux d'étanchéité et leur rainure.

Jeu standard : 0,1 - 0,25 mm

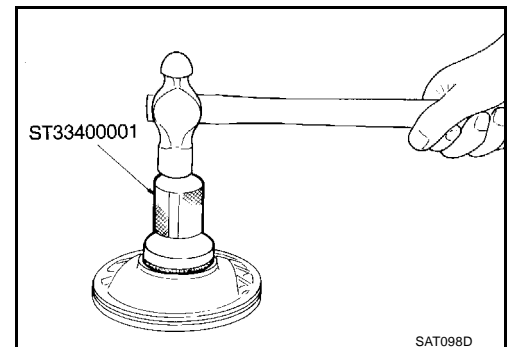
Limite admissible : 0,25 mm

- Si le jeu n'est pas dans les limites spécifiées, remplacer le couvercle de pompe à huile.

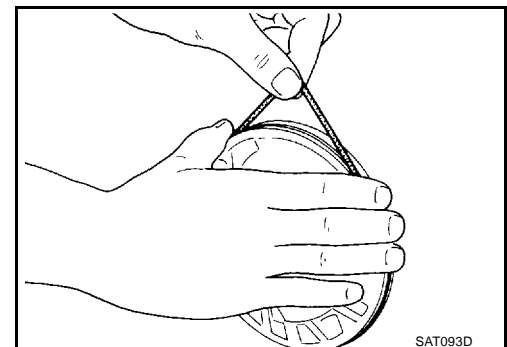


REMONTAGE

1. Reposer le joint d'huile sur le carter de pompe à huile.
 - Enduire d'huile pour T/A (ATF) le joint d'huile.



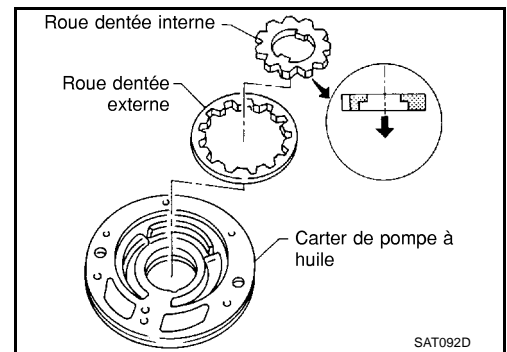
2. Reposer le joint torique sur le carter de pompe à huile.
 - Appliquer du liquide de T/A sur le joint torique.



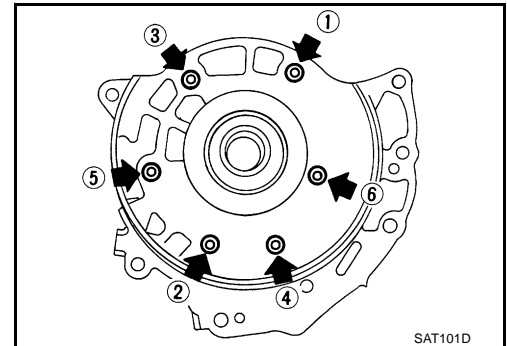
REPARATION DES COMPOSANTS

[TOUS]

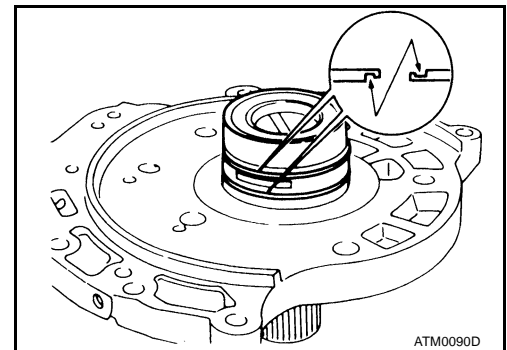
3. Reposer les pignons interne et externe dans le carter de pompe à huile.
- **Veiller à respecter le sens du pignon interne.**



4. Reposer le couvercle de pompe à huile sur le carter de pompe à huile.
- a. Protéger le joint de la pompe à huile en entourant de bande adhésive les cannelures du couvercle de pompe à huile. Positionner le couvercle de pompe à huile sur l'ensemble de carter de pompe à huile, puis retirer la bande adhésive.
- b. Serrer les boulons dans un ordre aléatoire. Serrer les boulons du couvercle de la pompe à huile au couple spécifié. Se reporter à [AT-484, "COMPOSANTS"](#).



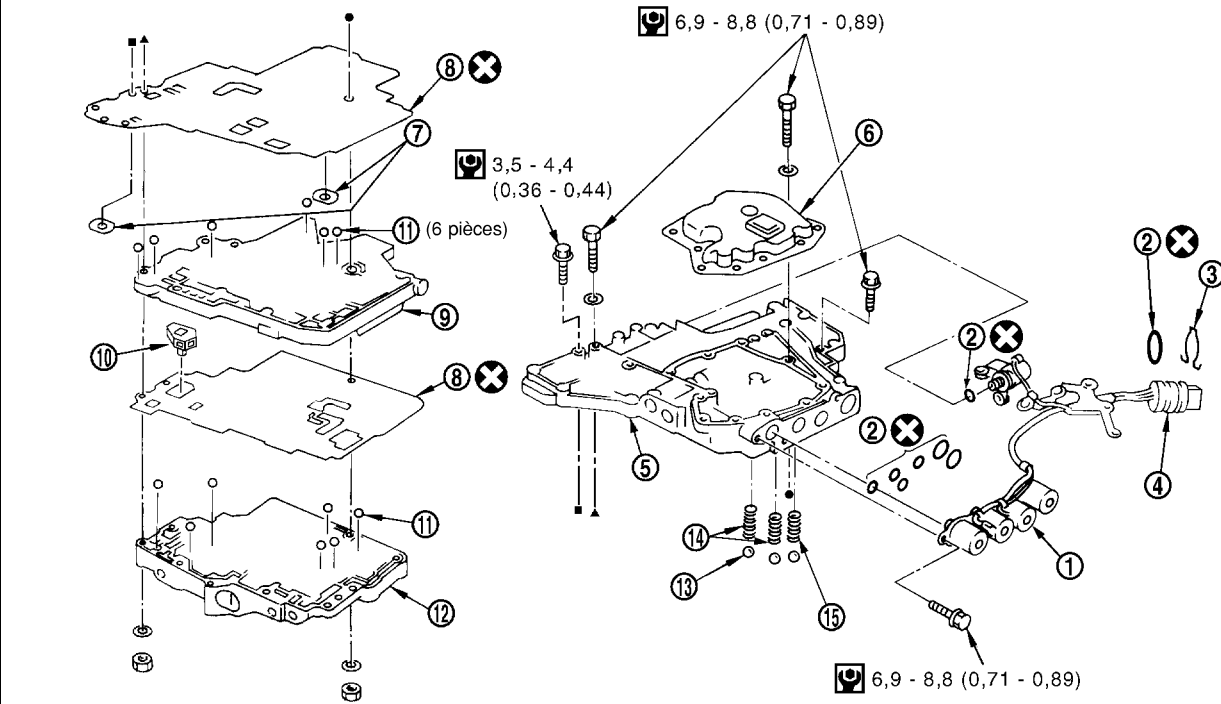
5. Reposer des anneaux d'étanchéité neufs après avoir enduit de vaseline la rainure des anneaux.
- **Ne pas écarter excessivement les anneaux d'étanchéité lors de la pose. Cela peut déformer l'anneau.**



A
B
AT
D
E
F
G
H
I
J
K
L
M

Ensemble de soupape de commande COMPOSANTS

SEC. 317



: N·m (kg-m)

: Toujours remplacer après chaque démontage.

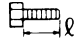
MCIB0136E

- | | | |
|----------------------------|--|---|
| 1. Ensemble d'électrovanne | 2. Joint torique | 3. Clip |
| 4. Borne | 5. Corps inférieur de soupape de commande | 6. Crépine d'huile |
| 7. Platines de fixation | 8. Plaque de séparation | 9. Corps intermédiaire de soupape de commande |
| 10. Filtre pilote | 11. Bille d'acier | 12. Corps supérieur de la soupape de commande |
| 13. Bille de verrouillage | 14. Ressort de soupape de décharge du refroidisseur de liquide | 15. Ressort de soupape |

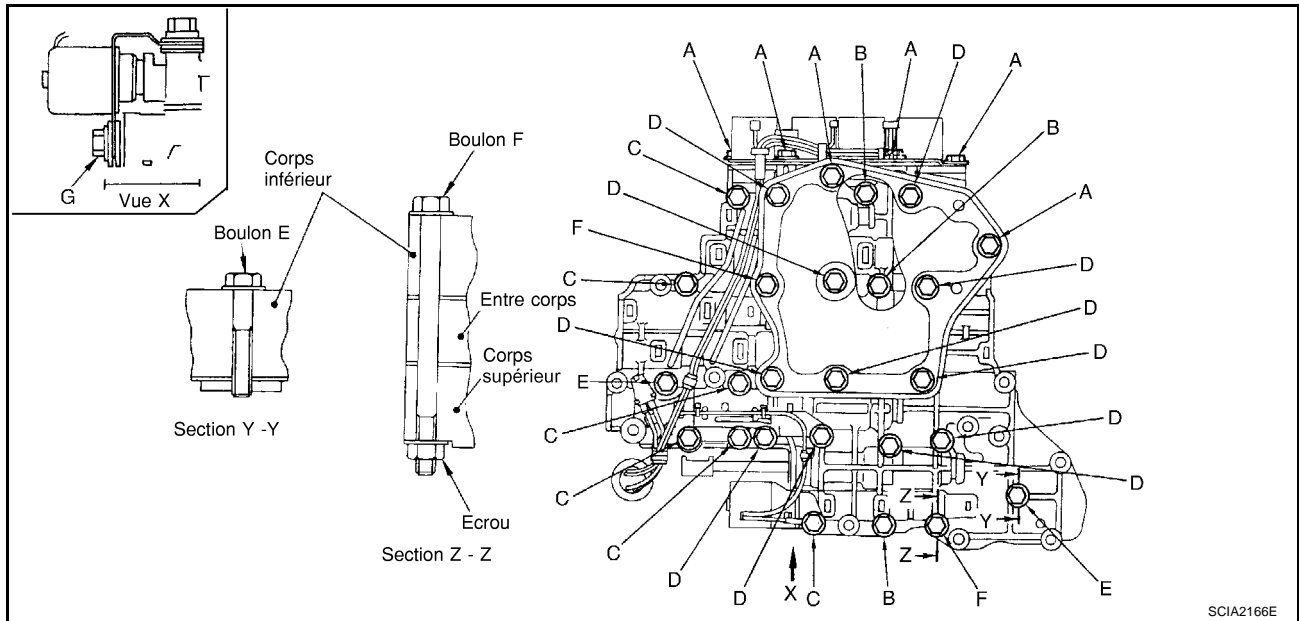
DEMONTAGE

- Démontez les corps supérieur, intermédiaire et inférieur.

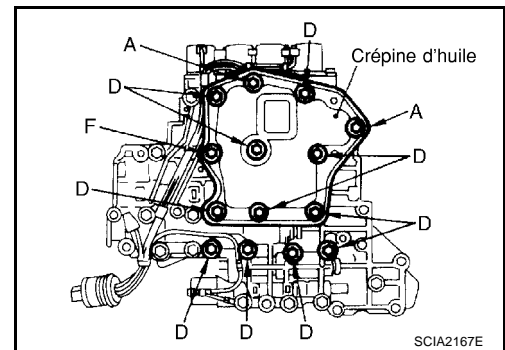
Longueur, nombre et emplacement des boulons :

Symbole de boulon	A	B	C	D	E	F	G
Longueur de boulon " ℓ "	13,5 mm	58,0 mm	40,0 mm	66,0 mm	33,0 mm	78,0 mm	18,0 mm
							
Nombre de boulons	6	3	6	11	2	2	1

F : boulon réaléseur et écrou

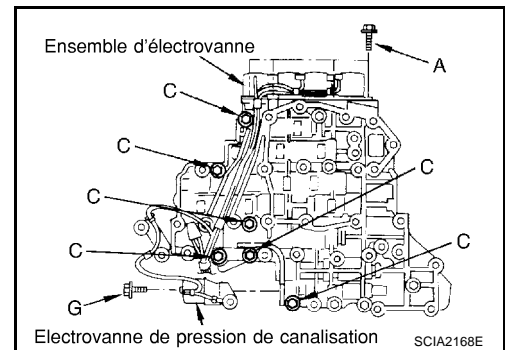


1. Déposez les boulons A, D et F et déposez la crépine d'huile de l'ensemble de soupape de commande.

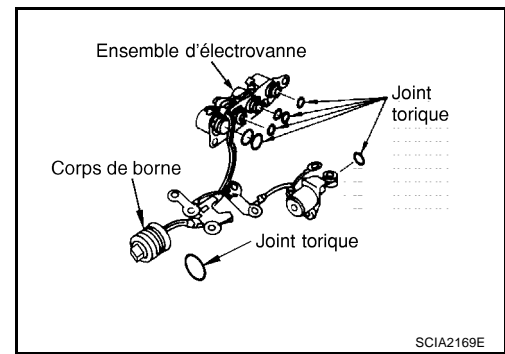


2. Déposez l'ensemble d'électrovanne et l'électrovanne de pression de conduite de l'ensemble de soupape de commande.

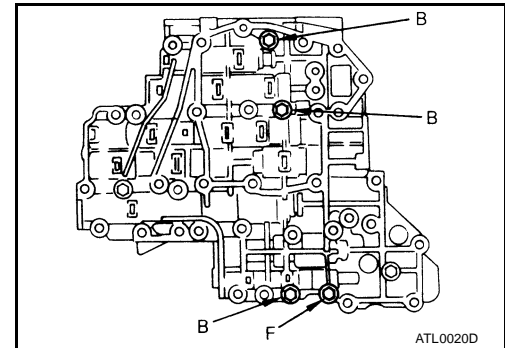
- Veillez à ne pas perdre le ressort de l'électrovanne de pression de conduite.



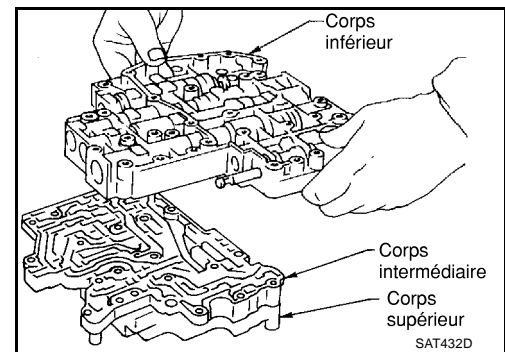
- Déposer les joints toriques des électrovannes et du corps de borne.



- Diriger le corps supérieur vers le bas, et déposer les boulons B et F.

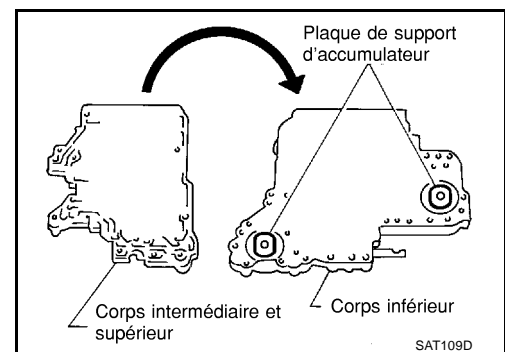


- Dissocier le corps inférieur du corps intermédiaire.



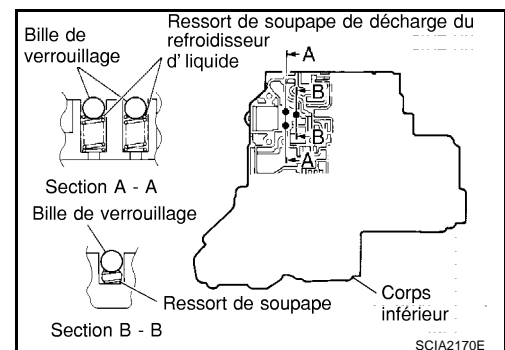
- Faire basculer le corps inférieur et les plaques de support d'accumulateur.

- Déposer les boulons E, la plaque de séparation et les joints de séparation du corps inférieur.

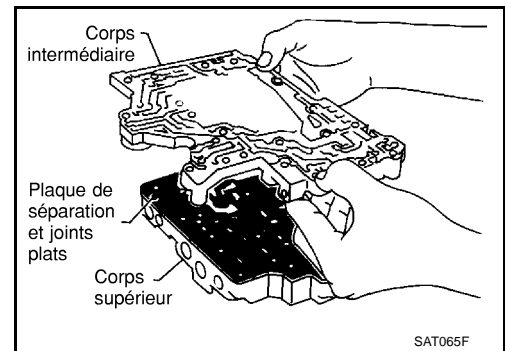


- Déposer les billes de verrouillage, les ressorts de soupape de détente du refroidisseur d'huile et le ressort de maintien de pression du C/C du corps inférieur.

- Veiller à ne pas perdre les billes d'acier et les ressorts de soupape de détente.

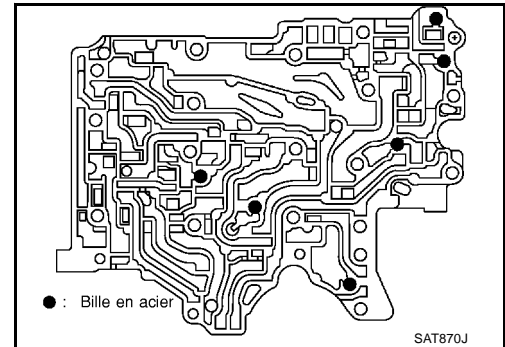


9. Dissocier le corps supérieur du corps intermédiaire.
10. Déposer le filtre pilote, la plaque et les joints de séparation du corps supérieur.



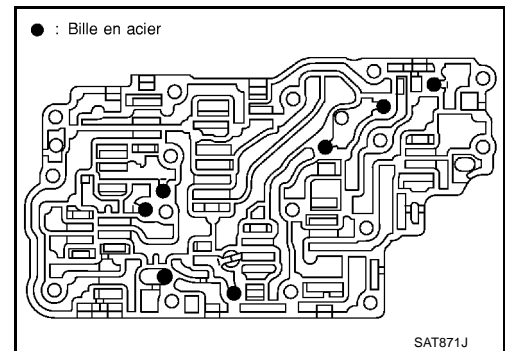
11. S'assurer que les billes d'acier sont correctement positionnées dans le corps intermédiaire, avant de les déposer.

- **Veiller à ne pas perdre les billes d'acier.**



12. Vérifier que les billes d'acier sont correctement positionnées dans le corps supérieur, puis les déposer.

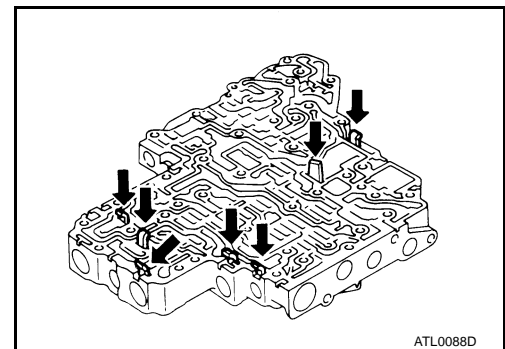
- **Veiller à ne pas perdre les billes d'acier.**



INSPECTION

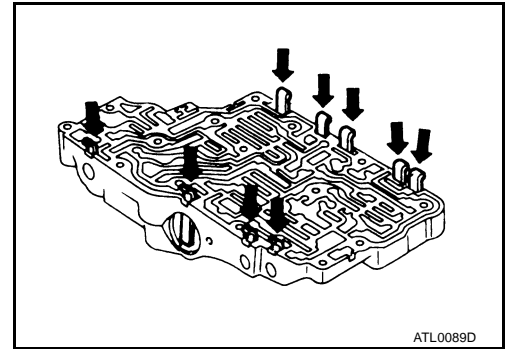
Corps inférieur et supérieur

- Vérifier si les plaques de retenue sont correctement positionnées dans le corps inférieur.



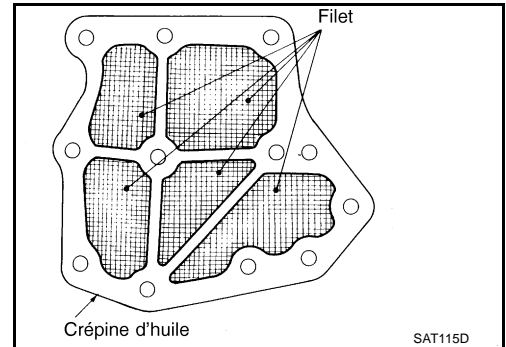
A
B
AT
D
E
F
G
H
I
J
K
L
M

- Vérifier si les plaques de retenue sont correctement positionnées dans le corps supérieur.
- **Veiller à ne pas perdre ces pièces.**



Crépine d'huile

- Vérifier que le tamis de crépine d'huile n'est pas abîmé.

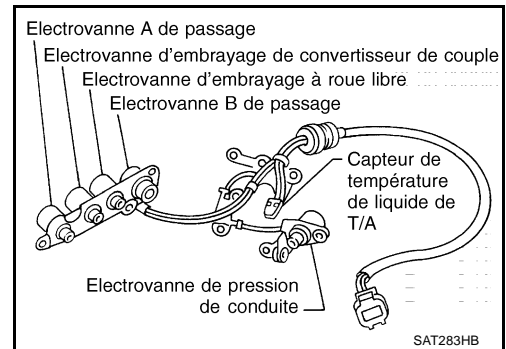


Electrovannes de passage "A" et "B", électrovanne de pression de conduite, électrovanne d'embrayage de convertisseur de couple et électrovanne d'embrayage à roue libre

Mesurer la résistance.

Sauf pour EURO-OBD :

- Pour l'électrovanne de passage A, se reporter à [AT-406, "ELECTROVANNE DE PASSAGE A"](#).
- Pour l'électrovanne de passage B, se reporter à [AT-411, "ELECTROVANNE B DE PASSAGE"](#).
- Pour l'électrovanne de pression de conduite, se reporter à [AT-436, "ELECTROVANNE DE PRESSION DE CONDUITE"](#).
- Pour l'électrovanne d'embrayage de convertisseur de couple, se reporter à [AT-421, "ELECTROVANNE D'EMBAYAGE DU CONVERTISSEUR DE COUPLE"](#).
- Pour l'électrovanne d'embrayage à roue libre, se reporter à [AT-416, "ELECTROVANNE D'EMBAYAGE A ROUE LIBRE"](#).



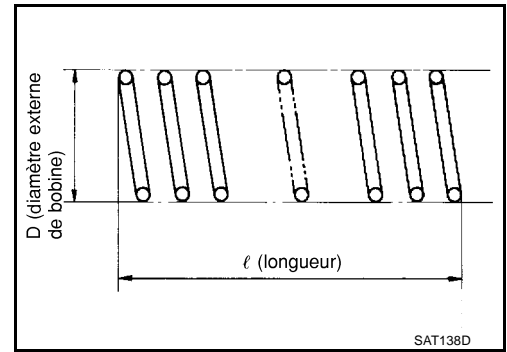
EURO-OBD :

- Pour l'électrovanne de passage A, se reporter à [AT-190, "DTC P0750 ELECTROVANNE DE PASSAGE A"](#).
- Pour l'électrovanne de passage B, se reporter à [AT-195, "DTC P0755 ELECTROVANNE DE PASSAGE B"](#).
- Pour l'électrovanne de pression de conduite, se reporter à [AT-183, "DTC P0745 ELECTROVANNE DE PRESSION DE CONDUITE"](#).
- Pour l'électrovanne d'embrayage de convertisseur de couple, se reporter à [AT-177, "DTC P0740 ELECTROVANNE D'EMBAYAGE DE CONVERTISSEUR DE COUPLE"](#).
- Pour l'électrovanne d'embrayage à roue libre, se reporter à [AT-206, "DTC P1760 ELECTROVANNE DE L'EMBAYAGE A ROUE LIBRE"](#).

Ressort de soupape de décharge du refroidisseur d'huile

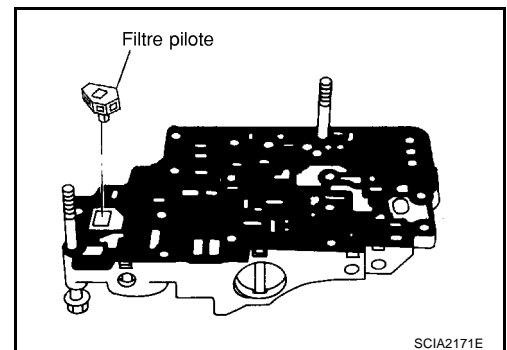
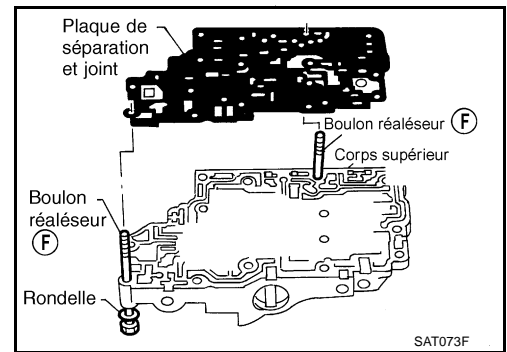
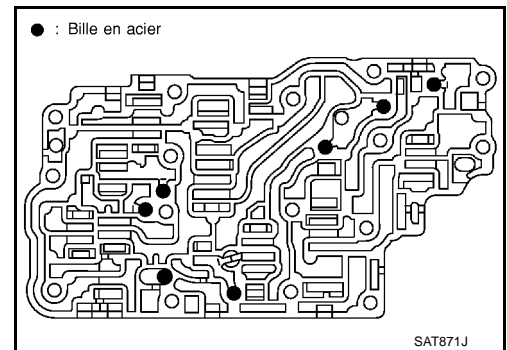
- Vérifier si les ressorts ne sont pas endommagés ou déformés.
- Mesurer la longueur libre et le diamètre externe.

Standard d'inspection : se reporter à [AT-567](#), "CARACTERISTIQUES ET VALEURS DE REGLAGE (SDS)".



REMONTAGE

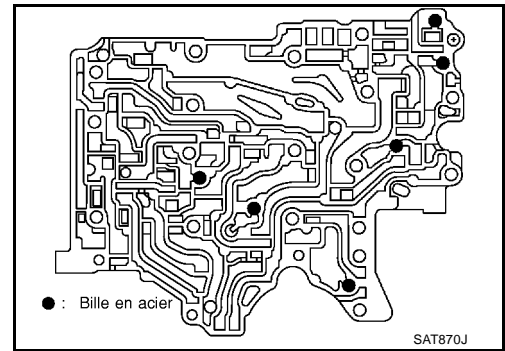
1. Reposer les corps supérieur, intermédiaire et inférieur.
- a. Orienter le circuit d'huile du corps supérieur vers le haut. Insérer les billes d'acier dans leur position correcte.
- b. Reposer les boulons réaléseurs " F " à partir du bas du corps supérieur. A l'aide des boulons réaléseurs utilisés comme guides, reposer la plaque de séparation et les joints d'étanchéité comme un ensemble.
- c. Reposer le filtre pilote.



REPARATION DES COMPOSANTS

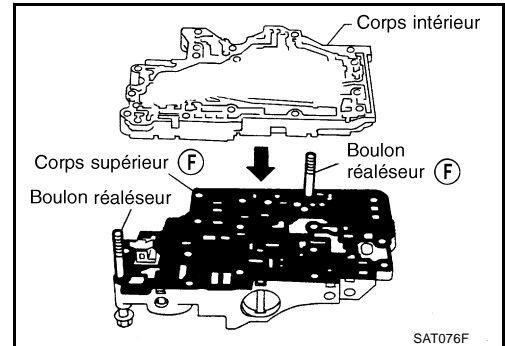
[TOUS]

- d. Placer le corps inférieur comme indiqué sur l'illustration (côté du corps intermédiaire orienté vers le haut). Insérer les billes d'acier dans leur position correcte.

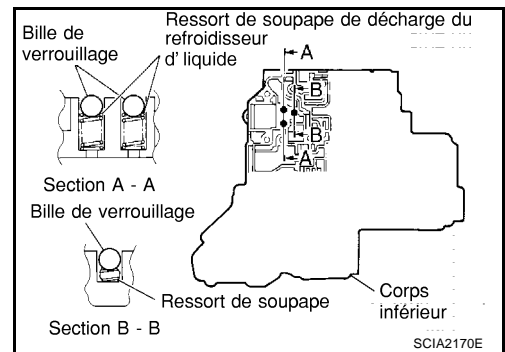


- e. Reposer le corps intermédiaire sur le corps supérieur à l'aide des boulons réaléseurs "F" servant de guides.

- Veiller à ne pas décrocher ou perdre les billes d'acier.

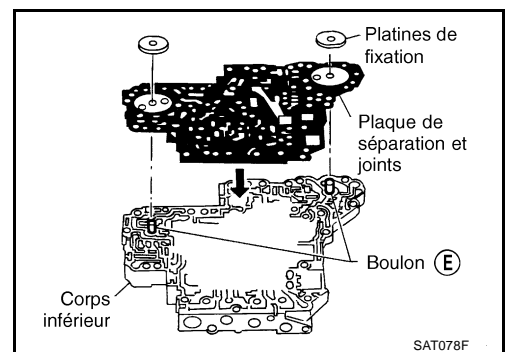


- f. Reposer les billes de verrouillage, les ressorts de soupape de décharge du refroidisseur de liquide et le ressort de maintien de la pression du C/C dans leurs positions correctes dans le corps inférieur.

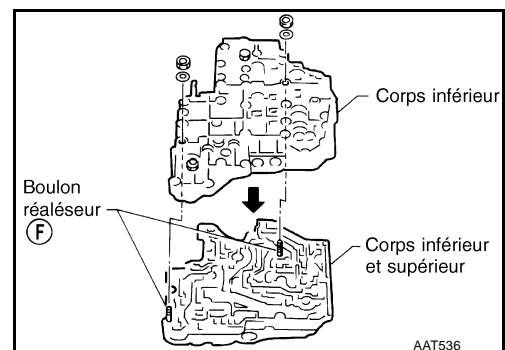


- g. Reposer les boulons "E" à partir du bas du corps inférieur. A l'aide de boulons "E" comme guides, reposer la plaque et les joints de séparation comme un ensemble.

- h. Poser provisoirement les plaques de support sur le corps inférieur.

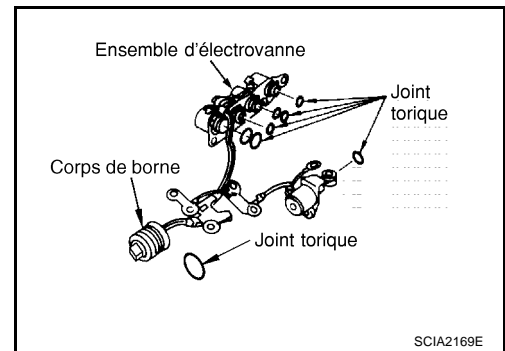


- i. Reposer le corps inférieur sur le corps intermédiaire, en utilisant les boulons réaléseurs "F" comme guide, et serrer légèrement les boulons réaléseurs "F".



2. Reposer les joints toriques sur les électrovannes et le corps de borne.

- Appliquer du liquide de T/A sur les joints toriques.

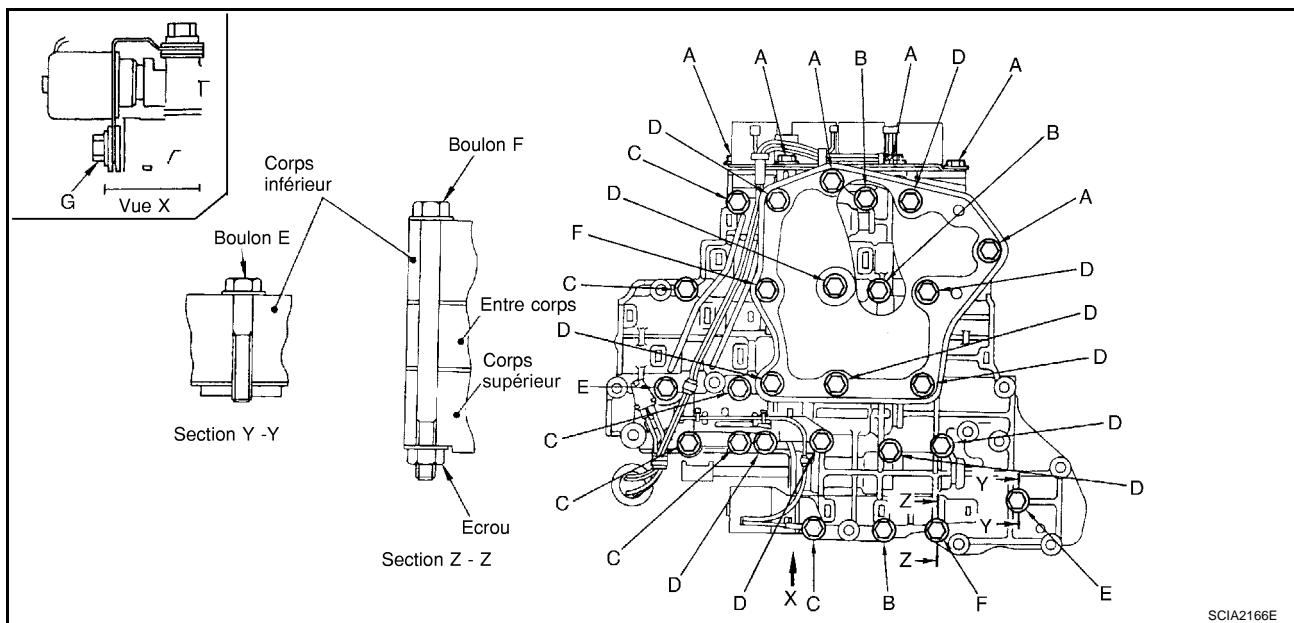


3. Installer et serrer les boulons.

Longueur, nombre et emplacement des boulons :

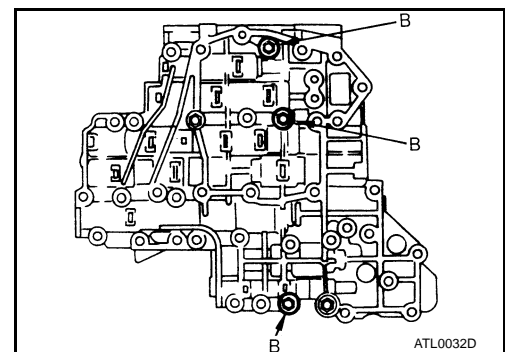
Symbole de boulon	A	B	C	D	E	F	G
Longueur de boulon "ℓ"	13,5 mm	58,0 mm	40,0 mm	66,0 mm	33,0 mm	78,0 mm	18,0 mm
Nombre de boulons	6	3	6	11	2	2	1

F: boulon réalésé et écrou



a. Reposer et serrer les boulons **B** au couple spécifié.

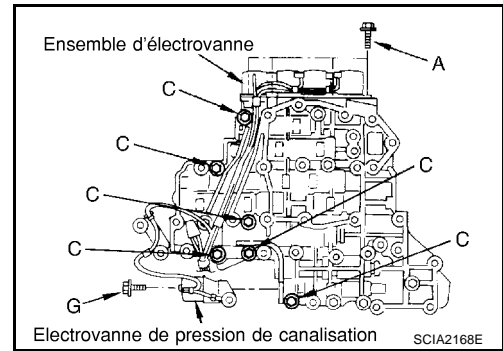
: 7 - 9 N-m (0,7 - 0,9 kg-m)



REPARATION DES COMPOSANTS

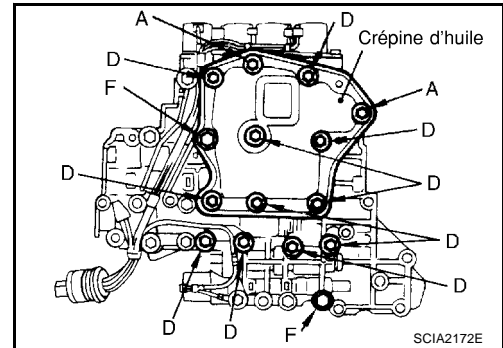
[TOUS]

- b. Reposer l'ensemble d'électrovanne et l'électrovanne de pression de conduite sur l'ensemble de soupape de commande.



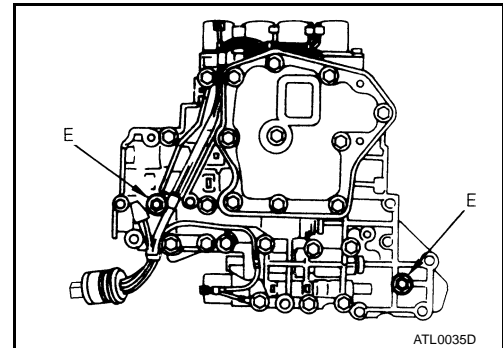
- c. Poser la crépine d'huile, puis serrer les boulons **A**, **C**, **D** et les écrous **F** au couple spécifié.

 : 7 - 9 N-m (0,7 - 0,9 kg-m)



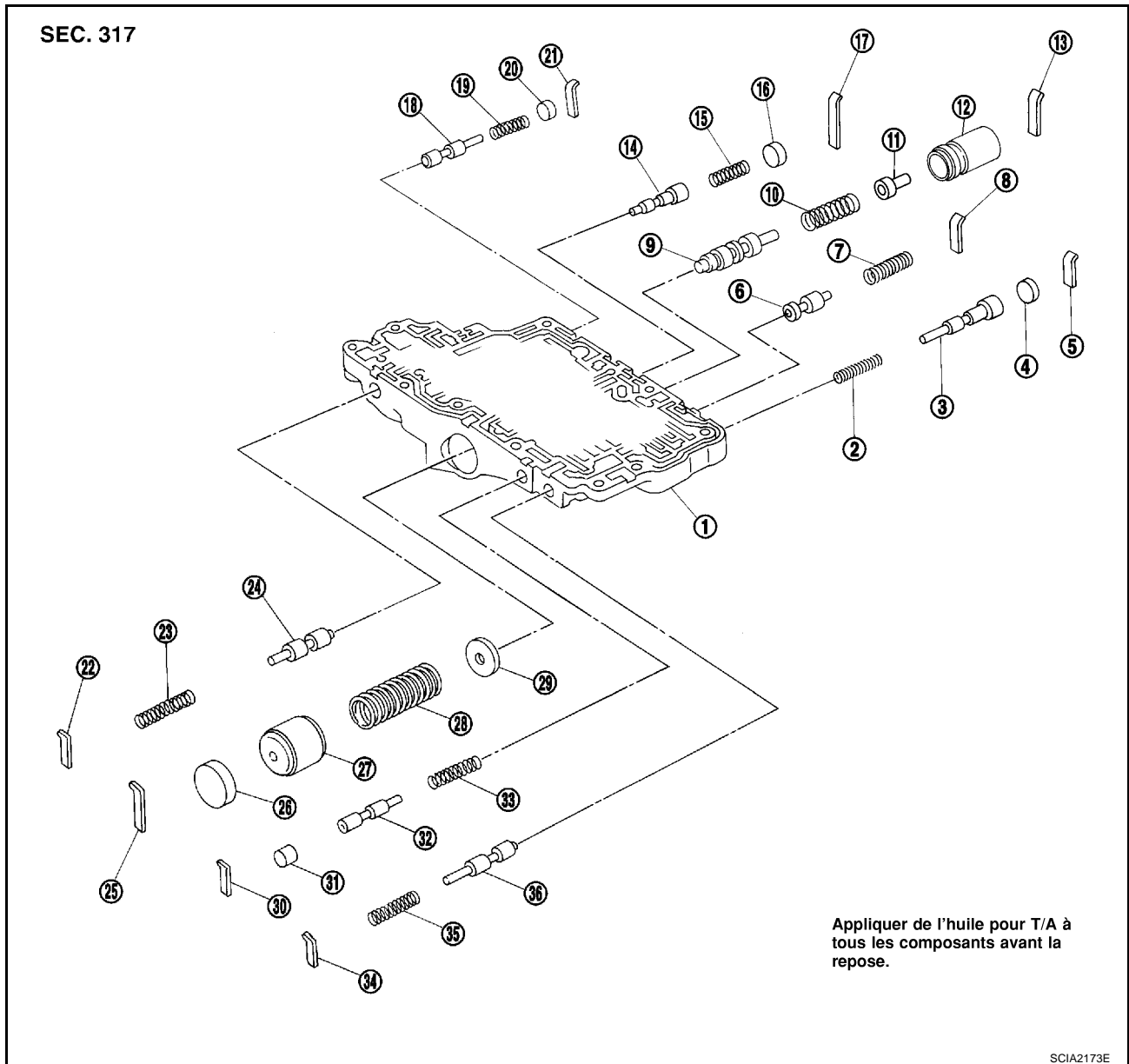
- d. Serrer les boulons **E** au couple spécifié.

 : 3,4 N-m- 4,4 N-m (0,35 kg-m - 0,45 kg-m)



Corps supérieur de soupape de commande COMPOSANTS

Les numéros précédant les ressorts de soupapes correspondent à ceux indiqués dans [AT-567, "CARACTERISTIQUES ET VALEURS DE REGLAGE \(SDS\)"](#).

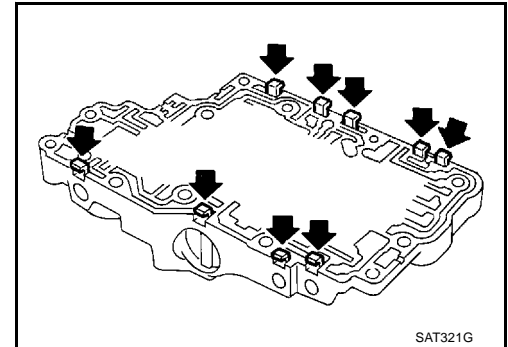


- | | | |
|--|--|---|
| 1. Corps supérieur de la soupape de commande | 2. Ressort de rappel | 3. Soupape réductrice de l'embrayage à roue libre |
| 4. Bouchon | 5. Plaque de retenue | 6. Soupape de détente de convertisseur de couple |
| 7. Ressort de rappel | 8. Plaque de retenue | 9. Soupape de commande d'embrayage du convertisseur de couple |
| 10. Ressort de rappel | 11. Bouchon | 12. Manchon |
| 13. Plaque de retenue | 14. Soupape d'accumulateur 1-2 | 15. Ressort de rappel |
| 16. Bouchon | 17. Plaque de retenue | 18. Soupape de contrôle du refroidisseur |
| 19. Ressort de rappel | 20. Bouchon | 21. Plaque de retenue |
| 22. Plaque de retenue | 23. Ressort de rappel | 24. Soupape pilote |
| 25. Plaque de retenue | 26. Bouchon | 27. Piston d'accumulateur 1-2 |
| 28. Ressort de rappel | 29. Plaque de retenue d'accumulateur 1-2 | 30. Plaque de retenue |
| | 31. Bouchon | |
| | 32. Bouchon | |
| | 33. Ressort de rappel | |
| | 34. Plaque de retenue | |
| | 35. Ressort de rappel | |
| | 36. Bouchon | |

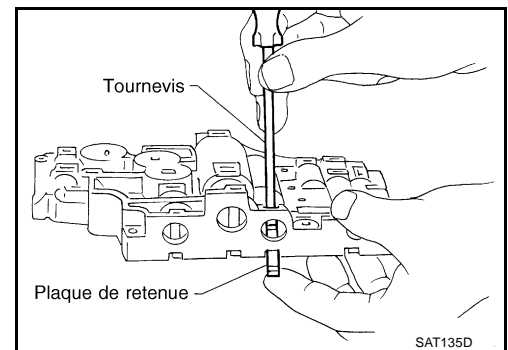
- | | | |
|-----------------------|--------------------------------|--|
| 31. Bouchon | 32. Soupape réductrice de 1ère | 33. Ressort de rappel |
| 34. Plaque de retenue | 35. Ressort de rappel | 36. Soupape de synchronisation 3ème-2ème |

DEMONTAGE

1. Déposer les soupapes au niveau des plaques de retenue.
 - **Ne pas utiliser d'outil magnétique.**



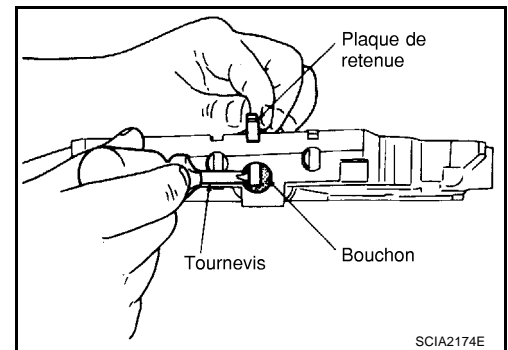
- a. Utiliser un tournevis pour déposer les plaques de retenue.



- b. Insérer le bouchon ou le ressort de rappel à l'aide d'un tournevis afin d'empêcher l'extraction des pièces internes, comme illustré. Déposer ensuite manuellement la plaque de retenue.

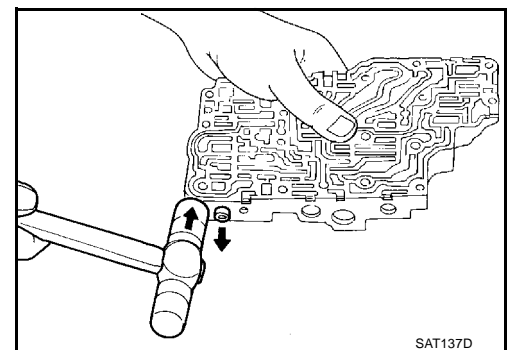
PRECAUTION:

Veiller à ne pas endommager le corps de soupape.



- c. Orienter la surface de contact du corps de soupape vers le bas, puis déposer les pièces internes.

- **Au cas où une soupape serait difficile à déposer, retourner le corps de soupape et donner de légers coups avec un maillet à tête plastique.**
- **Veiller à ne pas laisser tomber ou abîmer les soupapes ou les manchons.**



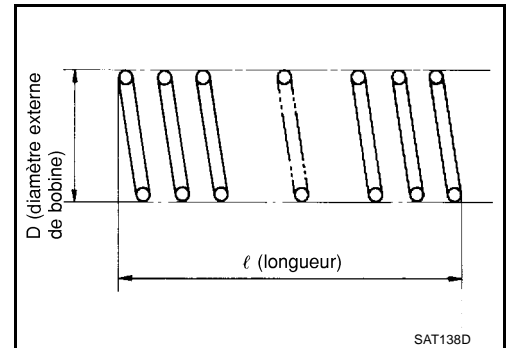
INSPECTION

Ressort de soupape

- Mesurer la longueur libre et le diamètre externe de chaque ressort de soupape. Vérifier également tout dommage ou déformation.

Standard d'inspection : se reporter à [AT-567, "CARACTERISTIQUES ET VALEURS DE REGLAGE \(SDS\)"](#).

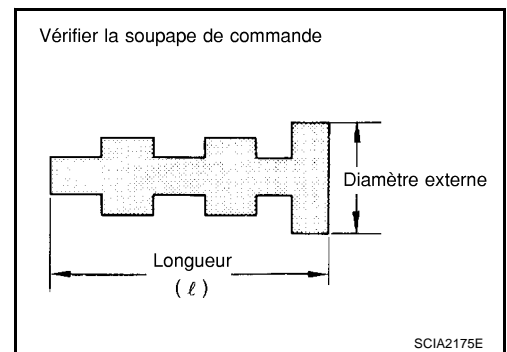
- Changer les ressorts de soupapes s'ils sont déformés ou usés.



Soupapes de commande

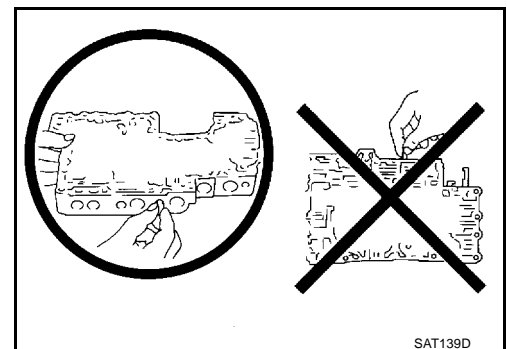
- Contrôler les surfaces de glissement de la soupape de commande, du manchon et du bouchon. En cas de dommage, les remplacer.

Standard d'inspection : se reporter à [AT-567, "CARACTERISTIQUES ET VALEURS DE REGLAGE \(SDS\)"](#).

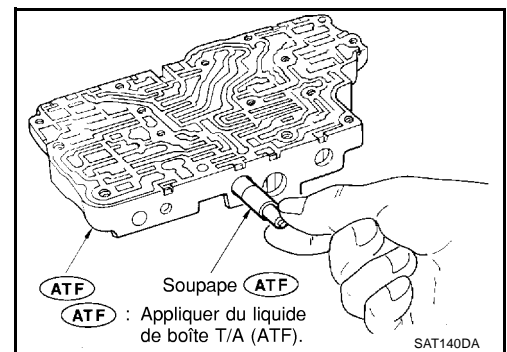


REMONTAGE

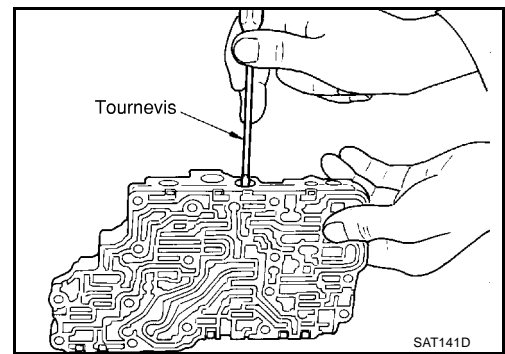
- Pour reposer les soupapes, poser le corps de soupape de commande à plat. Ne pas placer le corps de soupape de commande verticalement.



- Lubrifier le corps de la soupape de commande et toutes les soupapes à l'aide de liquide de T/A. Reposer les soupapes de commande en les faisant glisser avec soin dans leur alésage.
 - Veiller à ne pas rayer ou abîmer le corps de soupape.

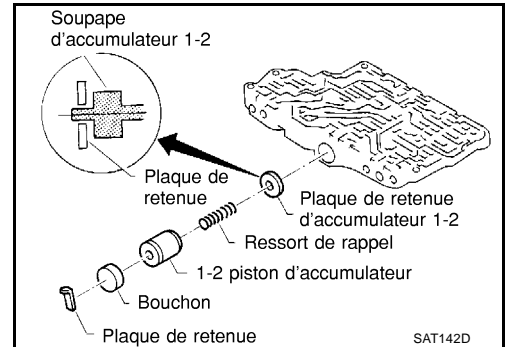


- Envelopper la lame d'un petit tournevis d'une bande adhésive en vinyle et l'utiliser pour introduire les soupapes à leur position correcte.



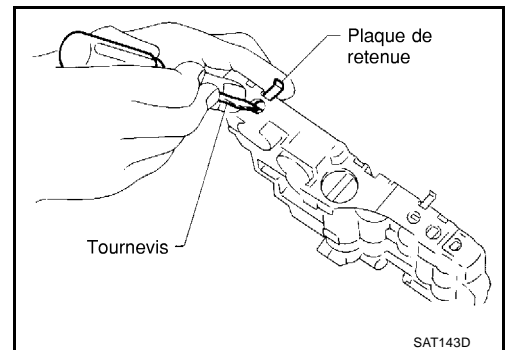
Soupape d'accumulateur 1-2

- Reposer la soupape d'accumulateur 1-2, aligner la plaque de retenue d'accumulateur 1-2 au départ du côté opposé du corps de soupape de commande.
- Remonter le ressort de rappel, le piston d'accumulateur 1-2 et le bouchon.



1. Reposer les plaques de retenue.

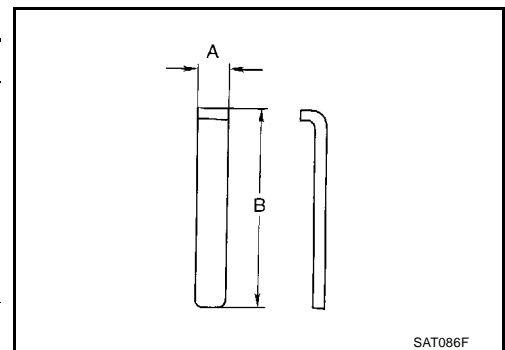
- Remonter la plaque de retenue tout en repoussant le bouchon ou le ressort de rappel.



Plaque de retenue (corps supérieur)

Unité : mm

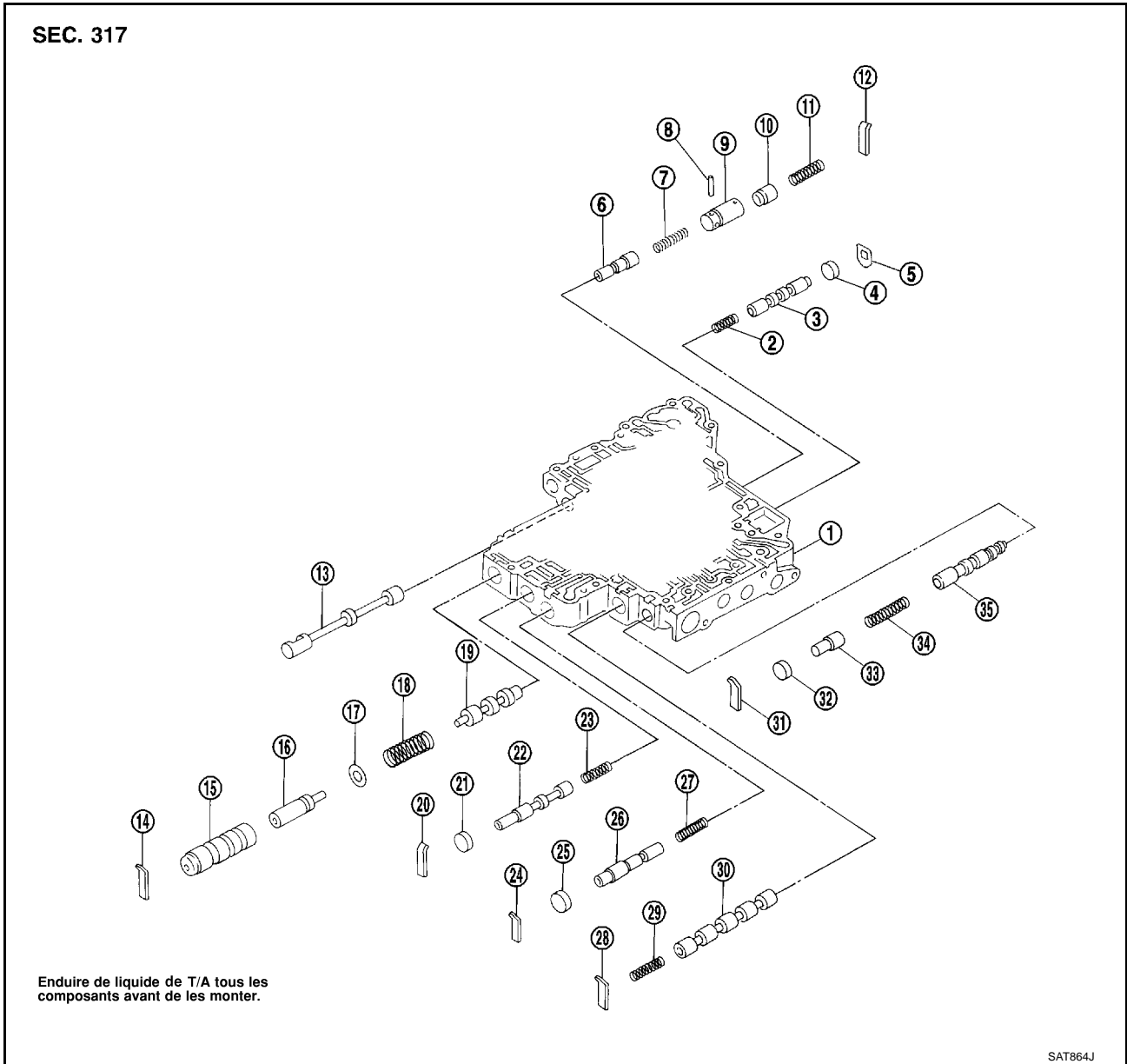
N°	Nom de la soupape de commande	Largeur A	Longueur B
22	Soupape pilote	6,0	21,5
30	Soupape réductrice de 1ère		
34	Soupape de synchronisation 3ème-2ème		
8	Soupape de détente de convertisseur de couple		40,5
17	Soupape d'accumulateur 1-2		24,0
25	Piston d'accumulateur 1-2		28,0
5	Soupape réductrice de l'embrayage à roue libre		
21	Soupape de contrôle du refroidisseur		
13	Soupape de commande d'embrayage du convertisseur de couple		



- Reposer les bonnes plaques de retenue. Se reporter à [AT-497, "Corps supérieur de soupape de commande"](#).

Corps inférieur de soupape de commande COMPOSANTS

Les numéros précédant les ressorts de soupapes correspondent à ceux indiqués dans [AT-567, "CARACTERISTIQUES ET VALEURS DE REGLAGE \(SDS\)"](#).



- | | | |
|--|--|--|
| 1. Corps inférieur de soupape de commande | 2. Ressort de rappel | 3. Soupape B de passage |
| 4. Bouchon | 5. Plaque de retenue | 6. Soupape de modification de pression |
| 7. Ressort de rappel | 8. Axe parallèle | 9. Manchon |
| 10. Piston | 11. Ressort de rappel | 12. Plaque de retenue |
| 13. Soupape à commande manuelle | 14. Plaque de retenue | 15. Manchon |
| 16. Bouchon | 17. Siège de ressort | 18. Ressort de rappel |
| 19. Soupape de régulation de pression | 20. Plaque de retenue | 21. Bouchon |
| 22. Soupape de commande d'embrayage à roue libre | 23. Ressort de rappel | 24. Plaque de retenue |
| 25. Bouchon | 26. Soupape de commande d'accumulateur | 27. Ressort de rappel |
| 28. Plaque de retenue | 29. Ressort de rappel | 30. Soupape A de passage |

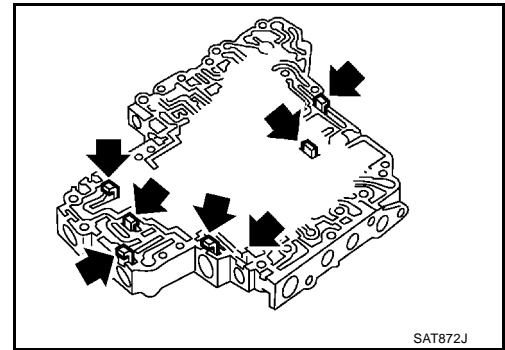
- 31. Plaque de retenue
- 34. Ressort de rappel

- 32. Bouchon
- 35. Soupape de commande de changement

- 33. Bouchon

DEMONTAGE

- Déposer les soupapes au niveau de la plaque de retenue. Pour les procédures de dépose, se reporter à [AT-498, "DEMONTAGE"](#).



SAT872J

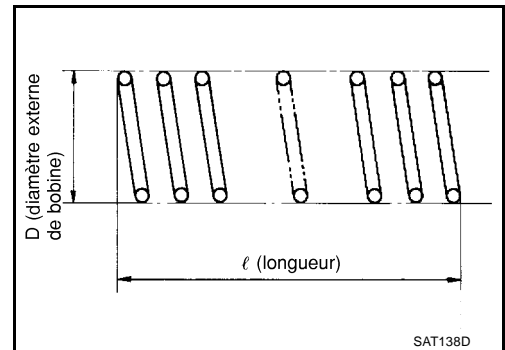
INSPECTION

Ressorts de soupape

- Vérifier si chaque ressort de soupape n'est ni abîmé ou ni déformé. Mesurer également la longueur libre et le diamètre externe.

Standard d'inspection : se reporter à [AT-567, "CARACTERISTIQUES ET VALEURS DE REGLAGE \(SDS\)"](#).

- Changer les ressorts de soupapes s'ils sont déformés ou usés.

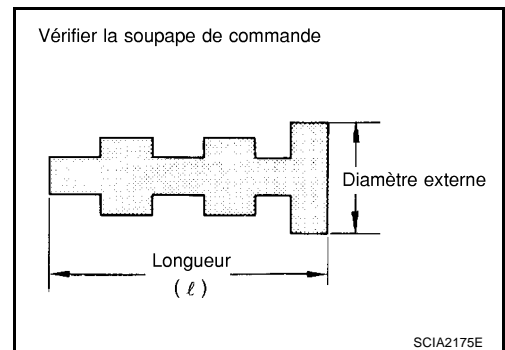


SAT138D

Soupapes de commande

- Contrôler les surfaces de glissement de la soupape de commande, du manchon et du bouchon. En cas de dommage, les remplacer.

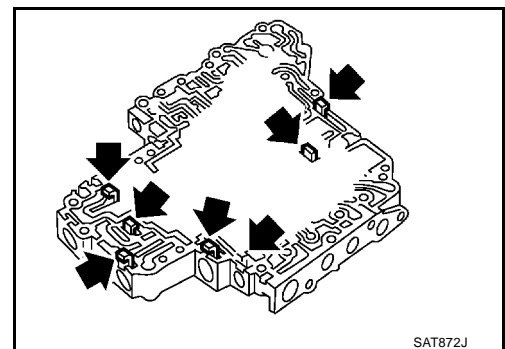
Standard d'inspection : se reporter à [AT-567, "CARACTERISTIQUES ET VALEURS DE REGLAGE \(SDS\)"](#).



SCIA2175E

REMONTAGE

- Poser les soupapes de commande. Pour les procédures de repose, se reporter à [AT-499, "REMONTAGE"](#).

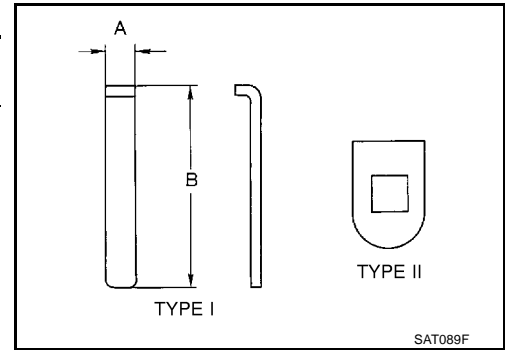


SAT872J

Plaque de retenue (pour le corps inférieur de soupape de commande)

Unité : mm

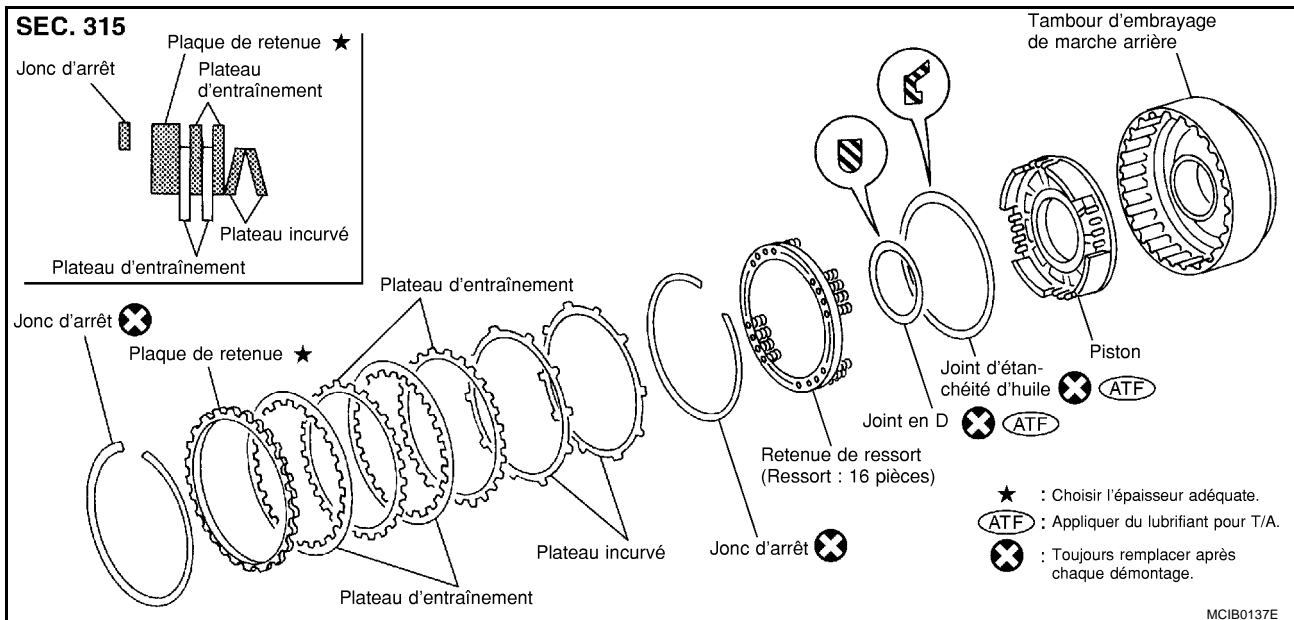
N°	Nom de la soupape de commande	Longueur A	Longueur B	Type
14	Soupape de régulation de pression	6,0	28,0	I
24	Soupape de commande d'accumulateur			
28	Soupape A de passage			
20	Soupape de commande d'embrayage à roue libre			
12	Soupape de modification de pression			
31	Soupape de commande de changement	17,0	24,0	II
5	Soupape B de passage			



- Reposer les bonnes plaques de retenue.
Se reporter à [AT-501, "Corps inférieur de soupape de commande"](#).

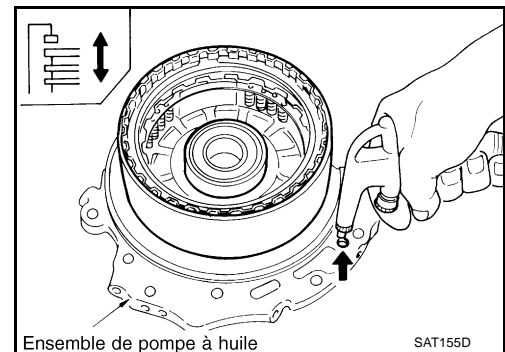
Embrayage de marche arrière COMPOSANTS

BCS00420



DEMONTAGE

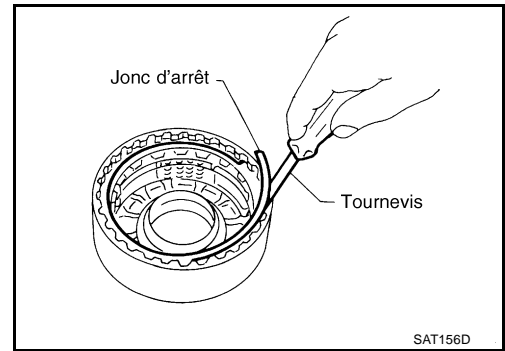
- Vérifier le fonctionnement de l'embrayage de marche arrière
- Reposer l'anneau d'étanchéité sur le support de tambour du couvercle de pompe à huile et monter l'ensemble d'embrayage de marche arrière. Injecter de l'air comprimé par l'orifice de passage d'huile.
- S'assurer que la plaque de retenue se déplace vers le jonc d'arrêt.
 - Le joint en D est peut-être endommagé.
 - Le joint d'huile est peut-être endommagé.
 - Il peut y avoir une fuite au niveau de la bille de verrouillage du piston.



REPARATION DES COMPOSANTS

[TOUS]

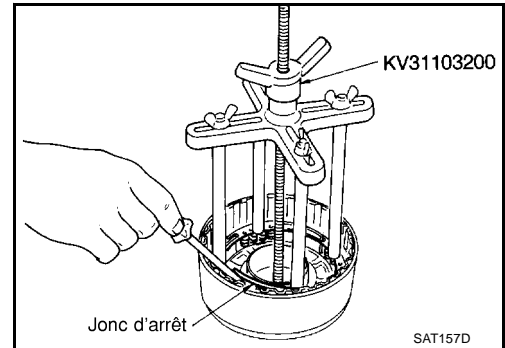
2. Déposer le jonc d'arrêt.
3. Déposer les plateaux d'entraînement, les plateaux secondaires, la plaque de retenue et les plateaux incurvés.



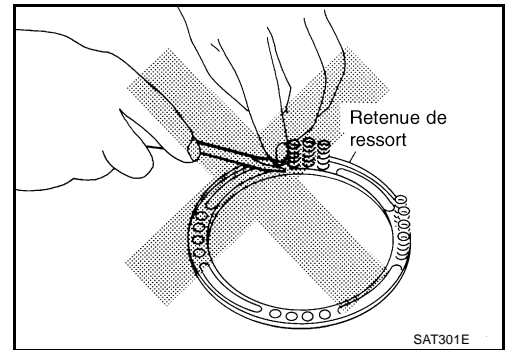
4. Positionner l'outil spécial sur la retenue de ressort et déposer le jonc d'arrêt du tambour d'embrayage de marche arrière tout en comprimant les ressorts de rappel.

- Positionner l'outil spécial directement au-dessus des ressorts.
- Ne pas écarter excessivement le jonc d'arrêt.

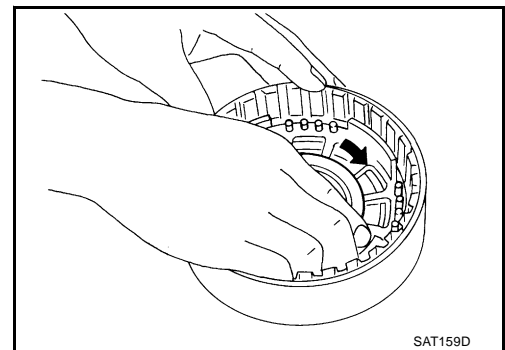
5. Déposer la retenue de ressort et les ressorts de rappel.



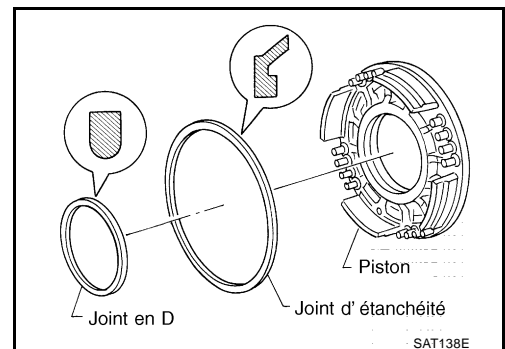
- Ne pas déposer les ressorts de rappel de la retenue de ressort.



6. Déposer le piston du tambour d'embrayage de marche arrière en le faisant tourner.



7. Déposer le joint en D et le joint d'huile du piston.



INSPECTION

Ressorts de rappel, retenue de ressort et jonc d'arrêt d'embrayage de marche arrière

- Rechercher la présence de déformation, d'usure ou de détérioration.
- Remplacer si nécessaire.
- Lors du remplacement de la retenue de ressort et des ressorts de rappel, les remplacer comme un ensemble.

Plateaux d'entraînement d'embrayage de marche arrière

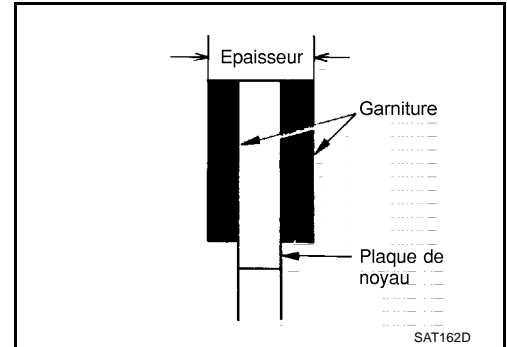
- Vérifier que la garniture ne présente pas de traces de brûlures, de fissures ou n'est pas endommagée.
- Mesurer l'épaisseur des garnitures.

Épaisseur du plateau d'entraînement :

Valeur standard 2,0 mm

Limite d'usure 1,8 mm

- Si la valeur n'est pas dans les limites spécifiées, changer la pièce.

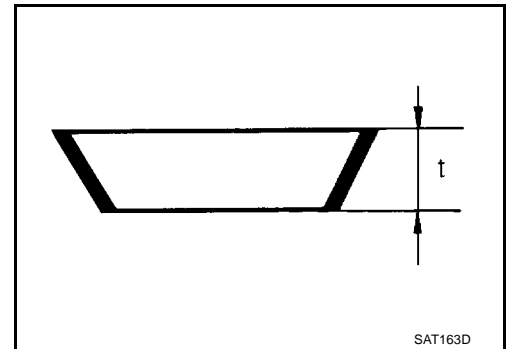


Plateaux incurvés d'embrayage de marche arrière

- Vérifier qu'il n'y ait aucune déformation ou détérioration.
- Mesurer l'épaisseur de la plaque incurvée.

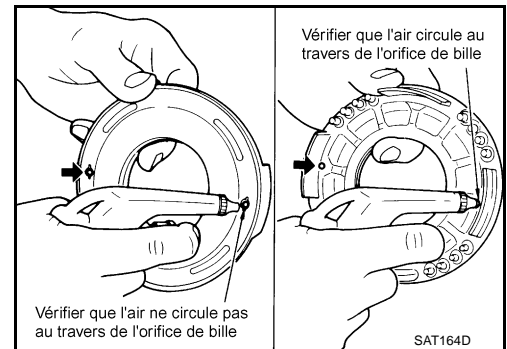
Épaisseur du plateau incurvé "T" : 2,92 mm

- Remplacer en cas de déformation ou d'usure.



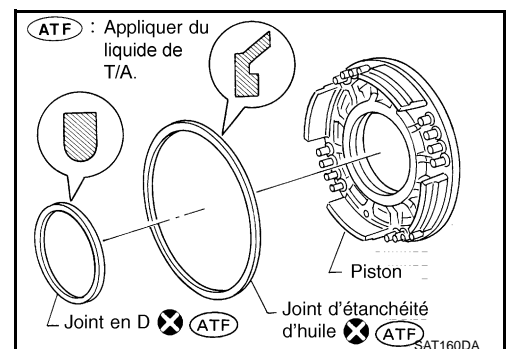
Piston de l'embrayage de marche arrière

- S'assurer que les billes de verrouillage ne sont pas bloquées.
- Injecter de l'air comprimé pour vérifier l'orifice d'huile de la bille de verrouillage à l'opposé du ressort de rappel. S'assurer qu'il n'y a pas de fuite d'air.
- Injecter de l'air comprimé dans l'orifice d'huile sur le côté ressort de rappel pour s'assurer que l'air passe autour de la bille.



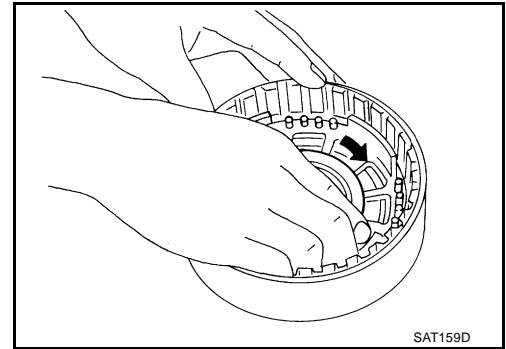
REMONTAGE

1. Reposer le joint en D et le joint d'huile sur le piston.
 - Veiller à respecter le sens de montage du joint d'huile.
 - Appliquer du liquide de T/A sur les deux parties.

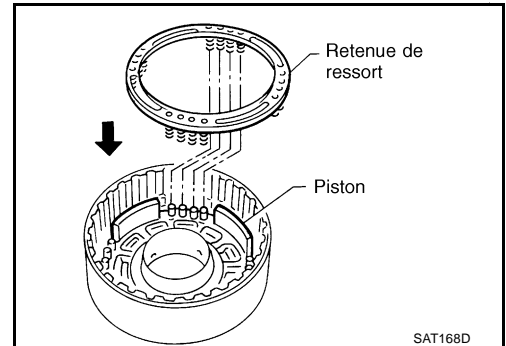


2. Reposer l'ensemble de piston en le tournant lentement.

- Enduire de liquide de T/A, la surface interne du tambour.



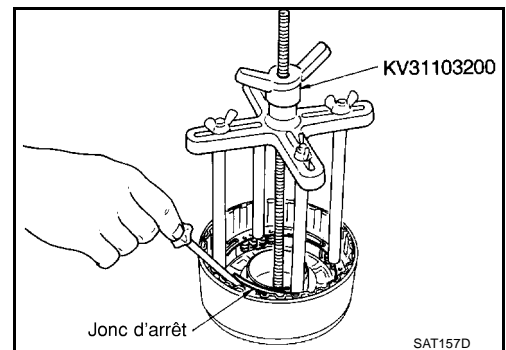
3. Reposer les ressorts de rappel et la retenue de ressort sur le piston.



4. Poser un compresseur de ressort d'embrayage sur le ressort de rappel de la retenue de ressort, puis poser le jonc d'arrêt à l'aide d'un tournevis.

PRECAUTION:

- Ne pas réutiliser le jonc d'arrêt.
- Poser un compresseur de ressort d'embrayage juste au-dessus du ressort de rappel.
- Poser le ressort de rappel sans l'incliner.
- Veiller à monter fermement le jonc d'arrêt dans la rainure du tambour d'embrayage de marche arrière.



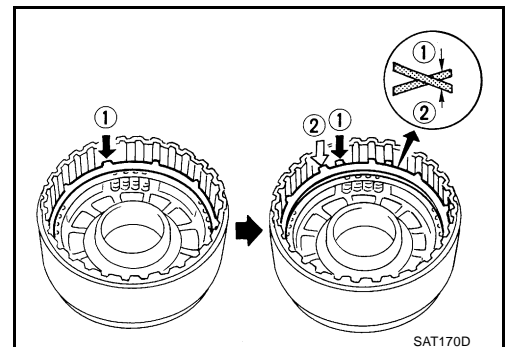
5. Monter le plateau d'entraînement, le plateau secondaire, la plaque de retenue et le plateau incurvé.

PRECAUTION:

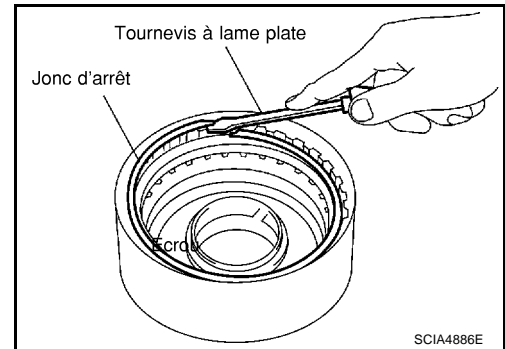
- Poser deux plateaux incurvés en les alignant dans le sens de pose comme illustré et en déplaçant la rainure de tambour d'embrayage.
- Toujours monter les plateaux dans l'ordre.

6. Reposer les plateaux d'entraînement, secondaires, la plaque de retenue et les plateaux incurvés.

- Ne pas aligner les projections des deux plateaux incurvés.
- Veiller à respecter l'ordre et le sens de montage des plateaux.



7. Reposer le jonc d'arrêt.



8. Mesurer le jeu entre la plaque de retenue et le jonc d'arrêt. Si la valeur trouvée n'est pas dans les limites de tolérance, choisir une plaque de retenue neuve de dimension appropriée.

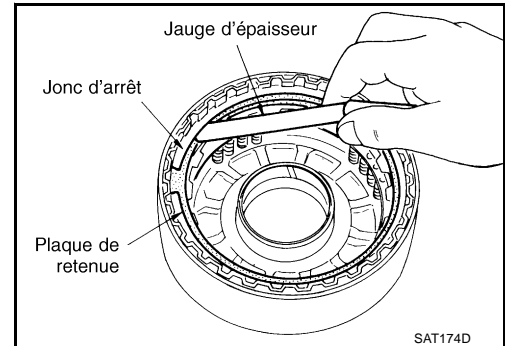
Jeu spécifié :

Standard : 0,5 - 0,8 mm

Limite admissible : 1,2 mm

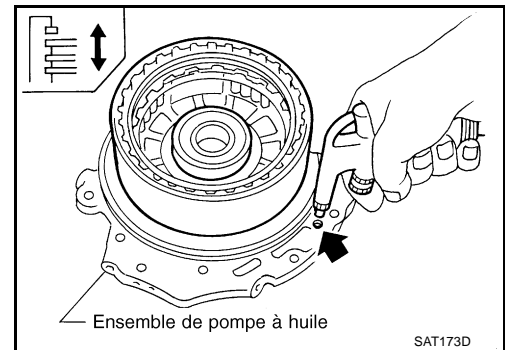
Plaque de retenue :

Se reporter à AT-567, "CARACTERISTIQUES ET VALEURS DE REGLAGE (SDS)".



9. Vérifier le fonctionnement de l'embrayage de marche arrière

- a. Reposer l'anneau d'étanchéité sur le support de tambour du couvercle de pompe à huile et monter l'ensemble d'embrayage de marche arrière. Injecter de l'air comprimé par l'orifice de passage d'huile.
- b. S'assurer que la plaque de retenue se déplace vers le jonc d'arrêt.
- c. Si la plaque de retenue ne touche pas le jonc d'arrêt :
 - Le joint en D est peut-être endommagé.
 - Le joint d'huile est peut-être endommagé.
 - Il peut y avoir une fuite au niveau de la bille de verrouillage du piston.

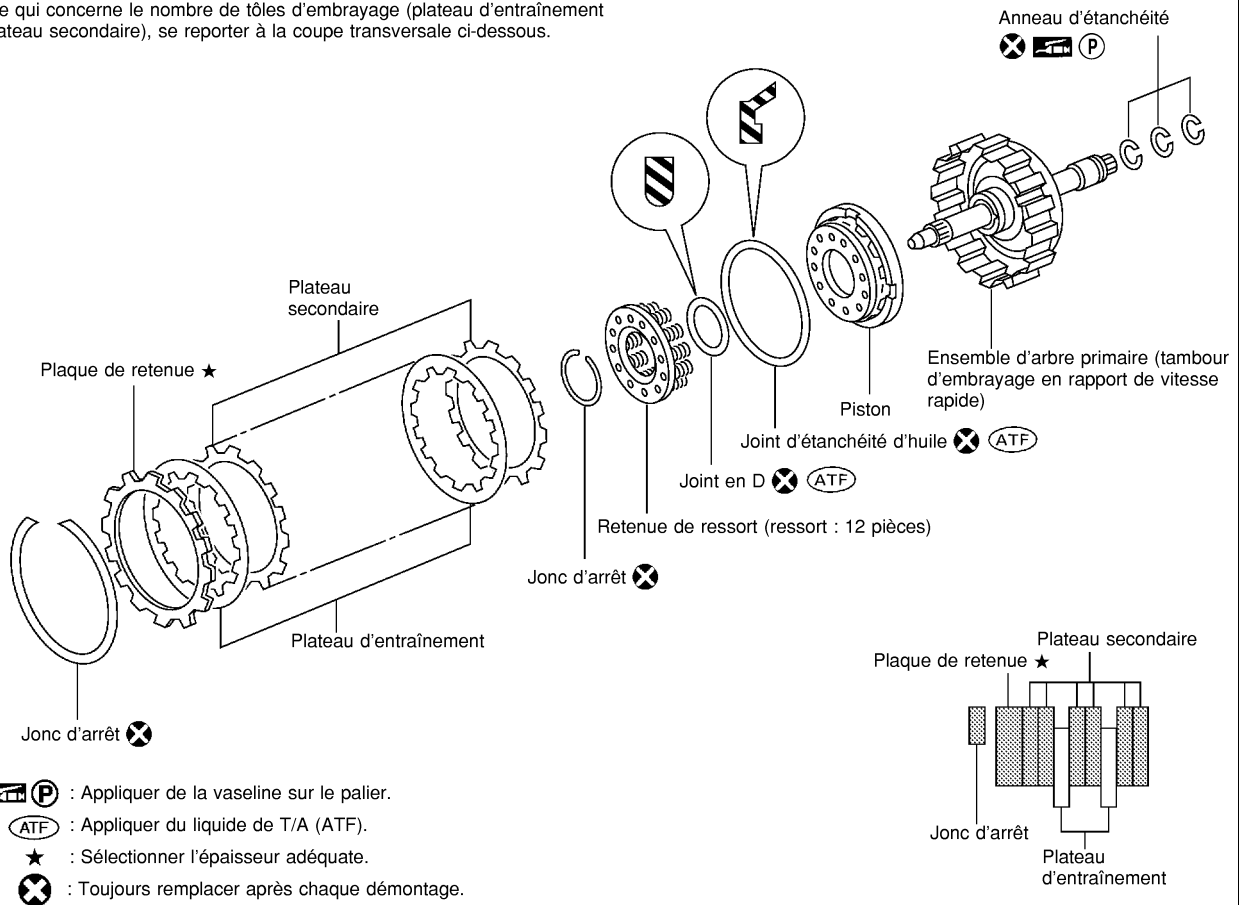


A
B
AT
D
E
F
G
H
I
J
K
L
M

Embrayage en rapport de vitesse rapide COMPOSANTS

SEC. 315

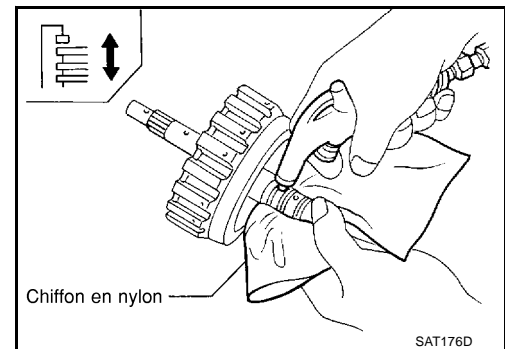
En ce qui concerne le nombre de tôles d'embrayage (plateau d'entraînement et plateau secondaire), se reporter à la coupe transversale ci-dessous.



SCIA2176E

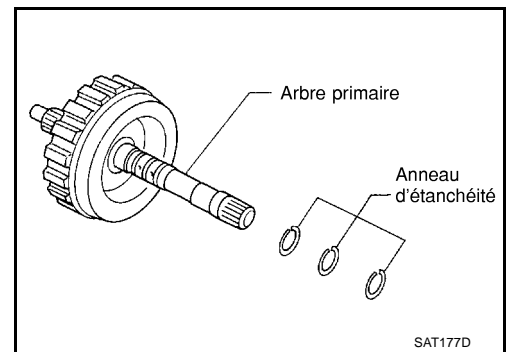
DEMONTAGE

1. Vérifier le fonctionnement de l'embrayage en rapport de vitesse rapide.
- a. Appliquer de l'air comprimé sur l'orifice de passage d'huile de l'arbre primaire.
 - **Boucher le trou du côté opposé de l'arbre primaire avec un chiffon en nylon.**
- b. S'assurer que la plaque de retenue se déplace vers le jonc d'arrêt.
- c. Si la plaque de retenue ne touche pas le jonc d'arrêt :
 - Le joint en D est peut-être endommagé.
 - Le joint d'huile est peut-être endommagé.
 - Il peut y avoir une fuite au niveau de la bille de verrouillage du piston.

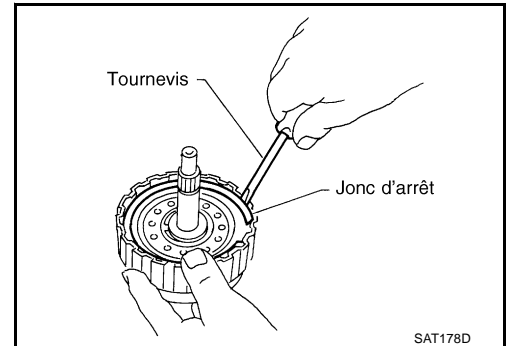


SAT176D

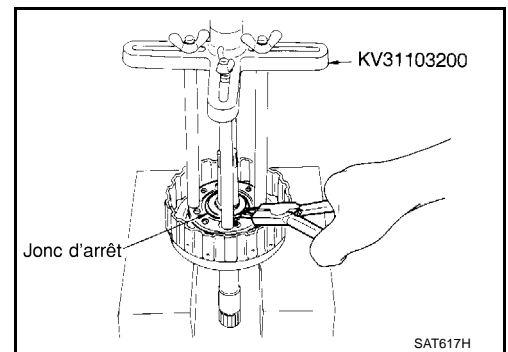
2. Reposer les anneaux d'étanchéité de l'arbre primaire.
 - **Toujours remplacer par un exemplaire neuf une fois déposé.**



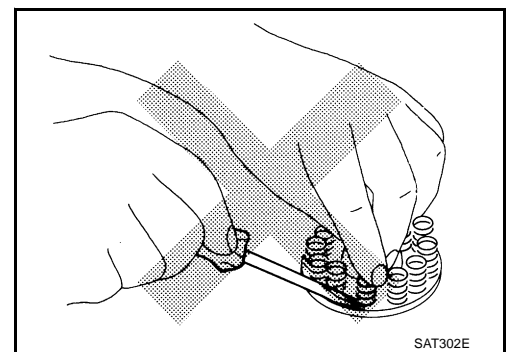
3. Déposer le jonc d'arrêt.
4. Déposer les plateaux d'entraînement, les plateaux secondaires et la plaque de retenue.



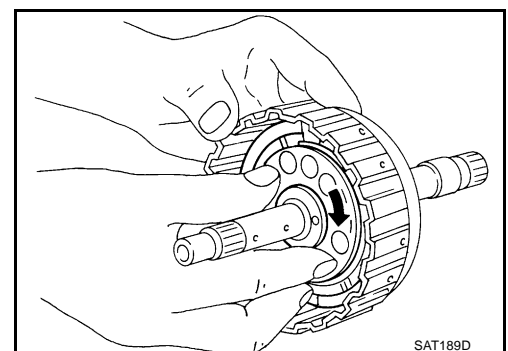
5. Positionner l'outil spécial sur la retenue de ressort et déposer le jonc d'arrêt du tambour d'embrayage en rapport de vitesse rapide, tout en comprimant les ressorts de rappel.
 - **Positionner l'outil spécial directement au-dessus des ressorts.**
 - **Ne pas écarter excessivement le jonc d'arrêt.**
6. Déposer la retenue de ressort et les ressorts de rappel.



- **Ne pas déposer les ressorts de rappel de la retenue de ressort.**

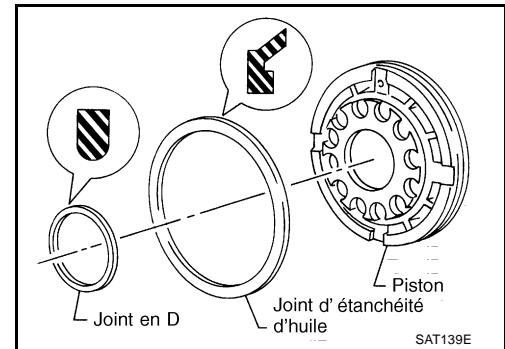


7. Déposer le piston du tambour d'embrayage en rapport de vitesse rapide en le faisant tourner.



A
B
AT
D
E
F
G
H
I
J
K
L
M

8. Déposer le joint en D et le joint d'huile du piston.



INSPECTION

Ressorts de rappel, retenue de ressort et jonc d'arrêt d'embrayage en rapport de vitesse rapide

- Rechercher la présence de déformation, d'usure ou de détérioration.
- Remplacer si nécessaire.
- **Lors du remplacement de la retenue de ressort et des ressorts de rappel, les remplacer comme un ensemble.**

Plateaux d'entraînement d'embrayage en rapport de vitesse rapide

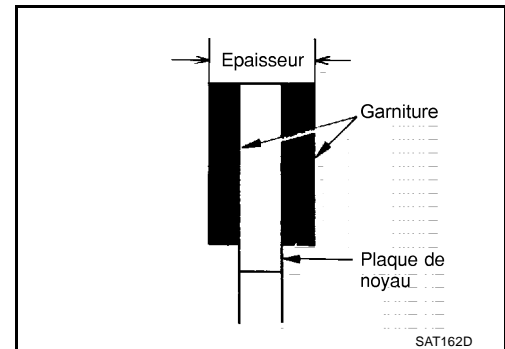
- Vérifier que la garniture ne présente pas de traces de brûlures, de fissures ou n'est pas endommagée.
- Mesurer l'épaisseur des garnitures.

Epaisseur du plateau d'entraînement :

Valeur standard 2,0 mm

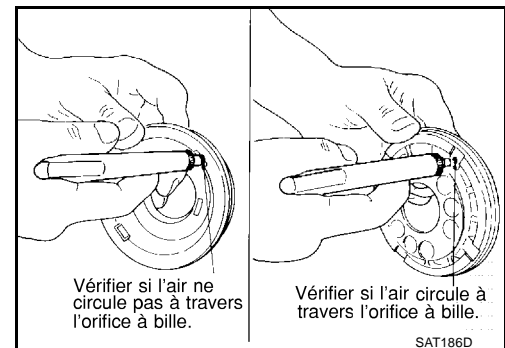
Limite d'usure 1,8 mm

- Si la valeur n'est pas dans les limites spécifiées, changer la pièce.



Piston d'embrayage en rapport de vitesse rapide

- S'assurer que les billes de verrouillage ne sont pas bloquées.
- Injecter de l'air comprimé pour vérifier l'orifice d'huile de la bille de verrouillage à l'opposé du ressort de rappel. S'assurer qu'il n'y a pas de fuite d'air.
- Injecter de l'air comprimé dans l'orifice d'huile sur le côté ressort de rappel pour s'assurer que l'air passe autour de la bille.



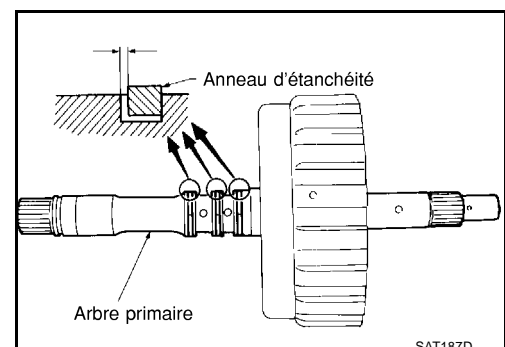
Jeu de l'anneau d'étanchéité

- Reposer des anneaux d'étanchéité neufs sur l'arbre primaire.
- Mesurer le jeu entre les anneaux d'étanchéité et leur rainure.

Jeu standard : 0,08 - 0,23 mm

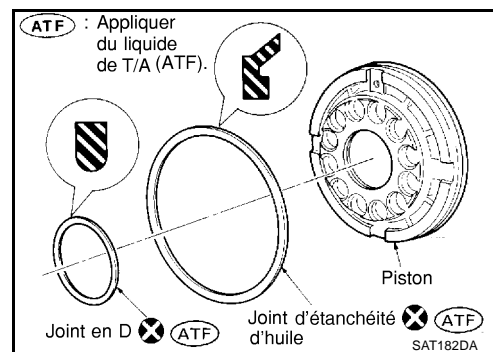
Limite admissible : 0,23 mm

- Si la valeur trouvée n'est pas dans la limite permise, remplacer l'ensemble d'arbre primaire.

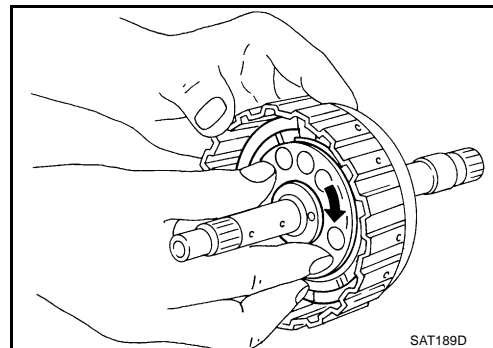


REMONTAGE

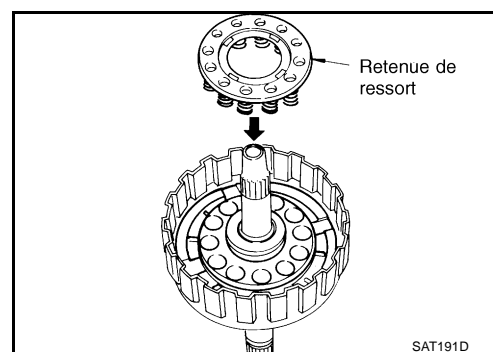
- Reposer le joint en D et le joint d'huile sur le piston.
 - **Veiller à respecter le sens de montage du joint d'huile.**
 - **Appliquer du liquide de T/A sur les deux parties.**



- Reposer l'ensemble de piston en le tournant lentement.
 - **Enduire de liquide de T/A, la surface interne du tambour.**



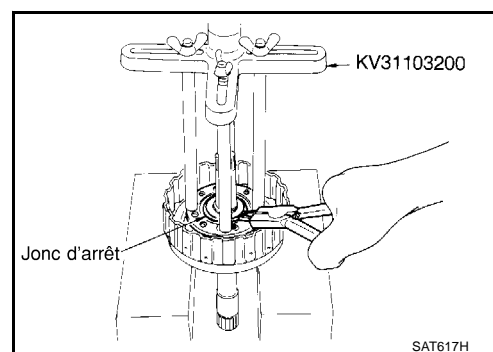
- Reposer les ressorts de rappel et la retenue de ressort sur le piston.



- Positionner l'outil spécial sur la ressort de rappel et reposer le jonc d'arrêt tout en comprimant les ressorts de rappel.

PRECAUTION:

- **Ne pas réutiliser le jonc d'arrêt.**
- **Poser un compresseur de ressort d'embrayage (outil spécial) juste au-dessus du ressort de rappel.**
- **Poser le ressort de rappel sans l'incliner.**

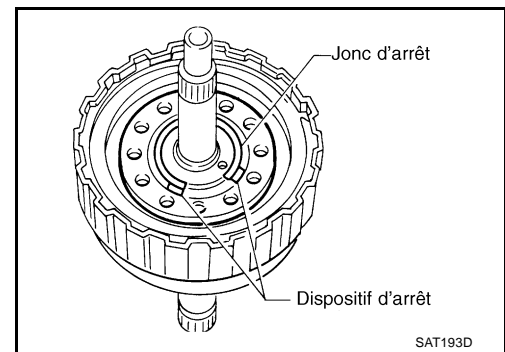


A
B
AT
D
E
F
G
H
I
J
K
L
M

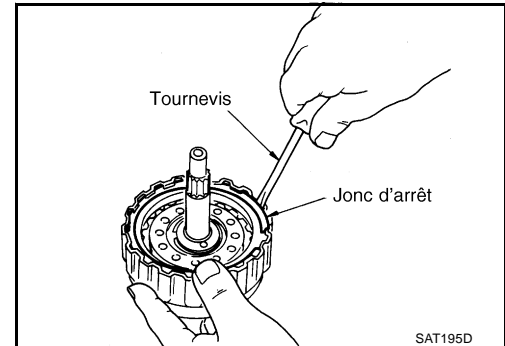
- **Ne pas aligner l'écartement à l'extrémité du jonc d'arrêt sur la butée de la retenue de ressort.**
- **Poser fermement le jonc d'arrêt sur la retenue de ressort dans la butée, puis le monter solidement sur la rainure de tambour d'embrayage en rapport de vitesse rapide.**

5. Reposer les plateaux d'entraînement, les plateaux secondaires et la plaque de retenue.

- **Veiller à respecter l'ordre et le sens de montage des plateaux.**



6. Reposer le jonc d'arrêt.



7. Mesurer le jeu entre la plaque de retenue et le jonc d'arrêt. Si la valeur trouvée n'est pas dans les limites de tolérance, choisir une plaque de retenue neuve de dimension appropriée.

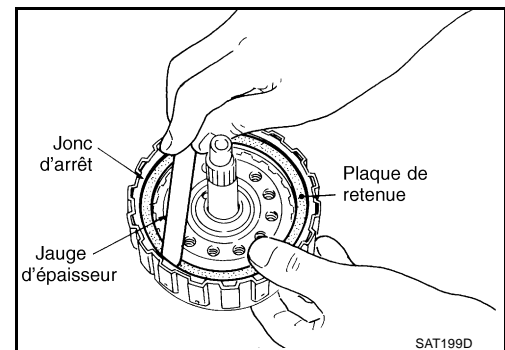
Jeu spécifié :

Standard 1,4 - 1,8 mm

Limite admissible 2,4 mm

Plaque de retenue :

Se reporter à AT-567. "CARACTERISTIQUES ET VALEURS DE REGLAGE (SDS)".



8. Vérifier le fonctionnement de l'embrayage en rapport de vitesse rapide.

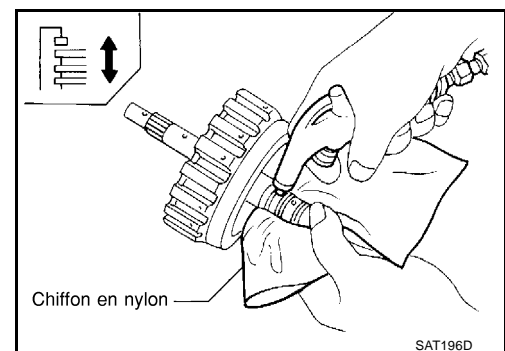
a. Appliquer de l'air comprimé sur l'orifice de passage d'huile de l'arbre primaire.

- **Boucher le trou du côté opposé de l'arbre primaire avec un chiffon en nylon.**

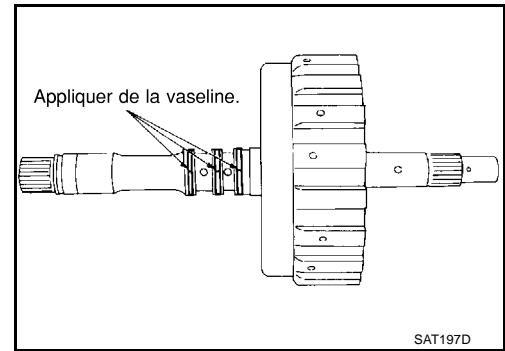
b. S'assurer que la plaque de retenue se déplace vers le jonc d'arrêt.

c. Si la plaque de retenue ne touche pas le jonc d'arrêt :

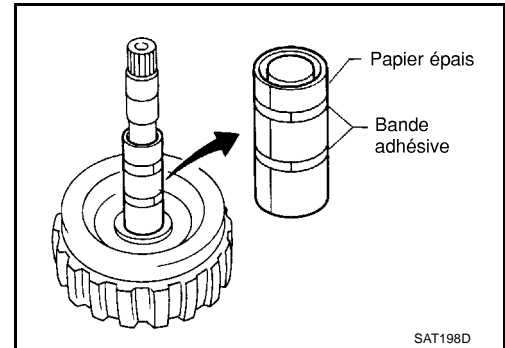
- Le joint en D est peut-être endommagé.
- Le joint d'huile est peut-être endommagé.
- Il peut y avoir une fuite au niveau de la bille de verrouillage du piston.



9. Reposer les anneaux d'étanchéité sur l'arbre primaire.
 - Appliquer de la vaseline sur les anneaux d'étanchéité.
 - Toujours remplacer par un exemplaire neuf une fois déposé.

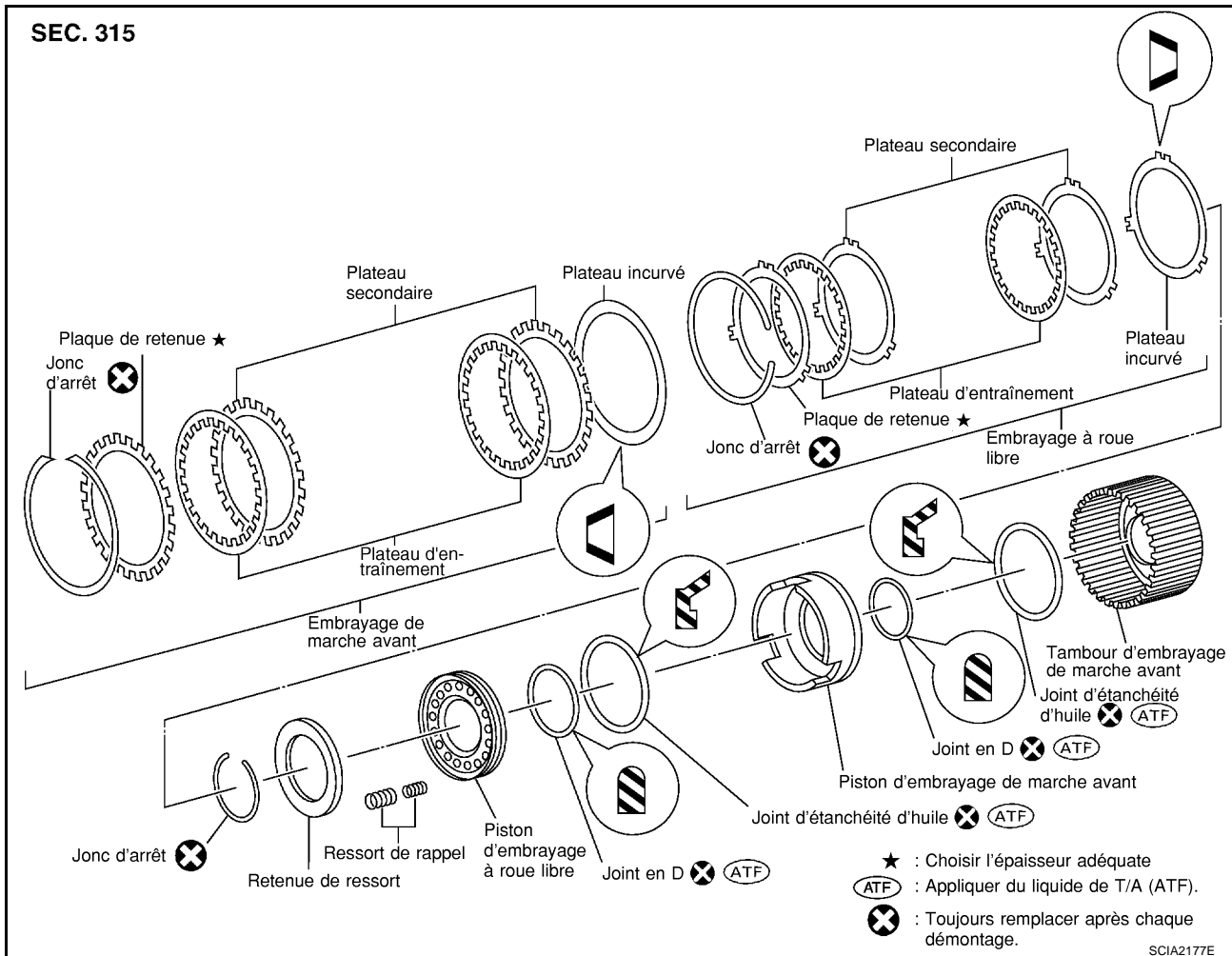


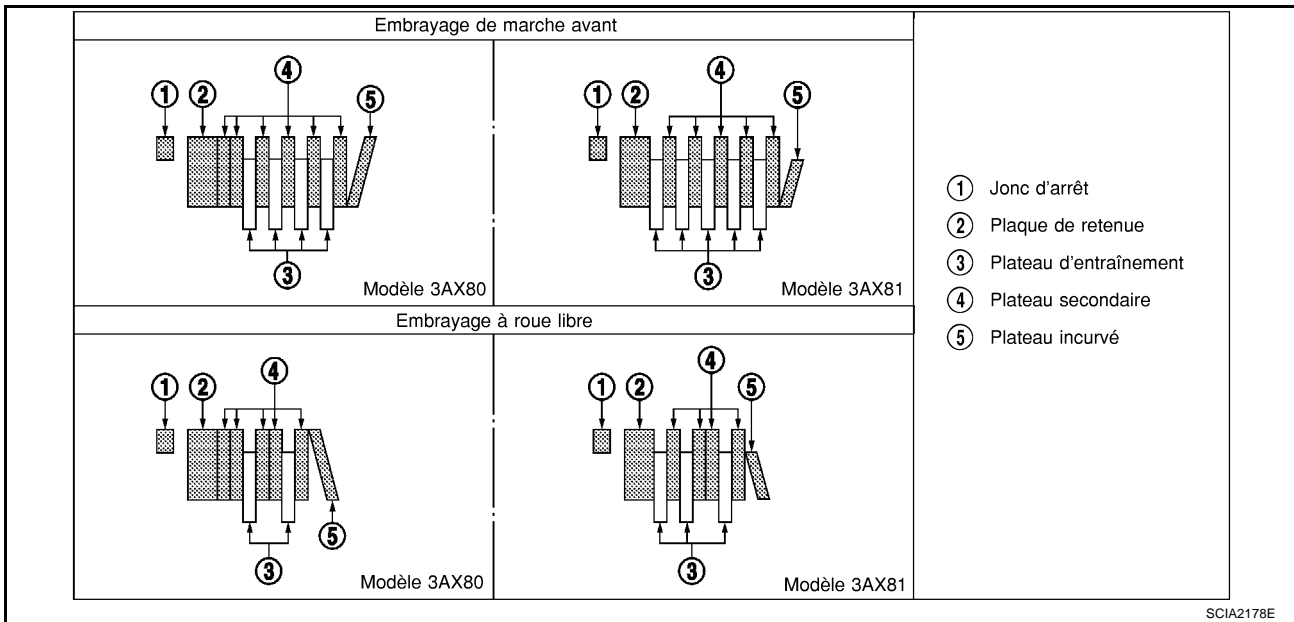
- Envelopper les anneaux d'étanchéité de papier pour les empêcher de s'élargir.



Embrayages de marche avant et à roue libre COMPOSANTS

BCS00420

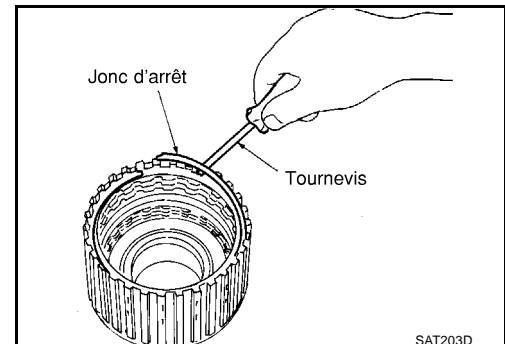
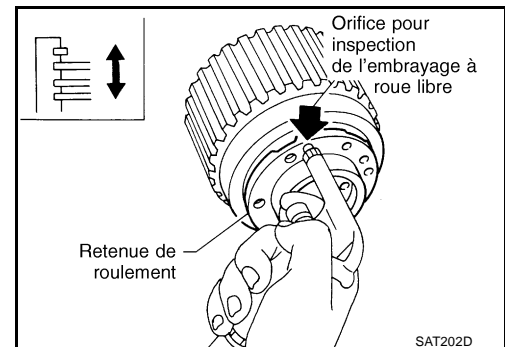
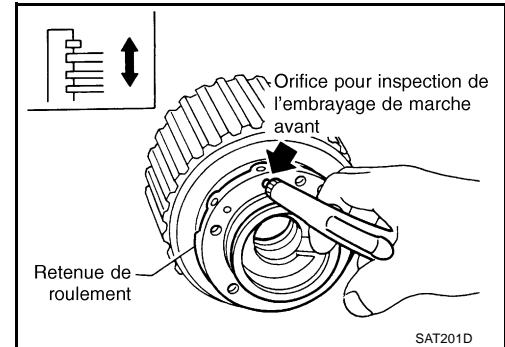




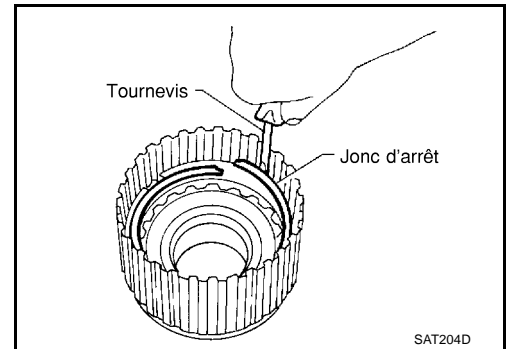
SCIA2178E

DEMONTAGE

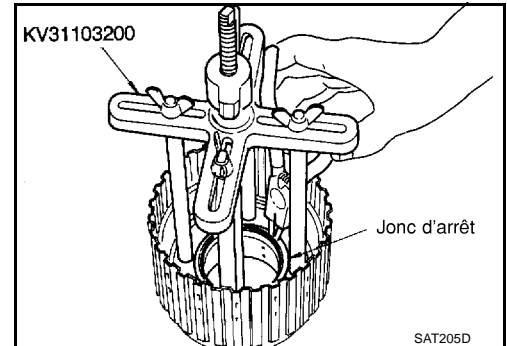
1. Vérifier le fonctionnement de l'embrayage de marche avant et de l'embrayage à roue libre.
 - a. Reposer la retenue de roulement sur le tambour d'embrayage de marche avant.
 - b. Injecter de l'air comprimé dans l'orifice d'huile du tambour d'embrayage de marche avant.
 - c. S'assurer que la plaque de retenue se déplace vers le jonc d'arrêt.
 - d. Si la plaque de retenue ne touche pas le jonc d'arrêt :
 - Le joint en D est peut-être endommagé.
 - Le joint d'huile est peut-être endommagé.
 - Il peut y avoir une fuite au niveau de la bille de verrouillage du piston.
2. Déposer le jonc d'arrêt de l'embrayage de marche avant.
3. Déposer les plateaux d'entraînement, les plateaux secondaires, la plaque de retenue et le plateau incurvé de l'embrayage de marche avant.



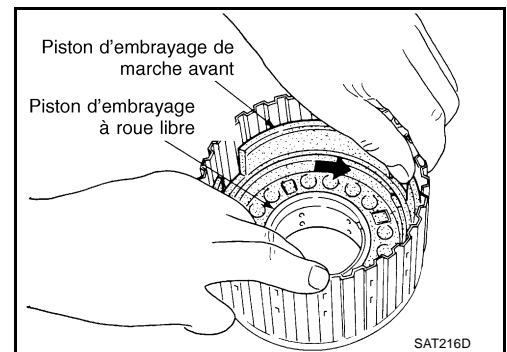
4. Déposer le jonc d'arrêt de l'embrayage à roue libre.
5. Déposer les plateaux d'entraînement, les plateaux secondaires, la plaque de retenue et le plateau incurvé de l'embrayage à roue libre.



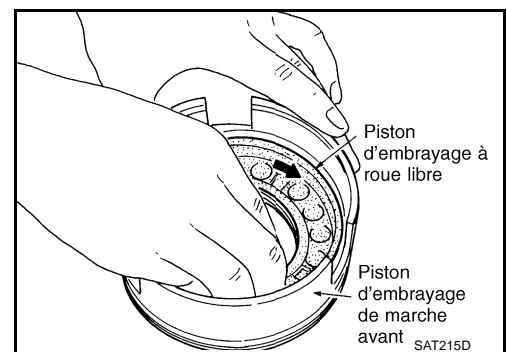
6. Adapter l'outil spécial sur la retenue de ressort et extraire le jonc d'arrêt du tambour d'embrayage de marche avant tout en comprimant les ressorts de rappel.
 - Positionner l'outil spécial directement au-dessus des ressorts de rappel.
 - Ne pas écarter excessivement le jonc d'arrêt.
7. Déposer la retenue de ressort et les ressorts de rappel.
 - Ne pas retirer les ressorts de rappel de la butée de ressort.



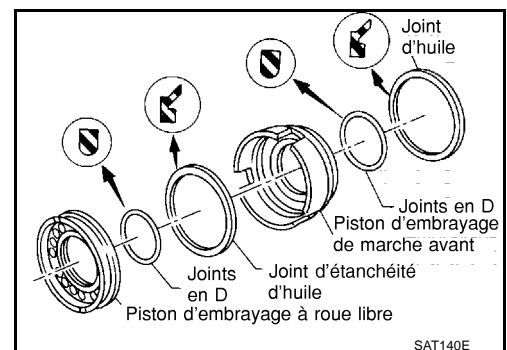
8. Déposer le piston d'embrayage de marche avant avec le piston d'embrayage à roue libre du tambour d'embrayage de marche avant, en le faisant tourner.



9. Déposer le piston d'embrayage à roue libre du piston d'embrayage de marche avant en le faisant tourner.



10. Déposer les joints en D et les joints d'huile du piston d'embrayage de marche avant et du piston d'embrayage à roue libre.



INSPECTION

Joncs d'arrêt, retenue de ressort

- Rechercher la présence de déformation, d'usure ou de détérioration.
- Les remplacer si nécessaire.

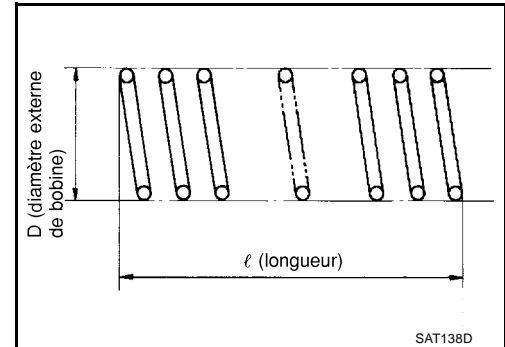
Embrayage de marche avant et ressort de rappel d'embrayage à roue libre

- Vérifier qu'il n'y ait aucune déformation ou détérioration.
- Mesurer la longueur libre et le diamètre externe.

Standard d'inspection :

Se reporter à [AT-567, "CARACTERISTIQUES ET VALEURS DE REGLAGE \(SDS\)"](#).

- Remplacer en cas de déformation ou de distension.



Plateaux d'entraînement d'embrayage de marche avant et d'embrayage à roue libre

- Vérifier que la garniture ne présente pas de traces de brûlures, de fissures ou n'est pas endommagée.
- Mesurer l'épaisseur des garnitures.

Épaisseur du plateau d'entraînement :

Embrayage de marche avant

Valeur standard 1,8 mm

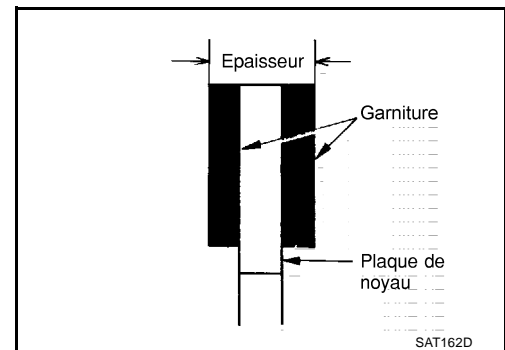
Limite d'usure 1,6 mm

Embrayage à roue libre

Valeur standard : 1,6 mm

Limite d'usure : 1,4 mm

- Si la valeur n'est pas dans les limites spécifiées, changer la pièce.



Plateaux incurvés d'embrayage de marche avant et d'embrayage à roue libre

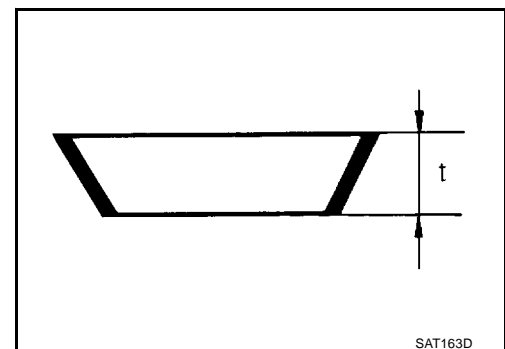
- Vérifier qu'il n'y ait aucune déformation ou détérioration.
- Mesurer l'épaisseur de la plaque incurvée.

Épaisseur du plateau incurvé "t" :

Embrayage de marche avant 2,5 mm

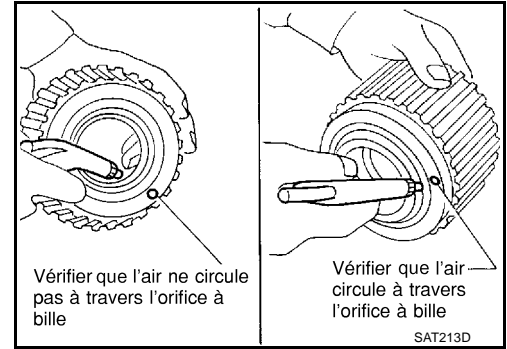
Embrayage à roue libre 2,15 mm

- Remplacer en cas de déformation ou d'usure.



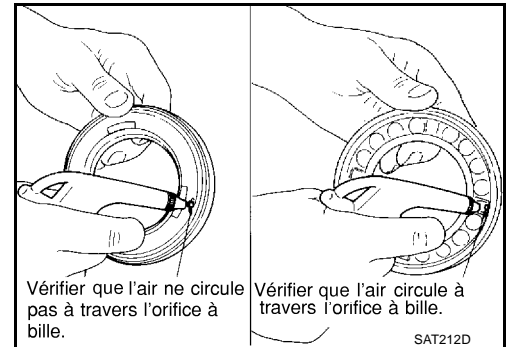
Tambour d'embrayage de marche avant

- S'assurer que les billes de verrouillage ne sont pas bloquées.
- Appliquer de l'air comprimé contre le trou de passage d'huile de la bille de verrouillage par l'extérieur du tambour d'embrayage de marche avant. S'assurer que l'air passe par la bille.
- Appliquer de l'air comprimé contre le trou de passage d'huile par l'intérieur du tambour d'embrayage de marche avant. S'assurer qu'il n'y a pas de fuite d'air.



Piston d'embrayage à roue libre

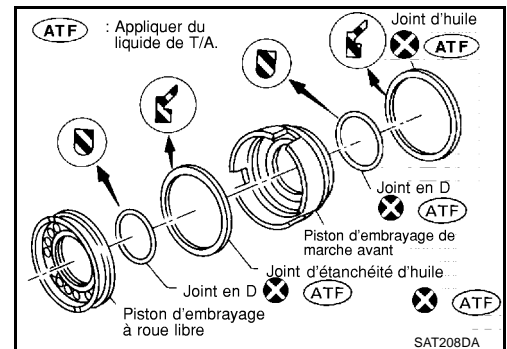
- S'assurer que les billes de verrouillage ne sont pas bloquées.
- Injecter de l'air comprimé pour vérifier l'orifice d'huile de la bille de verrouillage à l'opposé du ressort de rappel. S'assurer qu'il n'y a pas de fuite d'air.
- Appliquer de l'air comprimé contre le trou de passage d'huile du côté ressort de rappel. S'assurer que l'air passe par la bille.



REMONTAGE

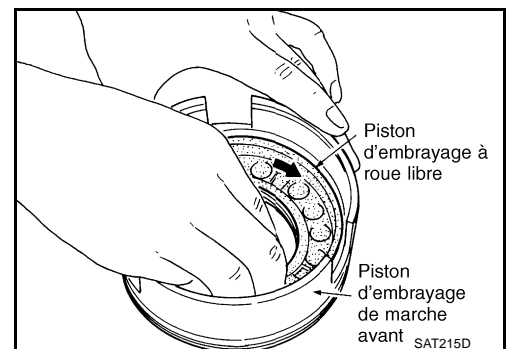
1. Reposer les joints en D et les joints d'huile sur le piston d'embrayage de marche avant et le piston d'embrayage à roue libre.

- Veiller à respecter le sens de montage du joint d'huile.
- Appliquer du liquide de T/A sur les deux parties.



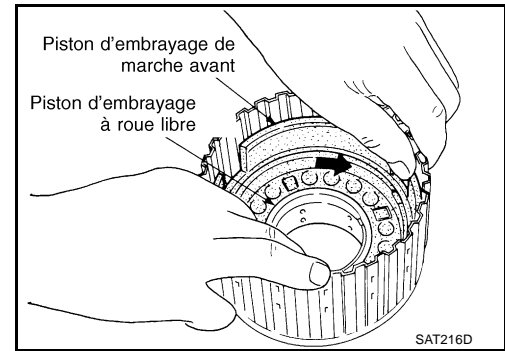
2. Reposer l'ensemble de piston d'embrayage à roue libre sur le piston d'embrayage de marche avant en le faisant pivoter lentement.

- Enduire de liquide de T/A la surface interne du piston d'embrayage de marche avant.

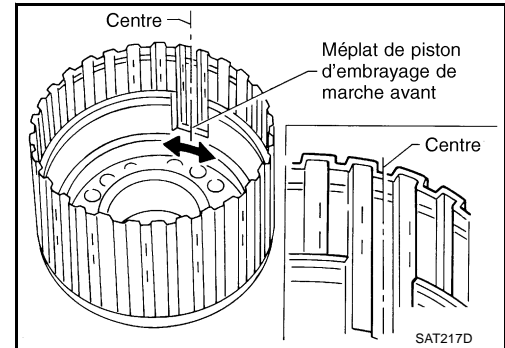


3. Reposer l'ensemble de piston d'embrayage avant sur le tambour d'embrayage de marche avant en le faisant pivoter lentement.

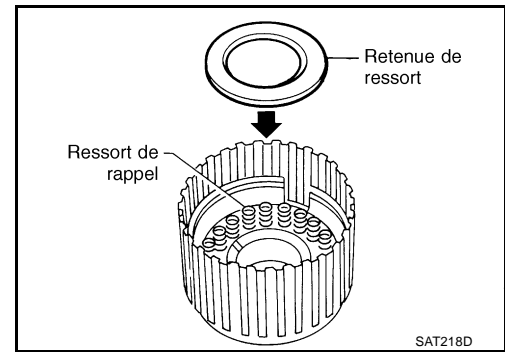
- Enduire de liquide de T/A, la surface interne du tambour.



4. Aligner le cran du piston d'embrayage de marche avant avec la gorge du tambour d'embrayage de marche avant.



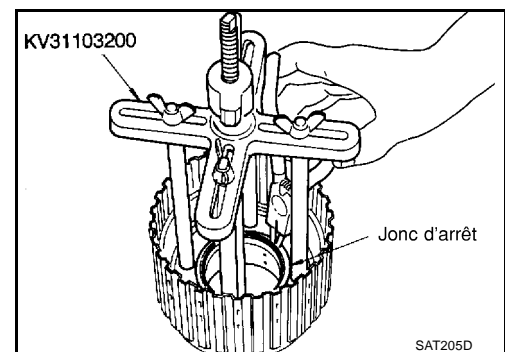
5. Poser le ressort de rappel sur le piston.
6. Poser la butée de ressort sur les ressorts de rappel.



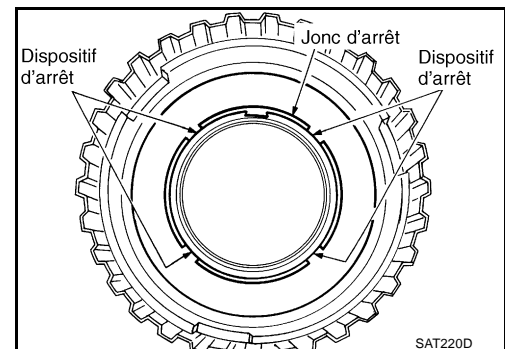
7. Positionner l'outil spécial sur la ressort de rappel et reposer le jonc d'arrêt tout en comprimant les ressorts de rappel.

PRECAUTION:

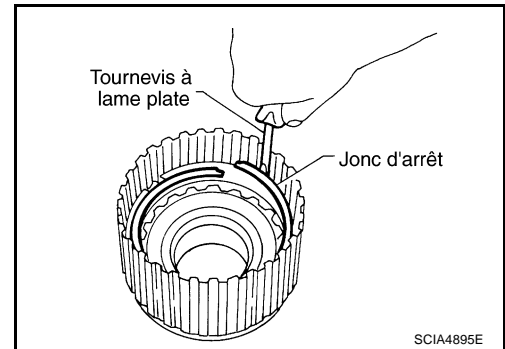
- Ne pas réutiliser le jonc d'arrêt.
- Poser un compresseur de ressort d'embrayage juste au-dessus du ressort de rappel.
- Poser le ressort de rappel sans l'incliner.



- Veiller à monter fermement le jonc d'arrêt dans la rainure du tambour d'embrayage de marche arrière.



8. Reposer les plateaux d'entraînement, secondaires, de retenue et incurvés de l'embrayage à roue libre.
 - **Veiller à respecter l'ordre de montage des plateaux.**
9. Reposer le jonc d'arrêt de l'embrayage à roue libre.



10. Mesurer le jeu entre la plaque de retenue de l'embrayage à roue libre et le jonc d'arrêt. Si la valeur trouvée n'est pas dans les limites de tolérance, choisir une plaque de retenue neuve de dimension appropriée.

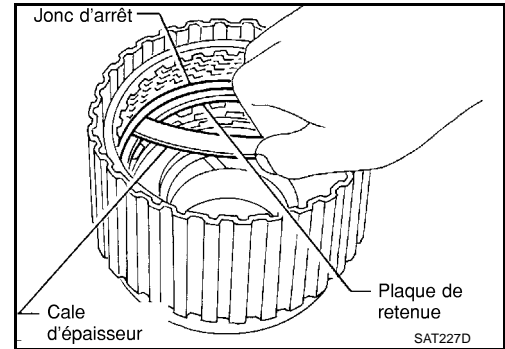
Jeu spécifié :

Standard 1,0 - 1,4 mm

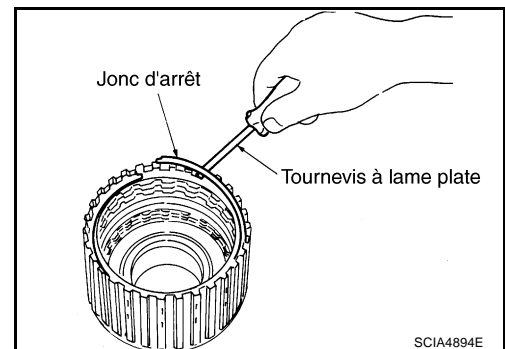
Limite admissible 2,0 mm

Plaque de retenue d'embrayage à roue libre:

Se reporter à [AT-567, "CARACTERISTIQUES ET VALEURS DE REGLAGE \(SDS\)"](#).



11. Reposer les plateaux d'entraînement, secondaires, de retenue et incurvés de l'embrayage de marche avant.
 - **Veiller à respecter l'ordre et le sens de montage des plateaux.**
12. Reposer le jonc d'arrêt de l'embrayage de marche avant.



13. Mesurer le jeu entre la plaque de retenue de l'embrayage de marche avant et le jonc d'arrêt. Si la valeur trouvée n'est pas dans les limites de tolérance, choisir une plaque de retenue neuve de dimension appropriée.

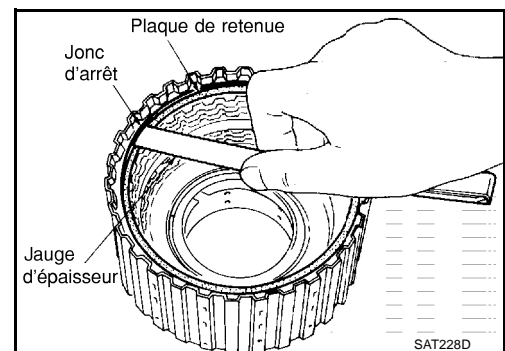
Jeu spécifié :

Standard 0,45 - 0,85 mm

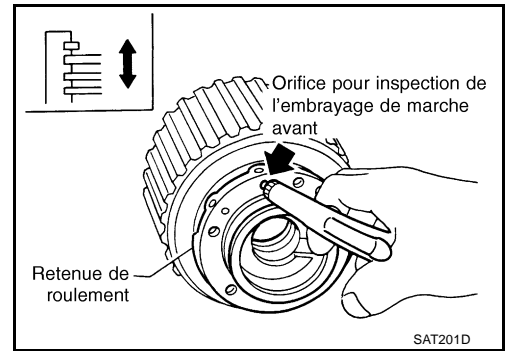
Limite admissible 1,85 mm

Plaque de retenue d'embrayage de marche avant:

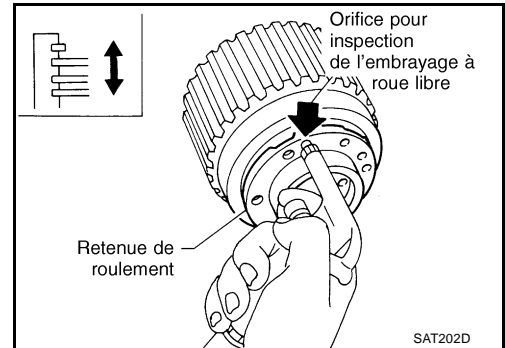
Se reporter à [AT-567, "CARACTERISTIQUES ET VALEURS DE REGLAGE \(SDS\)"](#).



14. Vérifier le fonctionnement de l'embrayage de marche avant.
Se reporter à [AT-513, "Embrayages de marche avant et à roue libre"](#).



15. Vérifier le fonctionnement de l'embrayage à roue libre.
Se reporter à [AT-513, "Embrayages de marche avant et à roue libre"](#).



Frein de marche arrière et de rapport de vitesse lente

BCS0042R

SEC. 315

Retenue de ressort (ressort : 20 pièces)

Plateau secondaire

Plaque de retenue

Plateau secondaire

Plaque de retenue ★

Jonc d'arrêt ⊗

Plateau incurvé

Plateau d'entraînement

Joint en D ⊗ ATF

Joint d'étanchéité d'huile ⊗ ATF

Piston

★ : Sélectionner l'épaisseur adéquate.

ATF : Appliquer du liquide de T/A (ATF).

⊗ : Toujours remplacer après chaque démontage.

SCIA2179E

Modèle 3AX80

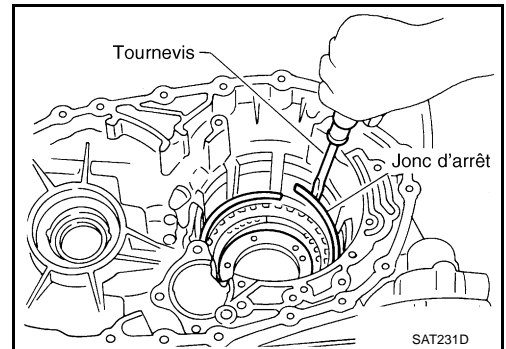
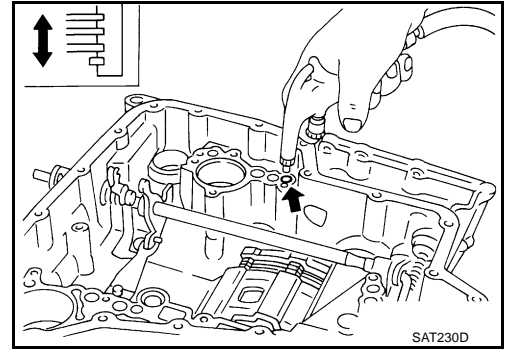
Modèle 3AX81

SCIA2180E

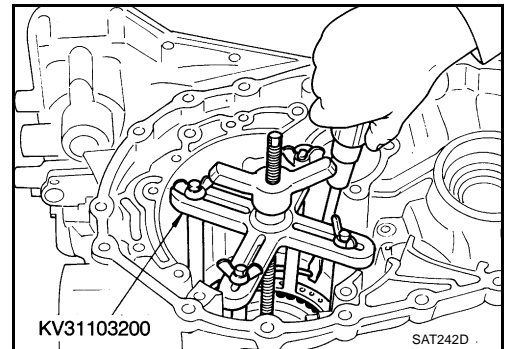
- ① Jonc d'arrêt
- ② Plaque de retenue
- ③ Plateau d'entraînement
- ④ Plateau secondaire
- ⑤ Plateau incurvé

DEMONTAGE

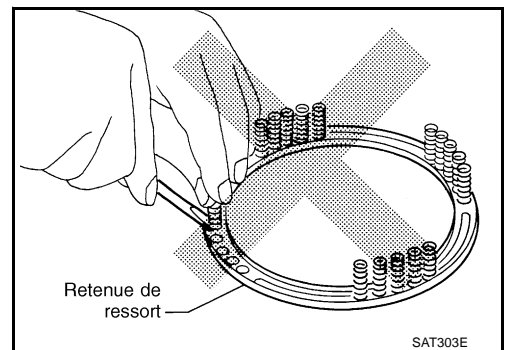
1. Vérifier le fonctionnement du frein de marche arrière et de rapport de vitesse lent.
 - a. Appliquer de l'air comprimé contre le trou de passage d'huile du carter de boîte de vitesses.
 - b. S'assurer que la plaque de retenue se déplace vers le jonc d'arrêt.
 - c. Si la plaque de retenue ne touche pas le jonc d'arrêt :
 - Le joint en D est peut-être endommagé.
 - Le joint d'huile est peut-être endommagé.
 - Il peut y avoir une fuite au niveau de la bille de verrouillage du piston.
2. Poser le carter de boîte de vitesses.
3. Déposer le jonc d'arrêt.
4. Déposer les plateaux d'entraînement, les plateaux secondaires et la plaque de retenue, du carter de boîte de vitesses.



5. Positionner l'outil spécial sur la butée du ressort et déposer le jonc d'arrêt tout en comprimant les ressorts de rappel.
 - **Positionner l'outil spécial directement au-dessus des ressorts de rappel.**
 - **Ne pas écarter excessivement le jonc d'arrêt.**
6. Déposer la retenue de ressort et les ressorts de rappel.

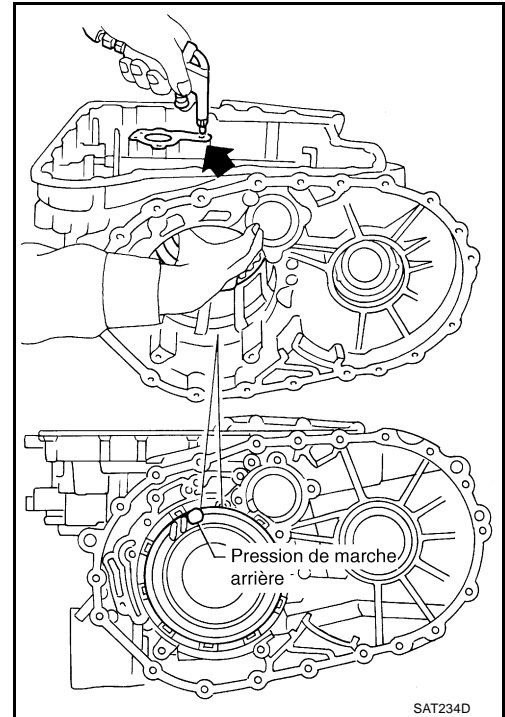


- **Ne pas retirer les ressorts de rappel de la butée de ressort.**

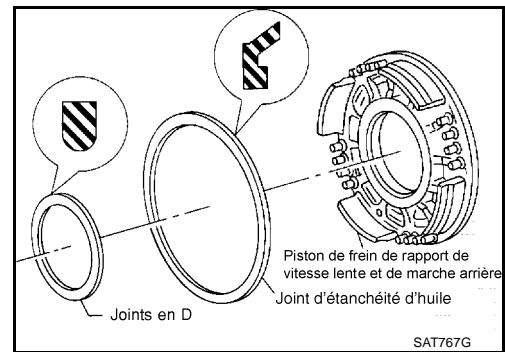


A
B
AT
D
E
F
G
H
I
J
K
L
M

7. Appliquer de l'air comprimé contre le trou de passage d'huile du carter de boîte de vitesse, tout en maintenant le piston.
8. Retirer le piston du carter de boîte de vitesse en le faisant pivoter.



9. Déposer le joint en D et le joint d'huile du piston.



INSPECTION

Jonc d'arrêt de frein de marche arrière et de rapport de vitesse lent, retenue de ressort et ressorts de rappel

- Rechercher la présence de déformation, d'usure ou de détérioration.
- Remplacer si nécessaire.
- **Lors du remplacement de la retenue de ressort et des ressorts de rappel, les remplacer comme un ensemble.**

Plateaux d'entraînement de frein de marche arrière et de rapport de vitesse lente

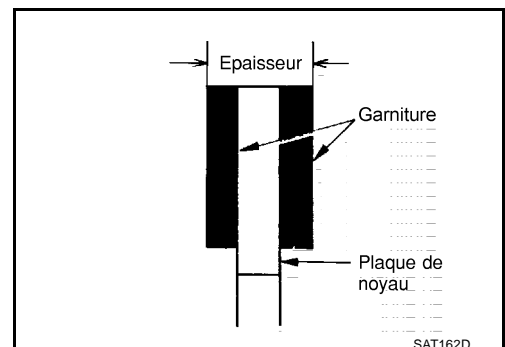
- Vérifier que la garniture ne présente pas de traces de brûlures, de fissures ou n'est pas endommagée.
- Mesurer l'épaisseur des garnitures.

Epaisseur du plateau d'entraînement :

Valeur standard 2,0 mm

Limite d'usure 1,8 mm

- Si la valeur n'est pas dans les limites spécifiées, changer la pièce.

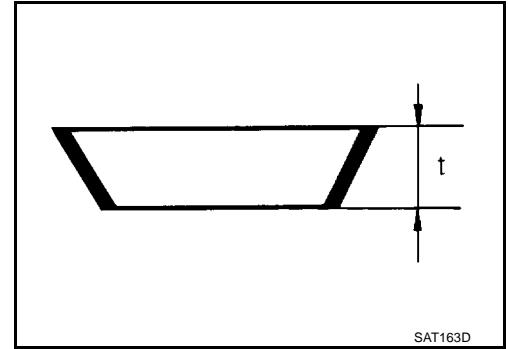


Plateaux incurvés de frein de marche arrière et de rapport de vitesse lent

- Vérifier qu'il n'y ait aucune déformation ou détérioration.
- Mesurer l'épaisseur de la plaque incurvée.

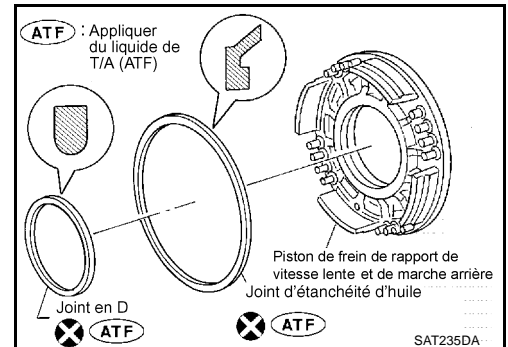
Epaisseur du plateau incurvé "t" : 3,15 mm

- Remplacer en cas de déformation ou d'usure.

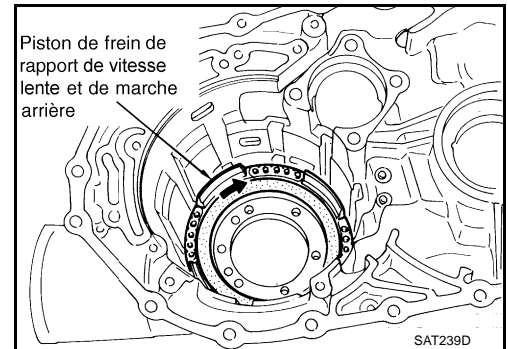


REMONTAGE

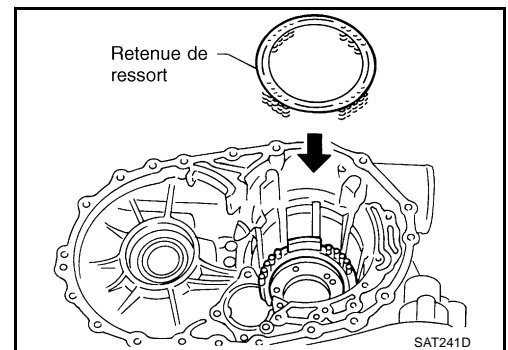
1. Reposer le joint en D et le joint d'huile sur le piston.
 - **Veiller à respecter le sens de montage du joint d'huile.**
 - **Appliquer du liquide de T/A sur les deux parties.**



2. Poser le carter de boîte de vitesses.
3. Reposer l'ensemble du piston sur le carter de boîte de vitesses en le faisant pivoter lentement.
 - **Enduire de liquide de T/A la surface interne du carter de boîte de vitesses.**



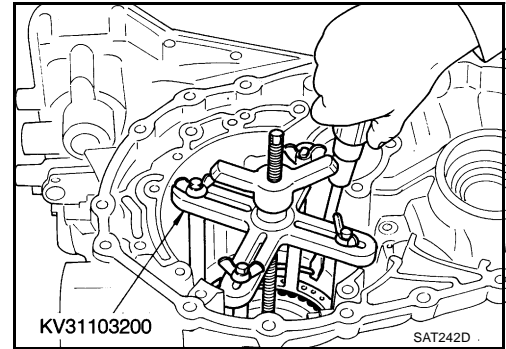
4. Reposer les ressorts de rappel et la retenue de ressort sur le piston.



5. Reposer le jonc d'arrêt tout en comprimant les ressorts de rappel.

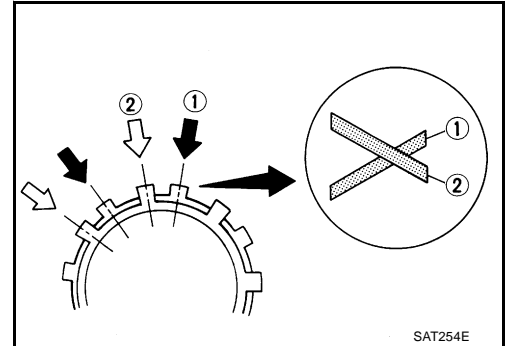
PRECAUTION:

- Ne pas réutiliser le jonc d'arrêt.
- Poser un compresseur de ressort d'embrayage juste au-dessus du ressort de rappel.
- Poser le ressort de rappel sans l'incliner.
- Veiller à monter fermement le jonc d'arrêt dans la rainure du tambour d'embrayage de marche arrière.

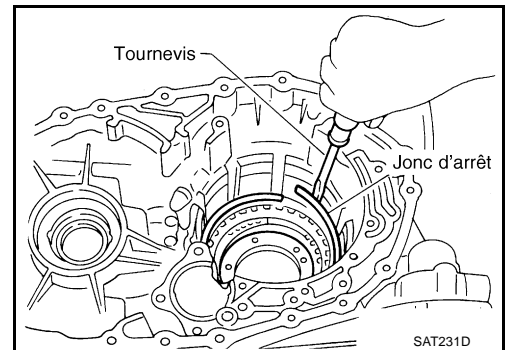


6. Reposer les plateaux d'entraînement, secondaires, de retenue et les plateaux incurvés.

- Ne pas aligner les projections sur les deux plateaux incurvés.
- Veiller à installer les plateaux dans le bon ordre et dans le bon sens.



7. Reposer le jonc d'arrêt.



8. Mesurer le jeu entre la plaque de retenue et le jonc d'arrêt. Si la valeur trouvée n'est pas dans les limites de tolérance, choisir une plaque de retenue neuve de dimension appropriée (côté avant).

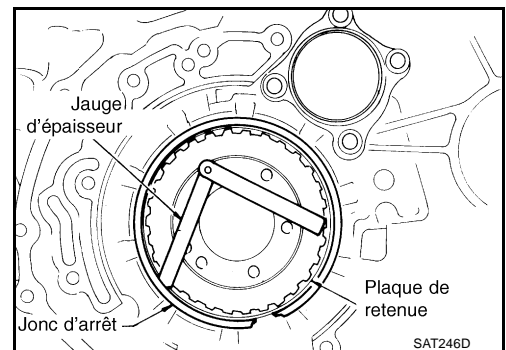
Jeu spécifié :

Standard 1,4 - 1,8 mm

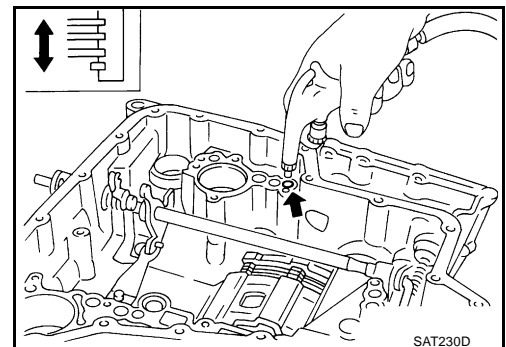
Limite admissible 2,8 mm

Plaque de retenue :

Se reporter à [AT-567, "CARACTERISTIQUES ET VALEURS DE REGLAGE \(SDS\)"](#).

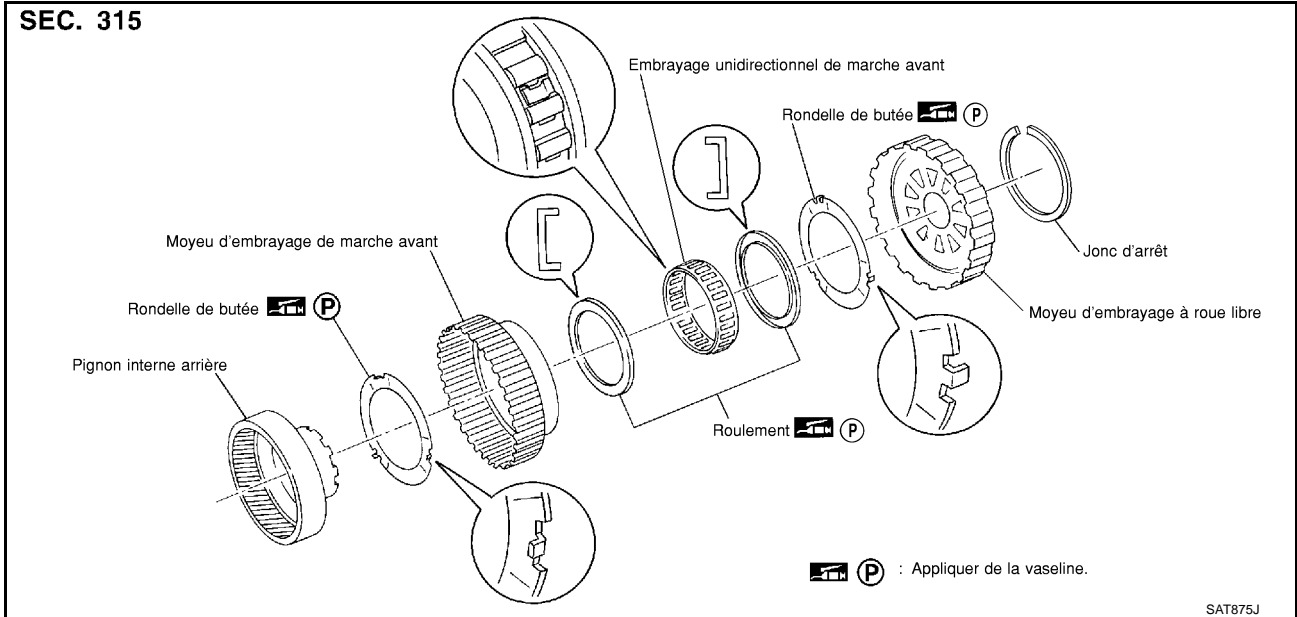


9. Vérifier le fonctionnement du frein de marche arrière et de rapport de vitesse lent. Se reporter à [AT-521, "DEMONTAGE"](#).



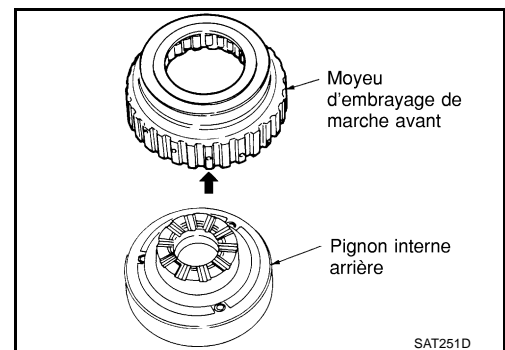
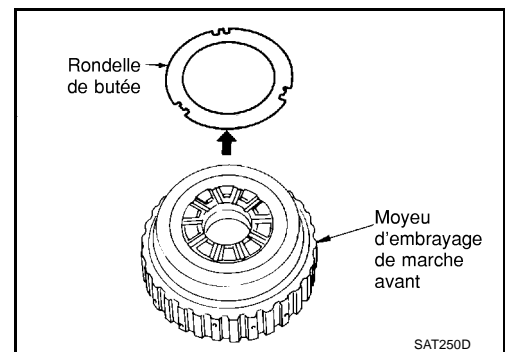
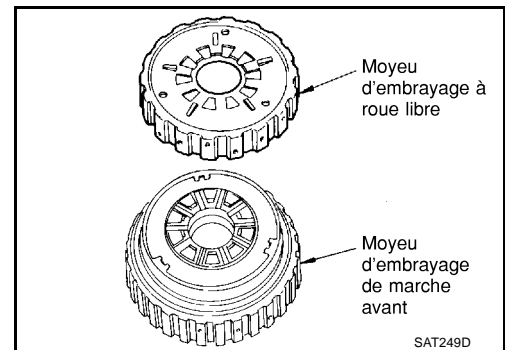
Pignon interne arrière, moyeu d'embrayage de marche avant et moyeu d'embrayage à roue libre COMPOSANTS

BCS0042S

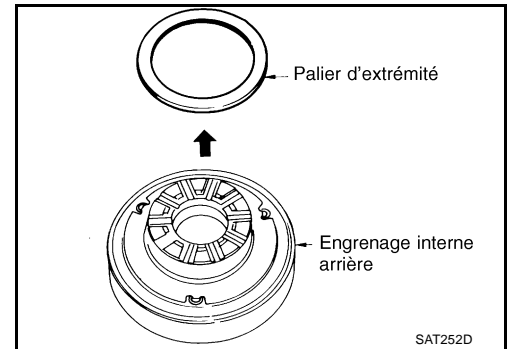


DEMONTAGE

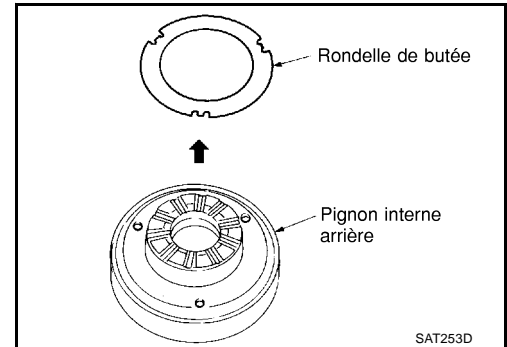
1. Retirer le jonc d'arrêt du moyeu d'embrayage à roue libre.
2. Retirer le moyeu d'embrayage à roue libre du moyeu d'embrayage de marche avant.
3. Retirer la rondelle de butée du moyeu d'embrayage de marche avant.
4. Retirer le moyeu d'embrayage de marche avant du pignon interne arrière.



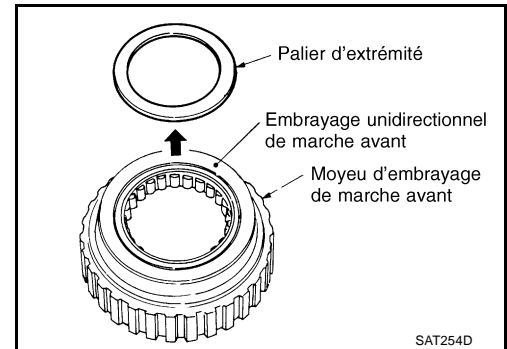
5. Déposer le palier de bout du pignon interne arrière.



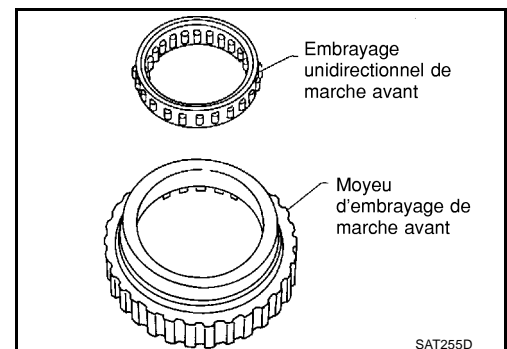
6. Retirer la rondelle de butée du pignon interne arrière.



7. Retirer le palier de bout de l'embrayage unidirectionnel de marche avant.



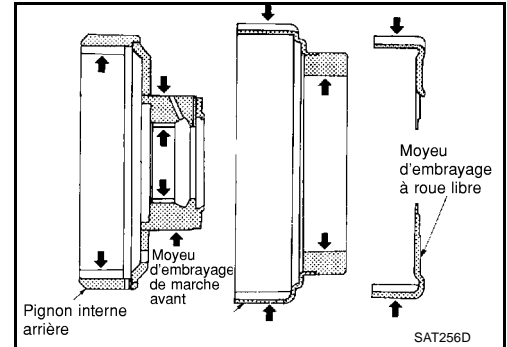
8. Retirer l'embrayage unidirectionnel de marche avant du moyeu d'embrayage unidirectionnel de marche avant.



INSPECTION

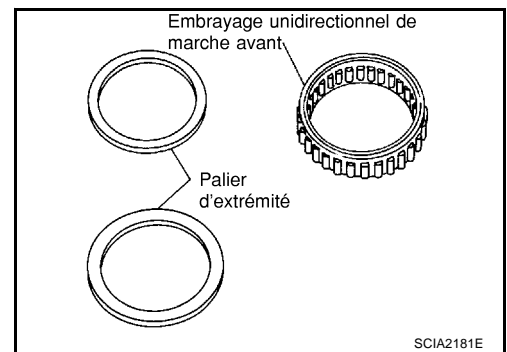
Pignon interne arrière, moyeu d'embrayage de marche avant et moyeu d'embrayage à roue libre

- Vérifier l'usure et l'état des surfaces de frottement.



Jonc d'arrêt et embrayage unidirectionnel de marche avant

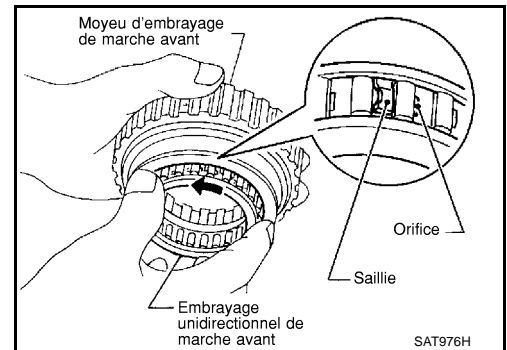
- Vérifier que les paliers d'extrémité ne sont pas endommagés ou déformés.
- Vérifier l'usure et l'état de l'embrayage unidirectionnel de marche avant.



REMONTAGE

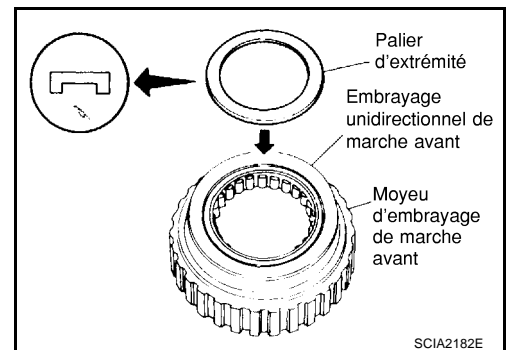
1. Reposer l'embrayage unidirectionnel de marche avant sur l'embrayage de marche avant.

- **Veiller au sens de montage de l'embrayage unidirectionnel de marche avant.**



2. Reposer le palier de bout sur l'embrayage unidirectionnel de marche avant.

- **Appliquer de la vaseline sur le palier.**

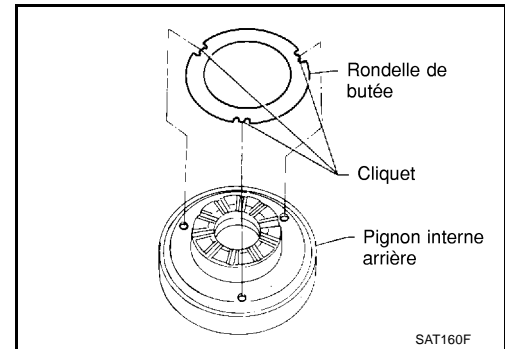


REPARATION DES COMPOSANTS

[TOUS]

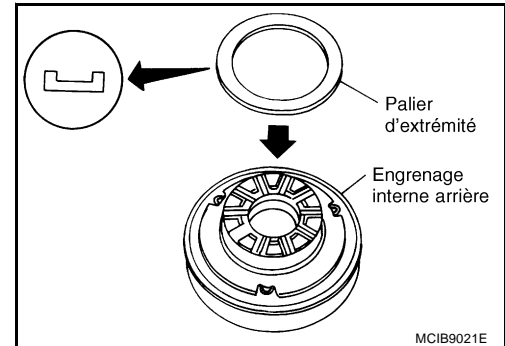
3. Reposer la rondelle de butée sur le pignon interne arrière.

- Appliquer de la vaseline sur la rondelle de butée.
- Aligner les cliquets de la rondelle de butée sur les découpes du pignon interne arrière.



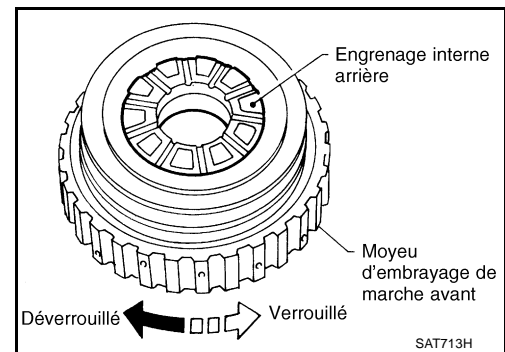
4. Reposer le palier de bout sur le pignon interne arrière.

- Appliquer de la vaseline sur le palier de bout.



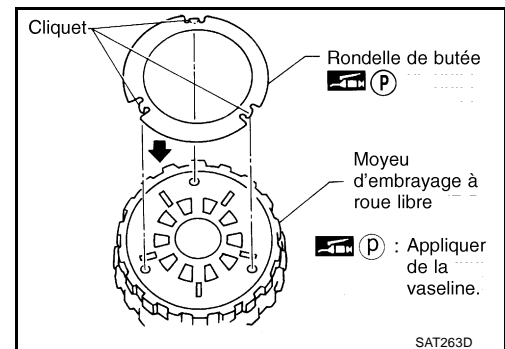
5. Reposer le moyeu d'embrayage de marche avant sur le pignon interne arrière.

- Vérifier le fonctionnement de l'embrayage unidirectionnel de marche avant.
Maintenir le pignon interne arrière et faire pivoter le moyeu d'embrayage de marche avant.
Vérifier le moyeu d'embrayage de marche avant et s'assurer que les sens de verrouillage et de déverrouillage sont corrects.
- Si le montage est autre qu'indiqué sur l'illustration, vérifier le sens d'installation de l'embrayage unidirectionnel de marche avant.

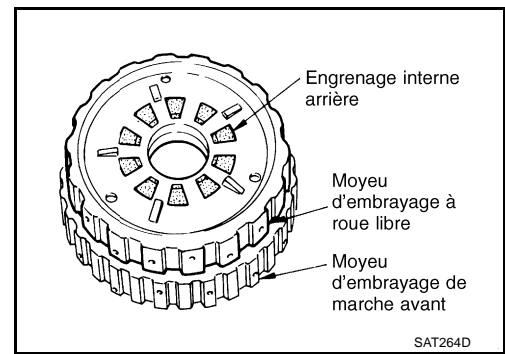


6. Reposer la rondelle de butée et le moyeu d'embrayage à roue libre.

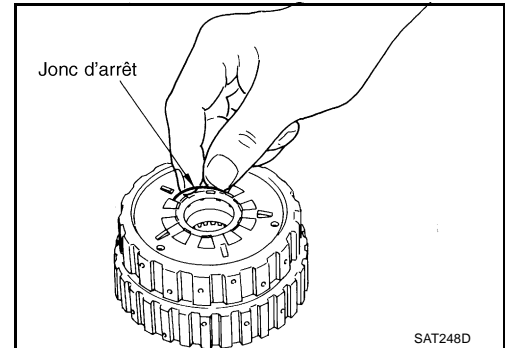
- Appliquer de la vaseline sur la rondelle de butée.
- Aligner les cliquets de la rondelle de butée sur les découpes du moyeu d'embrayage à roue libre.



7. Reposer le moyeu d'embrayage à roue libre sur le pignon interne arrière.
 - **Aligner les projections du pignon interne arrière sur les découpes du moyeu d'embrayage à roue libre.**



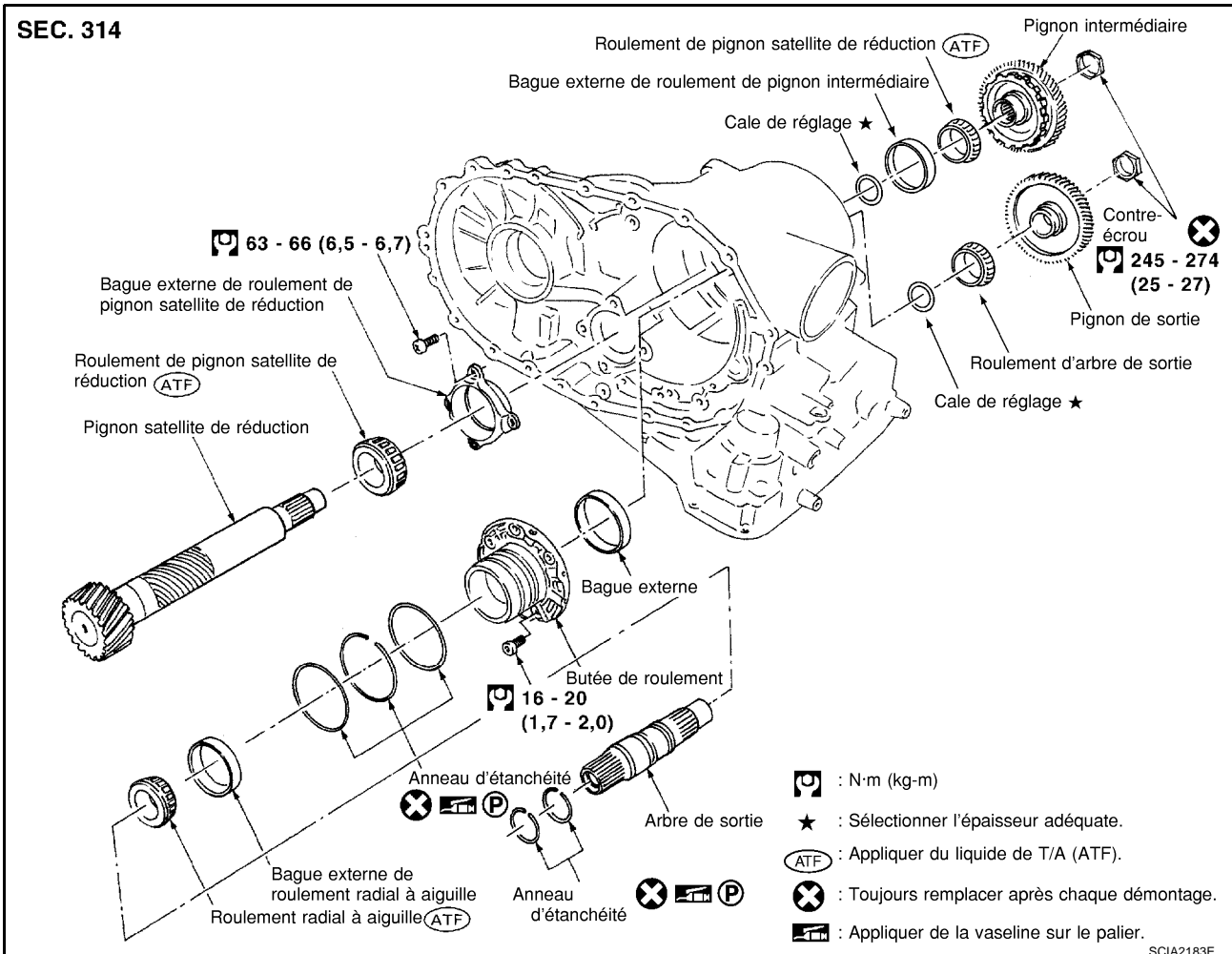
8. Reposer le jonc d'arrêt sur la gorge du pignon interne arrière.



Arbre de sortie, pignon intermédiaire, pignon satellite de réduction et retenue de roulement COMPOSANTS

BCS0042T

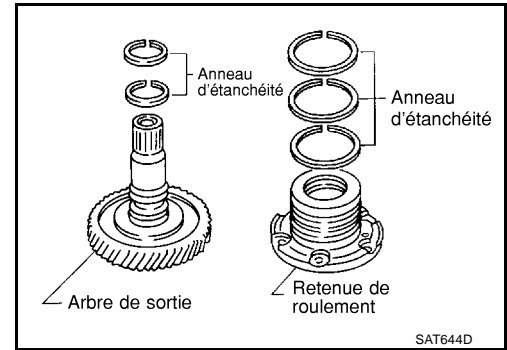
SEC. 314



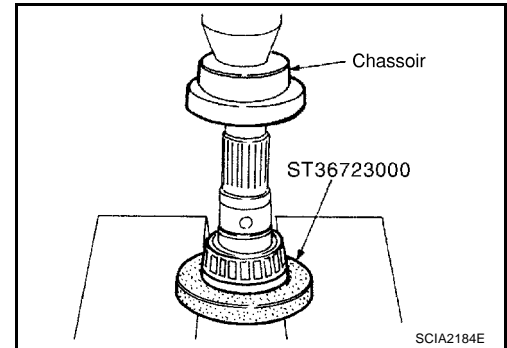
SCIA2183E

DEMONTAGE

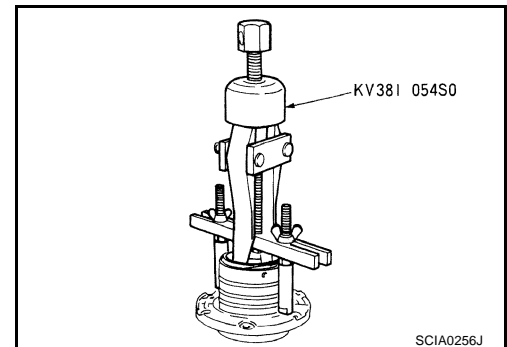
1. Déposer les bagues d'étanchéité de l'arbre de sortie et de la retenue de roulement.



2. Déposer le roulement d'arbre de sortie et la bague externe en suivant la procédure ci-dessous :
 - Poser un chassoir sur l'arbre de sortie et l'extraire.

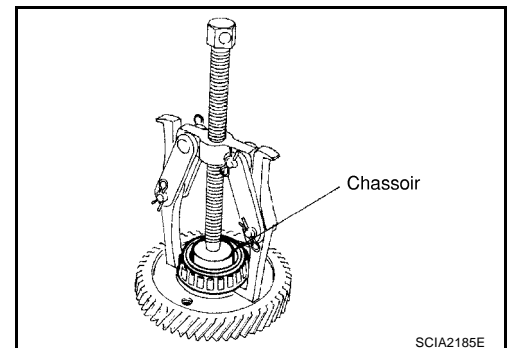


- A l'aide d'un extracteur, déposer la bague externe de la retenue de roulement.

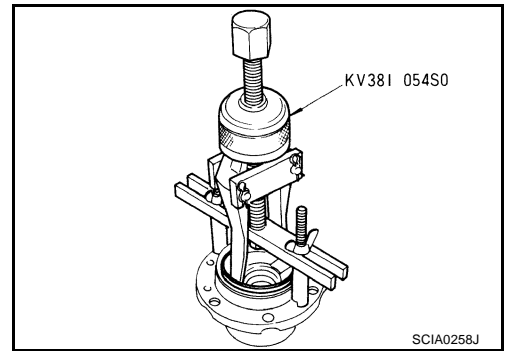


3. Déposer le roulement de pignon de sortie et la bague externe en suivant la procédure ci-dessous :

- Poser un chassoir adéquat de 33 mm de diamètre, puis déposer le roulement à l'aide de l'extracteur.

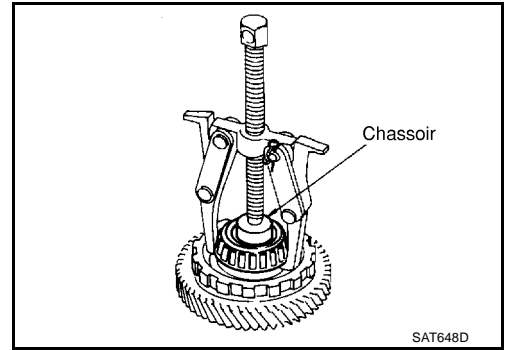


- A l'aide d'un extracteur, déposer la bague externe de la retenue de roulement.

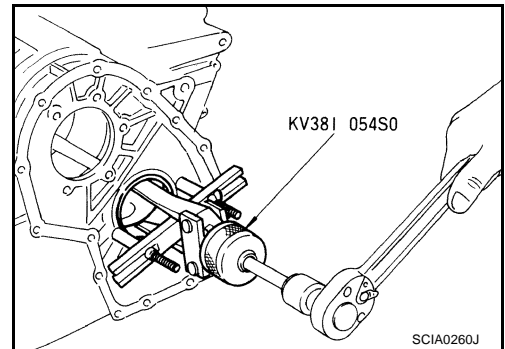


4. Déposer le roulement de pignon intermédiaire et la bague externe en suivant la procédure ci-dessous :

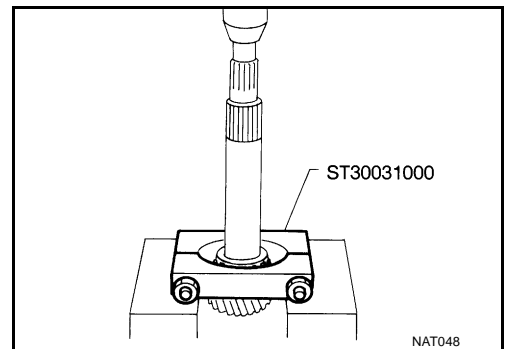
- Poser un chassoir adéquat de 34 mm de diamètre, puis déposer le roulement à l'aide de l'extracteur.



- A l'aide d'un extracteur, déposer la bague externe du carter de boîte-pont.

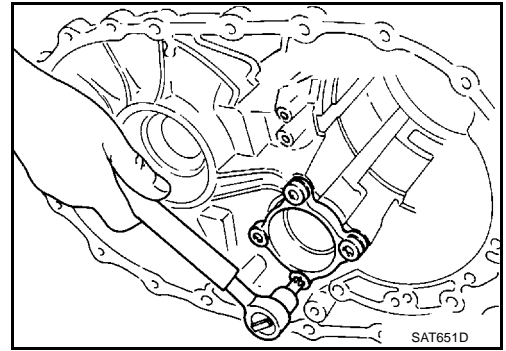


5. Chasser le roulement de pignon de réduction hors du pignon de réduction.



A
B
AT
D
E
F
G
H
I
J
K
L
M

6. Retirer la bague externe de roulement du pignon de réduction du carter de boîte de vitesses.



INSPECTION

Arbre de sortie, pignon intermédiaire et pignon satellite de réduction

- S'assurer que les arbres ne sont pas fissurés, usés ou faussés.
- S'assurer que les pignons ne sont pas usés, ébréchés ou fissurés.

Roulement

- S'assurer que les roulements tournent librement, sans bruit et qu'ils ne sont pas fissurés, piqués ou usés.
- **Si le roulement à rouleaux coniques doit être remplacé, remplacer les bagues interne et externe comme un ensemble.**

Jeu de l'anneau d'étanchéité

- Reposer des nouveaux anneaux d'étanchéité sur l'arbre de sortie.
- Mesurer le jeu entre les anneaux d'étanchéité et leur rainure sur l'arbre de sortie.

Jeu standard :

0,10 - 0,25 mm

Limite admissible :

0,25 mm

- Si le jeu dépasse les limites spécifiées, remplacer l'arbre de sortie.
- Poser des anneaux d'étanchéité neufs sur la retenue de palier.
- Mesurer le jeu entre l'anneau d'étanchéité et la rainure d'anneau de la retenue de palier.

Jeu standard :

0,10 - 0,25 mm

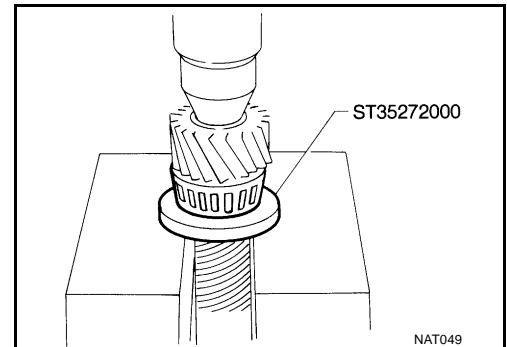
Limite admissible :

0,25 mm

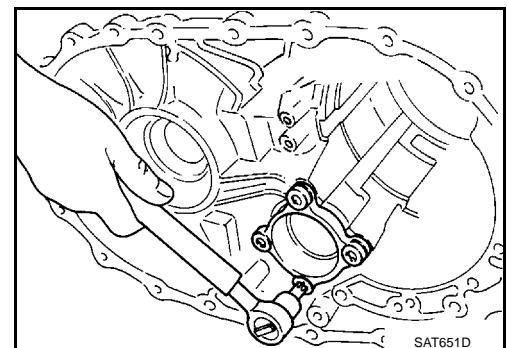
- Si le jeu dépasse les limites spécifiées, remplacer la retenue de palier.

REMONTAGE

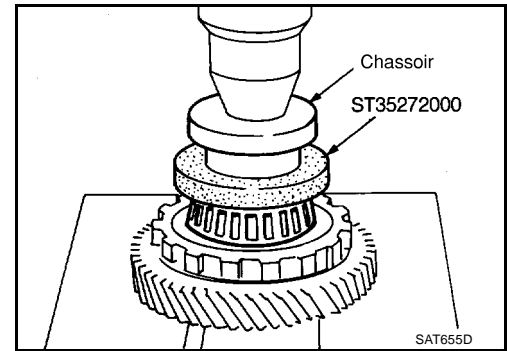
1. Enfoncer le roulement de pignon de réduction au niveau du pignon de réduction.



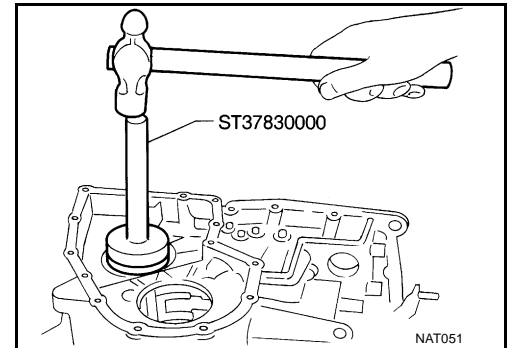
2. Reposer la bague externe du roulement de pignon de satellite de réduction sur le carter de boîte de vitesses.



3. Enfoncer la bague interne de roulement du pignon intermédiaire au niveau du pignon intermédiaire.



4. Reposer la bague externe de roulement du pignon intermédiaire sur le carter de boîte de vitesses.

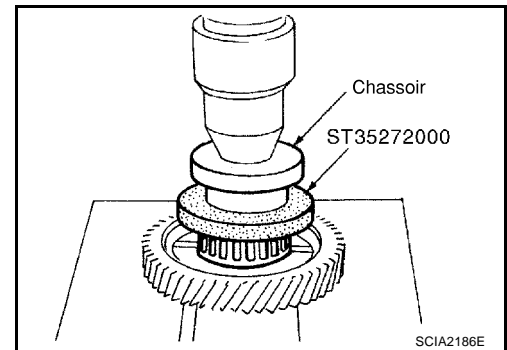


5. Poser le roulement de pignon de sortie et la bague externe en suivant la procédure ci-dessous :

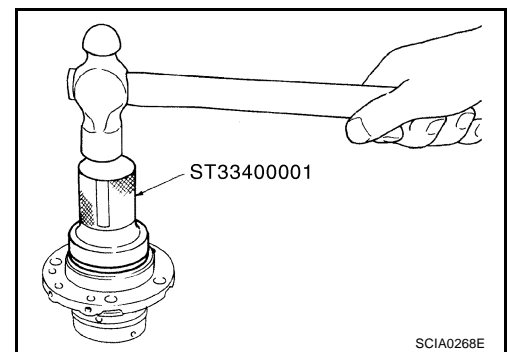
- Poser un chassoir adéquat sur le roulement de pignon de sortie, puis l'extraire.

PRECAUTION:

Poser un chassoir dans la bague interne de roulement.



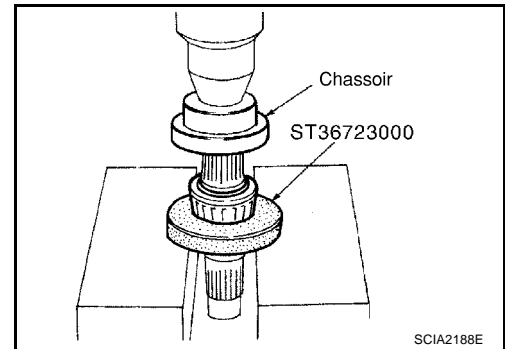
- A l'aide d'un chassoir, emmancher la bague externe dans la retenue de roulement.



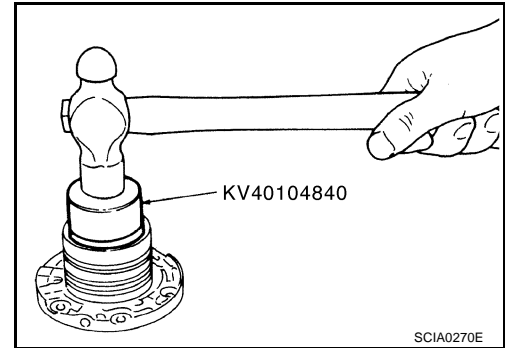
6. Poser le roulement d'arbre de sortie et la bague externe en suivant la procédure ci-dessous :
- Poser un chassoir sur l'arbre de sortie et l'extraire.

PRECAUTION:

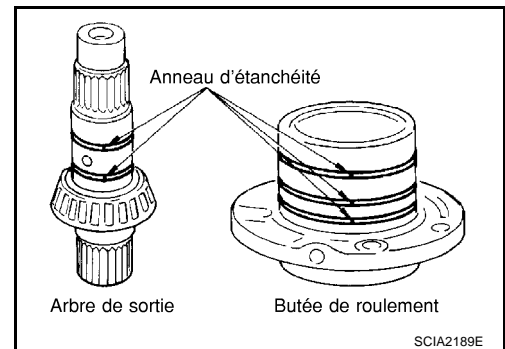
Poser un chassoir dans la bague interne de roulement.



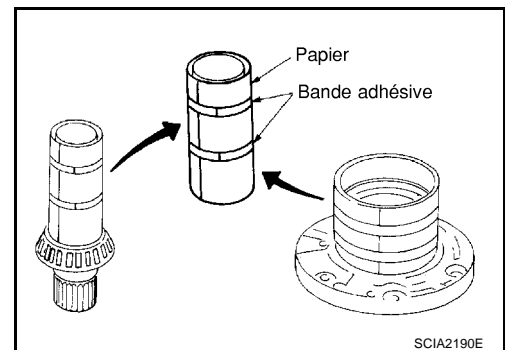
- A l'aide d'un chassoir, poser la bague externe sur la retenue de roulement.



7. Après avoir rempli les rainures de joint de vaseline, faire attention en reposant les bagues externes de roulement neuves sur l'arbre de sortie et sur la butée de palier.

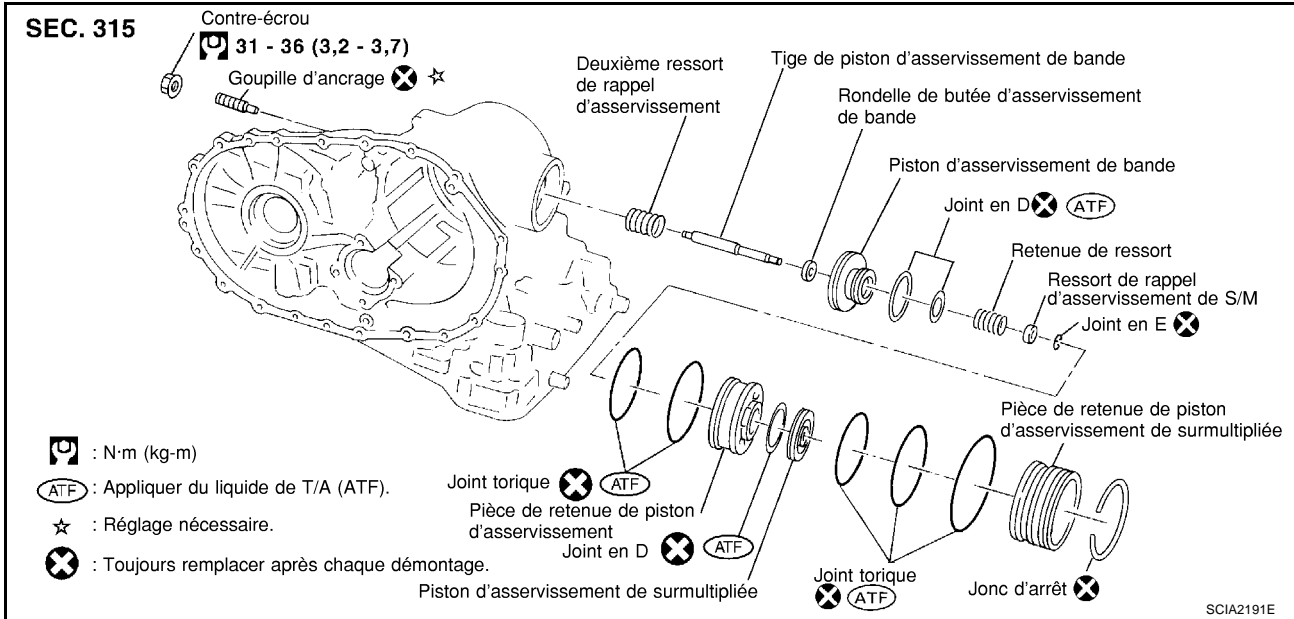


- Envelopper les anneaux d'étanchéité de papier pour les empêcher de s'élargir.



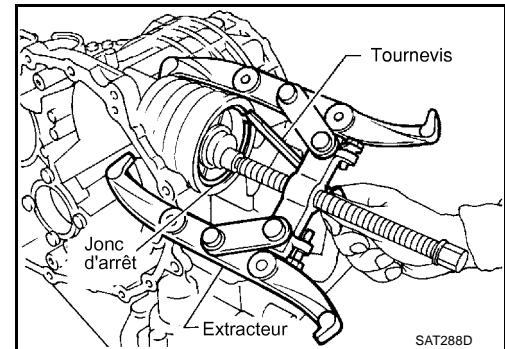
A
B
AT
D
E
F
G
H
I
J
K
L
M

Ensemble de piston d'asservissement de bande COMPOSANT



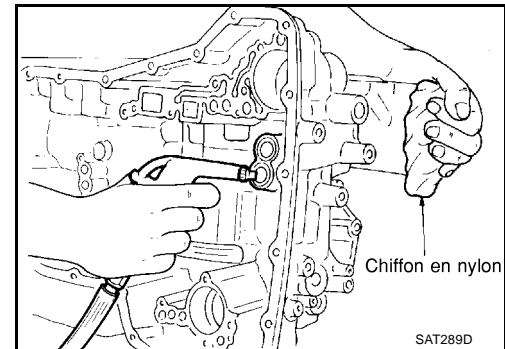
DEMONTAGE

1. Déposer le jonc d'arrêt de piston d'asservissement de bande.



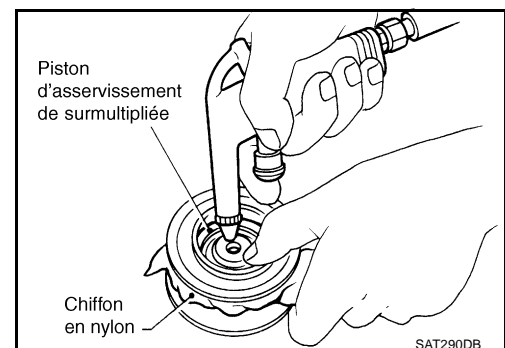
2. Appliquer de l'air comprimé contre le trou de passage d'huile du carter de boîte de vitesses pour déposer la retenue de piston d'asservissement de bande et l'ensemble de piston d'asservissement de bande.

- Tenir l'ensemble de pignon d'asservissement de bande à l'aide d'un chiffon ou d'un morceau de nylon.



3. Appliquer de l'air comprimé contre le trou de passage d'huile de la retenue de piston d'asservissement de bande afin de déposer le piston d'asservissement de bande de la retenue.

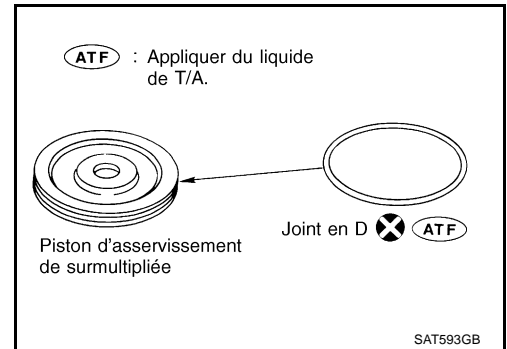
- Maintenir le piston d'asservissement de bande lors de l'injection d'air comprimé.



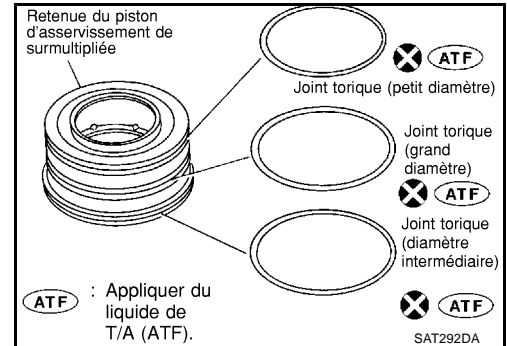
REPARATION DES COMPOSANTS

[TOUS]

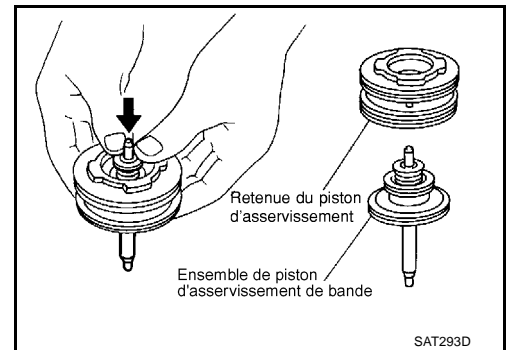
4. Déposer le joint en D du piston d'asservissement de bande.



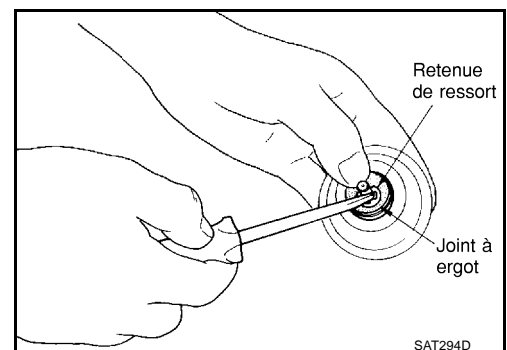
5. Déposer les joints toriques de la retenue du piston d'asservissement.



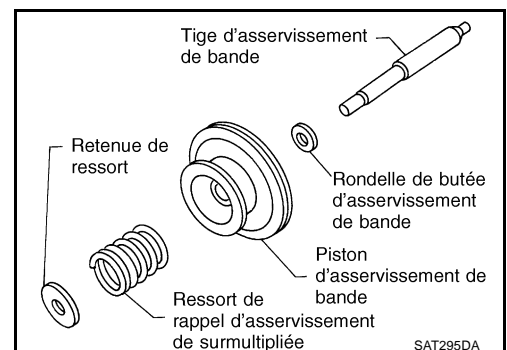
6. Déposer l'ensemble de piston d'asservissement de bande de la retenue du piston d'asservissement en le poussant vers l'avant.



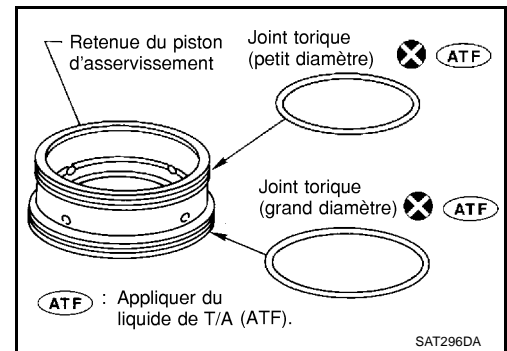
7. Placer l'extrémité de la tige de piston sur un bloc de bois. Extraire le joint en E tout en poussant la retenue de ressort du piston d'asservissement vers le bas.



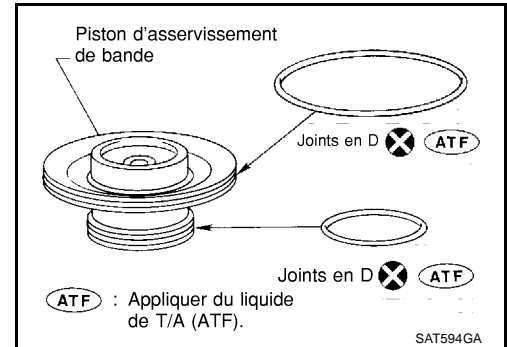
8. Déposer le ressort de rappel d'asservissement de bande, la rondelle de butée d'asservissement de bande et la tige de piston d'asservissement de bande du piston d'asservissement de bande.



9. Déposer les joints toriques de la retenue du piston d'asservissement.



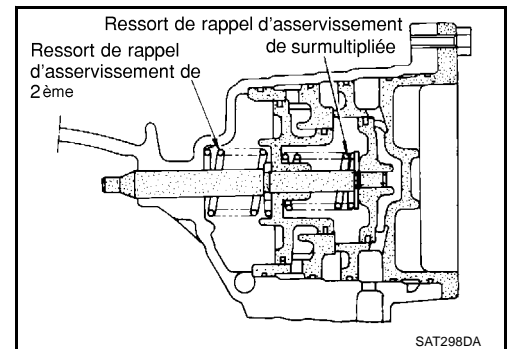
10. Déposer les joints en D du piston d'asservissement de bande.



INSPECTION

Pistons, retenues et tiges de piston

- Vérifier l'usure et l'état des surfaces de frottement.

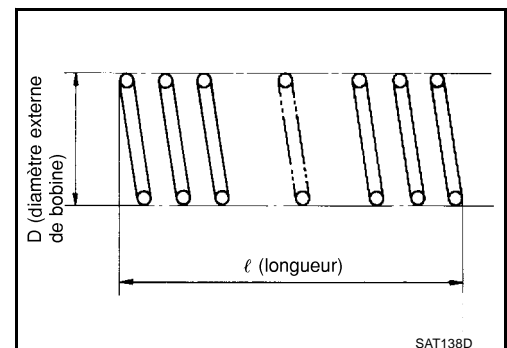


Ressorts de rappel

- Vérifier qu'il n'y ait aucune déformation ou détérioration.
- Mesurer la longueur libre et le diamètre externe.

Standard d'inspection :

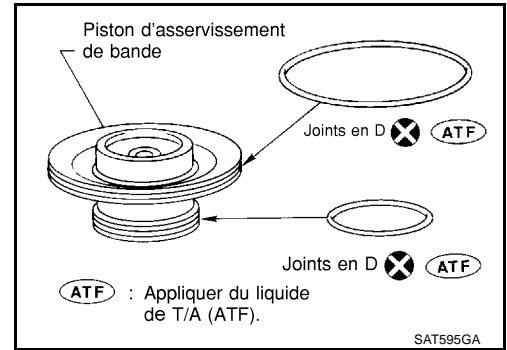
Se reporter à [AT-567, "CARACTERISTIQUES ET VALEURS DE REGLAGE \(SDS\)"](#).



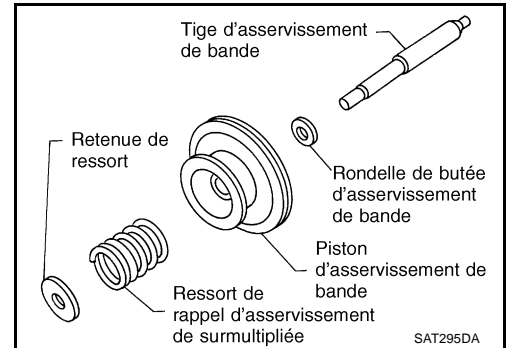
REMONTAGE

1. Remonter les joints en D sur la retenue du piston d'asservissement.

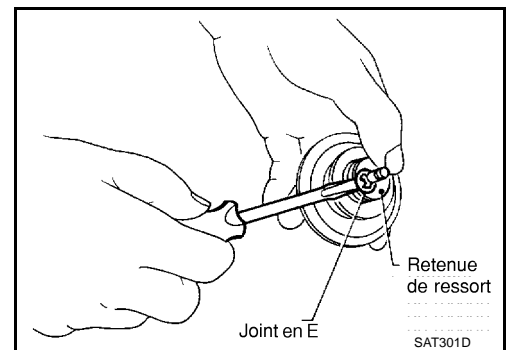
- Enduire les joints en D de liquide de T/A.
- Faire attention à la position de chaque joint en D.



2. Reposer la tige du piston d'asservissement de bande, la rondelle de butée d'asservissement de bande, le ressort de rappel d'asservissement de bande et la retenue de ressort sur le piston d'asservissement de bande.

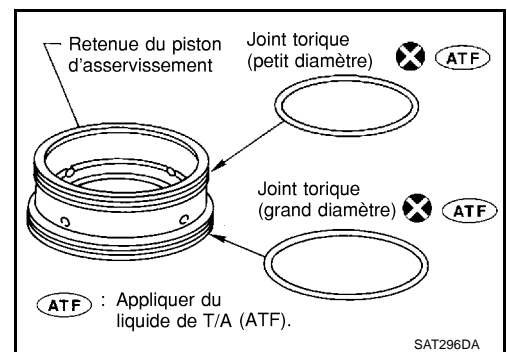


3. Placer l'extrémité de la tige de piston sur un bloc de bois. Reposer le joint en E tout en poussant la retenue de ressort du piston d'asservissement vers le bas.



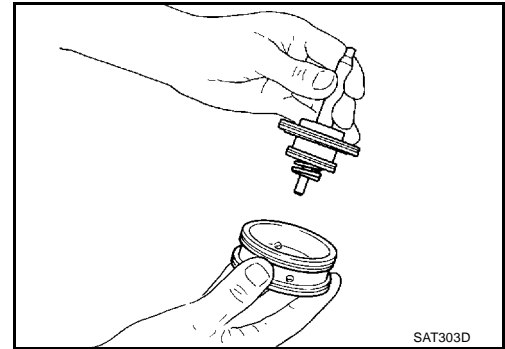
4. Reposer les joints toriques sur la retenue du piston d'asservissement.

- Appliquer du liquide de T/A sur les joints toriques.
- Faire attention à la position de chaque joint torique.



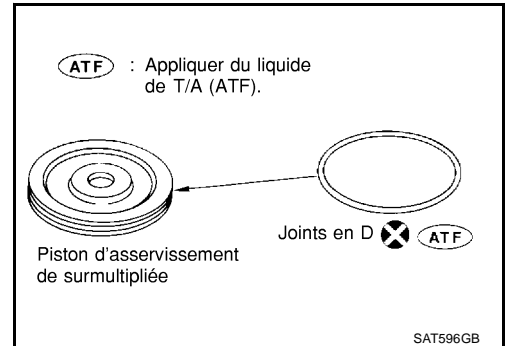
A
B
AT
D
E
F
G
H
I
J
K
L
M

5. Reposer l'ensemble de piston d'asservissement de bande sur la retenue de piston d'asservissement en le poussant vers l'intérieur.



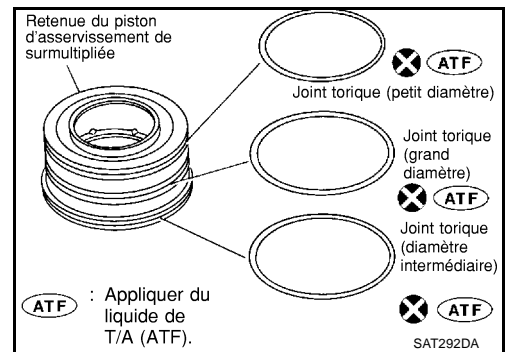
6. Remonter les joints en D sur le piston d'asservissement de bande.

- **Enduire le joint en D de liquide de T/A.**

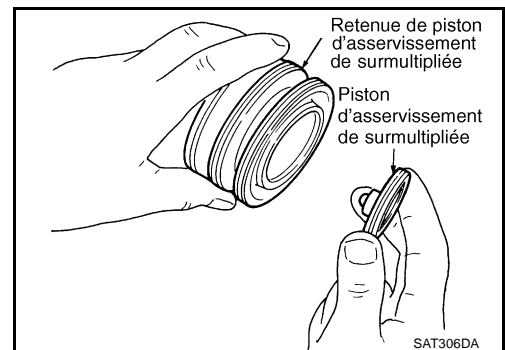


7. Reposer les joints toriques sur la retenue du piston d'asservissement.

- **Appliquer du liquide de T/A sur les joints toriques.**
- **Faire attention à la position de chaque joint torique.**

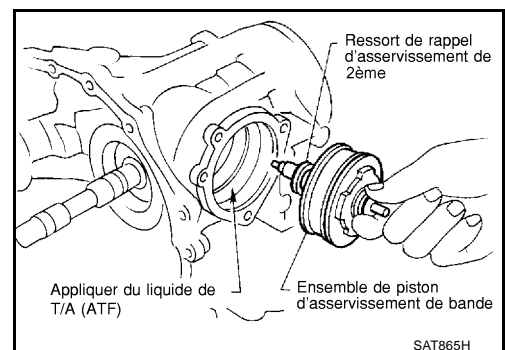


8. Reposer le piston d'asservissement de bande sur la retenue du piston d'asservissement de bande.



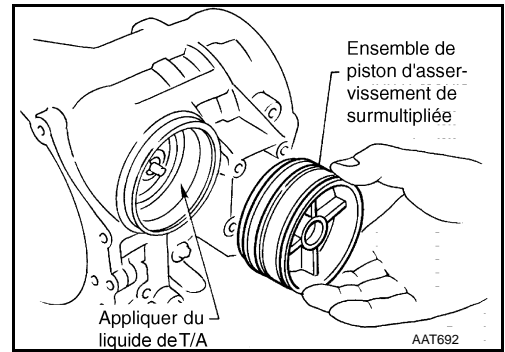
9. Reposer l'ensemble de piston d'asservissement de bande et le second ressort de rappel d'asservissement dans le carter de boîte de vitesses.

- **Enduire de liquide de T/A le joint torique du piston d'asservissement de bande et le carter de boîte de vitesses.**

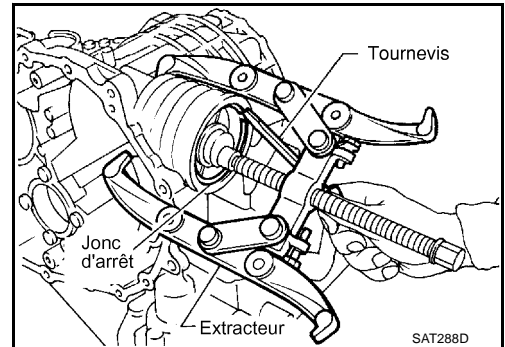


10. Reposer le piston d'asservissement de bande sur le carter de boîte de vitesses.

- Enduire de liquide de T/A le joint torique du piston d'asservissement de bande et le carter de boîte de vitesses.



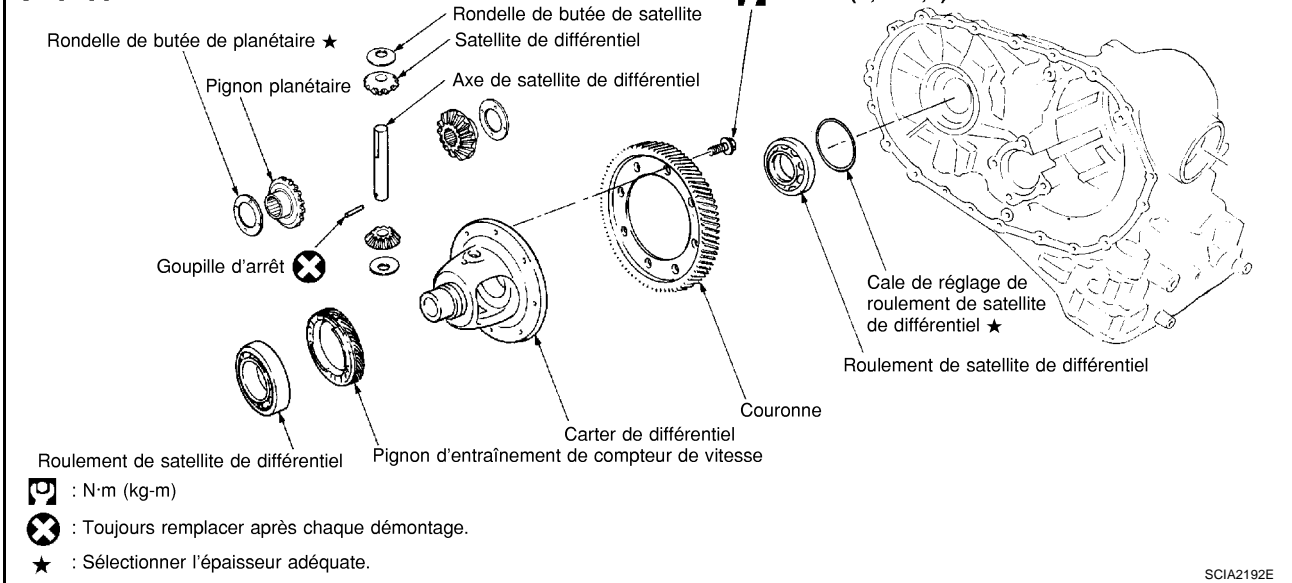
11. Reposer le jonc d'arrêt du piston d'asservissement de bande sur le carter de boîte de vitesses.



Transmission de l'essieu COMPOSANTS

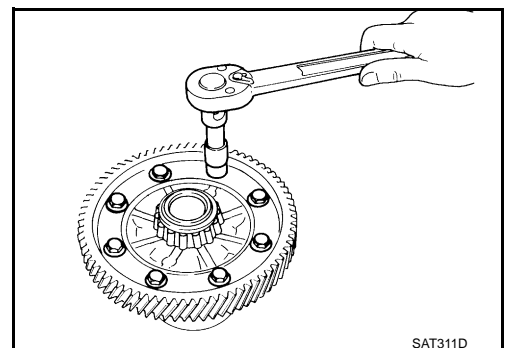
BCS0042V

SEC. 381

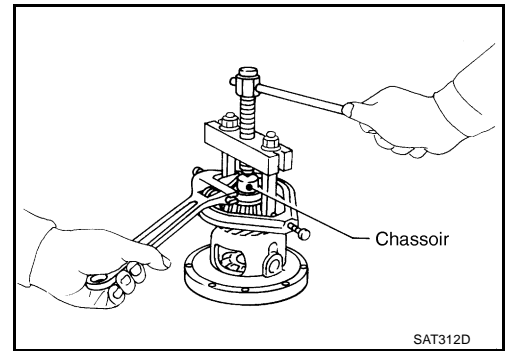


DEMONTAGE

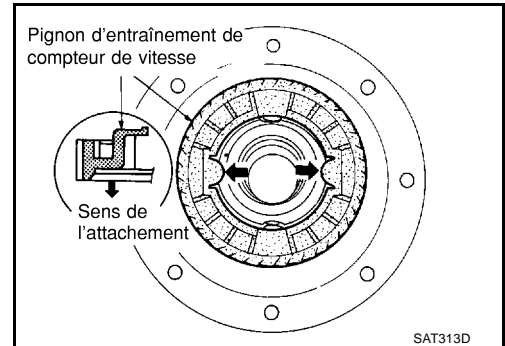
1. Déposer la couronne.



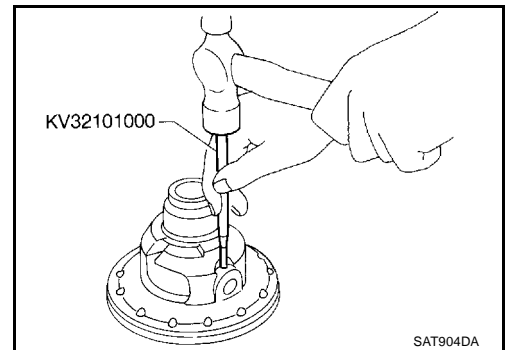
2. Chasser les roulements latéraux de différentiel.
 - **Veiller à ne pas interchanger les roulements de gauche et de droite.**



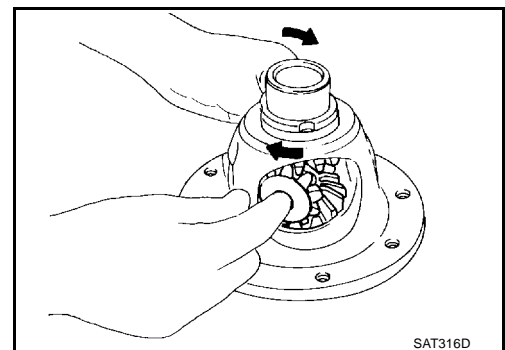
3. Déposer le pignon d'entraînement du compteur de vitesse.



4. Chasser la goupille d'arrêt de l'axe de satellite de différentiel.



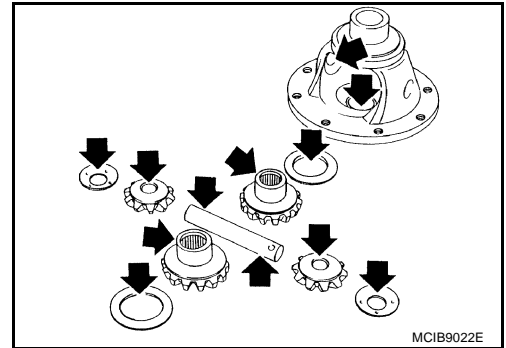
5. Retirer la goupille d'arrêt de l'axe de satellite de différentiel.
6. Retirer les satellites de différentiel du carter de différentiel.



INSPECTION

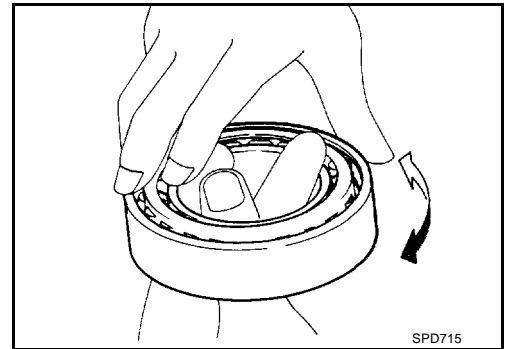
Pignon, rondelle, arbre et carter

- Vérifier les surfaces d'accouplement du carter du différentiel, des planétaires et des engrenages d'accouplement des pignons.
- Vérifier que les rondelles ne soient pas usées.



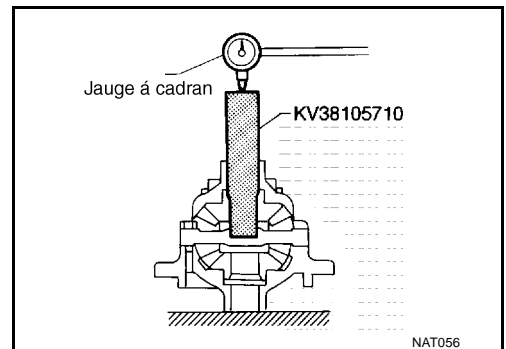
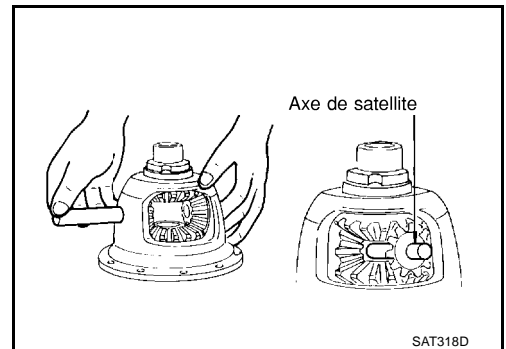
Roulements

- S'assurer que les roulements tournent librement, sans bruit et qu'ils ne sont pas fissurés, piqués ou usés.
- Si le roulement à rouleaux coniques doit être remplacé, remplacer les bagues interne et externe comme un ensemble.



REMONTAGE

1. Monter le pignon planétaire et les rondelles de butée dans le carter de différentiel.
2. Monter les satellites de différentiel et les rondelles de butée dans le carter de différentiel, en les faisant pivoter.
 - Lors de l'introduction, veiller à ne pas endommager les rondelles de butée des satellites de différentiel.
 - Enduire les pièces de liquide de T/A.
3. Mesurer le jeu entre le pignon planétaire et le carter de différentiel avec les rondelles, en appliquant la procédure suivante :
 - a. Reposer l'outil spécial et le comparateur sur le planétaire.

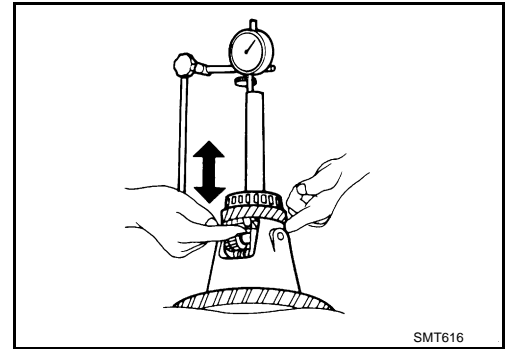


A
B
AT
D
E
F
G
H
I
J
K
L
M

- b. Faire jouer le planétaire de haut en bas pour mesurer la déflexion indiquée par le comparateur. Toujours mesurer l'écart de comparateur sur les deux planétaires.

Jeu entre le pignon planétaire et le carter de différentiel avec rondelle :

0,1 - 0,2 mm

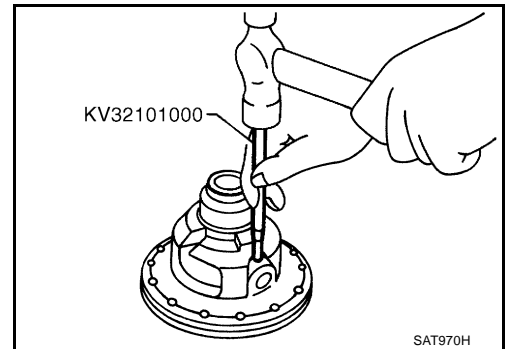


- c. Si le jeu n'est pas conforme aux spécifications, ajuster le jeu en modifiant l'épaisseur des rondelles de butée du planétaire de différentiel.

Rondelles de butée de planétaire de différentiel :

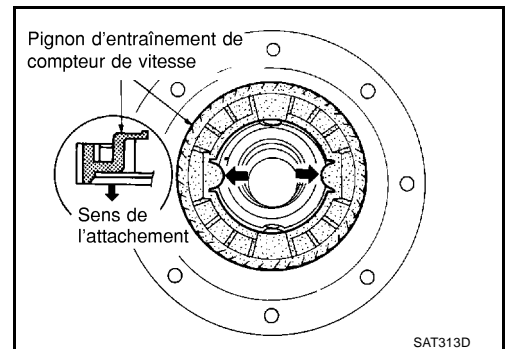
Se reporter à [AT-567, "CARACTERISTIQUES ET VALEURS DE REGLAGE \(SDS\)"](#).

4. Reposer la goupille d'arrêt.
- **S'assurer que la goupille d'arrêt est à ras du carter.**

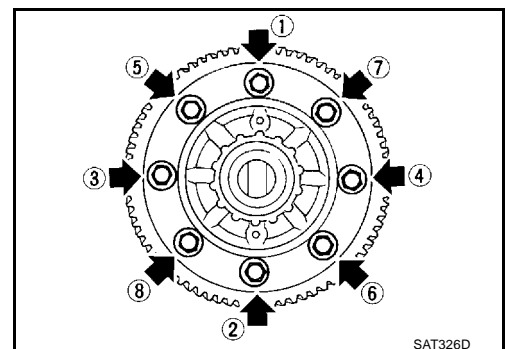


5. Reposer le pignon d'entraînement du compteur de vitesse sur le carter de différentiel.

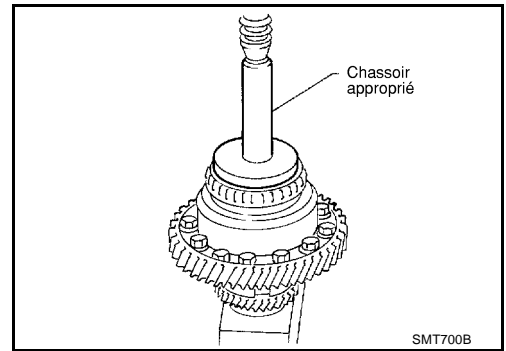
- **Aligner la saillie du pignon d'entraînement de compteur de vitesse sur la rainure du carter de différentiel.**



6. Reposer la couronne et serrer les boulons par ordre numérique.



7. Appuyer sur les roulements latéraux de différentiel.



A

B

AT

D

E

F

G

H

I

J

K

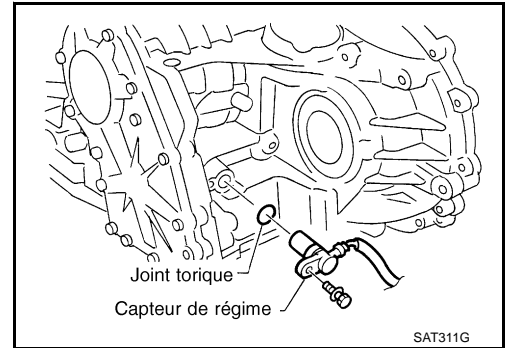
L

M

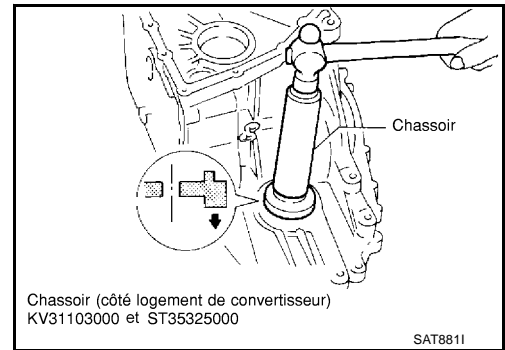
REMONTAGE

Montage (1)

1. Poser le capteur de régime sur le carter de boîte de vitesses.
Toujours utiliser des pièces d'étanchéité neuves.

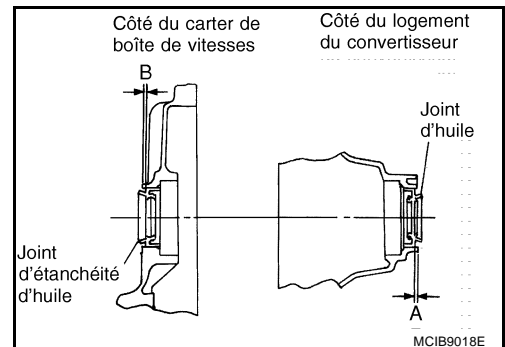


2. Reposer les joints d'huile latéraux de différentiel sur le carter de boîte de vitesses et sur le carter du convertisseur, afin que "A" et "B" se trouve dans les limites spécifiées.



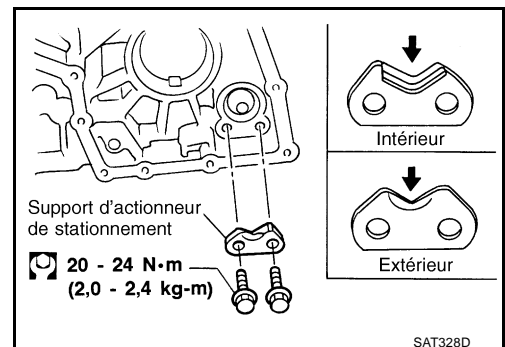
Unité : mm

A	B
5,5 - 6,5	-0,5 à 0,5

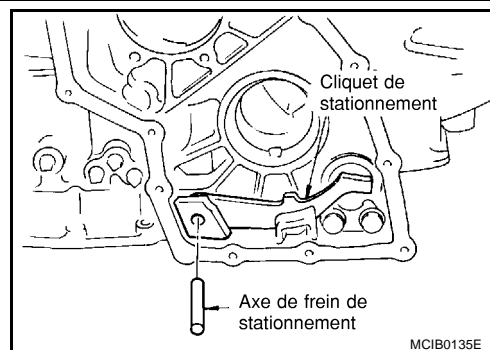


3. Reposer le support de l'actionneur de stationnement sur le carter de boîte de vitesses.

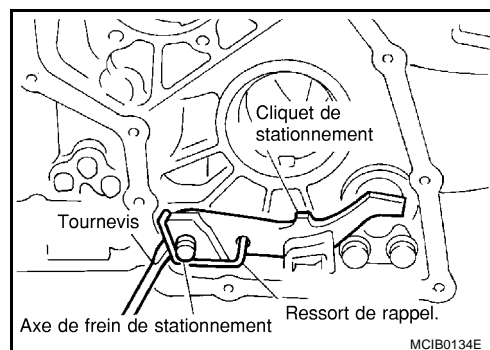
- **Veiller au sens de montage du support d'actionneur de stationnement.**



4. Reposer le cliquet de stationnement sur le carter de boîte de vitesses et le fixer à l'aide de l'axe de stationnement.



5. Reposer le ressort de rappel.



Réglage (1)

PRÉCHARGE DU ROULEMENT DE PIGNON SATELLITE DE REDUCTION

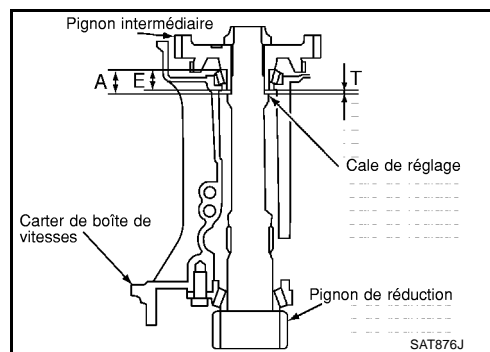
BCS0042X

- Veiller à déposer le bloc de transmission arrière avant d'exécuter cette procédure.
- En utilisant un compas d'épaisseur et une règle de précision, calculer une dimension "T" (épaisseur de cale de réglage) sur l'illustration de droite par la formule suivant et ajuster le standard d'inspection pour la précharge (couple latéral de rotation) comme indiqué ci-dessous.

$$T = A - E$$

Standard d'inspection pour la précharge :

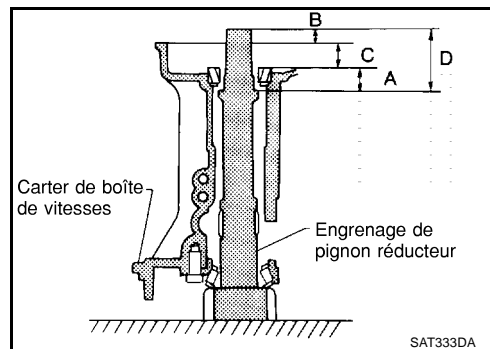
0,11 - 0,69 N-m (0,02 - 0,07 kg-m)



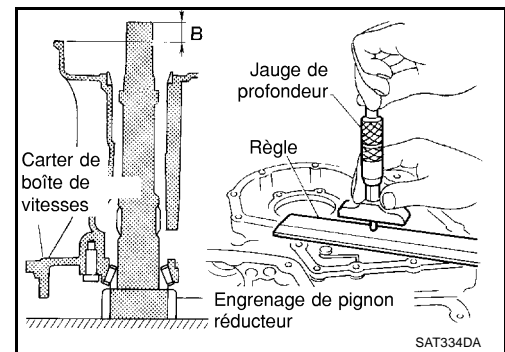
1. Déposer le carter de boîte de vitesses et le bloc de transmission arrière du carter de convertisseur.
2. Sélectionner l'épaisseur adéquate de la cale de réglage du roulement de pignon satellite de réduction en procédant comme suit.
 - a. Placer le pignon satellite de réduction sur le carter de boîte de vitesses comme indiqué sur l'illustration.
 - b. Poser le roulement de pignon intermédiaire sur le carter de boîte de vitesses.
 - c. Mesurer les dimensions "B" "C" et "D" et calculer la dimension "A".

$$A = D - (B + C)$$

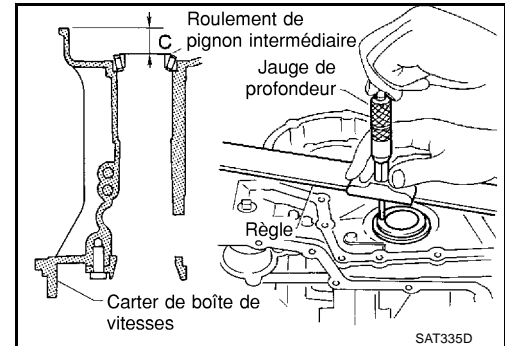
"A" : distance entre la surface de la bague interne de roulement de pignon intermédiaire et la surface de contact de la cale d'épaisseur du pignon satellite de réduction.



- Mesurer la dimension "B" entre l'extrémité du pignon satellite de réduction et la surface du carter de boîte de vitesses.
- **Mesurer la dimension "B" en deux points minimum.**

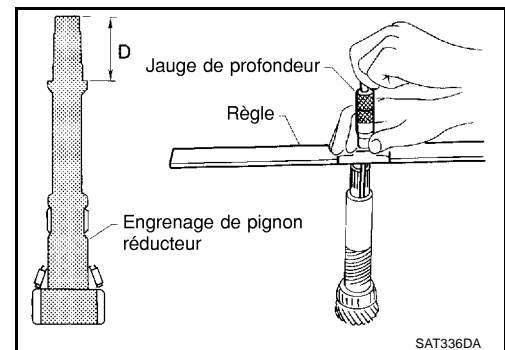


- Mesurer la dimension "C" entre la surface de la bague interne du roulement de pignon intermédiaire et la surface du carter de boîte de vitesses.
- **Mesurer la dimension "C" en deux points minimum.**



- Mesurer la dimension "D" entre l'extrémité du pignon satellite de réduction et la surface de contact de la cale de réglage du pignon satellite de réduction.
- **Mesurer la dimension "D" en deux points minimum.**
- Calculer la dimension "M".

$$A = D - (B + C)$$



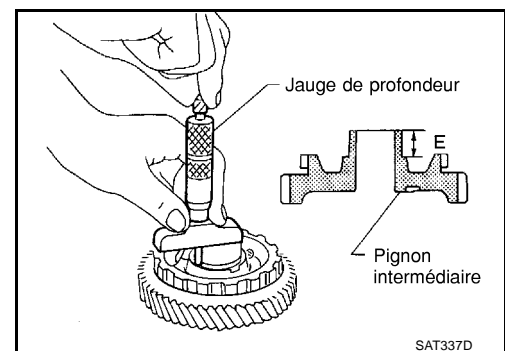
- d. Mesurer la dimension "E" entre l'extrémité du pignon intermédiaire et la surface de contact de la bague interne de roulement de pignon intermédiaire.
- **Mesurer la dimension "E" en deux points minimum.**
- e. Sélectionner l'épaisseur adéquate de la cale de réglage du roulement de pignon satellite de réduction.

Epaisseur de cale appropriée = $A - E - 0,05 \text{ mm}^*$

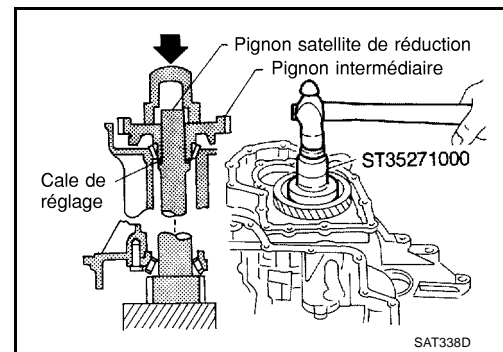
(*... Précharge de roulement)

Cale de réglage de roulement de pignon satellite de réduction :

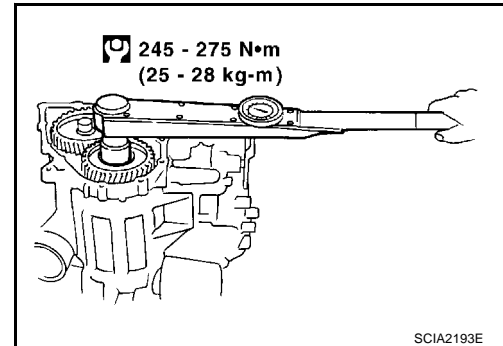
Se reporter à AT-567, "CARACTERISTIQUES ET VALEURS DE REGLAGE (SDS)".



3. Reposer le satellite de réduction et la cale de réglage du roulement de satellite de réduction choisie à l'étape 2-e sur le carter de boîte de vitesses.
4. Enfoncer la bague interne de roulement du pignon intermédiaire au niveau du pignon intermédiaire.
5. Enfoncer le pignon intermédiaire au niveau du pignon satellite de réduction.
 - Appuyer sur le pignon intermédiaire de sorte qu'il soit bloqué par le cliquet de stationnement.

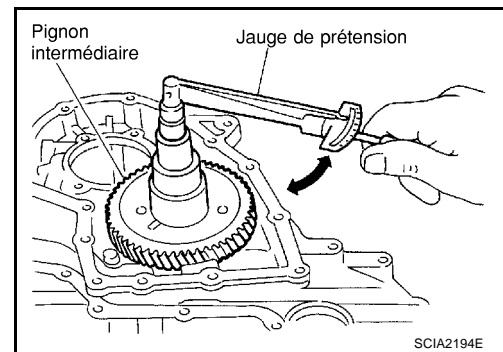


6. Serrer le contre-écrou du pignon intermédiaire au couple spécifié.
 - Verrouiller le pignon intermédiaire à l'aide du cliquet de stationnement lors du serrage du contre-écrou.



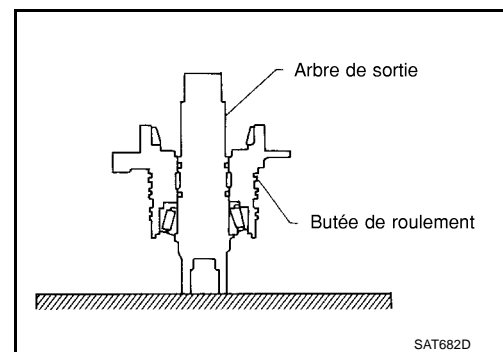
7. Mesurer le couple de rotation du pignon satellite de réduction.
 - Pour mesurer le couple de rotation, faire tourner de plusieurs tours le pignon satellite de réduction dans les deux sens pour asseoir correctement les rouleaux des roulements.

Couple de rotation du pignon satellite de réduction :
0,11 - 0,69 N-m (0,02 - 0,07 kg-m)



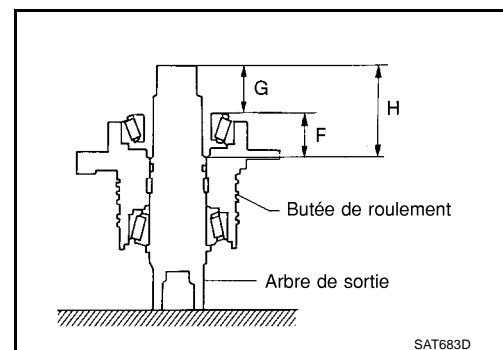
JEU AXIAL DE L'ARBRE DE SORTIE

1. Sélectionner une entretoise de réglage de roulement d'arbre de sortie d'épaisseur adéquate en procédant comme suit.
 - a. Retirer le papier enroulé autour de l'arbre de sortie.
 - b. Reposer la retenue de roulement pour l'arbre de sortie.



- c. Monter la bague interne de pignon de sortie sur la retenue de roulement.
 - d. Mesurer les dimensions "G" et "H" et calculer la dimension "F".
"F" : distance entre la surface de la bague interne de roulement de pignon de sortie et la surface de contact de l'entretoise de réglage de l'arbre de sortie.

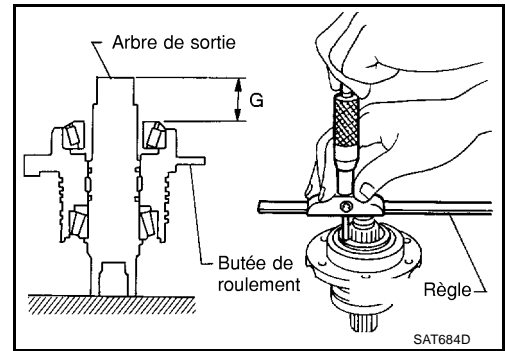
$$F = H - G$$



REMONTAGE

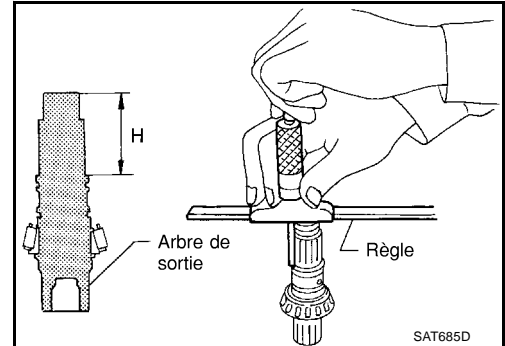
[TOUS]

- Mesurer la dimension "G" entre l'extrémité de l'arbre de sortie et la surface de la bague interne de pignon de sortie.
- **Mesurer la dimension "G" en deux points minimum.**



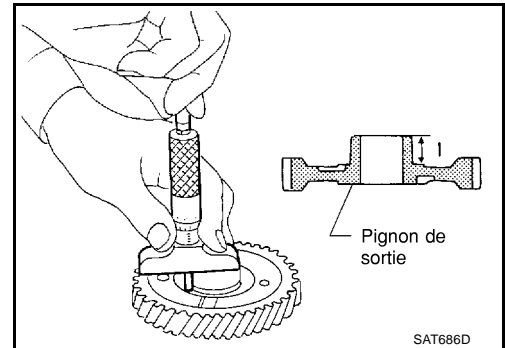
- Mesurer la dimension "H" entre l'extrémité de l'arbre de sortie et la surface de contact de l'entretoise de réglage d'arbre de sortie.
- **Mesurer la dimension "H" en deux points minimum.**
- Calculer la dimension "F".

$$F = H - G$$



- e. Mesurer la dimension "I" entre l'extrémité du pignon de sortie (surface de contact de cale de réglage) et la surface d'installation de bague interne de roulement.

- **Mesurer la dimension "I" en deux points minimum.**



- f. Calculer la dimension "T2".

"T2" : distance entre la surface de contact de cale de réglage du pignon de sortie et l'arbre de sortie

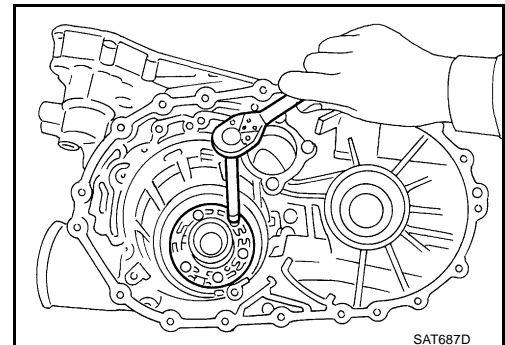
$$T_2 = F - I$$

- g. Sélectionner une cale de réglage de roulement d'arbre de sortie d'épaisseur adéquate à l'aide du tableau des Caractéristiques et valeurs de réglages.

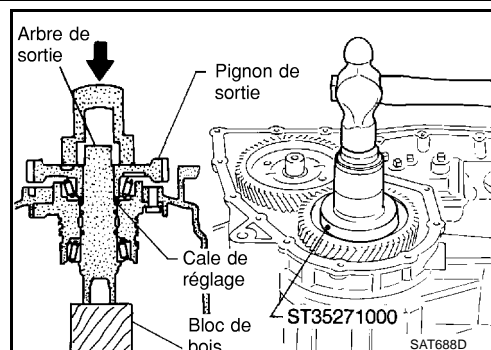
Cale de réglage de roulement d'arbre de sortie :

Se reporter à [AT-567](#).

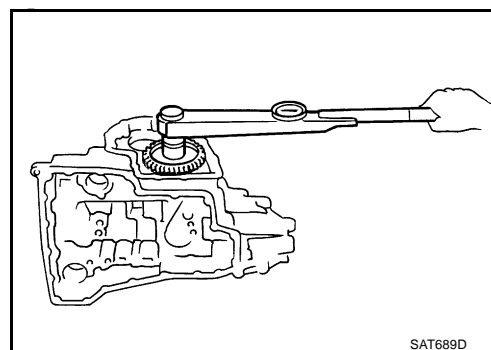
2. Reposer la retenue de palier pour l'arbre de sortie.



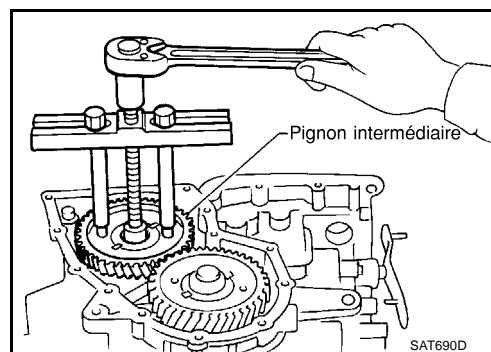
3. Placer l'arbre de sortie sur la retenue de roulement.
4. Placer la cale de réglage de roulement d'arbre de sortie sélectionnée à l'étape 1-g sur l'arbre de sortie.
5. Enfoncez la bague interne de roulement de pignon de sortie sur le pignon de sortie.
6. Enfoncez le pignon de sortie sur l'arbre de sortie.



7. Serrer le contre-écrou du pignon de sortie au couple spécifié.



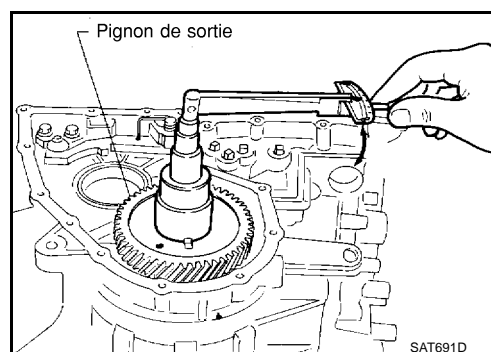
8. Déposer le pignon intermédiaire afin de mesurer la précharge de roulement d'arbre de sortie.



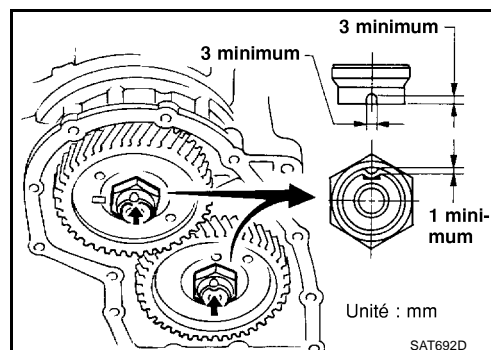
9. Mesurer la précharge du roulement d'arbre de sortie.
 - Pour mesurer la précharge de roulement, faire tourner de plusieurs tours l'arbre de sortie dans les deux sens pour asseoir correctement les rouleaux des roulements.

Précharge du roulement d'arbre de sortie :
: 0,25 - 0,88 N-m (0,03 - 0,08 kg-m)

- Si la valeur n'est pas dans les limites spécifiées, réajuster la précharge de roulement.

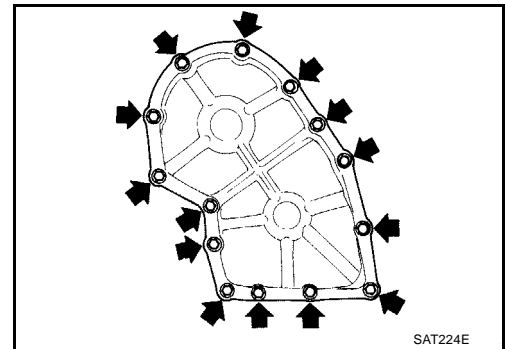


10. Poser le pignon intermédiaire, puis serrer le contre-écrou au couple spécifié.
11. Une fois la précharge de roulement correctement réglée, serrer les contre-écrous de pignon intermédiaire et de pignon de sortie comme illustré.



12. Poser un joint et une protection latérale neufs sur le carter de boîte de vitesses.

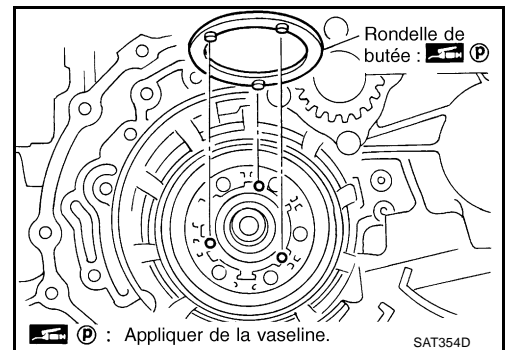
- **Toujours remplacer les boulons de protection latérale déposés.**



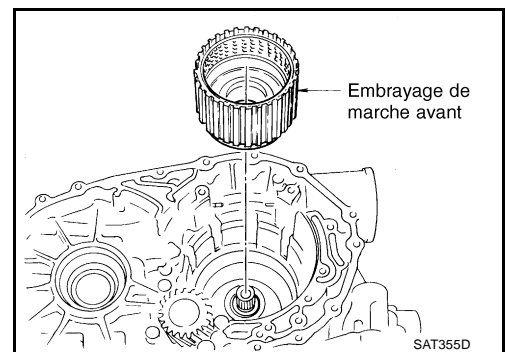
Montage (2)

1. Retirer le papier enroulé autour de la retenue de palier.
2. Reposer la rondelle de butée sur la retenue de palier.
 - **Appliquer de la vaseline sur la rondelle de butée.**

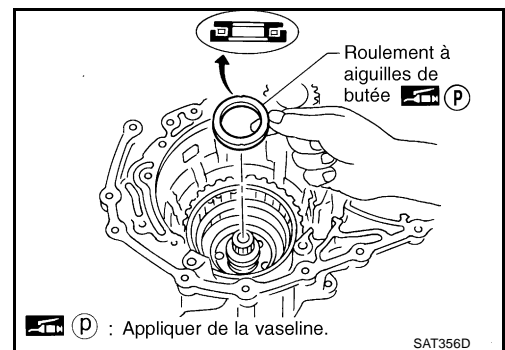
BCS0042Y



3. Reposer l'ensemble d'embrayage de marche avant.
 - **Aligner les dents des plateaux d'entraînement de frein bas et de marche arrière avant la repose.**
 - **S'assurer que les anneaux d'étanchéité de la retenue de palier ne sont pas écartés excessivement.**

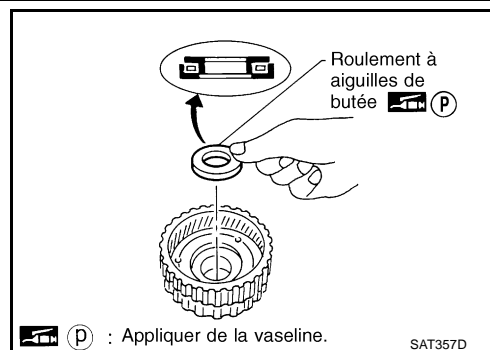


4. Reposer le roulement à aiguilles de butée sur la retenue de roulement.
 - **Appliquer de la vaseline sur le palier de butée.**
 - **Veiller au sens de montage du roulement à aiguilles de butée.**



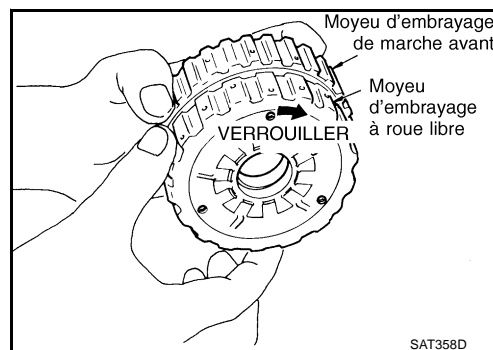
5. Reposer le roulement à aiguilles de butée sur le pignon interne arrière.

- Appliquer de la vaseline sur le roulement à aiguilles de butée.
- Veiller au sens de montage du roulement à aiguilles de butée.



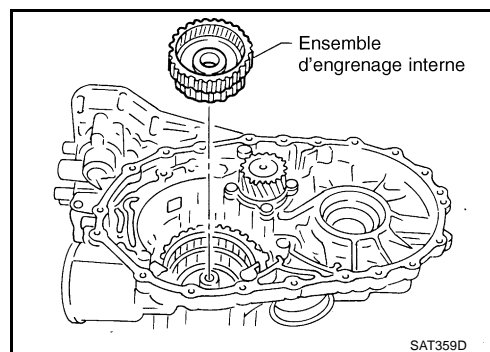
6. Maintenir le moyeu d'embrayage de marche avant et faire pivoter le moyeu d'embrayage à roue libre. Vérifier le sens de verrouillage et de déverrouillage du moyeu d'embrayage à roue libre.

- Si le montage est autre qu'indiqué sur l'illustration, vérifier le sens d'installation de l'embrayage unidirectionnel de marche avant.



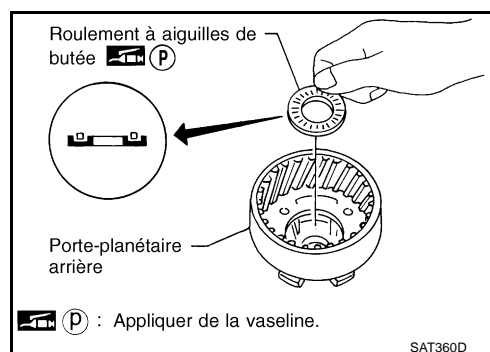
7. Reposer l'ensemble du pignon interne arrière.

- Aligner les dents du plateau d'entraînement de l'embrayage à roue libre et de l'embrayage de marche avant.



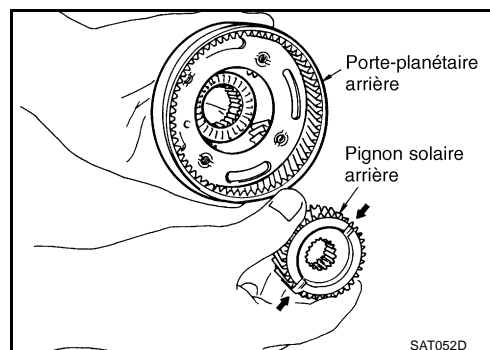
8. Reposer le roulement à aiguilles sur le porte-planétaire arrière.

- Enduire le roulement à aiguilles de vaseline.
- Veiller à respecter le sens de montage du roulement à aiguilles.

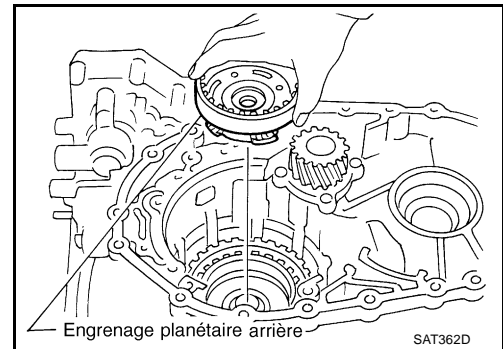


9. Reposer le pignon solaire arrière sur le porte-planétaire arrière.

- Veiller à respecter le sens de montage du pignon solaire arrière.

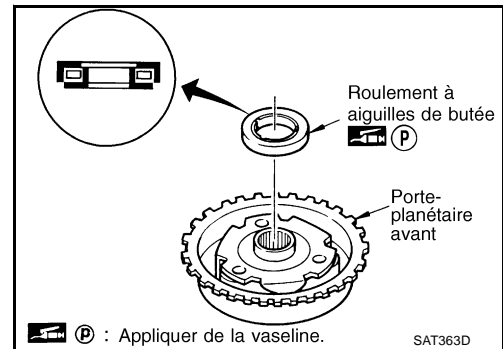


10. Reposer le porte-planétaire arrière sur le carter de boîte de vitesses.



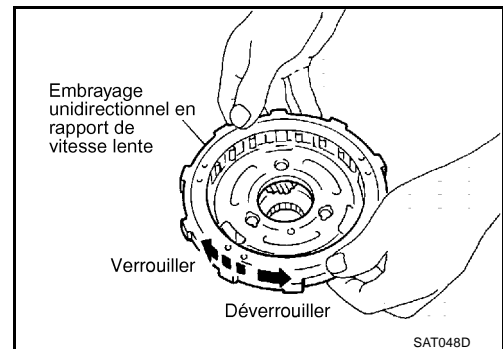
11. Reposer le roulement à aiguilles de butée sur le porte-planétaire avant.

- Appliquer de la vaseline sur le roulement à aiguilles de butée.
- Veiller au sens de montage du roulement à aiguilles de butée.

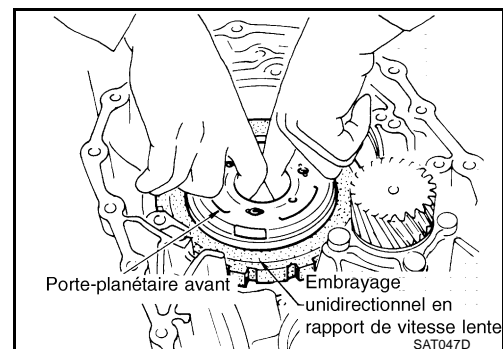


12. Reposer l'embrayage unidirectionnel en rapport de vitesse lente sur le porte-planétaire avant en le faisant tourner dans le sens de la flèche, comme illustré ci-contre.

13. Tout en maintenant le porte-planétaire avant, faire pivoter l'embrayage unidirectionnel en rapport de vitesse lente. Vérifier le sens de verrouillage et de déverrouillage du moyeu d'embrayage unidirectionnel en rapport de vitesse lente.

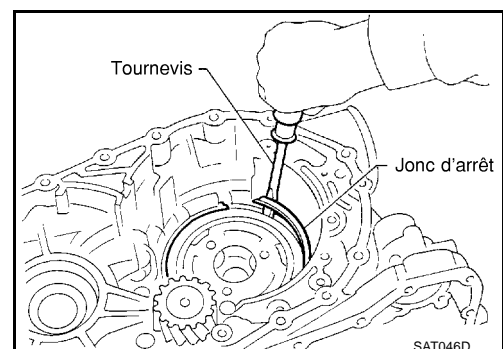


14. Reposer l'ensemble de porte-planétaire avant sur le carter de boîte de vitesses.



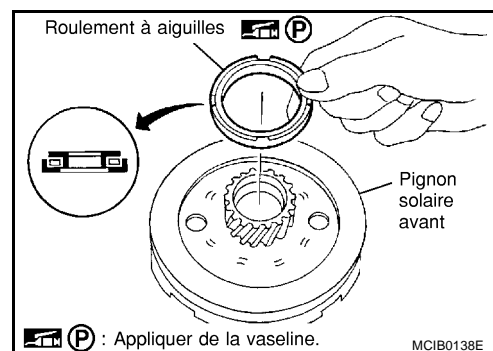
15. Reposer le jonc d'arrêt avec un tournevis.

- L'embrayage de marche avant et les roulements doivent être correctement positionnés pour que le jonc d'arrêt s'engage sur la rainure du carter de boîte de vitesses.

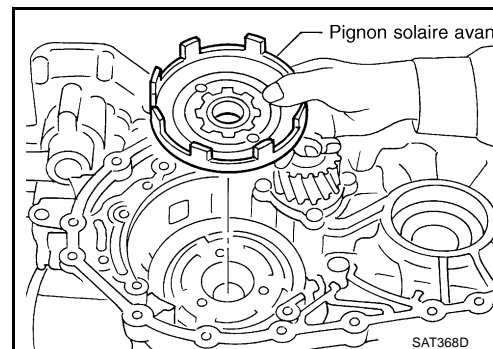


16. Poser le roulement à aiguilles sur le pignon solaire avant.

- **Enduire le roulement à aiguilles de vaseline.**
- **Veiller à respecter le sens de montage du roulement à aiguilles.**

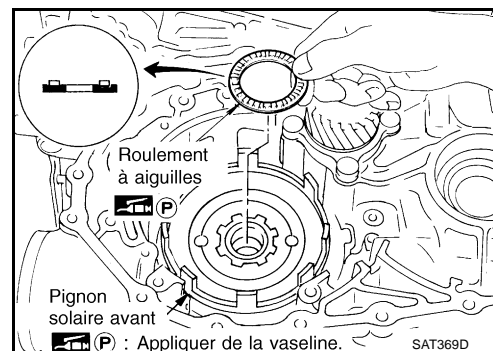


17. Reposer le pignon solaire avant sur le porte-planétaire avant.

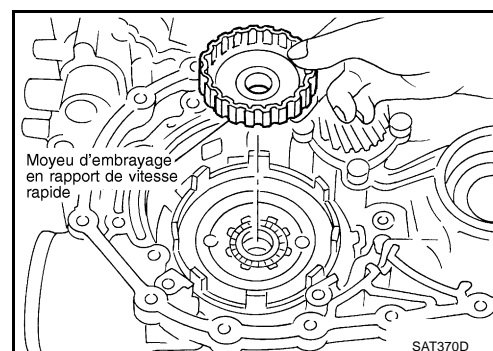


18. Poser le roulement à aiguilles sur le pignon solaire avant.

- **Enduire le roulement à aiguilles de vaseline.**
- **Veiller à respecter le sens de montage du roulement à aiguilles.**

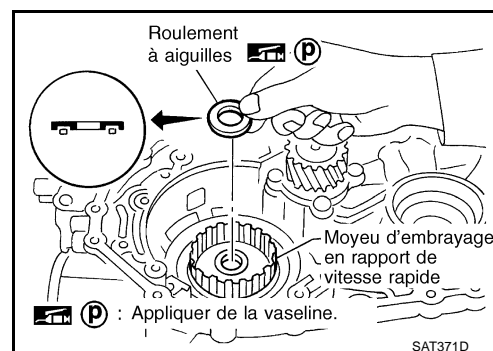


19. Reposer le moyeu d'embrayage en rapport de vitesse rapide sur le pignon solaire avant.

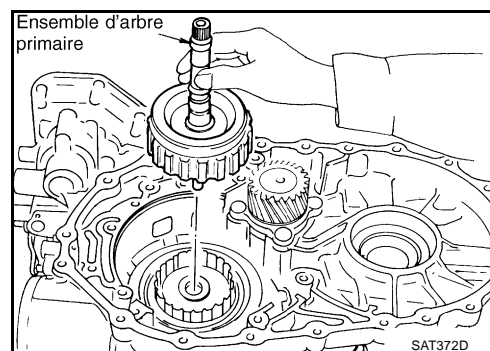


20. Reposer le roulement à aiguilles sur le moyeu d'embrayage en rapport de vitesse rapide.

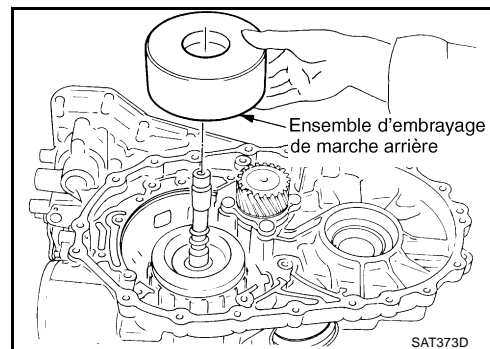
- **Enduire le roulement à aiguilles de vaseline.**
- **Veiller à respecter le sens de montage du roulement à aiguilles.**



21. Retirer le papier enroulé autour de l'arbre primaire.
22. Poser l'ensemble d'arbre primaire.



23. Reposer l'ensemble d'embrayage de marche arrière.
 - **Aligner les dents des plateaux d'entraînement d'embrayage en rapport de vitesse rapide avant la repose.**



Réglage (2)

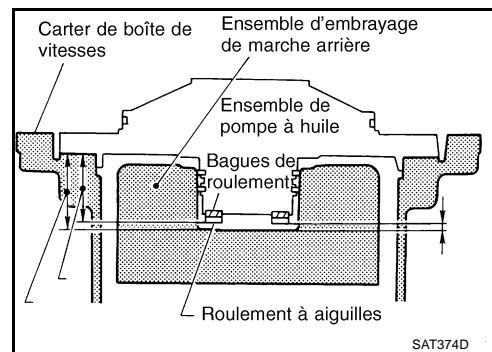
BCS0042Z

Lorsqu'une des pièces répertoriées ci-dessous est remplacée, ajuster le jeu axial total et le jeu axial de l'embrayage de marche arrière.

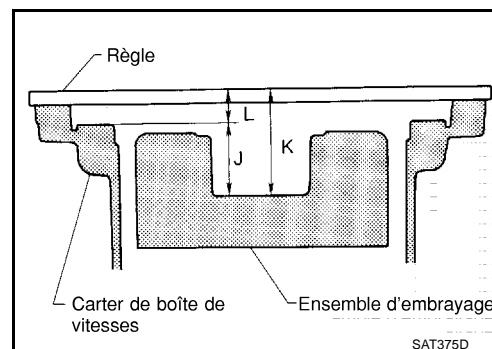
Nom de la pièce	Jeu axial total	Jeu axial de l'embrayage de marche arrière
Carter de boîte de vitesses	●	●
Moyeu d'embrayage à roue libre	●	●
Pignon interne arrière	●	●
Porte-planétaire arrière	●	●
Pignon solaire arrière	●	●
Porte-planétaire avant	●	●
Pignon solaire avant	●	●
Moyeu d'embrayage en rapport de vitesse rapide	●	●
Tambour d'embrayage en rapport de vitesse rapide	●	●
Couvercle de pompe à huile	●	●
Tambour d'embrayage de marche arrière	—	●

JEU AXIAL TOTAL

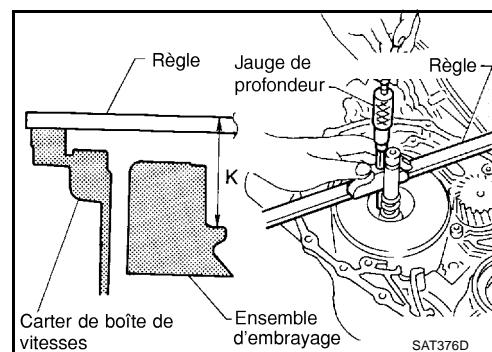
- Mesurer le jeu entre le tambour d'embrayage de marche arrière et le roulement à aiguilles pour le couvercle de pompe à huile.
- Sélectionner l'épaisseur appropriée de la bague de roulement de façon à ce que le jeu axial se situe dans les limites spécifiées.



1. Mesurer les dimensions "K" et "L", puis calculer la dimension "J".



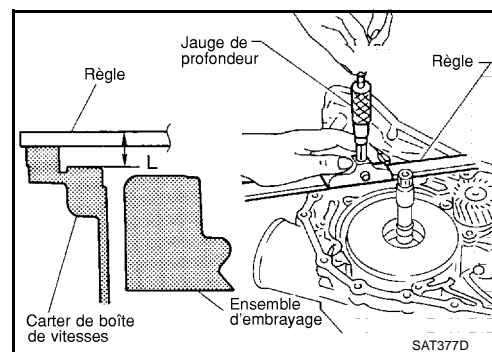
- a. Mesurer la dimension "K".



- b. Mesurer la dimension "L".
- c. Calculer la dimension "J".

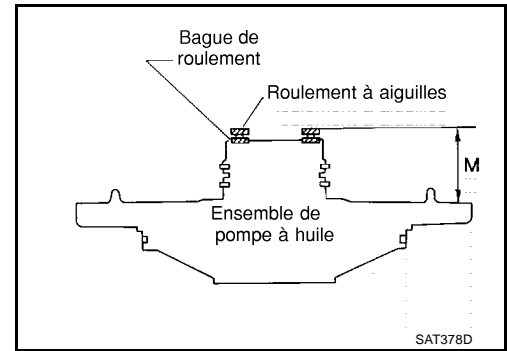
"J" : distance entre la surface de raccord de la pompe à huile au niveau du carter de boîte de vitesses de vitesses et la surface de contact du roulement à aiguilles au niveau du tambour d'embrayage en rapport de vitesse rapide.

$$J = K - L$$



2. Mesurer la dimension "M".

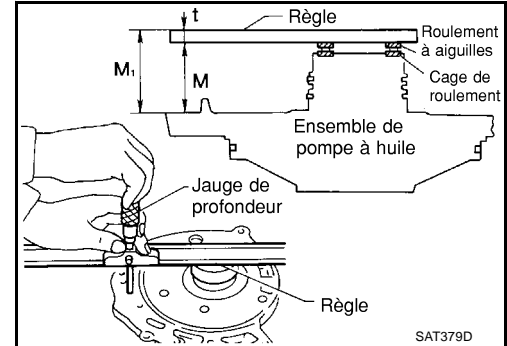
a. Reposer la bague de roulement et le roulement à aiguilles sur l'ensemble de pompe à huile.



b. Mesurer la dimension "M".

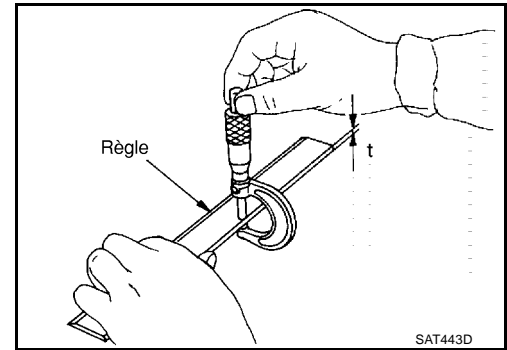
"M" : distance entre la surface de raccord du carter de boîte de vitesses au niveau du couvercle de la pompe à huile et le roulement à aiguilles au niveau du couvercle de la pompe à huile.

"M1" : indication de la jauge.



c. Mesurer l'épaisseur de la règle "t".

$$M = M1 - t$$



3. Régler le jeu axial total "T3".

$$T3 = J - M$$

Jeu axial total "T3":

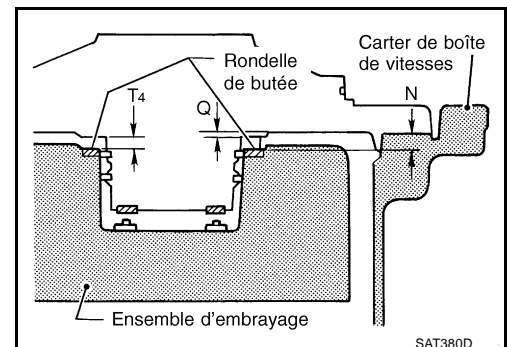
0,25 - 0,55 mm

- Sélectionner l'épaisseur de bague de roulement appropriée de façon à ce que le jeu axial total se situe dans les limites spécifiées.

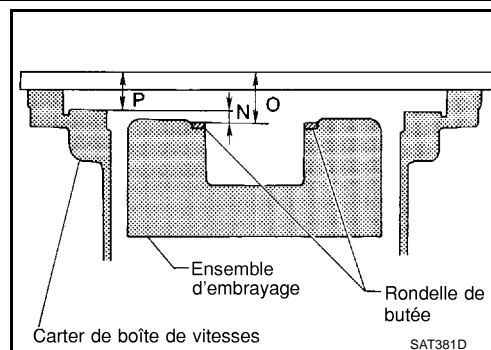
Bagues de roulement : [Se reporter à AT-567, "CARACTERISTIQUES ET VALEURS DE REGLAGE \(SDS\)".](#)

JEU AXIAL D'EMBRAYAGE DE MARCHE ARRIERE

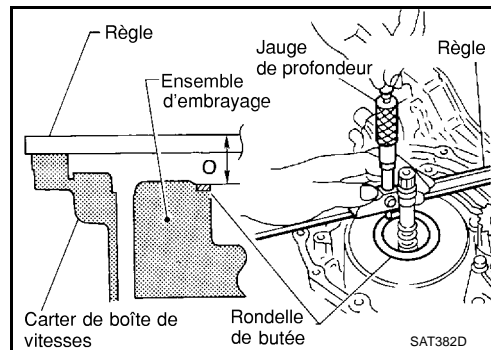
- Mesurer le jeu entre le couvercle de la pompe à huile et la rondelle de butée pour le tambour d'embrayage de marche arrière.
- Sélectionner l'épaisseur correcte de rondelle de butée de façon que le jeu axial se situe dans les limites spécifiées.



1. Mesurer les dimensions "O" et "P" puis calculer la dimension "N".



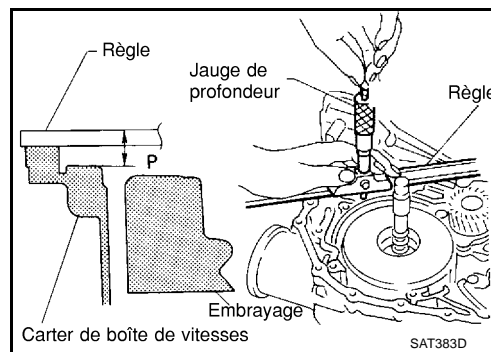
- a. Mettre en place la rondelle de butée sur le tambour d'embrayage de marche arrière.
- b. Mesurer la dimension "O".



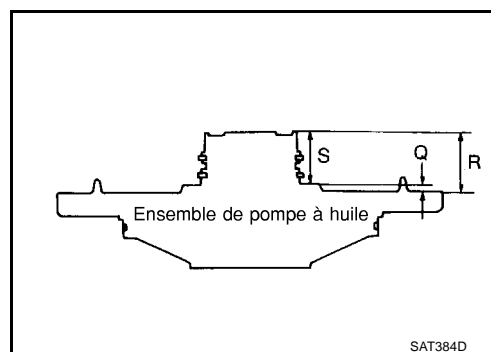
- c. Mesurer la dimension "P".
- d. Calculer la dimension "N".

"N" : distance entre la surface de raccord de la pompe à huile au niveau du carter de boîte de vitesses et la rondelle de butée sur le tambour d'embrayage de marche arrière.

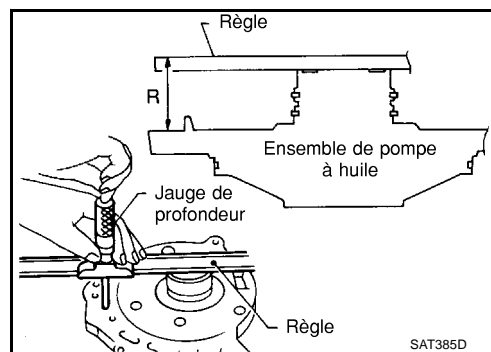
$$N = O - P$$



2. Mesurer les dimensions "R" et "S", puis calculer la dimension "Q".



- a. Mesurer la dimension "R".

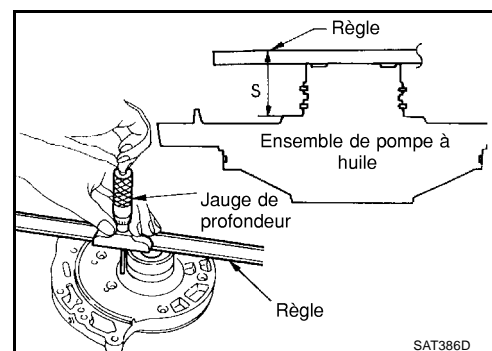


A
B
AT
D
E
F
G
H
I
J
K
L
M

- b. Mesurer la dimension "S".
- c. Calculer la dimension "Q".

"Q" : distance entre la surface de raccord du carter de boîte de vitesses et la surface de contact de la rondelle de butée.

$$Q = R - S$$



3. Régler le jeu axial d'embrayage de marche arrière "T4".

$$T4 = N - Q$$

Jeu axial d'embrayage de marche arrière :

0,65 - 1,00 mm

- Sélectionner l'épaisseur de rondelle de butée correcte de façon que le jeu axial de l'embrayage de marche arrière se situe dans les limites spécifiées.

Rondelle de butée : se reporter à [AT-567, "CARACTERISTIQUES ET VALEURS DE REGLAGE \(SDS\)"](#).

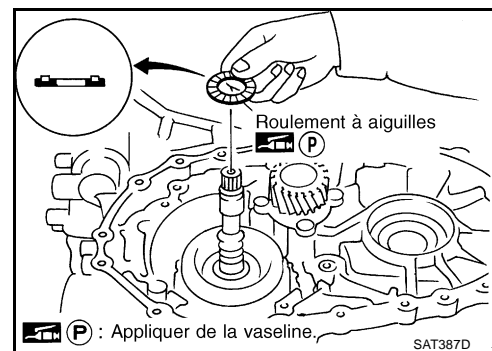
Montage (3)

BCS00430

1. Déposer l'ensemble d'embrayage de marche arrière et reposer le roulement à aiguilles sur l'ensemble d'embrayage en rapport de vitesse rapide.

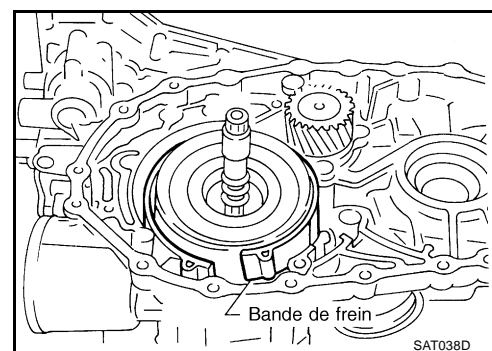
- **Veiller à respecter le sens de montage du roulement à aiguilles.**

2. Reposer l'ensemble d'embrayage de marche arrière



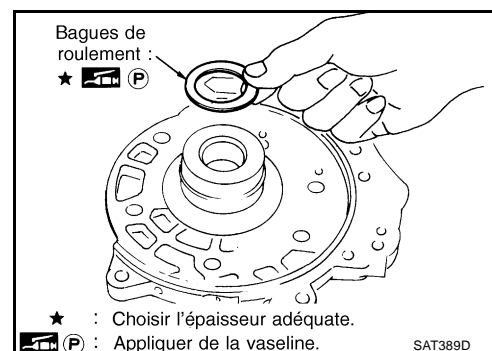
3. Reposer la goupille d'ancrage et le contre-écrou sur le carter de boîte de vitesses.

4. Positionner la bande de frein sur l'extérieur du tambour de l'embrayage de marche arrière. Serrer l'axe d'ancrage sans excès, mais suffisamment pour que la bande de frein soit uniformément appliquée sur le tambour d'embrayage de marche arrière.



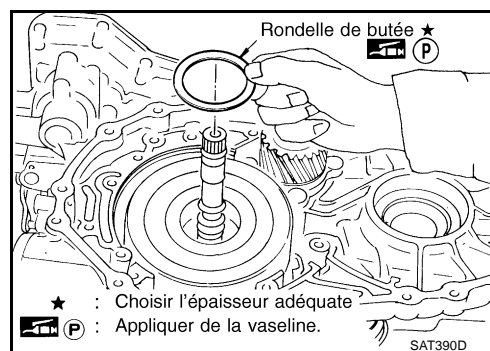
5. Placer la bague de roulement sélectionnée à l'étape de réglage du jeu axial sur le couvercle de pompe à huile.

- **Appliquer de la vaseline sur la bague de roulement.**

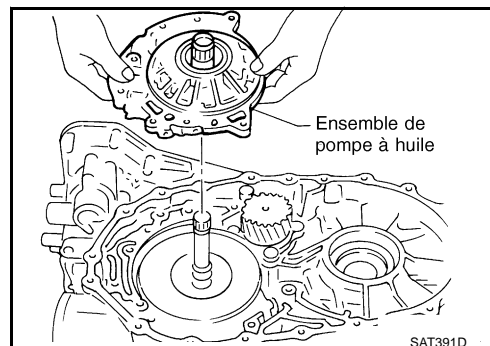


6. Placer la rondelle de butée sélectionnée à l'étape du jeu axial d'embrayage de marche arrière sur le tambour d'embrayage de marche arrière.

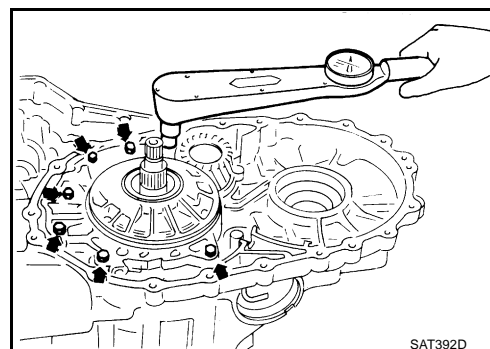
- Appliquer de la vaseline sur la rondelle de butée.



7. Reposer l'ensemble de pompe à huile sur le carter de boîte de vitesses.

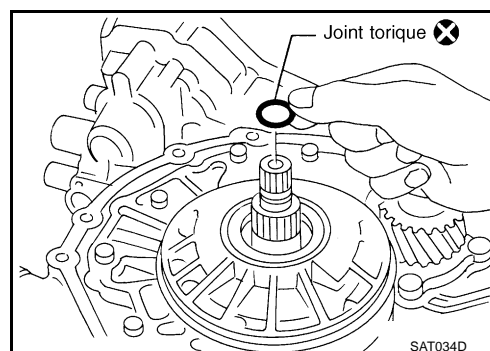


8. Serrer les boulons de fixation de la pompe à huile au couple spécifié.



9. Poser le joint torique sur l'arbre primaire.

- Appliquer du liquide de T/A sur le joint torique.

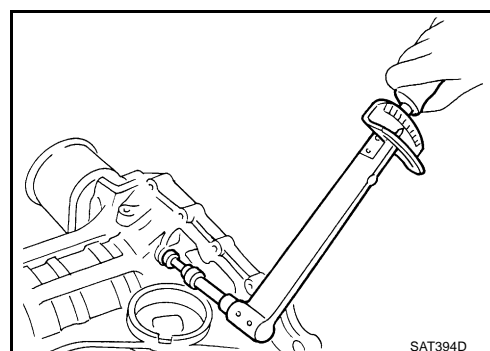


10. Régler la bande de frein.

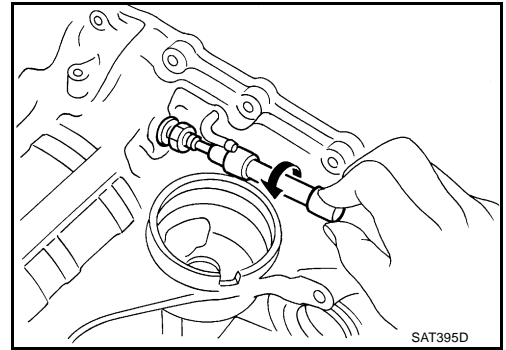
- a. Serrer la goupille d'ancrage au couple spécifié.

Goupille d'ancrage :

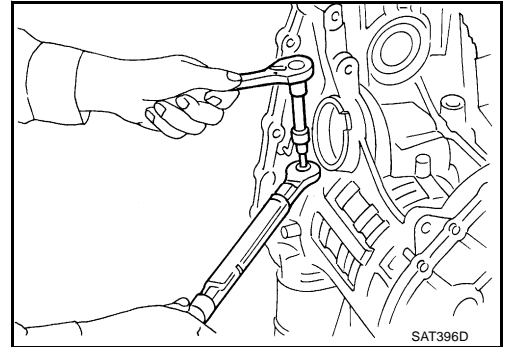
Se reporter à AT-567, "CARACTERISTIQUES ET VALEURS DE REGLAGE (SDS)".



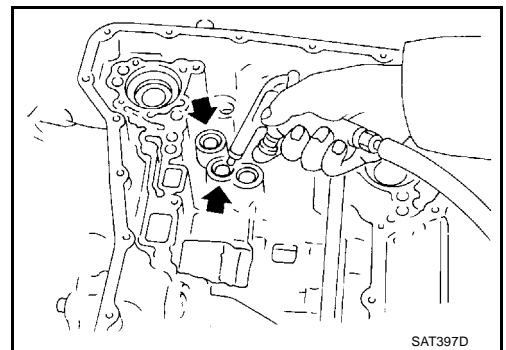
- b. Desserrer la goupille d'ancrage de deux tours et demi.



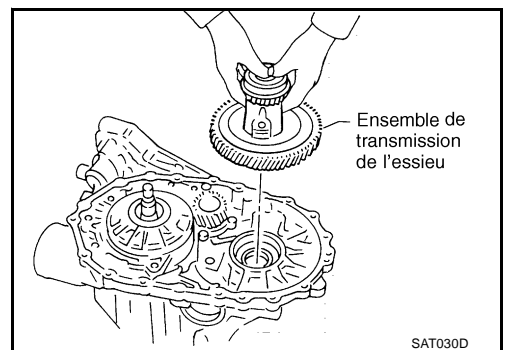
- c. Tout en maintenant la goupille d'ancrage, serrer le contre-écrou.



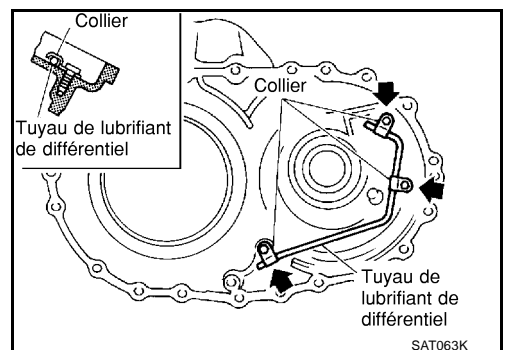
11. Appliquer de l'air comprimé contre les trous de passage d'huile du carter de boîte de vitesses et vérifier le fonctionnement de la bande de frein.



12. Reposer le bloc de transmission arrière sur le carter de boîte de vitesses.



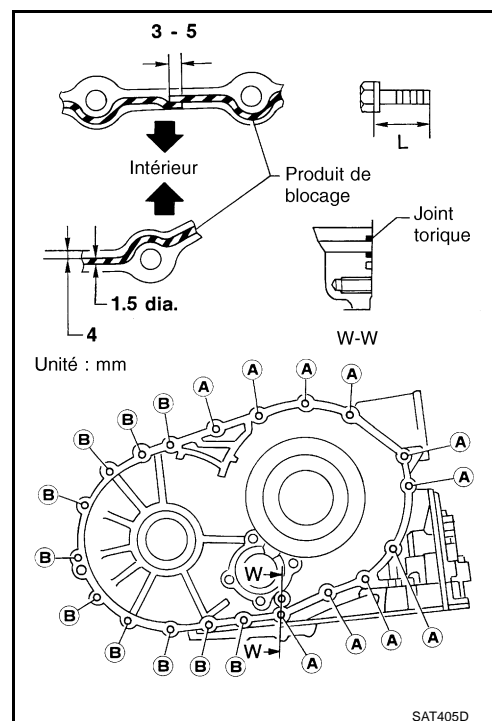
13. Reposer le flexible de lubrification du différentiel sur le carter de convertisseur. Serrer les boulons du flexible de lubrification du différentiel au couple spécifié. Se reporter à [AT-464, "REVISION"](#).



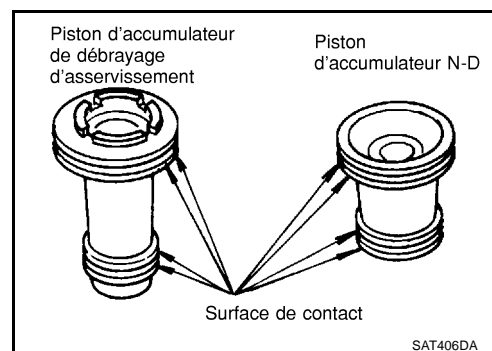
14. Reposer le joint torique sur l'orifice d'huile de différentiel du carter de boîte de vitesses.
15. Reposer le carter de convertisseur sur le carter de boîte de vitesses.

- **Appliquer du produit de blocage sur les surfaces de contact du carter de convertisseur.**

Boulon	Longueur mm
A	30
B	40

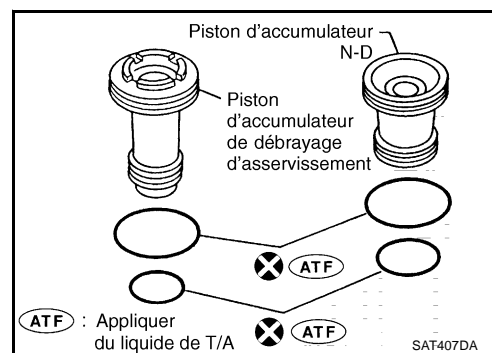


16. Reposer le piston d'accumulateur.
 - a. Vérifier l'état de la surface de contact du piston d'accumulateur.



- b. Reposer les joints toriques sur le piston d'accumulateur.
 - **Appliquer du liquide de T/A sur les joints toriques.**

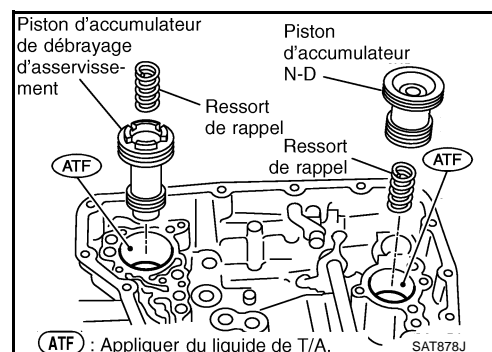
Joint toriques de piston d'accumulateur :
 Se reporter à [AT-567, "CARACTERISTIQUES ET VALEURS DE REGLAGE \(SDS\)"](#).



- c. Reposer les pistons d'accumulateur et les ressorts de rappel sur le carter de boîte de vitesses.

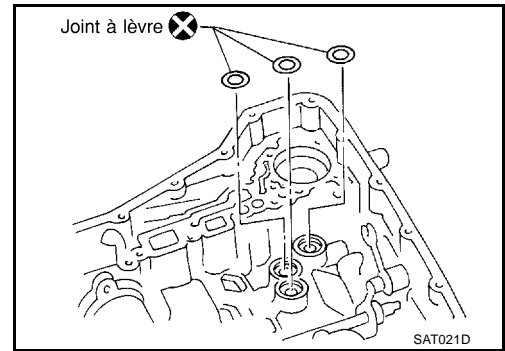
- **Enduire de liquide de T/A la surface interne du carter de boîte de vitesses.**

Ressorts de rappel :
 Se reporter à [AT-567, "CARACTERISTIQUES ET VALEURS DE REGLAGE \(SDS\)"](#).



17. Poser les joints à lèvres pour les trous de passages d'huile d'asservissement de bande sur le carter de boîte de vitesses.

- Enduire les joints à lèvres de vaseline.



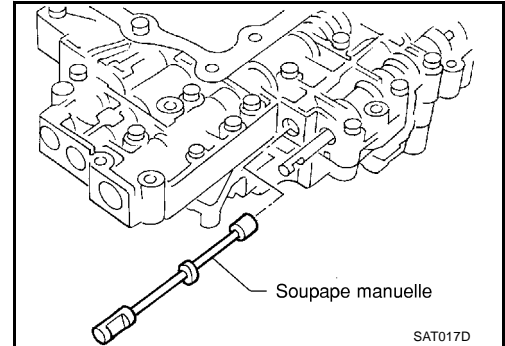
18. Reposer l'ensemble de soupape de commande.

a. Introduire la soupape à commande manuelle dans l'ensemble de soupape de commande.

- Enduire la soupape à commande manuelle de liquide de T/A.

b. Faire passer le faisceau de solénoïde dans le carter de boîte de vitesses et poser le corps de borne sur le carter de boîte de vitesses en le poussant en position.


c. Reposer l'anneau de butée sur le corps de borne.

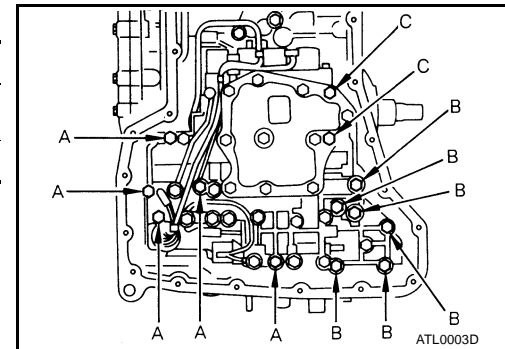


d. Serrer les boulons A, B et C.

 : 6,9 - 8,8 N·m (0,71 - 0,89 kg·m)

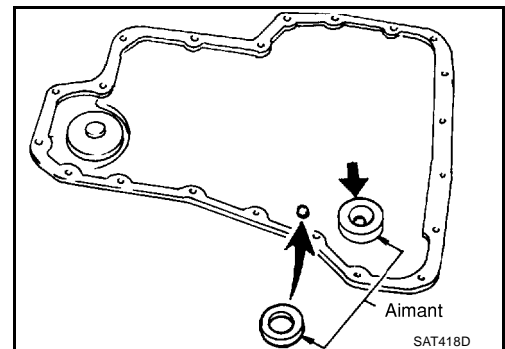
Longueur, nombre et emplacement des boulons :

Boulon	A	B	C
Longueur de boulon "ℓ" 	40 mm	33 mm	43,5 mm
Nombre de boulons	5	6	2

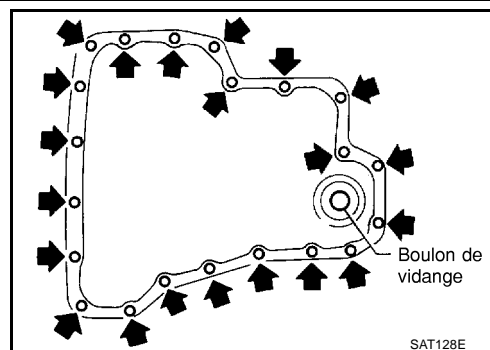


19. Reposer le carter d'huile.

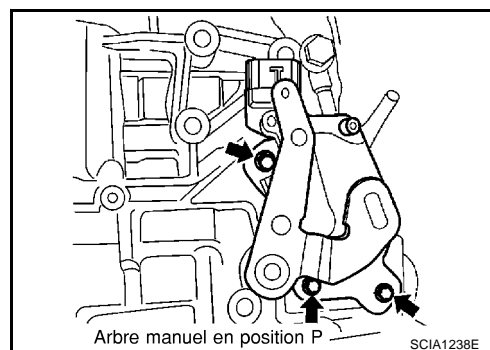
a. Fixer un aimant sur le carter d'huile.



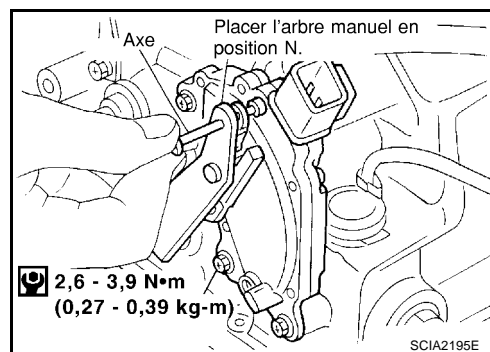
- b. Reposer un joint plat de carter d'huile neuf sur le carter de boîte de vitesses.
- c. Poser le carter d'huile sur le carter de boîte de vitesses.
 - **Toujours remplacer les boulons du carter d'huile étant donné qu'ils sont auto-étanches.**
 - **Serrer les quatre boulons en croisillons pour éviter de déformer le joint.**
- d. Serrer le bouchon de vidange au couple spécifié.



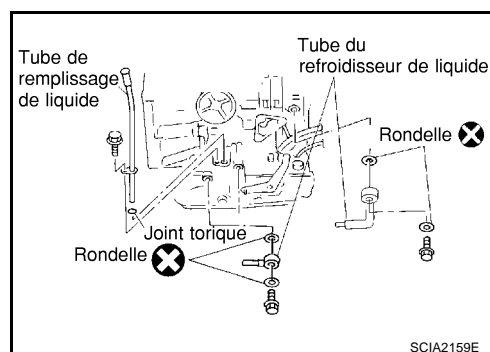
20. Reposer le contact de position de stationnement/point mort (PNP).
 - a. Positionner l'arbre manuel sur P.
 - b. Reposer provisoirement le contact de position de stationnement/point mort (PNP) sur l'arbre manuel.
 - c. Mettre le levier sélecteur sur la position N.



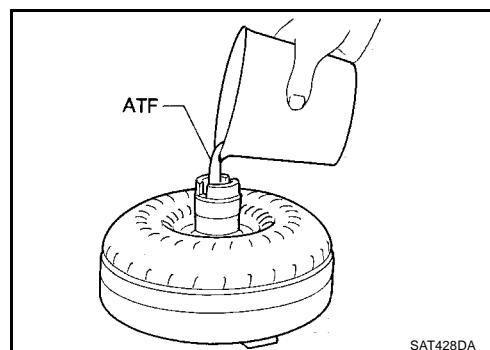
- d. Utiliser un axe de 4 mm pour ce réglage.
 - i. Pousser l'axe bien droit dans le trou pratiqué dans l'arbre manuel pour ce réglage.
 - ii. Faire pivoter le contact de stationnement/point mort (PNP) jusqu'à ce que l'axe puisse également être introduit droit dans l'orifice du contact de stationnement/point mort (PNP).
- e. Serrer les boulons de fixation du contact de position de stationnement/point mort (PNP). Se reporter à [AT-464, "REVISION"](#).
- f. Une fois le réglage du contact de position de stationnement/point mort (PNP) terminé, retirer l'axe.



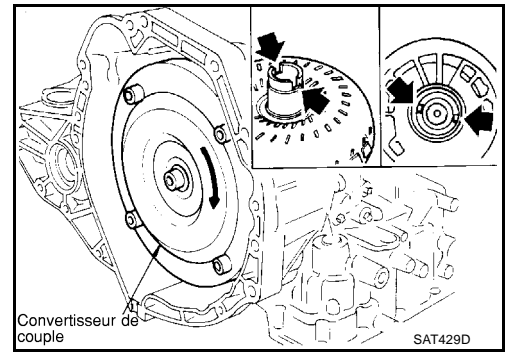
21. Installer le tuyau de remplissage de liquide de T/A et le tube du refroidisseur de liquide sur le carter de boîte de vitesses. Serrer les boulons du tuyau de remplissage de liquide de T/A et le tube du refroidisseur de liquide au couple spécifié. Se reporter à [AT-464, "REVISION"](#).



22. Reposer le convertisseur de couple.
 - a. Remplir le convertisseur de couple d'huile pour T/A (ATF).
 - **Contenance : environ 1 litre d'huile pour un convertisseur de couple neuf.**
 - **Lors de la réutilisation d'un ancien convertisseur de couple, ajouter une quantité d'huile identique à celle qui a été vidangée.**



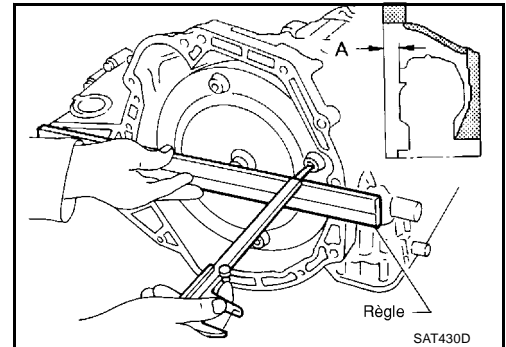
- b. Reposer le convertisseur de couple en alignant les crans du convertisseur de couple sur les crans de la pompe à huile.



- c. Mesurer la distance "A" afin de vérifier que le convertisseur de couple est positionné correctement.

Distance A :

Se reporter à [AT-567, "CARACTERISTIQUES ET VALEURS DE REGLAGE \(SDS\)"](#).



CARACTERISTIQUES ET VALEURS DE REGLAGE (SDS)

[TOUS]

CARACTERISTIQUES ET VALEURS DE REGLAGE (SDS)

PF0:00030

Caractéristiques générales

BCS00431

Moteur		CR12DE	CR14DE
Modèle de boîte-pont automatique		RE4F03B	
Ensemble de boîte-pont automatique	N° de code du modèle	3AX80	3AX81
Rapport de démultiplication de boîte-pont	1ère	2,861	
	2ème	1,562	
	3ème	1,000	
	4ème	0,697	
	Marche arrière	2,310	
	Transmission de l'essieu	4,072	
Liquide recommandé	Liquide NISSAN d'origine pour transmission automatique ou équivalent*		
Contenance en liquide	7,7 ℓ		

*: se reporter à [MA-20, "Liquides et lubrifiants"](#).

Séquence de passage des vitesses

BCS00432

VITESSE DU VEHICULE LORS DU PASSAGE DE VITESSES

Moteur	CR12DE							
N° de code du modèle	3AX80							
Position de papillon	Mode de passage de vitesse	Vitesse du véhicule km/h						
		D1 → D2	D2 → D3	D3 → D4	D4 → D3	D3 → D2	D2 → D1	12 → 11
Papillon complètement ouvert	Confort	48 - 56	92 - 100	146 - 154	142 - 150	82 - 90	41 - 49	48 - 56
Ouvert à moitié	Confort	31 - 39	58 - 66	116 - 124	71 - 79	34 - 42	5 - 13	48 - 56

Moteur	CR14DE							
N° de code du modèle	3AX81							
Position de papillon	Mode de passage de vitesse	Vitesse du véhicule km/h						
		D1 → D2	D2 → D3	D3 → D4	D4 → D3	D3 → D2	D2 → D1	12 → 11
Papillon complètement ouvert	Confort	48 - 56	92 - 100	146 - 154	142 - 150	82 - 90	41 - 49	48 - 56
Ouvert à moitié	Confort	37 - 45	67 - 75	119 - 127	69 - 77	39 - 47	5 - 13	48 - 56

VITESSE DU VEHICULE LORS DU VERROUILLAGE

Moteur	CR12DE							
N° de code du modèle	3AX80							
Ouverture du papillon	Contact de sur-multipliée	Mode de passage de vitesse	Vitesse du véhicule km/h					
			Verrouillage MAR			Verrouillage ARR		
2/8	ON (D4)	Confort	69 - 77			63 - 71		
	OFF (D3)		96 - 104			93 - 101		

CARACTERISTIQUES ET VALEURS DE REGLAGE (SDS)

[TOUS]

Moteur			CR14DE	
N° de code du modèle			3AX81	
Ouverture du papillon	Contact de sur-multipliée	Mode de passage de vitesse	Vitesse du véhicule km/h	
			Verrouillage MAR	Verrouillage ARR
2/8	ON (D4)	Confort	77 - 85	53 - 61
	OFF (D3)		96 - 104	93 - 101

Régime de calage

BCS00433

Moteur	N° de code du modèle	Vitesse de calage tr/mn
CR12DE	3AX80	2 100 - 2 550
CR14DE	3AX81	2 300 - 2 800

Pression de conduite

BCS00434

Régime moteur tr/mn	Moteur	N° de code du modèle	Line pressure kPa (bar, kg/cm ²)	
			Position R	Position D, 2, 1
Ralenti	CR12DE	3AX80	778 (7,8 ; 7,9)	500 (5,0 ; 5,1)
	CR14DE	3AX81		
Régime de calage	CR12DE	3AX80	1677 (16,8 ; 17,1)	1078 (10,8 ; 11,0)
	CR14DE	3AX81	1813 (18,1 ; 18,5)	1165 (11,7 ; 11,9)

Soupapes de commande

BCS00435

SOUPAPE DE COMMANDE ET RESSORTS DE RAPPEL DE BOUCHON

Unité : mm

	N°	Pièces	N° de référence*	Longueur libre	Diamètre externe
Corps supérieur Se reporter à "Corps supérieur de soupape de commande", AT-497 .	35	Ressort de soupape de synchronisation 3-2	31736-01X00	23,29	6,65
	19	Ressort de soupape de retenue du refroidisseur	31742-3AX05	28,04	7,15
	23	Ressort de soupape pilote	31742-3AX03	38,98	8,9
	15	Ressort de soupape d'accumulateur 1-2	31742-3AX08	55,26	19,6
	28	Ressort de piston d'accumulateur 1-2	31742-3AX00	20,5	6,95
	33	Ressort de soupape de réduction de 1ère	31742-80X05	27,0	7,0
	2	Ressort de soupape de réduction d'embrayage à roue libre	31742-80X06	37,5	7,0
	7	Ressort de soupape de détente de convertisseur de couple	31742-3AX04	33,3	9,0
	10	Ressort de soupape de commande de verrouillage	31742-3AX02	53,01	6,5

CARACTERISTIQUES ET VALEURS DE REGLAGE (SDS)

[TOUS]

	N°	Pièces	N° de référence*	Longueur libre	Diamètre externe	
Corps inférieur Se reporter à "Corps inférieur de soupape de commande", AT-501 .	34	Ressort de soupape de changement	31762-41X04	51,0	5,65	A
	18	Ressort de soupape régulatrice de pression	31742-80X13	45,0	15,0	B
	23	Ressort de soupape de commande d'embrayage à roue libre	31762-80X00	21,7	7,0	
	27	Ressort de soupape de commande d'accumulateur	31742-80X02	22,0	6,5	AT
	29	Ressort de soupape de passage A	31762-80X00	21,7	7,0	
	2	Ressort de soupape de passage B	31762-80X00	21,7	7,0	D
	11	Ressort de soupape de modification de pression	31742-41X15	30,5	9,8	
	7	Ressort de piston de modification de pression	31742-80X16	32,0	6,9	E
	—	Ressort de soupape de décharge de pression de conduite	31872-31X00	17,02	8,0	F
	—	Ressort de soupape de maintien de pression de C/C	31742-3AX11	9,0	7,3	

* : toujours vérifier les informations les plus récentes auprès du service des pièces détachées.

A
B
AT
D
E
F
G
H
I
J
K
L
M

CARACTERISTIQUES ET VALEURS DE REGLAGE (SDS)

[TOUS]

BCS00436

Embrayage et freins EMBRAYAGE DE MARCHE ARRIERE

N° de code du modèle		3AX80, 3AX81
Nombre de plateaux d'entraînement		2
Nombre de plateaux secondaires		2
Epaisseur du plateau d'entraînement mm	Standard	2,0
	Limite acceptable	1,8
Jeu mm	Standard	0,5 - 0,8
	Limite acceptable	1,2
Epaisseur des plaques de retenue		Epaisseur mm
		4,4
		4,6
		4,8
		5,0
		5,2
		Numéro de pièce*
		31537-31X00
		31537-31X01
		31537-31X02
		31537-31X03
		31537-31X04

* : toujours vérifier les informations les plus récentes auprès du service des pièces détachées.

EMBRAYAGE EN RAPPORT DE VITESSE RAPIDE

N° de code du modèle		3AX80	3AX81		
Nombre de plateaux d'entraînement		2			
Nombre de plateaux secondaires		6			
Epaisseur du plateau d'entraînement m	Standard	2,0	1,6		
	Limite acceptable	1,8	1,4		
Jeu mm	Standard	1,4 - 1,8			
	Limite acceptable	2,4			
Epaisseur des plaques de retenue		Epaisseur mm	Numéro de pièce*	Epaisseur mm	Numéro de pièce*
		3,6	31537-32X12	4,4	31537-32X03
		3,8	31537-32X00	4,6	31537-32X04
		4,0	31537-32X01	4,8	31537-32X05
		4,2	31537-32X02	5,0	31537-32X06
		4,4	31537-32X03	5,2	31537-32X07
		4,6	31537-32X04	5,4	31537-32X08
		4,8	31537-32X05	5,6	31537-32X09
				5,8	31537-32X10

* : toujours vérifier les informations les plus récentes auprès du service des pièces détachées.

EMBRAYAGE DE MARCHE AVANT

N° de code du modèle		3AX80	3AX81
Nombre de plateaux d'entraînement		4	5
Nombre de plateaux secondaires		6	5
Epaisseur du plateau d'entraînement m	Standard	1,8	
	Limite acceptable	1,6	
Jeu mm	Standard	0,45 - 0,85	
	Limite acceptable	1,85	

CARACTERISTIQUES ET VALEURS DE REGLAGE (SDS)

[TOUS]

	Epaisseur mm		Numéro de pièce*	
	Epaisseur des plaques de retenue	3,6		31537-31X60
3,8			31537-31X61	
4,0			31537-31X62	
4,2			31537-31X63	
4,4			31537-31X64	
4,6			31537-31X65	

* : toujours vérifier les informations les plus récentes auprès du service des pièces détachées.

EMBRAYAGE A ROUE LIBRE

N° de code du modèle		3AX80		3AX81	
Nombre de plateaux d'entraînement		2		3	
Nombre de plateaux secondaires		5		4	
Epaisseur du plateau d'entraînement m	Standard	1,6			
	Limite acceptable	1,4			
Jeu mm	Standard	1,0 - 1,4			
	Limite acceptable	2,0			
Epaisseur des plaques de retenue	Epaisseur mm	Numéro de pièce*	Epaisseur mm	Numéro de pièce*	
	3,2	31567-31X77	3,6	31567-31X79	
	3,4	31567-31X78	3,8	31567-31X80	
	3,6	31567-31X79	4,0	31567-31X81	
	3,8	31567-31X80	4,2	31567-31X82	
	4,0	31567-31X81	4,4	31567-31X83	

* : toujours vérifier les informations les plus récentes auprès du service des pièces détachées.

FREIN DE MARCHÉ ARRIERE ET DE RAPPORT DE VITESSE LENTE

N° de code du modèle		3AX80		3AX81	
Nombre de plateaux d'entraînement		3		4	
Nombre de plateaux secondaires		5		4	
Epaisseur du plateau d'entraînement m	Standard	2,0			
	Limite acceptable	1,8			
Jeu mm	Standard	1,4 - 1,8			
	Limite acceptable	2,8			
Epaisseur des plaques de retenue	Epaisseur mm		Numéro de pièce*		
	3,6		31667-31X16		
	3,8		31667-31X17		
	4,0		31667-31X18		
	4,2		31667-31X19		
	4,4		31667-31X20		
4,6		31667-31X21			

* : toujours vérifier les informations les plus récentes auprès du service des pièces détachées.

BANDE DE FREIN

Couple de serrage de la goupille d'ancrage	3,9 - 5,9 N-m (0,4 - 0,6 kg-m)
Nombre de tours en arrière de la goupille d'extrémité d'ancrage	2,5±0,125
Couple de serrage du contre-écrou	32 - 36 N-m (3,3 - 3,6 kg-m)

CARACTERISTIQUES ET VALEURS DE REGLAGE (SDS)

[TOUS]

Ressorts de rappel de frein et d'embrayage

BCS00437

Unité : mm

Pièces		Longueur libre	Diamètre externe	Numéro de pièce*
Embrayage de marche avant (embrayage à roue libre)	Extérieur (16 pcs)	26,6	10,6	31505-31X02
	Intérieur (16 pcs)	26,3	7,7	31505-31X03
Embrayage de marche arrière (16 pcs)		18,6	8,0	31505-31X00
Embrayage en rapport de vitesse rapide (12 pcs)		19,7	11,1	31505-31X01
Frein de marche arrière en rapport de vitesse lente (20 pcs)		25,1	7,6	31505-31X04

* : toujours vérifier les informations les plus récentes auprès du service des pièces détachées.

CARACTERISTIQUES ET VALEURS DE REGLAGE (SDS)

[TOUS]

Pompe à huile

BCS00438

Jeu latéral de pompe à huile mm		0,02 - 0,04
Pignon interne		
Epaisseur des pignons internes et externes	Epaisseur mm	Numéro de pièce*
	9,99 - 10,00	31346-31X00
	9,98 - 9,99	31346-31X01
	9,97 - 9,98	31346-31X02
Pignon externe		
	Epaisseur mm	Numéro de pièce*
	9,99 - 10,00	31347-31X00
	9,98 - 9,99	31347-31X01
	9,97 - 9,98	31347-31X02
Jeu entre le corps de pompe à huile et l'engrenage extérieur mm	Standard	0,08 - 0,15
	Limite acceptable	0,15
Jeu du joint d'étanchéité de pompe à huile mm	Standard	0,15 - 0,35
	Limite acceptable	0,35

* : toujours vérifier les informations les plus récentes auprès du service des pièces détachées.

Arbre primaire

BCS00439

Unité : mm

Jeu de l'anneau d'étanchéité de l'arbre primaire	Standard	1 - 0,25
	Limite acceptable	0,25

Porte-planétaire

BCS0043A

Unité : mm

Jeu entre le porte-planétaire et la rondelle de pignon	Standard	0,15 - 0,70
	Limite acceptable	0,80

Transmission de l'essieu

BCS0043B

JEU DE PIGNON PLANETAIRE DE DIFFERENTIEL

Jeu entre le pignon planétaire et le carter de différentiel avec rondelle	0,1 - 0,2 mm
---	--------------

RONDELLES DE BUTEE DE PLANETAIRE DE DIFFERENTIEL

Epaisseur mm	Numéro de pièce*
0,75 - 0,80	38454-31X00
0,80 - 0,85	38454-31X01
0,85 - 0,90	38454-31X02
0,90 - 0,95	38454-31X03
0,95 - 1,00	38454-31X04

* : toujours vérifier les informations les plus récentes auprès du service des pièces détachées.

PRECHARGE DES ROULEMENTS

Précharge "T" du roulement latéral de différentiel	0,04 - 0,09 mm
--	----------------

COUPLE DE ROTATION

Couple de rotation de l'ensemble de transmission arrière	0,49 - 1,08 N-m (5,0 - 11,0 kg-cm)
--	------------------------------------

CARACTERISTIQUES ET VALEURS DE REGLAGE (SDS)

[TOUS]

CALES DE REGLAGE DU ROULEMENT DU SATELLITE DE DIFFERENTIEL

Epaisseur mm	Numéro de pièce*
0,48	38454-M8001
0,56	38454-M8003
0,64	38454-M8005
0,72	38454-M8007
0,80	38454-M8009
0,88	38454-M8011
0,96	38454-M8013
1,04	38454-M8015

* : toujours vérifier les informations les plus récentes auprès du service des pièces détachées.

TABLE DE SELECTION DES CALES DE REGLAGE DE ROULEMENT DE SATELLITE DE DIFFERENTIEL

Unité : mm

Déflexion de l'indicateur à cadran	Cale(s) adaptée(s)
0,31 - 0,35	0,40
0,35 - 0,39	0,44
0,39 - 0,43	0,48
0,43 - 0,47	0,52
0,47 - 0,51	0,56
0,51 - 0,55	0,60
0,55 - 0,59	0,64
0,59 - 0,63	0,68
0,63 - 0,67	0,72
0,67 - 0,71	0,76
0,71 - 0,75	0,80
0,75 - 0,79	0,84
0,79 - 0,83	0,88
0,83 - 0,87	0,92
0,87 - 0,91	0,48 + 0,48
0,91 - 0,95	0,48 + 0,52
0,95 - 0,99	0,52 + 0,52
0,99 - 1,03	0,52 + 0,56
1,03 - 1,07	0,56 + 0,56
1,07 - 1,11	0,56 + 0,60
1,11 - 1,15	0,60 + 0,60
1,15 - 1,19	0,60 + 0,64
1,19 - 1,23	0,64 + 0,64
1,23 - 1,27	0,64 + 0,68
1,27 - 1,31	0,68 + 0,68
1,31 - 1,35	0,68 + 0,72
1,35 - 1,39	1,44
1,39 - 1,43	0,72 + 0,76
1,43 - 1,47	0,76 + 0,76
1,47 - 1,51	0,76 + 0,80
1,51 - 1,55	0,80 + 0,80
1,55 - 1,59	0,80 + 0,84
1,59 - 1,63	0,84 + 0,84
1,63 - 1,67	0,84 + 0,88
1,67 - 1,71	0,88 + 0,88
1,71 - 1,75	0,88 + 0,92
1,75 - 1,79	0,92 + 0,92
1,79 - 1,83	0,92 + 0,96
1,83 - 1,87	0,96 + 0,96
1,87 - 1,91	0,52 + 1,44
1,91 - 1,95	0,56 + 1,44

Pignon satellite de réduction PRÉCHARGE DES ROULEMENTS

BCS0043C

Précharge du roulement de pignon satellite de réduction	0,05 mm
---	---------

CARACTERISTIQUES ET VALEURS DE REGLAGE (SDS)

[TOUS]

COUPLE DE ROTATION

Couple de rotation du pignon satellite de réduction	0,1 - 0,69 N-m (1,1 - 7,0 kg-cm)
---	----------------------------------

CALES DE REGLAGE DE ROULEMENT DE PIGNON SATELLITE DE REDUCTION

Epaisseur mm	Numéro de pièce*
1,74	31438-31X16
1,78	31438-31X17
1,82	31438-31X18
1,86	31438-31X19
1,90	31438-31X20
1,92	31439-31X60
1,94	31438-31X21
1,96	31439-31X61
1,98	31438-31X22
2,00	31439-31X62
2,02	31438-31X23
2,04	31439-31X63
2,06	31438-31X24
2,08	31439-31X64
2,10	31438-31X60
2,12	31439-31X65
2,14	31438-31X61
2,16	31439-31X66
2,18	31438-31X62
2,20	31439-31X67
2,22	31438-31X63
2,24	31439-31X68
2,26	31438-31X64
2,28	31439-31X69
2,30	31438-31X65
2,34	31438-31X66
2,38	31438-31X67
2,42	31438-31X68
2,46	31438-31X69
2,50	31438-31X70
2,54	31438-31X71
2,58	31438-31X72
2,62	31438-31X73
2,66	31438-31X74

* : toujours vérifier les informations les plus récentes auprès du service des pièces détachées.

A
B
AT
D
E
F
G
H
I
J
K
L
M

CARACTERISTIQUES ET VALEURS DE REGLAGE (SDS)

[TOUS]

TABLE DE SELECTION DES CALES DE REGLAGE POUR LE ROULEMENT DE PIGNON SATELLITE DE REDUCTION

Unité : mm

Dimension "T"	Cale(s) adaptée(s)
1,77 - 1,81	1,74
1,81 - 1,85	1,78
1,85 - 1,89	1,82
1,89 - 1,93	1,86
1,93 - 1,96	1,90
1,96 - 1,98	1,92
1,98 - 2,00	1,94
2,00 - 2,02	1,96
2,02 - 2,04	1,98
2,04 - 2,06	2,00
2,06 - 2,08	2,02
2,08 - 2,10	2,04
2,10 - 2,12	2,06
2,12 - 2,14	2,08
2,14 - 2,16	2,10
2,16 - 2,18	2,12
2,18 - 2,20	2,14
2,20 - 2,22	2,16
2,22 - 2,24	2,18
2,24 - 2,26	2,20
2,26 - 2,28	2,22
2,28 - 2,30	2,24
2,30 - 2,32	2,26
2,32 - 2,34	2,28
2,34 - 2,37	2,30
2,37 - 2,41	2,34
2,41 - 2,45	2,38
2,45 - 2,49	2,42
2,49 - 2,53	2,46
2,53 - 2,57	2,50
2,57 - 2,61	2,54
2,61 - 2,65	2,58
2,65 - 2,69	2,62
2,69 - 2,73	2,66

Arbre de sortie JEU DE L'ANNEAU D'ETANCHEITE

BCS0043D

Unité : mm

Jeu de l'anneau d'étanchéité de l'arbre de sortie	Standard	0,10 - 0,35
	Limite acceptable	0,35

JEU AXIAL

Jeu axial d'arbre de sortie	0 - 0,5 mm
-----------------------------	------------

JOINT D'ETANCHEITE

Diamètre externe en mm	Diamètre interne mm	Largeur en mm	Numéro de pièce*
29,5	26,2	1,95	31525 31X04

* : toujours vérifier les informations les plus récentes auprès du service des pièces détachées.

CARACTERISTIQUES ET VALEURS DE REGLAGE (SDS)

[TOUS]

CALES DE REGLAGE POUR LE JEU AXIAL D'ARBRE DE SORTIE

Epaisseur mm	Numéro de pièce*	Epaisseur mm	Numéro de pièce*
6,26	31437 31X16	6,80	31437 31X82
6,30	31437 31X17	6,82	31437 31X65
6,34	31437 31X18	6,84	31437 31X83
6,38	31437 31X19	6,86	3143731X66
6,42	31437 31X20	6,88	31437 31X84
6,46	31437 31X21	6,90	31437 31X67
6,50	31437 31X22	6,92	31437 31X46
6,54	31437 31X23	6,94	31437 31X68
6,58	31437 31X24	6,96	3143731X47
6,62	31437 31X60	6,98	31437 31X69
6,64	31437 31X78	7,00	31437 31X48
6,66	31437 31X61	7,02	31437 31X70
6,68	31437 31X79	7,06	31437 31X71
6,70	3143731X62	7,10	3143731X72
6,72	3143731X80	7,14	3143731X73
6,74	31437 31X63	7,18	31437 31X74
6,76	31437 31X81	7,20	31437 31X75
6,78	31437 31X64		

* : toujours vérifier les informations les plus récentes auprès du service des pièces détachées.

Butée de roulement JEU DE L'ANNEAU D'ETANCHEITE

BCS0043E

Unité : mm

Jeu de l'anneau d'étanchéité de la butée de roulement	Standard	0,10 - 0,27
	Limite acceptable	0,27

Jeu axial total

BCS0043F

Jeu axial total "T3":	0,25 - 0,55 mm
-----------------------	----------------

BAGUE DE ROULEMENT PERMETTANT DE REGLER LE JEU AXIAL TOTAL

Epaisseur mm	Numéro de pièce*
0,6	31435-31X01
0,8	31435-31X02
1,0	31435-31X03
1,2	31435-31X04
1,4	31435-31X05
1,6	31435-31X06
1,8	31435-31X07
2,0	31435-31X08

* : toujours vérifier les informations les plus récentes auprès du service des pièces détachées.

Jeu axial de l'embrayage de marche arrière

BCS0043G

Jeu axial "T4" de l'embrayage de marche arrière	0,65 - 1,00 mm
---	----------------

RONDELLES DE BUTEE PERMETTANT DE REGLER LE JEU AXIAL DE L'EMBAYAGE DE MARCHE ARRIERE

Epaisseur mm	Numéro de pièce*
0,65	31508-31X10
0,80	31508-31X11
0,95	31508-31X12
1,10	31508-31X13
1,25	31508-31X14
1,40	31508-31X15

* : toujours vérifier les informations les plus récentes auprès du service des pièces détachées.

CARACTERISTIQUES ET VALEURS DE REGLAGE (SDS)

[TOUS]

Accumulateur JOINT TORIQUE

BCS0043H

Unité : mm

Accumulateur	Diamètre (petit)	Numéro de pièce*	Diamètre (grand)	Numéro de pièce*
Accumulateur de débrayage d'asservissement	26,9	31526-41X03	44,2	31526-41X02
Accumulateur N-D	34,6	31526-31X08	39,4	31672-21X00

* : toujours vérifier les informations les plus récentes auprès du service des pièces détachées.

RESSORT DE RAPPEL

Unité : mm

Accumulateur	Longueur libre	Diamètre externe	Numéro de pièce*
Ressort d'accumulateur de détente d'assistance	52,5	20,4	31605-80X03
Ressort d'accumulateur N-D	46,5	28,0	31605-85X02

* : toujours vérifier les informations les plus récentes auprès du service des pièces détachées.

Asservissement de bande RESSORT DE RAPPEL

BCS0043I

Unité : mm

Ressort de rappel	Longueur libre	Diamètre externe	Numéro de pièce*
Ressort de rappel d'asservissement de 2ème	32,5	25,9	31605-31X20
Ressort de rappel d'asservissement de surmultipliée	38,52	22,0	31605-31X21

* : toujours vérifier les informations les plus récentes auprès du service des pièces détachées.

Dépose et repose

BCS0043J

Unité : mm

Distance entre l'extrémité de logement du convertisseur de couple et le convertisseur de couple	21,1 minimum
---	--------------

Electrovannes de passage

BCS0043K

Pignon	Solénoïde A	Solénoïde B
1ère	ON	ON
2ème	OFF	ON
3ème	OFF	OFF
4ème	ON	OFF

Electrovannes

BCS0043L

Electrovanne	Résistance (env.)	Numéro de borne
Solénoïde A de changement de vitesses	20 - 30Ω	2
Solénoïde B de changement de vitesses	5 - 20Ω	1
Sol. emb roue lib	20 - 30Ω	3
Sol. press canal.	2,5 - 5Ω	4
Sol emb. Conv/coupl	5 - 20Ω	5

Capteur de température de liquide de T/A

BCS0043M

Remarque : Les valeurs spécifiées sont des valeurs de référence.

Élément de contrôle	Condition	Caractéristiques (approximation)	
Capteur de température de liquide de T/A	Froid (20°C)	1,5 V	2,5 kΩ
	↓ Chaud (80°C)	↓ 0,5 V	↓ 0,3 kΩ

CARACTERISTIQUES ET VALEURS DE REGLAGE (SDS)

[TOUS]

Capteur de régime

BCS0043N

Condition	Evaluation standard
<p>A une vitesse de 20 km/h, utiliser la fonction de mesure de fréquence d'impulsion de CONSULT-II.*1</p> <p>PRECAUTION: Connecter le câble de liaison de données de diagnostic au connecteur de diagnostic du véhicule.</p> <p>*1 : ne pas utiliser de testeur de circuit pour vérifier cet élément.</p>	150 Hz (environ)
Lors du stationnement du véhicule.	Valeur inférieure à 1,3 V ou supérieure à 4,5 V

Résistance de chute

BCS0043O

Résistance	12Ω
------------	-----

A

B

AT

D

E

F

G

H

I

J

K

L

M

