

## SYSTEME DE GESTION MOTEUR (HR16DE) C

## CONTENTS E

<b>HR16DE (AVEC EURO-OBD)</b>		
<b>PROCEDURE D'INSPECTION DE BASE ...11</b>		
<b>PROCEDURES DE DIAGNOSTIC ET DE REPARATION .....11</b>		
Procédure de travail ..... 11		
Fiche de diagnostic ..... 14		
<b>INSPECTION ET REGLAGE .....15</b>		
<b>PROCEDURE D'INSPECTION DE BASE .....15</b>		
PROCEDURE D'INSPECTION DE BASE : Conditions de réparation spéciales ..... 15		
<b>ENTRETIEN SUPPLEMENTAIRE LORS DU REMPLACEMENT DU BOITIER DE COMMANDE ..... 18</b>		
ENTRETIEN SUPPLEMENTAIRE LORS DU REMPLACEMENT DU BOITIER DE COMMANDE : Description ..... 18		
ENTRETIEN SUPPLEMENTAIRE LORS DU REMPLACEMENT DU BOITIER DE COMMANDE : Conditions de réparation spéciales ..... 18		
<b>REGIME DE RALENTI ..... 19</b>		
REGIME DE RALENTI : Description ..... 19		
REGIME DE RALENTI : Conditions de réparation spéciales ..... 19		
<b>CALAGE ALLUM .....19</b>		
CALAGE ALLUM : Description ..... 19		
CALAGE ALLUM : Conditions de réparation spéciales ..... 19		
<b>INITIALISATION DE LA POSITION RELACHEE DE LA PEDALE DE L'ACCELERATEUR .....19</b>		
INITIALISATION DE LA POSITION RELACHEE DE LA PEDALE DE L'ACCELERATEUR : Description ..... 20		
INITIALISATION DE LA POSITION RELACHEE DE LA PEDALE DE L'ACCELERATEUR : Conditions de réparation spéciales ..... 20		
<b>INITIALISATION DE LA POSITION FERMEE DU PAPILLON .....20</b>		
INITIALISATION DE LA POSITION FERMEE DU PAPILLON : Description ..... 20		
INITIALISATION DE LA POSITION FERMEE DU PAPILLON : Conditions de réparation spéciales ..... 20		
<b>INITIALISATION DU VOLUME D'AIR DE RALENTI .....20</b>		
INITIALISATION DU VOLUME D'AIR DE RALENTI : Description ..... 20		
INITIALISATION DU VOLUME D'AIR DE RALENTI : Conditions de réparation spéciales ..... 20		
<b>EFFACEMENT DE LA VALEUR D'AUTO-INITIALISATION DE LA RICHESSE DU MELANGE .....22</b>		
EFFACEMENT DE LA VALEUR D'AUTO-INITIALISATION DE LA RICHESSE DU MELANGE : Description ..... 22		
EFFACEMENT DE LA VALEUR D'AUTO-INITIALISATION DE LA RICHESSE DU MELANGE : Conditions de réparation spéciales ..... 22		
<b>DIAGNOSTIC DE FONCTIONNEMENT .....24</b>		
<b>SYSTEME DE GESTION MOTEUR .....24</b>		
Schéma du système ..... 24		
Description du système ..... 25		
Emplacement des composants ..... 25		
Description des composants ..... 29		
<b>SYSTEME D'INJECTION DE CARBURANT MULTIPOINT .....31</b>		
Schéma du système ..... 31		
Description du système ..... 31		
Emplacement des composants ..... 35		
Description des composants ..... 39		
<b>COMMANDE DE CALAGE D'ALLUMAGE .....40</b>		
Schéma du système ..... 40		
Description du système ..... 40		
Emplacement des composants ..... 41		

Description des composants .....	45	Procédure de diagnostic .....	117
<b>COMMANDE DE COUPURE DE LA CLIMATISATION .....</b>	<b>46</b>	<b>CIRC COMMUNIC CAN U1010 (CAN) .....</b>	<b>118</b>
Schéma du système .....	46	Description .....	118
Description du système .....	46	Logique de DTC .....	118
Emplacement des composants .....	47	Procédure de diagnostic .....	118
Description des composants .....	51	<b>P0011 COMMANDE D'ADMISSION .....</b>	<b>119</b>
<b>DISPOSITIF DE COMMANDE AUTOMATIQUE DE VITESSE (ASCD) .....</b>	<b>52</b>	Logique de DTC .....	119
Schéma du système .....	52	Procédure de diagnostic .....	120
Description du système .....	52	Inspection des composants .....	121
Emplacement des composants .....	54	<b>P0102, P0103 DEBITMETRE D'AIR .....</b>	<b>123</b>
Description des composants .....	58	Description .....	123
<b>COMMUNICATION CAN .....</b>	<b>59</b>	Logique de DTC .....	123
Description du système .....	59	Procédure de diagnostic .....	124
<b>COMMANDE DE VENTILATEUR DE REFROIDISSEMENT .....</b>	<b>60</b>	Inspection des composants .....	125
Schéma du système .....	60	<b>P0112, P0113 DEBITMETRE D'AIR .....</b>	<b>128</b>
Description du système .....	60	Description .....	128
Emplacement des composants .....	62	Logique de DTC .....	128
Description des composants .....	66	Procédure de diagnostic .....	129
<b>SYSTEME DE CONTROLE DES EVAPORATIONS DE CARBURANT .....</b>	<b>67</b>	Inspection des composants .....	130
Schéma du système .....	67	<b>P0117, P0118 CAPTEUR DE TEMPERATURE DE LIQUIDE DE REFROIDISSEMENT..</b>	<b>131</b>
Description du système .....	68	Description .....	131
Emplacement des composants .....	69	Logique de DTC .....	131
Description des composants .....	73	Procédure de diagnostic .....	132
<b>COMMANDE DE REGLAGE DES SOUPAPES D'ADMISSION .....</b>	<b>74</b>	Inspection des composants .....	133
Schéma du système .....	74	<b>P0122, P0123 CAPTEUR DE POSITION DE PAPILLON .....</b>	<b>134</b>
Description du système .....	74	Description .....	134
Emplacement des composants .....	75	Logique de DTC .....	134
Description des composants .....	79	Procédure de diagnostic .....	134
<b>SYSTEME DE DIAGNOSTIC DE BORD (OBD) .....</b>	<b>80</b>	Inspection des composants .....	136
Description du diagnostic .....	80	Conditions de réparation spéciales .....	136
Fonction CONSULT-III .....	94	<b>P0132 S/O2 CH1 .....</b>	<b>138</b>
Fonction de l'outil de diagnostic .....	102	Description .....	138
<b>DIAGNOSTIC DES COMPOSANTS .....</b>	<b>105</b>	Logique de DTC .....	138
<b>DIAGNOSTIC DES DEFAUTS - VALEUR SPECIFIEE .....</b>	<b>105</b>	Procédure de diagnostic .....	139
Description .....	105	Inspection des composants .....	140
Vérification du fonctionnement des composants .....	105	<b>P0133 S/O2 CH1 .....</b>	<b>142</b>
Procédure de diagnostic .....	106	Description .....	142
<b>CIRCUIT D'ALIMENTATION ELECTRIQUE ET DE MISE A LA MASSE .....</b>	<b>113</b>	Logique de DTC .....	142
Procédure de diagnostic .....	113	Procédure de diagnostic .....	144
<b>U1001 CIRC COMMUNIC CAN .....</b>	<b>117</b>	Inspection des composants .....	145
Description .....	117	<b>P0134 S/O2 CH1 .....</b>	<b>148</b>
Logique de DTC .....	117	Description .....	148
		Logique de DTC .....	148
		Procédure de diagnostic .....	149
		Inspection des composants .....	150
		<b>P0135 CHAUFFAGE DE S/O2 CH1 .....</b>	<b>153</b>
		Description .....	153
		Logique de DTC .....	153
		Procédure de diagnostic .....	153

Inspection des composants .....	155	Procédure de diagnostic .....	197
<b>P0138 S/O2 CH2 .....</b>	<b>156</b>	Inspection des composants .....	198
Description .....	156	<b>P0420 FONCTIONNEMENT DU CATALY- SEUR A TROIS VOIES .....</b>	<b>200</b>
Logique de DTC .....	156	Logique de DTC .....	200
Procédure de diagnostic .....	157	Vérification du fonctionnement des composants ..	201
Inspection des composants .....	158	Procédure de diagnostic .....	202
<b>P0139 S/O2 CH2 .....</b>	<b>161</b>	<b>P0444 ELECTROVANNE DE COMMANDE DE VOLUME DE PURGE DE CARTOUCHE EVAP .....</b>	<b>205</b>
Description .....	161	Description .....	205
Logique de DTC .....	161	Logique de DTC .....	205
Vérification du fonctionnement des composants ..	163	Procédure de diagnostic .....	205
Procédure de diagnostic .....	164	Inspection des composants .....	207
Inspection des composants .....	166	<b>P0500 SIGNAL DE VITESSE DU VEHICULE .</b>	<b>208</b>
<b>P0141 CHAUFFAGE DE S/O2 CH2 .....</b>	<b>168</b>	Description .....	208
Description .....	168	Logique de DTC .....	208
Logique de DTC .....	168	Vérification du fonctionnement des composants ..	209
Procédure de diagnostic .....	169	Procédure de diagnostic .....	209
Inspection des composants .....	170	<b>P0605 ECM .....</b>	<b>210</b>
<b>P0171 FONCTIONNEMENT DU SYSTEME D'INJECTION DE CARBURANT .....</b>	<b>171</b>	Description .....	210
Logique de DTC .....	171	Logique de DTC .....	210
Procédure de diagnostic .....	172	Procédure de diagnostic .....	211
<b>P0172 FONCTIONNEMENT DU SYSTEME D'INJECTION DE CARBURANT .....</b>	<b>175</b>	<b>P1065 ECM (MODULE DE COMMANDE DU MOTEUR) .....</b>	<b>212</b>
Logique de DTC .....	175	Description .....	212
Procédure de diagnostic .....	176	Logique de DTC .....	212
<b>P0222, P0223 CAPTEUR DE POSITION DE PAPILLON .....</b>	<b>179</b>	Procédure de diagnostic .....	212
Description .....	179	<b>P1111 ELECTROVANNE DE COMMANDE D'ADMISSION .....</b>	<b>214</b>
Logique de DTC .....	179	Description .....	214
Procédure de diagnostic .....	179	Logique de DTC .....	214
Inspection des composants .....	181	Procédure de diagnostic .....	214
Conditions de réparation spéciales .....	181	Inspection des composants .....	215
<b>P0300, P0301, P0302, P0303, P0304 RATES D'ALLUMAGE .....</b>	<b>183</b>	<b>P1121 ACTIONNEUR DE COMMANDE DE PAPILLON ELECTRIQUE .....</b>	<b>217</b>
Logique de DTC .....	183	Description .....	217
Procédure de diagnostic .....	184	Logique de DTC .....	217
<b>P0327, P0328 CAPTEUR DE DETONATION ..</b>	<b>189</b>	Procédure de diagnostic .....	218
Description .....	189	Conditions de réparation spéciales .....	218
Logique de DTC .....	189	<b>P1122 FONCTIONNEMENT DE LA COM- MANDE DE PAPILLON ELECTRIQUE .....</b>	<b>219</b>
Procédure de diagnostic .....	189	Description .....	219
Inspection des composants .....	190	Logique de DTC .....	219
<b>P0335 CAPTEUR DE POSITION DE VILE- BREQUIN (POS) .....</b>	<b>191</b>	Procédure de diagnostic .....	219
Description .....	191	Inspection des composants .....	222
Logique de DTC .....	191	Conditions de réparation spéciales .....	222
Procédure de diagnostic .....	192	<b>P1124, P1126 RELAIS DE MOTEUR DE COMMANDE DE PAPILLON .....</b>	<b>223</b>
Inspection des composants .....	194	Description .....	223
<b>P0340 CAPTEUR D'ANGLE D'ARBRE A CAMES (PHASE) .....</b>	<b>196</b>	Logique de DTC .....	223
Description .....	196		
Logique de DTC .....	196		

A

ECH

C

D

E

F

G

H

I

J

K

L

M

N

O

P

Procédure de diagnostic .....	223	<b>P1229 ALIMENTATION ELECTRIQUE DE CAPTEUR .....</b>	<b>262</b>
<b>P1128 MOTEUR DE COMMANDE DE PAPIL- LON .....</b>	<b>226</b>	Logique de DTC .....	262
Description .....	226	Procédure de diagnostic .....	262
Logique de DTC .....	226	<b>P1564 COMMANDE AU VOLANT D'ASCD ....</b>	<b>265</b>
Procédure de diagnostic .....	226	Description .....	265
Inspection des composants .....	227	Logique de DTC .....	265
Conditions de réparation spéciales .....	227	Procédure de diagnostic .....	265
<b>P1143 S/02 CH1 .....</b>	<b>229</b>	Inspection des composants .....	267
Description .....	229	<b>P1572 CONTACT DE FREIN ASCD .....</b>	<b>269</b>
Logique de DTC .....	229	Description .....	269
Procédure de diagnostic .....	231	Logique de DTC .....	269
Inspection des composants .....	231	Procédure de diagnostic .....	270
<b>P1144 S/02 CH1 .....</b>	<b>234</b>	Inspection des composants (contact de frein AS- CD) .....	273
Description .....	234	Inspection des composants (contact d'embrayage ASCD) .....	274
Logique de DTC .....	234	Inspection des composants (contact de feux stop). 275	275
Procédure de diagnostic .....	236	<b>P1574 CAPTEUR DE VITESSE DU VEHI- CULE ASCD .....</b>	<b>276</b>
Inspection des composants .....	237	Description .....	276
<b>P1146 S/02 CH2 .....</b>	<b>239</b>	Logique de DTC .....	276
Description .....	239	Procédure de diagnostic .....	276
Logique de DTC .....	239	<b>P1706 CONTACT PNP .....</b>	<b>278</b>
Vérification du fonctionnement des composants ..241	241	Description .....	278
Procédure de diagnostic .....	242	Logique de DTC .....	278
Inspection des composants .....	244	Vérification du fonctionnement des composants . 279	279
<b>P1147 S/02 CH2 .....</b>	<b>246</b>	Procédure de diagnostic .....	279
Description .....	246	<b>P1805 CONTACT DE FREIN .....</b>	<b>281</b>
Logique de DTC .....	246	Description .....	281
Vérification du fonctionnement des composants ..248	248	Logique de DTC .....	281
Procédure de diagnostic .....	249	Procédure de diagnostic .....	281
Inspection des composants .....	251	Inspection des composants (contact de feux stop). 282	282
<b>P1212 LIGNE DE COMMUNICATION TCS ...</b>	<b>253</b>	<b>P2122, P2123 CAPTEUR DE POSITION DE PEDALE D'ACCELERATEUR .....</b>	<b>284</b>
Description .....	253	Description .....	284
Logique de DTC .....	253	Logique de DTC .....	284
Procédure de diagnostic .....	253	Procédure de diagnostic .....	285
<b>P1217 SURCHAUFFE DU MOTEUR .....</b>	<b>254</b>	Inspection des composants .....	286
Logique de DTC .....	254	Conditions de réparation spéciales .....	286
Vérification du fonctionnement des composants ..254	254	<b>P2127, P2128 CAPTEUR DE POSITION DE PEDALE D'ACCELERATEUR .....</b>	<b>288</b>
Procédure de diagnostic .....	255	Description .....	288
<b>P1225 CAPTEUR DE POSITION DE PAPIL- LON .....</b>	<b>258</b>	Logique de DTC .....	288
Description .....	258	Procédure de diagnostic .....	289
Logique de DTC .....	258	Inspection des composants .....	291
Procédure de diagnostic .....	258	Conditions de réparation spéciales .....	291
Conditions de réparation spéciales .....	259	<b>P2135 CAPTEUR DE POSITION DE PAPIL- LON .....</b>	<b>293</b>
<b>P1226 CAPTEUR DE POSITION DE PAPIL- LON .....</b>	<b>260</b>	Description .....	293
Description .....	260	Logique de DTC .....	293
Logique de DTC .....	260	Procédure de diagnostic .....	293
Procédure de diagnostic .....	260	<b>P1229 ALIMENTATION ELECTRIQUE DE CAPTEUR .....</b>	<b>262</b>
Conditions de réparation spéciales .....	261	Logique de DTC .....	262
		Procédure de diagnostic .....	262

Inspection des composants .....	295	<b>RECYCLAGE DES GAZ DU CARTER .....</b>	<b>324</b>
Conditions de réparation spéciales .....	296	Description .....	324
<b>P2138 CAPTEUR DE POSITION DE PEDALE</b>		Inspection des composants .....	324
<b>D'ACCELERATEUR .....</b>	<b>297</b>	<b>CAPTEUR DE PRESSION DU REFRIGER-</b>	
Description .....	297	<b>ANT .....</b>	<b>325</b>
Logique de DTC .....	297	Description .....	325
Procédure de diagnostic .....	298	Vérification du fonctionnement des composants ..	325
Inspection des composants .....	300	Procédure de diagnostic .....	325
Conditions de réparation spéciales .....	301	<b>DIAGNOSTIC ECU .....</b>	<b>328</b>
<b>CONTACT DE FREIN ASCD .....</b>	<b>302</b>	<b>ECM .....</b>	<b>328</b>
Description .....	302	Valeur de référence .....	328
Vérification du fonctionnement des composants ..	302	Schéma de câblage - ENGINE CONTROL SYS-	
Procédure de diagnostic .....	302	TEM - .....	339
Inspection des composants (contact de frein AS-		Mode sans échec .....	349
CD) .....	304	Tableau des priorités de vérification des codes de	
Inspection des composants (contact d'embrayage		défaut de diagnostic .....	351
ASCD) .....	304	Index des DTC .....	352
<b>TEMOIN ASCD .....</b>	<b>306</b>	Comment définir les codes SRT .....	354
Description .....	306	Valeur et limite de test .....	356
Vérification du fonctionnement des composants ..	306	<b>DIAGNOSTIC DES SYMPTOMES .....</b>	<b>357</b>
Procédure de diagnostic .....	306	<b>SYMPTOMES DU SYSTEME DE GESTION</b>	
<b>VENTILATEUR DE REFROIDISSEMENT .....</b>	<b>307</b>	<b>MOTEUR .....</b>	<b>357</b>
Description .....	307	Tableau des symptômes .....	357
Vérification du fonctionnement des composants ..	307	<b>ETAT DE FONCTIONNEMENT NORMAL .....</b>	<b>363</b>
Procédure de diagnostic .....	307	Description .....	363
Inspection des composants (moteur de ventilateur		<b>PRECAUTION .....</b>	<b>364</b>
de refroidissement) .....	308	<b>PRECAUTIONS .....</b>	<b>364</b>
<b>SIGNAL DE CHARGE ELECTRIQUE .....</b>	<b>309</b>	Précautions relatives aux systèmes de retenue	
Description .....	309	supplémentaires (SRS) comprenant les AIR-	
Vérification du fonctionnement des composants ..	309	BAGS et les PRETENSIONNEURS DE CEIN-	
Procédure de diagnostic .....	309	TURE DE SECURITE .....	364
<b>INJECTEUR DE CARBURANT .....</b>	<b>311</b>	Précautions concernant la procédure sans cou-	
Description .....	311	vercle supérieur d'auvent .....	364
Vérification du fonctionnement des composants ..	311	Précautions relatives à l'entretien du phare au	
Procédure de diagnostic .....	311	xénon .....	364
Inspection des composants .....	313	Système de diagnostic de bord (OBD) du moteur.	365
<b>POMPE A CARBURANT .....</b>	<b>314</b>	Précautions générales .....	365
Description .....	314	<b>PREPARATION .....</b>	<b>368</b>
Vérification du fonctionnement des composants ..	314	<b>PREPARATION .....</b>	<b>368</b>
Procédure de diagnostic .....	314	Outillage spécial .....	368
Inspection des composants (pompe à carburant).	316	Outillage en vente dans le commerce .....	369
<b>SIGNAL D'ALLUMAGE .....</b>	<b>318</b>	<b>ENTRETIEN SUR VEHICULE .....</b>	<b>370</b>
Description .....	318	<b>PRESSION DE CARBURANT .....</b>	<b>370</b>
Vérification du fonctionnement des composants ..	318	Inspection .....	370
Procédure de diagnostic .....	318	<b>SYSTEME DE CONTROLE DES EVAPORA-</b>	
Inspection des composants (bobine d'allumage		<b>TIONS DE CARBURANT .....</b>	<b>372</b>
avec transistor d'alimentation) .....	321	Inspection .....	372
Inspection des composants (condensateur) .....	322		
<b>TEMOIN DE DEFAUT .....</b>	<b>323</b>		
Description .....	323		
Vérification du fonctionnement des composants ..	323		
Procédure de diagnostic .....	323		

A

ECH

C

D

E

F

G

H

I

J

K

L

M

N

O

P

<b>CARACTERISTIQUES ET VALEURS DE REGLAGE .....</b>	<b>373</b>	INITIALISATION DU VOLUME D'AIR DE RALENTI : Description .....	383
<b>CARACTERISTIQUES ET VALEURS DE REGLAGE .....</b>	<b>373</b>	INITIALISATION DU VOLUME D'AIR DE RALENTI : Conditions de réparation spéciales .....	383
Régime de ralenti .....	373	<b>EFFACEMENT DE LA VALEUR D'AUTO-INITIALISATION DE LA RICHESSE DU MELANGE .....</b>	<b>385</b>
Calage de l'allumage .....	373	EFFACEMENT DE LA VALEUR D'AUTO-INITIALISATION DE LA RICHESSE DU MELANGE :	
Valeur de charge calculée .....	373	Description .....	385
Débitmètre d'air .....	373	EFFACEMENT DE LA VALEUR D'AUTO-INITIALISATION DE LA RICHESSE DU MELANGE :	
<b>HR16DE (SANS EURO-OBD)</b>		Conditions de réparation spéciales .....	385
<b>PROCEDURE D'INSPECTION DE BASE..</b>	<b>374</b>	<b>DIAGNOSTIC DE FONCTIONNEMENT ...</b>	<b>387</b>
<b>PROCEDURES DE DIAGNOSTIC ET DE REPARATION .....</b>	<b>374</b>	<b>SYSTEME DE GESTION MOTEUR .....</b>	<b>387</b>
Procédure de travail .....	374	Schéma du système .....	387
Fiche de diagnostic .....	377	Description du système .....	388
<b>INSPECTION ET REGLAGE .....</b>	<b>378</b>	Emplacement des composants .....	388
<b>PROCEDURE D'INSPECTION DE BASE .....</b>	<b>378</b>	Description des composants .....	392
PROCEDURE D'INSPECTION DE BASE : Conditions de réparation spéciales .....	378	<b>SYSTEME D'INJECTION DE CARBURANT MULTIPOINT .....</b>	<b>394</b>
<b>ENTRETIEN SUPPLEMENTAIRE LORS DU REMPLACEMENT DU BOITIER DE COMMANDE .....</b>	<b>381</b>	Schéma du système .....	394
ENTRETIEN SUPPLEMENTAIRE LORS DU REMPLACEMENT DU BOITIER DE COMMANDE : Description .....	381	Description du système .....	394
ENTRETIEN SUPPLEMENTAIRE LORS DU REMPLACEMENT DU BOITIER DE COMMANDE : Conditions de réparation spéciales .....	381	Emplacement des composants .....	398
<b>REGIME DE RALENTI .....</b>	<b>382</b>	Description des composants .....	402
REGIME DE RALENTI : Description .....	382	<b>COMMANDE DE CALAGE D'ALLUMAGE .....</b>	<b>403</b>
REGIME DE RALENTI : Conditions de réparation spéciales .....	382	Schéma du système .....	403
<b>CALAGE ALLUM .....</b>	<b>382</b>	Description du système .....	403
CALAGE ALLUM : Description .....	382	Emplacement des composants .....	404
CALAGE ALLUM : Conditions de réparation spéciales .....	382	Description des composants .....	408
<b>INITIALISATION DE LA POSITION RELACHEE DE LA PEDALE DE L'ACCELERATEUR .....</b>	<b>383</b>	<b>COMMANDE DE COUPURE DE LA CLIMATISATION .....</b>	<b>409</b>
INITIALISATION DE LA POSITION RELACHEE DE LA PEDALE DE L'ACCELERATEUR : Description .....	383	Schéma du système .....	409
INITIALISATION DE LA POSITION RELACHEE DE LA PEDALE DE L'ACCELERATEUR : Conditions de réparation spéciales .....	383	Description du système .....	409
<b>INITIALISATION DE LA POSITION FERMEE DU PAPILLON .....</b>	<b>383</b>	Emplacement des composants .....	410
INITIALISATION DE LA POSITION FERMEE DU PAPILLON : Description .....	383	Description des composants .....	414
INITIALISATION DE LA POSITION FERMEE DU PAPILLON : Conditions de réparation spéciales .....	383	<b>DISPOSITIF DE COMMANDE AUTOMATIQUE DE VITESSE (ASCD) .....</b>	<b>415</b>
<b>INITIALISATION DU VOLUME D'AIR DE RALENTI .....</b>	<b>383</b>	Schéma du système .....	415
		Description du système .....	415
		Emplacement des composants .....	417
		Description des composants .....	421
		<b>COMMUNICATION CAN .....</b>	<b>422</b>
		Description du système .....	422
		<b>COMMANDE DE VENTILATEUR DE REFROIDISSEMENT .....</b>	<b>423</b>
		Schéma du système .....	423
		Description du système .....	423
		Emplacement des composants .....	425
		Description des composants .....	429
		<b>SYSTEME DE CONTROLE DES EVAPORATIONS DE CARBURANT .....</b>	<b>430</b>

Schéma du système .....	430	Logique de DTC .....	482
Description du système .....	431	Procédure de diagnostic .....	482
Emplacement des composants .....	432	Inspection des composants .....	484
Description des composants .....	436	Conditions de réparation spéciales .....	484
<b>COMMANDE DE REGLAGE DES SOUPA- PES D'ADMISSION .....</b>	<b>437</b>	<b>P0132 S/02 CH1 .....</b>	<b>486</b>
Schéma du système .....	437	Description .....	486
Description du système .....	437	Logique de DTC .....	486
Emplacement des composants .....	438	Procédure de diagnostic .....	487
Description des composants .....	442	Inspection des composants .....	488
<b>SYSTEME DE DIAGNOSTIC DE BORD (OBD) .....</b>	<b>443</b>	<b>P0134 S/02 CH1 .....</b>	<b>490</b>
Description du diagnostic .....	443	Description .....	490
Fonction CONSULT-III .....	448	Logique de DTC .....	490
<b>DIAGNOSTIC DES COMPOSANTS .....</b>	<b>456</b>	Procédure de diagnostic .....	491
<b>DIAGNOSTIC DES DEFAUTS - VALEUR SPECIFIEE .....</b>	<b>456</b>	Inspection des composants .....	492
Description .....	456	<b>P0138 S/02 CH2 .....</b>	<b>495</b>
Vérification du fonctionnement des composants ..	456	Description .....	495
Procédure de diagnostic .....	457	Logique de DTC .....	495
<b>CIRCUIT D'ALIMENTATION ELECTRIQUE ET DE MISE A LA MASSE .....</b>	<b>464</b>	Procédure de diagnostic .....	496
Procédure de diagnostic .....	464	Inspection des composants .....	497
<b>U1001 CIRC COMMUNIC CAN .....</b>	<b>468</b>	<b>P0222, P0223 CAPTEUR DE POSITION DE PAPILLON .....</b>	<b>500</b>
Description .....	468	Description .....	500
Logique de DTC .....	468	Logique de DTC .....	500
Procédure de diagnostic .....	468	Procédure de diagnostic .....	500
<b>CIRC COMMUNIC CAN U1010 (CAN) .....</b>	<b>469</b>	Inspection des composants .....	502
Description .....	469	Conditions de réparation spéciales .....	502
Logique de DTC .....	469	<b>P0327, P0328 CAPTEUR DE DETONATION .</b>	<b>504</b>
Procédure de diagnostic .....	469	Description .....	504
<b>P0011 COMMANDE D'ADMISSION .....</b>	<b>470</b>	Logique de DTC .....	504
Logique de DTC .....	470	Procédure de diagnostic .....	504
Vérification du fonctionnement des composants ..	471	Inspection des composants .....	505
Procédure de diagnostic .....	472	<b>P0335 CAPTEUR DE POSITION DE VILE- BREQUIN (POS) .....</b>	<b>506</b>
Inspection des composants .....	473	Description .....	506
<b>P0102, P0103 DEBITMETRE D'AIR .....</b>	<b>474</b>	Logique de DTC .....	506
Description .....	474	Procédure de diagnostic .....	507
Logique de DTC .....	474	Inspection des composants .....	509
Procédure de diagnostic .....	475	<b>P0340 CAPTEUR D'ANGLE D'ARBRE A CAMES (PHASE) .....</b>	<b>511</b>
Inspection des composants .....	476	Description .....	511
<b>P0117, P0118 CAPTEUR DE TEMPERA- TURE DE LIQUIDE DE REFROIDISSEMENT..</b>	<b>479</b>	Logique de DTC .....	511
Description .....	479	Procédure de diagnostic .....	512
Logique de DTC .....	479	Inspection des composants .....	513
Procédure de diagnostic .....	480	<b>P0605 ECM .....</b>	<b>515</b>
Inspection des composants .....	481	Description .....	515
<b>P0122, P0123 CAPTEUR DE POSITION DE PAPILLON .....</b>	<b>482</b>	Logique de DTC .....	515
Description .....	482	Procédure de diagnostic .....	516
		<b>P1065 ECM (MODULE DE COMMANDE DU MOTEUR) .....</b>	<b>517</b>
		Description .....	517
		Logique de DTC .....	517
		Procédure de diagnostic .....	517

A

ECH

C

D

E

F

G

H

I

J

K

L

M

N

O

P

<b>P1111 ELECTROVANNE DE COMMANDE D'ADMISSION</b> .....	<b>519</b>	<b>P1229 ALIMENTATION ELECTRIQUE DE CAPTEUR</b> .....	<b>543</b>
Description .....	519	Logique de DTC .....	543
Logique de DTC .....	519	Procédure de diagnostic .....	543
Procédure de diagnostic .....	519	<b>P1564 COMMANDE AU VOLANT D'ASCD</b> ....	<b>546</b>
Inspection des composants .....	520	Description .....	546
<b>P1121 ACTIONNEUR DE COMMANDE DE PAPIILLON ELECTRIQUE</b> .....	<b>522</b>	Logique de DTC .....	546
Description .....	522	Procédure de diagnostic .....	546
Logique de DTC .....	522	Inspection des composants .....	548
Procédure de diagnostic .....	523	<b>P1572 CONTACT DE FREIN ASCD</b> .....	<b>550</b>
Conditions de réparation spéciales .....	523	Description .....	550
<b>P1122 FONCTIONNEMENT DE LA COMMANDE DE PAPIILLON ELECTRIQUE</b> .....	<b>524</b>	Logique de DTC .....	550
Description .....	524	Vérification du fonctionnement des composants ..	551
Logique de DTC .....	524	Procédure de diagnostic .....	552
Procédure de diagnostic .....	524	Inspection des composants (contact de frein ASCD) .....	556
Inspection des composants .....	527	Inspection des composants (contact d'embrayage ASCD) .....	556
Conditions de réparation spéciales .....	527	Inspection des composants (contact de feux stop). 557	
<b>P1124, P1126 RELAIS DE MOTEUR DE COMMANDE DE PAPIILLON</b> .....	<b>528</b>	<b>P1574 CAPTEUR DE VITESSE DU VEHICULE ASCD</b> .....	<b>558</b>
Description .....	528	Description .....	558
Logique de DTC .....	528	Logique de DTC .....	558
Procédure de diagnostic .....	528	Procédure de diagnostic .....	558
<b>P1128 MOTEUR DE COMMANDE DE PAPIILLON</b> .....	<b>531</b>	<b>P1706 CONTACT PNP</b> .....	<b>560</b>
Description .....	531	Description .....	560
Logique de DTC .....	531	Logique de DTC .....	560
Procédure de diagnostic .....	531	Vérification du fonctionnement des composants ..	561
Inspection des composants .....	532	Procédure de diagnostic .....	561
Conditions de réparation spéciales .....	532	<b>P1805 CONTACT DE FREIN</b> .....	<b>563</b>
<b>P1212 LIGNE DE COMMUNICATION TCS</b> ...	<b>534</b>	Description .....	563
Description .....	534	Logique de DTC .....	563
Logique de DTC .....	534	Procédure de diagnostic .....	563
Procédure de diagnostic .....	534	Inspection des composants (contact de feux stop). 564	
<b>P1217 SURCHAUFFE DU MOTEUR</b> .....	<b>535</b>	<b>P2122, P2123 CAPTEUR DE POSITION DE PEDALE D'ACCELERATEUR</b> .....	<b>566</b>
Logique de DTC .....	535	Description .....	566
Vérification du fonctionnement des composants ..	535	Logique de DTC .....	566
Procédure de diagnostic .....	536	Procédure de diagnostic .....	567
<b>P1225 CAPTEUR DE POSITION DE PAPIILLON</b> .....	<b>539</b>	Inspection des composants .....	568
Description .....	539	Conditions de réparation spéciales .....	568
Logique de DTC .....	539	<b>P2127, P2128 CAPTEUR DE POSITION DE PEDALE D'ACCELERATEUR</b> .....	<b>570</b>
Procédure de diagnostic .....	539	Description .....	570
Conditions de réparation spéciales .....	540	Logique de DTC .....	570
<b>P1226 CAPTEUR DE POSITION DE PAPIILLON</b> .....	<b>541</b>	Procédure de diagnostic .....	571
Description .....	541	Inspection des composants .....	573
Logique de DTC .....	541	Conditions de réparation spéciales .....	573
Procédure de diagnostic .....	541	<b>P2135 CAPTEUR DE POSITION DE PAPIILLON</b> .....	<b>575</b>
Conditions de réparation spéciales .....	542	Description .....	575
		Logique de DTC .....	



Procédure de diagnostic .....	575	Inspection des composants .....	606
Inspection des composants .....	577	<b>CHAUFFAGE S/O2 CH1 .....</b>	<b>608</b>
Conditions de réparation spéciales .....	578	Description .....	608
<b>P2138 CAPTEUR DE POSITION DE PEDALE</b>		Vérification du fonctionnement des composants ..	608
<b>D'ACCELERATEUR .....</b>	<b>579</b>	Procédure de diagnostic .....	608
Description .....	579	Inspection des composants .....	610
Logique de DTC .....	579	<b>S/O2 CH2 .....</b>	<b>611</b>
Procédure de diagnostic .....	580	Description .....	611
Inspection des composants .....	582	Vérification du fonctionnement des composants ..	611
Conditions de réparation spéciales .....	583	Procédure de diagnostic .....	612
<b>CONTACT DE FREIN ASCD .....</b>	<b>584</b>	Inspection des composants .....	613
Description .....	584	<b>CHAUFFAGE S/O2 CH1 .....</b>	<b>616</b>
Vérification du fonctionnement des composants ..	584	Description .....	616
Procédure de diagnostic .....	584	Vérification du fonctionnement des composants ..	616
Inspection des composants (contact de frein AS-		Procédure de diagnostic .....	616
CD) .....	586	Inspection des composants .....	618
Inspection des composants (contact d'embrayage		<b>CAPTEUR DE TEMPERATURE D'AIR D'AD-</b>	
ASCD) .....	586	<b>MISSION .....</b>	<b>619</b>
<b>TEMOIN ASCD .....</b>	<b>588</b>	Description .....	619
Description .....	588	Vérification du fonctionnement des composants ..	619
Vérification du fonctionnement des composants ..	588	Procédure de diagnostic .....	619
Procédure de diagnostic .....	588	Inspection des composants .....	620
<b>VENTILATEUR DE REFROIDISSEMENT .....</b>	<b>589</b>	<b>SIGNAL D'ALLUMAGE .....</b>	<b>621</b>
Description .....	589	Description .....	621
Vérification du fonctionnement des composants ..	589	Vérification du fonctionnement des composants ..	621
Procédure de diagnostic .....	589	Procédure de diagnostic .....	621
Inspection des composants (moteur de ventilateur		Inspection des composants (bobine d'allumage	
de refroidissement) .....	590	avec transistor d'alimentation) .....	624
<b>SIGNAL DE CHARGE ELECTRIQUE .....</b>	<b>591</b>	Inspection des composants (condensateur) .....	625
Description .....	591	<b>TEMOIN DE DEFAUT .....</b>	<b>626</b>
Vérification du fonctionnement des composants ..	591	Description .....	626
Procédure de diagnostic .....	591	Vérification du fonctionnement des composants ..	626
<b>ELECTROVANNE DE COMMANDE DE VOL-</b>		Procédure de diagnostic .....	626
<b>UME DE PURGE DE CARTOUCHE EVAP ....</b>	<b>593</b>	<b>RECYCLAGE DES GAZ DU CARTER .....</b>	<b>627</b>
Description .....	593	Description .....	627
Vérification du fonctionnement des composants ..	593	Inspection des composants .....	627
Procédure de diagnostic .....	593	<b>CAPTEUR DE PRESSION DU REFRIGER-</b>	
Inspection des composants .....	595	<b>ANT .....</b>	<b>628</b>
<b>INJECTEUR DE CARBURANT .....</b>	<b>596</b>	Description .....	628
Description .....	596	Vérification du fonctionnement des composants ..	628
Vérification du fonctionnement des composants ..	596	Procédure de diagnostic .....	628
Procédure de diagnostic .....	596	<b>VSS .....</b>	<b>631</b>
Inspection des composants .....	598	Description .....	631
<b>POMPE A CARBURANT .....</b>	<b>599</b>	Procédure de diagnostic .....	631
Description .....	599	<b>DIAGNOSTIC ECU .....</b>	<b>632</b>
Vérification du fonctionnement des composants ..	599	<b>ECM .....</b>	<b>632</b>
Procédure de diagnostic .....	599	Valeur de référence .....	632
Inspection des composants (pompe à carburant)..	601	Schéma de câblage - ENGINE CONTROL SYS-	
<b>S/O2 CH1 .....</b>	<b>603</b>	TEM - .....	643
Description .....	603	Mode sans échec .....	653
Vérification du fonctionnement des composants ..	603		
Procédure de diagnostic .....	604		

A

ECH

C

D

E

F

G

H

I

J

K

L

M

N

O

P

Tableau des priorités de vérification des codes de défaut de diagnostic .....	655	Précautions générales .....	666
Index des DTC .....	655	<b>PREPARATION .....</b>	<b>669</b>
<b>DIAGNOSTIC DES SYMPTOMES .....</b>	<b>658</b>	<b>PREPARATION .....</b>	<b>669</b>
<b>SYMPTOMES DU SYSTEME DE GESTION</b>		Outillage spécial .....	669
<b>MOTEUR .....</b>	<b>658</b>	Outillage en vente dans le commerce .....	670
Tableau des symptômes .....	658	<b>ENTRETIEN SUR VEHICULE .....</b>	<b>671</b>
<b>ETAT DE FONCTIONNEMENT NORMAL .....</b>	<b>664</b>	<b>PRESSION DE CARBURANT .....</b>	<b>671</b>
Description .....	664	Inspection .....	671
<b>PRECAUTION .....</b>	<b>665</b>	<b>SYSTEME DE CONTROLE DES EVAPORATIONS DE CARBURANT .....</b>	<b>673</b>
<b>PRECAUTIONS .....</b>	<b>665</b>	Inspection .....	673
Précautions relatives aux systèmes de retenue supplémentaires (SRS) comprenant les AIR-BAGS et les PRETENSIONNEURS DE CEINTURE DE SECURITE .....	665	<b>CARACTERISTIQUES ET VALEURS DE REGLAGE .....</b>	<b>674</b>
Précautions concernant la procédure sans couvercle supérieur d'auvent .....	665	<b>CARACTERISTIQUES ET VALEURS DE REGLAGE .....</b>	<b>674</b>
Précautions relatives à l'entretien du phare au xénon .....	665	Régime de ralenti .....	674
Système de diagnostic de bord (OBD) du moteur .....	666	Calage de l'allumage .....	674

PROCEDURE D'INSPECTION DE BASE

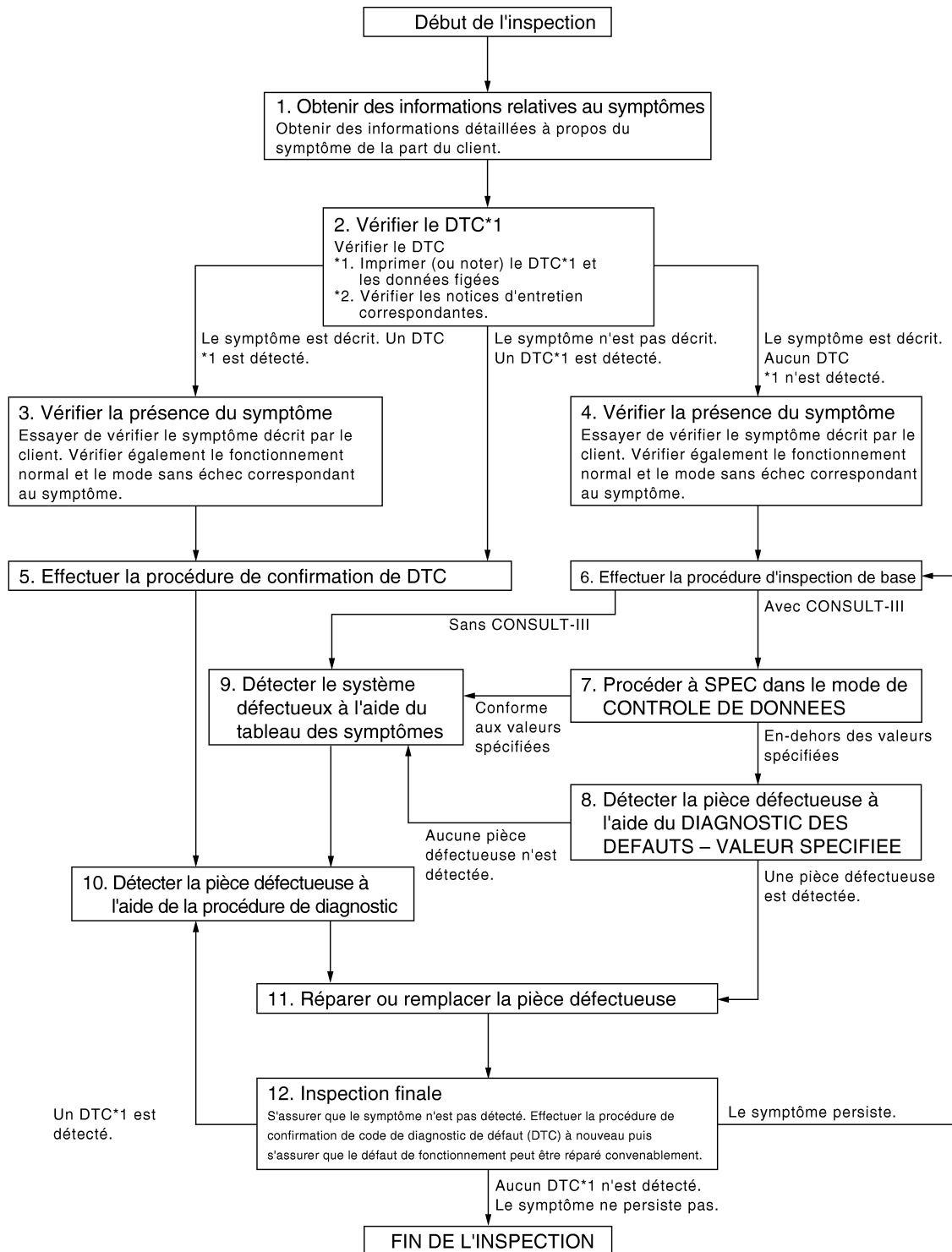
PROCEDURES DE DIAGNOSTIC ET DE REPARATION

Procédure de travail

INFOID:000000001179355

ECH

ORDRE GENERAL



\*1 : Inclut le DTC de 1er parcours.

\*2 : Inclut les données figées de 1er parcours.

JMBIA0078GB

## 1. OBTENIR DES INFORMATIONS RELATIVES AU SYMPTOME

Obtenir les informations détaillées de la part du client en ce qui concerne le symptôme (conditions de conduite et conditions environnantes lors de l'incident/du défaut de fonctionnement) à l'aide de la "Fiche de diagnostic". (se reporter à [ECH-14, "Fiche de diagnostic"](#).)

>> PASSER A L'ETAPE 2.

## 2. VERIFIER LE DTC

1. Vérifier le DTC.
2. Procéder à la procédure suivante si un DTC apparaît.
  - Enregistrer le DTC et les données figées. (les imprimer à l'aide de CONSULT-III ou du GST.)
  - Effacer le DTC. (se reporter à [ECH-80, "Description du diagnostic"](#).)
  - Chercher le lien entre la cause détectée par le DTC et le symptôme décrit par le client. (Le tableau des caractéristiques des symptômes est utile. Se reporter à [ECH-357, "Tableau des symptômes"](#).)
3. Vérifier les notices d'entretien correspondantes.

Un symptôme est-il décrit et un DTC est-il détecté ?

Le symptôme est décrit, le DTC est détecté >> PASSER A L'ETAPE 3.

Le symptôme est décrit, le DTC n'est pas détecté >> PASSER A L'ETAPE 4.

Le symptôme n'est pas décrit, le DTC est détecté >> PASSER A L'ETAPE 5.

## 3. CONFIRMER LE SYMPTOME

Essayer de vérifier le symptôme décrit par le client (sauf l'activation du témoin de défaut).

Examiner également le fonctionnement normal et le mode sans échec en relation avec le symptôme. Se reporter à [ECH-363, "Description"](#) et [ECH-349, "Mode sans échec"](#).

La fiche de diagnostic est utile pour la vérification de l'incident.

Vérifier le lien entre le symptôme et la condition au moment de la détection du symptôme.

>> PASSER A L'ETAPE 5.

## 4. CONFIRMER LE SYMPTOME

Essayer de vérifier le symptôme décrit par le client (sauf l'activation du témoin de défaut).

Examiner également le fonctionnement normal et le mode sans échec en relation avec le symptôme. Se reporter à [ECH-363, "Description"](#) et [ECH-349, "Mode sans échec"](#).

La fiche de diagnostic est utile pour la vérification de l'incident.

Vérifier le lien entre le symptôme et la condition au moment de la détection du symptôme.

>> PASSER A L'ETAPE 6.

## 5. EFFECTUER LA PROCEDURE DE CONFIRMATION DE CODE DE DIAGNOSTIC DE DEFAUT (DTC).

Effectuer la PROCEDURE DE CONFIRMATION DES DTC pour le DTC, puis s'assurer que le DTC est à nouveau détecté.

Si deux DTC ou plus sont détectés, se reporter à [ECH-351, "Tableau des priorités de vérification des codes de défaut de diagnostic"](#) et déterminer l'ordre du diagnostic de défauts.

### NOTE:

- Les données figées sont utiles si le DTC n'est pas détecté.
- Effectuer la vérification de fonctionnement des composants si la PROCEDURE DE CONFIRMATION DE DTC n'est pas comprise dans le manuel de réparation. Cette procédure simplifiée de vérification est une alternative efficace, bien que le DTC ne puisse pas être détecté lors de cette vérification. Si le résultat de la vérification de fonctionnement des composants n'est pas satisfaisant, il est identique au résultat de la détection de DTC par la PROCEDURE DE CONFIRMATION DE DTC.

Le DTC est-il détecté ?

OUI >> PASSER A L'ETAPE 10.

Non >> Vérifier conformément à [ECH-352, "Index des DTC"](#).

## 6. PROCEDER A L'INSPECTION DE BASE

Effectuer [ECH-15, "PROCEDURE D'INSPECTION DE BASE : Conditions de réparation spéciales"](#).

CONSULT-III est-il à disposition ?

# PROCEDURES DE DIAGNOSTIC ET DE REPARATION

< PROCEDURE D'INSPECTION DE BASE >

[HR16DE (AVEC EURO-OBDD)]

- OUI >> PASSER A L'ETAPE 7.  
Non >> PASSER A L'ETAPE 9.

## 7. APPLIQUER LE CONTROLE DE DONNEES (SPEC)

### Avec CONSULT-III

S'assurer que "DEBITMETRE-R1", "PLAN CAR BASE" et "ALPHA A/CARB-R1" sont conformes à la valeur spécifiée en mode "SPEC" de "CONTROLE DE DONNEES" de CONSULT-III. Se reporter à [ECH-105. "Vérification du fonctionnement des composants"](#).

La valeur mesurée est-elle conforme à la valeur spécifiée ?

- OUI >> PASSER A L'ETAPE 9.  
Non >> PASSER A L'ETAPE 8.

## 8. DETECTER LA PIECE DEFECTUEUSE PAR LE DIAGNOSTIC DES DEFAUTS - VALEUR SPECIFIEE

Détecter la pièce défectueuse à l'aide de la [ECH-106. "Procédure de diagnostic"](#).

Une pièce défectueuse est-elle détectée ?

- OUI >> PASSER A L'ETAPE 11.  
Non >> PASSER A L'ETAPE 9.

## 9. DETECTION DU SYSTEME DEFECTUEUX EN UTILISANT LE TABLEAU DES SYMPTOMES

Détecter le système défectueux à l'aide du [ECH-357. "Tableau des symptômes"](#), sur la base du symptôme confirmé lors de l'étape 4, puis déterminer l'ordre de diagnostic des défauts en fonction des causes possibles et du symptôme.

>> PASSER A L'ETAPE 10.

## 10. DETECTER LA PIECE DEFECTUEUSE EN FONCTION DE LA PROCEDURE DE DIAGNOSTIC

Vérifier en fonction de la procédure de diagnostic du système.

### NOTE:

La procédure de diagnostic décrite dans la section EC est basée sur la vérification d'un circuit ouvert. Une brève inspection du circuit est également nécessaire pour le contrôle du circuit dans la procédure de diagnostic. Pour plus de détails, se reporter à [GI-42. "Vérification du circuit"](#).

Une pièce défectueuse est-elle détectée ?

- OUI >> PASSER A L'ETAPE 11.  
Non >> Vérifier les données d'entrée à partir des capteurs correspondants ou vérifier la tension des bornes de l'ECM correspondantes à l'aide de CONSULT-III. Se reporter à [ECH-328. "Valeur de référence"](#).

## 11. REPARATION OU REMPLACEMENT DE LA PIECE DEFECTUEUSE

1. Réparer ou remplacer la pièce défectueuse.
2. Rebrancher à nouveau les pièces ou les connecteurs débranchés lors de la procédure de diagnostic après la réparation et le remplacement.
3. Vérifier le DTC. Si un DTC s'affiche, l'effacer. Se reporter à [ECH-80. "Description du diagnostic"](#).

>> PASSER A L'ETAPE 12.

## 12. VERIFICATION FINALE

Lorsque le DTC a été détecté lors de l'étape 2, effectuer à nouveau la PROCEDURE DE CONFIRMATION DE DTC ou la vérification de fonctionnement des composants, puis s'assurer que le défaut de fonctionnement a été réparé correctement.

Lorsque le symptôme a été décrit par le client, se reporter au symptôme confirmé lors de l'étape 3 ou 4, puis s'assurer que le symptôme n'est pas détecté.

Le DTC est-il détecté et le symptôme reste-t-il ?

- OUI-1 >> Le DTC est détecté : PASSER A L'ETAPE 10.  
OUI-2 >> Le symptôme est toujours présent : PASSER A L'ETAPE 6.  
Non >> Avant de restituer le véhicule au client, ne pas oublier d'effacer les DTC non nécessaires dans l'ECM. (Se reporter à [ECH-80. "Description du diagnostic"](#).) S'il s'avère nécessaire d'effectuer le test de lecture du système (SRT), conduire le véhicule en respectant les SCHEMAS DE CONDUITE spécifiques dans [ECH-354. "Comment définir les codes SRT"](#).



## INSPECTION ET REGLAGE PROCEDURE D'INSPECTION DE BASE

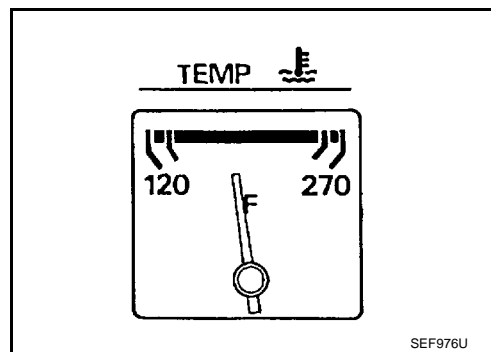
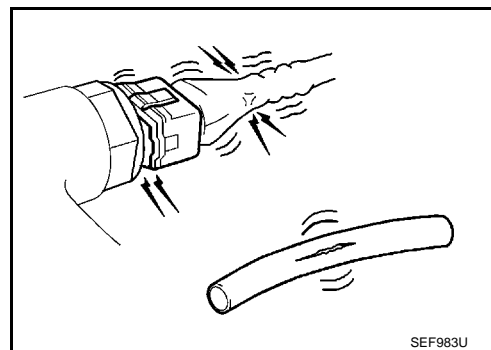
### PROCEDURE D'INSPECTION DE BASE : Conditions de réparation spéciales

INFOID:000000001179357

A  
ECH

#### 1. DEBUT DE L'INSPECTION

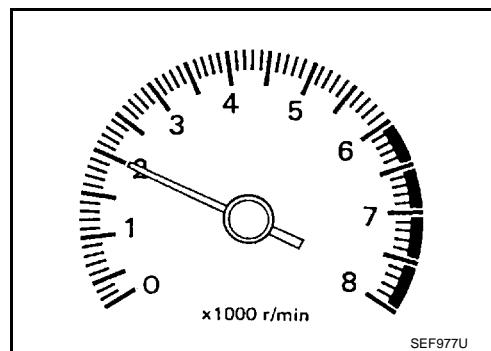
1. Vérifier dans les bulletins d'entretien toute réparation récente qui pourrait indiquer un défaut lié, ou toute opération de maintenance devant être effectuée.
2. Ouvrir le capot et vérifier :
  - Que les connecteurs de faisceau ne sont pas mal branchés
  - Que les faisceaux de câblage sont correctement branchés, qu'ils ne sont pas pincés ou coupés
  - Que les flexibles de dépression ne sont pas fissurés, ne présentent pas de défauts et qu'ils sont correctement branchés
  - Que les flexibles et conduits sont bien étanches
  - Que le filtre à air n'est pas bouché
  - Joint plat
3. Confirmer l'absence d'application d'une charge électrique ou mécanique.
  - La commande des phares est sur OFF.
  - Commande de climatisation désactivée
  - L'interrupteur de désembuage de la lunette arrière est sur ARRET.
  - Le volant est dans la position droit devant, etc.
4. Démarrer le moteur et le laisser chauffer jusqu'à ce que le témoin de température du liquide de refroidissement moteur soit au milieu du cadran de la jauge.  
S'assurer que le régime moteur reste inférieur à 1 000 tr/mn.



5. Faire tourner le moteur à environ 2 000 tr/mn à vide pendant environ 2 minutes.
6. S'assurer qu'aucun DTC ne s'affiche à l'aide de CONSULT-III ou de l'analyseur générique.

#### Le DTC est-il détecté ?

- OUI >> PASSER A L'ETAPE 2.  
Non >> PASSER A L'ETAPE 3.



#### 2. REPARER OU REMPLACER

Réparer ou remplacer les composants défectueux en suivant la procédure de diagnostic correspondante.

>> PASSER A L'ETAPE 3

#### 3. VERIFIER LE REGIME CIBLE DE RALENTI

1. Faire tourner le moteur à environ 2 000 tr/mn à vide pendant environ 2 minutes.

C  
D  
E  
F  
G  
H  
I  
J  
K  
L  
M  
N  
O  
P

# INSPECTION ET REGLAGE

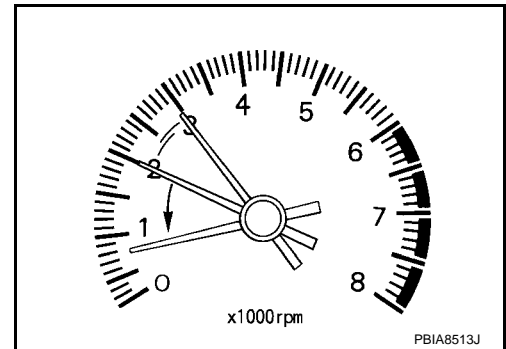
< PROCEDURE D'INSPECTION DE BASE >

[HR16DE (AVEC EURO-OBDD)]

- Emballer le moteur (2 000 à 3 000 tr/mn) deux ou trois fois à vide, puis faire fonctionner le moteur au ralenti pendant une minute.
- Vérifier le régime de ralenti.  
Pour la procédure, se reporter à [ECH-19, "REGIME DE RALENTI : Conditions de réparation spéciales"](#).  
Pour les spécifications, se reporter à [ECH-373, "Régime de ralenti"](#).

Le résultat de l'inspection est-il normal ?

- OUI >> PASSER A L'ETAPE 10.  
Non >> PASSER A L'ETAPE 4.



## 4.EFFECTUER L'INITIALISATION DE LA POSITION RELACHEE DE LA PEDALE DE L'ACCELERATEUR

- Arrêter le moteur.
- Effectuer [ECH-20, "INITIALISATION DE LA POSITION RELACHEE DE LA PEDALE DE L'ACCELERATEUR : Conditions de réparation spéciales"](#).

>> PASSER A L'ETAPE 5.

## 5.EFFECTUER L'INITIALISATION DE PAPILLON EN POSITION FERMEE

Effectuer [ECH-20, "INITIALISATION DE LA POSITION FERMEE DU PAPILLON : Conditions de réparation spéciales"](#).

>> PASSER A L'ETAPE 6.

## 6.INITIALISER LE VOLUME D'AIR DE RALENTI

Effectuer [ECH-20, "INITIALISATION DU VOLUME D'AIR DE RALENTI : Conditions de réparation spéciales"](#).

L'initialisation de volume d'air de ralenti a-t-elle été effectuée avec succès ?

- OUI >> PASSER A L'ETAPE 7.  
Non >> Suivre les instructions données dans Initialisation du volume d'air de ralenti. Puis PASSER A L'ETAPE 4.

## 7.VERIFIER A NOUVEAU LE REGIME CIBLE DE RALENTI

- Démarrer le moteur et l'amener à température normale de fonctionnement.
- Vérifier le régime de ralenti.  
Pour la procédure, se reporter à [ECH-19, "REGIME DE RALENTI : Conditions de réparation spéciales"](#).  
Pour les spécifications, se reporter à [ECH-373, "Régime de ralenti"](#).

Le résultat de l'inspection est-il normal ?

- OUI >> PASSER A L'ETAPE 10.  
Non >> PASSER A L'ETAPE 8.

## 8.DETECTER LA PIECE DEFECTUEUSE

Vérifier les points suivants.

- Vérifier le capteur d'angle d'arbre à cames (PHASE) et le circuit. Se reporter à [ECH-196, "Logique de DTC"](#).
- Vérifier le capteur de position de vilebrequin (POS) et le circuit. Se reporter à [ECH-191, "Logique de DTC"](#).

Le résultat de l'inspection est-il normal ?

- OUI >> PASSER A L'ETAPE 9.  
Non >> Réparer ou remplacer. Puis PASSER A L'ETAPE 4.

## 9.VERIFIER LE FONCTIONNEMENT DE L'ECM

- Vérifier le fonctionnement de l'ECM en le remplaçant par un autre ECM dont le bon fonctionnement ne fait pas de doute. (L'ECM peut être à l'origine d'un incident, mais cela se produit rarement.)
- Initialiser le système NATS et enregistrer tous les codes de clés de contact NATS. Se reporter à [SEC-9, "FONTION DE RECOMMUNICATION DE L'ECM : Description"](#).

>> PASSER A L'ETAPE 4.



## 10. VERIFIER LE CALAGE DE L'ALLUMAGE

1. Faire tourner le moteur au ralenti.
2. Vérifier le calage d'allumage à l'aide d'une lampe stroboscopique.

Pour la procédure, se reporter à [ECH-19. "CALAGE ALLUM : Conditions de réparation spéciales"](#).

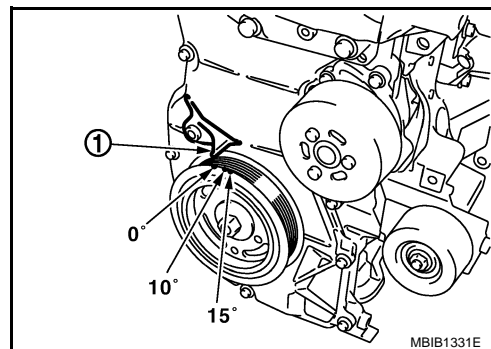
Pour les spécifications, se reporter à [ECH-373. "Calage de l'allumage"](#).

1 : Indicateur de calage

Le résultat de l'inspection est-il normal ?

OUI >> PASSER A L'ETAPE 19.

Non >> PASSER A L'ETAPE 11.



## 11. EFFECTUER L'INITIALISATION DE LA POSITION RELACHEE DE LA PEDALE DE L'ACCELERATEUR

1. Arrêter le moteur.
2. Effectuer [ECH-20. "INITIALISATION DE LA POSITION RELACHEE DE LA PEDALE DE L'ACCELERATEUR : Conditions de réparation spéciales"](#).

>> PASSER A L'ETAPE 12.

## 12. EFFECTUER L'INITIALISATION DE PAPILLON EN POSITION FERMEE

Effectuer [ECH-20. "INITIALISATION DE LA POSITION FERMEE DU PAPILLON : Conditions de réparation spéciales"](#).

>> PASSER A L'ETAPE 13.

## 13. INITIALISER LE VOLUME D'AIR DE RALENTI

Effectuer [ECH-20. "INITIALISATION DU VOLUME D'AIR DE RALENTI : Conditions de réparation spéciales"](#).

L'initialisation de volume d'air de ralenti a-t-elle été effectuée avec succès ?

OUI >> PASSER A L'ETAPE 14.

Non >> Suivre les instructions données dans Initialisation du volume d'air de ralenti. Puis PASSER A L'ETAPE 4.

## 14. VERIFIER A NOUVEAU LE REGIME CIBLE DE RALENTI

1. Démarrer le moteur et l'amener à température normale de fonctionnement.
2. Vérifier le régime de ralenti.

Pour la procédure, se reporter à [ECH-19. "REGIME DE RALENTI : Conditions de réparation spéciales"](#).

Pour les spécifications, se reporter à [ECH-373. "Régime de ralenti"](#).

Le résultat de l'inspection est-il normal ?

OUI >> PASSER A L'ETAPE 15.

Non >> PASSER A L'ETAPE 17.

## 15. VERIFIER A NOUVEAU LE CALAGE DE L'ALLUMAGE

1. Faire tourner le moteur au ralenti.
2. Vérifier le calage d'allumage à l'aide d'une lampe stroboscopique.

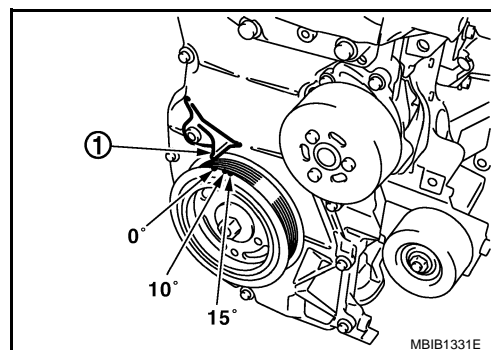
Pour la procédure, se reporter à [ECH-19. "CALAGE ALLUM : Conditions de réparation spéciales"](#).

Pour les spécifications, se reporter à [ECH-373. "Calage de l'allumage"](#).

1 : Indicateur de calage

Le résultat de l'inspection est-il normal ?

OUI >> PASSER A L'ETAPE 19.



# INSPECTION ET REGLAGE

< PROCEDURE D'INSPECTION DE BASE >

[HR16DE (AVEC EURO-OBDD)]

Non >> PASSER A L'ETAPE 16.

## 16. VERIFIER LA REPOSE DE LA CHAINE DE DISTRIBUTION

Vérifier la repose de la chaîne de distribution. Se reporter à [EM-49, "Dépose et repose"](#).

Le résultat de l'inspection est-il normal ?

OUI >> PASSER A L'ETAPE 17.

Non >> Réparer la chaîne de distribution. Puis PASSER A L'ETAPE 4.

## 17. DETECTER LA PIECE DEFECTUEUSE

Effectuer les vérifications ci-dessous.

- Vérifier le capteur d'angle d'arbre à cames (PHASE) et le circuit. Se reporter à [ECH-196, "Logique de DTC"](#).
- Vérifier le capteur de position de vilebrequin (POS) et le circuit. Se reporter à [ECH-191, "Logique de DTC"](#).

Le résultat de l'inspection est-il normal ?

OUI >> PASSER A L'ETAPE 18.

Non >> Réparer ou remplacer. Puis PASSER A L'ETAPE 4.

## 18. VERIFIER LE FONCTIONNEMENT DE L'ECM

1. Vérifier le fonctionnement de l'ECM en le remplaçant par un autre ECM dont le bon fonctionnement ne fait pas de doute. (L'ECM peut être à l'origine d'un incident, mais cela se produit rarement.)
2. Initialiser le système NATS et enregistrer tous les codes de clés de contact NATS. Se reporter à [SEC-9, "FONTION DE RECOMMUNICATION DE L'ECM : Description"](#).

>> PASSER A L'ETAPE 4.

## 19. FIN DE L'INSPECTION

Lors du remplacement de l'ECM pendant la procédure d'INSPECTION DE BASE, se reporter à [ECH-18, "ENTRETIEN SUPPLEMENTAIRE LORS DU REMPLACEMENT DU BOITIER DE COMMANDE : Conditions de réparation spéciales"](#).

>> FIN DE L'INSPECTION

## ENTRETIEN SUPPLEMENTAIRE LORS DU REMPLACEMENT DU BOITIER DE COMMANDE

### ENTRETIEN SUPPLEMENTAIRE LORS DU REMPLACEMENT DU BOITIER DE COMMANDE : Description

INFOID:000000001179358

Lors du remplacement de l'ECM, la procédure doit être appliquée.

### ENTRETIEN SUPPLEMENTAIRE LORS DU REMPLACEMENT DU BOITIER DE COMMANDE : Conditions de réparation spéciales

INFOID:000000001179359

#### 1. INITIALISER LE SYSTEME NATS ET ENREGISTRER TOUS LES CODES DE CLES NATS.

Se reporter à [SEC-9, "FONTION DE RECOMMUNICATION DE L'ECM : Description"](#).

>> PASSER A L'ETAPE 2.

#### 2. EFFECTUER L'INITIALISATION DE LA POSITION RELACHEE DE LA PEDALE DE L'ACCELERATEUR

Se reporter à [ECH-20, "INITIALISATION DE LA POSITION RELACHEE DE LA PEDALE DE L'ACCELERATEUR : Conditions de réparation spéciales"](#).

>> PASSER A L'ETAPE 3.

#### 3. EFFECTUER L'INITIALISATION DE PAPILLON EN POSITION FERMEE

Se reporter à [ECH-20, "INITIALISATION DE LA POSITION FERMEE DU PAPILLON : Conditions de réparation spéciales"](#).

&gt;&gt; PASSER A L'ETAPE 4.

**4. INITIALISER LE VOLUME D'AIR DE RALENTI**

Se reporter à [ECH-20, "INITIALISATION DU VOLUME D'AIR DE RALENTI : Conditions de réparation spéciales"](#).

&gt;&gt; FIN

**REGIME DE RALENTI****REGIME DE RALENTI : Description**

INFOID:000000001179360

Cette description se réfère à comment vérifier le régime de ralenti. Pour la procédure actuelle, suivre les instructions de la section "VERIFICATION DE BASE".

**REGIME DE RALENTI : Conditions de réparation spéciales**

INFOID:000000001179361

**1. VERIFIER LE REGIME DE RALENTI****🔧 Avec CONSULT-III**

Vérifier le régime de ralenti en mode "CONTROLE DE DONNEES" avec CONSULT-III.

**🔧 Avec GST**

Vérifier le régime de ralenti avec le Service \$01 de l'analyseur générique.

&gt;&gt; FIN DE L'INSPECTION

**CALAGE ALLUM****CALAGE ALLUM : Description**

INFOID:000000001179362

Cette description se réfère à la vérification du calage d'allumage. Pour la procédure actuelle, suivre les instructions de la section "VERIFICATION DE BASE".

**CALAGE ALLUM : Conditions de réparation spéciales**

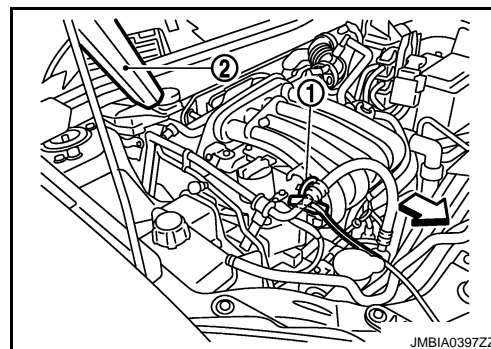
INFOID:000000001179363

**1. VERIFIER LE CALAGE DE L'ALLUMAGE**

1. Attacher la lampe stroboscopique aux câbles de la bobine d'allumage n° 1 (1) comme indiqué.

2 : Lampe stroboscopique

← : Avant du véhicule

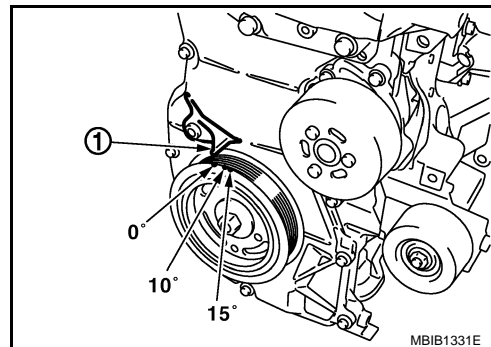


JMBIA0397ZZ

2. Vérifier le calage de l'allumage.

1 : Indicateur de calage

&gt;&gt; FIN DE L'INSPECTION



MBIB1331E

INITIALISATION DE LA POSITION RELACHEE DE LA PEDALE DE L'ACCELER-

## ATEUR

### INITIALISATION DE LA POSITION RELACHEE DE LA PEDALE DE L'ACCELERATEUR : Description

INFOID:000000001179364

L'initialisation de la position relâchée de la pédale d'accélérateur est une fonction de l'ECM destinée à initialiser la position complètement relâchée de la pédale d'accélérateur en contrôlant le signal de sortie du capteur de position de pédale d'accélérateur. Cette opération doit être exécutée chaque fois que le connecteur de faisceau du capteur de position de pédale d'accélérateur ou de l'ECM est déconnecté.

### INITIALISATION DE LA POSITION RELACHEE DE LA PEDALE DE L'ACCELERATEUR : Conditions de réparation spéciales

INFOID:000000001179365

#### 1. DEPART

1. S'assurer qu'aucune pression ne s'exerce sur la pédale d'accélérateur.
2. Mettre le contact d'allumage sur ON et attendre au moins 2 secondes.
3. Mettre le contact d'allumage sur OFF et attendre au moins 10 secondes.
4. Mettre le contact d'allumage sur ON et attendre au moins 2 secondes.
5. Mettre le contact d'allumage sur OFF et attendre au moins 10 secondes.

>> FIN

## INITIALISATION DE LA POSITION FERMEE DU PAPILLON

### INITIALISATION DE LA POSITION FERMEE DU PAPILLON : Description

INFOID:000000001179366

Initialisation de la position fermée du papillon est une fonction de l'ECM destinée à initialiser la position complètement fermée du papillon en contrôlant le signal de sortie du capteur de position de papillon. Cette opération doit être effectuée chaque fois que le connecteur de faisceau de l'actionneur de commande de papillon ou de l'ECM est déconnecté.

### INITIALISATION DE LA POSITION FERMEE DU PAPILLON : Conditions de réparation spéciales

INFOID:000000001179367

#### 1. DEPART

1. S'assurer qu'aucune pression ne s'exerce sur la pédale d'accélérateur.
2. Mettre le contact d'allumage sur ON.
3. Mettre le contact d'allumage sur OFF et attendre au moins 10 secondes.  
Ecouter les bruits émis par la commande de papillon pour s'assurer qu'elle bouge pendant plus de 10 secondes.

>> FIN

## INITIALISATION DU VOLUME D'AIR DE RALENTI

### INITIALISATION DU VOLUME D'AIR DE RALENTI : Description

INFOID:000000001179368

L'initialisation du volume d'air de ralenti est une fonction de l'ECM destinée à initialiser le volume d'air de ralenti qui maintient chaque moteur dans sa gamme spécifique. Cette opération doit être conduite :

- Chaque fois que l'actionneur électrique de commande de papillon ou l'ECM est remplacé.
- Lorsque le régime de ralenti ou le calage de l'allumage est en dehors des limites spécifiées.

### INITIALISATION DU VOLUME D'AIR DE RALENTI : Conditions de réparation spéciales

INFOID:000000001179369

#### 1. PRECONDITIONNEMENT

S'assurer que toutes les conditions suivantes sont remplies.

L'opération est annulée dès lors que l'une des conditions suivantes est manquante.

- Tension de la batterie : supérieure à 12,9 V (au ralenti)

# INSPECTION ET REGLAGE

< PROCEDURE D'INSPECTION DE BASE >

[HR16DE (AVEC EURO-OBD)]

- Température du liquide de refroidissement moteur : 70 - 100°C
- Contact de position de stationnement/point mort : MARCHE
- Contact de charge électrique : ARRET  
(climatisation, phares, désembuage de lunette arrière)

A

**Sur les véhicules équipés de systèmes d'éclairage de jour, il convient d'amener la commande d'éclairage en 1ère position afin de n'allumer que les feux de position.**

ECH

- Volant : position neutre (roues droites vers l'avant)
- Vitesse du véhicule : Arrêté
- Transmission : montée en température
- Conduire le véhicule pendant 10 minutes

C

CONSULT-III est-il à disposition ?

D

OUI >> PASSER A L'ETAPE 2.

Non >> PASSER A L'ETAPE 3.

## 2. INITIALISATION DU VOLUME D'AIR DE RALENTI

E

### Avec CONSULT-III

1. Effectuer l'initialisation de la position relâchée de la pédale d'accélérateur. Se reporter à [ECH-20, "INITIALISATION DE LA POSITION RELACHEE DE LA PEDALE DE L'ACCELERATEUR : Conditions de réparation spéciales"](#).
2. Effectuer l'initialisation de la position fermée du papillon. Se reporter à [ECH-20, "INITIALISATION DE LA POSITION FERMEE DU PAPILLON : Conditions de réparation spéciales"](#).
3. Démarrer le moteur et l'amener à température normale de fonctionnement.
4. Sélectionner "INITIALZ AIR RLNT BSE" en mode "SUPPORT TRAVAIL".
5. Appuyer sur "DEPART" et attendre 20 secondes.

F

G

"TERMINE" est-il affiché sur l'écran CONSULT-III ?

H

OUI >> PASSER A L'ETAPE 4.

Non >> PASSER A L'ETAPE 5.

## 3. INITIALISATION DU VOLUME D'AIR DE RALENTI

I

### Sans CONSULT-III

**NOTE:**

- Il est préférable de mesurer le temps avec précision à l'aide d'une montre.
  - Il est impossible de passer au mode diagnostic lorsque le circuit du capteur de position de pédale d'accélérateur a un défaut.
1. Effectuer l'initialisation de la position relâchée de la pédale d'accélérateur. Se reporter à [ECH-20, "INITIALISATION DE LA POSITION RELACHEE DE LA PEDALE DE L'ACCELERATEUR : Conditions de réparation spéciales"](#).
  2. Effectuer l'initialisation de la position fermée du papillon. Se reporter à [ECH-20, "INITIALISATION DE LA POSITION FERMEE DU PAPILLON : Conditions de réparation spéciales"](#).
  3. Démarrer le moteur et l'amener à température normale de fonctionnement.
  4. Mettre le contact d'allumage sur OFF et attendre au moins 10 secondes.
  5. Vérifier que la pédale d'accélérateur est complètement relâchée, mettre le contact d'allumage sur ON et attendre 3 secondes.
  6. Répéter la procédure suivante rapidement cinq fois en moins de 5 secondes.
    - Appuyer à fond sur la pédale d'accélérateur.
    - Relâcher la pédale d'accélérateur au maximum.
  7. Attendre 7 secondes, enfoncer complètement la pédale d'accélérateur et la maintenir pendant environ 20 secondes jusqu'à ce que le témoin de défaut cesse de clignoter et reste allumé.
  8. Relâcher la pédale de l'accélérateur au maximum, en moins de 3 secondes et après que le témoin de défaut se soit allumé.
  9. Faire démarrer le moteur et le laisser tourner au ralenti.

J

K

L

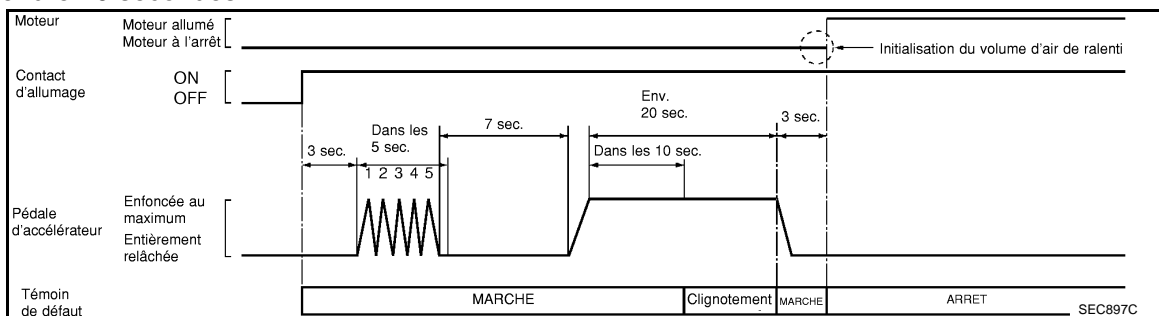
M

N

O

P

10. Attendre 20 secondes.



>> PASSER A L'ETAPE 4.

## 4. VERIFIER LE REGIME DE RALENTI ET LE CALAGE D'ALLUMAGE

Faire monter le moteur en régime à deux ou trois reprises et s'assurer que le régime de ralenti et la distribution d'allumage sont conformes aux normes.

Pour les spécifications, se reporter à [ECH-373. "Régime de ralenti"](#) et [ECH-373. "Calage de l'allumage"](#).

Le résultat de l'inspection est-il normal ?

OUI >> FIN DE L'INSPECTION

Non >> PASSER A L'ETAPE 5.

## 5. DETECTER LA PIECE DEFECTUEUSE

Vérifier les éléments suivants :

- Vérifier que le papillon est complètement fermé.
- Vérifier le fonctionnement de la soupape PCV.
- Vérifier qu'aucune prise d'air n'existe en aval du papillon.

Le résultat de l'inspection est-il normal ?

OUI >> PASSER A L'ETAPE 6.

Non >> Réparer ou remplacer l'élément défectueux.

## 6. DETECTER LA PIECE DEFECTUEUSE

Les pièces du moteur et leur repose qui sont à suspecter. Vérifier et éliminer la cause de l'incident.

Il est utile d'effectuer la procédure "DIAGNOSTIC DES DEFAUTS - VALEUR SPECIFIEE". Se reporter à [ECH-105. "Description"](#).

Si l'une des conditions énoncée ci-dessous apparaît après démarrage du moteur, éliminer la cause de l'incident et procéder à une nouvelle initialisation du volume d'air de ralenti :

- Le moteur cale.
- Défaut du ralenti.

>> FIN DE L'INSPECTION

## EFFACEMENT DE LA VALEUR D'AUTO-INITIALISATION DE LA RICHESSE DU MELANGE

### EFFACEMENT DE LA VALEUR D'AUTO-INITIALISATION DE LA RICHESSE DU MELANGE : Description

INFOID:000000001179370

Cette description se réfère à la procédure d'effacement de la valeur d'auto-initialisation de la richesse du mélange. Pour la procédure actuelle, suivre les instructions de la section "Procédure de diagnostic".

### EFFACEMENT DE LA VALEUR D'AUTO-INITIALISATION DE LA RICHESSE DU MELANGE : Conditions de réparation spéciales

INFOID:000000001179371

## 1. DEPART

### Ⓟ Avec CONSULT-III

1. Démarrer le moteur et l'amener à température normale de fonctionnement.
2. Sélectionner "COM AUTO INSTRUCT" en mode "SUPPORT DE TRAVAIL" avec CONSULT-III.

# INSPECTION ET REGLAGE

< PROCEDURE D'INSPECTION DE BASE >

[HR16DE (AVEC EURO-OBD)]

3. Effacer la valeur d'auto-initialisation de la richesse du mélange en appuyant sur "EFFAC".

## Avec GST

1. Démarrer le moteur et l'amener à température normale de fonctionnement.
2. Mettre le contact d'allumage sur OFF.
3. Débrancher le connecteur de faisceau du débitmètre d'air.
4. Redémarrer le moteur et le laisser tourner au ralenti pendant 5 secondes minimum.
5. Arrêter le moteur et rebrancher le connecteur de faisceau du débitmètre d'air.
6. Sélectionner Service \$03 avec l'analyseur générique (GST). S'assurer que le DTC P0102 est détecté.
7. Sélectionner Service \$04 avec l'analyseur générique pour effacer le DTC P0102.

>> FIN

A

ECH

C

D

E

F

G

H

I

J

K

L

M

N

O

P

# SYSTEME DE GESTION MOTEUR

< DIAGNOSTIC DE FONCTIONNEMENT >

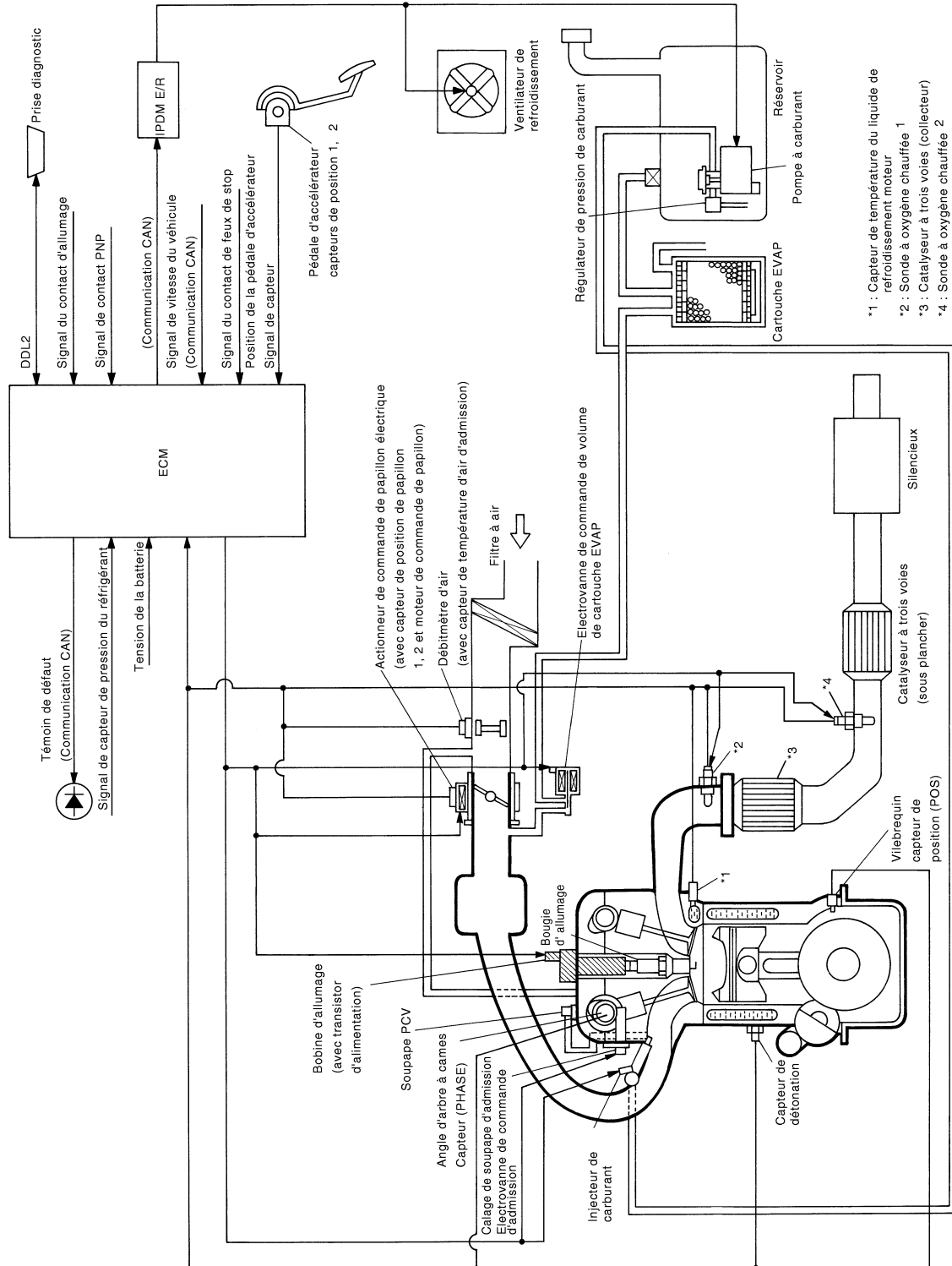
[HR16DE (AVEC EURO-OBD)]

## DIAGNOSTIC DE FONCTIONNEMENT

### SYSTEME DE GESTION MOTEUR

#### Schéma du système

INFOID:000000001179372



JMBIA0398GB



# SYSTEME DE GESTION MOTEUR

< DIAGNOSTIC DE FONCTIONNEMENT >

[HR16DE (AVEC EURO-OBD)]

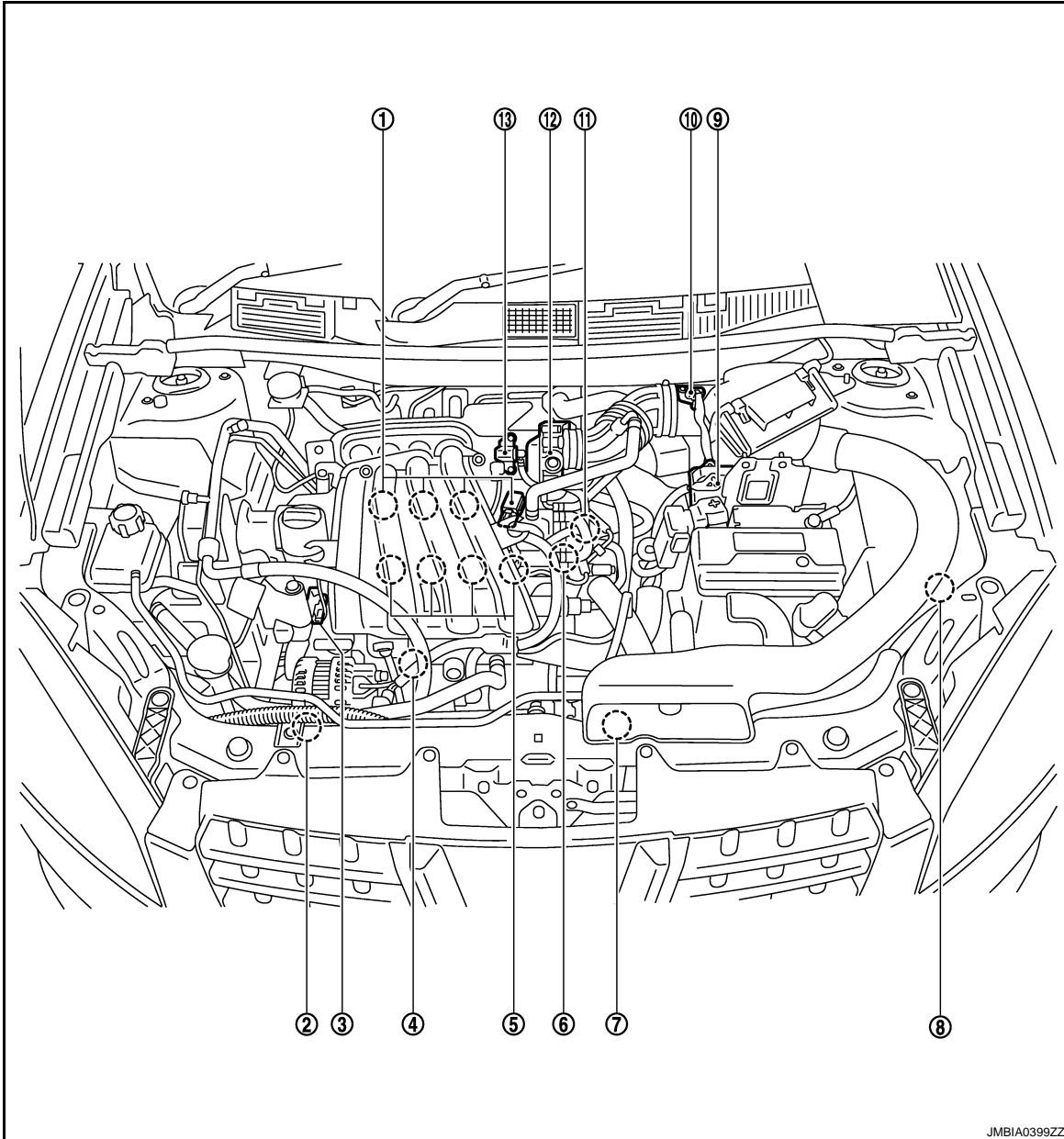
## Description du système

INFOID:000000001179373

L'ECM effectue diverses commandes telles que la commande d'injection de carburant et la commande d'avance à l'injection de carburant.

## Emplacement des composants

INFOID:000000001179374



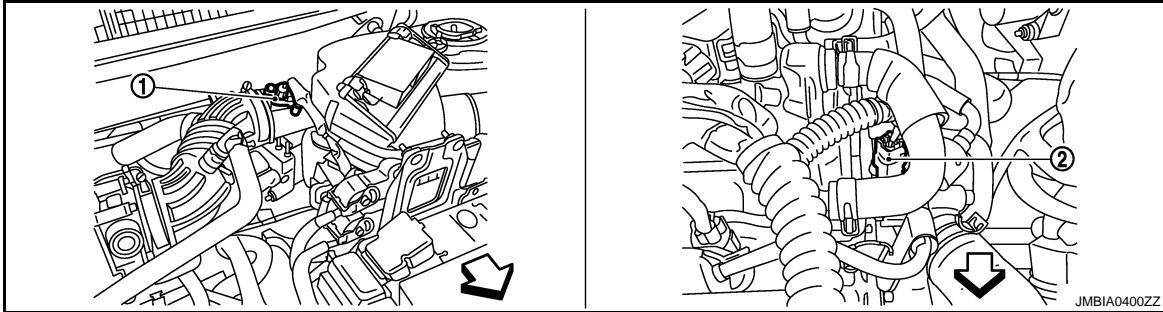
- |  |                                       |   |
|--|---------------------------------------|---|
| 1. Bobine d'allumage (avec transistor d'alimentation) et bougie d'allumage | 2. Capteur de pression de réfrigérant | 3. Electrovanne de commande de réglage des soupapes d'admission |
| 4. Capteur de détonation, Capteur de position de vilebrequin (POS)         | 5. Injecteur de carburant             | 6. Capteur d'angle d'arbre à cames (PHASE)                      |
| 7. Moteur de ventilateur de refroidissement                                | 8. IPDM E/R                           | 9. ECM  |

# SYSTEME DE GESTION MOTEUR

## < DIAGNOSTIC DE FONCTIONNEMENT >

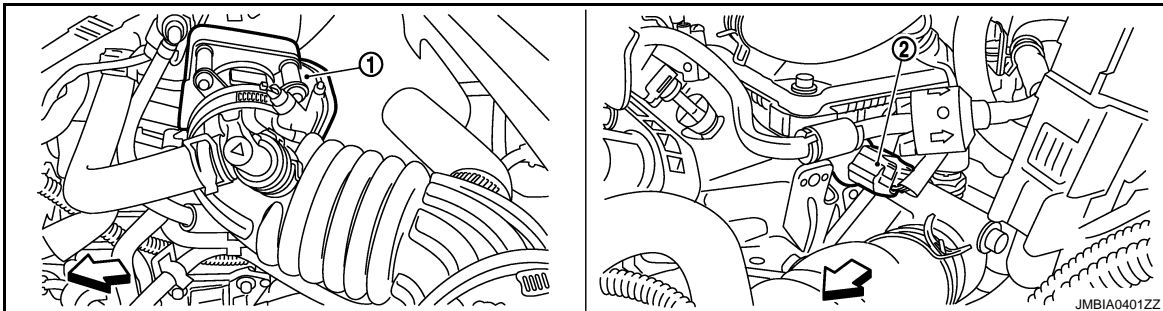
[HR16DE (AVEC EURO-OBD)]

- 10. Débitmètre d'air (avec capteur de température d'air d'admission)
- 11. Capteur de température du liquide de refroidissement moteur
- 12. Actionneur de commande de papillon électrique (avec capteur de position de papillon intégré et moteur de commande de papillon)
- 13. Electrovanne de commande de volume de purge de cartouche EVAP



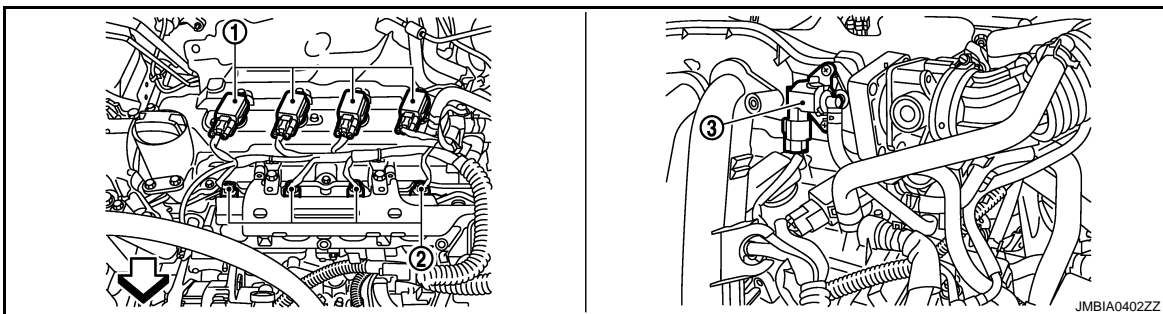
- 1. Débitmètre d'air
- 2. Capteur de température du liquide de refroidissement moteur

← Avant du véhicule



- 1. Actionneur de commande de papillon électrique
- 2. Capteur d'angle d'arbre à cames (PHASE)

← Avant du véhicule



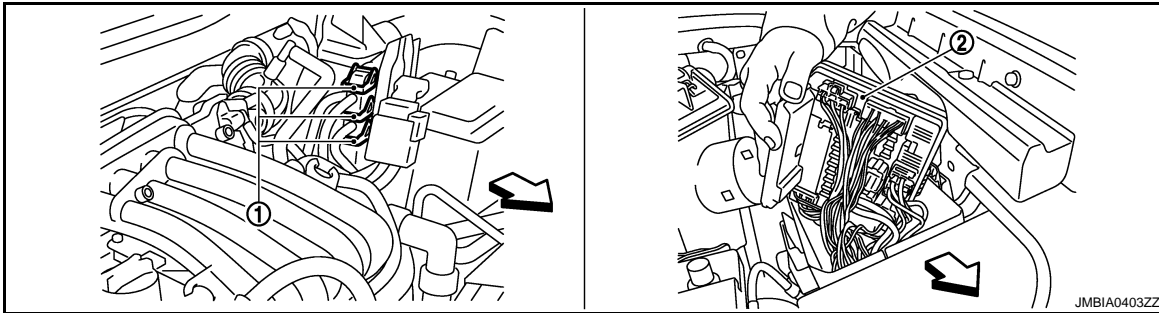
- 1. Bobine d'allumage (avec transistor d'alimentation) et bougie d'allumage
- 2. Injecteur de carburant
- 3. Electrovanne de commande de volume de purge de cartouche EVAP

← Avant du véhicule

# SYSTEME DE GESTION MOTEUR

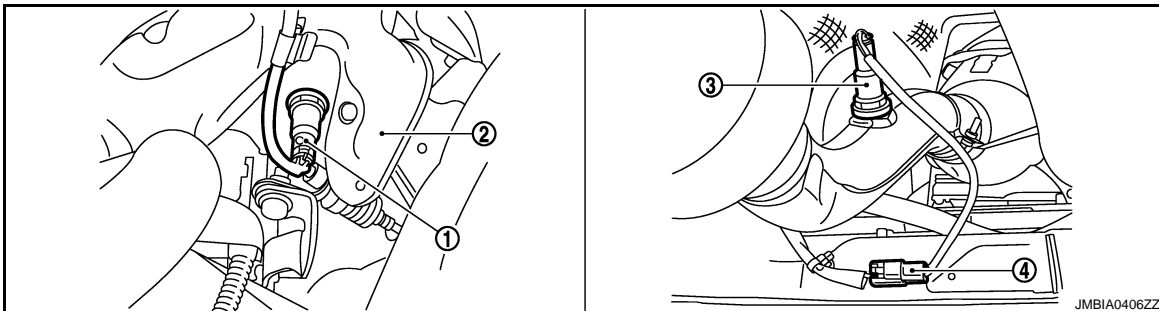
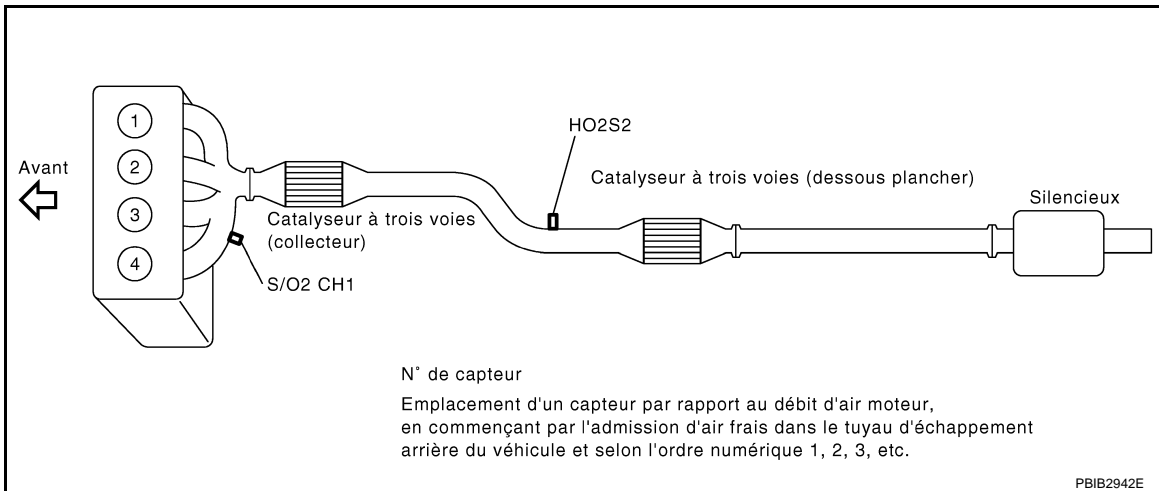
< DIAGNOSTIC DE FONCTIONNEMENT >

[HR16DE (AVEC EURO-OBD)]

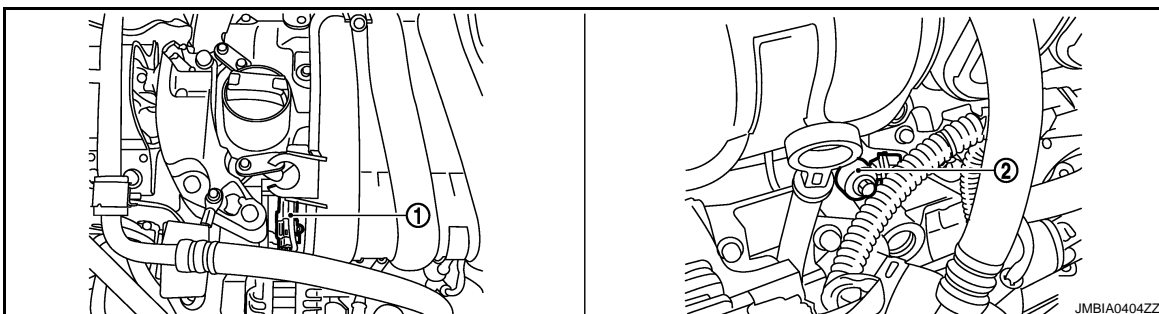


1. Connecteur de faisceau de l'ECM    2. IPDM E/R

⇐ Avant du véhicule



1. Sonde à oxygène chauffée 1    2. Couverture de collecteur d'échappement    3. Sonde 2 à oxygène chauffée  
4. Connecteur de faisceau de sonde à oxygène chauffée 2



A

ECH

C

D

E

F

G

H

I

J

K

L

M

N

O

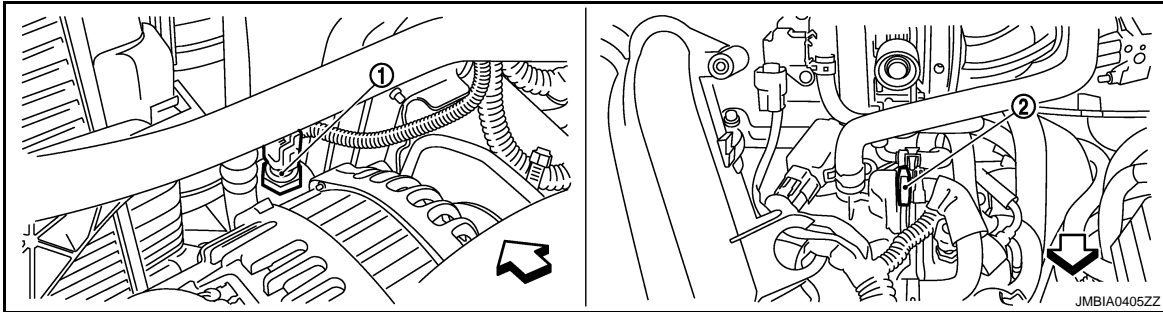
P

# SYSTEME DE GESTION MOTEUR

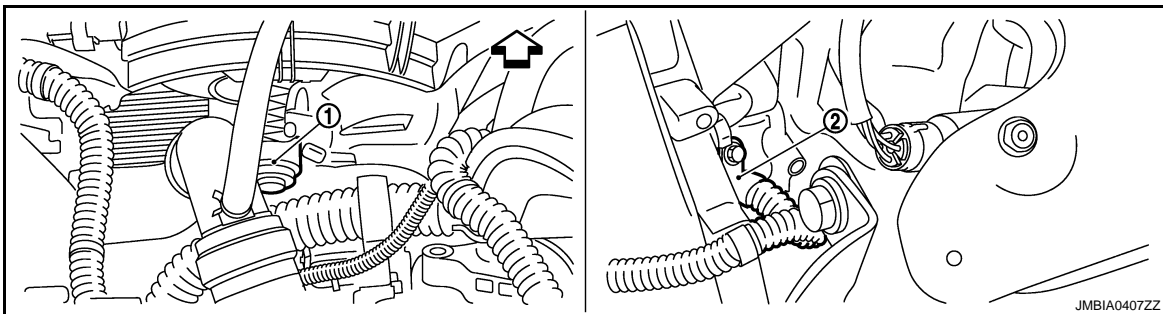
< DIAGNOSTIC DE FONCTIONNEMENT >

[HR16DE (AVEC EURO-OBD)]

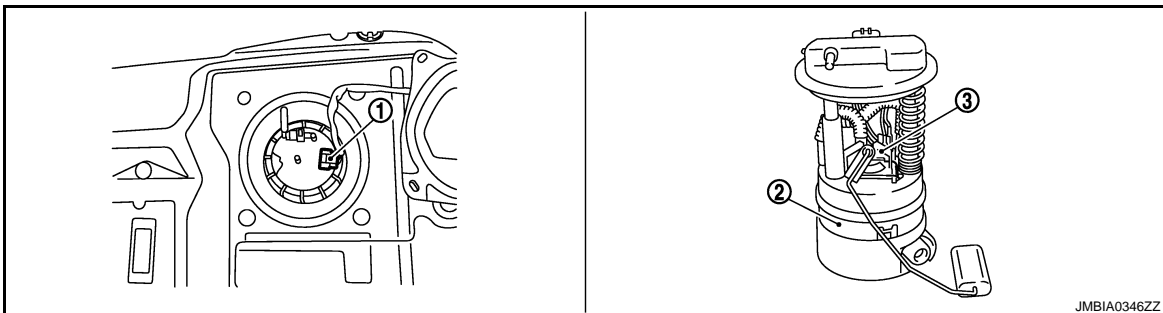
1. Electrovanne de commande de réglage des soupapes d'admission
2. Capteur de détonation



1. Capteur de pression de réfrigérant
  2. Soupape PCV
- ← Avant du véhicule



1. Moteur de ventilateur de refroidissement
  2. Capteur de position de vilebrequin (POS)
- ← Avant du véhicule

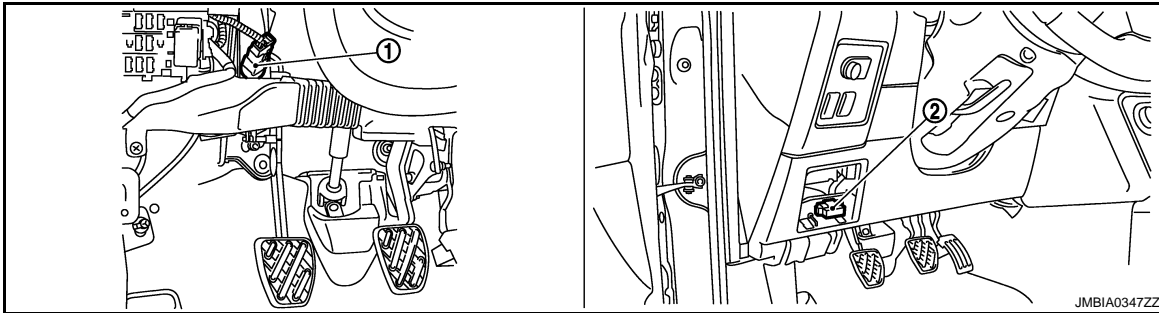


1. Boîtier de capteurs de niveau de carburant et connecteur de faisceau de pompe à carburant
2. Boîtier de capteurs de niveau de carburant et pompe à carburant
3. Régulateur de pression de carburant

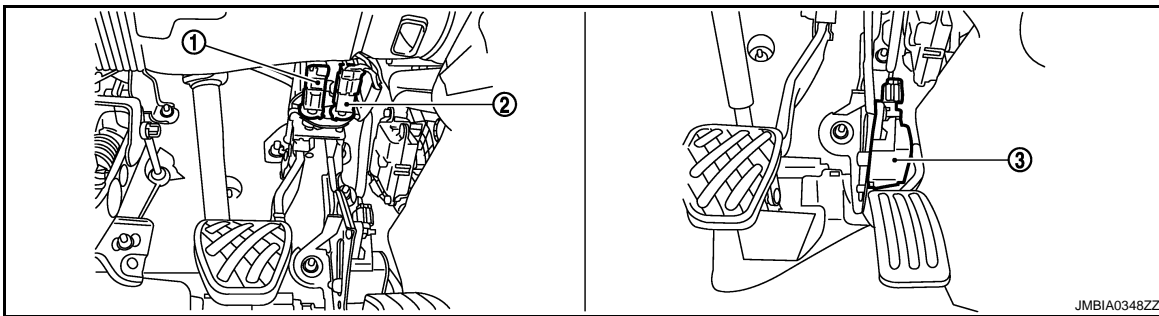
# SYSTEME DE GESTION MOTEUR

< DIAGNOSTIC DE FONCTIONNEMENT >

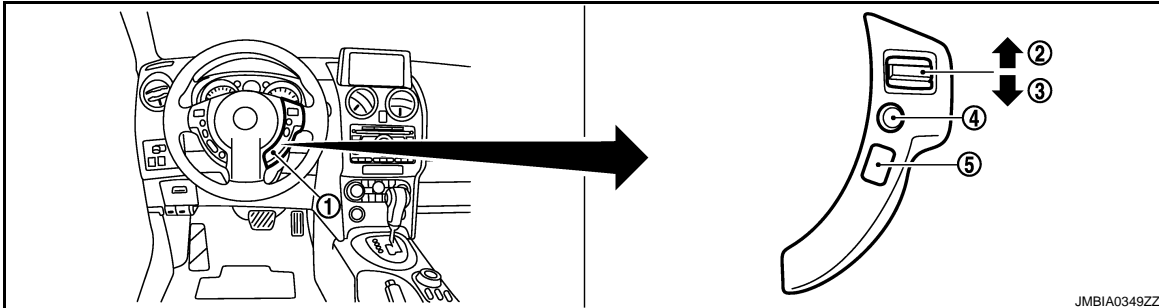
[HR16DE (AVEC EURO-OBD)]



1. Contact d'embrayage ASCD      2. Prise diagnostic



1. Contact de feu de stop      2. Pédale de frein ASCD      3. Capteur de position de pédale d'accélérateur



1. Commande ASCD au volant      2. Bouton CANCEL      3. Bouton RESUME/ACCELERATE  
4. Bouton SET/COAST      5. Commande PRINCIPALE

## Description des composants

INFOID:000000001179375

Composant	Référence
Capteur de position de pédale d'accélérateur	<a href="#">ECH-284, "Description"</a>
Contact de frein ASCD	<a href="#">ECH-302, "Description"</a>
Commande ASCD au volant	<a href="#">ECH-265, "Description"</a>
Capteur de vitesse du véhicule ASCD	<a href="#">ECH-276, "Description"</a>
Capteur d'angle d'arbre à cames (PHASE)	<a href="#">ECH-196, "Description"</a>
Capteur de position de vilebrequin (POS)	<a href="#">ECH-191, "Description"</a>
Moteur de ventilateur de refroidissement	<a href="#">ECH-307, "Description"</a>
Actionneur de commande de papillon électrique	<a href="#">ECH-217, "Description"</a>
Capteur de température du liquide de refroidissement moteur	<a href="#">ECH-131, "Description"</a>
Injecteur de carburant	<a href="#">ECH-311, "Description"</a>

A

ECH

C

D

E

F

G

H

I

J

K

L

M

N

O

P

# SYSTEME DE GESTION MOTEUR

< DIAGNOSTIC DE FONCTIONNEMENT >

[HR16DE (AVEC EURO-OBD)]

Composant	Référence
Pompe à carburant	<a href="#">ECH-314. "Description"</a>
Sonde à oxygène chauffée 1	<a href="#">ECH-138. "Description"</a>
Chauffage de la sonde 1 à oxygène chauffée	<a href="#">ECH-153. "Description"</a>
Sonde 2 à oxygène chauffée	<a href="#">ECH-156. "Description"</a>
Chauffage de la sonde 2 à oxygène chauffée	<a href="#">ECH-168. "Description"</a>
Signal d'allumage	<a href="#">ECH-318. "Description"</a>
Capteur de température d'air d'admission	<a href="#">ECH-128. "Description"</a>
Electrovanne de commande de réglage des soupapes d'admission	<a href="#">ECH-214. "Description"</a>
Capteur de détonation	<a href="#">ECH-189. "Description"</a>
Débitmètre d'air	<a href="#">ECH-123. "Description"</a>
Contact de position de stationnement/point mort	<a href="#">ECH-278. "Description"</a>
Soupape PCV	<a href="#">ECH-324. "Description"</a>
Capteur de pression de réfrigérant	<a href="#">ECH-325. "Description"</a>
Contact de feu de stop	<a href="#">ECH-281. "Description"</a>
Moteur de commande de papillon	<a href="#">ECH-226. "Description"</a>
Relais de moteur de commande de papillon	<a href="#">ECH-223. "Description"</a>
Capteur de position de papillon	<a href="#">ECH-134. "Description"</a>
Capteur de vitesse du véhicule	<a href="#">ECH-208. "Description"</a>

# SYSTEME D'INJECTION DE CARBURANT MULTIPOINT

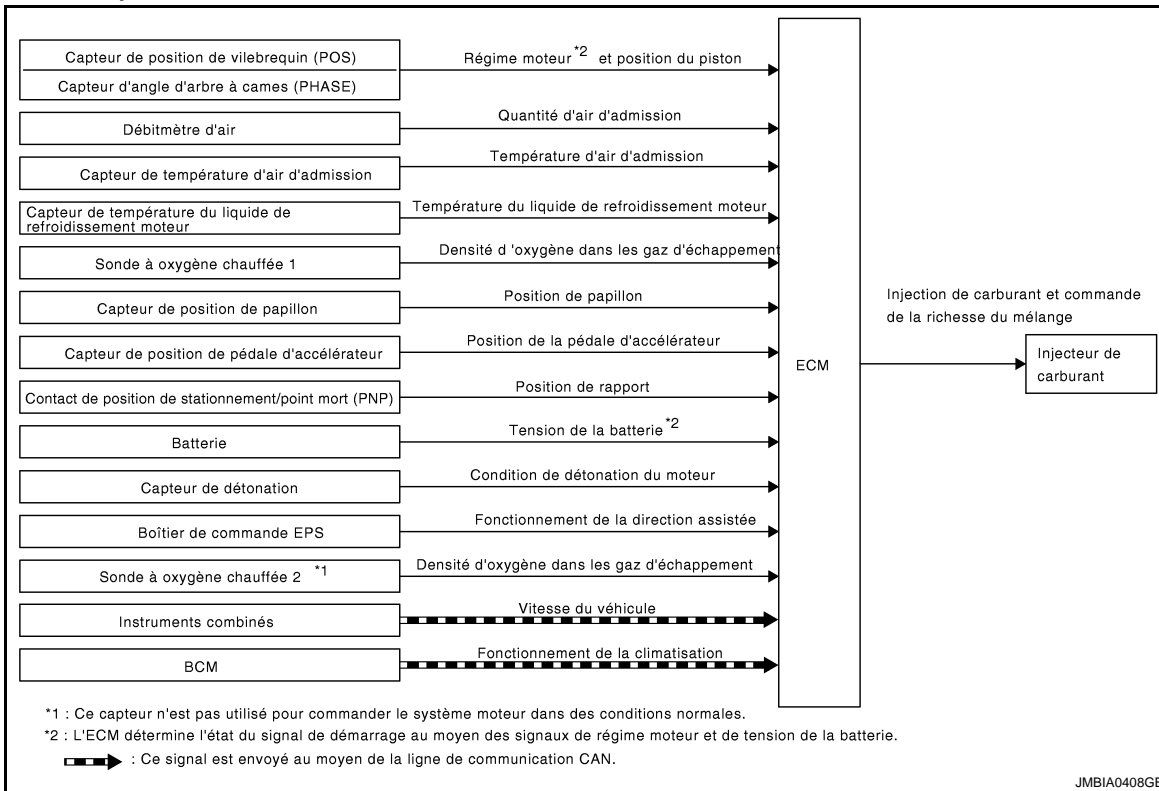
< DIAGNOSTIC DE FONCTIONNEMENT >

[HR16DE (AVEC EURO-OBD)]

## SYSTEME D'INJECTION DE CARBURANT MULTIPOINT

### Schéma du système

INFOID:000000001179376



### Description du système

INFOID:000000001179377

### TABLEAU DES SIGNAUX D'ENTREE/DE SORTIE

# SYSTEME D'INJECTION DE CARBURANT MULTIPONT

< DIAGNOSTIC DE FONCTIONNEMENT >

[HR16DE (AVEC EURO-OBD)]

Capteur	Signal d'entrée à l'ECM	Fonction de l'ECM	Actionneur
Capteur de position de vilebrequin (POS)	Régime moteur*3	Injection de carburant & commande de richesse de mélange	Injecteur de carburant
Capteur d'angle d'arbre à cames (PHASE)	Position du piston		
Débitmètre d'air	Quantité d'air admise		
Capteur de température d'air d'admission	Capteur de température d'air d'admission		
Capteur de température du liquide de refroidissement moteur	Température du liquide de refroidissement du moteur		
Sonde à oxygène chauffée 1	Densité d'oxygène dans les gaz d'échappement		
Capteur de position de papillon	Position de papillon		
Capteur de position de pédale d'accélérateur	Position de la pédale d'accélérateur		
Contact de position de stationnement/point mort (PNP)	Position de rapport		
Batterie	Tension de la batterie*3		
Capteur de détonation	Condition de détonation du moteur		
Boîtier de commande EPS	Fonctionnement de la direction assistée		
Sonde à oxygène chauffée 2*1	Densité d'oxygène dans les gaz d'échappement		
BCM*2	Fonctionnement de la climatisation		
Instruments combinés*2	Vitesse du véhicule		

\*1 : Ce capteur ne sert pas à la gestion moteur dans des conditions normales.

\*2 : Ce signal est envoyé à l'ECM par le biais de la ligne de communication CAN.

\*3 : L'ECM détermine le statut du signal de départ par l'intermédiaire des signaux du régime moteur et de la tension de la batterie.

## DESCRIPTION DU SYSTEME

La quantité de carburant injecté par l'injecteur de carburant est déterminée par l'ECM. L'ECM commande la durée d'ouverture de la soupape (durée d'impulsion d'injection). La quantité de carburant injectée est une valeur programmée dans la mémoire de l'ECM. Cette valeur est prédéterminée par les conditions de marche du moteur. Ces conditions sont déterminées par les signaux d'entrée (pour le régime moteur et l'air d'admission) envoyés par le capteur de position de vilebrequin (POS), le capteur d'angle d'arbre à cames (PHASE) et le débitmètre d'air.

## COMPENSATION DES VARIATIONS DES VALEURS D'INJECTION DE CARBURANT

En outre, la quantité de carburant injectée est compensée pour améliorer les performances du moteur dans les conditions de fonctionnement variées énumérées ci-après.

<augmentation de quantité de carburant>

- Pendant la montée en température du moteur
- Au démarrage
- Pendant l'accélération
- Lorsque le moteur est chaud
- Fonctionnement à forte charge, à grande vitesse

<Diminution de la quantité de carburant>

- Pendant la décélération
- Lorsque le moteur tourne à haut régime

## COMMANDE DE REGULATION AUTOMATIQUE DE LA RICHESSE DE MELANGE (COMMANDE

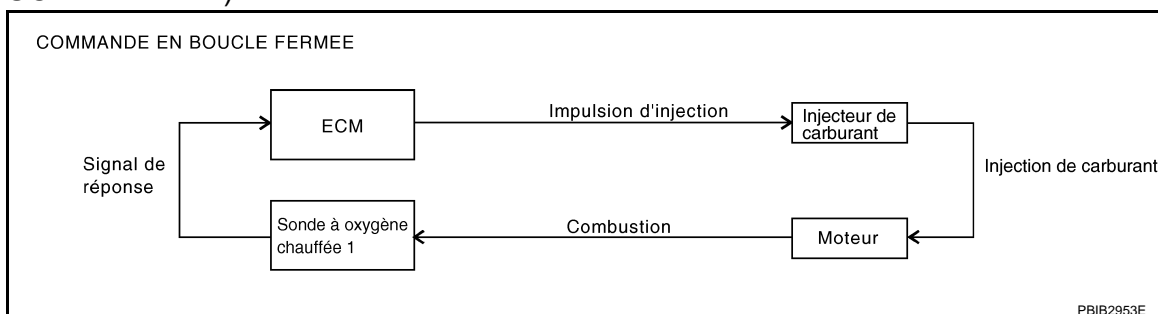


# SYSTEME D'INJECTION DE CARBURANT MULTIPOINT

< DIAGNOSTIC DE FONCTIONNEMENT >

[HR16DE (AVEC EURO-OBD)]

EN BOUCLE FERMEE)



Le système de régulation automatique de la richesse de mélange fournit le mélange optimal d'air et de carburant pour améliorer la conduite et le contrôle antipollution. Le catalyseur à trois voies (collecteur) peut mieux réduire les émissions de CO, HC et NOx. Le système utilise le capteur de la sonde à oxygène chauffée 1 du collecteur d'échappement pour déterminer si le moteur fonctionne avec un mélange riche ou pauvre. L'ECM règle la largeur d'impulsion d'injection en fonction du signal de tension de la sonde. Pour de plus amples informations relatives à la sonde à oxygène chauffée 1, se reporter à [ECH-138, "Logique de DTC"](#). Ceci maintient la richesse de mélange dans la gamme stœchiométrique (mélange idéal air-carburant).

Ce stade est désigné comme étant la condition de commande en boucle fermée.

La sonde à oxygène chauffée 2 est située en aval du catalyseur à trois voies (collecteur). Même si les caractéristiques de commutation de la sonde à oxygène chauffée 1 sont modifiées, le rapport air-carburant est contrôlé de manière stœchiométrique par le signal de la sonde à oxygène chauffée 2.

## • Commande en boucle ouverte

La condition de commande en boucle ouverte se rapporte à la détection de l'une des conditions suivantes par l'ECM. La commande de régulation automatique s'interrompt afin de maintenir une combustion de carburant stabilisée.

- Décélération et accélération
- Fonctionnement à forte charge, à grande vitesse
- Défaut de fonctionnement de la sonde à oxygène chauffée 1 ou de son circuit
- Activation insuffisante de la sonde à oxygène chauffée 1 à basse température du liquide de refroidissement du moteur
- Température élevée du liquide de refroidissement moteur
- Pendant la montée en température du moteur
- Au démarrage

## COMMANDE D'AUTO-INITIALISATION DE LA RICHESSE DU MELANGE

Le système de commande de régulation de la richesse du mélange contrôle le signal de richesse de mélange transmis depuis la sonde à oxygène chauffée 1. Ce signal de réponse est ensuite transmis à l'ECM. L'ECM commande la richesse de mélange de base afin qu'elle soit le plus proche possible de la richesse de mélange théorique. Cependant, la richesse de mélange de base n'est pas nécessairement commandée selon les normes d'origine. A la fois les différences de fabrication (c.-à-d. fil chaud du débitmètre d'air) et les modifications des caractéristiques en cours de fonctionnement (par ex., colmatage d'un injecteur) ont une influence directe sur la richesse du mélange.

En conséquence, la différence entre la richesse réelle et la richesse idéale est surveillée par ce système. Cette différence est ensuite évaluée en termes de "durée d'impulsion d'injection" pour compenser automatiquement la différence entre les deux taux.

La "correction de carburant" fait référence à la valeur de compensation de la régulation automatique comparée avec la durée de l'injection de base. Cette correction peut être de courte durée ou de longue durée.

La "correction de carburant à court terme" est la compensation de carburant effectuée à court terme pour maintenir la richesse du mélange à sa valeur théorique. Le signal provenant de la sonde à oxygène chauffée 1 indique si la richesse de mélange est RICHE ou PAUVRE en la comparant avec la valeur théorique. Il déclenche alors une réduction du volume de carburant si le mélange est riche, et un enrichissement s'il est pauvre.

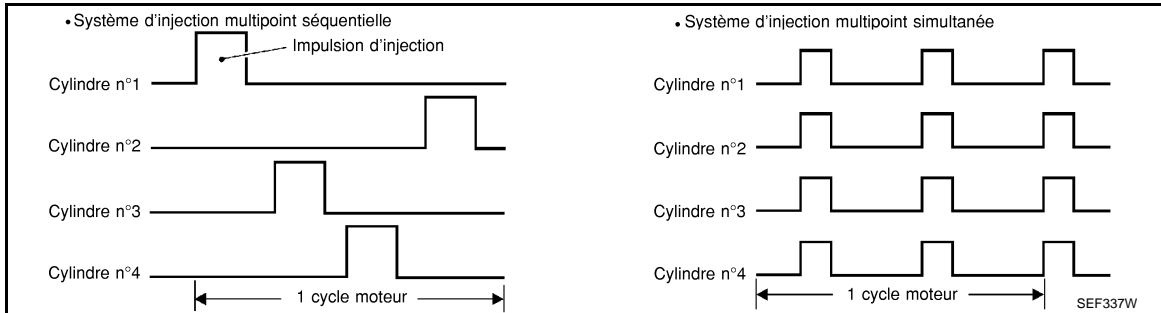
La "correction de carburant à long terme" est la compensation de carburant globale effectuée à long terme pour compenser l'écart continu entre la correction de carburant à court terme et la valeur centrale. Un tel écart est dû aux différences entre chaque moteur, à l'usure et aux variations des conditions d'utilisation.

# SYSTEME D'INJECTION DE CARBURANT MULTIPOINT

< DIAGNOSTIC DE FONCTIONNEMENT >

[HR16DE (AVEC EURO-OBD)]

## AVANCE A L'INJECTION DE CARBURANT



Deux types de système sont utilisés.

- **Système d'injection de carburant multipoint séquentielle**  
Le carburant est injecté dans chaque cylindre à chaque cycle moteur, en fonction de l'ordre d'allumage. Ce système intervient lorsque le moteur tourne.
- **Système d'injection de carburant multipoint simultanée**  
Le carburant est injecté simultanément dans les quatre cylindres deux fois par cycle moteur. En d'autres termes, des signaux d'impulsion de la même durée sont transmis simultanément par l'ECM. Les quatre injecteurs reçoivent ainsi des signaux deux fois par cycle moteur. Ce système est utilisé au démarrage et/ou lorsque le système de sécurité (CPU) est actif.

## COUPURE DE L'ALIMENTATION EN CARBURANT

L'alimentation en carburant de chaque cylindre est coupée lors des décélérations ou des sursrégimes ou lorsque le véhicule roule à des vitesses très élevées.

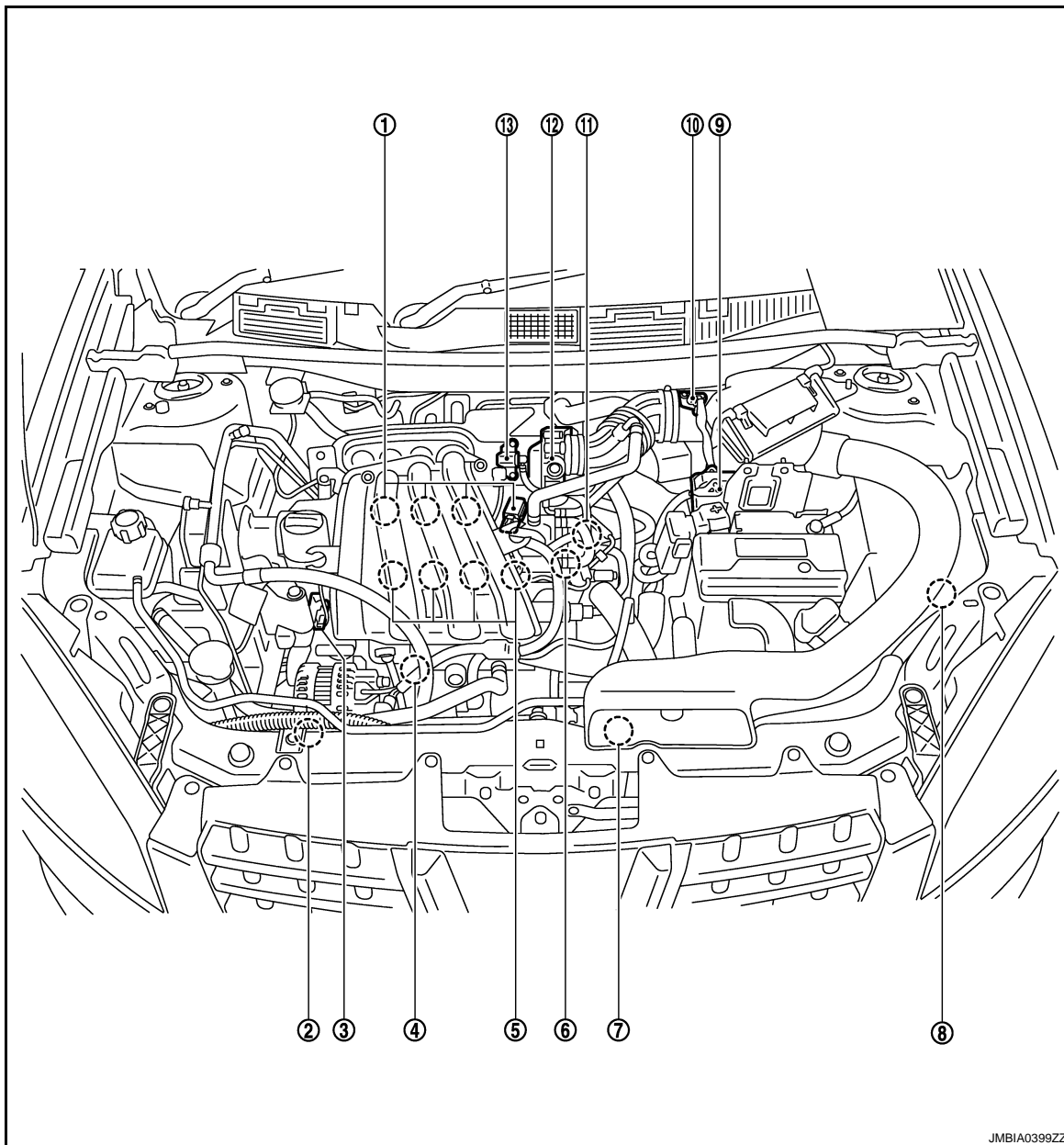
# SYSTEME D'INJECTION DE CARBURANT MULTIPONT

< DIAGNOSTIC DE FONCTIONNEMENT >

[HR16DE (AVEC EURO-OBD)]

## Emplacement des composants

INFOID:000000001179378



- |  |   |  |
|--|---|--|
| 1. Bobine d'allumage (avec transistor d'alimentation) et bougie d'allumage | 2. Capteur de pression de réfrigérant                           | 3. Electrovanne de commande de réglage des soupapes d'admission  |
| 4. Capteur de détonation, Capteur de position de vilebrequin (POS)         | 5. Injecteur de carburant                                       | 6. Capteur d'angle d'arbre à cames (PHASE)   |
| 7. Moteur de ventilateur de refroidissement                                | 8. IPDM E/R   | 9. ECM   |
| 10. Débitmètre d'air (avec capteur de température d'air d'admission)       | 11. Capteur de température du liquide de refroidissement moteur | 12. Actionneur de commande de papillon électrique (avec capteur de position de papillon intégré et moteur de commande de papillon) |
| 13. Electrovanne de commande de volume de purge de cartouche EVAP          |   |  |

A

ECH

C

D

E

F

G

H

I

J

K

L

M

N

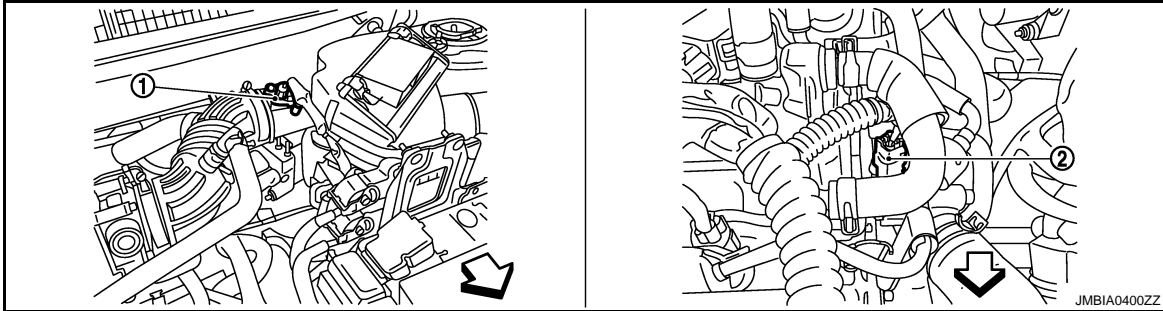
O

P

# SYSTEME D'INJECTION DE CARBURANT MULTIPOINT

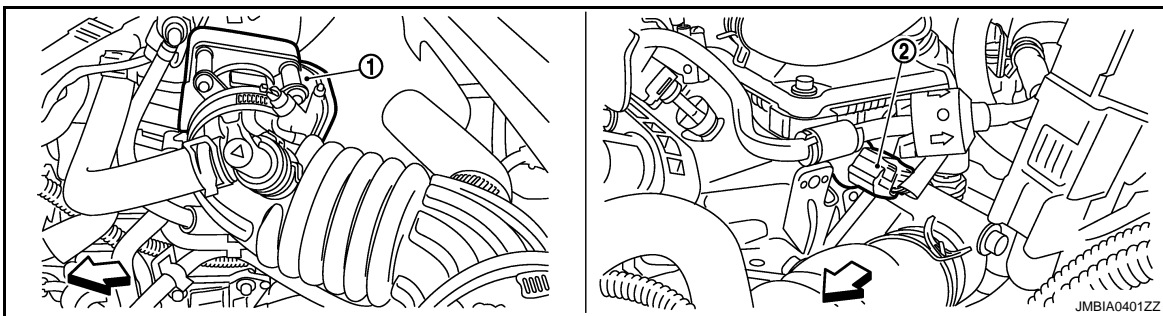
< DIAGNOSTIC DE FONCTIONNEMENT >

[HR16DE (AVEC EURO-OBD)]



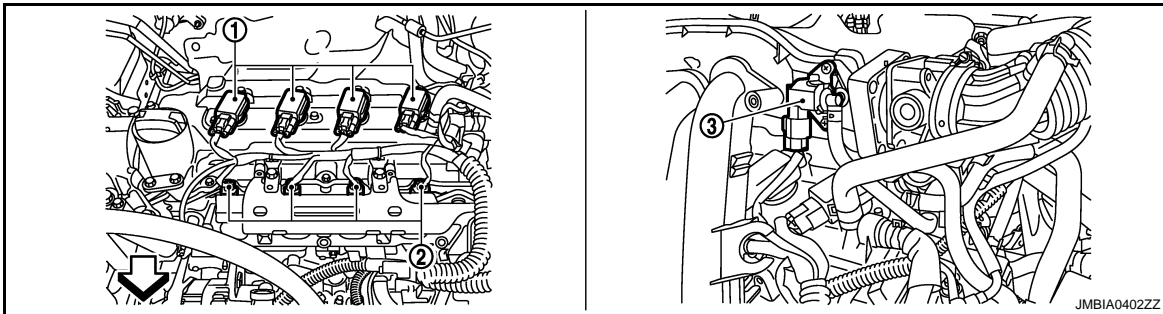
1. Débitmètre d'air                      2. Capteur de température du liquide de refroidissement moteur

⇐ Avant du véhicule



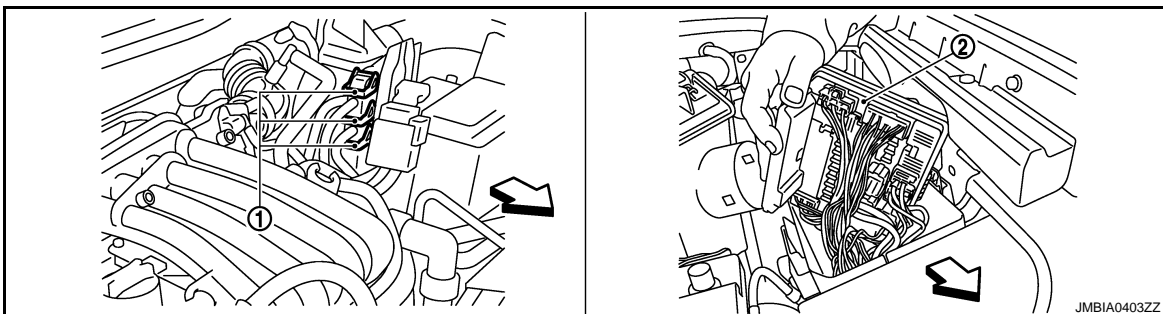
1. Actionneur de commande de papillon électrique                      2. Capteur d'angle d'arbre à cames (PHASE)

⇐ Avant du véhicule



1. Bobine d'allumage (avec transistor d'alimentation) et bougie d'allumage                      2. Injecteur de carburant                      3. Electrovanne de commande de volume de purge de cartouche EVAP

⇐ Avant du véhicule



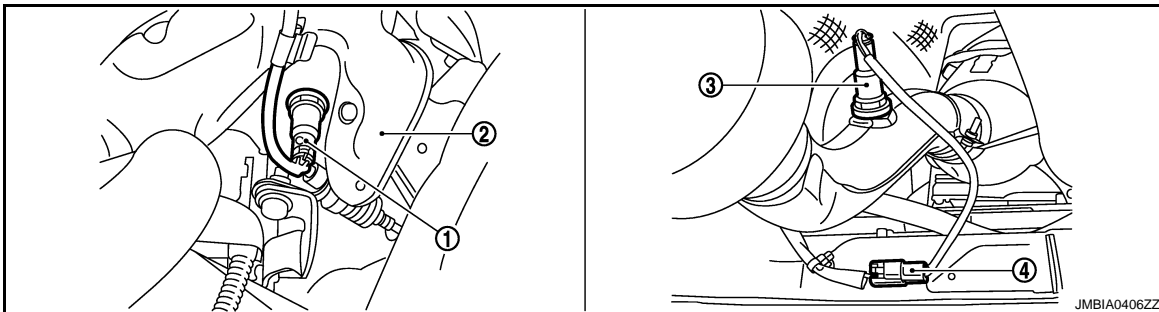
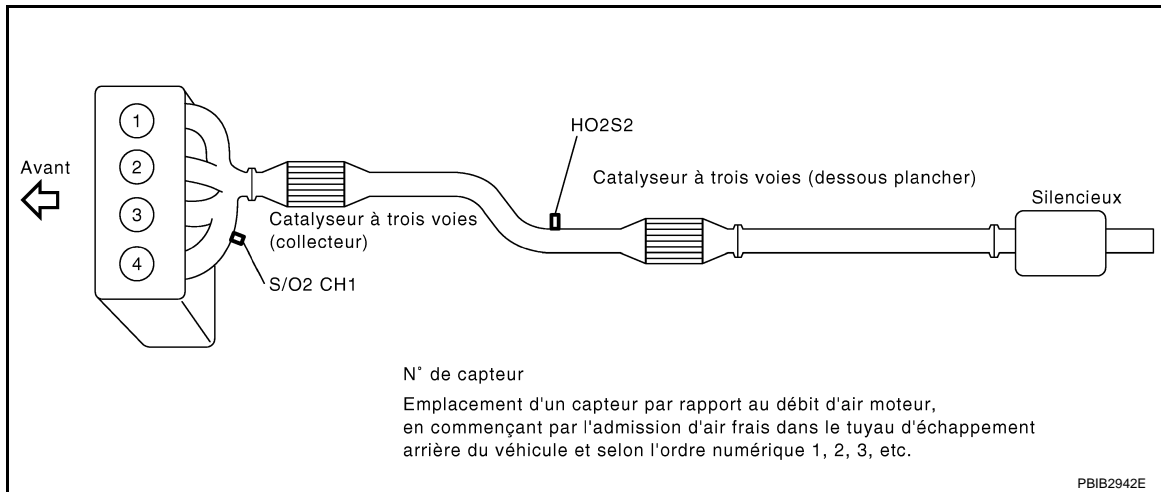
# SYSTEME D'INJECTION DE CARBURANT MULTIPOINT

< DIAGNOSTIC DE FONCTIONNEMENT >

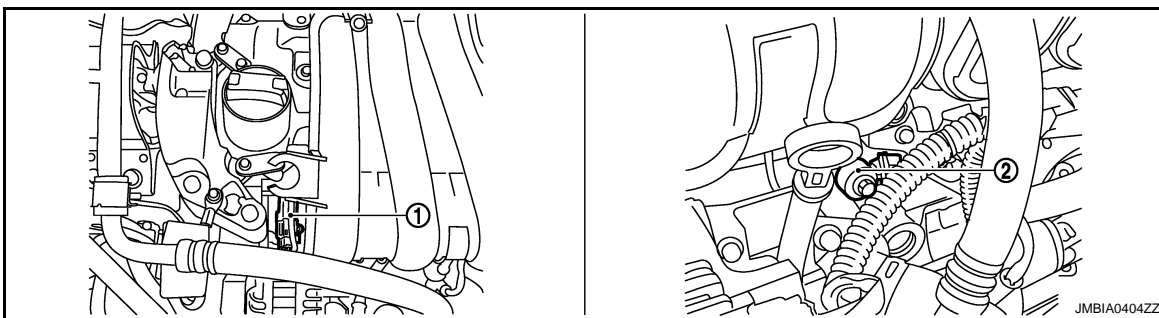
[HR16DE (AVEC EURO-OBD)]

1. Connecteur de faisceau de l'ECM
2. IPDM E/R

⇐ Avant du véhicule



1. Sonde à oxygène chauffée 1
2. Couverture de collecteur d'échappement
3. Sonde 2 à oxygène chauffée
4. Connecteur de faisceau de sonde à oxygène chauffée 2

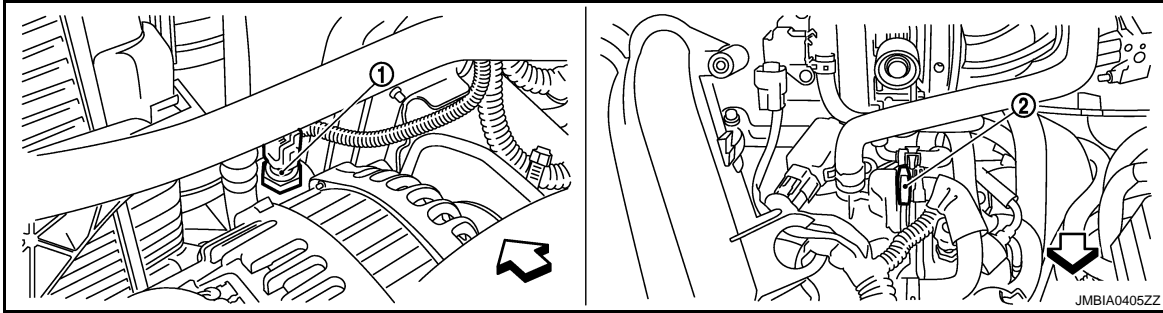


1. Electrovanne de commande de réglage des soupapes d'admission
2. Capteur de détonation

# SYSTEME D'INJECTION DE CARBURANT MULTIPOINT

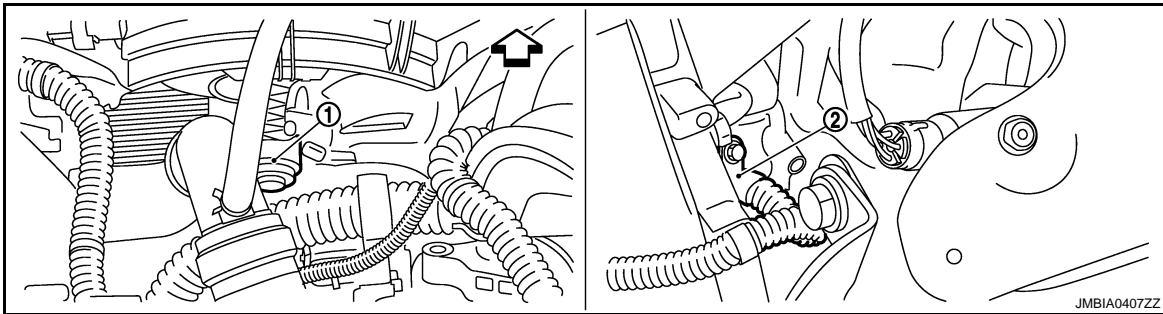
< DIAGNOSTIC DE FONCTIONNEMENT >

[HR16DE (AVEC EURO-OBD)]



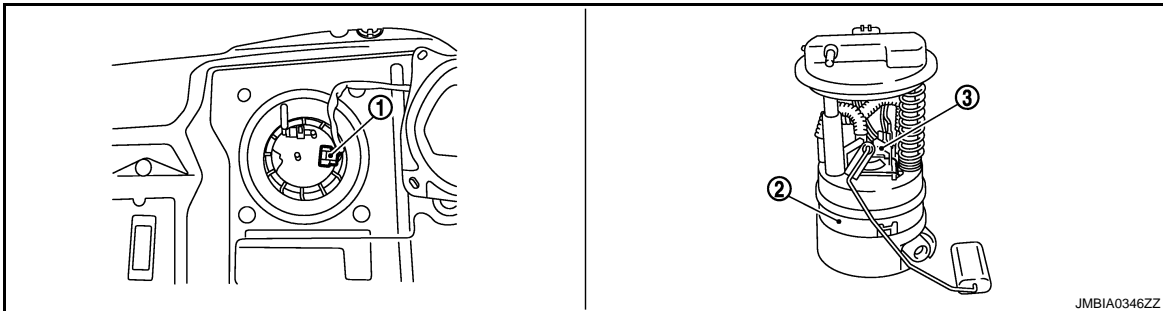
1. Capteur de pression de réfrigérant    2. Soupape PCV

↶ Avant du véhicule

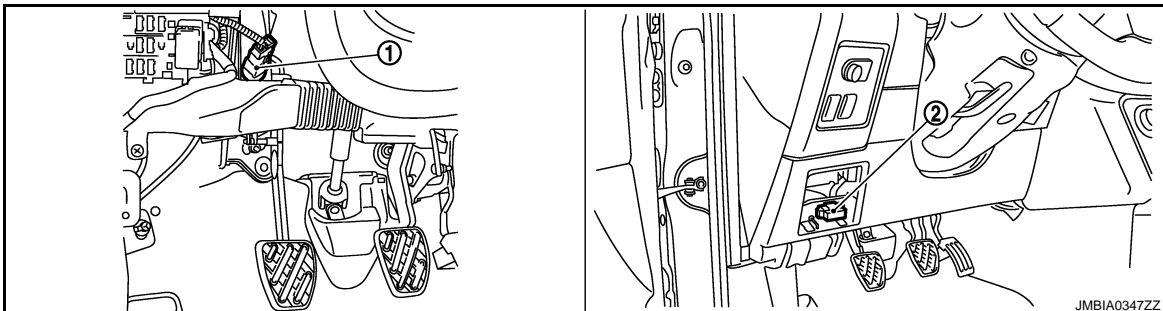


1. Moteur de ventilateur de refroidissement    2. Capteur de position de vilebrequin (POS)

↶ Avant du véhicule



1. Boîtier de capteurs de niveau de carburant et connecteur de faisceau de pompe à carburant    2. Boîtier de capteurs de niveau de carburant et pompe à carburant    3. Régulateur de pression de carburant

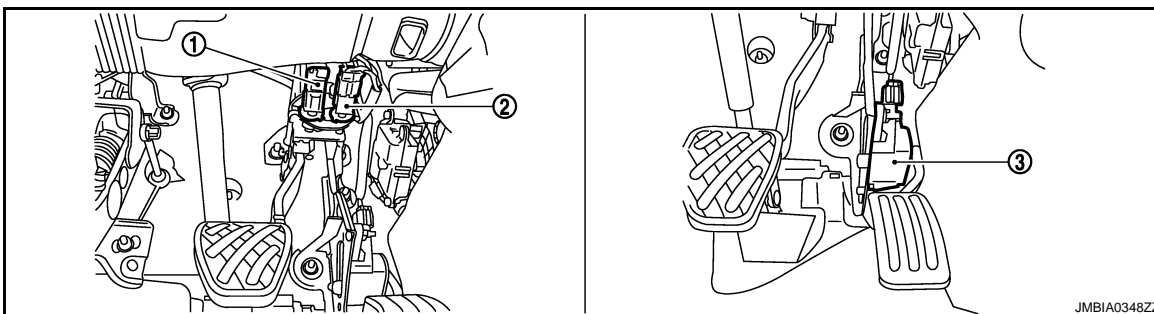


1. Contact d'embrayage ASCD    2. Prise diagnostic

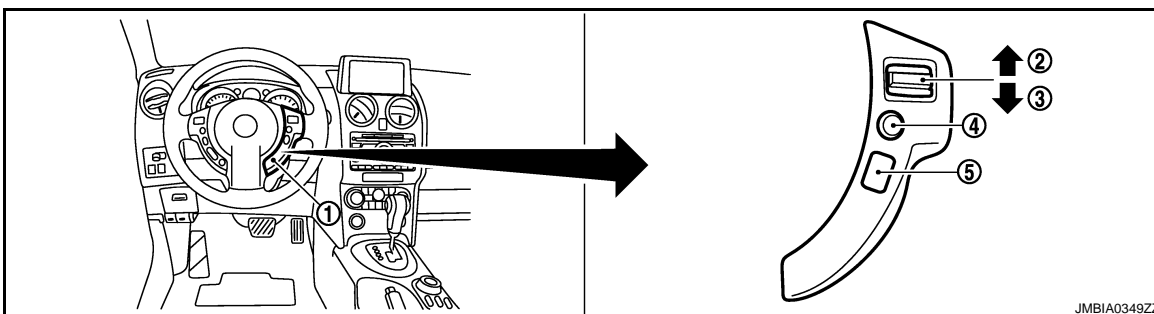
# SYSTEME D'INJECTION DE CARBURANT MULTIPOINT

< DIAGNOSTIC DE FONCTIONNEMENT >

[HR16DE (AVEC EURO-OBD)]



- 1. Contact de feu de stop
- 2. Pédale de frein ASCD
- 3. Capteur de position de pédale d'accélérateur



- 1. Commande ASCD au volant
- 2. Bouton CANCEL
- 3. Bouton RESUME/ACCELERATE
- 4. Bouton SET/COAST
- 5. Commande PRINCIPALE

## Description des composants

INFOID:000000001179379

Composant	Référence
Capteur de position de pédale d'accélérateur	<a href="#">ECH-284, "Description"</a>
Capteur d'angle d'arbre à cames (PHASE)	<a href="#">ECH-196, "Description"</a>
Capteur de position de vilebrequin (POS)	<a href="#">ECH-191, "Description"</a>
Capteur de température du liquide de refroidissement moteur	<a href="#">ECH-131, "Description"</a>
Injecteur de carburant	<a href="#">ECH-311, "Description"</a>
Sonde à oxygène chauffée 1	<a href="#">ECH-138, "Description"</a>
Sonde 2 à oxygène chauffée	<a href="#">ECH-168, "Description"</a>
Capteur de température d'air d'admission	<a href="#">ECH-128, "Description"</a>
Capteur de détonation	<a href="#">ECH-189, "Description"</a>
Débitmètre d'air	<a href="#">ECH-123, "Description"</a>
Contact de position de stationnement/point mort (PNP)	<a href="#">ECH-278, "Description"</a>
Capteur de position de papillon	<a href="#">ECH-134, "Description"</a>
Capteur de vitesse du véhicule	<a href="#">ECH-208, "Description"</a>

# COMMANDE DE CALAGE D'ALLUMAGE

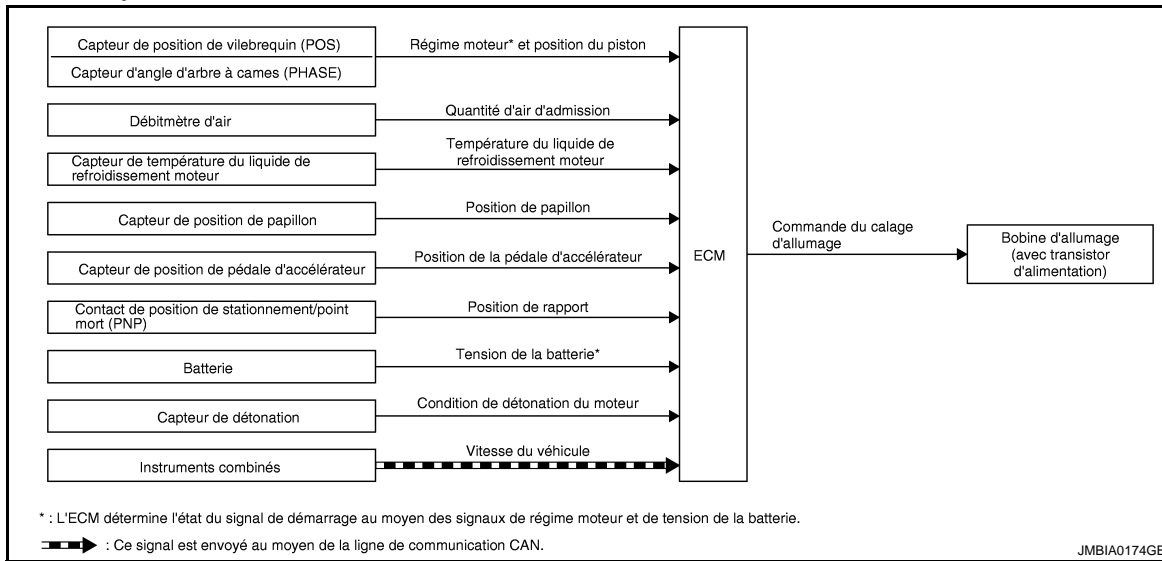
< DIAGNOSTIC DE FONCTIONNEMENT >

[HR16DE (AVEC EURO-OBD)]

## COMMANDE DE CALAGE D'ALLUMAGE

### Schéma du système

INFOID:000000001179380



### Description du système

INFOID:000000001179381

#### TABLEAU DES SIGNAUX D'ENTREE/DE SORTIE

Capteur	Signal d'entrée à l'ECM	Fonction de l'ECM	Actionneur
Capteur de position de vilebrequin (POS)	Régime moteur*2	Commande du calage d'allumage	Bobine d'allumage (avec transistor d'alimentation)
Capteur d'angle d'arbre à cames (PHASE)	Position du piston		
Débitmètre d'air	Quantité d'air admise		
Capteur de température du liquide de refroidissement moteur	Température du liquide de refroidissement du moteur		
Capteur de position de papillon	Position de papillon		
Capteur de position de pédale d'accélérateur	Position de la pédale d'accélérateur		
Batterie	Tension de la batterie*2		
Capteur de détonation	Détonation du moteur		
Contact de position de stationnement/point mort (PNP)	Position de rapport		
Instruments combinés*1	Vitesse du véhicule		

\*1 : Ce signal est envoyé à l'ECM par le biais de la ligne de communication CAN.

\*2 : L'ECM détermine le statut du signal de départ par l'intermédiaire des signaux du régime moteur et de la tension de la batterie.

#### DESCRIPTION DU SYSTEME

Ordre d'allumage : 1 - 3 - 4 - 2

Le calage d'allumage est contrôlé par l'ECM de manière à maintenir le meilleur mélange air-carburant dans toutes les conditions de marche du moteur. Les données de calage de l'allumage sont enregistrées dans l'ECM.

L'ECM reçoit un certain nombre d'informations telles la durée des impulsions d'injection ainsi que le signal (PHASE) transmis par le capteur d'angle d'arbre à cames. A partir de ces données, des signaux d'allumage sont transmis au transistor d'alimentation.

Lors des conditions suivantes, le calage de l'allumage est révisé par l'ECM en fonction des autres données mémorisées dans l'ECM.

- Au démarrage
- Pendant la montée en température du moteur



# COMMANDE DE CALAGE D'ALLUMAGE

< DIAGNOSTIC DE FONCTIONNEMENT >

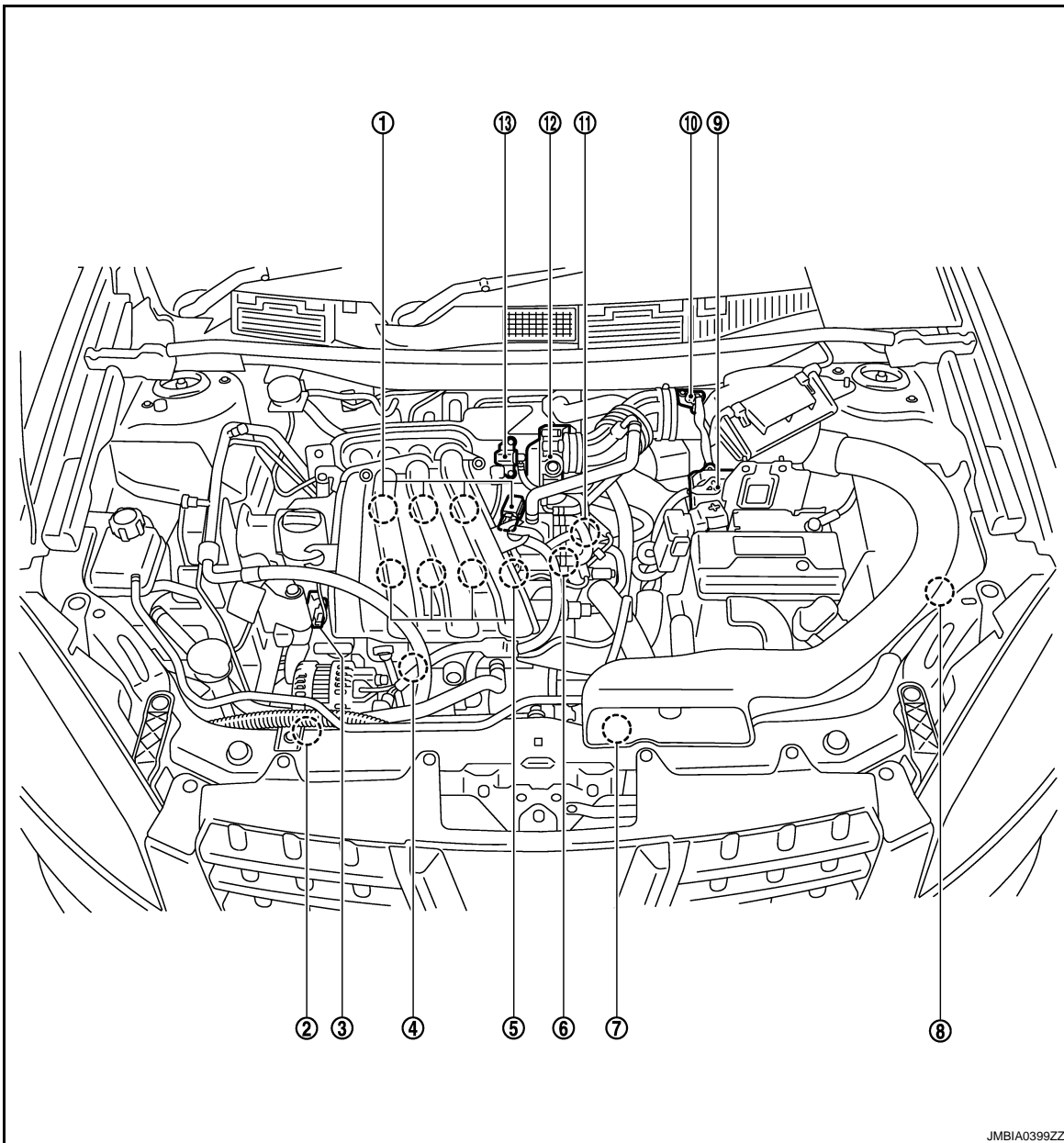
[HR16DE (AVEC EURO-OBD)]

- Au ralenti
- Avec une tension de la batterie faible
- Pendant l'accélération

Le système de retard du capteur de détonation n'est conçu que pour fonctionner en cas d'urgence. Le calage d'allumage de base est programmé dans la zone anti-détonation, à condition que le carburant recommandé soit utilisé par temps sec. Le système de retard ne fonctionne pas dans les conditions de conduite normale. Si le moteur produit une détonation, le capteur de détonation détecte son apparition. Le signal est transmis à l'ECM. L'ECM retarde le calage de l'allumage afin d'éliminer la condition de détonation.

## Emplacement des composants

INFOID:000000001179382



- |  |                                       |   |
|--|---------------------------------------|---|
| 1. Bobine d'allumage (avec transistor d'alimentation) et bougie d'allumage | 2. Capteur de pression de réfrigérant | 3. Electrovanne de commande de réglage des soupapes d'admission |
| 4. Capteur de détonation, Capteur de position de vilebrequin (POS)         | 5. Injecteur de carburant             | 6. Capteur d'angle d'arbre à cames (PHASE)                      |
| 7. Moteur de ventilateur de refroidissement                                | 8. IPDM E/R                           | 9. ECM  |

A

ECH

C

D

E

F

G

H

I

J

K

L

M

N

O

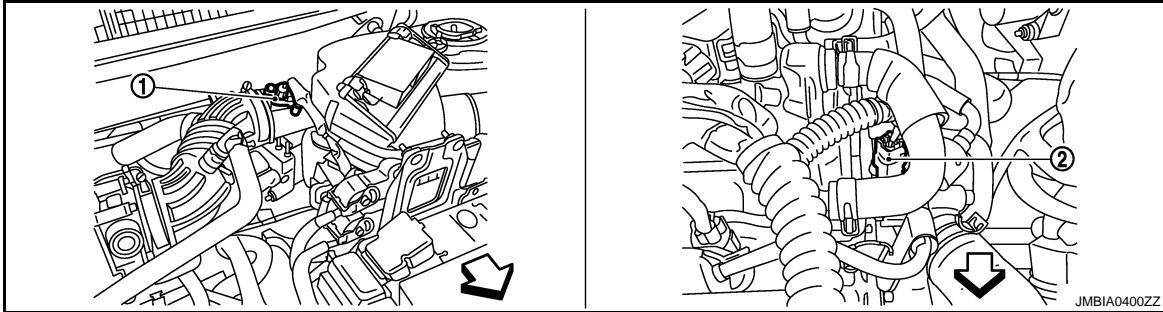
P

# COMMANDE DE CALAGE D'ALLUMAGE

< DIAGNOSTIC DE FONCTIONNEMENT >

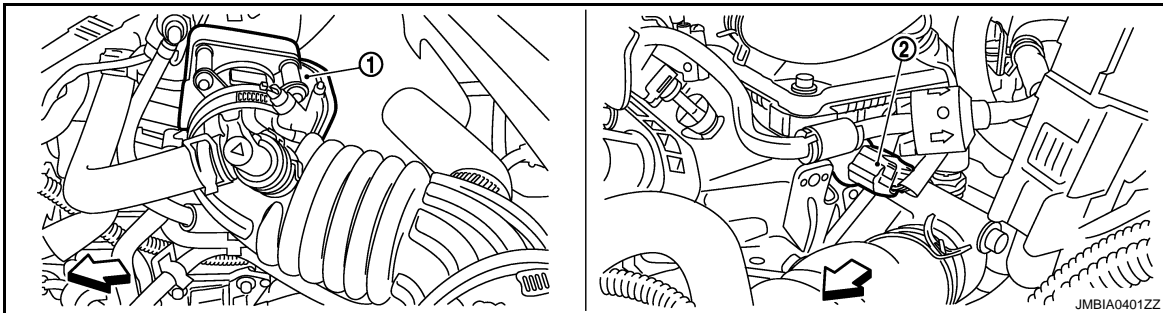
[HR16DE (AVEC EURO-OBD)]

- |  |   |  |
|--|---|--|
| 10. Débitmètre d'air (avec capteur de température d'air d'admission) | 11. Capteur de température du liquide de refroidissement moteur | 12. Actionneur de commande de papillon électrique (avec capteur de position de papillon intégré et moteur de commande de papillon) |
| 13. Electrovanne de commande de volume de purge de cartouche EVAP    |   |  |



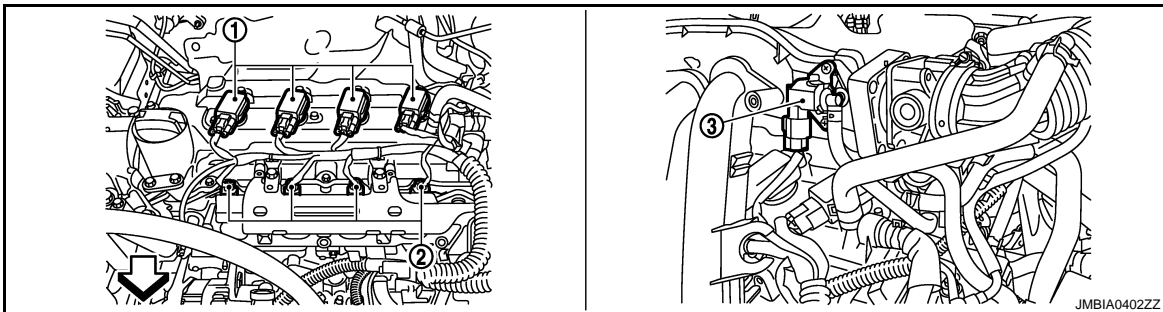
- |                     |  |
|---------------------|--|
| 1. Débitmètre d'air | 2. Capteur de température du liquide de refroidissement moteur |
|---------------------|--|

← Avant du véhicule



- |  |  |
|--|--|
| 1. Actionneur de commande de papillon électrique | 2. Capteur d'angle d'arbre à cames (PHASE) |
|--|--|

← Avant du véhicule



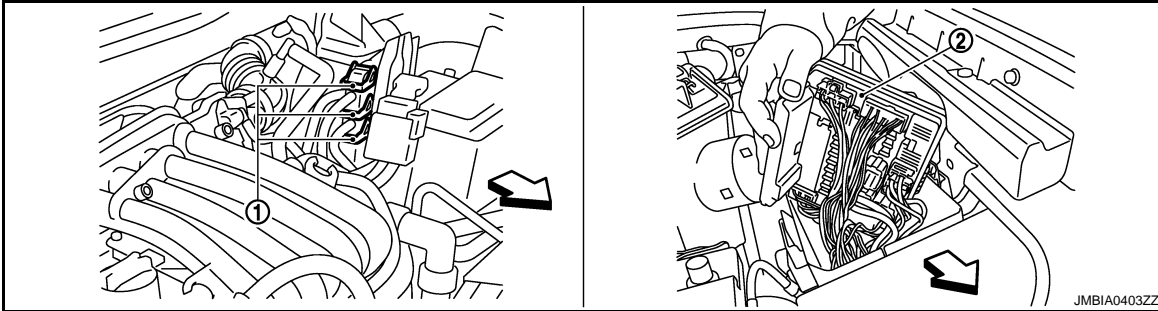
- |  |                           |  |
|--|---------------------------|--|
| 1. Bobine d'allumage (avec transistor d'alimentation) et bougie d'allumage | 2. Injecteur de carburant | 3. Electrovanne de commande de volume de purge de cartouche EVAP |
|--|---------------------------|--|

← Avant du véhicule

# COMMANDE DE CALAGE D'ALLUMAGE

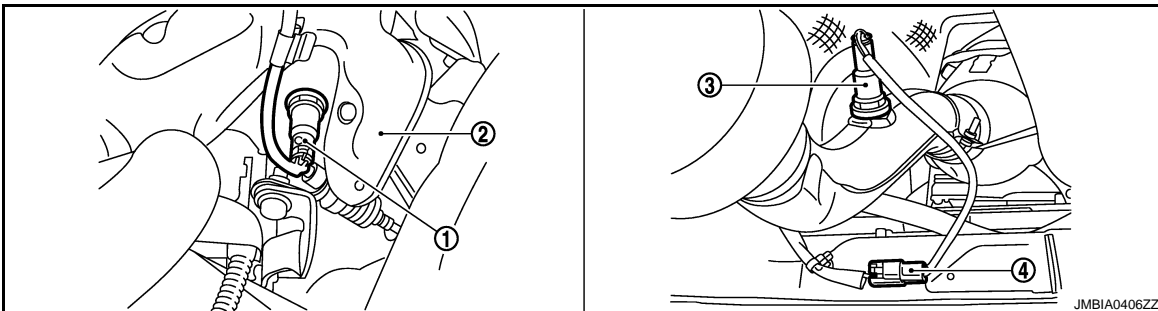
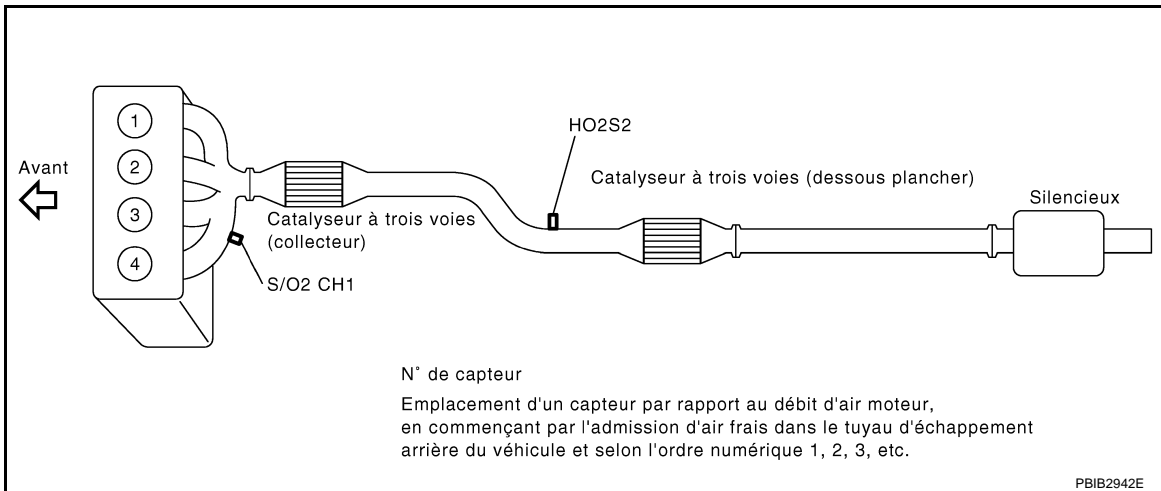
< DIAGNOSTIC DE FONCTIONNEMENT >

[HR16DE (AVEC EURO-OBD)]

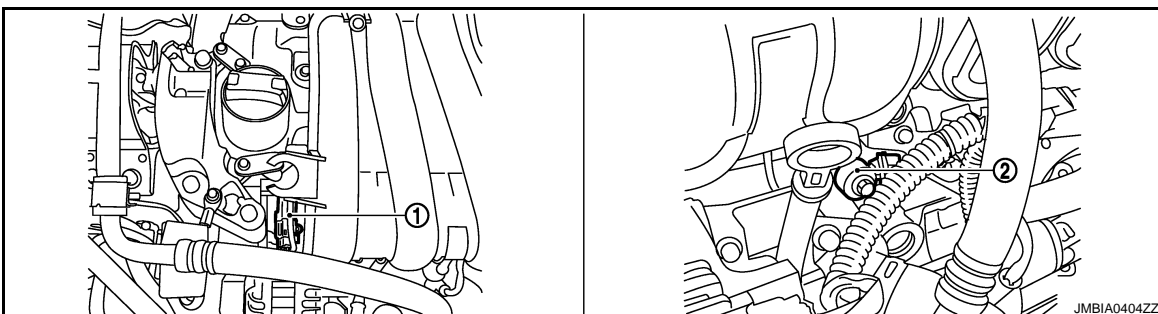


1. Connecteur de faisceau de l'ECM    2. IPDM E/R

← Avant du véhicule



1. Sonde à oxygène chauffée 1    2. Couverture de collecteur d'échappement    3. Sonde 2 à oxygène chauffée  
4. Connecteur de faisceau de sonde à oxygène chauffée 2



A

ECH

C

D

E

F

G

H

I

J

K

L

M

N

O

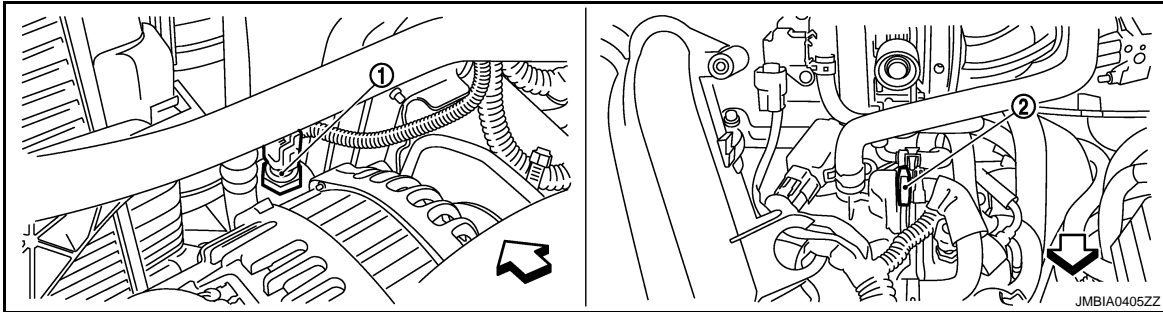
P

# COMMANDE DE CALAGE D'ALLUMAGE

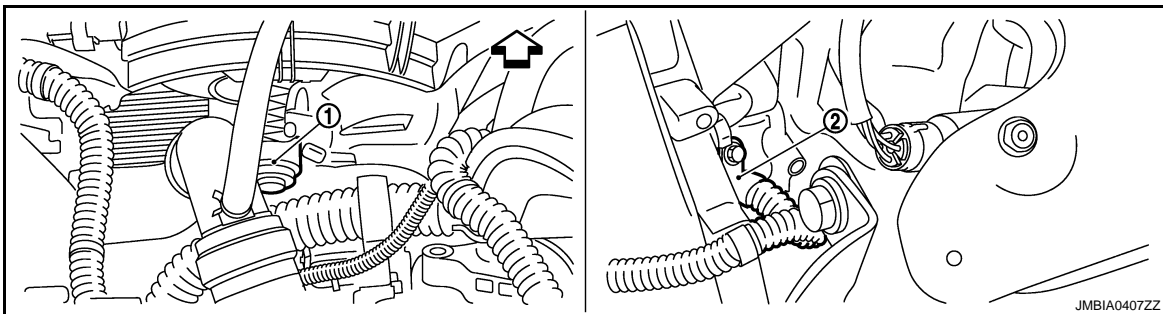
< DIAGNOSTIC DE FONCTIONNEMENT >

[HR16DE (AVEC EURO-OBD)]

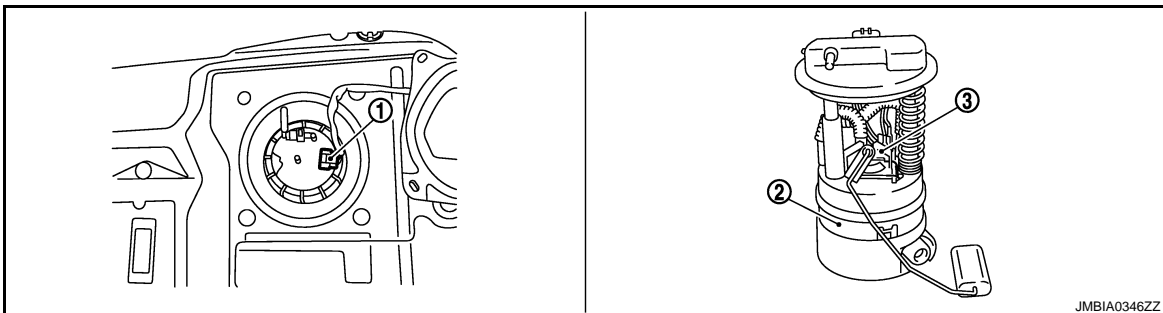
1. Electrovanne de commande de réglage des soupapes d'admission
2. Capteur de détonation



1. Capteur de pression de réfrigérant
  2. Soupape PCV
- ← Avant du véhicule



1. Moteur de ventilateur de refroidissement
  2. Capteur de position de vilebrequin (POS)
- ← Avant du véhicule

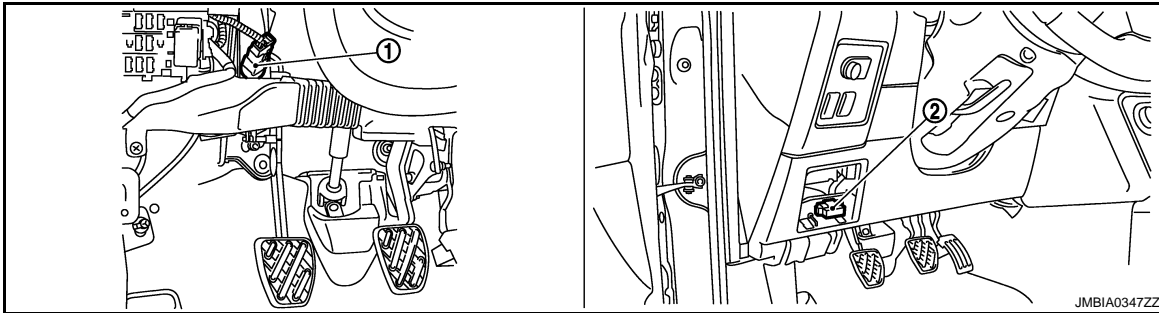


1. Boîtier de capteurs de niveau de carburant et connecteur de faisceau de pompe à carburant
2. Boîtier de capteurs de niveau de carburant et pompe à carburant
3. Régulateur de pression de carburant

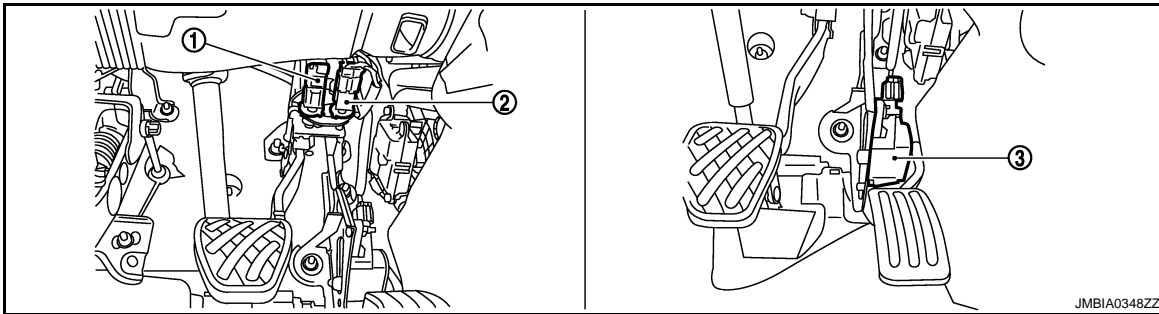
# COMMANDE DE CALAGE D'ALLUMAGE

< DIAGNOSTIC DE FONCTIONNEMENT >

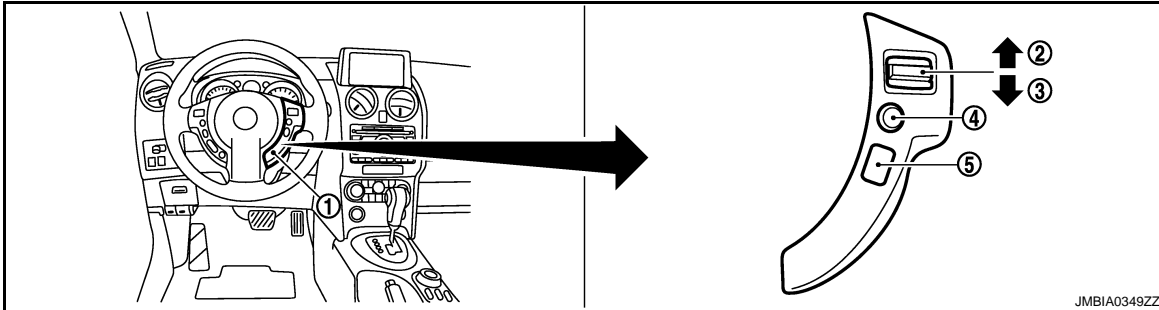
[HR16DE (AVEC EURO-OBD)]



1. Contact d'embrayage ASCD      2. Prise diagnostic



1. Contact de feu de stop      2. Pédale de frein ASCD      3. Capteur de position de pédale d'accélérateur



1. Commande ASCD au volant      2. Bouton CANCEL      3. Bouton RESUME/ACCELERATE  
4. Bouton SET/COAST      5. Commande PRINCIPALE

## Description des composants

INFOID:000000001179383

Composant	Référence
Capteur de position de pédale d'accélérateur	<a href="#">ECH-284, "Description"</a>
Capteur d'angle d'arbre à cames (PHASE)	<a href="#">ECH-196, "Description"</a>
Capteur de position de vilebrequin (POS)	<a href="#">ECH-191, "Description"</a>
Capteur de température du liquide de refroidissement moteur	<a href="#">ECH-131, "Description"</a>
Signal d'allumage	<a href="#">ECH-318, "Description"</a>
Capteur de détonation	<a href="#">ECH-189, "Description"</a>
Débitmètre d'air	<a href="#">ECH-123, "Description"</a>
Contact de position de stationnement/point mort (PNP)	<a href="#">ECH-278, "Description"</a>
Capteur de position de papillon	<a href="#">ECH-134, "Description"</a>
Capteur de vitesse du véhicule	<a href="#">ECH-208, "Description"</a>

A

ECH

C

D

E

F

G

H

I

J

K

L

M

N

O

P

# COMMANDE DE COUPURE DE LA CLIMATISATION

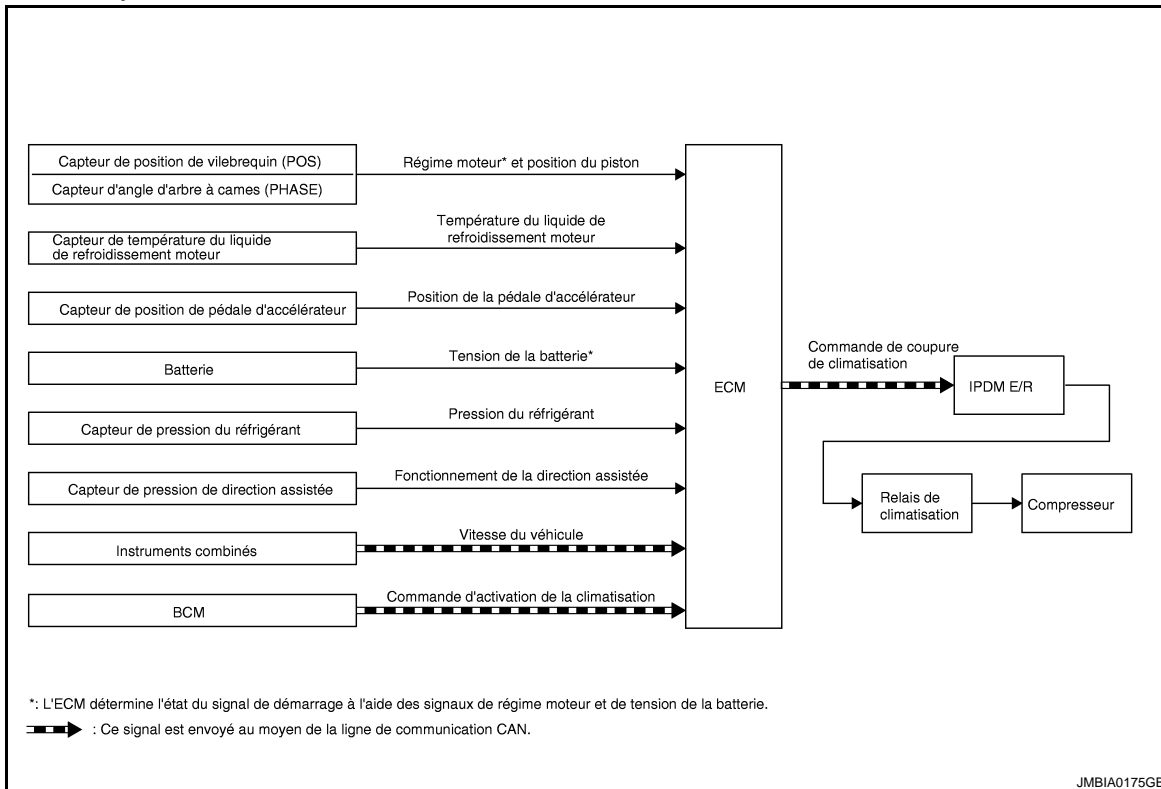
< DIAGNOSTIC DE FONCTIONNEMENT >

[HR16DE (AVEC EURO-OBD)]

## COMMANDE DE COUPURE DE LA CLIMATISATION

### Schéma du système

INFOID:000000001179384



### Description du système

INFOID:000000001179385

#### TABLEAU DES SIGNAUX D'ENTREE/DE SORTIE

Capteur	Signal d'entrée à l'ECM	Fonction de l'ECM	Actionneur
BCM*1	Signal de MARCHE de la climatisation	Commande de coupure de la climatisation	IPDM E/R ↓ Relais de climatisation ↓ Compresseur
Capteur de position de pédale d'accélérateur	Position de la pédale d'accélérateur		
Capteur de position de vilebrequin (POS) Capteur d'angle d'arbre à cames (PHASE)	Régime moteur*2		
Capteur de température du liquide de refroidissement moteur	Température du liquide de refroidissement du moteur		
Batterie	Tension de la batterie*2		
Capteur de pression de réfrigérant	Pression du réfrigérant		
Boîtier de commande EPS*1	Fonctionnement de la direction assistée		
Instruments combinés*1	Vitesse du véhicule		

\*1 : Ce signal est envoyé à l'ECM par le biais de la ligne de communication CAN.

\*2 : L'ECM détermine le statut du signal de départ par l'intermédiaire des signaux du régime moteur et de la tension de la batterie.

#### DESCRIPTION DU SYSTEME

Ce système permet d'améliorer le fonctionnement du moteur lorsque la climatisation est en marche. La climatisation s'éteint dans les conditions suivantes.

- Pédale d'accélérateur enfoncée au maximum.
- Lors du démarrage.
- A haut régime.

# COMMANDE DE COUPE DE LA CLIMATISATION

< DIAGNOSTIC DE FONCTIONNEMENT >

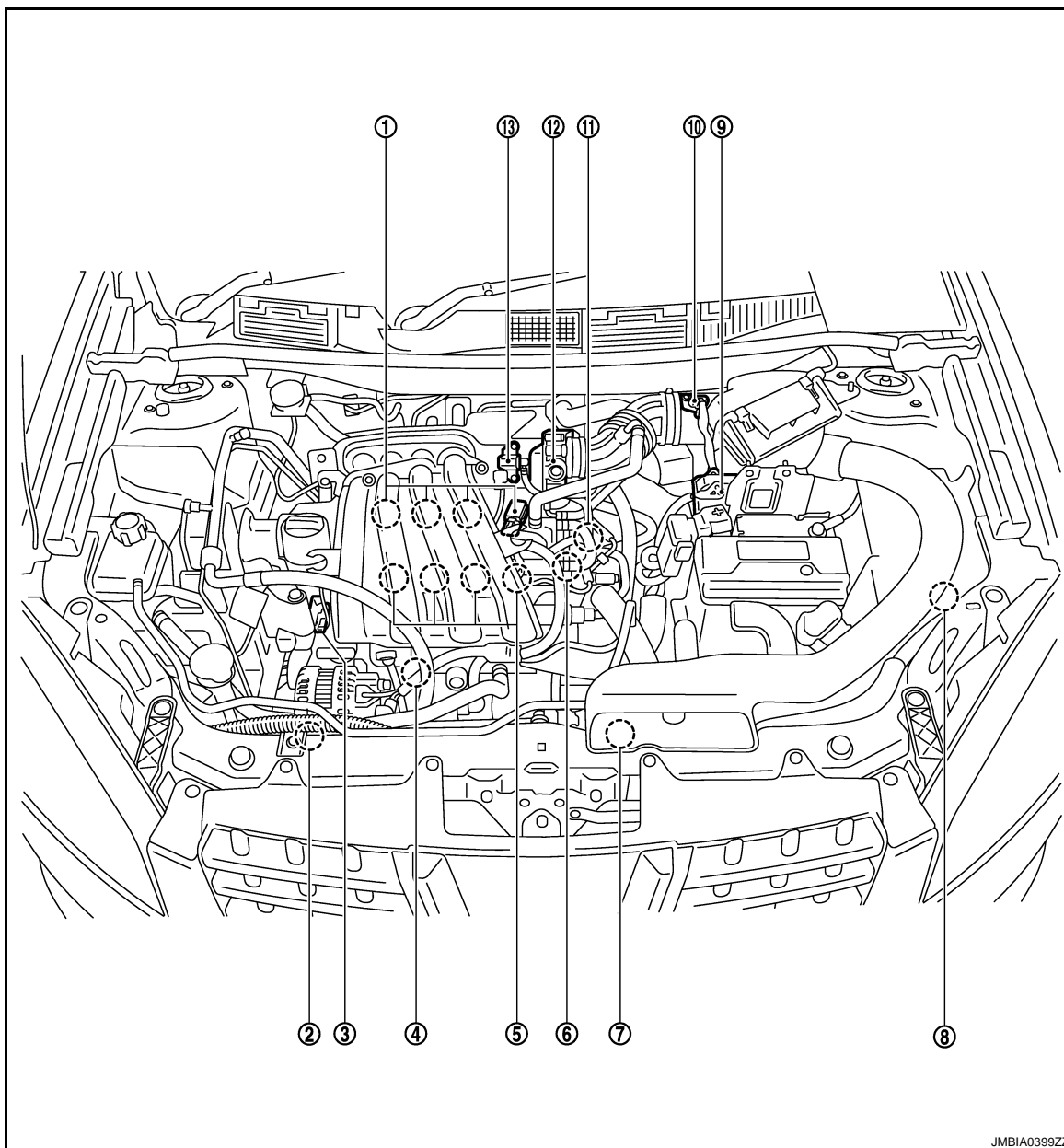
[HR16DE (AVEC EURO-OBD)]

- Lorsque la température du liquide de refroidissement moteur devient excessive.
- Lorsque la direction assistée est sollicitée à bas régime ou à faible vitesse.
- Lorsque le régime moteur est excessivement bas.
- Lorsque la pression du réfrigérant est excessivement élevée ou basse.

## Emplacement des composants

INFOID:000000001179386

ECH



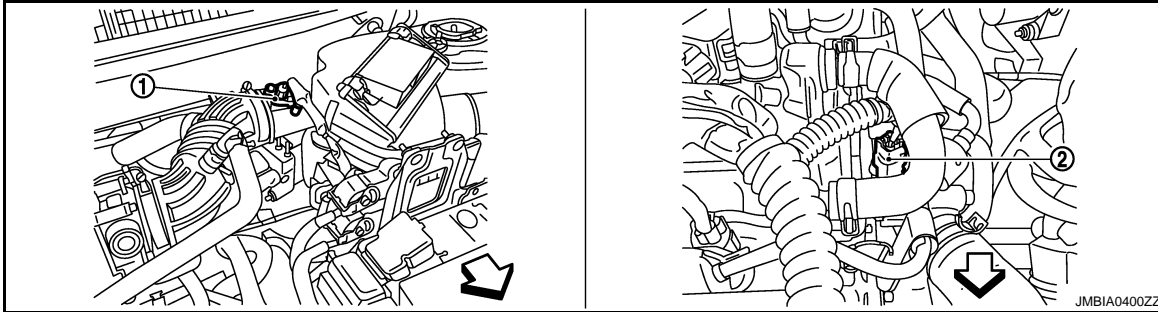
- |  |                                       |   |
|--|---------------------------------------|---|
| 1. Bobine d'allumage (avec transistor d'alimentation) et bougie d'allumage | 2. Capteur de pression de réfrigérant | 3. Electrovanne de commande de réglage des soupapes d'admission |
| 4. Capteur de détonation, Capteur de position de vilebrequin (POS)         | 5. Injecteur de carburant             | 6. Capteur d'angle d'arbre à cames (PHASE)                      |
| 7. Moteur de ventilateur de refroidissement                                | 8. IPDM E/R                           | 9. ECM  |

# COMMANDE DE COUPURE DE LA CLIMATISATION

< DIAGNOSTIC DE FONCTIONNEMENT >

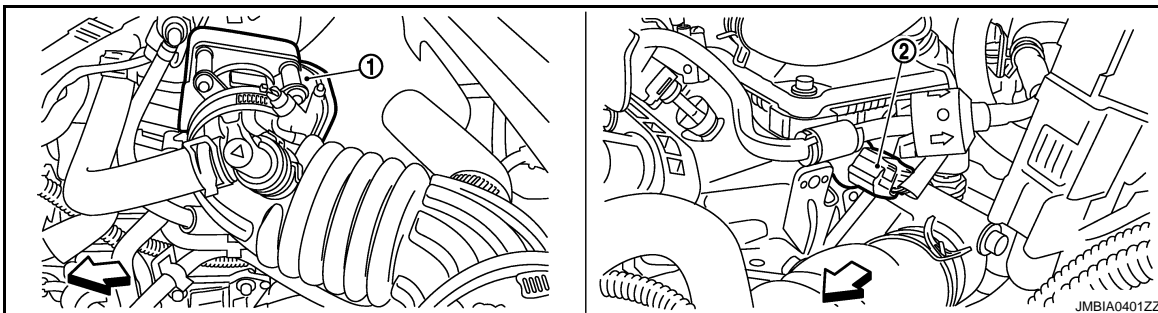
[HR16DE (AVEC EURO-OBD)]

- 10. Débitmètre d'air (avec capteur de température d'air d'admission)
- 11. Capteur de température du liquide de refroidissement moteur
- 12. Actionneur de commande de papillon électrique (avec capteur de position de papillon intégré et moteur de commande de papillon)
- 13. Electrovanne de commande de volume de purge de cartouche EVAP



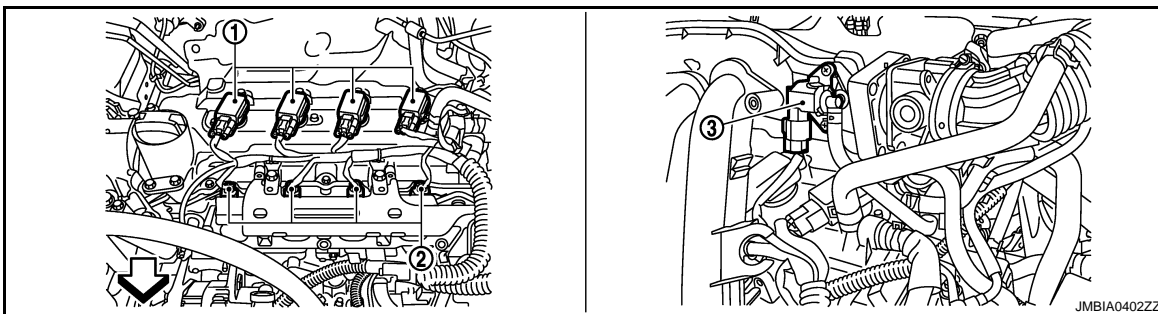
- 1. Débitmètre d'air
- 2. Capteur de température du liquide de refroidissement moteur

← Avant du véhicule



- 1. Actionneur de commande de papillon électrique
- 2. Capteur d'angle d'arbre à cames (PHASE)

← Avant du véhicule



- 1. Bobine d'allumage (avec transistor d'alimentation) et bougie d'allumage
- 2. Injecteur de carburant
- 3. Electrovanne de commande de volume de purge de cartouche EVAP

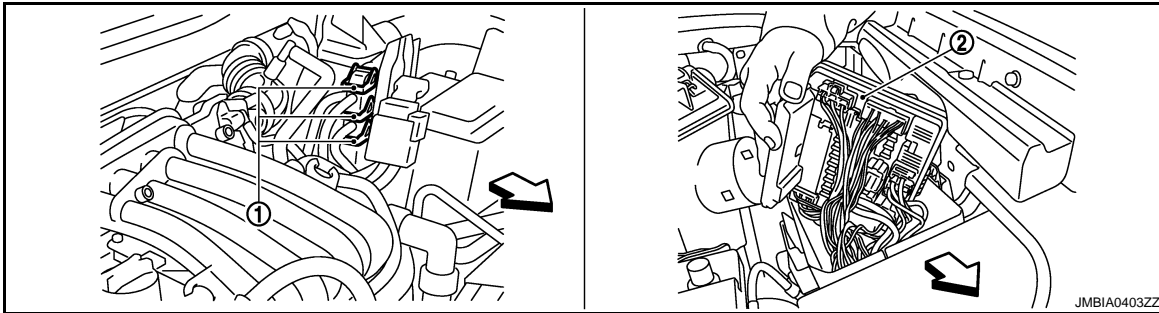
← Avant du véhicule



# COMMANDE DE COUPE DE LA CLIMATISATION

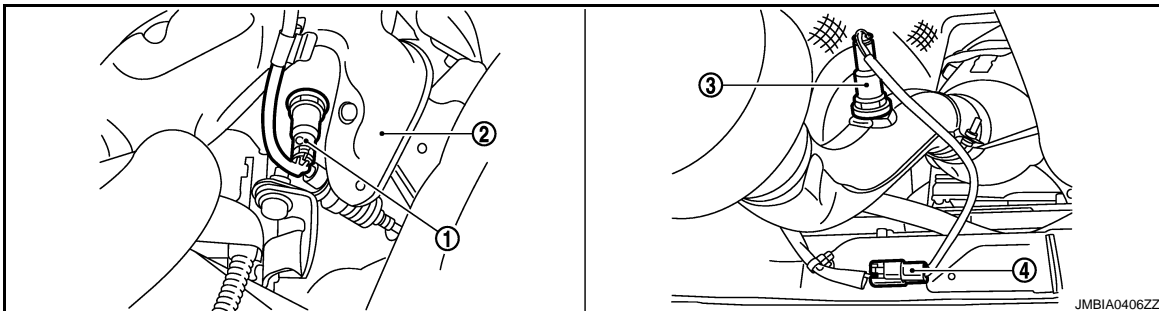
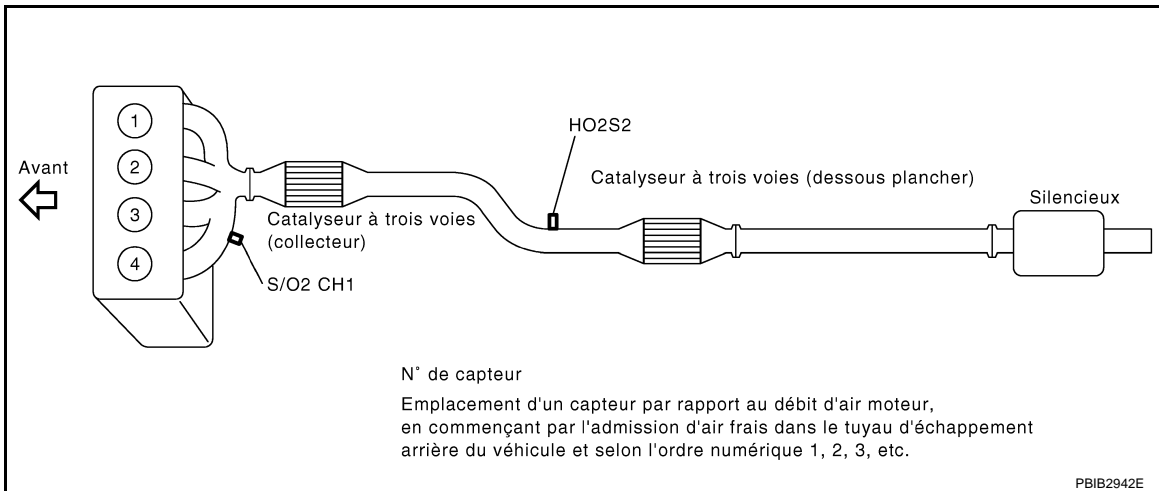
< DIAGNOSTIC DE FONCTIONNEMENT >

[HR16DE (AVEC EURO-OBD)]

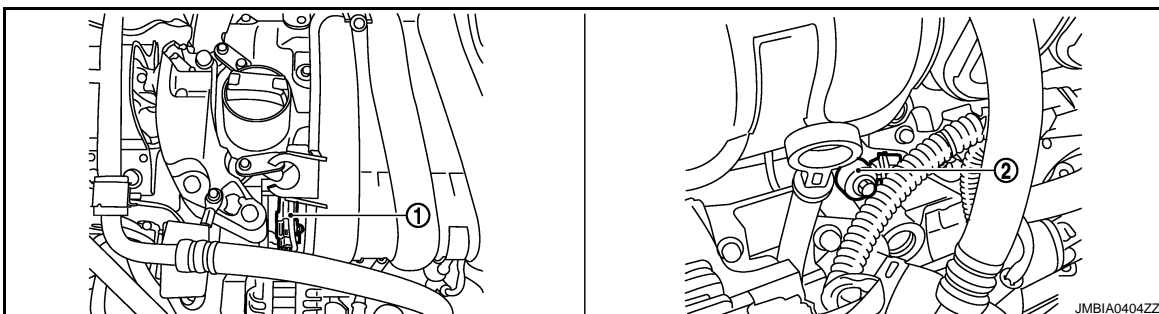


1. Connecteur de faisceau de l'ECM    2. IPDM E/R

⇐ Avant du véhicule



1. Sonde à oxygène chauffée 1    2. Couverture de collecteur d'échappement    3. Sonde 2 à oxygène chauffée  
4. Connecteur de faisceau de sonde à oxygène chauffée 2



A

ECH

C

D

E

F

G

H

I

J

K

L

M

N

O

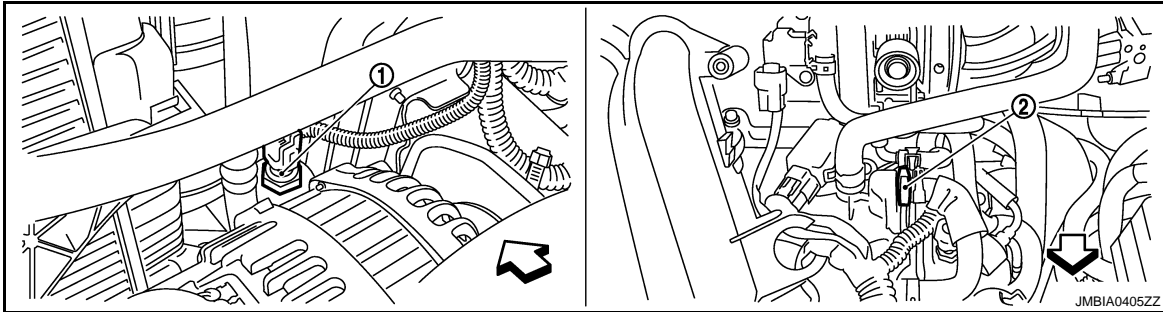
P

# COMMANDE DE COUPURE DE LA CLIMATISATION

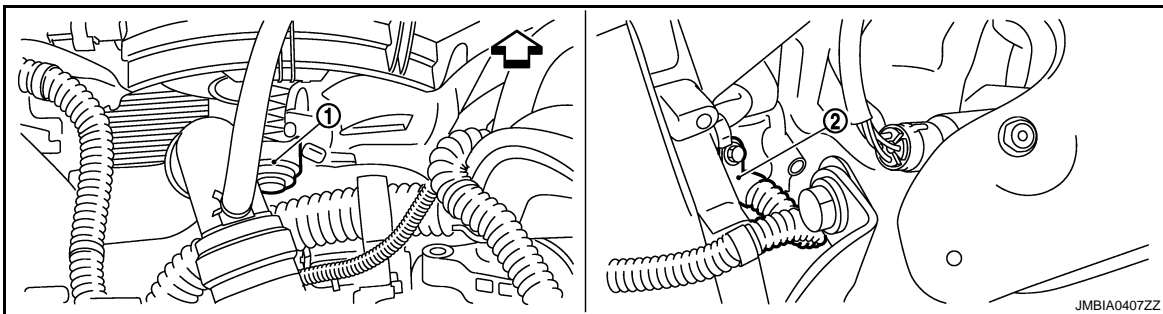
< DIAGNOSTIC DE FONCTIONNEMENT >

[HR16DE (AVEC EURO-OBD)]

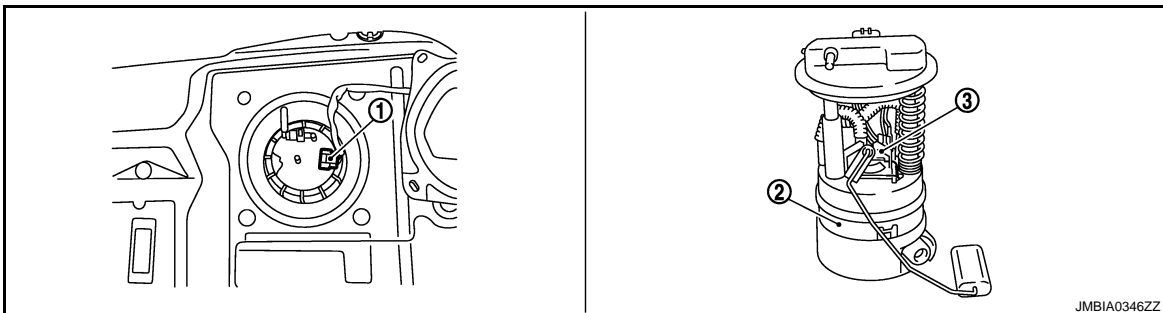
1. Electrovanne de commande de réglage des soupapes d'admission
2. Capteur de détonation



1. Capteur de pression de réfrigérant
  2. Soupape PCV
- ← Avant du véhicule



1. Moteur de ventilateur de refroidissement
  2. Capteur de position de vilebrequin (POS)
- ← Avant du véhicule

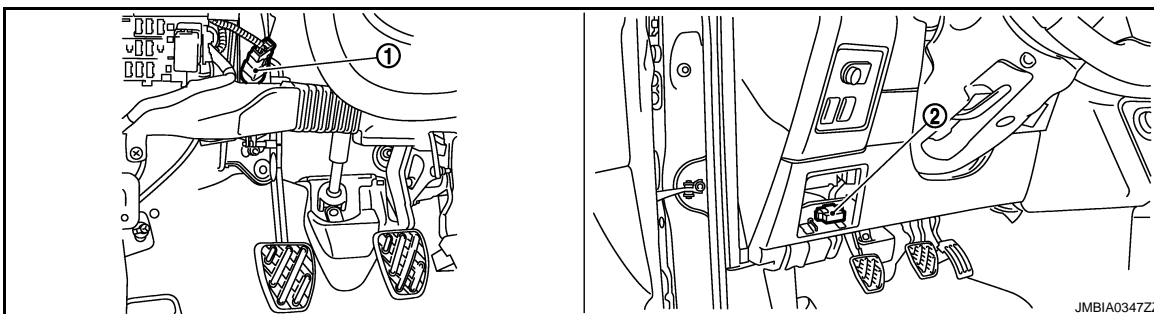


1. Boîtier de capteurs de niveau de carburant et connecteur de faisceau de pompe à carburant
2. Boîtier de capteurs de niveau de carburant et pompe à carburant
3. Régulateur de pression de carburant

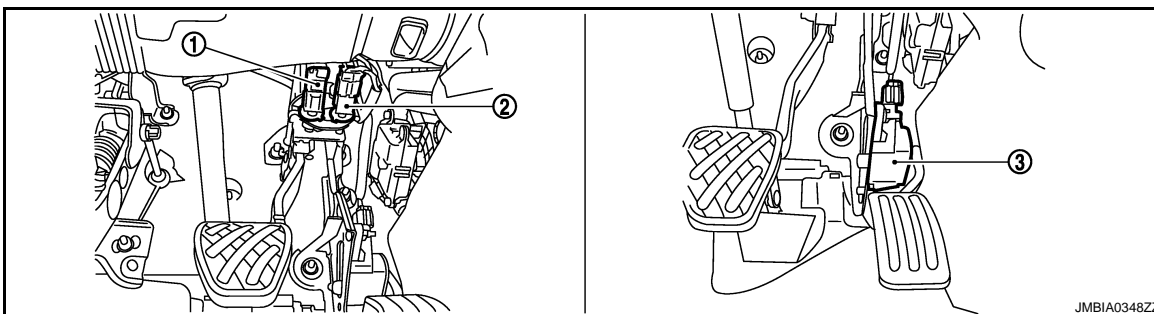
# COMMANDE DE COUPURE DE LA CLIMATISATION

< DIAGNOSTIC DE FONCTIONNEMENT >

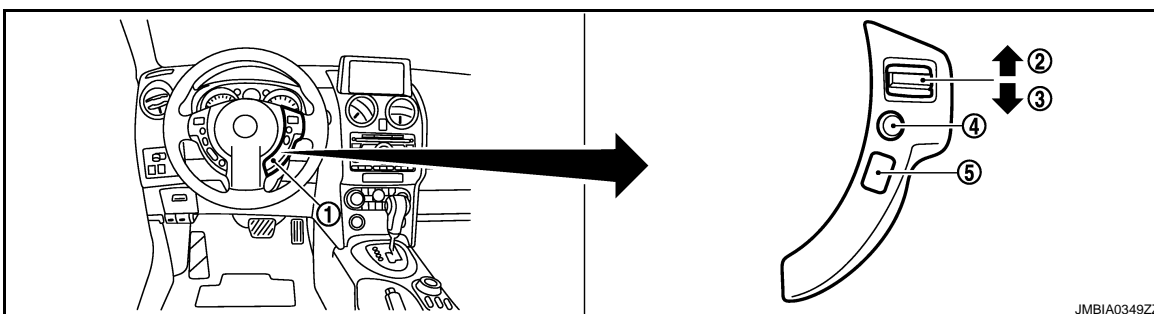
[HR16DE (AVEC EURO-OBD)]



1. Contact d'embrayage ASCD      2. Prise diagnostic



1. Contact de feu de stop      2. Pédale de frein ASCD      3. Capteur de position de pédale d'accélérateur



1. Commande ASCD au volant      2. Bouton CANCEL      3. Bouton RESUME/ACCELERATE  
4. Bouton SET/COAST      5. Commande PRINCIPALE

## Description des composants

INFOID:000000001179387

Composant	Référence
Capteur de position de pédale d'accélérateur	<a href="#">ECH-284, "Description"</a>
Capteur d'angle d'arbre à cames (PHASE)	<a href="#">ECH-196, "Description"</a>
Capteur de position de vilebrequin (POS)	<a href="#">ECH-191, "Description"</a>
Capteur de température du liquide de refroidissement moteur	<a href="#">ECH-131, "Description"</a>
Boîtier de commande EPS	<a href="#">STC-4, "Description du système"</a>
Capteur de pression de réfrigérant	<a href="#">ECH-325, "Description"</a>
Capteur de vitesse du véhicule	<a href="#">ECH-208, "Description"</a>

A  
ECH

C

D

E

F

G

H

I

J

K

L

M

N

O

P

# DISPOSITIF DE COMMANDE AUTOMATIQUE DE VITESSE (ASCD)

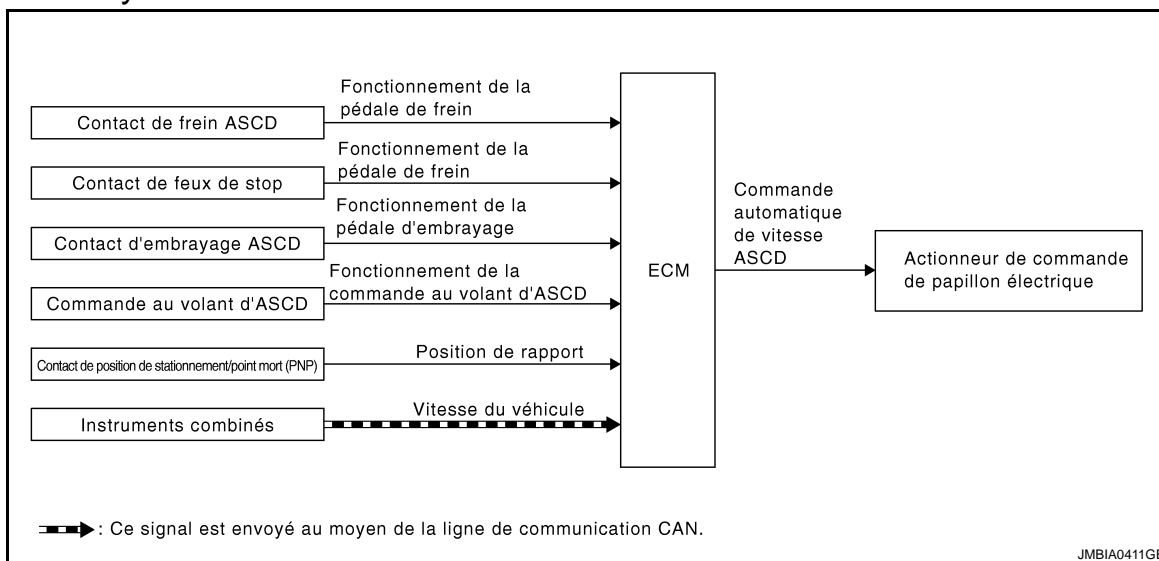
< DIAGNOSTIC DE FONCTIONNEMENT >

[HR16DE (AVEC EURO-OBD)]

## DISPOSITIF DE COMMANDE AUTOMATIQUE DE VITESSE (ASCD)

### Schéma du système

INFOID:000000001179388



JMBIA0411GB

### Description du système

INFOID:000000001179389

#### TABLEAU DES SIGNAUX D'ENTREE/DE SORTIE

Capteur	Signal d'entrée à l'ECM	Fonction de l'ECM	Actionneur
Contact de frein ASCD	Fonctionnement de la pédale de frein	Commande de vitesse du véhicule ASCD	Actionneur de commande de papillon électrique
Contact de feu de stop			
Contact d'embrayage ASCD	Actionnement de la pédale d'embrayage		
Commande ASCD au volant	Fonctionnement de la commande ASCD au volant		
Contact de position de stationnement/point mort	Position de rapport		
Instruments combinés*	Vitesse du véhicule		

\* : Ce signal est envoyé à l'ECM par le biais de la ligne de communication CAN

### SYSTEME DE BASE ASCD

Se reporter au manuel de l'utilisateur concernant les instructions de fonctionnement de l'ASCD.

Le dispositif de commande automatique de vitesse (ASCD) permet au conducteur de rouler à une vitesse constante préalablement enregistrée sans devoir appuyer sur la pédale d'accélérateur. Le conducteur peut régler au préalable la vitesse de son véhicule entre 40 km/h et 180 km/h.

L'ECM contrôle l'angle de papillon de l'actionneur de commande de papillon électrique pour réguler la vitesse du véhicule.

Le statut de l'ASCD est indiqué par les témoins CRUISE et SET intégrés aux instruments combinés. En cas de défaut dans le système ASCD, la commande est automatiquement désactivée.

#### NOTE:

**Conduire de manière sûre en respectant les conditions et les règles de circulations en vigueur.**

#### FONCTIONNEMENT DE SET

Appuyer sur la commande PRINCIPALE. (Le témoin CRUISE intégré aux instruments combinés s'allume.)

Lorsque le véhicule est à la vitesse voulue entre environ 40 km/h et 180 km/h, appuyer sur le bouton SET/COAST. (Ensuite, le témoin SET intégré aux instruments combinés s'allume.)

#### FONCTIONNEMENT DE ACCELERATE

# DISPOSITIF DE COMMANDE AUTOMATIQUE DE VITESSE (ASCD)

< DIAGNOSTIC DE FONCTIONNEMENT >

[HR16DE (AVEC EURO-OBD)]

Si le bouton RESUME/ACCELERATE est enfoncé alors que le régulateur de vitesse est activé, augmenter la vitesse du véhicule jusqu'au relâchement du bouton ou jusqu'à ce que le véhicule atteigne la vitesse maximum contrôlée par le système.

L'ASCD maintient la nouvelle vitesse de réglage.

## FONCTIONNEMENT DE CANCEL

L'opération est annulée dès lors que l'une des conditions suivantes apparaît.

- Appuyer sur le bouton CANCEL
- Activation simultanée de plus de deux boutons au niveau de la commande au volant d'ASCD (effacement de la vitesse définie)
- Actionneur électrique de commande de papillon
- La pédale d'embrayage est enfoncée ou le point mort a été enclenché.
- La vitesse du véhicule est 13 km/h inférieure à la vitesse pré-réglée
- Le système TCS est activé

Si l'ECM détecte l'une des conditions suivantes, la vitesse de croisière est annulée et le conducteur en est informé par le clignotement du témoin.

- Lorsque la température du liquide de refroidissement moteur est légèrement supérieure à la température normale de fonctionnement, le témoin CRUISE clignote lentement.

Lorsque la température du liquide de refroidissement moteur baisse jusqu'à la température normale de fonctionnement, le témoin CRUISE s'arrête de clignoter et le régulateur de vitesse peut fonctionner par l'activation du bouton SET/COAST ou RESUME/ACCELERATE.

- Défaut de certains autodiagnostic relatifs à l'ASCD : le témoin SET clignote rapidement.

Si la commande principale est placée sur OFF lorsque ASCD est activé, les opérations ASCD sont annulées et la vitesse mémorisée effacée.

## FONCTIONNEMENT DE COAST

Lorsque le bouton SET/COAST est enfoncé lorsque le régulateur de vitesse est activé, diminuer la vitesse pré-réglée jusqu'à ce que la commande soit désactivée. L'ASCD maintient la nouvelle vitesse de réglage.

## FONCTIONNEMENT DE RESUME

Lorsque le bouton RESUME/ACCELERATE est enfoncé après une opération d'annulation autre que l'activation de la commande PRINCIPALE, la dernière vitesse réglée du véhicule est rétablie. Pour réactiver la vitesse de réglage, le véhicule doit réunir les conditions suivantes.

- La pédale de frein est relâchée.
- La pédale d'embrayage est relâchée
- La vitesse du véhicule est supérieure à 40 km/h et inférieure à 180 km/h

A

ECH

C

D

E

F

G

H

I

J

K

L

M

N

O

P

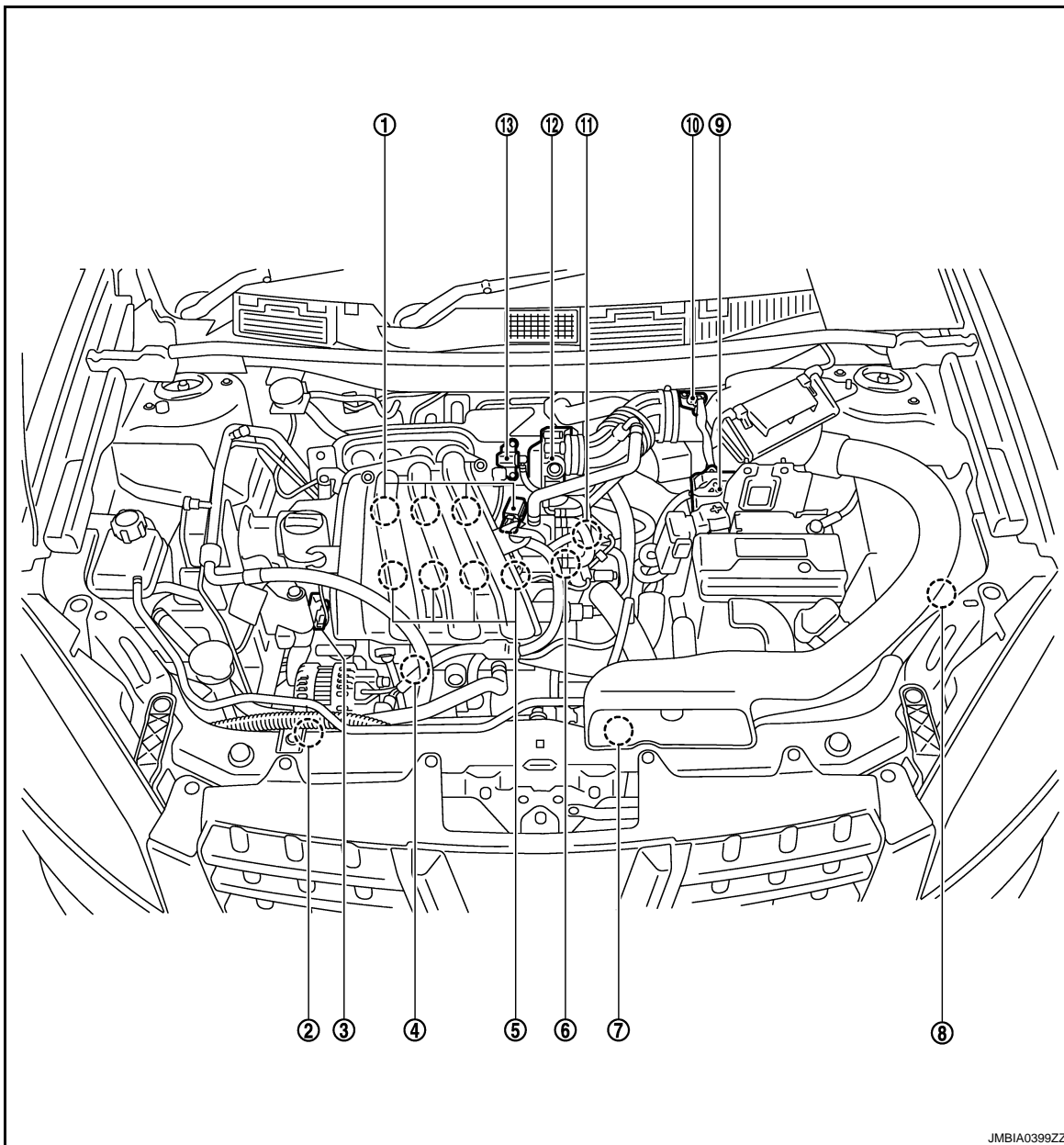
# DISPOSITIF DE COMMANDE AUTOMATIQUE DE VITESSE (ASCD)

< DIAGNOSTIC DE FONCTIONNEMENT >

[HR16DE (AVEC EURO-OBD)]

## Emplacement des composants

INFOID:000000001179390



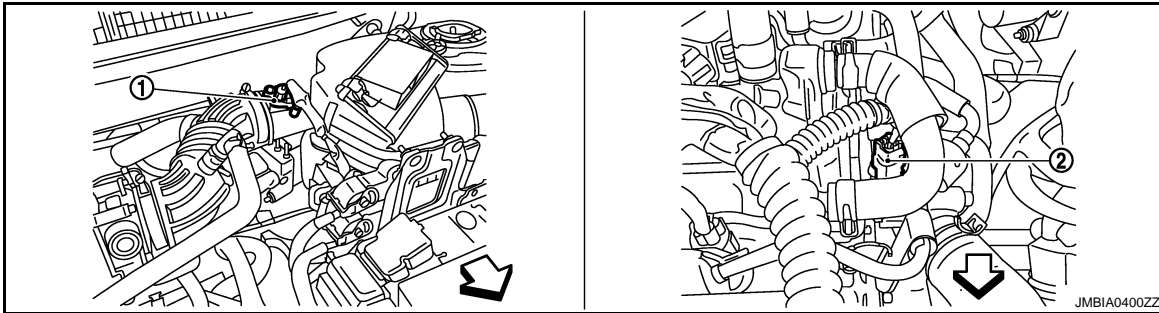
JMBIA0399ZZ

- |  |   |  |
|--|---|--|
| 1. Bobine d'allumage (avec transistor d'alimentation) et bougie d'allumage | 2. Capteur de pression de réfrigérant                           | 3. Electrovanne de commande de réglage des soupapes d'admission  |
| 4. Capteur de détonation, Capteur de position de vilebrequin (POS)         | 5. Injecteur de carburant                                       | 6. Capteur d'angle d'arbre à cames (PHASE)   |
| 7. Moteur de ventilateur de refroidissement                                | 8. IPDM E/R   | 9. ECM   |
| 10. Débitmètre d'air (avec capteur de température d'air d'admission)       | 11. Capteur de température du liquide de refroidissement moteur | 12. Actionneur de commande de papillon électrique (avec capteur de position de papillon intégré et moteur de commande de papillon) |
| 13. Electrovanne de commande de volume de purge de cartouche EVAP          |   |  |

# DISPOSITIF DE COMMANDE AUTOMATIQUE DE VITESSE (ASCD)

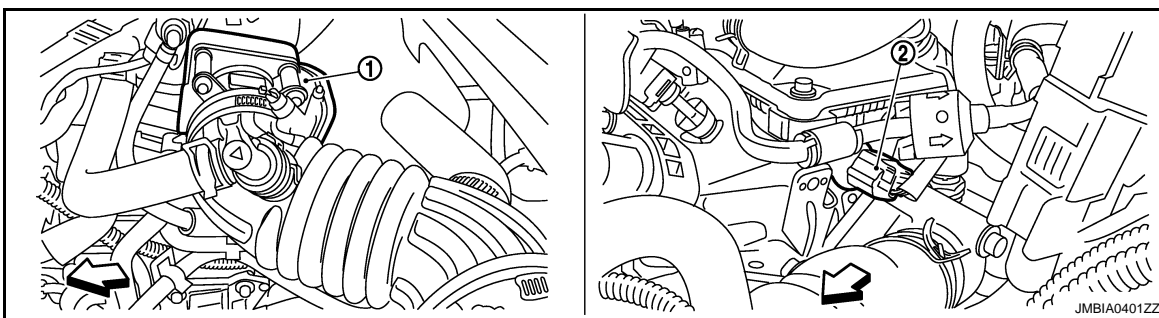
< DIAGNOSTIC DE FONCTIONNEMENT >

[HR16DE (AVEC EURO-OBD)]



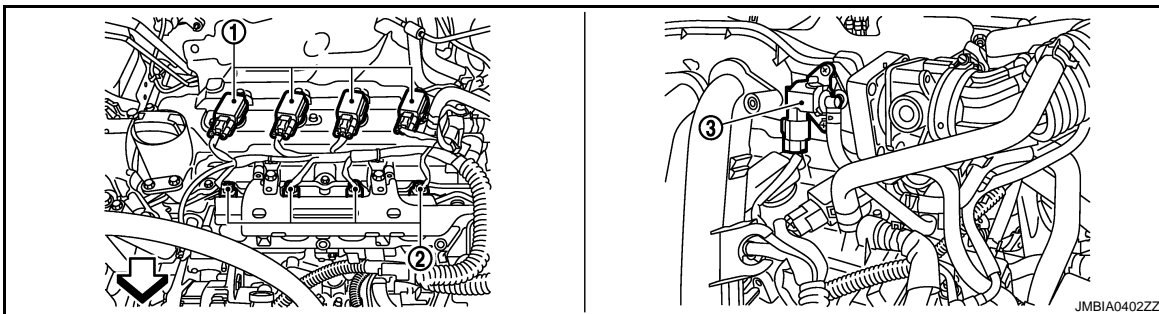
1. Débitmètre d'air
2. Capteur de température du liquide de refroidissement moteur

← Avant du véhicule



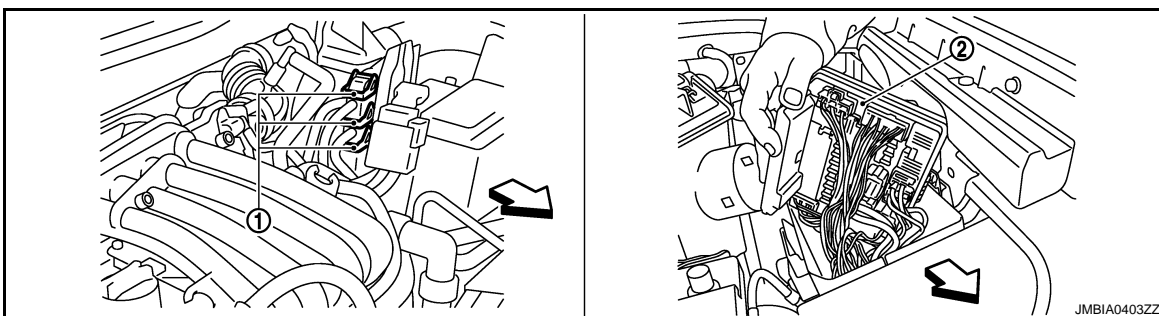
1. Actionneur de commande de papillon électrique
2. Capteur d'angle d'arbre à cames (PHASE)

← Avant du véhicule



1. Bobine d'allumage (avec transistor d'alimentation) et bougie d'allumage
2. Injecteur de carburant
3. Electrovanne de commande de volume de purge de cartouche EVAP

← Avant du véhicule



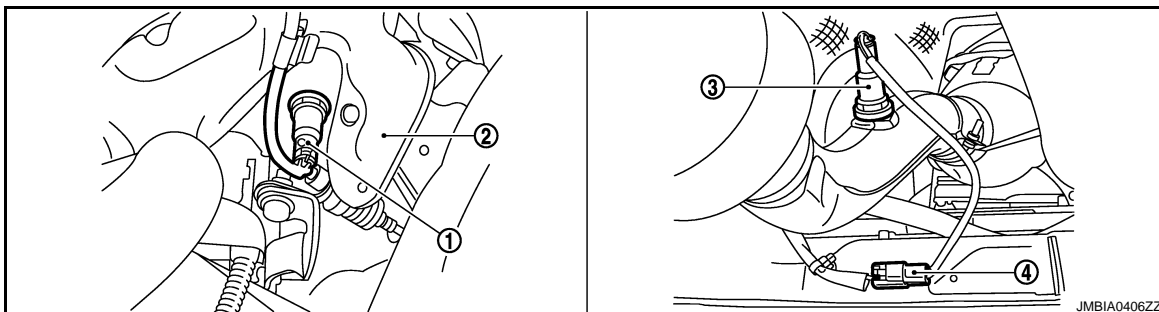
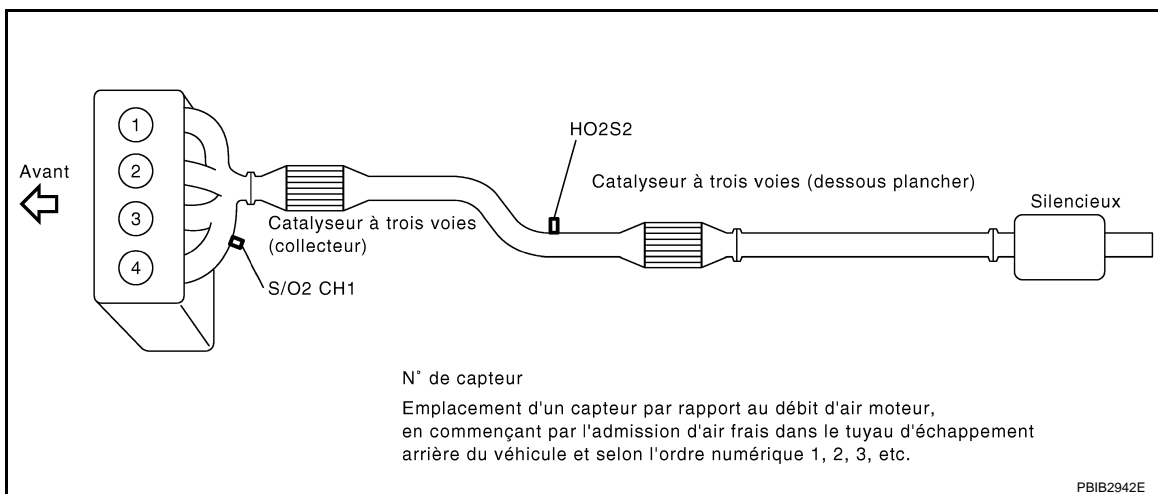
# DISPOSITIF DE COMMANDE AUTOMATIQUE DE VITESSE (ASCD)

< DIAGNOSTIC DE FONCTIONNEMENT >

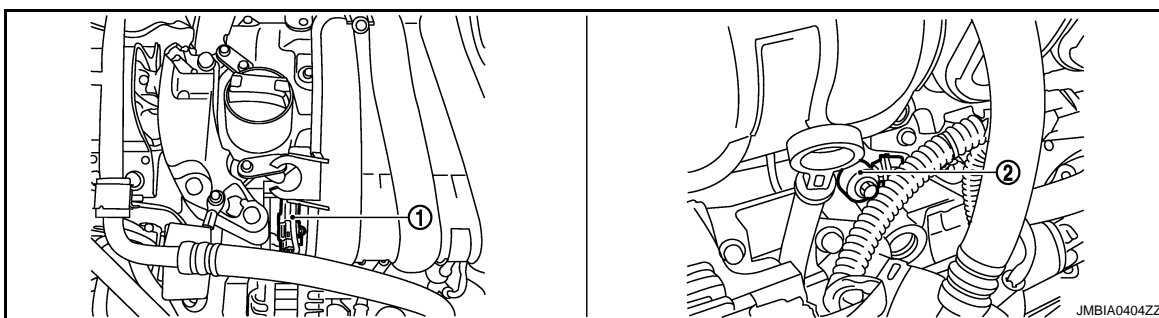
[HR16DE (AVEC EURO-OBD)]

1. Connecteur de faisceau de l'ECM
2. IPDM E/R

↳ Avant du véhicule



1. Sonde à oxygène chauffée 1
2. Couvercle de collecteur d'échappement
3. Sonde 2 à oxygène chauffée
4. Connecteur de faisceau de sonde à oxygène chauffée 2



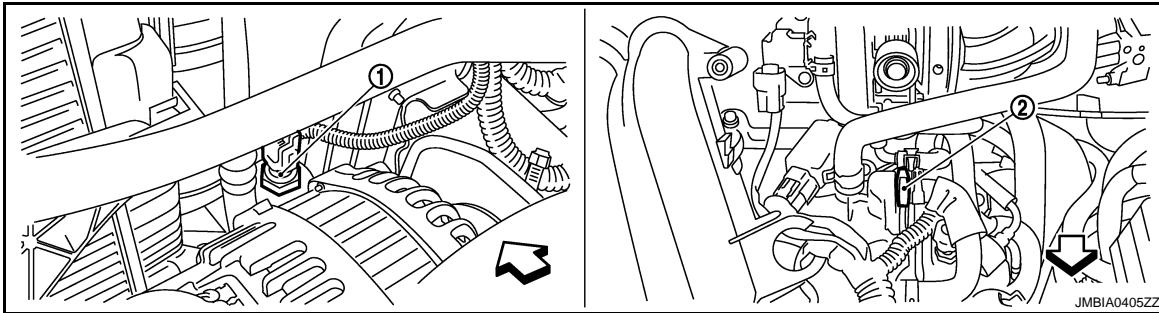
1. Electrovanne de commande de réglage des soupapes d'admission
2. Capteur de détonation



# DISPOSITIF DE COMMANDE AUTOMATIQUE DE VITESSE (ASCD)

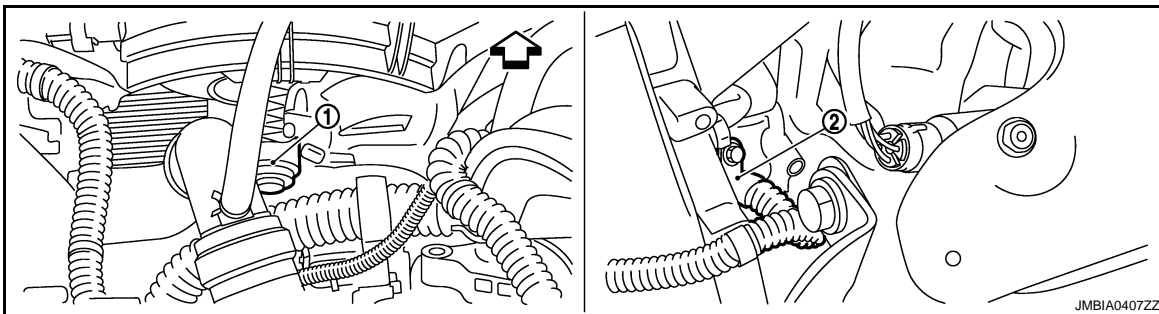
< DIAGNOSTIC DE FONCTIONNEMENT >

[HR16DE (AVEC EURO-OBD)]



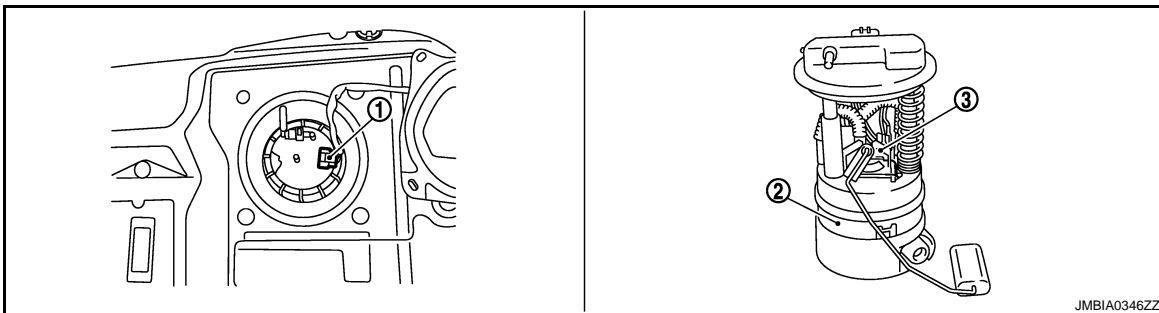
1. Capteur de pression de réfrigérant 2. Soupape PCV

← Avant du véhicule

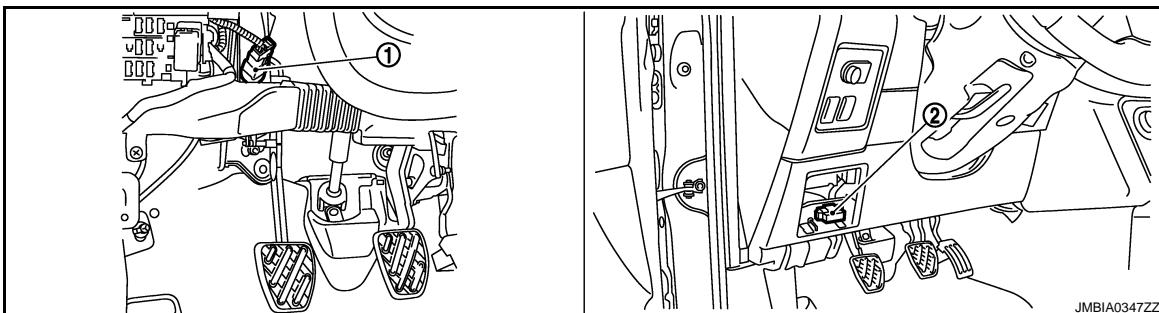


1. Moteur de ventilateur de refroidissement 2. Capteur de position de vilebrequin (POS)

← Avant du véhicule



1. Boîtier de capteurs de niveau de carburant et connecteur de faisceau de pompe à carburant 2. Boîtier de capteurs de niveau de carburant et pompe à carburant 3. Régulateur de pression de carburant



1. Contact d'embrayage ASCD 2. Prise diagnostic

A

ECH

C

D

E

F

G

H

I

J

K

L

M

N

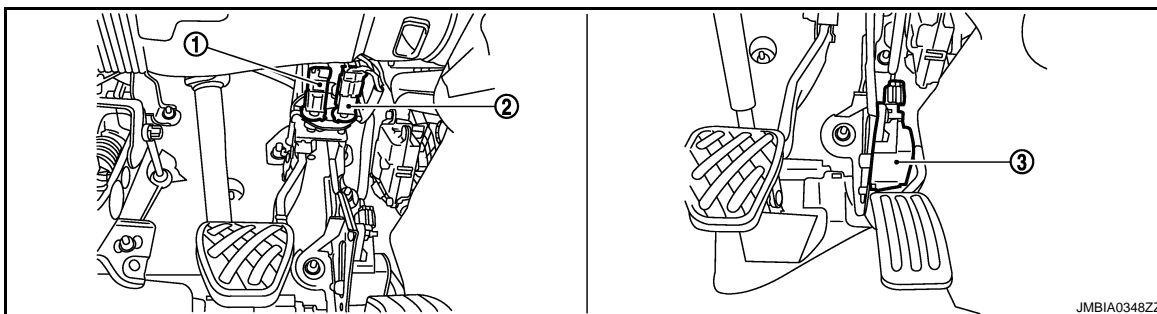
O

P

# DISPOSITIF DE COMMANDE AUTOMATIQUE DE VITESSE (ASCD)

< DIAGNOSTIC DE FONCTIONNEMENT >

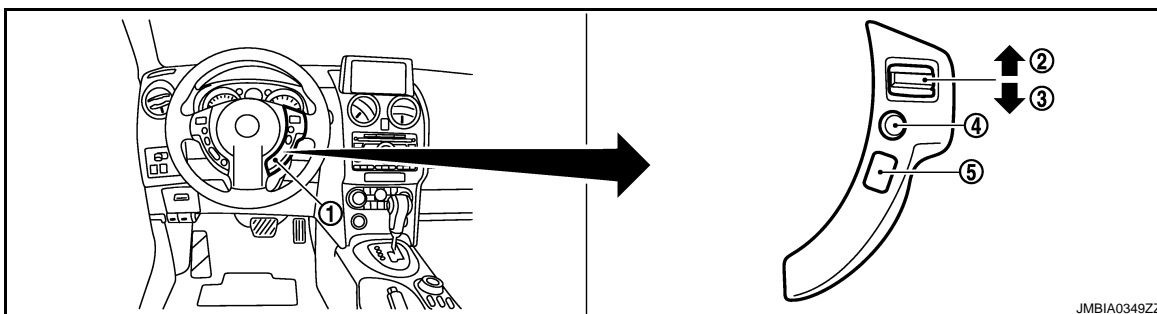
[HR16DE (AVEC EURO-OBD)]



1. Contact de feu de stop

2. Pédale de frein ASCD

3. Capteur de position de pédale d'accélérateur



1. Commande ASCD au volant

2. Bouton CANCEL

3. Bouton RESUME/ACCELERATE

4. Bouton SET/COAST

5. Commande PRINCIPALE

## Description des composants

INFOID:000000001179391

Composant	Référence
Commande ASCD au volant	<a href="#">ECH-265, "Description"</a>
Contact d'embrayage ASCD	<a href="#">ECH-302, "Description"</a>
Contact de frein ASCD	<a href="#">ECH-302, "Description"</a>
Témoin ASCD	<a href="#">ECH-306, "Description"</a>
Contact de feu de stop	<a href="#">ECH-281, "Description"</a>
Actionneur de commande de papillon électrique	<a href="#">ECH-217, "Description"</a>

## COMMUNICATION CAN

### Description du système

INFOID:000000001179392

Le système CAN (Controller Area Network - Réseau local du contrôleur) est une ligne de communication en série pour applications en temps réel. Il s'agit d'une ligne de communication embarquée présentant une grande vitesse de transmission des données et une excellente capacité de détection des erreurs. Un véhicule est équipé de nombreuses unités de commande et chaque unité de contrôle partage des informations et est reliée aux autres unités pendant le fonctionnement (pas indépendantes). Avec la ligne de communication CAN, les boîtiers de commande sont reliés à 2 lignes de communication (ligne H CAN, ligne L CAN) permettant une vitesse élevée de transmission des informations avec un minimum de câbles. Chaque boîtier de commande transmet/reçoit des données mais lit de manière sélective les données requises uniquement. Se reporter à [LAN-29, "Tableau de signal de communication CAN"](#), Tableau de signal de communication CAN

A

ECH

C

D

E

F

G

H

I

J

K

L

M

N

O

P

# COMMANDE DE VENTILATEUR DE REFROIDISSEMENT

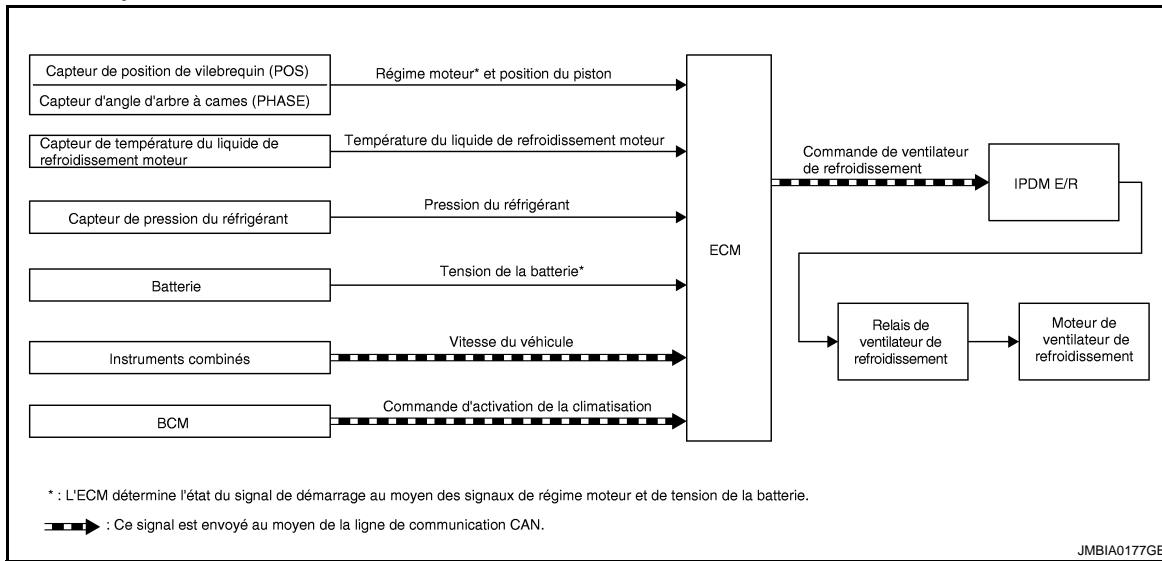
< DIAGNOSTIC DE FONCTIONNEMENT >

[HR16DE (AVEC EURO-OBD)]

## COMMANDE DE VENTILATEUR DE REFROIDISSEMENT

### Schéma du système

INFOID:000000001179393



### Description du système

INFOID:000000001179394

#### TABLEAU DES SIGNAUX D'ENTREE/DE SORTIE

Capteur	Signal d'entrée à l'ECM	Fonction de l'ECM	Actionneur
Capteur de position de vilebrequin (POS) Capteur d'angle d'arbre à cames (PHASE)	Régime moteur* <sup>1</sup>	Commande de ventilateur de refroidissement	IPDM E/R ↓ Relais de ventilateur de refroidissement ↓ Moteur de ventilateur de refroidissement
Batterie	Tension de la batterie* <sup>1</sup>		
Instruments combinés	Vitesse du véhicule* <sup>2</sup>		
Capteur de température du liquide de refroidissement moteur	Température du liquide de refroidissement du moteur		
BCM	Signal d'activation de la climatisation* <sup>2</sup>		
Capteur de pression de réfrigérant	Pression du réfrigérant		

\*1 : L'ECM détermine l'état du signal de démarrage grâce aux signaux de régime moteur et de tension de la batterie.

\*2 : Ce signal est envoyé à l'ECM par l'intermédiaire de la ligne de communication CAN.

#### DESCRIPTION DU SYSTEME

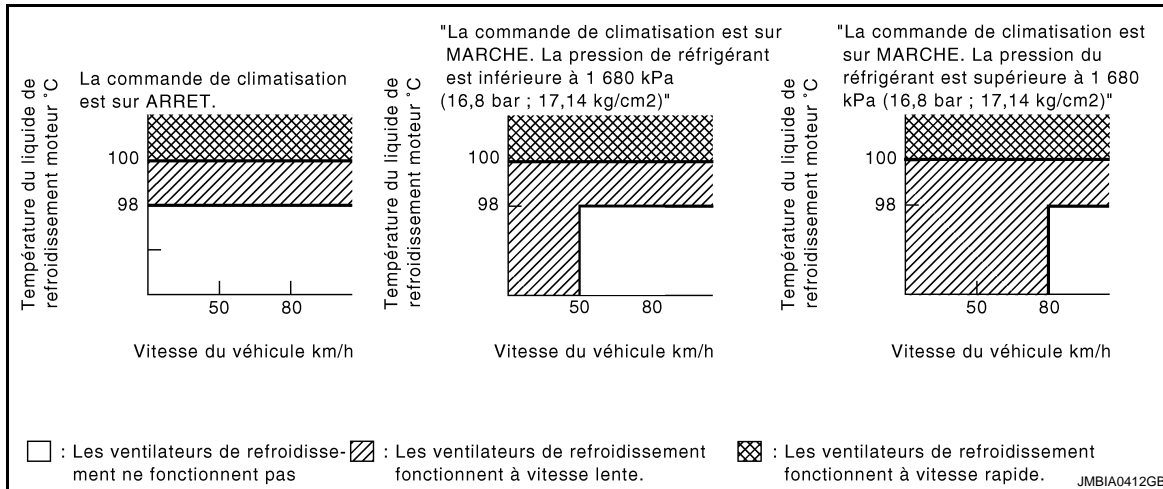
L'ECM contrôle la vitesse du ventilateur de refroidissement en fonction de la vitesse du véhicule, de la température du liquide de refroidissement moteur et du signal d'activation de la climatisation. Le système de commande est doté d'une commande à 3 positions [RAPIDE/LENT/ARRET].

# COMMANDE DE VENTILATEUR DE REFROIDISSEMENT

< DIAGNOSTIC DE FONCTIONNEMENT >

[HR16DE (AVEC EURO-OBD)]

## Fonctionnement du ventilateur de refroidissement



## Fonctionnement du relais de ventilateur de refroidissement

L'ECM commande les relais du ventilateur de refroidissement par la ligne de communication CAN.

Vitesse de ventilateur de refroidissement	Relais de ventilateur de refroidissement	
	1	2
Arrêt (ARRÊT)	ARRÊT	ARRÊT
Lent (LENT)	MARCHÉ	ARRÊT
Rapide (RAP)	ARRÊT	MARCHÉ

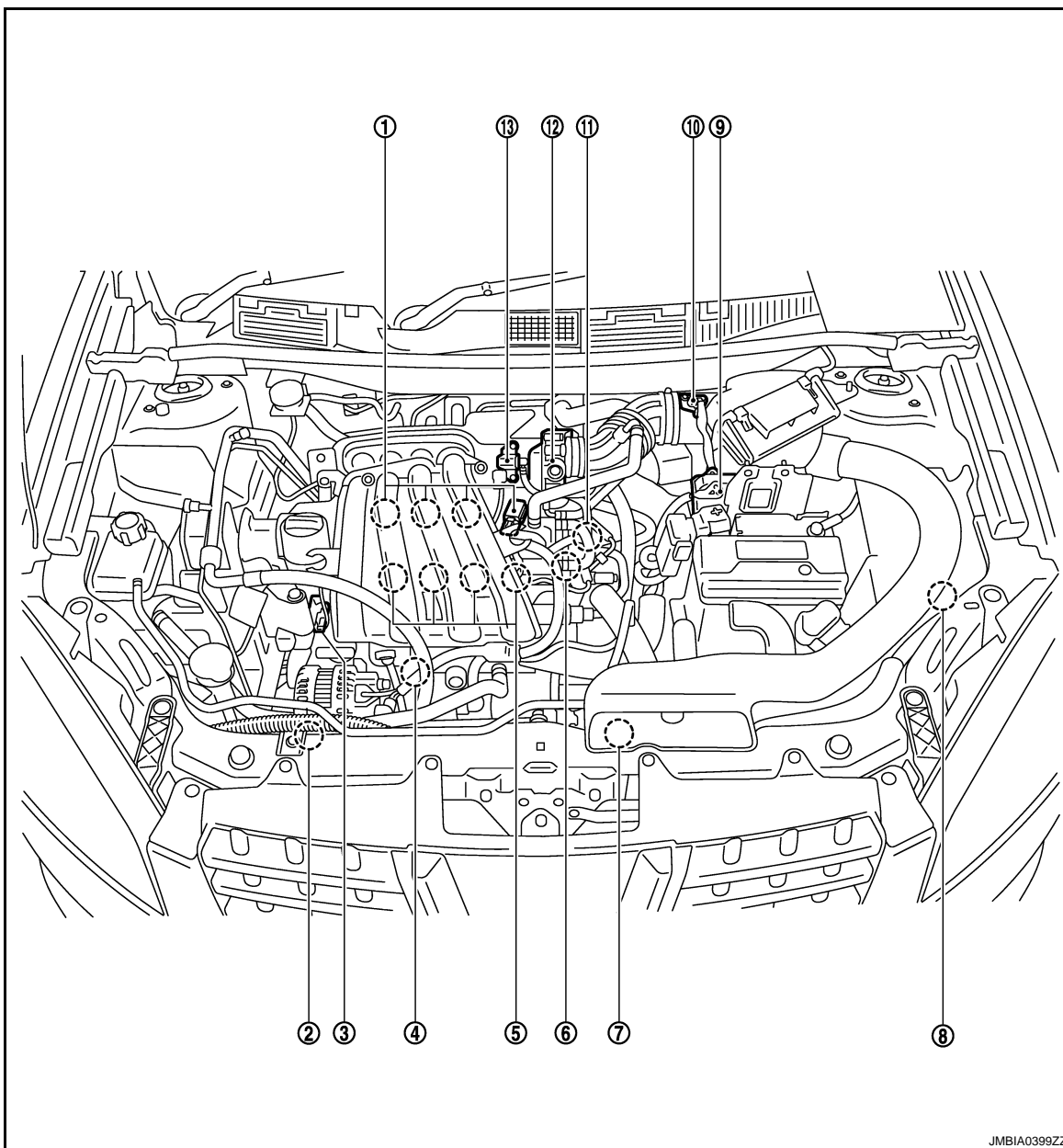
# COMMANDE DE VENTILATEUR DE REFROIDISSEMENT

< DIAGNOSTIC DE FONCTIONNEMENT >

[HR16DE (AVEC EURO-OBD)]

## Emplacement des composants

INFOID:000000001179395



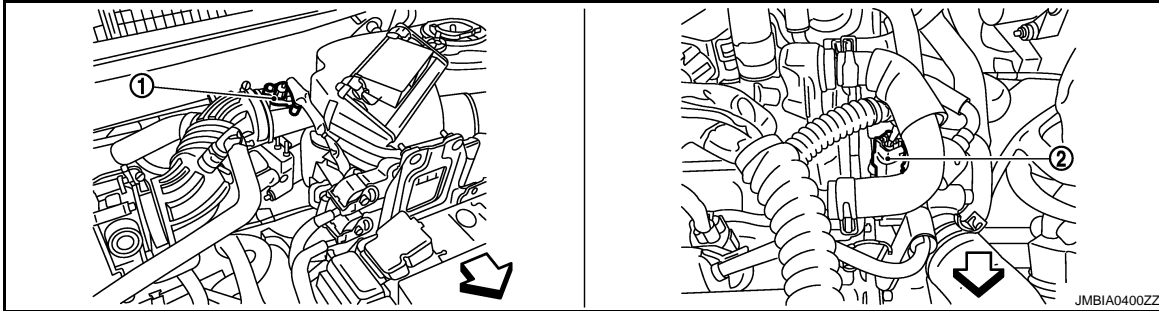
JMBIA0399ZZ

- |  |   |  |
|--|---|--|
| 1. Bobine d'allumage (avec transistor d'alimentation) et bougie d'allumage | 2. Capteur de pression de réfrigérant                           | 3. Electrovanne de commande de réglage des soupapes d'admission  |
| 4. Capteur de détonation, Capteur de position de vilebrequin (POS)         | 5. Injecteur de carburant                                       | 6. Capteur d'angle d'arbre à cames (PHASE)   |
| 7. Moteur de ventilateur de refroidissement                                | 8. IPDM E/R   | 9. ECM   |
| 10. Débitmètre d'air (avec capteur de température d'air d'admission)       | 11. Capteur de température du liquide de refroidissement moteur | 12. Actionneur de commande de papillon électrique (avec capteur de position de papillon intégré et moteur de commande de papillon) |
| 13. Electrovanne de commande de volume de purge de cartouche EVAP          |   |  |

# COMMANDE DE VENTILATEUR DE REFROIDISSEMENT

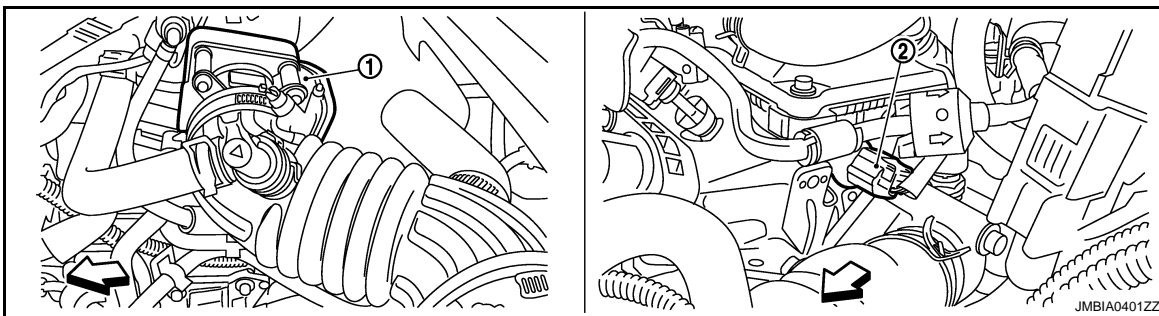
< DIAGNOSTIC DE FONCTIONNEMENT >

[HR16DE (AVEC EURO-OBD)]



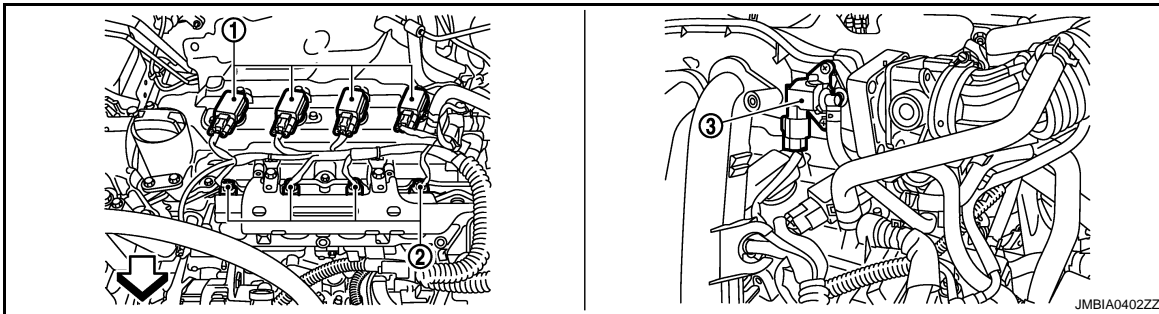
1. Débitmètre d'air
2. Capteur de température du liquide de refroidissement moteur

← Avant du véhicule



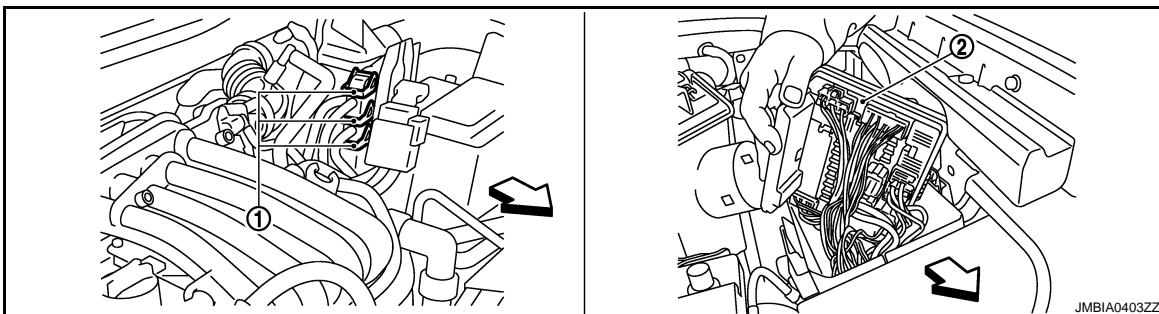
1. Actionneur de commande de papillon électrique
2. Capteur d'angle d'arbre à cames (PHASE)

← Avant du véhicule



1. Bobine d'allumage (avec transistor d'alimentation) et bougie d'allumage
2. Injecteur de carburant
3. Electrovanne de commande de volume de purge de cartouche EVAP

← Avant du véhicule



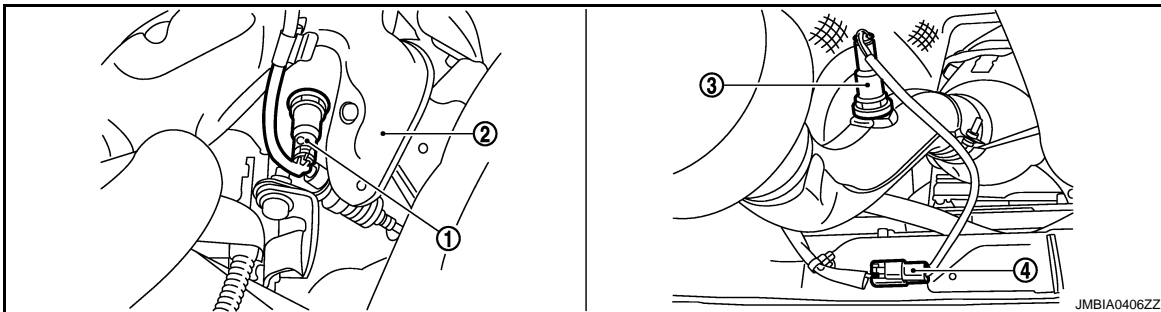
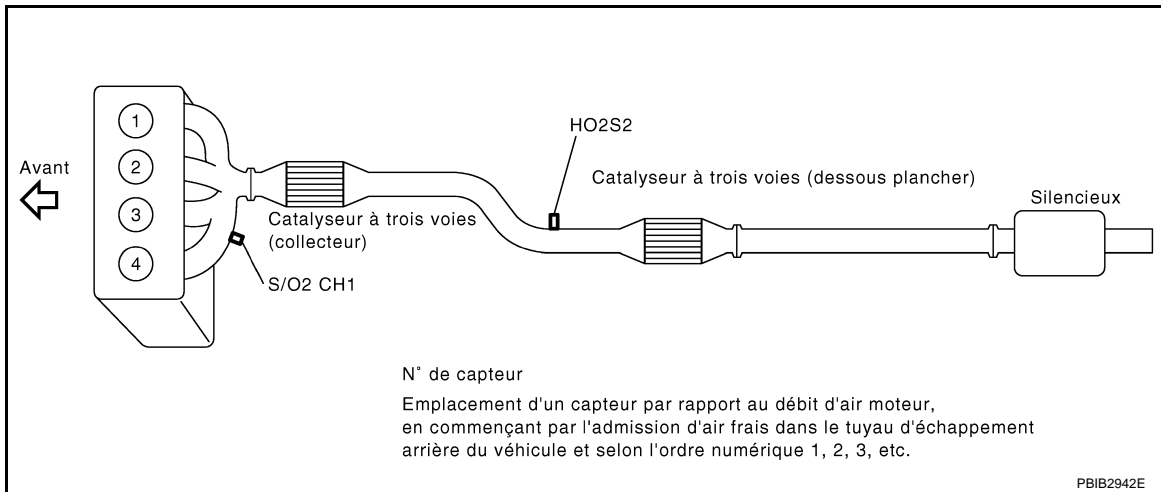
# COMMANDE DE VENTILATEUR DE REFROIDISSEMENT

< DIAGNOSTIC DE FONCTIONNEMENT >

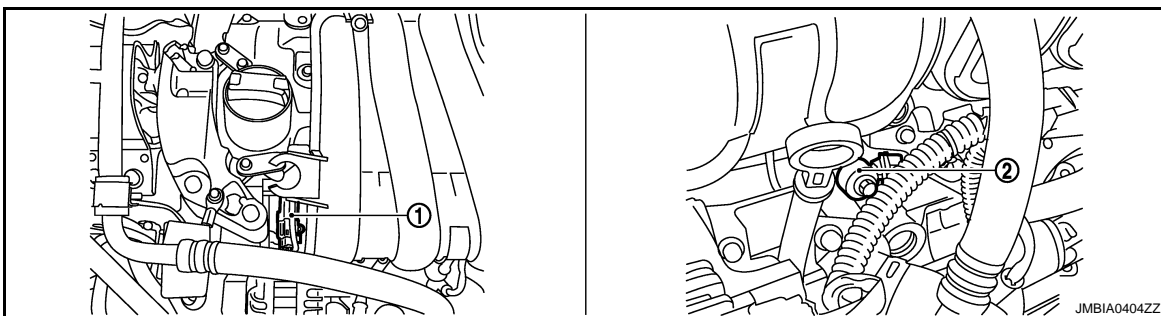
[HR16DE (AVEC EURO-OBD)]

1. Connecteur de faisceau de l'ECM
2. IPDM E/R

↳ Avant du véhicule



1. Sonde à oxygène chauffée 1
2. Couvercle de collecteur d'échappement
3. Sonde 2 à oxygène chauffée
4. Connecteur de faisceau de sonde à oxygène chauffée 2



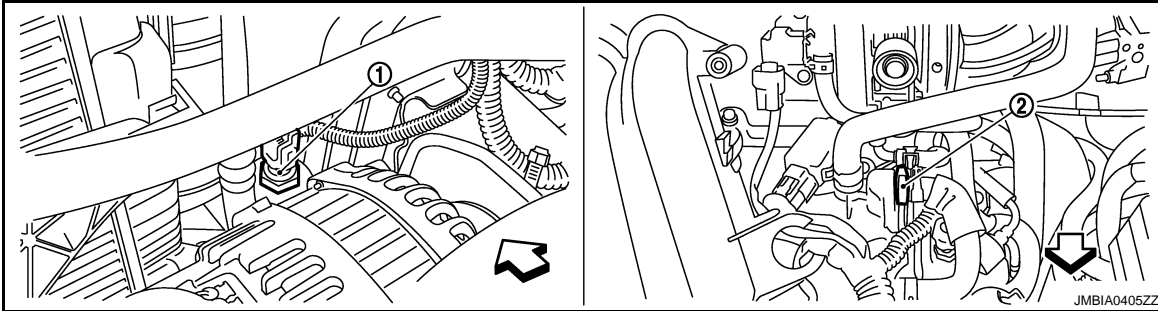
1. Electrovanne de commande de réglage des soupapes d'admission
2. Capteur de détonation



# COMMANDE DE VENTILATEUR DE REFROIDISSEMENT

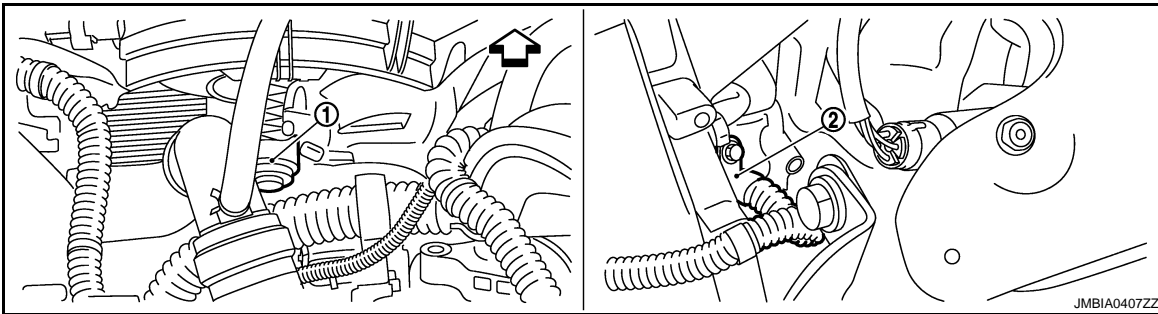
< DIAGNOSTIC DE FONCTIONNEMENT >

[HR16DE (AVEC EURO-OBD)]



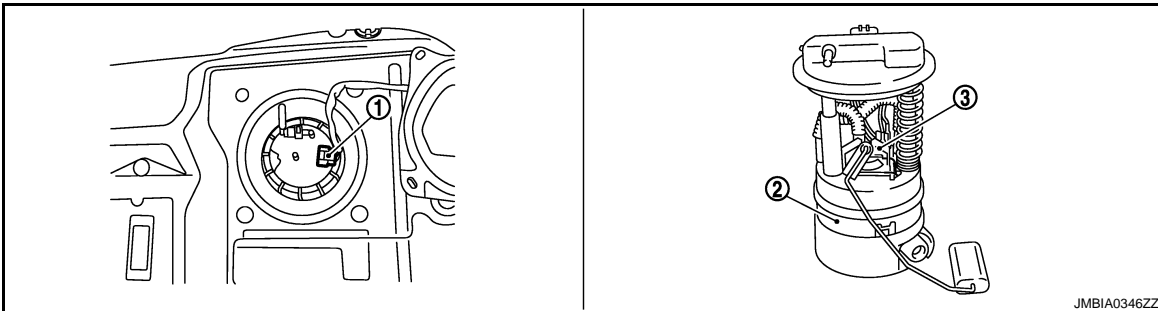
1. Capteur de pression de réfrigérant    2. Soupape PCV

← Avant du véhicule

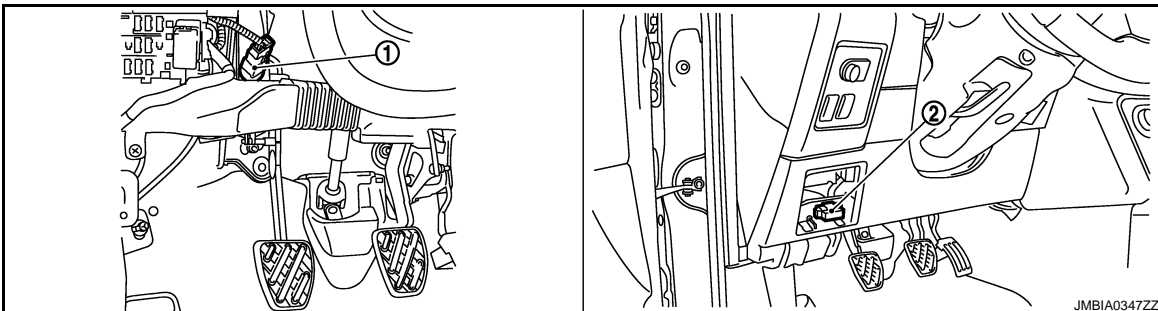


1. Moteur de ventilateur de refroidissement    2. Capteur de position de vilebrequin (POS)

← Avant du véhicule



1. Boîtier de capteurs de niveau de carburant et connecteur de faisceau de pompe à carburant    2. Boîtier de capteurs de niveau de carburant et pompe à carburant    3. Régulateur de pression de carburant



1. Contact d'embrayage ASCD    2. Prise diagnostic

A

ECH

C

D

E

F

G

H

I

J

K

L

M

N

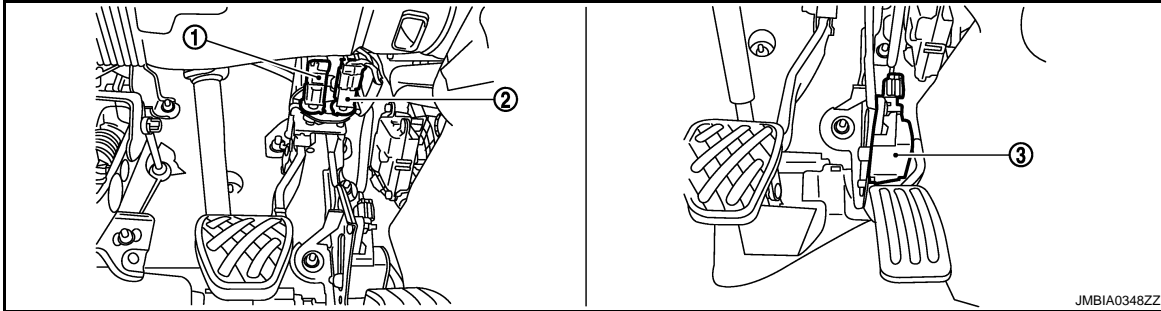
O

P

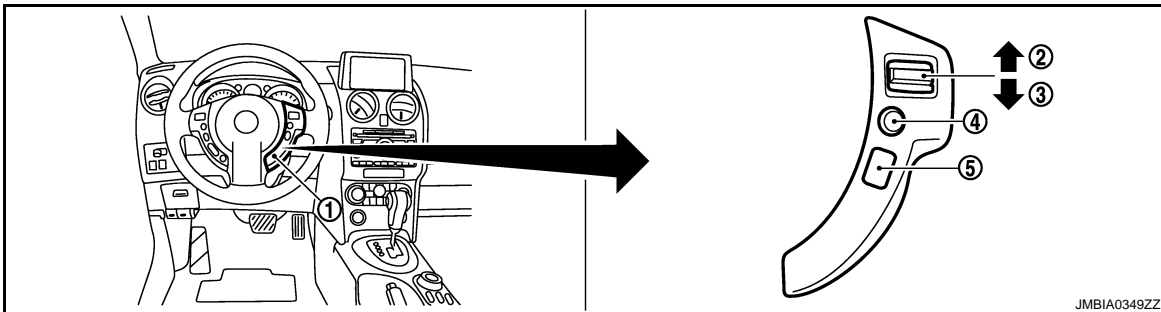
# COMMANDE DE VENTILATEUR DE REFROIDISSEMENT

< DIAGNOSTIC DE FONCTIONNEMENT >

[HR16DE (AVEC EURO-OBD)]



1. Contact de feu de stop      2. Pédale de frein ASCD      3. Capteur de position de pédale d'accélérateur



1. Commande ASCD au volant      2. Bouton CANCEL      3. Bouton RESUME/ACCELERATE  
4. Bouton SET/COAST      5. Commande PRINCIPALE

## Description des composants

INFOID:000000001179396

Composant	Référence
Capteur d'angle d'arbre à cames (PHASE)	<a href="#">ECH-196, "Description"</a>
Capteur de position de vilebrequin (POS)	<a href="#">ECH-191, "Description"</a>
Moteur de ventilateur de refroidissement	<a href="#">ECH-60, "Description du système"</a>
Capteur de température du liquide de refroidissement moteur	<a href="#">ECH-131, "Description"</a>
Capteur de pression de réfrigérant	<a href="#">ECH-325, "Description"</a>

# SYSTEME DE CONTROLE DES EVAPORATIONS DE CARBURANT

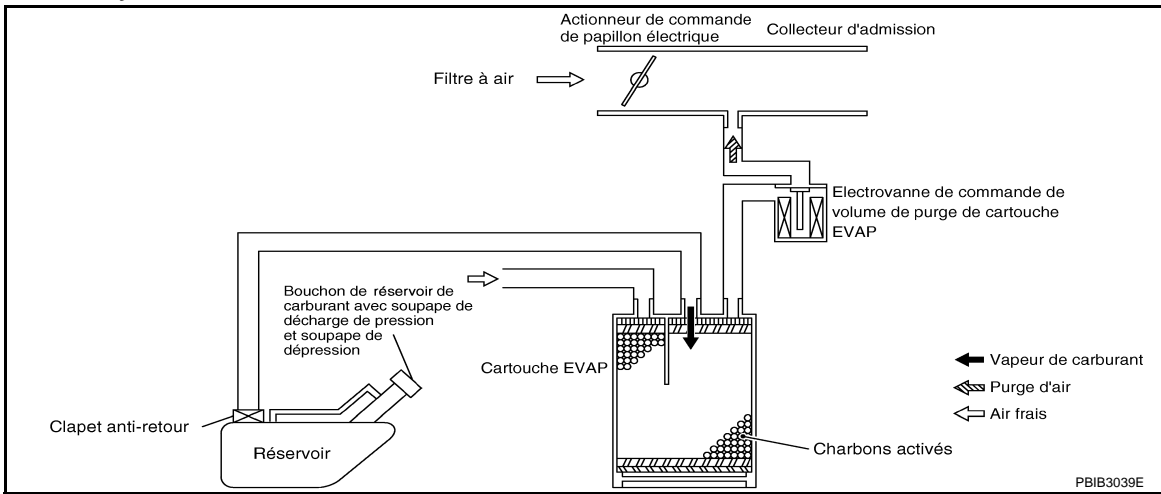
< DIAGNOSTIC DE FONCTIONNEMENT >

[HR16DE (AVEC EURO-OBD)]

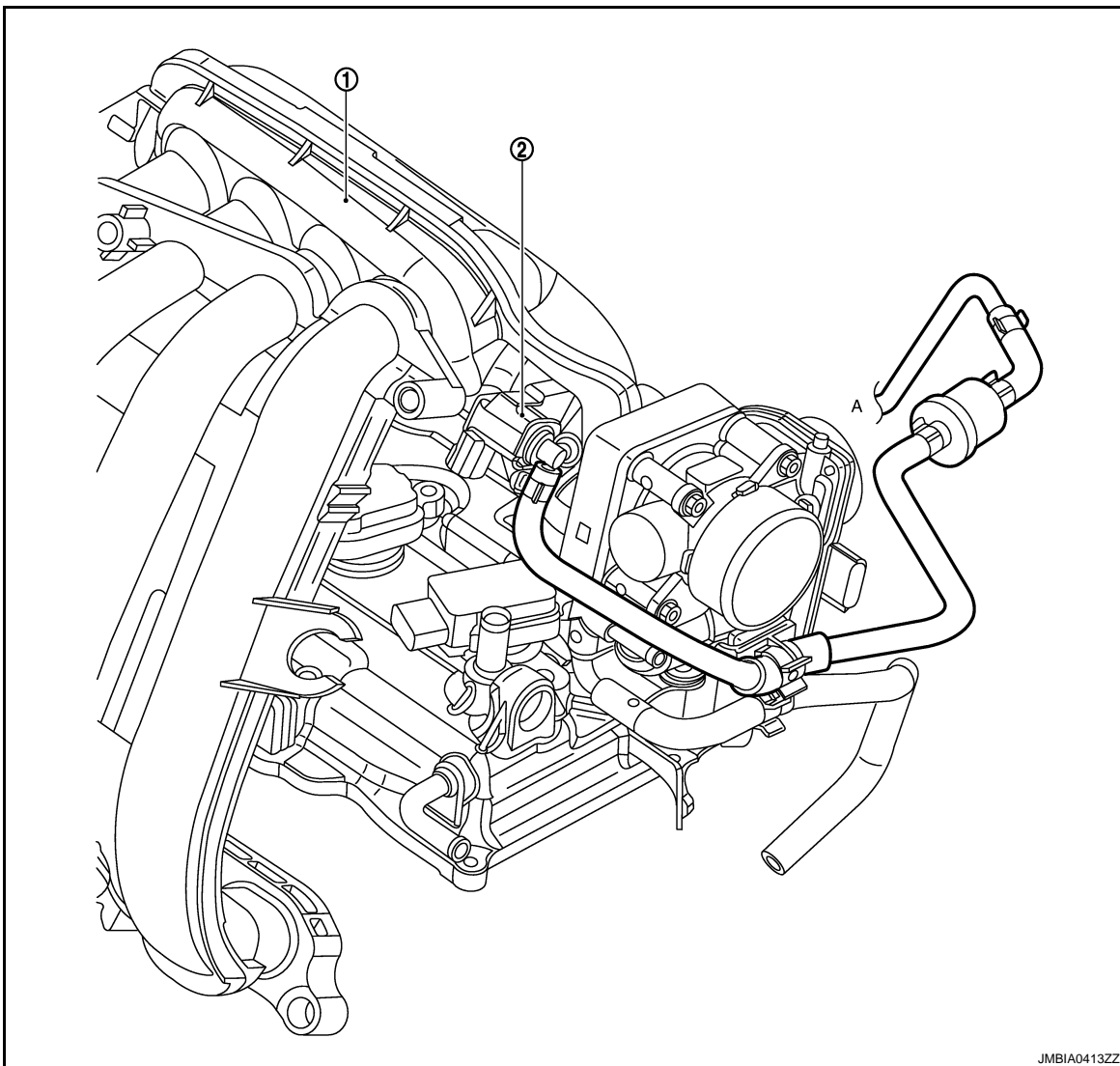
## SYSTEME DE CONTROLE DES EVAPORATIONS DE CARBURANT

### Schéma du système

INFOID:000000001179397



### SCHEMA DU CIRCUIT D'EVAPORATION DE CARBURANT



A

ECH

C

D

E

F

G

H

I

J

K

L

M

N

O

P

# SYSTEME DE CONTROLE DES EVAPORATIONS DE CARBURANT

< DIAGNOSTIC DE FONCTIONNEMENT >

[HR16DE (AVEC EURO-OBD)]

1. Collecteur d'admission
  2. Electrovanne de commande de volume de purge de cartouche EVAP
- A. Vers la cartouche EVAP

## NOTE:

Ne pas utiliser d'eau savonneuse ou un type de solvant lors de la repose du flexible à dépression ou des flexibles de purge.

## Description du système

INFOID:000000001179398

## TABLEAU DES SIGNAUX D'ENTREE/DE SORTIE

Capteur	Signal d'entrée à l'ECM	Fonction de l'ECM	Actionneur
Capteur de position de vilebrequin (POS) Capteur d'angle d'arbre à cames (PHASE)	Régime moteur*1	Commande de volume de purge de cartouche EVAP	Electrovanne de commande de volume de purge de cartouche EVAP
Débitmètre d'air	Quantité d'air admise		
Capteur de température du liquide de refroidissement moteur	Température du liquide de refroidissement du moteur		
Batterie	Tension de la batterie*1		
Capteur de position de papillon	Position de papillon		
Capteur de position de pédale d'accélérateur	Position de la pédale d'accélérateur		
Sonde à oxygène chauffée 1	Densité d'oxygène dans les gaz d'échappement (signal de régulation automatique de la richesse de mélange)		
Instruments combinés*2	Vitesse du véhicule		

\*1: L'ECM détermine le statut du signal de départ par l'intermédiaire des signaux du régime moteur et de la tension de la batterie.

\*2: Ce signal est envoyé à l'ECM par le biais de la ligne de communication CAN.

## DESCRIPTION DU SYSTEME

Le système de contrôle des évaporations de carburant est utilisé pour réduire les vapeurs d'hydrocarbure émises dans l'atmosphère par le système d'alimentation. Les vapeurs d'hydrocarbures sont réduites grâce à l'action des charbons qui se trouvent dans la cartouche EVAP.

Les vapeurs de carburant issues du réservoir étanche sont transférées dans la cartouche EVAP, laquelle contient des charbons actifs, et y sont piégées lorsque le moteur est arrêté et lorsque le plein du réservoir est fait. Lorsque le moteur tourne, les vapeurs stockées dans la cartouche EVAP sont purgées et passent dans le collecteur d'admission sous l'effet de la pression. L'électrovanne de commande de volume de purge de cartouche EVAP est contrôlée par l'ECM. Lorsque le moteur tourne, la quantité de vapeur contrôlée par l'électrovanne de commande de volume de purge de cartouche EVAP est régulée proportionnellement à l'augmentation du débit d'air.

L'électrovanne de commande du volume de purge de la cartouche EVAP reste également fermée à la décélération et au ralenti.

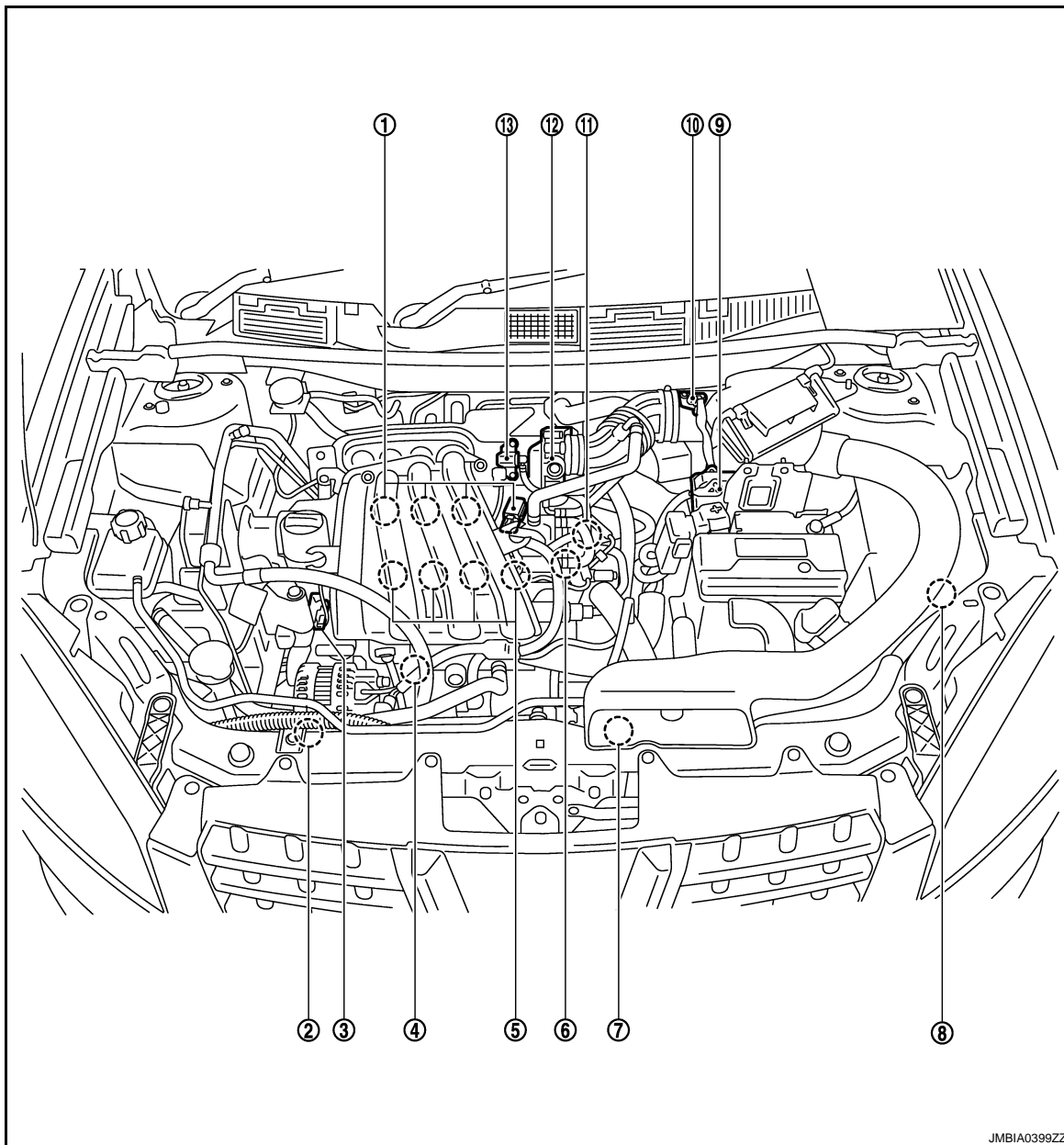
# SYSTEME DE CONTROLE DES EVAPORATIONS DE CARBURANT

< DIAGNOSTIC DE FONCTIONNEMENT >

[HR16DE (AVEC EURO-OBD)]

## Emplacement des composants

INFOID:000000001179399



- |  |   |  |
|--|---|--|
| 1. Bobine d'allumage (avec transistor d'alimentation) et bougie d'allumage | 2. Capteur de pression de réfrigérant                           | 3. Electrovanne de commande de réglage des soupapes d'admission  |
| 4. Capteur de détonation, Capteur de position de vilebrequin (POS)         | 5. Injecteur de carburant                                       | 6. Capteur d'angle d'arbre à cames (PHASE)   |
| 7. Moteur de ventilateur de refroidissement                                | 8. IPDM E/R   | 9. ECM   |
| 10. Débitmètre d'air (avec capteur de température d'air d'admission)       | 11. Capteur de température du liquide de refroidissement moteur | 12. Actionneur de commande de papillon électrique (avec capteur de position de papillon intégré et moteur de commande de papillon) |
| 13. Electrovanne de commande de volume de purge de cartouche EVAP          |   |  |

A

ECH

C

D

E

F

G

H

I

J

K

L

M

N

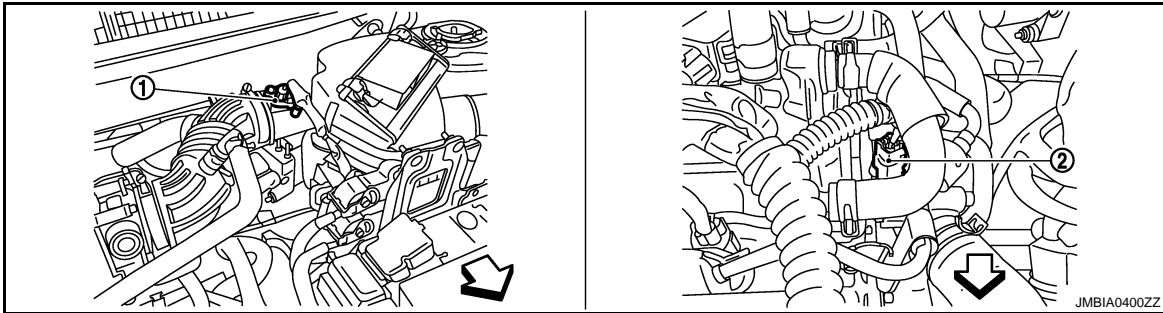
O

P

# SYSTEME DE CONTROLE DES EVAPORATIONS DE CARBURANT

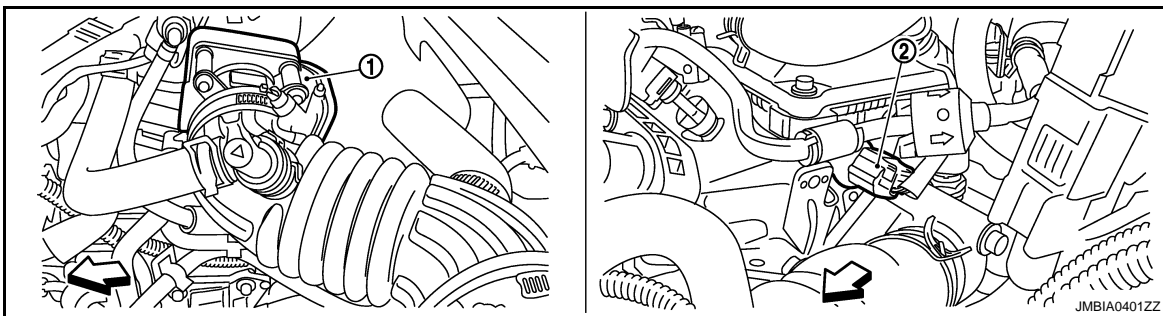
< DIAGNOSTIC DE FONCTIONNEMENT >

[HR16DE (AVEC EURO-OBD)]



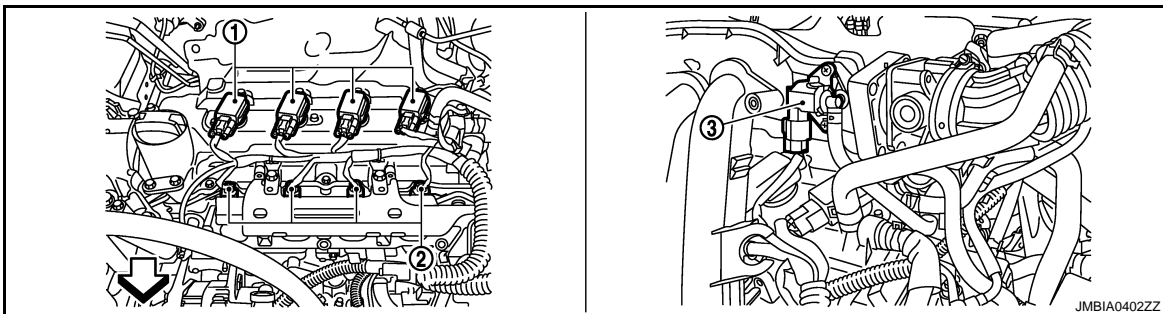
1. Débitmètre d'air                                      2. Capteur de température du liquide de refroidissement moteur

⇐ Avant du véhicule



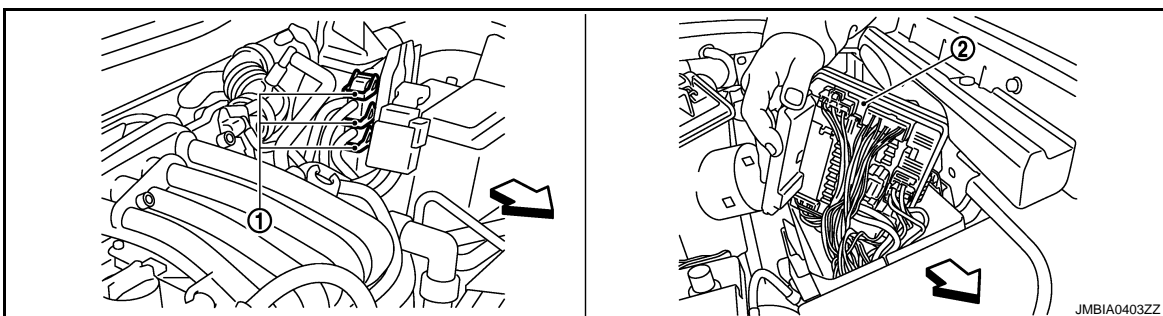
1. Actionneur de commande de papillon électrique                                      2. Capteur d'angle d'arbre à cames (PHASE)

⇐ Avant du véhicule



1. Bobine d'allumage (avec transistor d'alimentation) et bougie d'allumage                                      2. Injecteur de carburant                                      3. Electrovanne de commande de volume de purge de cartouche EVAP

⇐ Avant du véhicule



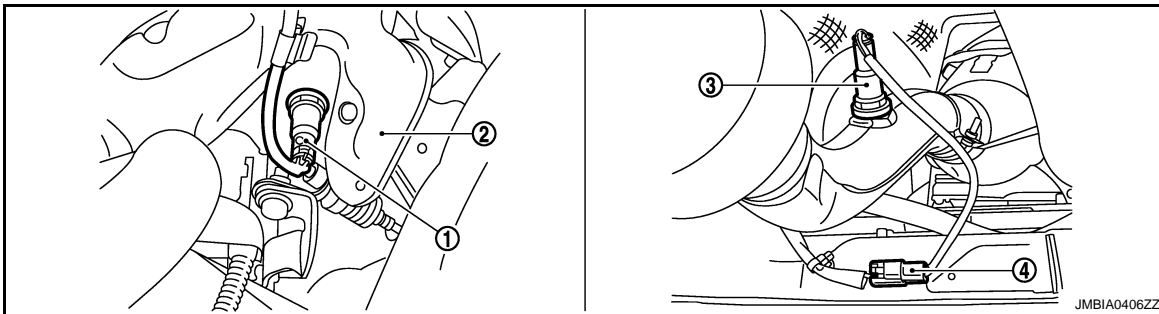
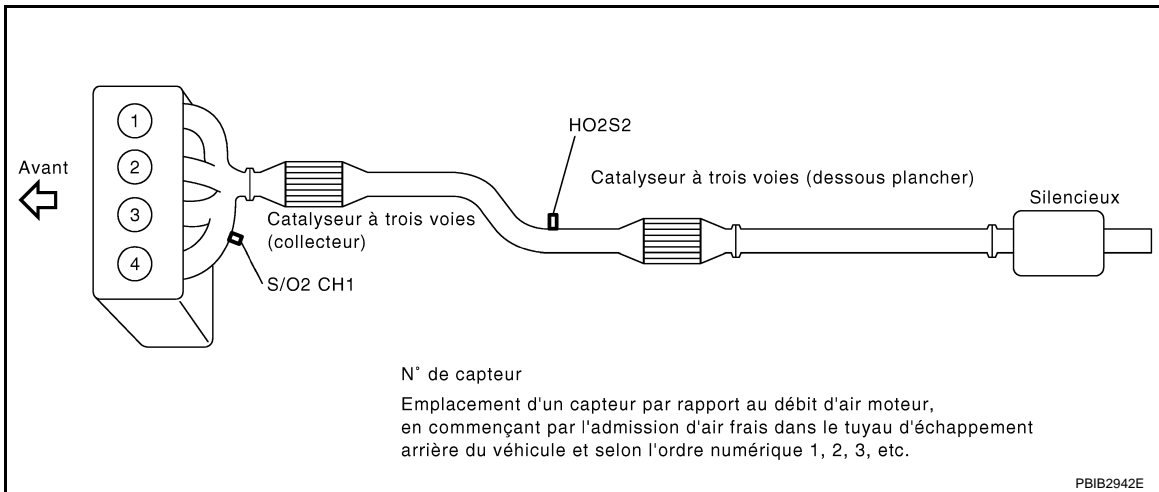
# SYSTEME DE CONTROLE DES EVAPORATIONS DE CARBURANT

< DIAGNOSTIC DE FONCTIONNEMENT >

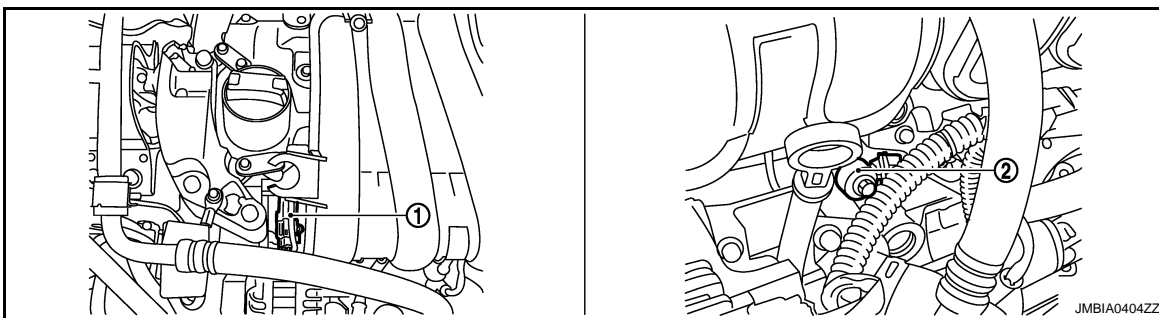
[HR16DE (AVEC EURO-OBD)]

1. Connecteur de faisceau de l'ECM
2. IPDM E/R

⇐ Avant du véhicule



1. Sonde à oxygène chauffée 1
2. Couverture de collecteur d'échappement
3. Sonde 2 à oxygène chauffée
4. Connecteur de faisceau de sonde à oxygène chauffée 2

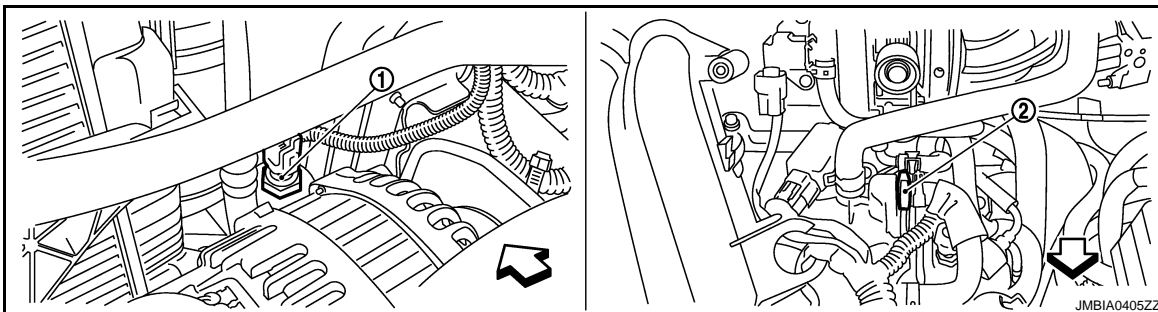


1. Electrovanne de commande de réglage des soupapes d'admission
2. Capteur de détonation

# SYSTEME DE CONTROLE DES EVAPORATIONS DE CARBURANT

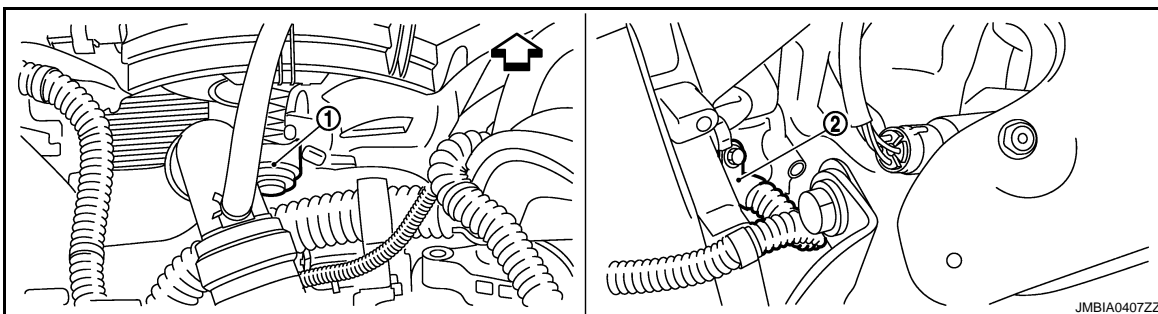
< DIAGNOSTIC DE FONCTIONNEMENT >

[HR16DE (AVEC EURO-OBD)]



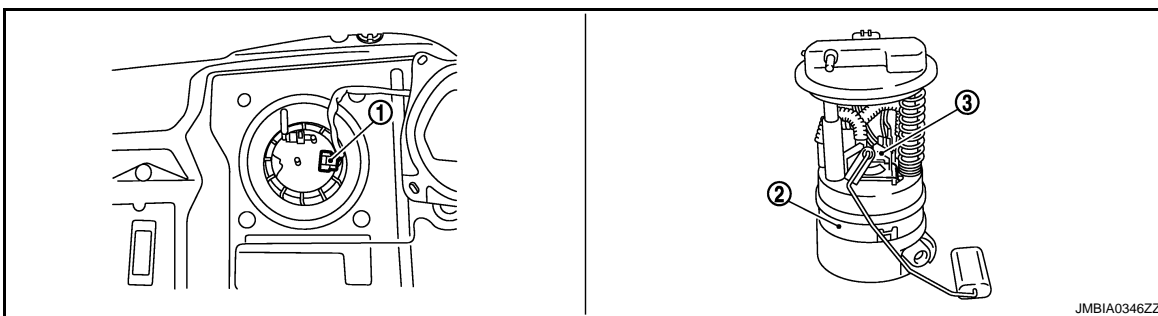
1. Capteur de pression de réfrigérant    2. Soupape PCV

↶ Avant du véhicule



1. Moteur de ventilateur de refroidissement    2. Capteur de position de vilebrequin (POS)

↶ Avant du véhicule



1. Boîtier de capteurs de niveau de carburant et connecteur de faisceau de pompe à carburant    2. Boîtier de capteurs de niveau de carburant et pompe à carburant    3. Régulateur de pression de carburant



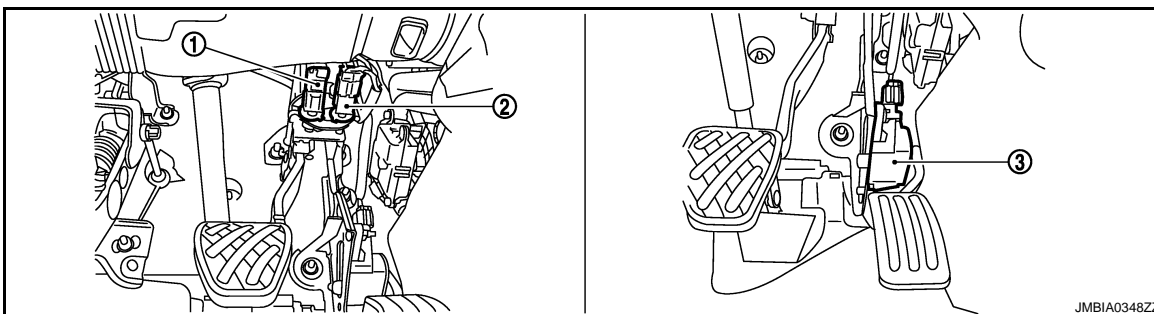
1. Contact d'embrayage ASCD    2. Prise diagnostic



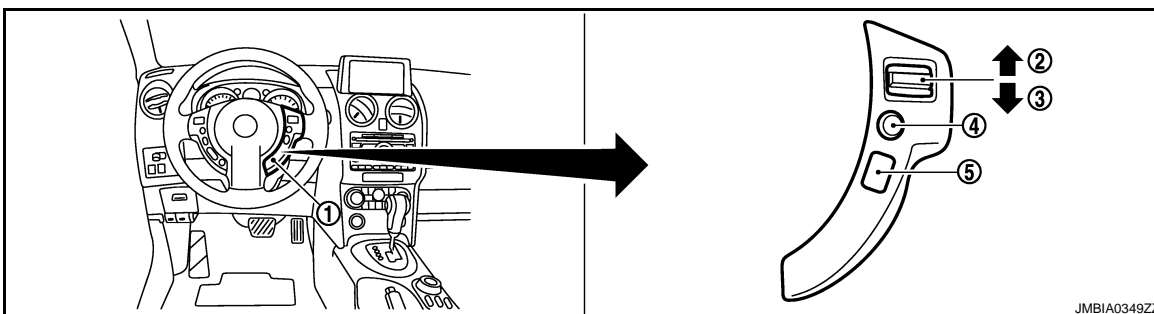
# SYSTEME DE CONTROLE DES EVAPORATIONS DE CARBURANT

< DIAGNOSTIC DE FONCTIONNEMENT >

[HR16DE (AVEC EURO-OBD)]



- 1. Contact de feu de stop
- 2. Pédale de frein ASCD
- 3. Capteur de position de pédale d'accélérateur



- 1. Commande ASCD au volant
- 2. Bouton CANCEL
- 3. Bouton RESUME/ACCELERATE
- 4. Bouton SET/COAST
- 5. Commande PRINCIPALE

## Description des composants

INFOID:000000001179400

Composant	Référence
Capteur de position de pédale d'accélérateur	<a href="#">ECH-284, "Description"</a>
Capteur d'angle d'arbre à cames (PHASE)	<a href="#">ECH-196, "Description"</a>
Capteur de position de vilebrequin (POS)	<a href="#">ECH-191, "Description"</a>
Capteur de température du liquide de refroidissement moteur	<a href="#">ECH-131, "Description"</a>
Electrovanne de commande de volume de purge de cartouche EVAP	<a href="#">ECH-205, "Description"</a>
Sonde à oxygène chauffée 1	<a href="#">ECH-138, "Description"</a>
Débitmètre d'air	<a href="#">ECH-123, "Description"</a>
Capteur de position de papillon	<a href="#">ECH-134, "Description"</a>
Capteur de vitesse du véhicule	<a href="#">ECH-208, "Description"</a>

# COMMANDE DE REGLAGE DES SOUPAPES D'ADMISSION

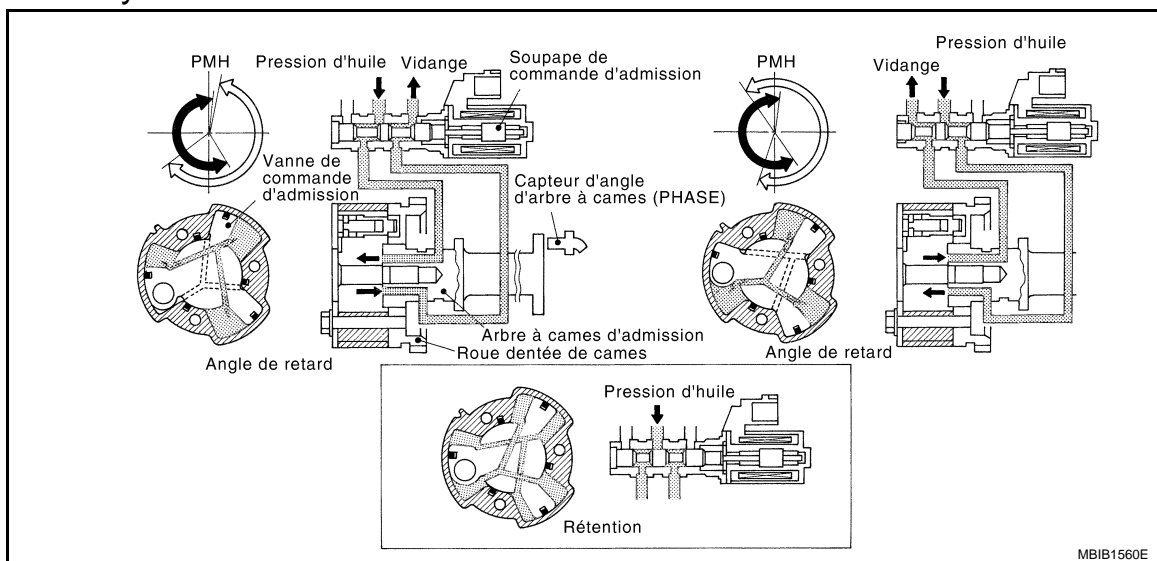
< DIAGNOSTIC DE FONCTIONNEMENT >

[HR16DE (AVEC EURO-OBD)]

## COMMANDE DE REGLAGE DES SOUPAPES D'ADMISSION

### Schéma du système

INFOID:000000001179401



MBIB1560E

### Description du système

INFOID:000000001179402

#### TABLEAU DES SIGNAUX D'ENTREE/DE SORTIE

Capteur	Signal d'entrée à l'ECM	Fonction de l'ECM	Actionneur
Capteur de position de vilebrequin (POS)	Régime moteur et position de piston	Commande de réglage des soupapes d'admission	Electrovanne de commande de réglage des soupapes d'admission
Capteur d'angle d'arbre à cames (PHASE)			
Capteur de température du liquide de refroidissement moteur	Température du liquide de refroidissement du moteur		
Instruments combinés*	Vitesse du véhicule		

\* : Ce signal est envoyé à l'ECM par le biais de la ligne de communication CAN

#### DESCRIPTION DU SYSTEME

Ce mécanisme commande hydrauliquement les phases de came, en continu, avec l'angle de fonctionnement fixe de la soupape d'admission.

L'ECM reçoit des signaux tels que la position du vilebrequin, la position de l'arbre à cames, le régime moteur et la température du liquide de refroidissement du moteur. Puis, l'ECM envoie des signaux d'impulsions d'activation à l'électrovanne de commande de calage d'admission (IVT) en fonction des conditions de conduite. Cela permet de contrôler le rapport d'ouverture/fermeture d'admission afin d'augmenter le couple du moteur à bas et moyen régime ainsi que la puissance à haut régime.

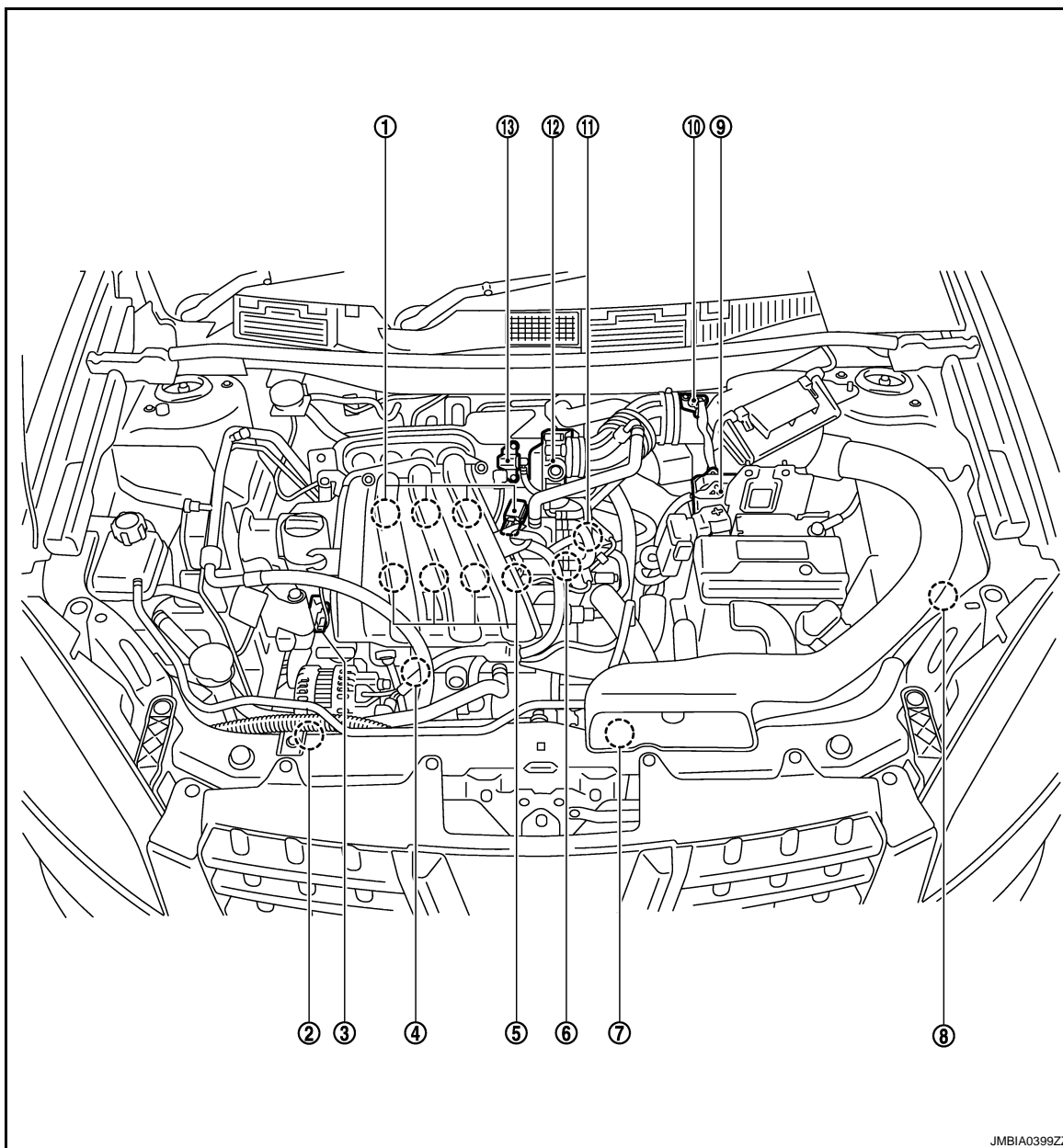
# COMMANDE DE REGLAGE DES SOUPAPES D'ADMISSION

< DIAGNOSTIC DE FONCTIONNEMENT >

[HR16DE (AVEC EURO-OBD)]

## Emplacement des composants

INFOID:000000001179403

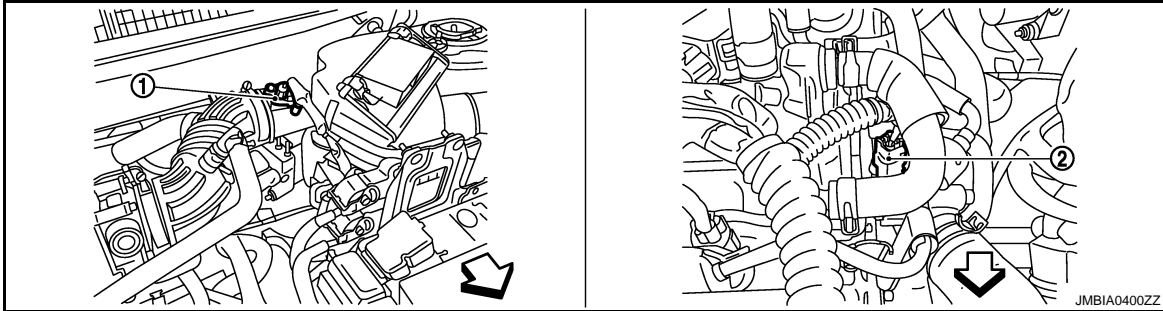


- |  |   |  |
|--|---|--|
| 1. Bobine d'allumage (avec transistor d'alimentation) et bougie d'allumage | 2. Capteur de pression de réfrigérant                           | 3. Electrovanne de commande de réglage des soupapes d'admission  |
| 4. Capteur de détonation, Capteur de position de vilebrequin (POS)         | 5. Injecteur de carburant                                       | 6. Capteur d'angle d'arbre à cames (PHASE)   |
| 7. Moteur de ventilateur de refroidissement                                | 8. IPDM E/R   | 9. ECM   |
| 10. Débitmètre d'air (avec capteur de température d'air d'admission)       | 11. Capteur de température du liquide de refroidissement moteur | 12. Actionneur de commande de papillon électrique (avec capteur de position de papillon intégré et moteur de commande de papillon) |
| 13. Electrovanne de commande de volume de purge de cartouche EVAP          |   |  |

# COMMANDE DE REGLAGE DES SOUPAPES D'ADMISSION

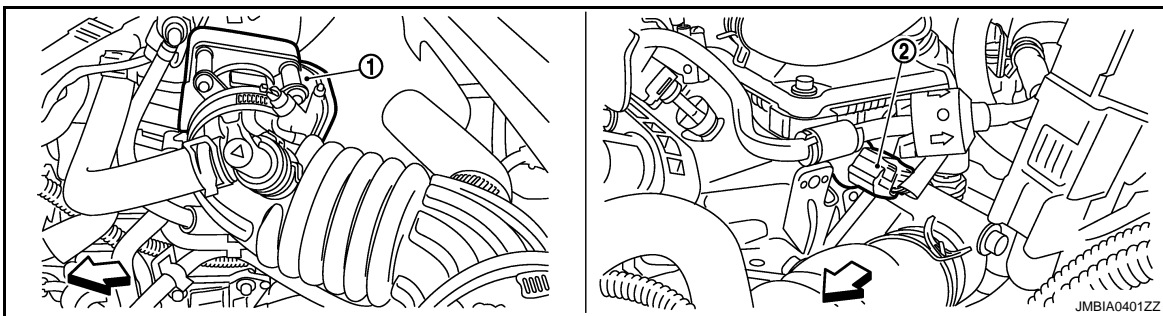
< DIAGNOSTIC DE FONCTIONNEMENT >

[HR16DE (AVEC EURO-OBD)]



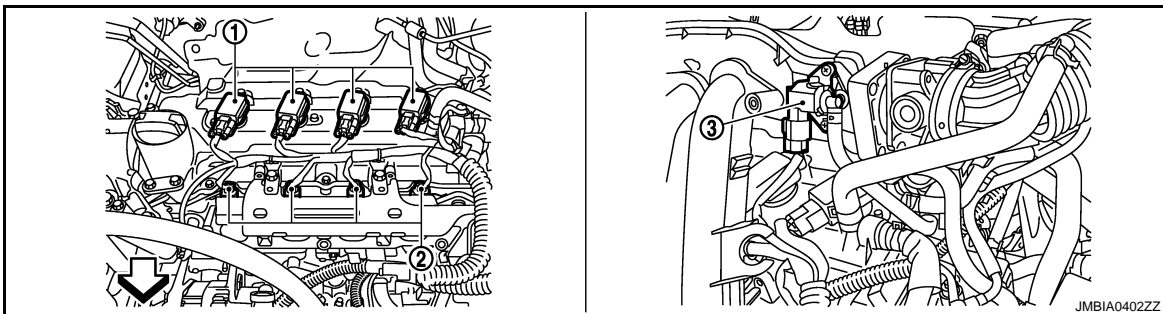
- 1. Débitmètre d'air
- 2. Capteur de température du liquide de refroidissement moteur

← Avant du véhicule



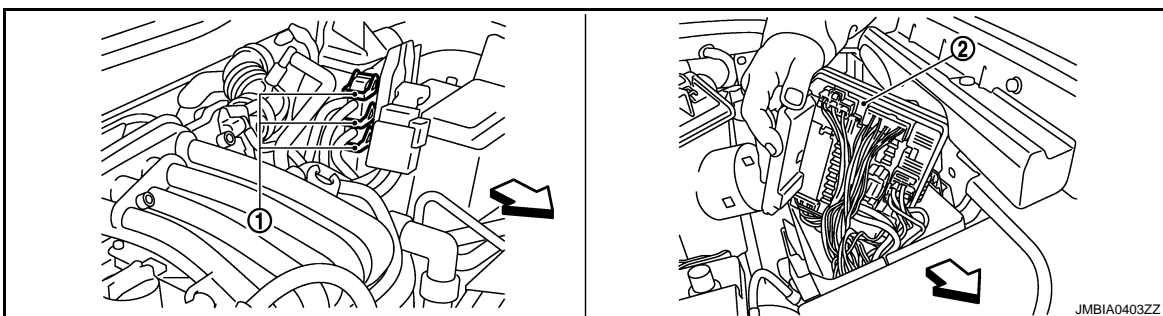
- 1. Actionneur de commande de papillon électrique
- 2. Capteur d'angle d'arbre à cames (PHASE)

← Avant du véhicule



- 1. Bobine d'allumage (avec transistor d'alimentation) et bougie d'allumage
- 2. Injecteur de carburant
- 3. Electrovanne de commande de volume de purge de cartouche EVAP

← Avant du véhicule



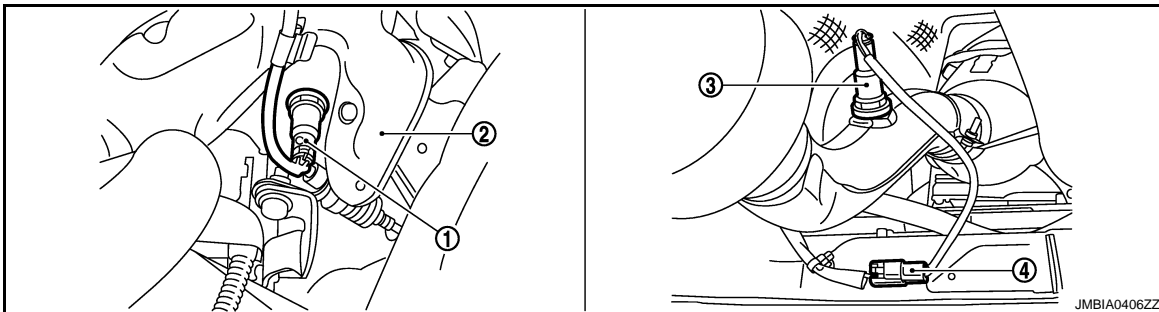
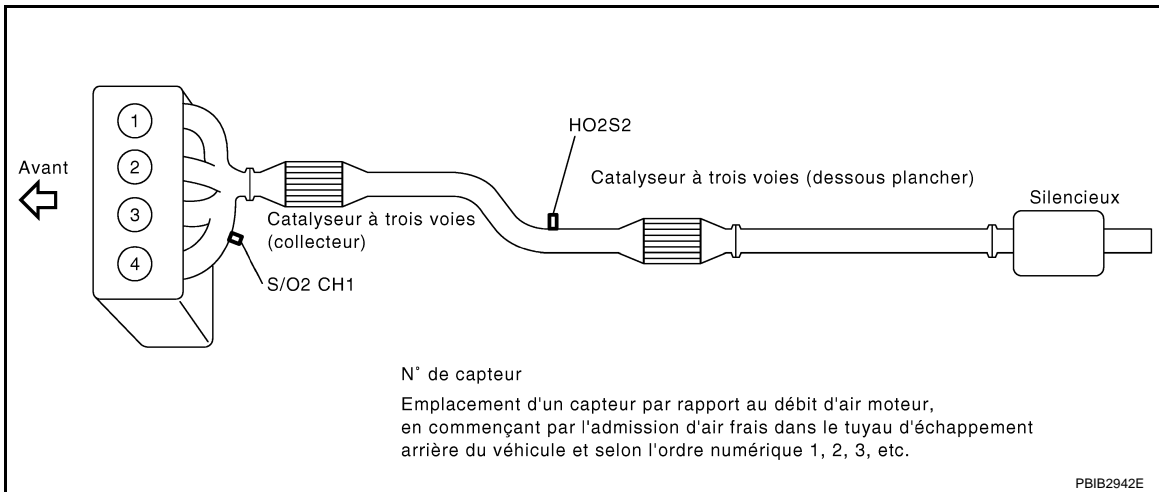
# COMMANDE DE REGLAGE DES SOUPAPES D'ADMISSION

< DIAGNOSTIC DE FONCTIONNEMENT >

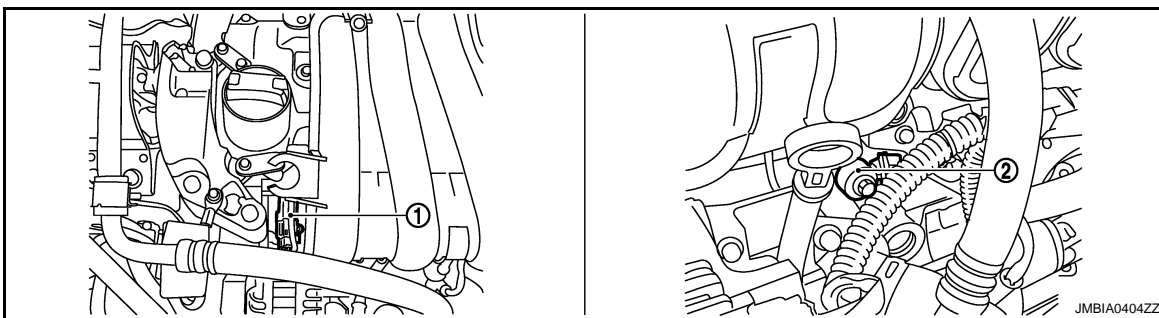
[HR16DE (AVEC EURO-OBD)]

1. Connecteur de faisceau de l'ECM
2. IPDM E/R

⇐ Avant du véhicule



1. Sonde à oxygène chauffée 1
2. Couverture de collecteur d'échappement
3. Sonde 2 à oxygène chauffée
4. Connecteur de faisceau de sonde à oxygène chauffée 2

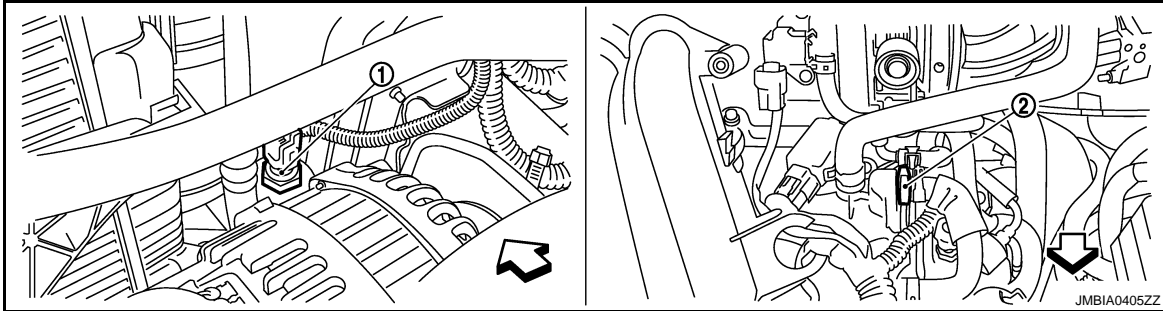


1. Electrovanne de commande de réglage des soupapes d'admission
2. Capteur de détonation

# COMMANDE DE REGLAGE DES SOUPAPES D'ADMISSION

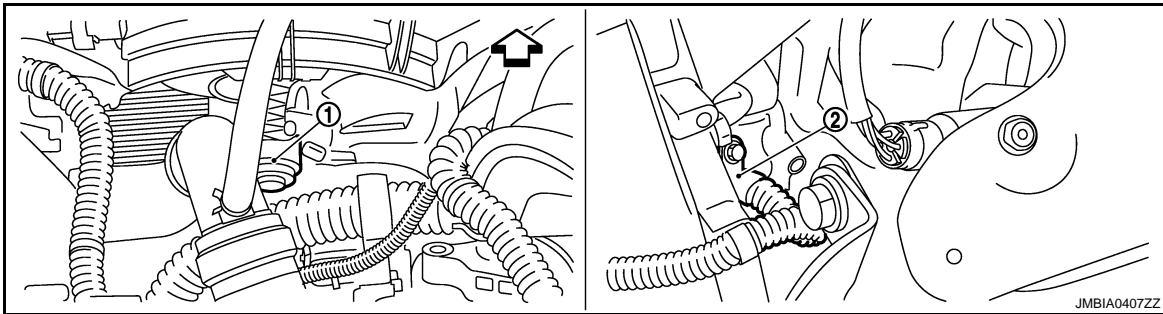
< DIAGNOSTIC DE FONCTIONNEMENT >

[HR16DE (AVEC EURO-OBD)]



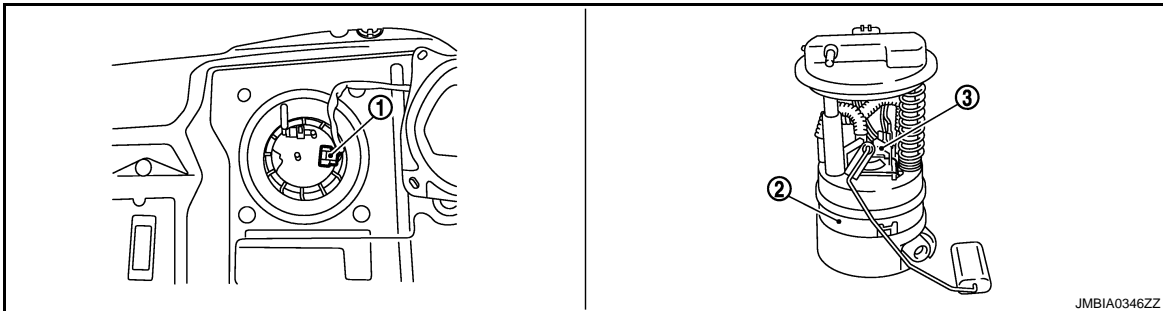
1. Capteur de pression de réfrigérant    2. Soupape PCV

← Avant du véhicule

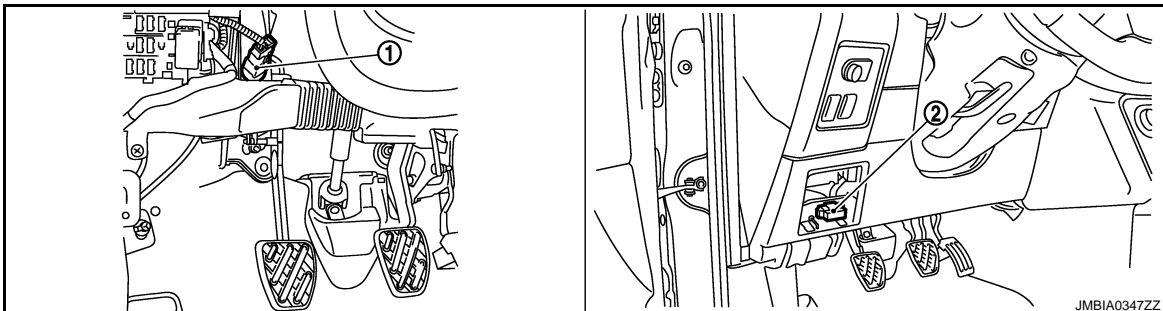


1. Moteur de ventilateur de refroidissement    2. Capteur de position de vilebrequin (POS)

← Avant du véhicule



1. Boîtier de capteurs de niveau de carburant et connecteur de faisceau de pompe à carburant    2. Boîtier de capteurs de niveau de carburant et pompe à carburant    3. Régulateur de pression de carburant

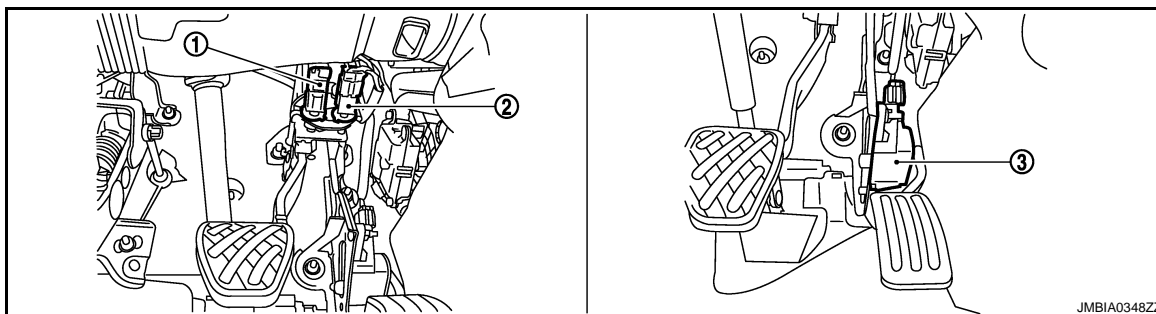


1. Contact d'embrayage ASCD    2. Prise diagnostic

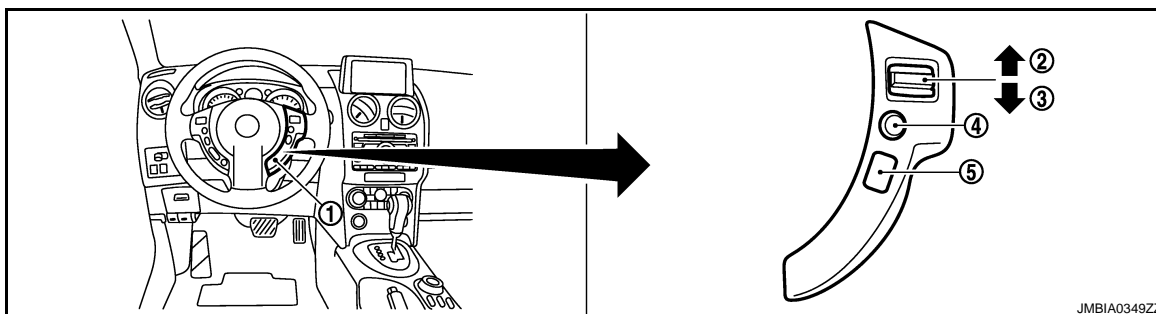
# COMMANDE DE REGLAGE DES SOUPAPES D'ADMISSION

< DIAGNOSTIC DE FONCTIONNEMENT >

[HR16DE (AVEC EURO-OBD)]



- 1. Contact de feu de stop
- 2. Pédale de frein ASCD
- 3. Capteur de position de pédale d'accélérateur



- 1. Commande ASCD au volant
- 2. Bouton CANCEL
- 3. Bouton RESUME/ACCELERATE
- 4. Bouton SET/COAST
- 5. Commande PRINCIPALE

## Description des composants

INFOID:000000001179404

Composant	Référence
Capteur d'angle d'arbre à cames (PHASE)	<a href="#">ECH-196, "Description"</a>
Capteur de position de vilebrequin (POS)	<a href="#">ECH-191, "Description"</a>
Capteur de température du liquide de refroidissement moteur	<a href="#">ECH-131, "Description"</a>
Electrovanne de commande de réglage des soupapes d'admission	<a href="#">ECH-74, "Description du système"</a>
Capteur de vitesse du véhicule	<a href="#">ECH-208, "Description"</a>

# SYSTEME DE DIAGNOSTIC DE BORD (OBD)

< DIAGNOSTIC DE FONCTIONNEMENT >

[HR16DE (AVEC EURO-OBD)]

## SYSTEME DE DIAGNOSTIC DE BORD (OBD)

### Description du diagnostic

INFOID:000000001179405

#### INTRODUCTION

L'ECM est équipé d'un système de diagnostic de bord qui détecte les défauts liés aux capteurs ou aux actionneurs du moteur. En outre, l'ECM enregistre diverses informations de diagnostic liées au système antipollution, y compris :

Informations de diagnostic du système antipollution	Service de diagnostic
Code de diagnostic de défaut (DTC)	Service \$03 de la norme ISO 15031-5
Données figées	Service \$02 de la norme ISO 15031-5
Code de test de disponibilité du système (SRT)	Service \$01 de la norme ISO 15031-5
Code de diagnostic de défaut de 1er parcours (DTC de 1er parcours)	Service \$07 de la norme ISO 15031-5
Données figées de 1er parcours	
Valeurs et limites de test	Service \$06 de la norme ISO 15031-5

Les informations énumérées ci-dessus peuvent être vérifiées grâce aux procédures indiquées dans le tableau suivant.

× : s'applique - : ne s'applique pas

	DTC	DTC de 1er parcours	Données figées	Données figées de 1er parcours	Code SRT	Valeur de test
CONSULT-III	×	×	×	×	×	-
ANALYSEUR GENERIQUE	×	×	×	-	×	×
ECM	×	×*	-	-	-	-

\* : Lorsque les DTC et DTC de 1er parcours s'affichent simultanément, ils ne peuvent être clairement distingué l'un de l'autre.

Le témoin de défaut sur le tableau de bord s'allume lorsque le même défaut de fonctionnement est détecté sur deux parcours consécutifs (logique de détection de troisième parcours) ou que l'ECM passe en mode sans échec. (Se reporter à [ECH-349, "Mode sans échec."](#))

#### LOGIQUE DE DETECTION EN DEUX PARCOURS

Lorsqu'une anomalie est détectée pour la première fois, le code de défaut (DTC) de 1er parcours et les données figées de 1er parcours sont enregistrés dans la mémoire de l'ECM. Le témoin de défaut ne s'allume pas à cette étape. <1er parcours>

Si la même anomalie est détectée à nouveau lors du parcours suivant, le code de défaut et les données figées sont enregistrées dans la mémoire de l'ECM et le témoin de défaut s'allume. Le témoin de défaut s'allume lorsque le DTC est enregistré. <<2ème parcours> Le "parcours" dans la "Logique de détection de deux parcours" correspond à un mode de conduite dans lequel un autodiagnostic est effectué pendant que le véhicule roule. Certains éléments détectés par le système de diagnostic de bord entraînent l'activation ou la mise en clignotement du témoin de défaut par l'ECM et la mémorisation du code de défaut et des données figées et ce, dès le 1er parcours, comme détaillé ci-après.

× : s'applique - : ne s'applique pas

Éléments	Témoin de défaut				DTC		DTC de 1er parcours	
	1er parcours		2ème parcours		Affichage de 1er parcours	Affichage de 2ème parcours	Affichage de 1er parcours	Affichage de 2ème parcours
	Clignotement	Allumé	Clignotement	Allumé				
Raté d'allumage (endommagement possible du catalyseur à 3 voies) - DTC : P0300 - P0304 détecté	×	-	-	-	-	-	×	-
Raté d'allumage (endommagement possible du catalyseur à 3 voies) - DTC : P0300 - P0304 détecté	-	-	×	-	-	×	-	-



# SYSTEME DE DIAGNOSTIC DE BORD (OBD)

< DIAGNOSTIC DE FONCTIONNEMENT >

[HR16DE (AVEC EURO-OBD)]

Éléments	Témoin de défaut				DTC		DTC de 1er parcours	
	1er parcours		2ème parcours		Affichage de 1er parcours	Affichage de 2ème parcours	Affichage de 1er parcours	Affichage de 2ème parcours
	Clignotement	Allumé	Clignotement	Allumé				
Diagnostiques de détection de premier parcours (se reporter à <a href="#">ECH-352</a> , "Index des DTC".)	-	×	-	-	×	-	-	-
Sauf ci-dessus	-	-	-	×	-	×	×	-

## DTC ET DONNEES FIGEES

### DTC ET DTC DE 1ER PARCOURS

Le DTC de 1er parcours (de numéro identique à celui du DTC) est affiché en fonction du dernier résultat d'autodiagnostic obtenu. Si la mémoire de l'ECM a été effacée précédemment et si le DTC de 1er parcours ne s'est pas représenté, le DTC de 1er parcours ne s'affiche pas.

Si une anomalie est détectée pendant le 1er parcours, le DTC de 1er parcours est mémorisé par l'ECM. Le témoin de défaut ne s'allume pas à cette étape (logique de détection de deux parcours). Si le même défaut n'est pas détecté lors du 2ème parcours (avec les conditions de conduite requises), le DTC de 1er parcours est effacé de la mémoire de l'ECM. Si le même défaut est détecté lors du 2ème parcours, le DTC de 1er parcours ainsi que le DTC sont enregistrés dans la mémoire de l'ECM et le témoin de défaut s'allume. En d'autres termes, le DTC est enregistré dans la mémoire de l'ECM et le témoin de défaut s'allume lorsque le même défaut se produit lors de 2 parcours consécutifs. Si le DTC de 1er parcours est mémorisé et si une opération ne relevant pas du diagnostic est effectuée entre le 1er et le 2ème parcours, seul le DTC de 1er parcours subsiste en mémoire. Pour les anomalies qui entraînent l'activation ou le clignotement du témoin de défaut dès le 1er parcours, le DTC et le DTC de 1er parcours sont mémorisés par l'ECM.

Les procédures d'effacement du DTC et du DTC de 1er parcours de la mémoire de l'ECM sont décrites dans "COMMENT EFFACER LES CODES DE DIAGNOSTIC DE DEPOLLUTION".

Pour les défauts de fonctionnement dont les DTC de 1er parcours sont affichés, se reporter à "ELEMENTS D'INFORMATIONS DE DIAGNOSTIC DE DEPOLLUTION". Ces éléments sont requis par des lois ou règlements afin de vérifier continuellement le système/composant. En outre, les paramètres testés de manière non permanente sont également affichés sur CONSULT-III.

Le 1er parcours du DTC est spécifié dans le Service \$07 de la norme ISO 15031-5. Le DTC de 1er parcours est détecté sans que le témoin de défaut s'allume, n'avertissant pas le conducteur du défaut de fonctionnement. Cependant, la détection du 1er parcours n'empêche pas le véhicule d'être testé, par exemple pendant les tests d'Inspection/Entretien (I/E).

Lorsqu'un DTC de 1er parcours est détecté, vérifier, imprimer ou noter les informations, puis effacer le DTC (de 1er parcours) et les données figées en suivant l'étape 2 de la procédure de travail. Se reporter à [ECH-11](#), "Procédure de travail". Effectuer ensuite la PROCEDURE DE CONFIRMATION DES DTC ou la Vérification de fonctionnement des composants afin d'essayer de reproduire le défaut de fonctionnement. Si le problème se reproduit, l'élément nécessite une réparation.

### Données figées et données figées de 1er parcours

L'ECM mémorise les conditions de conduite, telles que l'état du circuit à carburant, la valeur de charge calculée, la température du liquide de refroidissement moteur, la correction de carburant à court terme et à long terme, le régime moteur, la vitesse du véhicule, la position de papillon absolue, le programme de carburant de base et la température d'air d'admission au moment de la détection d'un défaut.

Les données mémorisées par l'ECM en même temps que le DTC de 1er parcours sont appelées données figées de 1er parcours. Les données mémorisées en même temps que le DTC sont appelées "Données figées" et affichées par CONSULT-III ou un analyseur générique GST. Les données figées de 1er parcours ne peuvent être affichées que par CONSULT-III et non par l'analyseur générique GST.

Un seul ensemble de données figées (données figées de 1er parcours ou données figées) peut être enregistré dans la mémoire de l'ECM. Les données figées de 1er parcours sont enregistrées dans la mémoire de l'ECM avec les DTC de 1er parcours. Les données figées de 1er parcours ne sont pas prioritaires et sont mises à jour chaque fois qu'un nouveau DTC de 1er parcours est détecté. Toutefois, dès lors que des données figées (détection lors d'un 2ème parcours/allumage du témoin de défaut) sont mémorisées par l'ECM, les données figées de 1er parcours sont automatiquement effacées. Il ne faut jamais oublier que l'ECM ne peut mémoriser qu'un seul ensemble de données figées à la fois. L'ECM a les priorités suivantes quant à la mise à jour des données.

# SYSTEME DE DIAGNOSTIC DE BORD (OBD)

< DIAGNOSTIC DE FONCTIONNEMENT >

[HR16DE (AVEC EURO-OBD)]

Priorité	Éléments	
1	Données figées	Ratés - DTC : P0300 - P0304 Fonctionnement du système d'injection de carburant - DTC : P0171, P0172
2		Sauf les éléments ci-dessus
3	Données figées de 1er parcours	

Par exemple, un dysfonctionnement de l'EGR (priorité : 2) a été détecté et les données figées ont été mémorisées dans le 2ème parcours. Ensuite, lorsqu'un raté d'allumage (priorité : 1) est détecté dans un autre parcours, les données figées sont mises à jour et passent du défaut de fonctionnement de l'EGR au raté d'allumage. Les données figées de 1er parcours sont mises à jour chaque fois qu'un nouveau défaut est détecté. Il n'existe pas de priorité pour les données figées de 1er parcours. Toutefois, dès lors que des données figées sont mémorisées par l'ECM, les données figées de 1er parcours disparaissent (car un seul ensemble de données, qu'elles soient figées ou figées de 1er parcours, peut être mémorisé à la fois par l'ECM). Si des données figées sont déjà présentes dans la mémoire de l'ECM, alors que de nouvelles données figées présentant la même priorité sont générées, les données initiales (celles existantes dans la mémoire de l'ECM) restent inchangées et ne sont pas mises à jour.

Lors de l'effacement de la mémoire de l'ECM, sont aussi effacées à la fois les données figées de 1er parcours et les données figées (ainsi que les DTC correspondants). Les procédures d'effacement de la mémoire de l'ECM sont décrites dans "COMMENT EFFACER LES CODES DE DIAGNOSTIC DE DEPOLLUTION".

Comment lire le DTC et le DTC de 1er parcours

## Avec CONSULT-III

### Avec GST

CONSULT-III ou GST (analyseur générique) - Exemples : P0340, P1148, 1706, etc.

Ces DTC sont prescrits par ISO 15031-5.

(CONSULT-III indique également le système ou le composant défectueux).

### Sans outils

Le DTC est indiqué par le nombre de clignotements du témoin de défaut dans le mode II de test de diagnostic (résultats de l'autodiagnostic). Exemple : 0340, 1148, 1706, etc.

Ces DTC sont contrôlés par NISSAN.

- **Numéro de code de défaut de 1er parcours identique au numéro de code de défaut.**
- **L'affichage d'un DTC indique un défaut. Cependant, le GST ou le mode II de test diagnostic n'indique pas si ce défaut est toujours présent ou s'il s'est produit dans le passé et n'est plus d'actualité. CONSULT-III a la capacité de préciser la situation du défaut comme indiqué ci-après. L'utilisation de CONSULT-III (si disponible) est donc recommandée.**

Le DTC ou le DTC de 1er parcours d'un défaut s'affiche en mode "RESULT AUTO-DIAG" de CONSULT-III. Le paramètre d'occurrences indiqué dans la colonne de droite précise le nombre de fois que le véhicule a roulé depuis la dernière détection du DTC.

Si le DTC est en phase d'être détecté, le paramètre d'occurrence est [0].

Si un DTC de 1er parcours est mémorisé dans l'ECM, le paramètre d'occurrence est 1t.

Comment effacer le DTC et le DTC de 1er parcours

## Avec CONSULT-III

Les informations relatives au diagnostic de dépollution peuvent être effacées de l'ECM en sélectionnant "Effacer tout" dans la "Description" du mode "VERIFICATION FINALE" avec CONSULT-III.

### Avec GST

Les informations relatives au diagnostic de dépollution peuvent être effacées de l'ECM en sélectionnant Service \$04 à l'aide du GST.

1. Si le contact d'allumage reste sur ON après les opérations de réparation, il convient de le mettre une fois sur OFF. Attendre 10 secondes et remettre le contact d'allumage sur ON (moteur à l'arrêt).
2. Avec un analyseur générique GST (outil de balayage générique), sélectionner le mode \$04.

### Sans outils

1. Si le contact d'allumage reste sur ON après les opérations de réparation, il convient de le mettre une fois sur OFF.  
Attendre 10 secondes et remettre le contact d'allumage sur ON (moteur à l'arrêt).
  2. Passer le test de diagnostic du mode II au mode I en appuyant sur la pédale d'accélérateur.
- **Si la batterie est débranchée, les informations de diagnostic de dépollution seront perdues dans les 24 heures qui suivent.**
  - **Les données suivantes sont effacées lorsque la mémoire de l'ECM est réinitialisée.**
    - Codes de diagnostic de défaut

# SYSTEME DE DIAGNOSTIC DE BORD (OBD)

< DIAGNOSTIC DE FONCTIONNEMENT >

[HR16DE (AVEC EURO-OBD)]

- Codes de diagnostic de défaut de 1er parcours
- Données figées
- Données figées de 1er parcours
- Code de test de lecture du système (SRT)
- Valeurs de test

Les procédures de travail à appliquer sont expliquées, avec exemple de code de défaut à l'appui. Veiller à ce que toutes les données énumérées ci-dessus (pas uniquement les codes de défaut), soient effacées de la mémoire de l'ECM durant l'exécution des procédures de travail.

## CODE DE TEST DE LECTURE DU SYSTEME (SRT)

Le code de test de lecture du système (SRT) fait l'objet d'une spécification dans le Service \$01 de la norme ISO 15031-5.

Faisant partie du test avancé des émissions pour l'Inspection & l'Entretien (I/E), certains états réclament que le statut de SRT soit utilisé pour confirmer si l'ECM a procédé à l'autodiagnostic des principaux systèmes et composants impliqués dans les émissions. Vérifier que la procédure est achevée afin de pouvoir passer au contrôle des émissions.

Si un véhicule est rejeté lors d'un contrôle antipollution officiel du fait d'un ou de plusieurs éléments Test de lecture du système indiquant "INCMP", utiliser les informations contenues dans ce manuel d'entretien pour régler le test de lecture du système sur "TERMINE".

Dans la plupart des cas, l'ECM achève automatiquement son cycle d'autodiagnostic pendant l'utilisation normale et le statut SRT indique "TERMINE" pour chaque système d'application. Une fois réglé sur "TERMINE", le statut SRT continue à indiquer "TERMINE" jusqu'à ce que la mémoire de l'autodiagnostic soit effacée.

Parfois, certaines parties du test d'autodiagnostic peuvent ne pas être achevées dans le cadre d'une utilisation normale par le client ; le test de lecture du système affiche alors "INCMP" pour ces éléments..

### NOTE:

Le SRT peut également indiquer "INCMP" si la mémoire d'autodiagnostic est effacée pour une raison quelconque, ou si l'alimentation de la mémoire de l'ECM est coupée pendant plusieurs heures.

Si, durant le contrôle antipollution officiel, le SRT indique "TERMINE" pour tous les éléments de test, l'inspecteur poursuit le test d'émission. Toutefois, si le SRT indique "INCMP" pour un ou plusieurs éléments du SRT, le véhicule sera restitué au client sans avoir subi de test complet.

### NOTE:

Si le témoin de défaut est allumé lors du contrôle antipollution, le véhicule sera restitué à son propriétaire non testé même si le test de lecture du système affiche "TERMINE" pour la totalité des éléments. Il est donc essentiel de vérifier l'état du SRT ("TERMINE") ainsi que les DTC (n° de code de défaut) avant l'inspection.

## Elément SRT

Le tableau ci-dessous indique les éléments d'autodiagnostic nécessaires pour que le test de lecture du système affiche "TERMINE".

Elément SRT (indication CONSULT-III)	Priorité d'exécution*	Eléments d'autodiagnostic nécessaires pour que le test de lecture du système affiche "TERMINE"	N° de DTC correspondant
CATALYSEUR	2	Fonctionnement du catalyseur à trois voies	P0420
CH S/O2 CH	1	Sonde à oxygène chauffée 1	P0133
		Sonde à oxygène chauffée 1	P1143
		Sonde à oxygène chauffée 1	P1144
		Sonde 2 à oxygène chauffée	P0139
		Sonde 2 à oxygène chauffée	P1146
CH S/O2 CH	1	Chauffage de la sonde 1 à oxygène chauffée	P0135
		Chauffage de la sonde 2 à oxygène chauffée	P0141

\* : Si la réalisation de plusieurs tests de lecture du système est requise, effectuer les schémas de conduite (PROCEDURE DE CONFIRMATION DES DTC) l'un après l'autre par ordre de priorité pour les modèles à l'aide de CONSULT-III.

## Combinaisons SRT

Le test de lecture du système est considéré comme "TERMINE" après une ou plusieurs procédures d'autodiagnostic. L'exécution du SRT ne dépend pas du résultat BON ou MAUVAIS. La distribution définie est différente pour les résultats BON et MAUVAIS comme l'indique le tableau ci-dessous.

# SYSTEME DE DIAGNOSTIC DE BORD (OBD)

< DIAGNOSTIC DE FONCTIONNEMENT >

[HR16DE (AVEC EURO-OBD)]

Résultat de l'autodiagnostic		Exemple							
		Diagnostic	Cycle d'allumage						
			← ON →	OFF	← ON →	OFF	← ON →	OFF	← ON →
Tous corrects	Cas 1	P0400	BON (1)	- (1)	BON (2)	- (2)			
		P0402	BON (1)	- (1)	- (1)	BON (2)			
		P1402	BON (1)	BON (2)	- (2)	- (2)			
		SRT d'EGR	"TERMINE"	"TERMINE"	"TERMINE"	"TERMINE"			
	Cas 2	P0400	BON (1)	- (1)	- (1)	- (1)			
		P0402	- (0)	- (0)	BON (1)	- (1)			
		P1402	BON (1)	BON (2)	- (2)	- (2)			
		SRT d'EGR	"INCMP"	"INCMP"	"TERMINE"	"TERMINE"			
MAUVAIS présent	Cas 3	P0400	BON	BON	-	-			
		P0402	-	-	-	-			
		P1402	MAUVAIS	-	MAUVAIS	MAUVAIS (MAUVAIS consécutif)			
		(1er parcours) DTC	DTC de 1er parcours	-	DTC de 1er parcours	DTC (= témoin de défaut allumé)			
		SRT d'EGR	"INCMP"	"INCMP"	"INCMP"	"TERMINE"			

BON : L'autodiagnostic est effectué et le résultat est concluant.

MAUVAIS : L'autodiagnostic est effectué et le résultat n'est pas satisfaisant.

- : L'autodiagnostic n'est pas effectué.

Lorsque tous les SRT relatifs à l'autodiagnostic apparaissent comme BON dans un cycle simple (allumage OFF-ON-OFF), le SRT indique "TERMINE". → Cas 1 ci-dessus

Lorsque tous les SRT relatifs aux autodiagnostic apparaissent comme BON lors de plusieurs cycles différents, le SRT indique "TERMINE" lorsque les autodiagnostic correspondants ont tous donné au moins un résultat BON. → Cas 2 ci-dessus

Si un ou plusieurs autodiagnostic relatifs au test de lecture du système affichent MAUVAIS lors de 2 cycles consécutifs, le test de lecture du système affiche également "TERMINE". → Cas 3 ci-dessus

La table ci-dessus indique que le nombre minimum de cycles pour régler le SRT comme "INCMP" est de 1 pour chaque autodiagnostic (cas 1 & 2) ou de 2 pour un autodiagnostic (cas 3). Cependant, pour la préparation au contrôle des émissions d'état, il n'est pas nécessaire d'accomplir deux fois chaque autodiagnostic (cas 3) pour les raisons suivantes :

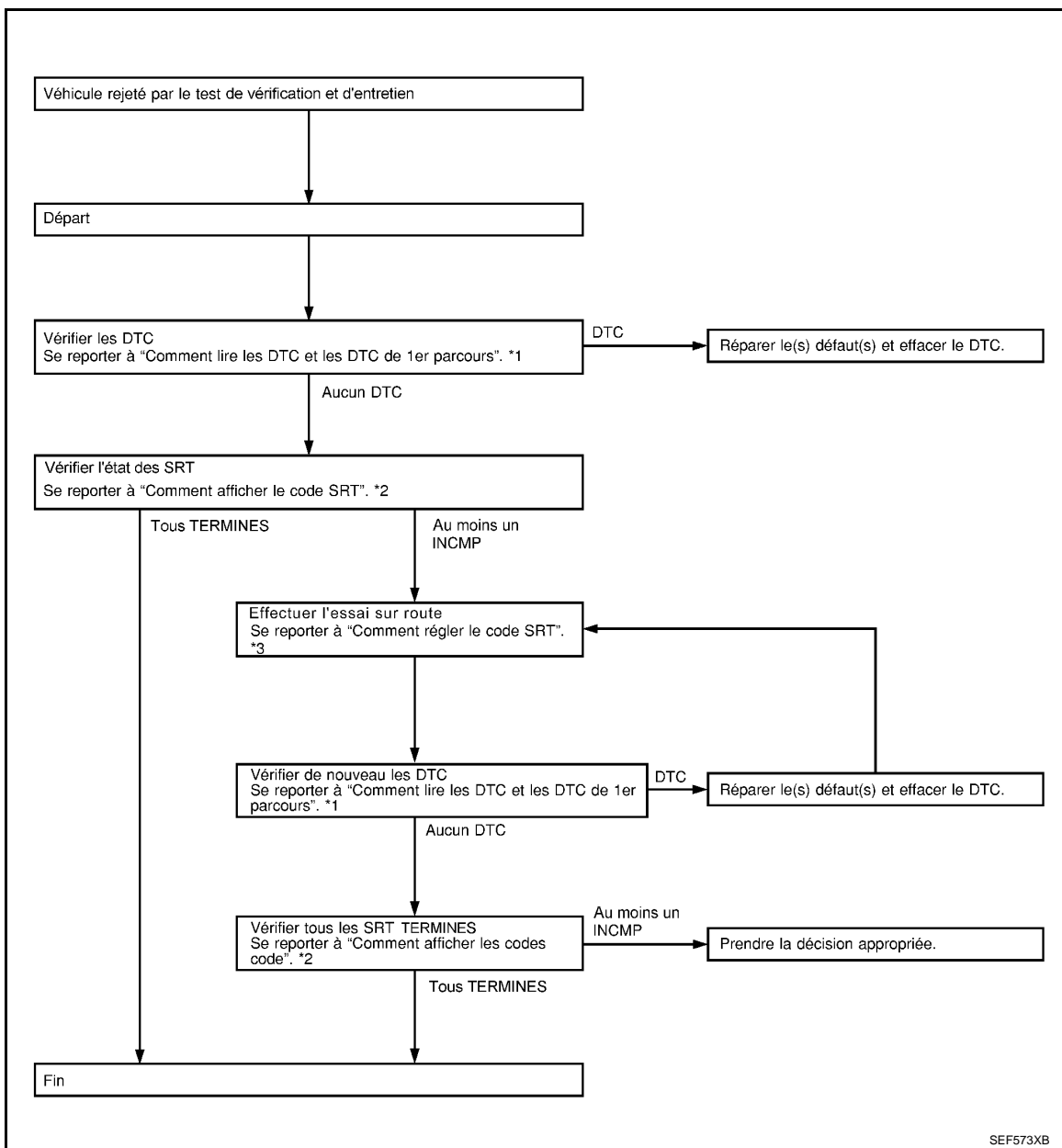
- Le test de lecture du système indique "TERMINE" au moment où l'autodiagnostic respectif a un résultat BON.
- Le contrôle des émissions impose un état "TERMINE" du Test de lecture du système avec des résultats d'autodiagnostic BON uniquement.
- Si, sous les conditions de conduite de test de lecture du système, le DTC de 1er parcours (MAUVAIS) est détecté avant l'état "TERMINE" du test de lecture du système, la mémoire d'autodiagnostic doit être effacée de l'ECM après réparation.
- Si le DTC de 1er parcours est effacé, l'ensemble du test de lecture du système indique "INCMP".

**NOTE:**

Il est possible de régler le test de lecture du système sur "TERMINE" avec les DTC. Mais la vérification des DTC doit toujours être effectuée avant l'inspection d'émission d'état, même si le SRT indique "TERMINE".

**Procédure d'intervention SRT**

Si un véhicule a échoué au contrôle antipollution officiel du fait d'un ou de plusieurs éléments du SRT indiquant "INCMP", consulter la séquence de diagnostic du diagramme de séquence à la page suivante.



\*1 "Comment lire le DTC et le DTC de 1er parcours"

\*2 "Comment afficher l'état SRT"

\*3 "Comment définir les codes SRT"

## Comment afficher l'état SRT

### Avec CONSULT-III

Sélectionner "ETAT SRT" en mode "CONFIRMATION DTC" avec CONSULT-III.

Pour les éléments dont les codes SRT sont définis, "TERMINE" s'affiche sur l'écran CONSULT-III ; pour les éléments dont les codes SRT ne sont pas déterminés, "INCMP" s'affiche.

### AVEC GST

Avec un analyseur générique GST (outil de balayage générique), sélectionner le mode \$01.

### SANS OUTIL

Un code SRT en soi ne peut être affiché, alors que l'état SRT peut l'être.

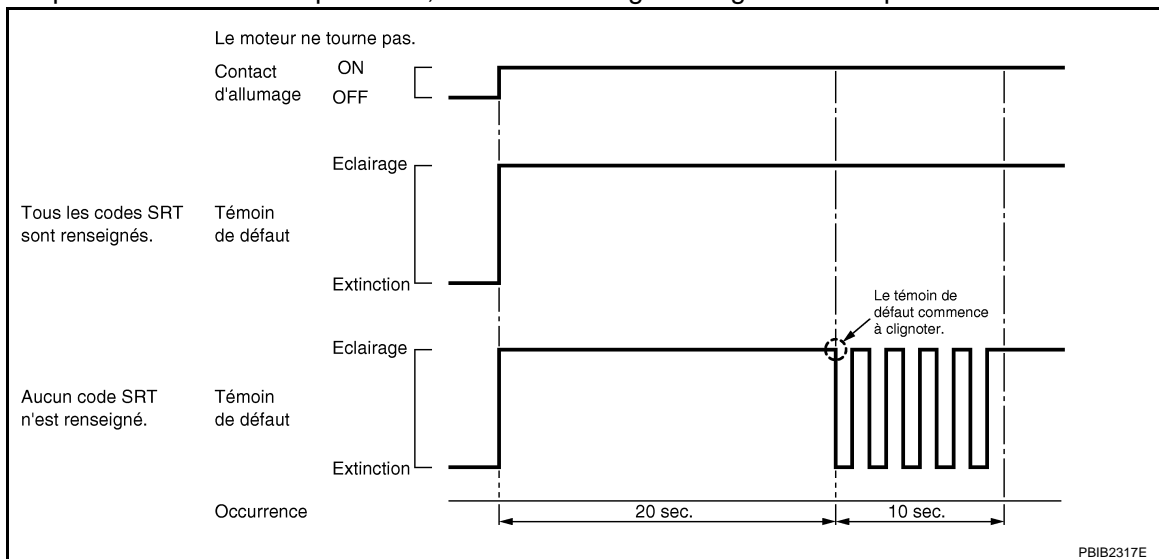
1. Mettre le contact d'allumage sur ON et attendre 20 secondes.
2. L'état SRT est affiché comme indiqué ci-dessous.
  - Lorsque tous les codes SRT sont émis, le témoin MI s'allume en continu.

# SYSTEME DE DIAGNOSTIC DE BORD (OBD)

< DIAGNOSTIC DE FONCTIONNEMENT >

[HR16DE (AVEC EURO-OBD)]

- Lorsqu'un code SRT n'est pas émis, le témoin MI clignote régulièrement pendant 10 secondes.

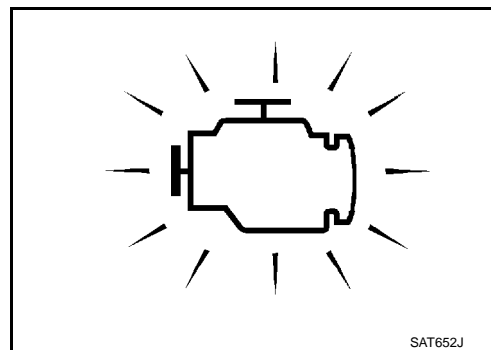


## TEMOIN DE DEFAUT

### Description




Le témoin de défaut se trouve sur le tableau de bord.

1. Il s'allume lorsque le contact est mis sur la position ON, moteur arrêté. Ceci est une vérification de l'ampoule.  
Si le témoin de défaut ne s'allume pas, se reporter à [ECH-323. "Vérification du fonctionnement des composants"](#).
2. Le témoin de défaut doit s'éteindre lorsque le moteur démarre. S'il reste allumé, le système de diagnostic de bord a probablement détecté un problème au niveau de la gestion moteur.



## FONCTIONNEMENT DU SYSTEME DE DIAGNOSTIC DE BORD




Le système de diagnostic de bord comprend les quatre fonctions suivantes.

Mode de test de diagnostic	Etat de la clé de contact et du moteur	Fonctionnement	Explication de la fonction
Mode I	Contact d'allumage sur ON  Moteur arrêté 	CONTROLE DE L'AMPOULE	Ce contrôle consiste à vérifier si l'ampoule du témoin de défaut est endommagée (grillée, circuit ouvert, etc.). Si le témoin de défaut ne fonctionne pas, vérifier le circuit du témoin de défaut.
	Moteur en marche 	AVERTISSEMENT DE DEFAUT	Ceci est une condition de conduite habituelle. Lorsqu'un défaut est détecté deux fois de suite au cours de deux cycles de conduite consécutifs (logique de détection de deuxième parcours), le témoin de défaut s'allume pour informer le conducteur qu'un défaut a été détecté. Les anomalies suivantes déclenchent l'allumage ou le clignotement du témoin de défaut dès le 1er parcours. <ul style="list-style-type: none"> <li>• Raté d'allumage (dommage possible du catalyseur à 3 voies)</li> <li>• Diagnostics de détection de premier parcours</li> </ul>

# SYSTEME DE DIAGNOSTIC DE BORD (OBD)

< DIAGNOSTIC DE FONCTIONNEMENT >

[HR16DE (AVEC EURO-OBD)]

Mode de test de diagnostic	Etat de la clé de contact et du moteur	Fonctionnement	Explication de la fonction
Mode II	Contact d'allumage sur ON  Moteur arrêté 	RESULTATS D' AUTODIAGNOSTIC	Cette fonction permet de détecter les DTC et DTC de 1er parcours.
	Moteur en marche 	CONTROLE DE LA SONDRE 1 A OXYGENE CHAUFFEE	Cette fonction autorise la lecture et l'affichage du mélange de carburant (riche ou pauvre), surveillé par la sonde à oxygène chauffée 1.

Le témoin de défaut clignote sans DTC

Si l'ECM se trouve en mode II de diagnostic, il peut arriver que le témoin de défaut clignote lorsque le moteur tourne. Dans ce cas, vérifier le mode de test de diagnostic de l'ECM. La manière de changer le mode de test de diagnostic (fonction) et les détails des fonctions ci-dessus sont décrits plus loin.

Les codes de diagnostic de dépollution suivants sont éliminés lors de tout effacement de la mémoire de l'ECM.

- Code de défaut
- Code de diagnostic de défaut de 1er parcours
- Données figées
- Données figées de 1er parcours
- Code de test de lecture du système (SRT)
- Valeurs de test

Mode I de test de diagnostic - Vérification de l'ampoule

Dans ce mode, le témoin de défaut du tableau de bord doit rester allumé. S'il reste éteint, vérifier l'ampoule. Se reporter à [ECH-323, "Vérification du fonctionnement des composants"](#).

Mode I de test de diagnostic — Avertissement de défaut

Témoin de défaut	Condition
MARCHE	En cas de détection de l'anomalie concernée.
ARRET	Aucun défaut.

Ce numéro de DTC est clarifié dans le mode II de test de diagnostic (RESULT AUTO-DIAG)

Mode II de test de diagnostic - Résultats de l'autodiagnostic

Dans ce mode, le DTC et le DTC de 1er parcours sont indiqués par le nombre de clignotements du témoin de défaut comme indiqué ci-dessous.

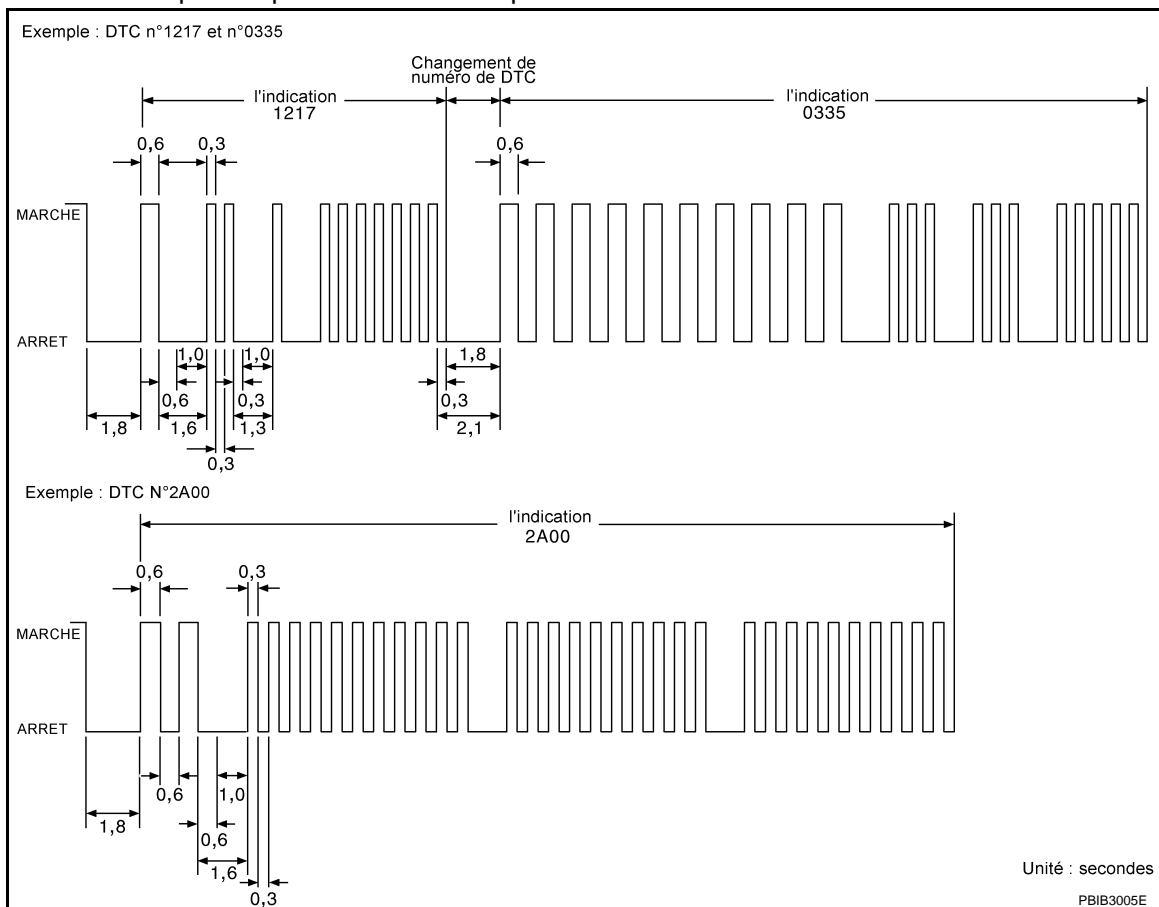
Le code de défaut (DTC) et le code de défaut de 1er parcours sont indiqués en même temps. Si le témoin de défaut ne s'allume pas en mode I de test de diagnostic (avertissement de défaut), tous les éléments indiqués sont des DTC de 1er parcours. Si un seul code est affiché lorsque le témoin de défaut s'allume en mode II de test de diagnostic (RESULT AUTO-DIAG), il s'agit d'un DTC ; si plusieurs codes sont affichés, il peut s'agir de DTC ou de DTC de 1er parcours. Le numéro de DTC est le même que celui du DTC de 1er parcours. Ces

# SYSTEME DE DIAGNOSTIC DE BORD (OBD)

< DIAGNOSTIC DE FONCTIONNEMENT >

[HR16DE (AVEC EURO-OBD)]

codes unifiés peuvent être identifiés à l'aide de CONSULT-III ou de l'analyseur générique GST. Se reporter à l'exemple ci-dessous pour la procédure à suivre pour lire les codes de défaut.



Un DTC particulier peut être identifié par un nombre à quatre chiffres clignotants.

Numéro	0	1	2	3	4	5	6	7	8	9	A	B	C	D	E	F
Clignote	10	1	2	3	4	5	6	7	8	9	11	12	13	14	15	16

L'intervalle de temps utilisé pour indiquer le chiffre des milliers est de 1,2 seconde, décomposé en un cycle ALLUME (0,6 seconde) - ETEINT (0,6 seconde).

Les chiffres des centaines et inférieurs sont indiqués par un cycle ALLUME de 0,3 seconde et un cycle ARR de 0,3 seconde.

Le passage des milliers aux centaines et ainsi de suite est indiqué par une pause (ARR) de 1,0 seconde. Autrement dit, le chiffre suivant apparaît à l'écran 1,3 secondes après que le chiffre précédent a disparu.

Le passage d'un code défaut à un autre est indiqué par une pause (ARR) de 1,8 secondes.

De cette manière, toutes les anomalies détectées sont classées par leurs numéros de code de défaut. Le DTC 0000 indique l'absence de défaut. (se reporter à [ECH-352. "Index des DTC"](#))

Mode II de test de diagnostic - Contrôle de la sonde à oxygène chauffée 1

Dans ce mode, le témoin de défaut indique l'état du mélange air-carburant (pauvre ou riche), lequel est contrôlé par la sonde à oxygène chauffée 1.

Témoin de défaut	Richesse de mélange de carburant dans les gaz d'échappement	Condition de contrôle de régulation automatique de la richesse de mélange air-carburant
MARCHE	Pauvre	Contrôle par boucle fermée
ARRÉT	Riche	
* Reste ALLUME ou ETEINT	Tout état	Contrôle par boucle ouverte

\* : Reste dans le même état juste avant de passer en boucle ouverte.

Pour vérifier le fonctionnement de la sonde à oxygène chauffée 1, démarrer le moteur en mode II de test de diagnostic et le faire chauffer jusqu'à ce que l'indicateur de température du liquide de refroidissement moteur pointe sur le milieu du cadran de la jauge.



# SYSTEME DE DIAGNOSTIC DE BORD (OBD)

< DIAGNOSTIC DE FONCTIONNEMENT >

[HR16DE (AVEC EURO-OBD)]

Faire tourner le moteur à 2 000 tr/mn pendant environ 2 minutes à vide. Puis s'assurer que le témoin de défaut s'allume plus de 5 fois en 1 seconde avec un régime moteur de 2000 tr/mn à vide.

Comment changer le mode de test de diagnostic

## NOTE:

- Il est préférable de mesurer le temps avec précision à l'aide d'une montre.
- Il est impossible de passer au mode diagnostic lorsque le circuit du capteur de position de pédale d'accélérateur a un défaut.

• Lorsque le contact d'allumage est sur OFF, l'ECM retourne toujours au mode I de test de diagnostic.  
**COMMENT REGLER LE MODE II DE TEST DE DIAGNOSTIC (RESULTATS DE L'AUTODIAGNOSTIC)**

1. Vérifier que la pédale d'accélérateur est complètement relâchée, mettre le contact d'allumage sur ON et attendre 3 secondes.
2. Répéter la procédure suivante rapidement cinq fois en moins de 5 secondes.
  - Appuyer à fond sur la pédale d'accélérateur.
  - Relâcher la pédale d'accélérateur au maximum.
3. Attendre 7 secondes, enfoncer entièrement et maintenir la pédale d'accélérateur pendant environ 10 secondes jusqu'à ce que le témoin de défaut clignote.

## NOTE:

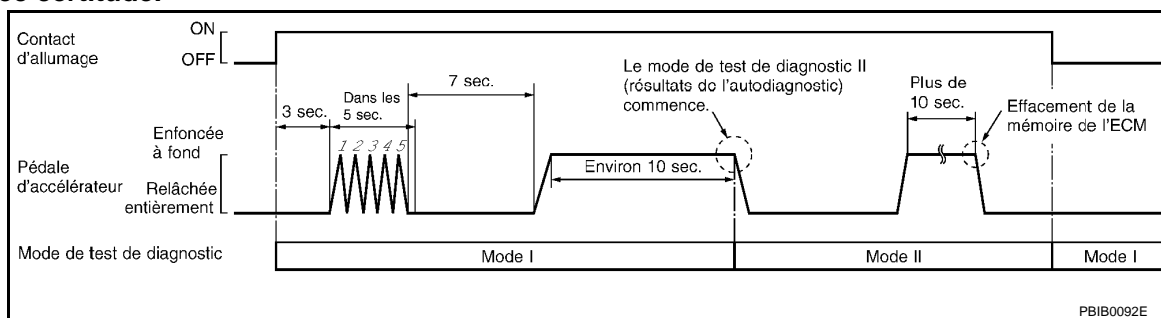
**Ne pas relâcher la pédale d'accélérateur pendant 10 secondes si le témoin MI commence à clignoter avant la fin des 10 secondes. Ce clignotement indique l'état SRT et continue pendant 10 autres secondes.**

4. Relâcher la pédale d'accélérateur au maximum.

L'ECM est passé en mode II de test de diagnostic (résultats de l'autodiagnostic).

## NOTE:

**Attendre jusqu'à ce que le même DTC (ou le 1er DTC) apparaisse afin de confirmer tous les DTC avec certitude.**



## COMMENT REGLER LE MODE II DE TEST DE DIAGNOSTIC (CONTROLE DE LA SONDÉ A OXYGENE CHAUFFÉE 1)

1. Régler l'ECM en mode II de test de diagnostic (résultats de l'autodiagnostic).  
Se reporter à "Comment activer le mode II de test de diagnostic (résultats d'autodiagnostic)".
2. Démarrer le moteur.  
L'ECM est entré en mode II de test de diagnostic (contrôle de la sonde à oxygène chauffée 1).

## COMMENT REGLER LE MODE II DE TEST DE DIAGNOSTIC (RESULTATS DE L'AUTODIAGNOSTIC)

1. Régler l'ECM en mode II de test de diagnostic (résultats de l'autodiagnostic). Se reporter à "Comment activer le mode II de test de diagnostic (résultats d'autodiagnostic)".
2. Enfoncer la pédale d'accélérateur au maximum et la maintenir pendant plus de 10 secondes.  
Les codes de diagnostic de dépollution ont été effacés de la mémoire de sauvegarde de l'ECM.
3. Relâcher la pédale d'accélérateur et confirmer l'affichage du DTC 0000.

Comment effacer le mode II de test de diagnostic (résultats de l'autodiagnostic)

Le DTC peut être effacé de la mémoire de sauvegarde dans l'ECM en enfonçant la pédale d'accélérateur. Se reporter à "Comment effacer le mode II de test de diagnostic (résultats d'autodiagnostic)".

- En cas de débranchement de la batterie, le DTC sera effacé de la mémoire de sauvegarde dans les 24 heures qui suivent.
- Veiller à ne pas effacer la mémoire enregistrée avant de procéder aux diagnostics de défaut.

Tableau de fonctionnement du système de diagnostic de bord (OBD)

Liens entre le témoin de défaut, le DTC de 1er parcours, le DTC et les éléments détectables

- Lorsqu'un défaut est détecté pour la première fois, le DTC de 1er parcours et les données figées de 1er parcours sont mémorisés par l'ECM.
- Lorsque la même anomalie est détectée deux fois de suite au cours de deux parcours consécutifs, le DTC et les données figées sont mémorisés par l'ECM, et le témoin de défaut s'allume.

# SYSTEME DE DIAGNOSTIC DE BORD (OBD)

< DIAGNOSTIC DE FONCTIONNEMENT >

[HR16DE (AVEC EURO-OBD)]

- Le témoin de défaut s'éteint après que le véhicule a effectué trois parcours (conditions de conduite B) sans qu'aucune anomalie ne soit détectée. Ces parcours ne sont comptabilisés que si les conditions de conduite enregistrées sont reproduites (telles que mémorisées par l'ECM). Si une autre anomalie est détectée pendant cette comptabilisation, le compteur est remis à zéro.
- Le DTC et les données figées restent mémorisés tant que le véhicule n'a pas accompli 40 parcours (conditions de conduite A) sans répétition du défaut constaté (sauf raté d'allumage et système d'injection). Pour les ratés d'allumage et le système d'injection, le DTC et les données figées restent mémorisés tant que le véhicule n'a pas accompli 80 parcours (conditions de conduite C) sans répétition de l'anomalie. Le paramètre d'"OCCURRENCE" indiqué en mode "RESULT AUTO-DIAG" de CONSULT-III comptabilise le nombre de parcours accompli par le véhicule.
- Le DTC de 1er parcours n'est pas affiché lorsque le résultat de l'autodiagnostic affiche BON lors du second parcours.

Tableau récapitulatif

Eléments	Système d'injection de carburant	Raté d'allumage	Autre
Témoin de défaut (éteint)	3 (schéma B)	3 (schéma B)	3 (schéma B)
DTC, données figées (sans affichage)	80 (schéma C)	80 (schéma C)	40 (style A)
DTC de 1er parcours (effacement)	1 (schéma C), *1	1 (schéma C), *1	1 (schéma B)
Données figées de 1er parcours (effacement)	*1, *2	*1, *2	1 (schéma B)

Pour de plus amples détails relatifs aux schémas "B" et "C" du Système d'injection de carburant et des Ratés d'allumage, se reporter à "EXPLICATION DES CONDITIONS DE CONDUITE POUR "RATES D'ALLUMAGE< DETERIORATION DE LA QUALITE DES GAZ D'ECHAPPEMENT>", "SYSTEME D'INJECTION DE CARBURANT".

Pour en savoir plus sur les schémas "A et B de la catégorie Autre, se reporter à EXPLICATION DES CONDITIONS DE CONDUITE POUR "RATES D'ALLUMAGE< DETERIORATION DE LA QUALITE DES GAZ D'ECHAPPEMENT>", "SYSTEME D'INJECTION DE CARBURANT".

\*1 : L'effacement est effectif à la détection de la situation normale (BON).

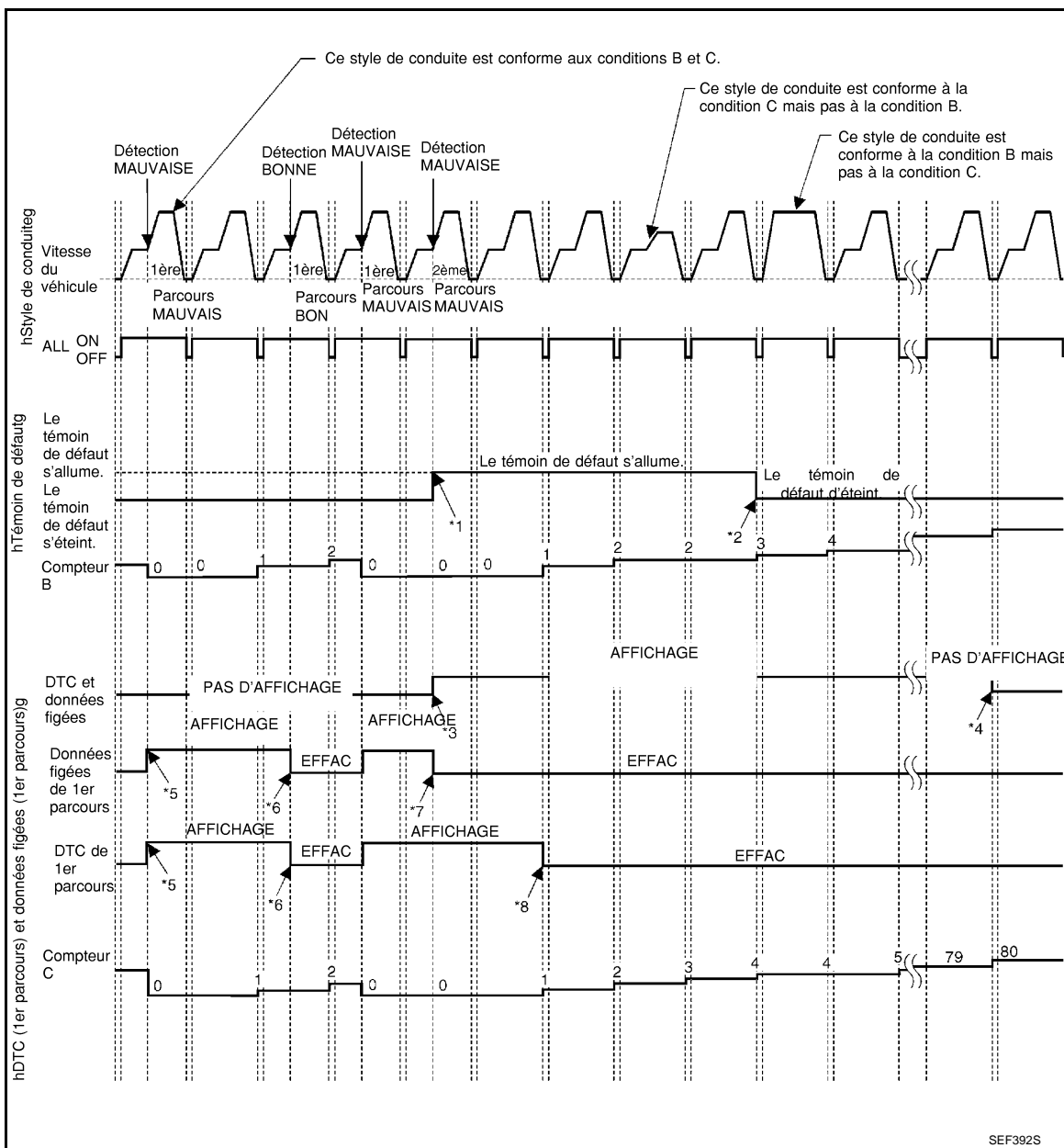
\*2 : Le paramètre d'occurrence est effacé au moment où le même défaut est détecté lors du 2ème parcours.

Liens entre le témoin de défaut, le DTC, le DTC de 1er parcours et les conditions de conduite pour "Ratés d'allumage <Détérioration de la qualité des gaz d'échappement>", "Système d'injection de carburant"

# SYSTEME DE DIAGNOSTIC DE BORD (OBD)

< DIAGNOSTIC DE FONCTIONNEMENT >

[HR16DE (AVEC EURO-OBD)]



- \*1 Lorsque le même défaut est détecté lors de deux parcours consécutifs, le témoin de défaut s'allume.
- \*2 Le témoin de défaut s'éteint après que le véhicule ait accompli 3 parcours (style B) sans défaut.
- \*3 Lorsque le même défaut est détecté lors de deux parcours consécutifs, le DTC et les données figées sont mémorisés par l'ECM.
- \*4 Le DTC et les données figées ne sont plus affichés après que le véhicule a accompli 80 parcours (schémas C) sans répétition du même défaut. (Le DTC et les données figées restent néanmoins dans la mémoire de l'ECM.)
- \*5 Lorsqu'un défaut est détecté pour la première fois, le DTC de 1er parcours et les données figées de 1er parcours sont mémorisés par l'ECM.
- \*6 Le DTC de 1er parcours et les données figées de 1er parcours sont effacés à la détection d'une situation normale (BON).
- \*7 Lorsque le même défaut est détecté lors d'un deuxième parcours consécutif, les données figées du 1er parcours sont effacées.
- \*8 Le DTC de 1er parcours est effacé lorsque le véhicule accomplit un parcours (schémas C) sans répétition du même défaut après mémorisation du DTC par l'ECM.

Explication des conditions de conduite pour "Ratés d'allumage <Détérioration de la qualité des gaz d'échappement>", "Système d'injection de carburant" <Schéma de conduite B>

## SYSTEME DE DIAGNOSTIC DE BORD (OBD)

< DIAGNOSTIC DE FONCTIONNEMENT >

[HR16DE (AVEC EURO-OBD)]

Le schéma de conduite B implique les paramètres de fonctionnement suivants :

Tous les composants et systèmes doivent être diagnostiqués au moins une fois par le système de diagnostic de bord.

- Le compteur B est effacé dès lors qu'un défaut est détecté une seule fois, quels que soient les schémas de conduite.
- Le compteur B est incrémenté d'une unité lorsque aucun défaut n'est détecté dans les schémas de conduite B.
- Le témoin de défaut s'éteint lorsque le compteur B atteint 3. [\*2 dans le "TABLEAU DE FONCTIONNEMENT DU SYSTEME DE DIAGNOSTIC DE BORD (OBD)"]

<Schéma de conduite C>

Les schémas de conduite C impliquent les paramètres de fonctionnement suivants :

Les conditions suivantes doivent être simultanément vérifiées :

Régime moteur : (régime moteur des données figées)  $\pm 375$  tr/mn

Valeur de charge calculée : (valeur de charge calculée des données figées)  $\times (1 \pm 0,1)$  [%]

Condition de température de liquide de refroidissement moteur (T) :

- Lorsque les données figées présentent une température inférieure à 70°C, la valeur de T doit être inférieure à 70°C.
- Lorsque la température des données figées est supérieure ou égale à 70°C, la valeur de T doit être supérieure ou égale à 70°C.

Exemple :

Si les données figées mémorisées sont les suivantes :

Régime moteur : 850 tr/mn, valeur de charge calculée : 30%, température du liquide de refroidissement moteur : 80°C

Pour répondre aux conditions de conduite C, le véhicule doit présenter les paramètres suivants :

Régime moteur : 475 - 1 225 tr/mn, Valeur de charge calculée : 27 - 33%, Température du liquide de refroidissement moteur : supérieur à 70°C

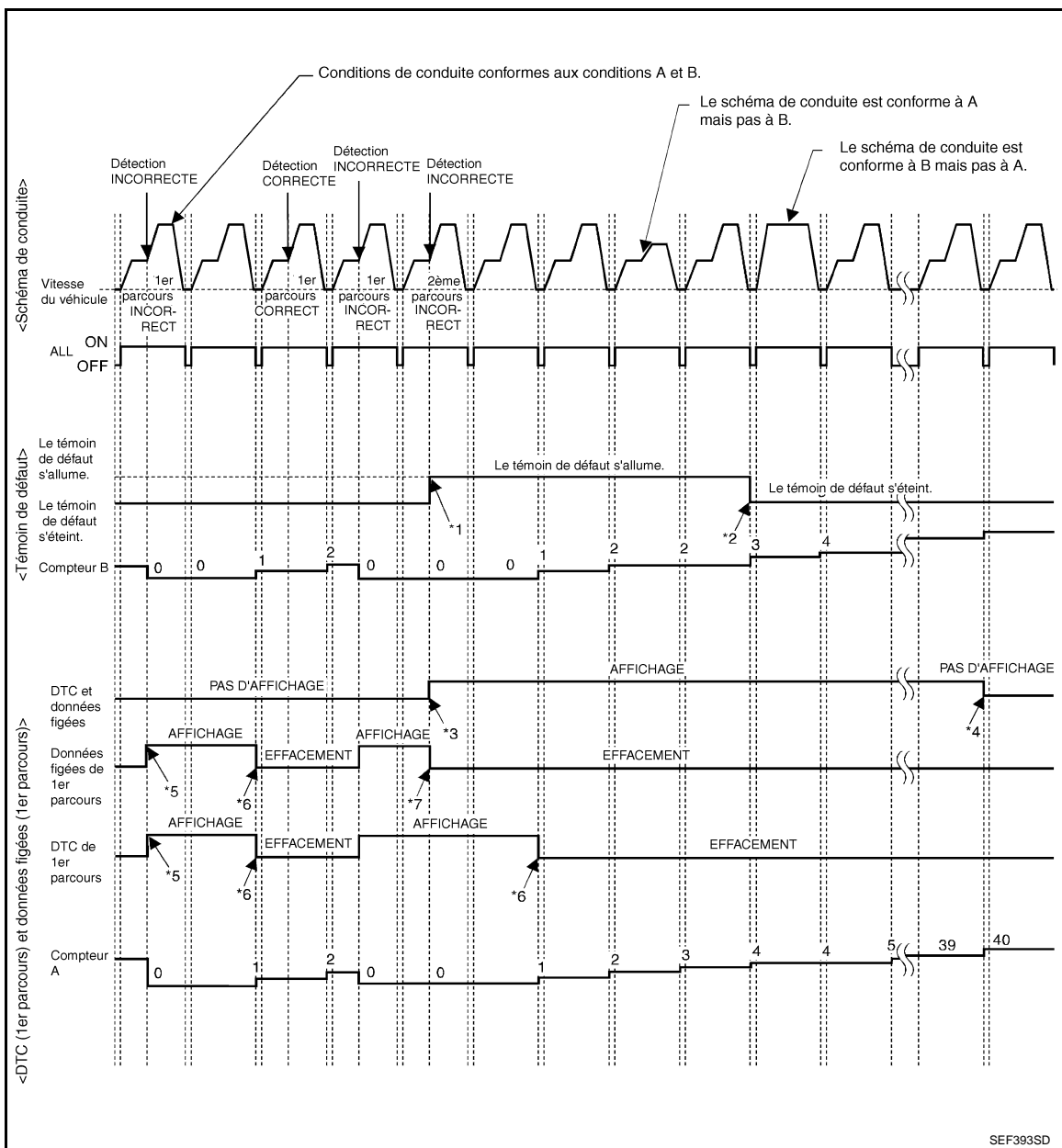
- Le compteur C est effacé dès lors qu'un défaut est détecté, quel que soit le style de conduite.
- Le compteur C est incrémenté dès que les conditions de conduite ci-dessus sont satisfaites sans présence du même défaut.
- Le DTC n'est plus affiché après que le compteur C a atteint 80.
- Le DTC de 1er parcours sera effacé lorsque le compteur C est relevé d'une unité, sans répétition du même défaut, après mémorisation du DTC par l'ECM.

Système d'injection de carburant "Ratés d'allumage <Détérioration de la qualité des gaz d'échappement>", "Système d'injection de carburant"

# SYSTEME DE DIAGNOSTIC DE BORD (OBD)

< DIAGNOSTIC DE FONCTIONNEMENT >

[HR16DE (AVEC EURO-OBD)]



- \*1 Lorsque le même défaut est détecté lors de deux parcours consécutifs, le témoin de défaut s'allume.
- \*2 Le témoin de défaut s'éteint après que le véhicule ait accompli 3 parcours (style B) sans défaut.
- \*3 Lorsque le même défaut est détecté lors de deux parcours consécutifs, le DTC et les données figées sont mémorisés par l'ECM.
- \*4 Le DTC et les données figées ne sont plus affichées après que le véhicule a accompli 40 parcours (style A) sans répétition du même défaut. (Le DTC et les données figées restent néanmoins dans la mémoire de l'ECM.)
- \*5 Lorsqu'un défaut est détecté pour la première fois, le DTC de 1er parcours et les données figées de 1er parcours sont mémorisés par l'ECM.
- \*6 Le DTC de 1er parcours est effacé après que le véhicule a accompli un parcours (style B) sans répétition du même défaut.
- \*7 Lorsque le même défaut est détecté lors d'un deuxième parcours consécutif, les données figées du 1er parcours sont effacées.

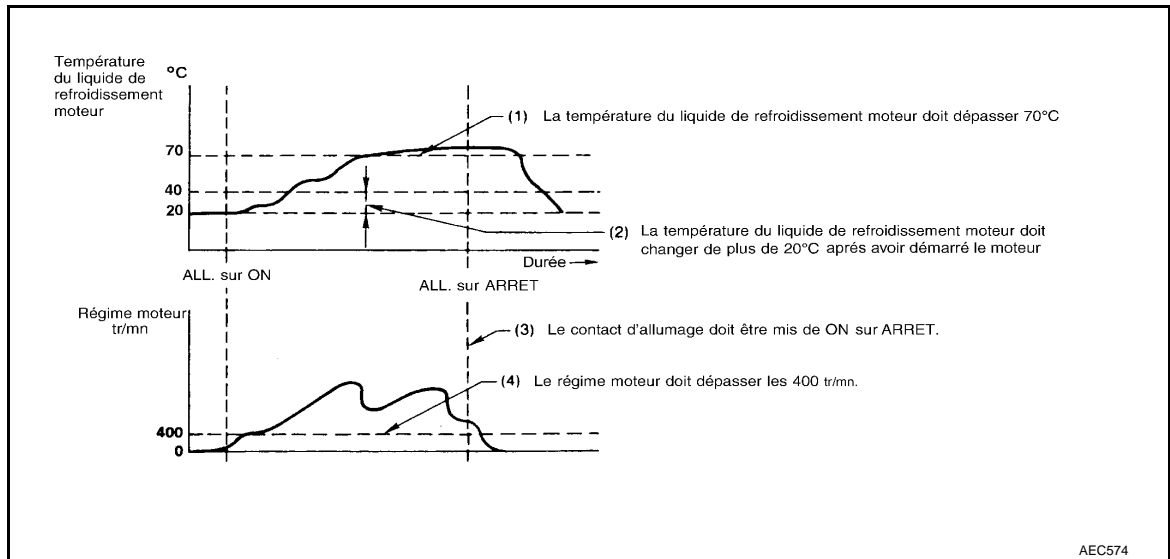
Explication des conditions de conduite, excepté pour "Ratés d'allumage <Détérioration de la qualité des gaz d'échappement>", "Système d'injection de carburant"

# SYSTEME DE DIAGNOSTIC DE BORD (OBD)

< DIAGNOSTIC DE FONCTIONNEMENT >

[HR16DE (AVEC EURO-OBD)]

<Schéma de conduite A>



- Le compteur A est effacé lors de la détection du défaut quels que soient les schémas (1) à (4).
- Le compteur A s'est accru lorsque les schémas (1) à (4) sont remplis sans répétition du même défaut.
- Le DTC n'est plus affiché après que le compteur A a atteint 40.

<Schéma de conduite B>

Le schéma de conduite B implique les paramètres de fonctionnement suivants :

Tous les composants et systèmes doivent être diagnostiqués au moins une fois par le système de diagnostic de bord.

- Le compteur B est effacé dès lors qu'un défaut est détecté une seule fois, quels que soient les schémas de conduite.
- Le compteur B est incrémenté d'une unité lorsque aucun défaut n'est détecté dans les schémas de conduite B.
- Le témoin de défaut s'éteint lorsque le compteur B atteint 3. [\*2 dans le TABLEAU DE FONCTIONNEMENT DU SYSTEME DE DIAGNOSTIC DE BORD (OBD)].

## Fonction CONSULT-III

INFOID:000000001179406

### FONCTION

Mode de test de diagnostic	Fonctionnement
Support travail	Les indications fournies par CONSULT-III dans ce mode permettent au mécanicien de procéder plus rapidement et avec plus de précision aux réglages de certains dispositifs.
Résultats d'autodiagnostic	Le système autorise la lecture et l'effacement rapides des résultats de l'autodiagnostic tels que les DTC de 1er parcours, DTC, données figées de 1er parcours ou données figées.*
Contrôle de données	Les informations d'entrée/sortie de l'ECM peuvent être lues.
Test actif	Mode de test de diagnostic dans lequel CONSULT-III sépare certains actionneurs des ECM (dispositifs de commande) et modifie certains paramètres dans une gamme spécifiée.
Confirmation DTC et SRT	Mode permettant de vérifier le statut des tests de contrôle du système et les états/résultats de l'autodiagnostic.
Test de fonctionnement	Ce mode sert à informer les clients que leur véhicule nécessite diverses opérations de maintenance périodique.
Numéro de pièce ECU	On peut lire le numéro de pièces du boîtier de commande du moteur.

\* : Les codes de diagnostic de dépollution suivants sont éliminés lors de tout effacement de la mémoire de l'ECM.

- Codes de diagnostic de défaut
- Codes de diagnostic de défaut de 1er parcours
- Données figées
- Données figées de 1er parcours
- Code de test de lecture du système (SRT)
- Valeurs de test

# SYSTEME DE DIAGNOSTIC DE BORD (OBD)

< DIAGNOSTIC DE FONCTIONNEMENT >

[HR16DE (AVEC EURO-OBD)]

COMPATIBILITE AVEC LES COMPOSANTS DE L'ECCS/LES SYSTEMES DE COMMANDE

Elément		Mode de test de diagnostic						ECH	
		SUPPORT DE TRAVAIL	RESULT AUTO-DIAG		CONTROLE DE DONNEES	TEST ACTIF	DTC & SRT SRT		
			DTC*1	DONNEES FIGEES*2			ETAT SRT		SUPPORT TRAVAIL DTC
COMPOSANTS DE L'ECCS	ENTREE	Capteur de position de vilebrequin (POS)		×	×	×			D
	Capteur d'angle d'arbre à cames (PHASE)		×	×	×				E
	Débitmètre d'air		×		×				F
	Capteur de température du liquide de refroidissement moteur		×	×	×	×			G
	Sonde à oxygène chauffée 1		×		×		×	×	H
	Sonde 2 à oxygène chauffée		×		×		×	×	I
	Capteur de vitesse du véhicule		×	×	×				J
	Capteur de position de pédale d'accélérateur		×		×				K
	Capteur de position de papillon		×	×	×				L
	Capteur de température d'air d'admission		×	×	×				M
	Capteur de détonation		×						N
	Capteur de pression de réfrigérant				×				O
	Contact de position de papillon fermé (signal du capteur de position de pédale d'accélérateur)				×				P
	Commande de climatisation				×				
	Contact de position de stationnement/ point mort (PNP)		×		×				
	Contact de feu de stop		×		×				
	Boîtier de commande EPS				×				
	Tension de la batterie				×				
	Signal de charge				×				
Commande ASCD au volant		×		×					
Contact de frein ASCD		×		×					

# SYSTEME DE DIAGNOSTIC DE BORD (OBD)

< DIAGNOSTIC DE FONCTIONNEMENT >

[HR16DE (AVEC EURO-OBD)]

Elément		Mode de test de diagnostic								
		SUPPORT DE TRAVAIL	RESULT AUTO-DIAG		CONTROLE DE DONNEES	TEST ACTIF	DTC & SRT SRT			
			DTC*1	DONNEES FIGEES*2			ETAT SRT	SUPPORT TRAVAIL DTC		
COMPOSANTS DE L'ECCS	SORTIE	Injecteur de carburant				×	×			
		Transistor d'alimentation (calage de l'allumage)				×	×			
		Relais de moteur de commande de papillon		×			×			
		Moteur de commande de papillon		×						
		Electrovanne de commande de volume de purge de cartouche EVAP		×			×	×		×
		Relais de climatisation					×			
		Relais de pompe à carburant	×				×	×		
		Relais de ventilateur de refroidissement		×			×	×		
		Chauffage de la sonde 1 à oxygène chauffée		×			×		×	
		Chauffage de la sonde 2 à oxygène chauffée		×			×		×	
		Electrovanne de commande de réglage des soupapes d'admission		×			×	×		
		Valeur de charge calculée			×		×			

X: s'applique

\*1: Ceci inclut les DTC de 1er parcours.

\*2: Ce mode comprend les données figées de 1er parcours ou les données figées. Les paramètres sont affichés par CONSULT-III en mode de données figées uniquement si un DTC de 1er parcours ou un DTC est détecté. Pour plus de détail, se reporter à [ECH-80, "Description du diagnostic"](#).

## MODE DE SUPPORT DE TRAVAIL

### Intervention

INTERVENTION	CONDITION	UTILISATION
RELACHEMENT DE LA PRESSION DE CARBURANT	<ul style="list-style-type: none"> <li>LA POMPE A CARBURANT S'ARRETE LORSQUE L'ON APPUIE SUR "DEPART" PENDANT QUE LE MOTEUR TOURNE AU RALENTI.</li> <li>ACTIONNER LE DEMARREUR PLUSIEURS FOIS APRES CALAGE DU MOTEUR.</li> </ul>	Lors du relâchement de la pression de carburant dans les conduites de carburant
INITIALZ AIR RLNT BSE	<ul style="list-style-type: none"> <li>LE VOLUME D'AIR DE RALENTI QUI MAINTIENT LE MOTEUR DANS LES LIMITES SPECIFIEES EST MEMORISE DANS L'ECM.</li> </ul>	Lors de l'initialisation du volume d'air de ralenti
COM AUTO INSTRUCT	<ul style="list-style-type: none"> <li>LE COEFFICIENT DE COMMANDE D'AUTO-INITIALISATION DE RICHESSE DU MELANGE REVIENT AU COEFFICIENT D'ORIGINE.</li> </ul>	Lors de l'effacement de la valeur d'auto-initialisation de la richesse du mélange
REG TR/MN RALENT CIBLE*	<ul style="list-style-type: none"> <li>MOTEUR AU RALENTI</li> </ul>	Lors du réglage du régime de ralenti cible
REG CALAGE ALLUM CIBLE*	<ul style="list-style-type: none"> <li>MOTEUR AU RALENTI</li> </ul>	Lors du réglage du calage de l'allumage cible

\* : Cette fonction n'est pas nécessaire dans le cadre de la procédure d'entretien habituelle.

## MODE DE RESULTATS D'AUTODIAGNOSTIC



# SYSTEME DE DIAGNOSTIC DE BORD (OBD)

< DIAGNOSTIC DE FONCTIONNEMENT >

[HR16DE (AVEC EURO-OBD)]

Elément d'autodiagnostic

En ce qui concerne les éléments relatifs aux DTC et DTC de 1er parcours, se reporter à [ECH-352. "Index des DTC".](#)

Données figées et données figées de 1er parcours

Elément des données figées*	Description
CODE DIAG DEFAUT [PXXXX]	<ul style="list-style-type: none"> <li>Les composants de gestion du moteur/le système de gestion possèdent le code de diagnostic suivant : PXXXX. (Se reporter à <a href="#">ECH-352. "Index des DTC".</a>)</li> </ul>
SYS CARB-R1	<ul style="list-style-type: none"> <li>"Statut du système d'injection" s'affiche lorsqu'un défaut est détecté.</li> <li>Affichage de l'un des modes suivants : Mode 2 : boucle ouverte due à la détection d'un dysfonctionnement du système Mode 3 : boucle ouverte due aux conditions de conduite (enrichissement de l'alimentation, appauvrissement de la décélération) Mode 4 : boucle fermée - utilisation de sonde(s) à oxygène chauffée(s) pour la régulation automatique de carburant Mode 5 : boucle ouverte - les conditions de passage en boucle fermée ne sont pas encore satisfaites</li> </ul>
VALEUR CHARGE CALC	<ul style="list-style-type: none"> <li>Affichage de la valeur de charge calculée au moment de la détection d'un défaut.</li> </ul>
TEMP LIQ REFR [°C]	<ul style="list-style-type: none"> <li>Affichage de la température du liquide de refroidissement au moment de l'affichage de détection d'un défaut.</li> </ul>
L-COR AIR/CAR-R1 [%]	<ul style="list-style-type: none"> <li>Affichage de la "correction de carburant à long terme" au moment de la détection d'un défaut.</li> <li>La correction à long terme du mélange de carburant représente une compensation plus progressive du programme de base d'alimentation en carburant que la correction à court terme.</li> </ul>
S-COR AIR/CAR-R1 [%]	<ul style="list-style-type: none"> <li>Affichage de la "correction de carburant à court terme" au moment de la détection d'un défaut.</li> <li>La correction à court terme du mélange de carburant représente une compensation dynamique ou instantanée du programme de base d'alimentation en carburant.</li> </ul>
TR/MN MOTEUR [tr/mn]	<ul style="list-style-type: none"> <li>Affichage de régime moteur lorsqu'un défaut est détecté.</li> </ul>
VITESSE VEHICL [km/h]	<ul style="list-style-type: none"> <li>Affichage de la vitesse du véhicule lorsqu'un défaut est détecté.</li> </ul>
C/P PAP ABSOL .[%]	<ul style="list-style-type: none"> <li>Angle d'ouverture de papillon lorsqu'un défaut est détecté..</li> </ul>
PLAN CAR BASE [ms]	<ul style="list-style-type: none"> <li>Affichage du barème de consommation au moment de la détection d'un défaut.</li> </ul>
CAP TEMP ADMI [°C]	<ul style="list-style-type: none"> <li>Affichage de la température de l'air d'admission lors de la détection d'un dysfonctionnement.</li> </ul>
PRESS CLLCT ADM [kPa]	<ul style="list-style-type: none"> <li>Une certaine valeur est toujours affichée.</li> <li>Cet élément ne s'applique pas aux modèles J10.</li> </ul>

\* : Eléments identiques à ceux des données figées de 1er parcours.

## MODE DE CONTROLE DE DONNEES

Elément contrôlé

× : s'applique

Elément contrôlé	Boîtier	Description	Remarques
TR/MN MOT	tr/mn	<ul style="list-style-type: none"> <li>Indique le régime moteur calculé au départ des résultats d'analyse du signal en provenance du capteur de position du vilebrequin (POS) et du capteur d'angle d'arbre à cames (PHASE).</li> </ul>	<ul style="list-style-type: none"> <li>La précision diminue si le régime moteur descend en deçà du régime de ralenti.</li> <li>Si le signal est interrompu alors que le moteur tourne, le système risque d'indiquer une valeur anormale.</li> </ul>
DEBITMETRE-R1	V	<ul style="list-style-type: none"> <li>Affichage de la tension du signal transmis par le capteur du débitmètre d'air.</li> </ul>	<ul style="list-style-type: none"> <li>Une fois le moteur arrêté, une certaine valeur est indiquée.</li> <li>Lorsque le moteur tourne, la gamme de spécification est indiquée dans "SPEC".</li> </ul>
PLAN CAR BASE	ms	<ul style="list-style-type: none"> <li>"Le programme de carburant de base" indique la durée d'impulsion de l'injection de carburant programmée au niveau de l'ECM, avant toute correction sur véhicule.</li> </ul>	<ul style="list-style-type: none"> <li>Lorsque le moteur tourne, la gamme de spécification est indiquée dans "SPEC".</li> </ul>

# SYSTEME DE DIAGNOSTIC DE BORD (OBD)

< DIAGNOSTIC DE FONCTIONNEMENT >

[HR16DE (AVEC EURO-OBD)]

Élément contrôlé	Boîtier	Description	Remarques
ALPHA A/CARB-R1	%	<ul style="list-style-type: none"> <li>La valeur moyenne du facteur de correction par régulation automatique du mélange air/carburant par cycle est indiqué.</li> </ul>	<ul style="list-style-type: none"> <li>Une fois le moteur arrêté, une certaine valeur est indiquée.</li> <li>Lorsque le moteur tourne, la gamme de spécification est indiquée dans "SPEC".</li> <li>Ces données comprennent également les données destinées à la commande d'initialisation du rapport air/carburant.</li> </ul>
CAP TEMP MOT	°C ou °F	<ul style="list-style-type: none"> <li>La température du liquide de refroidissement moteur (déterminée par la tension du signal du capteur du liquide de refroidissement moteur) s'affiche.</li> </ul>	<ul style="list-style-type: none"> <li>Si le circuit du capteur de température du liquide de refroidissement moteur est ouvert ou en court-circuit, l'ECM passe en mode sans échec. Affichage de la température du liquide de refroidissement du moteur déterminée par l'ECM.</li> </ul>
CAP HO2 1 (R1)	V	<ul style="list-style-type: none"> <li>Le signal de rapport air/carburant calculé à partir du signal d'entrée envoyé par la sonde à oxygène chauffée 1 est affiché.</li> </ul>	
S/O2 CH2 (R1)	V	<ul style="list-style-type: none"> <li>Affichage de la tension du signal de la sonde à oxygène chauffée 2.</li> </ul>	
MTR S/O2 CH1 (R1)	RICHE/PAUVRE	<ul style="list-style-type: none"> <li>Affichage du signal de la sonde à oxygène chauffée 1 durant le contrôle de régulation automatique du rapport Injection d'air secondaire-carburant : RICHE : signifie que le mélange est devenu plus "riche" et que le système de gestion tend vers un mélange plus pauvre. PAUVRE : signifie que le mélange est devenu plus "pauvre" et que le système de gestion tend vers un mélange plus riche.</li> </ul>	<ul style="list-style-type: none"> <li>Après avoir mis le contact d'allumage sur ON, "RICH" s'affiche jusqu'à ce que la commande de régulation automatique de la richesse du mélange commence.</li> <li>Lorsque le dispositif de régulation automatique du mélange air-carburant est verrouillé, la valeur obtenue juste immédiatement avant son verrouillage s'affiche en continue.</li> </ul>
MTR S/O2 CH2 (R1)	RICHE/PAUVRE	<ul style="list-style-type: none"> <li>Affichage du signal de la sonde à oxygène chauffée 2 : RICHE : la quantité d'oxygène après passage dans le catalyseur à trois voies est relativement petite. PAUVRE : la quantité d'oxygène après passage dans le catalyseur à trois voies est relativement importante.</li> </ul>	<ul style="list-style-type: none"> <li>Une fois le moteur arrêté, une certaine valeur est indiquée.</li> </ul>
CAP VIT VEHIC	km/h	<ul style="list-style-type: none"> <li>Le régime moteur, calculé à partir des signaux de vitesse du véhicule fourni par les instruments combinés, s'affiche.</li> </ul>	
TENS BATTERIE	V	<ul style="list-style-type: none"> <li>Affichage de la tension d'alimentation électrique de l'ECM.</li> </ul>	
CAP ACC 1	V	<ul style="list-style-type: none"> <li>Affichage de la tension du signal du capteur de position de pédale d'accélérateur.</li> </ul>	<ul style="list-style-type: none"> <li>Le signal CAP ACC 2 est converti intérieurement par l'ECM. Il diffère en cela du signal de tension provenant de la borne de l'ECM.</li> </ul>
CAP ACC 2			
CAP POS PAP 1-R1	V	<ul style="list-style-type: none"> <li>Affichage de la tension de signal transmis par le capteur de position de papillon.</li> </ul>	<ul style="list-style-type: none"> <li>Le signal CAP PAILLON 2-R1 est converti par l'ECM en interne. Il diffère en cela du signal de tension provenant de la borne de l'ECM.</li> </ul>
CAP POS PAP 2-R1			
CAP TEMP ADMI	°C ou °F	<ul style="list-style-type: none"> <li>Indication de la température d'air d'admission (déterminée par la tension du signal de la sonde de température d'air d'admission).</li> </ul>	
SIGNAL DE DEPART	ON/OFF	<ul style="list-style-type: none"> <li>Indication de l'état du signal de départ [MARCHE/ARRÊT] déterminé par l'ECM en fonction des signaux de régime moteur et de tension de batterie.</li> </ul>	<ul style="list-style-type: none"> <li>Après avoir démarré le moteur, [ARR] s'affiche quel que soit le signal de démarreur.</li> </ul>

# SYSTEME DE DIAGNOSTIC DE BORD (OBD)

< DIAGNOSTIC DE FONCTIONNEMENT >

[HR16DE (AVEC EURO-OBD)]

Elément contrôlé	Boîtier	Description	Remarques
POSIT RALENTI	ON/OFF	<ul style="list-style-type: none"> <li>Indication de la position de ralenti [MAR/ARR] calculée par l'ECM en fonction du signal du capteur de position de pédale d'accélérateur.</li> </ul>	
SIGNAL CLIMAT	ON/OFF	<ul style="list-style-type: none"> <li>Indique l'état [MAR/ARR] de la commande de climatisation tel que déterminé par le signal de climatisation.</li> </ul>	
CON NEUTRE	ON/OFF	<ul style="list-style-type: none"> <li>Indique l'état [MAR/ARR] depuis le signal du contact de position de stationnement/point mort (PNP).</li> </ul>	
SIG DIR ASSIS	ON/OFF	<ul style="list-style-type: none"> <li>L'état [MAR/ARR] du système de direction assistée (déterminé par le signal émis par le boîtier de commande EPS) est indiqué.</li> </ul>	
SIGNAL CHARGE	ON/OFF	<ul style="list-style-type: none"> <li>Indique l'état [MAR/ARR] du signal de charge électrique.</li> <li>MAR : L'interrupteur de désembuage de lunette arrière est sur MARCHÉ et/ou la commande d'éclairage est sur la 2ème position.</li> <li>ARR : l'interrupteur de désembuage de lunette arrière est sur ARRÊT et la commande d'éclairage est sur OFF.</li> </ul>	
CON ALLUMAGE	ON/OFF	<ul style="list-style-type: none"> <li>Indique la condition [MAR/ARR] à partir du signal du contact d'allumage.</li> </ul>	
CONT P/P EMBRAY	ON/OFF	<ul style="list-style-type: none"> <li>Indique l'état [MAR/ARR] du signal de contact d'embrayage.</li> </ul>	
INT VENT CHAUFF	ON/OFF	<ul style="list-style-type: none"> <li>Indication de l'état [MAR/ARR] déterminé à partir du signal transmis par la commande de ventilateur de chauffage.</li> </ul>	
CONT FREIN	ON/OFF	<ul style="list-style-type: none"> <li>Indique l'état [MAR/ARR] à partir du signal du contact de feux de stop.</li> </ul>	
IMPUL INJ-R1	ms	<ul style="list-style-type: none"> <li>Indication de la portée réelle des impulsions d'injection de carburant compensées par l'ECM en fonction des signaux d'entrée.</li> </ul>	<ul style="list-style-type: none"> <li>Une fois le moteur arrêté, une certaine valeur calculée est indiquée.</li> </ul>
CALAGE ALLUM	Avant PMH	<ul style="list-style-type: none"> <li>Indication du calage de l'allumage calculé par l'ECM en fonction des signaux d'entrée.</li> </ul>	<ul style="list-style-type: none"> <li>Une fois le moteur arrêté, une certaine valeur est indiquée.</li> </ul>
VALEUR CHARGE CALC	%	<ul style="list-style-type: none"> <li>"La valeur de charge calculée" indique la valeur du flux d'air divisé par le flux d'air le plus élevé.</li> </ul>	
DEBIT D'AIR	g-m/s	<ul style="list-style-type: none"> <li>Indication du débit d'air calculé par l'ECM à partir de la tension du signal délivrée par le débitmètre d'air.</li> </ul>	
S/COM/VOL PURG	%	<ul style="list-style-type: none"> <li>Indication de l'état de l'électrovanne de commande volume de cartouche EVAP calculé par l'ECM en fonction des signaux d'entrée.</li> <li>L'ouverture augmente avec la valeur.</li> </ul>	
REG SPP ADM-R1	°CA	<ul style="list-style-type: none"> <li>Indique [°CA] de l'angle d'avance de l'arbre à cames d'admission.</li> </ul>	
SOL SPP ADM-R1	%	<ul style="list-style-type: none"> <li>La valeur de contrôle de l'électrovanne de commande de réglage des soupapes d'admission (déterminée par l'ECM en fonction des signaux d'entrée) est indiquée.</li> <li>L'angle d'avance augmente avec la valeur.</li> </ul>	
RELAIS CLIMAT	ON/OFF	<ul style="list-style-type: none"> <li>Indication de l'état de commande du relais de climatisation (déterminé par l'ECM en fonction des signaux d'entrée).</li> </ul>	
REL POMP ALI	ON/OFF	<ul style="list-style-type: none"> <li>Indication de l'état de la commande du relais de la pompe à carburant déterminé par l'ECM en fonction des signaux d'entrée.</li> </ul>	

A

ECH

C

D

E

F

G

H

I

J

K

L

M

N

O

P

# SYSTEME DE DIAGNOSTIC DE BORD (OBD)

< DIAGNOSTIC DE FONCTIONNEMENT >

[HR16DE (AVEC EURO-OBD)]

Élément contrôlé	Boîtier	Description	Remarques
RLS PAP	ON/OFF	<ul style="list-style-type: none"> <li>Indication de l'état de la commande du relais de moteur de commande de papillon déterminé par l'ECM en fonction des signaux d'entrée.</li> </ul>	
VENTILATEUR DE REFROIDISSEMENT	HAUT/BAS/ARR	<ul style="list-style-type: none"> <li>Indication de l'état du ventilateur de refroidissement (déterminé par l'ECM en fonction des signaux d'entrée). RAPIDE : Vitesse de fonctionnement rapide LENT : vitesse de fonctionnement lente ARR : Arrêt</li> </ul>	
CH S/O2 CH1 (R1)	ON/OFF	<ul style="list-style-type: none"> <li>Indication de l'état [MAR/ARR] du chauffage de la sonde à oxygène chauffée 1, déterminé par l'ECM en fonction des signaux d'entrée.</li> </ul>	
CH S/O2 CH2 (R1)	ON/OFF	<ul style="list-style-type: none"> <li>Indication de l'état [MAR/ARR] du chauffage de la sonde à oxygène chauffée 2 déterminée par l'ECM en fonction des signaux d'entrée.</li> </ul>	
INITIAL VOL AIR RLNT	UNCMLPT/TERMINE	<ul style="list-style-type: none"> <li>Affichage de l'état de l'initialisation du volume d'air de ralenti. UNCMLPT : L'initialisation du volume d'air de ralenti n'a pas encore été exécutée. TERMINE : l'initialisation du volume d'air de ralenti est réussie.</li> </ul>	
COURS APRES TEMOIN	km	<ul style="list-style-type: none"> <li>Distance parcourue alors que le témoin de défaut est activé.</li> </ul>	
SERV CHAUF S/O2	%	<ul style="list-style-type: none"> <li>La valeur de contrôle du chauffage de la sonde à oxygène chauffée 1 calculée par l'ECM à partir des signaux d'entrée.</li> <li>Le débit de courant vers le chauffage augmente avec la valeur.</li> </ul>	
CAP PRESS CLIM	V	<ul style="list-style-type: none"> <li>La tension du signal du capteur de pression de réfrigérant est affichée.</li> </ul>	
CAP VIT VEHIC	km/h	<ul style="list-style-type: none"> <li>Le régime moteur, calculé à partir des signaux de vitesse du véhicule fourni par les instruments combinés, s'affiche.</li> </ul>	
REG VIT VEHI	km/h	<ul style="list-style-type: none"> <li>La vitesse du véhicule présélectionnée est affichée.</li> </ul>	
CNT PRNC	ON/OFF	<ul style="list-style-type: none"> <li>Indique l'état [MAR/ARR] à partir du signal de la commande principale.</li> </ul>	
CNT ANNUL	ON/OFF	<ul style="list-style-type: none"> <li>Indique l'état [MARCHE/ARRET] à partir du signal du bouton CANCEL.</li> </ul>	
RECOMMENCER/CNT ACC	ON/OFF	<ul style="list-style-type: none"> <li>Indique l'état [MAR/ARR] du signal du bouton RESUME/ACCELERATE.</li> </ul>	
CNT REGLAGE	ON/OFF	<ul style="list-style-type: none"> <li>Indique l'état [MAR/ARR] du signal de contact COAST/SET.</li> </ul>	
CONT FREIN 1	ON/OFF	<ul style="list-style-type: none"> <li>Indique l'état [MAR/ARR] à partir du signal du contact de frein ASCD.</li> </ul>	
CONT FREIN 2	ON/OFF	<ul style="list-style-type: none"> <li>Indique l'état [MARCHE/ARRET] du signal de contact de feux stop.</li> </ul>	
CPR VIT VEHI	NON/COUPURE	<ul style="list-style-type: none"> <li>Indique l'état du régulateur de vitesse du véhicule. NON : la vitesse du véhicule est plafonnée à la vitesse ASCD (commande automatique de vitesse) pré réglée. COUPURE : la vitesse du véhicule est largement inférieure à la vitesse ASCD pré réglée, et la fonction de réglage automatique des vitesses est annulée.</li> </ul>	

# SYSTEME DE DIAGNOSTIC DE BORD (OBD)

< DIAGNOSTIC DE FONCTIONNEMENT >

[HR16DE (AVEC EURO-OBD)]

Élément contrôlé	Boîtier	Description	Remarques
CPR VIT INF	NON/COUPURE	<ul style="list-style-type: none"> <li>Indique l'état du régulateur de vitesse du véhicule.</li> <li>NON : la vitesse du véhicule est plafonnée à la vitesse ASCD (commande automatique de vitesse) préréglée.</li> <li>COUPURE : La vitesse du véhicule est largement inférieure à la vitesse ASCD préréglée, et la fonction de réglage automatique des vitesses est annulée.</li> </ul>	
TEMOIN CRUISE	ON/OFF	<ul style="list-style-type: none"> <li>Indique l'état [MARCHE/ARRET] du témoin CRUISE déterminé par l'ECM en fonction des signaux d'entrée.</li> </ul>	
TEMOIN SET	ON/OFF	<ul style="list-style-type: none"> <li>Indique l'état [MAR/ARR] du témoin SET déterminé par l'ECM à partir des signaux d'entrée.</li> </ul>	
Tension	V	<ul style="list-style-type: none"> <li>Tension, fréquence ou cycle de service ou largeur d'impulsion mesurés par la sonde.</li> </ul>	<ul style="list-style-type: none"> <li>Seul le symbole “#” est affiché si la mesure de l'élément est impossible.</li> <li>Les valeurs incluant des symboles “#” sont temporaires. Elles sont identiques aux données mesurées précédemment.</li> </ul>
Fréquence	ms, Hz ou %		
SERVICE-HAUT	-		
SERVICE-BAS			
GRA AMP IMP			
PET AMP IMP			

**NOTE:**

Tout élément contrôlé qui ne correspond pas au véhicule diagnostiqué est automatiquement effacé de l'affichage.

## MODE DE TEST ACTIF

Élément de test

ELEMENT DE TEST	CONDITION	EVALUATION	ELEMENT A VERIFIER (REMISE EN ETAT)
INJECTION CARBUR	<ul style="list-style-type: none"> <li>Moteur : retour à la condition de défaut originale</li> <li>Modifier la quantité de carburant injecté à l'aide de CONSULT-III.</li> </ul>	Si le symptôme disparaît, consulter ELEMENT A VERIFIER.	<ul style="list-style-type: none"> <li>Faisceau et connecteurs</li> <li>Injecteur de carburant</li> <li>Sonde à oxygène chauffée 1</li> </ul>
CALAGE ALLUM	<ul style="list-style-type: none"> <li>Moteur : retour à la condition de défaut originale</li> <li>Lampe stroboscopique : fixée</li> <li>Retarder le calage de l'allumage au moyen de CONSULT-III.</li> </ul>	Si le symptôme disparaît, consulter ELEMENT A VERIFIER.	<ul style="list-style-type: none"> <li>Effectuer l'initialisation du volume d'air de ralenti.</li> </ul>
EQUILIBR PUISSANCE	<ul style="list-style-type: none"> <li>Moteur : faire monter le moteur en température, puis le faire tourner au ralenti.</li> <li>Commande de climatisation sur ARRÊT</li> <li>Levier de changement de vitesses : Point mort</li> <li>Couper successivement chacun des signaux des injecteurs de carburant à l'aide de CONSULT-III.</li> </ul>	Le moteur tourne mal ou s'arrête.	<ul style="list-style-type: none"> <li>Faisceau et connecteurs</li> <li>Compression</li> <li>Injecteur de carburant</li> <li>Transistor d'alimentation</li> <li>Bougie d'allumage</li> <li>Bobine d'allumage</li> </ul>
VENTIL RADIA-TEUR*	<ul style="list-style-type: none"> <li>Contact d'allumage : MARCHE</li> <li>Mettre le ventilateur de refroidissement sur "LENT", "RAPIDE" et "ARRÊT" à l'aide de CONSULT-III.</li> </ul>	Le ventilateur de refroidissement tourne, puis s'arrête.	<ul style="list-style-type: none"> <li>Faisceau et connecteurs</li> <li>IPDM E/R (relais de ventilateur de refroidissement)</li> <li>Moteur de ventilateur de refroidissement</li> </ul>

# SYSTEME DE DIAGNOSTIC DE BORD (OBD)

< DIAGNOSTIC DE FONCTIONNEMENT >

[HR16DE (AVEC EURO-OBD)]

ELEMENT DE TEST	CONDITION	EVALUATION	ELEMENT A VERIFIER (REMISE EN ETAT)
TEMP LIQ REFR	<ul style="list-style-type: none"> <li>Moteur : retour à la condition de défaut originale</li> <li>Modifier la température du liquide de refroidissement moteur à l'aide de CONSULT-III.</li> </ul>	Si le symptôme disparaît, consulter ELEMENT A VERIFIER.	<ul style="list-style-type: none"> <li>Faisceau et connecteurs</li> <li>Capteur de température du liquide de refroidissement moteur</li> <li>Injecteur de carburant</li> </ul>
RELAIS POMPE D'ALIM	<ul style="list-style-type: none"> <li>Contact d'allumage : ON (moteur à l'arrêt)</li> <li>Mettre le relais de la pompe d'alimentation en carburant sur "MARCHE" et "ARRET" à l'aide de CONSULT-III afin d'en écouter le bruit de fonctionnement.</li> </ul>	Le relais de la pompe à carburant émet un bruit de fonctionnement.	<ul style="list-style-type: none"> <li>Faisceau et connecteurs</li> <li>Relais de pompe à carburant</li> </ul>
SOUP COM VOL PURG	<ul style="list-style-type: none"> <li>Moteur : Après avoir chauffé le moteur, monter le moteur à 1 500 tr/mn.</li> <li>Modifier le pourcentage d'ouverture de l'électrovanne de commande de volume de purge de cartouche EVAP des émissions à l'aide de CONSULT-III.</li> </ul>	Le régime moteur évolue en fonction du taux d'ouverture.	<ul style="list-style-type: none"> <li>Faisceau et connecteurs</li> <li>Electrovanne</li> </ul>
ANGLE ASSIGN V/T	<ul style="list-style-type: none"> <li>Moteur : retour à la condition de défaut originale</li> <li>Modifier le réglage des soupapes d'admission à l'aide de CONSULT-III.</li> </ul>	Si le symptôme disparaît, consulter ELEMENT A VERIFIER.	<ul style="list-style-type: none"> <li>Faisceau et connecteurs</li> <li>Electrovanne de commande de réglage des soupapes d'admission</li> </ul>

\* : L'arrêt du ventilateur de refroidissement avec CONSULT-III alors que le moteur tourne risque d'entraîner une surchauffe du moteur.

## MODE DE VERIFICATION & DTC

Mode ETAT SRT

Pour plus de détail, se reporter à [ECH-80, "Description du diagnostic"](#).

Mode de support de travail SRT

Ce mode permet à un technicien de conduire un véhicule pour régler le SRT tout en contrôlant le statut SRT.

## MODE DE SUPPORT DE TRAVAIL DE DTC

Mode de test	Élément de test	Condition	Page de référence
S/O2 CH1	S/O2 CH1 (R1) P0133	Se reporter au diagnostic des défauts du DTC correspondant.	<a href="#">ECH-142</a>
	S/O2 CH1 (R1) P0134		<a href="#">ECH-148</a>
	S/O2 CH1 (R1) P1143		<a href="#">ECH-229</a>
	S/O2 CH1 (R1) P1144		<a href="#">ECH-234</a>
S/O2 CH2	S/O2 CH2 (R1) P0139		<a href="#">ECH-161</a>
	S/O2 CH2 (R1) P1146		<a href="#">ECH-239</a>
	S/O2 CH2 (R1) P1147		<a href="#">ECH-246</a>

## Fonction de l'outil de diagnostic

INFOID:000000001179407

## DESCRIPTION

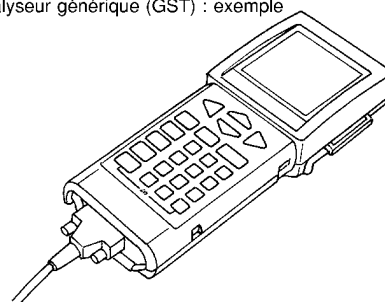
# SYSTEME DE DIAGNOSTIC DE BORD (OBD)

< DIAGNOSTIC DE FONCTIONNEMENT >

[HR16DE (AVEC EURO-OBD)]

L'analyseur générique (analyseur OBDII) conforme à la norme ISO 15031, possède 8 fonctions différentes, expliquées ci-dessous. Le protocole de communication utilisé est la norme ISO9141. Dans le présent manuel, l'appareil est indifféremment désigné "GST" ou "analyseur générique".

Analyseur générique (GST) : exemple



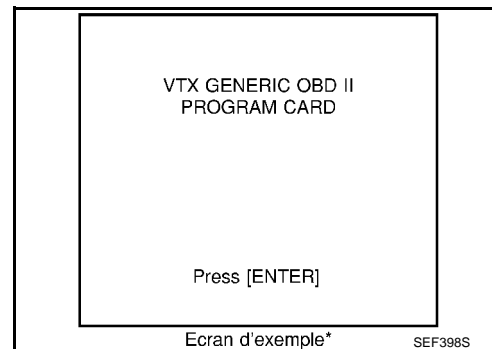
SEF139P

## FONCTION

Service de diagnostic		Fonctionnement
Service \$01	TESTS DE DISPONIBILITE	Ce mode permet d'accéder aux données de diagnostic relatives à la pollution du véhicule, y compris aux entrées et sorties analogiques, aux entrées et sorties numériques, et aux informations concernant l'état du système.
Service \$02	(DONNEES FIGEES)	Ce service de diagnostic permet d'accéder aux données de diagnostic liées à la dépollution qui ont été mémorisées par l'ECM lors de l'exécution des données figées. Pour plus de détails, se reporter à <a href="#">ECH-352, "Index des DTC"</a> .
Service \$03	DTC	Ce service de diagnostic permet d'accéder aux codes de défaut de la transmission liés à la dépollution et mémorisés par l'ECM.
Service \$04	EFFAC INFO DIAG	Ce mode permet d'effacer toutes les informations de diagnostic relatives à la pollution. Cela comprend : <ul style="list-style-type: none"><li>• Effacement du numéro des codes de diagnostic de défaut (Service \$01)</li><li>• Effacement des codes de diagnostic de défaut (Service \$03)</li><li>• Effacement du code de défaut de données figées (Service \$01)</li><li>• Effacement des données figées (Service \$02)</li><li>• Réinitialisation de l'état du diagnostic de vérification du système (Service \$01)</li><li>• Effacement des résultats du système de diagnostic de bord (services \$06 et \$07)</li></ul>
Service \$06	(TESTS DE BORD)	Ce mode permet d'accéder aux résultats des tests d'autodiagnostic de bord de composants/systèmes spécifiques, qui ne font pas l'objet d'une surveillance permanente.
Service \$07	(TESTS DE BORD)	Ce service de diagnostic permet d'obtenir, pendant un essai routier, les résultats de diagnostic des composants/systèmes de la transmission liés à la pollution faisant l'objet d'une surveillance permanente en conditions normales d'utilisation.
Service \$08	-	Ce mode n'est pas utilisable avec ce véhicule.
Service \$09	(CODES D'IDENTIFICATION D'ETALONNAGE)	Ce mode permet aux équipements de test externes d'obtenir des informations propres au véhicule, comme par exemple le numéro d'identification VIN et les identifications d'étalonnage.

## PROCEDURE D'INSPECTION

1. Mettre le contact d'allumage sur OFF.
2. Brancher l'"analyseur générique" à la prise diagnostic, située sous le tableau de bord près de la poignée d'ouverture du capot.
3. Mettre le contact d'allumage sur ON.
4. Valider le programme, conformément aux instructions affichées à l'écran, ou décrites dans le manuel d'utilisation.  
(\* : Les écrans de l'analyseur générique pertinents dans cette section sont illustrés sous forme d'exemples.)

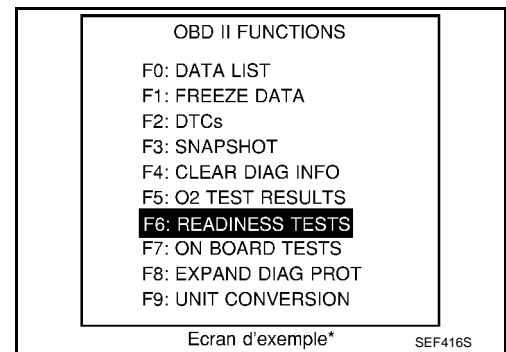


# SYSTEME DE DIAGNOSTIC DE BORD (OBD)

[HR16DE (AVEC EURO-OBD)]

< DIAGNOSTIC DE FONCTIONNEMENT >

5. Utiliser chacun des différents modes de diagnostic conformément aux procédures d'entretien correspondantes.  
**Pour de plus amples informations, se reporter au manuel d'utilisation fourni par le fabricant de l'appareil GST.**





# DIAGNOSTIC DES COMPOSANTS

## DIAGNOSTIC DES DEFAUTS - VALEUR SPECIFIEE

### Description

INFOID:000000001179408

ECH

La valeur spécifiée indique la tolérance de la valeur qui est affichée dans "SPEC" en mode "CONTROLE DE DONNEES" de CONSULT-III pendant un fonctionnement normal du système de gestion moteur. Lorsque la valeur indiquée dans "SPEC" en mode de "CONTROLE DE DONNEES" est conforme à la valeur spécifiée, le système de gestion moteur fonctionne correctement. Lorsque la valeur indiquée dans "SPEC" en mode de "CONTROLE DE DONNEES" n'est pas conforme à la valeur spécifiée, le système de gestion moteur peut avoir un ou plusieurs défauts.

La valeur SP sert à détecter les défauts affectant le système de gestion du moteur, mais elle ne déclenche pas l'activation du témoin de défaut.

La valeur SP s'affiche pour les trois éléments suivants :

- PLAN CAR BASE (largeur d'impulsion de l'injection de carburant programmée dans l'ECM, avant toute correction à bord sur le véhicule)
- ALPHA A/CARB-R1 (valeur moyenne du facteur de correction par régulation automatique du mélange air-carburant par cycle)
- DEBITMETRE-R1 (tension de signal du débitmètre d'air)

### Vérification du fonctionnement des composants

INFOID:000000001179409

#### 1. DEPART

S'assurer que toutes les conditions suivantes sont remplies.

- Kilométrage effectué : supérieur à 5 000 km
- Pression atmosphérique : 98,3 - 104,3 kPa (0,983 - 1,043 bar, 1,003 - 1,064 kg/cm<sup>2</sup>)
- Température ambiante: 20 - 30°C
- Température du liquide de refroidissement moteur : 75 - 95°C
- Transmission : montée en température
- Une fois que le véhicule a atteint sa température normale de fonctionnement, le conduire pendant 5 minutes.
- Charge électrique : Non appliquée\*
- Régime moteur : Ralenti

\* : l'interrupteur de désenclenchement de lunette arrière, l'interrupteur de désenclenchement de lunette arrière et la commande d'éclairage sont sur ARRET. Roues avant en position droite.

>> PASSER A L'ETAPE 2.

#### 2. EFFECTUER "SPEC" DU MODE DE "CONTROLE DE DONNEES"

##### Avec CONSULT-III

##### NOTE:

Effectuer "SPEC" en mode de "CONTROLE DE DONNEES" après avoir sélectionné l'échelle maximale d'affichage.

1. Effectuer [ECH-15. "PROCEDURE D'INSPECTION DE BASE : Conditions de réparation spéciales"](#).
2. Sélectionner "PLAN CAR BASE", "ALPHA A/CARB-R1" et "DEBITMETRE-R1" dans "SPEC" en mode de "CONTROLE DE DONNEES" avec CONSULT-III.
3. S'assurer que les éléments à surveiller se situent dans les limites de la plage des valeurs spécifiées.

Le résultat de l'inspection est-il normal ?

OUI >> FIN

Non >> Passer à [ECH-106. "Procédure de diagnostic"](#).

# DIAGNOSTIC DES DEFAUTS - VALEUR SPECIFIEE

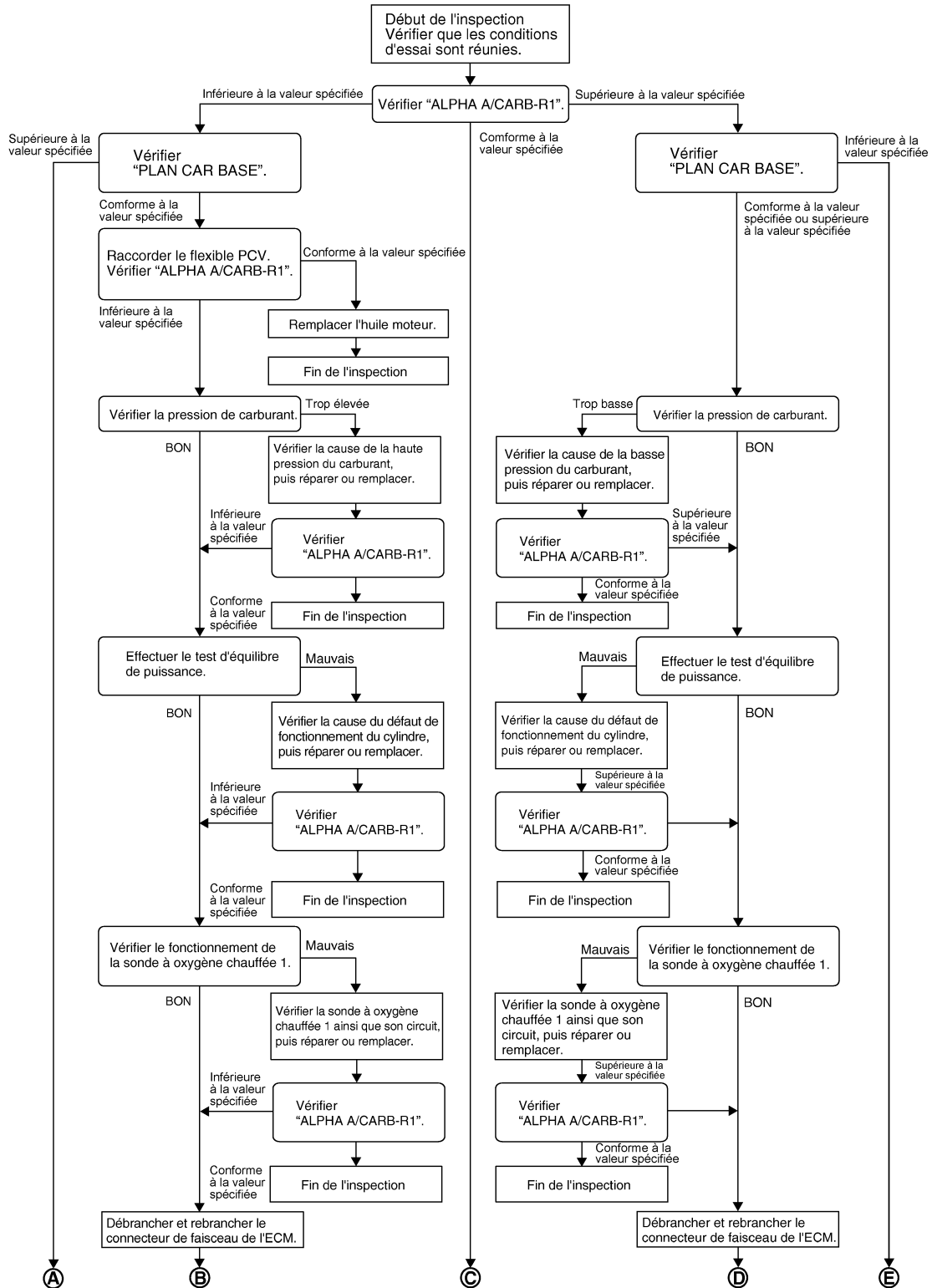
< DIAGNOSTIC DES COMPOSANTS >

[HR16DE (AVEC EURO-OBD)]

## Procédure de diagnostic

INFOID:000000001179410

### ORDRE GENERAL



PBIB2384E



# DIAGNOSTIC DES DEFAUTS - VALEUR SPECIFIEE

< DIAGNOSTIC DES COMPOSANTS >

[HR16DE (AVEC EURO-OBD)]

## NOTE:

Vérifier "ALPHA A/CARB-R1" pendant environ 1 minute car les résultats peuvent varier. Le résultat n'est pas satisfaisant si l'indication diffère (même très légèrement) de la valeur spécifiée.

La valeur mesurée est-elle conforme à la valeur spécifiée ?

OUI >> PASSER A L'ETAPE 17.

N°1 >> Inférieure à la valeur spécifiée : PASSER A L'ETAPE 2.

N°2 >> Supérieure à la valeur spécifiée : PASSER A L'ETAPE 3.

## 2.VERIFIER "PLAN CAR BASE"

Sélectionner "PLAN CAR BASE" dans "SPEC" en mode de "CONTROLE DE DONNEES", et s'assurer que chaque valeur indiquée est conforme à la valeur spécifiée.

La valeur mesurée est-elle conforme à la valeur spécifiée ?

OUI >> PASSER A L'ETAPE 4.

Non >> Supérieure à la valeur spécifiée : PASSER A L'ETAPE 19.

## 3.VERIFIER "PLAN CAR BASE"

Sélectionner "PLAN CAR BASE" dans "SPEC" en mode de "CONTROLE DE DONNEES", et s'assurer que chaque valeur indiquée est conforme à la valeur spécifiée.

La valeur mesurée est-elle conforme à la valeur spécifiée ?

OUI >> PASSER A L'ETAPE 6.

N°1 >> Supérieure à la valeur spécifiée : PASSER A L'ETAPE 6.

N°2 >> Inférieure à la valeur spécifiée : PASSER A L'ETAPE 25.

## 4.VERIFIER "ALPHA A/CARB-R"

1. Arrêter le moteur.
2. Débrancher puis rebrancher le flexible PCV.
3. Démarrer le moteur.
4. Sélectionner "ALPHA A/CARB-R1" dans "SPEC" en mode de "CONTROLE DE DONNEES", et s'assurer que chaque valeur indiquée est conforme à la valeur spécifiée.

La valeur mesurée est-elle conforme à la valeur spécifiée ?

OUI >> PASSER A L'ETAPE 5.

Non >> PASSER A L'ETAPE 6.

## 5.REEMPLACER L'HUILE MOTEUR

1. Arrêter le moteur.
2. Remplacer l'huile moteur.

### NOTE:

Ce symptôme risque de se produire lorsqu'une grande quantité d'essence est mélangée avec de l'huile moteur en raison des conditions de conduite (telles que lorsque la température d'huile moteur n'augmente pas suffisamment en raison d'une distance de déplacement trop courte pendant l'hiver). Le symptôme n'est pas détecté après le remplacement de l'huile moteur ou la modification des conditions de conduite.

>> **FIN DE L'INSPECTION**

## 6.VERIFIER LA PRESSION DE CARBURANT

Vérifier la pression de carburant. (se reporter à [ECH-370. "Inspection".](#))

Le résultat de l'inspection est-il normal ?

OUI >> PASSER A L'ETAPE 9.

N°1 >> Pression de carburant trop élevée : Remplacer "l'ensemble de filtre à huile et de pompe à carburant" et PASSER A L'ETAPE 8.

N°2 >> Pression de carburant trop basse : PASSER A L'ETAPE 7.

## 7.DETECTER LA PIECE DEFECTUEUSE

Vérifier que les flexibles et tuyaux de carburant ne sont pas obstrués

Le résultat de l'inspection est-il normal ?

OUI >> Remplacer "l'ensemble de filtre à huile et de pompe à carburant" et PASSER A L'ETAPE 8.

Non >> Réparer ou remplacer, puis PASSER A L'ETAPE 8.

# DIAGNOSTIC DES DEFAUTS - VALEUR SPECIFIEE

< DIAGNOSTIC DES COMPOSANTS >

[HR16DE (AVEC EURO-OBDD)]

## 8. VERIFIER "ALPHA A/CARB-R"

1. Démarrer le moteur.
2. Sélectionner "ALPHA A/CARB-R1" dans "SPEC" en mode de "CONTROLE DE DONNEES", et s'assurer que chaque valeur indiquée est conforme à la valeur spécifiée.

La valeur mesurée est-elle conforme à la valeur spécifiée ?

OUI >> FIN DE L'INSPECTION

Non >> PASSER A L'ETAPE 9.

## 9. REALISER LE TEST D'EQUILIBRE DE PUISSANCE

1. Effectuer "EQUILIBR PUISSANCE" en mode "TEST ACTIF".
2. S'assurer que chaque cylindre produit une chute momentanée de régime moteur.

Le résultat de l'inspection est-il normal ?

OUI >> PASSER A L'ETAPE 12.

Non >> PASSER A L'ETAPE 10.

## 10. DETECTER LA PIECE DEFECTUEUSE

Effectuer les vérifications ci-dessous.

1. Bobine d'allumage et son circuit (se reporter à [ECH-318. "Vérification du fonctionnement des composants"](#).)
2. Injecteur de carburant et son circuit (se reporter à [ECH-311. "Vérification du fonctionnement des composants"](#).)
3. Fuite d'air d'admission
4. Faible pression de compression (se reporter à [EM-26. "Vérification"](#).)

Le résultat de l'inspection est-il normal ?

OUI >> Remplacer l'injecteur de carburant, puis PASSER A L'ETAPE 11..

Non >> Réparer ou remplacer la pièce défectueuse, puis PASSER A L'ETAPE 11.

## 11. VERIFIER "ALPHA A/CARB-R"

1. Démarrer le moteur.
2. Sélectionner "ALPHA A/CARB-R1" dans "SPEC" en mode de "CONTROLE DE DONNEES", et s'assurer que chaque valeur indiquée est conforme à la valeur spécifiée.

La valeur mesurée est-elle conforme à la valeur spécifiée ?

OUI >> FIN DE L'INSPECTION

Non >> PASSER A L'ETAPE 12.

## 12. VERIFIER LE FONCTIONNEMENT DE LA SONDE A OXYGENE CHAUFFEE 1

1. Faire tourner le moteur à environ 2 000 tr/mn à vide pendant environ 2 minutes.
2. Sélectionner "MTR S/O2 CH1 (R1)", dans le mode "CONTROLE DE DONNEES".
3. Lorsque le moteur tourne à vide à 2 000 tr/mn (le moteur est chauffé jusqu'à obtention de la température de manœuvre normale), vérifier que le moniteur fluctue entre PAUVRE et RICHE plus de 5 fois en l'espace de 10 secondes.

**1 occurrence** : RICHE → PAUVRE → RICHE

**2 occurrences** : RICHE → PAUVRE → RICHE → PAUVRE → RICHE

Le résultat de l'inspection change-t-il plus de 5 fois en 10 secondes ?

OUI >> PASSER A L'ETAPE 15.

Non >> PASSER A L'ETAPE 13.

## 13. VERIFIER LE CIRCUIT DE LA SONDE A OXYGENE CHAUFFEE 1

Vérifier la sonde à oxygène chauffée 1 et son circuit. Se reporter à [ECH-138. "Logique de DTC"](#).

>> PASSER A L'ETAPE 14.

## 14. VERIFIER "ALPHA A/CARB-R"

## DIAGNOSTIC DES DEFAUTS - VALEUR SPECIFIEE

< DIAGNOSTIC DES COMPOSANTS >

[HR16DE (AVEC EURO-OBD)]

1. Démarrer le moteur.
2. Sélectionner "ALPHA A/CARB-R1" dans "SPEC" en mode de "CONTROLE DE DONNEES", et s'assurer que chaque valeur indiquée est conforme à la valeur spécifiée.

La valeur mesurée est-elle conforme à la valeur spécifiée ?

- OUI >> FIN DE L'INSPECTION  
Non >> PASSER A L'ETAPE 15.

### 15. DEBRANCHER ET REBRANCHER LE CONNECTEUR DE FAISCEAU DE L'ECM

1. Arrêter le moteur.
2. Débrancher le connecteur de faisceau de l'ECM. Vérifier l'état de la borne à broches et du connecteur, puis le reconnecter.

>> PASSER A L'ETAPE 16.

### 16. VERIFIER "ALPHA A/CARB-R"

1. Démarrer le moteur.
2. Sélectionner "ALPHA A/CARB-R1" dans "SPEC" en mode de "CONTROLE DE DONNEES", et s'assurer que chaque valeur indiquée est conforme à la valeur spécifiée.

La valeur mesurée est-elle conforme à la valeur spécifiée ?

- OUI >> FIN DE L'INSPECTION  
Non >> Détecter la pièce défectueuse à l'aide du [ECH-357, "Tableau des symptômes"](#).

### 17. VERIFIER "PLAN CAR BASE"

Sélectionner "PLAN CAR BASE" dans "SPEC" en mode de "CONTROLE DE DONNEES", et s'assurer que chaque valeur indiquée est conforme à la valeur spécifiée.

La valeur mesurée est-elle conforme à la valeur spécifiée ?

- OUI >> FIN DE L'INSPECTION  
N°1 >> Supérieure à la valeur spécifiée : PASSER A L'ETAPE 18.  
N°2 >> Inférieure à la valeur spécifiée : PASSER A L'ETAPE 25.

### 18. DETECTER LA PIECE DEFECTUEUSE

1. Rechercher la cause d'un frottement important au niveau du moteur. Se reporter à ce qui suit.
  - Niveau d'huile trop élevé
  - Viscosité de l'huile moteur
  - La tension de la courroie d'alternateur, de compresseur de climatisation, etc., est excessive
  - Bruit en provenance du moteur
  - Bruit de transmission, etc.
2. Rechercher la cause de l'insuffisance de combustion. Se reporter à ce qui suit.
  - Défaut de fonctionnement du jeu de soupape
  - Défaut de fonctionnement de la commande de réglage des soupapes d'admission
  - Défaut de fonctionnement de la roue dentée d'arbre à cames, etc.

>> Remplacer ou réparer la pièce défectueuse, puis PASSER A L'ETAPE 30.

### 19. VERIFIER LE SYSTEME D'ADMISSION

Chercher la cause de la circulation inégale du débit d'air à travers le débitmètre d'air. Se reporter à ce qui suit.

- Conduits d'air écrasés
- Mauvaise étanchéité de l'élément du filtre à air
- Élément de filtre à air inégalement sale
- Spécifications incorrectes du système d'air d'admission

Le résultat de l'inspection est-il normal ?

- OUI >> PASSER A L'ETAPE 21.  
Non >> Remplacer ou réparer la pièce défectueuse, puis PASSER A L'ETAPE 20.

### 20. VERIFIER "ALPHA A/CARB-R1", ET "PLAN CAR BASE"

Sélectionner "ALPHA A/CARB-R1" et "PLAN CAR BASE" dans "SPEC" en mode de "CONTROLE DE DONNEES", et s'assurer que chaque valeur indiquée est conforme à la valeur spécifiée.

La valeur mesurée est-elle conforme à la valeur spécifiée ?

# DIAGNOSTIC DES DEFAUTS - VALEUR SPECIFIEE

< DIAGNOSTIC DES COMPOSANTS >

[HR16DE (AVEC EURO-OBD)]

OUI >> **FIN DE L'INSPECTION**

Non >> "PLAN CAR BASE" est supérieur, "ALPHA A/CARB-R1" est inférieur à la valeur spécifiée :  
PASSER A L'ETAPE 21

## 21. DEBRANCHER ET REBRANCHER LE CONNECTEUR DE FAISCEAU DE DEBITMETRE D'AIR

1. Arrêter le moteur.
2. Débrancher le connecteur de faisceau du débitmètre d'air. Vérifier l'état de la borne à broches et du connecteur, puis le reconnecter.

>> PASSER A L'ETAPE 22.

## 22. VERIFIER "ALPHA A/CARB-R"

1. Démarrer le moteur.
2. Sélectionner "ALPHA A/CARB-R1" dans "SPEC" en mode de "CONTROLE DE DONNEES", et s'assurer que chaque valeur indiquée est conforme à la valeur spécifiée.

La valeur mesurée est-elle conforme à la valeur spécifiée ?

OUI >> Rechercher et réparer la pièce défectueuse au niveau du circuit du débitmètre d'air. Se reporter à [ECH-123. "Logique de DTC"](#). Puis PASSER A L'ETAPE 29.

Non >> PASSER A L'ETAPE 23.

## 23. VERIFIER "DEBITMETRE-R1"

Sélectionner "DEBITMETRE-R1" dans "SPEC" en mode de "CONTROLE DE DONNEES", et s'assurer que chaque valeur indiquée est conforme à la valeur spécifiée.

La valeur mesurée est-elle conforme à la valeur spécifiée ?

OUI >> PASSER A L'ETAPE 24.

Non >> Supérieure à la valeur spécifiée : Remplacer le débitmètre d'air, puis PASSER A L'ETAPE 29.

## 24. REMPLACER L'ECM

1. Remplacer l'ECM.
2. Se reporter à [ECH-18. "ENTRETIEN SUPPLEMENTAIRE LORS DU REMPLACEMENT DU BOITIER DE COMMANDE : Conditions de réparation spéciales"](#).

>> PASSER A L'ETAPE 29.

## 25. VERIFIER LE SYSTEME D'ADMISSION

Chercher la cause de la circulation inégale du débit d'air à travers le débitmètre d'air. Se reporter à ce qui suit.

- Conduits d'air écrasés
- Mauvaise étanchéité de l'élément du filtre à air
- Élément de filtre à air inégalement sale
- Spécifications incorrectes du système d'air d'admission

Le résultat de l'inspection est-il normal ?

OUI >> PASSER A L'ETAPE 27.

Non >> Remplacer ou réparer la pièce défectueuse, puis PASSER A L'ETAPE 26.

## 26. VERIFIER "PLAN CAR BASE"

Sélectionner "PLAN CAR BASE" dans "SPEC" en mode de "CONTROLE DE DONNEES", et s'assurer que chaque valeur indiquée est conforme à la valeur spécifiée.

La valeur mesurée est-elle conforme à la valeur spécifiée ?

OUI >> FIN DE L'INSPECTION

Non >> Inférieure à la valeur spécifiée : PASSER A L'ETAPE 27.

## 27. VERIFIER "DEBITMETRE-R1"

Sélectionner "DEBITMETRE-R1" dans "SPEC" en mode de "CONTROLE DE DONNEES", et s'assurer que chaque valeur indiquée est conforme à la valeur spécifiée.

La valeur mesurée est-elle conforme à la valeur spécifiée ?

OUI >> PASSER A L'ETAPE 28.

Non >> Inférieure à la valeur spécifiée : Remplacer le débitmètre d'air, puis PASSER A L'ETAPE 30.

---

**28. VERIFIER LE SYSTEME D'ADMISSION**

---

Rechercher la cause de la fuite d'air après le débitmètre d'air. Se reporter à ce qui suit.

- Conduit d'air débranché, desserré et fissuré
- Bouchon de réservoir d'huile desserré
- Jauge de niveau d'huile débranchée
- Soupape PCV bloquée en position ouverte, cassée, débranchée ou fissurée
- Débranchement ou fissures du flexible de purge EVAP, blocage en position ouverte de l'électrovanne de commande de volume de purge de cartouche EVAP
- Joint plat de cache-culbuteurs défectueux
- Débranchement, desserrage ou fissures au niveau des flexibles (tels que le flexible à dépression) raccordant les pièces du système d'air d'admission
- Joint d'étanchéité du système d'air d'admission, etc., défectueux

>> PASSER A L'ETAPE 30.

---

**29. VERIFIER "ALPHA A/CARB-R1" ET "PLAN CAR BASE"**

---

Sélectionner "ALPHA A/CARB-R1" et "PLAN CAR BASE" dans "SPEC" en mode de "CONTROLE DE DONNEES", et s'assurer que chaque valeur indiquée est conforme à la valeur spécifiée.

La valeur mesurée est-elle conforme à la valeur spécifiée ?

OUI >> FIN DE L'INSPECTION

Non >> Détecter la pièce défectueuse à l'aide du [ECH-357, "Tableau des symptômes"](#).

---

**30. VERIFIER "PLAN CAR BASE"**

---

Sélectionner "PLAN CAR BASE" dans "SPEC" en mode de "CONTROLE DE DONNEES", et s'assurer que chaque valeur indiquée est conforme à la valeur spécifiée.

La valeur mesurée est-elle conforme à la valeur spécifiée ?

OUI >> FIN DE L'INSPECTION

Non >> Détecter la pièce défectueuse à l'aide du [ECH-357, "Tableau des symptômes"](#).



# CIRCUIT D'ALIMENTATION ELECTRIQUE ET DE MISE A LA MASSE

< DIAGNOSTIC DES COMPOSANTS >

[HR16DE (AVEC EURO-OBDD)]

## CIRCUIT D'ALIMENTATION ELECTRIQUE ET DE MISE A LA MASSE

### Procédure de diagnostic

INFOID:000000001179411

#### 1. DEBUT DE L'INSPECTION

Démarrer le moteur.

Le moteur tourne-t-il ?

- OUI >> PASSER A L'ETAPE 8.
- Non >> PASSER A L'ETAPE 2.

#### 2. VERIFIER LE CIRCUIT D'ALIMENTATION ELECTRIQUE DE L'ECM I

1. Mettre le contact d'allumage sur OFF, puis sur ON.
2. Vérifier la tension entre le connecteur de faisceau de l'ECM et la masse.

ECM		Masse	Tension
Connecteur	Borne		
E16	93	Masse	Tension de la batterie

Le résultat de l'inspection est-il normal ?

- OUI >> PASSER A L'ETAPE 4.
- Non >> PASSER A L'ETAPE 3.

#### 3. DETECTER LA PIECE DEFECTUEUSE

Effectuer les vérifications ci-dessous.

- Connecteurs de faisceau E105, M77
- Fusible de 10A (n° 4)
- Vérifier que le faisceau n'est pas ouvert ni en court-circuit entre l'ECM et le fusible

>> Réparer le circuit ouvert ou le court-circuit avec la masse ou avec l'alimentation électrique au niveau du faisceau ou des connecteurs.

#### 4. VERIFIER LE BRANCHEMENT DE MISE A LA MASSE I

1. Mettre le contact d'allumage sur OFF.
2. Vérifier le branchement de mise à la masse E21. Se reporter à la vérification de la masse dans [GI-42](#), "[Vérification du circuit](#)".

Le résultat de l'inspection est-il normal ?

- OUI >> PASSER A L'ETAPE 5.
- Non >> Réparer ou remplacer le branchement de mise à la masse.

#### 5. VERIFIER QUE LE CIRCUIT I DE MASSE DE L'ECM N'EST NI OUVERT NI EN COURT-CIRCUIT

1. Débrancher les connecteurs de faisceau de l'ECM.
2. Vérifier la continuité entre le connecteur de faisceau de l'ECM et la masse.

ECM		Masse	Continuité
Connecteur	Borne		
F7	10	Masse	Présente
	11		
E16	108		

3. Vérifier également que le faisceau n'est pas en court-circuit avec l'alimentation.

Le résultat de l'inspection est-il normal ?

- OUI >> PASSER A L'ETAPE 7.
- Non >> PASSER A L'ETAPE 6.

#### 6. DETECTER LA PIECE DEFECTUEUSE

# CIRCUIT D'ALIMENTATION ELECTRIQUE ET DE MISE A LA MASSE

< DIAGNOSTIC DES COMPOSANTS >

[HR16DE (AVEC EURO-OBD)]

Effectuer les vérifications ci-dessous.

- Connecteurs de faisceau F121, E7
- Vérifier l'absence de circuit ouvert ou de court-circuit entre l'ECM et la masse

>> Réparer les faisceaux ou connecteurs en circuit ouvert ou en court-circuit avec l'alimentation.

## 7. VERIFIER LE CIRCUIT II D'ALIMENTATION ELECTRIQUE DE L'ECM

1. Rebrancher les connecteurs de faisceau de l'ECM.
2. Mettre le contact d'allumage sur ON.
3. Vérifier la tension entre le connecteur de faisceau de l'IPDM E/R et la masse.

IPDM E/R		Masse	Tension
Connecteur	Borne		
E11	15	Masse	Tension de la batterie

Le résultat de l'inspection est-il normal ?

OUI >> Passer à [ECH-318, "Procédure de diagnostic"](#).

Non >> PASSER A L'ETAPE 8.

## 8. VERIFIER LE CIRCUIT III D'ALIMENTATION ELECTRIQUE DE L'ECM

1. Mettre le contact d'allumage sur OFF et attendre au moins 10 secondes.
2. Vérifier la tension entre le connecteur de faisceau de l'ECM et la masse.

ECM		Masse	Tension
Connecteur	Borne		
E16	105	Masse	Après avoir mis le contact sur OFF, la tension de batterie se maintient pendant quelques secondes, puis elle tombe à 0 V environ.

Le résultat de l'inspection est-il normal ?

OUI >> PASSER A L'ETAPE 15.

N°1 >> Absence de tension de batterie : PASSER A L'ETAPE 9.

N°2 >> Tension de batterie présente pendant au moins quelques secondes : PASSER A L'ETAPE 12.

## 9. VERIFIER CIRCUIT IV D'ALIMENTATION ELECTRIQUE DE L'ECM

1. Mettre le contact d'allumage sur OFF et attendre au moins 10 secondes.
2. Vérifier la tension entre le connecteur de faisceau de l'ECM et la masse.

ECM		Masse	Tension
Connecteur	Borne		
F7	32	Masse	Tension de la batterie

Le résultat de l'inspection est-il normal ?

OUI >> PASSER A L'ETAPE 10.

Non >> PASSER A L'ETAPE 12.

## 10. VERIFIER LE CIRCUIT D'ALIMENTATION ELECTRIQUE DE L'ECM V

1. Débrancher le connecteur de faisceau de l'ECM.
2. Débrancher le connecteur de faisceau E11 de l'IPDM E/R.
3. Vérifier la continuité entre le connecteur de faisceau de l'ECM et le connecteur de faisceau de l'IPDM E/R.

ECM		IPDM E/R		Continuité
Connecteur	Borne	Connecteur	Borne	
E16	105	E11	9	Présente

# CIRCUIT D'ALIMENTATION ELECTRIQUE ET DE MISE A LA MASSE

< DIAGNOSTIC DES COMPOSANTS >

[HR16DE (AVEC EURO-OBD)]

4. Vérifier également que le faisceau n'est pas en court-circuit avec la masse ni avec l'alimentation.

Le résultat de l'inspection est-il normal ?

OUI >> PASSER A L'ETAPE 11.

Non >> Réparer le circuit ouvert ou le court-circuit avec la masse ou avec l'alimentation électrique au niveau du faisceau ou des connecteurs.

## 11. VERIFIER LE CIRCUIT VI D'ALIMENTATION ELECTRIQUE DE L'ECM

1. Débrancher le connecteur de faisceau de l'ECM.
2. Débrancher le connecteur de faisceau E11 de l'IPDM E/R.
3. Vérifier la continuité entre le connecteur de faisceau de l'ECM et le connecteur de faisceau de l'IPDM E/R.

ECM		IPDM E/R		Continuité
Connecteur	Borne	Connecteur	Borne	
F7	32	E11	15	Présente

4. Vérifier également que le faisceau n'est pas en court-circuit avec la masse ni avec l'alimentation.

Le résultat de l'inspection est-il normal ?

OUI >> PASSER A L'ETAPE 13.

Non >> PASSER A L'ETAPE 12.

## 12. DETECTER LA PIECE DEFECTUEUSE

Effectuer les vérifications ci-dessous.

- Connecteurs de faisceau F123, E6
- Vérifier l'absence de circuit ouvert ou de court-circuit entre l'ECM et l'IPDM E/R

>> Réparer le circuit ouvert ou le court-circuit avec la masse ou avec l'alimentation électrique au niveau du faisceau ou des connecteurs.

## 13. VERIFIER LE FUSIBLE DE 20 A

1. Débrancher le fusible de 20 A (N° 51) de l'IPDM E/R.
2. Vérifier le fusible de 20 A.

Le résultat de l'inspection est-il normal ?

OUI >> PASSER A L'ETAPE 17.

Non >> Remplacer le fusible de 20 A.

## 14. VERIFIER LE BRANCHEMENT DE MISE A LA MASSE II

1. Mettre le contact d'allumage sur OFF.
2. Vérifier le branchement de mise à la masse E21. Se reporter à la section Inspection de la masse dans [GL-42. "Vérification du circuit"](#).

Le résultat de l'inspection est-il normal ?

OUI >> PASSER A L'ETAPE 15.

Non >> Réparer ou remplacer le branchement de mise à la masse.

## 15. VERIFIER QUE LE CIRCUIT II DE MASSE DE L'ECM N'EST NI OUVERT NI EN COURT-CIRCUIT

1. Débrancher le connecteur de faisceau de l'ECM.
2. Vérifier la continuité entre le connecteur de faisceau de l'ECM et la masse.

ECM		Masse	Continuité
Connecteur	Borne		
F7	10	Masse	Présente
	11		
E16	108		

3. Vérifier également que le faisceau n'est pas en court-circuit avec l'alimentation.

Le résultat de l'inspection est-il normal ?

OUI >> PASSER A L'ETAPE 17.

## CIRCUIT D'ALIMENTATION ELECTRIQUE ET DE MISE A LA MASSE

< DIAGNOSTIC DES COMPOSANTS >

[HR16DE (AVEC EURO-OBD)]

---

Non >> PASSER A L'ETAPE 16.

### 16. DETECTER LA PIECE DEFECTUEUSE

---

Effectuer les vérifications ci-dessous.

- Faisceau ou connecteurs F121, E7
- Vérifier l'absence de circuit ouvert ou de court-circuit entre l'ECM et la masse

>> Réparer les faisceaux ou connecteurs en circuit ouvert ou en court-circuit avec l'alimentation.

### 17. VERIFIER SI L'INCIDENT EST INTERMITTENT

---

Se reporter à [GI-40. "Incident intermittent"](#).

Le résultat de l'inspection est-il normal ?

OUI >> Remplacer l'IPDM E/R.

Non >> Réparer les faisceaux ou connecteurs en circuit ouvert ou en court-circuit avec l'alimentation.

# U1001 CIRC COMMUNIC CAN

< DIAGNOSTIC DES COMPOSANTS >

[HR16DE (AVEC EURO-OBDD)]

## U1001 CIRC COMMUNIC CAN

### Description

INFOID:000000001179412

Le système CAN (Controller Area Network - Réseau local du contrôleur) est une ligne de communication en série pour applications en temps réel. Il s'agit d'une ligne de communication embarquée présentant une grande vitesse de transmission des données et une excellente capacité de détection des erreurs. Un véhicule est équipé de nombreuses unités de commande et chaque unité de contrôle partage des informations et est reliée aux autres unités pendant le fonctionnement (pas indépendantes). Avec la ligne de communication CAN, les boîtiers de commande sont reliés à 2 lignes de communication (ligne H CAN, ligne L CAN) permettant une vitesse élevée de transmission des informations avec un minimum de câbles. Chaque boîtier de commande transmet/reçoit des données mais lit de manière sélective les données requises uniquement.

### Logique de DTC

INFOID:000000001179413

#### LOGIQUE DE DETECTION DE DTC

N° de DTC	Nom du diagnostic de défaut	Condition de détection du DTC	Cause possible
U1001	Ligne de communication CAN	Lorsque l'ECM ne reçoit ni ne transmet de communication CAN autre que celle de l'OBDD (diagnostic d'émission) pendant au moins 2 secondes.	<ul style="list-style-type: none"><li>Faisceau et connecteurs (ligne de communication CAN en circuit ouvert ou en court-circuit)</li></ul>

#### PROCEDURE DE CONFIRMATION DE CODE DE DIAGNOSTIC DE DEFAUT (DTC)

##### 1. EFFECTUER LA PROCEDURE DE CONFIRMATION DE CODE DE DIAGNOSTIC DE DEFAUT (DTC).

1. Mettre le contact d'allumage sur ON et attendre au moins 3 secondes.
2. Vérifier le DTC.

##### Le DTC est-il détecté ?

- OUI >> [ECH-117. "Procédure de diagnostic"](#).
- Non >> FIN DE L'INSPECTION

#### Procédure de diagnostic

INFOID:000000001179414

Se reporter à [LAN-14. "Organigramme des diagnostics des défauts"](#).

## CIRC COMMUNIC CAN U1010 (CAN)

## Description

INFOID:000000001179415

Le système CAN (Controller Area Network - Réseau local du contrôleur) est une ligne de communication en série pour applications en temps réel. Il s'agit d'une ligne de communication embarquée présentant une grande vitesse de transmission des données et une excellente capacité de détection des erreurs. Un véhicule est équipé de nombreuses unités de commande et chaque unité de contrôle partage des informations et est reliée aux autres unités pendant le fonctionnement (pas indépendantes). Avec la ligne de communication CAN, les boîtiers de commande sont reliés à 2 lignes de communication (ligne H CAN, ligne L CAN) permettant une vitesse élevée de transmission des informations avec un minimum de câbles. Chaque boîtier de commande transmet/reçoit des données mais lit de manière sélective les données requises uniquement.

## Logique de DTC

INFOID:000000001179416

## LOGIQUE DE DETECTION DE DTC

N° de DTC	Nom du diagnostic de défaut	Condition de détection du DTC	Cause possible
U1010	Bus de communication CAN	Lors de la détection d'une erreur durant le diagnostic initial du contrôleur CAN de l'ECM.	• ECM

## PROCEDURE DE CONFIRMATION DE CODE DE DIAGNOSTIC DE DEFAUT (DTC)

**1. EFFECTUER LA PROCEDURE DE CONFIRMATION DE CODE DE DIAGNOSTIC DE DEFAUT (DTC).**

1. Mettre le contact d'allumage sur ON.
2. Vérifier le DTC.

Le DTC est-il détecté ?

- OUI >> Passer à [ECH-118. "Procédure de diagnostic"](#).  
Non >> FIN DE L'INSPECTION

## Procédure de diagnostic

INFOID:000000001179417

**1. DEBUT DE L'INSPECTION****Ⓜ Avec CONSULT-III**

1. Mettre le contact d'allumage sur ON.
2. Sélectionner le mode "RESULTATS DE L'AUTODIAGNOSTIC" avec CONSULT-III.
3. Appuyer sur "EFFAC".
4. Effectuer la PROCEDURE DE CONFIRMATION DES DTC.  
Se reporter à [ECH-118. "Logique de DTC"](#).
5. Vérifier le DTC.

**Ⓜ Avec GST**

1. Mettre le contact d'allumage sur ON.
2. Sélectionner "Service \$04" avec le GST.
3. Effectuer la PROCEDURE DE CONFIRMATION DES DTC.  
Se reporter à [ECH-118. "Logique de DTC"](#).
4. Vérifier le DTC.

Le DTC U1010 est-il à nouveau affiché ?

- OUI >> PASSER A L'ETAPE 2.  
Non >> FIN DE L'INSPECTION

**2. REMPLACER L'ECM**

1. Remplacer l'ECM.
2. Se reporter à [ECH-18. "ENTRETIEN SUPPLEMENTAIRE LORS DU REMPLACEMENT DU BOITIER DE COMMANDE : Conditions de réparation spéciales"](#).

&gt;&gt; FIN DE L'INSPECTION

# P0011 COMMANDE D'ADMISSION

< DIAGNOSTIC DES COMPOSANTS >

[HR16DE (AVEC EURO-OBDD)]

## P0011 COMMANDE D'ADMISSION

### Logique de DTC

INFOID:000000001179418

### LOGIQUE DE DETECTION DE DTC

#### NOTE:

- Si le DTC P0011 s'affiche avec le DTC P1111, effectuer d'abord le diagnostic des défauts pour le DTC P1111 ; se reporter à [ECH-214, "Description"](#).

N° de DTC	Nom du diagnostic de défaut	Condition de détection	Cause possible
P0011	Rendement de la commande de réglage des soupapes d'admission	Il y a un écartement entre l'angle de la cible et le degré de l'angle de contrôle de phase.	<ul style="list-style-type: none"><li>• Capteur de position de vilebrequin (POS)</li><li>• Capteur d'angle d'arbre à cames (PHASE)</li><li>• Electrovanne de commande des soupapes d'admission</li><li>• Accumulation de débris dans la partie de détection de signal de l'arbre à cames</li><li>• Repose de la chaîne de distribution</li><li>• Présence de corps étrangers dans la rainure d'huile de commande de réglage des soupapes d'admission</li></ul>

### PROCEDURE DE CONFIRMATION DE CODE DE DIAGNOSTIC DE DEFAUT (DTC)

#### 1. PRECONDITIONNEMENT

Si la Procédure de confirmation de code de diagnostic de défaut (DTC) a été réalisée auparavant, toujours mettre le contact d'allumage sur OFF et attendre au moins 10 secondes avant de réaliser le test suivant.

#### CONDITION D'ESSAI :

**Avant de passer à l'étape suivante, vérifier que la tension de la batterie est entre 10V et 16V au ralenti.**

>> PASSER A L'ETAPE 2.

#### 2. EFFECTUER LA PROCEDURE-I DE CONFIRMATION DES DTC

##### Avec CONSULT-III

1. Positionner le contact d'allumage sur ON et mettre CONSULT-III en mode "CONTROLE DE DONNEES".
2. Démarrer le moteur et le faire chauffer jusqu'à température normale de fonctionnement.
3. Maintenir les conditions suivantes pendant au moins 6 secondes de suite. Limiter au maximum les variations de position de pédale d'accélérateur.

TR/MN MOT	1 200 - 2 000 tr/mn
CAP TEMP MOT	Supérieur à 60°C
PLAN CAR BASE	Supérieur à 3,5 ms
Levier de changement de vitesses	Point mort

#### PRECAUTION:

**Toujours conduire de manière prudente.**

4. Arrêter le véhicule avec le moteur en marche et le laisser tourner au ralenti pendant 10 secondes.
5. Vérifier le DTC de 1er parcours.

##### Avec GST

Suivre la procédure "Avec CONSULT-III" ci-dessus.

#### Le DTC de 1er parcours est-il détecté ?

OUI >> Se reporter à [ECH-120, "Procédure de diagnostic"](#)

Non >> PASSER A L'ETAPE 3.

#### 3. EFFECTUER LA PROCEDURE-II DE CONFIRMATION DES DTC

##### Avec CONSULT-III

1. Maintenir les conditions suivantes pendant au moins 20 secondes de suite.

# P0011 COMMANDE D'ADMISSION

< DIAGNOSTIC DES COMPOSANTS >

[HR16DE (AVEC EURO-OBD)]

TR/MN MOT	1 700 à 3 175 tr/mn (maintien d'un régime constant).
CAP TEMP MOT	Supérieur à 70°C
Levier de changement de vitesses	1ère ou 2ème position.
Conduite en montée	Conduite en montée (Une charge de moteur augmentée aidera à maintenir les conditions de conduite nécessaires à cet essai.)

## PRECAUTION:

**Toujours conduire de manière prudente.**

2. Vérifier le DTC de 1er parcours.

### Avec GST

Suivre la procédure "Avec CONSULT-III" ci-dessus.

Le DTC de 1er parcours est-il détecté ?

OUI >> Se reporter à [ECH-120. "Procédure de diagnostic"](#)

Non >> FIN DE L'INSPECTION

## Procédure de diagnostic

INFOID:000000001179419

### 1. VERIFIER LE TEMON D'AVERTISSEMENT DE PRESSION D'HUILE

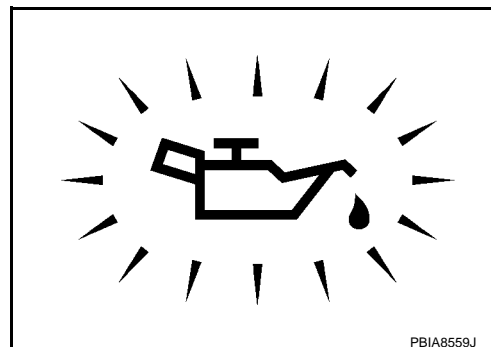
1. Démarrer le moteur.

2. Vérifier si le témoin d'avertissement de pression d'huile s'allume ou non.

Le témoin d'avertissement de pression d'huile est-il allumé ?

OUI >> Se reporter à [MWI-34. "Description"](#).

Non >> PASSER A L'ETAPE 2.



### 2. VERIFIER L'ELECTROVANNE DE COMMANDE DE REGLAGE D'ADMISSION

Se reporter à [ECH-121. "Inspection des composants"](#).

Le résultat de l'inspection est-il normal ?

OUI >> PASSER A L'ETAPE 3.

Non >> Remplacer l'électrovanne de commande de réglage des soupapes d'admission.

### 3. VERIFIER LE CAPTEUR DE POSITION DE VILEBREQUIN (POS)

Se reporter à [ECH-194. "Inspection des composants"](#).

Le résultat de l'inspection est-il normal ?

OUI >> PASSER A L'ETAPE 4.

Non >> Remplacer le capteur de position de vilebrequin (POS).

### 4. VERIFIER LE CAPTEUR D'ANGLE D'ARBRE A CAMES (PHASE)

Se reporter à [ECH-198. "Inspection des composants"](#).

Le résultat de l'inspection est-il normal ?

OUI >> PASSER A L'ETAPE 5.

Non >> Remplacer le capteur d'angle d'arbre à cames (PHASE).

### 5. VERIFIER L'ARBRE A CAMES (ADMISSION)

Effectuer les vérifications ci-dessous.



# P0011 COMMANDE D'ADMISSION

< DIAGNOSTIC DES COMPOSANTS >

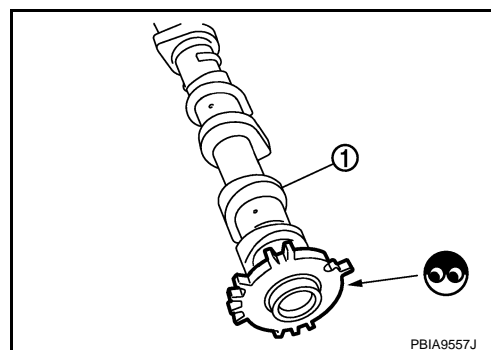
[HR16DE (AVEC EURO-OBD)]

- Accumulation de fragments sur la couronne à l'extrémité arrière de l'arbre à cames (1)
- Usure de la couronne à l'extrémité arrière de l'arbre à cames

Le résultat de l'inspection est-il normal ?

OUI >> PASSER A L'ETAPE 6.

Non >> Retirer les débris et nettoyer la couronne à l'extrémité arrière de l'arbre à cames ou remplacer l'arbre à cames.



## 6. VERIFIER LA REPOSE DE LA CHAÎNE DE DISTRIBUTION

Vérifier dans les notices d'entretien si une réparation récente pouvant avoir entraîné un mauvais alignement de la chaîne de distribution a été effectuée.

Existe-t-il des causes de désalignement possible de la chaîne de distribution mentionnées dans les notices d'entretien ?

OUI >> Vérifier la repose de la chaîne de distribution. Se reporter à [EM-49. "Dépose et repose"](#).

Non >> PASSER A L'ETAPE 7.

## 7. VERIFIER LE CIRCUIT DE LUBRIFICATION

Se reporter à [LU-3. "Circuit de lubrification du moteur"](#).

Le résultat de l'inspection est-il normal ?

OUI >> PASSER A L'ETAPE 8.

Non >> Nettoyer la conduite de lubrification.

## 8. VERIFIER SI L'INCIDENT EST INTERMITTENT

Se reporter à [GI-40. "Incident intermittent"](#).

>> FIN DE L'INSPECTION

## Inspection des composants

INFOID:000000001179420

### 1. VERIFIER L'ELECTROVANNE-I DE COMMANDE DE REGLAGE D'ADMISSION

1. Mettre le contact d'allumage sur OFF.
2. Débrancher le connecteur de faisceau de l'électrovanne de commande de réglage des soupapes d'admission.
3. Vérifier la résistance entre les bornes de l'électrovanne de commande de réglage des soupapes d'admission comme suit.

Bornes	Résistance (à 20°C)
1 et 2	6,7 - 7,7 $\Omega$
1 ou 2 et la masse	$\infty \Omega$ (Il ne doit pas y avoir continuité)

Le résultat de l'inspection est-il normal ?

OUI >> PASSER A L'ETAPE 2.

Non >> Remplacer l'électrovanne de commande de réglage des soupapes d'admission.

### 2. VERIFIER L'ELECTROVANNE-II DE COMMANDE DE REGLAGE D'ADMISSION

1. Déposer l'électrovanne de commande de réglage des soupapes d'admission.

## P0011 COMMANDE D'ADMISSION

< DIAGNOSTIC DES COMPOSANTS >

[HR16DE (AVEC EURO-OBD)]

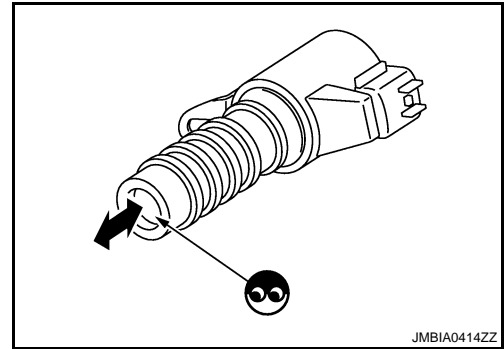
2. Fournir du courant continu de 12 V entre les bornes 1 et 2 de l'électrovanne de commande de réglage des soupapes d'admission, puis couper l'alimentation. S'assurer que le plongeur bouge comme indiqué sur l'illustration.

**PRECAUTION:**

**Ne pas appliquer de courant continu de 12 V de manière continue pendant 5 secondes ou plus. Si tel est le cas, la bobine de l'électrovanne de commande de réglage des soupapes d'admission risquerait d'être endommagée.**

**NOTE:**

**Toujours remplacer le joint torique lorsque l'électrovanne de commande de réglage des soupapes d'admission est déposée.**



Le résultat de l'inspection est-il normal ?

OUI >> FIN DE L'INSPECTION

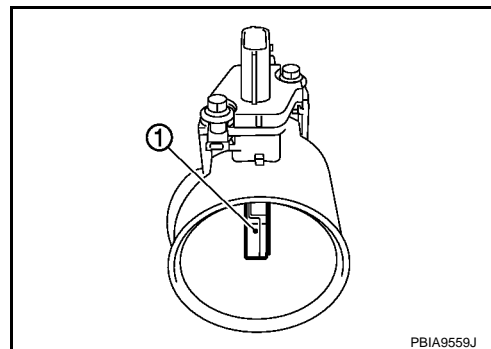
Non >> Remplacer l'électrovanne de commande de réglage des soupapes d'admission.

**P0102, P0103 DEBITMETRE D'AIR**

**Description**

INFOID:000000001179421

Le débitmètre d'air (1) est situé dans le passage de l'air d'admission. Il mesure le débit d'admission en se basant sur une partie du débit d'admission total. Le débitmètre d'air contrôle la température du câble chaud jusqu'à un certain degré. La chaleur générée par le câble chaud est réduite car l'air d'admission circule autour du câble. Plus il y a d'air, plus la perte de chaleur est importante. Par conséquent, le courant électrique passant par le câble chaud est modifié de façon à maintenir la température du câble lorsque le débit d'air augmente. L'ECM détecte le débit de l'air grâce aux variations du courant électrique.



**Logique de DTC**

INFOID:000000001179422

**LOGIQUE DE DETECTION DE DTC**

N° de DTC	Nom du diagnostic de défaut	Condition de détection du DTC	Cause possible
P0102	Tension d'entrée faible au niveau du circuit du débitmètre d'air	La tension du signal transmis à l'ECM par le capteur est excessivement faible.	<ul style="list-style-type: none"> <li>Faisceau ou connecteurs (Le circuit du capteur est ouvert ou en court-circuit.)</li> <li>Fuites d'air d'admission</li> <li>Débitmètre d'air</li> </ul>
P0103	Tension d'entrée élevée au niveau du circuit du débitmètre d'air	La tension du signal transmis à l'ECM par le capteur est excessivement élevée.	<ul style="list-style-type: none"> <li>Faisceau ou connecteurs (Le circuit du capteur est ouvert ou en court-circuit.)</li> <li>Débitmètre d'air</li> </ul>

**PROCEDURE DE CONFIRMATION DE CODE DE DIAGNOSTIC DE DEFAUT (DTC)**

**1. PRECONDITIONNEMENT**

Si la Procédure de confirmation de code de diagnostic de défaut (DTC) a été réalisée auparavant, toujours mettre le contact d'allumage sur OFF et attendre au moins 10 secondes avant de réaliser le test suivant.

Quel DTC est détecté ?

- P0102 >> PASSER A L'ETAPE 2.
- P0103 >> PASSER A L'ETAPE 3.

**2. EFFECTUER LA PROCEDURE DE CONFIRMATION DES DTC POUR LE DTC P0102**

- Démarrer le moteur et attendre au moins 5 secondes.
- Vérifier le DTC.

Le DTC est-il détecté ?

- OUI >> Passer à [ECH-124, "Procédure de diagnostic"](#).
- Non >> FIN DE L'INSPECTION

**3. EFFECTUER LA PROCEDURE DE CONFIRMATION DES DTC POUR LE DTC P0103-I**

- Mettre le contact d'allumage sur ON et attendre au moins 5 secondes.
- Vérifier le DTC.

Le DTC est-il détecté ?

- OUI >> Passer à [ECH-124, "Procédure de diagnostic"](#).
- Non >> PASSER A L'ETAPE 4.

**4. EFFECTUER LA PROCEDURE DE CONFIRMATION DES DTC POUR LE DTC P0103-II**

- Démarrer le moteur et attendre au moins 5 secondes.
- Vérifier le DTC.

Le DTC est-il détecté ?

# P0102, P0103 DEBITMETRE D'AIR

< DIAGNOSTIC DES COMPOSANTS >

[HR16DE (AVEC EURO-OBD)]

- OUI >> Passer à [ECH-124, "Procédure de diagnostic"](#).  
Non >> FIN DE L'INSPECTION

## Procédure de diagnostic

INFOID:000000001179423

### 1. DEBUT DE L'INSPECTION

Confirmer le DTC détecté.

Quel DTC est détecté ?

- P0102 >> PASSER A L'ETAPE 2.  
P0103 >> PASSER A L'ETAPE 3.

### 2. VERIFIER LE SYSTEME D'ADMISSION

Vérifier ce qui suit en ce qui concerne le raccordement.

- Conduit d'air
- Flexibles à dépression
- Passage d'air d'aspiration du conduit d'air au collecteur

Le résultat de l'inspection est-il normal ?

- OUI >> PASSER A L'ETAPE 3.  
Non >> Rebrancher les pièces.

### 3. VERIFIER LE BRANCHEMENT DE MISE A LA MASSE

1. Mettre le contact d'allumage sur OFF.
2. Vérifier le branchement de mise à la masse E21. Se reporter à la section Inspection de la masse dans [GL-42, "Vérification du circuit"](#).

Le résultat de l'inspection est-il normal ?

- OUI >> PASSER A L'ETAPE 4.  
Non >> Réparer ou remplacer le branchement de mise à la masse.

### 4. VERIFIER LE CIRCUIT D'ALIMENTATION ELECTRIQUE DU DEBITMETRE D'AIR.

1. Débrancher le connecteur de faisceau du débitmètre d'air.
2. Mettre le contact d'allumage sur ON.
3. Vérifier la tension entre le connecteur de faisceau du débitmètre d'air et la masse.

Débitmètre d'air		Masse	Tension
Connecteur	Borne		
E18	5	Masse	Tension de la batterie

Le résultat de l'inspection est-il normal ?

- OUI >> PASSER A L'ETAPE 5.  
Non >> Réparer le circuit ouvert ou le court-circuit avec la masse ou avec l'alimentation électrique au niveau du faisceau ou des connecteurs.

### 5. VERIFIER QUE LE CIRCUIT DE MISE A LA MASSE DU DEBITMETRE D'AIR N'EST NI OUVERT NI EN COURT-CIRCUIT

1. Mettre le contact d'allumage sur OFF.
2. Débrancher le connecteur de faisceau de l'ECM.
3. Vérifier la continuité entre le connecteur de faisceau du débitmètre d'air et le connecteur de faisceau de l'ECM.

Débitmètre d'air		ECM		Continuité
Connecteur	Borne	Connecteur	Borne	
E18	4	F8	52	Présente

4. Vérifier également que le faisceau n'est pas en court-circuit avec la masse ni avec l'alimentation.

Le résultat de l'inspection est-il normal ?

- OUI >> PASSER A L'ETAPE 7.

# P0102, P0103 DEBITMETRE D'AIR

< DIAGNOSTIC DES COMPOSANTS >

[HR16DE (AVEC EURO-OBDD)]

Non >> PASSER A L'ETAPE 6.

## 6. DETECTER LA PIECE DEFECTUEUSE

Effectuer les vérifications ci-dessous.

- Connecteurs de faisceau F121, E7
- Vérifier que le faisceau n'est pas en circuit ouvert ni en court-circuit entre le débitmètre d'air et l'ECM

>> Réparer le circuit ouvert ou le court-circuit avec la masse ou avec l'alimentation électrique au niveau du faisceau ou des connecteurs.

## 7. VERIFIER QUE LE CIRCUIT DU SIGNAL D'ENTREE DU DEBITMETRE D'AIR N'EST NI OUVERT NI EN COURT-CIRCUIT

1. Vérifier la continuité entre le connecteur de faisceau du débitmètre d'air et le connecteur de faisceau de l'ECM.

Débitmètre d'air		ECM		Continuité
Connecteur	Borne	Connecteur	Borne	
E18	3	F8	45	Présente

2. Vérifier également que le faisceau n'est pas en court-circuit avec la masse ni avec l'alimentation.

Le résultat de l'inspection est-il normal ?

OUI >> PASSER A L'ETAPE 8.

Non >> Réparer le circuit ouvert ou le court-circuit avec la masse ou avec l'alimentation électrique au niveau du faisceau ou des connecteurs.

## 8. VERIFIER LE DEBITMETRE D'AIR

Se reporter à [ECH-125. "Inspection des composants"](#).

Le résultat de l'inspection est-il normal ?

OUI >> PASSER A L'ETAPE 9.

Non >> Remplacer le débitmètre d'air.

## 9. VERIFIER SI L'INCIDENT EST INTERMITTENT

Se reporter à [GI-40. "Incident intermittent"](#).

>> FIN DE L'INSPECTION

## Inspection des composants

INFOID:000000001179424

### 1. VERIFIER LE DEBITMETRE D'AIR-I

#### Avec CONSULT-III

1. Mettre le contact d'allumage sur OFF.
2. Rebrancher tous les connecteurs débranchés.
3. Démarrer le moteur et l'amener à température normale de fonctionnement.
4. Brancher CONSULT-III et sélectionner le mode "CONTROLE DE DONNEES".
5. Sélectionner "DEBITMETRE-R1" et vérifier l'indication.

ELEMENT DE CONTROLE	Condition	DEBITMETRE-R1
DEBITMETRE-R1	Contact d'allumage sur ON (moteur à l'arrêt.)	Env. 0,4V
	Ralenti (moteur chauffé à température normale de fonctionnement)	1,0 - 1,3 V
	Au ralenti jusqu'à environ 4 000 tr/mn	1,0 - 1,3V à environ 2,4V*

\* : Lorsque le régime moteur atteint les 4 000 tr/mn, vérifier que la tension enregistre une hausse linéaire.

#### Sans CONSULT-III

1. Mettre le contact d'allumage sur OFF.
2. Rebrancher tous les connecteurs débranchés.
3. Démarrer le moteur et l'amener à température normale de fonctionnement.

# P0102, P0103 DEBITMETRE D'AIR

< DIAGNOSTIC DES COMPOSANTS >

[HR16DE (AVEC EURO-OBD)]

4. Vérifier la tension entre le connecteur de faisceau de l'ECM et la masse.

ECM		Masse	Condition	Tension
Connecteur	Borne			
F8	45 (Signal du débitmètre d'air)	Masse	Contact d'allumage sur ON (moteur à l'arrêt.)	Env. 0,4V
			Ralenti (moteur chauffé à température normale de fonctionnement)	1,0 - 1,3 V
			Au ralenti jusqu'à environ 4 000 tr/mn	1,0 - 1,3V à environ 2,4V*

\* : Lorsque le régime moteur atteint les 4 000 tr/mn, vérifier que la tension enregistre une hausse linéaire.

Le résultat de l'inspection est-il normal ?

OUI >> PASSER A L'ETAPE 4.

Non >> PASSER A L'ETAPE 2.

## 2. CHERCHER LA CAUSE DE LA CIRCULATION INEGALE DU DEBIT D'AIR A TRAVERS LE DEBITMETRE D'AIR.

1. Mettre le contact d'allumage sur OFF.
2. Chercher la cause de la circulation inégale du débit d'air à travers le débitmètre d'air. Se reporter à ce qui suit.
  - Conduits d'air écrasés
  - Mauvaise étanchéité de l'élément du filtre à air
  - Élément de filtre à air inégalement sale
  - Spécifications incorrectes des pièces du système d'air d'admission

Le résultat de l'inspection est-il normal ?

OUI >> PASSER A L'ETAPE 4.

Non >> PASSER A L'ETAPE 3.

## 3. VERIFIER LE DEBITMETRE D'AIR-II

### Avec CONSULT-III

1. Réparer ou remplacer l'élément défectueux.
2. Démarrer le moteur et l'amener à température normale de fonctionnement.
3. Brancher CONSULT-III et sélectionner le mode "CONTROLE DE DONNEES".
4. Sélectionner "DEBITMETRE-R1" et vérifier l'indication.

ELEMENT DE CONTROLE	Condition	DEBITMETRE-R1
DEBITMETRE-R1	Contact d'allumage sur ON (moteur à l'arrêt.)	Env. 0,4V
	Ralenti (moteur chauffé à température normale de fonctionnement)	1,0 - 1,3 V
	Au ralenti jusqu'à environ 4 000 tr/mn	1,0 - 1,3V à environ 2,4V*

\* : Lorsque le régime moteur atteint les 4 000 tr/mn, vérifier que la tension enregistre une hausse linéaire.

### Sans CONSULT-III

1. Réparer ou remplacer l'élément défectueux.
2. Démarrer le moteur et l'amener à température normale de fonctionnement.
3. Vérifier la tension entre le connecteur de faisceau de l'ECM et la masse.

ECM		Masse	Condition	Tension
Connecteur	Borne			
F8	45 (Signal du débitmètre d'air)	Masse	Contact d'allumage sur ON (moteur à l'arrêt.)	Env. 0,4V
			Ralenti (moteur chauffé à température normale de fonctionnement)	1,0 - 1,3 V
			Au ralenti jusqu'à environ 4 000 tr/mn	1,0 - 1,3V à environ 2,4V*

\* : Lorsque le régime moteur atteint les 4 000 tr/mn, vérifier que la tension enregistre une hausse linéaire.

Le résultat de l'inspection est-il normal ?

# P0102, P0103 DEBITMETRE D'AIR

< DIAGNOSTIC DES COMPOSANTS >

[HR16DE (AVEC EURO-OBD)]

- OUI >> FIN DE L'INSPECTION  
Non >> PASSER A L'ETAPE 4.

## 4. VERIFIER LE DEBITMETRE D'AIR-III

### Avec CONSULT-III

1. Mettre le contact d'allumage sur OFF.
2. Débrancher le connecteur de faisceau du débitmètre d'air et le raccorder à nouveau.
3. Démarrer le moteur et l'amener à température normale de fonctionnement.
4. Brancher CONSULT-III et sélectionner le mode "CONTROLE DE DONNEES".
5. Sélectionner "DEBITMETRE-R1" et vérifier l'indication.

ELEMENT DE CONTROLE	Condition	DEBITMETRE-R1
DEBITMETRE-R1	Contact d'allumage sur ON (moteur à l'arrêt.)	Env. 0,4V
	Ralenti (moteur chauffé à température normale de fonctionnement)	1,0 - 1,3 V
	Au ralenti jusqu'à environ 4 000 tr/mn	1,0 - 1,3V à environ 2,4V*

\* : Lorsque le régime moteur atteint les 4 000 tr/mn, vérifier que la tension enregistre une hausse linéaire.

### Sans CONSULT-III

1. Mettre le contact d'allumage sur OFF.
2. Débrancher le connecteur de faisceau du débitmètre d'air et le raccorder à nouveau.
3. Démarrer le moteur et l'amener à température normale de fonctionnement.
4. Vérifier la tension entre le connecteur de faisceau de l'ECM et la masse.

ECM		Masse	Condition	Tension
Connecteur	Borne			
F8	45 (Signal du débitmètre d'air)	Masse	Contact d'allumage sur ON (moteur à l'arrêt.)	Env. 0,4V
			Ralenti (moteur chauffé à température normale de fonctionnement)	1,0 - 1,3 V
			Au ralenti jusqu'à environ 4 000 tr/mn	1,0 - 1,3V à environ 2,4V*

\* : Lorsque le régime moteur atteint les 4 000 tr/mn, vérifier que la tension enregistre une hausse linéaire.

### Le résultat de l'inspection est-il normal ?

- OUI >> FIN DE L'INSPECTION  
Non >> Nettoyer ou remplacer le débitmètre d'air.

# P0112, P0113 DEBITMETRE D'AIR

< DIAGNOSTIC DES COMPOSANTS >

[HR16DE (AVEC EURO-OBD)]

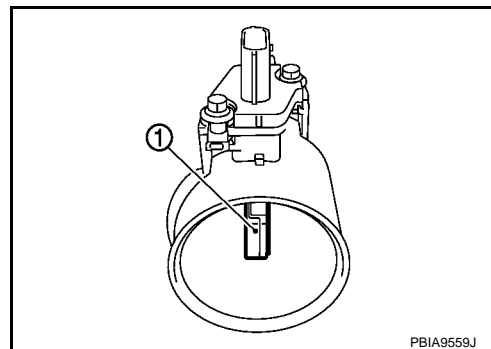
## P0112, P0113 DEBITMETRE D'AIR

### Description

INFOID:000000001179425

Le capteur de température d'air d'admission est situé dans le débitmètre d'air (1). Le capteur détecte la température d'air d'admission et transmet un signal à l'ECM.

Le boîtier de capteur de température utilise une thermistance qui est sensible aux variations de température. La résistance électrique de la thermistance diminue au fur et à mesure que la température monte.



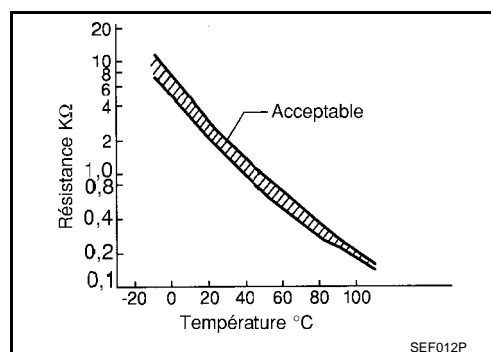
### < Valeurs de référence

Capteur de température d'air d'admission °C °	Tension* V	Résistance kΩ
25	3,3	1,800 - 2,200
80	1,2	0,283 - 0,359

\* : Ces données sont des valeurs de référence et sont mesurées entre la borne 46 de l'ECM (capteur de température d'air d'admission) et la masse.

#### PRECAUTION:

Ne pas se servir des bornes de mise à la terre de l'ECM pour mesurer la tension d'entrée/sortie. En agissant de la sorte, il est possible d'endommager le transistor de l'ECM. Se servir d'une mise à la terre différente des bornes de l'ECM, telles que la masse.



### Logique de DTC

INFOID:000000001179426

#### LOGIQUE DE DETECTION DE DTC

N° de DTC	Nom du diagnostic de défaut	Condition de détection du DTC	Cause possible
P0112	Tension d'entrée faible au niveau du circuit du capteur de température d'air d'admission	La tension du signal transmis à l'ECM par le capteur est excessivement faible.	<ul style="list-style-type: none"><li>Faisceau ou connecteurs (Le circuit du capteur est ouvert ou en court-circuit.)</li><li>Capteur de température d'air d'admission</li></ul>
P0113	Tension d'entrée élevée au niveau du circuit du capteur de température d'air d'admission	La tension du signal transmis à l'ECM par le capteur est excessivement élevée.	

#### PROCEDURE DE CONFIRMATION DE CODE DE DIAGNOSTIC DE DEFAUT (DTC)

##### 1. PRECONDITIONNEMENT

Si la Procédure de confirmation de code de diagnostic de défaut (DTC) a été réalisée auparavant, toujours mettre le contact d'allumage sur OFF et attendre au moins 10 secondes avant de réaliser le test suivant.

>> PASSER A L'ETAPE 2.

##### 2. EFFECTUER LA PROCEDURE DE CONFIRMATION DE CODE DE DIAGNOSTIC DE DEFAUT (DTC).

1. Mettre le contact d'allumage sur ON et attendre au moins 5 secondes.



# P0112, P0113 DEBITMETRE D'AIR

< DIAGNOSTIC DES COMPOSANTS >

[HR16DE (AVEC EURO-OBDD)]

2. Vérifier le DTC de 1er parcours.

Le DTC de 1er parcours est-il détecté ?

- OUI >> Passer à [ECH-129. "Procédure de diagnostic"](#).
- Non >> FIN DE L'INSPECTION

## Procédure de diagnostic

INFOID:000000001179427

ECH

### 1. VERIFIER LE BRANCHEMENT DE MISE A LA MASSE

1. Mettre le contact d'allumage sur OFF.
2. Vérifier le branchement de mise à la masse E21. Se reporter à la section Inspection de la masse dans [GI-42. "Vérification du circuit"](#).

Le résultat de l'inspection est-il normal ?

- OUI >> PASSER A L'ETAPE 2.
- Non >> Réparer ou remplacer le branchement de mise à la masse.

### 2. VERIFIER LE CIRCUIT D'ALIMENTATION ELECTRIQUE DU CAPTEUR DE TEMPERATURE D'AIR D'ADMISSION

1. Débrancher le connecteur de faisceau du débitmètre d'air (avec le capteur de température d'air d'admission).
2. Mettre le contact d'allumage sur ON.
3. Mesurer la tension entre le connecteur de faisceau du débitmètre d'air et la masse.

Débitmètre d'air		Masse	Tension
Connecteur	Borne		
E18	2	Masse	Env. 5V

Le résultat de l'inspection est-il normal ?

- OUI >> PASSER A L'ETAPE 3.
- Non >> Réparer le circuit ouvert ou le court-circuit avec la masse ou avec l'alimentation électrique au niveau du faisceau ou des connecteurs.

### 3. VERIFIER QUE LE CIRCUIT DE MISE A LA MASSE DU CAPTEUR DE TEMPERATURE D'AIR D'ADMISSION N'EST NI OUVERT NI EN COURT-CIRCUIT

1. Mettre le contact d'allumage sur OFF.
2. Débrancher le connecteur de faisceau de l'ECM.
3. Vérifier la continuité entre le connecteur de faisceau du débitmètre d'air et le connecteur de faisceau de l'ECM.

Débitmètre d'air		ECM		Continuité
Connecteur	Borne	Connecteur	Borne	
E18	1	F8	55	Présente

4. Vérifier également que le faisceau n'est pas en court-circuit avec la masse ni avec l'alimentation.

Le résultat de l'inspection est-il normal ?

- OUI >> PASSER A L'ETAPE 4.
- Non >> Réparer le circuit ouvert ou le court-circuit avec la masse ou avec l'alimentation électrique au niveau du faisceau ou des connecteurs.

### 4. VERIFIER LE CAPTEUR DE TEMPERATURE D'AIR D'ADMISSION

Se reporter à [ECH-130. "Inspection des composants"](#).

Le résultat de l'inspection est-il normal ?

- OUI >> PASSER A L'ETAPE 5.
- Non >> Remplacer le débitmètre d'air (avec le capteur de température d'air d'admission).

### 5. VERIFIER SI L'INCIDENT EST INTERMITTENT

Se reporter à [GI-40. "Incident intermittent"](#).

# P0112, P0113 DEBITMETRE D'AIR

< DIAGNOSTIC DES COMPOSANTS >

[HR16DE (AVEC EURO-OBD)]

>> FIN DE L'INSPECTION

## Inspection des composants

INFOID:000000001179428

### 1. VERIFIER LE CAPTEUR DE TEMPERATURE D'AIR D'ADMISSION

1. Mettre le contact d'allumage sur OFF.
2. Débrancher le connecteur de faisceau du débitmètre d'air.
3. Vérifier la résistance entre les bornes du débitmètre d'air comme suit :

Bornes	Condition		Résistance
1 et 2	Température C°	25	1,800 - 2,200 kΩ

Le résultat de l'inspection est-il normal ?

OUI >> FIN DE L'INSPECTION

Non >> Remplacer le débitmètre d'air (avec le capteur de température d'air d'admission).

# P0117, P0118 CAPTEUR DE TEMPERATURE DE LIQUIDE DE REFROIDISSEMENT

< DIAGNOSTIC DES COMPOSANTS >

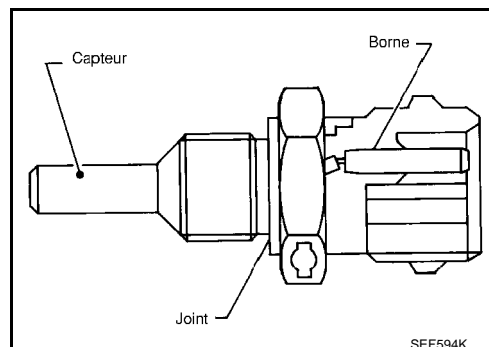
[HR16DE (AVEC EURO-OBDD)]

## P0117, P0118 CAPTEUR DE TEMPERATURE DE LIQUIDE DE REFROIDISSEMENT

### Description

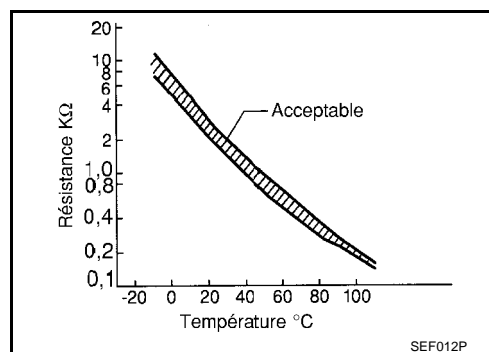
INFOID:000000001179429

Le capteur de température du liquide de refroidissement moteur est utilisé pour détecter la température du liquide de refroidissement moteur. Le capteur modifie un signal de tension de l'ECM. Le signal modifié retourne à l'ECM en tant qu'entrée de température du moteur. Le capteur utilise une thermistance sensible aux variations de température. La résistance électrique de la thermistance diminue au fur et à mesure que la température monte.



### < Valeurs de référence

Température du liquide de refroidissement du moteur °C °	Tension* V	Résistance kΩ
-10	4,4	7,0 - 11,4
20	3,5	2,1 - 2,9
50	2,2	0,68 - 1,00
90	0,9	0,236 - 0,260



\* : Ces données sont les valeurs de référence et sont mesurées entre la borne 38 de l'ECM (capteur de température du liquide de refroidissement) et la masse.

### PRECAUTION:

**Ne pas se servir des bornes de mise à la terre de l'ECM pour mesurer la tension d'entrée/sortie. En agissant de la sorte, il est possible d'endommager le transistor de l'ECM. Se servir d'une mise à la terre différente des bornes de l'ECM, telles que la masse.**

### Logique de DTC

INFOID:000000001179430

### LOGIQUE DE DETECTION DE DTC

N° de DTC	Nom du diagnostic de défaut	Condition de détection de DTC	Cause possible
P0117	Tension d'entrée faible au niveau du circuit du capteur de température de liquide de refroidissement du moteur	La tension du signal transmis à l'ECM par le capteur est excessivement faible.	<ul style="list-style-type: none"> <li>Faisceau ou connecteurs (Le circuit du capteur est ouvert ou en court-circuit.)</li> <li>Capteur de température du liquide de refroidissement moteur</li> </ul>
P0118	Tension d'entrée élevée au niveau du circuit du capteur de température de liquide de refroidissement moteur	La tension du signal transmis à l'ECM par le capteur est excessivement élevée.	

### PROCEDURE DE CONFIRMATION DE CODE DE DIAGNOSTIC DE DEFAUT (DTC)

#### 1. PRECONDITIONNEMENT

Si la Procédure de confirmation de code de diagnostic de défaut (DTC) a été réalisée auparavant, toujours mettre le contact d'allumage sur OFF et attendre au moins 10 secondes avant de réaliser le test suivant.

# P0117, P0118 CAPTEUR DE TEMPERATURE DE LIQUIDE DE REFROIDISSEMENT

< DIAGNOSTIC DES COMPOSANTS >

[HR16DE (AVEC EURO-OBD)]

>> PASSER A L'ETAPE 2.

## 2. EFFECTUER LA PROCEDURE DE CONFIRMATION DE CODE DE DIAGNOSTIC DE DEFAULT (DTC).

1. Mettre le contact d'allumage sur ON et attendre au moins 5 secondes.
2. Vérifier le DTC.

Le DTC est-il détecté ?

- OUI >> Passer à [ECH-132. "Procédure de diagnostic"](#).  
Non >> FIN DE L'INSPECTION

## Procédure de diagnostic

INFOID:000000001179431

### 1. VERIFIER LE BRANCHEMENT DE MISE A LA MASSE

1. Mettre le contact d'allumage sur OFF.
2. Vérifier le branchement de mise à la masse E21. Se reporter à la section Inspection de la masse dans [GL-42. "Vérification du circuit"](#).

Le résultat de l'inspection est-il normal ?

- OUI >> PASSER A L'ETAPE 2.  
Non >> Réparer ou remplacer le branchement de mise à la masse.

### 2. VERIFIER LE CIRCUIT D'ALIMENTATION ELECTRIQUE DU CAPTEUR DE TEMPERATURE DE LIQUIDE DE REFROIDISSEMENT

1. Débrancher le connecteur de faisceau du capteur de température du liquide de refroidissement moteur (ECT).
2. Mettre le contact d'allumage sur ON.
3. Vérifier la tension entre le connecteur de faisceau du capteur ECT et la masse.

Capteur ECT		Masse	Tension
Connecteur	Borne		
F28	1	Masse	Env. 5V

Le résultat de l'inspection est-il normal ?

- OUI >> PASSER A L'ETAPE 3.  
Non >> Réparer le circuit ouvert ou le court-circuit avec la masse ou avec l'alimentation électrique au niveau du faisceau ou des connecteurs.

### 3. VERIFIER QUE LE CIRCUIT DE MISE A LA MASSE DU CAPTEUR DE TEMPERATURE DU LIQUIDE DE REFROIDISSEMENT MOTEUR N'EST NI OUVERT NI EN COURT-CIRCUIT

1. Mettre le contact d'allumage sur OFF.
2. Débrancher le connecteur de faisceau de l'ECM.
3. Vérifier la continuité entre le connecteur de faisceau du capteur ECT et le connecteur de faisceau de l'ECM.

Capteur ECT		ECM		Continuité
Connecteur	Borne	Connecteur	Borne	
F28	2	F8	44	Présente

4. Vérifier également que le faisceau n'est pas en court-circuit avec la masse ni avec l'alimentation.

Le résultat de l'inspection est-il normal ?

- OUI >> PASSER A L'ETAPE 4.  
Non >> Réparer le circuit ouvert ou le court-circuit avec la masse ou avec l'alimentation électrique au niveau du faisceau ou des connecteurs.

### 4. VERIFIER LE CAPTEUR DE TEMPERATURE DU LIQUIDE DE REFROIDISSEMENT MOTEUR

Se reporter à [ECH-133. "Inspection des composants"](#).

Le résultat de l'inspection est-il normal ?

- OUI >> PASSER A L'ETAPE 5.

# P0117, P0118 CAPTEUR DE TEMPERATURE DE LIQUIDE DE REFROIDISSEMENT

< DIAGNOSTIC DES COMPOSANTS >

[HR16DE (AVEC EURO-OBD)]

Non >> Remplacer le capteur de température du liquide de refroidissement moteur.

## 5. VERIFIER SI L'INCIDENT EST INTERMITTENT

Se reporter à [GI-40, "Incident intermittent"](#).

>> FIN DE L'INSPECTION

### Inspection des composants

INFOID:000000001179432

## 1. VERIFIER LE CAPTEUR DE TEMPERATURE DU LIQUIDE DE REFROIDISSEMENT MOTEUR

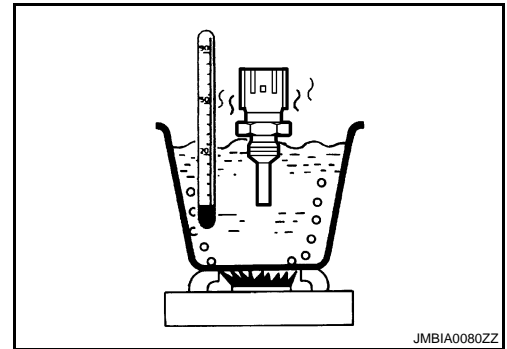
1. Mettre le contact d'allumage sur OFF.
2. Débrancher le connecteur de faisceau du capteur de température du liquide de refroidissement moteur.
3. Déposer le capteur de température du liquide de refroidissement moteur.
4. Vérifier la résistance entre les bornes du capteur de température du liquide de refroidissement moteur en les réchauffant à l'eau chaude, comme indiqué dans l'illustration.

Bornes	Condition		Résistance
1 et 2	Température °C	20	2,1 - 2,9 kΩ
		50	0,68 - 1,00 kΩ
		90	0,236 - 0,260 kΩ

Le résultat de l'inspection est-il normal ?

OUI >> FIN DE L'INSPECTION

Non >> Remplacer le capteur de température du liquide de refroidissement moteur.



A  
ECH  
C  
D  
E  
F  
G  
H  
I  
J  
K  
L  
M  
N  
O  
P

# P0122, P0123 CAPTEUR DE POSITION DE PAPILLON

< DIAGNOSTIC DES COMPOSANTS >

[HR16DE (AVEC EURO-OBD)]

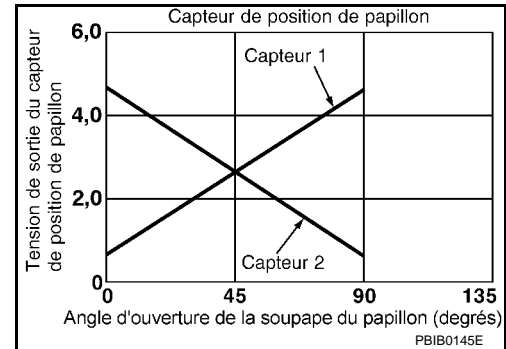
## P0122, P0123 CAPTEUR DE POSITION DE PAPILLON

### Description

INFOID:000000001179433

L'actionneur électrique de commande de papillon est constitué d'un moteur de commande de papillon, d'un capteur de position de papillon, etc. Le capteur de position de papillon réagit aux mouvements du papillon.

Le capteur de position de papillon est composé de deux capteurs. Ces capteurs ressemblent à des potentiomètres qui transforment la position de soupape de papillon en tension électrique qu'il transmet à l'ECM. De plus, ces capteurs détectent la vitesse d'ouverture et de fermeture de la soupape de papillon et transmettent les signaux de tension à l'ECM. L'ECM détecte l'angle d'ouverture réel de la soupape de papillon à partir de ces signaux et envoie à son tour des signaux de commande au moteur de commande de papillon afin de régler l'angle d'ouverture du papillon en fonction des conditions de conduite.



### Logique de DTC

INFOID:000000001179434

#### LOGIQUE DE DETECTION DE DTC

##### NOTE:

Si le DTC P0122 ou P0123 s'affiche avec le DTC P1229, effectuer d'abord le diagnostic des défauts pour le DTC P1229. Se reporter à . [ECH-262. "Logique de DTC"](#).

N° de DTC	Nom du diagnostic de défaut	Condition de détection du DTC	Cause possible
P0122	Tension d'entrée basse au circuit de capteur 2 de position de papillon	Le capteur 2 de position de papillon envoie une tension excessivement faible à l'ECM.	<ul style="list-style-type: none"><li>Faisceau ou connecteurs (Le circuit du capteur 2 de position de papillon est ouvert ou en court-circuit.)</li><li>Actionneur de commande de papillon électrique (capteur 2 de position de papillon)</li></ul>
P0123	Tension d'entrée élevée au circuit du capteur 2 de position de papillon	Le capteur 2 de position de papillon envoie une tension excessivement élevée à l'ECM.	

#### PROCEDURE DE CONFIRMATION DE CODE DE DIAGNOSTIC DE DEFAUT (DTC)

##### 1. PRECONDITIONNEMENT

Si la Procédure de confirmation de code de diagnostic de défaut (DTC) a été réalisée auparavant, toujours mettre le contact d'allumage sur OFF et attendre au moins 10 secondes avant de réaliser le test suivant.

##### CONDITION D'ESSAI :

**Avant d'entamer la procédure qui suit, vérifier que la tension délivrée par la batterie est supérieure à 10V au ralenti.**

>> PASSER A L'ETAPE 2.

##### 2. EFFECTUER LA PROCEDURE DE CONFIRMATION DE CODE DE DIAGNOSTIC DE DEFAUT (DTC).

- Démarrer le moteur et le laisser tourner au ralenti pendant 1 seconde au moins.
- Vérifier le DTC.

Le DTC est-il détecté ?

- OUI >> Passer à [ECH-134. "Procédure de diagnostic"](#).
- Non >> FIN DE L'INSPECTION

#### Procédure de diagnostic

INFOID:000000001179435

##### 1. VERIFIER LE BRANCHEMENT DE MISE A LA MASSE

- Mettre le contact d'allumage sur OFF.
- Vérifier le branchement de mise à la masse E21. Se reporter à la section Inspection de la masse dans [GL-42. "Vérification du circuit"](#).

Le résultat de l'inspection est-il normal ?

# P0122, P0123 CAPTEUR DE POSITION DE PAPILLON

< DIAGNOSTIC DES COMPOSANTS >

[HR16DE (AVEC EURO-OBDD)]

- OUI >> PASSER A L'ETAPE 2.  
Non >> Réparer ou remplacer le branchement de mise à la masse.

## 2. VERIFIER LE CIRCUIT D'ALIMENTATION ELECTRIQUE DU CAPTEUR 2 DE POSITION DE PAPILLON

1. Débrancher le connecteur de l'actionneur de commande de papillon électrique.
2. Mettre le contact d'allumage sur ON.
3. Vérifier la tension entre le connecteur de faisceau de l'actionneur de commande de papillon électrique et la masse.

Actionneur de commande de papillon électrique		Masse	Tension
Connecteur	Borne		
F29	1	Masse	Env. 5V

Le résultat de l'inspection est-il normal ?

- OUI >> PASSER A L'ETAPE 3.  
Non >> Réparer le circuit ouvert ou le court-circuit avec la masse ou avec l'alimentation électrique au niveau du faisceau ou des connecteurs.

## 3. VERIFIER QUE LE CIRCUIT DE MISE A LA MASSE DU CAPTEUR 2 DE POSITION DE PAPILLON N'EST NI OUVERT NI EN COURT-CIRCUIT

1. Mettre le contact d'allumage sur OFF.
2. Débrancher le connecteur de faisceau de l'ECM.
3. Vérifier la continuité entre le connecteur de faisceau de l'actionneur de commande de papillon électrique et le connecteur de faisceau de l'ECM.

Actionneur de commande de papillon électrique		ECM		Continuité
Connecteur	Borne	Connecteur	Borne	
F29	4	F8	36	Présente

4. Vérifier également que le faisceau n'est pas en court-circuit avec la masse ni avec l'alimentation.

Le résultat de l'inspection est-il normal ?

- OUI >> PASSER A L'ETAPE 4.  
Non >> Réparer le circuit ouvert ou le court-circuit avec la masse ou avec l'alimentation électrique au niveau du faisceau ou des connecteurs.

## 4. VERIFIER QUE LE CIRCUIT DU SIGNAL D'ENTREE DU CAPTEUR 2 DE POSITION DE PAPILLON N'EST NI OUVERT NI EN COURT-CIRCUIT

1. Vérifier la continuité entre le connecteur de faisceau de l'actionneur de commande de papillon électrique et le connecteur de faisceau de l'ECM.

Actionneur de commande de papillon électrique		ECM		Continuité
Connecteur	Borne	Connecteur	Borne	
F29	3	F8	34	Présente

2. Vérifier également que le faisceau n'est pas en court-circuit avec la masse ni avec l'alimentation.

Le résultat de l'inspection est-il normal ?

- OUI >> PASSER A L'ETAPE 5.  
Non >> Réparer le circuit ouvert ou le court-circuit avec la masse ou avec l'alimentation électrique au niveau du faisceau ou des connecteurs.

## 5. VERIFIER LE CAPTEUR DE POSITION DE PAPILLON

Se reporter à [ECH-136. "Inspection des composants"](#).

Le résultat de l'inspection est-il normal ?

- OUI >> PASSER A L'ETAPE 7.  
Non >> PASSER A L'ETAPE 6.

# P0122, P0123 CAPTEUR DE POSITION DE PAPILLON

< DIAGNOSTIC DES COMPOSANTS >

[HR16DE (AVEC EURO-OBD)]

## 6. REMPLACER L'ACTIONNEUR DE COMMANDE DE PAPILLON ELECTRIQUE

1. Remplacer l'actionneur électrique de commande de papillon.
2. Se reporter à [ECH-136, "Conditions de réparation spéciales"](#).

>> FIN DE L'INSPECTION

## 7. VERIFIER SI L'INCIDENT EST INTERMITTENT

Se reporter à [GI-40, "Incident intermittent"](#).

>> FIN DE L'INSPECTION

## Inspection des composants

INFOID:000000001179436

### 1. VERIFIER LE CAPTEUR DE POSITION DE PAPILLON

1. Mettre le contact d'allumage sur OFF.
2. Rebrancher tous les connecteurs débranchés.
3. Effectuer [ECH-20, "INITIALISATION DE LA POSITION FERMEE DU PAPILLON : Conditions de réparation spéciales"](#).
4. Mettre le contact d'allumage sur ON.
5. Positionner le levier de changement de vitesses en 1ère.
6. Vérifier la tension entre le connecteur de faisceau de l'ECM et la masse.

ECM		Masse	Condition	Tension	
Connecteur	Borne				
F8	33 (Signal du capteur 1 de position de papillon)	Masse	Pédale d'accélérateur	complètement relâchée	Plus de 0,36V
				complètement enfoncée	Moins de 4,75V
	34 (Signal du capteur 1 de position de papillon)			complètement relâchée	Moins de 4,75V
				complètement enfoncée	Plus de 0,36V

Le résultat de l'inspection est-il normal ?

OUI >> FIN DE L'INSPECTION

Non >> PASSER A L'ETAPE 2.

### 2. REMPLACER L'ACTIONNEUR DE COMMANDE DE PAPILLON ELECTRIQUE

1. Remplacer l'actionneur électrique de commande de papillon.
2. Se reporter à [ECH-136, "Conditions de réparation spéciales"](#).

>> FIN DE L'INSPECTION

## Conditions de réparation spéciales

INFOID:000000001179437

### 1. EFFECTUER L'INITIALISATION DE PAPILLON EN POSITION FERMEE

Se reporter à [ECH-20, "INITIALISATION DE LA POSITION FERMEE DU PAPILLON : Conditions de réparation spéciales"](#)

>> PASSER A L'ETAPE 2

### 2. INITIALISER LE VOLUME D'AIR DE RALENTI

Se reporter à [ECH-20, "INITIALISATION DU VOLUME D'AIR DE RALENTI : Conditions de réparation spéciales"](#)



# P0122, P0123 CAPTEUR DE POSITION DE PAPILLON

< DIAGNOSTIC DES COMPOSANTS >

[HR16DE (AVEC EURO-OBD)]

>> FIN

A

ECH

C

D

E

F

G

H

I

J

K

L

M

N

O

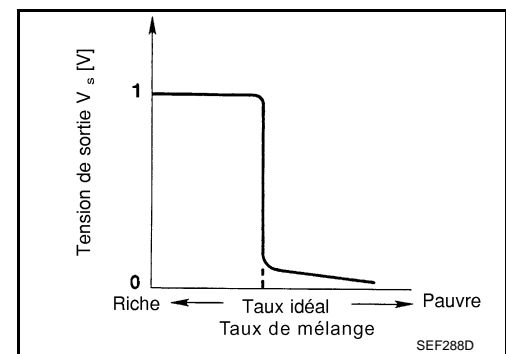
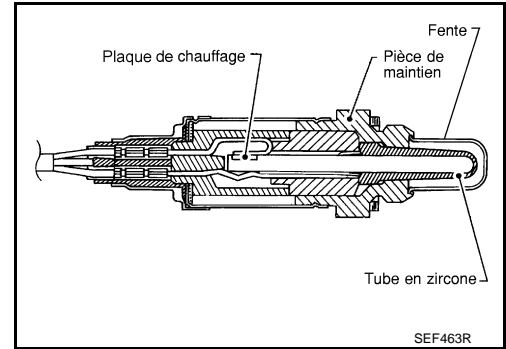
P

P0132 S/02 CH1

Description

INFOID:000000001179438

La sonde à oxygène chauffée 1 est installée dans le collecteur d'échappement. Elle détecte la quantité d'oxygène contenue dans les gaz d'échappement en comparaison avec l'air extérieur. La sonde à oxygène chauffée 1 dispose d'un tube à extrémité fermée en zircone céramique. Le zircone produit une tension qui va d'environ 1V dans des conditions de mélange plus riche à 0V dans des conditions de mélange plus pauvre. Le signal de la sonde à oxygène chauffée 1 est envoyé à l'ECM. L'ECM règle la longueur de l'impulsion d'injection afin d'atteindre la rapport idéal air-carburant. Le rapport idéal air-carburant se produit vers le changement radical de 1V à 0V.

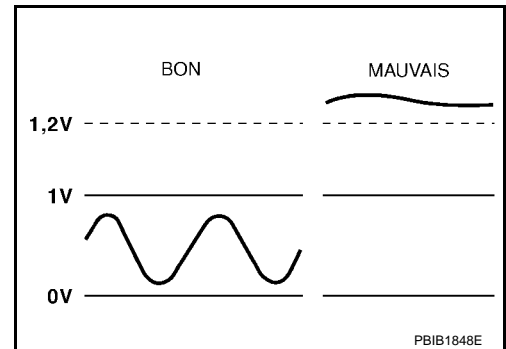


Logique de DTC

INFOID:000000001179439

LOGIQUE DE DETECTION DE DTC

Pour déterminer le défaut de fonctionnement, le diagnostic vérifie que la tension de sortie de la sonde à oxygène chauffée 1 n'est pas anormalement haute.



N° de DTC	Nom du diagnostic de défaut	Condition de détection du DTC	Cause possible
P0132	tension élevée au niveau du circuit de la sonde à oxygène chauffée 1	La tension du signal transmis à l'ECM par le capteur est excessivement élevée.	<ul style="list-style-type: none"> <li>Faisceau ou connecteurs (Le circuit du capteur est ouvert ou en court-circuit.)</li> <li>sonde à oxygène chauffée 1</li> </ul>

PROCEDURE DE CONFIRMATION DE CODE DE DIAGNOSTIC DE DEFAUT (DTC)

1. PRECONDITIONNEMENT

Si la Procédure de confirmation de code de diagnostic de défaut (DTC) a été réalisée auparavant, toujours mettre le contact d'allumage sur OFF et attendre au moins 10 secondes avant de réaliser le test suivant.

>> PASSER A L'ETAPE 2.

**2. EFFECTUER LA PROCEDURE DE CONFIRMATION DE CODE DE DIAGNOSTIC DE DEFAULT (DTC).**

1. Démarrer le moteur et l'amener à température normale de fonctionnement.
2. Mettre le contact d'allumage sur OFF et attendre au moins 10 secondes.
3. Redémarrer le moteur et le laisser tourner au ralenti pendant 2 minutes.
4. Vérifier le DTC de 1er parcours.

Le DTC de 1er parcours est-il détecté ?

- OUI >> Passer à [ECH-139. "Procédure de diagnostic"](#).  
 Non >> FIN DE L'INSPECTION

**Procédure de diagnostic**

INFOID:000000001179440

**1. VERIFIER LE BRANCHEMENT DE MISE A LA MASSE**

1. Mettre le contact d'allumage sur OFF.
2. Vérifier le branchement de mise à la masse E21. Se reporter à la section Inspection de la masse dans [GL-42. "Vérification du circuit"](#).

Le résultat de l'inspection est-il normal ?

- OUI >> PASSER A L'ETAPE 2.  
 Non >> Réparer ou remplacer le branchement de mise à la masse.

**2. RESSERRER LA SONDÉ A OXYGENE CHAUFFEE 1**

Desserrer et resserrer la sonde à oxygène chauffée 1.

**Couple de serrage : 50 N·m (5,1 kg·m)**

>> PASSER A L'ETAPE 3.

**3. VERIFIER QUE LE CIRCUIT DE MISE A LA MASSE DE LA SONDÉ A OXYGENE CHAUFFEE 1 N'EST NI OUVERT NI EN COURT-CIRCUIT**

1. Débrancher le connecteur de la sonde à oxygène chauffée 1.
2. Débrancher le connecteur de faisceau de l'ECM.
3. Vérifier la continuité du faisceau entre le connecteur de faisceau de la sonde à oxygène chauffée 1 (S/O2 CH1) et le connecteur de faisceau de l'ECM.

S/O2 CH1		ECM		Continuité
Connecteur	Borne	Connecteur	Borne	
F30	1	F8	56	présente

4. Vérifier également que le faisceau n'est pas en court-circuit avec la masse ni avec l'alimentation.

Le résultat de l'inspection est-il normal ?

- OUI >> PASSER A L'ETAPE 4.  
 Non >> Réparer le circuit ouvert ou le court-circuit avec la masse ou avec l'alimentation électrique au niveau du faisceau ou des connecteurs.

**4. VERIFIER QUE LE CIRCUIT DU SIGNAL D'ENTREE DE LA SONDÉ A OXYGENE CHAUFFEE 1 N'EST NI OUVERT NI EN COURT-CIRCUIT**

1. Vérifier la continuité du faisceau entre le connecteur de faisceau de la sonde à oxygène chauffée 1 (S/O2 CH1) et le connecteur de faisceau de l'ECM.

S/O2 CH1		ECM		Continuité
Connecteur	Borne	Connecteur	Borne	
F30	4	F8	49	présente

2. Vérifier la continuité du faisceau entre le connecteur de faisceau de la sonde à oxygène chauffée 1 (S/O2 CH1) et le connecteur de faisceau de l'ECM.

S/02 CH1		ECM		Masse	Continuité
Connecteur	Borne	Connecteur	Borne		
F30	4	F8	49	Masse	Absente

3. Vérifier également que le faisceau n'est pas en court-circuit avec l'alimentation.

Le résultat de l'inspection est-il normal ?

OUI >> PASSER A L'ETAPE 5.

Non >> Réparer le circuit ouvert ou le court-circuit avec la masse ou avec l'alimentation électrique au niveau du faisceau ou des connecteurs.

### 5. VERIFIER L'ETANCHEITE DU CONNECTEUR DE LA SONDE A OXYGENE CHAUFFEE 1

S'assurer de l'absence d'eau au niveau des connecteurs de la sonde à oxygène chauffée 1 .

Le résultat de l'inspection est-il normal ?

OUI >> PASSER A L'ETAPE 6.

Non >> Réparer ou remplacer le faisceau ou les connecteurs.

### 6. CONTROLER LA SONDE A OXYGENE CHAUFFEE 1

Se reporter à [ECH-140, "Inspection des composants"](#).

Le résultat de l'inspection est-il normal ?

OUI >> PASSER A L'ETAPE 7.

Non >> Remplacer la sonde à oxygène chauffée 1.

### 7. VERIFIER SI L'INCIDENT EST INTERMITTENT

Se reporter à [GI-40, "Incident intermittent"](#).

>> **FIN DE L'INSPECTION**

## Inspection des composants

INFOID:000000001179441

### 1. DEBUT DE L'INSPECTION

CONSULT-III est-il à disposition ?

CONSULT-III est-il à disposition ?

OUI >> PASSER A L'ETAPE 2.

Non >> PASSER A L'ETAPE 3.

### 2. CONTROLER LA SONDE A OXYGENE CHAUFFEE 1

Ⓟ Avec CONSULT-III

- Démarrer le moteur et l'amener à température normale de fonctionnement.
- Régler "POST DCLCH" à 100% en mode de "CONTROLE DE DONNEES" avec CONSULT-III.
- Sélectionner "S/O2 CH1 (R1)" et "MTR S/O2 CH1 (R1)".
- Maintenir le régime moteur à 2 000 tr/mn à vide pendant les étapes suivantes.
- Appuyer sur "ENREGISTRE" sur l'écran de CONSULT-III.
- Effectuer les vérifications ci-dessous.

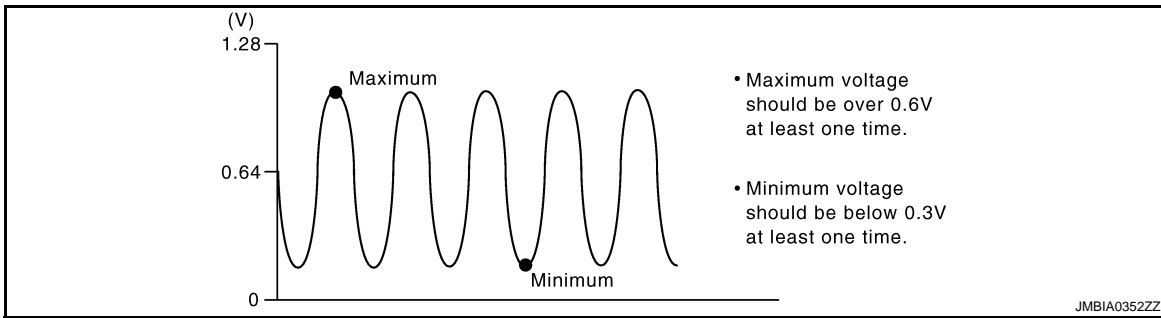
- "MTR S/O2 CH1 (R1)" en mode "CONTROLE DE DONNEES" bascule de "RICHE" à "PAUVRE" à "RICHE" plus de 5 fois en 10 secondes.

Des cycles de 5 occurrences sont comptés comme indiqué sur l'illustration.

- La tension de "S/O2 CH1 (R1)" est au moins une fois supérieure à 0,6V.
- La tension de "S/O2 CH1 (R1)" est au moins une fois inférieure à 0,3V.
- La tension de "S/O2 CH1 (R1)" n'est jamais supérieure à 1,0V.

cycle	1	2	3	4	5	
MTR S/O2 CH1 (R1)	R	L	R	L	R	L
R associé à MTR S/O2 CH1 (R1) signifie	RICHE					
L associé à MTR S/O2 CH1 (R1) signifie	PAUVRE					

SEF217YA



A

ECH

C

D

E

F

G

H

I

J

K

L

M

N

O

P

**PRECAUTION:**

- Mettre au rebut toute sonde à oxygène chauffée tombée sur une surface dure (telle qu'un sol en béton) d'une hauteur supérieure à 0,5 m ; la remplacer par une sonde neuve.
- Avant de procéder à la repose d'une nouvelle sonde à oxygène chauffée, nettoyer les filetages du système d'échappement à l'aide d'un outil de nettoyage pour filetage de sonde à oxygène chauffée et les enduire de lubrifiant antigrippant agréé.

Le résultat de l'inspection est-il normal ?

OUI >> FIN DE L'INSPECTION

Non >> PASSER A L'ETAPE 3.

**3. CONTROLER LA SONDE A OXYGENE CHAUFFEE 1**

Sans CONSULT-III

1. Démarrer le moteur et l'amener à température normale de fonctionnement.
2. Vérifier la tension entre le connecteur de faisceau de l'ECM et la masse dans les conditions suivantes.

ECM		masse	Condition	Tension
Connecteur	Borne			
F8	49 (Signal de S/O2 CH1)	Masse	Régime moteur maintenu constant à 2 000 tr/mn à vide.	<ul style="list-style-type: none"> <li>• La tension varie entre 0 - 0,3V et 0,6 - 1,0V plus de 5 fois en 10 secondes.</li> <li>• La tension maximale dépasse 0,6V au moins une fois.</li> <li>• La tension minimale tombe sous 0,3V au moins une fois.</li> <li>• La tension ne dépasse jamais 1,0V.</li> </ul> 1 occurrence : 0 - 0,3V → 0,6 - 1,0V → 0 - 0,3V 2 occurrences : 0 - 0,3V → 0,6 - 1,0V → 0 - 0,3V → 0,6 - 1,0V → 0 - 0,3V

**PRECAUTION:**

- Mettre au rebut toute sonde à oxygène chauffée tombée sur une surface dure (telle qu'un sol en béton) d'une hauteur supérieure à 0,5 m ; la remplacer par une sonde neuve.
- Avant de procéder à la repose d'une nouvelle sonde à oxygène chauffée, nettoyer les filetages du système d'échappement à l'aide d'un outil de nettoyage pour filetage de sonde à oxygène chauffée et les enduire de lubrifiant antigrippant agréé.

Le résultat de l'inspection est-il normal ?

OUI >> FIN DE L'INSPECTION

Non >> PASSER A L'ETAPE 4.

**4. REMPLACER LA SONDE A OXYGENE CHAUFFEE 1**

Remplacer la sonde à oxygène chauffée 1.

**PRECAUTION:**

- Mettre au rebut toute sonde à oxygène chauffée tombée sur une surface dure (telle qu'un sol en béton) d'une hauteur supérieure à 0,5 m ; la remplacer par une sonde neuve.
- Avant de procéder à la repose d'une nouvelle sonde à oxygène chauffée, nettoyer les filetages du système d'échappement à l'aide d'un outil de nettoyage pour filetage de sonde à oxygène chauffée et les enduire de lubrifiant antigrippant agréé.

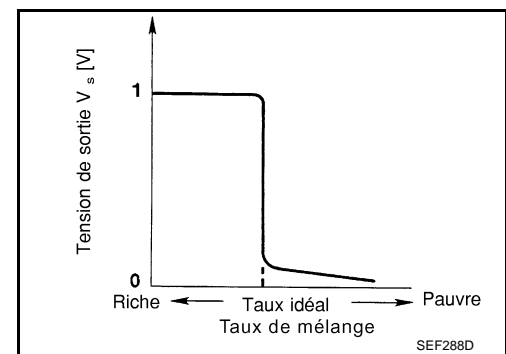
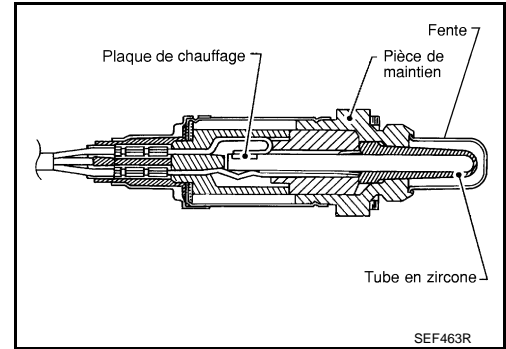
>> FIN DE L'INSPECTION

P0133 S/02 CH1

Description

INFOID:000000001179442

La sonde à oxygène chauffée 1 est installée dans le collecteur d'échappement. Elle détecte la quantité d'oxygène contenue dans les gaz d'échappement en comparaison avec l'air extérieur. La sonde à oxygène chauffée 1 dispose d'un tube à extrémité fermée en zircone céramique. Le zircone produit une tension qui va d'environ 1V dans des conditions de mélange plus pauvre. Le signal de la sonde à oxygène chauffée 1 est envoyé à l'ECM. L'ECM règle la longueur de l'impulsion d'injection afin d'atteindre la rapport idéal air-carburant. Le rapport idéal air-carburant se produit le changement radical de 1V à 0V.

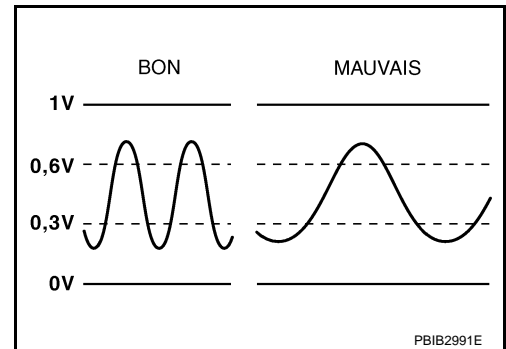


Logique de DTC

INFOID:000000001179443

LOGIQUE DE DETECTION DE DTC

Pour déterminer le défaut de fonctionnement de la sonde à oxygène chauffée 1, ce diagnostic mesure le temps de réponse du signal de la sonde à oxygène chauffée 1. Le temps est compensé par le fonctionnement du moteur (régime et charge), le contrôle permanent de retour de carburant et l'indice de température de la sonde à oxygène chauffée 1. L'évaluation consiste à observer si le temps compensé (indice de cycles de la sonde à oxygène chauffée 1) est anormalement long ou non.



N° de DTC	Nom du diagnostic de défaut	Condition de détection du DTC	Cause possible
P0133	Réponse lente du circuit de la sonde à oxygène chauffée 1	<ul style="list-style-type: none"> <li>Le temps de réponse au signal de tension en provenance de la sonde est plus long que prévu dans les spécifications.</li> </ul>	<ul style="list-style-type: none"> <li>Faisceau ou connecteurs (Le circuit du capteur est ouvert ou en court-circuit.)</li> <li>Sonde à oxygène chauffée 1</li> <li>Pression de carburant</li> <li>Injecteur de carburant</li> <li>Fuites d'air d'admission</li> <li>Fuites de gaz d'échappement</li> <li>Soupape PCV</li> <li>Débitmètre d'air</li> </ul>

PROCEDURE DE CONFIRMATION DE CODE DE DIAGNOSTIC DE DEFAUT (DTC)

1. PRECONDITIONNEMENT

< DIAGNOSTIC DES COMPOSANTS >

Si la Procédure de confirmation de code de diagnostic de défaut (DTC) a été réalisée auparavant, toujours mettre le contact d'allumage sur OFF et attendre au moins 10 secondes avant de réaliser le test suivant.

**CONDITION D'ESSAI :**

**Toujours effectuer l'opération à une température supérieure à -10°C°.**

**Avant d'entamer la procédure suivante, vérifier que la tension délivrée par la batterie est supérieure à 11V au ralenti.**

CONSULT-III est-il à disposition ?

OUI >> PASSER A L'ETAPE 2.

Non >> PASSER A L'ETAPE 3.

**2.EFFECTUER LA PROCEDURE-I DE CONFIRMATION DES DTC**

**Avec CONSULT-III**

1. Démarrer le moteur et l'amener à température normale de fonctionnement.
2. Arrêter le moteur et attendre au moins 10 secondes.
3. Mettre le contact d'allumage sur ON et sélectionner "P0133 S/O2 CH1 (R1) " de "S/O2 CH1" en mode "SUPPORT DE TRAVAIL DTC" avec CONSULT-III.
4. Appuyer sur "DEPART".
5. Démarrer le moteur et le laisser tourner au ralenti pendant au moins 3 minutes.

**NOTE:**

**Ne jamais dépasser le régime de 3 600 tr/mn après cette étape. Si le régime moteur dépasse cette limite, recommencer à l'étape 5.**

6. Lorsque les conditions suivantes sont remplies, l'écran de CONSULT-III indique "TEST EN COURS". Maintenir les conditions en continu jusqu'à ce que "TEST EN COURS" passe à "TERMINE". (Cela prend environ 40 à 50 secondes.)

**PRECAUTION:**

**Ne pas conduire le véhicule à une vitesse excessive.**

TR/MN MOT	2 400 - 4 200 tr/mn
CAP VIT VEHIC	Plus de 80 km/h
PLAN CAR BASE	2,8 - 12,0 ms
Levier de changement de vitesses	Rapport adapté

**Si "TEST EN COURS" ne s'affiche pas au bout de 5 minutes, réessayer à partir de l'étape 2.**

7. Appuyer sur "RESULTATS DE L'AUTODIAGNOSTIC".

Qu'affiche l'écran de CONSULT-III ?

BON >> FIN DE L'INSPECTION.

MAUVAIS>>Passer à [ECH-144. "Procédure de diagnostic"](#).

**3.EFFECTUER LA VERIFICATION DE FONCTIONNEMENT DES COMPOSANTS**

**Sans CONSULT-III**

1. Démarrer le moteur et l'amener à température normale de fonctionnement.
2. Placer les sondes du voltmètre entre le connecteur de l'ECM et la masse.

ECM		Masse	Condition	Tension
Connecteur	Borne			
F8	49 (Signal de S/O2 CH1)	Masse	Régime moteur maintenu constant à 2 000 tr/mn à vide.	<ul style="list-style-type: none"> <li>• La tension varie entre 0 - 0,3V et 0,6 - 1,0V plus de 5 fois en 10 secondes.</li> <li>1 occurrence : 0 - 0,3V → 0,6 - 1,0V → 0 - 0,3V</li> <li>2 occurrences : 0 - 0,3V → 0,6 - 1,0V → 0 - 0,3V → 0,6 - 1,0V → 0 - 0,3V</li> </ul>

Le résultat de l'inspection est-il normal ?

OUI >> FIN DE L'INSPECTION.

Non >> Passer à [ECH-144. "Procédure de diagnostic"](#).

## Procédure de diagnostic

INFOID:000000001179444

**1. VERIFIER LE BRANCHEMENT DE MISE A LA MASSE**

1. Mettre le contact d'allumage sur OFF.
2. Vérifier le branchement de mise à la masse E21. Se reporter à la section Inspection de la masse dans [GL-42. "Vérification du circuit"](#).

Le résultat de l'inspection est-il normal ?

OUI >> PASSER A L'ETAPE 2.

Non >> Réparer ou remplacer le branchement de mise à la masse.

**2. RESSERRER LA SONDÉ A OXYGÈNE CHAUFFÉE 1**

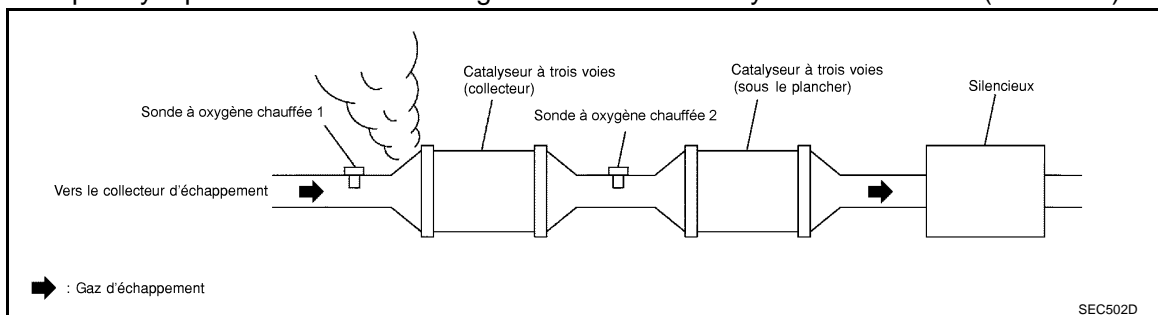
Desserrer et resserrer la sonde à oxygène chauffée 1.

**Couple de serrage : 50 N-m (5,1 kg-m)**

>> PASSER A L'ETAPE 3.

**3. VERIFIER L'ABSENCE DE FUITE DE GAZ D'ÉCHAPPEMENT**

1. Démarrer le moteur et le laisser tourner au ralenti.
2. Vérifier qu'il n'y a pas de bruit de fuite de gaz en amont du catalyseur à trois voies (collecteur).



Une fuite de gaz d'échappement est-elle détectée ?

OUI >> Réparer ou remplacer.

Non >> PASSER A L'ETAPE 4.

**4. VERIFIER QU'IL N'Y A PAS DE FUITE D'AIR D'ADMISSION**

Vérifier qu'il n'y a pas de bruit de fuite d'air d'admission en aval du débitmètre d'air.

Une fuite d'air d'admission est-elle détectée ?

OUI >> Réparer ou remplacer.

Non >> PASSER A L'ETAPE 5.

**5. EFFACER LA VALEUR D'AUTO-INITIALISATION DE LA RICHESSE DU MELANGE**

1. Effacer la valeur d'auto-initialisation de la richesse du mélange. Se reporter à [ECH-22. "EFFACEMENT DE LA VALEUR D'AUTO-INITIALISATION DE LA RICHESSE DU MELANGE : Conditions de réparation spéciales"](#).
2. Faire tourner le moteur au ralenti pendant 10 minutes au moins.

Le DTC de 1er parcours P0171 ou P0172 est-il détecté ? Est-il difficile de démarrer le moteur ?

OUI >> Effectuer le diagnostic de défaut pour DTC P0171 ou P0172. Se reporter à [ECH-171. "Logique de DTC"](#) ou [ECH-175. "Logique de DTC"](#).

Non >> PASSER A L'ETAPE 6.

**6. VERIFIER SI LE CIRCUIT DE SIGNAL D'ENTREE DE LA SONDÉ A OXYGÈNE CHAUFFÉE 1 EST EN CIRCUIT OUVERT OU EN COURT-CIRCUIT**

1. Mettre le contact d'allumage sur OFF.
2. Débrancher le connecteur de faisceau de l'ECM.
3. Vérifier la continuité du faisceau entre le connecteur de faisceau de la sonde à oxygène chauffée 1 (S/O2 CH1) et le connecteur de faisceau de l'ECM.



< DIAGNOSTIC DES COMPOSANTS >

S/02 CH1		ECM		Continuité
Connecteur	Borne	Connecteur	Borne	
F30	1	F8	56	Présente

4. Vérifier la continuité entre le connecteur de faisceau de la sonde à oxygène chauffée 1 (S/O2 CH1) ou le connecteur de faisceau de l'ECM et la masse.

S/02 CH1		ECM		Masse	Continuité
Connecteur	Borne	Connecteur	Borne		
F30	4	F8	49	Masse	Absente

5. Vérifier également que le faisceau n'est pas en court-circuit avec l'alimentation.

Le résultat de l'inspection est-il normal ?

OUI >> PASSER A L'ETAPE 7.

Non >> Réparer le circuit ouvert ou le court-circuit avec la masse ou avec l'alimentation électrique au niveau du faisceau ou des connecteurs.

## 7. VERIFIER LE DEBITMETRE D'AIR

Vérifier le débitmètre d'air.

Se reporter à [ECH-125, "Inspection des composants"](#).

Le résultat de l'inspection est-il normal ?

OUI >> PASSER A L'ETAPE 8.

Non >> Remplacer le débitmètre d'air.

## 8. VERIFIER LA SOUPEPE PCV

Se reporter à [ECH-324, "Inspection des composants"](#).

Le résultat de l'inspection est-il normal ?

OUI >> PASSER A L'ETAPE 9.

Non >> Réparer ou remplacer la soupape PCV.

## 9. CONTROLER LA SONDE A OXYGENE CHAUFFEE 1

Procéder à l'[ECH-145, "Inspection des composants"](#).

Le résultat de l'inspection est-il normal ?

OUI >> PASSER A L'ETAPE 10.

Non >> Remplacer la sonde à oxygène chauffée 1.

## 10. VERIFIER SI L'INCIDENT EST INTERMITTENT

Se reporter à [GI-40, "Incident intermittent"](#).

>> FIN DE L'INSPECTION

## Inspection des composants

INFOID:000000001179445

### 1. DEBUT DE L'INSPECTION

CONSULT-III est-il à disposition ?

CONSULT-III est-il à disposition ?

OUI >> PASSER A L'ETAPE 2.

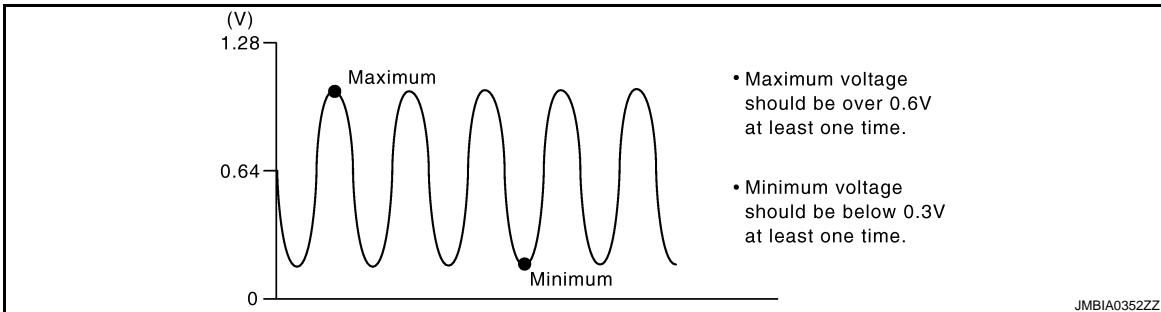
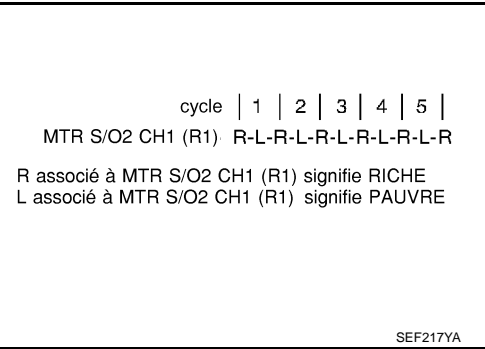
Non >> PASSER A L'ETAPE 3.

### 2. CONTROLER LA SONDE A OXYGENE CHAUFFEE 1

Ⓜ Avec CONSULT-III

- Démarrer le moteur et l'amener à température normale de fonctionnement.
- Régler "POST DCLCH" à 100% en mode de "CONTROLE DE DONNEES" avec CONSULT-III.
- Sélectionner "S/O2 CH1 (R1)" et "MTR S/O2 CH1 (R1)".
- Maintenir le régime moteur à 2 000 tr/mn à vide pendant les étapes suivantes.
- Appuyer sur "ENREGISTRE" sur l'écran de CONSULT-III.

6. Effectuer les vérifications ci-dessous.
- "MTR S/O2 CH1 (R1)" en mode "CONTROLE DE DONNEES" bascule de "RICHE" à "PAUVRE" à "RICHE" plus de 5 fois en 10 secondes.  
Des cycles de 5 occurrences sont comptés comme indiqué sur l'illustration.
  - La tension de "S/O2 CH1 (R1)" est au moins une fois supérieure à 0,6V.
  - La tension de "S/O2 CH1 (R1)" est au moins une fois inférieure à 0,3V.
  - La tension de "S/O2 CH1 (R1)" n'est jamais supérieure à 1,0V.



**PRECAUTION:**

- Mettre au rebut toute sonde à oxygène chauffée tombée sur une surface dure (telle qu'un sol en béton) d'une hauteur supérieure à 0,5 m ; la remplacer par une sonde neuve.
- Avant de procéder à la repose d'une nouvelle sonde à oxygène chauffée, nettoyer les filetages du système d'échappement à l'aide d'un outil de nettoyage pour filetage de sonde à oxygène chauffée et les enduire de lubrifiant antigrippant agréé.

Le résultat de l'inspection est-il normal ?

- OUI >> FIN DE L'INSPECTION
- Non >> PASSER A L'ETAPE 3.

**3. CONTROLER LA SONDE A OXYGENE CHAUFFEE 1**

Sans CONSULT-III

1. Démarrer le moteur et l'amener à température normale de fonctionnement.
2. Vérifier la tension entre le connecteur de faisceau de l'ECM et la masse dans les conditions suivantes.

ECM		masse	Condition	Tension
Connecteur	Borne			
F8	49 (Signal de S/O2 CH1)	Masse	Régime moteur maintenu constant à 2 000 tr/mn à vide.	<ul style="list-style-type: none"> <li>• La tension varie entre 0 - 0,3V et 0,6 - 1,0V plus de 5 fois en 10 secondes.</li> <li>• La tension maximale dépasse 0,6V au moins une fois.</li> <li>• La tension minimale tombe sous 0,3V au moins une fois.</li> <li>• La tension ne dépasse jamais 1,0V.</li> </ul> 1 occurrence : 0 - 0,3V → 0,6 - 1,0V → 0 - 0,3V 2 occurrences : 0 - 0,3V → 0,6 - 1,0V → 0 - 0,3V → 0,6 - 1,0V → 0 - 0,3V

**PRECAUTION:**

- Mettre au rebut toute sonde à oxygène chauffée tombée sur une surface dure (telle qu'un sol en béton) d'une hauteur supérieure à 0,5 m ; la remplacer par une sonde neuve.
- Avant de procéder à la repose d'une nouvelle sonde à oxygène chauffée, nettoyer les filetages du système d'échappement à l'aide d'un outil de nettoyage pour filetage de sonde à oxygène chauffée et les enduire de lubrifiant antigrippant agréé.

Le résultat de l'inspection est-il normal ?

- OUI >> FIN DE L'INSPECTION
- Non >> PASSER A L'ETAPE 4.

---

**4. REMPLACER LA SONDE A OXYGENE CHAUFFEE 1**

---

Remplacer la sonde à oxygène chauffée 1.

**PRECAUTION:**

- Mettre au rebut toute sonde à oxygène chauffée tombée sur une surface dure (telle qu'un sol en béton) d'une hauteur supérieure à 0,5 m ; la remplacer par une sonde neuve.
- Avant de procéder à la pose d'une nouvelle sonde à oxygène chauffée, nettoyer les filetages du système d'échappement à l'aide d'un outil de nettoyage pour filetage de sonde à oxygène chauffée et les enduire de lubrifiant antigrippant agréé.

>> FIN DE L'INSPECTION

A

ECH

C

D

E

F

G

H

I

J

K

L

M

N

O

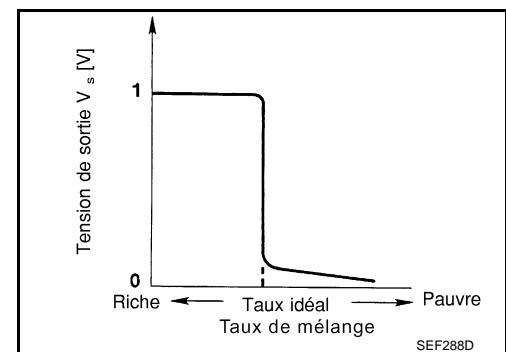
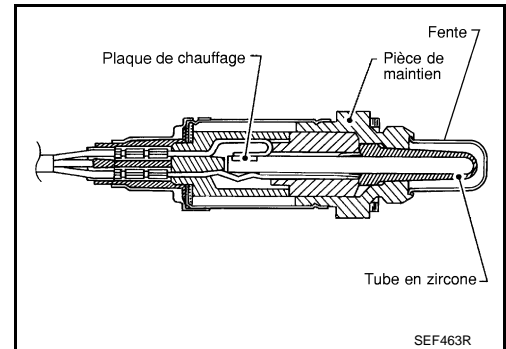
P

P0134 S/02 CH1

Description

INFOID:000000001179446

La sonde à oxygène chauffée 1 est installée dans le collecteur d'échappement. Elle détecte la quantité d'oxygène contenue dans les gaz d'échappement en comparaison avec l'air extérieur. La sonde à oxygène chauffée 1 dispose d'un tube à extrémité fermée en zircone céramique. Le zircone produit une tension qui va d'environ 1V dans des conditions de mélange plus riche à 0V dans des conditions de mélange plus pauvre. Le signal de la sonde à oxygène chauffée 1 est envoyé à l'ECM. L'ECM règle la longueur de l'impulsion d'injection afin d'atteindre la rapport idéal air-carburant. Le rapport idéal air-carburant se produit vers le changement radical de 1V à 0V.

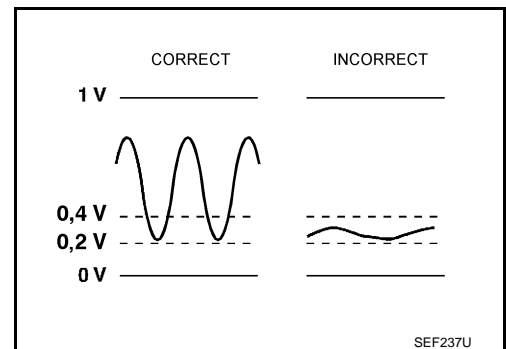


Logique de DTC

INFOID:000000001179447

LOGIQUE DE DETECTION DE DTC

Lorsque le signal de la sonde à oxygène chauffée 1 n'est pas en entrée, les circuits de l'ECM détectent une tension de courant continu d'environ 0,3V. En conséquence, le diagnostic a pour objet de vérifier le temps pendant lequel la tension de sortie est comprise entre 200 et 400 mV, et de vérifier que ce temps n'est pas anormalement long.



N° de DTC	Nom du diagnostic de défaut	Condition de détection du DTC	Cause possible
P0134 0134	Aucune activité détectée sur le circuit de la sonde 1 à oxygène chauffée.	La tension de la sonde est toujours d'env. 0,3V	<ul style="list-style-type: none"> <li>Faisceau ou connecteurs (Le circuit du capteur est ouvert ou en court-circuit.)</li> <li>Sonde à oxygène chauffée 1</li> </ul>

PROCEDURE DE CONFIRMATION DE CODE DE DIAGNOSTIC DE DEFAUT (DTC)

1. PRECONDITIONNEMENT

Si la Procédure de confirmation de code de diagnostic de défaut (DTC) a été réalisée auparavant, toujours mettre le contact d'allumage sur OFF et attendre au moins 10 secondes avant de réaliser le test suivant.

CONDITION D'ESSAI :

Toujours effectuer l'opération à une température supérieure à -10°C°.

< DIAGNOSTIC DES COMPOSANTS >

**Avant d'entamer la procédure suivante, vérifier que la tension délivrée par la batterie est supérieure à 11V au ralenti.**

CONSULT-III est-il à disposition ?

- OUI >> PASSER A L'ETAPE 2.
- Non >> PASSER A L'ETAPE 3.

**2.EFFECTUER LA PROCEDURE-I DE CONFIRMATION DES DTC**

**Ⓜ Avec CONSULT-III**

1. Démarrer le moteur et l'amener à température normale de fonctionnement.
2. Arrêter le moteur et attendre au moins 10 secondes.
3. Mettre le contact d'allumage sur ON et sélectionner "P0133 S/O2 CH1 (R1) " de "S/O2 CH1" en mode "SUPPORT DE TRAVAIL DTC" avec CONSULT-III.
4. Appuyer sur "DEPART".
5. Démarrer le moteur et le laisser tourner au ralenti pendant au moins 3 minutes.

**NOTE:**

**Ne jamais dépasser le régime de 3 600 tr/mn après cette étape. Si le régime moteur dépasse cette limite, recommencer à l'étape 5.**

6. Lorsque les conditions suivantes sont remplies, l'écran de CONSULT-III indique "TEST EN COURS". Maintenir les conditions en continu jusqu'à ce que "TEST EN COURS" passe à "TERMINE". (Cela prend environ 40 à 50 secondes.)

**PRECAUTION:**

**Ne pas conduire le véhicule à une vitesse excessive.**

TR/MN MOT	1 800 - 3 400 tr/mn
CAP VIT VEHIC	Plus de 60 km/h
PLAN CAR BASE	2,0 - 12,0 msec
Levier de changement de vitesses	Rapport adapté

**Si "TEST EN COURS" ne s'affiche pas au bout de 5 minutes, réessayer à partir de l'étape 2.**

7. Appuyer sur "RESULTATS DE L'AUTODIAGNOSTIC".

Qu'affiche l'écran de CONSULT-III ?

- BON >> FIN DE L'INSPECTION.
- MAUVAIS>>Passer à [ECM-147. "Procédure de diagnostic"](#).

**3.EFFECTUER LA VERIFICATION DE FONCTIONNEMENT DES COMPOSANTS**

**Ⓜ AVEC GST**

1. Démarrer le moteur et l'amener à température normale de fonctionnement.
2. Brancher les sondes du voltmètre entre le connecteur de faisceau de l'ECM et la masse.

ECM		Masse	Condition	Tension
Connecteur	Borne			
F8	49 (Signal de S/O2 CH1)	Masse	Régime moteur maintenu constant à 2 000 tr/mn à vide.	<ul style="list-style-type: none"> <li>• La tension ne demeure pas dans la plage de valeurs comprises entre 0,2 et 0,4.</li> </ul>

Le résultat de l'inspection est-il normal ?

- OUI >> FIN DE L'INSPECTION.
- Non >> Passer à [ECM-147. "Procédure de diagnostic"](#).

**Procédure de diagnostic**

INFOID:000000001179448

**1.VERIFIER LE BRANCHEMENT DE MISE A LA MASSE**

1. Mettre le contact d'allumage sur OFF.
2. Vérifier le branchement de mise à la masse E21. Se reporter à la section Inspection de la masse dans [GI-42. "Vérification du circuit"](#).

Le résultat de l'inspection est-il normal ?

< DIAGNOSTIC DES COMPOSANTS >

- OUI >> PASSER A L'ETAPE 2.  
 Non >> Réparer ou remplacer le branchement de mise à la masse.

**2. VERIFIER QUE LE CIRCUIT DE MISE A LA MASSE DE LA SONDE A OXYGENE CHAUFFEE 1 N'EST NI OUVERT NI EN COURT-CIRCUIT**

- Débrancher le connecteur de la sonde à oxygène chauffée 1.
- Débrancher le connecteur de faisceau de l'ECM.
- Vérifier la continuité du faisceau entre le connecteur de faisceau de la sonde à oxygène chauffée 1 (S/O2 CH1) et le connecteur de faisceau de l'ECM.

S/02 CH1		ECM		Continuité
Connecteur	Borne	Connecteur	Borne	
F30	1	F8	56	Présente

- Vérifier également que le faisceau n'est pas en court-circuit avec la masse ni avec l'alimentation.

Le résultat de l'inspection est-il normal ?

- OUI >> PASSER A L'ETAPE 3.  
 MAUVAIS >> Réparer le circuit ouvert ou le court-circuit avec la masse ou avec l'alimentation électrique au niveau du faisceau ou des connecteurs.

**3. VERIFIER QUE LE CIRCUIT DU SIGNAL D'ENTREE DE LA SONDE A OXYGENE CHAUFFEE 1 N'EST NI OUVERT NI EN COURT-CIRCUIT**

- Vérifier la continuité du faisceau entre le connecteur de faisceau de la sonde à oxygène chauffée 1 (S/O2 CH1) et le connecteur 49 de faisceau de l'ECM.

S/02 CH1		ECM		Continuité
Connecteur	Borne	Connecteur	Borne	
F30	4	F8	49	Présente

- Vérifier la continuité du faisceau entre le connecteur de faisceau de la sonde à oxygène chauffée 1 (S/O2 CH1) ou le connecteur 49 de faisceau de l'ECM et la masse.

S/02 CH1		ECM		Masse	Continuité
Connecteur	Borne	Connecteur	Borne		
F30	4	F8	49	Masse	Absente

- Vérifier également que le faisceau n'est pas en court-circuit avec l'alimentation.

Le résultat de l'inspection est-il normal ?

- OUI >> PASSER A L'ETAPE 4.  
 Non >> Réparer le circuit ouvert ou le court-circuit avec la masse ou avec l'alimentation électrique au niveau du faisceau ou des connecteurs.

**4. CONTROLER LA SONDE A OXYGENE CHAUFFEE 1**

Se reporter à [ECH-150. "Inspection des composants"](#).

Le résultat de l'inspection est-il normal ?

- OUI >> PASSER A L'ETAPE 5.  
 Non >> Remplacer la sonde à oxygène chauffée 1.

**5. VERIFIER SI L'INCIDENT EST INTERMITTENT**

Se reporter à [GI-40. "Incident intermittent"](#).

>> **FIN DE L'INSPECTION**

**Inspection des composants**

INFOID:000000001179449

**1. DEBUT DE L'INSPECTION**

CONSULT-III est-il à disposition ?

< DIAGNOSTIC DES COMPOSANTS >

CONSULT-III est-il à disposition ?

- OUI >> PASSER A L'ETAPE 2.
- Non >> PASSER A L'ETAPE 3.

**2. CONTROLER LA SONDRE A OXYGENE CHAUFFEE 1**

Avec CONSULT-III

1. Démarrer le moteur et l'amener à température normale de fonctionnement.
  2. Régler "POST DCLCH" à 100% en mode de "CONTROLE DE DONNEES" avec CONSULT-III.
  3. Sélectionner "S/O2 CH1 (R1)" et "MTR S/O2 CH1 (R1)".
  4. Maintenir le régime moteur à 2 000 tr/mn à vide pendant les étapes suivantes.
  5. Appuyer sur "ENREGISTRE" sur l'écran de CONSULT-III.
  6. Effectuer les vérifications ci-dessous.
- "MTR S/O2 CH1 (R1)" en mode "CONTROLE DE DONNEES" bascule de "RICHE" à "PAUVRE" à "RICHE" plus de 5 fois en 10 secondes.

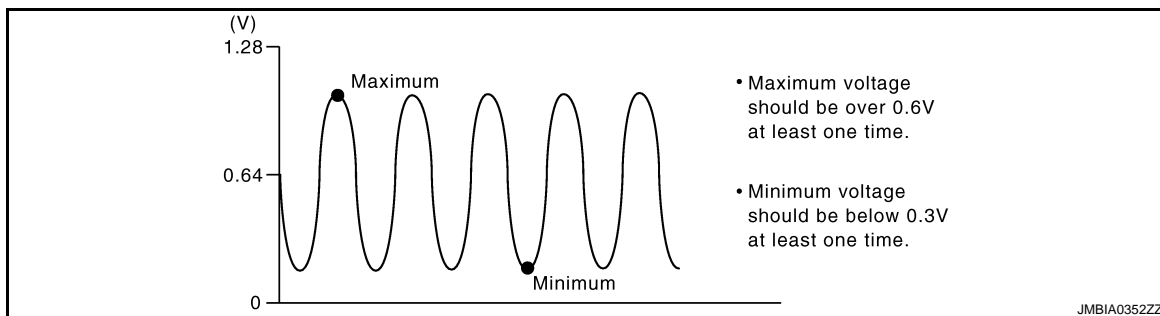
Des cycles de 5 occurrences sont comptés comme indiqué sur l'illustration.

- La tension de "S/O2 CH1 (R1)" est au moins une fois supérieure à 0,6V.
- La tension de "S/O2 CH1 (R1)" est au moins une fois inférieure à 0,3V.
- La tension de "S/O2 CH1 (R1)" n'est jamais supérieure à 1,0V.

cycle	1	2	3	4	5
MTR S/O2 CH1 (R1)	R	L	R	L	R

R associé à MTR S/O2 CH1 (R1) signifie RICHE  
L associé à MTR S/O2 CH1 (R1) signifie PAUVRE

SEF217YA



**PRECAUTION:**

- Mettre au rebut toute sonde à oxygène chauffée tombée sur une surface dure (telle qu'un sol en béton) d'une hauteur supérieure à 0,5 m ; la remplacer par une sonde neuve.
- Avant de procéder à la repose d'une nouvelle sonde à oxygène chauffée, nettoyer les filetages du système d'échappement à l'aide d'un outil de nettoyage pour filetage de sonde à oxygène chauffée et les enduire de lubrifiant antigrippant agréé.

Le résultat de l'inspection est-il normal ?

- OUI >> FIN DE L'INSPECTION
- Non >> PASSER A L'ETAPE 4.

**3. CONTROLER LA SONDRE A OXYGENE CHAUFFEE 1**

Sans CONSULT-III

1. Démarrer le moteur et l'amener à température normale de fonctionnement.
2. Vérifier la tension entre le connecteur de faisceau de l'ECM et la masse dans les conditions suivantes.

ECM		masse	Condition	Tension
Connecteur	Borne			
F8	49 (Signal de S/O2 CH1)	Masse	Régime moteur maintenu constant à 2 000 tr/mn à vide.	<ul style="list-style-type: none"> <li>• La tension varie entre 0 - 0,3V et 0,6 - 1,0V plus de 5 fois en 10 secondes.</li> <li>• La tension maximale dépasse 0,6V au moins une fois.</li> <li>• La tension minimale tombe sous 0,3V au moins une fois.</li> <li>• La tension ne dépasse jamais 1,0V.</li> </ul> 1 occurrence : 0 - 0,3V → 0,6 - 1,0V → 0 - 0,3V 2 occurrences : 0 - 0,3V → 0,6 - 1,0V → 0 - 0,3V → 0,6 - 1,0V → 0 - 0,3V

**PRECAUTION:**

- Mettre au rebut toute sonde à oxygène chauffée tombée sur une surface dure (telle qu'un sol en béton) d'une hauteur supérieure à 0,5 m ; la remplacer par une sonde neuve.
- Avant de procéder à la repose d'une nouvelle sonde à oxygène chauffée, nettoyer les filetages du système d'échappement à l'aide d'un outil de nettoyage pour filetage de sonde à oxygène chauffée et les enduire de lubrifiant antigrippant agréé.

Le résultat de l'inspection est-il normal ?

OUI >> FIN DE L'INSPECTION

Non >> PASSER A L'ETAPE 4.

#### 4. REMPLACER LA SONDE A OXYGENE CHAUFFEE 1

Remplacer la sonde à oxygène chauffée 1.

**PRECAUTION:**

- Mettre au rebut toute sonde à oxygène chauffée tombée sur une surface dure (telle qu'un sol en béton) d'une hauteur supérieure à 0,5 m ; la remplacer par une sonde neuve.
- Avant de procéder à la repose d'une nouvelle sonde à oxygène chauffée, nettoyer les filetages du système d'échappement à l'aide d'un outil de nettoyage pour filetage de sonde à oxygène chauffée et les enduire de lubrifiant antigrippant agréé.

>> FIN DE L'INSPECTION



# P0135 CHAUFFAGE DE S/O2 CH1

< DIAGNOSTIC DES COMPOSANTS >

[HR16DE (AVEC EURO-OBDD)]

## P0135 CHAUFFAGE DE S/O2 CH1

### Description

INFOID:000000001179450

### DESCRIPTION DU SYSTEME

Capteur	Signal d'entrée à l'ECM	Fonction de l'ECM	Actionneur
Capteur d'angle d'arbre à cames (PHASE) Capteur de position de vilebrequin (POS)	Régime moteur	Commande du chauffage de la sonde à oxygène chauffée 1	Chauffage de la sonde 1 à oxygène chauffée
Débitmètre d'air	Quantité d'air admise		

L'ECM commande l'activation/la désactivation du chauffage de sonde à oxygène chauffée 1 en fonction de l'état de fonctionnement du moteur afin de maintenir la température de l'élément de la sonde dans la plage spécifiée.

### FONCTIONNEMENT

Régime moteur tr/mn	Chauffage de la sonde 1 à oxygène chauffée
Supérieur à 3 600	ARRET
Inférieur à 3 600 tr/mn dans les conditions suivantes. • Moteur : une fois le moteur chaud	MARCHE

### Logique de DTC

INFOID:000000001179451

### LOGIQUE DE DETECTION DE DTC

N° de DTC	Nom du diagnostic de défaut	Condition de détection du DTC	Cause possible
P0031	Tension faible du circuit de commande de chauffage de la sonde à oxygène chauffée 1	L'intensité dans le circuit de chauffage de la sonde à oxygène chauffée 1 n'est pas dans la plage normale Le signal de tension envoyé à l'ECM par le chauffage de la sonde à oxygène chauffée 1 est excessivement faible.	<ul style="list-style-type: none"><li>Faisceau ou connecteurs (Le circuit du chauffage de la sonde à oxygène chauffée 1 est ouvert ou en court-circuit.)</li><li>Chauffage de la sonde à oxygène chauffée 1</li></ul>

### PROCEDURE DE CONFIRMATION DE CODE DE DIAGNOSTIC DE DEFAUT (DTC)

#### 1. PRECONDITIONNEMENT

Si la Procédure de confirmation de code de diagnostic de défaut (DTC) a été réalisée auparavant, toujours mettre le contact d'allumage sur OFF et attendre au moins 10 secondes avant de réaliser le test suivant.

#### CONDITION D'ESSAI :

**Avant d'entamer la procédure suivante, vérifier que la tension délivrée par la batterie est supérieure à 11V au ralenti.**

>> PASSER A L'ETAPE 2.

#### 2. EFFECTUER LA PROCEDURE DE CONFIRMATION DE CODE DE DIAGNOSTIC DE DEFAUT (DTC).

- Démarrer le moteur et le laisser tourner au ralenti pendant au moins 10 secondes.
- Vérifier le DTC de 1er parcours.

Le DTC de 1er parcours est-il détecté ?

OUI >> Passer à [ECH-153. "Procédure de diagnostic"](#).

MAUVAIS >> FIN DE L'INSPECTION

### Procédure de diagnostic

INFOID:000000001179452

#### 1. VERIFIER LE BRANCHEMENT DE MISE A LA MASSE

- Mettre le contact d'allumage sur OFF.

# P0135 CHAUFFAGE DE S/O2 CH1

< DIAGNOSTIC DES COMPOSANTS >

[HR16DE (AVEC EURO-OBD)]

- Vérifier le branchement de mise à la masse E21. Se reporter à la section Inspection de la masse dans [GL-42, "Vérification du circuit"](#).

Le résultat de l'inspection est-il normal ?

OUI >> PASSER A L'ETAPE 2.

Non >> Réparer ou remplacer le branchement de mise à la masse.

## 2. VERIFIER LE CIRCUIT D'ALIMENTATION ELECTRIQUE DU CHAUFFAGE DE S/O2 CH1

- Débrancher le connecteur de la sonde à oxygène chauffée 1.
- Mettre le contact d'allumage sur ON.
- Vérifier la tension entre le connecteur de faisceau de la sonde à oxygène chauffée 1 (S/O2 CH1) et la masse.

S/O2 CH1		Masse	Tension
Connecteur	Borne		
F30	2	Masse	Tension de la batterie

Le résultat de l'inspection est-il normal ?

OUI >> PASSER A L'ETAPE 4.

Non >> PASSER A L'ETAPE 3.

## 3. DETECTER LA PIECE DEFECTUEUSE

Effectuer les vérifications ci-dessous.

- Connecteurs de faisceau F123, E6
- Fusible de 10 A (N° 56)
- Vérifier que le faisceau n'est pas ouvert ni en court-circuit entre la sonde à oxygène chauffée 1 (S/O2 CH1) et le fusible

>> Réparer ou remplacer le faisceau ou les connecteurs.

## 4. VERIFIER LE CIRCUIT DE SIGNAL DE SORTIE DU CHAUFFAGE S/O2 CH1

- Mettre le contact d'allumage sur OFF.
- Débrancher le connecteur de faisceau de l'ECM.
- Vérifier la continuité du faisceau entre le connecteur de faisceau de la sonde à oxygène chauffée 1 (S/O2 CH1) et le connecteur de faisceau de l'ECM.

S/O2 CH1		ECM		Continuité
Connecteur	Borne	Connecteur	Borne	
F30	3	F7	3	Présente

- Vérifier également que le faisceau n'est pas en court-circuit avec la masse ni avec l'alimentation.

Le résultat de l'inspection est-il normal ?

OUI >> PASSER A L'ETAPE 5.

Non >> Réparer le circuit ouvert ou le court-circuit avec la masse ou avec l'alimentation électrique au niveau du faisceau ou des connecteurs.

## 5. VERIFIER LE CHAUFFAGE S/O2 CH1

Se reporter à [ECH-155, "Inspection des composants"](#).

Le résultat de l'inspection est-il normal ?

OUI >> PASSER A L'ETAPE 7.

Non >> PASSER A L'ETAPE 6.

## 6. REMPLACER LA SONDE A OXYGENE CHAUFFEE 1

Remplacer la sonde à oxygène chauffée 1

### PRECAUTION:

- Mettre au rebut toute sonde à oxygène chauffée 1 tombée sur une surface dure (telle qu'un sol en béton) d'une hauteur supérieure à 0,5 m ; la remplacer par une sonde neuve.

# P0135 CHAUFFAGE DE S/O2 CH1

< DIAGNOSTIC DES COMPOSANTS >

[HR16DE (AVEC EURO-OBD)]

- Avant de procéder à la repose d'une nouvelle sonde à oxygène chauffée 1, nettoyer les filetages du système d'échappement à l'aide d'un outil de nettoyage pour filetage de sonde à oxygène chauffée et les enduire de lubrifiant antigrippant agréé.

>> FIN DE L'INSPECTION

## 7. VERIFIER SI L'INCIDENT EST INTERMITTENT

Effectuer [GI-40. "Incident intermittent"](#).

>> Réparer ou remplacer.

## Inspection des composants

INFOID:000000001179453

### 1. CONTROLER LA SONDE A OXYGENE CHAUFFEE 1

1. Mettre le contact d'allumage sur OFF.
2. Débrancher le connecteur de la sonde à oxygène chauffée 1.
3. Vérifier la résistance entre les bornes de la sonde à oxygène chauffée 1 comme suit.

Bornes	Résistance (à 25°C)
2 et 3	3,4 - 4,4 $\Omega$
1 et 2, 3, 4	$\infty \Omega$
4 et 1, 2, 3	(Il ne doit pas y avoir continuité)

Le résultat de l'inspection est-il normal ?

- OUI >> FIN DE L'INSPECTION  
Non >> PASSER A L'ETAPE 2.

### 2. REMPLACER LA SONDE A OXYGENE CHAUFFEE 1

Remplacer la sonde à oxygène chauffée 1.

#### **PRECAUTION:**

- Mettre au rebut toute sonde à oxygène chauffée tombée sur une surface dure (telle qu'un sol en béton) d'une hauteur supérieure à 0,5 m ; la remplacer par une sonde neuve.
- Avant la repose d'une nouvelle sonde à oxygène, nettoyer les filetages du système d'échappement à l'aide d'un outil de nettoyage pour filetage de sonde à oxygène et d'un lubrifiant antigrippant agréé.

>> FIN DE L'INSPECTION

P0138 S/O2 CH2

Description

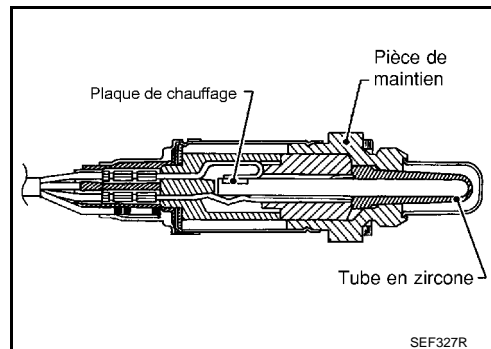
INFOID:000000001179454

La sonde à oxygène chauffée 2, située en aval du catalyseur à trois voies (collecteur), commande le niveau d'oxygène dans les gaz d'échappement sur chaque rangée.

Même si les caractéristiques de commutation de la sonde à oxygène chauffée 1 sont modifiées, le rapport air-carburant est contrôlé de manière stœchiométrique par le signal de la sonde à oxygène chauffée 2.

Cette sonde est en céramique au zircon. Le zircon produit une tension qui va d'environ 1V dans des conditions de mélange plus riche à 0V dans des conditions de mélange plus pauvre.

Dans des conditions normales, la sonde à oxygène chauffée 2 n'est pas utilisée pour la commande du moteur.



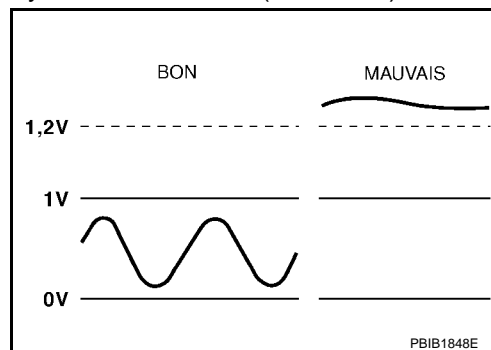
Logique de DTC

INFOID:000000001179455

LOGIQUE DE DETECTION DE DTC

Par rapport à la sonde à oxygène chauffée 1, la sonde à oxygène chauffée 2 présente une durée de commutation beaucoup plus longue entre les phases riches et pauvres. Le temps de commutation est plus long à cause de l'importance de la capacité de stockage de l'oxygène du catalyseur à trois voies (collecteur).

Pour déterminer le défaut de fonctionnement de la sonde à oxygène chauffée 2, l'ECM contrôle si la tension est anormalement élevée dans les diverses conditions de conduite comme en cas de coupure de carburant.



N° de DTC	Nom du diagnostic de défaut	Condition de détection du DTC	Cause possible
P0138	Tension élevée au niveau du circuit de la sonde 2 à oxygène chauffée	La tension du signal transmis à l'ECM par le capteur est excessivement élevée.	<ul style="list-style-type: none"> <li>Faisceau ou connecteurs (Le circuit de capteur est ouvert ou en court-circuit.)</li> <li>Sonde 2 à oxygène chauffée</li> </ul>

PROCEDURE DE CONFIRMATION DE CODE DE DIAGNOSTIC DE DEFAUT (DTC)

1. PRECONDITIONNEMENT

Si la Procédure de confirmation de code de diagnostic de défaut (DTC) a été réalisée auparavant, toujours mettre le contact d'allumage sur OFF et attendre au moins 10 secondes avant de réaliser le test suivant.

>> PASSER A L'ETAPE 2.

2. EFFECTUER LA PROCEDURE DE CONFIRMATION DE CODE DE DIAGNOSTIC DE DEFAUT (DTC).

- Démarrer le moteur et le faire chauffer jusqu'à température normale de fonctionnement.
- Mettre le contact d'allumage sur OFF et attendre au moins 10 secondes.
- Faire démarrer le moteur et le faire tourner entre 3 500 et 4 000 tr/mn pendant au moins 1 minute à vide.
- Laisser tourner le moteur 2 minutes au ralenti.
- Vérifier le DTC de 1er parcours.

Le DTC de 1er parcours est-il détecté ?

OUI >> Passer à [ECH-157. "Procédure de diagnostic"](#).

Non >> FIN DE L'INSPECTION

INFOID:000000001179456

Procédure de diagnostic

1. VERIFIER LE BRANCHEMENT DE MISE A LA MASSE

1. Mettre le contact d'allumage sur OFF.
2. Vérifier le branchement de mise à la masse E21. Se reporter à la section Inspection de la masse dans [G42. "Vérification du circuit"](#).

Le résultat de l'inspection est-il normal ?

- OUI >> PASSER A L'ETAPE 2.
- Non >> Réparer ou remplacer le branchement de mise à la masse.

2. VERIFIER QUE LE CIRCUIT DE MISE A LA MASSE DE SONDE A OXYGENE CHAUFFEE 2 N'EST NI OUVERT NI EN COURT-CIRCUIT

1. Débrancher le connecteur de la sonde à oxygène chauffée 2.
2. Débrancher le faisceau de l'ECM.
3. Vérifier la continuité du faisceau entre le connecteur de faisceau de la sonde à oxygène chauffée 2 (S/O2 CH2) et le connecteur de faisceau de l'ECM.

S/O2 CH2		ECM		Continuité
Connecteur	Borne	Connecteur	Borne	
E58	1	F8	59	Présente

4. Vérifier également que le faisceau n'est pas en court-circuit avec la masse ni avec l'alimentation.

Le résultat de l'inspection est-il normal ?

- OUI >> PASSER A L'ETAPE 4.
- Non >> PASSER A L'ETAPE 3.

3. DETECTER LA PIECE DEFECTUEUSE

Effectuer les vérifications ci-dessous.

- Connecteurs de faisceau F121, E7
- Faisceau ouvert ou en court-circuit entre la sonde à oxygène chauffée 1 et l'ECM

>> Réparer le circuit ouvert ou le court-circuit avec la masse ou avec l'alimentation électrique au niveau du faisceau ou des connecteurs.

4. VERIFIER QUE LE CIRCUIT DU SIGNAL D'ENTREE DE LA SONDE A OXYGENE CHAUFFEE 2 N'EST PAS OUVERT NI EN COURT-CIRCUIT

1. Vérifier la continuité du faisceau entre le connecteur de faisceau de la sonde à oxygène chauffée 2 (S/O2 CH2) et le connecteur de faisceau de l'ECM.

S/O2 CH2		ECM		Continuité
Connecteur	Borne	Connecteur	Borne	
E58	4	F8	50	Présente

2. Vérifier la continuité entre le connecteur de faisceau de la sonde à oxygène chauffée 2 (S/O2 CH2) ou le connecteur de faisceau de l'ECM et la masse.

S/O2 CH2		ECM		Masse	Continuité
Connecteur	Borne	Connecteur	Borne		
E58	4	F8	50	Masse	Absente

3. Vérifier également que le faisceau n'est pas en court-circuit avec l'alimentation.

Le résultat de l'inspection est-il normal ?

A  
ECH  
C  
D  
E  
F  
G  
H  
I  
J  
K  
L  
M  
N  
O  
P

## &lt; DIAGNOSTIC DES COMPOSANTS &gt;

- OUI >> PASSER A L'ETAPE 6.  
Non >> PASSER A L'ETAPE 5.

**5. DETECTER LA PIECE DEFECTUEUSE**

Effectuer les vérifications ci-dessous.

- Connecteurs de faisceau F121, E7
- Faisceau ouvert ou en court-circuit entre la sonde à oxygène chauffée 1 et l'ECM

>> Réparer le circuit ouvert ou le court-circuit avec la masse ou avec l'alimentation électrique au niveau du faisceau ou des connecteurs.

**6. VERIFIER L'ABSENCE D'EAU DANS LE CONNECTEUR DE LA SONDE A OXYGENE CHAUFFEE 2**

Vérifier qu'il n'y a pas d'eau dans les connecteurs.

**Il ne doit pas y avoir d'eau.**

Le résultat de l'inspection est-il normal ?

- OUI >> PASSER A L'ETAPE 7.  
Non >> Réparer ou remplacer le faisceau ou les connecteurs.

**7. VERIFIER LA SONDE A OXYGENE CHAUFFEE 2**

Se reporter à [ECH-158, "Inspection des composants"](#).

Le résultat de l'inspection est-il normal ?

- OUI >> PASSER A L'ETAPE 9.  
Non >> PASSER A L'ETAPE 8.

**8. REMPLACER LA SONDE A OXYGENE CHAUFFEE 2**

Remplacer la sonde à oxygène chauffée 2.

**PRECAUTION:**

- **Mettre au rebut toute sonde à oxygène chauffée tombée sur une surface dure (telle qu'un sol en béton) d'une hauteur supérieure à 0,5 m ; la remplacer par une sonde neuve.**
- **Avant de procéder à la repose d'une nouvelle sonde à oxygène chauffée, nettoyer les filetages du système d'échappement à l'aide d'un outil de nettoyage pour filetage de sonde à oxygène chauffée et les enduire de lubrifiant antigrippant agréé.**

>> FIN DE L'INSPECTION

**9. VERIFIER SI L'INCIDENT EST INTERMITTENT**

Se reporter à [GI-40, "Incident intermittent"](#).

>> FIN DE L'INSPECTION

## Inspection des composants

INFOID:000000001179457

**1. DEBUT DE L'INSPECTION**

CONSULT-III est-il à disposition ?

CONSULT-III est-il à disposition ?

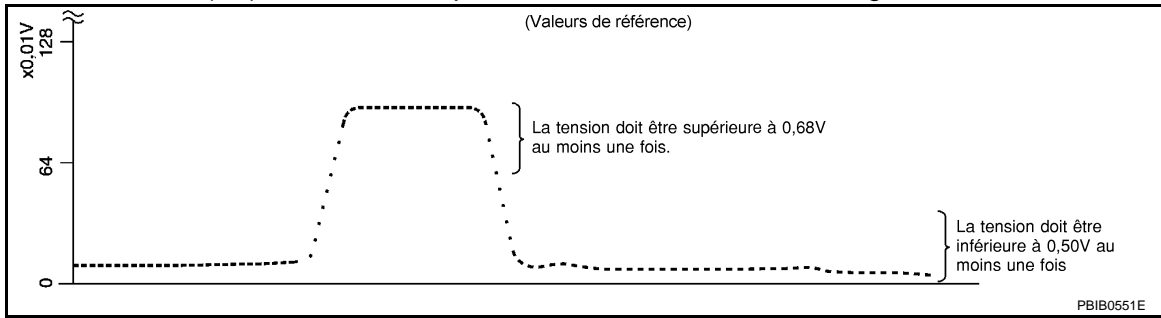
- OUI >> PASSER A L'ETAPE 2.  
Non >> PASSER A L'ETAPE 3.

**2. VERIFIER LA SONDE A OXYGENE CHAUFFEE 2****Ⓟ Avec CONSULT-III**

1. Positionner le contact d'allumage sur ON et mettre CONSULT-III en mode "CONTROLE DE DONNEES".
2. Démarrer le moteur et le faire chauffer jusqu'à température normale de fonctionnement.
3. Mettre le contact d'allumage sur OFF et attendre au moins 10 secondes.
4. Faire démarrer le moteur et le faire tourner entre 3 500 et 4 000 tr/mn pendant au moins 1 minute à vide.
5. Laisser tourner le moteur 1 minute au ralenti.

< DIAGNOSTIC DES COMPOSANTS >

6. Sélectionner "INJECTION CARBUR" dans le mode "TEST ACTIF" et sélectionner "S/O2 CH2 (R1)" comme élément de contrôle à l'aide de CONSULT-III.
7. Vérifier "S/O2 CH2 (R1)" au ralenti lorsque "INJECTION CARBUR" est réglé sur  $\pm 25\%$ .



"S/O2 CH2 (R1)" devrait indiquer une valeur supérieure à 0,68 V au moins une fois lorsque "INJECTION CARBUR" est de +25 %.

Lorsque "INJECTION CARBUR" est de -25 %, "S/O2 CH2 (R1)" devrait indiquer une valeur supérieure à 0,50 V au moins une fois.

Le résultat de l'inspection est-il normal ?

- OUI >> FIN DE L'INSPECTION
- Non >> PASSER A L'ETAPE 6.

**3. VERIFIER LA SONDE A OXYGENE CHAUFFEE 2-I**

**⊗ Sans CONSULT-III**

1. Démarrer le moteur et le faire chauffer jusqu'à température normale de fonctionnement.
2. Mettre le contact d'allumage sur OFF et attendre au moins 10 secondes.
3. Faire démarrer le moteur et le faire tourner entre 3 500 et 4 000 tr/mn pendant au moins 1 minute à vide.
4. Laisser tourner le moteur 1 minute au ralenti.
5. Vérifier la tension entre le connecteur de faisceau de l'ECM et la masse dans les conditions suivantes.

ECM		Masse	Condition	Tension
Connecteur	Borne			
F8	50 (Signal S/O2 CH2)	Masse	Emballement du moteur jusqu'à 4 000 tr/mn sans aucune charge, au moins 10 fois.	La tension doit être supérieure à 0,68V au moins une fois pendant la procédure. La tension doit être inférieure à 0,50V au moins une fois pendant la procédure.

Le résultat de l'inspection est-il normal ?

- OUI >> FIN DE L'INSPECTION
- Non >> PASSER A L'ETAPE 4.

**4. VERIFIER LA SONDE A OXYGENE CHAUFFEE 2-II**

Vérifier la tension entre le connecteur de faisceau de l'ECM et la masse dans les conditions suivantes.

ECM		Masse	Condition	Tension
Connecteur	Borne			
F8	50 (Signal S/O2 CH2)	Masse	Maintenir le moteur au ralenti pendant 10 minutes	La tension doit être supérieure à 0,68V au moins une fois pendant la procédure. La tension doit être inférieure à 0,50V au moins une fois pendant la procédure.

Le résultat de l'inspection est-il normal ?

- OUI >> FIN DE L'INSPECTION
- Non >> PASSER A L'ETAPE 5.

**5. VERIFIER LA SONDE A OXYGENE CHAUFFEE 2-III**

Vérifier la tension entre le connecteur de faisceau de l'ECM et la masse dans les conditions suivantes.

ECM		Masse	Condition	Tension
Connecteur	Borne			
F8	50 (Signal S/O2 CH2)	Masse	En roulant à une vitesse de croisière de 80 km/h en 4ème	La tension doit être supérieure à 0,68V au moins une fois pendant la procédure. La tension doit être inférieure à 0,50V au moins une fois pendant la procédure.

Le résultat de l'inspection est-il normal ?

OUI >> FIN DE L'INSPECTION

Non >> PASSER A L'ETAPE 6.

## 6. REMPLACER LA SONDÉ A OXYGÈNE CHAUFFÉE 2

Remplacer la sonde à oxygène chauffée 2.

### **PRECAUTION:**

- Mettre au rebut toute sonde à oxygène chauffée tombée sur une surface dure (telle qu'un sol en béton) d'une hauteur supérieure à 0,5 m ; la remplacer par une sonde neuve.
- Avant de procéder à la repose d'une nouvelle sonde à oxygène chauffée, nettoyer les filetages du système d'échappement à l'aide d'un outil de nettoyage pour filetage de sonde à oxygène chauffée et les enduire de lubrifiant antigrippant agréé.

>> FIN DE L'INSPECTION



P0139 S/O2 CH2

Description

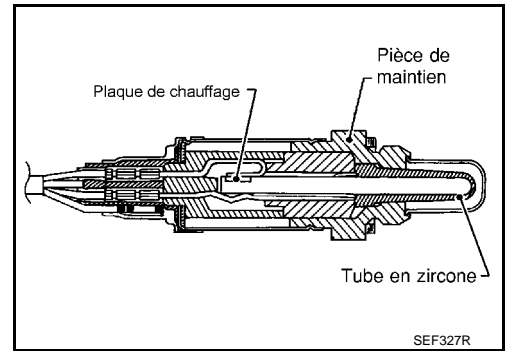
INFOID:000000001179458

La sonde à oxygène chauffée 2, située en aval du catalyseur à trois voies (collecteur), commande le niveau d'oxygène dans les gaz d'échappement sur chaque rangée.

Même si les caractéristiques de commutation de la sonde à oxygène chauffée 1 sont modifiées, le rapport air-carburant est contrôlé de manière stœchiométrique par le signal de la sonde à oxygène chauffée 2.

Cette sonde est en céramique au zircon. Le zircon produit une tension qui va d'environ 1V dans des conditions de mélange plus riche à 0V dans des conditions de mélange plus pauvre.

Dans des conditions normales, la sonde à oxygène chauffée 2 n'est pas utilisée pour la commande du moteur.

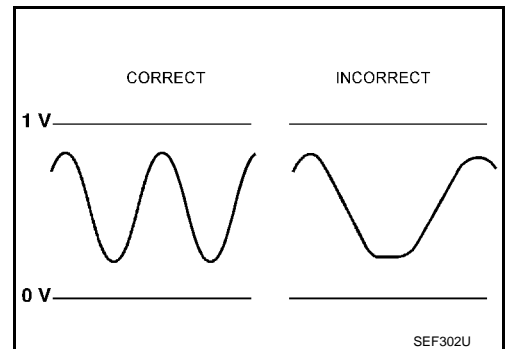


Logique de DTC

INFOID:000000001179459

LOGIQUE DE DETECTION DE DTC

Par rapport à la sonde à oxygène chauffée 1, la sonde à oxygène chauffée 2 présente une durée de commutation beaucoup plus longue entre les phases riches et pauvres. Le temps de commutation est plus long à cause de l'importance de la capacité de stockage de l'oxygène du catalyseur à trois voies (collecteur). Pour déterminer les défauts de fonctionnement de la sonde à oxygène chauffée 2, l'ECM surveille si la réponse de commutation du voltage du capteur est plus rapide que celle qui est spécifiée pour les différentes conditions de conduite comme une coupure du carburant.



N° de DTC	Nom du diagnostic de défaut	Condition de détection du DTC	Cause possible
P0139	Réponse lente du circuit de la sonde 2 à oxygène chauffée	Le capteur répond plus lentement entre riche et pauvre que cela est spécifié.	<ul style="list-style-type: none"> <li>Faisceau ou connecteurs (Le circuit de capteur est ouvert ou en court-circuit.)</li> <li>Sonde 2 à oxygène chauffée</li> <li>Pression de carburant</li> <li>Injecteur de carburant</li> <li>Fuites d'air d'admission</li> </ul>

PROCEDURE DE CONFIRMATION DE CODE DE DIAGNOSTIC DE DEFAUT (DTC)

1. DEBUT DE L'INSPECTION

CONSULT-III est-il à disposition ?

CONSULT-III est-il à disposition ?

- OUI >> PASSER A L'ETAPE 2.
- Non >> PASSER A L'ETAPE 11.

2. PRECONDITIONNEMENT

NOTE:

- Si la Procédure de confirmation de code de diagnostic de défaut (DTC) a été réalisée auparavant, toujours mettre le contact d'allumage sur OFF et attendre au moins 10 secondes.
- Pour obtenir des résultats optimaux, effectuer SUPPORT TRAVAIL DTC à une température comprise entre 0 et 30°C.
- "TERMINE" s'affiche sur l'écran de CONSULT-III lorsque tous les tests "COND1", "COND2" et "COND3" sont terminés.

CONDITION D'ESSAI :

A  
ECH  
C  
D  
E  
F  
G  
H  
I  
J  
K  
L  
M  
N  
O  
P

**Ne jamais arrêter le moteur au cours de cette procédure. En cas d'arrêt du moteur, renouveler la procédure à partir de l'étape 4. EFFECTUER LA PROCEDURE POUR COND1-I.**

>> PASSER A L'ETAPE 3.

### 3.EFFECTUER LA PROCEDURE POUR COND1

Démarrer le moteur et l'amener à température normale de fonctionnement.

>> PASSER A L'ETAPE 4.

### 4.EFFECTUER LA PROCEDURE POUR COND1-I

Mettre le contact d'allumage sur OFF et attendre au moins 10 secondes.

>> PASSER A L'ETAPE 5.

### 5.EFFECTUER LA PROCEDURE POUR COND1-II

1. Faire démarrer le moteur et le faire tourner entre 3 500 et 4 000 tr/mn pendant au moins 1 minute à vide.
2. Laisser tourner le moteur 1 minute au ralenti.
3. Sélectionner "S/O2 CH2 (R1) P0139" de "S/O2 CH2" en mode "SUPPORT TRAVAIL DTC" avec CONSULT-III.
4. Appuyer sur "DEPART".
5. Démarrer le moteur et le laisser tourner au ralenti pendant au moins 30 secondes.
6. Emballer le moteur à 2 000 tr/mn à deux ou trois reprises, à vide.

"TERMINE" est-il affiché sur l'écran CONSULT-III ?

OUI >> PASSER A L'ETAPE 9.

Non >> PASSER A L'ETAPE 6.

### 6.EFFECTUER LA PROCEDURE POUR COND1-I

Lorsque les conditions suivantes sont réunies, "TEST EN COURS" est affiché sous "COND1" sur l'écran CONSULT-III. Maintenir les conditions en continu jusqu'à ce que "TEST EN COURS" passe à "TERMINE" (ceci prend environ 60 secondes).

TR/MN MOT	Supérieur à 1 000 tr/min
PLAN CAR BASE	Supérieur à 1,0 ms
CAP TEMP MOT	Supérieur à 70°C
Levier de changement de vitesses	Rapport adapté

Qu'affiche l'écran de CONSULT-III ?

COND1 : HORS CONDITION>>PASSER A L'ETAPE 4.

COND1 : TERMINE COND2 : INCOMPLET>>PASSER A L'ETAPE 7.

COND1 : TERMINE COND2 : TERMINE>>PASSER A L'ETAPE 8.

### 7.EFFECTUER LA PROCEDURE POUR COND2

Pendant la conduite, relâcher complètement la pédale d'accélérateur au départ des conditions susmentionnées jusqu'à ce que "INCOMPLET" en "COND2" sur l'écran CONSULT-III passe à "TERMINE". (Cela prend environ à 4 secondes.)

Qu'affiche l'écran de CONSULT-III ?

COND2 : TERMINE COND3 : INCOMPLET>>PASSER A L'ETAPE 8.

COND2 : TERMINE COND3 : TERMINE>>PASSER A L'ETAPE 9.

### 8.EFFECTUER LA PROCEDURE POUR COND3

Arrêter le véhicule et le laisser au ralenti jusqu'à ce que "COND3" passe de "INCOMPLET" à "TERMINE" sur l'écran de CONSULT-III. (Cela prend un maximum de 6 minutes environ.)

>> PASSER A L'ETAPE 9.

### 9.EFFECTUER LA PROCEDURE POUR COND3-I

< DIAGNOSTIC DES COMPOSANTS >

Appuyer sur "RESULT AUTO-DIAG".

Qu'affiche l'écran de CONSULT-III ?

- BON >> FIN DE L'INSPECTION
- MAUVAIS >> Passer à [ECH-164. "Procédure de diagnostic"](#).
- DIAGNOSTIC IMPOSSIBLE >> PASSER A L'ETAPE 10.

10. EFFECTUER LA PROCEDURE POUR COND3-II

1. Mettre le contact d'allumage sur OFF et laisser le véhicule dans un endroit frais (humidifier le véhicule).
2. Mettre le contact d'allumage sur ON et sélectionner "CAP TEMP MOT" dans le mode "CONTROLE DE DONNEES" avec CONSULT-III.
3. Démarrer le moteur et le faire monter en température tout en surveillant l'indication de "CAP TEMP MOT" sur l'écran de CONSULT-III.
4. Lorsque l'indication "CAP TEMP MOT" atteint 70°C.

>> PASSER A L'ETAPE 5.

11. EFFECTUER LA VERIFICATION DE FONCTIONNEMENT DES COMPOSANTS

Effectuer la vérification de fonctionnement des composants Se reporter à [ECH-166. "Inspection des composants"](#).

**NOTE:**

Utiliser la vérification de fonctionnement des composants pour contrôler le fonctionnement général du circuit de la sonde à oxygène chauffée 2. Au cours de cette vérification, il est possible qu'un DTC de 1er parcours ne soit pas confirmé.

Le résultat de l'inspection est-il normal ?

- OUI >> FIN DE L'INSPECTION
- Non >> Se reporter à [ECH-166. "Inspection des composants"](#).

Vérification du fonctionnement des composants

INFOID:000000001179460

1. EFFECTUER LA VERIFICATION DE FONCTIONNEMENT DES COMPOSANTS-I

Sans CONSULT-III

1. Démarrer le moteur et le faire chauffer jusqu'à température normale de fonctionnement.
2. Mettre le contact d'allumage sur OFF et attendre au moins 10 secondes.
3. Faire démarrer le moteur et le faire tourner entre 3 500 et 4 000 tr/mn pendant au moins 1 minute à vide.
4. Laisser tourner le moteur 1 minute au ralenti.
5. Vérifier la tension entre le connecteur de faisceau de l'ECM et la masse dans les conditions suivantes.

ECM		Masse	Condition	Tension
Connecteur	Borne			
F8	50 (Signal S/O2 CH2)	Masse	Emballement du moteur jusqu'à 4 000 tr/mn sans aucune charge, au moins 10 fois.	Pendant cette procédure, une variation de tension supérieure à 0,12 V en 1 seconde doit être enregistrée.

Le résultat de l'inspection est-il normal ?

- OUI >> FIN DE L'INSPECTION
- Non >> PASSER A L'ETAPE 2.

2. EFFECTUER LA VERIFICATION DE FONCTIONNEMENT DES COMPOSANTS-II

Vérifier la tension entre le connecteur de faisceau de l'ECM et la masse dans les conditions suivantes.

ECM		Masse	Condition	Tension
Connecteur	Borne			
F8	50 (Signal S/O2 CH2)	Masse	Maintenir le moteur au ralenti pendant 10 minutes	Pendant cette procédure, une variation de tension supérieure à 0,12 V en 1 seconde doit être enregistrée.

< DIAGNOSTIC DES COMPOSANTS >

Le résultat de l'inspection est-il normal ?

- OUI >> FIN DE L'INSPECTION
- Non >> PASSER A L'ETAPE 3.

**3.EFFECTUER LA VERIFICATION DE FONCTIONNEMENT DES COMPOSANTS-III**

Vérifier la tension entre le connecteur de faisceau de l'ECM et la masse dans les conditions suivantes.

ECM		Masse	Condition	Tension
Connecteur	Borne			
F8	50 (Signal S/O2 CH2)	Masse	En roulant à une vitesse de croisière de 80 km/h en 4ème	Pendant cette procédure, une variation de tension supérieure à 0,12 V en 1 seconde doit être enregistrée.

Le résultat de l'inspection est-il normal ?

- OUI >> FIN DE L'INSPECTION
- Non >> Passer à [ECH-164, "Procédure de diagnostic"](#).

**Procédure de diagnostic**

INFOID:000000001179461

**1.VERIFIER LE BRANCHEMENT DE MISE A LA MASSE**

1. Mettre le contact d'allumage sur OFF.
2. Vérifier le branchement de mise à la masse E21. Se reporter à la section Inspection de la masse dans [GI-42, "Vérification du circuit"](#).

Le résultat de l'inspection est-il normal ?

- OUI >> PASSER A L'ETAPE 2.
- Non >> Réparer ou remplacer le branchement de mise à la masse.

**2.EFFACER LA VALEUR D'AUTO-INITIALISATION DE LA RICHESSE DU MELANGE**

1. Effacer la valeur d'auto-initialisation de la richesse du mélange. Se reporter à [ECH-22, "EFFACEMENT DE LA VALEUR D'AUTO-INITIALISATION DE LA RICHESSE DU MELANGE : Conditions de réparation spéciales"](#).
2. Faire tourner le moteur au ralenti pendant 10 minutes au moins.

Le DTC de 1er parcours P0171 ou P0172 est-il détecté ? Est-il difficile de démarrer le moteur ?

- OUI >> Effectuer le diagnostic de défaut pour DTC P0171 ou P0172. Se reporter à [ECH-171, "Logique de DTC"](#) ou [ECH-175, "Logique de DTC"](#).
- Non >> PASSER A L'ETAPE 3.

**3.VERIFIER QUE LE CIRCUIT DE MISE A LA MASSE DE SONDE A OXYGENE CHAUFFEE 2 N'EST NI OUVERT NI EN COURT-CIRCUIT**

1. Mettre le contact d'allumage sur OFF.
2. Débrancher le connecteur de la sonde à oxygène chauffée 2.
3. Débrancher le connecteur de faisceau de l'ECM.
4. Vérifier la continuité du faisceau entre le connecteur de faisceau de la sonde à oxygène chauffée 2 (S/O2 CH2) et le connecteur de faisceau de l'ECM.

S/O2 CH2		ECM		Continuité
Connecteur	Borne	Connecteur	Borne	
E58	1	F8	59	Présente

5. Vérifier également que le faisceau n'est pas en court-circuit avec la masse ni avec l'alimentation.

Le résultat de l'inspection est-il normal ?

- OUI >> PASSER A L'ETAPE 5.
- Non >> PASSER A L'ETAPE 4.

**4.DETECTER LA PIECE DEFECTUEUSE**

Effectuer les vérifications ci-dessous.

- Connecteurs de faisceau F121, E7

< DIAGNOSTIC DES COMPOSANTS >

- Faisceau ouvert ou en court-circuit entre la sonde à oxygène chauffée 1 et l'ECM

>> Réparer le circuit ouvert ou le court-circuit avec la masse ou avec l'alimentation électrique au niveau du faisceau ou des connecteurs.

**5. VERIFIER QUE LE CIRCUIT DU SIGNAL D'ENTREE DE LA SONDE A OXYGENE CHAUFFEE 2 N'EST PAS OUVERT NI EN COURT-CIRCUIT**

- Vérifier la continuité du faisceau entre le connecteur de faisceau de la sonde à oxygène chauffée 2 (S/O2 CH2) et le connecteur de faisceau de l'ECM.

S/O2 CH2		ECM		Continuité
Connecteur	Borne	Connecteur	Borne	
E58	4	F8	50	Présente

- Vérifier la continuité entre le connecteur de faisceau de la sonde à oxygène chauffée 2 (S/O2 CH2) ou le connecteur de faisceau de l'ECM et la masse.

S/O2 CH2		ECM		Masse	Continuité
Connecteur	Borne	Connecteur	Borne		
E58	4	F8	50	Masse	Absente

- Vérifier également que le faisceau n'est pas en court-circuit avec l'alimentation.

Le résultat de l'inspection est-il normal ?

OUI >> PASSER A L'ETAPE 7.

Non >> PASSER A L'ETAPE 6.

**6. VERIFIER QUE LE CIRCUIT DE MISE A LA MASSE DE SONDE A OXYGENE CHAUFFEE 2 N'EST NI OUVERT NI EN COURT-CIRCUIT**

- Mettre le contact d'allumage sur OFF.
- Débrancher le connecteur de la sonde à oxygène chauffée 2.
- Débrancher le connecteur de faisceau de l'ECM.
- Vérifier la continuité du faisceau entre le connecteur de faisceau de la sonde à oxygène chauffée 2 (S/O2 CH2) et le connecteur de faisceau de l'ECM.

S/O2 CH2		ECM		Continuité
Connecteur	Borne	Connecteur	Borne	
E58	1	F8	59	Présente

- Vérifier également que le faisceau n'est pas en court-circuit avec la masse ni avec l'alimentation.

Le résultat de l'inspection est-il normal ?

OUI >> PASSER A L'ETAPE 8.

Non >> PASSER A L'ETAPE 7.

**7. DETECTER LA PIECE DEFECTUEUSE**

Effectuer les vérifications ci-dessous.

- Connecteurs de faisceau F121, E7
- Faisceau ouvert ou en court-circuit entre la sonde à oxygène chauffée 1 et l'ECM

>> Réparer le circuit ouvert ou le court-circuit avec la masse ou avec l'alimentation électrique au niveau du faisceau ou des connecteurs.

**8. VERIFIER LA SONDE A OXYGENE CHAUFFEE 2**

Se reporter à [ECH-166, "Inspection des composants"](#).

Le résultat de l'inspection est-il normal ?

OUI >> PASSER A L'ETAPE 10.

## &lt; DIAGNOSTIC DES COMPOSANTS &gt;

Non &gt;&gt; PASSER A L'ETAPE 9.

**9. REMPLACER LA SONDE A OXYGENE CHAUFFEE 2**

Remplacer la sonde à oxygène chauffée 2.

**PRECAUTION:**

- Mettre au rebut toute sonde à oxygène chauffée tombée sur une surface dure (telle qu'un sol en béton) d'une hauteur supérieure à 0,5 m ; la remplacer par une sonde neuve.
- Avant de procéder à la repose d'une nouvelle sonde à oxygène chauffée, nettoyer les filetages du système d'échappement à l'aide d'un outil de nettoyage pour filetage de sonde à oxygène chauffée et les enduire de lubrifiant antigrippant agréé.

&gt;&gt; FIN DE L'INSPECTION

**10. VERIFIER SI L'INCIDENT EST INTERMITTENT**Se reporter à [GI-40, "Incident intermittent"](#).

&gt;&gt; FIN DE L'INSPECTION

## Inspection des composants

INFOID:000000001179462

**1. DEBUT DE L'INSPECTION**

CONSULT-III est-il à disposition ?

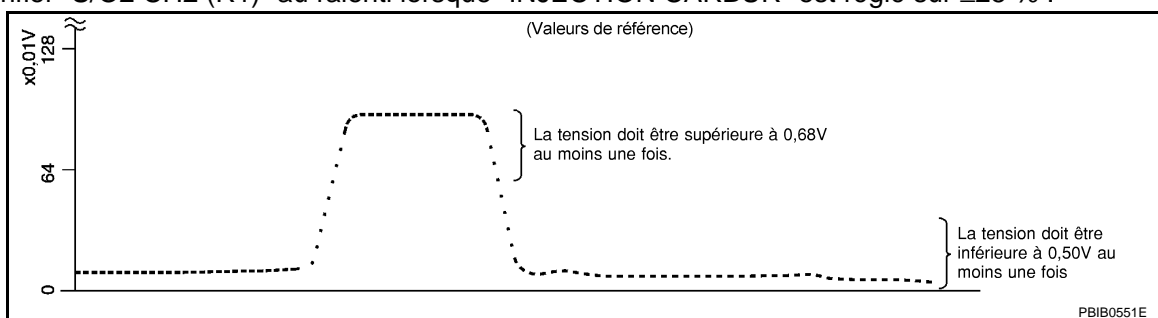
CONSULT-III est-il à disposition ?

OUI &gt;&gt; PASSER A L'ETAPE 2.

Non &gt;&gt; PASSER A L'ETAPE 3.

**2. VERIFIER LA SONDE A OXYGENE CHAUFFEE 2****Ⓟ Avec CONSULT-III**

1. Positionner le contact d'allumage sur ON et mettre CONSULT-III en mode "CONTROLE DE DONNEES".
2. Démarrer le moteur et le faire chauffer jusqu'à température normale de fonctionnement.
3. Mettre le contact d'allumage sur OFF et attendre au moins 10 secondes.
4. Faire démarrer le moteur et le faire tourner entre 3 500 et 4 000 tr/mn pendant au moins 1 minute à vide.
5. Laisser tourner le moteur 1 minute au ralenti.
6. Sélectionner "INJECTION CARBUR" dans le mode "TEST ACTIF" et sélectionner "S/O2 CH2 (R1)" comme élément de contrôle à l'aide de CONSULT-III.
7. Vérifier "S/O2 CH2 (R1)" au ralenti lorsque "INJECTION CARBUR" est réglé sur  $\pm 25\%$ .



**"S/O2 CH2 (R1)" devrait indiquer une valeur supérieure à 0,68 V au moins une fois lorsque "INJECTION CARBUR" est de +25 %.**

**Lorsque "INJECTION CARBUR" est de -25 %, "S/O2 CH2 (R1)" devrait indiquer une valeur supérieure à 0,50 V au moins une fois.**

Le résultat de l'inspection est-il normal ?

OUI &gt;&gt; FIN DE L'INSPECTION

Non &gt;&gt; PASSER A L'ETAPE 6.

**3. VERIFIER LA SONDE A OXYGENE CHAUFFEE 2-I****ⓧ Sans CONSULT-III**

1. Démarrer le moteur et le faire chauffer jusqu'à température normale de fonctionnement.
2. Mettre le contact d'allumage sur OFF et attendre au moins 10 secondes.

< DIAGNOSTIC DES COMPOSANTS >

3. Faire démarrer le moteur et le faire tourner entre 3 500 et 4 000 tr/mn pendant au moins 1 minute à vide.
4. Laisser tourner le moteur 1 minute au ralenti.
5. Vérifier la tension entre le connecteur de faisceau de l'ECM et la masse dans les conditions suivantes.

ECM		Masse	Condition	Tension
Connecteur	Borne			
F8	50 (Signal S/O2 CH2)	Masse	Emballement du moteur jusqu'à 4 000 tr/mn sans aucune charge, au moins 10 fois.	La tension doit être supérieure à 0,68V au moins une fois pendant la procédure. La tension doit être inférieure à 0,50V au moins une fois pendant la procédure.

Le résultat de l'inspection est-il normal ?

- OUI >> FIN DE L'INSPECTION  
Non >> PASSER A L'ETAPE 4.

**4.VERIFIER LA SONDE A OXYGENE CHAUFFEE 2-II**

Vérifier la tension entre le connecteur de faisceau de l'ECM et la masse dans les conditions suivantes.

ECM		Masse	Condition	Tension
Connecteur	Borne			
F8	50 (Signal S/O2 CH2)	Masse	Maintenir le moteur au ralenti pendant 10 minutes	La tension doit être supérieure à 0,68V au moins une fois pendant la procédure. La tension doit être inférieure à 0,50V au moins une fois pendant la procédure.

Le résultat de l'inspection est-il normal ?

- OUI >> FIN DE L'INSPECTION  
Non >> PASSER A L'ETAPE 5.

**5.VERIFIER LA SONDE A OXYGENE CHAUFFEE 2-III**

Vérifier la tension entre le connecteur de faisceau de l'ECM et la masse dans les conditions suivantes.

ECM		Masse	Condition	Tension
Connecteur	Borne			
F8	50 (Signal S/O2 CH2)	Masse	En roulant à une vitesse de croisière de 80 km/h en 4ème	La tension doit être supérieure à 0,68V au moins une fois pendant la procédure. La tension doit être inférieure à 0,50V au moins une fois pendant la procédure.

Le résultat de l'inspection est-il normal ?

- OUI >> FIN DE L'INSPECTION  
Non >> PASSER A L'ETAPE 6.

**6.REEMPLACER LA SONDE A OXYGENE CHAUFFEE 2**

Remplacer la sonde à oxygène chauffée 2.

**PRECAUTION:**

- Mettre au rebut toute sonde à oxygène chauffée tombée sur une surface dure (telle qu'un sol en béton) d'une hauteur supérieure à 0,5 m ; la remplacer par une sonde neuve.
- Avant de procéder à la repose d'une nouvelle sonde à oxygène chauffée, nettoyer les filetages du système d'échappement à l'aide d'un outil de nettoyage pour filetage de sonde à oxygène chauffée et les enduire de lubrifiant antigrippant agréé.

>> FIN DE L'INSPECTION

# P0141 CHAUFFAGE DE S/O2 CH2

< DIAGNOSTIC DES COMPOSANTS >

[HR16DE (AVEC EURO-OBD)]

## P0141 CHAUFFAGE DE S/O2 CH2

### Description

INFOID:000000001179463

### DESCRIPTION DU SYSTEME

Capteur	Signal d'entrée à l'ECM	Fonction de l'ECM	Actionneur
Capteur d'angle d'arbre à cames (PHASE) Capteur de position de vilebrequin (POS)	Régime moteur	Commande du chauffage de la sonde 2 à oxygène chauffée	Chauffage de la sonde 2 à oxygène chauffée
Capteur de température du liquide de refroidissement moteur	Température du liquide de refroidissement du moteur		
Débitmètre d'air	Quantité d'air admise		

L'ECM commande l'activation ou la désactivation du chauffage de la sonde à oxygène chauffée 2 en fonction du régime moteur, de la quantité d'air d'admission et de la température du liquide de refroidissement moteur.

### FONCTIONNEMENT

Régime moteur tr/mn	Chauffage de la sonde 2 à oxygène chauffée
Supérieur à 3 900	ARRET
Inférieur à 3 900 tr/mn une fois les conditions suivantes réunies. <ul style="list-style-type: none"><li>Moteur : une fois le moteur chaud</li><li>Maintenir le régime moteur entre 3 500 et 4 000 tr/mn pendant 1 minute et au ralenti pendant 1 minute à vide</li></ul>	MARCHE

### Logique de DTC

INFOID:000000001179464

### LOGIQUE DE DETECTION DE DTC

N° de DTC	Nom du diagnostic de défaut	Condition de détection du DTC	Cause possible
P0141	Tension basse au niveau du circuit de commande du chauffage de la sonde 2 à oxygène chauffée	L'ampérage actuel du circuit du chauffage de la sonde à oxygène chauffée 2 ne se situe pas dans l'échelle normale. (La tension du signal transmis à l'ECM par le chauffage de la sonde 2 à oxygène chauffée est excessivement faible.)	<ul style="list-style-type: none"><li>Faisceau ou connecteurs (Le circuit du chauffage de la sonde 2 à oxygène chauffée est ouvert ou en court-circuit.)</li><li>Chauffage de la sonde 2 à oxygène chauffée</li></ul>

### PROCEDURE DE CONFIRMATION DE CODE DE DIAGNOSTIC DE DEFAUT (DTC)

#### 1. PRECONDITIONNEMENT

Si la Procédure de confirmation de code de diagnostic de défaut (DTC) a été réalisée auparavant, toujours mettre le contact d'allumage sur OFF et attendre au moins 10 secondes avant de réaliser le test suivant.

#### CONDITION D'ESSAI :

**Avant d'entamer la procédure suivante, vérifier que la tension délivrée par la batterie est supérieure à 11V au ralenti.**

>> PASSER A L'ETAPE 2.

#### 2. EFFECTUER LA PROCEDURE DE CONFIRMATION DE CODE DE DIAGNOSTIC DE DEFAUT (DTC).

- Démarrer le moteur et le faire chauffer jusqu'à température normale de fonctionnement.
- Mettre le contact d'allumage sur OFF et attendre au moins 10 secondes.
- Faire démarrer le moteur et le faire tourner entre 3 500 et 4 000 tr/mn pendant au moins 1 minute à vide.
- Laisser tourner le moteur 1 minute au ralenti.
- Vérifier le DTC de 1er parcours.

Le DTC de 1er parcours est-il détecté ?

OUI >> Passer à [ECH-169. "Procédure de diagnostic"](#).



# P0141 CHAUFFAGE DE S/O2 CH2

< DIAGNOSTIC DES COMPOSANTS >

[HR16DE (AVEC EURO-OBD)]

Non >> FIN DE L'INSPECTION

## Procédure de diagnostic

INFOID:000000001179465

### 1. VERIFIER LE BRANCHEMENT DE MISE A LA MASSE

1. Mettre le contact d'allumage sur OFF.
2. Vérifier le branchement de mise à la masse E21. Se reporter à la section Inspection de la masse dans [G1-42. "Vérification du circuit"](#).

Le résultat de l'inspection est-il normal ?

OUI >> PASSER A L'ETAPE 2.

Non >> Réparer ou remplacer le branchement de mise à la masse.

### 2. VERIFIER LE CIRCUIT D'ALIMENTATION ELECTRIQUE DE LA SONDE A OXYGENE CHAUFFEE 2

1. Débrancher le connecteur de faisceau de la sonde à oxygène chauffée 2 (S/O2 CH2).
2. Mettre le contact d'allumage sur ON.
3. Vérifier la tension entre le connecteur de faisceau de la sonde à oxygène chauffée 2 et la masse.

S/O2 CH2		Masse	Tension
Connecteur	Borne		
E58	2	Masse	Tension de la batterie

Le résultat de l'inspection est-il normal ?

OUI >> PASSER A L'ETAPE 4.

Non >> PASSER A L'ETAPE 3.

### 3. DETECTER LA PIECE DEFECTUEUSE

Effectuer les vérifications ci-dessous.

- Fusible de 10 A (N° 56)
- Vérifier que le faisceau n'est pas en circuit ouvert ni en court-circuit entre la sonde 2 à oxygène chauffée et le fusible

>> Réparer le circuit ouvert ou le court-circuit avec la masse ou avec l'alimentation électrique au niveau du faisceau ou des connecteurs.

### 4. VERIFIER QUE LE CIRCUIT DU SIGNAL DE SORTIE DE LA SONDE A OXYGENE CHAUFFEE 2 N'EST PAS OUVERT NI EN COURT-CIRCUIT

1. Mettre le contact d'allumage sur OFF.
2. Débrancher le connecteur de faisceau de l'ECM.
3. Vérifier la continuité du faisceau entre le connecteur de faisceau de la sonde à oxygène chauffée 2 (S/O2 CH2) et le connecteur de faisceau de l'ECM.

S/O2 CH2		ECM		Continuité
Connecteur	Borne	Connecteur	Borne	
E58	3	F7	5	Présente

4. Vérifier également que le faisceau n'est pas en court-circuit avec la masse ni avec l'alimentation.

Le résultat de l'inspection est-il normal ?

OUI >> PASSER A L'ETAPE 6.

Non >> PASSER A L'ETAPE 5.

### 5. DETECTER LA PIECE DEFECTUEUSE

Effectuer les vérifications ci-dessous.

- Connecteurs de faisceau F121, E7
- Vérifier que le faisceau n'est pas en circuit ouvert ni en court-circuit entre la sonde à oxygène chauffée 2 et l'ECM

# P0141 CHAUFFAGE DE S/O2 CH2

< DIAGNOSTIC DES COMPOSANTS >

[HR16DE (AVEC EURO-OBD)]

>> Réparer le circuit ouvert ou le court-circuit avec la masse ou avec l'alimentation électrique au niveau du faisceau ou des connecteurs.

## 6. VERIFIER LE CHAUFFAGE S/O2 CH2

Se reporter à [ECH-170. "Inspection des composants"](#).

Le résultat de l'inspection est-il normal ?

OUI >> PASSER A L'ETAPE 8.

Non >> PASSER A L'ETAPE 7.

## 7. REMPLACER LA SONDE A OXYGENE CHAUFFEE 2

Remplacer la sonde à oxygène chauffée 2.

### PRECAUTION:

- Mettre au rebut toute sonde à oxygène chauffée tombée sur une surface dure (telle qu'un sol en béton) d'une hauteur supérieure à 0,5 m ; la remplacer par une sonde neuve.
- Avant de procéder à la repose d'une nouvelle sonde à oxygène chauffée, nettoyer les filetages du système d'échappement à l'aide d'un outil de nettoyage pour filetage de sonde à oxygène chauffée et les enduire de lubrifiant antigrippant agréé.

>> FIN DE L'INSPECTION

## 8. VERIFIER SI L'INCIDENT EST INTERMITTENT

Se reporter à [GI-40. "Incident intermittent"](#).

>> FIN DE L'INSPECTION

## Inspection des composants

INFOID:000000001179466

## 1. VERIFIER LE CHAUFFAGE DE LA SONDE A OXYGENE CHAUFFEE 2

1. Mettre le contact d'allumage sur OFF.
2. Débrancher le connecteur de la sonde à oxygène chauffée 2.
3. Vérifier la résistance entre les bornes de la sonde à oxygène chauffée 2, comme suit.

Bornes	Résistance (à 25°C)
2 et 3	3,3 - 4,4 Ω
1 et 2, 3, 4	∞ Ω
4 et 1, 2, 3	(Il ne doit pas y avoir continuité)

Le résultat de l'inspection est-il normal ?

OUI >> FIN DE L'INSPECTION

Non >> PASSER A L'ETAPE 2.

## 2. REMPLACER LA SONDE A OXYGENE CHAUFFEE 2

Remplacer la sonde à oxygène chauffée 2.

### PRECAUTION:

- Mettre au rebut toute sonde à oxygène chauffée tombée sur une surface dure (telle qu'un sol en béton) d'une hauteur supérieure à 0,5 m ; la remplacer par une sonde neuve.
- Avant de procéder à la repose d'une nouvelle sonde à oxygène chauffée, nettoyer les filetages du système d'échappement à l'aide d'un outil de nettoyage pour filetage de sonde à oxygène chauffée et les enduire de lubrifiant antigrippant agréé.

>> FIN DE L'INSPECTION

# P0171 FONCTIONNEMENT DU SYSTEME D'INJECTION DE CARBURANT

< DIAGNOSTIC DES COMPOSANTS >

[HR16DE (AVEC EURO-OBDD)]

## P0171 FONCTIONNEMENT DU SYSTEME D'INJECTION DE CARBURANT

### Logique de DTC

INFOID:000000001179467

#### LOGIQUE DE DETECTION DE DTC

La commande d'injection d'air secondaire/d'auto-initialisation de richesse du mélange d'alimentation permet de rapprocher la richesse de mélange réelle de la richesse de mélange théorique en se basant sur le signal de régulation automatique de la richesse de mélange envoyé par les sondes à oxygène chauffées 1. L'ECM calcule la compensation nécessaire pour corriger le décalage entre taux réel et taux théorique.

Si la correction apportée est trop importante (richesse de mélange trop pauvre.), l'ECM détecte un défaut de fonctionnement du système d'injection de carburant et provoque l'allumage du témoin de défaut (logique de détection de 2ème parcours).

Capteur	Signal d'entrée à l'ECM	Fonction de l'ECM	Actionneur
Sonde à oxygène chauffée 1	Densité d'oxygène dans les gaz d'échappement (signal de régulation automatique de la richesse de mélange)	Commande d'injection de carburant	Injecteur de carburant

N° de DTC	Nom du diagnostic de défaut	Condition de détection du DTC	Cause possible
P0171	Système d'injection de carburant trop faible	<ul style="list-style-type: none"><li>Le système d'injection ne fonctionne pas correctement.</li><li>La compensation de la richesse de mélange est trop importante (La richesse de mélange est trop pauvre.)</li></ul>	<ul style="list-style-type: none"><li>Fuites d'air d'admission</li><li>Sonde à oxygène chauffée 1</li><li>Injecteur de carburant</li><li>Fuites de gaz d'échappement</li><li>Pression de carburant incorrecte</li><li>Manque de carburant</li><li>Débitmètre d'air</li><li>Raccord incorrect du flexible PCV</li></ul>

#### PROCEDURE DE CONFIRMATION DE CODE DE DIAGNOSTIC DE DEFAUT (DTC)

##### 1. PRECONDITIONNEMENT

Si la Procédure de confirmation de code de diagnostic de défaut (DTC) a été réalisée auparavant, toujours mettre le contact d'allumage sur OFF et attendre au moins 10 secondes avant de réaliser le test suivant.

>> PASSER A L'ETAPE 2.

##### 2. EFFECTUER LA PROCEDURE-I DE CONFIRMATION DES DTC

- Effacer la valeur d'auto-initialisation de la richesse du mélange. Se reporter à [ECH-22, "EFFACEMENT DE LA VALEUR D'AUTO-INITIALISATION DE LA RICHESSE DU MELANGE : Conditions de réparation spéciales"](#).
- Démarrer le moteur.

Est-il difficile de démarrer le moteur ?

- OUI >> PASSER A L'ETAPE 3.  
Non >> PASSER A L'ETAPE 4.

##### 3. REDEMARRER LE MOTEUR

Si le démarrage du moteur est difficile, le système d'injection de carburant est également défectueux. Actionner le démarreur avec la pédale d'accélérateur enfoncée.

Le moteur démarre-t-il ?

- OUI >> Passer à [ECH-172, "Procédure de diagnostic"](#).  
Non >> Vérifier visuellement l'échappement et la sortie d'air d'admission.

##### 4. EFFECTUER LA PROCEDURE-II DE CONFIRMATION DES DTC

- Démarrer le moteur et le laisser tourner au ralenti pendant au moins 10 minutes.
- Vérifier le DTC de 1er parcours.

Le DTC de 1er parcours est-il détecté ?

# P0171 FONCTIONNEMENT DU SYSTEME D'INJECTION DE CARBURANT

< DIAGNOSTIC DES COMPOSANTS >

[HR16DE (AVEC EURO-OBDD)]

OUI >> Passer à [ECH-172. "Procédure de diagnostic"](#).

Non >> PASSER A L'ETAPE 5.

## 5.EFFECTUER LA PROCEDURE DE CONFIRMATION DES DTC-III

1. Mettre le contact d'allumage sur OFF et attendre au moins 10 secondes.
2. Démarrer le moteur et conduire le véhicule pendant 10 minutes dans des conditions similaires à celles des données figées de 1er parcours. Se reporter au tableau ci-dessous.

**Limitier au maximum les variations de position de pédale d'accélérateur.**

Conditions similaires aux données figées (de 1er parcours) signifie que pendant le fonctionnement du véhicule les conditions suivantes doivent être réunies.

Régime moteur	Le régime moteur des données figées est de $\pm 400$ tr/mn
Vitesse du véhicule	Vitesse de véhicule des données figées $\pm 10$ km/h
Etat de la température de liquide de refroidissement moteur (T)	Lorsque les données figées indiquent une température inférieure à 70 °C, T doit également être inférieur à 70 °C.
	Lorsque les données figées indiquent une température égale ou supérieure à 70 °C, T doit être égal ou supérieur à 70 °C.

3. Vérifier le DTC de 1er parcours.

Le DTC de 1er parcours est-il détecté ?

OUI >> Passer à [ECH-172. "Procédure de diagnostic"](#).

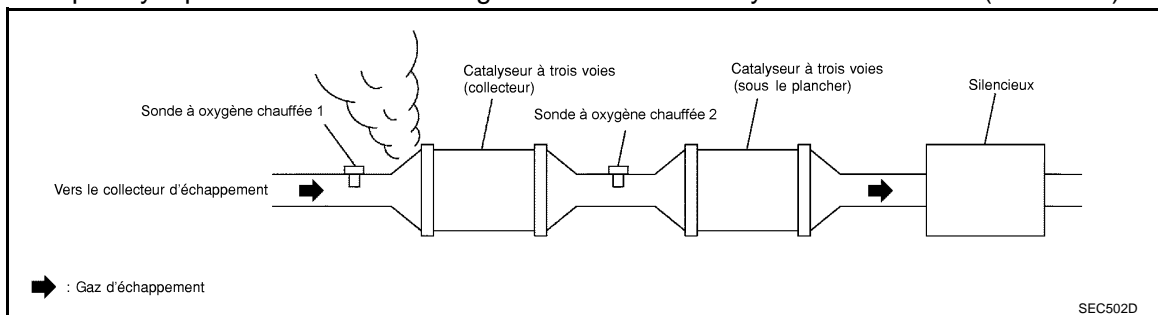
Non >> FIN DE L'INSPECTION

## Procédure de diagnostic

INFOID:000000001179468

### 1.VERIFIER L'ABSENCE DE FUITE DE GAZ D'ECHAPPEMENT

1. Démarrer le moteur et le laisser tourner au ralenti.
2. Vérifier qu'il n'y a pas de bruit de fuite de gaz en amont du catalyseur à trois voies (collecteur).



Une fuite de gaz d'échappement est-elle détectée ?

OUI >> Réparer ou remplacer.

Non >> PASSER A L'ETAPE 2.

### 2.VERIFIER QU'IL N'Y A PAS DE FUITE D'AIR D'ADMISSION OU DU FLEXIBLE PCV

1. Vérifier qu'il n'y a pas de bruit de fuite d'air d'admission en aval du débitmètre d'air.
2. Vérifier le branchement du flexible PCV.

Une fuite d'air d'admission est-elle détectée ?

OUI >> Réparer ou remplacer.

Non >> PASSER A L'ETAPE 3.

### 3.VERIFIER LE CIRCUIT DE SIGNAL D'ENTREE DE LA SONDE A OXYGENE CHAUFFEE 1

1. Mettre le contact d'allumage sur OFF.
2. Débrancher le connecteur de faisceau de la sonde à oxygène chauffée 1 correspondante.
3. Débrancher le connecteur de faisceau de l'ECM.
4. Vérifier la continuité entre le connecteur de faisceau de la sonde à oxygène chauffée 1 et le connecteur de faisceau de l'ECM.

# P0171 FONCTIONNEMENT DU SYSTEME D'INJECTION DE CARBURANT

< DIAGNOSTIC DES COMPOSANTS >

[HR16DE (AVEC EURO-OBDD)]

Sonde à oxygène chauffée 1		ECM		Continuité
Connecteur	Borne	Connecteur	Borne	
F30	4	F8	49	Présente

5. Vérifier la continuité entre le connecteur de faisceau de la sonde à oxygène chauffée 1 ou le connecteur de faisceau de l'ECM et la masse.

Sonde à oxygène chauffée 1		ECM		Masse	Continuité
Connecteur	Borne	Connecteur	Borne		
F30	4	F8	49	Masse	Absente

6. Vérifier également que le faisceau n'est pas en court-circuit avec l'alimentation.

Le résultat de l'inspection est-il normal ?

OUI >> PASSER A L'ETAPE 4.

Non >> Réparer le circuit ouvert ou le court-circuit avec la masse ou avec l'alimentation électrique au niveau du faisceau ou des connecteurs.

## 4. VERIFIER LA PRESSION DE CARBURANT

- Dépressuriser le circuit de carburant jusqu'à zéro. Se reporter à [ECH-370. "Inspection"](#).
- Poser le manomètre à carburant et vérifier la pression de carburant. Se reporter à [ECH-370. "Inspection"](#).

**Au ralenti : Environ 350 kPa (3,5 bar, 3,57 kg/cm<sup>2</sup>)**

Le résultat de l'inspection est-il normal ?

OUI >> PASSER A L'ETAPE 6.

Non >> PASSER A L'ETAPE 5.

## 5. DETECTER LA PIECE DEFECTUEUSE

Vérifier que les flexibles et tuyaux de carburant ne sont pas obstrués.

Le résultat de l'inspection est-il normal ?

OUI >> Remplacer "le filtre à carburant et l'ensemble de pompe à carburant".

Non >> Réparer ou remplacer.

## 6. VERIFIER LE DEBITMETRE D'AIR

 Avec CONSULT-III

- Reposer toutes les pièces déposées.
- Vérifier "DEBIT D'AIR" en mode de "CONTROLE DE DONNEES" avec CONSULT-III.

**1,0 - 4,0 g-m/s : au ralenti**

**2,0 - 10,0 g-m/s : à 2 500 tr/mn**

 Avec GST

- Reposer toutes les pièces déposées.
- Vérifier le signal du débitmètre d'air dans Service \$01 avec l'analyseur générique (GST).

**1,0 - 4,0 g-m/s : au ralenti**

**2,0 - 10,0 g-m/s : à 2 500 tr/mn**

La valeur mesurée est-elle conforme aux spécifications ?

OUI >> PASSER A L'ETAPE 7.

Non >> Vérifier que les connecteurs ne présentent pas des traces de rouille ou que le circuit du capteur de débitmètre d'air et les masses n'aient pas de mauvais branchements. Se reporter à [ECH-123. "Logique de DTC"](#).

## 7. VERIFIER LE FONCTIONNEMENT DE L'INJECTEUR DE CARBURANT

 Avec CONSULT-III

# P0171 FONCTIONNEMENT DU SYSTEME D'INJECTION DE CARBURANT

< DIAGNOSTIC DES COMPOSANTS >

[HR16DE (AVEC EURO-OBD)]

1. Démarrer le moteur.
2. Effectuer "EQUILIBR PUISSANCE" dans le mode "TEST ACTIF" avec CONSULT-III.
3. Vérifier que chaque circuit produit une baisse momentanée du régime moteur.

## ⊗ Sans CONSULT-III

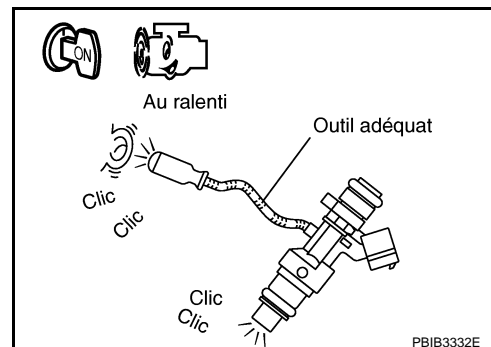
1. Laisser le moteur au ralenti.
2. Ecouter chaque bruit de fonctionnement de l'injecteur de carburant.

**On doit entendre un cliquetis.**

Le résultat de l'inspection est-il normal ?

OUI >> PASSER A L'ETAPE 8.

Non >> Effectuer le diagnostic des défauts pour INJECTEUR DE CARBURANT, se reporter à [ECH-311, "Vérification du fonctionnement des composants"](#).



## 8. VERIFIER L'INJECTEUR DE CARBURANT

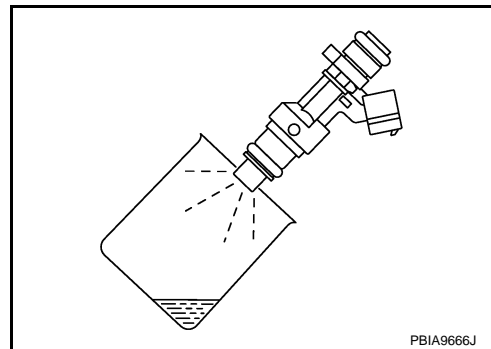
1. Mettre le contact d'allumage sur OFF.
2. S'assurer que le moteur est refroidi et qu'il n'y a pas de risque d'incendie près du véhicule.
3. Débrancher tous les connecteurs de faisceau d'injecteur de carburant.
4. Déposer l'ensemble de tuyau à carburant. Se reporter à [EM-38, "Dépose et repose"](#). Garder le flexible à carburant et tous les injecteurs de carburant connectés au tuyau à carburant.
5. Débrancher tous les connecteurs des bobines d'allumage.
6. Placer des cuvettes ou récipients sous chaque injecteur de carburant.
7. Actionner le démarreur pendant environ 3 secondes.

**Le carburant doit être vaporisé de façon homogène pour chaque injecteur.**

Le résultat de l'inspection est-il normal ?

OUI >> PASSER A L'ETAPE 9.

Non >> Remplacer les injecteurs de carburant qui ne vaporisent pas de carburant. Toujours remplacer les joints toriques par des neufs



## 9. VERIFIER SI L'INCIDENT EST INTERMITTENT

Se reporter à [GI-40, "Incident intermittent"](#).

>> FIN DE L'INSPECTION

# P0172 FONCTIONNEMENT DU SYSTEME D'INJECTION DE CARBURANT

< DIAGNOSTIC DES COMPOSANTS >

[HR16DE (AVEC EURO-OBDD)]

## P0172 FONCTIONNEMENT DU SYSTEME D'INJECTION DE CARBURANT

### Logique de DTC

INFOID:000000001179469

#### LOGIQUE DE DETECTION DE DTC

La commande d'injection d'air secondaire/d'auto-initialisation de richesse du mélange d'alimentation permet de rapprocher la richesse de mélange réelle de la richesse de mélange théorique en se basant sur le signal de régulation automatique de la richesse de mélange envoyé par les sondes à oxygène chauffées 1. L'ECM calcule la compensation nécessaire pour corriger le décalage entre taux réel et taux théorique.

Si la correction apportée est trop importante (richesse de mélange trop riche), l'ECM détecte un défaut de fonctionnement du système d'injection de carburant et provoque l'allumage du témoin de défaut (logique de détection de 2ème parcours).

Capteur	Signal d'entrée à l'ECM	Fonction de l'ECM	Actionneur
sonde à oxygène chauffée 1	Densité d'oxygène dans les gaz d'échappement (signal de régulation automatique de la richesse de mélange)	Commande d'injection de carburant	Injecteur de carburant

N° de DTC	Nom du diagnostic de défaut	Condition de détection du DTC	Cause possible
P0172	L'injection de carburant du système est trop riche	<ul style="list-style-type: none"><li>Le système d'injection ne fonctionne pas correctement.</li><li>La compensation de la richesse de mélange est trop importante (la richesse de mélange est trop riche)</li></ul>	<ul style="list-style-type: none"><li>Sonde à oxygène chauffée 1</li><li>Injecteur de carburant</li><li>Fuites de gaz d'échappement</li><li>Pression de carburant incorrecte</li><li>Débitmètre d'air</li></ul>

#### PROCEDURE DE CONFIRMATION DE CODE DE DIAGNOSTIC DE DEFAUT (DTC)

##### 1. PRECONDITIONNEMENT

Si la Procédure de confirmation de code de diagnostic de défaut (DTC) a été réalisée auparavant, toujours mettre le contact d'allumage sur OFF et attendre au moins 10 secondes avant de réaliser le test suivant.

>> PASSER A L'ETAPE 2.

##### 2. EFFECTUER LA PROCEDURE-I DE CONFIRMATION DES DTC

1. Effacer la valeur d'auto-initialisation de la richesse du mélange. Se reporter à [ECH-22. "EFFACEMENT DE LA VALEUR D'AUTO-INITIALISATION DE LA RICHESSE DU MELANGE : Conditions de réparation spéciales"](#).

2. Démarrer le moteur.

Est-il difficile de démarrer le moteur ?

OUI >> PASSER A L'ETAPE 3.

Non >> PASSER A L'ETAPE 4.

##### 3. REDEMARRER LE MOTEUR

Si le démarrage du moteur est difficile, le système d'injection de carburant est également défectueux. Actionner le démarreur avec la pédale d'accélérateur enfoncée.

Le moteur démarre-t-il ?

OUI >> Passer à [ECH-176. "Procédure de diagnostic"](#).

Non >> Déposer les bougies d'allumage et vérifier qu'elles ne sont pas encrassées, etc.

##### 4. EFFECTUER LA PROCEDURE-II DE CONFIRMATION DES DTC

1. Démarrer le moteur et le laisser tourner au ralenti pendant au moins 10 minutes.

Le DTC de 1er parcours est-il détecté ?

OUI >> Passer à [ECH-176. "Procédure de diagnostic"](#).

Non >> PASSER A L'ETAPE 5.

##### 5. EFFECTUER LA PROCEDURE DE CONFIRMATION DES DTC-III

# P0172 FONCTIONNEMENT DU SYSTEME D'INJECTION DE CARBURANT

< DIAGNOSTIC DES COMPOSANTS >

[HR16DE (AVEC EURO-OBDD)]

1. Mettre le contact d'allumage sur OFF et attendre au moins 10 secondes.
2. Démarrer le moteur et conduire le véhicule pendant 10 minutes dans des conditions similaires à celles des données figées de 1er parcours. Se reporter au tableau ci-dessous.

## Limitier au maximum les variations de position de pédale d'accélérateur.

Conditions similaires aux données figées (de 1er parcours) signifie que pendant le fonctionnement du véhicule les conditions suivantes doivent être réunies.

Régime moteur	Le régime moteur des données figées est de $\pm 400$ tr/mn
Vitesse du véhicule	Vitesse de véhicule des données figées $\pm 10$ km/h
Etat de la température de liquide de refroidissement moteur (T)	Lorsque les données figées indiquent une température inférieure à 70 °C, T doit également être inférieur à 70 °C.
	Lorsque les données figées indiquent une température égale ou supérieure à 70 °C, T doit être égal ou supérieur à 70 °C.

3. Vérifier le DTC de 1er parcours.

### Le DTC de 1er parcours est-il détecté ?

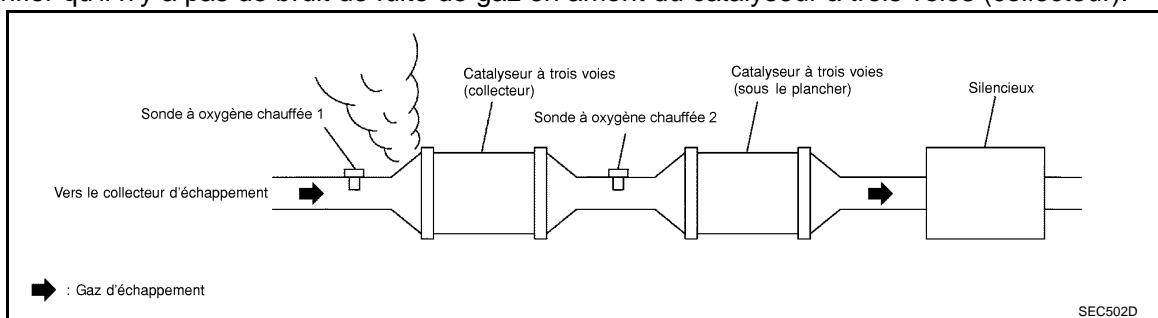
- OUI >> Passer à [ECH-176, "Procédure de diagnostic"](#).  
 Non >> FIN DE L'INSPECTION

## Procédure de diagnostic

INFOID:000000001179470

### 1. VERIFIER L'ABSENCE DE FUITE DE GAZ D'ECHAPPEMENT

1. Démarrer le moteur et le laisser tourner au ralenti.
2. Vérifier qu'il n'y a pas de bruit de fuite de gaz en amont du catalyseur à trois voies (collecteur).



### Une fuite de gaz d'échappement est-elle détectée ?

- OUI >> Réparer ou remplacer.  
 Non >> PASSER A L'ETAPE 2.

### 2. VERIFIER QU'IL N'Y A PAS DE FUITE D'AIR D'ADMISSION

Vérifier qu'il n'y a pas de bruit de fuite d'air d'admission en aval du débitmètre d'air.

### Une fuite d'air d'admission est-elle détectée ?

- OUI >> Réparer ou remplacer.  
 Non >> PASSER A L'ETAPE 3.

### 3. VERIFIER LE CIRCUIT DE SIGNAL D'ENTREE DE LA SONDE A OXYGENE CHAUFFEE 1

1. Mettre le contact d'allumage sur OFF.
2. Débrancher le connecteur de faisceau de la sonde à oxygène chauffée 1 correspondante.
3. Débrancher le connecteur de faisceau de l'ECM.
4. Vérifier la continuité entre le connecteur de faisceau de la sonde à oxygène chauffée 1 et le connecteur de faisceau de l'ECM.

Sonde à oxygène chauffée 1		ECM		Continuité
Connecteur	Borne	Connecteur	Borne	
F30	4	F8	49	Présente



# P0172 FONCTIONNEMENT DU SYSTEME D'INJECTION DE CARBURANT

< DIAGNOSTIC DES COMPOSANTS >

[HR16DE (AVEC EURO-OBDD)]

5. Vérifier la continuité entre le connecteur de faisceau de la sonde à oxygène chauffée 1 ou le connecteur de faisceau de l'ECM et la masse.

Sonde à oxygène chauffée 1		ECM		Masse	Continuité
Connecteur	Borne	Connecteur	Borne		
F30	4	F8	49	Masse	Absente

6. Vérifier également que le faisceau n'est pas en court-circuit avec l'alimentation.

Le résultat de l'inspection est-il normal ?

OUI >> PASSER A L'ETAPE 4.

Non >> Réparer le circuit ouvert ou le court-circuit avec la masse ou avec l'alimentation électrique au niveau du faisceau ou des connecteurs.

## 4. VERIFIER LA PRESSION DE CARBURANT

- Dépressuriser le circuit de carburant jusqu'à zéro. Se reporter à [ECH-370. "Inspection"](#).
- Poser le manomètre à carburant et vérifier la pression de carburant. Se reporter à [ECH-370. "Inspection"](#).

**Au ralenti : Environ 350 kPa (3,5 bar, 3,57 kg/cm<sup>2</sup>)**

Le résultat de l'inspection est-il normal ?

OUI >> PASSER A L'ETAPE 6.

Non >> PASSER A L'ETAPE 5.

## 5. DETECTER LA PIECE DEFECTUEUSE

Vérifier que les flexibles et tuyaux de carburant ne sont pas obstrués.

Le résultat de l'inspection est-il normal ?

OUI >> Remplacer "le filtre à carburant et l'ensemble de pompe à carburant".

Non >> Réparer ou remplacer.

## 6. VERIFIER LE DEBITMETRE D'AIR

 Avec CONSULT-III

- Reposer toutes les pièces déposées.
- Vérifier "DEBIT D'AIR" en mode de "CONTROLE DE DONNEES" avec CONSULT-III.

**1,0 - 4,0 g-m/s : au ralenti**

**2,0 - 10,0 g-m/s : à 2 500 tr/mn**

 Avec GST

- Reposer toutes les pièces déposées.
- Vérifier le signal du débitmètre d'air dans "Service \$01" avec l'analyseur générique (GST).

**1,0 - 4,0 g-m/s : au ralenti**

**2,0 - 10,0 g-m/s : à 2 500 tr/mn**

La valeur mesurée est-elle conforme aux spécifications ?

OUI >> PASSER A L'ETAPE 7.

Non >> Vérifier que les connecteurs ne présentent pas des traces de rouille ou que le circuit du capteur de débitmètre d'air et les masses n'aient pas de mauvais branchements. Se reporter à [ECH-123. "Logique de DTC"](#).

## 7. VERIFIER LE FONCTIONNEMENT DE L'INJECTEUR DE CARBURANT

 Avec CONSULT-III

- Démarrer le moteur.
- Effectuer "EQUILIBR PUISSANCE" dans le mode "TEST ACTIF" avec CONSULT-III.
- Vérifier que chaque circuit produit une baisse momentanée du régime moteur.

 Sans CONSULT-III

# P0172 FONCTIONNEMENT DU SYSTEME D'INJECTION DE CARBURANT

< DIAGNOSTIC DES COMPOSANTS >

[HR16DE (AVEC EURO-OBD)]

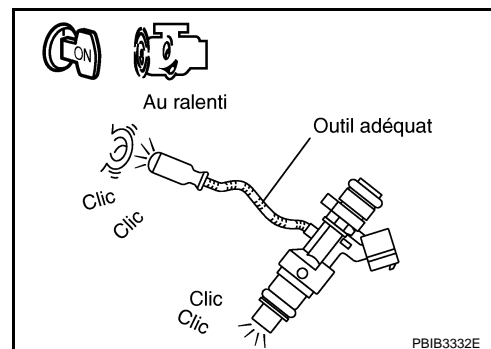
1. Laisser le moteur au ralenti.
2. Ecouter chaque bruit de fonctionnement de l'injecteur de carburant.

**On doit entendre un cliquetis.**

Le résultat de l'inspection est-il normal ?

OUI >> PASSER A L'ETAPE 8.

Non >> Effectuer le diagnostic des défauts pour INJECTEUR DE CARBURANT, se reporter à [ECH-311. "Vérification du fonctionnement des composants"](#).



## 8. VERIFIER L'INJECTEUR DE CARBURANT

1. Déposer l'ensemble d'injecteur de carburant. Se reporter à [EM-38. "Dépose et repose"](#). Garder le flexible à carburant et tous les injecteurs de carburant connectés au tuyau à carburant.
2. S'assurer que le moteur est refroidi et qu'il n'y a pas de risque d'incendie près du véhicule.
3. Débrancher tous les connecteurs de faisceau d'injecteur de carburant.
4. Débrancher tous les connecteurs des bobines d'allumage.
5. Placer des cuvettes ou récipients sous tous les injecteurs de carburant.
6. Actionner le démarreur pendant environ 3 secondes.  
Veiller à ce que le carburant ne s'égoutte pas de l'injecteur de carburant.

Le résultat de l'inspection est-il normal ?

OUI >> PASSER A L'ETAPE 9.

Non >> Remplacer les injecteurs de carburant dont s'écoule le carburant. Remplacer toujours les joints toriques par des joints neufs.

## 9. VERIFIER SI L'INCIDENT EST INTERMITTENT

Se reporter à [GI-40. "Incident intermittent"](#).

>> FIN DE L'INSPECTION

# P0222, P0223 CAPTEUR DE POSITION DE PAPILLON

< DIAGNOSTIC DES COMPOSANTS >

[HR16DE (AVEC EURO-OBDD)]

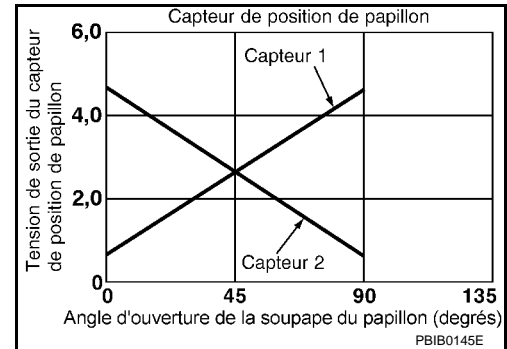
## P0222, P0223 CAPTEUR DE POSITION DE PAPILLON

### Description

INFOID:000000001179471

L'actionneur électrique de commande de papillon est constitué d'un moteur de commande de papillon, d'un capteur de position de papillon, etc. Le capteur de position de papillon réagit aux mouvements du papillon.

Le capteur de position de papillon est composé de deux capteurs. Ces capteurs ressemblent à des potentiomètres qui transforment la position de soupape de papillon en tension électrique qu'il transmet à l'ECM. De plus, ces capteurs détectent la vitesse d'ouverture et de fermeture de la soupape de papillon et transmettent les signaux de tension à l'ECM. L'ECM détecte l'angle d'ouverture réel de la soupape de papillon à partir de ces signaux et envoie à son tour des signaux de commande au moteur de commande de papillon afin de régler l'angle d'ouverture du papillon en fonction des conditions de conduite.



### Logique de DTC

INFOID:000000001179472

#### LOGIQUE DE DETECTION DE DTC

##### NOTE:

Si le DTC P0222 ou P0223 s'affiche avec le DTC P1229, effectuer d'abord le diagnostic des défauts du DTC P1229.

Se reporter à [ECH-262, "Logique de DTC"](#).

N° de DTC	Nom du diagnostic de défaut	Condition de détection du DTC	Cause possible
P0222	Tension d'entrée faible au circuit du capteur 1 de position de papillon	La tension du signal transmis à l'ECM par le capteur 1 de position de papillon est excessivement faible.	<ul style="list-style-type: none"><li>Faisceau ou connecteurs (Le circuit du capteur 1 de position de papillon est ouvert ou en court-circuit.)</li><li>Actionneur de commande de papillon électrique (capteur 1 de position de papillon)</li></ul>
P0223	Entrée élevée aux bornes du circuit du capteur 1 de position de papillon	La tension du signal transmis à l'ECM par le capteur 1 de position de papillon est excessivement élevée.	

#### PROCEDURE DE CONFIRMATION DE CODE DE DIAGNOSTIC DE DEFAUT (DTC)

##### 1. PRECONDITIONNEMENT

Si la Procédure de confirmation de code de diagnostic de défaut (DTC) a été réalisée auparavant, toujours mettre le contact d'allumage sur OFF et attendre au moins 10 secondes avant de réaliser le test suivant.

##### CONDITION D'ESSAI :

Avant d'entamer la procédure qui suit, vérifier que la tension délivrée par la batterie est supérieure à 10V au ralenti.

>> PASSER A L'ETAPE 2.

##### 2. EFFECTUER LA PROCEDURE DE CONFIRMATION DE CODE DE DIAGNOSTIC DE DEFAUT (DTC).

- Démarrer le moteur et le laisser tourner au ralenti pendant 1 seconde au moins.
- Vérifier le DTC.

##### Le DTC est-il détecté ?

- OUI >> Passer à [ECH-179, "Procédure de diagnostic"](#).
- Non >> FIN DE L'INSPECTION

#### Procédure de diagnostic

INFOID:000000001179473

##### 1. VERIFIER LE BRANCHEMENT DE MISE A LA MASSE

- Mettre le contact d'allumage sur OFF.

# P0222, P0223 CAPTEUR DE POSITION DE PAPILLON

< DIAGNOSTIC DES COMPOSANTS >

[HR16DE (AVEC EURO-OBDD)]

- Vérifier le branchement de mise à la masse E21. Se reporter à la section Inspection de la masse dans [GL-42, "Vérification du circuit"](#).

Le résultat de l'inspection est-il normal ?

OUI >> PASSER A L'ETAPE 2.

Non >> Réparer ou remplacer le branchement de mise à la masse.

## 2. VERIFIER LE CIRCUIT D'ALIMENTATION ELECTRIQUE DU CAPTEUR 1 DE POSITION DU PAPILLON

- Débrancher le connecteur de l'actionneur de commande de papillon électrique.
- Mettre le contact d'allumage sur ON.
- Vérifier la tension entre le connecteur de faisceau de l'actionneur de commande de papillon électrique et la masse.

Actionneur de commande de papillon électrique		Masse	Tension
Connecteur	Borne		
F29	1	Masse	Env. 5V

Le résultat de l'inspection est-il normal ?

OUI >> PASSER A L'ETAPE 3.

Non >> Réparer le circuit ouvert ou le court-circuit avec la masse ou avec l'alimentation électrique au niveau du faisceau ou des connecteurs.

## 3. VERIFIER QUE LE CIRCUIT DE MISE A LA MASSE DU CAPTEUR DE POSITION DU PAPILLON 1 N'EST NI OUVERT NI EN COURT-CIRCUIT

- Mettre le contact d'allumage sur OFF.
- Débrancher le connecteur de faisceau de l'ECM.
- Vérifier la continuité entre le connecteur de faisceau de l'actionneur de commande de papillon électrique et le connecteur de faisceau de l'ECM.

Actionneur de commande de papillon électrique		ECM		Continuité
Connecteur	Borne	Connecteur	Borne	
F29	4	F8	36	Présente

- Vérifier également que le faisceau n'est pas en court-circuit avec la masse ni avec l'alimentation.

Le résultat de l'inspection est-il normal ?

OUI >> PASSER A L'ETAPE 4.

Non >> Réparer le circuit ouvert ou le court-circuit avec la masse ou avec l'alimentation électrique au niveau du faisceau ou des connecteurs.

## 4. VERIFIER QUE LE CIRCUIT DU SIGNAL D'ENTREE DU CAPTEUR DE POSITION DU PAPILLON 1 N'EST NI OUVERT NI EN COURT-CIRCUIT

- Vérifier la continuité entre le connecteur de faisceau de l'actionneur de commande de papillon électrique et le connecteur de faisceau de l'ECM.

Actionneur de commande de papillon électrique		ECM		Continuité
Connecteur	Borne	Connecteur	Borne	
F29	2	F8	33	Présente

- Vérifier également que le faisceau n'est pas en court-circuit avec la masse ni avec l'alimentation.

Le résultat de l'inspection est-il normal ?

OUI >> PASSER A L'ETAPE 5.

Non >> Réparer le circuit ouvert ou le court-circuit avec la masse ou avec l'alimentation électrique au niveau du faisceau ou des connecteurs.

## 5. VERIFIER LE CAPTEUR DE POSITION DE PAPILLON

Se reporter à [ECH-181, "Inspection des composants"](#).

# P0222, P0223 CAPTEUR DE POSITION DE PAPILLON

< DIAGNOSTIC DES COMPOSANTS >

[HR16DE (AVEC EURO-OBDD)]

Le résultat de l'inspection est-il normal ?

- OUI >> PASSER A L'ETAPE 7.
- Non >> PASSER A L'ETAPE 6.

## 6. REMPLACER L'ACTIONNEUR DE COMMANDE DE PAPILLON ELECTRIQUE

1. Remplacer l'actionneur électrique de commande de papillon.
2. Se reporter à [ECH-181, "Conditions de réparation spéciales"](#).

>> FIN DE L'INSPECTION

## 7. VERIFIER SI L'INCIDENT EST INTERMITTENT

Se reporter à [GI-40, "Incident intermittent"](#).

>> FIN DE L'INSPECTION

## Inspection des composants

INFOID:000000001179474

### 1. VERIFIER LE CAPTEUR DE POSITION DE PAPILLON

1. Mettre le contact d'allumage sur OFF.
2. Rebrancher tous les connecteurs débranchés.
3. Effectuer [ECH-20, "INITIALISATION DE LA POSITION FERMEE DU PAPILLON : Conditions de réparation spéciales"](#).
4. Mettre le contact d'allumage sur ON.
5. Positionner le levier de changement de vitesses en 1ère.
6. Vérifier la tension entre le connecteur de faisceau de l'ECM et la masse.

ECM		Masse	Condition	Tension
Connecteur	Borne			
F8	33 (Signal du capteur 1 de position de papillon)	Masse	complètement relâchée	Plus de 0,36V
	34 (Signal du capteur 1 de position de papillon)		complètement enfoncée	Moins de 4,75V
			complètement relâchée	Moins de 4,75V
	complètement enfoncée		Plus de 0,36V	

Le résultat de l'inspection est-il normal ?

- OUI >> FIN DE L'INSPECTION
- Non >> PASSER A L'ETAPE 2.

## 2. REMPLACER L'ACTIONNEUR DE COMMANDE DE PAPILLON ELECTRIQUE

1. Remplacer l'actionneur électrique de commande de papillon.
2. Se reporter à [ECH-181, "Conditions de réparation spéciales"](#).

>> FIN DE L'INSPECTION

## Conditions de réparation spéciales

INFOID:000000001179475

### 1. EFFECTUER L'INITIALISATION DE PAPILLON EN POSITION FERMEE

Se reporter à [ECH-20, "INITIALISATION DE LA POSITION FERMEE DU PAPILLON : Conditions de réparation spéciales"](#)

>> PASSER A L'ETAPE 2.

### 2. INITIALISER LE VOLUME D'AIR DE RALENTI

## **P0222, P0223 CAPTEUR DE POSITION DE PAPILLON**

< DIAGNOSTIC DES COMPOSANTS >

**[HR16DE (AVEC EURO-OBD)]**

Se reporter à [ECH-20. "INITIALISATION DU VOLUME D'AIR DE RALENTI : Conditions de réparation spéciales"](#)

>> FIN

# P0300, P0301, P0302, P0303, P0304 RATES D'ALLUMAGE

< DIAGNOSTIC DES COMPOSANTS >

[HR16DE (AVEC EURO-OBDD)]

## P0300, P0301, P0302, P0303, P0304 RATES D'ALLUMAGE

### Logique de DTC

INFOID:000000001179476

#### LOGIQUE DE DETECTION DE DTC

Lorsqu'il y a raté, le régime moteur varie. Si le régime moteur varie suffisamment pour transmettre un signal qui produit une variation au capteur de position de vilebrequin, l'ECM peut déterminer qu'un raté s'est produit.

Capteur	Signal d'entrée à l'ECM	Fonction de l'ECM
Capteur de position de vilebrequin (POS)	Régime moteur	Diagnostic de bord de raté d'allumage

La logique de détection des ratés d'allumage met en œuvre les deux logiques suivantes.

- Logique de détection de premier parcours (endommagement du catalyseur à 3 voies)**  
Lors du 1er parcours durant lequel apparaît une situation propice à un raté d'allumage susceptible d'endommager le catalyseur à trois voies pour cause de surchauffe, le témoin de défaut se met à clignoter.  
Lorsque des ratés d'allumage se produisent, l'ECM vérifie le signal du capteur de position de vilebrequin tous les 200 tr/mn afin de détecter les modifications éventuelles.  
Lorsque la condition de raté diminue à un niveau auquel le catalyseur à trois voies ne sera pas endommagé, le témoin de défaut s'éteint.  
En cas d'apparition d'une nouvelle situation propice à la manifestation d'un raté d'allumage susceptible d'endommager le catalyseur à trois voies durant un second parcours, le témoin de défaut se remet à clignoter.  
Si la fréquence des ratés d'allumage redescend en deçà d'un seuil où le catalyseur à trois voies ne risque plus d'être endommagé, le témoin de défaut reste allumé.  
S'il se produit une autre condition de raté qui pourrait endommager le catalyseur à trois voies, le témoin de défaut recommence à clignoter.
- Logique de détection de deux parcours (détérioration de la qualité de l'échappement)**  
Dans les situations propices à la manifestation de ratés d'allumage qui ne risquent pas d'endommager le catalyseur à trois voies (mais affectent les émissions du véhicule), le témoin de défaut ne s'allume qu'en cas de détection de raté d'allumage sur un second parcours. Pour cette condition, l'ECM surveille le signal du capteur de position de vilebrequin toutes les 1 000 révolutions de moteur.  
Un défaut de raté peut être détecté sur tout cylindre isolé ou sur plusieurs cylindres simultanément.

N° de DTC	Nom du diagnostic de défaut	Condition de détection du DTC	Cause possible
P0300	Détection de ratés d'allumage sur plusieurs cylindres	Raté cylindre multiple	<ul style="list-style-type: none"><li>• Bougie d'allumage inadaptée</li><li>• Compression insuffisante</li><li>• Pression de carburant incorrecte</li><li>• Le circuit d'injecteur de carburant est ouvert ou en court-circuit</li><li>• Injecteur de carburant</li><li>• Fuite d'air d'admission</li><li>• Circuit du signal d'allumage ouvert ou en court-circuit</li><li>• Manque de carburant</li><li>• Couronne</li><li>• Sonde à oxygène chauffée 1</li><li>• Raccord incorrect du flexible PCV</li></ul>
P0301	Détection d'un raté d'allumage sur le cylindre n°1	Raté d'allumage sur le cylindre n° 1	
P0302	Détection d'un raté d'allumage sur le cylindre n°2	Raté d'allumage sur le cylindre n° 2	
P0303	Détection d'un raté d'allumage sur le cylindre n°3	Ratés d'allumage sur le cylindre n° 3	
P0304	Détection d'un raté d'allumage sur le cylindre n°4	Raté d'allumage sur le cylindre n° 4	

#### PROCEDURE DE CONFIRMATION DE CODE DE DIAGNOSTIC DE DEFAUT (DTC)

##### 1. PRECONDITIONNEMENT

Si la Procédure de confirmation de code de diagnostic de défaut (DTC) a été réalisée auparavant, toujours mettre le contact d'allumage sur OFF et attendre au moins 10 secondes avant de réaliser le test suivant.

>> PASSER A L'ETAPE 2.

##### 2. EFFECTUER LA PROCEDURE-I DE CONFIRMATION DES DTC

- Démarrer le moteur et l'amener à température normale de fonctionnement.

# P0300, P0301, P0302, P0303, P0304 RATES D'ALLUMAGE

< DIAGNOSTIC DES COMPOSANTS >

[HR16DE (AVEC EURO-OBDD)]

2. Mettre le contact d'allumage sur OFF et attendre au moins 10 secondes.
3. Redémarrer le moteur et le laisser tourner au ralenti pendant environ 15 minutes.
4. Vérifier le DTC de 1er parcours.

Le DTC de 1er parcours est-il détecté ?

OUI >> Passer à [ECH-184. "Procédure de diagnostic"](#).

Non >> PASSER A L'ETAPE 3.

## 3.EFFECTUER LA PROCEDURE-II DE CONFIRMATION DES DTC

1. Mettre le contact d'allumage sur OFF et attendre au moins 10 secondes.
2. Démarrer le moteur et conduire le véhicule pendant un certain temps dans des conditions similaires à celles des données figées de 1er parcours. Se reporter au tableau ci-dessous.

**Limiter au maximum les variations de position de pédale d'accélérateur.**

Conditions similaires aux données figées (de 1er parcours) signifie que pendant le fonctionnement du véhicule les conditions suivantes doivent être réunies.

**PRECAUTION:**

**Conduire de manière sûre en respectant les conditions et les règles de circulations en vigueur.**

Régime moteur	Le régime moteur des données figées est de $\pm 400$ tr/mn
Vitesse du véhicule	Vitesse de véhicule des données figées $\pm 10$ km/h
Etat de la température de liquide de refroidissement moteur (T)	Lorsque les données figées indiquent une température inférieure à 70 °C, T doit également être inférieur à 70 °C.
	Lorsque les données figées indiquent une température égale ou supérieure à 70 °C, T doit être égal ou supérieur à 70 °C.

L'intervalle de démarrage varie en fonction de la vitesse du véhicule des données figées.

Régime moteur	Occurrence
Environ 1 000 tr/mn	Environ 10 minutes
Environ 2 000 tr/mn	Environ 5 minutes
Plus de 3 000V	Environ 3,5 minutes

3. Vérifier le DTC de 1er parcours.

Le DTC de 1er parcours est-il détecté ?

OUI >> Passer à [ECH-184. "Procédure de diagnostic"](#).

Non >> FIN DE L'INSPECTION

## Procédure de diagnostic

INFOID:000000001179477

### 1.VERIFIER QU'IL N'Y A PAS DE FUITE D'AIR D'ADMISSION OU DU FLEXIBLE PCV

1. Démarrer le moteur et le faire tourner au ralenti.
2. Vérifier qu'il n'y a pas de bruit de fuite d'air d'admission.
3. Vérifier le branchement du flexible PCV.

Une fuite d'air d'admission est-elle détectée ?

OUI >> Localiser et remédier à la fuite d'air.

Non >> PASSER A L'ETAPE 2.

### 2.VERIFIER QU'IL N'Y A PAS OBSTRUCTION DU SYSTEME D'ECHAPPEMENT

Eteindre le moteur et vérifier visuellement que le tuyau d'échappement, le catalyseur à 3 voies et le pot d'échappement ne présentent pas d'entailles.

Le résultat de l'inspection est-il normal ?

OUI-1 >> Avec CONSULT-III : PASSER A L'ETAPE 3.

OUI-2 >> Sans CONSULT-III : PASSER A L'ETAPE 4.

Non >> Réparer ou remplacer.

### 3.REALISER LE TEST D'EQUILIBRE DE PUISSANCE

 Avec CONSULT-III

1. Démarrer le moteur.



# P0300, P0301, P0302, P0303, P0304 RATES D'ALLUMAGE

< DIAGNOSTIC DES COMPOSANTS >

[HR16DE (AVEC EURO-OBD)]

2. Effectuer "EQUILIBR PUISSANCE" dans le mode "TEST ACTIF" avec CONSULT-III.
3. Vérifier que chaque circuit produit une baisse momentanée du régime moteur.

Le résultat de l'inspection est-il normal ?

- OUI >> PASSER A L'ETAPE 9.  
Non >> PASSER A L'ETAPE 4.

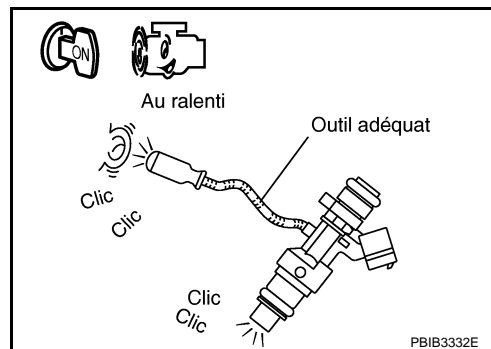
## 4. VERIFIER LE FONCTIONNEMENT DE L'INJECTEUR DE CARBURANT

1. Démarrer le moteur et le laisser tourner au ralenti.
2. Ecouter chaque bruit de fonctionnement de l'injecteur de carburant.

**On doit entendre un cliquetis.**

Le résultat de l'inspection est-il normal ?

- OUI >> PASSER A L'ETAPE 5.  
Non >> Effectuer le diagnostic des défauts pour INJECTEUR CARBURANT, se reporter à [ECH-313, "Inspection des composants"](#).



## 5. VERIFIER LE FONCTIONNEMENT DE LA BOBINE D'ALLUMAGE 1

### PRECAUTION:

Effectuer la procédure suivante à un emplacement bien ventilé et exempt de matières combustibles.

1. Mettre le contact d'allumage sur OFF.
2. Déposer le fusible de la pompe à carburant dans l'IPDM E/R pour dépressuriser le carburant.

### NOTE:

Ne pas utiliser CONSULT-III pour dépressuriser le carburant. Le cas échéant, le carburant est à nouveau mis sous pression au cours de la procédure suivante.

3. Démarrer le moteur.
4. Après que le moteur a calé, il convient de relancer le démarreur à deux ou trois reprises pour dépressuriser le carburant.
5. Mettre le contact d'allumage sur OFF.
6. Déposer tous les connecteurs de faisceau de la bobine d'allumage pour éviter une décharge électrique en provenance des bobines d'allumage.
7. Déposer la bobine et la bougie d'allumage du cylindre à vérifier.
8. Faire démarrer le moteur pendant 5 secondes ou plus pour retirer les gaz de combustion du cylindre.
9. Brancher la bougie d'allumage et le connecteur de faisceau sur la bobine d'allumage.
10. Fixer la bobine d'allumage à l'aide d'une corde, etc., avec un écartement de 13 - 17 mm entre l'extrémité de la bougie d'allumage et la partie métallique de masse, tel qu'indiqué sur l'illustration.
11. Faire démarrer le moteur pendant environ 3 secondes, puis vérifier si l'étincelle se produit entre la bougie d'allumage et la partie métallique de masse.

**Une étincelle doit se produire.**

### PRECAUTION:

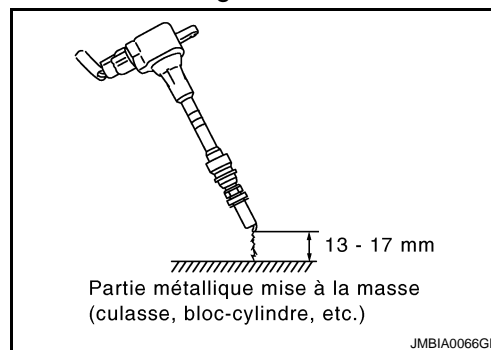
- Se tenir éloigné à 50 cm de la bougie d'allumage et de la bobine d'allumage. Veiller à éviter les décharges électriques lors de la vérification. La tension électrique de décharge est en effet de 20 kV minimum.
- Cela risque d'endommager la bobine d'allumage si l'écartement de plus de 17 mm est pris.

### NOTE:

Lorsque le jeu est inférieur à 13 mm, l'étincelle risque d'être produite même si la bobine est défectueuse.

Le résultat de l'inspection est-il normal ?

- OUI >> PASSER A L'ETAPE 9.  
Non >> PASSER A L'ETAPE 6.



**6. VERIFIER LE FONCTIONNEMENT DE LA BOBINE D'ALLUMAGE 2**

1. Mettre le contact d'allumage sur OFF.
2. Débrancher la bougie d'allumage et brancher une bougie en bon état de fonctionnement.
3. Faire démarrer le moteur pendant environ 3 secondes puis vérifier à nouveau si l'étincelle se produit entre la bougie d'allumage et la partie métallique de masse.

**Une étincelle doit se produire.**

Le résultat de l'inspection est-il normal ?

OUI >> PASSER A L'ETAPE 7.

Non >> Vérifier la bobine d'allumage, le transistor d'alimentation et leurs circuits. Se reporter à [ECH-318](#), "[Vérification du fonctionnement des composants](#)".

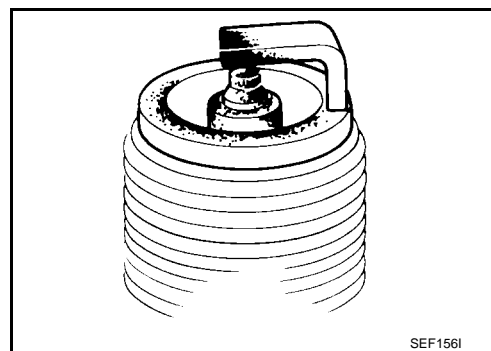
**7. VERIFIER LA BOUGIE D'ALLUMAGE**

Vérifier que la bougie d'allumage d'origine n'est pas encrassée, etc.

Le résultat de l'inspection est-il normal ?

OUI >> Remplacer la/les bougie(s) d'allumage par une/des bougie(s) standard neuve(s). Pour le type de bougie d'allumage, se reporter à [EM-21](#), "[Dépose et repose](#)".

Non >> Réparer ou nettoyer la bougie d'allumage. Puis PASSER A L'ETAPE 8

**8. VERIFIER LE FONCTIONNEMENT DE LA BOUGIE D'ALLUMAGE 3**

1. Rebrancher les bougies d'allumage d'origine.
2. Faire démarrer le moteur pendant environ 3 secondes puis vérifier à nouveau si l'étincelle se produit entre la bougie d'allumage et la partie de masse.

**Une étincelle doit se produire.**

Le résultat de l'inspection est-il normal ?

OUI >> FIN DE L'INSPECTION

Non >> Remplacer la/les bougie(s) d'allumage par une/des bougie(s) standard neuve(s). Pour le type de bougie d'allumage, se reporter à [EM-21](#), "[Dépose et repose](#)".

**9. VERIFIER LA PRESSION DE COMPRESSION**

Vérifier la pression de compression. Se reporter à [EM-26](#), "[Vérification](#)".

Le résultat de l'inspection est-il normal ?

OUI >> PASSER A L'ETAPE 10.

Non >> Vérifier les pistons, les segments de pistons, les soupapes, les sièges de soupape et les joints plats de culasse.

**10. VERIFIER LA PRESSION DE CARBURANT**

1. Reposer toutes les pièces déposées.
2. Dépressuriser le circuit de carburant jusqu'à zéro. Se reporter à [ECH-370](#), "[Inspection](#)".
3. Poser le manomètre à carburant et vérifier la pression de carburant. Se reporter à [ECH-370](#), "[Inspection](#)".

**Au ralenti : Environ 350 kPa (3,5 bar, 3,57 kg/cm<sup>2</sup>)**

Le résultat de l'inspection est-il normal ?

OUI >> PASSER A L'ETAPE 12.

Non >> PASSER A L'ETAPE 11.

**11. DETECTER LA PIECE DEFECTUEUSE**

Vérifier que les flexibles et tuyaux de carburant ne sont pas obstrués.

# P0300, P0301, P0302, P0303, P0304 RATES D'ALLUMAGE

< DIAGNOSTIC DES COMPOSANTS >

[HR16DE (AVEC EURO-OBDD)]

Le résultat de l'inspection est-il normal ?

- OUI >> Remplacer "le filtre à carburant et l'ensemble de pompe à carburant".  
Non >> Réparer ou remplacer.

## 12. VERIFIER LE CALAGE DE L'ALLUMAGE

Vérifier les points suivants.

Pour la procédure, se reporter à [ECH-15, "PROCEDURE D'INSPECTION DE BASE : Conditions de réparation spéciales"](#).

Pour les spécifications, se reporter à [ECH-373, "Régime de ralenti"](#).

Le résultat de l'inspection est-il normal ?

- OUI >> PASSER A L'ETAPE 13.  
Non >> Se reporter à [ECH-15, "PROCEDURE D'INSPECTION DE BASE : Conditions de réparation spéciales"](#).

## 13. VERIFIER LE CIRCUIT DU SIGNAL D'ENTREE DE LA SONDE A OXYGENE CHAUFFEE 1

1. Mettre le contact d'allumage sur OFF.
2. ébrancher le connecteur de faisceau de la sonde à oxygène chauffée 1.
3. Débrancher le connecteur de faisceau de l'ECM.
4. Vérifier la continuité du faisceau entre le connecteur de faisceau de la sonde à oxygène chauffée 1 (S/O2 CH1) et le connecteur de faisceau de l'ECM.

S/O2 CH1		ECM		Continuité
Connecteur	Borne	Connecteur	Borne	
F30	4	F8	49	Présente

5. Vérifier la continuité entre le connecteur de faisceau de la sonde à oxygène chauffée 1 (S/O2 CH1) ou le connecteur de faisceau de l'ECM et la masse.

S/O2 CH1		ECM		Masse	Continuité
Connecteur	Borne	Connecteur	Borne		
F30	4	F8	49	Masse	Absente

6. Vérifier également que le faisceau n'est pas en court-circuit avec l'alimentation.

Le résultat de l'inspection est-il normal ?

- OUI >> PASSER A L'ETAPE 14.  
Non >> Réparer le circuit ouvert ou le court-circuit avec la masse ou avec l'alimentation électrique au niveau du faisceau ou des connecteurs.

## 14. VERIFIER LE CHAUFFAGE S/O2 CH1

Se reporter à [ECH-155, "Inspection des composants"](#).

Le résultat de l'inspection est-il normal ?

- OUI >> PASSER A L'ETAPE 15.  
Non >> Remplacer la sonde à oxygène chauffée 1.

## 15. VERIFIER LE DEBITMETRE D'AIR

 Avec CONSULT-III

Vérifier "DEBIT D'AIR" en mode de "CONTROLE DE DONNEES" avec CONSULT-III.

**1,0 - 4,0 g-m/s** : au ralenti  
**2,0 - 10,0 g-m/s** : à 2 500 tr/mn

 Avec GST

Vérifier le signal du débitmètre d'air dans Service \$01 avec l'analyseur générique (GST).

## P0300, P0301, P0302, P0303, P0304 RATES D'ALLUMAGE

< DIAGNOSTIC DES COMPOSANTS >

[HR16DE (AVEC EURO-OBD)]

---

1,0 - 4,0 g-m/s : au ralenti

2,0 - 10,0 g-m/s : à 2 500 tr/  
mn

La valeur mesurée est-elle conforme aux spécifications ?

OUI >> PASSER A L'ETAPE 16.

Non >> Vérifier que les connecteurs ne présentent aucune trace de rouille et que le circuit du capteur de débitmètre d'air et les masses sont correctement raccordés. Se reporter à [ECH-123, "Logique de DTC"](#).

### 16. VERIFIER LE TABLEAU DES SYMPTOMES

---

Vérifier les éléments liés au symptôme de mauvais ralenti dans [ECH-357, "Tableau des symptômes"](#).

Le résultat de l'inspection est-il normal ?

OUI >> PASSER A L'ETAPE 17.

Non >> Réparer ou remplacer.

### 17. EFFACER LE DTC DE 1ER PARCOURS

---

Certains tests peuvent entraîner l'établissement d'un DTC de 1er parcours.

Après exécution des tests, effacer le DTC du 1er parcours de la mémoire de l'ECM. Se reporter à [ECH-80, "Description du diagnostic"](#).

>> PASSER A L'ETAPE 18.

### 18. VERIFIER SI L'INCIDENT EST INTERMITTENT

---

Se reporter à [GI-40, "Incident intermittent"](#).

>> FIN DE L'INSPECTION

# P0327, P0328 CAPTEUR DE DETONATION

< DIAGNOSTIC DES COMPOSANTS >

[HR16DE (AVEC EURO-OBDD)]

## P0327, P0328 CAPTEUR DE DETONATION

### Description

INFOID:000000001179478

Le capteur de détonation est monté sur le bloc-cylindres. Il capte la détonation du moteur à l'aide d'un élément piézo-électrique. La vibration de détonation émanant du bloc cylindre est détectée sous forme d'une pression vibrante. Cette pression est convertie en signal de tension et envoyée à l'ECM.

ECH

### Logique de DTC

INFOID:000000001179479

#### LOGIQUE DE DETECTION DE DTC

N° de DTC	Nom du diagnostic de défaut	Condition de détection des codes de diagnostic de défaut	Cause possible
P0327	Entrée faible au niveau du circuit du capteur de détonation	La tension du signal transmis à l'ECM par le capteur est excessivement faible.	<ul style="list-style-type: none"><li>Faisceau ou connecteurs (Le circuit du capteur est ouvert ou en court-circuit.)</li><li>Capteur de détonation</li></ul>
P0328	Entrée élevée au niveau du circuit du capteur de détonation	La tension du signal transmis à l'ECM par le capteur est excessivement élevée.	

#### PROCEDURE DE CONFIRMATION DE CODE DE DIAGNOSTIC DE DEFAUT (DTC)

##### 1. PRECONDITIONNEMENT

Si la Procédure de confirmation de code de diagnostic de défaut (DTC) a été réalisée auparavant, toujours mettre le contact d'allumage sur OFF et attendre au moins 10 secondes avant de réaliser le test suivant.

##### CONDITION D'ESSAI :

**Avant d'entamer la procédure qui suit, vérifier que la tension délivrée par la batterie est supérieure à 10V au ralenti.**

>> PASSER A L'ETAPE 2.

##### 2. EFFECTUER LA PROCEDURE DE CONFIRMATION DE CODE DE DIAGNOSTIC DE DEFAUT (DTC).

- Démarrer le moteur et le faire tourner pendant au moins 5 secondes au régime de ralenti.
- Vérifier le DTC de 1er parcours.

Le DTC de 1er parcours est-il détecté ?

- OUI >> Passer à [ECH-189. "Procédure de diagnostic"](#).  
Non >> FIN DE L'INSPECTION

#### Procédure de diagnostic

INFOID:000000001179480

##### 1. VERIFIER LE BRANCHEMENT DE MISE A LA MASSE

- Mettre le contact d'allumage sur OFF.
- Vérifier le branchement de mise à la masse E21. Se reporter à la section Inspection de la masse dans [G1-42. "Vérification du circuit"](#).

Le résultat de l'inspection est-il normal ?

- OUI >> PASSER A L'ETAPE 2.  
Non >> Réparer ou remplacer le branchement de mise à la masse.

##### 2. VERIFIER QUE LE CIRCUIT DE MISE A LA MASSE DU CAPTEUR DE DETONATION N'EST NI OUVERT NI EN COURT-CIRCUIT

- Débrancher le connecteur de faisceau du capteur de détonation et le connecteur de faisceau de l'ECM.
- Vérifier la continuité entre le connecteur de faisceau du capteur de détonation et le connecteur de faisceau de l'ECM.

# P0327, P0328 CAPTEUR DE DETONATION

< DIAGNOSTIC DES COMPOSANTS >

[HR16DE (AVEC EURO-OBD)]

Capteur de détonation		ECM		Continuité
Connecteur	Borne	Connecteur	Borne	
F12	2	F8	40	Présente

3. Vérifier également que le faisceau n'est pas en court-circuit avec la masse ni avec l'alimentation.

Le résultat de l'inspection est-il normal ?

OUI >> PASSER A L'ETAPE 3.

Non >> Réparer le circuit ouvert ou le court-circuit avec la masse ou avec l'alimentation électrique au niveau du faisceau ou des connecteurs.

## 3. VERIFIER QUE LE CIRCUIT DE SIGNAL D'ENTREE DU CAPTEUR DE DETONATION N'EST PAS OUVERT NI EN COURT-CIRCUIT

1. Vérifier la continuité entre le connecteur de faisceau du capteur de détonation et le connecteur de faisceau de l'ECM.

Capteur de détonation		ECM		Continuité
Connecteur	Borne	Connecteur	Borne	
F12	1	F8	37	Présente

2. Vérifier également que le faisceau n'est pas en court-circuit avec la masse ni avec l'alimentation.

Le résultat de l'inspection est-il normal ?

OUI >> PASSER A L'ETAPE 4.

Non >> Réparer le circuit ouvert ou le court-circuit avec la masse ou avec l'alimentation électrique au niveau du faisceau ou des connecteurs.

## 4. VERIFIER LE CAPTEUR DE DETONATION

Se reporter à [ECH-190, "Inspection des composants"](#).

Le résultat de l'inspection est-il normal ?

OUI >> PASSER A L'ETAPE 5.

Non >> Remplacer le capteur de détonation.

## 5. VERIFIER SI L'INCIDENT EST INTERMITTENT

Se reporter à [GI-40, "Incident intermittent"](#).

>> FIN DE L'INSPECTION

## Inspection des composants

INFOID:000000001179481

## 1. VERIFIER LE CAPTEUR DE DETONATION

1. Mettre le contact d'allumage sur OFF.
2. Débrancher le connecteur du capteur de détonation.
3. Vérifier la résistance entre les bornes du capteur de détonation comme suit.

### NOTE:

**Il est nécessaire d'utiliser un ohmmètre pouvant mesurer à plus de 10 MΩ.**

Bornes	Résistance (à 20°C)
1 et 2	Env. 532 - 588 kΩ

### PRECAUTION:

**Ne pas utiliser de capteurs de détonation ayant fait une chute ou endommagés. Se servir exclusivement de capteurs neufs.**

Le résultat de l'inspection est-il normal ?

OUI >> FIN DE L'INSPECTION

Non >> Remplacer le capteur de détonation.

# P0335 CAPTEUR DE POSITION DE VILEBREQUIN (POS)

< DIAGNOSTIC DES COMPOSANTS >

[HR16DE (AVEC EURO-OBDD)]

## P0335 CAPTEUR DE POSITION DE VILEBREQUIN (POS)

### Description

INFOID:000000001179482

Le capteur de position de vilebrequin (POS) se situe sur le boîtier arrière du bloc-cylindres face aux dents du pignon (dents d'engrenage) de la couronne à l'extrémité du vilebrequin. Il permet de détecter la fluctuation du régime moteur.

Le capteur se compose d'un aimant permanent, et d'un circuit intégré à effet Hall.

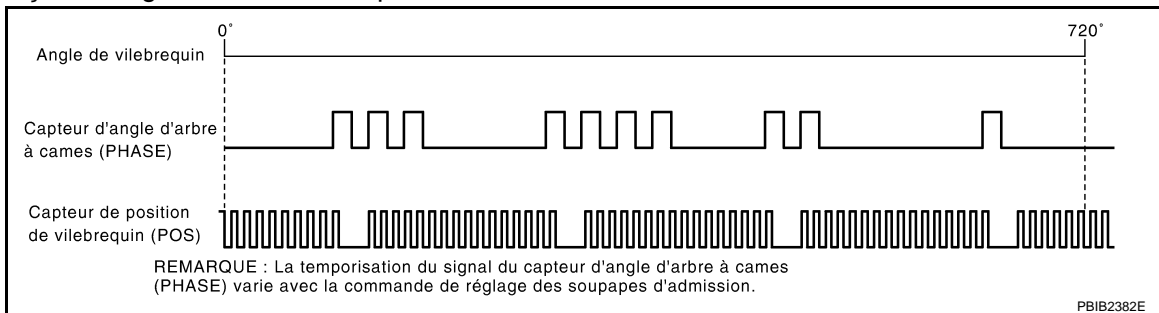
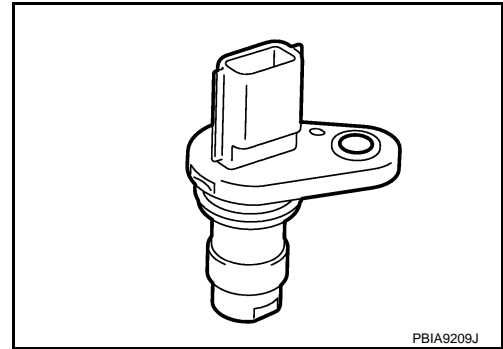
Lorsque le moteur tourne, l'alternance de hauts et de bas de dents de la roue dentée entraîne une variation de l'espacement avec le capteur.

La variation d'espacement provoque une variation du champ magnétique à proximité du capteur.

Cette variation du champ magnétique est transformée en variation de tension fournie par le capteur.

L'ECM reçoit le signal de tension et détecte les variations du régime moteur.

L'ECM reçoit les signaux comme indiqué sur l'illustration.



### Logique de DTC

INFOID:000000001179483

#### LOGIQUE DE DETECTION DE DTC

N° de DTC	Nom du diagnostic de défaut	Condition de détection du DTC	Cause possible
P0335	Circuit du capteur de position de vilebrequin (POS)	<ul style="list-style-type: none"><li>L'ECM ne détecte pas le signal émanant du capteur de position du vilebrequin (POS) pendant les premières secondes de la mise en marche du moteur.</li><li>Le signal émanant du capteur de position du vilebrequin (POS) n'est pas transmis à l'ECM alors que le moteur tourne.</li><li>Le signal du capteur de position du vilebrequin est hors normes tant que le moteur tourne.</li></ul>	<ul style="list-style-type: none"><li>Faisceau ou connecteurs [Circuit du capteur de position de vilebrequin (POS) ouvert ou en court-circuit.] (Le circuit du capteur de pression de réfrigérant est en court-circuit.) (Le circuit de capteur de position de pédale d'accélérateur est en court-circuit.)</li><li>Capteur de position de vilebrequin (POS)</li><li>Capteur de pression de réfrigérant</li><li>Capteur de position de pédale d'accélérateur</li><li>Couronne</li></ul>

#### PROCEDURE DE CONFIRMATION DE CODE DE DIAGNOSTIC DE DEFAUT (DTC)

##### 1. PRECONDITIONNEMENT

Si la Procédure de confirmation de code de diagnostic de défaut (DTC) a été réalisée auparavant, toujours mettre le contact d'allumage sur OFF et attendre au moins 10 secondes avant de réaliser le test suivant.

##### CONDITION D'ESSAI :

**Avant d'entamer la procédure qui suit, vérifier que la tension délivrée par la batterie est supérieure à 10,5 V lorsque le contact d'allumage est sur ON.**

>> PASSER A L'ETAPE 2.

# P0335 CAPTEUR DE POSITION DE VILEBREQUIN (POS)

< DIAGNOSTIC DES COMPOSANTS >

[HR16DE (AVEC EURO-OBD)]

## 2. EFFECTUER LA PROCEDURE DE CONFIRMATION DE CODE DE DIAGNOSTIC DE DEFAULT (DTC).

1. Démarrer le moteur et le laisser tourner au ralenti pendant 5 secondes au moins.  
Si le moteur ne démarre pas, l'activer pendant au moins 2 secondes.
2. Vérifier le DTC de 1er parcours.

Le DTC de 1er parcours est-il détecté ?

- OUI >> Passer à [ECH-192. "Procédure de diagnostic"](#).  
Non >> FIN DE L'INSPECTION

## Procédure de diagnostic

INFOID:000000001179484

### 1. VERIFIER LE BRANCHEMENT DE MISE A LA MASSE

1. Mettre le contact d'allumage sur OFF.
2. Vérifier le branchement de mise à la masse E21. Se reporter à la section Inspection de la masse dans [GL-42. "Vérification du circuit"](#).

Le résultat de l'inspection est-il normal ?

- OUI >> PASSER A L'ETAPE 2.  
Non >> Réparer ou remplacer le branchement de mise à la masse.

### 2. VERIFIER LE CIRCUIT-I D'ALIMENTATION DU CAPTEUR DE POSITION DE VILEBREQUIN (POS)

1. Débrancher le connecteur de faisceau du capteur de position de vilebrequin (POS).
2. Mettre le contact d'allumage sur ON.
3. Vérifier la tension entre le capteur de position de vilebrequin (POS) et la masse.

Capteur de position de vilebrequin (POS)		Masse	Tension
Connecteur	Borne		
F20	1	Masse	Env. 5V

Le résultat de l'inspection est-il normal ?

- OUI >> PASSER A L'ETAPE 8.  
Non >> PASSER A L'ETAPE 3.

### 3. VERIFIER LE CIRCUIT-II D'ALIMENTATION DU CAPTEUR DE POSITION DE VILEBREQUIN (POS)

1. Mettre le contact d'allumage sur OFF.
2. Débrancher le connecteur de faisceau de l'ECM.
3. Vérifier la continuité entre le connecteur de faisceau du capteur de position de vilebrequin (POS) et le connecteur de faisceau de l'ECM.

Capteur de position de vilebrequin (POS)		ECM		Continuité
Connecteur	Borne	Connecteur	Borne	
F20	1	F8	75	Présente

Le résultat de l'inspection est-il normal ?

- OUI >> PASSER A L'ETAPE 4.  
Non >> Réparer le circuit ouvert.

### 4. VERIFIER LE CIRCUIT-III D'ALIMENTATION DU CAPTEUR DE POSITION DE VILEBREQUIN (POS)

Vérifier que le faisceau n'est pas en court-circuit avec l'alimentation ni avec la masse entre les bornes suivantes.



# P0335 CAPTEUR DE POSITION DE VILEBREQUIN (POS)

< DIAGNOSTIC DES COMPOSANTS >

[HR16DE (AVEC EURO-OBD)]

ECM		Capteur		
Connecteur	Borne	Nom	Connecteur	Borne
F8	74	Capteur de pression de réfrigérant	E49	3
	75	Capteur de position de vilebrequin (POS)	F20	1
E16	102	Capteur de position de pédale d'accélérateur	E110	5

Le résultat de l'inspection est-il normal ?

OUI >> PASSER A L'ETAPE 5.

Non >> Réparer le faisceau ou les connecteurs en court-circuit avec la masse ou avec l'alimentation.

## 5. VERIFIER LES COMPOSANTS

Effectuer les vérifications ci-dessous.

- Capteur de pression de réfrigérant (Se reporter à [HAC-176. "Inspection des composants"](#))

Le résultat de l'inspection est-il normal ?

OUI >> PASSER A L'ETAPE 6.

Non >> Remplacer les composants défectueux.

## 6. VERIFIER LE CAPTEUR DE POSITION DE PEDALE D'ACCELERATEUR

Se reporter à [ECH-291. "Inspection des composants"](#).

Le résultat de l'inspection est-il normal ?

OUI >> PASSER A L'ETAPE 12.

Non >> PASSER A L'ETAPE 7.

## 7. REMPLACER L'ENSEMBLE DE LA PEDALE D'ACCELERATEUR

1. Remplacer l'ensemble de la pédale d'accélérateur
2. Se reporter à [ECH-291. "Conditions de réparation spéciales"](#).

>> FIN DE L'INSPECTION

## 8. VERIFIER QUE LE CIRCUIT DE MISE A LA MASSE DU CAPTEUR DE POSITION DE VILEBREQUIN N'EST NI OUVERT NI EN COURT-CIRCUIT

1. Mettre le contact d'allumage sur OFF.
2. Vérifier la continuité entre le connecteur de faisceau du capteur de position de vilebrequin (POS) et le connecteur de faisceau de l'ECM.

Capteur de position de vilebrequin (POS)		ECM		Continuité
Connecteur	Borne	Connecteur	Borne	
F20	2	F8	62	Présente

3. Vérifier également que le faisceau n'est pas en court-circuit avec la masse ni avec l'alimentation.

Le résultat de l'inspection est-il normal ?

OUI >> PASSER A L'ETAPE 9.

Non >> Réparer le circuit ouvert ou le court-circuit avec la masse ou avec l'alimentation électrique au niveau du faisceau ou des connecteurs.

## 9. VERIFIER QUE LE CIRCUIT DU SIGNAL D'ENTREE DU CAPTEUR DE POSITION DE VILEBREQUIN (POS) N'EST NI OUVERT NI EN COURT-CIRCUIT

1. Débrancher le connecteur de faisceau de l'ECM.
2. Vérifier la continuité entre le connecteur de faisceau du capteur de position de vilebrequin (POS) et le connecteur de faisceau de l'ECM.

# P0335 CAPTEUR DE POSITION DE VILEBREQUIN (POS)

< DIAGNOSTIC DES COMPOSANTS >

[HR16DE (AVEC EURO-OBD)]

Capteur de position de vilebrequin (POS)		ECM		Continuité
Connecteur	Borne	Connecteur	Borne	
F20	3	F8	61	Présente

3. Vérifier également que le faisceau n'est pas en court-circuit avec la masse ni avec l'alimentation.

Le résultat de l'inspection est-il normal ?

OUI >> PASSER A L'ETAPE 10.

Non >> Réparer le circuit ouvert ou le court-circuit avec la masse ou avec l'alimentation électrique au niveau du faisceau ou des connecteurs.

## 10. VERIFIER LE CAPTEUR DE POSITION DE VILEBREQUIN (POS)

Se reporter à [ECH-194, "Inspection des composants"](#).

Le résultat de l'inspection est-il normal ?

OUI >> PASSER A L'ETAPE 11.

Non >> Remplacer le capteur de position de vilebrequin (POS).

## 11. VERIFIER LES DENTS DU PIGNON

S'assurer visuellement que les dents du pignon de la plaque de signal ne sont pas burinées.

Le résultat de l'inspection est-il normal ?

OUI >> PASSER A L'ETAPE 12.

Non >> Remplacer la couronne.

## 12. VERIFIER SI L'INCIDENT EST INTERMITTENT

Se reporter à [GI-40, "Incident intermittent"](#).

>> FIN DE L'INSPECTION

## Inspection des composants

INFOID:000000001179485

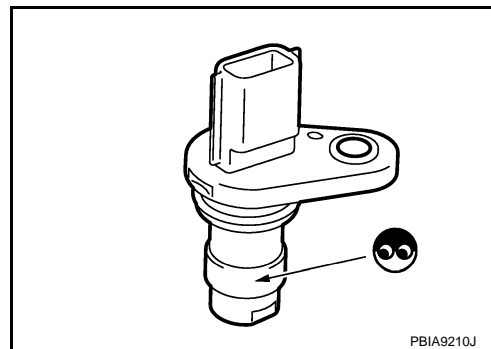
### 1. VERIFIER LE CAPTEUR DE POSITION DE VILEBREQUIN (POS)-I

1. Mettre le contact d'allumage sur OFF.
2. Desserrer le boulon de fixation du capteur.
3. Débrancher le connecteur du faisceau du capteur de position du vilebrequin (POS).
4. Déposer le capteur.
5. Vérifier visuellement si le capteur n'est pas buriné.

Le résultat de l'inspection est-il normal ?

OUI >> PASSER A L'ETAPE 2.

Non >> Remplacer le capteur de position de vilebrequin (POS).



### 2. VERIFIER LE CAPTEUR DE POSITION DE VILEBREQUIN (POS)-II

Vérifier la résistance entre les bornes du capteur de position de vilebrequin (POS) comme suit.

Bornes (polarité)	Résistance (à 25°C)
1 (+) - 2 (-)	Sauf 0 ou $\infty$ $\Omega$
1 (+) - 3 (-)	
2 (+) - 3 (-)	

Le résultat de l'inspection est-il normal ?

# P0335 CAPTEUR DE POSITION DE VILEBREQUIN (POS)

< DIAGNOSTIC DES COMPOSANTS >

[HR16DE (AVEC EURO-OBD)]

OUI >> FIN DE L'INSPECTION

Non >> Remplacer le capteur de position de vilebrequin (POS).

A

ECH

C

D

E

F

G

H

I

J

K

L

M

N

O

P

# P0340 CAPTEUR D'ANGLE D'ARBRE A CAMES (PHASE)

< DIAGNOSTIC DES COMPOSANTS >

[HR16DE (AVEC EURO-OBD)]

## P0340 CAPTEUR D'ANGLE D'ARBRE A CAMES (PHASE)

### Description

INFOID:000000001179486

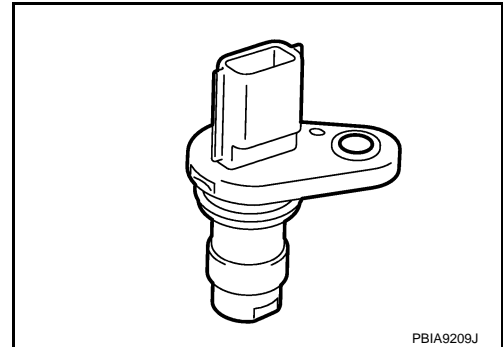
Le capteur d'angle d'arbre à cames (PHASE) détecte la saillie de l'arbre à cames (INT) pour identifier un cylindre donné. Le capteur d'angle d'arbre à cames (PHASE) détecte la position du piston.

Lorsque le système de capteur de position de vilebrequin (POS) devient obsolète, c'est le capteur d'angle d'arbre à cames (PHASE) qui effectue de nombreux contrôles d'éléments de moteur, utilisant la distribution des signaux d'identification de cylindre.

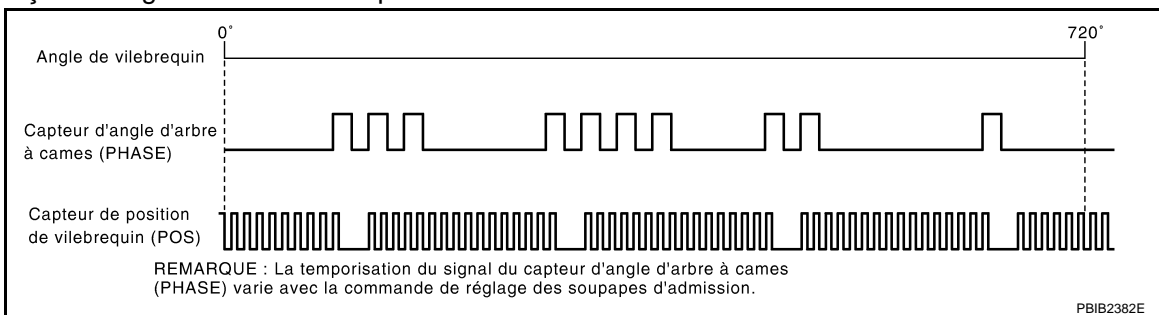
Le capteur se compose d'un aimant permanent, et d'un circuit intégré à effet Hall.

Lorsque le moteur tourne, la succession de dents et de vides de la roue dentée entraîne une variation de l'espacement avec le capteur. La variation d'espacement provoque une variation du champ magnétique à proximité du capteur.

Cette variation du champ magnétique est transformée en variation de tension fournie par le capteur. L'ECM reçoit les signaux comme indiqué sur l'illustration.



PBIA9209J



PBIB2382E

### Logique de DTC

INFOID:000000001179487

#### LOGIQUE DE DETECTION DE DTC

##### NOTE:

Si le DTC P0340 s'affiche avec le DTC P1229, effectuer d'abord le diagnostic des défauts pour le DTC P1229. Se reporter à [ECH-262, "Logique de DTC"](#).

N° de DTC	Nom du diagnostic de défaut	Condition de détection du DTC	Cause possible
P0340	Circuit du capteur d'angle d'arbre à cames (PHASE)	<ul style="list-style-type: none"><li>Le signal de numéro de cylindre n'est pas transmis à l'ECM pendant les premières secondes, lors de l'actionnement du démarreur.</li><li>Le signal de numéro de cylindre n'est pas transmis à l'ECM lorsque le moteur tourne.</li><li>Le signal de numéro de cylindre ne correspond pas aux valeurs standard lorsque le moteur tourne.</li></ul>	<ul style="list-style-type: none"><li>Faisceau ou connecteurs (Le circuit de capteur est ouvert ou en court-circuit.)</li><li>Capteur d'angle d'arbre à cames (PHASE)</li><li>Arbre à cames (ADM)</li><li>Le démarreur du moteur</li><li>Circuit du système de démarrage</li><li>Batterie à plat (faible)</li></ul>

#### PROCEDURE DE CONFIRMATION DE CODE DE DIAGNOSTIC DE DEFAUT (DTC)

##### 1. PRECONDITIONNEMENT

Si la Procédure de confirmation de code de diagnostic de défaut (DTC) a été réalisée auparavant, toujours mettre le contact d'allumage sur OFF et attendre au moins 10 secondes avant de réaliser le test suivant.

##### CONDITION D'ESSAI :

Avant d'entamer la procédure qui suit, vérifier que la tension délivrée par la batterie est supérieure à 10,5 V lorsque le contact d'allumage est sur ON.

>> PASSER A L'ETAPE 2.

# P0340 CAPTEUR D'ANGLE D'ARBRE A CAMES (PHASE)

< DIAGNOSTIC DES COMPOSANTS >

[HR16DE (AVEC EURO-OBDD)]

## 2.EFFECTUER LA PROCEDURE-I DE CONFIRMATION DES DTC

1. Démarrer le moteur et le laisser tourner au ralenti pendant 5 secondes au moins.  
Si le moteur ne démarre pas, l'activer pendant au moins 2 secondes.
2. Vérifier le DTC de 1er parcours.

Le DTC de 1er parcours est-il détecté ?

- OUI >> Passer à [ECH-197. "Procédure de diagnostic"](#).  
Non >> PASSER A L'ETAPE 3.

## 3.EFFECTUER LA PROCEDURE-I DE CONFIRMATION DES DTC

1. Maintenir la vitesse du moteur à plus de 800 tr/mn pendant au moins 5 secondes.
2. Vérifier le DTC de 1er parcours.

Le DTC de 1er parcours est-il détecté ?

- OUI >> Passer à [ECH-197. "Procédure de diagnostic"](#).  
Non >> FIN DE L'INSPECTION

## Procédure de diagnostic

INFOID:000000001179488

### 1.VERIFIER LE SYSTEME DE DEMARRAGE

Mettre le contact d'allumage sur START.

Le moteur tourne-t-il au ralenti ? Le démarreur fonctionne-t-il ?

- OUI >> PASSER A L'ETAPE 2.  
Non >> Vérifier le dispositif de démarrage.

### 2.VERIFIER LE BRANCHEMENT DE MISE A LA MASSE

1. Mettre le contact d'allumage sur OFF.
2. Vérifier le branchement de mise à la masse E21. Se reporter à la section Inspection de la masse dans [GL-42. "Vérification du circuit"](#).

Le résultat de l'inspection est-il normal ?

- OUI >> PASSER A L'ETAPE 3.  
Non >> Réparer ou remplacer le branchement de mise à la masse.

### 3.VERIFIER LE CIRCUIT D'ALIMENTATION ELECTRIQUE DU CAPTEUR D'ANGLE D'ARBRE A CAMES (PHASE)

1. Débrancher le connecteur du capteur d'angle d'arbre à cames (PHASE).
2. Mettre le contact d'allumage sur ON.
3. Vérifier la tension entre le capteur d'angle d'arbre à cames (PHASE) et la masse.

Capteur d'angle d'arbre à cames (PHASE)		Masse	Tension
Connecteur	Borne		
F26	1	Masse	Env. 5V

Le résultat de l'inspection est-il normal ?

- OUI >> PASSER A L'ETAPE 4.  
Non >> Réparer le circuit ouvert ou le court-circuit avec la masse ou avec l'alimentation électrique au niveau du faisceau ou des connecteurs.

### 4.VERIFIER QUE LE CIRCUIT DE MISE A LA MASSE DU CAPTEUR D'ANGLE D'ARBRE A CAMES (PHASE) N'EST NI OUVERT NI EN COURT-CIRCUIT

1. Mettre le contact d'allumage sur OFF.
2. Vérifier la continuité entre le connecteur de faisceau du capteur d'angle d'arbre à cames (PHASE) et le connecteur de faisceau de l'ECM.

# P0340 CAPTEUR D'ANGLE D'ARBRE A CAMES (PHASE)

< DIAGNOSTIC DES COMPOSANTS >

[HR16DE (AVEC EURO-OBD)]

Capteur d'angle d'arbre à cames (PHASE)		ECM		Continuité
Connecteur	Borne	Connecteur	Borne	
F26	2	F8	63	Présente

3. Vérifier également que le faisceau n'est pas en court-circuit avec l'alimentation.

Le résultat de l'inspection est-il normal ?

OUI >> PASSER A L'ETAPE 5.

Non >> Réparer le circuit ouvert ou le court-circuit avec la masse ou avec l'alimentation électrique au niveau du faisceau ou des connecteurs.

## 5. VERIFIER QUE LE CIRCUIT DU SIGNAL D'ENTREE DU CAPTEUR D'ANGLE D'ARBRE A CAMES (PHASE) N'EST PAS OUVERT NI EN COURT-CIRCUIT

1. Débrancher le connecteur de faisceau de l'ECM.

2. Vérifier la continuité entre le connecteur de faisceau du capteur d'angle d'arbre à cames (PHASE) et le connecteur de faisceau de l'ECM.

Capteur d'angle d'arbre à cames (PHASE)		ECM		Continuité
Connecteur	Borne	Connecteur	Borne	
F26	3	F8	65	Présente

3. Vérifier également que le faisceau n'est pas en court-circuit avec la masse ni avec l'alimentation.

Le résultat de l'inspection est-il normal ?

OUI >> PASSER A L'ETAPE 6.

Non >> Réparer le circuit ouvert ou le court-circuit avec la masse ou avec l'alimentation électrique au niveau du faisceau ou des connecteurs.

## 6. VERIFIER LE CAPTEUR D'ANGLE D'ARBRE A CAMES (PHASE)

Se reporter à [ECH-198. "Inspection des composants"](#).

Le résultat de l'inspection est-il normal ?

OUI >> PASSER A L'ETAPE 7.

Non >> Remplacer le capteur d'angle d'arbre à cames (PHASE).

## 7. VERIFIER L'ARBRE A CAMES (ADM)

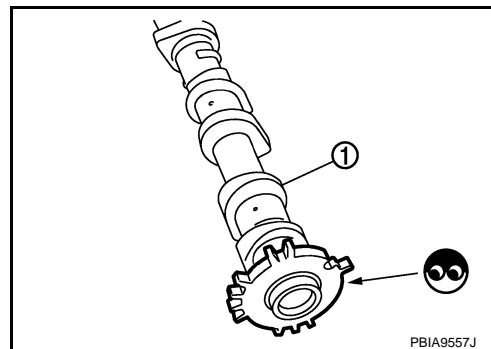
Effectuer les vérifications ci-dessous.

- Accumulation de fragments sur la couronne à l'extrémité arrière de l'arbre à cames (1)
- Usure de la couronne à l'extrémité arrière de l'arbre à cames

Le résultat de l'inspection est-il normal ?

OUI >> PASSER A L'ETAPE 8.

Non >> Retirer les débris et nettoyer la couronne à l'extrémité arrière de l'arbre à cames ou remplacer l'arbre à cames.



## 8. VERIFIER SI L'INCIDENT EST INTERMITTENT

Se reporter à [GI-40. "Incident intermittent"](#).

>> FIN DE L'INSPECTION

Inspection des composants

INFOID:000000001179489

## 1. VERIFIER LE CAPTEUR D'ANGLE D'ARBRE A CAMES (PHASE)-I

# P0340 CAPTEUR D'ANGLE D'ARBRE A CAMES (PHASE)

[HR16DE (AVEC EURO-OBD)]

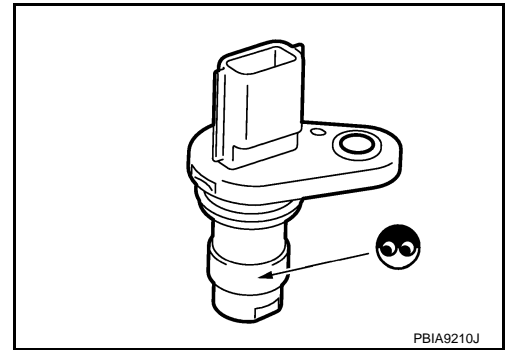
## < DIAGNOSTIC DES COMPOSANTS >

1. Mettre le contact d'allumage sur OFF.
2. Desserrer le boulon de fixation du capteur.
3. Débrancher le connecteur de faisceau du capteur de position d'arbre à cames (PHASE).
4. Déposer le capteur.
5. Vérifier visuellement si le capteur n'est pas buriné.

### Le résultat de l'inspection est-il normal ?

OUI >> PASSER A L'ETAPE 2.

Non >> Remplacer le capteur d'angle d'arbre à cames (PHASE).



## 2. VERIFIER LE CAPTEUR D'ANGLE D'ARBRE A CAMES (PHASE)-II

Vérifier la résistance des bornes du capteur de position d'arbre à cames (PHASE) comme suit.

Bornes (polarité)	Résistance (à 25°C)
1 (+) - 2 (-)	Sauf 0 ou $\infty$ $\Omega$
1 (+) - 3 (-)	
2 (+) - 3 (-)	

### Le résultat de l'inspection est-il normal ?

OUI >> FIN DE L'INSPECTION

Non >> Remplacer le capteur d'angle d'arbre à cames (PHASE).

A

ECH

C

D

E

F

G

H

I

J

K

L

M

N

O

P

# P0420 FONCTIONNEMENT DU CATALYSEUR A TROIS VOIES

< DIAGNOSTIC DES COMPOSANTS >

[HR16DE (AVEC EURO-OBD)]

## P0420 FONCTIONNEMENT DU CATALYSEUR A TROIS VOIES

### Logique de DTC

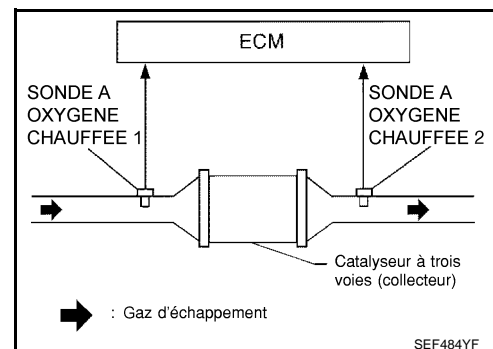
INFOID:000000001179490

#### LOGIQUE DE DETECTION DE DTC

L'ECM contrôle la fréquence de commutation des sondes à oxygène chauffées 1 et 2.

Un catalyseur à trois voies (collecteur) ayant une grande capacité de stockage de l'oxygène signifie que la fréquence de commutation de la sonde à oxygène chauffée 2 est faible. Au fur et à mesure que la capacité de stockage de l'oxygène diminue, la fréquence émise par la sonde à oxygène 2 augmente.

Lorsque le rapport de fréquence des sondes à oxygène chauffées 1 et 2 approche d'une valeur limite déterminée, le défaut du catalyseur à trois voies (collecteur) est diagnostiqué.



N° de DTC	Nom du diagnostic de défaut	Condition de détection du DTC	Cause possible
P0420	Efficacité du système de catalyseur en-dessous du seuil.	<ul style="list-style-type: none"><li>Le catalyseur à trois voies (collecteur) ne fonctionne pas correctement.</li><li>La capacité d'accumulation de l'oxygène du catalyseur à 3 voies (collecteur) est insuffisante.</li></ul>	<ul style="list-style-type: none"><li>Catalyseur à trois voies (collecteur)</li><li>Tuyau d'échappement</li><li>Fuites d'air d'admission</li><li>Injecteur de carburant</li><li>Fuites des injecteurs de carburant</li><li>Bougie d'allumage</li><li>Mauvais calage de l'allumage</li></ul>

### PROCEDURE DE CONFIRMATION DE CODE DE DIAGNOSTIC DE DEFAUT (DTC)

#### 1. DEBUT DE L'INSPECTION

CONSULT-III est-il à disposition ?

CONSULT-III est-il à disposition ?

OUI >> PASSER A L'ETAPE 2.

Non >> PASSER A L'ETAPE 7.

#### 2. PRECONDITIONNEMENT

Si la Procédure de confirmation de code de diagnostic de défaut (DTC) a été réalisée auparavant, toujours mettre le contact d'allumage sur OFF et attendre au moins 10 secondes avant de réaliser le test suivant.

#### CONDITION D'ESSAI :

**Ne pas maintenir le régime moteur plus longtemps que le minutage spécifié ci-dessous.**

>> PASSER A L'ETAPE 3.

#### 3. EFFECTUER LA PROCEDURE-I DE CONFIRMATION DES DTC

##### ⓑ Avec CONSULT-III

- Positionner le contact d'allumage sur ON et mettre CONSULT-III en mode "CONTROLE DE DONNEES".
- Démarrer le moteur et le faire chauffer jusqu'à température normale de fonctionnement.
- Mettre le contact d'allumage sur OFF et attendre au moins 10 secondes.
- Faire démarrer le moteur et le faire tourner entre 3 500 et 4 000 tr/mn pendant au moins 1 minute à vide.
- Laisser tourner le moteur 1 minute au ralenti.
- S'assurer que "CAP TEMP MOT" affiche plus de 70°C.  
Dans le cas contraire, faire monter le moteur en température et, dès que "CAP TEMP MOT" affiche 70°C, passer à l'étape suivante.
- Ouvrir le capot moteur.
- Sélectionner "CONFIRMATION DTC & SRT", puis mettre CONSULT-III en mode "SUPPORT TRAVAIL SRT".
- Emballer le moteur de 2 000 à 3 000 tr/mn et maintenir ce régime pendant 3 minutes consécutives, puis relâcher complètement la pédale d'accélérateur.



# P0420 FONCTIONNEMENT DU CATALYSEUR A TROIS VOIES

< DIAGNOSTIC DES COMPOSANTS >

[HR16DE (AVEC EURO-OBDD)]

10. Vérifier l'indication de "CATALYSEUR".

Qu'affiche l'écran de CONSULT-III ?

TERMINE>>PASSER A L'ETAPE 6.

INCMP >> PASSER A L'ETAPE 4.

## 4.EFFECTUER LA PROCEDURE-II DE CONFIRMATION DES DTC

1. Attendre 5 secondes au ralenti.

2. Emballer le moteur entre 2 000 et 3 000 tr/mn et maintenir ce régime jusqu'à ce que "CATALYSEUR" passe de "INCMP" à "TERMINE". (Ceci prend environ 5 minutes.)

L'indication passe-t-elle à "TERMINE" ?

OUI >> PASSER A L'ETAPE 6.

Non >> PASSER A L'ETAPE 5.

## 5.EFFECTUER A NOUVEAU LA PROCEDURE DE CONFIRMATION DES DTC

1. Arrêter le moteur et le laisser refroidir jusqu'à une température inférieure à 70°C.

2. Effectuer à nouveau la PROCEDURE DE CONFIRMATION DES DTC

>> PASSER A L'ETAPE 3.

## 6.EFFECTUER LA PROCEDURE DE CONFIRMATION DES DTC-III

Vérifier le DTC de 1er parcours.

Le DTC de 1er parcours est-il détecté ?

OUI >> Passer à [ECH-202, "Procédure de diagnostic"](#).

Non >> FIN DE L'INSPECTION

## 7.EFFECTUER LA VERIFICATION DE FONCTIONNEMENT DES COMPOSANTS

Effectuer la vérification de fonctionnement des composants Se reporter à [ECH-201, "Vérification du fonctionnement des composants"](#).

### NOTE:

Utiliser la vérification de fonctionnement des composants pour contrôler le fonctionnement général du catalyseur à trois voies (collecteur). Au cours de cette vérification, il est possible qu'un DTC de 1er parcours ne soit pas confirmé.

Le résultat de l'inspection est-il normal ?

OUI >> FIN DE L'INSPECTION

Non >> Passer à [ECH-202, "Procédure de diagnostic"](#).

## Vérification du fonctionnement des composants

INFOID:000000001179491

### 1.EFFECTUER LA VERIFICATION DE FONCTIONNEMENT DES COMPOSANTS-I

#### Sans CONSULT-III

1. Démarrer le moteur et le faire chauffer jusqu'à température normale de fonctionnement.

2. Mettre le contact d'allumage sur OFF et attendre au moins 10 secondes.

3. Faire démarrer le moteur et le faire tourner entre 3 500 et 4 000 tr/mn pendant au moins 1 minute à vide.

4. Laisser tourner le moteur 1 minute au ralenti.

5. Vérifier la tension entre le connecteur de faisceau de l'ECM et la masse dans les conditions suivantes.

ECM		Masse	Condition	Caractéristiques
Connecteur	Borne			
F8	49 (Signal de S/ O2 CH1)	Masse	Régime moteur maintenu constant à 2 000 tr/mn à vide	Le contact de tension change périodiquement plus de 5 fois en 10 secondes.

Le résultat de l'inspection est-il normal ?

OUI >> PASSER A L'ETAPE 2

Non >> Se reporter à [ECM-145, "Logique de DTC"](#).

### 2.EFFECTUER LA VERIFICATION DE FONCTIONNEMENT DES COMPOSANTS-II

# P0420 FONCTIONNEMENT DU CATALYSEUR A TROIS VOIES

< DIAGNOSTIC DES COMPOSANTS >

[HR16DE (AVEC EURO-OBD)]

## ⊗ Sans CONSULT-III

1. Placer les sondes du voltmètre entre les bornes de l'ECM et la masse.
2. S'assurer que la fréquence de commutation de tension (haut/bas) de la sonde à oxygène chauffée 2 (S/O<sub>2</sub> CH<sub>2</sub>) est nettement inférieure à celle de la sonde à oxygène chauffée 1 (S/O<sub>2</sub> CH<sub>1</sub>) dans les conditions suivantes.

ECM		Masse	Condition	Caractéristiques
Connecteur	Borne			
F8	49 (Signal de S/O <sub>2</sub> CH <sub>1</sub> )	Masse	Régime moteur maintenu constant à 2 000 tr/mn à vide	Rapport entre fréquences de commutation (A/B) : Moins de 0,75 A : Fréquence de commutation de la tension de la sonde à oxygène chauffée 2 B : fréquence de commutation de la tension de la sonde à oxygène chauffée 1
	50 (Signal S/O <sub>2</sub> CH <sub>2</sub> )			

Le résultat de l'inspection est-il normal ?

OUI >> FIN DE L'INSPECTION

Non >> Si le rapport est supérieur à la valeur indiquée ci-dessus (0,75), cela indique que le catalyseur à 3 voies ne fonctionne pas correctement. Passer à [ECM-204, "Procédure de diagnostic"](#).

## Procédure de diagnostic

INFOID:000000001179492

### 1. VERIFIER LE SYSTEME D'ECHAPPEMENT

Vérifier visuellement que les tuyaux d'échappement et le silencieux ne sont pas bosselés.

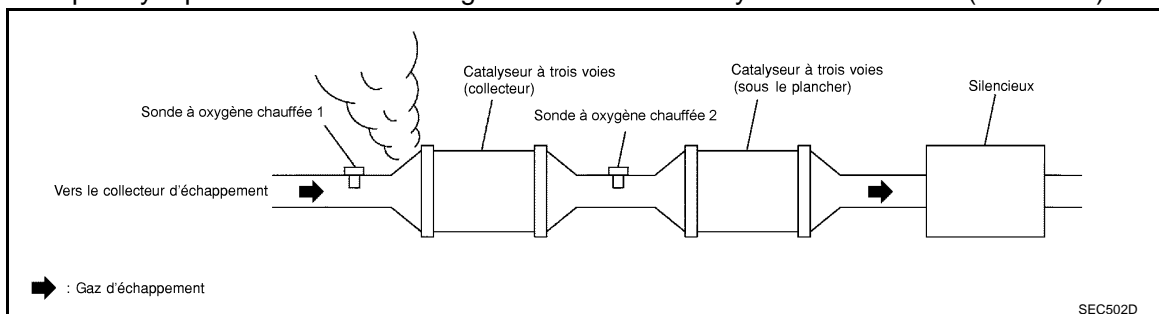
Le résultat de l'inspection est-il normal ?

OUI >> PASSER A L'ETAPE 2.

Non >> Réparer ou remplacer.

### 2. VERIFIER L'ABSENCE DE FUITE DE GAZ D'ECHAPPEMENT

1. Démarrer le moteur et le laisser tourner au ralenti.
2. Vérifier qu'il n'y a pas de bruit de fuite de gaz en amont du catalyseur à trois voies (collecteur).



Une fuite de gaz d'échappement est-elle détectée ?

OUI >> Réparer ou remplacer.

Non >> PASSER A L'ETAPE 3.

### 3. VERIFIER S'IL N'Y A PAS DE FUITE DE L'AIR D'ADMISSION

Vérifier qu'il n'y a pas de bruit de fuite d'air d'admission en aval du débitmètre d'air.

Une fuite d'air d'admission est-elle détectée ?

OUI >> Réparer ou remplacer.

Non >> PASSER A L'ETAPE 4.

### 4. VERIFIER LE REGIME DE RALENTI ET LE CALAGE D'ALLUMAGE

Vérifier les points suivants. Se reporter à [ECH-15, "PROCEDURE D'INSPECTION DE BASE : Conditions de réparation spéciales"](#).

Pour les spécifications, se reporter à [ECH-373, "Calage de l'allumage"](#).

Pour les spécifications, se reporter à [ECH-373, "Régime de ralenti"](#).

Le résultat de l'inspection est-il normal ?

# P0420 FONCTIONNEMENT DU CATALYSEUR A TROIS VOIES

< DIAGNOSTIC DES COMPOSANTS >

[HR16DE (AVEC EURO-OBD)]

OUI >> PASSER A L'ETAPE 5.

Non >> Se reporter à [ECH-15, "PROCEDURE D'INSPECTION DE BASE : Conditions de réparation spéciales"](#).

## 5. VERIFIER L'INJECTEUR DE CARBURANT

1. Arrêter le moteur, puis mettre le contact d'allumage sur ON.
2. Vérifier la tension entre le connecteur de faisceau de l'ECM et la masse.

ECM		Masse	Tension
Connecteur	Borne		
F7	31	Masse	Tension de la batterie
	30		
	29		
	25		

Le résultat de l'inspection est-il normal ?

OUI >> PASSER A L'ETAPE 6.

Non >> Effectuer [ECH-311, "Procédure de diagnostic"](#).

## 6. VERIFIER LE FONCTIONNEMENT DE LA BOBINE D'ALLUMAGE 1

### PRECAUTION:

Effectuer la procédure suivante à un emplacement bien ventilé et exempt de matières combustibles.

1. Mettre le contact d'allumage sur OFF.
2. Déposer le fusible de la pompe à carburant dans l'IPDM E/R pour dépressuriser le carburant.

### NOTE:

Ne pas utiliser CONSULT-III pour dépressuriser le carburant. Le cas échéant, le carburant est à nouveau mis sous pression au cours de la procédure suivante.

3. Démarrer le moteur.
4. Après que le moteur a calé, il convient de relancer le démarreur à deux ou trois reprises pour dépressuriser le carburant.
5. Mettre le contact d'allumage sur OFF.
6. Déposer tous les connecteurs de faisceau de la bobine d'allumage pour éviter une décharge électrique en provenance des bobines d'allumage.
7. Déposer la bobine et la bougie d'allumage du cylindre à vérifier.
8. Faire démarrer le moteur pendant 5 secondes ou plus pour retirer les gaz de combustion du cylindre.
9. Brancher la bougie d'allumage et le connecteur de faisceau sur la bobine d'allumage.
10. Fixer la bobine d'allumage à l'aide d'une corde, etc., avec un écartement de 13 - 17 mm entre l'extrémité de la bougie d'allumage et la partie métallique de masse, tel qu'indiqué sur l'illustration.
11. Faire démarrer le moteur pendant environ 3 secondes, puis vérifier si l'étincelle se produit entre la bougie d'allumage et la partie métallique de masse.

**Une étincelle doit se produire.**

### PRECAUTION:

- Se tenir éloigné à 50 cm de la bougie d'allumage et de la bobine d'allumage. Veiller à éviter les décharges électriques lors de la vérification. La tension électrique de décharge est en effet de 20 kV minimum.
- Cela risque d'endommager la bobine d'allumage si l'écartement de plus de 17 mm est pris.

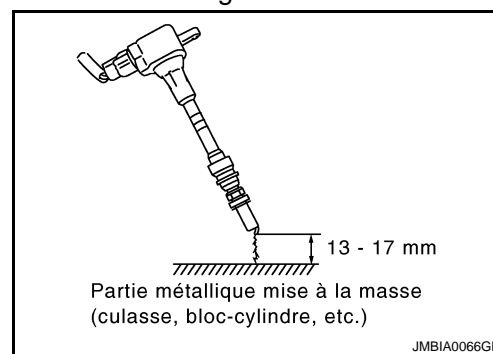
### NOTE:

Lorsque le jeu est inférieur à 13 mm, l'étincelle risque d'être produite même si la bobine est défectueuse.

Le résultat de l'inspection est-il normal ?

OUI >> PASSER A L'ETAPE 10.

Non >> PASSER A L'ETAPE 7.



## 7. VERIFIER LE FONCTIONNEMENT DE LA BOBINE D'ALLUMAGE 2

1. Mettre le contact d'allumage sur OFF.
2. Débrancher la bougie d'allumage et brancher une bougie en bon état de fonctionnement.
3. Faire démarrer le moteur pendant environ 3 secondes puis vérifier à nouveau si l'étincelle se produit entre la bougie d'allumage et la partie métallique de masse.

**Une étincelle doit se produire.**

Le résultat de l'inspection est-il normal ?

OUI >> PASSER A L'ETAPE 8.

Non >> Vérifier la bobine d'allumage, le transistor d'alimentation et leurs circuits. Se reporter à [ECH-318](#).  
["Procédure de diagnostic"](#).

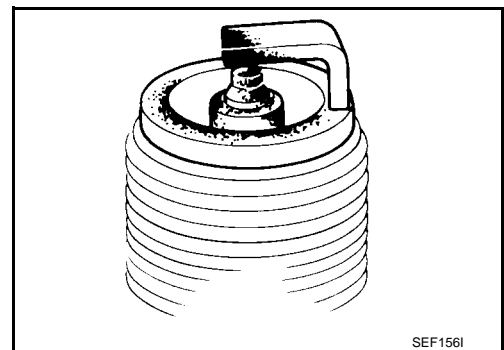
## 8. VERIFIER LA BOUGIE D'ALLUMAGE

Vérifier que la bougie d'allumage d'origine n'est pas encrassée, etc. [EM-22](#). ["Vérification"](#)

Le résultat de l'inspection est-il normal ?

OUI >> Remplacer la/les bougie(s) d'allumage par une/des bougie(s) standard neuve(s). Pour le type de bougie d'allumage, se reporter à [EM-46](#). ["Dépose et repose"](#).

Non >> Réparer ou nettoyer la bougie d'allumage. Puis PASSER A L'ETAPE 9



## 9. VERIFIER LE FONCTIONNEMENT DE LA BOUGIE D'ALLUMAGE 3

1. Rebrancher les bougies d'allumage d'origine.
2. Faire démarrer le moteur pendant environ 3 secondes puis vérifier à nouveau si l'étincelle se produit entre la bougie d'allumage et la partie de masse.

**Une étincelle doit se produire.**

Le résultat de l'inspection est-il normal ?

OUI >> FIN DE L'INSPECTION

Non >> Remplacer la/les bougie(s) d'allumage par une/des bougie(s) standard neuve(s). Pour le type de bougie d'allumage, se reporter à [EM-46](#). ["Dépose et repose"](#).

## 10. VERIFIER L'INJECTEUR DE CARBURANT

1. Mettre le contact d'allumage sur OFF.
2. Déposer l'ensemble d'injecteur de carburant.  
Se reporter à [EM-38](#). ["Dépose et repose"](#).  
Garder le flexible à carburant et tous les injecteurs de carburant connectés au tuyau à carburant.
3. Débrancher tous les connecteurs des bobines d'allumage.
4. Rebrancher tous les connecteurs de faisceau des injecteurs à carburant déconnectés.
5. Mettre le contact d'allumage sur ON.

Le carburant s'égoutte-t-il de l'injecteur de carburant ?

OUI >> PASSER A L'ETAPE 11.

Non >> Remplacer le(s) injecteur(s) de carburant dont s'écoule le carburant.

## 11. VERIFIER SI L'INCIDENT EST INTERMITTENT

Se reporter à [GI-40](#). ["Incident intermittent"](#).

Le problème est-il résolu ?

OUI >> FIN DE L'INSPECTION

Non >> Remplacer l'ensemble du catalyseur à trois voies.

# P0444 ELECTROVANNE DE COMMANDE DE VOLUME DE PURGE DE CAR-TOUCHE EVAP

< DIAGNOSTIC DES COMPOSANTS >

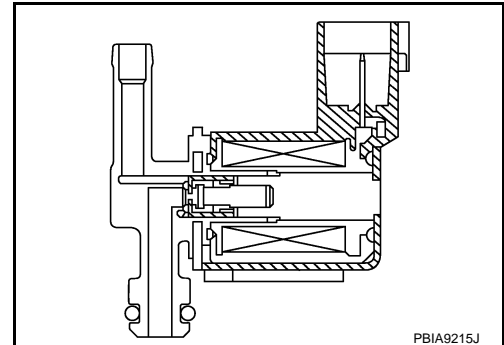
[HR16DE (AVEC EURO-OBDD)]

## P0444 ELECTROVANNE DE COMMANDE DE VOLUME DE PURGE DE CARTOUCHE EVAP

### Description

INFOID:000000001179493

L'électrovanne de commande du volume de purge de la cartouche EVAP fonctionne en marche/arrêt pour réguler le débit des vapeurs de carburant purgées de la cartouche EVAP. L'électrovanne de commande de volume de purge de cartouche EVAP est activée par des impulsions de marche/arrêt envoyées par l'ECM. Plus l'impulsion de marche est longue, plus la quantité de vapeur de carburant passant par la soupape est importante.



### Logique de DTC

INFOID:000000001179494

#### LOGIQUE DE DETECTION DE DTC

N° de DTC	Nom du diagnostic de défaut	Condition de détection du DTC	Cause possible
P0444	DTC P0443 Electrovanne de commande de volume de purge de cartouche EVAP (circuit ouvert)	Une tension excessivement basse du capteur est envoyée à l'ECM par l'intermédiaire de l'électrovanne.	<ul style="list-style-type: none"><li>Faisceau ou connecteurs (Le circuit de l'électrovanne est ouvert ou en court-circuit.)</li><li>Electrovanne de commande de volume de purge de cartouche EVAP</li></ul>

#### PROCEDURE DE CONFIRMATION DE CODE DE DIAGNOSTIC DE DEFAUT (DTC)

##### 1. CONDITIONNEMENT

Si la Procédure de confirmation de code de diagnostic de défaut (DTC) a été réalisée auparavant, toujours mettre le contact d'allumage sur OFF et attendre au moins 10 secondes avant de réaliser le test suivant.

##### CONDITION D'ESSAI :

**Avant d'entamer la procédure qui suit, vérifier que la tension délivrée par la batterie soit supérieure à 11V au ralenti.**

>> PASSER A L'ETAPE 2.

##### 2. EFFECTUER LA PROCEDURE DE CONFIRMATION DE CODE DE DIAGNOSTIC DE DEFAUT (DTC).

- Démarrer le moteur et le laisser tourner au ralenti pendant au moins 13 secondes.
- Vérifier le DTC de 1er parcours.

Le DTC de 1er parcours est-il détecté ?

- OUI >> Passer à [ECH-205. "Procédure de diagnostic"](#).  
Non >> FIN DE L'INSPECTION

#### Procédure de diagnostic

INFOID:000000001179495

##### 1. VERIFIER LE CIRCUIT D'ALIMENTATION ELECTRIQUE DE L'ELECTROVANNE DE COMMANDE DU VOLUME DE PURGE DE LA CARTOUCHE EVAP

- Mettre le contact d'allumage sur OFF.
- Débrancher le connecteur de faisceau de l'électrovanne de commande de volume de purge de cartouche EVAP.
- Mettre le contact d'allumage sur ON.
- Vérifier la tension entre le connecteur de faisceau de l'électrovanne de commande de volume de purge de cartouche EVAP et la masse.

# P0444 ELECTROVANNE DE COMMANDE DE VOLUME DE PURGE DE CAR-TOUCHE EVAP

< DIAGNOSTIC DES COMPOSANTS >

[HR16DE (AVEC EURO-OBDD)]

Electrovanne de commande de volume de purge de cartouche EVAP		Masse	Tension
Connecteur	Borne		
F32	1	Masse	Tension de la batterie

Le résultat de l'inspection est-il normal ?

OUI >> PASSER A L'ETAPE 3.

Non >> PASSER A L'ETAPE 2.

## 2. DETECTER LA PIECE DEFECTUEUSE

Effectuer les vérifications ci-dessous.

- Connecteurs de faisceau E7, F121
- Vérifier l'absence de circuit ouvert ou de court-circuit entre l'électrovanne de commande de volume de purge de cartouche EVAP et l'IPDM E/R
- Vérifier l'absence de faisceau ouvert ou en court-circuit entre l'électrovanne de commande de volume de purge de cartouche EVAP et l'ECM

>> Réparer le circuit ouvert ou le court-circuit avec la masse ou avec l'alimentation électrique au niveau du faisceau ou des connecteurs.

## 3. VERIFIER QUE LE CIRCUIT DU SIGNAL DE SORTIE DE L'ELECTROVANNE DE COMMANDE DU VOLUME DE PURGE DE LA CARTOUCHE EVAP N'EST PAS OUVERT NI EN COURT-CIRCUIT

1. Mettre le contact d'allumage sur OFF.
2. Débrancher le connecteur de faisceau de l'ECM.
3. Vérifier la continuité entre le connecteur de faisceau de l'électrovanne de commande de volume de purge de cartouche EVAP et le connecteur de faisceau de l'ECM.

Electrovanne de commande de volume de purge de cartouche EVAP		ECM		Continuité
Connecteur	Borne	Connecteur	Borne	
F32	2	F7	9	Présente

4. Vérifier également que le faisceau n'est pas en court-circuit avec la masse ni avec l'alimentation.

Le résultat de l'inspection est-il normal ?

OUI-1 >> Avec CONSULT-III : PASSER A L'ETAPE 4.

OUI-2 >> Sans CONSULT-III : PASSER A L'ETAPE 5.

Non >> Réparer le circuit ouvert ou le court-circuit avec la masse ou avec l'alimentation électrique au niveau du faisceau ou des connecteurs.

## 4. VERIFIER LE FONCTIONNEMENT DE L'ELECTROVANNE DE COMMANDE DU VOLUME DE PURGE DE LA CARTOUCHE EVAP

### Avec CONSULT-III

1. Rebrancher tous les connecteurs débranchés.
2. Démarrer le moteur.
3. Effectuer "SOUP COM VOL PURG" en mode "TEST ACTIF" de CONSULT-III. Vérifier que le régime moteur varie selon l'ouverture de la soupape.

Le régime moteur varie-t-il en fonction de l'ouverture de la soupape ?

OUI >> PASSER A L'ETAPE 6.

Non >> PASSER A L'ETAPE 5.

## 5. VERIFIER L'ELECTROVANNE DE COMMANDE DE VOLUME DE PURGE DE CARTOUCHE EVAP

Se reporter à [ECH-207, "Inspection des composants"](#).

Le résultat de l'inspection est-il normal ?

OUI >> PASSER A L'ETAPE 6.

Non >> Remplacer l'électrovanne de commande de volume de purge de cartouche EVAP.

# P0444 ELECTROVANNE DE COMMANDE DE VOLUME DE PURGE DE CAR-TOUCHE EVAP

< DIAGNOSTIC DES COMPOSANTS >

[HR16DE (AVEC EURO-OBD)]

## 6. VERIFIER SI L'INCIDENT EST INTERMITTENT

Se reporter à [GI-40. "Incident intermittent"](#).

>> FIN DE L'INSPECTION

### Inspection des composants

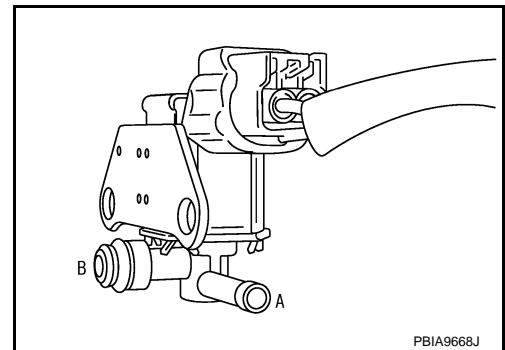
INFOID:000000001179496

## 1. VERIFIER L'ELECTROVANNE DE COMMANDE DE VOLUME DE PURGE DE CARTOUCHE EVAP

### Avec CONSULT-III

1. Mettre le contact d'allumage sur OFF.
2. Rebrancher tous les connecteurs débranchés.
3. Débrancher les flexibles de purge EVAP connectés à l'électrovanne de commande de volume de purge de cartouche EVAP.
4. Mettre le contact d'allumage sur ON.
5. Sélectionner "SOUP COM VOL PURG" en mode "TEST ACTIF" de CONSULT-III.
6. Appuyer sur "Qd" et "Qu" sur l'écran de CONSULT-III pour régler l'ouverture de "SOUP COM VOL PURG" et vérifier la continuité du passage de l'air de l'électrovanne de commande de volume de purge de cartouche EVAP dans les conditions suivantes.

Condition Valeur de SOUP COM VOL PURG	Continuité du passage d'air entre (A) et (B)
100%	Présente
0%	Absente



### Sans CONSULT-III

1. Mettre le contact d'allumage sur OFF.
2. Débrancher le connecteur de faisceau de l'électrovanne de commande de volume de purge de cartouche EVAP.
3. Débrancher les flexibles de purge EVAP connectés à l'électrovanne de commande de volume de purge de cartouche EVAP.
4. Vérifier la continuité du passage de l'air de l'électrovanne de commande de volume de purge de cartouche EVAP dans les conditions suivantes.

Condition	Continuité du passage d'air entre (A) et (B)
Tension continue de 12V entre les bornes 1 et 2	Présente
Aucune alimentation électrique	Absente

Le résultat de l'inspection est-il normal ?

OUI >> FIN DE L'INSPECTION

Non >> Remplacer l'électrovanne de commande de volume de purge de cartouche EVAP

# P0500 SIGNAL DE VITESSE DU VEHICULE

< DIAGNOSTIC DES COMPOSANTS >

[HR16DE (AVEC EURO-OBD)]

## P0500 SIGNAL DE VITESSE DU VEHICULE

### Description

INFOID:000000001179497

Le signal de vitesse du véhicule est transmis aux instruments combinés par l'“actionneur et le dispositif électrique d'ABS (boîtier de commande)” via la ligne de communication CAN. Les instruments combinés envoient ensuite un signal à l'ECM par la ligne de communication CAN.

### Logique de DTC

INFOID:000000001179498

### LOGIQUE DE DETECTION DE DTC

#### NOTE:

- Si le DTC P0500 s'affiche avec le DTC U1001, effectuer d'abord le diagnostic des défauts pour le DTC U1001. Se reporter à [ECH-117, "Logique de DTC"](#).
- Si le DTC P0500 s'affiche avec DTC U1010, commencer par procéder à un diagnostic des défauts pour le DTC U1010. Se reporter à [ECH-118, "Logique de DTC"](#).

N° de DTC	Nom du diagnostic de défaut	Condition de détection du DTC	Cause possible
P0500	Capteur de vitesse du véhicule	Le signal de 0 km/h environ émanant du capteur de vitesse du véhicule est transmis à l'ECM même lorsque le véhicule roule.	<ul style="list-style-type: none"><li>• Faisceau ou connecteurs (La ligne de communication CAN est en circuit ouvert ou en court-circuit.)</li><li>• Faisceau ou connecteurs (Le signal de vitesse du véhicule est ouvert ou en court-circuit)</li><li>• Capteur des roues</li><li>• Instruments combinés</li></ul>

### PROCEDURE DE CONFIRMATION DE CODE DE DIAGNOSTIC DE DEFAUT (DTC)

#### 1. DEBUT DE L'INSPECTION

CONSULT-III est-il à disposition ?

CONSULT-III est-il à disposition ?

OUI >> PASSER A L'ETAPE 2.

Non >> PASSER A L'ETAPE 5.

#### 2. PRECONDITIONNEMENT

Si la Procédure de confirmation de code de diagnostic de défaut (DTC) a été réalisée auparavant, toujours mettre le contact d'allumage sur OFF et attendre au moins 10 secondes avant de réaliser le test suivant.

>> PASSER A L'ETAPE 3.

#### 3. VERIFIER LE FONCTIONNEMENT DU CAPTEUR DE VITESSE DU VEHICULE

##### NOTE:

**Cette procédure peut être effectuée pendant la conduite ou avec les roues motrices levées. Si l'exécution d'un test sur route s'avère plus simple, il n'est pas nécessaire de mettre le véhicule sur chandelles.**

##### Avec CONSULT-III

1. Démarrer le moteur.

2. Sélectionner "CAP VIT VEHIC" dans le mode "CONTROLE DE DONNEES" de CONSULT-III. La vitesse indiquée sur l'écran CONSULT-III doit être supérieure à 10 km/h lorsque les roues tournent avec un rapport adapté enclenché.

Le résultat de l'inspection est-il normal ?

OUI >> PASSER A L'ETAPE 4.

Non >> Passer à [ECH-209, "Procédure de diagnostic"](#).

#### 4. EFFECTUER LA PROCEDURE DE CONFIRMATION DE CODE DE DIAGNOSTIC DE DEFAUT (DTC).

1. Sélectionner le mode "CONTROLE DE DONNEES" avec CONSULT-III.

2. Amener le moteur à sa température normale de fonctionnement.



# P0500 SIGNAL DE VITESSE DU VEHICULE

< DIAGNOSTIC DES COMPOSANTS >

[HR16DE (AVEC EURO-OBD)]

3. Maintenir les conditions suivantes pendant au moins 50 secondes de suite.

**PRECAUTION:**

**Ne pas conduire le véhicule à une vitesse excessive.**

TR/MN MOT	2 500 - 6 000 tr/mn
CAP TEMP MOT	Supérieur à 70°C
PLAN CAR BASE	4,3 - 31,8 msec
Levier de changement de vitesses	Sauf point mort
SIG DIR ASSIS	ARRET

4. Vérifier le DTC de 1er parcours.

Le DTC de 1er parcours est-il détecté ?

OUI >> Passer à [ECH-209. "Procédure de diagnostic"](#).

Non >> FIN DE L'INSPECTION

## 5.EFFECTUER LA VERIFICATION DE FONCTIONNEMENT DES COMPOSANTS

Effectuer la vérification de fonctionnement des composants Se reporter à [ECH-209. "Vérification du fonctionnement des composants"](#).

Utiliser la vérification de fonctionnement des composants pour contrôler le fonctionnement général du circuit du capteur de vitesse du véhicule. Au cours de cette vérification, il est possible qu'un DTC de 1er parcours ne soit pas confirmé.

Le résultat de l'inspection est-il normal ?

OUI >> FIN DE L'INSPECTION

Non >> Passer à [ECH-209. "Procédure de diagnostic"](#).

## Vérification du fonctionnement des composants

INFOID:000000001179499

## 1.EFFECTUER LA VERIFICATION DE FONCTIONNEMENT DES COMPOSANTS

### Avec GST

1. Soulever les roues motrices.
2. Démarrer le moteur.
3. Déchiffrer le signal du capteur de vitesse du véhicule dans Service \$01 avec l'analyseur générique GST. La vitesse du capteur de vitesse indiquée par le GST doit pouvoir dépasser 10 km/h lorsque les roues tournent avec la position de transmission adéquate.

Le résultat de l'inspection est-il normal ?

OUI >> FIN DE L'INSPECTION

Non >> Passer à [ECH-209. "Procédure de diagnostic"](#).

## Procédure de diagnostic

INFOID:000000001179500

## 1.VERIFIER LE DTC D"ACTIONNEUR ET DE DISPOSITIF ELECTRIQUE ABS (BOITIER DE COMMANDE)"

Se reporter à [BRC-58. "Index de n° de DTC"](#).

Le résultat de l'inspection est-il normal ?

OUI >> PASSER A L'ETAPE 2.

Non >> Réparer ou remplacer.

## 2.CONTROLE DES INSTRUMENTS COMBINES

Se reporter à [MWI-60. "Index des DTC"](#).

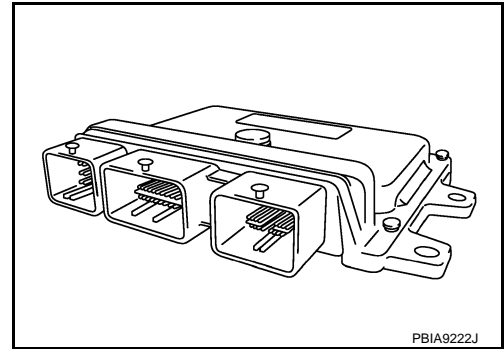
>> FIN DE L'INSPECTION

P0605 ECM

Description

INFOID:000000001179501

L'ECM est constitué d'un micro-ordinateur et de connecteurs pour l'entrée et la sortie des signaux et le raccordement de l'alimentation. Il contrôle le fonctionnement du moteur.



Logique de DTC

INFOID:000000001179502

LOGIQUE DE DETECTION DE DTC

N° de DTC	Nom du diagnostic de défaut	Condition de détection du DTC		Cause possible
P0605	Boîtier de commande du moteur	A)	La fonction de calcul de l'ECM est défectueuse.	• ECM
		B)	Le système ECM EEPROM est défectueux.	
		C)	La fonction d'arrêt automatique de l'ECM est défectueuse.	

PROCEDURE DE CONFIRMATION DE CODE DE DIAGNOSTIC DE DEFAUT (DTC)

1. PRECONDITIONNEMENT

Si la Procédure de confirmation de code de diagnostic de défaut (DTC) a été réalisée auparavant, toujours mettre le contact d'allumage sur OFF et attendre au moins 10 secondes avant de réaliser le test suivant.

>> PASSER A L'ETAPE 2.

2. EFFECTUER LA PROCEDURE DE CONFIRMATION DES DTC POUR LE DEFAUT DE FONCTIONNEMENT A

1. Mettre le contact d'allumage sur ON.
2. Vérifier le DTC de 1er parcours.

Le DTC de 1er parcours est-il détecté ?

- OUI >> Passer à [ECH-211, "Procédure de diagnostic"](#).
- Non >> PASSER A L'ETAPE 3.

3. EFFECTUER LA PROCEDURE DE CONFIRMATION DES DTC POUR LE DEFAUT DE FONCTIONNEMENT B

1. Mettre le contact d'allumage sur ON et attendre au moins 1 seconde.
2. Mettre le contact d'allumage sur OFF et attendre au moins 10 secondes, puis le mettre sur ON.
3. Vérifier le DTC de 1er parcours.

Le DTC de 1er parcours est-il détecté ?

- OUI >> Passer à [ECH-211, "Procédure de diagnostic"](#).
- Non >> PASSER A L'ETAPE 4.

4. EFFECTUER LA PROCEDURE DE CONFIRMATION DES DTC POUR LE DEFAUT DE FONCTIONNEMENT C

1. Mettre le contact d'allumage sur ON et attendre au moins 1 seconde.
2. Mettre le contact d'allumage sur OFF et attendre au moins 10 secondes, puis le mettre sur ON.
3. Répéter 32 fois la procédure de l'étape 2.
4. Vérifier le DTC de 1er parcours.

## &lt; DIAGNOSTIC DES COMPOSANTS &gt;

Le DTC de 1er parcours est-il détecté ?

- OUI >> Passer à [ECH-211, "Procédure de diagnostic"](#).  
 Non >> FIN DE L'INSPECTION

A

## Procédure de diagnostic

INFOID:000000001179503

ECH

**1. DEBUT DE L'INSPECTION****Ⓜ Avec CONSULT-III**

1. Mettre le contact d'allumage sur ON.
2. Sélectionner le mode "RESULTATS DE L'AUTODIAGNOSTIC" avec CONSULT-III.
3. Appuyer sur "EFFAC".
4. Effectuer la PROCEDURE DE CONFIRMATION DES DTC.  
Se reporter à [ECH-210, "Logique de DTC"](#).

C

**Ⓜ Avec GST**

1. Mettre le contact d'allumage sur ON.
2. Sélectionner Service \$04 avec l'analyseur générique (GST).
3. Effectuer la PROCEDURE DE CONFIRMATION DES DTC.  
Se reporter à [ECH-210, "Logique de DTC"](#).

E

Le DTC de 1er parcours P0605 s'affiche-t-il encore ?

- OUI >> PASSER A L'ETAPE 2.  
 Non >> FIN DE L'INSPECTION

F

G

**2. REMPLACER L'ECM**

1. Remplacer l'ECM.
2. Se reporter à [ECH-18, "ENTRETIEN SUPPLEMENTAIRE LORS DU REMPLACEMENT DU BOITIER DE COMMANDE : Conditions de réparation spéciales"](#).

H

&gt;&gt; FIN DE L'INSPECTION

I

J

K

L

M

N

O

P

# P1065 ECM (MODULE DE COMMANDE DU MOTEUR)

< DIAGNOSTIC DES COMPOSANTS >

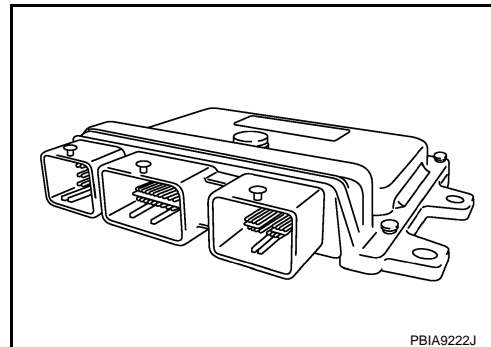
[HR16DE (AVEC EURO-OBD)]

## P1065 ECM (MODULE DE COMMANDE DU MOTEUR)

### Description

INFOID:000000001179504

L'ECM a la fonction de mémoire de la mémoire du DTC, la mémoire de valeur de compensation de régulation automatique du rapport air-carburant, la mémoire de valeur d'initialisation du volume d'air de ralenti, etc. même lorsque le contact d'allumage est éteint.



### Logique de DTC

INFOID:000000001179505

#### LOGIQUE DE DETECTION DE DTC

N° de DTC	Nom du diagnostic de défaut	Condition de détection du DTC	Cause possible
P1065	Boîtier de commande du moteur	Le système RAM de sauvegarde de l'ECM ne fonctionne pas correctement.	• ECM

#### PROCEDURE DE CONFIRMATION DE CODE DE DIAGNOSTIC DE DEFAUT (DTC)

##### 1. PRECONDITIONNEMENT

Si la Procédure de confirmation de code de diagnostic de défaut (DTC) a été réalisée auparavant, toujours mettre le contact d'allumage sur OFF et attendre au moins 10 secondes avant de réaliser le test suivant.

>> PASSER A L'ETAPE 2.

##### 2. EFFECTUER LA PROCEDURE DE CONFIRMATION DE CODE DE DIAGNOSTIC DE DEFAUT (DTC).

1. Mettre le contact d'allumage sur ON et attendre au moins 1 seconde.
2. Démarrer le moteur et le laisser tourner au ralenti pendant 1 seconde au moins.
3. Mettre le contact d'allumage sur OFF et attendre au moins 10 secondes, puis le mettre sur ON.
4. Recommencer 4 fois les étapes 2 et 3.
5. Vérifier le DTC de 1er parcours.

Le DTC de 1er parcours est-il détecté ?

- OUI >> Passer à [ECH-212. "Procédure de diagnostic"](#).  
Non >> FIN DE L'INSPECTION

#### Procédure de diagnostic

INFOID:000000001179506

##### 1. DEBUT DE L'INSPECTION

###### Ⓜ Avec CONSULT-III

1. Mettre le contact d'allumage sur ON.
2. Sélectionner le mode "RESULTATS DE L'AUTODIAGNOSTIC" avec CONSULT-III.
3. Appuyer sur "EFFAC".
4. **Effectuer la PROCEDURE DE CONFIRMATION DES DTC.**  
Se reporter à [ECH-212. "Logique de DTC"](#).

###### Ⓜ Avec GST

1. Mettre le contact d'allumage sur ON.
2. Sélectionner Service \$04 avec l'analyseur générique (GST).
3. **Effectuer la PROCEDURE DE CONFIRMATION DES DTC.**  
Se reporter à [ECH-212. "Logique de DTC"](#).

Le DTC de 1er parcours P1065 s'affiche-t-il encore ?

## P1065 ECM (MODULE DE COMMANDE DU MOTEUR)

< DIAGNOSTIC DES COMPOSANTS >

[HR16DE (AVEC EURO-OBD)]

OUI >> PASSER A L'ETAPE 2.

Non >> FIN DE L'INSPECTION

A

### 2.REEMPLACER L'ECM

1. Remplacer l'ECM.

2. Se reporter à [ECH-18. "ENTRETIEN SUPPLEMENTAIRE LORS DU REMPLACEMENT DU BOITIER DE COMMANDE : Conditions de réparation spéciales"](#).

ECH

>> FIN DE L'INSPECTION

C

D

E

F

G

H

I

J

K

L

M

N

O

P

# P1111 ELECTROVANNE DE COMMANDE D'ADMISSION

< DIAGNOSTIC DES COMPOSANTS >

[HR16DE (AVEC EURO-OBD)]

## P1111 ELECTROVANNE DE COMMANDE D'ADMISSION

### Description

INFOID:000000001179507

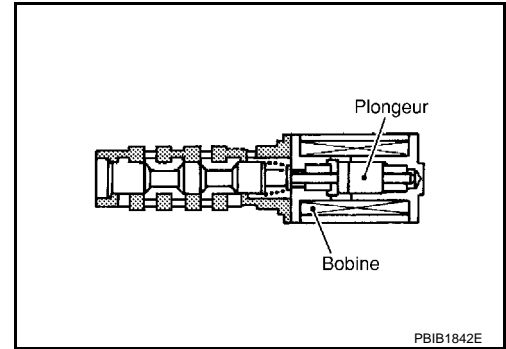
L'électrovanne de commande de calage des soupapes d'admission est activée par les signaux de fonctionnement marche/arrêt de l'ECM.

L'électrovanne de commande de calage des soupapes d'admission modifie la quantité d'huile et le sens de circulation par l'unité de commande de calage de soupapes d'admission ou arrête la circulation d'huile.

Une largeur d'impulsion plus grande avance le calage des soupapes.

La largeur d'impulsion plus courte retarde l'angle de soupape.

Lorsque les largeurs d'impulsions de MARCHE et ARRÊT deviennent égales, l'électrovanne arrête le flux de la pression d'huile afin de fixer l'angle de la soupape d'admission à la position de contrôle.



### Logique de DTC

INFOID:000000001179508

#### LOGIQUE DE DETECTION DE DTC

N° de DTC	Nom du diagnostic de défaut	Condition de détection du DTC	Cause possible
P1111	Circuit de l'électrovanne de commande de réglage des soupapes d'admission	Un signal de tension incorrect est envoyé vers l'électrovanne de commande de calage des soupapes d'admission par l'ECM.	<ul style="list-style-type: none"><li>Faisceau ou connecteurs (L'électrovanne de commande de réglage des soupapes d'admission est en circuit ouvert ou en court-circuit.)</li><li>Electrovanne de commande de réglage des soupapes d'admission</li></ul>

#### PROCEDURE DE CONFIRMATION DE CODE DE DIAGNOSTIC DE DEFAUT (DTC)

##### 1. PRECONDITIONNEMENT

Si la Procédure de confirmation de code de diagnostic de défaut (DTC) a été réalisée auparavant, toujours mettre le contact d'allumage sur OFF et attendre au moins 10 secondes avant de réaliser le test suivant.

>> PASSER A L'ETAPE 2.

##### 2. EFFECTUER LA PROCEDURE DE CONFIRMATION DE CODE DE DIAGNOSTIC DE DEFAUT (DTC).

- Démarrer le moteur et le laisser tourner au ralenti pendant 5 secondes au moins.
- Vérifier le DTC de 1er parcours.

Le DTC de 1er parcours est-il détecté ?

- OUI >> Passer à [ECH-214, "Procédure de diagnostic"](#).  
Non >> FIN DE L'INSPECTION

#### Procédure de diagnostic

INFOID:000000001179509

##### 1. VERIFIER LE CIRCUIT D'ALIMENTATION ELECTRIQUE DE L'ELECTROVANNE DE COMMANDE DE REGLAGE DES SOUPAPES D'ADMISSION

- Mettre le contact d'allumage sur OFF.
- Débrancher le connecteur de faisceau de l'électrovanne de commande de réglage des soupapes d'admission.
- Mettre le contact d'allumage sur ON.
- Vérifier la tension entre le connecteur de faisceau de l'électrovanne de commande de réglage des soupapes d'admission et la masse.

# P1111 ELECTROVANNE DE COMMANDE D'ADMISSION

< DIAGNOSTIC DES COMPOSANTS >

[HR16DE (AVEC EURO-OBD)]

Electrovanne de commande de réglage des soupapes d'admission		Masse	Tension
Connecteur	Borne		
F41	2	Masse	Tension de la batterie

Le résultat de l'inspection est-il normal ?

OUI >> PASSER A L'ETAPE 2.

Non >> Réparer le circuit ouvert ou le court-circuit avec la masse ou avec l'alimentation électrique au niveau du faisceau ou des connecteurs.

## 2. VERIFIER QUE LE CIRCUIT DU SIGNAL DE SORTIE DE L'ELECTROVANNE DE COMMANDE DE CALAGE DES SOUPAPES D'ADMISSION N'EST PAS OUVERT NI EN COURT-CIRCUIT

1. Mettre le contact d'allumage sur OFF.
2. Débrancher le connecteur de faisceau de l'ECM.
3. Vérifier la continuité entre le connecteur de faisceau de l'électrovanne de commande de réglage des soupapes d'admission et le connecteur de faisceau de l'ECM.

Electrovanne de commande de réglage des soupapes d'admission		ECM		Continuité
Connecteur	Borne	Connecteur	Borne	
F41	1	F8	73	Présente

4. Vérifier également que le faisceau n'est pas en court-circuit avec la masse ni avec l'alimentation.

Le résultat de l'inspection est-il normal ?

OUI >> PASSER A L'ETAPE 3.

Non >> Réparer le circuit ouvert ou le court-circuit avec la masse ou avec l'alimentation électrique au niveau du faisceau ou des connecteurs.

## 3. VERIFIER L'ELECTROVANNE DE COMMANDE DE REGLAGE D'ADMISSION

Se reporter à [ECH-215. "Inspection des composants"](#).

Le résultat de l'inspection est-il normal ?

OUI >> PASSER A L'ETAPE 4.

Non >> Remplacer l'électrovanne de commande de réglage des soupapes d'admission.

## 4. VERIFIER SI L'INCIDENT EST INTERMITTENT

Se reporter à [GI-40. "Incident intermittent"](#).

>> FIN DE L'INSPECTION

## Inspection des composants

INFOID:000000001179510

### 1. VERIFIER L'ELECTROVANNE-I DE COMMANDE DE REGLAGE D'ADMISSION

1. Mettre le contact d'allumage sur OFF.
2. Débrancher le connecteur de faisceau de l'électrovanne de commande de réglage des soupapes d'admission.
3. Vérifier la résistance entre les bornes de l'électrovanne de commande de réglage des soupapes d'admission comme suit.

Bornes	Résistance (à 20°C)
1 et 2	6,7 - 7,7 Ω
1 ou 2 et la masse	∞Ω (Il ne doit pas y avoir continuité)

Le résultat de l'inspection est-il normal ?

# P1111 ELECTROVANNE DE COMMANDE D'ADMISSION

< DIAGNOSTIC DES COMPOSANTS >

[HR16DE (AVEC EURO-OBD)]

OUI >> PASSER A L'ETAPE 2.

Non >> Remplacer l'électrovanne de commande de réglage des soupapes d'admission.

## 2. VERIFIER L'ELECTROVANNE-II DE COMMANDE DE REGLAGE D'ADMISSION

1. Déposer l'électrovanne de commande de réglage des soupapes d'admission.

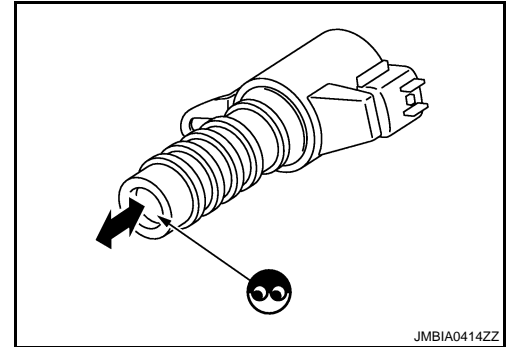
2. Fournir du courant continu de 12 V entre les bornes 1 et 2 de l'électrovanne de commande de réglage des soupapes d'admission, puis couper l'alimentation. S'assurer que le plongeur bouge comme indiqué sur l'illustration.

### **PRECAUTION:**

**Ne pas appliquer de courant continu de 12 V de manière continue pendant 5 secondes ou plus. Si tel est le cas, la bobine de l'électrovanne de commande de réglage des soupapes d'admission risquerait d'être endommagée.**

### **NOTE:**

**Toujours remplacer le joint torique lorsque l'électrovanne de commande de réglage des soupapes d'admission est déposée.**



Le résultat de l'inspection est-il normal ?

OUI >> FIN DE L'INSPECTION

Non >> Remplacer l'électrovanne de commande de réglage des soupapes d'admission.



# P1121 ACTIONNEUR DE COMMANDE DE PAPILLON ELECTRIQUE

< DIAGNOSTIC DES COMPOSANTS >

[HR16DE (AVEC EURO-OBDD)]

## P1121 ACTIONNEUR DE COMMANDE DE PAPILLON ELECTRIQUE

### Description

INFOID:000000001179511

L'actionneur de commande de papillon électrique est composé du moteur de commande de papillon, du capteur de position de papillon, etc.

Le servomoteur de commande de papillon est actionné par l'ECM et il ouvre et ferme le papillon.

Le capteur de position de papillon détecte la position de soupape de papillon, et la vitesse d'ouverture et de fermeture de la soupape de papillon et alimente l'ECM en signaux de tension. L'ECM détecte l'angle d'ouverture réel de la soupape de papillon à partir de ces signaux et envoie à son tour des signaux de commande au moteur de commande de papillon afin de régler l'angle d'ouverture du papillon en fonction des conditions de conduite.

### Logique de DTC

INFOID:000000001179512

#### LOGIQUE DE DETECTION DE DTC

N° de DTC	Nom du diagnostic de défaut	Condition de détection du DTC		Cause possible
P1121	Actionneur de commande de papillon électrique	A)	L'actionneur électrique de commande de papillon ne fonctionne pas correctement en raison d'un défaut de fonctionnement du ressort de rappel.	• Actionneur de commande de papillon électrique
		B)	En mode sans échec, l'angle d'ouverture du papillon ne se situe pas dans les limites de la plage de valeurs spécifiée.	
		C)	L'ECM détecte que le papillon est bloqué en position ouverte.	

#### PROCEDURE DE CONFIRMATION DE CODE DE DIAGNOSTIC DE DEFAUT (DTC)

##### 1. PRECONDITIONNEMENT

Si la Procédure de confirmation de code de diagnostic de défaut (DTC) a été réalisée auparavant, toujours mettre le contact d'allumage sur OFF et attendre au moins 10 secondes avant de réaliser le test suivant.

>> PASSER A L'ETAPE 2.

##### 2. EFFECTUER LA PROCEDURE DE CONFIRMATION DES DTC POUR LES DEFAUTS DE FONCTIONNEMENT A ET B

1. Mettre le contact d'allumage sur ON et attendre au moins 1 seconde.
2. Placer le levier de changement de vitesses sur la position 1 et attendre au moins 3 secondes.
3. Placer le levier de changement de vitesses sur la position de point mort.
4. Mettre le contact d'allumage sur OFF et attendre au moins 10 secondes.
5. Mettre le contact d'allumage sur ON et attendre au moins 1 seconde.
6. Placer le levier de changement de vitesses sur la position 1 et attendre au moins 3 secondes.
7. Placer le levier de changement de vitesses sur la position de point mort.
8. Mettre le contact d'allumage sur OFF et attendre au moins 10 secondes, puis le mettre sur ON.
9. Vérifier le DTC.

##### Le DTC est-il détecté ?

OUI >> Passer à [ECH-218. "Procédure de diagnostic"](#).

Non >> PASSER A L'ETAPE 3.

##### 3. EFFECTUER LA PROCEDURE DE CONFIRMATION DES DTC POUR LE DEFAUT DE FONCTIONNEMENT C

1. Mettre le contact d'allumage sur ON et attendre au moins 1 seconde.
2. Placer le levier de changement de vitesses sur la position 1 et attendre au moins 3 secondes.
3. Placer le levier de changement de vitesses sur la position de point mort.
4. Démarrer le moteur et le laisser tourner au ralenti pendant 3 secondes.
5. Vérifier le DTC.

# P1121 ACTIONNEUR DE COMMANDE DE PAPILLON ELECTRIQUE

< DIAGNOSTIC DES COMPOSANTS >

[HR16DE (AVEC EURO-OBD)]

## Le DTC est-il détecté ?

- OUI >> Passer à [ECH-218. "Procédure de diagnostic"](#).
- Non >> FIN DE L'INSPECTION

## Procédure de diagnostic

INFOID:000000001179513

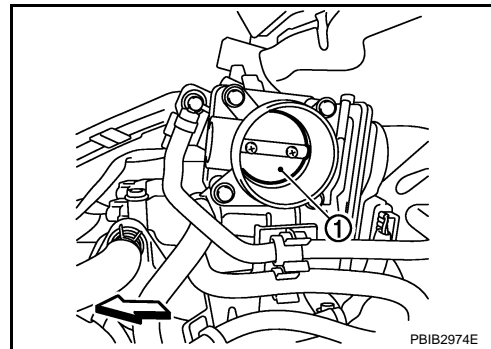
### 1. VERIFIER VISUELLEMENT L'ACTIONNEUR DE COMMANDE DE PAPILLON ELECTRIQUE

1. Mettre le contact d'allumage sur OFF.
2. Déposer le conduit d'air d'admission.
3. Vérifier l'absence de corps étrangers entre la soupape de papillon (1) et le carter.

⇐ : Avant du véhicule

#### Le résultat de l'inspection est-il normal ?

- OUI >> PASSER A L'ETAPE 2.
- Non >> Retirer le corps étranger et nettoyer l'intérieur de l'actionneur de commande de papillon électrique.



### 2. REMPLACER L'ACTIONNEUR DE COMMANDE DE PAPILLON ELECTRIQUE

1. Remplacer l'actionneur électrique de commande de papillon.
2. Se reporter à [ECH-218. "Conditions de réparation spéciales"](#).

>> FIN DE L'INSPECTION

## Conditions de réparation spéciales

INFOID:000000001179514

### 1. EFFECTUER L'INITIALISATION DE PAPILLON EN POSITION FERMEE

Se reporter à [ECH-20. "INITIALISATION DE LA POSITION FERMEE DU PAPILLON : Conditions de réparation spéciales"](#)

>> PASSER A L'ETAPE 2.

### 2. INITIALISER LE VOLUME D'AIR DE RALENTI

Se reporter à [ECH-20. "INITIALISATION DU VOLUME D'AIR DE RALENTI : Conditions de réparation spéciales"](#)

>> FIN

# P1122 FONCTIONNEMENT DE LA COMMANDE DE PAPILLON ELECTRIQUE

## Description

INFOID:000000001179515

L'actionneur de commande de papillon électrique est composé du moteur de commande de papillon, du capteur de position de papillon, etc.

Le servomoteur de commande de papillon est actionné par l'ECM et il ouvre et ferme le papillon.

Le capteur de position de papillon en détecte l'angle d'ouverture réel et transmet l'information à l'ECM pour qu'il puisse envoyer à son tour des signaux de commande au moteur de commande de papillon afin de régler l'angle d'ouverture du papillon en fonction de l'évolution des conditions de conduite.

## Logique de DTC

INFOID:000000001179516

### LOGIQUE DE DETECTION DE DTC

#### NOTE:

Si le DTC P1122 s'affiche avec le DTC P1121 ou P1126, effectuer d'abord le diagnostic des défauts pour le DTC P1121 ou P1126. Se reporter à [ECH-223. "Logique de DTC"](#) ou [ECH-217. "Logique de DTC"](#).

N° de DTC	Nom du diagnostic de défaut	Condition de détection du DTC	Cause possible
P1122	Rendement de la commande de papillon électrique	La commande électrique du papillon ne fonctionne pas correctement.	<ul style="list-style-type: none"><li>Faisceau ou connecteurs (Le circuit du moteur de commande de papillon est ouvert ou en court-circuit)</li><li>Actionneur de commande de papillon électrique</li></ul>

### PROCEDURE DE CONFIRMATION DE CODE DE DIAGNOSTIC DE DEFAUT (DTC)

#### 1. PRECONDITIONNEMENT

Si la Procédure de confirmation de code de diagnostic de défaut (DTC) a été réalisée auparavant, toujours mettre le contact d'allumage sur OFF et attendre au moins 10 secondes avant de réaliser le test suivant.

#### CONDITION D'ESSAI :

Avant d'effectuer la procédure qui suit, vérifier que la tension délivrée par la batterie est supérieure à 11V, moteur en marche.

>> PASSER A L'ETAPE 2.

#### 2. EFFECTUER LA PROCEDURE DE CONFIRMATION DE CODE DE DIAGNOSTIC DE DEFAUT (DTC).

- Mettre le contact d'allumage sur ON et attendre au moins 2 secondes.
- Démarrer le moteur et le laisser tourner au ralenti pendant 5 secondes au moins.
- Vérifier le DTC.

#### Le DTC est-il détecté ?

- OUI >> Passer à [ECH-219. "Procédure de diagnostic"](#).  
Non >> FIN DE L'INSPECTION

## Procédure de diagnostic

INFOID:000000001179517

#### 1. VERIFIER LE BRANCHEMENT DE MISE A LA MASSE

- Mettre le contact d'allumage sur OFF.
- Vérifier le branchement de mise à la masse E21. Se reporter à la section Inspection de la masse dans [GI-42. "Vérification du circuit"](#).

#### Le résultat de l'inspection est-il normal ?

- OUI >> PASSER A L'ETAPE 2.  
Non >> Réparer ou remplacer le branchement de mise à la masse.

#### 2. VERIFIER LE CIRCUIT 1 DU SIGNAL D'ENTREE DU RELAIS DE MOTEUR DE COMMANDE DE PAPIL-

# P1122 FONCTIONNEMENT DE LA COMMANDE DE PAPILLON ELECTRIQUE

< DIAGNOSTIC DES COMPOSANTS >

[HR16DE (AVEC EURO-OBDD)]

LON

1. Vérifier la tension entre le connecteur de faisceau de l'ECM et la masse.

ECM		Masse	Condition	Tension
Connecteur	Borne			
F7	2	Masse	Contact d'allumage sur OFF	Env. 0 V
			Contact d'allumage sur ON	Tension de la batterie

Le résultat de l'inspection est-il normal ?

OUI >> PASSER A L'ETAPE 9.

Non >> PASSER A L'ETAPE 3.

## 3. VERIFIER LE CIRCUIT 1 D'ALIMENTATION ELECTRIQUE DU RELAIS DE MOTEUR DE COMMANDE DE PAPILLON

1. Vérifier la continuité entre le connecteur de faisceau de l'ECM et le connecteur de faisceau de l'IPDM E/R.

IPDM E/R		ECM		Continuité
Connecteur	Borne	Connecteur	Borne	
E12	32	F7	2	Présente

2. Vérifier également que le faisceau n'est pas en court-circuit avec la masse ni avec l'alimentation.

Le résultat de l'inspection est-il normal ?

OUI >> PASSER A L'ETAPE 5.

Non >> PASSER A L'ETAPE 4.

## 4. DETECTER LA PIECE DEFECTUEUSE

Effectuer les vérifications ci-dessous.

- Connecteurs de faisceau F12, E9
- Faisceau ouvert ou en court-circuit entre le relais de moteur de commande de papillon et l'ECM

>> Réparer le circuit ouvert ou le court-circuit à la masse/alimentation au niveau du faisceau ou des connecteurs.

## 5. VERIFIER LE CIRCUIT D'ALIMENTATION ELECTRIQUE DU RELAIS DE MOTEUR DE COMMANDE DE PAPILLON - III

1. Mettre le contact d'allumage sur OFF.
2. Vérifier la tension entre le connecteur de faisceau de l'ECM et la masse.

ECM		Masse	Tension
Connecteur	Borne		
F7	15	Masse	Tension de la batterie

3. Vérifier également que le faisceau n'est pas en court-circuit avec la masse ni avec l'alimentation.

Le résultat de l'inspection est-il normal ?

OUI >> PASSER A L'ETAPE 7.

Non >> PASSER A L'ETAPE 6.

## 6. DETECTER LA PIECE DEFECTUEUSE

Effectuer les vérifications ci-dessous.

- Connecteurs de faisceau F123, E6
- Faisceau ouvert ou en court-circuit entre le relais de moteur de commande de papillon et l'ECM

# P1122 FONCTIONNEMENT DE LA COMMANDE DE PAPILLON ELECTRIQUE

< DIAGNOSTIC DES COMPOSANTS >

[HR16DE (AVEC EURO-OBDD)]

>> Réparer le circuit ouvert ou le court-circuit à la masse/alimentation au niveau du faisceau ou des connecteurs.

## 7. VERIFIER LE FUSIBLE

1. Débrancher le fusible de 15A (n° 51) de l'IPDM E/R.
2. Vérifier si le fusible de 15A est grillé.

Le résultat de l'inspection est-il normal ?

OUI >> PASSER A L'ETAPE 8.

Non >> Remplacer le fusible de 15A.

## 8. VERIFIER SI L'INCIDENT EST INTERMITTENT

Se reporter à [GI-40. "Incident intermittent"](#).

Le résultat de l'inspection est-il normal ?

OUI >> Remplacer l'IPDM E/R.

Non >> Réparer ou remplacer le faisceau ou les connecteurs.

## 9. S'ASSURER QUE LE CIRCUIT DU SIGNAL DE SORTIE DU SERVOMOTEUR DE COMMANDE DE PAPILLON N'EST NI OUVERT NI EN COURT-CIRCUIT

1. Mettre le contact d'allumage sur OFF.
2. Débrancher le connecteur de l'actionneur de commande de papillon électrique.
3. Débrancher le connecteur de faisceau de l'ECM.
4. Vérifier la continuité entre le connecteur de faisceau de l'actionneur de commande de papillon électrique et le connecteur de faisceau de l'ECM.

Actionneur de commande de papillon électrique		ECM		Continuité
Connecteur	Borne	Connecteur	Borne	
F29	5	F7	1	Absente
			4	Présente
	6		1	Présente
			4	Absente

5. Vérifier également que le faisceau n'est pas en court-circuit avec la masse ni avec l'alimentation.

Le résultat de l'inspection est-il normal ?

OUI >> PASSER A L'ETAPE 10.

Non >> Réparer ou remplacer.

## 10. VERIFIER VISUELLEMENT L'ACTIONNEUR DE COMMANDE DE PAPILLON ELECTRIQUE

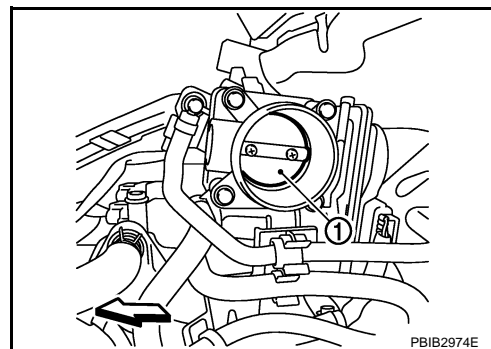
1. Déposer le conduit d'air d'admission.
2. Vérifier l'absence de corps étrangers entre la soupape de papillon (1) et le carter.

↩ : Avant du véhicule

Le résultat de l'inspection est-il normal ?

OUI >> PASSER A L'ETAPE 11.

Non >> Retirer le corps étranger et nettoyer l'intérieur de l'actionneur de commande de papillon électrique.



## 11. VERIFIER LE MOTEUR DE COMMANDE DE PAPILLON

Se reporter à [ECH-222. "Inspection des composants"](#).

Le résultat de l'inspection est-il normal ?

OUI >> PASSER A L'ETAPE 12.

Non >> PASSER A L'ETAPE 13.

# P1122 FONCTIONNEMENT DE LA COMMANDE DE PAPILLON ELECTRIQUE

< DIAGNOSTIC DES COMPOSANTS >

[HR16DE (AVEC EURO-OBD)]

## 12. VERIFIER SI L'INCIDENT EST INTERMITTENT

Se reporter à [GI-40. "Incident intermittent"](#).

Le résultat de l'inspection est-il normal ?

OUI >> PASSER A L'ETAPE 13.

Non >> Réparer ou remplacer le faisceau ou les connecteurs.

## 13. REMPLACER L'ACTIONNEUR DE COMMANDE DE PAPILLON ELECTRIQUE

1. Remplacer l'actionneur de commande de papillon électrique défectueux.

2. Se reporter à [ECH-222. "Conditions de réparation spéciales"](#).

>> FIN DE L'INSPECTION

## Inspection des composants

INFOID:000000001179518

### 1. VERIFIER LE MOTEUR DE COMMANDE DE PAPILLON

1. Débrancher le connecteur de l'actionneur de commande de papillon électrique.

2. Vérifier la résistance entre les bornes de l'actionneur de commande de papillon électrique comme suit.

Bornes	Résistance (à 25 °C)
5 et 6	Env. 1 - 15 Ω

Le résultat de l'inspection est-il normal ?

OUI >> FIN DE L'INSPECTION

Non >> PASSER A L'ETAPE 2.

### 2. REMPLACER L'ACTIONNEUR DE COMMANDE DE PAPILLON ELECTRIQUE

1. Remplacer l'actionneur électrique de commande de papillon.

2. Se reporter à [ECH-222. "Conditions de réparation spéciales"](#).

>> FIN DE L'INSPECTION

## Conditions de réparation spéciales

INFOID:000000001179519

### 1. EFFECTUER L'INITIALISATION DE PAPILLON EN POSITION FERMEE

Se reporter à [ECH-20. "INITIALISATION DE LA POSITION FERMEE DU PAPILLON : Conditions de réparation spéciales"](#)

>> PASSER A L'ETAPE 2.

### 2. INITIALISER LE VOLUME D'AIR DE RALENTI

Se reporter à [ECH-20. "INITIALISATION DU VOLUME D'AIR DE RALENTI : Conditions de réparation spéciales"](#)

>> FIN

# P1124, P1126 RELAIS DE MOTEUR DE COMMANDE DE PAPILLON

< DIAGNOSTIC DES COMPOSANTS >

[HR16DE (AVEC EURO-OBD)]

## P1124, P1126 RELAIS DE MOTEUR DE COMMANDE DE PAPILLON

### Description

INFOID:000000001179520

L'alimentation électrique du moteur de commande de papillon est fournie à l'ECM par le relais de moteur de commande de papillon. L'ECM commande le fonctionnement marche/arrêt du relais de moteur de commande de papillon. Lorsque le contact d'allumage est sur ON, l'ECM envoie un signal de marche au relais du moteur de commande de papillon et la tension de la batterie est fournie à l'ECM. Lorsque le contact d'allumage est sur OFF, l'ECM envoie un signal d'arrêt au relais du moteur de commande de papillon et la tension de la batterie est fournie à l'ECM.

### Logique de DTC

INFOID:000000001179521

### LOGIQUE DE DETECTION DE DTC

N° de DTC	Nom du diagnostic de défaut	Condition de détection du DTC	Cause possible
P1124	Court-circuit au niveau du relais du moteur de commande de papillon	L'ECM détecte le blocage sur MARCHE du relais du moteur de commande de papillon.	<ul style="list-style-type: none"><li>Faisceau ou connecteurs (Le circuit de relais de moteur de commande de papillon est en court-circuit)</li><li>Relais de moteur de commande de papillon</li></ul>
P1126	Circuit de relais de moteur de commande de papillon ouvert	L'ECM détecte que la tension d'alimentation du servomoteur de commande de papillon est excessivement faible.	<ul style="list-style-type: none"><li>Faisceau ou connecteurs (Le circuit de relais de moteur de commande de papillon est en circuit ouvert)</li><li>Relais de moteur de commande de papillon</li></ul>

### PROCEDURE DE CONFIRMATION DE CODE DE DIAGNOSTIC DE DEFAUT (DTC)

#### 1. PRECONDITIONNEMENT

Si la Procédure de confirmation de code de diagnostic de défaut (DTC) a été réalisée auparavant, toujours mettre le contact d'allumage sur OFF et attendre au moins 10 secondes avant de réaliser le test suivant.

#### CONDITION D'ESSAI :

**Avant d'entamer la procédure suivante, vérifier que la tension délivrée par la batterie est supérieure à 8 V au ralenti.**

#### Quel DTC est détecté ?

P1124 >> PASSER A L'ETAPE 2.

P1126 >> PASSER A L'ETAPE 3.

#### 2. EFFECTUER LA PROCEDURE DE CONFIRMATION DES DTC POUR LE DTC P1124

- Mettre le contact d'allumage sur ON et attendre au moins 1 seconde.
- Vérifier le DTC.

#### Le DTC est-il détecté ?

OUI >> Passer à [ECH-223. "Procédure de diagnostic"](#).

Non >> FIN DE L'INSPECTION

#### 3. EFFECTUER LA PROCEDURE DE CONFIRMATION DES DTC POUR LE DTC P1126

- Mettre le contact d'allumage sur ON et attendre au moins 2 secondes.
- Démarrer le moteur et le laisser tourner au ralenti pendant 5 secondes au moins.
- Vérifier le DTC.

#### Le DTC est-il détecté ?

OUI >> Passer à [ECH-223. "Procédure de diagnostic"](#).

Non >> FIN DE L'INSPECTION

### Procédure de diagnostic

INFOID:000000001179522

#### 1. VERIFIER LE CIRCUIT 1 D'ALIMENTATION ELECTRIQUE DU RELAIS DE MOTEUR DE COMMANDE DE PAPILLON

# P1124, P1126 RELAIS DE MOTEUR DE COMMANDE DE PAPILLON

< DIAGNOSTIC DES COMPOSANTS >

[HR16DE (AVEC EURO-OBD)]

1. Mettre le contact d'allumage sur OFF.
2. Vérifier la tension entre le connecteur de faisceau de l'ECM et la masse.

ECM		Masse	Tension
Connecteur	Borne		
F7	15	Masse	Tension de la batterie

Le résultat de l'inspection est-il normal ?

- OUI >> PASSER A L'ETAPE 3.  
Non >> PASSER A L'ETAPE 2.

## 2. DETECTER LA PIECE DEFECTUEUSE

Effectuer les vérifications ci-dessous.

- Connecteurs de faisceau F123, E6
- Faisceau ouvert ou en court-circuit entre le relais de moteur de commande de papillon et l'ECM

>> Réparer le circuit ouvert ou le court-circuit à la masse/alimentation au niveau du faisceau ou des connecteurs.

## 3. VERIFIER LE CIRCUIT 1 DU SIGNAL D'ENTREE DU RELAIS DE MOTEUR DE COMMANDE DE PAPILLON

1. Mettre le contact d'allumage sur OFF.
2. Débrancher le connecteur de faisceau de l'ECM.
3. Débrancher le connecteur de faisceau E12 de l'IPDM E/R.
4. Vérifier la continuité entre le connecteur de faisceau de l'ECM et le connecteur de faisceau de l'IPDM E/R.

ECM		IPDM E/R		Continuité
Connecteur	Borne	Connecteur	Borne	
F7	15	E12	25	Présente

5. Vérifier également que le faisceau n'est pas en court-circuit avec la masse ni avec l'alimentation.

Le résultat de l'inspection est-il normal ?

- OUI >> PASSER A L'ETAPE 5.  
MAUVAIS >> PASSER A L'ETAPE 4.

## 4. DETECTER LA PIECE DEFECTUEUSE

Effectuer les vérifications ci-dessous.

- Connecteurs de faisceau F123, E6
- Faisceau ouvert ou en court-circuit entre le relais de moteur de commande de papillon et l'ECM

>> Réparer le circuit ouvert ou le court-circuit à la masse/alimentation au niveau du faisceau ou des connecteurs.

## 5. VERIFIER LE CIRCUIT 1 D'ALIMENTATION ELECTRIQUE DU RELAIS DE MOTEUR DE COMMANDE DE PAPILLON

1. Rebrancher le connecteur de faisceau de l'ECM et le connecteur de faisceau de l'IPDM E/R.
2. Mettre le contact d'allumage sur ON.
3. Vérifier la tension entre le connecteur de faisceau de l'ECM et la masse.

ECM		Masse	Tension
Connecteur	Borne		
F7	2	Masse	Tension de la batterie

Le résultat de l'inspection est-il normal ?

- OUI >> PASSER A L'ETAPE 8.  
Non >> PASSER A L'ETAPE 6.



# P1124, P1126 RELAIS DE MOTEUR DE COMMANDE DE PAPILLON

< DIAGNOSTIC DES COMPOSANTS >

[HR16DE (AVEC EURO-OBD)]

## 6. VERIFIER LE CIRCUIT II DU SIGNAL D'ENTREE DU RELAIS DU MOTEUR DE COMMANDE DE PAPILLON

1. Vérifier la continuité entre le connecteur de faisceau de l'ECM et le connecteur de faisceau de l'IPDM E/R.

ECM		IPDM E/R		Continuité
Connecteur	Borne	Connecteur	Borne	
F7	2	E12	32	Présente

2. Vérifier également que le faisceau n'est pas en court-circuit avec la masse ni avec l'alimentation.

Le résultat de l'inspection est-il normal ?

OUI >> PASSER A L'ETAPE 8.  
MAUVAIS >> PASSER A L'ETAPE 7.

## 7. DETECTER LA PIECE DEFECTUEUSE

Effectuer les vérifications ci-dessous.

- Connecteurs de faisceau F12, E9
- Faisceau ouvert ou en court-circuit entre le relais de moteur de commande de papillon et l'ECM

>> Réparer le circuit ouvert ou le court-circuit à la masse/alimentation au niveau du faisceau ou des connecteurs.

## 8. VERIFIER LE FUSIBLE

1. Débrancher le fusible de 15A (n° 51) de l'IPDM E/R.
2. Vérifier si le fusible de 15A est grillé.

Le résultat de l'inspection est-il normal ?

OUI >> PASSER A L'ETAPE 9.  
Non >> Remplacer le fusible de 15A.

## 9. VERIFIER SI L'INCIDENT EST INTERMITTENT

Se reporter à [GI-40, "Incident intermittent"](#).

Le résultat de l'inspection est-il normal ?

OUI >> Remplacer l'IPDM E/R.  
Non >> Réparer ou remplacer le faisceau ou les connecteurs.

A

ECH

C

D

E

F

G

H

I

J

K

L

M

N

O

P

# P1128 MOTEUR DE COMMANDE DE PAPILLON

< DIAGNOSTIC DES COMPOSANTS >

[HR16DE (AVEC EURO-OBDD)]

## P1128 MOTEUR DE COMMANDE DE PAPILLON

### Description

INFOID:000000001179523

Le servomoteur de commande de papillon est actionné par l'ECM et il ouvre et ferme le papillon. Le capteur de position de papillon en détecte l'angle d'ouverture réel et transmet l'information à l'ECM pour qu'il puisse envoyer à son tour des signaux de commande au moteur de commande de papillon afin de régler l'angle d'ouverture du papillon en fonction de l'évolution des conditions de conduite.

### Logique de DTC

INFOID:000000001179524

### LOGIQUE DE DETECTION DE DTC

N° de DTC	Nom du diagnostic de défaut	Condition de détection du DTC	Cause possible
P1128	Court-circuit au niveau du moteur de commande de papillon	L'ECM détecte le court-circuit dans les deux circuits entre l'ECM et le moteur de commande de papillon.	<ul style="list-style-type: none"><li>Faisceau ou connecteurs (Le circuit du relais du moteur de commande de papillon est en court-circuit.)</li><li>Actionneur de commande de papillon électrique (moteur de commande de papillon)</li></ul>

### PROCEDURE DE CONFIRMATION DE CODE DE DIAGNOSTIC DE DEFAUT (DTC)

#### 1. PRECONDITIONNEMENT

Si la Procédure de confirmation de code de diagnostic de défaut (DTC) a été réalisée auparavant, toujours mettre le contact d'allumage sur OFF et attendre au moins 10 secondes avant de réaliser le test suivant.

>> PASSER A L'ETAPE 2.

#### 2. EFFECTUER LA PROCEDURE DE CONFIRMATION DE CODE DE DIAGNOSTIC DE DEFAUT (DTC).

- Mettre le contact d'allumage sur ON et attendre au moins 2 secondes.
- Démarrer le moteur et le laisser tourner au ralenti pendant 5 secondes au moins.
- Vérifier le DTC.

Le DTC est-il détecté ?

- OUI >> Passer à [ECH-226, "Procédure de diagnostic"](#).  
Non >> FIN DE L'INSPECTION

### Procédure de diagnostic

INFOID:000000001179525

#### 1. VERIFIER LE BRANCHEMENT DE MISE A LA MASSE

- Mettre le contact d'allumage sur OFF.
- Vérifier le branchement de mise à la masse E21. Se reporter à la section Inspection de la masse dans [GL-42, "Vérification du circuit"](#).

Le résultat de l'inspection est-il normal ?

- OUI >> PASSER A L'ETAPE 2.  
Non >> Réparer ou remplacer le branchement de mise à la masse.

#### 2. VERIFIER QUE LE CIRCUIT DE SIGNAL DE SORTIE DU MOTEUR DE COMMANDE DE PAPILLON N'EST NI OUVERT NI EN COURT-CIRCUIT

- Débrancher le connecteur de l'actionneur de commande de papillon électrique.
- Débrancher le connecteur de faisceau de l'ECM.
- Vérifier la continuité entre le connecteur de faisceau de l'actionneur de commande de papillon électrique et le connecteur de faisceau de l'ECM.

# P1128 MOTEUR DE COMMANDE DE PAPILLON

< DIAGNOSTIC DES COMPOSANTS >

[HR16DE (AVEC EURO-OBD)]

Actionneur de commande de papillon électrique		ECM		Continuité
Connecteur	Borne	Connecteur	Borne	
F29	5	F7	1	Absente
			4	Présente
	6		1	Présente
			4	Absente

4. Vérifier également que le faisceau n'est pas en court-circuit avec la masse ni avec l'alimentation.

Le résultat de l'inspection est-il normal ?

OUI >> PASSER A L'ETAPE 3.

Non >> Réparer ou remplacer.

## 3. VERIFIER LE MOTEUR DE COMMANDE DE PAPILLON

Se reporter à [ECH-227, "Inspection des composants"](#).

Le résultat de l'inspection est-il normal ?

OUI >> PASSER A L'ETAPE 4.

Non >> PASSER A L'ETAPE 5.

## 4. VERIFIER SI L'INCIDENT EST INTERMITTENT

Se reporter à [GI-40, "Incident intermittent"](#).

Le résultat de l'inspection est-il normal ?

OUI >> PASSER A L'ETAPE 5.

Non >> Réparer ou remplacer le faisceau ou les connecteurs.

## 5. REMPLACER L'ACTIONNEUR DE COMMANDE DE PAPILLON ELECTRIQUE

1. Remplacer l'actionneur électrique de commande de papillon.
2. Se reporter à [ECH-227, "Conditions de réparation spéciales"](#).

>> FIN DE L'INSPECTION

## Inspection des composants

INFOID:000000001179526

## 1. VERIFIER LE MOTEUR DE COMMANDE DE PAPILLON

1. Débrancher le connecteur de l'actionneur de commande de papillon électrique.
2. Vérifier la résistance entre les bornes de l'actionneur de commande de papillon électrique comme suit.

Bornes	Résistance (à 25 °C)
5 et 6	Env. 1 - 15 Ω

Le résultat de l'inspection est-il normal ?

OUI >> FIN DE L'INSPECTION

Non >> PASSER A L'ETAPE 2.

## 2. REMPLACER L'ACTIONNEUR DE COMMANDE DE PAPILLON ELECTRIQUE

1. Remplacer l'actionneur électrique de commande de papillon.
2. Se reporter à [ECH-227, "Conditions de réparation spéciales"](#).

>> FIN DE L'INSPECTION

## Conditions de réparation spéciales

INFOID:000000001179527

## 1. EFFECTUER L'INITIALISATION DE PAPILLON EN POSITION FERMEE

## P1128 MOTEUR DE COMMANDE DE PAPILLON

< DIAGNOSTIC DES COMPOSANTS >

[HR16DE (AVEC EURO-OBD)]

---

Se reporter à [ECH-20, "INITIALISATION DE LA POSITION FERMEE DU PAPILLON : Conditions de réparation spéciales"](#)

>> PASSER A L'ETAPE 2.

### 2. INITIALISER LE VOLUME D'AIR DE RALENTI

---

Se reporter à [ECH-20, "INITIALISATION DU VOLUME D'AIR DE RALENTI : Conditions de réparation spéciales"](#)

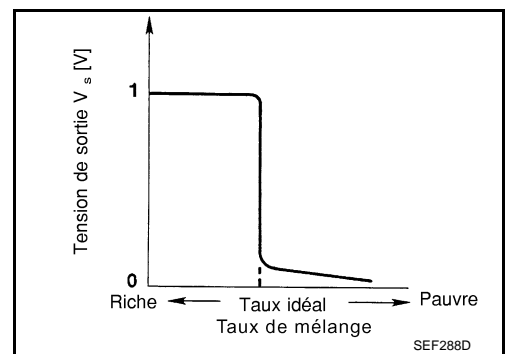
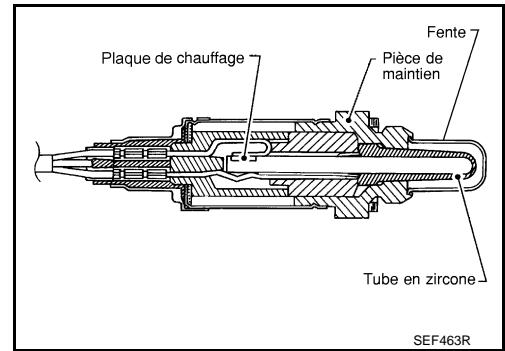
>> FIN

P1143 S/02 CH1

Description

INFOID:000000001179528

La sonde à oxygène chauffée 1 est installée dans le collecteur d'échappement. Elle détecte la quantité d'oxygène contenue dans les gaz d'échappement en comparaison avec l'air extérieur. La sonde à oxygène chauffée 1 dispose d'un tube à extrémité fermée en zircone céramique. Le zircone produit une tension qui va d'environ 1V dans des conditions de mélange plus riche à 0V dans des conditions de mélange plus pauvre. Le signal de la sonde à oxygène chauffée 1 est envoyé à l'ECM. L'ECM règle la longueur de l'impulsion d'injection afin d'atteindre le rapport idéal air-carburant. Le rapport idéal air-carburant se produit vers le changement radical de 1V à 0V.

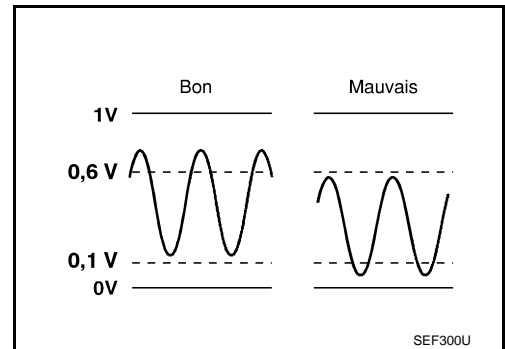


Logique de DTC

INFOID:000000001179529

LOGIQUE DE DETECTION DE DTC

Pour estimer le défaut, le signal de sortie de la sonde à oxygène chauffée 1 est contrôlé pour déterminer si la sortie "riche" est suffisamment élevée et si la sortie "pauvre" est suffisamment basse. Le défaut est détecté lorsque ces deux tensions dérivent vers l'appauvrissement.



N° de DTC	Nom du diagnostic de défaut	Condition de détection du DTC	Cause possible
P1143	Sonde 1 à oxygène chauffée (surveillance de déplacement pauvre)	Les tensions maxi. et mini. reçues du capteur ne sont pas conformes aux valeurs spécifiées.	<ul style="list-style-type: none"> <li>• Sonde à oxygène chauffée 1</li> <li>• Chauffage de la sonde 1 à oxygène chauffée</li> <li>• Pression de carburant</li> <li>• Injecteur de carburant</li> <li>• Fuites d'air d'admission</li> </ul>

PROCEDURE DE CONFIRMATION DE CODE DE DIAGNOSTIC DE DEFAUT (DTC)

1. PRECONDITIONNEMENT

Si la Procédure de confirmation de code de diagnostic de défaut (DTC) a été réalisée auparavant, toujours mettre le contact d'allumage sur OFF et attendre au moins 10 secondes avant de réaliser le test suivant.

A  
ECH  
C  
D  
E  
F  
G  
H  
I  
J  
K  
L  
M  
N  
O  
P

**CONDITION D'ESSAI :**

**Toujours effectuer l'opération à une température supérieure à -10°C°.**

**Avant d'entamer la procédure suivante, vérifier que la tension délivrée par la batterie est supérieure à 11V au ralenti.**

CONSULT-III est-il à disposition ?

OUI >> PASSER A L'ETAPE 2.

Non >> PASSER A L'ETAPE 3.

## 2.EFFECTUER LA PROCEDURE DE CONFIRMATION DE CODE DE DIAGNOSTIC DE DEFAULT (DTC).

- Démarrer le moteur et l'amener à température normale de fonctionnement.
- Arrêter le moteur et attendre au moins 10 secondes.
- Mettre le contact d'allumage sur ON et sélectionner "P1143 S/O2 CH1 (R1)" de "S/O2 CH1" en mode "SUPPORT DE TRAVAIL DTC" de CONSULT-III.
- Appuyer sur "DEPART".
- Démarrer le moteur et le laisser tourner au ralenti pendant au moins 3 minutes.

**NOTE:**

**Ne jamais dépasser le régime de 3 600 tr/mn après cette étape. Si le régime moteur dépasse cette limite, recommencer à l'étape 5.**

- Lorsque les conditions suivantes sont remplies, l'écran de CONSULT-III indique "TEST EN COURS". Maintenir les conditions en continu jusqu'à ce que "TEST EN COURS" passe à "TERMINE". (cela prend environ 50 à secondes.)

**PRECAUTION:**

**Ne pas conduire le véhicule à une vitesse excessive.**

TR/MN MOT	1 500 - 3 900 tr/mn
CAP VIT VEHIC	Inférieure à 100 km/h
PLAN CAR BASE	2,0 - 12,0 msec
Levier de changement de vitesses	Rapport adapté

**Si "TEST EN COURS" ne s'affiche pas au bout de 5 minutes, réessayer à partir de l'étape 2.**

- Appuyer sur "RESULT SELF-DIAG".

Qu'affiche l'écran de CONSULT-III ?

BON >> FIN DE L'INSPECTION

MAUVAIS>>Passer à [ECH-231, "Procédure de diagnostic"](#).

## 3.EFFECTUER LA VERIFICATION DE FONCTIONNEMENT DES COMPOSANTS

**Avec GST**

- Démarrer le moteur et l'amener à température normale de fonctionnement.
- Placer les sondes du voltmètre entre le connecteur de faisceau de l'ECM et la masse dans les conditions suivantes.

ECM		Masse	Condition	Tension
Connecteur	Borne			
F8	49 (Signal de S/O2 CH1)	Masse	Régime moteur maintenu constant à 2 000 tr/mn à vide	<ul style="list-style-type: none"> <li>La tension maximale dépasse 0,6V au moins une fois.</li> <li>La tension minimale tombe sous 0,1V au moins une fois.</li> </ul>

**NOTE:**

Utiliser la vérification de fonctionnement des composants pour contrôler le fonctionnement général du circuit de la sonde à oxygène chauffée 1. Au cours de cette vérification, il est possible qu'un DTC de 1er parcours ne soit pas confirmé.

Le résultat de l'inspection est-il normal ?

OUI >> FIN DE L'INSPECTION

Non >> Passer à [ECH-231, "Procédure de diagnostic"](#).

## Procédure de diagnostic

**1. VERIFIER LE BRANCHEMENT DE MISE A LA MASSE**

1. Mettre le contact d'allumage sur OFF.
2. Vérifier le branchement de mise à la masse E21. Se reporter à la section Inspection de la masse dans [GI-42. "Vérification du circuit"](#).

Le résultat de l'inspection est-il normal ?

- OUI >> PASSER A L'ETAPE 2.  
Non >> Réparer ou remplacer le branchement de mise à la masse.

**2. RESSERRER LA SSONDE A OXYGENE CHAUFFEE 1**

Desserrer et resserrer la sonde à oxygène chauffée 1.

**Couple de serrage : 50 N-m (5,1 kg-m)**

>> PASSER A L'ETAPE 3.

**3. EFFACER LES DONNEES D'AUTO-INITIALISATION**

1. Effacer la valeur d'auto-initialisation de la richesse du mélange. Se reporter à [ECH-22. "EFFACEMENT DE LA VALEUR D'AUTO-INITIALISATION DE LA RICHESSE DU MELANGE : Conditions de réparation spéciales"](#).
2. Faire tourner le moteur au ralenti pendant 10 minutes au moins.

Le DTC de 1er parcours P0171 est-il détecté ? Est-il difficile de démarrer le moteur ?

- Oui >> Effectuer le diagnostic de défaut pour le DTC P0171. Se reporter à [ECH-171. "Logique de DTC"](#).  
Non >> PASSER A L'ETAPE 4.

**4. VERIFIER LE CHAUFFAGE DE LA SSONDE A OXYGENE CHAUFFEE 1**

Se reporter à [ECH-231. "Inspection des composants"](#).

Le résultat de l'inspection est-il normal ?

- OUI >> PASSER A L'ETAPE 5.  
Non >> Remplacer la sonde à oxygène chauffée 1.

**5. VERIFIER SI L'INCIDENT EST INTERMITTENT**

Effectuer [GI-40. "Incident intermittent"](#).

Le résultat de l'inspection est-il normal ?

- OUI >> PASSER A L'ETAPE 6.  
Non >> Réparer ou remplacer.

**6. REMPLACER LA SSONDE A OXYGENE CHAUFFEE 1**

Remplacer la sonde à oxygène chauffée 1.

>> FIN DE L'INSPECTION

## Inspection des composants

**1. DEBUT DE L'INSPECTION**

CONSULT-III est-il à disposition ?

CONSULT-III est-il à disposition ?

- OUI >> PASSER A L'ETAPE 2.  
Non >> PASSER A L'ETAPE 3.

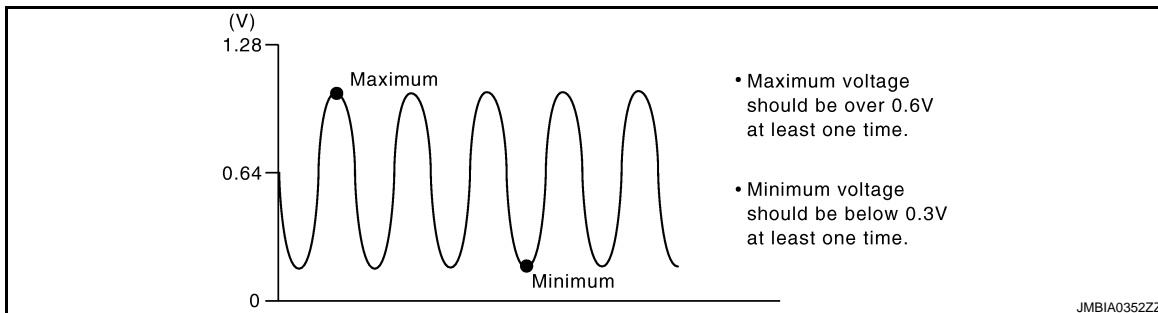
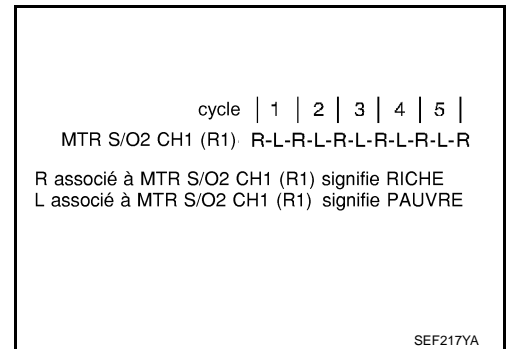
**2. CONTROLER LA SSONDE A OXYGENE CHAUFFEE 1**

☞ Avec CONSULT-III

1. Démarrer le moteur et l'amener à température normale de fonctionnement.
2. Régler "POST DCLCH" à 100% en mode de "CONTROLE DE DONNEES" avec CONSULT-III.

< DIAGNOSTIC DES COMPOSANTS >

3. Sélectionner "S/O2 CH1 (R1)" et "MTR S/O2 CH1 (R1)".
  4. Maintenir le régime moteur à 2 000 tr/mn à vide pendant les étapes suivantes.
  5. Appuyer sur "ENREGISTRE" sur l'écran de CONSULT-III.
  6. Effectuer les vérifications ci-dessous.
    - "MTR S/O2 CH1 (R1)" en mode "CONTROLE DE DONNEES" bascule de "RICHE" à "PAUVRE" à "RICHE" plus de 5 fois en 10 secondes.
- Des cycles de 5 occurrences sont comptés comme indiqué sur l'illustration.
- La tension de "S/O2 CH1 (R1)" est au moins une fois supérieure à 0,6V.
  - La tension de "S/O2 CH1 (R1)" est au moins une fois inférieure à 0,3V.
  - La tension de "S/O2 CH1 (R1)" n'est jamais supérieure à 1,0V.



**PRECAUTION:**

- Mettre au rebut toute sonde à oxygène chauffée tombée sur une surface dure (telle qu'un sol en béton) d'une hauteur supérieure à 0,5 m ; la remplacer par une sonde neuve.
- Avant de procéder à la repose d'une nouvelle sonde à oxygène chauffée, nettoyer les filetages du système d'échappement à l'aide d'un outil de nettoyage pour filetage de sonde à oxygène chauffée et les enduire de lubrifiant antigrippant agréé.

Le résultat de l'inspection est-il normal ?

- OUI >> FIN DE L'INSPECTION  
 Non >> PASSER A L'ETAPE 3.

**3. CONTROLER LA SONDE A OXYGENE CHAUFFEE 1**

⊗ Sans CONSULT-III

1. Démarrer le moteur et l'amener à température normale de fonctionnement.
2. Vérifier la tension entre le connecteur de faisceau de l'ECM et la masse dans les conditions suivantes.

ECM		masse	Condition	Tension
Connecteur	Borne			
F8	49 (Signal de S/O2 CH1)	Masse	Régime moteur maintenu constant à 2 000 tr/mn à vide.	<ul style="list-style-type: none"> <li>• La tension varie entre 0 - 0,3V et 0,6 - 1,0V plus de 5 fois en 10 secondes.</li> <li>• La tension maximale dépasse 0,6V au moins une fois.</li> <li>• La tension minimale tombe sous 0,3V au moins une fois.</li> <li>• La tension ne dépasse jamais 1,0V.</li> </ul> 1 occurrence : 0 - 0,3V → 0,6 - 1,0V → 0 - 0,3V 2 occurrences : 0 - 0,3V → 0,6 - 1,0V → 0 - 0,3V → 0,6 - 1,0V → 0 - 0,3V

**PRECAUTION:**

- Mettre au rebut toute sonde à oxygène chauffée tombée sur une surface dure (telle qu'un sol en béton) d'une hauteur supérieure à 0,5 m ; la remplacer par une sonde neuve.
- Avant de procéder à la repose d'une nouvelle sonde à oxygène chauffée, nettoyer les filetages du système d'échappement à l'aide d'un outil de nettoyage pour filetage de sonde à oxygène chauffée et les enduire de lubrifiant antigrippant agréé.

Le résultat de l'inspection est-il normal ?



&lt; DIAGNOSTIC DES COMPOSANTS &gt;

OUI &gt;&gt; FIN DE L'INSPECTION

Non &gt;&gt; PASSER A L'ETAPE 4.

A

**4. REMPLACER LA SONDE A OXYGENE CHAUFFEE 1**

Remplacer la sonde à oxygène chauffée 1.

**PRECAUTION:**

- Mettre au rebut toute sonde à oxygène chauffée tombée sur une surface dure (telle qu'un sol en béton) d'une hauteur supérieure à 0,5 m ; la remplacer par une sonde neuve.
- Avant de procéder à la repose d'une nouvelle sonde à oxygène chauffée, nettoyer les filetages du système d'échappement à l'aide d'un outil de nettoyage pour filetage de sonde à oxygène chauffée et les enduire de lubrifiant antigrippant agréé.

ECH

C

D

E

F

G

H

I

J

K

L

M

N

O

P

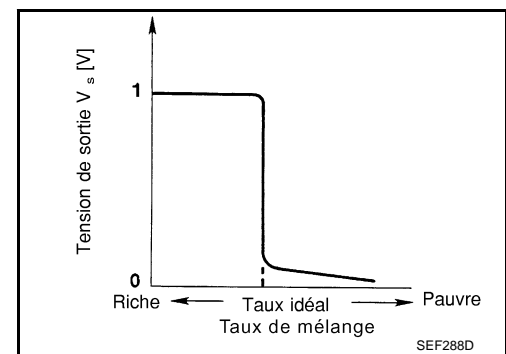
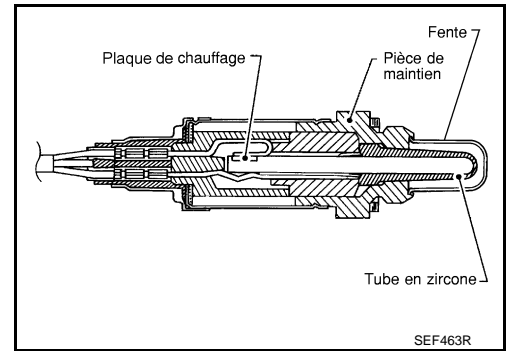
&gt;&gt; FIN DE L'INSPECTION

P1144 S/02 CH1

Description

INFOID:000000001179532

La sonde à oxygène chauffée 1 est installée dans le collecteur d'échappement. Elle détecte la quantité d'oxygène contenue dans les gaz d'échappement en comparaison avec l'air extérieur. La sonde à oxygène chauffée 1 dispose d'un tube à extrémité fermée en zircone céramique. Le zircone produit une tension qui va d'environ 1V dans des conditions de mélange plus pauvre à 0V dans des conditions de mélange plus riche. Le signal de la sonde à oxygène chauffée 1 est envoyé à l'ECM. L'ECM règle la longueur de l'impulsion d'injection afin d'atteindre le rapport idéal air-carburant. Le rapport idéal air-carburant se produit vers le changement radical de 1V à 0V.

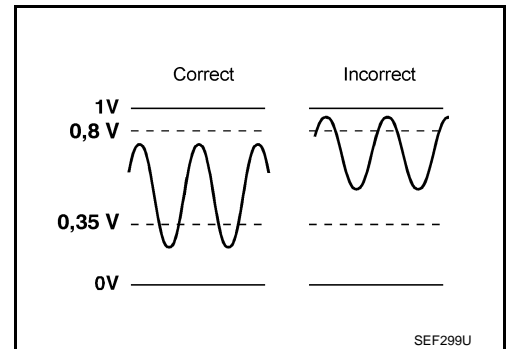


Logique de DTC

INFOID:000000001179533

LOGIQUE DE DETECTION DE DTC

Pour estimer le défaut, le signal de sortie de la sonde à oxygène chauffée 1 est contrôlé pour déterminer si la sortie "riche" est suffisamment élevée et si la sortie "pauvre" est suffisamment basse. Le défaut est détecté lorsque ces deux sorties dérivent vers l'enrichissement.



N° de DTC	Nom du diagnostic de défaut	Condition de détection du DTC	Cause possible
P1144	Surveillance de déplacement riche de la sonde à oxygène chauffée 1	Les tensions maxi. et mini. reçues de la sonde dépassent les valeurs spécifiées.	<ul style="list-style-type: none"> <li>• Sonde à oxygène chauffée 1</li> <li>• Chauffage de la sonde 1 à oxygène chauffée</li> <li>• Pression de carburant</li> <li>• Injecteur de carburant</li> </ul>

PROCEDURE DE CONFIRMATION DE CODE DE DIAGNOSTIC DE DEFAUT (DTC)

1. PRECONDITIONNEMENT

Si la Procédure de confirmation de code de diagnostic de défaut (DTC) a été réalisée auparavant, toujours mettre le contact d'allumage sur OFF et attendre au moins 10 secondes avant de réaliser le test suivant.

CONDITION D'ESSAI :

**Toujours effectuer l'opération à une température supérieure à -10°C°.**

**Avant d'entamer la procédure suivante, vérifier que la tension délivrée par la batterie est supérieure à 11V au ralenti.**

CONSULT-III est-il à disposition ?

- OUI >> PASSER A L'ETAPE 2.
- Non >> PASSER A L'ETAPE 3.

**2.EFFECTUER LA PROCEDURE DE CONFIRMATION DE CODE DE DIAGNOSTIC DE DEFAULT (DTC).**

1. Démarrer le moteur et l'amener à température normale de fonctionnement.
2. Arrêter le moteur et attendre au moins 10 secondes.
3. Mettre le contact d'allumage sur ON et sélectionner "P1143 S/O2 CH1 (R1)" de "S/O2 CH1" en mode "SUPPORT DE TRAVAIL DTC" de CONSULT-III.
4. Appuyer sur "DEPART".
5. Démarrer le moteur et le laisser tourner au ralenti pendant au moins 3 minutes.

**NOTE:**

**Ne jamais dépasser le régime de 3 600 tr/mn après cette étape. Si le régime moteur dépasse cette limite, recommencer à l'étape 5.**

6. Lorsque les conditions suivantes sont remplies, l'écran de CONSULT-III indique "TEST EN COURS". Maintenir les conditions en continu jusqu'à ce que "TEST EN COURS" passe à "TERMINE". (cela prend environ 50 à secondes.)

**PRECAUTION:**

**Ne pas conduire le véhicule à une vitesse excessive.**

TR/MN MOT	1 500 - 3 900 tr/mn
CAP VIT VEHIC	Inférieure à 100 km/h
PLAN CAR BASE	2,0 - 12,0 msec
Levier de changement de vitesses	Rapport adapté

**Si "TEST EN COURS" ne s'affiche pas au bout de 5 minutes, réessayer à partir de l'étape 2.**

7. Appuyer sur "RESULT SELF-DIAG".

Qu'affiche l'écran de CONSULT-III ?

- BON >> FIN DE L'INSPECTION
- MAUVAIS>>Passer à [ECH-231. "Procédure de diagnostic"](#).

**3.EFFECTUER LA VERIFICATION DE FONCTIONNEMENT DES COMPOSANTS**

** Avec GST**

1. Démarrer le moteur et l'amener à température normale de fonctionnement.
2. Placer les sondes du voltmètre entre le connecteur de faisceau de l'ECM et la masse dans les conditions suivantes.

ECM		Masse	Condition	Tension
Connecteur	Borne			
F8	49 (Signal de S/O2 CH1)	Masse	Régime moteur maintenu constant à 2 000 tr/mn à vide	<ul style="list-style-type: none"> <li>• La tension maximale dépasse 0,8V au moins une fois.</li> <li>• La tension minimale dépasse 0,35V au moins une fois.</li> </ul>

**NOTE:**

Utiliser la vérification de fonctionnement des composants pour contrôler le fonctionnement général du circuit de la sonde à oxygène chauffée 1. Au cours de cette vérification, il est possible qu'un DTC de 1er parcours ne soit pas confirmé.

Le résultat de l'inspection est-il normal ?

- OUI >> FIN DE L'INSPECTION
- Non >> Passer à [ECH-231. "Procédure de diagnostic"](#).

## Procédure de diagnostic

**1. VERIFIER LE BRANCHEMENT DE MISE A LA MASSE**

1. Mettre le contact d'allumage sur OFF.
2. Vérifier le branchement de mise à la masse E9. Se reporter à la section Inspection de la masse dans [GI-42. "Vérification du circuit"](#).

Le résultat de l'inspection est-il normal ?

- OUI >> PASSER A L'ETAPE 2.  
Non >> Réparer ou remplacer le branchement de mise à la masse.

**2. RESSERRER LA SSONDE A OXYGENE CHAUFFEE 1**

Desserrer et resserrer la sonde à oxygène chauffée 1.

**Couple de serrage : 50 N-m (5,1 kg-m)**

>> PASSER A L'ETAPE 3.

**3. EFFACER LES DONNEES D'AUTO-INITIALISATION**

1. Effacer la valeur d'auto-initialisation de la richesse du mélange. Se reporter à [ECH-22. "EFFACEMENT DE LA VALEUR D'AUTO-INITIALISATION DE LA RICHESSE DU MELANGE : Conditions de réparation spéciales"](#).
2. Faire tourner le moteur au ralenti pendant 10 minutes au moins.

Le DTC de 1er parcours P0172 est-il détecté ou le moteur est-il difficile à démarrer ?

- Oui >> Effectuer le diagnostic de défaut pour le DTC P0172. Se reporter à [ECH-175. "Logique de DTC"](#).  
Non >> PASSER A L'ETAPE 4.

**4. VERIFIER L'ETANCHEITE DU CONNECTEUR DE LA SSONDE A OXYGENE CHAUFFEE 1**

1. Mettre le contact d'allumage sur OFF.
2. Débrancher le connecteur de la sonde à oxygène chauffée 1.
3. Vérifier qu'il n'y a pas d'eau dans les connecteurs.

**Il ne doit pas y avoir d'eau.**

Le résultat de l'inspection est-il normal ?

- OUI >> PASSER A L'ETAPE 5.  
Non >> Réparer ou remplacer le faisceau ou les connecteurs.

**5. VERIFIER LE CHAUFFAGE DE LA SSONDE A OXYGENE CHAUFFEE 1**

Se reporter à [ECH-155. "Inspection des composants"](#).

Le résultat de l'inspection est-il normal ?

- OUI >> PASSER A L'ETAPE 6.  
Non >> Remplacer la sonde à oxygène chauffée 1.

**6. CONTROLER LA SSONDE A OXYGENE CHAUFFEE 1**

Se reporter à [ECH-244. "Inspection des composants"](#).

Le résultat de l'inspection est-il normal ?

- OUI >> PASSER A L'ETAPE 7.  
Non >> Remplacer la sonde à oxygène chauffée 1.

**7. VERIFIER SI L'INCIDENT EST INTERMITTENT**

Se reporter à [GI-40. "Incident intermittent"](#).

Pour le circuit, se reporter à [ECH-339. "Schéma de câblage - ENGINE CONTROL SYSTEM -"](#).

>> **FIN DE L'INSPECTION**

Inspection des composants

1. DEBUT DE L'INSPECTION

CONSULT-III est-il à disposition ?

CONSULT-III est-il à disposition ?

- OUI >> PASSER A L'ETAPE 2.
- Non >> PASSER A L'ETAPE 3.

2. CONTROLER LA SONDE A OXYGENE CHAUFFEE 1

**Ⓜ Avec CONSULT-III**

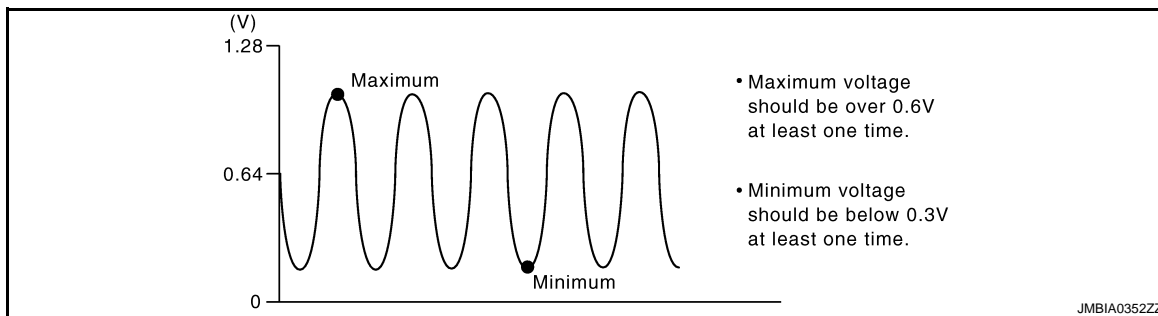
1. Démarrer le moteur et l'amener à température normale de fonctionnement.
2. Régler "POST DCLCH" à 100% en mode de "CONTROLE DE DONNEES" avec CONSULT-III.
3. Sélectionner "S/O2 CH1 (R1)" et "MTR S/O2 CH1 (R1)".
4. Maintenir le régime moteur à 2 000 tr/mn à vide pendant les étapes suivantes.
5. Appuyer sur "ENREGISTRE" sur l'écran de CONSULT-III.
6. Effectuer les vérifications ci-dessous.

- "MTR S/O2 CH1 (R1)" en mode "CONTROLE DE DONNEES" bascule de "RICHE" à "PAUVRE" à "RICHE" plus de 5 fois en 10 secondes.

Des cycles de 5 occurrences sont comptés comme indiqué sur l'illustration.

- La tension de "S/O2 CH1 (R1)" est au moins une fois supérieure à 0,6V.
- La tension de "S/O2 CH1 (R1)" est au moins une fois inférieure à 0,3V.
- La tension de "S/O2 CH1 (R1)" n'est jamais supérieure à 1,0V.

cycle   1   2   3   4   5   MTR S/O2 CH1 (R1) R-L-R-L-R-L-R-L-R-L-R R associé à MTR S/O2 CH1 (R1) signifie RICHE L associé à MTR S/O2 CH1 (R1) signifie PAUVRE
SEF217YA



**PRECAUTION:**

- Mettre au rebut toute sonde à oxygène chauffée tombée sur une surface dure (telle qu'un sol en béton) d'une hauteur supérieure à 0,5 m ; la remplacer par une sonde neuve.
- Avant de procéder à la repose d'une nouvelle sonde à oxygène chauffée, nettoyer les filetages du système d'échappement à l'aide d'un outil de nettoyage pour filetage de sonde à oxygène chauffée et les enduire de lubrifiant antigrippant agréé.

Le résultat de l'inspection est-il normal ?

- OUI >> FIN DE L'INSPECTION
- Non >> PASSER A L'ETAPE 4.

3. CONTROLER LA SONDE A OXYGENE CHAUFFEE 1

**Ⓧ Sans CONSULT-III**

1. Démarrer le moteur et l'amener à température normale de fonctionnement.
2. Vérifier la tension entre le connecteur de faisceau de l'ECM et la masse dans les conditions suivantes.

ECM		Masse	Condition	Tension
Connecteur	Borne			
F8	49 (Signal de S/O2 CH1)	Masse	Régime moteur maintenu constant à 2 000 tr/mn à vide	<ul style="list-style-type: none"> <li>• La tension varie entre 0 - 0,3V et 0,6 - 1,0V plus de 5 fois en 10 secondes.</li> <li>• La tension maximale dépasse 0,6V au moins une fois.</li> <li>• La tension minimale tombe sous 0,3V au moins une fois.</li> <li>• La tension ne dépasse jamais 1,0V.</li> </ul> 1 occurrence : 0 - 0,3V → 0,6 - 1,0V → 0 - 0,3V 2 occurrences : 0 - 0,3V → 0,6 - 1,0V → 0 - 0,3V → 0,6 - 1,0V → 0 - 0,3V

**PRECAUTION:**

- Mettre au rebut toute sonde à oxygène chauffée tombée sur une surface dure (telle qu'un sol en béton) d'une hauteur supérieure à 0,5 m ; la remplacer par une sonde neuve.
- Avant de procéder à la repose d'une nouvelle sonde à oxygène chauffée, nettoyer les filetages du système d'échappement à l'aide d'un outil de nettoyage pour filetage de sonde à oxygène chauffée et les enduire de lubrifiant antigrippant agréé.

Le résultat de l'inspection est-il normal ?

OUI >> FIN DE L'INSPECTION

Non >> PASSER A L'ETAPE 4.

#### 4.REEMPLACER LA SONDE A OXYGENE CHAUFFEE 1

Remplacer la sonde à oxygène chauffée 1.

**PRECAUTION:**

- Mettre au rebut toute sonde à oxygène chauffée tombée sur une surface dure (telle qu'un sol en béton) d'une hauteur supérieure à 0,5 m ; la remplacer par une sonde neuve.
- Avant de procéder à la repose d'une nouvelle sonde à oxygène chauffée, nettoyer les filetages du système d'échappement à l'aide d'un outil de nettoyage pour filetage de sonde à oxygène chauffée et les enduire de lubrifiant antigrippant agréé.

>> FIN DE L'INSPECTION

P1146 S/O2 CH2

Description

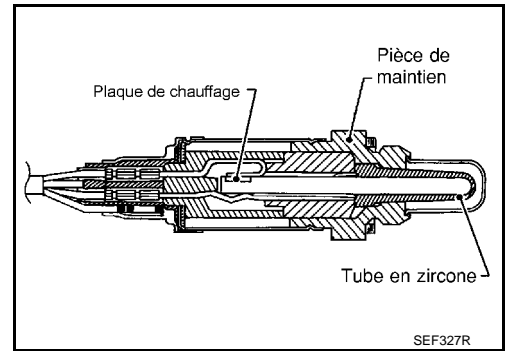
INFOID:000000001179536

La sonde à oxygène chauffée 2, située en aval du catalyseur à trois voies (collecteur), commande le niveau d'oxygène dans les gaz d'échappement sur chaque rangée.

Même si les caractéristiques de commutation de la sonde à oxygène chauffée 1 sont modifiées, le rapport air-carburant est contrôlé de manière stœchiométrique par le signal de la sonde à oxygène chauffée 2.

Cette sonde est en céramique au zircon. Le zircon produit une tension qui va d'environ 1V dans des conditions de mélange plus riche à 0V dans des conditions de mélange plus pauvre.

Dans des conditions normales, la sonde à oxygène chauffée 2 n'est pas utilisée pour la commande du moteur.

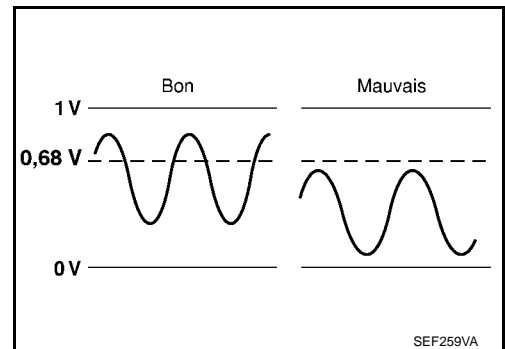


Logique de DTC

INFOID:000000001179537

LOGIQUE DE DETECTION DE DTC

Par rapport à la sonde à oxygène chauffée 1, la sonde à oxygène chauffée 2 présente une durée de commutation beaucoup plus longue entre les phases riches et pauvres. Le temps de commutation est plus long à cause de l'importance de la capacité de stockage de l'oxygène du catalyseur à trois voies (collecteur). Pour estimer les défauts de fonctionnement de la sonde à oxygène chauffé 2 (arrière), l'ECM contrôle si la tension maximale du capteur est suffisamment élevée pendant les différentes conditions de conduite comme par exemple la coupure de carburant.



N° de DTC	Nom du diagnostic de défaut	Condition de détection du DTC	Cause possible
P1146	Tension faible au niveau du circuit de la sonde à oxygène chauffée 2	La tension maximale de la sonde n'est pas conforme à la tension spécifiée.	<ul style="list-style-type: none"> <li>Faisceau ou connecteurs (Le circuit de capteur est ouvert ou en court-circuit.)</li> <li>Sonde 2 à oxygène chauffée</li> <li>Pression de carburant</li> <li>Injecteur de carburant</li> <li>Fuites d'air d'admission</li> </ul>

PROCEDURE DE CONFIRMATION DE CODE DE DIAGNOSTIC DE DEFAUT (DTC)

1. DEBUT DE L'INSPECTION

CONSULT-III est-il à disposition ?

CONSULT-III est-il à disposition ?

OUI >> PASSER A L'ETAPE 2.

Non >> PASSER A L'ETAPE 11.

2. PRECONDITIONNEMENT

"TERMINE" s'affiche sur l'écran de CONSULT-III lorsque tous les tests "COND1", "COND2" et "COND3" sont terminés.

Si la Procédure de confirmation de code de diagnostic de défaut (DTC) a été réalisée auparavant, toujours mettre le contact d'allumage sur OFF et attendre au moins 10 secondes avant de réaliser le test suivant.

CONDITION D'ESSAI :

Pour obtenir des résultats optimaux, effectuer "SUPPORT TRAVAIL DTC" à une température comprise entre 0 et 30°C.

**Ne jamais arrêter le moteur au cours de cette procédure. En cas d'arrêt du moteur, renouveler la procédure à partir de l'étape 4. EFFECTUER LA PROCEDURE POUR COND1-I.**

>> PASSER A L'ETAPE 3.

### **3.EFFECTUER LA PROCEDURE POUR COND1**

Démarrer le moteur et l'amener à température normale de fonctionnement.

>> PASSER A L'ETAPE 4.

### **4.EFFECTUER LA PROCEDURE POUR COND1-I**

Mettre le contact d'allumage sur OFF et attendre au moins 10 secondes.

>> PASSER A L'ETAPE 5.

### **5.EFFECTUER LA PROCEDURE POUR COND1-II**

1. Faire démarrer le moteur et le faire tourner entre 3 500 et 4 000 tr/mn pendant au moins 1 minute à vide.
2. Laisser tourner le moteur 1 minute au ralenti.
3. Sélectionner "S/O2 CH2 (R1) P1146" de "S/O2 CH2" en mode "SUPPORT DE TRAVAIL DTC" avec CONSULT-III.
4. Appuyer sur "DEPART".
5. Démarrer le moteur et le laisser tourner au ralenti pendant au moins 30 secondes.
6. Emballer le moteur à 2 000 tr/mn à deux ou trois reprises, à vide.

"TERMINE" est-il affiché sur l'écran CONSULT-III ?

OUI >> PASSER A L'ETAPE 7.

Non >> PASSER A L'ETAPE 4.

### **6.EFFECTUER LA PROCEDURE POUR COND1-I**

Lorsque les conditions suivantes sont réunies, "TEST EN COURS" est affiché sous "COND1" sur l'écran CONSULT-III. Maintenir les conditions en continu jusqu'à ce que "TEST EN COURS" passe à "TERMINE" (ceci prend environ 60 secondes).

TR/MN MOT	Plus de 1 200 tr/mn
PLAN CAR BASE	Supérieur à 1,0 ms
CAP TEMP MOT	Supérieur à 70°C
Levier de changement de vitesses	Rapport adapté

Qu'affiche l'écran de CONSULT-III ?

COND1 : HORS CONDITION>>PASSER A L'ETAPE 4.

COND1 : TERMINE COND2 : INCOMPLET>>PASSER A L'ETAPE 7.

COND1 : TERMINE COND2 : TERMINE>>PASSER A L'ETAPE 8.

### **7.EFFECTUER LA PROCEDURE POUR COND2**

Pendant la conduite, relâcher complètement la pédale d'accélérateur au départ des conditions susmentionnées jusqu'à ce que "INCOMPLET" en "COND2" sur l'écran CONSULT-III passe à "TERMINE". (Cela prend environ à 4 secondes.)

Qu'affiche l'écran de CONSULT-III ?

COND2 : TERMINE COND3 : INCOMPLET>>PASSER A L'ETAPE 8.

COND2 : TERMINE COND3 : TERMINE>>PASSER A L'ETAPE 9.

### **8.EFFECTUER LA PROCEDURE POUR COND3**

Arrêter le véhicule et le laisser au ralenti jusqu'à ce que "COND3" passe de "INCOMPLET" à "TERMINE" sur l'écran de CONSULT-III. (Cela prend un maximum de 6 minutes environ.)

>> PASSER A L'ETAPE 9.

### **9.EFFECTUER LA PROCEDURE POUR COND3-I**



## &lt; DIAGNOSTIC DES COMPOSANTS &gt;

Appuyer sur "RESULT AUTO-DIAG".

Qu'affiche l'écran de CONSULT-III ?

BON >> FIN DE L'INSPECTION

MAUVAIS >> Passer à [ECH-242. "Procédure de diagnostic"](#).

DIAGNOSTIC IMPOSSIBLE >> PASSER A L'ETAPE 10.

**10. EFFECTUER LA PROCEDURE POUR COND3-II**

1. Mettre le contact d'allumage sur OFF et laisser le véhicule dans un endroit frais (humidifier le véhicule).
2. Mettre le contact d'allumage sur ON et sélectionner "CAP TEMP MOT" dans le mode "CONTROLE DE DONNEES" avec CONSULT-III.
3. Démarrer le moteur et le faire monter en température tout en surveillant l'indication de "CAP TEMP MOT" sur l'écran de CONSULT-III.
4. Lorsque l'indication "CAP TEMP MOT" atteint 70°C.

>> PASSER A L'ETAPE 5.

**11. EFFECTUER LA VERIFICATION DE FONCTIONNEMENT DES COMPOSANTS**

Effectuer la vérification de fonctionnement des composants Se reporter à [ECH-244. "Inspection des composants"](#).

**NOTE:**

Utiliser la vérification de fonctionnement des composants pour contrôler le fonctionnement général du circuit de la sonde à oxygène chauffée 2. Au cours de cette vérification, il est possible qu'un DTC de 1er parcours ne soit pas confirmé.

Le résultat de l'inspection est-il normal ?

OUI >> FIN DE L'INSPECTION

Non >> Passer à [ECH-242. "Procédure de diagnostic"](#).

**Vérification du fonctionnement des composants**

INFOID:000000001179538

**1. EFFECTUER LA VERIFICATION DE FONCTIONNEMENT DES COMPOSANTS-I**

 Avec GST

1. Démarrer le moteur et le faire chauffer jusqu'à température normale de fonctionnement.
2. Mettre le contact d'allumage sur OFF et attendre au moins 10 secondes.
3. Faire démarrer le moteur et le faire tourner entre 3 500 et 4 000 tr/mn pendant au moins 1 minute à vide.
4. Laisser tourner le moteur 1 minute au ralenti.
5. Vérifier la tension entre le connecteur de faisceau de l'ECM et la masse dans les conditions suivantes.

ECM		Masse	Condition	Tension
Connecteur	Borne			
F8	50 (Signal S/O2 CH2)	Masse	Emballement du moteur jusqu'à 4 000 tr/mn sans aucune charge, au moins 10 fois.	La tension doit être supérieure à 0,68V au moins une fois pendant la procédure.

Le résultat de l'inspection est-il normal ?

OUI >> FIN DE L'INSPECTION

Non >> PASSER A L'ETAPE 2.

**2. EFFECTUER LA VERIFICATION DE FONCTIONNEMENT DES COMPOSANTS-II**

Vérifier la tension entre le connecteur de faisceau de l'ECM et la masse dans les conditions suivantes.

ECM		Masse	Condition	Tension
Connecteur	Borne			
F8	50 (Signal S/O2 CH2)	Masse	Maintenir le moteur au ralenti pendant 10 minutes	La tension doit être supérieure à 0,68V au moins une fois pendant la procédure.

< DIAGNOSTIC DES COMPOSANTS >

Le résultat de l'inspection est-il normal ?

- OUI >> FIN DE L'INSPECTION
- Non >> PASSER A L'ETAPE 3.

**3.EFFECTUER LA VERIFICATION DE FONCTIONNEMENT DES COMPOSANTS-III**

Vérifier la tension entre le connecteur de faisceau de l'ECM et la masse dans les conditions suivantes.

ECM		Masse	Condition	Tension
Connecteur	Borne			
F8	50 (Signal S/O2 CH2)	Masse	En roulant à une vitesse de croisière de 80 km/h en 4ème	La tension doit être supérieure à 0,68V au moins une fois pendant la procédure.

Le résultat de l'inspection est-il normal ?

- OUI >> FIN DE L'INSPECTION
- Non >> Passer à [ECH-242. "Procédure de diagnostic"](#).

**Procédure de diagnostic**

INFOID:000000001179539

**1.VERIFIER LE BRANCHEMENT DE MISE A LA MASSE**

1. Mettre le contact d'allumage sur OFF.
2. Vérifier le branchement de mise à la masse E21. Se reporter à la section Inspection de la masse dans [GI-42. "Vérification du circuit"](#).

Le résultat de l'inspection est-il normal ?

- OUI >> PASSER A L'ETAPE 2.
- Non >> Réparer ou remplacer le branchement de mise à la masse.

**2.EFFACER LES DONNEES D'AUTO-INITIALISATION**

1. Effacer la valeur d'auto-initialisation de la richesse du mélange. Se reporter à [ECH-22. "EFFACEMENT DE LA VALEUR D'AUTO-INITIALISATION DE LA RICHESSE DU MELANGE : Conditions de réparation spéciales"](#).
2. Faire tourner le moteur au ralenti pendant 10 minutes au moins.

Le DTC de 1er parcours P0172 est-il détecté ? Est-il difficile de démarrer le moteur ?

- OUI >> Effectuer le diagnostic de défaut pour le DTC P0172. Se reporter à [ECH-175. "Logique de DTC"](#).
- Non >> PASSER A L'ETAPE 3.

**3.VERIFIER QUE LE CIRCUIT DE MISE A LA MASSE DE SONDE A OXYGENE CHAUFFEE 2 N'EST NI OUVERT NI EN COURT-CIRCUIT**

1. Mettre le contact d'allumage sur OFF.
2. Débrancher le connecteur de la sonde à oxygène chauffée 2.
3. Débrancher le connecteur de faisceau de l'ECM.
4. Vérifier la continuité du faisceau entre le connecteur de faisceau de la sonde à oxygène chauffée 2 (S/O2 CH2) et le connecteur de faisceau de l'ECM.

S/O2 CH2		ECM		Continuité
Connecteur	Borne	Connecteur	Borne	
E58	1	F8	59	Présente

5. Vérifier également que le faisceau n'est pas en court-circuit avec la masse ni avec l'alimentation.

Le résultat de l'inspection est-il normal ?

- OUI >> PASSER A L'ETAPE 5.
- Non >> PASSER A L'ETAPE 4.

**4.DETECTER LA PIECE DEFECTUEUSE**

Effectuer les vérifications ci-dessous.

- Connecteurs de faisceau F121, E7

## &lt; DIAGNOSTIC DES COMPOSANTS &gt;

- Faisceau ouvert ou en court-circuit entre la sonde à oxygène chauffée 1 et l'ECM

>> Réparer le circuit ouvert ou le court-circuit avec la masse ou avec l'alimentation électrique au niveau du faisceau ou des connecteurs.

## 5. VERIFIER QUE LE CIRCUIT DU SIGNAL D'ENTREE DE LA SONDE A OXYGENE CHAUFFEE 2 N'EST PAS OUVERT NI EN COURT-CIRCUIT

- Vérifier la continuité du faisceau entre le connecteur de faisceau de la sonde à oxygène chauffée 2 (S/O2 CH2) et le connecteur de faisceau de l'ECM.

S/O2 CH2		ECM		Continuité
Connecteur	Borne	Connecteur	Borne	
E58	4	F8	50	Présente

- Vérifier la continuité entre le connecteur de faisceau de la sonde à oxygène chauffée 2 (S/O2 CH2) ou le connecteur de faisceau de l'ECM et la masse.

S/O2 CH2		ECM		Masse	Continuité
Connecteur	Borne	Connecteur	Borne		
E58	4	F8	50	Masse	Absente

- Vérifier également que le faisceau n'est pas en court-circuit avec l'alimentation.

Le résultat de l'inspection est-il normal ?

- OUI >> PASSER A L'ETAPE 7.  
Non >> PASSER A L'ETAPE 6.

## 6. DETECTER LA PIECE DEFECTUEUSE

Effectuer les vérifications ci-dessous.

- Connecteurs de faisceau F121, E7
- Faisceau ouvert ou en court-circuit entre la sonde à oxygène chauffée 1 et l'ECM

>> Réparer le circuit ouvert ou le court-circuit avec la masse ou avec l'alimentation électrique au niveau du faisceau ou des connecteurs.

## 7. VERIFIER LA SONDE A OXYGENE CHAUFFEE 2

Se reporter à [ECH-244. "Inspection des composants"](#).

Le résultat de l'inspection est-il normal ?

- OUI >> PASSER A L'ETAPE 9.  
Non >> PASSER A L'ETAPE 8.

## 8. REMPLACER LA SONDE A OXYGENE CHAUFFEE 2

Remplacer la sonde à oxygène chauffée 2.

### PRECAUTION:

- Mettre au rebut toute sonde à oxygène chauffée tombée sur une surface dure (telle qu'un sol en béton) d'une hauteur supérieure à 0,5 m ; la remplacer par une sonde neuve.
- Avant de procéder à la repose d'une nouvelle sonde à oxygène chauffée, nettoyer les filetages du système d'échappement à l'aide d'un outil de nettoyage pour filetage de sonde à oxygène chauffée et les enduire de lubrifiant antigrippant agréé.

>> FIN DE L'INSPECTION

## 9. VERIFIER SI L'INCIDENT EST INTERMITTENT

Se reporter à [GI-40. "Incident intermittent"](#).

>> FIN DE L'INSPECTION

Inspection des composants

1. DEBUT DE L'INSPECTION

CONSULT-III est-il à disposition ?

CONSULT-III est-il à disposition ?

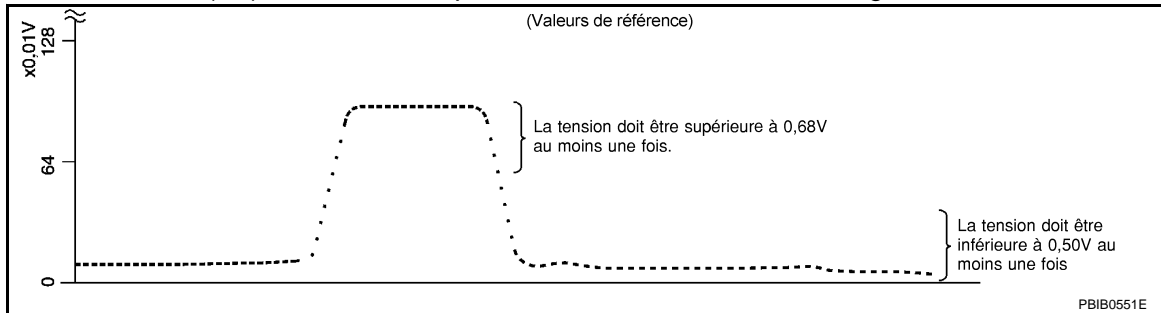
OUI >> PASSER A L'ETAPE 2.

Non >> PASSER A L'ETAPE 3.

2. VERIFIER LA SONDE A OXYGENE CHAUFFEE 2

**Ⓜ Avec CONSULT-III**

1. Positionner le contact d'allumage sur ON et mettre CONSULT-III en mode "CONTROLE DE DONNEES".
2. Démarrer le moteur et le faire chauffer jusqu'à température normale de fonctionnement.
3. Mettre le contact d'allumage sur OFF et attendre au moins 10 secondes.
4. Faire démarrer le moteur et le faire tourner entre 3 500 et 4 000 tr/mn pendant au moins 1 minute à vide.
5. Laisser tourner le moteur 1 minute au ralenti.
6. Sélectionner "INJECTION CARBUR" dans le mode "TEST ACTIF" et sélectionner "S/O2 CH2 (R1)" comme élément de contrôle à l'aide de CONSULT-III.
7. Vérifier "S/O2 CH2 (R1)" au ralenti lorsque "INJECTION CARBUR" est réglé sur  $\pm 25\%$ .



**"S/O2 CH2 (R1)" devrait indiquer une valeur supérieure à 0,68 V au moins une fois lorsque "INJECTION CARBUR" est de +25 %.**

**Lorsque "INJECTION CARBUR" est de -25 %, "S/O2 CH2 (R1)" devrait indiquer une valeur supérieure à 0,50 V au moins une fois.**

Le résultat de l'inspection est-il normal ?

OUI >> FIN DE L'INSPECTION

Non >> PASSER A L'ETAPE 6.

3. VERIFIER LA SONDE A OXYGENE CHAUFFEE 2-I

**ⓧ Sans CONSULT-III**

1. Démarrer le moteur et le faire chauffer jusqu'à température normale de fonctionnement.
2. Mettre le contact d'allumage sur OFF et attendre au moins 10 secondes.
3. Faire démarrer le moteur et le faire tourner entre 3 500 et 4 000 tr/mn pendant au moins 1 minute à vide.
4. Laisser tourner le moteur 1 minute au ralenti.
5. Vérifier la tension entre le connecteur de faisceau de l'ECM et la masse dans les conditions suivantes.

ECM		Masse	Condition	Tension
Connecteur	Borne			
F8	50 (Signal S/O2 CH2)	Masse	Emballement du moteur jusqu'à 4 000 tr/mn sans aucune charge, au moins 10 fois.	La tension doit être supérieure à 0,68V au moins une fois pendant la procédure. La tension doit être inférieure à 0,50V au moins une fois pendant la procédure.

Le résultat de l'inspection est-il normal ?

OUI >> FIN DE L'INSPECTION

Non >> PASSER A L'ETAPE 4.

4. VERIFIER LA SONDE A OXYGENE CHAUFFEE 2-II

Vérifier la tension entre le connecteur de faisceau de l'ECM et la masse dans les conditions suivantes.

ECM		Masse	Condition	Tension
Connecteur	Borne			
F8	50 (Signal S/O2 CH2)	Masse	Maintenir le moteur au ralenti pendant 10 minutes	La tension doit être supérieure à 0,68V au moins une fois pendant la procédure. La tension doit être inférieure à 0,50V au moins une fois pendant la procédure.

Le résultat de l'inspection est-il normal ?

OUI >> FIN DE L'INSPECTION

Non >> PASSER A L'ETAPE 5.

## 5. VERIFIER LA SONDE A OXYGENE CHAUFFEE 2-III

Vérifier la tension entre le connecteur de faisceau de l'ECM et la masse dans les conditions suivantes.

ECM		Masse	Condition	Tension
Connecteur	Borne			
F8	50 (Signal S/O2 CH2)	Masse	En roulant à une vitesse de croisière de 80 km/h en 4ème	La tension doit être supérieure à 0,68V au moins une fois pendant la procédure. La tension doit être inférieure à 0,50V au moins une fois pendant la procédure.

Le résultat de l'inspection est-il normal ?

OUI >> FIN DE L'INSPECTION

Non >> PASSER A L'ETAPE 6.

## 6. REMPLACER LA SONDE A OXYGENE CHAUFFEE 2

Remplacer la sonde à oxygène chauffée 2.

### **PRECAUTION:**

- Mettre au rebut toute sonde à oxygène chauffée tombée sur une surface dure (telle qu'un sol en béton) d'une hauteur supérieure à 0,5 m ; la remplacer par une sonde neuve.
- Avant de procéder à la repose d'une nouvelle sonde à oxygène chauffée, nettoyer les filetages du système d'échappement à l'aide d'un outil de nettoyage pour filetage de sonde à oxygène chauffée et les enduire de lubrifiant antigrippant agréé.

>> FIN DE L'INSPECTION

P1147 S/O2 CH2

Description

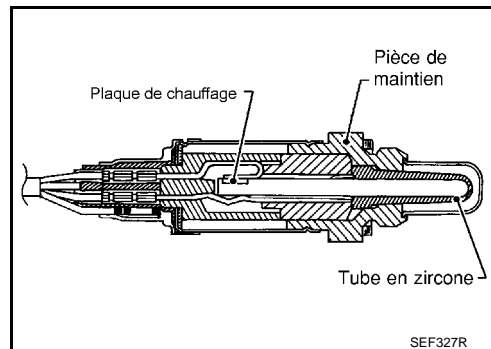
INFOID:000000001179541

La sonde à oxygène chauffée 2, située en aval du catalyseur à trois voies (collecteur), commande le niveau d'oxygène dans les gaz d'échappement sur chaque rangée.

Même si les caractéristiques de commutation de la sonde à oxygène chauffée 1 sont modifiées, le rapport air-carburant est contrôlé de manière stœchiométrique par le signal de la sonde à oxygène chauffée 2.

Cette sonde est en céramique au zircon. Le zircon produit une tension qui va d'environ 1V dans des conditions de mélange plus riche à 0V dans des conditions de mélange plus pauvre.

Dans des conditions normales, la sonde à oxygène chauffée 2 n'est pas utilisée pour la commande du moteur.



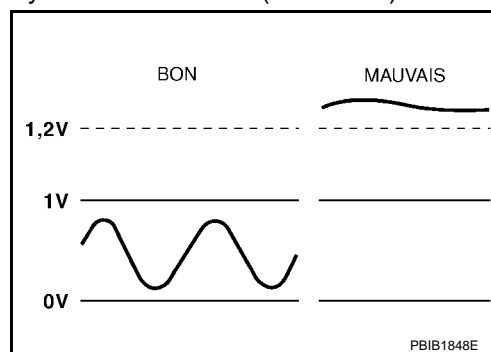
Logique de DTC

INFOID:000000001179542

LOGIQUE DE DETECTION DE DTC

Par rapport à la sonde à oxygène chauffée 1, la sonde à oxygène chauffée 2 présente une durée de commutation beaucoup plus longue entre les phases riches et pauvres. Le temps de commutation est plus long à cause de l'importance de la capacité de stockage de l'oxygène du catalyseur à trois voies (collecteur).

Pour déterminer le défaut de fonctionnement de la sonde à oxygène chauffée 2, l'ECM contrôle si la tension est anormalement élevée dans les diverses conditions de conduite comme en cas de coupure de carburant.



N° de DTC	Nom du diagnostic de défaut	Condition de détection du DTC	Cause possible
P1147	Tension élevée au niveau du circuit de la sonde 2 à oxygène chauffée	La tension du signal transmis à l'ECM par le capteur est excessivement élevée.	<ul style="list-style-type: none"> <li>Faisceau ou connecteurs (Le circuit de capteur est ouvert ou en court-circuit.)</li> <li>Sonde 2 à oxygène chauffée</li> </ul>

PROCEDURE DE CONFIRMATION DE CODE DE DIAGNOSTIC DE DEFAUT (DTC)

1. DEBUT DE L'INSPECTION

CONSULT-III est-il à disposition ?

CONSULT-III est-il à disposition ?

- OUI >> PASSER A L'ETAPE 2.
- Non >> PASSER A L'ETAPE 11.

2. PRECONDITIONNEMENT

"TERMINE" s'affiche sur l'écran de CONSULT-III lorsque tous les tests "COND1", "COND2" et "COND3" sont terminés.

Si la Procédure de confirmation de code de diagnostic de défaut (DTC) a été réalisée auparavant, toujours mettre le contact d'allumage sur OFF et attendre au moins 10 secondes avant de réaliser le test suivant.

CONDITION D'ESSAI :

Pour obtenir des résultats optimaux, effectuer SUPPORT TRAVAIL DTC à une température comprise entre 0 et 30°C.

**Ne jamais arrêter le moteur au cours de cette procédure. En cas d'arrêt du moteur, renouveler la procédure à partir de l'étape 4. EFFECTUER LA PROCEDURE POUR COND1-I.**

>> PASSER A L'ETAPE 3.

### 3.EFFECTUER LA PROCEDURE POUR COND1

Démarrer le moteur et l'amener à température normale de fonctionnement.

>> PASSER A L'ETAPE 4.

### 4.EFFECTUER LA PROCEDURE POUR COND1-I

Mettre le contact d'allumage sur OFF et attendre au moins 10 secondes.

>> PASSER A L'ETAPE 5.

### 5.EFFECTUER LA PROCEDURE POUR COND1-II

1. Faire démarrer le moteur et le faire tourner entre 3 500 et 4 000 tr/mn pendant au moins 1 minute à vide.
2. Laisser tourner le moteur 1 minute au ralenti.
3. Sélectionner "P1147 S/O2 CH2 (R1)" de "S/O2 CH2" en mode "SUPPORT DE TRAVAIL DTC" avec CONSULT-III.
4. Appuyer sur "DEPART".
5. Démarrer le moteur et le laisser tourner au ralenti pendant au moins 30 secondes.
6. Emballer le moteur à 2 000 tr/mn à deux ou trois reprises, à vide.

"TERMINE" est-il affiché sur l'écran CONSULT-III ?

OUI >> PASSER A L'ETAPE 9.

Non >> PASSER A L'ETAPE 6.

### 6.EFFECTUER LA PROCEDURE POUR COND1-I

Lorsque les conditions suivantes sont réunies, "TEST EN COURS" est affiché sous "COND1" sur l'écran CONSULT-III. Maintenir les conditions en continu jusqu'à ce que "TEST EN COURS" passe à "TERMINE" (ceci prend environ 60 secondes).

TR/MN MOT	Plus de 1 200 tr/mn
PLAN CAR BASE	Supérieur à 1,0 ms
CAP TEMP MOT	Supérieur à 70°C
Levier de changement de vitesses	Rapport adapté

Qu'affiche l'écran de CONSULT-III ?

COND1 : HORS CONDITION>>PASSER A L'ETAPE 4.

COND1 : TERMINE COND2 : INCOMPLET>>PASSER A L'ETAPE 7.

COND1 : TERMINE COND2 : TERMINE>>PASSER A L'ETAPE 8.

### 7.EFFECTUER LA PROCEDURE POUR COND2

Pendant la conduite, relâcher complètement la pédale d'accélérateur au départ des conditions susmentionnées jusqu'à ce que "INCOMPLET" en "COND2" sur l'écran CONSULT-III passe à "TERMINE". (Cela prend environ à 4 secondes.)

Qu'affiche l'écran de CONSULT-III ?

COND2 : TERMINE COND3 : INCOMPLET>>PASSER A L'ETAPE 8.

COND2 : TERMINE COND3 : TERMINE>>PASSER A L'ETAPE 9.

### 8.EFFECTUER LA PROCEDURE POUR COND3

Arrêter le véhicule et le laisser au ralenti jusqu'à ce que "COND3" passe de "INCOMPLET" à "TERMINE" sur l'écran de CONSULT-III. (Cela prend un maximum de 6 minutes environ.)

>> PASSER A L'ETAPE 9.

### 9.EFFECTUER LA PROCEDURE POUR COND3-I

< DIAGNOSTIC DES COMPOSANTS >

Appuyer sur "RESULT AUTO-DIAG".

Qu'affiche l'écran de CONSULT-III ?

- BON >> FIN DE L'INSPECTION
- MAUVAIS >> Passer à [ECH-249. "Procédure de diagnostic"](#).
- DIAGNOSTIC IMPOSSIBLE >> PASSER A L'ETAPE 10.

**10.EFFECTUER LA PROCEDURE POUR COND3-II**

1. Mettre le contact d'allumage sur OFF et laisser le véhicule dans un endroit frais (humidifier le véhicule).
2. Mettre le contact d'allumage sur ON et sélectionner "CAP TEMP MOT" dans le mode "CONTROLE DE DONNEES" avec CONSULT-III.
3. Démarrer le moteur et le faire monter en température tout en surveillant l'indication de "CAP TEMP MOT" sur l'écran de CONSULT-III.
4. Lorsque l'indication "CAP TEMP MOT" atteint 70°C.

>> PASSER A L'ETAPE 5.

**11.EFFECTUER LA VERIFICATION DE FONCTIONNEMENT DES COMPOSANTS**

Effectuer la vérification de fonctionnement des composants Se reporter à [ECH-251. "Inspection des composants"](#).

**NOTE:**

Utiliser la vérification de fonctionnement des composants pour contrôler le fonctionnement général du circuit de la sonde à oxygène chauffée 2. Au cours de cette vérification, il est possible qu'un DTC de 1er parcours ne soit pas confirmé.

Le résultat de l'inspection est-il normal ?

- OUI >> FIN DE L'INSPECTION
- Non >> Passer à [ECH-249. "Procédure de diagnostic"](#).

Vérification du fonctionnement des composants

INFOID:000000001179543

**1.EFFECTUER LA VERIFICATION DE FONCTIONNEMENT DES COMPOSANTS-I**

**⊗ Sans CONSULT-III**

1. Démarrer le moteur et le faire chauffer jusqu'à température normale de fonctionnement.
2. Mettre le contact d'allumage sur OFF et attendre au moins 10 secondes.
3. Faire démarrer le moteur et le faire tourner entre 3 500 et 4 000 tr/mn pendant au moins 1 minute à vide.
4. Laisser tourner le moteur 1 minute au ralenti.
5. Vérifier la tension entre le connecteur de faisceau de l'ECM et la masse dans les conditions suivantes.

ECM		Masse	Condition	Tension
Connecteur	Borne			
F8	50 (Signal S/O2 CH2)	Masse	Emballement du moteur jusqu'à 4 000 tr/mn sans aucune charge, au moins 10 fois.	La tension doit être supérieure à 0,50 V au moins une fois pendant la procédure.

Le résultat de l'inspection est-il normal ?

- OUI >> FIN DE L'INSPECTION
- Non >> PASSER A L'ETAPE 2.

**2.EFFECTUER LA VERIFICATION DE FONCTIONNEMENT DES COMPOSANTS-II**

Vérifier la tension entre le connecteur de faisceau de l'ECM et la masse dans les conditions suivantes.

ECM		Masse	Condition	Tension
Connecteur	Borne			
F8	50 (Signal S/O2 CH2)	Masse	Maintenir le moteur au ralenti pendant 10 minutes	La tension doit être supérieure à 0,50 V au moins une fois pendant la procédure.



## &lt; DIAGNOSTIC DES COMPOSANTS &gt;

Le résultat de l'inspection est-il normal ?

- OUI >> FIN DE L'INSPECTION  
 Non >> PASSER A L'ETAPE 3.

**3.EFFECTUER LA VERIFICATION DE FONCTIONNEMENT DES COMPOSANTS-III**

Vérifier la tension entre le connecteur de faisceau de l'ECM et la masse dans les conditions suivantes.

ECM		Masse	Condition	Tension
Connecteur	Borne			
F8	50 (Signal S/O2 CH2)	Masse	En roulant à une vitesse de croisière de 80 km/h en 4ème	La tension doit être supérieure à 0,50 V au moins une fois pendant la procédure.

Le résultat de l'inspection est-il normal ?

- OUI >> FIN DE L'INSPECTION  
 Non >> Passer à [ECH-249, "Procédure de diagnostic"](#).

**Procédure de diagnostic**

INFOID:000000001179544

**1.VERIFIER LE BRANCHEMENT DE MISE A LA MASSE**

- Mettre le contact d'allumage sur OFF.
- Vérifier le branchement de mise à la masse E21. Se reporter à la section Inspection de la masse dans [GI-42, "Vérification du circuit"](#).

Le résultat de l'inspection est-il normal ?

- OUI >> PASSER A L'ETAPE 2.  
 Non >> Réparer ou remplacer le branchement de mise à la masse.

**2.VERIFIER QUE LE CIRCUIT DE MISE A LA MASSE DE SONDE A OXYGENE CHAUFFEE 2 N'EST NI OUVERT NI EN COURT-CIRCUIT**

- Débrancher le connecteur de la sonde à oxygène chauffée 2.
- Débrancher le connecteur de faisceau de l'ECM.
- Vérifier la continuité du faisceau entre le connecteur de faisceau de la sonde à oxygène chauffée 2 (S/O2 CH2) et le connecteur de faisceau de l'ECM.

S/O2 CH2		ECM		Continuité
Connecteur	Borne	Connecteur	Borne	
E58	1	F8	59	Présente

- Vérifier également que le faisceau n'est pas en court-circuit avec la masse ni avec l'alimentation.

Le résultat de l'inspection est-il normal ?

- OUI >> PASSER A L'ETAPE 4.  
 Non >> PASSER A L'ETAPE 3.

**3.DETECTER LA PIECE DEFECTUEUSE**

- Connecteurs de faisceau F121, E7.
- Faisceau ouvert ou en court-circuit entre la sonde à oxygène chauffée 2 et l'ECM

>> Réparer le circuit ouvert ou le court-circuit avec la masse ou avec l'alimentation électrique au niveau du faisceau ou des connecteurs.

**4.VERIFIER QUE LE CIRCUIT DU SIGNAL D'ENTREE DE LA SONDE A OXYGENE CHAUFFEE 2 N'EST PAS OUVERT NI EN COURT-CIRCUIT**

- Vérifier la continuité du faisceau entre le connecteur de faisceau de la sonde à oxygène chauffée 2 (S/O2 CH2) et le connecteur de faisceau de l'ECM.

S/O2 CH2		ECM		Continuité
Connecteur	Borne	Connecteur	Borne	
E58	4	F8	50	Présente

2. Vérifier la continuité entre le connecteur de faisceau de la sonde à oxygène chauffée 2 (S/O2 CH2) ou le connecteur de faisceau de l'ECM et la masse.

S/O2 CH2		ECM		Masse	Continuité
Connecteur	Borne	Connecteur	Borne		
E58	4	F8	50	Masse	Absente

3. Vérifier également que le faisceau n'est pas en court-circuit avec l'alimentation.

Le résultat de l'inspection est-il normal ?

- OUI >> PASSER A L'ETAPE 6.  
Non >> PASSER A L'ETAPE 5.

## 5. DETECTER LA PIECE DEFECTUEUSE

- Connecteurs de faisceau F121, E7.
- Faisceau ouvert ou en court-circuit entre la sonde à oxygène chauffée 2 et l'ECM

>> Réparer le circuit ouvert ou le court-circuit avec la masse ou avec l'alimentation électrique au niveau du faisceau ou des connecteurs.

## 6. VERIFIER L'ABSENCE D'EAU DANS LE CONNECTEUR DE LA SONDE A OXYGENE CHAUFFEE 2

Vérifier qu'il n'y a pas d'eau dans les connecteurs.

**Il ne doit pas y avoir d'eau.**

Le résultat de l'inspection est-il normal ?

- OUI >> PASSER A L'ETAPE 7.  
Non >> Réparer ou remplacer le faisceau ou les connecteurs.

## 7. VERIFIER LA SONDE A OXYGENE CHAUFFEE 2

Se reporter à [ECH-251, "Inspection des composants"](#).

Le résultat de l'inspection est-il normal ?

- OUI >> PASSER A L'ETAPE 9.  
Non >> PASSER A L'ETAPE 8.

## 8. REMPLACER LA SONDE A OXYGENE CHAUFFEE 2

Remplacer la sonde à oxygène chauffée 2.

### PRECAUTION:

- Mettre au rebut toute sonde à oxygène chauffée tombée sur une surface dure (telle qu'un sol en béton) d'une hauteur supérieure à 0,5 m ; la remplacer par une sonde neuve.
- Avant de procéder à la repose d'une nouvelle sonde à oxygène chauffée, nettoyer les filetages du système d'échappement à l'aide d'un outil de nettoyage pour filetage de sonde à oxygène chauffée et les enduire de lubrifiant antigrippant agréé.

>> FIN DE L'INSPECTION

## 9. VERIFIER SI L'INCIDENT EST INTERMITTENT

Se reporter à [GI-40, "Incident intermittent"](#).

>> FIN DE L'INSPECTION

Inspection des composants

1. DEBUT DE L'INSPECTION

CONSULT-III est-il à disposition ?

CONSULT-III est-il à disposition ?

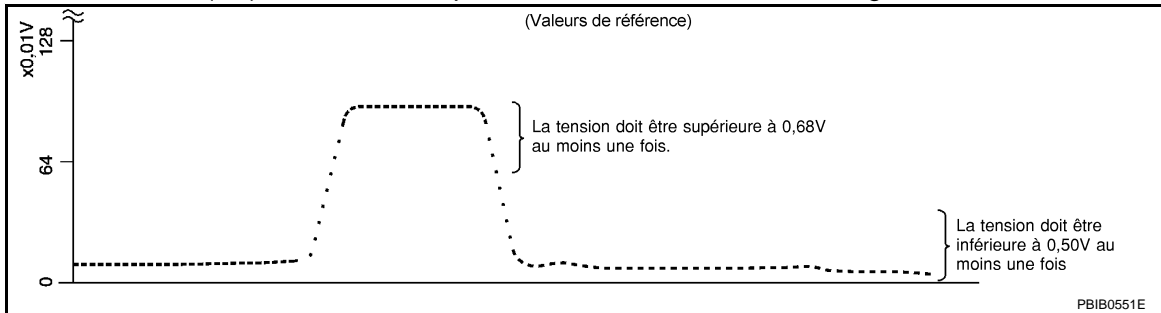
OUI >> PASSER A L'ETAPE 2.

Non >> PASSER A L'ETAPE 3.

2. VERIFIER LA SONDE A OXYGENE CHAUFFEE 2

**Avec CONSULT-III**

1. Positionner le contact d'allumage sur ON et mettre CONSULT-III en mode "CONTROLE DE DONNEES".
2. Démarrer le moteur et le faire chauffer jusqu'à température normale de fonctionnement.
3. Mettre le contact d'allumage sur OFF et attendre au moins 10 secondes.
4. Faire démarrer le moteur et le faire tourner entre 3 500 et 4 000 tr/mn pendant au moins 1 minute à vide.
5. Laisser tourner le moteur 1 minute au ralenti.
6. Sélectionner "INJECTION CARBUR" dans le mode "TEST ACTIF" et sélectionner "S/O2 CH2 (R1)" comme élément de contrôle à l'aide de CONSULT-III.
7. Vérifier "S/O2 CH2 (R1)" au ralenti lorsque "INJECTION CARBUR" est réglé sur  $\pm 25\%$ .



"S/O2 CH2 (R1)" devrait indiquer une valeur supérieure à 0,68 V au moins une fois lorsque "INJECTION CARBUR" est de +25 %.

Lorsque "INJECTION CARBUR" est de -25 %, "S/O2 CH2 (R1)" devrait indiquer une valeur supérieure à 0,50 V au moins une fois.

Le résultat de l'inspection est-il normal ?

OUI >> FIN DE L'INSPECTION

Non >> PASSER A L'ETAPE 6.

3. VERIFIER LA SONDE A OXYGENE CHAUFFEE 2-I

**Sans CONSULT-III**

1. Démarrer le moteur et le faire chauffer jusqu'à température normale de fonctionnement.
2. Mettre le contact d'allumage sur OFF et attendre au moins 10 secondes.
3. Faire démarrer le moteur et le faire tourner entre 3 500 et 4 000 tr/mn pendant au moins 1 minute à vide.
4. Laisser tourner le moteur 1 minute au ralenti.
5. Vérifier la tension entre le connecteur de faisceau de l'ECM et la masse dans les conditions suivantes.

ECM		Masse	Condition	Tension
Connecteur	Borne			
F8	50 (Signal S/O2 CH2)	Masse	Emballement du moteur jusqu'à 4 000 tr/mn sans aucune charge, au moins 10 fois.	La tension doit être supérieure à 0,68V au moins une fois pendant la procédure. La tension doit être inférieure à 0,50V au moins une fois pendant la procédure.

Le résultat de l'inspection est-il normal ?

OUI >> FIN DE L'INSPECTION

Non >> PASSER A L'ETAPE 4.

4. VERIFIER LA SONDE A OXYGENE CHAUFFEE 2-II

Vérifier la tension entre le connecteur de faisceau de l'ECM et la masse dans les conditions suivantes.

ECM		Masse	Condition	Tension
Connecteur	Borne			
F8	50 (Signal S/O2 CH2)	Masse	Maintenir le moteur au ralenti pendant 10 minutes	La tension doit être supérieure à 0,68V au moins une fois pendant la procédure. La tension doit être inférieure à 0,50V au moins une fois pendant la procédure.

Le résultat de l'inspection est-il normal ?

OUI >> FIN DE L'INSPECTION

Non >> PASSER A L'ETAPE 5.

### 5. VERIFIER LA SONDÉ A OXYGENE CHAUFFEE 2-III

Vérifier la tension entre le connecteur de faisceau de l'ECM et la masse dans les conditions suivantes.

ECM		Masse	Condition	Tension
Connecteur	Borne			
F8	50 (Signal S/O2 CH2)	Masse	En roulant à une vitesse de croisière de 80 km/h en 4ème	La tension doit être supérieure à 0,68V au moins une fois pendant la procédure. La tension doit être inférieure à 0,50V au moins une fois pendant la procédure.

Le résultat de l'inspection est-il normal ?

OUI >> FIN DE L'INSPECTION

Non >> PASSER A L'ETAPE 6.

### 6. REMPLACER LA SONDÉ A OXYGENE CHAUFFEE 2

Remplacer la sonde à oxygène chauffée 2.

**PRECAUTION:**

- Mettre au rebut toute sonde à oxygène chauffée tombée sur une surface dure (telle qu'un sol en béton) d'une hauteur supérieure à 0,5 m ; la remplacer par une sonde neuve.
- Avant de procéder à la repose d'une nouvelle sonde à oxygène chauffée, nettoyer les filetages du système d'échappement à l'aide d'un outil de nettoyage pour filetage de sonde à oxygène chauffée et les enduire de lubrifiant antigrippant agréé.

>> FIN DE L'INSPECTION

# P1212 LIGNE DE COMMUNICATION TCS

< DIAGNOSTIC DES COMPOSANTS >

[HR16DE (AVEC EURO-OBDD)]

## P1212 LIGNE DE COMMUNICATION TCS

### Description

INFOID:000000001179546

Cette ligne de communication CAN permet de réguler le fonctionnement du moteur pour adoucir le comportement pendant le fonctionnement du TCS. Des signaux impulsions sont échangés entre l'ECM et l'actionneur et dispositif électrique ABS (boîtier de commande)".

**Une fois le TCS réparé, veiller à bien effacer les informations relatives au défaut de fonctionnement telles que le DTC, non seulement pour l'actionneur et le dispositif électrique ABS", mais aussi pour l'ECM.**

### Logique de DTC

INFOID:000000001179547

### LOGIQUE DE DETECTION DE DTC

#### NOTE:

- Si le DTC P1212 s'affiche avec le DTC U1001, effectuer d'abord le diagnostic des défauts pour le DTC U1001. Se reporter à [ECH-117, "Logique de DTC"](#).
  - Si le DTC P1212 s'affiche avec DTC U1010, commencer par procéder à un diagnostic des défauts pour le DTC U1010. Se reporter à [ECH-118, "Logique de DTC"](#).
- L'ECM ne mémorise pas les données figées concernant cet autodiagnostic.

N° de DTC	Nom du diagnostic de défaut	Condition de détection du DTC	Cause possible
P1212	Ligne de communication TCS	L'ECM ne peut pas recevoir en continu des informations en provenance de l'actionneur et du dispositif électrique ABS (boîtier de commande)".	<ul style="list-style-type: none"><li>• Faisceau ou connecteurs (La ligne de communication CAN est ouverte ou en court-circuit)</li><li>• Actionneur et dispositif électrique ABS (boîtier de commande)</li><li>• Batterie à plat (faible)</li></ul>

### PROCEDURE DE CONFIRMATION DE CODE DE DIAGNOSTIC DE DEFAUT (DTC)

#### 1. PRECONDITIONNEMENT

##### CONDITION D'ESSAI :

Avant d'entamer la procédure qui suit, vérifier que la tension délivrée par la batterie est supérieure à 10,5V au ralenti.

>> PASSER A L'ETAPE 2.

#### 2. EFFECTUER LA PROCEDURE DE CONFIRMATION DE CODE DE DIAGNOSTIC DE DEFAUT (DTC).

1. Démarrer le moteur et le laisser tourner au ralenti pendant au moins 10 secondes.
2. Vérifier le DTC de 1er parcours.

Le DTC de 1er parcours est-il détecté ?

- OUI >> Passer à [ECH-253, "Procédure de diagnostic"](#).  
Non >> FIN DE L'INSPECTION

### Procédure de diagnostic

INFOID:000000001179548

Se reporter à [BRC-6, "Procédure de travail"](#).

# P1217 SURCHAUFFE DU MOTEUR

< DIAGNOSTIC DES COMPOSANTS >

[HR16DE (AVEC EURO-OBD)]

## P1217 SURCHAUFFE DU MOTEUR

### Logique de DTC

INFOID:000000001179549

#### LOGIQUE DE DETECTION DE DTC

##### NOTE:

- Si le DTC P1217 s'affiche avec le DTC U1001, effectuer d'abord le diagnostic des défauts pour le DTC U1001. Se reporter à [ECH-117, "Logique de DTC"](#).
- Si le DTC P1217 s'affiche avec DTC U1010, commencer par procéder à un diagnostic des défauts pour le DTC U1010. Se reporter à [ECH-118, "Logique de DTC"](#).

Si le ventilateur de refroidissement ou tout autre composant du système de refroidissement est défectueux, la température du liquide de refroidissement moteur augmente.

Lorsque la température du liquide de refroidissement du moteur atteint un degré de température excessivement élevé, un défaut est indiqué.

N° de DTC	Nom du diagnostic de défaut	Condition de détection du DTC	Cause possible
P1217	Température excessive du moteur (surchauffe)	<ul style="list-style-type: none"><li>• Le ventilateur de refroidissement ne fonctionne pas correctement (surchauffe).</li><li>• Le système de ventilateur de refroidissement ne fonctionne pas correctement (surchauffe)</li><li>• Il a été procédé à l'ajout de liquide de refroidissement moteur sans respecter la procédure de remplissage.</li><li>• Le liquide de refroidissement du moteur ne se trouve pas dans la plage spécifiée.</li></ul>	<ul style="list-style-type: none"><li>• Faisceau ou connecteurs (Le circuit du ventilateur de refroidissement est ouvert ou en court-circuit.)</li><li>• IPDM E/R (relais 1 et 2 du ventilateur de refroidissement)</li><li>• Moteur de ventilateur de refroidissement</li><li>• Durite de radiateur</li><li>• Radiateur</li><li>• Bouchon de radiateur</li><li>• Réservoir</li><li>• Pompe à eau</li><li>• Thermostat</li></ul>

##### PRECAUTION:

Lorsqu'un défaut est indiqué, veiller à remplacer le liquide de refroidissement. Se reporter à [CO-9, "Inspection"](#). Remplacer également l'huile moteur. Se reporter à [LU-6, "Inspection"](#).

1. Faire le plein du radiateur jusqu'au niveau spécifié en versant 2 litres de liquide de refroidissement par MIN. Veiller à utiliser un liquide de refroidissement contenant une richesse de mélange appropriée. Se reporter à [LU-6, "Inspection"](#).
2. Après avoir l'appoint de liquide de refroidissement, faire tourner le moteur pour s'assurer que l'on n'entend aucun bruit d'écoulement d'eau.

#### PROCEDURE DE CONFIRMATION DE CODE DE DIAGNOSTIC DE DEFAUT (DTC)

##### 1.EFFECTUER LA VERIFICATION DE FONCTIONNEMENT DES COMPOSANTS

Effectuer la vérification de fonctionnement des composants Se reporter à [ECH-254, "Vérification du fonctionnement des composants"](#).

##### NOTE:

Utiliser la vérification de fonctionnement des composants pour contrôler le fonctionnement général du ventilateur de refroidissement. Pendant ce contrôle, il se peut que le DTC ne soit pas confirmé.

Le résultat de l'inspection est-il normal ?

OUI >> FIN DE L'INSPECTION

Non >> Passer à [ECH-255, "Procédure de diagnostic"](#).

#### Vérification du fonctionnement des composants

INFOID:000000001179550

##### 1.EFFECTUER LA VERIFICATION DE FONCTIONNEMENT DES COMPOSANTS-I

##### ATTENTION:

Ne jamais déposer le bouchon de radiateur lorsque le moteur est chaud. De graves brûlures pourraient être causées par le liquide sous haute pression qui s'échappe du radiateur.

Entourer le bouchon d'un chiffon épais. Déposer le bouchon avec précaution en le tournant d'un quart de tour pour permettre à la pression de s'échapper. Puis tourner le bouchon à fond.

# P1217 SURCHAUFFE DU MOTEUR

< DIAGNOSTIC DES COMPOSANTS >

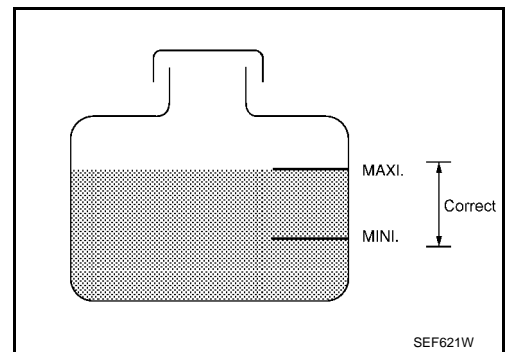
[HR16DE (AVEC EURO-OBDD)]

Vérifier le niveau de liquide de refroidissement dans le réservoir et dans le radiateur.

**Laisser le moteur refroidir avant de vérifier le niveau de liquide de refroidissement.**

Le niveau du liquide de refroidissement dans le réservoir et/ou dans le radiateur est-il en dessous de la normale ?

- OUI >> Passer à [ECH-255, "Procédure de diagnostic"](#).  
Non >> PASSER A L'ETAPE 2



## 2.EFFECTUER LA VERIFICATION DE FONCTIONNEMENT DES COMPOSANTS-II

Vérifier si le client a fait le plein de liquide de refroidissement ou non.

Le client a-t-il fait le plein de liquide de refroidissement ?

- OUI >> Passer à [ECH-255, "Procédure de diagnostic"](#).  
Non >> PASSER A L'ETAPE 3.

## 3.EFFECTUER LA VERIFICATION DE FONCTIONNEMENT DES COMPOSANTS-III

### Avec CONSULT-III

1. Mettre le contact d'allumage sur ON.
2. Effectuer "VENTIL RADIATEUR" en mode "TEST ACTIF" avec CONSULT-III.
3. S'assurer que le moteur de ventilateur de refroidissement fonctionne à chaque vitesse (LENT/RAPIDE).

### Sans CONSULT-III

Effectuer le test actif automatique d'IPDM E/R et vérifier le fonctionnement du moteur de ventilateur de refroidissement, se reporter à [PCS-9, "Description du diagnostic"](#).

Le résultat de l'inspection est-il normal ?

- OUI >> FIN DE L'INSPECTION  
Non >> Se reporter à [PCS-9, "Description du diagnostic"](#).

## Procédure de diagnostic

INFOID:000000001179551

## 1.VERIFIER LE FONCTIONNEMENT DU VENTILATEUR DE REFROIDISSEMENT

### Avec CONSULT-III

1. Mettre le contact d'allumage sur ON.
2. Effectuer "VENTIL RADIATEUR" en mode "TEST ACTIF" avec CONSULT-III.
3. S'assurer que le moteur de ventilateur de refroidissement fonctionne à chaque vitesse (LENT/RAPIDE).

### Sans CONSULT-III

1. Effectuer le test actif automatique d'IPDM E/R et vérifier le fonctionnement du moteur de ventilateur de refroidissement, se reporter à [PCS-9, "Description du diagnostic"](#).
2. S'assurer que le moteur de ventilateur de refroidissement fonctionne à chaque vitesse (LENT/RAPIDE).

Le résultat de l'inspection est-il normal ?

- OUI >> PASSER A L'ETAPE 2.  
Non >> Passer à [ECH-307, "Procédure de diagnostic"](#).

## 2.VERIFIER LA PRESENCE DE FUITES AU NIVEAU DU SYSTEME DE REFROIDISSEMENT - I

Vérifier l'étanchéité du système de refroidissement Se reporter à [CO-9, "Inspection"](#).

Une fuite est-elle détectée ?

- OUI >> PASSER A L'ETAPE 3.  
Non >> PASSER A L'ETAPE 4.

## 3.VERIFIER LA PRESENCE DE FUITES AU NIVEAU DU SYSTEME DE REFROIDISSEMENT - II

Vérifier l'étanchéité des éléments suivants. Se reporter à [CO-9, "Inspection"](#).

- Flexible
- Radiateur
- Pompe à eau

# P1217 SURCHAUFFE DU MOTEUR

< DIAGNOSTIC DES COMPOSANTS >

[HR16DE (AVEC EURO-OBD)]

>> Réparer ou remplacer l'élément défectueux.

## 4. VERIFIER LE BOUCHON DE RADIATEUR

Vérifier le bouchon de radiateur Se reporter à [CO-13, "Dépose et repose"](#).

Le résultat de l'inspection est-il normal ?

OUI >> PASSER A L'ETAPE 5.

Non >> Remplacer le bouchon de radiateur.

## 5. VERIFIER LE THERMOSTAT

Vérifier le thermostat. Se reporter à [CO-19, "Dépose et repose"](#).

Le résultat de l'inspection est-il normal ?

OUI >> PASSER A L'ETAPE 6.

Non >> Remplacer le thermostat.

## 6. VERIFIER LE CAPTEUR DE TEMPERATURE DU LIQUIDE DE REFROIDISSEMENT MOTEUR

Se reporter à [ECH-133, "Inspection des composants"](#).

Le résultat de l'inspection est-il normal ?

OUI >> PASSER A L'ETAPE 7.

Non >> Remplacer le capteur de température du liquide de refroidissement moteur.

## 7. VERIFIER LES 12 CAUSES PRINCIPALES

Si la cause ne peut pas être isolée, vérifier les points suivants.

Moteur	ETAPE	Elément d'inspection	Equipement	Standard	Page de référence
ARRET	1	<ul style="list-style-type: none"><li>• Radiateur bloqué</li><li>• Condenseur bouché</li><li>• Grille de radiateur bloquée</li><li>• Pare-chocs obstrué</li></ul>	<ul style="list-style-type: none"><li>• Visuel</li></ul>	Pas d'obstruction	-
	2	<ul style="list-style-type: none"><li>• Mélange de liquide de refroidissement</li></ul>	<ul style="list-style-type: none"><li>• Testeur de liquide de refroidissement</li></ul>	Mélange eau/antigel 50 - 50%	<a href="#">CO-9, "Inspection"</a>
	3	<ul style="list-style-type: none"><li>• Niveau de liquide de refroidissement</li></ul>	<ul style="list-style-type: none"><li>• Visuel</li></ul>	Liquide de refroidissement au niveau MAXI dans le réservoir et le goulot de remplissage du radiateur	<a href="#">CO-9, "Inspection"</a>
	4	<ul style="list-style-type: none"><li>• Bouchon de radiateur</li></ul>	<ul style="list-style-type: none"><li>• Testeur de pression</li></ul>	59 - 98 kPa (0,6 - 1,0 bar, 0,6 - 1,0 kg/cm <sup>2</sup> ) (Limite)	<a href="#">CO-14, "Inspection"</a>
MARCH E*2	5	<ul style="list-style-type: none"><li>• Fuite de liquide de refroidissement</li></ul>	<ul style="list-style-type: none"><li>• Visuel</li></ul>	Absence de fuites	<a href="#">CO-9, "Inspection"</a>
MARCH E*2	6	<ul style="list-style-type: none"><li>• Thermostat</li></ul>	<ul style="list-style-type: none"><li>• Toucher les durites supérieure et inférieure du radiateur</li></ul>	Les deux durites doivent être chaudes	<a href="#">CO-20, "Inspection"</a>
MARCH E*1	7	<ul style="list-style-type: none"><li>• Moteur de ventilateur de refroidissement</li></ul>	<ul style="list-style-type: none"><li>• CONSULT-III</li></ul>	Fonctionnement	<a href="#">ECH-308, "Inspection des composants (moteur de ventilateur de refroidissement)"</a>
ARRET	8	<ul style="list-style-type: none"><li>• Fuite de gaz de combustion</li></ul>	<ul style="list-style-type: none"><li>• Analyseur générique de gaz 4 du testeur chimique de contrôleur de couleur</li></ul>	Négative	-
MAR*3	9	<ul style="list-style-type: none"><li>• Jauge de température de liquide de refroidissement</li></ul>	<ul style="list-style-type: none"><li>• Visuel</li></ul>	La jauge n'est pas aux 3/4 lors de la conduite	-
		<ul style="list-style-type: none"><li>• Trop-plein de liquide de refroidissement au réservoir</li></ul>	<ul style="list-style-type: none"><li>• Visuel</li></ul>	Pas de trop-plein lors de la conduite ni au ralenti	<a href="#">CO-9, "Inspection"</a>



# P1217 SURCHAUFFE DU MOTEUR

< DIAGNOSTIC DES COMPOSANTS >

[HR16DE (AVEC EURO-OBD)]

Moteur	ETAPE	Elément d'inspection	Equipement	Standard	Page de référence
ARR*4	10	<ul style="list-style-type: none"><li>Le liquide de refroidissement repart du réservoir vers le radiateur</li></ul>	<ul style="list-style-type: none"><li>Visuel</li></ul>	Le niveau du réservoir doit être le même qu'au départ	<a href="#">CO-9, "Inspection"</a>
ARRET	11	<ul style="list-style-type: none"><li>Culasse</li></ul>	<ul style="list-style-type: none"><li>Jauge d'épaisseur et règle</li></ul>	Distorsion maximale de 0,1 mm (torsion)	<a href="#">EM-85, "Vérification"</a>
	12	<ul style="list-style-type: none"><li>Bloc-cylindre et pistons</li></ul>	<ul style="list-style-type: none"><li>Visuel</li></ul>	Pas de trace de serrage sur les parois du cylindre ou sur le piston	<a href="#">EM-107, "Vérification"</a>

\*1 : Mettre le contact d'allumage sur ON.

\*2 : Le moteur tourne à 3 000 tr/mn pendant 10 minutes.

\*3 : Conduire à 90 km/h pendant 30 minutes puis laisser tourner au ralenti pendant 10 minutes.

\*4 : Après 60 minutes de refroidissement.

Pour de plus amples informations, se reporter à [CO-5, "Tableau de dépistage des pannes"](#).

>> FIN DE L'INSPECTION

A

ECH

C

D

E

F

G

H

I

J

K

L

M

N

O

P

# P1225 CAPTEUR DE POSITION DE PAPILLON

< DIAGNOSTIC DES COMPOSANTS >

[HR16DE (AVEC EURO-OBDD)]

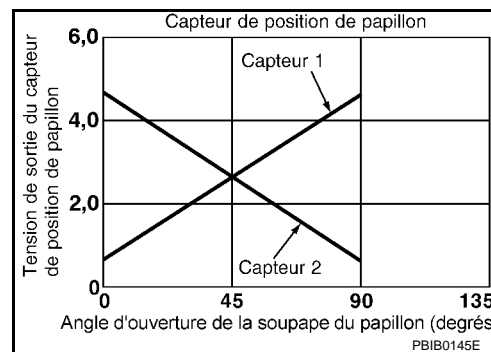
## P1225 CAPTEUR DE POSITION DE PAPILLON

### Description

INFOID:000000001179552

L'actionneur électrique de commande de papillon est constitué d'un moteur de commande de papillon, d'un capteur de position de papillon, etc. Le capteur de position de papillon réagit aux mouvements du papillon.

Le capteur de position de papillon est composé de deux capteurs. Ces capteurs ressemblent à des potentiomètres qui transforment la position de soupape de papillon en tension électrique qu'il transmet à l'ECM. De plus, ces capteurs détectent la vitesse d'ouverture et de fermeture de la soupape de papillon et transmettent les signaux de tension à l'ECM. L'ECM détecte l'angle d'ouverture réel de la soupape de papillon à partir de ces signaux et envoie à son tour des signaux de commande au moteur de commande de papillon afin de régler l'angle d'ouverture du papillon en fonction des conditions de conduite.



### Logique de DTC

INFOID:000000001179553

#### LOGIQUE DE DETECTION DE DTC

N° de DTC	Nom du diagnostic de défaut	Condition de détection du DTC	Cause possible
P1225	Rendement d'initialisation de position de papillon fermé	La valeur d'initialisation de la position fermée du papillon est excessivement faible.	<ul style="list-style-type: none"><li>Actionneur de commande de papillon électrique (capteurs 1 et 2 de position de papillon)</li></ul>

#### PROCEDURE DE CONFIRMATION DE CODE DE DIAGNOSTIC DE DEFAUT (DTC)

##### 1. PRECONDITIONNEMENT

Si la Procédure de confirmation de code de diagnostic de défaut (DTC) a été réalisée auparavant, toujours mettre le contact d'allumage sur OFF et attendre au moins 10 secondes avant de réaliser le test suivant.

##### CONDITION D'ESSAI :

**Avant d'entamer la procédure qui suit, vérifier que la tension délivrée par la batterie est supérieure à 10V au ralenti.**

>> PASSER A L'ETAPE 2.

##### 2. EFFECTUER LA PROCEDURE DE CONFIRMATION DE CODE DE DIAGNOSTIC DE DEFAUT (DTC).

1. Mettre le contact d'allumage sur ON.
2. Mettre le contact d'allumage sur OFF et attendre au moins 10 secondes.
3. Mettre le contact d'allumage sur ON.
4. Vérifier le DTC de 1er parcours.

Le DTC de 1er parcours est-il détecté ?

- OUI >> Passer à [ECH-258. "Procédure de diagnostic"](#).  
Non >> FIN DE L'INSPECTION

#### Procédure de diagnostic

INFOID:000000001179554

##### 1. VERIFIER VISUELLEMENT L'ACTIONNEUR DE COMMANDE DE PAPILLON ELECTRIQUE

1. Mettre le contact d'allumage sur OFF.
2. Déposer le conduit d'air d'admission.

# P1225 CAPTEUR DE POSITION DE PAPILLON

[HR16DE (AVEC EURO-OBD)]

## < DIAGNOSTIC DES COMPOSANTS >

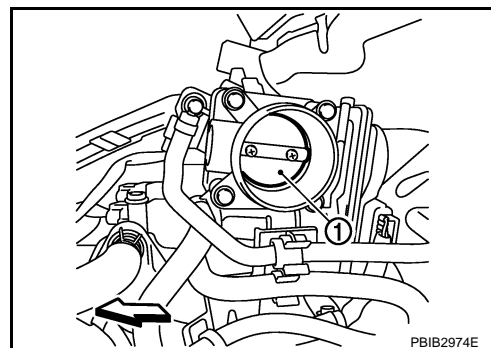
3. Vérifier l'absence de corps étrangers entre la soupape de papillon (1) et le carter.

↩ : Avant du véhicule

### Le résultat de l'inspection est-il normal ?

OUI >> PASSER A L'ETAPE 2.

Non >> Retirer le corps étranger et nettoyer l'intérieur de l'actionneur de commande de papillon électrique.



## 2. REMPLACER L'ACTIONNEUR DE COMMANDE DE PAPILLON ELECTRIQUE

1. Remplacer l'actionneur électrique de commande de papillon.
2. Se reporter à [ECH-259. "Conditions de réparation spéciales"](#).

>> FIN DE L'INSPECTION

## Conditions de réparation spéciales

INFOID:000000001179555

### 1. EFFECTUER L'INITIALISATION DE PAPILLON EN POSITION FERMEE

Se reporter à [ECH-20. "INITIALISATION DE LA POSITION FERMEE DU PAPILLON : Conditions de réparation spéciales"](#)

>> PASSER A L'ETAPE 2.

### 2. INITIALISER LE VOLUME D'AIR DE RALENTI

Se reporter à [ECH-20. "INITIALISATION DU VOLUME D'AIR DE RALENTI : Conditions de réparation spéciales"](#)

>> FIN

# P1226 CAPTEUR DE POSITION DE PAPILLON

< DIAGNOSTIC DES COMPOSANTS >

[HR16DE (AVEC EURO-OBD)]

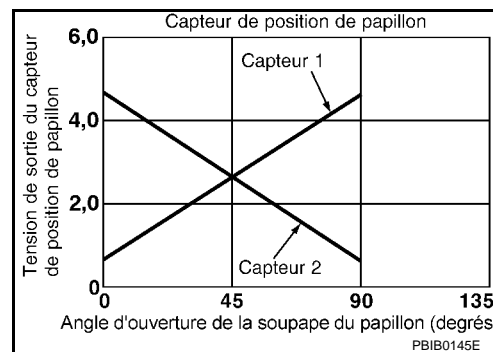
## P1226 CAPTEUR DE POSITION DE PAPILLON

### Description

INFOID:000000001179556

L'actionneur électrique de commande de papillon est constitué d'un moteur de commande de papillon, d'un capteur de position de papillon, etc. Le capteur de position de papillon réagit aux mouvements du papillon.

Le capteur de position de papillon est composé de deux capteurs. Ces capteurs ressemblent à des potentiomètres qui transforment la position de soupape de papillon en tension électrique qu'il transmet à l'ECM. De plus, ces capteurs détectent la vitesse d'ouverture et de fermeture de la soupape de papillon et transmettent les signaux de tension à l'ECM. L'ECM détecte l'angle d'ouverture réel de la soupape de papillon à partir de ces signaux et envoie à son tour des signaux de commande au moteur de commande de papillon afin de régler l'angle d'ouverture du papillon en fonction des conditions de conduite.



### Logique de DTC

INFOID:000000001179557

#### LOGIQUE DE DETECTION DE DTC

N° de DTC	Nom du diagnostic de défaut	Condition de détection du DTC	Cause possible
P1226	Rendement d'initialisation de position de papillon fermé	L'initialisation de la position de fermeture du papillon ne s'est pas déroulée correctement, plusieurs fois.	<ul style="list-style-type: none"><li>Actionneur de commande de papillon électrique (capteurs 1 et 2 de position de papillon)</li></ul>

#### PROCEDURE DE CONFIRMATION DE CODE DE DIAGNOSTIC DE DEFAUT (DTC)

##### 1. PRECONDITIONNEMENT

Si la Procédure de confirmation de code de diagnostic de défaut (DTC) a été réalisée auparavant, toujours mettre le contact d'allumage sur OFF et attendre au moins 10 secondes avant de réaliser le test suivant.

##### CONDITION D'ESSAI :

**Avant d'entamer la procédure qui suit, vérifier que la tension délivrée par la batterie est supérieure à 10V au ralenti.**

>> PASSER A L'ETAPE 2.

##### 2. EFFECTUER LA PROCEDURE DE CONFIRMATION DE CODE DE DIAGNOSTIC DE DEFAUT (DTC).

1. Mettre le contact d'allumage sur ON.
2. Mettre le contact d'allumage sur OFF et attendre au moins 10 secondes.
3. Mettre le contact d'allumage sur ON.
4. Répéter les étapes 2 et 3 à 32 reprises.
5. Vérifier le DTC de 1er parcours.

Le DTC de 1er parcours est-il détecté ?

OUI >> Passer à [ECH-260. "Procédure de diagnostic"](#).

Non >> FIN DE L'INSPECTION

#### Procédure de diagnostic

INFOID:000000001179558

##### 1. VERIFIER VISUELLEMENT L'ACTIONNEUR DE COMMANDE DE PAPILLON ELECTRIQUE

1. Mettre le contact d'allumage sur OFF.
2. Déposer le conduit d'air d'admission.

# P1226 CAPTEUR DE POSITION DE PAPILLON

[HR16DE (AVEC EURO-OBD)]

## < DIAGNOSTIC DES COMPOSANTS >

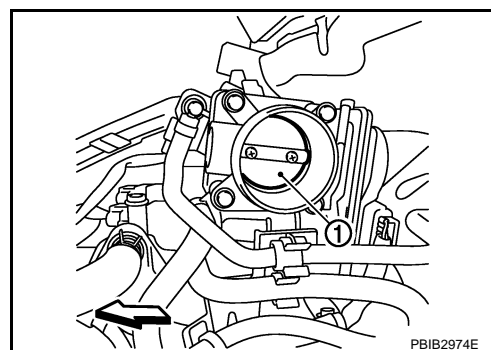
3. Vérifier l'absence de corps étrangers entre la soupape de papillon (1) et le carter.

↩ : Avant du véhicule

### Le résultat de l'inspection est-il normal ?

OUI >> PASSER A L'ETAPE 2.

Non >> Retirer le corps étranger et nettoyer l'intérieur de l'actionneur de commande de papillon électrique.



## 2. REMPLACER L'ACTIONNEUR DE COMMANDE DE PAPILLON ELECTRIQUE

1. Remplacer l'actionneur électrique de commande de papillon.
2. Se reporter à [ECH-259. "Conditions de réparation spéciales"](#).

>> FIN DE L'INSPECTION

## Conditions de réparation spéciales

INFOID:000000001179559

### 1. EFFECTUER L'INITIALISATION DE PAPILLON EN POSITION FERMEE

Se reporter à [ECH-20. "INITIALISATION DE LA POSITION FERMEE DU PAPILLON : Conditions de réparation spéciales"](#)

>> PASSER A L'ETAPE 2.

### 2. INITIALISER LE VOLUME D'AIR DE RALENTI

Se reporter à [ECH-20. "INITIALISATION DU VOLUME D'AIR DE RALENTI : Conditions de réparation spéciales"](#)

>> FIN

A  
ECH  
C  
D  
E  
F  
G  
H  
I  
J  
K  
L  
M  
N  
O  
P

# P1229 ALIMENTATION ELECTRIQUE DE CAPTEUR

< DIAGNOSTIC DES COMPOSANTS >

[HR16DE (AVEC EURO-OBD)]

## P1229 ALIMENTATION ELECTRIQUE DE CAPTEUR

Logique de DTC

INFOID:000000001179560

LOGIQUE DE DETECTION DE DTC

N° de DTC	Nom du diagnostic de défaut	Condition de détection du DTC	Cause possible
P1229	Circuit d'alimentation électrique du capteur en court-circuit	L'ECM détecte que la tension de sortie du régulateur qui alimente le capteur est excessivement faible ou élevée.	<ul style="list-style-type: none"><li>Faisceau ou connecteurs (Le capteur 1 de position de pédale d'accélérateur est en court-circuit.) (Le circuit du capteur de position de papillon est en court-circuit.) [Le circuit du capteur d'angle d'arbre à cames (PHASE) est en court-circuit.]</li><li>Capteur de position de pédale d'accélérateur</li><li>Capteur de position de papillon</li><li>Capteur d'angle d'arbre à cames (PHASE)</li></ul>

### PROCEDURE DE CONFIRMATION DE CODE DE DIAGNOSTIC DE DEFAUT (DTC)

#### 1. PRECONDITIONNEMENT

Si la Procédure de confirmation de code de diagnostic de défaut (DTC) a été réalisée auparavant, toujours mettre le contact d'allumage sur OFF et attendre au moins 10 secondes avant de réaliser le test suivant.

#### CONDITION D'ESSAI :

**Avant d'entamer la procédure qui suit, vérifier que la tension délivrée par la batterie est supérieure à 10V au ralenti.**

>> PASSER A L'ETAPE 2.

#### 2. EFFECTUER LA PROCEDURE DE CONFIRMATION DE CODE DE DIAGNOSTIC DE DEFAUT (DTC).

- Démarrer le moteur et le laisser tourner au ralenti pendant 1 seconde au moins.
- Vérifier le DTC.

Le DTC est-il détecté ?

- OUI >> Passer à [ECH-262. "Procédure de diagnostic"](#).  
Non >> FIN DE L'INSPECTION

### Procédure de diagnostic

INFOID:000000001179561

#### 1. VERIFIER LE BRANCHEMENT DE MISE A LA MASSE

- Mettre le contact d'allumage sur OFF.
- Vérifier le branchement de mise à la masse E21. Se reporter à la section Inspection de la masse dans [GL-42. "Vérification du circuit"](#).

Le résultat de l'inspection est-il normal ?

- OUI >> PASSER A L'ETAPE 2.  
Non >> Réparer ou remplacer le branchement de mise à la masse.

#### 2. VERIFIER LE CIRCUIT D'ALIMENTATION ELECTRIQUE DU CAPTEUR 1 DE POSITION DE PEDALE D'ACCELERATEUR

- Débrancher le connecteur du capteur de position de pédale d'accélérateur.
- Mettre le contact d'allumage sur ON.
- Vérifier la tension entre le connecteur de faisceau du capteur de position de pédale d'accélérateur et la masse.

# P1229 ALIMENTATION ELECTRIQUE DE CAPTEUR

< DIAGNOSTIC DES COMPOSANTS >

[HR16DE (AVEC EURO-OBDD)]

Capteur de position de pédale d'accélérateur		Masse	Tension
Connecteur	Borne		
E110	4	Masse	Env. 5V

Le résultat de l'inspection est-il normal ?

OUI >> PASSER A L'ETAPE 7.

Non >> PASSER A L'ETAPE 3.

## 3. VERIFIER LES CIRCUITS D'ALIMENTATION ELECTRIQUE DU CAPTEUR

Vérifier que le faisceau n'est pas en court-circuit avec l'alimentation ni avec la masse entre les bornes suivantes.

ECM		Capteur		
Connecteur	Borne	Elément	Connecteur	Borne
F8	72	Actionneur de commande de papillon électrique	F29	1
	78	Capteur d'angle d'arbre à cames (PHASE)	F26	1
E16	106	Capteur de position de pédale d'accélérateur	E110	4

Le résultat de l'inspection est-il normal ?

OUI >> PASSER A L'ETAPE 4.

Non >> Réparer le faisceau ou les connecteurs en court-circuit avec la masse ou avec l'alimentation.

## 4. VERIFIER LES COMPOSANTS

Effectuer les vérifications ci-dessous.

- Capteur d'angle d'arbre à cames (PHASE) (Se reporter à [ECH-198, "Inspection des composants"](#).)

Le résultat de l'inspection est-il normal ?

OUI >> PASSER A L'ETAPE 5.

Non >> Remplacer le composant défectueux.

## 5. VERIFIER LE CAPTEUR DE POSITION DE PAPILLON

Se reporter à [ECH-181, "Inspection des composants"](#).

Le résultat de l'inspection est-il normal ?

OUI >> PASSER A L'ETAPE 9.

Non >> PASSER A L'ETAPE 6.

## 6. REMPLACER L'ACTIONNEUR DE COMMANDE DE PAPILLON ELECTRIQUE

1. Remplacer l'actionneur électrique de commande de papillon.
2. Se reporter à [ECH-20, "INITIALISATION DE LA POSITION RELACHEE DE LA PEDALE DE L'ACCELERATEUR : Conditions de réparation spéciales"](#).

>> FIN DE L'INSPECTION

## 7. VERIFIER LE CAPTEUR DE POSITION DE PEDALE D'ACCELERATEUR

Se reporter à [ECH-286, "Inspection des composants"](#).

Le résultat de l'inspection est-il normal ?

OUI >> PASSER A L'ETAPE 9.

Non >> PASSER A L'ETAPE 8.

## 8. REMPLACER L'ENSEMBLE DE LA PEDALE D'ACCELERATEUR

1. Remplacer l'ensemble de la pédale d'accélérateur
2. Se reporter à [ECH-20, "INITIALISATION DE LA POSITION RELACHEE DE LA PEDALE DE L'ACCELERATEUR : Conditions de réparation spéciales"](#).

## P1229 ALIMENTATION ELECTRIQUE DE CAPTEUR

< DIAGNOSTIC DES COMPOSANTS >

[HR16DE (AVEC EURO-OBD)]

---

>> FIN DE L'INSPECTION

### 9. VERIFIER SI L'INCIDENT EST INTERMITTENT

Se reporter à [GI-40. "Incident intermittent"](#).

---

>> FIN DE L'INSPECTION



# P1564 COMMANDE AU VOLANT D'ASCD

< DIAGNOSTIC DES COMPOSANTS >

[HR16DE (AVEC EURO-OBDD)]

## P1564 COMMANDE AU VOLANT D'ASCD

### Description

INFOID:000000001179562

Chaque bouton de la commande au volant ASCD présente des résistances électriques variables. L'ECM déchiffre les variations de tension des boutons et détermine quel bouton est sous tension. Se reporter à [ECH-52, "Description du système"](#) pour la fonction ASCD.

### Logique de DTC

INFOID:000000001179563

#### LOGIQUE DE DETECTION DE DTC

##### NOTE:

Si le DTC P1564 s'affiche avec le DTC P0605, effectuer d'abord le diagnostic des défauts pour le DTC P0605. Se reporter à [ECH-210, "Logique de DTC"](#).

N° de DTC	Nom du diagnostic de défaut	Condition de détection du DTC	Cause possible
P1564	Commande ASCD au volant	<ul style="list-style-type: none"><li>Un signal de tension excessivement élevé est envoyé de la commande automatique de vitesse ASCD à l'ECM.</li><li>L'ECM détecte que le signal d'entrée de la commande au volant ASCD se situe hors de la plage spécifiée.</li><li>L'ECM détecte que la commande ASCD est bloquée sur MARCHE.</li></ul>	<ul style="list-style-type: none"><li>Faisceau ou connecteurs (Le circuit de la commande est ouvert ou en court-circuit.)</li><li>Commande ASCD au volant</li><li>ECM</li></ul>

#### PROCEDURE DE CONFIRMATION DE CODE DE DIAGNOSTIC DE DEFAUT (DTC)

##### 1. PRECONDITIONNEMENT

Si la Procédure de confirmation de code de diagnostic de défaut (DTC) a été réalisée auparavant, toujours mettre le contact d'allumage sur OFF et attendre au moins 10 secondes avant de réaliser le test suivant.

>> PASSER A L'ETAPE 2.

##### 2. EFFECTUER LA PROCEDURE DE CONFIRMATION DE CODE DE DIAGNOSTIC DE DEFAUT (DTC).

- Mettre le contact d'allumage sur ON.
- Attendre au moins 10 secondes.
- Appuyer sur la commande principale pendant au moins 10 secondes, puis le relâcher et attendre au moins 10 secondes.
- Appuyer sur le bouton CANCEL pendant au moins 10 secondes, puis le relâcher et attendre au moins 10 secondes.
- Appuyer sur le bouton RESUME/ACCELERATE pendant au moins 10 secondes, puis le relâcher et attendre au moins 10 secondes.
- Appuyer sur le bouton SET/COAST pendant au moins 10 secondes, puis le relâcher et attendre au moins 10 secondes.
- Vérifier le DTC.

Le DTC est-il détecté ?

OUI >> Passer à [ECH-265, "Procédure de diagnostic"](#).

Non >> FIN DE L'INSPECTION

#### Procédure de diagnostic

INFOID:000000001179564

##### 1. VERIFIER LE BRANCHEMENT DE MISE A LA MASSE

- Mettre le contact d'allumage sur OFF.
- Vérifier le branchement de mise à la masse E21. Se reporter à la section Inspection de la masse dans [GL-42, "Vérification du circuit"](#).

Le résultat de l'inspection est-il normal ?

YS >> PASSER A L'ETAPE 2.

Non >> Réparer ou remplacer le branchement de mise à la masse.

# P1564 COMMANDE AU VOLANT D'ASCD

< DIAGNOSTIC DES COMPOSANTS >

[HR16DE (AVEC EURO-OBDD)]

## 2. VERIFIER LE CIRCUIT DE LA COMMANDE ASCD AU VOLANT

### Avec CONSULT-III

1. Mettre le contact d'allumage sur ON.
2. Sélectionner "CNT PRNC", "CNT ANNUL", "CNT RESUM/ACC" et "CNT RGL" en mode de "CONTROLE DE DONNEES" avec CONSULT-III.
3. Vérifier toutes les indications relatives aux éléments dans les conditions suivantes.

ELEMENT DE CONTROLE	Condition		Indication
CNT PRNC	Commande PRINCIPALE	Activée	MARCH E
		Relâché	ARRET
CNT ANNUL	Bouton CANCEL	Activée	MARCH E
		Relâché	ARRET
RECOMMENCER/ CNT ACC	Bouton RESUME/ACCELERATE	Activée	MARCH E
		Relâché	ARRET
CNT REGLAGE	Bouton SET/COAST	Activée	MARCH E
		Relâché	ARRET

### Sans CONSULT-III

1. Mettre le contact d'allumage sur ON.
2. Vérifier la tension entre le connecteur de faisceau de l'ECM et la masse.

ECM		Masse	Condition	Tension
Connecteur	Borne			
E16	94 (Signal de commande au volant ASCD)	Masse	Commande PRINCIPALE : Activée	Env. 0 V
			Bouton CANCEL : Activée	Env. 1V
			Bouton SET/COAST : Activée	Env. 2V
			Bouton RESUME/ACCELERATE : Activée	Env. 3V
			Toutes les commandes au volant d'ASCD : Relâché	Env. 4V

Le résultat de l'inspection est-il normal ?

- OUI >> PASSER A L'ETAPE 8.  
Non >> PASSER A L'ETAPE 3.

## 3. VERIFIER QUE LE CIRCUIT DE MISE A LA MASSE DE LA COMMANDE AU VOLANT ASCD N'EST PAS OUVERT NI EN COURT-CIRCUIT

1. Mettre le contact d'allumage sur OFF.
2. Débrancher le connecteur de faisceau de l'ECM.
3. Débrancher le connecteur de faisceau M352 de la commande combinée.
4. Vérifier la continuité entre la commande au volant ASCD et le connecteur de faisceau de l'ECM.

Commande ASCD au volant	ECM		Continuité
	Connecteur	Borne	
Borne	E16	95	Présente

5. Vérifier également que le faisceau n'est pas en court-circuit avec la masse ni avec l'alimentation.

Le résultat de l'inspection est-il normal ?

# P1564 COMMANDE AU VOLANT D'ASCD

< DIAGNOSTIC DES COMPOSANTS >

[HR16DE (AVEC EURO-OBDD)]

- OUI >> PASSER A L'ETAPE 5.
- Non >> PASSER A L'ETAPE 4.

## 4. DETECTER LA PIECE DEFECTUEUSE

Effectuer les vérifications ci-dessous.

- Connecteurs de faisceau M77, E105
- Commande combinée (câble spiralé)
- Faisceau ouvert et en court-circuit entre l'ECM et la commande au volant ASCD

>> Réparer le circuit ouvert ou le court-circuit avec la masse ou avec l'alimentation électrique au niveau du faisceau ou des connecteurs.

## 5. VERIFIER QUE LE CIRCUIT DU SIGNAL D'ENTREE DE LA COMMANDE AU VOLANT ASCD N'EST PAS OUVERT NI EN COURT-CIRCUIT

1. Vérifier la continuité entre le connecteur de faisceau de l'ECM et la commande au volant ASCD.

Commande ASCD au volant	ECM		Continuité
	Connecteur	Borne	
Borne			
14	E16	94	Présente

2. Vérifier également que le faisceau n'est pas en court-circuit avec la masse ni avec l'alimentation.

Le résultat de l'inspection est-il normal ?

- OUI >> PASSER A L'ETAPE 7.
- Non >> PASSER A L'ETAPE 6.

## 6. DETECTER LA PIECE DEFECTUEUSE

Effectuer les vérifications ci-dessous.

- Connecteurs de faisceau M77, E105
- Commande combinée (câble spiralé)
- Faisceau ouvert et en court-circuit entre l'ECM et la commande au volant ASCD

>> Réparer le circuit ouvert ou le court-circuit avec la masse ou avec l'alimentation électrique au niveau du faisceau ou des connecteurs.

## 7. VERIFIER LA COMMANDE AU VOLANT ASCD

Se reporter à [ECH-267, "Inspection des composants"](#).

Le résultat de l'inspection est-il normal ?

- OUI >> PASSER A L'ETAPE 8.
- Non >> Remplacer la commande au volant d'ASCD.

## 8. VERIFIER SI L'INCIDENT EST INTERMITTENT

Se reporter à [GI-40, "Incident intermittent"](#).

>> FIN DE L'INSPECTION

## Inspection des composants

INFOID:000000001179565

### 1. VERIFIER LA COMMANDE AU VOLANT ASCD

1. Débrancher le connecteur de faisceau de la commande combinée (câble spiralé).
2. Vérifier la continuité entre les bornes du connecteur de faisceau de la commande combinée dans les conditions suivantes.

# P1564 COMMANDE AU VOLANT D'ASCD

< DIAGNOSTIC DES COMPOSANTS >

[HR16DE (AVEC EURO-OBD)]

Instruments combinés		Condition	Résistance
Connecteur	Bornes		
M325	14 et 5	Commande PRINCIPALE : Activée	Env. 0 $\Omega$
		Bouton CANCEL : Activée	Env. 250 $\Omega$
		Bouton SET/COAST : Activée	Env. 660 $\Omega$
		Bouton RESUME/ACCELERATE : Activée	Env. 1 480 $\Omega$
		Toutes les commandes au volant d'ASCD : Relâché	Env. 4 000 $\Omega$

Le résultat de l'inspection est-il normal ?

OUI >> FIN DE L'INSPECTION

Non >> Remplacer la commande au volant d'ASCD

# P1572 CONTACT DE FREIN ASCD

< DIAGNOSTIC DES COMPOSANTS >

[HR16DE (AVEC EURO-OBDD)]

## P1572 CONTACT DE FREIN ASCD

### Description

INFOID:000000001179566

Lorsque la pédale de frein est enfoncée, le contact de frein ASCD est désactivé et le contact de feux de stop est activé. Avec cette double entrée (signal de marche/arrêt), l'ECM peut détecter l'état de la pédale de frein. Se reporter à [ECH-52, "Description du système"](#) pour la fonction ASCD.

### Logique de DTC

INFOID:000000001179567

#### LOGIQUE DE DETECTION DE DTC

##### NOTE:

- Si le DTC P1572 s'affiche avec le DTC P0605, effectuer d'abord le diagnostic des défauts pour le DTC P0605. Se reporter à [ECH-210, "Logique de DTC"](#).
- Cet autodiagnostic possède une logique de détection en un parcours. Lorsque le défaut de fonctionnement A est détecté, le DTC n'est pas enregistré dans la mémoire de l'ECM. Dans ce cas, le DTC de 1er parcours et les données figées de 1er parcours s'affichent. Le DTC de 1er parcours s'efface lors de la mise du contact d'allumage sur OFF. Même si le défaut de fonctionnement A est détecté lors de deux parcours consécutifs, le DTC n'est pas enregistré dans la mémoire de l'ECM.

N° de DTC	Nom du diagnostic de défaut	Condition de détection du DTC		Cause possible
P1572	Contact de frein ASCD	A)	Lorsque la vitesse du véhicule est supérieure à 30 km/h, les signaux de MARCHE provenant du contact de feux de stop et du contact de frein ASCD sont simultanément envoyés à l'ECM.	<ul style="list-style-type: none"><li>• Faisceau ou connecteurs (Le circuit de la commande de feux de stop est ouvert ou en court-circuit.)</li><li>• Faisceau ou connecteurs (Le circuit de la commande de frein ASCD est ouvert ou en court-circuit.)</li><li>• Faisceau ou connecteurs (Le circuit de la commande d'embrayage ASCD est ouvert ou en court-circuit.)</li><li>• Contact de feu de stop</li><li>• Contact de frein ASCD</li><li>• Contact d'embrayage ASCD</li><li>• Mauvaise repose du contact de feux de stop</li><li>• Mauvaise repose du contact de frein ASCD</li><li>• Mauvaise repose du contact d'embrayage d'ASCD</li><li>• ECM</li></ul>
		B)	Le signal de contact de frein ASCD n'est pas envoyé à l'ECM pendant une période extrêmement prolongée pendant la conduite.	

#### PROCEDURE DE CONFIRMATION DE CODE DE DIAGNOSTIC DE DEFAUT (DTC)

##### 1. PRECONDITIONNEMENT

Si la Procédure de confirmation de code de diagnostic de défaut (DTC) a été réalisée auparavant, toujours mettre le contact d'allumage sur OFF et attendre au moins 10 secondes avant de réaliser le test suivant.

##### NOTE:

La Procédure de défaut B n'est pas décrite ici. La procédure pour défaut B prend énormément de temps. Il est possible de détecter l'incident à l'origine du défaut B en effectuant la procédure de défaut A.

>> PASSER A L'ETAPE 2.

##### 2. EFFECTUER LA PROCEDURE DE CONFIRMATION DES DTC POUR LE DEFAUT DE FONCTIONNEMENT A

###### Ⓜ Avec CONSULT-III

1. Démarrer le moteur.
2. Sélectionner le mode "CONTROLE DE DONNEES" avec CONSULT-III.
3. Appuyer sur la commande PRINCIPALE et vérifier que le témoin lumineux CRUISE s'allume au niveau des instruments combinés.
4. Conduire le véhicule plus de 5 secondes consécutives en respectant les conditions énoncées ci-dessous.

##### PRECAUTION:

**Ne pas conduire le véhicule à une vitesse excessive.**

# P1572 CONTACT DE FREIN ASCD

< DIAGNOSTIC DES COMPOSANTS >

[HR16DE (AVEC EURO-OBDD)]

## NOTE:

Cette procédure peut être effectuée pendant la conduite ou avec les roues motrices levées. Si l'exécution d'un test sur route s'avère plus simple, il n'est pas nécessaire de mettre le véhicule sur chandelles.

CAP VIT VEHIC	Plus de 30 km/h
Levier de changement de vitesses	Rapport adapté

5. Vérifier le DTC de 1er parcours.

### Avec GST

Suivre la procédure "Avec CONSULT-III" ci-dessus.

Le DTC de 1er parcours est-il détecté ?

OUI >> Passer à [ECH-270. "Procédure de diagnostic"](#).

Non >> PASSER A L'ETAPE 3.

## 3.EFFECTUER LA PROCEDURE DE CONFIRMATION DES DTC POUR LE DEFAUT DE FONCTIONNEMENT B

### Avec CONSULT-III

1. Conduire le véhicule plus de 5 secondes consécutives en respectant les conditions énoncées ci-dessus.

#### PRECAUTION:

Ne pas conduire le véhicule à une vitesse excessive.

#### NOTE:

Cette procédure peut être effectuée pendant la conduite ou avec les roues motrices levées. Si l'exécution d'un test sur route s'avère plus simple, il n'est pas nécessaire de mettre le véhicule sur chandelles.

CAP VIT VEHIC	Plus de 30 km/h
Levier de vitesses	Rapport adapté
Lieu de conduite	Enfoncer la pédale de frein, pendant plus de 5 secondes de façon à maintenir la vitesse de véhicule mentionnée ci-dessus.

2. Vérifier le DTC de 1er parcours.

### Avec GST

Suivre la procédure "Avec CONSULT-III" ci-dessus.

Le DTC de 1er parcours est-il détecté ?

OUI >> Passer à [ECH-270. "Procédure de diagnostic"](#).

Non >> FIN DE L'INSPECTION

## Procédure de diagnostic

INFOID:000000001179568

## 1.VERIFIER LE FONCTIONNEMENT GENERAL-I

### Avec CONSULT-III

1. Mettre le contact d'allumage sur ON.

2. Sélectionner "CONT FREIN 1" avec CONSULT-III en mode "CONTROLE DE DONNEES".

3. Vérifier l'affichage "CONT FREIN 1" dans les conditions suivantes.

ELEMENT DE CONTROL	Condition		Indication
CONT FREIN 1	Pédale de frein et pédale d'embrayage	légèrement enfoncée	ARRET
		complètement relâchée	MARCHE

### Sans CONSULT-III

1. Mettre le contact d'allumage sur ON.

# P1572 CONTACT DE FREIN ASCD

< DIAGNOSTIC DES COMPOSANTS >

[HR16DE (AVEC EURO-OBD)]

2. Vérifier la tension entre le connecteur de faisceau de l'ECM et la masse.

ECM		Masse	Condition	Tension	
Connecteur	Borne				
E16	100 (Signal du contact de frein ASCD)	Masse	Pédale de frein et pédale d'embrayage	légèrement enfoncée	Env. 0 V
				complètement relâchée	Tension de la batterie

Le résultat de l'inspection est-il normal ?

OUI >> PASSER A L'ETAPE 2.

Non >> PASSER A L'ETAPE 3.

## 2. VERIFIER LE CIRCUIT DU CONTACT DE FREIN ASCD

1. Mettre le contact d'allumage sur OFF.
2. Débrancher le connecteur de faisceau du contact de frein ASCD.
3. Mettre le contact d'allumage sur ON.
4. Vérifier la tension entre le connecteur de faisceau du contact de frein ASCD et la masse.

Contact d'embrayage ASCD		Masse	Condition	Tension (V)	
Connecteur	Borne				
E112	1	Masse	Pédale d'embrayage	légèrement enfoncée	Environ 0
				complètement relâchée	Tension de la batterie

Le résultat de l'inspection est-il normal ?

OUI >> PASSER A L'ETAPE 8.

Non >> PASSER A L'ETAPE 3.

## 3. VERIFIER LE CIRCUIT D'ALIMENTATION ELECTRIQUE DU CONTACT DE FREIN ASCD

1. Mettre le contact d'allumage sur OFF.
2. Débrancher le connecteur de la commande d'embrayage ASCD.
3. Mettre le contact d'allumage sur ON.
4. Vérifier la tension entre le connecteur de faisceau du contact d'embrayage ASCD et la masse.

Contact d'embrayage ASCD		Masse	Tension
Connecteur	Borne		
E111	1	Masse	Tension de la batterie

Le résultat de l'inspection est-il normal ?

OUI >> PASSER A L'ETAPE 5.

Non >> PASSER A L'ETAPE 4.

## 4. DETECTER LA PIECE DEFECTUEUSE

Effectuer les vérifications ci-dessous.

- Connecteurs E105, M77 du boîtier de raccord
- Fusible de 10A (n° 4)
- Vérifier l'absence de faisceau ouvert ou en court-circuit entre le contact de frein ASCD et le fusible

# P1572 CONTACT DE FREIN ASCD

< DIAGNOSTIC DES COMPOSANTS >

[HR16DE (AVEC EURO-OBD)]

>> Réparer le circuit ouvert ou le court-circuit avec la masse ou avec l'alimentation électrique au niveau du faisceau ou des connecteurs.

## 5. VERIFIER QUE LE CIRCUIT DU SIGNAL D'ENTREE DU CONTACT DE FREIN ASCD N'EST PAS OUVERT NI EN COURT-CIRCUIT

1. Mettre le contact d'allumage sur OFF.
2. Vérifier la continuité entre le connecteur de faisceau du contact de frein ASCD et le connecteur de faisceau du contact d'embrayage ASCD.

Contact de frein ASCD		Contact d'embrayage ASCD		Continuité
Connecteur	Borne	Connecteur	Borne	
E112	1	E111	2	Présente

3. Vérifier également que le faisceau n'est pas en court-circuit avec la masse ni avec l'alimentation.

Le résultat de l'inspection est-il normal ?

OUI >> PASSER A L'ETAPE 6.

Non >> Réparer le circuit ouvert ou le court-circuit avec la masse ou avec l'alimentation électrique au niveau du faisceau ou des connecteurs.

## 6. VERIFIER LE CONTACT DE FREIN ASCD

Se reporter à [ECH-273, "Inspection des composants \(contact de frein ASCD\)"](#).

Le résultat de l'inspection est-il normal ?

OUI >> PASSER A L'ETAPE 14.

Non >> Remplacer le contact de frein ASCD.

## 7. VERIFIER QUE LE CIRCUIT DU SIGNAL D'ENTREE DU CONTACT DE FREIN ASCD N'EST PAS OUVERT NI EN COURT-CIRCUIT

1. Mettre le contact d'allumage sur OFF.
2. Débrancher le connecteur de faisceau de l'ECM.
3. Vérifier la continuité entre le connecteur de faisceau de l'ECM et le connecteur de faisceau du contact de frein ASCD.

ECM		Contact de frein ASCD		Continuité
Connecteur	Borne	Connecteur	Borne	
E16	100	E112	2	Présente

4. Vérifier également que le faisceau n'est pas en court-circuit avec la masse ni avec l'alimentation.

Le résultat de l'inspection est-il normal ?

OUI >> PASSER A L'ETAPE 8.

Non >> Réparer le circuit ouvert ou le court-circuit avec la masse ou avec l'alimentation électrique au niveau du faisceau ou des connecteurs.

## 8. VERIFIER LE CONTACT D'EMBAYAGE ASCD

Se reporter à [ECH-274, "Inspection des composants \(contact d'embrayage ASCD\)"](#).

Le résultat de l'inspection est-il normal ?

OUI >> PASSER A L'ETAPE 9.

Non >> Remplacer le contact d'embrayage ASCD.

## 9. VERIFIER LE CIRCUIT D'ALIMENTATION ELECTRIQUE DU CONTACT DE FEUX DE STOP

1. Mettre le contact d'allumage sur OFF.
2. Débrancher le connecteur du contact de feux de stop.
3. Vérifier la tension entre le connecteur de faisceau du contact de feux stop et la masse.



# P1572 CONTACT DE FREIN ASCD

< DIAGNOSTIC DES COMPOSANTS >

[HR16DE (AVEC EURO-OBDD)]

Contact de feu de stop		Masse	Tension
Connecteur	Borne		
E114	1	Masse	Tension de la batterie

Le résultat de l'inspection est-il normal ?

OUI >> PASSER A L'ETAPE 11.

Non >> PASSER A L'ETAPE 10.

## 10. DETECTER LA PIECE DEFECTUEUSE

Effectuer les vérifications ci-dessous.

- Fusible de 10A (n° 11)
- Vérifier que le faisceau n'est pas ouvert ou en court-circuit entre le contact de feux de stop et la batterie

>> Réparer le circuit ouvert ou le court-circuit avec la masse ou avec l'alimentation électrique au niveau du faisceau ou des connecteurs.

## 11. VERIFIER QUE LE CIRCUIT DU SIGNAL D'ENTREE DU CONTACT DE FEUX DE STOP N'EST PAS OUVERT NI EN COURT-CIRCUIT

1. Débrancher le connecteur de faisceau de l'ECM.
2. Vérifier la continuité entre le connecteur de faisceau de l'ECM et le connecteur de faisceau du contact de feux stop.

ECM		Contact de feu de stop		Continuité
Connecteur	Borne	Connecteur	Borne	
E10	106	E114	2	Présente

3. Vérifier également que le faisceau n'est pas en court-circuit avec la masse ni avec l'alimentation.

Le résultat de l'inspection est-il normal ?

OUI >> PASSER A L'ETAPE 13.

MAUVAIS >> PASSER A L'ETAPE 12.

## 12. DETECTER LA PIECE DEFECTUEUSE

Effectuer les vérifications ci-dessous.

- Vérifier l'absence de faisceau ouvert ou en court-circuit entre l'ECM et le contact de feux de stop

>> Réparer le circuit ouvert ou le court-circuit avec la masse ou avec l'alimentation électrique au niveau du faisceau ou des connecteurs.

## 13. VERIFIER LE CONTACT DE FEUX DE STOP

Se reporter à [ECH-275. "Inspection des composants \(contact de feux stop\)".](#)

Le résultat de l'inspection est-il normal ?

OUI >> PASSER A L'ETAPE 14.

Non >> Remplacer le contact de feux de stop.

## 14. VERIFIER SI L'INCIDENT EST INTERMITTENT

Se reporter à [GI-40. "Incident intermittent".](#)

>> FIN DE L'INSPECTION

## Inspection des composants (contact de frein ASCD)

INFOID:000000001179569

### 1. VERIFIER LE CONTACT DE FREIN ASCD-I

1. Mettre le contact d'allumage sur OFF.
2. Débrancher le connecteur de faisceau du contact de frein ASCD.
3. Vérifier la continuité entre les bornes du contact de frein ASCD dans les conditions suivantes.

# P1572 CONTACT DE FREIN ASCD

< DIAGNOSTIC DES COMPOSANTS >

[HR16DE (AVEC EURO-OBD)]

Bornes	Condition		Continuité
1 et 2	Pédale de frein	complètement relâchée	Présente
		légèrement enfoncée	Absente

Le résultat de l'inspection est-il normal ?

OUI >> FIN DE L'INSPECTION

Non >> PASSER A L'ETAPE 2.

## 2. VERIFIER LE CONTACT DE FREIN ASCD-II

1. Régler la repose du contact de frein ASCD. Se reporter à [BR-18, "Vérification et réglage"](#).
2. Vérifier la continuité entre les bornes du contact de frein ASCD dans les conditions suivantes.

Bornes	Condition		Continuité
1 et 2	Pédale de frein	complètement relâchée	Présente
		légèrement enfoncée	Absente

Le résultat de l'inspection est-il normal ?

OUI >> FIN DE L'INSPECTION

Non >> Remplacer le contact de frein ASCD.

## Inspection des composants (contact d'embrayage ASCD)

INFOID:000000001179570

## 1. VERIFIER LE CONTACT D'EMBAYAGE ASCD-I

1. Mettre le contact d'allumage sur OFF.
2. Débrancher le connecteur de la commande d'embrayage ASCD.
3. Vérifier la continuité entre les bornes du contact d'embrayage ASCD dans les conditions suivantes.

Bornes	Condition		Continuité
1 et 2	Pédale d'embrayage	complètement relâchée	Présente
		légèrement enfoncée	Absente

Le résultat de l'inspection est-il normal ?

OUI >> FIN DE L'INSPECTION

Non >> PASSER A L'ETAPE 2.

## 2. VERIFIER LE CONTACT D'EMBAYAGE ASCD-II

1. Régler la repose du contact d'embrayage ASCD. Se reporter à [CL-10, "Dépose et repose"](#).
2. Vérifier la continuité entre les bornes du contact d'embrayage ASCD dans les conditions suivantes.

Bornes	Condition		Continuité
1 et 2	Pédale d'embrayage	complètement relâchée	Présente
		légèrement enfoncée	Absente

Le résultat de l'inspection est-il normal ?

OUI >> FIN DE L'INSPECTION

Non >> Remplacer le contact d'embrayage ASCD.

# P1572 CONTACT DE FREIN ASCD

< DIAGNOSTIC DES COMPOSANTS >

[HR16DE (AVEC EURO-OBD)]

INFOID:000000001179571

## Inspection des composants (contact de feux stop)

### 1. VERIFIER LE CONTACT DE FEUX STOP-I

1. Mettre le contact d'allumage sur OFF.
2. Débrancher le connecteur du contact de feux de stop.
3. Vérifier la continuité entre les bornes du contact de feux stop dans les conditions suivantes.

Bornes	Condition		Continuité
1 et 2	Pédale de frein	complètement relâchée	Absente
		légèrement enfoncée	Présente

Le résultat de l'inspection est-il normal ?

OUI >> FIN DE L'INSPECTION

Non >> PASSER A L'ETAPE 2.

### 2. VERIFIER LE CONTACT DE FEUX STOP-II

1. Régler la repose du contact de feux stop. Se reporter à [BR-18, "Vérification et réglage"](#).
2. Vérifier la continuité entre les bornes du contact de feux stop dans les conditions suivantes.

Bornes	Condition		Continuité
1 et 2	Pédale de frein	complètement relâchée	Absente
		légèrement enfoncée	Présente

Le résultat de l'inspection est-il normal ?

OUI >> FIN DE L'INSPECTION

Non >> Remplacer le contact de feux de stop.

A

ECH

C

D

E

F

G

H

I

J

K

L

M

N

O

P

# P1574 CAPTEUR DE VITESSE DU VEHICULE ASCD

< DIAGNOSTIC DES COMPOSANTS >

[HR16DE (AVEC EURO-OBDD)]

## P1574 CAPTEUR DE VITESSE DU VEHICULE ASCD

### Description

INFOID:000000001179572

L'ECM reçoit deux signaux de capteur de vitesse du véhicule à travers la ligne de communication CAN. Le premier est envoyé par les instruments combinés, et le second par le TCM (boîtier de commande de transmission). L'ECM utilise ces signaux pour vérifier la commande ASCD. Se reporter à [ECH-52, "Description du système"](#) pour les fonctions ASCD.

### Logique de DTC

INFOID:000000001179573

#### LOGIQUE DE DETECTION DE DTC

##### NOTE:

- Si le DTC P1574 s'affiche avec le DTC U1001, effectuer d'abord le diagnostic des défauts pour le DTC U1001. Se reporter à [ECH-117, "Logique de DTC"](#).
- Si le DTC P1574 s'affiche avec DTC U1010, commencer par procéder à un diagnostic des défauts pour le DTC U1010. Se reporter à [ECH-118, "Logique de DTC"](#).
- Si le DTC P1574 s'affiche avec le DTC P0500, effectuer d'abord le diagnostic des défauts pour le DTC P0500. Se reporter à [ECH-208, "Logique de DTC"](#).
- Si le DTC P1574 s'affiche avec le DTC P0605, effectuer d'abord le diagnostic des défauts pour le DTC P0605. Se reporter à [ECH-210, "Logique de DTC"](#).

N° de DTC	Nom du diagnostic de défaut	Condition de détection du DTC	Cause possible
P1574	Capteur de vitesse du véhicule ASCD	L'ECM détecte une différence entre les deux signaux de vitesse du véhicule lorsque l'un se trouve en dehors des limites spécifiées.	<ul style="list-style-type: none"><li>• Faisceau ou connecteurs (La ligne de communication CAN est ouverte ou en court-circuit) (Instruments combinés en circuit ouvert ou en court-circuit.)</li><li>• Instruments combinés</li><li>• Actionneur et dispositif électrique ABS (boîtier de commande)</li><li>• Capteur des roues</li><li>• ECM</li></ul>

#### PROCEDURE DE CONFIRMATION DE CODE DE DIAGNOSTIC DE DEFAUT (DTC)

##### 1. PRECONDITIONNEMENT

Si la Procédure de confirmation de code de diagnostic de défaut (DTC) a été réalisée auparavant, toujours mettre le contact d'allumage sur OFF et attendre au moins 10 secondes avant de réaliser le test suivant.

>> PASSER A L'ETAPE 2.

##### 2. EFFECTUER LA PROCEDURE DE CONFIRMATION DE CODE DE DIAGNOSTIC DE DEFAUT (DTC).

1. Démarrer le moteur.
2. Conduire le véhicule à 40 km/h.

##### **PRECAUTION:**

**Ne pas conduire le véhicule à une vitesse excessive.**

##### **NOTE:**

**Cette procédure peut être effectuée pendant la conduite ou avec les roues motrices levées. Si l'exécution d'un test sur route s'avère plus simple, il n'est pas nécessaire de mettre le véhicule sur chandelles.**

3. Vérifier le DTC.

##### Le DTC est-il détecté ?

OUI >> Passer à [ECH-276, "Procédure de diagnostic"](#).

Non >> FIN DE L'INSPECTION

### Procédure de diagnostic

INFOID:000000001179574

##### 1. VERIFIER LE DTC D'ACTIONNEUR ET DE DISPOSITIF ELECTRIQUE ABS (BOITIER DE COMMANDE)"

# P1574 CAPTEUR DE VITESSE DU VEHICULE ASCD

< DIAGNOSTIC DES COMPOSANTS >

[HR16DE (AVEC EURO-OBD)]

Se reporter à [BRC-17. "Fonction CONSULT-III \(ABS\)"](#).

Le résultat de l'inspection est-il normal ?

OUI >> PASSER A L'ETAPE 2.

Non >> Réparer ou remplacer.

## 2. CONTROLE DES INSTRUMENTS COMBINES

Vérifier la fonction des instruments combinés.

Se reporter à [MWI-29. "Fonction de CONSULT-III \(INSTRUMENTS / M&A\)"](#).

>> FIN DE L'INSPECTION

A

ECH

C

D

E

F

G

H

I

J

K

L

M

N

O

P

P1706 CONTACT PNP

Description

INFOID:000000001179575

Lorsque le levier de changement de vitesses est en position neutre, l'ECM détecte la position grâce à la continuité de la ligne (signal MAR).

Logique de DTC

INFOID:000000001179576

LOGIQUE DE DETECTION DE DTC

N° de DTC	Nom du diagnostic de défaut	Condition de détection du DTC	Cause possible
P1706	Contact de position de stationnement/point mort	Le signal de l'interrupteur de position de stationnement/point mort (PNP) n'a pas changé au cours de la mise en marche du moteur ni de la conduite.	<ul style="list-style-type: none"> <li>Faisceau ou connecteurs [Le circuit de l'interrupteur de position de stationnement/point mort (PNP) est ouvert ou en court-circuit].</li> <li>Contact de position de stationnement/point mort (PNP)</li> </ul>

PROCEDURE DE CONFIRMATION DE CODE DE DIAGNOSTIC DE DEFAUT (DTC)

1. DEBUT DE L'INSPECTION

CONSULT-III est-il à disposition ?

CONSULT-III est-il à disposition ?

- OUI >> PASSER A L'ETAPE 2.
- Non >> PASSER A L'ETAPE 5.

2. PRECONDITIONNEMENT

Si la Procédure de confirmation de code de diagnostic de défaut (DTC) a été réalisée auparavant, toujours mettre le contact d'allumage sur OFF et attendre au moins 10 secondes avant de réaliser le test suivant.

>> PASSER A L'ETAPE 3.

3. VERIFIER LE FONCTIONNEMENT DE L'INTERRUPTEUR DE POSITION DE STATIONNEMENT/POINT MORT (PNP)

 Avec CONSULT-III

- Mettre le contact d'allumage sur ON.
- Sélectionner "CON NEUTRE" avec CONSULT-III en mode "CONTROLE DE DONNEES". Puis vérifier le signal "CON NEUTRE" dans les conditions suivantes :

Position (levier de changement de vitesses)	Signal de bon fonctionnement
Point mort	MARCHE
Sauf position ci-dessus	ARRET

Le résultat de l'inspection est-il normal ?

- OUI >> PASSER A L'ETAPE 4.
- Non >> Passer à [ECH-279. "Procédure de diagnostic"](#).

4. EFFECTUER LA PROCEDURE DE CONFIRMATION DE CODE DE DIAGNOSTIC DE DEFAUT (DTC).

- Sélectionner le mode "CONTROLE DE DONNEES" avec CONSULT-III.
- Démarrer le moteur et l'amener à température normale de fonctionnement.
- Maintenir les conditions suivantes pendant au moins 50 secondes de suite.

**PRECAUTION:**

Ne pas conduire le véhicule à une vitesse excessive.

# P1706 CONTACT PNP

< DIAGNOSTIC DES COMPOSANTS >

[HR16DE (AVEC EURO-OBD)]

TR/MN MOT	1 925 - 6 375 tr/mn
CAP TEMP MOT	Supérieur à 70°C
PLAN CAR BASE	2,5 - 31,8 ms
CAP VIT VEHIC	Plus de 64 km/h
Levier de changement de vitesses	Rapport adapté

4. Vérifier le DTC de 1er parcours.

Le DTC de 1er parcours est-il détecté ?

- OUI >> Passer à [ECH-279, "Procédure de diagnostic"](#).  
Non >> FIN DE L'INSPECTION

## 5.EFFECTUER LA VERIFICATION DE FONCTIONNEMENT DES COMPOSANTS

Effectuer la vérification de fonctionnement des composants Se reporter à [ECH-279, "Vérification du fonctionnement des composants"](#).

### NOTE:

Utiliser la vérification de fonctionnement des composants pour contrôler le fonctionnement général du circuit de l'interrupteur de position de stationnement/point mort (PNP). Au cours de cette vérification, il est possible qu'un DTC de 1er parcours ne soit pas confirmé.

Le résultat de l'inspection est-il normal ?

- OUI >> FIN DE L'INSPECTION  
Non >> Passer à [ECH-279, "Procédure de diagnostic"](#).

## Vérification du fonctionnement des composants

INFOID:000000001179577

## 1.EFFECTUER LA VERIFICATION DE FONCTIONNEMENT DES COMPOSANTS

1. Mettre le contact d'allumage sur ON.
2. Vérifier la tension entre le connecteur de faisceau de l'ECM et la masse.

ECM		Masse	Condition		Tension
Connecteur	Borne		Levier de changement de vitesses	Point mort	
F8	69 (Signal de l'interrupteur de position de stationnement/point mort (PNP))	Masse	Levier de changement de vitesses	Point mort	Env. 0 V
				Sauf ci-dessus	TENSION BATTERIE

Le résultat de l'inspection est-il normal ?

- OUI >> FIN DE L'INSPECTION  
Non >> Passer à [ECH-279, "Procédure de diagnostic"](#).

## Procédure de diagnostic

INFOID:000000001179578

## 1.VERIFIER LE CIRCUIT D'ALIMENTATION ELECTRIQUE DU CONTACT PNP

1. Mettre le contact d'allumage sur OFF.
2. Débrancher le connecteur de faisceau de l'interrupteur de position de stationnement/point mort (PNP).
3. Mettre le contact d'allumage sur ON.
4. Vérifier la tension entre le connecteur de faisceau de l'interrupteur de position de stationnement/point mort (PNP) et la masse.

# P1706 CONTACT PNP

< DIAGNOSTIC DES COMPOSANTS >

[HR16DE (AVEC EURO-OBD)]

Contact de position de stationnement/point mort (PNP)		Masse	Tension
Connecteur	Borne		
F46	2	Masse	Tension de la batterie

Le résultat de l'inspection est-il normal ?

OUI >> PASSER A L'ETAPE 3.

Non >> PASSER A L'ETAPE 2.

## 2.DETECTER LA PIECE DEFECTUEUSE

Vérifier les éléments suivants :

- Connecteurs de faisceau E6, F123
- Faisceau ouvert ou en court-circuit entre le contact de position de point mort et l'IPDM E/R

>> Réparer le circuit ouvert ou le court-circuit avec la masse ou avec l'alimentation électrique au niveau du faisceau ou des connecteurs.

## 3.VERIFIER QUE LE CIRCUIT DU SIGNAL D'ENTREE DU CONTACT DE POSITION DE STATIONNEMENT/POINT MORT (PNP) N'EST NI OUVERT NI EN COURT-CIRCUIT

1. Mettre le contact d'allumage sur OFF.
2. Débrancher le connecteur de faisceau de l'ECM.
3. Vérifier le connecteur de faisceau de l'interrupteur de position de stationnement/point mort (PNP) et le connecteur de faisceau de l'ECM.

Contact de position de stationnement/point mort (PNP)		ECM		Continuité
Connecteur	Borne	Connecteur	Borne	
F46	3	F8	69	Présente

4. Vérifier également que le faisceau n'est pas en court-circuit avec la masse ni avec l'alimentation.

Le résultat de l'inspection est-il normal ?

OUI >> PASSER A L'ETAPE 4.

Non >> Réparer le circuit ouvert ou le court-circuit avec la masse ou avec l'alimentation électrique au niveau du faisceau ou des connecteurs.

## 4.VERIFIER LE CONTACT DE POSITION DE STATIONNEMENT/POINT MORT

Se reporter à [TM-14. "CONTACT DE POSITION DE STATIONNEMENT/POINT MORT \(PNP\) : Inspection des composants"](#).

Le résultat de l'inspection est-il normal ?

OUI >> PASSER A L'ETAPE 5.

Non >> Remplacer le contact PNP.

## 5.VERIFIER SI L'INCIDENT EST INTERMITTENT

Se reporter à [GI-40. "Incident intermittent"](#).

>> FIN DE L'INSPECTION



# P1805 CONTACT DE FREIN

< DIAGNOSTIC DES COMPOSANTS >

[HR16DE (AVEC EURO-OBDD)]

## P1805 CONTACT DE FREIN

### Description

INFOID:000000001179579

Le signal de contact de frein est transmis à l'ECM par le contact de feux de stop lorsque la pédale de frein est enfoncée. Ce signal est principalement utilisé pour réduire le régime moteur pendant la conduite.

ECH

### Logique de DTC

INFOID:000000001179580

#### LOGIQUE DE DETECTION DE DTC

N° de DTC	Nom du diagnostic de défaut	Condition de détection du DTC	Cause possible
P1805	Contact de frein	Aucun signal de contact de frein n'est transmis à l'ECM pendant une période prolongée alors que le véhicule se déplace.	<ul style="list-style-type: none"><li>Faisceau ou connecteurs (Le circuit de contact de feux de stop est ouvert ou en court-circuit.)</li><li>Contact de feu de stop</li></ul>

#### PROCEDURE DE CONFIRMATION DE CODE DE DIAGNOSTIC DE DEFAUT (DTC)

##### 1. EFFECTUER LA PROCEDURE DE CONFIRMATION DE CODE DE DIAGNOSTIC DE DEFAUT (DTC).

- Mettre le contact d'allumage sur ON.
- Enfoncer au maximum la pédale du frein au moins 5 secondes.
- Effacer le DTC à l'aide de CONSULT-III.
- Vérifier le DTC de 1er parcours.

Le DTC de 1er parcours est-il détecté ?

- OUI >> Passer à [ECH-281, "Procédure de diagnostic"](#).  
Non >> FIN DE L'INSPECTION

#### Procédure de diagnostic

INFOID:000000001179581

##### 1. VERIFIER LE CIRCUIT DU CONTACT DE FEUX DE STOP

- Mettre le contact d'allumage sur OFF.
- Vérifier les feux de stop lors de l'enfoncement et du relâchement de la pédale de frein.

Pédale de frein	Feux de stop
complètement relâchée	Eteint
légèrement enfoncée	Allumé

Le DTC de 1er parcours est-il détecté ?

- OUI >> PASSER A L'ETAPE 4.  
Non >> PASSER A L'ETAPE 2.

##### 2. VERIFIER LE CIRCUIT D'ALIMENTATION ELECTRIQUE DU CONTACT DE FEUX DE STOP

- Mettre le contact d'allumage sur OFF.
- Débrancher le connecteur du contact de feux de stop.
- Vérifier la tension entre le connecteur de faisceau du contact de feux stop et la masse.

Contact de feu de stop		Masse	Tension
Connecteur	Borne		
E114	1	Masse	Tension de la batterie

Le résultat de l'inspection est-il normal ?

- OUI >> PASSER A L'ETAPE 4.

# P1805 CONTACT DE FREIN

< DIAGNOSTIC DES COMPOSANTS >

[HR16DE (AVEC EURO-OBDD)]

Non >> PASSER A L'ETAPE 3.

## 3. DETECTER LA PIECE DEFECTUEUSE

Effectuer les vérifications ci-dessous.

- Connecteurs de faisceau E105, M77
- Fusible de 10A (n° 11)
- Vérifier que le faisceau n'est pas ouvert ou en court-circuit entre le contact de feux de stop et la batterie

>> Réparer le circuit ouvert ou le court-circuit avec la masse ou avec l'alimentation électrique au niveau du faisceau ou des connecteurs.

## 4. VERIFIER QUE LE CIRCUIT DU SIGNAL D'ENTREE DU CONTACT DE FEUX DE STOP N'EST PAS OUVERT NI EN COURT-CIRCUIT

1. Débrancher le connecteur de faisceau de l'ECM.
2. Vérifier la continuité entre le connecteur de faisceau de l'ECM et le connecteur de faisceau du contact de feux stop.

ECM		Contact de feu de stop		Continuité
Connecteur	Borne	Connecteur	Borne	
E16	99	E114	2	Présente

3. Vérifier également que le faisceau n'est pas en court-circuit avec la masse ni avec l'alimentation.

Le résultat de l'inspection est-il normal ?

OUI >> PASSER A L'ETAPE 5.

MAUVAIS >> Réparer le circuit ouvert ou le court-circuit avec la masse ou avec l'alimentation électrique au niveau du faisceau ou des connecteurs.

## 5. VERIFIER LE CONTACT DE FEUX DE STOP

Se reporter à [ECH-282, "Inspection des composants \(contact de feux stop\)".](#)

Le résultat de l'inspection est-il normal ?

OUI >> PASSER A L'ETAPE 6.

Non >> Remplacer le contact de feux de stop.

## 6. VERIFIER SI L'INCIDENT EST INTERMITTENT

Se reporter à [GI-40, "Incident intermittent".](#)

>> FIN DE L'INSPECTION

## Inspection des composants (contact de feux stop)

INFOID:000000001179582

### 1. VERIFIER LE CONTACT DE FEUX STOP-I

1. Mettre le contact d'allumage sur OFF.
2. Débrancher le connecteur du contact de feux de stop.
3. Vérifier la continuité entre les bornes du contact de feux stop dans les conditions suivantes.

Bornes	Condition		Continuité
1 et 2	Pédale de frein	complètement relâchée	Absente
		légèrement enfoncée	Présente

Le résultat de l'inspection est-il normal ?

OUI >> FIN DE L'INSPECTION

Non >> PASSER A L'ETAPE 2.

### 2. VERIFIER LE CONTACT DE FEUX STOP-II

# P1805 CONTACT DE FREIN

< DIAGNOSTIC DES COMPOSANTS >

[HR16DE (AVEC EURO-OBDD)]

1. Régler la repose du contact de feux stop. Se reporter à [BR-18. "Vérification et réglage"](#) (conduite à gauche), [BR-67. "Vérification et réglage"](#) (conduite à droite).
2. Vérifier la continuité entre les bornes du contact de feux stop dans les conditions suivantes.

Bornes	Condition		Continuité
1 et 2	Pédale de frein	complètement relâchée	Absente
		légèrement enfoncée	Présente

Le résultat de l'inspection est-il normal ?

- OUI >> FIN DE L'INSPECTION  
Non >> Remplacer le contact de feux de stop.

A

ECH

C

D

E

F

G

H

I

J

K

L

M

N

O

P

# P2122, P2123 CAPTEUR DE POSITION DE PEDALE D'ACCELERATEUR

< DIAGNOSTIC DES COMPOSANTS >

[HR16DE (AVEC EURO-OBDD)]

## P2122, P2123 CAPTEUR DE POSITION DE PEDALE D'ACCELERATEUR

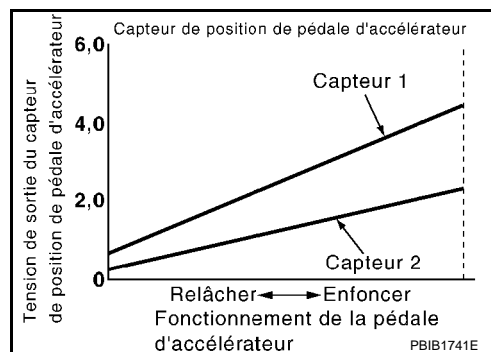
### Description

INFOID:000000001179583

Le capteur de position de pédale d'accélérateur est posé à l'extrémité supérieure de l'ensemble de pédale d'accélérateur. Le capteur détecte la position de l'accélérateur et envoie un signal à l'ECM.

Le capteur de position de pédale d'accélérateur est constitué de deux capteurs. Ces capteurs ressemblent à des potentiomètres qui transforment la position de la pédale d'accélérateur en tension électrique qu'il transmet à l'ECM. De plus, ces capteurs détectent la vitesse d'ouverture et de fermeture de la pédale d'accélérateur et transmettent les signaux de tension à l'ECM. L'ECM détecte l'angle d'ouverture réel de la pédale d'accélérateur à partir de ces signaux et envoie à son tour des signaux de commande au moteur de commande de papillon.

La position au ralenti de la pédale d'accélérateur est déterminée par l'ECM en recevant un signal du capteur de position de pédale d'accélérateur. L'ECM utilise ce signal pour la commande du moteur par exemple la coupure de carburant.



### Logique de DTC

INFOID:000000001179584

#### LOGIQUE DE DETECTION DE DTC

##### NOTE:

Si le DTC P2122 ou P2123 s'affiche avec le DTC P1229, effectuer d'abord le diagnostic des défauts pour le DTC P1229. Se reporter à [ECH-262, "Logique de DTC"](#).

N° de DTC	Nom du diagnostic de défaut	Condition de détection du DTC	Cause possible
P2122	Tension d'entrée faible au niveau du circuit de capteur 1 de position de pédale d'accélérateur	La tension du signal transmis à l'ECM par le capteur 1 de position de pédale d'accélérateur est excessivement faible.	<ul style="list-style-type: none"><li>Faisceau ou connecteurs (Le circuit du capteur 1 de position de pédale d'accélérateur est ouvert ou en court-circuit.)</li></ul>
P2123	Tension d'entrée élevée au niveau du circuit de capteur 1 de position de pédale d'accélérateur	La tension du signal transmis à l'ECM par le capteur 1 de position de pédale d'accélérateur est excessivement élevée.	<ul style="list-style-type: none"><li>Capteur de position de pédale d'accélérateur (capteur 1 de position de pédale d'accélérateur)</li></ul>

#### PROCEDURE DE CONFIRMATION DE CODE DE DIAGNOSTIC DE DEFAUT (DTC)

##### 1. PRECONDITIONNEMENT

Si la Procédure de confirmation de code de diagnostic de défaut (DTC) a été réalisée auparavant, toujours mettre le contact d'allumage sur OFF et attendre au moins 10 secondes avant de réaliser le test suivant.

##### CONDITION D'ESSAI :

Avant d'entamer la procédure qui suit, vérifier que la tension délivrée par la batterie est supérieure à 10V au ralenti.

>> PASSER A L'ETAPE 2.

##### 2. EFFECTUER LA PROCEDURE DE CONFIRMATION DE CODE DE DIAGNOSTIC DE DEFAUT (DTC).

- Démarrer le moteur et le laisser tourner au ralenti pendant 1 seconde au moins.
- Vérifier le DTC.

Le DTC est-il détecté ?

- OUI >> Passer à [ECH-285, "Procédure de diagnostic"](#).
- Non >> FIN DE L'INSPECTION

# P2122, P2123 CAPTEUR DE POSITION DE PEDALE D'ACCELERATEUR

< DIAGNOSTIC DES COMPOSANTS >

[HR16DE (AVEC EURO-OBDD)]

## Procédure de diagnostic

INFOID:000000001179585

### 1. VERIFIER LE BRANCHEMENT DE MISE A LA MASSE

1. Mettre le contact d'allumage sur OFF.
2. Vérifier le branchement de mise à la masse E21. Se reporter à la section Inspection de la masse dans [GL-42. "Vérification du circuit"](#).

Le résultat de l'inspection est-il normal ?

OUI >> PASSER A L'ETAPE 2.

Non >> Réparer ou remplacer le branchement de mise à la masse.

### 2. VERIFIER LE CIRCUIT D'ALIMENTATION ELECTRIQUE DU CAPTEUR 1 DE POSITION DE PEDALE D'ACCELERATEUR

1. Débrancher le connecteur du capteur de position de pédale d'accélérateur.
2. Mettre le contact d'allumage sur ON.
3. Vérifier la tension entre le connecteur de faisceau du capteur de position de pédale d'accélérateur et la masse.

Capteur de position de pédale d'accélérateur		Masse	Tension
Connecteur	Borne		
E110	4	Masse	Env. 5V

Le résultat de l'inspection est-il normal ?

OUI >> PASSER A L'ETAPE 3.

Non >> Réparer le circuit ouvert ou le court-circuit avec la masse ou avec l'alimentation électrique au niveau du faisceau ou des connecteurs.

### 3. VERIFIER QUE LE CIRCUIT DE MISE A LA MASSE DU CAPTEUR 1 DE POSITION DE PEDALE D'ACCELERATEUR N'EST PAS OUVERT NI EN COURT-CIRCUIT

1. Mettre le contact d'allumage sur OFF.
2. Débrancher le connecteur de faisceau de l'ECM.
3. Vérifier la continuité entre le connecteur de faisceau de l'interrupteur de position de stationnement/point mort (PNP) et le connecteur de faisceau de l'ECM.

Capteur de position de pédale d'accélérateur		ECM		Continuité
Connecteur	Borne	Connecteur	Borne	
E110	2	E16	111	Présente

4. Vérifier également que le faisceau n'est pas en court-circuit avec la masse ni avec l'alimentation.

Le résultat de l'inspection est-il normal ?

OUI >> PASSER A L'ETAPE 4.

Non >> Réparer le circuit ouvert ou le court-circuit avec la masse ou avec l'alimentation électrique au niveau du faisceau ou des connecteurs.

### 4. VERIFIER QUE LE CIRCUIT DU SIGNAL D'ENTREE DU CAPTEUR 1 DE POSITION DE PEDALE D'ACCELERATEUR N'EST PAS OUVERT OU EN COURT-CIRCUIT

1. Vérifier la continuité entre le connecteur de faisceau de l'interrupteur de position de stationnement/point mort (PNP) et le connecteur de faisceau de l'ECM.

Capteur de position de pédale d'accélérateur		ECM		Continuité
Connecteur	Borne	Connecteur	Borne	
E110	3	E16	110	Présente

2. Vérifier également que le faisceau n'est pas en court-circuit avec la masse ni avec l'alimentation.

Le résultat de l'inspection est-il normal ?

# P2122, P2123 CAPTEUR DE POSITION DE PEDALE D'ACCELERATEUR

< DIAGNOSTIC DES COMPOSANTS >

[HR16DE (AVEC EURO-OBD)]

OUI >> PASSER A L'ETAPE 5.

Non >> Réparer le circuit ouvert ou le court-circuit avec la masse ou avec l'alimentation électrique au niveau du faisceau ou des connecteurs.

## 5. VERIFIER LE CAPTEUR DE POSITION DE PEDALE D'ACCELERATEUR

Se reporter à [ECH-286. "Inspection des composants"](#).

Le résultat de l'inspection est-il normal ?

OUI >> PASSER A L'ETAPE 7.

Non >> PASSER A L'ETAPE 6.

## 6. REMPLACER L'ENSEMBLE DE LA PEDALE D'ACCELERATEUR

1. Remplacer l'ensemble de la pédale d'accélérateur
2. Se reporter à [ECH-286. "Conditions de réparation spéciales"](#).

>> FIN DE L'INSPECTION

## 7. VERIFIER SI L'INCIDENT EST INTERMITTENT

Se reporter à [GI-40. "Incident intermittent"](#).

>> FIN DE L'INSPECTION

## Inspection des composants

INFOID:000000001179586

## 1. VERIFIER LE CAPTEUR DE POSITION DE PEDALE D'ACCELERATEUR

1. Rebrancher tous les connecteurs débranchés.
2. Mettre le contact d'allumage sur ON.
3. Vérifier la tension entre le connecteur de faisceau de l'ECM et la masse.

ECM		Masse	Condition	Tension	
Connecteur	Borne				
E16	110 (Signal du capteur de position de pédale d'accélérateur 1)	Masse	Pédale d'accélérateur	complètement relâchée	0,6 - 0,9V
				complètement enfoncée	3,9 - 4,7V
	103 (Signal du capteur de position de pédale d'accélérateur 2)			complètement relâchée	0,3 - 0,6V
				complètement enfoncée	1,95 - 2,4V

Le résultat de l'inspection est-il normal ?

OUI >> FIN DE L'INSPECTION

Non >> PASSER A L'ETAPE 2.

## 2. REMPLACER L'ENSEMBLE DE LA PEDALE D'ACCELERATEUR

1. Remplacer l'ensemble de la pédale d'accélérateur
2. Se reporter à [ECH-286. "Conditions de réparation spéciales"](#).

>> FIN DE L'INSPECTION

## Conditions de réparation spéciales

INFOID:000000001179587

## 1. EFFECTUER L'INITIALISATION DE LA POSITION RELACHEE DE LA PEDALE DE L'ACCELERATEUR

Se reporter à [ECH-20. "INITIALISATION DE LA POSITION RELACHEE DE LA PEDALE DE L'ACCELERATEUR : Conditions de réparation spéciales"](#).

# P2122, P2123 CAPTEUR DE POSITION DE PEDALE D'ACCELERATEUR

< DIAGNOSTIC DES COMPOSANTS >

[HR16DE (AVEC EURO-OBD)]

>> PASSER A L'ETAPE 2.

## 2.EFFECTUER L'INITIALISATION DE PAPILLON EN POSITION FERMEE

Se reporter à [ECH-20, "INITIALISATION DE LA POSITION FERMEE DU PAPILLON : Conditions de réparation spéciales"](#).

>> PASSER A L'ETAPE 3.

## 3.INITIALISER LE VOLUME D'AIR DE RALENTI

Se reporter à [ECH-20, "INITIALISATION DU VOLUME D'AIR DE RALENTI : Conditions de réparation spéciales"](#).

>> FIN

A

ECH

C

D

E

F

G

H

I

J

K

L

M

N

O

P

# P2127, P2128 CAPTEUR DE POSITION DE PEDALE D'ACCELERATEUR

< DIAGNOSTIC DES COMPOSANTS >

[HR16DE (AVEC EURO-OBDD)]

## P2127, P2128 CAPTEUR DE POSITION DE PEDALE D'ACCELERATEUR

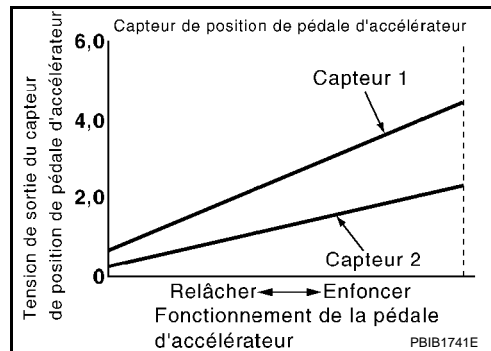
### Description

INFOID:000000001179588

Le capteur de position de pédale d'accélérateur est posé à l'extrémité supérieure de l'ensemble de pédale d'accélérateur. Le capteur détecte la position de l'accélérateur et envoie un signal à l'ECM.

Le capteur de position de pédale d'accélérateur est constitué de deux capteurs. Ces capteurs ressemblent à des potentiomètres qui transforment la position de la pédale d'accélérateur en tension électrique qu'il transmet à l'ECM. De plus, ces capteurs détectent la vitesse d'ouverture et de fermeture de la pédale d'accélérateur et transmettent les signaux de tension à l'ECM. L'ECM détecte l'angle d'ouverture réel de la pédale d'accélérateur à partir de ces signaux et envoie à son tour des signaux de commande au moteur de commande de papillon.

La position au ralenti de la pédale d'accélérateur est déterminée par l'ECM en recevant un signal du capteur de position de pédale d'accélérateur. L'ECM utilise ce signal pour la commande du moteur par exemple la coupure de carburant.



### Logique de DTC

INFOID:000000001179589

#### LOGIQUE DE DETECTION DE DTC

N° de DTC	Nom du diagnostic de défaut	Condition de détection du DTC	Cause possible
P2127	Tension d'entrée faible au niveau du circuit de capteur 2 de position de pédale d'accélérateur	Le capteur 2 de position de pédale d'accélérateur envoie une tension excessivement faible à l'ECM.	<ul style="list-style-type: none"><li>Faisceau ou connecteurs (Le circuit du capteur 2 de position de pédale d'accélérateur est ouvert ou en court-circuit.)</li><li>[Le circuit du capteur de position de vilebrequin (POS) est en court-circuit.]</li><li>(Le circuit du capteur de pression de réfrigérant est en court-circuit.)</li></ul>
P2128	Tension d'entrée élevée au niveau du circuit de capteur 2 de position de pédale d'accélérateur	Le capteur 2 de position de pédale d'accélérateur envoie une tension excessivement élevée à l'ECM.	<ul style="list-style-type: none"><li>Capteur de position de pédale d'accélérateur (capteur 2 de position de pédale d'accélérateur)</li><li>Capteur de position de vilebrequin (POS)</li><li>Capteur de pression de réfrigérant</li></ul>

#### PROCEDURE DE CONFIRMATION DE CODE DE DIAGNOSTIC DE DEFAUT (DTC)

##### 1. PRECONDITIONNEMENT

Si la Procédure de confirmation de code de diagnostic de défaut (DTC) a été réalisée auparavant, toujours mettre le contact d'allumage sur OFF et attendre au moins 10 secondes avant de réaliser le test suivant.

##### CONDITION D'ESSAI :

**Avant d'entamer la procédure qui suit, vérifier que la tension délivrée par la batterie est supérieure à 10V au ralenti.**

>> PASSER A L'ETAPE 2.

##### 2. EFFECTUER LA PROCEDURE DE CONFIRMATION DE CODE DE DIAGNOSTIC DE DEFAUT (DTC).

- Démarrer le moteur et le laisser tourner au ralenti pendant 1 seconde au moins.
- Vérifier le DTC.

##### Le DTC est-il détecté ?

- OUI >> Passer à [ECH-289, "Procédure de diagnostic"](#).
- Non >> FIN DE L'INSPECTION



# P2127, P2128 CAPTEUR DE POSITION DE PEDALE D'ACCELERATEUR

< DIAGNOSTIC DES COMPOSANTS >

[HR16DE (AVEC EURO-OBD)]

## Procédure de diagnostic

INFOID:000000001179590

### 1. VERIFIER LE BRANCHEMENT DE MISE A LA MASSE

1. Mettre le contact d'allumage sur OFF.
2. Vérifier le branchement de mise à la masse E21. Se reporter à la section Inspection de la masse dans [GL-42. "Vérification du circuit"](#).

Le résultat de l'inspection est-il normal ?

- OUI >> PASSER A L'ETAPE 2.  
Non >> Réparer ou remplacer le branchement de mise à la masse.

### 2. VERIFIER LE CIRCUIT I D'ALIMENTATION ELECTRIQUE DU CAPTEUR 2 DE POSITION DE PEDALE D'ACCELERATEUR

1. Débrancher le connecteur du capteur de position de pédale d'accélérateur.
2. Mettre le contact d'allumage sur ON.
3. Vérifier la tension entre le connecteur de faisceau du capteur de position de pédale d'accélérateur et la masse.

Capteur de position de pédale d'accélérateur		Masse	Tension
Connecteur	Borne		
E110	5	Masse	Env. 5V

Le résultat de l'inspection est-il normal ?

- OUI >> PASSER A L'ETAPE 6.  
Non >> PASSER A L'ETAPE 3.

### 3. VERIFIER LE CIRCUIT II D'ALIMENTATION ELECTRIQUE DU CAPTEUR 2 DE POSITION DE PEDALE D'ACCELERATEUR

1. Mettre le contact d'allumage sur OFF.
2. Débrancher le connecteur de faisceau de l'ECM.
3. Vérifier la continuité entre le connecteur de faisceau de l'interrupteur de position de stationnement/point mort (PNP) et le connecteur de faisceau de l'ECM.

Capteur de position de pédale d'accélérateur		ECM		Continuité
Connecteur	Borne	Connecteur	Borne	
E110	5	E16	102	Présente

Le résultat de l'inspection est-il normal ?

- OUI >> PASSER A L'ETAPE 4.  
Non >> Réparer le circuit ouvert ou le court-circuit avec la masse ou avec l'alimentation électrique au niveau du faisceau ou des connecteurs.

### 4. VERIFIER LE CIRCUIT III D'ALIMENTATION ELECTRIQUE DU CAPTEUR 2 DE POSITION DE PEDALE D'ACCELERATEUR

Vérifier que le faisceau n'est pas en court-circuit avec l'alimentation ni avec la masse entre les bornes suivantes.

# P2127, P2128 CAPTEUR DE POSITION DE PEDALE D'ACCELERATEUR

< DIAGNOSTIC DES COMPOSANTS >

[HR16DE (AVEC EURO-OBDD)]

ECM		Capteur		
Connecteur	Borne	Elément	Connecteur	Borne
F8	74	Capteur de pression de réfrigérant	E49	3
	75	Capteur de position de vilebrequin (POS)	F20	1
E16	102	Capteur de position de pédale d'accélérateur	E110	5

Le résultat de l'inspection est-il normal ?

OUI >> PASSER A L'ETAPE 5.

Non >> Réparer le faisceau ou les connecteurs en court-circuit avec la masse ou avec l'alimentation.

## 5. VERIFIER LES COMPOSANTS

Effectuer les vérifications ci-dessous.

- Capteur de position de vilebrequin (POS) (Se reporter à [ECH-194. "Inspection des composants".](#))
- Capteur de pression de réfrigérant (se reporter à [HAC-71. "Inspection des composants".](#))

Le résultat de l'inspection est-il normal ?

OUI >> PASSER A L'ETAPE 10.

Non >> Remplacer le composant défectueux.

## 6. VERIFIER QUE LE CIRCUIT DE MISE A LA MASSE DU CAPTEUR 2 DE POSITION DE PEDALE D'ACCELERATEUR N'EST PAS OUVERT NI EN COURT-CIRCUIT

1. Mettre le contact d'allumage sur OFF.
2. Débrancher le connecteur de faisceau de l'ECM.
3. Vérifier la continuité entre le connecteur de faisceau de l'interrupteur de position de stationnement/point mort (PNP) et le connecteur de faisceau de l'ECM.

Capteur de position de pédale d'accélérateur		ECM		Continuité
Connecteur	Borne	Connecteur	Borne	
E110	1	E16	104	Présente

4. Vérifier également que le faisceau n'est pas en court-circuit avec la masse ni avec l'alimentation.

Le résultat de l'inspection est-il normal ?

OUI >> PASSER A L'ETAPE 7.

Non >> Réparer le circuit ouvert ou le court-circuit avec la masse ou avec l'alimentation électrique au niveau du faisceau ou des connecteurs.

## 7. VERIFIER LE CIRCUIT DU SIGNAL D'ENTREE DU CAPTEUR 2 DE POSITION DE PEDALE D'ACCELERATEUR POUR DETECTER UN EVENTUEL CIRCUIT OUVERT OU COURT-CIRCUIT

1. Vérifier la continuité entre le connecteur de faisceau de l'interrupteur de position de stationnement/point mort (PNP) et le connecteur de faisceau de l'ECM.

Capteur de position de pédale d'accélérateur		ECM		Continuité
Connecteur	Borne	Connecteur	Borne	
E110	6	E16	103	Présente

2. Vérifier également que le faisceau n'est pas en court-circuit avec la masse ni avec l'alimentation.

Le résultat de l'inspection est-il normal ?

OUI >> PASSER A L'ETAPE 8.

Non >> Réparer le circuit ouvert ou le court-circuit avec la masse ou avec l'alimentation électrique au niveau du faisceau ou des connecteurs.

## 8. VERIFIER LE CAPTEUR DE POSITION DE PEDALE D'ACCELERATEUR

# P2127, P2128 CAPTEUR DE POSITION DE PEDALE D'ACCELERATEUR

< DIAGNOSTIC DES COMPOSANTS >

[HR16DE (AVEC EURO-OBDD)]

Se reporter à [ECH-291, "Inspection des composants"](#).

Le résultat de l'inspection est-il normal ?

- OUI >> PASSER A L'ETAPE 10.
- Non >> PASSER A L'ETAPE 9.

## 9. REMPLACER L'ENSEMBLE DE LA PEDALE D'ACCELERATEUR

1. Remplacer l'ensemble de la pédale d'accélérateur
2. Se reporter à [ECH-291, "Conditions de réparation spéciales"](#).

>> FIN DE L'INSPECTION

## 10. VERIFIER SI L'INCIDENT EST INTERMITTENT

Se reporter à [GI-40, "Incident intermittent"](#).

>> FIN DE L'INSPECTION

### Inspection des composants

INFOID:000000001179591

## 1. VERIFIER LE CAPTEUR DE POSITION DE PEDALE D'ACCELERATEUR

1. Rebrancher tous les connecteurs débranchés.
2. Mettre le contact d'allumage sur ON.
3. Vérifier la tension entre le connecteur de faisceau de l'ECM et la masse.

ECM		Masse	Condition	Tension	
Connecteur	Borne				
E16	110 (Signal du capteur de position de pédale d'accélérateur 1)	Masse	Pédale d'accélérateur	complètement relâchée	0,6 - 0,9V
				complètement enfoncée	3,9 - 4,7V
	103 (Signal du capteur de position de pédale d'accélérateur 2)			complètement relâchée	0,3 - 0,6V
				complètement enfoncée	1,95 - 2,4V

Le résultat de l'inspection est-il normal ?

- OUI >> FIN DE L'INSPECTION
- Non >> PASSER A L'ETAPE 2.

## 2. REMPLACER L'ENSEMBLE DE LA PEDALE D'ACCELERATEUR

1. Remplacer l'ensemble de la pédale d'accélérateur
2. Se reporter à [ECH-291, "Conditions de réparation spéciales"](#).

>> FIN DE L'INSPECTION

### Conditions de réparation spéciales

INFOID:000000001179592

## 1. EFFECTUER L'INITIALISATION DE LA POSITION RELACHEE DE LA PEDALE DE L'ACCELERATEUR

Se reporter à [ECH-20, "INITIALISATION DE LA POSITION RELACHEE DE LA PEDALE DE L'ACCELERATEUR : Conditions de réparation spéciales"](#).

>> PASSER A L'ETAPE 2.

## 2. EFFECTUER L'INITIALISATION DE PAPILLON EN POSITION FERMEE

Se reporter à [ECH-20, "INITIALISATION DE LA POSITION FERMEE DU PAPILLON : Conditions de réparation spéciales"](#).

## P2127, P2128 CAPTEUR DE POSITION DE PEDALE D'ACCELERATEUR

< DIAGNOSTIC DES COMPOSANTS >

[HR16DE (AVEC EURO-OBD)]

---

>> PASSER A L'ETAPE 3.

### 3. INITIALISER LE VOLUME D'AIR DE RALENTI

Se reporter à [ECH-20. "INITIALISATION DU VOLUME D'AIR DE RALENTI : Conditions de réparation spéciales"](#).

>> FIN

# P2135 CAPTEUR DE POSITION DE PAPILLON

< DIAGNOSTIC DES COMPOSANTS >

[HR16DE (AVEC EURO-OBDD)]

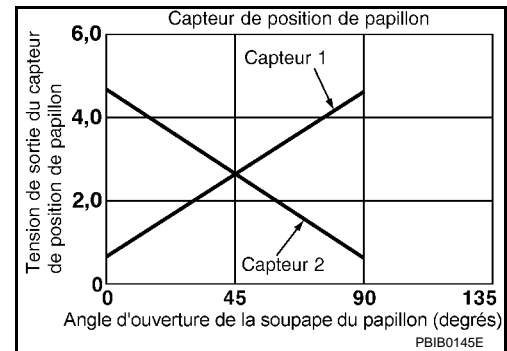
## P2135 CAPTEUR DE POSITION DE PAPILLON

### Description

INFOID:000000001179593

L'actionneur électrique de commande de papillon est constitué d'un moteur de commande de papillon, d'un capteur de position de papillon, etc. Le capteur de position de papillon réagit aux mouvements du papillon.

Le capteur de position de papillon est composé de deux capteurs. Ces capteurs ressemblent à des potentiomètres qui transforment la position de soupape de papillon en tension électrique qu'il transmet à l'ECM. De plus, ces capteurs détectent la vitesse d'ouverture et de fermeture de la soupape de papillon et transmettent les signaux de tension à l'ECM. L'ECM détecte l'angle d'ouverture réel de la soupape de papillon à partir de ces signaux et envoie à son tour des signaux de commande au moteur de commande de papillon afin de régler l'angle d'ouverture du papillon en fonction des conditions de conduite.



### Logique de DTC

INFOID:000000001179594

#### LOGIQUE DE DETECTION DE DTC

##### NOTE:

Si le DTC P2135 s'affiche avec le DTC P1229, effectuer d'abord le diagnostic des défauts pour le DTC P1229. Se reporter à [ECH-262. "Logique de DTC"](#).

N° de DTC	Nom du diagnostic de défaut	Condition de détection du DTC	Cause possible
P2135	Rendement/position du circuit du capteur de position de papillon	La tension du signal transmis à l'ECM est rationnellement incorrecte en comparaison avec les signaux émanant des capteurs 1 et 2 de position de papillon.	<ul style="list-style-type: none"><li>Faisceau ou connecteur. (Le circuit des capteurs 1 et 2 de position de papillon est ouvert ou en court-circuit.)</li><li>Actionneur de commande de papillon électrique (capteurs 1 et 2 de position de papillon)</li></ul>

#### PROCEDURE DE CONFIRMATION DE CODE DE DIAGNOSTIC DE DEFAUT (DTC)

##### 1. PRECONDITIONNEMENT

Si la Procédure de confirmation de code de diagnostic de défaut (DTC) a été réalisée auparavant, toujours mettre le contact d'allumage sur OFF et attendre au moins 10 secondes avant de réaliser le test suivant.

##### CONDITION D'ESSAI :

Avant d'entamer la procédure qui suit, vérifier que la tension délivrée par la batterie est supérieure à 10V au ralenti.

>> PASSER A L'ETAPE 2.

##### 2. EFFECTUER LA PROCEDURE DE CONFIRMATION DE CODE DE DIAGNOSTIC DE DEFAUT (DTC).

- Démarrer le moteur et le laisser tourner au ralenti pendant 1 seconde au moins.
- Vérifier le DTC.

Le DTC est-il détecté ?

OUI >> Passer à [ECH-293. "Procédure de diagnostic"](#).

Non >> FIN DE L'INSPECTION

#### Procédure de diagnostic

INFOID:000000001179595

##### 1. VERIFIER LE BRANCHEMENT DE MISE A LA MASSE

- Mettre le contact d'allumage sur OFF.
- Vérifier le branchement de mise à la masse E21. Se reporter à la section Inspection de la masse dans [GI-42. "Vérification du circuit"](#).

Le résultat de l'inspection est-il normal ?

## P2135 CAPTEUR DE POSITION DE PAPILLON

< DIAGNOSTIC DES COMPOSANTS >

[HR16DE (AVEC EURO-OBDD)]

OUI >> PASSER A L'ETAPE 2.

Non >> Réparer ou remplacer le branchement de mise à la masse.

### 2. VERIFIER LE CIRCUIT I D'ALIMENTATION ELECTRIQUE DU CAPTEUR DE POSITION DE PAPILLON

1. Débrancher le connecteur de l'actionneur de commande de papillon électrique.
2. Mettre le contact d'allumage sur ON.
3. Vérifier la tension entre le connecteur de faisceau de l'actionneur de commande de papillon électrique et la masse.

Actionneur de commande de papillon électrique		Masse	Tension
Connecteur	Borne		
F29	1	Masse	Env. 5V

Le résultat de l'inspection est-il normal ?

OUI >> PASSER A L'ETAPE 4.

Non >> PASSER A L'ETAPE 3.

### 3. VERIFIER LE CIRCUIT II D'ALIMENTATION ELECTRIQUE DU CAPTEUR DE POSITION DE PAPILLON

1. Mettre le contact d'allumage sur OFF.
2. Débrancher le connecteur de faisceau de l'ECM.
3. Vérifier la continuité entre le connecteur de faisceau de l'actionneur de commande de papillon électrique et la masse.

Actionneur de commande de papillon électrique		ECM		Continuité
Connecteur	Borne	Connecteur	Borne	
F29	1	F8	72	Présente

Le résultat de l'inspection est-il normal ?

OUI >> PASSER A L'ETAPE 4.

Non >> Réparer le circuit ouvert.

### 4. VERIFIER QUE LE CIRCUIT DE MISE A LA MASSE DU CAPTEUR DE POSITION DE PAPILLON N'EST NI OUVERT NI EN COURT-CIRCUIT

1. Mettre le contact d'allumage sur OFF.
2. Débrancher le connecteur de faisceau de l'ECM.
3. Vérifier la continuité entre le connecteur de faisceau de l'actionneur de commande de papillon électrique et la masse.

Actionneur de commande de papillon électrique		ECM		Continuité
Connecteur	Borne	Connecteur	Borne	
F29	4	F8	36	Présente

4. Vérifier également que le faisceau n'est pas en court-circuit avec la masse ni avec l'alimentation.

Le résultat de l'inspection est-il normal ?

OUI >> PASSER A L'ETAPE 5.

Non >> Réparer le circuit ouvert ou le court-circuit avec la masse ou avec l'alimentation électrique au niveau du faisceau ou des connecteurs.

### 5. VERIFIER QUE LE CIRCUIT DU SIGNAL D'ENTREE DU CAPTEUR DE POSITION DE PAPILLON N'EST PAS OUVERT NI EN COURT-CIRCUIT

1. Vérifier la continuité entre le connecteur de faisceau de l'actionneur de commande de papillon électrique et la masse.

# P2135 CAPTEUR DE POSITION DE PAPILLON

< DIAGNOSTIC DES COMPOSANTS >

[HR16DE (AVEC EURO-OBDD)]

Actionneur de commande de papillon électrique		ECM		Continuité
Connecteur	Borne	Connecteur	Borne	
F29	2	F8	33	Présente
	3		34	

2. Vérifier également que le faisceau n'est pas en court-circuit avec la masse ni avec l'alimentation.

Le résultat de l'inspection est-il normal ?

OUI >> PASSER A L'ETAPE 6.

Non >> Réparer le circuit ouvert ou le court-circuit avec la masse ou avec l'alimentation électrique au niveau du faisceau ou des connecteurs.

## 6. VERIFIER LE CAPTEUR DE POSITION DE PAPILLON

Se reporter à [ECH-295. "Inspection des composants"](#).

Le résultat de l'inspection est-il normal ?

OUI >> PASSER A L'ETAPE 8.

Non >> PASSER A L'ETAPE 7.

## 7. REMPLACER L'ACTIONNEUR DE COMMANDE DE PAPILLON ELECTRIQUE

1. Remplacer l'actionneur électrique de commande de papillon.

2. [ECH-296. "Conditions de réparation spéciales"](#)

>> FIN DE L'INSPECTION

## 8. VERIFIER SI L'INCIDENT EST INTERMITTENT

Se reporter à [GI-40. "Incident intermittent"](#).

>> FIN DE L'INSPECTION

## Inspection des composants

INFOID:000000001179596

## 1. VERIFIER LE CAPTEUR DE POSITION DE PAPILLON

1. Mettre le contact d'allumage sur OFF.
2. Rebrancher tous les connecteurs débranchés.
3. Effectuer [ECH-296. "Conditions de réparation spéciales"](#).
4. Mettre le contact d'allumage sur ON.
5. Positionner le levier de changement de vitesses en 1ère.
6. Vérifier la tension entre le connecteur de faisceau de l'ECM et la masse.

ECM		Masse	Condition	Tension
Connecteur	Borne			
F8	33 (Signal du capteur 1 de position de papillon)	Masse	complètement relâchée	Plus de 0,36V
	34 (Signal du capteur 1 de position de papillon)		complètement enfoncée	Moins de 4,75V
			complètement relâchée	Moins de 4,75V
			complètement enfoncée	Plus de 0,36V

Le résultat de l'inspection est-il normal ?

OUI >> FIN DE L'INSPECTION

Non >> PASSER A L'ETAPE 2.

## 2. REMPLACER L'ACTIONNEUR DE COMMANDE DE PAPILLON ELECTRIQUE

## P2135 CAPTEUR DE POSITION DE PAILLON

< DIAGNOSTIC DES COMPOSANTS >

[HR16DE (AVEC EURO-OBD)]

---

1. Remplacer l'actionneur électrique de commande de papillon.
2. Se reporter à [ECH-296, "Conditions de réparation spéciales"](#).

>> FIN DE L'INSPECTION

### Conditions de réparation spéciales

INFOID:000000001179597

#### **1.** EFFECTUER L'INITIALISATION DE PAILLON EN POSITION FERMEE

---

Se reporter à [ECH-20, "INITIALISATION DE LA POSITION FERMEE DU PAILLON : Conditions de réparation spéciales"](#)

>> PASSER A L'ETAPE 2.

#### **2.** INITIALISER LE VOLUME D'AIR DE RALENTI

---

Se reporter à [ECH-20, "INITIALISATION DU VOLUME D'AIR DE RALENTI : Conditions de réparation spéciales"](#)

>> FIN



# P2138 CAPTEUR DE POSITION DE PEDALE D'ACCELERATEUR

< DIAGNOSTIC DES COMPOSANTS >

[HR16DE (AVEC EURO-OBDD)]

## P2138 CAPTEUR DE POSITION DE PEDALE D'ACCELERATEUR

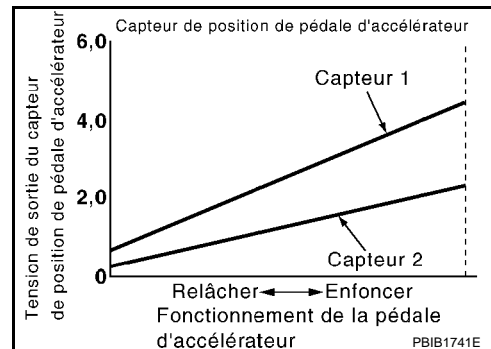
### Description

INFOID:000000001179598

Le capteur de position de pédale d'accélérateur est posé à l'extrémité supérieure de l'ensemble de pédale d'accélérateur. Le capteur détecte la position de l'accélérateur et envoie un signal à l'ECM.

Le capteur de position de pédale d'accélérateur est constitué de deux capteurs. Ces capteurs ressemblent à des potentiomètres qui transforment la position de la pédale d'accélérateur en tension électrique qu'il transmet à l'ECM. De plus, ces capteurs détectent la vitesse d'ouverture et de fermeture de la pédale d'accélérateur et transmettent les signaux de tension à l'ECM. L'ECM détecte l'angle d'ouverture réel de la pédale d'accélérateur à partir de ces signaux et envoie à son tour des signaux de commande au moteur de commande de papillon.

La position au ralenti de la pédale d'accélérateur est déterminée par l'ECM en recevant un signal du capteur de position de pédale d'accélérateur. L'ECM utilise ce signal pour la commande du moteur par exemple la coupure de carburant.



### Logique de DTC

INFOID:000000001179599

#### LOGIQUE DE DETECTION DE DTC

##### NOTE:

Si le DTC P2138 s'affiche avec le DTC P1229, effectuer d'abord le diagnostic des défauts pour le DTC P1229. Se reporter à [ECH-262, "Logique de DTC"](#).

N° de DTC	Nom du diagnostic de défaut	Condition de détection du DTC	Cause possible
P2138	Rendement/position du circuit de capteur de position de pédale d'accélérateur	La tension du signal transmis à l'ECM est incohérente avec les signaux émanant des capteurs 1 et 2 de position de pédale d'accélérateur.	<ul style="list-style-type: none"><li>Faisceau ou connecteur. (Le circuit des capteurs 1 et 2 de position de pédale d'accélérateur est ouvert ou en court-circuit.) [Le circuit du capteur de position de vilebrequin (POS) est en court-circuit.] (Le circuit du capteur de pression de réfrigérant est en court-circuit.)</li><li>Capteur de position de pédale d'accélérateur (Capteurs 1 et 2 de position de pédale d'accélérateur)</li><li>Capteur de position de vilebrequin (POS)</li><li>Capteur de pression de réfrigérant</li></ul>

#### PROCEDURE DE CONFIRMATION DE CODE DE DIAGNOSTIC DE DEFAUT (DTC)

##### 1. PRECONDITIONNEMENT

Si la Procédure de confirmation de code de diagnostic de défaut (DTC) a été réalisée auparavant, toujours mettre le contact d'allumage sur OFF et attendre au moins 10 secondes avant de réaliser le test suivant.

##### CONDITION D'ESSAI :

Avant d'entamer la procédure qui suit, vérifier que la tension délivrée par la batterie est supérieure à 10V au ralenti.

>> PASSER A L'ETAPE 2.

##### 2. EFFECTUER LA PROCEDURE DE CONFIRMATION DE CODE DE DIAGNOSTIC DE DEFAUT (DTC).

- Démarrer le moteur et le laisser tourner au ralenti pendant 1 seconde au moins.
- Vérifier le DTC.

Le DTC est-il détecté ?

# P2138 CAPTEUR DE POSITION DE PEDALE D'ACCELERATEUR

< DIAGNOSTIC DES COMPOSANTS >

[HR16DE (AVEC EURO-OBD)]

- OUI >> Passer à [ECH-298. "Procédure de diagnostic"](#).  
Non >> FIN DE L'INSPECTION

## Procédure de diagnostic

INFOID:000000001179600

### 1. VERIFIER LE BRANCHEMENT DE MISE A LA MASSE

1. Mettre le contact d'allumage sur OFF.
2. Vérifier le branchement de mise à la masse E21. Se reporter à la section Inspection de la masse dans [GL-42. "Vérification du circuit"](#).

Le résultat de l'inspection est-il normal ?

- OUI >> PASSER A L'ETAPE 2.  
Non >> Réparer ou remplacer le branchement de mise à la masse.

### 2. VERIFIER LE CIRCUIT D'ALIMENTATION ELECTRIQUE DU CAPTEUR 1 DE POSITION DE PEDALE D'ACCELERATEUR

1. Débrancher le connecteur du capteur de position de pédale d'accélérateur.
2. Mettre le contact d'allumage sur ON.
3. Vérifier la tension entre le connecteur de faisceau du capteur de position de pédale d'accélérateur et la masse.

Capteur de position de pédale d'accélérateur		Masse	Tension
Connecteur	Borne		
E110	4	Masse	Env. 5V

Le résultat de l'inspection est-il normal ?

- OUI >> PASSER A L'ETAPE 3.  
Non >> Réparer le circuit ouvert ou le court-circuit avec la masse ou avec l'alimentation électrique au niveau du faisceau ou des connecteurs.

### 3. VERIFIER LE CIRCUIT I D'ALIMENTATION ELECTRIQUE DU CAPTEUR 2 DE POSITION DE PEDALE D'ACCELERATEUR

1. Mettre le contact d'allumage sur ON.
2. Vérifier la tension entre le connecteur de faisceau du capteur de position de pédale d'accélérateur et la masse.

Capteur de position de pédale d'accélérateur		Masse	Tension
Connecteur	Borne		
E110	5	Masse	Env. 5V

Le résultat de l'inspection est-il normal ?

- OUI >> PASSER A L'ETAPE 7.  
Non >> PASSER A L'ETAPE 4.

### 4. VERIFIER LE CIRCUIT II D'ALIMENTATION ELECTRIQUE DU CAPTEUR 2 DE POSITION DE PEDALE D'ACCELERATEUR

1. Mettre le contact d'allumage sur OFF.
2. Débrancher le connecteur de faisceau de l'ECM.
3. Vérifier la continuité entre le connecteur de faisceau de l'interrupteur de position de stationnement/point mort (PNP) et le connecteur de faisceau de l'ECM.

Capteur de position de pédale d'accélérateur		ECM		Continuité
Connecteur	Borne	Connecteur	Borne	
E110	5	E16	102	Présente

Le résultat de l'inspection est-il normal ?

# P2138 CAPTEUR DE POSITION DE PEDALE D'ACCELERATEUR

< DIAGNOSTIC DES COMPOSANTS >

[HR16DE (AVEC EURO-OBDD)]

OUI >> PASSER A L'ETAPE 5.

Non >> Réparer le circuit ouvert ou le court-circuit avec la masse ou avec l'alimentation électrique au niveau du faisceau ou des connecteurs.

## 5. VERIFIER LE CIRCUIT III D'ALIMENTATION ELECTRIQUE DU CAPTEUR 2 DE POSITION DE PEDALE D'ACCELERATEUR

Vérifier que le faisceau n'est pas en court-circuit avec l'alimentation ni avec la masse entre les bornes suivantes.

ECM		Capteur		
Connecteur	Borne	Elément	Connecteur	Borne
F8	74	Capteur de pression de réfrigérant	E49	3
	75	Capteur de position de vilebrequin (POS)	F20	1
E16	102	Capteur de position de pédale d'accélérateur	E110	5

Le résultat de l'inspection est-il normal ?

OUI >> PASSER A L'ETAPE 6.

Non >> Réparer le faisceau ou les connecteurs en court-circuit avec la masse ou avec l'alimentation.

## 6. VERIFIER LES COMPOSANTS

Effectuer les vérifications ci-dessous.

- Capteur de position de vilebrequin (POS) (Se reporter à [ECH-194. "Inspection des composants".](#))
- Capteur de pression de réfrigérant (se reporter à [HAC-71. "Inspection des composants".](#))

Le résultat de l'inspection est-il normal ?

OUI >> PASSER A L'ETAPE 11.

Non >> Remplacer le composant défectueux.

## 7. VERIFIER QUE LE CIRCUIT DE MISE A LA MASSE DU CAPTEUR DE POSITION DE PEDALE D'ACCELERATEUR N'EST NI OUVERT NI EN COURT-CIRCUIT

1. Mettre le contact d'allumage sur OFF.
2. Débrancher le connecteur de faisceau de l'ECM.
3. Vérifier la continuité entre le connecteur de faisceau du capteur de position de pédale d'accélérateur et le connecteur de faisceau de l'ECM.

Capteur de position de pédale d'accélérateur		ECM		Continuité
Connecteur	Borne	Connecteur	Borne	
E110	1	E16	104	Présente
	2		111	

4. Vérifier également que le faisceau n'est pas en court-circuit avec la masse ni avec l'alimentation.

Le résultat de l'inspection est-il normal ?

OUI >> PASSER A L'ETAPE 8.

Non >> Réparer le circuit ouvert ou le court-circuit avec la masse ou avec l'alimentation électrique au niveau du faisceau ou des connecteurs.

## 8. VERIFIER QUE LE CIRCUIT DU SIGNAL D'ENTREE DU CAPTEUR DE POSITION DE PEDALE D'ACCELERATEUR N'EST PAS OUVERT NI EN COURT-CIRCUIT

1. Vérifier la continuité entre le connecteur de faisceau du capteur de position de pédale d'accélérateur et le connecteur de faisceau de l'ECM.

# P2138 CAPTEUR DE POSITION DE PEDALE D'ACCELERATEUR

< DIAGNOSTIC DES COMPOSANTS >

[HR16DE (AVEC EURO-OBDD)]

Capteur de position de pédale d'accélérateur		ECM		Continuité
Connecteur	Borne	Connecteur	Borne	
E110	3	E16	110	Présente
	6		103	

2. Vérifier également que le faisceau n'est pas en court-circuit avec la masse ni avec l'alimentation.

Le résultat de l'inspection est-il normal ?

OUI >> PASSER A L'ETAPE 9.

Non >> Réparer le circuit ouvert ou le court-circuit avec la masse ou avec l'alimentation électrique au niveau du faisceau ou des connecteurs.

## 9. VERIFIER LE CAPTEUR DE POSITION DE PEDALE D'ACCELERATEUR

Se reporter à [ECH-300. "Inspection des composants"](#).

Le résultat de l'inspection est-il normal ?

OUI >> PASSER A L'ETAPE 11.

Non >> PASSER A L'ETAPE 10.

## 10. REMPLACER L'ENSEMBLE DE LA PEDALE D'ACCELERATEUR

1. Remplacer l'ensemble de la pédale d'accélérateur

2. Se reporter à [ECH-301. "Conditions de réparation spéciales"](#).

>> FIN DE L'INSPECTION

## 11. VERIFIER SI L'INCIDENT EST INTERMITTENT

Se reporter à [GI-40. "Incident intermittent"](#).

>> FIN DE L'INSPECTION

## Inspection des composants

INFOID:000000001179601

## 1. VERIFIER LE CAPTEUR DE POSITION DE PEDALE D'ACCELERATEUR

1. Rebrancher tous les connecteurs débranchés.

2. Mettre le contact d'allumage sur ON.

3. Vérifier la tension entre le connecteur de faisceau de l'ECM et la masse.

ECM		Masse	Condition	Tension	
Connecteur	Borne				
E110	110 (Signal du capteur de position de pédale d'accélérateur 1)	Masse	Pédale d'accélérateur	complètement relâchée	0,6 - 0,9V
				complètement enfoncée	3,9 - 4,7V
	103 (Signal du capteur de position de pédale d'accélérateur 2)			complètement relâchée	0,3 - 0,6V
				complètement enfoncée	1,95 - 2,4V

Le résultat de l'inspection est-il normal ?

OUI >> FIN DE L'INSPECTION

Non >> PASSER A L'ETAPE 2.

## 2. REMPLACER L'ENSEMBLE DE LA PEDALE D'ACCELERATEUR

1. Remplacer l'ensemble de la pédale d'accélérateur

2. Se reporter à [ECH-301. "Conditions de réparation spéciales"](#).

# P2138 CAPTEUR DE POSITION DE PEDALE D'ACCELERATEUR

< DIAGNOSTIC DES COMPOSANTS >

[HR16DE (AVEC EURO-OBD)]

>> FIN DE L'INSPECTION

Conditions de réparation spéciales

INFOID:000000001179602

## 1.EFFECTUER L'INITIALISATION DE LA POSITION RELACHEE DE LA PEDALE DE L'ACCELERATEUR

Se reporter à [ECH-20. "INITIALISATION DE LA POSITION RELACHEE DE LA PEDALE DE L'ACCELERATEUR : Conditions de réparation spéciales"](#).

>> PASSER A L'ETAPE 2.

## 2.EFFECTUER L'INITIALISATION DE PAPILLON EN POSITION FERMEE

Se reporter à [ECH-20. "INITIALISATION DE LA POSITION FERMEE DU PAPILLON : Conditions de réparation spéciales"](#).

>> PASSER A L'ETAPE 3.

## 3.INITIALISER LE VOLUME D'AIR DE RALENTI

Se reporter à [ECH-20. "INITIALISATION DU VOLUME D'AIR DE RALENTI : Conditions de réparation spéciales"](#).

>> FIN

A

ECH

C

D

E

F

G

H

I

J

K

L

M

N

O

P

# CONTACT DE FREIN ASCD

< DIAGNOSTIC DES COMPOSANTS >

[HR16DE (AVEC EURO-OBDD)]

## CONTACT DE FREIN ASCD

### Description

INFOID:000000001179603

Lorsque la pédale de frein est enfoncée, le contact de frein ASCD est désactivé et le contact de feux de stop est activé. Avec cette double entrée (signal de marche/arrêt), l'ECM peut détecter l'état de la pédale de frein. Se reporter à [ECH-52. "Description du système"](#) pour la fonction ASCD.

### Vérification du fonctionnement des composants

INFOID:000000001179604

#### 1. VERIFIER LE FONCTIONNEMENT DU CONTACT DE FREIN ASCD

##### Avec CONSULT-III

1. Mettre le contact d'allumage sur ON.
2. Sélectionner "CONT FREIN 1" avec CONSULT-III en mode "CONTROLE DE DONNEES".
3. Vérifier l'affichage "CONT FREIN 1" dans les conditions suivantes.

ELEMENT DE CONTROLE	Condition		Indication
CONT FREIN 1	Pédale de frein et pédale d'embrayage	légèrement enfoncée	ARRET
		complètement relâchée	MARCHE

##### Sans CONSULT-III

1. Mettre le contact d'allumage sur ON.
2. Vérifier la tension entre le connecteur de faisceau de l'ECM et la masse.

ECM		Masse	Condition	Tension
Connecteur	Borne			
E16	100 (Signal du contact de frein ASCD)	Masse	légèrement enfoncée	Env. 0 V
			complètement relâchée	Tension de la batterie

Le résultat de l'inspection est-il normal ?

- OUI >> FIN DE L'INSPECTION.  
Non >> Passer à [ECH-302. "Procédure de diagnostic"](#).

### Procédure de diagnostic

INFOID:000000001179605

#### 1. VERIFIER LE CIRCUIT DU CONTACT DE FREIN ASCD - I

1. Mettre le contact d'allumage sur OFF.
2. Débrancher le connecteur de faisceau du contact de frein ASCD.
3. Mettre le contact d'allumage sur ON.
4. Vérifier la tension entre le connecteur de faisceau du contact de frein ASCD et la masse.

Contact d'embrayage ASCD		Masse	Tension (V)
Connecteur	Borne		
E112	1	Masse	Tension de la batterie

5. Vérifier également que le faisceau n'est pas en court-circuit avec la masse ni avec l'alimentation.

Le résultat de l'inspection est-il normal ?

- OUI >> PASSER A L'ETAPE 6.  
Non >> PASSER A L'ETAPE 2.

# CONTACT DE FREIN ASCD

< DIAGNOSTIC DES COMPOSANTS >

[HR16DE (AVEC EURO-OBDD)]

## 2. VERIFIER LE CIRCUIT D'ALIMENTATION ELECTRIQUE DU CONTACT DE FREIN ASCD - II

1. Mettre le contact d'allumage sur OFF.
2. Débrancher le connecteur de la commande d'embrayage ASCD.
3. Mettre le contact d'allumage sur ON.
4. Vérifier la tension entre le connecteur de faisceau du contact d'embrayage ASCD et la masse.

Contact d'embrayage ASCD		Masse	Tension (V)
Connecteur	Borne		
E111	1	Masse	Tension de la batterie

Le résultat de l'inspection est-il normal ?

OUI >> PASSER A L'ETAPE 4.

Non >> PASSER A L'ETAPE 3.

## 3. DETECTER LA PIECE DEFECTUEUSE

Effectuer les vérifications ci-dessous.

- Faisceau ou connecteurs E105, M77
- Fusible de 10A (n° 4)
- Vérifier l'absence de faisceau ouvert ou en court-circuit entre le contact de frein ASCD et le fusible

>> Réparer le circuit ouvert ou le court-circuit avec la masse ou avec l'alimentation électrique au niveau du faisceau ou des connecteurs.

## 4. VERIFIER QUE LE CIRCUIT DU SIGNAL D'ENTREE DU CONTACT DE FREIN D'ASCD N'EST PAS OUVERT NI EN COURT-CIRCUIT-I

1. Mettre le contact d'allumage sur OFF.
2. Vérifier la continuité entre le connecteur de faisceau du contact de frein ASCD et le connecteur de faisceau du contact d'embrayage ASCD.

Contact de frein ASCD		Contact d'embrayage ASCD		Continuité
Connecteur	Borne	Connecteur	Borne	
E112	1	E111	2	Présente

3. Vérifier également que le faisceau n'est pas en court-circuit avec la masse ni avec l'alimentation.

Le résultat de l'inspection est-il normal ?

OUI >> PASSER A L'ETAPE 5.

Non >> Réparer le circuit ouvert ou le court-circuit avec la masse ou avec l'alimentation électrique au niveau du faisceau ou des connecteurs.

## 5. VERIFIER LE CONTACT D'EMBAYAGE ASCD

Se reporter à [ECH-304. "Inspection des composants \(contact d'embrayage ASCD\)".](#)

Le résultat de l'inspection est-il normal ?

OUI >> PASSER A L'ETAPE 6.

Non >> Remplacer le contact d'embrayage ASCD.

## 6. VERIFIER QUE LE CIRCUIT DU SIGNAL D'ENTREE DU CONTACT DE FREIN ASCD N'EST PAS OUVERT NI EN COURT-CIRCUIT - II

1. Mettre le contact d'allumage sur OFF.
2. Débrancher le connecteur de faisceau de l'ECM
3. Vérifier le connecteur de faisceau du contact de frein ASCD et le connecteur de faisceau de l'ECM.

Contact de frein ASCD		ECM		Continuité
Connecteur	Borne	Connecteur	Borne	
E112	2	E16	100	Présente

4. Vérifier également que le faisceau n'est pas en court-circuit avec la masse ni avec l'alimentation.

# CONTACT DE FREIN ASCD

< DIAGNOSTIC DES COMPOSANTS >

[HR16DE (AVEC EURO-OBD)]

Le résultat de l'inspection est-il normal ?

OUI >> PASSER A L'ETAPE 7.

Non >> Réparer le circuit ouvert ou le court-circuit avec la masse ou avec l'alimentation électrique au niveau du faisceau ou des connecteurs.

## 7. VERIFIER LE CONTACT DE FREIN ASCD

Se reporter à [ECH-304, "Inspection des composants \(contact de frein ASCD\)"](#).

Le résultat de l'inspection est-il normal ?

OUI >> PASSER A L'ETAPE 8.

Non >> Remplacer le contact de frein ASCD.

## 8. VERIFIER SI L'INCIDENT EST INTERMITTENT

Se reporter à [GI-40, "Incident intermittent"](#).

>> FIN DE L'INSPECTION

## Inspection des composants (contact de frein ASCD)

INFOID:000000001179606

### 1. VERIFIER LE CONTACT DE FREIN ASCD-I

1. Mettre le contact d'allumage sur OFF.
2. Débrancher le connecteur de faisceau du contact de frein ASCD.
3. Vérifier la continuité entre les bornes du contact de frein ASCD dans les conditions suivantes.

Bornes	Condition		Continuité
1 et 2	Pédale de frein	complètement relâchée	Présente
		légèrement enfoncée	Absente

Le résultat de l'inspection est-il normal ?

OUI >> FIN DE L'INSPECTION

Non >> PASSER A L'ETAPE 2.

### 2. VERIFIER LE CONTACT DE FREIN ASCD-II

1. Régler la repose du contact de frein ASCD. Se reporter à [BR-17, "Dépose et repose"](#) (conduite à gauche) ou [BR-66, "Dépose et repose"](#) (conduite à droite).
2. Vérifier la continuité entre les bornes du contact de frein ASCD dans les conditions suivantes.

Bornes	Condition		Continuité
1 et 2	Pédale de frein	complètement relâchée	Présente
		légèrement enfoncée	Absente

Le résultat de l'inspection est-il normal ?

OUI >> FIN DE L'INSPECTION

Non >> Remplacer le contact de frein ASCD.

## Inspection des composants (contact d'embrayage ASCD)

INFOID:000000001179607

### 1. VERIFIER LE CONTACT D'EMBRAYAGE ASCD-I

1. Mettre le contact d'allumage sur OFF.
2. Débrancher le connecteur de la commande d'embrayage ASCD.
3. Vérifier la continuité entre les bornes du contact d'embrayage ASCD dans les conditions suivantes.



# CONTACT DE FREIN ASCD

< DIAGNOSTIC DES COMPOSANTS >

[HR16DE (AVEC EURO-OBD)]

Bornes	Condition		Continuité
1 et 2	Pédale d'em-brayage	complètement relâchée	Présente
		légèrement enfon-cée	Absente

A

ECH

Le résultat de l'inspection est-il normal ?

OUI >> FIN DE L'INSPECTION

Non >> PASSER A L'ETAPE 2.

C

## 2. VERIFIER LE CONTACT D'EMBRAYAGE ASCD-II

D

1. Régler la repose du contact d'embrayage ASCD. Se reporter à [CL-10, "Dépose et repose"](#).
2. Vérifier la continuité entre les bornes du contact d'embrayage ASCD dans les conditions suivantes.

E

Bornes	Condition		Continuité
1 et 2	Pédale d'em-brayage	complètement relâchée	Présente
		légèrement enfon-cée	Absente

F

Le résultat de l'inspection est-il normal ?

G

OUI >> FIN DE L'INSPECTION

Non >> Remplacer le contact d'embrayage ASCD.

H

I

J

K

L

M

N

O

P

TEMOIN ASCD

Description

INFOID:000000001179608

Le témoin ASCD s'allume pour signaler le fonctionnement de la commande automatique de vitesse. Le témoin est double, il peut afficher CRUISE et SET, il est intégré dans les instruments combinés.

Le témoin CRUISE s'allume lorsque la commande PRINCIPALE de la commande au volant ASCD est activée de façon à indiquer que le système ASCD est opérationnel.

Le témoin SET s'allume dans les conditions suivantes.

- Le témoin CRUISE s'allume.
- Bouton SET/COAST de commande au volant ASCD en position MARCHE et vitesse du véhicule dans la plage de commande ASCD.

Le témoin SET s'allume pendant la commande ASCD.

Se reporter à [ECH-52. "Description du système"](#) pour la fonction ASCD.

Vérification du fonctionnement des composants

INFOID:000000001179609

1. FONCTIONNEMENT DU TEMOIN ASCD

Vérifier le témoin ASCD dans les conditions suivantes.

TEMOIN ASCD	CONDITION		CARACTERISTIQUES
TEMOIN CRUISE	<ul style="list-style-type: none"> <li>• Contact d'allumage : MARCHE</li> </ul>	<ul style="list-style-type: none"> <li>• Commande PRINCIPALE : Première activation → 2ème activation</li> </ul>	MAR → ARR
TEMOIN SET	<ul style="list-style-type: none"> <li>• Commande PRINCIPALE : MARCHE</li> <li>• Vitesse du véhicule : entre 40 km/h et 144 km/h</li> </ul>	<ul style="list-style-type: none"> <li>• ASCD : Fonctionnement</li> </ul>	MARCHE
		<ul style="list-style-type: none"> <li>• ASCD : Ne fonctionne pas</li> </ul>	ARRET

Le résultat de l'inspection est-il normal ?

OUI >> FIN DE L'INSPECTION

Non >> Passer à [ECH-306. "Procédure de diagnostic"](#).

Procédure de diagnostic

INFOID:000000001179610

1. VERIFIER LE DTC

Vérifier que le DTC U1001 ne s'affiche pas.

Le résultat de l'inspection est-il normal ?

OUI >> PASSER A L'ETAPE 2.

Non >> Effectuer le diagnostic de défaut pour le DTC U1001. Se reporter à [ECH-117. "Logique de DTC"](#).

2. VERIFIER LA FONCTION DES INSTRUMENTS COMBINES

Se reporter à [MWI-29. "Fonction de CONSULT-III \(INSTRUMENTS / M&A\)"](#).

Le résultat de l'inspection est-il normal ?

OUI >> PASSER A L'ETAPE 3.

Non >> Vérifier le circuit des instruments combinés. Se reporter à [MWI-52. "Schéma de câblage - METER"](#).

3. VERIFIER SI L'INCIDENT EST INTERMITTENT

Se reporter à [GI-40. "Incident intermittent"](#).

>> FIN DE L'INSPECTION

# VENTILATEUR DE REFROIDISSEMENT

< DIAGNOSTIC DES COMPOSANTS >

[HR16DE (AVEC EURO-OBDD)]

## VENTILATEUR DE REFROIDISSEMENT

### Description

INFOID:0000000001179611

Lorsque le courant traverse le moteur du ventilateur de refroidissement comme suit, celui-ci fonctionne à vitesse lente et rapide.

Se reporter à [ECH-60. "Schéma du système"](#) pour le fonctionnement du ventilateur de refroidissement.

### Vérification du fonctionnement des composants

INFOID:0000000001179612

#### 1. VERIFIER LE FONCTIONNEMENT A VITESSE LENTE DU VENTILATEUR DE REFROIDISSEMENT

##### Avec CONSULT-III

1. Mettre le contact d'allumage sur ON.
2. Effectuer "VENTIL RADIATEUR" en mode "TEST ACTIF" avec CONSULT-III.
3. S'assurer que le ventilateur de refroidissement fonctionne à chaque vitesse (lente et rapide).

##### Sans CONSULT-III

1. Effectuer le test actif automatique d'IPDM E/R et vérifier le fonctionnement du moteur de ventilateur de refroidissement, se reporter à [PCS-9. "Description du diagnostic"](#).
2. S'assurer que le ventilateur de refroidissement fonctionne à chaque vitesse (lente et rapide).

Le résultat de l'inspection est-il normal ?

OUI >> FIN DE L'INSPECTION.

Non >> Passer à [ECH-307. "Procédure de diagnostic"](#).

### Procédure de diagnostic

INFOID:0000000001179613

#### 1. VERIFIER LE CIRCUIT D'ALIMENTATION ELECTRIQUE DE L'IPDM E/R

1. Mettre le contact d'allumage sur OFF.
2. Débrancher le connecteur E14 de faisceau de l'IPDM E/R
3. Vérifier la tension entre le connecteur de faisceau de l'IPDM E/R et la masse.

IPDM E/R		Masse	Tension
Connecteur	Borne		
E14	53	Masse	Tension de la batterie

Le résultat de l'inspection est-il normal ?

OUI >> PASSER A L'ETAPE 2.

Non >> Réparer le circuit ouvert ou le court-circuit à la masse ou à l'alimentation électrique au niveau du faisceau ou des connecteurs.

#### 2. VERIFIER QUE LE CIRCUIT MOTEUR DU VENTILATEUR DE REFROIDISSEMENT N'EST PAS OUVERT NI EN COURT-CIRCUIT

1. Mettre le contact d'allumage sur OFF.
2. Débrancher le connecteur de faisceau de moteur de ventilateur de refroidissement.
3. Vérifier la continuité entre le connecteur de faisceau du moteur de ventilateur de refroidissement et le connecteur de faisceau de l'IPDM E/R.

Moteur de ventilateur de refroidissement		IPDM E/R		Continuité
Connecteur	Borne	Connecteur	Borne	
E3	1	E14	52	Présente
			54	

4. Vérifier la continuité entre le connecteur de faisceau du moteur de ventilateur de refroidissement et la masse

# VENTILATEUR DE REFROIDISSEMENT

< DIAGNOSTIC DES COMPOSANTS >

[HR16DE (AVEC EURO-OBDD)]

Moteur de ventilateur de refroidissement		IPDM/ER		Masse	Continuité
Connecteur	Borne	Connecteur	Borne		
E3	2	E10	5	Masse	Présente
			6		

5. Vérifier également que le faisceau n'est pas en court-circuit avec la masse ni avec l'alimentation.

Le résultat de l'inspection est-il normal ?

OUI >> PASSER A L'ETAPE 4.

Non >> PASSER A L'ETAPE 3.

## 3. DETECTER LA PIECE DEFECTUEUSE

Effectuer les vérifications ci-dessous.

- Résistance E57.
- Faisceau en circuit ouvert ou en court-circuit entre l'IPDM E/R et le ventilateur de refroidissement.
- Faisceau en circuit ouvert ou en court-circuit entre le ventilateur de refroidissement et la masse.
- Faisceau en circuit ouvert ou en court-circuit entre l'IPDM E/R et la masse.

>> Réparer ou remplacer l'élément défectueux.

## 4. VERIFIER LE BRANCHEMENT DE MISE A LA MASSE

1. Mettre le contact d'allumage sur OFF.
2. Vérifier le branchement de mise à la masse E21. Se reporter à la section Inspection de la masse dans [GI-42. "Vérification du circuit"](#).

Le résultat de l'inspection est-il normal ?

OUI >> PASSER A L'ETAPE 5.

Non >> Réparer ou remplacer le branchement de mise à la masse.

## 5. VERIFIER LE MOTEUR DE VENTILATEUR DE REFROIDISSEMENT

Se reporter à [ECH-308. "Inspection des composants \(moteur de ventilateur de refroidissement\)"](#).

Le résultat de l'inspection est-il normal ?

OUI >> PASSER A L'ETAPE 6.

Non >> Remplacer le moteur de ventilateur de refroidissement défectueux.

## 6. VERIFIER SI L'INCIDENT EST INTERMITTENT

Se reporter à [GI-40. "Incident intermittent"](#).

Le résultat de l'inspection est-il normal ?

OUI >> Remplacer l'IPDM E/R.

Non >> Réparer ou remplacer le faisceau ou le connecteur.

## Inspection des composants (moteur de ventilateur de refroidissement)

INFOID:000000001179614

## 1. VERIFIER LE MOTEUR DE VENTILATEUR DE REFROIDISSEMENT

1. Mettre le contact d'allumage sur OFF.
2. Débrancher le connecteur E3 de faisceau du moteur de ventilateur de refroidissement.
3. Appliquer la tension de la batterie aux bornes du moteur de ventilateur de refroidissement et vérifier le fonctionnement.

Bornes		Fonctionnement
(+)	(-)	
1	2	Le ventilateur de refroidissement fonctionne.

Le résultat de l'inspection est-il normal ?

OUI >> FIN DE L'INSPECTION

Non >> Remplacer le moteur du ventilateur de radiateur.

# SIGNAL DE CHARGE ELECTRIQUE

< DIAGNOSTIC DES COMPOSANTS >

[HR16DE (AVEC EURO-OBDD)]

## SIGNAL DE CHARGE ELECTRIQUE

### Description

INFOID:000000001179615

Le signal de charge électrique (signal de commande des phares, signal d'interrupteur de désembuage de lunette arrière, etc.) passe par la ligne de communication CAN en provenance du BCM vers l'ECM par l'IPDM E/R.

A

ECH

### Vérification du fonctionnement des composants

INFOID:000000001179616

#### 1. VERIFIER LE FONCTIONNEMENT DE L'INTERRUPTEUR DE DESEMBUAGE DE LUNETTE ARRIERE

1. Mettre le contact d'allumage sur ON.
2. Brancher CONSULT-III et sélectionner le mode "CONTROLE DE DONNEES".
3. Sélectionner "SIGNAL DE CHARGE" et vérifier la valeur indiquée dans les conditions suivantes.

ELEMENT DE CONTROLE	Condition		Indication
SIGNAL CHARGE	Interrupteur de désembuage de lunette arrière :	MARCHE	MARCHE
		ARRET	ARRET

Le résultat de l'inspection est-il normal ?

OUI >> PASSER A L'ETAPE 2.

Non >> Passer à [ECH-309. "Procédure de diagnostic"](#).

#### 2. VERIFIER LE FONCTIONNEMENT DE LA COMMANDE D'ECLAIRAGE

Vérifier les indications fournies par le "SIGNAL CHARGE" dans les conditions suivantes.

ELEMENT DE CONTROLE	Condition		Indication
SIGNAL CHARGE	Commande d'éclairage	activée sur la 2ème position	MARCHE
		ARRET	ARRET

Le résultat de l'inspection est-il normal ?

OUI >> PASSER A L'ETAPE 3.

Non >> Passer à [ECH-309. "Procédure de diagnostic"](#).

#### 3. VERIFIER LE FONCTIONNEMENT DE LA COMMANDE DE REGLAGE DE VENTILATEUR DE CHAUFFAGE

Sélectionner "INT VENT CHAUFF" et vérifier la valeur indiquée dans les conditions suivantes.

ELEMENT DE CONTROLE	Condition		Indication
INT VENT CHAUFF	Commande de réglage de ventilateur de chauffage	MARCHE	MARCHE
		ARRET	ARRET

Le résultat de l'inspection est-il normal ?

OUI >> FIN DE L'INSPECTION

Non >> Passer à [ECH-309. "Procédure de diagnostic"](#).

### Procédure de diagnostic

INFOID:000000001179617

#### 1. DEBUT DE L'INSPECTION

## SIGNAL DE CHARGE ELECTRIQUE

< DIAGNOSTIC DES COMPOSANTS >

[HR16DE (AVEC EURO-OBD)]

Confirmer le circuit défectueux (désembueur de lunette arrière, phares ou ventilateur de chauffage). Se reporter à [ECH-309. "Vérification du fonctionnement des composants"](#).

Quel circuit est lié à l'incident ?

Désembuage de lunette arrière>>PASSER A L'ETAPE 2

Phare >> PASSER A L'ETAPE 3.

Ventilateur de chauffage>>PASSER A L'ETAPE 4.

### 2. VERIFIER LE SYSTEME DE DESEMBUAGE DE LA LUNETTE ARRIERE

---

Se reporter à [DEF-3. "Procédure de travail"](#).

>> FIN DE L'INSPECTION

### 3. VERIFIER LE SYSTEME DES PHARES

---

Se reporter à [EXL-8. "Déroulement des opérations"](#).

>> FIN DE L'INSPECTION

### 4. VERIFIER LE SYSTEME DE COMMANDE DE VENTILATEUR DE CHAUFFAGE

---

Se reporter à [GI-40. "Incident intermittent"](#).

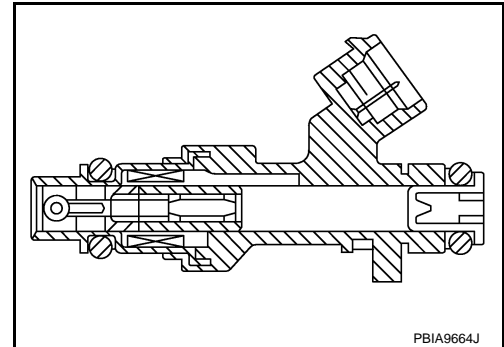
>> FIN DE L'INSPECTION

## INJECTEUR DE CARBURANT

### Description

INFOID:000000001179618

L'injecteur de carburant est une électrovanne précise de petite dimension. Lorsque l'ECM fournit une masse au circuit de l'injecteur de carburant, la bobine de l'injecteur est mise sous tension. La bobine alimentée tire la soupape à bille et permet au carburant de couler par l'injecteur de carburant dans le collecteur d'admission. La quantité de carburant injectée est déterminée par la durée de l'impulsion d'injection. La durée d'impulsion correspond au temps durant lequel l'injecteur de carburant reste ouvert. L'ECM commande la durée d'impulsion en fonction des besoins en carburant du moteur.



PBIA9664J

### Vérification du fonctionnement des composants

INFOID:000000001179619

#### 1. DEBUT DE L'INSPECTION

Mettre le contact d'allumage sur START.

Un cylindre démarre-t-il ?

OUI >> PASSER A L'ETAPE 2.

Non >> Passer à [ECH-311, "Procédure de diagnostic"](#).

#### 2. VERIFIER LE FONCTIONNEMENT DE L'INJECTEUR DE CARBURANT

##### Avec CONSULT-III

1. Démarrer le moteur.
2. Effectuer "EQUILIBR PUISSANCE" dans le mode "TEST ACTIF" avec CONSULT-III.
3. Vérifier que chaque circuit produit une baisse momentanée du régime moteur.

##### Sans CONSULT-III

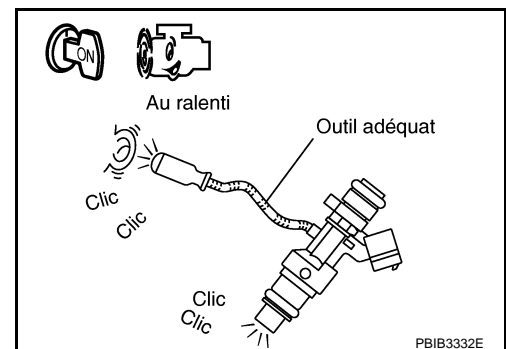
1. Laisser le moteur au ralenti.
2. Ecouter chaque bruit de fonctionnement de l'injecteur de carburant.

**On doit entendre un cliquetis.**

Le résultat de l'inspection est-il normal ?

OUI >> FIN DE L'INSPECTION

Non >> Passer à [ECH-311, "Procédure de diagnostic"](#).



PBIB3332E

### Procédure de diagnostic

INFOID:000000001179620

#### 1. VERIFIER LE CIRCUIT D'ALIMENTATION ELECTRIQUE DE L'INJECTEUR DE CARBURANT

1. Mettre le contact d'allumage sur OFF.
2. Débrancher le connecteur de faisceaux de l'injecteur de carburant.
3. Mettre le contact d'allumage sur ON.
4. Vérifier la tension entre le connecteur de faisceau de l'injecteur de carburant et la masse.

# INJECTEUR DE CARBURANT

< DIAGNOSTIC DES COMPOSANTS >

[HR16DE (AVEC EURO-OBD)]

Injecteur de carburant			Masse	Tension
Cylindre	Connecteur	Borne		
1	F37	1	Masse	Tension de la batterie
2	F38	1		
3	F39	1		
4	F40	1		

Le résultat de l'inspection est-il normal ?

OUI >> PASSER A L'ETAPE 3.

Non >> PASSER A L'ETAPE 2.

## 2. DETECTER LA PIECE DEFECTUEUSE

Effectuer les vérifications ci-dessous.

- Connecteurs de faisceau F123, E6
- Fusible de 10 A (n° 58)
- Vérifier l'absence de circuit ouvert ou de court-circuit entre l'injecteur de carburant et le fusible

>> Réparer le circuit ouvert ou le court-circuit avec la masse ou avec l'alimentation électrique au niveau du faisceau ou des connecteurs.

## 3. VERIFIER QUE LE CIRCUIT DU SIGNAL DE SORTIE DE L'INJECTEUR DE CARBURANT N'EST NI OUVERT NI EN COURT-CIRCUIT

1. Mettre le contact d'allumage sur OFF.
2. Débrancher le connecteur de faisceau de l'ECM.
3. Vérifier la continuité entre le connecteur de faisceau de l'injecteur de carburant et le connecteur de faisceau de l'ECM.

Injecteur de carburant			ECM		Continuité
Cylindre	Connecteur	Borne	Connecteur	Borne	
1	F37	2	F7	31	Présente
2	F38	2		30	
3	F39	2		29	
4	F40	2		25	

4. Vérifier également que le faisceau n'est pas en court-circuit avec la masse ni avec l'alimentation.

Le résultat de l'inspection est-il normal ?

OUI >> PASSER A L'ETAPE 4.

Non >> Réparer le circuit ouvert ou le court-circuit avec la masse ou avec l'alimentation électrique au niveau du faisceau ou des connecteurs.

## 4. VERIFIER L'INJECTEUR DE CARBURANT

Se reporter à [ECH-313, "Inspection des composants"](#).

Le résultat de l'inspection est-il normal ?

OUI >> PASSER A L'ETAPE 5.

Non >> Remplacer l'injecteur de carburant.

## 5. VERIFIER SI L'INCIDENT EST INTERMITTENT

Se reporter à [GI-40, "Incident intermittent"](#).

Le résultat de l'inspection est-il normal ?

OUI >> Remplacer l'IPDM E/R.

Non >> Réparer le circuit ouvert ou le court-circuit avec la masse ou avec l'alimentation électrique au niveau du faisceau ou des connecteurs.



# INJECTEUR DE CARBURANT

< DIAGNOSTIC DES COMPOSANTS >

[HR16DE (AVEC EURO-OBD)]

## Inspection des composants

INFOID:000000001179621

### 1. VERIFIER L'INJECTEUR DE CARBURANT

1. Mettre le contact d'allumage sur OFF.
2. Débrancher le connecteur de faisceaux de l'injecteur de carburant.
3. Vérifier la résistance entre les bornes de l'injecteur de carburant comme suit.

Bornes	Résistance (à 10 - 60°C)
1 et 2	11,1 - 14,5 $\Omega$

Le résultat de l'inspection est-il normal ?

- OUI >> FIN DE L'INSPECTION  
Non >> Remplacer l'injecteur de carburant.

A

ECH

C

D

E

F

G

H

I

J

K

L

M

N

O

P

# POMPE A CARBURANT

< DIAGNOSTIC DES COMPOSANTS >

[HR16DE (AVEC EURO-OBD)]

## POMPE A CARBURANT

### Description

INFOID:000000001179622

Capteur	Signal d'entrée à l'ECM	Fonction de l'ECM	Actionneur
Capteur de position de vilebrequin (POS) Capteur d'angle d'arbre à cames (PHASE)	Régime moteur*	Commande de pompe à carburant	Relais de pompe à carburant ↓ Pompe à carburant
Batterie	Tension de la batterie*		

\* : L'ECM détermine le statut du signal de départ par l'intermédiaire des signaux du régime moteur et de la tension de la batterie.

L'ECM actionne la pompe à carburant pendant plusieurs secondes après que le contact d'allumage a été établi afin d'améliorer l'aptitude au démarrage du moteur. Si l'ECM reçoit un signal de régime moteur en provenance du capteur de position du vilebrequin et du capteur de position d'arbre à cames (PHASE), il en déduit que le moteur tourne et impose à la pompe d'alimentation de débiter. Si le signal de régime moteur n'est pas reçu lorsque le contact d'allumage est mis, c'est que le moteur a calé. L'ECM arrête la pompe et empêche la batterie de se décharger, renforçant ainsi la sécurité. L'ECM n'entraîne pas directement la pompe à carburant. Il commande l'état de MARCHÉ/ARRET du relais de la pompe à carburant, qui à son tour commande la pompe à carburant.

Condition	Fonctionnement de la pompe à carburant
Le contact d'allumage est mis sur ON	Fonctionne pendant 1 seconde.
Le moteur tourne et démarre	Fonctionne.
Lorsque le moteur est arrêté	S'arrête dans 1,5 seconde.
Sauf comme indiqué ci-dessus	S'arrête.

### Vérification du fonctionnement des composants

INFOID:000000001179623

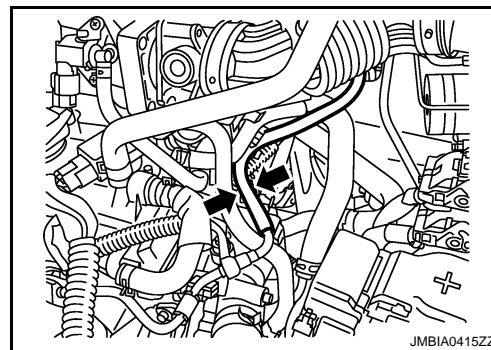
#### 1. VERIFIER LE FONCTIONNEMENT DE LA POMPE A CARBURANT

1. Mettre le contact d'allumage sur ON.
2. Pincer le flexible d'alimentation avec deux doigts.

**Des impulsions de pression de carburant doivent être ressenties au niveau du flexible d'alimentation de carburant pendant 1 seconde après le positionnement du contact d'allumage sur ON.**

Le résultat de l'inspection est-il normal ?

- OUI >> FIN DE L'INSPECTION  
Non >> [ECH-314. "Procédure de diagnostic"](#).



### Procédure de diagnostic

INFOID:000000001179624

#### 1. VERIFIER LE CIRCUIT 1 D'ALIMENTATION ELECTRIQUE DE LA POMPE A CARBURANT

1. Mettre le contact d'allumage sur OFF.
2. Débrancher le connecteur de faisceau de l'ECM.
3. Mettre le contact d'allumage sur ON.
4. Vérifier la tension entre le connecteur de faisceau de l'ECM et la masse.

ECM		Masse	Tension
Connecteur	Borne		
F7	23	Masse	Tension de la batterie

Le résultat de l'inspection est-il normal ?

# POMPE A CARBURANT

< DIAGNOSTIC DES COMPOSANTS >

[HR16DE (AVEC EURO-OBD)]

- OUI >> PASSER A L'ETAPE 4.  
Non >> PASSER A L'ETAPE 2.

## 2. VERIFIER LE CIRCUIT II D'ALIMENTATION ELECTRIQUE DE LA POMPE A CARBURANT

1. Mettre le contact d'allumage sur OFF.
2. Débrancher le connecteur de faisceau de l'IPDM E/R.
3. Vérifier la continuité entre le connecteur de faisceau de l'IPDM E/R et le connecteur de faisceau de l'ECM.

ECM		IPDM E/R		Continuité
Connecteur	Borne	Connecteur	Borne	
F7	23	E13	33	Présente

Le résultat de l'inspection est-il normal ?

- OUI >> PASSER A L'ETAPE 3.  
Non >> Réparer le circuit ouvert ou le court-circuit avec la masse ou avec l'alimentation électrique au niveau du faisceau ou des connecteurs.

## 3. DETECTER LA PIECE DEFECTUEUSE

Effectuer les vérifications ci-dessous.

- Faisceau ou connecteurs E6, F123.
- Rechercher la présence de circuit ouvert ou en court-circuit avec la masse ou avec l'alimentation au niveau du faisceau.

>> Réparer le faisceau ou les connecteurs.

## 4. VERIFIER LE CIRCUIT III D'ALIMENTATION ELECTRIQUE DE LA POMPE A CARBURANT

1. Mettre le contact d'allumage sur OFF.
2. Rebrancher tous les connecteurs débranchés.
3. Débrancher le connecteur de faisceau du "boîtier de capteurs de niveau de carburant et de pompe à carburant".
4. Mettre le contact d'allumage sur ON.
5. Vérifier la tension entre le connecteur de faisceau de "boîtier de capteurs de niveau de carburant et de pompe à carburant" et la masse.

Boîtier de capteurs de niveau de carburant et pompe à carburant		Masse	Tension
Connecteur	Borne		
B40	1	Masse	La tension de batterie doit être présente 1 seconde après le positionnement du contact d'allumage sur ON.

Le résultat de l'inspection est-il normal ?

- OUI >> PASSER A L'ETAPE 8.  
Non >> PASSER A L'ETAPE 5.

## 5. VERIFIER LE FUSIBLE DE 10A

1. Mettre le contact d'allumage sur OFF.
2. Débrancher le fusible de 10A fuse (n° 57) de l'IPDM E/R.
3. Vérifier le fusible de 10A

Le résultat de l'inspection est-il normal ?

- OUI >> PASSER A L'ETAPE 6.  
Non >> Remplacer le fusible.

## 6. VERIFIER LE CIRCUIT IV D'ALIMENTATION ELECTRIQUE DE LA POMPE A CARBURANT

1. Débrancher le connecteur de faisceau d'IPDM E/R

# POMPE A CARBURANT

< DIAGNOSTIC DES COMPOSANTS >

[HR16DE (AVEC EURO-OBD)]

- Vérifier la continuité entre le connecteur de faisceau d'IPDM E/R et le connecteur de faisceau de "boîtier de capteurs de niveau de carburant et de pompe à carburant".

IPDM E/R		Boîtier de capteurs de niveau de carburant et pompe à carburant		Continuité
Connecteur	Borne	Connecteur	Borne	
F13	42	B40	1	Présente

- Vérifier également que le faisceau n'est pas en court-circuit avec la masse ni avec l'alimentation.

Le résultat de l'inspection est-il normal ?

OUI >> PASSER A L'ETAPE 10.

Non >> PASSER A L'ETAPE 7.

## 7. DETECTER LA PIECE DEFECTUEUSE

Effectuer les vérifications ci-dessous.

- Connecteurs de faisceau B10, E101
- Vérifier l'absence de circuit ouvert ou de court-circuit entre l'IPDM E/R et le "boîtier de capteurs de niveau de carburant et la pompe à carburant"

>> Réparer les faisceaux ou connecteurs en circuit ouvert ou en court-circuit avec l'alimentation.

## 8. VERIFIER LE CIRCUIT DE MISE A LA MASSE DE LA POMPE A CARBURANT

- Vérifier la continuité entre "le boîtier de capteurs de niveau de carburant et la pompe à carburant" et la masse.

Boîtier de capteurs de niveau de carburant et pompe à carburant		Masse	Continuité
Connecteur	Borne		
B40	3	Masse	Présente

- Vérifier également la présence de court-circuit avec l'alimentation au niveau du faisceau.

Le résultat de l'inspection est-il normal ?

OUI >> PASSER A L'ETAPE 9.

Non >> Réparer les faisceaux ou connecteurs en circuit ouvert ou en court-circuit avec l'alimentation.

## 9. VERIFIER LA POMPE A CARBURANT

Se reporter à [ECM-325. "Inspection des composants \(pompe à carburant\)".](#)

Le résultat de l'inspection est-il normal ?

OUI >> PASSER A L'ETAPE 10.

Non >> Remplacer la pompe à carburant.

## 10. VERIFIER SI L'INCIDENT EST INTERMITTENT

Se reporter à [GI-40. "Incident intermittent".](#)

Le résultat de l'inspection est-il normal ?

OUI >> Remplacer l'IPDM E/R.

Non >> Réparer ou remplacer le faisceau ou les connecteurs.

## Inspection des composants (pompe à carburant)

INFOID:000000001179625

## 1. VERIFIER LA POMPE A CARBURANT

- Mettre le contact d'allumage sur OFF.

# POMPE A CARBURANT

< DIAGNOSTIC DES COMPOSANTS >

[HR16DE (AVEC EURO-OBD)]

2. Débrancher le connecteur de faisceau du "boîtier de capteurs de niveau de carburant et de pompe à carburant".
3. Vérifier la résistance entre les bornes de " boîtier de capteurs de niveau de carburant et la pompe à carburant " comme suit.

Bornes	Résistance (à 25°C)
1 et 3	0,2 - 5,0 $\Omega$

Le résultat de l'inspection est-il normal ?

OUI >> FIN DE L'INSPECTION

Non >> Remplacer le "boîtier de capteur de niveau de carburant et la pompe à carburant".

A

ECH

C

D

E

F

G

H

I

J

K

L

M

N

O

P

## SIGNAL D'ALLUMAGE

### Description

INFOID:000000001179626

Le signal d'allumage depuis l'ECM est délivré au et amplifié par le transistor d'alimentation. Le transistor d'alimentation ouvre et coupe le circuit primaire de la bobine d'allumage. Ce fonctionnement intermittent fournit la haute tension au circuit secondaire de la bobine.

### Vérification du fonctionnement des composants

INFOID:000000001179627

#### 1. DEBUT DE L'INSPECTION

Mettre le contact d'allumage sur OFF puis redémarrer le moteur.

Le moteur démarre-t-il ?

- OUI-1 >> Avec CONSULT-III : PASSER A L'ETAPE 2.
- OUI-2 >> Sans CONSULT-III : PASSER A L'ETAPE 3.
- Non >> Passer à [ECH-318. "Procédure de diagnostic"](#).

#### 2. FONCTIONNEMENT DU SIGNAL D'ALLUMAGE

##### Avec CONSULT-III

1. Effectuer "EQUILIBR PUISSANCE" dans le mode "TEST ACTIF" avec CONSULT-III.
2. Vérifier que chaque circuit produit une baisse momentanée du régime moteur.

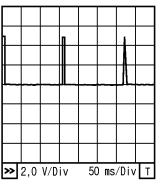
Le résultat de l'inspection est-il normal ?

- OUI >> FIN DE L'INSPECTION
- Non >> Passer à [ECH-318. "Procédure de diagnostic"](#).

#### 3. FONCTIONNEMENT DU SIGNAL D'ALLUMAGE

##### Sans CONSULT-III

1. Laisser le moteur au ralenti.
2. Relever le signal de tension entre le connecteur de faisceau de l'ECM et la masse.

ECM		Masse	Signal de tension
Connecteur	Borne		
F7	17	Masse	
	18		
	22		
	21		

**NOTE:**

Le cycle d'impulsion change en fonction du nombre de tr/mn du ralenti.

Le résultat de l'inspection est-il normal ?

- OUI >> FIN DE L'INSPECTION
- Non >> Passer à [ECH-318. "Procédure de diagnostic"](#).

### Procédure de diagnostic

INFOID:000000001179628

#### 1. VERIFIER LE CIRCUIT D'ALIMENTATION ELECTRIQUE DE LA BOBINE D'ALLUMAGE

1. Mettre le contact d'allumage sur OFF et attendre au moins 10 secondes, puis le mettre sur ON.
2. Vérifier la tension entre le connecteur de faisceau de l'ECM et la masse.

# SIGNAL D'ALLUMAGE

< DIAGNOSTIC DES COMPOSANTS >

[HR16DE (AVEC EURO-OBD)]

ECM		Masse	Tension
Connecteur	Borne		
E16	105	Masse	Tension de la batterie

Le résultat de l'inspection est-il normal ?

OUI >> PASSER A L'ETAPE 2.

Non >> Passer à [ECH-113. "Procédure de diagnostic"](#).

## 2. VERIFIER LE CIRCUIT II D'ALIMENTATION ELECTRIQUE DE LA BOBINE D'ALLUMAGE

1. Mettre le contact d'allumage sur OFF.
2. Débrancher le connecteur de faisceau du condensateur.
3. Mettre le contact d'allumage sur ON.
4. Vérifier la tension entre le connecteur de faisceau du condensateur et la masse.

Condenseur		Masse	Tension
Connecteur	Borne		
F13	1	Masse	Tension de la batterie

Le résultat de l'inspection est-il normal ?

OUI >> PASSER A L'ETAPE 4.

Non >> PASSER A L'ETAPE 3.

## 3. VERIFIER LE CIRCUIT III D'ALIMENTATION ELECTRIQUE DE LA BOBINE D'ALLUMAGE

1. Mettre le contact d'allumage sur OFF.
2. Débrancher le connecteur de faisceau E11 de l'IPDM E/R.
3. Vérifier la continuité entre le connecteur de faisceau de l'IPDM E/R et le connecteur de faisceau du condensateur.

IPDM E/R		Condenseur		Continuité
Connecteur	Borne	Connecteur	Borne	
E11	10	F13	1	Présente

4. Vérifier également que le faisceau n'est pas en court-circuit avec la masse ni avec l'alimentation.

Le résultat de l'inspection est-il normal ?

OUI >> Passer à [ECH-113. "Procédure de diagnostic"](#).

Non >> Réparer le circuit ouvert ou le court-circuit avec la masse ou avec l'alimentation électrique au niveau du faisceau ou des connecteurs.

## 4. VERIFIER QUE LE CIRCUIT DE MISE A LA MASSE DU CONDENSATEUR N'EST PAS OUVERT NI EN COURT-CIRCUIT

1. Mettre le contact d'allumage sur OFF.
2. Vérifier la continuité entre le connecteur de faisceau du condensateur et la masse.

Condenseur		Masse	Continuité
Connecteur	Borne		
F13	2	Masse	Présente

3. Vérifier également que le faisceau n'est pas en court-circuit avec l'alimentation.

Le résultat de l'inspection est-il normal ?

OUI >> PASSER A L'ETAPE 5.

Non >> Réparer le circuit ouvert ou le court-circuit avec la masse ou avec l'alimentation électrique au niveau du faisceau ou des connecteurs.

## 5. VERIFIER LE CONDENSATEUR

# SIGNAL D'ALLUMAGE

< DIAGNOSTIC DES COMPOSANTS >

[HR16DE (AVEC EURO-OBD)]

Se reporter à [ECH-322. "Inspection des composants \(condensateur\)"](#)

Le résultat de l'inspection est-il normal ?

- OUI >> PASSER A L'ETAPE 6.  
MAUVAIS>>Remplacer le condensateur.

## 6. VERIFIER LE CIRCUIT V D'ALIMENTATION ELECTRIQUE DE LA BOBINE D'ALLUMAGE

1. Rebrancher tous les connecteurs débranchés.
2. Débrancher le connecteur de la bobine d'allumage.
3. Mettre le contact d'allumage sur ON.
4. Vérifier la tension entre le connecteur de faisceau de la bobine d'allumage et la masse.

Bobine d'allumage			Masse	Tension
Cylindre	Connecteur	Borne		
1	F33	3	Masse	Tension de la batterie
2	F34	3		
3	F35	3		
4	F36	3		

Le résultat de l'inspection est-il normal ?

- OUI >> PASSER A L'ETAPE 7.  
Non >> Réparer le circuit ouvert ou le court-circuit avec la masse ou avec l'alimentation électrique au niveau du faisceau ou des connecteurs.

## 7. VERIFIER QUE LE CIRCUIT DE MISE A LA MASSE DE LA BOBINE D'ALLUMAGE N'EST NI OUVERT NI EN COURT-CIRCUIT

1. Mettre le contact d'allumage sur OFF.
2. Vérifier la continuité entre le connecteur de faisceau de la bobine d'allumage et la masse.

Bobine d'allumage			Masse	Continuité
Cylindre	Connecteur	Borne		
1	F33	2	Masse	Présente
2	F34	2		
3	F35	2		
4	F36	2		

3. Vérifier également que le faisceau n'est pas en court-circuit avec l'alimentation.

Le résultat de l'inspection est-il normal ?

- OUI >> PASSER A L'ETAPE 8.  
Non >> Réparer le circuit ouvert ou le court-circuit avec la masse ou avec l'alimentation électrique au niveau du faisceau ou des connecteurs.

## 8. VERIFIER QUE LE CIRCUIT DU SIGNAL DE SORTIE DE LA BOBINE D'ALLUMAGE N'EST NI OUVERT NI EN COURT-CIRCUIT

1. Débrancher le connecteur de faisceau de l'ECM.
2. Vérifier la continuité entre le connecteur de faisceau de l'ECM et le connecteur de faisceau de la bobine d'allumage.

Bobine d'allumage			ECM		Continuité
Cylindre	Connecteur	Borne	Connecteur	Borne	
1	F33	1	F7	17	Présente
2	F34	1		18	
3	F35	1		22	
4	F36	1		21	



# SIGNAL D'ALLUMAGE

< DIAGNOSTIC DES COMPOSANTS >

[HR16DE (AVEC EURO-OBD)]

3. Vérifier également que le faisceau n'est pas en court-circuit avec la masse ni avec l'alimentation.

Le résultat de l'inspection est-il normal ?

OUI >> PASSER A L'ETAPE 9.

Non >> Réparer le circuit ouvert ou le court-circuit avec la masse ou avec l'alimentation électrique au niveau du faisceau ou des connecteurs.

## 9. VERIFIER LA BOBINE D'ALLUMAGE AVEC TRANSISTOR DE PUISSANCE

Se reporter à [ECH-321. "Inspection des composants \(bobine d'allumage avec transistor d'alimentation\)"](#).

Le résultat de l'inspection est-il normal ?

OUI >> PASSER A L'ETAPE 10.

Non >> Remplacer la bobine d'allumage défectueuse avec le transistor d'alimentation.

## 10. VERIFIER SI L'INCIDENT EST INTERMITTENT

Se reporter à [GI-40. "Incident intermittent"](#).

>> FIN DE L'INSPECTION

## Inspection des composants (bobine d'allumage avec transistor d'alimentation)

INFOID:000000001179629

### 1. VERIFIER LA BOBINE D'ALLUMAGE AVEC TRANSISTOR DE PUISSANCE-I

1. Mettre le contact d'allumage sur OFF.
2. Débrancher le connecteur de la bobine d'allumage.
3. Vérifier la résistance entre les bornes de la bobine d'allumage comme ci-dessous.

Bornes	Résistance (à 25°C)
1 et 2	Sauf 0 ou $\infty \Omega$
1 et 3	Excepté 0 $\Omega$
2 et 3	

Le résultat de l'inspection est-il normal ?

OUI >> PASSER A L'ETAPE 2.

Non >> Remplacer la bobine d'allumage défectueuse avec le transistor d'alimentation.

### 2. VERIFIER LA BOBINE D'ALLUMAGE AVEC TRANSISTOR DE PUISSANCE-II

#### **PRECAUTION:**

**Effectuer la procédure suivante à un emplacement bien ventilé et exempt de matières combustibles.**

1. Mettre le contact d'allumage sur OFF.
2. Rebrancher tous les connecteurs débranchés.
3. Déposer le fusible de la pompe à carburant dans l'IPDM E/R pour dépressuriser le carburant.

#### **NOTE:**

Ne pas utiliser CONSULT-III pour dépressuriser le carburant. Le cas échéant, le carburant est à nouveau mis sous pression au cours de la procédure suivante.

4. Démarrer le moteur.
5. Après que le moteur a calé, il convient de relancer le démarreur à deux ou trois reprises pour dépressuriser le carburant.
6. Mettre le contact d'allumage sur OFF.
7. Déposer tous les connecteurs de faisceau de la bobine d'allumage pour éviter une décharge électrique en provenance des bobines d'allumage.
8. Déposer la bobine et la bougie d'allumage du cylindre à vérifier.
9. Faire démarrer le moteur pendant 5 secondes ou plus pour retirer les gaz de combustion du cylindre.
10. Brancher la bougie d'allumage et le connecteur de faisceau sur la bobine d'allumage.

# SIGNAL D'ALLUMAGE

## < DIAGNOSTIC DES COMPOSANTS >

[HR16DE (AVEC EURO-OBD)]

11. Fixer la bobine d'allumage à l'aide d'une corde, etc., avec un écartement de 13 - 17 mm entre l'extrémité de la bougie d'allumage et la partie métallique de masse, tel qu'indiqué sur l'illustration.
12. Faire démarrer le moteur pendant environ 3 secondes, puis vérifier si l'étincelle se produit entre la bougie d'allumage et la partie métallique de masse.

**Une étincelle doit se produire.**

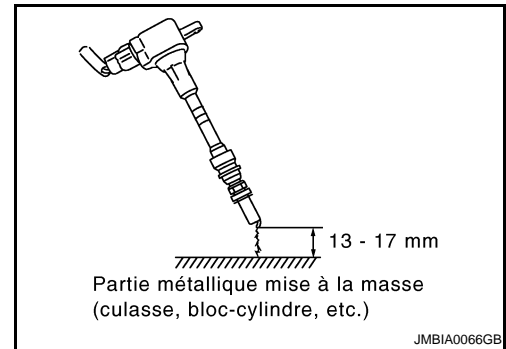
### PRECAUTION:

- Se tenir éloigné à 50 cm de la bobine d'allumage et de la bobine d'allumage. Veiller à éviter les décharges électriques lors de la vérification. La tension électrique de décharge est en effet de 20 kV minimum.

- Cela risque d'endommager la bobine d'allumage si l'écartement de plus de 17 mm est pris.

### NOTE:

Lorsque le jeu est inférieur à 13 mm, l'étincelle risque d'être produite même si la bobine est défectueuse.



Le résultat de l'inspection est-il normal ?

OUI >> FIN DE L'INSPECTION

Non >> Remplacer la bobine d'allumage défectueuse avec le transistor d'alimentation.

## Inspection des composants (condensateur)

INFOID:000000001179630

### 1. VERIFIER LE CONDENSATEUR

1. Mettre le contact d'allumage sur OFF.
2. Débrancher le connecteur de faisceau du condensateur.
3. Vérifier la résistance entre les bornes du condensateur comme suit.

Bornes	Résistance (à 25°C)
1 et 2	Plus d'1 MΩ

Le résultat de l'inspection est-il normal ?

OUI >> FIN DE L'INSPECTION

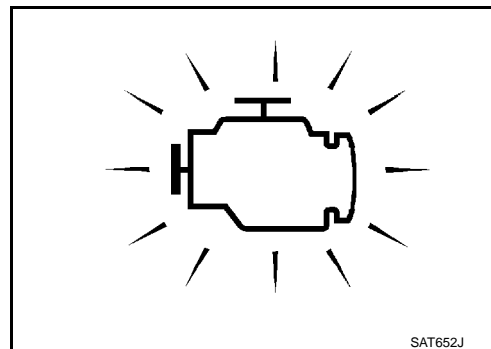
Non >> Remplacer le condensateur.

## TEMOIN DE DEFAUT

### Description

INFOID:000000001179631

Le témoin de défaut se trouve sur les instruments combinés. Il s'allume lorsque le contact est mis sur la position ON, moteur arrêté. Ceci est une vérification de l'ampoule. Le témoin de défaut doit s'éteindre lorsque le moteur démarre. S'il reste allumé, le système de diagnostic de bord a probablement détecté un problème au niveau de la gestion moteur. Pour plus de détails, se reporter à [ECH-323. "Procédure de diagnostic"](#).



A  
ECH  
C  
D  
E  
F  
G  
H  
I  
J  
K  
L  
M  
N  
O  
P

### Vérification du fonctionnement des composants

INFOID:000000001179632

#### 1. VERIFIER LE FONCTIONNEMENT DU TEMOIN DE DEFAUT

1. Mettre le contact d'allumage sur ON.
2. S'assurer que le témoin de défaut s'allume.

Le résultat de l'inspection est-il normal ?

- OUI >> FIN DE L'INSPECTION
- Non >> Passer à [ECH-323. "Procédure de diagnostic"](#).

### Procédure de diagnostic

INFOID:000000001179633

#### 1. VERIFIER LE DTC

Vérifier que le DTC U1001 ne s'affiche pas.

Le résultat de l'inspection est-il normal ?

- OUI >> PASSER A L'ETAPE 2.
- Non >> Effectuer le diagnostic de défaut pour le DTC U1001. Se reporter à [ECH-117. "Procédure de diagnostic"](#).

#### 2. CONTROLE DES INSTRUMENTS COMBINES

Se reporter à [MWI-29. "Fonction de CONSULT-III \(INSTRUMENTS / M&A\)"](#).

Le résultat de l'inspection est-il normal ?

- OUI >> PASSER A L'ETAPE 3.
- Non >> Réparer ou remplacer.

#### 3. VERIFIER SI L'INCIDENT EST INTERMITTENT

Se reporter à [GI-40. "Incident intermittent"](#).

Le résultat de l'inspection est-il normal ?

- OUI >> Remplacer les instruments combinés.
- Non >> Réparer ou remplacer.

# RECYCLAGE DES GAZ DU CARTER

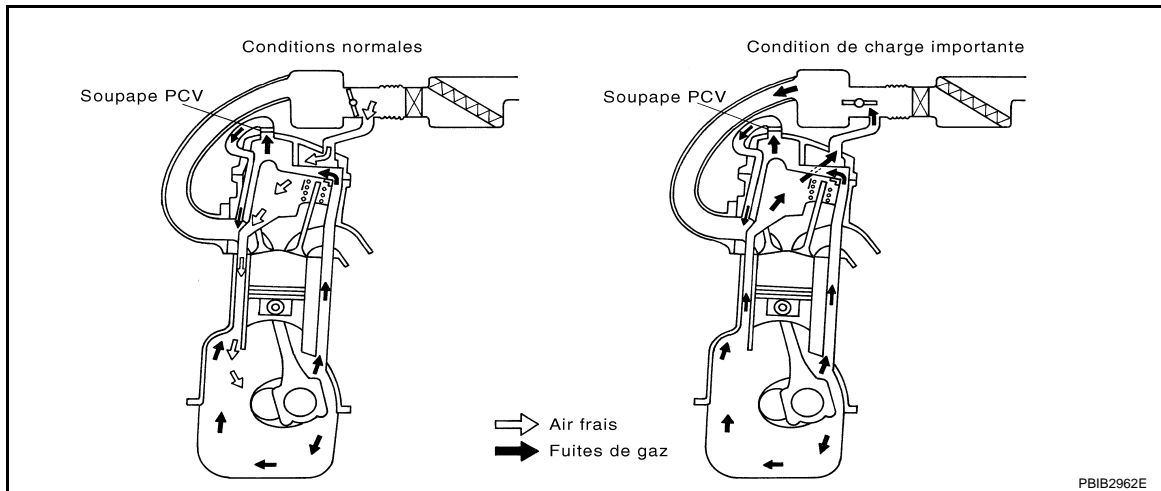
< DIAGNOSTIC DES COMPOSANTS >

[HR16DE (AVEC EURO-OBD)]

## RECYCLAGE DES GAZ DU CARTER

### Description

INFOID:000000001179634



Ce système renvoie les gaz du carter vers le collecteur d'admission.

Le recyclage des gaz du carter (PCV) permet de conduire les gaz de carter au collecteur d'admission.

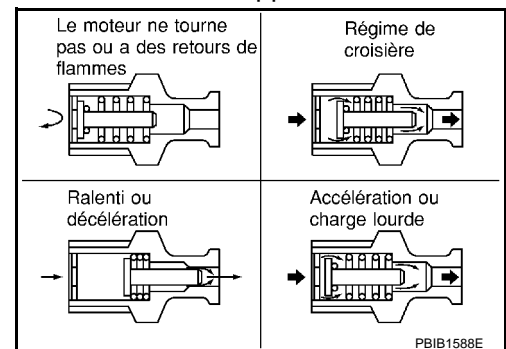
Moteur en marche, papillon partiellement ouvert, le collecteur d'admission aspire les gaz du carter par la soupape PCV.

Dans des conditions normales de fonctionnement, la soupape a une capacité suffisante pour aspirer tous les gaz du carter ainsi qu'une petite quantité de l'air de ventilation.

L'air de ventilation est alors aspiré des conduits d'entrée d'air dans le carter. Pendant cette opération, l'air passe à travers le flexible qui raccorde les conduites d'admission au cache-culbuteurs.

Lorsque le papillon est grand ouvert, le niveau de dépression à l'intérieur du collecteur est insuffisant pour aspirer les gaz du carter par la soupape. Les gaz traversent donc la durite dans le sens opposé.

Sur les véhicules présentant une quantité trop importante de gaz de carter, la soupape ne suffit pas aux besoins. Ceci est dû au fait que quelles que soient les conditions de fonctionnement, une partie des gaz traverse le raccord de flexible et va aux conduits d'entrée d'air.



### Inspection des composants

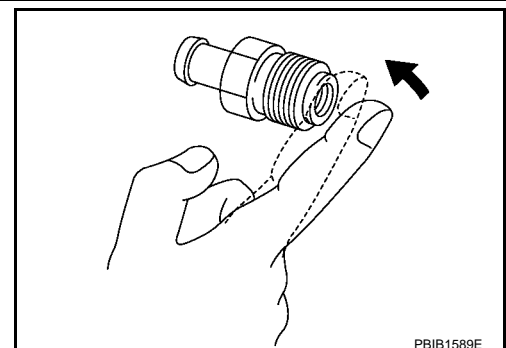
INFOID:000000001179635

#### 1. VERIFIER LA SOUPAPE PCV

Moteur au ralenti, déposer la soupape PCV du cache-culbuteur. Une soupape en bon état émet un sifflement lors du passage de l'air. Une forte dépression doit être ressentie immédiatement lorsqu'un doigt est placé sur l'orifice d'admission de la soupape.

Le résultat de l'inspection est-il normal ?

- OUI >> FIN DE L'INSPECTION
- Non >> Remplacer la soupape PCV.



# CAPTEUR DE PRESSION DU REFRIGERANT

< DIAGNOSTIC DES COMPOSANTS >

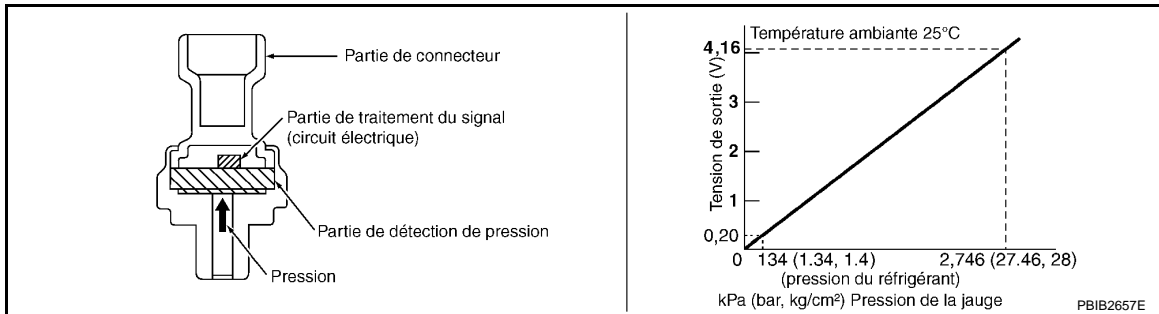
[HR16DE (AVEC EURO-OBD)]

## CAPTEUR DE PRESSION DU REFRIGERANT

### Description

INFOID:000000001179636

Le capteur de pression de réfrigérant est situé au niveau du condensateur du système de climatisation. Le capteur utilise un transducteur de pression de volume électrostatique pour convertir la pression du réfrigérant en tension. Le signal de tension est envoyé à l'ECM, et l'ECM contrôle le ventilateur de refroidissement du système.



### Vérification du fonctionnement des composants

INFOID:000000001179637

#### 1. VERIFIER LE FONCTIONNEMENT GENERAL DU CAPTEUR DE PRESSION DE REFRIGERANT

1. Démarrer le moteur et l'amener à température normale de fonctionnement.
2. Mettre la commande de climatisation et l'interrupteur de ventilateur de soufflerie sur MARCHE.
3. Vérifier la tension entre le connecteur de faisceau de l'ECM et la masse.

ECM		Masse	Tension
Connecteur	Borne		
F8	41 (Signal du capteur de pression de réfrigérant)	Masse	1,0 - 4,0 V

Le résultat de l'inspection est-il normal ?

- OUI >> FIN DE L'INSPECTION  
Non >> Passer à [ECH-325. "Procédure de diagnostic"](#).

### Procédure de diagnostic

INFOID:000000001179638

#### 1. VERIFIER LE BRANCHEMENT DE MISE A LA MASSE

1. Désactiver la commande de climatisation et l'interrupteur de ventilateur de soufflerie.
2. Arrêter le moteur.
3. Mettre le contact d'allumage sur OFF.
4. Vérifier le branchement de mise à la masse E21. Se reporter à la section Inspection de la masse dans [G1-42. "Vérification du circuit"](#).

Le résultat de l'inspection est-il normal ?

- OUI >> PASSER A L'ETAPE 2.  
Non >> Réparer ou remplacer le branchement de mise à la masse.

#### 2. VERIFIER LE CIRCUIT D'ALIMENTATION ELECTRIQUE DU CAPTEUR DE PRESSION DE REFRIGERANT

1. Débrancher le connecteur de faisceau du capteur de pression de réfrigérant.
2. Mettre le contact d'allumage sur ON.
3. Vérifier la tension entre le connecteur de faisceau du capteur de pression de réfrigérant et la masse.

# CAPTEUR DE PRESSION DU REFRIGERANT

< DIAGNOSTIC DES COMPOSANTS >

[HR16DE (AVEC EURO-OBD)]

Capteur de pression de réfrigérant		Masse	Tension
Connecteur	Borne		
E49	3	Masse	Env. 5V

Le résultat de l'inspection est-il normal ?

OUI >> PASSER A L'ETAPE 4.

Non >> PASSER A L'ETAPE 3.

## 3. DETECTER LA PIECE DEFECTUEUSE

Effectuer les vérifications ci-dessous.

- Connecteurs de faisceau F123, E6
- Vérifier l'absence de faisceau en circuit ouvert ou en court-circuit entre l'ECM et le capteur de pression du réfrigérant

>> Réparer le circuit ouvert ou le court-circuit avec la masse ou avec l'alimentation électrique au niveau du faisceau ou des connecteurs.

## 4. VERIFIER QUE LE CIRCUIT DE MISE A LA MASSE DU CAPTEUR DE PRESSION REFRIGERANT N'EST NI OUVERT NI EN COURT-CIRCUIT.

1. Mettre le contact d'allumage sur OFF.
2. Débrancher le connecteur de faisceau de l'ECM.
3. Vérifier la continuité entre le connecteur de faisceau du capteur de pression de réfrigérant et le connecteur de faisceau de l'ECM.

Capteur de pression de réfrigérant		ECM		Continuité
Connecteur	Borne	Connecteur	Borne	
E49	1	F8	48	Présente

4. Vérifier également que le faisceau n'est pas en court-circuit avec la masse ni avec l'alimentation.

Le résultat de l'inspection est-il normal ?

OUI >> PASSER A L'ETAPE 6.

Non >> PASSER A L'ETAPE 5.

## 5. DETECTER LA PIECE DEFECTUEUSE

Effectuer les vérifications ci-dessous.

- Connecteurs de faisceau F123, E6
- Vérifier l'absence de faisceau en circuit ouvert ou en court-circuit entre l'ECM et le capteur de pression du réfrigérant

>> Réparer le circuit ouvert ou le court-circuit avec la masse ou avec l'alimentation électrique au niveau du faisceau ou des connecteurs.

## 6. VERIFIER QUE LE CIRCUIT DU SIGNAL D'ENTREE DU CAPTEUR DE PRESSION DE REFRIGERANT N'EST PAS OUVERT NI EN COURT-CIRCUIT

1. Vérifier la continuité entre le connecteur de faisceau de l'ECM et le connecteur de faisceau du capteur de pression de réfrigérant.

Capteur de pression de réfrigérant		ECM		Continuité
Connecteur	Borne	Connecteur	Borne	
E49	2	F8	41	Présente

2. Vérifier également que le faisceau n'est pas en court-circuit avec la masse ni avec l'alimentation.

# CAPTEUR DE PRESSION DU REFRIGERANT

< DIAGNOSTIC DES COMPOSANTS >

[HR16DE (AVEC EURO-OBD)]

Le résultat de l'inspection est-il normal ?

OUI >> PASSER A L'ETAPE 8.

Non >> PASSER A L'ETAPE 7.

## 7. DETECTER LA PIECE DEFECTUEUSE

Effectuer les vérifications ci-dessous.

- Connecteurs de faisceau F123, E6
- Vérifier l'absence de faisceau en circuit ouvert ou en court-circuit entre l'ECM et le capteur de pression du réfrigérant

>> Réparer le circuit ouvert ou le court-circuit avec la masse ou avec l'alimentation électrique au niveau du faisceau ou des connecteurs.

## 8. VERIFIER SI L'INCIDENT EST INTERMITTENT

Se reporter à [GI-40, "Incident intermittent"](#).

Le résultat de l'inspection est-il normal ?

OUI >> Remplacer le capteur de pression du réfrigérant.

Non >> Réparer ou remplacer.

A

ECH

C

D

E

F

G

H

I

J

K

L

M

N

O

P

# DIAGNOSTIC ECU

## ECM

### Valeur de référence

INFOID:000000001179639

### VALEURS DU DISPOSITIF DE DIAGNOSTIC

Remarques :

- Les données de spécifications sont des valeurs de référence.
- Les données de spécifications sont des valeurs d'entrée/sortie qui sont détectées ou données par l'ECM au connecteur.

\*Les données de spécification peuvent ne pas être directement relatives à leurs signaux/valeurs/opérations composantes.

I.e.régler le calage de l'allumage à l'aide d'un flash de calage avant d'apercevoir CALAGE ALLUM, parce que le témoin peut afficher les données de spécification malgré le fait que le calage de l'allumage ne soit pas réglé sur les données de spécification. Ce CALAGE ALLUM contrôle les données calculées par l'ECM conformément aux signaux issus du capteur de position du vilebrequin et d'autres capteurs relatifs au calage d'allumage.

Elément de contrôle	Condition		Valeurs/états
TR/MN MOT	• Faire tourner le moteur et comparer l'indication du compte-tours avec la valeur affichée par CONSULT-III.		La vitesse correspond presque à l'indication du compte-tours.
DEBITMETRE-R1	Se reporter à <a href="#">ECH-106. "Procédure de diagnostic"</a> .		
PLAN CAR BASE	Se reporter à <a href="#">ECH-106. "Procédure de diagnostic"</a> .		
ALPHA A/CARB-R1	Se reporter à <a href="#">ECH-106. "Procédure de diagnostic"</a> .		
CAP TEMP MOT	• Moteur : une fois le moteur chaud		Supérieur à 70°C
S/O2 CH1 (R1)	• Moteur : une fois le moteur chaud	Maintenir le régime moteur à 2 000 tr/mn	0 - 0,3V ↔ Env. 0,6 - 1,0V
S/O2 CH2 (R1)	<ul style="list-style-type: none"> <li>• Montée rapide du régime moteur jusqu'à 3 000 tr/mn une fois les conditions suivantes réunies.</li> <li>- Moteur : une fois le moteur chaud</li> <li>- Après maintien du régime moteur entre 3 500 et 4 000 tr/mn pendant 1 minute, puis au ralenti pendant 1 minute à vide.</li> </ul>		0 - 0,3V ↔ Env. 0,6 - 1,0V
MTR S/O2 CH1 (R1)	• Moteur : une fois le moteur chaud	Maintenir le régime moteur à 2 000 tr/mn	PAUVRE ↔ RICHE Change plus de 5 fois en 10 secondes
MTR S/O2 CH2 (R1)	<ul style="list-style-type: none"> <li>• Montée rapide du régime moteur jusqu'à 3 000 tr/mn une fois les conditions suivantes réunies.</li> <li>- Moteur : une fois le moteur chaud</li> <li>- Après maintien du régime moteur entre 3 500 et 4 000 tr/mn pendant 1 minute, puis au ralenti pendant 1 minute à vide.</li> </ul>		PAUVRE ↔ RICHE
CAP VIT VEHIC	• Faire tourner les roues motrices et comparer l'indication du compteur de vitesse avec la valeur affichée par CONSULT-III.		Vitesse presque identique à celle indiquée par le compteur de vitesse.
TENS BATTERIE	• Contact d'allumage : ON (moteur à l'arrêt)		11 - 14V
CAP ACC 1	• Contact d'allumage : MARCHE (moteur à l'arrêt)	Pédale d'accélérateur : complètement relâchée	0,6 - 0,9V
		Pédale d'accélérateur : complètement enfoncée	4,0 - 4,8V
CAP ACC 2	• Contact d'allumage : MARCHE (moteur à l'arrêt)	Pédale d'accélérateur : complètement relâchée	0,6 - 0,9V
		Pédale d'accélérateur : complètement enfoncée	3,9 - 4,8V



# ECM

< DIAGNOSTIC ECU >

[HR16DE (AVEC EURO-OBDD)]

Elément de contrôle	Condition		Valeurs/états
CAP PAPILLON 1-R1	<ul style="list-style-type: none"> <li>• Contact d'allumage : MARCHE (moteur à l'arrêt)</li> <li>• Levier de changement de vitesses : 1ère</li> </ul>	Pédale d'accélérateur : complètement relâchée	Plus de 0,36V
		Pédale d'accélérateur : complètement enfoncée	Moins de 4,75V
CAP PAPILLON 2-R1	<ul style="list-style-type: none"> <li>• Contact d'allumage : MARCHE (moteur à l'arrêt)</li> <li>• Levier de changement de vitesses : 1ère</li> </ul>	Pédale d'accélérateur : complètement relâchée	Plus de 0,36V
		Pédale d'accélérateur : complètement enfoncée	Moins de 4,75V
SIGNAL DE DEPART	• Contact d'allumage : ON → START → ON		ARR → MAR → ARR
POSIT RALENTI	<ul style="list-style-type: none"> <li>• Contact d'allumage : MARCHE (moteur à l'arrêt)</li> </ul>	Pédale d'accélérateur : complètement relâchée	MARCHE
		Pédale d'accélérateur : légèrement enfoncée	ARRET
SIGNAL CLIMAT	<ul style="list-style-type: none"> <li>• Moteur : faire chauffer le moteur, puis le faire tourner au ralenti.</li> </ul>	Commande de climatisation : ARRET	ARRET
		Commande de climatisation : MARCHE (Le compresseur fonctionne.)	MARCHE
CON NEUTRE	<ul style="list-style-type: none"> <li>• Contact d'allumage : MARCHE</li> </ul>	Levier de changement de vitesses : Point mort	MARCHE
		Levier de changement de vitesses : Sauf ci-dessus	ARRET
SIG DIR ASSIS	<ul style="list-style-type: none"> <li>• Moteur : faire chauffer le moteur, puis le faire tourner au ralenti.</li> </ul>	Volant : Non tourné	ARRET
		Volant : Tourné	MARCHE
SIGNAL CHARGE	<ul style="list-style-type: none"> <li>• Contact d'allumage : MARCHE</li> </ul>	Interrupteur de désembuage de lunette arrière : MARCHE et/ou commande d'éclairage : 2ème position	MARCHE
		Interrupteur de désembuage de lunette arrière et commande d'éclairage : ARRET	ARRET
CON ALLUMAGE	• Contact d'allumage : MAR → ARR → MAR		MAR → ARR → MAR
INT VENT CHAUFF	<ul style="list-style-type: none"> <li>• Moteur : faire chauffer le moteur, puis le faire tourner au ralenti.</li> </ul>	Commande de ventilateur de chauffage : MARCHE	MARCHE
		Commande de ventilateur de chauffage : ARRET	ARRET
CONT FREIN	<ul style="list-style-type: none"> <li>• Contact d'allumage : MARCHE</li> </ul>	Pédale de frein : complètement relâchée	ARRET
		Pédale de frein : légèrement enfoncée	MARCHE
IMPUL INJ-R1	<ul style="list-style-type: none"> <li>• Moteur : une fois le moteur chaud</li> <li>• Levier de changement de vitesses : Point mort</li> <li>• Commande de climatisation : ARRET</li> <li>• A vide</li> </ul>	Ralenti	2,0 ms - 3,0 ms
		2 000 tr/mn	1,9 ms - 2,9 ms
CALAGE ALLUM	<ul style="list-style-type: none"> <li>• Moteur : une fois le moteur chaud</li> <li>• Levier de changement de vitesses : Point mort</li> <li>• Commande de climatisation : ARRET</li> <li>• A vide</li> </ul>	Ralenti	10° - 20° avant PMH
		2 000 tr/mn	25° - 45° avant PMH
VALEUR CAL/ALD	<ul style="list-style-type: none"> <li>• Moteur : une fois le moteur chaud</li> <li>• Levier de changement de vitesses : Point mort</li> <li>• Commande de climatisation : ARRET</li> <li>• A vide</li> </ul>	Ralenti	10% - 35%
		2 500 tr/mn	10% - 35%

A

ECH

C

D

E

F

G

H

I

J

K

L

M

N

O

P

# ECM

< DIAGNOSTIC ECU >

[HR16DE (AVEC EURO-OBD)]

Elément de contrôle	Condition		Valeurs/états
DEBIT D'AIR	<ul style="list-style-type: none"> <li>Moteur : une fois le moteur chaud</li> <li>Levier de changement de vitesses : Point mort</li> <li>Commande de climatisation : ARRET</li> <li>A vide</li> </ul>	Ralenti	1,0 - 4,0 g-m/s
		2 500 tr/mn	2,0 - 10,0 g-m/s
S/COM/VOL PURG	<ul style="list-style-type: none"> <li>Moteur : une fois le moteur chaud</li> <li>Levier de changement de vitesses : Point mort</li> <li>Commande de climatisation : ARRET</li> <li>A vide</li> </ul>	Ralenti	0%
		2 000 tr/mn	0% - 50%
REG SPP ADM-R1	<ul style="list-style-type: none"> <li>Moteur : une fois le moteur chaud</li> <li>Levier de changement de vitesses : Point mort</li> <li>Commande de climatisation : ARRET</li> <li>A vide</li> </ul>	Ralenti	-5° - 5°CA
		2 000 tr/mn	Env. 0° - 40°CA
SOL SPP ADM-R1	<ul style="list-style-type: none"> <li>Moteur : une fois le moteur chaud</li> <li>Levier de changement de vitesses : Point mort</li> <li>Commande de climatisation : ARRET</li> <li>A vide</li> </ul>	Ralenti	0% - 2%
		2 000 tr/mn	Env. 0% - 90%
RELAIS CLIMAT	<ul style="list-style-type: none"> <li>Moteur : faire chauffer le moteur, puis le faire tourner au ralenti.</li> </ul>	Commande de climatisation : ARRET	ARRET
		Commande de climatisation : MARCHE (Le compresseur fonctionne.)	MARCHE
REL POMP ALI	<ul style="list-style-type: none"> <li>Pendant 1 seconde après avoir mis le contact d'allumage sur : MARCHE</li> <li>Le moteur tourne ou démarre</li> </ul>		MARCHE
		<ul style="list-style-type: none"> <li>Sauf ci-dessus</li> </ul>	ARRET
RLS PAP	<ul style="list-style-type: none"> <li>Contact d'allumage : MARCHE</li> </ul>		MARCHE
VENTILATEUR DE REFROIDISSEMENT	<ul style="list-style-type: none"> <li>Moteur : Faire chauffer le moteur, puis le faire tourner au ralenti</li> <li>Commande de climatisation : ARRET</li> </ul>	La température du liquide de refroidissement moteur est de 98°C maximum	ARRET
		La température du liquide de refroidissement moteur se situe entre 98°C et 99°C.	BASSE
		La température du liquide de refroidissement moteur est de 100°C minimum.	RAPIDE
CH S/O2 CH1 (R1)	<ul style="list-style-type: none"> <li>Moteur : une fois le moteur chaud</li> <li>Régime moteur : inférieur à 3 600 tr/mn</li> </ul>		MARCHE
		<ul style="list-style-type: none"> <li>Régime moteur : supérieur à 3 600 tr/mn</li> </ul>	ARRET
CH S/O2 CH2 (R1)	<ul style="list-style-type: none"> <li>Régime moteur : Inférieure à 3 900 tr/mn une fois les conditions suivantes réunies.</li> <li>- Moteur : une fois le moteur chaud</li> <li>- Maintenir le régime moteur entre 3 500 et 4 000 tr/mn pendant 1 minute et au ralenti pendant 1 minute à vide</li> </ul>		MARCHE
VITESS VEHIC	<ul style="list-style-type: none"> <li>Faire tourner les roues motrices et comparer l'indication du compteur de vitesse avec la valeur affichée par CONSULT-III.</li> </ul>		Le régime est proche de celui indiqué sur le compteur de vitesse
INITIAL VOL AIR RLNT	<ul style="list-style-type: none"> <li>Moteur : en marche</li> </ul>	L'initialisation du volume d'air de ralenti n'a pas encore été exécutée.	UNCMPLT
		l'initialisation du volume d'air de ralenti est réussie.	TERMINE
COURS APRES TEMOIN	<ul style="list-style-type: none"> <li>Contact d'allumage : MARCHE</li> </ul>	Le véhicule a roulé une fois le témoin de défaut allumé.	0 - 65 535 km
SERV CHAUF S/O2	<ul style="list-style-type: none"> <li>Température du liquide de refroidissement au démarrage : Supérieur à 80°C</li> <li>Régime moteur : inférieur à 3 600 tr/mn</li> </ul>		Environ 30%

# ECM

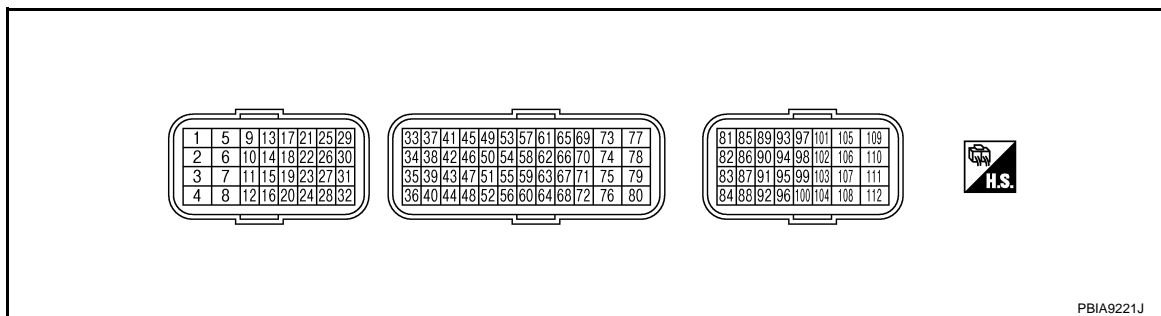
< DIAGNOSTIC ECU >

[HR16DE (AVEC EURO-OBDD)]

Elément de contrôle	Condition		Valeurs/états
CAP PRESS CLIM	<ul style="list-style-type: none"> <li>Moteur : Ralenti</li> <li>Les deux commandes de climatisation et du ventilateur de soufflerie : Activés (compresseur en marche.)</li> </ul>		1,0 - 4,0 V
CAP VIT VEHIC	<ul style="list-style-type: none"> <li>Faire tourner les roues motrices et comparer l'indication du compteur de vitesse avec la valeur affichée par CONSULT-III.</li> </ul>		Le régime est proche de celui indiqué sur le compteur de vitesse
REG VIT VEHI	<ul style="list-style-type: none"> <li>Moteur : En fonctionnement</li> </ul>	ASCD : Fonctionnement	La vitesse du véhicule présélectionnée est affichée
CNT PRNC	<ul style="list-style-type: none"> <li>Contact d'allumage : MARCHÉ</li> </ul>	Commande PRINCIPALE : Activée	MARCHÉ
		Commande PRINCIPALE : Relâché	ARRÉT
CNT ANNUL	<ul style="list-style-type: none"> <li>Contact d'allumage : MARCHÉ</li> </ul>	Bouton CANCEL : Activée	MARCHÉ
		Bouton CANCEL : Relâché	ARRÉT
RECOMMENCER/ CNT ACC	<ul style="list-style-type: none"> <li>Contact d'allumage : MARCHÉ</li> </ul>	Bouton RESUME/ACCELERATE : Activée	MARCHÉ
		Bouton RESUME/ACCELERATE : Relâché	ARRÉT
CNT REGLAGE	<ul style="list-style-type: none"> <li>Contact d'allumage : MARCHÉ</li> </ul>	Bouton SET/COAST : Activée	MARCHÉ
		Bouton SET/COAST : Relâché	ARRÉT
CONT FREIN 1 (contact de frein AS- CD)	<ul style="list-style-type: none"> <li>Contact d'allumage : MARCHÉ</li> </ul>	Pédale de frein et pédale d'embrayage : complètement relâchée	MARCHÉ
		Pédale de frein et/ou pédale d'embrayage : légèrement enfoncée	ARRÉT
CONT FREIN 2 (contact de feux de stop)	<ul style="list-style-type: none"> <li>Contact d'allumage : MARCHÉ</li> </ul>	Pédale de frein : complètement relâchée	ARRÉT
		Pédale de frein : légèrement enfoncée	MARCHÉ
CPR VIT VEHI	<ul style="list-style-type: none"> <li>Contact d'allumage : MARCHÉ</li> </ul>		NON
CPR VIT INF	<ul style="list-style-type: none"> <li>Contact d'allumage : MARCHÉ</li> </ul>		NON
CNTR SRML A/T	<ul style="list-style-type: none"> <li>Contact d'allumage : MARCHÉ</li> </ul>		ARRÉT
SRML A/T ANN	<ul style="list-style-type: none"> <li>Contact d'allumage : MARCHÉ</li> </ul>		ARRÉT
TEMOIN CRUISE	<ul style="list-style-type: none"> <li>Contact d'allumage : MARCHÉ</li> </ul>	Commande PRINCIPALE : Première activation → 2ème activation	MAR → ARR
TEMOIN SET	<ul style="list-style-type: none"> <li>Commande PRINCIPALE : MARCHÉ</li> <li>Vitesse du véhicule : entre 40 km/h et 144 km/h</li> </ul>	ASCD : Fonctionnement	MARCHÉ
		ASCD : Ne fonctionne pas	ARRÉT

\* : 2\* : Le signal du capteur 2 de position de pédale d'accélérateur et le signal de capteur 2 de position de papillon sont convertis par l'ECM de manière interne. Ils diffèrent donc du signal de tension des bornes de l'ECM.

## DISPOSITION DES BORNES



## VALEURS PHYSIQUES

### NOTE:

- L'ECM est situé dans le côté gauche du compartiment moteur près de la batterie.

# ECM

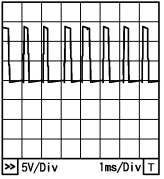
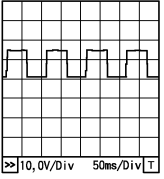
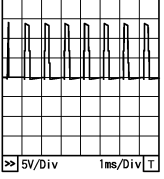
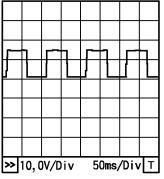
< DIAGNOSTIC ECU >

[HR16DE (AVEC EURO-OBD)]

- Les données de spécification sont des valeurs de référence et sont mesurées entre chaque borne et la masse.
- Les signaux des impulsions sont mesurés par CONSULT-III.

**PRECAUTION:**

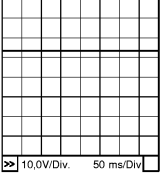

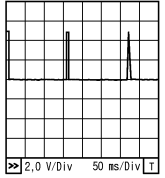
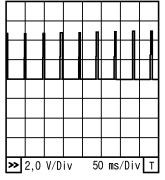
**Ne pas se servir des bornes de mise à la terre de l'ECM pour mesurer la tension d'entrée/sortie. En agissant de la sorte, il est possible d'endommager le transistor de l'ECM. Se servir d'une mise à la terre différente des bornes de l'ECM, telles que la masse.**

N° de borne		Coul eur de câble	Description		Condition	Valeur (Env.)
+	--		Nom du signal	Entrée/ sortie		
1	Masse	L/W	Moteur de commande de papillon (ouvert)	Sortie	[Contact d'allumage : ON] • Moteur arrêté • Levier de changement de vitesses : 1ère • Pédale d'accélérateur : complètement enfoncée	3,2 V★  PBI A8150J
2	Masse	R/Y	Alimentation électrique du relais de moteur de commande de papillon	Entrée	[Contact d'allumage : ON]	TENSION BATTERIE (11 - 14V)
3	Masse	LG/R	Chauffage de la sonde 1 à oxygène chauffée	Sortie	[Le moteur tourne] • Montée en température • Régime moteur : inférieur à 3 600 tr/mn	Environ 3,2V★  PBI A8148J
					[Le moteur tourne] • Montée en température • Régime de ralenti [Le moteur tourne] • Régime moteur : supérieur à 3 600 tr/mn	TENSION DE LA BATTERIE (11 V - 14 V)
4	Masse	P	Moteur de commande de papillon (fermé)	Sortie	[Contact d'allumage : ON] • Moteur arrêté • Levier de changement de vitesses : 1ère • Pédale d'accélérateur : complètement relâchée	0 - 14 V★  PBI A8149J
5	Masse	R	Chauffage de la sonde 2 à oxygène chauffée	Sortie	[Le moteur tourne] • Régime moteur : Inférieur à 3 900 tr/mn une fois les conditions suivantes réunies - Moteur : après montée en température - Maintenir le régime moteur entre 3 500 et 4 000 tr/mn pendant 1 minute et au ralenti pendant 1 minute à vide	10 V★  PBI A8148J
					[Contact d'allumage : ON] • Moteur arrêté [Le moteur tourne] • Régime moteur : Supérieur à 3 900 tr/mn	TENSION BATTERIE (11 - 14V)

# ECM

< DIAGNOSTIC ECU >

[HR16DE (AVEC EURO-OBD)]

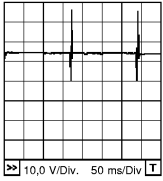
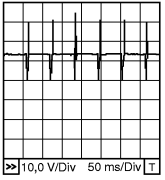
N° de borne		Coul eur de câble	Description		Condition	Valeur (Env.)
+	--		Nom du signal	Entrée/ sortie		
9	Masse	W/B	Electrovanne de commande de volume de purge de cartouche EVAP	Sortie	[Le moteur tourne] • Régime de ralenti	TENSION BATTERIE (11 - 14 V)★  PBIB0050E
					[Le moteur tourne] • Régime moteur : Environ 2 000 tr/mn (plus de 100 secondes après le démarrage du moteur).	TENSION BATTERIE (11 - 14 V)★  PBIB0520E
10 11	Masse	B B/W	Masse de l'ECM	-	[Le moteur tourne] • Régime de ralenti	Masse de la carrosserie
15	Masse	G/L	Relais de moteur de commande de papillon	Sortie	[Contact d'allumage : OFF] [Contact d'allumage : ON]	TENSION BATTERIE (11 - 14V) 0 - 1,0V
17 18 21 22	Masse	L/Y BR/Y R/G SB	Signal d'allumage n° 1 Signal d'allumage n° 2 Signal d'allumage n° 4 Signal d'allumage n° 3	Sortie	[Le moteur tourne] • Montée en température • Régime de ralenti <b>NOTE:</b> Le cycle d'impulsion change en fonction du nombre de tr/mn du ralenti	0 - 0,3 V ★  PBIA9265J
					[Le moteur tourne] • Montée en température • Régime moteur : 2 500 tr/mn	0,2 - 0,5 V ★  PBIA9266J
23	Masse	B/O	Relais de pompe à carburant	Sortie	[Contact d'allumage : ON] • Pendant 1 seconde après avoir mis le contact d'allumage sur ON [Le moteur tourne]	0 - 1,0V
					[Contact d'allumage : ON] • Plus de quelques secondes après avoir mis le contact d'allumage sur OFF	TENSION BATTERIE (11 - 14V)

A  
ECH  
C  
D  
E  
F  
G  
H  
I  
J  
K  
L  
M  
N  
O  
P

# ECM

< DIAGNOSTIC ECU >

[HR16DE (AVEC EURO-OBD)]

N° de borne		Coul eur de câble	Description		Condition	Valeur (Env.)
+	--		Nom du signal	Entrée/ sortie		
25 29 30 31	Masse	R/O Y O L	Injecteur de carburant n° 4 Injecteur de carburant n° 3 Injecteur de carburant n° 2 Injecteur de carburant n° 1	Sortie	[Le moteur tourne] • Montée en température • Régime de ralenti <b>NOTE:</b> Le cycle d'impulsion change en fonction du nombre de tr/mn du ralenti	TENSION BATTERIE (11 - 14 V)★ 
					[Le moteur tourne] • Montée en température • Régime moteur : 2 000 tr/mn	TENSION BATTERIE (11 - 14 V)★ 
32	Masse	Y/L	Relais ECM (coupure automatique)	Sortie	[Le moteur tourne] [Contact d'allumage : OFF] • Quelques secondes après avoir mis le contact d'allumage sur OFF	0 - 1,0V
					[Contact d'allumage : OFF] • Quelques secondes après avoir mis le contact d'allumage sur OFF	TENSION BATTERIE (11 - 14V)
33	Masse	L/R	Capteur 1 de position de papillon	Entrée	[Contact d'allumage : ON] • Moteur arrêté • Levier de changement de vitesses : 1ère • Pédale d'accélérateur : complètement relâchée	Plus de 0,36V
					[Contact d'allumage : ON] • Moteur arrêté • Levier de changement de vitesses : 1ère • Pédale d'accélérateur : complètement enfoncée	Moins de 4,75V
34	Masse	L/O	Capteur 2 de position de papillon	Entrée	[Contact d'allumage : ON] • Moteur arrêté • Levier de changement de vitesses : 1ère • Pédale d'accélérateur : complètement relâchée	Moins de 4,75V
					[Contact d'allumage : ON] • Moteur arrêté • Levier de changement de vitesses : 1ère • Pédale d'accélérateur : complètement enfoncée	Plus de 0,36V
36	Masse	V/W	Masse de capteur (capteur de position de papillon)	-	[Le moteur tourne] • Montée en température • Régime de ralenti	0 V
37	Masse	W	Capteur de détonation	Entrée	[Le moteur tourne] • Régime de ralenti	2,5V

# ECM

< DIAGNOSTIC ECU >

[HR16DE (AVEC EURO-OBD)]

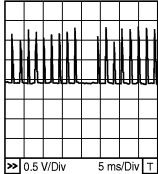
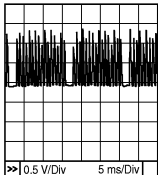
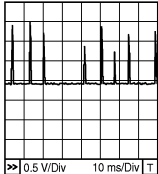
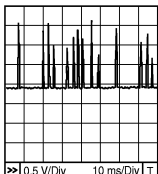
N° de borne		Coul eur de câble	Description		Condition	Valeur (Env.)
+	---		Nom du signal	Entrée/ sortie		
38	Masse	GR/B	Capteur de température du liquide de refroidissement moteur	Entrée	[Le moteur tourne]	0 - 4,8V La tension de sortie varie en fonction de la température du liquide de refroidissement.
40	Masse	-	Masse de capteur (capteur de détonation)	-	[Le moteur tourne] • Montée en température • Régime de ralenti	0 V
41	Masse	G/P	Capteur de pression de réfrigérant	Entrée	[Le moteur tourne] • Montée en température • Les deux commandes de climatisation et du moteur de ventilateur de soufflerie : Activés (compresseur en marche.)	1,0 - 4,0 V
44	Masse	B	Masse de capteur (Capteur de température du liquide de refroidissement moteur)	-	[Le moteur tourne] • Montée en température • Régime de ralenti	0 V
45	Masse	BR	Débitmètre d'air	Entrée	[Contact d'allumage sur ON] • Moteur arrêté	0,4V
					[Le moteur tourne] • Montée en température • Régime de ralenti	1,0 - 1,3 V
					[Le moteur tourne] • Montée en température • Le régime moteur passe du ralenti à environ 4 000 tr/mn	1,0 - 1,3 à 2.4V (lorsque le régime moteur atteint les 4 000 tr/mn, vérifier que la tension enregistre une hausse linéaire).
46	Masse	V	Capteur de température d'air d'admission	Entrée	[Le moteur tourne]	0 - 4,8V La tension de sortie varie en fonction de la température de l'air d'admission.
48	Masse	R/L	Masse de capteur (capteur de pression du réfrigérant)	-	[Le moteur tourne] • Montée en température • Régime de ralenti	0 V
49	Masse	L/G	Sonde à oxygène chauffée 1	-	[Le moteur tourne] • Montée en température • Régime moteur : 2 000 tr/mn	0 - 1,0V (change périodiquement)
50	Masse	Y	Sonde 2 à oxygène chauffée	Entrée	[Le moteur tourne] • Montée rapide du régime moteur jusqu'à 3 000 tr/mn une fois les conditions suivantes réunies. - Moteur : après montée en température - Maintenir le régime moteur entre 3 500 et 4 000 tr/mn pendant 1 minute et au ralenti pendant 1 minute à vide	0 - 1,0V
52	Masse	LG	Masse de capteur (débitmètre d'air)	-	[Le moteur tourne] • Montée en température • Régime de ralenti	0 V
55	Masse	O	Alimentation électrique du capteur (Capteur de température d'air d'admission)	-	[Le moteur tourne] • Montée en température • Régime de ralenti	0 V

A  
ECH  
C  
D  
E  
F  
G  
H  
I  
J  
K  
L  
M  
N  
O  
P

# ECM

< DIAGNOSTIC ECU >

[HR16DE (AVEC EURO-OBD)]

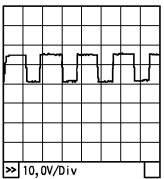
N° de borne		Coul eur de câble	Description		Condition	Valeur (Env.)
+	--		Nom du signal	Entrée/ sortie		
56	Masse	P	Masse de capteur (Sonde à oxygène chauffée 1)	-	[Le moteur tourne] • Montée en température • Régime de ralenti	0 V
59	Masse	SB	Masse de capteur (Sonde à oxygène chauffée 2)	-	[Le moteur tourne] • Montée en température • Régime de ralenti	0 V
61	Masse	LG/B	Capteur de position de vile- brequin (POS)	Entrée	[Le moteur tourne] • Montée en tempé- rature • Régime de ralenti <b>NOTE:</b> Le cycle d'impulsion change en fonction du nombre de tr/ mn du ralenti	0 - 1,0V★  0.5 V/Div 5 ms/Div MBIB1453E
					[Le moteur tourne] • Régime moteur : 2 000 tr/mn	0 - 1,0V★  0.5 V/Div 5 ms/Div MBIB1454E
62	Masse	GR/L	Masse de capteur [Capteur de position de vile- brequin (POS)]	-	[Le moteur tourne] • Montée en température • Régime de ralenti	0 V
63	Masse	L	Masse de capteur [Capteur d'angle d'arbre à cames (PHASE)]	-	[Le moteur tourne] • Montée en température • Régime de ralenti	0 V
65	Masse	G	Capteur d'angle d'arbre à cames (PHASE)	Entrée	[Le moteur tourne] • Montée en température • Régime de ralenti <b>NOTE:</b> Le cycle d'impulsion change en fonction du nombre de tr/ mn du ralenti	0 - 1,0V★  0.5 V/Div 10 ms/Div MBIB1455E
					[Le moteur tourne] • Le régime moteur est de 2 000 tr/mn	0 - 1,0V★  0.5 V/Div 10 ms/Div MBIB1456E
69	Masse	W/B	Contact de point mort	Entrée	[Contact d'allumage : ON] • Point mort	TENSION BATTERIE (11 - 14V)
					[Contact d'allumage : ON] • Levier de changement de vitesses : Sauf position ci- dessus	0 V
72	Masse	V/R	Alimentation électrique du capteur (capteur de position de pap- illon)	-	[Contact d'allumage : ON]	5V



# ECM

< DIAGNOSTIC ECU >

[HR16DE (AVEC EURO-OBD)]

N° de borne		Coul eur de câble	Description		Condition	Valeur (Env.)
+	--		Nom du signal	Entrée/ sortie		
73	Masse	Y/R	Electrovanne de commande de réglage des soupapes d'admission	Sortie	[Le moteur tourne] • Montée en température • Régime de ralenti	TENSION BATTERIE (11 - 14V)
					[Le moteur tourne] • Montée en température • Régime moteur : 2 000 tr/mn	7 - 10 V★ 
74	Masse	Y/W	Alimentation électrique du capteur (capteur de pression du réfrigérant)	-	[Contact d'allumage : ON]	5V
75	Masse	L/W	Alimentation électrique du capteur [Capteur de position de vilebrequin (POS)]	-	[Contact d'allumage : ON]	5V
78	Masse	Y/V	Alimentation électrique du capteur [Capteur d'angle d'arbre à cames (PHASE)]	-	[Contact d'allumage : ON]	5V
83	Masse	P	Ligne de communication CAN	Entrée/ sortie	-	-
84	Masse	L	Ligne de communication CAN	Entrée/ sortie	-	-
88	Masse	O	Prise diagnostic	Entrée/ sortie	[Contact d'allumage : ON] • CONSULT-III ou GST : Déconnecté	2,7 V
93	Masse	W/L	Contact d'allumage	Entrée	[Contact d'allumage : OFF]	0 V
					[Contact d'allumage : ON]	TENSION BATTERIE (11 - 14V)
94	Masse	V	Commande ASCD au volant	Entrée	[Contact d'allumage : ON] • Commande au volant ASCD : ARRET	4V
					[Contact d'allumage : ON] • Bouton CANCEL : Activée	1V
					[Contact d'allumage : ON] • Commande PRINCIPALE : Activée	0 V
					[Contact d'allumage : ON] • Bouton RESUME/ACCELERATE : Activée	3V
					[Contact d'allumage : ON] • Bouton SET/COAST : Activée	2V
95	Masse	B	Masse de capteur (commande au volant ASCD)	-	[Le moteur tourne] • Montée en température • Régime de ralenti	0 V

A  
ECH  
C  
D  
E  
F  
G  
H  
I  
J  
K  
L  
M  
N  
O  
P

# ECM

< DIAGNOSTIC ECU >

[HR16DE (AVEC EURO-OBD)]

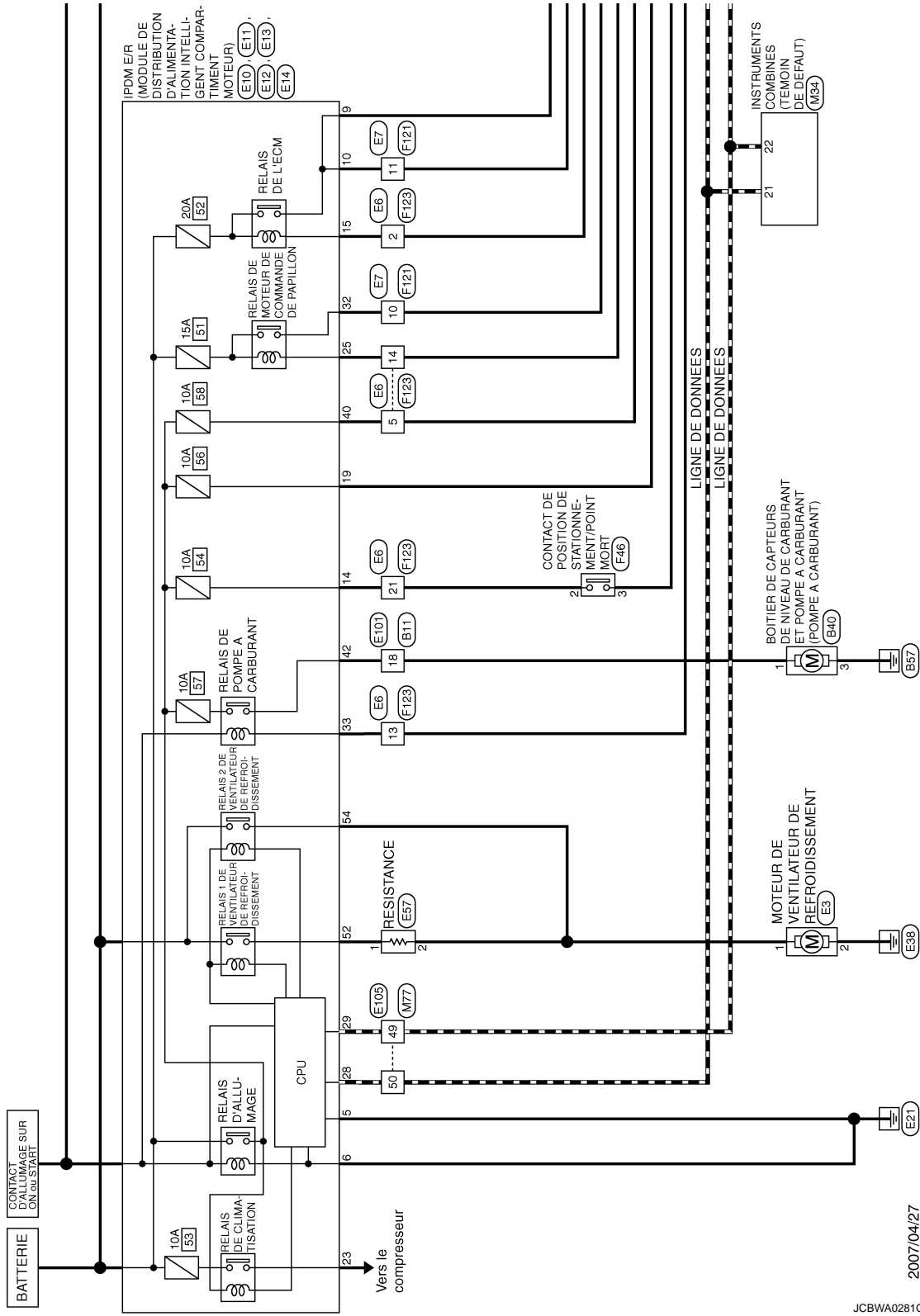
N° de borne		Coul eur de câble	Description		Condition	Valeur (Env.)
+	--		Nom du signal	Entrée/ sortie		
99	Masse	R/W	Contact de feu de stop	Entrée	[Contact d'allumage : OFF] • Pédale de frein : complètement relâchée	0 V
					[Contact d'allumage : OFF] • Pédale de frein : légèrement enfoncée	TENSION BATTERIE (11 - 14V)
100	Masse	R	Contact de frein ASCD	Entrée	[Contact d'allumage : ON] • Pédale de frein et pédale d'embrayage : légèrement enfoncée	0 V
					[Contact d'allumage : ON] • Pédale de frein et/ou pédale d'embrayage : complètement relâchée	TENSION BATTERIE (11 - 14V)
102	Masse	BR	Alimentation électrique du capteur (capteur 2 de position de pédale d'accélérateur)	-	[Contact d'allumage : ON]	5V
103	Masse	GR	Capteur 2 de position de pédale d'accélérateur	Entrée	[Contact d'allumage : ON] • Moteur arrêté • Pédale d'accélérateur : complètement relâchée	0,3 - 0,6V
					[Contact d'allumage : ON] • Moteur arrêté • Pédale d'accélérateur : complètement enfoncée	1,95 - 2,4V
104	Masse	Y	Masse de capteur (capteur 2 de position de pédale d'accélérateur)	-	[Le moteur tourne] • Montée en température • Régime de ralenti	0 V
105	Masse	G	Alimentation électrique de l'ECM	Entrée	[Contact d'allumage : ON]	TENSION BATTERIE (11 - 14V)
106	Masse	V	Alimentation électrique du capteur (capteur 1 de position de pédale d'accélérateur)	-	[Contact d'allumage : ON]	5V
108	Masse	B	Masse de l'ECM	-	[Le moteur tourne] • Régime de ralenti	Masse de la carrosserie
110	Masse	G	Capteur 1 de position de pédale d'accélérateur	Entrée	[Contact d'allumage : ON] • Moteur arrêté • Pédale d'accélérateur : complètement relâchée	0,6 - 0,9V
					[Contact d'allumage : ON] • Moteur arrêté • Pédale d'accélérateur : complètement enfoncée	3,9 - 4,7V
111	Masse	R	Masse de capteur (capteur 1 de position de pédale d'accélérateur)	-	[Le moteur tourne] • Montée en température • Régime de ralenti	0 V

★ : tension moyenne pour le signal impulsionnel (le signal impulsionnel réel peut être confirmé par un oscilloscope).

Schéma de câblage - ENGINE CONTROL SYSTEM -

INFOID:000000001179640

SYSTEME DE GESTION MOTEUR (MOTEUR HR)

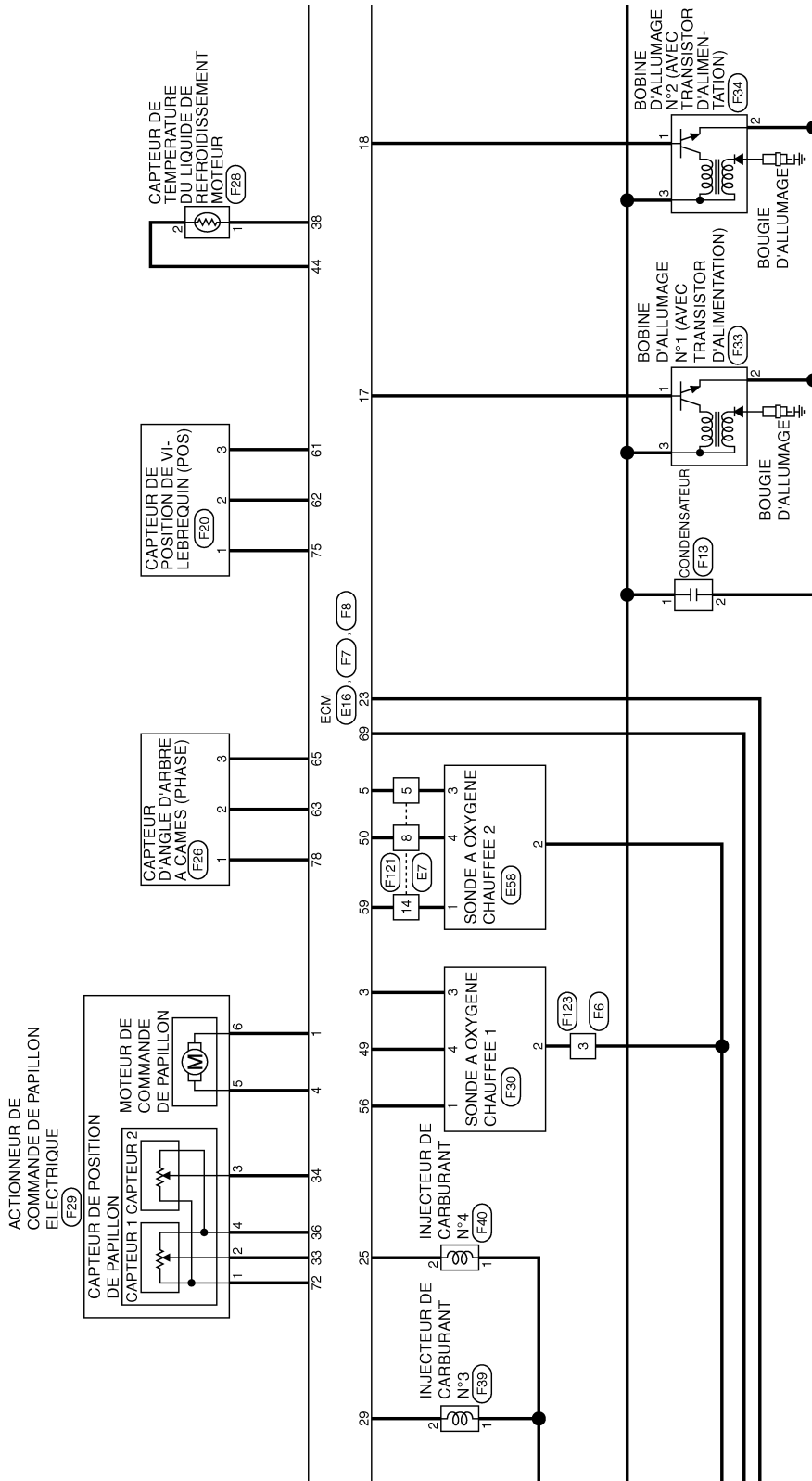


2007/04/27

JCBWA0281GE

A  
ECH  
C  
D  
E  
F  
G  
H  
I  
J  
K  
L  
M  
N  
O  
P





JCBWA0283GE

A

ECH

C

D

E

F

G

H

I

J

K

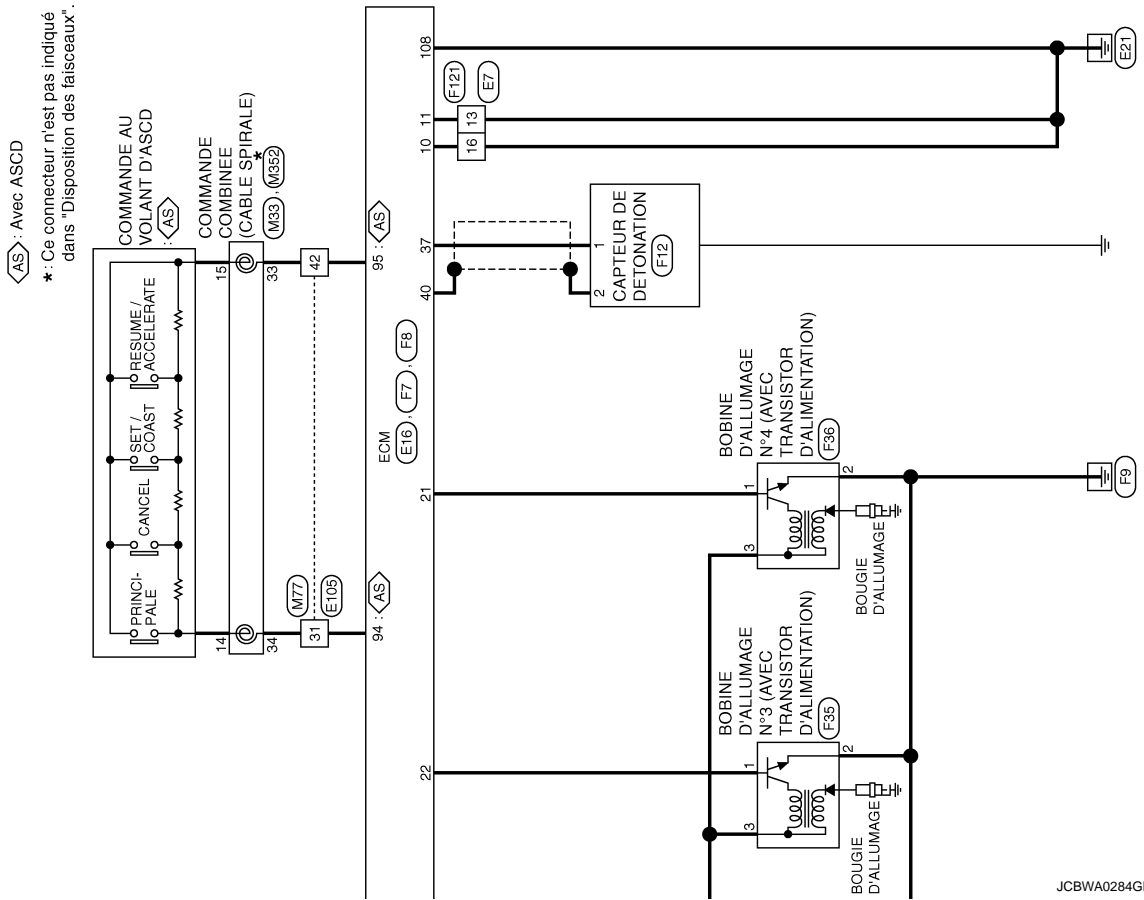
L

M

N

O

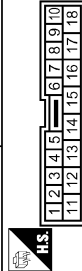
P



JCBWA0284GE

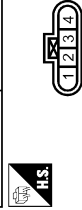
SYSTEME DE GESTION MOTEUR (MOTEUR HR)

N° du connecteur	B11
Nom du connecteur	CABLE A CABLE
Type de connecteur	TK10MWNSE



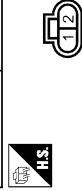
Borne N°	Couleur de câble	Nom du signal [Spécifications]
18	BY	-

N° du connecteur	B40
Nom du connecteur	BOTIER DE CAPTEURS DE NIVEAU DE CARBURANT ET POMPE A CARBURANT
Type de connecteur	EDMFGY-RS



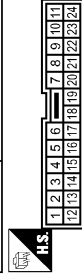
Borne N°	Couleur de câble	Nom du signal [Spécifications]
1	BY	-
3	B	-

N° du connecteur	E3
Nom du connecteur	MOTEUR DE VENTILATEUR DE REFROIDISSEMENT
Type de connecteur	P801038951002



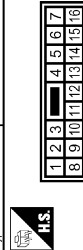
Borne N°	Couleur de câble	Nom du signal [Spécifications]
1	R	-
2	B	-

N° du connecteur	E6
Nom du connecteur	CABLE A CABLE
Type de connecteur	TR24MM-IV



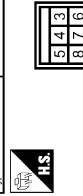
Borne N°	Couleur de câble	Nom du signal [Spécifications]
2	YL	-
3	R/O	- [Sauf TFA]
4	RL	- [Sauf moteur MBR]
5	SB	-
6	GP	-
12	GO	- [Sauf moteur MBR]
13	VW	-
19	O	- [Avec moteur à essence]
20	V	- [Avec moteur à essence]
21	R/B	-

N° du connecteur	E7
Nom du connecteur	CABLE A CABLE
Type de connecteur	NS16MVC



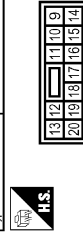
Borne N°	Couleur de câble	Nom du signal [Spécifications]
4	BR	- [Avec moteur à essence]
5	R	- [Sauf moteur MBR]
6	LG	- [Avec moteur à essence]
8	Y	- [Avec moteur à essence]
10	CC	- [Avec moteur à essence]
12	B	-
13	B	-
14	SB	- [Sauf moteur MBR]
16	B	- [Sauf moteur MBR]

N° du connecteur	E10
Nom du connecteur	IPM-ER (MODULE DE DISTRIBUTION D'ALIMENTATION INTELLIGENT COMPARTIMENT MOTEUR)
Type de connecteur	IM06FLC



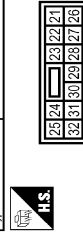
Borne N°	Couleur de câble	Nom du signal [Spécifications]
5	B	-
6	B	-

N° du connecteur	E11
Nom du connecteur	IPM-ER (MODULE DE DISTRIBUTION D'ALIMENTATION INTELLIGENT COMPARTIMENT MOTEUR)
Type de connecteur	NS12FER-CS



Borne N°	Couleur de câble	Nom du signal [Spécifications]
9	G	-
10	L/R	-
14	R/L	-
15	YL	- [Avec moteur à essence]
19	P/O	-

N° du connecteur	E12
Nom du connecteur	IPM-ER (MODULE DE DISTRIBUTION D'ALIMENTATION INTELLIGENT COMPARTIMENT MOTEUR)
Type de connecteur	NS12PW-CS




Borne N°	Couleur de câble	Nom du signal [Spécifications]
23	Y/B	-
25	GL	-
28	L	-
29	P	-
32	P/Y	-

JCBWA0285GE

A  
ECH  
C  
D  
E  
F  
G  
H  
I  
J  
K  
L  
M  
N  
O  
P

SYSTEME DE GESTION MOTEUR (MOTEUR HR)

N° du connecteur	E13
Nom du connecteur	IPDWER (MODULE DE DISTRIBUTION INTELLIGENT COMPARTIMENT MOTEUR)
Type de connecteur	INS16RWCS




Borne N°	Couleur de câble	Nom du signal [Spécifications]
33	B/O	-
40	BR/Y	[Avec moteur HR]
42	BY	-

N° du connecteur	E18
Nom du connecteur	DRETMETRE D'AIR
Type de connecteur	IRH06FB



Borne N°	Couleur de câble	Nom du signal [Spécifications]
1	O	-
2	V	-
3	BR	-
4	LG	-
5	G	-

N° du connecteur	E14
Nom du connecteur	IPDWER (MODULE DE DISTRIBUTION INTELLIGENT COMPARTIMENT MOTEUR)
Type de connecteur	YZK 7293-591-40F




Borne N°	Couleur de câble	Nom du signal [Spécifications]
52	W	-
54	R	-

N° du connecteur	E19
Nom du connecteur	CAPTEUR DE PRESSION DE REFRIGERANT
Type de connecteur	IRK09FE




Borne N°	Couleur de câble	Nom du signal [Spécifications]
1	R/L	-
2	G/P	-
3	V/W	-

N° du connecteur	E16
Nom du connecteur	ECM
Type de connecteur	MAA024FB ME4& LH



Borne N°	Couleur de câble	Nom du signal [Spécifications]
83	P	CAN-L1
84	L	CAN-H1
88	O	K-LINE
93	W/L	IGN SW
98	V	ASCD STG SW
99	BR/W	GND STG SW
100	IR	BRK SW
102	BR	BNC5M (BNC)
103	GR	AVCC-APSS[Avec moteur HR]
104	Y	GND-AAPSS[Avec moteur HR]

N° du connecteur	E57
Nom du connecteur	RESISTANCE
Type de connecteur	P801038551602



Borne N°	Couleur de câble	Nom du signal [Spécifications]
1	W	-
2	R	-

105	G	VBR
106	V	AVCC-APS [Avec moteur HR]
108	B	GND
110	G	APS [Avec moteur HR]
111	R	GND-AAPSS [Avec moteur HR]

N° du connecteur	E59
Nom du connecteur	SONDE A OXYGENE CHAUFFEE 2
Type de connecteur	AZ24FB



Borne N°	Couleur de câble	Nom du signal [Spécifications]
1	SB	-
2	RO	-
3	R	-
4	Y	-

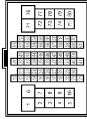


SYSTEME DE GESTION MOTEUR (MOTEUR HR)

N° du connecteur	E101
Nom du connecteur	CABLE A CABLE
Type de connecteur	TK10FW-NS3



N° du connecteur	E103
Nom du connecteur	CABLE A CABLE
Type de connecteur	TH60M-NS16-TM4



N° du connecteur	E110
Nom du connecteur	CAPTEUR DE POSITION DE PEDALE D'ACCELERATEUR
Type de connecteur	RH08FB



N° du connecteur	E111
Nom du connecteur	CONTACT DEMBRAYAGE ASCD
Type de connecteur	MOZFBR-LC



Borne N°	Color de câble	Nom du signal [Specifications]
18	BY	-

Borne N°	Color de câble	Nom du signal [Specifications]
31	V	-
42	B	-
49	P	-
50	L	-
51	P	-
52	L	-
68	W/L	- [Sauf moteur MPR]
69	O	-

Borne N°	Color de câble	Nom du signal [Specifications]
1	Y	- [Avec moteur HR]
2	R	- [Avec moteur HR]
3	G	- [Avec moteur HR]
4	V	- [Avec moteur HR]
5	BR	- [Avec moteur HR]
6	GR	- [Avec moteur à essence]

Borne N°	Color de câble	Nom du signal [Specifications]
1	W/L	- [Avec moteur à essence]
2	O	- [Avec moteur à essence]

N° du connecteur	E112
Nom du connecteur	CONTACT DE FREIN ASCD
Type de connecteur	MOZFBR-LC



N° du connecteur	E114
Nom du connecteur	CONTACT DE FEUX DE STOP
Type de connecteur	MOZF8



N° du connecteur	F7
Nom du connecteur	ECM
Type de connecteur	MA-AZ4FGY-MEAS-RH



Borne N°	Color de câble	Nom du signal [Specifications]
21	R/G	IGN COIL#4
22	SN	IGN COIL#3 [Avec moteur HR]
23	B/O	FFR
25	R/O	INJ#4
29	Y	INJ#3 [Avec moteur HR]
30	O	INJ#2 [Avec moteur HR]
31	L	INJ#1
32	Y/L	SSOFF

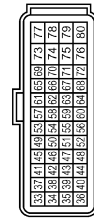
Borne N°	Color de câble	Nom du signal [Specifications]
1	O	-
2	R	-

Borne N°	Color de câble	Nom du signal [Specifications]
1	V	-
2	R/W	-

Borne N°	Color de câble	Nom du signal [Specifications]
1	LW	MOTOR1
2	R/Y	VMOT
3	LG/R	O2HF [Avec moteur HR]
4	P	MOTOR2
5	R	O2HR
6	WB	EVAP
10	B	GND
11	BM	GND
15	GL	MOTRLY
17	PL	IGN COIL#1
18	BR/Y	IGN COIL#2

SYSTEME DE GESTION MOTEUR (MOTEUR HR)

N° du connecteur	F8
Nom du connecteur	ECM
Type de connecteur	MAA4DFBR-ME2A3-LH



Borne N°	Couleur de câble	Nom du signal [Spécifications]
33	L/R	TPS1[Avec moteur HR]
34	L/O	TPS2[Avec moteur HR]
35	W/V	GND-A, TPS[Avec moteur HR]
37	W	KNK
38	GR/B	TM[Avec moteur HR]
40	SHIELD	GND-A, KNK
41	GP	PODPRESS
44	B	GND-A, TM[Avec moteur HR]
45	BR	GN+
46	W	GN-
48	RL	GND-A, (PODPRES)

N° du connecteur	F20
Nom du connecteur	CAPTEUR DE POSITION DE VILEBREQUIN (POS)
Type de connecteur	RH03FB



Borne N°	Couleur de câble	Nom du signal [Spécifications]
1	W	...
2	GGAL	[Avec moteur HR]
3	LG/S	[Avec moteur HR]

Borne N°	LG	LS	Couleur de câble	Nom du signal [Spécifications]
49	Y		OZSR	OZSR
50	Y		OZSR	OZSR
52	LG		CA	GND-TA
53	O		CA	GND-TA
56	P		P	GND-A, OZSR
59	SB		OZSR	GND
61	LG/B		POS	POS
62	GR/L		GND-POS	[Avec moteur HR]
63	L		GND-(A) PHASE	[Avec moteur HR]
65	G		PHASE	[Avec moteur HR]
69	VB		NSG	NSG
72	Y/B		AVCC	[Avec moteur HR]
73	Y/B		AVCC	[Avec moteur HR]
74	Y/W		AVCC	[Avec moteur HR]
75	L/W		POS	AVCC
78	Y/V		PHASE	AVCC

Borne N°	Couleur de câble	Nom du signal [Spécifications]
1	W	...
2	B/W	...

N° du connecteur	F26
Nom du connecteur	CAPTEUR D'ANGLE D'ARBRE A CAMES (PHASE)
Type de connecteur	RH03FB



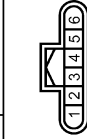
Borne N°	Couleur de câble	Nom du signal [Spécifications]
1	Y/V	...
2	Y/V	[Avec moteur HR]
3	G	[Avec moteur HR]

N° du connecteur	F12
Nom du connecteur	CAPTEUR DE DETONATION
Type de connecteur	BS02FEB-ANY-S



Borne N°	Couleur de câble	Nom du signal [Spécifications]
1	L/R	...
2	B	...

N° du connecteur	F29
Nom du connecteur	ACTIONNEUR DE COMMANDE DE PAPILLON ELECTRIQUE
Type de connecteur	RH06FB



Borne N°	Couleur de câble	Nom du signal [Spécifications]
1	LR	[Avec moteur HR]
2	L/R	[Avec moteur HR]
3	L/G	[Avec moteur HR]
4	V/W	[Avec moteur HR]
5	P	...
6	L/W	...

SYSTEME DE GESTION MOTEUR (MOTEUR HR)

N° du connecteur	F30
Nom du connecteur	SONDE A OXYGENE CHAUFFEE 1
Type de connecteur	AEZ9AFB



Borne N°	Couleur de câble	Nom du signal [Specifications]
1	P	- [Avec moteur HR]
2	RC	-
3	LGR	- [Avec moteur HR]
4	LQ	- [Avec moteur HR]

N° du connecteur	F32
Nom du connecteur	ELECTROVANNE DE COMMANDE DE VOLUME DE PURGE DE CARTOUCHE EVAP
Type de connecteur	EBZFLRS_LGY



Borne N°	Couleur de câble	Nom du signal [Specifications]
1	G	-
2	WEB	-

N° du connecteur	F33
Nom du connecteur	BOBINE D'ALLUMAGE N°1 (AVEC TRANSISTOR D'ALIMENTATION)
Type de connecteur	EB3PFGY_RS



Borne N°	Couleur de câble	Nom du signal [Specifications]
1	LY	-
2	B	-
3	LR	-

N° du connecteur	F34
Nom du connecteur	BOBINE D'ALLUMAGE N°2 (AVEC TRANSISTOR D'ALIMENTATION)
Type de connecteur	EB3PFGY_RS



Borne N°	Couleur de câble	Nom du signal [Specifications]
1	BRGY	-
2	B	-
3	LR	-

N° du connecteur	F35
Nom du connecteur	BOBINE D'ALLUMAGE N°3 (AVEC TRANSISTOR D'ALIMENTATION)
Type de connecteur	EB3PFGY_RS



N° du connecteur	F36
Nom du connecteur	BOBINE D'ALLUMAGE N°4 (AVEC TRANSISTOR D'ALIMENTATION)
Type de connecteur	EB3PFGY_RS



N° du connecteur	F37
Nom du connecteur	INJECTEUR DE CARBURANT N°1
Type de connecteur	HS2PFGY



N° du connecteur	F38
Nom du connecteur	INJECTEUR DE CARBURANT N°2
Type de connecteur	HS2PFGY



Borne N°	Couleur de câble	Nom du signal [Specifications]
1	SB	- [Avec moteur HR]
2	B	-
3	LR	-

Borne N°	Couleur de câble	Nom du signal [Specifications]
1	PCG	-
2	B	-
3	LR	-

Borne N°	Couleur de câble	Nom du signal [Specifications]
1	SB	-
2	L	-

Borne N°	Couleur de câble	Nom du signal [Specifications]
1	SB	-
2	O	- [Avec moteur HR]

A  
ECH  
C  
D  
E  
F  
G  
H  
I  
J  
K  
L  
M  
N  
O  
P

SYSTEME DE GESTION MOTEUR (MOTEUR HR)

N° du connecteur	F39
Nom du connecteur	INJECTEUR DE CARBURANT N°3
Type de connecteur	HS02FGY



Borne N°	Couleur de câble	Nom du signal [Spécifications]
1	SB	-
2	Y	-[Avec moteur HR]

N° du connecteur	F40
Nom du connecteur	INJECTEUR DE CARBURANT N°4
Type de connecteur	HS02FGY



Borne N°	Couleur de câble	Nom du signal [Spécifications]
1	SB	-
2	R/O	-

N° du connecteur	F41
Nom du connecteur	ELECTROVANNE DE COMMANDE DE DISTRIBUTION DE SOUPAPE D'ADMISSION
Type de connecteur	BD2FG-RS-LGY



Borne N°	Couleur de câble	Nom du signal [Spécifications]
1	Y/R	-
2	L/R	-

N° du connecteur	F46
Nom du connecteur	CONTACT DE POSITION DE STATIONNEMENT/POINT MORT
Type de connecteur	FEA03FG



Borne N°	Couleur de câble	Nom du signal [Spécifications]
2	RB	-
3	WB	-

N° du connecteur	F121
Nom du connecteur	CABLE A CABLE
Type de connecteur	NS18FW-CS



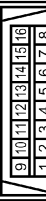
Borne N°	Couleur de câble	Nom du signal [Spécifications]
4	BR	-[Avec moteur à essence]
5	R	-[Sauf moteur MBR]
6	US	-[Avec moteur à essence]
8	Y	-
10	R/Y	-[Avec moteur à essence]
11	L/R	-[Avec moteur à essence]
12	G	-
13	B	-
14	W	-[Sauf moteur MBR]
16	B	-[Sauf moteur MBR]

N° du connecteur	F123
Nom du connecteur	CABLE A CABLE
Type de connecteur	TK24FW-IV



Borne N°	Couleur de câble	Nom du signal [Spécifications]
2	YL	-
3	R/O	-[Sauf T/A]
4	R/L	-
5	SB	-[Sauf moteur MBR]
6	G/P	-
13	E/O	-
14	G/L	-
17	V/W	-[Sauf moteur MBR]
19	V	-[Avec moteur à essence]
20	V	-[Avec moteur à essence]
21	R/B	-

N° du connecteur	M4
Nom du connecteur	PRISE DIAGNOSTIC
Type de connecteur	BD18FN



Borne N°	Couleur de câble	Nom du signal [Spécifications]
4	B	-
5	B	-
6	L	-
7	O	-
8	W	-
14	P	-
16	Y	-

N° du connecteur	M33
Nom du connecteur	COMMANDE COMBINEE (CABLE SPIRALE)
Type de connecteur	TK08FG-IV



Borne N°	Couleur de câble	Nom du signal [Spécifications]
33	B	-
34	V	-

A

ECH

C

D

E

F

G

H

I

J

K

L

M

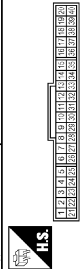
N

O

P

SYSTEME DE GESTION MOTEUR (MOTEUR HR)

N° du connecteur	M34
Nom du connecteur	INSTRUMENTS COMBINES
Type de connecteur	SAB40FW



N° du connecteur	M77
Nom du connecteur	CABLE A CABLE
Type de connecteur	TH60FWANS16/TM4



N° du connecteur	M352
Nom du connecteur	COMMANDE COMBINEE (CABLE SPIRALE)
Type de connecteur	TK08MGY-X



Borne N°	Couleur de câble	Nom du signal [Spécifications]
21	L	CANH
22	P	CANL

Borne N°	Couleur de câble	Nom du signal [Spécifications]
31	V	-
42	B	-
49	P	-
50	L	-
51	P	-
52	L	-
62	V	-
68	W	-
69	O	-

Borne N°	Couleur de câble	Nom du signal [Spécifications]
14	-	-
15	-	-

Mode sans échec

ELEMENT NON LIE AU DTC

JCBWA0291GE

INFOID:000000001179641

Condition de fonctionnement du moteur en mode sans échec	Éléments détectés	Remarques	Page de référence
Le régime moteur ne dépasse pas 2 500 tr/mn en raison de la coupure de carburant	Circuit de témoin de défaut	En cas de circuit ouvert sur le circuit de témoin de défaut, l'ECM ne peut plus avertir le conducteur en allumant le témoin de défaut lors de défaut dans le système de gestion moteur. En conséquence, lorsque les diagnostics relatifs au papillon commandé électriquement et aux éléments de l'ECM sont continuellement détectés comme MAUVAIS après 5 parcours, l'ECM avertit le conducteur que le circuit de défaut du système de gestion moteur et le circuit de défaut sont ouverts au moyen de la fonction de mode sans échec. La fonction de mode sans échec est activée lorsque les diagnostics mentionnés ci-dessus, sauf circuit de témoin de défaut, sont détectés et que le système exige réparation.	<a href="#">ECH-323</a>

## ELEMENT LIE AU DTC

N° de DTC	Éléments détectés	Condition de fonctionnement du moteur en mode sans échec	
P0011	Commande de réglage des soupapes d'admission	Le signal n'est pas envoyé à l'électrovanne de commande de réglage des soupapes d'admission et la commande de soupape ne fonctionne pas.	
P0102 P0103	Circuit du débitmètre d'air	Le régime moteur ne dépasse pas 2 400 tr/mn en raison de la coupure d'alimentation.	
P0117 P0118	Circuit du capteur de température du liquide de refroidissement moteur	L'ECM détermine la température du liquide de refroidissement moteur en fonction du laps de temps écoulé après avoir mis le contact d'allumage sur ON ou START. CONSULT-III affiche la température du liquide de refroidissement moteur déterminée par l'ECM.	
		Condition	Température du liquide de refroidissement moteur calculée (Ecran CONSULT-III)
		Lorsque le contact d'allumage est mis sur ON ou START	40°C
		Plus de 4 minutes environ après que le contact d'allumage soit mis sur ON ou Start	80°C
		Sauf comme indiqué ci-dessus	40 - 80°C (en fonction du temps écoulé)
		Lorsque le dispositif de sécurité associé au capteur de température du liquide de refroidissement est activé, le ventilateur de refroidissement fonctionne tant que le moteur tourne.	
P0122 P0123 P0222 P0223 P2135	Capteur de position de papillon	L'ECM commande l'actionneur de commande de papillon électrique, en réglant l'ouverture du papillon pour ne pas s'éloigner de plus de +10 degrés de la position de ralenti. L'ECM règle la vitesse d'ouverture de la soupape de papillon à une valeur plus faible que la normale. L'accélération est, par conséquent, faible.	
P0605	ECM	(Lorsque la fonction de calcul de l'ECM est défectueuse :) L'ECM arrête la commande de l'actionneur de commande de papillon électrique, le papillon est maintenu à un angle d'ouverture fixe (env. 5 degrés) par le ressort de rappel. L'ECM désactive l'ASCD.	

## &lt; DIAGNOSTIC ECU &gt;

N° de DTC	Éléments détectés	Condition de fonctionnement du moteur en mode sans échec	
P1121	Actionneur de commande de papillon électrique	(Si l'actionneur de commande de papillon électrique ne fonctionne pas correctement en raison d'un défaut de fonctionnement du ressort de rappel.) L'ECM commande l'actionneur de papillon électrique par réglage de l'ouverture du papillon en position de ralenti. Le régime moteur demeure inférieur à 2 000 tr/mn.	
		(Lors du mode sans échec, l'angle d'ouverture du papillon n'est pas compris dans les limites de la plage de valeurs spécifiée.) L'ECM commande l'actionneur électrique du papillon en régulant l'ouverture du papillon autour de la position de ralenti à 20° ou moins.	
		(Lorsque l'ECM détecte que la soupape de papillon est bloquée en position ouverte :) Pendant que le véhicule roule, il ralentit progressivement à cause de la coupure de carburant. Après l'arrêt du véhicule, le moteur cale. Le moteur peut être redémarré au point mort, avec un régime moteur inférieur à 1 000 tr/mn.	
P1122	Fonction de commande électrique du papillon	L'ECM arrête la commande de l'actionneur de commande de papillon électrique, le papillon est maintenu à un angle d'ouverture fixe (env. 5 degrés) par le ressort de rappel.	
P1124 P1126	Relais de moteur de commande de papillon	L'ECM arrête la commande de l'actionneur de commande de papillon électrique, le papillon est maintenu à un angle d'ouverture fixe (env. 5 degrés) par le ressort de rappel.	
P1128	Moteur de commande de papillon	L'ECM arrête la commande de l'actionneur de commande de papillon électrique, le papillon est maintenu à un angle d'ouverture fixe (env. 5 degrés) par le ressort de rappel.	
P1229	Alimentation électrique du capteur	L'ECM arrête la commande de l'actionneur de commande de papillon électrique, le papillon est maintenu à un angle d'ouverture fixe (env. 5 degrés) par le ressort de rappel.	
P1805	Contact de frein	L'ECM contrôle l'actionneur de commande de papillon électrique en réglant l'ouverture du papillon à un angle faible. L'accélération est, par conséquent, faible.	
		Etat du véhicule	Condition de conduite
		Moteur au ralenti	Normal
		En accélération	Mauvaise accélération
P2122 P2123 P2127 P2128 P2138	Capteur de position de pédale d'accélérateur	L'ECM commande l'actionneur de commande de papillon électrique, en réglant l'ouverture du papillon pour ne pas s'éloigner de plus de +10 degrés de la position de ralenti. L'ECM règle la vitesse d'ouverture de la soupape de papillon à une valeur plus faible que la normale. L'accélération est, par conséquent, faible.	

## Tableau des priorités de vérification des codes de défaut de diagnostic

INFOID:000000001179642

Si plusieurs codes de défaut sont affichés en même temps, procéder aux vérifications nécessaires l'une après l'autre dans l'ordre de priorité établi dans le tableau suivant.

Priorité	Éléments détectés (codes de défaut)
1	<ul style="list-style-type: none"> <li>• U1001 Ligne de communication CAN</li> <li>• U1010 LIGNE DE COMMUNICATION CAN</li> <li>• P0102 P0103 Débitmètre d'air</li> <li>• P0112 P0113 Capteur de température d'air d'admission</li> <li>• P0117 P0118 Capteur de température du liquide de refroidissement moteur</li> <li>• P0122 P0123 P0222 P0223 P1225 P1226 P2135 Capteur de position de papillon</li> <li>• P0327 P0328 Capteur de détonation</li> <li>• P0335 Capteur de position de vilebrequin (POS)</li> <li>• P0340 Capteur d'angle d'arbre à cames (PHASE)</li> <li>• P0500 Capteur de vitesse du véhicule</li> <li>• P0605 ECM</li> <li>• P1229 Alimentation électrique du capteur</li> <li>• P1610-P1615 NATS</li> <li>• P1706 Contact de position de stationnement/point mort (PNP)</li> <li>• P2122 P2123 P2127 P2128 P2138 Capteur de position de pédale d'accélérateur</li> </ul>
2	<ul style="list-style-type: none"> <li>• P0132 P0133 P0134 P1143 P1144 Sonde à oxygène chauffée 1</li> <li>• P0135 Chauffage de la sonde à oxygène chauffée 1</li> <li>• P0138 P0139 P1146 P1147 Sonde à oxygène chauffée 2</li> <li>• P0141 Chauffage de la sonde à oxygène chauffée 2</li> <li>• DTC P0444 Electrovanne de commande de volume de purge de cartouche EVAP</li> <li>• P1065 ECM (MODULE DE COMMANDE DU MOTEUR)</li> <li>• P1111 Electrovanne de commande de réglage des soupapes d'admission</li> <li>• P1122 Fonctionnement de la commande électrique de papillon</li> <li>• P1124 P1126 Relais de moteur de commande de papillon</li> <li>• DTC P1128 Moteur de commande de papillon</li> <li>• P1217 Surchauffe moteur (SURCHAUFFE)</li> <li>• P1805 Contact de frein</li> <li>• P1564 Commande au volant ASCD</li> <li>• P1572 Contact de frein ASCD</li> <li>• P1574 Capteur de vitesse du véhicule ASCD</li> </ul>
3	<ul style="list-style-type: none"> <li>• P0011 Commande de distribution de la soupape d'admission</li> <li>• P0171 P0172 Fonctionnement du système d'injection de carburant</li> <li>• P0300 - P0304 Raté d'allumage</li> <li>• P0420 Fonctionnement du catalyseur à trois voies</li> <li>• P1121 Actionneur de commande de papillon électrique</li> <li>• P1212 Ligne de communication TCS</li> </ul>

## Index des DTC

INFOID:000000001179643

× : s'applique - : ne s'applique pas

DTC*1		Éléments (Terminologie des écrans CONSULT-III)	Code SRT	Valeur de test/limite de test (GST uniquement)	Parcours	Témoin de défaut	Page de référence
CONSULT-III GST*2	ECM*3						
U1001	1001*4	CIRC COMMUNIC CAN	-	-	2	-	<a href="#">ECH-117</a>
U1010	1010	BOITIER CONT (CAN)	-	-	2	-	<a href="#">ECH-118</a>
<b>P0000</b>	<b>0000</b>	<b>AUCUN DTC INDIQUE UN TEST SUPPLEMEN- TAIRE PEUT ETRE NECES- SAIRE.</b>	-	-	-	<b>Clignote- ment*7</b>	-
P0011	0011	CONT SPP REG S/ADM- R1	-	-	2	-	<a href="#">ECH-119</a>
P0102	0102	CIRC CAP DEBIT AIR-R1	-	-	1	×	<a href="#">ECH-123</a>
P0103	0103	CIRC CAP DEBIT AIR-R1	-	-	1	×	<a href="#">ECH-123</a>
P0112	0112	CIR/CAP IAT-R1	-	-	2	×	<a href="#">ECH-128</a>
P0113	0113	CIR/CAP IAT-R1	-	-	2	×	<a href="#">ECH-128</a>
P0117	0117	CIR CAP TEMP RE MOT	-	-	1	×	<a href="#">ECH-131</a>



## ECM

&lt; DIAGNOSTIC ECU &gt;

[HR16DE (AVEC EURO-OBDD)]

DTC*1		Éléments (Terminologie des écrans CONSULT-III)	Code SRT	Valeur de test/limite de test (GST uniquement)	Parcours	Témoin de défaut	Page de référence
CONSULT-III GST*2	ECM*3						
P0118	0118	CIR CAP TEMP RE MOT	-	-	1	×	<a href="#">ECH-131</a>
P0122	0122	CIRC CAP POS PAP 2- R1	-	-	1	×	<a href="#">ECH-134</a>
P0123	0123	CIRC CAP POS PAP 2- R1	-	-	1	×	<a href="#">ECH-134</a>
P0132	0132	S/O2 CH1 (R1)	-	×	2	×	<a href="#">ECH-138</a>
P0133	0133	S/O2 CH1 (R1)	×	×	2	×	<a href="#">ECH-142</a>
P0134	0134	S/O2 CH1 (R1)	-	×	2	×	<a href="#">ECH-148</a>
P0135	0135	CH S/O2 CH1 (R1)	×	×	2	×	<a href="#">ECH-153</a>
P0138	0138	S/O2 CH2 (R1)	×	×	2	×	<a href="#">ECH-156</a>
P0139	0139	S/O2 CH2 (R1)	×	×	2	×	<a href="#">ECH-161</a>
P0141	0141	CH S/O2 CH2 (R1)	×	×	2	×	<a href="#">ECH-168</a>
P0171	0171	SYS CARB PAUVRE - R1	-	-	2	×	<a href="#">ECH-171</a>
P0172	0172	SYS CARB RICHE - R1	-	-	2	×	<a href="#">ECH-175</a>
P0222	0222	CIRC CAP POS PAP 1- R1	-	-	1	×	<a href="#">ECH-179</a>
P0223	0223	CIRC CAP POS PAP 1- R1	-	-	1	×	<a href="#">ECH-179</a>
P0300	0300	RATE MULTICYLINDRE	-	-	2	×	<a href="#">ECH-183</a>
P0301	0301	RATE CYLINDRE 1	-	-	2	×	<a href="#">ECH-183</a>
P0302	0302	RATE D'ALLUMAGE DU CYLINDRE 2	-	-	2	×	<a href="#">ECH-183</a>
P0303	0303	RATE CYLINDRE 3	-	-	2	×	<a href="#">ECH-183</a>
P0304	0304	RATE CYLINDRE 4	-	-	2	×	<a href="#">ECH-183</a>
P0327	0327	CIRC CAP DETON-R1	-	-	2	-	<a href="#">ECH-189</a>
P0328	0328	CIRC CAP DETON-R1	-	-	2	-	<a href="#">ECH-189</a>
P0335	0335	CIRCUIT CPV	-	-	2	×	<a href="#">ECH-191</a>
P0340	0340	CIRC/POS CAM-R1	-	-	2	×	<a href="#">ECH-196</a>
P0420	0420	SYST CAT 3V-R1	×	×	2	×	<a href="#">ECH-200</a>
P0444	0444	SOUP COM VOL PURG	-	-	2	×	<a href="#">ECH-205</a>
P0500	0500	CIRC/CAP VIT VEH*5	-	-	2	×	<a href="#">ECH-208</a>
P0605	0605	ECM	-	-	1 ou 2	×	<a href="#">ECH-210</a>
P1065	1065	RELAIS ECCS	-	-	2	×	<a href="#">ECH-212</a>
P1111	1111	CIRC REG SPP ADM C	-	-	1	×	<a href="#">ECH-214</a>
P1121	1121	CIRC ACT PAP-R1	-	-	1	×	<a href="#">ECH-217</a>
P1122	1122	CIRC FONCT COM EL PAP -R1	-	-	1	×	<a href="#">ECH-219</a>
P1124	1124	ALIM MOT COM ELEC PAP	-	-	1	×	<a href="#">ECH-223</a>
P1126	1126	ALIM MOT COM ELEC PAP-R1	-	-	1	×	<a href="#">ECH-223</a>
P1128	1128	MOT COMM ELECT PAP- R1	-	-	1	×	<a href="#">ECH-226</a>
P1143	1143	S/O2 CH1 (R1)	×	×	2	×	<a href="#">ECH-229</a>
P1144	1144	S/O2 CH1 (R1)	×	×	2	×	<a href="#">ECH-234</a>

DTC*1		Éléments (Terminologie des écrans CONSULT-III)	Code SRT	Valeur de test/limite de test (GST uniquement)	Parcours	Témoin de défaut	Page de référence
CONSULT-III GST*2	ECM*3						
P1146	1146	S/O2 CH2 (R1)	×	×	2	×	<a href="#">ECH-239</a>
P1147	1147	S/O2 CH2 (R1)	×	×	2	×	<a href="#">ECH-246</a>
P1212	1212	CIRC/TCS	-	-	2	-	<a href="#">ECH-253</a>
P1217	1217	SURCHAUFFE MOTEUR	-	-	1	×	<a href="#">ECH-254</a>
P1225	1225	INS CAP POS PA FERM- R1	-	-	2	-	<a href="#">ECH-258</a>
P1226	1226	INS CAP POS PA FERM- R1	-	-	2	-	<a href="#">ECH-260</a>
P1229	1129	CIRC ALIM CAPTEUR	-	-	1	×	<a href="#">ECH-262</a>
P1564	1564	INT ASCD	-	-	1	-	<a href="#">ECH-265</a>
P1572	1572	INT FREIN ASCD	-	-	1	-	<a href="#">ECH-269</a>
P1574	1574	CAPT VIT VHL ASCD	-	-	1	-	<a href="#">ECH-276</a>
P1610	1610	MODE VERR	-	-	2	-	<a href="#">SEC-16</a>
P1611	1611	IMM REBUT ID-ECM	-	-	2	-	<a href="#">SEC-16</a>
P1612	1612	CHAIN ECM-IMMU	-	-	2	-	<a href="#">SEC-16</a>
P1615	1615	DIFFERENCE DE CLE	-	-	2	-	<a href="#">SEC-16</a>
P1706	1706	CIR CON NEUTRE	-	-	2	×	<a href="#">ECH-278</a>
P1805	1805	CIR/CONT FREIN	-	-	2	-	<a href="#">ECH-281</a>
P2122	2122	CIRC CAP1 POS PED ACCE	-	-	1	×	<a href="#">ECH-284</a>
P2123	2123	CIRC CAP1 POS PED ACCE	-	-	1	×	<a href="#">ECH-284</a>
P2127	2127	CIRC CAP2 POS PED ACCE	-	-	1	×	<a href="#">ECH-288</a>
P2128	2128	CIRC CAP2 POS PED ACCE	-	-	1	×	<a href="#">ECH-288</a>
P2135	2135	CAP POSITION PAP-R1	-	-	1	×	<a href="#">ECH-293</a>
P2138	2138	CAP POS PED ACCEL	-	-	1	×	<a href="#">ECH-297</a>

\*1 : Numéro de code de défaut de 1er parcours identique au numéro de code de défaut.

\*2 : Ce chiffre est prescrit par la norme 15031-5.

\*3 : En mode de test de diagnostic II (résultats de l'autodiagnostic), ce numéro est contrôlé par NISSAN.

\*4 : Le dépistage des pannes pour ce DTC nécessite l'utilisation de CONSULT-III.

\*5 : Lorsque le mode sans échec est activé pour les deux autodiagnostic, le témoin de défaut s'allume.

\*6 : Le code SRT ne sera pas émis si le résultat de l'autodiagnostic est MAUVAIS.

\*7 : Lorsque l'ECM est en mode d'affichage de l'état SRT, il se peut que le témoin de défaut clignote. Pour plus de détails, se reporter à "Comment afficher l'état SRT".

## Comment définir les codes SRT

INFOID:0000000001179644

Pour définir tous les codes SRT, il faut que l'autodiagnostic des paramètres indiqués précédemment ait été effectué au moins une fois. Chaque diagnostic peut nécessiter une longue période d'utilisation du véhicule dans diverses conditions.

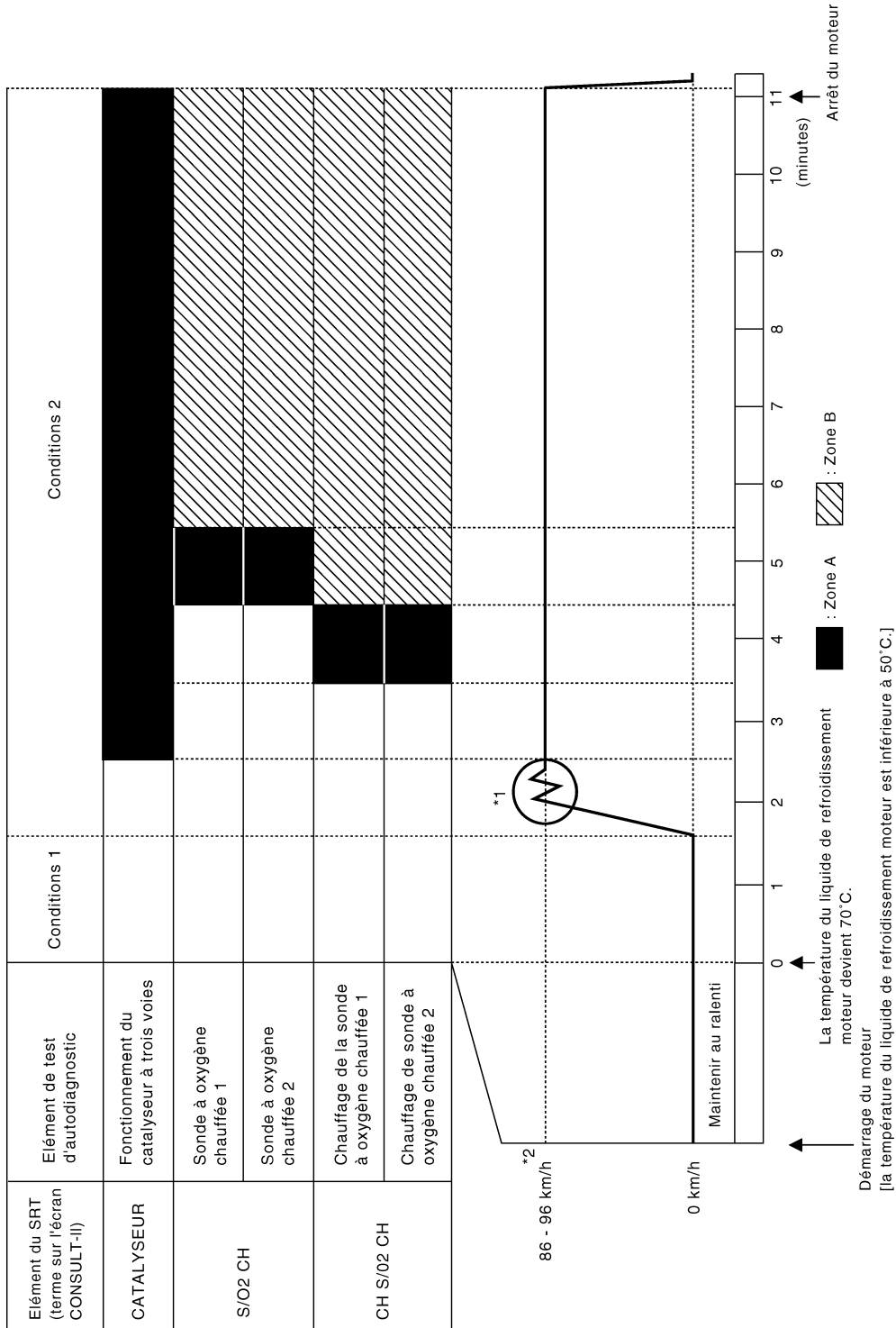
### AVEC CONSULT-III

Effectuer les procédures de confirmation de DTC correspondantes une par une sur la base de la Priorité de rendement dans le tableau sur "Élément SRT".

### SANS CONSULT-III

La page suivante détaille les styles de conduite les plus efficaces dans lesquels les codes SRT peuvent être correctement réglés. Les styles de conduite doivent être reproduits au moins une fois pour régler tous les codes SRT.

Remarque : Toujours adapter sa conduite aux conditions de circulation et respecter le code de la route pour ne pas compromettre la sécurité. Complément d'informations et explications du tableau en page suivante.



PBB2451E

- La durée requise, pour chaque diagnostic, varie en fonction de l'état de la chaussée, des conditions climatiques, de l'altitude, des habitudes de conduite de chacun, etc. La zone A identifie le laps de temps le plus court pour mener à bien le diagnostic, dans les conditions normales\*.

La zone B identifie le laps de temps dans lequel le diagnostic peut toujours être effectué s'il ne l'est pas encore à l'échéance de la zone A.

\* : Les conditions normales font référence aux points suivants :

## &lt; DIAGNOSTIC ECU &gt;

- Niveau de la mer
  - Route sans déclivité
  - Température d'air ambiant : 20 - 30°C
  - C'est dans ces conditions normales que le diagnostic est effectué le plus rapidement possible.
- Dans des conditions différentes (par exemple : température d'air ambiant en dehors de l'intervalle 20 - 30°C], il est également possible d'effectuer le diagnostic.

Condition 1 :

- **Le moteur est démarré avec une température de liquide de refroidissement moteur située entre -10 et 35°C°**  
(où la tension entre la borne 38 de l'ECM et la masse est de 3,0 à 4,3V).
- **Le moteur doit rester au ralenti jusqu'à ce que la température du liquide de refroidissement dépasse 70°C° (tension entre la borne 38 de l'ECM et la masse inférieure à 1,4 V).**

Condition 2 :

- La reprise d'une vitesse stabilisée, même après une éventuelle interruption, rétablit la possibilité de mener à bien chaque diagnostic. Dans ce cas, cependant, la durée nécessaire au diagnostic peut être allongée.

\*1 : Enfoncer la pédale d'accélérateur jusqu'à ce que la vitesse atteigne 90 km/h, puis la relâcher pendant plus de 10 secondes. Accélérer à nouveau jusqu'à la vitesse de 90 km/h.

\*2 : Il est conseillé de contrôler la vitesse du véhicule avec le GST.

## Valeur et limite de test

INFOID:000000001179645

Les informations suivantes font l'objet d'une spécification en mode \$06 de la norme ISO 15031-5.

La valeur de test est un paramètre utilisé pour déterminer si le test de diagnostic d'un système/circuit est correct ou incorrect lorsqu'il est contrôlé par l'ECM, au cours de l'autodiagnostic. La limite de test est une valeur de référence qui représente une valeur maximum ou minimum et qui est comparée avec la valeur de test obtenue.

Ces données (valeur et limite de test) sont spécifiées par un test ID (TID) et un test ID de composant (CID) et peuvent être affichées à l'écran de l'analyseur générique GST.

Elément	Elément de test d'autodiagnostic	DTC	Valeur de test (Affichage de l'analyseur générique)		Limite de test
			TID	CID	
CATALYSEUR	Fonctionnement du catalyseur à trois voies	P0420	01H	81H	Mini.
		P0420	02H	81H	Mini.
CH S/O2 CH	Sonde à oxygène chauffée 1	P0133	09H	04H	Maxi.
		P1143	0AH	84H	Mini.
		P1144	08H	04H	Maxi.
		P0132	0CH	04H	Maxi.
	Sonde 2 à oxygène chauffée	P0134	0DH	04H	Maxi.
		P0139	19H	86H	Mini.
		P1147	1AH	86H	Mini.
		P1146	1BH	06H	Maxi.
P0138	1CH	06H	Maxi.		
CHAUFFAGE DE S/O2 CH	Chauffage de la sonde 1 à oxygène chauffée	P0135	29H	08H	Maxi.
			2AH	88H	Mini.
	Chauffage de la sonde 2 à oxygène chauffée	P0141	2DH	0AH	Maxi.
			2EH	8AH	Mini.

# SYMPTOMES DU SYSTEME DE GESTION MOTEUR

< DIAGNOSTIC DES SYMPTOMES >

[HR16DE (AVEC EURO-OBD)]

## DIAGNOSTIC DES SYMPTOMES

### SYMPTOMES DU SYSTEME DE GESTION MOTEUR

Tableau des symptômes

INFOID:000000001179646

ECH

SYSTEME - SYSTEME DE BASE DE GESTION MOTEUR

		SYMPTOME												Page de référence	
		DEMARRAGE DIFFICILE/ PAS DE DEMARRAGE/REDEMARRAGE (SAUF HA)	CALAGE DU MOTEUR	HESITATION/TROU D'ACCELERATION/BAISSE DE REGIME	COUPS A L'ALLUMAGE/DETONATION	MANQUE DE PUISSANCE/MAUVAISE ACCELERATION	RALENTI ACCELERER/RALENTI LENT	MAUVAIS RALENTI/EFFET DE SCIAGE	VIBRATION DE RALENTI	RETOUR LENT/PAS DE RETOUR AU RALENTI	SURCHAUFFE/TEMPERATURE D'EAU ELEVEE	CONSUMMATION EXCESSIVE DE CARBURANT	CONSUMMATION EXCESSIVE D'HUILE		BATTERIE A PLAT (CHARGE INSUFFISANTE)
Code de symptôme de garantie		AA	AB	AC	AD	AE	AF	AG	AH	AJ	AK	AL	AM	HA	
Carburant	Circuit de pompe à carburant	1	1	2	3	2		2	2			3		2	<a href="#">ECH-314</a>
	Système de régulation de pression de carburant	3	3	4	4	4	4	4	4	4		4			<a href="#">ECH-370</a>
	Circuit d'injecteur	1	1	2	3	2		2	2			2			<a href="#">ECH-311</a>
	Système de contrôle des évaporations de carburant	3	3	4	4	4	4	4	4	4		4			<a href="#">ECH-67</a>
Air	Système de recyclage des gaz du carter	3	3	4	4	4	4	4	4	4		4	1		<a href="#">ECH-324</a>
	Réglage incorrect du régime de ralenti						1	1	1	1		1			<a href="#">ECH-19</a>
	Actionneur de commande de papillon électrique	1	1	2	3	3	2	2	2	2		2		2	<a href="#">ECH-217,</a> <a href="#">ECH-219,</a> <a href="#">ECH-226</a>
Contact	Réglage incorrect du calage de l'allumage	3	3	1	1	1		1	1			1			<a href="#">ECH-19</a>
	Circuit d'allumage	1	1	2	2	2		2	2			2			<a href="#">ECH-318</a>
Circuit d'alimentation principale et de mise à la masse		2	2	3	3	3		3	3		2	3			<a href="#">ECH-113</a>

A  
C  
D  
E  
F  
G  
H  
I  
J  
K  
L  
M  
N  
O  
P

# SYMPTOMES DU SYSTEME DE GESTION MOTEUR

< DIAGNOSTIC DES SYMPTOMES >

[HR16DE (AVEC EURO-OBDD)]

	SYMPTOME													Page de référence
	DEMARRAGE DIFFICILE/PAS DE DEMARRAGE/REDEMARRAGE (SAUF HA)	CALAGE DU MOTEUR	HESITATION/TROU D'ACCELERATION/BAISSE DE REGIME	COUPS A L'ALLUMAGE/DETONATION	MANQUE DE PUISSANCE/MAUVAISE ACCELERATION	RALENTI ACCELERER/RALENTI LENT	MAUVAIS RALENTI/EFFET DE SCIAGE	VIBRATION DE RALENTI	RETOUR LENT/PAS DE RETOUR AU RALENTI	SURCHAUFFE/TEMPERATURE D'EAU ELEVEE	CONSOMMATION EXCESSIVE DE CARBURANT	CONSOMMATION EXCESSIVE D'HUILE	BATTERIE A PLAT (CHARGE INSUFFISANTE)	
Code de symptôme de garantie	AA	AB	AC	AD	AE	AF	AG	AH	AJ	AK	AL	AM	HA	
Circuit du débitmètre d'air	1			2										<a href="#">ECH-123</a> , <a href="#">ECH-123</a>
Circuit du capteur de température du liquide de refroidissement moteur							3			3				<a href="#">ECH-131</a>
Circuit de la sonde 1 à oxygène chauffée		1	2	3	2		2	2			2			<a href="#">ECH-138</a> , <a href="#">ECH-142</a> , <a href="#">ECH-148</a> , <a href="#">ECH-148</a> , <a href="#">ECH-153</a>
Circuit du capteur de position de papillon						2			2					<a href="#">ECH-134</a> , <a href="#">ECH-179</a> , <a href="#">ECH-258</a> , <a href="#">ECH-260</a> , <a href="#">ECH-293</a>
Circuit du capteur de position de pédale d'accélérateur			3	2	1									<a href="#">ECH-284</a> , <a href="#">ECH-288</a> , <a href="#">ECH-297</a>
Circuit du capteur de détonation			2								3			<a href="#">ECH-189</a>
Circuit du capteur de position de vilebrequin (POS)	2	2												<a href="#">ECH-191</a>
Circuit du capteur d'angle d'arbre à cames (PHASE)	3	2												<a href="#">ECH-196</a>
Circuit du signal de vitesse du véhicule		2	3		3						3			<a href="#">ECH-208</a>
ECM	2	2	3	3	3	3	3	3	3	3	3			<a href="#">ECH-210</a> , <a href="#">ECH-212</a>
Circuit de l'électrovanne de commande de réglage des soupapes d'admission		3	2		1	3	2	2	3		3			<a href="#">ECH-214</a>
Circuit du contact de position de stationnement/point mort (PNP)			3		3		3	3			3			<a href="#">ECH-278</a>

# SYMPTOMES DU SYSTEME DE GESTION MOTEUR

< DIAGNOSTIC DES SYMPTOMES >

[HR16DE (AVEC EURO-OBD)]

	SYMPTOME													Page de référence
	DEMARRAGE DIFFICILE/ PAS DE DEMARRAGE/REDEMARRAGE (SAUF HA)	CALAGE DU MOTEUR	HESITATION/TROU D'ACCELERATION/BAISSE DE REGIME	COUPS A L'ALLUMAGE/DETONATION	MANQUE DE PUISSANCE/MAUVAISE ACCELERATION	RALENTI ACCELERERE/RALENTI LENT	MAUVAIS RALENTI/EFFET DE SCIAGE	VIBRATION DE RALENTI	RETOUR LENT/PAS DE RETOUR AU RALENTI	SURCHAUFFE/TEMPERATURE D'EAU ELEVEE	CONSOMMATION EXCESSIVE DE CARBURANT	CONSOMMATION EXCESSIVE D'HUILE	BATTERIE A PLAT (CHARGE INSUFFISANTE)	
Code de symptôme de garantie	AA	AB	AC	AD	AE	AF	AG	AH	AJ	AK	AL	AM	HA	
Circuit du capteur de pression de réfrigérant		2				3			3		4			<a href="#">ECH-325</a>
Circuit du signal charge électrique							3							<a href="#">ECH-309</a>
Circuit de climatisation	2	2	3	3	3	3	3	3	3		3		2	<a href="#">HAC-126</a> <a href="#">, HAC-219</a>
Actionneur et dispositif électrique ABS (boîtier de commande)			4											<a href="#">BRC-9</a>

1 - 6 : Les chiffres correspondent à l'ordre de vérification.

(suite à la page suivante)

## SYSTEME - ELEMENTS DU MOTEUR & AUTRES

A  
ECH  
C  
D  
E  
F  
G  
H  
I  
J  
K  
L  
M  
N  
O  
P

# SYMPTOMES DU SYSTEME DE GESTION MOTEUR

< DIAGNOSTIC DES SYMPTOMES >

[HR16DE (AVEC EURO-OBD)]

		SYMPTOME											Page de référence		
		DEMARRAGE DIFFICILE/ PAS DE DEMARRAGE/REDEMARRAGE (SAUF HA)	CALAGE DU MOTEUR	HESITATION/TROU D'ACCELERATION/BAISSE DE REGIME	COUPS A L'ALLUMAGE/DETONATION	MANQUE DE PUISSANCE/MAUVAISE ACCELERATION	RALENTI ACCELERER/RALENTI LENT	MAUVAIS RALENTI/EFFET DE SCIAGE	VIBRATION DE RALENTI	RETOUR LENT/PAS DE RETOUR AU RALENTI	SURCHAUFFE/TEMPERATURE D'EAU ELEVEE	CONSUMMATION EXCESSIVE DE CARBURANT		CONSUMMATION EXCESSIVE D'HUILE	BATTERIE A PLAT (CHARGE INSUFFISANTE)
Code de symptôme de garantie		AA	AB	AC	AD	AE	AF	AG	AH	AJ	AK	AL	AM	HA	
Carburant	Réservoir à carburant	5													<a href="#">FL-16</a> , <a href="#">FL-18</a>
	Tuyauterie d'alimentation			5	5	5		5	5			5			<a href="#">FL-5</a>
	Blocage des vapeurs d'échappement		5												-
	Dépôt de la soupape														-
	Mauvais carburant (essence lourde, faible en octane)	5		5	5	5		5	5			5			-
Air	Conduit d'air														<a href="#">EM-31</a>
	Filtre à air														<a href="#">EM-31</a>
	Prise d'air par le conduit d'air (débitmètre d'air - actionneur de commande de papillon électrique)		5	5		5		5	5			5			<a href="#">EM-31</a>
	Actionneur de commande de papillon électrique	5			5		5			5					<a href="#">EM-32</a>
	Fuite d'air au niveau de la tubulure d'admission/collecteur/joint plat														<a href="#">EM-32</a>
Actionnement du démarreur	Batterie	1	1	1		1		1	1					1	<a href="#">PG-3</a>
	Circuit de générateur														<a href="#">CHG-15</a>
	Circuit de démarreur	3										1			<a href="#">STR-22</a>
	Couronne	6													<a href="#">EM-107</a>
	Contact de position de stationnement/point mort (PNP)	4													<a href="#">TM-14</a>



# SYMPTOMES DU SYSTEME DE GESTION MOTEUR

< DIAGNOSTIC DES SYMPTOMES >

[HR16DE (AVEC EURO-OBDD)]

		SYMPTOME												Page de référence
		DEMARRAGE DIFFICILE/PAS DE DEMARRAGE/REDEMARRAGE (SAUF HA)	CALAGE DU MOTEUR	HESITATION/TROU D'ACCELERATION/BAISSE DE REGIME	COUPS A L'ALLUMAGE/DETONATION	MANQUE DE PUISSANCE/MAUVAISE ACCELERATION	RALENTI ACCELERER/RALENTI LENT	MAUVAIS RALENTI/EFFET DE SCIAGE	VIBRATION DE RALENTI	RETOUR LENT/PAS DE RETOUR AU RALENTI	SURCHAUFFE/TEMPERATURE D'EAU ELEVEE	CONSOMMATION EXCESSIVE DE CARBURANT	CONSOMMATION EXCESSIVE D'HUILE	
Code de symptôme de garantie		AA	AB	AC	AD	AE	AF	AG	AH	AJ	AK	AL	AM	HA
Moteur	Culasse	5	5	5	5	5		5	5			5	3	<a href="#">EM-85</a>
	Joint de culasse										4			
	Bloc-cylindres												4	<a href="#">EM-107</a>
	Piston													
	Segment de piston	6	6	6	6	6		6	6			6		
	Bielle													
	Roulement													
	Vilebrequin													
Mécanisme de soupape	Chaîne de distribution													<a href="#">EM-57</a>
	Arbre à cames													<a href="#">EM-70</a>
	Commande de réglage des soupapes d'admission	5	5	5	5	5		5	5			5		<a href="#">EM-57</a>
	Soupape d'admission												3	<a href="#">EM-85</a>
	Soupape d'échappement													
Echappement	Collecteur d'échappement/tuyau/silencieux/joint plat	5	5	5	5	5		5	5			5		<a href="#">EM-80</a> , <a href="#">EM-35</a>
	Catalyseur à trois voies													
Lubrification	Carter d'huile/crêpine d'huile/pompe à huile/filtre à huile/galerie d'huile/refroidisseur d'huile	5	5	5	5	5		5	5			5		<a href="#">EM-45</a> , <a href="#">EM-98</a> , <a href="#">LU-9</a> , <a href="#">LU-3</a>
	Niveau d'huile (bas)/huile sale													<a href="#">LU-6</a>

A

ECH

C

D

E

F

G

H

I

J

K

L

M

N

O

P

# SYMPTOMES DU SYSTEME DE GESTION MOTEUR

< DIAGNOSTIC DES SYMPTOMES >

[HR16DE (AVEC EURO-OBD)]

		SYMPTOME												Page de référence		
		DEMARRAGE DIFFICILE/ PAS DE DEMARRAGE/REDEMARRAGE (SAUF HA)	CALAGE DU MOTEUR	HESITATION/TROU D'ACCELERATION/BAISSE DE REGIME	COUPS A L'ALLUMAGE/DETONATION	MANQUE DE PUISSANCE/MAUVAISE ACCELERATION	RALENTI ACCELERER/RALENTI LENT	MAUVAIS RALENTI/EFFET DE SCIAGE	VIBRATION DE RALENTI	RETOUR LENT/PAS DE RETOUR AU RALENTI	SURCHAUFFE/TEMPERATURE D'EAU ELEVEE	CONSOMMATION EXCESSIVE DE CARBURANT	CONSOMMATION EXCESSIVE D'HUILE		BATTERIE A PLAT (CHARGE INSUFFISANTE)	
Code de symptôme de garantie		AA	AB	AC	AD	AE	AF	AG	AH	AJ	AK	AL	AM	HA		
Re-froidissement	Radiateur/flexible/bouchon de réservoir de radiateur														<a href="#">CO-12</a>	
	Thermostat									5					<a href="#">CO-20</a>	
	Pompe à eau														<a href="#">CO-18</a>	
	Passage d'eau	5	5	5	5	5		5	5		4	5			<a href="#">CO-22</a>	
	Ventilateur de refroidissement															<a href="#">CO-15</a>
	Niveau de liquide de refroidissement (Bas)/Liquide de refroidissement contaminé										5					<a href="#">CO-9</a>
NATS (système antidémarrage NISSAN)		1	1												<a href="#">SEC-16</a>	

1 - 6 : Les chiffres correspondent à l'ordre de vérification.

# ETAT DE FONCTIONNEMENT NORMAL

< DIAGNOSTIC DES SYMPTOMES >

[HR16DE (AVEC EURO-OBD)]

## ETAT DE FONCTIONNEMENT NORMAL

### Description

INFOID:000000001179647

### COMMANDE DE COUPURE DE L'ALIMENTATION ELECTRIQUE (A VIDE ET A REGIME MOTEUR ELEVE)

ECH

Si le régime moteur est au-dessus de 2 500 tr/mn à vide (par exemple, le levier de changement de vitesses est en position neutre et le régime reste supérieur à 2 500 tr/mn), l'alimentation en carburant est coupée après un certain temps. Le moment exact de la coupure d'alimentation varie selon le régime moteur.

La coupure d'alimentation est maintenue jusqu'à ce que le régime moteur retombe à 2 000 tr/mn, point auquel la coupure d'alimentation est annulée.

#### NOTE:

Cette fonction est différente de la commande de décélération mentionnée sous Système d'injection de carburant multipoint (MFI), [ECH-31, "Description du système"](#).

C

D

E

F

G

H

I

J

K

L

M

N

O

P

**PRECAUTION****PRECAUTIONS**

Précautions relatives aux systèmes de retenue supplémentaires (SRS) comprenant les AIRBAGS et les PRETENSIONNEURS DE CEINTURE DE SECURITE INFOID:000000001179648

Les systèmes de retenue supplémentaires (SRS), tels que l'“AIRBAG” et le “PRETENSIONNEUR DE CEINTURE DE SECURITE”, associés à une ceinture de sécurité de siège avant, aident à réduire le risque ou la gravité des blessures qu'encourent le conducteur et le passager avant lors de certains types de collision. Ce système comprend des entrées de contact de ceinture de sécurité et des modules d'airbags frontaux à double détente. Le système SRS utilise les contacts de ceinture de sécurité pour déterminer le déploiement de l'airbag avant, et peut ne déployer qu'un airbag, en fonction de la gravité de la collision et du fait que le passager porte ou non sa ceinture de sécurité.

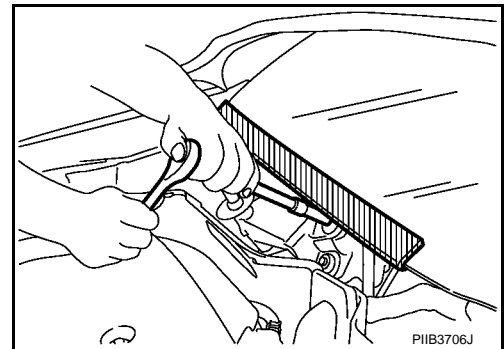
Les informations nécessaires pour effectuer l'entretien sans risque du système sont indiquées dans les sections “SRS AIRBAG” et “CEINTURES DE SECURITE” de ce manuel de réparation.

**ATTENTION:**

- Pour ne pas affecter le fonctionnement du SRS, ce qui augmenterait les risques de blessures graves ou mortelles en cas de collision entraînant le déploiement de l'airbag, toutes les opérations d'entretien doivent être effectuées par un concessionnaire NISSAN/INFINITI agréé.
- Un entretien incorrect, y compris une dépose et une repose incorrectes du système de retenue supplémentaire (SRS), peut être à l'origine de blessures provoquées par une activation involontaire du système. Pour la dépose du câble spiralé et du module d'airbag, se reporter à la section “SRS AIRBAG”.
- Ne pas utiliser d'équipement d'essai électrique sur les circuits connexes du SRS sauf si indiqué dans ce manuel de réparation. Les faisceaux de câblage SRS peuvent être identifiés par leurs faisceaux ou connecteurs de faisceau orange et/ou jaunes.

Précautions concernant la procédure sans couvercle supérieur d'auvent INFOID:000000001583153

Lors de la procédure après dépose du couvercle supérieur d'auvent, couvrir l'extrémité inférieure du pare-brise avec de l'uréthane, etc.



Précautions relatives à l'entretien du phare au xénon INFOID:000000001179650

**ATTENTION:**

Se conformer aux avertissements suivants afin d'éviter tout accident grave.

- Débrancher le câble négatif de la batterie ou le fusible d'alimentation avant d'installer, déposer ou toucher le phare au xénon (ampoule incluse). Le phare au xénon contient des pièces générant du courant à haute tension.
- Ne jamais travailler avec des mains mouillées.
- Vérifier le fonctionnement du phare au xénon après l'avoir monté sur le véhicule. Ne jamais allumer le phare sous d'autres conditions. Brancher l'alimentation au connecteur latéral du véhicule. (Allumer le phare en dehors du boîtier de la lampe pourrait causer des incendies ou des troubles visuels.)
- Ne jamais toucher le verre de l'ampoule immédiatement après l'avoir éteint. Il est très chaud.

**PRECAUTION:**

Se conformer aux éléments de prudence suivants afin d'éviter toute erreur et dysfonctionnement.

- Installer l'ampoule au xénon en toute sécurité. (Une installation insuffisante de douille d'ampoule pourrait faire fondre l'ampoule, le connecteur, le boîtier, etc, par fuite de haute-tension ou par effet couronne.)

# PRECAUTIONS

[HR16DE (AVEC EURO-OBD)]

< PRECAUTION >

- Ne jamais effectuer une vérification du circuit HID avec un testeur.
- Ne jamais toucher au verre de l'ampoule au xénon avec les mains. Ne jamais y mettre de l'huile ou de la graisse.
- Se débarrasser de l'ampoule au xénon usagée après l'avoir emballée dans du vinyle épais sans l'avoir brisée.
- Ne jamais essuyer la saleté ou une contamination à l'aide d'un solvant organique (diluant, essence, etc.).

## Système de diagnostic de bord (OBD) du moteur

INFOID:000000001179651

Le boîtier ECM est doté d'un système de diagnostic de bord. Il déclenche l'allumage du témoin de défaut pour avertir le conducteur d'un défaut de fonctionnement responsable d'une augmentation de la pollution.

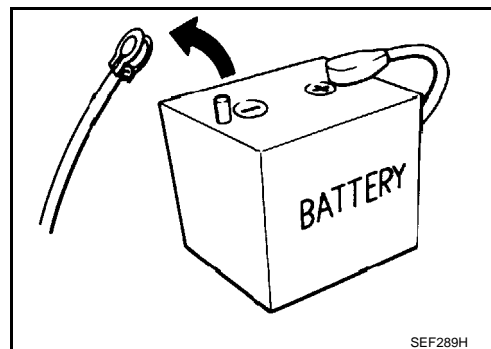
### PRECAUTION:

- Veiller à mettre le contact d'allumage sur OFF et à déconnecter le câble de la borne négative de la batterie avant de réaliser toute opération de réparation ou d'inspection. La mise en court-circuit ou circuit ouvert des contacts, capteurs, électrovannes, etc. entraîne l'allumage du témoin de défaut.
- Veiller à rebrancher et verrouiller correctement les connecteurs après toute intervention. Si un connecteur est mal branché (non verrouillé), le témoin de défaut s'allume car le circuit est ouvert. (S'assurer que le connecteur est exempt d'eau, de graisse, de saleté, de bornes tordues, etc.)
- Il est possible que certains systèmes et composants, notamment ceux liés au diagnostic de bord (OBD), utilisent des connecteurs électriques d'un nouveau type, à verrouillage coulissant. Pour une description et le mode de débranchement, se reporter à [PG-106, "Description"](#).
- Veiller à faire cheminer et à fixer correctement les faisceaux électriques après toute intervention. Le frottement d'un faisceau sur un support ou toute autre pièce risque d'activer le témoin de défaut, suite à l'apparition d'un court-circuit.
- Veiller à brancher correctement les conduites en caoutchouc après toute intervention. Toute absence ou défaut de raccordement d'un tuyau en caoutchouc est susceptible de provoquer l'allumage du témoin de défaut en raison d'un dysfonctionnement du système de commande EVAP, du système d'injection du carburant, etc.
- Une fois la réparation effectuée, veiller à bien effacer les informations relatives au défaut et devenues inutiles de l'ECM avant de rendre le véhicule à son propriétaire.

## Précautions générales

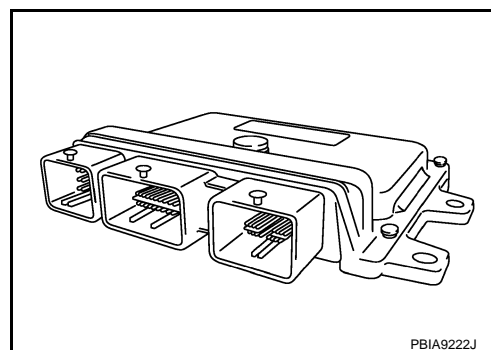
INFOID:000000001179652

- Toujours utiliser une batterie de 12 volts comme source d'alimentation.
- Ne jamais essayer de déconnecter les câbles de batterie lorsque le moteur tourne.
- Avant de brancher ou de débrancher le connecteur de l'ECM, couper le contact et débrancher le câble négatif de la batterie. Dans le cas contraire, l'ECM peut être endommagé car la tension de la batterie est appliquée à l'ECM même si le contact d'allumage est coupé.
- Avant de déposer une pièce, mettre le contact d'allumage sur OFF, puis déconnecter le câble de mise à la masse de la batterie.



SEF289H

- Ne pas démonter l'ECM.
- Si un câble de batterie est déconnecté, la mémoire va revenir à la valeur de l'ECM. L'ECM entame maintenant sa vérification automatique à sa valeur initiale. Le fonctionnement du moteur peut varier légèrement lorsque la borne est déconnectée. Cependant, ceci n'est pas signe de défaut de fonctionnement. Ne remplacer aucune pièce en cas de fluctuation mineure.
- Si la batterie est débranchée, les informations relatives au diagnostic de dépollution suivant seront perdues au bout de 24 heures.



PBI A9222J

- Codes de diagnostic de défaut
- Codes de diagnostic de défaut de 1er parcours
- Données figées
- Données figées de 1er parcours

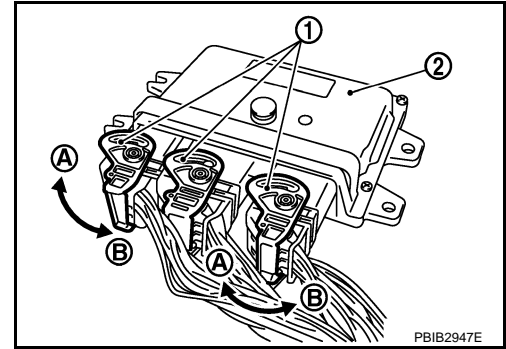
# PRECAUTIONS

[HR16DE (AVEC EURO-OBD)]

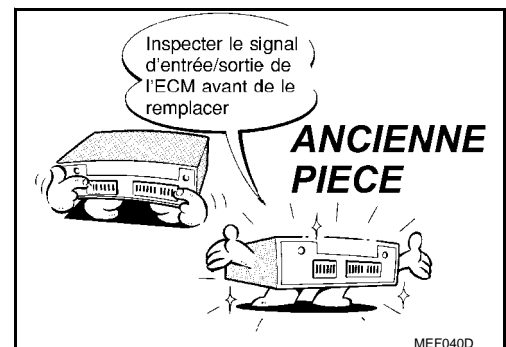
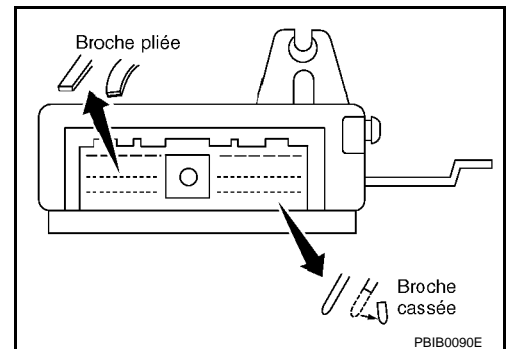
< PRECAUTION >

- Code de test de lecture du système (SRT)
- Valeurs de test
- Lors du raccordement du connecteur de faisceau de l'ECM (1), il convient de le fixer (B) solidement à l'aide d'un levier (1) aussi loin que possible, comme le montre l'illustration.

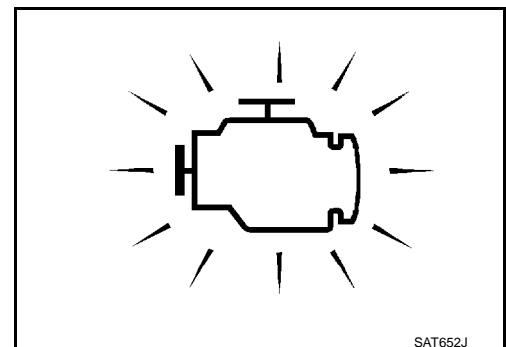
- 2. ECM
- A. Desserrer



- Lors du branchement ou du débranchement des connecteurs de l'ECM, veiller à ne pas endommager (tordre ou casser) les broches.  
S'assurer qu'aucune des broches que comportent les connecteurs de l'ECM ne soit pliée ou cassée au moment de procéder à leur connexion.
- Brancher correctement les connecteurs de faisceau de l'ECM. Un mauvais branchement risque de provoquer une tension extrêmement élevée au niveau de la bobine et du condensateur, susceptible d'endommager les circuits intégrés.
- Maintenir le faisceau de l'ECM à une distance d'au moins 10 cm du faisceau adjacent, afin d'éviter que les parasites extérieurs n'affectent le fonctionnement du système ECM, ainsi que celui des circuits intégrés, etc.
- Maintenir les pièces du système de gestion moteur et le faisceau au sec.
- Avant de reposer l'ECM, effectuer une vérification des Bornes de l'ECM et valeurs de référence et s'assurer que l'ECM fonctionne correctement. Se reporter à [ECH-328, "Valeur de référence"](#).
- Manipuler le débitmètre d'air avec soin afin de ne pas l'abîmer.
- Ne jamais utiliser de détergent pour nettoyer le débitmètre d'air.
- Ne pas démonter l'actionneur de commande de papillon électrique.
- Une fuite, même légère, peut occasionner de graves défauts de fonctionnement du système.
- Ne pas secouer ou heurter le capteur d'arbre à cames (PHASE) et le capteur de position de vilebrequin (POS).



- Après avoir effectué chaque **DIAGNOSTIC DE DEFAUT**, effectuer la **PROCEDURE DE CONFIRMATION DES DTC** ou la **Vérification de fonctionnement des composants**. Une fois la réparation effectuée, le DTC ne doit plus s'afficher dans la procédure de confirmation de code de diagnostic de défaut (DTC). La Vérification de fonctionnement des composants doit donner un résultat correct si la réparation est terminée.

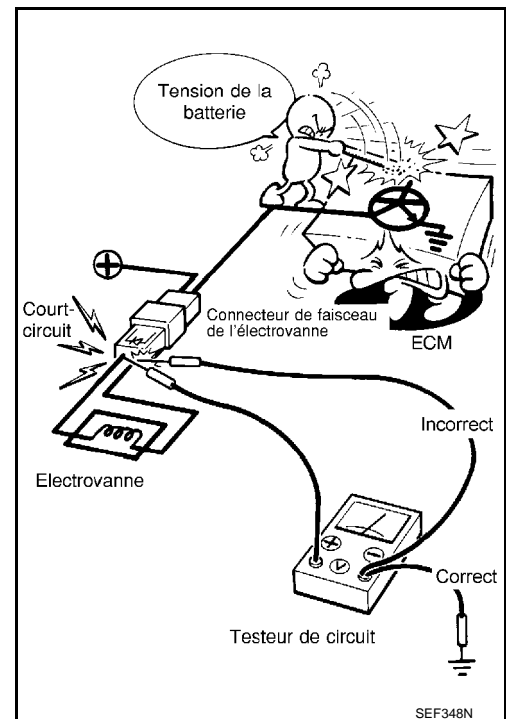


# PRECAUTIONS

[HR16DE (AVEC EURO-OBD)]

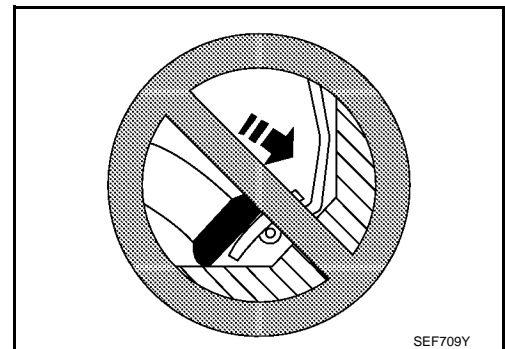
## < PRECAUTION >

- Lors de la mesure des signaux de l'ECM à l'aide d'un testeur de circuit, ne jamais laisser les deux sondes de testeur se toucher. Tout contact accidentel entre les sondes du testeur provoque un court-circuit et endommage le transistor d'alimentation de l'ECM.
- Ne pas se servir des bornes de mise à la terre de l'ECM pour mesurer la tension d'entrée/sortie. En agissant de la sorte, il est possible d'endommager le transistor de l'ECM. Se servir d'une mise à la terre différente des bornes de l'ECM, telles que la masse.

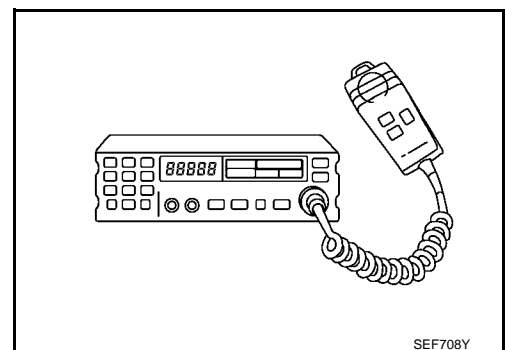


- Ne pas actionner la pompe à carburant de carburant si les conduites d'alimentation sont vides.
- Serrer les colliers de fixation des conduites au couple spécifié.

- Ne pas enfoncer la pédale d'accélérateur lors du démarrage.
- Ne pas emballer le moteur de façon inutile immédiatement après le démarrage.
- Ne pas emballer le moteur juste avant de couper le contact.



- L'installation d'un récepteur CB ou d'un téléphone mobile peut, selon son emplacement, nuire au bon fonctionnement des systèmes de commande électronique. Veiller par conséquent à observer les précautions suivantes.
  - Maintenir l'antenne aussi loin que possible des boîtiers de commande électronique.
  - Maintenir la ligne d'alimentation de l'antenne à plus de 20 cm de distance du faisceau de contrôles électroniques. Veiller à ce que cette ligne ne soit jamais parallèle au faisceau sur une grande longueur.
  - Reposer l'antenne et sa ligne d'alimentation de façon que le taux d'ondes stationnaires demeure le plus faible possible.
  - Veiller à brancher la radio à la masse de carrosserie du véhicule.

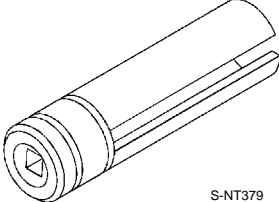
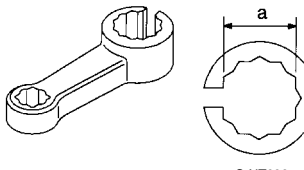
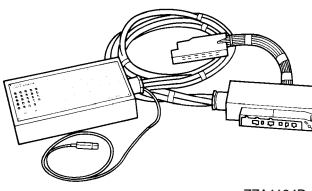
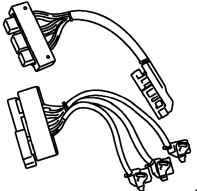
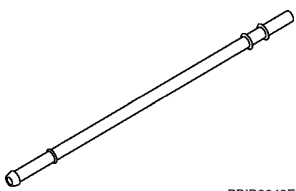


PREPARATION

PREPARATION

Outillage spécial

INFOID:000000001179653

Numéro de l'outil Nom de l'outil	Description
KV10117100 Clé pour sonde à oxygène chauffée <div style="text-align: center;">  <p>S-NT379</p> </div>	Desserrage et serrage de la sonde à oxygène chauffée au moyen d'un écrou hexagonal de 22 mm
KV10114400 Clé pour sonde à oxygène chauffée <div style="text-align: center;">  <p>S-NT636</p> </div>	Desserrage et serrage de la sonde à oxygène chauffée 2 <b>a : 22 mm</b>
EG17550000 Boîtier de dérivation <div style="text-align: center;">  <p>ZZA1194D</p> </div>	Mesure des signaux de l'ECM au moyen d'un testeur de circuit
EG17680000 Adaptateur de câble Y <div style="text-align: center;">  <p>PBIA9379J</p> </div>	Mesure des signaux de l'ECM au moyen d'un testeur de circuit
KV10118400 Adaptateur de tuyau à carburant <div style="text-align: center;">  <p>PBIB3043E</p> </div>	Mesure de la pression de carburant



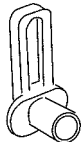
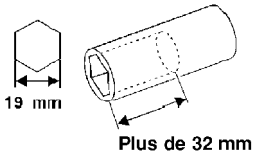
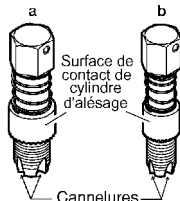
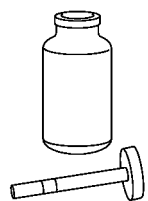
# PREPARATION

< PREPARATION >

[HR16DE (AVEC EURO-OBD)]

## Outillage en vente dans le commerce

INFOID:000000001179654

Nom de l'outil	Description
<p>Relâchement du connecteur rapide</p>  <p>PBIC0198E</p>	<p>Dépose des connecteurs à raccordement rapide des tuyaux de carburant dans le compartiment moteur. (disponible dans la SEC. 164 du CATALOGUE DES PIECES DETACHEES : pièce n° 16441 6N210)</p>
<p>Clé à douille</p>  <p>19 mm</p> <p>Plus de 32 mm</p> <p>S-NT705</p>	<p>Déposer et reposer le capteur de température de liquide de refroidissement moteur</p>
<p>Outil de nettoyage pour filetage des sondes à oxygène</p>  <p>a</p> <p>b</p> <p>Surface de contact de cylindre d'alésage</p> <p>Cannelures</p> <p>AEM488</p>	<p>Conditionner à nouveau le filetage du système d'échappement avant de reposer une sonde à oxygène neuve. Utiliser avec un des lubrifiants antigrippants cités ci-dessous. <b>a : 18 mm de diamètre avec un pas de 1,5 mm pour la sonde à oxygène à la zircone</b> <b>b : 12 mm de diamètre avec un pas de 1,25 mm pour la sonde à oxygène au titane</b></p>
<p>Lubrifiant antigrippant, par ex. : (Permatex™ 133AR ou équivalent conforme aux spécifications)</p>  <p>S-NT779</p>	<p>Lubrifier l'outil de nettoyage pour filetage des sondes à oxygène lors de la remise en état des filets du système d'échappement.</p>

A  
ECH  
C  
D  
E  
F  
G  
H  
I  
J  
K  
L  
M  
N  
O  
P

## ENTRETIEN SUR VEHICULE

### PRESSION DE CARBURANT

#### Inspection

INFOID:000000001179655

#### RELACHEMENT DE LA PRESSION DE CARBURANT

☐ Avec CONSULT-III

1. Mettre le contact d'allumage sur ON.
2. Effectuer "RELACHEMENT DE LA PRESSION DE CARBURANT" en mode "SUPPORT DE TRAVAIL" avec CONSULT-III.
3. Démarrer le moteur.
4. Après que le moteur a calé, il convient de relancer le démarreur à deux ou trois reprises pour dépressuriser le carburant.
5. Mettre le contact d'allumage sur OFF.

⊗ Avec CONSULT-III

1. Déposer le fusible de pompe à carburant situé dans le IPDM E/R.
2. Démarrer le moteur.
3. Après que le moteur a calé, il convient de relancer le démarreur à deux ou trois reprises pour dépressuriser le carburant.
4. Mettre le contact d'allumage sur OFF.
5. Reposer le fusible de la pompe à carburant de carburant après avoir procédé à l'entretien du système d'alimentation en carburant.

#### CONTROLE DE LA PRESSION DE CARBURANT

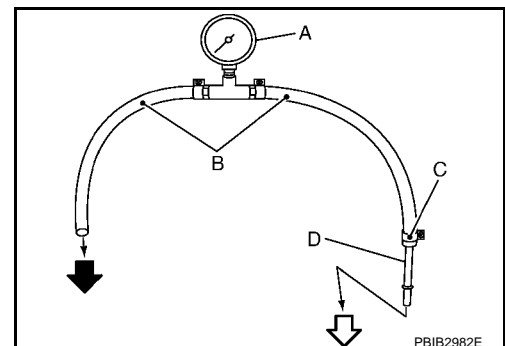
**PRECAUTION:**

- Avant de déconnecter la canalisation de carburant, il convient de la dépressuriser afin de prévenir tout risque d'accident.
- La méthode de verrouillage du flexible d'alimentation utilisée lors de la vérification de la pression de carburant ne doit pas être utilisée pour d'autres buts.
- Lors de cet entretien, veiller à ne pas rayer la zone de connexion et à ne pas y laisser de débris afin de préserver l'étanchéité que confèrent au raccord rapide les joints toriques montés à l'intérieur de ce dernier.
- Ne pas effectuer de vérification de la pression de carburant tout en utilisant des équipements électriques (par exemple éclairages, déssembuage arrière, climatisation, etc.). Sinon le manomètre à carburant risque d'indiquer de fausses données en raison de la variation de la charge du moteur et des changements de dépression du collecteur.

**NOTE:**

Placer une bassine ou une cuvette sous la conduite déconnectée pour recueillir le carburant susceptible de s'en échapper. La pression de carburant ne peut pas être complètement relâchée car les modèles J10 ne disposent pas d'un système de retour de carburant.

1. Dépressuriser le circuit de carburant jusqu'à zéro.
2. Préparer le flexible à carburant pour la vérification B de la pression de carburant et l'adaptateur (KV10118400) D de tuyau à carburant, puis brancher le manomètre à carburant A.
  - ↶ : vers le connecteur rapide
  - ← : vers le tuyau de carburant (côté moteur)
  - C : Collier de serrage
  - Utiliser un flexible d'alimentation adéquat pour la vérification de la pression du carburant (flexible d'alimentation à NISSAN d'origine sans connecteur rapide).
  - Afin d'éviter une force ou tension inutile au niveau du flexible, utiliser un flexible d'alimentation modérément long pour la vérification de la pression de carburant.
  - Ne pas utiliser le flexible d'alimentation dans la vérification de la pression de carburant s'il a des défauts ou des fêlures.

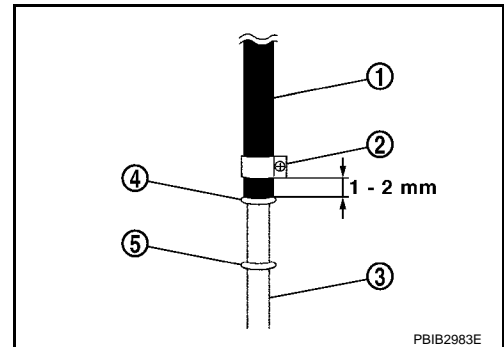


# PRESSIION DE CARBURANT

< ENTRETIEN SUR VEHICULE >

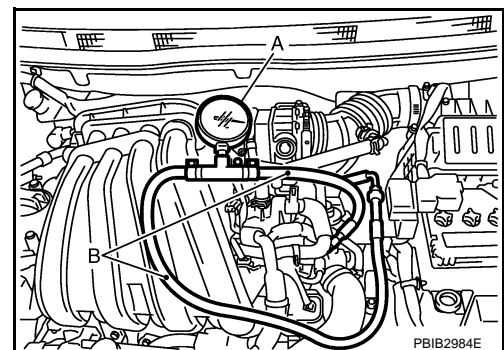
[HR16DE (AVEC EURO-OBD)]

- Utiliser un manomètre pour contrôler la pression du carburant.
3. Déposer le flexible d'alimentation en carburant.
    - Ne pas tordre ni enrouler le flexible d'alimentation car il est en plastique.
  4. Connecter le flexible à carburant pour la vérification de la pression de carburant (1) au tuyau à carburant (côté moteur) avec un collier (2) comme indiqué sur l'illustration.
    - Rouleau n° 2 (5)
    - Enlever toute trace de carburant ou débris de la pièce d'insertion du flexible à l'aide d'un chiffon imbibé d'essence.
    - Appliquer la quantité correcte d'essence entre la partie supérieure du tuyau à carburant (3) et le rouleau n° 1 (4).
    - Insérer le flexible d'alimentation pour vérifier la pression de carburant jusqu'au moment où il touche la bobine n° 1 dans le tuyau de carburant.
    - Utiliser uni collier de flexible NISSAN d'origine (numéro de référence : 16439 N4710 ou 16439 40U00).
    - Toujours utiliser des colliers neufs pour rebrancher une canalisation d'alimentation.
    - Se servir d'un tournevis dynamométrique pour serrer les colliers.
    - Reposer le collier de flexible en position jusqu'à 1 - 2 mm.



## Couple de serrage : 1 - 1,5 N·m (0,1 - 0,15 kg·m)

- Veiller à ce que la vis de collier n'entre pas en contact avec des pièces voisines.
5. Brancher l'adaptateur de tuyau à carburant au connecteur rapide.
    - A : Manomètre à carburant
    - B : Flexible à carburant pour la vérification de la pression de carburant
  6. Après raccordement du flexible d'alimentation pour la vérification de la pression de carburant, tirer le flexible avec un effort d'environ 98 N (10 kg) afin de vérifier que le tuyau à carburant ne se détache pas.
  7. Mettre le contact d'allumage sur ON et vérifier qu'il n'y a pas des fuites.
  8. Démarrer le moteur et s'assurer de l'absence de fuite de carburant.
  9. Lire la valeur indiquée par le manomètre.
    - Ne pas vérifier la pression de carburant lorsque le système est en marche : l'indication donnée par le manomètre de pression de carburant pourrait être erronée.
    - Lors de la vérification de la pression de carburant, vérifier l'absence de fuite au niveau du branchement de carburant toutes les 3 minutes.



## Au ralenti : Environ 350 kPa (3,5 bar, 3,57 kg/cm<sup>2</sup>)

10. Si le résultat n'est pas satisfaisant, passer à l'étape suivante.
11. Effectuer les vérifications ci-dessous.
  - Obstructions éventuelles sur les flexibles d'alimentation et tuyaux de carburant
  - Obstructions éventuelles sur le filtre à carburant
  - Pompe à carburant
  - Obstructions éventuelles dans le régulateur de pression de carburantSi le résultat est concluant, remplacer le régulateur de pression d'alimentation de carburant.  
Si le résultat n'est pas satisfaisant, réparer ou remplacer l'élément défectueux.

# SYSTEME DE CONTROLE DES EVAPORATIONS DE CARBURANT

< ENTRETIEN SUR VEHICULE >

[HR16DE (AVEC EURO-OBD)]

## SYSTEME DE CONTROLE DES EVAPORATIONS DE CARBURANT

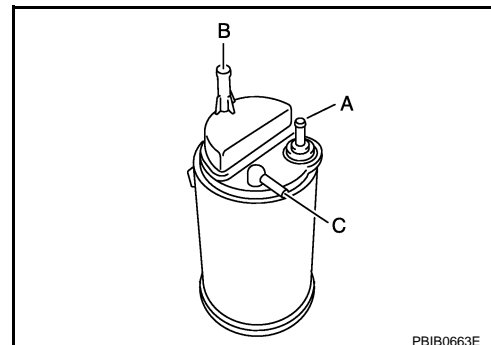
### Inspection

INFOID:000000001179656

1. Inspecter visuellement les conduites du système de commande EVAP afin d'y détecter la présence de fixations incorrectes, détériorations, connexions desserrées, grippages, etc.

2. Vérifier la cartouche EVAP comme suit :

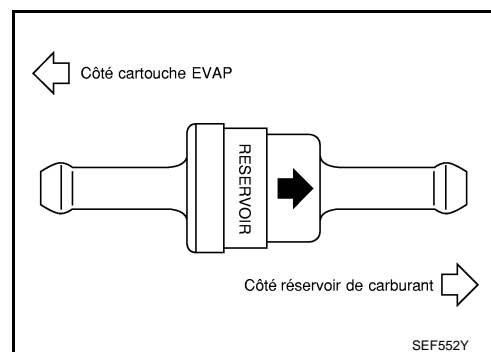
- Boucher l'orifice (B). Souffler oralement de l'air via l'orifice (A). Vérifier que l'air circule librement via l'orifice (C).
- Obstruer l'orifice (A). Souffler oralement de l'air via l'orifice (B). Vérifier que l'air circule librement via l'orifice (C).



3. Vérifier l'absence de fissures, détériorations, connexions desserrées, etc., au niveau du clapet de refoulement de carburant.

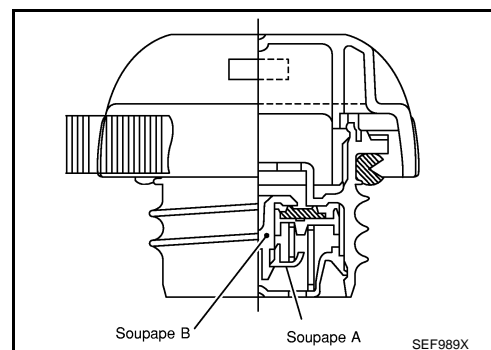
4. Vérifier le clapet de refoulement de carburant comme suit :

- Souffler de l'air par le connecteur du côté du réservoir à carburant. Une résistance considérable devrait être ressentie et une partie du flux d'air devrait être dirigée vers le côté de la cartouche EVAP.
- Souffler de l'air par le connecteur du côté de la cartouche EVAP. Le flux d'air devrait se diriger librement vers le réservoir à carburant.
- Si le clapet de refoulement de carburant ne fonctionne pas correctement comme décrit aux étapes 1 et 2 ci-dessus, le remplacer.



5. Vérifier la présence d'obstructions, adhérences, etc., au niveau de la soupape de décharge de dépression du réservoir à carburant.

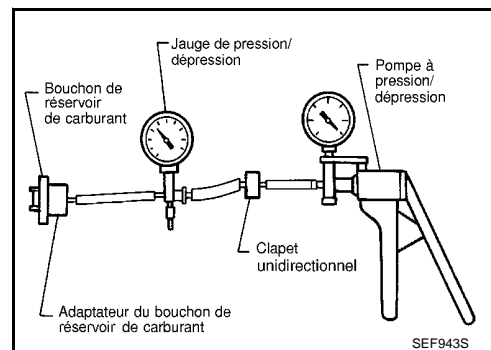
- Nettoyer soigneusement le logement de la soupape.



b. Vérifier la pression d'ouverture de la soupape et la dépression.

Pression : 15,3 - 20,0 kPa (0,153 - 0,200 bar, 0,156 - 0,204 kg/cm<sup>2</sup>)  
Dépression : -6,0 à -3,4 kPa (-0,06 bar à -0,034bar, -0,061 à -0,035 kg/cm<sup>2</sup>)

c. Si le résultat n'est pas conforme aux valeurs spécifiées, remplacer le bouchon de réservoir à carburant complet.



# CARACTERISTIQUES ET VALEURS DE REGLAGE

< CARACTERISTIQUES ET VALEURS DE

[HR16DE (AVEC EURO-OBD)]

## CARACTERISTIQUES ET VALEURS DE REGLAGE

### CARACTERISTIQUES ET VALEURS DE REGLAGE

#### Régime de ralenti

INFOID:000000001179657

ECH

Transmission	Condition	Caractéristiques
T/M	A vide * (au point mort)	650 ±50 tr/mn

\* : Dans les conditions suivantes

- Commande de climatisation : ARRET
- Charge électrique : OFF (phares, ventilateur de chauffage et désembuage de lunette arrière)
- Volant : position droite vers l'avant

#### Calage de l'allumage

INFOID:000000001179658

Transmission	Condition	Caractéristiques
T/M	A vide * (au point mort)	15 ± 5° avant PMH

\* : Dans les conditions suivantes

- Commande de climatisation : ARRET
- Charge électrique : OFF (phares, ventilateur de chauffage et désembuage de lunette arrière)
- Volant : position droite vers l'avant

#### Valeur de charge calculée

INFOID:000000001179659

Condition	Caractéristiques (à l'aide de CONSULT-III ou du GST)
Au ralenti	10 – 35 %
A 2 500 tr/mn	10 – 35 %

#### Débitmètre d'air

INFOID:000000001179660

Tension d'alimentation	Tension de la batterie (11 – 14 V)
Tension de sortie au ralenti	1,0 – 1,3V*
Débit d'air (à l'aide de CONSULT-III ou du GST)	1,0 – 4,0 g·m/s au ralenti* 2,0 – 10,0 g·m/s à 2 500 tr/mn*

\* : Le moteur est amené à sa température normale de fonctionnement et tourne à vide.

# PROCEDURES DE DIAGNOSTIC ET DE REPARATION

< PROCEDURE D'INSPECTION DE BASE >

[HR16DE (SANS EURO-OBDD)]

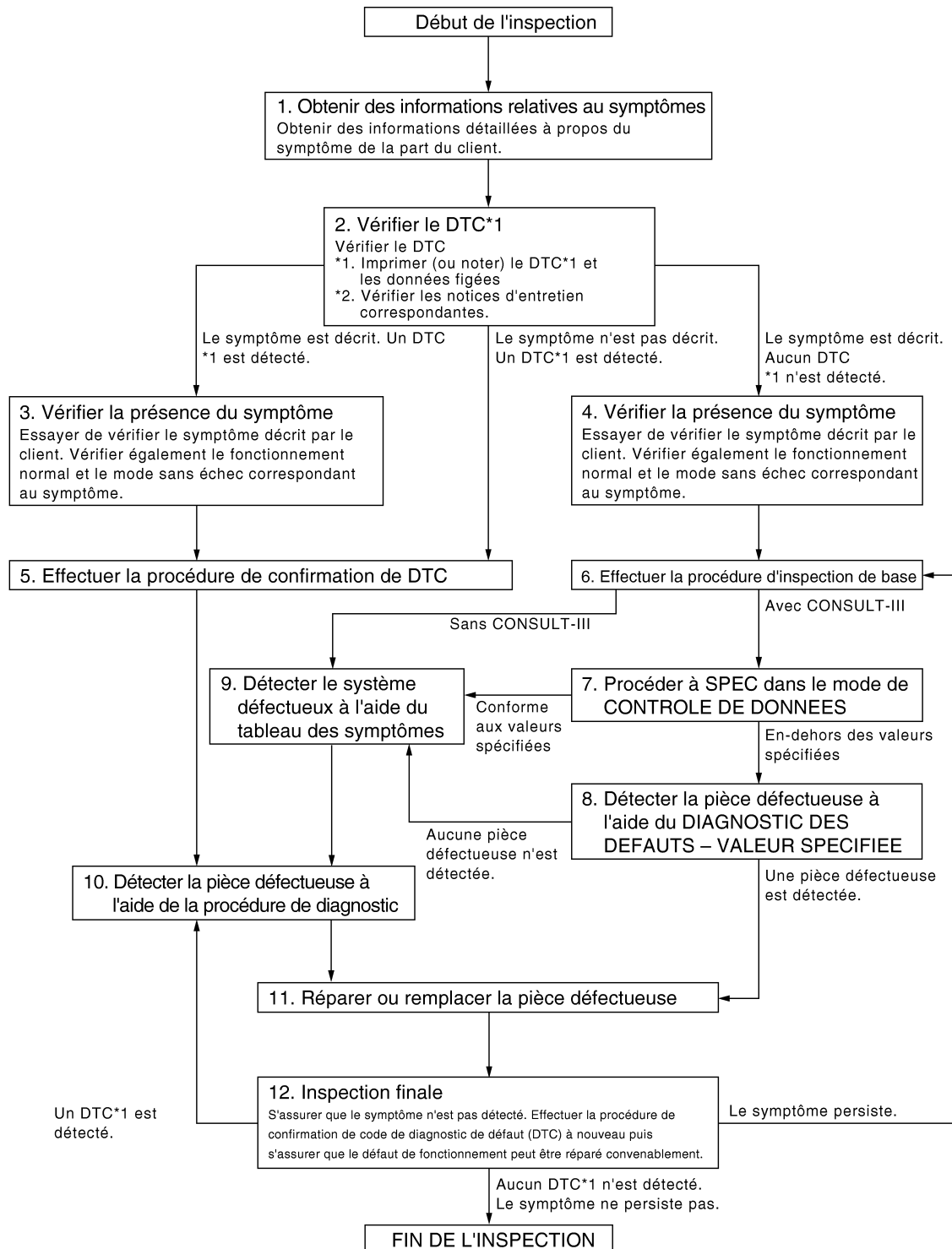
## PROCEDURE D'INSPECTION DE BASE

### PROCEDURES DE DIAGNOSTIC ET DE REPARATION

Procédure de travail

INFOID:000000001179661

ORDRE GENERAL



\*1 : Inclut le DTC de 1er parcours.

\*2 : Inclut les données figées de 1er parcours.

JMBIA0078GB

PROCEDURE DETAILLEE

ECH-374

# PROCEDURES DE DIAGNOSTIC ET DE REPARATION

< PROCEDURE D'INSPECTION DE BASE >

[HR16DE (SANS EURO-OBDD)]

## 1. OBTENIR DES INFORMATIONS RELATIVES AU SYMPTOME

Obtenir les informations détaillées de la part du client en ce qui concerne le symptôme (conditions de conduite et conditions environnantes lors de l'incident/du défaut de fonctionnement) à l'aide de la "Fiche de diagnostic". (se reporter à [ECH-377, "Fiche de diagnostic"](#).)

>> PASSER A L'ETAPE 2.

## 2. VERIFIER LE DTC

1. Vérifier le DTC.
2. Procéder à la procédure suivante si un DTC apparaît.
  - Enregistrer le DTC et les données figées. (Les enregistrer à l'aide de CONSULT-III.)
  - Effacer le DTC. (se reporter à [ECH-443, "Description du diagnostic"](#).)
  - Chercher le lien entre la cause détectée par le DTC et le symptôme décrit par le client. (Le tableau des caractéristiques des symptômes est utile. Se reporter à [ECH-658, "Tableau des symptômes"](#).)
3. Vérifier les notices d'entretien correspondantes.

Un symptôme est-il décrit et un DTC est-il détecté ?

Le symptôme est décrit, le DTC est détecté >> PASSER A L'ETAPE 3.

Le symptôme est décrit, le DTC n'est pas détecté >> PASSER A L'ETAPE 4.

Le symptôme n'est pas décrit, le DTC est détecté >> PASSER A L'ETAPE 5.

## 3. CONFIRMER LE SYMPTOME

Essayer de vérifier le symptôme décrit par le client (sauf l'activation du témoin de défaut). Examiner également le fonctionnement normal et le mode sans échec en relation avec le symptôme. Se reporter à [ECH-664, "Description"](#) et [ECH-653, "Mode sans échec"](#). La fiche de diagnostic est utile pour la vérification de l'incident. Vérifier le lien entre le symptôme et la condition au moment de la détection du symptôme.

>> PASSER A L'ETAPE 5.

## 4. CONFIRMER LE SYMPTOME

Essayer de vérifier le symptôme décrit par le client (sauf l'activation du témoin de défaut). Examiner également le fonctionnement normal et le mode sans échec en relation avec le symptôme. Se reporter à [ECH-664, "Description"](#) et [ECH-653, "Mode sans échec"](#). La fiche de diagnostic est utile pour la vérification de l'incident. Vérifier le lien entre le symptôme et la condition au moment de la détection du symptôme.

>> PASSER A L'ETAPE 6.

## 5. EFFECTUER LA PROCEDURE DE CONFIRMATION DE CODE DE DIAGNOSTIC DE DEFAUT (DTC).

Effectuer la PROCEDURE DE CONFIRMATION DES DTC pour le DTC, puis s'assurer que le DTC est à nouveau détecté.

Si deux DTC ou plus sont détectés, se reporter à [ECH-655, "Tableau des priorités de vérification des codes de défaut de diagnostic"](#) et déterminer l'ordre du diagnostic de défauts.

### NOTE:

- Les données figées sont utiles si le DTC n'est pas détecté.
- Effectuer la vérification de fonctionnement des composants si la PROCEDURE DE CONFIRMATION DE DTC n'est pas comprise dans le manuel de réparation. Cette procédure simplifiée de vérification est une alternative efficace, bien que le DTC ne puisse pas être détecté lors de cette vérification. Si le résultat de la vérification de fonctionnement des composants n'est pas satisfaisant, il est identique au résultat de la détection de DTC par la PROCEDURE DE CONFIRMATION DE DTC.

Le DTC est-il détecté ?

OUI >> PASSER A L'ETAPE 10.

Non >> Vérifier conformément à [ECH-655, "Index des DTC"](#).

## 6. PROCEDER A L'INSPECTION DE BASE

Effectuer [ECH-378, "PROCEDURE D'INSPECTION DE BASE : Conditions de réparation spéciales"](#).

CONSULT-III est-il à disposition ?

# PROCEDURES DE DIAGNOSTIC ET DE REPARATION

< PROCEDURE D'INSPECTION DE BASE >

[HR16DE (SANS EURO-OBDD)]

OUI >> PASSER A L'ETAPE 7.

Non >> PASSER A L'ETAPE 9.

## 7. APPLIQUER LE CONTROLE DE DONNEES (SPEC)

### Avec CONSULT-III

S'assurer que "DEBITMETRE-R1", "PLAN CAR BASE" et "ALPHA A/CARB-R1" sont conformes à la valeur spécifiée en mode "SPEC" de "CONTROLE DE DONNEES" de CONSULT-III. Se reporter à [ECH-456. "Vérification du fonctionnement des composants"](#).

La valeur mesurée est-elle conforme à la valeur spécifiée ?

OUI >> PASSER A L'ETAPE 9.

Non >> PASSER A L'ETAPE 8.

## 8. DETECTER LA PIECE DEFECTUEUSE PAR LE DIAGNOSTIC DES DEFAUTS - VALEUR SPECIFIEE

Détecter la pièce défectueuse à l'aide de la [ECH-457. "Procédure de diagnostic"](#).

Une pièce défectueuse est-elle détectée ?

OUI >> PASSER A L'ETAPE 11.

Non >> PASSER A L'ETAPE 9.

## 9. DETECTION DU SYSTEME DEFECTUEUX EN UTILISANT LE TABLEAU DES SYMPTOMES

Détecter le système défectueux à l'aide du [ECH-658. "Tableau des symptômes"](#), sur la base du symptôme confirmé lors de l'étape 4, puis déterminer l'ordre de diagnostic des défauts en fonction des causes possibles et du symptôme.

>> PASSER A L'ETAPE 10.

## 10. DETECTER LA PIECE DEFECTUEUSE EN FONCTION DE LA PROCEDURE DE DIAGNOSTIC

Vérifier en fonction de la procédure de diagnostic du système.

### NOTE:

La procédure de diagnostic décrite dans la section EC est basée sur la vérification d'un circuit ouvert. Une brève inspection du circuit est également nécessaire pour le contrôle du circuit dans la procédure de diagnostic. Pour plus de détails, se reporter à [GI-42. "Vérification du circuit"](#).

Une pièce défectueuse est-elle détectée ?

OUI >> PASSER A L'ETAPE 11.

Non >> Vérifier les données d'entrée à partir des capteurs correspondants ou vérifier la tension des bornes de l'ECM correspondantes à l'aide de CONSULT-III. Se reporter à [ECH-632. "Valeur de référence"](#).

## 11. REPARATION OU REMPLACEMENT DE LA PIECE DEFECTUEUSE

1. Réparer ou remplacer la pièce défectueuse.
2. Rebrancher à nouveau les pièces ou les connecteurs débranchés lors de la procédure de diagnostic après la réparation et le remplacement.
3. Vérifier le DTC. Si un DTC s'affiche, l'effacer. Se reporter à [ECH-443. "Description du diagnostic"](#).

>> PASSER A L'ETAPE 12.

## 12. VERIFICATION FINALE

Lorsque le DTC a été détecté lors de l'étape 2, effectuer à nouveau la PROCEDURE DE CONFIRMATION DE DTC ou la vérification de fonctionnement des composants, puis s'assurer que le défaut de fonctionnement a été réparé correctement.

Lorsque le symptôme a été décrit par le client, se reporter au symptôme confirmé lors de l'étape 3 ou 4, puis s'assurer que le symptôme n'est pas détecté.

Le DTC est-il détecté et le symptôme reste-t-il ?

OUI-1 >> Le DTC est détecté : PASSER A L'ETAPE 10.

OUI-2 >> Le symptôme est toujours présent : PASSER A L'ETAPE 6.

Non >> Avant de restituer le véhicule au client, ne pas oublier d'effacer les DTC non nécessaires dans l'ECM. (se reporter à [ECH-443. "Description du diagnostic"](#).)





## INSPECTION ET REGLAGE

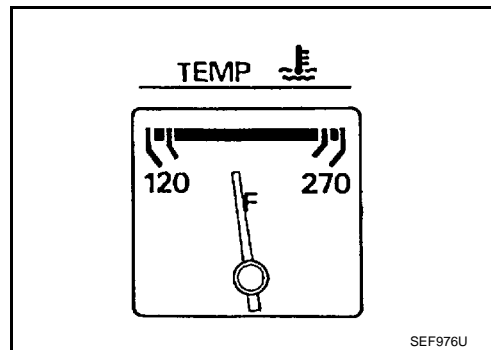
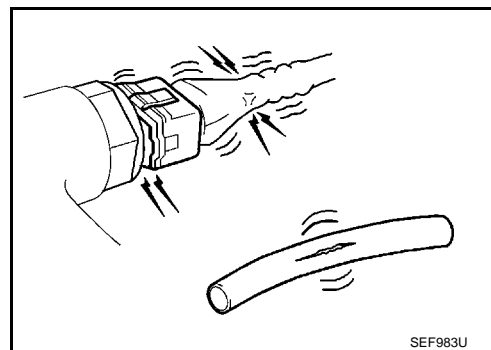
### PROCEDURE D'INSPECTION DE BASE

#### PROCEDURE D'INSPECTION DE BASE : Conditions de réparation spéciales

INFOID:000000001179663

### 1. DEBUT DE L'INSPECTION

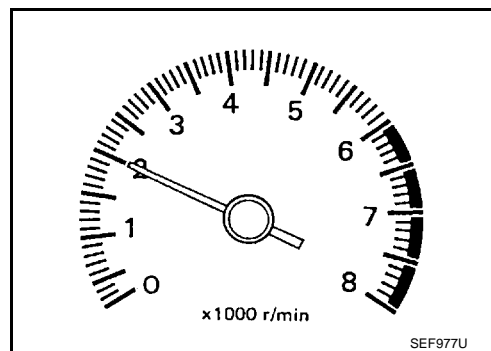
1. Vérifier dans les bulletins d'entretien toute réparation récente qui pourrait indiquer un défaut lié, ou toute opération de maintenance devant être effectuée.
2. Ouvrir le capot et vérifier :
  - Que les faisceaux de faisceau ne sont pas mal branchés
  - Que les faisceaux de câblage sont correctement branchés, qu'ils ne sont pas pincés ou coupés
  - Que les flexibles de dépression ne sont pas fissurés, ne présentent pas de défauts et qu'ils sont correctement branchés
  - Que les flexibles et conduits sont bien étanches
  - Que le filtre à air n'est pas bouché
  - Joint plat
3. Confirmer l'absence d'application d'une charge électrique ou mécanique.
  - La commande des phares est sur OFF.
  - Commande de climatisation désactivée
  - L'interrupteur de désembuage de la lunette arrière est sur ARRET.
  - Le volant est dans la position droit devant, etc.
4. Démarrer le moteur et le laisser chauffer jusqu'à ce que le témoin de température du liquide de refroidissement moteur soit au milieu du cadran de la jauge.  
S'assurer que le régime moteur reste inférieur à 1 000 tr/mn.



5. Faire tourner le moteur à environ 2 000 tr/mn à vide pendant environ 2 minutes.
6. S'assurer qu'aucun DTC ne s'affiche à l'aide de CONSULT-III.

#### Le DTC est-il détecté ?

- OUI >> PASSER A L'ETAPE 2.  
Non >> PASSER A L'ETAPE 3.



### 2. REPARER OU REMPLACER

Réparer ou remplacer les composants défectueux en suivant la procédure de diagnostic correspondante.

>> PASSER A L'ETAPE 3

### 3. VERIFIER LE REGIME CIBLE DE RALENTI

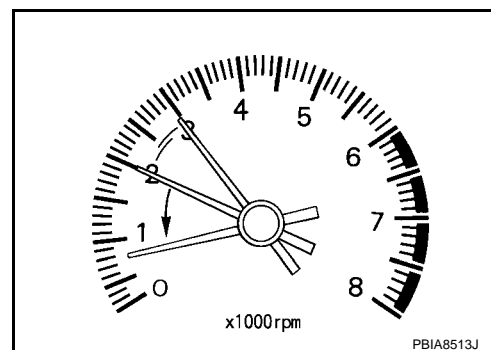
1. Faire tourner le moteur à environ 2 000 tr/mn à vide pendant environ 2 minutes.

# INSPECTION ET REGLAGE

< PROCEDURE D'INSPECTION DE BASE >

[HR16DE (SANS EURO-OBDD)]

- Emballer le moteur (2 000 à 3 000 tr/mn) deux ou trois fois à vide, puis faire fonctionner le moteur au ralenti pendant une minute.
- Vérifier le régime de ralenti.  
Pour la procédure, se reporter à [ECH-382. "REGIME DE RALENTI : Conditions de réparation spéciales"](#).  
Pour les spécifications, se reporter à [ECH-674. "Régime de ralenti"](#).



Le résultat de l'inspection est-il normal ?

- OUI >> PASSER A L'ETAPE 10.  
Non >> PASSER A L'ETAPE 4.

## 4.EFFECTUER L'INITIALISATION DE LA POSITION RELACHEE DE LA PEDALE DE L'ACCELERATEUR

- Arrêter le moteur.
- Effectuer [ECH-383. "INITIALISATION DE LA POSITION RELACHEE DE LA PEDALE DE L'ACCELERATEUR : Conditions de réparation spéciales"](#).

>> PASSER A L'ETAPE 5.

## 5.EFFECTUER L'INITIALISATION DE PAPILLON EN POSITION FERMEE

Effectuer [ECH-383. "INITIALISATION DE LA POSITION FERMEE DU PAPILLON : Conditions de réparation spéciales"](#).

>> PASSER A L'ETAPE 6.

## 6.INITIALISER LE VOLUME D'AIR DE RALENTI

Effectuer [ECH-383. "INITIALISATION DU VOLUME D'AIR DE RALENTI : Conditions de réparation spéciales"](#).

L'initialisation de volume d'air de ralenti a-t-elle été effectuée avec succès ?

- OUI >> PASSER A L'ETAPE 7.  
Non >> Suivre les instructions données dans Initialisation du volume d'air de ralenti. Puis PASSER A L'ETAPE 4.

## 7.VERIFIER A NOUVEAU LE REGIME CIBLE DE RALENTI

- Démarrer le moteur et l'amener à température normale de fonctionnement.
- Vérifier le régime de ralenti.  
Pour la procédure, se reporter à [ECH-382. "REGIME DE RALENTI : Conditions de réparation spéciales"](#).  
Pour les spécifications, se reporter à [ECH-674. "Régime de ralenti"](#).

Le résultat de l'inspection est-il normal ?

- OUI >> PASSER A L'ETAPE 10.  
Non >> PASSER A L'ETAPE 8.

## 8.DETECTER LA PIECE DEFECTUEUSE

Vérifier les points suivants.

- Vérifier le capteur d'angle d'arbre à cames (PHASE) et le circuit. Se reporter à [ECH-511. "Logique de DTC"](#).
- Vérifier le capteur de position de vilebrequin (POS) et le circuit. Se reporter à [ECH-506. "Logique de DTC"](#).

Le résultat de l'inspection est-il normal ?

- OUI >> PASSER A L'ETAPE 9.  
Non >> Réparer ou remplacer. Puis PASSER A L'ETAPE 4.

## 9.VERIFIER LE FONCTIONNEMENT DE L'ECM

- Vérifier le fonctionnement de l'ECM en le remplaçant par un autre ECM dont le bon fonctionnement ne fait pas de doute. (L'ECM peut être à l'origine d'un incident, mais cela se produit rarement.)
- Initialiser le système NATS et enregistrer tous les codes de clés de contact NATS. Se reporter à [SEC-9. "FONCTION DE RECOMMUNICATION DE L'ECM : Description"](#).

>> PASSER A L'ETAPE 4.

## 10. VERIFIER LE CALAGE DE L'ALLUMAGE

1. Faire tourner le moteur au ralenti.
2. Vérifier le calage d'allumage à l'aide d'une lampe stroboscopique.

Pour la procédure, se reporter à [ECH-382. "CALAGE ALLUM : Conditions de réparation spéciales"](#).

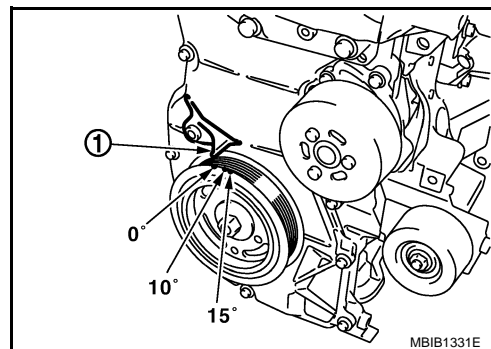
Pour les spécifications, se reporter à [ECH-674. "Calage de l'allumage"](#).

1 : Indicateur de calage

Le résultat de l'inspection est-il normal ?

OUI >> PASSER A L'ETAPE 19.

Non >> PASSER A L'ETAPE 11.



## 11. EFFECTUER L'INITIALISATION DE LA POSITION RELACHEE DE LA PEDALE DE L'ACCELERATEUR

1. Arrêter le moteur.
2. Effectuer [ECH-383. "INITIALISATION DE LA POSITION RELACHEE DE LA PEDALE DE L'ACCELERATEUR : Conditions de réparation spéciales"](#).

>> PASSER A L'ETAPE 12.

## 12. EFFECTUER L'INITIALISATION DE PAPILLON EN POSITION FERMEE

Effectuer [ECH-383. "INITIALISATION DE LA POSITION FERMEE DU PAPILLON : Conditions de réparation spéciales"](#).

>> PASSER A L'ETAPE 13.

## 13. INITIALISER LE VOLUME D'AIR DE RALENTI

Effectuer [ECH-383. "INITIALISATION DU VOLUME D'AIR DE RALENTI : Conditions de réparation spéciales"](#).

L'initialisation de volume d'air de ralenti a-t-elle été effectuée avec succès ?

OUI >> PASSER A L'ETAPE 14.

Non >> Suivre les instructions données dans Initialisation du volume d'air de ralenti. Puis PASSER A L'ETAPE 4.

## 14. VERIFIER A NOUVEAU LE REGIME CIBLE DE RALENTI

1. Démarrer le moteur et l'amener à température normale de fonctionnement.
2. Vérifier le régime de ralenti.  
Pour la procédure, se reporter à [ECH-382. "REGIME DE RALENTI : Conditions de réparation spéciales"](#).  
Pour les spécifications, se reporter à [ECH-674. "Régime de ralenti"](#).

Le résultat de l'inspection est-il normal ?

OUI >> PASSER A L'ETAPE 15.

Non >> PASSER A L'ETAPE 17.

## 15. VERIFIER A NOUVEAU LE CALAGE DE L'ALLUMAGE

1. Faire tourner le moteur au ralenti.
2. Vérifier le calage d'allumage à l'aide d'une lampe stroboscopique.

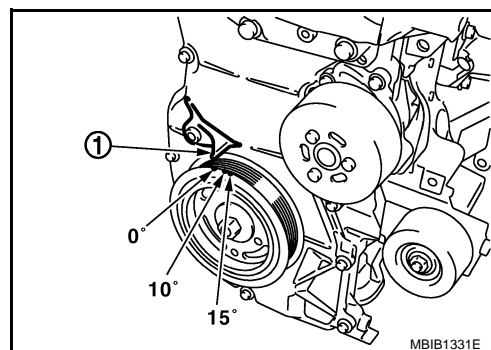
Pour la procédure, se reporter à [ECH-382. "CALAGE ALLUM : Conditions de réparation spéciales"](#).

Pour les spécifications, se reporter à [ECH-674. "Calage de l'allumage"](#).

1 : Indicateur de calage

Le résultat de l'inspection est-il normal ?

OUI >> PASSER A L'ETAPE 19.



# INSPECTION ET REGLAGE

< PROCEDURE D'INSPECTION DE BASE >

[HR16DE (SANS EURO-OBDD)]

Non >> PASSER A L'ETAPE 16.

## 16. VERIFIER LA REPOSE DE LA CHAINE DE DISTRIBUTION

Vérifier la repose de la chaîne de distribution. Se reporter à [EM-49, "Dépose et repose"](#).

Le résultat de l'inspection est-il normal ?

OUI >> PASSER A L'ETAPE 17.

Non >> Réparer la chaîne de distribution. Puis PASSER A L'ETAPE 4.

## 17. DETECTER LA PIECE DEFECTUEUSE

Effectuer les vérifications ci-dessous.

- Vérifier le capteur d'angle d'arbre à cames (PHASE) et le circuit. Se reporter à [ECH-511, "Logique de DTC"](#).
- Vérifier le capteur de position de vilebrequin (POS) et le circuit. Se reporter à [ECH-506, "Logique de DTC"](#).

Le résultat de l'inspection est-il normal ?

OUI >> PASSER A L'ETAPE 18.

Non >> Réparer ou remplacer. Puis PASSER A L'ETAPE 4.

## 18. VERIFIER LE FONCTIONNEMENT DE L'ECM

1. Vérifier le fonctionnement de l'ECM en le remplaçant par un autre ECM dont le bon fonctionnement ne fait pas de doute. (L'ECM peut être à l'origine d'un incident, mais cela se produit rarement.)
2. Initialiser le système NATS et enregistrer tous les codes de clés de contact NATS. Se reporter à [SEC-9, "FONTION DE RECOMMUNICATION DE L'ECM : Description"](#).

>> PASSER A L'ETAPE 4.

## 19. FIN DE L'INSPECTION

Lors du remplacement de l'ECM pendant la procédure d'INSPECTION DE BASE, se reporter à [ECH-381, "ENTRETIEN SUPPLEMENTAIRE LORS DU REMPLACEMENT DU BOITIER DE COMMANDE : Conditions de réparation spéciales"](#).

>> FIN DE L'INSPECTION

## ENTRETIEN SUPPLEMENTAIRE LORS DU REMPLACEMENT DU BOITIER DE COMMANDE

### ENTRETIEN SUPPLEMENTAIRE LORS DU REMPLACEMENT DU BOITIER DE COMMANDE : Description

INFOID:000000001179664

Lors du remplacement de l'ECM, la procédure doit être appliquée.

### ENTRETIEN SUPPLEMENTAIRE LORS DU REMPLACEMENT DU BOITIER DE COMMANDE : Conditions de réparation spéciales

INFOID:000000001179665

#### 1. INITIALISER LE SYSTEME NATS ET ENREGISTRER TOUS LES CODES DE CLES NATS.

Se reporter à [ECH-381, "ENTRETIEN SUPPLEMENTAIRE LORS DU REMPLACEMENT DU BOITIER DE COMMANDE : Conditions de réparation spéciales"](#).

>> PASSER A L'ETAPE 2.

#### 2. EFFECTUER L'INITIALISATION DE LA POSITION RELACHEE DE LA PEDALE DE L'ACCELERATEUR

Se reporter à [ECH-381, "ENTRETIEN SUPPLEMENTAIRE LORS DU REMPLACEMENT DU BOITIER DE COMMANDE : Conditions de réparation spéciales"](#).

>> PASSER A L'ETAPE 3.

#### 3. EFFECTUER L'INITIALISATION DE PAPILLON EN POSITION FERMEE

Se reporter à [ECH-20, "INITIALISATION DE LA POSITION FERMEE DU PAPILLON : Conditions de réparation spéciales"](#).

&gt;&gt; PASSER A L'ETAPE 4.

**4. INITIALISER LE VOLUME D'AIR DE RALENTI**

Se reporter à [ECH-20. "INITIALISATION DU VOLUME D'AIR DE RALENTI : Conditions de réparation spéciales"](#).

&gt;&gt; FIN

**REGIME DE RALENTI****REGIME DE RALENTI : Description**

INFOID:000000001179666

Cette description se réfère à comment vérifier le régime de ralenti. Pour la procédure actuelle, suivre les instructions de la section "VERIFICATION DE BASE".

**REGIME DE RALENTI : Conditions de réparation spéciales**

INFOID:000000001179667

**1. VERIFIER LE REGIME DE RALENTI****Ⓟ Avec CONSULT-III**

Vérifier le régime de ralenti en mode "CONTROLE DE DONNEES" avec CONSULT-III.

**ⓧ Sans CONSULT-III**

Vérifier le régime de ralenti en posant le collier du compte-tours à impulsions sur le câble en boucle ou sur le faisceau de bobine d'allumage n° 4.

&gt;&gt; FIN DE L'INSPECTION

**CALAGE ALLUM****CALAGE ALLUM : Description**

INFOID:000000001179668

Cette description se réfère à la vérification du calage d'allumage. Pour la procédure actuelle, suivre les instructions de la section "VERIFICATION DE BASE".

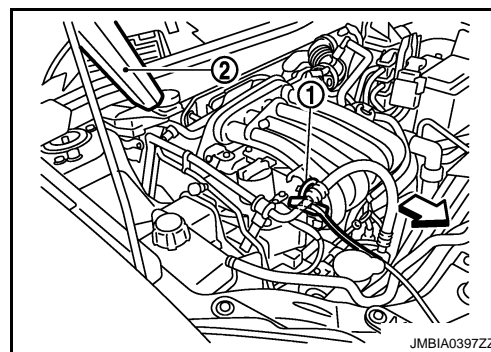
**CALAGE ALLUM : Conditions de réparation spéciales**

INFOID:000000001179669

**1. VERIFIER LE CALAGE DE L'ALLUMAGE**

1. Attacher la lampe stroboscopique aux câbles de la bobine d'allumage n° 1 (1) comme indiqué.

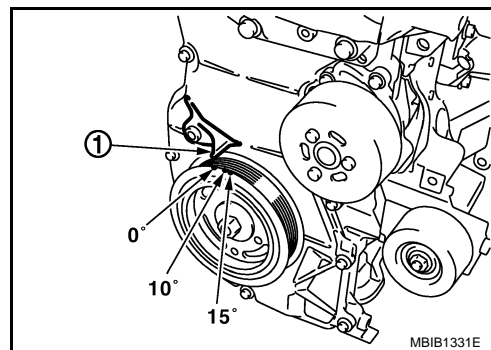
- 2 : Lampe stroboscopique  
 ← : Avant du véhicule



2. Vérifier le calage de l'allumage.

- 1 : Indicateur de calage

&gt;&gt; FIN DE L'INSPECTION



## INITIALISATION DE LA POSITION RELACHEE DE LA PEDALE DE L'ACCELERATEUR

### INITIALISATION DE LA POSITION RELACHEE DE LA PEDALE DE L'ACCELERATEUR : Description

INFOID:000000001179670

L'initialisation de la position relâchée de la pédale d'accélérateur est une fonction de l'ECM destinée à initialiser la position complètement relâchée de la pédale d'accélérateur en contrôlant le signal de sortie du capteur de position de pédale d'accélérateur. Cette opération doit être exécutée chaque fois que le connecteur de faisceau du capteur de position de pédale d'accélérateur ou de l'ECM est déconnecté.

### INITIALISATION DE LA POSITION RELACHEE DE LA PEDALE DE L'ACCELERATEUR : Conditions de réparation spéciales

INFOID:000000001179671

#### 1. DEPART

1. S'assurer qu'aucune pression ne s'exerce sur la pédale d'accélérateur.
2. Mettre le contact d'allumage sur ON et attendre au moins 2 secondes.
3. Mettre le contact d'allumage sur OFF et attendre au moins 10 secondes.
4. Mettre le contact d'allumage sur ON et attendre au moins 2 secondes.
5. Mettre le contact d'allumage sur OFF et attendre au moins 10 secondes.

>> FIN

## INITIALISATION DE LA POSITION FERMEE DU PAPILLON

### INITIALISATION DE LA POSITION FERMEE DU PAPILLON : Description

INFOID:000000001179672

Initialisation de la position fermée du papillon est une fonction de l'ECM destinée à initialiser la position complètement fermée du papillon en contrôlant le signal de sortie du capteur de position de papillon. Cette opération doit être effectuée chaque fois que le connecteur de faisceau de l'actionneur de commande de papillon ou de l'ECM est déconnecté.

### INITIALISATION DE LA POSITION FERMEE DU PAPILLON : Conditions de réparation spéciales

INFOID:000000001179673

#### 1. DEPART

1. S'assurer qu'aucune pression ne s'exerce sur la pédale d'accélérateur.
2. Mettre le contact d'allumage sur ON.
3. Mettre le contact d'allumage sur OFF et attendre au moins 10 secondes.  
Ecouter les bruits émis par la commande de papillon pour s'assurer qu'elle bouge pendant plus de 10 secondes.

>> FIN

## INITIALISATION DU VOLUME D'AIR DE RALENTI

### INITIALISATION DU VOLUME D'AIR DE RALENTI : Description

INFOID:000000001179674

L'initialisation du volume d'air de ralenti est une fonction de l'ECM destinée à initialiser le volume d'air de ralenti qui maintient chaque moteur dans sa gamme spécifique. Cette opération doit être conduite :

- Chaque fois que l'actionneur électrique de commande de papillon ou l'ECM est remplacé.
- Lorsque le régime de ralenti ou le calage de l'allumage est en dehors des limites spécifiées.

### INITIALISATION DU VOLUME D'AIR DE RALENTI : Conditions de réparation spéciales

INFOID:000000001179675

#### 1. PRECONDITIONNEMENT

S'assurer que toutes les conditions suivantes sont remplies.  
L'opération est annulée dès lors que l'une des conditions suivantes est manquante.

# INSPECTION ET REGLAGE

< PROCEDURE D'INSPECTION DE BASE >

[HR16DE (SANS EURO-OBD)]

- Tension de la batterie : supérieure à 12,9 V (au ralenti)
- Température du liquide de refroidissement moteur : 70 - 100°C
- Contact de position de stationnement/point mort : MARCHE
- Contact de charge électrique : ARRÊT  
(climatisation, phares, désembuage de lunette arrière)

**Sur les véhicules équipés de systèmes d'éclairage de jour, il convient d'amener la commande d'éclairage en 1ère position afin de n'allumer que les feux de position.**

- Volant : position neutre (roues droites vers l'avant)
- Vitesse du véhicule : Arrêté
- Transmission : montée en température
- Conduire le véhicule pendant 10 minutes

CONSULT-III est-il à disposition ?

OUI >> PASSER A L'ETAPE 2.

Non >> PASSER A L'ETAPE 3.

## 2. INITIALISATION DU VOLUME D'AIR DE RALENTI

### Avec CONSULT-III

1. Effectuer l'initialisation de la position relâchée de la pédale d'accélérateur. Se reporter à [ECH-383. "INITIALISATION DE LA POSITION RELACHEE DE LA PEDALE DE L'ACCELERATEUR : Conditions de réparation spéciales"](#).
2. Effectuer l'initialisation de la position fermée du papillon. Se reporter à [ECH-383. "INITIALISATION DE LA POSITION FERMEE DU PAPILLON : Conditions de réparation spéciales"](#).
3. Démarrer le moteur et l'amener à température normale de fonctionnement.
4. Sélectionner "INITIALZ AIR RLNT BSE" en mode "SUPPORT TRAVAIL".
5. Appuyer sur "DEPART" et attendre 20 secondes.

"TERMINE" est-il affiché sur l'écran CONSULT-III ?

OUI >> PASSER A L'ETAPE 4.

Non >> PASSER A L'ETAPE 5.

## 3. INITIALISATION DU VOLUME D'AIR DE RALENTI

### Sans CONSULT-III

**NOTE:**

- **Il est préférable de mesurer le temps avec précision à l'aide d'une montre.**
  - **Il est impossible de passer au mode diagnostic lorsque le circuit du capteur de position de pédale d'accélérateur a un défaut.**
1. Effectuer l'initialisation de la position relâchée de la pédale d'accélérateur. Se reporter à [ECH-383. "INITIALISATION DE LA POSITION RELACHEE DE LA PEDALE DE L'ACCELERATEUR : Conditions de réparation spéciales"](#).
  2. Effectuer l'initialisation de la position fermée du papillon. Se reporter à [ECH-383. "INITIALISATION DE LA POSITION FERMEE DU PAPILLON : Conditions de réparation spéciales"](#).
  3. Démarrer le moteur et l'amener à température normale de fonctionnement.
  4. Mettre le contact d'allumage sur OFF et attendre au moins 10 secondes.
  5. Vérifier que la pédale d'accélérateur est complètement relâchée, mettre le contact d'allumage sur ON et attendre 3 secondes.
  6. Répéter la procédure suivante rapidement cinq fois en moins de 5 secondes.
    - Appuyer à fond sur la pédale d'accélérateur.
    - Relâcher la pédale d'accélérateur au maximum.
  7. Attendre 7 secondes, enfoncer complètement la pédale d'accélérateur et la maintenir pendant environ 20 secondes jusqu'à ce que le témoin de défaut cesse de clignoter et reste allumé.
  8. Relâcher la pédale de l'accélérateur au maximum, en moins de 3 secondes et après que le témoin de défaut se soit allumé.
  9. Faire démarrer le moteur et le laisser tourner au ralenti.





## INSPECTION ET REGLAGE

< PROCEDURE D'INSPECTION DE BASE >

[HR16DE (SANS EURO-OBD)]

---

3. Effacer la valeur d'auto-initialisation de la richesse du mélange en appuyant sur "EFFAC".

⊗ **Sans CONSULT-III**

1. Démarrer le moteur et l'amener à température normale de fonctionnement.
2. Mettre le contact d'allumage sur OFF.
3. Débrancher le connecteur du débitmètre d'air, redémarrer et faire tourner le moteur pendant au moins 5 secondes au ralenti.
4. Arrêter le moteur et rebrancher le connecteur de faisceau du débitmètre d'air.
5. Vérifier que le DTC P0102 est affiché.
6. Effacer la mémoire du DTC. Se reporter à [ECH-443, "Description du diagnostic"](#).
7. S'assurer que le DTC P0000 est affiché.

>> FIN

# SYSTEME DE GESTION MOTEUR

< DIAGNOSTIC DE FONCTIONNEMENT >

[HR16DE (SANS EURO-OBD)]

## DIAGNOSTIC DE FONCTIONNEMENT

### SYSTEME DE GESTION MOTEUR

#### Schéma du système

INFOID:000000001179678

A

ECH

C

D

E

F

G

H

I

J

K

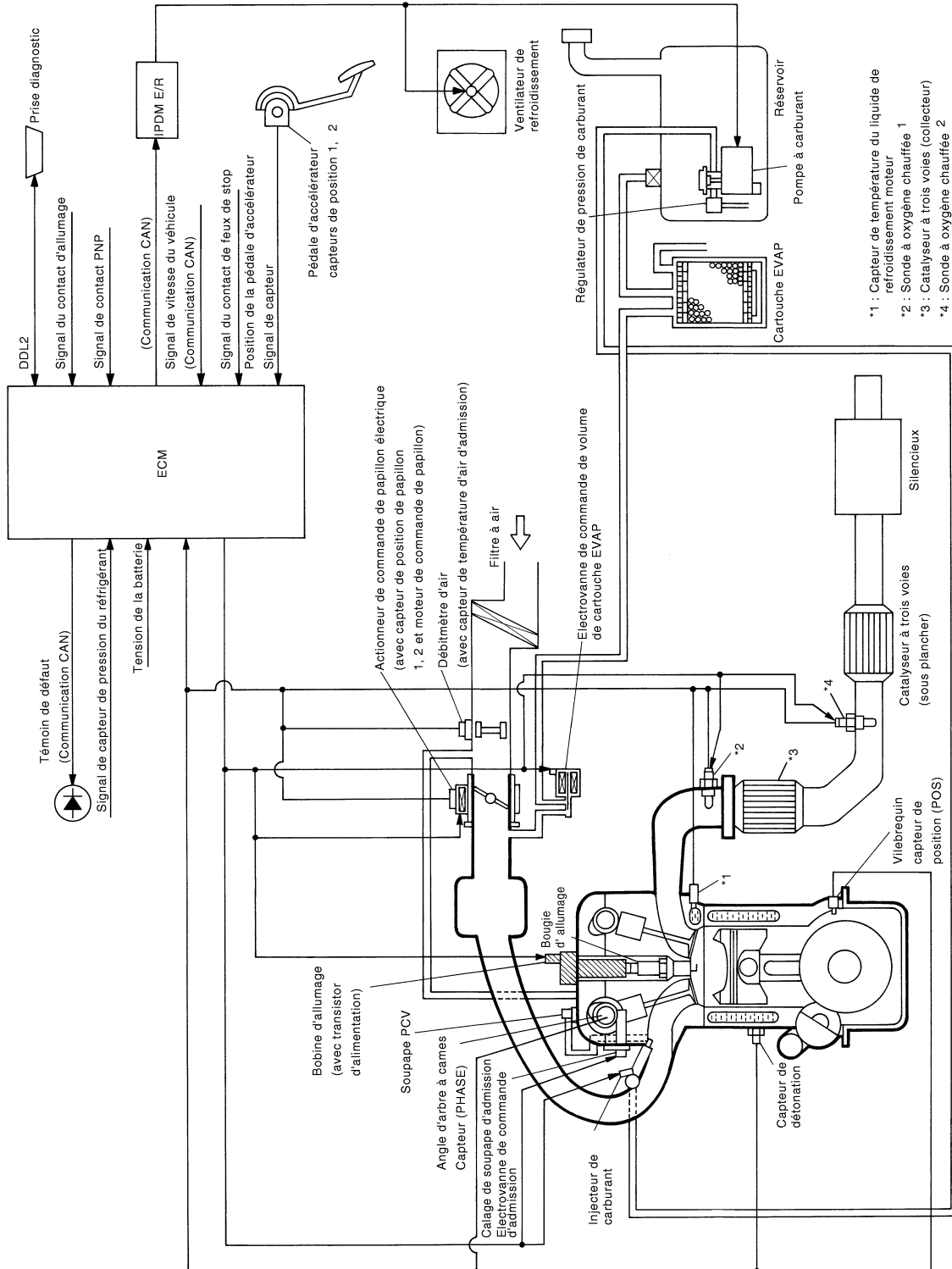
L

M

N

O

P



JMBIA0398GB

# SYSTEME DE GESTION MOTEUR

< DIAGNOSTIC DE FONCTIONNEMENT >

[HR16DE (SANS EURO-OBD)]

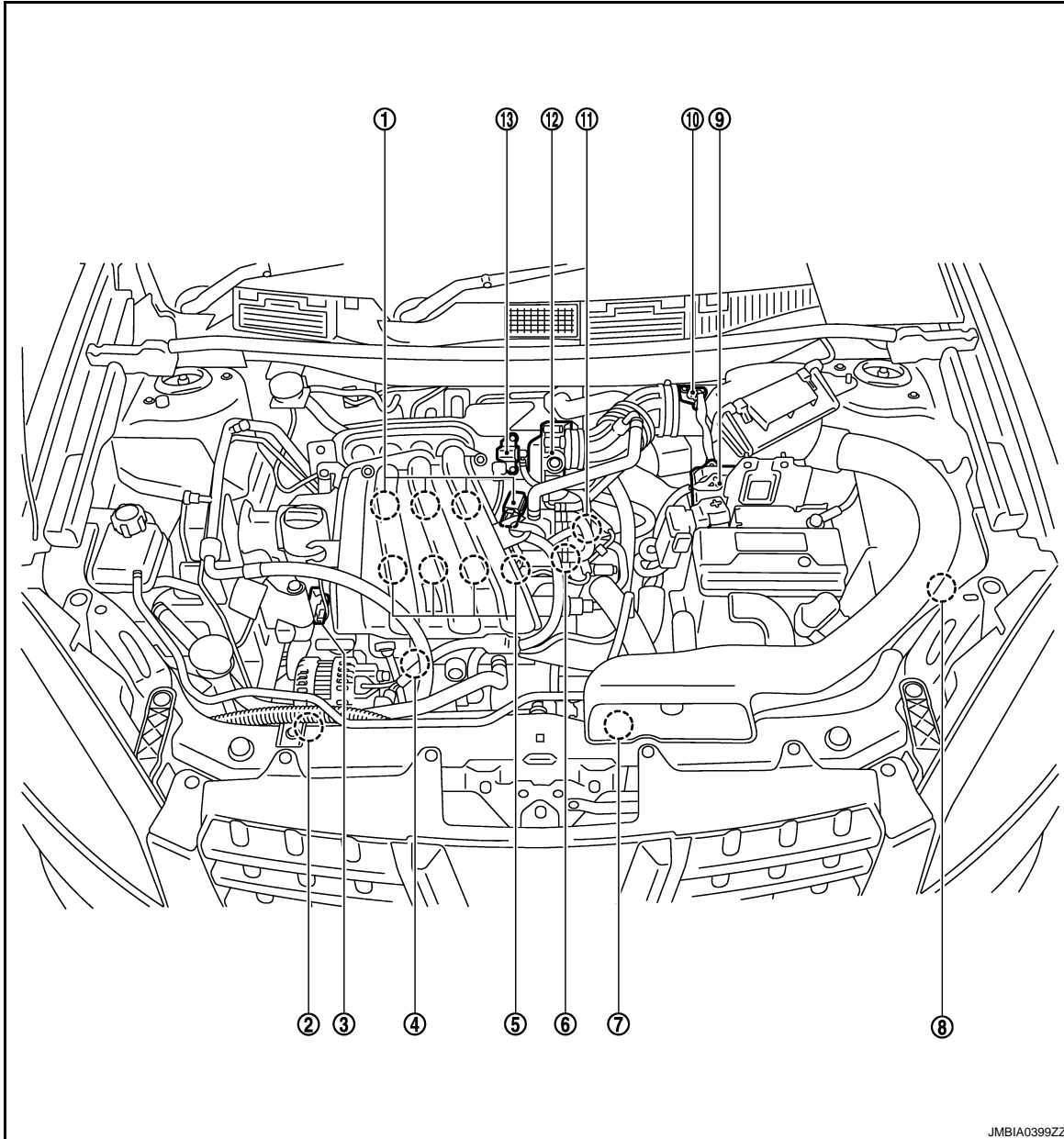
## Description du système

INFOID:000000001179679

L'ECM effectue diverses commandes telles que la commande d'injection de carburant et la commande d'avance à l'injection de carburant.

## Emplacement des composants

INFOID:000000001179680



JMBIA0399ZZ

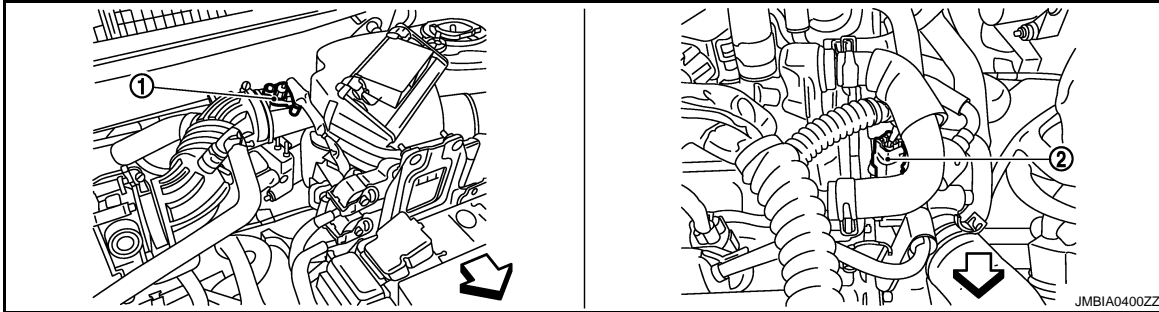
- |  |                                       |   |
|--|---------------------------------------|---|
| 1. Bobine d'allumage (avec transistor d'alimentation) et bougie d'allumage | 2. Capteur de pression de réfrigérant | 3. Electrovanne de commande de réglage des soupapes d'admission |
| 4. Capteur de détonation, Capteur de position de vilebrequin (POS)         | 5. Injecteur de carburant             | 6. Capteur d'angle d'arbre à cames (PHASE)                      |
| 7. Moteur de ventilateur de refroidissement                                | 8. IPDM E/R                           | 9. ECM  |

# SYSTEME DE GESTION MOTEUR

## < DIAGNOSTIC DE FONCTIONNEMENT >

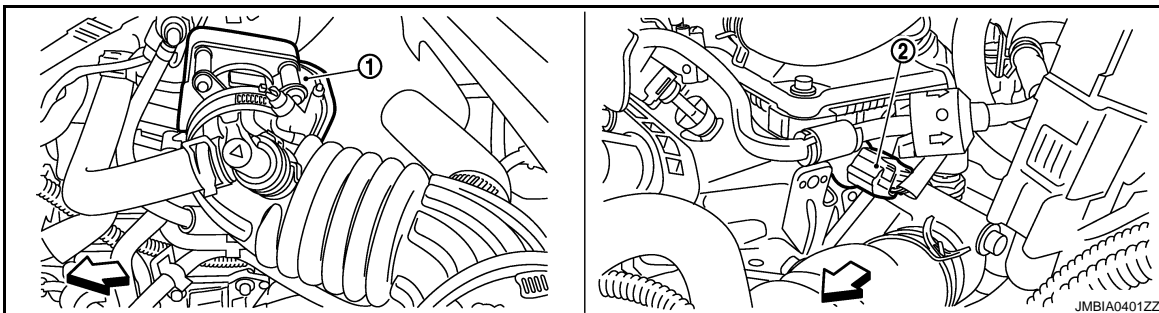
[HR16DE (SANS EURO-OBD)]

- |  |   |  |
|--|---|--|
| 10. Débitmètre d'air (avec capteur de température d'air d'admission) | 11. Capteur de température du liquide de refroidissement moteur | 12. Actionneur de commande de papillon électrique (avec capteur de position de papillon intégré et moteur de commande de papillon) |
| 13. Electrovanne de commande de volume de purge de cartouche EVAP    |   |  |



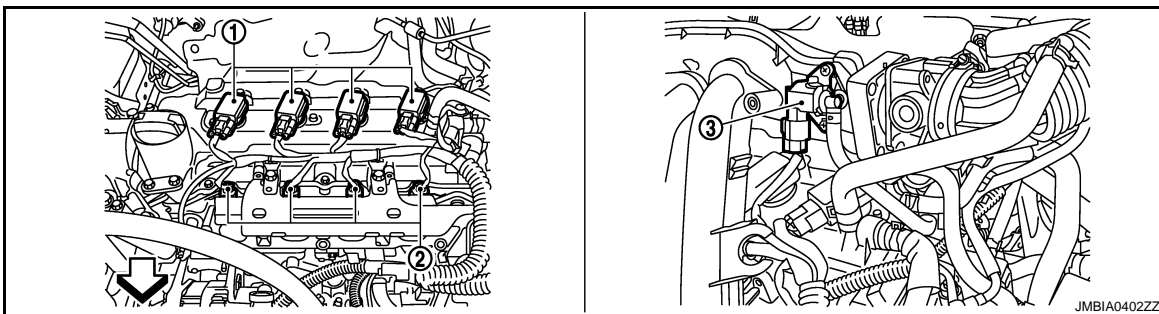
- |                     |  |
|---------------------|--|
| 1. Débitmètre d'air | 2. Capteur de température du liquide de refroidissement moteur |
|---------------------|--|

← Avant du véhicule



- |  |  |
|--|--|
| 1. Actionneur de commande de papillon électrique | 2. Capteur d'angle d'arbre à cames (PHASE) |
|--|--|

← Avant du véhicule



- |  |                           |  |
|--|---------------------------|--|
| 1. Bobine d'allumage (avec transistor d'alimentation) et bougie d'allumage | 2. Injecteur de carburant | 3. Electrovanne de commande de volume de purge de cartouche EVAP |
|--|---------------------------|--|

← Avant du véhicule

A

ECH

C

D

E

F

G

H

I

J

K

L

M

N

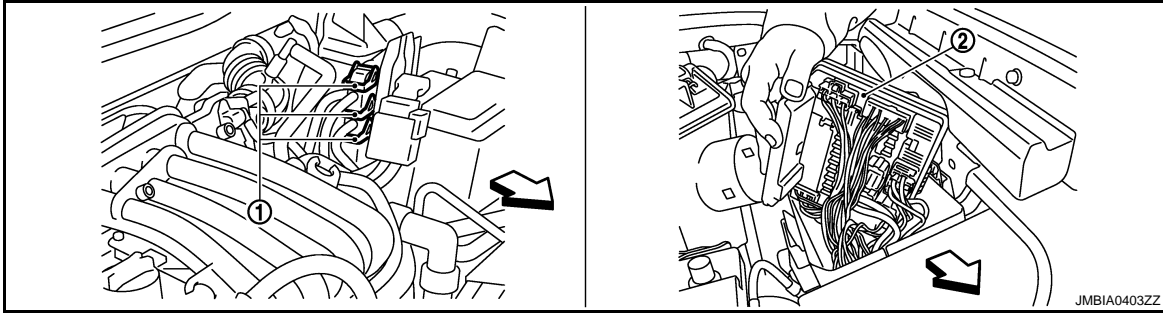
O

P

# SYSTEME DE GESTION MOTEUR

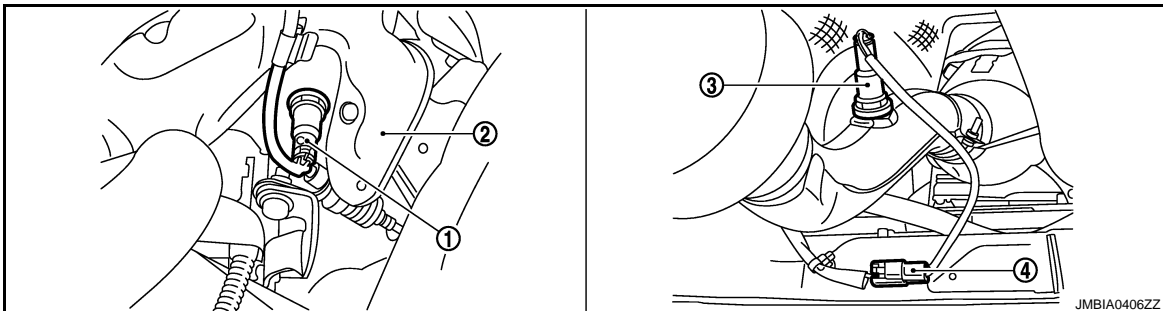
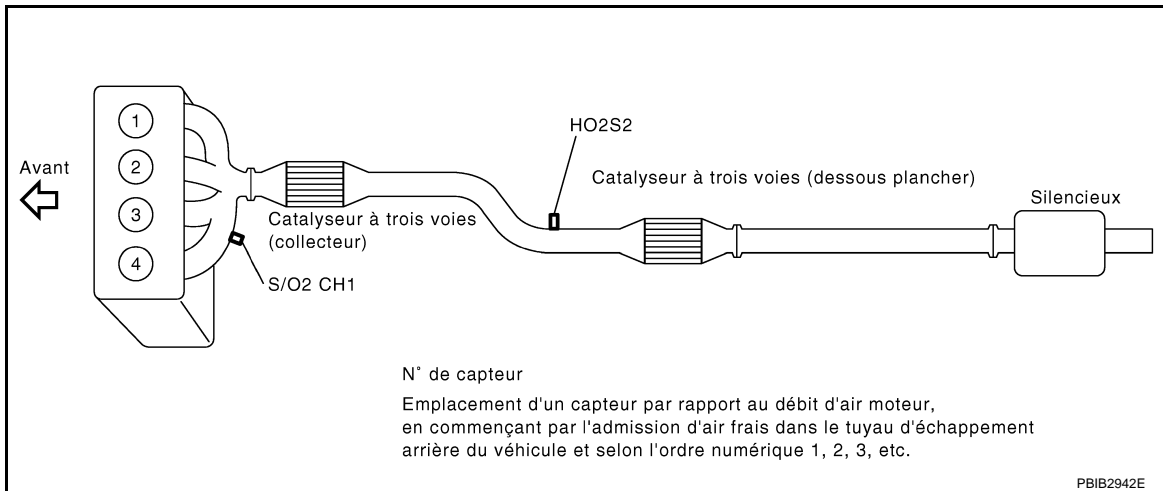
< DIAGNOSTIC DE FONCTIONNEMENT >

[HR16DE (SANS EURO-OBD)]

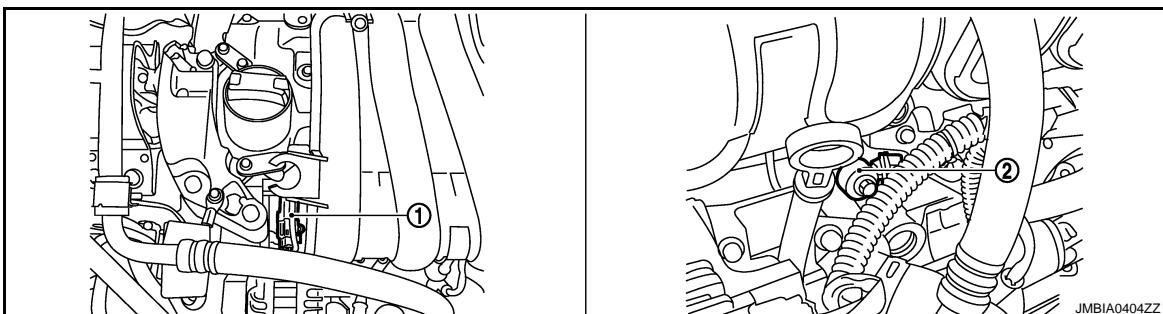


1. Connecteur de faisceau de l'ECM    2. IPDM E/R

← Avant du véhicule



1. Sonde à oxygène chauffée 1    2. Couverture de collecteur d'échappement    3. Sonde 2 à oxygène chauffée  
4. Connecteur de faisceau de sonde à oxygène chauffée 2

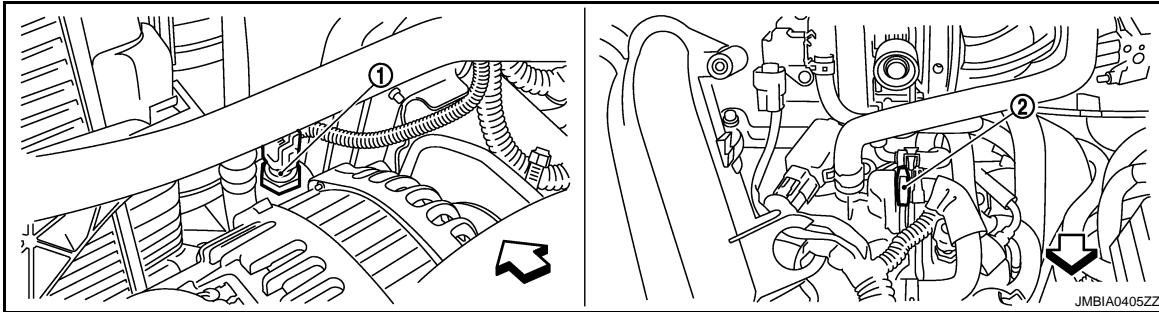


# SYSTEME DE GESTION MOTEUR

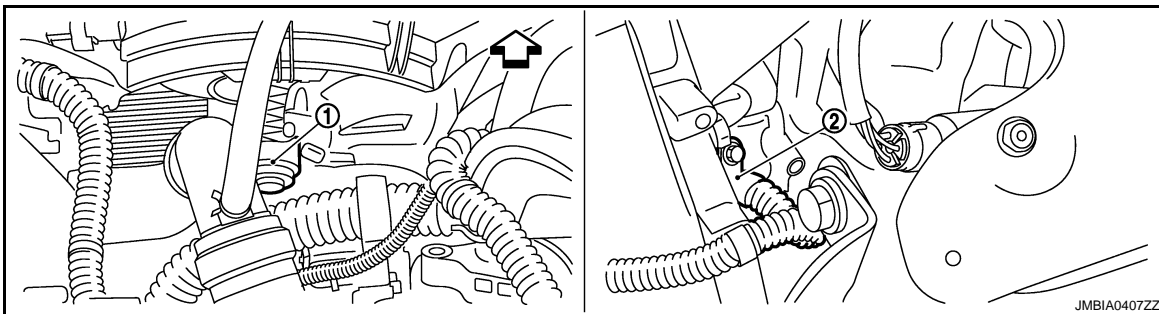
< DIAGNOSTIC DE FONCTIONNEMENT >

[HR16DE (SANS EURO-OBD)]

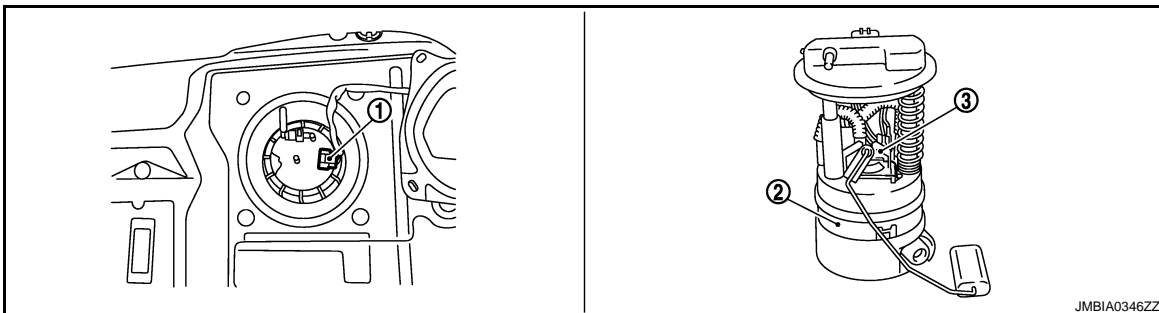
1. Electrovanne de commande de réglage des soupapes d'admission
2. Capteur de détonation



1. Capteur de pression de réfrigérant
  2. Soupape PCV
- ← Avant du véhicule



1. Moteur de ventilateur de refroidissement
  2. Capteur de position de vilebrequin (POS)
- ← Avant du véhicule



1. Boîtier de capteurs de niveau de carburant et connecteur de faisceau de pompe à carburant
2. Boîtier de capteurs de niveau de carburant et pompe à carburant
3. Régulateur de pression de carburant

A

ECH

C

D

E

F

G

H

I

J

K

L

M

N

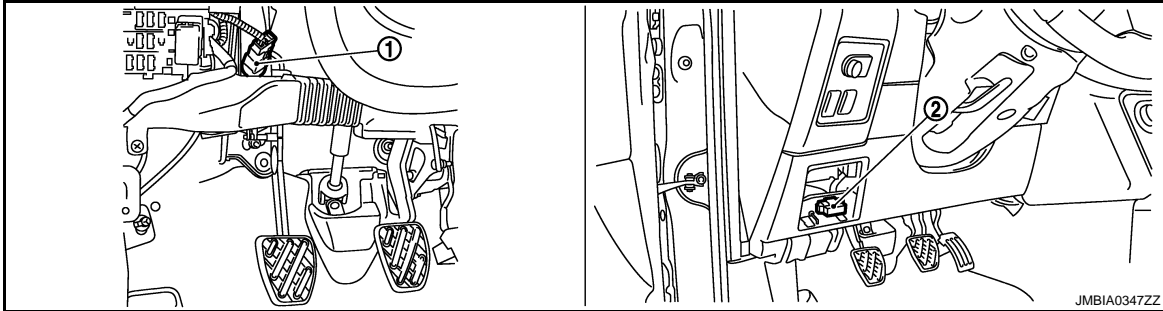
O

P

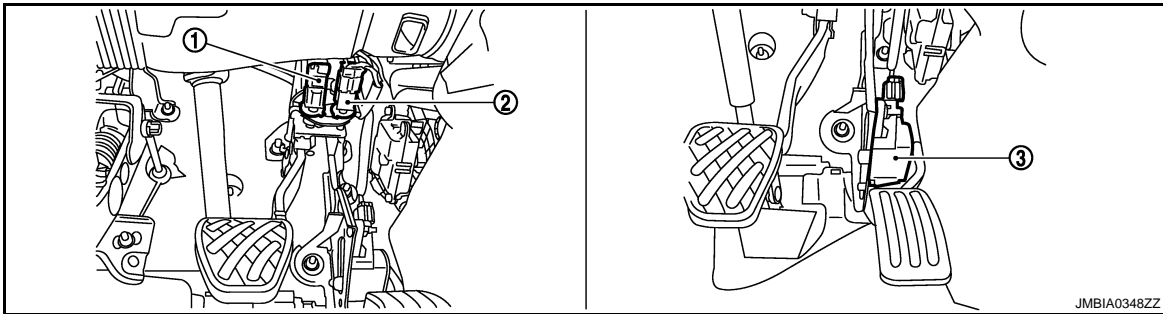
# SYSTEME DE GESTION MOTEUR

< DIAGNOSTIC DE FONCTIONNEMENT >

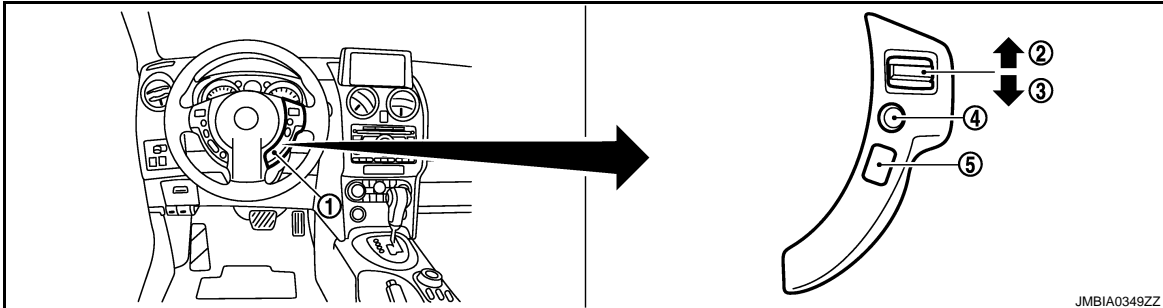
[HR16DE (SANS EURO-OBD)]



1. Contact d'embrayage ASCD      2. Prise diagnostic



1. Contact de feu de stop      2. Pédale de frein ASCD      3. Capteur de position de pédale d'accélérateur



1. Commande ASCD au volant      2. Bouton CANCEL      3. Bouton RESUME/ACCELERATE  
4. Bouton SET/COAST      5. Commande PRINCIPALE

## Description des composants

INFOID:000000001179681

Composant	Référence
Capteur de position de pédale d'accélérateur	<a href="#">ECH-566. "Description"</a>
Contact de frein ASCD	<a href="#">ECH-584. "Description"</a>
Commande ASCD au volant	<a href="#">ECH-265. "Description"</a>
Capteur de vitesse du véhicule ASCD	<a href="#">ECH-276. "Description"</a>
Capteur d'angle d'arbre à cames (PHASE)	<a href="#">ECH-511. "Description"</a>
Capteur de position de vilebrequin (POS)	<a href="#">ECH-506. "Description"</a>
Moteur de ventilateur de refroidissement	<a href="#">ECH-589. "Description"</a>
Actionneur de commande de papillon électrique	<a href="#">ECH-522. "Description"</a>
Capteur de température du liquide de refroidissement moteur	<a href="#">ECH-479. "Description"</a>
Injecteur de carburant	<a href="#">ECH-596. "Description"</a>



# SYSTEME DE GESTION MOTEUR

< DIAGNOSTIC DE FONCTIONNEMENT >

[HR16DE (SANS EURO-OBDD)]

Composant	Référence	
Pompe à carburant	<a href="#">ECH-599, "Description"</a>	A
Sonde à oxygène chauffée 1	<a href="#">ECH-138, "Description"</a>	
Chauffage de la sonde 1 à oxygène chauffée	<a href="#">ECH-608, "Description"</a>	<b>ECH</b>
Sonde 2 à oxygène chauffée	<a href="#">ECH-495, "Description"</a>	
Chauffage de la sonde 2 à oxygène chauffée	<a href="#">ECH-616, "Description"</a>	
Signal d'allumage	<a href="#">ECH-621, "Description"</a>	C
Capteur de température d'air d'admission	<a href="#">ECH-619, "Description"</a>	
Electrovanne de commande de réglage des soupapes d'admission	<a href="#">ECH-519, "Description"</a>	D
Capteur de détonation	<a href="#">ECH-504, "Description"</a>	
Débitmètre d'air	<a href="#">ECH-474, "Description"</a>	E
Contact de position de stationnement/point mort	<a href="#">ECH-560, "Description"</a>	
Soupape PCV	<a href="#">ECH-627, "Description"</a>	
Capteur de pression de réfrigérant	<a href="#">ECH-628, "Description"</a>	F
Contact de feu de stop	<a href="#">ECH-563, "Description"</a>	
Moteur de commande de papillon	<a href="#">ECH-531, "Description"</a>	G
Relais de moteur de commande de papillon	<a href="#">ECH-528, "Description"</a>	
Capteur de position de papillon	<a href="#">ECH-482, "Description"</a>	
Capteur de vitesse du véhicule	<a href="#">ECH-631, "Description"</a>	H

I  
J  
K  
L  
M  
N  
O  
P

# SYSTEME D'INJECTION DE CARBURANT MULTIPOINT

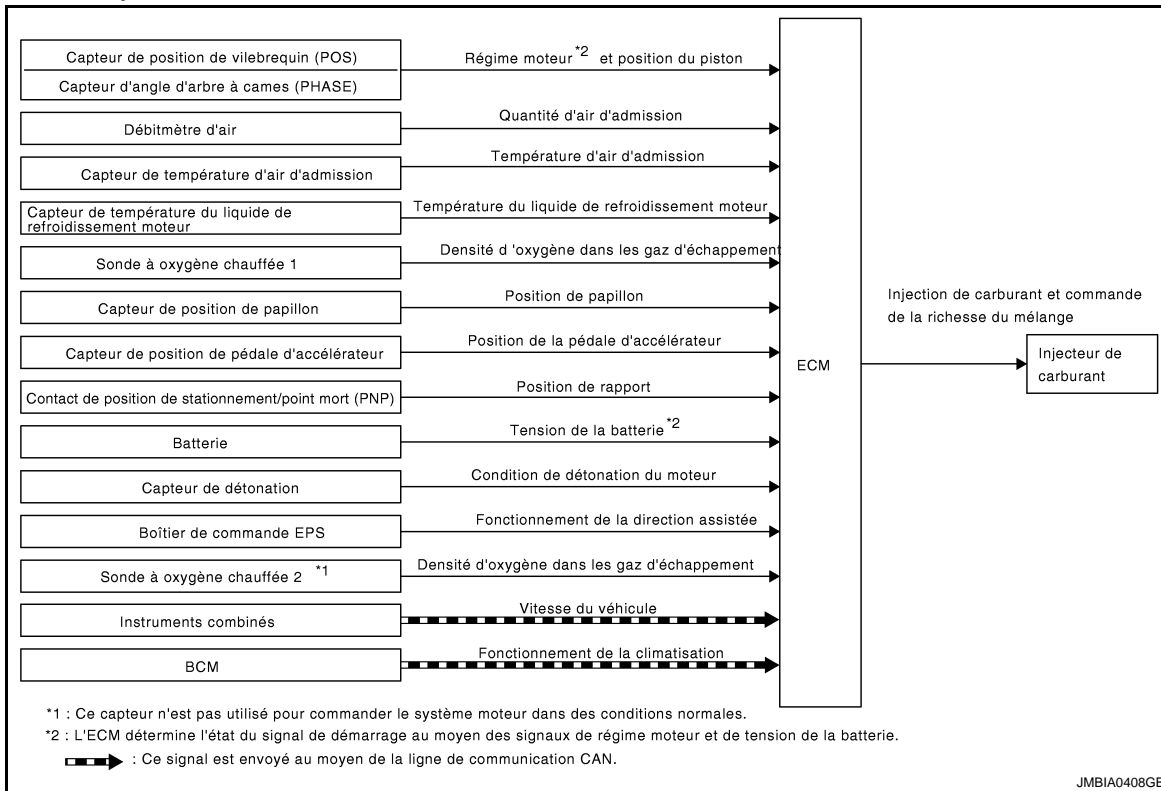
< DIAGNOSTIC DE FONCTIONNEMENT >

[HR16DE (SANS EURO-OBD)]

## SYSTEME D'INJECTION DE CARBURANT MULTIPOINT

### Schéma du système

INFOID:000000001179682



### Description du système

INFOID:000000001179683

### TABLEAU DES SIGNAUX D'ENTREE/DE SORTIE

# SYSTEME D'INJECTION DE CARBURANT MULTIPOINT

< DIAGNOSTIC DE FONCTIONNEMENT >

[HR16DE (SANS EURO-OBDD)]

Capteur	Signal d'entrée à l'ECM	Fonction de l'ECM	Actionneur
Capteur de position de vilebrequin (POS)	Régime moteur*3	Injection de carburant & commande de richesse de mélange	Injecteur de carburant
Capteur d'angle d'arbre à cames (PHASE)	Position du piston		
Débitmètre d'air	Quantité d'air admise		
Capteur de température d'air d'admission	Capteur de température d'air d'admission		
Capteur de température du liquide de refroidissement moteur	Température du liquide de refroidissement du moteur		
Sonde à oxygène chauffée 1	Densité d'oxygène dans les gaz d'échappement		
Capteur de position de papillon	Position de papillon		
Capteur de position de pédale d'accélérateur	Position de la pédale d'accélérateur		
Contact de position de stationnement/point mort (PNP)	Position de rapport		
Batterie	Tension de la batterie*3		
Capteur de détonation	Condition de détonation du moteur		
Boîtier de commande EPS	Fonctionnement de la direction assistée		
Sonde à oxygène chauffée 2*1	Densité d'oxygène dans les gaz d'échappement		
BCM*2	Fonctionnement de la climatisation		
Instruments combinés*2	Vitesse du véhicule		

\*1 : Ce capteur ne sert pas à la gestion moteur dans des conditions normales.

\*2 : Ce signal est envoyé à l'ECM par le biais de la ligne de communication CAN.

\*3 : L'ECM détermine le statut du signal de départ par l'intermédiaire des signaux du régime moteur et de la tension de la batterie.

## DESCRIPTION DU SYSTEME

La quantité de carburant injecté par l'injecteur de carburant est déterminée par l'ECM. L'ECM commande la durée d'ouverture de la soupape (durée d'impulsion d'injection). La quantité de carburant injectée est une valeur programmée dans la mémoire de l'ECM. Cette valeur est prédéterminée par les conditions de marche du moteur. Ces conditions sont déterminées par les signaux d'entrée (pour le régime moteur et l'air d'admission) envoyés par le capteur de position de vilebrequin (POS), le capteur d'angle d'arbre à cames (PHASE) et le débitmètre d'air.

## COMPENSATION DES VARIATIONS DES VALEURS D'INJECTION DE CARBURANT

En outre, la quantité de carburant injectée est compensée pour améliorer les performances du moteur dans les conditions de fonctionnement variées énumérées ci-après.

<augmentation de quantité de carburant>

- Pendant la montée en température du moteur
- Au démarrage
- Pendant l'accélération
- Lorsque le moteur est chaud
- Fonctionnement à forte charge, à grande vitesse

<Diminution de la quantité de carburant>

- Pendant la décélération
- Lorsque le moteur tourne à haut régime

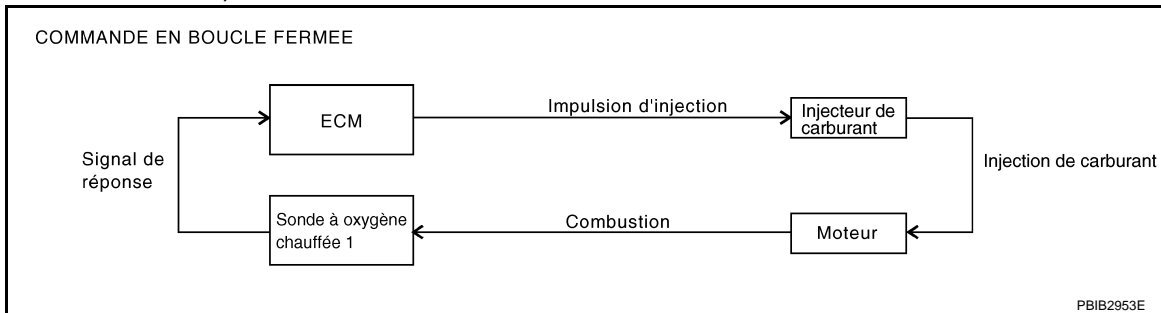
## COMMANDE DE REGULATION AUTOMATIQUE DE LA RICHESSE DE MELANGE (COMMANDE

# SYSTEME D'INJECTION DE CARBURANT MULTIPOINT

< DIAGNOSTIC DE FONCTIONNEMENT >

[HR16DE (SANS EURO-OBD)]

EN BOUCLE FERMEE)



Le système de régulation automatique de la richesse de mélange fournit le mélange optimal d'air et de carburant pour améliorer la conduite et le contrôle antipollution. Le catalyseur à trois voies (collecteur) peut mieux réduire les émissions de CO, HC et NOx. Le système utilise le capteur de la sonde à oxygène chauffée 1 du collecteur d'échappement pour déterminer si le moteur fonctionne avec un mélange riche ou pauvre. L'ECM règle la largeur d'impulsion d'injection en fonction du signal de tension de la sonde. Pour de plus amples informations relatives à la sonde à oxygène chauffée 1, se reporter à [ECH-138, "Logique de DTC"](#). Ceci maintient la richesse de mélange dans la gamme stœchiométrique (mélange idéal air-carburant).

Ce stade est désigné comme étant la condition de commande en boucle fermée.

La sonde à oxygène chauffée 2 est située en aval du catalyseur à trois voies (collecteur). Même si les caractéristiques de commutation de la sonde à oxygène chauffée 1 sont modifiées, le rapport air-carburant est contrôlé de manière stœchiométrique par le signal de la sonde à oxygène chauffée 2.

## • Commande en boucle ouverte

La condition de commande en boucle ouverte se rapporte à la détection de l'une des conditions suivantes par l'ECM. La commande de régulation automatique s'interrompt afin de maintenir une combustion de carburant stabilisée.

- Décélération et accélération
- Fonctionnement à forte charge, à grande vitesse
- Défaut de fonctionnement de la sonde à oxygène chauffée 1 ou de son circuit
- Activation insuffisante de la sonde à oxygène chauffée 1 à basse température du liquide de refroidissement du moteur
- Température élevée du liquide de refroidissement moteur
- Pendant la montée en température du moteur
- Au démarrage

## COMMANDE D'AUTO-INITIALISATION DE LA RICHESSE DU MELANGE

Le système de commande de régulation de la richesse du mélange contrôle le signal de richesse de mélange transmis depuis la sonde à oxygène chauffée 1. Ce signal de réponse est ensuite transmis à l'ECM. L'ECM commande la richesse de mélange de base afin qu'elle soit le plus proche possible de la richesse de mélange théorique. Cependant, la richesse de mélange de base n'est pas nécessairement commandée selon les normes d'origine. A la fois les différences de fabrication (c.-à-d. fil chaud du débitmètre d'air) et les modifications des caractéristiques en cours de fonctionnement (par ex., colmatage d'un injecteur) ont une influence directe sur la richesse du mélange.

En conséquence, la différence entre la richesse réelle et la richesse idéale est surveillée par ce système. Cette différence est ensuite évaluée en termes de "durée d'impulsion d'injection" pour compenser automatiquement la différence entre les deux taux.

La "correction de carburant" fait référence à la valeur de compensation de la régulation automatique comparée avec la durée de l'injection de base. Cette correction peut être de courte durée ou de longue durée.

La "correction de carburant à court terme" est la compensation de carburant effectuée à court terme pour maintenir la richesse du mélange à sa valeur théorique. Le signal provenant de la sonde à oxygène chauffée 1 indique si la richesse de mélange est RICHE ou PAUVRE en la comparant avec la valeur théorique. Il déclenche alors une réduction du volume de carburant si le mélange est riche, et un enrichissement s'il est pauvre.

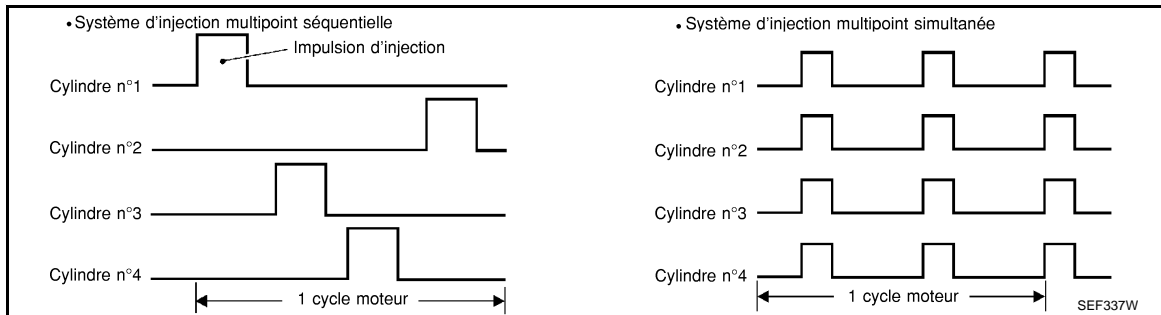
La "correction de carburant à long terme" est la compensation de carburant globale effectuée à long terme pour compenser l'écart continu entre la correction de carburant à court terme et la valeur centrale. Un tel écart est dû aux différences entre chaque moteur, à l'usure et aux variations des conditions d'utilisation.

# SYSTEME D'INJECTION DE CARBURANT MULTIPOINT

< DIAGNOSTIC DE FONCTIONNEMENT >

[HR16DE (SANS EURO-OBD)]

## AVANCE A L'INJECTION DE CARBURANT



Deux types de système sont utilisés.

- Système d'injection de carburant multipoint séquentielle  
Le carburant est injecté dans chaque cylindre à chaque cycle moteur, en fonction de l'ordre d'allumage. Ce système intervient lorsque le moteur tourne.
- Système d'injection de carburant multipoint simultanée  
Le carburant est injecté simultanément dans les quatre cylindres deux fois par cycle moteur. En d'autres termes, des signaux d'impulsion de la même durée sont transmis simultanément par l'ECM. Les quatre injecteurs reçoivent ainsi des signaux deux fois par cycle moteur. Ce système est utilisé au démarrage et/ou lorsque le système de sécurité (CPU) est actif.

## COUPURE DE L'ALIMENTATION EN CARBURANT

L'alimentation en carburant de chaque cylindre est coupée lors des décélérations ou des sursrégimes ou lorsque le véhicule roule à des vitesses très élevées.

A

ECH

C

D

E

F

G

H

I

J

K

L

M

N

O

P

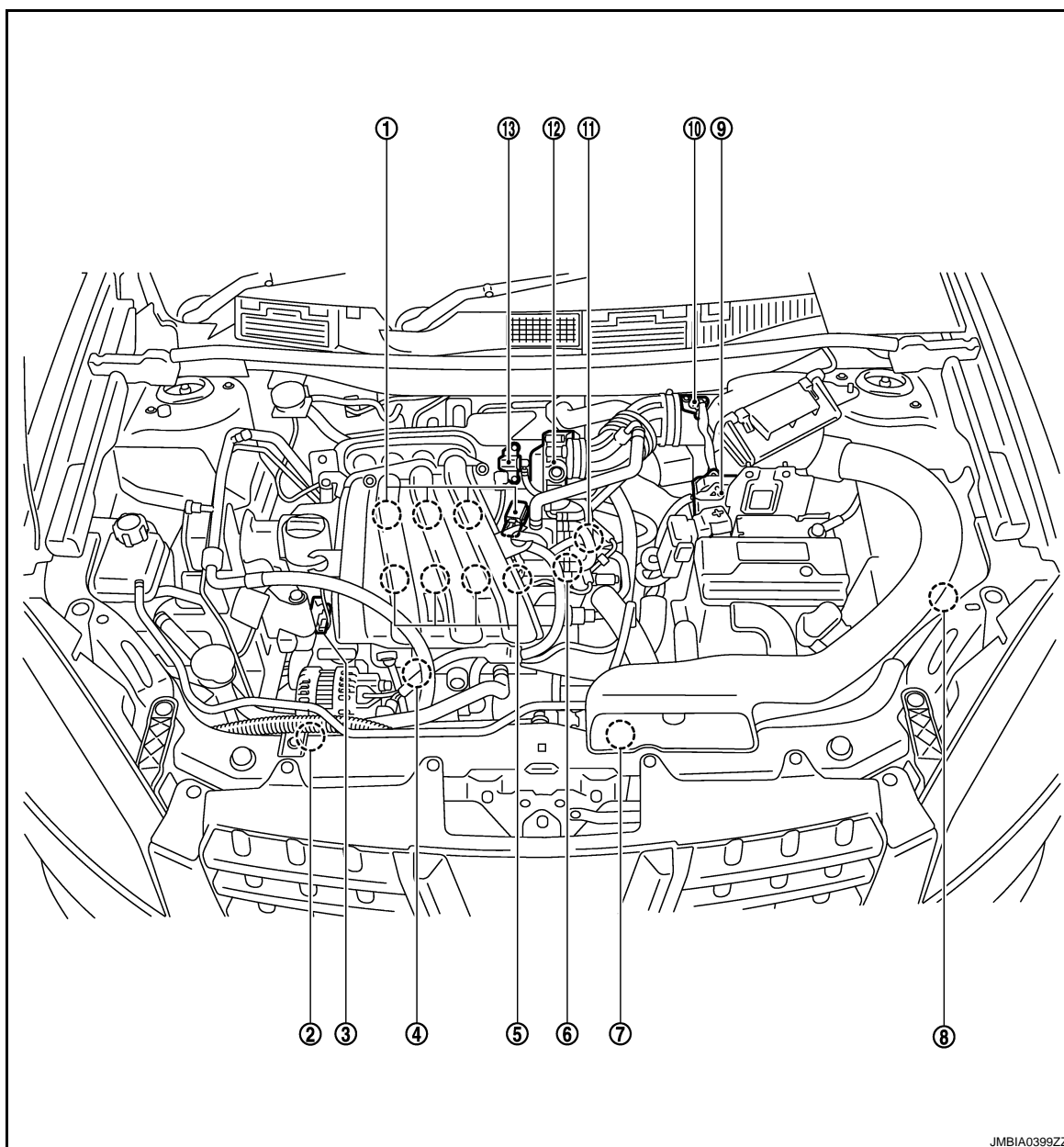
# SYSTEME D'INJECTION DE CARBURANT MULTIPOINT

< DIAGNOSTIC DE FONCTIONNEMENT >

[HR16DE (SANS EURO-OBD)]

## Emplacement des composants

INFOID:000000001179684



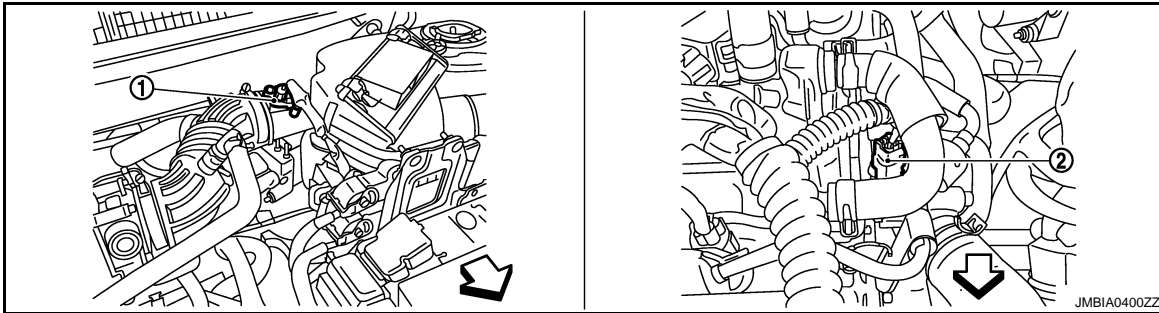
JMBIA0399ZZ

- |  |   |  |
|--|---|--|
| 1. Bobine d'allumage (avec transistor d'alimentation) et bougie d'allumage | 2. Capteur de pression de réfrigérant                           | 3. Electrovanne de commande de réglage des soupapes d'admission  |
| 4. Capteur de détonation, Capteur de position de vilebrequin (POS)         | 5. Injecteur de carburant                                       | 6. Capteur d'angle d'arbre à cames (PHASE)   |
| 7. Moteur de ventilateur de refroidissement                                | 8. IPDM E/R   | 9. ECM   |
| 10. Débitmètre d'air (avec capteur de température d'air d'admission)       | 11. Capteur de température du liquide de refroidissement moteur | 12. Actionneur de commande de papillon électrique (avec capteur de position de papillon intégré et moteur de commande de papillon) |
| 13. Electrovanne de commande de volume de purge de cartouche EVAP          |   |  |

# SYSTEME D'INJECTION DE CARBURANT MULTIPONT

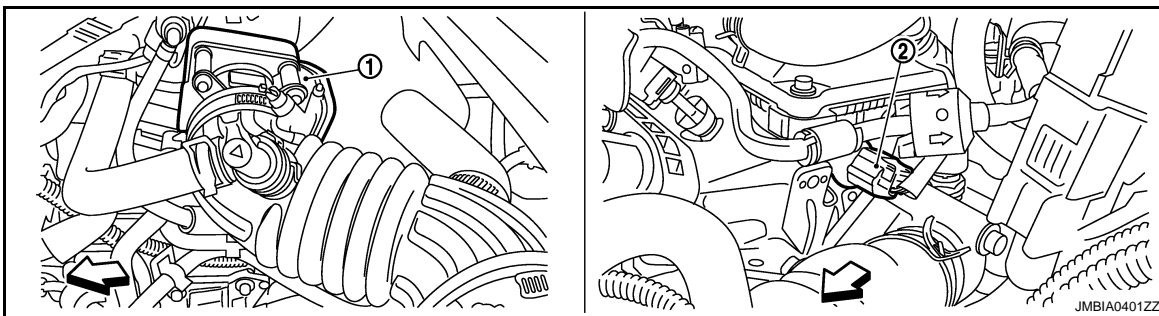
< DIAGNOSTIC DE FONCTIONNEMENT >

[HR16DE (SANS EURO-OBD)]



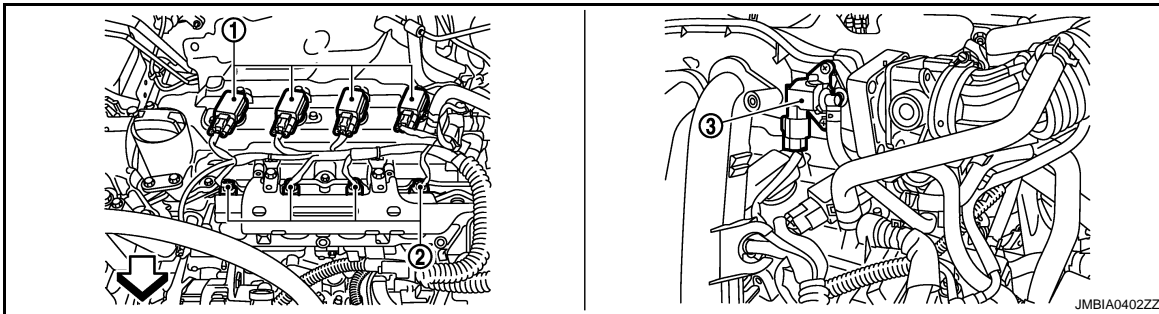
1. Débitmètre d'air
2. Capteur de température du liquide de refroidissement moteur

← Avant du véhicule



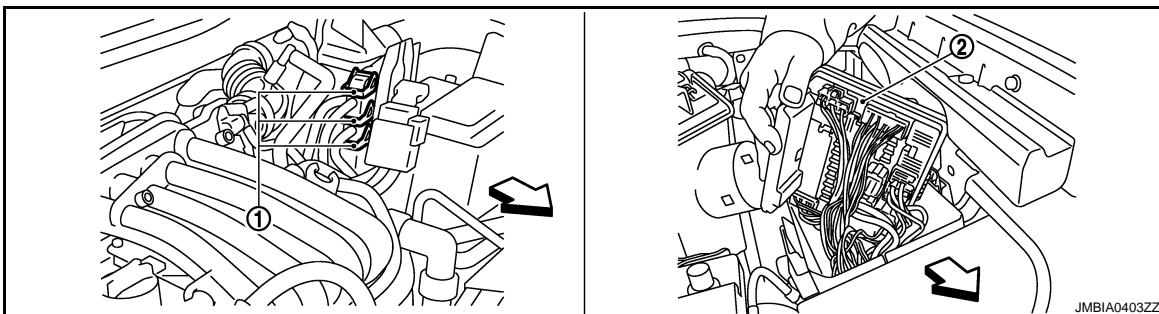
1. Actionneur de commande de papillon électrique
2. Capteur d'angle d'arbre à cames (PHASE)

← Avant du véhicule



1. Bobine d'allumage (avec transistor d'alimentation) et bougie d'allumage
2. Injecteur de carburant
3. Electrovanne de commande de volume de purge de cartouche EVAP

← Avant du véhicule



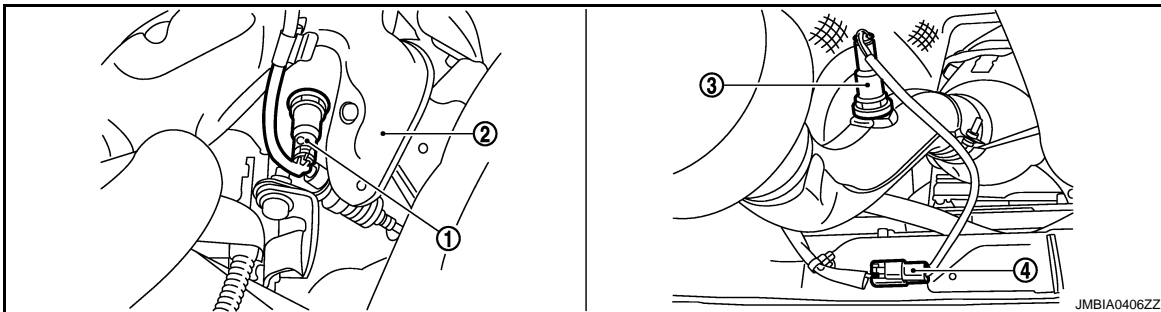
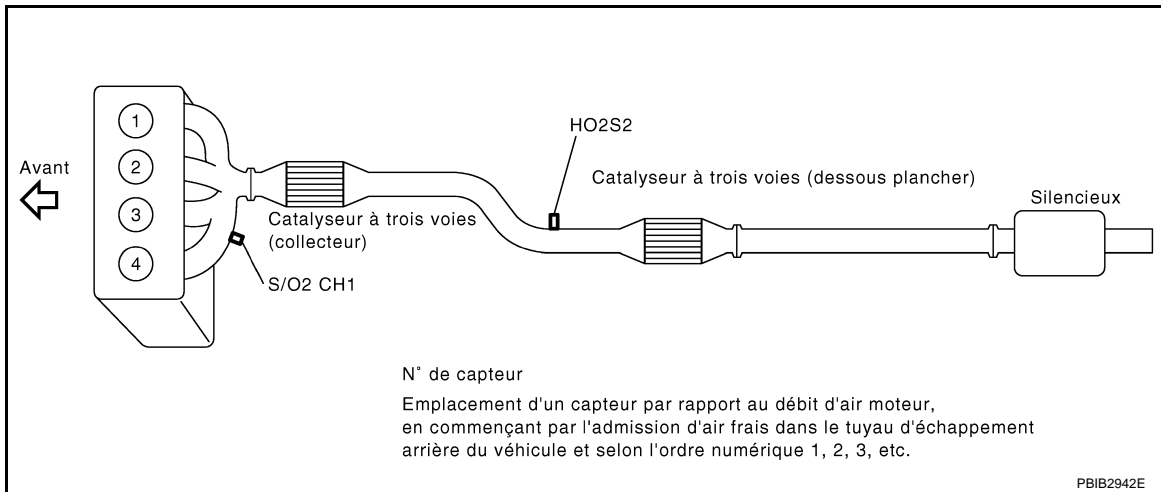
# SYSTEME D'INJECTION DE CARBURANT MULTIPOINT

< DIAGNOSTIC DE FONCTIONNEMENT >

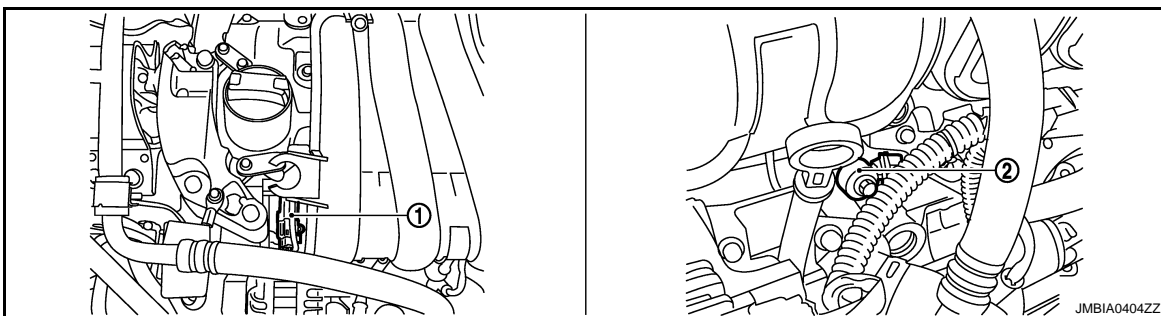
[HR16DE (SANS EURO-OBD)]

1. Connecteur de faisceau de l'ECM
2. IPDM E/R

↳ Avant du véhicule



1. Sonde à oxygène chauffée 1
2. Couvercle de collecteur d'échappement
3. Sonde 2 à oxygène chauffée
4. Connecteur de faisceau de sonde à oxygène chauffée 2



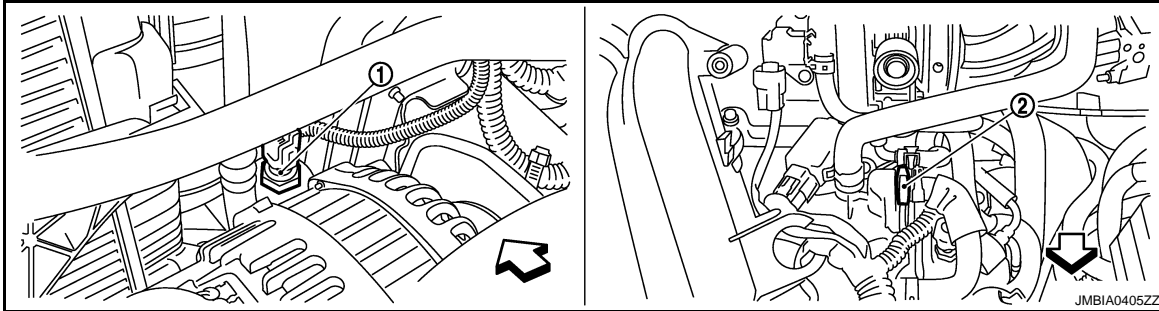
1. Electrovanne de commande de réglage des soupapes d'admission
2. Capteur de détonation



# SYSTEME D'INJECTION DE CARBURANT MULTIPONT

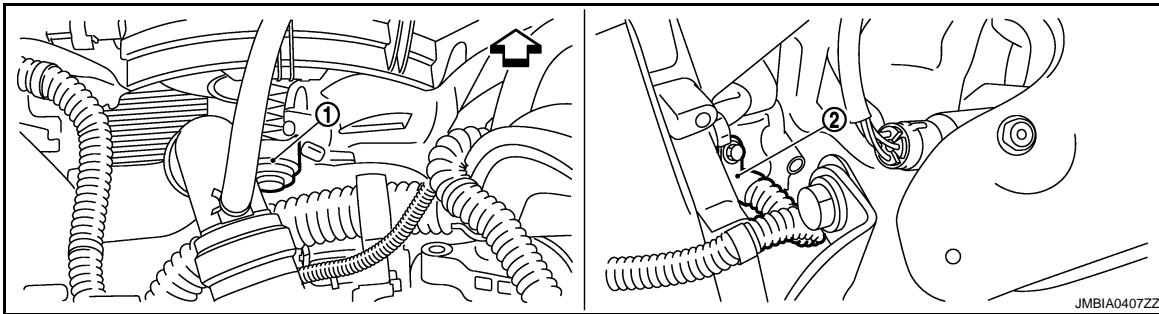
< DIAGNOSTIC DE FONCTIONNEMENT >

[HR16DE (SANS EURO-OBD)]



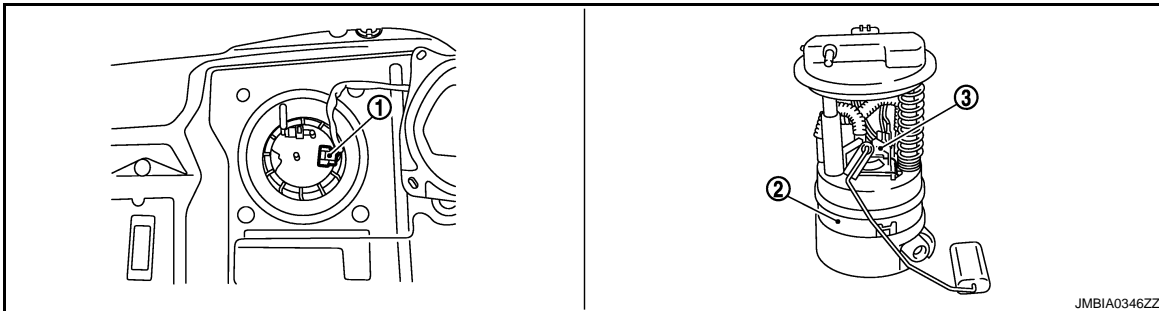
1. Capteur de pression de réfrigérant    2. Soupape PCV

← Avant du véhicule

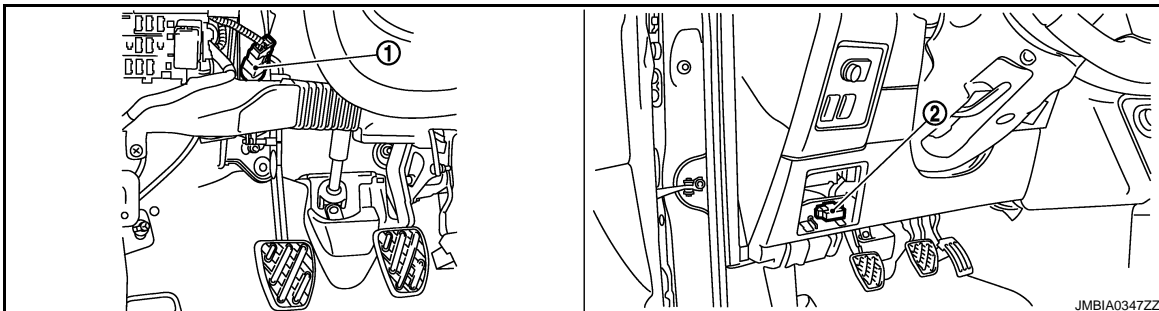


1. Moteur de ventilateur de refroidissement    2. Capteur de position de vilebrequin (POS)

← Avant du véhicule



1. Boîtier de capteurs de niveau de carburant et connecteur de faisceau de pompe à carburant    2. Boîtier de capteurs de niveau de carburant et pompe à carburant    3. Régulateur de pression de carburant



1. Contact d'embrayage ASCD    2. Prise diagnostic

A

ECH

C

D

E

F

G

H

I

J

K

L

M

N

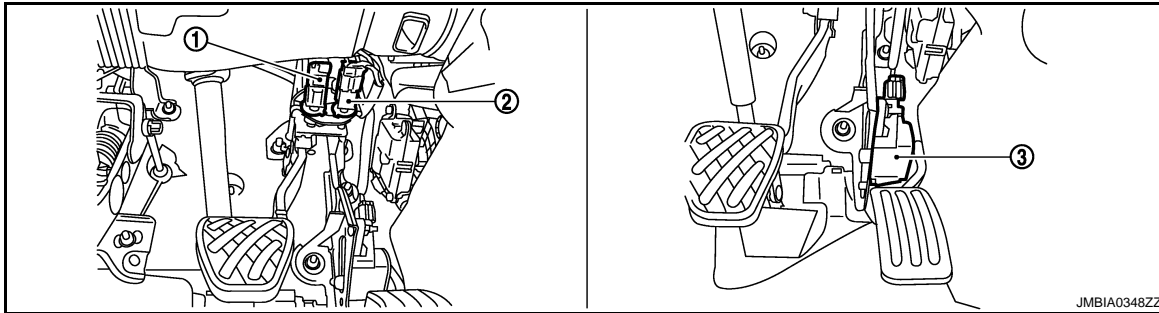
O

P

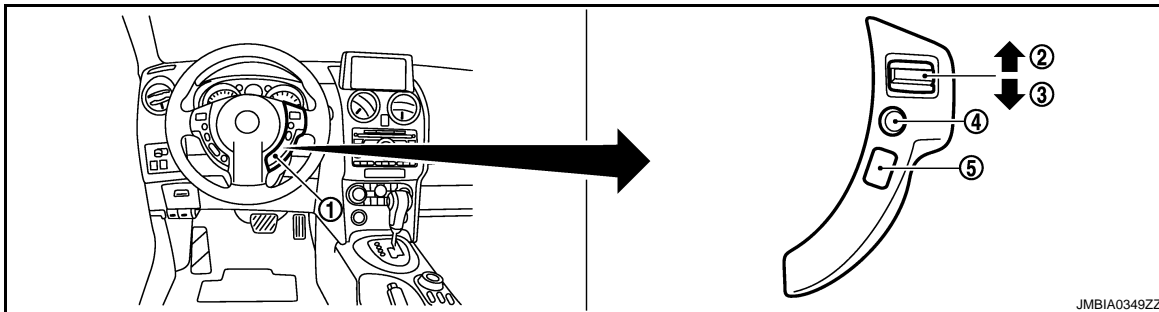
# SYSTEME D'INJECTION DE CARBURANT MULTIPOINT

< DIAGNOSTIC DE FONCTIONNEMENT >

[HR16DE (SANS EURO-OBD)]



1. Contact de feu de stop      2. Pédale de frein ASCD      3. Capteur de position de pédale d'accélérateur



1. Commande ASCD au volant      2. Bouton CANCEL      3. Bouton RESUME/ACCELERATE  
4. Bouton SET/COAST      5. Commande PRINCIPALE

## Description des composants

INFOID:000000001179685

Composant	Référence
Capteur de position de pédale d'accélérateur	<a href="#">ECH-566, "Description"</a>
Capteur d'angle d'arbre à cames (PHASE)	<a href="#">ECH-511, "Description"</a>
Capteur de position de vilebrequin (POS)	<a href="#">ECH-506, "Description"</a>
Capteur de température du liquide de refroidissement moteur	<a href="#">ECH-479, "Description"</a>
Injecteur de carburant	<a href="#">ECH-596, "Description"</a>
Sonde à oxygène chauffée 1	<a href="#">ECH-138, "Description"</a>
Sonde 2 à oxygène chauffée	<a href="#">ECH-616, "Description"</a>
Capteur de température d'air d'admission	<a href="#">ECH-619, "Description"</a>
Capteur de détonation	<a href="#">ECH-504, "Description"</a>
Débitmètre d'air	<a href="#">ECH-474, "Description"</a>
Contact de position de stationnement/point mort (PNP)	<a href="#">ECH-560, "Description"</a>
Capteur de position de papillon	<a href="#">ECH-482, "Description"</a>
Capteur de vitesse du véhicule	<a href="#">ECH-631, "Description"</a>

# COMMANDE DE CALAGE D'ALLUMAGE

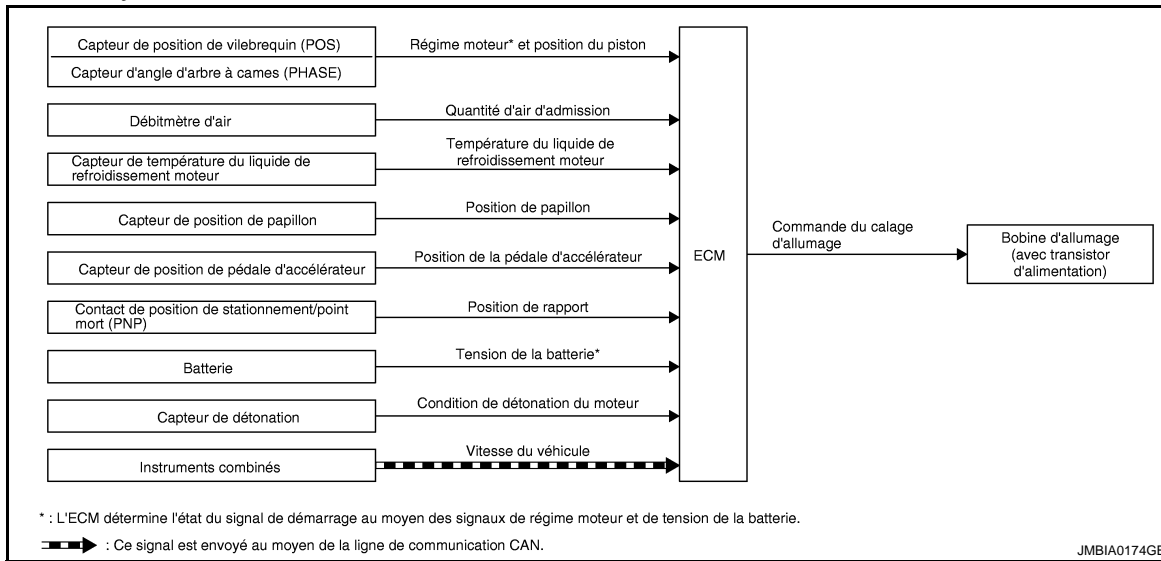
< DIAGNOSTIC DE FONCTIONNEMENT >

[HR16DE (SANS EURO-OBD)]

## COMMANDE DE CALAGE D'ALLUMAGE

### Schéma du système

INFOID:000000001179686



A

ECH

C

D

E

F

G

### Description du système

INFOID:000000001179687

#### TABLEAU DES SIGNAUX D'ENTREE/DE SORTIE

Capteur	Signal d'entrée à l'ECM	Fonction de l'ECM	Actionneur
Capteur de position de vilebrequin (POS)	Régime moteur* <sup>2</sup>	Commande du calage d'allumage	Bobine d'allumage (avec transistor d'alimentation)
Capteur d'angle d'arbre à cames (PHASE)	Position du piston		
Débitmètre d'air	Quantité d'air admise		
Capteur de température du liquide de refroidissement moteur	Température du liquide de refroidissement du moteur		
Capteur de position de papillon	Position de papillon		
Capteur de position de pédale d'accélérateur	Position de la pédale d'accélérateur		
Batterie	Tension de la batterie* <sup>2</sup>		
Capteur de détonation	Détonation du moteur		
Contact de position de stationnement/point mort (PNP)	Position de rapport		
Instruments combinés* <sup>1</sup>	Vitesse du véhicule		

H

I

J

K

L

M

N

\*1 : Ce signal est envoyé à l'ECM par le biais de la ligne de communication CAN.

\*2 : L'ECM détermine le statut du signal de départ par l'intermédiaire des signaux du régime moteur et de la tension de la batterie.

#### DESCRIPTION DU SYSTEME

Ordre d'allumage : 1 - 3 - 4 - 2

Le calage d'allumage est contrôlé par l'ECM de manière à maintenir le meilleur mélange air-carburant dans toutes les conditions de marche du moteur. Les données de calage de l'allumage sont enregistrées dans l'ECM.

L'ECM reçoit un certain nombre d'informations telles la durée des impulsions d'injection ainsi que le signal (PHASE) transmis par le capteur d'angle d'arbre à cames. A partir de ces données, des signaux d'allumage sont transmis au transistor d'alimentation.

Lors des conditions suivantes, le calage de l'allumage est révisé par l'ECM en fonction des autres données mémorisées dans l'ECM.

- Au démarrage
- Pendant la montée en température du moteur

O

P

# COMMANDE DE CALAGE D'ALLUMAGE

< DIAGNOSTIC DE FONCTIONNEMENT >

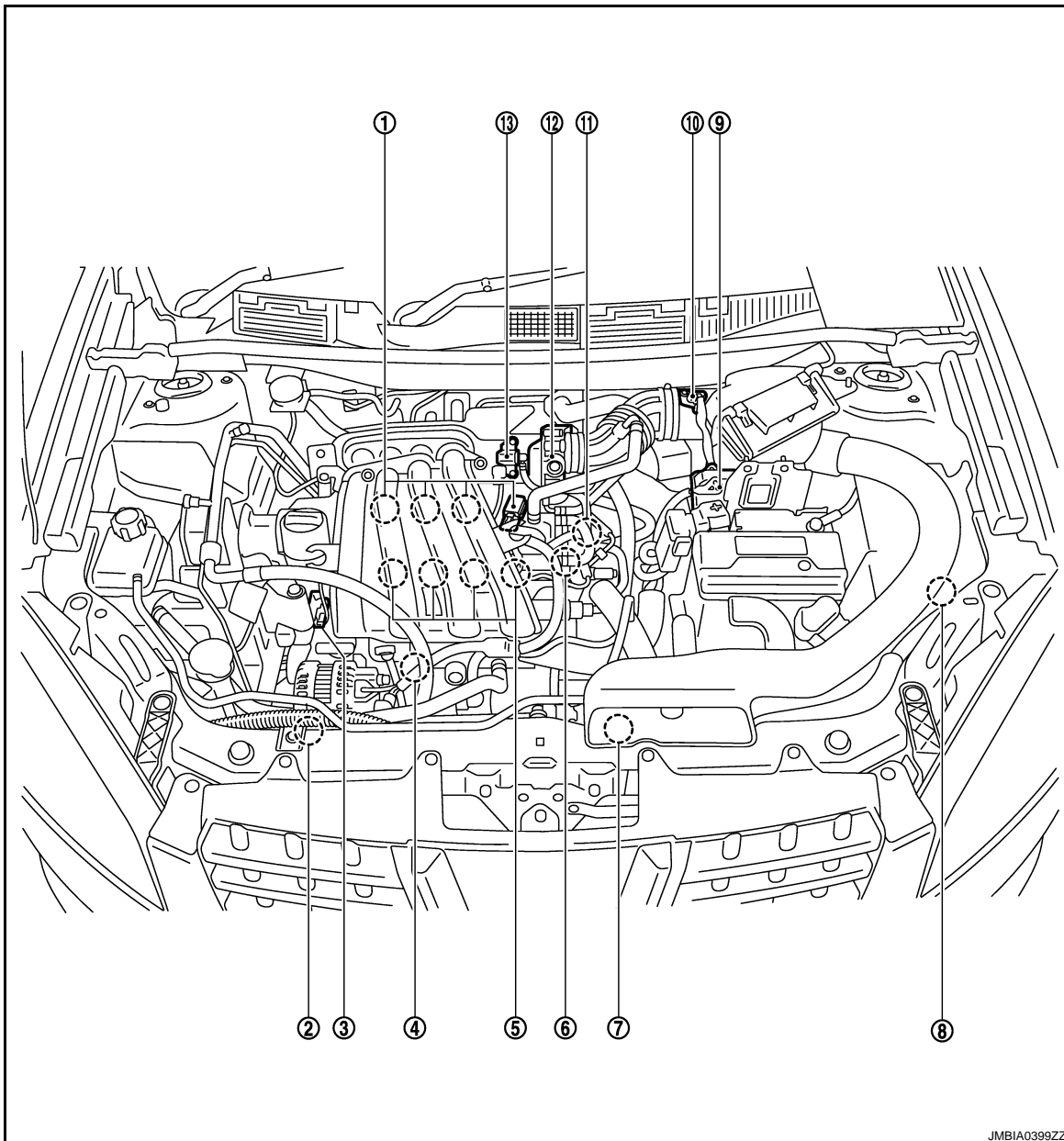
[HR16DE (SANS EURO-OBD)]

- Au ralenti
- Avec une tension de la batterie faible
- Pendant l'accélération

Le système de retard du capteur de détonation n'est conçu que pour fonctionner en cas d'urgence. Le calage d'allumage de base est programmé dans la zone anti-détonation, à condition que le carburant recommandé soit utilisé par temps sec. Le système de retard ne fonctionne pas dans les conditions de conduite normale. Si le moteur produit une détonation, le capteur de détonation détecte son apparition. Le signal est transmis à l'ECM. L'ECM retarde le calage de l'allumage afin d'éliminer la condition de détonation.

## Emplacement des composants

INFOID:000000001179688



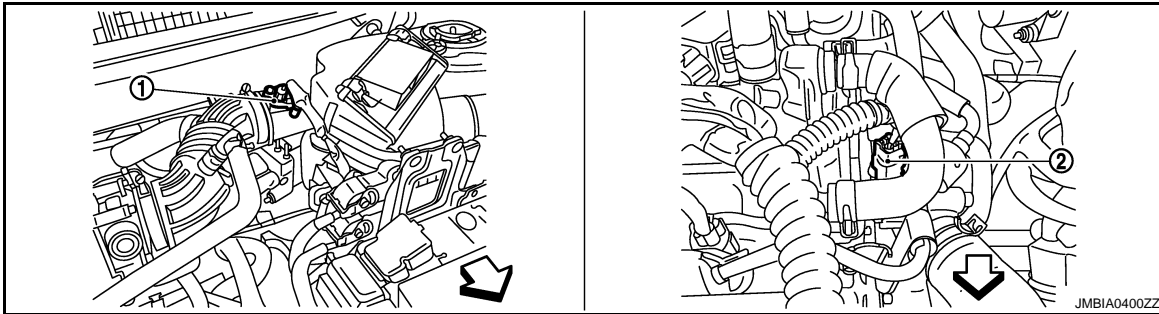
- |  |                                       |   |
|--|---------------------------------------|---|
| 1. Bobine d'allumage (avec transistor d'alimentation) et bougie d'allumage | 2. Capteur de pression de réfrigérant | 3. Electrovanne de commande de réglage des soupapes d'admission |
| 4. Capteur de détonation, Capteur de position de vilebrequin (POS)         | 5. Injecteur de carburant             | 6. Capteur d'angle d'arbre à cames (PHASE)                      |
| 7. Moteur de ventilateur de refroidissement                                | 8. IPDM E/R                           | 9. ECM  |

# COMMANDE DE CALAGE D'ALLUMAGE

< DIAGNOSTIC DE FONCTIONNEMENT >

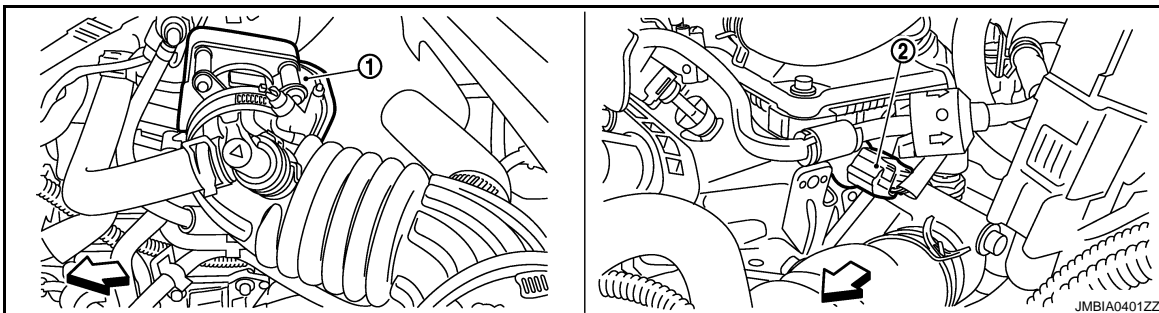
[HR16DE (SANS EURO-OBD)]

- |  |   |  |
|--|---|--|
| 10. Débitmètre d'air (avec capteur de température d'air d'admission) | 11. Capteur de température du liquide de refroidissement moteur | 12. Actionneur de commande de papillon électrique (avec capteur de position de papillon intégré et moteur de commande de papillon) |
| 13. Electrovanne de commande de volume de purge de cartouche EVAP    |   |  |



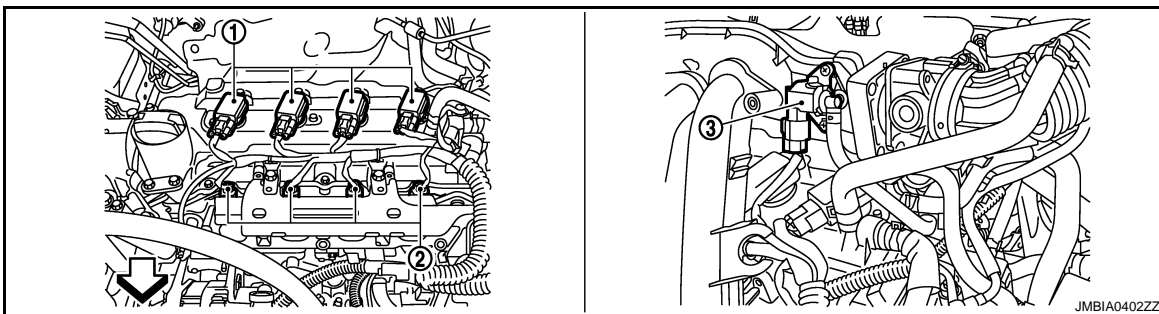
- |                     |  |
|---------------------|--|
| 1. Débitmètre d'air | 2. Capteur de température du liquide de refroidissement moteur |
|---------------------|--|

← Avant du véhicule



- |  |  |
|--|--|
| 1. Actionneur de commande de papillon électrique | 2. Capteur d'angle d'arbre à cames (PHASE) |
|--|--|

← Avant du véhicule



- |  |                           |  |
|--|---------------------------|--|
| 1. Bobine d'allumage (avec transistor d'alimentation) et bougie d'allumage | 2. Injecteur de carburant | 3. Electrovanne de commande de volume de purge de cartouche EVAP |
|--|---------------------------|--|

← Avant du véhicule

A

ECH

C

D

E

F

G

H

I

J

K

L

M

N

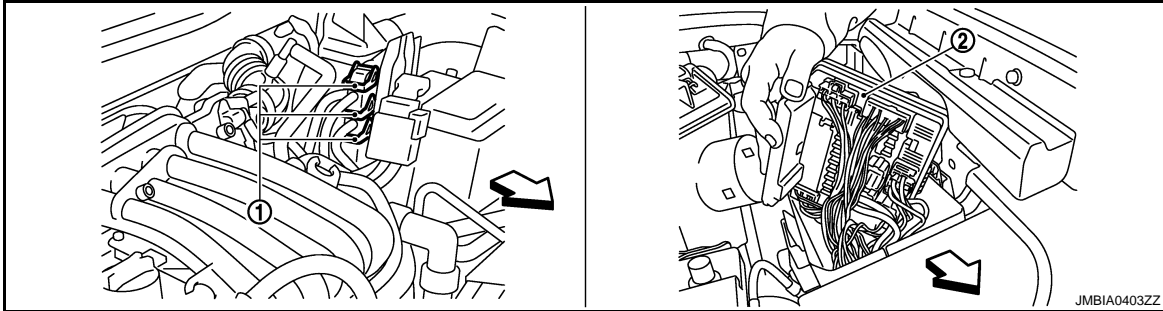
O

P

# COMMANDE DE CALAGE D'ALLUMAGE

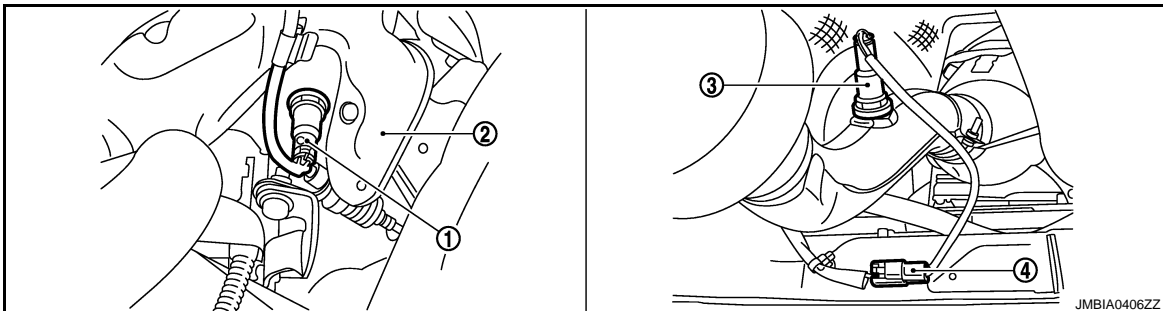
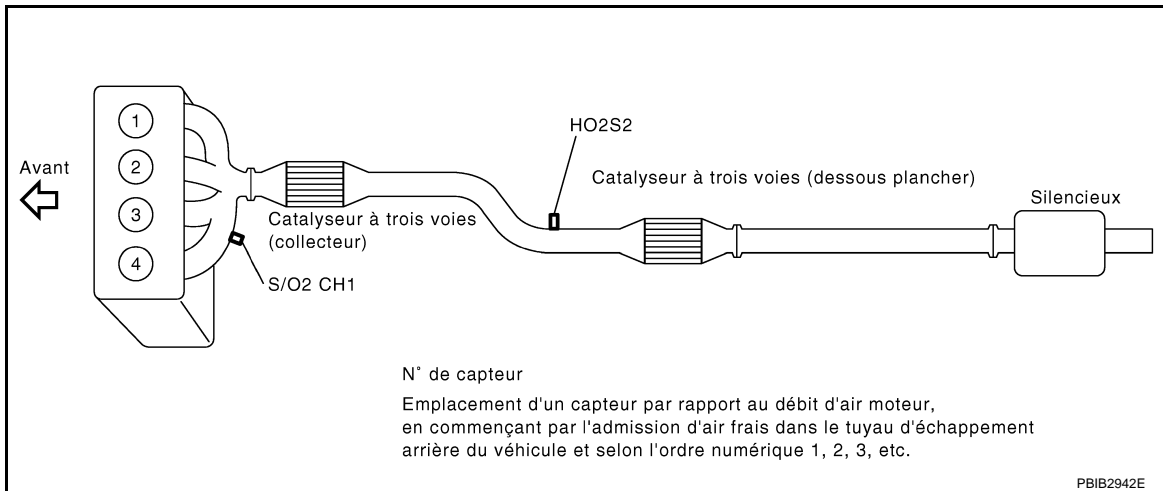
< DIAGNOSTIC DE FONCTIONNEMENT >

[HR16DE (SANS EURO-OBD)]

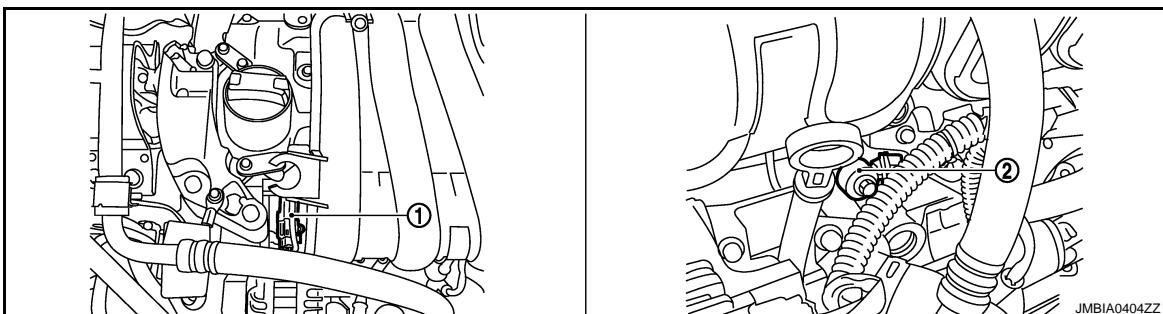


1. Connecteur de faisceau de l'ECM    2. IPDM E/R

← Avant du véhicule



1. Sonde à oxygène chauffée 1    2. Couverture de collecteur d'échappement    3. Sonde 2 à oxygène chauffée  
4. Connecteur de faisceau de sonde à oxygène chauffée 2

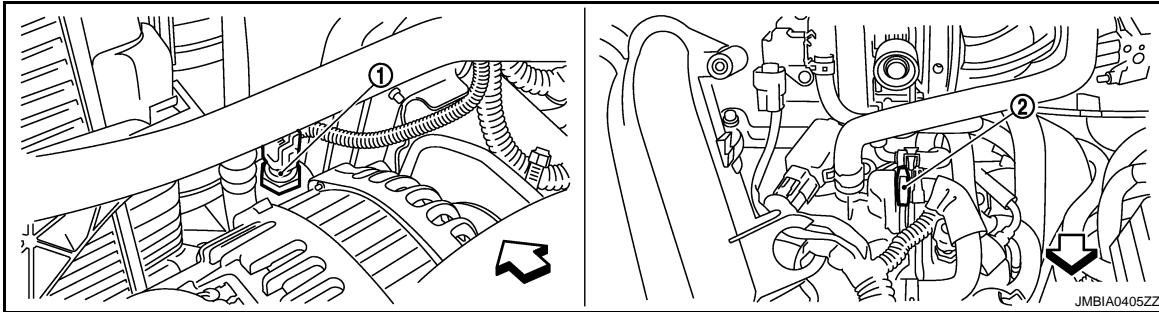


# COMMANDE DE CALAGE D'ALLUMAGE

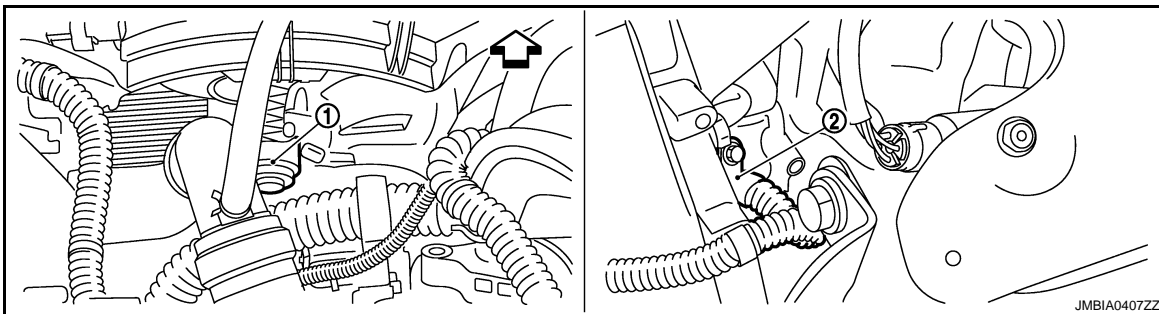
< DIAGNOSTIC DE FONCTIONNEMENT >

[HR16DE (SANS EURO-OBD)]

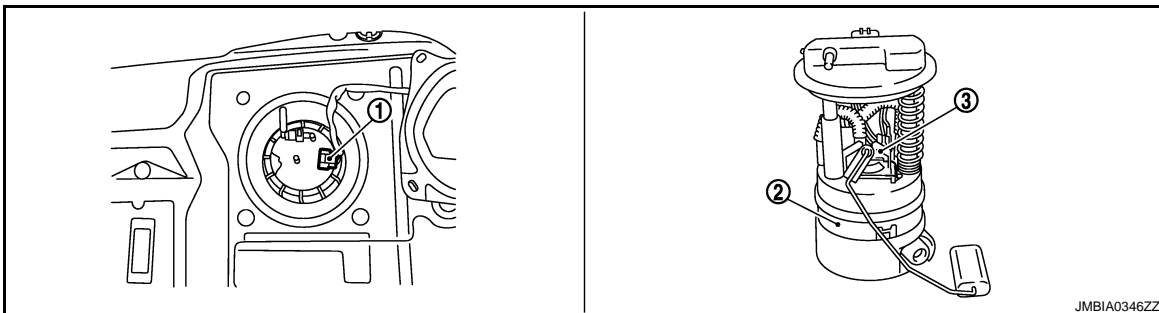
1. Electrovanne de commande de réglage des soupapes d'admission
2. Capteur de détonation



1. Capteur de pression de réfrigérant
  2. Soupape PCV
- ← Avant du véhicule



1. Moteur de ventilateur de refroidissement
  2. Capteur de position de vilebrequin (POS)
- ← Avant du véhicule



1. Boîtier de capteurs de niveau de carburant et connecteur de faisceau de pompe à carburant
2. Boîtier de capteurs de niveau de carburant et pompe à carburant
3. Régulateur de pression de carburant

A

ECH

C

D

E

F

G

H

I

J

K

L

M

N

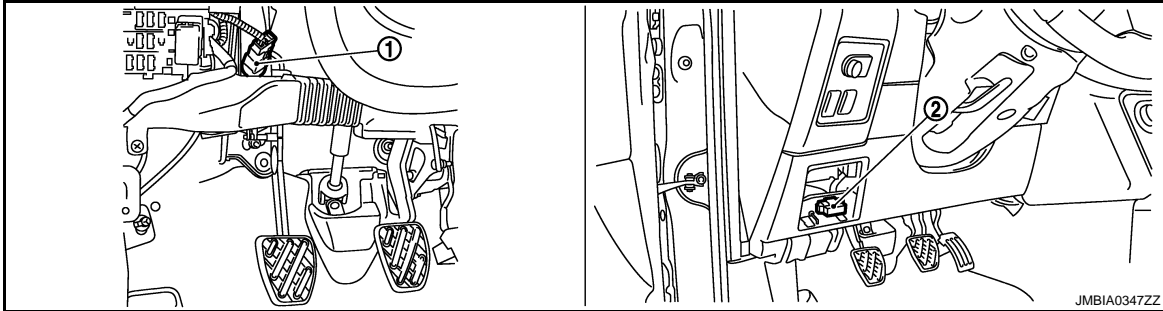
O

P

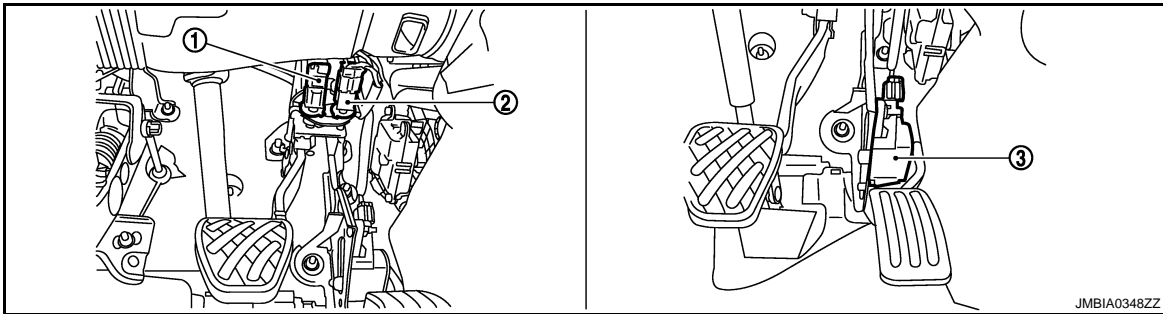
# COMMANDE DE CALAGE D'ALLUMAGE

< DIAGNOSTIC DE FONCTIONNEMENT >

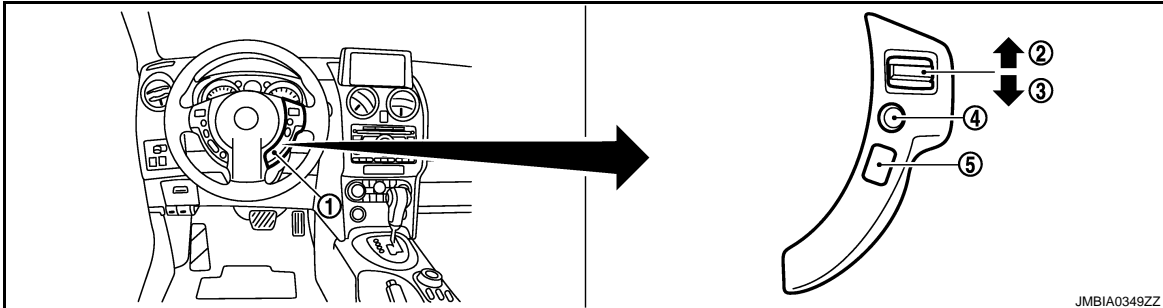
[HR16DE (SANS EURO-OBD)]



1. Contact d'embrayage ASCD      2. Prise diagnostic



1. Contact de feu de stop      2. Pédale de frein ASCD      3. Capteur de position de pédale d'accélérateur



1. Commande ASCD au volant      2. Bouton CANCEL      3. Bouton RESUME/ACCELERATE  
4. Bouton SET/COAST      5. Commande PRINCIPALE

## Description des composants

INFOID:000000001179689

Composant	Référence
Capteur de position de pédale d'accélérateur	<a href="#">ECH-566. "Description"</a>
Capteur d'angle d'arbre à cames (PHASE)	<a href="#">ECH-511. "Description"</a>
Capteur de position de vilebrequin (POS)	<a href="#">ECH-506. "Description"</a>
Capteur de température du liquide de refroidissement moteur	<a href="#">ECH-479. "Description"</a>
Signal d'allumage	<a href="#">ECH-621. "Description"</a>
Capteur de détonation	<a href="#">ECH-504. "Description"</a>
Débitmètre d'air	<a href="#">ECH-123. "Description"</a>
Contact de position de stationnement/point mort (PNP)	<a href="#">ECH-278. "Description"</a>
Capteur de position de papillon	<a href="#">ECH-482. "Description"</a>
Capteur de vitesse du véhicule	<a href="#">ECH-631. "Description"</a>



# COMMANDE DE COUPURE DE LA CLIMATISATION

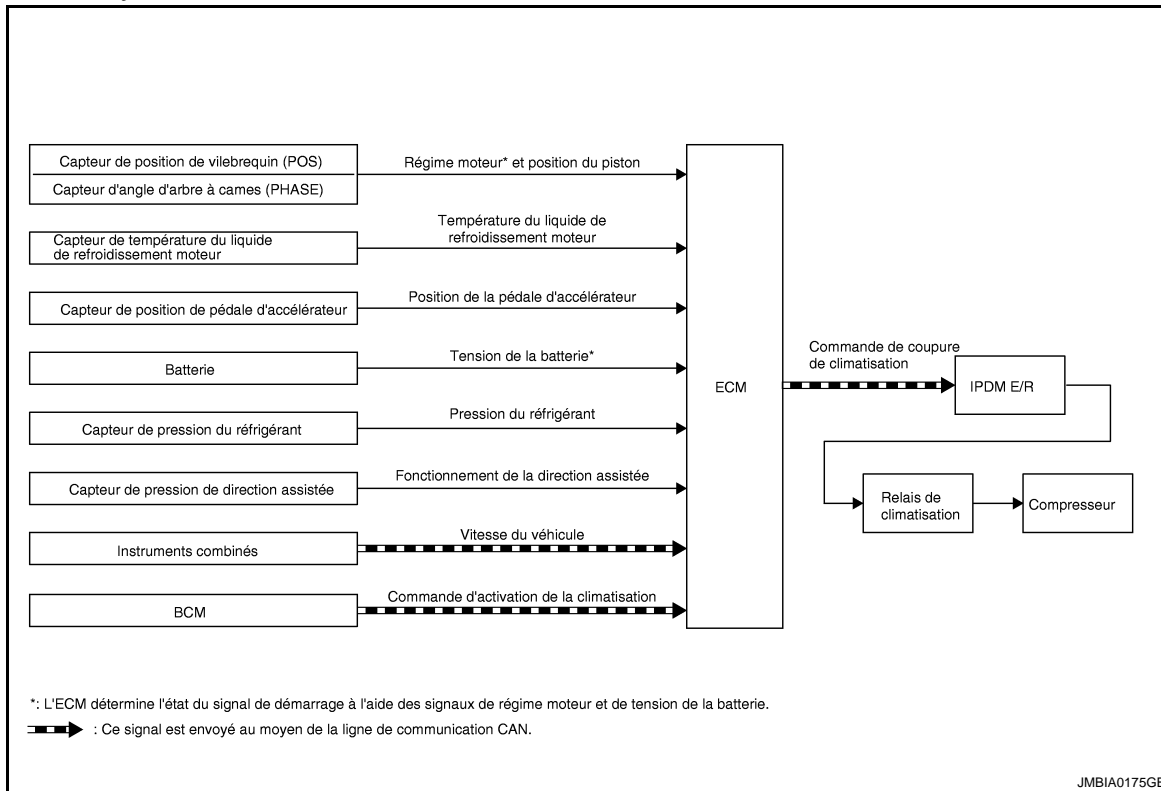
< DIAGNOSTIC DE FONCTIONNEMENT >

[HR16DE (SANS EURO-OBDD)]

## COMMANDE DE COUPURE DE LA CLIMATISATION

### Schéma du système

INFOID:000000001179690



### Description du système

INFOID:000000001179691

#### TABEAU DES SIGNAUX D'ENTREE/DE SORTIE

Capteur	Signal d'entrée à l'ECM	Fonction de l'ECM	Actionneur
BCM*1	Signal de MARCHE de la climatisation	Commande de coupure de la climatisation	IPDM E/R ↓ Relais de climatisation ↓ Compresseur
Capteur de position de pédale d'accélérateur	Position de la pédale d'accélérateur		
Capteur de position de vilebrequin (POS) Capteur d'angle d'arbre à cames (PHASE)	Régime moteur*2		
Capteur de température du liquide de refroidissement moteur	Température du liquide de refroidissement du moteur		
Batterie	Tension de la batterie*2		
Capteur de pression de réfrigérant	Pression du réfrigérant		
Boîtier de commande EPS*1	Fonctionnement de la direction assistée		
Instruments combinés*1	Vitesse du véhicule		

\*1 : Ce signal est envoyé à l'ECM par le biais de la ligne de communication CAN.

\*2 : L'ECM détermine le statut du signal de départ par l'intermédiaire des signaux du régime moteur et de la tension de la batterie.

#### DESCRIPTION DU SYSTEME

Ce système permet d'améliorer le fonctionnement du moteur lorsque la climatisation est en marche. La climatisation s'éteint dans les conditions suivantes.

- Pédale d'accélérateur enfoncée au maximum.
- Lors du démarrage.
- A haut régime.

# COMMANDE DE COUPURE DE LA CLIMATISATION

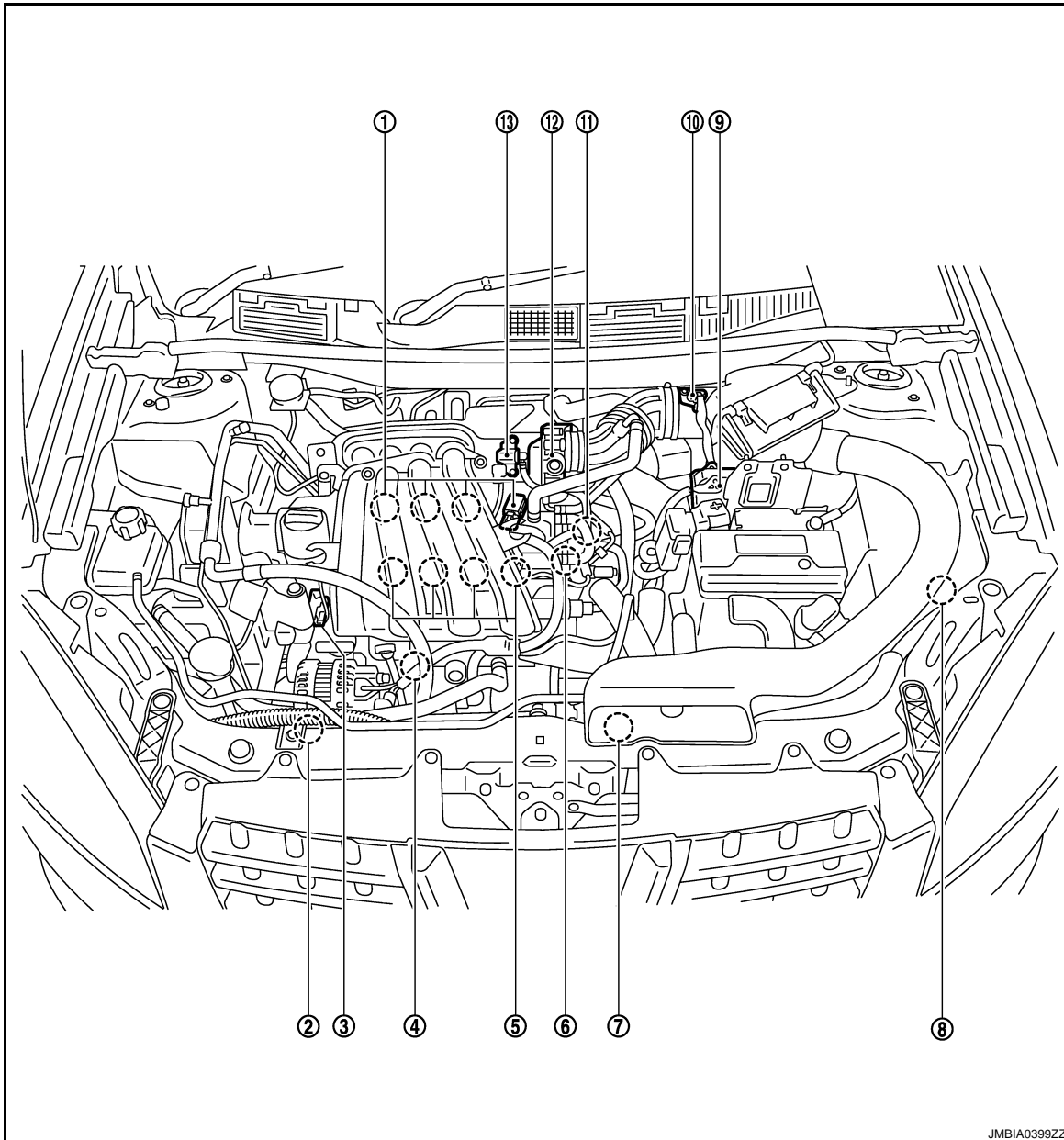
< DIAGNOSTIC DE FONCTIONNEMENT >

[HR16DE (SANS EURO-OBD)]

- Lorsque la température du liquide de refroidissement moteur devient excessive.
- Lorsque la direction assistée est sollicitée à bas régime ou à faible vitesse.
- Lorsque le régime moteur est excessivement bas.
- Lorsque la pression du réfrigérant est excessivement élevée ou basse.

## Emplacement des composants

INFOID:000000001179692



JMBIA0399ZZ

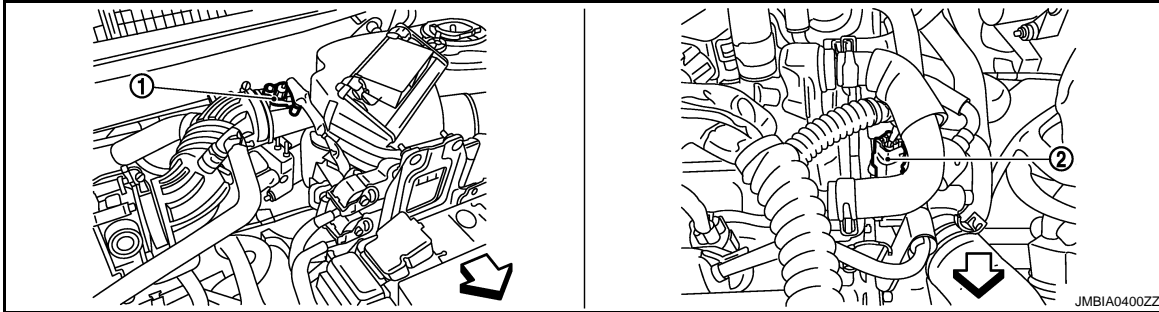
- |  |                                       |   |
|--|---------------------------------------|---|
| 1. Bobine d'allumage (avec transistor d'alimentation) et bougie d'allumage | 2. Capteur de pression de réfrigérant | 3. Electrovanne de commande de réglage des soupapes d'admission |
| 4. Capteur de détonation, Capteur de position de vilebrequin (POS)         | 5. Injecteur de carburant             | 6. Capteur d'angle d'arbre à cames (PHASE)                      |
| 7. Moteur de ventilateur de refroidissement                                | 8. IPDM E/R                           | 9. ECM  |

# COMMANDE DE COUPURE DE LA CLIMATISATION

< DIAGNOSTIC DE FONCTIONNEMENT >

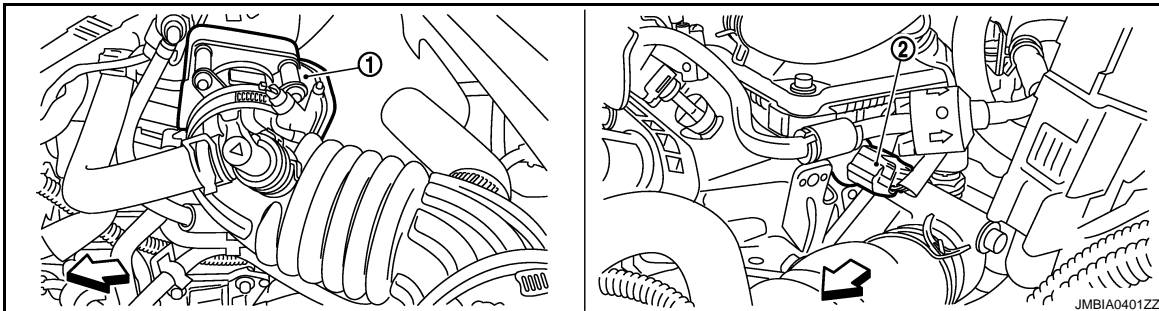
[HR16DE (SANS EURO-OBD)]

- |  |   |  |
|--|---|--|
| 10. Débitmètre d'air (avec capteur de température d'air d'admission) | 11. Capteur de température du liquide de refroidissement moteur | 12. Actionneur de commande de papillon électrique (avec capteur de position de papillon intégré et moteur de commande de papillon) |
| 13. Electrovanne de commande de volume de purge de cartouche EVAP    |   |  |



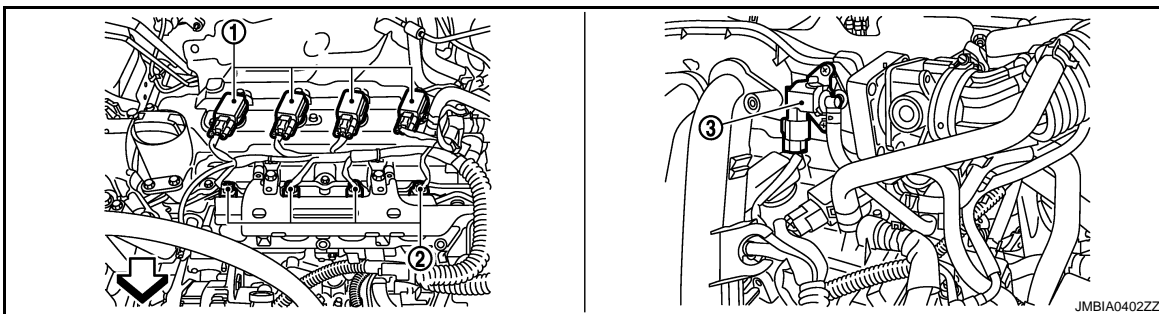
- |                     |  |
|---------------------|--|
| 1. Débitmètre d'air | 2. Capteur de température du liquide de refroidissement moteur |
|---------------------|--|

← Avant du véhicule



- |  |  |
|--|--|
| 1. Actionneur de commande de papillon électrique | 2. Capteur d'angle d'arbre à cames (PHASE) |
|--|--|

← Avant du véhicule



- |  |                           |  |
|--|---------------------------|--|
| 1. Bobine d'allumage (avec transistor d'alimentation) et bougie d'allumage | 2. Injecteur de carburant | 3. Electrovanne de commande de volume de purge de cartouche EVAP |
|--|---------------------------|--|

← Avant du véhicule

A

ECH

C

D

E

F

G

H

I

J

K

L

M

N

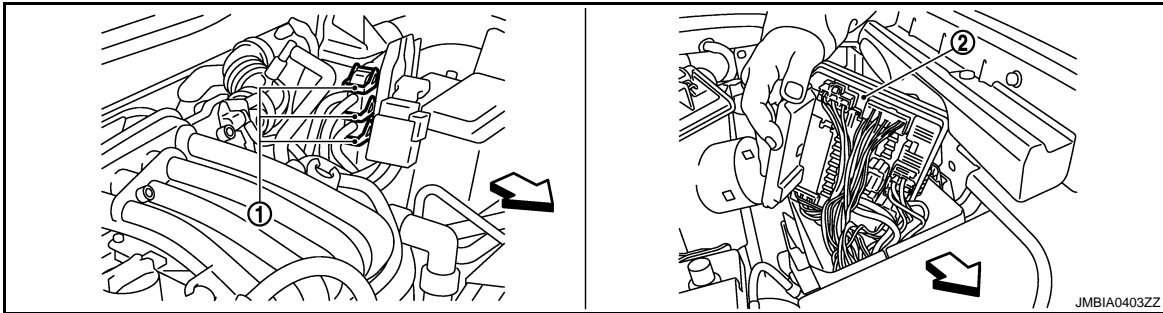
O

P

# COMMANDE DE COUPURE DE LA CLIMATISATION

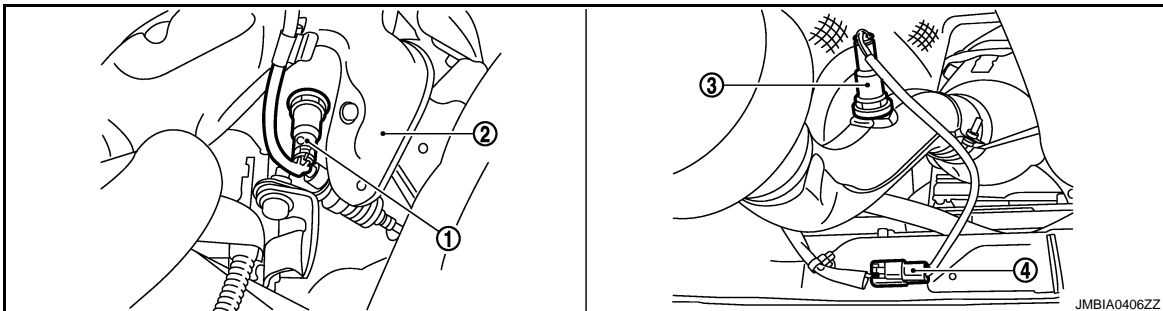
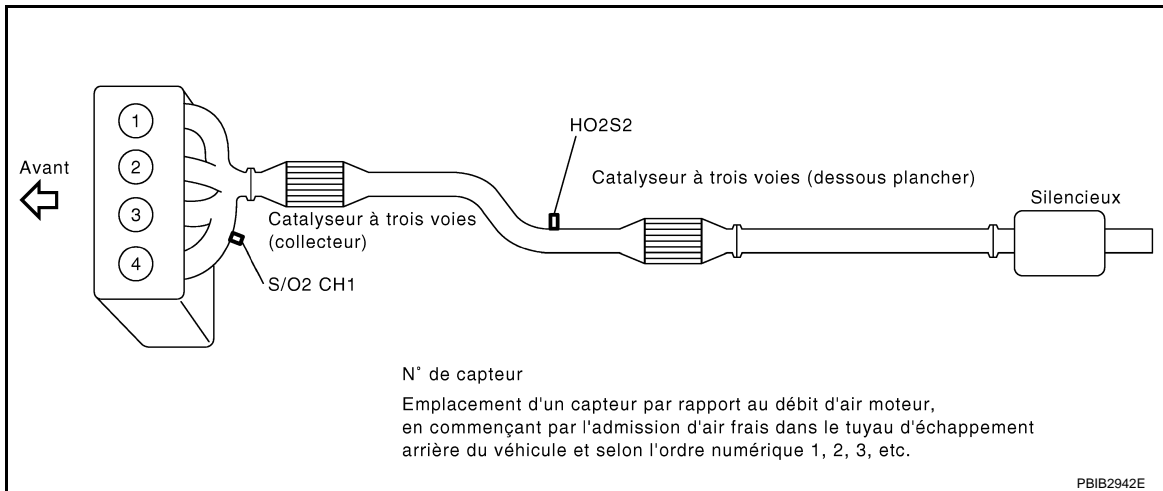
< DIAGNOSTIC DE FONCTIONNEMENT >

[HR16DE (SANS EURO-OBD)]

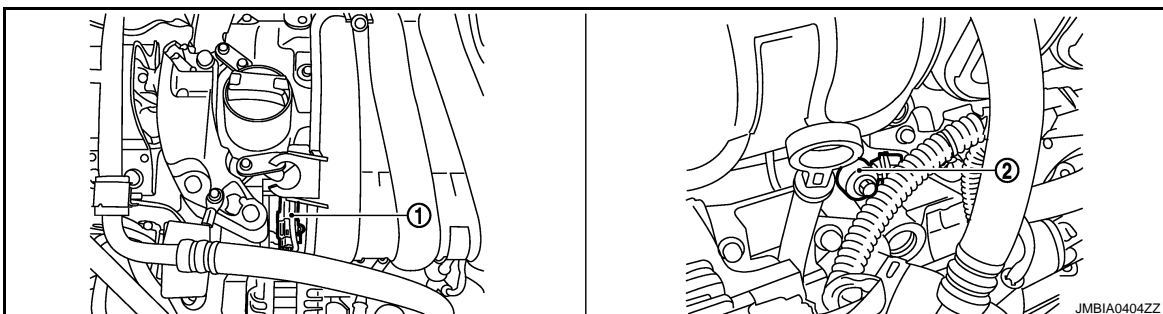


1. Connecteur de faisceau de l'ECM    2. IPDM E/R

← Avant du véhicule



1. Sonde à oxygène chauffée 1    2. Couverture de collecteur d'échappement    3. Sonde 2 à oxygène chauffée
4. Connecteur de faisceau de sonde à oxygène chauffée 2

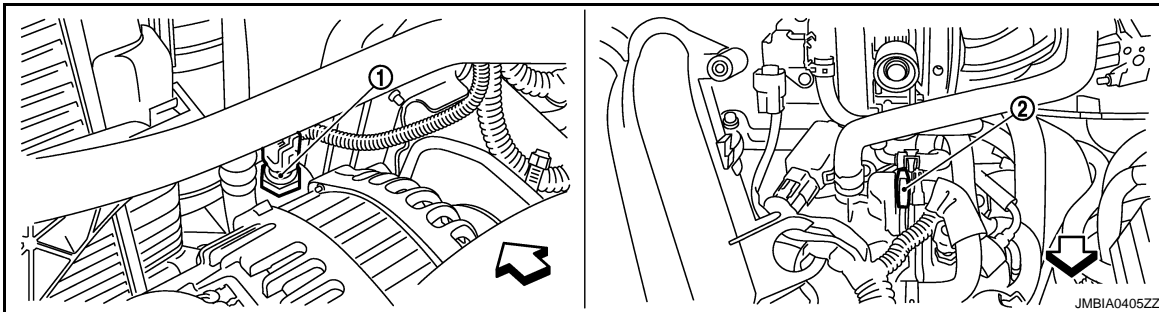


# COMMANDE DE COUPURE DE LA CLIMATISATION

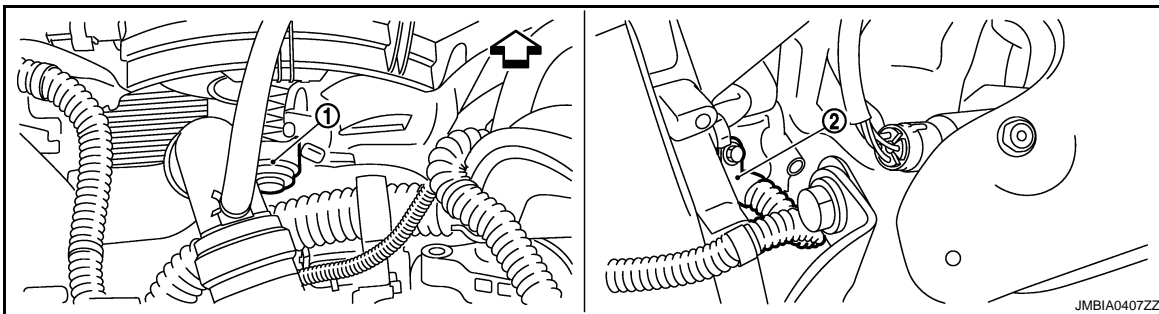
< DIAGNOSTIC DE FONCTIONNEMENT >

[HR16DE (SANS EURO-OBD)]

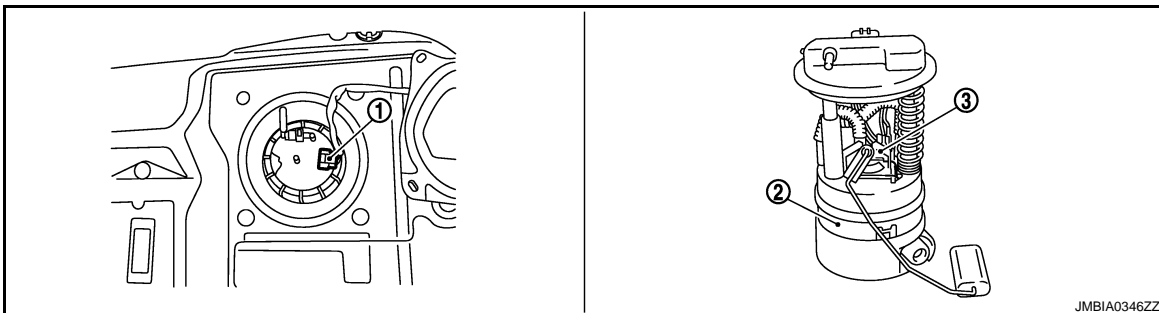
1. Electrovanne de commande de réglage des soupapes d'admission
2. Capteur de détonation



1. Capteur de pression de réfrigérant
  2. Soupape PCV
- ← Avant du véhicule



1. Moteur de ventilateur de refroidissement
  2. Capteur de position de vilebrequin (POS)
- ← Avant du véhicule



1. Boîtier de capteurs de niveau de carburant et connecteur de faisceau de pompe à carburant
2. Boîtier de capteurs de niveau de carburant et pompe à carburant
3. Régulateur de pression de carburant

A

ECH

C

D

E

F

G

H

I

J

K

L

M

N

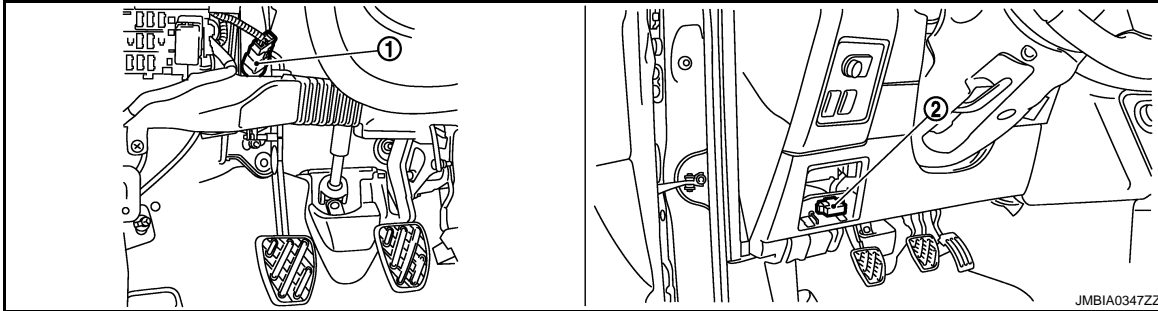
O

P

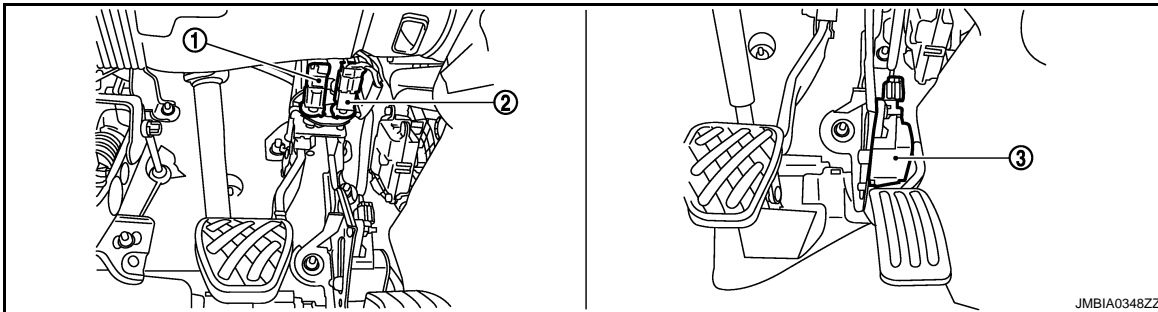
# COMMANDE DE COUPURE DE LA CLIMATISATION

< DIAGNOSTIC DE FONCTIONNEMENT >

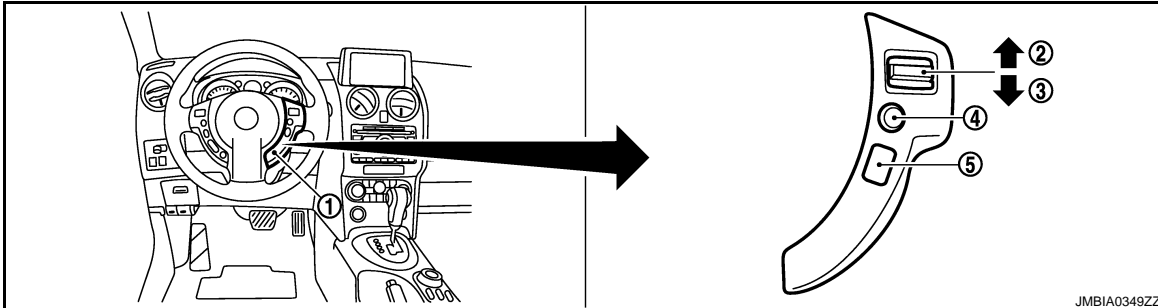
[HR16DE (SANS EURO-OBD)]



1. Contact d'embrayage ASCD      2. Prise diagnostic



1. Contact de feu de stop      2. Pédale de frein ASCD      3. Capteur de position de pédale d'accélérateur



1. Commande ASCD au volant      2. Bouton CANCEL      3. Bouton RESUME/ACCELERATE  
4. Bouton SET/COAST      5. Commande PRINCIPALE

## Description des composants

INFOID:000000001179693

Composant	Référence
Capteur de position de pédale d'accélérateur	<a href="#">ECH-566. "Description"</a>
Capteur d'angle d'arbre à cames (PHASE)	<a href="#">ECH-511. "Description"</a>
Capteur de position de vilebrequin (POS)	<a href="#">ECH-506. "Description"</a>
Capteur de température du liquide de refroidissement moteur	<a href="#">ECH-479. "Description"</a>
Boîtier de commande EPS	<a href="#">STC-4. "Description du système"</a>
Capteur de pression de réfrigérant	<a href="#">ECH-628. "Description"</a>
Capteur de vitesse du véhicule	<a href="#">ECH-631. "Description"</a>

# DISPOSITIF DE COMMANDE AUTOMATIQUE DE VITESSE (ASCD)

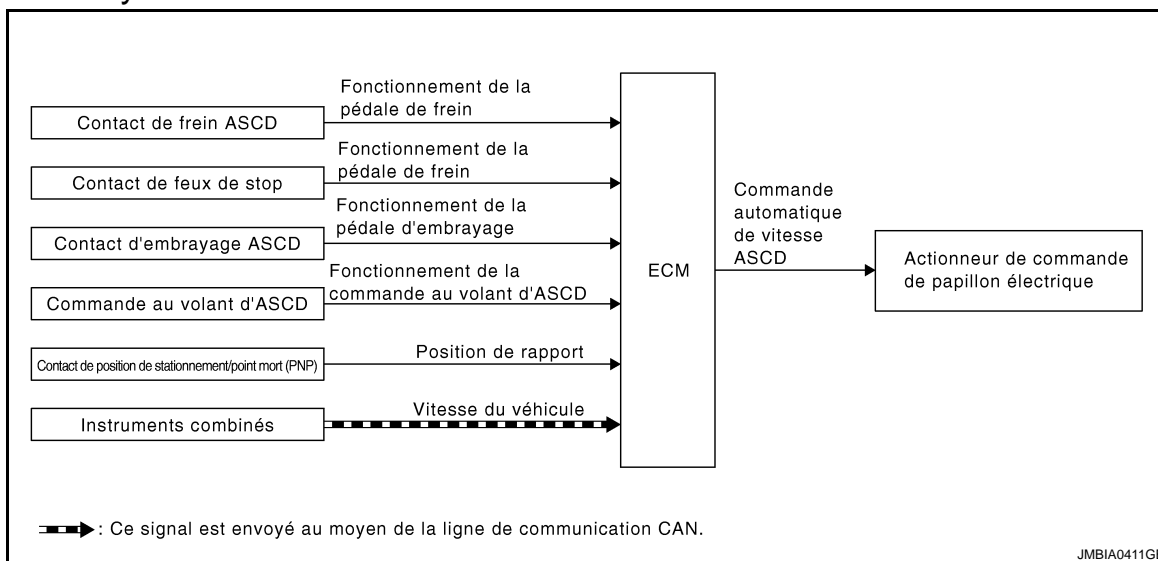
< DIAGNOSTIC DE FONCTIONNEMENT >

[HR16DE (SANS EURO-OBD)]

## DISPOSITIF DE COMMANDE AUTOMATIQUE DE VITESSE (ASCD)

### Schéma du système

INFOID:000000001179694



JMBIA0411GB

### Description du système

INFOID:000000001179695

#### TABLEAU DES SIGNAUX D'ENTREE/DE SORTIE

Capteur	Signal d'entrée à l'ECM	Fonction de l'ECM	Actionneur
Contact de frein ASCD	Fonctionnement de la pédale de frein	Commande de vitesse du véhicule ASCD	Actionneur de commande de papillon électrique
Contact de feu de stop			
Contact d'embrayage ASCD	Actionnement de la pédale d'embrayage		
Commande ASCD au volant	Fonctionnement de la commande ASCD au volant		
Contact de position de stationnement/point mort	Position de rapport		
Instruments combinés*	Vitesse du véhicule		

\* : Ce signal est envoyé à l'ECM par le biais de la ligne de communication CAN

### SYSTEME DE BASE ASCD

Se reporter au manuel de l'utilisateur concernant les instructions de fonctionnement de l'ASCD.

Le dispositif de commande automatique de vitesse (ASCD) permet au conducteur de rouler à une vitesse constante préalablement enregistrée sans avoir à appuyer sur la pédale d'accélérateur. Le conducteur peut régler au préalable la vitesse de son véhicule entre 40 km/h et 180 km/h.

L'ECM contrôle l'angle de papillon de l'actionneur de commande de papillon électrique pour réguler la vitesse du véhicule.

Le statut de l'ASCD est indiqué par les témoins CRUISE et SET intégrés aux instruments combinés. En cas de défaut dans le système ASCD, la commande est automatiquement désactivée.

#### NOTE:

**Conduire de manière sûre en respectant les conditions et les règles de circulations en vigueur.**

### FONCTIONNEMENT DE SET

Appuyer sur la commande PRINCIPALE. (Le témoin CRUISE intégré aux instruments combinés s'allume.)

Lorsque le véhicule est à la vitesse voulue entre environ 40 km/h et 180 km/h, appuyer sur le bouton SET/COAST. (Ensuite, le témoin SET intégré aux instruments combinés s'allume.)

### FONCTIONNEMENT DE ACCELERATE

# DISPOSITIF DE COMMANDE AUTOMATIQUE DE VITESSE (ASCD)

< DIAGNOSTIC DE FONCTIONNEMENT >

[HR16DE (SANS EURO-OBD)]

Si le bouton RESUME/ACCELERATE est enfoncé alors que le régulateur de vitesse est activé, augmenter la vitesse du véhicule jusqu'au relâchement du bouton ou jusqu'à ce que le véhicule atteigne la vitesse maximum contrôlée par le système.

L'ASCD maintient la nouvelle vitesse de réglage.

## FONCTIONNEMENT DE CANCEL

L'opération est annulée dès lors que l'une des conditions suivantes apparaît.

- Appuyer sur le bouton CANCEL
- Activation simultanée de plus de deux boutons au niveau de la commande au volant d'ASCD (effacement de la vitesse définie)
- Actionneur électrique de commande de papillon
- La pédale d'embrayage est enfoncée ou le point mort a été enclenché.
- La vitesse du véhicule est 13 km/h inférieure à la vitesse pré-réglée
- Le système TCS est activé

Si l'ECM détecte l'une des conditions suivantes, la vitesse de croisière est annulée et le conducteur en est informé par le clignotement du témoin.

- Lorsque la température du liquide de refroidissement moteur est légèrement supérieure à la température normale de fonctionnement, le témoin CRUISE clignote lentement.  
Lorsque la température du liquide de refroidissement moteur baisse jusqu'à la température normale de fonctionnement, le témoin CRUISE s'arrête de clignoter et le régulateur de vitesse peut fonctionner par l'activation du bouton SET/COAST ou RESUME/ACCELERATE.
- Défaut de certains autodiagnostic relatifs à l'ASCD : le témoin SET clignote rapidement.

Si la commande principale est placée sur OFF lorsque ASCD est activé, les opérations ASCD sont annulées et la vitesse mémorisée effacée.

## FONCTIONNEMENT DE COAST

Lorsque le bouton SET/COAST est enfoncé lorsque le régulateur de vitesse est activé, diminuer la vitesse pré-réglée jusqu'à ce que la commande soit désactivée. L'ASCD maintient la nouvelle vitesse de réglage.

## FONCTIONNEMENT DE RESUME

Lorsque le bouton RESUME/ACCELERATE est enfoncé après une opération d'annulation autre que l'activation de la commande PRINCIPALE, la dernière vitesse réglée du véhicule est rétablie. Pour réactiver la vitesse de réglage, le véhicule doit réunir les conditions suivantes.

- La pédale de frein est relâchée.
- La pédale d'embrayage est relâchée
- La vitesse du véhicule est supérieure à 40 km/h et inférieure à 180 km/h



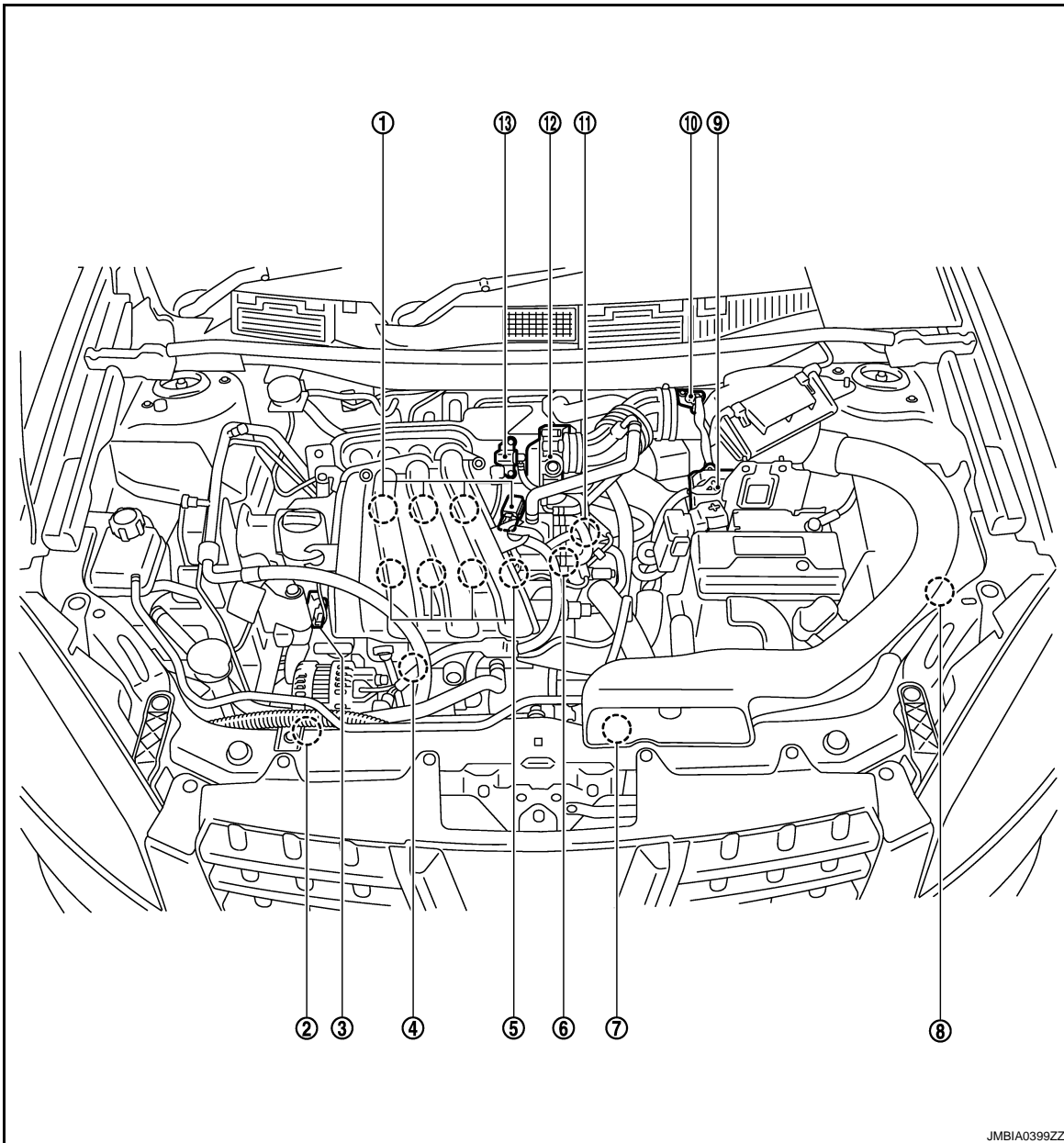
# DISPOSITIF DE COMMANDE AUTOMATIQUE DE VITESSE (ASCD)

< DIAGNOSTIC DE FONCTIONNEMENT >

[HR16DE (SANS EURO-OBD)]

## Emplacement des composants

INFOID:000000001179696



- |  |   |  |
|--|---|--|
| 1. Bobine d'allumage (avec transistor d'alimentation) et bougie d'allumage | 2. Capteur de pression de réfrigérant                           | 3. Electrovanne de commande de réglage des soupapes d'admission  |
| 4. Capteur de détonation, Capteur de position de vilebrequin (POS)         | 5. Injecteur de carburant                                       | 6. Capteur d'angle d'arbre à cames (PHASE)   |
| 7. Moteur de ventilateur de refroidissement                                | 8. IPDM E/R   | 9. ECM   |
| 10. Débitmètre d'air (avec capteur de température d'air d'admission)       | 11. Capteur de température du liquide de refroidissement moteur | 12. Actionneur de commande de papillon électrique (avec capteur de position de papillon intégré et moteur de commande de papillon) |
| 13. Electrovanne de commande de volume de purge de cartouche EVAP          |   |  |

A

ECH

C

D

E

F

G

H

I

J

K

L

M

N

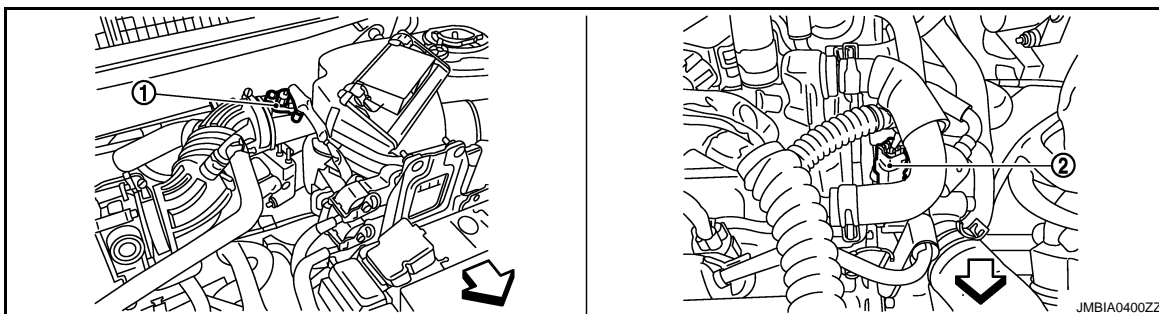
O

P

# DISPOSITIF DE COMMANDE AUTOMATIQUE DE VITESSE (ASCD)

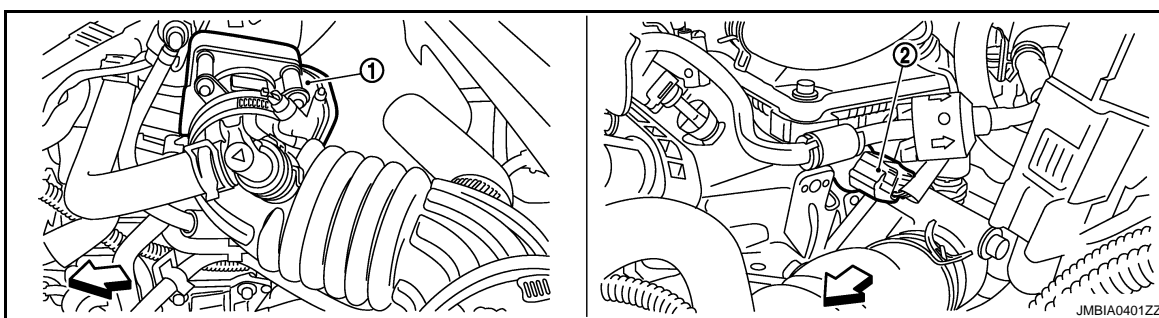
< DIAGNOSTIC DE FONCTIONNEMENT >

[HR16DE (SANS EURO-OBD)]



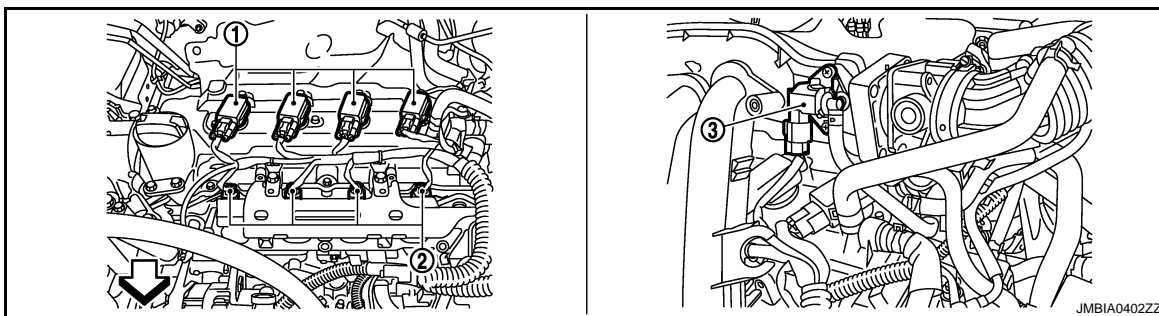
- 1. Débitmètre d'air
- 2. Capteur de température du liquide de refroidissement moteur

⇐ Avant du véhicule



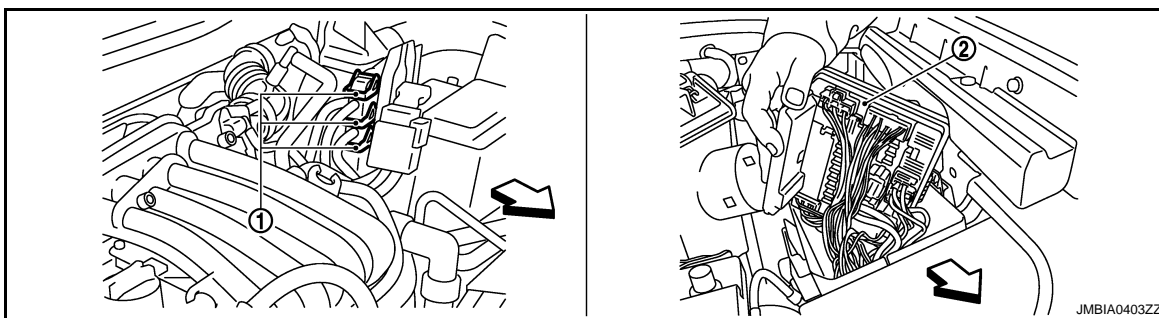
- 1. Actionneur de commande de papillon électrique
- 2. Capteur d'angle d'arbre à cames (PHASE)

⇐ Avant du véhicule



- 1. Bobine d'allumage (avec transistor d'alimentation) et bougie d'allumage
- 2. Injecteur de carburant
- 3. Electrovanne de commande de volume de purge de cartouche EVAP

⇐ Avant du véhicule



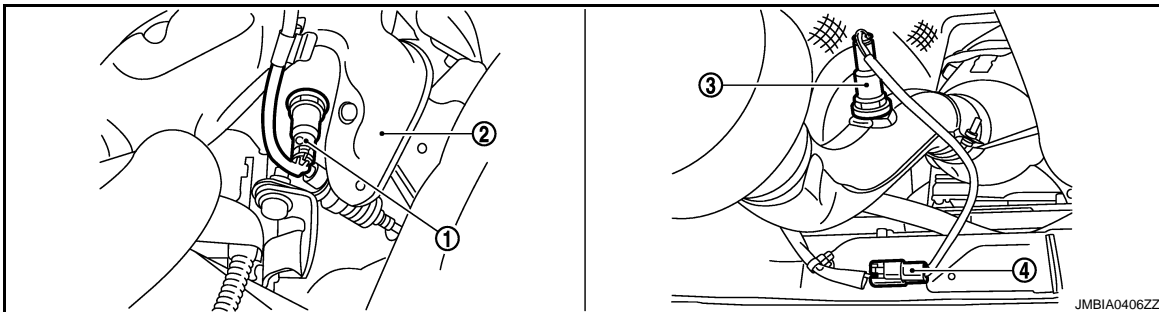
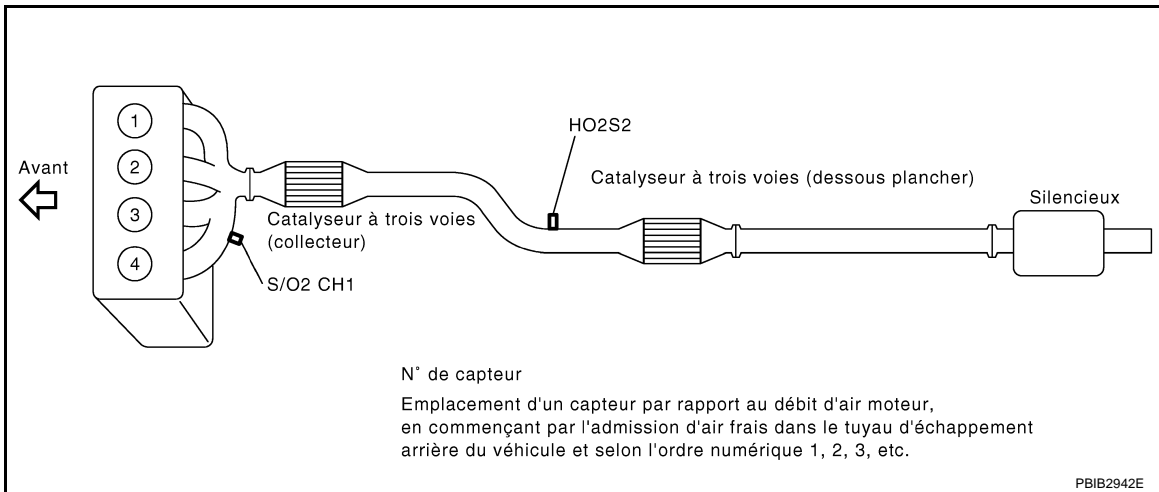
# DISPOSITIF DE COMMANDE AUTOMATIQUE DE VITESSE (ASCD)

< DIAGNOSTIC DE FONCTIONNEMENT >

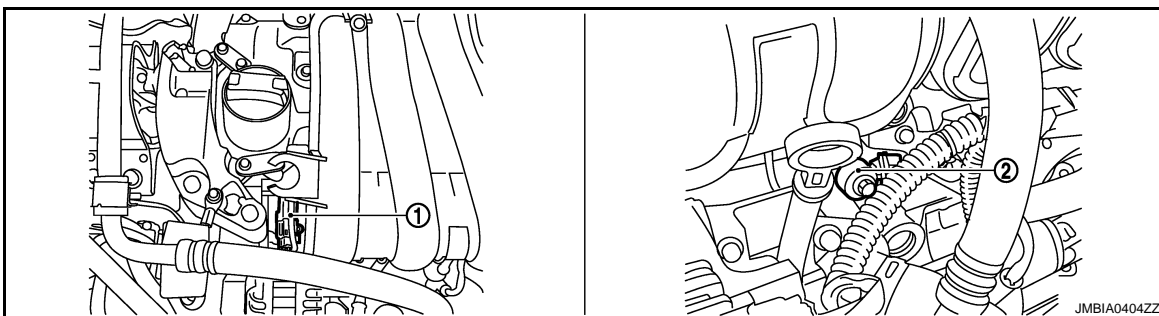
[HR16DE (SANS EURO-OBD)]

1. Connecteur de faisceau de l'ECM
2. IPDM E/R

⇐ Avant du véhicule



1. Sonde à oxygène chauffée 1
2. Couverture de collecteur d'échappement
3. Sonde 2 à oxygène chauffée
4. Connecteur de faisceau de sonde à oxygène chauffée 2

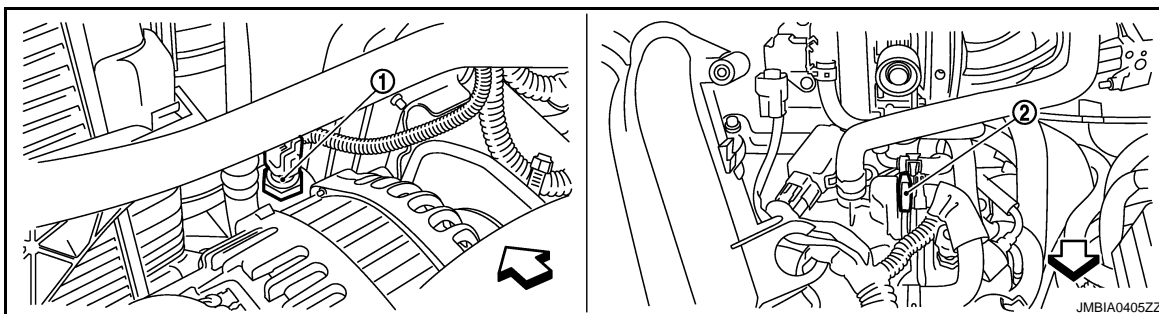


1. Electrovanne de commande de réglage des soupapes d'admission
2. Capteur de détonation

# DISPOSITIF DE COMMANDE AUTOMATIQUE DE VITESSE (ASCD)

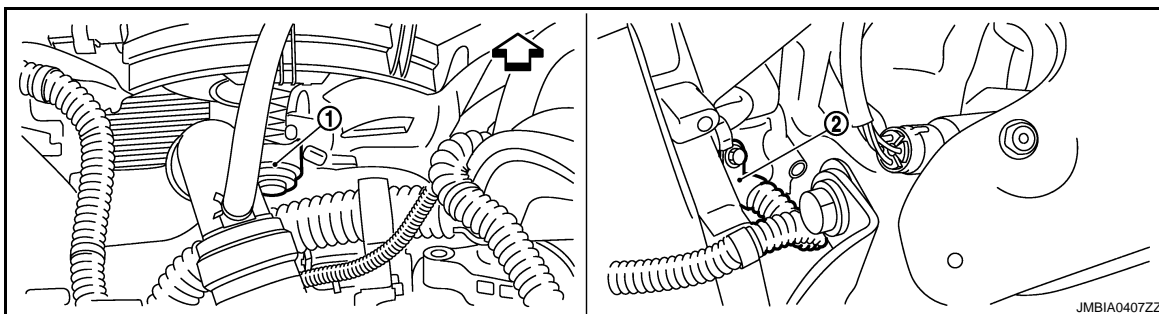
< DIAGNOSTIC DE FONCTIONNEMENT >

[HR16DE (SANS EURO-OBD)]



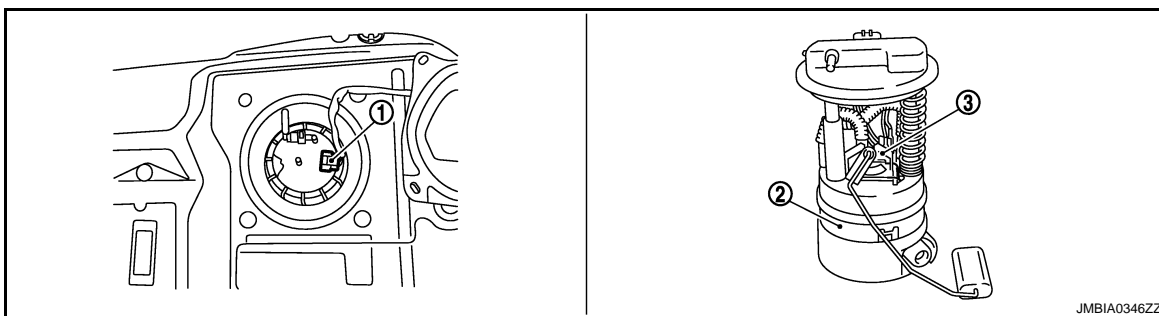
1. Capteur de pression de réfrigérant    2. Soupape PCV

← Avant du véhicule

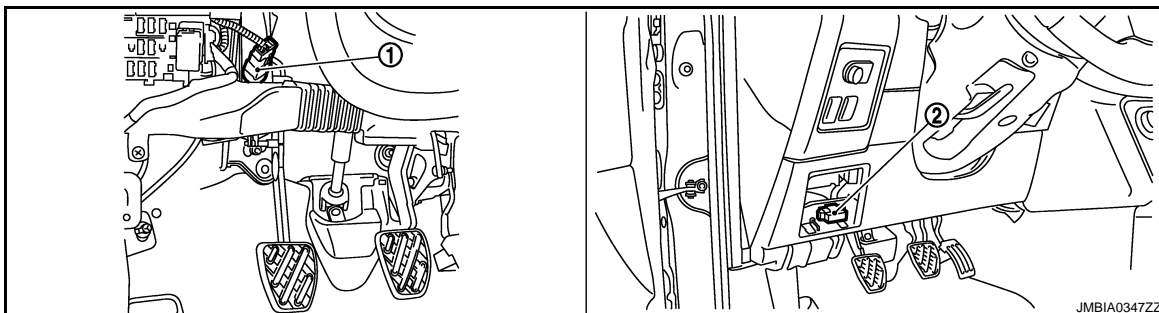


1. Moteur de ventilateur de refroidissement    2. Capteur de position de vilebrequin (POS)

← Avant du véhicule



1. Boîtier de capteurs de niveau de carburant et connecteur de faisceau de pompe à carburant    2. Boîtier de capteurs de niveau de carburant et pompe à carburant    3. Régulateur de pression de carburant

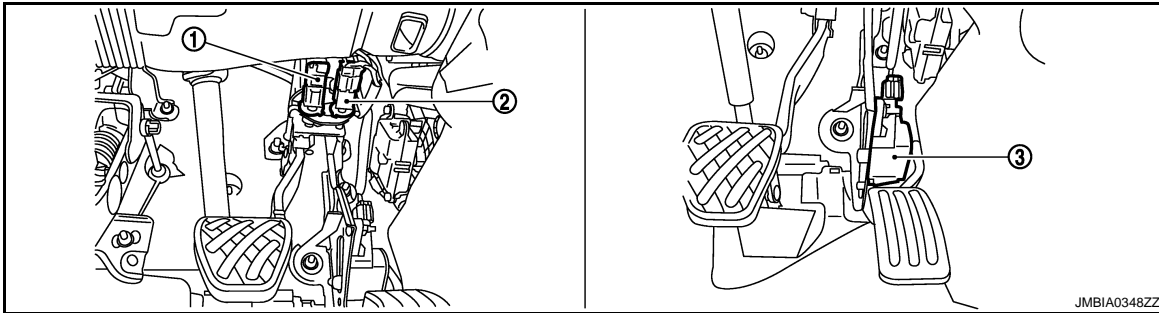


1. Contact d'embrayage ASCD    2. Prise diagnostic

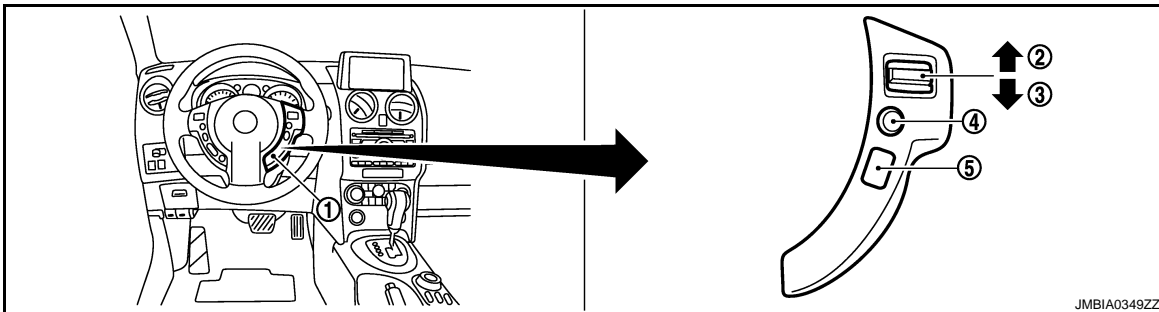
# DISPOSITIF DE COMMANDE AUTOMATIQUE DE VITESSE (ASCD)

< DIAGNOSTIC DE FONCTIONNEMENT >

[HR16DE (SANS EURO-OBD)]



1. Contact de feu de stop      2. Pédale de frein ASCD      3. Capteur de position de pédale d'accélérateur



1. Commande ASCD au volant      2. Bouton CANCEL      3. Bouton RESUME/ACCELERATE  
4. Bouton SET/COAST      5. Commande PRINCIPALE

## Description des composants

INFOID:000000001179697

Composant	Référence
Commande ASCD au volant	<a href="#">ECH-265, "Description"</a>
Contact d'embrayage ASCD	<a href="#">ECH-584, "Description"</a>
Contact de frein ASCD	<a href="#">ECH-302, "Description"</a>
Témoin ASCD	<a href="#">ECH-588, "Description"</a>
Contact de feu de stop	<a href="#">ECH-563, "Description"</a>
Actionneur de commande de papillon électrique	<a href="#">ECH-522, "Description"</a>

**COMMUNICATION CAN**

---

**Description du système**

INFOID:000000001179698

Le système CAN (Controller Area Network - Réseau local du contrôleur) est une ligne de communication en série pour applications en temps réel. Il s'agit d'une ligne de communication embarquée présentant une grande vitesse de transmission des données et une excellente capacité de détection des erreurs. Un véhicule est équipé de nombreuses unités de commande et chaque unité de contrôle partage des informations et est reliée aux autres unités pendant le fonctionnement (pas indépendantes). Avec la ligne de communication CAN, les boîtiers de commande sont reliés à 2 lignes de communication (ligne H CAN, ligne L CAN) permettant une vitesse élevée de transmission des informations avec un minimum de câbles. Chaque boîtier de commande transmet/reçoit des données mais lit de manière sélective les données requises uniquement.

Se reporter à [LAN-29, "Tableau de signal de communication CAN"](#), Tableau de signal de communication CAN

# COMMANDE DE VENTILATEUR DE REFROIDISSEMENT

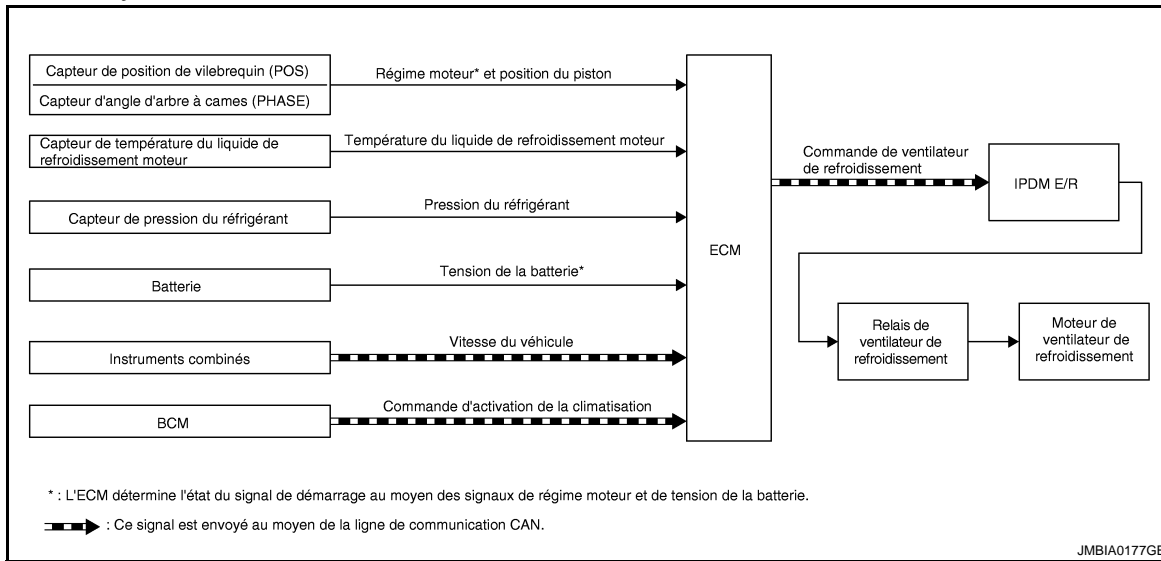
< DIAGNOSTIC DE FONCTIONNEMENT >

[HR16DE (SANS EURO-OBD)]

## COMMANDE DE VENTILATEUR DE REFROIDISSEMENT

### Schéma du système

INFOID:000000001179699



### Description du système

INFOID:000000001179700

#### TABLEAU DES SIGNAUX D'ENTREE/DE SORTIE

Capteur	Signal d'entrée à l'ECM	Fonction de l'ECM	Actionneur
Capteur de position de vilebrequin (POS) Capteur d'angle d'arbre à cames (PHASE)	Régime moteur* <sup>1</sup>	Commande de ventilateur de refroidissement	IPDM E/R ↓ Relais de ventilateur de refroidissement ↓ Moteur de ventilateur de refroidissement
Batterie	Tension de la batterie* <sup>1</sup>		
Instruments combinés	Vitesse du véhicule* <sup>2</sup>		
Capteur de température du liquide de refroidissement moteur	Température du liquide de refroidissement du moteur		
BCM	Signal d'activation de la climatisation* <sup>2</sup>		
Capteur de pression de réfrigérant	Pression du réfrigérant		

\*1 : L'ECM détermine l'état du signal de démarrage grâce aux signaux de régime moteur et de tension de la batterie.

\*2 : Ce signal est envoyé à l'ECM par l'intermédiaire de la ligne de communication CAN.

#### DESCRIPTION DU SYSTEME

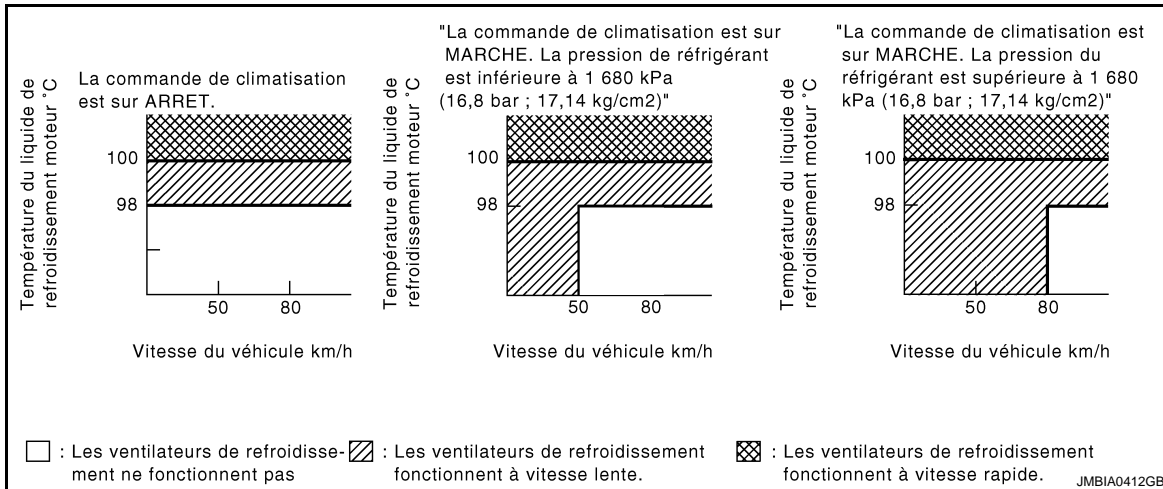
L'ECM contrôle la vitesse du ventilateur de refroidissement en fonction de la vitesse du véhicule, de la température du liquide de refroidissement moteur et du signal d'activation de la climatisation. Le système de commande est doté d'une commande à 3 positions [RAPIDE/LENT/ARRET].

# COMMANDE DE VENTILATEUR DE REFROIDISSEMENT

< DIAGNOSTIC DE FONCTIONNEMENT >

[HR16DE (SANS EURO-OBD)]

## Fonctionnement du ventilateur de refroidissement



## Fonctionnement du relais de ventilateur de refroidissement

L'ECM commande les relais du ventilateur de refroidissement par la ligne de communication CAN.

Vitesse de ventilateur de refroidissement	Relais de ventilateur de refroidissement	
	1	2
Arrêt (ARRET)	ARRET	ARRET
Lent (LENT)	MARCHE	ARRET
Rapide (RAP)	ARRET	MARCHE



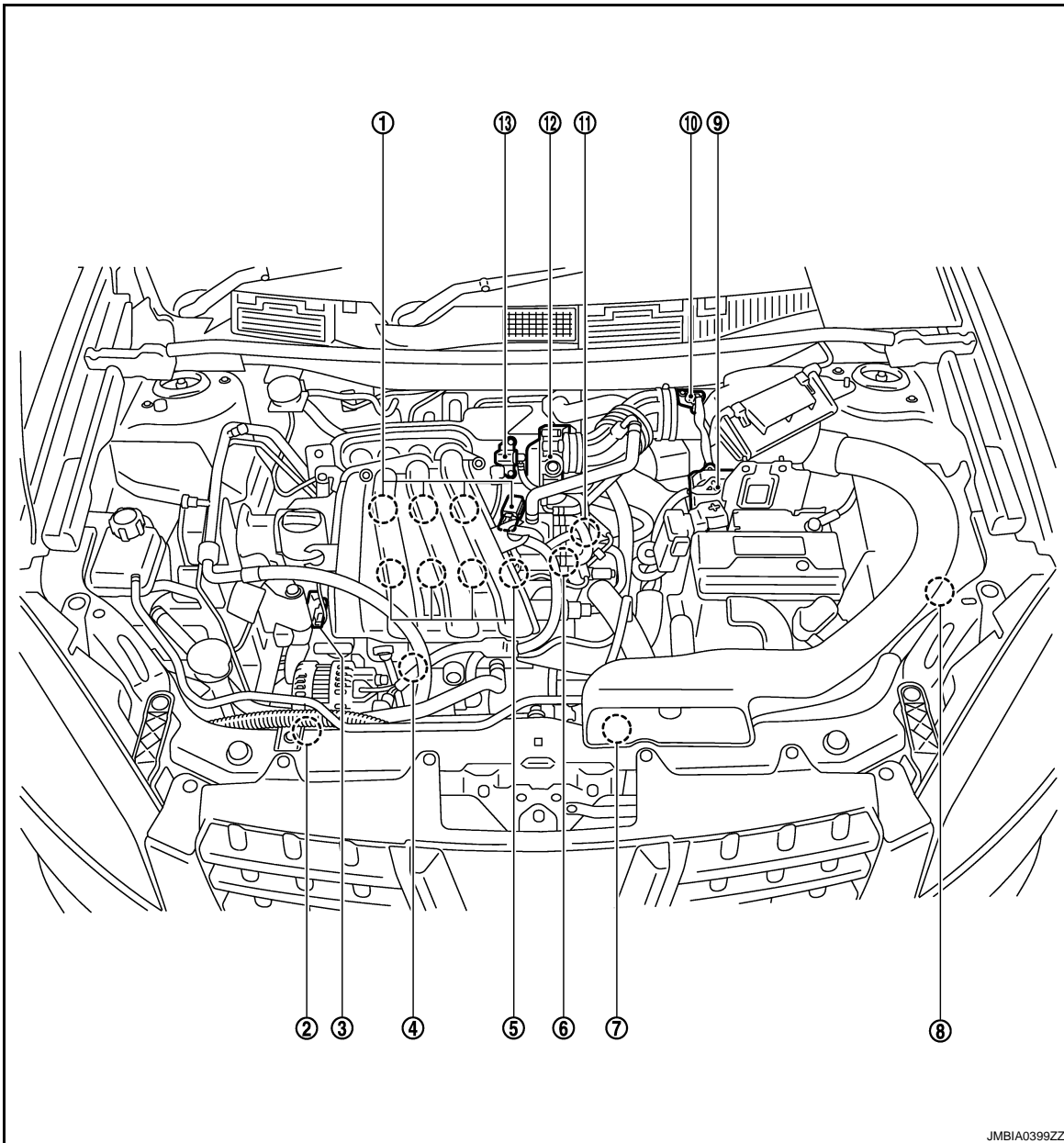
# COMMANDE DE VENTILATEUR DE REFROIDISSEMENT

< DIAGNOSTIC DE FONCTIONNEMENT >

[HR16DE (SANS EURO-OBD)]

## Emplacement des composants

INFOID:000000001179701



- |  |   |  |
|--|---|--|
| 1. Bobine d'allumage (avec transistor d'alimentation) et bougie d'allumage | 2. Capteur de pression de réfrigérant                           | 3. Electrovanne de commande de réglage des soupapes d'admission  |
| 4. Capteur de détonation, Capteur de position de vilebrequin (POS)         | 5. Injecteur de carburant                                       | 6. Capteur d'angle d'arbre à cames (PHASE)   |
| 7. Moteur de ventilateur de refroidissement                                | 8. IPDM E/R   | 9. ECM   |
| 10. Débitmètre d'air (avec capteur de température d'air d'admission)       | 11. Capteur de température du liquide de refroidissement moteur | 12. Actionneur de commande de papillon électrique (avec capteur de position de papillon intégré et moteur de commande de papillon) |
| 13. Electrovanne de commande de volume de purge de cartouche EVAP          |   |  |

A

ECH

C

D

E

F

G

H

I

J

K

L

M

N

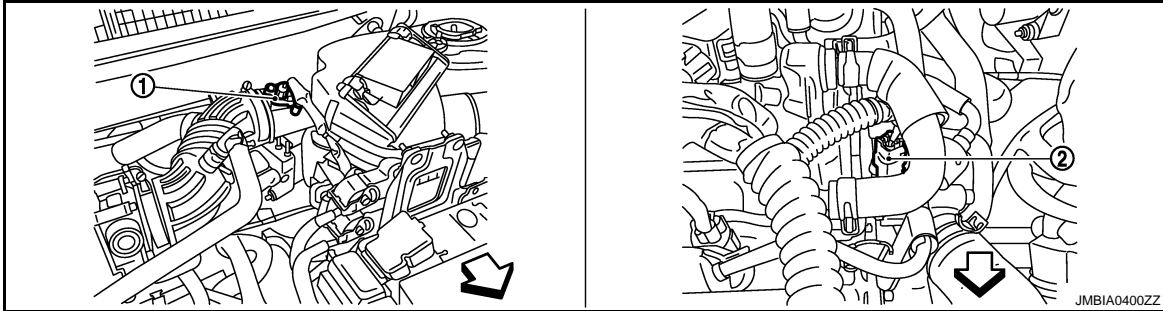
O

P

# COMMANDE DE VENTILATEUR DE REFROIDISSEMENT

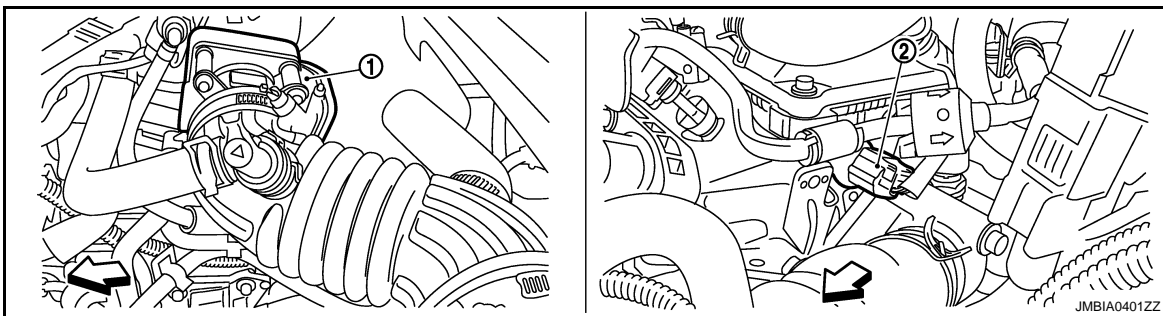
< DIAGNOSTIC DE FONCTIONNEMENT >

[HR16DE (SANS EURO-OBD)]



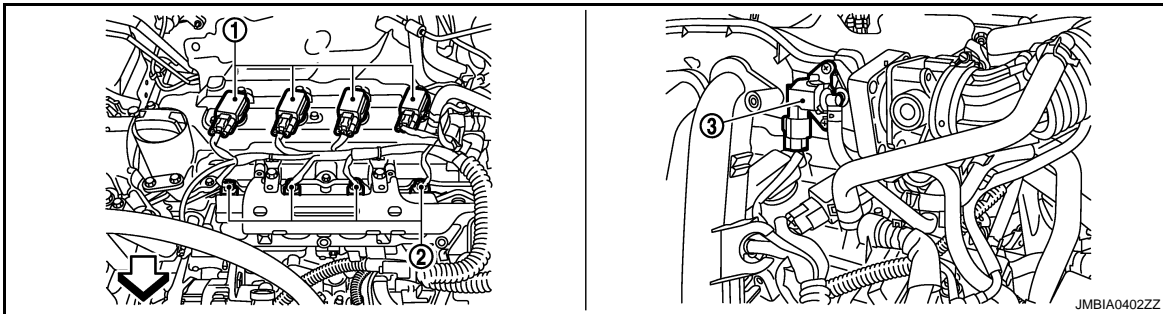
1. Débitmètre d'air
2. Capteur de température du liquide de refroidissement moteur

← Avant du véhicule



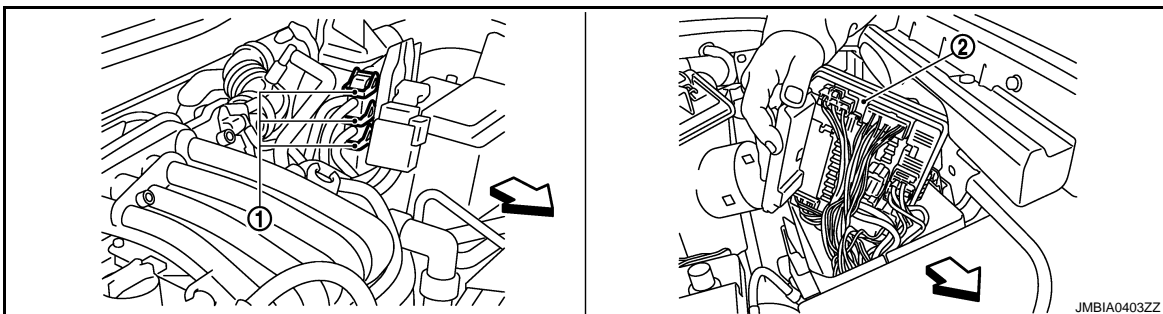
1. Actionneur de commande de papillon électrique
2. Capteur d'angle d'arbre à cames (PHASE)

← Avant du véhicule



1. Bobine d'allumage (avec transistor d'alimentation) et bougie d'allumage
2. Injecteur de carburant
3. Electrovanne de commande de volume de purge de cartouche EVAP

← Avant du véhicule



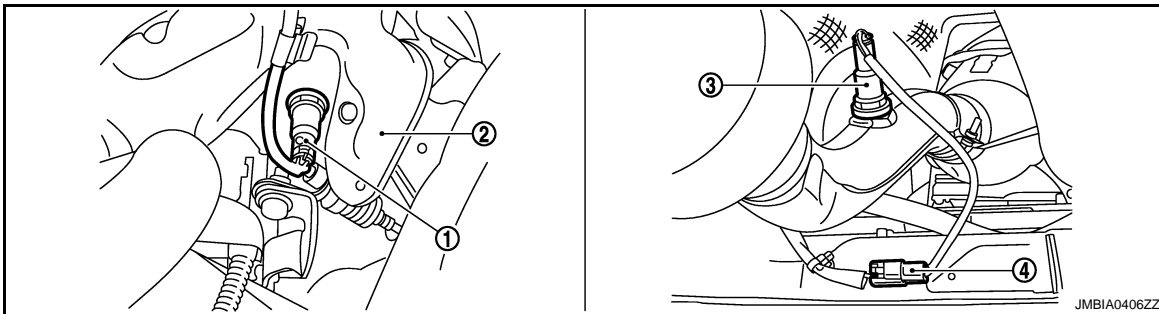
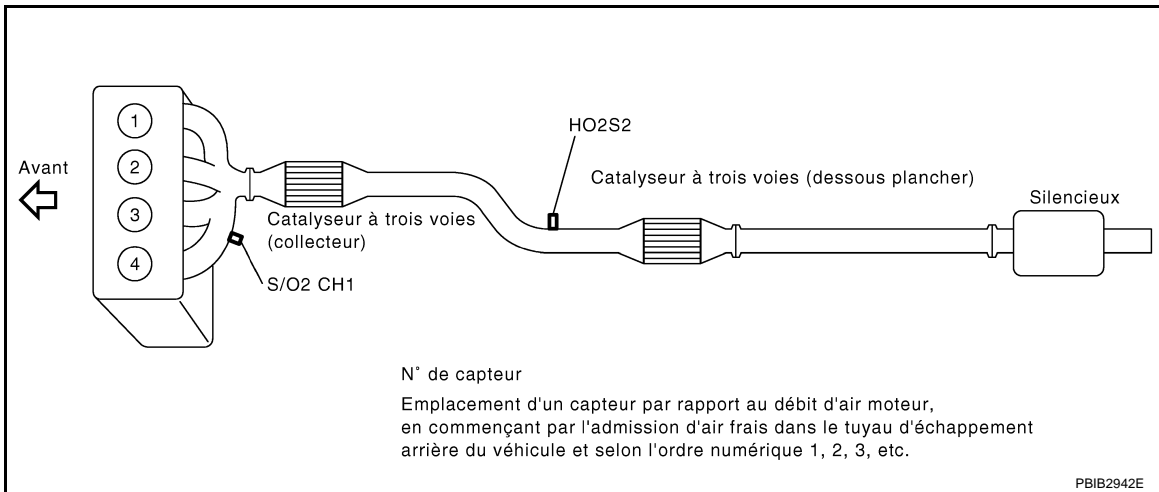
# COMMANDE DE VENTILATEUR DE REFROIDISSEMENT

< DIAGNOSTIC DE FONCTIONNEMENT >

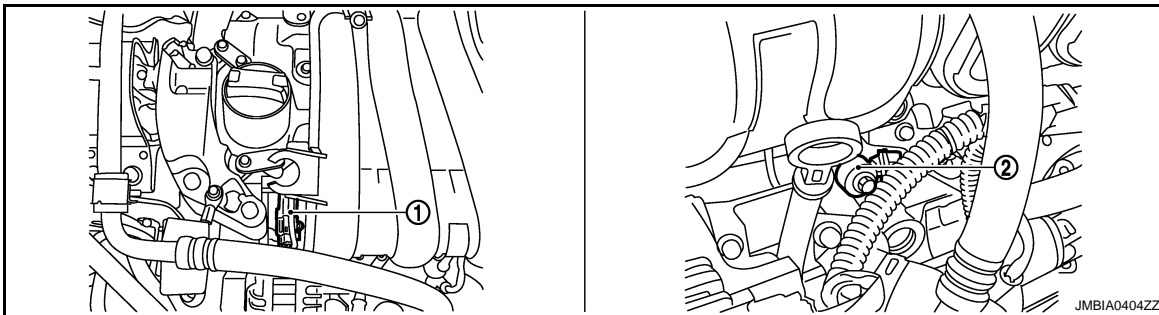
[HR16DE (SANS EURO-OBD)]

1. Connecteur de faisceau de l'ECM
2. IPDM E/R

⇐ Avant du véhicule



1. Sonde à oxygène chauffée 1
2. Couverture de collecteur d'échappement
3. Sonde 2 à oxygène chauffée
4. Connecteur de faisceau de sonde à oxygène chauffée 2

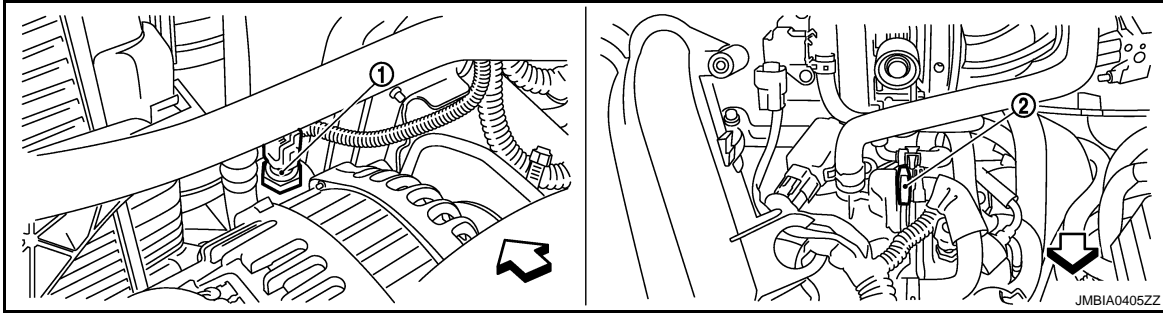


1. Electrovanne de commande de réglage des soupapes d'admission
2. Capteur de détonation

# COMMANDE DE VENTILATEUR DE REFROIDISSEMENT

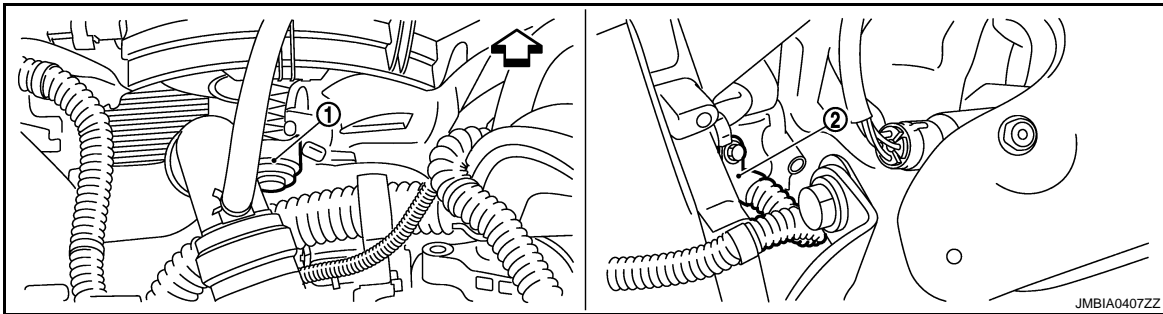
< DIAGNOSTIC DE FONCTIONNEMENT >

[HR16DE (SANS EURO-OBD)]



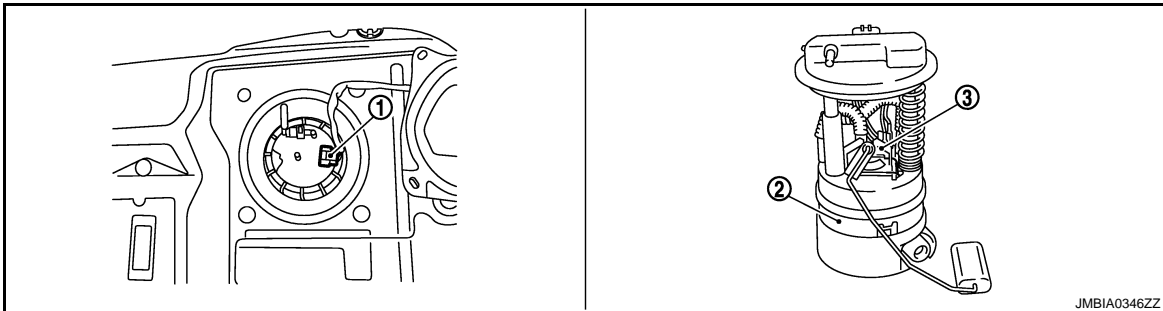
1. Capteur de pression de réfrigérant    2. Soupape PCV

↶ Avant du véhicule

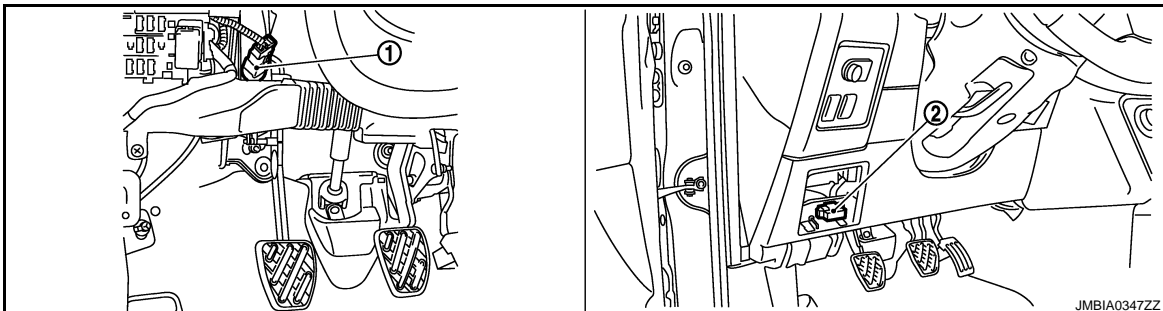


1. Moteur de ventilateur de refroidissement    2. Capteur de position de vilebrequin (POS)

↶ Avant du véhicule



1. Boîtier de capteurs de niveau de carburant et connecteur de faisceau de pompe à carburant    2. Boîtier de capteurs de niveau de carburant et pompe à carburant    3. Régulateur de pression de carburant

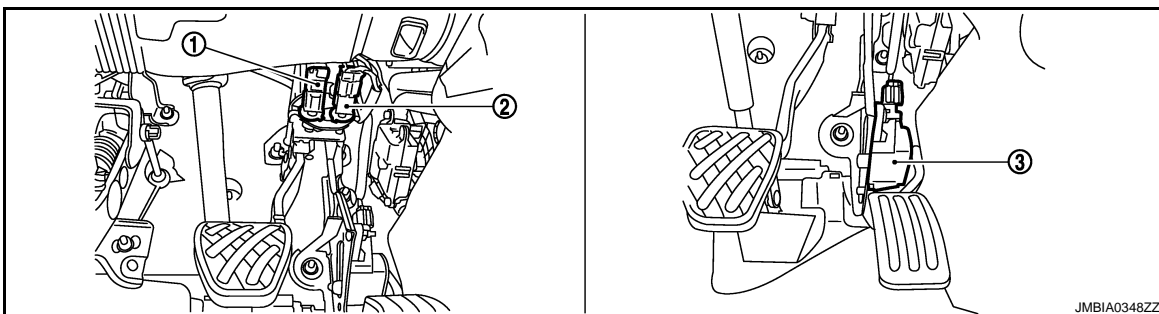


1. Contact d'embrayage ASCD    2. Prise diagnostic

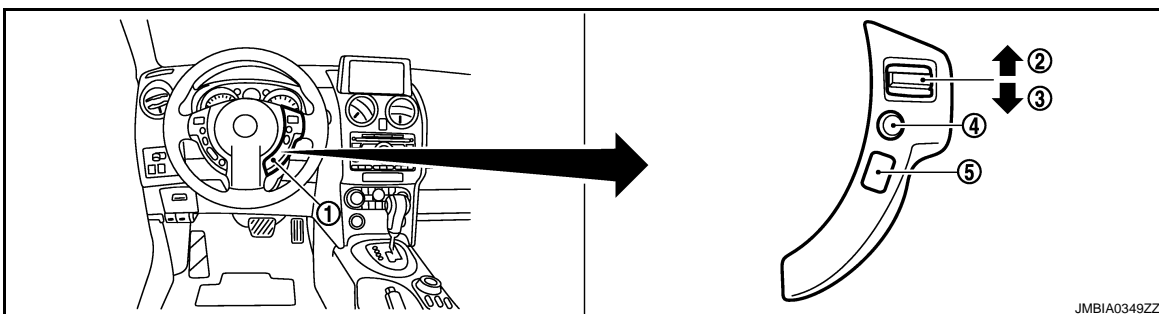
# COMMANDE DE VENTILATEUR DE REFROIDISSEMENT

< DIAGNOSTIC DE FONCTIONNEMENT >

[HR16DE (SANS EURO-OBD)]



- 1. Contact de feu de stop
- 2. Pédale de frein ASCD
- 3. Capteur de position de pédale d'accélérateur



- 1. Commande ASCD au volant
- 2. Bouton CANCEL
- 3. Bouton RESUME/ACCELERATE
- 4. Bouton SET/COAST
- 5. Commande PRINCIPALE

## Description des composants

INFOID:000000001179702

Composant	Référence
Capteur d'angle d'arbre à cames (PHASE)	<a href="#">ECH-511, "Description"</a>
Capteur de position de vilebrequin (POS)	<a href="#">ECH-506, "Description"</a>
Moteur de ventilateur de refroidissement	<a href="#">ECH-423, "Description du système"</a>
Capteur de température du liquide de refroidissement moteur	<a href="#">ECH-479, "Description"</a>
Capteur de pression de réfrigérant	<a href="#">ECH-628, "Description"</a>

A  
**ECH**  
 C  
 D  
 E  
 F  
 G  
 H  
 I  
 J  
 K  
 L  
 M  
 N  
 O  
 P

# SYSTEME DE CONTROLE DES EVAPORATIONS DE CARBURANT

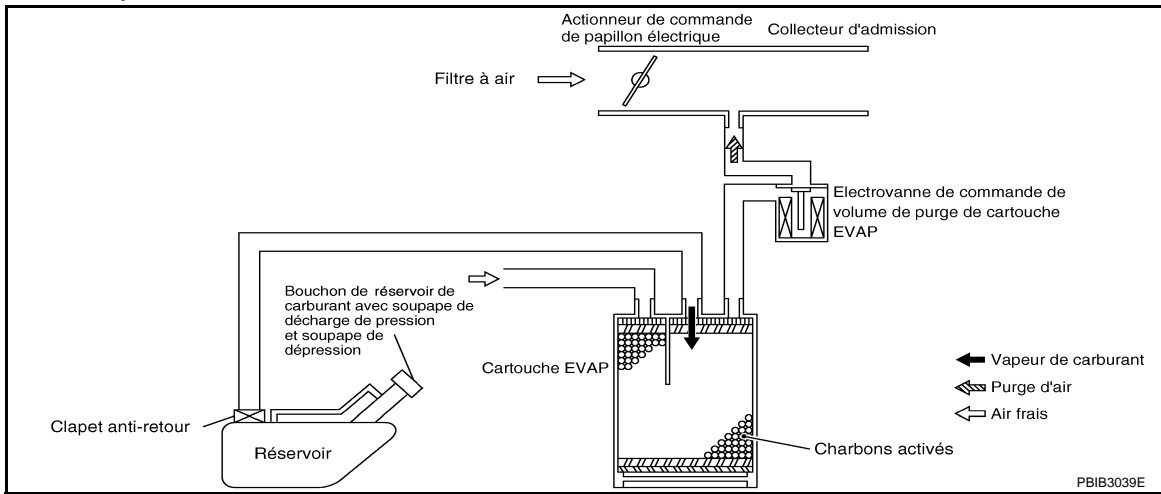
< DIAGNOSTIC DE FONCTIONNEMENT >

[HR16DE (SANS EURO-OBD)]

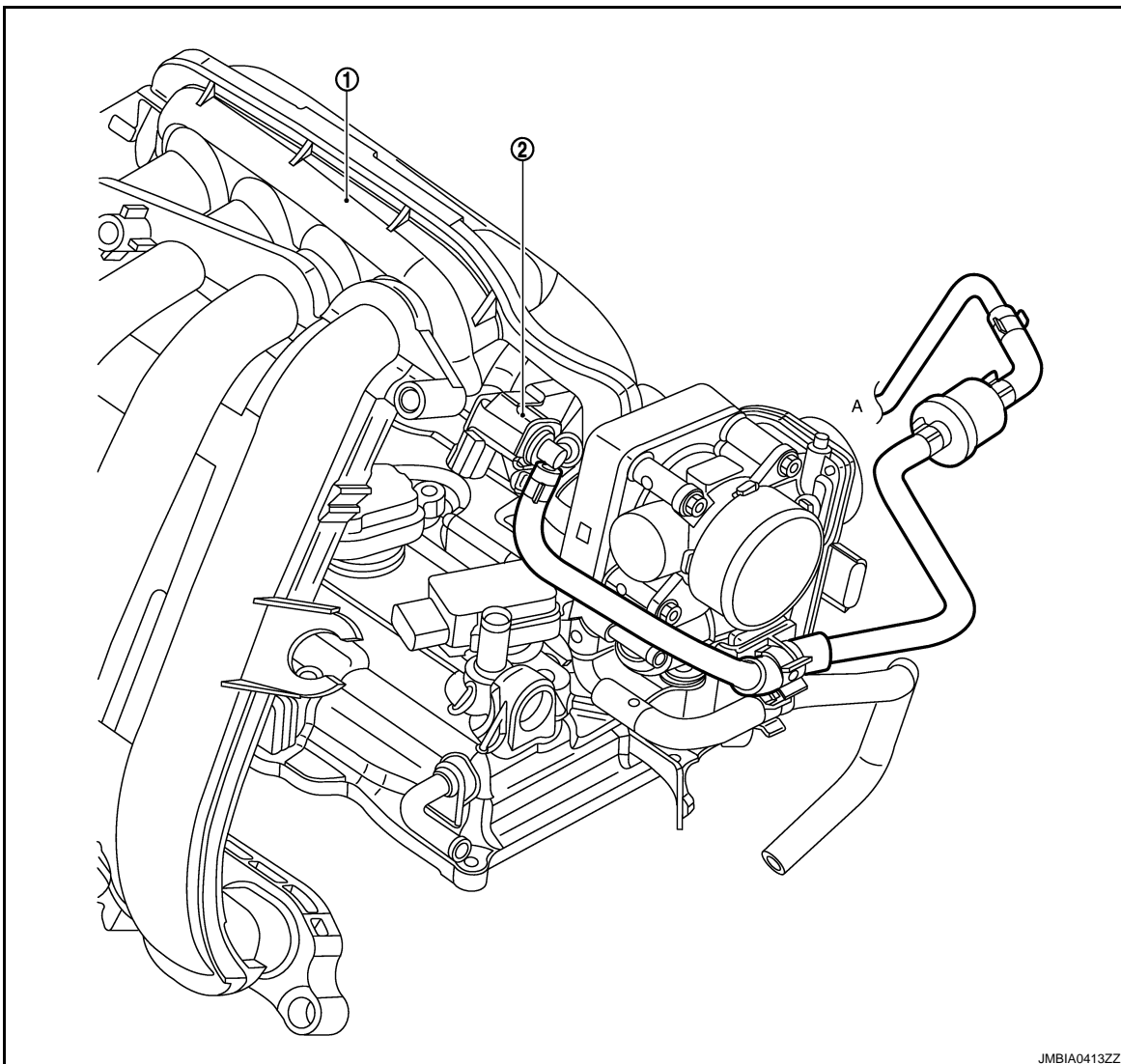
## SYSTEME DE CONTROLE DES EVAPORATIONS DE CARBURANT

### Schéma du système

INFOID:000000001179703



### SCHEMA DU CIRCUIT D'EVAPORATION DE CARBURANT



# SYSTEME DE CONTROLE DES EVAPORATIONS DE CARBURANT

< DIAGNOSTIC DE FONCTIONNEMENT >

[HR16DE (SANS EURO-OBD)]

1. Collecteur d'admission
  2. Electrovanne de commande de volume de purge de cartouche EVAP
- A. Vers la cartouche EVAP

## NOTE:

Ne pas utiliser d'eau savonneuse ou un type de solvant lors de la repose du flexible à dépression ou des flexibles de purge.

## Description du système

INFOID:000000001179704

## TABLEAU DES SIGNAUX D'ENTREE/DE SORTIE

Capteur	Signal d'entrée à l'ECM	Fonction de l'ECM	Actionneur
Capteur de position de vilebrequin (POS) Capteur d'angle d'arbre à cames (PHASE)	Régime moteur*1	Commande de volume de purge de cartouche EVAP	Electrovanne de commande de volume de purge de cartouche EVAP
Débitmètre d'air	Quantité d'air admise		
Capteur de température du liquide de refroidissement moteur	Température du liquide de refroidissement du moteur		
Batterie	Tension de la batterie*1		
Capteur de position de papillon	Position de papillon		
Capteur de position de pédale d'accélérateur	Position de la pédale d'accélérateur		
Sonde à oxygène chauffée 1	Densité d'oxygène dans les gaz d'échappement (signal de régulation automatique de la richesse de mélange)		
Instruments combinés*2	Vitesse du véhicule		

\*1: L'ECM détermine le statut du signal de départ par l'intermédiaire des signaux du régime moteur et de la tension de la batterie.

\*2: Ce signal est envoyé à l'ECM par le biais de la ligne de communication CAN.

## DESCRIPTION DU SYSTEME

Le système de contrôle des évaporations de carburant est utilisé pour réduire les vapeurs d'hydrocarbure émises dans l'atmosphère par le système d'alimentation. Les vapeurs d'hydrocarbures sont réduites grâce à l'action des charbons qui se trouvent dans la cartouche EVAP.

Les vapeurs de carburant issues du réservoir étanche sont transférées dans la cartouche EVAP, laquelle contient des charbons actifs, et y sont piégées lorsque le moteur est arrêté et lorsque le plein du réservoir est fait. Lorsque le moteur tourne, les vapeurs stockées dans la cartouche EVAP sont purgées et passent dans le collecteur d'admission sous l'effet de la pression. L'électrovanne de commande de volume de purge de cartouche EVAP est contrôlée par l'ECM. Lorsque le moteur tourne, la quantité de vapeur contrôlée par l'électrovanne de commande de volume de purge de cartouche EVAP est régulée proportionnellement à l'augmentation du débit d'air.

L'électrovanne de commande du volume de purge de la cartouche EVAP reste également fermée à la décélération et au ralenti.

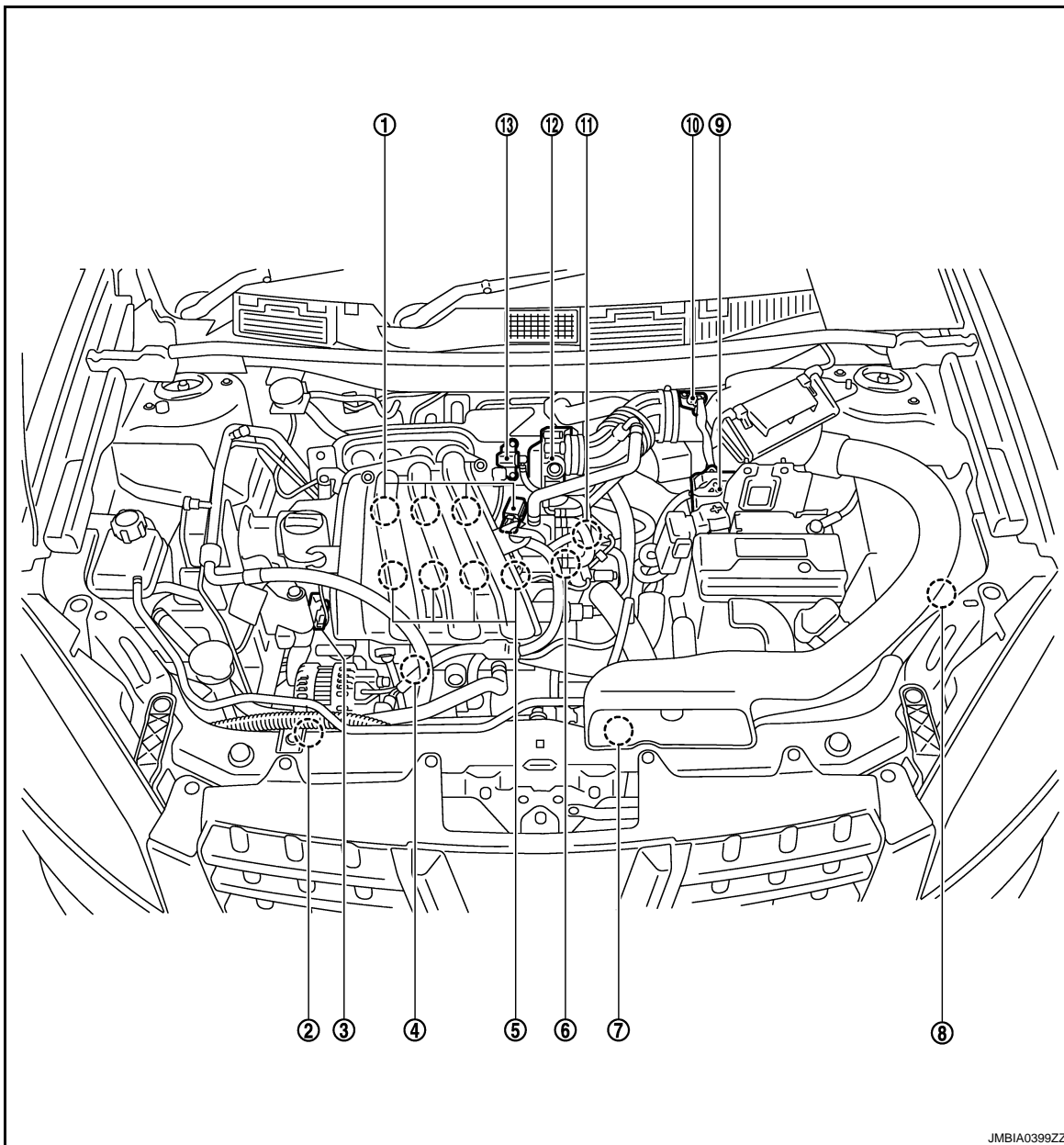
# SYSTEME DE CONTROLE DES EVAPORATIONS DE CARBURANT

< DIAGNOSTIC DE FONCTIONNEMENT >

[HR16DE (SANS EURO-OBD)]

## Emplacement des composants

INFOID:000000001179705



JMBIA0399ZZ

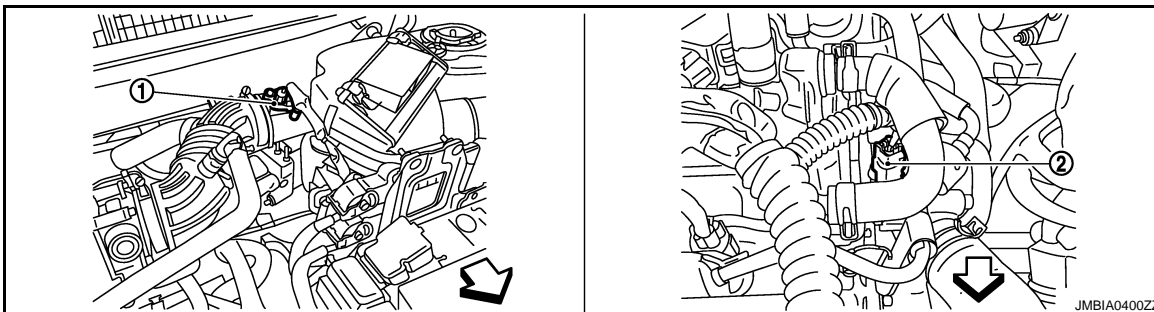
- |  |   |  |
|--|---|--|
| 1. Bobine d'allumage (avec transistor d'alimentation) et bougie d'allumage | 2. Capteur de pression de réfrigérant                           | 3. Electrovanne de commande de réglage des soupapes d'admission  |
| 4. Capteur de détonation, Capteur de position de vilebrequin (POS)         | 5. Injecteur de carburant                                       | 6. Capteur d'angle d'arbre à cames (PHASE)   |
| 7. Moteur de ventilateur de refroidissement                                | 8. IPDM E/R   | 9. ECM   |
| 10. Débitmètre d'air (avec capteur de température d'air d'admission)       | 11. Capteur de température du liquide de refroidissement moteur | 12. Actionneur de commande de papillon électrique (avec capteur de position de papillon intégré et moteur de commande de papillon) |
| 13. Electrovanne de commande de volume de purge de cartouche EVAP          |   |  |



# SYSTEME DE CONTROLE DES EVAPORATIONS DE CARBURANT

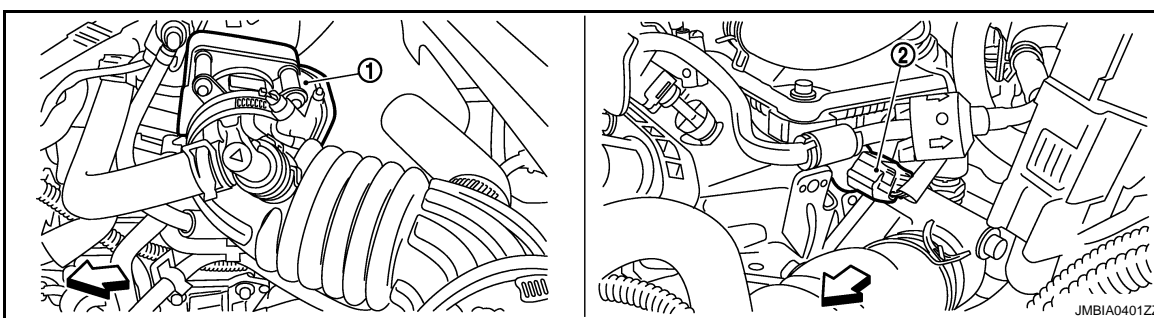
< DIAGNOSTIC DE FONCTIONNEMENT >

[HR16DE (SANS EURO-OBD)]



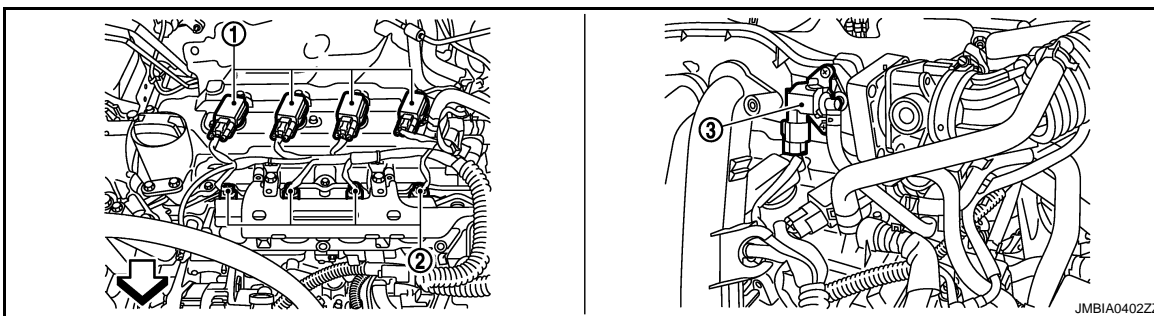
1. Débitmètre d'air
2. Capteur de température du liquide de refroidissement moteur

← Avant du véhicule



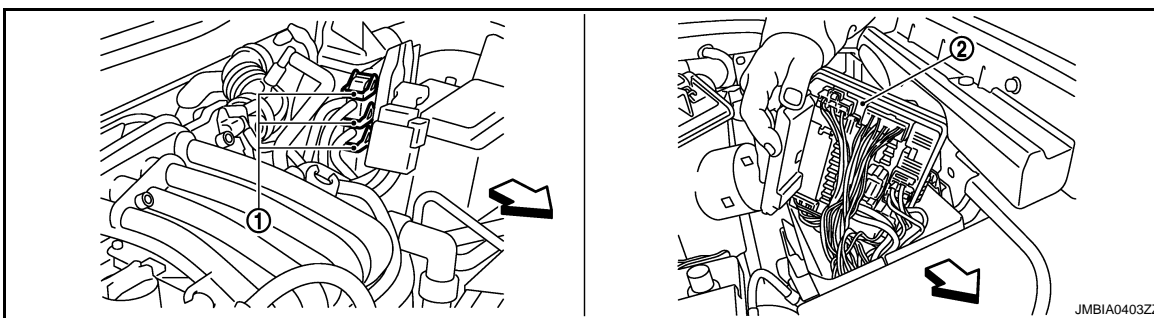
1. Actionneur de commande de papillon électrique
2. Capteur d'angle d'arbre à cames (PHASE)

← Avant du véhicule



1. Bobine d'allumage (avec transistor d'alimentation) et bougie d'allumage
2. Injecteur de carburant
3. Electrovanne de commande de volume de purge de cartouche EVAP

← Avant du véhicule



A  
ECH  
C  
D  
E  
F  
G  
H  
I  
J  
K  
L  
M  
N  
O  
P

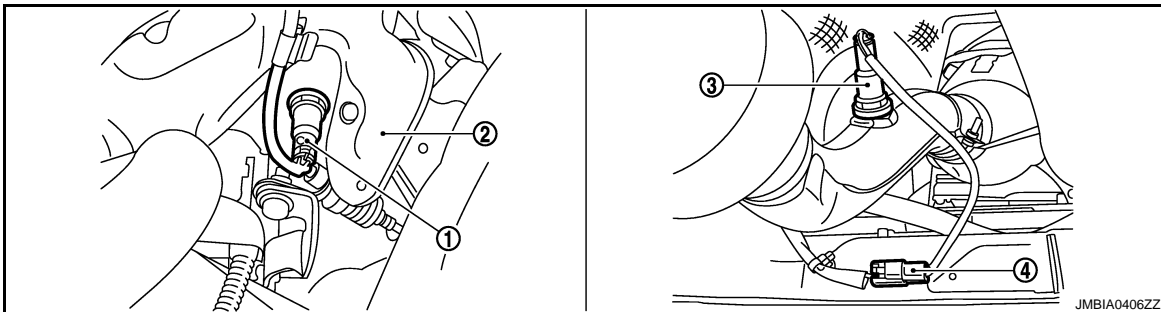
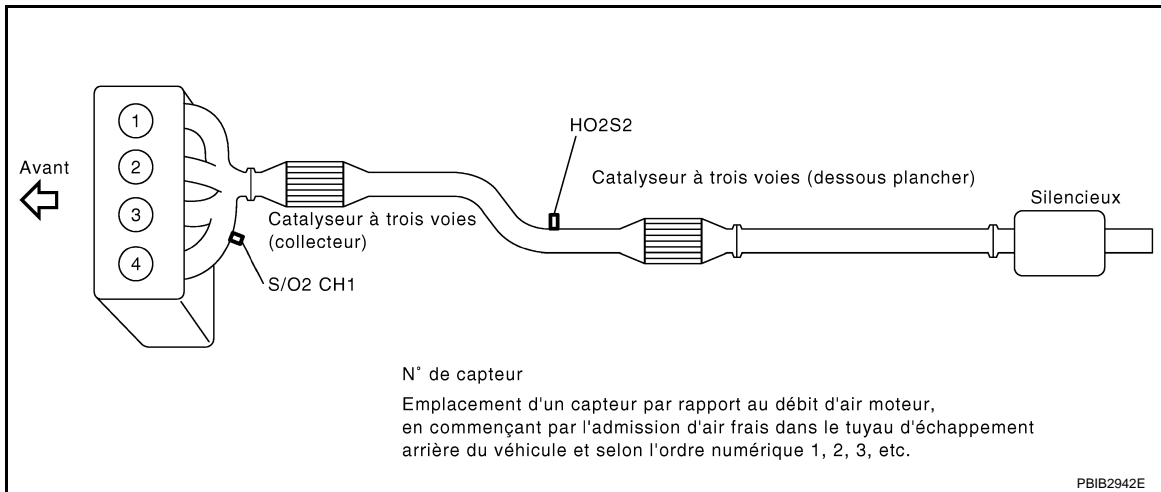
# SYSTEME DE CONTROLE DES EVAPORATIONS DE CARBURANT

< DIAGNOSTIC DE FONCTIONNEMENT >

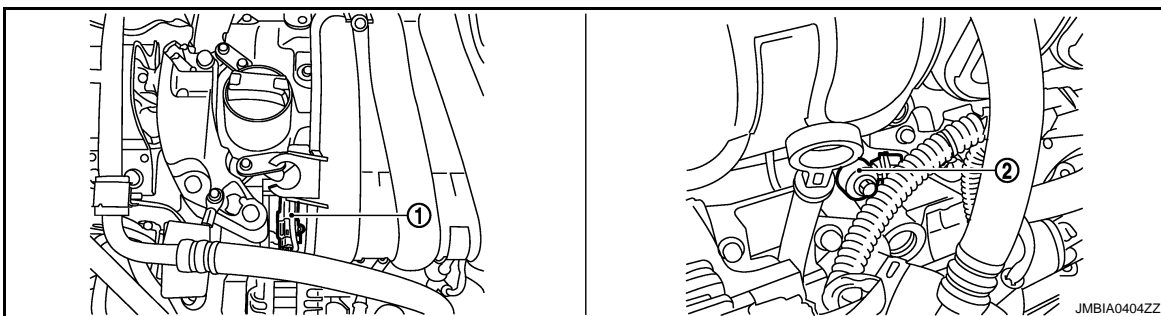
[HR16DE (SANS EURO-OBD)]

1. Connecteur de faisceau de l'ECM
2. IPDM E/R

↳ Avant du véhicule



1. Sonde à oxygène chauffée 1
2. Couvercle de collecteur d'échappement
3. Sonde 2 à oxygène chauffée
4. Connecteur de faisceau de sonde à oxygène chauffée 2

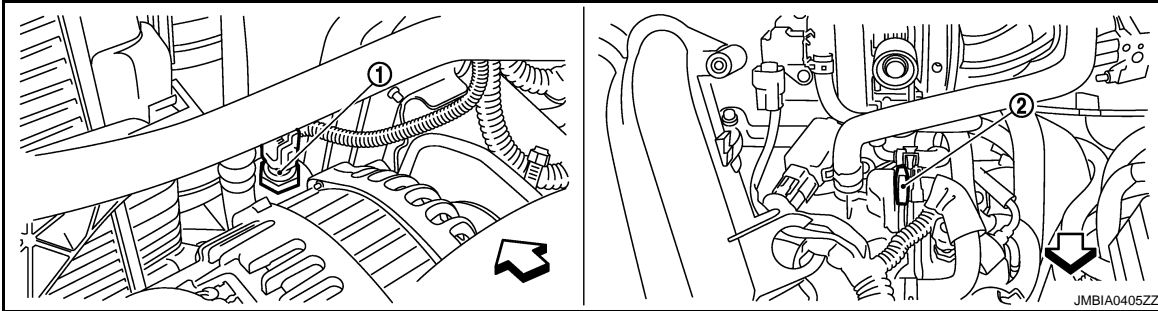


1. Electrovanne de commande de réglage des soupapes d'admission
2. Capteur de détonation

# SYSTEME DE CONTROLE DES EVAPORATIONS DE CARBURANT

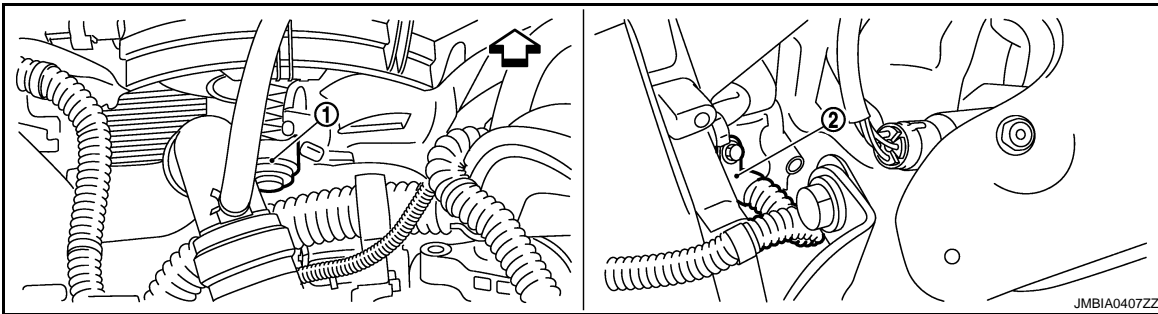
< DIAGNOSTIC DE FONCTIONNEMENT >

[HR16DE (SANS EURO-OBD)]



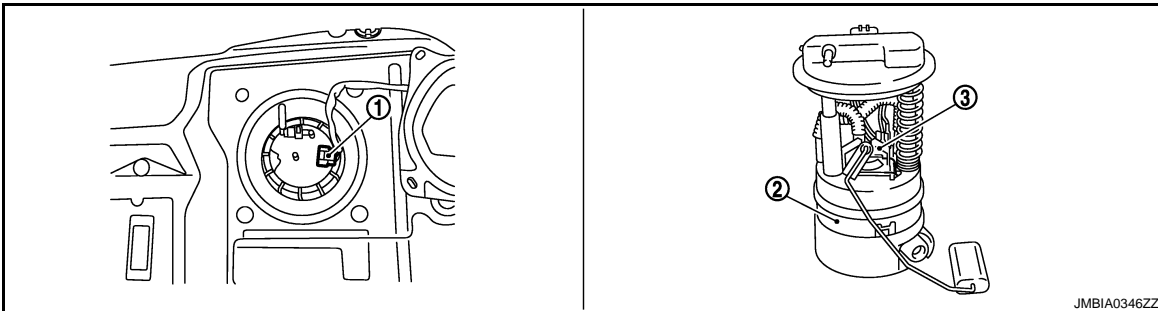
1. Capteur de pression de réfrigérant    2. Soupape PCV

← Avant du véhicule

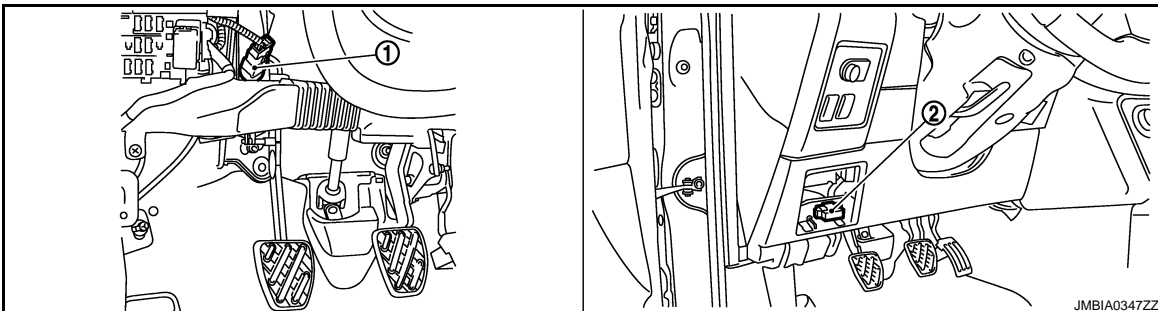


1. Moteur de ventilateur de refroidissement    2. Capteur de position de vilebrequin (POS)

← Avant du véhicule



1. Boîtier de capteurs de niveau de carburant et connecteur de faisceau de pompe à carburant    2. Boîtier de capteurs de niveau de carburant et pompe à carburant    3. Régulateur de pression de carburant



1. Contact d'embrayage ASCD    2. Prise diagnostic

A

ECH

C

D

E

F

G

H

I

J

K

L

M

N

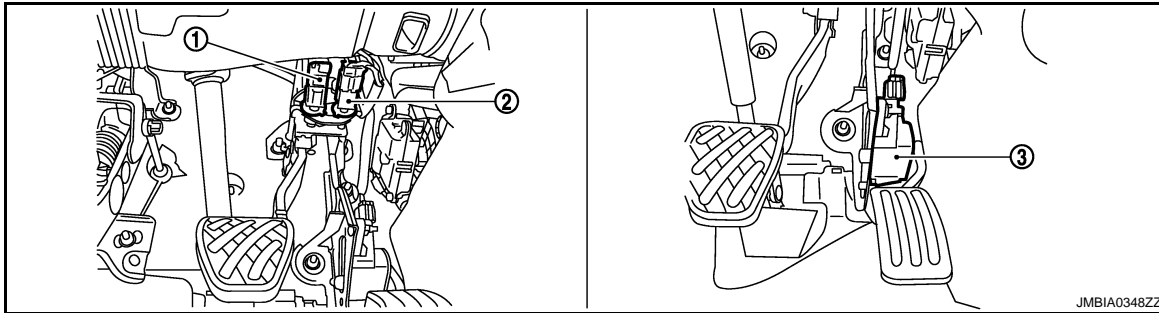
O

P

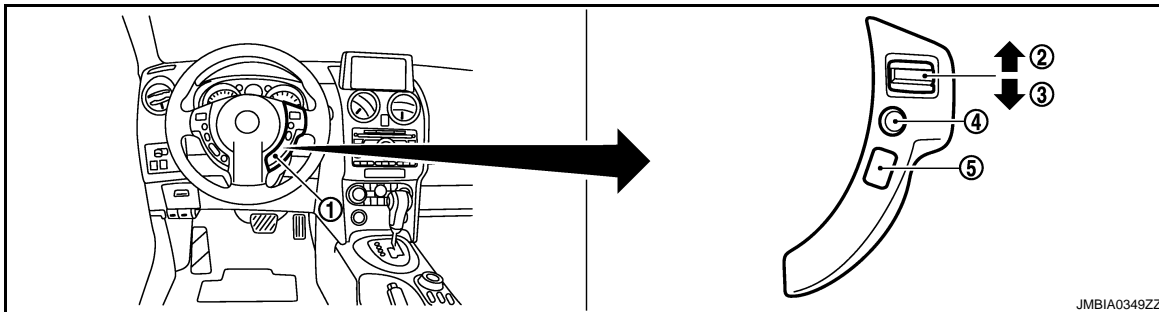
# SYSTEME DE CONTROLE DES EVAPORATIONS DE CARBURANT

< DIAGNOSTIC DE FONCTIONNEMENT >

[HR16DE (SANS EURO-OBD)]



1. Contact de feu de stop      2. Pédale de frein ASCD      3. Capteur de position de pédale d'accélérateur



1. Commande ASCD au volant      2. Bouton CANCEL      3. Bouton RESUME/ACCELERATE  
4. Bouton SET/COAST      5. Commande PRINCIPALE

## Description des composants

INFOID:000000001179706

Composant	Référence
Capteur de position de pédale d'accélérateur	<a href="#">ECH-566. "Description"</a>
Capteur d'angle d'arbre à cames (PHASE)	<a href="#">ECH-511. "Description"</a>
Capteur de position de vilebrequin (POS)	<a href="#">ECH-506. "Description"</a>
Capteur de température du liquide de refroidissement moteur	<a href="#">ECH-479. "Description"</a>
Electrovanne de commande de volume de purge de cartouche EVAP	<a href="#">ECH-593. "Description"</a>
Sonde à oxygène chauffée 1	<a href="#">ECH-486. "Description"</a>
Débitmètre d'air	<a href="#">ECH-474. "Description"</a>
Capteur de position de papillon	<a href="#">ECH-482. "Description"</a>
Capteur de vitesse du véhicule	<a href="#">ECH-631. "Description"</a>

# COMMANDE DE REGLAGE DES SOUPAPES D'ADMISSION

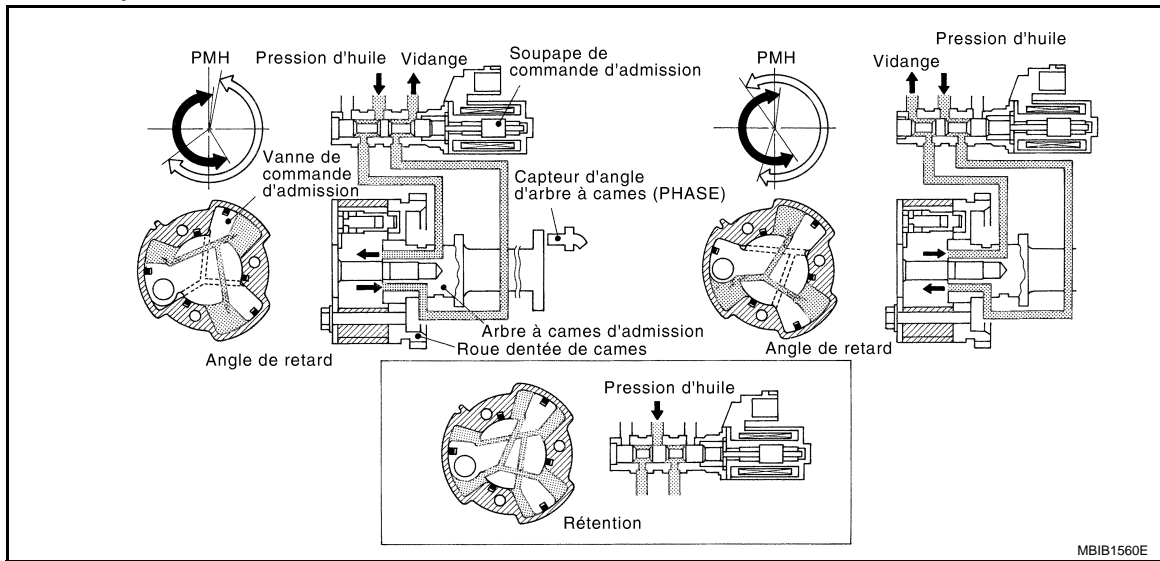
< DIAGNOSTIC DE FONCTIONNEMENT >

[HR16DE (SANS EURO-OBD)]

## COMMANDE DE REGLAGE DES SOUPAPES D'ADMISSION

### Schéma du système

INFOID:000000001179707



MBIB1560E

### Description du système

INFOID:000000001179708

#### TABLEAU DES SIGNAUX D'ENTREE/DE SORTIE

Capteur	Signal d'entrée à l'ECM	Fonction de l'ECM	Actionneur
Capteur de position de vilebrequin (POS)	Régime moteur et position de piston	Commande de réglage des soupapes d'admission	Electrovanne de commande de réglage des soupapes d'admission
Capteur d'angle d'arbre à cames (PHASE)			
Capteur de température du liquide de refroidissement moteur	Température du liquide de refroidissement du moteur		
Instruments combinés*	Vitesse du véhicule		

\* : Ce signal est envoyé à l'ECM par le biais de la ligne de communication CAN

#### DESCRIPTION DU SYSTEME

Ce mécanisme commande hydrauliquement les phases de came, en continu, avec l'angle de fonctionnement fixe de la soupape d'admission.

L'ECM reçoit des signaux tels que la position du vilebrequin, la position de l'arbre à cames, le régime moteur et la température du liquide de refroidissement du moteur. Puis, l'ECM envoie des signaux d'impulsions d'activation à l'électrovanne de commande de calage d'admission (IVT) en fonction des conditions de conduite. Cela permet de contrôler le rapport d'ouverture/fermeture d'admission afin d'augmenter le couple du moteur à bas et moyen régime ainsi que la puissance à haut régime.

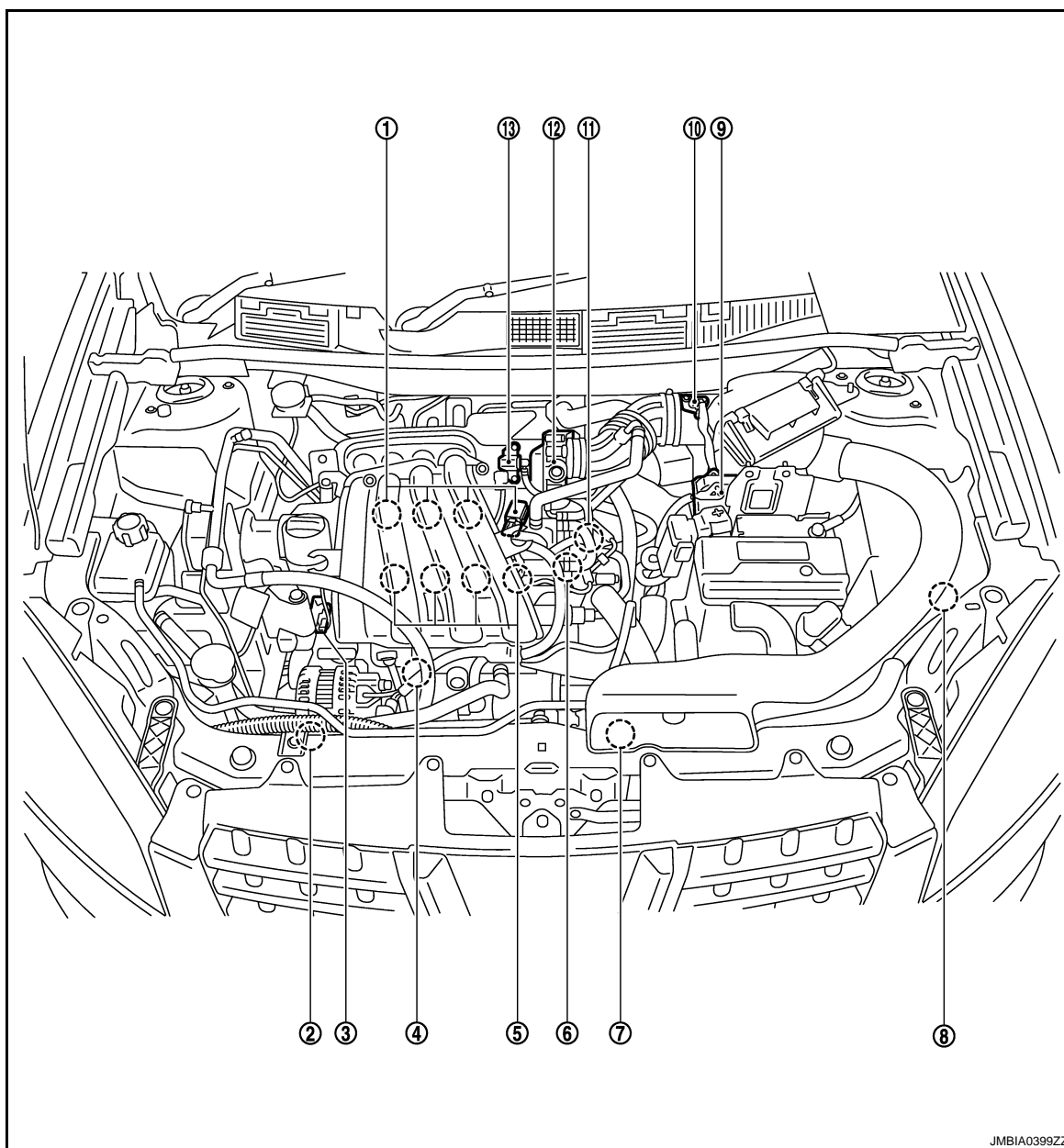
# COMMANDE DE REGLAGE DES SOUPAPES D'ADMISSION

< DIAGNOSTIC DE FONCTIONNEMENT >

[HR16DE (SANS EURO-OBD)]

## Emplacement des composants

INFOID:000000001179709



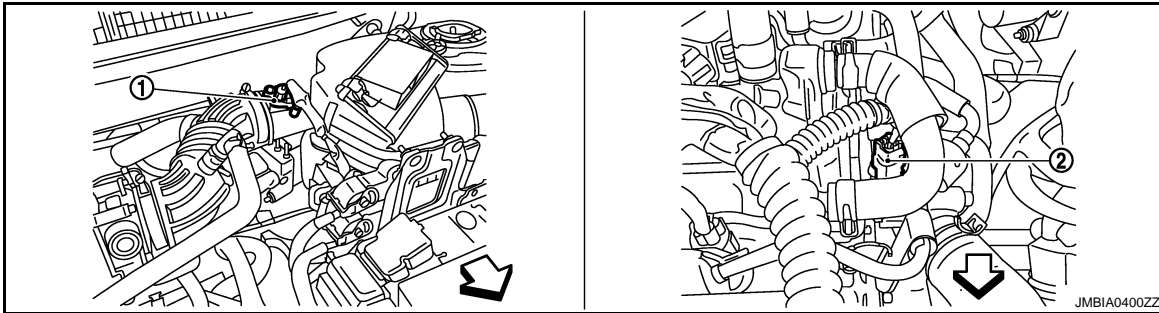
JMBIA0399ZZ

- |  |   |  |
|--|---|--|
| 1. Bobine d'allumage (avec transistor d'alimentation) et bougie d'allumage | 2. Capteur de pression de réfrigérant                           | 3. Electrovanne de commande de réglage des soupapes d'admission  |
| 4. Capteur de détonation, Capteur de position de vilebrequin (POS)         | 5. Injecteur de carburant                                       | 6. Capteur d'angle d'arbre à cames (PHASE)   |
| 7. Moteur de ventilateur de refroidissement                                | 8. IPDM E/R   | 9. ECM   |
| 10. Débitmètre d'air (avec capteur de température d'air d'admission)       | 11. Capteur de température du liquide de refroidissement moteur | 12. Actionneur de commande de papillon électrique (avec capteur de position de papillon intégré et moteur de commande de papillon) |
| 13. Electrovanne de commande de volume de purge de cartouche EVAP          |   |  |

# COMMANDE DE REGLAGE DES SOUPAPES D'ADMISSION

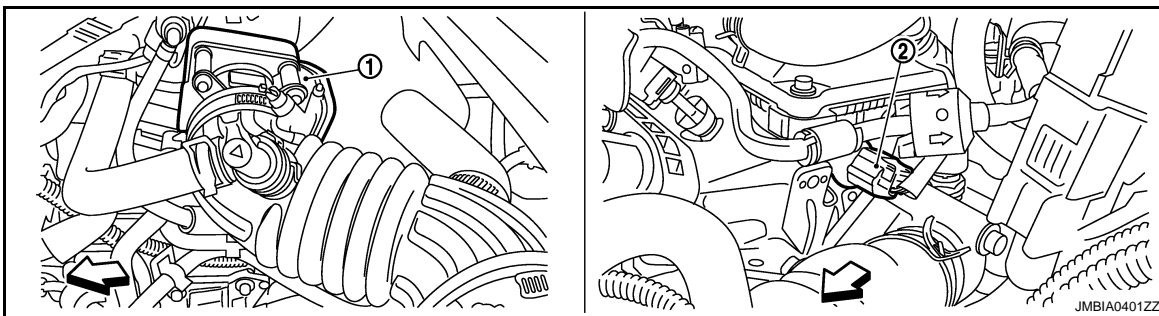
< DIAGNOSTIC DE FONCTIONNEMENT >

[HR16DE (SANS EURO-OBD)]



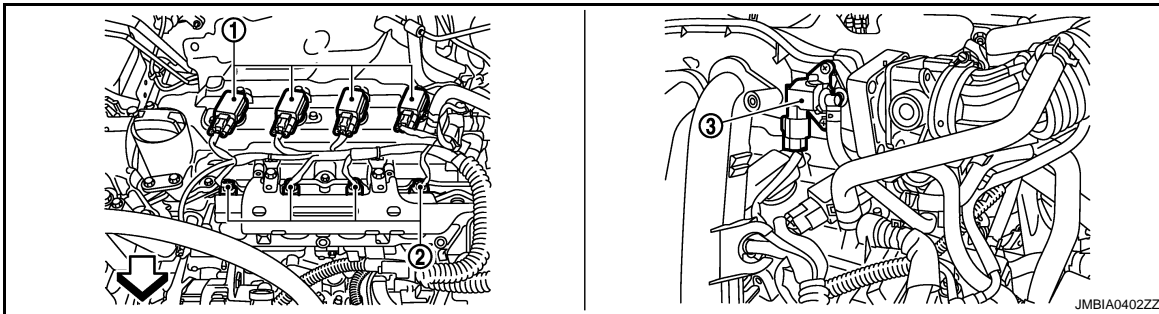
1. Débitmètre d'air
2. Capteur de température du liquide de refroidissement moteur

← Avant du véhicule



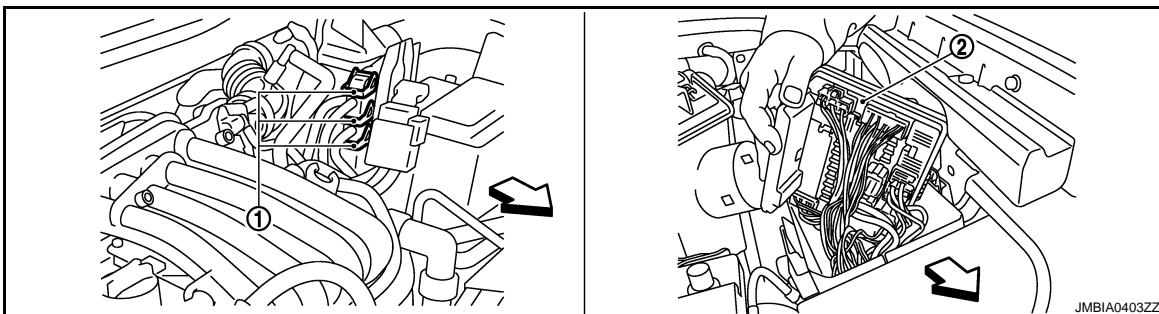
1. Actionneur de commande de papillon électrique
2. Capteur d'angle d'arbre à cames (PHASE)

← Avant du véhicule



1. Bobine d'allumage (avec transistor d'alimentation) et bougie d'allumage
2. Injecteur de carburant
3. Electrovanne de commande de volume de purge de cartouche EVAP

← Avant du véhicule



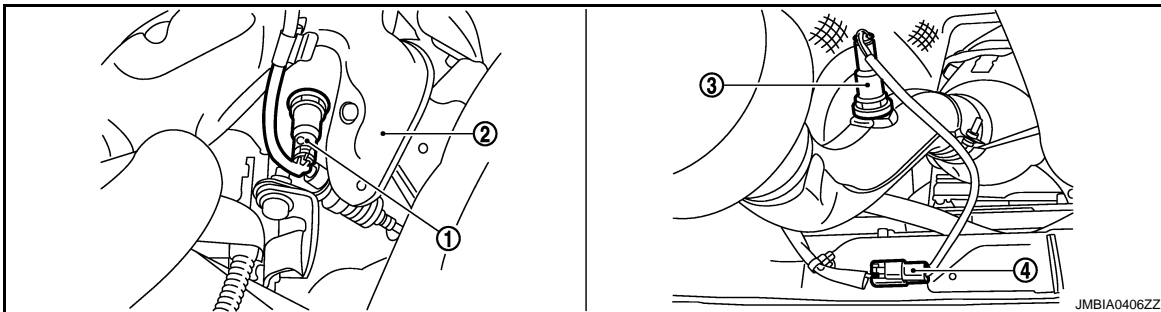
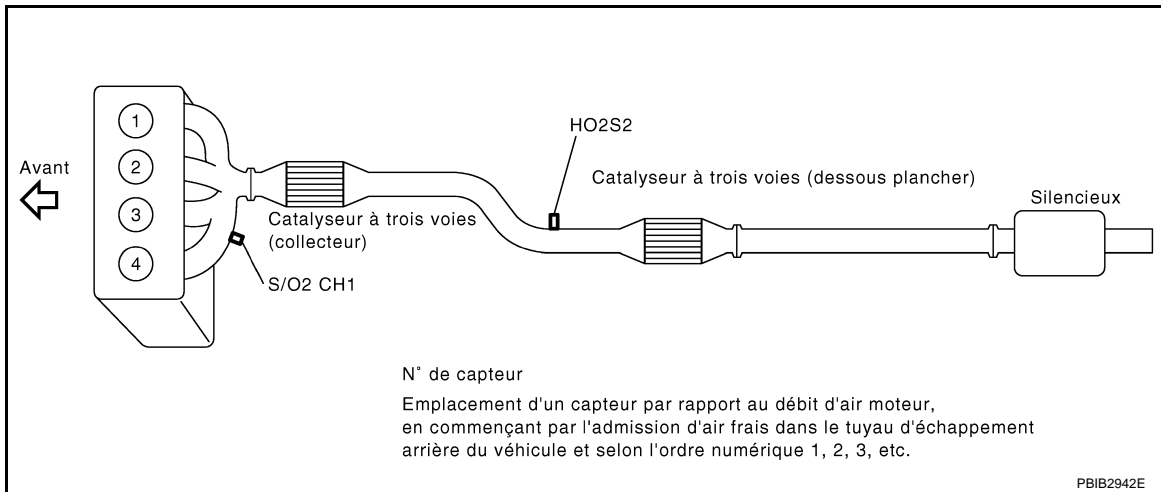
# COMMANDE DE REGLAGE DES SOUPAPES D'ADMISSION

< DIAGNOSTIC DE FONCTIONNEMENT >

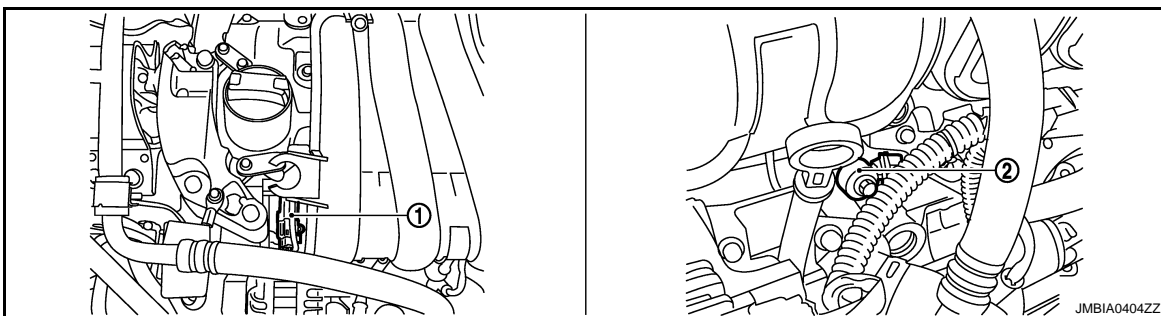
[HR16DE (SANS EURO-OBD)]

1. Connecteur de faisceau de l'ECM
2. IPDM E/R

↳ Avant du véhicule



1. Sonde à oxygène chauffée 1
2. Couvercle de collecteur d'échappement
3. Sonde 2 à oxygène chauffée
4. Connecteur de faisceau de sonde à oxygène chauffée 2



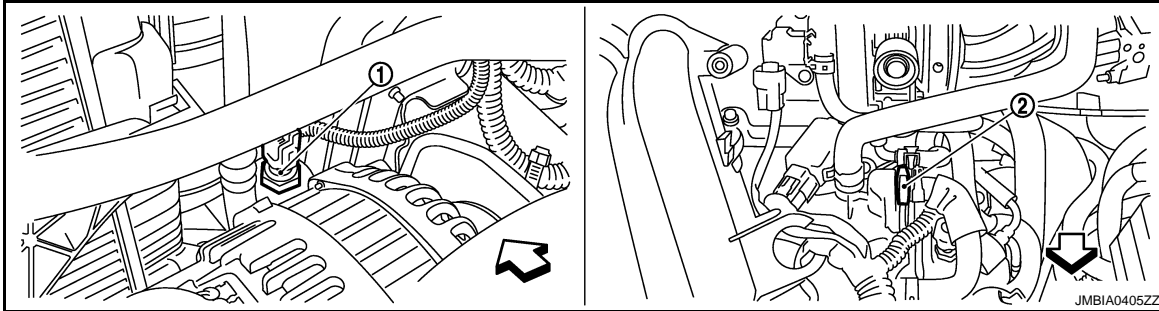
1. Electrovanne de commande de réglage des soupapes d'admission
2. Capteur de détonation



# COMMANDE DE REGLAGE DES SOUPAPES D'ADMISSION

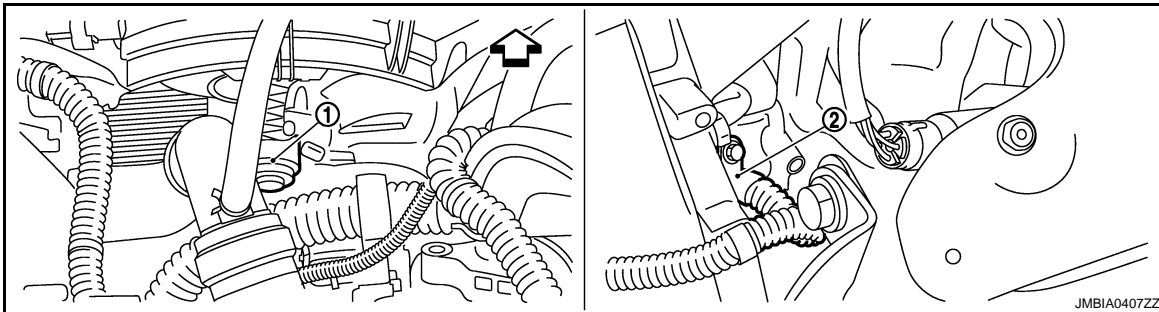
< DIAGNOSTIC DE FONCTIONNEMENT >

[HR16DE (SANS EURO-OBD)]



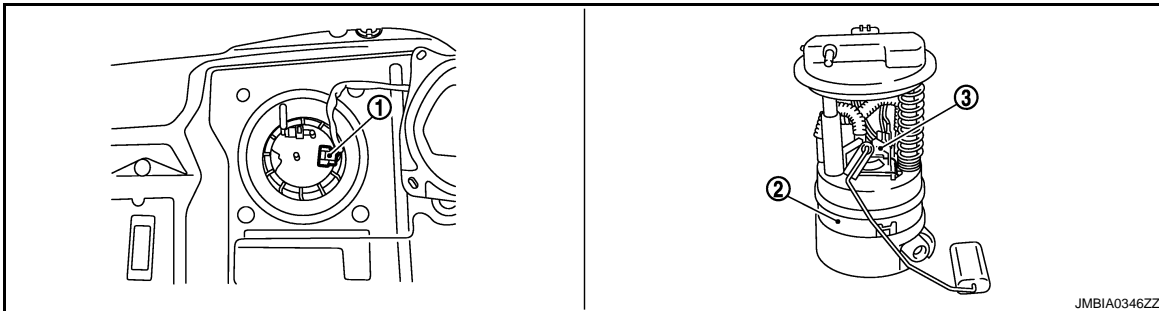
1. Capteur de pression de réfrigérant    2. Soupape PCV

← Avant du véhicule



1. Moteur de ventilateur de refroidissement    2. Capteur de position de vilebrequin (POS)

← Avant du véhicule



1. Boîtier de capteurs de niveau de carburant et connecteur de faisceau de pompe à carburant    2. Boîtier de capteurs de niveau de carburant et pompe à carburant    3. Régulateur de pression de carburant



1. Contact d'embrayage ASCD    2. Prise diagnostic

A

ECH

C

D

E

F

G

H

I

J

K

L

M

N

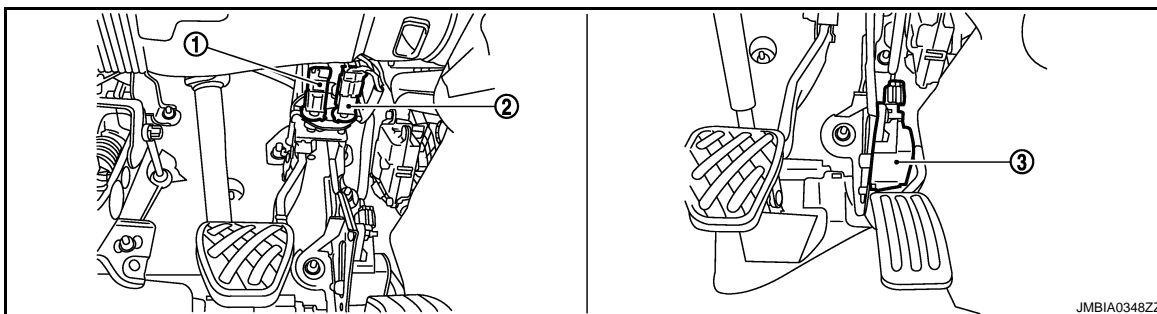
O

P

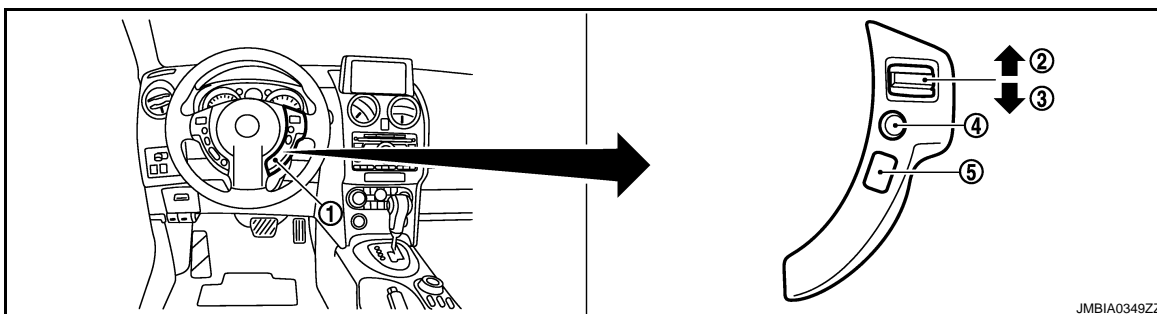
# COMMANDE DE REGLAGE DES SOUPAPES D'ADMISSION

< DIAGNOSTIC DE FONCTIONNEMENT >

[HR16DE (SANS EURO-OBD)]



1. Contact de feu de stop      2. Pédale de frein ASCD      3. Capteur de position de pédale d'accélérateur



1. Commande ASCD au volant      2. Bouton CANCEL      3. Bouton RESUME/ACCELERATE  
4. Bouton SET/COAST      5. Commande PRINCIPALE

## Description des composants

INFOID:000000001179710

Composant	Référence
Capteur d'angle d'arbre à cames (PHASE)	<a href="#">ECH-511. "Description"</a>
Capteur de position de vilebrequin (POS)	<a href="#">ECH-506. "Description"</a>
Capteur de température du liquide de refroidissement moteur	<a href="#">ECH-479. "Description"</a>
Electrovanne de commande de réglage des soupapes d'admission	<a href="#">ECH-519. "Description"</a>
Capteur de vitesse du véhicule	<a href="#">ECH-631. "Description"</a>

# SYSTEME DE DIAGNOSTIC DE BORD (OBD)

< DIAGNOSTIC DE FONCTIONNEMENT >

[HR16DE (SANS EURO-OBD)]

## SYSTEME DE DIAGNOSTIC DE BORD (OBD)

### Description du diagnostic

INFOID:000000001179711

#### INTRODUCTION

L'ECM est équipé d'un système de diagnostic de bord qui détecte les défauts liés aux capteurs ou aux actionneurs du moteur. En outre, l'ECM enregistre diverses informations de diagnostic liées au système antipollution, y compris :

#### Informations de diagnostic du système antipollution

Code de diagnostic de défaut (DTC)
Données figées
Code de diagnostic de défaut de 1er parcours (DTC de 1er parcours)
Données figées de 1er parcours

Les informations énumérées ci-dessus peuvent être vérifiées grâce aux procédures indiquées dans le tableau suivant.

× : s'applique - : ne s'applique pas

	DTC	DTC de 1er parcours	Données figées	Données figées de 1er parcours
CONSULT-III	×	×	×	×
ECM	×	×*	-	-

\* : Lorsque les DTC et DTC de 1er parcours s'affichent simultanément, ils ne peuvent être clairement distingués l'un de l'autre.

Le témoin de défaut situé sur le tableau de bord s'allume lorsqu'une même anomalie est détectée à l'occasion de deux parcours consécutifs (logique de détection de deuxième parcours) ou que l'ECM passe en mode sans échec. (Se reporter à [ECM-359, "Mode sans échec"](#).)

#### LOGIQUE DE DETECTION EN DEUX PARCOURS

Lorsqu'une anomalie est détectée pour la première fois, le code de défaut (DTC) de 1er parcours et les données figées de 1er parcours sont enregistrés dans la mémoire de l'ECM. Le témoin de défaut ne s'allume pas à cette étape. <1er parcours>

Si la même anomalie est détectée à nouveau lors du parcours suivant, le code de défaut et les données figées sont enregistrés dans la mémoire de l'ECM et le témoin de défaut s'allume. Le témoin de défaut s'allume lorsque le DTC est enregistré. <<2ème parcours>> Le "parcours" dans la "Logique de détection de deux parcours" correspond à un mode de conduite dans lequel un autodiagnostic est effectué pendant que le véhicule roule.

#### DTC ET DONNEES FIGEES

##### DTC ET DTC DE 1ER PARCOURS

Le DTC de 1er parcours (de numéro identique à celui du DTC) est affiché en fonction du dernier résultat d'autodiagnostic obtenu. Si la mémoire de l'ECM a été effacée précédemment et si le DTC de 1er parcours ne s'est pas représenté, le DTC de 1er parcours ne s'affiche pas.

Si une anomalie est détectée pendant le 1er parcours, le DTC de 1er parcours est mémorisé par l'ECM. Le témoin de défaut ne s'allume pas à cette étape (logique de détection de deux parcours). Si le même défaut n'est pas détecté lors du 2ème parcours (avec les conditions de conduite requises), le DTC de 1er parcours est effacé de la mémoire de l'ECM. Si le même défaut est détecté lors du 2ème parcours, le DTC de 1er parcours ainsi que le DTC sont enregistrés dans la mémoire de l'ECM et le témoin de défaut s'allume. En d'autres termes, le DTC est enregistré dans la mémoire de l'ECM et le témoin de défaut s'allume lorsque le même défaut se produit lors de 2 parcours consécutifs. Si le DTC de 1er parcours est mémorisé et si une opération ne relevant pas du diagnostic est effectuée entre le 1er et le 2ème parcours, seul le DTC de 1er parcours subsiste en mémoire. Pour les anomalies qui entraînent l'activation ou le clignotement du témoin de défaut dès le 1er parcours, le DTC et le DTC de 1er parcours sont mémorisés par l'ECM.

Les procédures d'effacement du DTC et du DTC de 1er parcours de la mémoire de l'ECM sont décrites dans "COMMENT EFFACER LES CODES DE DIAGNOSTIC DE DEPOLLUTION".

Lorsqu'un DTC de 1er parcours est détecté, vérifier, imprimer ou noter les informations, puis effacer le DTC (de 1er parcours) et les données figées en suivant l'étape 2 de la procédure de travail. Se reporter à [ECM-11, "Procédure de travail"](#). Effectuer ensuite la PROCEDURE DE CONFIRMATION DES DTC ou la Vérification de

# SYSTEME DE DIAGNOSTIC DE BORD (OBD)

< DIAGNOSTIC DE FONCTIONNEMENT >

[HR16DE (SANS EURO-OBD)]

fonctionnement des composants afin d'essayer de reproduire le défaut de fonctionnement. Si le problème se reproduit, l'élément nécessite une réparation.

Données figées et données figées de 1er parcours

L'ECM mémorise les conditions de conduite, telles que l'état du circuit à carburant, la valeur de charge calculée, la température du liquide de refroidissement moteur, la correction de carburant à court terme et à long terme, le régime moteur, la vitesse du véhicule, la position de papillon absolue, le programme de carburant de base et la température d'air d'admission au moment de la détection d'un défaut.

Les données mémorisées par l'ECM en même temps que le DTC de 1er parcours sont appelées données figées de 1er parcours. Les données mémorisées en même temps que les données de code de diagnostic de défaut (DTC) sont appelées données figées et sont affichées sur CONSULT-III. Les données figées de 1er parcours ne peuvent être affichées que sur l'écran CONSULT-III.

Un seul ensemble de données figées (données figées de 1er parcours ou données figées) peut être enregistré dans la mémoire de l'ECM. Les données figées de 1er parcours sont enregistrées dans la mémoire de l'ECM avec les DTC de 1er parcours.

Lors de l'effacement de la mémoire de l'ECM, sont aussi effacées à la fois les données figées de 1er parcours et les données figées (ainsi que les DTC correspondants). Les procédures d'effacement de la mémoire de l'ECM sont décrites dans "COMMENT EFFACER LES CODES DE DIAGNOSTIC DE DEPOLLUTION".

Comment lire le DTC et le DTC de 1er parcours

## Avec CONSULT-III

CONSULT-III affiche le DTC en mode "RESULT AUTO-DIAG". Exemples : P0340, P1148, P1706, etc. (CONSULT-III indique également le système ou le composant défectueux).

## Sans CONSULT-III

Le DTC est indiqué par le nombre de clignotements du témoin de défaut dans le mode II de test de diagnostic (résultats de l'autodiagnostic). Exemple : P0340, P1148, P1706, etc.

Ces DTC sont contrôlés par NISSAN.

- **Numéro de code de défaut de 1er parcours identique au numéro de code de défaut.**
- **L'affichage d'un DTC indique un défaut. Cependant le mode II de test de diagnostic n'indique pas si ce défaut de fonctionnement se manifeste encore, s'est manifesté par le passé ou n'est plus d'actualité. CONSULT-III a la capacité de préciser la situation du défaut comme indiqué ci-après. L'utilisation de CONSULT-III (si disponible) est donc recommandée.**

Le DTC ou le DTC de 1er parcours d'un défaut s'affiche en mode "RESULT AUTO-DIAG" de CONSULT-III. Le paramètre d'occurrences indiqué dans la colonne de droite précise le nombre de fois que le véhicule a roulé depuis la dernière détection du DTC.

Si le DTC est en phase d'être détecté, le paramètre d'occurrence est [0].

Si un DTC de 1er parcours est mémorisé dans l'ECM, le paramètre d'occurrence est 1t.

Comment effacer le DTC et le DTC de 1er parcours

## Avec CONSULT-III

Les informations relatives au diagnostic de dépollution peuvent être effacées de l'ECM en sélectionnant "Effacer tout" dans la "Description" du mode "VERIFICATION FINALE" avec CONSULT-III.

## Sans CONSULT-III

1. Si le contact d'allumage reste sur ON après les opérations de réparation, il convient de le mettre une fois sur OFF.

Attendre 10 secondes et remettre le contact d'allumage sur ON (moteur à l'arrêt).

2. Effectuer [ECH-443, "Description du diagnostic"](#).

3. Passer le test de diagnostic du mode II au mode I en appuyant sur la pédale d'accélérateur.

- **Si la batterie est débranchée, les informations de diagnostic de dépollution seront perdues dans les 24 heures qui suivent.**

- **Les données suivantes sont effacées lorsque la mémoire de l'ECM est réinitialisée.**

- Codes de diagnostic de défaut
- Codes de diagnostic de défaut de 1er parcours
- Données figées
- Données figées de 1er parcours

Les procédures de travail à appliquer sont expliquées, avec exemple de code de défaut à l'appui. Veiller à ce que toutes les données énumérées ci-dessus (pas uniquement les codes de défaut), soient effacées de la mémoire de l'ECM durant l'exécution des procédures de travail.

## TEMOIN DE DEFAUT

Description

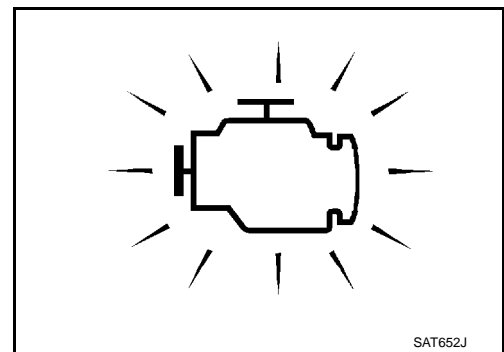
# SYSTEME DE DIAGNOSTIC DE BORD (OBD)

[HR16DE (SANS EURO-OBD)]

## < DIAGNOSTIC DE FONCTIONNEMENT >







Le témoin de défaut se trouve sur le tableau de bord.

1. Il s'allume lorsque le contact est mis sur la position ON, moteur arrêté. Ceci est une vérification de l'ampoule.  
Si le témoin de défaut ne fonctionne pas, vérifier le circuit du témoin de défaut. Se reporter à [ECH-626](#), ou à [MWI-21](#).
2. Le témoin de défaut doit s'éteindre lorsque le moteur démarre.  
S'il reste allumé, le système de diagnostic de bord a probablement détecté un problème au niveau de la gestion moteur.



## FONCTIONNEMENT DU SYSTEME DE DIAGNOSTIC DE BORD

Le système de diagnostic de bord comprend les quatre fonctions suivantes.

Mode de test de diagnostic	Etat de la clé de contact et du moteur	Fonctionnement	Explication de la fonction
Mode I	Contact d'allumage sur ON  Moteur arrêté 	CONTROLE DE L'AMPOULE	Ce contrôle consiste à vérifier si l'ampoule du témoin de défaut est endommagée (grillée, circuit ouvert, etc.). Si le témoin de défaut ne fonctionne pas, vérifier le circuit du témoin de défaut.
	Moteur en marche 	AVERTISSEMENT DE DEFAUT	Ceci est une condition de conduite habituelle. Lorsqu'un défaut est détecté deux fois de suite au cours de deux cycles de conduite consécutifs (logique de détection de deuxième parcours), le témoin de défaut s'allume pour informer le conducteur qu'un défaut a été détecté. Les diagnostics de détection de premier parcours déclenchent l'allumage du témoin de défaut dès le premier parcours.
Mode II	Contact d'allumage sur ON  Moteur arrêté 	RESULTATS D' AUTODIAGNOSTIC	Cette fonction permet de détecter les DTC et DTC de 1er parcours.
	Moteur en marche 	CONTROLE DE LA SONDE 1 A OXYGENE CHAUFFEE	Cette fonction autorise la lecture et l'affichage du mélange de carburant (riche ou pauvre), surveillé par la sonde à oxygène chauffée 1.

En cas de circuit ouvert sur le circuit de témoin de défaut, l'ECM ne peut plus avertir le conducteur en allumant le témoin de défaut lors de défaut dans le système de gestion moteur.

En conséquence, lorsque les diagnostics relatifs au papillon commandé électriquement et aux éléments de l'ECM sont continuellement détectés comme MAUVAIS après 5 parcours, l'ECM avertit le conducteur que le circuit de défaut du système de gestion moteur et le circuit de défaut sont ouverts au moyen de la fonction de mode sans échec.

La fonction de mode sans échec est activée lorsque les diagnostics mentionnés ci-dessus, sauf circuit de témoin de défaut, sont détectés et que le système exige réparation.

Condition de fonctionnement du moteur en mode sans échec	Le régime moteur ne dépasse pas 2 500 tr/mn en raison de la coupure de carburant
--	--

# SYSTEME DE DIAGNOSTIC DE BORD (OBD)

< DIAGNOSTIC DE FONCTIONNEMENT >

[HR16DE (SANS EURO-OBD)]

## LE TEMOIN DE DEFAUT CLIGNOTE SANS DTC

Si l'ECM se trouve en mode II de diagnostic, il peut arriver que le témoin de défaut clignote lorsque le moteur tourne. Dans ce cas, vérifier le mode de test de diagnostic de l'ECM. La manière de changer le mode de test de diagnostic (fonction) et les détails des fonctions ci-dessus sont décrits plus loin. Se reporter à COMMENT ACTIVER LE MODE II DE TEST DE DIAGNOSTIC (RESULTATS DE L'AUTODIAGNOSTIC).

Les codes de diagnostic de dépollution suivants sont éliminés lors de tout effacement de la mémoire de l'ECM.

- Codes de diagnostic de défaut
- Codes de diagnostic de défaut de 1er parcours
- Données figées
- Données figées de 1er parcours

Comment changer le mode de test de diagnostic

### NOTE:

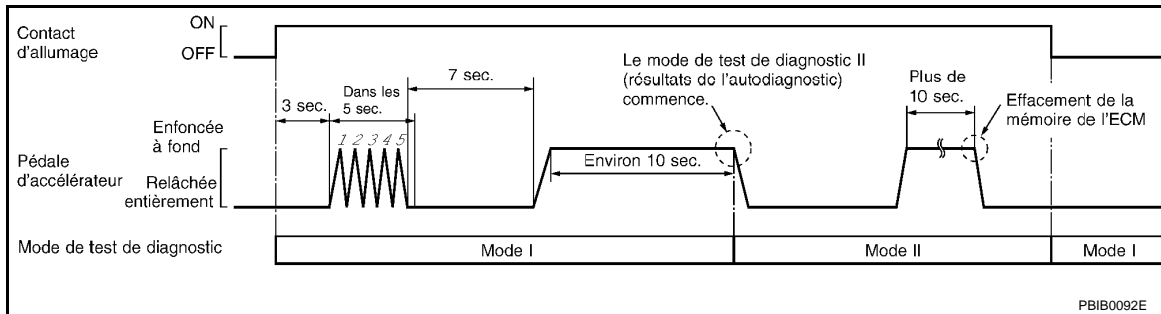
- Il est préférable de mesurer le temps avec précision à l'aide d'une montre.
  - Il est impossible de passer au mode diagnostic lorsque le circuit du capteur de position de pédale d'accélérateur a un défaut.
  - Lorsque le contact d'allumage est sur OFF, l'ECM retourne toujours au mode I de test de diagnostic.
- COMMENT REGLER LE MODE II DE TEST DE DIAGNOSTIC (RESULTATS DE L'AUTODIAGNOSTIC)

1. Vérifier que la pédale d'accélérateur est complètement relâchée, mettre le contact d'allumage sur ON et attendre 3 secondes.
2. Répéter la procédure suivante rapidement cinq fois en moins de 5 secondes.
  - a. Appuyer à fond sur la pédale d'accélérateur.
  - b. Relâcher la pédale d'accélérateur au maximum.
3. Attendre 7 secondes, enfoncer entièrement et maintenir la pédale d'accélérateur pendant environ 10 secondes jusqu'à ce que le témoin de défaut clignote.
4. Relâcher la pédale d'accélérateur au maximum.

L'ECM est passé en mode II de test de diagnostic (résultats de l'autodiagnostic).

### NOTE:

Attendre jusqu'à ce que le même DTC (ou le 1er DTC) apparaisse afin de confirmer tous les DTC avec certitude.



## COMMENT REGLER LE MODE II DE TEST DE DIAGNOSTIC (CONTROLE DE LA SONDE A OXYGENE CHAUFFEE 1)

1. Régler l'ECM sur le mode II de test de diagnostic (résultats de l'autodiagnostic).  
Se reporter à COMMENT ACTIVER LE MODE II DE TEST DE DIAGNOSTIC (RESULTATS DE L'AUTODIAGNOSTIC).
2. Démarrer le moteur.

L'ECM est entré en mode II de test de diagnostic (contrôle de la sonde à oxygène chauffée 1).

## COMMENT REGLER LE MODE II DE TEST DE DIAGNOSTIC (RESULTATS DE L'AUTODIAGNOSTIC)

1. Régler l'ECM en mode II de test de diagnostic (résultats de l'autodiagnostic). Se reporter à COMMENT ACTIVER LE MODE II DE TEST DE DIAGNOSTIC (RESULTATS DE L'AUTODIAGNOSTIC).
2. Enfoncer la pédale d'accélérateur au maximum et la maintenir pendant plus de 10 secondes.  
Les codes de diagnostic de dépollution ont été effacés de la mémoire de sauvegarde de l'ECM.
3. Relâcher la pédale d'accélérateur et confirmer l'affichage du DTC 0000.

Mode I de test de diagnostic - Vérification de l'ampoule

Dans ce mode, le témoin de défaut du tableau de bord doit rester allumé. S'il demeure éteint, vérifier le circuit du témoin de défaut. Se reporter à [ECH-626](#) ou à [MWI-21](#).

Mode I de test de diagnostic — Avertissement de défaut

# SYSTEME DE DIAGNOSTIC DE BORD (OBD)

< DIAGNOSTIC DE FONCTIONNEMENT >

[HR16DE (SANS EURO-OBD)]

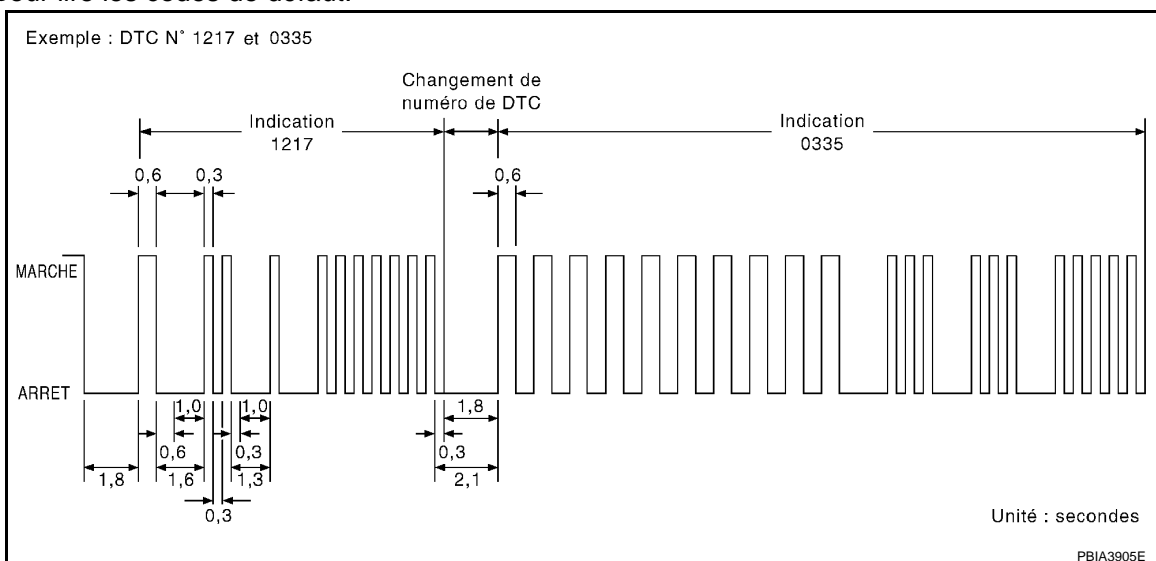
Témoin de défaut	Condition
MARCHE	En cas de détection de l'anomalie concernée.
ARRET	Aucun défaut.

Ce numéro de DTC est clarifié dans le mode II de test de diagnostic (RESULT AUTO-DIAG)

Mode II de test de diagnostic - Résultats de l'autodiagnostic

Dans ce mode, le DTC et le DTC de 1er parcours sont indiqués par le nombre de clignotements du témoin de défaut comme indiqué ci-dessous.

Le code de défaut (DTC) et le code de défaut de 1er parcours sont indiqués en même temps. Si le témoin de défaut ne s'allume pas en mode I de test de diagnostic (avertissement de défaut), tous les éléments indiqués sont des DTC de 1er parcours. Si un seul code est affiché lorsque le témoin de défaut s'allume en mode II de test de diagnostic (RESULT AUTO-DIAG), il s'agit d'un DTC ; si plusieurs codes sont affichés, il peut s'agir de DTC ou de DTC de 1er parcours. Le numéro de DTC est le même que celui du DTC de 1er parcours. Ces codes peuvent être identifiés à l'aide de CONSULT-III. Se reporter à l'exemple ci-dessous pour la procédure à suivre pour lire les codes de défaut.



Un DTC particulier peut être identifié par un nombre à quatre chiffres clignotants. Le "zéro" est indiqué par dix clignotements. L'intervalle de temps utilisé pour indiquer le chiffre des milliers est de 1,2 seconde, décomposé en un cycle ALLUME (0,6 seconde) - ETEINT (0,6 seconde).

Les chiffres des centaines et inférieurs sont indiqués par un cycle ALLUME de 0,3 seconde et un cycle ARR de 0,3 seconde.

Le passage des milliers aux centaines et ainsi de suite est indiqué par une pause (ARR) de 1,0 seconde. Autrement dit, le chiffre suivant apparaît à l'écran 1,3 secondes après que le chiffre précédent a disparu.

Le passage d'un code défaut à un autre est indiqué par une pause (ARR) de 1,8 secondes.

De cette manière, toutes les anomalies détectées sont classées par leurs numéros de code de défaut. Le DTC 0000 indique l'absence de défaut. (se reporter à [ECH-655](#).)

COMMENT REGLER LE MODE II DE TEST DE DIAGNOSTIC (RESULTATS DE L'AUTODIAGNOSTIC)

Le DTC peut être effacé de la mémoire de sauvegarde dans l'ECM en enfonçant la pédale d'accélérateur. Se reporter à COMMENT EFFACER LE MODE II DE TEST DE DIAGNOSTIC (RESULTATS DE L'AUTODIAGNOSTIC).

- En cas de débranchement de la batterie, le DTC sera effacé de la mémoire de sauvegarde dans les 24 heures qui suivent.
- Veiller à ne pas effacer la mémoire enregistrée avant de procéder aux diagnostics de défaut.

Mode II de test de diagnostic - Contrôle de la sonde à oxygène chauffée 1

Dans ce mode, le témoin de défaut indique l'état du mélange air-carburant (pauvre ou riche), lequel est contrôlé par la sonde à oxygène chauffée 1.

# SYSTEME DE DIAGNOSTIC DE BORD (OBD)

< DIAGNOSTIC DE FONCTIONNEMENT >

[HR16DE (SANS EURO-OBD)]

Témoin de défaut	Richesse de mélange de carburant dans les gaz d'échappement	Condition de contrôle de régulation automatique de la richesse de mélange air-carburant
MARCHE	Pauvre	Contrôle par boucle fermée
ARRET	Riche	
*Reste activé ou désactivé	Tout état	Contrôle par boucle ouverte

\* : Reste dans le même état juste avant de passer en boucle ouverte.

Pour vérifier le fonctionnement de la sonde à oxygène chauffée 1, démarrer le moteur en mode II de test de diagnostic et le faire chauffer jusqu'à ce que l'indicateur de température du liquide de refroidissement moteur pointe sur le milieu du cadran de la jauge.

Faire tourner le moteur à 2 000 tr/mn pendant environ 2 minutes à vide. Puis s'assurer que le témoin de défaut s'allume plus de 5 fois en 10 secondes avec un régime moteur de 2000 tr/mn à vide.

## Fonction CONSULT-III

INFOID:000000001179712

### FONCTION

Mode de test de diagnostic	Fonctionnement
Support travail	Les indications fournies par CONSULT-III dans ce mode permettent au mécanicien de procéder plus rapidement et avec plus de précision aux réglages de certains dispositifs.
Résultats d'autodiagnostic	Le système autorise la lecture et l'effacement rapides des résultats de l'autodiagnostic tels que les DTC de 1er parcours, DTC, données figées de 1er parcours ou données figées.*
Contrôle de données	Les informations d'entrée/sortie de l'ECM peuvent être lues.
Test actif	Mode de test de diagnostic dans lequel CONSULT-III sépare certains actionneurs des ECM (dispositifs de commande) et modifie certains paramètres dans une gamme spécifiée.
Test de fonctionnement	Ce mode sert à informer les clients que leur véhicule nécessite diverses opérations de maintenance périodique.
Numéro de pièce ECU	On peut lire le numéro de pièces du boîtier de commande du moteur.

\* : Les codes de diagnostic de dépollution suivants sont éliminés lors de tout effacement de la mémoire de l'ECM.

- Codes de diagnostic de défaut
- Codes de diagnostic de défaut de 1er parcours
- Données figées
- Données figées de 1er parcours

### COMPATIBILITE AVEC LES COMPOSANTS DE L'ECCS/LES SYSTEMES DE COMMANDE



# SYSTEME DE DIAGNOSTIC DE BORD (OBD)

< DIAGNOSTIC DE FONCTIONNEMENT >

[HR16DE (SANS EURO-OBD)]

Élément		Mode de test de diagnostic				ECH	
		SUPPORT DE TRAVAIL	RESULT AUTO-DIAG		CON-TROLE DE DON-NEES		TEST AC-TIF
			DTC*1	DONNEES FIGEES*2			
COMPOSANTS DE L'ECCS	ENTREE	Capteur de position de vilebrequin (POS)		×	×	×	A
	Capteur d'angle d'arbre à cames (PHASE)		×	×	×		B
	Débitmètre d'air		×		×		D
	Capteur de température du liquide de refroidissement moteur		×	×	×	×	
	Sonde à oxygène chauffée 1		×		×		E
	Sonde 2 à oxygène chauffée		×		×		
	Capteur de vitesse du véhicule		×	×	×		F
	Capteur de position de pédale d'accélérateur		×		×		
	Capteur de position de papillon		×	×	×		G
	Capteur de température d'air d'admission		×	×	×		H
	Capteur de détonation		×				
	Capteur de pression de réfrigérant				×		I
	Contact de position de papillon fermé (signal du capteur de position de pédale d'accélérateur)				×		J
	Commande de climatisation				×		K
	Contact de position de stationnement/point mort (PNP)		×		×		L
	Contact de feu de stop		×		×		M
	Boîtier de commande EPS				×		N
	Tension de la batterie				×		O
	Signal de charge				×		P
Commande ASCD au volant		×		×			
Contact de frein ASCD		×		×			
COMPOSANTS DE L'ECCS	SORTIE	Injecteur de carburant			×	×	
	Transistor d'alimentation (calage de l'allumage)				×	×	
	Relais de moteur de commande de papillon		×		×		
	Moteur de commande de papillon		×				
	Electrovanne de commande de volume de purge de cartouche EVAP		×		×	×	
	Relais de climatisation				×		
	Relais de pompe à carburant	×			×	×	
	Relais de ventilateur de refroidissement		×		×	×	
	Chauffage de la sonde 1 à oxygène chauffée		×		×		
	Chauffage de la sonde 2 à oxygène chauffée		×		×		
Electrovanne de commande de réglage des soupapes d'admission		×		×	×		

X: s'applique

\*1: Ceci inclut les DTC de 1er parcours.

\*2: Ce mode comprend les données figées de 1er parcours ou les données figées. Les paramètres sont affichés par CONSULT-III en mode de données figées uniquement si un DTC de 1er parcours ou un DTC est détecté. Pour plus de détail, se reporter à [ECH-443](#), "[Description du diagnostic](#)".

# SYSTEME DE DIAGNOSTIC DE BORD (OBD)

< DIAGNOSTIC DE FONCTIONNEMENT >

[HR16DE (SANS EURO-OBD)]

## PROCEDURE D'INSPECTION

Se reporter au manuel d'utilisation de CONSULT-III.

## MODE DE SUPPORT DE TRAVAIL

Intervention

INTERVENTION	CONDITION	UTILISATION
RELACHEMENT DE LA PRES- SION DE CARBURANT	<ul style="list-style-type: none"><li>LA POMPE A CARBURANT S'ARRETE LORSQUE L'ON APPUIE SUR "DEPART" PENDANT QUE LE MOTEUR TOURNE AU RALENTI.</li><li>ACTIONNER LE DEMARREUR PLUSIEURS FOIS APRES CALAGE DU MOTEUR.</li></ul>	Lors du relâchement de la pression de carburant dans les conduites de carburant
INITIALZ AIR RLNT BSE	<ul style="list-style-type: none"><li>LE VOLUME D'AIR DE RALENTI QUI MAINTIENT LE MOTEUR DANS LES LIMITES SPECIFIEES EST MEMORISE DANS L'ECM.</li></ul>	Lors de l'initialisation du volume d'air de ralenti
COM AUTO INSTRUCT	<ul style="list-style-type: none"><li>LE COEFFICIENT DE COMMANDE D'AUTO-INITIALISATION DE RICHESSE DU MELANGE REVIENT AU COEFFICIENT D'ORIGINE.</li></ul>	Lors de l'effacement de la valeur d'auto-initialisation de la richesse du mélange
REG TR/MN RALENT CIBLE*	<ul style="list-style-type: none"><li>MOTEUR AU RALENTI</li></ul>	Lors du réglage du régime de ralenti cible
REG CALAGE ALLUM CIBLE*	<ul style="list-style-type: none"><li>MOTEUR AU RALENTI</li></ul>	Lors du réglage du calage de l'allumage cible

\* : Cette fonction n'est pas nécessaire dans le cadre de la procédure d'entretien habituelle.

## MODE DE RESULTATS D'AUTODIAGNOSTIC

Elément d'autodiagnostic

En ce qui concerne les éléments relatifs aux DTC et DTC de 1er parcours, se reporter à [ECH-655. "Index des DTC".](#))

Données figées et données figées de 1er parcours

Elément des données figées*	Description
CODE DIAG DEFAULT [PXXXX]	<ul style="list-style-type: none"><li>Les composants de gestion du moteur/le système de gestion possèdent le code de diagnostic suivant : PXXXX. (Se reporter à <a href="#">ECH-655. "Index des DTC".</a>)</li></ul>
SYS CARB-R1	<ul style="list-style-type: none"><li>"Statut du système d'injection" s'affiche lorsqu'un défaut est détecté.</li><li>Affichage de l'un des modes suivants : Mode 2 : boucle ouverte due à la détection d'un dysfonctionnement du système Mode 3 : boucle ouverte due aux conditions de conduite (enrichissement de l'alimentation, appauvrissement de la décélération) Mode 4 : boucle fermée - utilisation de sonde(s) à oxygène chauffée(s) pour la régulation automatique de carburant Mode 5 : boucle ouverte - les conditions de passage en boucle fermée ne sont pas encore satisfaites</li></ul>
VALEUR CHARGE CALC	<ul style="list-style-type: none"><li>Affichage de la valeur de charge calculée au moment de la détection d'un défaut.</li></ul>
TEMP LIQ REFR [°C]	<ul style="list-style-type: none"><li>Affichage de la température du liquide de refroidissement au moment de l'affichage de détection d'un défaut.</li></ul>
L-COR AIR/CAR-R1 [%]	<ul style="list-style-type: none"><li>Affichage de la "correction de carburant à long terme" au moment de la détection d'un défaut.</li><li>La correction à long terme du mélange de carburant représente une compensation plus progressive du programme de base d'alimentation en carburant que la correction à court terme.</li></ul>
S-COR AIR/CAR-R1 [%]	<ul style="list-style-type: none"><li>Affichage de la "correction de carburant à court terme" au moment de la détection d'un défaut.</li><li>La correction à court terme du mélange de carburant représente une compensation dynamique ou instantanée du programme de base d'alimentation en carburant.</li></ul>
TR/MN MOTEUR [tr/mn]	<ul style="list-style-type: none"><li>Affichage de régime moteur lorsqu'un défaut est détecté.</li></ul>
VITESSE VEHICL [km/h]	<ul style="list-style-type: none"><li>Affichage de la vitesse du véhicule lorsqu'un défaut est détecté.</li></ul>
C/P PAP ABSOL .[%]	<ul style="list-style-type: none"><li>Angle d'ouverture de papillon lorsqu'un défaut est détecté..</li></ul>

# SYSTEME DE DIAGNOSTIC DE BORD (OBD)

< DIAGNOSTIC DE FONCTIONNEMENT >

[HR16DE (SANS EURO-OBD)]

Elément des données figées*	Description
PLAN CAR BASE [ms]	• Affichage du barème de consommation au moment de la détection d'un défaut.
CAP TEMP ADMI [°C]	• Affichage de la température de l'air d'admission lors de la détection d'un dysfonctionnement.
PRESS CLLCT ADM [kPa]	• Une certaine valeur est toujours affichée. • Cet élément ne s'applique pas aux modèles J10.

\* : Eléments identiques à ceux des données figées de 1er parcours.

## MODE DE CONTROLE DE DONNEES

Elément contrôlé

x : s'applique

Elément contrôlé	Boîtier	Description	Remarques
TR/MN MOT	tr/mn	• Indique le régime moteur calculé au départ des résultats d'analyse du signal en provenance du capteur de position du vilebrequin (POS) et du capteur d'angle d'arbre à cames (PHASE).	• La précision diminue si le régime moteur descend en deçà du régime de ralenti. • Si le signal est interrompu alors que le moteur tourne, le système risque d'indiquer une valeur anormale.
DEBITMETRE-R1	V	• Affichage de la tension du signal transmis par le capteur du débitmètre d'air.	• Une fois le moteur arrêté, une certaine valeur est indiquée. • Lorsque le moteur tourne, la gamme de spécification est indiquée dans "SPEC".
PLAN CAR BASE	ms	• "Le programme de carburant de base" indique la durée d'impulsion de l'injection de carburant programmée au niveau de l'ECM, avant toute correction sur véhicule.	• Lorsque le moteur tourne, la gamme de spécification est indiquée dans "SPEC".
ALPHA A/CARB-R1	%	• La valeur moyenne du facteur de correction par régulation automatique du mélange air/carburant par cycle est indiqué.	• Une fois le moteur arrêté, une certaine valeur est indiquée. • Lorsque le moteur tourne, la gamme de spécification est indiquée dans "SPEC". • Ces données comprennent également les données destinées à la commande d'initialisation du rapport air/carburant.
CAP TEMP MOT	°C ou °F	• La température du liquide de refroidissement moteur (déterminée par la tension du signal du capteur du liquide de refroidissement moteur) s'affiche.	• Si le circuit du capteur de température du liquide de refroidissement moteur est ouvert ou en court-circuit, l'ECM passe en mode sans échec. Affichage de la température du liquide de refroidissement du moteur déterminée par l'ECM.
CAP HO2 1 (R1)	V	• Le signal de rapport air/carburant calculé à partir du signal d'entrée envoyé par la sonde à oxygène chauffée 1 est affiché.	
S/O2 CH2 (R1)	V	• Affichage de la tension du signal de la sonde à oxygène chauffée 2.	
MTR S/O2 CH1 (R1)	RICHE/PAUVRE	• Affichage du signal de la sonde à oxygène chauffée 1 durant le contrôle de régulation automatique du rapport Injection d'air secondaire-carburant : RICHE : signifie que le mélange est devenu plus "riche" et que le système de gestion tend vers un mélange plus pauvre. PAUVRE : signifie que le mélange est devenu plus "pauvre" et que le système de gestion tend vers un mélange plus riche.	• Après avoir mis le contact d'allumage sur ON, "RICH" s'affiche jusqu'à ce que la commande de régulation automatique de la richesse du mélange commence. • Lorsque le dispositif de régulation automatique du mélange air-carburant est verrouillé, la valeur obtenue juste immédiatement avant son verrouillage s'affiche en continue.

# SYSTEME DE DIAGNOSTIC DE BORD (OBD)

< DIAGNOSTIC DE FONCTIONNEMENT >

[HR16DE (SANS EURO-OBD)]

Élément contrôlé	Boîtier	Description	Remarques
MTR S/O2 CH2 (R1)	RICHE/PAUVRE	<ul style="list-style-type: none"> <li>Affichage du signal de la sonde à oxygène chauffée 2 : RICHE : la quantité d'oxygène après passage dans le catalyseur à trois voies est relativement petite. PAUVRE : la quantité d'oxygène après passage dans le catalyseur à trois voies est relativement importante.</li> </ul>	<ul style="list-style-type: none"> <li>Une fois le moteur arrêté, une certaine valeur est indiquée.</li> </ul>
CAP VIT VEHIC	km/h	<ul style="list-style-type: none"> <li>Le régime moteur, calculé à partir des signaux de vitesse du véhicule fourni par les instruments combinés, s'affiche.</li> </ul>	
TENS BATTERIE	V	<ul style="list-style-type: none"> <li>Affichage de la tension d'alimentation électrique de l'ECM.</li> </ul>	
CAP ACC 1	V	<ul style="list-style-type: none"> <li>Affichage de la tension du signal du capteur de position de pédale d'accélérateur.</li> </ul>	<ul style="list-style-type: none"> <li>Le signal CAP ACC 2 est converti intérieurement par l'ECM. Il diffère en cela du signal de tension provenant de la borne de l'ECM.</li> </ul>
CAP ACC 2			
CAP POS PAP 1-R1	V	<ul style="list-style-type: none"> <li>Affichage de la tension de signal transmis par le capteur de position de papillon.</li> </ul>	<ul style="list-style-type: none"> <li>Le signal CAP PAPILLON 2-R1 est converti par l'ECM en interne. Il diffère en cela du signal de tension provenant de la borne de l'ECM.</li> </ul>
CAP POS PAP 1-R2			
CAP TEMP ADMI	°C ou °F	<ul style="list-style-type: none"> <li>Indication de la température d'air d'admission (déterminée par la tension du signal de la sonde de température d'air d'admission).</li> </ul>	
SIGNAL DE DEPART	ON/OFF	<ul style="list-style-type: none"> <li>Indication de l'état du signal de départ [MARCHE/ARRET] déterminé par l'ECM en fonction des signaux de régime moteur et de tension de batterie.</li> </ul>	<ul style="list-style-type: none"> <li>Après avoir démarré le moteur, [ARR] s'affiche quel que soit le signal de démarreur.</li> </ul>
POSIT RALENTI	ON/OFF	<ul style="list-style-type: none"> <li>Indication de la position de ralenti [MAR/ARR] calculée par l'ECM en fonction du signal du capteur de position de pédale d'accélérateur.</li> </ul>	
SIGNAL CLIMAT	ON/OFF	<ul style="list-style-type: none"> <li>Indique l'état [MAR/ARR] de la commande de climatisation tel que déterminé par le signal de climatisation.</li> </ul>	
CON NEUTRE	ON/OFF	<ul style="list-style-type: none"> <li>Indique l'état [MAR/ARR] depuis le signal du contact de position de stationnement/point mort (PNP).</li> </ul>	
SIG DIR ASSIS	ON/OFF	<ul style="list-style-type: none"> <li>L'état [MAR/ARR] du système de direction assistée (déterminé par le signal émis par le boîtier de commande EPS) est indiqué.</li> </ul>	
SIGNAL CHARGE	ON/OFF	<ul style="list-style-type: none"> <li>Indique l'état [MAR/ARR] du signal de charge électrique. MAR : L'interrupteur de désembuage de lunette arrière est sur MARCHE et/ou la commande d'éclairage est sur la 2ème position. ARR : l'interrupteur de désembuage de lunette arrière est sur ARRET et la commande d'éclairage est sur OFF.</li> </ul>	
CON ALLUMAGE	ON/OFF	<ul style="list-style-type: none"> <li>Indique la condition [MAR/ARR] à partir du signal du contact d'allumage.</li> </ul>	
CONT P/P EMBRAY	ON/OFF	<ul style="list-style-type: none"> <li>Indique l'état [MAR/ARR] du signal de contact d'embrayage.</li> </ul>	
INT VENT CHAUFF	ON/OFF	<ul style="list-style-type: none"> <li>Indication de l'état [MAR/ARR] déterminé à partir du signal transmis par la commande de ventilateur de chauffage.</li> </ul>	
CONT FREIN	ON/OFF	<ul style="list-style-type: none"> <li>Indique l'état [MAR/ARR] à partir du signal du contact de feux de stop.</li> </ul>	

# SYSTEME DE DIAGNOSTIC DE BORD (OBD)

< DIAGNOSTIC DE FONCTIONNEMENT >

[HR16DE (SANS EURO-OBD)]

Élément contrôlé	Boîtier	Description	Remarques
IMPUL INJ-R1	ms	<ul style="list-style-type: none"> <li>Indication de la portée réelle des impulsions d'injection de carburant compensées par l'ECM en fonction des signaux d'entrée.</li> </ul>	<ul style="list-style-type: none"> <li>Une fois le moteur arrêté, une certaine valeur calculée est indiquée.</li> </ul>
CALAGE ALLUM	Avant PMH	<ul style="list-style-type: none"> <li>Indication du calage de l'allumage calculé par l'ECM en fonction des signaux d'entrée.</li> </ul>	<ul style="list-style-type: none"> <li>Une fois le moteur arrêté, une certaine valeur est indiquée.</li> </ul>
VALEUR CHARGE CALC	%	<ul style="list-style-type: none"> <li>"La valeur de charge calculée" indique la valeur du flux d'air divisé par le flux d'air le plus élevé.</li> </ul>	
DEBIT D'AIR	g-m/s	<ul style="list-style-type: none"> <li>Indication du débit d'air calculé par l'ECM à partir de la tension du signal délivrée par le débitmètre d'air.</li> </ul>	
S/COM/VOL PURG	%	<ul style="list-style-type: none"> <li>Indication de l'état de l'électrovanne de commande volume de cartouche EVAP calculé par l'ECM en fonction des signaux d'entrée.</li> <li>L'ouverture augmente avec la valeur.</li> </ul>	
REG SPP ADM-R1	°CA	<ul style="list-style-type: none"> <li>Indique [°CA] de l'angle d'avance de l'arbre à cames d'admission.</li> </ul>	
SOL SPP ADM-R1	%	<ul style="list-style-type: none"> <li>La valeur de contrôle de l'électrovanne de commande de réglage des soupapes d'admission (déterminée par l'ECM en fonction des signaux d'entrée) est indiquée.</li> <li>L'angle d'avance augmente avec la valeur.</li> </ul>	
RELAIS CLIMAT	ON/OFF	<ul style="list-style-type: none"> <li>Indication de l'état de commande du relais de climatisation (déterminé par l'ECM en fonction des signaux d'entrée).</li> </ul>	
REL POMP ALI	ON/OFF	<ul style="list-style-type: none"> <li>Indication de l'état de la commande du relais de la pompe à carburant déterminé par l'ECM en fonction des signaux d'entrée.</li> </ul>	
RLS PAP	ON/OFF	<ul style="list-style-type: none"> <li>Indication de l'état de la commande du relais de moteur de commande de papillon déterminé par l'ECM en fonction des signaux d'entrée.</li> </ul>	
VENTILATEUR DE REFROIDISSEMENT	HAUT/BAS/ARR	<ul style="list-style-type: none"> <li>Indication de l'état du ventilateur de refroidissement (déterminé par l'ECM en fonction des signaux d'entrée).</li> <li>RAPIDE : Vitesse de fonctionnement rapide</li> <li>LENT : vitesse de fonctionnement lente</li> <li>ARR : Arrêt</li> </ul>	
CH S/O2 CH1 (R1)	ON/OFF	<ul style="list-style-type: none"> <li>Indication de l'état [MAR/ARR] du chauffage de la sonde à oxygène chauffée 1, déterminé par l'ECM en fonction des signaux d'entrée.</li> </ul>	
CH S/O2 CH2 (R1)	ON/OFF	<ul style="list-style-type: none"> <li>Indication de l'état [MAR/ARR] du chauffage de la sonde à oxygène chauffée 2 déterminée par l'ECM en fonction des signaux d'entrée.</li> </ul>	
INITIAL VOL AIR RLNT	UNCMLPT/TERMINE	<ul style="list-style-type: none"> <li>Affichage de l'état de l'initialisation du volume d'air de ralenti.</li> <li>UNCMLPT : L'initialisation du volume d'air de ralenti n'a pas encore été exécutée.</li> <li>TERMINE : l'initialisation du volume d'air de ralenti est réussie.</li> </ul>	
COURS APRES TEMOIN	km	<ul style="list-style-type: none"> <li>Distance parcourue alors que le témoin de défaut est activé.</li> </ul>	
SERV CHAUF S/O2	%	<ul style="list-style-type: none"> <li>La valeur de contrôle du chauffage de la sonde à oxygène chauffée 1 calculée par l'ECM à partir des signaux d'entrée.</li> <li>Le débit de courant vers le chauffage augmente avec la valeur.</li> </ul>	
CAP PRESS CLIM	V	<ul style="list-style-type: none"> <li>La tension du signal du capteur de pression de réfrigérant est affichée.</li> </ul>	

A

ECH

C

D

E

F

G

H

I

J

K

L

M

N

O

P

# SYSTEME DE DIAGNOSTIC DE BORD (OBD)

< DIAGNOSTIC DE FONCTIONNEMENT >

[HR16DE (SANS EURO-OBD)]

Élément contrôlé	Boîtier	Description	Remarques
CAP VIT VEHC	km/h	<ul style="list-style-type: none"> <li>Le régime moteur, calculé à partir des signaux de vitesse du véhicule fourni par les instruments combinés, s'affiche.</li> </ul>	
REG VIT VEHI	km/h	<ul style="list-style-type: none"> <li>La vitesse du véhicule présélectionnée est affichée.</li> </ul>	
CNT PRNC	ON/OFF	<ul style="list-style-type: none"> <li>Indique l'état [MAR/ARR] à partir du signal de la commande principale.</li> </ul>	
CNT ANNUL	ON/OFF	<ul style="list-style-type: none"> <li>Indique l'état [MARCHE/ARRET] à partir du signal du bouton CANCEL.</li> </ul>	
RECOMMENCER/ CNT ACC	ON/OFF	<ul style="list-style-type: none"> <li>Indique l'état [MAR/ARR] du signal du bouton RESUME/ACCELERATE.</li> </ul>	
CNT REGLAGE	ON/OFF	<ul style="list-style-type: none"> <li>Indique l'état [MAR/ARR] du signal de contact COAST/SET.</li> </ul>	
CONT FREIN 1	ON/OFF	<ul style="list-style-type: none"> <li>Indique l'état [MAR/ARR] à partir du signal du contact de frein ASCD.</li> </ul>	
CONT FREIN 2	ON/OFF	<ul style="list-style-type: none"> <li>Indique l'état [MARCHE/ARRET] du signal de contact de feux stop.</li> </ul>	
CPR VIT VEHI	NON/COU- PURE	<ul style="list-style-type: none"> <li>Indique l'état du régulateur de vitesse du véhicule.</li> <li>NON : la vitesse du véhicule est plafonnée à la vitesse ASCD (commande automatique de vitesse) préréglée.</li> <li>COUPURE : la vitesse du véhicule est largement inférieure à la vitesse ASCD préréglée, et la fonction de réglage automatique des vitesses est annulée.</li> </ul>	
CPR VIT INF	NON/COU- PURE	<ul style="list-style-type: none"> <li>Indique l'état du régulateur de vitesse du véhicule.</li> <li>NON : la vitesse du véhicule est plafonnée à la vitesse ASCD (commande automatique de vitesse) préréglée.</li> <li>COUPURE : La vitesse du véhicule est largement inférieure à la vitesse ASCD préréglée, et la fonction de réglage automatique des vitesses est annulée.</li> </ul>	
TEMOIN CRUISE	ON/OFF	<ul style="list-style-type: none"> <li>Indique l'état [MARCHE/ARRET] du témoin CRUISE déterminé par l'ECM en fonction des signaux d'entrée.</li> </ul>	
TEMOIN SET	ON/OFF	<ul style="list-style-type: none"> <li>Indique l'état [MAR/ARR] du témoin SET déterminé par l'ECM à partir des signaux d'entrée.</li> </ul>	
Tension	V	<ul style="list-style-type: none"> <li>Tension, fréquence ou cycle de service ou largeur d'impulsion mesurés par la sonde.</li> </ul>	<ul style="list-style-type: none"> <li>Seul le symbole “#” est affiché si la mesure de l'élément est impossible.</li> <li>Les valeurs incluant des symboles “#” sont temporaires. Elles sont identiques aux données mesurées précédemment.</li> </ul>
Fréquence	ms, Hz ou %		
SERVICE-HAUT	-		
SERVICE-BAS			
GRA AMP IMP			
PET AMP IMP			

**NOTE:**

Tout élément contrôlé qui ne correspond pas au véhicule diagnostiqué est automatiquement effacé de l'affichage.

## MODE DE TEST ACTIF

Élément de test

# SYSTEME DE DIAGNOSTIC DE BORD (OBD)

< DIAGNOSTIC DE FONCTIONNEMENT >

[HR16DE (SANS EURO-OBD)]

ELEMENT DE TEST	CONDITION	EVALUATION	ELEMENT A VERIFIER (REMISE EN ETAT)	
INJECTION CARBUR	<ul style="list-style-type: none"> <li>Moteur : retour à la condition de défaut originale</li> <li>Modifier la quantité de carburant injecté à l'aide de CONSULT-III.</li> </ul>	Si le symptôme disparaît, consulter ELEMENT A VERIFIER.	<ul style="list-style-type: none"> <li>Faisceau et connecteurs</li> <li>Injecteur de carburant</li> <li>Sonde à oxygène chauffée 1</li> </ul>	ECH
CALAGE ALLUM	<ul style="list-style-type: none"> <li>Moteur : retour à la condition de défaut originale</li> <li>Lampe stroboscopique : fixée</li> <li>Retarder le calage de l'allumage au moyen de CONSULT-III.</li> </ul>	Si le symptôme disparaît, consulter ELEMENT A VERIFIER.	<ul style="list-style-type: none"> <li>Effectuer l'initialisation du volume d'air de ralenti.</li> </ul>	C
EQUILIBR PUISSANCE	<ul style="list-style-type: none"> <li>Moteur : faire monter le moteur en température, puis le faire tourner au ralenti.</li> <li>Commande de climatisation sur ARRET</li> <li>Levier de changement de vitesses : Point mort</li> <li>Couper successivement chacun des signaux des injecteurs de carburant à l'aide de CONSULT-III.</li> </ul>	Le moteur tourne mal ou s'arrête.	<ul style="list-style-type: none"> <li>Faisceau et connecteurs</li> <li>Compression</li> <li>Injecteur de carburant</li> <li>Transistor d'alimentation</li> <li>Bougie d'allumage</li> <li>Bobine d'allumage</li> </ul>	D E F
VENTIL RADIA-TEUR*	<ul style="list-style-type: none"> <li>Contact d'allumage : MARCHE</li> <li>Mettre le ventilateur de refroidissement sur "LENT", "RAPIDE" et "ARRET" à l'aide de CONSULT-III.</li> </ul>	Le ventilateur de refroidissement tourne, puis s'arrête.	<ul style="list-style-type: none"> <li>Faisceau et connecteurs</li> <li>IPDM E/R (relais de ventilateur de refroidissement)</li> <li>Moteur de ventilateur de refroidissement</li> </ul>	G H
TEMP LIQ REFR	<ul style="list-style-type: none"> <li>Moteur : retour à la condition de défaut originale</li> <li>Modifier la température du liquide de refroidissement moteur à l'aide de CONSULT-III.</li> </ul>	Si le symptôme disparaît, consulter ELEMENT A VERIFIER.	<ul style="list-style-type: none"> <li>Faisceau et connecteurs</li> <li>Capteur de température du liquide de refroidissement moteur</li> <li>Injecteur de carburant</li> </ul>	I J
RELAIS POMPE D'ALIM	<ul style="list-style-type: none"> <li>Contact d'allumage : ON (moteur à l'arrêt)</li> <li>Mettre le relais de la pompe d'alimentation en carburant sur "MARCHE" et "ARRET" à l'aide de CONSULT-III afin d'en écouter le bruit de fonctionnement.</li> </ul>	Le relais de la pompe à carburant émet un bruit de fonctionnement.	<ul style="list-style-type: none"> <li>Faisceau et connecteurs</li> <li>Relais de pompe à carburant</li> </ul>	K L
SOUP COM VOL PURG	<ul style="list-style-type: none"> <li>Moteur : Après avoir chauffé le moteur, monter le moteur à 1 500 tr/mn.</li> <li>Modifier le pourcentage d'ouverture de l'électrovanne de commande de volume de purge de cartouche EVAP des émissions à l'aide de CONSULT-III.</li> </ul>	Le régime moteur évolue en fonction du taux d'ouverture.	<ul style="list-style-type: none"> <li>Faisceau et connecteurs</li> <li>Electrovanne</li> </ul>	M N
ANGLE ASSIGN V/T	<ul style="list-style-type: none"> <li>Moteur : retour à la condition de défaut originale</li> <li>Modifier le réglage des soupapes d'admission à l'aide de CONSULT-III.</li> </ul>	Si le symptôme disparaît, consulter ELEMENT A VERIFIER.	<ul style="list-style-type: none"> <li>Faisceau et connecteurs</li> <li>Electrovanne de commande de réglage des soupapes d'admission</li> </ul>	O P

\* : L'arrêt du ventilateur de refroidissement avec CONSULT-III alors que le moteur tourne risque d'entraîner une surchauffe du moteur.

# DIAGNOSTIC DES COMPOSANTS

## DIAGNOSTIC DES DEFAUTS - VALEUR SPECIFIEE

### Description

INFOID:000000001179713

La valeur spécifiée indique la tolérance de la valeur qui est affichée dans "SPEC" en mode "CONTROLE DE DONNEES" de CONSULT-III pendant un fonctionnement normal du système de gestion moteur. Lorsque la valeur indiquée dans "SPEC" en mode de "CONTROLE DE DONNEES" est conforme à la valeur spécifiée, le système de gestion moteur fonctionne correctement. Lorsque la valeur indiquée dans "SPEC" en mode de "CONTROLE DE DONNEES" n'est pas conforme à la valeur spécifiée, le système de gestion moteur peut avoir un ou plusieurs défauts.

La valeur SP sert à détecter les défauts affectant le système de gestion du moteur, mais elle ne déclenche pas l'activation du témoin de défaut.

La valeur SP s'affiche pour les trois éléments suivants :

- PLAN CAR BASE (largeur d'impulsion de l'injection de carburant programmée dans l'ECM, avant toute correction à bord sur le véhicule)
- ALPHA A/CARB-R1 (valeur moyenne du facteur de correction par régulation automatique du mélange air-carburant par cycle)
- DEBITMETRE-R1 (tension de signal du débitmètre d'air)

### Vérification du fonctionnement des composants

INFOID:000000001179714

#### 1. DEPART

S'assurer que toutes les conditions suivantes sont remplies.

- Kilométrage effectué : supérieur à 5 000 km
- Pression atmosphérique : 98,3 - 104,3 kPa (0,983 - 1,043 bar, 1,003 - 1,064 kg/cm<sup>2</sup>)
- Température ambiante: 20 - 30°C
- Température du liquide de refroidissement moteur : 75 - 95°C
- Transmission : montée en température
- Une fois que le véhicule a atteint sa température normale de fonctionnement, le conduire pendant 5 minutes.
- Charge électrique : Non appliquée\*
- Régime moteur : Ralenti

\* : l'interrupteur de désembuage de lunette arrière, l'interrupteur de désembuage de lunette arrière et la commande d'éclairage sont sur ARRET. Roues avant en position droite.

>> PASSER A L'ETAPE 2.

#### 2. EFFECTUER "SPEC" DU MODE DE "CONTROLE DE DONNEES"

##### Avec CONSULT-III

##### NOTE:

Effectuer "SPEC" en mode de "CONTROLE DE DONNEES" après avoir sélectionné l'échelle maximale d'affichage.

1. Effectuer [ECH-378. "PROCEDURE D'INSPECTION DE BASE : Conditions de réparation spéciales"](#).
2. Sélectionner "PLAN CAR BASE", "ALPHA A/CARB-R1" et "DEBITMETRE-R1" dans "SPEC" en mode de "CONTROLE DE DONNEES" avec CONSULT-III.
3. S'assurer que les éléments à surveiller se situent dans les limites de la plage des valeurs spécifiées.

Le résultat de l'inspection est-il normal ?

OUI >> FIN

Non >> Passer à [ECH-457. "Procédure de diagnostic"](#).



# DIAGNOSTIC DES DEFAUTS - VALEUR SPECIFIEE

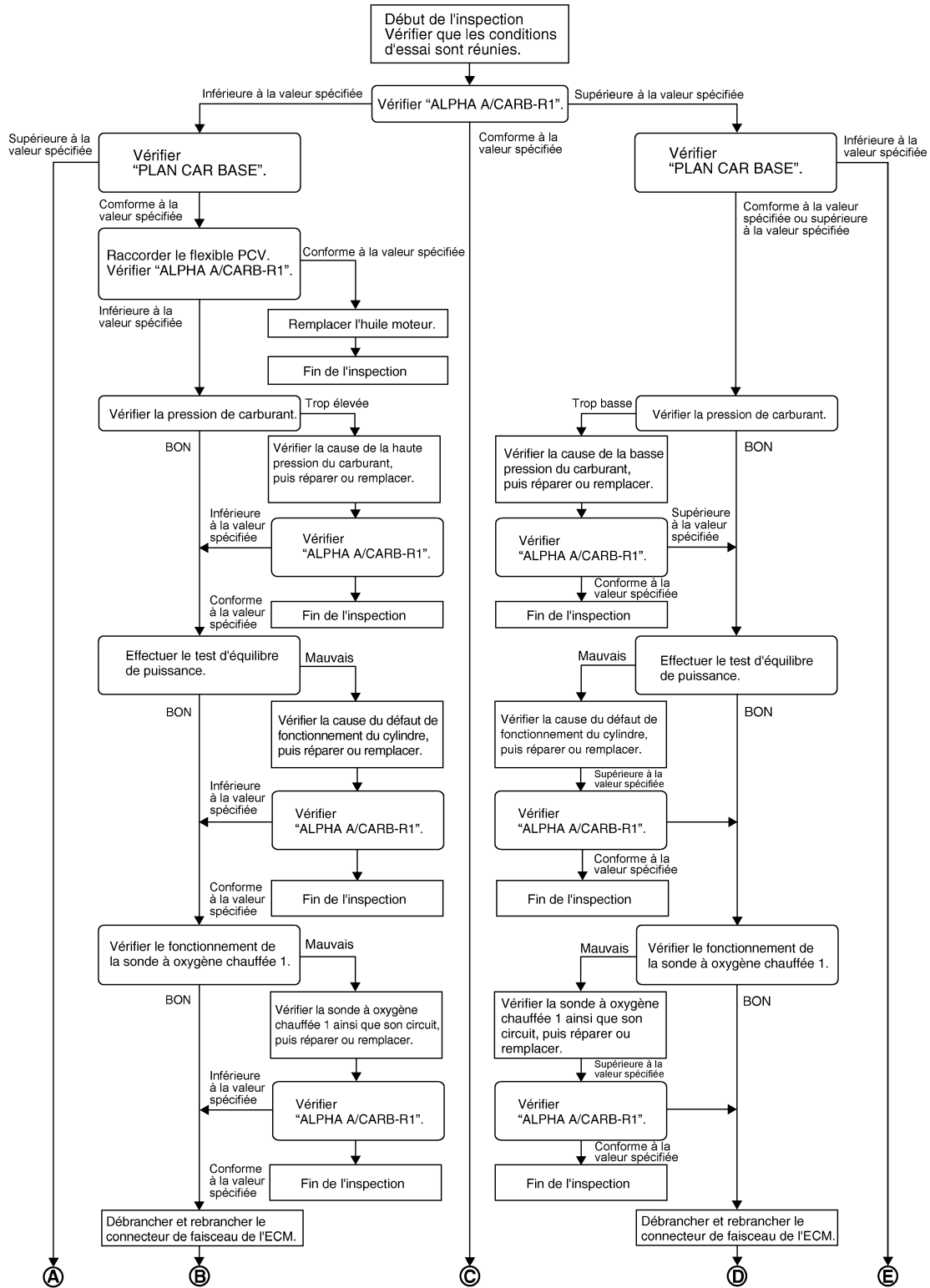
< DIAGNOSTIC DES COMPOSANTS >

[HR16DE (SANS EURO-OBD)]

## Procédure de diagnostic

INFOID:000000001179715

### ORDRE GENERAL



PBIB2384E

A  
ECH  
C  
D  
E  
F  
G  
H  
I  
J  
K  
L  
M  
N  
O  
P



# DIAGNOSTIC DES DEFAUTS - VALEUR SPECIFIEE

< DIAGNOSTIC DES COMPOSANTS >

[HR16DE (SANS EURO-OBD)]

## NOTE:

Vérifier "ALPHA A/CARB-R1" pendant environ 1 minute car les résultats peuvent varier. Le résultat n'est pas satisfaisant si l'indication diffère (même très légèrement) de la valeur spécifiée.

La valeur mesurée est-elle conforme à la valeur spécifiée ?

OUI >> PASSER A L'ETAPE 17.

N°1 >> Inférieure à la valeur spécifiée : PASSER A L'ETAPE 2.

N°2 >> Supérieure à la valeur spécifiée : PASSER A L'ETAPE 3.

## 2. VERIFIER "PLAN CAR BASE"

Sélectionner "PLAN CAR BASE" dans "SPEC" en mode de "CONTROLE DE DONNEES", et s'assurer que chaque valeur indiquée est conforme à la valeur spécifiée.

La valeur mesurée est-elle conforme à la valeur spécifiée ?

OUI >> PASSER A L'ETAPE 4.

Non >> Supérieure à la valeur spécifiée : PASSER A L'ETAPE 19.

## 3. VERIFIER "PLAN CAR BASE"

Sélectionner "PLAN CAR BASE" dans "SPEC" en mode de "CONTROLE DE DONNEES", et s'assurer que chaque valeur indiquée est conforme à la valeur spécifiée.

La valeur mesurée est-elle conforme à la valeur spécifiée ?

OUI >> PASSER A L'ETAPE 6.

N°1 >> Supérieure à la valeur spécifiée : PASSER A L'ETAPE 6.

N°2 >> Inférieure à la valeur spécifiée : PASSER A L'ETAPE 25.

## 4. VERIFIER "ALPHA A/CARB-R"

1. Arrêter le moteur.

2. Débrancher puis rebrancher le flexible PCV.

3. Démarrer le moteur.

4. Sélectionner "ALPHA A/CARB-R1" dans "SPEC" en mode de "CONTROLE DE DONNEES", et s'assurer que chaque valeur indiquée est conforme à la valeur spécifiée.

La valeur mesurée est-elle conforme à la valeur spécifiée ?

OUI >> PASSER A L'ETAPE 5.

Non >> PASSER A L'ETAPE 6.

## 5. REMPLACER L'HUILE MOTEUR

1. Arrêter le moteur.

2. Remplacer l'huile moteur.

### NOTE:

Ce symptôme risque de se produire lorsqu'une grande quantité d'essence est mélangée avec de l'huile moteur en raison des conditions de conduite (telles que lorsque la température d'huile moteur n'augmente pas suffisamment en raison d'une distance de déplacement trop courte pendant l'hiver). Le symptôme n'est pas détecté après le remplacement de l'huile moteur ou la modification des conditions de conduite.

>> FIN DE L'INSPECTION

## 6. VERIFIER LA PRESSION DE CARBURANT

Vérifier la pression de carburant. (se reporter à [ECH-671, "Inspection"](#).)

Le résultat de l'inspection est-il normal ?

OUI >> PASSER A L'ETAPE 9.

N°1 >> Pression de carburant trop élevée : Remplacer "l'ensemble de filtre à huile et de pompe à carburant" et PASSER A L'ETAPE 8.

N°2 >> Pression de carburant trop basse : PASSER A L'ETAPE 7.

## 7. DETECTER LA PIECE DEFECTUEUSE

Vérifier que les flexibles et tuyaux de carburant ne sont pas obstrués

Le résultat de l'inspection est-il normal ?

OUI >> Remplacer "l'ensemble de filtre à huile et de pompe à carburant" et PASSER A L'ETAPE 8.

Non >> Réparer ou remplacer, puis PASSER A L'ETAPE 8.

## DIAGNOSTIC DES DEFAUTS - VALEUR SPECIFIEE

< DIAGNOSTIC DES COMPOSANTS >

[HR16DE (SANS EURO-OBDD)]

### 8. VERIFIER "ALPHA A/CARB-R"

1. Démarrer le moteur.
2. Sélectionner "ALPHA A/CARB-R1" dans "SPEC" en mode de "CONTROLE DE DONNEES", et s'assurer que chaque valeur indiquée est conforme à la valeur spécifiée.

La valeur mesurée est-elle conforme à la valeur spécifiée ?

OUI >> FIN DE L'INSPECTION

Non >> PASSER A L'ETAPE 9.

### 9. REALISER LE TEST D'EQUILIBRE DE PUISSANCE

1. Effectuer "EQUILIBR PUISSANCE" en mode "TEST ACTIF".
2. S'assurer que chaque cylindre produit une chute momentanée de régime moteur.

Le résultat de l'inspection est-il normal ?

OUI >> PASSER A L'ETAPE 12.

Non >> PASSER A L'ETAPE 10.

### 10. DETECTER LA PIECE DEFECTUEUSE

Effectuer les vérifications ci-dessous.

1. Bobine d'allumage et son circuit (se reporter à [ECH-621. "Vérification du fonctionnement des composants."](#))
2. Injecteur de carburant et son circuit (se reporter à [ECH-596. "Vérification du fonctionnement des composants."](#))
3. Fuite d'air d'admission
4. Faible pression de compression (se reporter à [EM-26. "Vérification."](#))

Le résultat de l'inspection est-il normal ?

OUI >> Remplacer l'injecteur de carburant, puis PASSER A L'ETAPE 11..

Non >> Réparer ou remplacer la pièce défectueuse, puis PASSER A L'ETAPE 11.

### 11. VERIFIER "ALPHA A/CARB-R"

1. Démarrer le moteur.
2. Sélectionner "ALPHA A/CARB-R1" dans "SPEC" en mode de "CONTROLE DE DONNEES", et s'assurer que chaque valeur indiquée est conforme à la valeur spécifiée.

La valeur mesurée est-elle conforme à la valeur spécifiée ?

OUI >> FIN DE L'INSPECTION

Non >> PASSER A L'ETAPE 12.

### 12. VERIFIER LE FONCTIONNEMENT DE LA SONDE A OXYGENE CHAUFFEE 1

1. Faire tourner le moteur à environ 2 000 tr/mn à vide pendant environ 2 minutes.
2. Sélectionner "MTR S/O2 CH1 (R1)", dans le mode "CONTROLE DE DONNEES".
3. Lorsque le moteur tourne à vide à 2 000 tr/mn (le moteur est chauffé jusqu'à obtention de la température de manœuvre normale), vérifier que le moniteur fluctue entre PAUVRE et RICHE plus de 5 fois en l'espace de 10 secondes.

**1 occurrence : RICHE → PAUVRE → RICHE**

**2 occurrences : RICHE → PAUVRE → RICHE → PAUVRE → RICHE**

Le résultat de l'inspection change-t-il plus de 5 fois en 10 secondes ?

OUI >> PASSER A L'ETAPE 15.

Non >> PASSER A L'ETAPE 13.

### 13. VERIFIER LE CIRCUIT DE LA SONDE A OXYGENE CHAUFFEE 1

Vérifier la sonde 1 à oxygène chauffée 1, ainsi que son circuit. Se reporter à [ECH-486. "Logique de DTC"](#).

>> PASSER A L'ETAPE 14.

### 14. VERIFIER "ALPHA A/CARB-R"

# DIAGNOSTIC DES DEFAUTS - VALEUR SPECIFIEE

< DIAGNOSTIC DES COMPOSANTS >

[HR16DE (SANS EURO-OBDD)]

1. Démarrer le moteur.
2. Sélectionner "ALPHA A/CARB-R1" dans "SPEC" en mode de "CONTROLE DE DONNEES", et s'assurer que chaque valeur indiquée est conforme à la valeur spécifiée.

La valeur mesurée est-elle conforme à la valeur spécifiée ?

- OUI >> FIN DE L'INSPECTION  
Non >> PASSER A L'ETAPE 15.

## 15. DEBRANCHER ET REBRANCHER LE CONNECTEUR DE FAISCEAU DE L'ECM

1. Arrêter le moteur.
2. Débrancher le connecteur de faisceau de l'ECM. Vérifier l'état de la borne à broches et du connecteur, puis le reconnecter.

>> PASSER A L'ETAPE 16.

## 16. VERIFIER "ALPHA A/CARB-R"

1. Démarrer le moteur.
2. Sélectionner "ALPHA A/CARB-R1" dans "SPEC" en mode de "CONTROLE DE DONNEES", et s'assurer que chaque valeur indiquée est conforme à la valeur spécifiée.

La valeur mesurée est-elle conforme à la valeur spécifiée ?

- OUI >> FIN DE L'INSPECTION  
Non >> Détecter la pièce défectueuse à l'aide du [ECH-658. "Tableau des symptômes"](#).

## 17. VERIFIER "PLAN CAR BASE"

Sélectionner "PLAN CAR BASE" dans "SPEC" en mode de "CONTROLE DE DONNEES", et s'assurer que chaque valeur indiquée est conforme à la valeur spécifiée.

La valeur mesurée est-elle conforme à la valeur spécifiée ?

- OUI >> FIN DE L'INSPECTION  
N°1 >> Supérieure à la valeur spécifiée : PASSER A L'ETAPE 18.  
N°2 >> Inférieure à la valeur spécifiée : PASSER A L'ETAPE 25.

## 18. DETECTER LA PIECE DEFECTUEUSE

1. Rechercher la cause d'un frottement important au niveau du moteur. Se reporter à ce qui suit.
  - Niveau d'huile trop élevé
  - Viscosité de l'huile moteur
  - La tension de la courroie d'alternateur, de compresseur de climatisation, etc., est excessive
  - Bruit en provenance du moteur
  - Bruit de transmission, etc.
2. Rechercher la cause de l'insuffisance de combustion. Se reporter à ce qui suit.
  - Défaut de fonctionnement du jeu de soupape
  - Défaut de fonctionnement de la commande de réglage des soupapes d'admission
  - Défaut de fonctionnement de la roue dentée d'arbre à cames, etc.

>> Remplacer ou réparer la pièce défectueuse, puis PASSER A L'ETAPE 30.

## 19. VERIFIER LE SYSTEME D'ADMISSION

Chercher la cause de la circulation inégale du débit d'air à travers le débitmètre d'air. Se reporter à ce qui suit.

- Conduits d'air écrasés
- Mauvaise étanchéité de l'élément du filtre à air
- Élément de filtre à air inégalement sale
- Spécifications incorrectes du système d'air d'admission

Le résultat de l'inspection est-il normal ?

- OUI >> PASSER A L'ETAPE 21.  
Non >> Remplacer ou réparer la pièce défectueuse, puis PASSER A L'ETAPE 20.

## 20. VERIFIER "ALPHA A/CARB-R1", ET "PLAN CAR BASE"

Sélectionner "ALPHA A/CARB-R1" et "PLAN CAR BASE" dans "SPEC" en mode de "CONTROLE DE DONNEES", et s'assurer que chaque valeur indiquée est conforme à la valeur spécifiée.

La valeur mesurée est-elle conforme à la valeur spécifiée ?

## DIAGNOSTIC DES DEFAUTS - VALEUR SPECIFIEE

< DIAGNOSTIC DES COMPOSANTS >

[HR16DE (SANS EURO-OBD)]

OUI >> **FIN DE L'INSPECTION**

Non >> "PLAN CAR BASE" est supérieur, "ALPHA A/CARB-R1" est inférieur à la valeur spécifiée :  
PASSER A L'ETAPE 21

### 21. DEBRANCHER ET REBRANCHER LE CONNECTEUR DE FAISCEAU DE DEBITMETRE D'AIR

1. Arrêter le moteur.
2. Débrancher le connecteur de faisceau du débitmètre d'air. Vérifier l'état de la borne à broches et du connecteur, puis le reconnecter.

>> PASSER A L'ETAPE 22.

### 22. VERIFIER "ALPHA A/CARB-R"

1. Démarrer le moteur.
2. Sélectionner "ALPHA A/CARB-R1" dans "SPEC" en mode de "CONTROLE DE DONNEES", et s'assurer que chaque valeur indiquée est conforme à la valeur spécifiée.

La valeur mesurée est-elle conforme à la valeur spécifiée ?

OUI >> Rechercher et réparer la pièce défectueuse au niveau du circuit du débitmètre d'air. Se reporter à [ECH-474, "Logique de DTC"](#). Puis PASSER A L'ETAPE 29.

Non >> PASSER A L'ETAPE 23.

### 23. VERIFIER "DEBITMETRE-R1"

Sélectionner "DEBITMETRE-R1" dans "SPEC" en mode de "CONTROLE DE DONNEES", et s'assurer que chaque valeur indiquée est conforme à la valeur spécifiée.

La valeur mesurée est-elle conforme à la valeur spécifiée ?

OUI >> PASSER A L'ETAPE 24.

Non >> Supérieure à la valeur spécifiée : Remplacer le débitmètre d'air, puis PASSER A L'ETAPE 29.

### 24. REMPLACER L'ECM

1. Remplacer l'ECM.
2. Se reporter à [ECH-381, "ENTRETIEN SUPPLEMENTAIRE LORS DU REMPLACEMENT DU BOITIER DE COMMANDE : Conditions de réparation spéciales"](#).

>> PASSER A L'ETAPE 29.

### 25. VERIFIER LE SYSTEME D'ADMISSION

Chercher la cause de la circulation inégale du débit d'air à travers le débitmètre d'air. Se reporter à ce qui suit.

- Conduits d'air écrasés
- Mauvaise étanchéité de l'élément du filtre à air
- Élément de filtre à air inégalement sale
- Spécifications incorrectes du système d'air d'admission

Le résultat de l'inspection est-il normal ?

OUI >> PASSER A L'ETAPE 27.

Non >> Remplacer ou réparer la pièce défectueuse, puis PASSER A L'ETAPE 26.

### 26. VERIFIER "PLAN CAR BASE"

Sélectionner "PLAN CAR BASE" dans "SPEC" en mode de "CONTROLE DE DONNEES", et s'assurer que chaque valeur indiquée est conforme à la valeur spécifiée.

La valeur mesurée est-elle conforme à la valeur spécifiée ?

OUI >> FIN DE L'INSPECTION

Non >> Inférieure à la valeur spécifiée : PASSER A L'ETAPE 27.

### 27. VERIFIER "DEBITMETRE-R1"

Sélectionner "DEBITMETRE-R1" dans "SPEC" en mode de "CONTROLE DE DONNEES", et s'assurer que chaque valeur indiquée est conforme à la valeur spécifiée.

La valeur mesurée est-elle conforme à la valeur spécifiée ?

OUI >> PASSER A L'ETAPE 28.

Non >> Inférieure à la valeur spécifiée : Remplacer le débitmètre d'air, puis PASSER A L'ETAPE 30.

# DIAGNOSTIC DES DEFAUTS - VALEUR SPECIFIEE

< DIAGNOSTIC DES COMPOSANTS >

[HR16DE (SANS EURO-OBD)]

## 28. VERIFIER LE SYSTEME D'ADMISSION

Rechercher la cause de la fuite d'air après le débitmètre d'air. Se reporter à ce qui suit.

- Conduit d'air débranché, desserré et fissuré
- Bouchon de réservoir d'huile desserré
- Jauge de niveau d'huile débranchée
- Soupape PCV bloquée en position ouverte, cassée, débranchée ou fissurée
- Débranchement ou fissures du flexible de purge EVAP, blocage en position ouverte de l'électrovanne de commande de volume de purge de cartouche EVAP
- Joint plat de cache-culbuteurs défectueux
- Débranchement, desserrage ou fissures au niveau des flexibles (tels que le flexible à dépression) raccordant les pièces du système d'air d'admission
- Joint d'étanchéité du système d'air d'admission, etc., défectueux

>> PASSER A L'ETAPE 30.

## 29. VERIFIER "ALPHA A/CARB-R1" ET "PLAN CAR BASE"

Sélectionner "ALPHA A/CARB-R1" et "PLAN CAR BASE" dans "SPEC" en mode de "CONTROLE DE DONNEES", et s'assurer que chaque valeur indiquée est conforme à la valeur spécifiée.

La valeur mesurée est-elle conforme à la valeur spécifiée ?

OUI >> FIN DE L'INSPECTION

Non >> Détecter la pièce défectueuse à l'aide du [ECH-658. "Tableau des symptômes"](#).

## 30. VERIFIER "PLAN CAR BASE"

Sélectionner "PLAN CAR BASE" dans "SPEC" en mode de "CONTROLE DE DONNEES", et s'assurer que chaque valeur indiquée est conforme à la valeur spécifiée.

La valeur mesurée est-elle conforme à la valeur spécifiée ?

OUI >> FIN DE L'INSPECTION

Non >> Détecter la pièce défectueuse à l'aide du [ECH-658. "Tableau des symptômes"](#).

A

ECH

C

D

E

F

G

H

I

J

K

L

M

N

O

P

# CIRCUIT D'ALIMENTATION ELECTRIQUE ET DE MISE A LA MASSE

< DIAGNOSTIC DES COMPOSANTS >

[HR16DE (SANS EURO-OBD)]

## CIRCUIT D'ALIMENTATION ELECTRIQUE ET DE MISE A LA MASSE

### Procédure de diagnostic

INFOID:000000001179716

#### 1. DEBUT DE L'INSPECTION

Démarrer le moteur.

Le moteur tourne-t-il ?

OUI >> PASSER A L'ETAPE 8.

Non >> PASSER A L'ETAPE 2.

#### 2. VERIFIER LE CIRCUIT D'ALIMENTATION ELECTRIQUE DE L'ECM I

1. Mettre le contact d'allumage sur OFF, puis sur ON.
2. Vérifier la tension entre le connecteur de faisceau de l'ECM et la masse.

ECM		Masse	Tension
Connecteur	Borne		
E16	93	Masse	Tension de la batterie

Le résultat de l'inspection est-il normal ?

OUI >> PASSER A L'ETAPE 4.

Non >> PASSER A L'ETAPE 3.

#### 3. DETECTER LA PIECE DEFECTUEUSE

Effectuer les vérifications ci-dessous.

- Connecteurs de faisceau E105, M77
- Fusible de 10A (n° 4)
- Vérifier que le faisceau n'est pas ouvert ni en court-circuit entre l'ECM et le fusible

>> Réparer le circuit ouvert ou le court-circuit avec la masse ou avec l'alimentation électrique au niveau du faisceau ou des connecteurs.

#### 4. VERIFIER LE BRANCHEMENT DE MISE A LA MASSE I

1. Mettre le contact d'allumage sur OFF.
2. Vérifier le branchement de mise à la masse E21. Se reporter à la vérification de la masse dans [GI-42](#), "[Vérification du circuit](#)".

Le résultat de l'inspection est-il normal ?

OUI >> PASSER A L'ETAPE 5.

Non >> Réparer ou remplacer le branchement de mise à la masse.

#### 5. VERIFIER QUE LE CIRCUIT I DE MASSE DE L'ECM N'EST NI OUVERT NI EN COURT-CIRCUIT

1. Débrancher les connecteurs de faisceau de l'ECM.
2. Vérifier la continuité entre le connecteur de faisceau de l'ECM et la masse.

ECM		Masse	Continuité
Connecteur	Borne		
F7	10	Masse	Présente
	11		
E16	108		

3. Vérifier également que le faisceau n'est pas en court-circuit avec l'alimentation.

Le résultat de l'inspection est-il normal ?

OUI >> PASSER A L'ETAPE 7.

Non >> PASSER A L'ETAPE 6.

#### 6. DETECTER LA PIECE DEFECTUEUSE



# CIRCUIT D'ALIMENTATION ELECTRIQUE ET DE MISE A LA MASSE

< DIAGNOSTIC DES COMPOSANTS >

[HR16DE (SANS EURO-OBD)]

Effectuer les vérifications ci-dessous.

- Connecteurs de faisceau F121, E7
- Vérifier l'absence de circuit ouvert ou de court-circuit entre l'ECM et la masse

>> Réparer les faisceaux ou connecteurs en circuit ouvert ou en court-circuit avec l'alimentation.

## 7. VERIFIER LE CIRCUIT II D'ALIMENTATION ELECTRIQUE DE L'ECM

1. Rebrancher les connecteurs de faisceau de l'ECM.
2. Mettre le contact d'allumage sur ON.
3. Vérifier la tension entre le connecteur de faisceau de l'IPDM E/R et la masse.

IPDM E/R		Masse	Tension
Connecteur	Borne		
E11	15	Masse	Tension de la batterie

Le résultat de l'inspection est-il normal ?

OUI >> Passer à [ECH-621, "Procédure de diagnostic"](#).

Non >> PASSER A L'ETAPE 8.

## 8. VERIFIER LE CIRCUIT III D'ALIMENTATION ELECTRIQUE DE L'ECM

1. Mettre le contact d'allumage sur OFF et attendre au moins 10 secondes.
2. Vérifier la tension entre le connecteur de faisceau de l'ECM et la masse.

ECM		Masse	Tension
Connecteur	Borne		
E16	105	Masse	Après avoir mis le contact sur OFF, la tension de batterie se maintient pendant quelques secondes, puis elle tombe à 0 V environ.

Le résultat de l'inspection est-il normal ?

OUI >> PASSER A L'ETAPE 15.

N°1 >> Absence de tension de batterie : PASSER A L'ETAPE 9.

N°2 >> Tension de batterie présente pendant au moins quelques secondes : PASSER A L'ETAPE 12.

## 9. VERIFIER CIRCUIT IV D'ALIMENTATION ELECTRIQUE DE L'ECM

1. Mettre le contact d'allumage sur OFF et attendre au moins 10 secondes.
2. Vérifier la tension entre le connecteur de faisceau de l'ECM et la masse.

ECM		Masse	Tension
Connecteur	Borne		
F7	32	Masse	Tension de la batterie

Le résultat de l'inspection est-il normal ?

OUI >> PASSER A L'ETAPE 10.

Non >> PASSER A L'ETAPE 12.

## 10. VERIFIER LE CIRCUIT D'ALIMENTATION ELECTRIQUE DE L'ECM V

1. Débrancher le connecteur de faisceau de l'ECM.
2. Débrancher le connecteur de faisceau E11 de l'IPDM E/R.
3. Vérifier la continuité entre le connecteur de faisceau de l'ECM et le connecteur de faisceau de l'IPDM E/R.

ECM		IPDM E/R		Continuité
Connecteur	Borne	Connecteur	Borne	
E16	105	E11	9	Présente

# CIRCUIT D'ALIMENTATION ELECTRIQUE ET DE MISE A LA MASSE

< DIAGNOSTIC DES COMPOSANTS >

[HR16DE (SANS EURO-OBD)]

4. Vérifier également que le faisceau n'est pas en court-circuit avec la masse ni avec l'alimentation.

Le résultat de l'inspection est-il normal ?

OUI >> PASSER A L'ETAPE 11.

Non >> Réparer le circuit ouvert ou le court-circuit avec la masse ou avec l'alimentation électrique au niveau du faisceau ou des connecteurs.

## 11. VERIFIER LE CIRCUIT VI D'ALIMENTATION ELECTRIQUE DE L'ECM

1. Débrancher le connecteur de faisceau de l'ECM.
2. Débrancher le connecteur de faisceau E11 de l'IPDM E/R.
3. Vérifier la continuité entre le connecteur de faisceau de l'ECM et le connecteur de faisceau de l'IPDM E/R.

ECM		IPDM E/R		Continuité
Connecteur	Borne	Connecteur	Borne	
F7	32	E11	15	Présente

4. Vérifier également que le faisceau n'est pas en court-circuit avec la masse ni avec l'alimentation.

Le résultat de l'inspection est-il normal ?

OUI >> PASSER A L'ETAPE 13.

Non >> PASSER A L'ETAPE 12.

## 12. DETECTER LA PIECE DEFECTUEUSE

Effectuer les vérifications ci-dessous.

- Connecteurs de faisceau F123, E6
- Vérifier l'absence de circuit ouvert ou de court-circuit entre l'ECM et l'IPDM E/R

>> Réparer le circuit ouvert ou le court-circuit avec la masse ou avec l'alimentation électrique au niveau du faisceau ou des connecteurs.

## 13. VERIFIER LE FUSIBLE DE 20 A

1. Débrancher le fusible de 20 A (N° 51) de l'IPDM E/R.
2. Vérifier le fusible de 20 A.

Le résultat de l'inspection est-il normal ?

OUI >> PASSER A L'ETAPE 17.

Non >> Remplacer le fusible de 20 A.

## 14. VERIFIER LE BRANCHEMENT DE MISE A LA MASSE II

1. Mettre le contact d'allumage sur OFF.
2. Vérifier le branchement de mise à la masse E21. Se reporter à la section Inspection de la masse dans [GL-42. "Vérification du circuit"](#).

Le résultat de l'inspection est-il normal ?

OUI >> PASSER A L'ETAPE 15.

Non >> Réparer ou remplacer le branchement de mise à la masse.

## 15. VERIFIER QUE LE CIRCUIT II DE MASSE DE L'ECM N'EST NI OUVERT NI EN COURT-CIRCUIT

1. Débrancher le connecteur de faisceau de l'ECM.
2. Vérifier la continuité entre le connecteur de faisceau de l'ECM et la masse.

ECM		Masse	Continuité
Connecteur	Borne		
F7	10	Masse	Présente
	11		
E16	108		

3. Vérifier également que le faisceau n'est pas en court-circuit avec l'alimentation.

Le résultat de l'inspection est-il normal ?

OUI >> PASSER A L'ETAPE 17.

# CIRCUIT D'ALIMENTATION ELECTRIQUE ET DE MISE A LA MASSE

< DIAGNOSTIC DES COMPOSANTS >

[HR16DE (SANS EURO-OBD)]

Non >> PASSER A L'ETAPE 16.

## 16. DETECTER LA PIECE DEFECTUEUSE

Effectuer les vérifications ci-dessous.

- Faisceau ou connecteurs F121, E7
- Vérifier l'absence de circuit ouvert ou de court-circuit entre l'ECM et la masse

>> Réparer les faisceaux ou connecteurs en circuit ouvert ou en court-circuit avec l'alimentation.

## 17. VERIFIER SI L'INCIDENT EST INTERMITTENT

Se reporter à [GI-40. "Incident intermittent"](#).

Le résultat de l'inspection est-il normal ?

OUI >> Remplacer l'IPDM E/R.

Non >> Réparer les faisceaux ou connecteurs en circuit ouvert ou en court-circuit avec l'alimentation.

A

ECH

C

D

E

F

G

H

I

J

K

L

M

N

O

P

# U1001 CIRC COMMUNIC CAN

< DIAGNOSTIC DES COMPOSANTS >

[HR16DE (SANS EURO-OBD)]

## U1001 CIRC COMMUNIC CAN

### Description

INFOID:000000001179717

Le système CAN (Controller Area Network - Réseau local du contrôleur) est une ligne de communication en série pour applications en temps réel. Il s'agit d'une ligne de communication embarquée présentant une grande vitesse de transmission des données et une excellente capacité de détection des erreurs. Un véhicule est équipé de nombreuses unités de commande et chaque unité de contrôle partage des informations et est reliée aux autres unités pendant le fonctionnement (pas indépendantes). Avec la ligne de communication CAN, les boîtiers de commande sont reliés à 2 lignes de communication (ligne H CAN, ligne L CAN) permettant une vitesse élevée de transmission des informations avec un minimum de câbles. Chaque boîtier de commande transmet/reçoit des données mais lit de manière sélective les données requises uniquement.

### Logique de DTC

INFOID:000000001179718

#### LOGIQUE DE DETECTION DE DTC

N° de DTC	Nom du diagnostic de défaut	Condition de détection du DTC	Cause possible
U1001	Ligne de communication CAN	Lorsque l'ECM ne reçoit ni ne transmet de communication CAN autre que celle de l'OBD (diagnostic d'émission) pendant au moins 2 secondes.	<ul style="list-style-type: none"><li>Faisceau et connecteurs (ligne de communication CAN en circuit ouvert ou en court-circuit)</li></ul>

#### PROCEDURE DE CONFIRMATION DE CODE DE DIAGNOSTIC DE DEFAUT (DTC)

##### 1. EFFECTUER LA PROCEDURE DE CONFIRMATION DE CODE DE DIAGNOSTIC DE DEFAUT (DTC).

1. Mettre le contact d'allumage sur ON et attendre au moins 3 secondes.
2. Vérifier le DTC.

##### Le DTC est-il détecté ?

- OUI >> [ECH-468. "Procédure de diagnostic"](#).  
Non >> FIN DE L'INSPECTION

### Procédure de diagnostic

INFOID:000000001179719

Se reporter à [LAN-14. "Organigramme des diagnostics des défauts"](#).

## CIRC COMMUNIC CAN U1010 (CAN)

## Description

INFOID:000000001179720

Le système CAN (Controller Area Network - Réseau local du contrôleur) est une ligne de communication en série pour applications en temps réel. Il s'agit d'une ligne de communication embarquée présentant une grande vitesse de transmission des données et une excellente capacité de détection des erreurs. Un véhicule est équipé de nombreuses unités de commande et chaque unité de contrôle partage des informations et est reliée aux autres unités pendant le fonctionnement (pas indépendantes). Avec la ligne de communication CAN, les boîtiers de commande sont reliés à 2 lignes de communication (ligne H CAN, ligne L CAN) permettant une vitesse élevée de transmission des informations avec un minimum de câbles. Chaque boîtier de commande transmet/reçoit des données mais lit de manière sélective les données requises uniquement.

## Logique de DTC

INFOID:000000001179721

## LOGIQUE DE DETECTION DE DTC

N° de DTC	Nom du diagnostic de défaut	Condition de détection du DTC	Cause possible
U1010	Bus de communication CAN	Lors de la détection d'une erreur durant le diagnostic initial du contrôleur CAN de l'ECM.	• ECM

## PROCEDURE DE CONFIRMATION DE CODE DE DIAGNOSTIC DE DEFAUT (DTC)

## 1.EFFECTUER LA PROCEDURE DE CONFIRMATION DE CODE DE DIAGNOSTIC DE DEFAUT (DTC).

1. Mettre le contact d'allumage sur ON.
2. Vérifier le DTC.

Le DTC est-il détecté ?

- OUI >> Passer à [ECH-469. "Procédure de diagnostic"](#).  
Non >> FIN DE L'INSPECTION

## Procédure de diagnostic

INFOID:000000001179722

## 1.DEBUT DE L'INSPECTION

 Avec CONSULT-III

1. Mettre le contact d'allumage sur ON.
2. Sélectionner le mode "RESULTATS DE L'AUTODIAGNOSTIC" avec CONSULT-III.
3. Appuyer sur "EFFAC".
4. Effectuer la PROCEDURE DE CONFIRMATION DES DTC.  
Se reporter à [ECH-469. "Logique de DTC"](#).
5. Vérifier le DTC.

 Sans CONSULT-III

1. Mettre le contact d'allumage sur ON.
2. Effacer les données de la mémoire du Mode II de test de diagnostic (résultats de l'autodiagnostic).
3. Effectuer la PROCEDURE DE CONFIRMATION DES DTC.  
Se reporter à [ECH-469. "Logique de DTC"](#).
4. Vérifier le DTC.

Le DTC U1010 est-il à nouveau affiché ?

- OUI >> PASSER A L'ETAPE 2.  
Non >> FIN DE L'INSPECTION

## 2.REEMPLACER L'ECM

1. Remplacer l'ECM.
2. Se reporter à [ECH-381. "ENTRETIEN SUPPLEMENTAIRE LORS DU REMPLACEMENT DU BOITIER DE COMMANDE : Conditions de réparation spéciales"](#).

&gt;&gt; FIN DE L'INSPECTION

# P0011 COMMANDE D'ADMISSION

< DIAGNOSTIC DES COMPOSANTS >

[HR16DE (SANS EURO-OBD)]

## P0011 COMMANDE D'ADMISSION

### Logique de DTC

INFOID:000000001179723

#### LOGIQUE DE DETECTION DE DTC

##### NOTE:

- Si le DTC P0011 s'affiche avec le DTC P1111, effectuer d'abord le diagnostic des défauts pour le DTC P1111 ; se reporter à [ECH-519. "Description"](#).
- Le témoin de défaut ne s'allume pas pour cet autodiagnostic.

N° de DTC	Nom du diagnostic de défaut	Condition de détection	Cause possible
P0011	Rendement de la commande de réglage des soupapes d'admission	Il y a un écartement entre l'angle de la cible et le degré de l'angle de contrôle de phase.	<ul style="list-style-type: none"><li>• Capteur de position de vilebrequin (POS)</li><li>• Capteur d'angle d'arbre à cames (PHASE)</li><li>• Electrovanne de commande des soupapes d'admission</li><li>• Accumulation de débris dans la partie de détection de signal de l'arbre à cames</li><li>• Reprise de la chaîne de distribution</li><li>• Présence de corps étrangers dans la rainure d'huile de commande de réglage des soupapes d'admission</li></ul>

#### PROCEDURE DE CONFIRMATION DE CODE DE DIAGNOSTIC DE DEFAUT (DTC)

##### 1. DEBUT DE L'INSPECTION

CONSULT-III est-il à disposition ?

CONSULT-III est-il à disposition ?

OUI >> PASSER A L'ETAPE 2.

Non >> PASSER A L'ETAPE 5.

##### 2. PRECONDITIONNEMENT

Si la Procédure de confirmation de code de diagnostic de défaut (DTC) a été réalisée auparavant, toujours mettre le contact d'allumage sur OFF et attendre au moins 10 secondes avant de réaliser le test suivant.

##### CONDITION D'ESSAI :

**Avant de passer à l'étape suivante, vérifier que la tension de la batterie est entre 10V et 16V au ralenti.**

>> PASSER A L'ETAPE 3.

##### 3. EFFECTUER LA PROCEDURE-I DE CONFIRMATION DES DTC

###### Avec CONSULT-III

1. Positionner le contact d'allumage sur ON et mettre CONSULT-III en mode "CONTROLE DE DONNEES".
2. Démarrer le moteur et le faire chauffer jusqu'à température normale de fonctionnement.
3. Maintenir les conditions suivantes pendant au moins 6 secondes de suite. Limiter au maximum les variations de position de pédale d'accélérateur.

TR/MN MOT	1 200 - 2 000 tr/mn
CAP TEMP MOT	Supérieur à 60°C
PLAN CAR BASE	Supérieur à 3,5 ms
Lever de changement de vitesses	Point mort

##### PRECAUTION:

**Toujours conduire de manière prudente.**

4. Arrêter le véhicule avec le moteur en marche et le laisser tourner au ralenti pendant 10 secondes.
5. Vérifier le DTC de 1er parcours.

Le DTC de 1er parcours est-il détecté ?

OUI >> Se reporter à [ECH-472. "Procédure de diagnostic"](#)

# P0011 COMMANDE D'ADMISSION

< DIAGNOSTIC DES COMPOSANTS >

[HR16DE (SANS EURO-OBDD)]

Non >> PASSER A L'ETAPE 4.

## 4.EFFECTUER LA PROCEDURE-II DE CONFIRMATION DES DTC

1. Maintenir les conditions suivantes pendant au moins 20 secondes de suite.

TR/MN MOT	1 700 à 3 175 tr/mn (maintien d'un régime constant).
CAP TEMP MOT	Supérieur à 70°C
Levier de changement de vitesses	1ère ou 2ème position.
Conduite en montée	Conduite en montée (Une charge de moteur augmentée aidera à maintenir les conditions de conduite nécessaires à cet essai.)

### PRECAUTION:

**Toujours conduire de manière prudente.**

2. Vérifier le DTC de 1er parcours.

Le DTC de 1er parcours est-il détecté ?

OUI >> Se reporter à [ECH-472. "Procédure de diagnostic"](#)

Non >> FIN DE L'INSPECTION

## 5.EFFECTUER LA VERIFICATION DE FONCTIONNEMENT DES COMPOSANTS

Effectuer la vérification de fonctionnement des composants Se reporter à.

### NOTE:

Utiliser la vérification de fonctionnement des composants pour contrôler le fonctionnement général du système de commande de réglage des soupapes d'admission. Au cours de cette vérification, il est possible qu'un DTC de 1er parcours ne soit pas confirmé.

Le résultat de l'inspection est-il normal ?

OUI >> FIN DE L'INSPECTION

Non >> Se reporter à [ECH-472. "Procédure de diagnostic"](#)

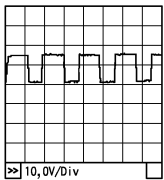
## Vérification du fonctionnement des composants

INFOID:000000001179724

## 1.EFFECTUER LA VERIFICATION DE FONCTIONNEMENT DES COMPOSANTS

### ⊗ Sans CONSULT-III

- Démarrer le moteur et le faire chauffer jusqu'à température normale de fonctionnement.
- Mettre le contact d'allumage sur OFF et attendre au moins 10 secondes.
- Faire démarrer le moteur et le laisser tourner au ralenti.
- Vérifier la tension entre le connecteur de faisceau de l'ECM et la masse dans les conditions suivantes.

Connecteur	ECM	Masse	Condition	Signal de tension
	Borne			
F8	73 Electrovanne de commande de réglage des soupapes d'admission	Masse	Au ralenti	TENSION DE LA BATTERIE (11 V - 14 V)
			Régime moteur : 2 000 tr/mn	7-12 V* 

\* : tension moyenne pour le signal impulsionnel (le signal impulsionnel réel peut être confirmé par un oscilloscope).

Le résultat de l'inspection est-il normal ?

OUI >> FIN DE L'INSPECTION

Non >> Passer à [ECH-311. "Procédure de diagnostic"](#).

## Procédure de diagnostic

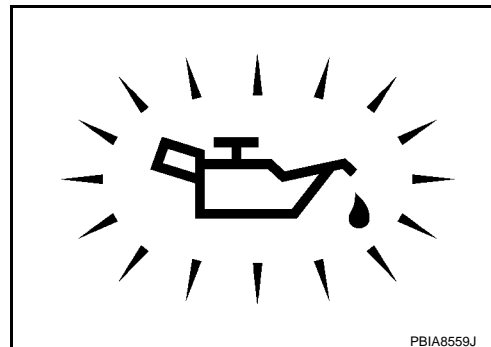
INFOID:000000001179725

### 1. VERIFIER LE TEMOIN D'AVERTISSEMENT DE PRESSION D'HUILE

1. Démarrer le moteur.
2. Vérifier si le témoin d'avertissement de pression d'huile s'allume ou non.

Le témoin d'avertissement de pression d'huile est-il allumé ?

- OUI >> Se reporter à [MWI-34, "Description"](#).  
Non >> PASSER A L'ETAPE 2.



PBIA8559J

### 2. VERIFIER L'ELECTROVANNE DE COMMANDE DE REGLAGE D'ADMISSION

Se reporter à [ECH-473, "Inspection des composants"](#).

Le résultat de l'inspection est-il normal ?

- OUI >> PASSER A L'ETAPE 3.  
Non >> Remplacer l'électrovanne de commande de réglage des soupapes d'admission.

### 3. VERIFIER LE CAPTEUR DE POSITION DE VILEBREQUIN (POS)

Se reporter à [ECH-509, "Inspection des composants"](#).

Le résultat de l'inspection est-il normal ?

- OUI >> PASSER A L'ETAPE 4.  
Non >> Remplacer le capteur de position de vilebrequin (POS).

### 4. VERIFIER LE CAPTEUR D'ANGLE D'ARBRE A CAMES (PHASE)

Se reporter à [ECH-513, "Inspection des composants"](#).

Le résultat de l'inspection est-il normal ?

- OUI >> PASSER A L'ETAPE 5.  
Non >> Remplacer le capteur d'angle d'arbre à cames (PHASE).

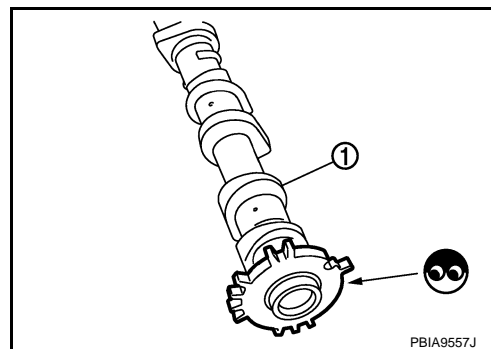
### 5. VERIFIER L'ARBRE A CAMES (ADMISSION)

Effectuer les vérifications ci-dessous.

- Accumulation de fragments sur la couronne à l'extrémité arrière de l'arbre à cames (1)
- Usure de la couronne à l'extrémité arrière de l'arbre à cames

Le résultat de l'inspection est-il normal ?

- OUI >> PASSER A L'ETAPE 6.  
Non >> Retirer les débris et nettoyer la couronne à l'extrémité arrière de l'arbre à cames ou remplacer l'arbre à cames.



PBIA9557J

### 6. VERIFIER LA REPOSE DE LA CHAINE DE DISTRIBUTION

Vérifier dans les notices d'entretien si une réparation récente pouvant avoir entraîné un mauvais alignement de la chaîne de distribution a été effectuée.

Existe-t-il des causes de désalignement possible de la chaîne de distribution mentionnées dans les notices d'entretien ?

- OUI >> Vérifier la repose de la chaîne de distribution. Se reporter à [EM-49, "Dépose et repose"](#).  
Non >> PASSER A L'ETAPE 7.

### 7. VERIFIER LE CIRCUIT DE LUBRIFICATION



# P0011 COMMANDE D'ADMISSION

< DIAGNOSTIC DES COMPOSANTS >

[HR16DE (SANS EURO-OBD)]

Se reporter à [LU-3, "Circuit de lubrification du moteur"](#).

Le résultat de l'inspection est-il normal ?

- OUI >> PASSER A L'ETAPE 8.
- Non >> Nettoyer la conduite de lubrification.

## 8. VERIFIER SI L'INCIDENT EST INTERMITTENT

Se reporter à [GI-40, "Incident intermittent"](#).

>> FIN DE L'INSPECTION

## Inspection des composants

INFOID:000000001179726

### 1. VERIFIER L'ELECTROVANNE-I DE COMMANDE DE REGLAGE D'ADMISSION

1. Mettre le contact d'allumage sur OFF.
2. Débrancher le connecteur de faisceau de l'électrovanne de commande de réglage des soupapes d'admission.
3. Vérifier la résistance entre les bornes de l'électrovanne de commande de réglage des soupapes d'admission comme suit.

Bornes	Résistance (à 20°C)
1 et 2	6,7 - 7,7 $\Omega$
1 ou 2 et la masse	$\infty \Omega$ (Il ne doit pas y avoir continuité)

Le résultat de l'inspection est-il normal ?

- OUI >> PASSER A L'ETAPE 2.
- Non >> Remplacer l'électrovanne de commande de réglage des soupapes d'admission.

### 2. VERIFIER L'ELECTROVANNE-II DE COMMANDE DE REGLAGE D'ADMISSION

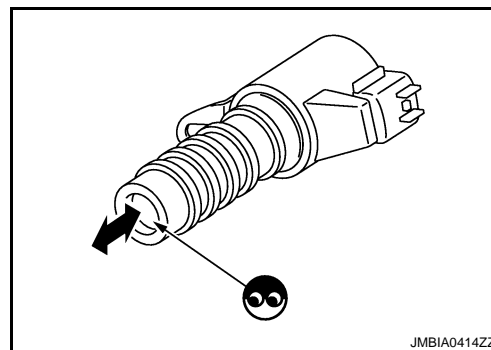
1. Déposer l'électrovanne de commande de réglage des soupapes d'admission.
2. Fournir du courant continu de 12 V entre les bornes 1 et 2 de l'électrovanne de commande de réglage des soupapes d'admission, puis couper l'alimentation. S'assurer que le plongeur bouge comme indiqué sur l'illustration.

**PRECAUTION:**

**Ne pas appliquer de courant continu de 12 V de manière continue pendant 5 secondes ou plus. Si tel est le cas, la bobine de l'électrovanne de commande de réglage des soupapes d'admission risquerait d'être endommagée.**

**NOTE:**

**Toujours remplacer le joint torique lorsque l'électrovanne de commande de réglage des soupapes d'admission est déposée.**



Le résultat de l'inspection est-il normal ?

- OUI >> FIN DE L'INSPECTION
- Non >> Remplacer l'électrovanne de commande de réglage des soupapes d'admission.

# P0102, P0103 DEBITMETRE D'AIR

< DIAGNOSTIC DES COMPOSANTS >

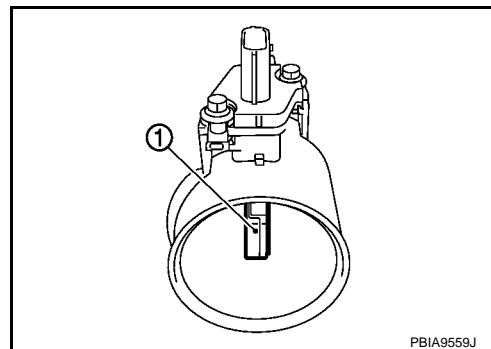
[HR16DE (SANS EURO-OBD)]

## P0102, P0103 DEBITMETRE D'AIR

### Description

INFOID:000000001179727

Le débitmètre d'air (1) est situé dans le passage de l'air d'admission. Il mesure le débit d'admission en se basant sur une partie du débit d'admission total. Le débitmètre d'air contrôle la température du câble chaud jusqu'à un certain degré. La chaleur générée par le câble chaud est réduite car l'air d'admission circule autour du câble. Plus il y a d'air, plus la perte de chaleur est importante. Par conséquent, le courant électrique passant par le câble chaud est modifié de façon à maintenir la température du câble lorsque le débit d'air augmente. L'ECM détecte le débit de l'air grâce aux variations du courant électrique.



### Logique de DTC

INFOID:000000001179728

#### LOGIQUE DE DETECTION DE DTC

N° de DTC	Nom du diagnostic de défaut	Condition de détection du DTC	Cause possible
P0102	Tension d'entrée faible au niveau du circuit du débitmètre d'air	La tension du signal transmis à l'ECM par le capteur est excessivement faible.	<ul style="list-style-type: none"><li>Faisceau ou connecteurs (Le circuit du capteur est ouvert ou en court-circuit.)</li><li>Fuites d'air d'admission</li><li>Débitmètre d'air</li></ul>
P0103	Tension d'entrée élevée au niveau du circuit du débitmètre d'air	La tension du signal transmis à l'ECM par le capteur est excessivement élevée.	<ul style="list-style-type: none"><li>Faisceau ou connecteurs (Le circuit du capteur est ouvert ou en court-circuit.)</li><li>Débitmètre d'air</li></ul>

#### PROCEDURE DE CONFIRMATION DE CODE DE DIAGNOSTIC DE DEFAUT (DTC)

##### 1. PRECONDITIONNEMENT

Si la Procédure de confirmation de code de diagnostic de défaut (DTC) a été réalisée auparavant, toujours mettre le contact d'allumage sur OFF et attendre au moins 10 secondes avant de réaliser le test suivant.

Quel DTC est détecté ?

P0102 >> PASSER A L'ETAPE 2.

P0103 >> PASSER A L'ETAPE 3.

##### 2. EFFECTUER LA PROCEDURE DE CONFIRMATION DES DTC POUR LE DTC P0102

1. Démarrer le moteur et attendre au moins 5 secondes.

2. Vérifier le DTC.

Le DTC est-il détecté ?

OUI >> Passer à [ECH-475. "Procédure de diagnostic"](#).

Non >> FIN DE L'INSPECTION

##### 3. EFFECTUER LA PROCEDURE DE CONFIRMATION DES DTC POUR LE DTC P0103-I

1. Mettre le contact d'allumage sur ON et attendre au moins 5 secondes.

2. Vérifier le DTC.

Le DTC est-il détecté ?

OUI >> Passer à [ECH-475. "Procédure de diagnostic"](#).

Non >> PASSER A L'ETAPE 4.

##### 4. EFFECTUER LA PROCEDURE DE CONFIRMATION DES DTC POUR LE DTC P0103-II

1. Démarrer le moteur et attendre au moins 5 secondes.

2. Vérifier le DTC.

Le DTC est-il détecté ?

# P0102, P0103 DEBITMETRE D'AIR

< DIAGNOSTIC DES COMPOSANTS >

[HR16DE (SANS EURO-OBDD)]

- OUI >> Passer à [ECH-475. "Procédure de diagnostic"](#).  
Non >> FIN DE L'INSPECTION

A

## Procédure de diagnostic

INFOID:000000001179729

### 1. DEBUT DE L'INSPECTION

ECH

Confirmer le DTC détecté.

Quel DTC est détecté ?

- P0102 >> PASSER A L'ETAPE 2.  
P0103 >> PASSER A L'ETAPE 3.

C

### 2. VERIFIER LE SYSTEME D'ADMISSION

D

Vérifier ce qui suit en ce qui concerne le raccordement.

- Conduit d'air
- Flexibles à dépression
- Passage d'air d'aspiration du conduit d'air au collecteur

E

Le résultat de l'inspection est-il normal ?

- OUI >> PASSER A L'ETAPE 3.  
Non >> Rebrancher les pièces.

F

### 3. VERIFIER LE BRANCHEMENT DE MISE A LA MASSE

G

1. Mettre le contact d'allumage sur OFF.
2. Vérifier le branchement de mise à la masse E21. Se reporter à la section Inspection de la masse dans [GL-42. "Vérification du circuit"](#).

H

Le résultat de l'inspection est-il normal ?

- OUI >> PASSER A L'ETAPE 4.  
Non >> Réparer ou remplacer le branchement de mise à la masse.

I

### 4. VERIFIER LE CIRCUIT D'ALIMENTATION ELECTRIQUE DU DEBITMETRE D'AIR.

J

1. Débrancher le connecteur de faisceau du débitmètre d'air.
2. Mettre le contact d'allumage sur ON.
3. Vérifier la tension entre le connecteur de faisceau du débitmètre d'air et la masse.

Débitmètre d'air		Masse	Tension
Connecteur	Borne		
E18	5	Masse	Tension de la batterie

K

L

Le résultat de l'inspection est-il normal ?

- OUI >> PASSER A L'ETAPE 5.  
Non >> Réparer le circuit ouvert ou le court-circuit avec la masse ou avec l'alimentation électrique au niveau du faisceau ou des connecteurs.

M

### 5. VERIFIER QUE LE CIRCUIT DE MISE A LA MASSE DU DEBITMETRE D'AIR N'EST NI OUVERT NI EN COURT-CIRCUIT

N

1. Mettre le contact d'allumage sur OFF.
2. Débrancher le connecteur de faisceau de l'ECM.
3. Vérifier la continuité entre le connecteur de faisceau du débitmètre d'air et le connecteur de faisceau de l'ECM.

O

Débitmètre d'air		ECM		Continuité
Connecteur	Borne	Connecteur	Borne	
E18	4	F8	52	Présente

P

4. Vérifier également que le faisceau n'est pas en court-circuit avec la masse ni avec l'alimentation.

Le résultat de l'inspection est-il normal ?

- OUI >> PASSER A L'ETAPE 7.

# P0102, P0103 DEBITMETRE D'AIR

< DIAGNOSTIC DES COMPOSANTS >

[HR16DE (SANS EURO-OBD)]

Non >> PASSER A L'ETAPE 6.

## 6. DETECTER LA PIECE DEFECTUEUSE

Effectuer les vérifications ci-dessous.

- Connecteurs de faisceau F121, E7
- Vérifier que le faisceau n'est pas en circuit ouvert ni en court-circuit entre le débitmètre d'air et l'ECM

>> Réparer le circuit ouvert ou le court-circuit avec la masse ou avec l'alimentation électrique au niveau du faisceau ou des connecteurs.

## 7. VERIFIER QUE LE CIRCUIT DU SIGNAL D'ENTREE DU DEBITMETRE D'AIR N'EST NI OUVERT NI EN COURT-CIRCUIT

1. Vérifier la continuité entre le connecteur de faisceau du débitmètre d'air et le connecteur de faisceau de l'ECM.

Débitmètre d'air		ECM		Continuité
Connecteur	Borne	Connecteur	Borne	
E18	3	F8	45	Présente

2. Vérifier également que le faisceau n'est pas en court-circuit avec la masse ni avec l'alimentation.

Le résultat de l'inspection est-il normal ?

OUI >> PASSER A L'ETAPE 8.

Non >> Réparer le circuit ouvert ou le court-circuit avec la masse ou avec l'alimentation électrique au niveau du faisceau ou des connecteurs.

## 8. VERIFIER LE DEBITMETRE D'AIR

Se reporter à [ECH-476. "Inspection des composants"](#).

Le résultat de l'inspection est-il normal ?

OUI >> PASSER A L'ETAPE 9.

Non >> Remplacer le débitmètre d'air.

## 9. VERIFIER SI L'INCIDENT EST INTERMITTENT

Se reporter à [GI-40. "Incident intermittent"](#).

>> FIN DE L'INSPECTION

## Inspection des composants

INFOID:000000001179730

### 1. VERIFIER LE DEBITMETRE D'AIR-I

#### Avec CONSULT-III

1. Mettre le contact d'allumage sur OFF.
2. Rebrancher tous les connecteurs débranchés.
3. Démarrer le moteur et l'amener à température normale de fonctionnement.
4. Brancher CONSULT-III et sélectionner le mode "CONTROLE DE DONNEES".
5. Sélectionner "DEBITMETRE-R1" et vérifier l'indication.

ELEMENT DE CONTROLE	Condition	DEBITMETRE-R1
DEBITMETRE-R1	Contact d'allumage sur ON (moteur à l'arrêt.)	Env. 0,4V
	Ralenti (moteur chauffé à température normale de fonctionnement)	1,0 - 1,3 V
	Au ralenti jusqu'à environ 4 000 tr/mn	1,0 - 1,3V à environ 2,4V*

\* : Lorsque le régime moteur atteint les 4 000 tr/mn, vérifier que la tension enregistre une hausse linéaire.

#### Sans CONSULT-III

1. Mettre le contact d'allumage sur OFF.
2. Rebrancher tous les connecteurs débranchés.
3. Démarrer le moteur et l'amener à température normale de fonctionnement.

# P0102, P0103 DEBITMETRE D'AIR

< DIAGNOSTIC DES COMPOSANTS >

[HR16DE (SANS EURO-OBDD)]

4. Vérifier la tension entre le connecteur de faisceau de l'ECM et la masse.

ECM		Masse	Condition	Tension
Connecteur	Borne			
F8	45 (Signal du débitmètre d'air)	Masse	Contact d'allumage sur ON (moteur à l'arrêt.)	Env. 0,4V
			Ralenti (moteur chauffé à température normale de fonctionnement)	1,0 - 1,3 V
			Au ralenti jusqu'à environ 4 000 tr/mn	1,0 - 1,3V à environ 2,4V*

\* : Lorsque le régime moteur atteint les 4 000 tr/mn, vérifier que la tension enregistre une hausse linéaire.

Le résultat de l'inspection est-il normal ?

OUI >> PASSER A L'ETAPE 4.

Non >> PASSER A L'ETAPE 2.

## 2. CHERCHER LA CAUSE DE LA CIRCULATION INEGALE DU DEBIT D'AIR A TRAVERS LE DEBITMETRE D'AIR.

1. Mettre le contact d'allumage sur OFF.
2. Chercher la cause de la circulation inégale du débit d'air à travers le débitmètre d'air. Se reporter à ce qui suit.
  - Conduits d'air écrasés
  - Mauvaise étanchéité de l'élément du filtre à air
  - Élément de filtre à air inégalement sale
  - Spécifications incorrectes des pièces du système d'air d'admission

Le résultat de l'inspection est-il normal ?

OUI >> PASSER A L'ETAPE 4.

Non >> PASSER A L'ETAPE 3.

## 3. VERIFIER LE DEBITMETRE D'AIR-II

### Avec CONSULT-III

1. Réparer ou remplacer l'élément défectueux.
2. Démarrer le moteur et l'amener à température normale de fonctionnement.
3. Brancher CONSULT-III et sélectionner le mode "CONTROLE DE DONNEES".
4. Sélectionner "DEBITMETRE-R1" et vérifier l'indication.

ELEMENT DE CONTROLE	Condition	DEBITMETRE-R1
DEBITMETRE-R1	Contact d'allumage sur ON (moteur à l'arrêt.)	Env. 0,4V
	Ralenti (moteur chauffé à température normale de fonctionnement)	1,0 - 1,3 V
	Au ralenti jusqu'à environ 4 000 tr/mn	1,0 - 1,3V à environ 2,4V*

\* : Lorsque le régime moteur atteint les 4 000 tr/mn, vérifier que la tension enregistre une hausse linéaire.

### Sans CONSULT-III

1. Réparer ou remplacer l'élément défectueux.
2. Démarrer le moteur et l'amener à température normale de fonctionnement.
3. Vérifier la tension entre le connecteur de faisceau de l'ECM et la masse.

ECM		Masse	Condition	Tension
Connecteur	Borne			
F8	45 (Signal du débitmètre d'air)	Masse	Contact d'allumage sur ON (moteur à l'arrêt.)	Env. 0,4V
			Ralenti (moteur chauffé à température normale de fonctionnement)	1,0 - 1,3 V
			Au ralenti jusqu'à environ 4 000 tr/mn	1,0 - 1,3V à environ 2,4V*

\* : Lorsque le régime moteur atteint les 4 000 tr/mn, vérifier que la tension enregistre une hausse linéaire.

Le résultat de l'inspection est-il normal ?

# P0102, P0103 DEBITMETRE D'AIR

< DIAGNOSTIC DES COMPOSANTS >

[HR16DE (SANS EURO-OBD)]

OUI >> FIN DE L'INSPECTION

Non >> PASSER A L'ETAPE 4.

## 4. VERIFIER LE DEBITMETRE D'AIR-III

### Avec CONSULT-III

1. Mettre le contact d'allumage sur OFF.
2. Débrancher le connecteur de faisceau du débitmètre d'air et le raccorder à nouveau.
3. Démarrer le moteur et l'amener à température normale de fonctionnement.
4. Brancher CONSULT-III et sélectionner le mode "CONTROLE DE DONNEES".
5. Sélectionner "DEBITMETRE-R1" et vérifier l'indication.

ELEMENT DE CONTROLE	Condition	DEBITMETRE-R1
DEBITMETRE-R1	Contact d'allumage sur ON (moteur à l'arrêt.)	Env. 0,4V
	Ralenti (moteur chauffé à température normale de fonctionnement)	1,0 - 1,3 V
	Au ralenti jusqu'à environ 4 000 tr/mn	1,0 - 1,3V à environ 2,4V*

\* : Lorsque le régime moteur atteint les 4 000 tr/mn, vérifier que la tension enregistre une hausse linéaire.

### Sans CONSULT-III

1. Mettre le contact d'allumage sur OFF.
2. Débrancher le connecteur de faisceau du débitmètre d'air et le raccorder à nouveau.
3. Démarrer le moteur et l'amener à température normale de fonctionnement.
4. Vérifier la tension entre le connecteur de faisceau de l'ECM et la masse.

ECM		Masse	Condition	Tension
Connecteur	Borne			
F8	45 (Signal du débitmètre d'air)	Masse	Contact d'allumage sur ON (moteur à l'arrêt.)	Env. 0,4V
			Ralenti (moteur chauffé à température normale de fonctionnement)	1,0 - 1,3 V
			Au ralenti jusqu'à environ 4 000 tr/mn	1,0 - 1,3V à environ 2,4V*

\* : Lorsque le régime moteur atteint les 4 000 tr/mn, vérifier que la tension enregistre une hausse linéaire.

### Le résultat de l'inspection est-il normal ?

OUI >> FIN DE L'INSPECTION

Non >> Nettoyer ou remplacer le débitmètre d'air.

# P0117, P0118 CAPTEUR DE TEMPERATURE DE LIQUIDE DE REFROIDISSEMENT

< DIAGNOSTIC DES COMPOSANTS >

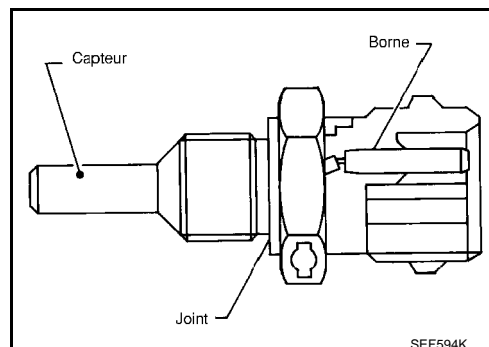
[HR16DE (SANS EURO-OBDD)]

## P0117, P0118 CAPTEUR DE TEMPERATURE DE LIQUIDE DE REFROIDISSEMENT

### Description

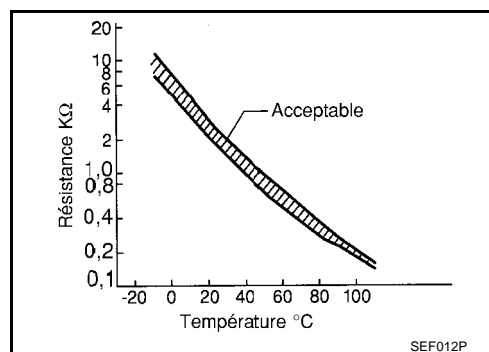
INFOID:000000001179731

Le capteur de température du liquide de refroidissement moteur est utilisé pour détecter la température du liquide de refroidissement moteur. Le capteur modifie un signal de tension de l'ECM. Le signal modifié retourne à l'ECM en tant qu'entrée de température du moteur. Le capteur utilise une thermistance sensible aux variations de température. La résistance électrique de la thermistance diminue au fur et à mesure que la température monte.



### < Valeurs de référence

Température du liquide de refroidissement du moteur °C °	Tension* V	Résistance kΩ
-10	4,4	7,0 - 11,4
20	3,5	2,1 - 2,9
50	2,2	0,68 - 1,00
90	0,9	0,236 - 0,260



\* : Ces données sont les valeurs de référence et sont mesurées entre la borne 38 de l'ECM (capteur de température du liquide de refroidissement) et la masse.

### PRECAUTION:

**Ne pas se servir des bornes de mise à la terre de l'ECM pour mesurer la tension d'entrée/sortie. En agissant de la sorte, il est possible d'endommager le transistor de l'ECM. Se servir d'une mise à la terre différente des bornes de l'ECM, telles que la masse.**

### Logique de DTC

INFOID:000000001179732

#### LOGIQUE DE DETECTION DE DTC

N° de DTC	Nom du diagnostic de défaut	Condition de détection de DTC	Cause possible
P0117	Tension d'entrée faible au niveau du circuit du capteur de température de liquide de refroidissement du moteur	La tension du signal transmis à l'ECM par le capteur est excessivement faible.	<ul style="list-style-type: none"> <li>Faisceau ou connecteurs (Le circuit du capteur est ouvert ou en court-circuit.)</li> <li>Capteur de température du liquide de refroidissement moteur</li> </ul>
P0118	Tension d'entrée élevée au niveau du circuit du capteur de température de liquide de refroidissement moteur	La tension du signal transmis à l'ECM par le capteur est excessivement élevée.	

#### PROCEDURE DE CONFIRMATION DE CODE DE DIAGNOSTIC DE DEFAUT (DTC)

##### 1. PRECONDITIONNEMENT

Si la Procédure de confirmation de code de diagnostic de défaut (DTC) a été réalisée auparavant, toujours mettre le contact d'allumage sur OFF et attendre au moins 10 secondes avant de réaliser le test suivant.

# P0117, P0118 CAPTEUR DE TEMPERATURE DE LIQUIDE DE REFROIDISSEMENT

< DIAGNOSTIC DES COMPOSANTS >

[HR16DE (SANS EURO-OBD)]

>> PASSER A L'ETAPE 2.

## 2. EFFECTUER LA PROCEDURE DE CONFIRMATION DE CODE DE DIAGNOSTIC DE DEFAULT (DTC).

1. Mettre le contact d'allumage sur ON et attendre au moins 5 secondes.
2. Vérifier le DTC.

Le DTC est-il détecté ?

- OUI >> Passer à [ECH-480, "Procédure de diagnostic"](#).  
Non >> FIN DE L'INSPECTION

## Procédure de diagnostic

INFOID:000000001179733

### 1. VERIFIER LE BRANCHEMENT DE MISE A LA MASSE

1. Mettre le contact d'allumage sur OFF.
2. Vérifier le branchement de mise à la masse E21. Se reporter à la section Inspection de la masse dans [GL-42, "Vérification du circuit"](#).

Le résultat de l'inspection est-il normal ?

- OUI >> PASSER A L'ETAPE 2.  
Non >> Réparer ou remplacer le branchement de mise à la masse.

### 2. VERIFIER LE CIRCUIT D'ALIMENTATION ELECTRIQUE DU CAPTEUR DE TEMPERATURE DE LIQUIDE DE REFROIDISSEMENT

1. Débrancher le connecteur de faisceau du capteur de température du liquide de refroidissement moteur (ECT).
2. Mettre le contact d'allumage sur ON.
3. Vérifier la tension entre le connecteur de faisceau du capteur ECT et la masse.

Capteur ECT		Masse	Tension
Connecteur	Borne		
F28	1	Masse	Env. 5V

Le résultat de l'inspection est-il normal ?

- OUI >> PASSER A L'ETAPE 3.  
Non >> Réparer le circuit ouvert ou le court-circuit avec la masse ou avec l'alimentation électrique au niveau du faisceau ou des connecteurs.

### 3. VERIFIER QUE LE CIRCUIT DE MISE A LA MASSE DU CAPTEUR DE TEMPERATURE DU LIQUIDE DE REFROIDISSEMENT MOTEUR N'EST NI OUVERT NI EN COURT-CIRCUIT

1. Mettre le contact d'allumage sur OFF.
2. Débrancher le connecteur de faisceau de l'ECM.
3. Vérifier la continuité entre le connecteur de faisceau du capteur ECT et le connecteur de faisceau de l'ECM.

Capteur ECT		ECM		Continuité
Connecteur	Borne	Connecteur	Borne	
F28	2	F8	44	Présente

4. Vérifier également que le faisceau n'est pas en court-circuit avec la masse ni avec l'alimentation.

Le résultat de l'inspection est-il normal ?

- OUI >> PASSER A L'ETAPE 4.  
Non >> Réparer le circuit ouvert ou le court-circuit avec la masse ou avec l'alimentation électrique au niveau du faisceau ou des connecteurs.

### 4. VERIFIER LE CAPTEUR DE TEMPERATURE DU LIQUIDE DE REFROIDISSEMENT MOTEUR

Se reporter à [ECH-481, "Inspection des composants"](#).

Le résultat de l'inspection est-il normal ?

- OUI >> PASSER A L'ETAPE 5.



# P0117, P0118 CAPTEUR DE TEMPERATURE DE LIQUIDE DE REFROIDISSEMENT

< DIAGNOSTIC DES COMPOSANTS >

[HR16DE (SANS EURO-OBDD)]

Non >> Remplacer le capteur de température du liquide de refroidissement moteur.

## 5. VERIFIER SI L'INCIDENT EST INTERMITTENT

Se reporter à [GI-40, "Incident intermittent"](#).

>> FIN DE L'INSPECTION

### Inspection des composants

INFOID:000000001179734

## 1. VERIFIER LE CAPTEUR DE TEMPERATURE DU LIQUIDE DE REFROIDISSEMENT MOTEUR

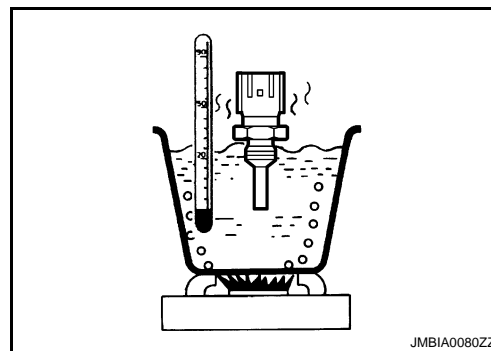
1. Mettre le contact d'allumage sur OFF.
2. Débrancher le connecteur de faisceau du capteur de température du liquide de refroidissement moteur.
3. Déposer le capteur de température du liquide de refroidissement moteur.
4. Vérifier la résistance entre les bornes du capteur de température du liquide de refroidissement moteur en les réchauffant à l'eau chaude, comme indiqué dans l'illustration.

Bornes	Condition	Résistance	
1 et 2	Température °C	20	2,1 - 2,9 kΩ
		50	0,68 - 1,00 kΩ
		90	0,236 - 0,260 kΩ

Le résultat de l'inspection est-il normal ?

OUI >> FIN DE L'INSPECTION

Non >> Remplacer le capteur de température du liquide de refroidissement moteur.



# P0122, P0123 CAPTEUR DE POSITION DE PAPILLON

< DIAGNOSTIC DES COMPOSANTS >

[HR16DE (SANS EURO-OBDD)]

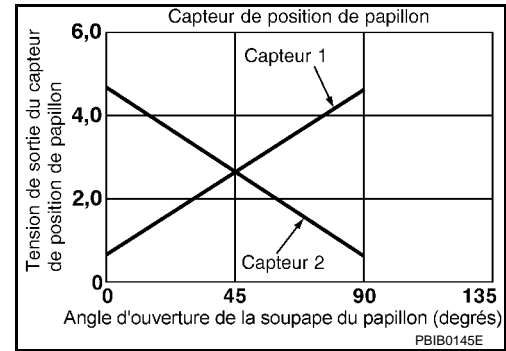
## P0122, P0123 CAPTEUR DE POSITION DE PAPILLON

### Description

INFOID:000000001179735

L'actionneur électrique de commande de papillon est constitué d'un moteur de commande de papillon, d'un capteur de position de papillon, etc. Le capteur de position de papillon réagit aux mouvements du papillon.

Le capteur de position de papillon est composé de deux capteurs. Ces capteurs ressemblent à des potentiomètres qui transforment la position de soupape de papillon en tension électrique qu'il transmet à l'ECM. De plus, ces capteurs détectent la vitesse d'ouverture et de fermeture de la soupape de papillon et transmettent les signaux de tension à l'ECM. L'ECM détecte l'angle d'ouverture réel de la soupape de papillon à partir de ces signaux et envoie à son tour des signaux de commande au moteur de commande de papillon afin de régler l'angle d'ouverture du papillon en fonction des conditions de conduite.



### Logique de DTC

INFOID:000000001179736

#### LOGIQUE DE DETECTION DE DTC

##### NOTE:

Si le DTC P0122 ou P0123 s'affiche avec le DTC P1229, effectuer d'abord le diagnostic des défauts pour le DTC P1229. Se reporter à [ECH-262. "Logique de DTC"](#).

N° de DTC	Nom du diagnostic de défaut	Condition de détection du DTC	Cause possible
P0122	Tension d'entrée basse au circuit de capteur 2 de position de papillon	Le capteur 2 de position de papillon envoie une tension excessivement faible à l'ECM.	<ul style="list-style-type: none"><li>Faisceau ou connecteurs (Le circuit du capteur 2 de position de papillon est ouvert ou en court-circuit.)</li><li>Actionneur de commande de papillon électrique (capteur 2 de position de papillon)</li></ul>
P0123	Tension d'entrée élevée au circuit du capteur 2 de position de papillon	Le capteur 2 de position de papillon envoie une tension excessivement élevée à l'ECM.	

#### PROCEDURE DE CONFIRMATION DE CODE DE DIAGNOSTIC DE DEFAUT (DTC)

##### 1. PRECONDITIONNEMENT

Si la Procédure de confirmation de code de diagnostic de défaut (DTC) a été réalisée auparavant, toujours mettre le contact d'allumage sur OFF et attendre au moins 10 secondes avant de réaliser le test suivant.

##### CONDITION D'ESSAI :

**Avant d'entamer la procédure qui suit, vérifier que la tension délivrée par la batterie est supérieure à 10V au ralenti.**

>> PASSER A L'ETAPE 2.

##### 2. EFFECTUER LA PROCEDURE DE CONFIRMATION DE CODE DE DIAGNOSTIC DE DEFAUT (DTC).

- Démarrer le moteur et le laisser tourner au ralenti pendant 1 seconde au moins.
- Vérifier le DTC.

Le DTC est-il détecté ?

- OUI >> Passer à [ECH-482. "Procédure de diagnostic"](#).
- Non >> FIN DE L'INSPECTION

#### Procédure de diagnostic

INFOID:000000001179737

##### 1. VERIFIER LE BRANCHEMENT DE MISE A LA MASSE

- Mettre le contact d'allumage sur OFF.
- Vérifier le branchement de mise à la masse E21. Se reporter à la section Inspection de la masse dans [GL-42. "Vérification du circuit"](#).

Le résultat de l'inspection est-il normal ?

# P0122, P0123 CAPTEUR DE POSITION DE PAPILLON

< DIAGNOSTIC DES COMPOSANTS >

[HR16DE (SANS EURO-OBDD)]

OUI >> PASSER A L'ETAPE 2.

Non >> Réparer ou remplacer le branchement de mise à la masse.

## 2. VERIFIER LE CIRCUIT D'ALIMENTATION ELECTRIQUE DU CAPTEUR 2 DE POSITION DE PAPILLON

1. Débrancher le connecteur de l'actionneur de commande de papillon électrique.
2. Mettre le contact d'allumage sur ON.
3. Vérifier la tension entre le connecteur de faisceau de l'actionneur de commande de papillon électrique et la masse.

Actionneur de commande de papillon électrique		Masse	Tension
Connecteur	Borne		
F29	1	Masse	Env. 5V

Le résultat de l'inspection est-il normal ?

OUI >> PASSER A L'ETAPE 3.

Non >> Réparer le circuit ouvert ou le court-circuit avec la masse ou avec l'alimentation électrique au niveau du faisceau ou des connecteurs.

## 3. VERIFIER QUE LE CIRCUIT DE MISE A LA MASSE DU CAPTEUR 2 DE POSITION DE PAPILLON N'EST NI OUVERT NI EN COURT-CIRCUIT

1. Mettre le contact d'allumage sur OFF.
2. Débrancher le connecteur de faisceau de l'ECM.
3. Vérifier la continuité entre le connecteur de faisceau de l'actionneur de commande de papillon électrique et le connecteur de faisceau de l'ECM.

Actionneur de commande de papillon électrique		ECM		Continuité
Connecteur	Borne	Connecteur	Borne	
F29	4	F8	36	Présente

4. Vérifier également que le faisceau n'est pas en court-circuit avec la masse ni avec l'alimentation.

Le résultat de l'inspection est-il normal ?

OUI >> PASSER A L'ETAPE 4.

Non >> Réparer le circuit ouvert ou le court-circuit avec la masse ou avec l'alimentation électrique au niveau du faisceau ou des connecteurs.

## 4. VERIFIER QUE LE CIRCUIT DU SIGNAL D'ENTREE DU CAPTEUR 2 DE POSITION DE PAPILLON N'EST NI OUVERT NI EN COURT-CIRCUIT

1. Vérifier la continuité entre le connecteur de faisceau de l'actionneur de commande de papillon électrique et le connecteur de faisceau de l'ECM.

Actionneur de commande de papillon électrique		ECM		Continuité
Connecteur	Borne	Connecteur	Borne	
F29	3	F8	34	Présente

2. Vérifier également que le faisceau n'est pas en court-circuit avec la masse ni avec l'alimentation.

Le résultat de l'inspection est-il normal ?

OUI >> PASSER A L'ETAPE 5.

Non >> Réparer le circuit ouvert ou le court-circuit avec la masse ou avec l'alimentation électrique au niveau du faisceau ou des connecteurs.

## 5. VERIFIER LE CAPTEUR DE POSITION DE PAPILLON

Se reporter à [ECH-484. "Inspection des composants"](#).

Le résultat de l'inspection est-il normal ?

OUI >> PASSER A L'ETAPE 7.

Non >> PASSER A L'ETAPE 6.

# P0122, P0123 CAPTEUR DE POSITION DE PAPILLON

< DIAGNOSTIC DES COMPOSANTS >

[HR16DE (SANS EURO-OBD)]

## 6. REMPLACER L'ACTIONNEUR DE COMMANDE DE PAPILLON ELECTRIQUE

1. Remplacer l'actionneur électrique de commande de papillon.
2. Se reporter à [ECH-484, "Conditions de réparation spéciales"](#).

>> FIN DE L'INSPECTION

## 7. VERIFIER SI L'INCIDENT EST INTERMITTENT

Se reporter à [GI-40, "Incident intermittent"](#).

>> FIN DE L'INSPECTION

## Inspection des composants

INFOID:000000001179738

### 1. VERIFIER LE CAPTEUR DE POSITION DE PAPILLON

1. Mettre le contact d'allumage sur OFF.
2. Rebrancher tous les connecteurs débranchés.
3. Effectuer [ECH-383, "INITIALISATION DE LA POSITION FERMEE DU PAPILLON : Conditions de réparation spéciales"](#).
4. Mettre le contact d'allumage sur ON.
5. Positionner le levier de changement de vitesses en 1ère.
6. Vérifier la tension entre le connecteur de faisceau de l'ECM et la masse.

ECM		Masse	Condition	Tension	
Connecteur	Borne				
F8	33 (Signal du capteur 1 de position de papillon)	Masse	Pédale d'accélérateur	complètement relâchée	Plus de 0,36V
				complètement enfoncée	Moins de 4,75V
	34 (Signal du capteur 1 de position de papillon)			complètement relâchée	Moins de 4,75V
				complètement enfoncée	Plus de 0,36V

Le résultat de l'inspection est-il normal ?

OUI >> FIN DE L'INSPECTION

Non >> PASSER A L'ETAPE 2.

### 2. REMPLACER L'ACTIONNEUR DE COMMANDE DE PAPILLON ELECTRIQUE

1. Remplacer l'actionneur électrique de commande de papillon.
2. Se reporter à [ECH-484, "Conditions de réparation spéciales"](#).

>> FIN DE L'INSPECTION

## Conditions de réparation spéciales

INFOID:000000001179739

### 1. EFFECTUER L'INITIALISATION DE PAPILLON EN POSITION FERMEE

Se reporter à [ECH-383, "INITIALISATION DE LA POSITION FERMEE DU PAPILLON : Conditions de réparation spéciales"](#)

>> PASSER A L'ETAPE 2

### 2. INITIALISER LE VOLUME D'AIR DE RALENTI

Se reporter à [ECH-383, "INITIALISATION DU VOLUME D'AIR DE RALENTI : Conditions de réparation spéciales"](#)

# P0122, P0123 CAPTEUR DE POSITION DE PAPILLON

< DIAGNOSTIC DES COMPOSANTS >

[HR16DE (SANS EURO-OBD)]

---

>> FIN

A

ECH

C

D

E

F

G

H

I

J

K

L

M

N

O

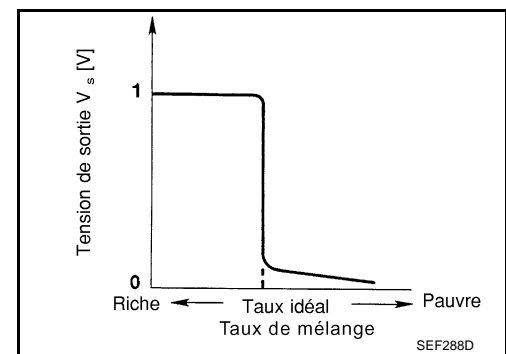
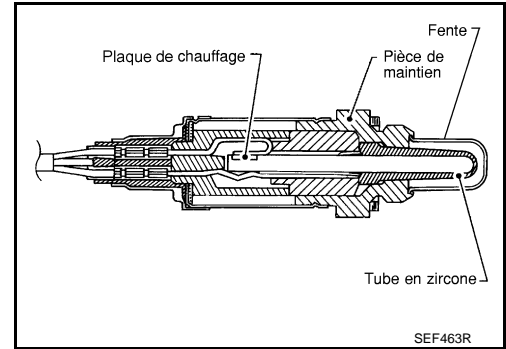
P

P0132 S/02 CH1

Description

INFOID:000000001179740

La sonde à oxygène chauffée 1 est installée dans le collecteur d'échappement. Elle détecte la quantité d'oxygène contenue dans les gaz d'échappement en comparaison avec l'air extérieur. La sonde à oxygène chauffée 1 dispose d'un tube à extrémité fermée en zircone céramique. Le zircone produit une tension qui va d'environ 1V dans des conditions de mélange plus riche à 0V dans des conditions de mélange plus pauvre. Le signal de la sonde à oxygène chauffée 1 est envoyé à l'ECM. L'ECM règle la longueur de l'impulsion d'injection afin d'atteindre la rapport idéal air-carburant. Le rapport idéal air-carburant se produit vers le changement radical de 1V à 0V.

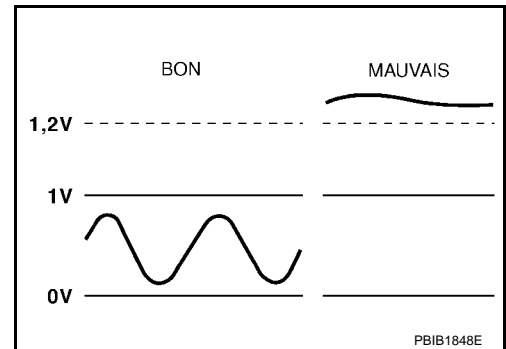


Logique de DTC

INFOID:000000001179741

LOGIQUE DE DETECTION DE DTC

Pour déterminer le défaut de fonctionnement, le diagnostic vérifie que la tension de sortie de la sonde à oxygène chauffée 1 n'est pas anormalement haute.



N° de DTC	Nom du diagnostic de défaut	Condition de détection du DTC	Cause possible
P0132	Haute tension du circuit de la sonde à oxygène chauffée 1	La tension du signal transmis à l'ECM par le capteur est excessivement élevée.	<ul style="list-style-type: none"> <li>Faisceau ou connecteurs (Le circuit du capteur est ouvert ou en court-circuit.)</li> <li>Sonde à oxygène chauffée 1</li> </ul>

PROCEDURE DE CONFIRMATION DE CODE DE DIAGNOSTIC DE DEFAUT (DTC)

1. PRECONDITIONNEMENT

Si la Procédure de confirmation de code de diagnostic de défaut (DTC) a été réalisée auparavant, toujours mettre le contact d'allumage sur OFF et attendre au moins 10 secondes avant de réaliser le test suivant.

>> PASSER A L'ETAPE 2.

**2. EFFECTUER LA PROCEDURE DE CONFIRMATION DE CODE DE DIAGNOSTIC DE DEFAULT (DTC).**

1. Démarrer le moteur et l'amener à température normale de fonctionnement.
2. Mettre le contact d'allumage sur OFF et attendre au moins 10 secondes.
3. Redémarrer le moteur et le laisser tourner au ralenti pendant 2 minutes.
4. Vérifier le DTC de 1er parcours.

Le DTC de 1er parcours est-il détecté ?

- OUI >> Passer à [ECM-502. "Procédure de diagnostic"](#).  
 Non >> FIN DE L'INSPECTION

**Procédure de diagnostic**

INFOID:000000001179742

**1. VERIFIER LE BRANCHEMENT DE MISE A LA MASSE**

1. Mettre le contact d'allumage sur OFF.
2. Vérifier le branchement de mise à la masse E21. Se reporter à la section Inspection de la masse dans [Gl-42. "Vérification du circuit"](#).

Le résultat de l'inspection est-il normal ?

- OUI >> PASSER A L'ETAPE 2.  
 Non >> Réparer ou remplacer le branchement de mise à la masse.

**2. RESSERRER LA SONDE A OXYGENE CHAUFFEE 1**

Desserrer et resserrer la sonde à oxygène chauffée 1.

**Couple de serrage : 50 N·m (5,1 kg·m)**

>> PASSER A L'ETAPE 3.

**3. VERIFIER QUE LE CIRCUIT DE MISE A LA MASSE DE LA SONDE A OXYGENE CHAUFFEE 1 N'EST NI OUVERT NI EN COURT-CIRCUIT**

1. Débrancher le connecteur de la sonde à oxygène chauffée 1.
2. Débrancher le connecteur de faisceau de l'ECM.
3. Vérifier la continuité du faisceau entre le connecteur de faisceau de la sonde à oxygène chauffée 1 (S/O2 CH1) et le connecteur de faisceau de l'ECM.

S/O2 CH1		ECM		Continuité
Connecteur	Borne	Connecteur	Borne	
F30	1	F8	56	présente

4. Vérifier également que le faisceau n'est pas en court-circuit avec la masse ni avec l'alimentation.

Le résultat de l'inspection est-il normal ?

- OUI >> PASSER A L'ETAPE 4.  
 Non >> Réparer le circuit ouvert ou le court-circuit avec la masse ou avec l'alimentation électrique au niveau du faisceau ou des connecteurs.

**4. VERIFIER QUE LE CIRCUIT DU SIGNAL D'ENTREE DE LA SONDE A OXYGENE CHAUFFEE 1 N'EST NI OUVERT NI EN COURT-CIRCUIT**

1. Vérifier la continuité du faisceau entre le connecteur de faisceau de la sonde à oxygène chauffée 1 (S/O2 CH1) et le connecteur de faisceau de l'ECM.

S/O2 CH1		ECM		Continuité
Connecteur	Borne	Connecteur	Borne	
F30	4	F8	49	présente

2. Vérifier la continuité du faisceau entre le connecteur de faisceau de la sonde à oxygène chauffée 1 (S/O2 CH1) et le connecteur de faisceau de l'ECM.

S/02 CH1		ECM		Masse	Continuité
Connecteur	Borne	Connecteur	Borne		
F30	4	F8	49	Masse	Absente

3. Vérifier également que le faisceau n'est pas en court-circuit avec l'alimentation.

Le résultat de l'inspection est-il normal ?

OUI >> PASSER A L'ETAPE 5.

Non >> Réparer le circuit ouvert ou le court-circuit avec la masse ou avec l'alimentation électrique au niveau du faisceau ou des connecteurs.

### 5. VERIFIER L'ETANCHEITE DU CONNECTEUR DE LA SONDE A OXYGENE CHAUFFEE 1

S'assurer de l'absence d'eau au niveau des connecteurs de la sonde à oxygène chauffée 1 .

Le résultat de l'inspection est-il normal ?

OUI >> PASSER A L'ETAPE 6.

Non >> Réparer ou remplacer le faisceau ou les connecteurs.

### 6. CONTROLER LA SONDE A OXYGENE CHAUFFEE 1

Se reporter à [ECH-488, "Inspection des composants"](#).

Le résultat de l'inspection est-il normal ?

OUI >> PASSER A L'ETAPE 7.

Non >> Remplacer la sonde à oxygène chauffée 1.

### 7. VERIFIER SI L'INCIDENT EST INTERMITTENT

Se reporter à [GI-40, "Incident intermittent"](#).

>> **FIN DE L'INSPECTION**

## Inspection des composants

INFOID:000000001179743

### 1. DEBUT DE L'INSPECTION

CONSULT-III est-il à disposition ?

CONSULT-III est-il à disposition ?

OUI >> PASSER A L'ETAPE 2.

Non >> PASSER A L'ETAPE 3.

### 2. CONTROLER LA SONDE A OXYGENE CHAUFFEE 1

☐ Avec CONSULT-III

- Démarrer le moteur et l'amener à température normale de fonctionnement.
- Régler "POST DCLCH" à 100% en mode de "CONTROLE DE DONNEES" avec CONSULT-III.
- Sélectionner "S/O2 CH1 (R1)" et "MTR S/O2 CH1 (R1)".
- Maintenir le régime moteur à 2 000 tr/mn à vide pendant les étapes suivantes.
- Appuyer sur "ENREGISTRE" sur l'écran de CONSULT-III.
- Effectuer les vérifications ci-dessous.

- "MTR S/O2 CH1 (R1)" en mode "CONTROLE DE DONNEES" bascule de "RICHE" à "PAUVRE" à "RICHE" plus de 5 fois en 10 secondes.

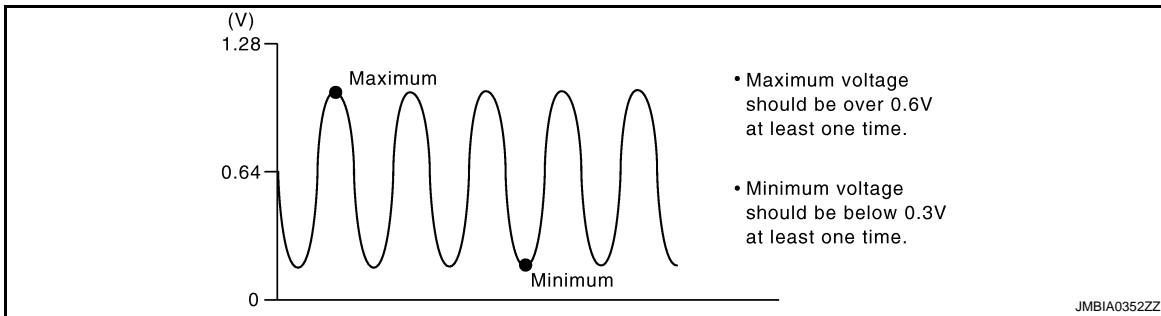
Des cycles de 5 occurrences sont comptés comme indiqué sur l'illustration.

- La tension de "S/O2 CH1 (R1)" est au moins une fois supérieure à 0,6V.
- La tension de "S/O2 CH1 (R1)" est au moins une fois inférieure à 0,3V.
- La tension de "S/O2 CH1 (R1)" n'est jamais supérieure à 1,0V.

cycle	1	2	3	4	5	
MTR S/O2 CH1 (R1)	R	L	R	L	R	L
R associé à MTR S/O2 CH1 (R1) signifie RICHE						
L associé à MTR S/O2 CH1 (R1) signifie PAUVRE						

SEF217YA





A

ECH

C

D

E

F

G

H

I

J

K

L

M

N

O

P

**PRECAUTION:**

- Mettre au rebut toute sonde à oxygène chauffée tombée sur une surface dure (telle qu'un sol en béton) d'une hauteur supérieure à 0,5 m ; la remplacer par une sonde neuve.
- Avant de procéder à la repose d'une nouvelle sonde à oxygène chauffée, nettoyer les filetages du système d'échappement à l'aide d'un outil de nettoyage pour filetage de sonde à oxygène chauffée et les enduire de lubrifiant antigrippant agréé.

Le résultat de l'inspection est-il normal ?

OUI >> FIN DE L'INSPECTION

Non >> PASSER A L'ETAPE 3.

**3. CONTROLER LA SONDE A OXYGENE CHAUFFEE 1**

Sans CONSULT-III

1. Démarrer le moteur et l'amener à température normale de fonctionnement.
2. Vérifier la tension entre le connecteur de faisceau de l'ECM et la masse dans les conditions suivantes.

ECM		masse	Condition	Tension
Connecteur	Borne			
F8	49 (Signal de S/O2 CH1)	Masse	Régime moteur maintenu constant à 2 000 tr/mn à vide.	<ul style="list-style-type: none"> <li>• La tension varie entre 0 - 0,3V et 0,6 - 1,0V plus de 5 fois en 10 secondes.</li> <li>• La tension maximale dépasse 0,6V au moins une fois.</li> <li>• La tension minimale tombe sous 0,3V au moins une fois.</li> <li>• La tension ne dépasse jamais 1,0V.</li> </ul> 1 occurrence : 0 - 0,3V → 0,6 - 1,0V → 0 - 0,3V 2 occurrences : 0 - 0,3V → 0,6 - 1,0V → 0 - 0,3V → 0,6 - 1,0V → 0 - 0,3V

**PRECAUTION:**

- Mettre au rebut toute sonde à oxygène chauffée tombée sur une surface dure (telle qu'un sol en béton) d'une hauteur supérieure à 0,5 m ; la remplacer par une sonde neuve.
- Avant de procéder à la repose d'une nouvelle sonde à oxygène chauffée, nettoyer les filetages du système d'échappement à l'aide d'un outil de nettoyage pour filetage de sonde à oxygène chauffée et les enduire de lubrifiant antigrippant agréé.

Le résultat de l'inspection est-il normal ?

OUI >> FIN DE L'INSPECTION

Non >> PASSER A L'ETAPE 4.

**4. REMPLACER LA SONDE A OXYGENE CHAUFFEE 1**

Remplacer la sonde à oxygène chauffée 1.

**PRECAUTION:**

- Mettre au rebut toute sonde à oxygène chauffée tombée sur une surface dure (telle qu'un sol en béton) d'une hauteur supérieure à 0,5 m ; la remplacer par une sonde neuve.
- Avant de procéder à la repose d'une nouvelle sonde à oxygène chauffée, nettoyer les filetages du système d'échappement à l'aide d'un outil de nettoyage pour filetage de sonde à oxygène chauffée et les enduire de lubrifiant antigrippant agréé.

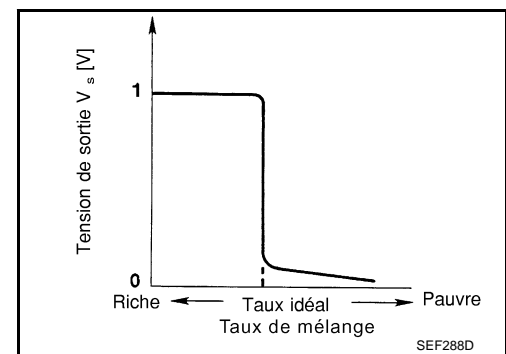
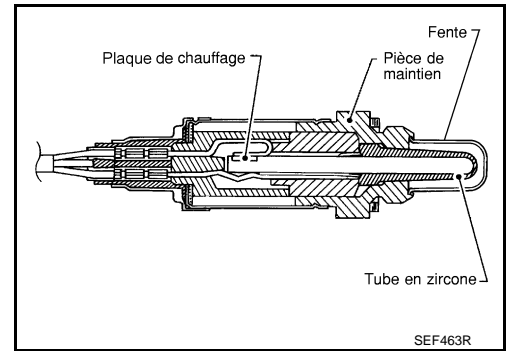
>> FIN DE L'INSPECTION

P0134 S/02 CH1

Description

INFOID:000000001179744

La sonde à oxygène chauffée 1 est installée dans le collecteur d'échappement. Elle détecte la quantité d'oxygène contenue dans les gaz d'échappement en comparaison avec l'air extérieur. La sonde à oxygène chauffée 1 dispose d'un tube à extrémité fermée en zircone céramique. Le zircone produit une tension qui va d'environ 1V dans des conditions de mélange plus pauvre à 0V dans des conditions de mélange plus riche. Le signal de la sonde à oxygène chauffée 1 est envoyé à l'ECM. L'ECM règle la longueur de l'impulsion d'injection afin d'atteindre le rapport idéal air-carburant. Le rapport idéal air-carburant se produit vers le changement radical de 1V à 0V.

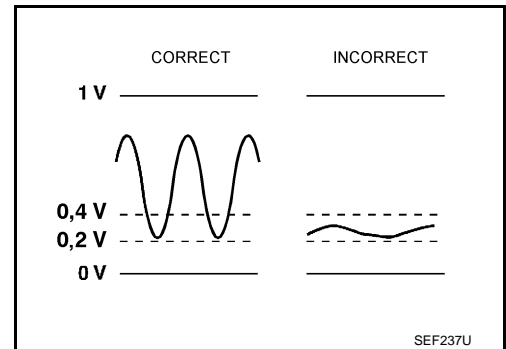


Logique de DTC

INFOID:000000001179745

LOGIQUE DE DETECTION DE DTC

Lorsque le signal de la sonde à oxygène chauffée 1 n'est pas en entrée, les circuits de l'ECM détectent une tension de courant continu d'environ 0,3V. En conséquence, le diagnostic a pour objet de vérifier le temps pendant lequel la tension de sortie est comprise entre 200 et 400 mV, et de vérifier que ce temps n'est pas anormalement long.



N° de DTC	Nom du diagnostic de défaut	Condition de détection du DTC	Cause possible
P0134 0134	Aucune activité détectée sur le circuit de la sonde 1 à oxygène chauffée.	La tension de la sonde est toujours d'env. 0,3V	<ul style="list-style-type: none"> <li>Faisceau ou connecteurs (Le circuit du capteur est ouvert ou en court-circuit.)</li> <li>Sonde à oxygène chauffée 1</li> </ul>

PROCEDURE DE CONFIRMATION DE CODE DE DIAGNOSTIC DE DEFAUT (DTC)

1. PRECONDITIONNEMENT

Si la Procédure de confirmation de code de diagnostic de défaut (DTC) a été réalisée auparavant, toujours mettre le contact d'allumage sur OFF et attendre au moins 10 secondes avant de réaliser le test suivant.

CONDITION D'ESSAI :

Toujours effectuer l'opération à une température supérieure à -10°C°.

< DIAGNOSTIC DES COMPOSANTS >

**Avant d'entamer la procédure suivante, vérifier que la tension délivrée par la batterie est supérieure à 11V au ralenti.**

CONSULT-III est-il à disposition ?

- OUI >> PASSER A L'ETAPE 2.
- Non >> PASSER A L'ETAPE 3.

**2.EFFECTUER LA PROCEDURE-I DE CONFIRMATION DES DTC**

**Avec CONSULT-III**

1. Démarrer le moteur et l'amener à température normale de fonctionnement.
2. Sélectionner "ENCLEN MANU" en mode "CONTROLE DE DONNEES", puis "S/O2 CH1 (R1)".
3. Maintenir le régime moteur à 2 000 tr/mn à vide.
4. S'assurer que les indications ne restent pas dans la plage de 0,2 à 0,4V.

Le résultat de l'inspection est-il normal ?

- OUI >> FIN DE L'INSPECTION.
- Non >> Passer à [ECM-147. "Procédure de diagnostic"](#).

**3.EFFECTUER LA VERIFICATION DE FONCTIONNEMENT DES COMPOSANTS**

**Sans CONSULT-III**

1. Démarrer le moteur et l'amener à température normale de fonctionnement.
2. Brancher les sondes du voltmètre entre le connecteur de faisceau de l'ECM et la masse.

ECM		Masse	Condition	Tension
Connecteur	Borne			
F8	49 (Signal de S/O2 CH1)	Masse	Régime moteur maintenu constant à 2 000 tr/mn à vide.	<ul style="list-style-type: none"> <li>• La tension ne demeure pas dans la plage de valeurs comprises entre 0,2 et 0,4.</li> </ul>

Le résultat de l'inspection est-il normal ?

- OUI >> FIN DE L'INSPECTION.
- Non >> Passer à [ECM-147. "Procédure de diagnostic"](#).

**Procédure de diagnostic**

INFOID:000000001179746

**1.VERIFIER LE BRANCHEMENT DE MISE A LA MASSE**

1. Mettre le contact d'allumage sur OFF.
2. Vérifier le branchement de mise à la masse E21. Se reporter à la section Inspection de la masse dans [GL-42. "Vérification du circuit"](#).

Le résultat de l'inspection est-il normal ?

- OUI >> PASSER A L'ETAPE 2.
- Non >> Réparer ou remplacer le branchement de mise à la masse.

**2.VERIFIER QUE LE CIRCUIT DE MISE A LA MASSE DE LA SONDE A OXYGENE CHAUFFEE 1 N'EST NI OUVERT NI EN COURT-CIRCUIT**

1. Débrancher le connecteur de la sonde à oxygène chauffée 1.
2. Débrancher le connecteur de faisceau de l'ECM.
3. Vérifier la continuité du faisceau entre le connecteur de faisceau de la sonde à oxygène chauffée 1 (S/O2 CH1) et le connecteur de faisceau de l'ECM.

S/02 CH1		ECM		Continuité
Connecteur	Borne	Connecteur	Borne	
F30	1	F8	56	Présente

4. Vérifier également que le faisceau n'est pas en court-circuit avec la masse ni avec l'alimentation.

Le résultat de l'inspection est-il normal ?

- OUI >> PASSER A L'ETAPE 3.

## &lt; DIAGNOSTIC DES COMPOSANTS &gt;

MAUVAIS>>Réparer le circuit ouvert ou le court-circuit avec la masse ou avec l'alimentation électrique au niveau du faisceau ou des connecteurs.

### 3. VERIFIER QUE LE CIRCUIT DU SIGNAL D'ENTREE DE LA SONDE A OXYGENE CHAUFFEE 1 N'EST NI OUVERT NI EN COURT-CIRCUIT

- Vérifier la continuité du faisceau entre le connecteur de faisceau de la sonde à oxygène chauffée 1 (S/O2 CH1) et le connecteur 49 de faisceau de l'ECM.

S/02 CH1		ECM		Continuité
Connecteur	Borne	Connecteur	Borne	
F30	4	F8	49	Présente

- Vérifier la continuité du faisceau entre le connecteur de faisceau de la sonde à oxygène chauffée 1 (S/O2 CH1) ou le connecteur 49 de faisceau de l'ECM et la masse.

S/02 CH1		ECM		Masse	Continuité
Connecteur	Borne	Connecteur	Borne		
F30	4	F8	49	Masse	Absente

- Vérifier également que le faisceau n'est pas en court-circuit avec l'alimentation.

Le résultat de l'inspection est-il normal ?

OUI >> PASSER A L'ETAPE 4.

Non >> Réparer le circuit ouvert ou le court-circuit avec la masse ou avec l'alimentation électrique au niveau du faisceau ou des connecteurs.

### 4. CONTROLER LA SONDE A OXYGENE CHAUFFEE 1

Se reporter à [ECH-492. "Inspection des composants"](#).

Le résultat de l'inspection est-il normal ?

OUI >> PASSER A L'ETAPE 5.

Non >> Remplacer la sonde à oxygène chauffée 1.

### 5. VERIFIER SI L'INCIDENT EST INTERMITTENT

Se reporter à [GI-40. "Incident intermittent"](#).

>> **FIN DE L'INSPECTION**

## Inspection des composants

INFOID:000000001179747

### 1. DEBUT DE L'INSPECTION

CONSULT-III est-il à disposition ?

CONSULT-III est-il à disposition ?

OUI >> PASSER A L'ETAPE 2.

Non >> PASSER A L'ETAPE 3.

### 2. CONTROLER LA SONDE A OXYGENE CHAUFFEE 1

 Avec CONSULT-III

- Démarrer le moteur et l'amener à température normale de fonctionnement.
- Régler "POST DCLCH" à 100% en mode de "CONTROLE DE DONNEES" avec CONSULT-III.
- Sélectionner "S/O2 CH1 (R1)" et "MTR S/O2 CH1 (R1)".
- Maintenir le régime moteur à 2 000 tr/mn à vide pendant les étapes suivantes.
- Appuyer sur "ENREGISTRE" sur l'écran de CONSULT-III.

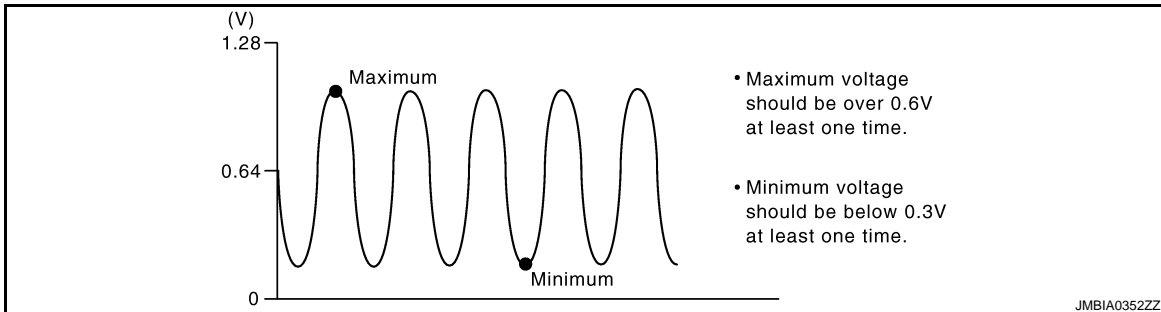
< DIAGNOSTIC DES COMPOSANTS >

6. Effectuer les vérifications ci-dessous.
- "MTR S/O2 CH1 (R1)" en mode "CONTROLE DE DONNEES" bascule de "RICHE" à "PAUVRE" à "RICHE" plus de 5 fois en 10 secondes.
- Des cycles de 5 occurrences sont comptés comme indiqué sur l'illustration.
- La tension de "S/O2 CH1 (R1)" est au moins une fois supérieure à 0,6V.
  - La tension de "S/O2 CH1 (R1)" est au moins une fois inférieure à 0,3V.
  - La tension de "S/O2 CH1 (R1)" n'est jamais supérieure à 1,0V.

cycle	1	2	3	4	5
MTR S/O2 CH1 (R1)	R	L	R	L	R

R associé à MTR S/O2 CH1 (R1) signifie RICHE  
L associé à MTR S/O2 CH1 (R1) signifie PAUVRE

SEF217YA



**PRECAUTION:**

- Mettre au rebut toute sonde à oxygène chauffée tombée sur une surface dure (telle qu'un sol en béton) d'une hauteur supérieure à 0,5 m ; la remplacer par une sonde neuve.
- Avant de procéder à la repose d'une nouvelle sonde à oxygène chauffée, nettoyer les filetages du système d'échappement à l'aide d'un outil de nettoyage pour filetage de sonde à oxygène chauffée et les enduire de lubrifiant antigrippant agréé.

Le résultat de l'inspection est-il normal ?

- OUI >> FIN DE L'INSPECTION
- Non >> PASSER A L'ETAPE 4.

**3. CONTROLER LA SONDRE A OXYGENE CHAUFFEE 1**

Sans CONSULT-III

1. Démarrer le moteur et l'amener à température normale de fonctionnement.
2. Vérifier la tension entre le connecteur de faisceau de l'ECM et la masse dans les conditions suivantes.

ECM		masse	Condition	Tension
Connecteur	Borne			
F8	49 (Signal de S/O2 CH1)	Masse	Régime moteur maintenu constant à 2 000 tr/mn à vide.	<ul style="list-style-type: none"> <li>• La tension varie entre 0 - 0,3V et 0,6 - 1,0V plus de 5 fois en 10 secondes.</li> <li>• La tension maximale dépasse 0,6V au moins une fois.</li> <li>• La tension minimale tombe sous 0,3V au moins une fois.</li> <li>• La tension ne dépasse jamais 1,0V.</li> </ul> 1 occurrence : 0 - 0,3V → 0,6 - 1,0V → 0 - 0,3V 2 occurrences : 0 - 0,3V → 0,6 - 1,0V → 0 - 0,3V → 0,6 - 1,0V → 0 - 0,3V

**PRECAUTION:**

- Mettre au rebut toute sonde à oxygène chauffée tombée sur une surface dure (telle qu'un sol en béton) d'une hauteur supérieure à 0,5 m ; la remplacer par une sonde neuve.
- Avant de procéder à la repose d'une nouvelle sonde à oxygène chauffée, nettoyer les filetages du système d'échappement à l'aide d'un outil de nettoyage pour filetage de sonde à oxygène chauffée et les enduire de lubrifiant antigrippant agréé.

Le résultat de l'inspection est-il normal ?

- OUI >> FIN DE L'INSPECTION
- Non >> PASSER A L'ETAPE 4.

A  
ECH  
C  
D  
E  
F  
G  
H  
I  
J  
K  
L  
M  
N  
O  
P

#### 4. REMPLACER LA SONDE A OXYGENE CHAUFFEE 1

---

Remplacer la sonde à oxygène chauffée 1.

**PRECAUTION:**

- Mettre au rebut toute sonde à oxygène chauffée tombée sur une surface dure (telle qu'un sol en béton) d'une hauteur supérieure à 0,5 m ; la remplacer par une sonde neuve.
- Avant de procéder à la pose d'une nouvelle sonde à oxygène chauffée, nettoyer les filetages du système d'échappement à l'aide d'un outil de nettoyage pour filetage de sonde à oxygène chauffée et les enduire de lubrifiant antigrippant agréé.

>> FIN DE L'INSPECTION

P0138 S/O2 CH2

Description

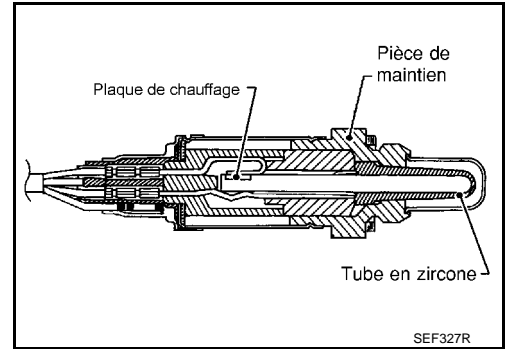
INFOID:000000001179748

La sonde à oxygène chauffée 2, située en aval du catalyseur à trois voies (collecteur), commande le niveau d'oxygène dans les gaz d'échappement sur chaque rangée.

Même si les caractéristiques de commutation de la sonde à oxygène chauffée 1 sont modifiées, le rapport air-carburant est contrôlé de manière stœchiométrique par le signal de la sonde à oxygène chauffée 2.

Cette sonde est en céramique au zircon. Le zircon produit une tension qui va d'environ 1V dans des conditions de mélange plus riche à 0V dans des conditions de mélange plus pauvre.

Dans des conditions normales, la sonde à oxygène chauffée 2 n'est pas utilisée pour la commande du moteur.



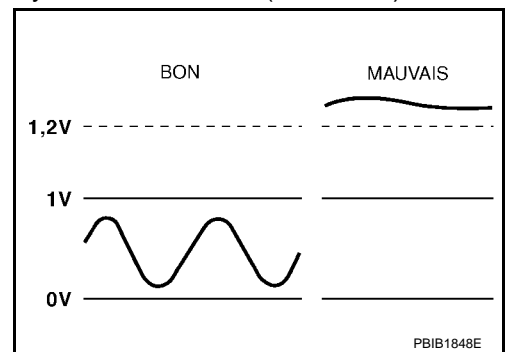
Logique de DTC

INFOID:000000001179749

LOGIQUE DE DETECTION DE DTC

Par rapport à la sonde à oxygène chauffée 1, la sonde à oxygène chauffée 2 présente une durée de commutation beaucoup plus longue entre les phases riches et pauvres. Le temps de commutation est plus long à cause de l'importance de la capacité de stockage de l'oxygène du catalyseur à trois voies (collecteur).

Pour déterminer le défaut de fonctionnement de la sonde à oxygène chauffé 2, l'ECM contrôle si la tension est anormalement élevée dans les diverses conditions de conduite comme en cas de coupure de carburant.



N° de DTC	Nom du diagnostic de défaut	Condition de détection du DTC	Cause possible
P0138	Tension élevée au niveau du circuit de la sonde 2 à oxygène chauffée	La tension du signal transmis à l'ECM par le capteur est excessivement élevée.	<ul style="list-style-type: none"> <li>Faisceau ou connecteurs (Le circuit de capteur est ouvert ou en court-circuit.)</li> <li>Sonde 2 à oxygène chauffée</li> </ul>

PROCEDURE DE CONFIRMATION DE CODE DE DIAGNOSTIC DE DEFAUT (DTC)

1. PRECONDITIONNEMENT

Si la Procédure de confirmation de code de diagnostic de défaut (DTC) a été réalisée auparavant, toujours mettre le contact d'allumage sur OFF et attendre au moins 10 secondes avant de réaliser le test suivant.

>> PASSER A L'ETAPE 2.

2. EFFECTUER LA PROCEDURE DE CONFIRMATION DE CODE DE DIAGNOSTIC DE DEFAUT (DTC).

- Démarrer le moteur et le faire chauffer jusqu'à température normale de fonctionnement.
- Mettre le contact d'allumage sur OFF et attendre au moins 10 secondes.
- Faire démarrer le moteur et le faire tourner entre 3 500 et 4 000 tr/mn pendant au moins 1 minute à vide.
- Laisser tourner le moteur 2 minutes au ralenti.
- Vérifier le DTC de 1er parcours.

Le DTC de 1er parcours est-il détecté ?

OUI >> Passer à [ECH-496. "Procédure de diagnostic".](#)

Non &gt;&gt; FIN DE L'INSPECTION

## Procédure de diagnostic

INFOID:000000001179750

**1. VERIFIER LE BRANCHEMENT DE MISE A LA MASSE**

1. Mettre le contact d'allumage sur OFF.
2. Vérifier le branchement de mise à la masse E21. Se reporter à la section Inspection de la masse dans [GL-42, "Vérification du circuit"](#).

Le résultat de l'inspection est-il normal ?

OUI &gt;&gt; PASSER A L'ETAPE 2.

Non &gt;&gt; Réparer ou remplacer le branchement de mise à la masse.

**2. VERIFIER QUE LE CIRCUIT DE MISE A LA MASSE DE SONDE A OXYGENE CHAUFFEE 2 N'EST NI OUVERT NI EN COURT-CIRCUIT**

1. Débrancher le connecteur de la sonde à oxygène chauffée 2.
2. Débrancher le connecteur de faisceau de l'ECM.
3. Vérifier la continuité du faisceau entre le connecteur de faisceau de la sonde à oxygène chauffée 2 (S/O2 CH2) et le connecteur de faisceau de l'ECM.

S/O2 CH2		ECM		Continuité
Connecteur	Borne	Connecteur	Borne	
E58	1	F8	59	Présente

4. Vérifier également que le faisceau n'est pas en court-circuit avec la masse ni avec l'alimentation.

Le résultat de l'inspection est-il normal ?

OUI &gt;&gt; PASSER A L'ETAPE 4.

Non &gt;&gt; PASSER A L'ETAPE 3.

**3. DETECTER LA PIECE DEFECTUEUSE**

Effectuer les vérifications ci-dessous.

- Connecteurs de faisceau F121, E7
- Faisceau ouvert ou en court-circuit entre la sonde à oxygène chauffée 1 et l'ECM

>> Réparer le circuit ouvert ou le court-circuit avec la masse ou avec l'alimentation électrique au niveau du faisceau ou des connecteurs.

**4. VERIFIER QUE LE CIRCUIT DU SIGNAL D'ENTREE DE LA SONDE A OXYGENE CHAUFFEE 2 N'EST PAS OUVERT NI EN COURT-CIRCUIT**

1. Vérifier la continuité du faisceau entre le connecteur de faisceau de la sonde à oxygène chauffée 2 (S/O2 CH2) et le connecteur de faisceau de l'ECM.

S/O2 CH2		ECM		Continuité
Connecteur	Borne	Connecteur	Borne	
E58	4	F8	50	Présente

2. Vérifier la continuité entre le connecteur de faisceau de la sonde à oxygène chauffée 2 (S/O2 CH2) ou le connecteur de faisceau de l'ECM et la masse.

S/O2 CH2		ECM		Masse	Continuité
Connecteur	Borne	Connecteur	Borne		
E58	4	F8	50	Masse	Absente

3. Vérifier également que le faisceau n'est pas en court-circuit avec l'alimentation.

Le résultat de l'inspection est-il normal ?



## &lt; DIAGNOSTIC DES COMPOSANTS &gt;

- OUI >> PASSER A L'ETAPE 6.  
Non >> PASSER A L'ETAPE 5.

**5. DETECTER LA PIECE DEFECTUEUSE**

Effectuer les vérifications ci-dessous.

- Connecteurs de faisceau F121, E7
- Faisceau ouvert ou en court-circuit entre la sonde à oxygène chauffée 1 et l'ECM

>> Réparer le circuit ouvert ou le court-circuit avec la masse ou avec l'alimentation électrique au niveau du faisceau ou des connecteurs.

**6. VERIFIER L'ABSENCE D'EAU DANS LE CONNECTEUR DE LA SONDE A OXYGENE CHAUFFEE 2**

Vérifier qu'il n'y a pas d'eau dans les connecteurs.

**Il ne doit pas y avoir d'eau.**

Le résultat de l'inspection est-il normal ?

- OUI >> PASSER A L'ETAPE 7.  
Non >> Réparer ou remplacer le faisceau ou les connecteurs.

**7. VERIFIER LA SONDE A OXYGENE CHAUFFEE 2**

Se reporter à [ECH-497, "Inspection des composants"](#).

Le résultat de l'inspection est-il normal ?

- OUI >> PASSER A L'ETAPE 9.  
Non >> PASSER A L'ETAPE 8.

**8. REMPLACER LA SONDE A OXYGENE CHAUFFEE 2**

Remplacer la sonde à oxygène chauffée 2.

**PRECAUTION:**

- **Mettre au rebut toute sonde à oxygène chauffée tombée sur une surface dure (telle qu'un sol en béton) d'une hauteur supérieure à 0,5 m ; la remplacer par une sonde neuve.**
- **Avant de procéder à la repose d'une nouvelle sonde à oxygène chauffée, nettoyer les filetages du système d'échappement à l'aide d'un outil de nettoyage pour filetage de sonde à oxygène chauffée et les enduire de lubrifiant antigrippant agréé.**

>> FIN DE L'INSPECTION

**9. VERIFIER SI L'INCIDENT EST INTERMITTENT**

Se reporter à [GI-40, "Incident intermittent"](#).

>> FIN DE L'INSPECTION

**Inspection des composants**

INFOID:000000001179751

**1. DEBUT DE L'INSPECTION**

CONSULT-III est-il à disposition ?

CONSULT-III est-il à disposition ?

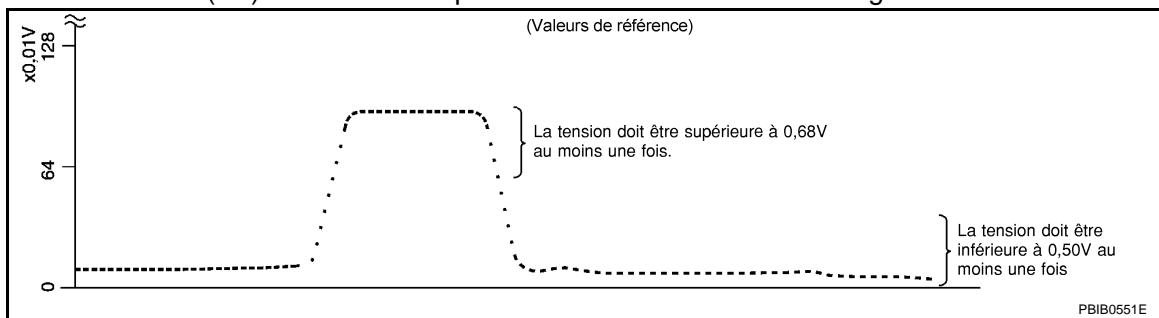
- OUI >> PASSER A L'ETAPE 2.  
Non >> PASSER A L'ETAPE 3.

**2. VERIFIER LA SONDE A OXYGENE CHAUFFEE 2****Ⓜ Avec CONSULT-III**

1. Positionner le contact d'allumage sur ON et mettre CONSULT-III en mode "CONTROLE DE DONNEES".
2. Démarrer le moteur et le faire chauffer jusqu'à température normale de fonctionnement.
3. Mettre le contact d'allumage sur OFF et attendre au moins 10 secondes.
4. Faire démarrer le moteur et le faire tourner entre 3 500 et 4 000 tr/mn pendant au moins 1 minute à vide.
5. Laisser tourner le moteur 1 minute au ralenti.

< DIAGNOSTIC DES COMPOSANTS >

6. Sélectionner "INJECTION CARBUR" dans le mode "TEST ACTIF" et sélectionner "S/O2 CH2 (R1)" comme élément de contrôle à l'aide de CONSULT-III.
7. Vérifier "S/O2 CH2 (R1)" au ralenti lorsque "INJECTION CARBUR" est réglé sur  $\pm 25\%$ .



"S/O2 CH2 (R1)" devrait indiquer une valeur supérieure à 0,68 V au moins une fois lorsque "INJECTION CARBUR" est de +25 %.  
 Lorsque "INJECTION CARBUR" est de -25 %, "S/O2 CH2 (R1)" devrait indiquer une valeur supérieure à 0,50 V au moins une fois.

Le résultat de l'inspection est-il normal ?

- OUI >> FIN DE L'INSPECTION
- Non >> PASSER A L'ETAPE 6.

**3. VERIFIER LA SONDE A OXYGENE CHAUFFEE 2-I**

**⊗ Sans CONSULT-III**

1. Démarrer le moteur et le faire chauffer jusqu'à température normale de fonctionnement.
2. Mettre le contact d'allumage sur OFF et attendre au moins 10 secondes.
3. Faire démarrer le moteur et le faire tourner entre 3 500 et 4 000 tr/mn pendant au moins 1 minute à vide.
4. Laisser tourner le moteur 1 minute au ralenti.
5. Vérifier la tension entre le connecteur de faisceau de l'ECM et la masse dans les conditions suivantes.

ECM		Masse	Condition	Tension
Connecteur	Borne			
F8	50 (Signal S/O2 CH2)	Masse	Emballement du moteur jusqu'à 4 000 tr/mn sans aucune charge, au moins 10 fois.	La tension doit être supérieure à 0,68V au moins une fois pendant la procédure. La tension doit être inférieure à 0,50V au moins une fois pendant la procédure.

Le résultat de l'inspection est-il normal ?

- OUI >> FIN DE L'INSPECTION
- Non >> PASSER A L'ETAPE 4.

**4. VERIFIER LA SONDE A OXYGENE CHAUFFEE 2-II**

Vérifier la tension entre le connecteur de faisceau de l'ECM et la masse dans les conditions suivantes.

ECM		Masse	Condition	Tension
Connecteur	Borne			
F8	50 (Signal S/O2 CH2)	Masse	Maintenir le moteur au ralenti pendant 10 minutes	La tension doit être supérieure à 0,68V au moins une fois pendant la procédure. La tension doit être inférieure à 0,50V au moins une fois pendant la procédure.

Le résultat de l'inspection est-il normal ?

- OUI >> FIN DE L'INSPECTION
- Non >> PASSER A L'ETAPE 5.

**5. VERIFIER LA SONDE A OXYGENE CHAUFFEE 2-III**

Vérifier la tension entre le connecteur de faisceau de l'ECM et la masse dans les conditions suivantes.

ECM		Masse	Condition	Tension
Connecteur	Borne			
F8	50 (Signal S/O2 CH2)	Masse	En roulant à une vitesse de croisière de 80 km/h en 4ème	La tension doit être supérieure à 0,68V au moins une fois pendant la procédure. La tension doit être inférieure à 0,50V au moins une fois pendant la procédure.

Le résultat de l'inspection est-il normal ?

OUI >> FIN DE L'INSPECTION

Non >> PASSER A L'ETAPE 6.

## 6. REMPLACER LA SONDÉ A OXYGÈNE CHAUFFÉE 2

Remplacer la sonde à oxygène chauffée 2.

### PRECAUTION:

- Mettre au rebut toute sonde à oxygène chauffée tombée sur une surface dure (telle qu'un sol en béton) d'une hauteur supérieure à 0,5 m ; la remplacer par une sonde neuve.
- Avant de procéder à la repose d'une nouvelle sonde à oxygène chauffée, nettoyer les filetages du système d'échappement à l'aide d'un outil de nettoyage pour filetage de sonde à oxygène chauffée et les enduire de lubrifiant antigrippant agréé.

>> FIN DE L'INSPECTION

A

ECH

C

D

E

F

G

H

I

J

K

L

M

N

O

P

# P0222, P0223 CAPTEUR DE POSITION DE PAPILLON

< DIAGNOSTIC DES COMPOSANTS >

[HR16DE (SANS EURO-OBDD)]

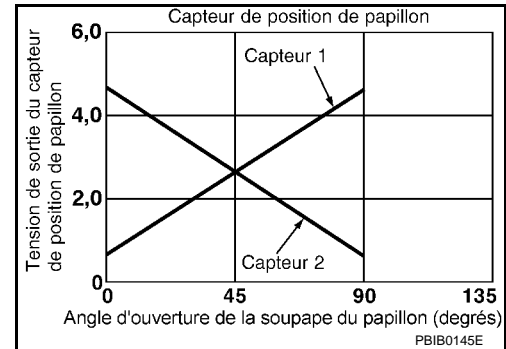
## P0222, P0223 CAPTEUR DE POSITION DE PAPILLON

### Description

INFOID:000000001179752

L'actionneur électrique de commande de papillon est constitué d'un moteur de commande de papillon, d'un capteur de position de papillon, etc. Le capteur de position de papillon réagit aux mouvements du papillon.

Le capteur de position de papillon est composé de deux capteurs. Ces capteurs ressemblent à des potentiomètres qui transforment la position de soupape de papillon en tension électrique qu'il transmet à l'ECM. De plus, ces capteurs détectent la vitesse d'ouverture et de fermeture de la soupape de papillon et transmettent les signaux de tension à l'ECM. L'ECM détecte l'angle d'ouverture réel de la soupape de papillon à partir de ces signaux et envoie à son tour des signaux de commande au moteur de commande de papillon afin de régler l'angle d'ouverture du papillon en fonction des conditions de conduite.



### Logique de DTC

INFOID:000000001179753

#### LOGIQUE DE DETECTION DE DTC

##### NOTE:

Si le DTC P0222 ou P0223 s'affiche avec le DTC P1229, effectuer d'abord le diagnostic des défauts du DTC P1229.

Se reporter à [ECH-543, "Logique de DTC"](#).

N° de DTC	Nom du diagnostic de défaut	Condition de détection du DTC	Cause possible
P0222	Tension d'entrée faible au circuit du capteur 1 de position de papillon	La tension du signal transmis à l'ECM par le capteur 1 de position de papillon est excessivement faible.	<ul style="list-style-type: none"><li>Faisceau ou connecteurs (Le circuit du capteur 1 de position de papillon est ouvert ou en court-circuit.)</li><li>Actionneur de commande de papillon électrique (capteur 1 de position de papillon)</li></ul>
P0223	Entrée élevée aux bornes du circuit du capteur 1 de position de papillon	La tension du signal transmis à l'ECM par le capteur 1 de position de papillon est excessivement élevée.	

#### PROCEDURE DE CONFIRMATION DE CODE DE DIAGNOSTIC DE DEFAUT (DTC)

##### 1. PRECONDITIONNEMENT

Si la Procédure de confirmation de code de diagnostic de défaut (DTC) a été réalisée auparavant, toujours mettre le contact d'allumage sur OFF et attendre au moins 10 secondes avant de réaliser le test suivant.

##### CONDITION D'ESSAI :

Avant d'entamer la procédure qui suit, vérifier que la tension délivrée par la batterie est supérieure à 10V au ralenti.

>> PASSER A L'ETAPE 2.

##### 2. EFFECTUER LA PROCEDURE DE CONFIRMATION DE CODE DE DIAGNOSTIC DE DEFAUT (DTC).

- Démarrer le moteur et le laisser tourner au ralenti pendant 1 seconde au moins.
- Vérifier le DTC.

##### Le DTC est-il détecté ?

- OUI >> Passer à [ECH-500, "Procédure de diagnostic"](#).  
Non >> FIN DE L'INSPECTION

#### Procédure de diagnostic

INFOID:000000001179754

##### 1. VERIFIER LE BRANCHEMENT DE MISE A LA MASSE

- Mettre le contact d'allumage sur OFF.

# P0222, P0223 CAPTEUR DE POSITION DE PAPILLON

< DIAGNOSTIC DES COMPOSANTS >

[HR16DE (SANS EURO-OBDD)]

2. Vérifier le branchement de mise à la masse E21. Se reporter à la section Inspection de la masse dans [G1-42, "Vérification du circuit"](#).

Le résultat de l'inspection est-il normal ?

OUI >> PASSER A L'ETAPE 2.

Non >> Réparer ou remplacer le branchement de mise à la masse.

## 2. VERIFIER LE CIRCUIT D'ALIMENTATION ELECTRIQUE DU CAPTEUR 1 DE POSITION DU PAPILLON

- Débrancher le connecteur de l'actionneur de commande de papillon électrique.
- Mettre le contact d'allumage sur ON.
- Vérifier la tension entre le connecteur de faisceau de l'actionneur de commande de papillon électrique et la masse.

Actionneur de commande de papillon électrique		Masse	Tension
Connecteur	Borne		
F29	1	Masse	Env. 5V

Le résultat de l'inspection est-il normal ?

OUI >> PASSER A L'ETAPE 3.

Non >> Réparer le circuit ouvert ou le court-circuit avec la masse ou avec l'alimentation électrique au niveau du faisceau ou des connecteurs.

## 3. VERIFIER QUE LE CIRCUIT DE MISE A LA MASSE DU CAPTEUR DE POSITION DU PAPILLON 1 N'EST NI OUVERT NI EN COURT-CIRCUIT

- Mettre le contact d'allumage sur OFF.
- Débrancher le connecteur de faisceau de l'ECM.
- Vérifier la continuité entre le connecteur de faisceau de l'actionneur de commande de papillon électrique et le connecteur de faisceau de l'ECM.

Actionneur de commande de papillon électrique		ECM		Continuité
Connecteur	Borne	Connecteur	Borne	
F29	4	F8	36	Présente

4. Vérifier également que le faisceau n'est pas en court-circuit avec la masse ni avec l'alimentation.

Le résultat de l'inspection est-il normal ?

OUI >> PASSER A L'ETAPE 4.

Non >> Réparer le circuit ouvert ou le court-circuit avec la masse ou avec l'alimentation électrique au niveau du faisceau ou des connecteurs.

## 4. VERIFIER QUE LE CIRCUIT DU SIGNAL D'ENTREE DU CAPTEUR DE POSITION DU PAPILLON 1 N'EST NI OUVERT NI EN COURT-CIRCUIT

- Vérifier la continuité entre le connecteur de faisceau de l'actionneur de commande de papillon électrique et le connecteur de faisceau de l'ECM.

Actionneur de commande de papillon électrique		ECM		Continuité
Connecteur	Borne	Connecteur	Borne	
F29	2	F8	33	Présente

2. Vérifier également que le faisceau n'est pas en court-circuit avec la masse ni avec l'alimentation.

Le résultat de l'inspection est-il normal ?

OUI >> PASSER A L'ETAPE 5.

Non >> Réparer le circuit ouvert ou le court-circuit avec la masse ou avec l'alimentation électrique au niveau du faisceau ou des connecteurs.

## 5. VERIFIER LE CAPTEUR DE POSITION DE PAPILLON

Se reporter à [ECH-502, "Inspection des composants"](#).

# P0222, P0223 CAPTEUR DE POSITION DE PAPILLON

< DIAGNOSTIC DES COMPOSANTS >

[HR16DE (SANS EURO-OBD)]

Le résultat de l'inspection est-il normal ?

- OUI >> PASSER A L'ETAPE 7.
- Non >> PASSER A L'ETAPE 6.

## 6. REMPLACER L'ACTIONNEUR DE COMMANDE DE PAPILLON ELECTRIQUE

1. Remplacer l'actionneur électrique de commande de papillon.
2. Se reporter à [ECH-502, "Conditions de réparation spéciales"](#).

>> FIN DE L'INSPECTION

## 7. VERIFIER SI L'INCIDENT EST INTERMITTENT

Se reporter à [GI-40, "Incident intermittent"](#).

>> FIN DE L'INSPECTION

## Inspection des composants

INFOID:000000001179755

### 1. VERIFIER LE CAPTEUR DE POSITION DE PAPILLON

1. Mettre le contact d'allumage sur OFF.
2. Rebrancher tous les connecteurs débranchés.
3. Effectuer [ECH-383, "INITIALISATION DE LA POSITION FERMEE DU PAPILLON : Conditions de réparation spéciales"](#).
4. Mettre le contact d'allumage sur ON.
5. Positionner le levier de changement de vitesses en 1ère.
6. Vérifier la tension entre le connecteur de faisceau de l'ECM et la masse.

ECM		Masse	Condition	Tension
Connecteur	Borne			
F8	33 (Signal du capteur 1 de position de papillon)	Masse	complètement relâchée	Plus de 0,36V
	34 (Signal du capteur 1 de position de papillon)		complètement enfoncée	Moins de 4,75V
			complètement relâchée	Moins de 4,75V
	complètement enfoncée		Plus de 0,36V	

Le résultat de l'inspection est-il normal ?

- OUI >> FIN DE L'INSPECTION
- Non >> PASSER A L'ETAPE 2.

## 2. REMPLACER L'ACTIONNEUR DE COMMANDE DE PAPILLON ELECTRIQUE

1. Remplacer l'actionneur électrique de commande de papillon.
2. Se reporter à [ECH-502, "Conditions de réparation spéciales"](#).

>> FIN DE L'INSPECTION

## Conditions de réparation spéciales

INFOID:000000001179756

### 1. EFFECTUER L'INITIALISATION DE PAPILLON EN POSITION FERMEE

Se reporter à [ECH-383, "INITIALISATION DE LA POSITION FERMEE DU PAPILLON : Conditions de réparation spéciales"](#)

>> PASSER A L'ETAPE 2.

### 2. INITIALISER LE VOLUME D'AIR DE RALENTI

# P0222, P0223 CAPTEUR DE POSITION DE PAPILLON

< DIAGNOSTIC DES COMPOSANTS >

[HR16DE (SANS EURO-OBD)]

Se reporter à [ECH-383. "INITIALISATION DU VOLUME D'AIR DE RALENTI : Conditions de réparation spéciales"](#)

>> FIN

A

ECH

C

D

E

F

G

H

I

J

K

L

M

N

O

P

# P0327, P0328 CAPTEUR DE DETONATION

< DIAGNOSTIC DES COMPOSANTS >

[HR16DE (SANS EURO-OBD)]

## P0327, P0328 CAPTEUR DE DETONATION

### Description

INFOID:000000001179757

Le capteur de détonation est monté sur le bloc-cylindres. Il capte la détonation du moteur à l'aide d'un élément piézo-électrique. La vibration de détonation émanant du bloc cylindre est détectée sous forme d'une pression vibrante. Cette pression est convertie en signal de tension et envoyée à l'ECM.

### Logique de DTC

INFOID:000000001179758

#### LOGIQUE DE DETECTION DE DTC

N° de DTC	Nom du diagnostic de défaut	Condition de détection des codes de diagnostic de défaut	Cause possible
P0327	Entrée faible au niveau du circuit du capteur de détonation	La tension du signal transmis à l'ECM par le capteur est excessivement faible.	<ul style="list-style-type: none"><li>Faisceau ou connecteurs (Le circuit du capteur est ouvert ou en court-circuit.)</li><li>Capteur de détonation</li></ul>
P0328	Entrée élevée au niveau du circuit du capteur de détonation	La tension du signal transmis à l'ECM par le capteur est excessivement élevée.	

#### PROCEDURE DE CONFIRMATION DE CODE DE DIAGNOSTIC DE DEFAUT (DTC)

##### 1. PRECONDITIONNEMENT

Si la Procédure de confirmation de code de diagnostic de défaut (DTC) a été réalisée auparavant, toujours mettre le contact d'allumage sur OFF et attendre au moins 10 secondes avant de réaliser le test suivant.

##### CONDITION D'ESSAI :

**Avant d'entamer la procédure qui suit, vérifier que la tension délivrée par la batterie est supérieure à 10V au ralenti.**

>> PASSER A L'ETAPE 2.

##### 2. EFFECTUER LA PROCEDURE DE CONFIRMATION DE CODE DE DIAGNOSTIC DE DEFAUT (DTC).

- Démarrer le moteur et le faire tourner pendant au moins 5 secondes au régime de ralenti.
- Vérifier le DTC de 1er parcours.

Le DTC de 1er parcours est-il détecté ?

OUI >> Passer à [ECH-504. "Procédure de diagnostic"](#).

Non >> FIN DE L'INSPECTION

#### Procédure de diagnostic

INFOID:000000001179759

##### 1. VERIFIER LE BRANCHEMENT DE MISE A LA MASSE

- Mettre le contact d'allumage sur OFF.
- Vérifier le branchement de mise à la masse E21. Se reporter à la section Inspection de la masse dans [GL-42. "Vérification du circuit"](#).

Le résultat de l'inspection est-il normal ?

OUI >> PASSER A L'ETAPE 2.

Non >> Réparer ou remplacer le branchement de mise à la masse.

##### 2. VERIFIER QUE LE CIRCUIT DE MISE A LA MASSE DU CAPTEUR DE DETONATION N'EST NI OUVERT NI EN COURT-CIRCUIT

- Débrancher le connecteur de faisceau du capteur de détonation et le connecteur de faisceau de l'ECM.
- Vérifier la continuité entre le connecteur de faisceau du capteur de détonation et le connecteur de faisceau de l'ECM.



# P0327, P0328 CAPTEUR DE DETONATION

< DIAGNOSTIC DES COMPOSANTS >

[HR16DE (SANS EURO-OBD)]

Capteur de détonation		ECM		Continuité
Connecteur	Borne	Connecteur	Borne	
F12	2	F8	40	Présente

3. Vérifier également que le faisceau n'est pas en court-circuit avec la masse ni avec l'alimentation.

Le résultat de l'inspection est-il normal ?

OUI >> PASSER A L'ETAPE 3.

Non >> Réparer le circuit ouvert ou le court-circuit avec la masse ou avec l'alimentation électrique au niveau du faisceau ou des connecteurs.

## 3. VERIFIER QUE LE CIRCUIT DE SIGNAL D'ENTREE DU CAPTEUR DE DETONATION N'EST PAS OUVERT NI EN COURT-CIRCUIT

1. Vérifier la continuité entre le connecteur de faisceau du capteur de détonation et le connecteur de faisceau de l'ECM.

Capteur de détonation		ECM		Continuité
Connecteur	Borne	Connecteur	Borne	
F12	1	F8	37	Présente

2. Vérifier également que le faisceau n'est pas en court-circuit avec la masse ni avec l'alimentation.

Le résultat de l'inspection est-il normal ?

OUI >> PASSER A L'ETAPE 4.

Non >> Réparer le circuit ouvert ou le court-circuit avec la masse ou avec l'alimentation électrique au niveau du faisceau ou des connecteurs.

## 4. VERIFIER LE CAPTEUR DE DETONATION

Se reporter à [ECH-505. "Inspection des composants"](#).

Le résultat de l'inspection est-il normal ?

OUI >> PASSER A L'ETAPE 5.

Non >> Remplacer le capteur de détonation.

## 5. VERIFIER SI L'INCIDENT EST INTERMITTENT

Se reporter à [GI-40. "Incident intermittent"](#).

>> FIN DE L'INSPECTION

## Inspection des composants

INFOID:000000001179760

## 1. VERIFIER LE CAPTEUR DE DETONATION

1. Mettre le contact d'allumage sur OFF.
2. Débrancher le connecteur du capteur de détonation.
3. Vérifier la résistance entre les bornes du capteur de détonation comme suit.

### NOTE:

**Il est nécessaire d'utiliser un ohmmètre pouvant mesurer à plus de 10 MΩ.**

Bornes	Résistance (à 20°C)
1 et 2	Env. 532 - 588 kΩ

### PRECAUTION:

**Ne pas utiliser de capteurs de détonation ayant fait une chute ou endommagés. Se servir exclusivement de capteurs neufs.**

Le résultat de l'inspection est-il normal ?

OUI >> FIN DE L'INSPECTION

Non >> Remplacer le capteur de détonation.

# P0335 CAPTEUR DE POSITION DE VILEBREQUIN (POS)

< DIAGNOSTIC DES COMPOSANTS >

[HR16DE (SANS EURO-OBDD)]

## P0335 CAPTEUR DE POSITION DE VILEBREQUIN (POS)

### Description

INFOID:000000001179761

Le capteur de position de vilebrequin (POS) se situe sur le boîtier arrière du bloc-cylindres face aux dents du pignon (dents d'engrenage) de la couronne à l'extrémité du vilebrequin. Il permet de détecter la fluctuation du régime moteur.

Le capteur se compose d'un aimant permanent, et d'un circuit intégré à effet Hall.

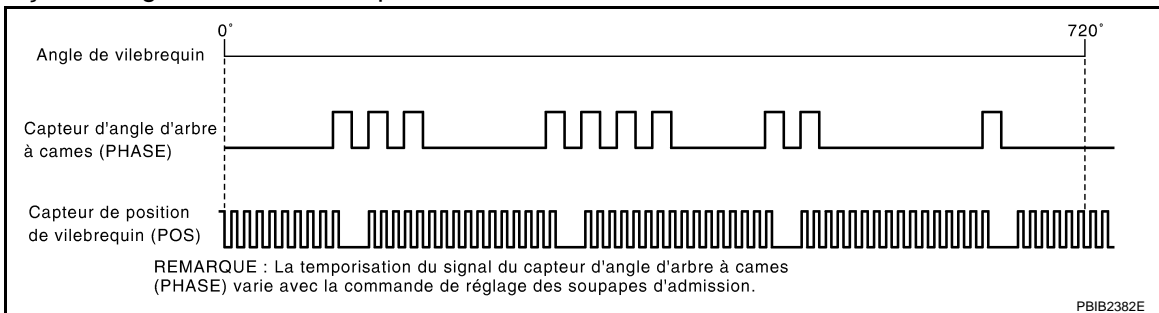
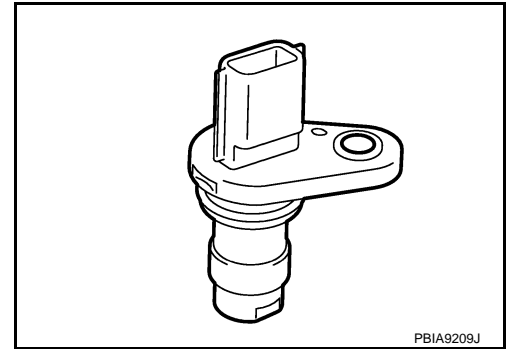
Lorsque le moteur tourne, l'alternance de hauts et de bas de dents de la roue dentée entraîne une variation de l'espacement avec le capteur.

La variation d'espacement provoque une variation du champ magnétique à proximité du capteur.

Cette variation du champ magnétique est transformée en variation de tension fournie par le capteur.

L'ECM reçoit le signal de tension et détecte les variations du régime moteur.

L'ECM reçoit les signaux comme indiqué sur l'illustration.



### Logique de DTC

INFOID:000000001179762

#### LOGIQUE DE DETECTION DE DTC

N° de DTC	Nom du diagnostic de défaut	Condition de détection du DTC	Cause possible
P0335	Circuit du capteur de position de vilebrequin (POS)	<ul style="list-style-type: none"><li>L'ECM ne détecte pas le signal émanant du capteur de position du vilebrequin (POS) pendant les premières secondes de la mise en marche du moteur.</li><li>Le signal émanant du capteur de position du vilebrequin (POS) n'est pas transmis à l'ECM alors que le moteur tourne.</li><li>Le signal du capteur de position du vilebrequin est hors normes tant que le moteur tourne.</li></ul>	<ul style="list-style-type: none"><li>Faisceau ou connecteurs [Circuit du capteur de position de vilebrequin (POS) ouvert ou en court-circuit.] (Le circuit du capteur de pression de réfrigérant est en court-circuit.) (Le circuit de capteur de position de pédale d'accélérateur est en court-circuit.)</li><li>Capteur de position de vilebrequin (POS)</li><li>Capteur de pression de réfrigérant</li><li>Capteur de position de pédale d'accélérateur</li><li>Couronne</li></ul>

#### PROCEDURE DE CONFIRMATION DE CODE DE DIAGNOSTIC DE DEFAUT (DTC)

##### 1. PRECONDITIONNEMENT

Si la Procédure de confirmation de code de diagnostic de défaut (DTC) a été réalisée auparavant, toujours mettre le contact d'allumage sur OFF et attendre au moins 10 secondes avant de réaliser le test suivant.

##### CONDITION D'ESSAI :

**Avant d'entamer la procédure qui suit, vérifier que la tension délivrée par la batterie est supérieure à 10,5 V lorsque le contact d'allumage est sur ON.**

>> PASSER A L'ETAPE 2.

# P0335 CAPTEUR DE POSITION DE VILEBREQUIN (POS)

< DIAGNOSTIC DES COMPOSANTS >

[HR16DE (SANS EURO-OBDD)]

## 2. EFFECTUER LA PROCEDURE DE CONFIRMATION DE CODE DE DIAGNOSTIC DE DEFAULT (DTC).

1. Démarrer le moteur et le laisser tourner au ralenti pendant 5 secondes au moins.  
Si le moteur ne démarre pas, l'activer pendant au moins 2 secondes.
2. Vérifier le DTC de 1er parcours.

Le DTC de 1er parcours est-il détecté ?

OUI >> Passer à [ECH-507, "Procédure de diagnostic"](#).

Non >> FIN DE L'INSPECTION

## Procédure de diagnostic

INFOID:000000001179763

### 1. VERIFIER LE BRANCHEMENT DE MISE A LA MASSE

1. Mettre le contact d'allumage sur OFF.
2. Vérifier le branchement de mise à la masse E21. Se reporter à la section Inspection de la masse dans [GL-42, "Vérification du circuit"](#).

Le résultat de l'inspection est-il normal ?

OUI >> PASSER A L'ETAPE 2.

Non >> Réparer ou remplacer le branchement de mise à la masse.

### 2. VERIFIER LE CIRCUIT-I D'ALIMENTATION DU CAPTEUR DE POSITION DE VILEBREQUIN (POS)

1. Débrancher le connecteur de faisceau du capteur de position de vilebrequin (POS).
2. Mettre le contact d'allumage sur ON.
3. Vérifier la tension entre le capteur de position de vilebrequin (POS) et la masse.

Capteur de position de vilebrequin (POS)		Masse	Tension
Connecteur	Borne		
F20	1	Masse	Env. 5V

Le résultat de l'inspection est-il normal ?

OUI >> PASSER A L'ETAPE 8.

Non >> PASSER A L'ETAPE 3.

### 3. VERIFIER LE CIRCUIT-II D'ALIMENTATION DU CAPTEUR DE POSITION DE VILEBREQUIN (POS)

1. Mettre le contact d'allumage sur OFF.
2. Débrancher le connecteur de faisceau de l'ECM.
3. Vérifier la continuité entre le connecteur de faisceau du capteur de position de vilebrequin (POS) et le connecteur de faisceau de l'ECM.

Capteur de position de vilebrequin (POS)		ECM		Continuité
Connecteur	Borne	Connecteur	Borne	
F20	1	F8	75	Présente

Le résultat de l'inspection est-il normal ?

OUI >> PASSER A L'ETAPE 4.

Non >> Réparer le circuit ouvert.

### 4. VERIFIER LE CIRCUIT-III D'ALIMENTATION DU CAPTEUR DE POSITION DE VILEBREQUIN (POS)

Vérifier que le faisceau n'est pas en court-circuit avec l'alimentation ni avec la masse entre les bornes suivantes.

# P0335 CAPTEUR DE POSITION DE VILEBREQUIN (POS)

< DIAGNOSTIC DES COMPOSANTS >

[HR16DE (SANS EURO-OBD)]

ECM		Capteur		
Connecteur	Borne	Nom	Connecteur	Borne
F8	74	Capteur de pression de réfrigérant	E49	3
	75	Capteur de position de vilebrequin (POS)	F20	1
E16	102	Capteur de position de pédale d'accélérateur	E110	5

Le résultat de l'inspection est-il normal ?

OUI >> PASSER A L'ETAPE 5.

Non >> Réparer le faisceau ou les connecteurs en court-circuit avec la masse ou avec l'alimentation.

## 5. VERIFIER LES COMPOSANTS

Effectuer les vérifications ci-dessous.

- Capteur de pression de réfrigérant (Se reporter à [HAC-176. "Inspection des composants"](#))

Le résultat de l'inspection est-il normal ?

OUI >> PASSER A L'ETAPE 6.

Non >> Remplacer les composants défectueux.

## 6. VERIFIER LE CAPTEUR DE POSITION DE PEDALE D'ACCELERATEUR

Se reporter à [ECH-573. "Inspection des composants"](#).

Le résultat de l'inspection est-il normal ?

OUI >> PASSER A L'ETAPE 12.

Non >> PASSER A L'ETAPE 7.

## 7. REMPLACER L'ENSEMBLE DE LA PEDALE D'ACCELERATEUR

1. Remplacer l'ensemble de la pédale d'accélérateur
2. Se reporter à [ECH-573. "Conditions de réparation spéciales"](#).

>> FIN DE L'INSPECTION

## 8. VERIFIER QUE LE CIRCUIT DE MISE A LA MASSE DU CAPTEUR DE POSITION DE VILEBREQUIN N'EST NI OUVERT NI EN COURT-CIRCUIT

1. Mettre le contact d'allumage sur OFF.
2. Vérifier la continuité entre le connecteur de faisceau du capteur de position de vilebrequin (POS) et le connecteur de faisceau de l'ECM.

Capteur de position de vilebrequin (POS)		ECM		Continuité
Connecteur	Borne	Connecteur	Borne	
F20	2	F8	62	Présente

3. Vérifier également que le faisceau n'est pas en court-circuit avec la masse ni avec l'alimentation.

Le résultat de l'inspection est-il normal ?

OUI >> PASSER A L'ETAPE 9.

Non >> Réparer le circuit ouvert ou le court-circuit avec la masse ou avec l'alimentation électrique au niveau du faisceau ou des connecteurs.

## 9. VERIFIER QUE LE CIRCUIT DU SIGNAL D'ENTREE DU CAPTEUR DE POSITION DE VILEBREQUIN (POS) N'EST NI OUVERT NI EN COURT-CIRCUIT

1. Débrancher le connecteur de faisceau de l'ECM.
2. Vérifier la continuité entre le connecteur de faisceau du capteur de position de vilebrequin (POS) et le connecteur de faisceau de l'ECM.

# P0335 CAPTEUR DE POSITION DE VILEBREQUIN (POS)

< DIAGNOSTIC DES COMPOSANTS >

[HR16DE (SANS EURO-OBD)]

Capteur de position de vilebrequin (POS)		ECM		Continuité
Connecteur	Borne	Connecteur	Borne	
F20	3	F8	61	Présente

3. Vérifier également que le faisceau n'est pas en court-circuit avec la masse ni avec l'alimentation.

Le résultat de l'inspection est-il normal ?

OUI >> PASSER A L'ETAPE 10.

Non >> Réparer le circuit ouvert ou le court-circuit avec la masse ou avec l'alimentation électrique au niveau du faisceau ou des connecteurs.

## 10. VERIFIER LE CAPTEUR DE POSITION DE VILEBREQUIN (POS)

Se reporter à [ECH-509. "Inspection des composants"](#).

Le résultat de l'inspection est-il normal ?

OUI >> PASSER A L'ETAPE 11.

Non >> Remplacer le capteur de position de vilebrequin (POS).

## 11. VERIFIER LES DENTS DU PIGNON

S'assurer visuellement que les dents du pignon de la plaque de signal ne sont pas burinées.

Le résultat de l'inspection est-il normal ?

OUI >> PASSER A L'ETAPE 12.

Non >> Remplacer la couronne.

## 12. VERIFIER SI L'INCIDENT EST INTERMITTENT

Se reporter à [GI-40. "Incident intermittent"](#).

>> FIN DE L'INSPECTION

## Inspection des composants

INFOID:000000001179764

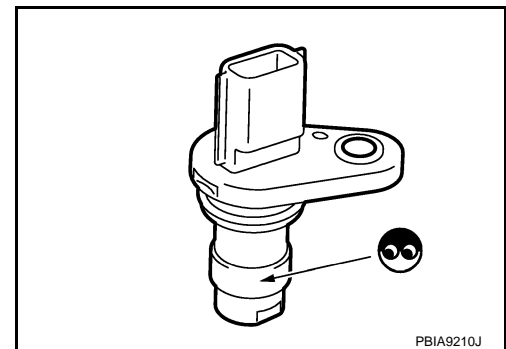
### 1. VERIFIER LE CAPTEUR DE POSITION DE VILEBREQUIN (POS)-I

1. Mettre le contact d'allumage sur OFF.
2. Desserrer le boulon de fixation du capteur.
3. Débrancher le connecteur du faisceau du capteur de position du vilebrequin (POS).
4. Déposer le capteur.
5. Vérifier visuellement si le capteur n'est pas buriné.

Le résultat de l'inspection est-il normal ?

OUI >> PASSER A L'ETAPE 2.

Non >> Remplacer le capteur de position de vilebrequin (POS).



### 2. VERIFIER LE CAPTEUR DE POSITION DE VILEBREQUIN (POS)-II

Vérifier la résistance entre les bornes du capteur de position de vilebrequin (POS) comme suit.

Bornes (polarité)	Résistance (à 25°C)
1 (+) - 2 (-)	Sauf 0 ou $\infty$ $\Omega$
1 (+) - 3 (-)	
2 (+) - 3 (-)	

Le résultat de l'inspection est-il normal ?

## **P0335 CAPTEUR DE POSITION DE VILEBREQUIN (POS)**

< DIAGNOSTIC DES COMPOSANTS >

**[HR16DE (SANS EURO-OBD)]**

---

OUI >> FIN DE L'INSPECTION

Non >> Remplacer le capteur de position de vilebrequin (POS).

# P0340 CAPTEUR D'ANGLE D'ARBRE A CAMES (PHASE)

< DIAGNOSTIC DES COMPOSANTS >

[HR16DE (SANS EURO-OBD)]

## P0340 CAPTEUR D'ANGLE D'ARBRE A CAMES (PHASE)

### Description

INFOID:000000001179765

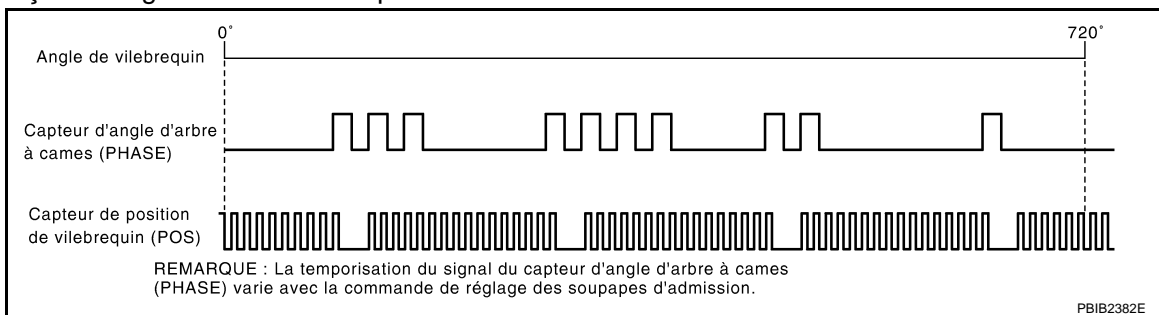
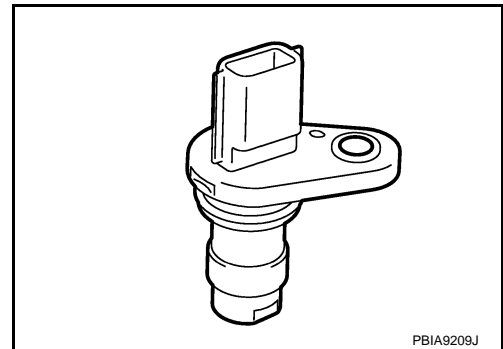
Le capteur d'angle d'arbre à cames (PHASE) détecte la saillie de l'arbre à cames (INT) pour identifier un cylindre donné. Le capteur d'angle d'arbre à cames (PHASE) détecte la position du piston.

Lorsque le système de capteur de position de vilebrequin (POS) devient obsolète, c'est le capteur d'angle d'arbre à cames (PHASE) qui effectue de nombreux contrôles d'éléments de moteur, utilisant la distribution des signaux d'identification de cylindre.

Le capteur se compose d'un aimant permanent, et d'un circuit intégré à effet Hall.

Lorsque le moteur tourne, la succession de dents et de vides de la roue dentée entraîne une variation de l'espacement avec le capteur. La variation d'espacement provoque une variation du champ magnétique à proximité du capteur.

Cette variation du champ magnétique est transformée en variation de tension fournie par le capteur. L'ECM reçoit les signaux comme indiqué sur l'illustration.



### Logique de DTC

INFOID:000000001179766

#### LOGIQUE DE DETECTION DE DTC

##### NOTE:

Si le DTC P0340 s'affiche avec le DTC P1229, effectuer d'abord le diagnostic des défauts pour le DTC P1229. Se reporter à [ECH-262, "Logique de DTC"](#).

N° de DTC	Nom du diagnostic de défaut	Condition de détection du DTC	Cause possible
P0340	Circuit du capteur d'angle d'arbre à cames (PHASE)	<ul style="list-style-type: none"><li>Le signal de numéro de cylindre n'est pas transmis à l'ECM pendant les premières secondes, lors de l'actionnement du démarreur.</li><li>Le signal de numéro de cylindre n'est pas transmis à l'ECM lorsque le moteur tourne.</li><li>Le signal de numéro de cylindre ne correspond pas aux valeurs standard lorsque le moteur tourne.</li></ul>	<ul style="list-style-type: none"><li>Faisceau ou connecteurs (Le circuit de capteur est ouvert ou en court-circuit.)</li><li>Capteur d'angle d'arbre à cames (PHASE)</li><li>Arbre à cames (ADM)</li><li>Le démarreur du moteur</li><li>Circuit du système de démarrage</li><li>Batterie à plat (faible)</li></ul>

#### PROCEDURE DE CONFIRMATION DE CODE DE DIAGNOSTIC DE DEFAUT (DTC)

##### 1. PRECONDITIONNEMENT

Si la Procédure de confirmation de code de diagnostic de défaut (DTC) a été réalisée auparavant, toujours mettre le contact d'allumage sur OFF et attendre au moins 10 secondes avant de réaliser le test suivant.

##### CONDITION D'ESSAI :

Avant d'entamer la procédure qui suit, vérifier que la tension délivrée par la batterie est supérieure à 10,5 V lorsque le contact d'allumage est sur ON.

>> PASSER A L'ETAPE 2.

# P0340 CAPTEUR D'ANGLE D'ARBRE A CAMES (PHASE)

< DIAGNOSTIC DES COMPOSANTS >

[HR16DE (SANS EURO-OBD)]

## 2.EFFECTUER LA PROCEDURE-I DE CONFIRMATION DES DTC

1. Démarrer le moteur et le laisser tourner au ralenti pendant 5 secondes au moins.  
Si le moteur ne démarre pas, l'activer pendant au moins 2 secondes.
2. Vérifier le DTC de 1er parcours.

Le DTC de 1er parcours est-il détecté ?

- OUI >> Passer à [ECH-512. "Procédure de diagnostic"](#).  
Non >> PASSER A L'ETAPE 3.

## 3.EFFECTUER LA PROCEDURE-I DE CONFIRMATION DES DTC

1. Maintenir la vitesse du moteur à plus de 800 tr/mn pendant au moins 5 secondes.
2. Vérifier le DTC de 1er parcours.

Le DTC de 1er parcours est-il détecté ?

- OUI >> Passer à [ECH-512. "Procédure de diagnostic"](#).  
Non >> FIN DE L'INSPECTION

## Procédure de diagnostic

INFOID:000000001179767

### 1.VERIFIER LE SYSTEME DE DEMARRAGE

Mettre le contact d'allumage sur START.

Le moteur tourne-t-il au ralenti ? Le démarreur fonctionne-t-il ?

- OUI >> PASSER A L'ETAPE 2.  
Non >> Vérifier le dispositif de démarrage.

### 2.VERIFIER LE BRANCHEMENT DE MISE A LA MASSE

1. Mettre le contact d'allumage sur OFF.
2. Vérifier le branchement de mise à la masse E21. Se reporter à la section Inspection de la masse dans [GL-42. "Vérification du circuit"](#).

Le résultat de l'inspection est-il normal ?

- OUI >> PASSER A L'ETAPE 3.  
Non >> Réparer ou remplacer le branchement de mise à la masse.

### 3.VERIFIER LE CIRCUIT D'ALIMENTATION ELECTRIQUE DU CAPTEUR D'ANGLE D'ARBRE A CAMES (PHASE)

1. Débrancher le connecteur du capteur d'angle d'arbre à cames (PHASE).
2. Mettre le contact d'allumage sur ON.
3. Vérifier la tension entre le capteur d'angle d'arbre à cames (PHASE) et la masse.

Capteur d'angle d'arbre à cames (PHASE)		Masse	Tension
Connecteur	Borne		
F26	1	Masse	Env. 5V

Le résultat de l'inspection est-il normal ?

- OUI >> PASSER A L'ETAPE 4.  
Non >> Réparer le circuit ouvert ou le court-circuit avec la masse ou avec l'alimentation électrique au niveau du faisceau ou des connecteurs.

### 4.VERIFIER QUE LE CIRCUIT DE MISE A LA MASSE DU CAPTEUR D'ANGLE D'ARBRE A CAMES (PHASE) N'EST NI OUVERT NI EN COURT-CIRCUIT

1. Mettre le contact d'allumage sur OFF.
2. Vérifier la continuité entre le connecteur de faisceau du capteur d'angle d'arbre à cames (PHASE) et le connecteur de faisceau de l'ECM.



# P0340 CAPTEUR D'ANGLE D'ARBRE A CAMES (PHASE)

< DIAGNOSTIC DES COMPOSANTS >

[HR16DE (SANS EURO-OBD)]

Capteur d'angle d'arbre à cames (PHASE)		ECM		Continuité
Connecteur	Borne	Connecteur	Borne	
F26	2	F8	63	Présente

3. Vérifier également que le faisceau n'est pas en court-circuit avec l'alimentation.

Le résultat de l'inspection est-il normal ?

OUI >> PASSER A L'ETAPE 5.

Non >> Réparer le circuit ouvert ou le court-circuit avec la masse ou avec l'alimentation électrique au niveau du faisceau ou des connecteurs.

## 5. VERIFIER QUE LE CIRCUIT DU SIGNAL D'ENTREE DU CAPTEUR D'ANGLE D'ARBRE A CAMES (PHASE) N'EST PAS OUVERT NI EN COURT-CIRCUIT

1. Débrancher le connecteur de faisceau de l'ECM.

2. Vérifier la continuité entre le connecteur de faisceau du capteur d'angle d'arbre à cames (PHASE) et le connecteur de faisceau de l'ECM.

Capteur d'angle d'arbre à cames (PHASE)		ECM		Continuité
Connecteur	Borne	Connecteur	Borne	
F26	3	F8	65	Présente

3. Vérifier également que le faisceau n'est pas en court-circuit avec la masse ni avec l'alimentation.

Le résultat de l'inspection est-il normal ?

OUI >> PASSER A L'ETAPE 6.

Non >> Réparer le circuit ouvert ou le court-circuit avec la masse ou avec l'alimentation électrique au niveau du faisceau ou des connecteurs.

## 6. VERIFIER LE CAPTEUR D'ANGLE D'ARBRE A CAMES (PHASE)

Se reporter à [ECH-513. "Inspection des composants"](#).

Le résultat de l'inspection est-il normal ?

OUI >> PASSER A L'ETAPE 7.

Non >> Remplacer le capteur d'angle d'arbre à cames (PHASE).

## 7. VERIFIER L'ARBRE A CAMES (ADM)

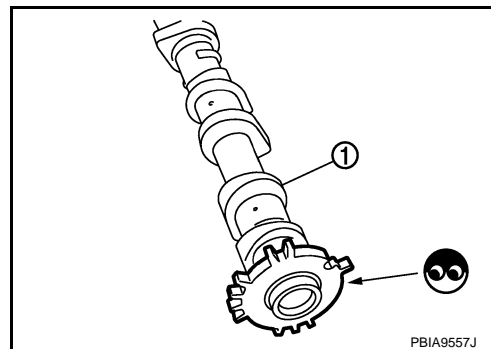
Effectuer les vérifications ci-dessous.

- Accumulation de fragments sur la couronne à l'extrémité arrière de l'arbre à cames (1)
- Usure de la couronne à l'extrémité arrière de l'arbre à cames

Le résultat de l'inspection est-il normal ?

OUI >> PASSER A L'ETAPE 8.

Non >> Retirer les débris et nettoyer la couronne à l'extrémité arrière de l'arbre à cames ou remplacer l'arbre à cames.



## 8. VERIFIER SI L'INCIDENT EST INTERMITTENT

Se reporter à [GI-40. "Incident intermittent"](#).

>> FIN DE L'INSPECTION

Inspection des composants

INFOID:000000001179768

## 1. VERIFIER LE CAPTEUR D'ANGLE D'ARBRE A CAMES (PHASE)-I

## P0340 CAPTEUR D'ANGLE D'ARBRE A CAMES (PHASE)

< DIAGNOSTIC DES COMPOSANTS >

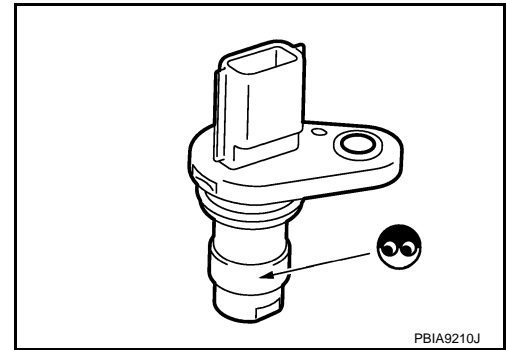
[HR16DE (SANS EURO-OBD)]

1. Mettre le contact d'allumage sur OFF.
2. Desserrer le boulon de fixation du capteur.
3. Débrancher le connecteur de faisceau du capteur de position d'arbre à cames (PHASE).
4. Déposer le capteur.
5. Vérifier visuellement si le capteur n'est pas buriné.

Le résultat de l'inspection est-il normal ?

OUI >> PASSER A L'ETAPE 2.

Non >> Remplacer le capteur d'angle d'arbre à cames (PHASE).



## 2. VERIFIER LE CAPTEUR D'ANGLE D'ARBRE A CAMES (PHASE)-II

Vérifier la résistance des bornes du capteur de position d'arbre à cames (PHASE) comme suit.

Bornes (polarité)	Résistance (à 25°C)
1 (+) - 2 (-)	Sauf 0 ou $\infty$ $\Omega$
1 (+) - 3 (-)	
2 (+) - 3 (-)	

Le résultat de l'inspection est-il normal ?

OUI >> FIN DE L'INSPECTION

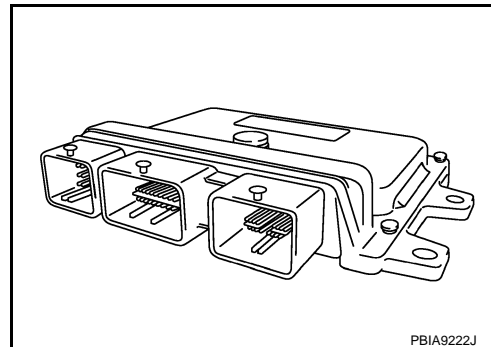
Non >> Remplacer le capteur d'angle d'arbre à cames (PHASE).

P0605 ECM

Description

INFOID:000000001179769

L'ECM est constitué d'un micro-ordinateur et de connecteurs pour l'entrée et la sortie des signaux et le raccordement de l'alimentation. Il contrôle le fonctionnement du moteur.



Logique de DTC

INFOID:000000001179770

LOGIQUE DE DETECTION DE DTC

N° de DTC	Nom du diagnostic de défaut	Condition de détection du DTC		Cause possible
P0605	Boîtier de commande du moteur	A)	La fonction de calcul de l'ECM est défectueuse.	• ECM
		B)	Le système ECM EEPROM est défectueux.	
		C)	La fonction d'arrêt automatique de l'ECM est défectueuse.	

PROCEDURE DE CONFIRMATION DE CODE DE DIAGNOSTIC DE DEFAUT (DTC)

1. PRECONDITIONNEMENT

Si la Procédure de confirmation de code de diagnostic de défaut (DTC) a été réalisée auparavant, toujours mettre le contact d'allumage sur OFF et attendre au moins 10 secondes avant de réaliser le test suivant.

>> PASSER A L'ETAPE 2.

2. EFFECTUER LA PROCEDURE DE CONFIRMATION DES DTC POUR LE DEFAUT DE FONCTIONNEMENT A

1. Mettre le contact d'allumage sur ON.
2. Vérifier le DTC de 1er parcours.

Le DTC de 1er parcours est-il détecté ?

OUI >> Passer à [ECH-516, "Procédure de diagnostic"](#).

Non >> PASSER A L'ETAPE 3.

3. EFFECTUER LA PROCEDURE DE CONFIRMATION DES DTC POUR LE DEFAUT DE FONCTIONNEMENT B

1. Mettre le contact d'allumage sur ON et attendre au moins 1 seconde.
2. Mettre le contact d'allumage sur OFF et attendre au moins 10 secondes, puis le mettre sur ON.
3. Vérifier le DTC de 1er parcours.

Le DTC de 1er parcours est-il détecté ?

OUI >> Passer à [ECH-516, "Procédure de diagnostic"](#).

Non >> PASSER A L'ETAPE 4.

4. EFFECTUER LA PROCEDURE DE CONFIRMATION DES DTC POUR LE DEFAUT DE FONCTIONNEMENT C

1. Mettre le contact d'allumage sur ON et attendre au moins 1 seconde.
2. Mettre le contact d'allumage sur OFF et attendre au moins 10 secondes, puis le mettre sur ON.
3. Répéter 32 fois la procédure de l'étape 2.
4. Vérifier le DTC de 1er parcours.

## &lt; DIAGNOSTIC DES COMPOSANTS &gt;

Le DTC de 1er parcours est-il détecté ?

- OUI >> Passer à [ECH-516. "Procédure de diagnostic"](#).  
Non >> FIN DE L'INSPECTION

## Procédure de diagnostic

INFOID:000000001179771

---

**1. DEBUT DE L'INSPECTION** **Avec CONSULT-III**

1. Mettre le contact d'allumage sur ON.
2. Sélectionner le mode "RESULTATS DE L'AUTODIAGNOSTIC" avec CONSULT-III.
3. Appuyer sur "EFFAC".
4. Effectuer la PROCEDURE DE CONFIRMATION DES DTC.  
Se reporter à [ECH-515. "Logique de DTC"](#).

 **Sans CONSULT-III**

1. Mettre le contact d'allumage sur ON.
2. Effacer les données de la mémoire du Mode II de test de diagnostic (résultats de l'autodiagnostic).
3. Effectuer la PROCEDURE DE CONFIRMATION DES DTC.  
Se reporter à [ECH-515. "Logique de DTC"](#).

Le DTC de 1er parcours P0605 s'affiche-t-il encore ?

- OUI >> PASSER A L'ETAPE 2.  
Non >> FIN DE L'INSPECTION

---

**2. REMPLACER L'ECM**

1. Remplacer l'ECM.
2. Se reporter à [ECH-381. "ENTRETIEN SUPPLEMENTAIRE LORS DU REMPLACEMENT DU BOITIER DE COMMANDE : Conditions de réparation spéciales"](#).

>> FIN DE L'INSPECTION

# P1065 ECM (MODULE DE COMMANDE DU MOTEUR)

< DIAGNOSTIC DES COMPOSANTS >

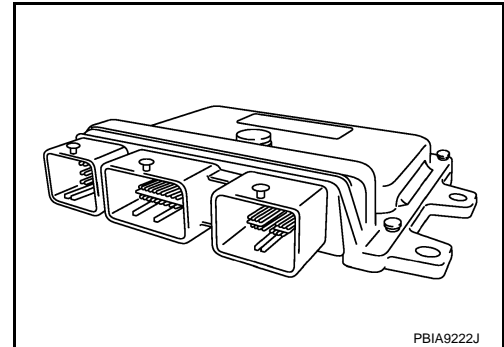
[HR16DE (SANS EURO-OBDD)]

## P1065 ECM (MODULE DE COMMANDE DU MOTEUR)

### Description

INFOID:000000001179772

L'ECM a la fonction de mémoire de la mémoire du DTC, la mémoire de valeur de compensation de régulation automatique du rapport air-carburant, la mémoire de valeur d'initialisation du volume d'air de ralenti, etc. même lorsque le contact d'allumage est éteint.



### Logique de DTC

INFOID:000000001179773

#### LOGIQUE DE DETECTION DE DTC

N° de DTC	Nom du diagnostic de défaut	Condition de détection du DTC	Cause possible
P1065	Boîtier de commande du moteur	Le système RAM de sauvegarde de l'ECM ne fonctionne pas correctement.	• ECM

#### PROCEDURE DE CONFIRMATION DE CODE DE DIAGNOSTIC DE DEFAUT (DTC)

##### 1. PRECONDITIONNEMENT

Si la Procédure de confirmation de code de diagnostic de défaut (DTC) a été réalisée auparavant, toujours mettre le contact d'allumage sur OFF et attendre au moins 10 secondes avant de réaliser le test suivant.

>> PASSER A L'ETAPE 2.

##### 2. EFFECTUER LA PROCEDURE DE CONFIRMATION DE CODE DE DIAGNOSTIC DE DEFAUT (DTC).

1. Mettre le contact d'allumage sur ON et attendre au moins 1 seconde.
2. Démarrer le moteur et le laisser tourner au ralenti pendant 1 seconde au moins.
3. Mettre le contact d'allumage sur OFF et attendre au moins 10 secondes, puis le mettre sur ON.
4. Recommencer 4 fois les étapes 2 et 3.
5. Vérifier le DTC de 1er parcours.

Le DTC de 1er parcours est-il détecté ?

- OUI >> Passer à [ECH-517. "Procédure de diagnostic"](#).  
Non >> FIN DE L'INSPECTION

#### Procédure de diagnostic

INFOID:000000001179774

##### 1. DEBUT DE L'INSPECTION

###### Avec CONSULT-III

1. Mettre le contact d'allumage sur ON.
2. Sélectionner le mode "RESULTATS DE L'AUTODIAGNOSTIC" avec CONSULT-III.
3. Appuyer sur "EFFAC".
4. Effectuer la PROCEDURE DE CONFIRMATION DES DTC.  
Se reporter à [ECH-517. "Logique de DTC"](#).

###### Sans CONSULT-III

1. Mettre le contact d'allumage sur ON.
2. Effacer les données de la mémoire du Mode II de test de diagnostic (résultats de l'autodiagnostic).
3. Effectuer la PROCEDURE DE CONFIRMATION DES DTC.  
Se reporter à [ECH-517. "Logique de DTC"](#).

Le DTC de 1er parcours P1065 s'affiche-t-il encore ?

## P1065 ECM (MODULE DE COMMANDE DU MOTEUR)

< DIAGNOSTIC DES COMPOSANTS >

[HR16DE (SANS EURO-OBD)]

---

OUI >> PASSER A L'ETAPE 2.

Non >> FIN DE L'INSPECTION

### 2.REEMPLACER L'ECM

---

1. Remplacer l'ECM.

2. Se reporter à [ECH-381, "ENTRETIEN SUPPLEMENTAIRE LORS DU REMPLACEMENT DU BOITIER DE COMMANDE : Conditions de réparation spéciales"](#).

>> FIN DE L'INSPECTION

# P1111 ELECTROVANNE DE COMMANDE D'ADMISSION

< DIAGNOSTIC DES COMPOSANTS >

[HR16DE (SANS EURO-OBDD)]

## P1111 ELECTROVANNE DE COMMANDE D'ADMISSION

### Description

INFOID:000000001179775

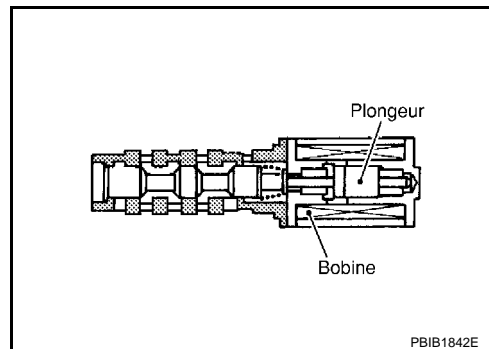
L'électrovanne de commande de calage des soupapes d'admission est activée par les signaux de fonctionnement marche/arrêt de l'ECM.

L'électrovanne de commande de calage des soupapes d'admission modifie la quantité d'huile et le sens de circulation par l'unité de commande de calage de soupapes d'admission ou arrête la circulation d'huile.

Une largeur d'impulsion plus grande avance le calage des soupapes.

La largeur d'impulsion plus courte retarde l'angle de soupape.

Lorsque les largeurs d'impulsions de MARCHE et ARRÊT deviennent égales, l'électrovanne arrête le flux de la pression d'huile afin de fixer l'angle de la soupape d'admission à la position de contrôle.



### Logique de DTC

INFOID:000000001179776

#### LOGIQUE DE DETECTION DE DTC

N° de DTC	Nom du diagnostic de défaut	Condition de détection du DTC	Cause possible
P1111	Circuit de l'électrovanne de commande de réglage des soupapes d'admission	Un signal de tension incorrect est envoyé vers l'électrovanne de commande de calage des soupapes d'admission par l'ECM.	<ul style="list-style-type: none"><li>Faisceau ou connecteurs (L'électrovanne de commande de réglage des soupapes d'admission est en circuit ouvert ou en court-circuit.)</li><li>Electrovanne de commande de réglage des soupapes d'admission</li></ul>

#### PROCEDURE DE CONFIRMATION DE CODE DE DIAGNOSTIC DE DEFAUT (DTC)

##### 1. PRECONDITIONNEMENT

Si la Procédure de confirmation de code de diagnostic de défaut (DTC) a été réalisée auparavant, toujours mettre le contact d'allumage sur OFF et attendre au moins 10 secondes avant de réaliser le test suivant.

>> PASSER A L'ETAPE 2.

##### 2. EFFECTUER LA PROCEDURE DE CONFIRMATION DE CODE DE DIAGNOSTIC DE DEFAUT (DTC).

- Démarrer le moteur et le laisser tourner au ralenti pendant 5 secondes au moins.
- Vérifier le DTC de 1er parcours.

Le DTC de 1er parcours est-il détecté ?

OUI >> Passer à [ECH-519. "Procédure de diagnostic"](#).

Non >> FIN DE L'INSPECTION

#### Procédure de diagnostic

INFOID:000000001179777

##### 1. VERIFIER LE CIRCUIT D'ALIMENTATION ELECTRIQUE DE L'ELECTROVANNE DE COMMANDE DE REGLAGE DES SOUPAPES D'ADMISSION

- Mettre le contact d'allumage sur OFF.
- Débrancher le connecteur de faisceau de l'électrovanne de commande de réglage des soupapes d'admission.
- Mettre le contact d'allumage sur ON.
- Vérifier la tension entre le connecteur de faisceau de l'électrovanne de commande de réglage des soupapes d'admission et la masse.

# P1111 ELECTROVANNE DE COMMANDE D'ADMISSION

< DIAGNOSTIC DES COMPOSANTS >

[HR16DE (SANS EURO-OBD)]

Electrovanne de commande de réglage des soupapes d'admission		Masse	Tension
Connecteur	Borne		
F41	2	Masse	Tension de la batterie

Le résultat de l'inspection est-il normal ?

OUI >> PASSER A L'ETAPE 2.

Non >> Réparer le circuit ouvert ou le court-circuit avec la masse ou avec l'alimentation électrique au niveau du faisceau ou des connecteurs.

## 2. VERIFIER QUE LE CIRCUIT DU SIGNAL DE SORTIE DE L'ELECTROVANNE DE COMMANDE DE CALAGE DES SOUPAPES D'ADMISSION N'EST PAS OUVERT NI EN COURT-CIRCUIT

1. Mettre le contact d'allumage sur OFF.
2. Débrancher le connecteur de faisceau de l'ECM.
3. Vérifier la continuité entre le connecteur de faisceau de l'électrovanne de commande de réglage des soupapes d'admission et le connecteur de faisceau de l'ECM.

Electrovanne de commande de réglage des soupapes d'admission		ECM		Continuité
Connecteur	Borne	Connecteur	Borne	
F41	1	F8	73	Présente

4. Vérifier également que le faisceau n'est pas en court-circuit avec la masse ni avec l'alimentation.

Le résultat de l'inspection est-il normal ?

OUI >> PASSER A L'ETAPE 3.

Non >> Réparer le circuit ouvert ou le court-circuit avec la masse ou avec l'alimentation électrique au niveau du faisceau ou des connecteurs.

## 3. VERIFIER L'ELECTROVANNE DE COMMANDE DE REGLAGE D'ADMISSION

Se reporter à [ECH-520. "Inspection des composants"](#).

Le résultat de l'inspection est-il normal ?

OUI >> PASSER A L'ETAPE 4.

Non >> Remplacer l'électrovanne de commande de réglage des soupapes d'admission.

## 4. VERIFIER SI L'INCIDENT EST INTERMITTENT

Se reporter à [GI-40. "Incident intermittent"](#).

>> FIN DE L'INSPECTION

## Inspection des composants

INFOID:000000001179778

### 1. VERIFIER L'ELECTROVANNE-I DE COMMANDE DE REGLAGE D'ADMISSION

1. Mettre le contact d'allumage sur OFF.
2. Débrancher le connecteur de faisceau de l'électrovanne de commande de réglage des soupapes d'admission.
3. Vérifier la résistance entre les bornes de l'électrovanne de commande de réglage des soupapes d'admission comme suit.

Bornes	Résistance (à 20°C)
1 et 2	6,7 - 7,7 $\Omega$
1 ou 2 et la masse	$\infty \Omega$ (Il ne doit pas y avoir continuité)

Le résultat de l'inspection est-il normal ?



# P1111 ELECTROVANNE DE COMMANDE D'ADMISSION

< DIAGNOSTIC DES COMPOSANTS >

[HR16DE (SANS EURO-OBD)]

OUI >> PASSER A L'ETAPE 2.

Non >> Remplacer l'électrovanne de commande de réglage des soupapes d'admission.

## 2. VERIFIER L'ELECTROVANNE-II DE COMMANDE DE REGLAGE D'ADMISSION

1. Déposer l'électrovanne de commande de réglage des soupapes d'admission.

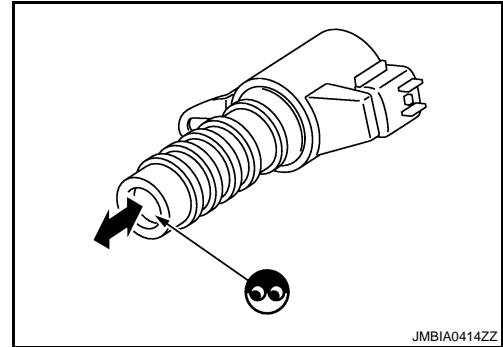
2. Fournir du courant continu de 12 V entre les bornes 1 et 2 de l'électrovanne de commande de réglage des soupapes d'admission, puis couper l'alimentation. S'assurer que le plongeur bouge comme indiqué sur l'illustration.

### **PRECAUTION:**

**Ne pas appliquer de courant continu de 12 V de manière continue pendant 5 secondes ou plus. Si tel est le cas, la bobine de l'électrovanne de commande de réglage des soupapes d'admission risquerait d'être endommagée.**

### **NOTE:**

**Toujours remplacer le joint torique lorsque l'électrovanne de commande de réglage des soupapes d'admission est déposée.**



Le résultat de l'inspection est-il normal ?

OUI >> FIN DE L'INSPECTION

Non >> Remplacer l'électrovanne de commande de réglage des soupapes d'admission.

A

ECH

C

D

E

F

G

H

I

J

K

L

M

N

O

P

# P1121 ACTIONNEUR DE COMMANDE DE PAPILLON ELECTRIQUE

< DIAGNOSTIC DES COMPOSANTS >

[HR16DE (SANS EURO-OBD)]

## P1121 ACTIONNEUR DE COMMANDE DE PAPILLON ELECTRIQUE

### Description

INFOID:000000001179779

L'actionneur de commande de papillon électrique est composé du moteur de commande de papillon, du capteur de position de papillon, etc.

Le servomoteur de commande de papillon est actionné par l'ECM et il ouvre et ferme le papillon.

Le capteur de position de papillon détecte la position de soupape de papillon, et la vitesse d'ouverture et de fermeture de la soupape de papillon et alimente l'ECM en signaux de tension. L'ECM détecte l'angle d'ouverture réel de la soupape de papillon à partir de ces signaux et envoie à son tour des signaux de commande au moteur de commande de papillon afin de régler l'angle d'ouverture du papillon en fonction des conditions de conduite.

### Logique de DTC

INFOID:000000001179780

#### LOGIQUE DE DETECTION DE DTC

N° de DTC	Nom du diagnostic de défaut	Condition de détection du DTC		Cause possible
P1121	Actionneur de commande de papillon électrique	A)	L'actionneur électrique de commande de papillon ne fonctionne pas correctement en raison d'un défaut de fonctionnement du ressort de rappel.	• Actionneur de commande de papillon électrique
		B)	En mode sans échec, l'angle d'ouverture du papillon ne se situe pas dans les limites de la plage de valeurs spécifiée.	
		C)	L'ECM détecte que le papillon est bloqué en position ouverte.	

#### PROCEDURE DE CONFIRMATION DE CODE DE DIAGNOSTIC DE DEFAUT (DTC)

##### 1. PRECONDITIONNEMENT

Si la Procédure de confirmation de code de diagnostic de défaut (DTC) a été réalisée auparavant, toujours mettre le contact d'allumage sur OFF et attendre au moins 10 secondes avant de réaliser le test suivant.

>> PASSER A L'ETAPE 2.

##### 2. EFFECTUER LA PROCEDURE DE CONFIRMATION DES DTC POUR LES DEFAUTS DE FONCTIONNEMENT A ET B

1. Mettre le contact d'allumage sur ON et attendre au moins 1 seconde.
2. Placer le levier de changement de vitesses sur la position 1 et attendre au moins 3 secondes.
3. Placer le levier de changement de vitesses sur la position de point mort.
4. Mettre le contact d'allumage sur OFF et attendre au moins 10 secondes.
5. Mettre le contact d'allumage sur ON et attendre au moins 1 seconde.
6. Placer le levier de changement de vitesses sur la position 1 et attendre au moins 3 secondes.
7. Placer le levier de changement de vitesses sur la position de point mort.
8. Mettre le contact d'allumage sur OFF et attendre au moins 10 secondes, puis le mettre sur ON.
9. Vérifier le DTC.

Le DTC est-il détecté ?

OUI >> Passer à [ECH-523. "Procédure de diagnostic"](#).

Non >> PASSER A L'ETAPE 3.

##### 3. EFFECTUER LA PROCEDURE DE CONFIRMATION DES DTC POUR LE DEFAUT DE FONCTIONNEMENT C

1. Mettre le contact d'allumage sur ON et attendre au moins 1 seconde.
2. Placer le levier de changement de vitesses sur la position 1 et attendre au moins 3 secondes.
3. Placer le levier de changement de vitesses sur la position de point mort.
4. Démarrer le moteur et le laisser tourner au ralenti pendant 3 secondes.
5. Vérifier le DTC.

# P1121 ACTIONNEUR DE COMMANDE DE PAPILLON ELECTRIQUE

< DIAGNOSTIC DES COMPOSANTS >

[HR16DE (SANS EURO-OBD)]

Le DTC est-il détecté ?

- OUI >> Passer à [ECH-523, "Procédure de diagnostic"](#).
- Non >> FIN DE L'INSPECTION

Procédure de diagnostic

INFOID:000000001179781

ECH

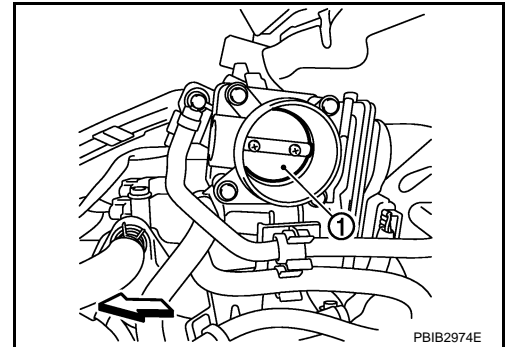
## 1. VERIFIER VISUELLEMENT L'ACTIONNEUR DE COMMANDE DE PAPILLON ELECTRIQUE

1. Mettre le contact d'allumage sur OFF.
2. Déposer le conduit d'air d'admission.
3. Vérifier l'absence de corps étrangers entre la soupape de papillon (1) et le carter.

↩ : Avant du véhicule

Le résultat de l'inspection est-il normal ?

- OUI >> PASSER A L'ETAPE 2.
- Non >> Retirer le corps étranger et nettoyer l'intérieur de l'actionneur de commande de papillon électrique.



## 2. REMPLACER L'ACTIONNEUR DE COMMANDE DE PAPILLON ELECTRIQUE

1. Remplacer l'actionneur électrique de commande de papillon.
2. Se reporter à [ECH-523, "Conditions de réparation spéciales"](#).

>> FIN DE L'INSPECTION

Conditions de réparation spéciales

INFOID:000000001179782

## 1. EFFECTUER L'INITIALISATION DE PAPILLON EN POSITION FERMEE

Se reporter à [ECH-383, "INITIALISATION DE LA POSITION FERMEE DU PAPILLON : Conditions de réparation spéciales"](#)

>> PASSER A L'ETAPE 2.

## 2. INITIALISER LE VOLUME D'AIR DE RALENTI

Se reporter à [ECH-383, "INITIALISATION DU VOLUME D'AIR DE RALENTI : Conditions de réparation spéciales"](#)

>> FIN

# P1122 FONCTIONNEMENT DE LA COMMANDE DE PAPILLON ELECTRIQUE

< DIAGNOSTIC DES COMPOSANTS >

[HR16DE (SANS EURO-OBD)]

## P1122 FONCTIONNEMENT DE LA COMMANDE DE PAPILLON ELECTRIQUE

### Description

INFOID:000000001179783

L'actionneur de commande de papillon électrique est composé du moteur de commande de papillon, du capteur de position de papillon, etc.

Le servomoteur de commande de papillon est actionné par l'ECM et il ouvre et ferme le papillon.

Le capteur de position de papillon en détecte l'angle d'ouverture réel et transmet l'information à l'ECM pour qu'il puisse envoyer à son tour des signaux de commande au moteur de commande de papillon afin de régler l'angle d'ouverture du papillon en fonction de l'évolution des conditions de conduite.

### Logique de DTC

INFOID:000000001179784

#### LOGIQUE DE DETECTION DE DTC

##### NOTE:

Si le DTC P1122 s'affiche avec le DTC P1121 ou P1126, effectuer d'abord le diagnostic des défauts pour le DTC P1121 ou P1126. Se reporter à [ECH-528. "Logique de DTC"](#) ou [ECH-522. "Logique de DTC"](#).

N° de DTC	Nom du diagnostic de défaut	Condition de détection du DTC	Cause possible
P1122	Rendement de la commande de papillon électrique	La commande électrique du papillon ne fonctionne pas correctement.	<ul style="list-style-type: none"><li>Faisceau ou connecteurs (Le circuit du moteur de commande de papillon est ouvert ou en court-circuit)</li><li>Actionneur de commande de papillon électrique</li></ul>

#### PROCEDURE DE CONFIRMATION DE CODE DE DIAGNOSTIC DE DEFAUT (DTC)

##### 1. PRECONDITIONNEMENT

Si la Procédure de confirmation de code de diagnostic de défaut (DTC) a été réalisée auparavant, toujours mettre le contact d'allumage sur OFF et attendre au moins 10 secondes avant de réaliser le test suivant.

##### CONDITION D'ESSAI :

**Avant d'effectuer la procédure qui suit, vérifier que la tension délivrée par la batterie est supérieure à 11V, moteur en marche.**

>> PASSER A L'ETAPE 2.

##### 2. EFFECTUER LA PROCEDURE DE CONFIRMATION DE CODE DE DIAGNOSTIC DE DEFAUT (DTC).

- Mettre le contact d'allumage sur ON et attendre au moins 2 secondes.
- Démarrer le moteur et le laisser tourner au ralenti pendant 5 secondes au moins.
- Vérifier le DTC.

##### Le DTC est-il détecté ?

OUI >> Passer à [ECH-524. "Procédure de diagnostic"](#).

Non >> FIN DE L'INSPECTION

#### Procédure de diagnostic

INFOID:000000001179785

##### 1. VERIFIER LE BRANCHEMENT DE MISE A LA MASSE

- Mettre le contact d'allumage sur OFF.
- Vérifier le branchement de mise à la masse E21. Se reporter à la section Inspection de la masse dans [GI-42. "Vérification du circuit"](#).

##### Le résultat de l'inspection est-il normal ?

OUI >> PASSER A L'ETAPE 2.

Non >> Réparer ou remplacer le branchement de mise à la masse.

##### 2. VERIFIER LE CIRCUIT 1 DU SIGNAL D'ENTREE DU RELAIS DE MOTEUR DE COMMANDE DE PAPIL-

# P1122 FONCTIONNEMENT DE LA COMMANDE DE PAPILLON ELECTRIQUE

< DIAGNOSTIC DES COMPOSANTS >

[HR16DE (SANS EURO-OBD)]

LON

1. Vérifier la tension entre le connecteur de faisceau de l'ECM et la masse.

ECM		Masse	Condition	Tension
Connecteur	Borne			
F7	2	Masse	Contact d'allumage sur OFF	Env. 0 V
			Contact d'allumage sur ON	Tension de la batterie

Le résultat de l'inspection est-il normal ?

OUI >> PASSER A L'ETAPE 9.

Non >> PASSER A L'ETAPE 3.

## 3. VERIFIER LE CIRCUIT 1 D'ALIMENTATION ELECTRIQUE DU RELAIS DE MOTEUR DE COMMANDE DE PAPILLON

1. Vérifier la continuité entre le connecteur de faisceau de l'ECM et le connecteur de faisceau de l'IPDM E/R.

IPDM E/R		ECM		Continuité
Connecteur	Borne	Connecteur	Borne	
E12	32	F7	2	Présente

2. Vérifier également que le faisceau n'est pas en court-circuit avec la masse ni avec l'alimentation.

Le résultat de l'inspection est-il normal ?

OUI >> PASSER A L'ETAPE 5.

Non >> PASSER A L'ETAPE 4.

## 4. DETECTER LA PIECE DEFECTUEUSE

Effectuer les vérifications ci-dessous.

- Connecteurs de faisceau F12, E9
- Faisceau ouvert ou en court-circuit entre le relais de moteur de commande de papillon et l'ECM

>> Réparer le circuit ouvert ou le court-circuit à la masse/alimentation au niveau du faisceau ou des connecteurs.

## 5. VERIFIER LE CIRCUIT D'ALIMENTATION ELECTRIQUE DU RELAIS DE MOTEUR DE COMMANDE DE PAPILLON - III

1. Mettre le contact d'allumage sur OFF.
2. Vérifier la tension entre le connecteur de faisceau de l'ECM et la masse.

ECM		Masse	Tension
Connecteur	Borne		
F7	15	Masse	Tension de la batterie

3. Vérifier également que le faisceau n'est pas en court-circuit avec la masse ni avec l'alimentation.

Le résultat de l'inspection est-il normal ?

OUI >> PASSER A L'ETAPE 7.

Non >> PASSER A L'ETAPE 6.

## 6. DETECTER LA PIECE DEFECTUEUSE

Effectuer les vérifications ci-dessous.

- Connecteurs de faisceau F123, E6
- Faisceau ouvert ou en court-circuit entre le relais de moteur de commande de papillon et l'ECM

A

ECH

C

D

E

F

G

H

I

J

K

L

M

N

O

P

# P1122 FONCTIONNEMENT DE LA COMMANDE DE PAPILLON ELECTRIQUE

< DIAGNOSTIC DES COMPOSANTS >

[HR16DE (SANS EURO-OBD)]

>> Réparer le circuit ouvert ou le court-circuit à la masse/alimentation au niveau du faisceau ou des connecteurs.

## 7. VERIFIER LE FUSIBLE

1. Débrancher le fusible de 15A (n° 51) de l'IPDM E/R.
2. Vérifier si le fusible de 15A est grillé.

Le résultat de l'inspection est-il normal ?

- OUI >> PASSER A L'ETAPE 8.  
Non >> Remplacer le fusible de 15A.

## 8. VERIFIER SI L'INCIDENT EST INTERMITTENT

Se reporter à [GI-40, "Incident intermittent"](#).

Le résultat de l'inspection est-il normal ?

- OUI >> Remplacer l'IPDM E/R.  
Non >> Réparer ou remplacer le faisceau ou les connecteurs.

## 9. S'ASSURER QUE LE CIRCUIT DU SIGNAL DE SORTIE DU SERVOMOTEUR DE COMMANDE DE PAPILLON N'EST NI OUVERT NI EN COURT-CIRCUIT

1. Mettre le contact d'allumage sur OFF.
2. Débrancher le connecteur de l'actionneur de commande de papillon électrique.
3. Débrancher le connecteur de faisceau de l'ECM.
4. Vérifier la continuité entre le connecteur de faisceau de l'actionneur de commande de papillon électrique et le connecteur de faisceau de l'ECM.

Actionneur de commande de papillon électrique		ECM		Continuité
Connecteur	Borne	Connecteur	Borne	
F29	5	F7	1	Absente
			4	Présente
	6		1	Présente
			4	Absente

5. Vérifier également que le faisceau n'est pas en court-circuit avec la masse ni avec l'alimentation.

Le résultat de l'inspection est-il normal ?

- OUI >> PASSER A L'ETAPE 10.  
Non >> Réparer ou remplacer.

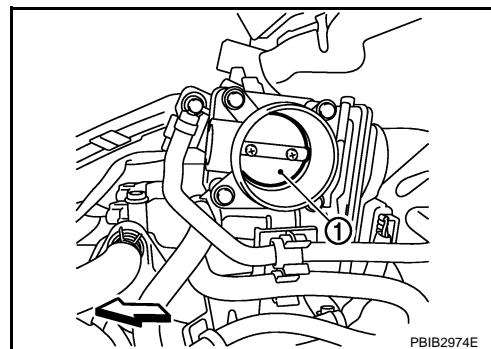
## 10. VERIFIER VISUELLEMENT L'ACTIONNEUR DE COMMANDE DE PAPILLON ELECTRIQUE

1. Déposer le conduit d'air d'admission.
2. Vérifier l'absence de corps étrangers entre la soupape de papillon (1) et le carter.

↩ : Avant du véhicule

Le résultat de l'inspection est-il normal ?

- OUI >> PASSER A L'ETAPE 11.  
Non >> Retirer le corps étranger et nettoyer l'intérieur de l'actionneur de commande de papillon électrique.



PBIB2974E

## 11. VERIFIER LE MOTEUR DE COMMANDE DE PAPILLON

Se reporter à [ECH-527, "Inspection des composants"](#).

Le résultat de l'inspection est-il normal ?

- OUI >> PASSER A L'ETAPE 12.  
Non >> PASSER A L'ETAPE 13.

# P1122 FONCTIONNEMENT DE LA COMMANDE DE PAPILLON ELECTRIQUE

< DIAGNOSTIC DES COMPOSANTS >

[HR16DE (SANS EURO-OBDD)]

## 12. VERIFIER SI L'INCIDENT EST INTERMITTENT

Se reporter à [GI-40. "Incident intermittent"](#).

Le résultat de l'inspection est-il normal ?

OUI >> PASSER A L'ETAPE 13.

Non >> Réparer ou remplacer le faisceau ou les connecteurs.

## 13. REMPLACER L'ACTIONNEUR DE COMMANDE DE PAPILLON ELECTRIQUE

1. Remplacer l'actionneur de commande de papillon électrique défectueux.
2. Se reporter à [ECH-527. "Conditions de réparation spéciales"](#).

>> FIN DE L'INSPECTION

### Inspection des composants

INFOID:000000001179786

## 1. VERIFIER LE MOTEUR DE COMMANDE DE PAPILLON

1. Débrancher le connecteur de l'actionneur de commande de papillon électrique.
2. Vérifier la résistance entre les bornes de l'actionneur de commande de papillon électrique comme suit.

Bornes	Résistance (à 25 °C)
5 et 6	Env. 1 - 15 Ω

Le résultat de l'inspection est-il normal ?

OUI >> FIN DE L'INSPECTION

Non >> PASSER A L'ETAPE 2.

## 2. REMPLACER L'ACTIONNEUR DE COMMANDE DE PAPILLON ELECTRIQUE

1. Remplacer l'actionneur électrique de commande de papillon.
2. Se reporter à [ECH-527. "Conditions de réparation spéciales"](#).

>> FIN DE L'INSPECTION

### Conditions de réparation spéciales

INFOID:000000001179787

## 1. EFFECTUER L'INITIALISATION DE PAPILLON EN POSITION FERMEE

Se reporter à [ECH-383. "INITIALISATION DE LA POSITION FERMEE DU PAPILLON : Conditions de réparation spéciales"](#)

>> PASSER A L'ETAPE 2.

## 2. INITIALISER LE VOLUME D'AIR DE RALENTI

Se reporter à [ECH-383. "INITIALISATION DU VOLUME D'AIR DE RALENTI : Conditions de réparation spéciales"](#)

>> FIN

# P1124, P1126 RELAIS DE MOTEUR DE COMMANDE DE PAPILLON

< DIAGNOSTIC DES COMPOSANTS >

[HR16DE (SANS EURO-OBD)]

## P1124, P1126 RELAIS DE MOTEUR DE COMMANDE DE PAPILLON

### Description

INFOID:000000001179788

L'alimentation électrique du moteur de commande de papillon est fournie à l'ECM par le relais de moteur de commande de papillon. L'ECM commande le fonctionnement marche/arrêt du relais de moteur de commande de papillon. Lorsque le contact d'allumage est sur ON, l'ECM envoie un signal de marche au relais du moteur de commande de papillon et la tension de la batterie est fournie à l'ECM. Lorsque le contact d'allumage est sur OFF, l'ECM envoie un signal d'arrêt au relais du moteur de commande de papillon et la tension de la batterie est fournie à l'ECM.

### Logique de DTC

INFOID:000000001179789

### LOGIQUE DE DETECTION DE DTC

N° de DTC	Nom du diagnostic de défaut	Condition de détection du DTC	Cause possible
P1124	Court-circuit au niveau du relais du moteur de commande de papillon	L'ECM détecte le blocage sur MARCHE du relais du moteur de commande de papillon.	<ul style="list-style-type: none"><li>Faisceau ou connecteurs (Le circuit de relais de moteur de commande de papillon est en court-circuit)</li><li>Relais de moteur de commande de papillon</li></ul>
P1126	Circuit de relais de moteur de commande de papillon ouvert	L'ECM détecte que la tension d'alimentation du servomoteur de commande de papillon est excessivement faible.	<ul style="list-style-type: none"><li>Faisceau ou connecteurs (Le circuit de relais de moteur de commande de papillon est en circuit ouvert)</li><li>Relais de moteur de commande de papillon</li></ul>

### PROCEDURE DE CONFIRMATION DE CODE DE DIAGNOSTIC DE DEFAUT (DTC)

#### 1. PRECONDITIONNEMENT

Si la Procédure de confirmation de code de diagnostic de défaut (DTC) a été réalisée auparavant, toujours mettre le contact d'allumage sur OFF et attendre au moins 10 secondes avant de réaliser le test suivant.

#### CONDITION D'ESSAI :

**Avant d'entamer la procédure suivante, vérifier que la tension délivrée par la batterie est supérieure à 8 V au ralenti.**

#### Quel DTC est détecté ?

P1124 >> PASSER A L'ETAPE 2.

P1126 >> PASSER A L'ETAPE 3.

#### 2. EFFECTUER LA PROCEDURE DE CONFIRMATION DES DTC POUR LE DTC P1124

- Mettre le contact d'allumage sur ON et attendre au moins 1 seconde.
- Vérifier le DTC.

#### Le DTC est-il détecté ?

OUI >> Passer à [ECH-528. "Procédure de diagnostic"](#).

Non >> FIN DE L'INSPECTION

#### 3. EFFECTUER LA PROCEDURE DE CONFIRMATION DES DTC POUR LE DTC P1126

- Mettre le contact d'allumage sur ON et attendre au moins 2 secondes.
- Démarrer le moteur et le laisser tourner au ralenti pendant 5 secondes au moins.
- Vérifier le DTC.

#### Le DTC est-il détecté ?

OUI >> Passer à [ECH-528. "Procédure de diagnostic"](#).

Non >> FIN DE L'INSPECTION

### Procédure de diagnostic

INFOID:000000001179790

#### 1. VERIFIER LE CIRCUIT 1 D'ALIMENTATION ELECTRIQUE DU RELAIS DE MOTEUR DE COMMANDE DE PAPILLON



# P1124, P1126 RELAIS DE MOTEUR DE COMMANDE DE PAPILLON

< DIAGNOSTIC DES COMPOSANTS >

[HR16DE (SANS EURO-OBD)]

1. Mettre le contact d'allumage sur OFF.
2. Vérifier la tension entre le connecteur de faisceau de l'ECM et la masse.

ECM		Masse	Tension
Connecteur	Borne		
F7	15	Masse	Tension de la batterie

Le résultat de l'inspection est-il normal ?

- OUI >> PASSER A L'ETAPE 3.  
Non >> PASSER A L'ETAPE 2.

## 2. DETECTER LA PIECE DEFECTUEUSE

Effectuer les vérifications ci-dessous.

- Connecteurs de faisceau F123, E6
- Faisceau ouvert ou en court-circuit entre le relais de moteur de commande de papillon et l'ECM

>> Réparer le circuit ouvert ou le court-circuit à la masse/alimentation au niveau du faisceau ou des connecteurs.

## 3. VERIFIER LE CIRCUIT 1 DU SIGNAL D'ENTREE DU RELAIS DE MOTEUR DE COMMANDE DE PAPILLON

1. Mettre le contact d'allumage sur OFF.
2. Débrancher le connecteur de faisceau de l'ECM.
3. Débrancher le connecteur de faisceau E12 de l'IPDM E/R.
4. Vérifier la continuité entre le connecteur de faisceau de l'ECM et le connecteur de faisceau de l'IPDM E/R.

ECM		IPDM E/R		Continuité
Connecteur	Borne	Connecteur	Borne	
F7	15	E12	25	Présente

5. Vérifier également que le faisceau n'est pas en court-circuit avec la masse ni avec l'alimentation.

Le résultat de l'inspection est-il normal ?

- OUI >> PASSER A L'ETAPE 5.  
MAUVAIS >> PASSER A L'ETAPE 4.

## 4. DETECTER LA PIECE DEFECTUEUSE

Effectuer les vérifications ci-dessous.

- Connecteurs de faisceau F123, E6
- Faisceau ouvert ou en court-circuit entre le relais de moteur de commande de papillon et l'ECM

>> Réparer le circuit ouvert ou le court-circuit à la masse/alimentation au niveau du faisceau ou des connecteurs.

## 5. VERIFIER LE CIRCUIT 1 D'ALIMENTATION ELECTRIQUE DU RELAIS DE MOTEUR DE COMMANDE DE PAPILLON

1. Rebrancher le connecteur de faisceau de l'ECM et le connecteur de faisceau de l'IPDM E/R.
2. Mettre le contact d'allumage sur ON.
3. Vérifier la tension entre le connecteur de faisceau de l'ECM et la masse.

ECM		Masse	Tension
Connecteur	Borne		
F7	2	Masse	Tension de la batterie

Le résultat de l'inspection est-il normal ?

- OUI >> PASSER A L'ETAPE 8.  
Non >> PASSER A L'ETAPE 6.

# P1124, P1126 RELAIS DE MOTEUR DE COMMANDE DE PAPILLON

< DIAGNOSTIC DES COMPOSANTS >

[HR16DE (SANS EURO-OBD)]

## 6. VERIFIER LE CIRCUIT II DU SIGNAL D'ENTREE DU RELAIS DU MOTEUR DE COMMANDE DE PAPILLON

1. Vérifier la continuité entre le connecteur de faisceau de l'ECM et le connecteur de faisceau de l'IPDM E/R.

ECM		IPDM E/R		Continuité
Connecteur	Borne	Connecteur	Borne	
F7	2	E12	32	Présente

2. Vérifier également que le faisceau n'est pas en court-circuit avec la masse ni avec l'alimentation.

Le résultat de l'inspection est-il normal ?

OUI >> PASSER A L'ETAPE 8.

MAUVAIS >> PASSER A L'ETAPE 7.

## 7. DETECTER LA PIECE DEFECTUEUSE

Effectuer les vérifications ci-dessous.

- Connecteurs de faisceau F12, E9
- Faisceau ouvert ou en court-circuit entre le relais de moteur de commande de papillon et l'ECM

>> Réparer le circuit ouvert ou le court-circuit à la masse/alimentation au niveau du faisceau ou des connecteurs.

## 8. VERIFIER LE FUSIBLE

1. Débrancher le fusible de 15A (n° 51) de l'IPDM E/R.

2. Vérifier si le fusible de 15A est grillé.

Le résultat de l'inspection est-il normal ?

OUI >> PASSER A L'ETAPE 9.

Non >> Remplacer le fusible de 15A.

## 9. VERIFIER SI L'INCIDENT EST INTERMITTENT

Se reporter à [GI-40. "Incident intermittent"](#).

Le résultat de l'inspection est-il normal ?

OUI >> Remplacer l'IPDM E/R.

Non >> Réparer ou remplacer le faisceau ou les connecteurs.

# P1128 MOTEUR DE COMMANDE DE PAPILLON

< DIAGNOSTIC DES COMPOSANTS >

[HR16DE (SANS EURO-OBDD)]

## P1128 MOTEUR DE COMMANDE DE PAPILLON

### Description

INFOID:000000001179791

Le servomoteur de commande de papillon est actionné par l'ECM et il ouvre et ferme le papillon. Le capteur de position de papillon en détecte l'angle d'ouverture réel et transmet l'information à l'ECM pour qu'il puisse envoyer à son tour des signaux de commande au moteur de commande de papillon afin de régler l'angle d'ouverture du papillon en fonction de l'évolution des conditions de conduite.

### Logique de DTC

INFOID:000000001179792

#### LOGIQUE DE DETECTION DE DTC

N° de DTC	Nom du diagnostic de défaut	Condition de détection du DTC	Cause possible
P1128	Court-circuit au niveau du moteur de commande de papillon	L'ECM détecte le court-circuit dans les deux circuits entre l'ECM et le moteur de commande de papillon.	<ul style="list-style-type: none"><li>Faisceau ou connecteurs (Le circuit du relais du moteur de commande de papillon est en court-circuit.)</li><li>Actionneur de commande de papillon électrique (moteur de commande de papillon)</li></ul>

#### PROCEDURE DE CONFIRMATION DE CODE DE DIAGNOSTIC DE DEFAUT (DTC)

##### 1. PRECONDITIONNEMENT

Si la Procédure de confirmation de code de diagnostic de défaut (DTC) a été réalisée auparavant, toujours mettre le contact d'allumage sur OFF et attendre au moins 10 secondes avant de réaliser le test suivant.

>> PASSER A L'ETAPE 2.

##### 2. EFFECTUER LA PROCEDURE DE CONFIRMATION DE CODE DE DIAGNOSTIC DE DEFAUT (DTC).

- Mettre le contact d'allumage sur ON et attendre au moins 2 secondes.
- Démarrer le moteur et le laisser tourner au ralenti pendant 5 secondes au moins.
- Vérifier le DTC.

Le DTC est-il détecté ?

- OUI >> Passer à [ECH-531, "Procédure de diagnostic"](#).  
Non >> FIN DE L'INSPECTION

#### Procédure de diagnostic

INFOID:000000001179793

##### 1. VERIFIER LE BRANCHEMENT DE MISE A LA MASSE

- Mettre le contact d'allumage sur OFF.
- Vérifier le branchement de mise à la masse E21. Se reporter à la section Inspection de la masse dans [GL-42, "Vérification du circuit"](#).

Le résultat de l'inspection est-il normal ?

- OUI >> PASSER A L'ETAPE 2.  
Non >> Réparer ou remplacer le branchement de mise à la masse.

##### 2. VERIFIER QUE LE CIRCUIT DE SIGNAL DE SORTIE DU MOTEUR DE COMMANDE DE PAPILLON N'EST NI OUVERT NI EN COURT-CIRCUIT

- Débrancher le connecteur de l'actionneur de commande de papillon électrique.
- Débrancher le connecteur de faisceau de l'ECM.
- Vérifier la continuité entre le connecteur de faisceau de l'actionneur de commande de papillon électrique et le connecteur de faisceau de l'ECM.

# P1128 MOTEUR DE COMMANDE DE PAPILLON

< DIAGNOSTIC DES COMPOSANTS >

[HR16DE (SANS EURO-OBD)]

Actionneur de commande de papillon électrique		ECM		Continuité
Connecteur	Borne	Connecteur	Borne	
F29	5	F7	1	Absente
			4	Présente
	6		1	Présente
			4	Absente

4. Vérifier également que le faisceau n'est pas en court-circuit avec la masse ni avec l'alimentation.

Le résultat de l'inspection est-il normal ?

OUI >> PASSER A L'ETAPE 3.

Non >> Réparer ou remplacer.

## 3. VERIFIER LE MOTEUR DE COMMANDE DE PAPILLON

Se reporter à [ECH-532. "Inspection des composants"](#).

Le résultat de l'inspection est-il normal ?

OUI >> PASSER A L'ETAPE 4.

Non >> PASSER A L'ETAPE 5.

## 4. VERIFIER SI L'INCIDENT EST INTERMITTENT

Se reporter à [GI-40. "Incident intermittent"](#).

Le résultat de l'inspection est-il normal ?

OUI >> PASSER A L'ETAPE 5.

Non >> Réparer ou remplacer le faisceau ou les connecteurs.

## 5. REMPLACER L'ACTIONNEUR DE COMMANDE DE PAPILLON ELECTRIQUE

1. Remplacer l'actionneur électrique de commande de papillon.

2. Se reporter à [ECH-532. "Conditions de réparation spéciales"](#).

>> FIN DE L'INSPECTION

## Inspection des composants

INFOID:000000001179794

## 1. VERIFIER LE MOTEUR DE COMMANDE DE PAPILLON

1. Débrancher le connecteur de l'actionneur de commande de papillon électrique.

2. Vérifier la résistance entre les bornes de l'actionneur de commande de papillon électrique comme suit.

Bornes	Résistance (à 25 °C)
5 et 6	Env. 1 - 15 Ω

Le résultat de l'inspection est-il normal ?

OUI >> FIN DE L'INSPECTION

Non >> PASSER A L'ETAPE 2.

## 2. REMPLACER L'ACTIONNEUR DE COMMANDE DE PAPILLON ELECTRIQUE

1. Remplacer l'actionneur électrique de commande de papillon.

2. Se reporter à [ECH-532. "Conditions de réparation spéciales"](#).

>> FIN DE L'INSPECTION

## Conditions de réparation spéciales

INFOID:000000001179795

## 1. EFFECTUER L'INITIALISATION DE PAPILLON EN POSITION FERMEE

# P1128 MOTEUR DE COMMANDE DE PAPILLON

< DIAGNOSTIC DES COMPOSANTS >

[HR16DE (SANS EURO-OBD)]

Se reporter à [ECH-383, "INITIALISATION DE LA POSITION FERMEE DU PAPILLON : Conditions de réparation spéciales"](#)

A

>> PASSER A L'ETAPE 2.

## 2. INITIALISER LE VOLUME D'AIR DE RALENTI

ECH

Se reporter à [ECH-383, "INITIALISATION DU VOLUME D'AIR DE RALENTI : Conditions de réparation spéciales"](#)

C

>> FIN

D

E

F

G

H

I

J

K

L

M

N

O

P

# P1212 LIGNE DE COMMUNICATION TCS

< DIAGNOSTIC DES COMPOSANTS >

[HR16DE (SANS EURO-OBD)]

## P1212 LIGNE DE COMMUNICATION TCS

### Description

INFOID:000000001179796

Cette ligne de communication CAN permet de réguler le fonctionnement du moteur pour adoucir le comportement pendant le fonctionnement du TCS. Des signaux impulsifs sont échangés entre l'ECM et l'actionneur et dispositif électrique ABS (boîtier de commande)".

**Une fois le TCS réparé, veiller à bien effacer les informations relatives au défaut de fonctionnement telles que le DTC, non seulement pour l'actionneur et le dispositif électrique ABS", mais aussi pour l'ECM.**

### Logique de DTC

INFOID:000000001179797

#### LOGIQUE DE DETECTION DE DTC

##### NOTE:

- Si le DTC P1212 s'affiche avec le DTC U1001, effectuer d'abord le diagnostic des défauts pour le DTC U1001. Se reporter à [ECH-468, "Logique de DTC"](#).
- Si le DTC P1212 s'affiche avec DTC U1010, commencer par procéder à un diagnostic des défauts pour le DTC U1010. Se reporter à [ECH-468, "Logique de DTC"](#).

L'ECM ne mémorise pas les données figées concernant cet autodiagnostic.

N° de DTC	Nom du diagnostic de défaut	Condition de détection du DTC	Cause possible
P1212	Ligne de communication TCS	L'ECM ne peut pas recevoir en continu des informations en provenance de l'actionneur et du dispositif électrique ABS (boîtier de commande)".	<ul style="list-style-type: none"><li>• Faisceau ou connecteurs (La ligne de communication CAN est ouverte ou en court-circuit)</li><li>• Actionneur et dispositif électrique ABS (boîtier de commande)</li><li>• Batterie à plat (faible)</li></ul>

#### PROCEDURE DE CONFIRMATION DE CODE DE DIAGNOSTIC DE DEFAUT (DTC)

##### 1. PRECONDITIONNEMENT

##### CONDITION D'ESSAI :

Avant d'entamer la procédure qui suit, vérifier que la tension délivrée par la batterie est supérieure à 10,5V au ralenti.

>> PASSER A L'ETAPE 2.

##### 2. EFFECTUER LA PROCEDURE DE CONFIRMATION DE CODE DE DIAGNOSTIC DE DEFAUT (DTC).

1. Démarrer le moteur et le laisser tourner au ralenti pendant au moins 10 secondes.
2. Vérifier le DTC de 1er parcours.

Le DTC de 1er parcours est-il détecté ?

- OUI >> Passer à [ECH-534, "Procédure de diagnostic"](#).  
Non >> FIN DE L'INSPECTION

### Procédure de diagnostic

INFOID:000000001179798

Se reporter à [BRC-6, "Procédure de travail"](#).

# P1217 SURCHAUFFE DU MOTEUR

< DIAGNOSTIC DES COMPOSANTS >

[HR16DE (SANS EURO-OBDD)]

## P1217 SURCHAUFFE DU MOTEUR

### Logique de DTC

INFOID:000000001179799

#### LOGIQUE DE DETECTION DE DTC

##### NOTE:

- Si le DTC P1217 s'affiche avec le DTC U1001, effectuer d'abord le diagnostic des défauts pour le DTC U1001. Se reporter à [ECH-468, "Logique de DTC"](#).
- Si le DTC P1217 s'affiche avec DTC U1010, commencer par procéder à un diagnostic des défauts pour le DTC U1010. Se reporter à [ECH-469, "Logique de DTC"](#).

Si le ventilateur de refroidissement ou tout autre composant du système de refroidissement est défectueux, la température du liquide de refroidissement moteur augmente.

Lorsque la température du liquide de refroidissement du moteur atteint un degré de température excessivement élevé, un défaut est indiqué.

N° de DTC	Nom du diagnostic de défaut	Condition de détection du DTC	Cause possible
P1217	Température excessive du moteur (surchauffe)	<ul style="list-style-type: none"><li>• Le ventilateur de refroidissement ne fonctionne pas correctement (surchauffe).</li><li>• Le système de ventilateur de refroidissement ne fonctionne pas correctement (surchauffe)</li><li>• Il a été procédé à l'ajout de liquide de refroidissement moteur sans respecter la procédure de remplissage.</li><li>• Le liquide de refroidissement du moteur ne se trouve pas dans la plage spécifiée.</li></ul>	<ul style="list-style-type: none"><li>• Faisceau ou connecteurs (Le circuit du ventilateur de refroidissement est ouvert ou en court-circuit.)</li><li>• IPDM E/R (relais 1 et 2 du ventilateur de refroidissement)</li><li>• Moteur de ventilateur de refroidissement</li><li>• Durite de radiateur</li><li>• Radiateur</li><li>• Bouchon de radiateur</li><li>• Réservoir</li><li>• Pompe à eau</li><li>• Thermostat</li></ul>

##### PRECAUTION:

Lorsqu'un défaut est indiqué, veiller à remplacer le liquide de refroidissement. Se reporter à [CO-9, "Inspection"](#). Remplacer également l'huile moteur. Se reporter à [LU-6, "Inspection"](#).

1. Faire le plein du radiateur jusqu'au niveau spécifié en versant 2 litres de liquide de refroidissement par MIN. Veiller à utiliser un liquide de refroidissement contenant une richesse de mélange appropriée. Se reporter à [LU-6, "Inspection"](#).
2. Après avoir l'appoint de liquide de refroidissement, faire tourner le moteur pour s'assurer que l'on n'entend aucun bruit d'écoulement d'eau.

#### PROCEDURE DE CONFIRMATION DE CODE DE DIAGNOSTIC DE DEFAUT (DTC)

##### 1.EFFECTUER LA VERIFICATION DE FONCTIONNEMENT DES COMPOSANTS

Effectuer la vérification de fonctionnement des composants Se reporter à [ECH-535, "Vérification du fonctionnement des composants"](#).

##### NOTE:

Utiliser la vérification de fonctionnement des composants pour contrôler le fonctionnement général du ventilateur de refroidissement. Pendant ce contrôle, il se peut que le DTC ne soit pas confirmé.

Le résultat de l'inspection est-il normal ?

OUI >> FIN DE L'INSPECTION

Non >> Passer à [ECH-536, "Procédure de diagnostic"](#).

#### Vérification du fonctionnement des composants

INFOID:000000001179800

##### 1.EFFECTUER LA VERIFICATION DE FONCTIONNEMENT DES COMPOSANTS-I

##### ATTENTION:

Ne jamais déposer le bouchon de radiateur lorsque le moteur est chaud. De graves brûlures pourraient être causées par le liquide sous haute pression qui s'échappe du radiateur.

Entourer le bouchon d'un chiffon épais. Déposer le bouchon avec précaution en le tournant d'un quart de tour pour permettre à la pression de s'échapper. Puis tourner le bouchon à fond.

# P1217 SURCHAUFFE DU MOTEUR

< DIAGNOSTIC DES COMPOSANTS >

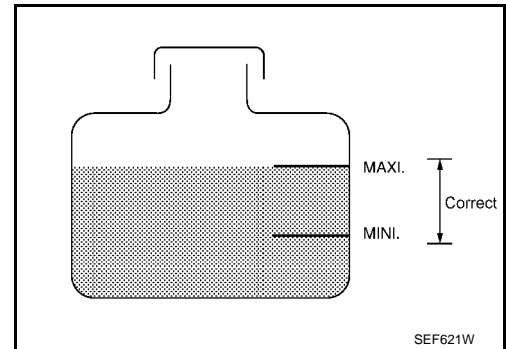
[HR16DE (SANS EURO-OBD)]

Vérifier le niveau de liquide de refroidissement dans le réservoir et dans le radiateur.

**Laisser le moteur refroidir avant de vérifier le niveau de liquide de refroidissement.**

Le niveau du liquide de refroidissement dans le réservoir et/ou dans le radiateur est-il en dessous de la normale ?

- OUI >> Passer à [ECH-536. "Procédure de diagnostic"](#).  
Non >> PASSER A L'ETAPE 2



## 2.EFFECTUER LA VERIFICATION DE FONCTIONNEMENT DES COMPOSANTS-II

Vérifier si le client a fait le plein de liquide de refroidissement ou non.

Le client a-t-il fait le plein de liquide de refroidissement ?

- OUI >> Passer à [ECH-536. "Procédure de diagnostic"](#).  
Non >> PASSER A L'ETAPE 3.

## 3.EFFECTUER LA VERIFICATION DE FONCTIONNEMENT DES COMPOSANTS-III

### Avec CONSULT-III

1. Mettre le contact d'allumage sur ON.
2. Effectuer "VENTIL RADIATEUR" en mode "TEST ACTIF" avec CONSULT-III.
3. S'assurer que le moteur de ventilateur de refroidissement fonctionne à chaque vitesse (LENT/RAPIDE).

### Sans CONSULT-III

Effectuer le test actif automatique d'IPDM E/R et vérifier le fonctionnement du moteur de ventilateur de refroidissement, se reporter à [PCS-9. "Description du diagnostic"](#).

Le résultat de l'inspection est-il normal ?

- OUI >> FIN DE L'INSPECTION  
Non >> Se reporter à [PCS-9. "Description du diagnostic"](#).

## Procédure de diagnostic

INFOID:000000001179801

## 1.VERIFIER LE FONCTIONNEMENT DU VENTILATEUR DE REFROIDISSEMENT

### Avec CONSULT-III

1. Mettre le contact d'allumage sur ON.
2. Effectuer "VENTIL RADIATEUR" en mode "TEST ACTIF" avec CONSULT-III.
3. S'assurer que le moteur de ventilateur de refroidissement fonctionne à chaque vitesse (LENT/RAPIDE).

### Sans CONSULT-III

1. Effectuer le test actif automatique d'IPDM E/R et vérifier le fonctionnement du moteur de ventilateur de refroidissement, se reporter à [PCS-9. "Description du diagnostic"](#).
2. S'assurer que le moteur de ventilateur de refroidissement fonctionne à chaque vitesse (LENT/RAPIDE).

Le résultat de l'inspection est-il normal ?

- OUI >> PASSER A L'ETAPE 2.  
Non >> Passer à [ECH-589. "Procédure de diagnostic"](#).

## 2.VERIFIER LA PRESENCE DE FUITES AU NIVEAU DU SYSTEME DE REFROIDISSEMENT - I

Vérifier l'étanchéité du système de refroidissement Se reporter à [CO-9. "Inspection"](#).

Une fuite est-elle détectée ?

- OUI >> PASSER A L'ETAPE 3.  
Non >> PASSER A L'ETAPE 4.

## 3.VERIFIER LA PRESENCE DE FUITES AU NIVEAU DU SYSTEME DE REFROIDISSEMENT - II

Vérifier l'étanchéité des éléments suivants. Se reporter à [CO-9. "Inspection"](#).

- Flexible
- Radiateur
- Pompe à eau



# P1217 SURCHAUFFE DU MOTEUR

< DIAGNOSTIC DES COMPOSANTS >

[HR16DE (SANS EURO-OBD)]

>> Réparer ou remplacer l'élément défectueux.

## 4. VERIFIER LE BOUCHON DE RADIATEUR

Vérifier le bouchon de radiateur Se reporter à [CO-13, "Dépose et repose"](#).

Le résultat de l'inspection est-il normal ?

OUI >> PASSER A L'ETAPE 5.

Non >> Remplacer le bouchon de radiateur.

## 5. VERIFIER LE THERMOSTAT

Vérifier le thermostat. Se reporter à [CO-19, "Dépose et repose"](#).

Le résultat de l'inspection est-il normal ?

OUI >> PASSER A L'ETAPE 6.

Non >> Remplacer le thermostat.

## 6. VERIFIER LE CAPTEUR DE TEMPERATURE DU LIQUIDE DE REFROIDISSEMENT MOTEUR

Se reporter à [ECH-481, "Inspection des composants"](#).

Le résultat de l'inspection est-il normal ?

OUI >> PASSER A L'ETAPE 7.

Non >> Remplacer le capteur de température du liquide de refroidissement moteur.

## 7. VERIFIER LES 12 CAUSES PRINCIPALES

Si la cause ne peut pas être isolée, vérifier les points suivants.

Moteur	ETAPE	Elément d'inspection	Equipement	Standard	Page de référence
ARRET	1	<ul style="list-style-type: none"> <li>Radiateur bloqué</li> <li>Condenseur bouché</li> <li>Grille de radiateur bloquée</li> <li>Pare-chocs obstrué</li> </ul>	<ul style="list-style-type: none"> <li>Visuel</li> </ul>	Pas d'obstruction	-
	2	<ul style="list-style-type: none"> <li>Mélange de liquide de refroidissement</li> </ul>	<ul style="list-style-type: none"> <li>Testeur de liquide de refroidissement</li> </ul>	Mélange eau/antigel 50 - 50%	<a href="#">CO-9, "Inspection"</a>
	3	<ul style="list-style-type: none"> <li>Niveau de liquide de refroidissement</li> </ul>	<ul style="list-style-type: none"> <li>Visuel</li> </ul>	Liquide de refroidissement au niveau MAXI dans le réservoir et le goulot de remplissage du radiateur	<a href="#">CO-9, "Inspection"</a>
	4	<ul style="list-style-type: none"> <li>Bouchon de radiateur</li> </ul>	<ul style="list-style-type: none"> <li>Testeur de pression</li> </ul>	59 - 98 kPa (0,6 - 1,0 bar, 0,6 - 1,0 kg/cm <sup>2</sup> ) (Limite)	<a href="#">CO-14, "Inspection"</a>
MARCH E*2	5	<ul style="list-style-type: none"> <li>Fuite de liquide de refroidissement</li> </ul>	<ul style="list-style-type: none"> <li>Visuel</li> </ul>	Absence de fuites	<a href="#">CO-9, "Inspection"</a>
MARCH E*2	6	<ul style="list-style-type: none"> <li>Thermostat</li> </ul>	<ul style="list-style-type: none"> <li>Toucher les durites supérieure et inférieure du radiateur</li> </ul>	Les deux durites doivent être chaudes	<a href="#">CO-20, "Inspection"</a>
MARCH E*1	7	<ul style="list-style-type: none"> <li>Moteur de ventilateur de refroidissement</li> </ul>	<ul style="list-style-type: none"> <li>CONSULT-III</li> </ul>	Fonctionnement	<a href="#">ECH-590, "Inspection des composants (moteur de ventilateur de refroidissement)"</a>
ARRET	8	<ul style="list-style-type: none"> <li>Fuite de gaz de combustion</li> </ul>	<ul style="list-style-type: none"> <li>Analyseur générique de gaz 4 du testeur chimique de contrôleur de couleur</li> </ul>	Négative	-
MAR*3	9	<ul style="list-style-type: none"> <li>Jauge de température de liquide de refroidissement</li> </ul>	<ul style="list-style-type: none"> <li>Visuel</li> </ul>	La jauge n'est pas aux 3/4 lors de la conduite	-
		<ul style="list-style-type: none"> <li>Trop-plein de liquide de refroidissement au réservoir</li> </ul>	<ul style="list-style-type: none"> <li>Visuel</li> </ul>	Pas de trop-plein lors de la conduite ni au ralenti	<a href="#">CO-9, "Inspection"</a>

# P1217 SURCHAUFFE DU MOTEUR

< DIAGNOSTIC DES COMPOSANTS >

[HR16DE (SANS EURO-OBD)]

Moteur	ETAPE	Elément d'inspection	Equipement	Standard	Page de référence
ARR*4	10	<ul style="list-style-type: none"><li>Le liquide de refroidissement repart du réservoir vers le radiateur</li></ul>	<ul style="list-style-type: none"><li>Visuel</li></ul>	Le niveau du réservoir doit être le même qu'au départ	<a href="#">CO-9, "Inspection"</a>
ARRET	11	<ul style="list-style-type: none"><li>Culasse</li></ul>	<ul style="list-style-type: none"><li>Jauge d'épaisseur et règle</li></ul>	Distorsion maximale de 0,1 mm (torsion)	<a href="#">EM-85, "Vérification"</a>
	12	<ul style="list-style-type: none"><li>Bloc-cylindre et pistons</li></ul>	<ul style="list-style-type: none"><li>Visuel</li></ul>	Pas de trace de serrage sur les parois du cylindre ou sur le piston	<a href="#">EM-107, "Vérification"</a>

\*1 : Mettre le contact d'allumage sur ON.

\*2 : Le moteur tourne à 3 000 tr/mn pendant 10 minutes.

\*3 : Conduire à 90 km/h pendant 30 minutes puis laisser tourner au ralenti pendant 10 minutes.

\*4 : Après 60 minutes de refroidissement.

Pour de plus amples informations, se reporter à [CO-5, "Tableau de dépistage des pannes"](#).

>> FIN DE L'INSPECTION

# P1225 CAPTEUR DE POSITION DE PAPILLON

< DIAGNOSTIC DES COMPOSANTS >

[HR16DE (SANS EURO-OBDD)]

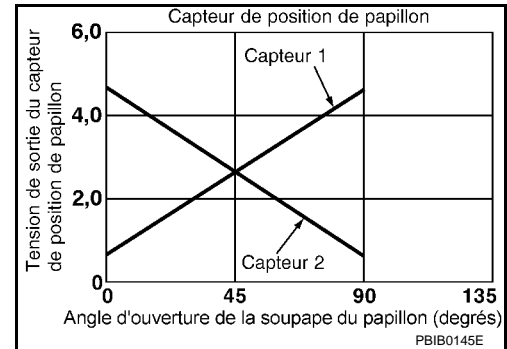
## P1225 CAPTEUR DE POSITION DE PAPILLON

### Description

INFOID:000000001179802

L'actionneur électrique de commande de papillon est constitué d'un moteur de commande de papillon, d'un capteur de position de papillon, etc. Le capteur de position de papillon réagit aux mouvements du papillon.

Le capteur de position de papillon est composé de deux capteurs. Ces capteurs ressemblent à des potentiomètres qui transforment la position de soupape de papillon en tension électrique qu'il transmet à l'ECM. De plus, ces capteurs détectent la vitesse d'ouverture et de fermeture de la soupape de papillon et transmettent les signaux de tension à l'ECM. L'ECM détecte l'angle d'ouverture réel de la soupape de papillon à partir de ces signaux et envoie à son tour des signaux de commande au moteur de commande de papillon afin de régler l'angle d'ouverture du papillon en fonction des conditions de conduite.



### Logique de DTC

INFOID:000000001179803

#### LOGIQUE DE DETECTION DE DTC

N° de DTC	Nom du diagnostic de défaut	Condition de détection du DTC	Cause possible
P1225	Rendement d'initialisation de position de papillon fermé	La valeur d'initialisation de la position fermée du papillon est excessivement faible.	<ul style="list-style-type: none"><li>Actionneur de commande de papillon électrique (capteurs 1 et 2 de position de papillon)</li></ul>

#### PROCEDURE DE CONFIRMATION DE CODE DE DIAGNOSTIC DE DEFAUT (DTC)

##### 1. PRECONDITIONNEMENT

Si la Procédure de confirmation de code de diagnostic de défaut (DTC) a été réalisée auparavant, toujours mettre le contact d'allumage sur OFF et attendre au moins 10 secondes avant de réaliser le test suivant.

##### CONDITION D'ESSAI :

**Avant d'entamer la procédure qui suit, vérifier que la tension délivrée par la batterie est supérieure à 10V au ralenti.**

>> PASSER A L'ETAPE 2.

##### 2. EFFECTUER LA PROCEDURE DE CONFIRMATION DE CODE DE DIAGNOSTIC DE DEFAUT (DTC).

1. Mettre le contact d'allumage sur ON.
2. Mettre le contact d'allumage sur OFF et attendre au moins 10 secondes.
3. Mettre le contact d'allumage sur ON.
4. Vérifier le DTC de 1er parcours.

Le DTC de 1er parcours est-il détecté ?

- OUI >> Passer à [ECH-539. "Procédure de diagnostic"](#).
- Non >> FIN DE L'INSPECTION

#### Procédure de diagnostic

INFOID:000000001179804

##### 1. VERIFIER VISUELLEMENT L'ACTIONNEUR DE COMMANDE DE PAPILLON ELECTRIQUE

1. Mettre le contact d'allumage sur OFF.
2. Déposer le conduit d'air d'admission.

# P1225 CAPTEUR DE POSITION DE PAPILLON

[HR16DE (SANS EURO-OBD)]

## < DIAGNOSTIC DES COMPOSANTS >

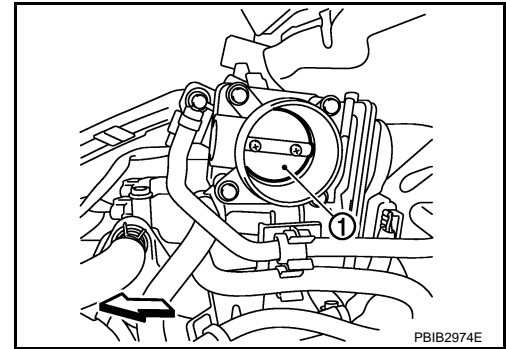
3. Vérifier l'absence de corps étrangers entre la soupape de papillon (1) et le carter.

⇐ : Avant du véhicule

### Le résultat de l'inspection est-il normal ?

OUI >> PASSER A L'ETAPE 2.

Non >> Retirer le corps étranger et nettoyer l'intérieur de l'actionneur de commande de papillon électrique.



## 2. REMPLACER L'ACTIONNEUR DE COMMANDE DE PAPILLON ELECTRIQUE

1. Remplacer l'actionneur électrique de commande de papillon.
2. Se reporter à [ECH-540. "Conditions de réparation spéciales"](#).

>> FIN DE L'INSPECTION

## Conditions de réparation spéciales

INFOID:000000001179805

### 1. EFFECTUER L'INITIALISATION DE PAPILLON EN POSITION FERMEE

Se reporter à [ECH-383. "INITIALISATION DE LA POSITION FERMEE DU PAPILLON : Conditions de réparation spéciales"](#)

>> PASSER A L'ETAPE 2.

### 2. INITIALISER LE VOLUME D'AIR DE RALENTI

Se reporter à [ECH-383. "INITIALISATION DU VOLUME D'AIR DE RALENTI : Conditions de réparation spéciales"](#)

>> FIN

# P1226 CAPTEUR DE POSITION DE PAPILLON

< DIAGNOSTIC DES COMPOSANTS >

[HR16DE (SANS EURO-OBDD)]

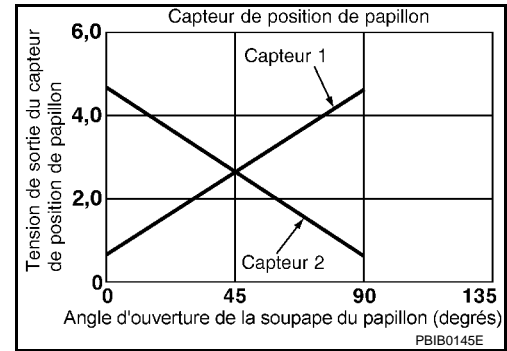
## P1226 CAPTEUR DE POSITION DE PAPILLON

### Description

INFOID:000000001179806

L'actionneur électrique de commande de papillon est constitué d'un moteur de commande de papillon, d'un capteur de position de papillon, etc. Le capteur de position de papillon réagit aux mouvements du papillon.

Le capteur de position de papillon est composé de deux capteurs. Ces capteurs ressemblent à des potentiomètres qui transforment la position de soupape de papillon en tension électrique qu'il transmet à l'ECM. De plus, ces capteurs détectent la vitesse d'ouverture et de fermeture de la soupape de papillon et transmettent les signaux de tension à l'ECM. L'ECM détecte l'angle d'ouverture réel de la soupape de papillon à partir de ces signaux et envoie à son tour des signaux de commande au moteur de commande de papillon afin de régler l'angle d'ouverture du papillon en fonction des conditions de conduite.



### Logique de DTC

INFOID:000000001179807

#### LOGIQUE DE DETECTION DE DTC

N° de DTC	Nom du diagnostic de défaut	Condition de détection du DTC	Cause possible
P1226	Rendement d'initialisation de position de papillon fermé	L'initialisation de la position de fermeture du papillon ne s'est pas déroulée correctement, plusieurs fois.	• Actionneur de commande de papillon électrique (capteurs 1 et 2 de position de papillon)

#### PROCEDURE DE CONFIRMATION DE CODE DE DIAGNOSTIC DE DEFAUT (DTC)

##### 1. PRECONDITIONNEMENT

Si la Procédure de confirmation de code de diagnostic de défaut (DTC) a été réalisée auparavant, toujours mettre le contact d'allumage sur OFF et attendre au moins 10 secondes avant de réaliser le test suivant.

##### CONDITION D'ESSAI :

**Avant d'entamer la procédure qui suit, vérifier que la tension délivrée par la batterie est supérieure à 10V au ralenti.**

>> PASSER A L'ETAPE 2.

##### 2. EFFECTUER LA PROCEDURE DE CONFIRMATION DE CODE DE DIAGNOSTIC DE DEFAUT (DTC).

1. Mettre le contact d'allumage sur ON.
2. Mettre le contact d'allumage sur OFF et attendre au moins 10 secondes.
3. Mettre le contact d'allumage sur ON.
4. Répéter les étapes 2 et 3 à 32 reprises.
5. Vérifier le DTC de 1er parcours.

Le DTC de 1er parcours est-il détecté ?

- OUI >> Passer à [ECH-541. "Procédure de diagnostic"](#).
- Non >> FIN DE L'INSPECTION

#### Procédure de diagnostic

INFOID:000000001179808

##### 1. VERIFIER VISUELLEMENT L'ACTIONNEUR DE COMMANDE DE PAPILLON ELECTRIQUE

1. Mettre le contact d'allumage sur OFF.
2. Déposer le conduit d'air d'admission.

# P1226 CAPTEUR DE POSITION DE PAPILLON

[HR16DE (SANS EURO-OBD)]

## < DIAGNOSTIC DES COMPOSANTS >

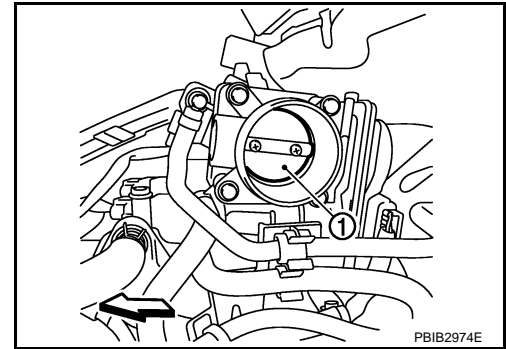
3. Vérifier l'absence de corps étrangers entre la soupape de papillon (1) et le carter.

⇐ : Avant du véhicule

### Le résultat de l'inspection est-il normal ?

OUI >> PASSER A L'ETAPE 2.

Non >> Retirer le corps étranger et nettoyer l'intérieur de l'actionneur de commande de papillon électrique.



## 2. REMPLACER L'ACTIONNEUR DE COMMANDE DE PAPILLON ELECTRIQUE

1. Remplacer l'actionneur électrique de commande de papillon.
2. Se reporter à [ECH-540. "Conditions de réparation spéciales"](#).

>> FIN DE L'INSPECTION

## Conditions de réparation spéciales

INFOID:000000001179809

### 1. EFFECTUER L'INITIALISATION DE PAPILLON EN POSITION FERMEE

Se reporter à [ECH-383. "INITIALISATION DE LA POSITION FERMEE DU PAPILLON : Conditions de réparation spéciales"](#)

>> PASSER A L'ETAPE 2.

### 2. INITIALISER LE VOLUME D'AIR DE RALENTI

Se reporter à [ECH-383. "INITIALISATION DU VOLUME D'AIR DE RALENTI : Conditions de réparation spéciales"](#)

>> FIN

**P1229 ALIMENTATION ELECTRIQUE DE CAPTEUR**

Logique de DTC

INFOID:000000001179810

LOGIQUE DE DETECTION DE DTC

A  
ECH

N° de DTC	Nom du diagnostic de défaut	Condition de détection du DTC	Cause possible
P1229	Circuit d'alimentation électrique du capteur en court-circuit	L'ECM détecte que la tension de sortie du régulateur qui alimente le capteur est excessivement faible ou élevée.	<ul style="list-style-type: none"> <li>Faisceau ou connecteurs (Le capteur 1 de position de pédale d'accélérateur est en court-circuit.) (Le circuit du capteur de position de papillon est en court-circuit.) [Le circuit du capteur d'angle d'arbre à cames (PHASE) est en court-circuit.]</li> <li>Capteur de position de pédale d'accélérateur</li> <li>Capteur de position de papillon</li> <li>Capteur d'angle d'arbre à cames (PHASE)</li> </ul>

C  
D  
E  
F

PROCEDURE DE CONFIRMATION DE CODE DE DIAGNOSTIC DE DEFAUT (DTC)

**1. PRECONDITIONNEMENT**

Si la Procédure de confirmation de code de diagnostic de défaut (DTC) a été réalisée auparavant, toujours mettre le contact d'allumage sur OFF et attendre au moins 10 secondes avant de réaliser le test suivant.

**CONDITION D'ESSAI :**

**Avant d'entamer la procédure qui suit, vérifier que la tension délivrée par la batterie est supérieure à 10V au ralenti.**

>> PASSER A L'ETAPE 2.

**2. EFFECTUER LA PROCEDURE DE CONFIRMATION DE CODE DE DIAGNOSTIC DE DEFAUT (DTC).**

- Démarrer le moteur et le laisser tourner au ralenti pendant 1 seconde au moins.
- Vérifier le DTC.

Le DTC est-il détecté ?

- OUI >> Passer à [ECH-543. "Procédure de diagnostic"](#).
- Non >> FIN DE L'INSPECTION

Procédure de diagnostic

INFOID:000000001179811

**1. VERIFIER LE BRANCHEMENT DE MISE A LA MASSE**

- Mettre le contact d'allumage sur OFF.
- Vérifier le branchement de mise à la masse E21. Se reporter à la section Inspection de la masse dans [GI-42. "Vérification du circuit"](#).

Le résultat de l'inspection est-il normal ?

- OUI >> PASSER A L'ETAPE 2.
- Non >> Réparer ou remplacer le branchement de mise à la masse.

**2. VERIFIER LE CIRCUIT D'ALIMENTATION ELECTRIQUE DU CAPTEUR 1 DE POSITION DE PEDALE D'ACCELERATEUR**

- Débrancher le connecteur du capteur de position de pédale d'accélérateur.
- Mettre le contact d'allumage sur ON.
- Vérifier la tension entre le connecteur de faisceau du capteur de position de pédale d'accélérateur et la masse.

G  
H  
I  
J  
K  
L  
M  
N  
O  
P

# P1229 ALIMENTATION ELECTRIQUE DE CAPTEUR

< DIAGNOSTIC DES COMPOSANTS >

[HR16DE (SANS EURO-OBD)]

Capteur de position de pédale d'accélérateur		Masse	Tension
Connecteur	Borne		
E110	4	Masse	Env. 5V

Le résultat de l'inspection est-il normal ?

OUI >> PASSER A L'ETAPE 7.

Non >> PASSER A L'ETAPE 3.

## 3. VERIFIER LES CIRCUITS D'ALIMENTATION ELECTRIQUE DU CAPTEUR

Vérifier que le faisceau n'est pas en court-circuit avec l'alimentation ni avec la masse entre les bornes suivantes.

ECM		Capteur		
Connecteur	Borne	Elément	Connecteur	Borne
F8	72	Actionneur de commande de papillon électrique	F29	1
	78	Capteur d'angle d'arbre à cames (PHASE)	F26	1
E16	106	Capteur de position de pédale d'accélérateur	E110	4

Le résultat de l'inspection est-il normal ?

OUI >> PASSER A L'ETAPE 4.

Non >> Réparer le faisceau ou les connecteurs en court-circuit avec la masse ou avec l'alimentation.

## 4. VERIFIER LES COMPOSANTS

Effectuer les vérifications ci-dessous.

- Capteur d'angle d'arbre à cames (PHASE) (Se reporter à [ECH-513, "Inspection des composants"](#).)

Le résultat de l'inspection est-il normal ?

OUI >> PASSER A L'ETAPE 5.

Non >> Remplacer le composant défectueux.

## 5. VERIFIER LE CAPTEUR DE POSITION DE PAPILLON

Se reporter à [ECH-502, "Inspection des composants"](#).

Le résultat de l'inspection est-il normal ?

OUI >> PASSER A L'ETAPE 9.

Non >> PASSER A L'ETAPE 6.

## 6. REMPLACER L'ACTIONNEUR DE COMMANDE DE PAPILLON ELECTRIQUE

1. Remplacer l'actionneur électrique de commande de papillon.
2. Se reporter à [ECH-383, "INITIALISATION DE LA POSITION RELACHEE DE LA PEDALE DE L'ACCELERATEUR : Conditions de réparation spéciales"](#).

>> FIN DE L'INSPECTION

## 7. VERIFIER LE CAPTEUR DE POSITION DE PEDALE D'ACCELERATEUR

Se reporter à [ECH-568, "Inspection des composants"](#).

Le résultat de l'inspection est-il normal ?

OUI >> PASSER A L'ETAPE 9.

Non >> PASSER A L'ETAPE 8.

## 8. REMPLACER L'ENSEMBLE DE LA PEDALE D'ACCELERATEUR

1. Remplacer l'ensemble de la pédale d'accélérateur
2. Se reporter à [ECH-383, "INITIALISATION DE LA POSITION RELACHEE DE LA PEDALE DE L'ACCELERATEUR : Conditions de réparation spéciales"](#).



# P1229 ALIMENTATION ELECTRIQUE DE CAPTEUR

< DIAGNOSTIC DES COMPOSANTS >

[HR16DE (SANS EURO-OBD)]

>> FIN DE L'INSPECTION

A

## 9. VERIFIER SI L'INCIDENT EST INTERMITTENT

Se reporter à [GI-40. "Incident intermittent"](#).

ECH

>> FIN DE L'INSPECTION

C

D

E

F

G

H

I

J

K

L

M

N

O

P

# P1564 COMMANDE AU VOLANT D'ASCD

< DIAGNOSTIC DES COMPOSANTS >

[HR16DE (SANS EURO-OBDD)]

## P1564 COMMANDE AU VOLANT D'ASCD

### Description

INFOID:000000001179812

Chaque bouton de la commande au volant ASCD présente des résistances électriques variables. L'ECM déchiffre les variations de tension des boutons et détermine quel bouton est sous tension. Se reporter à [ECH-415, "Description du système"](#) pour la fonction ASCD.

### Logique de DTC

INFOID:000000001179813

### LOGIQUE DE DETECTION DE DTC

#### NOTE:

**Si le DTC P1564 s'affiche avec le DTC P0605, effectuer d'abord le diagnostic des défauts pour le DTC P0605. Se reporter à [ECM-212, "Logique de DTC"](#).**

N° de DTC	Nom du diagnostic de défaut	Condition de détection du DTC	Cause possible
P1564	Commande ASCD au volant	<ul style="list-style-type: none"><li>Un signal de tension excessivement élevé est envoyé de la commande automatique de vitesse ASCD à l'ECM.</li><li>L'ECM détecte que le signal d'entrée de la commande au volant ASCD se situe hors de la plage spécifiée.</li><li>L'ECM détecte que la commande ASCD est bloquée sur MARCHE.</li></ul>	<ul style="list-style-type: none"><li>Faisceau ou connecteurs (Le circuit de la commande est ouvert ou en court-circuit.)</li><li>Commande ASCD au volant</li><li>ECM</li></ul>

### PROCEDURE DE CONFIRMATION DE CODE DE DIAGNOSTIC DE DEFAUT (DTC)

#### 1. PRECONDITIONNEMENT

Si la Procédure de confirmation de code de diagnostic de défaut (DTC) a été réalisée auparavant, toujours mettre le contact d'allumage sur OFF et attendre au moins 10 secondes avant de réaliser le test suivant.

>> PASSER A L'ETAPE 2.

#### 2. EFFECTUER LA PROCEDURE DE CONFIRMATION DE CODE DE DIAGNOSTIC DE DEFAUT (DTC).

- Mettre le contact d'allumage sur ON.
- Attendre au moins 10 secondes.
- Appuyer sur la commande principale pendant au moins 10 secondes, puis le relâcher et attendre au moins 10 secondes.
- Appuyer sur le bouton CANCEL pendant au moins 10 secondes, puis le relâcher et attendre au moins 10 secondes.
- Appuyer sur le bouton RESUME/ACCELERATE pendant au moins 10 secondes, puis le relâcher et attendre au moins 10 secondes.
- Appuyer sur le bouton SET/COAST pendant au moins 10 secondes, puis le relâcher et attendre au moins 10 secondes.
- Vérifier le DTC.

Le DTC est-il détecté ?

OUI >> Passer à [ECH-546, "Procédure de diagnostic"](#).

Non >> FIN DE L'INSPECTION

### Procédure de diagnostic

INFOID:000000001179814

#### 1. VERIFIER LE BRANCHEMENT DE MISE A LA MASSE

- Mettre le contact d'allumage sur OFF.
- Vérifier le branchement de mise à la masse E21. Se reporter à la section Inspection de la masse dans [GL-42, "Vérification du circuit"](#).

Le résultat de l'inspection est-il normal ?

YS >> PASSER A L'ETAPE 2.

Non >> Réparer ou remplacer le branchement de mise à la masse.

# P1564 COMMANDE AU VOLANT D'ASCD

< DIAGNOSTIC DES COMPOSANTS >

[HR16DE (SANS EURO-OBDD)]

## 2. VERIFIER LE CIRCUIT DE LA COMMANDE ASCD AU VOLANT

### Avec CONSULT-III

1. Mettre le contact d'allumage sur ON.
2. Sélectionner "CNT PRNC", "CNT ANNUL", "CNT RESUM/ACC" et "CNT RGL" en mode de "CONTROLE DE DONNEES" avec CONSULT-III.
3. Vérifier toutes les indications relatives aux éléments dans les conditions suivantes.

ELEMENT DE CONTROLE	Condition		Indication
CNT PRNC	Commande PRINCIPALE	Activée	MARCH E
		Relâché	ARRET
CNT ANNUL	Bouton CANCEL	Activée	MARCH E
		Relâché	ARRET
RECOMMENCER/ CNT ACC	Bouton RESUME/ACCELERATE	Activée	MARCH E
		Relâché	ARRET
CNT REGLAGE	Bouton SET/COAST	Activée	MARCH E
		Relâché	ARRET

### Sans CONSULT-III

1. Mettre le contact d'allumage sur ON.
2. Vérifier la tension entre le connecteur de faisceau de l'ECM et la masse.

ECM		Masse	Condition	Tension
Connecteur	Borne			
E16	94 (Signal de commande au volant AS-CD)	Masse	Commande PRINCIPALE : Activée	Env. 0 V
			Bouton CANCEL : Activée	Env. 1V
			Bouton SET/COAST : Activée	Env. 2V
			Bouton RESUME/ACCELERATE : Activée	Env. 3V
			Toutes les commandes au volant d'ASCD : Relâché	Env. 4V

Le résultat de l'inspection est-il normal ?

- OUI >> PASSER A L'ETAPE 8.  
Non >> PASSER A L'ETAPE 3.

## 3. VERIFIER QUE LE CIRCUIT DE MISE A LA MASSE DE LA COMMANDE AU VOLANT ASCD N'EST PAS OUVERT NI EN COURT-CIRCUIT

1. Mettre le contact d'allumage sur OFF.
2. Débrancher le connecteur de faisceau de l'ECM.
3. Débrancher le connecteur de faisceau M352 de la commande combinée.
4. Vérifier la continuité entre la commande au volant ASCD et le connecteur de faisceau de l'ECM.

Commande ASCD au volant	ECM		Continuité
	Connecteur	Borne	
Borne	E16	95	Présente

5. Vérifier également que le faisceau n'est pas en court-circuit avec la masse ni avec l'alimentation.

Le résultat de l'inspection est-il normal ?

# P1564 COMMANDE AU VOLANT D'ASCD

< DIAGNOSTIC DES COMPOSANTS >

[HR16DE (SANS EURO-OBD)]

OUI >> PASSER A L'ETAPE 5.

Non >> PASSER A L'ETAPE 4.

## 4. DETECTER LA PIECE DEFECTUEUSE

Effectuer les vérifications ci-dessous.

- Connecteurs de faisceau M77, E105
- Commande combinée (câble spiralé)
- Faisceau ouvert et en court-circuit entre l'ECM et la commande au volant ASCD

>> Réparer le circuit ouvert ou le court-circuit avec la masse ou avec l'alimentation électrique au niveau du faisceau ou des connecteurs.

## 5. VERIFIER QUE LE CIRCUIT DU SIGNAL D'ENTREE DE LA COMMANDE AU VOLANT ASCD N'EST PAS OUVERT NI EN COURT-CIRCUIT

1. Vérifier la continuité entre le connecteur de faisceau de l'ECM et la commande au volant ASCD.

Commande ASCD au volant	ECM		Continuité
	Connecteur	Borne	
Borne			
14	E16	94	Présente

2. Vérifier également que le faisceau n'est pas en court-circuit avec la masse ni avec l'alimentation.

Le résultat de l'inspection est-il normal ?

OUI >> PASSER A L'ETAPE 7.

Non >> PASSER A L'ETAPE 6.

## 6. DETECTER LA PIECE DEFECTUEUSE

Effectuer les vérifications ci-dessous.

- Connecteurs de faisceau M77, E105
- Commande combinée (câble spiralé)
- Faisceau ouvert et en court-circuit entre l'ECM et la commande au volant ASCD

>> Réparer le circuit ouvert ou le court-circuit avec la masse ou avec l'alimentation électrique au niveau du faisceau ou des connecteurs.

## 7. VERIFIER LA COMMANDE AU VOLANT ASCD

Se reporter à [ECH-548, "Inspection des composants"](#).

Le résultat de l'inspection est-il normal ?

OUI >> PASSER A L'ETAPE 8.

Non >> Remplacer la commande au volant d'ASCD.

## 8. VERIFIER SI L'INCIDENT EST INTERMITTENT

Se reporter à [GI-40, "Incident intermittent"](#).

>> FIN DE L'INSPECTION

## Inspection des composants

INFOID:000000001179815

### 1. VERIFIER LA COMMANDE AU VOLANT ASCD

1. Débrancher le connecteur de faisceau de la commande combinée (câble spiralé).
2. Vérifier la continuité entre les bornes du connecteur de faisceau de la commande combinée dans les conditions suivantes.

# P1564 COMMANDE AU VOLANT D'ASCD

< DIAGNOSTIC DES COMPOSANTS >

[HR16DE (SANS EURO-OBD)]

Instruments combinés		Condition	Résistance
Connecteur	Bornes		
M325	14 et 5	Commande PRINCIPALE : Activée	Env. 0 $\Omega$
		Bouton CANCEL : Activée	Env. 250 $\Omega$
		Bouton SET/COAST : Activée	Env. 660 $\Omega$
		Bouton RESUME/ACCELERATE : Activée	Env. 1 480 $\Omega$
		Toutes les commandes au volant d'ASCD : Relâché	Env. 4 000 $\Omega$

Le résultat de l'inspection est-il normal ?

OUI >> FIN DE L'INSPECTION

Non >> Remplacer la commande au volant d'ASCD

A

ECH

C

D

E

F

G

H

I

J

K

L

M

N

O

P

# P1572 CONTACT DE FREIN ASCD

< DIAGNOSTIC DES COMPOSANTS >

[HR16DE (SANS EURO-OBD)]

## P1572 CONTACT DE FREIN ASCD

### Description

INFOID:000000001179816

Lorsque la pédale de frein est enfoncée, le contact de frein ASCD est désactivé et le contact de feux de stop est activé. Avec cette double entrée (signal de marche/arrêt), l'ECM peut détecter l'état de la pédale de frein. Se reporter à [ECH-52. "Description du système"](#) pour la fonction ASCD.

### Logique de DTC

INFOID:000000001179817

#### LOGIQUE DE DETECTION DE DTC

##### NOTE:

- Si le DTC P1572 s'affiche avec le DTC P0605, effectuer d'abord le diagnostic des défauts pour le DTC P0605. Se reporter à [ECM-212. "Logique de DTC"](#).
- Cet autodiagnostic possède une logique de détection en un parcours. Lorsque le défaut de fonctionnement A est détecté, le DTC n'est pas enregistré dans la mémoire de l'ECM. Dans ce cas, le DTC de 1er parcours et les données figées de 1er parcours s'affichent. Le DTC de 1er parcours s'efface lors de la mise du contact d'allumage sur OFF. Même si le défaut de fonctionnement A est détecté lors de deux parcours consécutifs, le DTC n'est pas enregistré dans la mémoire de l'ECM.

N° de DTC	Nom du diagnostic de défaut	Condition de détection du DTC		Cause possible
P1572	Contact de frein ASCD	A)	Lorsque la vitesse du véhicule est supérieure à 30 km/h, les signaux de MARCHE provenant du contact de feux de stop et du contact de frein ASCD sont simultanément envoyés à l'ECM.	<ul style="list-style-type: none"><li>• Faisceau ou connecteurs (Le circuit de la commande de feux de stop est ouvert ou en court-circuit.)</li><li>• Faisceau ou connecteurs (Le circuit de la commande de frein ASCD est ouvert ou en court-circuit.)</li><li>• Faisceau ou connecteurs (Le circuit de la commande d'embrayage ASCD est ouvert ou en court-circuit.)</li><li>• Contact de feu de stop</li><li>• Contact de frein ASCD</li><li>• Contact d'embrayage ASCD</li><li>• Mauvaise repose du contact de feux de stop</li><li>• Mauvaise repose du contact de frein ASCD</li><li>• Mauvaise repose du contact d'embrayage d'ASCD</li><li>• ECM</li></ul>
		B)	Le signal de contact de frein ASCD n'est pas envoyé à l'ECM pendant une période extrêmement prolongée pendant la conduite.	

#### PROCEDURE DE CONFIRMATION DE CODE DE DIAGNOSTIC DE DEFAUT (DTC)

##### 1. DEBUT DE L'INSPECTION

CONSULT-III est-il à disposition ?

CONSULT-III est-il à disposition ?

- OUI >> PASSER A L'ETAPE 2.
- Non >> PASSER A L'ETAPE 5.

##### 2. PRECONDITIONNEMENT

Si la Procédure de confirmation de code de diagnostic de défaut (DTC) a été réalisée auparavant, toujours mettre le contact d'allumage sur OFF et attendre au moins 10 secondes avant de réaliser le test suivant.

##### NOTE:

La Procédure de défaut B n'est pas décrite ici. La procédure pour défaut B prend énormément de temps. Il est possible de détecter l'incident à l'origine du défaut B en effectuant la procédure de défaut A.

>> PASSER A L'ETAPE 3.

##### 3. EFFECTUER LA PROCEDURE DE CONFIRMATION DES DTC POUR LE DEFAUT DE FONCTIONNEMENT A

Ⓟ Avec CONSULT-III

1. Démarrer le moteur.

# P1572 CONTACT DE FREIN ASCD

< DIAGNOSTIC DES COMPOSANTS >

[HR16DE (SANS EURO-OBDD)]

- Sélectionner le mode "CONTROLE DE DONNEES" avec CONSULT-III.
- Appuyer sur la commande PRINCIPALE et vérifier que le témoin lumineux CRUISE s'allume au niveau des instruments combinés.
- Conduire le véhicule plus de 5 secondes consécutives en respectant les conditions énoncées ci-dessous.

**PRECAUTION:**

**Ne pas conduire le véhicule à une vitesse excessive.**

**NOTE:**

**Cette procédure peut être effectuée pendant la conduite ou avec les roues motrices levées. Si l'exécution d'un test sur route s'avère plus simple, il n'est pas nécessaire de mettre le véhicule sur chandelles.**

CAP VIT VEHIC	Plus de 30 km/h
Levier de changement de vitesses	Rapport adapté

- Vérifier le DTC de 1er parcours.

Le DTC de 1er parcours est-il détecté ?

OUI >> Passer à [ECH-552, "Procédure de diagnostic"](#).

Non >> PASSER A L'ETAPE 4.

## 4.EFFECTUER LA PROCEDURE DE CONFIRMATION DES DTC POUR LE DEFAUT DE FONCTIONNEMENT B

### Avec CONSULT-III

- Conduire le véhicule plus de 5 secondes consécutives en respectant les conditions énoncées ci-dessous.

**PRECAUTION:**

**Ne pas conduire le véhicule à une vitesse excessive.**

**NOTE:**

**Cette procédure peut être effectuée pendant la conduite ou avec les roues motrices levées. Si l'exécution d'un test sur route s'avère plus simple, il n'est pas nécessaire de mettre le véhicule sur chandelles.**

CAP VIT VEHIC	Plus de 30 km/h
Levier de vitesses	Rapport adapté
Lieu de conduite	Enfoncer la pédale de frein, pendant plus de 5 secondes de façon à maintenir la vitesse de véhicule mentionnée ci-dessus.

- Vérifier le DTC de 1er parcours.

Le DTC de 1er parcours est-il détecté ?

OUI >> Passer à [ECH-552, "Procédure de diagnostic"](#).

Non >> FIN DE L'INSPECTION

## 5.EFFECTUER LA VERIFICATION DE FONCTIONNEMENT DES COMPOSANTS

Effectuer la vérification des composants. Se reporter à

Utiliser la fonction de vérification des composants pour contrôler le fonctionnement général du circuit de frein ASCD. Au cours de cette vérification, il est possible qu'un DTC de 1er parcours ne soit pas confirmé.

Le résultat de l'inspection est-il normal ?

OUI >> FIN DE L'INSPECTION

Non >> Passer à [ECH-552, "Procédure de diagnostic"](#).

## Vérification du fonctionnement des composants

INFOID:000000001179818

## 1.EFFECTUER LA VERIFICATION DE FONCTIONNEMENT DES COMPOSANTS-I

### Sans CONSULT-III

- Mettre le contact d'allumage sur ON.
- Vérifier la tension entre le connecteur de faisceau de l'ECM et la masse.

# P1572 CONTACT DE FREIN ASCD

< DIAGNOSTIC DES COMPOSANTS >

[HR16DE (SANS EURO-OBDD)]

ECM		Masse	Condition		Tension
Connecteur	Borne				
E16	100 (Signal du contact de frein ASCD)	Masse	Pédale de frein et pédale d'embrayage	légèrement enfoncée	Env. 0 V
				complètement relâchée	Tension de la batterie

Le résultat de l'inspection est-il normal ?

OUI >> PASSER A L'ETAPE 2.

Non >> Passer à [ECM-211. "Procédure de diagnostic"](#).

## 2. EFFECTUER LA VERIFICATION DE FONCTIONNEMENT DES COMPOSANTS-II

### Sans CONSULT-III

Vérifier la tension entre le connecteur de faisceau de l'ECM et la masse.

ECM		Masse	Condition		Tension
Connecteur	Borne				
E16	99 (Signal du contact de feux de stop)	Masse	Pédale de frein et pédale d'embrayage	légèrement enfoncée	Env. 0 V
				complètement relâchée	Tension de la batterie

Le résultat de l'inspection est-il normal ?

OUI >> FIN DE L'INSPECTION

Non >> Passer à [ECM-211. "Procédure de diagnostic"](#).

## Procédure de diagnostic

INFOID:000000001179819

## 1. VERIFIER LE FONCTIONNEMENT GENERAL-I

### Avec CONSULT-III

1. Mettre le contact d'allumage sur ON.
2. Sélectionner "CONT FREIN 1" avec CONSULT-III en mode "CONTROLE DE DONNEES".
3. Vérifier l'affichage "CONT FREIN 1" dans les conditions suivantes.

ELEMENT DE CONTROLE	Condition		Indication
CONT FREIN 1	Pédale de frein et pédale d'embrayage	légèrement enfoncée	ARRET
		complètement relâchée	MARCHE

### Sans CONSULT-III

1. Mettre le contact d'allumage sur ON.
2. Vérifier la tension entre le connecteur de faisceau de l'ECM et la masse.

ECM		Masse	Condition		Tension
Connecteur	Borne				
E16	100 (Signal du contact de frein ASCD)	Masse	Pédale de frein et pédale d'embrayage	légèrement enfoncée	Env. 0 V
				complètement relâchée	Tension de la batterie

Le résultat de l'inspection est-il normal ?



# P1572 CONTACT DE FREIN ASCD

< DIAGNOSTIC DES COMPOSANTS >

[HR16DE (SANS EURO-OBD)]

- OUI >> PASSER A L'ETAPE 2.
- Non >> PASSER A L'ETAPE 3.

## 2. VERIFIER LE FONCTIONNEMENT GENERAL II

### Avec CONSULT-III

Sélectionner "CONT FREIN 2" et vérifier l'indication en mode "CONTROLE DE DONNEES".

ELEMENT DE CONTROLE	Condition		Indication
CONT FREIN 2	Pédale de frein et pédale d'embrayage	légèrement enfoncée	MARCHE
		complètement relâchée	ARRET

### Sans CONSULT-III

Vérifier la tension entre le connecteur de faisceau de l'ECM et la masse.

ECM		Masse	Condition	Tension
Connecteur	Borne			
E16	99 (Signal du contact de feux de stop)	Masse	légèrement enfoncée	Env. 0 V
			complètement relâchée	Tension de la batterie

Le résultat de l'inspection est-il normal ?

- OUI >> PASSER A L'ETAPE 15.
- Non >> PASSER A L'ETAPE 6.

## 3. VERIFIER LE CIRCUIT DU CONTACT DE FREIN ASCD

1. Mettre le contact d'allumage sur OFF.
2. Débrancher le connecteur de faisceau du contact de frein ASCD.
3. Mettre le contact d'allumage sur ON.
4. Vérifier la tension entre le connecteur de faisceau du contact de frein ASCD et la masse.

Contact d'embrayage ASCD		Masse	Condition	Tension (V)
Connecteur	Borne			
E112	1	Masse	légèrement enfoncée	Environ 0
			complètement relâchée	Tension de la batterie

Le résultat de l'inspection est-il normal ?

- OUI >> PASSER A L'ETAPE 7.
- Non >> PASSER A L'ETAPE 4.

## 4. VERIFIER LE CIRCUIT D'ALIMENTATION ELECTRIQUE DU CONTACT DE FREIN ASCD

1. Mettre le contact d'allumage sur OFF.
2. Débrancher le connecteur de la commande d'embrayage ASCD.
3. Mettre le contact d'allumage sur ON.
4. Vérifier la tension entre le connecteur de faisceau du contact d'embrayage ASCD et la masse.

# P1572 CONTACT DE FREIN ASCD

< DIAGNOSTIC DES COMPOSANTS >

[HR16DE (SANS EURO-OBD)]

Contact d'embrayage ASCD		Masse	Tension
Connecteur	Borne		
E111	1	Masse	Tension de la batterie

Le résultat de l'inspection est-il normal ?

- OUI >> PASSER A L'ETAPE 6.  
Non >> PASSER A L'ETAPE 5.

## 5. DETECTER LA PIECE DEFECTUEUSE

Effectuer les vérifications ci-dessous.

- Connecteurs E105, M77 du boîtier de raccord
- Fusible de 10A (n° 4)
- Vérifier l'absence de faisceau ouvert ou en court-circuit entre le contact de frein ASCD et le fusible

>> Réparer le circuit ouvert ou le court-circuit avec la masse ou avec l'alimentation électrique au niveau du faisceau ou des connecteurs.

## 6. VERIFIER QUE LE CIRCUIT DU SIGNAL D'ENTREE DU CONTACT DE FREIN ASCD N'EST PAS OUVERT NI EN COURT-CIRCUIT

1. Mettre le contact d'allumage sur OFF.
2. Vérifier la continuité entre le connecteur de faisceau du contact de frein ASCD et le connecteur de faisceau du contact d'embrayage ASCD.

Contact de frein ASCD		Contact d'embrayage ASCD		Continuité
Connecteur	Borne	Connecteur	Borne	
E112	1	E111	2	Présente

3. Vérifier également que le faisceau n'est pas en court-circuit avec la masse ni avec l'alimentation.

Le résultat de l'inspection est-il normal ?

- OUI >> PASSER A L'ETAPE 7.  
Non >> Réparer le circuit ouvert ou le court-circuit avec la masse ou avec l'alimentation électrique au niveau du faisceau ou des connecteurs.

## 7. VERIFIER LE CONTACT DE FREIN ASCD

Se reporter à [ECH-556, "Inspection des composants \(contact de frein ASCD\)"](#).

Le résultat de l'inspection est-il normal ?

- OUI >> PASSER A L'ETAPE 11.  
Non >> Remplacer le contact de frein ASCD.

## 8. VERIFIER QUE LE CIRCUIT DU SIGNAL D'ENTREE DU CONTACT DE FREIN ASCD N'EST PAS OUVERT NI EN COURT-CIRCUIT

1. Mettre le contact d'allumage sur OFF.
2. Débrancher le connecteur de faisceau de l'ECM.
3. Vérifier la continuité entre le connecteur de faisceau de l'ECM et le connecteur de faisceau du contact de frein ASCD.

ECM		Contact de frein ASCD		Continuité
Connecteur	Borne	Connecteur	Borne	
E16	100	E112	2	Présente

4. Vérifier également que le faisceau n'est pas en court-circuit avec la masse ni avec l'alimentation.

# P1572 CONTACT DE FREIN ASCD

< DIAGNOSTIC DES COMPOSANTS >

[HR16DE (SANS EURO-OBD)]

Le résultat de l'inspection est-il normal ?

OUI >> PASSER A L'ETAPE 9.

Non >> Réparer le circuit ouvert ou le court-circuit avec la masse ou avec l'alimentation électrique au niveau du faisceau ou des connecteurs.

## 9. VERIFIER LE CONTACT D'EMBRAYAGE ASCD

Se reporter à [ECH-556, "Inspection des composants \(contact d'embrayage ASCD\)".](#)

Le résultat de l'inspection est-il normal ?

OUI >> PASSER A L'ETAPE 15.

Non >> Remplacer le contact d'embrayage ASCD.

## 10. VERIFIER LE CIRCUIT D'ALIMENTATION ELECTRIQUE DU CONTACT DE FEUX DE STOP

1. Mettre le contact d'allumage sur OFF.
2. Débrancher le connecteur du contact de feux de stop.
3. Vérifier la tension entre le connecteur de faisceau du contact de feux stop et la masse.

Contact de feu de stop		Masse	Tension
Connecteur	Borne		
E114	1	Masse	Tension de la batterie

Le résultat de l'inspection est-il normal ?

OUI >> PASSER A L'ETAPE 11.

Non >> PASSER A L'ETAPE 12.

## 11. DETECTER LA PIECE DEFECTUEUSE

Effectuer les vérifications ci-dessous.

- Fusible de 10A (n° 11)
- Vérifier que le faisceau n'est pas ouvert ou en court-circuit entre le contact de feux de stop et la batterie

>> Réparer le circuit ouvert ou le court-circuit avec la masse ou avec l'alimentation électrique au niveau du faisceau ou des connecteurs.

## 12. VERIFIER QUE LE CIRCUIT DU SIGNAL D'ENTREE DU CONTACT DE FEUX DE STOP N'EST PAS OUVERT NI EN COURT-CIRCUIT

1. Débrancher le connecteur de faisceau de l'ECM.
2. Vérifier la continuité entre le connecteur de faisceau de l'ECM et le connecteur de faisceau du contact de feux stop.

ECM		Contact de feu de stop		Continuité
Connecteur	Borne	Connecteur	Borne	
E10	106	E114	2	Présente

3. Vérifier également que le faisceau n'est pas en court-circuit avec la masse ni avec l'alimentation.

Le résultat de l'inspection est-il normal ?

OUI >> PASSER A L'ETAPE 14.

MAUVAIS >> PASSER A L'ETAPE 13.

## 13. DETECTER LA PIECE DEFECTUEUSE

Effectuer les vérifications ci-dessous.

- Vérifier l'absence de faisceau ouvert ou en court-circuit entre l'ECM et le contact de feux de stop

>> Réparer le circuit ouvert ou le court-circuit avec la masse ou avec l'alimentation électrique au niveau du faisceau ou des connecteurs.

## 14. VERIFIER LE CONTACT DE FEUX DE STOP

Se reporter à [ECH-557, "Inspection des composants \(contact de feux stop\)".](#)

Le résultat de l'inspection est-il normal ?

# P1572 CONTACT DE FREIN ASCD

< DIAGNOSTIC DES COMPOSANTS >

[HR16DE (SANS EURO-OBDD)]

- OUI >> PASSER A L'ETAPE 15.  
Non >> Remplacer le contact de feux de stop.

## 15. VERIFIER SI L'INCIDENT EST INTERMITTENT

Se reporter à .

>> FIN DE L'INSPECTION [GI-40. "Incident intermittent"](#)

### Inspection des composants (contact de frein ASCD)

INFOID:000000001179820

#### 1. VERIFIER LE CONTACT DE FREIN ASCD-I

1. Mettre le contact d'allumage sur OFF.
2. Débrancher le connecteur de faisceau du contact de frein ASCD.
3. Vérifier la continuité entre les bornes du contact de frein ASCD dans les conditions suivantes.

Bornes	Condition		Continuité
1 et 2	Pédale de frein	complètement relâchée	Présente
		légèrement enfoncée	Absente

Le résultat de l'inspection est-il normal ?

- OUI >> FIN DE L'INSPECTION  
Non >> PASSER A L'ETAPE 2.

#### 2. VERIFIER LE CONTACT DE FREIN ASCD-II

1. Régler la repose du contact de frein ASCD. Se reporter à [BR-8. "Vérification et réglage"](#).
2. Vérifier la continuité entre les bornes du contact de frein ASCD dans les conditions suivantes.

Bornes	Condition		Continuité
1 et 2	Pédale de frein	complètement relâchée	Présente
		légèrement enfoncée	Absente

Le résultat de l'inspection est-il normal ?

- OUI >> FIN DE L'INSPECTION  
Non >> Remplacer le contact de frein ASCD.

### Inspection des composants (contact d'embrayage ASCD)

INFOID:000000001179821

#### 1. VERIFIER LE CONTACT D'EMBRAYAGE ASCD-I

1. Mettre le contact d'allumage sur OFF.
2. Débrancher le connecteur de la commande d'embrayage ASCD.
3. Vérifier la continuité entre les bornes du contact d'embrayage ASCD dans les conditions suivantes.

Bornes	Condition		Continuité
1 et 2	Pédale d'embrayage	complètement relâchée	Présente
		légèrement enfoncée	Absente

Le résultat de l'inspection est-il normal ?

- OUI >> FIN DE L'INSPECTION  
Non >> PASSER A L'ETAPE 2.

#### 2. VERIFIER LE CONTACT D'EMBRAYAGE ASCD-II

1. Régler la repose du contact d'embrayage ASCD. Se reporter à [CL-7. "Vérification et réglage"](#).

# P1572 CONTACT DE FREIN ASCD

< DIAGNOSTIC DES COMPOSANTS >

[HR16DE (SANS EURO-OBD)]

2. Vérifier la continuité entre les bornes du contact d'embrayage ASCD dans les conditions suivantes.

Bornes	Condition		Continuité
1 et 2	Pédale d'embrayage	complètement relâchée	Présente
		légèrement enfoncée	Absente

Le résultat de l'inspection est-il normal ?

OUI >> FIN DE L'INSPECTION

Non >> Remplacer le contact d'embrayage ASCD.

Inspection des composants (contact de feux stop)

INFOID:000000001179822

## 1. VERIFIER LE CONTACT DE FEUX STOP-I

1. Mettre le contact d'allumage sur OFF.
2. Débrancher le connecteur du contact de feux de stop.
3. Vérifier la continuité entre les bornes du contact de feux stop dans les conditions suivantes.

Bornes	Condition		Continuité
1 et 2	Pédale de frein	complètement relâchée	Absente
		légèrement enfoncée	Présente

Le résultat de l'inspection est-il normal ?

OUI >> FIN DE L'INSPECTION

Non >> PASSER A L'ETAPE 2.

## 2. VERIFIER LE CONTACT DE FEUX STOP-II

1. Régler la repose du contact de feux stop. Se reporter à [BR-18. "Vérification et réglage"](#)
2. Vérifier la continuité entre les bornes du contact de feux stop dans les conditions suivantes.

Bornes	Condition		Continuité
1 et 2	Pédale de frein	complètement relâchée	Absente
		légèrement enfoncée	Présente

Le résultat de l'inspection est-il normal ?

OUI >> FIN DE L'INSPECTION

Non >> Remplacer le contact de feux de stop.

# P1574 CAPTEUR DE VITESSE DU VEHICULE ASCD

< DIAGNOSTIC DES COMPOSANTS >

[HR16DE (SANS EURO-OBDD)]

## P1574 CAPTEUR DE VITESSE DU VEHICULE ASCD

### Description

INFOID:000000001179823

L'ECM reçoit deux signaux de capteur de vitesse du véhicule à travers la ligne de communication CAN. Le premier est envoyé par les instruments combinés, et le second par le TCM (boîtier de commande de transmission). L'ECM utilise ces signaux pour vérifier la commande ASCD. Se reporter à [ECH-52, "Description du système"](#) pour les fonctions ASCD.

### Logique de DTC

INFOID:000000001179824

#### LOGIQUE DE DETECTION DE DTC

##### NOTE:

- Si le DTC P1574 s'affiche avec le DTC U1001, effectuer d'abord le diagnostic des défauts pour le DTC U1001. Se reporter à [ECH-468, "Logique de DTC"](#).
- Si le DTC P1574 s'affiche avec DTC U1010, commencer par procéder à un diagnostic des défauts pour le DTC U1010. Se reporter à [ECH-469, "Logique de DTC"](#).
- Si le DTC P1574 s'affiche avec le DTC P0605, effectuer d'abord le diagnostic des défauts pour le DTC P0605. Se reporter à [ECH-515, "Logique de DTC"](#).

N° de DTC	Nom du diagnostic de défaut	Condition de détection du DTC	Cause possible
P1574	Capteur de vitesse du véhicule ASCD	L'ECM détecte une différence entre les deux signaux de vitesse du véhicule lorsque l'un se trouve en dehors des limites spécifiées.	<ul style="list-style-type: none"><li>• Faisceau ou connecteurs (La ligne de communication CAN est ouverte ou en court-circuit) (Instruments combinés en circuit ouvert ou en court-circuit.)</li><li>• Instruments combinés</li><li>• Actionneur et dispositif électrique ABS (boîtier de commande)</li><li>• Capteur des roues</li><li>• ECM</li></ul>

#### PROCEDURE DE CONFIRMATION DE CODE DE DIAGNOSTIC DE DEFAUT (DTC)

##### 1. PRECONDITIONNEMENT

Si la Procédure de confirmation de code de diagnostic de défaut (DTC) a été réalisée auparavant, toujours mettre le contact d'allumage sur OFF et attendre au moins 10 secondes avant de réaliser le test suivant.

>> PASSER A L'ETAPE 2.

##### 2. EFFECTUER LA PROCEDURE DE CONFIRMATION DE CODE DE DIAGNOSTIC DE DEFAUT (DTC).

1. Démarrer le moteur.
2. Conduire le véhicule à 40 km/h.

##### PRECAUTION:

**Ne pas conduire le véhicule à une vitesse excessive.**

##### NOTE:

**Cette procédure peut être effectuée pendant la conduite ou avec les roues motrices levées. Si l'exécution d'un test sur route s'avère plus simple, il n'est pas nécessaire de mettre le véhicule sur chandelles.**

3. Vérifier le DTC.

Le DTC est-il détecté ?

OUI >> Passer à [ECH-558, "Procédure de diagnostic"](#).

Non >> FIN DE L'INSPECTION

### Procédure de diagnostic

INFOID:000000001179825

##### 1. VERIFIER LE DTC D'ACTIONNEUR ET DE DISPOSITIF ELECTRIQUE ABS (BOITIER DE COMMANDE)"

Se reporter à [BRC-58, "Index de n° de DTC"](#).

Le résultat de l'inspection est-il normal ?

## P1574 CAPTEUR DE VITESSE DU VEHICULE ASCD

< DIAGNOSTIC DES COMPOSANTS >

[HR16DE (SANS EURO-OBD)]

OUI >> PASSER A L'ETAPE 2.

Non >> Réparer ou remplacer.

A

### 2.CONTROLE DES INSTRUMENTS COMBINES

Vérifier la fonction des instruments combinés.

Se reporter à [MWI-29. "Fonction de CONSULT-III \(INSTRUMENTS / M&A\)".](#)

ECH

>> FIN DE L'INSPECTION

C

D

E

F

G

H

I

J

K

L

M

N

O

P

P1706 CONTACT PNP

Description

INFOID:000000001179826

Lorsque le levier de changement de vitesses est en position neutre, l'ECM détecte la position grâce à la continuité de la ligne (signal MAR).

Logique de DTC

INFOID:000000001179827

LOGIQUE DE DETECTION DE DTC

N° de DTC	Nom du diagnostic de défaut	Condition de détection du DTC	Cause possible
P1706	Contact de position de stationnement/point mort	Le signal de l'interrupteur de position de stationnement/point mort (PNP) n'a pas changé au cours de la mise en marche du moteur ni de la conduite.	<ul style="list-style-type: none"> <li>Faisceau ou connecteurs [Le circuit de l'interrupteur de position de stationnement/point mort (PNP) est ouvert ou en court-circuit].</li> <li>Contact de position de stationnement/point mort (PNP)</li> </ul>

PROCEDURE DE CONFIRMATION DE CODE DE DIAGNOSTIC DE DEFAUT (DTC)

1. DEBUT DE L'INSPECTION

CONSULT-III est-il à disposition ?

CONSULT-III est-il à disposition ?

- OUI >> PASSER A L'ETAPE 2.
- Non >> PASSER A L'ETAPE 5.

2. PRECONDITIONNEMENT

Si la Procédure de confirmation de code de diagnostic de défaut (DTC) a été réalisée auparavant, toujours mettre le contact d'allumage sur OFF et attendre au moins 10 secondes avant de réaliser le test suivant.

>> PASSER A L'ETAPE 3.

3. VERIFIER LE FONCTIONNEMENT DE L'INTERRUPTEUR DE POSITION DE STATIONNEMENT/POINT MORT (PNP)

 Avec CONSULT-III

- Mettre le contact d'allumage sur ON.
- Sélectionner "CON NEUTRE" avec CONSULT-III en mode "CONTROLE DE DONNEES". Puis vérifier le signal "CON NEUTRE" dans les conditions suivantes :

Position (levier de changement de vitesses)	Signal de bon fonctionnement
Point mort	MARCHE
Sauf position ci-dessus	ARRET

Le résultat de l'inspection est-il normal ?

- OUI >> PASSER A L'ETAPE 4.
- Non >> Passer à [ECH-561, "Procédure de diagnostic"](#).

4. EFFECTUER LA PROCEDURE DE CONFIRMATION DE CODE DE DIAGNOSTIC DE DEFAUT (DTC).

- Sélectionner le mode "CONTROLE DE DONNEES" avec CONSULT-III.
- Démarrer le moteur et l'amener à température normale de fonctionnement.
- Maintenir les conditions suivantes pendant au moins 50 secondes de suite.

**PRECAUTION:**

Ne pas conduire le véhicule à une vitesse excessive.



# P1706 CONTACT PNP

< DIAGNOSTIC DES COMPOSANTS >

[HR16DE (SANS EURO-OBDD)]

TR/MN MOT	1 925 - 6 375 tr/mn
CAP TEMP MOT	Supérieur à 70°C
PLAN CAR BASE	2,5 - 31,8 ms
CAP VIT VEHIC	Plus de 64 km/h
Levier de changement de vitesses	Rapport adapté

4. Vérifier le DTC de 1er parcours.

Le DTC de 1er parcours est-il détecté ?

- OUI >> Passer à [ECH-561, "Procédure de diagnostic"](#).
- Non >> FIN DE L'INSPECTION

## 5.EFFECTUER LA VERIFICATION DE FONCTIONNEMENT DES COMPOSANTS

### Avec CONSULT-III

Effectuer la vérification de fonctionnement des composants Se reporter à [ECH-561, "Vérification du fonctionnement des composants"](#).

#### NOTE:

Utiliser la vérification de fonctionnement des composants pour contrôler le fonctionnement général du circuit de l'interrupteur de position de stationnement/point mort (PNP). Au cours de cette vérification, il est possible qu'un DTC de 1er parcours ne soit pas confirmé.

Le résultat de l'inspection est-il normal ?

- OUI >> FIN DE L'INSPECTION
- Non >> Passer à [ECH-561, "Procédure de diagnostic"](#).

## Vérification du fonctionnement des composants

INFOID:000000001179828

## 1.EFFECTUER LA VERIFICATION DE FONCTIONNEMENT DES COMPOSANTS

1. Mettre le contact d'allumage sur ON.
2. Vérifier la tension entre le connecteur de faisceau de l'ECM et la masse.

ECM		Masse	Condition		Tension
Connecteur	Borne		Levier de changement de vitesses	Point mort	
F8	69 (Signal de l'interrupteur de position de stationnement/point mort (PNP))	Masse	Levier de changement de vitesses	Point mort	Env. 0 V
				Sauf ci-dessus	TENSION BATTERIE

Le résultat de l'inspection est-il normal ?

- OUI >> FIN DE L'INSPECTION
- Non >> Passer à [ECH-561, "Procédure de diagnostic"](#).

## Procédure de diagnostic

INFOID:000000001179829

## 1.VERIFIER LE CIRCUIT D'ALIMENTATION ELECTRIQUE DU CONTACT PNP

1. Mettre le contact d'allumage sur OFF.
2. Débrancher le connecteur de faisceau de l'interrupteur de position de stationnement/point mort (PNP).
3. Mettre le contact d'allumage sur ON.
4. Vérifier la tension entre le connecteur de faisceau de l'interrupteur de position de stationnement/point mort (PNP) et la masse.

# P1706 CONTACT PNP

< DIAGNOSTIC DES COMPOSANTS >

[HR16DE (SANS EURO-OBD)]

Contact de position de stationnement/point mort (PNP)		Masse	Tension
Connecteur	Borne		
F46	2	Masse	Tension de la batterie

Le résultat de l'inspection est-il normal ?

- OUI >> PASSER A L'ETAPE 3.
- Non >> PASSER A L'ETAPE 2.

## 2.DETECTER LA PIECE DEFECTUEUSE

Vérifier les éléments suivants :

- Connecteurs de faisceau E6, F123
- Faisceau ouvert ou en court-circuit entre le contact de position de point mort et l'IPDM E/R

>> Réparer le circuit ouvert ou le court-circuit avec la masse ou avec l'alimentation électrique au niveau du faisceau ou des connecteurs.

## 3.VERIFIER QUE LE CIRCUIT DU SIGNAL D'ENTREE DU CONTACT DE POSITION DE STATIONNEMENT/POINT MORT (PNP) N'EST NI OUVERT NI EN COURT-CIRCUIT

1. Mettre le contact d'allumage sur OFF.
2. Débrancher le connecteur de faisceau de l'ECM.
3. Vérifier le connecteur de faisceau de l'interrupteur de position de stationnement/point mort (PNP) et le connecteur de faisceau de l'ECM.

Contact de position de stationnement/point mort (PNP)		ECM		Continuité
Connecteur	Borne	Connecteur	Borne	
F46	3	F8	69	Présente

4. Vérifier également que le faisceau n'est pas en court-circuit avec la masse ni avec l'alimentation.

Le résultat de l'inspection est-il normal ?

- OUI >> PASSER A L'ETAPE 4.
- Non >> Réparer le circuit ouvert ou le court-circuit avec la masse ou avec l'alimentation électrique au niveau du faisceau ou des connecteurs.

## 4.VERIFIER LE CONTACT DE POSITION DE STATIONNEMENT/POINT MORT

Se reporter à [TM-14. "CONTACT DE POSITION DE STATIONNEMENT/POINT MORT \(PNP\) : Inspection des composants"](#).

Le résultat de l'inspection est-il normal ?

- OUI >> PASSER A L'ETAPE 5.
- Non >> Remplacer le contact PNP.

## 5.VERIFIER SI L'INCIDENT EST INTERMITTENT

Se reporter à [GI-40. "Incident intermittent"](#).

>> FIN DE L'INSPECTION

# P1805 CONTACT DE FREIN

< DIAGNOSTIC DES COMPOSANTS >

[HR16DE (SANS EURO-OBDD)]

## P1805 CONTACT DE FREIN

### Description

INFOID:000000001179830

Le signal de contact de frein est transmis à l'ECM par le contact de feux de stop lorsque la pédale de frein est enfoncée. Ce signal est principalement utilisé pour réduire le régime moteur pendant la conduite.

ECH

### Logique de DTC

INFOID:000000001179831

#### LOGIQUE DE DETECTION DE DTC

N° de DTC	Nom du diagnostic de défaut	Condition de détection du DTC	Cause possible
P1805	Contact de frein	Aucun signal de contact de frein n'est transmis à l'ECM pendant une période prolongée alors que le véhicule se déplace.	<ul style="list-style-type: none"><li>Faisceau ou connecteurs (Le circuit de contact de feux de stop est ouvert ou en court-circuit.)</li><li>Contact de feu de stop</li></ul>

#### PROCEDURE DE CONFIRMATION DE CODE DE DIAGNOSTIC DE DEFAUT (DTC)

##### 1. EFFECTUER LA PROCEDURE DE CONFIRMATION DE CODE DE DIAGNOSTIC DE DEFAUT (DTC).

- Mettre le contact d'allumage sur ON.
- Enfoncer au maximum la pédale du frein au moins 5 secondes.
- Effacer le DTC à l'aide de CONSULT-III.
- Vérifier le DTC de 1er parcours.

Le DTC de 1er parcours est-il détecté ?

- OUI >> Passer à [ECH-563, "Procédure de diagnostic"](#).  
Non >> FIN DE L'INSPECTION

#### Procédure de diagnostic

INFOID:000000001179832

##### 1. VERIFIER LE CIRCUIT DU CONTACT DE FEUX DE STOP

- Mettre le contact d'allumage sur OFF.
- Vérifier les feux de stop lors de l'enfoncement et du relâchement de la pédale de frein.

Pédale de frein	Feux de stop
complètement relâchée	Eteint
légèrement enfoncée	Allumé

Le DTC de 1er parcours est-il détecté ?

- OUI >> PASSER A L'ETAPE 4.  
Non >> PASSER A L'ETAPE 2.

##### 2. VERIFIER LE CIRCUIT D'ALIMENTATION ELECTRIQUE DU CONTACT DE FEUX DE STOP

- Mettre le contact d'allumage sur OFF.
- Débrancher le connecteur du contact de feux de stop.
- Vérifier la tension entre le connecteur de faisceau du contact de feux stop et la masse.

Contact de feu de stop		Masse	Tension
Connecteur	Borne		
E114	1	Masse	Tension de la batterie

Le résultat de l'inspection est-il normal ?

- OUI >> PASSER A L'ETAPE 4.

# P1805 CONTACT DE FREIN

< DIAGNOSTIC DES COMPOSANTS >

[HR16DE (SANS EURO-OBD)]

Non >> PASSER A L'ETAPE 3.

## 3. DETECTER LA PIECE DEFECTUEUSE

Effectuer les vérifications ci-dessous.

- Connecteurs de faisceau E105, M77
- Fusible de 10A (n° 11)
- Vérifier que le faisceau n'est pas ouvert ou en court-circuit entre le contact de feux de stop et la batterie

>> Réparer le circuit ouvert ou le court-circuit avec la masse ou avec l'alimentation électrique au niveau du faisceau ou des connecteurs.

## 4. VERIFIER QUE LE CIRCUIT DU SIGNAL D'ENTREE DU CONTACT DE FEUX DE STOP N'EST PAS OUVERT NI EN COURT-CIRCUIT

1. Débrancher le connecteur de faisceau de l'ECM.
2. Vérifier la continuité entre le connecteur de faisceau de l'ECM et le connecteur de faisceau du contact de feux stop.

ECM		Contact de feu de stop		Continuité
Connecteur	Borne	Connecteur	Borne	
E16	99	E114	2	Présente

3. Vérifier également que le faisceau n'est pas en court-circuit avec la masse ni avec l'alimentation.

Le résultat de l'inspection est-il normal ?

OUI >> PASSER A L'ETAPE 5.

MAUVAIS >> Réparer le circuit ouvert ou le court-circuit avec la masse ou avec l'alimentation électrique au niveau du faisceau ou des connecteurs.

## 5. VERIFIER LE CONTACT DE FEUX DE STOP

Se reporter à [ECH-564, "Inspection des composants \(contact de feux stop\)".](#)

Le résultat de l'inspection est-il normal ?

OUI >> PASSER A L'ETAPE 6.

Non >> Remplacer le contact de feux de stop.

## 6. VERIFIER SI L'INCIDENT EST INTERMITTENT

Se reporter à [GI-40, "Incident intermittent".](#)

>> FIN DE L'INSPECTION

## Inspection des composants (contact de feux stop)

INFOID:000000001179833

### 1. VERIFIER LE CONTACT DE FEUX STOP-I

1. Mettre le contact d'allumage sur OFF.
2. Débrancher le connecteur du contact de feux de stop.
3. Vérifier la continuité entre les bornes du contact de feux stop dans les conditions suivantes.

Bornes	Condition		Continuité
1 et 2	Pédale de frein	complètement relâchée	Absente
		légèrement enfoncée	Présente

Le résultat de l'inspection est-il normal ?

OUI >> FIN DE L'INSPECTION

Non >> PASSER A L'ETAPE 2.

### 2. VERIFIER LE CONTACT DE FEUX STOP-II

# P1805 CONTACT DE FREIN

< DIAGNOSTIC DES COMPOSANTS >

[HR16DE (SANS EURO-OBD)]

1. Régler la repose du contact de feux stop. Se reporter à [BR-18. "Vérification et réglage"](#) (conduite à gauche), [BR-67. "Vérification et réglage"](#) (conduite à droite).
2. Vérifier la continuité entre les bornes du contact de feux stop dans les conditions suivantes.

Bornes	Condition		Continuité
1 et 2	Pédale de frein	complètement relâchée	Absente
		légèrement enfoncée	Présente

Le résultat de l'inspection est-il normal ?

- OUI >> FIN DE L'INSPECTION  
Non >> Remplacer le contact de feux de stop.

A

ECH

C

D

E

F

G

H

I

J

K

L

M

N

O

P

# P2122, P2123 CAPTEUR DE POSITION DE PEDALE D'ACCELERATEUR

< DIAGNOSTIC DES COMPOSANTS >

[HR16DE (SANS EURO-OBDD)]

## P2122, P2123 CAPTEUR DE POSITION DE PEDALE D'ACCELERATEUR

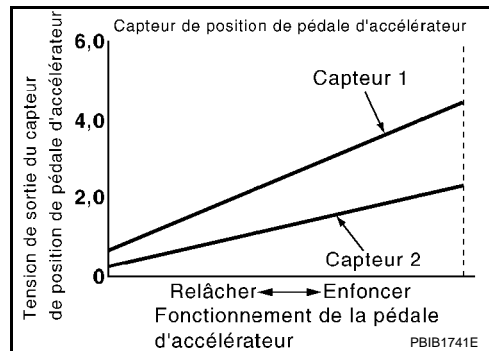
### Description

INFOID:000000001179834

Le capteur de position de pédale d'accélérateur est posé à l'extrémité supérieure de l'ensemble de pédale d'accélérateur. Le capteur détecte la position de l'accélérateur et envoie un signal à l'ECM.

Le capteur de position de pédale d'accélérateur est constitué de deux capteurs. Ces capteurs ressemblent à des potentiomètres qui transforment la position de la pédale d'accélérateur en tension électrique qu'il transmet à l'ECM. De plus, ces capteurs détectent la vitesse d'ouverture et de fermeture de la pédale d'accélérateur et transmettent les signaux de tension à l'ECM. L'ECM détecte l'angle d'ouverture réel de la pédale d'accélérateur à partir de ces signaux et envoie à son tour des signaux de commande au moteur de commande de papillon.

La position au ralenti de la pédale d'accélérateur est déterminée par l'ECM en recevant un signal du capteur de position de pédale d'accélérateur. L'ECM utilise ce signal pour la commande du moteur par exemple la coupure de carburant.



### Logique de DTC

INFOID:000000001179835

#### LOGIQUE DE DETECTION DE DTC

##### NOTE:

Si le DTC P2122 ou P2123 s'affiche avec le DTC P1229, effectuer d'abord le diagnostic des défauts pour le DTC P1229. Se reporter à [ECH-543, "Logique de DTC"](#).

N° de DTC	Nom du diagnostic de défaut	Condition de détection du DTC	Cause possible
P2122	Tension d'entrée faible au niveau du circuit de capteur 1 de position de pédale d'accélérateur	La tension du signal transmis à l'ECM par le capteur 1 de position de pédale d'accélérateur est excessivement faible.	<ul style="list-style-type: none"><li>Faisceau ou connecteurs (Le circuit du capteur 1 de position de pédale d'accélérateur est ouvert ou en court-circuit.)</li></ul>
P2123	Tension d'entrée élevée au niveau du circuit de capteur 1 de position de pédale d'accélérateur	La tension du signal transmis à l'ECM par le capteur 1 de position de pédale d'accélérateur est excessivement élevée.	<ul style="list-style-type: none"><li>Capteur de position de pédale d'accélérateur (capteur 1 de position de pédale d'accélérateur)</li></ul>

#### PROCEDURE DE CONFIRMATION DE CODE DE DIAGNOSTIC DE DEFAUT (DTC)

##### 1. PRECONDITIONNEMENT

Si la Procédure de confirmation de code de diagnostic de défaut (DTC) a été réalisée auparavant, toujours mettre le contact d'allumage sur OFF et attendre au moins 10 secondes avant de réaliser le test suivant.

##### CONDITION D'ESSAI :

Avant d'entamer la procédure qui suit, vérifier que la tension délivrée par la batterie est supérieure à 10V au ralenti.

>> PASSER A L'ETAPE 2.

##### 2. EFFECTUER LA PROCEDURE DE CONFIRMATION DE CODE DE DIAGNOSTIC DE DEFAUT (DTC).

- Démarrer le moteur et le laisser tourner au ralenti pendant 1 seconde au moins.
- Vérifier le DTC.

Le DTC est-il détecté ?

- OUI >> Passer à [ECH-567, "Procédure de diagnostic"](#).  
Non >> FIN DE L'INSPECTION

# P2122, P2123 CAPTEUR DE POSITION DE PEDALE D'ACCELERATEUR

< DIAGNOSTIC DES COMPOSANTS >

[HR16DE (SANS EURO-OBDD)]

## Procédure de diagnostic

INFOID:000000001179836

### 1. VERIFIER LE BRANCHEMENT DE MISE A LA MASSE

1. Mettre le contact d'allumage sur OFF.
2. Vérifier le branchement de mise à la masse E21. Se reporter à la section Inspection de la masse dans [GL-42. "Vérification du circuit"](#).

Le résultat de l'inspection est-il normal ?

OUI >> PASSER A L'ETAPE 2.

Non >> Réparer ou remplacer le branchement de mise à la masse.

### 2. VERIFIER LE CIRCUIT D'ALIMENTATION ELECTRIQUE DU CAPTEUR 1 DE POSITION DE PEDALE D'ACCELERATEUR

1. Débrancher le connecteur du capteur de position de pédale d'accélérateur.
2. Mettre le contact d'allumage sur ON.
3. Vérifier la tension entre le connecteur de faisceau du capteur de position de pédale d'accélérateur et la masse.

Capteur de position de pédale d'accélérateur		Masse	Tension
Connecteur	Borne		
E110	4	Masse	Env. 5V

Le résultat de l'inspection est-il normal ?

OUI >> PASSER A L'ETAPE 3.

Non >> Réparer le circuit ouvert ou le court-circuit avec la masse ou avec l'alimentation électrique au niveau du faisceau ou des connecteurs.

### 3. VERIFIER QUE LE CIRCUIT DE MISE A LA MASSE DU CAPTEUR 1 DE POSITION DE PEDALE D'ACCELERATEUR N'EST PAS OUVERT NI EN COURT-CIRCUIT

1. Mettre le contact d'allumage sur OFF.
2. Débrancher le connecteur de faisceau de l'ECM.
3. Vérifier la continuité entre le connecteur de faisceau de l'interrupteur de position de stationnement/point mort (PNP) et le connecteur de faisceau de l'ECM.

Capteur de position de pédale d'accélérateur		ECM		Continuité
Connecteur	Borne	Connecteur	Borne	
E110	2	E16	111	Présente

4. Vérifier également que le faisceau n'est pas en court-circuit avec la masse ni avec l'alimentation.

Le résultat de l'inspection est-il normal ?

OUI >> PASSER A L'ETAPE 4.

Non >> Réparer le circuit ouvert ou le court-circuit avec la masse ou avec l'alimentation électrique au niveau du faisceau ou des connecteurs.

### 4. VERIFIER QUE LE CIRCUIT DU SIGNAL D'ENTREE DU CAPTEUR 1 DE POSITION DE PEDALE D'ACCELERATEUR N'EST PAS OUVERT OU EN COURT-CIRCUIT

1. Vérifier la continuité entre le connecteur de faisceau de l'interrupteur de position de stationnement/point mort (PNP) et le connecteur de faisceau de l'ECM.

Capteur de position de pédale d'accélérateur		ECM		Continuité
Connecteur	Borne	Connecteur	Borne	
E110	3	E16	110	Présente

2. Vérifier également que le faisceau n'est pas en court-circuit avec la masse ni avec l'alimentation.

Le résultat de l'inspection est-il normal ?

# P2122, P2123 CAPTEUR DE POSITION DE PEDALE D'ACCELERATEUR

< DIAGNOSTIC DES COMPOSANTS >

[HR16DE (SANS EURO-OBDD)]

OUI >> PASSER A L'ETAPE 5.

Non >> Réparer le circuit ouvert ou le court-circuit avec la masse ou avec l'alimentation électrique au niveau du faisceau ou des connecteurs.

## 5. VERIFIER LE CAPTEUR DE POSITION DE PEDALE D'ACCELERATEUR

Se reporter à [ECH-568. "Inspection des composants"](#).

Le résultat de l'inspection est-il normal ?

OUI >> PASSER A L'ETAPE 7.

Non >> PASSER A L'ETAPE 6.

## 6. REMPLACER L'ENSEMBLE DE LA PEDALE D'ACCELERATEUR

1. Remplacer l'ensemble de la pédale d'accélérateur
2. Se reporter à [ECH-568. "Conditions de réparation spéciales"](#).

>> FIN DE L'INSPECTION

## 7. VERIFIER SI L'INCIDENT EST INTERMITTENT

Se reporter à [GI-40. "Incident intermittent"](#).

>> FIN DE L'INSPECTION

## Inspection des composants

INFOID:000000001179837

## 1. VERIFIER LE CAPTEUR DE POSITION DE PEDALE D'ACCELERATEUR

1. Rebrancher tous les connecteurs débranchés.
2. Mettre le contact d'allumage sur ON.
3. Vérifier la tension entre le connecteur de faisceau de l'ECM et la masse.

ECM		Masse	Condition	Tension	
Connecteur	Borne				
E16	110 (Signal du capteur de position de pédale d'accélérateur 1)	Masse	Pédale d'accélérateur	complètement relâchée	0,6 - 0,9V
				complètement enfoncée	3,9 - 4,7V
	103 (Signal du capteur de position de pédale d'accélérateur 2)			complètement relâchée	0,3 - 0,6V
				complètement enfoncée	1,95 - 2,4V

Le résultat de l'inspection est-il normal ?

OUI >> FIN DE L'INSPECTION

Non >> PASSER A L'ETAPE 2.

## 2. REMPLACER L'ENSEMBLE DE LA PEDALE D'ACCELERATEUR

1. Remplacer l'ensemble de la pédale d'accélérateur
2. Se reporter à [ECH-568. "Conditions de réparation spéciales"](#).

>> FIN DE L'INSPECTION

## Conditions de réparation spéciales

INFOID:000000001179838

## 1. EFFECTUER L'INITIALISATION DE LA POSITION RELACHEE DE LA PEDALE DE L'ACCELERATEUR

Se reporter à [ECH-383. "INITIALISATION DE LA POSITION RELACHEE DE LA PEDALE DE L'ACCELERATEUR : Conditions de réparation spéciales"](#).



# P2122, P2123 CAPTEUR DE POSITION DE PEDALE D'ACCELERATEUR

< DIAGNOSTIC DES COMPOSANTS >

[HR16DE (SANS EURO-OBD)]

>> PASSER A L'ETAPE 2.

## 2.EFFECTUER L'INITIALISATION DE PAPILLON EN POSITION FERMEE

Se reporter à [ECH-383. "INITIALISATION DE LA POSITION FERMEE DU PAPILLON : Conditions de réparation spéciales"](#).

>> PASSER A L'ETAPE 3.

## 3.INITIALISER LE VOLUME D'AIR DE RALENTI

Se reporter à [ECH-383. "INITIALISATION DU VOLUME D'AIR DE RALENTI : Conditions de réparation spéciales"](#).

>> FIN

A

ECH

C

D

E

F

G

H

I

J

K

L

M

N

O

P

# P2127, P2128 CAPTEUR DE POSITION DE PEDALE D'ACCELERATEUR

< DIAGNOSTIC DES COMPOSANTS >

[HR16DE (SANS EURO-OBDD)]

## P2127, P2128 CAPTEUR DE POSITION DE PEDALE D'ACCELERATEUR

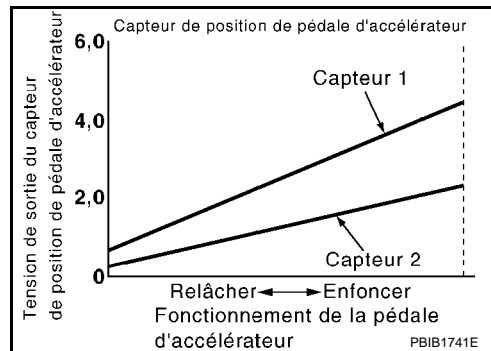
### Description

INFOID:000000001179839

Le capteur de position de pédale d'accélérateur est posé à l'extrémité supérieure de l'ensemble de pédale d'accélérateur. Le capteur détecte la position de l'accélérateur et envoie un signal à l'ECM.

Le capteur de position de pédale d'accélérateur est constitué de deux capteurs. Ces capteurs ressemblent à des potentiomètres qui transforment la position de la pédale d'accélérateur en tension électrique qu'il transmet à l'ECM. De plus, ces capteurs détectent la vitesse d'ouverture et de fermeture de la pédale d'accélérateur et transmettent les signaux de tension à l'ECM. L'ECM détecte l'angle d'ouverture réel de la pédale d'accélérateur à partir de ces signaux et envoie à son tour des signaux de commande au moteur de commande de papillon.

La position au ralenti de la pédale d'accélérateur est déterminée par l'ECM en recevant un signal du capteur de position de pédale d'accélérateur. L'ECM utilise ce signal pour la commande du moteur par exemple la coupure de carburant.



### Logique de DTC

INFOID:000000001179840

#### LOGIQUE DE DETECTION DE DTC

N° de DTC	Nom du diagnostic de défaut	Condition de détection du DTC	Cause possible
P2127	Tension d'entrée faible au niveau du circuit de capteur 2 de position de pédale d'accélérateur	Le capteur 2 de position de pédale d'accélérateur envoie une tension excessivement faible à l'ECM.	<ul style="list-style-type: none"><li>Faisceau ou connecteurs (Le circuit du capteur 2 de position de pédale d'accélérateur est ouvert ou en court-circuit.)</li><li>[Le circuit du capteur de position de vilebrequin (POS) est en court-circuit.]</li><li>(Le circuit du capteur de pression de réfrigérant est en court-circuit.)</li></ul>
P2128	Tension d'entrée élevée au niveau du circuit de capteur 2 de position de pédale d'accélérateur	Le capteur 2 de position de pédale d'accélérateur envoie une tension excessivement élevée à l'ECM.	<ul style="list-style-type: none"><li>Capteur de position de pédale d'accélérateur (capteur 2 de position de pédale d'accélérateur)</li><li>Capteur de position de vilebrequin (POS)</li><li>Capteur de pression de réfrigérant</li></ul>

#### PROCEDURE DE CONFIRMATION DE CODE DE DIAGNOSTIC DE DEFAUT (DTC)

##### 1. PRECONDITIONNEMENT

Si la Procédure de confirmation de code de diagnostic de défaut (DTC) a été réalisée auparavant, toujours mettre le contact d'allumage sur OFF et attendre au moins 10 secondes avant de réaliser le test suivant.

##### CONDITION D'ESSAI :

**Avant d'entamer la procédure qui suit, vérifier que la tension délivrée par la batterie est supérieure à 10V au ralenti.**

>> PASSER A L'ETAPE 2.

##### 2. EFFECTUER LA PROCEDURE DE CONFIRMATION DE CODE DE DIAGNOSTIC DE DEFAUT (DTC).

- Démarrer le moteur et le laisser tourner au ralenti pendant 1 seconde au moins.
- Vérifier le DTC.

##### Le DTC est-il détecté ?

- OUI >> Passer à [ECH-571, "Procédure de diagnostic"](#).
- Non >> FIN DE L'INSPECTION

# P2127, P2128 CAPTEUR DE POSITION DE PEDALE D'ACCELERATEUR

< DIAGNOSTIC DES COMPOSANTS >

[HR16DE (SANS EURO-OBD)]

## Procédure de diagnostic

INFOID:000000001179841

### 1. VERIFIER LE BRANCHEMENT DE MISE A LA MASSE

1. Mettre le contact d'allumage sur OFF.
2. Vérifier le branchement de mise à la masse E21. Se reporter à la section Inspection de la masse dans [GL-42. "Vérification du circuit"](#).

Le résultat de l'inspection est-il normal ?

- OUI >> PASSER A L'ETAPE 2.  
Non >> Réparer ou remplacer le branchement de mise à la masse.

### 2. VERIFIER LE CIRCUIT I D'ALIMENTATION ELECTRIQUE DU CAPTEUR 2 DE POSITION DE PEDALE D'ACCELERATEUR

1. Débrancher le connecteur du capteur de position de pédale d'accélérateur.
2. Mettre le contact d'allumage sur ON.
3. Vérifier la tension entre le connecteur de faisceau du capteur de position de pédale d'accélérateur et la masse.

Capteur de position de pédale d'accélérateur		Masse	Tension
Connecteur	Borne		
E110	5	Masse	Env. 5V

Le résultat de l'inspection est-il normal ?

- OUI >> PASSER A L'ETAPE 6.  
Non >> PASSER A L'ETAPE 3.

### 3. VERIFIER LE CIRCUIT II D'ALIMENTATION ELECTRIQUE DU CAPTEUR 2 DE POSITION DE PEDALE D'ACCELERATEUR

1. Mettre le contact d'allumage sur OFF.
2. Débrancher le connecteur de faisceau de l'ECM.
3. Vérifier la continuité entre le connecteur de faisceau de l'interrupteur de position de stationnement/point mort (PNP) et le connecteur de faisceau de l'ECM.

Capteur de position de pédale d'accélérateur		ECM		Continuité
Connecteur	Borne	Connecteur	Borne	
E110	5	E16	102	Présente

Le résultat de l'inspection est-il normal ?

- OUI >> PASSER A L'ETAPE 4.  
Non >> Réparer le circuit ouvert ou le court-circuit avec la masse ou avec l'alimentation électrique au niveau du faisceau ou des connecteurs.

### 4. VERIFIER LE CIRCUIT III D'ALIMENTATION ELECTRIQUE DU CAPTEUR 2 DE POSITION DE PEDALE D'ACCELERATEUR

Vérifier que le faisceau n'est pas en court-circuit avec l'alimentation ni avec la masse entre les bornes suivantes.

# P2127, P2128 CAPTEUR DE POSITION DE PEDALE D'ACCELERATEUR

< DIAGNOSTIC DES COMPOSANTS >

[HR16DE (SANS EURO-OBDD)]

ECM		Capteur		
Connecteur	Borne	Elément	Connecteur	Borne
F8	74	Capteur de pression de réfrigérant	E49	3
	75	Capteur de position de vilebrequin (POS)	F20	1
E16	102	Capteur de position de pédale d'accélérateur	E110	5

Le résultat de l'inspection est-il normal ?

OUI >> PASSER A L'ETAPE 5.

Non >> Réparer le faisceau ou les connecteurs en court-circuit avec la masse ou avec l'alimentation.

## 5. VERIFIER LES COMPOSANTS

Effectuer les vérifications ci-dessous.

- Capteur de position de vilebrequin (POS) (Se reporter à [ECH-509. "Inspection des composants".](#))
- Capteur de pression de réfrigérant (se reporter à [HAC-71. "Inspection des composants".](#))

Le résultat de l'inspection est-il normal ?

OUI >> PASSER A L'ETAPE 10.

Non >> Remplacer le composant défectueux.

## 6. VERIFIER QUE LE CIRCUIT DE MISE A LA MASSE DU CAPTEUR 2 DE POSITION DE PEDALE D'ACCELERATEUR N'EST PAS OUVERT NI EN COURT-CIRCUIT

1. Mettre le contact d'allumage sur OFF.
2. Débrancher le connecteur de faisceau de l'ECM.
3. Vérifier la continuité entre le connecteur de faisceau de l'interrupteur de position de stationnement/point mort (PNP) et le connecteur de faisceau de l'ECM.

Capteur de position de pédale d'accélérateur		ECM		Continuité
Connecteur	Borne	Connecteur	Borne	
E110	1	E16	104	Présente

4. Vérifier également que le faisceau n'est pas en court-circuit avec la masse ni avec l'alimentation.

Le résultat de l'inspection est-il normal ?

OUI >> PASSER A L'ETAPE 7.

Non >> Réparer le circuit ouvert ou le court-circuit avec la masse ou avec l'alimentation électrique au niveau du faisceau ou des connecteurs.

## 7. VERIFIER LE CIRCUIT DU SIGNAL D'ENTREE DU CAPTEUR 2 DE POSITION DE PEDALE D'ACCELERATEUR POUR DETECTER UN EVENTUEL CIRCUIT OUVERT OU COURT-CIRCUIT

1. Vérifier la continuité entre le connecteur de faisceau de l'interrupteur de position de stationnement/point mort (PNP) et le connecteur de faisceau de l'ECM.

Capteur de position de pédale d'accélérateur		ECM		Continuité
Connecteur	Borne	Connecteur	Borne	
E110	6	E16	103	Présente

2. Vérifier également que le faisceau n'est pas en court-circuit avec la masse ni avec l'alimentation.

Le résultat de l'inspection est-il normal ?

OUI >> PASSER A L'ETAPE 8.

Non >> Réparer le circuit ouvert ou le court-circuit avec la masse ou avec l'alimentation électrique au niveau du faisceau ou des connecteurs.

## 8. VERIFIER LE CAPTEUR DE POSITION DE PEDALE D'ACCELERATEUR

# P2127, P2128 CAPTEUR DE POSITION DE PEDALE D'ACCELERATEUR

< DIAGNOSTIC DES COMPOSANTS >

[HR16DE (SANS EURO-OBDD)]

Se reporter à [ECH-573. "Inspection des composants"](#).

Le résultat de l'inspection est-il normal ?

- OUI >> PASSER A L'ETAPE 10.
- Non >> PASSER A L'ETAPE 9.

## 9. REMPLACER L'ENSEMBLE DE LA PEDALE D'ACCELERATEUR

1. Remplacer l'ensemble de la pédale d'accélérateur
2. Se reporter à [ECH-573. "Conditions de réparation spéciales"](#).

>> FIN DE L'INSPECTION

## 10. VERIFIER SI L'INCIDENT EST INTERMITTENT

Se reporter à [GI-40. "Incident intermittent"](#).

>> FIN DE L'INSPECTION

### Inspection des composants

INFOID:000000001179842

## 1. VERIFIER LE CAPTEUR DE POSITION DE PEDALE D'ACCELERATEUR

1. Rebrancher tous les connecteurs débranchés.
2. Mettre le contact d'allumage sur ON.
3. Vérifier la tension entre le connecteur de faisceau de l'ECM et la masse.

ECM		Masse	Condition	Tension	
Connecteur	Borne				
E16	110 (Signal du capteur de position de pédale d'accélérateur 1)	Masse	Pédale d'accélérateur	complètement relâchée	0,6 - 0,9V
				complètement enfoncée	3,9 - 4,7V
	103 (Signal du capteur de position de pédale d'accélérateur 2)			complètement relâchée	0,3 - 0,6V
				complètement enfoncée	1,95 - 2,4V

Le résultat de l'inspection est-il normal ?

- OUI >> FIN DE L'INSPECTION
- Non >> PASSER A L'ETAPE 2.

## 2. REMPLACER L'ENSEMBLE DE LA PEDALE D'ACCELERATEUR

1. Remplacer l'ensemble de la pédale d'accélérateur
2. Se reporter à [ECH-573. "Conditions de réparation spéciales"](#).

>> FIN DE L'INSPECTION

### Conditions de réparation spéciales

INFOID:000000001179843

## 1. EFFECTUER L'INITIALISATION DE LA POSITION RELACHEE DE LA PEDALE DE L'ACCELERATEUR

Se reporter à [ECH-383. "INITIALISATION DE LA POSITION RELACHEE DE LA PEDALE DE L'ACCELERATEUR : Conditions de réparation spéciales"](#).

>> PASSER A L'ETAPE 2.

## 2. EFFECTUER L'INITIALISATION DE PAPILLON EN POSITION FERMEE

Se reporter à [ECH-383. "INITIALISATION DE LA POSITION FERMEE DU PAPILLON : Conditions de réparation spéciales"](#).

## P2127, P2128 CAPTEUR DE POSITION DE PEDALE D'ACCELERATEUR

< DIAGNOSTIC DES COMPOSANTS >

[HR16DE (SANS EURO-OBD)]

---

>> PASSER A L'ETAPE 3.

### 3. INITIALISER LE VOLUME D'AIR DE RALENTI

Se reporter à [ECH-383. "INITIALISATION DU VOLUME D'AIR DE RALENTI : Conditions de réparation spéciales"](#).

>> FIN

# P2135 CAPTEUR DE POSITION DE PAPILLON

< DIAGNOSTIC DES COMPOSANTS >

[HR16DE (SANS EURO-OBDD)]

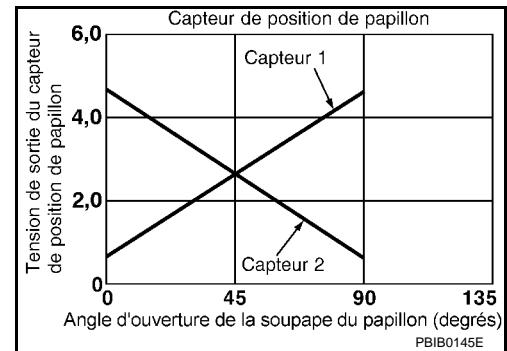
## P2135 CAPTEUR DE POSITION DE PAPILLON

### Description

INFOID:000000001179844

L'actionneur électrique de commande de papillon est constitué d'un moteur de commande de papillon, d'un capteur de position de papillon, etc. Le capteur de position de papillon réagit aux mouvements du papillon.

Le capteur de position de papillon est composé de deux capteurs. Ces capteurs ressemblent à des potentiomètres qui transforment la position de soupape de papillon en tension électrique qu'il transmet à l'ECM. De plus, ces capteurs détectent la vitesse d'ouverture et de fermeture de la soupape de papillon et transmettent les signaux de tension à l'ECM. L'ECM détecte l'angle d'ouverture réel de la soupape de papillon à partir de ces signaux et envoie à son tour des signaux de commande au moteur de commande de papillon afin de régler l'angle d'ouverture du papillon en fonction des conditions de conduite.



### Logique de DTC

INFOID:000000001179845

#### LOGIQUE DE DETECTION DE DTC

##### NOTE:

Si le DTC P2135 s'affiche avec le DTC P1229, effectuer d'abord le diagnostic des défauts pour le DTC P1229. Se reporter à [ECH-262. "Logique de DTC"](#).

N° de DTC	Nom du diagnostic de défaut	Condition de détection du DTC	Cause possible
P2135	Rendement/position du circuit du capteur de position de papillon	La tension du signal transmis à l'ECM est rationnellement incorrecte en comparaison avec les signaux émanant des capteurs 1 et 2 de position de papillon.	<ul style="list-style-type: none"><li>Faisceau ou connecteur. (Le circuit des capteurs 1 et 2 de position de papillon est ouvert ou en court-circuit.)</li><li>Actionneur de commande de papillon électrique (capteurs 1 et 2 de position de papillon)</li></ul>

#### PROCEDURE DE CONFIRMATION DE CODE DE DIAGNOSTIC DE DEFAUT (DTC)

##### 1. PRECONDITIONNEMENT

Si la Procédure de confirmation de code de diagnostic de défaut (DTC) a été réalisée auparavant, toujours mettre le contact d'allumage sur OFF et attendre au moins 10 secondes avant de réaliser le test suivant.

##### CONDITION D'ESSAI :

Avant d'entamer la procédure qui suit, vérifier que la tension délivrée par la batterie est supérieure à 10V au ralenti.

>> PASSER A L'ETAPE 2.

##### 2. EFFECTUER LA PROCEDURE DE CONFIRMATION DE CODE DE DIAGNOSTIC DE DEFAUT (DTC).

- Démarrer le moteur et le laisser tourner au ralenti pendant 1 seconde au moins.
- Vérifier le DTC.

Le DTC est-il détecté ?

OUI >> Passer à [ECH-575. "Procédure de diagnostic"](#).

Non >> FIN DE L'INSPECTION

#### Procédure de diagnostic

INFOID:000000001179846

##### 1. VERIFIER LE BRANCHEMENT DE MISE A LA MASSE

- Mettre le contact d'allumage sur OFF.
- Vérifier le branchement de mise à la masse E21. Se reporter à la section Inspection de la masse dans [GI-42. "Vérification du circuit"](#).

Le résultat de l'inspection est-il normal ?

# P2135 CAPTEUR DE POSITION DE PAPILLON

< DIAGNOSTIC DES COMPOSANTS >

[HR16DE (SANS EURO-OBD)]

OUI >> PASSER A L'ETAPE 2.

Non >> Réparer ou remplacer le branchement de mise à la masse.

## 2. VERIFIER LE CIRCUIT I D'ALIMENTATION ELECTRIQUE DU CAPTEUR DE POSITION DE PAPILLON

1. Débrancher le connecteur de l'actionneur de commande de papillon électrique.
2. Mettre le contact d'allumage sur ON.
3. Vérifier la tension entre le connecteur de faisceau de l'actionneur de commande de papillon électrique et la masse.

Actionneur de commande de papillon électrique		Masse	Tension
Connecteur	Borne		
F29	1	Masse	Env. 5V

Le résultat de l'inspection est-il normal ?

OUI >> PASSER A L'ETAPE 4.

Non >> PASSER A L'ETAPE 3.

## 3. VERIFIER LE CIRCUIT II D'ALIMENTATION ELECTRIQUE DU CAPTEUR DE POSITION DE PAPILLON

1. Mettre le contact d'allumage sur OFF.
2. Débrancher le connecteur de faisceau de l'ECM.
3. Vérifier la continuité entre le connecteur de faisceau de l'actionneur de commande de papillon électrique et la masse.

Actionneur de commande de papillon électrique		ECM		Continuité
Connecteur	Borne	Connecteur	Borne	
F29	1	F8	72	Présente

Le résultat de l'inspection est-il normal ?

OUI >> PASSER A L'ETAPE 4.

Non >> Réparer le circuit ouvert.

## 4. VERIFIER QUE LE CIRCUIT DE MISE A LA MASSE DU CAPTEUR DE POSITION DE PAPILLON N'EST NI OUVERT NI EN COURT-CIRCUIT

1. Mettre le contact d'allumage sur OFF.
2. Débrancher le connecteur de faisceau de l'ECM.
3. Vérifier la continuité entre le connecteur de faisceau de l'actionneur de commande de papillon électrique et la masse.

Actionneur de commande de papillon électrique		ECM		Continuité
Connecteur	Borne	Connecteur	Borne	
F29	4	F8	36	Présente

4. Vérifier également que le faisceau n'est pas en court-circuit avec la masse ni avec l'alimentation.

Le résultat de l'inspection est-il normal ?

OUI >> PASSER A L'ETAPE 5.

Non >> Réparer le circuit ouvert ou le court-circuit avec la masse ou avec l'alimentation électrique au niveau du faisceau ou des connecteurs.

## 5. VERIFIER QUE LE CIRCUIT DU SIGNAL D'ENTREE DU CAPTEUR DE POSITION DE PAPILLON N'EST PAS OUVERT NI EN COURT-CIRCUIT

1. Vérifier la continuité entre le connecteur de faisceau de l'actionneur de commande de papillon électrique et la masse.



# P2135 CAPTEUR DE POSITION DE PAPILLON

< DIAGNOSTIC DES COMPOSANTS >

[HR16DE (SANS EURO-OBD)]

Actionneur de commande de papillon électrique		ECM		Continuité
Connecteur	Borne	Connecteur	Borne	
F29	2	F8	33	Présente
	3		34	

2. Vérifier également que le faisceau n'est pas en court-circuit avec la masse ni avec l'alimentation.

Le résultat de l'inspection est-il normal ?

OUI >> PASSER A L'ETAPE 6.

Non >> Réparer le circuit ouvert ou le court-circuit avec la masse ou avec l'alimentation électrique au niveau du faisceau ou des connecteurs.

## 6. VERIFIER LE CAPTEUR DE POSITION DE PAPILLON

Se reporter à [ECH-577. "Inspection des composants"](#).

Le résultat de l'inspection est-il normal ?

OUI >> PASSER A L'ETAPE 8.

Non >> PASSER A L'ETAPE 7.

## 7. REMPLACER L'ACTIONNEUR DE COMMANDE DE PAPILLON ELECTRIQUE

1. Remplacer l'actionneur électrique de commande de papillon.

2. [ECH-578. "Conditions de réparation spéciales"](#)

>> FIN DE L'INSPECTION

## 8. VERIFIER SI L'INCIDENT EST INTERMITTENT

Se reporter à [GI-40. "Incident intermittent"](#).

>> FIN DE L'INSPECTION

## Inspection des composants

INFOID:000000001179847

## 1. VERIFIER LE CAPTEUR DE POSITION DE PAPILLON

1. Mettre le contact d'allumage sur OFF.
2. Rebrancher tous les connecteurs débranchés.
3. Effectuer [ECH-578. "Conditions de réparation spéciales"](#).
4. Mettre le contact d'allumage sur ON.
5. Positionner le levier de changement de vitesses en 1ère.
6. Vérifier la tension entre le connecteur de faisceau de l'ECM et la masse.

ECM		Masse	Condition	Tension
Connecteur	Borne			
F8	33 (Signal du capteur 1 de position de papillon)	Masse	complètement relâchée	Plus de 0,36V
	34 (Signal du capteur 1 de position de papillon)		complètement enfoncée	Moins de 4,75V
			complètement relâchée	Moins de 4,75V
			complètement enfoncée	Plus de 0,36V

Le résultat de l'inspection est-il normal ?

OUI >> FIN DE L'INSPECTION

Non >> PASSER A L'ETAPE 2.

## 2. REMPLACER L'ACTIONNEUR DE COMMANDE DE PAPILLON ELECTRIQUE

## P2135 CAPTEUR DE POSITION DE PAILLON

< DIAGNOSTIC DES COMPOSANTS >

[HR16DE (SANS EURO-OBD)]

1. Remplacer l'actionneur électrique de commande de papillon.
2. Se reporter à [ECH-578, "Conditions de réparation spéciales"](#).

>> FIN DE L'INSPECTION

### Conditions de réparation spéciales

INFOID:000000001179848

#### **1.** EFFECTUER L'INITIALISATION DE PAILLON EN POSITION FERMEE

Se reporter à [ECH-383, "INITIALISATION DE LA POSITION FERMEE DU PAILLON : Conditions de réparation spéciales"](#)

>> PASSER A L'ETAPE 2.

#### **2.** INITIALISER LE VOLUME D'AIR DE RALENTI

Se reporter à [ECH-383, "INITIALISATION DU VOLUME D'AIR DE RALENTI : Conditions de réparation spéciales"](#)

>> FIN

# P2138 CAPTEUR DE POSITION DE PEDALE D'ACCELERATEUR

< DIAGNOSTIC DES COMPOSANTS >

[HR16DE (SANS EURO-OBDD)]

## P2138 CAPTEUR DE POSITION DE PEDALE D'ACCELERATEUR

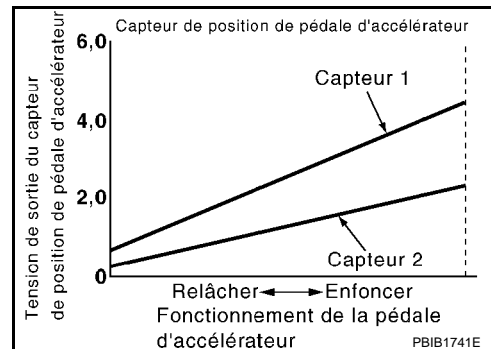
### Description

INFOID:000000001179849

Le capteur de position de pédale d'accélérateur est posé à l'extrémité supérieure de l'ensemble de pédale d'accélérateur. Le capteur détecte la position de l'accélérateur et envoie un signal à l'ECM.

Le capteur de position de pédale d'accélérateur est constitué de deux capteurs. Ces capteurs ressemblent à des potentiomètres qui transforment la position de la pédale d'accélérateur en tension électrique qu'il transmet à l'ECM. De plus, ces capteurs détectent la vitesse d'ouverture et de fermeture de la pédale d'accélérateur et transmettent les signaux de tension à l'ECM. L'ECM détecte l'angle d'ouverture réel de la pédale d'accélérateur à partir de ces signaux et envoie à son tour des signaux de commande au moteur de commande de papillon.

La position au ralenti de la pédale d'accélérateur est déterminée par l'ECM en recevant un signal du capteur de position de pédale d'accélérateur. L'ECM utilise ce signal pour la commande du moteur par exemple la coupure de carburant.



### Logique de DTC

INFOID:000000001179850

#### LOGIQUE DE DETECTION DE DTC

##### NOTE:

Si le DTC P2138 s'affiche avec le DTC P1229, effectuer d'abord le diagnostic des défauts pour le DTC P1229. Se reporter à [ECH-262, "Logique de DTC"](#).

N° de DTC	Nom du diagnostic de défaut	Condition de détection du DTC	Cause possible
P2138	Rendement/position du circuit de capteur de position de pédale d'accélérateur	La tension du signal transmis à l'ECM est incohérente avec les signaux émanant des capteurs 1 et 2 de position de pédale d'accélérateur.	<ul style="list-style-type: none"><li>Faisceau ou connecteur. (Le circuit des capteurs 1 et 2 de position de pédale d'accélérateur est ouvert ou en court-circuit.) [Le circuit du capteur de position de vilebrequin (POS) est en court-circuit.] (Le circuit du capteur de pression de réfrigérant est en court-circuit.)</li><li>Capteur de position de pédale d'accélérateur (Capteurs 1 et 2 de position de pédale d'accélérateur)</li><li>Capteur de position de vilebrequin (POS)</li><li>Capteur de pression de réfrigérant</li></ul>

#### PROCEDURE DE CONFIRMATION DE CODE DE DIAGNOSTIC DE DEFAUT (DTC)

##### 1. PRECONDITIONNEMENT

Si la Procédure de confirmation de code de diagnostic de défaut (DTC) a été réalisée auparavant, toujours mettre le contact d'allumage sur OFF et attendre au moins 10 secondes avant de réaliser le test suivant.

##### CONDITION D'ESSAI :

Avant d'entamer la procédure qui suit, vérifier que la tension délivrée par la batterie est supérieure à 10V au ralenti.

>> PASSER A L'ETAPE 2.

##### 2. EFFECTUER LA PROCEDURE DE CONFIRMATION DE CODE DE DIAGNOSTIC DE DEFAUT (DTC).

- Démarrer le moteur et le laisser tourner au ralenti pendant 1 seconde au moins.
- Vérifier le DTC.

Le DTC est-il détecté ?

# P2138 CAPTEUR DE POSITION DE PEDALE D'ACCELERATEUR

< DIAGNOSTIC DES COMPOSANTS >

[HR16DE (SANS EURO-OBD)]

- OUI >> Passer à [ECH-580. "Procédure de diagnostic"](#).  
Non >> FIN DE L'INSPECTION

## Procédure de diagnostic

INFOID:000000001179851

### 1. VERIFIER LE BRANCHEMENT DE MISE A LA MASSE

1. Mettre le contact d'allumage sur OFF.
2. Vérifier le branchement de mise à la masse E21. Se reporter à la section Inspection de la masse dans [GL-42. "Vérification du circuit"](#).

Le résultat de l'inspection est-il normal ?

- OUI >> PASSER A L'ETAPE 2.  
Non >> Réparer ou remplacer le branchement de mise à la masse.

### 2. VERIFIER LE CIRCUIT D'ALIMENTATION ELECTRIQUE DU CAPTEUR 1 DE POSITION DE PEDALE D'ACCELERATEUR

1. Débrancher le connecteur du capteur de position de pédale d'accélérateur.
2. Mettre le contact d'allumage sur ON.
3. Vérifier la tension entre le connecteur de faisceau du capteur de position de pédale d'accélérateur et la masse.

Capteur de position de pédale d'accélérateur		Masse	Tension
Connecteur	Borne		
E110	4	Masse	Env. 5V

Le résultat de l'inspection est-il normal ?

- OUI >> PASSER A L'ETAPE 3.  
Non >> Réparer le circuit ouvert ou le court-circuit avec la masse ou avec l'alimentation électrique au niveau du faisceau ou des connecteurs.

### 3. VERIFIER LE CIRCUIT I D'ALIMENTATION ELECTRIQUE DU CAPTEUR 2 DE POSITION DE PEDALE D'ACCELERATEUR

1. Mettre le contact d'allumage sur ON.
2. Vérifier la tension entre le connecteur de faisceau du capteur de position de pédale d'accélérateur et la masse.

Capteur de position de pédale d'accélérateur		Masse	Tension
Connecteur	Borne		
E110	5	Masse	Env. 5V

Le résultat de l'inspection est-il normal ?

- OUI >> PASSER A L'ETAPE 7.  
Non >> PASSER A L'ETAPE 4.

### 4. VERIFIER LE CIRCUIT II D'ALIMENTATION ELECTRIQUE DU CAPTEUR 2 DE POSITION DE PEDALE D'ACCELERATEUR

1. Mettre le contact d'allumage sur OFF.
2. Débrancher le connecteur de faisceau de l'ECM.
3. Vérifier la continuité entre le connecteur de faisceau de l'interrupteur de position de stationnement/point mort (PNP) et le connecteur de faisceau de l'ECM.

Capteur de position de pédale d'accélérateur		ECM		Continuité
Connecteur	Borne	Connecteur	Borne	
E110	5	E16	102	Présente

Le résultat de l'inspection est-il normal ?

# P2138 CAPTEUR DE POSITION DE PEDALE D'ACCELERATEUR

< DIAGNOSTIC DES COMPOSANTS >

[HR16DE (SANS EURO-OBD)]

OUI >> PASSER A L'ETAPE 5.

Non >> Réparer le circuit ouvert ou le court-circuit avec la masse ou avec l'alimentation électrique au niveau du faisceau ou des connecteurs.

## 5. VERIFIER LE CIRCUIT III D'ALIMENTATION ELECTRIQUE DU CAPTEUR 2 DE POSITION DE PEDALE D'ACCELERATEUR

Vérifier que le faisceau n'est pas en court-circuit avec l'alimentation ni avec la masse entre les bornes suivantes.

ECM		Capteur		
Connecteur	Borne	Elément	Connecteur	Borne
F8	74	Capteur de pression de réfrigérant	E49	3
	75	Capteur de position de vilebrequin (POS)	F20	1
E16	102	Capteur de position de pédale d'accélérateur	E110	5

Le résultat de l'inspection est-il normal ?

OUI >> PASSER A L'ETAPE 6.

Non >> Réparer le faisceau ou les connecteurs en court-circuit avec la masse ou avec l'alimentation.

## 6. VERIFIER LES COMPOSANTS

Effectuer les vérifications ci-dessous.

- Capteur de position de vilebrequin (POS) (Se reporter à [ECH-509. "Inspection des composants".](#))
- Capteur de pression de réfrigérant (se reporter à [HAC-71. "Inspection des composants".](#))

Le résultat de l'inspection est-il normal ?

OUI >> PASSER A L'ETAPE 11.

Non >> Remplacer le composant défectueux.

## 7. VERIFIER QUE LE CIRCUIT DE MISE A LA MASSE DU CAPTEUR DE POSITION DE PEDALE D'ACCELERATEUR N'EST NI OUVERT NI EN COURT-CIRCUIT

1. Mettre le contact d'allumage sur OFF.
2. Débrancher le connecteur de faisceau de l'ECM.
3. Vérifier la continuité entre le connecteur de faisceau du capteur de position de pédale d'accélérateur et le connecteur de faisceau de l'ECM.

Capteur de position de pédale d'accélérateur		ECM		Continuité
Connecteur	Borne	Connecteur	Borne	
E110	1	E16	104	Présente
	2		111	

4. Vérifier également que le faisceau n'est pas en court-circuit avec la masse ni avec l'alimentation.

Le résultat de l'inspection est-il normal ?

OUI >> PASSER A L'ETAPE 8.

Non >> Réparer le circuit ouvert ou le court-circuit avec la masse ou avec l'alimentation électrique au niveau du faisceau ou des connecteurs.

## 8. VERIFIER QUE LE CIRCUIT DU SIGNAL D'ENTREE DU CAPTEUR DE POSITION DE PEDALE D'ACCELERATEUR N'EST PAS OUVERT NI EN COURT-CIRCUIT

1. Vérifier la continuité entre le connecteur de faisceau du capteur de position de pédale d'accélérateur et le connecteur de faisceau de l'ECM.

# P2138 CAPTEUR DE POSITION DE PEDALE D'ACCELERATEUR

< DIAGNOSTIC DES COMPOSANTS >

[HR16DE (SANS EURO-OBDD)]

Capteur de position de pédale d'accélérateur		ECM		Continuité
Connecteur	Borne	Connecteur	Borne	
E110	3	E16	110	Présente
	6		103	

2. Vérifier également que le faisceau n'est pas en court-circuit avec la masse ni avec l'alimentation.

Le résultat de l'inspection est-il normal ?

OUI >> PASSER A L'ETAPE 9.

Non >> Réparer le circuit ouvert ou le court-circuit avec la masse ou avec l'alimentation électrique au niveau du faisceau ou des connecteurs.

## 9. VERIFIER LE CAPTEUR DE POSITION DE PEDALE D'ACCELERATEUR

Se reporter à [ECH-582. "Inspection des composants"](#).

Le résultat de l'inspection est-il normal ?

OUI >> PASSER A L'ETAPE 11.

Non >> PASSER A L'ETAPE 10.

## 10. REMPLACER L'ENSEMBLE DE LA PEDALE D'ACCELERATEUR

1. Remplacer l'ensemble de la pédale d'accélérateur

2. Se reporter à [ECH-583. "Conditions de réparation spéciales"](#).

>> FIN DE L'INSPECTION

## 11. VERIFIER SI L'INCIDENT EST INTERMITTENT

Se reporter à [GI-40. "Incident intermittent"](#).

>> FIN DE L'INSPECTION

## Inspection des composants

INFOID:000000001179852

## 1. VERIFIER LE CAPTEUR DE POSITION DE PEDALE D'ACCELERATEUR

1. Rebrancher tous les connecteurs débranchés.

2. Mettre le contact d'allumage sur ON.

3. Vérifier la tension entre le connecteur de faisceau de l'ECM et la masse.

ECM		Masse	Condition	Tension	
Connecteur	Borne				
E110	110 (Signal du capteur de position de pédale d'accélérateur 1)	Masse	Pédale d'accélérateur	complètement relâchée	0,6 - 0,9V
				complètement enfoncée	3,9 - 4,7V
	103 (Signal du capteur de position de pédale d'accélérateur 2)			complètement relâchée	0,3 - 0,6V
				complètement enfoncée	1,95 - 2,4V

Le résultat de l'inspection est-il normal ?

OUI >> FIN DE L'INSPECTION

Non >> PASSER A L'ETAPE 2.

## 2. REMPLACER L'ENSEMBLE DE LA PEDALE D'ACCELERATEUR

1. Remplacer l'ensemble de la pédale d'accélérateur

2. Se reporter à [ECH-583. "Conditions de réparation spéciales"](#).

# P2138 CAPTEUR DE POSITION DE PEDALE D'ACCELERATEUR

< DIAGNOSTIC DES COMPOSANTS >

[HR16DE (SANS EURO-OBD)]

>> FIN DE L'INSPECTION

Conditions de réparation spéciales

INFOID:000000001179853

## 1.EFFECTUER L'INITIALISATION DE LA POSITION RELACHEE DE LA PEDALE DE L'ACCELERATEUR

Se reporter à [ECH-383. "INITIALISATION DE LA POSITION RELACHEE DE LA PEDALE DE L'ACCELERATEUR : Conditions de réparation spéciales"](#).

>> PASSER A L'ETAPE 2.

## 2.EFFECTUER L'INITIALISATION DE PAPILLON EN POSITION FERMEE

Se reporter à [ECH-383. "INITIALISATION DE LA POSITION FERMEE DU PAPILLON : Conditions de réparation spéciales"](#).

>> PASSER A L'ETAPE 3.

## 3.INITIALISER LE VOLUME D'AIR DE RALENTI

Se reporter à [ECH-383. "INITIALISATION DU VOLUME D'AIR DE RALENTI : Conditions de réparation spéciales"](#).

>> FIN

A

ECH

C

D

E

F

G

H

I

J

K

L

M

N

O

P

# CONTACT DE FREIN ASCD

< DIAGNOSTIC DES COMPOSANTS >

[HR16DE (SANS EURO-OBD)]

## CONTACT DE FREIN ASCD

### Description

INFOID:000000001179854

Lorsque la pédale de frein est enfoncée, le contact de frein ASCD est désactivé et le contact de feux de stop est activé. Avec cette double entrée (signal de marche/arrêt), l'ECM peut détecter l'état de la pédale de frein. Se reporter à [ECH-415. "Description du système"](#) pour la fonction ASCD.

### Vérification du fonctionnement des composants

INFOID:000000001179855

#### 1. VERIFIER LE FONCTIONNEMENT DU CONTACT DE FREIN ASCD

##### Avec CONSULT-III

1. Mettre le contact d'allumage sur ON.
2. Sélectionner "CONT FREIN 1" avec CONSULT-III en mode "CONTROLE DE DONNEES".
3. Vérifier l'affichage "CONT FREIN 1" dans les conditions suivantes.

ELEMENT DE CONTROLE	Condition		Indication
CONT FREIN 1	Pédale de frein et pédale d'embrayage	légèrement enfoncée	ARRET
		complètement relâchée	MARCHE

##### Sans CONSULT-III

1. Mettre le contact d'allumage sur ON.
2. Vérifier la tension entre le connecteur de faisceau de l'ECM et la masse.

ECM		Masse	Condition	Tension
Connecteur	Borne			
E16	100 (Signal du contact de frein ASCD)	Masse	légèrement enfoncée	Env. 0 V
			complètement relâchée	Tension de la batterie

Le résultat de l'inspection est-il normal ?

- OUI >> FIN DE L'INSPECTION.  
Non >> Passer à [ECH-584. "Procédure de diagnostic"](#).

### Procédure de diagnostic

INFOID:000000001179856

#### 1. VERIFIER LE CIRCUIT DU CONTACT DE FREIN ASCD - I

1. Mettre le contact d'allumage sur OFF.
2. Débrancher le connecteur de faisceau du contact de frein ASCD.
3. Mettre le contact d'allumage sur ON.
4. Vérifier la tension entre le connecteur de faisceau du contact de frein ASCD et la masse.

Contact d'embrayage ASCD		Masse	Tension (V)
Connecteur	Borne		
E112	1	Masse	Tension de la batterie

5. Vérifier également que le faisceau n'est pas en court-circuit avec la masse ni avec l'alimentation.

Le résultat de l'inspection est-il normal ?

- OUI >> PASSER A L'ETAPE 6.  
Non >> PASSER A L'ETAPE 2.



# CONTACT DE FREIN ASCD

< DIAGNOSTIC DES COMPOSANTS >

[HR16DE (SANS EURO-OBDD)]

## 2. VERIFIER LE CIRCUIT D'ALIMENTATION ELECTRIQUE DU CONTACT DE FREIN ASCD - II

1. Mettre le contact d'allumage sur OFF.
2. Débrancher le connecteur de la commande d'embrayage ASCD.
3. Mettre le contact d'allumage sur ON.
4. Vérifier la tension entre le connecteur de faisceau du contact d'embrayage ASCD et la masse.

Contact d'embrayage ASCD		Masse	Tension (V)
Connecteur	Borne		
E111	1	Masse	Tension de la batterie

Le résultat de l'inspection est-il normal ?

OUI >> PASSER A L'ETAPE 4.

Non >> PASSER A L'ETAPE 3.

## 3. DETECTER LA PIECE DEFECTUEUSE

Effectuer les vérifications ci-dessous.

- Faisceau ou connecteurs E105, M77
- Fusible de 10A (n° 4)
- Vérifier l'absence de faisceau ouvert ou en court-circuit entre le contact de frein ASCD et le fusible

>> Réparer le circuit ouvert ou le court-circuit avec la masse ou avec l'alimentation électrique au niveau du faisceau ou des connecteurs.

## 4. VERIFIER QUE LE CIRCUIT DU SIGNAL D'ENTREE DU CONTACT DE FREIN D'ASCD N'EST PAS OUVERT NI EN COURT-CIRCUIT-I

1. Mettre le contact d'allumage sur OFF.
2. Vérifier la continuité entre le connecteur de faisceau du contact de frein ASCD et le connecteur de faisceau du contact d'embrayage ASCD.

Contact de frein ASCD		Contact d'embrayage ASCD		Continuité
Connecteur	Borne	Connecteur	Borne	
E112	1	E111	2	Présente

3. Vérifier également que le faisceau n'est pas en court-circuit avec la masse ni avec l'alimentation.

Le résultat de l'inspection est-il normal ?

OUI >> PASSER A L'ETAPE 5.

Non >> Réparer le circuit ouvert ou le court-circuit avec la masse ou avec l'alimentation électrique au niveau du faisceau ou des connecteurs.

## 5. VERIFIER LE CONTACT D'EMBAYAGE ASCD

Se reporter à [ECH-586. "Inspection des composants \(contact d'embrayage ASCD\)".](#)

Le résultat de l'inspection est-il normal ?

OUI >> PASSER A L'ETAPE 6.

Non >> Remplacer le contact d'embrayage ASCD.

## 6. VERIFIER QUE LE CIRCUIT DU SIGNAL D'ENTREE DU CONTACT DE FREIN ASCD N'EST PAS OUVERT NI EN COURT-CIRCUIT - II

1. Mettre le contact d'allumage sur OFF.
2. Débrancher le connecteur de faisceau de l'ECM
3. Vérifier le connecteur de faisceau du contact de frein ASCD et le connecteur de faisceau de l'ECM.

Contact de frein ASCD		ECM		Continuité
Connecteur	Borne	Connecteur	Borne	
E112	2	E16	100	Présente

4. Vérifier également que le faisceau n'est pas en court-circuit avec la masse ni avec l'alimentation.

# CONTACT DE FREIN ASCD

< DIAGNOSTIC DES COMPOSANTS >

[HR16DE (SANS EURO-OBD)]

Le résultat de l'inspection est-il normal ?

OUI >> PASSER A L'ETAPE 7.

Non >> Réparer le circuit ouvert ou le court-circuit avec la masse ou avec l'alimentation électrique au niveau du faisceau ou des connecteurs.

## 7. VERIFIER LE CONTACT DE FREIN ASCD

Se reporter à [ECH-586, "Inspection des composants \(contact de frein ASCD\)"](#).

Le résultat de l'inspection est-il normal ?

OUI >> PASSER A L'ETAPE 8.

Non >> Remplacer le contact de frein ASCD.

## 8. VERIFIER SI L'INCIDENT EST INTERMITTENT

Se reporter à [GI-40, "Incident intermittent"](#).

>> FIN DE L'INSPECTION

## Inspection des composants (contact de frein ASCD)

INFOID:000000001179857

### 1. VERIFIER LE CONTACT DE FREIN ASCD-I

1. Mettre le contact d'allumage sur OFF.
2. Débrancher le connecteur de faisceau du contact de frein ASCD.
3. Vérifier la continuité entre les bornes du contact de frein ASCD dans les conditions suivantes.

Bornes	Condition		Continuité
1 et 2	Pédale de frein	complètement relâchée	Présente
		légèrement enfoncée	Absente

Le résultat de l'inspection est-il normal ?

OUI >> FIN DE L'INSPECTION

Non >> PASSER A L'ETAPE 2.

### 2. VERIFIER LE CONTACT DE FREIN ASCD-II

1. Régler la repose du contact de frein ASCD. Se reporter à [BR-17, "Dépose et repose"](#) (conduite à gauche) ou [BR-66, "Dépose et repose"](#) (conduite à droite).
2. Vérifier la continuité entre les bornes du contact de frein ASCD dans les conditions suivantes.

Bornes	Condition		Continuité
1 et 2	Pédale de frein	complètement relâchée	Présente
		légèrement enfoncée	Absente

Le résultat de l'inspection est-il normal ?

OUI >> FIN DE L'INSPECTION

Non >> Remplacer le contact de frein ASCD.

## Inspection des composants (contact d'embrayage ASCD)

INFOID:000000001179858

### 1. VERIFIER LE CONTACT D'EMBAYAGE ASCD-I

1. Mettre le contact d'allumage sur OFF.
2. Débrancher le connecteur de la commande d'embrayage ASCD.
3. Vérifier la continuité entre les bornes du contact d'embrayage ASCD dans les conditions suivantes.

# CONTACT DE FREIN ASCD

< DIAGNOSTIC DES COMPOSANTS >

[HR16DE (SANS EURO-OBD)]

Bornes	Condition		Continuité
1 et 2	Pédale d'em-brayage	complètement relâchée	Présente
		légèrement enfon-cée	Absente

A

ECH

Le résultat de l'inspection est-il normal ?

OUI >> FIN DE L'INSPECTION

Non >> PASSER A L'ETAPE 2.

C

## 2. VERIFIER LE CONTACT D'EMBRAYAGE ASCD-II

D

1. Régler la repose du contact d'embrayage ASCD. Se reporter à [CL-10, "Dépose et repose"](#).
2. Vérifier la continuité entre les bornes du contact d'embrayage ASCD dans les conditions suivantes.

E

Bornes	Condition		Continuité
1 et 2	Pédale d'em-brayage	complètement relâchée	Présente
		légèrement enfon-cée	Absente

F

Le résultat de l'inspection est-il normal ?

G

OUI >> FIN DE L'INSPECTION

Non >> Remplacer le contact d'embrayage ASCD.

H

I

J

K

L

M

N

O

P

## TEMOIN ASCD

### Description

INFOID:000000001179859

Le témoin ASCD s'allume pour signaler le fonctionnement de la commande automatique de vitesse. Le témoin est double, il peut afficher CRUISE et SET, il est intégré dans les instruments combinés.

Le témoin CRUISE s'allume lorsque la commande PRINCIPALE de la commande au volant ASCD est activée de façon à indiquer que le système ASCD est opérationnel.

Le témoin SET s'allume dans les conditions suivantes.

- Le témoin CRUISE s'allume.
- Bouton SET/COAST de commande au volant ASCD en position MARCHE et vitesse du véhicule dans la plage de commande ASCD.

Le témoin SET s'allume pendant la commande ASCD.

Se reporter à [ECH-415. "Description du système"](#) pour la fonction ASCD.

### Vérification du fonctionnement des composants

INFOID:000000001179860

#### 1. FONCTIONNEMENT DU TEMOIN ASCD

Vérifier le témoin ASCD dans les conditions suivantes.

TEMOIN ASCD	CONDITION		CARACTERISTIQUES
TEMOIN CRUISE	<ul style="list-style-type: none"> <li>• Contact d'allumage : MARCHE</li> </ul>	<ul style="list-style-type: none"> <li>• Commande PRINCIPALE : Première activation → 2ème activation</li> </ul>	MAR → ARR
TEMOIN SET	<ul style="list-style-type: none"> <li>• Commande PRINCIPALE : MARCHE</li> <li>• Vitesse du véhicule : entre 40 km/h et 144 km/h</li> </ul>	<ul style="list-style-type: none"> <li>• ASCD : Fonctionnement</li> </ul>	MARCHE
		<ul style="list-style-type: none"> <li>• ASCD : Ne fonctionne pas</li> </ul>	ARRET

Le résultat de l'inspection est-il normal ?

OUI >> FIN DE L'INSPECTION

Non >> Passer à [ECH-588. "Procédure de diagnostic"](#).

### Procédure de diagnostic

INFOID:000000001179861

#### 1. VERIFIER LE DTC

Vérifier que le DTC U1001 ne s'affiche pas.

Le résultat de l'inspection est-il normal ?

OUI >> PASSER A L'ETAPE 2.

Non >> Effectuer le diagnostic de défaut pour le DTC U1001. Se reporter à [ECH-468. "Logique de DTC"](#).

#### 2. VERIFIER LA FONCTION DES INSTRUMENTS COMBINES

Se reporter à [MWI-29. "Fonction de CONSULT-III \(INSTRUMENTS / M&A\)"](#).

Le résultat de l'inspection est-il normal ?

OUI >> PASSER A L'ETAPE 3.

Non >> Vérifier le circuit des instruments combinés. Se reporter à [MWI-52. "Schéma de câblage - METER"](#).

#### 3. VERIFIER SI L'INCIDENT EST INTERMITTENT

Se reporter à [GI-40. "Incident intermittent"](#).

>> FIN DE L'INSPECTION

# VENTILATEUR DE REFROIDISSEMENT

< DIAGNOSTIC DES COMPOSANTS >

[HR16DE (SANS EURO-OBDD)]

## VENTILATEUR DE REFROIDISSEMENT

### Description

INFOID:000000001179862

Lorsque le courant traverse le moteur du ventilateur de refroidissement comme suit, celui-ci fonctionne à vitesse lente et rapide.

Se reporter à [ECH-423. "Schéma du système"](#) pour le fonctionnement du ventilateur de refroidissement.

### Vérification du fonctionnement des composants

INFOID:000000001179863

#### 1. VERIFIER LE FONCTIONNEMENT A VITESSE LENTE DU VENTILATEUR DE REFROIDISSEMENT

##### Avec CONSULT-III

1. Mettre le contact d'allumage sur ON.
2. Effectuer "VENTIL RADIATEUR" en mode "TEST ACTIF" avec CONSULT-III.
3. S'assurer que le ventilateur de refroidissement fonctionne à chaque vitesse (lente et rapide).

##### Sans CONSULT-III

1. Effectuer le test actif automatique d'IPDM E/R et vérifier le fonctionnement du moteur de ventilateur de refroidissement, se reporter à [PCS-9. "Description du diagnostic"](#).
2. S'assurer que le ventilateur de refroidissement fonctionne à chaque vitesse (lente et rapide).

Le résultat de l'inspection est-il normal ?

OUI >> FIN DE L'INSPECTION.

Non >> Passer à [ECH-589. "Procédure de diagnostic"](#).

### Procédure de diagnostic

INFOID:000000001179864

#### 1. VERIFIER LE CIRCUIT D'ALIMENTATION ELECTRIQUE DE L'IPDM E/R

1. Mettre le contact d'allumage sur OFF.
2. Débrancher le connecteur E14 de faisceau de l'IPDM E/R
3. Vérifier la tension entre le connecteur de faisceau de l'IPDM E/R et la masse.

IPDM E/R		Masse	Tension
Connecteur	Borne		
E14	53	Masse	Tension de la batterie

Le résultat de l'inspection est-il normal ?

OUI >> PASSER A L'ETAPE 2.

Non >> Réparer le circuit ouvert ou le court-circuit à la masse ou à l'alimentation électrique au niveau du faisceau ou des connecteurs.

#### 2. VERIFIER QUE LE CIRCUIT MOTEUR DU VENTILATEUR DE REFROIDISSEMENT N'EST PAS OUVERT NI EN COURT-CIRCUIT

1. Mettre le contact d'allumage sur OFF.
2. Débrancher le connecteur de faisceau de moteur de ventilateur de refroidissement.
3. Vérifier la continuité entre le connecteur de faisceau du moteur de ventilateur de refroidissement et le connecteur de faisceau de l'IPDM E/R.

Moteur de ventilateur de refroidissement		IPDM E/R		Continuité
Connecteur	Borne	Connecteur	Borne	
E3	1	E14	52	Présente
			54	

4. Vérifier la continuité entre le connecteur de faisceau du moteur de ventilateur de refroidissement et la masse

# VENTILATEUR DE REFROIDISSEMENT

< DIAGNOSTIC DES COMPOSANTS >

[HR16DE (SANS EURO-OBDD)]

Moteur de ventilateur de refroidissement		IPDM/ER		Masse	Continuité
Connecteur	Borne	Connecteur	Borne		
E3	2	E10	5	Masse	Présente
			6		

5. Vérifier également que le faisceau n'est pas en court-circuit avec la masse ni avec l'alimentation.

Le résultat de l'inspection est-il normal ?

OUI >> PASSER A L'ETAPE 4.

Non >> PASSER A L'ETAPE 3.

## 3. DETECTER LA PIECE DEFECTUEUSE

Effectuer les vérifications ci-dessous.

- Résistance E57.
- Faisceau en circuit ouvert ou en court-circuit entre l'IPDM E/R et le ventilateur de refroidissement.
- Faisceau en circuit ouvert ou en court-circuit entre le ventilateur de refroidissement et la masse.
- Faisceau en circuit ouvert ou en court-circuit entre l'IPDM E/R et la masse.

>> Réparer ou remplacer l'élément défectueux.

## 4. VERIFIER LE BRANCHEMENT DE MISE A LA MASSE

1. Mettre le contact d'allumage sur OFF.
2. Vérifier le branchement de mise à la masse E21. Se reporter à la section Inspection de la masse dans [GI-42. "Vérification du circuit"](#).

Le résultat de l'inspection est-il normal ?

OUI >> PASSER A L'ETAPE 5.

Non >> Réparer ou remplacer le branchement de mise à la masse.

## 5. VERIFIER LE MOTEUR DE VENTILATEUR DE REFROIDISSEMENT

Se reporter à [ECH-590. "Inspection des composants \(moteur de ventilateur de refroidissement\)"](#).

Le résultat de l'inspection est-il normal ?

OUI >> PASSER A L'ETAPE 6.

Non >> Remplacer le moteur de ventilateur de refroidissement défectueux.

## 6. VERIFIER SI L'INCIDENT EST INTERMITTENT

Se reporter à [GI-40. "Incident intermittent"](#).

Le résultat de l'inspection est-il normal ?

OUI >> Remplacer l'IPDM E/R.

Non >> Réparer ou remplacer le faisceau ou le connecteur.

## Inspection des composants (moteur de ventilateur de refroidissement)

INFOID:000000001179865

## 1. VERIFIER LE MOTEUR DE VENTILATEUR DE REFROIDISSEMENT

1. Mettre le contact d'allumage sur OFF.
2. Débrancher le connecteur E3 de faisceau du moteur de ventilateur de refroidissement.
3. Appliquer la tension de la batterie aux bornes du moteur de ventilateur de refroidissement et vérifier le fonctionnement.

Bornes		Fonctionnement
(+)	(-)	
1	2	Le ventilateur de refroidissement fonctionne.

Le résultat de l'inspection est-il normal ?

OUI >> FIN DE L'INSPECTION

Non >> Remplacer le moteur du ventilateur de radiateur.

# SIGNAL DE CHARGE ELECTRIQUE

< DIAGNOSTIC DES COMPOSANTS >

[HR16DE (SANS EURO-OBDD)]

## SIGNAL DE CHARGE ELECTRIQUE

### Description

INFOID:000000001179866

Le signal de charge électrique (signal de commande des phares, signal d'interrupteur de désembuage de lunette arrière, etc.) passe par la ligne de communication CAN en provenance du BCM vers l'ECM par l'IPDM E/R.

A  
ECH

### Vérification du fonctionnement des composants

INFOID:000000001179867

#### 1. VERIFIER LE FONCTIONNEMENT DE L'INTERRUPTEUR DE DESEMBUAGE DE LUNETTE ARRIERE

1. Mettre le contact d'allumage sur ON.
2. Brancher CONSULT-III et sélectionner le mode "CONTROLE DE DONNEES".
3. Sélectionner "SIGNAL DE CHARGE" et vérifier la valeur indiquée dans les conditions suivantes.

ELEMENT DE CONTROLE	Condition		Indication
SIGNAL CHARGE	Interrupteur de désembuage de lunette arrière :	MARCHE	MARCHE
		ARRET	ARRET

Le résultat de l'inspection est-il normal ?

OUI >> PASSER A L'ETAPE 2.

Non >> Passer à [ECH-591. "Procédure de diagnostic"](#).

#### 2. VERIFIER LE FONCTIONNEMENT DE LA COMMANDE D'ECLAIRAGE

Vérifier les indications fournies par le "SIGNAL CHARGE" dans les conditions suivantes.

ELEMENT DE CONTROLE	Condition		Indication
SIGNAL CHARGE	Commande d'éclairage	activée sur la 2ème position	MARCHE
		ARRET	ARRET

Le résultat de l'inspection est-il normal ?

OUI >> PASSER A L'ETAPE 3.

Non >> Passer à [ECH-591. "Procédure de diagnostic"](#).

#### 3. VERIFIER LE FONCTIONNEMENT DE LA COMMANDE DE REGLAGE DE VENTILATEUR DE CHAUFFAGE

Sélectionner "INT VENT CHAUFF" et vérifier la valeur indiquée dans les conditions suivantes.

ELEMENT DE CONTROLE	Condition		Indication
INT VENT CHAUFF	Commande de réglage de ventilateur de chauffage	MARCHE	MARCHE
		ARRET	ARRET

Le résultat de l'inspection est-il normal ?

OUI >> FIN DE L'INSPECTION

Non >> Passer à [ECH-591. "Procédure de diagnostic"](#).

### Procédure de diagnostic

INFOID:000000001179868

#### 1. DEBUT DE L'INSPECTION

## SIGNAL DE CHARGE ELECTRIQUE

< DIAGNOSTIC DES COMPOSANTS >

[HR16DE (SANS EURO-OBD)]

Confirmer le circuit défectueux (désembueur de lunette arrière, phares ou ventilateur de chauffage). Se reporter à [ECH-591, "Vérification du fonctionnement des composants"](#).

Quel circuit est lié à l'incident ?

Désembuage de lunette arrière>>PASSER A L'ETAPE 2

Phare >> PASSER A L'ETAPE 3.

Ventilateur de chauffage>>PASSER A L'ETAPE 4.

### 2. VERIFIER LE SYSTEME DE DESEMBUAGE DE LA LUNETTE ARRIERE

---

Se reporter à [DEF-3, "Procédure de travail"](#).

>> FIN DE L'INSPECTION

### 3. VERIFIER LE SYSTEME DES PHARES

---

Se reporter à [EXL-8, "Déroulement des opérations"](#).

>> FIN DE L'INSPECTION

### 4. VERIFIER LE SYSTEME DE COMMANDE DE VENTILATEUR DE CHAUFFAGE

---

Se reporter à [GI-40, "Incident intermittent"](#).

>> FIN DE L'INSPECTION



# ELECTROVANNE DE COMMANDE DE VOLUME DE PURGE DE CARTOUCHE EVAP

< DIAGNOSTIC DES COMPOSANTS >

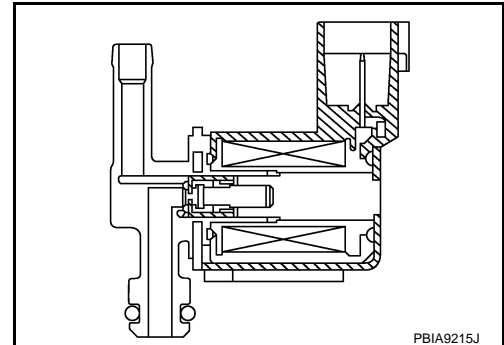
[HR16DE (SANS EURO-OBD)]

## ELECTROVANNE DE COMMANDE DE VOLUME DE PURGE DE CARTOUCHE EVAP

### Description

INFOID:000000001179869

L'électrovanne de commande du volume de purge de la cartouche EVAP fonctionne en marche/arrêt pour réguler le débit des vapeurs de carburant purgées de la cartouche EVAP. L'électrovanne de commande de volume de purge de cartouche EVAP est activée par des impulsions de marche/arrêt envoyées par l'ECM. Plus l'impulsion de marche est longue, plus la quantité de vapeur de carburant passant par la soupape est importante.



### Vérification du fonctionnement des composants

INFOID:000000001179870

#### 1. VERIFIER LE FONCTIONNEMENT DE L'ELECTROVANNE DE COMMANDE DU VOLUME DE PURGE DE LA CARTOUCHE EVAP

##### Avec CONSULT-III

1. Mettre le contact d'allumage sur OFF.
2. Débrancher le flexible de purge EVAP de l'électrovanne de commande de volume de purge de cartouche EVAP (côté cartouche EVAP).
3. Faire démarrer le moteur et le laisser tourner au ralenti.
4. Sélectionner "SOUP COM VOL PURG" en mode "TEST ACTIF" avec CONSULT-III.
5. Appuyer sur "Qu" et "Qd" sur l'écran de CONSULT-III pour régler "SOUP COM VOL PURG" et vérifier la présence d'une dépression dans les conditions suivantes.

SOUP COM VOL PURG	Dépression
100%	Présente
0%	Absente

##### Sans CONSULT-III

1. Mettre le contact d'allumage sur OFF.
2. Débrancher le flexible de purge EVAP de l'électrovanne de commande de volume de purge de cartouche EVAP (côté cartouche EVAP).
3. Démarrer le moteur et le laisser tourner au ralenti pendant 100 secondes au moins.
4. Vérifier qu'il y a dépression dans les conditions suivantes.

Condition	Dépression
Au ralenti	Absente
Approximativement 2 000 tr/mn	Présente

#### Le résultat de l'inspection est-il normal ?

- OUI >> FIN DE L'INSPECTION  
Non >> Passer à [ECH-593, "Procédure de diagnostic"](#).

### Procédure de diagnostic

INFOID:000000001179871

#### 1. VERIFIER LA CARTOUCHE EVAP

Se reporter à [ECH-673, "Inspection"](#).

#### Le résultat de l'inspection est-il normal ?

- OUI >> PASSER A L'ETAPE 2.  
Non >> Réparer ou remplacer.

# ELECTROVANNE DE COMMANDE DE VOLUME DE PURGE DE CARTOUCHE EVAP

< DIAGNOSTIC DES COMPOSANTS >

[HR16DE (SANS EURO-OBDD)]

## 2. VERIFIER LE CIRCUIT D'ALIMENTATION ELECTRIQUE DE L'ELECTROVANNE DE COMMANDE DU VOLUME DE PURGE DE LA CARTOUCHE EVAP

1. Mettre le contact d'allumage sur OFF.
2. Débrancher le connecteur de faisceau de l'électrovanne de commande de volume de purge de cartouche EVAP.
3. Mettre le contact d'allumage sur ON.
4. Vérifier la tension entre le connecteur de faisceau de l'électrovanne de commande de volume de purge de cartouche EVAP et la masse.

Electrovanne de commande de volume de purge de cartouche EVAP		Masse	Tension
Connecteur	Borne		
F32	1	Masse	Tension de la batterie

Le résultat de l'inspection est-il normal ?

- OUI >> PASSER A L'ETAPE 4.  
Non >> PASSER A L'ETAPE 3.

## 3. DETECTER LA PIECE DEFECTUEUSE

Effectuer les vérifications ci-dessous.

- Connecteurs de faisceau E7, F121
- Vérifier l'absence de circuit ouvert ou de court-circuit entre l'électrovanne de commande de volume de purge de cartouche EVAP et l'IPDM E/R
- Vérifier l'absence de faisceau ouvert ou en court-circuit entre l'électrovanne de commande de volume de purge de cartouche EVAP et l'ECM

>> Réparer le circuit ouvert ou le court-circuit avec la masse ou avec l'alimentation électrique au niveau du faisceau ou des connecteurs.

## 4. VERIFIER QUE LE CIRCUIT DU SIGNAL DE SORTIE DE L'ELECTROVANNE DE COMMANDE DU VOLUME DE PURGE DE LA CARTOUCHE EVAP N'EST PAS OUVERT NI EN COURT-CIRCUIT

1. Mettre le contact d'allumage sur OFF.
2. Débrancher le connecteur de faisceau de l'ECM.
3. Vérifier la continuité entre le connecteur de faisceau de l'électrovanne de commande de volume de purge de cartouche EVAP et le connecteur de faisceau de l'ECM.

Electrovanne de commande de volume de purge de cartouche EVAP		ECM		Continuité
Connecteur	Borne	Connecteur	Borne	
F32	2	F7	9	Présente

4. Vérifier également que le faisceau n'est pas en court-circuit avec la masse ni avec l'alimentation.

Le résultat de l'inspection est-il normal ?

- OUI-1 >> Avec CONSULT-III : PASSER A L'ETAPE 5.  
OUI-2 >> Sans CONSULT-III : PASSER A L'ETAPE 6.  
Non >> Réparer le circuit ouvert ou le court-circuit avec la masse ou avec l'alimentation électrique au niveau du faisceau ou des connecteurs.

## 5. VERIFIER LE FONCTIONNEMENT DE L'ELECTROVANNE DE COMMANDE DU VOLUME DE PURGE DE LA CARTOUCHE EVAP

### Ⓟ Avec CONSULT-III

1. Rebrancher tous les connecteurs débranchés.
2. Démarrer le moteur.
3. Effectuer "SOUP COM VOL PURG" en mode "TEST ACTIF" de CONSULT-III. Vérifier que le régime moteur varie selon l'ouverture de la soupape.

Le régime moteur varie-t-il en fonction de l'ouverture de la soupape ?

# ELECTROVANNE DE COMMANDE DE VOLUME DE PURGE DE CARTOUCHE EVAP

< DIAGNOSTIC DES COMPOSANTS >

[HR16DE (SANS EURO-OBDD)]

- OUI >> PASSER A L'ETAPE 7.
- Non >> PASSER A L'ETAPE 6.

## 6. VERIFIER L'ELECTROVANNE DE COMMANDE DE VOLUME DE PURGE DE CARTOUCHE EVAP

Se reporter à [ECH-595. "Inspection des composants"](#).

Le résultat de l'inspection est-il normal ?

- OUI >> PASSER A L'ETAPE 7.
- Non >> Remplacer l'électrovanne de commande de volume de purge de cartouche EVAP.

## 7. VERIFIER SI L'INCIDENT EST INTERMITTENT

Se reporter à [GI-40. "Incident intermittent"](#).

>> FIN DE L'INSPECTION

### Inspection des composants

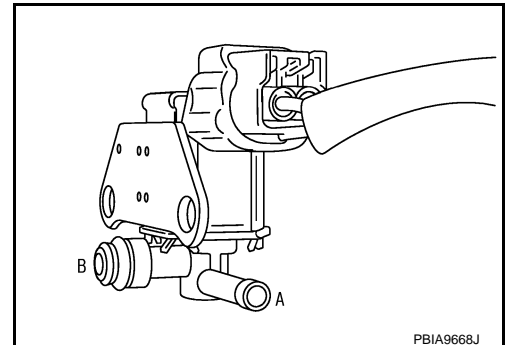
INFOID:000000001179872

## 1. VERIFIER L'ELECTROVANNE DE COMMANDE DE VOLUME DE PURGE DE CARTOUCHE EVAP

### Avec CONSULT-III

1. Mettre le contact d'allumage sur OFF.
2. Rebrancher tous les connecteurs débranchés.
3. Débrancher les flexibles de purge EVAP connectés à l'électrovanne de commande de volume de purge de cartouche EVAP.
4. Mettre le contact d'allumage sur ON.
5. Sélectionner "SOUP COM VOL PURG" en mode "TEST ACTIF" de CONSULT-III.
6. Appuyer sur "Qd" et "Qu" sur l'écran de CONSULT-III pour régler l'ouverture de "SOUP COM VOL PURG" et vérifier la continuité du passage de l'air de l'électrovanne de commande de volume de purge de cartouche EVAP dans les conditions suivantes.

Condition Valeur de SOUP COM VOL PURG	Continuité du passage d'air entre (A) et (B)
100%	Présente
0%	Absente



### Sans CONSULT-III

1. Mettre le contact d'allumage sur OFF.
2. Débrancher le connecteur de faisceau de l'électrovanne de commande de volume de purge de cartouche EVAP.
3. Débrancher les flexibles de purge EVAP connectés à l'électrovanne de commande de volume de purge de cartouche EVAP.
4. Vérifier la continuité du passage de l'air de l'électrovanne de commande de volume de purge de cartouche EVAP dans les conditions suivantes.

Condition	Continuité du passage d'air entre (A) et (B)
Tension continue de 12V entre les bornes 1 et 2	Présente
Aucune alimentation électrique	Absente

Le résultat de l'inspection est-il normal ?

- OUI >> FIN DE L'INSPECTION
- Non >> Remplacer l'électrovanne de commande de volume de purge de cartouche EVAP

# INJECTEUR DE CARBURANT

< DIAGNOSTIC DES COMPOSANTS >

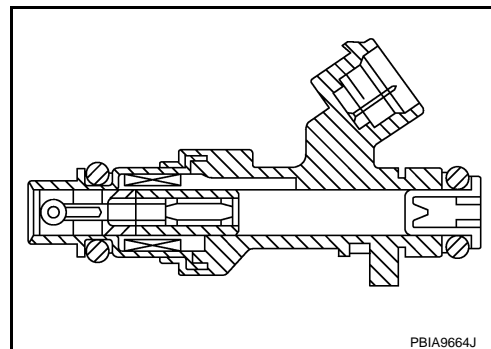
[HR16DE (SANS EURO-OBD)]

## INJECTEUR DE CARBURANT

### Description

INFOID:000000001179873

L'injecteur de carburant est une électrovanne précise de petite dimension. Lorsque l'ECM fournit une masse au circuit de l'injecteur de carburant, la bobine de l'injecteur est mise sous tension. La bobine alimentée tire la soupape à bille et permet au carburant de couler par l'injecteur de carburant dans le collecteur d'admission. La quantité de carburant injectée est déterminée par la durée de l'impulsion d'injection. La durée d'impulsion correspond au temps durant lequel l'injecteur de carburant reste ouvert. L'ECM commande la durée d'impulsion en fonction des besoins en carburant du moteur.



### Vérification du fonctionnement des composants

INFOID:000000001179874

#### 1. DEBUT DE L'INSPECTION

Mettre le contact d'allumage sur START.

Un cylindre démarre-t-il ?

- OUI >> PASSER A L'ETAPE 2.
- Non >> Passer à [ECH-596, "Procédure de diagnostic"](#).

#### 2. VERIFIER LE FONCTIONNEMENT DE L'INJECTEUR DE CARBURANT

##### Avec CONSULT-III

1. Démarrer le moteur.
2. Effectuer "EQUILIBR PUISSANCE" dans le mode "TEST ACTIF" avec CONSULT-III.
3. Vérifier que chaque circuit produit une baisse momentanée du régime moteur.

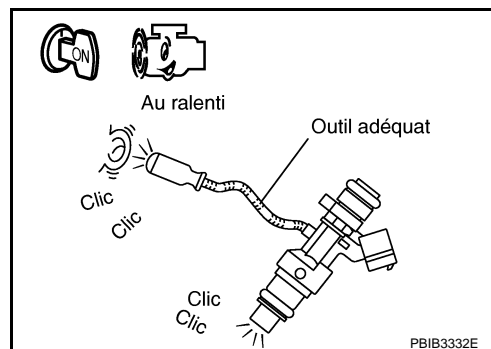
##### Sans CONSULT-III

1. Laisser le moteur au ralenti.
2. Ecouter chaque bruit de fonctionnement de l'injecteur de carburant.

**On doit entendre un cliquetis.**

Le résultat de l'inspection est-il normal ?

- OUI >> FIN DE L'INSPECTION
- Non >> Passer à [ECH-596, "Procédure de diagnostic"](#).



### Procédure de diagnostic

INFOID:000000001179875

#### 1. VERIFIER LE CIRCUIT D'ALIMENTATION ELECTRIQUE DE L'INJECTEUR DE CARBURANT

1. Mettre le contact d'allumage sur OFF.
2. Débrancher le connecteur de faisceaux de l'injecteur de carburant.
3. Mettre le contact d'allumage sur ON.
4. Vérifier la tension entre le connecteur de faisceau de l'injecteur de carburant et la masse.

# INJECTEUR DE CARBURANT

< DIAGNOSTIC DES COMPOSANTS >

[HR16DE (SANS EURO-OBDD)]

Injecteur de carburant			Masse	Tension
Cylindre	Connecteur	Borne		
1	F37	1	Masse	Tension de la batterie
2	F38	1		
3	F39	1		
4	F40	1		

Le résultat de l'inspection est-il normal ?

- OUI >> PASSER A L'ETAPE 3.  
Non >> PASSER A L'ETAPE 2.

## 2. DETECTER LA PIECE DEFECTUEUSE

Effectuer les vérifications ci-dessous.

- Connecteurs de faisceau F123, E6
- Fusible de 10 A (n° 58)
- Vérifier l'absence de circuit ouvert ou de court-circuit entre l'injecteur de carburant et le fusible

>> Réparer le circuit ouvert ou le court-circuit avec la masse ou avec l'alimentation électrique au niveau du faisceau ou des connecteurs.

## 3. VERIFIER QUE LE CIRCUIT DU SIGNAL DE SORTIE DE L'INJECTEUR DE CARBURANT N'EST NI OUVERT NI EN COURT-CIRCUIT

1. Mettre le contact d'allumage sur OFF.
2. Débrancher le connecteur de faisceau de l'ECM.
3. Vérifier la continuité entre le connecteur de faisceau de l'injecteur de carburant et le connecteur de faisceau de l'ECM.

Injecteur de carburant			ECM		Continuité
Cylindre	Connecteur	Borne	Connecteur	Borne	
1	F37	2	F7	31	Présente
2	F38	2		30	
3	F39	2		29	
4	F40	2		25	

4. Vérifier également que le faisceau n'est pas en court-circuit avec la masse ni avec l'alimentation.

Le résultat de l'inspection est-il normal ?

- OUI >> PASSER A L'ETAPE 4.  
Non >> Réparer le circuit ouvert ou le court-circuit avec la masse ou avec l'alimentation électrique au niveau du faisceau ou des connecteurs.

## 4. VERIFIER L'INJECTEUR DE CARBURANT

Se reporter à [ECH-598. "Inspection des composants"](#).

Le résultat de l'inspection est-il normal ?

- OUI >> PASSER A L'ETAPE 5.  
Non >> Remplacer l'injecteur de carburant.

## 5. VERIFIER SI L'INCIDENT EST INTERMITTENT

Se reporter à [GI-40. "Incident intermittent"](#).

Le résultat de l'inspection est-il normal ?

- OUI >> Remplacer l'IPDM E/R.  
Non >> Réparer le circuit ouvert ou le court-circuit avec la masse ou avec l'alimentation électrique au niveau du faisceau ou des connecteurs.

# INJECTEUR DE CARBURANT

< DIAGNOSTIC DES COMPOSANTS >

[HR16DE (SANS EURO-OBD)]

## Inspection des composants

INFOID:000000001179876

### 1. VERIFIER L'INJECTEUR DE CARBURANT

1. Mettre le contact d'allumage sur OFF.
2. Débrancher le connecteur de faisceaux de l'injecteur de carburant.
3. Vérifier la résistance entre les bornes de l'injecteur de carburant comme suit.

Bornes	Résistance (à 10 - 60°C)
1 et 2	11,1 - 14,5 $\Omega$

Le résultat de l'inspection est-il normal ?

- OUI >> FIN DE L'INSPECTION  
Non >> Remplacer l'injecteur de carburant.

# POMPE A CARBURANT

< DIAGNOSTIC DES COMPOSANTS >

[HR16DE (SANS EURO-OBDD)]

## POMPE A CARBURANT

### Description

INFOID:000000001179877

Capteur	Signal d'entrée à l'ECM	Fonction de l'ECM	Actionneur
Capteur de position de vilebrequin (POS) Capteur d'angle d'arbre à cames (PHASE)	Régime moteur*	Commande de pompe à carburant	Relais de pompe à carburant ↓ Pompe à carburant
Batterie	Tension de la batterie*		

\* : L'ECM détermine le statut du signal de départ par l'intermédiaire des signaux du régime moteur et de la tension de la batterie. L'ECM actionne la pompe à carburant pendant plusieurs secondes après que le contact d'allumage a été établi afin d'améliorer l'aptitude au démarrage du moteur. Si l'ECM reçoit un signal de régime moteur en provenance du capteur de position du vilebrequin et du capteur de position d'arbre à cames (PHASE), il en déduit que le moteur tourne et impose à la pompe d'alimentation de débiter. Si le signal de régime moteur n'est pas reçu lorsque le contact d'allumage est mis, c'est que le moteur a calé. L'ECM arrête la pompe et empêche la batterie de se décharger, renforçant ainsi la sécurité. L'ECM n'entraîne pas directement la pompe à carburant. Il commande l'état de MARCHÉ/ARRET du relais de la pompe à carburant, qui à son tour commande la pompe à carburant.

Condition	Fonctionnement de la pompe à carburant
Le contact d'allumage est mis sur ON	Fonctionne pendant 1 seconde.
Le moteur tourne et démarre	Fonctionne.
Lorsque le moteur est arrêté	S'arrête dans 1,5 seconde.
Sauf comme indiqué ci-dessus	S'arrête.

### Vérification du fonctionnement des composants

INFOID:000000001179878

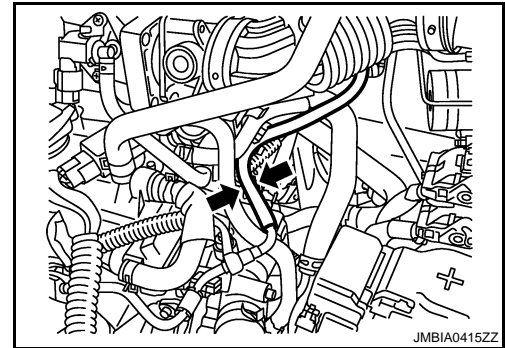
#### 1. VERIFIER LE FONCTIONNEMENT DE LA POMPE A CARBURANT

1. Mettre le contact d'allumage sur ON.
2. Pincer le flexible d'alimentation avec deux doigts.

**Des impulsions de pression de carburant doivent être ressenties au niveau du flexible d'alimentation de carburant pendant 1 seconde après le positionnement du contact d'allumage sur ON.**

Le résultat de l'inspection est-il normal ?

- OUI >> FIN DE L'INSPECTION  
Non >> [ECH-314. "Procédure de diagnostic"](#).



### Procédure de diagnostic

INFOID:000000001179879

#### 1. VERIFIER LE CIRCUIT 1 D'ALIMENTATION ELECTRIQUE DE LA POMPE A CARBURANT

1. Mettre le contact d'allumage sur OFF.
2. Débrancher le connecteur de faisceau de l'ECM.
3. Mettre le contact d'allumage sur ON.
4. Vérifier la tension entre le connecteur de faisceau de l'ECM et la masse.

ECM		Masse	Tension
Connecteur	Borne		
F7	23	Masse	Tension de la batterie

Le résultat de l'inspection est-il normal ?

A  
ECH  
C  
D  
E  
F  
G  
H  
I  
J  
K  
L  
M  
N  
O  
P

# POMPE A CARBURANT

< DIAGNOSTIC DES COMPOSANTS >

[HR16DE (SANS EURO-OBD)]

- OUI >> PASSER A L'ETAPE 4.  
Non >> PASSER A L'ETAPE 2.

## 2. VERIFIER LE CIRCUIT II D'ALIMENTATION ELECTRIQUE DE LA POMPE A CARBURANT

1. Mettre le contact d'allumage sur OFF.
2. Débrancher le connecteur de faisceau de l'IDPDM E/R.
3. Vérifier la continuité entre le connecteur de faisceau de l'IDPDM E/R et le connecteur de faisceau de l'ECM.

ECM		IPDM E/R		Continuité
Connecteur	Borne	Connecteur	Borne	
F7	23	E13	33	Présente

Le résultat de l'inspection est-il normal ?

- OUI >> PASSER A L'ETAPE 3.  
Non >> Réparer le circuit ouvert ou le court-circuit avec la masse ou avec l'alimentation électrique au niveau du faisceau ou des connecteurs.

## 3. DETECTER LA PIECE DEFECTUEUSE

Effectuer les vérifications ci-dessous.

- Faisceau ou connecteurs E6, F123.
- Rechercher la présence de circuit ouvert ou en court-circuit avec la masse ou avec l'alimentation au niveau du faisceau.

>> Réparer le faisceau ou les connecteurs.

## 4. VERIFIER LE CIRCUIT III D'ALIMENTATION ELECTRIQUE DE LA POMPE A CARBURANT

1. Mettre le contact d'allumage sur OFF.
2. Rebrancher tous les connecteurs débranchés.
3. Débrancher le connecteur de faisceau du "boîtier de capteurs de niveau de carburant et de pompe à carburant".
4. Mettre le contact d'allumage sur ON.
5. Vérifier la tension entre le connecteur de faisceau de "boîtier de capteurs de niveau de carburant et de pompe à carburant" et la masse.

Boîtier de capteurs de niveau de carburant et pompe à carburant		Masse	Tension
Connecteur	Borne		
B40	1	Masse	La tension de batterie doit être présente 1 seconde après le positionnement du contact d'allumage sur ON.

Le résultat de l'inspection est-il normal ?

- OUI >> PASSER A L'ETAPE 8.  
Non >> PASSER A L'ETAPE 5.

## 5. VERIFIER LE FUSIBLE DE 10A

1. Mettre le contact d'allumage sur OFF.
2. Débrancher le fusible de 10A fuse (n° 57) de l'IDPDM E/R.
3. Vérifier le fusible de 10A

Le résultat de l'inspection est-il normal ?

- OUI >> PASSER A L'ETAPE 6.  
Non >> Remplacer le fusible.

## 6. VERIFIER LE CIRCUIT IV D'ALIMENTATION ELECTRIQUE DE LA POMPE A CARBURANT

1. Débrancher le connecteur de faisceau d'IDPDM E/R



# POMPE A CARBURANT

< DIAGNOSTIC DES COMPOSANTS >

[HR16DE (SANS EURO-OBDD)]

2. Vérifier la continuité entre le connecteur de faisceau d'IPDM E/R et le connecteur de faisceau de "boîtier de capteurs de niveau de carburant et de pompe à carburant".

IPDM E/R		Boîtier de capteurs de niveau de carburant et pompe à carburant		Continuité
Connecteur	Borne	Connecteur	Borne	
F13	42	B40	1	Présente

3. Vérifier également que le faisceau n'est pas en court-circuit avec la masse ni avec l'alimentation.

Le résultat de l'inspection est-il normal ?

OUI >> PASSER A L'ETAPE 10.

Non >> PASSER A L'ETAPE 7.

## 7. DETECTER LA PIECE DEFECTUEUSE

Effectuer les vérifications ci-dessous.

- Connecteurs de faisceau B10, E101
- Vérifier l'absence de circuit ouvert ou de court-circuit entre l'IPDM E/R et le "boîtier de capteurs de niveau de carburant et la pompe à carburant"

>> Réparer les faisceaux ou connecteurs en circuit ouvert ou en court-circuit avec l'alimentation.

## 8. VERIFIER LE CIRCUIT DE MISE A LA MASSE DE LA POMPE A CARBURANT

1. Vérifier la continuité entre "le boîtier de capteurs de niveau de carburant et la pompe à carburant" et la masse.

Boîtier de capteurs de niveau de carburant et pompe à carburant		Masse	Continuité
Connecteur	Borne		
B40	3	Masse	Présente

2. Vérifier également la présence de court-circuit avec l'alimentation au niveau du faisceau.

Le résultat de l'inspection est-il normal ?

OUI >> PASSER A L'ETAPE 9.

Non >> Réparer les faisceaux ou connecteurs en circuit ouvert ou en court-circuit avec l'alimentation.

## 9. VERIFIER LA POMPE A CARBURANT

Se reporter à [ECM-325. "Inspection des composants \(pompe à carburant\)".](#)

Le résultat de l'inspection est-il normal ?

OUI >> PASSER A L'ETAPE 10.

Non >> Remplacer la pompe à carburant.

## 10. VERIFIER SI L'INCIDENT EST INTERMITTENT

Se reporter à [GI-40. "Incident intermittent".](#)

Le résultat de l'inspection est-il normal ?

OUI >> Remplacer l'IPDM E/R.

Non >> Réparer ou remplacer le faisceau ou les connecteurs.

## Inspection des composants (pompe à carburant)

INFOID:000000001179880

## 1. VERIFIER LA POMPE A CARBURANT

1. Mettre le contact d'allumage sur OFF.

## POMPE A CARBURANT

< DIAGNOSTIC DES COMPOSANTS >

[HR16DE (SANS EURO-OBD)]

2. Débrancher le connecteur de faisceau du “boîtier de capteurs de niveau de carburant et de pompe à carburant”.
3. Vérifier la résistance entre les bornes de “ boîtier de capteurs de niveau de carburant et la pompe à carburant ” comme suit.

Bornes	Résistance (à 25°C)
1 et 3	0,2 - 5,0 $\Omega$

Le résultat de l'inspection est-il normal ?

OUI >> FIN DE L'INSPECTION

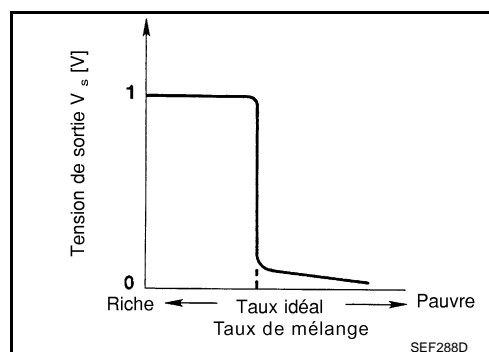
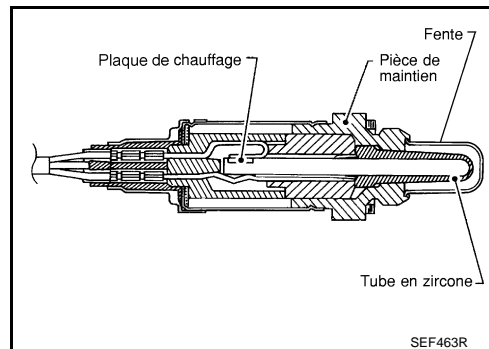
Non >> Remplacer le “boîtier de capteur de niveau de carburant et la pompe à carburant”.

## S/O2 CH1

## Description

INFOID:000000001179881

La sonde à oxygène chauffée 1 est installée dans le collecteur d'échappement. Elle détecte la quantité d'oxygène contenue dans les gaz d'échappement en comparaison avec l'air extérieur. La sonde à oxygène chauffée 1 dispose d'un tube à extrémité fermée en zircone céramique. Le zircone produit une tension qui va d'environ 1V dans des conditions de mélange plus pauvre. Le signal de la sonde à oxygène chauffée 1 est envoyé à l'ECM. L'ECM règle la longueur de l'impulsion d'injection afin d'atteindre le rapport idéal air-carburant. Le rapport idéal air-carburant se produit vers le changement radical de 1V à 0V.



## Vérification du fonctionnement des composants

INFOID:000000001179882

## 1. VERIFIER LE FONCTIONNEMENT DE LA SONDE A OXYGENE CHAUFFEE 1

## Ⓜ Avec CONSULT-III

- Démarrer le moteur et l'amener à température normale de fonctionnement.
- Sélectionner "MTR S/O2 CH1 (R1)" dans le mode "CONTROLE DE DONNEES" avec CONSULT-III.
- Maintenir le régime moteur à 2 000 tr/mn sans aucune charge et s'assurer que le moniteur bascule de PAUVRE à RICHE plus de cinq fois en 10 secondes.

**1 occurrence : RICHE → PAUVRE → RICHE**

**2 occurrences : RICHE → PAUVRE → RICHE → PAUVRE → RICHE**

cycle	1	2	3	4	5
MTR S/O2 CH1 (R1)	R	L	R	L	R
R associé à MTR S/O2 CH1 (R1) signifie RICHE					
L associé à MTR S/O2 CH1 (R1) signifie PAUVRE					

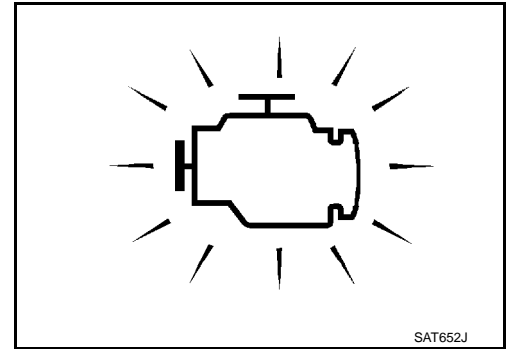
SEF217YA

## ⓧ Sans CONSULT-III

- Démarrer le moteur et l'amener à température normale de fonctionnement.
- Arrêter le moteur et attendre au moins 10 secondes.
- Régler l'ECM dans le Mode II de test de diagnostic (vérification de la sonde 1 à oxygène chauffée).

## &lt; DIAGNOSTIC DES COMPOSANTS &gt;

4. Maintenir le régime-moteur à 2 000 tr/mn sans aucune charge et s'assurer que le témoin de défaut s'allume plus de cinq fois en 10 secondes.



Le résultat de l'inspection est-il normal ?

- OUI >> FIN DE L'INSPECTION.  
Non >> Passer à [ECH-144, "Procédure de diagnostic"](#).

## Procédure de diagnostic

INFOID:000000001179883

**1. VERIFIER LE BRANCHEMENT DE MISE A LA MASSE**

1. Mettre le contact d'allumage sur OFF.
2. Vérifier le branchement de mise à la masse E21. Se reporter à la section Inspection de la masse dans [GL-42, "Vérification du circuit"](#).

Le résultat de l'inspection est-il normal ?

- OUI >> PASSER A L'ETAPE 2  
Non >> Réparer ou remplacer le branchement de mise à la masse.

**2. RESSERRER LA SONDE A OXYGENE CHAUFFEE 1**

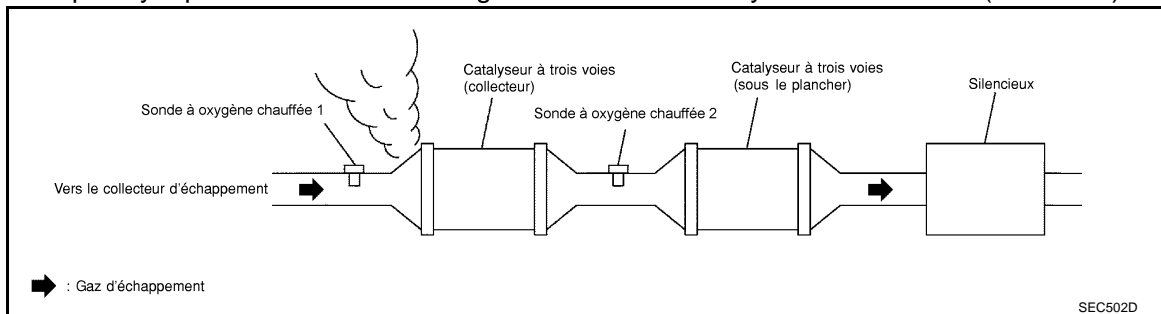
Desserrer et resserrer la sonde à oxygène chauffée 1.

**Couple de serrage : 50 N-m (5,1 kg-m)**

>> PASSER A L'ETAPE 3.

**3. VERIFIER L'ABSENCE DE FUITE DE GAZ D'ECHAPPEMENT**

1. Démarrer le moteur et le laisser tourner au ralenti.
2. Vérifier qu'il n'y a pas de bruit de fuite de gaz en amont du catalyseur à trois voies (collecteur).



Une fuite de gaz d'échappement est-elle détectée ?

- OUI >> Réparer ou remplacer.  
Non >> PASSER A L'ETAPE 4.

**4. VERIFIER QU'IL N'Y A PAS DE FUITE D'AIR D'ADMISSION**

Vérifier qu'il n'y a pas de bruit de fuite d'air d'admission en aval du débitmètre d'air.

Une fuite d'air d'admission est-elle détectée ?

- OUI >> Réparer ou remplacer.  
Non >> PASSER A L'ETAPE 5.

**5. VERIFIER QUE LE CIRCUIT DE MISE A LA MASSE DE LA SONDE A OXYGENE CHAUFFEE 1 N'EST NI**

## &lt; DIAGNOSTIC DES COMPOSANTS &gt;

## OUVERT NI EN COURT-CIRCUIT

1. Mettre le contact d'allumage sur OFF.
2. Débrancher le connecteur de la sonde à oxygène chauffée 1.
3. Débrancher le connecteur de faisceau de l'ECM.
4. Vérifier la continuité du faisceau entre le connecteur de faisceau de la sonde à oxygène chauffée 1 (S/O2 CH1) et le connecteur de faisceau de l'ECM.

S/02 CH1		ECM		Continuité
Connecteur	Borne	Connecteur	Borne	
F30	1	F8	56	présente

5. Vérifier également que le faisceau n'est pas en court-circuit avec la masse ni avec l'alimentation.

Le résultat de l'inspection est-il normal ?

OUI >> PASSER A L'ETAPE 6.

Non >> Réparer le circuit ouvert ou le court-circuit avec la masse ou avec l'alimentation électrique au niveau du faisceau ou des connecteurs.

## 6. VERIFIER SI LE CIRCUIT DE SIGNAL D'ENTREE DE LA SONDE A OXYGENE CHAUFFEE 1 EST EN CIRCUIT OUVERT OU EN COURT-CIRCUIT

1. Vérifier la continuité du faisceau entre le connecteur de faisceau de la sonde à oxygène chauffée 1 (S/O2 CH1) et le connecteur de faisceau de l'ECM.

S/02 CH1		ECM		Continuité
Connecteur	Borne	Connecteur	Borne	
F30	1	F8	56	Présente

2. Vérifier la continuité entre le connecteur de faisceau de la sonde à oxygène chauffée 1 (S/O2 CH1) ou le connecteur de faisceau de l'ECM et la masse.

S/02 CH1		ECM		Masse	Continuité
Connecteur	Borne	Connecteur	Borne		
F30	4	F8	49	Masse	Absente

3. Vérifier également que le faisceau n'est pas en court-circuit avec l'alimentation.

Le résultat de l'inspection est-il normal ?

OUI >> PASSER A L'ETAPE 7.

Non >> Réparer le circuit ouvert ou le court-circuit avec la masse ou avec l'alimentation électrique au niveau du faisceau ou des connecteurs.

## 7. VERIFIER LE DEBITMETRE D'AIR

Vérifier le débitmètre d'air.

Se reporter à [ECH-476. "Inspection des composants"](#).

Le résultat de l'inspection est-il normal ?

OUI >> PASSER A L'ETAPE 8.

Non >> Remplacer le débitmètre d'air.

## 8. VERIFIER LA SOUPEPE PCV

Se reporter à [ECM-333. "Inspection des composants"](#).

Le résultat de l'inspection est-il normal ?

OUI >> PASSER A L'ETAPE 9.

Non >> Réparer ou remplacer la soupape PCV.

## 9. CONTROLER LA SONDE A OXYGENE CHAUFFEE 1

Procéder à [ECH-606. "Inspection des composants"](#).

Le résultat de l'inspection est-il normal ?

OUI >> PASSER A L'ETAPE 10.

## &lt; DIAGNOSTIC DES COMPOSANTS &gt;

Non >> Remplacer la sonde à oxygène chauffée 1.

**10. VERIFIER SI L'INCIDENT EST INTERMITTENT**

Se reporter à [GI-40, "Incident intermittent"](#).

>> FIN DE L'INSPECTION

## Inspection des composants

INFOID:000000001179884

**1. DEBUT DE L'INSPECTION**

CONSULT-III est-il à disposition ?

CONSULT-III est-il à disposition ?

OUI >> PASSER A L'ETAPE 2.

Non >> PASSER A L'ETAPE 3.

**2. CONTROLER LA SONDRE A OXYGENE CHAUFFEE 1**

Avec CONSULT-III

- Démarrer le moteur et l'amener à température normale de fonctionnement.
- Régler "POST DCLCH" à 100% en mode de "CONTROLE DE DONNEES" avec CONSULT-III.
- Sélectionner "S/O2 CH1 (R1)" et "MTR S/O2 CH1 (R1)".
- Maintenir le régime moteur à 2 000 tr/mn à vide pendant les étapes suivantes.
- Appuyer sur "ENREGISTRE" sur l'écran de CONSULT-III.
- Effectuer les vérifications ci-dessous.

- "MTR S/O2 CH1 (R1)" en mode "CONTROLE DE DONNEES" bascule de "RICHE" à "PAUVRE" à "RICHE" plus de 5 fois en 10 secondes.

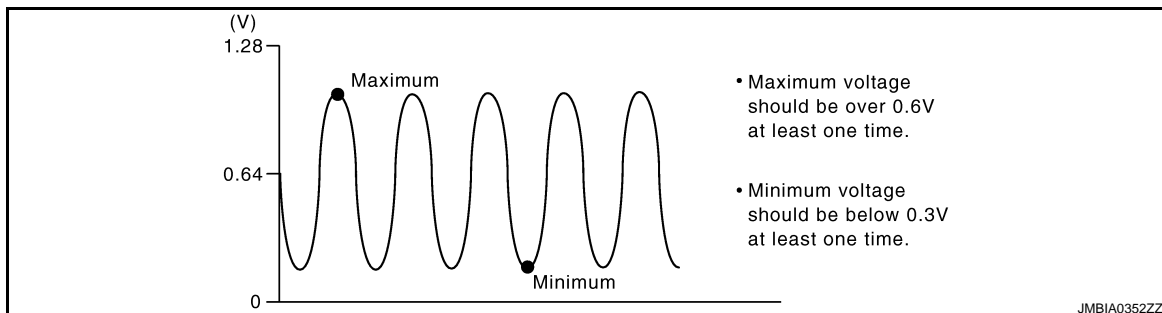
Des cycles de 5 occurrences sont comptés comme indiqué sur l'illustration.

- La tension de "S/O2 CH1 (R1)" est au moins une fois supérieure à 0,6V.
- La tension de "S/O2 CH1 (R1)" est au moins une fois inférieure à 0,3V.
- La tension de "S/O2 CH1 (R1)" n'est jamais supérieure à 1,0V.

cycle	1	2	3	4	5	
MTR S/O2 CH1 (R1)	R	L	R	L	R	L

R associé à MTR S/O2 CH1 (R1) signifie RICHE  
L associé à MTR S/O2 CH1 (R1) signifie PAUVRE

SEF217YA

**PRECAUTION:**

- Mettre au rebut toute sonde à oxygène chauffée tombée sur une surface dure (telle qu'un sol en béton) d'une hauteur supérieure à 0,5 m ; la remplacer par une sonde neuve.
- Avant de procéder à la repose d'une nouvelle sonde à oxygène chauffée, nettoyer les filetages du système d'échappement à l'aide d'un outil de nettoyage pour filetage de sonde à oxygène chauffée et les enduire de lubrifiant antigrippant agréé.

Le résultat de l'inspection est-il normal ?

OUI >> FIN DE L'INSPECTION

Non >> PASSER A L'ETAPE 3.

**3. CONTROLER LA SONDRE A OXYGENE CHAUFFEE 1**

Sans CONSULT-III

- Démarrer le moteur et l'amener à température normale de fonctionnement.
- Vérifier la tension entre le connecteur de faisceau de l'ECM et la masse dans les conditions suivantes.

ECM		masse	Condition	Tension
Connecteur	Borne			
F8	49 (Signal de S/O2 CH1)	Masse	Régime moteur maintenu constant à 2 000 tr/mn à vide.	<ul style="list-style-type: none"> <li>• La tension varie entre 0 - 0,3V et 0,6 - 1,0V plus de 5 fois en 10 secondes.</li> <li>• La tension maximale dépasse 0,6V au moins une fois.</li> <li>• La tension minimale tombe sous 0,3V au moins une fois.</li> <li>• La tension ne dépasse jamais 1,0V.</li> </ul> 1 occurrence : 0 - 0,3V → 0,6 - 1,0V → 0 - 0,3V 2 occurrences : 0 - 0,3V → 0,6 - 1,0V → 0 - 0,3V → 0,6 - 1,0V → 0 - 0,3V

**PRECAUTION:**

- Mettre au rebut toute sonde à oxygène chauffée tombée sur une surface dure (telle qu'un sol en béton) d'une hauteur supérieure à 0,5 m ; la remplacer par une sonde neuve.
- Avant de procéder à la repose d'une nouvelle sonde à oxygène chauffée, nettoyer les filetages du système d'échappement à l'aide d'un outil de nettoyage pour filetage de sonde à oxygène chauffée et les enduire de lubrifiant antigrippant agréé.

Le résultat de l'inspection est-il normal ?

OUI >> FIN DE L'INSPECTION

Non >> PASSER A L'ETAPE 4.

#### 4. REMPLACER LA SONDE A OXYGENE CHAUFFEE 1

Remplacer la sonde à oxygène chauffée 1.

**PRECAUTION:**

- Mettre au rebut toute sonde à oxygène chauffée tombée sur une surface dure (telle qu'un sol en béton) d'une hauteur supérieure à 0,5 m ; la remplacer par une sonde neuve.
- Avant de procéder à la repose d'une nouvelle sonde à oxygène chauffée, nettoyer les filetages du système d'échappement à l'aide d'un outil de nettoyage pour filetage de sonde à oxygène chauffée et les enduire de lubrifiant antigrippant agréé.

>> FIN DE L'INSPECTION

# CHAUFFAGE S/O2 CH1

< DIAGNOSTIC DES COMPOSANTS >

[HR16DE (SANS EURO-OBD)]

## CHAUFFAGE S/O2 CH1

### Description

INFOID:000000001179885

### DESCRIPTION DU SYSTEME

Capteur	Signal d'entrée à l'ECM	Fonction de l'ECM	Actionneur
Capteur d'angle d'arbre à cames (PHASE) Capteur de position de vilebrequin (POS)	Régime moteur	Commande du chauffage de la sonde à oxygène chauffée 1	Chauffage de la sonde 1 à oxygène chauffée
Débitmètre d'air	Quantité d'air admise		

L'ECM commande l'activation/la désactivation du chauffage de sonde à oxygène chauffée 1 en fonction de l'état de fonctionnement du moteur afin de maintenir la température de l'élément de la sonde dans la plage spécifiée.

### FONCTIONNEMENT

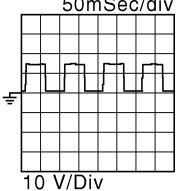
Régime moteur tr/mn	Chauffage de la sonde 1 à oxygène chauffée
Supérieur à 3 600	ARRET
Inférieur à 3 600 tr/mn dans les conditions suivantes. • Moteur : une fois le moteur chaud	MARCHE

### Vérification du fonctionnement des composants

INFOID:000000001179886

#### 1. VERIFIER LE FONCTIONNEMENT DU CHAUFFAGE DE SONDE A OXYGENE CHAUFFEE 2

- Démarrer le moteur et l'amener à température normale de fonctionnement.
- Mettre le contact d'allumage sur OFF et attendre au moins 10 secondes.
- Placer la sonde du testeur entre la connexion de faisceau de l'ECM et la masse.
- Faire démarrer le moteur et le laisser tourner au ralenti.
- Vérifier la tension dans les conditions suivantes. Vérifier que l'écran de l'oscilloscope affiche une courbe de signal telle qu'illustrée ci-dessous.

ECM		Masse	Condition	Tension
Connecteur	Borne			
F7	3 (Signal de CHAUFFAGE DE S/O2 CH1)	Masse	Au ralenti	Environ 7,0★ 50mSec/div  10 V/Div JMBIA0325GB
			Le régime moteur est supérieur à 3 600 tr/mn	TENSION BATTERIE (11 - 14V)

★ : tension moyenne pour le signal impulsionnel (le signal impulsionnel réel peut être confirmé par un oscilloscope).

Le résultat de l'inspection est-il normal ?

OUI >> FIN DE L'INSPECTION.

Non >> Passer à [ECH-144, "Procédure de diagnostic"](#).

### Procédure de diagnostic

INFOID:000000001179887

#### 1. VERIFIER LE BRANCHEMENT DE MISE A LA MASSE



# CHAUFFAGE S/O2 CH1

< DIAGNOSTIC DES COMPOSANTS >

[HR16DE (SANS EURO-OBD)]

1. Mettre le contact d'allumage sur OFF.
2. Vérifier le branchement de mise à la masse E21. Se reporter à la section Inspection de la masse dans [G1-42. "Vérification du circuit"](#).

Le résultat de l'inspection est-il normal ?

OUI >> PASSER A L'ETAPE 2.

Non >> Réparer ou remplacer le branchement de mise à la masse.

## 2. VERIFIER LE CIRCUIT D'ALIMENTATION ELECTRIQUE DU CHAUFFAGE DE S/O2 CH1

1. Débrancher le connecteur de la sonde à oxygène chauffée 1.
2. Mettre le contact d'allumage sur ON.
3. Vérifier la tension entre le connecteur de faisceau de la sonde à oxygène chauffée 1 (S/O2 CH1) et la masse.

S/O2 CH1		Masse	Tension
Connecteur	Borne		
F30	2	Masse	Tension de la batterie

Le résultat de l'inspection est-il normal ?

OUI >> PASSER A L'ETAPE 4.

Non >> PASSER A L'ETAPE 3.

## 3. DETECTER LA PIECE DEFECTUEUSE

Effectuer les vérifications ci-dessous.

- Connecteurs de faisceau F123, E6
- Fusible de 10 A (N° 56)
- Vérifier que le faisceau n'est pas ouvert ni en court-circuit entre la sonde à oxygène chauffée 1 (S/O2 CH1) et le fusible

>> Réparer ou remplacer le faisceau ou les connecteurs.

## 4. VERIFIER LE CIRCUIT DE SIGNAL DE SORTIE DU CHAUFFAGE S/O2 CH1

1. Mettre le contact d'allumage sur OFF.
2. Débrancher le connecteur de faisceau de l'ECM.
3. Vérifier la continuité du faisceau entre le connecteur de faisceau de la sonde à oxygène chauffée 1 (S/O2 CH1) et le connecteur de faisceau de l'ECM.

S/O2 CH1		ECM		Continuité
Connecteur	Borne	Connecteur	Borne	
F30	3	F7	3	Présente

4. Vérifier également que le faisceau n'est pas en court-circuit avec la masse ni avec l'alimentation.

Le résultat de l'inspection est-il normal ?

OUI >> PASSER A L'ETAPE 5.

Non >> Réparer le circuit ouvert ou le court-circuit avec la masse ou avec l'alimentation électrique au niveau du faisceau ou des connecteurs.

## 5. VERIFIER LE CHAUFFAGE S/O2 CH1

Se reporter à [ECH-610. "Inspection des composants"](#).

Le résultat de l'inspection est-il normal ?

OUI >> PASSER A L'ETAPE 7.

Non >> PASSER A L'ETAPE 6.

## 6. REMPLACER LA SONDE A OXYGENE CHAUFFEE 1

Remplacer la sonde à oxygène chauffée 1.

### PRECAUTION:

- Mettre au rebut toute sonde à oxygène chauffée 1 tombée sur une surface dure (telle qu'un sol en béton) d'une hauteur supérieure à 0,5 m ; la remplacer par une sonde neuve.

# CHAUFFAGE S/O2 CH1

< DIAGNOSTIC DES COMPOSANTS >

[HR16DE (SANS EURO-OBD)]

- Avant de procéder à la repose d'une nouvelle sonde à oxygène chauffée 1, nettoyer les filetages du système d'échappement à l'aide d'un outil de nettoyage pour filetage de sonde à oxygène chauffée et les enduire de lubrifiant antigrippant agréé.

>> FIN DE L'INSPECTION

## 7. VERIFIER SI L'INCIDENT EST INTERMITTENT

Effectuer [GI-40. "Incident intermittent"](#).

>> Réparer ou remplacer.

## Inspection des composants

INFOID:000000001179888

### 1. CONTROLER LA SONDE A OXYGENE CHAUFFEE 1

1. Mettre le contact d'allumage sur OFF.
2. Débrancher le connecteur de la sonde à oxygène chauffée 1.
3. Vérifier la résistance entre les bornes de la sonde à oxygène chauffée 1 comme suit.

Bornes	Résistance (à 25°C)
2 et 3	3,4 - 4,4 $\Omega$
1 et 2, 3, 4	$\infty \Omega$
4 et 1, 2, 3	(Il ne doit pas y avoir continuité)

Le résultat de l'inspection est-il normal ?

OUI >> FIN DE L'INSPECTION

Non >> PASSER A L'ETAPE 2.

### 2. REMPLACER LA SONDE A OXYGENE CHAUFFEE 1

Remplacer la sonde à oxygène chauffée 1.

#### **PRECAUTION:**

- Mettre au rebut toute sonde à oxygène chauffée tombée sur une surface dure (telle qu'un sol en béton) d'une hauteur supérieure à 0,5 m ; la remplacer par une sonde neuve.
- Avant la repose d'une nouvelle sonde à oxygène, nettoyer les filetages du système d'échappement à l'aide d'un outil de nettoyage pour filetage de sonde à oxygène et d'un lubrifiant antigrippant agréé.

>> FIN DE L'INSPECTION

## S/O2 CH2

## Description

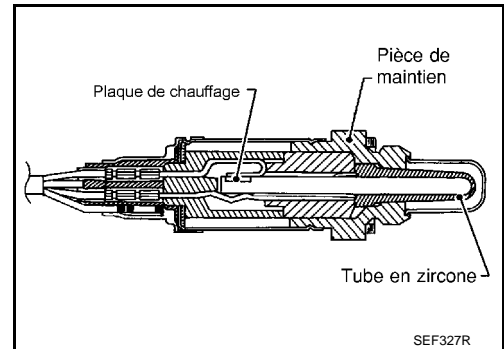
INFOID:000000001179889

La sonde à oxygène chauffée 2, située en aval du catalyseur à trois voies (collecteur), commande le niveau d'oxygène dans les gaz d'échappement sur chaque rangée.

Même si les caractéristiques de commutation de la sonde à oxygène chauffée 1 sont modifiées, le rapport air-carburant est contrôlé de manière stœchiométrique par le signal de la sonde à oxygène chauffée 2.

Cette sonde est en céramique au zircon. Le zircon produit une tension qui va d'environ 1V dans des conditions de mélange plus riche à 0V dans des conditions de mélange plus pauvre.

Dans des conditions normales, la sonde à oxygène chauffée 2 n'est pas utilisée pour la commande du moteur.



## Vérification du fonctionnement des composants

INFOID:000000001179890

## 1.EFFECTUER LA VERIFICATION DE FONCTIONNEMENT DES COMPOSANTS-I

1. Démarrer le moteur et le faire chauffer jusqu'à température normale de fonctionnement.
2. Mettre le contact d'allumage sur OFF et attendre au moins 10 secondes.
3. Faire démarrer le moteur et le faire tourner entre 3 500 et 4 000 tr/mn pendant au moins 1 minute à vide.
4. Laisser tourner le moteur 1 minute au ralenti.
5. Vérifier la tension entre le connecteur de faisceau de l'ECM et la masse dans les conditions suivantes.

ECM		Masse	Condition	Tension
Connecteur	Borne			
F8	50 (Signal S/O2 CH2)	Masse	Emballement du moteur jusqu'à 4 000 tr/mn sans aucune charge, au moins 10 fois.	La tension ne reste pas dans la plage 0,2 - 0,4V.

Le résultat de l'inspection est-il normal ?

OUI >> FIN DE L'INSPECTION

Non >> PASSER A L'ETAPE 2.

## 2.EFFECTUER LA VERIFICATION DE FONCTIONNEMENT DES COMPOSANTS-II

Vérifier la tension entre le connecteur de faisceau de l'ECM et la masse dans les conditions suivantes.

ECM		Masse	Condition	Tension
Connecteur	Borne			
F8	50 (Signal S/O2 CH2)	Masse	Maintenir le moteur au ralenti pendant 10 minutes	La tension ne reste pas dans la plage 0,2 - 0,4V.

Le résultat de l'inspection est-il normal ?

OUI >> FIN DE L'INSPECTION

Non >> PASSER A L'ETAPE 3.

## 3.EFFECTUER LA VERIFICATION DE FONCTIONNEMENT DES COMPOSANTS-III

Vérifier la tension entre le connecteur de faisceau de l'ECM et la masse dans les conditions suivantes.

ECM		Masse	Condition	Tension
Connecteur	Borne			
F8	50 (Signal S/O2 CH2)	Masse	Conduite à une vitesse de croisière de 80 km/h en 3ème	La tension ne reste pas dans la plage 0,2 - 0,4V.

Le résultat de l'inspection est-il normal ?

- OUI >> FIN DE L'INSPECTION  
 Non >> Passer à [ECM-626. "Procédure de diagnostic"](#).

## Procédure de diagnostic

INFOID:000000001179891

### 1. VERIFIER LE BRANCHEMENT DE MISE A LA MASSE

1. Mettre le contact d'allumage sur OFF.
2. Vérifier le branchement de mise à la masse E21. Se reporter à la section Inspection de la masse dans [GL-42. "Vérification du circuit"](#).

Le résultat de l'inspection est-il normal ?

- OUI >> PASSER A L'ETAPE 2.  
 Non >> Réparer ou remplacer le branchement de mise à la masse.

### 2. VERIFIER QUE LE CIRCUIT DE MISE A LA MASSE DE SONDE A OXYGENE CHAUFFEE 2 N'EST NI OUVERT NI EN COURT-CIRCUIT

1. Mettre le contact d'allumage sur OFF.
2. Débrancher le connecteur de la sonde à oxygène chauffée 2.
3. Débrancher le connecteur de faisceau de l'ECM.
4. Vérifier la continuité du faisceau entre le connecteur de faisceau de la sonde à oxygène chauffée 2 (S/O2 CH2) et le connecteur de faisceau de l'ECM.

S/O2 CH2		ECM		Continuité
Connecteur	Borne	Connecteur	Borne	
F42	1	F13	35	Présente

5. Vérifier également que le faisceau n'est pas en court-circuit avec la masse ni avec l'alimentation.

Le résultat de l'inspection est-il normal ?

- OUI >> PASSER A L'ETAPE 4.  
 Non >> PASSER A L'ETAPE 3.

### 3. DETECTER LA PIECE DEFECTUEUSE

- Faisceau ou connecteurs F121, E7
- Faisceau ouvert ou en court-circuit entre la sonde à oxygène chauffée 2 et l'ECM

>> Réparer le circuit ouvert ou le court-circuit avec la masse ou avec l'alimentation électrique au niveau du faisceau ou des connecteurs.

### 4. VERIFIER QUE LE CIRCUIT DU SIGNAL D'ENTREE DE LA SONDE A OXYGENE CHAUFFEE 2 N'EST PAS OUVERT NI EN COURT-CIRCUIT

1. Vérifier la continuité du faisceau entre le connecteur de faisceau de la sonde à oxygène chauffée 2 (S/O2 CH2) et le connecteur de faisceau de l'ECM.

S/O2 CH2		ECM		Continuité
Connecteur	Borne	Connecteur	Borne	
F42	4	F13	33	Présente

## &lt; DIAGNOSTIC DES COMPOSANTS &gt;

2. Vérifier la continuité entre le connecteur de faisceau de la sonde à oxygène chauffée 2 (S/O2 CH2) ou le connecteur de faisceau de l'ECM et la masse.

S/O2 CH2		ECM		Masse	Continuité
Connecteur	Borne	Connecteur	Borne		
F42	4	F13	33	Masse	Absente

3. Vérifier également que le faisceau n'est pas en court-circuit avec l'alimentation.

Le résultat de l'inspection est-il normal ?

- OUI >> PASSER A L'ETAPE 6.  
Non >> PASSER A L'ETAPE 5.

## 5. DETECTER LA PIECE DEFECTUEUSE

- Faisceau ou connecteurs F121, E7
- Faisceau ouvert ou en court-circuit entre la sonde à oxygène chauffée 2 et l'ECM

>> Réparer le circuit ouvert ou le court-circuit avec la masse ou avec l'alimentation électrique au niveau du faisceau ou des connecteurs.

## 6. VERIFIER LA SONDE A OXYGENE CHAUFFEE 2

Se reporter à [ECH-613, "Inspection des composants"](#).

Le résultat de l'inspection est-il normal ?

- OUI >> PASSER A L'ETAPE 8.  
Non >> PASSER A L'ETAPE 7.

## 7. REMPLACER LA SONDE A OXYGENE CHAUFFEE 2

Remplacer la sonde à oxygène chauffée 2.

### PRECAUTION:

- Mettre au rebut toute sonde à oxygène chauffée tombée sur une surface dure (telle qu'un sol en béton) d'une hauteur supérieure à 0,5 m ; la remplacer par une sonde neuve.
- Avant de procéder à la repose d'une nouvelle sonde à oxygène chauffée, nettoyer les filetages du système d'échappement à l'aide d'un outil de nettoyage pour filetage de sonde à oxygène chauffée et les enduire de lubrifiant antigrippant agréé.

>> FIN DE L'INSPECTION

## 8. VERIFIER SI L'INCIDENT EST INTERMITTENT

Se reporter à [GI-40, "Incident intermittent"](#).

>> FIN DE L'INSPECTION

## Inspection des composants

INFOID:000000001179892

### 1. DEBUT DE L'INSPECTION

CONSULT-III est-il à disposition ?

CONSULT-III est-il à disposition ?

- OUI >> PASSER A L'ETAPE 2.  
Non >> PASSER A L'ETAPE 3.

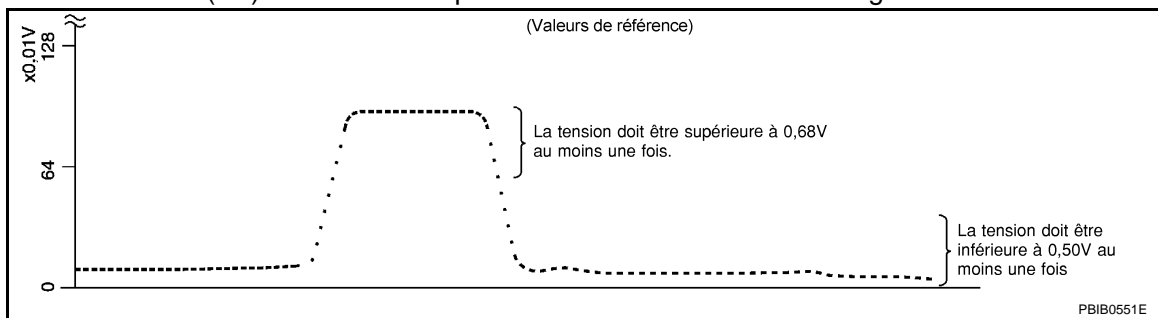
### 2. VERIFIER LA SONDE A OXYGENE CHAUFFEE 2

#### Avec CONSULT-III

- Positionner le contact d'allumage sur ON et mettre CONSULT-III en mode "CONTROLE DE DONNEES".
- Démarrer le moteur et le faire chauffer jusqu'à température normale de fonctionnement.
- Mettre le contact d'allumage sur OFF et attendre au moins 10 secondes.
- Faire démarrer le moteur et le faire tourner entre 3 500 et 4 000 tr/mn pendant au moins 1 minute à vide.
- Laisser tourner le moteur 1 minute au ralenti.

< DIAGNOSTIC DES COMPOSANTS >

6. Sélectionner "INJECTION CARBUR" dans le mode "TEST ACTIF" et sélectionner "S/O2 CH2 (R1)" comme élément de contrôle à l'aide de CONSULT-III.
7. Vérifier "S/O2 CH2 (R1)" au ralenti lorsque "INJECTION CARBUR" est réglé sur  $\pm 25\%$ .



"S/O2 CH2 (R1)" devrait indiquer une valeur supérieure à 0,68 V au moins une fois lorsque "INJECTION CARBUR" est de +25 %.

Lorsque "INJECTION CARBUR" est de -25 %, "S/O2 CH2 (R1)" devrait indiquer une valeur supérieure à 0,50 V au moins une fois.

Le résultat de l'inspection est-il normal ?

- OUI >> FIN DE L'INSPECTION
- Non >> PASSER A L'ETAPE 6.

### 3. VERIFIER LA SONDE A OXYGENE CHAUFFEE 2-I

Sans CONSULT-III

1. Démarrer le moteur et le faire chauffer jusqu'à température normale de fonctionnement.
2. Mettre le contact d'allumage sur OFF et attendre au moins 10 secondes.
3. Faire démarrer le moteur et le faire tourner entre 3 500 et 4 000 tr/mn pendant au moins 1 minute à vide.
4. Laisser tourner le moteur 1 minute au ralenti.
5. Vérifier la tension entre le connecteur de faisceau de l'ECM et la masse dans les conditions suivantes.

ECM		Masse	Condition	Tension
Connecteur	Borne			
F8	50 (Signal S/O2 CH2)	Masse	Emballement du moteur jusqu'à 4 000 tr/mn sans aucune charge, au moins 10 fois.	La tension doit être supérieure à 0,68V au moins une fois pendant la procédure. La tension doit être inférieure à 0,50V au moins une fois pendant la procédure.

Le résultat de l'inspection est-il normal ?

- OUI >> FIN DE L'INSPECTION
- Non >> PASSER A L'ETAPE 4.

### 4. VERIFIER LA SONDE A OXYGENE CHAUFFEE 2-II

Vérifier la tension entre le connecteur de faisceau de l'ECM et la masse dans les conditions suivantes.

ECM		Masse	Condition	Tension
Connecteur	Borne			
F8	50 (Signal S/O2 CH2)	Masse	Maintenir le moteur au ralenti pendant 10 minutes	La tension doit être supérieure à 0,68V au moins une fois pendant la procédure. La tension doit être inférieure à 0,50V au moins une fois pendant la procédure.

Le résultat de l'inspection est-il normal ?

- OUI >> FIN DE L'INSPECTION
- Non >> PASSER A L'ETAPE 5.

### 5. VERIFIER LA SONDE A OXYGENE CHAUFFEE 2-III

Vérifier la tension entre le connecteur de faisceau de l'ECM et la masse dans les conditions suivantes.

ECM		Masse	Condition	Tension
Connecteur	Borne			
F8	50 (Signal S/O2 CH2)	Masse	En roulant à une vitesse de croisière de 80 km/h en 4ème	La tension doit être supérieure à 0,68V au moins une fois pendant la procédure. La tension doit être inférieure à 0,50V au moins une fois pendant la procédure.

Le résultat de l'inspection est-il normal ?

OUI >> FIN DE L'INSPECTION

Non >> PASSER A L'ETAPE 6.

## 6. REMPLACER LA SONDÉ A OXYGÈNE CHAUFFÉE 2

Remplacer la sonde à oxygène chauffée 2.

### PRECAUTION:

- Mettre au rebut toute sonde à oxygène chauffée tombée sur une surface dure (telle qu'un sol en béton) d'une hauteur supérieure à 0,5 m ; la remplacer par une sonde neuve.
- Avant de procéder à la repose d'une nouvelle sonde à oxygène chauffée, nettoyer les filetages du système d'échappement à l'aide d'un outil de nettoyage pour filetage de sonde à oxygène chauffée et les enduire de lubrifiant antigrippant agréé.

>> FIN DE L'INSPECTION

A

ECH

C

D

E

F

G

H

I

J

K

L

M

N

O

P

# CHAUFFAGE S/O2 CH1

< DIAGNOSTIC DES COMPOSANTS >

[HR16DE (SANS EURO-OBD)]

## CHAUFFAGE S/O2 CH1

### Description

INFOID:000000001179893

### DESCRIPTION DU SYSTEME

Capteur	Signal d'entrée à l'ECM	Fonction de l'ECM	Actionneur
Capteur d'angle d'arbre à cames (PHASE) Capteur de position de vilebrequin (POS)	Régime moteur	Commande du chauffage de la sonde 2 à oxygène chauffée	Chauffage de la sonde 2 à oxygène chauffée
Capteur de température du liquide de refroidissement moteur	Température du liquide de refroidissement du moteur		
Débitmètre d'air	Quantité d'air admise		

L'ECM commande l'activation ou la désactivation du chauffage de la sonde à oxygène chauffée 2 en fonction du régime moteur, de la quantité d'air d'admission et de la température du liquide de refroidissement moteur.

### FONCTIONNEMENT

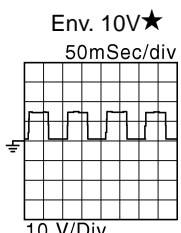
Régime moteur tr/mn	Chauffage de la sonde 2 à oxygène chauffée
Supérieur à 3 900	ARRET
Inférieur à 3 900 tr/mn une fois les conditions suivantes réunies. <ul style="list-style-type: none"><li>• Moteur : une fois le moteur chaud</li><li>• Maintenir le régime moteur entre 3 500 et 4 000 tr/mn pendant 1 minute et au ralenti pendant 1 minute à vide</li></ul>	MARCHE

### Vérification du fonctionnement des composants

INFOID:000000001179894

#### 1. VERIFIER LE FONCTIONNEMENT DU CHAUFFAGE DE SONDE A OXYGENE CHAUFFEE 2

1. Démarrer le moteur et le faire chauffer jusqu'à température normale de fonctionnement.
2. Mettre le contact d'allumage sur OFF et attendre au moins 10 secondes.
3. Faire démarrer le moteur et le laisser tourner au ralenti.
4. Vérifier la tension entre le connecteur de faisceau de l'ECM et la masse dans les conditions suivantes.

ECM		Masse	Condition	Signal de tension
Connecteur	Borne			
F7	5 (Signal du chauffage de sonde à oxygène chauffée 2)	Masse	Au ralenti	 Env. 10V★ 50mSec/div 10 V/Div JMBIA0325GB
			Régime moteur : Supérieur à 3 900 tr/mn	TENSION BATTERIE (11 - 14V)

★ : tension moyenne pour le signal impulsionnel (le signal impulsionnel réel peut être confirmé par un oscilloscope).

Le résultat de l'inspection est-il normal ?

- OUI >> FIN DE L'INSPECTION  
Non >> Se reporter à [ECH-616. "Procédure de diagnostic"](#)

### Procédure de diagnostic

INFOID:000000001179895

#### 1. VERIFIER LE BRANCHEMENT DE MISE A LA MASSE

1. Mettre le contact d'allumage sur OFF.



# CHAUFFAGE S/O2 CH1

[HR16DE (SANS EURO-OBD)]

< DIAGNOSTIC DES COMPOSANTS >

2. Vérifier le branchement de mise à la masse E21. Se reporter à la section Inspection de la masse dans [G1-42, "Vérification du circuit"](#).

Le résultat de l'inspection est-il normal ?

OUI >> PASSER A L'ETAPE 2.

Non >> Réparer ou remplacer le branchement de mise à la masse.

## 2. VERIFIER LE CIRCUIT D'ALIMENTATION ELECTRIQUE DE LA SONDE A OXYGENE CHAUFFEE 2

1. Débrancher le connecteur de faisceau de la sonde à oxygène chauffée 2 (S/O2 CH2).
2. Mettre le contact d'allumage sur ON.
3. Vérifier la tension entre le connecteur de faisceau de la sonde à oxygène chauffée 2 et la masse.

S/O2 CH2		Masse	Tension
Connecteur	Borne		
E58	2	Masse	Tension de la batterie

Le résultat de l'inspection est-il normal ?

OUI >> PASSER A L'ETAPE 4.

Non >> PASSER A L'ETAPE 3.

## 3. DETECTER LA PIECE DEFECTUEUSE

Effectuer les vérifications ci-dessous.

- Connecteur E11 de l'IPDM E/R
- Fusible de 10 A (N° 56)
- Vérifier que le faisceau n'est pas en circuit ouvert ni en court-circuit entre la sonde 2 à oxygène chauffée et le fusible

>> Réparer le circuit ouvert ou le court-circuit avec la masse ou avec l'alimentation électrique au niveau du faisceau ou des connecteurs.

## 4. VERIFIER QUE LE CIRCUIT DU SIGNAL DE SORTIE DE LA SONDE A OXYGENE CHAUFFEE 2 N'EST PAS OUVERT NI EN COURT-CIRCUIT

1. Mettre le contact d'allumage sur OFF.
2. Débrancher le connecteur de faisceau de l'ECM.
3. Vérifier la continuité du faisceau entre le connecteur de faisceau de la sonde à oxygène chauffée 2 (S/O2 CH2) et le connecteur de faisceau de l'ECM.

S/O2 CH2		ECM		Continuité
Connecteur	Borne	Connecteur	Borne	
E58	3	F7	5	Présente

4. Vérifier également que le faisceau n'est pas en court-circuit avec la masse ni avec l'alimentation.

Le résultat de l'inspection est-il normal ?

OUI >> PASSER A L'ETAPE 6.

Non >> PASSER A L'ETAPE 5.

## 5. DETECTER LA PIECE DEFECTUEUSE

Effectuer les vérifications ci-dessous.

- Connecteurs de faisceau F121, E7
- Vérifier que le faisceau n'est pas en circuit ouvert ni en court-circuit entre la sonde à oxygène chauffée 2 et l'ECM

>> Réparer le circuit ouvert ou le court-circuit avec la masse ou avec l'alimentation électrique au niveau du faisceau ou des connecteurs.

## 6. VERIFIER LE CHAUFFAGE S/O2 CH2

Se reporter à [ECH-618, "Inspection des composants"](#).

# CHAUFFAGE S/O2 CH1

< DIAGNOSTIC DES COMPOSANTS >

[HR16DE (SANS EURO-OBD)]

Le résultat de l'inspection est-il normal ?

- OUI >> PASSER A L'ETAPE 8.  
Non >> PASSER A L'ETAPE 7.

## 7. REMPLACER LA SONDE A OXYGENE CHAUFFEE 2

Remplacer la sonde à oxygène chauffée 2.

### PRECAUTION:

- Mettre au rebut toute sonde à oxygène chauffée tombée sur une surface dure (telle qu'un sol en béton) d'une hauteur supérieure à 0,5 m ; la remplacer par une sonde neuve.
- Avant de procéder à la repose d'une nouvelle sonde à oxygène chauffée, nettoyer les filetages du système d'échappement à l'aide d'un outil de nettoyage pour filetage de sonde à oxygène chauffée et les enduire de lubrifiant antigrippant agréé.

>> FIN DE L'INSPECTION

## 8. VERIFIER SI L'INCIDENT EST INTERMITTENT

Se reporter à [GI-40. "Incident intermittent"](#).

>> FIN DE L'INSPECTION

## Inspection des composants

INFOID:000000001179896

## 1. VERIFIER LE CHAUFFAGE DE LA SONDE A OXYGENE CHAUFFEE 2

1. Mettre le contact d'allumage sur OFF.
2. Débrancher le connecteur de la sonde à oxygène chauffée 2.
3. Vérifier la résistance entre les bornes de la sonde à oxygène chauffée 2, comme suit.

Bornes	Résistance (à 25°C)
2 et 3	3,3 - 4,4 $\Omega$
1 et 2, 3, 4	$\infty \Omega$
4 et 1, 2, 3	(Il ne doit pas y avoir continuité)

Le résultat de l'inspection est-il normal ?

- OUI >> FIN DE L'INSPECTION  
Non >> PASSER A L'ETAPE 2.

## 2. REMPLACER LA SONDE A OXYGENE CHAUFFEE 2

Remplacer la sonde à oxygène chauffée 2.

### PRECAUTION:

- Mettre au rebut toute sonde à oxygène chauffée tombée sur une surface dure (telle qu'un sol en béton) d'une hauteur supérieure à 0,5 m ; la remplacer par une sonde neuve.
- Avant de procéder à la repose d'une nouvelle sonde à oxygène chauffée, nettoyer les filetages du système d'échappement à l'aide d'un outil de nettoyage pour filetage de sonde à oxygène chauffée et les enduire de lubrifiant antigrippant agréé.

>> FIN DE L'INSPECTION

# CAPTEUR DE TEMPERATURE D'AIR D'ADMISSION

< DIAGNOSTIC DES COMPOSANTS >

[HR16DE (SANS EURO-OBDD)]

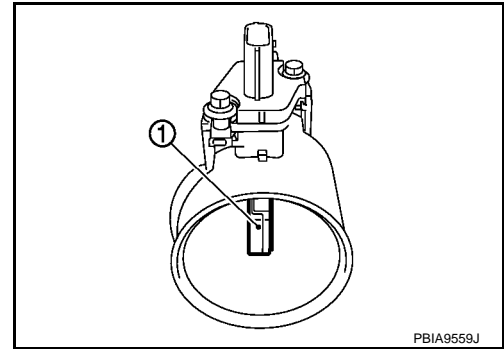
## CAPTEUR DE TEMPERATURE D'AIR D'ADMISSION

### Description

INFOID:000000001179897

Le capteur de température d'air d'admission est situé dans le débitmètre d'air (1). Le capteur détecte la température d'air d'admission et transmet un signal à l'ECM.

Le boîtier de capteur de température utilise une thermistance qui est sensible aux variations de température. La résistance électrique de la thermistance diminue au fur et à mesure que la température monte.



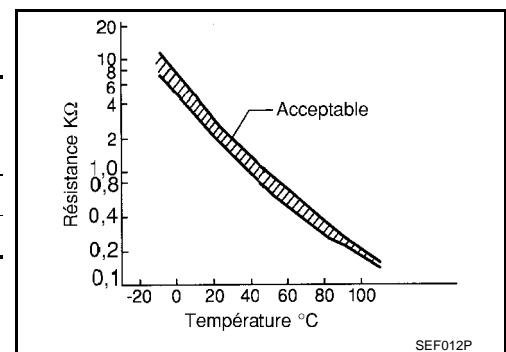
### < Valeurs de référence

Capteur de température d'air d'admission °C °	Tension* V	Résistance kΩ
25	3,3	1,800 - 2,200
80	1,2	0,283 - 0,359

\* : Ces données sont des valeurs de référence et sont mesurées entre la borne 46 de l'ECM (capteur de température d'air d'admission) et la masse.

#### PRECAUTION:

Ne pas se servir des bornes de mise à la terre de l'ECM pour mesurer la tension d'entrée/sortie. En agissant de la sorte, il est possible d'endommager le transistor de l'ECM. Se servir d'une mise à la terre différente des bornes de l'ECM, telles que la masse.



### Vérification du fonctionnement des composants

INFOID:000000001179898

#### 1. VERIFIER LE FONCTIONNEMENT DU CAPTEUR DE TEMPERATURE D'AIR D'ADMISSION

1. Mettre le contact d'allumage sur ON.
2. Vérifier la tension entre le connecteur de faisceau de l'ECM et la masse.

ECM		Masse	Tension
Connecteur	Borne		
F8	46	Masse	Env. 0 - 4,8V

Le résultat de l'inspection est-il normal ?

- OUI >> FIN DE L'INSPECTION  
Non >> Passer à [ECH-619, "Procédure de diagnostic"](#).

### Procédure de diagnostic

INFOID:000000001179899

#### 1. VERIFIER LE BRANCHEMENT DE MISE A LA MASSE

1. Mettre le contact d'allumage sur OFF.
2. Vérifier le branchement de mise à la masse E21. Se reporter à la section Inspection de la masse dans [GL-42, "Vérification du circuit"](#).

Le résultat de l'inspection est-il normal ?

- OUI >> PASSER A L'ETAPE 2.  
Non >> Réparer ou remplacer le branchement de mise à la masse.

#### 2. VERIFIER LE CIRCUIT D'ALIMENTATION ELECTRIQUE DU CAPTEUR DE TEMPERATURE D'AIR D'ADMISSION

# CAPTEUR DE TEMPERATURE D'AIR D'ADMISSION

< DIAGNOSTIC DES COMPOSANTS >

[HR16DE (SANS EURO-OBD)]

1. Débrancher le connecteur de faisceau du débitmètre d'air (avec le capteur de température d'air d'admission).
2. Mettre le contact d'allumage sur ON.
3. Mesurer la tension entre le connecteur de faisceau du débitmètre d'air et la masse.

Débitmètre d'air		Masse	Tension
Connecteur	Borne		
E18	2	Masse	Env. 5V

Le résultat de l'inspection est-il normal ?

OUI >> PASSER A L'ETAPE 3.

Non >> Réparer le circuit ouvert ou le court-circuit avec la masse ou avec l'alimentation électrique au niveau du faisceau ou des connecteurs.

## 3. VERIFIER QUE LE CIRCUIT DE MISE A LA MASSE DU CAPTEUR DE TEMPERATURE D'AIR D'ADMISSION N'EST NI OUVERT NI EN COURT-CIRCUIT

1. Mettre le contact d'allumage sur OFF.
2. Débrancher le connecteur de faisceau de l'ECM.
3. Vérifier la continuité entre le connecteur de faisceau du débitmètre d'air et le connecteur de faisceau de l'ECM.

Débitmètre d'air		ECM		Continuité
Connecteur	Borne	Connecteur	Borne	
E18	1	F8	55	Présente

4. Vérifier également que le faisceau n'est pas en court-circuit avec la masse ni avec l'alimentation.

Le résultat de l'inspection est-il normal ?

OUI >> PASSER A L'ETAPE 4.

Non >> Réparer le circuit ouvert ou le court-circuit avec la masse ou avec l'alimentation électrique au niveau du faisceau ou des connecteurs.

## 4. VERIFIER LE CAPTEUR DE TEMPERATURE D'AIR D'ADMISSION

Se reporter à [ECH-620, "Inspection des composants"](#).

Le résultat de l'inspection est-il normal ?

OUI >> PASSER A L'ETAPE 5.

Non >> Remplacer le débitmètre d'air (avec le capteur de température d'air d'admission).

## 5. VERIFIER SI L'INCIDENT EST INTERMITTENT

Se reporter à [GI-40, "Incident intermittent"](#).

>> FIN DE L'INSPECTION

## Inspection des composants

INFOID:000000001179900

## 1. VERIFIER LE CAPTEUR DE TEMPERATURE D'AIR D'ADMISSION

1. Mettre le contact d'allumage sur OFF.
2. Débrancher le connecteur de faisceau du débitmètre d'air.
3. Vérifier la résistance entre les bornes du débitmètre d'air comme suit :

Bornes	Condition		Résistance
1 et 2	Température C°°	25	1,800 - 2,200 kΩ

Le résultat de l'inspection est-il normal ?

OUI >> FIN DE L'INSPECTION

Non >> Remplacer le débitmètre d'air (avec le capteur de température d'air d'admission).

## SIGNAL D'ALLUMAGE

### Description

INFOID:000000001179901

Le signal d'allumage depuis l'ECM est délivré au et amplifié par le transistor d'alimentation. Le transistor d'alimentation ouvre et coupe le circuit primaire de la bobine d'allumage. Ce fonctionnement intermittent fournit la haute tension au circuit secondaire de la bobine.

A

ECH

### Vérification du fonctionnement des composants

INFOID:000000001179902

#### 1. DEBUT DE L'INSPECTION

Mettre le contact d'allumage sur OFF puis redémarrer le moteur.

Le moteur démarre-t-il ?

- OUI-1 >> Avec CONSULT-III : PASSER A L'ETAPE 2.
- OUI-2 >> Sans CONSULT-III : PASSER A L'ETAPE 3.
- Non >> Passer à [ECH-621, "Procédure de diagnostic"](#).

#### 2. FONCTIONNEMENT DU SIGNAL D'ALLUMAGE

##### Avec CONSULT-III

1. Effectuer "EQUILIBR PUISSANCE" dans le mode "TEST ACTIF" avec CONSULT-III.
2. Vérifier que chaque circuit produit une baisse momentanée du régime moteur.

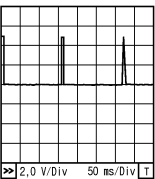
Le résultat de l'inspection est-il normal ?

- OUI >> FIN DE L'INSPECTION
- Non >> Passer à [ECH-621, "Procédure de diagnostic"](#).

#### 3. FONCTIONNEMENT DU SIGNAL D'ALLUMAGE

##### Sans CONSULT-III

1. Laisser le moteur au ralenti.
2. Relever le signal de tension entre le connecteur de faisceau de l'ECM et la masse.

ECM		Masse	Signal de tension
Connecteur	Borne		
F7	17	Masse	
	18		
	22		
	21		

**NOTE:**

Le cycle d'impulsion change en fonction du nombre de tr/mn du ralenti.

Le résultat de l'inspection est-il normal ?

- OUI >> FIN DE L'INSPECTION
- Non >> Passer à [ECH-621, "Procédure de diagnostic"](#).

### Procédure de diagnostic

INFOID:000000001179903

#### 1. VERIFIER LE CIRCUIT D'ALIMENTATION ELECTRIQUE DE LA BOBINE D'ALLUMAGE

1. Mettre le contact d'allumage sur OFF et attendre au moins 10 secondes, puis le mettre sur ON.
2. Vérifier la tension entre le connecteur de faisceau de l'ECM et la masse.

# SIGNAL D'ALLUMAGE

< DIAGNOSTIC DES COMPOSANTS >

[HR16DE (SANS EURO-OBD)]

ECM		Masse	Tension
Connecteur	Borne		
E16	105	Masse	Tension de la batterie

Le résultat de l'inspection est-il normal ?

OUI >> PASSER A L'ETAPE 2.

Non >> Passer à [ECH-464. "Procédure de diagnostic"](#).

## 2. VERIFIER LE CIRCUIT II D'ALIMENTATION ELECTRIQUE DE LA BOBINE D'ALLUMAGE

1. Mettre le contact d'allumage sur OFF.
2. Débrancher le connecteur de faisceau du condensateur.
3. Mettre le contact d'allumage sur ON.
4. Vérifier la tension entre le connecteur de faisceau du condensateur et la masse.

Condenseur		Masse	Tension
Connecteur	Borne		
F13	1	Masse	Tension de la batterie

Le résultat de l'inspection est-il normal ?

OUI >> PASSER A L'ETAPE 4.

Non >> PASSER A L'ETAPE 3.

## 3. VERIFIER LE CIRCUIT III D'ALIMENTATION ELECTRIQUE DE LA BOBINE D'ALLUMAGE

1. Mettre le contact d'allumage sur OFF.
2. Débrancher le connecteur de faisceau E11 de l'IPDM E/R.
3. Vérifier la continuité entre le connecteur de faisceau de l'IPDM E/R et le connecteur de faisceau du condensateur.

IPDM E/R		Condenseur		Continuité
Connecteur	Borne	Connecteur	Borne	
E11	10	F13	1	Présente

4. Vérifier également que le faisceau n'est pas en court-circuit avec la masse ni avec l'alimentation.

Le résultat de l'inspection est-il normal ?

OUI >> Passer à [ECH-464. "Procédure de diagnostic"](#).

Non >> Réparer le circuit ouvert ou le court-circuit avec la masse ou avec l'alimentation électrique au niveau du faisceau ou des connecteurs.

## 4. VERIFIER QUE LE CIRCUIT DE MISE A LA MASSE DU CONDENSATEUR N'EST PAS OUVERT NI EN COURT-CIRCUIT

1. Mettre le contact d'allumage sur OFF.
2. Vérifier la continuité entre le connecteur de faisceau du condensateur et la masse.

Condenseur		Masse	Continuité
Connecteur	Borne		
F13	2	Masse	Présente

3. Vérifier également que le faisceau n'est pas en court-circuit avec l'alimentation.

Le résultat de l'inspection est-il normal ?

OUI >> PASSER A L'ETAPE 5.

Non >> Réparer le circuit ouvert ou le court-circuit avec la masse ou avec l'alimentation électrique au niveau du faisceau ou des connecteurs.

## 5. VERIFIER LE CONDENSATEUR

# SIGNAL D'ALLUMAGE

< DIAGNOSTIC DES COMPOSANTS >

[HR16DE (SANS EURO-OBDD)]

Se reporter à [ECH-625. "Inspection des composants \(condensateur\)"](#)

Le résultat de l'inspection est-il normal ?

OUI >> PASSER A L'ETAPE 6.

MAUVAIS >> Remplacer le condensateur.

## 6. VERIFIER LE CIRCUIT V D'ALIMENTATION ELECTRIQUE DE LA BOBINE D'ALLUMAGE

1. Rebrancher tous les connecteurs débranchés.
2. Débrancher le connecteur de la bobine d'allumage.
3. Mettre le contact d'allumage sur ON.
4. Vérifier la tension entre le connecteur de faisceau de la bobine d'allumage et la masse.

Bobine d'allumage			Masse	Tension
Cylindre	Connecteur	Borne		
1	F33	3	Masse	Tension de la batterie
2	F34	3		
3	F35	3		
4	F36	3		

Le résultat de l'inspection est-il normal ?

OUI >> PASSER A L'ETAPE 7.

Non >> Réparer le circuit ouvert ou le court-circuit avec la masse ou avec l'alimentation électrique au niveau du faisceau ou des connecteurs.

## 7. VERIFIER QUE LE CIRCUIT DE MISE A LA MASSE DE LA BOBINE D'ALLUMAGE N'EST NI OUVERT NI EN COURT-CIRCUIT

1. Mettre le contact d'allumage sur OFF.
2. Vérifier la continuité entre le connecteur de faisceau de la bobine d'allumage et la masse.

Bobine d'allumage			Masse	Continuité
Cylindre	Connecteur	Borne		
1	F33	2	Masse	Présente
2	F34	2		
3	F35	2		
4	F36	2		

3. Vérifier également que le faisceau n'est pas en court-circuit avec l'alimentation.

Le résultat de l'inspection est-il normal ?

OUI >> PASSER A L'ETAPE 8.

Non >> Réparer le circuit ouvert ou le court-circuit avec la masse ou avec l'alimentation électrique au niveau du faisceau ou des connecteurs.

## 8. VERIFIER QUE LE CIRCUIT DU SIGNAL DE SORTIE DE LA BOBINE D'ALLUMAGE N'EST NI OUVERT NI EN COURT-CIRCUIT

1. Débrancher le connecteur de faisceau de l'ECM.
2. Vérifier la continuité entre le connecteur de faisceau de l'ECM et le connecteur de faisceau de la bobine d'allumage.

Bobine d'allumage			ECM		Continuité
Cylindre	Connecteur	Borne	Connecteur	Borne	
1	F33	1	F7	17	Présente
2	F34	1		18	
3	F35	1		22	
4	F36	1		21	

# SIGNAL D'ALLUMAGE

< DIAGNOSTIC DES COMPOSANTS >

[HR16DE (SANS EURO-OBD)]

3. Vérifier également que le faisceau n'est pas en court-circuit avec la masse ni avec l'alimentation.

Le résultat de l'inspection est-il normal ?

OUI >> PASSER A L'ETAPE 9.

Non >> Réparer le circuit ouvert ou le court-circuit avec la masse ou avec l'alimentation électrique au niveau du faisceau ou des connecteurs.

## 9. VERIFIER LA BOBINE D'ALLUMAGE AVEC TRANSISTOR DE PUISSANCE

Se reporter à [ECH-624. "Inspection des composants \(bobine d'allumage avec transistor d'alimentation\)"](#).

Le résultat de l'inspection est-il normal ?

OUI >> PASSER A L'ETAPE 10.

Non >> Remplacer la bobine d'allumage défectueuse avec le transistor d'alimentation.

## 10. VERIFIER SI L'INCIDENT EST INTERMITTENT

Se reporter à [GI-40. "Incident intermittent"](#).

>> FIN DE L'INSPECTION

## Inspection des composants (bobine d'allumage avec transistor d'alimentation)

INFOID:000000001179904

### 1. VERIFIER LA BOBINE D'ALLUMAGE AVEC TRANSISTOR DE PUISSANCE-I

1. Mettre le contact d'allumage sur OFF.
2. Débrancher le connecteur de la bobine d'allumage.
3. Vérifier la résistance entre les bornes de la bobine d'allumage comme ci-dessous.

Bornes	Résistance (à 25°C)
1 et 2	Sauf 0 ou $\infty \Omega$
1 et 3	Excepté 0 $\Omega$
2 et 3	

Le résultat de l'inspection est-il normal ?

OUI >> PASSER A L'ETAPE 2.

Non >> Remplacer la bobine d'allumage défectueuse avec le transistor d'alimentation.

### 2. VERIFIER LA BOBINE D'ALLUMAGE AVEC TRANSISTOR DE PUISSANCE-II

#### **PRECAUTION:**

**Effectuer la procédure suivante à un emplacement bien ventilé et exempt de matières combustibles.**

1. Mettre le contact d'allumage sur OFF.
2. Rebrancher tous les connecteurs débranchés.
3. Déposer le fusible de la pompe à carburant dans l'IPDM E/R pour dépressuriser le carburant.

#### **NOTE:**

Ne pas utiliser CONSULT-III pour dépressuriser le carburant. Le cas échéant, le carburant est à nouveau mis sous pression au cours de la procédure suivante.

4. Démarrer le moteur.
5. Après que le moteur a calé, il convient de relancer le démarreur à deux ou trois reprises pour dépressuriser le carburant.
6. Mettre le contact d'allumage sur OFF.
7. Déposer tous les connecteurs de faisceau de la bobine d'allumage pour éviter une décharge électrique en provenance des bobines d'allumage.
8. Déposer la bobine et la bougie d'allumage du cylindre à vérifier.
9. Faire démarrer le moteur pendant 5 secondes ou plus pour retirer les gaz de combustion du cylindre.
10. Brancher la bougie d'allumage et le connecteur de faisceau sur la bobine d'allumage.



# SIGNAL D'ALLUMAGE

## < DIAGNOSTIC DES COMPOSANTS >

[HR16DE (SANS EURO-OBD)]

11. Fixer la bobine d'allumage à l'aide d'une corde, etc., avec un écartement de 13 - 17 mm entre l'extrémité de la bougie d'allumage et la partie métallique de masse, tel qu'indiqué sur l'illustration.
12. Faire démarrer le moteur pendant environ 3 secondes, puis vérifier si l'étincelle se produit entre la bougie d'allumage et la partie métallique de masse.

**Une étincelle doit se produire.**

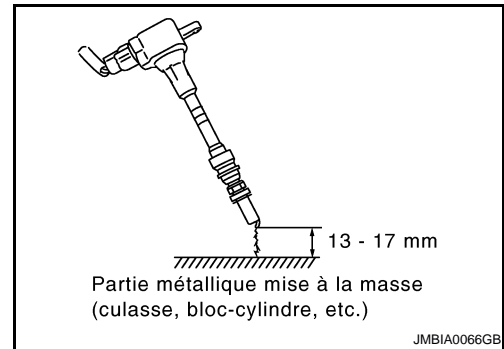
### PRECAUTION:

- Se tenir éloigné à 50 cm de la bougie d'allumage et de la bobine d'allumage. Veiller à éviter les décharges électriques lors de la vérification. La tension électrique de décharge est en effet de 20 kV minimum.

- Cela risque d'endommager la bobine d'allumage si l'écartement de plus de 17 mm est pris.

### NOTE:

Lorsque le jeu est inférieur à 13 mm, l'étincelle risque d'être produite même si la bobine est défectueuse.



Le résultat de l'inspection est-il normal ?

OUI >> FIN DE L'INSPECTION

Non >> Remplacer la bobine d'allumage défectueuse avec le transistor d'alimentation.

## Inspection des composants (condensateur)

INFOID:000000001179905

### 1. VERIFIER LE CONDENSATEUR

1. Mettre le contact d'allumage sur OFF.
2. Débrancher le connecteur de faisceau du condensateur.
3. Vérifier la résistance entre les bornes du condensateur comme suit.

Bornes	Résistance (à 25°C)
1 et 2	Plus d'1 MΩ

Le résultat de l'inspection est-il normal ?

OUI >> FIN DE L'INSPECTION

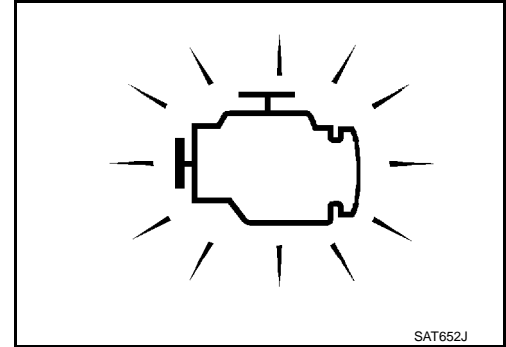
Non >> Remplacer le condensateur.

A  
ECH  
C  
D  
E  
F  
G  
H  
I  
J  
K  
L  
M  
N  
O  
P

**TEMOIN DE DEFAUT****Description**

INFOID:000000001179906

Le témoin de défaut se trouve sur les instruments combinés. Il s'allume lorsque le contact est mis sur la position ON, moteur arrêté. Ceci est une vérification de l'ampoule. Le témoin de défaut doit s'éteindre lorsque le moteur démarre. S'il reste allumé, le système de diagnostic de bord a probablement détecté un problème au niveau de la gestion moteur. Pour plus de détails, se reporter à [ECH-626. "Procédure de diagnostic"](#).

**Vérification du fonctionnement des composants**

INFOID:000000001179907

**1. VERIFIER LE FONCTIONNEMENT DU TEMOIN DE DEFAUT**

1. Mettre le contact d'allumage sur ON.
2. S'assurer que le témoin de défaut s'allume.

Le résultat de l'inspection est-il normal ?

- OUI >> FIN DE L'INSPECTION  
 Non >> Passer à [ECH-626. "Procédure de diagnostic"](#).

**Procédure de diagnostic**

INFOID:000000001179908

**1. VERIFIER LE DTC**

Vérifier que le DTC U1001 ne s'affiche pas.

Le résultat de l'inspection est-il normal ?

- OUI >> PASSER A L'ETAPE 2.  
 Non >> Effectuer le diagnostic de défaut pour le DTC U1001. Se reporter à [ECH-468. "Procédure de diagnostic"](#).

**2. CONTROLE DES INSTRUMENTS COMBINES**

Se reporter à [MWI-29. "Fonction de CONSULT-III \(INSTRUMENTS / M&A\)"](#).

Le résultat de l'inspection est-il normal ?

- OUI >> PASSER A L'ETAPE 3.  
 Non >> Réparer ou remplacer.

**3. VERIFIER SI L'INCIDENT EST INTERMITTENT**

Se reporter à [GI-40. "Incident intermittent"](#).

Le résultat de l'inspection est-il normal ?

- OUI >> Remplacer les instruments combinés.  
 Non >> Réparer ou remplacer.

# RECYCLAGE DES GAZ DU CARTER

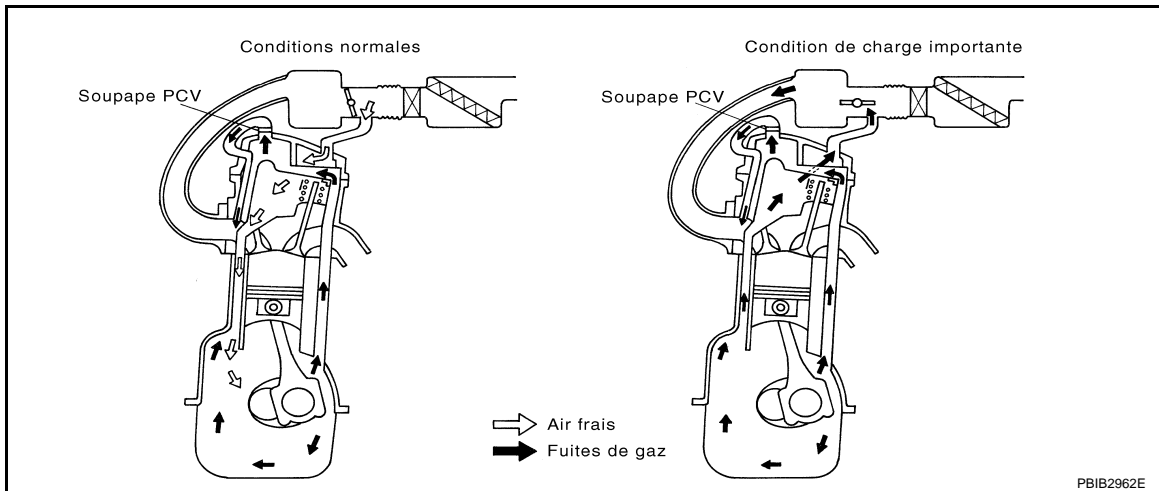
< DIAGNOSTIC DES COMPOSANTS >

[HR16DE (SANS EURO-OBD)]

## RECYCLAGE DES GAZ DU CARTER

### Description

INFOID:000000001179909



Ce système renvoie les gaz du carter vers le collecteur d'admission.

Le recyclage des gaz du carter (PCV) permet de conduire les gaz de carter au collecteur d'admission.

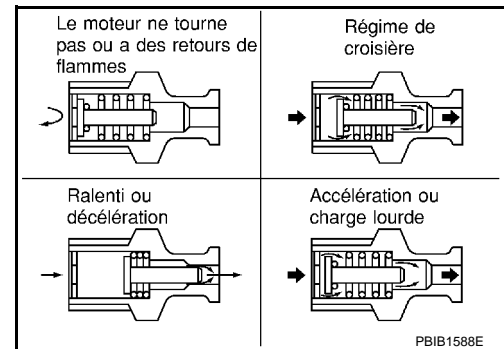
Moteur en marche, papillon partiellement ouvert, le collecteur d'admission aspire les gaz du carter par la soupape PCV.

Dans des conditions normales de fonctionnement, la soupape a une capacité suffisante pour aspirer tous les gaz du carter ainsi qu'une petite quantité de l'air de ventilation.

L'air de ventilation est alors aspiré des conduits d'entrée d'air dans le carter. Pendant cette opération, l'air passe à travers le flexible qui raccorde les conduites d'admission au cache-culbuteurs.

Lorsque le papillon est grand ouvert, le niveau de dépression à l'intérieur du collecteur est insuffisant pour aspirer les gaz du carter par la soupape. Les gaz traversent donc la durite dans le sens opposé.

Sur les véhicules présentant une quantité trop importante de gaz de carter, la soupape ne suffit pas aux besoins. Ceci est dû au fait que quelles que soient les conditions de fonctionnement, une partie des gaz traverse le raccord de flexible et va aux conduits d'entrée d'air.



### Inspection des composants

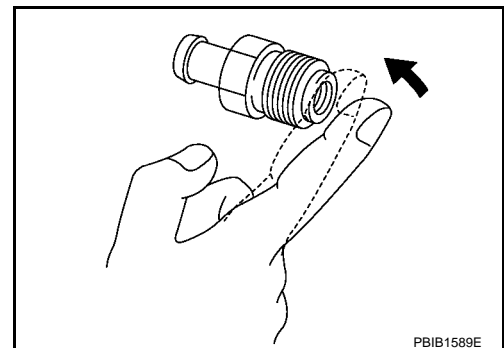
INFOID:000000001179910

#### 1. VERIFIER LA SOUPAPE PCV

Moteur au ralenti, déposer la soupape PCV du cache-culbuteur. Une soupape en bon état émet un sifflement lors du passage de l'air. Une forte dépression doit être ressentie immédiatement lorsqu'un doigt est placé sur l'orifice d'admission de la soupape.

Le résultat de l'inspection est-il normal ?

- OUI >> FIN DE L'INSPECTION
- Non >> Remplacer la soupape PCV.



# CAPTEUR DE PRESSION DU REFRIGERANT

< DIAGNOSTIC DES COMPOSANTS >

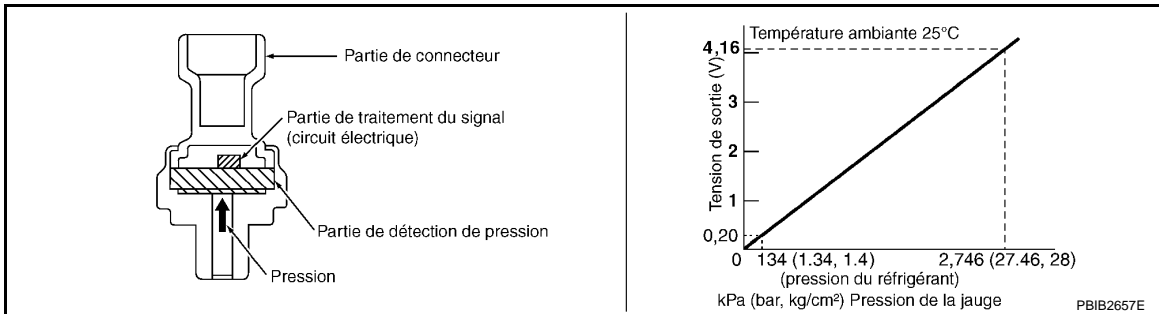
[HR16DE (SANS EURO-OBD)]

## CAPTEUR DE PRESSION DU REFRIGERANT

### Description

INFOID:000000001179911

Le capteur de pression de réfrigérant est situé au niveau du condensateur du système de climatisation. Le capteur utilise un transducteur de pression de volume électrostatique pour convertir la pression du réfrigérant en tension. Le signal de tension est envoyé à l'ECM, et l'ECM contrôle le ventilateur de refroidissement du système.



### Vérification du fonctionnement des composants

INFOID:000000001179912

#### 1. VERIFIER LE FONCTIONNEMENT GENERAL DU CAPTEUR DE PRESSION DE REFRIGERANT

1. Démarrer le moteur et l'amener à température normale de fonctionnement.
2. Mettre la commande de climatisation et l'interrupteur de ventilateur de soufflerie sur MARCHE.
3. Vérifier la tension entre le connecteur de faisceau de l'ECM et la masse.

ECM		Masse	Tension
Connecteur	Borne		
F8	41 (Signal du capteur de pression de réfrigérant)	Masse	1,0 - 4,0 V

Le résultat de l'inspection est-il normal ?

- OUI >> FIN DE L'INSPECTION  
Non >> Passer à [ECH-628. "Procédure de diagnostic"](#).

### Procédure de diagnostic

INFOID:000000001179913

#### 1. VERIFIER LE BRANCHEMENT DE MISE A LA MASSE

1. Désactiver la commande de climatisation et l'interrupteur de ventilateur de soufflerie.
2. Arrêter le moteur.
3. Mettre le contact d'allumage sur OFF.
4. Vérifier le branchement de mise à la masse E21. Se reporter à la section Inspection de la masse dans [GL-42. "Vérification du circuit"](#).

Le résultat de l'inspection est-il normal ?

- OUI >> PASSER A L'ETAPE 2.  
Non >> Réparer ou remplacer le branchement de mise à la masse.

#### 2. VERIFIER LE CIRCUIT D'ALIMENTATION ELECTRIQUE DU CAPTEUR DE PRESSION DE REFRIGERANT

1. Débrancher le connecteur de faisceau du capteur de pression de réfrigérant.
2. Mettre le contact d'allumage sur ON.
3. Vérifier la tension entre le connecteur de faisceau du capteur de pression de réfrigérant et la masse.

# CAPTEUR DE PRESSION DU REFRIGERANT

< DIAGNOSTIC DES COMPOSANTS >

[HR16DE (SANS EURO-OBDD)]

Capteur de pression de réfrigérant		Masse	Tension
Connecteur	Borne		
E49	3	Masse	Env. 5V

Le résultat de l'inspection est-il normal ?

OUI >> PASSER A L'ETAPE 4.

Non >> PASSER A L'ETAPE 3.

## 3. DETECTER LA PIECE DEFECTUEUSE

Effectuer les vérifications ci-dessous.

- Connecteurs de faisceau F123, E6
- Vérifier l'absence de faisceau en circuit ouvert ou en court-circuit entre l'ECM et le capteur de pression du réfrigérant

>> Réparer le circuit ouvert ou le court-circuit avec la masse ou avec l'alimentation électrique au niveau du faisceau ou des connecteurs.

## 4. VERIFIER QUE LE CIRCUIT DE MISE A LA MASSE DU CAPTEUR DE PRESSION REFRIGERANT N'EST NI OUVERT NI EN COURT-CIRCUIT.

1. Mettre le contact d'allumage sur OFF.
2. Débrancher le connecteur de faisceau de l'ECM.
3. Vérifier la continuité entre le connecteur de faisceau du capteur de pression de réfrigérant et le connecteur de faisceau de l'ECM.

Capteur de pression de réfrigérant		ECM		Continuité
Connecteur	Borne	Connecteur	Borne	
E49	1	F8	48	Présente

4. Vérifier également que le faisceau n'est pas en court-circuit avec la masse ni avec l'alimentation.

Le résultat de l'inspection est-il normal ?

OUI >> PASSER A L'ETAPE 6.

Non >> PASSER A L'ETAPE 5.

## 5. DETECTER LA PIECE DEFECTUEUSE

Effectuer les vérifications ci-dessous.

- Connecteurs de faisceau F123, E6
- Vérifier l'absence de faisceau en circuit ouvert ou en court-circuit entre l'ECM et le capteur de pression du réfrigérant

>> Réparer le circuit ouvert ou le court-circuit avec la masse ou avec l'alimentation électrique au niveau du faisceau ou des connecteurs.

## 6. VERIFIER QUE LE CIRCUIT DU SIGNAL D'ENTREE DU CAPTEUR DE PRESSION DE REFRIGERANT N'EST PAS OUVERT NI EN COURT-CIRCUIT

1. Vérifier la continuité entre le connecteur de faisceau de l'ECM et le connecteur de faisceau du capteur de pression de réfrigérant.

Capteur de pression de réfrigérant		ECM		Continuité
Connecteur	Borne	Connecteur	Borne	
E49	2	F8	41	Présente

2. Vérifier également que le faisceau n'est pas en court-circuit avec la masse ni avec l'alimentation.

## CAPTEUR DE PRESSION DU REFRIGERANT

< DIAGNOSTIC DES COMPOSANTS >

[HR16DE (SANS EURO-OBD)]

---

Le résultat de l'inspection est-il normal ?

OUI >> PASSER A L'ETAPE 8.

Non >> PASSER A L'ETAPE 7.

### 7. DETECTER LA PIECE DEFECTUEUSE

---

Effectuer les vérifications ci-dessous.

- Connecteurs de faisceau F123, E6
- Vérifier l'absence de faisceau en circuit ouvert ou en court-circuit entre l'ECM et le capteur de pression du réfrigérant

>> Réparer le circuit ouvert ou le court-circuit avec la masse ou avec l'alimentation électrique au niveau du faisceau ou des connecteurs.

### 8. VERIFIER SI L'INCIDENT EST INTERMITTENT

---

Se reporter à [GI-40. "Incident intermittent"](#).

Le résultat de l'inspection est-il normal ?

OUI >> Remplacer le capteur de pression du réfrigérant.

Non >> Réparer ou remplacer.

## VSS

## Description

INFOID:000000001179914

Le signal de vitesse du véhicule est transmis aux instruments combinés par l'“actionneur et le dispositif électrique d'ABS (boîtier de commande)” via la ligne de communication CAN. Les instruments combinés envoient ensuite un signal à l'ECM par la ligne de communication CAN.

## Procédure de diagnostic

INFOID:000000001179915

## 1. DEBUT DE L'INSPECTION

CONSULT-III est-il à disposition ?

CONSULT-III est-il à disposition ?

OUI >> PASSER A L'ETAPE 2.

Non >> PASSER A L'ETAPE 3.

## 2. EFFECTUER LA VERIFICATION DE FONCTIONNEMENT DES COMPOSANTS

1. Mettre le contact d'allumage sur OFF.
2. Soulever le véhicule.
3. Faire démarrer le moteur et le laisser tourner au ralenti.
4. Sélectionner “CAP VIT VEHI” en mode “CONTROLE DE DONNEES” de CONSULT-III.
5. Sélectionner la valeur indiquée de “CAP VIT VEHIC” lors de la rotation des roues avec le rapport enclenché adéquat.

**La valeur indiquée de “CAP VIT VEHIC”  
devrait dépasser 10 km/h.**

Le résultat de l'inspection est-il normal ?

OUI >> FIN DE L'INSPECTION

Non >> PASSER A L'ETAPE 3.

## 3. VERIFIER LE DTC D'“ACTIONNEUR ET DE DISPOSITIF ELECTRIQUE ABS (BOITIER DE COMMANDE)”

Se reporter à [BRC-35. "Logique DTC"](#).

Le résultat de l'inspection est-il normal ?

OUI >> PASSER A L'ETAPE 4.

Non >> Réparer ou remplacer.

## 4. VERIFIER LE FONCTIONNEMENT DES INSTRUMENTS COMBINES

Se reporter à [MWI-33. "Logique des DTC"](#).

>> FIN DE L'INSPECTION

A

ECH

C

D

E

F

G

H

I

J

K

L

M

N

O

P

**DIAGNOSTIC ECU****ECM**

## Valeur de référence

INFOID:000000001179916

## VALEURS DU DISPOSITIF DE DIAGNOSTIC

## Remarques :

- Les données de spécifications sont des valeurs de référence.
- Les données de spécifications sont des valeurs d'entrée/sortie qui sont détectées ou données par l'ECM au connecteur.

\*Les données de spécification peuvent ne pas être directement relatives à leurs signaux/valeurs/opérations composantes.

I.e.régler le calage de l'allumage à l'aide d'un flash de calage avant d'apercevoir CALAGE ALLUM, parce que le témoin peut afficher les données de spécification malgré le fait que le calage de l'allumage ne soit pas réglé sur les données de spécification. Ce CALAGE ALLUM contrôle les données calculées par l'ECM conformément aux signaux issus du capteur de position du vilebrequin et d'autres capteurs relatifs au calage d'allumage.

Elément de contrôle	Condition		Valeurs/états
TR/MN MOT	• Faire tourner le moteur et comparer l'indication du compte-tours avec la valeur affichée par CONSULT-III.		La vitesse correspond presque à l'indication du compte-tours.
DEBITMETRE-R1	Se reporter à <a href="#">ECH-457, "Procédure de diagnostic"</a> .		
PLAN CAR BASE	Se reporter à <a href="#">ECH-457, "Procédure de diagnostic"</a> .		
ALPHA A/CARB-R1	Se reporter à <a href="#">ECH-457, "Procédure de diagnostic"</a> .		
CAP TEMP MOT	• Moteur : une fois le moteur chaud		Supérieur à 70°C
S/O2 CH1 (R1)	• Moteur : une fois le moteur chaud	Maintenir le régime moteur à 2 000 tr/mn	0 - 0,3V ↔ Env. 0,6 - 1,0V
S/O2 CH2 (R1)	<ul style="list-style-type: none"> <li>• Montée rapide du régime moteur jusqu'à 3 000 tr/mn une fois les conditions suivantes réunies.</li> <li>- Moteur : une fois le moteur chaud</li> <li>- Après maintien du régime moteur entre 3 500 et 4 000 tr/mn pendant 1 minute, puis au ralenti pendant 1 minute à vide.</li> </ul>		0 - 0,3V ↔ Env. 0,6 - 1,0V
MTR S/O2 CH1 (R1)	• Moteur : une fois le moteur chaud	Maintenir le régime moteur à 2 000 tr/mn	PAUVRE ↔ RICHE Change plus de 5 fois en 10 secondes
MTR S/O2 CH2 (R1)	<ul style="list-style-type: none"> <li>• Montée rapide du régime moteur jusqu'à 3 000 tr/mn une fois les conditions suivantes réunies.</li> <li>- Moteur : une fois le moteur chaud</li> <li>- Après maintien du régime moteur entre 3 500 et 4 000 tr/mn pendant 1 minute, puis au ralenti pendant 1 minute à vide.</li> </ul>		PAUVRE ↔ RICHE
CAP VIT VEHIC	• Faire tourner les roues motrices et comparer l'indication du compteur de vitesse avec la valeur affichée par CONSULT-III.		Vitesse presque identique à celle indiquée par le compteur de vitesse.
TENS BATTERIE	• Contact d'allumage : ON (moteur à l'arrêt)		11 - 14V
CAP ACC 1	• Contact d'allumage : MARCHE (moteur à l'arrêt)	Pédale d'accélérateur : complètement relâchée	0,6 - 0,9V
		Pédale d'accélérateur : complètement enfoncée	4,0 - 4,8V
CAP ACC 2	• Contact d'allumage : MARCHE (moteur à l'arrêt)	Pédale d'accélérateur : complètement relâchée	0,6 - 0,9V
		Pédale d'accélérateur : complètement enfoncée	3,9 - 4,8V



# ECM

< DIAGNOSTIC ECU >

[HR16DE (SANS EURO-OBDD)]

Elément de contrôle	Condition		Valeurs/états
CAP PAPILLON 1-R1	<ul style="list-style-type: none"> <li>Contact d'allumage : MARCHE (moteur à l'arrêt)</li> <li>Levier de changement de vitesses : 1ère</li> </ul>	Pédale d'accélérateur : complètement relâchée	Plus de 0,36V
		Pédale d'accélérateur : complètement enfoncée	Moins de 4,75V
CAP PAPILLON 2-R1	<ul style="list-style-type: none"> <li>Contact d'allumage : MARCHE (moteur à l'arrêt)</li> <li>Levier de changement de vitesses : 1ère</li> </ul>	Pédale d'accélérateur : complètement relâchée	Plus de 0,36V
		Pédale d'accélérateur : complètement enfoncée	Moins de 4,75V
SIGNAL DE DEPART	• Contact d'allumage : ON → START → ON		ARR → MAR → ARR
POSIT RALENTI	<ul style="list-style-type: none"> <li>Contact d'allumage : MARCHE (moteur à l'arrêt)</li> </ul>	Pédale d'accélérateur : complètement relâchée	MARCHE
		Pédale d'accélérateur : légèrement enfoncée	ARRET
SIGNAL CLIMAT	<ul style="list-style-type: none"> <li>Moteur : faire chauffer le moteur, puis le faire tourner au ralenti.</li> </ul>	Commande de climatisation : ARRET	ARRET
		Commande de climatisation : MARCHE (Le compresseur fonctionne.)	MARCHE
CON NEUTRE	<ul style="list-style-type: none"> <li>Contact d'allumage : MARCHE</li> </ul>	Levier de changement de vitesses : Point mort	MARCHE
		Levier de changement de vitesses : Sauf ci-dessus	ARRET
SIG DIR ASSIS	<ul style="list-style-type: none"> <li>Moteur : faire chauffer le moteur, puis le faire tourner au ralenti.</li> </ul>	Volant : Non tourné	ARRET
		Volant : Tourné	MARCHE
SIGNAL CHARGE	<ul style="list-style-type: none"> <li>Contact d'allumage : MARCHE</li> </ul>	Interrupteur de désembuage de lunette arrière : MARCHE et/ou commande d'éclairage : 2ème position	MARCHE
		Interrupteur de désembuage de lunette arrière et commande d'éclairage : ARRET	ARRET
CON ALLUMAGE	• Contact d'allumage : MAR → ARR → MAR		MAR → ARR → MAR
INT VENT CHAUFF	<ul style="list-style-type: none"> <li>Moteur : faire chauffer le moteur, puis le faire tourner au ralenti.</li> </ul>	Commande de ventilateur de chauffage : MARCHE	MARCHE
		Commande de ventilateur de chauffage : ARRET	ARRET
CONT FREIN	<ul style="list-style-type: none"> <li>Contact d'allumage : MARCHE</li> </ul>	Pédale de frein : complètement relâchée	ARRET
		Pédale de frein : légèrement enfoncée	MARCHE
IMPUL INJ-R1	<ul style="list-style-type: none"> <li>Moteur : une fois le moteur chaud</li> <li>Levier de changement de vitesses : Point mort</li> <li>Commande de climatisation : ARRET</li> <li>A vide</li> </ul>	Ralenti	2,0 ms - 3,0 ms
		2 000 tr/mn	1,9 ms - 2,9 ms
CALAGE ALLUM	<ul style="list-style-type: none"> <li>Moteur : une fois le moteur chaud</li> <li>Levier de changement de vitesses : Point mort</li> <li>Commande de climatisation : ARRET</li> <li>A vide</li> </ul>	Ralenti	10° - 20° avant PMH
		2 000 tr/mn	25° - 45° avant PMH
S/COM/VOL PURG	<ul style="list-style-type: none"> <li>Moteur : une fois le moteur chaud</li> <li>Levier de changement de vitesses : Point mort</li> <li>Commande de climatisation : ARRET</li> <li>A vide</li> </ul>	Ralenti	0%
		2 000 tr/mn	0% - 50%

A

ECH

C

D

E

F

G

H

I

J

K

L

M

N

O

P

# ECM

< DIAGNOSTIC ECU >

[HR16DE (SANS EURO-OBD)]

Elément de contrôle	Condition		Valeurs/états
REG SPP ADM-R1	<ul style="list-style-type: none"> <li>Moteur : une fois le moteur chaud</li> <li>Levier de changement de vitesses : Point mort</li> <li>Commande de climatisation : ARRET</li> <li>A vide</li> </ul>	Ralenti	-5° - 5°C
		2 000 tr/mn	Env. 0° - 40°C
SOL SPP ADM-R1	<ul style="list-style-type: none"> <li>Moteur : une fois le moteur chaud</li> <li>Levier de changement de vitesses : Point mort</li> <li>Commande de climatisation : ARRET</li> <li>A vide</li> </ul>	Ralenti	0 % - 2%
		2 000 tr/mn	Env. 0% - 90%
RELAIS CLIMAT	<ul style="list-style-type: none"> <li>Moteur : faire chauffer le moteur, puis le faire tourner au ralenti.</li> </ul>	Commande de climatisation : ARRET	ARRET
		Commande de climatisation : MARCHÉ (Le compresseur fonctionne.)	MARCHÉ
REL POMP ALI	<ul style="list-style-type: none"> <li>Pendant 1 seconde après avoir mis le contact d'allumage sur : MARCHÉ</li> <li>Le moteur tourne ou démarre</li> </ul>		MARCHÉ
		<ul style="list-style-type: none"> <li>Sauf ci-dessus</li> </ul>	ARRET
RLS PAP	<ul style="list-style-type: none"> <li>Contact d'allumage : MARCHÉ</li> </ul>		MARCHÉ
VENTILATEUR DE REFROIDISSEMENT	<ul style="list-style-type: none"> <li>Moteur : Faire chauffer le moteur, puis le faire tourner au ralenti</li> <li>Commande de climatisation : ARRET</li> </ul>	La température du liquide de refroidissement moteur est de 98°C maximum	ARRET
		La température du liquide de refroidissement moteur se situe entre 98°C et 99°C.	BASSE
		La température du liquide de refroidissement moteur est de 100°C minimum.	RAPIDE
CH S/O2 CH1 (R1)	<ul style="list-style-type: none"> <li>Moteur : une fois le moteur chaud</li> <li>Régime moteur : inférieur à 3 600 tr/mn</li> </ul>		MARCHÉ
		<ul style="list-style-type: none"> <li>Régime moteur : supérieur à 3 600 tr/mn</li> </ul>	ARRET
CH S/O2 CH2 (R1)	<ul style="list-style-type: none"> <li>Régime moteur : Inférieur à 3 900 tr/mn une fois les conditions suivantes réunies.</li> <li>- Moteur : une fois le moteur chaud</li> <li>- Maintenir le régime moteur entre 3 500 et 4 000 tr/mn pendant 1 minute et au ralenti pendant 1 minute à vide</li> </ul>		MARCHÉ
VITESS VEHIC	<ul style="list-style-type: none"> <li>Faire tourner les roues motrices et comparer l'indication du compteur de vitesse avec la valeur affichée par CONSULT-III.</li> </ul>		Le régime est proche de celui indiqué sur le compteur de vitesse
INITIAL VOL AIR RLNT	<ul style="list-style-type: none"> <li>Moteur : en marche</li> </ul>	L'initialisation du volume d'air de ralenti n'a pas encore été exécutée.	UNCMPLT
		l'initialisation du volume d'air de ralenti est réussie.	TERMINE
COURS APRES TEMOIN	<ul style="list-style-type: none"> <li>Contact d'allumage : MARCHÉ</li> </ul>	Le véhicule a roulé une fois le témoin de défaut allumé.	0 - 65 535 km
SERV CHAUF S/O2	<ul style="list-style-type: none"> <li>Température du liquide de refroidissement au démarrage : Supérieur à 80°C</li> <li>Régime moteur : inférieur à 3 600 tr/mn</li> </ul>		Environ 30%
CAP PRESS CLIM	<ul style="list-style-type: none"> <li>Moteur : Ralenti</li> <li>Les deux commandes de climatisation et du ventilateur de soufflerie : Activés (compresseur en marche.)</li> </ul>		1,0 - 4,0 V
CAP VIT VEHIC	<ul style="list-style-type: none"> <li>Faire tourner les roues motrices et comparer l'indication du compteur de vitesse avec la valeur affichée par CONSULT-III.</li> </ul>		Le régime est proche de celui indiqué sur le compteur de vitesse
REG VIT VEHI	<ul style="list-style-type: none"> <li>Moteur : En fonctionnement</li> </ul>	ASCD : Fonctionnement	La vitesse du véhicule présélectionnée est affichée
CNT PRNC	<ul style="list-style-type: none"> <li>Contact d'allumage : MARCHÉ</li> </ul>	Commande PRINCIPALE : Activée	MARCHÉ
		Commande PRINCIPALE : Relâché	ARRET

# ECM

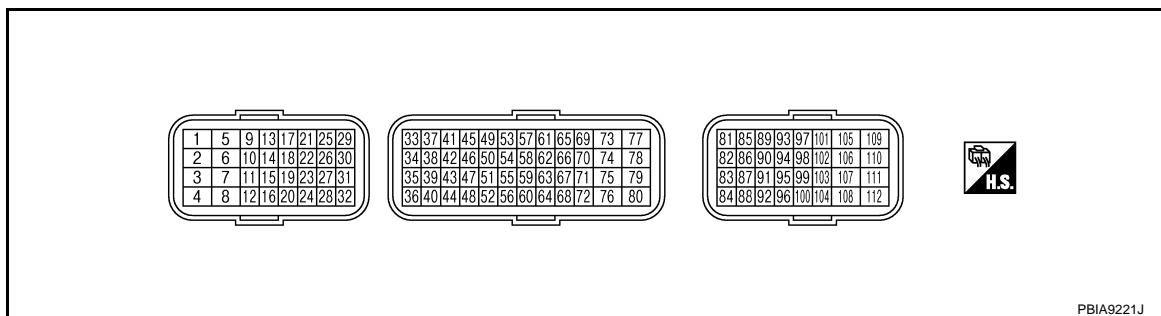
< DIAGNOSTIC ECU >

[HR16DE (SANS EURO-OBDD)]

Elément de contrôle	Condition	Valeurs/états	
CNT ANNUL	• Contact d'allumage : MARCHE	Bouton CANCEL : Activée	MARCHE
		Bouton CANCEL : Relâché	ARRET
RECOMMENCER/ CNT ACC	• Contact d'allumage : MARCHE	Bouton RESUME/ACCELERATE : Activée	MARCHE
		Bouton RESUME/ACCELERATE : Relâché	ARRET
CNT REGLAGE	• Contact d'allumage : MARCHE	Bouton SET/COAST : Activée	MARCHE
		Bouton SET/COAST : Relâché	ARRET
CONT FREIN 1 (contact de frein AS- CD)	• Contact d'allumage : MARCHE	Pédale de frein et pédale d'embrayage : complètement relâchée	MARCHE
		Pédale de frein et/ou pédale d'embrayage : légèrement enfoncée	ARRET
CONT FREIN 2 (contact de feux de stop)	• Contact d'allumage : MARCHE	Pédale de frein : complètement relâchée	ARRET
		Pédale de frein : légèrement enfoncée	MARCHE
CPR VIT VEHI	• Contact d'allumage : MARCHE	NON	
CPR VIT INF	• Contact d'allumage : MARCHE	NON	
CNTR SRML A/T	• Contact d'allumage : MARCHE	ARRET	
SRML A/T ANN	• Contact d'allumage : MARCHE	ARRET	
TEMOIN CRUISE	• Contact d'allumage : MARCHE	Commande PRINCIPALE : Première activation → 2ème activation	MAR → ARR
TEMOIN SET	• Commande PRINCIPALE : MARCHE • Vitesse du véhicule : entre 40 km/h et 144 km/h	ASCD : Fonctionnement	MARCHE
		ASCD : Ne fonctionne pas	ARRET

\* : 2\* : Le signal du capteur 2 de position de pédale d'accélérateur et le signal de capteur 2 de position de papillon sont convertis par l'ECM de manière interne. Ils diffèrent donc du signal de tension des bornes de l'ECM.

## DISPOSITION DES BORNES



## VALEURS PHYSIQUES

### NOTE:

- L'ECM est situé dans le côté gauche du compartiment moteur près de la batterie.
- Les données de spécification sont des valeurs de référence et sont mesurées entre chaque borne et la masse.
- Les signaux des impulsions sont mesurés par CONSULT-III.

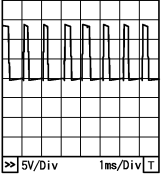
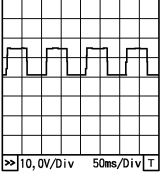
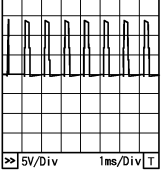
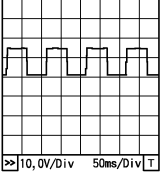
### PRECAUTION:

**Ne pas se servir des bornes de mise à la terre de l'ECM pour mesurer la tension d'entrée/sortie. En agissant de la sorte, il est possible d'endommager le transistor de l'ECM. Se servir d'une mise à la terre différente des bornes de l'ECM, telles que la masse.**

# ECM

< DIAGNOSTIC ECU >

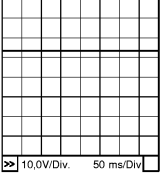

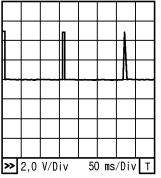
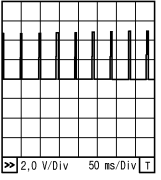
[HR16DE (SANS EURO-OBDD)]

N° de borne		Coul eur de câble	Description		Condition	Valeur (Env.)
+	---		Nom du signal	Entrée/ sortie		
1	Masse	L/W	Moteur de commande de papillon (ouvert)	Sortie	[Contact d'allumage : ON] • Moteur arrêté • Levier de changement de vitesses : 1ère • Pédale d'accélérateur : complètement enfoncée	3,2 V★  PBI A8150J
2	Masse	R/Y	Alimentation électrique du relais de moteur de commande de papillon	Entrée	[Contact d'allumage : ON]	TENSION BATTERIE (11 - 14V)
3	Masse	LG/R	Chauffage de la sonde 1 à oxygène chauffée	Sortie	[Le moteur tourne] • Montée en température • Régime moteur : inférieur à 3 600 tr/mn	Environ 3,2V★  PBI A8148J
					[Le moteur tourne] • Montée en température • Régime de ralenti [Le moteur tourne] • Régime moteur : supérieur à 3 600 tr/mn	TENSION DE LA BATTERIE (11 V - 14 V)
4	Masse	P	Moteur de commande de papillon (fermé)	Sortie	[Contact d'allumage : ON] • Moteur arrêté • Levier de changement de vitesses : 1ère • Pédale d'accélérateur : complètement relâchée	0 - 14 V★  PBI A8149J
5	Masse	R	Chauffage de la sonde 2 à oxygène chauffée	Sortie	[Le moteur tourne] • Régime moteur : Inférieur à 3 900 tr/mn une fois les conditions suivantes réunies - Moteur : après montée en température - Maintenir le régime moteur entre 3 500 et 4 000 tr/mn pendant 1 minute et au ralenti pendant 1 minute à vide	10 V★  PBI A8148J
					[Contact d'allumage : ON] • Moteur arrêté [Le moteur tourne] • Régime moteur : Supérieur à 3 900 tr/mn	TENSION BATTERIE (11 - 14V)

# ECM

< DIAGNOSTIC ECU >

[HR16DE (SANS EURO-OBD)]

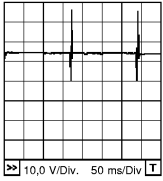
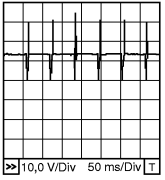
N° de borne		Coul eur de câble	Description		Condition	Valeur (Env.)
+	--		Nom du signal	Entrée/ sortie		
9	Masse	W/B	Electrovanne de commande de volume de purge de cartouche EVAP	Sortie	[Le moteur tourne] • Régime de ralenti	TENSION BATTERIE (11 - 14 V)★  PBIB0050E
					[Le moteur tourne] • Régime moteur : Environ 2 000 tr/mn (plus de 100 secondes après le démarrage du moteur).	TENSION BATTERIE (11 - 14 V)★  PBIB0520E
10 11	Masse	B B/W	Masse de l'ECM	-	[Le moteur tourne] • Régime de ralenti	Masse de la carrosserie
15	Masse	G/L	Relais de moteur de commande de papillon	Sortie	[Contact d'allumage : OFF]	TENSION BATTERIE (11 - 14V)
					[Contact d'allumage : ON]	0 - 1,0V
17 18 21 22	Masse	L/Y BR/Y R/G SB	Signal d'allumage n° 1 Signal d'allumage n° 2 Signal d'allumage n° 4 Signal d'allumage n° 3	Sortie	[Le moteur tourne] • Montée en température • Régime de ralenti <b>NOTE:</b> Le cycle d'impulsion change en fonction du nombre de tr/mn du ralenti	0 - 0,3 V ★  PBIA9265J
					[Le moteur tourne] • Montée en température • Régime moteur : 2 500 tr/mn	0,2 - 0,5 V ★  PBIA9266J
23	Masse	B/O	Relais de pompe à carburant	Sortie	[Contact d'allumage : ON] • Pendant 1 seconde après avoir mis le contact d'allumage sur ON [Le moteur tourne]	0 - 1,0V
					[Contact d'allumage : ON] • Plus de quelques secondes après avoir mis le contact d'allumage sur OFF	TENSION BATTERIE (11 - 14V)

A  
ECH  
C  
D  
E  
F  
G  
H  
I  
J  
K  
L  
M  
N  
O  
P

# ECM

< DIAGNOSTIC ECU >

[HR16DE (SANS EURO-OBD)]

N° de borne		Coul eur de câble	Description		Condition	Valeur (Env.)
+	--		Nom du signal	Entrée/ sortie		
25 29 30 31	Masse	R/O Y O L	Injecteur de carburant n° 4 Injecteur de carburant n° 3 Injecteur de carburant n° 2 Injecteur de carburant n° 1	Sortie	[Le moteur tourne] • Montée en température • Régime de ralenti <b>NOTE:</b> Le cycle d'impulsion change en fonction du nombre de tr/mn du ralenti	TENSION BATTERIE (11 - 14 V)★ 
					[Le moteur tourne] • Montée en température • Régime moteur : 2 000 tr/mn	TENSION BATTERIE (11 - 14 V)★ 
32	Masse	Y/L	Relais ECM (coupure automatique)	Sortie	[Le moteur tourne] [Contact d'allumage : OFF] • Quelques secondes après avoir mis le contact d'allumage sur OFF	0 - 1,0V
					[Contact d'allumage : OFF] • Quelques secondes après avoir mis le contact d'allumage sur OFF	TENSION BATTERIE (11 - 14V)
33	Masse	L/R	Capteur 1 de position de papillon	Entrée	[Contact d'allumage : ON] • Moteur arrêté • Levier de changement de vitesses : 1ère • Pédale d'accélérateur : complètement relâchée	Plus de 0,36V
					[Contact d'allumage : ON] • Moteur arrêté • Levier de changement de vitesses : 1ère • Pédale d'accélérateur : complètement enfoncée	Moins de 4,75V
34	Masse	L/O	Capteur 2 de position de papillon	Entrée	[Contact d'allumage : ON] • Moteur arrêté • Levier de changement de vitesses : 1ère • Pédale d'accélérateur : complètement relâchée	Moins de 4,75V
					[Contact d'allumage : ON] • Moteur arrêté • Levier de changement de vitesses : 1ère • Pédale d'accélérateur : complètement enfoncée	Plus de 0,36V
36	Masse	V/W	Masse de capteur (capteur de position de papillon)	-	[Le moteur tourne] • Montée en température • Régime de ralenti	0 V
37	Masse	W	Capteur de détonation	Entrée	[Le moteur tourne] • Régime de ralenti	2,5V

# ECM

< DIAGNOSTIC ECU >

[HR16DE (SANS EURO-OBD)]

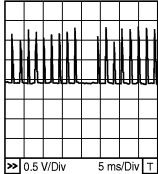
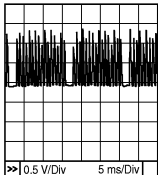
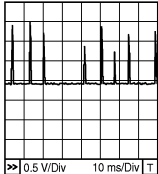
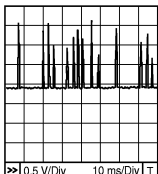
N° de borne		Coul eur de câble	Description		Condition	Valeur (Env.)
+	---		Nom du signal	Entrée/ sortie		
38	Masse	GR/B	Capteur de température du liquide de refroidissement moteur	Entrée	[Le moteur tourne]	0 - 4,8V La tension de sortie varie en fonction de la température du liquide de refroidissement.
40	Masse	-	Masse de capteur (capteur de détonation)	-	[Le moteur tourne] • Montée en température • Régime de ralenti	0 V
41	Masse	G/P	Capteur de pression de réfrigérant	Entrée	[Le moteur tourne] • Montée en température • Les deux commandes de climatisation et du moteur de ventilateur de soufflerie : Activés (compresseur en marche.)	1,0 - 4,0 V
44	Masse	B	Masse de capteur (Capteur de température du liquide de refroidissement moteur)	-	[Le moteur tourne] • Montée en température • Régime de ralenti	0 V
45	Masse	BR	Débitmètre d'air	Entrée	[Contact d'allumage sur ON] • Moteur arrêté	0,4V
					[Le moteur tourne] • Montée en température • Régime de ralenti	1,0 - 1,3 V
					[Le moteur tourne] • Montée en température • Le régime moteur passe du ralenti à environ 4 000 tr/mn	1,0 - 1,3 à 2.4V (lorsque le régime moteur atteint les 4 000 tr/mn, vérifier que la tension enregistre une hausse linéaire).
46	Masse	V	Capteur de température d'air d'admission	Entrée	[Le moteur tourne]	0 - 4,8V La tension de sortie varie en fonction de la température de l'air d'admission.
48	Masse	R/L	Masse de capteur (capteur de pression du réfrigérant)	-	[Le moteur tourne] • Montée en température • Régime de ralenti	0 V
49	Masse	L/G	Sonde à oxygène chauffée 1	-	[Le moteur tourne] • Montée en température • Régime moteur : 2 000 tr/mn	0 - 1,0V (change périodiquement)
50	Masse	Y	Sonde 2 à oxygène chauffée	Entrée	[Le moteur tourne] • Montée rapide du régime moteur jusqu'à 3 000 tr/mn une fois les conditions suivantes réunies. - Moteur : après montée en température - Maintenir le régime moteur entre 3 500 et 4 000 tr/mn pendant 1 minute et au ralenti pendant 1 minute à vide	0 - 1,0V
52	Masse	LG	Masse de capteur (débitmètre d'air)	-	[Le moteur tourne] • Montée en température • Régime de ralenti	0 V
55	Masse	O	Alimentation électrique du capteur (Capteur de température d'air d'admission)	-	[Le moteur tourne] • Montée en température • Régime de ralenti	0 V

A  
ECH  
C  
D  
E  
F  
G  
H  
I  
J  
K  
L  
M  
N  
O  
P

# ECM

< DIAGNOSTIC ECU >

[HR16DE (SANS EURO-OBD)]

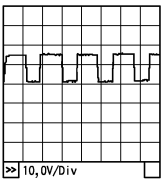
N° de borne		Coul eur de câble	Description		Condition	Valeur (Env.)
+	--		Nom du signal	Entrée/ sortie		
56	Masse	P	Masse de capteur (Sonde à oxygène chauffée 1)	-	[Le moteur tourne] • Montée en température • Régime de ralenti	0 V
59	Masse	SB	Masse de capteur (Sonde à oxygène chauffée 2)	-	[Le moteur tourne] • Montée en température • Régime de ralenti	0 V
61	Masse	LG/B	Capteur de position de vile- brequin (POS)	Entrée	[Le moteur tourne] • Montée en tempé- rature • Régime de ralenti <b>NOTE:</b> Le cycle d'impulsion change en fonction du nombre de tr/ mn du ralenti	0 - 1,0V★  0.5 V/Div 5 ms/Div MBIB1453E
					[Le moteur tourne] • Régime moteur : 2 000 tr/mn	0 - 1,0V★  0.5 V/Div 5 ms/Div MBIB1454E
62	Masse	GR/L	Masse de capteur [Capteur de position de vile- brequin (POS)]	-	[Le moteur tourne] • Montée en température • Régime de ralenti	0 V
63	Masse	L	Masse de capteur [Capteur d'angle d'arbre à cames (PHASE)]	-	[Le moteur tourne] • Montée en température • Régime de ralenti	0 V
65	Masse	G	Capteur d'angle d'arbre à cames (PHASE)	Entrée	[Le moteur tourne] • Montée en température • Régime de ralenti <b>NOTE:</b> Le cycle d'impulsion change en fonction du nombre de tr/ mn du ralenti	0 - 1,0V★  0.5 V/Div 10 ms/Div MBIB1455E
					[Le moteur tourne] • Le régime moteur est de 2 000 tr/mn	0 - 1,0V★  0.5 V/Div 10 ms/Div MBIB1456E
69	Masse	W/B	Contact de point mort	Entrée	[Contact d'allumage : ON] • Point mort	TENSION BATTERIE (11 - 14V)
					[Contact d'allumage : ON] • Levier de changement de vitesses : Sauf position ci- dessus	0 V
72	Masse	V/R	Alimentation électrique du capteur (capteur de position de pap- illon)	-	[Contact d'allumage : ON]	5V



# ECM

< DIAGNOSTIC ECU >

[HR16DE (SANS EURO-OBD)]

N° de borne		Coul eur de câble	Description		Condition	Valeur (Env.)
+	--		Nom du signal	Entrée/ sortie		
73	Masse	Y/R	Electrovanne de commande de réglage des soupapes d'admission	Sortie	[Le moteur tourne] • Montée en température • Régime de ralenti	TENSION BATTERIE (11 - 14V)
					[Le moteur tourne] • Montée en température • Régime moteur : 2 000 tr/mn	7 - 10 V★ 
74	Masse	Y/W	Alimentation électrique du capteur (capteur de pression du réfrigérant)	-	[Contact d'allumage : ON]	5V
75	Masse	L/W	Alimentation électrique du capteur [Capteur de position de vilebrequin (POS)]	-	[Contact d'allumage : ON]	5V
78	Masse	Y/V	Alimentation électrique du capteur [Capteur d'angle d'arbre à cames (PHASE)]	-	[Contact d'allumage : ON]	5V
83	Masse	P	Ligne de communication CAN	Entrée/ sortie	-	-
84	Masse	L	Ligne de communication CAN	Entrée/ sortie	-	-
88	Masse	O	Prise diagnostic	Entrée/ sortie	[Contact d'allumage : ON] • CONSULT-III : Déconnecté	2,7 V
93	Masse	W/L	Contact d'allumage	Entrée	[Contact d'allumage : OFF]	0 V
					[Contact d'allumage : ON]	TENSION BATTERIE (11 - 14V)
94	Masse	V	Commande ASCD au volant	Entrée	[Contact d'allumage : ON] • Commande au volant ASCD : ARRET	4V
					[Contact d'allumage : ON] • Bouton CANCEL : Activée	1V
					[Contact d'allumage : ON] • Commande PRINCIPALE : Activée	0 V
					[Contact d'allumage : ON] • Bouton RESUME/ACCELERATE : Activée	3V
					[Contact d'allumage : ON] • Bouton SET/COAST : Activée	2V
95	Masse	B	Masse de capteur (commande au volant ASCD)	-	[Le moteur tourne] • Montée en température • Régime de ralenti	0 V

A  
ECH  
C  
D  
E  
F  
G  
H  
I  
J  
K  
L  
M  
N  
O  
P

# ECM

< DIAGNOSTIC ECU >

[HR16DE (SANS EURO-OBD)]

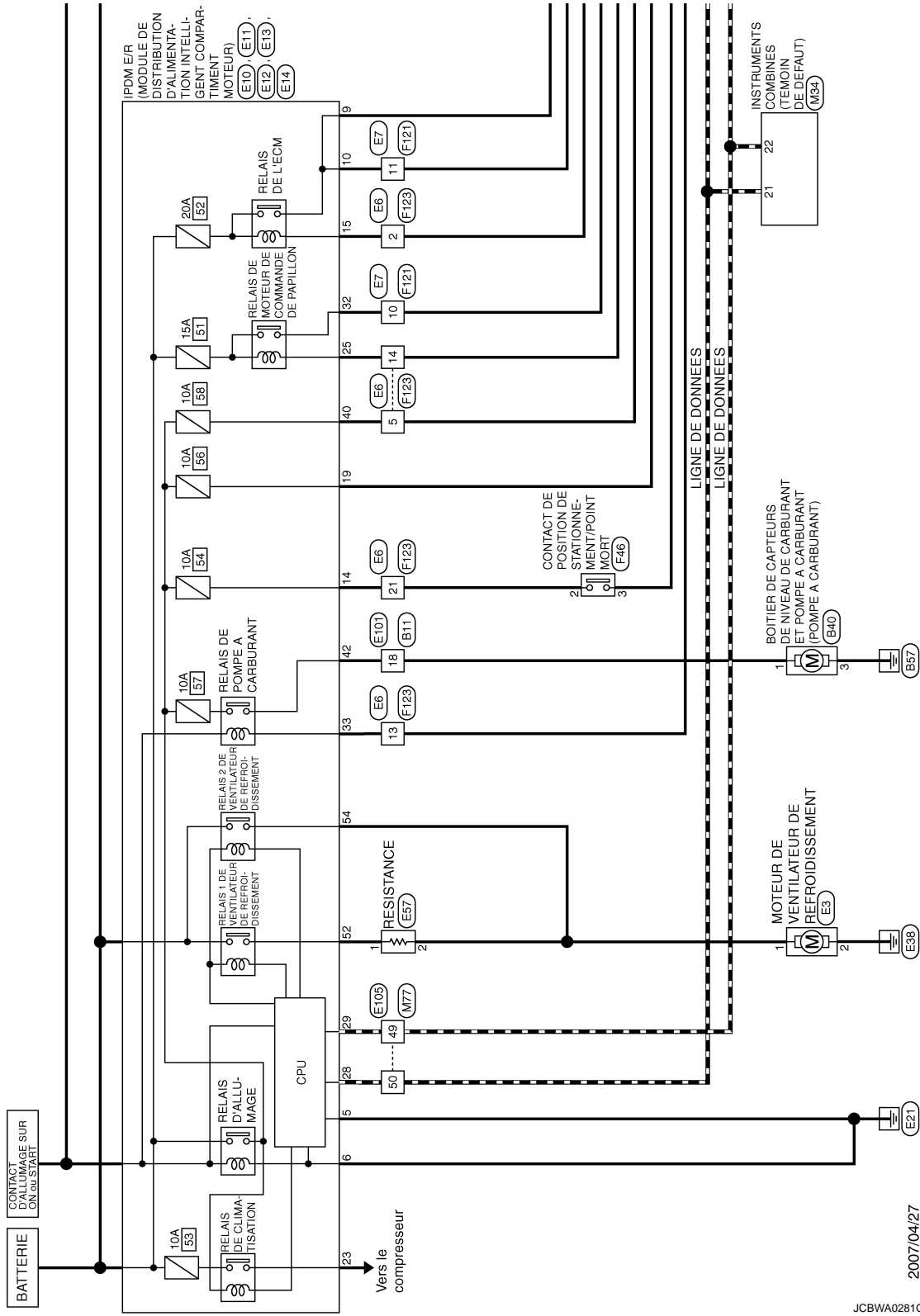
N° de borne		Coul eur de câble	Description		Condition	Valeur (Env.)
+	--		Nom du signal	Entrée/ sortie		
99	Masse	R/W	Contact de feu de stop	Entrée	[Contact d'allumage : OFF] • Pédale de frein : complètement relâchée	0 V
					[Contact d'allumage : OFF] • Pédale de frein : légèrement enfoncée	TENSION BATTERIE (11 - 14V)
100	Masse	R	Contact de frein ASCD	Entrée	[Contact d'allumage : ON] • Pédale de frein et pédale d'embrayage : légèrement enfoncée	0 V
					[Contact d'allumage : ON] • Pédale de frein et/ou pédale d'embrayage : complètement relâchée	TENSION BATTERIE (11 - 14V)
102	Masse	BR	Alimentation électrique du capteur (capteur 2 de position de pédale d'accélérateur)	-	[Contact d'allumage : ON]	5V
103	Masse	GR	Capteur 2 de position de pédale d'accélérateur	Entrée	[Contact d'allumage : ON] • Moteur arrêté • Pédale d'accélérateur : complètement relâchée	0,3 - 0,6V
					[Contact d'allumage : ON] • Moteur arrêté • Pédale d'accélérateur : complètement enfoncée	1,95 - 2,4V
104	Masse	Y	Masse de capteur (capteur 2 de position de pédale d'accélérateur)	-	[Le moteur tourne] • Montée en température • Régime de ralenti	0 V
105	Masse	G	Alimentation électrique de l'ECM	Entrée	[Contact d'allumage : ON]	TENSION BATTERIE (11 - 14V)
106	Masse	V	Alimentation électrique du capteur (capteur 1 de position de pédale d'accélérateur)	-	[Contact d'allumage : ON]	5V
108	Masse	B	Masse de l'ECM	-	[Le moteur tourne] • Régime de ralenti	Masse de la carrosserie
110	Masse	G	Capteur 1 de position de pédale d'accélérateur	Entrée	[Contact d'allumage : ON] • Moteur arrêté • Pédale d'accélérateur : complètement relâchée	0,6 - 0,9V
					[Contact d'allumage : ON] • Moteur arrêté • Pédale d'accélérateur : complètement enfoncée	3,9 - 4,7V
111	Masse	R	Masse de capteur (capteur 1 de position de pédale d'accélérateur)	-	[Le moteur tourne] • Montée en température • Régime de ralenti	0 V

★ : tension moyenne pour le signal impulsionnel (le signal impulsionnel réel peut être confirmé par un oscilloscope).

Schéma de câblage - ENGINE CONTROL SYSTEM -

INFOID:000000001179917

SYSTEME DE GESTION MOTEUR (MOTEUR HR)



2007/04/27

JCBWA0281GE

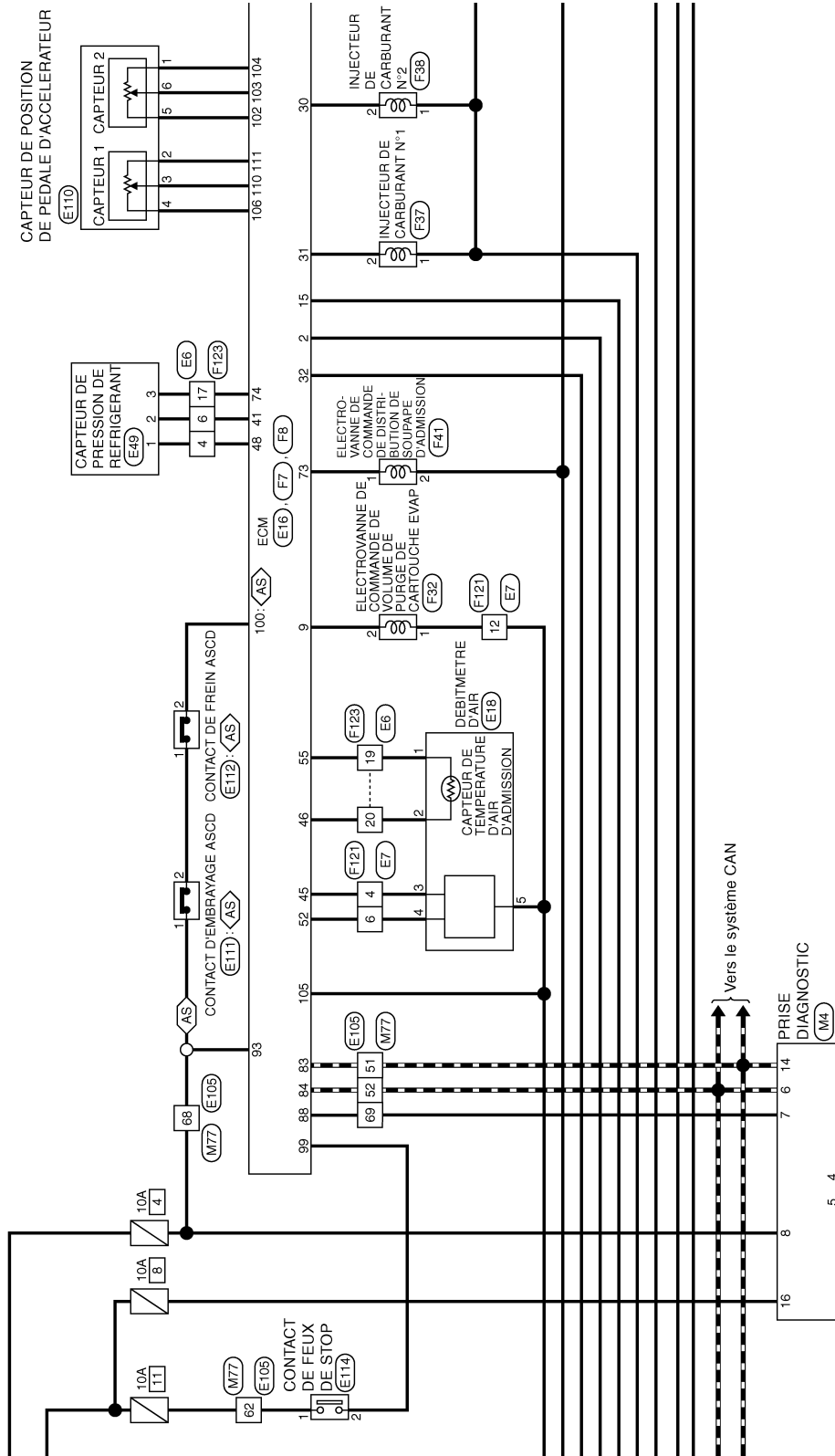
A  
ECH  
C  
D  
E  
F  
G  
H  
I  
J  
K  
L  
M  
N  
O  
P

# ECM

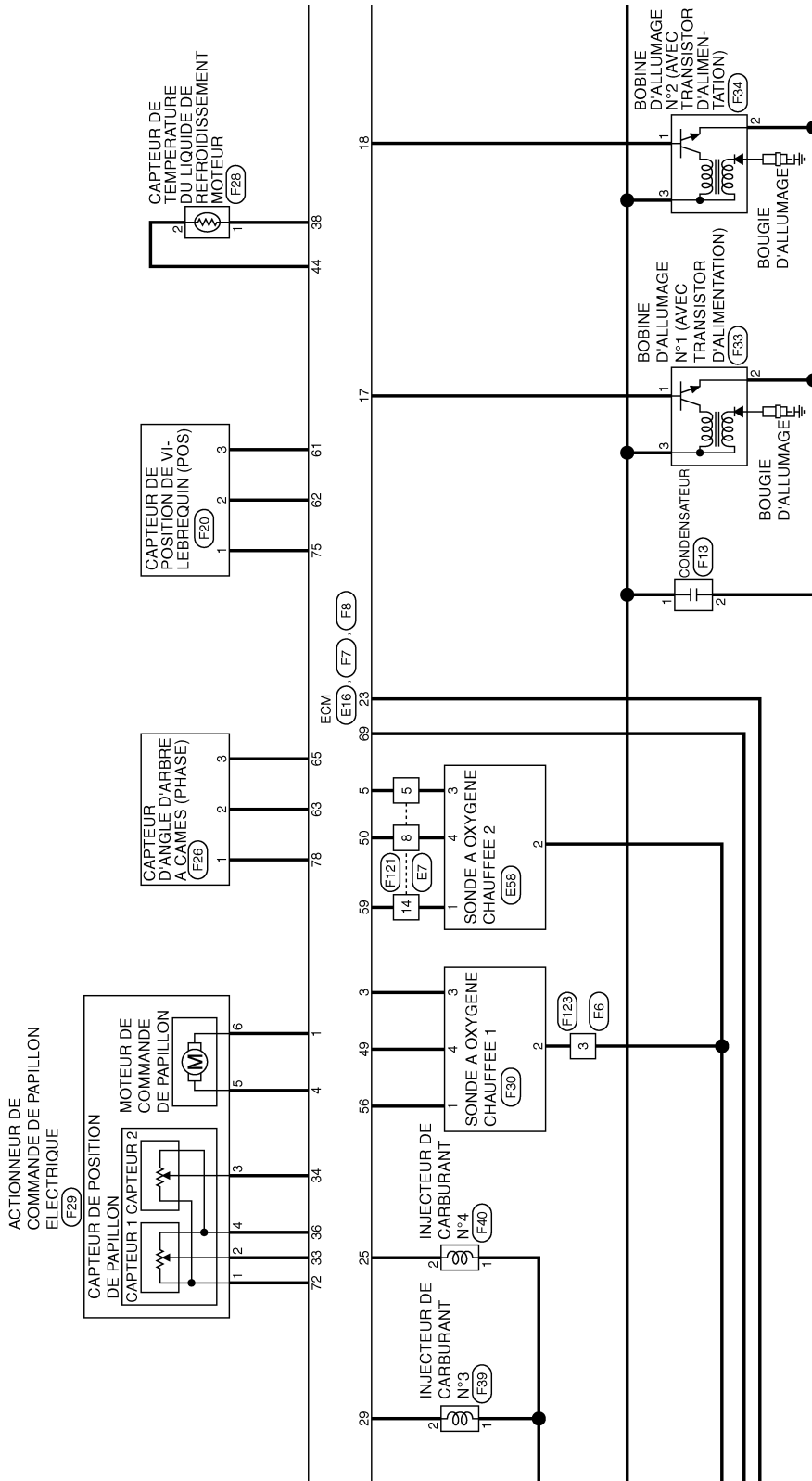
< DIAGNOSTIC ECU >

[HR16DE (SANS EURO-OBD)]

AS : Avec ASCD



JCBWA0282GE



JCBWA0283GE

A

ECH

C

D

E

F

G

H

I

J

K

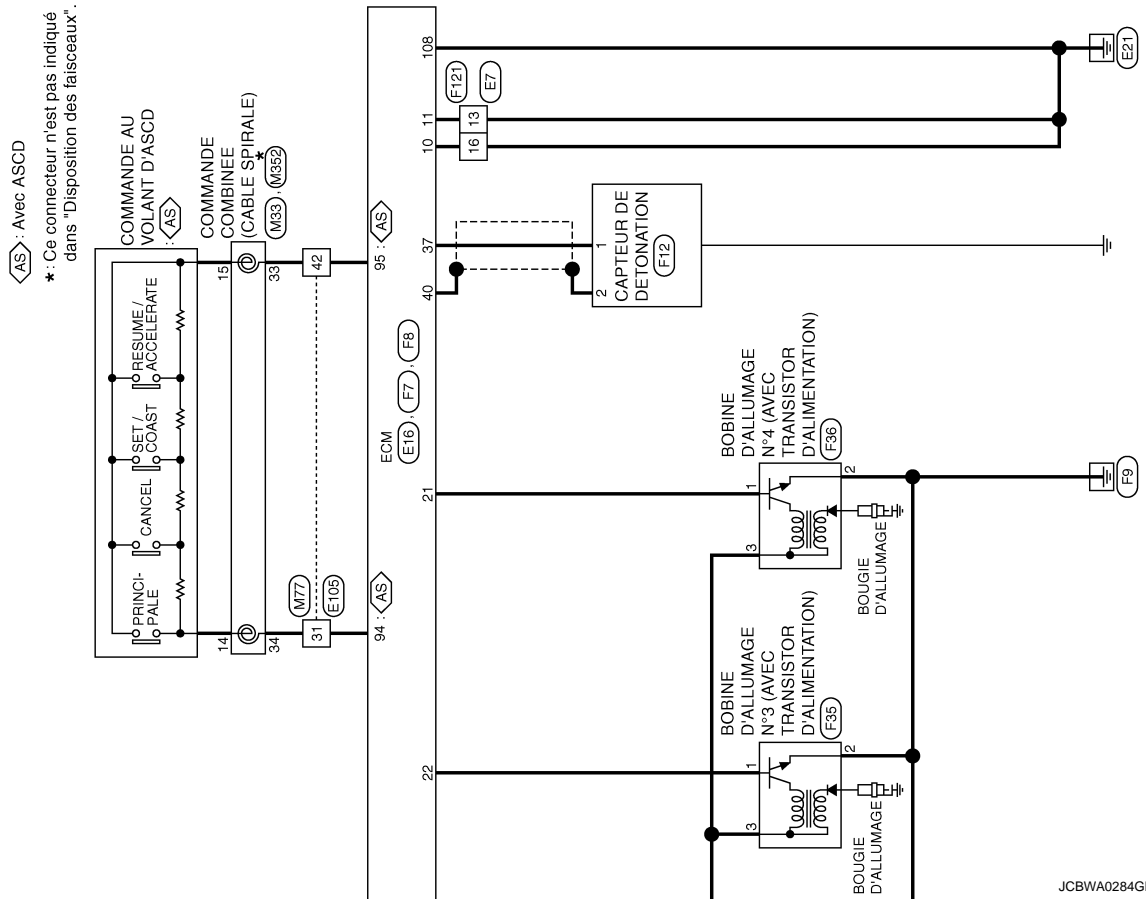
L

M

N

O

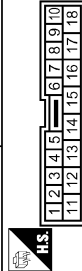
P



JCBWA0284GE

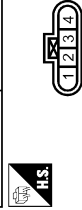
SYSTEME DE GESTION MOTEUR (MOTEUR HR)

N° du connecteur	B11
Nom du connecteur	CABLE A CABLE
Type de connecteur	TK10MWNSE



Borne N°	Couleur de câble	Nom du signal [Spécifications]
18	BY	-

N° du connecteur	B40
Nom du connecteur	BOTIER DE CAPTEURS DE NIVEAU DE CARBURANT ET POMPE A CARBURANT
Type de connecteur	EDMFGY-RS



Borne N°	Couleur de câble	Nom du signal [Spécifications]
1	BY	-
3	B	-

N° du connecteur	E3
Nom du connecteur	MOTEUR DE VENTILATEUR DE REFROIDISSEMENT
Type de connecteur	P801038951002



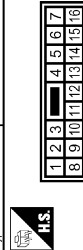
Borne N°	Couleur de câble	Nom du signal [Spécifications]
1	R	-
2	B	-

N° du connecteur	E6
Nom du connecteur	CABLE A CABLE
Type de connecteur	TR24MM-TV



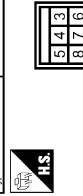
Borne N°	Couleur de câble	Nom du signal [Spécifications]
2	YL	-
3	R/O	- [Sauf TFA]
4	RL	-
5	SB	- [Sauf moteur MBR]
6	GP	-
12	GO	-
13	VW	- [Sauf moteur MBR]
19	O	- [Avec moteur à essence]
20	V	- [Avec moteur à essence]
21	R/B	-

N° du connecteur	E7
Nom du connecteur	CABLE A CABLE
Type de connecteur	NS16MVC



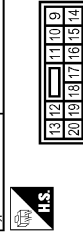
Borne N°	Couleur de câble	Nom du signal [Spécifications]
4	BR	- [Avec moteur à essence]
5	R	- [Sauf moteur MBR]
6	LG	- [Avec moteur à essence]
8	Y	- [Avec moteur à essence]
10	CC	- [Avec moteur à essence]
12	B	-
13	B	-
14	SB	- [Sauf moteur MBR]
16	B	- [Sauf moteur MBR]

N° du connecteur	E10
Nom du connecteur	IPM-ER (MODULE DE DISTRIBUTION D'ALIMENTATION INTELLIGENT COMPARTIMENT MOTEUR)
Type de connecteur	IM06FB-LC



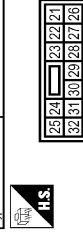
Borne N°	Couleur de câble	Nom du signal [Spécifications]
5	B	-
6	B	-

N° du connecteur	E11
Nom du connecteur	IPM-ER (MODULE DE DISTRIBUTION D'ALIMENTATION INTELLIGENT COMPARTIMENT MOTEUR)
Type de connecteur	NS12FER-CS



Borne N°	Couleur de câble	Nom du signal [Spécifications]
9	G	-
10	L/R	-
14	R/B	-
15	YL	- [Avec moteur à essence]
19	P/O	-

N° du connecteur	E12
Nom du connecteur	IPM-ER (MODULE DE DISTRIBUTION D'ALIMENTATION INTELLIGENT COMPARTIMENT MOTEUR)
Type de connecteur	NS12PW-CS




Borne N°	Couleur de câble	Nom du signal [Spécifications]
23	Y/B	-
25	GL	-
28	L	-
29	P	-
32	P/Y	-

JCBWA0285GE

A  
ECH  
C  
D  
E  
F  
G  
H  
I  
J  
K  
L  
M  
N  
O  
P

SYSTEME DE GESTION MOTEUR (MOTEUR HR)

N° du connecteur	E13
Nom du connecteur	IPDWER (MODULE DE DISTRIBUTION INTELLIGENT COMPARTIMENT MOTEUR)
Type de connecteur	INS16RWCS




Borne N°	Couleur de câble	Nom du signal [Spécifications]
33	B/O	-
40	BR/Y	(Avec moteur HR)
42	BY	-

N° du connecteur	E18
Nom du connecteur	DRETMETRE D'AIR
Type de connecteur	IRH09FB



Borne N°	Couleur de câble	Nom du signal [Spécifications]
1	O	-
2	V	-
3	BR	-
4	LG	-
5	G	-

N° du connecteur	E14
Nom du connecteur	IPDWER (MODULE DE DISTRIBUTION INTELLIGENT COMPARTIMENT MOTEUR)
Type de connecteur	YZK 7293-591-40F




Borne N°	Couleur de câble	Nom du signal [Spécifications]
52	W	-
54	R	-

N° du connecteur	E19
Nom du connecteur	CAPTEUR DE PRESSION DE REFRIGERANT
Type de connecteur	IRK09FE




Borne N°	Couleur de câble	Nom du signal [Spécifications]
1	R/L	-
2	G/P	-
3	Y/W	-

N° du connecteur	E16
Nom du connecteur	ECM
Type de connecteur	MAA024FB ME4& LH



Borne N°	Couleur de câble	Nom du signal [Spécifications]
83	P	CAN-L1
84	L	CAN-H1
88	O	K-LINE
93	W/L	IGN SW
98	V	ASCD STG SW
99	BR/W	GND APTS SW
100	IR	BRK SW
102	BR	BNC5M (BNC)
103	GR	AVCC-APSS(Avec moteur HR)
104	Y	GND-AAPSS(Avec moteur HR)

N° du connecteur	E57
Nom du connecteur	RESISTANCE
Type de connecteur	P80103851802



Borne N°	Couleur de câble	Nom du signal [Spécifications]
1	W	-
2	R	-

105	G	VBR
106	V	AVCC-APS (Avec moteur HR)
108	B	GND
110	G	APS (Avec moteur HR)
111	R	GND-AAPSS (Avec moteur HR)

N° du connecteur	E59
Nom du connecteur	SONDE A OXYGENE CHAUFFEE 2
Type de connecteur	AZ24FB

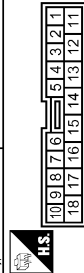


Borne N°	Couleur de câble	Nom du signal [Spécifications]
1	SB	-
2	RO	-
3	R	-
4	Y	-

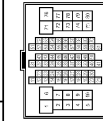


SYSTEME DE GESTION MOTEUR (MOTEUR HR)

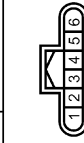
N° du connecteur	E101
Nom du connecteur	CABLE A CABLE
Type de connecteur	TK10FW-NS3



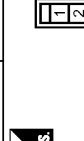
N° du connecteur	E103
Nom du connecteur	CABLE A CABLE
Type de connecteur	TH60MANS-6-TM4



N° du connecteur	E110
Nom du connecteur	CAPTEUR DE POSITION DE PEDALE D'ACCELERATEUR
Type de connecteur	RH08FB



N° du connecteur	E111
Nom du connecteur	CONTACT DEMBRAYAGE ASCD
Type de connecteur	MOZFBR-LC



Borne N°	Couleur de câble	Nom du signal [Spécifications]
18	BY	-

Borne N°	Couleur de câble	Nom du signal [Spécifications]
31	V	-
42	B	-
49	P	-
50	L	-
51	P	-
52	L	-
62	V	-
68	W/L	-[Sauf moteur MPR]
69	O	-

Borne N°	Couleur de câble	Nom du signal [Spécifications]
1	Y	-[Avec moteur HR]
2	R	-[Avec moteur HR]
3	G	-[Avec moteur HR]
4	V	-[Avec moteur HR]
5	BR	-[Avec moteur HR]
6	GR	-[Avec moteur à essence]

Borne N°	Couleur de câble	Nom du signal [Spécifications]
1	W/L	-[Avec moteur à essence]
2	O	-[Avec moteur à essence]

N° du connecteur	E112
Nom du connecteur	CONTACT DE FREIN ASCD
Type de connecteur	MOZFBR-LC



N° du connecteur	E114
Nom du connecteur	CONTACT DE FEUX DE STOP
Type de connecteur	MOZF8



N° du connecteur	F7
Nom du connecteur	ECM
Type de connecteur	MA-AZAFG Y MEAF-RH



Borne N°	Couleur de câble	Nom du signal [Spécifications]
21	R/G	IGN COIL#4
22	SN	IGN COIL#3[Avec moteur HR]
23	B/O	FFR
25	R/O	INJ#4
29	Y	INJ#3[Avec moteur HR]
30	O	INJ#2[Avec moteur HR]
31	L	INJ#1
32	Y/L	SSOFF

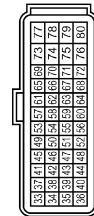
Borne N°	Couleur de câble	Nom du signal [Spécifications]
1	O	-
2	R	-

Borne N°	Couleur de câble	Nom du signal [Spécifications]
1	V	-
2	R/W	-

Borne N°	Couleur de câble	Nom du signal [Spécifications]
1	LW	MOTOR1
2	R/Y	VMOT
3	LG/R	O2HF[Avec moteur HR]
4	P	MOTOR2
5	R	O2HR
6	W/B	EVAP
10	B	GND
11	BM	GND
15	GL	MOTRLY
17	BL	IGN COIL#1
18	BR/Y	IGN COIL#2

SYSTEME DE GESTION MOTEUR (MOTEUR HR)

N° du connecteur	F8
Nom du connecteur	ECM
Type de connecteur	MAA4DFBR-MEAS-LH



Borne N°	Couleur de câble	Nom du signal [Spécifications]
33	L/R	TPS1[Avec moteur HR]
34	L/O	TPS2[Avec moteur HR]
35	W/V	GND-A, TPS[Avec moteur HR]
37	W	KNK
38	GR/B	TM[Avec moteur HR]
40	SHIELD	GND-A, KNK
41	GP	PODPRESS
44	B	GND-A, TM[Avec moteur HR]
45	BR	GN+
46	BL	GN-
48	RL	GND-A, (PODPRES)

N° du connecteur	F20
Nom du connecteur	CAPTEUR DE POSITION DE VILEBREQUIN (POS)
Type de connecteur	RH03FB



Borne N°	Couleur de câble	Nom du signal [Spécifications]
1	W	...
2	GGAL	[Avec moteur HR]
3	LG/S	[Avec moteur HR]

Borne N°	LG	LS	OS2F[Avec moteur HR]
50	Y		OS2R
52	LG		CA
55	O		GND-TA
56	P		GND-A, OS2F[Avec moteur HR]
59	SS		OS2R, GND
61	LG/B		POS
62	GR/L		GND, POS[Avec moteur HR]
63	L		GND, (A) PHASE[Avec moteur HR]
65	G		PHASE[Avec moteur HR]
69	VB		NSU, HIGH
72	Y/R		AVCC, (P) POS
73	Y/R		AVCC, (P) POS
74	Y/W		AVCC, (P) POS
75	L/W		POS, AVCC
78	Y/V		PHASE, AVCC

Borne N°	Couleur de câble	Nom du signal [Spécifications]
1	W	...
2	B/W	...

N° du connecteur	F26
Nom du connecteur	CAPTEUR D'ANGLE D'ARBRE A CAMES (PHASE)
Type de connecteur	RH03FB



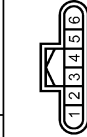
Borne N°	Couleur de câble	Nom du signal [Spécifications]
1	Y/V	...
2	...	[Avec moteur HR]
3	G	[Avec moteur HR]

N° du connecteur	F12
Nom du connecteur	CAPTEUR DE DETONATION
Type de connecteur	BS02FEB-ANY-S



Borne N°	Couleur de câble	Nom du signal [Spécifications]
1	L/R	...
2	B	...

N° du connecteur	F29
Nom du connecteur	ACTIONNEUR DE COMMANDE DE PAPILLON ELECTRIQUE
Type de connecteur	RH06FB



Borne N°	Couleur de câble	Nom du signal [Spécifications]
1	LR	[Avec moteur HR]
2	L/R	[Avec moteur HR]
3	L/G	[Avec moteur HR]
4	V/W	[Avec moteur HR]
5	P	...
6	L/W	...

N° du connecteur	F13
Nom du connecteur	CONDENSATEUR
Type de connecteur	MO2FWGY-LC



Borne N°	Couleur de câble	Nom du signal [Spécifications]
1	L/R	...
2	B	...

N° du connecteur	F28
Nom du connecteur	CAPTEUR DE TEMPERATURE DU LIQUIDE DE REFRIGERISSEMENT MOTEUR
Type de connecteur	ED02GY-RS



Borne N°	Couleur de câble	Nom du signal [Spécifications]
1	GS/B	[Avec moteur HR]
2	B	[Avec moteur HR]

SYSTEME DE GESTION MOTEUR (MOTEUR HR)

N° du connecteur	F30
Nom du connecteur	SONDE A OXYGENE CHAUFFEE 1
Type de connecteur	AFZ04FB



Borne N°	Couleur de câble	Nom du signal [Specifications]
1	P	- [Avec moteur HR]
2	RC	-
3	LGR	- [Avec moteur HR]
4	LIG	- [Avec moteur HR]

N° du connecteur	F32
Nom du connecteur	ELECTROVANNE DE COMMANDE DE VOLUME DE PURGE DE CARTOUCHE EVAP
Type de connecteur	E03FLRS_LGY



Borne N°	Couleur de câble	Nom du signal [Specifications]
1	G	-
2	WEB	-

N° du connecteur	F33
Nom du connecteur	BOBINE D'ALLUMAGE N°1 (AVEC TRANSISTOR D'ALIMENTATION)
Type de connecteur	E03FGY_RS



Borne N°	Couleur de câble	Nom du signal [Specifications]
1	LY	-
2	B	-
3	LR	-

N° du connecteur	F34
Nom du connecteur	BOBINE D'ALLUMAGE N°2 (AVEC TRANSISTOR D'ALIMENTATION)
Type de connecteur	E03FGY_RS



Borne N°	Couleur de câble	Nom du signal [Specifications]
1	BRGY	-
2	B	-
3	LR	-

N° du connecteur	F35
Nom du connecteur	BOBINE D'ALLUMAGE N°3 (AVEC TRANSISTOR D'ALIMENTATION)
Type de connecteur	E03FGY_RS



Borne N°	Couleur de câble	Nom du signal [Specifications]
1	SB	- [Avec moteur HR]
2	B	-
3	LR	-

N° du connecteur	F36
Nom du connecteur	BOBINE D'ALLUMAGE N°4 (AVEC TRANSISTOR D'ALIMENTATION)
Type de connecteur	E03FGY_RS



Borne N°	Couleur de câble	Nom du signal [Specifications]
1	PCG	-
2	B	-
3	LR	-

N° du connecteur	F37
Nom du connecteur	INJECTEUR DE CARBURANT N°1
Type de connecteur	F052FGY



Borne N°	Couleur de câble	Nom du signal [Specifications]
1	SB	-
2	L	-

N° du connecteur	F38
Nom du connecteur	INJECTEUR DE CARBURANT N°2
Type de connecteur	F052FGY



Borne N°	Couleur de câble	Nom du signal [Specifications]
1	SB	-
2	O	- [Avec moteur HR]

A  
ECH  
C  
D  
E  
F  
G  
H  
I  
J  
K  
L  
M  
N  
O  
P

SYSTEME DE GESTION MOTEUR (MOTEUR HR)

N° du connecteur	F39
Nom du connecteur	INJECTEUR DE CARBURANT N°3
Type de connecteur	HS02FGY



Borne N°	Couleur de câble	Nom du signal [Specifications]
1	SB	-
2	Y	-[Avec moteur HR]

N° du connecteur	F40
Nom du connecteur	INJECTEUR DE CARBURANT N°4
Type de connecteur	HS02FGY



Borne N°	Couleur de câble	Nom du signal [Specifications]
1	SB	-
2	R/O	-

N° du connecteur	F41
Nom du connecteur	ELECTROVANNE DE COMMANDE DE DISTRIBUTION DE SOUPAPE D'ADMISSION
Type de connecteur	BD2FG-RS-LGY



Borne N°	Couleur de câble	Nom du signal [Specifications]
1	Y/R	-
2	L/R	-

N° du connecteur	F46
Nom du connecteur	CONTACT DE POSITION DE STATIONNEMENT/POINT MORT
Type de connecteur	FEA03FG



Borne N°	Couleur de câble	Nom du signal [Specifications]
2	RB	-
3	WB	-

N° du connecteur	F121
Nom du connecteur	CABLE A CABLE
Type de connecteur	NS18FW-CS



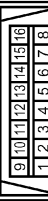
Borne N°	Couleur de câble	Nom du signal [Specifications]
4	BR	-[Avec moteur à essence]
5	R	-[Sauf moteur MBR]
6	US	-[Avec moteur à essence]
8	Y	-
10	R/Y	-[Avec moteur à essence]
11	L/R	-[Avec moteur à essence]
12	G	-
13	B	-
14	W	-[Sauf moteur MBR]
16	B	-[Sauf moteur MBR]

N° du connecteur	F123
Nom du connecteur	CABLE A CABLE
Type de connecteur	TK24FW-IV



Borne N°	Couleur de câble	Nom du signal [Specifications]
2	YL	-
3	R/O	-[Sauf T/A]
4	R/L	-
5	SB	-[Sauf moteur MBR]
6	G/P	-
13	E/O	-
14	G/L	-
17	W/O	-[Sauf moteur MBR]
19	V	-[Avec moteur à essence]
20	V	-[Avec moteur à essence]
21	R/B	-

N° du connecteur	M4
Nom du connecteur	PRISE DIAGNOSTIC
Type de connecteur	BD18FN



Borne N°	Couleur de câble	Nom du signal [Specifications]
4	B	-
5	B	-
6	L	-
7	O	-
8	W	-
14	P	-
16	Y	-

N° du connecteur	M33
Nom du connecteur	COMMANDE COMBINEE (CABLE SPIRALE)
Type de connecteur	TK08FG-IV



Borne N°	Couleur de câble	Nom du signal [Specifications]
33	B	-
34	V	-

A

ECH

C

D

E

F

G

H

I

J

K

L

M

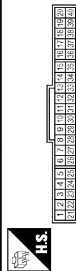
N

O

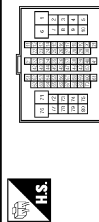
P

SYSTEME DE GESTION MOTEUR (MOTEUR HR)

N° du connecteur	M34
Nom du connecteur	INSTRUMENTS COMBINES
Type de connecteur	SAB40FW



N° du connecteur	M77
Nom du connecteur	CABLE A CABLE
Type de connecteur	TH60FWANS16/TM4



N° du connecteur	R352
Nom du connecteur	COMMANDE COMBINEE (CABLE SPIRALE)
Type de connecteur	TK08MGY-X



Beins N°	Couleur de cable	Nom du signal [Specifications]
21	L	CANH
22	P	CANL

Beins N°	Couleur de cable	Nom du signal [Specifications]
31	V	-
42	B	-
49	P	-
50	L	-
51	P	-
52	L	-
62	V	-
68	W	-
69	O	-

Beins N°	Couleur de cable	Nom du signal [Specifications]
14	-	-
15	-	-

Mode sans échec

ELEMENT NON LIE AU DTC

JCBWA0291GE

INFOID:000000001179918

Condition de fonctionnement du moteur en mode sans échec	Eléments détectés	Remarques	Page de référence
Le régime moteur ne dépasse pas 2 500 tr/mn en raison de la coupure de carburant	Circuit de témoin de défaut	En cas de circuit ouvert sur le circuit de témoin de défaut, l'ECM ne peut plus avertir le conducteur en allumant le témoin de défaut lors de défaut dans le système de gestion moteur. En conséquence, lorsque les diagnostics relatifs au papillon commandé électriquement et aux éléments de l'ECM sont continuellement détectés comme MAUVAIS après 5 parcours, l'ECM avertit le conducteur que le circuit de défaut du système de gestion moteur et le circuit de défaut sont ouverts au moyen de la fonction de mode sans échec. La fonction de mode sans échec est activée lorsque les diagnostics mentionnés ci-dessus, sauf circuit de témoin de défaut, sont détectés et que le système exige réparation.	<a href="#">ECH-443</a>

## ELEMENT LIE AU DTC

N° de DTC	Eléments détectés	Condition de fonctionnement du moteur en mode sans échec	
P0102 P0103	Circuit du débitmètre d'air	Le régime moteur ne dépasse pas 2 400 tr/mn en raison de la coupure d'alimentation.	
P0117 P0118	Circuit du capteur de température du liquide de refroidissement moteur	L'ECM détermine la température du liquide de refroidissement moteur en fonction du laps de temps écoulé après avoir mis le contact d'allumage sur ON ou START. CONSULT-III affiche la température du liquide de refroidissement moteur déterminée par l'ECM.	
		Condition	Température du liquide de refroidissement moteur calculée (Ecran CONSULT-III)
		Lorsque le contact d'allumage est mis sur ON ou START	40°C
		Plus de 4 minutes environ après que le contact d'allumage soit mis sur ON ou Start	80°C
		Sauf comme indiqué ci-dessus	40 - 80°C (en fonction du temps écoulé)
		Lorsque le dispositif de sécurité associé au capteur de température du liquide de refroidissement est activé, le ventilateur de refroidissement fonctionne tant que le moteur tourne.	
P0122 P0123 P0222 P0223 P2135	Capteur de position de papillon	L'ECM commande l'actionneur de commande de papillon électrique, en réglant l'ouverture du papillon pour ne pas s'éloigner de plus de +10 degrés de la position de ralenti. L'ECM règle la vitesse d'ouverture de la soupape de papillon à une valeur plus faible que la normale. L'accélération est, par conséquent, faible.	
P1121	Actionneur de commande de papillon électrique	(Si l'actionneur de commande de papillon électrique ne fonctionne pas correctement en raison d'un défaut de fonctionnement du ressort de rappel.) L'ECM commande l'actionneur de papillon électrique par réglage de l'ouverture du papillon en position de ralenti. Le régime moteur demeure inférieur à 2 000 tr/mn.  (Lors du mode sans échec, l'angle d'ouverture du papillon n'est pas compris dans les limites de la plage de valeurs spécifiée.) L'ECM commande l'actionneur électrique du papillon en régulant l'ouverture du papillon autour de la position de ralenti à 20° ou moins.  (Lorsque l'ECM détecte que la soupape de papillon est bloquée en position ouverte :) Pendant que le véhicule roule, il ralentit progressivement à cause de la coupure de carburant. Après l'arrêt du véhicule, le moteur cale. Le moteur peut être redémarré au point mort, avec un régime moteur inférieur à 1 000 tr/mn.	
P1122	Fonction de commande électrique du papillon	L'ECM arrête la commande de l'actionneur de commande de papillon électrique, le papillon est maintenu à un angle d'ouverture fixe (env. 5 degrés) par le ressort de rappel.	
P1124 P1126	Relais de moteur de commande de papillon	L'ECM arrête la commande de l'actionneur de commande de papillon électrique, le papillon est maintenu à un angle d'ouverture fixe (env. 5 degrés) par le ressort de rappel.	

# ECM

< DIAGNOSTIC ECU >

[HR16DE (SANS EURO-OBDD)]

N° de DTC	Éléments détectés	Condition de fonctionnement du moteur en mode sans échec	
P1128	Moteur de commande de papillon	L'ECM arrête la commande de l'actionneur de commande de papillon électrique, le papillon est maintenu à un angle d'ouverture fixe (env. 5 degrés) par le ressort de rappel.	
P1229	Alimentation électrique du capteur	L'ECM arrête la commande de l'actionneur de commande de papillon électrique, le papillon est maintenu à un angle d'ouverture fixe (env. 5 degrés) par le ressort de rappel.	
P1805	Contact de frein	L'ECM contrôle l'actionneur de commande de papillon électrique en réglant l'ouverture du papillon à un angle faible. L'accélération est, par conséquent, faible.	
		Etat du véhicule	Condition de conduite
		Moteur au ralenti	Normal
		En accélération	Mauvaise accélération
P2122 P2123 P2127 P2128 P2138	Capteur de position de pédale d'accélérateur	L'ECM commande l'actionneur de commande de papillon électrique, en réglant l'ouverture du papillon pour ne pas s'éloigner de plus de +10 degrés de la position de ralenti. L'ECM règle la vitesse d'ouverture de la soupape de papillon à une valeur plus faible que la normale. L'accélération est, par conséquent, faible.	

## Tableau des priorités de vérification des codes de défaut de diagnostic

INFOID:000000001179919

Si plusieurs codes de défaut sont affichés en même temps, procéder aux vérifications nécessaires l'une après l'autre dans l'ordre de priorité établi dans le tableau suivant.

Priorité	Éléments détectés (codes de défaut)
1	<ul style="list-style-type: none"> <li>• U1001 Ligne de communication CAN</li> <li>• U1010 LIGNE DE COMMUNICATION CAN</li> <li>• P0102 P0103 Débitmètre d'air</li> <li>• P0117 P0118 Capteur de température du liquide de refroidissement moteur</li> <li>• P0122 P0123 P0222 P0223 P1225 P1226 P2135 Capteur de position de papillon</li> <li>• P0327 P0328 Capteur de détonation</li> <li>• P0335 Capteur de position de vilebrequin (POS)</li> <li>• P0340 Capteur d'angle d'arbre à cames (PHASE)</li> <li>• P0605 ECM</li> <li>• P1229 Alimentation électrique du capteur</li> <li>• P1610-P1615 NATS</li> <li>• P1706 Contact de position de stationnement/point mort (PNP)</li> <li>• P2122 P2123 P2127 P2128 P2138 Capteur de position de pédale d'accélérateur</li> </ul>
2	<ul style="list-style-type: none"> <li>• P0132 P0134 Sonde 1 à oxygène chauffée</li> <li>• P0138 Sonde 2 à oxygène chauffée</li> <li>• P1065 Alimentation électrique de l'ECM</li> <li>• P1111 Electrovanne de commande de réglage des soupapes d'admission</li> <li>• P1122 Fonctionnement de la commande électrique de papillon</li> <li>• P1124 P1126 Relais de moteur de commande de papillon</li> <li>• DTC P1128 Moteur de commande de papillon</li> <li>• P1217 Surchauffe moteur (SURCHAUFFE)</li> <li>• P1564 Commande au volant ASCD</li> <li>• P1572 Contact de frein ASCD</li> <li>• P1572 Capteur de vitesse du véhicule ASCD</li> <li>• P1805 Contact de frein</li> </ul>
3	<ul style="list-style-type: none"> <li>• P0011 Commande de distribution de la soupape d'admission</li> <li>• P1121 Actionneur de commande de papillon électrique</li> <li>• P1212 Ligne de communication TCS</li> </ul>

## Index des DTC

INFOID:000000001179920

× : s'applique - : ne s'applique pas

DTC*1		Éléments (Terminologie des écrans CONSULT-III)	Parcours	Témoin de défaut	Page de référence
CONSULT-III*2	ECM*3				
U1001	1001*4	CIRC COMMUNIC CAN	2	-	<a href="#">ECH-468</a>
U1010	1010	BOITIER CONT (CAN)	2	-	<a href="#">ECH-469</a>

# ECM

< DIAGNOSTIC ECU >

[HR16DE (SANS EURO-OBD)]

DTC*1		Éléments (Terminologie des écrans CON- SULT-III)	Parcours	Témoin de dé- faut	Page de référence
CONSULT-III*2	ECM*3				
<b>P0000</b>	<b>0000</b>	<b>AUCUN DTC INDIQUE UN TEST SUPPLEMENTAIRE PEUT ETRE NECESSAIRE.</b>	-	<b>Clignotement</b>	-
P0011	0011	CONT SPP REG S/ADM-R1	2	-	<a href="#">ECH-470</a>
P0102	0102	CIRC CAP DEBIT AIR-R1	1	×	<a href="#">ECH-474</a>
P0103	0103	CIRC CAP DEBIT AIR-R1	1	×	<a href="#">ECH-474</a>
P0117	0117	CIR CAP TEMP RE MOT	1	×	<a href="#">ECH-479</a>
P0118	0118	CIR CAP TEMP RE MOT	1	×	<a href="#">ECH-479</a>
P0122	0122	CIRC CAP POS PAP 2-R1	1	×	<a href="#">ECH-482</a>
P0123	0123	CIRC CAP POS PAP 2-R1	1	×	<a href="#">ECH-482</a>
P0132	0132	S/O2 CH1 (R1)	2	×	<a href="#">ECH-486</a>
P0134	0134	S/O2 CH1 (R1)	2	×	<a href="#">ECH-490</a>
P0138	0138	S/O2 CH2 (R1)	2	×	<a href="#">ECH-495</a>
P0222	0222	CIRC CAP POS PAP 1-R1	1	×	<a href="#">ECH-500</a>
P0223	0223	CIRC CAP POS PAP 1-R1	1	×	<a href="#">ECH-500</a>
P0327	0327	CIRC CAP DETON-R1	2	-	<a href="#">ECH-504</a>
P0328	0328	CIRC CAP DETON-R1	2	-	<a href="#">ECH-504</a>
P0335	0335	CIRCUIT CPV	2	×	<a href="#">ECH-506</a>
P0340	0340	CIRC/POS CAM-R1	2	×	<a href="#">ECH-511</a>
P0605	0605	ECM	1 ou 2	× ou -	<a href="#">ECH-515</a>
P1065	1065	RELAIS ECCS	2	×	<a href="#">ECH-517</a>
P1111	1111	CIRC REG SPP ADM C	1	×	<a href="#">ECH-519</a>
P1121	1121	CIRC ACT PAP-R1	1	×	<a href="#">ECH-522</a>
P1122	1122	CIRC FONCT COM EL PAP -R1	1	×	<a href="#">ECH-524</a>
P1124	1124	ALIM MOT COM ELEC PAP	1	×	<a href="#">ECH-528</a>
P1126	1126	ALIM MOT COM ELEC PAP-R1	1	×	<a href="#">ECH-528</a>
P1128	1128	MOT COMM ELECT PAP-R1	1	×	<a href="#">ECH-531</a>
P1212	1212	CIRC/TCS	2	-	<a href="#">ECH-253</a>
P1217	1217	SURCHAUFFE MOTEUR	1	×	<a href="#">ECH-535</a>
P1225	1225	INS CAP POS PA FERM-R1	2	-	<a href="#">ECH-539</a>
P1226	1226	INS CAP POS PA FERM-R1	2	-	<a href="#">ECH-541</a>
P1229	1129	CIRC ALIM CAPTEUR	1	×	<a href="#">ECH-543</a>
P1564	1564	INT ASCD	1	-	<a href="#">ECH-265</a>
P1572	1572	INT FREIN ASCD	1	-	<a href="#">ECH-269</a>
P1574	1574	CAPT VIT VHL ASCD	1	-	<a href="#">ECH-276</a>
P1610	1610	MODE VERR	2	-	<a href="#">SEC-16</a>
P1611	1611	IMM REBUT ID-ECM	2	-	<a href="#">SEC-16</a>
P1612	1612	CHAIN ECM-IMMU	2	-	<a href="#">SEC-16</a>
P1615	1615	DIFFERENCE DE CLE	2	-	<a href="#">SEC-16</a>
P1706	1706	CIR CON NEUTRE	2	×	<a href="#">ECH-560</a>
P1805	1805	CIR/CONT FREIN	2	-	<a href="#">ECH-563</a>
P2122	2122	CIRC CAP1 POS PED ACCE	1	×	<a href="#">ECH-566</a>
P2123	2123	CIRC CAP1 POS PED ACCE	1	×	<a href="#">ECH-566</a>
P2127	2127	CIRC CAP2 POS PED ACCE	1	×	<a href="#">ECH-570</a>



# ECM

< DIAGNOSTIC ECU >

[HR16DE (SANS EURO-OBD)]

DTC*1		Eléments (Terminologie des écrans CON- SULT-III)	Parcours	Témoin de dé- faut	Page de référence
CONSULT-III*2	ECM*3				
P2128	2128	CIRC CAP2 POS PED ACCE	1	×	<a href="#">ECH-570</a>
P2135	2135	CAP POSITION PAP-R1	1	×	<a href="#">ECH-575</a>
P2138	2138	CAP POS PED ACCEL	1	×	<a href="#">ECH-579</a>

\*1 : Numéro de code de défaut de 1er parcours identique au numéro de code de défaut.

\*2 : Ce chiffre est prescrit par la norme 15031-5.

\*3 : En mode de test de diagnostic II (résultats de l'autodiagnostic), ce numéro est contrôlé par NISSAN.

\*4 : Le dépistage des pannes pour ce DTC nécessite l'utilisation de CONSULT-III.

A

ECH

C

D

E

F

G

H

I

J

K

L

M

N

O

P

# SYMPTOMES DU SYSTEME DE GESTION MOTEUR

< DIAGNOSTIC DES SYMPTOMES >

[HR16DE (SANS EURO-OBDD)]

## DIAGNOSTIC DES SYMPTOMES

### SYMPTOMES DU SYSTEME DE GESTION MOTEUR

Tableau des symptômes

INFOID:000000001179921

SYSTEME - SYSTEME DE BASE DE GESTION MOTEUR

		SYMPTOME												Page de référence	
		DEMARRAGE DIFFICILE/ PAS DE DEMARRAGE/REDEMARRAGE (SAUF HA)	CALAGE DU MOTEUR	HESITATION/TROU D'ACCELERATION/BAISSE DE REGIME	COUPS A L'ALLUMAGE/DETONATION	MANQUE DE PUISSANCE/MAUVAISE ACCELERATION	RALENTI ACCELERER/RALENTI LENT	MAUVAIS RALENTI/EFFET DE SCIAGE	VIBRATION DE RALENTI	RETOUR LENT/PAS DE RETOUR AU RALENTI	SURCHAUFFE/TEMPERATURE D'EAU ELEVEE	CONSUMMATION EXCESSIVE DE CARBURANT	CONSUMMATION EXCESSIVE D'HUILE		BATTERIE A PLAT (CHARGE INSUFFISANTE)
Code de symptôme de garantie		AA	AB	AC	AD	AE	AF	AG	AH	AJ	AK	AL	AM	HA	
Carburant	Circuit de pompe à carburant	1	1	2	3	2		2	2			3		2	<a href="#">ECH-314</a>
	Système de régulation de pression de carburant	3	3	4	4	4	4	4	4	4		4			<a href="#">ECH-671</a>
	Circuit d'injecteur	1	1	2	3	2		2	2			2			<a href="#">ECH-596</a>
	Système de contrôle des évaporations de carburant	3	3	4	4	4	4	4	4	4		4			<a href="#">ECH-430</a>
Air	Système de recyclage des gaz du carter	3	3	4	4	4	4	4	4	4		4	1		<a href="#">ECH-627</a>
	Réglage incorrect du régime de ralenti						1	1	1	1		1			<a href="#">ECH-382</a>
	Actionneur de commande de papillon électrique	1	1	2	3	3	2	2	2	2		2		2	<a href="#">ECH-217</a> , <a href="#">ECH-219</a> , <a href="#">ECH-522</a>
Contact	Réglage incorrect du calage de l'allumage	3	3	1	1	1		1	1			1			<a href="#">ECH-382</a>
	Circuit d'allumage	1	1	2	2	2		2	2			2			<a href="#">ECH-621</a>
Circuit d'alimentation principale et de mise à la masse		2	2	3	3	3		3	3		2	3			<a href="#">ECH-464</a>

# SYMPTOMES DU SYSTEME DE GESTION MOTEUR

< DIAGNOSTIC DES SYMPTOMES >

[HR16DE (SANS EURO-OBDD)]

	SYMPTOME													Page de référence
	DEMARRAGE DIFFICILE/ PAS DE DEMARRAGE/REDEMARRAGE (SAUF HA)	CALAGE DU MOTEUR	HESITATION/TROU D'ACCELERATION/BAISSE DE REGIME	COUPS A L'ALLUMAGE/DETONATION	MANQUE DE PUISSANCE/MAUVAISE ACCELERATION	RALENTI ACCELERER/RALENTI LENT	MAUVAIS RALENTI/EFFET DE SCIAGE	VIBRATION DE RALENTI	RETOUR LENT/PAS DE RETOUR AU RALENTI	SURCHAUFFE/TEMPERATURE D'EAU ELEVEE	CONSOMMATION EXCESSIVE DE CARBURANT	CONSOMMATION EXCESSIVE D'HUILE	BATTERIE A PLAT (CHARGE INSUFFISANTE)	
Code de symptôme de garantie	AA	AB	AC	AD	AE	AF	AG	AH	AJ	AK	AL	AM	HA	
Circuit du débitmètre d'air	1			2										<a href="#">ECH-474</a> , <a href="#">ECH-474</a>
Circuit du capteur de température du liquide de refroidissement moteur							3			3				<a href="#">ECH-479</a>
Circuit de la sonde 1 à oxygène chauffée		1	2	3	2		2	2			2			<a href="#">ECH-486</a> , <a href="#">ECH-490</a> , <a href="#">ECH-603</a> , <a href="#">ECH-603</a> , <a href="#">ECH-603</a>
Circuit du capteur de position de papillon						2			2					<a href="#">ECH-482</a> , <a href="#">ECH-500</a> , <a href="#">ECH-539</a> , <a href="#">ECH-541</a> , <a href="#">ECH-575</a>
Circuit du capteur de position de pédale d'accélérateur			3	2	1									<a href="#">ECH-566</a> , <a href="#">ECH-570</a> , <a href="#">ECH-579</a>
Circuit du capteur de détonation			2								3			<a href="#">ECH-504</a>
Circuit du capteur de position de vilebrequin (POS)	2	2												<a href="#">ECH-506</a>
Circuit du capteur d'angle d'arbre à cames (PHASE)	3	2												<a href="#">ECH-511</a>
Circuit du signal de vitesse du véhicule		2	3		3						3			<a href="#">ECH-631</a>
ECM	2	2	3	3	3	3	3	3	3	3	3			<a href="#">ECH-515</a> , <a href="#">ECH-517</a>
Circuit de l'électrovanne de commande de réglage des soupapes d'admission		3	2		1	3	2	2	3		3			<a href="#">ECH-519</a>
Circuit du contact de position de stationnement/point mort (PNP)			3		3		3	3			3			<a href="#">ECH-560</a>

A  
ECH  
C  
D  
E  
F  
G  
H  
I  
J  
K  
L  
M  
N  
O  
P

# SYMPTOMES DU SYSTEME DE GESTION MOTEUR

< DIAGNOSTIC DES SYMPTOMES >

[HR16DE (SANS EURO-OBD)]

	SYMPTOME													Page de référence
	DEMARRAGE DIFFICILE/ PAS DE DEMARRAGE/REDEMARRAGE (SAUF HA)	CALAGE DU MOTEUR	HESITATION/TROU D'ACCELERATION/BAISSE DE REGIME	COUPS A L'ALLUMAGE/DETONATION	MANQUE DE PUISSANCE/MAUVAISE ACCELERATION	RALENTI ACCELERERE/RALENTI LENT	MAUVAIS RALENTI/EFFET DE SCIAGE	VIBRATION DE RALENTI	RETOUR LENT/PAS DE RETOUR AU RALENTI	SURCHAUFFE/TEMPERATURE D'EAU ELEVEE	CONSOMMATION EXCESSIVE DE CARBURANT	CONSOMMATION EXCESSIVE D'HUILE	BATTERIE A PLAT (CHARGE INSUFFISANTE)	
Code de symptôme de garantie	AA	AB	AC	AD	AE	AF	AG	AH	AJ	AK	AL	AM	HA	
Circuit du capteur de pression de réfrigérant		2				3			3		4			<a href="#">ECH-628</a>
Circuit du signal charge électrique							3							<a href="#">ECH-591</a>
Circuit de climatisation	2	2	3	3	3	3	3	3	3		3		2	<a href="#">HAC-126</a> <a href="#">, HAC-219</a>
Actionneur et dispositif électrique ABS (boîtier de commande)			4											<a href="#">BRC-9</a>

1 - 6 : Les chiffres correspondent à l'ordre de vérification.

(suite à la page suivante)

## SYSTEME - ELEMENTS DU MOTEUR & AUTRES

# SYMPTOMES DU SYSTEME DE GESTION MOTEUR

< DIAGNOSTIC DES SYMPTOMES >

[HR16DE (SANS EURO-OBDD)]

		SYMPTOME												Page de référence											
		DEMARRAGE DIFFICILE/ PAS DE DEMARRAGE/REDEMARRAGE (SAUF HA)	CALAGE DU MOTEUR	HESITATION/TROU D'ACCELERATION/BAISSE DE REGIME	COUPS A L'ALLUMAGE/DETONATION	MANQUE DE PUISSANCE/MAUVAISE ACCELERATION	RALENTI ACCELERER/RALENTI LENT	MAUVAIS RALENTI/EFFET DE SCIAGE	VIBRATION DE RALENTI	RETOUR LENT/PAS DE RETOUR AU RALENTI	SURCHAUFFE/TEMPERATURE D'EAU ELEVEE	CONSUMMATION EXCESSIVE DE CARBURANT	CONSUMMATION EXCESSIVE D'HUILE		BATTERIE A PLAT (CHARGE INSUFFISANTE)										
Code de symptôme de garantie		AA	AB	AC	AD	AE	AF	AG	AH	AJ	AK	AL	AM	HA											
Carburant	Réservoir à carburant	5	5											<a href="#">FL-16</a> , <a href="#">FL-18</a>											
	Tuyauterie d'alimentation			5	5	5		5	5			5		<a href="#">FL-5</a>											
	Blocage des vapeurs d'échappement														-										
	Dépôt de la soupape														-										
	Mauvais carburant (essence lourde, faible en octane)	5			5	5	5		5	5			5		-										
Air	Conduit d'air		5	5	5	5	5	5	5	5	5	5	5	<a href="#">EM-31</a>											
	Filtre à air													<a href="#">EM-31</a>											
	Prise d'air par le conduit d'air (débitmètre d'air - actionneur de commande de papillon électrique)																								<a href="#">EM-31</a>
	Actionneur de commande de papillon électrique	5													5		5				5				<a href="#">EM-32</a>
	Fuite d'air au niveau de la tubulure d'admission/collecteur/joint plat																								<a href="#">EM-32</a>
Actionnement du démarreur	Batterie	1	1	1		1		1	1					1	<a href="#">PG-3</a>										
	Circuit de générateur													<a href="#">CHG-15</a>											
	Circuit de démarreur	3										1		<a href="#">STR-22</a>											
	Couronne	6												<a href="#">EM-107</a>											
	Contact de position de stationnement/point mort (PNP)	4												<a href="#">TM-14</a>											

A

ECH

C

D

E

F

G

H

I

J

K

L

M

N

O

P

# SYMPTOMES DU SYSTEME DE GESTION MOTEUR

< DIAGNOSTIC DES SYMPTOMES >

[HR16DE (SANS EURO-OBDD)]

		SYMPTOME												Page de référence	
		DEMARRAGE DIFFICILE/ PAS DE DEMARRAGE/REDEMARRAGE (SAUF HA)	CALAGE DU MOTEUR	HESITATION/TROU D'ACCELERATION/BAISSE DE REGIME	COUPS A L'ALLUMAGE/DETONATION	MANQUE DE PUISSANCE/MAUVAISE ACCELERATION	RALENTI ACCELERER/RALENTI LENT	MAUVAIS RALENTI/EFFET DE SCIAGE	VIBRATION DE RALENTI	RETOUR LENT/PAS DE RETOUR AU RALENTI	SURCHAUFFE/TEMPERATURE D'EAU ELEVEE	CONSOMMATION EXCESSIVE DE CARBURANT	CONSOMMATION EXCESSIVE D'HUILE		BATTERIE A PLAT (CHARGE INSUFFISANTE)
Code de symptôme de garantie		AA	AB	AC	AD	AE	AF	AG	AH	AJ	AK	AL	AM	HA	
Moteur	Culasse	5	5	5	5	5		5	5			5	3		<a href="#">EM-85</a>
	Joint de culasse										4				
	Bloc-cylindres												4		
	Piston														
	Segment de piston	6	6	6	6	6		6	6			6			<a href="#">EM-107</a>
	Bielle														
	Roulement														
	Vilebrequin														
Mécanisme de soupape	Chaîne de distribution														<a href="#">EM-57</a>
	Arbre à cames														<a href="#">EM-70</a>
	Commande de réglage des soupapes d'admission	5	5	5	5	5		5	5			5			<a href="#">EM-57</a>
	Soupape d'admission												3		<a href="#">EM-85</a>
	Soupape d'échappement														
Echappement	Collecteur d'échappement/tuyau/silencieux/joint plat	5	5	5	5	5		5	5			5			<a href="#">EM-80</a> , <a href="#">EM-35</a>
	Catalyseur à trois voies														
Lubrification	Carter d'huile/crépine d'huile/pompe à huile/filtre à huile/galerie d'huile/refroidisseur d'huile	5	5	5	5	5		5	5			5			<a href="#">EM-45</a> , <a href="#">EM-98</a> , <a href="#">LU-9</a> , <a href="#">LU-3</a>
	Niveau d'huile (bas)/huile sale														<a href="#">LU-6</a>

# SYMPTOMES DU SYSTEME DE GESTION MOTEUR

< DIAGNOSTIC DES SYMPTOMES >

[HR16DE (SANS EURO-OBD)]

		SYMPTOME												Page de référence		
		DEMARRAGE DIFFICILE/PAS DE DEMARRAGE/REDEMARRAGE (SAUF HA)	CALAGE DU MOTEUR	HESITATION/TROU D'ACCELERATION/BAISSE DE REGIME	COUPS A L'ALLUMAGE/DETONATION	MANQUE DE PUISSANCE/MAUVAISE ACCELERATION	RALENTI ACCELERER/RALENTI LENT	MAUVAIS RALENTI/EFFET DE SCIAGE	VIBRATION DE RALENTI	RETOUR LENT/PAS DE RETOUR AU RALENTI	SURCHAUFFE/TEMPERATURE D'EAU ELEVEE	CONSOMMATION EXCESSIVE DE CARBURANT	CONSOMMATION EXCESSIVE D'HUILE		BATTERIE A PLAT (CHARGE INSUFFISANTE)	
Code de symptôme de garantie		AA	AB	AC	AD	AE	AF	AG	AH	AJ	AK	AL	AM	HA		
Re-froidissement	Radiateur/flexible/bouchon de réservoir de radiateur														<a href="#">CO-12</a>	
	Thermostat									5					<a href="#">CO-20</a>	
	Pompe à eau														<a href="#">CO-18</a>	
	Passage d'eau	5	5	5	5	5		5	5		4	5			<a href="#">CO-22</a>	
	Ventilateur de refroidissement															<a href="#">CO-15</a>
	Niveau de liquide de refroidissement (Bas)/Liquide de refroidissement contaminé										5					<a href="#">CO-9</a>
NATS (système antidémarrage NISSAN)		1	1												<a href="#">SEC-16</a>	

1 - 6 : Les chiffres correspondent à l'ordre de vérification.

A  
ECH  
C  
D  
E  
F  
G  
H  
I  
J  
K  
L  
M  
N  
O  
P

## ETAT DE FONCTIONNEMENT NORMAL

### Description

INFOID:000000001179922

#### COMMANDE DE COUPURE DE L'ALIMENTATION ELECTRIQUE (A VIDE ET A REGIME MOTEUR ELEVE)

Si le régime moteur est au-dessus de 2 500 tr/mn à vide (par exemple, le levier de changement de vitesses est en position neutre et le régime reste supérieur à 2 500 tr/mn), l'alimentation en carburant est coupée après un certain temps. Le moment exact de la coupure d'alimentation varie selon le régime moteur.

La coupure d'alimentation est maintenue jusqu'à ce que le régime moteur retombe à 2 000 tr/mn, point auquel la coupure d'alimentation est annulée.

**NOTE:**

Cette fonction est différente de la commande de décélération mentionnée sous Système d'injection de carburant multipoint (MFI), [ECH-394, "Description du système"](#).



**PRECAUTION****PRECAUTIONS**

Précautions relatives aux systèmes de retenue supplémentaires (SRS) comprenant les AIRBAGS et les PRETENSIONNEURS DE CEINTURE DE SECURITE INFOID:000000001179923

Les systèmes de retenue supplémentaires (SRS), tels que l'“AIRBAG” et le “PRETENSIONNEUR DE CEINTURE DE SECURITE”, associés à une ceinture de sécurité de siège avant, aident à réduire le risque ou la gravité des blessures qu'encourent le conducteur et le passager avant lors de certains types de collision. Ce système comprend des entrées de contact de ceinture de sécurité et des modules d'airbags frontaux à double détente. Le système SRS utilise les contacts de ceinture de sécurité pour déterminer le déploiement de l'airbag avant, et peut ne déployer qu'un airbag, en fonction de la gravité de la collision et du fait que le passager porte ou non sa ceinture de sécurité.

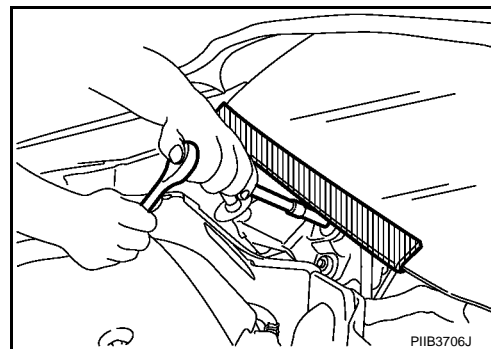
Les informations nécessaires pour effectuer l'entretien sans risque du système sont indiquées dans les sections “SRS AIRBAG” et “CEINTURES DE SECURITE” de ce manuel de réparation.

**ATTENTION:**

- Pour ne pas affecter le fonctionnement du SRS, ce qui augmenterait les risques de blessures graves ou mortelles en cas de collision entraînant le déploiement de l'airbag, toutes les opérations d'entretien doivent être effectuées par un concessionnaire NISSAN/INFINITI agréé.
- Un entretien incorrect, y compris une dépose et une repose incorrectes du système de retenue supplémentaire (SRS), peut être à l'origine de blessures provoquées par une activation involontaire du système. Pour la dépose du câble spiralé et du module d'airbag, se reporter à la section “SRS AIRBAG”.
- Ne pas utiliser d'équipement d'essai électrique sur les circuits connexes du SRS sauf si indiqué dans ce manuel de réparation. Les faisceaux de câblage SRS peuvent être identifiés par leurs faisceaux ou connecteurs de faisceau orange et/ou jaunes.

Précautions concernant la procédure sans couvercle supérieur d'auvent INFOID:000000001583080

Lors de la procédure après dépose du couvercle supérieur d'auvent, couvrir l'extrémité inférieure du pare-brise avec de l'uréthane, etc.



Précautions relatives à l'entretien du phare au xénon INFOID:000000001179925

**ATTENTION:**

Se conformer aux avertissements suivants afin d'éviter tout accident grave.

- Débrancher le câble négatif de la batterie ou le fusible d'alimentation avant d'installer, déposer ou toucher le phare au xénon (ampoule incluse). Le phare au xénon contient des pièces générant du courant à haute tension.
- Ne jamais travailler avec des mains mouillées.
- Vérifier le fonctionnement du phare au xénon après l'avoir monté sur le véhicule. Ne jamais allumer le phare sous d'autres conditions. Brancher l'alimentation au connecteur latéral du véhicule. (Allumer le phare en dehors du boîtier de la lampe pourrait causer des incendies ou des troubles visuels.)
- Ne jamais toucher le verre de l'ampoule immédiatement après l'avoir éteint. Il est très chaud.

**PRECAUTION:**

Se conformer aux éléments de prudence suivants afin d'éviter toute erreur et dysfonctionnement.

- Installer l'ampoule au xénon en toute sécurité. (Une installation insuffisante de douille d'ampoule pourrait faire fondre l'ampoule, le connecteur, le boîtier, etc, par fuite de haute-tension ou par effet couronne.)

# PRECAUTIONS

[HR16DE (SANS EURO-OBD)]

< PRECAUTION >

- Ne jamais effectuer une vérification du circuit HID avec un testeur.
- Ne jamais toucher au verre de l'ampoule au xénon avec les mains. Ne jamais y mettre de l'huile ou de la graisse.
- Se débarrasser de l'ampoule au xénon usagée après l'avoir emballée dans du vinyle épais sans l'avoir brisée.
- Ne jamais essuyer la saleté ou une contamination à l'aide d'un solvant organique (diluant, essence, etc.).

## Système de diagnostic de bord (OBD) du moteur

INFOID:000000001179926

Le boîtier ECM est doté d'un système de diagnostic de bord. Il déclenche l'allumage du témoin de défaut pour avertir le conducteur d'un défaut de fonctionnement responsable d'une augmentation de la pollution.

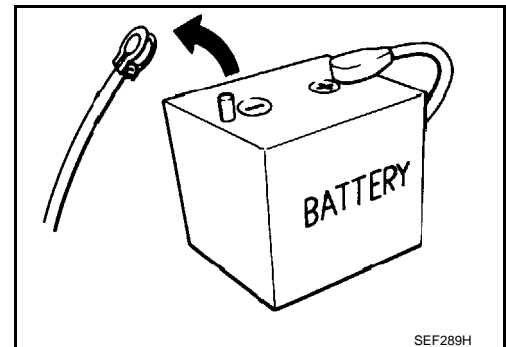
### PRECAUTION:

- Veiller à mettre le contact d'allumage sur OFF et à déconnecter le câble de la borne négative de la batterie avant de réaliser toute opération de réparation ou d'inspection. La mise en court-circuit ou circuit ouvert des contacts, capteurs, électrovannes, etc. entraîne l'allumage du témoin de défaut.
- Veiller à rebrancher et verrouiller correctement les connecteurs après toute intervention. Si un connecteur est mal branché (non verrouillé), le témoin de défaut s'allume car le circuit est ouvert. (S'assurer que le connecteur est exempt d'eau, de graisse, de saleté, de bornes tordues, etc.)
- Il est possible que certains systèmes et composants, notamment ceux liés au diagnostic de bord (OBD), utilisent des connecteurs électriques d'un nouveau type, à verrouillage coulissant. Pour une description et le mode de débranchement, se reporter à [PG-106. "Description"](#).
- Veiller à faire cheminer et à fixer correctement les faisceaux électriques après toute intervention. Le frottement d'un faisceau sur un support ou toute autre pièce risque d'activer le témoin de défaut, suite à l'apparition d'un court-circuit.
- Veiller à brancher correctement les conduites en caoutchouc après toute intervention. Toute absence ou défaut de raccordement d'un tuyau en caoutchouc est susceptible de provoquer l'allumage du témoin de défaut en raison d'un dysfonctionnement du système de commande EVAP, du système d'injection du carburant, etc.
- Une fois la réparation effectuée, veiller à bien effacer les informations relatives au défaut et devenues inutiles de l'ECM avant de rendre le véhicule à son propriétaire.

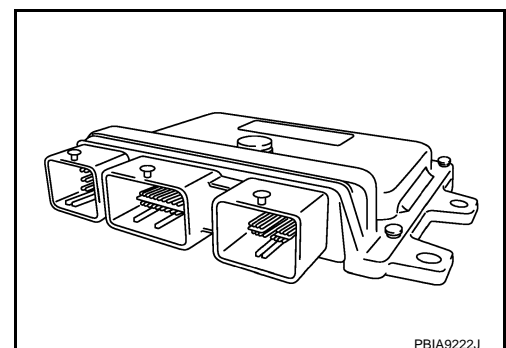
## Précautions générales

INFOID:000000001179927

- Toujours utiliser une batterie de 12 volts comme source d'alimentation.
- Ne jamais essayer de déconnecter les câbles de batterie lorsque le moteur tourne.
- Avant de brancher ou de débrancher le connecteur de l'ECM, couper le contact et débrancher le câble négatif de la batterie. Dans le cas contraire, l'ECM peut être endommagé car la tension de la batterie est appliquée à l'ECM même si le contact d'allumage est coupé.
- Avant de déposer une pièce, mettre le contact d'allumage sur OFF, puis déconnecter le câble de mise à la masse de la batterie.



- Ne pas démonter l'ECM.
- Si un câble de batterie est déconnecté, la mémoire va revenir à la valeur de l'ECM. L'ECM entame maintenant sa vérification automatique à sa valeur initiale. Le fonctionnement du moteur peut varier légèrement lorsque la borne est déconnectée. Cependant, ceci n'est pas signe de défaut de fonctionnement. Ne remplacer aucune pièce en cas de fluctuation mineure.
- Si la batterie est débranchée, les informations relatives au diagnostic de dépollution suivant seront perdues au bout de 24 heures.



- Codes de diagnostic de défaut
- Codes de diagnostic de défaut de 1er parcours
- Données figées
- Données figées de 1er parcours

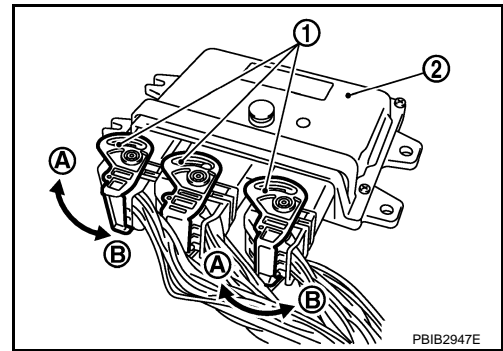
# PRECAUTIONS

## < PRECAUTION >

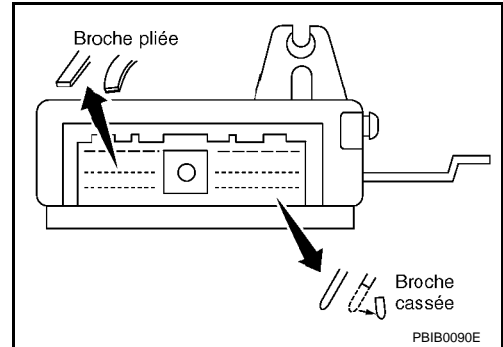
[HR16DE (SANS EURO-OBD)]

- Lors du raccordement du connecteur de faisceau de l'ECM (1), il convient de le fixer (B) solidement à l'aide d'un levier (1) aussi loin que possible, comme le montre l'illustration.

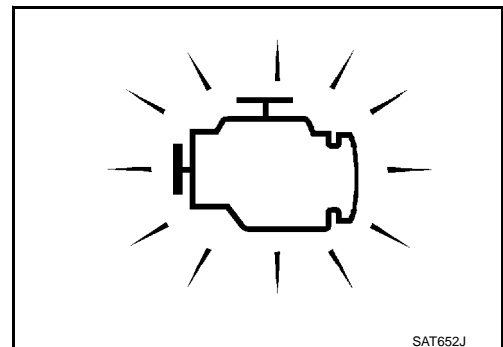
- 2. ECM
- A. Desserrer



- Lors du branchement ou du débranchement des connecteurs de l'ECM, veiller à ne pas endommager (tordre ou casser) les broches.  
S'assurer qu'aucune des broches que comportent les connecteurs de l'ECM ne soit pliée ou cassée au moment de procéder à leur connexion.
- Brancher correctement les connecteurs de faisceau de l'ECM. Un mauvais branchement risque de provoquer une tension extrêmement élevée au niveau de la bobine et du condensateur, susceptible d'endommager les circuits intégrés.
- Maintenir le faisceau de l'ECM à une distance d'au moins 10 cm du faisceau adjacent, afin d'éviter que les parasites extérieurs n'affectent le fonctionnement du système ECM, ainsi que celui des circuits intégrés, etc.
- Maintenir les pièces du système de gestion moteur et le faisceau au sec.
- Avant de reposer l'ECM, effectuer une vérification des Bornes de l'ECM et valeurs de référence et s'assurer que l'ECM fonctionne correctement. Se reporter à [ECH-632. "Valeur de référence"](#).
- Manipuler le débitmètre d'air avec soin afin de ne pas l'abîmer.
- Ne jamais utiliser de détergent pour nettoyer le débitmètre d'air.
- Ne pas démonter l'actionneur de commande de papillon électrique.
- Une fuite, même légère, peut occasionner de graves défauts de fonctionnement du système.
- Ne pas secouer ou heurter le capteur d'angle d'arbre à cames (PHASE) et le capteur de position de vilebrequin (POS).



- Après avoir effectué chaque DIAGNOSTIC DE DEFAULT, effectuer la PROCEDURE DE CONFIRMATION DES DTC ou la Vérification de fonctionnement des composants. Une fois la réparation effectuée, le DTC ne doit plus s'afficher dans la procédure de confirmation de code de diagnostic de défaut (DTC). La Vérification de fonctionnement des composants doit donner un résultat correct si la réparation est terminée.

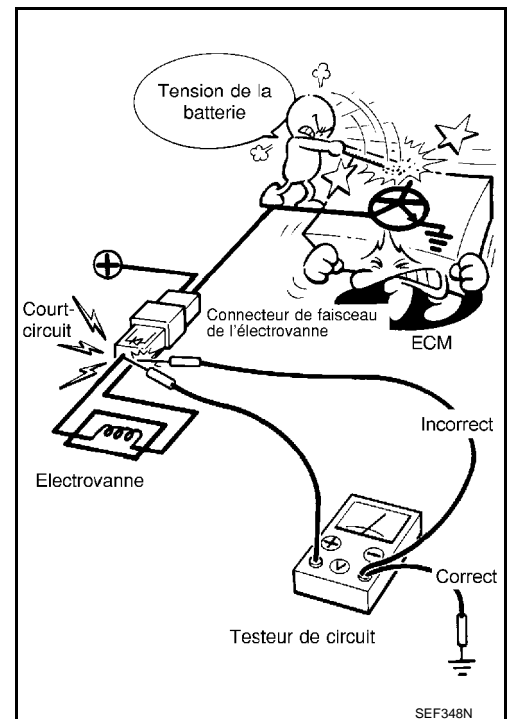


## PRECAUTIONS

[HR16DE (SANS EURO-OBD)]

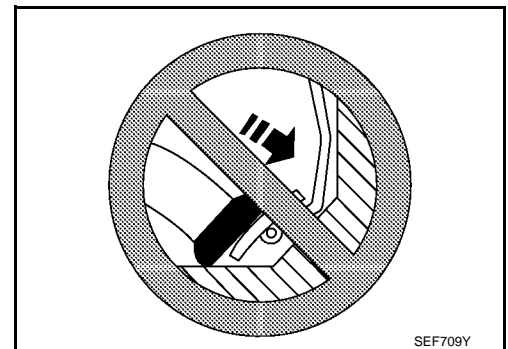
### < PRECAUTION >

- Lors de la mesure des signaux de l'ECM à l'aide d'un testeur de circuit, ne jamais laisser les deux sondes de testeur se toucher. Tout contact accidentel entre les sondes du testeur provoque un court-circuit et endommage le transistor d'alimentation de l'ECM.
- Ne pas se servir des bornes de mise à la terre de l'ECM pour mesurer la tension d'entrée/sortie. En agissant de la sorte, il est possible d'endommager le transistor de l'ECM. Se servir d'une mise à la terre différente des bornes de l'ECM, telles que la masse.

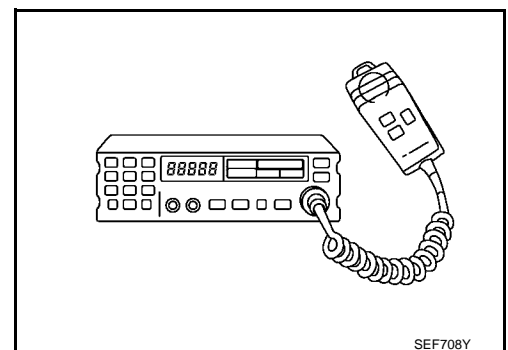


- Ne pas actionner la pompe à carburant de carburant si les conduites d'alimentation sont vides.
- Serrer les colliers de fixation des conduites au couple spécifié.

- Ne pas enfoncer la pédale d'accélérateur lors du démarrage.
- Ne pas emballer le moteur de façon inutile immédiatement après le démarrage.
- Ne pas emballer le moteur juste avant de couper le contact.



- L'installation d'un récepteur CB ou d'un téléphone mobile peut, selon son emplacement, nuire au bon fonctionnement des systèmes de commande électronique. Veiller par conséquent à observer les précautions suivantes.
  - Maintenir l'antenne aussi loin que possible des boîtiers de commande électroniques.
  - Maintenir la ligne d'alimentation de l'antenne à plus de 20 cm de distance du faisceau de contrôles électroniques. Veiller à ce que cette ligne ne soit jamais parallèle au faisceau sur une grande longueur.
  - Reposer l'antenne et sa ligne d'alimentation de façon que le taux d'ondes stationnaires demeure le plus faible possible.
  - Veiller à brancher la radio à la masse de carrosserie du véhicule.



PREPARATION

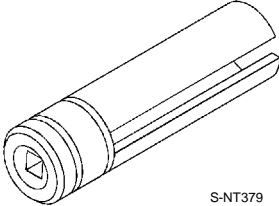
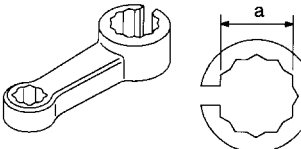
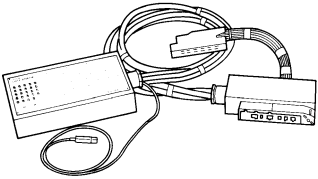
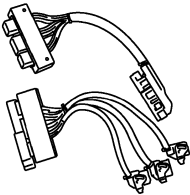
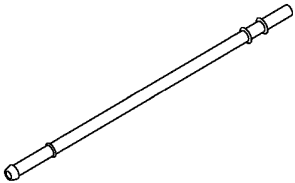
PREPARATION

Outillage spécial

INFOID:000000001179928

A

ECH

Numéro de l'outil Nom de l'outil	Description
KV10117100 Clé pour sonde à oxygène chauffée <div style="text-align: center;">  <p>S-NT379</p> </div>	Desserrage et serrage de la sonde à oxygène chauffée au moyen d'un écrou hexagonal de 22 mm
KV10114400 Clé pour sonde à oxygène chauffée <div style="text-align: center;">  <p>S-NT636</p> </div>	Desserrage et serrage de la sonde à oxygène chauffée 2 <b>a : 22 mm</b>
EG17550000 Boîtier de dérivation <div style="text-align: center;">  <p>ZZA1194D</p> </div>	Mesure des signaux de l'ECM au moyen d'un testeur de circuit
EG17680000 Adaptateur de câble Y <div style="text-align: center;">  <p>PBIA9379J</p> </div>	Mesure des signaux de l'ECM au moyen d'un testeur de circuit
KV10118400 Adaptateur de tuyau à carburant <div style="text-align: center;">  <p>PBIB3043E</p> </div>	Mesure de la pression de carburant

C

D

E

F

G

H

I

J

K

L

M

N

O

P

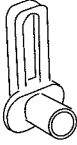
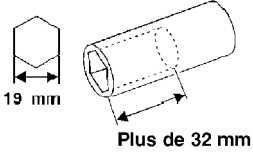
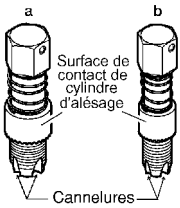
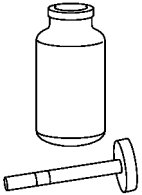
# PREPARATION

< PREPARATION >

[HR16DE (SANS EURO-OBD)]

## Outillage en vente dans le commerce

INFOID:000000001179929

Nom de l'outil	Description
<p>Relâchement du connecteur rapide</p>  <p>PBIC0198E</p>	<p>Dépose des connecteurs à raccordement rapide des tuyaux de carburant dans le compartiment moteur. (disponible dans la SEC. 164 du CATALOGUE DES PIECES DETACHEES : pièce n° 16441 6N210)</p>
<p>Clé à douille</p>  <p>19 mm</p> <p>Plus de 32 mm</p> <p>S-NT705</p>	<p>Déposer et reposer le capteur de température de liquide de refroidissement moteur</p>
<p>Outil de nettoyage pour filetage des sondes à oxygène</p>  <p>a</p> <p>b</p> <p>Surface de contact de cylindre d'alésage</p> <p>Cannelures</p> <p>AEM488</p>	<p>Conditionner à nouveau le filetage du système d'échappement avant de reposer une sonde à oxygène neuve. Utiliser avec un des lubrifiants antigrippants cités ci-dessous. <b>a : 18 mm de diamètre avec un pas de 1,5 mm pour la sonde à oxygène à la zircone</b> <b>b : 12 mm de diamètre avec un pas de 1,25 mm pour la sonde à oxygène au titane</b></p>
<p>Lubrifiant antigrippant, par ex. : (Permatex™ 133AR ou équivalent conforme aux spécifications)</p>  <p>S-NT779</p>	<p>Lubrifier l'outil de nettoyage pour filetage des sondes à oxygène lors de la remise en état des filets du système d'échappement.</p>

# ENTRETIEN SUR VEHICULE

## PRESSION DE CARBURANT

### Inspection

INFOID:000000001179930

A

ECH

### RELACHEMENT DE LA PRESSION DE CARBURANT

#### ☐ Avec CONSULT-III

1. Mettre le contact d'allumage sur ON.
2. Effectuer "RELACHEMENT DE LA PRESSION DE CARBURANT" en mode "SUPPORT DE TRAVAIL" avec CONSULT-III.
3. Démarrer le moteur.
4. Après que le moteur a calé, il convient de relancer le démarreur à deux ou trois reprises pour dépressuriser le carburant.
5. Mettre le contact d'allumage sur OFF.

#### ☒ Avec CONSULT-III

1. Déposer le fusible de pompe à carburant situé dans le IPDM E/R.
2. Démarrer le moteur.
3. Après que le moteur a calé, il convient de relancer le démarreur à deux ou trois reprises pour dépressuriser le carburant.
4. Mettre le contact d'allumage sur OFF.
5. Reposer le fusible de la pompe à carburant de carburant après avoir procédé à l'entretien du système d'alimentation en carburant.

### CONTROLE DE LA PRESSION DE CARBURANT

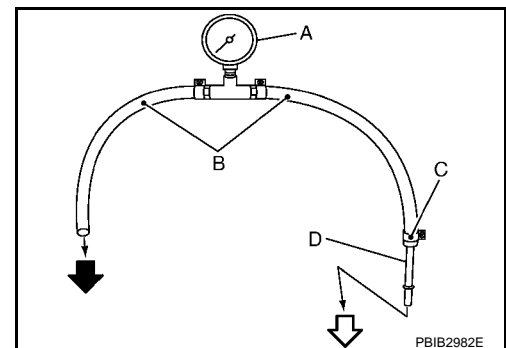
#### PRECAUTION:

- Avant de déconnecter la canalisation de carburant, il convient de la dépressuriser afin de prévenir tout risque d'accident.
- La méthode de verrouillage du flexible d'alimentation utilisée lors de la vérification de la pression de carburant ne doit pas être utilisée pour d'autres buts.
- Lors de cet entretien, veiller à ne pas rayer la zone de connexion et à ne pas y laisser de débris afin de préserver l'étanchéité que confèrent au raccord rapide les joints toriques montés à l'intérieur de ce dernier.
- Ne pas effectuer de vérification de la pression de carburant tout en utilisant des équipements électriques (par exemple éclairages, déssembuage arrière, climatisation, etc.). Sinon le manomètre à carburant risque d'indiquer de fausses données en raison de la variation de la charge du moteur et des changements de dépression du collecteur.

#### NOTE:

Placer une bassine ou une cuvette sous la conduite déconnectée pour recueillir le carburant susceptible de s'en échapper. La pression de carburant ne peut pas être complètement relâchée car les modèles J10 ne disposent pas d'un système de retour de carburant.

1. Dépressuriser le circuit de carburant jusqu'à zéro.
2. Préparer le flexible à carburant pour la vérification B de la pression de carburant et l'adaptateur (KV10118400) D de tuyau à carburant, puis brancher le manomètre à carburant A.
  - ↶ : vers le connecteur rapide
  - ↷ : vers le tuyau de carburant (côté moteur)
  - C : Collier de serrage
  - Utiliser un flexible d'alimentation adéquat pour la vérification de la pression du carburant (flexible d'alimentation à NISSAN d'origine sans connecteur rapide).
  - Afin d'éviter une force ou tension inutile au niveau du flexible, utiliser un flexible d'alimentation modérément long pour la vérification de la pression de carburant.
  - Ne pas utiliser le flexible d'alimentation dans la vérification de la pression de carburant s'il a des défauts ou des fêlures.



C

D

E

F

G

H

I

J

K

L

M

N

O

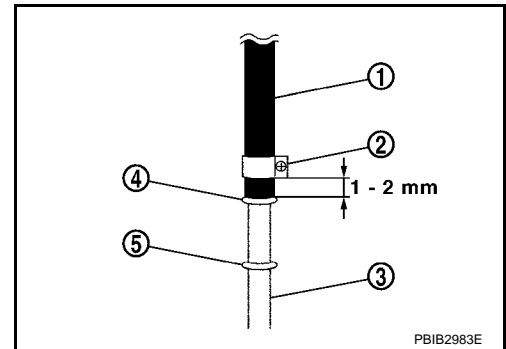
P

# PRESSION DE CARBURANT

< ENTRETIEN SUR VEHICULE >

[HR16DE (SANS EURO-OBD)]

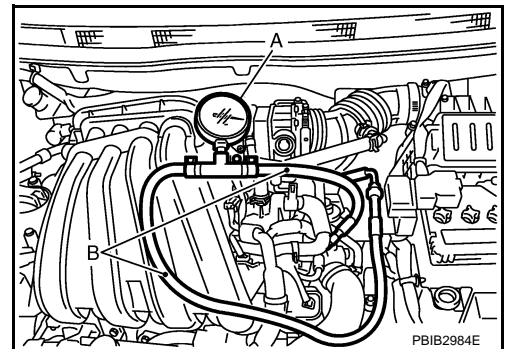
- Utiliser un manomètre pour contrôler la pression du carburant.
3. Déposer le flexible d'alimentation en carburant.
    - Ne pas tordre ni enrouler le flexible d'alimentation car il est en plastique.
  4. Connecter le flexible à carburant pour la vérification de la pression de carburant (1) au tuyau à carburant (côté moteur) avec un collier (2) comme indiqué sur l'illustration.



- Rouleau n° 2 (5)
- Enlever toute trace de carburant ou débris de la pièce d'insertion du flexible à l'aide d'un chiffon imbibé d'essence.
- Appliquer la quantité correcte d'essence entre la partie supérieure du tuyau à carburant (3) et le rouleau n° 1 (4).
- Insérer le flexible d'alimentation pour vérifier la pression de carburant jusqu'au moment où il touche la bobine n° 1 dans le tuyau de carburant.
- Utiliser un collier de flexible NISSAN d'origine (numéro de référence : 16439 N4710 ou 16439 40U00).
- Toujours utiliser des colliers neufs pour rebrancher une canalisation d'alimentation.
- Se servir d'un tournevis dynamométrique pour serrer les colliers.
- Reposer le collier de flexible en position jusqu'à 1 - 2 mm.

**Couple de serrage : 1 - 1,5 N·m (0,1 - 0,15 kg·m)**

- Veiller à ce que la vis de collier n'entre pas en contact avec des pièces voisines.
5. Brancher l'adaptateur de tuyau à carburant au connecteur rapide.
    - A : Manomètre à carburant
    - B : Flexible à carburant pour la vérification de la pression de carburant
  6. Après raccordement du flexible d'alimentation pour la vérification de la pression de carburant, tirer le flexible avec un effort d'environ 98 N (10 kg) afin de vérifier que le tuyau à carburant ne se détache pas.
  7. Mettre le contact d'allumage sur ON et vérifier qu'il n'y a pas des fuites.
  8. Démarrer le moteur et s'assurer de l'absence de fuite de carburant.
  9. Lire la valeur indiquée par le manomètre.
    - Ne pas vérifier la pression de carburant lorsque le système est en marche : l'indication donnée par le manomètre de pression de carburant pourrait être erronée.
    - Lors de la vérification de la pression de carburant, vérifier l'absence de fuite au niveau du branchement de carburant toutes les 3 minutes.



**Au ralenti : Environ 350 kPa (3,5 bar, 3,57 kg/cm<sup>2</sup>)**

10. Si le résultat n'est pas satisfaisant, passer à l'étape suivante.
11. Effectuer les vérifications ci-dessous.
  - Obstructions éventuelles sur les flexibles d'alimentation et tuyaux de carburant
  - Obstructions éventuelles sur le filtre à carburant
  - Pompe à carburant
  - Obstructions éventuelles dans le régulateur de pression de carburantSi le résultat est concluant, remplacer le régulateur de pression d'alimentation de carburant.  
Si le résultat n'est pas satisfaisant, réparer ou remplacer l'élément défectueux.



# SYSTEME DE CONTROLE DES EVAPORATIONS DE CARBURANT

< ENTRETIEN SUR VEHICULE >

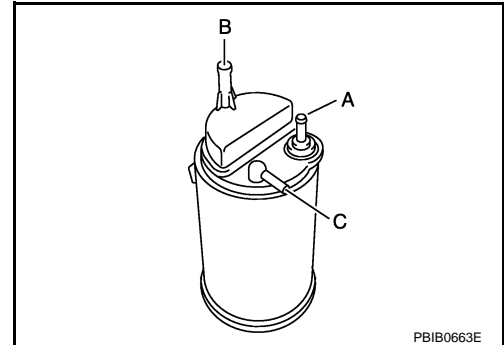
[HR16DE (SANS EURO-OBD)]

## SYSTEME DE CONTROLE DES EVAPORATIONS DE CARBURANT

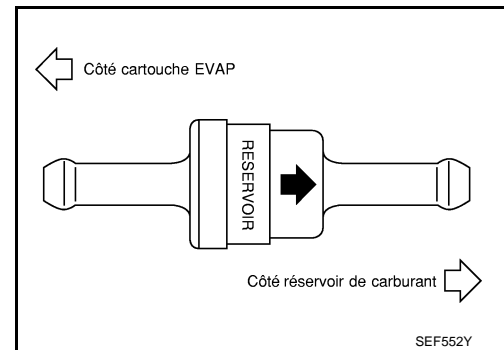
### Inspection

INFOID:000000001179931

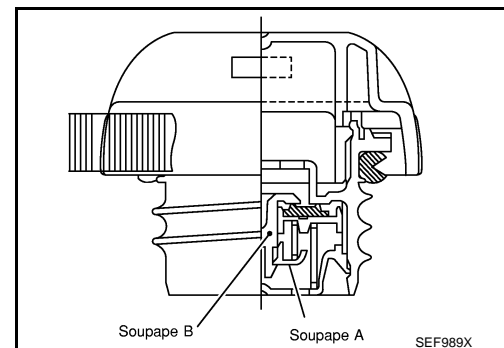
1. Inspecter visuellement les conduites du système de commande EVAP afin d'y détecter la présence de fixations incorrectes, détériorations, connexions desserrées, grippages, etc.
2. Vérifier la cartouche EVAP comme suit :
  - a. Boucher l'orifice (B). Souffler oralement de l'air via l'orifice (A). Vérifier que l'air circule librement via l'orifice (C).
  - b. Obstruer l'orifice (A). Souffler oralement de l'air via l'orifice (B). Vérifier que l'air circule librement via l'orifice (C).



3. Vérifier l'absence de fissures, détériorations, connexions desserrées, etc., au niveau du clapet de refoulement de carburant.
4. Vérifier le clapet de refoulement de carburant comme suit :
  - a. Souffler de l'air par le connecteur du côté du réservoir à carburant. Une résistance considérable devrait être ressentie et une partie du flux d'air devrait être dirigée vers le côté de la cartouche EVAP.
  - b. Souffler de l'air par le connecteur du côté de la cartouche EVAP. Le flux d'air devrait se diriger librement vers le réservoir à carburant.
  - c. Si le clapet de refoulement de carburant ne fonctionne pas correctement comme décrit aux étapes 1 et 2 ci-dessus, le remplacer.



5. Vérifier la présence d'obstructions, adhérences, etc., au niveau de la soupape de décharge de dépression du réservoir à carburant.
  - a. Nettoyer soigneusement le logement de la soupape.

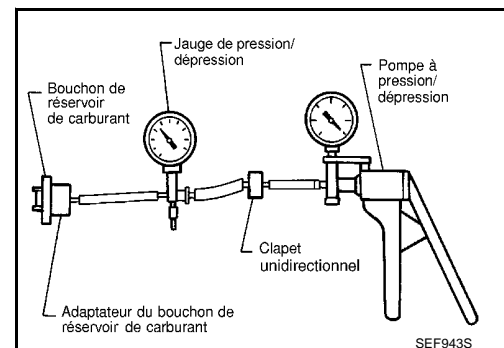


- b. Vérifier la pression d'ouverture de la soupape et la dépression.

Pression : 15,3 - 20,0 kPa (0,153 - 0,200 bar, 0,156 - 0,204 kg/cm<sup>2</sup>)

Dépression : -6,0 à -3,4 kPa (-0,06 bar à -0,034bar, -0,061 à -0,035 kg/cm<sup>2</sup>)

- c. Si le résultat n'est pas conforme aux valeurs spécifiées, remplacer le bouchon de réservoir à carburant complet.



# CARACTERISTIQUES ET VALEURS DE REGLAGE

< CARACTERISTIQUES ET VALEURS DE

[HR16DE (SANS EURO-OBD)]

## CARACTERISTIQUES ET VALEURS DE REGLAGE

### CARACTERISTIQUES ET VALEURS DE REGLAGE

#### Régime de ralenti

INFOID:000000001179932

Transmission	Condition	Caractéristiques
T/M	A vide * (au point mort)	650 ±50 tr/mn

\* : Dans les conditions suivantes

- Commande de climatisation : ARRET
- Charge électrique : OFF (phares, ventilateur de chauffage et désembuage de lunette arrière)
- Volant : position droite vers l'avant

#### Calage de l'allumage

INFOID:000000001179933

Transmission	Condition	Caractéristiques
T/M	A vide * (au point mort)	15 ± 5° avant PMH

\* : Dans les conditions suivantes

- Commande de climatisation : ARRET
- Charge électrique : OFF (phares, ventilateur de chauffage et désembuage de lunette arrière)
- Volant : position droite vers l'avant