

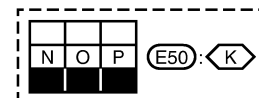
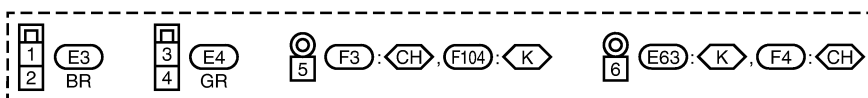
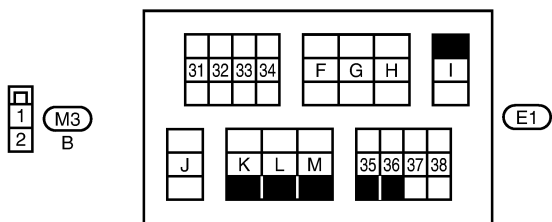
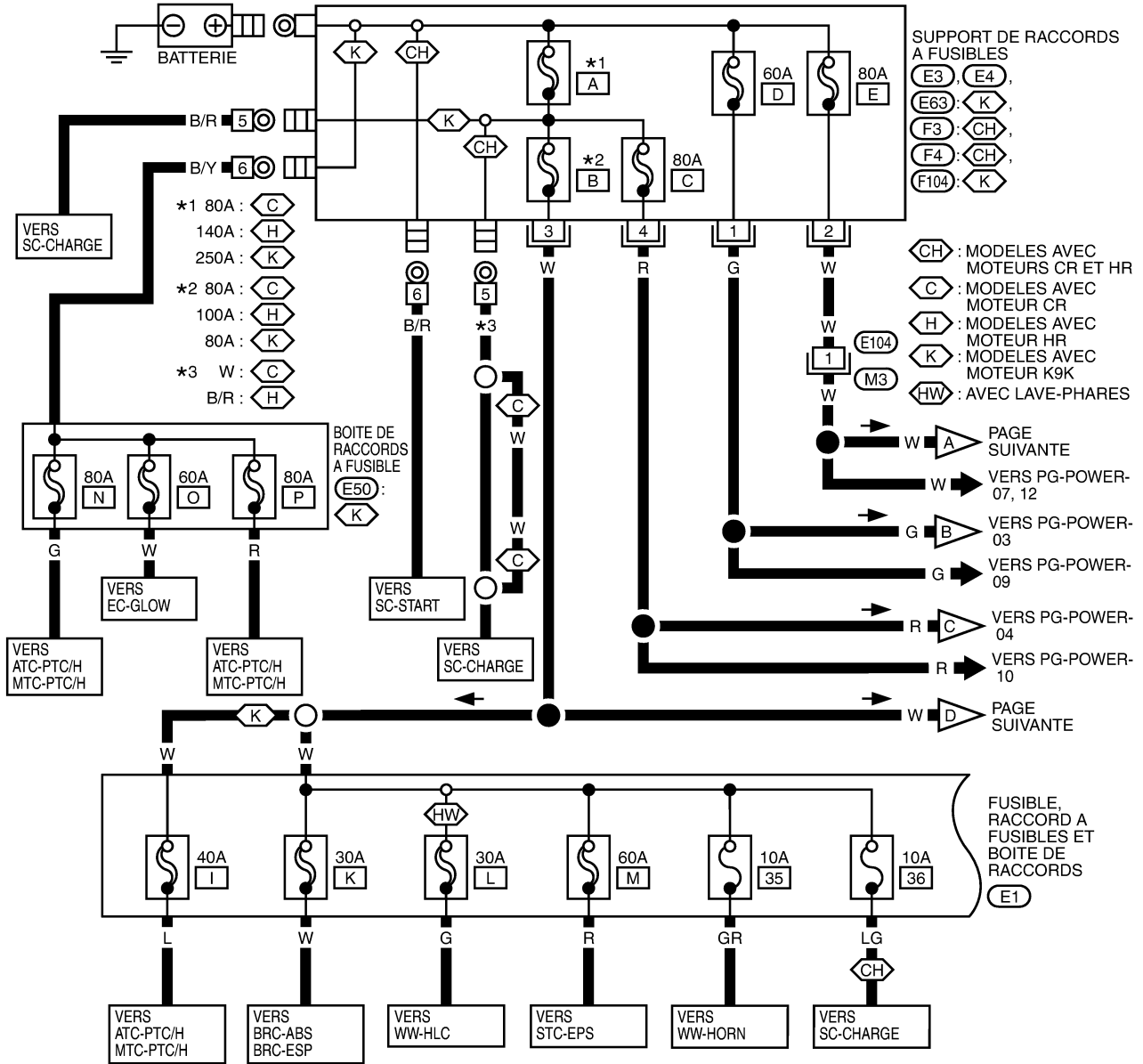
DISPOSITION DES CIRCUITS D'ALIMENTATION ELECTRIQUE

Schéma de câblage — POWER — (VIN>SJNF*AE11200000)**
ALIMENTATION ELECTRIQUE DE LA BATTERIE — CONTACT D'ALLUMAGE DANS N'IMPORTE QUELLE POSITION

BKS0025J

[Retour à la page](#)

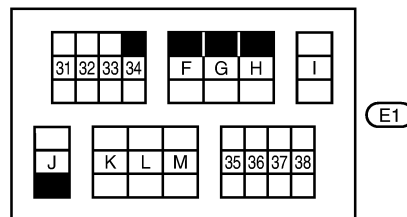
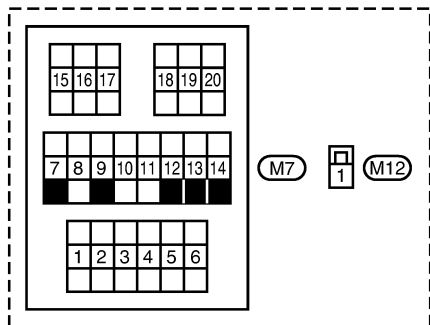
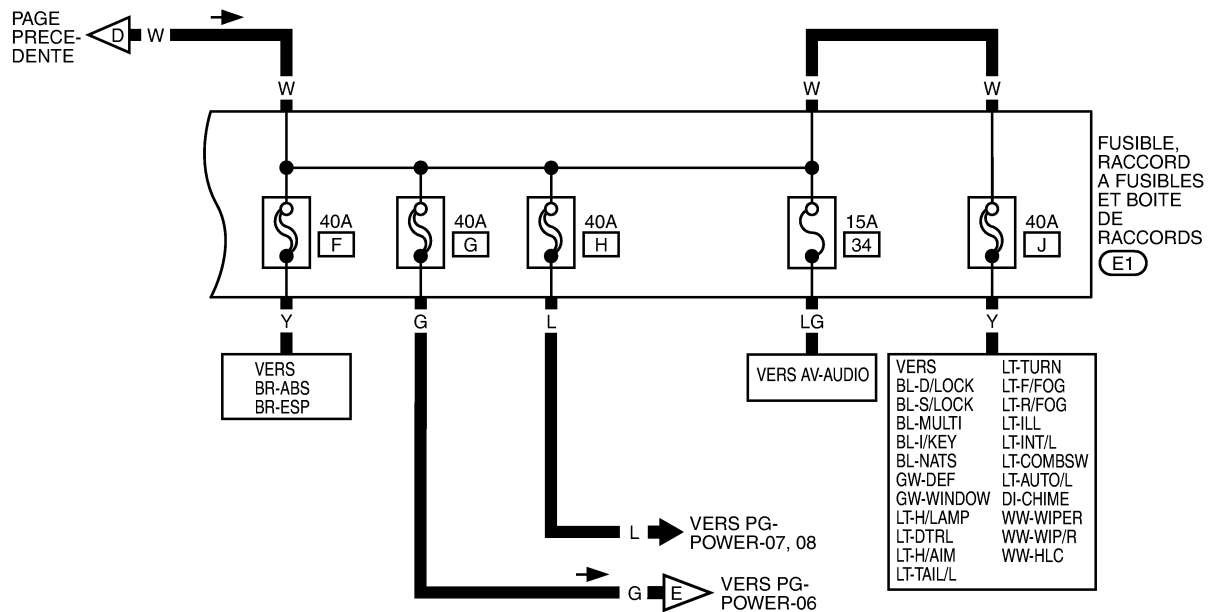
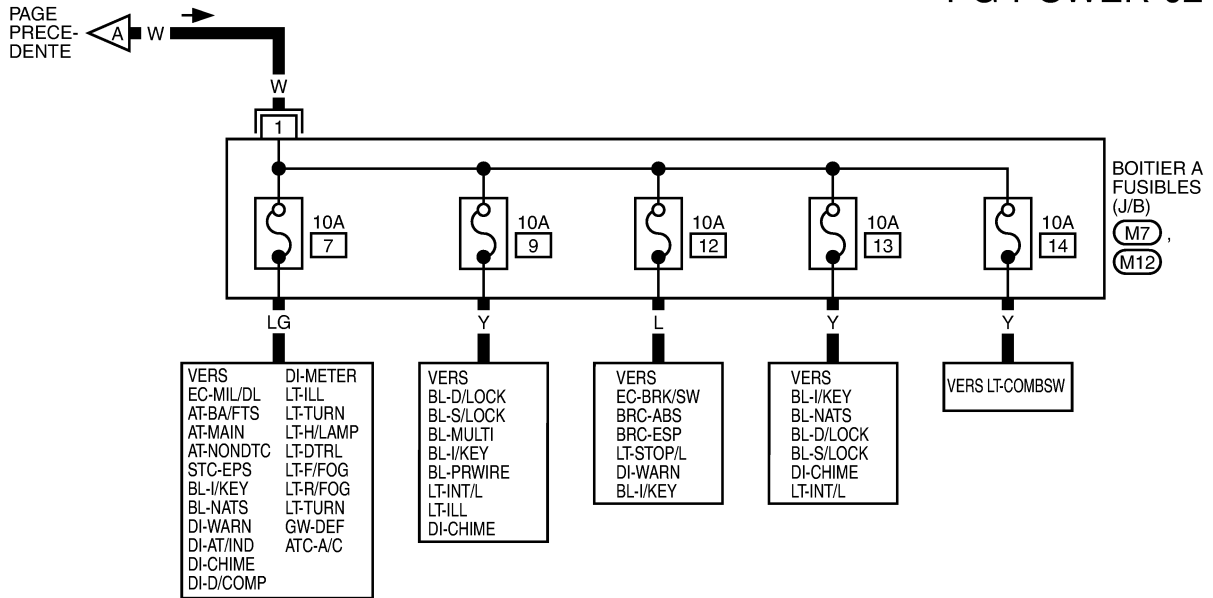
PG-POWER-01



MKWA5848E

DISPOSITION DES CIRCUITS D'ALIMENTATION ELECTRIQUE

PG-POWER-02



MKWA4394E

DISPOSITION DES CIRCUITS D'ALIMENTATION ELECTRIQUE

PG-POWER-03

CH : MODELES AVEC MOTEURS CR ET HR

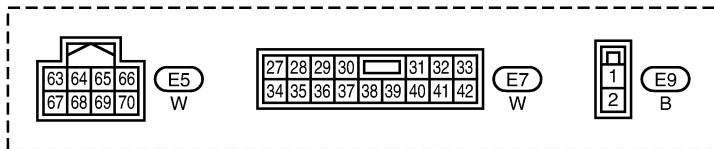
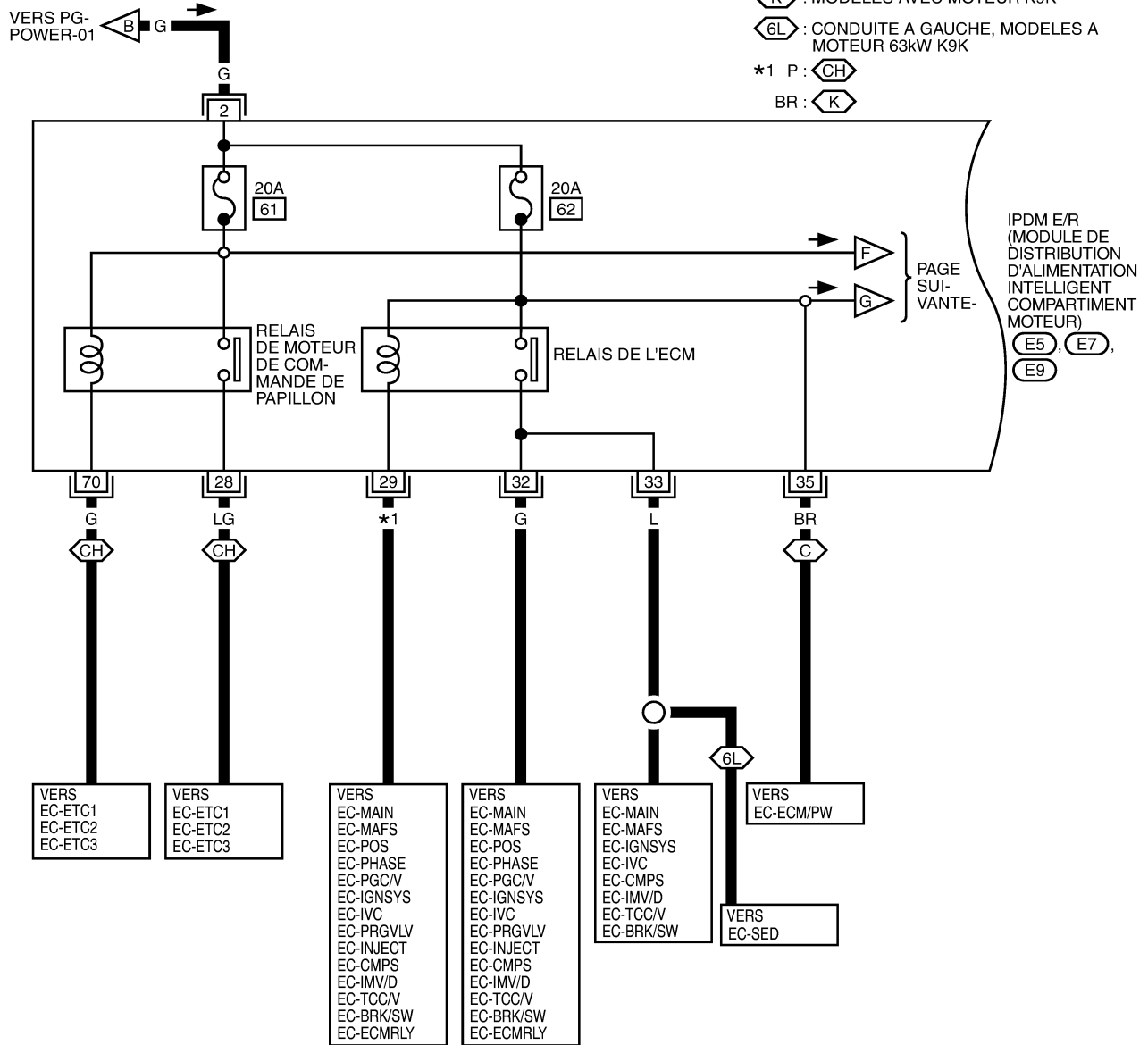
C : MODELES AVEC MOTEUR CR

K : MODELES AVEC MOTEUR K9K

6L : CONDUITE A GAUCHE, MODELES A MOTEUR 63kW K9K

*1 P : CH

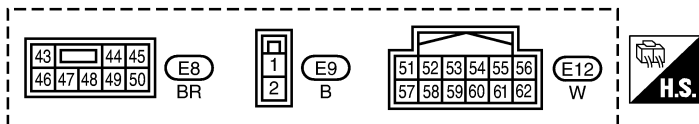
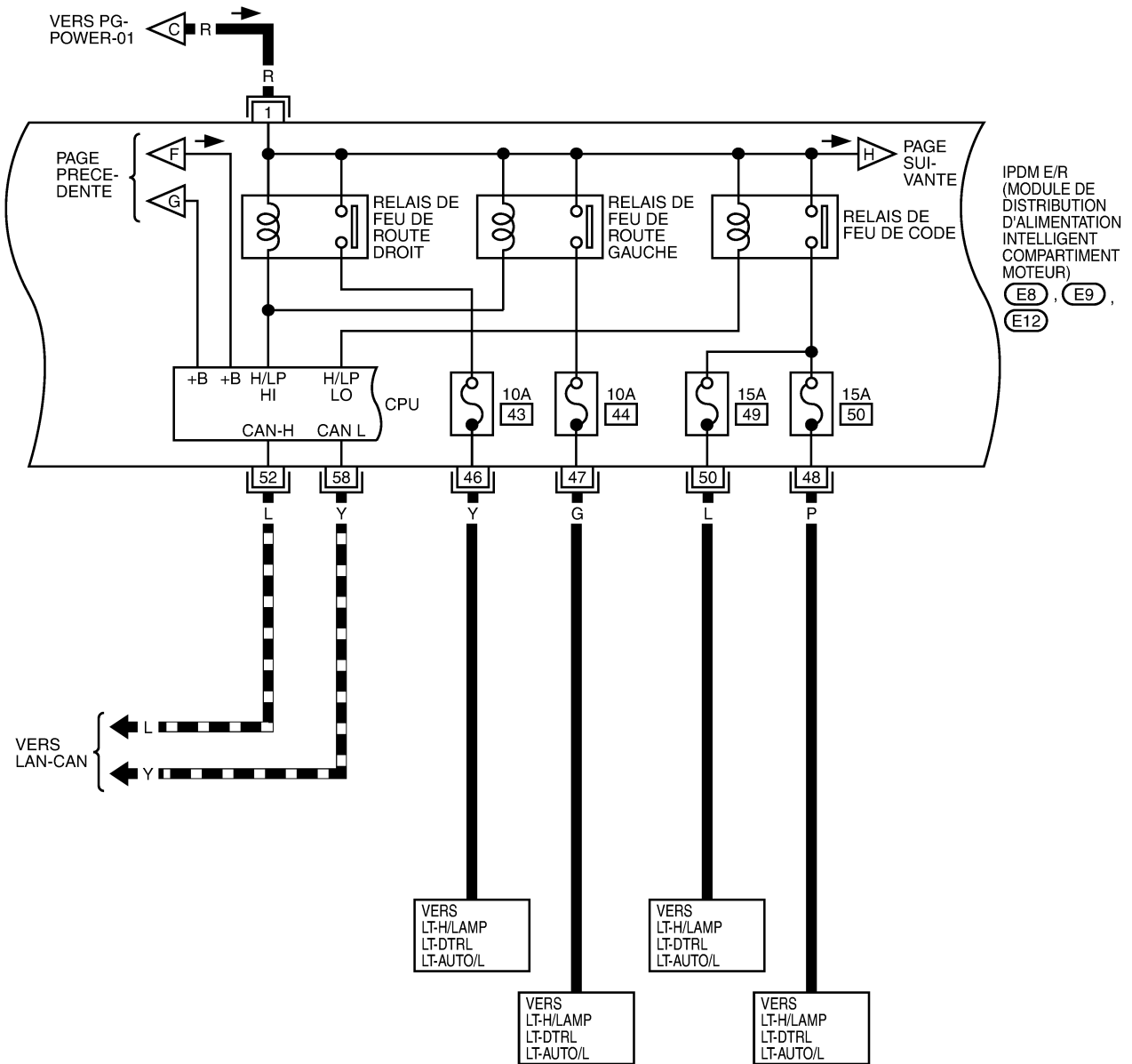
BR : K

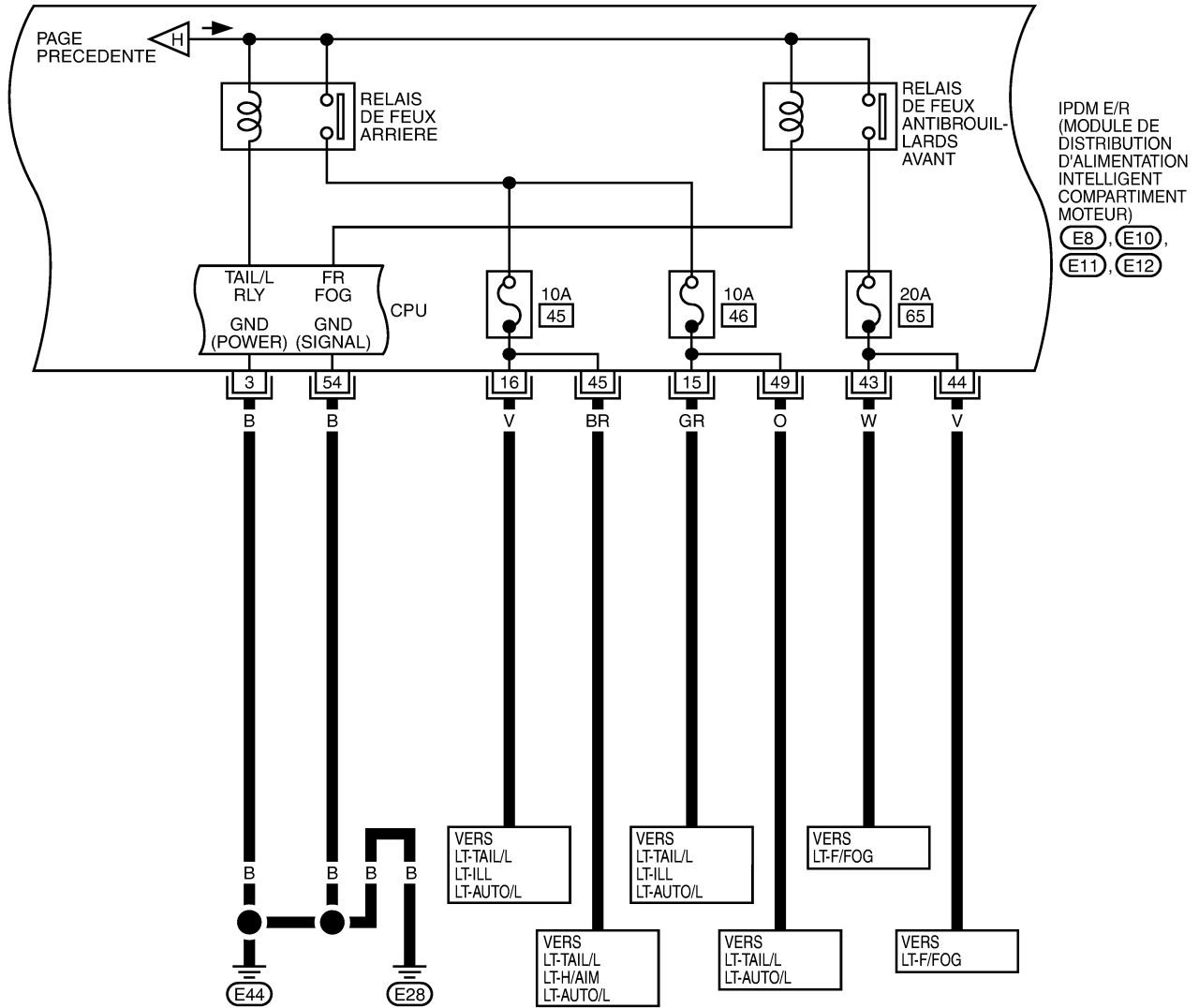


DISPOSITION DES CIRCUITS D'ALIMENTATION ELECTRIQUE

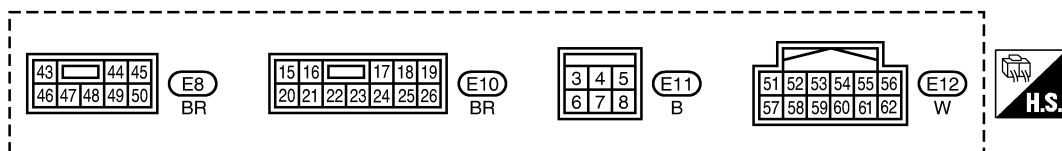
PG-POWER-04

▬ : LIGNE DE DONNEES





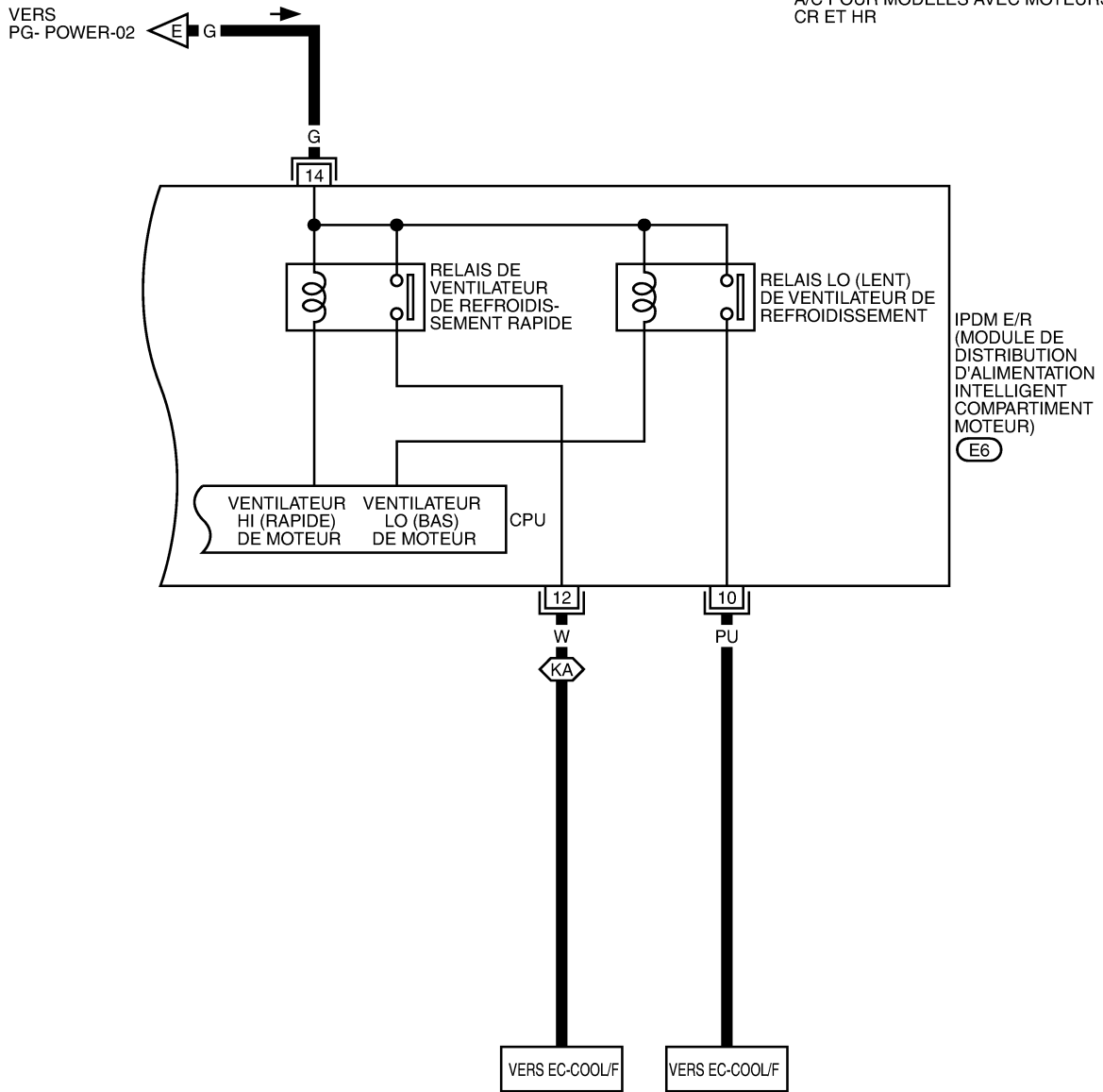
IPDM E/R
(MODULE DE
DISTRIBUTION
D'ALIMENTATION
INTELLIGENT
COMPARTIMENT
MOTEUR)
E8, E10,
E11, E12



DISPOSITION DES CIRCUITS D'ALIMENTATION ELECTRIQUE

PG-POWER-06

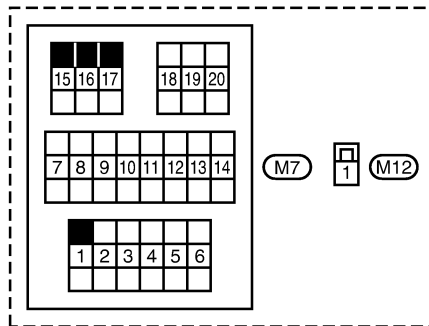
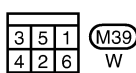
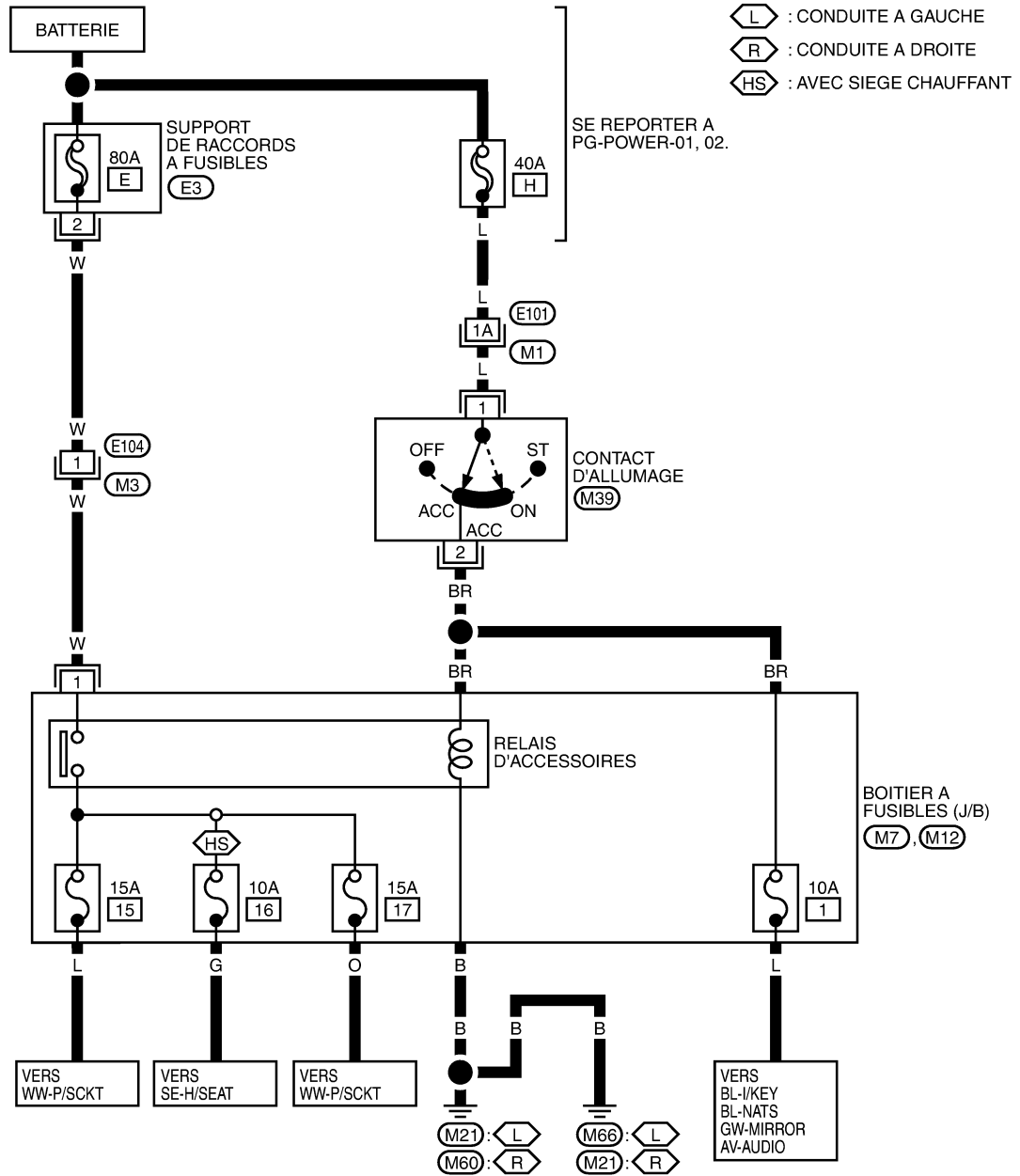
KA : MODELES AVEC MOTEUR K9K, AVEC A/C POUR MODELES AVEC MOTEURS CR ET HR



DISPOSITION DES CIRCUITS D'ALIMENTATION ELECTRIQUE

ALIMENTATION ELECTRIQUE DES ACCESSOIRES — CONTACT D'ALLUMAGE SUR "ACC" OU "ON"

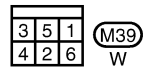
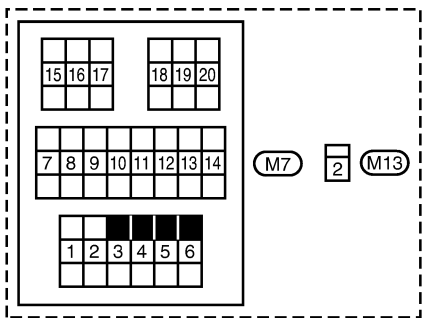
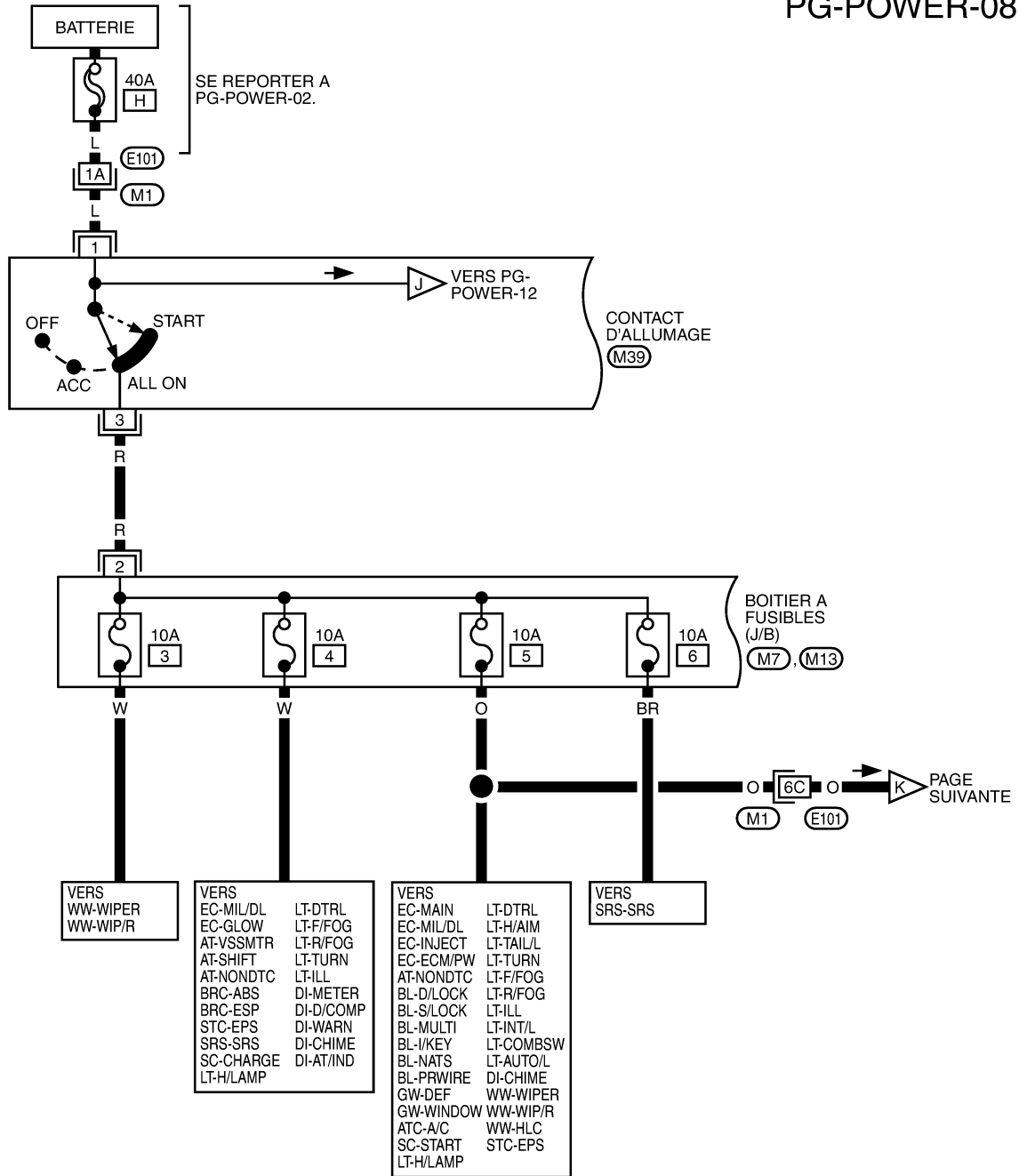
PG-POWER-07



DISPOSITION DES CIRCUITS D'ALIMENTATION ELECTRIQUE

ALIMENTATION DE L'ALLUMAGE — CONTACT D'ALLUMAGE SUR "ON" ET/OU "START"

PG-POWER-08

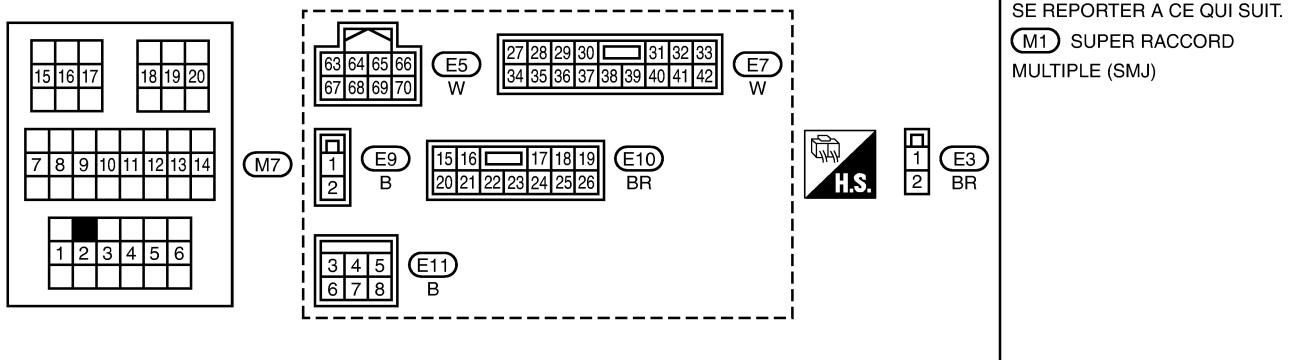
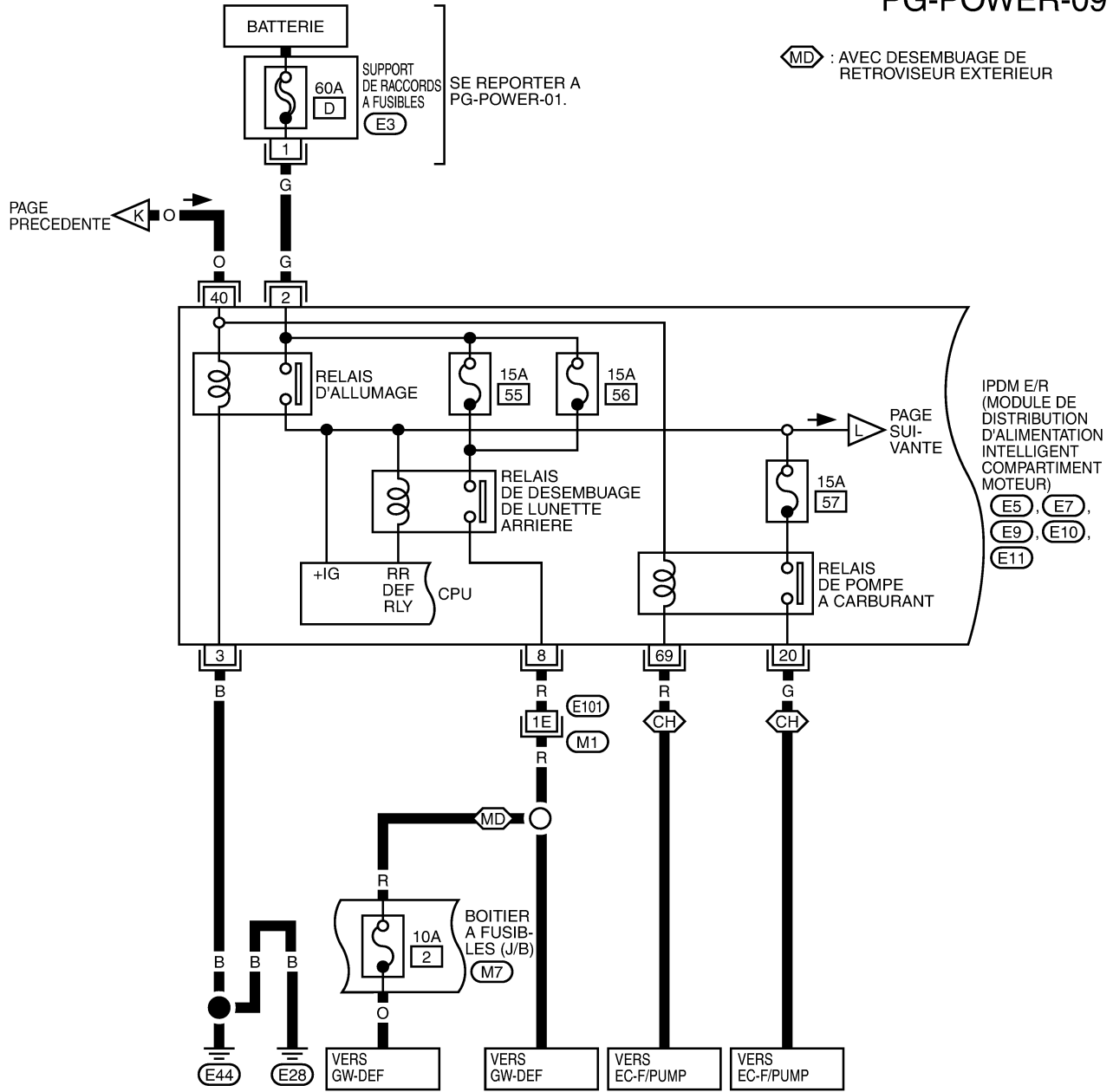


SE REPORTER A CE QUI SUIT.

(M1) SUPER RACCORD
MULTIPLE (SMJ)

DISPOSITION DES CIRCUITS D'ALIMENTATION ELECTRIQUE

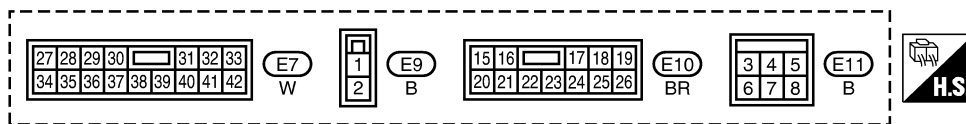
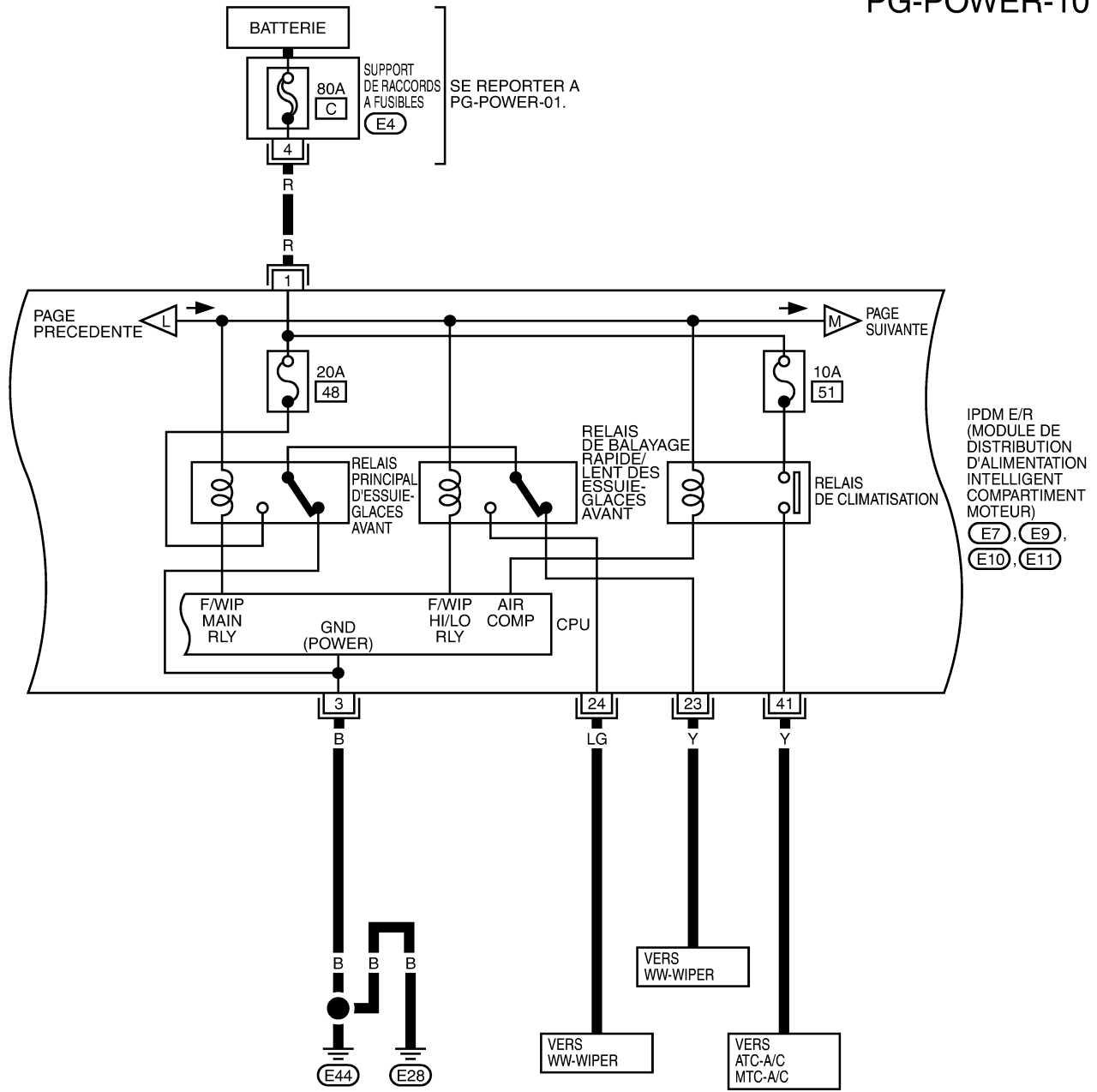
PG-POWER-09



MKWA5852E

DISPOSITION DES CIRCUITS D'ALIMENTATION ELECTRIQUE

PG-POWER-10

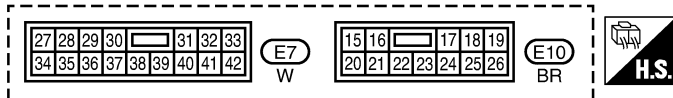
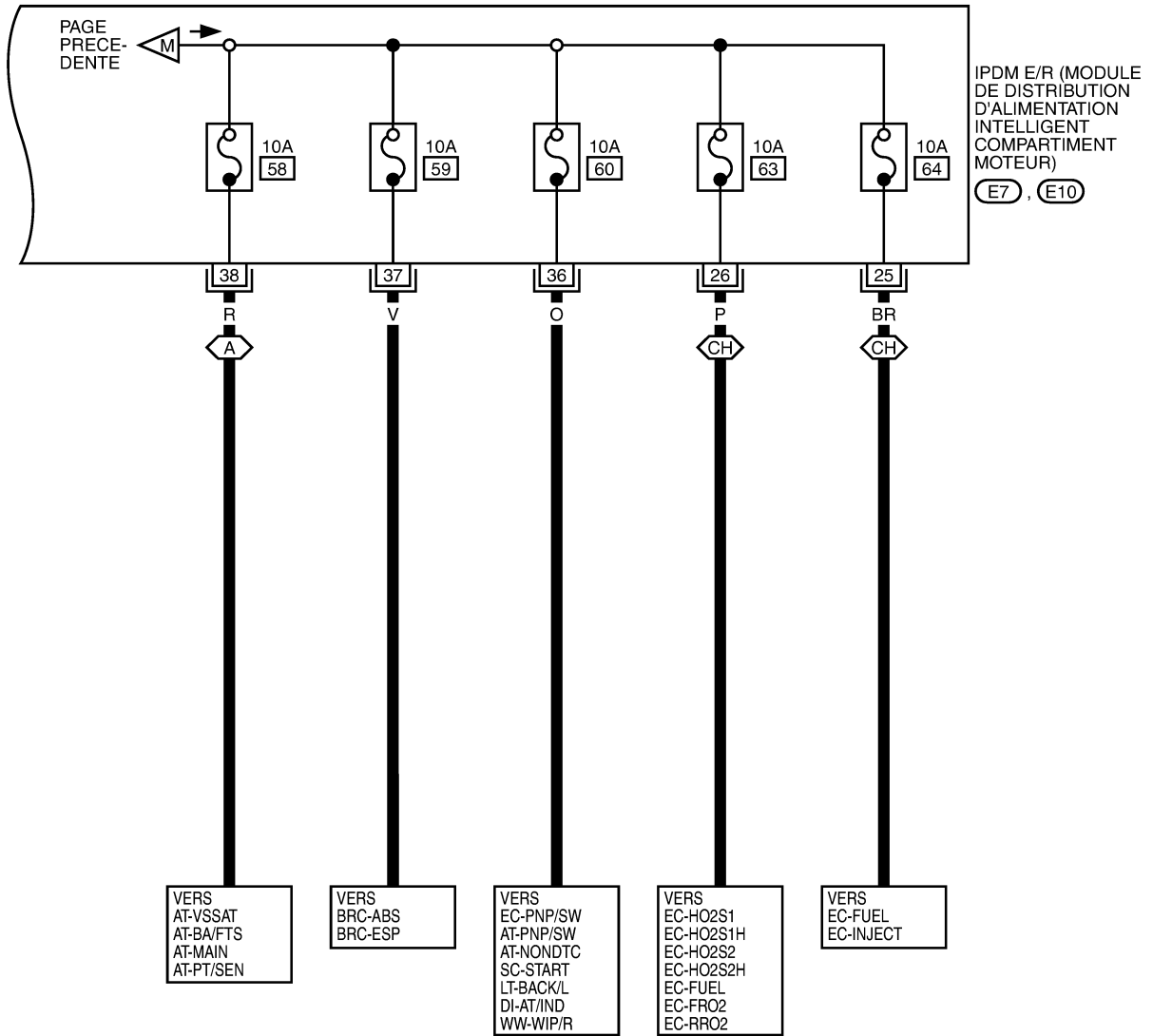


DISPOSITION DES CIRCUITS D'ALIMENTATION ELECTRIQUE

PG-POWER-11

A : AVEC T/A

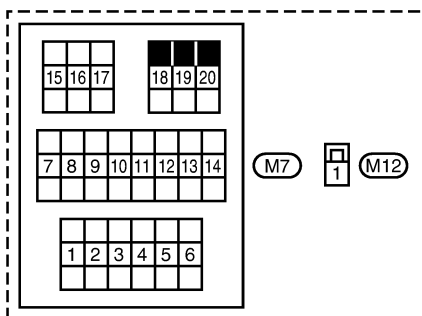
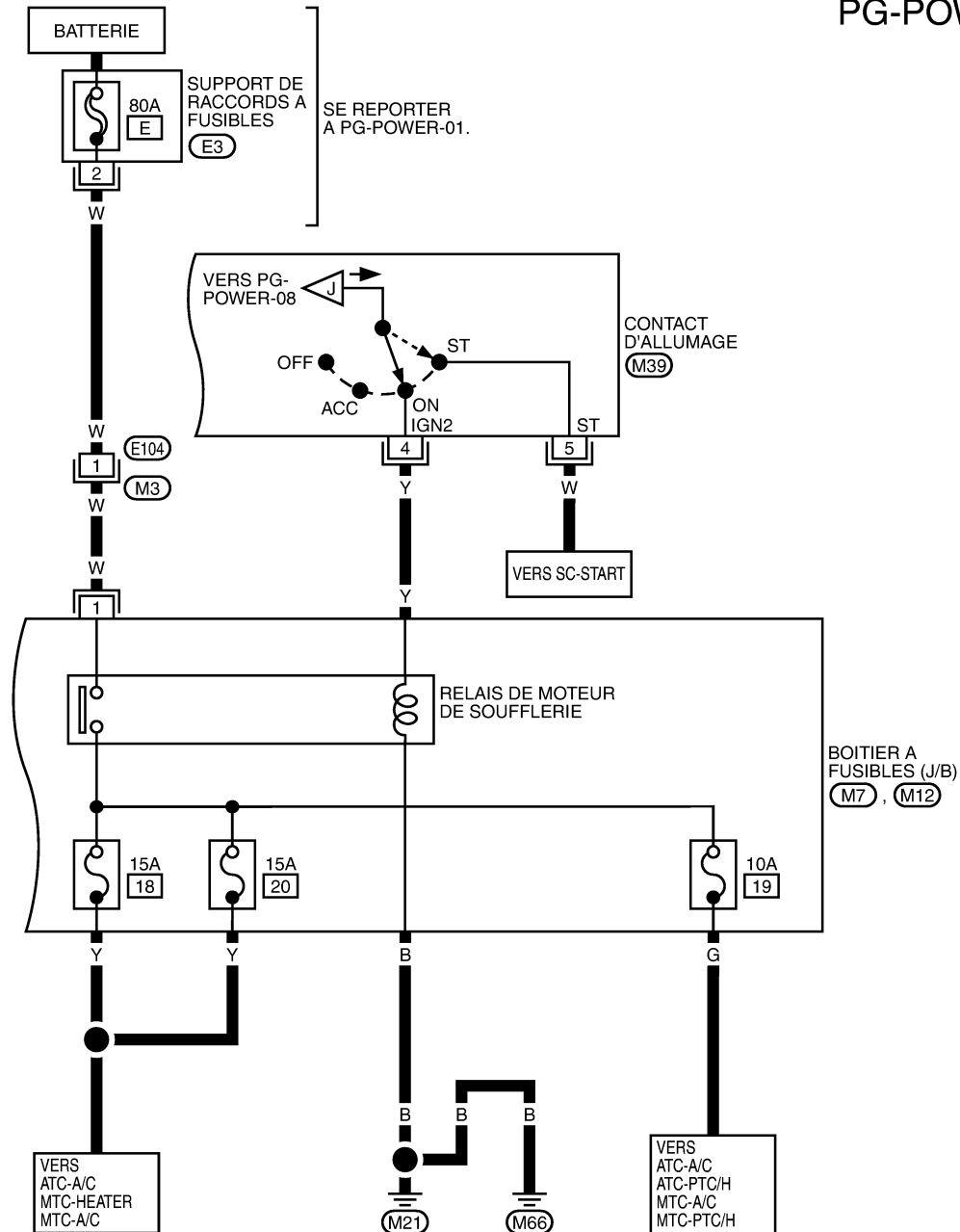
CH : MODELES AVEC MOTEURS CR ET HR



MKWA4403E

DISPOSITION DES CIRCUITS D'ALIMENTATION ELECTRIQUE

PG-POWER-12



M7 1 M12

1 2
M3 B

3 5 1
4 2 6
M39 W

1 2
E3 BR

MKWA4404E